

## 【表紙】

【提出書類】	有価証券報告書
【根拠条文】	金融商品取引法第24条第1項
【提出先】	関東財務局長
【提出日】	2024年6月7日
【事業年度】	第3期(自2023年1月1日 至2023年12月31日)
【会社名】	YCPホールディングス(グローバル)リミテッド (YCP Holdings (Global) Limited)
【代表者の役職氏名】	取締役兼グループCEO 石田 裕樹
【本店の所在の場所】	シンガポール共和国、コーリヤー・キー20、コーリヤー・キー20 #12-6 (20 Collyer Quay #12-06, 20 Collyer Quay, Singapore)
【代理人の氏名又は名称】	弁護士 樋口 航
【代理人の住所又は所在地】	東京都千代田区大手町一丁目1番1号 大手町パークビルディング アンダーソン・毛利・友常法律事務所外国法共同事業
【電話番号】	(03) 6775-1000
【事務連絡者氏名】	弁護士 打田 峻 弁護士 吉田 拓
【連絡場所】	東京都千代田区大手町一丁目1番1号 大手町パークビルディング アンダーソン・毛利・友常法律事務所外国法共同事業
【電話番号】	(03) 6775-1000
【縦覧に供する場所】	株式会社東京証券取引所 (東京都中央区日本橋兜町2番1号)

(注1) 別段の記載がある場合を除き、本書に記載の「円」及び「JPY」は日本の通貨、「シンガポールドル」及び「SGD」はシンガポール共和国の通貨、「米ドル」、「USD」及び「US\$」はアメリカ合衆国の通貨、「インドルピー」及び「INR」はインド共和国の通貨、「人民元」及び「RMB」は中華人民共和国の通貨、「香港ドル」及び「HK\$」は中華人民共和国香港特別行政区の通貨、「ユーロ」、「EUR」及び「Euro」は欧州経済通貨同盟に参加している欧州連合の加盟国の統一通貨、「アラブ首長国連邦ディルハム」及び「AED」はアラブ首長国連邦の通貨、「タイバーツ」はタイ王国の通貨をそれぞれ指すものとします。

(注2) 本書において便宜上記載されている日本円への換算は、別段の記載がある場合を除き、1ドル=141.82円(2023年12月29日現在の株式会社みずほ銀行の対顧客電信直物売買相場の仲値)により計算されております。

(注3) 本書中の表で計数が四捨五入されている場合、合計は計数の総和と必ずしも一致しないことがあります。

(注4) 本書には、リスク及び不確実性を伴う将来の見通しに関する記述が含まれております。これらの将来の見通しに関する記述は、本書「第一部 企業情報」のうち、「第2 企業の概況 3 事業の内容」並びに「第3 事業の状況」の「1 経営方針、経営環境及び対処すべき課題等」、「2 事業等のリスク」及び「3 経営者による財政状態、経営成績及びキャッシュ・フローの状況の分析」等の各項に含まれています。

(注5) 将来の見通しに関する記述は、「～うる」、「可能性がある」、「予定である」、「意図する」、「～であろう」、「～かもしれない」、「場合がある」、「～と思われる」、「予想する」、「～と考える」、「見積もっている」、「予測する」、「潜在的な」、「計画する」などの表現を使用することがあります。これらの記述は、将来の事由に関する当社の提出日現在における見解を反映しており、また提出日現在における仮定に基づいており、リスク及び不確実性を伴います。

## 第一部【企業情報】

### 第1【本国における法制等の概要】

#### 1【会社制度等の概要】

##### (1)【提出会社の属する国・州等における会社制度】

以下は、YCP Holdings (Global) Limited (以下、「当社」といいます。)を規律するシンガポールの法的枠組について概略を述べたものです。なお、以下の記載は全てを網羅するものではありません。

#### 法制度

シンガポールは、判例法と制定法の組合せに基づくコモン・ロー制度を有します。

シンガポール会社法(Companies Act 1967 of Singapore)(以下、「シンガポール会社法」といいます。)は、シンガポール法に基づき設立された会社に適用される主要な制定法です。

#### 設立

シンガポールにおける会社の設立は、シンガポール会計企業規制庁(Accounting and Corporate Regulatory Authority of Singapore)(以下、「ACRA」といいます。)に対して、特定の電子書式を設立計画中の会社の定款及びその他所定の文書と共に提出することにより行うことができます。

#### 定款

シンガポール法に基づき設立された会社の定款(以下、「定款」といいます。)には、通常、株式資本及びそれに付随する権利の変更、株式の移転及び譲渡、株主総会、取締役及び取締役会、取締役の権限及び任務、会計、配当及び準備金、利益の資本組入、秘書役、社印、解散並びに会社の役員に対する免責などガバナンスに関する会社についての規定が定められます。

#### 株主の権限

シンガポール会社法においては、会社の株式に額面価値又は名目価値はなく、シンガポール法に基づき設立された会社について、授權資本の概念は存在しません。また、シンガポール会社法に基づき設立された会社は、該当する場合、当該株式の保有者の資本の償還、余剰資本及び利益への参加、累積的/非累積的配当、議決権並びにその他の株式又は優先株式のその他の各クラスに関する資本及び配当の支払優先順位に関する権利について定款に定めがある場合のみ、優先株式を割り当て、発行し、又は、発行済株式を優先株式に転換することができます。

会社の株主は、自ら又は代理人によって、株主総会に出席し、株主総会において発言し議決権を行使することができます。

また、会社の株主は、シンガポールの裁判所に対して、以下を根拠としてシンガポール会社法に基づく命令を発するよう申立てることができます。

- ・ 申立人を含む株主又は社債権者に対して抑圧的な方法で又は株主の利益を無視して、会社の事業運営又は当社の取締役(以下、「取締役」又は「取締役会」といいます。)の権限が行使されている場合、又は

- ・ 申立人を含む株主若しくは社債権者を不当に差別し若しくは他の方法によりそれらの株主に不利益となる措置を、会社が講じ若しくは講じるおそれがあり、又は株主総会により決議され若しくは株主総会に提案された場合

そのような申立てにあたって、シンガポールの裁判所は、上記のいずれかの根拠が成立すると考える場合、申立てのあった問題を終結させ又は救済するために、同裁判所が適切と判断する命令を発することができます。

また、会社の株主(以下、「株主」といいます。)は、シンガポール会社法及び定款に定める条件に従い、株主総会又は取締役会の決議がある場合には、配当を受領することができます。

## 株主総会

シンガポール会社法に基づき設立された会社は、シンガポール会社法に従って年次株主総会を開催することを義務づけられています。シンガポールにおける認可取引所に上場している公開会社を除き、年次株主総会は、ACRAにより延長されない限り、各会計年度の終了後6か月以内に開催される必要があります。

取締役会は、同取締役会が適当と認めるときは臨時株主総会を招集することができ、また株主が株主総会の開催を書面で請求した場合には、定款の規定にかかわらず臨時株主総会を招集しなければなりません。ただし、当該株主が、当該請求を行う時点で株主総会における議決権を伴う会社の払込済株式の総数の10%以上を保有していることが条件となり、取締役は、実務上可能な限り速やかに、ただし、いかなる場合も請求を会社が受領してから2か月以内に開催される臨時株主総会を正当に招集するための手続に直ちに着手しなければなりません。

適用される法律又は定款により別途義務づけられている場合を除き、株主総会での決議は普通決議により、単純過半数(すなわち、当該株主総会で行使された議決権の50%以上)により可決されるか、又は、定款により当該決議につきより多くの割合の賛成が必要とされる場合は、株主総会に出席し投票する株主のうち、当該割合の賛成票により可決されます。例えば、定款に別段の定めがある場合を除き、以下の事項(これらに限られません)は普通決議によります。

- ・ 株主資本の変更
- ・ 取締役の選任及び解任
- ・ 事業又は財産の全部若しくは実質的に全部を処分するための承認
- ・ 取締役の報酬の支払い又は増額の承認

会社の株主総会は、特別決議の採択のために行うものを除き、14日以上又は定款に定めるこれより長い期間より前の書面による通知によって招集される必要があります。

他方で、特別決議は、当該総会に出席し投票する株主(又は代理人の出席が認められている場合には、当該株主総会に出席した代理人)の75%以上の多数により可決されなければなりません。特別決議は、シンガポール会社法に基づき、一定の事項(以下を含みますが、これらに限られません。)を決議するために必要とされます。

- ・ 任意清算
- ・ 定款の変更
- ・ 社名変更
- ・ 減資

当該特別決議について、特別決議として当該決議を提案する意図を明記した、21日以上前の書面による通知が正式に行われる必要があります。

## 取締役及び取締役会

会社の事業運営は会社の取締役が決定又は監督し、各取締役はシンガポール会社法及び定款において株主総会の決議事項とされたもの以外の全ての会社の権限を行使することができます。

各会社は、シンガポールに通常居住する取締役を少なくとも1名置く必要があります。シンガポール会社法又は定款若しくは会社との契約のいかなる定めにもかかわらず、取締役は、シンガポールに通常居住する取締役が会社に1名も残らない場合には、辞任又は辞職することができず、上記に違反して企図された辞任又は辞職は無効となります。

取締役は、定款に別段の定めがある場合を除き、株主総会における普通決議により選任され、また解任されます(辞任又は辞任する取締役の権限は妨げられません。)。公開会社は、定款のいかなる定めにも、又は取締役と会社との間のいかなる合意にもかかわらず、株主総会の通常決議により取締役の任期満了前に取締役を解任することができ、当該決議についての特別通知(当該決議が提出された総会の28日以上前に行うものとし、)が必要となり、会社は、その受領後直ちに取締役を解任する旨の当該決議予定通知の写しを当該取締役に送付しなければならず、当該取締役は、当該株主総会の決議について聴き取りを受ける権利を与えられます。

シンガポール会社法において、会社における役員にはその会社の取締役若しくは会社秘書役又は会社がその役員として雇用する者が含まれるものとして定義されています。シンガポール会社法において、取締役は、名称の如何を問わず、会社の取締役の地位に就く者、慣習的に会社の取締役若しくはその大多数がその者の指示又は命令により行為することになっている者、及び会社の予備取締役又は代替取締役が含まれるものとして定義されています。取締役は、会社の従業員である必要はありませんが、取締役である者は、会社の別の業務執行役員職に就くことができ、後者の資格においては取締役も従業員であり得るものとして取り扱われます。

各取締役は、その立場に基づき、会社の信認に基づく立場にあります。制定法及びコモン・ローに基づく義務は取締役である全ての者に課され、この義務に違反すると刑事責任又は民事責任を問われる可能性があります。かかる義務には、注意及び技能に関連する義務、及び会社の利益を最優先して誠実に行為する義務、並びにその職務の履行に際しては常に誠実に行動し相当の努力を払うというシンガポール会社法に基づく法定の義務などを含みます。取締役は、自己の利益と会社に対する自己の義務が相反する状況に我が身を置くことを容認されていません。シンガポール会社法では、直接か間接かを問わず会社との取引又は取引提案に何らかの形で利害関係を有する取締役は全て、関連する事実を知った後可及的速やかに、取締役会で自らの利害関係の性質を宣言するか、又は会社との取引又は取引提案における自らの利害関係の性質、特性及び範囲に関する詳細を記載した書面による通知を会社に送付しなければなりません。上記の目的上、取締役の家族の構成員の利益は、取締役の利益として取り扱われます。

## 解散又はその他資本の償還

会社の解散又はその他資本の償還の際には、株式を保有する者は、各自の持分に応じて残存する又は関連する資産の分配に参加する権利を有します。ただし、債権者や出資者等の権利及び他の種類の株式に特別の参加的権利が付帯している場合は当該権利に従います。

会社の解散は、シンガポールの裁判所による場合もあれば、任意による場合もあります。会社は、(a)定款によって会社の存続期間中と定められている期間の定めがある場合には、当該期間が満了した場合、又は定款によって会社の解散事由が定められている場合には、当該事由が発生した場合、そして会社が総会において会社の任意解散を求める決議を採択した場合、又は(b)会社が解散の特別決議をした場合、任意に清算することができます。シンガポールの2018年倒産・再編・解散に関する法律(2018年第40号)は特に、会社の倒産と解散に関する法律に適用される主要な制定法です。

## (2)【提出会社の定款等に規定する制度】

当社の会社制度は、当社の設立準拠法であるシンガポール法のほか、当社の定款により定められます。

### 株式

現在、当社の発行済み株式は1種類、すなわち普通株式のみです(以下、「本株式」といいます。)。本株式は、全ての点において同一の権利を有しており、いずれも同順位です。当社の取締役は、シンガポール会社法及び当社の定款に従うことを条件として、当社の株主総会決議があることを条件に取締役会が決定する優先権、劣後権、若しくはその他特別な権利又は配当、議決権、資本の償還その他に関するかを問わず、かかる制限のついた当社株式を発行することができます(定款第10条)。

本株式は全て記名式株式です。当社は、シンガポール会社法の規定に従うことを条件に、かつ同法に従い、当社が随時適切と考える条件及び方法で、当社の発行済みの本株式を取得することができます。シンガポール会社法により要求される場合、当社が上記により購入又は取得する株式は、自己保有されていない限り、当社による購入又は取得時に直ちに消却されたものとみなされ、当該株式に付随する権利及び特権は失効します(定款第9条)。

ただし、シンガポール会社法で認められる場合を除き、当社は、直接か間接かを問わずいかなる者に対しても、シンガポール会社法に基づき定められる一定の例外に基づく場合を除き、本株式の取得又は取得計画を目的として、又はそれに関連して資金援助を行うことはできません。

シンガポール会社法では、各会社は株主名簿を保管し、株主名簿には特に、株主の氏名及び住所並びに過去7年間に株主として名簿に記載されたか又は株主でなくなった日を記載します。当社の株主名簿は、シンガポール会社法により要求され、又は認められる、そこに記載されたあらゆる事項を推定する証拠となります。

### 新株の発行

当社は、株主総会で当社株主の事前の承認を得た場合に限り、当社の資本として新株を発行することができます(定款第8条)。

## 株式の譲渡

定款に定める制限に従うことを条件として、株主は、通常書式又はその他取締役会が定款（定款第28条）に従い承認した書式で、適正に署名された株式譲渡証書を用いることにより、自己名義で登録されている本株式を譲渡することができます。定款の定めにかかわらず、シンガポール会社法第130条では、公開会社は、適切な譲渡証書が交付されない限り株式又は社債の譲渡を登録できません。ただし、法律の運用により会社の株式に対する権利を移転されたものを株主として登録する権限には影響しません。会社法又はその他適用のある法律に従うことを条件として、取締役は、その絶対的な裁量により、本株式の譲渡通知の提出を拒否することができ、かかる拒否の理由を提示し、又は譲渡拒否の根拠を示す義務を負いません。取締役は、特に、本株式が全額払込済みでないか若しくは先取特権が付されている場合、又は株式譲渡に関する定款の規定（定款第32条第1項）が遵守されていない場合、本株式の譲渡通知の提出を拒否することができます。シンガポール会社法第130条ABでは、会社が株式、社債又はその他の会社の持分の譲渡の登録を拒否する場合、会社は、株式譲渡が会社に提出された日から30日以内に、譲渡人及び譲受人に拒否の通知を送付しなければなりません。

譲渡登録は、当社年次株主総会直前の14日間又はかかる他の時期（もしあれば）及び取締役が適時決定する当該期間に閉鎖することができますが、いかなる年においても30日及び取締役が本株式の譲渡に係る通知の提出を停止できる期間を超えては閉鎖されません（定款第35条）。

摩損、汚損、毀損又は紛失した株券については、交換の申込みをする者が2シンガポールドルを超えない手数料（取締役はこれを随時要求することができます。）を支払い、摩耗又は汚損の場合には当社取締役会が要求する証拠の提出と旧株券の引渡しと引き換えに、毀損又は紛失の場合には補償（もしあれば）の実行の証拠と引き換えに、当社はこれを交換します。また、毀損又は紛失の場合、交換用の株券の交付を受ける株主は、損失を負担し、当該毀損又は紛失の証拠に関する当社の調査及び当該補償に伴い発生した一切の費用を当社に支払うものとします（定款第16条）。

## 株主総会・議決権

年次株主総会及び臨時株主総会については、少なくとも14日前に書面で通知しなければなりません。特別決議又はシンガポール会社法に基づき特別通知がなされた決議の採択が提案されている株主総会については、少なくとも21日前に書面で通知が行われなければなりません（定款第61条第1項）。当該通知は、当該総会に出席し、投票する権利が付帯する本株式を保有する株主で、当該総会の招集時に当社の本株式に関して同人により現在支払われるべき全ての払込請求額又はその他の金額を払い込んでいる全員に対して行う必要があります。当社の取締役（代理取締役を含みます。）及び監査役は、当該総会の場所、日時及び特別な議題のある場合は当該議題の要項を含む一定の事項を明記しなければなりません。

総会において定足数を満たすためには、2名の株主が本人自ら又は代理人により当該総会に出席しなければなりません（定款63条1項）。定款は、議決権を有する株主は、本人自ら又は代理人により議決権を行使することができ、投票に際しては、本人自ら、その代理人又はその他正当に権限が与えられた代表者により出席した当社の株主は、その保有する株式1株につき1議決権を有すると定めています（定款第74条）。本受益権の受益者による議決権の行使に関する手続は、「第8 本邦における提出会社の株式事務等の概要」の「2 受益者の権利行使方法（1）議決権行使に関する手続」をご参照ください。

賛否同数となった場合は、株主総会の議長が追加票又は決定票を投じる権利を有します（定款第68条）。

## 国外に居住する株主又は外国株主による株式保有及び議決権に関する制限

シンガポール会社法及び定款は、非居住者である又は外国の株主の本株式に付随する議決権を保有し又は行使する権利に対し、一切の制限を課していません。

## 配当

当社は、株主総会の普通決議により配当を宣言することができますが、当社取締役会が勧告した金額を超えて配当金を支払うことはできません。

当社取締役会は、自ら適当と考え、当社の状態が当該支払いを正当化すると考える場合、随時、株主の承認なく、中間配当を宣言し、これを支払うことができます。

当社は、配当金を当社の配当可能利益のみから支払わなければなりません(シンガポール会社法第403条及び定款第121条)。

本株式若しくは種類株式に付随する権利又は制限を前提として、かつシンガポール会社法に基づき別途認められる場合を除き、全ての配当金は、(a)株主が保有する本株式数に比例して株式に対する支払いに充当されますが、本株式の一部につき支払われる場合、全ての配当は、部分的に支払われた本株式について支払われ又は支払済みとして記録された金額に応じて配分及び支払いが行われ、また(b)配当金支払の対象期間の一部期間について現に支払われ又は支払済みとして記録された額の割合に応じて配分され支払われます(定款第117条第1項)。

別段の指示がない限り、配当金は、株主の最新の登録住所又は共同保有者の場合には、当社の株主名簿に先に名前が記載されている共同保有者の最新の登録住所に宛てて各株主に郵送される小切手又は金銭支払証券をもって直接に支払うことができます(定款第125条)。

## 取締役会

当社取締役会は、当社の経営全体についての責任を委ねられています。取締役は、シンガポール会社法若しくはその他適用のある法律又は定款により当社が株主総会において行使することが義務づけられている権限を除き、定款の全ての権限を行使することができます(定款第99条)。定款は、当社取締役会が通常シンガポールに居住する取締役を少なくとも1名置くことを規定しています(定款第83条)。

## 役員への補償

定款では、シンガポール会社法又はその他適用のある法律に従うことを条件として、当社の各役員は、当社役員が、過失、不履行、義務違反又は信任義務違反について当社以外の者が被った債務につき、その一切の責任(ただし、シンガポール会社法第172条B(1)(a)又は(b)に定める責任を除きます。)について当社の資産からの補償を受けることができる旨を定めています(定款第143条)。

シンガポール会社法に基づき、会社に関連する過失、債務不履行、義務違反又は信任違反に関連して同社の役員に生じる責任を免除する規定はその範囲を問わず効力を有しません。さらに、シンガポール会社法に基づき、ある会社が、当該会社に関する過失、不履行、義務違反又は信任違反に関連して自社の役員に発生した債務について、当該役員のために直接的又は間接的に補償を行う旨の規定はその範囲を問わず効力を有しません。ただし、当該会社が、当該債務に対して役員保険を付保している場合、又は当該役員が当該会社以外の者に対して負担する債務(ただし、シンガポール会社法第172条B(1)(a)又は(b)に定める債務を除きます。)についての補償規定は、この限りではありません。シンガポール会社法第172条B(1)(a)は、その発生経緯を問わず、刑事訴訟手続に係る罰金又は規制の性質を有する義務の違反に関連して制裁として規制当局に支払う金額の支払いについての役員の実責任を定め、シンガポール会社法第172条B(1)(b)は、役員が有罪判決を受けた刑事訴訟の防御、役員に対し判決が下された、会社又は関連会社が提起した民事訴訟手続の防御又は裁判所が救済を認めなかった救済の申請において当該役員が負う責任を定めています。

## 2【外国為替管理制度】

本書の日付時点で、シンガポールにはいかなる外国為替管理規制も存在しません。

## 3【課税上の取扱い】

(1) シンガポールにおける特定の所得税、印紙税、相続税及び消費税(以下、「GST」といいます。)の効果

以下の記述は、本株式の取得、保有又は処分に伴うシンガポールの特定の所得税、印紙税、相続税及び消費税の効果について要約したものです。この記述はシンガポールの現行の税制に基づいており、法律上又は税務上のアドバイスを構成するものではなく、そのように意図されているものでもありません。本記述は現行の税法又はその解釈の変更により影響されるものであり、かかる変更は遡及的である場合もあります。本記述は本書の日付時点で有効な法律の正確な解釈であると考えられますが、かかる法律を管轄する裁判所又は財務当局がこの解釈に同意すること、及びかかる法律に今後変更がないことについては、いずれも一切保証はありません。

本記述は本株式の購入、保有又は処分に關するシンガポールにおける特定の税の効果についての概要にすぎず、当社がシンガポールにおいてシンガポール所得税務を目的とする税務上の居住者であることを前提としています。本書における記述は、本株式の取得、保有若しくは処分の決定に関わる全ての税務上の検討事項を包括的又は網羅的に記載することを意図してはならず、特定の規則が適用される投資家の税務上の取扱いに対応するものではありません。

### 一般事項

シンガポールの税務上の居住者である法人納税者は、シンガポールで発生し又はシンガポールを源泉とする所得のほか、一定の例外を除き、シンガポール国内で受け取り又は受け取ったとみなされる外国源泉所得に対して、シンガポールの所得税の適用を受けます。外国源泉所得のうち、シンガポールの税務上の居住者が2003年6月1日以降、シンガポール国内において受け取り又は受け取ったとみなされる配当金、支店の収益及び役務に対する所得については、以下を含む一定の条件を満たす場合であれば課税が免除されます。租税優遇措置により外国において実質的な事業活動を行うことが認められた結果当該外国において課税の免除(源泉徴収税)を受けた外国源泉所得についても、所定の要件を満たせば課税の免除が行われます。



一部の例外を除いて、シンガポールの税務上の居住者である個人は、シンガポールで発生し又はシンガポールを源泉とする所得に対してシンガポールの所得税の適用を受けます。2004年1月1日以降シンガポール国内においてシンガポールの税務上の居住者である個人が受け取った、又は受け取ったとみなされる全ての外国源泉所得(シンガポール国内のパートナーシップを通じた受け取り所得を除きます。)は、税額控除の対象とされます。

税務上の非シンガポール居住者である法人納税者の場合は、一定の例外はありますが、シンガポールで発生し又はシンガポールを源泉とする所得、並びにシンガポール国内で受け取り又は受け取ったとみなされる外国源泉所得に対して、所得税の適用を受けます。税務上の非シンガポール居住者である個人は、一定の例外はありますが、シンガポールで発生し又はシンガポールを源泉とする所得に対して、所得税の適用を受けます。

法人の場合は、その事業の管理及び経営がシンガポール国内において実施されている場合、シンガポールの税務上の居住者とみなされます。個人の場合は、課税年度の前年度に通算183日以上物理的にシンガポール国内に所在し若しくはシンガポールにおいて(取締役として以外の)従業員として雇用に従事していたか、又は当該課税年度においてシンガポールに常時居住している場合、シンガポールの税務上の居住者とみなされます(ただし、その一時的不在が合理的なものであり、かつ当該個人がシンガポールの居住者であるとの主張に反しない場合を除きます。)

シンガポールの現行の法人税率は17.0%です。

また、2020年度を最初の課税年度として、会社の課税対象所得のうち1万シンガポールドルまでの部分の75.0%、並びに1万シンガポールドル以上19万シンガポールドルまでの部分の50.0%が、法人税の適用を免除され、(当該免除後の)残余部分については全額、現行の法人所得税率による課税の対象とされます。

シンガポールの税務上の居住者である個人に対しては、当該個人の課税対象所得によって税率が異なり、現行の最高税率は22.0%です。2022年度シンガポール予算案(以下、「2022年度予算案」といいます。)で公表されたとおり、2024年の課税年度から、シンガポールの税務上の居住者である個人に対する個人所得税の最高税率は22%から24%に引き上げられる予定です。

税務上の非シンガポール居住者である個人の場合、給与所得に対する税率は、(i)一律15%(許容される個人的救済措置のための控除なし)、又は(ii)累進居住者税率(許容される個人的救済措置のための控除あり)のいずれか高い方で課されます。その他のシンガポールを源泉とする課税所得については、一律22%の税率が課されます。2022年度予算案で公表された通り、2024年の課税年度から、税務上の非シンガポール居住者である個人の所得税率は22%から24%に引き上げられる予定です。

## 配当金の分配

シンガポールは、一段階法人税制度(以下、「1段階法人税制」といいます。)を採用しています。一段階法人税制の下では、税務上シンガポールの居住者である会社が支払う税は、最終的なものとされます。税務上シンガポールの居住者である会社が支払う全ての配当金は、株主が税務上の居住者であるか否かにかかわらず、かつ当該株主が法人であるか個人であるかにかかわらず、その株主の手元においてシンガポールでは課税が免除されます。

シンガポールでは、居住者及び居住者ではない株主に支払われた配当金について、源泉課税を課していません。

## 株式の売却利益

当社株式の売却により得られる資本の性質を有するとみなされる利益に対しては、2024年1月1日に施行された1947年シンガポール所得税法(以下、「SITA」といいます。)の新しい第10条第L項に該当しない限り、シンガポールでは課税されません。当社株式の売却によって得られる利益は所得として解釈される場合があります。所得税の監査官がシンガポールにおける取引、事業、専門職又は職業の遂行とみなす活動から発生したものである等当該活動に関連付けられるキャピタルゲインである場合は、シンガポールの所得税の対象となり得、シンガポールにおいて課税される場合があります。当社株式がシンガポールでの長期投資目的の保有ではなく、売却により利益を得る意図や目的で取得された場合、当該利益が通常取引や事業の過程における活動やその他の事業活動の通常の付随行為から生じたものではない場合でも、当該利益は本質的に所得とみなされる可能性があります。他方、シンガポールでの当社株式の処分による利益は、シンガポール税務当局(Inland Revenue Authority of Singapore)が所得ではなくキャピタルゲインとみなした場合、シンガポールでは課税されません。

以下の一定の例外及びSITA第10条第L項を除き、SITA第13条第W項では、2012年6月1日から2027年12月31日までの期間(両日を含みます。)に法人納税者が普通株式の処分から得た利益について、非課税とすることを定めています。

- (i) 株式を処分する会社が、株式を処分される会社の普通株式の20%以上の株式を合法かつ有益に保有していた場合。
- (ii) 株式を処分する会社が、処分直前の少なくとも24か月間にわたって継続して20%以上の株式を保有していた場合。

SITA第13条第W項に規定される上記の「セーフハーバー・ルール」は、以下の場合(ただし、これらに限定されません。)、株式を処分する会社には適用されません。

- (i) 株式の処分による利得又は収益が、第26条(保険会社の利益に関する規定)で言及された会社の所得の一部として含まれる株式の処分。
- (ii) シンガポールの不動産の取引業又は主に保有事業を行う会社(不動産開発を除く)で、その株式がシンガポール又はその他の国の証券取引所に上場していない会社の、2022年6月1日以前の非上場株式の処分。
- (iii) (シンガポール又はその他の国に所在する)不動産取引業を行う会社、又は主に(シンガポール又はその他の国に所在する)不動産保有事業を行い、事業が活発ではないか無収入である会社、又は(シンガポール又はその他の国において)不動産開発事業を行う会社の、2022年6月1日以降の非上場株式の処分。ただし、当該不動産が、取引収入を得るため会社自身の事業のために開発されたものであり、かつ、当該会社が株式の処分前の過去60か月間にいかなる不動産開発事業も行っていない場合は、この限りではありません。
- (iv) 組合員の一人又は数人が会社である、組合、有限責任組合又は有限責任事業組合による株式の処分。

SITA第10条第L項に基づき、関連グループの事業体がシンガポール国外の動産又は不動産を売却又は処分したことによりシンガポール国内で得た利益は、一定の状況においてはSITA第10条(1)(g)に基づき課税対象となる所得として扱われます。登記された株式、持分証券又は有価証券は、会社の設立地にかかわらず、登記簿または主たる登記簿(複数の登記簿がある場合)がシンガポール国外にある場合、シンガポール国外にあるものとみなされます。当社の株式が外国資産とみなされた場合において関連グループの事業体(除外事業体を除きます。)が2024年1月1日以降に当社の株式を処分した場合、その処分益は課税対象となります。事業体は、その資産、負債、収益、費用及びキャッシュ・フローが、(a)グループの親会社の連結財務諸表に含まれている場合又は(b)グループの親会社の連結財務諸表から、規模若しくは重要性のみを理由として又は売却目的保有であることを理由として除外されている場合、事業体グループのメンバーとされます。グループは、(i)当該グループの事業体の全てがシンガポールで法人化、登記又は設立されていない場合又は(ii)グループの事業体の全てがシンガポール国外に事業所を有している場合、関連グループとなります。除外事業体とは、SITA第10条第L項に定義されており、第10条第L項に列挙されている要素を考慮すると、純粋な持分保有会社又はシンガポールにおいて十分な経済的実体を持たないその他の事業体が含まれます。

投資家が、当社の株式の処分によりシンガポールで利益を得た場合、適用される税務上の取り扱いについて、各自の税務アドバイザーに相談することが推奨されます。

さらに、シンガポールの所得税の目的上、会計の目的上シンガポール財務報告基準(国際版)(以下、「SFRS(1)」)といわれます。)第9号「金融商品」を採用し又は採用しなければならない法人株主は、当社株式の売却又は処分が行われていない場合でも、SFRS(1)第9号の規定(シンガポール所得税法の適用ある規定による修正後のもの)に従い、(キャピタルゲインやロスではない所得についての)損益の認識を要求される場合があります。この場合、かかる税務上の扱いの対象となりうる株主は、当社株式の取得、保有及び処分に関して、シンガポールの所得税制上、SFRS(1)第9号の採用により生じうる効果について、各自の会計及び税務アドバイザーに相談すべきです。

## 印紙税

株券の形式で証される当社株式がシンガポールにおいて譲渡される場合で、当社がシンガポールにおいて株式原簿を維持している場合、株式の支払われる対価又は市場価格のいずれか高い方に基づいて計算される0.2%の料率で、株式の契約又は譲渡証書について印紙税の支払義務が生じます。かかる印紙税は、その契約がシンガポールにおいて最初に締結された後14日以内に、シンガポール国外で最初に締結された場合は、シンガポールで最初に受領された後30日以内にそれぞれ支払う必要があります。シンガポール国外で締結された電子的契約は、以下のいずれかの場合、シンガポール国内で受領されたものとして扱われます。(a)電子的契約がシンガポール国内の者によって検索若しくはアクセスされた場合、(b)電子的契約の電子的コピーがデバイス(コンピュータを含みます。)に保存され、シンガポール国内に持ち込まれた場合、又は(c)電子的契約の電子的コピーがシンガポール国内のコンピュータに保存された場合。

印紙税は、別段の合意がない限り買主が負担します。

譲渡契約書又は譲渡証書が作成されず(例えば、無記名株式の場合、譲渡に契約又は合意の締結が必要とされないもの)、又はシンガポール国外で作成された場合は、株式の譲渡において印紙税は課税されません。ただし、譲渡契約書又は譲渡証書がシンガポール国外で作成され、シンガポール国内において受領された場合には、印紙税の課税対象となります。

## 相続税

2008年2月15日をもってシンガポールの相続税は全面的に廃止されました。

## 消費税(GST)

株式の譲渡は、1993年物品及びサービス税に関する法律の第4附則に基づきGSTを免除されています。

GSTの目的のためにシンガポールに帰属するGST登録投資家による、シンガポールに帰属する別の者への株式の売却は、GSTが課されない免除された供給となります。免除された供給の実施に関連してGST登録投資家が負担した納入済みのGST(例えば、仲介手数料に対するGST)は、通常、シンガポールのGST監査官から回収することはできず、投資家がGST法に基づいて規定された一定の条件を満たすか、一定のGST特権を満たさない限り、投資家の追加費用となります。

GST登録投資家が、シンガポール国外に帰属する者に対し、直接利益をもたらすため、当該投資家が契約上行う事業の過程において、又は事業を推進する上で株式を売却する場合、一定の条件を満たすことを条件に、一般的に、当該売却は0%のGSTの課税対象となる供給とみなされます。GST登録投資家が事業の過程において、又は事業を推進する上で当該供給を行う際に負担した納入済みのGST(例えば、仲介手数料に対するGST)は、シンガポールのGST監査官から全額回収できる可能性があります。

消費税に関する登録者がGSTの課税上シンガポールに帰属する投資家に対し当該投資家の株式の取得、売却又は保有に関連して提供した仲介、取扱い又は決済などのサービスについては、現行の標準税率9%で消費税が課されます。シンガポール国外に帰属する投資家に対して、その直接的な利益のため契約により提供される類似のサービスに課される消費税の税率は、当該投資家との間で完全にその事業上の立場で契約が締結されており、その事業上の立場がシンガポール国外に帰属しており、完全にその事業上の立場で同人に直接的に利益をもたらしており、その事業上の立場がシンガポール国外に帰属している場合又はシンガポールに帰属するGST登録者である場合、基本的に0%です。

### (2) 日本における課税上の取扱い

「第8 本邦における提出会社の株式事務等の概要 2 受益者の権利行使方法 (4) 配当等に関する課税上の取扱い」をご参照ください。

## 4【法律意見】

当社のシンガポール法カウンセラーであるラジャ・タン法律事務所(Rajah & Tann Singapore LLP)から以下の趣旨の法律意見書が提出されています。

- (1) 当社はシンガポール法に基づき適式に設立され、有効に存続していること。
- (2) 本書の「第1 本国における法制等の概要」における記載は、かかる記載が本書で引用されているシンガポールの法的事項の要約を構成する限りにおいて、本書に記載されている事項を公正に要約していること。

## 第2【企業の概況】

## 1【主要な経営指標等の推移】

## 連結経営指標等

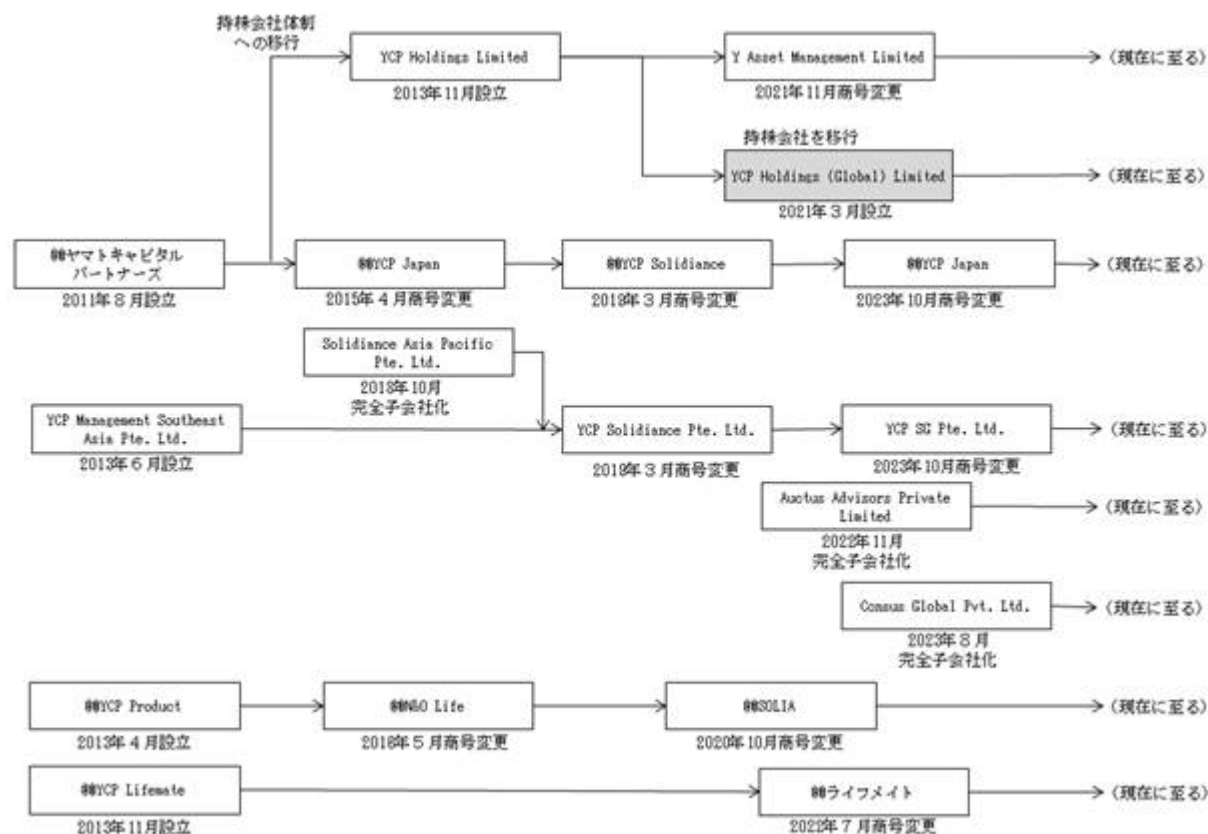
(1株当たり金額を除き、千円ドル、(百万円))

回次	第1期	第2期	第3期
決算年月	2021年12月	2022年12月	2023年12月
売上収益	73,113 (10,369)	85,559 (12,134)	121,778 (17,271)
営業利益	7,866 (1,116)	12,628 (1,791)	9,116 (1,293)
税引前利益	7,552 (1,071)	12,337 (1,750)	8,931 (1,267)
当期利益	4,991 (708)	10,399 (1,475)	5,718 (811)
親会社の所有者に帰属する 当期利益	4,951 (702)	10,391 (1,474)	5,478 (777)
親会社の所有者に帰属する 当期包括利益	3,614 (513)	4,719 (669)	2,569 (364)
資本金	32,993 (4,679)	41,182 (5,840)	44,927 (6,372)
発行済株式総数(株)	19,626,676	21,321,976	21,938,276
親会社の所有者に帰属する持分	50,697 (7,190)	63,803 (9,049)	70,904 (10,056)
純資産額	50,807 (7,205)	63,917 (9,065)	72,119 (10,228)
総資産額	83,849 (11,891)	118,378 (16,788)	131,868 (18,702)
1株当たり親会社所有者 帰属持分(米ドル(円))	2.58 (366.33)	2.99 (424.37)	3.23 (458.35)
1株当たり純資産(米ドル(円))	2.59 (367.13)	3.00 (425.13)	3.29 (466.21)
1株当たり配当額 (1株当たり中間配当額) (米ドル(円))	- (-)	- (-)	- (-)
基本的1株当たり当期利益 (米ドル(円))	0.31 (44.04)	0.52 (73.35)	0.25 (36.04)
希薄化後1株当たり当期利益 (米ドル(円))	0.31 (44.04)	0.52 (73.35)	0.25 (36.04)
親会社所有者帰属持分比率(%)	60.5	53.9	53.8
親会社所有者帰属持分利益率(%)	9.8	16.3	7.7
株価収益率(%)	1862.0	1003.4	1659.4
配当性向	-	-	-
営業活動による キャッシュ・フロー	11,774 (1,670)	10,957 (1,554)	6,704 (951)
投資活動による キャッシュ・フロー	1,502 (213)	19,269 (2,733)	5,959 (845)
財務活動による キャッシュ・フロー	19,360 (2,746)	2,086 (296)	3,195 (453)
現金及び現金同等物の期末残高	38,513 (5,462)	23,473 (3,329)	26,193 (3,715)
従業員数(人)	425	637	784

株主総利回り(%) (比較指標:配当込みTOPIX) (%)	- (-)	89.8 (97.5)	72.9 (125.1)
最高株価(円)	862	830	831
最低株価(円)	636	536	592

- (注) 1. 上記指標は、SFRS(1)及び国際財務報告基準(以下、「IFRS」といいます。)に基づき作成しております。なお、SFRS(1)とIFRSは完全に同一であります。
2. 当社の連結財務諸表は、米ドルで表示されております。「円」で表示されている金額は、財務諸表等規則第134条の規定に基づき、2023年12月29日現在の株式会社みずほ銀行の対顧客電信売買相場の仲値である1米ドル=141.82円で換算された金額です。金額は千米ドル単位(四捨五入)及び百万円単位(四捨五入)で表示されております。なお、当該円換算額は、単に便宜上の表示を目的としており、米ドルで表示された金額が上記の相場で実際に円に換算されることを意味するものではありません。
3. 第3期において、企業結合に係る暫定的な会計処理の確定を行っており、第2期の関連する主要な経営指標等については、暫定的な会計処理の確定の内容を反映させております。
4. 従業員数は就業人員であり、臨時従業員数は、従業員数の100分の10未満であるため、記載を省略しております。
5. 第1期の株主総利回り及び比較指標は、2021年12月21日に東京証券取引所マザーズに上場したため、記載しておりません。
6. 最高株価・最低株価は、2022年4月4日より東京証券取引所(グロース市場)におけるものであり、それ以前は東京証券取引所(マザーズ市場)におけるものであります。

## 2【沿革】



当社グループは、シンガポール会社法に基づき2021年3月に設立された当社をグループ統括会社とし、傘下の連結子会社41社（2023年12月31日現在）を通じ、日本・シンガポール・インドを中心にアジア全域で、マネジメントサービス事業、ソリューション事業及びプリンシパル投資事業の3事業を展開しております。当社グループの創業は、2011年8月に日本の会社法に基づき設立した株式会社ヤマトキャピタルパートナーズ（現株式会社YCP Japan）に遡り、日本企業で高まる海外展開の需要に対応するため2013年よりシンガポールや上海といったアジア各地での拠点開設を進めてまいりました。その中で、2014年、日本人以外のプロフェッショナルも積極的に雇用し国際色豊かな組織を実現するため、グループの社名をYCPに改めると共に、香港会社条例に基づきYCP Holdings Limited（現 Y Asset Management Limited）を設立し、ホールディングス体制に移行しました。2019年以降の世界情勢の変動や東南アジアの台頭を背景に、当社グループの売上収益や人員構成における東南アジアの比重が高まったことで、ハブ拠点として優位性を持つシンガポールに当社を設立し、2021年4月にYCP Holdings Limited（現 Y Asset Management Limited）がその各子会社及び関連会社の株式を当社に現物出資するという組織再編を実施しました。これにより、YCP Holdings Limited（現 Y Asset Management Limited）はその株主の資産管理業務のみを行い、当社が当社グループの持株会社として統括機能を担うこととなりました。

当社は、2021年12月に、東京証券取引所マザーズ市場に当社の普通株式を信託資産とする有価証券信託受益証券（以下、「JDR」または「本有価証券信託受益証券」といいます。）を上場しました。

各種経営支援を提供するマネジメントサービス事業においては、株式会社ヤマトキャピタルパートナーズ(現 株式会社YCP Japan)にて事業を開始した後、2013年6月にシンガポールにYCP Management Southeast Asia Pte. Ltd.(現 YCP SG Pte. Ltd.)を設立、同年8月に中国上海市に和流(上海)投資諮詢有限公司(その後、Solidiance Enterprise Management Consulting(Shanghai) Co., Ltd.(現 YCP Shanghai Limited)に事業を移管し、外部に売却)を設立し、以降、海外展開を本格化しております。2018年10月にシンガポールのSolidiance Asia Pacific Pte. Ltd.の株式を取得(その後、YCP Management Southeast Asia Pte. Ltd.(現 YCP SG Pte. Ltd.)に吸収合併され消滅)したほか、2022年11月にインドに拠点を置くAuctus Advisors Private Limitedを連結子会社化したことから、世界17都市において、364名(2023年12月31日現在)のプロフェッショナルが、グローバル企業及びアジア各国の有力企業を主たる顧客にサービスを提供しております。また、2024年4月には香港に拠点を置くShenkuo Business Partners Limitedを連結子会社化し、香港、上海及びパリにおいてプロフェッショナルが増加しました。

2022年5月には、DXやサプライチェーン等、クライアントからの引き合いの多い領域において、専門的な知見を提供するソリューション事業部を新設いたしました。当事業部においては、デジタルトランスフォーメーション(DX)領域及びインタラクティブソリューション領域でマネジメントサービス事業と連携しながら事業の立ち上げを推進しているほか、2023年8月にインドなど世界7拠点でサプライチェーン構築や調達・購買に関するコンサルティングサービスを提供しているConsus Global Pvt. Ltd.及びSB Invest Pte. Ltd.(その後、YCP SG Pte. Ltd.に吸収合併され消滅)を連結子会社化したことを受けて、サプライチェーン領域に進出しております。ソリューション事業に携わる従業員数は114名(2023年12月31日現在)となっております。

また、当社グループでは、マネジメントサービス事業及びソリューション事業を通じて培った人材基盤と知見を活用し、プリンシパル投資事業も手掛けております。2013年4月、パーソナルケア領域に進出するため株式会社YCP Product(現 株式会社SOLIA)を設立し、同年7月にスキンケア製品「ALOBABY(アロベビー)」の販売を開始しました。2013年11月にはペットケア領域に進出するため株式会社YCP Lifemate(現 株式会社ライフメイト)を設立し、11病院(2023年12月31日現在)を運営しております。並行して、将来的に注力する領域を発掘するため、戦略投資領域として、様々な業種において事業を創出若しくは外部から取得しております。プリンシパル投資事業に携わる従業員数は306名(2023年12月31日現在)となっており、プリンシパル投資事業における投資先は21社(2023年12月31日現在)となっております。

当社グループに係る経緯は、次の通りであります。



## (持株会社体制)

年月	概要
2013年11月	グループにおける指揮命令系統の明確化、アジア全域での事業拡大及びM&A戦略の加速を目的として、香港に新たにYCP Holdings Limited(現 Y Asset Management Limited)を設立し、ホールディングス体制に移行。
2021年3月	世界情勢の変動や東南アジアの台頭を背景に、当社グループの売上収益や人員構成における東南アジアの比重が高まる中、シンガポールに統括機能を移設することを目的に当社を設立。
2021年4月	YCP Holdings Limited(現 Y Asset Management Limited)が、その傘下の各子会社及び関連会社の株式を当社に現物出資するという組織再編を実施し、これによりグループ統括機能を当社に移設。
2021年11月	YCP Holdings Limitedの商号をY Asset Management Limitedに変更。
2021年12月	東京証券取引所マザーズ市場に上場。
2022年4月	東京証券取引所の市場区分の見直しにより、東京証券取引所のマザーズ市場からグロース市場に移行。
2023年4月	Y Asset Management Limitedの保有割合が減少し、親会社からその他の関係会社に異動。

## ( マネジメントサービス事業 )

年月	概要
2011年8月	東京都港区に株式会社ヤマトキャピタルパートナーズ(現 株式会社YCP Japan)を設立。
2013年6月	シンガポールにYCP Management Southeast Asia Pte. Ltd.(現 YCP SG Pte. Ltd.)を設立。
2013年8月	中国上海市に和流(上海)投資諮詢有限公司を設立(その後、Solidiance Enterprise Management Consulting(Shanghai) Co., Ltd.(現 YCP Shanghai Limited)に事業を移管し、外部に売却)。
2013年11月	香港にYCP Hong Kong Limitedを設立。
2014年4月	タイにYCP Bangkok Co., Ltd.(現 YCP (Thailand) Co.,Ltd.)を設立。
2015年4月	株式会社ヤマトキャピタルパートナーズを株式会社YCP Japanに商号変更。
2016年11月	ストラテジック・デシジョン・イニシアティブ株式会社の株式を取得し、株式会社YCP Japanと合併、グローバルリサーチサービスを開始。
2017年1月	米国デラウェア州にYCP America Limitedを設立。
2018年10月	シンガポールのSolidiance Asia Pacific Pte. Ltd.の株式を取得し(その後、YCP Management Southeast Asia Pte. Ltd.(現 YCP SG Pte. Ltd.)に吸収合併され消滅)、連結子会社化。それに伴い、Solidiance Asia Pacific Pte. Ltd.の子会社11社(香港(売却済)、中国上海市(2社)(うち1社売却済)、ミャンマー、フィリピン、ドイツ(清算済)、マレーシア(事業移管済)、インドネシア、オーストラリア(売却済)、アラブ首長国連邦(清算中)、インド)が当社の連結子会社となる。以降、マネジメントサービス事業を展開する法人ブランドを「YCP Solidiance」と定める。
2019年1月	オランダにYCP International B.V.を設立。
2022年11月	インドのAuctus Advisors Private Limitedの株式を取得し連結子会社化。以降、インドにおいてマネジメントサービス事業を展開する法人ブランドを「YCP Auctus」と定める。
2024年1月	SB Invest Pte. Ltd.の子会社(当時)のYCP USA LLCがYCP Solidiance Limitedを吸収合併。
2024年4月	香港のShenkuo Business Partners Limitedの株式を取得し連結子会社化。それに伴い、Shenkuo Business Partners Limitedの子会社1社(パリ)が当社の連結子会社となる。

(注) 2022年11月に実施したAuctus Advisors Privateの連結子会社化に伴い、インドにおけるマネジメントサービス事業の法人ブランドを「YCP Auctus」と定めたことから、「YCP Solidiance」はインド地域以外におけるマネジメントサービス事業を展開する法人ブランドとなりました。

## (ソリューション事業)

年月	概要
2022年5月	デジタルトランスフォーメーション及びインタラクティブソリューション等の領域において、専門的なプロフェッショナルサービスを提供するソリューション事業を新設。
2023年4月	サプライチェーン領域におけるデジタルソリューションを提供するサプライチェーンソリューション領域を設立。
2023年8月	インドに拠点を置くConsus Global Pvt. Ltd.及びシンガポールに拠点を置くSB Invest Pte. Ltd.の株式を取得。 それに伴い、SB Invest Pte. Ltd.の子会社5社(シンガポール、マレーシア、米国ニューヨーク州、アラブ首長国連邦、カナダ)が当社の連結子会社となる。
2023年10月	YCP Solidiance Sdn Bhdを、SB Invest Pte. Ltd.の子会社(当時)のCCG Global Sdn. Bhd.(現 YCP Malaysia Sdn. Bhd.)に事業移管。
2024年1月	マネジメントサービス事業のみに分類されていた株式会社YCP Japan、Auctus Advisors Private Limited及びYCP SG Pte. Ltd.について、デジタルトランスフォーメーション、インタラクティブソリューションに係る事業をソリューション事業に分類。 YCP SG Pte. Ltd.がSB Invest Pte. Ltd.及び同社の子会社であったConsus Global Pte. Ltd.を吸収合併。

## (プリンシパル投資事業 - パーソナルケア領域)

年月	概要
2013年4月	パーソナルケア領域に進出するため、株式会社YCP Product(現 株式会社SOLIA)を設立。
2013年7月	ベビー向けオーガニックスキンケア「ALOBABY(アロベビー)」を発売。「アロベビー公式サイト」を立ち上げ。
2014年9月	母子のためのオンラインストア「Baby Cresco(ベビークレスコ)」(楽天市場店)をオープン。
2015年7月	中国向けに公式サイトを立ち上げ越境ECを開始。
2016年2月	オーガニックヘアケア「SINCE beaute(シンスポータ)」を発売。
2016年5月	株式会社YCP Productの商号を株式会社N&O Lifeに変更。
2016年9月	美容・健康・子育て情報メディア「シェリールママ」を立ち上げ。
2017年10月	台湾向けに公式サイトを立ち上げ販売を開始。
2018年4月	オーガニックスキンケア「HALENA(ハレナ)」を発売。
2019年7月	オーガニックヘアケア「SINCE beaute(シンスポータ)」をリニューアル。
2020年10月	株式会社N&O Lifeの商号を株式会社SOLIAに変更。
2021年1月	メンズスキンケアブランド「AMBiQUE(アンビーク)」を発売。
2022年3月	女性向けブランド「MELCE(メルス)」を発売。

## (プリンシパル投資事業 - ペットケア領域)

年月	概要
2013年11月	動物病院経営等を目的としてペットケア領域の持株会社として株式会社YCP Lifemate(現 株式会社ライフメイト)を設立。
2014年9月	東京都北区にて40年以上の実績がある有限会社川村動物病院の株式を取得し、連結子会社化。
2018年5月	神奈川県大和市にて40年以上の実績がある有限会社山口獣医科病院の株式を取得し、連結子会社化。
2020年1月	株式会社ライフメイト動物病院グループ(旧 有限会社山口獣医科病院、現 株式会社LVG)と株式会社ライフメイト動物病院グループ(旧有限会社川村動物病院)が合併し、株式会社ライフメイト動物病院グループ(旧有限会社川村動物病院)は消滅。
2020年8月	株式会社ライフメイト動物病院グループが西荻動物病院及び上石神井動物病院を運営する有限会社エコロガードの株式を取得し、連結子会社化。
2021年1月	株式会社ライフメイト動物病院グループ(現株式会社LVG)が有限会社エコロガードを吸収合併。
2021年3月	株式会社ライフメイト動物病院グループ(現株式会社LVG)が札幌緑が丘動物病院の事業を譲受。
2022年5月	株式会社YCP Lifemate(現 株式会社ライフメイト)の子会社として株式会社ライフメイト動物救急センターを設立。
2022年7月	株式会社ライフメイト動物救急センターが動物向けの二次診療を行う4病院を譲受。
2023年1月	株式会社ライフメイト動物病院グループ(現 株式会社LVG)が江別白樺通りアニマルクリニックを運営する合同会社E-Vetsの持分を取得し、連結子会社化。 株式会社ライフメイトの子会社として合同会社Lifemate Real Estateを設立。
2023年2月	株式会社ライフメイトの子会社として合同会社Lifemate Real Estate2を設立。
2023年4月	株式会社ライフメイト動物病院グループ(現 株式会社LVG)が茨城県つくば市の動物病院の運営会社の株式を取得し、連結子会社化。
2023年8月	株式会社ライフメイト動物病院グループ(現 株式会社LVG)が合同会社E-Vetsを吸収合併。
2023年9月	株式会社ライフメイト動物病院グループ(現 株式会社LVG)が茨城県つくば市の動物病院の運営会社を吸収合併。
2024年4月	株式会社LVGが株式会社ライフメイト動物救急センターを吸収合併。

## (プリンシパル投資事業 - 戦略投資領域)

年月	概要
2014年12月	シンガポールでYCP Retailing SEA Pte. Ltd. (現 YCP Dining Singapore Pte. Ltd.) を設立し、持ち帰り型の飲食店「哲平食堂」を開始。
2015年9月	ゴールドマン・サックス証券株式会社が手掛ける納骨堂の販売代理店として、株式会社チャーチル・コンサルタンツと合併で株式会社武蔵野御廟を設立。
2016年3月	アイペット損害保険株式会社に出資。
2016年12月	YCP Dining Singapore Pte. Ltd. が、シンガポールでサラダ専門店「Tokyo Chopped Salad」を開始。
2017年10月	Tri-Bros Limitedと共同で、北海道札幌市中央区の飲食店「海味はちきょう」を展開する株式会社ATOMSの株式を取得し、持分法適用会社化。
2018年3月	株式会社ATOMSの全事業を新設分割で株式会社ARUKIに移管し、株式会社ATOMSを解散。
2018年4月	出資先であるアイペット損害保険株式会社が東京証券取引所マザーズ市場に上場。
2018年9月	株式会社BARCを設立し、北海道札幌市中央区でラーメン店「CRAB GANG (クラブギャング)」をオープン。
2019年12月	シンガポールにおいて、Go Food Service Pte. Ltd. を設立し、日本食レストラン向けのセントラルキッチン事業をGreen Ocean Food Services Pte. Ltd. から承継。
2020年1月	香港において、つけ麺「三田製麺所」及びラーメン「Tonkotsu 8」のフランチャイジーであるJ-FOODS HONG KONG LIMITEDの株式を取得し、連結子会社化。
2020年10月	出資先のアイペット損害保険株式会社が単独株式移転の方法によりアイペットホールディングス株式会社を設立。同社がテクニカル上場により東京証券取引所マザーズ市場に上場。
2021年1月	合併先である株式会社チャーチル・コンサルタンツから株式を取得し、株式会社武蔵野御廟を連結子会社化。
2022年1月	株式会社ファイントゥデイホールディングスに出資。
2022年5月	シンガポールに拠点を置くRIMM Sustainability Pte Ltdに出資。
2022年9月	株式会社ARUKIの株主から株式を取得し、株式会社ARUKI及び株式会社BARCを連結子会社化。
2022年11月	当社が保有するアイペットホールディングス株式会社の株式について、第一生命ホールディングス株式会社が実施する公開買付けに応募。
2023年1月	株式会社ARUKIが株式会社BARCを吸収合併。
2023年4月	水問題の構造的な解決に取り組む株式会社WOTAに出資。

### 3【事業の内容】

当社グループ（当社及び連結子会社41社）は、アジアを中心とする世界20拠点にて、急速に拡大するM&AやDX（デジタル・トランスフォーメーション）ニーズを捉え、プロフェッショナルがクライアント先に常駐してその実行支援を行うPMO（Project Management Office）型サービスを主に提供する「マネジメントサービス」、DXやサプライチェーンなどクライアントからの引き合いの多い領域において、専門的な知見を提供する「ソリューションサービス」、及びマネジメントサービス事業を通じて培った経営人材のプラットフォームを活用し、中小・新興企業に対するリスクマネーの提供やゼロベースから事業をインキュベーションする「プリンシパル投資」の3つをセグメントとして事業を展開しております。

なお、当期において、当社グループは、Consus Global Pvt. Ltd. 及びSB Invest Pte. Ltd.の全株式を取得し、両社及びSB Invest Pte. Ltd.の子会社を連結の範囲に含めたことから、新たにサプライチェーンに関するソリューション事業に進出しております。

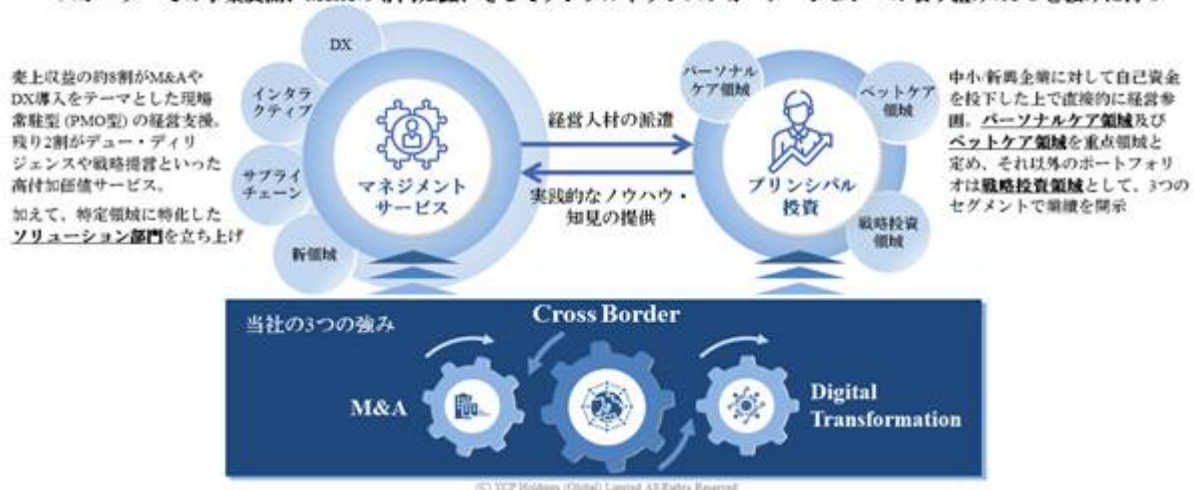
後述の通りクロスボーダー・M&A・DXをその強みとしており、これまでの企業の在り方をM&AとDXを通じて変革し、クライアント企業及び投資先企業をグローバルに成長させる「GAME CHANGER - 企業変革のプロ集団」を目指しております。

また、「Strive for Growth. Lead Asia. Impact the World.」をグループビジョンに掲げ、人材育成が当社グループの根幹を支えるという信念のもと、1) YCPアカデミー、2) ナレッジシェアリング、3) 360度評価、という3つの育成・人事評価プログラムをグローバルで運用し、経営人材の育成・輩出を行っております。

## 事業概要及び当社グループの報告セグメント



当社グループはクライアントへ各種経営支援を提供する「マネジメントサービス」及び「ソリューション事業」、自己資本によってリスクマネーを提供する「プリンシパル投資」の3つの事業を展開。グローバルネットワークを通じたクロスボーダーでの事業展開、M&Aの専門知識、そしてデジタルトランスフォーメーションへの取り組みの3つを強みに持つ



#### （当社グループの特徴と強み）

当社グループの特徴として、日本で創業しながらも10年あまりで世界20拠点へと拡大し、マネジメントサービス事業及びソリューション事業を担うプロフェッショナルのうち80%以上が海外人材（日本人駐在を含む）となっており、クロスボーダーでの支援に強みを有しております（2023年12月31日現在において海外人材が80%、日本人材が20%）。アジア全域に拠点を構えることで、市場ノウハウに精通した現地プロフェッショナルが、他拠点とも綿密に連携しながら、スピーディーかつ柔軟な事業展開を支援することが可能となっております。

当社グループは、クロスボーダー・M&A・DXの3つを強みとし、マネジメントサービス事業及びソリューション事業においてはクライアントの、プリンシパル投資事業においては投資先企業の、経営改革・事業変革を推進しております。高収益かつ安定的なキャッシュ・フロー創出が可能なマネジメントサービス事業及びソリューション事業を基盤に、プリンシパル投資事業へのリスクマネーの投下及びスケールアップを掛け合わせ、この3事業のハイブリッド型モデルを通じた事業拡大を続けております。

(マネジメントサービス事業)

アジアを中心とする世界17拠点にて、2023年12月31日現在において364名のプロフェッショナルが、クライアント企業に対してM&Aや企業変革の実現に向けた現場常駐型(PMO型)の各種経営支援を提供しております。売上の半分以上が海外事業によるもので、日本国内に留まらず、世界を舞台に事業拡大を続けております。

主要な連結子会社は、株式会社YCP Japan、YCP SG Pte. Ltd、及びAuctus Advisors Private Limitedであり、地域別のプロフェッショナルの人数については以下の通りです。

地域	人数
日本	58
東南アジア	81
グレーターチャイナ	36
インド	149
欧州	2
米国	2

(注) 地域別プロフェッショナル数はマネジメントサービス部門とオペレーションズ部門の合計人数の2023年12月31日現在の人数を記載しております。また、グレーターチャイナについては、中国(上海)、香港及び台湾の3拠点の合計人数を記載しております。

(ソリューション事業)

DXやサプライチェーン等、クライアントからの引き合いの多い領域において、専門的な知見を提供しております。当事業部においては、デジタルトランスフォーメーション(DX)領域及びインタラクティブソリューション領域でマネジメントサービス事業と連携しながら事業の立ち上げを推進しているほか、2023年8月にインドなど世界7拠点でサプライチェーン構築や調達・購買に関するコンサルティングサービスを提供しているConsus Global Pvt. Ltd.を連結子会社化したことを受けて、サプライチェーン領域に進出しております。

主要な連結子会社はConsus Global Pvt. Ltd.であり、領域別のプロフェッショナルの人数については以下の通りです。

地域	人数
デジタルトランスフォーメーション	19
インタラクティブソリューション	20
サプライチェーンソリューション	75

(注) 2023年12月31日現在の人数を記載しております。

### (プリンシパル投資事業)

マネジメントサービス事業を通じて培った経営人材のプラットフォームを活用し、中小/新興企業に対して当社グループ自らの資金を投下する他、ゼロから事業立ち上げを伴うインキュベーションにも積極的に取り組んでおります。現在では、パーソナルケア領域及びペットケア領域を重点領域と定め長期的な投資を継続しているほか、将来の重点領域となるべきビジネスシーズに対しても、戦略投資領域として積極的に投資を行っております。

#### (a) パーソナルケア領域

パーソナルケア領域は、主要な連結子会社である株式会社SOLIAが、パーソナルケア商材に特化したブランドをアジア全域に展開しています。「“Made in Japan” to Global」という事業ビジョンの下、「Made in Japanブランドで世界の生活を豊かにし、日本人の誇りとなる」ことを目指して、高品質で信頼できる消費財ブランドを世界に展開、日本発グローバルブランドをつくることをミッションとしております。展開する主なブランドは以下の通りです。



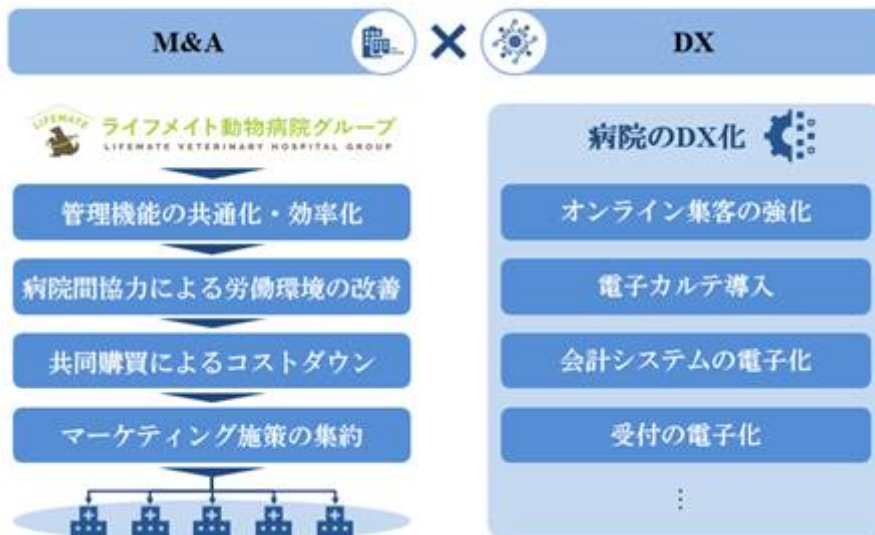
ビジネスモデルとしては、中間流通を排してオンラインで消費者へ直接販売を行うD2Cモデルを、スキンケア市場でいち早く取り入れた点が特徴となっております。国内においては、成長著しいECチャネルを中心に複数ブランドの同時展開を行う一方、2023年12月31日現在において世界で20拠点を擁する当社グループのプラットフォームを活用し、事業立ち上げから8年で6つの国と地域(中国、台湾、シンガポール、マレーシア、ベトナム及び米国)に展開するスピーディーな海外展開をしております。



## (b) ペットケア領域

ペットケア領域は、当社グループの完全子会社である株式会社ライフメイトの傘下で、所属獣医師の発信力を活かしながら、ペットケア領域におけるビジネスの拡張を目指し、2023年12月31日現在は7つの動物病院の事業承継によるグループ化を行っているほか、株式会社アニマルメディカから事業承継した4つの動物向け高度医療病院を運営しております。「革新性と専門性で世界中の動物たちに笑顔届けたい」というビジョンの下、動物と人にやさしい獣医療で伴侶動物との幸せな生活をお手伝いしております。また、予防啓発・病気の早期発見のサポート、最先端の獣医療の提供、地域獣医療への貢献、未来の獣医療の育成をミッションとして掲げております。

事業戦略としては、動物病院のDX化を通じて承継先病院の経営改革を実行することで収益改善を図り、さらにM&Aにより複数の動物病院をグループ化することで管理機能の共通化・効率化や病院間協力による労働環境の改善といったシナジーを創出することで、事業全体をスケールさせております。



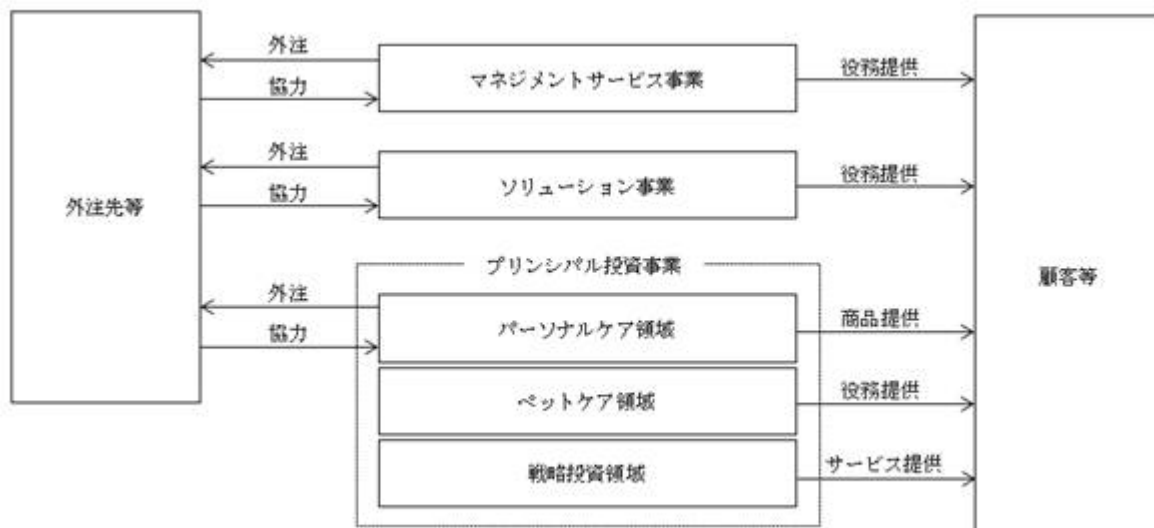
## (c) 戦略投資領域

将来の重点領域の育成を目的に、様々な地域及び業種に投資を行い、その知見を深めております。現在の投資領域には、主要な連結子会社である株式会社ARUKIなどによる国内外の日本食レストランやセントラルキッチン運営のほか、日本国内のシニア向けサービス等があります。

事業セグメントごとの事業内容及び主な連結子会社は以下の通りです。

区分	事業内容	主な連結子会社
マネジメントサービス事業	アドバイザーサービス プロジェクトマネジメント オフィス (PMO) トランザクション (M&A)	株式会社YCP Japan YCP SG Pte. Ltd. Auctus Advisors Private Limited
ソリューション事業	デジタルトランスフォー メーション インタラクティブソ リューション サプライチェーンソ リューション	Consus Global Pvt. Ltd.
プリンシパル 投資事業	パーソナル ケア領域	株式会社SOLIA
	ペットケア 領域	株式会社ライフメイト動物病院グループ (現 株式会社LVG) 株式会社ライフメイト動物救急センター
	戦略投資領域	将来の重点領域の育成を 目的とした投資 株式会社ARUKI

事業系統図



## 4【関係会社の状況】

(2023年12月31日現在)

名称	住所	資本金	主要な事業の内容	議決権の 所有又は被所 有割合	関係内容
----	----	-----	----------	-----------------------	------

## (その他の関係会社)

Y Asset Management Limited	香港	USD	8,675,000	資産管理事業	(被所有) 28.99% (注)5	役員兼任 1名
----------------------------	----	-----	-----------	--------	-------------------------	------------

## (連結子会社)

株式会社YCP Japan (注)2、6、10	東京都 港区	JPY	29,800,000	マネジメント サービス事業	100.0% (100.0%)	役員兼任1名及び グループチャージ の負担
YCP SG Pte. Ltd. (注)2、11	シンガ ポール	SGD	1,718,998	マネジメント サービス事業	100.0% (100.0%)	役員兼任1名及び グループチャージ の負担
YCP Hong Kong Limited (注)2、12	香港	USD	918,000	マネジメント サービス事業	100.0% (100.0%)	役員兼任1名及び グループチャージ の負担
Auctus Advisors Private Limited (注)2、8	インド ムンバイ	INR	600,000	マネジメント サービス事業	100.0% (100.0%) (注)8	役員兼任1名及び グループチャージ の負担
Consus Global Pvt. Ltd. (注)7	インド グルガオン	INR	100,000	ソリューション事業	100.0% (100.0%)	-
YCP Investment Limited (注)2	香港	USD	9,700,000	プリンシパル 投資事業	100.0%	役員兼任1名及び グループチャージ の負担
株式会社SOLIA (注)9	東京都 港区	JPY	65,500,000	プリンシパル 投資事業 パーソナルケア領域	90.0% (90.0%)	役員兼任1名
株式会社ライフメイト動物 病院グループ (注)13	神奈川県 大和市	JPY	55,000,000	プリンシパル 投資事業 ペットケア領域	90.0% (90.0%)	-
株式会社ライフメイト動物 救急センター (注)14	東京都 港区	JPY	10,000,000	プリンシパル 投資事業 ペットケア領域	90.0% (90.0%)	-
株式会社ARUKI	北海道 札幌市 中央区	JPY	10,000,000	プリンシパル 投資事業 戦略投資領域	100.0% (100.0%)	役員兼任1名
その他31社						

(注)1. 「主要な事業の内容」欄には、セグメントの名称を記載しております。

2. 特定子会社に該当しております。

3. 有価証券届出書又は有価証券報告書を提出している会社はありません。

4. 「議決権の所有割合」の欄の( )内は間接所有割合を内書きで記載しております。

5. 議決権の被所有割合には、発行済JDRに関して、その原資産である当社普通株式の法的な所有者はJDRの信託受託者である三菱UFJ信託銀行株式会社及び日本マスタートラスト信託銀行(以下、総称して「信託受託者」といいます。)ですが、上記表中においては、JDR信託契約に基づき信託受託者から取得した情報及び当社が個別に把握している情報に基づき、Y Asset Management Limitedの保有する当社普通株式及びJDRの数を合算して割合を算出しております。
6. 株式会社YCP Japanについては、売上収益(連結会社相互間の内部売上収益を除く)の連結売上収益に占める割合が10%を超えております。主な損益情報等は以下の通りです。  
(千米ドル、(百万円))

	株式会社YCP Japan
売上収益	17,925 (2,542)
税引前利益	3,747 (531)
当期利益	2,435 (345)
資産合計	9,479 (1,344)
資本合計	4,049 (574)

7. 2023年8月14日にConsus Global Pvt. Ltd.の株式を取得し、同社を連結子会社としました。
8. 当社グループは、Auctus Advisors Private Limitedの非支配株主との間で複数の契約を締結しており、同社の株式の100%を保有しているものとみなしております。詳細は「第6 経理の状況 1 財務書類 連結財務諸表の注記」の「33. 企業結合」及び「NOTES TO CONSOLIDATED FINANCIAL STATEMENTS」の「33. BUSINESS COMBINATIONS」をご参照ください。
9. 株式会社SOLIAについては、売上収益(連結会社相互間の内部売上収益を除きます。)の連結売上収益に占める割合が10%を超えておりますが、セグメント情報における「パーソナルケア領域」の売上収益に占める当該連結子会社の売上収益(セグメント間の内部売上高又は振替高を含みます。)の割合が100分の90を超えているため、主要な損益情報等の記載を省略しております。
10. 2023年10月1日、株式会社YCP Japanは株式会社YCP Solidianceより商号を変更しました。
11. 2023年9月26日、YCP SG Pte. Ltd.はYCP Solidiance Pte. Ltd.より商号を変更しました。
12. 2023年10月3日、YCP Hong Kong LimitedはYCP Solidiance Limitedより商号を変更しました。
13. 2024年4月1日、株式会社ライフメイト動物病院グループは株式会社LVGに商号を変更しました。
14. 2024年4月1日、株式会社ライフメイト動物救急センターは株式会社LVGに吸収合併されました。

## 5【従業員の状況】

## (1) 連結会社の状況

(2023年12月31日現在)

セグメントの名称	従業員数(人)
マネジメントサービス事業	364
ソリューション事業	114
プリンシパル投資事業	
パーソナルケア領域	48
ペットケア領域	172
戦略投資領域	86
プリンシパル投資事業 小計	306
合計	784

(注) 従業員数は就業人員であり、臨時従業員数は、従業員数の100分の10未満であるため、記載を省略しております。

## (2) 提出会社の状況

(2023年12月31日現在)

従業員数(人)	平均年齢(歳)	平均勤続年数(年)	平均年間給与(米ドル(千円))
16(注)1	33	2.6(注)2	82,658(11,723)(注)3

- (注) 1. 従業員数は就業人員であり、臨時従業員数はおりません。  
 2. 実質的に当社はYCP Holdings Limited(現 Y Asset Management Limited)の継続会社であります。  
 このため、平均勤続年数は、同社からの通算の年数としております。  
 3. 平均年間給与は、賞与及び基準外賃金を含んでおります。

## (3) 管理職に占める女性労働者の割合、男性労働者の育児休業取得率及び労働者の男女の賃金の差異

## 提出会社

「女性の職業生活における活躍の推進に関する法律」(平成27年法律第64号)における公表義務が無い  
 ため、記載を省略しております。

## 連結子会社

(2023年12月31日現在)

当事業年度						
名称	管理職に占める女性労働者の割合 (%)	男性労働者の育児休業取得率 (%)		労働者の男女の賃金の差異 (%) (女性平均賃金 / 男性平均賃金)		
				全社員	正規雇用社員	パート・有期社員
株式会社ライフメイト動物救急センター (注)1	41.2	-	-	-	-	-

(注)1. 「 」は、「女性の職業生活における活躍の推進に関する法律」(平成27年法律第64号)及び「育児休業、介護休業等育児又は家族介護を行う労働者の福祉に関する法律(平成3年法律第76号)」の規定における公表義務が無い場合、もしくは公表項目として選択していない場合を示しております。

2. 連結子会社のうち、常時雇用する労働者が101名以上の国内子会社を記載しております。

3. 2024年4月1日、株式会社ライフメイト動物救急センターは株式会社LVGに吸収合併されました。

## (3) 労働組合の状況

当社グループにおいて労働組合は結成されておりませんが、労使関係については円満に推移しております。

### 第3【事業の状況】

#### 1【経営方針、経営環境及び対処すべき課題等】

文中の将来に関する事項は、当連結会計年度末現在において、当社グループが判断したものであります。

##### (1) 会社の経営の基本方針

当社グループは、「Strive for Growth. Lead Asia. Impact the World.」をビジョンとし、「全ての顧客、グループ企業、並びに人材の成長と成功を実現し、アジアを率いる経営者を輩出する」をミッションと掲げております。

##### (2) 経営上の目標の達成状況を判断するための客観的な指標等

当社グループは、各事業を専属的に統括する経営陣がそれぞれの事業の特性に合わせた経営指標を設定しており、グループ管理の観点からは各セグメント及びプリンシパル投資事業の各領域における外部収益（売上収益から各セグメント間の取引を控除したもの）及びセグメント損益を重要な指標と定めております。

##### (3) 中長期的な会社の経営戦略

###### (マネジメントサービス事業及びソリューション事業)

当社グループは、アジア主要国に多くの事業拠点をもち、独立系プロフェッショナルファームながら、アジアの広い地域をカバーした総合的な経営支援を提供できることに強みを持っております。

国内外問わず優秀な人材の確保に注力することで、プロフェッショナルファームとしてのサービスの品質向上を実現し、より付加価値が高く高単価な案件の獲得を拡大していくことを目指しており、そのための魅力的な社内教育プログラム（YCP Academy）や報酬体系による人材への投資を一層強化していく予定です。

また、当社のマネジメントサービスが対象とする産業セクターの明確化及び拡大を実現しつつ、提供するソリューションの標準化を進捗させることで、各セクターにおける知見・ネットワークを蓄積し、業界のインサイダーとしての地位を確立することを目指します。

この他に、デジタル・トランスフォーメーション（DX）やサプライチェーンなど、クライアントから引き合いの多い領域に特化して専門的な知見を提供するソリューション事業部を新設し、各領域におけるB2Bソリューションのパッケージ化及び当社グループのグローバルなネットワークを活かした販売拡大を実現することで、さらなる事業拡大を実現してまいります。

なお、主要地域ごとの中期戦略は以下の通りです。

日本地域については、引き続き優秀なプロフェッショナルの獲得と社内教育の充実に注力することで、デューデリジェンスやM&Aアドバイザーといった付加価値が高いサービスを提供し、他の大手ファームに比べ遜色のない高単価の契約を獲得してまいります。これらにより、高水準の顧客単価を維持しつつ売上収益の拡大を図っていく予定です。

東南アジア地域については、マクロ経済の伸びが著しく、コンサルティング市場の大きな成長が見込まれることから、積極的な採用を推進し、サービスの高度化と新規顧客の獲得を目指していく予定です。特に日本企業による地域内への投資は引き続き活発であるため、東南アジア主要国を網羅する当社グループのネットワークを活かし、新規市場参入の支援やM&Aアドバイザーを通じて、クライアント数の拡大とプロフェッショナル一人当たりの売上収益を増加させてまいります。

グレーターチャイナ地域については、中国のマクロ経済の成長鈍化は顕在化しつつも、コンサルティングのニーズは依然底堅く、引き続き市場拡大が予想されます。引き続きM&Aアドバイザーやデジタルソリューション等の付加価値の高いサービスを提供することで一人当たり売上収益を高めていくと同時に、中国国内のプロフェッショナルファームを対象とする投資の機会を積極的に検討してまいります。

インド地域については、人口増加等によりマクロ経済の急速な成長が当面は続くと思込まれることから、プロフェッショナルの採用を加速してまいります。

(プリンシパル投資事業)

当社グループにおける投資活動、マネジメントサービス事業を通じて築いた経営人材のプラットフォームを活用することで、独自の投資機会を発掘し、またアジア全域でのハンズオンでの事業拡大支援を特徴としております。既存投資先の強化に加え、積極的な投資シーズの発掘を継続することで、将来的には投資先のIPO及びトレードセールによる投資資金の最大化を図ります。これにより、マネジメントサービスや新たなプロフェッショナルサービスへの再投資が可能となり、グループ全体の成長加速を見込んでおります。

(a) パーソナルケア領域

パーソナルケア領域については、安心安全という日本ブランドの強みを最大限発揮し、オーガニック市場において新たなブランド開発に挑戦するとともに、既存ブランドはECへのフォーカスやアジアを始めとしたグローバル展開により販路の拡大を目指していく予定です。

(b) ペットケア領域

ペットケア領域については、中核である動物病院経営に注力いたします。獣医師やスタッフの雇用条件改善、企業として安定的な運営ができる環境づくり、教育システムの統一化によるスキルやノウハウを共有、高度医療への対応により、飼い主から信頼される地域密着型動物病院を目指すとともに、今後もM&Aを通じた事業承継を継続し、国内30病院体制、海外展開も目指してまいります。

(c) 戦略投資領域

戦略投資領域における既存の投資先については、アジア各国で高い人気を博している日本食の海外展開やインバウンドや観光需要を取り込んだレストラン事業の運営、デジタル化・多様化の進むシニア市場への取り組みといった社会全体の動向や課題に対して、積極的に投資を進めていくことで将来の重点領域として立ち上げていきたいと考えております。

(4) 優先的に対処すべき事業上及び財務上の課題

当社グループ事業の性質上、収益の源泉は人材の質と数であることから、人材確保・育成及び人材マネジメントが当社グループにおける対処すべき課題と考えております。海外拠点の展開も進むなか、国内のみならず海外においても、高品質なサービスを提供できるプロフェッショナルの採用と育成に注力し、質的にも量的にも、当社グループの組織能力を高める取り組みを続けてまいります。

また、当社グループはグローバルに事業を展開していることから、各地域の事業成長にあわせて適切に管理体制を強化していくことが重要であると考えております。加えて、特にプリンシパル投資事業においては新たに参入する事業も想定されるため、各事業の特性に合わせたリスク管理体制を速やかに構築することが、持続的な成長と企業価値向上を適える上で不可欠であり、また継続的に対処すべき課題と考えております。

2【サステナビリティに関する考え方及び取組】

当社のサステナビリティに関する考え方及び取組は以下の通りであります。

なお、文中の将来に関する事項は、当連結会計年度末現在において、当社グループが判断したものであります。



当社グループは、「Strive for Growth. Lead Asia. Impact the World.」をビジョンとし、「全ての顧客、グループ企業、並びに人材の成長と成功を実現し、アジアを率いる経営者を輩出する」をミッションと掲げております。これらのビジョン及びミッションに基づいて、多様な人材を登用するとともに、マネジメントサービス事業及びソリューション事業においては先進的な経営支援サービスの提供を、プリンシパル投資事業においてはマネジメントサービス事業及びソリューション事業で蓄積した知見を活用した効率的な企業運営を通じて、短期的・中長期的両方の視点で重要課題の解決に取り組み、グループの更なる成長と持続可能な社会の実現を目指してまいります。

#### (1) ガバナンス

当社グループでは、株主、クライアント企業、従業員及びその他のステークホルダーの皆様からの信頼に応えるとともに、グループの更なる成長と持続可能な社会を実現するためには、コーポレート・ガバナンスの強化が不可欠であると考えております。グループ監査等委員会やコンプライアンス委員会等の会議体を通じて、サステナビリティ関連課題への取り組みに対するガバナンス強化に努めてまいります。

詳細は、「第5 提出会社の状況」の「3 コーポレート・ガバナンスの状況等」をご参照ください。

#### (2) 人材の育成及び社内環境整備に関する戦略

当社グループでは、クライアント企業への経営支援など高度な知見が要求される事業を、成長著しいアジアを中心にグローバルに展開していることから、性別・年齢・国籍等を問わず、多様なバックグラウンドを持つ優秀な人材を確保・育成することを重要課題と位置付けております。あらゆる差別やハラスメントを防止することを目的として全従業員を対象としたコンプライアンス研修を定期的実施しているほか、人事考課や教育・研修にあたっては、全従業員に均等な機会を提供し、個々の能力を最大限に発揮できるよう、360度評価や1on1ミーティングなどの施策を導入しております。また、フレックスタイム制や裁量労働制、時短勤務の導入に加え、育児休業や介護休業、社会貢献等を目的としたサバティカル休暇の整備など、個々のライフステージに合わせた柔軟な働き方を選択できる環境づくりを進めております。昇格や管理職への登用についても、性別、年齢、国籍等に関わらず、その能力や経験等を考慮して行っております。

#### (3) リスク管理

当社グループでは、グループ内の各企業の経営会議や、グループ監査等委員会、コンプライアンス委員会等を通じて、1年に1回以上の頻度でサステナビリティ関連課題におけるリスクとその影響及び対策を検討しており、これらを通じて事業活動における環境負荷と環境リスクの低減に努めております。サステナビリティ課題を含む事業へのリスクについては、「第5 提出会社の状況」の「3 コーポレート・ガバナンスの状況等」をご参照ください。

#### (4) 人材の育成及び社内環境整備に関する方針に関する指標及び目標

当社グループでは、全従業員が、(i) 性別、年齢、国籍等に関わらず、その能力や経験を発揮できること、(ii) 育児や介護等、個々のライフステージに合わせた柔軟な働き方を選択できることを人材の育成及び社内環境整備に関する方針に関する指標及び目標としております。取締役及びグループ執行役員計13名のうち、7名が海外人材、2名が女性であるなど、従前より社内人材の多様性確保に注力しておりますが、人的資本への投資は当社グループの成長及び価値向上に直結する重要な戦略投資であることから、引き続き人材の育成及び社内環境整備を推進してまいります。

### 3【事業等のリスク】

当社及び当社グループの経営成績、財務状況等に影響を及ぼす可能性のあるリスクには以下のようなものがあり、投資家の判断に重要な影響を及ぼす可能性のある事項と考えております。ただし、当社及び当社グループに関する全てのリスクを網羅したものではありません。

なお、文中の将来に関する事項は、当連結会計年度末現在において当社グループが判断したものであります。

#### 1. 市場環境等に関するリスク

##### (1) 景気変動に関するリスク

当社グループはグローバルに事業を展開し、世界の先進国及び新興国の顧客・消費者にサービスを提供しております。グローバルに事業を展開することで、各国の景気動向や税制及び法令等の改正がグループ全体の業績に与える影響を軽減できるものと考えておりますが、特定の市場において大きな景気変動が発生した場合、当社グループの業績に影響を及ぼす可能性があります。

##### (2) 為替相場、金利に関するリスク

当社グループはグローバルに事業を展開しており、複数の為替通貨で収益・費用及び資産・負債を計上し、それを米国ドルに換算して連結財務諸表を作成しております。従って、為替相場の変動が当社グループの財政状態や業績に影響を及ぼす可能性があります。また、プリンシパル投資は株式の引受を伴いますので、株式市場の市況変動や、それに伴う未上場株式相場の変動が、当社の株式取得や売却における価格に対して影響を与えます。

また、当社はプリンシパル投資事業に際する投資に当たっては、金融機関からの借入を中心とした外部資金調達も活用しM&Aを行っておりますが、当連結会計年度末において、有利子負債残高が22,295千円ドル(3,162百万円)、親会社所有者帰属持分比率が53.8%となっており、借入金の一部には財務制限条項が付されております。当連結会計年度末現在においては財務制限条項に抵触しておりませんが、予測できない業績の変動により、財務制限条項に抵触することで期限の利益を喪失し、期限前に返済が必要となり、当社グループの業績及び財政状態に影響を与える可能性があります。

##### (3) 社会・経済情勢・自然災害に関するリスク

当社グループはグローバルに事業を展開しているため、各国の社会・経済情勢の変化によって、事業遂行が困難となるリスクを有します。グローバルに事業を展開することで、各国の法令・制度・規制・社会情勢等のカントリーリスクがグループ全体の業績に与える影響を軽減できるものと考えておりますが、特定の市場において、円滑な事業展開を行うことが困難になった場合、当社グループの事業展開、財政状態及び業績に影響を与える可能性があります。

また、各国における地震・台風・洪水・津波・竜巻・豪雨・大雪・火山活動などの自然災害や感染症の蔓延等により、当社グループの事業展開、財政状態及び業績に影響を及ぼす可能性があります。

#### 2. 事業に関するリスク

##### (1) 投資先企業の事業経営に関するリスク

プリンシパル投資事業において、各投資先企業の事業固有のリスクを踏まえたリスクマネジメントを行う必要があります。しかしながら、リスクマネジメントが十分に機能しない場合、各事業固有のリスクが顕在化し、当社グループのレピュテーション、財政状態及び業績に影響を及ぼす可能性があります。

## (2) 人材確保に関するリスク

マネジメントサービス事業及びソリューション事業において、今後の事業拡大のためには、優秀な人材の採用及び育成が重要であると考えております。従って、人材獲得競争が激化し当社グループが採用競争力を維持できない場合、人材の採用が計画を下回ったり、人材の社外流出に繋がり、当社グループの事業展開及び業績に影響を及ぼす可能性があります。

## (3) 競合に関するリスク

当社グループが展開する各事業領域においては競合他社による新規参入、あるいは市場環境の変化、又は当社グループにおける各事業領域のコントロールの不十分性等により、競争が激化する可能性があります。当連結会計年度末現在において当社グループが想定する各事業領域におけるリスクは以下の通りであります。

マネジメントサービス事業及びソリューション事業に関して、「YCP Academy」という当社グループ独自の教育プログラム等を通じてサービス品質の向上に努めておりますが、顧客の期待する高い品質のサービスを提供できない場合には、顧客との契約継続に影響を及ぼす可能性があります。

プリンシパル投資事業のパーソナルケア領域に関して、積極的な消費者調査や新ブランド・新商品の開発を通じて顧客の嗜好に合致した商品企画・開発に努めておりますが、競合他社の台頭が、顧客継続率に悪影響を及ぼす可能性があります。

## (4) 新規投資に関するリスク

プリンシパル投資事業において、M&Aを活用した事業展開を行っております。M&Aに際しては、対象となる企業について詳細なデューデリジェンスを実施し、リスク回避に努めております。しかしながら、買収後に想定されていなかったリスクが判明し、当該リスクが顕在化した場合、当初想定した収益計画を達成できず、当社グループの財政状態及び業績に影響を及ぼす可能性があります。

## (5) 特定人物への依存に関するリスク

取締役兼グループCEOである石田 裕樹は、当社グループの創業者であり、設立以来、当社グループの経営方針、事業戦略の立案やその遂行において重要な役割を担っております。また、当連結会計年度末現在において、プリンシパル投資事業の各領域を直接管掌しております。当社グループは、特定の人物に依存しない体制を構築するべく、幹部社員への情報共有や権限の委譲によって同氏に依存しない組織体制の整備を進めると共に、直接管掌する領域については事業拡大と合わせて人材育成と業務の構造化を進め、同氏が特定領域を直接管掌する体制を解消してまいります。しかしながら、何らかの理由により同氏の当社における業務遂行が困難になった場合、当社グループの事業及び業績に影響を及ぼす可能性があります。

## (6) その他固有のリスク

プリンシパル投資事業のパーソナルケア領域においては製造をOEMメーカーへ委託しております。OEM先と代替の生産拠点の確保については、継続した選定を模索しておりますが、工場内の事故等の発生により現在の工場での生産が停止した場合には、一時的に安定供給が出来なくなること、また、品質管理の面で、OEM先との連携が十分に図られない場合には、当社グループの業績に影響を及ぼす可能性があります。

プリンシパル投資事業のペットケア領域について、診療におけるサービスの質の均質化などを随時徹底しておりますが、診療サービスの過誤、診療動物間での感染症の流行、施設拡大が想定どおり図られず、結果として診療の対象となるペット数が想定よりも増加しない場合、当社グループの業績に影響を及ぼす可能性があります。

プリンシパル投資事業の戦略投資領域において飲食事業を手掛けておりますが、新規出店にかかる滞りが発生する場合、食中毒を含む飲食に起因する危害の発生する場合には当社グループの業績に影響を及ぼす可能性があります。

### 3. コンプライアンスに関するリスク

#### (1) 訴訟に関するリスク

当社グループが損害賠償の請求や訴訟を提起された場合、当社グループの財政に直接的な影響や、風評を通じた間接的な影響を受ける可能性があります。

#### (2) 風評被害に関するリスク

当社グループは、役職員に対する法令遵守浸透、厳格な情報管理、コンプライアンス体制の構築等の取組みを行うことにより、健全な企業経営を行っております。しかしながら、悪意を持った第三者が、意図的に噂や憶測、評判等のあいまいな情報を流す、又は何らかの事件事故等の発生に伴う風評により、当社に対する誤解、誤認、誇大解釈等が生じ、事業に対し直接間接に損失を被ることが発生した場合には、当社又は各子会社におけるブランド毀損により、当社グループの事業及び業績に影響を及ぼす可能性があります。

#### (3) 情報管理に関するリスク

当社グループのビジネスの大部分において、クライアント企業の機密情報や個人情報を取得することが前提となります。厳重な情報管理や従業員教育を徹底しておりますが、何らかの理由でこれらの情報が外部に漏洩した場合、当社グループのレピュテーション、事業展開、財政状態及び業績に影響を及ぼす可能性があります。

#### (4) 法的規制に関するリスク

当社グループのプリンシパル投資の投資先は事業を展開する各国の法令・規制の適用を受けます。

具体的には、不当景品類及び不当表示防止法、特定商取引に関する法律、獣医療法、獣医師法、食品衛生法、食品表示法といった各種法令等の下で事業活動を行っています。

当社グループでは、これらの法令等を遵守し、許認可等の更新に支障が出ないように、従業員に対するコンプライアンス研修の実施、グループコンプライアンス体制の強化、各種専門家との連携体制の構築に取り組んでいますが、これら法令等に違反する行為があった場合には、行政処分や指導を受け事業活動や経営成績に影響を及ぼす可能性があります。

#### (5) 知的財産権に関するリスク

当社グループでは、第三者の知的財産権を侵害することのないよう、社内教育の実施や顧問弁護士等による調査を実施し、常に注意を払っていますが、第三者から侵害しているとして訴訟を提起された場合、差し止め、損害賠償金や和解金の支払などの発生により、当社グループの事業活動や経営成績、財政状態などに重大な影響が生じる可能性があります。

#### (6) 個人情報漏洩に関するリスク

当社グループが提供する業務では、クライアントの機密情報や個人情報を有することがあります。そのため当社グループの役職員に対して、守秘義務の遵守、機密情報や個人情報の情報管理の徹底を行っております。しかしながら、不測の事態により、これらの情報が外部に漏洩した場合には、当社グループの社会的信用に重大な影響を与え、対応費用を含め当社グループの業績に影響を及ぼす可能性があります。

#### (7) システムに関するリスク

当社グループは、社内のシステム基盤を構築し、顧客に関する情報や、財務データや人事データ等の社内管理をはじめ、様々な情報をデータセンター内のサーバにて管理しております。そのため、日常業務においてはシステム基盤内の情報を利用することが必要不可欠であります。しかしながら、当社グループの想定を上回る自然災害や事故、火災等が発生し、これらのシステム設備に重大な被害が発生した場合及びその他何らかの理由により大規模なシステム障害が発生し、復旧までに時間を要する場合には、顧客に関するサービス及び社内における諸業務に遅延が発生し、当社グループの業績に影響を及ぼす可能性があります。

### 4. その他経営環境等に関するリスク

#### (1) 資金使途に関するリスク

当社は公募増資により調達した資金につき、プリンシパル投資事業における今後2年程度の新規投資案件及び広告宣伝費等に充当することを想定しております。しかしながら、急速に変化する経営環境へ柔軟に対応していくため、あるいは当社グループが展開する各地域における経済情勢等により、投資による期待どおりの効果があげられなくなる可能性や、場合によっては資金使途の変更が生じる可能性があります。この場合、当社の事業及び業績に影響を及ぼす可能性があります。

#### (2) のれん減損に関するリスク

当社グループは、当社が業容拡大のため株式取得(M&A)や事業譲受を行う場合に、のれんを計上しております。当社グループはSFRS(1)及びIFRSに基づき連結財務諸表を作成しているため、当該のれんの償却は不要となりますが、非流動資産にのれんとして当連結会計年度末において53,126千米ドル(7,534百万円)を計上しており、総資産に占める割合は40.3%となっております。当該のれんについては、将来の収益力を適切に反映しているものと判断しておりますが、当社の将来の収益性が低下した場合には、当該のれんについて減損損失を計上するため、当社グループの業績に重要な影響を及ぼす可能性があります。

## 5. JDR(有価証券信託受益証券)

(1)本有価証券信託受益証券保有者には株主の権利がありません。

当社は、法令で定められる場合を除き、本有価証券信託受益証券の保有者を当社の株主として扱いません。したがって、本有価証券信託受益証券の保有者は、法令等(シンガポールの法令等を含みます。)又は当社定款により認められる株主としての権利(当社の取締役に対して株主代表訴訟を起こす権利を含みます。)を有さず、受益者として授与されるJDR信託契約(当社、委託者としての野村證券株式会社、並びに信託受託者としての三菱UFJ信託銀行株式会社及び日本マスタートラスト信託銀行株式会社の間で2021年11月18日に締結された受益証券発行信託契約及び発行会社にかかる契約を指します。以下、同じ。)上の権利を有します。また、株主総会における議決権については、本有価証券信託受益証券の信託受託者である三菱UFJ信託銀行株式会社及び日本マスタートラスト信託銀行株式会社に対し指図権を行使することにより間接的に行使することになります。本有価証券信託受益証券の保有者は、株主としての権利を行使するためには、保有する本有価証券信託受益証券を当社の普通株式に交換する必要があるため、その際には譲渡課税が発生する可能性があります。

(2)本有価証券信託受益証券の保有者が株主総会における議決権行使の指図をしない場合、信託受託者は、白票の議決権行使を行うこととなり、保有者が当社の経営に影響を与えることができない可能性があります。

原則として、本有価証券信託受益証券の保有者が信託受託者に議決権行使手続における指図書等を提出しない場合、JDR信託契約に基づき、信託受託者は、当社の要求に基づき、白票の議決権行使を行います。

白票として行使された議決権は、定足数の充足を確認するための有効投票数に算入されませんが、議案に対する賛成票又は反対票のいずれにも参入されません。その場合、保有者は自己の本有価証券信託受益証券の原資産である普通株式の議決権を行使できなくなり、保有者が当社の経営に影響を与えることができない可能性があります。

(3)既存株主が将来株式を売却する場合、本有価証券信託受益証券の価格が下落する可能性があります。

既存株主が保有する当社普通株式については、徐々に本有価証券信託受益証券に切り替わる予定となっております。既存株主が、当社普通株式又は本有価証券信託受益証券の相当量を売却する場合又は売却の意図を示す場合、本有価証券信託受益証券及び保有普通株式の取引価格が下落する可能性があります。

(4)本有価証券信託受益証券の保有者に対して配当を行うことが違法となる場合又は現実的でない場合、本有価証券信託受益証券の保有者は当社が普通株式に行う配当その他の対価を受けられない可能性があります。

信託受託者は、当社が普通株式に対して支払った現金配当その他の配当を、手数料及び費用を差し引いた上で、本有価証券信託受益証券の保有者に支払うことに同意しています。

本有価証券信託受益証券の保有者は、当社の普通株式を原資産とする本有価証券信託受益証券の保有株式数に応じて配当を受け取ります。しかしながら、信託受託者は、本有価証券信託受益証券の保有者に配当を支払うことが違法である場合又は現実的でない場合、配当を支払う責任を負わず、本有価証券信託受益証券の保有者は配当相当額の支払を受けられない可能性があります。これらの制限は投資家の保有する本有価証券信託受益証券の価値を著しく減じる可能性があります。

## 6. 会社関係者への株式所有の集中リスク

本書提出日現在、2021年4月の組織再編以前に当社グループの持株会社であったY Asset Management Limitedが、当社の発行済株式総数の28.56%を所有しております。組織再編の詳細については、「第2 企業の概況 2 沿革」に記載しております。また、取締役兼グループCEOの石田 裕樹が、同社の株式の100%を保有しております。その結果、取締役の選出及び重要な取引など、当社グループの意思決定に重要な影響を及ぼすことができます。また、他の株主や本有価証券信託受益証券の保有者が有益と考える当社の支配権の変更は、抑止又は阻止される可能性もあります。

## 4【経営者による財政状態、経営成績及びキャッシュ・フローの状況の分析】

### (1) 経営成績等の状況の概要

当社グループの財政状態、経営成績及びキャッシュ・フロー（以下、「経営成績等」といいます。）の状況の概要は次の通りであります。

#### 財政状態及び経営成績の状況

##### a. 財政状態の状況

当連結会計年度末の資産合計は131,868千米ドル（18,702百万円、前連結会計年度末は118,378千米ドル（16,788百万円））となり、前連結会計年度末比13,490千米ドル（1,913百万円）増加となりました。負債合計は59,749千米ドル（8,474百万円、前連結会計年度末は54,461千米ドル（7,724百万円））となり、前連結会計年度末比5,288千米ドル（750百万円）増加となりました。純資産合計は72,119千米ドル（10,228百万円、前連結会計年度末は63,917千米ドル（9,065百万円））となり、前連結会計年度末比8,202千米ドル（1,163百万円）増加となりました。

##### b. 経営成績の状況

当連結会計年度における経営成績は、売上収益が121,778千米ドル（17,271百万円）と前年同期に比べ36,219千米ドル（5,137百万円、42.3%）の増収、営業利益が9,116千米ドル（1,293百万円）と前年同期に比べ3,512千米ドル（498百万円、27.8%）の減益、親会社の所有者に帰属する当期利益が5,478千米ドル（777百万円）と前年同期に比べ4,913千米ドル（697百万円、47.3%）の減益となりました。

当連結会計年度における報告セグメントごとの業績は、以下の通りです。

#### （マネジメントサービス事業）

マネジメントサービス事業は当社グループの中核事業であり、2023年12月31日現在、アジアを中心とする世界17拠点にて約400名のプロフェッショナルが「YCP Solidiance」「YCP Auctus」の2ブランドのもと、M&Aや企業変革の実現に向けた現場常駐型（PMO型）の経営支援サービスを国内外で展開しております。

当事業においては、主要な地域の中で、年間を通して円安の影響が大きかった日本地域で売上収益が1,043千米ドル（148百万円、5.8%）の減収、業務効率化のための組織再編を実施した東南アジア地域で1,503千米ドル（213百万円、13.9%）の減収、不動産市場の低迷に起因する景気減速の影響を受けたグレーターチャイナ地域で1,489千米ドル（211百万円、23.7%）の減収となったものの、2022年12月にAuctus Advisors Private Limited（以下、「オークタス」といいます。）を連結子会社化したインド地域では10,895千米ドル（1,545百万円、779.3%）と大幅な増収になりました。その結果、当連結会計年度のセグメント売上収益は44,300千米ドル（6,283百万円、前年同期は38,560千米ドル（5,469百万円））（セグメント間収益含む）で増収、セグメント利益は8,895千米ドル（1,261百万円、前年同期は9,169千米ドル（1,300百万円））で減益になりました。

マネジメントサービス事業における、2023年12月期及び2022年12月期の各連結会計年度の地域別売上収益の内訳は以下の通りです。

(地域別売上収益の内訳)	当連結会計年度		前連結会計年度	
	(自 2023年1月1日 至 2023年12月31日)		(自 2022年1月1日 至 2022年12月31日)	
	千米ドル	百万円	千米ドル	百万円
日本	17,003	2,411	18,046	2,559
東南アジア	9,326	1,323	10,829	1,536
グレートチャイナ	4,789	679	6,278	890
インド	12,293	1,743	1,398	198
中東	-	-	1,009	143
欧州	1,510	214	885	126
北米	1,048	149	2,128	302
グループ間取引消去	2,885	409	3,458	490
合計	43,084	6,110	37,115	5,264

(参考：現地通貨の売上推移)	当連結会計年度	前連結会計年度
	(2023年1月1日～2023年12月31日)	(2022年1月1日～2022年12月31日)
日本(百万円)	2,519	2,519
グレートチャイナ (千人民元)	43,086	52,429
インド(千インドルピー)	1,015,995	110,631

(注) その他の地域については、原則として米ドルで計上しているか、少額のため割愛しております。

#### (ソリューション事業)

ソリューション事業は、マネジメントサービス事業を通じて集積した知見やネットワークを活用し、既存のマネジメントサービスと比較して特定の領域に特化した専門的なサービスを提供しております。現在はデジタルトランスフォーメーション(DX)、インタラクティブソリューション、サプライチェーンソリューションの3領域でサービスを展開しておりますが、このうちサプライチェーンソリューションを除く2領域は、現状、マネジメントサービスと密接に連携して事業を立ち上げているため、マネジメントサービス事業の業績に含めて報告しております。

サプライチェーンソリューション領域では、2023年8月にインドなど世界7拠点でサプライチェーン構築や調達・購買に関するコンサルティングサービスを提供しているConsus Global Pvt. Ltd. 及びSB Invest Pte. Ltd. (以下、「コンサスグループ」といいます。)の完全子会社化を実施したため、2023年12月期第3四半期連結会計期間より新たなセグメントとして報告を開始しました。

当連結会計年度のセグメント売上収益は2,912千米ドル(413百万円)となった一方で、完全子会社化に伴う組織再編に係る支出等によりセグメント損失は13千米ドル(2百万円)となりました。



### (プリンシパル投資事業)

プリンシパル投資事業は、マネジメントサービス事業を通じて培った経営人材のプラットフォームを活用し、中小/新興企業に対して当社グループ自らの資金を投下する他、ゼロから事業立ち上げを伴うインキュベーションにも積極的に取り組んでおります。これまでの投資活動の結果、現在では、パーソナルケア領域及びペットケア領域を重点領域と定め長期的な投資を継続しております。また、将来の重点領域となるべきビジネスシーズに対する投資も、戦略投資領域として積極的に投資を行っております。

パーソナルケア領域は、主要な連結子会社である株式会社SOLIAを通じて、「ALOBABY(アロベビー)」、「HALENA(ハレナ)」、「AMBIQUE(アンビーク)」及び「MELCE(メルス)」などのパーソナルケア商材をアジア全域に展開しております。当領域においては、特に「ALOBABY(アロベビー)」及び「AMBIQUE(アンビーク)」の新規顧客増加や既存顧客のリピート率向上により、円建て決算ベースの売上収益は前年同期比で2,069百万円の増収となりました。一方で、更なる円安の影響もあり、米ドル建て決算ベースの売上収益は前年同期比で13,155千米ドル(1,866百万円)の増収にとどまっております。その結果、当連結会計年度のセグメント売上収益は37,247千米ドル(5,282百万円、前年同期は24,092千米ドル(3,417百万円))、セグメント利益は2,934千米ドル(416百万円、前年同期は1,881千米ドル(267百万円))で増益となりました。

ペットケア領域は、主要な連結子会社である株式会社ライフメイト動物病院グループ(現株式会社LVG)及び株式会社ライフメイト動物救急センターを通じて、動物病院運営を中心に事業を展開しています。

当領域においては、2022年7月に動物向けの高度医療を担う二次診療及び夜間救急診療を実施する株式会社アニマルメディカの動物病院事業を承継したほか、2023年1月に北海道江別市で、2023年4月に茨城県つくば市でそれぞれ新たに動物病院事業を運営する会社を取得したことにより、円建て決算ベースの売上収益は前年同期比で1,275百万円の増収となりました。一方で、更なる円安の影響により、米ドル建て決算ベースの売上収益は前年同期比で8,325千米ドル(1,181百万円)の増収にとどまっております。その結果、当連結会計年度のセグメント売上収益は19,272千米ドル(2,733百万円、前年同期は10,947千米ドル(1,553百万円))、セグメント利益は1,197千米ドル(170百万円、前年同期は390千米ドル(55百万円))で増益となりました。

戦略投資領域は、将来の重点領域となるべきビジネスシーズに対する投資として、主にアジア各国における飲食事業やシニア向けサービスといった事業に投資を行っております。

当領域においては、新型コロナウイルス感染症の影響が軽減した飲食事業の業績が大きく改善したことに加え、2022年9月に北海道内で飲食事業を展開する株式会社ARUKIを完全子会社化したことで、売上収益は前年同期比で6,046千米ドル(857百万円)の増収となりました。その結果、当連結会計年度のセグメント売上収益は19,912千米ドル(2,824百万円、前年同期は13,866千米ドル(1,966百万円))となりました。一方で、セグメント利益は、2022年11月にアイペットホールディングス株式会社に対する公開買付けの実施が発表され、同社の株価が堅調に推移したことで前年同期にその他の収益及び利得を計上した反動で、904千米ドル(128百万円、前年同期は5,110千米ドル(725百万円)の利益)となりました。

## キャッシュ・フローの状況

当連結会計年度末における現金及び現金同等物の期末残高は、前連結会計年度末より2,720千米ドル(386百万円)増加し、26,193千米ドル(3,715百万円)となりました。当連結会計年度における各キャッシュ・フローの状況と要因は以下の通りであります。

### (営業活動によるキャッシュ・フロー)

当連結会計年度における営業活動による資金の増加は、6,704千米ドル(951百万円、前連結会計年度は10,957千米ドル(1,554百万円)の増加)となりました。これは主に、各事業の営業収入の堅調な推移によるものであります。

### (投資活動によるキャッシュ・フロー)

当連結会計年度における投資活動による資金の減少は、5,959千米ドル(845百万円、前連結会計年度は19,269千米ドル(2,733百万円)の減少)となりました。これは主に、子会社の取得による支出14,775千米ドル(2,095百万円)によるものであります。

### (財務活動によるキャッシュ・フロー)

当連結会計年度における財務活動による資金の増加は、3,195千米ドル(453百万円、前連結会計年度は2,086千米ドル(296百万円)の減少)となりました。これは主に借入による収入10,824千米ドル(1,535百万円)によるものであります。

## 生産、受注及び販売の実績

## a. 生産実績

生産に該当する事項がないため、生産実績に関する記載は省略しております。

## b. 受注実績

当社で行う事業は、提供するサービスの性格上、受注状況の記載になじまないため、記載を省略しております。

## c. 販売実績

当連結会計年度における販売実績をセグメントごとに示すと、次の通りであります。

(千米ドル、(百万円))

セグメントの名称	当連結会計年度 (自2023年1月1日至 2023年12月31日)	前年同期比 (%)
マネジメントサービス事業	43,084 (6,110)	116.1
ソリューション事業 サプライチェーン領域	2,745 (389)	-
プリンシパル投資事業	75,949 (10,771)	156.8
パーソナルケア領域	37,187 (5,274)	154.8
ペットケア領域	19,265 (2,732)	176.0
戦略投資領域	19,497 (2,765)	144.7
合計	121,778 (17,271)	142.3

(注) 1. セグメント間取引については、相殺消去しております。

2. ソリューション事業 サプライチェーン領域は2023年12月期より報告を開始したため、前年同期比の記載を省略しております。

3. 主な相手先別の販売実績及び総販売実績に対する割合については、総販売実績に対する割合が10%以上の相手先がないため記載を省略しております。

## (2) 経営者の視点による経営成績等の状況に関する分析・検討内容

経営者の視点による当社及び当社グループの経営成績等の状況に関する認識及び分析・検討内容は次の通りであります。

なお、文中の将来に関する事項は、当連結会計年度末現在において判断したものであります。

## 重要な会計方針及び見積り

当社グループの連結財務諸表は、SFRS(1)及びIFRSに基づいて作成されております。その作成には、経営者による会計方針の選択・適用、資産・負債及び収益・費用の報告金額並びに開示に影響を与える見積りを必要としております。経営者は、これらの見積りについて過去の実績や現状等を勘案し合理的に判断しておりますが、見積りによる不確実性があるため、実際の結果は、これらの見積りと異なる場合があります。

## 経営成績等の状況に関する認識及び分析・検討内容

経営成績等の状況に関する認識及び分析・検討内容については「(1) 経営成績等の状況の概要」をご参照ください。

## 資本の財源及び資金の流動性

当社グループは、事業活動に必要な資金を安定的に確保するため、内部資金の活用や金利情勢等を勘案し、財務健全性を注視しながら資金調達を実施しております。当社の資金需要の主なものとして、マネジメントサービス事業に係る運転資金及びプリンシパル投資事業に係る投資資金があり、主に金融機関からの借入によって資金調達を行っております。当連結会計年度については、昨年に引き続き主に事業及び子会社の取得のための投資資金需要により、有利子負債残高は、22,295千米ドル(3,162百万円)となりました。また、流動性を確保するため、取引金融機関と当座貸越契約を締結しており、資金の流動性を十分に確保していると考えております。上記の通り、現状において、資金の流動性を確保しているものと考えております。

## 経営上の目標の達成状況を判断するための客観的な指標等の推移について

当社グループは、マネジメントサービス事業、ソリューション事業及びプリンシパル投資事業の3つをセグメントとして事業を展開しており、プリンシパル投資事業においては3つの異なる領域に分類し、経営上の適切な意思決定及び業績評価のため、各セグメント及びプリンシパル投資事業の各領域における外部収益(売上収益から各セグメント間の取引を控除したもの)及びセグメント損益を経営上の目標の達成状況を判断するための重要な指標と定めております。なお、各セグメント外部収益及びセグメント損益の推移は以下の通りです。

(外部収益)	(千米ドル、(百万円))		
	連結会計年度		
	2021年 12月期	2022年 12月期	2023年 12月期
マネジメントサービス事業	37,844 (5,367)	37,115 (5,264)	43,084 (6,110)
ソリューション事業 サプライチェーン領域	-	-	2,745 (389)
プリンシパル投資事業	35,269 (5,002)	48,444 (6,870)	75,949 (10,771)
パーソナルケア領域	18,744 (2,658)	24,027 (3,408)	37,187 (5,274)
ペットケア領域	6,136 (870)	10,947 (1,553)	19,265 (2,732)
戦略投資領域	10,389 (1,473)	13,470 (1,910)	19,497 (2,765)

(注) ソリューション事業 サプライチェーン領域は2023年12月期より報告を開始したため、2022年12月期以前の記載を省略しております。

(千米ドル、(百万円))

連結会計年度

(セグメント損益)	連結会計年度		
	2021年 12月期	2022年 12月期	2023年 12月期
マネジメントサービス事業	11,089 (1,573)	9,169 (1,300)	8,895 (1,261)
ソリューション事業 サプライチェーン領域	-	-	13 ( 2)
プリンシパル投資事業	1,026 (146)	7,381 (1,047)	5,035 (714)
パーソナルケア領域	1,078 (153)	1,881 (267)	2,934 (416)
ペットケア領域	207 (29)	390 (55)	1,197 (170)
戦略投資領域	259 ( 37)	5,110 (725)	904 (128)
配賦不能本社費	4,249 ( 603)	3,922 ( 556)	4,801 ( 681)

(注) ソリューション事業 サプライチェーン領域は2023年12月期より報告を開始したため、2022年12月期以前の記載を省略しております。

経営成績に重要な影響を与える要因について

経営成績に重要な影響を与える要因については「2 事業等のリスク」をご参照ください。

経営者の問題意識と今後の方針について

経営者の問題意識と今後の方針については「1 経営方針、経営環境及び対処すべき課題等」をご参照ください。

## 5【経営上の重要な契約等】

(Consus Global Pvt. Ltd. 及び SB Invest Pte. Ltd.の株式取得による完全子会社化)

当社は2023年4月21日開催の取締役会決議に基づき、Consus Global Pvt. Ltd. 及び SB Invest Pte. Ltd.の発行する全ての株式を取得し、完全子会社化する株式譲渡契約を同日付で締結し、8月14日に現金及び当社普通株式を対価としてConsus Global Pvt. Ltd. 及び SB Invest Pte. Ltd.の株式を取得し連結子会社化しました。詳細は「第6 経理の状況 1 財務書類 連結財務諸表の注記」の「33. 企業結合」及び「NOTES TO CONSOLIDATED FINANCIAL STATEMENTS」の「33. BUSINESS COMBINATIONS」をご参照ください。

(Shenkuo Business Partners Limitedの株式取得による完全子会社化)

当社は2024年3月4日開催の取締役会決議に基づき、Shenkuo Business Partners Limitedの発行する全ての株式を取得し、完全子会社化する契約を同日付で締結いたしました。また本件においては、両社の株式の取得対価として、現金及び当社普通株式を交付いたしました。詳細は「第6 経理の状況 1 財務書類 連結財務諸表の注記」の「41. 後発事象」及び「NOTES TO CONSOLIDATED FINANCIAL STATEMENTS」の「41. SUBSEQUENT EVENTS」をご参照ください。

## 6【研究開発活動】

該当事項はありません。

## 第4【設備の状況】

## 1【設備投資等の概要】

該当事項はありません。

## 2【主要な設備の状況】

当社グループにおける主要な設備は、以下の通りであります。

## (1)提出会社

主要な設備の状況について、特記すべき事項はありません。

## (2)子会社

(2023年12月31日現在)

会社名	事業所名 (所在地)	セグメント の名称	設備 の内容	帳簿価額(千米ドル(百万円))						従業員数 (人)	
				土地	土地 面積 (㎡)	建物 附属 設備	機械 装置	使用権 資産	その他		合計
株式会社 YCP Japan	本社 (東京都港区)	マネジメントサー ビス事業	事務所	- -	- -	62 (9)	- -	565 (80)	0 (0)	627 (89)	89
株式会社 SOLIA	本社 (東京都港区)	プリンシパル投 資事業 パーソナルケア 領域	事務所	- -	- -	113 (16)	- -	600 (85)	24 (3)	737 (104)	48
J-ODDS HONG KONG LIMITED	Tonkotsu8 Citylink沙田駅店 (香港)	プリンシパル投 資事業 戦略投資領域	店舗設備	- -	- -	1 (0)	7 (1)	376 (53)	- -	384 (54)	8
	Tonkotsu8 香港国際空港店 (香港)	プリンシパル投 資事業 戦略投資領域	店舗設備	- -	- -	21 (3)	7 (1)	486 (69)	- -	514 (72)	11
株式会社ライフメ イト動物病院グル ープ (注)2	ライフメイト動物 病院つくば (茨城県つくば 市)	プリンシパル投 資事業 ペットケア領域	病院設備	- -	- -	- -	118 (17)	415 (59)	5 (1)	538 (76)	18
株式会社ライフメ イト動物救急セン ター (注)3	ER文京 (東京都文京区)	プリンシパル投 資事業 ペットケア領域	病院設備	- -	- -	256 (36)	64 (9)	183 (26)	- -	503 (71)	19
	ER府中 (東京都府中市)	プリンシパル投 資事業 ペットケア領域	病院設備	- -	- -	363 (51)	69 (10)	187 (27)	- -	619 (88)	16
	ER八王子動物高度 医療救命救急セン ター (東京都八王子 市)	プリンシパル投 資事業 ペットケア領域	病院設備	- -	- -	1,065 (151)	986 (140)	1,050 (149)	- -	3,101 (440)	43
合同会社Lifemate Real Estate	江別白樺通りアニ マルクリニック	プリンシパル投 資事業 ペットケア領域	病院設備	534	1,257	807	73	-	-	1,415	10
株式会社ライフメ イト動物病院グル ープ (注)2	(北海道江別市)			(76)		(114)	(10)	-	-	(201)	
合同会社Lifemate Real Estate2	ER練馬	プリンシパル投 資事業 ペットケア領域	病院設備	1,500	504	68	290	30	-	1,889	15
株式会社ライフメ イト動物救急セン ター (注)3	(東京都練馬区)			(213)		(10)	(41)	(4)	-	(268)	

- (注) 1. 帳簿価額のうち「その他」は、器具及び構築物並びに車両及び運搬具の合計であります。
2. 2024年4月1日、株式会社ライフメイト動物病院グループは株式会社LVGに商号を変更しました。
3. 2024年4月1日、株式会社ライフメイト動物救急センターは株式会社LVGに吸収合併されました。

### 3【設備の新設、除却等の計画】

#### (1)重要な設備の新設等

(2023年12月31日現在)

会社名	事業所名 (所在地)	セグメント の名称	設備 の内容	投資予定金額(千 米ドル(百万円))		資金調達 方法	着手及び完了予定年月		完成後の 増加能力
				総額	既支払額		着手	完了	
合同会社Lifemate Real Estate 2 (注2)	ER練馬 (東京都練馬区)	プリンシパル 投資事業ベッ トケア領域	病院設備 移転	2,480  (352)	1,410  (200)	借入金	2023年4月	2024年6月	(注1)

(注1) 完成後の増加能力については、計数的把握が困難であるため、記載を省略しております。

(注2) 病院設備の移転後に、合同会社Lifemate Real Estate 2は当該設備を株式会社LVGに賃貸する予定です。

#### (2)重要な設備の除却等

該当事項はありません。

## 第5【提出会社の状況】

## 1【株式等の状況】

## (1)【株式の総数等】

## 【株式の総数】

(2023年12月31日現在)

	授権株数(株)	発行済株式総数(株)	未発行株式数(株)
普通株式	(注)1	21,938,276	(注)2

(注)1. シンガポールにおいて、授権株数はございません。

2. 新株予約権の行使により発行される予定の株式の種類は普通株式であり、その数は以下の通りです。

なお、以下の株式数は上記発行済株式総数に含んでおりません。

- ・ 2021年7月1日に発行された、発行価格5.78米ドル(資本組入額5米ドル)のストック・オプションの行使により発行されることとなる普通株式618,059株(2023年12月31日)(2024年4月30日現在:614,561株)
- ・ 2022年4月1日に発行された、発行価格6.02米ドル(資本組入額5米ドル)のストック・オプションの行使により発行されることとなる普通株式101,500株(2023年12月31日)(2024年4月30日現在:100,500株)
- ・ 2022年10月1日に発行された、発行価格5.21米ドル(資本組入額4.37米ドル)のストック・オプションの行使により発行されることとなる普通株式102,000株(2023年12月31日)(2024年4月30日現在:99,000株)
- ・ 2023年4月1日に発行された、発行価格7.03米ドル(資本組入額5.68米ドル)のストック・オプションの行使により発行されることとなる普通株式415,000株(2023年12月31日)(2024年4月30日現在:400,000株)
- ・ 2023年10月1日に発行された、発行価格6.07米ドル(資本組入額4.97米ドル)のストック・オプションの行使により発行されることとなる普通株式171,000株(2023年12月31日)(2024年4月30日現在:171,000株)

3. 2024年4月1日、新株予約権を発行しております。新株予約権の行使により発行される予定の株式の種類は普通株式であり、その数は442,000株(2024年4月30日現在)です。

## 【発行済株式】

(2023年12月31日現在)

記名・無記名の別 及び額面・無額面の別	種類	発行数(株)	上場金融商品取引所 名又は登録認可金融 商品取引業協会名	内容
記名式無額面株式	普通株式	21,938,276	非上場	完全議決権株式であり権利内容に何ら限定のない当社における標準となる株式です。
計		21,938,276		

(注)1. 発行済株式のうち、15,668,813株は、組織再編におけるYCP Holdings Limited(現 Y Asset Management Limited)からの現物出資によるものであります。

2. 2023年12月31日現在で公開されている有価証券信託受益証券は、12,878,500口となります。

3. 2024年4月1日、Shenkuo Business Partners Limitedの株式取得対価の一部として当社普通株式を新たに発行したことより、発行済株式総数が333,016株増加しております。

## (2)【行使価額修正条項付新株予約権付社債券等の行使状況等】

該当事項はありません。



## (3) 【発行済株式総数及び資本金の推移】

(2023年12月31日現在)

年月日	発行済株式総数（株）		資本金 （千米ドル） （百万円）	
	増減数	残高	増減額	残高
2021年 3月5日 （注）1	1	1	0 (0)	0 (0)
2021年 4月1日 （注）2	15,881,275	15,881,276	7,141 (1,013)	7,141 (1,013)
2021年 10月7日 （注）3	180,000	15,701,276	6 ( 1)	7,135 (1,012)
2021年 10月20日 （注）3	32,462	15,668,814	162 ( 23)	6,973 (989)
2021年 11月16日 （注）4	32,462	15,701,276	162 (23)	7,135 (1,012)
2021年 12月21日 （注）5	3,925,400	19,626,676	25,858 (3,667)	32,993 (4,679)
2022年 1月18日 （注）6	364,400	19,991,076	2,430 (345)	35,423 (5,024)
2022年 11月29日 （注）7	1,330,900	21,321,976	5,759 (817)	41,182 (5,840)
2023年 8月14日 （注）8	616,300	21,938,276	3,745 (531)	44,927 (6,372)

（注）1．会社設立により普通株式1株をYCP Holdings Limited（現 Y Asset Management Limited）に発行した増加分になります。

2．当社設立後、YCP Holdings Limited（現 Y Asset Management Limited）が保有するマネジメントサービス事業含むすべての資産及び負債、並びに子会社を移管し、対価として、当社から7,141,379.25米ドル相当の15,881,275株を同社に割当てた、現物出資による増加分になります。

3．YCP Holdings Limited（現 Y Asset Management Limited）の株主である当社グループの従業員の退職に伴う、当社株式の買戻し及び消却分になります。

## 4．有償第三者割当

発行価格 5米ドル

資本組入額 5米ドル

主な割当先 当社グループの元従業員

## 5．有償一般募集（ブックビルディング方式による募集）

発行価格 7.27米ドル

引受価額 6.59米ドル

資本組入額 6.59米ドル

6. 有償第三者割当(オーバーアロットメントによる売出しに関連した第三者割当増資)
- 発行価格 7.25米ドル  
引受価額 6.67米ドル  
資本組入額 6.67米ドル  
割当先 野村證券株式会社
7. 有償第三者割当
- 発行価格 4.33米ドル  
資本組入額 4.33米ドル  
主な割当先 Auctus Advisors Private Limitedの株主及びその親族
8. 有償第三者割当
- 発行価格 6.08米ドル  
資本組入額 6.08米ドル  
主な割当先 Chocho Ventures Pte. Ltd.
9. 2023年12月31日現在の新株予約権の残高、新株予約権の行使により発行する株式の発行価格及び資本組入額、その他新株予約権の行使により発行される予定の株式については、「(1)株式の総数等 株式の総数」の(注)2をご参照ください。
10. 2024年4月1日、Shenkuo Business Partners Limitedの株式取得対価の一部として当社普通株式を新たに発行しました。これにより、発行済株式総数が333,016株、資本金が1,454千米ドル(206百万円)増加しております。
11. 2024年4月1日に発行している新株予約権の2024年4月30日現在の残高、新株予約権の行使により発行する株式の発行価格及び資本組入額、その他新株予約権の行使により発行される予定の株式については、「(1)株式の総数等 株式の総数」の(注)3をご参照ください。

## (4) 【所有者別状況】

(2023年12月31日現在)

区分	株式の状況(1単元の株式数 株)						単元未満の株式の状況(株)
	政府及び地方公共団体	金融機関	金融商品取引業者	その他の法人	個人その他	計	
株主数(人)	-	1	7	54	1,897	1,959	-
所有株式数(株)	-	1,681,100	1,363,128	8,946,601	9,947,447	21,938,276	-
所有株式数の割合(%)	-	7.66	6.21	40.78	45.34	100.00	-

(注) 発行済JDRに関して、その原資産である当社普通株式の法的な所有者はJDRの信託受託者である三菱UFJ信託銀行株式会社及び日本マスタートラスト信託銀行ですが、信託受託者が所有者となっているすべての株式について、上記表中においては、JDR信託契約に基づき当該信託受託者から取得した情報及び当社が個別に把握している情報に基づき、原資産である当社普通株式の実質的な保有者である発行済JDRの受益者1人を株主1人とみなして記載しています。

## (5) 【大株主の状況】

(2023年12月31日現在)

氏名又は名称	住所	所有株式数 (株)	発行済株式総数 (自己株式を除く)に対する所有 株式数の割合 (%)
Y Asset Management Limited	香港、コーズウェイベイ、ハイサンア ベニュー33、リーガーデンワン 46階	6,360,000	28.99
日本証券金融株式会社	東京都中央区日本橋茅場町1丁目2 - 10号	1,681,100	7.66
松井証券株式会社	東京都千代田区麹町1丁4番地	1,349,900	6.15
粕本 晋吾	シンガポール	1,333,300	6.08
INTERACTIVE BROKERS LLC	ONE LINCOLN STREET, BOSTON MA USA 02111 (東京都中央区日本橋3丁目1 1-1)	943,000	4.30
西口 征郎	東京都港区	858,200	3.91
入道 信生	東京都港区	783,300	3.57
Chocho Ventures Pte. Ltd.	16 Raffles Quay, #33-03, Hong Leong Building, Singapore	616,300	2.81
荒井 直樹	中華人民共和国 上海市	600,000	2.73
小野 孝倫	東京都江東区	485,000	2.21
計		15,010,100	68.42

(注) 発行済JDRに関して、その原資産である当社普通株式の法的な所有者はJDRの信託受託者の三菱UFJ信託銀行株式会社及び日本マスタートラスト信託銀行ですが、上記表中においては、JDR信託契約に基づき当該信託受託者から取得した情報及び当社が個別に把握している情報に基づき、原資産である当社普通株式の実質的な保有者である発行済JDRの受益者1人を株主1人とみなして記載しています。

## 2【配当政策】

当社は、経営基盤の長期安定に向けた財務体質の強化及び事業の継続的な拡大発展を目指すため、内部留保の充実が重要であると考え、会社設立以来、当事業年度を含め配当は実施しておりません。しかしながら、株主利益の最大化を重要な経営目標の一つとして認識しており、今後の株主への剰余金の配当につきましては、業績の推移・財務状況、今後の事業・投資計画等を総合的に勘案し、内部留保とのバランスをとりながら検討していくことを基本方針としております。なお剰余金の配当を行う場合は、年1回を基本方針としております。

内部留保資金につきましては、経営基盤の長期安定に向けた財務体質の強化及び事業の継続的な拡大発展を実現させるための資金として、有効に活用していく所存であります。

なお、配当を支払う場合の決定機関については「第1 本国における法制等の概要 1 会社制度等の概要 (2) 提出会社の定款等に規定する制度」をご参照ください。

## 3【コーポレート・ガバナンスの状況等】

### (1)【コーポレート・ガバナンスの概要】

#### 基本的な考え方

当社は、継続的な企業価値の向上にはコーポレート・ガバナンスが有効に機能することが不可欠であると認識し、コーポレート・ガバナンスの強化及び充実を経営の重要課題と位置付けております。コーポレート・ガバナンスが有効に機能する環境とは、株主やその他のステークホルダー(取引先、従業員等)と良好な関係を築き、よりよいサービスを提供することで長期的な成長を遂げていくことができると考えております。そのために、当社では、企業活動の健全性、透明性及び客観性を確保するために適時適切な情報開示を実施し、また、経営監督機能を強化する体制作り積極的に取り組んでおります。

#### 企業統治の体制の概要及び当該体制を採用する理由

当社は、グループ取締役会の監査・監督機能を強化するとともに、経営の透明性・客観性を向上させることを目的として、日本の会社法に準じ、監査等委員会設置会社制度を採用しており、本書提出日現在、グループ取締役会は取締役(監査等委員である取締役を除きます。)1名、監査等委員である取締役3名(うち2名は社外取締役)で構成され、「迅速かつ確な経営及び執行判断」を行うため、定時グループ取締役会を月1回、臨時グループ取締役会を必要に応じて随時開催しております。また、「公正かつ透明な経営」の実現のため、グループ監査等委員会は、監査等委員である社外取締役2名を含む取締役3名で構成されており、取締役の業務執行の適法性及び妥当性について監視を行っております。また、社外取締役2名については、当社株式の所有割合が10%に満たないこと、又は当社グループの経営陣と独立した経営判断を妨げるような関係がない者であるといった、シンガポールのコーポレート・ガバナンス・コードに基づいた独立性を満たしております。常勤の監査等委員である取締役は、グループ取締役会以外にも社内で開催される諸会議にも出席し、専門的知識と経験を踏まえ、積極的に発言するとともに、日常の監査において社内の重要な書類の閲覧を行うことで職務執行の適法性を監査しております。これにより、経営監視機能の客観性・中立性は確保されているものと考えております。

#### a. グループ取締役会

グループ取締役会は、本書提出日現在、取締役1名(石田 裕樹)、監査等委員である取締役3名(ジャスティン・リョン、テン・テンダー、亀高 聡子)により構成されております。監査等委員である取締役のうち、テン・テンダー、亀高 聡子の2名は日本の会社法に定める社外取締役の要件を満たしております。

グループ取締役会は、グループCEOの石田 裕樹が議長を務め、定時グループ取締役会を月1回、臨時グループ取締役会を必要に応じて随時開催し、情報の共有及び意思の疎通を図り、重要な業務執行並びに株主総会の決議によって委任された事項について意思決定を行うとともに、各取締役の業務執行状況の監督を行っております。

b. グループ監査等委員会

グループ監査等委員会は、本書提出日現在、監査等委員である取締役3名(ジャスティン・リョン、テン・テンダー、亀高 聡子)によって構成されております。グループ監査等委員会は、ジャスティン・リョンが議長を務め、定時グループ監査等委員会会議を毎月、臨時グループ監査等委員会会議を必要に応じて随時開催し、監査に関する重要な事項について情報の共有及び意思の疎通を図るとともに、協議を行い、又は決議を行っております。

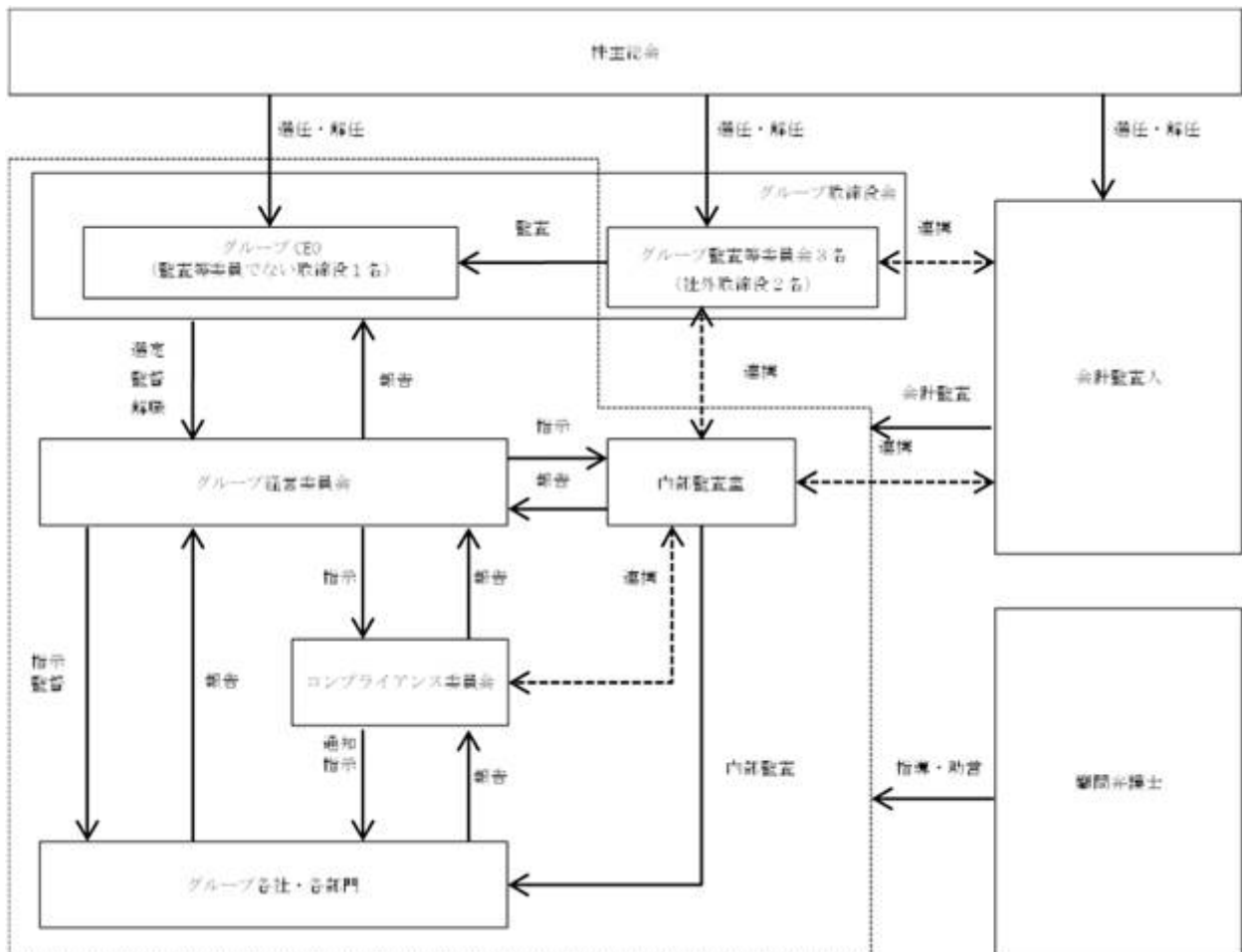
c. グループ経営委員会

グループ経営委員会は、本書提出日現在、監査等委員ではない取締役1名(石田 裕樹)及び当社執行役員9名(ピラー・ディーター、入道 信生、荒井 直樹、マニッシュ・チェーダ、粕本 晋吾、プニート・カウシク、サウラブ・メータ、ヴィクター・ファイ、堤 悠希)により構成されております。グループCEOの石田 裕樹が議長を務め、必要に応じて適宜開催し、グループ取締役会の決議事項について事前審議を行う他、経営執行上の重要事項についての審議を行っております。

d. コンプライアンス委員会

コンプライアンス推進のため、グループCEOを議長とするコンプライアンス委員会を設置しております。また、グループCOOをコンプライアンス担当役員とし、法務担当者をコンプライアンス担当事務局と定め、コンプライアンス・マニュアルの整備とともにコンプライアンスへの知識を深める研修を実施しております。

当社のコーポレート・ガバナンス体制は以下の図の通りです。



## 企業統治に関するその他の事項

### 内部統制システムの整備状況

当社は、グループ取締役会にて「内部統制システム構築の基本方針」を定め、これに基づいて内部統制システム及びリスク管理体制の整備を行う予定であります。

#### (a) 当社の取締役及び従業員の職務の執行が法令及び定款に適合することを確保するための体制

当社では企業行動規範及びより具体的な行動について定めた行動基準を策定し、グループCEOを中心として、繰り返しその精神を取締役及び従業員に対し伝えることで法令遵守があらゆる企業活動の前提であることを周知徹底する。

コンプライアンス・マニュアルを整備し、法令、定款及び企業倫理等、遵守すべき具体的な事項についての理解を深め、法令及び定款を遵守する体制を構築する。

グループCOOをコンプライアンス担当役員とし、法務担当者をコンプライアンス担当事務局とする。コンプライアンス担当事務局は、コンプライアンス・マニュアルの整備とともにコンプライアンスへの知識を深める研修等を実施する。

当社は、内部監査を通じて業務内容の事態を把握し、また、法令、定款及び各種社内規程に基づき業務の適法、適切な運営が行われていることを監査する。

当社の取締役及び従業員が法令遵守上疑義のある行為を発見した場合は、速やかに通報・相談する体制を構築する。また、この場合の通報・相談者が不利益な扱いを受けないこととする。

市民社会の秩序や安全に脅威を与える反社会的勢力に対しては毅然とした態度で臨み、一切の関係を遮断・排除する。また、警察、弁護士等の外部専門機関と連携し組織的に対応する。

#### (b) 当社の取締役の職務執行に係る情報の保存及び管理に関する体制

取締役の職務執行に係る情報は、法令、定款及び文書管理規程等の社内規程、方針に従って、文書（紙又は電磁的媒体）に記録して適切に保管及び管理する体制を取る。

#### (c) 当社の損失の危険の管理に関する規程その他の体制

当社のリスク管理体制については、グループCOOを委員長とするリスク管理委員会を設置してリスク管理の整備及び推進を行う。

経営上のリスク分析及び対策の検討については、グループCEOを議長とし、取締役（監査等委員である取締役を除きます。）及び執行役員が出席するグループ経営委員会会議において行う。また、不測の事態が発生した場合には、グループCEOを中心とする対策本部を設置し、迅速な対応及び損害を最小限にとどめるよう努める。

#### (d) 当社の取締役の職務の執行が効率的に行われることを確保するための体制

定時グループ取締役会を月1回、臨時グループ取締役会を必要に応じて随時開催し、情報の共有及び意思の疎通を図り、業務執行に係る重要な意思決定を行うとともに、取締役の業務執行状況の監督を行う。

また、取締役（監査等委員である取締役を除きます。）及び執行役員が出席するグループ経営委員会会議を適宜開催し、グループ取締役会の決議事項について事前審議を行う他、グループ取締役会未滿の経営の重要事項についての審議を行う。

職務執行に関する権限及び責任については、業務分掌規程、職務権限規程等の社内規程で定め、随時見直しを行う。

(e) 当社及び子会社から成る企業集団における業務の適正を確保するための体制

i. 子会社の取締役等の職務の執行に係る事項の当社への報告に関する体制

当社の取締役が子会社の取締役又は監査役を兼務し、子会社の取締役会に出席することで業務上の重要事項等について報告を受ける。

ii. 子会社の損失の危険の管理に関する規定その他の体制

子会社においてリスク管理上懸念の事実が発見された場合、子会社の取締役及び監査役は、当社リスク管理委員会に報告する。当社リスク管理委員会が子会社から報告を受けた場合、事実関係を調査の上、必要な措置を講じる。

iii. 子会社の取締役等の職務の執行が効率的に行われることを確保するための体制

子会社の事業運営については「関係会社管理規程」に基づき、当社が主管となって子会社の管理を行う。また、経営に関しては、子会社の経営の独立性等を尊重しながら、重要事項については当社のグループ取締役会で審議を行う。

iv. 子会社の取締役等及び従業員の職務の執行が法令及び定款に適合することを確保するための体制

各子会社でコンプライアンス委員が選任され、コンプライアンス委員会は、コンプライアンス・マニュアルを整備し、法令、定款及び企業倫理等、遵守すべき具体的な事項についての理解を深め、法令及び定款を遵守する体制を構築する。

当社の内部監査担当者は、子会社の監査役や管理部門と連携し、子会社の管理状況及び業務活動について内部監査を行う。

(f) グループ監査等委員会の職務を補助すべき従業員に関する事項

内部監査部門の従業員が、必要に応じてグループ監査等委員会を補助する。

(g) 前号の従業員の取締役（監査等委員である取締役を除きます。）からの独立性及びグループ監査等委員会の指示の実効性の確保に関する事項

グループ監査等委員会よりグループ監査等委員会を補助することの要請を受けた場合、グループ監査等委員会を補助する従業員はその要請に関して取締役（監査等委員である取締役を除きます。）及び上長の指揮命令を受けない。また、当該従業員の任命、異動についてはグループ監査等委員会の同意を必要とする。

(h) 当社及び子会社の取締役及び従業員がグループ監査等委員会に報告するための体制その他グループ監査等委員会への報告に関する体制

監査等委員は、グループ取締役会に出席する他、社内の重要な会議にも必要に応じて出席し、代表取締役社長及び業務執行を担当する取締役から業務の執行状況について報告を受ける。

監査等委員は重要な決裁書類及び関係資料を閲覧し、必要に応じて当社及び子会社の代表取締役社長及び業務執行を担当する取締役へ報告を求めることが出来る。

当社及び子会社の取締役及び従業員は、重大な法令又は定款違反及び不正な行為並びに当社に著しい損害を及ぼす恐れのある事実を知った時は、遅滞なくグループ監査等委員会に報告する。この他グループ監査等委員会はいつでも必要に応じて当社及び子会社の取締役及び従業員に対し報告を求めることが出来る。

(i) グループ監査等委員会へ報告した者が当該報告をしたことを理由として不利な取扱いを受けないことを確保するための体制

当社は、前号の報告をした当社及び子会社の取締役及び従業員が、当該報告をしたことを理由として、いかなる不利益な扱いも受けないことを保証し、報告者を保護する。

## (j) その他グループ監査等委員会の監査が実効的に行われることを確保するための体制

監査等委員は、グループ取締役会に出席する他、社内の重要な会議にも必要に応じて出席し、代表取締役社長及び業務執行を担当する取締役から業務の執行状況について報告を受ける。

グループ監査等委員会は、内部監査担当者と連携及び協力するとともに必要に応じて調査を求める。この他、会計監査人と定期的に意見交換を行う。

監査等委員が職務の執行につき生ずる費用の前払い又は償還の手続等の請求をした場合は、監査等委員の請求に従い適時適切に当該費用の支払を行う。

## (k) 財務報告の信頼性を確保するための体制

当社は金融商品取引法に基づく財務報告に係る内部統制評価制度に適切に対応するため、グループCEOの指示の下、内部統制システムの構築を行い、その仕組みが適正に機能することを継続的に評価し是正を行う。

当社の要約四半期連結財務諸表は、独立監査人によるレビューを受けないものの、経営陣及びグループ監査等委員会が具体的な領域を特定し、合意された手続の実施により財務数値の正確性を検討する。

## (l) 取締役会の活動状況

当事業年度において当社は取締役会を月1回開催しており、個々の取締役の出席状況については次のとおりであります。

役職名	氏名	開催回数	出席回数
取締役兼グループCEO	石田 裕樹	12回	12回
取締役(常勤監査等委員)	ジャスティン・リヨン	12回	12回
社外取締役(監査等委員)	ルイーザ・ウォン	5回	5回
社外取締役(監査等委員)	岩瀬 大輔	5回	5回
社外取締役(監査等委員)	テン・テンダー	12回	12回
社外取締役(監査等委員)	亀高 聡子	7回	7回

- (注) 1. 社外取締役ルイーザ・ウォン及び岩瀬 大輔は、2023年5月17日開催の定時株主総会終結の時をもって退任しておりますので、退任までのグループ監査等委員会会議の開催日数と出席回数を記載しております。
2. 社外取締役亀高 聡子は、2023年5月17日に就任以降のグループ監査等委員会会議の開催日数と出席回数を記載しております。

取締役会における具体的な検討内容としては、経営方針、経営戦略、経営上重要な事項に関する意思決定、業務執行の状況、人事・組織に関する事項、予算の進捗確認、コンプライアンス及びリスク管理を含めた内部統制システムの運用状況の審議等であります。



## (2)【役員の状況】

## 役員一覧

男性3名 女性1名 (役員のうち女性の比率 25%)

役職名	氏名	生年月日	経歴		所有株式数	任期
取締役兼 グループCEO	石田 裕樹	1982年 3月10日		(学歴)		
			2003年5月	コーネル大学 工学部 卒業		
			2006年9月	東京大学大学院 工学系研究科 修了		
				(職歴)		
			2006年4月	ゴールドマン・サックス証券株式会社 戦略投資部 入社		
			2007年4月	アイペット損害保険株式会社 取締役		
			2009年4月	テイボー株式会社 取締役 就任		
			2011年5月	株式会社W Tokyo 取締役 就任		
			2011年8月	株式会社ヤマトキャピタルパートナーズ (現 株式会社YCP Japan) 代表取締役 就任		
			2012年7月	株式会社ステップクリエイション 取締役 就任		
			2013年6月	YCP Management Southeast Asia Pte. Ltd. (現 YCP SG Pte. Ltd.) Director 就任(現任)		
			2013年8月	和流(上海)投資諮詢有限公司 Director 就任		-株 (注)2
			2013年11月	YCP Holdings Limited (現 Y Asset Management Limited) Director 就任(現任)		
			2013年11月	YCP Hong Kong Limited Director 就任		
			2014年4月	Aoyama Sweets Factory (Thailand) Co., Ltd. Director 就任		
			2015年4月	YCP Solidiance Co., Ltd. Director 就任(現任)		
			2015年7月	Naturali Hong Kong Limited Director 就任		
2017年1月	YCP Education Limited Director 就任					
2017年11月	株式会社ATOMS 取締役 就任					
2018年4月	株式会社ARUKI 取締役 就任(現任)					
2018年8月	株式会社YCP Solidiance (現 株式会社YCP Japan) 代表取締役 就任					

役職名	氏名	生年月日	経歴	所有 株式数	任期
			2019年5月 株式会社N&O Life(現 株式会社 SOLIA) 取締役 就任(現任)		
			2019年5月 株式会社ライフメイト動物病院グループ 取締役 就任		
			2019年5月 YCP Dining Singapore Pte. Ltd. Director 就任(現任)		
			2019年5月 Go Food Service Pte. Ltd. Director 就任(現任)		
			2020年1月 株式会社ライフメイト動物病院グループ (現 株式会社LVG) 取締役 就任		
			2020年2月 株式会社YCP Solidiance (現 株式会社YCP Japan) 取締役 就任(現任)		
			2021年1月 YCP Solidiance Limited (現 YCP Hong Kong Limited) Director 就任(現任)		
			2021年4月 YCP Holdings (Global) Limited 取締役兼グループCEO 就任(現任)		
			2022年7月 株式会社ライフメイト 取締役就任(現任)		
			2023年6月 Auctus Advisors Private Limited Director 就任(現任)		
			2023年7月 YCP Investment Limited Director 就任(現任)		
			2023年8月 Consus Global Pvt. Ltd. Director 就任(現任)		

役職名	氏名	生年月日	経歴		所有株式数	任期
取締役 (常勤監査等委員)	ジャスティン・リヨン	1968年 3月12日	1990年6月	(学歴) インペリアル・カレッジ・ロンドン 卒業	5,000株	(注)3
			1994年6月	スタンフォード大学大学院 修了		
			1990年10月	(職歴) Hewlett Packard Co., Limited 入社		
			1992年5月	Xerox Engineering Systems, Inc. 入社		
			1995年1月	A.T. Kearney 入社		
			1997年1月	C. Melchers Consulting GmbH Head of Greater China 就任		
			2000年1月	Chase.com, The Chase Manhattan Bank Vice President 就任		
			2000年11月	McKinsey & Co 入社		
			2002年5月	Master Alliance Co., Ltd. Managing Director 就任		
			2006年8月	Booz Allen Hamilton 入社		
			2014年9月	KPMG Transactions Services Limited 入社		
			2015年7月	Digitaura Advisory Co., Ltd. Director 就任		
			2016年9月	Chong Kin Group Holdings Ltd. Independent Non-Executive Director 就任		
			2016年12月	YCP Hong Kong Limited 入社		
			2018年3月	Tam Jai International Co. Limited Director 就任		
			2018年10月	UMEOX Innovations Co., Ltd. Director 就任(現任)		
			2018年11月	Principal Lecturer: HKU SPACE Institute for China Business Senior Programme Director 就任(現任)		
			2019年5月	YCP Holdings Limited(現 Y Asset Management Limited) Director 就任		
			2019年8月	Cyberport Entrepreneurship Centre Advisory Group Member 就任(現任)		
			2020年2月	Entrepreneurial Leaders Institute, Wycliffe Hall, University of Oxford Advisor 就任(現任)		
			2020年3月	Chartered Management Institute Board Member 就任(現任)		
2020年5月	Hexon Green Capital Limited Director 就任(現任)					
2020年6月	Association of Family Offices in Asia Board Advisor 就任(現任)					
2021年4月	YCP Holdings (Global) Limited 取締役 就任(現任)					

役職名	氏名	生年月日	経歴		所有 株式数	任期
社外取締役 (監査等委員)	テン・テンダー	1951年 7月19日		(学歴)	-株	(注)4
			1979年3月	早稲田大学 商学部 卒業		
				(職歴)		
			1979年4月	花王株式会社 国際部 入社		
			1992年1月	Rodamas Group Director 就任		
			1996年2月	Business Compass Consultancy 創業		
			1998年10月	Consolidated Foods Australia Limited Managing Director兼CEO 就任		
			2001年5月	ABR Holdings Limited CEO 就任		
			2002年12月	Intraco Limited CEO 就任		
			2003年1月	APEC Business Advisory Council Member		
			2005年4月	Heartware Network Trustee Singapore Customs Advisory Committee		
			2005年9月	Committee Member		
			2007年12月	Singapore Business Federation CEO 就任		
			2008年2月	Singapore International Arbitration Centre Sole Member		
			2008年4月	Youth Business Singapore Chairman 就任		
			2009年1月	APEC Business Advisory Council for APEC Year 2009 議長		
			2011年1月	National Youth Achievement Award Singapore (NYAA) Advisory Board 就任(現任)		
			2011年3月	Barterfli Holdings Pte Ltd Chairman 就任		
			2011年4月	経済同友会 シンガポール・ステア リング・コミッティー委員		
			2012年4月	SG21ST Pte Ltd Director 就任		
2012年5月	静岡県対東南アジア渉外部 アドバイザー 就任					
2013年3月	Nicore Resources Pte Ltd Director 就任					
2013年10月	Visionedge Technologies Pte Ltd Chairman 就任					
2014年6月	独立行政法人日本貿易振興機構 (JETRO) 産業スペシャリスト 就任					
2016年2月	Regina Global Holdings Pte Ltd Chairman 就任					

役職名	氏名	生年月日	経歴	所有 株式数	任期
			2016年11月 Asia Entrepreneurs Exchange Chairman 就任(現任)		
			2017年4月 Temasek Polytechnic Distinguished Adviser 就任		
			2017年5月 宮城県グローバルビジネスアドバイザー 就任		
			2017年6月 ASTORISE MEDICAL Pte Ltd Chairman 就任		
			2017年8月 L Crown Systems Pte Ltd Chairman 就任		
			2019年5月 Blue Aqua International Pte Ltd Corporate Adviser 就任(現任)		
			2019年7月 Stem-Cell United Limited Adviser 就任(現任)		
			2019年9月 Luxcer echnology (Asia) Pte Ltd Director 就任(現任)		
			2020年5月 ETQ Global Pte Ltd Adviser 就任		
			2020年8月 ETQ Global Pte Ltd Director 就任(現任)		
			2020年12月 Silver Joy Pte Ltd Director 就任		
			2021年6月 Link Capital Pte Ltd Adviser 就任(現任)		
			2021年10月 Agri Biotech Knowledge Centre Limited Director 就任(現任)		
			2022年5月 YCP Holdings (Global) Limited 取締役 就任(現任)		

役職名	氏名	生年月日	経歴	所有株式数	任期
社外取締役 (監査等委員)	亀高 聡子	1980年 5月24日	<p>(学歴)</p> <p>2003年3月 慶應義塾大学 法学部法律学科 卒業</p> <p>2004年10月 最高裁判所司法研修所(57期) 修了</p> <p>2010年6月 ケンブリッジ大学 LL.M. 修了</p> <p>2011年5月 ハーバード・ロースクール LL.M. 修了</p> <p>(職歴)</p> <p>2004年10月 弁護士登録(第一東京弁護士会)</p> <p>2004年10月 長島・大野・常松法律事務所 入所</p> <p>2011年10月 伊藤 見富法律事務所(現 モリソン・フォースター法律事務所) 入所</p> <p>2012年10月 米国ニューヨーク州弁護士登録</p> <p>2023年5月 YCP Holdings (Global) Limited 取締役 就任(現任)</p>	-株	(注)5

- (注) 1. 取締役テン・テンダー及び亀高 聡子は、社外取締役であります。
2. 就任日の2024年5月27日から2024年12月期に係る定時株主総会終結の時までであります。
3. 就任日の2024年5月27日から2025年12月期に係る定時株主総会終結の時までであります。
4. 就任日の2024年5月27日から2025年12月期に係る定時株主総会終結の時までであります。
5. 就任日の2023年5月17日から2024年12月期に係る定時株主総会終結の時までであります。
6. 当社グループでは執行役員制度を導入しております。グループ執行役員の状況は以下の通りであります。

役職名	氏名
執行役員 兼マネジメントサービス事業部CEO	ピラー・ディーター
執行役員 兼マネジメントサービス事業部共同CEO 兼日本地域統括	入道 信生
執行役員 兼グレーターチャイナ地域統括	荒井 直樹
執行役員 兼インド地域統括	マニッシュ・チェーダ
執行役員 兼インタラクティブソリューション事業部CEO	粕本 晋吾
執行役員 兼デジタルトランスフォーメーション事業部CEO	ブニート・カウシク
執行役員 兼サプライチェーンソリューション事業部CEO	サウラブ・メータ
執行役員 兼グループCOO	堤 悠希
執行役員 兼グループCFO	ヴィクター・ファイ

## 社外役員の状況

(i) 社外取締役が果たす機能・役割、独立性の基準・方針の内容、選任状況に関する考え方

a. 社外取締役が企業統治において果たす機能及び役割

社外取締役が企業統治において果たす機能及び役割は、社内出身者とは異なる経歴・知識・経験等に基づき、より視野の広い独立した立場から、会社の重要な意思決定に参加し、その決定プロセスについて確認・助言を行い、経営陣に対する実効的な監視監督を行うことです。さらに、当社の社外取締役は全員監査等委員である取締役であり、グループ監査等委員会の構成員として必要な監査を行っています。

b. 独立性の基準・方針の内容

社外取締役については、当社株式の所有割合が10%に満たないこと、又は当社グループの経営陣と独立した経営判断を妨げるような関係がない者であるといった、シンガポールのコーポレート・ガバナンス・コードに基づく独立性を満たしております。

c. 社外取締役の選任状況に関する提出会社の考え方

当社の社外取締役は、高い独立性及び専門的な知見に基づき、客観的かつ適切な監視、監督といった期待される機能及び役割を十分に果たし、当社の企業統治の有効性に大きく寄与しているものと考えています。

( ) 社外取締役の員数及び提出会社との人的関係、資本的関係又は取引関係その他の利害関係

a. 社外取締役の員数

当社の社外取締役は2名であり、いずれも監査等委員である取締役です。

b. 社外取締役と提出会社との人的・資本的・取引関係その他の利害関係

社外取締役テン・テンダーは、多数の会社の創業に携わり、また過去にAPECのビジネス諮問委員会議長を務めるなど要職を歴任しており、企業経営に関して豊富な経験と深い見識を有していることから、社外取締役として選任しています。

社外取締役亀高 聡子は、日本及び米国ニューヨーク州の弁護士資格を有しており、M&Aやプライベートエクイティのほか、アクイジション・ファイナンス等のファイナンス取引、その他一般企業法務を含む国内外の様々な案件について広範な知見を有することから、社外取締役として選任しています。

( ) グループ監査等委員会監査、内部監査及び会計監査との相互連携並びに内部統制部門との関係

当社のグループ監査等委員会、内部監査室及び会計監査人は、三様監査の観点から、定期的に会合を開催しており、情報共有及び意見交換を行っております。また、必要に応じて随時の情報交換を行い、相互に連携しながら監査・監督を行うこととしております。

## (3)【監査の状況】

## グループ監査等委員会監査の状況

当社のグループ監査等委員会は、本書提出日現在、監査等委員である取締役3名によって構成されており、グループ監査等委員会は内部統制システムを利用した監査を実施すべく、毎期策定するグループ監査等委員会監査計画に基づき、当社において内部統制システムが適切に構築及び運用されているかを確認し、内部監査による監査結果の報告を受ける体制を整えるとともに、原則として毎月開催されるグループ監査等委員会会議において情報の共有及び意思の疎通を図るとともに、協議を行い、又は決議を行っております。

なお、当事業年度において、グループ監査等委員会会議は合計12回開催しており、個々の監査等委員の出席状況は以下の通りです。

氏名	開催回数	出席回数
ジャスティン・リヨン	12回	12回
ルイーザ・ウォン	5回	5回
岩瀬 大輔	5回	5回
テン・テンダー	12回	12回
亀高 聡子	7回	7回

(注) 1. 社外取締役ルイーザ・ウォン及び岩瀬 大輔は、2023年5月17日開催の定時株主総会終結の時をもって退任しておりますので、退任までのグループ監査等委員会会議の開催日数と出席回数を記載しております。

2. 社外取締役亀高 聡子は、2023年5月17日に就任以降のグループ監査等委員会会議の開催日数と出席回数を記載しております。

## 内部監査の状況

当社の内部監査は、当社所属の内部監査担当者3名のほか、外部の専門家を内部監査の補助者として使用して実施しております。内部監査は、当社の経営目標の達成と安定的な事業運営に寄与するために、当社にて整備・運用されている内部統制の有効性を検証・評価し、改善が必要な事項について指摘し、かつ改善に向けた助言を行うことを目的としております。内部監査責任者は、毎期策定する内部監査計画に基づき、グループCEOの承認のもとで内部監査を実施し、監査結果についてグループCEO及び被監査部門に報告するとともに、監査による指摘事項の改善のための指導と改善状況の確認を行っております。

## 会計監査の状況

## a. 監査法人の名称

アーンスト・アンド・ヤング・エルエルピー

## b. 継続監査期間

5年

## c. 業務を執行した公認会計士

タン・ブンリョン

## d. 監査業務に係る補助者の構成

十分な人数の公認会計士及びその他の専門家が関与しました。



## e. 監査法人の選定方針と理由

選定理由は、アーンスト・アンド・ヤング・エルエルピーが強力なグローバルネットワークと能力、実績、専門人材を有しているためです。

当社は、株主総会の決議により会計監査人を解任いたします。また、上記の場合のほか、会計監査人の適格性及び独立性を害する事由等の発生により、適正な監査の遂行が困難であると認められた場合、グループ監査等委員会は、会計監査人の解任又は不再任に関する議案の内容を決定致します。

## f. グループ監査等委員会による監査法人の評価

当社のグループ監査等委員会は、監査法人に対して毎期評価を行っております。グループ監査等委員会は、アーンスト・アンド・ヤング・エルエルピーと緊密なコミュニケーションを行い、監査状況の理解や意見交換を行っております。その結果、監査法人による監査は有効に機能していると判断しております。

## 監査報酬の内容等

## a. 外国監査公認会計士等に対する報酬

(千米ドル(百万円))

区分	前連結会計年度		当連結会計年度	
	監査証明業務に基づく報酬	非監査業務に基づく報酬	監査証明業務に基づく報酬	非監査業務に基づく報酬
提出会社	300 (43)	60 (9)	300 (43)	60 (9)
連結子会社	43 (6)	- (-)	47 (7)	4 (1)
計	343 (49)	60 (9)	347 (49)	64 (9)

前連結会計年度の非監査業務の内容は、合意された手続業務であります。

当連結会計年度の非監査業務の内容は、合意された手続業務及び税務に関するアドバイザリー業務であります。

## b. 外国監査公認会計士等と同一のネットワーク(Ernst &amp; Young)に対する報酬(a.を除く)

(千米ドル(百万円))

区分	前連結会計年度		当連結会計年度	
	監査証明業務に基づく報酬	非監査業務に基づく報酬	監査証明業務に基づく報酬	非監査業務に基づく報酬
提出会社	513 (73)	41 (6)	271 (38)	- (-)
連結子会社	- (-)	- (-)	380 (54)	- (-)
計	513 (73)	41 (6)	651 (92)	- (-)

前連結会計年度の非監査業務の内容は、合意された手続業務であります。

## c. その他の重要な監査証明業務に基づく報酬の内容

該当事項はありません。

## d. 監査報酬の決定方針

当社は、外国監査公認会計士等に対する監査報酬の決定方針を定めておりません。監査報酬については、監査内容、監査日数等に基づき適切な報酬額を検討し、グループ監査等委員会の同意のうえで取締役が決定しております。

## e. グループ監査等委員会が会計監査人の報酬等に同意した理由

会計監査人に対する報酬等に対して、当社のグループ監査等委員会は会計監査人の前期以前の監査実績を評価し、それを踏まえた当期の監査計画における監査時間、日数等の相当性を確認し、検討した結果、会計監査人の報酬等につき同意を行っております。

## (4) 【役員の報酬等】

## a. 役員の報酬等の額又はその算定方法の決定に関する方針に係る事項

当社において、取締役の報酬は月額固定報酬の「基本報酬」で構成されており、業務執行取締役は追加的に単年度業績に連動した「賞与」が支給される場合があります。

当社の取締役の報酬は、2023年5月17日開催の第2回定時株主総会決議により、監査等委員を含む取締役全員の報酬総額の上限を決定しております。そのうえで各取締役の基本報酬は、担当業務や業界水準などを総合的に勘案し、グループ取締役会において決定しております。各取締役の賞与は、当社グループの経営成績や当該取締役の業績への貢献度、社員給与とのバランスなどを勘案し、グループ取締役会において決定しております。

## (a) 役員区分ごとの報酬等の総額、報酬等の種類別の総額及び対象となる役員の員数

役員区分	報酬等の総額 (千米ドル (百万円))	報酬等の種類別の総額 (千米ドル(百万円))			対象となる役員 の員数(名)
		基本報酬	賞与	左記のうち、 非金銭報酬等	
取締役 (社外取締役を除く)	281 (40)	228 (32)	53 (7)	1 (0)	2
社外役員	75 (11)	75 (11)	-	-	4

## (b) 報酬等の総額が1億円以上である者の報酬等の総額等

該当事項はありません。

## (c) 使用人兼務役員の使用人分給与のうち重要なもの

該当事項はありません。

## (5) 【株式の保有状況】

## 投資株式の区分の基準及び考え方

当社は、主要な事業の一環としてプリンシパル投資事業を営んでおり、将来の成長が見込まれる事業に対し、リスクマネーを提供するのみでなく、ゼロベースでの事業立ち上げを伴うインキュベーションにも積極的に取り組んでおります。プリンシパル投資事業として取得する株式については保有目的が純投資目的である投資株式、それ以外の株式については純投資目的以外の目的である投資株式に区分する方針としております。

## 保有目的が純投資目的以外の目的である投資株式

該当事項はありません。

## 保有目的が純投資目的である投資株式

当社及び連結子会社のうち、投資株式の貸借対照表計上額（投資株式計上額）が最も大きい会社（最大保有会社）である当社及び次に大きいYCP Investment Limitedについては、以下の通りです。

## 当社

区分	当事業年度		前事業年度	
	銘柄数 (銘柄)	貸借対照表計上額の 合計額 (千米ドル(百万円))	銘柄数 (銘柄)	貸借対照表計上額の 合計額 (千米ドル(百万円))
非上場株式	2	666 (94)	2	712 (101)
非上場株式 以外の株式	-	- (-)	1	12,502 (1,773)

区分	当事業年度		
	受取配当金の 合計額 (千米ドル(百万円))	売却損益の 合計額 (千米ドル(百万円))	評価損益の 合計額 (千米ドル(百万円))
非上場株式	- (-)	- (-)	- (-)
非上場株式 以外の株式	- (-)	- (-)	- (-)

## YCP Investment Limited

区分	当事業年度		前事業年度	
	銘柄数 (銘柄)	貸借対照表計上額の 合計額 (千米ドル(百万円))	銘柄数 (銘柄)	貸借対照表計上額の 合計額 (千米ドル(百万円))
非上場株式	1	345 (49)	-	- (-)
非上場株式 以外の株式	-	- (-)	-	- (-)

区分	当事業年度		
	受取配当金の 合計額 (千米ドル(百万円))	売却損益の 合計額 (千米ドル(百万円))	評価損益の 合計額 (千米ドル(百万円))
非上場株式	- (-)	- (-)	- (-)
非上場株式 以外の株式	- (-)	- (-)	- (-)

## 第6【経理の状況】

当社の当連結会計年度(2023年1月1日から2023年12月31日まで)及び前連結会計年度(2022年1月1日から2022年12月31日まで)の連結財務諸表並びに当事業年度(2023年1月1日から2023年12月31日まで)及び前事業年度(2022年1月1日から2022年12月31日まで)の財務諸表(財政状態計算書及び持分変動計算書)は、シンガポール財務報告基準(国際版)(SFRS(1))及び国際財務報告基準(IFRS)並びに1967年シンガポール会社法に準拠して作成され、「財務諸表等の用語、様式及び作成方法に関する規則」(昭和38年大蔵省令第59号、以下「財務諸表等規則」といいます。)第131条第1項の規定の適用を受けています。

本書記載の和文の連結財務諸表並びに財務諸表(財政状態計算書及び持分変動計算書)は、本書記載の原文(英文)の連結財務諸表並びに財務諸表(財政状態計算書及び持分変動計算書)を翻訳したものです。

本書記載の原文の当連結会計年度の連結財務諸表並びに当事業年度の財務諸表(財政状態計算書及び持分変動計算書)は、独立監査人であるアーンスト・アンド・ヤング・エルエルピーの監査を受けており、金融商品取引法第193条の2第1項第1号に規定される監査証明に相当すると認められる証明に係る監査報告書の原文及び和文訳が本書とともに提出されています。

本書記載の連結財務諸表並びに財務諸表(財政状態計算書及び持分変動計算書)は、金融商品取引法施行令(昭和40年政令第321号)第35条及び「財務諸表等の監査証明に関する内閣府令」(昭和32年大蔵省令第12号)第1条の2の規定により、金融商品取引法第193条の2の規定に基づく公認会計士又は監査法人による監査を受けておりません。

本書記載の原文の連結財務諸表並びに財務諸表(財政状態計算書及び持分変動計算書)は、米ドルで表示されています。「円」で表示されている金額は、財務諸表等規則第134条の規定に基づき、2023年12月29日現在の株式会社みずほ銀行の対顧客電信直物売買相場の仲値に基づき1米ドル=141.82円で換算された金額です。この換算は、もっぱら読者の便宜のものであり、その金額が上記の相場で実際に日本円に交換されたり、交換できたであろうというように解するべきものではありません。

当社が採用する会計原則、慣行、表示方法及び開示要件と日本のそれらとの相違のうち、作成に関わるもので重要なものは、財務諸表等規則第132条及び第133条第2項の規定に基づき、「4 シンガポール及び国際財務報告基準(IFRS)並びに日本における会計原則及び会計慣行の主要な相違」でその内容を説明しております。

円換算額及び「4 シンガポール及び国際財務報告基準(IFRS)並びに日本における会計原則及び会計慣行の主要な相違」に記載されている事項は、原文の連結財務諸表並びに財務諸表(財政状態計算書及び持分変動計算書)には含まれておらず、独立監査人であるアーンスト・アンド・ヤング・エルエルピーの監査の対象にもなっていません。

## 1【財務書類】

## YCP Holdings (Global) Limited

## 連結損益及び包括利益計算書

2023年12月31日に終了する連結会計年度

	注記	2023年		2022年	
		千米ドル	百万円	千米ドル	百万円
売上収益	6	121,778	17,271	85,559	12,134
売上原価		39,052	5,538	25,218	3,576
売上総利益		82,726	11,732	60,341	8,558
その他の収益及び利得	6	92	13	5,615	796
販売費		19,914	2,824	13,196	1,871
一般管理費		53,491	7,586	39,857	5,653
その他の営業費用		297	42	275	39
営業利益		9,116	1,293	12,628	1,791
金融収益	8	211	30	27	4
金融費用	9	383	54	284	40
持分法による投資損失		13	2	34	5
税引前利益	7	8,931	1,267	12,337	1,750
法人所得税費用	11	3,213	456	1,938	275
当期利益		5,718	811	10,399	1,475
当期利益の帰属:					
親会社の所有者		5,478	777	10,391	1,474
非支配持分		240	34	8	1
		5,718	811	10,399	1,475
<b>親会社の所有者に帰属する 1株当たり利益</b>					
基本(米セント/円)	12	25.41	36.04	51.72	73.35
希薄化後(米セント/円)	12	25.41	36.04	51.72	73.35

## YCP Holdings (Global) Limited

連結損益及び包括利益計算書(続き)  
2023年12月31日に終了する連結会計年度

	注記	2023年		2022年	
		千米ドル	百万円	千米ドル	百万円
当期利益		5,718	811	10,399	1,475
その他の包括利益(は損失)					
純損益に振り替えられる可能性のあるその他の包括利益(は損失):					
在外営業活動体の換算差額		2,992	424	5,621	797
持分法のその他の包括利益(は損失)		-	-	59	8
純損益に振り替えられる可能性のあるその他の包括利益(は損失)		2,992	424	5,680	805
純損益に振り替えられることのないその他の包括利益(は損失):					
退職給付制度の再測定損失(税控除後)	29	7	1	2	0
在外営業活動体の換算差額		-	-	2	0
税引後その他の包括利益(は損失)		2,999	425	5,676	805
当期包括利益合計		2,719	386	4,723	670
当期包括利益の帰属:					
親会社の所有者		2,569	364	4,719	669
非支配持分		150	21	4	1
		2,719	386	4,723	670

## YCP Holdings (Global) Limited

連結財政状態計算書  
2023年12月31日現在

	注記	連結		2022年 (確定後)		単体		2022年	
		2023年	2022年	2023年	2022年	2023年	2022年	2023年	2022年
		千米ドル	百万円	千米ドル	百万円	千米ドル	百万円	千米ドル	百万円
非流動資産									
有形固定資産	13	7,920	1,123	6,157	873	-	-	-	-
使用権資産	13	6,646	943	6,993	992	-	-	-	-
のれん	14	53,126	7,534	36,585	5,188	-	-	-	-
無形資産	15	5,906	838	5,332	756	12	2	13	2
子会社に対する投資	16	-	-	-	-	10,583	1,501	20,685	2,934
ジョイント・ベンチャーに 対する投資	17	-	-	28	4	-	-	-	-
純損益を通じて公正価値で 測定する金融資産	18	1,010	143	13,214	1,874	666	94	13,214	1,874
前払金、敷金及び保証金 並びにその他の債権	21	1,039	147	1,763	250	-	-	-	-
繰延税金資産	28	1,906	270	1,915	272	-	-	-	-
非流動資産合計		77,553	10,999	71,987	10,209	11,261	1,597	33,912	4,809
流動資産									
棚卸資産	19	8,002	1,135	5,221	740	-	-	-	-
営業債権	20	11,825	1,677	11,483	1,629	-	-	-	-
契約資産	20	2,616	371	1,126	160	-	-	-	-
前払金、敷金及び保証金 並びにその他の債権	21	5,679	805	5,088	722	39,343	5,580	18,239	2,587
子会社に対する貸付金	22	-	-	-	-	423	60	452	64
現金及び預金	23	26,193	3,715	23,473	3,329	5,735	813	4,811	682
流動資産合計		54,315	7,703	46,391	6,579	45,501	6,453	23,502	3,333
流動負債									
営業債務	24	4,982	707	5,482	777	-	-	-	-
営業債務以外の短期債務	25	20,319	2,882	19,800	2,808	1,516	215	2,377	337
有利子負債	26	6,607	937	4,307	611	-	-	-	-
リース負債	27	3,330	472	2,516	357	-	-	-	-
未払法人所得税		2,272	322	1,572	223	-	-	-	-
流動負債合計		37,510	5,320	33,677	4,776	1,516	215	2,377	337
正味流動資産		16,805	2,383	12,714	1,803	43,985	6,238	21,125	2,996
正味流動資産及び 非流動資産合計		94,358	13,382	84,701	12,012	55,246	7,835	55,037	7,805



## YCP Holdings (Global) Limited

連結財政状態計算書(続き)  
2023年12月31日現在

	注記	連結		2022年 (確定後)		単体		2022年	
		2023年 千米ドル	百万円	千米ドル	百万円	2023年 千米ドル	百万円	千米ドル	百万円
非流動負債									
営業債務以外の長期債務	25	1,623	230	2,150	305	-	-	-	-
有利子負債	26	15,688	2,225	12,610	1,788	-	-	-	-
リース負債	27	3,469	492	4,612	654	-	-	-	-
繰延税金負債	28	1,393	198	1,306	185	-	-	-	-
退職給付に係る負債	29	66	9	106	15	-	-	-	-
非流動負債合計		22,239	3,154	20,784	2,948	-	-	-	-
純資産		72,119	10,228	63,917	9,065	55,246	7,835	55,037	7,805
資本									
親会社の所有者に帰属する持分									
資本金	30	44,927	6,372	41,182	5,840	44,927	6,372	41,182	5,840
剰余金	31	25,977	3,684	22,621	3,208	10,319	1,463	13,855	1,965
非支配持分		70,904	10,056	63,803	9,049	55,246	7,835	55,037	7,805
		1,215	172	114	16	-	-	-	-
資本合計		72,119	10,228	63,917	9,065	55,246	7,835	55,037	7,805

[次へ](#)

## YCP Holdings (Global) Limited

## 連結持分変動計算書

2023年12月31日に終了する連結会計年度

単位:千米ドル(百万円)

連結	注記	親会社の所有者に帰属する持分						合計	非支配持分	資本合計
		資本剰余金 (注記31)	在外営業活動体の換算差額	利益剰余金	新株予約権 (注記32)	退職給付制度				
2023年1月1日残高		41,182	1,972	6,639	30,918	321	7	63,803	114	63,917
		(5,840)	(280)	(942)	(4,385)	(46)	(1)	(9,049)	(16)	(9,065)
当期利益		-	-	-	5,478	-	-	5,478	240	5,718
		-	-	-	(777)	-	-	(777)	(34)	(811)
その他の包括利益(は損失):										
在外営業活動体の換算差額		-	-	2,902	-	-	-	2,902	90	2,992
		-	-	(412)	-	-	-	(412)	(13)	(424)
退職給付制度の再測定額(税控除後)	29	-	-	-	-	-	7	7	-	7
		-	-	-	-	-	(1)	(1)	-	(1)
当期包括利益(は損失)合計		-	-	2,902	5,478	-	7	2,569	150	2,719
		-	-	(412)	(777)	-	(1)	(364)	(21)	(386)
子会社の売却	30	-	-	-	-	-	-	-	106	106
		-	-	-	-	-	-	-	(15)	(15)
非支配株主からの出資	30	-	519	-	-	-	-	519	1,057	1,576
		-	(74)	-	-	-	-	(74)	(150)	(224)
子会社の取得に伴う新株の発行	30	3,745	-	-	-	-	-	3,745	-	3,745
		(531)	-	-	-	-	-	(531)	-	(531)
株式報酬費用	32	-	-	-	-	268	-	268	-	268
		-	-	-	-	(38)	-	(38)	-	(38)
2023年12月31日残高		44,927	1,453	9,541	36,396	589	14	70,904	1,215	72,119
		(6,372)	(206)	(1,353)	(5,162)	(84)	(2)	(10,056)	(172)	(10,228)

## YCP Holdings (Global) Limited

## 連結持分変動計算書(続き)

2023年12月31日に終了する連結会計年度

単位:千米ドル(百万円)

連結	注記	親会社の所有者に帰属する持分					退職給付 制度	非支配持 分	資本合計	
		資本金 (注記31)	資本剰余金 (注記31)	在外営業 活動体の 換算差額	利益剰余金	新株予約 権 (注記 32)				
2022年1月1日残高		32,993	1,972	963	20,527	123	11	50,697	110	50,807
		(4,679)	( 280)	( 137)	(2,911)	(17)	( 2)	(7,190)	(16)	(7,205)
当期利益		-	-	-	10,391	-	-	10,391	8	10,399
		-	-	-	(1,474)	-	-	(1,474)	(1)	(1,475)
その他の包括利益(は損 失):										
在外営業活動体の換算差額		-	-	5,617	-	-	2	5,615	4	5,619
		-	-	( 797)	-	-	(0)	( 796)	( 1)	( 797)
持分法のその他の包括利益 (は損失)		-	-	59	-	-	-	59	-	59
		-	-	( 8)	-	-	-	( 8)	-	( 8)
退職給付制度の再測定額 (税控除後)	29	-	-	-	-	-	2	2	-	2
		-	-	-	-	-	(0)	(0)	-	(0)
当期包括利益(は損失)合 計		-	-	5,676	10,391	-	4	4,719	4	4,723
		-	-	( 805)	(1,474)	-	(1)	(669)	( 1)	(670)
新株の発行	30	2,641	-	-	-	-	-	2,641	-	2,641
		(375)	-	-	-	-	-	(375)	-	(375)
子会社の取得に伴う新株の発 行	30	5,759	-	-	-	-	-	5,759	-	5,759
		(817)	-	-	-	-	-	(817)	-	(817)
株式発行費用	30	211	-	-	-	-	-	211	-	211
		( 30)	-	-	-	-	-	( 30)	-	( 30)
株式報酬費用	32	-	-	-	-	198	-	198	-	198
		-	-	-	-	(28)	-	(28)	-	(28)
2022年12月31日残高		41,182	1,972	6,639	30,918	321	7	63,803	114	63,917
		(5,840)	( 280)	( 942)	(4,385)	(46)	( 1)	(9,049)	(16)	(9,065)

## YCP Holdings (Global) Limited

## 持分変動計算書(続き)

2023年12月31日に終了する連結会計年度

単位:千米ドル(百万円)

単体	注記	資本金	資本剰余金 (注記31)	在外営業 活動体の 換算差額	利益剰余金	新株予約権 (注記32)	合計
2023年1月1日残高		41,182	1,972	6,228	21,734	321	55,037
		(5,840)	( 280)	( 883)	(3,082)	(46)	(7,805)
当期利益		-	-	-	254	-	254
		-	-	-	( 36)	-	( 36)
その他の包括利益(は損失):							
在外営業活動体の 換算差額		-	-	3,550	-	-	3,550
		-	-	( 503)	-	-	( 503)
当期包括利益(は損失)合計		-	-	3,550	-	-	3,550
		-	-	( 503)	-	-	( 503)
子会社の取得に伴う株式の発行	30	3,745	-	-	-	-	3,745
		(531)	-	-	-	-	(531)
株式報酬費用	32	-	-	-	-	268	268
		-	-	-	-	(38)	(38)
2023年12月31日残高		44,927	1,972	9,778	21,480	589	55,246
		(6,372)	( 280)	( 1,387)	(3,046)	(84)	(7,835)

## YCP Holdings (Global) Limited

## 持分変動計算書(続き)

2023年12月31日に終了する連結会計年度

単位:千米ドル(百万円)

単体	注記	資本金	資本剰余金 (注記31)	在外営業 活動体の 換算差額	利益剰余金	新株予約権 (注記32)	合計
2022年1月1日残高		32,993 (4,679)	1,972 ( 280)	867 ( 123)	8,458 (1,200)	123 (17)	38,735 (5,493)
当期利益		-	-	-	13,276 (1,883)	-	13,276 (1,883)
その他の包括利益(は損失):							
在外営業活動体の 換算差額		-	-	5,361 ( 760)	-	-	5,361 ( 760)
当期包括利益(は損失)合計		-	-	5,361 ( 760)	13,276 (1,883)	-	7,915 (1,123)
新株の発行	30	2,641 (375)	-	-	-	-	2,641 (375)
子会社の取得に伴う株式の発行	30	5,759 (817)	-	-	-	-	5,759 (817)
株式発行費用	30	211 ( 30)	-	-	-	-	211 ( 30)
株式報酬費用	32	-	-	-	-	198 (28)	198 (28)
2022年12月31日残高		41,182 (5,840)	1,972 ( 280)	6,228 ( 883)	21,734 (3,082)	321 (46)	55,037 (7,805)

[次へ](#)

## YCP Holdings (Global) Limited

## 連結キャッシュ・フロー計算書

2023年12月31日に終了する連結会計年度

	注記	2023年		2022年	
		千米ドル	百万円	千米ドル	百万円
営業活動によるキャッシュ・フロー					
税引前利益		8,931	1,267	12,337	1,750
営業活動によるキャッシュ・フローへの調整:					
金融収益	8	211	30	27	4
純損益を通じて公正価値で測定する金融資産の評価益	6	-	-	4,871	691
子会社及び事業の売却益	6	4	1	74	10
純損益を通じて公正価値で測定する金融資産の売却による利得	6	18	3	-	-
新型コロナウイルス感染症に関連した賃料減免	27	-	-	31	4
減価償却費(有形固定資産)	7	1,719	244	1,023	145
減価償却費(使用権資産)	7	3,991	566	3,225	457
その他の償却費(無形資産)	7	853	121	335	48
有形固定資産除却損	7	23	3	2	0
棚卸資産廃棄損	7	77	11	56	8
有形固定資産売却損	7	-	-	67	10
リース解約益	7	1	0	2	0
事業構造改善引当金の増加額	7	-	-	424	60
貸倒引当金の増加額	7	22	3	9	1
減損損失(有形固定資産)	7	27	4	-	-
減損損失(使用権資産)	7	66	9	-	-
金融費用	9	383	54	284	40
持分法による投資損失	17	13	2	34	5
退職給付に係る費用(は戻入)	29	51	7	5	1
株式報酬費用	32	268	38	198	28
持分変動によるみなし売却益	6	-	-	455	65
子会社の段階的取得に係る利得	6	15	2	-	-
<b>運転資本の変動前の</b>		<b>16,073</b>	<b>2,279</b>	<b>12,529</b>	<b>1,777</b>
<b>営業キャッシュ・インフロー</b>					
運転資本の変動:					
前払金、敷金及び保証金並びにその他の債権の減少額		477	68	215	30
契約資産の増加額		1,294	184	196	28
棚卸資産の増加額		2,949	418	2,558	363
営業債権の増減額(は増加)		467	66	180	26
営業債務の増減額(は減少)		592	84	1,547	219
営業債務以外の債務の増減額(は減少)		2,485	352	1,941	275
小計		9,697	1,375	13,298	1,886
法人所得税の支払額		2,993	424	2,341	332
<b>営業活動によるキャッシュ・フロー</b>		<b>6,704</b>	<b>951</b>	<b>10,957</b>	<b>1,554</b>

投資活動によるキャッシュ・フロー					
利息の受取額		211	30	27	4
子会社の取得に係る前払金の支出		-	-	1,546	219
有形固定資産の取得による支出	13	3,699	525	998	142
無形資産の取得による支出	15	45	6	48	7
ジョイント・ベンチャーへの投資による支出	17	-	-	30	4
子会社及び事業の取得による支出	33	14,775	2,095	16,165	2,293
純損益を通じて公正価値で測定する金融資産の売却による収入	18	12,599	1,787	-	-
純損益を通じて公正価値で測定する金融資産の取得による支出	18	345	49	691	98
有形固定資産除売却による収入	13	1	0	1	0
子会社の売却による収入	33	94	13	37	5
担保に提供されている定期預金の減少額	23	-	-	144	20
投資活動によるキャッシュ・フロー		5,959	845	19,269	2,733
財務活動によるキャッシュ・フロー					
株式の発行による払込	30	-	-	2,641	375
株式発行費用の支出	30	-	-	211	30
借入による収入		10,824	1,535	9,377	1,330
借入金の返済による支出		4,782	678	10,461	1,484
リース負債の返済による支出		4,040	573	3,148	446
利息の支払額(リース負債)	27	168	24	100	14
自己株式の取得による支出	30	-	-	-	-
利息の支払額		215	30	184	26
非支配株主による出資	31	1,576	224	-	-
財務活動によるキャッシュ・フロー		3,195	453	2,086	296
現金及び現金同等物の増減額 (　は減少)		3,940	559	10,398	1,475
現金及び現金同等物の期首残高		23,473	3,329	38,513	5,462
現金及び現金同等物の為替変動による影響		1,220	173	4,642	658
現金及び現金同等物の期末残高	23	26,193	3,715	23,473	3,329

[前へ](#)      [次へ](#)

## YCP Holdings (Global) Limited

## 連結財務諸表の注記

2023年12月31日に終了する連結会計年度

## 1. 企業情報

YCPホールディングス(グローバル)リミテッド(以下、「当社」といいます。 )は2021年3月5日に設立し、シンガポールに所在する公開有限責任株式会社です。

当社の日本型預託証券(以下、「JDR」といいます。 )は、2021年12月21日に、東京証券取引所のマザーズ市場に上場しました。

当社はシンガポール共和国、フレイザー・ストリート3、デュオ・タワー#05-21に本店を有し、中華人民共和国香港特別行政区(以下、「香港」といいます。 )に所在するY Asset Management Limited(以下、「YAM」といいます。 )を持株会社としております。

当社の主な活動はグループ会社に対する投資の保有とマネジメントサービスの提供で構成されま

す。

当社の子会社は、以下を主要な活動として営んでおります。

- マネジメント・アドバイザーサービスの提供
- サプライチェーンの管理に関するコンサルティングサービスの提供
- 国産オーガニックパーソナルケア商品の企画、製造及び販売
- 動物病院の運営及びペットケア事業
- レストランの運営及び飲食サービスにおけるフランチャイズ事業
- 食品の製造、販売及び流通
- 日本独自のデザート及びお菓子の製造及び輸出版売事業、及び
- 墓苑支援サービスの提供

主要な子会社の詳細は以下の通りです。 :

名称	所在地	資本金又は 出資金	議決権の 保有割合 <sup>#</sup>		主要な事業の内容
			直接	間接	
株式会社YCP Japan (旧「株式会社YCP Solidiance」)	日本	29,800,000円	-	100	マネジメント・ア ドバイザーサー ビスの提供
YCP Hong Kong Limited (旧「YCP Solidiance Limited」)	香港	918,000米ドル	-	100	マネジメント・ア ドバイザーサー ビスの提供
YCP Shanghai Limited (旧「YCP Solidiance (Shanghai) Limited」)	中華人民共和国 (以下「中国」と いいます。 )	5,469,864人民 元	-	100	マネジメント・ア ドバイザーサー ビスの提供



## YCP Holdings (Global) Limited

## 連結財務諸表の注記

2023年12月31日に終了する連結会計年度

## 1. 企業情報(続き)

主要な子会社の詳細は以下の通りです。(続き):

名称	所在地	資本金又は 出資金	議決権の 保有割合#		主要な事業の 内容
			直接	間接	
YCP International B.V. (旧「YCP Solidiance International B.V.」)	オランダ	100ユーロ	-	100	マネジメント・アド バイザリーサー ビスの提供
YCP SG Pte. Ltd. (旧「YCP Solidiance Pte. Ltd.」)	シンガポール	1,718,998シンガ ポールドル (2022年: 638,469シンガ ポールドル)	- (2022年: 100%)	100	マネジメント・アド バイザリーサー ビスの提供
YCP (Thailand) Co., Ltd. (旧「YCP Solidiance, Co., Ltd.」)	タイ	5,000,000タイ バーツ	-	100	マネジメント・アド バイザリーサー ビスの提供
YCP Solidiance Limited	米国	200,000米ドル	-	100	マネジメント・アド バイザリーサー ビスの提供
Auctus Advisors Private Limited *	インド	600,000インドル ピー	-	90	マネジメント・アド バイザリーサー ビスの提供
Consus Global Pte. Ltd.	シンガポール	50,000シンガ ポールドル	-	100 (2022年: 0)	サプライチェーン管 理に関するコンサル ティングサービスの 提供
Consus Global DWC-LLC	アブダビ(アラ ブ首長国連邦)	アラブ首長国連 邦ディルハム 300,000	-	100 (2022年: 0)	サプライチェーン管 理に関するコンサル ティングサービスの 提供

## YCP Holdings (Global) Limited

## 連結財務諸表の注記

2023年12月31日に終了する連結会計年度

## 1. 企業情報(続き)

主要な子会社の詳細は以下の通りです。(続き):

名称	所在地	資本金又は 出資金	議決権の 保有割合#		主要な事業の 内容
			直接	間接	
Consus Global LLC	米国	15,000米ドル	-	100 (2022年: 0)	サプライチェーン管 理に関するコンサル ティングサービスの 提供
YCP Investment Limited	香港	9,700,000米ドル (2022年: 9,241,176米ド ル)	100	-	投資の保有
株式会社SOLIA	日本	65,500,000円 (2022年: 10,000,000円)	-	90 (2022年: 100)	国産オーガニック パーソナルケア商品 の企画、製造及び販 売
株式会社ライフメ イト(旧「株式会 社YCP Lifemate」)	日本	59,017,858円 (2022年: 10,000,000円)	-	90 (2022年: 100)	動物病院の運営及び ペットケア事業
株式会社ライフメ イト動物病院グ ループ	日本	55,000,000円	-	90 (2022年: 100)	動物病院の運営
株式会社ライフメ イト動物救急セン ター	日本	10,000,000円	-	90 (2022年: 100)	動物病院の運営
YCP Dining Singapore Pte. Ltd.	シンガポール	812,060シンガ ポールドル	-	100	レストランの運営及 び飲食サービスにお けるフランチャイズ 事業
Go Food Service Pte. Ltd. ##	シンガポール	450,000シンガ ポールドル	-	100	食品の製造、販売及 び流通
J-Foods Hong Kong Limited	香港	20,360,966香港 ドル	-	100	レストランの運営及 び飲食サービスにお けるフランチャイズ 事業

## YCP Holdings (Global) Limited

## 連結財務諸表の注記

2023年12月31日に終了する連結会計年度

## 1. 企業情報(続き)

主要な子会社の詳細は以下の通りです。(続き):

名称	所在地	資本金又は 出資金	議決権の 保有割合#		主要な事業の 内容
			直接	間接	
株式会社YCP RLA Trading **	日本	35,000,000円	-	-	日本独自のデザート (2022年: 及びお菓子の製造及 55) び輸出販売事業
株式会社武蔵野御 廟(以下、「武蔵 野御廟」といいま す。)	日本	4,750,000円	-	100	墓苑支援サービスの 提供
株式会社ARUKI (以下「ARUKI」 といいます。)	日本	10,000,000円	-	100	レストランの運営及 び飲食サービスにお けるフランチャイズ 事業

# 2022年12月31日及び2023年12月31日時点の議決権の保有割合は、特段の記載がない場合は同割合です。

## 当社グループは、非支配株主との間でいくつかの契約を締結しており、Go Food のすべての経済的便益を享受する権利を有しております。そのため、Go Food は当社グループの完全子会社として取り扱っております。

\* 当社グループは、非支配株主との間でいくつかの契約を締結しており、Auctus Advisors Private Limited の残る10%の持分を取得する権利を有しております。そのため、連結財務諸表の注記33(f)に記載の通り、Auctus Advisors Private Limited は当社グループの完全子会社として取り扱っております。

\*\* 2023年12月31日に終了する事業年度において、当社グループは株式会社YCP RLA Tradingの持分を独立した第三者に売却しました。詳細は連結財務諸表の注記34に記載しております。

## YCP Holdings (Global) Limited

### 連結財務諸表の注記

2023年12月31日に終了する連結会計年度

---

## 2. 重要な会計方針に関する情報

### 2.1 作成の基礎

当社グループの連結財務諸表及び当社の財政状態計算書は、シンガポール財務報告基準（国際版）（以下、「SFRS(1)」といいます。）及び国際財務報告基準（以下、「IFRS」といいます。）に準拠して作成されております。SFRS(1)はIFRSと同等の基準及び解釈で構成されております。

SFRS(1)及びIFRSの参照は、特段の定めがない限り、IFRSに則り参照しております。この連結財務諸表は、公正価値で測定される持分法適用金融商品を除き、歴史的原価法で作成されております。

特段の記載がない限り、この連結財務諸表は米ドルで表示されております。

### 2.2 新規もしくは改訂された基準及び解釈指針の適用

当社グループは、当社グループに関連し、2023年1月1日以降開始する事業年度から発効するすべての基準及び改訂を当連結会計年度から適用しております。これらの基準の適用が、当社グループの業績及び財政状態に与える重要な影響はありません。それらを除いては前連結会計年度と同様の会計方針を適用しております。

## YCP Holdings (Global) Limited

## 連結財務諸表の注記

2023年12月31日に終了する連結会計年度

## 2. 重要な会計方針に関する情報(続き)

## 2.3 公表済未発効の基準

当社グループは本連結財務諸表において、公表済みであるが未発効の以下の基準を適用しておりません。

基準	適用開始可能日
IFRS第16号:セール・アンド・リースバックにおけるリース負債(改訂)	2024年1月1日
IAS第1号:特約条項付の非流動負債への分類(改訂)	2024年1月1日
IAS第1号:負債の流動負債又は非流動負債への分類(改訂)	2024年1月1日
IAS第7号及びIFRS第7号:サプライヤー・ファイナンス契約(改訂)	2024年1月1日
IAS第21号:交換可能性の欠如(改訂)	2025年1月1日
IFRS第10号及びIAS第28号:投資者とその関連会社又は共同支配企業の間での資産の売却又は拠出(改訂)	適用時期は未定

上記の基準の適用が適用開始年度に当社グループの連結財務諸表に与える重要な影響はないものと見込んでおります。

## 2.4 連結の基礎

当連結財務諸表は、当社、当社により支配されている法人(組成された企業を含む)及び子会社の財務諸表で構成されております。支配とは、当社が以下を満たす場合に存在しております。

- 投資先に対しパワーを有する場合
- 投資先への関与により生じる変動リターンに対するエクスポージャー又は権利を有する場合、及び
- その企業に対するパワーにより当該リターンに影響を及ぼす能力を有している場合

当社は、上記3つの要素のうちいずれかに変化があったことを示す事実及び状況が存在する場合には、投資先を支配しているか否かの再評価を行っております。

当社が投資先の議決権の過半数を有していない場合には、投資先の関連活動を一方的に左右するのに十分な議決権を有している場合に、投資先に対するパワーを有していることとなります。以下を含むすべての関連する事実及び状況を考慮して、投資先に対するパワーを有しているかどうかを評価しております。

- 他の議決権保有者の保有規模及び分散度と比較した当社の議決権保有規模
- 当社、その他議決権保有者又はその他の当事者が保有する潜在的議決権
- 他の契約上の取り決めから生じる権利、及び
- 過去の株主総会における議決権行使を含む、意思決定が必要となる時点で、会社が関連活動を左右する現在の能力を有している、または有していないことを示す追加の事実及び状況

## YCP Holdings (Global) Limited

## 連結財務諸表の注記

2023年12月31日に終了する連結会計年度

## 2. 重要な会計方針に関する情報(続き)

## 2.4 連結の基礎(続き)

子会社の連結は、当社が子会社に対する支配を得た時点で開始され、支配を喪失した時点で終了します。具体的には、当連結会計年度に取得又は処分された子会社の収益及び費用は、当社が子会社に対する支配を獲得した日から支配を喪失する日まで、連結損益及び包括利益計算書に含まれます。

必要に応じて、当社グループの会計方針に子会社の会計方針を合わせるために、子会社の財務諸表を調整します。

グループ会社間の取引に関連するグループ内の資産・負債、資本、収益、費用及びキャッシュ・フローは、すべて連結時に消去されます。

子会社に対する非支配持分は、当社グループの持分とは別に識別されます。非支配持分のうち、清算時に純資産の分配を受ける権利を有する現物出資の持分は、当初、公正価値又は被取得企業の識別可能な純資産の公正価値に対する非支配持分の持分で測定することができます。測定の選択は取得ごとに行われます。その他の非支配持分は、当初、公正価値で測定されます。取得後、非支配持分の帳簿価額は、当初認識時の持分額にその後の持分変動に対する非支配持分の持分を加えた金額となります。

利益又は損失及びその他の包括利益の各構成要素は、会社の所有者及び非支配持分へ帰属します。子会社の包括利益合計は、非支配持分が赤字となる場合であっても、会社の所有者と非支配持分に帰属します。

支配の喪失に至らない子会社に対する持分の変動は、資本取引として会計処理されます。当社グループが子会社に対する支配を喪失した場合、以下の通りとなります。

- 子会社の資産(のれんを含む)及び負債について、支配を喪失した日の帳簿価額の認識を中止する
- 非支配持分の帳簿価額の認識を中止する
- 資本に計上された累積換算差額の認識を中止する
- 受領した対価の公正価値を認識する
- 保有する投資の公正価値を認識する
- 剰余金又は欠損金を純損益で認識する
- その他の包括利益に認識されていた構成要素の当社グループの持分を、適宜、純損益又は利益剰余金に再分類する

## YCP Holdings (Global) Limited

## 連結財務諸表の注記

2023年12月31日に終了する連結会計年度

## 2. 重要な会計方針に関する情報（続き）

## 2.5 企業結合及びのれん

企業結合は取得法を用いて会計処理を行っております。移転対価は、当社グループが移転した資産、被取得企業の以前の所有者に対して当社グループが引き受けた負債、及び被取得企業の支配と引き換えに当社グループが発行した株式持分の取得日の公正価値の合計額で測定しております。当社グループは企業結合ごとに、公正価値、又は被取得企業の識別可能純資産の公正価値に対する持分割合相当額のいずれかにより、現在の持分及び清算の際に所有者に純資産の持分割合相当額を付与する被取得企業に対する非支配持分を測定しております。非支配持分のその他すべての構成要素は、公正価値で測定しております。取得関連費用は発生時に費用として処理しております。

当社グループでは、事業の取得を、活動と資産の統合された組合せに、アウトプットを創出する能力とともに著しく寄与するインプットと実質的なプロセスが含まれている場合としております。

当社グループは事業を取得した場合、取得日時点の契約条件、経済情勢及びその他の関連する条件に基づき適切な分類及び指定を行うために、取得した金融資産及び引き受けた負債を評価しております。これには、被取得企業による主契約から組込デリバティブを区分することが含まれております。

企業結合が段階的に実施される場合、従前に保有していた持分は取得日の公正価値で再測定し、その結果生じる利得又は損失は純損益で認識しております。

取得企業が移転すべき条件付対価は、取得日の公正価値で認識しております。資産又は負債に分類される条件付対価は公正価値により測定され、公正価値の変動額は純損益で認識しております。資本に分類される条件付対価は再測定せず、決済された場合には資本の中で会計処理しております。

のれんは、取得日時点において、移転された対価、非支配持分の金額、及び以前に保有していた資本持分の総額が、識別可能な取得した資産及び引き受けた負債の純額を超過する金額として測定しております。この対価とその他の項目の総額が取得した純資産の公正価値よりも低い場合、差額は再検討を行ったうえで、バーゲン・パーチェスにおける利得として純損益で認識しております。

のれんは取得後、取得原価から減損損失累計額を控除した金額で測定しております。年次、又は事象又は状況の変化によりのれんの帳簿価額が減損している兆候がある場合は、それ以上の頻度で減損テストを実施しております。当社グループは、年次の減損テストを毎年12月31日時点で実施しております。企業結合により取得されたのれんは、取得日以降、減損テストを実施するために、当社グループの他の資産又は負債が当該資金生成単位又は資金生成単位グループに配分しているかに関係なく、当該企業結合のシナジ-効果から便益を得ることが見込まれる当社グループの資金生成単位又は資金生成単位グループに配分しております。

## YCP Holdings (Global) Limited

## 連結財務諸表の注記

2023年12月31日に終了する連結会計年度

## 2. 重要な会計方針に関する情報(続き)

## 2.5 企業結合及びのれん(続き)

のれんに関する減損は、当該のれんが関連する資金生成単位(又は資金生成単位グループ)の回収可能価額を評価して決定しております。資金生成単位(又は資金生成単位グループ)の回収可能価額がその帳簿価額を下回る場合、減損損失を認識しております。のれんについて認識した減損損失は、以後の期間において戻し入れておりません。

のれんが配分されている資金生成単位(又は資金生成単位グループ)に属する事業の一部を処分する場合には、処分する事業に関連するのれんは、事業の処分から生じる利得又は損失を算定する際に、当該事業の帳簿価額に含めております。このような状況で処分するのれんは、処分する事業と存続する資金生成単位との相対価値の比率に基づいて測定しております。

企業結合が発生した連結会計年度の末日までに企業結合に関する初期的な会計処理が完了していなかった場合、測定期間(すなわち、企業が企業結合について認識した暫定的な金額を調整することができる取得日以降の期間)において、当社グループは、企業結合に関する会計処理が取得日時時点で完了していたかのように、暫定的な金額に対する調整を認識しなければなりません。したがって、当社グループは、必要に応じて財務諸表に表示された過年度の比較情報を修正し、当連結会計年度中に認識された測定期間の調整の性質及び金額を開示しなければなりません。

## 2.6 非支配持分との取引

非支配持分は、直接的または間接的に当社の所有者に帰属しない子会社の持分を表しております。

支配の喪失を伴わない子会社に対する当社の持分の変動は、資本取引として会計処理をしております。このような場合、支配持分及び非支配持分の帳簿価額は、子会社に対する相対的な持分の変動を反映して調整します。非支配持分の調整額と支払済または受取済の対価の公正価値との差額は、資本に直接認識され、当社の所有者に帰属します。



## YCP Holdings (Global) Limited

## 連結財務諸表の注記

2023年12月31日に終了する連結会計年度

## 2. 重要な会計方針に関する情報(続き)

## 2.7 子会社

子会社とは、当社グループが支配している投資先のことです。支配は、当社グループが投資先への関与から得られる変動リターンにさらされているか、またはその権利を有しており、かつ投資先に対する権限を通じて、そのリターンに影響を与える能力を有している場合に達成されます。具体的には、当社グループは次の各要素をすべて有している場合にのみ、投資先を支配しております。

- ・ 投資先に対するパワー(すなわち、投資先の関連性のある活動を指図する現在の能力を与える既存の権利)
- ・ 投資先への関与から生じる変動リターンに対するエクスポージャー又は権利
- ・ 当社グループのリターンに影響を及ぼすために投資先にパワーを用いる能力

当社グループは、支配を構成する3つの要素のいずれかに変化があったことを示す事実及び状況が存在する場合には、投資先を支配しているか否かの再評価を行っております。

当社の財政状態計算書では、子会社への投資は取得原価から減損損失を控除した帳簿価額で表示しております。

## 2.8 関連会社及びジョイント・ベンチャーへの投資

関連会社とは、当社グループが、原則として議決権の20%以上の長期持分を有し、重要な影響力を有している企業をいいます。重要な影響力とは、投資先の財務及び営業の方針の決定に参加するパワーであるが、当該方針に対する支配又は共同支配ではないものをいいます。

ジョイント・ベンチャーとは、複数の当事者がジョイント・ベンチャーの純資産に対する権利に対する取り決めを共同支配している場合の共同契約をいいます。共同支配とは、取り決めに対する契約上合意された支配の共有であり、関連性のある活動に対する意思決定に、支配を共有している当事者の全員一致の合意を必要とする場合にのみ存在します。

当社グループは、関連会社及びジョイント・ベンチャーに対する投資について、関連会社及びジョイント・ベンチャーになった日から持分法を用いて会計処理しております。

投資の取得時に、投資の取得原価が投資先の識別可能な資産・負債の公正価値の金額に対する当社グループの持分を超えた金額は、のれんとして会計処理され、投資の帳簿価額に含まれます。また、投資先の識別可能な資産・負債の公正価値の純額に対する当社グループの持分が、投資の取得原価を上回る場合は、投資を取得した期間の、持分法による投資損益における、当社グループの持分を決定する際に収益として計上されます。

持分法では、関連会社及びジョイント・ベンチャーに対する投資は、取得原価に関連会社又はジョイント・ベンチャーの純資産に対する当社グループの持分の取得後の変動を加えた金額で財政状態計算書に計上されます。純損益には、関連会社やジョイント・ベンチャーの営業活動の結果に対する当社グループの持分が反映されております。

## YCP Holdings (Global) Limited

## 連結財務諸表の注記

2023年12月31日に終了する連結会計年度

## 2. 重要な会計方針に関する情報(続き)

## 2.8 関連会社及びジョイント・ベンチャーへの投資(続き)

関連会社やジョイント・ベンチャーから受け取った配当については、投資の帳簿価額から減額します。ジョイント・ベンチャーによるその他の包括利益の変動を認識した場合、当社グループは当該変動の当社グループの持分をその他の包括利益で認識しております。当社グループと関連会社又はジョイント・ベンチャーとの間の取引から生じる未実現の利得及び損失は、関連会社又はジョイント・ベンチャーに対する持分の範囲で消去しております。

関連会社及びジョイント・ベンチャーの損失に対する当社グループの持分が、関連会社及びジョイント・ベンチャーに対する当社グループの持分と同じかそれ以上である場合、当社グループが関連会社及びジョイント・ベンチャーに代わって義務を負ったり支払いを行ったりしていない限り、当社グループはさらなる損失を認識しません。

持分法適用後、当社グループは関連会社及びジョイント・ベンチャーにおける追加の減損を認識する必要の要否を決定します。当社グループは、各報告期間の末日に、関連会社及びジョイント・ベンチャーに対する投資が減損していることを示す客観的な証拠があるかどうかを判断します。減損している場合、当社グループは、関連会社及びジョイント・ベンチャーの回収可能額と帳簿価額の差額を減損額として純損益に計上します。

関連会社及びジョイント・ベンチャーの財務諸表は、当社と同じ報告日付で作成されます。必要に応じて、当社グループと同様の会計方針の変更が調整されます。

## 2.9 外国為替

当社の機能通貨は日本円ですが、当社グループの財務情報分析には米ドルが適していると当社取締役が判断しているため、財務諸表は米ドルで表示しております。当社グループの各社は、それぞれの機能通貨を決定しており、各社の財務諸表に含まれる項目は当該機能通貨を用いて測定しております。

## 取引及び残高

当社グループの各社における外貨建取引は、当該認識時に、取引が最初に認識の要件を充たす日の機能通貨の直物為替レートで記録しております。外貨建貨幣性資産及び負債は、報告期間の末日の機能通貨の為替レートを用いて換算しております。貨幣性項目の決済又は換算で生じた換算差額は、純損益で認識しております。

外国通貨において取得原価で測定される非貨幣性項目は、当初取引日の為替レートを用いて換算しております。外国通貨において公正価値で測定される非貨幣性資産は、当該公正価値が測定された日の為替レートを用いて換算しております。公正価値で測定される非貨幣性項目に係る換算から生じた利得又は損失は、非貨幣性項目の公正価値の変動に係る利得又は損失を認識する項目に合わせて、その他の包括利益又は純損益で認識しております。

## YCP Holdings (Global) Limited

## 連結財務諸表の注記

2023年12月31日に終了する連結会計年度

## 2. 重要な会計方針に関する情報(続き)

## 2.9 外国為替(続き)

## 連結財務諸表

連結にあたり、在外営業活動体の資産及び負債は、報告日の為替レートで米ドルに換算し、損益計算書は取引日の為替レートで換算しております。連結のための換算の結果として生じる為替差額はその他の包括利益に認識しております。在外営業活動体の処分時には、当該在外営業活動体に関連するその他の包括利益の構成要素を純損益に再分類します。

## 2.10 有形固定資産

有形固定資産は、取得原価から減価償却累計額及び減損損失累計額を控除した帳簿価額で表示しております。

取得原価には、資産の取得に直接起因する費用が含まれております。自家建築資産の原価には以下が含まれます。

- 材料費及び直接労務費
- 意図した用途に使用可能な状態にすることに直接起因するその他の費用
- 当社グループが資産の撤去または敷地の修復を行う義務がある場合には、資産の解体及び撤去、及び資産が設置されている敷地の修復に要する費用の見積り
- 資産化された借入費用

事業の用に供した日以降、有形固定資産の修理・保守等のために生じた支出に関しては、原則として当該支出が発生した期の損益として認識しております。大規模な検査の実施時に、認識基準が満たされる場合には、その取得原価を取替資産として有形固定資産の帳簿価額に含めて認識します。有形固定資産の重要な部分を定期的に変換する必要がある場合には、当社グループは当該支出を特定の耐用年数を持つ個別の有形固定資産として認識し、当該見積耐用年数に応じて減価償却費を計上しております。

有形固定資産の減価償却費は、各資産の見積耐用年数にわたり、残存価額まで定額法で計算されます。主な固定資産の見積耐用年数に基づく償却率は以下の通りです。

土地	非償却
賃貸契約資産に係る修繕費等	リース期間に基づく償却率と20%の いずれか小さい償却率
機械装置	10%から33%
器具及び備品	20%から33%
車両及び運搬具	16%から50%

有形固定資産の構成部分がそれぞれ異なる耐用年数を有している場合、当該取得価額については合理的な基準で構成部分に按分したうえで、それぞれの減価償却費を計上しております。有形固定資産の残存価額、耐用年数及び減価償却方法は、各連結会計年度末に再検討し、必要に応じて修正しております。

## YCP Holdings (Global) Limited

## 連結財務諸表の注記

2023年12月31日に終了する連結会計年度

## 2. 重要な会計方針に関する情報(続き)

## 2.10 有形固定資産(続き)

当初認識された重要な部分を含む有形固定資産項目は、処分された時点もしくは、使用又は処分からの将来の経済的便益が見込めなくなった時点で認識を中止しております。処分又は除却による正味売却収入と関連する資産の帳簿価額の差額を利得又は損失として、認識が中止された期の損益として計上しております。

## 2.11 無形資産

個別に取得した無形資産は、当初認識時に取得原価で測定しております。企業結合で取得した無形資産の取得原価は、取得日時時点の公正価値で測定しております。取得後の無形資産は、取得原価から減価償却累計額及び減損損失累計額を控除した金額で計上されます。資産化された開発費を除き、内部で発生した無形資産は資産化されず、支出はその支出が発生した連結会計年度の損益に反映されます。

各無形資産の耐用年数は、有限又は耐用年数を確定できないものであるかも含めて評価を実施しております。

耐用年数が有限の無形資産は、経済的耐用年数にわたって定額法で償却し、減損の兆候が存在する場合には、その都度減損テストを実施しております。耐用年数が有限の無形資産の償却期間及び償却方法は、少なくとも各報告期間の末日に見直しを行っております。見積耐用年数又は無形資産において具現化された将来の経済的便益の予想費消パターンの変更は、当該変化を適切に反映するように償却期間又は償却方法を変更することにより会計処理され、会計上の見積りの変更として取り扱われます。

耐用年数を確定できないまたは未だ使用できる状態にない無形資産は年1回、個別に又は資金生成単位で減損テストを実施しております。これらの無形資産は償却を実施しておりません。耐用年数を確定できないという判断は、毎年、それが引き続き妥当であるかどうかを見直しております。当該判断がもはや妥当でなくなった場合、耐用年数が確定できないものから有限の耐用年数への変更は将来に向かって行っております。

無形資産の認識を中止することにより生じる損益は、正味の処分収入と資産の帳簿価額との差額として測定され、資産の認識を中止した時点で損益として認識されます。

## 外部より購入した特許権及びライセンス

外部より購入した特許権及びライセンスは、取得原価から減損損失累計額を控除した帳簿価額で表示し、見積耐用年数(10年)に基づく定額法により償却を行っております。

## ソフトウェア

外部より購入したソフトウェアは、取得原価から減損損失累計額を控除した帳簿価額で表示し、見積耐用年数(5年)に基づく定額法により償却を行っております。

## YCP Holdings (Global) Limited

## 連結財務諸表の注記

2023年12月31日に終了する連結会計年度

## 2. 重要な会計方針に関する情報(続き)

## 2.11 無形資産(続き)

## インターネットドメイン名

外部より購入したインターネットドメイン名は、取得原価から減損損失累計額を控除した帳簿価額で表示しております。当該資産がキャッシュ・フローを生成することが予想される期間には予見される期限がないため、耐用年数は無期限です。

## 顧客基盤

企業結合により取得した顧客基盤は、取得日の公正価値で測定しております。取得日後、当該無形資産は取得原価から償却累計額及び減損損失累計額を控除した帳簿価額で表示し、見積耐用年数(6年から10年)に基づく定額法により償却を行っております。

## ブランド名

企業結合により取得したブランド名は、取得日の公正価値で測定しております。取得後、当該無形資産は取得原価から償却累計額及び減損損失累計額を控除した帳簿価額で表示し、見積耐用年数(10年)に基づく定額法により償却を行っております。

## 2.12 非金融資産の減損

減損の兆候が存在する場合、又は資産(棚卸資産、契約資産、繰延税金資産及び金融資産を除く)の減損テストを毎年行う必要がある場合、当該資産の回収可能価額を見積っております。

資産の回収可能価額は、資産又は資金生成単位の使用価値と処分コスト控除後の公正価値とのいずれか高い方の金額であり、回収可能価額は、個別の資産ごとに決定しておりますが、資産が他の資産又は資産グループから概ね独立したキャッシュ・インフローを生成しない場合は除きます。その場合、回収可能価額は当該資産の属する資金生成単位について算定されます。

減損損失は、資産の帳簿価額が回収可能価額を上回った場合にのみ認識しております。使用価値の算定にあたって、見積将来キャッシュ・フローを、貨幣の時間価値及び当該資産に固有のリスクに関する現在の市場評価を反映した税引前割引率を用いて現在価値まで割り引いております。

減損損失は、減損した資産の機能に応じた費用区分で発生する期間の純損益に計上しております。

## YCP Holdings (Global) Limited

## 連結財務諸表の注記

2023年12月31日に終了する連結会計年度

## 2. 重要な会計方針に関する情報(続き)

## 2.12 非金融資産の減損(続き)

過年度に認識した減損損失がもはや存在しない、又は減少している可能性を示す兆候の有無を、各報告期間の末日に判定しております。当該兆候が存在する場合、回収可能価額を見積っております。当社グループは、直近で減損損失が認識された後に、資産の回収可能価額の決定に用いた仮定に変更があった場合にのみ、資産の帳簿価額がその回収可能価額、及び仮に過去に減損損失が認識されていなかったとした場合の帳簿価額(減価償却控除後)を超えない範囲で、のれん以外の資産の過去に認識した減損損失を戻し入れております。減損の戻入額は、発生した期間の純損益で認識しております。

## 2.13 投資及びその他の金融商品

## (a) 金融資産

## 当初認識及び事後測定

金融資産は、当社グループが当該商品の契約条項の当事者となった場合のみ認識されません。当社グループは、当初認識時に金融資産の分類を決定します。

当初認識時、当社グループは金融資産を公正価値で測定しております。また、純損益を通じて公正価値で測定するものでない金融資産の場合には、当該金融資産の取得に直接帰属する取引コストで測定しております。純損益を通じて公正価値で測定する金融資産の取引コストは、純損益において費用計上されます。

営業債権は、第三者に代わって回収される金額を除き、当初認識時に重要な金融要素を含まない場合、顧客への財又はサービスの移転と交換に受け取ると見込んでいる対価の金額を測定しております。

## 事後測定

債券の事後測定は、金融資産の契約上のキャッシュ・フローの特性及び金融資産を管理する当社グループの事業モデルによって決定されます。債券の分類における3つの測定カテゴリは以下の通りです。

## (i) 償却原価で測定する金融資産(負債性金融商品)

契約上のキャッシュ・フローの回収目的で保有する金融資産で、そのキャッシュ・フローが元本及び利息の支払いのみを表しているものは、償却原価で測定されます。償却原価で測定する金融資産は、当初認識後に実効金利法を用いて測定され、減損の対象となります。利得及び損失は、資産の認識を中止した時点、契約条件が変更された時点又は減損した時点の純損益で認識しております。

YCP Holdings (Global) Limited

連結財務諸表の注記

2023年12月31日に終了する連結会計年度

2. 重要な会計方針に関する情報(続き)

2.13 投資及びその他の金融商品(続き)

(a) 金融資産(続き)

事後測定(続き)

(ii) その他の包括利益を通じて公正価値で測定する金融資産(FVOCI)

契約上のキャッシュ・フローの回収及び売却目的で保有する金融資産で、資産のキャッシュ・フローが元本及び利息の支払いのみを表しているものは、FVOCIで測定されます。FVOCIで測定された金融資産は、その後、公正価値で測定されます。金融資産の公正価値の変動による損益は、その他の包括利益で認識されますが、減損損失、為替差損益、実効金利法で計算された利息は損益に認識されます。過年度にその他の包括利益で認識された累積損益は、金融資産の認識が中止された場合、資本から損益に再分類されます。

(iii) 純損益を通じて公正価値で測定する金融資産

償却原価で測定する金融資産又はFVOCIの基準を満たさない資産は、純損益を通じて公正価値で測定されず、純損益を通じて公正価値で事後測定し、ヘッジ関係のない債券の損益は、それが発生した期間の純損益に認識されます。

持分金融商品への投資

この区分には、当社グループがその他の包括利益を通じて公正価値で測定するものとして区分するという取消不能の選択を行っていない株式への投資を含めております。純損益を通じて公正価値で測定する金融資産に分類した株式への投資に係る配当は、配当に伴う経済的便益が当社グループに流入し、配当額を信頼性をもって測定できる可能性が高く、支払を受ける権利が確定している場合に、連結損益計算書においてその他の収益に認識されます。当社グループがその後の変動をその他の包括利益を通じて公正価値で表示する選択を行っていない資本性金融商品については、公正価値の変動は純損益に認識されます。

金融資産の認識の中止

金融資産は、当該資産からのキャッシュ・フローを受領する契約上の権利が消滅した場合、認識の中止を行っております。金融資産の認識を中止する際、帳簿価額と受取対価及び負債性金融商品についてその他の包括利益で認識されていた累積利益または損失の合計額との差額を損益として認識しております。

## YCP Holdings (Global) Limited

## 連結財務諸表の注記

2023年12月31日に終了する連結会計年度

## 2. 重要な会計方針に関する情報(続き)

## 2.13 投資及びその他の金融商品(続き)

## (b) 金融負債

*当初認識及び事後測定*

金融負債は、当社グループが金融商品の契約条項の当事者となった時点でのみ認識されず。当社グループは、当初認識時に金融負債の分類を決定します。

すべての金融負債は公正価値で当初認識され、純損益を通じて公正価値で認識されない金融負債は、直接起因する取引コストを加算して算定しております。

当社グループの金融負債には、営業債務、その他の未払金、及び特定の未払費用、利付ローン及び借入金並びにリース負債が含まれております。

*事後測定*

当初認識後、純損益を通じて公正価値で測定されない金融負債は実効金利法により償却原価で測定しております。認識の中止時及び償却過程における利得又は損失は純損益で認識しております。

*金融負債の認識の中止*

金融負債は、義務が履行されるか、免除されるか、又は失効した場合に認識を中止しております。既存の金融負債が、当初貸手との間で実質的に異なる条件の負債に交換された場合、もしくはその条件が実質的に変更された場合には、そのような交換又は変更は、原負債の認識の中止及び新たな負債の認識として取り扱われ、これらの帳簿価額の差額を純損益で認識しております。

*金融商品の相殺*

金融資産と金融負債は、認識された金額を相殺する強制可能な法的権利が現時点で存在しており、かつ純額で決済する意図、もしくは資産の実現と負債の決済を同時に実行する意図が存在する場合にのみ相殺され、連結財政状態計算書において純額で表示しております。



## YCP Holdings (Global) Limited

## 連結財務諸表の注記

2023年12月31日に終了する連結会計年度

## 2. 重要な会計方針に関する情報(続き)

## 2.14 金融資産の減損

当社グループは、純損益を通じて公正価値で測定するものではないすべての負債性金融資産に関して、予想信用損失に対する損失評価引当金を認識しております。予想信用損失は、契約に従って企業に支払われるべき契約上のキャッシュ・フローと、企業が受け取ることを見込むすべてのキャッシュ・フローとの差額を、当初の実効金利で割り引いた金額に基づいております。予想キャッシュ・フローには、保有する担保の売却又は契約条件と不可分の他の信用補完により生じるキャッシュ・フローを含めております。

*原則的なアプローチ*

予想信用損失は、2段階で認識されます。当初認識以降に信用リスクが著しく増大していない場合、報告日後12カ月以内に生じ得る債務不履行事象から生じる信用損失に対して損失評価引当金を計上します(12カ月の予想信用損失)。当初認識以降に信用リスクが著しく増大している場合、債務不履行の発生時期にかかわらず、エクスポージャーの全期間の予想損失について損失評価引当金を計上することが必要です(全期間の予想信用損失)。

当社グループは、各報告期間の末日に金融商品の信用リスクが当初認識以降に著しく増加したかどうかを評価しております。この評価を行うにあたっては、当社グループは、過去の情報や将来予測情報等、過大なコストや労力をかけずに利用可能な合理的で裏付け可能な情報を使って、報告日現在において金融商品に発生する債務不履行のリスクと、当初認識時の債務不履行のリスクを比較、検討しております。

当社グループは、契約上の支払いの期日経過が90日となった場合に金融資産が債務不履行に陥っているものとみなしております。ただし、内部又は外部の情報によって、当社グループが保有する信用補完を考慮せずに、未払いである契約上の金額の全額を受領する可能性が低いことが示される場合にも金融資産が債務不履行に陥っているものとみなすことがあります。金融資産は、契約上のキャッシュ・フローを回収することが合理的に見込まれない場合に直接償却されます。

その他の包括利益を通じて公正価値で測定する負債性金融資産及び償却原価で測定する金融資産は、簡便法を適用する営業債権及び契約資産を除き、原則的なアプローチにより、以下のステージに分類して予想信用損失を測定しております。

ステージ1 - 信用リスクが当初認識以降に著しく増大しておらず、損失評価引当金を12カ月の予想信用損失に等しい金額で測定する金融商品

ステージ2 - 信用リスクが当初認識以降に著しく増大しているものの信用減損しているとはいえず、損失評価引当金を全期間の予想信用損失に等しい金額で測定する金融商品

ステージ3 - 報告日時点において信用減損しており(ただし、購入又は組成した信用減損ではない)、損失評価引当金を全期間の予想信用損失に等しい金額で測定する金融商品

## YCP Holdings (Global) Limited

## 連結財務諸表の注記

2023年12月31日に終了する連結会計年度

## 2. 重要な会計方針に関する情報(続き)

## 2.14 金融資産の減損

## 簡便法

重要な金融要素を含まない営業債権及び契約資産、又は、当社グループが重要な金融要素の影響を調整しないという実務上の便法を適用する場合、当社グループは予想信用損失の計算にあたり簡便法を適用しております。そのため、当社グループは信用リスクの変動を追跡しておらず、代わりに報告日ごとに全期間の予想信用損失に基づいた損失評価引当金を認識しております。当社グループは、過去の信用損失の実績をベースに、債務者に固有の将来に関する要因や経済環境に基づく調整を行い、引当マトリクスを作成しております。

## 2.15 リース

当社グループは、契約時に契約がリースであるか又はリースを含んでいるか、すなわち、契約が特定された資産の使用を支配する権利を一定期間にわたり対価と交換に移転しているかどうかを判定しております。

## 借手としての立場

当社グループは短期リース及び少額資産のリースを除いたすべてのリースに対して、単一の認識及び測定アプローチを適用しております。当社グループは、リース料の支払義務であるリース負債と、原資産を使用する権利である使用権資産を認識しております。

## (a) 使用権資産

当社グループは、リースの開始日(すなわち、原資産の使用が可能になる日)において使用権資産を認識しております。使用権資産は、取得原価から減価償却累計額及び減損損失累計額を控除し、リース負債の再測定の金額を修正することにより測定しております。使用権資産の取得原価には、リース負債の認識額、発生した当初直接コスト、開始日以前に支払ったリース料から受け取ったリース・インセンティブを控除したものが含まれております。使用権資産は、以下の通り見積耐用年数又はリース期間のいずれか短い期間にわたり定額法により減価償却を行っております。

建物	5年
機械装置	3年から10年
オフィス設備	3年から5年

リース資産の所有権がリース期間の終了時に当社グループに移転する場合、又は使用権資産の取得原価に購入オプションの行使が反映されている場合には、リース期間の見積耐用年数を用いて減価償却費を計算しております。

また、使用権資産は減損の対象となります。注記2.12「非金融資産の減損」をご参照ください。

## YCP Holdings (Global) Limited

## 連結財務諸表の注記

2023年12月31日に終了する連結会計年度

## 2. 重要な会計方針に関する情報(続き)

## 2.15 リース(続き)

## 借手としての立場(続き)

## (b) リース負債

リースの開始日において、リース期間にわたって支払うリース料の現在価値で測定したリース負債を認識しております。当該リース料には、固定リース料(実質上の固定リース料を含む)から受け取るリース・インセンティブを控除した金額、指数又はレートに応じて決まる変動リース料、及び残価保証に基づいて支払われる予定の金額が含まれます。当該リース料には、当社グループが購入オプションを行使することが合理的に確実である場合には当該オプションの行使価格、及びリース期間が当社グループによるリース解約オプションの行使を反映している場合にはリースの解約に対するペナルティの支払額も含まれます。指数又はレートに応じて決まらない変動リース料は、当該変動リース料が発生する契機となる事象又は状況が生じた期間において費用として認識しております。

当社グループは、リース料の現在価値を計算する際、リースの計算利率が容易に計算できないため、追加借入利率をリースの開始日において使用します。開始日後において、リース負債の帳簿価額は、金利の発生を反映するように増額されるとともに、支払われたリース料を反映するように減額されます。更に、リース負債の帳簿価額は、リースの条件変更、リース期間の変更、リース料の変更(たとえば、リース料の算定に使用された指数又はレートの変動により生じる将来のリース料の変更)又は原資産を購入するオプションについての評価に変更がある場合には再測定しております。

## (c) 短期リース及び少額資産のリース

当社グループは、短期リースに係る認識の免除規定を、機械装置及び設備に関する短期リース(すなわち、リース期間が開始日から12カ月以内のリースで、購入オプションを含まないもの)に適用しております。当社グループは、少額と考えられるリース契約を締結する際、リース契約ごとに少額資産に係る認識の免除規定を適用するかどうかの判断を実施しております。

短期リース及び少額資産のリースに関するリース料は、リース期間にわたり定額法により費用として認識しております。

## YCP Holdings (Global) Limited

## 連結財務諸表の注記

2023年12月31日に終了する連結会計年度

## 2. 重要な会計方針に関する情報(続き)

## 2.16 棚卸資産

棚卸資産は、取得原価と正味実現可能価額のいずれか低い方の金額で測定しております。費用は、先入先出法により決定し、仕掛品及び製品の場合は、直接材料費、直接労務費及び適切な間接費配賦額により決定しております。正味実現可能価額は、予想売価から、完成及び処分に要する見積費用を控除した額に基づいております。

棚卸資産の帳簿価額を取得原価と正味実現可能価額のいずれか低い方に修正するために、必要に応じて、破損、陳腐化した商品や移動の遅い商品に対する引当金を計上しております。

## 2.17 現金及び現金同等物

現金及び現金同等物は、手元現金及び当座預金並びに満期が3カ月以内に到来する短期の流動性の高い預金のうち、容易に一定の金額で換金可能で、かつ価値の変動について僅少なりスクしか負わないもので構成されております。当座借越は当社グループの資金管理上不可分な一部と考えられるため、現金及び現金同等物は、現金及び預金から未決済の当座借越を控除したもので構成されております。

## 2.18 引当金

引当金は、当社グループが過去の事象の結果として現在の債務(法的または推定的)を有し、その債務を決済するために経済的資源の流出が必要となる可能性が高く、債務の金額を信頼性をもって見積もることができる場合に認識されます。

引当金は、各報告期間の末日に見直しを行い、現在の最善の見積りを反映して調整します。債務を決済するために経済的資源の流出が必要となる可能性が高くなった場合、引当金は取り崩されます。貨幣の時間的価値の影響が重要な場合、引当金は、必要に応じて負債固有のリスクを反映した現在の税引前レートをを用いて割り引かれます。割引を行った場合、時間の経過による引当金の増加は金融費用として認識されます。

## 2.19 借入コスト

借入費用は、当該資産の取得、建設または生産に直接帰属する場合には、適格資産の取得原価の一部として資産化されます。借入費用の資産化は、意図した使用または販売のために資産を準備する活動が進行し、支出及び借入費用が発生した時点で開始されます。借入費用は、当該資産が意図した使用または販売のために実質的に完成するまで資産化されます。その他の借入費用は発生した期に費用化されます。借入費用は、資金の借入に関連して法人が負担する利息及びその他の費用で構成されております。

## 2.20 政府補助金

政府補助金は、補助金の受領及び交付に係るすべての付帯条件の充足について、合理的な補償が得られた場合に公正価値で認識します。当該補助金は、補償することが意図された関連コストを、費用として認識する期間にわたって定期的に損益として認識しております。収益に関連する補助金は、損益に含めて単独で計上するか、又は「その他の収益」として切り出して記載するか、関連費用として控除します。

## YCP Holdings (Global) Limited

## 連結財務諸表の注記

2023年12月31日に終了する連結会計年度

## 2. 重要な会計方針に関する情報(続き)

## 2.21 収益認識

## 顧客との契約から生じる収益

顧客との契約から生じる収益は、当社グループが約束した財又はサービスを顧客に移転することにより履行義務を充足した時点、すなわち、顧客が財又はサービスの支配を獲得した時点で認識されます。履行義務は、ある時点で充足されることも、時間をかけて充足されることもあります。収益の認識額は、充足された履行義務に応じた金額となります。

契約における対価に変動性のある金額が含まれている場合、顧客に財又はサービスを引き渡すことと交換に権利を得ることになる対価の金額を見積もっております。変動対価は契約の開始時に見積りますが、当該変動対価に関する不確実性が解消された時点で、認識した収益の累計額の重大な戻入れが生じない可能性が非常に高い範囲に制限しております。

## (a) マネジメントサービス - マネジメントフィー

マネジメントサービスの提供による収益は、当該サービスの提供期間にわたり定額法により認識しております。これは、顧客が当社グループによって提供される便益を、同時に受け取って消費するためです。

## (b) マネジメントサービス - アドバイザリーフィー

アドバイザリーサービスの提供による収益は、(i)約束したサービスに対する支配が顧客に移転した時点、通常アドバイザリーレポート提出の時点で、もしくは(ii)一定期間にわたり、契約上当該期間に当社グループが業務の完了による支払について強制可能な権利を有する場合、顧客に移転するサービスの価値を直接測定するインプット法を用いて、契約期間に関連し、残存する約束したサービスに関連して生じます。

## (c) サプライチェーンに関するサービス- ソフトウェアの販売収益

ソフトウェア・ライセンスの販売による収益は、資産の支配が顧客に移転した時点で認識されます。

## (d) サプライチェーンに関するサービス- インプリメンテーションサービスによる収益

インプリメンテーションサービスによる収益は顧客に移転するサービスの価値を直接測定するインプット法を用いて、契約期間に関連し、残存する約束したサービスに関連して生じます。

## YCP Holdings (Global) Limited

## 連結財務諸表の注記

2023年12月31日に終了する連結会計年度

## 2. 重要な会計方針に関する情報(続き)

## 2.21 収益認識(続き)

## 顧客との契約から生じる収益(続き)

## (e) サプライチェーンに関するサービス - コンサルティングフィー

コンサルティングサービスの提供による収益は、顧客が当社グループによって提供される便益を同時に受け取って消費するため、当該サービスの提供期間にわたり定額法により認識しております。

## (f) パーソナルケア収入

パーソナルケア事業による収益は、資産に対する支配が顧客に移転した時点、すなわち、通常パーソナルケア商品が顧客に移転した時点で認識しております。

## (g) ペットケアサービス収入

ペットケアサービスの提供による収益は、約束したサービスが顧客に移転した時点で認識しております。

## (h) 戦略投資収入

## (i) 飲食サービス収入

レストラン事業からの収益は、財又はサービスに対する支配が顧客に移転した時点、すなわち顧客が財を購入した時点、又はレストランでのケータリングサービスが完了した時点で認識しております。

食品の販売による収益は、資産に対する支配が顧客に移転した時点、通常は食品の引渡し時点で認識しております。

## (ii) 納骨堂の受託販売

納骨堂の受託販売からの収益は、取引額に応じた割合で決定されます。このような手数料に関連する収益は、当社グループがサービスを提供することにより、その履行義務を充足した時点で認識しております。

## (i) その他収益-利息収入

利息収入は、金融商品の予想存続期間又はそれよりも短い期間にわたって見込まれる将来の現金受領額を、金融資産の純帳簿価額に適切な割引率を適用する実効金利法を用いた発生主義に基づき認識しております。

## YCP Holdings (Global) Limited

## 連結財務諸表の注記

2023年12月31日に終了する連結会計年度

## 2. 重要な会計方針に関する情報(続き)

## 2.22 契約資産及び契約負債

## 契約資産

契約資産は、財又はサービスの移転対価を受け取る権利です。顧客が対価を支払う前、又は支払が完了する前に当社グループが財又はサービスを移転する場合、契約資産は条件付きで対価に認識されます。契約資産は減損評価の対象となり、詳細は金融資産の減損に関する会計方針に含まれております。

## 契約負債

当社グループが財又はサービスを移転する前に、顧客から対価を受け取った時点又は支払期限が到来した時点のいずれか早い時点で、契約負債を認識しております。契約負債は、当社グループが契約に基づき履行した(すなわち、関連する財又はサービスの支配が顧客に移転される)時点で収益として認識しております。

## 2.23 従業員給付

## (a) 確定拠出年金

## 年金制度 - シンガポール

シンガポール中央積立年金など、国が管理をする退職給付制度への支払いは、確定拠出制度への支払いとして処理しており、当該期日が到来した時点で費用として認識しております。

## 年金制度- 日本

日本における従業員は、日本の法律に従い、公的年金制度の適用を受ける必要があります。当社グループによる年金基金への拠出金は、従業員の基本給に対するパーセンテージを基礎として計算しております。当社グループによる拠出金が年金基金へ支払うべき時点で、退職給付費用を純損益として認識しております。

## 年金制度 - 香港

当社グループは、全従業員に対して強制積立金制度条例に基づく確定拠出強制積立年金制度(以下「MPF 制度」)を適用しております。拠出金は、従業員の基本給に対するパーセンテージを基礎としており、MPF 制度の規定に従って支払うべき時点で純損益に認識しております。MPF 制度の資産は、当社グループの資産とは別に、独立して管理されるファンドによって保有されております。当社グループの雇用主としての拠出金は、MPF 制度への拠出が実施された時点で、従業員に完全に権利が付与されます。

## YCP Holdings (Global) Limited

## 連結財務諸表の注記

2023年12月31日に終了する連結会計年度

## 2. 重要な会計方針に関する情報(続き)

## 2.23 従業員給付(続き)

## (b) 確定給付年金- インドネシア

労働に関するインドネシア共和国法律2023年第6号により、受給資格のある従業員に最低限の退職給付を提供するため、当社グループは当該給付のための引当金を計上しております。当該給付について基金は存在しておらず、予測単位積増方式により算定しております。

確定給付に係る負債から生じる再測定は、数理計算上の純損益で構成され、連結財政状態計算書において直ちに認識し、発生した期間に対応する借方項目又は貸方項目は、その他の包括利益を通じて利益剰余金に計上しております。再測定は、その後の期間において純損益に振り替えられません。

過去勤務費用は、下記のいずれか早い時点において純損益で認識します。

- ・ 制度改定又は縮小が発生した時点
- ・ 当社グループが関連するリストラクチャリング費用を認識した時点

利息純額は、退職給付に係る負債の純額に、割引率を乗じて計算しております。当社グループは、下記の退職給付に係る負債の純額に関する変動を、連結損益計算書上、一般管理費として計上しております。

- ・ 勤務費用(当期勤務費用、過去勤務費用、縮小及び通常ではない清算に係る利得又は損失を含む)
- ・ 利息費用又は利息収益の純額

## 2.24 株式報酬

当社は当社グループの事業の成功に貢献する適格な参加者にインセンティブと報酬を与えることを目的として、ストック・オプション制度及び譲渡制限付き株式ユニット制度を運営しております。当社グループの従業員(取締役含む)は、株式報酬の形態で報酬を受取り、それにより資本性金融商品の対価としてサービスを提供します(以下、「持分決済型取引」といいます。)

付与された持分決済型取引の費用については、付与日における公正価値により測定されております。公正価値については、二項モデルを用いて外部評価者によって算定され、注記32でさらに詳しく説明しております。

持株決済型取引の費用は、業績条件及び(又は)勤務条件が充足する期間中に、従業員給付費用として認識され、対応する金額の資本の増加として計上しております。権利確定日までの各報告期間の末日現在で持分決済型取引に関して認識される費用の累計額は、権利確定期間のうち既経過分及び最終的に権利確定する資本性金融商品の数の当社グループによる最善の見積りを反映しております。報告期間における損益計算書上の費用計上額もしくは戻入額は、当該期間の期首と期末時点の費用累計額の差額です。



## YCP Holdings (Global) Limited

## 連結財務諸表の注記

2023年12月31日に終了する連結会計年度

## 2. 重要な会計方針に関する情報(続き)

## 2.24 株式報酬(続き)

勤務条件及び株式市場条件以外の業績条件は、報酬の付与日現在の公正価値を算定する際には考慮されていませんが、最終的に権利確定する資本性金融商品の数の当社グループによる最善の見積りの一環として、それらの条件が充足される可能性を評価しております。株式市場条件は、付与日現在の公正価値に反映されております。関連する勤務条件を伴わないそれ以外の条件は、権利確定条件以外の条件とみなしております。権利確定条件以外の条件については、報酬の公正価値に反映されており、ほかに勤務条件や行政機条件がある場合を除き、費用を直ちに認識しております。

株式市場条件以外の業績条件や勤務条件が満たされていないために最終的に権利確定しない報酬に関しては、費用は認識されません。報酬に株式市場条件又は権利確定条件以外の条件が含まれている場合、その他のすべての業績条件及び(又は)勤務条件が満たされている場合には、当該株式市場条件や権利確定条件以外の条件の充足の有無にかかわらず権利が確定したものと取り扱っております。

持分決済型報酬取引に対して条件変更が行われた場合、当初の権利確定条件が充足されていることを条件として、条件変更前の報酬に係る付与日現在の公正価値を最低限の費用として認識しております。株式報酬の公正価値の総額を増加させる条件変更、あるいは従業員にとって有利なその他の条件変更が行われた場合には、条件変更日に測定した追加の費用を認識しております。

報酬の取り消しを行った場合、取消日に権利が確定したものと取り扱い、未認識の報酬の費用を直ちに認識します。これは当社グループ又は従業員のいずれかの管理下にある権利確定条件以外の条件が充足しない場合の報酬を含みます。しかしながら、新たな報酬が取り消された報酬に代替され、また付与日現在の代替の報酬として指定される場合、前段に記載する当初の報酬の条件変更として取り扱われます。

未行使のオプション及び譲渡制限付株式ユニットは、希薄化後1株当たり利益の計算に含まれております。

## YCP Holdings (Global) Limited

## 連結財務諸表の注記

2023年12月31日に終了する連結会計年度

## 2. 重要な会計方針に関する情報(続き)

## 2.25 税金

法人所得税は、当期税金と繰延税金で構成されております。純損益外で認識される項目に関連する法人所得税は、純損益外ではなく、その他の包括利益又は資本において直接認識しております。

## (a) 法人所得税

当期税金資産及び負債は、当社グループが営業活動を行う国における解釈及び慣行を考慮の上、報告日時点で制定又は実質的に制定されている税率(及び税法)に基づき、税務当局からの還付もしくは税務当局に対する納付が予想される金額で測定しております。

## (b) 繰延税金

繰延税金は、報告日におけるすべての資産及び負債の税務基準額と財務報告目的上の帳簿価額との差額(一時差異)に対して、資産負債法を用いて計上しております。

繰延税金負債は、以下の場合を除き、すべての将来加算一時差異に対して認識しております。

- ・ 繰延税金負債が、のれんの当初認識、又は企業結合ではない取引で、かつ取引時に会計上の利益にも課税所得にも影響を与えない取引における資産又は負債の当初認識から生じる場合
- ・ 子会社、関連会社及び共同契約に対する持分への投資に関連する将来加算一時差異について、一時差異の解消時期をコントロールすることが可能であり、かつ当該一時差異が予想可能な期間内に解消しない可能性が高い場合

繰延税金資産は、以下の場合を除き、すべての将来減算一時差異、税務上の繰越欠損金及び未使用の税額控除について、利用できる課税所得が生じる可能性が高い範囲内で認識しております。

- ・ 将来減算一時差異に関連する繰延税金資産が、企業結合ではない取引で、かつ取引時に会計上の利益にも課税所得にも影響を与えない取引における資産又は負債の当初認識から生じる場合
- ・ 子会社、関連会社及び共同契約に対する持分への投資に関連する将来減算一時差異については、一時差異が予想可能な期間内に解消する可能性が高く、かつ当該一時差異を活用できる課税所得が生じる可能性が高い範囲内でのみ、繰延税金資産を認識する場合

## YCP Holdings (Global) Limited

## 連結財務諸表の注記

2023年12月31日に終了する連結会計年度

## 2. 重要な会計方針に関する情報(続き)

## 2.25 税金

## (b) 繰延税金(続き)

繰延税金資産の帳簿価額は、各報告期間の末日に見直し、繰延税金資産の計上が可能となるだけの将来の課税所得が生じる可能性がもはや高いとはいえなくなった範囲内で減額しております。未認識の繰延税金資産は各報告期間の末日に再評価し、将来の課税所得により繰延税金資産が回収される可能性が高くなった範囲内で認識しております。

繰延税金資産及び負債は、報告日現在で制定又は実質的に制定されている税率(及び税法)に基づいて、当該資産が実現する、あるいは負債を決済する期における予想適用税率で測定しております。

当社グループは、当期税金資産と当期税金負債を相殺する法的強制力のある権利を有しており、かつ、繰延税金資産と繰延税金負債が同一の税務当局により、同一の納税主体に対して、もしくは別々の納税主体ではあるが、多額の繰延税金負債・資産の決済又は回収が見込まれる将来の各期間において、当期税金負債と当期税金資産とを純額で決済するか、あるいは資産の実現と負債の決済を同時に行うかのいずれかを意図している納税主体に対して課せられている法人所得税に関するものである場合に限り、繰延税金資産と繰延税金負債を相殺しております。

## (c) 売上税

費用及び資産に関しては、以下の場合を除き、売上税の金額を控除した純額で認識しております。

- ・ 資産又はサービスの購入に伴い発生する売上税が税務当局から回収できない場合(この場合の売上税は、状況に応じて、資産の取得原価の一部又は費用項目の一部として認識されます)
- ・ 債権及び債務が売上税込みの金額である場合

税務当局から還付される、又は税務当局に納付する売上税の正味の金額は、連結財政状態計算書上、債権又は債務の一部に含めて計上しております。

## 2.26 資本金及び新規株式公開費用

普通株式の発行による収入は、資本において資本金として認識されております。普通株式の発行に直接起因する増加費用は、資本金から控除しております。

## YCP Holdings (Global) Limited

## 連結財務諸表の注記

2023年12月31日に終了する連結会計年度

## 2. 重要な会計方針に関する情報(続き)

## 2.27 偶発事象

偶発債務は、以下のものを指します。

- (a) 過年度の事象に起因する可能性のある債務で、その存在は当社グループが完全にはコントロールできない1つまたは複数の不確実な将来の事象の発生または不発生によってのみ確認されるもの、または
- (b) 過年度の事象に起因する現在の債務であって、以下の理由により認識されていないもの。
  - (i) 当該債務を決済するために経済的便益をもつ資源の流出が必要となる可能性が高くないもの、または
  - (ii) 当該債務の金額を十分な信頼性をもって測定できないもの。

偶発資産は、過年度の事象から発生した可能性のある資産で、その存在は当社グループが完全にはコントロールできない1つまたは複数の不確実な将来の事象の発生または不発生によってのみ確認されるものを指します。

偶発債務及び資産は、現在の債務であり、公正価値を信頼性をもって決定できる企業結合で引き受けた偶発債務を除き、当社グループの連結財政状態計算書では認識されません。

## 2.28 セグメント報告

事業セグメントとは、当社グループの構成要素のうち、収益を獲得し、費用を負担する事業活動を行うものをいいます(当社グループの他の構成要素との取引に関連する収益及び費用を含みます)。すべての事業セグメントの経営成績は、当社グループのCEO(最高経営意思決定者)及び上級管理職が、セグメントに配分する資源に関する意思決定及び業績評価のために定期的に検討しており、個別の財務情報が入手可能なものです。

当社グループのCEO及び上級管理職に報告されるセグメント業績には、セグメントに直接帰属する項目及び合理的に配分可能な項目が含まれます。未配分項目は、主に全社資産(主に当社の本社)、本社経費、税金資産及び負債です。

セグメント資本的支出は、有形固定資産及びのれん以外の無形資産を取得するために連結会計年度内に発生した費用の総額です。

## YCP Holdings (Global) Limited

## 連結財務諸表の注記

2023年12月31日に終了する連結会計年度

## 3. 重要な会計上の見積り及び判断

経営者は当社グループの連結財務諸表を作成するにあたり、収益、費用、資産及び負債、それらに付随する開示並びに偶発債務の開示に影響を及ぼす判断、見積り及び仮定を行うことが求められます。これらの仮定及び見積りに関する不確実性により、将来において資産又は負債の帳簿価額に対して、重要な修正が必要となる可能性があります。

## 3.1 会計方針の適用の判断

当社グループの会計方針を適用するにあたり、経営者による判断のうち、連結財務諸表で認識される金額に重要な影響を与えるものは以下の通りです。

*繰延税金資産*

未使用の税務上の繰越欠損金に関する繰延税金資産は、当該欠損金と相殺可能な課税所得が生じる可能性が高い場合に限り認識しております。将来のタックス・プランニング戦略とともに将来予測される課税所得の時期及びその程度に基づいて、認識可能な繰延税金資産の金額を算定するために、経営者の重要な判断が求められます。2023年12月31日時点における税務上の欠損金は約5,103,000米ドル(2022年:約2,911,000米ドル)です。詳細な内容については、注記28に記載しております。

## 3.2 見積りの不確実性の主たる要因

将来に関する主要な仮定及び報告日現在における見積りの不確実性に関するその他の主たる要因は、翌年度において資産及び負債の帳簿価額に重要性のある修正が生じる重要なリスクを有しており、その内容を以下に記載しております。

*のれんの減損*

当社グループは、少なくとも1年に1回、のれんの減損の必要性について検討を実施しております。当該検討にあたっては、のれんが配分されている資金生成単位の使用価値の見積りが必要となります。使用価値の算定にあたっては、資金生成単位から将来獲得される見積将来キャッシュ・フローの見積り及びそれらの現在価値を算定するための適切な割引率の選択が必要となります。2023年12月31日時点におけるのれんの帳簿価額は約53,126,000米ドル(2022年:約36,585,000ドル)です。詳細は注記14をご参照ください。

*アドバイザーサービスによる収益認識*

アドバイザーサービスの収益は、経営者による見積りを必要とするインプット法を用いて、契約の完了段階に応じて認識しております。経営者は、契約ごとに作成される予算に基づき、関連する履行義務を完了するための予想原価の総額を見積もっております。活動の性質上、経営者は契約の進捗に応じ、各契約のために作成された予算における当該予想原価の見積りを見直し、修正しております。予想原価の見積もりが修正された場合、契約の収益認識に影響を与えます。

## YCP Holdings (Global) Limited

## 連結財務諸表の注記

2023年12月31日に終了する連結会計年度

## 3. 重要な会計上の見積り及び判断(続き)

## 3.2 見積の不確実性の主たる要因(続き)

*有形固定資産及び使用権資産の減損*

当社グループは、各報告期間の末日に、すべての有形固定資産及び使用権資産が減損している可能性を示す兆候の有無を判定しております。資産又は資金生成単位の帳簿価額が売却コスト控除後の公正価値と使用価値のいずれか高い方の金額である回収可能価額を超過する場合、資産は減損しているとみなします。経営者は、資産又は資金生成単位の回収可能価額の評価に、使用価値を用いております。使用価値の算定においては、経営者は資産又は資金生成単位から将来獲得される将来キャッシュ・フローを見積るとともに、それらの現在価値を算定するための適切な割引率を選択する必要があります。2023年12月31日時点における有形固定資産及び使用権資産の帳簿価額は、それぞれ約7,920,000米ドル(2022年:約6,157,000米ドル)、約6,646,000米ドル(2022年:約6,993,000米ドル)です。詳細な内容については、注記13に記載しております。

*営業債権の予想信用損失に対する引当金*

当社グループは、営業債権及びその他の債権の予想信用損失の算定に引当マトリクスを用いております。引当率は、類似の損失パターンを有する様々な顧客セグメントのグループ(顧客の種類及び格付けごと、等)に係る期日経過日数に基づいております。

引当マトリクスは、当社グループの過去の観察されたデフォルト率に基づき、将来予測情報を調整して算出しております。たとえば、経済環境(すなわち、GDP)が来年にかけて悪化すると見込まれ、債務不履行が増える可能性があるとして予測される場合、過去のデフォルト率を調整しております。報告日ごとに過去のデフォルト率をアップデートし、将来予測の見積りの変更を分析しております。

過去のデフォルト率、経済環境の予測及び予想信用損失の間の相関関係の評価は重要な見積りとなります。予想信用損失の金額は、状況の変化及び経済環境の予測の変化により大きく変動する可能性があります。また、当社グループにおける過去の信用損失の実績及び経済環境の予測は、顧客の実際の債務不履行を表すものではない可能性があります。当社グループの営業債権に係る予想信用損失に関する情報は注記20に開示しております。

*企業結合により取得した識別可能な資産及び負債の公正価値*

当社グループは、企業結合の会計処理に取得法を適用しており、取得した資産及び引き受けた負債を取得日の公正価値で計上しております。取得した資産及び負債の公正価値の算定には、被取得事業から生じる将来キャッシュ・フローの算定、適切な割引率、資産寿命及びその他の仮定の決定など、重要な判断が適用されます。

## YCP Holdings (Global) Limited

## 連結財務諸表の注記

2023年12月31日に終了する連結会計年度

## 4. 過年度の暫定会計に起因する調整

2022年12月1日、当社グループはオークタスの持分の90%を取得しました。2022年12月31日現在、支払対価およびアーンアウト対価の公正価値評価が確定していなかったため、2022年12月31日時点ののれんは約16,120,000米ドルの暫定対価を適用して算出しました。詳細は注記33(f)をご参照ください。

2023年12月31日に終了する連結会計年度において、当社グループは支払対価およびアーンアウト対価の公正価値評価の確定を行いました。最終的な支払対価は約17,033,000米ドル、調整後ののれんは約13,282,000米ドルとなりました。

2022年12月31日現在の連結財政状態計算書に対する調整の影響は以下の通りです。

	オークタスの 2022年持分取得完了に 12月期 伴う調整		2022年 12月期
	千米ドル (調整前)	千米ドル	千米ドル (確定後)
<b>非流動資産</b>			
のれん	35,672	913	36,585
<b>流動負債</b>			
営業債務以外の短期債務	18,887	913	19,800
純資産への影響額合計	16,785	-	16,785

## 5. 事業セグメント情報

当社グループは、経営管理目的で、製品及びサービスに基づく複数の事業単位から構成されており、以下の5つ(2022年:4つ)の報告セグメントを有しております。

- マネジメントサービス事業は、マネジメントサービスとアドバイザリーサービスを提供しております。
- サプライチェーン事業はソフトウェアの販売及びインプリメンテーション並びにグループ全体の収益に占める割合が10%以下であるコンサルティングサービスの提供を行っていません。
- パーソナルケア領域は、原料及びオーガニック商品の開発、製造及び販売を行っていません。
- ペットケア領域は、動物病院の運営及びペットケア事業を提供しております。
- 戦略投資領域は、主に飲食サービスを提供しており、その他にグループ全体の収益に占める割合が10%以下である教育サービスや墓苑サービスを提供しております。

## YCP Holdings (Global) Limited

## 連結財務諸表の注記

2023年12月31日に終了する連結会計年度

## 5. 事業セグメント情報(続き)

経営者は資源の配分及び業績評価に関する意思決定を行うために、当社グループの事業セグメントの財務業績を個別にモニタリングしております。セグメントの業績は調整後の税引前損益である報告セグメントの損益に基づき評価され、その測定方法は調整後税引前損益です。調整後営業利益は、当社グループの営業利益より、金融収益、金融費用、ジョイント・ベンチャー及び持分法による投資損益及び配賦不能親会社管理部門費用を除いて測定しております。

ジョイント・ベンチャー及び関連会社に対する投資、及び配賦不能親会社管理部門資産はグループ全体で管理していることから、セグメント資産から除いております。

配賦不能親会社管理部門負債はグループ全体で管理していることから、セグメント負債から除いております。

セグメント間の販売及び振り替えは、取引時点の市場価格で第三者に対して行った販売において使用する販売価格を参考に取引を行っております。

## 2023年

	マネジメン トサービス 千米ドル	サプライ チェーン 千米ドル	パーソナル ケア 千米ドル	ペットケア 千米ドル	戦略投資 千米ドル	合計 千米ドル
<b>セグメント売上収益</b>						
外部収益	43,084	2,745	37,187	19,265	19,497	121,778
セグメント間収益	1,216	167	60	7	415	1,865
	44,300	2,912	37,247	19,272	19,912	123,643
<u>調整:</u>						
セグメント間収益の相 殺						1,865
<b>収益合計</b>						<b>121,778</b>



## YCP Holdings (Global) Limited

## 連結財務諸表の注記

2023年12月31日に終了する連結会計年度

## 5. 事業セグメント情報(続き)

## 2023年(続き)

	マネジメン トサービス 千米ドル	サプライ チェーン 千米ドル	パーソナル ケア 千米ドル	ペットケア 千米ドル	戦略投資 千米ドル	合計 千米ドル
<b>セグメント損益非資金 取引前セグメント損 益</b>	10,877	18	3,303	3,045	3,631	20,874
<i>非資金取引</i>						
貸倒引当金繰入額	17	-	-	5	-	22
減損損失 (有形固定資産)	-	-	-	-	27	27
減損損失 (使用権資産)	-	-	-	-	66	66
棚卸資産廃棄損	-	-	74	-	3	77
有形固定資産除却損	-	-	-	-	23	23
減価償却費	1,283	-	278	1,629	2,520	5,710
その他の償却費	484	31	17	211	110	853
純損益を通じて公正価 値で測定する金融資 産の売却による利得	-	-	-	-	18	18
リース解約益	4	-	-	3	-	1
子会社の段階的取得に 係る利得	15	-	-	-	-	15
子会社の売却益	-	-	-	-	4	4
退職給付に係る費用 (は戻入)	51	-	-	-	-	51
株式報酬費用	268	-	-	-	-	268
<b>セグメント損益 配賦不能本社費</b>	8,895	13	2,934	1,197	904	13,917 4,801
<b>営業利益</b>						9,116
金融収益						211
金融費用金融費用						383
持分法による投資損失						13
<b>税引前当期利益</b>						8,931

## YCP Holdings (Global) Limited

## 連結財務諸表の注記

2023年12月31日に終了する連結会計年度

## 5. 事業セグメント情報(続き)

## 2023年(続き)

	マネジメン トサービス 千米ドル	サプライ チェーン 千米ドル	パーソナル ケア 千米ドル	ペットケア 千米ドル	戦略投資 千米ドル	合計 千米ドル
<b>セグメント資産</b>	56,650	17,122	12,555	24,276	14,898	125,501
<u>調整:</u>						
セグメント間資産の消 去						878
配賦不能本社資産						7,245
<b>資産合計</b>						<u>131,868</u>
<b>セグメント負債</b>	13,210	1,723	8,142	22,225	9,106	54,406
<u>調整:</u>						
セグメント間負債の消 去						878
配賦不能本社負債						6,274
<b>負債合計</b>						<u>59,749</u>
<b>その他のセグメント情 報</b>						
資本的支出 #	20	450	58	4,700	237	5,465

# 資本的支出は、子会社の取得による資産を含む有形固定資産及び無形資産の増加から構成されております。

## YCP Holdings (Global) Limited

## 連結財務諸表の注記

2023年12月31日に終了する連結会計年度

## 5. 事業セグメント情報(続き)

2022年

	マネジメント サービス 千米ドル	パーソナルケ ア 千米ドル	ペットケア 千米ドル	戦略投資 千米ドル	合計 千米ドル
<b>セグメント売上収益</b>					
外部収益	37,115	24,027	10,947	13,470	85,559
セグメント間収益	1,445	65	-	396	1,906
	38,560	24,092	10,947	13,866	87,465
<u>調整:</u>					
セグメント間収益の相殺					1,906
<b>収益合計</b>					85,559
<b>非資金取引前セグメント損益</b>	11,442	2,019	1,331	1,690	16,482
<u>非資金取引</u>					
貸倒引当金繰入額	-	-	9	-	9
棚卸資産廃棄損	-	56	-	-	56
有形固定資産除却損	-	-	-	2	2
減価償却費	1,461	67	931	1,789	4,248
その他の償却費	212	15	60	48	335
有形固定資産売却損益	-	-	-	67	67
純損益を通じて公正価値で測 定する金融資産の評価益	-	-	-	4,871	4,871
リース解約益	2	-	-	-	2
子会社及び事業の売却益	15	-	59	-	74
事業構造改善引当金繰入額	424	-	-	-	424
持分変動によるみなし売却益	-	-	-	455	455
退職給付に係る費用(は戻 入)	5	-	-	-	5
株式報酬費用	198	-	-	-	198
<b>セグメント損益</b>	9,169	1,881	390	5,110	16,550
配賦不能本社費					3,922
<b>営業利益</b>					12,628
金融収益					27
金融費用金融費用					284
持分法による投資損失					34
<b>税引前当期利益</b>					12,337

## YCP Holdings (Global) Limited

## 連結財務諸表の注記

2023年12月31日に終了する連結会計年度

## 5. 事業セグメント情報(続き)

## 2022年(続き)

	マネジメント サービス 千米ドル (確定後)	パーソナルケ ア 千米ドル	ペットケア 千米ドル	戦略投資 千米ドル	合計 千米ドル (確定後)
<b>セグメント資産</b>	49,359	7,988	28,906	24,285	110,538
<i>調整:</i>					
セグメント間資産の消去					390
ジョイント・ベンチャーに対 する投資					28
配賦不能本社資産					8,202
<b>資産合計</b>					<u>118,378</u>
<b>セグメント負債</b>	20,635	6,157	17,021	9,625	53,438
<i>調整:</i>					
セグメント間負債の消去					390
配賦不能本社負債					1,413
<b>負債合計</b>					<u>54,461</u>
<b>その他のセグメント情報</b>					
資本的支出 <sup>#</sup>	282	3,042	4,527	2,420	10,271

<sup>#</sup> 資本的支出は、子会社の取得による資産を含む有形固定資産及び無形資産の増加から構成されております。

## YCP Holdings (Global) Limited

## 連結財務諸表の注記

2023年12月31日に終了する連結会計年度

## 5. 事業セグメント情報(続き)

地域別情報

## (a) 外部収益

	2023年 千米ドル	2022年 千米ドル
日本	82,407	57,814
グレーターチャイナ	10,269	9,412
東南アジア	12,967	13,837
北米	2,220	1,752
ヨーロッパ	1,274	724
中東	583	864
インド	12,058	1,156
	<u>121,778</u>	<u>85,559</u>

上記の収益情報は、収益を獲得する当社グループ各社の所在地に基づいております。

## (b) 非流動資産

	2023年 千米ドル	2022年 千米ドル (確定後)
日本	47,425	26,490
グレーターチャイナ	1,495	1,957
東南アジア	9,575	10,091
インド	15,103	16,557
	<u>73,598</u>	<u>55,095</u>

上記の非流動資産情報は、資産の所在地に基づいております。なお上記金額には、金融資産、前払金及び繰延税金資産は含めておりません。

主要な顧客についての情報

当連結会計年度において、単一の外部顧客との取引による収益が当社グループの収益合計の10%以上となる取引は発生していません。(2022年:なし)

## YCP Holdings (Global) Limited

## 連結財務諸表の注記

2023年12月31日に終了する連結会計年度

## 6. 収益、その他の収益及び利得

## 顧客との契約から生じる収益

## (a) セグメント別内訳

2023年12月31日に終了する連結会計年度

セグメント	マネジメン トサービス 千米ドル	サプライチ ェーン 千米ドル	パーソナル ケア 千米ドル	ペットケア 千米ドル	戦略投資 千米ドル	合計 千米ドル
<b>セグメント</b>						
<b>財又はサービスの種類</b>						
マネジメン トサー ビス	21,499	-	-	-	-	21,499
アドバイザリー サービス	21,585	-	-	-	-	21,585
サプライチェー ンサー ビス	-	2,745	-	-	-	2,745
パーソナルケア	-	-	37,187	-	-	37,187
ペットケア	-	-	-	19,265	-	19,265
戦略投資による収 益	-	-	-	-	19,497	19,497
	43,084	2,745	37,187	19,265	19,497	121,778
<b>地域別市場</b>						
日本	16,810	-	37,048	19,265	9,284	82,407
グレートチャイ ナ	3,764	-	-	-	6,505	10,269
東南アジア	8,430	690	139	-	3,708	12,967
北米	1,016	1,204	-	-	-	2,220
ヨーロッパ	1,274	-	-	-	-	1,274
中東	-	583	-	-	-	583
インド	11,790	268	-	-	-	12,058
	43,084	2,745	37,187	19,265	19,497	121,778
<b>収益の認識時期</b>						
一定期間にわたり 移転されるサー ビス	43,084	2,248	-	-	-	45,332
一時点で移転され る財又はサービ ス	-	497	37,187	19,265	19,497	76,446
	43,084	2,745	37,187	19,265	19,497	121,778

## YCP Holdings (Global) Limited

## 連結財務諸表の注記

2023年12月31日に終了する連結会計年度

## 6. 収益、その他の収益及び利得(続き)

## 顧客との契約から生じる収益(続き)

## (a) セグメント別内訳(続き)

2022年12月31日に終了する連結会計年度

セグメント	マネジメン サービス	パーソナル ケア	ペットケア	戦略投資	合計
	千米ドル	千米ドル	千米ドル	千米ドル	千米ドル
<b>財又はサービスの種類</b>					
マネジメン サービス	21,953	-	-	-	21,953
アドバイザリーサー ビス	15,162	-	-	-	15,162
パーソナルケア	-	24,027	-	-	24,027
ペットケア	-	-	10,947	-	10,947
戦略投資による収益	-	-	-	13,470	13,470
	37,115	24,027	10,947	13,470	85,559
<b>地域別市場</b>					
日本	17,902	23,906	10,947	5,059	57,814
グレートチャイナ	4,884	-	-	4,528	9,412
東南アジア	9,833	121	-	3,883	13,837
北米	1,752	-	-	-	1,752
ヨーロッパ	724	-	-	-	724
中東	864	-	-	-	864
インド	1,156	-	-	-	1,156
	37,115	24,027	10,947	13,470	85,559
<b>収益の認識時期</b>					
一定期間にわたり移転 されるサービス	37,115	-	-	-	37,115
一時点で移転される財 又はサービス	-	24,027	10,947	13,470	48,444
	37,115	24,027	10,947	13,470	85,559

## YCP Holdings (Global) Limited

## 連結財務諸表の注記

2023年12月31日に終了する連結会計年度

## 6. 収益、その他の収益及び利得(続き)

## 顧客との契約から生じる収益(続き)

## (a) セグメント別内訳(続き)

「期首現在の契約負債残高のうち、当連結会計年度に認識した収益」及び「過去の期間に充足した履行義務から、当連結会計年度に認識した収益」は以下の表の通りです。

	2023年 千米ドル	2022年 千米ドル
期首現在の契約負債残高のうち 当連結会計年度に認識した収益 アドバイザーサービスフィー	41	239

## (b) 履行義務

当社グループの履行義務に関する情報は以下の通りです。

## マネジメントサービス- マネジメントフィー

履行義務はサービスを提供する期間にわたり充足され、通常はサービス提供開始前に短期間の前払金を要請します。マネジメントサービスの契約期間は1年以内で、発生した時間に基づき請求しております。

## マネジメントサービス- アドバイザリーフィー

履行義務はアドバイザーレポート提出の時点で充足され、支払期限は通常提出日から30日以内です。もしくは、サービスが一定期間にわたり提供されることで充足される場合は、支払期限は通常請求書の発行から30日以内です。

## サプライチェーンサービス - ソフトウェア販売による収益

履行義務は通常、役務の完了時点で充足され、支払いは通常、役務が提供された時点で行われます。

## サプライチェーンサービス - インプリメンテーションサービス

履行義務は通常、サービスの提供に伴って充足され、支払期限は通常、サービスが提供された時点であり、支払期限は通常、請求日から30日以内です。

## サプライチェーンサービス - コンサルティングフィー

履行義務は通常、サービスの提供に伴って充足され、支払期限は通常、サービスが提供された時点であり、支払期限は通常、請求日から30日以内です。



## YCP Holdings (Global) Limited

## 連結財務諸表の注記

2023年12月31日に終了する連結会計年度

## 6. 収益、その他の収益及び利得(続き)

## 顧客との契約から生じる収益(続き)

## (b) 履行義務(続き)

## パーソナルケア

履行義務はパーソナルケア商品を引き渡した時点で充足され、支払期限は通常引渡しから30日以内です。

## ペットケア

履行義務はサービスを提供した時点で充足され、通常サービス終了時点で支払いが行われます。

## 戦略投資による収益

## (i) 飲食サービス

履行義務は顧客にケータリングサービスを提供した時点で充足されます。支払条件は、主に現金及びクレジットカード決済です。回収期間は通常1カ月未満です。

履行義務は顧客に食品を引き渡した時点で充足され、支払期限は通常引渡から30日以内です。

## (ii) その他戦略投資収益-納骨堂の委託販

履行義務は墓苑サービスが顧客へ提供された時点で充足されます。

## 残存する履行義務に配分されている取引価格

2023年12月31日現在、残存する履行義務(未充足又は部分的に未充足の履行義務)に配分されている取引価格は、約2,616,000米ドル(2022年:約1,126,000米ドル)です。この金額には以下のものが含まれておりません。

当社グループが実務上の便法を使用し、情報の開示を省略する残存する履行義務

- 履行義務が当初の予想期間が1年以下の契約の一部である場合、又は
- 現在までに完了した当社グループの履行の顧客にとっての価値に直接対応する金額で顧客から対価を受ける権利を有していることを当社グループが認識する場合

当社グループは、2023年12月31日現在で未充足(又は部分的に未充足)の履行義務に配分された取引価格に関連する収益として、2024年12月期に約2,358,000米ドル(2022年:約859,000米ドル)を認識する見込みです。

## YCP Holdings (Global) Limited

## 連結財務諸表の注記

2023年12月31日に終了する連結会計年度

## 6. 収益、その他の収益及び利得（続き）

その他の収益及び利得

	2023年 千米ドル	2022年 千米ドル
純損益を通じて公正価値で測定する金融資産の評価損益 ( は損失)	-	4,871
持分変動によるみなし売却益	-	455
子会社の売却益 (注記34)	4	74
純損益を通じて公正価値で測定する金融資産の売却による利得	18	-
子会社の段階的取得に係る利得	15	-
政府補助金 #	55	214
その他	-	1
	92	5,615

# この金額には主に、当社グループが営業活動を行う特定の国の政府から認められた、財務上のサポートを提供するための補助金が含まれます。これらの補助金に関する未履行の条件や偶発債務はありません。

## 7. 税引前利益

当社グループの税引前利益は、以下の項目を踏まえて算定しております。

	2023年 千米ドル	2022年 千米ドル
売上原価(商品原価)	21,949	12,699
売上原価(サービス原価)	6,770	6,756
従業員給付費用(取締役報酬を含む(注記10))*		
賃金及び給料	39,121	26,827
年金制度への拠出	3,114	2,285
確定給付に係る費用(注記29)	(51)	(5)
株式報酬費用(注記32)	268	198
	42,452	29,305
減価償却費:		
有形固定資産(注記13)	1,719	1,023
使用権資産(注記13)	3,991	3,225
	5,710	4,248

## YCP Holdings (Global) Limited

## 連結財務諸表の注記

2023年12月31日に終了する連結会計年度

## 7. 税引前利益(続き)

当社グループの税引前利益は、以下の項目を踏まえて算定しております。(続き)

	2023年 千米ドル	2022年 千米ドル
監査報酬	1,173	1,018
短期リースに係る費用	1,420	1,044
為替差損益	83	142
有形固定資産売却損	-	67
リース解約益	1	2
事業構造改善引当金繰入額**	-	424
減損損失(有形固定資産)(注記13)	27	-
減損損失(使用権資産)(注記13)	66	-
棚卸資産廃棄損	77	56
有形固定資産除却損(注記13)	23	2
その他の償却費(注記15)	853	335
貸倒引当金繰入額(注記20)	22	9
子会社の売却益(注記34)	4	74

\* 従業員給付費用は連結損益及び包括利益計算書の売上原価及び管理費に、それぞれ約10,333,000米ドル(2022年:約5,763,000米ドル)、約32,119,000米ドル(2022年:約23,542,000米ドル)を計上しております。

\*\* 2022年12月31日に終了する事業年度において、当社グループの完全子会社1社が清算中であり、その結果、事業構造改善引当金約424,000米ドルを計上しております。2023年12月31日に終了する事業年度においては、清算は引き続き進行中であり、追加の引当金は計上しておりません。

## 8. 金融収益

	2023年 千米ドル	2022年 千米ドル
受取利息	211	27

## YCP Holdings (Global) Limited

## 連結財務諸表の注記

2023年12月31日に終了する連結会計年度

## 9. 金融費用

	2023年 千円	2022年 千円
支払利息(有利子負債)	215	184
支払利息(リース負債)(注記27)	168	100
	<u>383</u>	<u>284</u>

## 10. 当社グループの取締役に対する報酬

	2023年 千円	2022年 千円
取締役への報酬	125	128
その他報酬:		
給与及びその他従業員給付	230	848
株式報酬費用	1	1
	<u>356</u>	<u>977</u>

## 11. 法人所得税

	2023年 千円	2022年 千円
連結損益及び包括利益計算書:		
当期法人所得税		
- 当期課税額	3,359	2,396
- 過年度の引当金不足額	113	-
繰延税金		
- 一時差異の発生及び解消	259	458
当連結会計年度の合計課税額	<u>3,213</u>	<u>1,938</u>

## YCP Holdings (Global) Limited

## 連結財務諸表の注記

2023年12月31日に終了する連結会計年度

## 11. 法人所得税(続き)

## 税金費用と会計上の利益の関係

税引前利益に当社及びその子会社の大半が所在する国における法定税率を乗じて算定された税金費用と実効税率による税金費用との調整表は以下の通りです。

	2023年 千米ドル	2022年 千米ドル
税引前当期利益	8,931	12,337
法定税率による法人所得税費用	1,518	2,097
他国による実効税率	1,487	1,026
税効果:		
非課税所得	51	1,060
税務上損金算入が認められない費用	88	58
過年度の引当金不足額	113	-
ジョイント・ベンチャー及び関連会社に帰属する損益	-	6
過年度において認識された税務上の欠損金の充当	106	144
過年度において未認識であった税務上の欠損金の充当	228	204
未認識の税務上の欠損金	260	158
源泉課税の影響	115	39
その他	17	38
当社グループの実効税率による法人所得税費用	3,213	1,938

上記の調整表は各国ごとに個別に作成された調整表を合算して作成されております。

2023年12月31日に終了する連結会計年度において、連結損益及び包括利益計算書の「持分法による投資損益」に含まれる、関連会社に帰属する税金負担額は、発生しておりません。(2022年: なし)

## YCP Holdings (Global) Limited

## 連結財務諸表の注記

2023年12月31日に終了する連結会計年度

## 12. 親会社の所有者に帰属する1株当たり利益

基本的1株当たり利益は、親会社の所有者に帰属する当期利益と当連結会計年度及び前連結会計年度中の加重平均発行済普通株式数に基づいて計算しております。

2023年12月31日に終了する連結会計年度の希薄化後1株当たり利益の計算は、親会社の所有者に帰属する当期利益に基づいております。計算に使用した普通株式の加重平均株式数は、譲渡制限付株式ユニット制度に基づき当社が発行した希薄化効果のある潜在的普通株式を考慮に入れております。新株予約権の潜在的な希薄化効果は、連結財務諸表の注記32に記載されている一定の条件が満たされるまでは、希薄化後1株当たり利益の計算に含まれておりません。

	連結	
	2023年 千米ドル	2022年 千米ドル
<b>当期利益</b>		
基本的及び希薄化後1株当たり利益の計算に用いられた親会社の所有者に帰属する当期利益	5,478	10,391
	<hr/>	
	株式数	
	2023年	2022年
<b>株式数</b>		
基本的1株当たり利益の計算に用いられた加重平均発行済普通株式数	21,558,365	20,089,787
希薄化効果のある潜在的普通株式 譲渡制限付株式ユニット	182	-
	<hr/>	
希薄化後1株当たり利益の計算に用いられた加重平均普通株式数	21,558,547	20,089,787
	<hr/>	
	米ドル	米ドル
1株当たり利益(米セント)		
- 基本及び希薄化後	25.41	51.72
	<hr/>	

当社グループでは、2022年12月31日に終了する連結会計年度において、財務諸表注記32に記載しております特定の条件が満たされるまでは、ストック・オプションが潜在的な希薄化効果を有さないものとして、希薄化後1株当たり利益の計算に含まれないため、基本的1株当たり利益の金額に対する調整は行っておりません。

[前へ](#)[次へ](#)

## YCP Holdings (Global) Limited

## 連結財務諸表の注記

2023年12月31日に終了する連結会計年度

## 13. 有形固定資産及び使用権資産

	有形固定資産						使用権資産				
	建物附属		機械装置	器具及び車両及び		小計	オフィス			小計	合計
	土地	設備		構築物	運搬具		建物	機械装置	設備		
千米ドル	千米ドル	千米ドル	千米ドル	千米ドル	千米ドル	千米ドル	千米ドル	千米ドル	千米ドル	千米ドル	
<b>連結</b>											
<b>2023年12月31日</b>											
2022年12月31日現在及び2023年1月1日現在:											
取得原価	-	4,205	5,240	260	164	9,869	13,817	148	137	14,102	23,971
減価償却累計額及び減損損失累計額	-	1,147	2,402	93	70	3,712	6,940	104	65	7,109	10,821
正味帳簿価額	-	3,058	2,838	167	94	6,157	6,877	44	72	6,993	13,150

## YCP Holdings (Global) Limited

## 連結財務諸表の注記

2023年12月31日に終了する連結会計年度

## 13. 有形固定資産及び使用権資産(続き)

	有形固定資産					使用権資産					合計 千米ドル
	建物附属		器具及び 機械装置	車両及び 構築物		小計	オフィス			小計	
	土地	設備		運搬具	建物		機械装置	設備			
千米ドル	千米ドル	千米ドル	千米ドル	千米ドル	千米ドル	千米ドル	千米ドル	千米ドル	千米ドル	千米ドル	
<b>連結</b>											
<b>2023年12月31日</b>											
<b>(続き)</b>											
2023年1月1日現在の											
正味帳簿価額	-	3,058	2,838	167	94	6,157	6,877	44	72	6,993	13,150
増加	2,033	500	1,060	106	-	3,699	4,124	-	-	4,124	7,823
子会社及び事業の 取得											
(注記33)	-	-	188	-	6	194	517	-	-	517	711
売却	-	-	-	1	-	1	-	-	-	-	1
子会社の売却	-	1	-	-	-	1	-	-	-	-	1
リースの解約	-	-	-	-	-	-	654	-	-	654	654
当期減価償却費	-	445	1,148	104	22	1,719	3,956	17	18	3,991	5,710
除却	-	-	23	-	-	23	-	-	-	-	23
減損損失	-	27	-	-	-	27	66	-	-	66	93
在外営業活動体の 換算差額	-	179	172	6	2	359	270	2	5	277	636
<b>2023年12月31日現 在</b>											
の正味帳簿価額	2,033	2,906	2,743	162	76	7,920	6,572	25	49	6,646	14,566



## YCP Holdings (Global) Limited

## 連結財務諸表の注記

2023年12月31日に終了する連結会計年度

## 13. 有形固定資産及び使用権資産(続き)

	有形固定資産						使用権資産				合計 千米ドル	
	建物附属		器具及び		車両及び		オフィス					
	土地	設備	機械装置	構築物	運搬具	小計	建物	機械装置	設備	小計		
千米ドル	千米ドル	千米ドル	千米ドル	千米ドル	千米ドル	千米ドル	千米ドル	千米ドル	千米ドル	千米ドル	千米ドル	
連結												
2023年12月31日 (続き)												
2023年12月31日 現在:												
取得原価	2,033	4,450	6,396	264	154	13,297	14,955	116	125	15,196	28,493	
減価償却累計 額及び減損 損失累計額	-	1,544	3,653	102	78	5,377	8,383	91	76	8,550	13,927	
正味帳簿価額	2,033	2,906	2,743	162	76	7,920	6,572	25	49	6,646	14,566	

## YCP Holdings (Global) Limited

## 連結財務諸表の注記

2023年12月31日に終了する連結会計年度

## 13. 有形固定資産及び使用権資産(続き)

	有形固定資産					使用権資産				合計 千米ドル
	建物附属 設備	機械装置	器具及び 構築物	車両及び 運搬具	小計	建物	機械装置	オフィス 設備	小計	
	千米ドル	千米ドル	千米ドル	千米ドル	千米ドル	千米ドル	千米ドル	千米ドル	千米ドル	
<b>連結</b>										
<b>2022年12月31日</b>										
2021年12月31日現在 及び2022年1月1日現 在:										
取得原価	1,376	2,411	164	66	4,017	10,884	225	142	11,251	15,268
減価償却累計額及 び 減損損失累計額	975	1,920	131	65	3,091	6,991	194	47	7,232	10,323
正味帳簿価額	401	491	33	1	926	3,893	31	95	4,019	4,945

## YCP Holdings (Global) Limited

## 連結財務諸表の注記

2023年12月31日に終了する連結会計年度

## 13. 有形固定資産及び使用権資産(続き)

	有形固定資産					使用権資産				合計 千米ドル
	建物附属 設備	機械装置	器具及び 構築物	車両及び 運搬具	小計	建物	機械装置	オフィス 設備	小計	
	千米ドル	千米ドル	千米ドル	千米ドル	千米ドル	千米ドル	千米ドル	千米ドル	千米ドル	
<b>連結</b>										
<b>2022年12月31日(続き)</b>										
2022年1月1日現在の										
正味帳簿価額	401	491	33	1	926	3,893	31	95	4,019	4,945
増加	665	313	20	-	998	4,679	-	7	4,686	5,684
子会社及び事業の取得 (注記33)	2,316	2,706	147	97	5,266	2,170	36	-	2,206	7,472
売却	64	-	4	-	68	-	-	-	-	68
リースの解約	-	-	-	-	-	399	-	-	399	399
当期減価償却費	358	629	32	4	1,023	3,189	19	17	3,225	4,248
除却	-	2	-	-	2	-	-	-	-	2
在外営業活動体の 換算差額	98	41	3	-	60	277	4	13	294	234
2022年12月31日現在の 正味帳簿価額	3,058	2,838	167	94	6,157	6,877	44	72	6,993	13,150

## YCP Holdings (Global) Limited

## 連結財務諸表の注記

2023年12月31日に終了する連結会計年度

## 13. 有形固定資産及び使用権資産(続き)

	有形固定資産					使用権資産				合計 千米ドル
	建物附属 設備	機械装置	器具及び 構築物	車両及び 運搬具	小計	建物	機械装置	オフィス 設備	小計	
	千米ドル	千米ドル	千米ドル	千米ドル	千米ドル	千米ドル	千米ドル	千米ドル	千米ドル	
<b>連結</b>										
<b>2022年12月31日(続き)</b>										
2022年12月31日現在:										
取得原価	4,205	5,240	260	164	9,869	13,817	148	137	14,102	23,971
減価償却累計額及び減損損失累計額	1,147	2,402	93	70	3,712	6,940	104	65	7,109	10,821
正味帳簿価額	3,058	2,838	167	94	6,157	6,877	44	72	6,993	13,150

[前へ](#)[次へ](#)

## YCP Holdings (Global) Limited

## 連結財務諸表の注記

2023年12月31日に終了する連結会計年度

## 13. 有形固定資産及び使用権資産(続き)

## 資産の減損

有形固定資産及び使用権資産は、減損の兆候が存在する場合には、減損テストを実施します。経営者は2023年12月31日及び2022年12月31日に終了する連結会計年度に不振が続いた特定のレストラン事業において、有形固定資産及び使用権資産の減損を測定しております。

減損の兆候が見られた特定のレストラン事業に関連する有形固定資産及び使用権資産の回収可能額は、当該資産の残存リース期間にわたる使用価値に基づいております。2023年12月31日に終了する連結会計年度の税引前割引率は10%(2022年:9%)です。

2023年12月31日に終了する連結会計年度末において、有形固定資産及び使用権資産の減損については、純損益でそれぞれ約27,000米ドル(2022年:なし)、約66,000米ドル(2022年:なし)を認識しております。

## 14. のれん

	連結	
	2023年 千米ドル	2022年 千米ドル (確定後)
1月1日現在:		
取得原価	36,585	13,687
減損損失累計額	-	-
正味帳簿価額	36,585	13,687
1月1日現在の正味帳簿価額	36,585	13,687
子会社及び事業の取得(注記33)	18,522	23,596
在外営業活動体の換算差額	1,981	698
12月31日現在の正味帳簿価額	53,126	36,585
12月31日現在:		
取得原価	53,126	36,585
減損損失累計額	-	-
正味帳簿価額	53,126	36,585

## YCP Holdings (Global) Limited

## 連結財務諸表の注記

2023年12月31日に終了する連結会計年度

## 14. のれん(続き)

のれんの減損テスト

企業結合により取得したのれんは、減損テストにあたり以下の資金生成単位に配分しております。

飲食サービス  
 ペットケアサービス  
 サプライチェーンサービス  
 マネジメントサービス  
 墓苑支援サービス

のれんの帳簿価額は各資金生成単位に以下の通り配分しております。

	飲食 サービス 千米ドル	ペットケア サービス 千米ドル	サプライ チェーン サービス 千米ドル	マネジメント サービス 千米ドル (確定後)	墓苑支援 サービス 千米ドル	合計 千米ドル (確定後)
2023年12月31日現在	2,419	13,807	14,900	20,686	1,314	53,126
2022年12月31日現在	2,370	11,082	-	21,729	1,404	36,585

## i) 飲食サービス-食品販売資金生成単位

飲食サービス資金生成単位の回収可能価額は、5年間(2022年:5年間)の財務予算上の見積キャッシュ・フローを用いて算定された使用価値に基づいております。見積キャッシュ・フローに適用した税引前割引率は10%(2022年:12%)です。資金生成単位の5年間における予想成長率の範囲は、2%から19%(2022年:1%から12%)です。5年を超える期間のキャッシュ・フローを推定するのに使用する成長率は3%(2022年:1%)です。

## ii) ペットケアサービス資金生成単位

ペットケアサービス資金生成単位の回収可能価額は、5年間(2022年:5年間)の財務予算上の見積キャッシュ・フローを用いて算定した使用価値に基づいております。見積キャッシュ・フローに適用した税引前割引率は12%(2022年:12%から13%)です。資金生成単位の5年間における予想成長率の範囲は、3%から6%(2022年:2%から12%)です。5年を超える期間のキャッシュ・フローを推定するのに使用する成長率は3%(2022年:4%)です。

## YCP Holdings (Global) Limited

## 連結財務諸表の注記

2023年12月31日に終了する連結会計年度

## 14. のれん(続き)

のれんの減損テスト(続き)

## iii) サプライチェーンサービス資金生成単位

サプライチェーンサービス資金生成単位の回収可能価額は、5年間(2022年:なし)の財務予算上の見積キャッシュ・フローを用いて算定した使用価値に基づいております。見積キャッシュ・フローに適用した税引前割引率は20.7%(2022年:なし)です。5年間の資金生成単位の予想成長率の範囲は、3%から20%(2022年:なし)です。5年を超える期間のキャッシュ・フローを推定するのに使用する成長率は2%から3%(2022年:なし)です。

## iv) マネジメントサービス資金生成単位

マネジメントサービス資金生成単位の回収可能価額は、5年間(2022年:3年間から5年間)の財務予算上の見積キャッシュ・フローを用いて算定した使用価値に基づいております。見積キャッシュ・フローに適用した税引前割引率は13%から19%(2022年:13%から24%)です。5年間の資金生成単位の予想成長率の範囲は、5%から15%(2022年:0%から12%)です。5年を超える期間のキャッシュ・フローを推定するのに使用する成長率は2%から6%(2022年:13%から24%)です。

## v) 墓苑支援サービス資金生成単位

墓苑支援サービス資金生成単位の回収可能価額は、5年間の財務予算上の見積キャッシュ・フローを用いて算定した使用価値に基づいております。見積キャッシュ・フローに適用した税引前割引率は10%(2022年:13%)です。5年間の資金生成単位の予想成長率の範囲は、2%(2022年:0%から5%)です。5年を超える期間のキャッシュ・フローを推定するのに使用する成長率は3%(2022年:4%)です。

2023年12月31日の飲食サービス、ペットケアサービス、サプライチェーンサービス、マネジメントサービス及び墓苑支援サービスの使用価値の算定において、一定の仮定を使用しております。経営者が見積キャッシュ・フローに基づきのれんの減損テストを実施するために使用した主要な仮定は、以下の通りです。

予算売上総利益率 - 予算売上総利益率の割当ての決定に使用する基準値は、予算年度直前の1年間の実績平均売上総利益に基づいており、予想される業務の効率化と業界の成長により増加しております。

成長率 - 予測成長率は、過去に達成された成長率、公表された業界データ及び資金生成ユニットに関連する業界の成長率に基づきます。

割引率 - 割引率は税引前であり、各資金生成単位に関連する固有のリスクを反映しておりません。

資金生成単位の帳簿価額が回収可能価額を下回っているため、減損損失は認識されていません。仮定が実現しない場合、将来減損損失が求められる可能性があります。

## YCP Holdings (Global) Limited

## 連結財務諸表の注記

2023年12月31日に終了する連結会計年度

## 15. 無形資産

	連結		単体	
	2023年 千円	2022年 千円	2023年 千円	2022年 千円
耐用年数を確定できない無形資産	12	13	12	13
耐用年数が有限の無形資産	5,894	5,319	-	-
	5,906	5,332	12	13

耐用年数を確定できない無形資産

	連結		単体	
	2023年 千円	2022年 千円	2023年 千円	2022年 千円
インターネットドメイン名				
期首残高	13	15	13	15
在外営業活動体の換算差額	1	2	1	2
期末残高	12	13	12	13



## YCP Holdings (Global) Limited

## 連結財務諸表の注記

2023年12月31日に終了する連結会計年度

## 15. 無形資産(続き)

## 耐用年数が有限の無形資産

連結	特許権及び ライセンス 千米ドル	ソフト ウェア 千米ドル	顧客基盤 千米ドル	ブランド名 千米ドル	合計 千米ドル
<b>2023年12月31日</b>					
2023年1月1日現在:					
取得原価	162	236	5,289	1,018	6,705
減価償却累計額及び 減損損失累計額	76	137	1,139	34	1,386
正味帳簿価額	86	99	4,150	984	5,319
2023年1月1日現在の					
正味帳簿価額	86	99	4,150	984	5,319
増加	-	45	-	-	45
子会社及び事業の取得 (注記33)	-	-	1,527	-	1,527
当期償却費 (注記7)	13	34	710	96	853
在外営業活動体の換算 差額	1	6	77	62	144
2023年12月31日現在	74	104	4,890	826	5,894
2023年12月31日現在:					
取得原価	163	273	6,731	921	8,088
減価償却累計額及び 減損損失累計額	89	169	1,841	95	2,194
正味帳簿価額	74	104	4,890	826	5,894

## YCP Holdings (Global) Limited

## 連結財務諸表の注記

2023年12月31日に終了する連結会計年度

## 15. 無形資産(続き)

## 耐用年数が有限の無形資産(続き)

連結	特許権及び ライセンス 千米ドル	ソフト ウェア 千米ドル	顧客基盤 千米ドル	ブランド名 千米ドル	合計 千米ドル
<b>2022年12月31日</b>					
2022年1月1日現在:					
取得原価	163	161	2,336	-	2,660
減価償却累計額及び 減損損失累計額	63	123	886	-	1,072
正味帳簿価額	100	38	1,450	-	1,588
2022年1月1日現在の					
正味帳簿価額	100	38	1,450	-	1,588
増加	-	48	-	-	48
子会社及び事業の取得(注記33)	-	45	2,982	933	3,960
当期償却費(注記6)	13	27	261	34	335
在外営業活動体の換算差額	1	5	21	85	58
2022年12月31日現在	86	99	4,150	984	5,319
2022年12月31日現在:					
取得原価	162	236	5,289	1,018	6,705
減価償却累計額及び 減損損失累計額	76	137	1,139	34	1,386
正味帳簿価額	86	99	4,150	984	5,319

## YCP Holdings (Global) Limited

## 連結財務諸表の注記

2023年12月31日に終了する連結会計年度

## 16. 子会社に対する投資

	単体	
	2023年 千米ドル	2022年 千米ドル
市場価格のない持分、原価	10,583	20,685

当社の2022年12月31日現在の主要な子会社については、注記1に記載されている通りです。

## 17. ジョイント・ベンチャー及び関連会社に対する投資

	連結	
	2023年 千米ドル	2022年 千米ドル
ジョイント・ベンチャーへの持分	-	28

当社が保有するジョイント・ベンチャーの内訳は以下の通りです。

名称	保有する発行済 み株式の内訳	設立国	持分(%)	主な事業活動
TC Strategy Pte. Ltd.	普通株式	シンガポール	- (2022年: 50)	マネジメント・ アドバイザー サービスの提供

	連結	
	2023年 千米ドル	2022年 千米ドル
ジョイント・ベンチャーに対する投資の帳簿価額合計額		
- 純資産に対する持分	-	28
ジョイント・ベンチャーの当期損益に対する持分	13	2

- \* 2023年12月31日、当社グループは、TC Strategy Pte. Ltd.の残り50%の持分を取得する株式譲渡契約を締結しました。この15,000米ドルの持分の段階的取得に係る利得は「その他の収益」として認識されております。詳細は注記33に記載しております。

## YCP Holdings (Global) Limited

## 連結財務諸表の注記

2023年12月31日に終了する連結会計年度

## 17. ジョイント・ベンチャー及び関連会社に対する投資

	連結		単体	
	2023年 千米ドル	2022年 千米ドル	2023年 千米ドル	2022年 千米ドル
関連会社に対する持分	-	-	-	-

当社が保有する主要な関連会社の内訳は以下の通りです。

名称	保有する発行済み株式の内訳	設立国	持分(%)	主な事業活動
株式会社ARUKI	普通株式	日本	- (2022年:-)	飲食業界における レストランの運営
株式会社BARC	普通株式	日本	- (2022年:-)	飲食業界における レストランの運営

個別には重要性のない当社グループの関連会社の要約財務情報は以下の通りです。

	連結	
	2023年 米ドル	2022年 米ドル
関連会社に対する投資の帳簿価額合計		
- 純負債に対する持分	-	-
- のれん	-	-
	-	-
関連会社の当期損益に対する持分	-	32
関連会社のその他の包括利益(は損失)に対する持分	-	59
関連会社の包括利益(は損失)合計に対する持分	-	90

2022年9月1日、当社グループは、ARUKIグループの残りの75%の持分を取得するための売買契約を締結しました。当社グループは、関連会社に対する25%の投資の企業結合時の公正価値への再測定に伴う利益455,000米ドルを「その他の収益」に計上しました。詳細は、財務諸表の注記33に記載しております。

## YCP Holdings (Global) Limited

## 連結財務諸表の注記

2023年12月31日に終了する連結会計年度

## 18. 純損益を通じて公正価値で測定する金融資産

	連結		単体	
	2023年 千米ドル	2022年 千米ドル	2023年 千米ドル	2022年 千米ドル
<u>純損益を通じて公正価値で測定する金融資産</u>				
上場株式への投資	-	12,502	-	12,502
非上場株式への投資	1,010	712	666	712
	1,010	13,214	666	13,214

2023年12月31日現在の上記の株式投資は、当社グループが、その他の包括利益を通じて公正価値で測定するものとして区分するという取消不能の選択を行わなかったため、純損益を通じて公正価値で測定する金融資産に分類しております。

純損益を通じて公正価値で測定する資本性金融商品に関する公正価値の情報については注記38に記載しております。

## 19. 棚卸資産

	連結	
	2023年 千米ドル	2022年 千米ドル
原材料	447	463
製品	7,555	4,758
	8,002	5,221
費用として認識される棚卸資産	21,949	12,699
-棚卸資産廃棄損	77	56

## YCP Holdings (Global) Limited

## 連結財務諸表の注記

2023年12月31日に終了する連結会計年度

## 20. 営業債権及び契約資産

	連結	
	2023年 千米ドル	2022年 千米ドル
営業債権	11,891	11,555
貸倒引当金繰入額	66	72
	<hr/>	<hr/>
	11,825	11,483
契約資産 <sup>#</sup>	2,616	1,126
	<hr/>	<hr/>
	14,441	12,609

# 契約資産は、継続的なアドバイザリーサービスから得られる収入に関連します。したがって、期末時点での継続的なアドバイザリーサービスの数に応じて残高が変動します。2023年12月31日現在の契約資産の予想信用損失は僅少と判断しており、2023年12月31日現在の契約資産の予想決済時期は1年以内です。

当社グループの顧客との取引条件は、新規顧客との間での前受金取引を除き、主に信用取引となっております。通常の支払期間は1カ月であり、各顧客に与信限度額を付与しております。未回収の営業債権は厳格に管理し、期日を経過した残高は上級管理職が定期的にモニタリングしております。前述の観点と、当社グループの営業債権は多様な顧客に対して分散しているという事実から、当社グループの信用リスクの集中度は低いものと判断しております。当社グループは営業債権に対して、担保又はその他の信用補完を保有しておりません。なお、営業債権は無利息です。

営業債権の貸倒引当金の増減は以下の通りです。

	連結	
	2023年 千米ドル	2022年 千米ドル
1月1日現在	72	56
子会社の取得	-	14
貸倒引当金繰入額（注記7）	22	9
回収不能として直接償却した金額	26	7
在外営業活動体の換算差額	2	-
	<hr/>	<hr/>
12月31日現在	66	72

## YCP Holdings (Global) Limited

## 連結財務諸表の注記

2023年12月31日に終了する連結会計年度

## 20. 営業債権及び契約資産(続き)

当社グループは、営業債権の予想信用損失を測定するために、引当マトリクスを利用しております。引当率は、類似する損失パターンによりグルーピングされた(すなわち、顧客の種類及び信用度)さまざまな顧客セグメントの期日経過日数に基づいております。計算には、確率加重した結果、貨幣の時間価値及び過去の事象、現在の状況及び将来の経済状況の予測に関して報告日現在で入手可能な合理的かつ裏付け可能な情報を反映しております。通常、営業債権は1年超にわたり回収不能で、かつ、回収に向けた執行活動を行っていない場合に直接償却しております。

## 2023年12月31日現在

連結	期日未経過	期日経過日数			合計
		1カ月未満	1カ月-3カ月	3カ月超	
予想信用損失率	0.25%	0.07%	0.29%	2.72%	0.55%
営業債権(千米ドル)	5,565	3,218	1,440	1,668	11,891
予想信用損失(千米ドル)	14	2	4	46	66

## 2022年12月31日現在

連結	期日未経過	期日経過日数			合計
		1カ月未満	1カ月-3カ月	3カ月超	
予想信用損失率	0.63%	0.29%	1.87%	0.45%	0.63%
営業債権(千米ドル)	10,070	679	222	584	11,555
予想信用損失(千米ドル)	63	2	4	3	72

## YCP Holdings (Global) Limited

## 連結財務諸表の注記

2023年12月31日に終了する連結会計年度

## 21. 前払金、敷金及び保証金並びにその他の債権

	連結		単体	
	2023年 千米ドル	2022年 千米ドル	2023年 千米ドル	2022年 千米ドル
前払金	1,098	2,210	-	7
子会社の取得のための保証金 (注記 a)	1,465	1,546	1,465	1,546
敷金及び保証金並びにその他の 債権	4,155	3,095	53	28
子会社への債権 (注記 b)	-	-	37,825	16,658
	6,718	6,851	39,343	18,239
非流動資産計上額	1,039	1,763	-	-
	5,679	5,088	39,343	18,239
流動資産計上額				

2023年12月31日現在のその他の債権の帳簿価額はおおむね公正価値に近似しております。回収可能価額は顧客の信用状況に基づき評価し、2023年12月31日現在の予想信用損失は僅少と判断しております。

注記:

- (a) 当社は、オークタスの持分を取得に係る売買契約において、オークタスの売主とエスクロー契約を締結しました。オークタスの持分取得に関する詳細は、注記33(g)に記載しております
- (b) 子会社への債権については無担保及び無利息の要求払の債権です。



## YCP Holdings (Global) Limited

## 連結財務諸表の注記

2023年12月31日に終了する連結会計年度

## 22. 子会社に対する貸付金

	単体	
	2023年 千米ドル	2022年 千米ドル
子会社に対する貸付金 (注記 a)	423	452

注記:

(a) 子会社への貸付については、無担保及び無利息の要求払債務です。

## 23. 現金及び預金

	連結		単体	
	2023年 千米ドル	2022年 千米ドル	2023年 千米ドル	2022年 千米ドル
現金及び預金	26,193	23,473	5,735	4,811

当連結会計年度の末日において、当社グループが保有する人民元建ての現金及び預金は約1,024,000米ドル（2022年:約1,045,000米ドル）です。人民元は、他の通貨に自由に交換することはできませんが、中国本土の外貨管理条例及び外貨売却及び外貨支払管理規程の管理の下、外国為替業務を実施する公認銀行を通じて人民元を他の通貨に交換することを認められております。

預金は、日々の銀行預金金利に基づく変動金利により利息が付されます。預金は直近でデフォルトの実績のない信用力のある銀行に預けております。

## YCP Holdings (Global) Limited

## 連結財務諸表の注記

2023年12月31日に終了する連結会計年度

## 24. 営業債務

	連結	
	2022年 千米ドル	2021年 千米ドル
営業債務	4,982	5,482

営業債務は無利息で、通常は30日で決済しております。

## 25. 営業債務以外の債務

	連結		単体	
	2023年 千米ドル	2022年 千米ドル (確定後)	2023年 千米ドル	2022年 千米ドル
契約負債(注記 a)	375	41	-	-
その他の債務(注記 b)	2,959	5,447	-	-
未払費用(注記 b)	12,756	11,368	1,207	1,771
未払対価	557	557	-	-
条件付対価(注記 c)	3,929	3,182	-	-
引当金(注記 d)	1,366	1,355	-	-
子会社への債務 (注記 e)	-	-	309	606
	21,942	21,950	1,516	2,377
非流動負債計上額	1,623	2,150	-	-
	20,319	19,800	1,516	2,377

注記:

- (a) 契約負債には、アドバイザーサービスに対する短期前受金を含めております。契約負債は、連結会計年度末に受領した顧客からの短期前受金に応じて変動します。
- (b) その他の債務及び未払費用は無利息であり、決済までの期間は平均1カ月です。

## YCP Holdings (Global) Limited

## 連結財務諸表の注記

2023年12月31日に終了する連結会計年度

## 25. 営業債務以外の債務(続き)

- (c) オークタス及びコンサスの売主との売買契約の一環として、オークタス及びコンサスが売買契約に定められた各目標に対して実際に確保した主要従業員、売上高及び収益性によって決定される平均獲得比率に基づいて、条件付対価を算定することに合意しております。オークタスへの条件付対価は、完了日から12カ月後(「オークタス・トランシェ1」)と24カ月後(「オークタス・トランシェ2」)の2回に分けて、コンサスへの条件付対価は2024年3月31日(「コンサス・トランシェ1」)と2025年3月31日(「コンサス・トランシェ2」)の2回に分けて、いずれも現金で支払われます。

オークタスの取得日現在、2022年12月期においてオークタス・トランシェ1及びオークタス・トランシェ2の金額はそれぞれ98,507,000インドルピー(約1,195,000米ドル)、104,715,000インドルピー(約1,271,000米ドル)と見積もられておりました。

2023年12月期、当社グループはオークタスの条件付対価の確定を行い、オークタス・トランシェ1及びオークタス・トランシェ2の金額はそれぞれ125,964,000インドルピー(約1,555,000米ドル)、134,132,000インドルピー(約1,627,000米ドル)となりました。

コンサスの取得日時時点で、コンサス・トランシェ1及びコンサス・トランシェ2の条件付対価は、それぞれ0米ドル、747,000米ドルと見積もられておりました。

2023年12月31日に終了する連結会計年度において、コンサスに係る公正価値の変動は重要でないと評価されるため条件付対価の公正価値調整は当社グループの損益に認識されていません。条件付対価の公正価値は、確率加重ペイアウトアプローチを用いたインカムアプローチを適用して算出されました。

- (d) 引当金は、当社グループのリース資産を修復するために必要な費用の見積額で、それぞれのリース期間の終了時に利用される予定です。12月31日現在での引当金の変動は以下の通りです。

	連結	
	2023年 千米ドル	2022年 千米ドル
1月1日現在	1,355	562
増加	246	816
子会社及び事業の取得	-	156
目的使用	190	138
在外営業活動体の換算差額	45	41
12月31日現在	1,366	1,355

- (e) 子会社への債務については、無担保及び無利息の要求払債務です。

[前へ](#)[次へ](#)

## YCP Holdings (Global) Limited

## 連結財務諸表の注記

2022年12月31日に終了する連結会計年度

## 26. 有利子負債

	連結					
	実効金利 (年率) (%)	満期	2023年 千米ドル	実効金利 (年率) (%)	満期	2022年 千米ドル
<b>流動負債</b>						
銀行借入	0.35 - 2.5	2024	5,289	0.2 - 2.5	2023	2,859
第三者からの借入	1.0 - 5.0	要求払	1,318	1.0 - 5.0	要求払	1,448
			6,607			4,307
<b>非流動負債</b>						
銀行借入	0.35 - 2.5	2025 - 2032	15,688	0.2 - 2.5	2024 - 2031	12,610
			15,688			12,610
			22,295			16,917

## YCP Holdings (Global) Limited

## 連結財務諸表の注記

2022年12月31日に終了する連結会計年度

---

## 26. 有利子負債(続き)

注記:

当社グループの有利子負債は無担保であり、年利は0.35%から5.0%(2022年:0.2%から5.0%)、返済期限は2024年から2032年(2022年:2023年から2031年)です。

報告期間末日現在、当社グループの銀行借入及びその他借入金に対して担保提供されているものは、以下の通りです。

- (a) 銀行借入約12,333,000米ドル(2022年:約9,500,000米ドル)に対して当社の特定の子会社に対する持分
- (b) 銀行借入約1,478,000米ドル(2022年:約3,219,000米ドル)に対して特定の株主の個人保証

財務活動から生じる負債の変動の調整については、注記35に記載しております。

[前へ](#)[次へ](#)

## YCP Holdings (Global) Limited

## 連結財務諸表の注記

2023年12月31日に終了する連結会計年度

## 27. リース負債

当社グループのリース負債の帳簿価額は以下の通りです。

	2023年		2022年	
	最低支払 リース料 千米ドル	最低支払 リース料の 現在価値 千米ドル	最低支払 リース料 千米ドル	最低支払 リース料の 現在価値 千米ドル
債務額:				
1年以内	3,427	3,330	3,037	2,516
2年以降5年以内	2,837	2,762	3,090	3,670
5年超	736	707	1,293	942
最低支払リース料総額	7,000	6,799	7,420	7,128
将来利息費用	201		292	
正味リース債務総額	6,799		7,128	
流動負債計上額	3,330		2,516	
非流動負債計上額	3,469		4,612	

リース負債の帳簿価額の期中変動は以下の通りです。

	連結	
	2023年 千米ドル	2022年 千米ドル
1月1日現在	7,128	4,199
追加	4,124	4,686
子会社及び事業の取得(注記 33)	517	2,206
リースの解約	655	401
利息の発生	168	100
返済	4,208	3,248
新型コロナウイルス感染症に関連した賃料減免	-	31
在外営業活動体の換算差額	275	383
12月31日現在	6,799	7,128

## YCP Holdings (Global) Limited

## 連結財務諸表の注記

2023年12月31日に終了する連結会計年度

## 27. リース負債(続き)

リースに関して、純損益に認識した金額は以下の通りです。

	連結	
	2023年 千米ドル	2022年 千米ドル
リース負債に係る利息費用(注記9)	168	100
使用权資産の減価償却費(注記(注記7))	3,991	3,225
短期リースに係る費用(注記7)	1,420	1,044
リース解約益(注記7)	1	2
新型コロナウイルス感染症に関連した賃料減免	-	31
使用权資産の減損損失(注記7)	66	-
純損益に認識された総額	5,644	4,336

当社グループのリースに係るキャッシュ・アウトフローの合計額は、2023年において約5,628,000米ドル(2022年:約4,292,000米ドル)でした。当社グループは、非資金取引により、2023年において約4,124,000米ドル(2022年:約4,686,000米ドル)の使用权資産及びリース負債を増加させております

## YCP Holdings (Global) Limited

## 連結財務諸表の注記

2023年12月31日に終了する連結会計年度

## 28. 繰延税金

繰延税金資産及び繰延税金負債の期中変動は以下の通りです。

## 繰延税金資産

	退職給付に 係る負債 千米ドル	税務上の 欠損金 千米ドル	引当金及び その他の 負債 千米ドル	リース負債 千米ドル	合計 千米ドル
2022年1月1日現在	18	784	705	828	2,335
子会社及び事業の取得 (注記 33)	-	183	374	668	1,225
純損益に認識された 繰延税金	1	185	371	74	629
その他の包括利益に認識 された繰延税金 (注記29)	1	-	-	-	1
在外営業活動体の換算差 額	8	102	93	94	281
2022年12月31日及び2023 年1月1日現在の繰延税金 資産総額	24	1,050	1,357	1,476	3,907
子会社及び事業の取得 (注記 33)	-	166	21	111	298
子会社の売却	-	1	-	-	1
純損益に認識された 繰延税金	11	41	478	119	627
その他の包括利益に認識 された繰延税金 (注記29)	2	-	-	-	2
在外営業活動体の換算差 額	-	66	86	102	254
2023年12月31日現在の繰 延税金資産総額	15	1,190	1,770	1,604	4,579



## YCP Holdings (Global) Limited

## 連結財務諸表の注記

2023年12月31日に終了する連結会計年度

## 28. 繰延税金(続き)

## 繰延税金負債

	子会社の取得 に関する公正				合計 千米ドル
	加速償却 千米ドル	価値の調整 千米ドル	使用権資産 千米ドル	その他 千米ドル	
2022年1月1日現在 子会社及び事業の取得 (注記 33)	2	215	862	146	1,225
純損益に認識された 繰延税金	244	1,063	659	24	1,990
在外営業活動体の換算 差額	58	50	39	240	171
	3	29	99	21	88
<hr/>					
2022年12月31日及び 2023年1月1日現在の 繰延税金負債総額	191	1,257	1,461	389	3,298
子会社の取得 (注記 33)	15	93	111	367	586
純損益に認識された 繰延税金	104	145	98	519	368
在外営業活動体の換算 差額	12	25	101	48	186
<hr/>					
2023年12月31日現在の 繰延税金負債総額	90	1,180	1,569	1,227	4,066

## YCP Holdings (Global) Limited

## 連結財務諸表の注記

2023年12月31日に終了する連結会計年度

## 28. 繰延税金(続き)

連結財政状態計算書に置いて、個々の子会社における特定の繰延税金資産及び負債は相殺して表示しております。財務報告目的上の当社グループの繰延税金残高の分析は以下の通りです。

	連結	
	2023年 千米ドル	2022年 千米ドル
連結財政状態計算書で認識された正味繰延税金資産	1,906	1,915
連結財政状態計算書で認識された正味繰延税金負債	1,393	1,306
	513	609

以下の項目に関して、繰延税金資産は認識しておりません。

	連結		単体	
	2023年 千米ドル	2022年 千米ドル	2023年 千米ドル	2022年 千米ドル
税務上の欠損金	5,103	2,911	635	-

当社グループには、将来の課税所得と相殺可能な、繰越期限のない未認識の税務上の欠損金が約4,326,000米ドル(2022年:約2,680,000米ドル)あります。また、当社グループには、将来の課税所得と相殺可能な、1年後から10年後に繰越期限を迎える未認識の税務上の欠損金が約777,000米ドル(2022年:約231,000米ドル)あります。

これらの税務上の欠損金については、相殺可能な課税所得が発生する可能性が低いと考えられる当社子会社にて発生したものであるため、繰延税金資産を認識しておりません。

## YCP Holdings (Global) Limited

## 連結財務諸表の注記

2023年12月31日に終了する連結会計年度

## 29. 退職給付に係る負債

労働に関するインドネシア共和国法律2023年第6号に基づき、すべての受給資格のある従業員向けの退職給付に係る負債を認識しております。退職給付の引当金は、予測単位積増方式を用いて、独立したアクチュアリーであるKantor Konsultan Aktuaria Steven & Mouritsの計算に基づいております。

退職給付に係る負債の期中変動は以下の通りです。

	2023年 千米ドル	2022年 千米ドル
1月1日現在	106	125
勤務費用		
－ 当期	24	31
－ 算定方法の変更	－	42
利息費用	2	6
事業縮小に係る過去勤務費用	77	－
数理計算上の差異：		
－ 年金制度の仮定	5	1
－ 実績に基づく調整	4	4
在外営業活動体の換算差額	2	11
	66	106
12月31日現在	66	106

純損益及びその他の包括利益に認識された退職給付に係る費用（は収益）は以下の通りです。

	注記	2023年 千米ドル	2022年 千米ドル
<u>純損益に認識された費用</u>			
勤務費用		53	31
利息費用		2	6
算定方法の変更による調整		－	42
繰延税金効果	28	11	1
		40	4
<u>その他の包括利益に認識された再測定による損失 / (は利得)</u>			
数理計算上の差異：			
－ 年金制度の仮定		5	1
－ 実績に基づく調整		4	4
繰延税金効果	28	2	1
		7	2
その他の包括利益に認識された正味給付費用		7	2

## YCP Holdings (Global) Limited

## 連結財務諸表の注記

2023年12月31日に終了する連結会計年度

## 29. 退職給付に係る負債(続き)

報告期間の末日現在で使用された主要な仮定は以下の通りです。

	2023年	2022年
割引率(%)	7.00	7.45
退職年齢(歳)	56	55
給与の期待上昇率(%)	10	10

報告期間の末日現在での重要な仮定の定量的感応度分析は以下の通りです。

	2023年	
	増加率/ (減少率) %	退職給付債務の 増加/(減少) 千米ドル
割引率	1/(1)	(9)/11
将来の給与	1/(1)	11/(9)

	2022年	
	増加率/ (減少率) %	退職給付債務の 増加/(減少) 千米ドル
割引率	1/(1)	(22)/10
将来の給与	1/(1)	10/(22)

上記の感応度分析は、報告期間の末日現在で主要な仮定において合理的に起こりうる変動の結果、退職給付に係る負債が受ける影響を推定する方法で算定したものです。当該感応度分析は、重要な仮定が単独で変動し、それ以外の仮定は一定であるとの前提に基づいております。主要な仮定が単独で変動する可能性は低いいため、感応度分析の結果は退職給付に係る負債の実際の変動とは異なる場合があります。

## 30. 資本金

	2023年 千米ドル	2022年 千米ドル
発行済普通株式数: 21,938,276 (2022年: 21,321,976)	44,927	41,182

## YCP Holdings (Global) Limited

## 連結財務諸表の注記

2023年12月31日に終了する連結会計年度

## 30. 資本金(続き)

当社の資本金の変動は以下の通りです。

	発行済株式数	資本金 千米ドル
2021年12月31日及び2022年1月1日現在	19,626,676	32,993
新株の発行(注記 a)	364,400	2,641
株式発行費用(注記 a)	—	211
子会社の取得に伴う株式の発行(注記 b)	1,330,900	5,759
2022年12月31日現在及び2023年1月1日現在:	21,321,976	41,182
子会社の取得に伴う株式の発行(注記 c)	616,300	3,745
2023年12月31日現在	21,938,276	44,927

注記:

- (a) 2022年1月18日、当社は、1株当たり7.247米ドルの価格で普通株式364,400株のオーバーアロットメントを行い、現金対価の合計約2,641,000米ドルうち株式発行費用約211,000米ドルは資本金から控除されました。
- (b) 2022年11月29日、当社はオークタスの取得対価の一部として普通株式1,330,900株を発行しております。株式の公正価値は、取得日における当社JDRの市場価格(1株当たり約4.33米ドル)を参照して算出され、取得対価の公正価値は約5,759,000米ドルとなっております。
- (c) 2023年8月14日、当社はコンサスの取得対価の一部として普通株式616,300株を発行しております。株式の公正価値は、取得日における当社JDRの市場価格(1株当たり約6.08米ドル)を参照して算出され、取得対価の公正価値は約3,745,000米ドルとなっております。

## YCP Holdings (Global) Limited

## 連結財務諸表の注記

2023年12月31日に終了する連結会計年度

## 31. 剰余金

当社グループの剰余金並びにその後の変動については、連結持分変動計算書に記載しております。

*在外営業活動体の換算差額*

為替変動準備金は、在外営業活動体の財務諸表の換算及び在外営業活動体に対する純投資のヘッジとして指定された金融負債の換算から生じたすべての外貨換算差額、並びに在外営業活動体に対する当社グループの純投資の一部を構成する貨幣性項目にかかる外貨換算差額から構成されております。

*確定給付準備金*

確定給付準備金は、特定の子会社の確定給付制度の再測定による損益で構成されております。再測定は数理計算上の差異、制度資産の収益、アセット・シーリングの影響の変化から構成されております（確定給付負債の純利息の除外は、発生した期にその他の包括利益において即時認識されます）。再測定は利益剰余金で認識され、その後の期間で損益に再分類されることはありません。

*資本剰余金*

当社の資本剰余金は (i) 2021 年 4 月に実施した組織再編の一環として、当社がYAM から取得した純資産と当社が支払った対価との差額、及び (ii) 支配の喪失を伴わない子会社持分の一部売却損益から構成されております。

## 32. ストック・オプション制度及び譲渡制限付株式ユニット制度

当社は、当社グループの事業の成功に貢献する適格な参加者にインセンティブと報酬を与えることを目的として、2種類のストック・オプション制度、すなわちPre-IPOストック・オプション制度及びPost-IPOストック・オプション制度（以下総称して「本制度」）を運営しております。

*Pre-IPOストック・オプション制度（以下、「Pre-IPO制度」といいます。）*

本制度の適格な参加者には、当社グループの取締役及び一部の従業員を含みます。本制度は2021年7月1日から適用され、取消又は条件変更がない限り、当社が公認の証券取引所で上場した日（以下、「上場日」といいます。）から6年間有効です。

Pre-IPO制度の下で適格な参加者に付与されているストック・オプションについては、(i) 上場日から3年間継続して当社グループの従業員であること、かつ(ii) 特定の市場条件及び当社グループの業績目標を満たすことで権利確定します。権利確定後、ストック・オプションは上場日から6年間行使可能です。

## YCP Holdings (Global) Limited

## 連結財務諸表の注記

2023年12月31日に終了する連結会計年度

## 32. スtock・オプション制度及び譲渡制限付株式ユニット制度(続き)

Post-IP0ストック・オプション制度(以下、「Post-IP0制度」といいます。)

本制度の適格な参加者には、当社グループの取締役及び一部の従業員を含みます。本制度は2022年10月1日から適用され、取消又は条件変更がない限り、オプション付与日から6年間有効です。

Post-IP0制度の下で適格な参加者に付与されているストック・オプションについては、(i)付与日から3年間継続して当社グループの従業員であること、かつ(ii)特定の市場条件及び当社グループの業績目標を満たすことで権利確定します。権利確定後、ストック・オプションは付与日から6年間行使可能です。

## (i) スtock・オプション数の変動

本制度で付与されたストック・オプション数の変動の詳細は以下の通りです。

	Pre-IP0 制度		Post-IP0 制度	
	1株当たり 加重平均 行使価格 米ドル	オプション数	1株当たり 加重平均 行使価格 米ドル	オプション数
2022年1月1日現在	-	1,085,378	-	-
付与	5.00	155,500	4.31	165,000
失効	5.00	(298,533)	-	-
2022年12月31日及び2023 年1月1日現在	5.00	942,345	4.31	165,000
付与	-	-	5.48	621,000
失効	5.00	(227,284)	4.92	(113,000)
2023年12月31日現在	5.00	715,061	5.29	673,000

## YCP Holdings (Global) Limited

## 連結財務諸表の注記

2023年12月31日に終了する連結会計年度

## 32. ストック・オプション制度及び譲渡制限付株式ユニット制度（続き）

## (ii) 有効なストック・オプション数

2023年12月31日及び2022年12月31日現在において有効な新株予約権の行使期間、行使価格及びそれぞれの数の詳細は以下の通りです。

行使期間	1株当たり 行使価格	オプション数	
		2023年	2022年
2024年12月21日から2027年12月20日まで	5.00	614,561	789,845
2024年12月21日から2027年12月20日まで	5.00	100,500	152,500
2025年10月1日から2028年9月30日まで	4.31	102,000	165,000
2026年4月1日から2029年3月31日まで	5.68	400,000	-
2026年10月1日から2029年9月30日まで	4.97	171,000	-

報告期間末日現在、当社は本制度によるストック・オプションを1,388,061オプション（2022年：1,107,345オプション）発行しております。すべてのストック・オプションが行使されると、現在の当社の資本構成では1,388,061株（2022年：1,107,345株）の追加発行、及び7,136,795米ドル（2022年：5,422,875米ドル、ともに発行費用前）の資本金が増加します。

## (iii) 各オプションの公正価値

本制度によって当連結会計年度に付与されたストック・オプションの公正価値は795,300米ドル、1オプション当たり約1.28米ドル（2022年：298,688米ドル、1オプション当たり約0.93米ドル）で、当社グループは2023年12月31日に終了する連結会計年度で約268,000米ドル（2022年：約198,000米ドル）の株式報酬費用を認識しております。

本制度によって当連結会計年度に付与された株式報酬費用の公正価値については、経営者が最善に見積もる非譲渡性や市場条件を満たす可能性を含めた条件、及び当該ストック・オプションが付与された条件を考慮した上で、二項モデルを用いて付与日に見積もっております。二項モデルで使用した条件は以下の通りです。

	Post-IP0制度		Pre-IP0 制度
	2023年	2022年	2022年
配当利回り（%）	4.37	4.37	4.37
予想ボラティリティ（%）	40.77 - 40.84	41.12	41.57
リスクフリーレート（%）	0.14 - 0.41	0.36	2.43
予想存続期間（年）	6.00	6.00	5.72
加重平均株価（米ドル）	4.92 - 5.85	3.98	5.89

当該ストック・オプションの予想存続期間は、過去のデータに基づき算定しているため、実際の権利行使パターンと一致するとは限りません。過去のボラティリティが将来の傾向を示すものと仮定して予想ボラティリティを算定しておりますが、これも必ずしも実際の結果と一致するものではありません。



## YCP Holdings (Global) Limited

## 連結財務諸表の注記

2023年12月31日に終了する連結会計年度

## 32. ストック・オプション制度及び譲渡制限付株式ユニット制度(続き)

譲渡制限付株式ユニット制度 *scheme* (以下、「RSU制度」といいます。)

RSU制度は、当社および子会社の取締役、執行役員及び成績優秀な従業員(以下、「参加者」といいます。)の意欲を高め、報酬を与えることを目的としております。RSU制度により、当社グループは、優秀な人材の確保につなげるとともに、参加者が当社グループの株主と利害を一致させながら、当社グループ及び当社グループ株式の価値向上に努めることを促すことができると考えております。

RSU制度では、適格な参加者にRSUが付与され、付与日から最長3年間当グループの従業員であり続けることを条件に権利が確定し、権利確定後、RSUは普通株式に転換されます。

当社グループは、2023年12月31日付で譲渡制限付株式ユニット66,300個を付与しており、付与日における各ユニットの加重平均公正価値は、付与日における当社のJDRの公正価値により決定された1個当たり709円です。当社グループは、2023年12月31日に終了した事業年度において、重要性が乏しいことから、上記の譲渡制限付ストック・ユニットの付与に関連する株式報酬費用を認識しておりません。

## 33. 企業結合

(a) 2023年1月4日、当社グループは独立した第三者から、北海道江別市に所在し、動物病院の運営を主たる事業とする会社(以下、「江別」といいます。)の持分の100%を取得しました。取得価額の合計は約321,088,000円(約2,375,000米ドル)です。

(b) 2023年4月1日、当社グループは独立した第三者から、茨城県つくば市に所在し、動物病院の運営を主たる事業とする会社(以下、「つくば」といいます。)の株式の100%を取得しました。取得価額の合計は約330,000,000円(2,463,000米ドル)です。

(c) 2023年8月1日、当社グループは、2023年4月21日付の契約書に基づき、サプライチェーンの管理に関するコンサルティングサービスを提供するConsus Global Pvt. Ltd.及びSB Invest Pte. Ltd.(以下、総称して「コンサスグループ」といいます。)の持分の100%を取しました。コンサスグループの取得対価は以下の通りです。

(i)現金対価約11,235,000米ドル

(ii)約3,745,000米ドル相当の当社普通株式616,300株

(iii)持分譲渡契約に規定されたアーンアウト条件に応じて2024年3月31日と2025年3月31日の2段階に分けて現金で支払われる条件付対価

## YCP Holdings (Global) Limited

## 連結財務諸表の注記

2023年12月31日に終了する連結会計年度

## 33. 企業結合(続き)

- (d) 2022年7月1日、当社グループは株式会社アニマルメディカが運営する動物病院事業を1,380,000,000円(約10,304,000米ドル相当)で取得しました。
- (e) 2022年9月1日、当社グループは、レストラン運営を主な事業とするARUKIグループの残りの75%の持分を300,000,000円(約2,071,000米ドル相当)で取得し、ARUKIグループは当社グループの完全子会社となりました。
- (f) 2023年12月31日、当社グループはアドバイザーサービス及びマネジメントサービスを提供するTC Strategy Pte. Ltd.の持分の残り50%を取得する株式譲渡契約を締結しました。本契約の対価の合計は1シンガポールドルです。このたびの持分取得により、TC Strategy Pte. Ltd.は当社グループの完全子会社となりました。
- (g) 当社グループは、2022年11月1日付の売買契約に基づき、マネジメント及びアドバイザーサービスの提供を主な事業とするオークタスの株式のうち90%を、2022年12月1日に取得しました。

当社グループとオークタスの残り10%を保有する株主(以下「オークタス株主」との間で、当社グループがオークタスの残り10%の株式を購入し、オークタス株主が売却する権利を有するコールオプション及びプットオプション(以下「本オプション」)が、それぞれ効力発生日から2年以内に行使可能な状態で付与されております。

本オプションの条件を考慮すると、当社グループは残りの10%の持分に対する所有権を現在保有しているとみなせるため、当社グループは、残りの10%の持分を効力発生日時点で取得したものととして会計処理することとし、当社グループはオークタスの100%の持分を連結して計算しております。

本オプションの償還額は、売買契約書に規定された条件により業績に応じて調整されます。そのため、本オプションは条件付対価として公正価値で測定される金融負債に計上され、10%の非支配持分の帳簿価額を超過する部分は企業結合に準じた会計処理によりのれんとして認識されております。条件付対価の公正価値の変動は損益計算書において認識され、非支配持分への利益帰属はありません。

オークタスの取得に係る対価は、以下の通りです。

- (i) 現金対価573,480,000インドルピー(約7,535,000米ドル)。
- (ii) 446,040,000インドルピー(約5,759,000米ドル)相当の当社普通株式1,330,900株
- (iii) 効力発生日から12カ月後及び24カ月後に到来する日に現金で支払われる条件付対価。条件付対価は、売買契約に規定された条件に応じて2つのトランシェに分けられ、財務諸表の注記21(a)に記載の通り、1回目の支払対価として127,440,000インドルピー(約1,546,000米ドル相当)をエスクロー口座に預託しております。

## YCP Holdings (Global) Limited

## 連結財務諸表の注記

2023年12月31日に終了する連結会計年度

## 33. 企業結合(続き)

取得日現在の上記取得に係る識別可能な取得資産及び引受負債の公正価値は、以下の通りです。

	注記	2023年 取得日に認識された公正価値				合計 千米ドル
		江別 千米ドル	つくば 千米ドル	コンサス グループ 千米ドル	TC Strategy 千米ドル	
有形固定資産	13	79	115	-	-	194
使用権資産	13	-	517	-	-	517
無形資産	15	525	552	450	-	1,527
繰延税金資産	28	-	169	13	-	182
棚卸資産		44	85	-	-	129
営業債権		18	-	1,384	-	1,402
契約資産		-	-	189	-	189
前払金、敷金及び保証金並びにその他 の債権		182	-	289	-	471
現金及び預金		128	123	1,017	31	1,299
営業債務		240	-	158	1	399
営業債務以外の債務		107	59	1,953	-	2,119
有利子負債		20	-	-	-	20
グループ企業間の貸付金		-	-	37	-	37
リース負債	27	-	517	-	-	517
未払法人所得税		-	-	274	-	274
繰延税金負債	28	190	186	94	-	470
公正価値で測定された 識別可能純資産合計		419	799	826	30	2,074
取得から生じたのれん		1,956	1,665	14,901*	-	18,522
子会社の段階的取得に係る利得		-	-	-	15	15
ジョイント・ベンチャーへの投資		-	-	-	15	15
取得対価合計		2,375	2,464	15,727	-	20,566
取得対価						
現金対価		2,375	2,464	11,235	-	16,074
株式の発行による対価	30	-	-	3,745	-	3,745
アーンアウト対価#	25	-	-	747	-	747
		2,375	2,464	15,727	-	20,566
現金対価		2,375	2,464	11,235	-	16,074
取得した現金及び預金		128	123	1,017	31	1,299
正味キャッシュ・アウトフロー		2,247	2,341	10,218	31	14,775

## YCP Holdings (Global) Limited

## 連結財務諸表の注記

2023年12月31日に終了する連結会計年度

## 33. 企業結合(続き)

\* コンサスグループの取得により生じた約14,901,000米ドルののれんは暫定的なものです。最終的なのれんの額はアーンアウト対価を含む支払対価の確定をもって決定されます。

# 第1トランシェおよび第1トランシェの条件付対価の公正価値は、それぞれ0米ドル及び約747,000米ドルと見積もっております。

江別は、2023年12月31日に終了する会計年度において、当社グループに約1,232,000米ドルの売上収益と約1,000米ドルの当期利益を、つくばは、約1,965,000米ドルの売上収益と約254,000米ドルの当期利益を、コンサスグループは、約2,912,000米ドルの売上収益と約151,000米ドルの当期損失をもたらしました。江別、つくば、及びコンサスグループに関する企業結合が2023年12月期の期首に行われたと仮定した場合、2023年12月31日に終了する連結会計年度における当社グループの売上収益は約126,933,000米ドル、当期利益は約5,659,000米ドルとなります。

	2022年			
	取得日に認識された公正価値			
	アニマルメ ディカ 千米ドル	ARUKI 千米ドル	オーク タス 千米ドル (確定後)	合計 千米ドル (確定後)
有形固定資産	4,108	995	163	5,266
使用権資産	1,587	479	140	2,206
無形資産	45	933	2,982	3,960
繰延税金資産	133	65	242	440
棚卸資産	302	66	-	368
営業債権	553	211	3,147	3,911
前払金、敷金及び保証金並びにその他の 債権	990	328	1,123	2,441
現金及び預金	1,674	1,291	780	3,745
営業債務	1,210	268	126	1,604
営業債務以外の債務	459	367	3,774	4,600
有利子負債	3,748	2,458	-	6,206
リース負債	1,587	479	140	2,206
未払法人所得税	-	-	36	36
繰延税金負債	140	315	750	1,205
公正価値で測定された識別可能純資産合 計	2,248	481	3,751	6,480
取得から生じたのれん	8,056	2,258*	13,282*	23,596
公正価値で測定された既存持分	-	668	-	668
取得対価合計	10,304	2,071	17,033	29,408

## YCP Holdings (Global) Limited

## 連結財務諸表の注記

2023年12月31日に終了する連結会計年度

## 33. 企業結合(続き)

	注記	2022年 取得日に認識された公正価値			合計 千米ドル (確定後)
		アニマルメ ディカ 千米ドル	ARUKI 千米ドル	オーク タス 千米ドル (確定後)	
		取得対価			
現金対価		10,304	2,071	7,535	19,910
株式の発行による対価	30(b)	-	-	5,759	5,759
未払対価	25	-	-	557	557
アーンアウト対価	25(c)	-	-	3,182	3,182
		10,304	2,071	17,033	29,408
現金対価		10,304	2,071	7,535	19,910
取得した現金及び預金		1,674	1,291	780	3,745
正味キャッシュ・アウトフロー		8,630	780	6,755	16,165

\* 2022年12月31日現在、オークタスおよびARUKIの買収により発生したのれんはそれぞれ約12,369,000米ドル、約2,258,000米ドルであり、これらは暫定的なものです。のれんの最終的な金額は、購入価格の配分の確定をもって決定されます。

2023年12月31日現在、オークタスおよびARUKIに取得により生じたのれんの最終確定額は、それぞれ約13,282,000米ドルおよび約2,258,000米ドルとなりました。

2022年12月31日に終了する連結会計年度において、アニマル・メディカの売上収益は約5,795,000米ドル、当期利益は約65,000米ドル、ARUKIの売上収益は約2,108,000米ドル、当期利益は約194,000米ドル、オークタスの売上収益は約860,000米ドル、当期利益は約138,000米ドルとなりました。アニマル・メディカ、ARUKI、オークタスの企業結合が2022年12月期の期首に行われたと仮定した場合、2022年12月31日に終了する連結会計年度の当社グループの売上収益は約90,223,000米ドル、当期利益は約9,152,000米ドルとなります。

## YCP Holdings (Global) Limited

## 連結財務諸表の注記

2023年12月31日に終了する連結会計年度

## 34. 子会社の売却

2022年12月31日に終了する連結会計年度において、当社グループは、株式会社YCP RLA Tradingを19,250,000円(約133,000米ドル)で売却しました。

2022年12月31日に終了する連結会計年度において、当社グループは、株式会社こいぬすてっぷを7,000,000円(約53,000米ドル)で売却し、Solidiance Consulting GmbHの抹消登記を行いました。

	注記	2023年 千米ドル	2022年 千米ドル
売却した純資産:			
有形固定資産	13	1	-
繰延税金資産		1	-
棚卸資産		2	41
営業債権		304	16
前払金、敷金及び保証金並びにその他の債権		27	2
現金及び預金		39	16
営業債務		62	40
営業債務以外の債務		5	27
有利子負債		71	28
未払法人所得税		1	1
非支配持分		106	-
公正価値で測定された識別可能純資産合計		129	21
子会社及び事業の売却損益		4	74
現金受領額		133	53

子会社の売却に伴うキャッシュ・フローの分析は以下の通りです。

	2023年 千米ドル	2022年 千米ドル
現金対価	133	53
売却により減少した現金及び預金	39	16
子会社及び事業の売却に伴う現金及び 現金同等物の正味キャッシュ・インフロー	94	37

## YCP Holdings (Global) Limited

## 連結財務諸表の注記

2023年12月31日に終了する連結会計年度

## 35. 連結キャッシュ・フロー計算書の注記

## (a) 主要な非資金取引

当連結会計年度において、当社グループは、使用权資産及びリース負債についてそれぞれ約4,124,000米ドル(2022年:約4,686,000米ドル)及び約4,124,000米ドル(2022年:約4,686,000米ドル)の非資金取引による資産及び負債の増加を認識しております。

## (b) 財務活動から生じる負債の変動

	リース負債 千米ドル	有利子負債 (当座貸越 除く) 千米ドル
2022年1月1日現在	4,198	12,595
財務キャッシュ・フローによる変動	3,148	1,084
新規リース契約	4,686	-
子会社の取得による増加(注記33)	2,206	6,206
子会社の売却による減少(注記34)	-	28
リース契約の途中解約による減少	401	-
利息費用	100	184
財務キャッシュ・フローに分類される利息の支払額	100	184
新型コロナウイルス感染症に関連した賃料減免	31	-
外国為替の変動	382	772
2022年12月31日及び2023年1月1日現在	7,128	16,917
財務キャッシュ・フローによる変動	4,040	6,042
新規リース契約	4,124	-
子会社の取得による増加(注記33)	517	20
子会社の売却による減少(注記34)	-	71
リース契約の途中解約による減少	655	-
利息費用	168	215
財務キャッシュ・フローに分類される利息の支払額	168	215
新型コロナウイルス感染症に関連した賃料減免	275	613
2023年12月31日現在	6,799	22,295

## YCP Holdings (Global) Limited

## 連結財務諸表の注記

2023年12月31日に終了する連結会計年度

## 35. 連結キャッシュ・フロー計算書の注記(続き)

## (c) リースに係るキャッシュ・アウトフローの合計額

連結キャッシュ・フロー計算書に含まれるリースに係るキャッシュ・アウトフローの合計額は以下の通りです。

	2023年 千米ドル	2022年 千米ドル
営業活動によるキャッシュ・アウトフロー	1,420	1,044
財務活動によるキャッシュ・アウトフロー	4,208	3,248
	<u>5,628</u>	<u>4,292</u>

## 36. 関連当事者との取引

連結財務諸表上の他の箇所で記載している取引に加え、当連結会計年度及び前連結会計年度において、当社グループは関連当事者と以下の重要な取引を行っております

## (a) 当社グループの経営幹部に対する報酬

	2023年 千米ドル	2022年 千米ドル
短期従業員給付	2,848	2,835
株式報酬費用	77	15
	<u>2,925</u>	<u>2,850</u>

取締役の報酬について、注記10に記載しております。



## YCP Holdings (Global) Limited

## 連結財務諸表の注記

2023年12月31日に終了する連結会計年度

## 37. 金融商品の分類

	2023年 千円ドル	2022年 千円ドル (確定後)
金融資産		
純損益を通じて公正価値で測定する金融資産		
- 当初認識時に指定:		
純損益を通じて公正価値で測定する金融資産		
- 上場株式	-	12,502
- 非上場株式	1,010	712
償却原価:		
営業債権	11,825	11,483
前払金、敷金及び保証金並びにその他の債権を含む金融資産	5,620	4,641
現金及び預金	26,193	23,473
	<hr/>	<hr/>
	44,648	52,811
	<hr/>	<hr/>
金融負債:		
償却原価:		
営業債務	4,982	5,482
営業債務以外の債務に含まれる金融負債	9,478	10,941
有利子負債	22,295	16,917
	<hr/>	<hr/>
	36,755	33,340
	<hr/>	<hr/>

## YCP Holdings (Global) Limited

## 連結財務諸表の注記

2023年12月31日に終了する連結会計年度

## 38. 金融資産及び金融負債の公正価値

金融商品の公正価値は、強制的又は清算に伴う売却以外の取引における、市場参加者間の直近取引により交換される価額です。

公正価値ヒエラルキー

財務諸表において公正価値が測定又は開示されているすべての資産及び負債は、以下で記載する通り、公正価値の全体の測定にとって重大なインプットのうち最も低いレベルのインプットに基づいて、公正価値ヒエラルキーのいずれかのレベルに区分されております。

- レベル 1 – 同一の資産又は負債に関する活発な市場における(無調整の)相場価格
- レベル 2 – 評価技法を用いた公正価値測定において、重要となる最も低いレベルのインプットが直接又は間接的に観察可能なもの
- レベル 3 – 評価技法を用いた公正価値測定において、重要となる最も低いレベルのインプットが観察可能でないもの

異なるレベルのインプットを使用している公正価値測定は、測定全体にとって重要な最も低いレベルのインプットの公正価値ヒエラルキーと同じレベルに分類しております。

公正価値で測定されない資産及び負債

経営者は、営業債権、その他の流動資産、現金及び預金、営業債務、営業債務以外の債務、流動負債に計上される有利子負債及びその他の負債は、短期間で決済され信用リスク又は変動金利に重要な変動が生じないと考えられるため、その公正価値は概ね帳簿価額に近似したものと評価しております。

非流動負債に計上される有利子負債及びその他の債務の公正価値は、将来キャッシュ・フローを、契約条件、信用リスク及び満期までの残存期間が類似する負債について現在入手可能な利率で割引くことにより算定しております。2023年12月31日現在、当社グループの有利子負債及びその他の債務に対する不履行リスクによる公正価値の変動は僅少であると評価しております。

金融商品の公正価値は、強制的又は清算に伴う売却以外の取引における、市場参加者間の直近取引により交換される価額です。

## YCP Holdings (Global) Limited

## 連結財務諸表の注記

2023年12月31日に終了する連結会計年度

## 38. 金融資産及び金融負債の公正価値(続き)

公正価値ヒエラルキー

2023年12月31日及び2022年12月31日現在の当社グループの保有する純損益を通じて公正価値で測定する金融商品の公正価値測定ヒエラルキーは以下の通りです。

公正価値で測定される金融商品

	以下を用いた公正価値測定			合計 千米ドル
	活発な市場に おける相場価 格 (レベル1) 千米ドル	重要な 観察可能な インプット (レベル2) 千米ドル	重要な 観察可能でない インプット (レベル3) 千米ドル	
2023年12月31日 非上場株式	-	-	1,010	1,010
2022年12月31日 純損益を通じて公正価値で 測定する金融資産				
上場株式	12,502	-	-	12,502
非上場株式	-	-	712	712
	12,502	-	712	13,214

報告期間において、レベル1及びレベル2の間における変動はありません(2022年度:なし)。

レベル3において公正価値で測定される金融商品の報告期間中の変動は以下の通りです。:

	非上場株式 千米ドル
2022年1月1日	-
増加	691
在外営業活動体の換算差額	21
2022年12月31日現在及び2023年1月1日現在:	712
増加	345
在外営業活動体の換算差額	47
2023年12月31日現在	1,010

## YCP Holdings (Global) Limited

## 連結財務諸表の注記

2023年12月31日に終了する連結会計年度

## 39. 金融商品のリスク管理目的及び方針

当社グループの金融商品は、主に有利子負債及びリース負債から構成されております。これらの金融商品の主な目的は、当社グループの営業資金を調達することです。それ以外にも、当社グループは事業から直接的に生じる営業債権や営業債務といった、さまざまな金融資産及び金融負債を保有しております。

当社グループの金融商品から生じる主なリスクには、金利リスク、信用リスク、流動性リスク及び株価リスクなどがあります。各リスクに対する管理方針は、取締役により検討及び承認されており、その主な内容は以下の通りです。

## 金利リスク

市場金利の変動リスクに対する当社グループのエクスポージャーは、主に当社グループが保有する変動金利の有利子負債に関連したものです。当社グループの有利子負債の実効金利と返済期間は、連結財務諸表の注記26で開示しております。金利リスクは、主に利息費用の純額が金利の不利な変動により影響を受ける範囲を限定するため、継続的に管理しております。

報告期間の末日現在の有利子負債が年間を通じて残高があると想定した場合、金利が100ベースポイント変動すると、当社グループの当期の税引前利益は約223,000米ドル（2022年：約169,000米ドル）減少/増加します。当社取締役は、その他すべての変数が一定である場合、上記の金利感応度は合理的であると判断しております。

## 信用リスク

信用リスクとは、取引相手が契約上の義務を履行せず、当社グループに損失をもたらすリスクのことです。当社グループの信用リスクへのエクスポージャーは、主に営業債権及びその他の債権から生じております。その他の金融資産(主に銀行預金)については、信用度の高い取引先とのみ取引を行うことにより、信用リスクを最小限に抑えております。

当社グループは、信用力のある第三者とのみ取引を行っており、取引先の財務状況を対象に与信調査手続を継続的に実施する方針としております。また、一般的に担保を要求することはありません。

当社グループは、資産の当初認識時に債務不履行の可能性を検討し、各報告期間を通じて継続的に信用リスクの大幅な増加があったかどうかを検討しております。

当社グループは、金融資産の債務不履行事由を、金融資産の受取りが困難であることを内部及び/又は外部の情報が示す場合、あるいは取引相手に著しく困難が生じた場合としております。

## YCP Holdings (Global) Limited

## 連結財務諸表の注記

2023年12月31日に終了する連結会計年度

## 39. 金融商品のリスク管理目的及び方針(続き)

## 信用リスク(続き)

信用リスクを最小限に抑えるために、当社グループは、債務不履行のリスクの程度に応じてエクスポージャーを分類するために、当社グループの信用リスク格付を整備し、運用しております。信用格付情報は、一般に公開されている財務情報や当社グループの取引記録から提供され、主要な顧客やその他の債務者を格付けしております。当社グループは、以下の指標を含む入手可能かつ合理的で裏付けのある情報を考慮しております。

- 社内の信用格付
- 債務者の債務履行能力に重大な変化をもたらすと予想される、事業、財務、経済状況の、実際の、又は予想される重要かつ不利な変化

当社グループは、以下の場合において金融資産が信用毀損していると判断しております。

- 債務者に著しい困難が生じた場合
- 債務不履行や支払期日超過などの契約違反が発生した場合
- 債務者が破産又はその他の財務再編を行う可能性が高くなった場合

当社グループは、債務者が深刻な財政難に陥っており、かつ回復の現実的な見込みがないことを示す証拠を確認した場合、債権を評価損に分類しております。

## YCP Holdings (Global) Limited

## 連結財務諸表の注記

2023年12月31日に終了する連結会計年度

## 39. 金融商品のリスク管理目的及び方針(続き)

## 信用リスク(続き)

## 最大エクスポージャー及び期末のステージ分類

当社グループの与信規程に基づく信用状況及び信用リスクに対する最大エクスポージャーは以下の通りです。過大なコストや労力を掛けずに利用可能な情報がない場合、過去の情報に基づき2023年12月31日時点で各ステージに分類しております。金額は金融資産の総額での帳簿価額です。

	12カ月の 予想信用損失		全期間の予想信用損失		
	ステージ1 千米ドル	ステージ2 千米ドル	ステージ2 千米ドル	ステージ2 千米ドル	ステージ2 千米ドル
<b>2023年12月31日</b>					
営業債権*	-	-	-	11,891	11,891
契約資産*	-	-	-	2,616	2,616
前払金、敷金及び保 証金並びにその他 の債権に含まれる 金融資産 -正常**	5,620	-	-	-	5,620
現金及び預金	26,193	-	-	-	26,193
	<u>31,813</u>	<u>-</u>	<u>-</u>	<u>14,507</u>	<u>46,320</u>
<b>2022年12月31日</b>					
営業債権*	-	-	-	11,555	11,555
契約資産*	-	-	-	1,126	1,126
前払金、敷金及び保 証金並びにその他 の債権に含まれる 金融資産 -正常**	4,641	-	-	-	4,641
現金及び預金	23,473	-	-	-	23,473
	<u>28,114</u>	<u>-</u>	<u>-</u>	<u>12,681</u>	<u>40,795</u>

## YCP Holdings (Global) Limited

## 連結財務諸表の注記

2023年12月31日に終了する連結会計年度

## 39. 金融商品のリスク管理目的及び方針(続き)

## 信用リスク(続き)

## 最大エクスポージャー及び期末のステージ分類(続き)

\* 貸倒損失の計算にあたり簡便法を適用している営業債権及び契約資産については、連結財務諸表の注記20に記載しております。

\*\* 前払金、敷金及び保証金並びにその他の債権に含まれる金融資産の信用状況は、期日経過がなく、当初認識以降に信用リスクが著しく増大していることを示す情報がない場合、「正常」とみなします。それ以外の場合は「貸倒懸念」とみなします。

当社グループは、承認された信用力のある第三者とのみ取引を行っており、信用取引を希望するすべての顧客を対象に与信調査手続を実施する方針としております。また、債権残高は随時モニタリングしております。

営業債権及び契約資産から生じる信用リスクに対する当社グループのエクスポージャーに関する定量的情報は、連結財務諸表の注記20に記載しております。

## 連結財務諸表の注記

2023年12月31日に終了する連結会計年度

## 39. 金融商品のリスク管理目的及び方針(続き)

## 信用リスク(続き)

## 流動性リスク

当社グループは、定期的な流動性検討ツールを用い、流動性リスクを管理しております。このツールにより、金融商品と金融資産両方の満期と、営業活動から得られる見積キャッシュ・フローを管理しております。その目的は、当社グループの資金調達の継続性と柔軟性とのバランスを維持することです。

報告期間末日の当社グループが保有する金融負債の期日別の残高(割引前の契約上の支払金額)は以下の通りです。

	要求払 千米ドル	1年未満 千米ドル	1年以上 5年未満 千米ドル	5年以上 千米ドル	合計 千米ドル
<b>2023年</b>					
営業債務	-	4,982	-	-	4,982
営業債務以外の債務に含まれる金融負債	-	8,711	767	-	9,478
有利子負債	1,324	5,526	14,120	2,079	23,049
リース負債	-	3,428	2,837	735	7,000
	1,324	22,647	17,724	2,814	44,509
<b>2022(確定後)</b>					
営業債務	-	5,482	-	-	5,482
営業債務以外の債務に含まれる金融負債	-	9,664	1,277	-	10,941
有利子負債	1,456	3,009	11,445	1,617	17,527
リース負債	-	3,037	3,090	1,293	7,420
	1,456	21,192	15,812	2,910	41,370



## YCP Holdings (Global) Limited

## 連結財務諸表の注記

2023年12月31日に終了する連結会計年度

## 39. 金融商品のリスク管理目的及び方針(続き)

## 株価リスク

株価リスクとは、株式指数の水準及び個別株式の価格の変動によって、株式投資の公正価値が下落するリスクです。2023年12月31日現在、当社グループは注記18に記載されている純損益を通じて公正価値で測定する金融資産に分類される個別の上場株式投資による株価リスクの影響を受けております。

当社グループが保有する上場株式は東京証券取引所に上場され、当該株式は報告期間の末日時点の市場価格により評価されております。

東京証券取引所の株式指数の報告期間の末日にもっとも近い取引日の終値、並びに当連結会計年度中の最高値及び最安値は以下の通りです。

	2023年 千米ドル	高値/安値 千米ドル	2022年 千米ドル	高値/安値 千米ドル
日経平均株価	33	34/26	26	29/25

報告期間の末日時点の帳簿価額に基づき、その他すべての変数を一定とし、かつ税金の影響を考慮する前における株式投資の5%毎の感応度は以下の通りです。この分析の目的上、上場している純損益を通じて公正価値で測定する金融資産は、税引前利益に影響を与えるとみなされます。

	投資有価証券 の帳簿価額 千米ドル	税引前当期利益 に与える影響 千米ドル
<b>2023年</b>		
純損益を通じて公正価値で測定する金融資産(注記18)		
非上場株式	1,010	51
	1,010	51
<b>2022年</b>		
純損益を通じて公正価値で測定する金融資産(注記18)		
上場株式	12,502	625
非上場株式	712	36
	13,214	661

## YCP Holdings (Global) Limited

## 連結財務諸表の注記

2023年12月31日に終了する連結会計年度

## 39. 金融商品のリスク管理目的及び方針（続き）

## その他のリスク-為替リスク

為替レートの変動リスクに対する当社グループのエクスポージャーは、主に当社グループの関連子会社の機能通貨とは異なる通貨建ての収益又は費用に係る当社グループの営業活動に係るものです。取引通貨は主に事業子会社の現地通貨である日本円、シンガポールドル、香港ドル、インドルピー及び人民元であり、それぞれ米ドルに換算の上で連結財務諸表に連結されていることから、当社グループにおいて重要な為替リスクは存在しておりません。

経営者は、当社グループの営業キャッシュ・フロー及び流動性には重要な為替リスクがないと判断し、ヘッジ契約は行っておりません。しかし、事業開発上の要件に基づいてその都度関連する為替リスクに対するエクスポージャーをモニタリングし、必要に応じて為替ヘッジ契約を締結する可能性があります。

## 40. 資本管理

当社グループの資本管理の主たる目的は、当社グループの継続企業的前提を確保し、健全な資本比率を維持することによって、事業活動を支援し、株主価値を最大化することです。

当社グループは、経済情勢の変化に照らして、資本構成を管理しております。資本構成を維持又は調整するために、当社グループは株主への資本の返還、新株発行、又は負債を減らすために資産を売却することがあります。2023年12月31日に終了する連結会計年度中において、資本管理の目的、方針又は手続に変更はありません。

当社グループは、正の純資産価値を維持するようモニタリングしております。親会社の所有者に帰属する純資産は、資本金、在外営業活動体の換算差額及び利益剰余金で表示しております。2023年12月31日現在の親会社の所有者に帰属する純資産は以下の通りです。

	2023年 千米ドル	2022年 千米ドル
資本金	44,927	41,182
剰余金	25,977	22,621
親会社の所有者に帰属する持分	70,904	63,803

## YCP Holdings (Global) Limited

## 連結財務諸表の注記

2023年12月31日に終了する連結会計年度

## 41. 後発事象

2024年3月4日、当社グループは独立した第三者との間で、経営コンサルティングを主たる事業とする独立系ファームShenkuo Business Partners Limited及びそのグループ会社（以下、総称して「シェンクオグループ」といいます。）の全株式を取得するための株式譲渡契約を締結しました。シェンクオグループの全株式取得に係る対価は約4,939,000米ドルです。

## 42. 比較情報

注記4で詳述の通り、過年度の暫定的な会計処理に起因する遡及的な調整が行われ、過年度の財務諸表および注記における一部の項目および残高が修正・再表示されております。

## 43. 資本コミットメント及び偶発事象

貸借対照表日現在で契約済みであるものの、連結財務諸表では認識されていない資本的支出は以下の通りです。

	2023年 千米ドル	2022年 千米ドル
有形固定資産に関する資本コミットメント	1,057	-

## 44. 連結財務諸表の承認

連結財務諸表は、2024年4月25日の取締役会決議により承認されております。

[前へ](#)[次へ](#)

## YCP Holdings (Global) Limited

Consolidated Statement of Profit or Loss and Other Comprehensive Income  
For the financial year ended 31 December 2023

	Notes	2023 US\$'000	2022 US\$'000
Revenue	6	121,778	85,559
Cost of sales		(39,052)	(25,218)
Gross profit		82,726	60,341
Other income and gains, net	6	92	5,615
Selling and distribution expenses		(19,914)	(13,196)
Administrative expenses		(53,491)	(39,857)
Other operating expenses, net		(297)	(275)
<b>OPERATING PROFIT</b>		<b>9,116</b>	<b>12,628</b>
Finance income	8	211	27
Finance costs	9	(383)	(264)
Share of losses of a joint venture and associates		(13)	(34)
<b>PROFIT BEFORE TAX</b>	7	<b>8,931</b>	<b>12,337</b>
Income tax expense	11	(3,213)	(1,938)
<b>PROFIT FOR THE YEAR</b>		<b>5,718</b>	<b>10,399</b>
Attributable to:			
Owners of the parent		5,478	10,391
Non-controlling interests		240	8
		5,718	10,399
		<b>2023 US\$</b>	<b>2022 US\$</b>
<b>Earnings per share attributable to owners of the parent</b>			
Basic earnings per share (cents)	12	25.41	51.72
Diluted earnings per share (cents)	12	25.41	51.72

## YCP Holdings (Global) Limited

**Consolidated Statement of Profit or Loss and Other Comprehensive Income (continued)**  
**For the financial year ended 31 December 2023**

	Note	2023 US\$'000	2022 US\$'000
PROFIT FOR THE YEAR		5,718	10,399
OTHER COMPREHENSIVE LOSS			
<i>Other comprehensive income that may be reclassified to profit or loss in subsequent periods:</i>			
Exchange differences on translation of financial statements		(2,992)	(5,621)
Share of other comprehensive loss of associates		-	(59)
Net other comprehensive loss that may be reclassified to profit or loss in subsequent periods		(2,992)	(5,680)
<i>Other comprehensive income that will not be reclassified to profit or loss in subsequent periods:</i>			
Remeasurement loss on defined benefit liabilities, net of tax	29	(7)	2
Exchange difference on translation of financial statements		-	2
OTHER COMPREHENSIVE LOSS FOR THE YEAR, NET OF TAX		(2,999)	(5,676)
TOTAL COMPREHENSIVE INCOME FOR THE YEAR		2,719	4,723
Attributable to:			
Owners of the parent		2,569	4,719
Non-controlling interests		150	4
		2,719	4,723

## YCP Holdings (Global) Limited

Consolidated Statement of Financial Position  
As at 31 December 2023

	Notes	Group		Company	
		2023 US\$'000	2022 US\$'000 (Restated)	2023 US\$'000	2022 US\$'000
<b>NON-CURRENT ASSETS</b>					
Property, plant and equipment	13	7,920	6,157	-	-
Right-of-use assets	13	6,646	6,993	-	-
Goodwill	14	53,126	36,585	-	-
Other intangible assets	15	5,906	5,332	12	13
Investments in subsidiaries	16	-	-	10,583	20,685
Investment in a joint venture	17	-	28	-	-
Equity investments at fair value through profit or loss	18	1,010	13,214	666	13,214
Prepayments, deposits and other receivables	21	1,039	1,763	-	-
Deferred tax assets	28	1,906	1,915	-	-
<b>Total non-current assets</b>		<b>77,553</b>	<b>71,987</b>	<b>11,261</b>	<b>33,912</b>
<b>CURRENT ASSETS</b>					
Inventories	19	8,002	5,221	-	-
Trade receivables	20	11,825	11,483	-	-
Contract assets	20	2,616	1,126	-	-
Prepayments, deposits and other receivables	21	5,679	5,088	39,343	18,239
Loan to a subsidiary	22	-	-	423	452
Cash and bank balances	23	26,193	23,473	5,735	4,811
<b>Total current assets</b>		<b>54,315</b>	<b>46,391</b>	<b>45,501</b>	<b>23,502</b>
<b>CURRENT LIABILITIES</b>					
Trade payables	24	4,982	5,482	-	-
Other payables and accruals	25	20,319	19,800	1,516	2,377
Interest-bearing bank and other borrowings	26	6,607	4,307	-	-
Lease liabilities	27	3,330	2,516	-	-
Tax payable		2,272	1,572	-	-
<b>Total current liabilities</b>		<b>37,510</b>	<b>33,677</b>	<b>1,516</b>	<b>2,377</b>
<b>NET CURRENT ASSETS</b>		<b>16,805</b>	<b>12,714</b>	<b>43,985</b>	<b>21,125</b>
<b>TOTAL ASSETS LESS CURRENT LIABILITIES</b>		<b>94,358</b>	<b>84,701</b>	<b>55,246</b>	<b>55,037</b>

## YCP Holdings (Global) Limited

Consolidated Statement of Financial Position (continued)  
As at 31 December 2023

	Notes	Group		Company	
		2023 US\$'000	2022 US\$'000 (Restated)	2023 US\$'000	2022 US\$'000
<b>NON-CURRENT LIABILITIES</b>					
Other payables and accruals	25	1,623	2,150	-	-
Interest-bearing bank and other borrowings	26	15,688	12,610	-	-
Lease liabilities	27	3,469	4,612	-	-
Deferred tax liabilities	28	1,393	1,306	-	-
Defined benefit liabilities	29	66	106	-	-
Total non-current liabilities		22,239	20,784	-	-
<b>NET ASSETS</b>		<b>72,119</b>	<b>63,917</b>	<b>55,246</b>	<b>55,037</b>
<b>EQUITY</b>					
<b>Equity attributable to owners of the parent</b>					
Share capital	30	44,927	41,182	44,927	41,182
Reserves	31	25,977	22,621	10,319	13,855
		70,904	63,803	55,246	55,037
Non-controlling interests		1,215	114	-	-
<b>TOTAL EQUITY</b>		<b>72,119</b>	<b>63,917</b>	<b>55,246</b>	<b>55,037</b>

## YCP Holdings (Global) Limited

Consolidated Statement of Changes in Equity  
For the financial year ended 31 December 2023

Group	Notes	Attributable to owners of the parent							Non-controlling interest US\$'000	Total equity US\$'000
		Share capital US\$'000	General reserve (Note 31) US\$'000	Exchange fluctuation reserve US\$'000	Retained profits US\$'000	Share option reserve (Note 32) US\$'000	Defined benefit reserve US\$'000	Total US\$'000		
At 1 January 2023		41,162	(1,972)	(6,639)	30,918	321	(7)	63,803	114	63,917
Profit for the year		-	-	-	5,478	-	-	5,478	240	5,718
Other comprehensive loss for the year:										
Exchange differences on translation of financial statements		-	-	(2,902)	-	-	-	(2,902)	(90)	(2,992)
Remeasurement loss on defined benefit liabilities, net of tax	29	-	-	-	-	-	-	(7)	-	(7)
Total comprehensive income/(loss) for the year		-	-	(2,902)	5,478	-	(7)	2,569	150	2,719
Issue of shares for acquisition of a subsidiary	30	3,745	-	-	-	-	-	3,745	-	3,745
Disposal of a subsidiary	34	-	-	-	-	-	-	-	(106)	(106)
Contribution from non-controlling shareholders	31	-	519	-	-	-	-	519	1,057	1,576
Equity settled share option arrangement	32	-	-	-	-	268	-	268	-	268
At 31 December 2023		44,927	(1,453)	(9,541)	36,396	589	(14)	70,904	1,215	72,119



## YCP Holdings (Global) Limited

Consolidated Statement of Changes in Equity (continued)  
For the financial year ended 31 December 2023

Group	Notes	Attributable to owners of the parent							Non-controlling interest US\$'000	Total equity US\$'000
		Share capital US\$'000	General reserve (Note 31) US\$'000	Exchange fluctuation reserve US\$'000	Retained profits US\$'000	Share option reserve (Note 32) US\$'000	Defined benefit reserve US\$'000	Total US\$'000		
At 1 January 2022		32,993	(1,972)	(963)	20,527	123	(11)	50,697	110	50,807
Profit for the year		-	-	-	10,391	-	-	10,391	8	10,399
Other comprehensive income/(loss) for the year										
Exchange differences on translation of financial statements		-	-	(5,617)	-	-	2	(5,615)	(4)	(5,619)
Share of other comprehensive loss of associates		-	-	(59)	-	-	-	(59)	-	(59)
Remeasurement gain on defined benefit liabilities, net of tax	28	-	-	-	-	-	2	2	-	2
Total comprehensive income for the year		-	-	(5,676)	10,391	-	4	4,719	4	4,723
Issue of new ordinary shares	30	2,641	-	-	-	-	-	2,641	-	2,641
Issue of shares for acquisition of a subsidiary	30	5,759	-	-	-	-	-	5,759	-	5,759
Share issue expenses	30	(211)	-	-	-	-	-	(211)	-	(211)
Equity settled share option arrangement	32	-	-	-	-	198	-	198	-	198
At 31 December 2022		41,182	(1,972)	(6,639)	30,918	321	(7)	63,803	114	63,917

## YCP Holdings (Global) Limited

## Statement of Changes in Equity

For the financial year ended 31 December 2023

Company	Notes	Share capital US\$'000	General reserve (Note 31) US\$'000	Exchange fluctuation reserve US\$'000	Retained profits US\$'000	Share option reserve (Note 32) US\$'000	Total US\$'000
At 1 January 2023		41,182	(1,972)	(6,228)	21,734	321	55,037
Loss for the year		-	-	-	(254)	-	(254)
<u>Other comprehensive loss for the year:</u>							
Exchange differences on translation of financial statements		-	-	(3,550)	-	-	(3,550)
Total comprehensive loss for the year		-	-	(3,550)	-	-	(3,550)
Issue of shares for acquisition of a subsidiary	30	3,745	-	-	-	-	3,745
Equity settled share option arrangement	32	-	-	-	-	268	268
At 31 December 2023		44,927	(1,972)	(9,778)	21,480	589	55,246

## YCP Holdings (Global) Limited

Statement of Changes in Equity (continued)  
For the financial year ended 31 December 2023

Company	Notes	Share capital US\$'000	General reserve (Note 31) US\$'000	Exchange fluctuation reserve US\$'000	Retained profits US\$'000	Share option reserve (Note 32) US\$'000	Total US\$'000
At 1 January 2022		32,993	(1,972)	(867)	8,458	123	38,735
Profit for the year		-	-	-	13,276	-	13,276
<u>Other comprehensive loss for the year:</u>							
Exchange differences on translation of financial statements							
		-	-	(5,361)	-	-	(5,361)
Total comprehensive income/(loss) for the year							
		-	-	(5,361)	13,276	-	7,915
Issue of new ordinary shares	30	2,641	-	-	-	-	2,641
Issue of shares for acquisition of a subsidiary	30	5,759	-	-	-	-	5,759
Share issue expenses	30	(211)	-	-	-	-	(211)
Equity settled share option arrangement	32	-	-	-	-	198	198
At 31 December 2022		41,182	(1,972)	(6,228)	21,734	321	55,037

## YCP Holdings (Global) Limited

**Consolidated Statement of Cash Flows**  
**For the financial year ended 31 December 2023**

	Notes	2023 US\$'000	2022 US\$'000
<b>OPERATING ACTIVITIES</b>			
Profit before tax		8,931	12,337
Adjustments for:			
Bank interest income	8	(211)	(27)
Fair value gain on an equity investment at fair value through profit or loss	6	-	(4,871)
Gain on disposal of subsidiaries	6	(4)	(74)
Gain on disposal of an equity investment at fair value through profit or loss	6	(18)	-
Covid-19-related rent concessions from lessors	27	-	(31)
Depreciation of property, plant and equipment	7	1,719	1,023
Depreciation of right-of-use assets	7	3,991	3,225
Amortisation of other intangible assets	7	853	335
Write-off of property, plant and equipment	7	23	2
Write-off of inventories	7	77	56
Loss on disposal of property, plant and equipment	7	-	67
Gain on termination of leases	7	(1)	(2)
Provision for loss on liquidation of a subsidiary	7	-	424
Provision for expected credit losses	7	22	9
Impairment of property, plant and equipment	7	27	-
Impairment of right-of-use assets	7	66	-
Finance costs	9	383	284
Share of losses of a joint venture and associates	17	13	34
Defined benefit expenses	29	(51)	(5)
Equity-settled share option expense	32	268	198
Gain on remeasurement of investment in associate to fair value upon business combination achieved in stages	6	-	(455)
Gain on step acquisition of a subsidiary	6	(15)	-
<b>Operating cash inflows before changes in working capital</b>		<b>16,073</b>	<b>12,529</b>
Changes in working capital:			
Decrease in prepayments, deposits and other receivables		477	215
Increase in contract assets		(1,294)	(196)
Increase in inventories		(2,949)	(2,558)
Decrease/(increase) in trade receivables		467	(180)
(Decrease)/increase in trade payables		(592)	1,547
(Decrease)/increase in other payables and accruals		(2,485)	1,941
<b>Cash flows generated from operations</b>		<b>9,697</b>	<b>13,298</b>
Income tax paid		(2,993)	(2,341)
<b>Net cash flows generated from operating activities</b>		<b>6,704</b>	<b>10,957</b>

## YCP Holdings (Global) Limited

Consolidated Statement of Cash Flows (continued)  
For the financial year ended 31 December 2023

	Notes	2023 US\$'000	2022 US\$'000
<b>INVESTING ACTIVITIES</b>			
Interest received		211	27
Deposit paid for acquisition of a subsidiary		-	(1,546)
Purchases of property, plant and equipment	13	(3,699)	(998)
Purchases of other intangible assets	15	(45)	(48)
Investment in a joint venture	17	-	(30)
Acquisitions of subsidiaries and a business	33	(14,775)	(16,165)
Proceeds from disposal of an equity investment at fair value through profit or loss	18	12,599	-
Acquisition of an equity investment at fair value through profit or loss	18	(345)	(691)
Proceed from disposal of items of property, plant and equipment	13	1	1
Proceed from disposal of subsidiaries	33	94	37
Decrease in pledged time deposits	23	-	144
<b>Net cash flows used in investing activities</b>		<b>(5,959)</b>	<b>(19,269)</b>
<b>FINANCING ACTIVITIES</b>			
Proceeds from issuance of shares	30	-	2,641
Share issue expenses	30	-	(211)
New interest-bearing bank and other borrowings		10,824	9,377
Repayment of interest-bearing bank and other borrowings		(4,782)	(10,461)
Principal portion of lease payments		(4,040)	(3,148)
Interest on lease liabilities	27	(168)	(100)
Repurchase of shares	30	-	-
Interest paid		(215)	(184)
Contribution from non-controlling shareholders	31	1,576	-
<b>Net cash flows generated from/(used in) financing activities</b>		<b>3,195</b>	<b>(2,086)</b>
<b>NET INCREASE/(DECREASE) IN CASH AND CASH EQUIVALENTS</b>			
		3,940	(10,398)
Cash and cash equivalents at beginning of year		23,473	38,513
Effect of foreign exchange rate changes, net		(1,220)	(4,642)
<b>CASH AND CASH EQUIVALENTS AT END OF YEAR</b>	23	<b>26,193</b>	<b>23,473</b>

**YCP Holdings (Global) Limited**

**Notes to Consolidated Financial Statements  
For the financial year ended 31 December 2023**

**1. CORPORATE INFORMATION**

YCP Holdings (Global) Limited (the "Company") was incorporated as a public limited liability company domiciled in Singapore on 5 March 2021.

The Company's Japanese Depository Receipts ("JDR") were listed on the Growth market of Tokyo Stock Exchange ("TSE") on 21 December 2021.

The registered office of the Company is located at 3 Fraser Street, DUO Tower, #05-21, Singapore 189352. In the opinion of the directors, the Company's immediate and ultimate holding company is Y Asset Management Limited ("YAM"), a company incorporated in Hong Kong.

The principal activities of the Company are those of investment holding and provision of management services to group companies.

The Company's subsidiaries are involved in the following principal activities:

- provision of management and advisory services;
- provision of supply chain management consultancy services;
- development, production and sale of natural and organic personal care products;
- operation of veterinary hospital and pet care business;
- operation of restaurants and franchise system in the food and beverage industry;
- production, sale and distribution of food products;
- trading and manufacturing of Japanese-style desserts and confectionary products; and
- provision of supporting services for columbarium

Particulars of principal subsidiaries are as follows:

Name	Place of incorporation/ registration and operations	Issued ordinary/ registered share capital	Percentage of equity attributable to the Company <sup>2</sup>		Principal activities
			Direct	Indirect	
YCP Japan, Inc. (formerly known as "YCP Solidiance, Inc.")	Japan	Japanese Yen ("JPY") 29,800,000	–	100	Provision of management and advisory services
YCP Hong Kong Limited (formerly known as "YCP Solidiance Limited")	Hong Kong	United States Dollar ("US\$") 918,000	–	100	Provision of management and advisory services
YCP Shanghai Limited (formerly known as "YCP Solidiance (Shanghai) Limited")	The People's Republic of China ("PRC")	Renminbi ("RMB") 5,469,864	–	100	Provision of management and advisory services

## YCP Holdings (Global) Limited

Notes to Consolidated Financial Statements  
For the financial year ended 31 December 2023

## 1. CORPORATE INFORMATION (continued)

Particulars of principal subsidiaries are as follows (continued):

Name	Place of incorporation/ registration and operations	Issued ordinary/ registered share capital	Percentage of equity attributable to the Company <sup>#</sup>		Principal activities
			Direct	Indirect	
YCP International B.V. (formerly known as "YCP Solidiance International B.V.")	Netherlands	Eurodollar ("Euro") 100	-	100	Provision of management and advisory services
YCP SG Pte. Ltd. (formerly known as "YCP Solidiance Pte. Ltd.")	Singapore	Singapore Dollar ("SGD") 1,718,998 (2022: SGD 638,469)	- (2022: 100%)	100	Provision of management and advisory services
YCP (Thailand) Co., Ltd. (formerly known as "YCP Solidiance, Co., Ltd.")	Thailand	Thai Baht 5,000,000	-	100	Provision of management and advisory services
YCP Solidiance Limited	United States of America ("USA")	US\$200,000	-	100	Provision of management and advisory services
Auctus Advisors Private Limited*	India	Indian Rupees ("INR") 600,000	-	90	Provision of management and advisory services
Consus Global Pte. Ltd.	Singapore	SGD 50,000	-	100 (2022: Nil)	Provision of supply chain management consultancy services
Consus Global DWC-LLC	Abu Dhabi	Arab Emirate Dirham ("AED") 300,000	-	100 (2022: Nil)	Provision of supply chain management consultancy services
Consus Global LLC	USA	US\$15,000	-	100 (2022: Nil)	Provision of supply chain management consultancy services
YCP Investment Limited	Hong Kong	US\$9,700,000 (2022: US\$9,241,176)	100	-	Investment holding
SOLIA, Inc.	Japan	JPY65,500,000 (2022: JPY10,000,000)	-	90 (2022: 100)	Development, production and sale of natural and organic products

## YCP Holdings (Global) Limited

Notes to Consolidated Financial Statements  
For the financial year ended 31 December 2023

## 1. CORPORATE INFORMATION (continued)

Particulars of principal subsidiaries are as follows (continued):

Name	Place of incorporation/ registration and operations	Issued ordinary/ registered share capital	Percentage of equity attributable to the Company <sup>f</sup>		Principal activities
			Direct	Indirect	
Lifemate, Inc. (formerly known as "YCP Lifemate, Inc.")	Japan	JPY59,017,858 (2022: JPY10,000,000)	–	90 (2022: 100)	Operation of veterinary hospital and pet care business
Lifemate Veterinary Hospital Group, Inc.	Japan	JPY55,000,000	–	90 (2022: 100)	Operation of veterinary hospital
Lifemate Animal Emergency Centre, Inc.	Japan	JPY10,000,000	–	90 (2022: 100)	Operation of veterinary hospital
YCP Dining Singapore Pte. Ltd.	Singapore	SGD812,060	–	100	Operation of restaurants and franchise system in the food and beverage industry
Go Food Service Pte. Ltd. <sup>**</sup>	Singapore	SGD450,000	–	100	Production, sale and distribution of food products
J-Foods Hong Kong Limited	Hong Kong	Hong Kong Dollar ("HK\$") 20,360,966	–	100	Operation of restaurants and franchise system in the food and beverage industry
YCP RLA Trading Inc. <sup>**</sup>	Japan	JPY35,000,000	–	– (2022: 55)	Trading and production of Japanese-style confectionery products
Musashino Gobyō K.K. ("MG")	Japan	JPY4,750,000	–	100	Provision of supporting services for columbarium
Aruki Co. Ltd. ("Aruki")	Japan	JPY10,000,000	–	100	Operation of restaurants and franchise system in the food and beverage industry



## YCP Holdings (Global) Limited

Notes to Consolidated Financial Statements  
For the financial year ended 31 December 2023

---

**1. CORPORATE INFORMATION (continued)**

- \* The percentage of equity attributable to the Company for the year ended 31 December 2023 and 2022 are the same unless otherwise stated.
- \*\* The Group entered into several agreements with the non-controlling shareholder to obtain present access to entire returns of Go Food. Accordingly, in the opinion of the directors, Go Food is a wholly-owned subsidiary of the Group.
- \* The Group entered into several agreements with the non-controlling shareholders to obtain the remaining 10% share ownership. Accordingly, in the opinion of the directors, they are wholly-owned subsidiaries of the Group as disclosed in Note 33(f) to the financial statements.
- \*\* The Group disposed of YCP RLA Trading Inc. to an independent third parties during the year ended 31 December 2023. Details are as disclosed in Note 34 to the financial statements.

**2. MATERIAL ACCOUNTING POLICY INFORMATION****2.1 Basis of preparation**

The consolidated financial statements of the Group and the statement of financial position of the Company have been prepared in accordance with Singapore Financial Reporting Standards (International) ("SFRS(I)") and International Financial Reporting Standards ("IFRS"). SFRS(I) comprise standards and interpretations that are equivalent to IFRS.

All references to SFRS(I) and IFRS are subsequently referred to as IFRS in these financial statements unless otherwise specified.

The consolidated financial statements have been prepared under the historical cost basis except as disclosed in the accounting policies below.

The consolidated financial statements are presented in US\$, unless otherwise stated.

**2.2 Adoption of new and amended standards and interpretations**

The accounting policies adopted are consistent with those of the previous financial year except that in the current financial year, the Group has adopted all the new and amended standards which are relevant to the Group and are effective for annual financial periods beginning on or after 1 January 2023. The adoption of these standards did not have any material effect on the financial performance or position of the Group.

YCP Holdings (Global) Limited

Notes to Consolidated Financial Statements  
 For the financial year ended 31 December 2023

---

**2. MATERIAL ACCOUNTING POLICY INFORMATION (continued)**

**2.3 Standards issued but not yet effective**

The Group has not adopted the following standards applicable to the Group that have been issued but not yet effective:

Description	Effective for annual periods beginning on or after
Amendments to IFRS 16: Lease Liability in a Sale and Leaseback	1 January 2024
Amendments to IAS 1: Non-current Liabilities with Covenants	1 January 2024
Amendments to IAS 1: Classification of Liabilities as Current or Non-current	1 January 2024
Amendments to IAS 7 and IFRS 7: Supplier Finance Arrangements	1 January 2024
Amendments to IAS 21: Lack of exchangeability	1 January 2025
Amendments to IFRS 10 and IAS 28: Sale or Contribution of Assets between an Investor and its Associate or Joint Venture	Date to be determined

The directors expect that the adoption of the standards above will have no material impact on the financial statements in the year of initial application.

**2.4 Basis of consolidation**

The consolidated financial statements comprise the financial statements of the company and entities (including structured entities) controlled by the company and its subsidiaries. Control is achieved when the company:

- Has power over the investee;
- Is exposed, or has rights, to variable returns from its involvement with the investee; and
- Has the ability to use its power to affect its returns.

The Company reassesses whether or not it controls an investee if facts and circumstances indicate that there are changes to one or more of the three elements of control listed above.

When the Company has less than a majority of the voting rights of an investee, it has power over the investee when the voting rights are sufficient to give it the practical ability to direct the relevant activities of the investee unilaterally. The company considers all relevant facts and circumstances in assessing whether or not the company's voting rights in an investee are sufficient to give it power, including:

- The size of the company's holding of voting rights relative to the size and dispersion of holdings of the other vote holders;
- Potential voting rights held by the company, other vote holders or other parties;
- Rights arising from other contractual arrangements; and
- Any additional facts and circumstances that indicate that the company has, or does not have, the current ability to direct the relevant activities at the time that decisions need to be made, including voting patterns at previous shareholders' meetings.

YCP Holdings (Global) Limited

Notes to Consolidated Financial Statements  
For the financial year ended 31 December 2023

---

**2. MATERIAL ACCOUNTING POLICY INFORMATION (continued)**

**2.4 Basis of consolidation (continued)**

Consolidation of a subsidiary begins when the Company obtains control over the subsidiary and ceases when the company loses control of the subsidiary. Specifically, income and expenses of a subsidiary acquired or disposed of during the year are included in the consolidated statement of profit or loss and other comprehensive income from the date the company gains control until the date when the company ceases to control the subsidiary.

When necessary, adjustments are made to the financial statements of subsidiaries to bring their accounting policies in line with the group's accounting policies.

All intragroup assets and liabilities, equity, income, expenses and cash flows relating to transactions between the members of the group are eliminated on consolidation.

Non-controlling interests in subsidiaries are identified separately from the group's equity therein. Those interests of non-controlling shareholders that are present ownership interests entitling their holders to a proportionate share of net assets upon liquidation may initially be measured at fair value or at the non-controlling interests' proportionate share of the fair value of the acquiree's identifiable net assets. The choice of measurement is made on an acquisition-by-acquisition basis. Other non-controlling interests are initially measured at fair value. Subsequent to acquisition, the carrying amount of non-controlling interests is the amount of those interests at initial recognition plus the non-controlling interests' share of subsequent changes in equity.

Profit or loss and each component of other comprehensive income are attributed to the owners of the company and to the non-controlling interests. Total comprehensive income of subsidiaries is attributed to the owners of the company and to the non-controlling interests even if this results in the non-controlling interests having a deficit balance.

A change in the ownership interest of a subsidiary, without a loss of control, is accounted for as an equity transaction. If the Group loses control over a subsidiary, it:

- derecognises the assets (including goodwill) and liabilities of the subsidiary at their carrying amounts at the date when control is lost;
- derecognises the carrying amount of any non-controlling interest;
- derecognises the cumulative translation differences recorded in equity;
- recognises the fair value of the consideration received;
- recognises the fair value of any investment retained;
- recognises any surplus or deficit in profit or loss;
- reclassifies the Group's share of components previously recognised in other comprehensive income to profit or loss or revenue reserves, as appropriate.

## YCP Holdings (Global) Limited

Notes to Consolidated Financial Statements  
For the financial year ended 31 December 2023

---

**2. MATERIAL ACCOUNTING POLICY INFORMATION (continued)****2.5 Business combinations and goodwill**

Business combinations are accounted for using the acquisition method. The consideration transferred is measured at the acquisition date fair value which is the sum of the acquisition date fair values of assets transferred by the Group, liabilities assumed by the Group to the former owners of the acquiree and the equity interests issued by the Group in exchange for control of the acquiree. For each business combination, the Group elects whether to measure the non-controlling interests in the acquiree that are present ownership interests and entitle their holders to a proportionate share of net assets in the event of liquidation at fair value or at the proportionate share of the acquiree's identifiable net assets. All other components of non-controlling interests are measured at fair value. Acquisition-related costs are expensed as incurred.

The Group determines that it has acquired a business when the acquired set of activities and assets includes an input and a substantive process that together significantly contribute to the ability to create outputs.

When the Group acquires a business, it assesses the financial assets and liabilities assumed for appropriate classification and designation in accordance with the contractual terms, economic circumstances and pertinent conditions as at the acquisition date. This includes the separation of embedded derivatives in host contracts of the acquiree.

If the business combination is achieved in stages, the previously held equity interest is remeasured at its acquisition date fair value and any resulting gain or loss is recognised in profit or loss.

Any contingent consideration to be transferred by the acquirer is recognised at fair value at the acquisition date. Contingent consideration classified as an asset or liability is measured at fair value with changes in fair value recognised in profit or loss. Contingent consideration that is classified as equity is not remeasured and subsequent settlement is accounted for within equity.

Goodwill is initially measured at cost, being the excess of the aggregate of the consideration transferred, the amount recognised for non-controlling interests and any fair value of the Group's previously held equity interests in the acquiree over the identifiable net assets acquired and liabilities assumed. If the sum of this consideration and other items is lower than the fair value of the net assets acquired, the difference is, after reassessment, recognised in profit or loss as a gain on bargain purchase.

After initial recognition, goodwill is measured at cost less any accumulated impairment losses. Goodwill is tested for impairment annually or more frequently if events or changes in circumstances indicate that the carrying value may be impaired. The Group performs its annual impairment test of goodwill as at 31 December. For the purpose of impairment testing, goodwill acquired in a business combination is, from the acquisition date, allocated to each of the Group's cash-generating units, or groups of cash-generating units, that are expected to benefit from the synergies of the combination, irrespective of whether other assets or liabilities of the Group are assigned to those units or groups of units.

YCP Holdings (Global) Limited

Notes to Consolidated Financial Statements  
For the financial year ended 31 December 2023

---

**2. MATERIAL ACCOUNTING POLICY INFORMATION (continued)**

**2.5 Business combinations and goodwill (continued)**

Impairment is determined by assessing the recoverable amount of the cash-generating unit (group of cash-generating units) to which the goodwill relates. Where the recoverable amount of the cash-generating unit (group of cash-generating units) is less than the carrying amount, an impairment loss is recognised. An impairment loss recognised for goodwill is not reversed in a subsequent period.

Where goodwill has been allocated to a cash-generating unit (or group of cash-generating units) and part of the operation within that unit is disposed of, the goodwill associated with the operation disposed of is included in the carrying amount of the operation when determining the gain or loss on the disposal. Goodwill disposed of in these circumstances is measured based on the relative value of the operation disposed of and the portion of the cash-generating unit retained.

If the initial accounting for a business combination was incomplete by the end of last reporting period in which the combination occurred, during the measurement period (i.e., the period after the acquisition date during which an entity may adjust the provisional amounts recognised for a business combination), the Group shall recognise adjustments to the provisional amounts as if the accounting for the business combination had been completed at the acquisition date. Thus, the Group shall revise comparative information for prior periods presented in financial statements as needed, and disclose the nature and amount of any measurement period adjustments recognised during the reporting period.

**2.6 Transactions with non-controlling interests**

Non-controlling interest represents the equity in subsidiaries not attributable, directly or indirectly, to owners of the Company.

Changes in the Company's ownership interest in a subsidiary that do not result in a loss of control are accounted for as equity transactions. In such circumstances, the carrying amounts of the controlling and non-controlling interests are adjusted to reflect the changes in their relative interests in the subsidiary. Any difference between the amount by which the non-controlling interest is adjusted and the fair value of the consideration paid or received is recognised directly in equity and attributed to owners of the Company.

**2.7 Subsidiaries**

A subsidiary is an investee that is controlled by the Group. Control is achieved when the Group is exposed, or has rights, to variable returns from its involvement with the investee and has the ability to affect those returns through its power over the investee. Specifically, the Group controls an investee if, and only if, the Group has:

- Power over the investee (i.e., existing rights that give it the current ability to direct the relevant activities of the investee);
- Exposure, or rights, to variable returns from its involvement with the investee;
- The ability to use its power over the investee to affect its returns.

The Group re-assesses whether or not it controls an investee if facts and circumstances indicate that there are changes to one or more of the three elements of control.

In the Company's statement of financial position, investments in subsidiaries are accounted for at cost less impairment losses.

YCP Holdings (Global) Limited

Notes to Consolidated Financial Statements  
For the financial year ended 31 December 2023

---

**2. MATERIAL ACCOUNTING POLICY INFORMATION (continued)**

**2.8 Investments in associates and joint ventures**

An associate is an entity in which the Group has a long term interest of generally not less than 20% of the equity voting rights and over which it is in a position to exercise significant influence. Significant influence is the power to participate in the financial and operating policy decisions of the investee, but is not control or joint control over those policies.

A joint venture is a type of joint arrangement whereby the parties that have joint control of the arrangement have rights to the net assets of the joint venture. Joint control is the contractually agreed sharing of control of an arrangement, which exists only when decisions about the relevant activities require the unanimous consent of the parties sharing control.

The Group accounts for its investments in associates and a joint venture using the equity method from the date on which it becomes an associate or joint venture.

On acquisition of the investment, any excess of the cost of the investment over the Group's share of the net fair value of the investee's identifiable assets and liabilities is accounted for as goodwill and is included in the carrying amount of the investment. Any excess of the Group's share of the net fair value of the investee's identifiable assets and liabilities over the cost of the investment is included as income in the determination of the entity's share of the associate and joint venture's profit or loss in the period in which the investment is acquired.

Under the equity method, investment in associates and joint ventures is carried in the balance sheet at cost plus post-acquisition changes in the Group's share of net assets of the associates or joint ventures. The profit or loss reflects the share of results of the operations of the associates or joint ventures. Distributions received from associates and joint ventures reduce the carrying amount of the investment. Where there has been a change recognised in other comprehensive income by the joint ventures, the Group recognises its share of such changes in other comprehensive income. Unrealised gains and losses resulting from transactions between the Group and joint ventures are eliminated to the extent of the interest in the associates and joint ventures.

When the Group's share of losses in an associate and joint venture equals or exceeds its interest in the associate or joint venture, the Group does not recognise further losses, unless it has incurred obligations or made payments on behalf of the associate and joint venture.

After application of the equity method, the Group determines whether it is necessary to recognise an additional impairment loss on the Group's investment in associates and joint ventures. The Group determines at the end of each reporting period whether there is any objective evidence that the investment in the associate and joint venture is impaired. If this is the case, the Group calculates the amount of impairment as the difference between the recoverable amount of the associate or joint venture and its carrying value and recognises the amount in profit or loss.

The financial statements of the associates and joint ventures are prepared as at the same reporting date as the Company. Where necessary, adjustments are made to bring the accounting policies in line with those of the Group.

YCP Holdings (Global) Limited

Notes to Consolidated Financial Statements  
For the financial year ended 31 December 2023

---

**2. MATERIAL ACCOUNTING POLICY INFORMATION (continued)**

**2.9 Foreign currency**

The Company's functional currency is JPY. These financial statements are presented in US\$, as the directors of the Company consider that US\$ will facilitate analysis of the financial information of the Group. Each entity in the Group determines its own functional currency and items included in the financial statements of each entity are measured using that functional currency.

*Transactions and balances*

Foreign currency transactions recorded by the entities in the Group are initially recorded using their respective functional currency rates prevailing at the dates of the transactions. Monetary assets and liabilities denominated in foreign currencies are translated at the functional currency rates of exchange ruling at the end of the reporting period. Differences arising on settlement or translation of monetary items are recognised in profit or loss.

Non-monetary items that are measured in terms of historical cost in a foreign currency are translated using the exchange rates at the dates of the initial transactions. Non-monetary items measured at fair value in a foreign currency are translated using the exchange rates at the date when the fair value was measured. The gain or loss arising on translation of a non-monetary item measured at fair value is treated in line with the recognition of the gain or loss on change in fair value of the item (i.e., translation difference on the item whose fair value gain or loss is recognised in other comprehensive income or profit or loss is also recognised in other comprehensive income or profit or loss, respectively).

*Consolidated financial statements*

On consolidation, the assets and liabilities of foreign operations are translated into US\$ at the rate of exchange prevailing at the reporting date and their statements of profit or loss are translated at exchange rates prevailing at the dates of the transactions. The exchange differences arising on translation for consolidation are recognised in other comprehensive income. On disposal of a foreign operation, the component of other comprehensive income relating to that particular foreign operation is reclassified to profit or loss.

**2.10 Property, plant and equipment**

Property, plant and equipment are stated at cost less accumulated depreciation and any impairment losses.

Cost includes expenditure that is directly attributable to the acquisition of the asset. The cost of self-constructed assets include:

- the cost of materials and direct labour;
- any other costs directly attributable to bringing the assets to a working condition for their intended use;
- when the Group has an obligation to remove the asset or restore the site, an estimate of the costs of dismantling and removing the items and restoring the site on which they are located; and
- capitalised borrowing costs.

YCP Holdings (Global) Limited

Notes to Consolidated Financial Statements  
For the financial year ended 31 December 2023

---

**2. MATERIAL ACCOUNTING POLICY INFORMATION (continued)**

**2.10 Property, plant and equipment (continued)**

Expenditure incurred after items of property, plant and equipment have been put into operation, such as repairs and maintenance, is normally charged to profit or loss in the period in which it is incurred. In situations where the recognition criteria are satisfied, the expenditure for a major inspection is capitalised in the carrying amount of the asset as a replacement. Where significant parts of property, plant and equipment are required to be replaced at intervals, the Group recognises such parts as individual assets with specific useful lives and depreciates them accordingly.

Depreciation is calculated on the straight-line basis to write off the cost of each item of property, plant and equipment to its residual value over its estimated useful life. The principal annual rates used for this purpose are as follows:

Freehold land	Not depreciated
Leasehold improvements	Over the shorter of the lease terms and 20%
Machinery	10% to 33%
Furniture and fixtures	20% to 33%
Motor vehicles	16% to 50%

Where parts of an item of property, plant and equipment have different useful lives, the cost of that item is allocated on a reasonable basis among the parts and each part is depreciated separately. Residual values, useful lives and the depreciation method are reviewed, and adjusted if appropriate, at least at each financial year end.

An item of property, plant and equipment including any significant part initially recognised is derecognised upon disposal or when no future economic benefits are expected from its use or disposal. Any gain or loss on disposal or retirement recognised in profit or loss in the year the asset is derecognised is the difference between the net sales proceeds and the carrying amount of the relevant asset.

**2.11 Intangible assets**

Intangible assets acquired separately are measured on initial recognition at cost. The cost of intangible assets acquired in a business combination is the fair value at the date of acquisition. Following initial acquisition, intangible assets are carried at cost less any accumulated amortisation and any accumulated impairment losses. Internally generated intangible assets, excluding capitalised development costs, are not capitalised and expenditure is reflected in profit or loss in the year in which the expenditure is incurred.

The useful lives of intangible assets are assessed to be either finite or indefinite.



YCP Holdings (Global) Limited

Notes to Consolidated Financial Statements  
For the financial year ended 31 December 2023

---

**2. MATERIAL ACCOUNTING POLICY INFORMATION (continued)**

**2.11 Intangible assets (continued)**

Intangible assets with finite lives are subsequently amortised over the useful economic life and assessed for impairment whenever there is an indication that the intangible asset may be impaired. The amortisation period and the amortisation method for an intangible asset with a finite useful life are reviewed at least at each financial year end. Changes in the expected useful life or the expected pattern of consumption of future economic benefits embodied in the asset is accounted for by changing the amortisation period or method, as appropriate, and are treated as changes in accounting estimates.

Intangible assets with indefinite useful lives or not yet available for use are tested for impairment annually either individually or at the cash-generating unit level. Such intangible assets are not amortised. The useful life of an intangible asset with an indefinite life is reviewed annually to determine whether the indefinite life assessment continues to be supportable. If not, the change in the useful life assessment from indefinite to finite is accounted for on a prospective basis.

Gains or losses arising from derecognition of an intangible asset are measured as the difference between the net disposal proceeds and the carrying amount of the asset and are recognised in profit or loss when the asset is derecognised.

*Purchased patents and licenses*

The purchased patents and licenses are stated at cost less any impairment losses and are amortised on the straight-line basis over their estimated useful lives of 10 years.

*Software*

The purchased software is stated at cost less any impairment losses and is amortised on the straight-line basis over their estimated useful lives of 5 years.

*Internet domain name*

The purchased internet domain name is stated at cost less any impairment losses. It has indefinite useful life as there is no foreseeable limit to the period over which the asset is expected to generate cash flows for the Group.

*Customer relationships*

The customer relationships acquired through a business combination are recognised initially at fair value at the acquisition date. Subsequently, this intangible asset is carried at cost less accumulated amortisation and impairment losses. Amortisation of customer relationships is calculated using the straight-line method over the estimated useful lives, which are determined to be ranging from 6 to 10 years.

*Brand name*

The brand name acquired through a business combination are recognised initially at fair value at the acquisition date. Subsequently, this intangible asset is carried at cost less accumulated amortisation and impairment losses. Amortisation of brand name is calculated using the straight-line method over the estimated useful lives, which are determined to be 10 years.

YCP Holdings (Global) Limited

Notes to Consolidated Financial Statements  
For the financial year ended 31 December 2023

---

**2. MATERIAL ACCOUNTING POLICY INFORMATION (continued)**

**2.12 Impairment of non-financial assets**

Where an indication of impairment exists, or when annual impairment testing for an asset is required (other than inventories, contract assets, deferred tax assets and financial assets), the asset's recoverable amount is estimated.

An asset's recoverable amount is the higher of the asset's or cash-generating unit's value in use and its fair value less costs of disposal, and is determined for an individual asset, unless the asset does not generate cash inflows that are largely independent of those from other assets or groups of assets, in which case the recoverable amount is determined for the cash-generating unit to which the asset belongs.

An impairment loss is recognised only if the carrying amount of an asset exceeds its recoverable amount. In assessing value in use, the estimated future cash flows are discounted to their present value using a pre-tax discount rate that reflects current market assessments of the time value of money and the risks specific to the asset.

An impairment loss is charged to profit or loss in the period in which it arises in those expense categories consistent with the function of the impaired asset.

An assessment is made at the end of each reporting period as to whether there is an indication that previously recognised impairment losses may no longer exist or may have decreased. If such an indication exists, the recoverable amount is estimated. A previously recognised impairment loss of an asset other than goodwill is reversed only if there has been a change in the estimates used to determine the recoverable amount of that asset, but not to an amount higher than the carrying amount that would have been determined (net of any depreciation/amortisation) had no impairment loss been recognised for the asset in prior years. A reversal of such an impairment loss is credited to profit or loss in the period in which it arises.

**2.13 Financial instruments**

(a) Financial assets

*Initial recognition and measurement*

Financial assets are recognised when, and only when, the Group becomes a party to the contractual provisions of the financial instrument. The Group determines the classification of its financial assets at initial recognition.

At initial recognition, the Group measures a financial asset at its fair value plus, in the case of a financial asset not at financial assets at fair value through profit or loss (FVTPL), transaction costs that are directly attributable to the acquisition of the financial asset. Transaction costs of financial assets carried at FVTPL are expensed in profit or loss.

Trade receivables are measured at the amount of consideration to which the Group expects to be entitled in exchange for transferring promised goods or services to a customer, excluding amounts collected on behalf of a third party, if the trade receivables do not contain a significant financing component at initial recognition.

YCP Holdings (Global) Limited

Notes to Consolidated Financial Statements  
For the financial year ended 31 December 2023

---

2. MATERIAL ACCOUNTING POLICY INFORMATION (continued)

2.13 Financial instruments

(a) Financial assets (continued)

*Subsequent measurement*

Subsequent measurement of debt instruments depends on the Group's business model for managing the asset and the contractual cash flow characteristics of the asset. The three measurement categories for classification of debt instruments are:

(i) Financial assets at amortised cost (debt instruments)

Financial assets that are held for the collection of contractual cash flows where those cash flows represent solely payments of principal and interest are measured at amortised cost. Financial assets at amortised cost are subsequently measured using the effective interest method and are subject to impairment. Gains and losses are recognised in profit or loss when the asset is derecognised, modified or impaired.

(ii) Financial assets designated at fair value through other comprehensive income (FVOCI)

Financial assets that are held for collection of contractual cash flows and for selling the financial assets, where the assets' cash flows represent solely payments of principal and interest, are measured at FVOCI. Financial assets measured at FVOCI are subsequently measured at fair value. Any gains or losses from changes in fair value of the financial assets are recognised in other comprehensive income, except for impairment losses, foreign exchange gains and losses and interest calculated using the effective interest method which are recognised in profit or loss. The cumulative gain or loss previously recognised in other comprehensive income is reclassified from equity to profit or loss as a reclassification adjustment when the financial asset is derecognised.

(iii) Financial assets at fair value through profit or loss

Assets that do not meet the criteria for amortised cost or FVOCI are measured at fair value through profit or loss. A gain or loss on a debt instrument that is subsequently measured at fair value through profit or loss and is not part of a hedging relationship is recognised in profit or loss in the period in which it arises.

Investment in equity instruments

This category includes equity investments which the Group had not irrevocably elected to classify at fair value through other comprehensive income. Dividends on equity investments classified as financial assets at fair value profit or loss are also recognised as other income in profit or loss when the right of payment has been established, it is probable that the economic benefits associated with the dividend will flow to the Group and the amount of the dividend can be measured reliably. For investments in equity instruments which the Group has not elected to present subsequent changes in fair value in other comprehensive income, changes in fair value are recognised in profit or loss.

## YCP Holdings (Global) Limited

Notes to Consolidated Financial Statements  
For the financial year ended 31 December 2023

---

**2. MATERIAL ACCOUNTING POLICY INFORMATION (continued)****2.13 Financial instruments**

## (a) Financial assets (continued)

*Derecognition of financial assets*

A financial asset is de-recognised where the contractual right to receive cash flows from the asset has expired. On de-recognition of a financial asset in its entirety, the difference between the carrying amount and the sum of the consideration received and any cumulative gain or loss that had been recognised in other comprehensive income for debt instruments is recognised in profit or loss.

## (b) Financial liabilities

*Initial recognition and measurement*

Financial liabilities are recognised when, and only when, the Group becomes a party to the contractual provisions of the financial instrument. The Group determines the classification of its financial liabilities at initial recognition.

All financial liabilities are recognised initially at fair value plus in the case of financial liabilities not at fair value through profit or loss, directly attributable transaction costs.

The Group's financial liabilities include trade payables, other payables and certain accruals, interest-bearing bank and other borrowings and lease liabilities.

*Subsequent measurement*

After initial recognition, financial liabilities not at fair value through profit or loss are subsequently measured at amortised cost using the effective interest method. Gains and losses are recognised in profit or loss when the liabilities are de-recognised, and through the amortisation process.

*Derecognition of financial liabilities*

A financial liability is derecognised when the obligation under the liability is discharged or cancelled, or expires. When an existing financial liability is replaced by another from the same lender on substantially different terms, or the terms of an existing liability are substantially modified, such an exchange or modification is treated as a derecognition of the original liability and a recognition of a new liability, and the difference between the respective carrying amounts is recognised in profit or loss.

*Offsetting of financial instruments*

Financial assets and financial liabilities are offset and the net amount is reported in the consolidated statement of financial position if there is a currently enforceable legal rights to offset the recognised amounts and there is an intention to settle on a net basis, or to realise the assets and settle the liabilities simultaneously.

YCP Holdings (Global) Limited

Notes to Consolidated Financial Statements  
For the financial year ended 31 December 2023

---

**2. MATERIAL ACCOUNTING POLICY INFORMATION (continued)**

**2.14 Impairment of financial assets**

The Group recognises an allowance for expected credit losses ("ECLs") for all debt instruments not held at fair value through profit or loss. ECLs are based on the difference between the contractual cash flows due in accordance with the contract and all the cash flows that the Group expects to receive, discounted at an approximation of the original effective interest rate. The expected cash flows will include cash flows from the sale of collateral held or other credit enhancements that are integral to the contractual terms.

*General approach*

ECLs are recognised in two stages. For credit exposures for which there has not been a significant increase in credit risk since initial recognition, ECLs are provided for credit losses that result from default events that are possible within the next 12 months (a 12-month ECL). For those credit exposures for which there has been a significant increase in credit risk since initial recognition, a loss allowance is required for credit losses expected over the remaining life of the exposure, irrespective of the timing of the default (a lifetime ECL).

At each reporting date, the Group assesses whether the credit risk on a financial instrument has increased significantly since initial recognition. When making the assessment, the Group compares the risk of a default occurring on the financial instrument as at the reporting date with the risk of a default occurring on the financial instrument as at the date of initial recognition and considers reasonable and supportable information that is available without undue cost or effort, including historical and forward-looking information.

The Group considers a financial asset in default when contractual payments are 90 days past due. However, in certain cases, the Group may also consider a financial asset to be in default when internal or external information indicates that the Group is unlikely to receive the outstanding contractual amounts in full before taking into account any credit enhancements held by the Group. A financial asset is written off when there is no reasonable expectation of recovering the contractual cash flows.

Debt investments at fair value through other comprehensive income and financial assets at amortised cost are subject to impairment under the general approach and they are classified within the following stages for measurement of ECLs except for trade receivables and contract assets which apply the simplified approach as detailed below.

- Stage 1 – Financial instruments for which credit risk has not increased significantly since initial recognition and for which the loss allowance is measured at an amount equal to 12-month ECLs
- Stage 2 – Financial instruments for which credit risk has increased significantly since initial recognition but that are not credit-impaired financial assets and for which the loss allowance is measured at an amount equal to lifetime ECLs
- Stage 3 – Financial assets that are credit-impaired at the reporting date (but that are not purchased or originated credit-impaired) and for which the loss allowance is measured at an amount equal to lifetime ECLs

YCP Holdings (Global) Limited

Notes to Consolidated Financial Statements  
 For the financial year ended 31 December 2023

---

**2. MATERIAL ACCOUNTING POLICY INFORMATION (continued)**

**2.14 Impairment of financial assets (continued)**

*Simplified approach*

For trade receivables and contract assets that do not contain a significant financing component or when the Group applies the practical expedient of not adjusting the effect of a significant financing component, the Group applies the simplified approach in calculating ECLs. Under the simplified approach, the Group does not track changes in credit risk, but instead recognises a loss allowance based on lifetime ECLs at each reporting date. The Group has established a provision matrix that is based on its historical credit loss experience, adjusted for forward-looking factors specific to the debtors and the economic environment.

**2.15 Leases**

The Group assesses at contract inception whether a contract is, or contains, a lease. A contract is, or contains, a lease if the contract conveys the right to control the use of an identified asset for a period of time in exchange for consideration.

*Group as a lessee*

The Group applies a single recognition and measurement approach for all leases, except for short-term leases and leases of low-value assets. The Group recognises lease liabilities to make lease payments and right-of-use assets representing the right to use the underlying assets.

(a) Right-of-use assets

Right-of-use assets are recognised at the commencement date of the lease (that is the date the underlying asset is available for use). Right-of-use assets are measured at cost, less any accumulated depreciation and any impairment losses, and adjusted for any remeasurement of lease liabilities. The cost of right-of-use assets includes the amount of lease liabilities recognised, initial direct costs incurred, and lease payments made at or before the commencement date less any lease incentives received. Right-of-use assets are depreciated on a straight-line basis over the shorter of the lease terms and the estimated useful lives of the assets as follows:

Buildings	5 years
Machinery	3 to 10 years
Office equipments	3 to 5 years

If ownership of the leased asset transfers to the Group by the end of the lease term or the cost reflects the exercise of a purchase option, depreciation is calculated using the estimated useful life of the asset.

The right-of-use assets are also subject to impairment. Refer to Note 2.12 *Impairment of non-financial assets*.

## YCP Holdings (Global) Limited

Notes to Consolidated Financial Statements  
For the financial year ended 31 December 2023

---

**2. MATERIAL ACCOUNTING POLICY INFORMATION (continued)****2.15 Leases (continued)***Group as a lessee (continued)***(b) Lease liabilities**

Lease liabilities are recognised at the commencement date of the lease at the present value of lease payments to be made over the lease term. The lease payments include fixed payments (including in-substance fixed payments) less any lease incentives receivable, variable lease payments that depend on an index or a rate, and amounts expected to be paid under residual value guarantees. The lease payments also include the exercise price of a purchase option reasonably certain to be exercised by the Group and payments of penalties for termination of a lease, if the lease term reflects the Group exercising the option to terminate the lease. The variable lease payments that do not depend on an index or a rate are recognised as an expense in the period in which the event or condition that triggers the payment occurs.

In calculating the present value of lease payments, the Group uses its incremental borrowing rate at the lease commencement date because the interest rate implicit in the lease is not readily determinable. After the commencement date, the amount of lease liabilities is increased to reflect the accretion of interest and reduced for the lease payments made. In addition, the carrying amount of lease liabilities is remeasured if there is a modification, a change in the lease term, a change in lease payments (e.g., a change to future lease payments resulting from a change in an index or rate) or a change in assessment of an option to purchase the underlying asset.

**(c) Short-term leases and leases of low-value assets**

The Group applies the short-term lease recognition exemption to its short-term leases of machinery and equipment (that is those leases that have a lease term of 12 months or less from the commencement date and do not contain a purchase option). When the Group enters into a lease in respect of a low-value asset, the Group decides whether to capitalise the lease on a lease-by-lease basis.

Lease payments on short-term leases and leases of low-value assets are recognised as an expense on a straight-line basis over the lease term.

**2.16 Inventories**

Inventories are stated at the lower of cost and net realisable value. Cost is determined on first-in, first-out basis and, in the case of work in progress and finished goods, comprises direct materials, direct labour and an appropriate proportion of overheads. Net realisable value is based on estimated selling prices less any estimated costs to be incurred to completion and disposal.

Where necessary, allowance is provided for damaged, obsolete and slow moving items to adjust the carrying value of inventories to the lower of cost and net realisable value.

YCP Holdings (Global) Limited

Notes to Consolidated Financial Statements  
For the financial year ended 31 December 2023

---

**2. MATERIAL ACCOUNTING POLICY INFORMATION (continued)**

**2.17 Cash and cash equivalents**

Cash and cash equivalents comprise cash on hand and demand deposits, and short term highly liquid investments that are readily convertible into known amounts of cash, are subject to an insignificant risk of changes in value, and have a short maturity of generally within three months when acquired, less bank overdrafts which are repayable on demand and form an integral part of the Group's cash management.

**2.18 Provisions**

Provisions are recognised when the Group has a present obligation (legal or constructive) as a result of a past event, it is probable that an outflow of economic resources will be required to settle the obligation and the amount of the obligation can be estimated reliably.

Provisions are reviewed at the end of each reporting period and adjusted to reflect the current best estimate. If it is no longer probable that an outflow of economic resources will be required to settle the obligation, the provision is reversed. If the effect of the time value of money is material, provisions are discounted using a current pre tax rate that reflects, where appropriate, the risks specific to the liability. When discounting is used, the increase in the provision due to the passage of time is recognised as a finance cost.

**2.19 Borrowing costs**

Borrowing costs are capitalised as part of the cost of a qualifying asset if they are directly attributable to the acquisition, construction or production of that asset. Capitalisation of borrowing costs commences when the activities to prepare the asset for its intended use or sale are in progress and the expenditures and borrowing costs are incurred. Borrowing costs are capitalised until the assets are substantially completed for their intended use or sale. All other borrowing costs are expensed in the period they occur. Borrowing costs consist of interest and other costs that an entity incurs in connection with the borrowing of funds.

**2.20 Government grants**

Government grants are recognised at their fair value where there is reasonable assurance that the grant will be received and all attaching conditions will be complied with. The grant is recognised in profit or loss on a systematic basis over the periods in which the entity recognises as expenses the related costs for which the grants are intended to compensate. Grants related to income may be presented as a credit in profit or loss, either separately or under heading such as "Other income". Alternatively, they are deducted in reporting the related expenses.



YCP Holdings (Global) Limited

Notes to Consolidated Financial Statements  
For the financial year ended 31 December 2023

---

**2. MATERIAL ACCOUNTING POLICY INFORMATION (continued)**

**2.21 Revenue**

*Revenue from contract with customers*

Revenue from contracts with customers is recognised when the Group satisfies a performance obligation by transferring a promised good or service to customer, which is when the customer obtains control of the good or service. A performance obligation may be satisfied at a point in time or over time. The amount of revenue recognised is the amount allocated to the satisfied performance obligation.

When the consideration in a contract includes a variable amount, the amount of consideration is estimated to which the Group will be entitled in exchange for transferring the goods or services to the customer. The variable consideration is estimated at contract inception and constrained until it is highly probable that a significant revenue reversal in the amount of cumulative revenue recognised will not occur when the associated uncertainty with the variable consideration is subsequently resolved.

(a) Management services - Management fee income

Revenue from the provision of management services is recognised over the scheduled period on a straight-line basis because the customer simultaneously receives and consumes the benefits provided by the Group.

(b) Management services - Advisory fee income

Revenue from the provision of advisory services is recognised either (i) point in time when control of the promised service is transferred to the customer, generally on delivery of the advisory reports; or (ii) over time, using input method, based on direct measurements of the value of the services transferred to the customer to date, relative to the remaining services promised under the contract, depending if the contract has relevant terms that entitle the Group with enforceable right to payment for performance completed to date.

(c) Supply chain consultancy management services – Software sales income

Revenue from the sale of software licences is recognised at a point in time when control of the asset is transferred to the customer.

(d) Supply chain consultancy management services – Implementation service income

Revenue from the provision of implementation service is recognised over time, using input method, based on direct measurements of the value of the services transferred to the customer to date, relative to the remaining services promised under the contract.

YCP Holdings (Global) Limited

Notes to Consolidated Financial Statements  
For the financial year ended 31 December 2023

---

2. MATERIAL ACCOUNTING POLICY INFORMATION (continued)

2.21 Revenue (continued)

*Revenue from contract with customers (continued)*

(e) Supply chain consultancy management services – Consultancy fee income

Revenue from the provision of consultancy services is recognised over time on a straight-line basis because the customer simultaneously receives and consumes the benefits provided by the Group.

(f) Personal care income

Revenue from the sale of personal care products is recognised at a point in time when control of the asset is transferred to the customer, generally upon delivery of the personal care products.

(g) Pet care service income

Revenue from pet care service is recognised at the point in time when the promised service is transferred to the customer.

(h) Strategic investment income

(i) Food and beverage income

Revenue from restaurant operation is recognised at the point in time when control of the goods and services are transferred to the customer, being at the point the customer purchases the goods or when the food catering services are completed at the restaurants.

Revenue from sales of food products is recognised at the point in time when control of the asset is transferred to the customer, generally upon delivery of the food products.

(ii) Commission on sales of columbariums

Revenue from commission on sales of columbariums is determined as a percentage based on the value of transaction amount. Revenue related to such commissions is recognised upon a time when the Group satisfies its performance obligations by rendering services.

(i) Other income – interest income

Interest income is recognised on an accrual basis using the effective interest method by applying the rate that exactly discounts the estimated future cash receipts over the expected life of the financial instrument or a shorter period, when appropriate, to the net carrying amount of the financial asset.

YCP Holdings (Global) Limited

Notes to Consolidated Financial Statements  
For the financial year ended 31 December 2023

---

**2. MATERIAL ACCOUNTING POLICY INFORMATION (continued)**

**2.22 Contract assets and liabilities**

*Contract assets*

A contract asset is the right to consideration in exchange for goods or services transferred to the customer. If the Group performs by transferring goods or services to a customer before the customer pays consideration or before payment is due, a contract asset is recognised for the earned consideration that is conditional. Contract assets are subject to impairment assessment, details of which are included in the accounting policies for impairment of financial assets.

*Contract liabilities*

A contract liability is recognised when a payment is received or a payment is due (whichever is earlier) from a customer before the Group transfers the related goods or services. Contract liabilities are recognised as revenue when the Group performs under the contract (i.e., transfers control of the related goods or services to the customer).

**2.23 Employee benefits**

(a) *Defined contribution plans*

*Pension scheme – Singapore*

Payments made to state-managed retirement benefit schemes, such as the Singapore Central Provident Fund, are dealt with as payments to defined contribution plans and are charged as an expenses as they fall due.

*Pension scheme – Japan*

Employees in Japan are required to be covered under the National Pension System in accordance with the Japan law. Contributions to the pension funds by the Group are calculated as a percentage of employees' basic salaries. The retirement benefit plan cost charged to profit or loss represents contributions payable by the Group to the pension funds.

*Pension scheme – Hong Kong*

The Group operates a defined contribution Mandatory Provident Fund retirement benefit scheme (the "MPF Scheme") under the Mandatory Provident Fund Schemes Ordinance for all of its employees. Contributions are made based on a percentage of the employees' basic salaries and are charged to profit or loss as they become payable in accordance with the rules of the MPF Scheme. The assets of the MPF Scheme are held separately from those of the Group in an independently administered fund. The Group's employer contributions vest fully with the employees when contributed into the MPF Scheme.

YCP Holdings (Global) Limited

Notes to Consolidated Financial Statements  
For the financial year ended 31 December 2023

---

**2. MATERIAL ACCOUNTING POLICY INFORMATION (continued)**

**2.23 Employee benefits (continued)**

(b) *Defined benefit plans – Indonesia*

The Group provides provisions for employee service entitlements in order to meet the minimum benefits required to be paid to qualified employees, as required under the Indonesia Labour Law No.6/2023 in Indonesia. The said provisions, which are unfunded, are estimated using the projected unit credit actuarial valuation method.

Remeasurements arising from the defined benefit liability comprising of actuarial gains and losses, are recognised immediately in the consolidated statement of financial position with a corresponding debit or credit to retained profits through other comprehensive income in the period in which they occur. Remeasurements are not reclassified to profit or loss in subsequent periods.

Past service costs are recognised in profit or loss at the earlier of:

- the date of the plan amendment or curtailment; and
- the date that the Group recognises restructuring-related costs.

Net interest is calculated by applying the discount rate to the net defined benefit liability. The Group recognises the following changes in the net defined benefit liabilities under "Administrative expenses" in the consolidated statement of profit or loss:

- service costs comprising current service costs, past-service costs, gains and losses on curtailments and non-routine settlements; and
- net interest expense or income.

**2.24 Share-based payments**

The Company operates share option schemes and restricted stock unit scheme for the purpose of providing incentives and rewards to eligible participants who contribute to the success of the Group's operations. Employees (including directors) of the Group receive remuneration in the form of share-based payments, whereby employees render services as consideration for equity instruments ("equity-settled transactions").

The cost of equity-settled transactions with employees is measured by reference to the fair value at the date at which they are granted. The fair value is determined by an external valuer using a binomial model, further details of which are given in Note 32 to the financial statements.

The cost of equity-settled transactions is recognised in employee benefit expense, together with a corresponding increase in equity, over the period in which the performance and/or service conditions are fulfilled. The cumulative expense recognised for equity-settled transactions at the end of each reporting period until the vesting date reflects the extent to which the vesting period has expired and the Group's best estimate of the number of equity instruments that will ultimately vest. The charge or credit to the statement of profit or loss for a period represents the movement in the cumulative expense recognised as at the beginning and end of that period.

YCP Holdings (Global) Limited

Notes to Consolidated Financial Statements  
For the financial year ended 31 December 2023

---

**2. MATERIAL ACCOUNTING POLICY INFORMATION (continued)**

**2.24 Share-based payments (continued)**

Service and non-market performance conditions are not taken into account when determining the grant date fair value of awards, but the likelihood of the conditions being met is assessed as part of the Group's best estimate of the number of equity instruments that will ultimately vest. Market performance conditions are reflected within the grant date fair value. Any other conditions attached to an award, but without an associated service requirement, are considered to be non-vesting conditions. Non-vesting conditions are reflected in the fair value of an award and lead to an immediate expensing of an award unless there are also service and/or performance conditions.

For awards that do not ultimately vest because non-market performance and/or service conditions have not been met, no expense is recognised. Where awards include a market or non-vesting condition, the transactions are treated as vesting irrespective of whether the market or non-vesting condition is satisfied, provided that all other performance and/or service conditions are satisfied.

Where the terms of an equity-settled award are modified, as a minimum an expense is recognised as if the terms had not been modified, if the original terms of the award are met. In addition, an expense is recognised for any modification that increases the total fair value of the share-based payments, or is otherwise beneficial to the employee as measured at the date of modification.

Where an equity-settled award is cancelled, it is treated as if it had vested on the date of cancellation, and any expense not yet recognised for the award is recognised immediately. This includes any award where non-vesting conditions within the control of either the Group or the employee are not met. However, if a new award is substituted for the cancelled award, and is designated as a replacement award on the date that it is granted, the cancelled and new awards are treated as if they were a modification of the original award, as described in the previous paragraph.

The dilutive effect of outstanding options and restricted stock units is reflected as additional share dilution in the computation of earnings per share.

YCP Holdings (Global) Limited

Notes to Consolidated Financial Statements  
For the financial year ended 31 December 2023

---

2. MATERIAL ACCOUNTING POLICY INFORMATION (continued)

2.25 Taxes

Income tax comprises current and deferred tax. Income tax relating to items recognised outside profit or loss is recognised outside profit or loss, either in other comprehensive income or directly in equity.

(a) *Current income tax*

Current tax assets and liabilities are measured at the amount expected to be recovered from or paid to the taxation authorities, based on tax rates (and tax laws) that have been enacted or substantively enacted by the end of the reporting period, taking into consideration interpretations and practices prevailing in the countries in which the Group operates.

(b) *Deferred tax*

Deferred tax is provided, using the liability method, on all temporary differences at the end of the reporting period between the tax bases of assets and liabilities and their carrying amounts for financial reporting purposes.

Deferred tax liabilities are recognised for all taxable temporary differences, except:

- when the deferred tax liability arises from the initial recognition of goodwill or an asset or liability in a transaction that is not a business combination and, at the time of the transaction, affects neither the accounting profit nor taxable profit or loss; and
- in respect of taxable temporary differences associated with investments in subsidiaries, associates and joint ventures, when the timing of the reversal of the temporary differences can be controlled and it is probable that the temporary differences will not reverse in the foreseeable future.

Deferred tax assets are recognised for all deductible temporary differences, and the carryforward of unused tax credits and any unused tax losses. Deferred tax assets are recognised to the extent that it is probable that taxable profit will be available against which the deductible temporary differences, and the carryforward of unused tax credits and unused tax losses can be utilised, except:

- when the deferred tax asset relating to the deductible temporary differences arises from the initial recognition of an asset or liability in a transaction that is not a business combination and, at the time of the transaction, affects neither the accounting profit nor taxable profit or loss; and
- in respect of deductible temporary differences associated with investments in subsidiaries, associates and joint ventures, deferred tax assets are only recognised to the extent that it is probable that the temporary differences will reverse in the foreseeable future and taxable profit will be available against which the temporary differences can be utilised.

YCP Holdings (Global) Limited

Notes to Consolidated Financial Statements  
For the financial year ended 31 December 2023

---

**2. MATERIAL ACCOUNTING POLICY INFORMATION (continued)**

**2.25 Taxes (continued)**

(b) *Deferred tax (continued)*

The carrying amount of deferred tax assets is reviewed at the end of each reporting period and reduced to the extent that it is no longer probable that sufficient taxable profit will be available to allow all or part of the deferred tax asset to be utilised. Unrecognised deferred tax assets are reassessed at the end of each reporting period and are recognised to the extent that it has become probable that sufficient taxable profit will be available to allow all or part of the deferred tax asset to be recovered.

Deferred tax assets and liabilities are measured at the tax rates that are expected to apply to the period when the asset is realised or the liability is settled, based on tax rates (and tax laws) that have been enacted or substantively enacted by the end of the reporting period.

Deferred tax assets and deferred tax liabilities are offset if and only if the Group has a legally enforceable right to set off current tax assets and current tax liabilities and the deferred tax assets and deferred tax liabilities relate to income taxes levied by the same taxation authority on either the same taxable entity or different taxable entities which intend either to settle current tax liabilities and assets on a net basis, or to realise the assets and settle the liabilities simultaneously, in each future period in which significant amounts of deferred tax liabilities or assets are expected to be settled or recovered.

(c) *Sales tax*

Expenses and assets are recognised net of the amount of sales tax except:

- When the sales tax incurred on a purchase of assets or services is not recoverable from the taxation authority, in which case the sales tax is recognised as part of the cost of acquisition of the asset or as part of the expense item as applicable; and
- When receivables and payables that are stated with the amount of sales tax included.

The net amount of sales tax recoverable from, or payable to, the taxation authorities are included as part of receivables or payables in the statement of financial position.

**2.26 Share capital and share issuance expenses**

Proceeds from issuance of ordinary shares are recognised as share capital in equity. Incremental costs directly attributable to the issuance of ordinary shares are deducted against share capital.

YCP Holdings (Global) Limited

Notes to Consolidated Financial Statements  
For the financial year ended 31 December 2023

---

**2. MATERIAL ACCOUNTING POLICY INFORMATION (continued)**

**2.27 Contingencies**

A contingent liability is:

- (a) a possible obligation that arises from past events and whose existence will be confirmed only by the occurrence or non-occurrence of one or more uncertain future events not wholly within the control of the Group; or
- (b) a present obligation that arises from past events but is not recognised because:
  - (i) It is not probable that an outflow of resources embodying economic benefits will be required to settle the obligation; or
  - (ii) The amount of the obligation cannot be measured with sufficient reliability.

A contingent asset is a possible asset that arises from past events and whose existence will be confirmed only by the occurrence or non-occurrence of one or more uncertain future events not wholly within the control of the Group.

Contingent liabilities and assets are not recognised on the statement of financial position of the Group, except for contingent liabilities assumed in a business combination that are present obligations and which the fair values can be reliably determined.

**2.28 Segment reporting**

An operating segment is a component of the Group that engages in business activities from which it may earn revenues and incur expenses, including revenues and expenses that relate to transactions with any of the Group's other components. All operating segments' operating results are reviewed regularly by the Group's CEO (the chief operating decision maker) and senior management to make decisions about resources to be allocated to the segment and to assess its performance, and for which discrete financial information is available.

Segment results that are reported to the Group's CEO and senior management include items directly attributable to a segment as well as those that can be allocated on a reasonable basis. Unallocated items comprise mainly corporate assets (primarily the Company's headquarters), head office expenses, and tax assets and liabilities.

Segment capital expenditure is the total cost incurred during the year to acquire property, plant and equipment, and intangible assets other than goodwill.



YCP Holdings (Global) Limited

Notes to Consolidated Financial Statements  
For the financial year ended 31 December 2023

---

**3. SIGNIFICANT ACCOUNTING ESTIMATES AND JUDGEMENT**

The preparation of the Group's consolidated financial statements requires management to make judgements, estimates and assumptions that affect the reported amounts of revenues, expenses, assets and liabilities, and their accompanying disclosures, and the disclosure of contingent liabilities. Uncertainty about these assumptions and estimates could result in outcomes that could require a material adjustment to the carrying amounts of the assets or liabilities affected in the future.

**3.1 Judgements made in applying accounting policies**

In the process of applying the Group's accounting policies, management has made the following judgement, which have the most significant effect on the amounts recognised in the consolidated financial statements:

*Deferred tax assets*

Deferred tax assets are recognised for unused tax losses to the extent that it is probable that taxable profit will be available against which the losses can be utilised. Significant management judgement is required to determine the amount of deferred tax assets that can be recognised, based upon the likely timing and level of future taxable profits together with future tax planning strategies. The amount of unrecognised tax losses at 31 December 2023 was approximately US\$5,103,000 (2022: approximately US\$2,911,000). Further details are contained in Note 28 to the financial statements.

**3.2 Key sources of estimation uncertainty**

The key assumptions concerning the future and other key sources of estimation uncertainty at the end of the reporting period, that have a significant risk of causing a material adjustment to the carrying amounts of assets and liabilities within the next financial year, are described below.

*Impairment of goodwill*

The Group determines whether goodwill is impaired at least on an annual basis. This requires an estimation of the value in use of the cash-generating units to which the goodwill is allocated. Estimating the value in use requires the Group to make an estimate of the expected future cash flows from the cash-generating units and also to choose a suitable discount rate in order to calculate the present value of those cash flows. The carrying amount of goodwill at 31 December 2023 was approximately US\$53,126,000 (2022 (restated): approximately US\$36,585,000). Further details are given in Note 14 to the financial statements.

*Revenue recognition from advisory service*

Revenue from advisory service is recognised based on the stage of completion of the contract, using input method which requires estimations made by management. Management estimates the expected total costs to complete the relevant performance obligations based on the budgets prepared for the contracts. Because of the nature of the activities, management reviews and revises the estimates of such expected costs in the budget prepared for each contract as the contract progresses. Any revisions to estimates of the expected costs would affect contract revenue recognition.

YCP Holdings (Global) Limited

Notes to Consolidated Financial Statements  
For the financial year ended 31 December 2023

---

**3. SIGNIFICANT ACCOUNTING ESTIMATES AND JUDGEMENT (continued)**

**3.2 Key sources of estimation uncertainty (continued)**

*Impairment of property, plant and equipment and right-of-use assets*

The Group assesses whether there are any indicators of impairment for property, plant and equipment and right-of-use assets at the end of each reporting period. An impairment exists when the carrying value of an asset or a cash-generating unit ("CGU") exceeds its recoverable amount, which is the higher of its fair value less costs of disposal and its value in use. Management has used the value-in-use method to assess recoverable amounts of the CGU. When value in use calculations are undertaken, management must estimate the expected future cash flows from the asset or cash-generating unit and choose a suitable discount rate in order to calculate the present value of those cash flows. The carrying amount of property, plant and equipment and right-of-use assets at 31 December 2023 was approximately US\$7,920,000 (2022: approximately US\$6,157,000) and approximately US\$6,646,000 (2022: approximately US\$6,993,000) respectively. Further details are given in Note 13 to the financial statements.

*Provision for expected credit losses on trade receivables*

The Group uses a provision matrix to calculate ECLs for trade and other receivables. The provision rates are based on days past due for groupings of various customer segments that have similar loss patterns (i.e., by customer type and rating).

The provision matrix is initially based on the Group's historical observed default rates. The Group will calibrate the matrix to adjust the historical credit loss experience with forward-looking information. For instance, if forecast economic conditions (i.e., gross domestic products) are expected to deteriorate over the next year which can lead to an increased number of defaults, the historical default rates are adjusted. At each reporting date, the historical observed default rates are updated and changes in the forward-looking estimates are analysed.

The assessment of the correlation among historical observed default rates, forecast economic conditions and ECLs is a significant estimate. The amount of ECLs is sensitive to changes in circumstances and forecast economic conditions. The Group's historical credit loss experience and forecast of economic conditions may also not be representative of customer's actual default in the future. The information about the ECLs on the Group's trade receivables is disclosed in Note 20 to the financial statements.

*Fair value of identifiable assets and liabilities acquired through business combinations*

The Group applies the acquisition method to account for business combinations, which requires the Group to record assets acquired and liabilities assumed at their fair values on the date of acquisition. Significant judgment is used to estimate the fair values of the assets and liabilities acquired, including estimating future cash flows from the acquired business, determining appropriate discount rates, asset lives and other assumptions.

YCP Holdings (Global) Limited

Notes to Consolidated Financial Statements  
For the financial year ended 31 December 2023

3. SIGNIFICANT ACCOUNTING ESTIMATES AND JUDGEMENT (continued)

3.2 Key sources of estimation uncertainty (continued)

*Income taxes*

Significant judgement is involved in determining the provision for income taxes. There are certain transactions and computations for which the ultimate tax determination is uncertain during the ordinary course of business in the financial year. The Group and Company recognises liabilities for expected tax issues based on estimates of whether additional taxes will be due. Where the final tax outcome of these matters is different from the amounts that were initially recognised, such differences will impact the income tax and deferred tax provisions in the period in which such determination is made. The carrying amount of the Group's income tax payable and deferred tax asset as at 31 December 2023 was US\$2,272,000 (2022: US\$1,572,000) and US\$1,906,000 (2022: US\$1,915,000) respectively. The Company is in a nil tax payable position (2022: US\$nil).

4. ADJUSTMENTS ARISING FROM PRIOR YEAR PROVISIONAL ACCOUNTING

On 1 December 2022, the Group completed the acquisition of 90% share ownership in Auctus. As at 31 December 2022, the fair value assessment of the consideration payable and the contingent consideration payable have not been finalised, the provisional consideration of approximately US\$16,120,000 was applied for the calculation of provisional goodwill as at 31 December 2022. Please refer to note 33(f) for details.

During the year ended 31 December 2023, the Group has finalized the fair value assessment of the consideration payable and contingent consideration payable. The final fair value of the consideration transferred is determined to be approximately US\$17,033,000 and the goodwill was adjusted to approximately US\$13,282,000.

The effects of the adjustments on the consolidated statement of financial position as at 31 December 2022 are summarised below:

	31 December 2022 US\$'000 (As previously stated)	Adjustment arising from the completion of the acquisition of Auctus US\$'000	31 December 2022 US\$'000 (Restated)
<b>Non-current assets</b>			
Goodwill	35,672	913	36,585
<b>Current liabilities</b>			
Other payables and accruals	(18,887)	(913)	(19,800)
<b>Total effects on net assets</b>	<b>16,785</b>	<b>–</b>	<b>16,785</b>

**YCP Holdings (Global) Limited**

**Notes to Consolidated Financial Statements  
For the financial year ended 31 December 2023**

**5. OPERATING SEGMENT INFORMATION**

For management purposes, the Group is organised into business units based on their products and services and has five (2022: four) reportable operating segments as follows:

- (a) management service segment which engaged in the provision of management and advisory services;
- (b) supply chain segment which engaged in the sales of software licences, provision of implementation services and consultancy services which contribute less than 10% of the group's total contribution;
- (c) personal care segment which engaged in the development, production and sales of material and organic products;
- (d) pet care segment which engaged in the operation of veterinary hospital and pet care business; and
- (e) strategic investments segment principally comprises of operations in food and beverage industry and includes other education services and columbarium services which contribute less than 10% of the group's total contribution.

Management monitors the results of the Group's operating segments separately for the purpose of making decisions about resource allocation and performance assessment. Segment performance is evaluated based on reportable segment profit/loss, which is a measure of adjusted profit/loss before tax. The adjusted operating profit is measured consistently with the Group's operating profit except that finance income, finance costs, share of profits and losses of a joint venture and associates and corporate and unallocated expenses are excluded from such measurement.

Segment assets exclude investments in a joint venture and associates and corporate and unallocated assets as these assets are managed on a group basis.

Segment liabilities exclude corporate and unallocated liabilities as these liabilities are managed on a group basis.

Intersegment sales and transfers are transacted with reference to the selling prices used for sales made to third parties at the then prevailing market prices.

**2023**

	Management service US\$'000	Supply chain service US\$'000	Personal care US\$'000	Pet care US\$'000	Strategic investments US\$'000	Total US\$'000
<b>Segment revenue</b>						
Revenue from external customers	43,084	2,745	37,187	19,265	19,497	121,778
Intersegment revenue	1,216	167	60	7	415	1,865
	44,300	2,912	37,247	19,272	19,912	123,643
<b>Reconciliation:</b>						
Elimination of intersegment revenue						(1,865)
<b>Total revenue</b>						<b>121,778</b>

## YCP Holdings (Global) Limited

Notes to Consolidated Financial Statements  
For the financial year ended 31 December 2023

## 5. OPERATING SEGMENT INFORMATION (continued)

## 2023 (continued)

	Management service US\$'000	Supply chain service US\$'000	Personal care US\$'000	Pet care US\$'000	Strategic investments US\$'000	Total US\$'000
<b>Segment results before non-cash items</b>	10,877	18	3,303	3,045	3,631	20,874
<i>Non-cash items</i>						
Provision for expected credit losses	(17)	-	-	(5)	-	(22)
Impairment of property, plant and equipment	-	-	-	-	(27)	(27)
Impairment of right-of-use assets	-	-	-	-	(66)	(66)
Write-off of inventories	-	-	(74)	-	(3)	(77)
Write-off of property, plant and equipment	-	-	-	-	(23)	(23)
Depreciation	(1,283)	-	(278)	(1,629)	(2,520)	(5,710)
Amortisation	(484)	(31)	(17)	(211)	(110)	(853)
Gain on disposal of an equity investment at fair value through profit or loss	-	-	-	-	18	18
Gain on termination of leases	4	-	-	(3)	-	1
Gain on step acquisition of a subsidiary	15	-	-	-	-	15
Gain on disposal of subsidiaries	-	-	-	-	4	4
Defined benefit expenses	51	-	-	-	-	51
Equity-settled share option expenses	(268)	-	-	-	-	(268)
<b>Segment results</b>	8,895	(13)	2,934	1,197	904	13,917
Corporate and unallocated expenses						(4,801)
<b>Operating profit</b>						9,116
Finance income						211
Finance costs						(383)
Share of losses of a joint venture						(13)
<b>Profit before tax</b>						8,931

## YCP Holdings (Global) Limited

Notes to Consolidated Financial Statements  
For the financial year ended 31 December 2023

## 5. OPERATING SEGMENT INFORMATION (continued)

## 2023 (continued)

	Management service US\$'000	Supply chain service US\$'000	Personal care US\$'000	Pet care US\$'000	Strategic investments US\$'000	Total US\$'000
<b>Segment assets</b>	56,650	17,122	12,555	24,276	14,898	125,501
<i>Reconciliation:</i>						
Elimination of intersegment assets						(878)
Corporate and unallocated assets						7,245
<b>Total assets</b>						<u>131,868</u>
<b>Segment liabilities</b>	13,210	1,723	8,142	22,225	9,106	54,406
<i>Reconciliation:</i>						
Elimination of intersegment liabilities						(878)
Corporate and unallocated liabilities						6,221
<b>Total liabilities</b>						<u>59,749</u>
<b>Other segment information</b>						
Capital expenditure <sup>a</sup>	20	450	58	4,700	237	5,465

<sup>a</sup> Capital expenditure consists of additions of property, plant and equipment and other intangible assets including assets from the acquisition of subsidiaries.

## YCP Holdings (Global) Limited

Notes to Consolidated Financial Statements  
For the financial year ended 31 December 2023

## 5. OPERATING SEGMENT INFORMATION (continued)

## 2022

	Management service US\$'000	Personal care US\$'000	Pet care US\$'000	Strategic investments US\$'000	Total US\$'000
<b>Segment revenue</b>					
Revenue from external customers	37,115	24,027	10,947	13,470	85,559
Intersegment revenue	1,445	65	-	396	1,906
	38,560	24,092	10,947	13,866	87,465
<u>Reconciliation:</u>					
Elimination of intersegment revenue					(1,906)
<b>Total revenue</b>					<b>85,559</b>
<b>Segment results before non-cash items</b>	11,442	2,019	1,331	1,690	16,482
<u>Non-cash items</u>					
Provision for expected credit losses	-	-	(9)	-	(9)
Write-off of inventories	-	(56)	-	-	(56)
Write-off of property, plant and equipment	-	-	-	(2)	(2)
Depreciation	(1,461)	(67)	(931)	(1,789)	(4,248)
Amortisation	(212)	(15)	(60)	(48)	(335)
Loss on disposal of property, plant and equipment	-	-	-	(67)	(67)
Fair value gain on an equity investments at fair value through profit or loss	-	-	-	4,871	4,871
Gain on termination of leases	2	-	-	-	2
Gain on disposal and deregistration of a subsidiary	15	-	59	-	74
Provision for loss on liquidation of a subsidiary	(424)	-	-	-	(424)
Gain on remeasurement of investment in associate to fair value upon business combination achieved in stages	-	-	-	455	455
Defined benefit expenses	5	-	-	-	5
Share option expenses	(198)	-	-	-	(198)
<b>Segment results</b>	9,169	1,881	390	5,110	16,550
Corporate and unallocated expenses					(3,922)
<b>Operating profit</b>					<b>12,628</b>
Finance income					27
Finance costs					(284)
Share of profits and losses of a joint venture and associates					(34)
<b>Profit before tax</b>					<b>12,337</b>

## YCP Holdings (Global) Limited

Notes to Consolidated Financial Statements  
For the financial year ended 31 December 2023

## 5. OPERATING SEGMENT INFORMATION (continued)

## 2022 (continued)

	Management service US\$'000 (Restated)	Personal care US\$'000	Pet care US\$'000	Strategic investments US\$'000	Total US\$'000 (Restated)
<b>Segment assets</b>	49,359	7,988	28,906	24,285	110,538
<i>Reconciliation:</i>					
Elimination of intersegment assets					(390)
Investment in a joint venture					28
Corporate and unallocated assets					8,202
<b>Total assets</b>					<u>118,378</u>
<b>Segment liabilities</b>	20,635	6,157	17,021	9,625	53,438
<i>Reconciliation:</i>					
Elimination of intersegment liabilities					(390)
Corporate and unallocated liabilities					1,413
<b>Total liabilities</b>					<u>54,461</u>
<b>Other segment information</b>					
Capital expenditure *	282	3,042	4,527	2,420	10,271

\* Capital expenditure consists of additions of property, plant and equipment and other intangible assets including assets from the acquisition of subsidiaries.



## YCP Holdings (Global) Limited

Notes to Consolidated Financial Statements  
For the financial year ended 31 December 2023

## 5. OPERATING SEGMENT INFORMATION (continued)

Geographical information

## (a) Revenue from external customers

	2023 US\$'000	2022 US\$'000
Japan	82,407	57,814
Greater China	10,269	9,412
Southeast Asia	12,967	13,837
North America	2,220	1,752
Europe	1,274	724
Middle east	583	864
India	12,058	1,156
	121,778	85,559

The revenue information above is based on the locations of the legal entities which earned the revenue.

## (b) Non-current assets

	2023 US\$'000	2022 US\$'000 (Restated)
Japan	47,425	26,490
Greater China	1,495	1,957
Southeast Asia	9,575	10,091
India	15,103	16,557
	73,598	55,095

The non-current asset information above is based on the locations of assets and excludes financial assets, prepayment and deferred tax assets.

Information about a major customer

During the years 31 December 2023 and 2022, no revenue from transactions with a single external customer amounted to 10% or more of the Group's total revenue.

## YCP Holdings (Global) Limited

Notes to Consolidated Financial Statements  
For the financial year ended 31 December 2023

## 6. REVENUE, OTHER INCOME AND GAINS

Revenue from contracts with customers

## (a) Disaggregated revenue information

For the year ended 31 December 2023

	Management service US\$'000	Supply chain service US\$'000	Personal care US\$'000	Pet care US\$'000	Strategic investments US\$'000	Total US\$'000
<b>Segments</b>						
<b>Types of goods or services</b>						
Management services	21,499	-	-	-	-	21,499
Advisory services	21,585	-	-	-	-	21,585
Supply chain services	-	2,745	-	-	-	2,745
Personal care	-	-	37,187	-	-	37,187
Pet care	-	-	-	19,265	-	19,265
Strategic investment income	-	-	-	-	19,497	19,497
	43,084	2,745	37,187	19,265	19,497	121,778
<b>Geographical markets</b>						
Japan	16,810	-	37,048	19,265	9,284	82,407
Greater China	3,764	-	-	-	6,505	10,269
Southeast Asia	8,430	690	139	-	3,708	12,967
North America	1,016	1,204	-	-	-	2,220
Europe	1,274	-	-	-	-	1,274
Middle east	-	583	-	-	-	583
India	11,790	268	-	-	-	12,058
	43,084	2,745	37,187	19,265	19,497	121,778
<b>Timing of revenue recognition</b>						
Services transferred over time	43,084	2,248	-	-	-	45,332
Goods and services transferred at a point in time	-	497	37,187	19,265	19,497	76,446
	43,084	2,745	37,187	19,265	19,497	121,778

YCP Holdings (Global) Limited

Notes to Consolidated Financial Statements  
For the financial year ended 31 December 2023

6. REVENUE, OTHER INCOME AND GAINS (continued)

Revenue from contracts with customers (continued)

(a) Disaggregated revenue information (continued)

For the year ended 31 December 2022

<u>Segments</u>	Management service US\$'000	Personal care US\$'000	Pet care US\$'000	Strategic investments US\$'000	Total US\$'000
<b>Types of goods or services</b>					
Management services	21,953	-	-	-	21,953
Advisory services	15,162	-	-	-	15,162
Personal care	-	24,027	-	-	24,027
Pet care	-	-	10,947	-	10,947
Strategic investment income	-	-	-	13,470	13,470
	37,115	24,027	10,947	13,470	85,559
<b>Geographical markets</b>					
Japan	17,902	23,906	10,947	5,059	57,814
Greater China	4,884	-	-	4,528	9,412
Southeast Asia	9,833	121	-	3,883	13,837
North America	1,752	-	-	-	1,752
Europe	724	-	-	-	724
Middle east	864	-	-	-	864
India	1,156	-	-	-	1,156
	37,115	24,027	10,947	13,470	85,559
<b>Timing of revenue recognition</b>					
Services transferred over time	37,115	-	-	-	37,115
Goods and services transferred at a point in time	-	24,027	10,947	13,470	48,444
	37,115	24,027	10,947	13,470	85,559

## YCP Holdings (Global) Limited

Notes to Consolidated Financial Statements  
For the financial year ended 31 December 2023

## 6. REVENUE, OTHER INCOME AND GAINS (continued)

Revenue from contracts with customers (continued)

## (a) Disaggregated revenue information (continued)

The following table shows the amounts of revenue recognised in the current reporting period that was included in contract liabilities at the beginning of the reporting period and recognised from performance obligations satisfied in previous periods:

	2023 US\$'000	2022 US\$'000
<i>Revenue recognised that was included in contract liabilities at the beginning of the reporting period:</i>		
Advisory fee income	41	239

## (b) Performance obligations

Information about the Group's performance obligations is summarised below:

*Management services- Management fee income*

The performance obligation is satisfied over time as services are rendered and short-term advances are normally required before rendering the services. Management service contracts are for periods of one year or less, or are billed based on the time incurred.

*Management services- Advisory fee income*

The performance obligation is satisfied either (i) upon delivery of the advisory reports and payment is generally due within 30 days from delivery; or (ii) overtime as services are rendered and payment is generally due within 30 days from the date of billing.

*Supply chain management services – Software sales income*

The performance obligation is generally satisfied at a point in time upon completion of the services and payment is generally due when the services have been rendered.

*Supply chain consultancy management services –Implementation service income*

The performance obligation is generally satisfied over time as services are provided and payment is generally due when the services have been rendered and payment is generally due within 30 days from the date of billing.

*Supply chain consultancy management services – Consultancy fee income*

The performance obligation is generally satisfied over time as services are provided and payment is generally due when the services have been rendered and payment is generally due within 30 days from the date of billing.

*Sale of personal care products*

The performance obligation is satisfied upon delivery of the personal care products and payment is generally due within 30 days from delivery.

YCP Holdings (Global) Limited

Notes to Consolidated Financial Statements  
For the financial year ended 31 December 2023

---

6. REVENUE, OTHER INCOME AND GAINS (continued)

Revenue from contracts with customers (continued)

(b) Performance obligations (continued)

*Pet care service income*

The performance obligation is generally satisfied at a point in time upon completion of the services and payment is generally due when the services have been rendered.

*Strategic investment income*

(i) *Food and beverage*

The performance obligation is satisfied when the catering services have been provided to customers. The Group's trading terms with its customers are mainly on cash and credit card settlement. The credit period is generally less than one month.

The performance obligation is satisfied upon delivery of the food products and payment is generally due within 30 days from delivery.

(ii) *Other strategic investment sales- Commission on sales of columbariums*

The performance obligation is satisfied when the columbarium services have been provided to customers.

*Transaction price allocated to remaining performance obligation*

The aggregate amount of transaction price allocated to the unsatisfied (or partially unsatisfied) performance obligations as at 31 December 2023 is approximately US\$2,616,000 (2022: approximately US\$1,126,000). This amount has not included the following:

Performance obligations for which the Group has applied practical expedient not to disclose information about its remaining obligations if:

- The performance obligation is part of a contract that has an original expected duration for one year or less, or
- The Group recognizes revenue in the amount to which the Group has a right to invoice customers in amounts that correspond directly with the value to the customer of the Group's performance completed to date.

The Group expects to recognise approximately US\$2,358,000 (2022: approximately US\$859,000) as revenue relating to the transaction price allocated to the unsatisfied (or partially unsatisfied) performance obligations as at 31 December 2023 in the financial year 2024.

YCP Holdings (Global) Limited

Notes to Consolidated Financial Statements  
For the financial year ended 31 December 2023

6. REVENUE, OTHER INCOME AND GAINS (continued)

Other income and gains

	2023 US\$'000	2022 US\$'000
Fair value gain on equity investments at fair value through profit on loss	-	4,871
Gain on remeasurement of investment in associate to fair value upon business combination achieved in stages	-	455
Gain on disposal of subsidiaries (Note 34)	4	74
Gain on disposal of an equity investment at fair value through profit or loss	18	-
Gain on step acquisition of a subsidiary	15	-
Government grants #	55	214
Others	-	1
	92	5,615

# The amount mainly included subsidies granted by certain governments from jurisdictions where the Group operates, to provide financial support. There are no unfulfilled conditions or contingencies relating to these grants.

7. PROFIT BEFORE TAX

The Group's profit before tax is arrived at after charging/(crediting):

	2023 US\$'000	2022 US\$'000
Cost of inventories sold	21,949	12,699
Cost of services provided	6,770	6,756
Employee benefit expenses (including directors' remuneration (Note 10))*		
Wages and salaries	39,121	26,827
Pension scheme contributions	3,114	2,285
Defined benefit expense (Note 29)	(51)	(5)
Equity-settled share option expense (Note 32)	268	198
	42,452	29,305
Depreciation:		
Property, plant and equipment (Note 13)	1,719	1,023
Right-of-use assets (Note 13)	3,991	3,225
	5,710	4,248

**YCP Holdings (Global) Limited**

**Notes to Consolidated Financial Statements  
For the financial year ended 31 December 2023**

**7. PROFIT BEFORE TAX (continued)**

The Group's profit before tax is arrived at after charging/(crediting) (continued):

	2023 US\$'000	2022 US\$'000
Auditor's remuneration	1,173	1,018
Expenses relating to short-term leases	1,420	1,044
Foreign exchange differences, net	83	142
Loss on disposal of property, plant and equipment	-	67
Gain on termination of leases	(1)	(2)
Provision for loss on liquidation of a subsidiary**	-	424
Impairment of property, plant and equipment (Note 13)	27	-
Impairment of right-of-use assets (Note 13)	66	-
Write-off of inventories	77	56
Write-off of property, plant and equipment (Note 13)	23	2
Amortisation of other intangible assets (Note 15)	853	335
Provision for expected credit losses (Note 20)	22	9
Gain on disposal of subsidiaries (Note 34)	(4)	(74)

\* Employee benefit expenses included in "Cost of sales" and "Administrative expenses" in the consolidated statement of profit or loss and other comprehensive income amounted to approximately US\$10,333,000 (2022: approximately US\$5,763,000) and approximately US\$32,119,000 (2022: approximately US\$23,542,000), respectively.

\*\* During the year ended 31 December 2022, a wholly owned subsidiary of the Group was in the midst of the liquidation, as a result, a provision for loss on liquidation of approximately US\$424,000 was recognised. For the year ended 31 December 2023, the liquidation was still in progress and no further provision is made.

**8. FINANCE INCOME**

	2023 US\$'000	2022 US\$'000
Bank interest income	211	27

## YCP Holdings (Global) Limited

Notes to Consolidated Financial Statements  
For the financial year ended 31 December 2023

## 9. FINANCE COSTS

	2023 US\$'000	2022 US\$'000
Interest on interest-bearing bank and other borrowings	215	184
Interest on lease liabilities (Note 27)	168	100
	383	284

## 10. DIRECTORS' REMUNERATION

	2023 US\$'000	2022 US\$'000
Fees	125	128
Other emoluments:		
Salaries, allowances and benefits in kind	230	848
Equity-settled share option expenses	1	1
	356	977

## 11. INCOME TAX

	2023 US\$'000	2022 US\$'000
<i>Statement of profit or loss and other comprehensive income:</i>		
<u>Current income tax</u>		
- Charge for the year	3,359	2,396
- Under-provision in prior year	113	-
<u>Deferred tax</u>		
- Origination and reversal of temporary differences	(259)	(458)
Total tax charge for the year	3,213	1,938



## YCP Holdings (Global) Limited

Notes to Consolidated Financial Statements  
For the financial year ended 31 December 2023

## 11. INCOME TAX (continued)

*Relationship between tax expense and accounting profit*

A reconciliation of the tax expense applicable to profit before tax at the statutory rates for the countries in which the Group and the majority of its subsidiaries are domiciled to the tax expense at the effective tax rate is as follows:

	2023 US\$'000	2022 US\$'000
Profit before tax	8,931	12,337
Tax at the statutory tax rate	1,518	2,097
Effect of tax rates in foreign jurisdictions	1,487	1,026
Tax effects of:		
Income not subject to tax	(51)	(1,060)
Expenses not deductible for tax	88	58
Under-provision in prior year	113	-
Profits and losses attributable to a joint venture and associates	-	6
Tax losses utilised from previous periods	(106)	(144)
Deferred tax recognised in respect of previous periods	(228)	(204)
Tax losses not recognised	260	158
Effect of withholding tax	115	39
Others	17	(38)
Tax expense at the Group's effective rate	3,213	1,938

The above reconciliation is prepared by aggregating separate reconciliations for each national jurisdiction.

For the financial year ended 31 December 2023, there is no share of tax attributable to associates included in "Share of losses of a joint venture and associates" in the consolidated statement of profit or loss and other comprehensive income (2022: Nil).

YCP Holdings (Global) Limited

Notes to Consolidated Financial Statements  
For the financial year ended 31 December 2023

12. EARNINGS PER SHARE ATTRIBUTABLE TO OWNERS OF THE PARENT

The calculation of the basic earnings per share amounts is based on the profit attributable to owners of the parent, and the weighted average number of ordinary shares in issue during the years 31 December 2023 and 2022.

For the year ended 31 December 2023, the calculation of the diluted earnings per share amount is based on the profit for the year attributed to owners of the parent. The weighted average number of ordinary shares used in the calculation has taken into account the dilutive potential ordinary shares issued by the Company pursuant to the Restricted Stock Unit scheme. The potential dilutive effect of the share option is not included in the calculation of diluted earnings per share until certain conditions detailed in Note 32 to the financial statements are met.

	<b>Group</b>	
	<b>2023</b>	<b>2022</b>
	<b>US\$'000</b>	<b>US\$'000</b>
<u>Earnings</u>		
Profit attributable to owners of the parent, used in the basic and diluted earnings per share calculation	5,478	10,391
<b>Number of shares</b>		
<b>2023</b>		
<b>2022</b>		
<u>Number of shares</u>		
Weighted average number of ordinary shares for the purposes of basic earnings per share	21,558,365	20,089,787
Effect of dilutive potential ordinary shares:		
Restricted Stock Unit	182	-
Weighted average number of ordinary shares for the purposes of diluted earnings per share	21,558,547	20,089,787
	<b>US\$</b>	<b>US\$</b>
Earnings per share (in cents)		
- Basic and diluted	25.41	51.72

For the year ended 31 December 2022, no adjustment was made to the basic earnings per share amount as the potential dilutive effect of the share option is not included in the calculation of diluted earnings per share until certain conditions detailed in Note 32 to the financial statements are met.

## YCP Holdings (Global) Limited

Notes to Consolidated Financial Statements  
For the financial years ended 31 December 2023

## 13. PROPERTY, PLANT AND EQUIPMENT AND RIGHT-OF-USE ASSETS

Group	Property, plant and equipment					Right-of-use assets				
	Freehold land US\$'000	Leasehold improvements US\$'000	Machinery US\$'000	Furniture and fixtures US\$'000	Motor vehicles US\$'000	Total US\$'000	Buildings US\$'000	Machinery US\$'000	Office equipment US\$'000	Total US\$'000
<b>31 December 2023</b>										
At 31 December 2022 and 1 January 2023:										
Cost	-	4,205	5,240	260	164	9,869	13,817	148	137	14,102
Accumulated depreciation and impairment	-	(1,147)	(2,402)	(93)	(70)	(3,712)	(6,940)	(104)	(65)	(7,109)
Net carrying amount	-	3,058	2,838	167	94	6,157	6,877	44	72	6,993
										23,871
										(10,821)
										13,150

## YCP Holdings (Global) Limited

Notes to Consolidated Financial Statements  
For the financial years ended 31 December 2023

## 13. PROPERTY, PLANT AND EQUIPMENT AND RIGHT-OF-USE ASSETS (continued)

Group	Property, plant and equipment				Right-of-use assets				Total US\$'000	
	Freehold land US\$'000	Leasehold improvements US\$'000	Machinery US\$'000	Furniture and fixtures US\$'000	Motor vehicles US\$'000	Total US\$'000	Buildings US\$'000	Machinery US\$'000		Office equipment US\$'000
<b>31 December 2023 (continued)</b>										
At 1 January 2023, net of accumulated depreciation	–	3,058	2,838	167	94	6,157	6,877	44	72	13,150
Additions	2,033	500	1,060	108	–	3,699	4,124	–	–	7,823
Acquisitions through subsidiaries and businesses (Note 33)	–	–	188	–	6	194	517	–	–	711
Disposals	–	–	–	(1)	–	(1)	–	–	–	(1)
Disposal of a subsidiary	–	(1)	–	–	–	(1)	–	–	–	(1)
Early termination of leases	–	–	–	–	–	–	(654)	–	–	(654)
Depreciation provided during the year	–	(445)	(1,148)	(104)	(22)	(1,719)	(3,956)	(17)	(18)	(5,710)
Write-off	–	–	(23)	–	–	(23)	–	–	–	(23)
Impairment	–	(27)	–	–	–	(27)	(66)	–	–	(93)
Exchange realignment	–	(179)	(172)	(6)	(2)	(359)	(270)	(2)	(5)	(636)
At 31 December 2023, net of accumulated depreciation and impairment	2,033	2,806	2,743	162	76	7,920	6,572	25	49	14,566

## YCP Holdings (Global) Limited

Notes to Consolidated Financial Statements  
For the financial years ended 31 December 2023

## 13. PROPERTY, PLANT AND EQUIPMENT AND RIGHT-OF-USE ASSETS (continued)

Group	Property, plant and equipment				Right-of-use assets					
	Freehold land US\$'000	Leasehold improvements US\$'000	Machinery US\$'000	Furniture and fixtures US\$'000	Motor vehicles US\$'000	Total US\$'000	Buildings US\$'000	Machinery US\$'000	Office equipment US\$'000	Total US\$'000
At 31 December 2023:										
Cost	2,033	4,450	6,396	264	154	13,297	14,955	116	125	15,196
Accumulated depreciation and impairment	-	(1,544)	(3,653)	(102)	(78)	(5,377)	(8,383)	(91)	(76)	(8,550)
Net carrying amount	2,033	2,906	2,743	162	76	7,920	6,572	25	49	6,646
										14,566

## YCP Holdings (Global) Limited

Notes to Consolidated Financial Statements  
For the financial years ended 31 December 2023

## 13. PROPERTY, PLANT AND EQUIPMENT AND RIGHT-OF-USE ASSETS (continued)

Group	Property, plant and equipment		Right-of-use assets		Total US\$'000			
	Leasehold improvements US\$'000	Machinery US\$'000	Furniture and fixtures US\$'000	Motor vehicles US\$'000		Buildings US\$'000	Machinery US\$'000	Office equipment US\$'000
<b>31 December 2022</b>								
At 1 January 2022:								
Cost	1,376	2,411	164	66	10,884	226	142	11,251
Accumulated depreciation and impairment	(975)	(1,920)	(131)	(65)	(6,991)	(194)	(47)	(7,232)
Net carrying amount	401	491	33	1	3,893	31	95	4,019
					926			4,945

## YCP Holdings (Global) Limited

Notes to Consolidated Financial Statements  
For the financial years ended 31 December 2023

## 13. PROPERTY, PLANT AND EQUIPMENT AND RIGHT-OF-USE ASSETS (continued)

Group	Property, plant and equipment				Right-of-use assets			Total US\$'000	
	Leasehold improvements US\$'000	Machinery US\$'000	Furniture and fixtures US\$'000	Motor vehicles US\$'000	Total US\$'000	Buildings US\$'000	Machinery US\$'000		Office equipment US\$'000
<b>31 December 2022</b> (continued)									
At 1 January 2022, net of accumulated depreciation	401	491	33	1	926	3,883	31	95	4,019
Additions	665	313	20	-	998	4,679	-	7	4,686
Acquisitions through subsidiaries and businesses (Note 33)	2,316	2,706	147	97	5,266	2,170	36	-	2,206
Disposals	(64)	-	(4)	-	(68)	-	-	-	(68)
Early termination of leases	-	-	-	-	-	(399)	-	-	(399)
Depreciation provided during the year	(358)	(629)	(32)	(4)	(1,023)	(3,189)	(19)	(17)	(4,248)
Write-off	-	(2)	-	-	(2)	-	-	-	(2)
Exchange realignment	98	(41)	3	-	60	(277)	(4)	(13)	(234)
At 31 December 2022, net of accumulated depreciation and impairment	3,058	2,838	167	94	6,157	6,877	44	72	6,963
									13,150

## YCP Holdings (Global) Limited

Notes to Consolidated Financial Statements  
For the financial years ended 31 December 2023

## 13. PROPERTY, PLANT AND EQUIPMENT AND RIGHT-OF-USE ASSETS (continued)

Group	Property, plant and equipment			Right-of-use assets			Total US\$'000		
	Leasehold improvements US\$'000	Machinery US\$'000	Furniture and fixtures US\$'000	Motor vehicles US\$'000	Total US\$'000	Buildings US\$'000		Machinery US\$'000	Office equipment US\$'000
<b>31 December 2022 (continued)</b>									
At 31 December 2022:									
Cost	4,205	5,240	260	164	9,869	13,817	148	137	14,102
Accumulated depreciation and impairment	(1,147)	(2,402)	(93)	(70)	(3,712)	(6,940)	(104)	(65)	(7,109)
Net carrying amount	3,058	2,838	167	94	6,157	6,877	44	72	6,993
									13,150



YCP Holdings (Global) Limited

Notes to Consolidated Financial Statements  
For the financial years ended 31 December 2023

13. PROPERTY, PLANT AND EQUIPMENT AND RIGHT-OF-USE ASSETS (continued)

Impairment of assets

Property, plant and equipment and right-of-use assets are tested for impairment when there are indicators that the carrying amounts may not be recoverable. In particular, management assesses impairment of property, plant and equipment and right-of-use assets of certain restaurant operations which continued to underperform for the financial year ended 31 December 2023 and 31 December 2022.

The recoverable amounts of the property, plant and equipment and right-of-use assets relating to certain restaurant operations with indicators of impairment were determined based on their value in use ("VIU") over the remaining lease term. During the year ended 31 December 2023, the pre-tax discount rate used was 10% (2022: 9%).

During the year ended 31 December 2023, an impairment loss of approximately US\$27,000 (2022: \$nil) for property, plant and equipment and approximately US\$66,000 (2022: \$nil) for right-of-use assets was recognised in the profit or loss.

14. GOODWILL

	<b>Group</b>	
	<b>2023</b>	<b>2022</b>
	US\$ '000	US\$ '000
		(Restated)
At 1 January:		
Cost	36,585	13,687
Accumulated impairment	-	-
Net carrying amount	36,585	13,687
Cost at 1 January, net of accumulated impairment	36,585	13,687
Acquisitions of subsidiaries (Note 33)	18,522	23,596
Exchange realignment	(1,981)	(698)
Net carrying amount at 31 December	53,126	36,585
At 31 December:		
Cost	53,126	36,585
Accumulated impairment	-	-
Net carrying amount	53,126	36,585

## YCP Holdings (Global) Limited

Notes to Consolidated Financial Statements  
For the financial years ended 31 December 2023

## 14. GOODWILL (continued)

Impairment testing of goodwill

Goodwill acquired through business combinations is allocated to the following cash-generating units ("CGU") for impairment testing:

- Food and beverage
- Pet care service;
- Supply chain service;
- Management service; and
- Columbarium service

The carrying amount of goodwill allocated to each of the CGU is as follows:

	Food and beverage US\$'000	Pet care service US\$'000	Supply chain service US\$'000	Management service US\$'000 (Restated)	Columbarium service US\$'000	Total US\$'000 (Restated)
At 31 December 2023	2,419	13,807	14,900	20,686	1,314	53,126
At 31 December 2022	2,370	11,082	–	21,729	1,404	36,585

(i) *Food and beverage CGU*

The recoverable amount of the food and beverage CGU has been determined based on a value in use calculation using cash flow projections based on financial budgets covering a five-year period (2022: five-year period). The pre-tax discount rate applied to the cash flow projections is 10% (2022: 12%). Anticipated revenue growth rates over the five-year period for the CGU ranges from 2% to 19% (2022: 1% to 12%). The terminal growth rate used to extrapolate the cash flows of the unit beyond the five-year period is 3% (2022: 1%).

(ii) *Pet care service CGU*

The recoverable amount of the pet care service CGU has been determined based on a value in use calculation using cash flow projections based on financial budgets covering a five-year period (2022: five-year period). The pre-tax discount rate applied to the cash flow projections is 12% (2022: 12% to 13%). Anticipated revenue growth rates over the five-year period for the CGU ranges from 3% to 6% (2022: 2% to 12%). The terminal growth rate used to extrapolate the cash flows of the unit beyond the five-year period is 3% (2022: 4%).

YCP Holdings (Global) Limited

Notes to Consolidated Financial Statements  
For the financial years ended 31 December 2023

---

14. GOODWILL (continued)

Impairment testing of goodwill (continued)

(iii) *Supply chain service CGU*

The recoverable amount of the supply chain management service CGU has been determined based on a value in use calculation using cash flow projections based on financial budgets covering a five-year period (2022: Nil). The pre-tax discount rate applied to the cash flow projections is 20.7% (2022: Nil). Anticipated revenue growth rates over the five-year period for the CGU ranges from 3% to 20% (2022: Nil). The terminal growth rate used to extrapolate the cash flows of the unit beyond the five-year period is 3% (2022: Nil).

(iv) *Management service CGU*

The recoverable amount of the management service CGU has been determined based on a value in use calculation using cash flow projections based on financial budgets covering a five-year period (2022: three to five-year period). The pre-tax discount rate applied to the cash flow projections is ranging from 13% to 19% (2022: 13% to 24%). Anticipated revenue growth rates over the five-year period for the CGU ranges from 5 to 15% (2022: 0% to 12%). The terminal growth rate used to extrapolate the cash flows of the unit beyond the five-year period is ranging from 2% to 6% (2022: 13% to 24%).

(v) *Columbarium service CGU*

The recoverable amount of the columbarium service CGU has been determined based on a value in use calculation using cash flow projections based on financial budgets covering a five-year period. The pre-tax discount rate applied to the cash flow projections is 10% (2022: 13%). Anticipated revenue growth rate over the five-year period for the CGU is 2% (2022: 0% to 5%). The terminal growth rate used to extrapolate the cash flows of the unit beyond the five-year period is 3% (2022: 4%).

Assumptions were used in the value in use calculations of the food and beverage, pet care service, supply chain service, management service and columbarium service CGU for 31 December 2023. The following describes each key assumption on which management has based its cash flow projections to undertake impairment testing of goodwill:

*Budget gross margin* – The basis used to determine the value assigned to the budgeted gross margins is the average gross margins achieved in the year immediately before the budget year, increased for expected efficiency improvements, and expected market development.

*Growth rates* – The forecasted growth rates are based on historical achieved growth rates, published industry research and growth rates of the industries relevant to the CGUs.

*Discount rates* – The discount rates used are before tax and reflect specific risks relating to the relevant units.

As the carrying amounts of the CGUs were determined to be lower than its recoverable amount, no impairment loss was recognised. Should the assumptions not be met, impairment loss may be required in the future.

## YCP Holdings (Global) Limited

Notes to Consolidated Financial Statements  
For the financial years ended 31 December 2023

## 15. OTHER INTANGIBLE ASSETS

	Group		Company	
	2023	2022	2023	2022
	US\$'000	US\$'000	US\$'000	US\$'000
Intangible asset with indefinite	12	13	12	13
Intangible assets with definite	5,894	5,319	-	-
	5,906	5,332	12	13

Intangible assets stated with indefinite useful life

	Group		Company	
	2023	2022	2023	2022
	US\$'000	US\$'000	US\$'000	US\$'000
<i>Internet domain name</i>				
At beginning of year	13	15	13	15
Exchange realignment	(1)	(2)	(1)	(2)
At end of year	12	13	12	13

YCP Holdings (Global) Limited

Notes to Consolidated Financial Statements  
For the financial years ended 31 December 2023

15. OTHER INTANGIBLE ASSETS (continued)

Intangible assets with definite useful life lives

Group	Patents and licences US\$'000	Software US\$'000	Customer relationships US\$'000	Brand name US\$'000	Total US\$'000
<b>31 December 2023</b>					
At 1 January 2023:					
Cost	162	236	5,289	1,018	6,705
Accumulated amortisation and impairment	(76)	(137)	(1,139)	(34)	(1,386)
Net carrying amount	86	99	4,150	984	5,319
Cost at 1 January 2023, net of accumulated amortisation and impairment	86	99	4,150	984	5,319
Additions	-	45	-	-	45
Acquisitions of subsidiaries (Note 33)	-	-	1,527	-	1,527
Amortisation provided during the year (Note 7)	(13)	(34)	(710)	(96)	(853)
Exchange realignment	1	(6)	(77)	(62)	(144)
At 31 December 2023	74	104	4,890	826	5,894
At 31 December 2023:					
Cost	163	273	6,731	921	8,088
Accumulated amortisation and impairment	(89)	(169)	(1,841)	(95)	(2,194)
Net carrying amount	74	104	4,890	826	5,894

## YCP Holdings (Global) Limited

Notes to Consolidated Financial Statements  
For the financial years ended 31 December 2023

## 15. OTHER INTANGIBLE ASSETS (continued)

Intangible assets with definite useful lives (continued)

Group	Patents and licences US\$'000	Software US\$'000	Customer relationships US\$'000	Brand name US\$'000	Total US\$'000
<b>31 December 2022</b>					
At 1 January 2022:					
Cost	163	161	2,336	–	2,660
Accumulated amortisation and impairment	(63)	(123)	(886)	–	(1,072)
Net carrying amount	100	38	1,450	–	1,588
Cost at 1 January 2022, net of accumulated amortisation and impairment	100	38	1,450	–	1,588
Additions	–	48	–	–	48
Acquisitions of subsidiaries and businesses (Note 33)	–	45	2,982	933	3,960
Amortisation provided during the year (Note 7)	(13)	(27)	(261)	(34)	(335)
Exchange realignment	(1)	(5)	(21)	85	58
At 31 December 2022	86	99	4,150	984	5,319
At 31 December 2022:					
Cost	162	236	5,289	1,018	6,705
Accumulated amortisation and impairment	(76)	(137)	(1,139)	(34)	(1,386)
Net carrying amount	86	99	4,150	984	5,319

## YCP Holdings (Global) Limited

Notes to Consolidated Financial Statements  
For the financial years ended 31 December 2023

## 16. INVESTMENTS IN SUBSIDIARIES

	Company	
	2023	2022
	US\$'000	US\$'000
Unquoted equity shares	10,583	20,685

Particulars of the Company's principal subsidiaries at 31 December 2023 are set out in Note 1 to the financial statements.

## 17. INVESTMENT IN A JOINT VENTURE/ASSOCIATES

	Group	
	2023	2022
	US\$'000	US\$'000
Interest in a joint venture	-	28

Particulars of the joint venture which is held by the Company is as follows:

Name	Particulars of issued shares held	Place of incorporation	Percentage of ownership interest	Principal activities
TC Strategy Pte. Ltd.	Ordinary shares	Singapore	Nil* (2022: 50)	Provision of management and advisory services

	Group	
	2023	2022
	US\$'000	US\$'000
Aggregate carrying amount of the Group's investment in a joint venture		
- Share of net assets	-	28
Share of the joint venture's loss for the year	(13)	(2)

- \* On 31 December 2023, the Group entered into a sale and purchase agreement to acquire the remaining 50% equity interest in TC Strategy Pte. Ltd.. The Group recognised a gain on step acquisition of US\$15,000 under "Other Income". Details are described in Note 33 to the financial statements.

## YCP Holdings (Global) Limited

Notes to Consolidated Financial Statements  
For the financial years ended 31 December 2023

## 17. INVESTMENT IN A JOINT VENTURE/ASSOCIATES (continued)

	Group		Company	
	2023	2022	2023	2022
	US\$'000	US\$'000	US\$'000	US\$'000
Interest in associates	-	-	-	-

Particulars of the principal associates which are held by the Company are as follows:

Name	Particulars of issued shares held	Place of incorporation	Percentage of ownership interest	Principal activities
Aruki	Ordinary shares	Japan	Nil (2022: Nil)	Operation of restaurants in the food and beverage industry
Barc	Ordinary shares	Japan	Nil (2022: Nil)	Operation of restaurants in the food and beverage industry

The following table illustrates the aggregate financial information of the Group's associates that is not individually material:

	Group	
	2023	2022
	US\$	US\$
Aggregate carrying amount of the Group's investments in associates		
- Share of net liabilities	-	-
- Goodwill on acquisition	-	-
	-	-
Share of the associates' loss for the year	-	(32)
Share of the associates' other comprehensive losses	-	(59)
Share of the associates' total comprehensive loss	-	(90)

On 1 September 2022, the Group entered into a sale and purchase agreement to acquire the remaining 75% equity interest in Aruki Group. The Group recognised a gain on remeasurement of its 25% investment in associate to fair value upon business combination of US\$455,000 under "Other Income". Details are described in Note 33 to the financial statements.



YCP Holdings (Global) Limited

Notes to Consolidated Financial Statements  
For the financial years ended 31 December 2023

18. EQUITY INVESTMENTS AT FAIR VALUE THROUGH PROFIT OR LOSS

	Group		Company	
	2023	2022	2023	2022
	US\$'000	US\$'000	US\$'000	US\$'000
<u>Equity investments at fair value through profit or loss</u>				
Listed equity investment	-	12,502	-	12,502
Unlisted equity investments	1,010	712	666	712
	1,010	13,214	666	13,214

The above equity investments at 31 December 2023 was classified as equity investments at fair value through profit or loss as the Group had not irrevocably elected to classify at fair value through other comprehensive income.

The fair value information related to FVTPL – equity instruments is disclosed in Note 38 to the financial statements.

19. INVENTORIES

	Group	
	2023	2022
	US\$'000	US\$'000
Raw materials	447	463
Finished goods	7,555	4,758
	8,002	5,221
Inventories recognized as an expense in cost of sales	21,949	12,699
Inclusive of:		
- Write-off of inventories	77	56

20. TRADE RECEIVABLES AND CONTRACT ASSETS

	Group	
	2023	2022
	US\$'000	US\$'000
Trade receivables	11,891	11,555
Provision for expected credit loss	(66)	(72)
	11,825	11,483
Contract assets <sup>#</sup>	2,616	1,126
	14,441	12,609

## YCP Holdings (Global) Limited

Notes to Consolidated Financial Statements  
For the financial years ended 31 December 2023

## 20. TRADE RECEIVABLES AND CONTRACT ASSETS (continued)

- # Contract assets relate to revenue earned from ongoing advisory services. As such, the balance varies and depends on the number of ongoing advisory services at the end of the year. The expected credit losses of contract assets as at 31 December 2023 were considered to be minimal. The expected timing of recovery or settlement for contract assets as at 31 December 2023 is within one year.

The Group's trading terms with its customers are mainly on credit, except for new customers, where payment in advance is normally required. The credit period is generally one month. Each customer has a maximum credit limit. The Group seeks to maintain strict control over its outstanding receivables. Overdue balances are reviewed regularly by senior management. In view of the aforementioned and the fact that the Group's trade receivables relate to a large number of diversified customers, there is no significant concentration of credit risk. The Group does not hold any collateral or other credit enhancements over its trade receivable balances. Trade receivables are non-interest-bearing.

The movements in provision for expected credit losses of trade receivables are as follows:

	Group	
	2023 US\$'000	2022 US\$'000
At 1 January	72	56
Acquisition through a subsidiary	–	14
Provision for expected credit loss (Note 7)	22	9
Amounts written off as uncollectible	(26)	(7)
Exchange realignment	(2)	–
	66	72
At 31 December	66	72

The Group uses a provision matrix to calculate ECLs for trade receivables. The provision rates are based on days past due for groupings of various customer segments with similar loss patterns (i.e., customer type and rating). The calculation reflects the probability-weighted outcome, the time value of money and reasonable and supportable information that is available at the reporting date about past events, current conditions and forecasts of future economic conditions. Generally, trade receivables are written off if uncollectable for more than one year and are not subject to enforcement activity.

## As at 31 December 2023

Group	Current	Past due			Total
		Less than 1 month	1 to 3 months	Over 3 months	
Expected credit loss rate	0.25%	0.07%	0.29%	2.72%	0.55%
Trade receivables (US\$'000)	5,565	3,218	1,440	1,668	11,891
Expected credit losses (US\$'000)	14	2	4	46	66

## YCP Holdings (Global) Limited

Notes to Consolidated Financial Statements  
For the financial years ended 31 December 2023

## 20. TRADE RECEIVABLES AND CONTRACT ASSETS (continued)

As at 31 December 2022

Group	Current	Past due			Total
		Less than 1 month	1 to 3 months	Over 3 months	
Expected credit loss rate	0.63%	0.29%	1.87%	0.45%	0.63%
Trade receivables (US\$'000)	10,070	679	222	584	11,555
Expected credit losses (US\$'000)	63	2	4	3	72

## 21. PREPAYMENTS, DEPOSITS AND OTHER RECEIVABLES

	Group		Company	
	2023 US\$'000	2022 US\$'000	2023 US\$'000	2022 US\$'000
Prepayments	1,098	2,210	–	7
Deposit for acquisition of a subsidiary (Note a)	1,465	1,546	1,465	1,546
Deposits and other receivables	4,155	3,095	53	28
Amount due from subsidiaries (Note b)	–	–	37,825	16,658
	6,718	6,851	39,343	18,239
Prepayments, deposits and other receivables classified as non-current assets	(1,039)	(1,763)	–	–
Current portion	5,679	5,088	39,343	18,239

The carrying amount other receivables approximate fair value at 31 December 2023. Their recoverability was assessed with reference to the credit status of the debtors, and the expected credit losses as at 31 December 2023 were considered to be minimal.

Notes:

- (a) The Company entered into an escrow agreement with the sellers of Auctus to facilitate payment arrangement contemplated under the sales and purchase agreement to acquire the equity interest in Auctus. Details of the acquisition in Auctus is set out under Note 33(g) to the financial statements.
- (b) Amount due from subsidiaries are unsecured, non-interest bearing and repayable on demand.

## YCP Holdings (Global) Limited

Notes to Consolidated Financial Statements  
For the financial years ended 31 December 2023

## 22. LOAN TO A SUBSIDIARY

	Company	
	2023	2022
	US\$'000	US\$'000
Loan to a subsidiary (Note a)	423	452

Note:

(a) The loan to a subsidiary is unsecured, non-interest bearing and repayable on demand.

## 23. CASH AND BANK BALANCES

	Group		Company	
	2023	2022	2023	2022
	US\$'000	US\$'000	US\$'000	US\$'000
Cash and bank balances	26,193	23,473	5,735	4,811

At the end of the reporting period, the cash and bank balances of the Group denominated in RMB amounted to approximately US\$1,024,000 (2022: US\$1,045,000). The RMB is not freely convertible into other currencies, however, under Mainland China's Foreign Exchange Control Regulations and Administration of Settlement, Sale and Payment of Foreign Exchange Regulations, the Group is permitted to exchange RMB for other currencies through banks authorised to conduct foreign exchange business.

Cash at banks earns interest at floating rates based on daily bank deposit rates. The bank balances are deposited with creditworthy banks with no recent history of default.

YCP Holdings (Global) Limited

Notes to Consolidated Financial Statements  
For the financial years ended 31 December 2023

24. TRADE PAYABLES

	Group	
	2023	2022
	US\$'000	US\$'000
Trade payables	4,982	5,482

The trade payables are non-interest-bearing and are normally settled on 30-day terms.

25. OTHER PAYABLES AND ACCRUALS

	Group		Company	
	2023	2022	2023	2022
	US\$'000	US\$'000	US\$'000	US\$'000
		(Restated)		
Contract liabilities (Note a)	375	41	-	-
Other payables (Note b)	2,959	5,447	-	-
Accruals (Note b)	12,756	11,368	1,207	1,771
Consideration payable	557	557	-	-
Contingent consideration payable (Note c)	3,929	3,182	-	-
Provisions (Note d)	1,366	1,355	-	-
Amount due to subsidiaries (Note e)	-	-	309	606
	21,942	21,950	1,516	2,377
Other payables and accruals classified as non-current liabilities	(1,623)	(2,150)	-	-
Current portion	20,319	19,800	1,516	2,377

Notes:

- (a) Contract liabilities include short-term advances received to deliver advisory services. The changes in contract liabilities mainly vary and depend on the number of short-term advances received from customers at the end of the year.
- (b) Other payables and accruals are non-interest-bearing and have an average term of one month.

YCP Holdings (Global) Limited

Notes to Consolidated Financial Statements  
For the financial years ended 31 December 2023

25. OTHER PAYABLES AND ACCRUALS (continued)

- (c) As part of the sales and purchase agreements with the seller of Auctus and Consus, contingent considerations have been agreed to be calculated based on the average earnout ratios determined by the actual key employees retained, revenue sourced and profitability achieved by Auctus and Consus against the respective targets stipulated in the sales and purchase agreements. The contingent considerations of Auctus are payable in cash in two tranches, falling on twelve months ("Auctus Tranche 1") and twenty-four months ("Auctus Tranche 2") from the completion date while the contingent considerations of Consus are payable in cash in two tranches on 31 March 2024 ("Consus Tranche 1") and 31 March 2025 ("Consus Tranche 2").

As at the acquisition date, the fair values of the contingent considerations for Auctus Tranche 1 and Auctus Tranche 2 were estimated at INR98,507,000 (approximately US\$1,195,000) and INR104,715,000 (approximately US\$1,271,000) during the year ended 2022.

During the year ended 2023, the Group has finalized the assessment of the fair values of the contingent considerations for Auctus Tranche 1 and Auctus Tranche 2 at INR125,964,000 (approximately US\$1,555,000) and INR134,132,000 (approximately US\$1,627,000).

As at the acquisition date, the fair values of the contingent considerations for Consus Tranche 1 and Consus Tranche 2 were estimated at Nil and US\$747,000, respectively.

No fair value adjustments of contingent considerations were recognised in the Group's profit or loss for the year ended 31 December 2023 as the fair value changes are assessed to be immaterial. The fair values of the contingent considerations were calculated by applying the income approach using the probability-weighted pay out approach.

- (d) Provisions pertain to the estimated costs of restoring the Group's leased assets, expected to be utilised at the end of the respective lease terms. Movement in the provisions as at 31 December is as follows:

	Group	
	2023	2022
	US\$'000	US\$'000
At 1 January	1,355	562
Additions	246	816
Acquisitions through subsidiaries	-	156
Utilisation during the year	(190)	(138)
Exchange realignment	(45)	(41)
31 December	1,366	1,355

- (e) Amount due to subsidiaries are unsecured, non-interest bearing and repayable on demand.

## YCP Holdings (Global) Limited

Notes to Consolidated Financial Statements  
For the financial years ended 31 December 2023

## 26. INTEREST-BEARING BANK AND OTHER BORROWINGS

	Group					
	Effective annual interest rate (%)	Maturity	2023 US\$'000	Effective annual interest rate (%)	Maturity	2022 US\$'000
<b>Current</b>						
Bank borrowings	0.35 – 2.5	2024	5,289	0.2 – 2.5	2023	2,859
Loans from third parties	1.0 – 5.0	On demand	1,318	1.0 – 5.0	On demand	1,448
			6,607			4,307
<b>Non-current</b>						
Bank borrowings	0.35 – 2.5	2025 – 2032	15,688	0.2 – 2.5	2024 – 2031	12,610
			15,688			12,610
			22,295			16,917

**YCP Holdings (Global) Limited****Notes to Consolidated Financial Statements  
For the financial years ended 31 December 2023****26. INTEREST-BEARING BANK AND OTHER BORROWINGS (continued)**

## Notes:

The Group's interest-bearing borrowings are unsecured, interest-bearing at between 0.35% to 5.0% (2022: 0.2% to 5.0%) per annum, repayable in 2024 – 2032 (2022: 2023 – 2031).

At the end of the reporting period, certain of the Group's bank loans and other borrowings were secured by:

- (a) the pledge of shares of certain subsidiaries of the Company for bank borrowings of approximately US\$12,333,000 (2022: approximately US\$9,500,000);
  - (b) the personal guarantees by certain shareholders for bank borrowings of approximately US\$1,478,000 (2022: approximately US\$3,219,000);
- and

A reconciliation of movement of liabilities to cash flows arising from financing activities is disclosed in Note 35 to the financial statements.



## YCP Holdings (Global) Limited

Notes to Consolidated Financial Statements  
For the financial years ended 31 December 2023

## 27. LEASE LIABILITIES

The carrying amounts of the Group's lease liabilities are as follows:

	2023		2022	
	Minimum lease payments US\$'000	Present value of minimum lease payments US\$'000	Minimum lease payments US\$'000	Present value of minimum lease payments US\$'000
Amounts payable:				
Within one year	3,427	3,330	3,037	2,516
In the second to fifth years, inclusive	2,837	2,762	3,090	3,670
After five years	736	707	1,293	942
Total minimum lease payments	7,000	6,799	7,420	7,128
Future finance charges	(201)		(292)	
Total net lease payables	6,799		7,128	
Portion classified as current liabilities	(3,330)		(2,516)	
Non-current portion	3,469		4,612	

Movements of carrying amounts of lease liabilities during the year are as follows:

	Group	
	2023 US\$'000	2022 US\$'000
At 1 January	7,128	4,199
Additions	4,124	4,686
Acquisitions through subsidiaries (Note 33)	517	2,206
Termination of leases	(655)	(401)
Accretion of interest	168	100
Payments	(4,208)	(3,248)
Covid-19-related rent concessions from lessors	-	(31)
Exchange realignment	(275)	(383)
At 31 December	6,799	7,128

## YCP Holdings (Global) Limited

Notes to Consolidated Financial Statements  
For the financial years ended 31 December 2023

## 27. LEASE LIABILITIES (continued)

The amounts recognised in profit or loss in relation to leases are as follows:

	Group	
	2023	2022
	US\$'000	US\$'000
Interest on lease liabilities (Note 9)	168	100
Depreciation charge of right-of-use assets (Note 7)	3,991	3,225
Expenses relating to short-term leases (Note 7)	1,420	1,044
Gain on termination of leases (Note 7)	(1)	(2)
Covid-19-related rent concessions from lessors	–	(31)
Impairment of right-of-use assets (Note 7)	66	–
Total amount recognised in profit or loss	5,644	4,336

The Group had total cash outflows for leases of approximately US\$5,628,000 (2022: approximately US\$4,292,000). The Group also had non-cash additions of right-of-use assets and lease liabilities of approximately US\$4,124,000 (2022: approximately US\$4,686,000).

## YCP Holdings (Global) Limited

Notes to Consolidated Financial Statements  
For the financial years ended 31 December 2023

## 28. DEFERRED TAX

The movements in deferred tax assets and liabilities during the year are as follows:

Deferred tax assets

	Defined benefit liabilities US\$'000	Tax losses US\$'000	Provision and other liabilities US\$'000	Lease liabilities US\$'000	Total US\$'000
At 1 January 2022	18	784	705	828	2,335
Acquisition of subsidiaries and businesses (Note 33)	–	183	374	668	1,225
Deferred tax credited/ (charged) to profit or loss during the year	(1)	185	371	74	629
Deferred tax credited to other comprehensive income during the year (Note 29)	(1)	–	–	–	(1)
Exchange realignment	8	(102)	(93)	(94)	(281)
Gross deferred tax assets at 31 December 2022 and 1 January 2023	24	1,050	1,357	1,476	3,907
Acquisition of subsidiaries and businesses (Note 33)	–	166	21	111	298
Disposal of a subsidiary	–	(1)	–	–	(1)
Deferred tax credited/ (charged) to profit or loss during the year	(11)	41	478	119	627
Deferred tax credited to other comprehensive income during the year (Note 29)	2	–	–	–	2
Exchange realignment	–	(66)	(86)	(102)	(254)
Gross deferred tax assets at 31 December 2023	15	1,190	1,770	1,604	4,579

## YCP Holdings (Global) Limited

Notes to Consolidated Financial Statements  
For the financial years ended 31 December 2023

## 28. DEFERRED TAX (continued)

Deferred tax liabilities

	Accelerated tax depreciation US\$'000	Fair value adjustments arising from acquisition of subsidiaries US\$'000	Right-of-use assets US\$'000	Others US\$'000	Total US\$'000
At 1 January 2022	2	215	862	146	1,225
Acquisition of subsidiaries and businesses (Note 33)	244	1,063	659	24	1,990
Deferred tax (credited)/charged to profit or loss during the year	(58)	(50)	39	240	171
Exchange realignment	3	29	(99)	(21)	(88)
Gross deferred tax liabilities at 31 December 2022 and 1 January 2023	191	1,257	1,461	389	3,298
Acquisition of subsidiaries (Note 33)	15	93	111	367	586
Deferred tax (credited)/charged to profit or loss during the year	(104)	(145)	98	519	368
Exchange realignment	(12)	(25)	(101)	(48)	(186)
Gross deferred tax liabilities at 31 December 2023	90	1,180	1,569	1,227	4,066

## YCP Holdings (Global) Limited

Notes to Consolidated Financial Statements  
For the financial years ended 31 December 2023

## 28. DEFERRED TAX (continued)

For presentation purposes, certain deferred tax assets and liabilities within individual subsidiaries have been offset in the statement of financial position. The following is an analysis of the deferred tax balances of the Group for financial reporting purposes:

	Group	
	2023	2022
	US\$'000	US\$'000
Net deferred tax assets recognised in the consolidated statement of financial position	1,906	1,915
Net deferred tax liabilities recognised in the consolidated statement of financial position	(1,393)	(1,306)
	<u>513</u>	<u>609</u>

Deferred tax assets have not been recognised in respect of the following items:

	Group		Company	
	2023	2022	2023	2022
	US\$'000	US\$'000	US\$'000	US\$'000
Tax losses	5,103	2,911	635	-

The Group and the Company have unrecognised tax losses of approximately US\$4,326,000 (2022: approximately US\$2,680,000) and US\$635,000 (2022: Nil) respectively that are available indefinitely for offsetting against future taxable profits of the companies in which the losses arose. The Group also has unrecognised tax losses of approximately US\$777,000 (2022: approximately US\$231,000) that will expire in one to ten years for offsetting against future taxable of the companies in which the losses arose.

Deferred tax assets have not been recognised in respect of these losses as they have arisen in subsidiaries that is not considered probable that taxable profits will be available against which the tax losses can be utilised.

## YCP Holdings (Global) Limited

Notes to Consolidated Financial Statements  
For the financial years ended 31 December 2023

## 29. DEFINED BENEFIT LIABILITIES

The Group recognised employment benefit liabilities for all its qualifying employees pursuant to Indonesia Labour Law No. 6/2023. The provision for employment benefits is based on the calculation by an independent actuary, Kantor Konsultan Aktuarial Steven & Mourits, using the projected unit credit actuarial valuation method.

The movements in the defined benefit liabilities as follows:

	2023 US\$'000	2022 US\$'000
At 1 January	106	125
Service cost		
- current year	24	31
- impact of changes in method	-	(42)
Interest expense	2	6
Past service cost due to curtailment	(77)	-
Actuarial changes arising from:		
- changes in financial assumptions	5	1
- changes in experience adjustments	4	(4)
Exchange realignment	2	(11)
	<hr/>	<hr/>
At 31 December	66	106

The amounts recognised in profit or loss and other comprehensive income in relation to the defined benefit expense are as follows:

	Note	2023 US\$'000	2022 US\$'000
<i><u>Defined benefit expense charged to profit or loss</u></i>			
Service cost		(53)	31
Interest expense		2	6
Adjustment due to change in method		-	(42)
Deferred tax effect	28	11	1
		<hr/>	<hr/>
Total amount recognised in profit or loss, net of tax		(40)	(4)
<i><u>Remeasurement losses/(gains) in other comprehensive income</u></i>			
Actuarial changes arising from:			
- changes in financial assumptions		5	1
- changes in experience adjustment		4	(4)
Deferred tax effect	28	(2)	1
		<hr/>	<hr/>
Total amount recognised in other comprehensive income, net of tax		7	(2)

## YCP Holdings (Global) Limited

Notes to Consolidated Financial Statements  
For the financial years ended 31 December 2023

## 29. DEFINED BENEFIT LIABILITIES (continued)

The principal actuarial assumptions used as at the end of the reporting period are as follows:

	2023	2022
Discount rate (%)	7.00	7.45
Retirement age (years old)	56	55
Expected rate of salary increases (%)	10	10

A quantitative sensitivity analysis for significant assumptions as at the end of the reporting period is shown below:

	2023	
	Increase/ (decrease) in rate %	Increase/ (decrease) in defined benefit obligation US\$'000
Discount rate	1/(1)	(9)/11
Future salary	1/(1)	11/(9)
	<hr/>	
	2022	
	Increase/ (decrease) in rate %	Increase/ (decrease) in defined benefit obligation US\$'000
Discount rate	1/(1)	(22)/10
Future salary	1/(1)	10/(22)

The sensitivity analysis above has been determined based on a method that extrapolates the impact on defined benefit liabilities as a result of reasonable changes in key assumptions occurring at the end of the reporting period. The sensitivity analysis is based on a change in a significant assumption, keeping all other assumptions constant. The sensitivity analysis may not be representative of an actual change in the defined benefit liabilities as it is unlikely that changes in assumptions would occur in isolation of one another.

## 30. SHARE CAPITAL

	2023 US\$'000	2022 US\$'000
Issued and fully paid: 21,938,276 (2022: 21,321,976) ordinary shares	44,927	41,182

## YCP Holdings (Global) Limited

Notes to Consolidated Financial Statements  
For the financial years ended 31 December 2023

## 30. SHARE CAPITAL (continued)

A summary of movements in the Company's share capital is as follows:

	Number of shares in issue	Share capital US\$'000
At 31 December 2021 and 1 January 2022	19,626,676	32,993
New shares issued (Note a)	364,400	2,641
Share issue expenses (Note a)	—	(211)
Issuance of shares for acquisition of a subsidiary (Note b)	1,330,900	5,759
At 31 December 2022 and 1 January 2023	21,321,976	41,182
Issuance of shares for acquisition of a subsidiary (Note c)	616,300	3,745
At 31 December 2023	21,938,276	44,927

Notes:

- (a) On 18 January 2022, the Company over-allotted 364,400 ordinary shares at a price of US\$7.247 per share for a total cash consideration of approximately US\$2,641,000, of which share issuance expenses of approximately US\$211,000 have been deducted against share capital.
- (b) On 29 November 2022, the Company issued 1,330,900 ordinary shares as part of the consideration for the acquisition of in Auctus. The fair value of the shares is calculated with reference to the quoted price of the shares of the Company at the date of acquisition, which was approximately US\$4.33 per share. The fair value of the consideration given was therefore approximately US\$5,759,000.
- (c) On 14 August 2023, the Company issued 616,300 ordinary shares as part of the consideration for the acquisition of in Consus. The fair value of the shares is calculated with reference to the quoted price of the shares of the Company at the date of acquisition, which was approximately US\$6.08 per share. The fair value of the consideration given was therefore approximately US\$3,745,000.



YCP Holdings (Global) Limited

Notes to Consolidated Financial Statements  
For the financial years ended 31 December 2023

---

**31. RESERVES**

The amounts of the Group's reserves and the movements therein are presented in the consolidated statement of changes in equity.

*Exchange fluctuation reserve*

The translation reserve comprises all foreign currency differences arising from the translation of the financial statements of foreign operations and from the translation of financial liability designated as a hedge of net investment in the foreign operations, as well as foreign exchange differences on monetary items which form part of the Group's net investments in the foreign operations.

*Defined benefit reserve*

Defined benefit reserve comprises the gain or loss on remeasurement of defined benefits plans of certain subsidiaries. Remeasurements comprising actuarial gains or losses, return on plan assets and any change in the effect of the asset ceiling (excluding net interest on defined benefit liabilities are recognised immediately in other comprehensive income in the period in which they arise.) Remeasurements are recognised in retained profits and are not reclassified to profit or loss in subsequent periods.

*General reserve*

General reserve represents (i) the difference between the consideration paid by the Company and the net assets acquired from YAM as part of the Reorganisation Exercise in April 2021 and (ii) the gains or losses on disposal of partial interests in subsidiaries without a loss of control.

**32. SHARE OPTION SCHEMES AND RESTRICTED STOCK UNIT SCHEME**

The Company operates two share options schemes, namely Pre-IPO share option scheme and Post-IPO share option scheme (collectively, the "Schemes") and a restricted stock unit scheme for the purpose of providing incentives and rewards to eligible participants who contribute to the success of the Group's operations.

*Pre-IPO share option scheme ("Pre-IPO Scheme")*

Eligible participants of the Pre-IPO Scheme include a director and certain employees of the Group. The Pre-IPO Scheme became effective on 1 July 2021 and, unless otherwise cancelled or amended, will remain in force for 6 years from the date of the successful listing of the Company in any recognised stock exchange ("IPO Date").

Under the Pre-IPO Scheme, eligible participants are granted options which only vest on the conditions that (i) the grantee remain as employee with the Group for 3 years from the IPO Date; and (ii) certain market conditions and performance target of the Group are met. Once vested, the options remain exercisable until 6 years from the IPO Date.

## YCP Holdings (Global) Limited

Notes to Consolidated Financial Statements  
For the financial years ended 31 December 2023

## 32. SHARE OPTION SCHEMES AND RESTRICTED STOCK UNIT SCHEME (continued)

*Post-IPO share option scheme ("Post-IPO Scheme")*

Eligible participants of the Post-IPO Scheme include certain employees of the Group. The Scheme became effective on 1 October 2022 and, unless otherwise cancelled or amended, will remain in force for 6 years from each date of grant.

Under the Post-IPO Scheme, eligible participants are granted options which only vest on the conditions that (i) the grantee remain as employee with the Group for 3 years from the date of grant; and (ii) certain market conditions and performance target of the Group are met. Once vested, the options remain exercisable until 6 years from each date of grant.

## (i) Movements in share options

Movements in the number of share options granted under the Schemes were as follows:

	<u>Pre-IPO Scheme</u>		<u>Post-IPO Scheme</u>	
	<u>Weighted average exercise price per share</u> US\$	<u>Number of options</u>	<u>Weighted average exercise price per share</u> US\$	<u>Number of options</u>
At 1 January 2022	–	1,085,378	–	–
Grant	5.00	155,500	4.31	165,000
Forfeiture	5.00	(298,533)	–	–
At 31 December 2022 and at 1 January 2023	5.00	942,345	4.31	165,000
Grant	–	–	5.48	621,000
Forfeiture	5.00	(227,284)	4.92	(113,000)
At 31 December 2023	5.00	715,061	5.29	673,000

## YCP Holdings (Global) Limited

Notes to Consolidated Financial Statements  
For the financial years ended 31 December 2023

## 32. SHARE OPTION SCHEMES AND RESTRICTED STOCK UNIT SCHEME (continued)

## (ii) Outstanding share options

Details of the exercise period, exercise prices and the respective numbers of share options which remained outstanding as at 31 December 2023 and 2022 are as follows:

Exercise period	Exercise price US\$ per share	Number of options	
		2023	2022
21 December 2024 to 20 December 2027	5.00	614,561	789,845
21 December 2024 to 20 December 2027	5.00	100,500	152,500
1 October 2025 to 30 September 2028	4.31	102,000	165,000
1 April 2026 to 31 March 2029	5.68	400,000	N/A
1 October 2026 to 30 September 2029	4.97	171,000	N/A

At the end of the reporting period, the Company had 1,388,061 (2022: 1,107,345) share options outstanding under the Schemes. The exercise in full of the outstanding share options would, under the present capital structure of the Company, result in the issue of 1,388,061 (2022: 1,107,345) additional ordinary shares and additional share capital of US\$7,136,795 (2022: US\$5,422,875) (before issue expenses).

## (iii) Fair value of options

The fair value of the share options granted under the Schemes during the year was US\$795,300, approximately US\$1.28 each option (2022: US\$298,688, approximately US\$0.93 each option), of which the Group recognised a share option expenses of approximately US\$268,000 (2022: approximately US\$198,000) during the year ended 31 December 2023.

The fair value of equity-settled share options granted under the Schemes during the year, was estimated as at the date of grant using a binomial model, taking into account management's best estimate for the effects of non-transferability and exercise restrictions (including the probability of meeting market conditions attached to the options); and terms and conditions upon which the options were granted. The following table lists the inputs to the model used:

	Post-IPO Scheme		Pre-IPO Scheme
	2023	2022	2022
Dividend yield (%)	4.37	4.37	4.37
Expected volatility (%)	40.77 - 40.84	41.12	41.57
Risk-free interest rate (%)	0.14 - 0.41	0.36	2.43
Expected life of options (years)	6.00	6.00	5.72
Weighted average share price (US\$ per share)	4.92 - 5.85	3.98	5.89

The expected life of the options is based on the historical data over the past years and is not necessarily indicative of the exercise patterns that may occur. The expected volatility reflects the assumption that the historical volatility is indicative of future trends, which may also not necessarily be the actual outcome.

YCP Holdings (Global) Limited

Notes to Consolidated Financial Statements  
For the financial years ended 31 December 2023

---

**32. SHARE OPTION SCHEMES AND RESTRICTED STOCK UNIT SCHEME (continued)**

*Restricted Stock Unit scheme ("RSU Scheme")*

For the purpose of rewarding and motivating directors, executives and top-performing employees of the Company and its subsidiaries (the "Participants"). The Group operates a RSU Scheme to enable the Group to attract and retain the best available personnel, and encourage and motivate Participants to work towards enhancing the value of the Group and its shares by aligning their interests with those of the shareholders of the Company.

Under the RSU Scheme, the eligible participants are granted RSU which only vest on the condition that the grantee remains as an employee of the Group for up to 3 years from the date of grant. Once vested, an RSU is converted to an ordinary share of the Company.

The Group granted 66,300 number of RSUs on 31 December 2023, the weighted average grant date fair value of the restricted stock units of the Company was JPY709 per unit which was determined by the fair value of JDR of the Company on the grant date. The Group and did not recognized any share-based payment expense in relation to the grant of the above restricted stock units for the year ended 31 December 2023 as the directors of the Company are of the view that the amount is insignificant.

**33. BUSINESS COMBINATIONS**

- (a) On 4 January 2023, the Group entered into a sale and purchase agreement to acquire the equity interest in E-Vets, LLC, a company principally engaged in the operation of veterinary hospital. The total consideration for the equity interest amounted to approximately JPY321,088,000 (equivalent to approximately US\$2,375,000).
- (b) On 1 April 2023, the Group entered into a sale and purchase agreement to acquire the equity interest in Aleph Ltd., a company principally engaged in the operation of veterinary hospital. The total consideration for the equity interest amounted to approximately JPY330,000,000 (equivalent to approximately US\$2,463,000).
- (c) On 1 August 2023, the Group completed the acquisition of the equity interest in Consus Group, a company principally engaged in supply chain management consultancy services, pursuant to the sales and purchase agreements dated 21 April 2023. The total consideration for the acquisition in Consus Group comprises:
  - (i) Cash consideration of approximately US\$11,235,000;
  - (ii) 616,300 ordinary shares of the Company equivalent to approximately US\$3,745,000;
  - (iii) Contingent consideration in two tranches depending on the earnout conditions stipulated in the sale and purchase agreement, payable in cash in two tranches on 31 March 2024 and 31 March 2025.
- (d) On 1 July 2022, the Group entered into a sales and purchase agreement to Animal Medica for an aggregate consideration of JPY1,380,000,000 (equivalent to approximately US\$10,304,000).

YCP Holdings (Global) Limited

Notes to Consolidated Financial Statements  
For the financial years ended 31 December 2023

---

33. BUSINESS COMBINATIONS (continued)

- (e) On 1 September 2022, the Group entered into a sale and purchase agreement to acquire the remaining 75% equity interest in Aruki Group, a group principally engaged in the operation of restaurants. The total consideration for the equity interest amounted to JPY300,000,000 (equivalent to approximately US\$2,071,000). Subsequent to the acquisition of the remaining 75% equity interest, the associate investments in Aruki Group became the wholly-owned subsidiaries of the Group thereafter.
- (f) On 31 December 2023, the Group entered into a sale and purchase agreement to acquire the remaining 50% equity interest in TC Strategy Pte. Ltd., a company principally engaged in the provision of management and advisory services. The total consideration for the equity interest amounted to SGD1 (equivalent to approximately US\$nil). Subsequent to the acquisition of the remaining 50% equity interest, the joint venture investment in TC Strategy Pte. Ltd. became the wholly-owned subsidiaries of the Group thereafter.
- (g) On 1 December 2022, the Group completed the acquisition of 90% share ownership in Auctus, a company principally engaged in provision of management and advisory services, pursuant to a sale and purchase agreement dated 1 November 2022.

As part of the total purchase consideration, both the Group and the remaining 10% shareholders of Auctus ("Auctus Shareholders") are respectively granted call and put options (the "Options") which entitles the Group to purchase and Auctus Shareholders to sell the remaining 10% share ownership of Auctus respectively, exercisable by the second anniversary of the date of completion.

Considering the terms of the Options, the Group has the present access to the ownership interest in the remaining 10% equity interest. As such, the directors has made an accounting policy choice to account for the remaining 10% share ownership as acquired as at the completion date, and therefore the Group consolidates the 100% equity interest of Auctus thereafter.

The redemption amount of the Options is performance-adjusted, depending on the earnout conditions stipulated in the sales and purchase agreement. As such, the Options are recognized as contingent consideration recorded as a financial liability measured at fair value, with any excess over the carrying amount of the 10% non-controlling interest recognized as goodwill, following the accounting treatment as in a business combination. Any subsequent changes in the fair value of the contingent consideration are recognized in the statement of profit or loss and no earnings are attributed to the non-controlling interest.

The estimated total consideration for the acquisition in Auctus comprises:

- (i) Cash consideration of INR573,480,000 (equivalent to approximately US\$7,535,000);
- (ii) 1,330,900 ordinary shares of the Company equivalent to INR446,040,000 (equivalent to approximately US\$5,759,000); and
- (iii) Contingent consideration in two tranches depending on the earnout conditions stipulated in the sales and purchase agreement, payable in cash on the date falling twelve months and twenty-four months from the completion date. Accordingly, the Group has deposited INR127,440,000 (equivalent to approximately US\$1,546,000) for the first tranche consideration payout into an escrow account as disclosed in Note 21(a) to the financial statements.

## YCP Holdings (Global) Limited

Notes to Consolidated Financial Statements  
For the financial years ended 31 December 2023

## 33. BUSINESS COMBINATIONS (continued)

The provisional fair values of the identifiable assets and liabilities of the above acquisitions as at the dates of acquisitions were as follows:

		2023				
		Fair value recognised on acquisition of				
Notes	E-vets, LLC	Aleph Ltd.	Consus Group	TC Strategy	Total	
	US\$'000	US\$'000	US\$'000	US\$'000	US\$'000	
Property, plant and equipment	13	79	115	–	–	194
Right-of-use assets	13	–	517	–	–	517
Other intangible assets	15	525	552	450	–	1,527
Deferred tax assets	28	–	169	13	–	182
Inventories		44	85	–	–	129
Trade receivables		18	–	1,384	–	1,402
Contract Assets		–	–	189	–	189
Prepayments, deposits and other receivables		182	–	289	–	471
Cash and bank balances		128	123	1,017	31	1,299
Trade payables		(240)	–	(158)	(1)	(399)
Other payables and accruals		(107)	(59)	(1,953)	–	(2,119)
Interest-bearing bank and other borrowings		(20)	–	–	–	(20)
Intercompany loan payable		–	–	(37)	–	(37)
Lease liabilities	27	–	(517)	–	–	(517)
Tax payable		–	–	(274)	–	(274)
Deferred tax liabilities	28	(190)	(186)	(94)	–	(470)
<b>Total identifiable net assets at fair value</b>		<b>419</b>	<b>799</b>	<b>826</b>	<b>30</b>	<b>2,074</b>
Goodwill on acquisitions		1,956	1,665	14,901*	–	18,522
Gain on step acquisition		–	–	–	(15)	(15)
Investment in joint venture		–	–	–	(15)	(15)
<b>Purchase consideration transferred</b>		<b>2,375</b>	<b>2,464</b>	<b>15,727</b>	<b>–</b>	<b>20,566</b>
<b>Purchase consideration transferred:</b>						
Satisfied by cash		2,375	2,464	11,235	–	16,074
Share issued	30	–	–	3,745	–	3,745
Contingent consideration payable#	25	–	–	747	–	747
		<b>2,375</b>	<b>2,464</b>	<b>15,727</b>	<b>–</b>	<b>20,566</b>
<b>Cash consideration</b>		<b>(2,375)</b>	<b>(2,464)</b>	<b>(11,235)</b>	<b>–</b>	<b>(16,074)</b>
<b>Cash and bank balances acquired</b>		<b>128</b>	<b>123</b>	<b>1,017</b>	<b>31</b>	<b>1,299</b>
<b>Net cash outflow</b>		<b>(2,247)</b>	<b>(2,341)</b>	<b>(10,218)</b>	<b>31</b>	<b>(14,775)</b>

## YCP Holdings (Global) Limited

Notes to Consolidated Financial Statements  
For the financial years ended 31 December 2023

## 33. BUSINESS COMBINATIONS (continued)

\* Goodwill arising from the acquisition of Consus amounting to approximately US\$14,901,000 is provisional goodwill. The finalisation of the goodwill amount is dependent on the finalisation of the purchase price allocation.

# The fair values of the first tranche and second tranche contingent considerations are estimated to be Nil and approximately US\$747,000, respectively.

E-Vets, LLC contributed revenue of approximately US\$1,232,000 and profit of approximately US\$1,000; Aleph Ltd. contributed revenue of approximately US\$1,965,000 and profit of approximately US\$254,000; and Consus Group contributed revenue of approximately US\$2,912,000 and loss of approximately US\$151,000 to the Group for the year ended 31 December 2023. If the business combinations of E-Vets, LLC, Aleph Ltd. and Consus Group took place at the beginning of the financial year 2023, the revenue and profit of the Group for the year ended 31 December 2023 would have been approximately US\$126,933,000 and US\$5,659,000 respectively.

	2022			
	Fair value recognised on acquisition of			
	Animal Medica US\$'000	Aruki Group US\$'000	Auctus US\$'000 (Restated)	Total US\$'000 (Restated)
Property, plant and equipment	4,108	995	163	5,266
Right-of-use assets	1,587	479	140	2,206
Other intangible assets	45	933	2,982	3,960
Deferred tax assets	133	65	242	440
Inventories	302	66	-	368
Trade receivables	553	211	3,147	3,911
Prepayments, deposits and other receivables	990	328	1,123	2,441
Cash and bank balances	1,674	1,291	780	3,745
Trade payables	(1,210)	(268)	(126)	(1,604)
Other payables and accruals	(459)	(367)	(3,774)	(4,600)
Interest-bearing bank and other borrowings	(3,748)	(2,458)	-	(6,206)
Lease liabilities	(1,587)	(479)	(140)	(2,206)
Tax payable	-	-	(36)	(36)
Deferred tax liabilities	(140)	(315)	(750)	(1,205)
Total identifiable net assets at fair value	2,248	481	3,751	6,480
Goodwill on acquisitions	8,056	2,258*	13,282*	23,596
Previously held interest as associates, at fair value	-	(668)	-	(668)
Purchase consideration transferred	10,304	2,071	17,033	29,408

## YCP Holdings (Global) Limited

Notes to Consolidated Financial Statements  
For the financial years ended 31 December 2023

## 33. BUSINESS COMBINATIONS (continued)

Notes	2022 Fair value recognised on acquisition of			
	Animal Medica US\$'000	Aruki Group US\$'000	Auctus US\$'000 (Restated)	Total US\$'000 (Restated)
Purchase consideration transferred:				
Satisfied by cash	10,304	2,071	7,535	19,910
Share issued	30(b) -	-	5,759	5,759
Consideration payable	25 -	-	557	557
Contingent consideration payable	25(c) -	-	3,182	3,182
	10,304	2,071	17,033	29,408
Cash consideration	(10,304)	(2,071)	(7,535)	(19,910)
Cash and bank balances acquired	1,674	1,291	780	3,745
Net cash outflow	(8,630)	(780)	(6,755)	(16,165)

\* As at 31 December 2022, goodwill arising from the acquisition of Auctus and Aruki amounting to approximately US\$12,369,000 and approximately US\$2,258,000 are provisional goodwill. The finalisation of the goodwill amount is dependent on the finalisation of the purchase price allocation.

As at 31 December 2023, the finalisation of the goodwill arising from the acquisition of Auctus and Aruki amounted to approximately US\$13,282,000 and approximately US\$2,258,000, respectively.

Animal Medica contributed revenue of approximately US\$5,795,000 and profit of approximately US\$65,000; Aruki Group contributed revenue of approximately US\$2,108,000 and profit of approximately US\$194,000; and Auctus contributed revenue of approximately US\$860,000 and profit of approximately US\$138,000 to the Group for the year ended 31 December 2022. Had the business combinations of Animal Medica, Aruki Group and Auctus took place at the beginning of the financial year 2022, the revenue and profit of the Group for the year ended 31 December 2022 would have been approximately US\$90,223,000 and US\$9,152,000 respectively.



## YCP Holdings (Global) Limited

Notes to Consolidated Financial Statements  
For the financial years ended 31 December 2023

## 34. DISPOSAL OF SUBSIDIARIES

During the financial year ended 31 December 2023, the Group disposed of YCP RLA Trading Inc. at consideration of JPY19,250,000 (equivalent to approximately US\$133,000).

During the financial year ended 31 December 2022, the Group disposed of Koinustep, Inc. at consideration of JPY7,000,000 (equivalent to approximately US\$53,000) and deregistered Solidiance Consulting GmbH.

	Note	2023 US\$'000	2022 US\$'000
Net assets disposed of:			
Property, plant and equipment	13	1	-
Deferred tax assets		1	-
Inventories		2	41
Trade receivables		304	16
Prepayments, deposits and other receivables		27	2
Cash and bank balances		39	16
Trade payables		(62)	(40)
Other payables and accruals		(5)	(27)
Interest-bearing bank and other borrowings		(71)	(28)
Tax payable		(1)	(1)
Non-controlling interest		(106)	-
Total identifiable net assets/(liabilities) at fair value		129	(21)
Gain on disposal of subsidiaries		4	74
Satisfied by cash		133	53

An analysis of the net inflow of cash and cash equivalents in respect of the disposal of subsidiaries is as follows:

	2023 US\$	2022 US\$
Cash consideration	133	53
Cash and bank balances realised	(39)	(16)
Net inflow of cash and cash equivalents in respect of the disposal of subsidiaries	94	37

## YCP Holdings (Global) Limited

Notes to Consolidated Financial Statements  
For the financial years ended 31 December 2023

## 35. NOTES TO THE STATEMENT OF CASH FLOWS

## (a) Major non-cash transactions

During the year 31 December 2023, the Group had non-cash additions to right-of-use assets and lease liabilities of approximately US\$4,124,000 (2022: approximately US\$4,686,000) and approximately US\$4,124,000 (2022: approximately US\$4,686,000), respectively.

## (b) Changes in liabilities arising from financing activities

	Lease liabilities US\$'000	Interest- bearing bank and other borrowings (excluding bank overdrafts) US\$'000
At 1 January 2022	4,198	12,595
Changes from financing cash flows	(3,148)	(1,084)
New leases	4,686	-
Increase arising from acquisition of subsidiaries (Note 33)	2,206	6,206
Decreasing arising from disposal of subsidiaries (Note 34)	-	(28)
Decrease arising from early termination of leases	(401)	-
Interest expenses	100	184
Interest paid classified as financing cash flows	(100)	(184)
Covid-19-related rent concessions from lessors	(31)	-
Foreign exchange movement	(382)	(772)
At 31 December 2022 and 1 January 2023	7,128	16,917
Changes from financing cash flows	(4,040)	6,042
New leases	4,124	-
Additions arising from acquisition of subsidiaries (Note 33)	517	20
Disposals arising from disposal of subsidiaries (Note 34)	-	(71)
Disposals arising from early termination of leases	(655)	-
Interest expenses	168	215
Interest paid classified as financing cash flows	(168)	(215)
Foreign exchange movement	(275)	(613)
At 31 December 2023	6,799	22,295

YCP Holdings (Global) Limited

Notes to Consolidated Financial Statements  
 For the financial years ended 31 December 2023

---

**35. NOTES TO THE STATEMENT OF CASH FLOWS (continued)**

(c) Total cash outflow for leases

The total cash outflow for leases included in the consolidated statement of cash flows is as follows:

	<b>2023</b>	<b>2022</b>
	US\$'000	US\$'000
Within operating activities	1,420	1,044
Within financing activities	4,208	3,248
	5,628	4,292

**36. RELATED PARTY TRANSACTIONS**

In addition to the transactions detailed elsewhere in these financial statements, the Group had the following material transactions with the related parties during the year 31 December 2023 and 2022:

(a) Compensation of key management personnel of the Group:

	<b>2023</b>	<b>2022</b>
	US\$'000	US\$'000
Short term employee benefits	2,848	2,835
Share option expenses	77	15
	2,925	2,850

Further details of the directors' emoluments are included in Note 10 to the financial statements.

## YCP Holdings (Global) Limited

Notes to Consolidated Financial Statements  
For the financial years ended 31 December 2023

## 37. FINANCIAL INSTRUMENTS BY CATEGORY

	2023 US\$'000	2022 US\$'000 (Restated)
<u>Financial assets</u>		
<i>Financial assets at fair value through profit or loss – designated as such upon initial recognition:</i>		
Equity investments at fair value through profit or loss		
- Listed equity investment	–	12,502
- Unlisted equity investments	1,010	712
<i>Amortised cost:</i>		
Trade receivables	11,825	11,483
Financial assets included in prepayments, deposits and other receivables	5,620	4,641
Cash and bank balances	26,193	23,473
	44,648	52,811
<u>Financial liabilities</u>		
<i>Amortised cost:</i>		
Trade payables	4,982	5,482
Financial liabilities included in other payables and accruals	9,478	10,941
Interest-bearing bank and other borrowings	22,295	16,917
	36,755	33,340

## 38. FAIR VALUE OF FINANCIAL ASSETS AND LIABILITIES

The fair value of a financial instrument is the amount at which the instrument could be exchanged or settled between knowledgeable and willing parties in an arm's length transaction, other than in a forced or liquidation sale.

Fair value hierarchy

All assets and liabilities for which fair value is measured or disclosed in the financial statements are categorised within the fair value hierarchy, described as follows, based on the lowest level input that is significant to the fair value measurement as a whole:

- Level 1 – based on quoted prices (unadjusted) in active markets for identical assets or liabilities
- Level 2 – based on valuation techniques for which the lowest level input that is significant to the fair value measurement is observable, either directly or indirectly
- Level 3 – based on valuation techniques for which the lowest level input that is significant to the fair value measurement is unobservable

Fair value measurements that use inputs of different hierarchy levels are categorised in its entirety in the same level of the fair value hierarchy as the lowest level input that is significant to the entire measurement.

YCP Holdings (Global) Limited

Notes to Consolidated Financial Statements  
For the financial years ended 31 December 2023

**38. FAIR VALUE OF FINANCIAL ASSETS AND LIABILITIES (continued)**

Assets and liabilities not measured at fair value

Management has assessed that the fair values of trade receivables, deposits and other receivables, cash and bank balances, trade payables, other payables and accruals and current portion of interest-bearing bank and other borrowings approximate to their carrying amounts largely due to the short term maturities of these instruments, no material change in credit risk of counterparty, or with floating interest rates.

The fair values of the non-current portion of interest-bearing bank and other borrowings have been calculated by discounting the expected future cash flows using rates currently available for instruments with similar terms, credit risk and remaining maturities. The changes in fair value as a result of the Group's non-performance risk for interest-bearing bank and other borrowings as at 31 December 2023 were assessed to be insignificant.

The fair value of a financial instrument is the amount at which the instrument could be exchanged in a current transaction between willing parties, other than in a forced or liquidation sale.

Fair value hierarchy

The following table illustrate the fair value measurement hierarchy of the Group's equity investments at fair value through profit or loss as at 31 December 2023 and 2022:

*Financial instruments measured at fair value*

	Fair Value measurement using			Total US\$'000
	Quoted prices in active markets (Level 1) US\$'000	Significant observable inputs (Level 2) US\$'000	Significant unobservable inputs (Level 3) US\$'000	
31 December 2023				
Unlisted equity investments	-	-	1,010	1,010
31 December 2022				
Equity investments designated at fair value through profit or loss:				
Listed equity investment	12,502	-	-	12,502
Unlisted equity investments	-	-	712	712
	12,502	-	712	13,214

YCP Holdings (Global) Limited

Notes to Consolidated Financial Statements  
For the financial years ended 31 December 2023

**38. FAIR VALUE OF FINANCIAL ASSETS AND LIABILITIES (continued)**

There have been no transfers between Level 1 and Level 2 during the year (2022: Nil).

The movements in fair value measurement in Level 3 during the year were as follows:

	<b>Unlisted equity investments US\$'000</b>
As at 1 January 2022	-
Addition	691
Exchange realignment	21
As at 31 December 2022 and 1 January 2023	712
Addition	345
Exchange realignment	(47)
As at 31 December 2023	1,010

**39. FINANCIAL RISK MANAGEMENT OBJECTIVES AND POLICIES**

The Group's principal financial instruments comprise interest-bearing bank and other borrowings and lease liabilities. The main purpose of these financial instruments is to raise finance for the Group's operations. The Group has various other financial assets and liabilities such as trade receivables and trade payables, which arise directly from its operations.

The main risks arising from the Group's financial instruments are interest rate risk, credit risk, liquidity risk and equity price risk. The directors review and agree policies for managing each of these risks and they are summarised below.

*Interest rate risk*

The Group's exposure to the risk of changes in market interest rate risks relates primarily to the Group's interest-bearing bank and other borrowings with floating interest rates. The effective interest rates and terms of repayment of the interest-bearing bank and other borrowings of the Group are disclosed in Note 26 to the financial statements. Interest rate risk is managed on an ongoing basis with the primary objective of limiting the extent to which net interest expense could be affected by adverse movements in interest rates.

Assuming the bank and other borrowings at the end of the reporting period were outstanding for the whole year, a 100 basis point increase/decrease in interest rates would decrease/increase the Group's profit before tax for the current year by approximately US\$223,000 (2022: approximately US\$169,000). In the opinion of the directors, the sensitivity to the interest rate used above is considered reasonable with the other variables held constant.

YCP Holdings (Global) Limited

Notes to Consolidated Financial Statements  
For the financial years ended 31 December 2023

---

**39. FINANCIAL RISK MANAGEMENT OBJECTIVES AND POLICIES (continued)**

*Credit risk*

Credit risk refers to the risk that the counterparty will default on its contractual obligations resulting in a loss to the Group. The Group's exposure to credit risk arises primarily from trade and other receivables. For other financial assets (mainly cash at banks), the Group minimises credit risk by dealing exclusively with high credit rating counterparties.

The Group has adopted a policy of only dealing with creditworthy counterparties. The Group performs ongoing credit evaluation of its counterparties' financial condition and generally do not require a collateral.

The Group considers the probability of default upon initial recognition of asset and whether there has been a significant increase in credit risk on an ongoing basis throughout each reporting period.

The Group has determined the default event on a financial asset to be when internal and/or external information indicates that the financial asset is unlikely to be received or when there is significant difficulty of the counterparty.

To minimise credit risk, the Group has developed and maintained the Group's credit risk gradings to categorise exposures according to their degree of risk of default. The credit rating information is supplied by publicly available financial information and the Group's own trading records to rate its major customers and other debtors. The Group considers available reasonable and supportive forward-looking information which includes the following indicators:

- Internal credit rating
- Actual or expected significant adverse changes in business, financial or economic conditions that are expected to cause a significant change to the debtor's ability to meet its obligations

The Group determined that its financial assets are credit-impaired when:

- There is significant difficulty of the debtor
- A breach of contract, such as a default or past due event
- It is becoming probable that the debtor will enter bankruptcy or other financial reorganisation

The Group categorises a receivable for potential write-off when there is evidence indicating that the debtor is in severe financial difficulty and the debtor has no realistic prospect of recovery.

## YCP Holdings (Global) Limited

Notes to Consolidated Financial Statements  
For the financial years ended 31 December 2023

## 39. FINANCIAL RISK MANAGEMENT OBJECTIVES AND POLICIES (continued)

*Credit risk (continued)**Maximum exposure and year-end staging*

The table below shows the credit quality and the maximum exposure to credit risk based on the Group's credit policy, which is mainly based on past due information unless other information is available without undue cost or effort, and year-end staging classification as at 31 December 2023. The amounts presented are gross carrying amounts for financial assets.

	12-month ECLs		Lifetime ECLs		Total US\$'000
	Stage 1 US\$'000	Stage 2 US\$'000	Stage 3 US\$'000	Simplified approach US\$'000	
<b>As at 31 December</b>					
Trade receivables*	-	-	-	11,891	11,891
Contract assets*	-	-	-	2,616	2,616
Financial assets included in prepayments, deposits and other receivables - Normal**	5,620	-	-	-	5,620
Cash and bank balances	26,193	-	-	-	26,193
	<b>31,813</b>	<b>-</b>	<b>-</b>	<b>14,507</b>	<b>46,320</b>
<b>As at 31 December</b>					
Trade receivables*	-	-	-	11,555	11,555
Contract assets*	-	-	-	1,126	1,126
Financial assets included in prepayments, deposits and other receivables - Normal**	4,641	-	-	-	4,641
Cash and bank balances	23,473	-	-	-	23,473
	<b>28,114</b>	<b>-</b>	<b>-</b>	<b>12,681</b>	<b>40,795</b>

\* For trade receivables and contract assets to which the Group applies the simplified approach for impairment, information is disclosed in Note 20 to the financial statements.

\*\* The credit quality of the financial assets included in prepayments, deposits and other receivables is considered to be "normal" when they are not past due and there is no information indicating that the financial assets had a significant increase in credit risk since initial recognition. Otherwise, the credit quality of the financial assets is considered to be "doubtful".



YCP Holdings (Global) Limited

Notes to Consolidated Financial Statements  
For the financial years ended 31 December 2023

39. FINANCIAL RISK MANAGEMENT OBJECTIVES AND POLICIES (continued)

*Credit risk (continued)*

*Maximum exposure and year-end staging (continued)*

The Group trades only with recognised and creditworthy third parties. It is the Group's policy that all customers who wish to trade on credit terms are subject to credit verification procedures. In addition, receivable balances are monitored on an ongoing basis.

Further quantitative data in respect of the Group's exposure to credit risk arising from trade receivables and contract assets are disclosed in Note 20 to the financial statements.

*Liquidity risk*

The Group monitors its risk to a shortage of funds using a recurring liquidity planning tool. This tool considers the maturity of both its financial instruments and financial assets and projected cash flows from operations. The Group's objective is to maintain a balance between continuity of funding and flexibility.

The maturity profile of the Group's financial liabilities as at the end of the reporting period, based on the contractual undiscounted payments, is as follows:

	On demand US\$'000	Within 1 year US\$'000	1 to 5 years US\$'000	Over 5 years US\$'000	Total US\$'000
<b>2023</b>					
Trade payables	-	4,982	-	-	4,982
Financial liabilities included in other payables and accruals	-	8,711	767	-	9,478
Interest-bearing bank and other borrowings	1,324	5,526	14,120	2,079	23,049
Lease liabilities	-	3,428	2,837	735	7,000
	1,324	22,647	17,724	2,814	44,509
<b>2022 (restated)</b>					
Trade payables	-	5,482	-	-	5,482
Financial liabilities included in other payables and accruals	-	9,664	1,277	-	10,941
Interest-bearing bank and other borrowings	1,456	3,009	11,445	1,617	17,527
Lease liabilities	-	3,037	3,090	1,293	7,420
	1,456	21,192	15,812	2,910	41,370

## YCP Holdings (Global) Limited

Notes to Consolidated Financial Statements  
For the financial years ended 31 December 2023

## 39. FINANCIAL RISK MANAGEMENT OBJECTIVES AND POLICIES (continued)

*Equity price risk*

Equity price risk is the risk that the fair values of equity securities decrease as a result of changes in the levels of equity indices and the values of individual securities. The Group is exposed to equity price risk arising from individual listed equity investments classified as equity investment at fair value through profit or loss (Note 18) as at 31 December 2023.

The Group's listed investment is listed on the TSE and are valued at quoted market prices at the end of the reporting period.

The market equity index for the TSE, at the close of business of the nearest trading day in the year to the end of the reporting period, and the respective highest and lowest points during the year were as follows:

	2023 US\$'000	High/low US\$'000	2022 US\$'000	High/low US\$'000
Nikkei index	33	34/26	26	29/25

The following table demonstrates the sensitivity to every 5% change in the fair values of the equity investments, with all other variables held constant and before any impact on tax, based on their carrying amounts at the end of the reporting period. For the purpose of this analysis, for the listed equity investments designated at fair value through profit or loss, the impact is deemed to be on the profit before tax.

	Carrying amount of equity investment US\$'000	Changes in profit before tax US\$'000
<b>2023</b>		
Equity investment at fair value through profit or loss (Note 18)		
Unlisted equity investments	1,010	51
	1,010	51
<b>2022</b>		
Equity investment at fair value through profit or loss (Note 18)		
Listed equity investment	12,502	625
Unlisted equity investments	712	36
	13,214	661

**YCP Holdings (Global) Limited**

**Notes to Consolidated Financial Statements  
For the financial years ended 31 December 2023**

---

**39. FINANCIAL RISK MANAGEMENT OBJECTIVES AND POLICIES (continued)**

*Other risk - Foreign currency risk*

The Group's exposure to the risk of changes in foreign currency exchange rates relates primarily to the Group's operating activities to the extent that revenue or expenses denominated in a currency that is different from the functional currency of the relevant subsidiaries of the Group. The Group has no significant foreign currency risk because the transaction currencies are mainly denominated in the respective local currency of the operating subsidiaries, principally the JPY, SGD, HK\$, INR and RMB which are translated and consolidated to the Group's consolidated financial statement in US\$.

The directors are of the view that the Group's operating cash flows and liquidity are not subject to significant foreign exchange rate risks and therefore no hedging arrangements were made. However, the Group will review and monitor the relevant foreign exchange exposure from time to time based on its business development requirements and may enter into foreign exchange hedging arrangements when appropriate.

**40. CAPITAL MANAGEMENT**

The primary objectives of the Group's capital management are to safeguard the Group's ability to continue as a going concern and to maintain healthy capital ratios in order to support its business and maximise shareholders' value.

The Group manages its capital structure and makes adjustments to it in light of changes in economic conditions. To maintain or adjust the capital structure, the Group may return capital to shareholders, issue new shares or sell assets to reduce debt. No changes were made in the objectives, policies or processes for managing capital during the year ended 31 December 2023.

The Group monitors capital by ensuring that it maintain a positive net assets value. Net assets attributable to owners of the parent represent share capital, exchange fluctuation reserve and retained profits. The net assets value attributable to owners of the parent at 31 December 2023 were as follows:

	<b>2023</b>	<b>2022</b>
	US\$'000	US\$'000
Share capital	44,927	41,182
Reserves	25,977	22,621
	70,904	63,803
Equity attributable to owners of the parent	70,904	63,803

**YCP Holdings (Global) Limited**

**Notes to Consolidated Financial Statements  
 For the financial years ended 31 December 2023**

---

**41. SUBSEQUENT EVENTS**

Subsequent to the year ended 31 December 2023, the Group entered into a sale and purchase agreement with an independent third party to acquire 100% equity interest in Shenkuo Business Partners Limited and its affiliates (collectively, "Shenkuo Group") a company principally engaged in the boutique management consulting business. The estimated total consideration amounted to approximately US\$4,939,000.

**42. COMPARATIVE AMOUNTS**

As further explained in note 4 to the financial statements, retrospective adjustment arising from prior year provisional accounting was made, and certain items and balances in prior year financial statements and explanatory notes have been restated.

**43. COMMITMENTS AND CONTINGENCIES**

Capital expenditure contracted for as at the balance sheet date but not recognised in the financial statements are as follows:

	<b>2023</b>	<b>2022</b>
	US\$'000	US\$'000
Capital commitments in respect of property, plant and equipment	1,057	-

**44. APPROVAL OF THE CONSOLIDATED FINANCIAL STATEMENTS**

The consolidated financial statements were approved and authorised for issue by the board of directors on 25 April 2024.

2【主な資産・負債及び収支の内容】

「1 財務書類」をご参照ください。

3【その他】

(1) 決算日後の状況

「1 財務書類 連結財務諸表の注記」の「41 後発事象」及び「NOTES TO CONSOLIDATED FINANCIAL STATEMENTS」の「41.SUBSEQUENT EVENTS」をご参照ください。

(2) 重要な訴訟事件等

該当事項はありません。

#### 4【シンガポール及び国際財務報告基準（SFRS（1）及びIFRS）並びに日本における会計原則及び会計慣行の主要な相違】

当社の財務書類はSFRS（1）及びIFRSに基づいて作成されており、日本で一般に公正妥当と認められる会計原則及び会計慣行（以下、「日本の会計基準」といいます。）とはいくつかの重要な点において異なります。かかる差異は財務書類の金額の算定に関連するとともに、日本の会計基準で要求されている開示情報も含まず。

##### 1．連結

###### (1) SFRS（1）及びIFRS

- a. SFRS（1）及びIFRSでは、パワー、リターンの変動性及びパワーとリターンの関連性の概念に基づき、すべての事業体に関する連結の要否を判断するための単一のアプローチがあります。当社グループは事業体への関与により生じる変動リターンに対するエクスポージャー又は権利を有し、かつ事業体に対するパワーにより当該リターンに影響を及ぼす能力を有している場合、当該事業体を支配しているため連結いたします。
- b. 連結財務諸表は、類似の状況における同様の取引及びその他の事象について統一された会計方針を用いて、連結財務諸表を作成しなければなりません。（SFRS（1）及びIFRS第10号「連結財務諸表」）

###### (2)日本の会計原則

- a. 日本の会計原則では、実質支配力基準により連結範囲が決定され、被支配会社の財務諸表は連結されません。公正価値で譲渡された資産からの利益を享受するためにSPEが発行した持分商品の保有者のためにSPEが設立され業務が行なわれている場合には、当該SPEは子会社とはみなされません。
- b. 親会社及び子会社が連結財務諸表を作成するために採用する会計原則は、原則として統一されなければなりません。ただし、子会社等の財務諸表がIFRS又は米国会計基準に準拠して作成されている場合は、のれんの償却、退職給付会計における数理計算上の差異の費用処理、研究開発費の支出時費用処理並びに投資不動産の時価評価及び固定資産の再評価並びに、資本性金融商品の公正価値の事後的な変動をその他包括利益に表示する選択をしている場合の組替調整等の一定の項目の修正を除き、これを連結決算手続上利用できると規定されています。（企業会計基準第22号「連結財務諸表に関する会計基準」）

##### 2．非支配持分の評価

###### (1) SFRS（1）及びIFRS

SFRS（1）及びIFRSでは、取得企業は、特定の場合を除き、企業結合取引ごとに非支配持分を公正価値（全部のれん）、若しくは被取得企業の識別可能な純資産の認識金額に対する非支配持分の比例的な取り分（購入のれん）のいずれかの方法を選択して測定いたします。（SFRS（1）及びIFRS第3号「企業結合」）

###### (2)日本の会計原則

日本の会計原則では、購入のれんを採用しており、全部のれんは計上できません。（企業会計基準第21号「企業結合に関する会計基準」）

##### 3．非支配持分の判定

###### (1) SFRS（1）及びIFRS

取得された非支配持分を測定する場合には、非支配持分の公正価値または被支配企業の識別可能純資産に対する非支配持分割合のいずれかの方法を、取引毎に選択できます。（SFRS（1）及びIFRS第3号「企業結合」）

(2)日本の会計原則

日本の会計原則では、非支配持分（従前は「少数株主持分」）は企業結合時の子会社の純資産の時価に対する持分割合により評価されます。（企業会計基準第21号「企業結合に関する会計基準」）

4. 外貨建取引

(1) SFRS (1) 及びIFRS

SFRS (1) 及びIFRSでは、企業は機能通貨（企業が営業活動を行う主たる経済環境の通貨）を決定し、すべての外貨項目は機能通貨に換算されなければなりません。

(2)日本の会計原則

日本の会計原則では、機能通貨の概念についての規定はなく、円以外の通貨で取引価額が表示される取引を円貨に換算及び報告することについて規定しております。

5. 企業結合及びのれん

(1) SFRS (1) 及びIFRS

SFRS (1) 及びIFRSでは、企業結合は取得法で会計処理されています。企業結合により取得されたのれんは、当初、譲渡対価の公正価値が取得資産及び引受負債の正味認識額を上回る額として認識され、その後はこの金額から減損損失累計額を控除して計上されています。のれんについては年に一回、及び減損の兆候がある場合にはいつでも、減損テストが実施されます。（SFRS (1) 及びIFRS第3号「企業結合」、SFRS (1) 第1-36号及びIAS第36号「資産の減損」）

(2)日本の会計原則

日本の会計原則では、企業結合は原則としてパーチェス法により会計処理されます。また、のれんは20年以内の期間にわたり定額法その他の合理的方法により定期的に償却され、減損の兆候が認められた場合に減損テストの対象となります。（企業会計基準第21号「企業結合に関する会計基準」）

6. 金融資産の減損

(1) SFRS (1) 及びIFRS

減損に関する規定は償却原価及びFVOCIで測定された金融資産、リース債権及び一部の貸付コミットメント並びに金融保証契約に適用されます。当初認識時、予想信用損失（以下、「ECL」といいます。）で翌12ヶ月間に発生する可能性のある債務不履行事象から生じるもの（「12ヶ月ECL」）に対する減損引当金（又はコミットメント及び金融保証の場合は負債性引当金）の計上が要求されます。信用リスクが著しく増加した場合、金融商品の予測残存期間にわたり可能性のあるすべての債務不履行事象から生じるECL（「残存期間ECL」）に対して評価性引当金（またはコミットメントおよび金融保証の場合は負債性引当金）の計上が求められます。（SFRS(1)及びIFRS第9号「金融商品」）

(2)日本の会計原則

日本の会計原則においては、有価証券（満期保有目的の債券、子会社及び関連会社株式、その他有価証券）については、時価又は実質価額が著しく下落した場合に、相当の減額を行います。貸倒引当金の対象となる金融商品は、法的形式が債権であるもの（売掛金、受取手形、貸付金、リース債権等）です。貸倒引当金の算定は、以下 a ~ c の区分に応じて測定します。（企業会計基準第10号「金融商品に関する会計基準」）

#### a. 一般債権

過去の貸倒実績率等合理的な基準により貸倒見積高を算定します。貸倒損失の過去のデータから貸倒実績率を算定する期間は、一般には、債権の平均回収期間が妥当とされています。

#### b. 貸倒懸念債権

以下のいずれかの方法によります。

- ・債権額から担保の処分見込額及び保証による回収見込額を減額し、その残額について債務者の財政状態及び経営成績を考慮して貸倒見積高を算定する方法
- ・債権の元本及び利息に係るキャッシュ・フローを合理的に見積り、当期末まで当初の約定利率で割り引いた金額の総額と債権の帳簿価額との差額を貸倒見積高とする方法

#### c. 破産更生債権

債権額から担保の処分見込額及び保証による回収見込額を減額し、その残額を貸倒見積高とする方法

### 7. 非金融資産の減損

#### (1) SFRS(1)及びIFRS

SFRS(1)及びIFRSでは、各報告期間末において報告企業は、資産の減損の兆候について評価しています。そのような兆候が存在する場合、企業は当該資産の回収可能価額さらには減損損失を見積もっています。減損損失は、一定の場合には戻し入れることができるが、戻入により増加する資産額は、減損処理前の価額を超えてはなりません。なお、のれんに係る減損損失の戻入は行われません。(SFRS(1)第1-36号及びIAS第36号「資産の減損」)

#### (2)日本の会計原則

日本の会計原則では、減損の兆候が認められ、かつ割引前の見積将来キャッシュ・フロー(20年以内の合理的な期間に基づく)が帳簿価額を下回ると見積られる場合において、回収可能価額と帳簿価額の差額につき減損損失を計上します。減損損失の戻入は認められません。(「固定資産の減損に係る会計基準」)

### 8. 金融資産及び金融負債の分類及び測定

#### (1) SFRS(1)及びIFRS

金融資産の分類及び測定は、それらの管理方法(企業の事業モデル)及び契約上のキャッシュ・フローの特性により異なります。これらの要因により、償却原価、その他包括利益を通じた公正価値(以下、「FVOCI」といいます。)又は損益を通じた公正価値(以下、「FVPL」といいます。)のいずれにより金融商品が測定されるかが決定されます。金融負債(公正価値オプション及び負債であるデリバティブ等を除く)については、償却原価で事後測定するものに分類しなければなりません。(SFRS(1)及びIFRS第9号「金融商品」)

#### (2)日本の会計原則

金融資産は、原則として法的形態をベースに、有価証券、債権、金銭の信託、デリバティブなどに分類されています。さらに、有価証券については、売買目的有価証券、満期保有目的の債券、子会社及び関連会社株式、その他有価証券に分類されます。支払手形、買掛金などの金融負債は、債務額をもって貸借対照表価額とし、社債については社債金額より低い又は高い価額で発行した場合に償却原価で評価する必要があります。(企業会計基準第10号「金融商品に関する会計基準」)



## 9. 公正価値オプション

### (1) SFRS(1)及びIFRS

一定の場合に使用可能な取消不能のオプションとして、金融資産又は金融負債を最初の認識時に損益を通じて公正価値で測定する項目に分類することができます。(SFRS(1)及びIFRS第9号「金融商品」)

### (2)日本の会計原則

金融商品の公正価値オプションは日本の会計原則では認められておりません。

## 10. 金融資産の認識の中止

### (1) SFRS(1)及びIFRS

金融資産のキャッシュ・フローを受け取る約定権利が失効した場合、あるいは会社が金融資産のキャッシュ・フローを受け取る約定権利を移転し、さらに以下のいずれかに該当している場合に金融資産の認識は中止されます。(SFRS(1)及びIFRS第9号「金融商品」)

- ・実質的にすべての所有に伴うリスクと経済的便益を他に移転した場合、又は
- ・当社グループが実質的にすべてのリスクと経済的便益を維持することも移転することもないが、支配を維持していない場合

### (2)日本の会計原則

日本では、金融資産は金融資産の契約上の権利を行使したとき、権利を喪失したとき、又は権利に対する支配が他に移転したときに認識が中止されます。金融資産の契約上の権利に対する支配が他に移転するのは、(a)譲渡された金融資産に対する譲渡人の契約上の権利が譲渡人及びその債権者から法的に保全され、(b)譲受人が譲渡された金融資産の契約上の権利を直接又は間接に通常の方法で享受でき、(c)譲渡人が譲渡した金融資産を当該金融資産の満期前に買戻す又は償還する権利及び義務を実質的に有していない場合です。(企業会計基準第10号「金融商品に関する会計基準」)

## 11. リース

### (1) SFRS(1)及びIFRS

SFRS(1)及びIFRSでは、SFRS(1)及びIFRS第16号「リース」が、リースの定義、認識及び測定について規定しており、借手と貸手双方のリース活動に関する有用な情報を財務書類利用者に報告する際の原則を確立しています。SFRS(1)及びIFRS第16号では、借手は、使用権モデルに基づいて、原則として、すべてのリースについて使用権資産とリース負債を財政状態計算書で認識(オンバランス)することになります。

(2)日本の会計原則

日本の会計原則においては、リース取引はオペレーティング・リース及びファイナンス・リースに分類されます。ファイナンス・リース取引については、通常の売買取引に係る方法に準じて会計処理を行います。オペレーティング・リース取引は、通常の賃貸借取引に係る方法に準じて会計処理を行います。ファイナンス・リース取引とは、解約不能かつフルペイアウトの要件を満たすものをいい、ファイナンス・リース取引に該当するかどうかについてはその経済的実質に基づいて判断すべきものであります。解約不能リース期間が、リース物件の経済的耐用年数の概ね75%以上又は解約不能のリース期間中のリース料総額の現在価値が、リース物件を借手が現金で購入するものと仮定した場合の合理的見積金額の概ね90%以上のいずれかに該当する場合は、ファイナンス・リースと判定され、通常の売買取引に係る方法に準じて、リース物件及びこれに係る債務をリース資産及びリース債務として借手の財務諸表に計上します。ただし、少額（リース契約1件当たりのリース料総額が300万円以下の所有権移転外ファイナンス・リース）又は短期（1年以内）のファイナンス・リースについては、オペレーティング・リース取引の会計処理に準じて、簡便的に賃貸借処理を行うことができます。（企業会計基準第13号「リース取引に関する会計基準」）

## 第7【外国為替相場の推移】

米ドルと円の為替相場は日本国内において時事に関する事項を掲載する2紙以上の日刊新聞紙に最近5年間の事業年度及び最近6ヶ月間において掲載されているため省略します。

## 第8【本邦における提出会社の株式事務等の概要】

### 1 本邦における受益権の事務等の概要

東京証券取引所に上場されている有価証券は、当社の普通株式を信託財産（受託有価証券）として信託受託者が発行する有価証券信託受益証券です。具体的には、当社は、JDR信託契約を2021年11月18日付で締結しており、JDR信託契約に基づき当社の普通株式が信託受託者に信託譲渡されることにより、本有価証券信託受益証券が発行されております。したがって、当社の普通株式は信託受託者が保有するものであり、当社の株主は信託受託者です。本有価証券信託受益証券を保有する投資家（以下、「受益者」といいます。）は当社の株主ではなく、日本の信託法及びJDR信託契約に基づく受益者としての権利を有することになります。また、信託受託者が、日本の信託法及びJDR信託契約に基づき、JDR信託契約に基づく信託の受託者として、本有価証券信託受益証券に関する事務を取り扱います。

#### (1) 証券の保管及び記録等（名義書換取扱場所及び名義書換代理人）

本有価証券信託受益証券は、原則としてその券面（受益証券）が発行されることはなく、社債、株式等の振替に関する法律第127条の2第1項に規定する振替受益権として、株式会社証券保管振替機構（以下、「証券保管振替機構」といいます。）により取り扱われます。具体的には、本有価証券信託受益証券が東京証券取引所において譲渡された場合には、東京証券取引所の会員である金融商品取引業者間では証券保管振替機構に開設した当該会員の口座間の振替が行われ、また、同一会員の顧客間の決済については、同会員に顧客が開設した証券取引口座間の振替が行われます。

本有価証券信託受益証券の譲渡は、信託受託者が保有する当社の普通株式の保有形態及び保有株式数に影響を与えるものではないため、本有価証券信託受益証券の譲渡がなされた場合でも、当社の株主名簿の変更は行われません。したがって、本邦において、名義書換取扱場所及び名義書換代理人は存在しません。

(2) 受益者に対する特典 .....なし。

(3) 受益権の譲渡制限 .....なし。

(4) その他の受益権の事務に関する事項

(イ) 計算期間の終了 ..... 毎年12月末日

(ロ) 権利確定日 ..... 信託受託者に対する配当及び信託受託者が有する議決権の行使等に関して受益者が有する権利については、信託受託者が当該権利が与えられる受益者を確定する日（以下、「権利確定日」といいます。）を設定し、権利確定日における受益者として証券保管振替機構から信託受託者に通知された者のみが、当該権利を与えられます。

(ハ) 受益権の事務に関する手数料 ..... 信託受託者は、JDR信託契約に記載された信託報酬及び手数料並びに消費税及び地方消費税相当額を信託財産から収受することができます。また、受益者は、金融商品取引業者に証券取引口座を開設、維持するにあたり、証券取引約款に従って口座管理料等の支払をする必要がある場合があります。

## 2 受益者の権利行使方法

### (1) 議決権行使に関する手続

信託受託者は、議決権行使に関して当社からの招集通知その他の一定の書面を受領した後、受益者のために作成した株主総会の招集通知及び議決権の行使にかかる指図書等の書面を受益権にかかる権利確定日時点の受益者に対して交付します。受益者は、所定の期日までに指図書を信託受託者に提出することにより信託受託者に指図を行い、信託受託者を通じて、その有する本有価証券信託受益証券が表章する当社の普通株式につき間接的に議決権を行使することができます。なお、受益者の指図がない場合には、その有する本有価証券信託受益証券が表章する当社の普通株式について原則として議決権は行使されませんが、信託受託者に対して当社の書面による要求がある場合には、信託受託者は、株主総会の定足数を満たすことを唯一の目的として、議決権等の行使につき指図を得られないすべての当社の普通株式にかかる議決権につき白票を投じます。白票として行使された議決権は、定足数の充足を確認するための有効投票数に算入されますが、議案に対する賛成票又は反対票のいずれにも算入されません。

### (2) 剰余金の配当(株式の配当等を含みます。)に関する手続

#### ア 現金による配当

株主に配当金が支払われた場合には、信託受託者は、JDR信託契約に基づき、受領した配当金を円貨に変換し、変換された円貨総額から分配金支払に関する手数料(変換された円貨総額を本有価証券信託受益証券の総口数で除して得られる額のうち1円未満の端数に相当する額に本有価証券信託受益証券の総口数を乗じた額(消費税等が含まれます。))を上限とします。)を控除した残額を、本有価証券信託受益証券の総口数で除す方法により信託分配単価(1円未満の端数は切り上げます。)を算出し、これを基準として算出する信託分配額から源泉所得税(地方税を含みます。)を控除した残額を、受益者に分配します。

#### イ 株式配当・株式分割・株式無償割当て

株主に株式配当、株式分割、株式無償割当てが行われた場合には、信託受託者は、JDR信託契約に基づき、受領した株式に対応する新たな受益権を発行し、受益者に割り当てます。ただし、当該割り当てが困難であると合理的に見込まれる場合、信託受託者は、かかる株式配当、株式分割又は株式無償割当てにより取得した株式につき、当該受益者が保有する本有価証券信託受益証券の口数から、受益権付与率を除いた口数の受託株式を受益者に対し交付するか、かかる株式配当、株式分割又は株式無償割当てにより取得した株式を適当な方法を用いてその裁量で処分して受領した金額を、他の金銭(もしあれば)と共に受益者に給付します。

#### ウ 新株予約権その他の権利

当社が株主にその他の権利(新株予約権を含みます。)の分配を希望する場合には、信託受託者は、当該権利の受益者への付与の適法性及び実行可能性について当社と協議し、JDR信託契約に定める一定の条件を満たす場合にはこれを受益者に分配します。他方、当該条件を満たさない場合にはこれを売却して受益者に分配するか、売却できない場合にはこれを放棄します。

### (3) 本有価証券信託受益証券の移転に関する手続

受益者は本有価証券信託受益証券を東京証券取引所の取引により譲渡することができます。この場合、取引の決済は、上記1(1)の通り、証券保管振替機構に開設された金融商品取引業者の口座間の振替又は金融商品取引業者に開設された口座間の振替によって行われます。

## (4) 配当等に関する課税上の取扱い

## ア 分配金

## (ア) 個人の受益者

個人が支払を受ける分配金については、以下の税率による源泉徴収が行われます。

2014年1月1日から 2037年12月31日まで	20.315% (所得税及び復興特別所得税 15.315%、地方税5%)
2038年1月1日以降	20% (所得税15%、地方税5%)

個人は、分配金の金額にかかわらず、申告不要とすること、確定申告により配当所得として申告分離課税とすること、又は総合課税とすることを選択することができます。申告不要とすることを選択した場合には、分配金の支払時に上記の税率による源泉徴収が行われ、源泉徴収された税額のみで課税関係は終了します。

確定申告により配当所得として申告分離課税とすることを選択した場合には、上記の税率が適用されますが、上場株式や一定の公社債等の譲渡損失と損益通算をすることができます。

なお、少額投資非課税制度(NISA)につきましては、下記ウをご参照ください。

## (イ) 法人の受益者

法人が支払を受ける分配金については、以下の税率による源泉徴収が行われます。

2014年1月1日から 2037年12月31日まで	15.315% (所得税及び復興特別所得税の み)
2038年1月1日以降	15% (所得税のみ)

分配金は、益金として法人税の課税所得に算入され、課税されます(源泉徴収された所得税の額は、法人税の額から控除されます)。

## (ウ) 租税の取扱い

上記(ア)及び(イ)に記載した課税とは別に、シンガポール企業から支払われる分配金や配当金を受領する際に現地源泉税は課されません。

## イ 譲渡損益

## (ア) 個人の受益者

本有価証券信託受益証券の譲渡益については、源泉徴収を行う特定口座を選択した場合を除き、源泉徴収は行われず、以下の税率による申告分離課税となります。また、本有価証券信託受益証券の譲渡損失は、上場株式等に係る配当所得(申告分離課税を選択したものに限り)と損益通算をすることができます。

2014年1月1日から 2037年12月31日まで	20.315% (所得税及び復興特別所得税 15.315%、地方税5%)
2038年1月1日以降	20% (所得税15%、地方税5%)

他方、源泉徴収を行う特定口座を選択した場合には、譲渡時に上記の税率による源泉徴収が行われ、源泉徴収された税額のみで課税関係は終了します(確定申告は不要です)。

なお、少額投資非課税制度(NISA)につきましては、下記ウをご参照ください。

## (イ) 法人の受益者

譲渡益は益金として法人税の課税所得に算入され、課税されます。他方、譲渡損は法人税の損金に算入されません。

## (ウ) 本有価証券信託受益証券の普通株式への交換

受益者が本有価証券信託受益証券を当社の普通株式に交換した場合には(下記「(6)普通株式への交換」を参照)、当該交換時において譲渡損益が認識され、個人の受益者については、上記(ア)と同様に扱われ、法人の受益者については、上記(イ)と同様に扱われます。

#### ウ 少額投資非課税制度(NISA)

少額投資非課税制度「NISA(ニーサ)」は、非課税制度の1つです。NISA(成長投資枠)をご利用の場合、成長投資枠の非課税保有限度額(総枠)1,200万円の範囲内で、毎年240万円を上限として新たに購入した上場株式等から生じる配当所得及び譲渡所得が非課税となります。ご利用になれるのは、成年の方で、非課税口座を開設するなど、一定の条件に該当する方が対象となります。ただし、NISAをご利用の場合において分配金を非課税とするためには、株式数比例配分方式を選択する必要があります。他の口座で生じた配当所得及び譲渡所得との損益通算はできません。

#### エ 相続税

本有価証券信託受益証券を相続し又は遺贈を受けた日本の居住者である個人には、日本の相続税法に基づき相続税が課せられます。

上記内容は、本書提出日現在において施行されている法令に基づくものであり、法令が改正された場合には、内容が変更される場合があります。

課税上の取扱いの詳細につきましては、税務専門家に確認されることをお勧めします。

#### (5) その他の報告

信託受託者は、計算期間ごとに信託財産状況報告書を作成し、原則として東京証券取引所の適時開示情報閲覧サービスにより開示します。

#### (6) 普通株式への交換

受益者は、本有価証券信託受益証券が上場されている間(ただし、受託者がそのホームページ上で指定する時期又は期間を除きます。)、受託者の指定する金融商品取引業者(以下、「指定転換販売会社」といいます。)に申し込むことにより、自己の有する本有価証券信託受益証券について、受益権付与率に応じた株数の当社の普通株式と交換することができます。受益者は、かかる交換により当社の普通株式を取得した場合には、当社の株主となり、当社の株主としての権利を行使することができます。なお、当該交換時において譲渡損益が認識されるため、課税が発生する可能性があります(詳しくは、上記「(4)イ(ウ)本有価証券信託受益証券の普通株式への交換」を参照)。

もっとも、本有価証券信託受益証券と当社の普通株式との交換には、以下の制約があります。

まず、当該交換申込を行う本有価証券信託受益証券の口数に対応する当社株式の株数が整数でない場合には、整数になる限度においてのみ交換されます。

次に、法令等による制約又は実務上の理由により受益者又は指定転換販売会社が本有価証券信託受益証券の交換により交付される当社株式を受領することができない場合、交換は行われません。

さらに、受託者は、受益者が負担すべき手数料(受益者毎に1回あたり5,000円)並びにそれに係る消費税等の相当額の入金を確認できない場合その他信託契約に定める場合又は受託者が必要若しくは有用とみなした場合には、交換は行われません。

## 第9【提出会社の参考情報】

### 1【提出会社の親会社等の情報】

該当事項はありません。

### 2【その他の参考情報】

当事業年度の開始日から有価証券報告書提出日までの間に、次の書類を提出しております。

(1) 有価証券報告書及びその添付書類並びに確認書

事業年度(第2期)(自 2022年1月1日 至 2022年12月31日) 2023年5月17日関東財務局長に提出。

(2) 内部統制報告書及びその添付書類

2023年5月17日関東財務局長に提出。

(3) 四半期報告書及びその添付書類並びに確認書

第3期第1四半期(自 2023年1月1日 至 2023年3月31日) 2023年5月17日関東財務局長に提出。

第3期第2四半期(自 2023年4月1日 至 2023年6月30日) 2023年8月15日関東財務局長に提出。

第3期第3四半期(自 2023年7月1日 至 2023年9月30日) 2023年11月13日関東財務局長に提出。

(4) 臨時報告書及びその添付書類

金融商品取引法第24条の5第4項及び企業内容等の開示に関する内閣府令第19条第2項第3号(親会社の異動)の規定に基づく臨時報告書を2023年4月18日に関東財務局長に提出。

金融商品取引法第24条の5第4項及び企業内容等の開示に関する内閣府令第19条第2項第9号の2(株主総会における議決権行使の結果)の規定に基づく臨時報告書を2023年5月18日に関東財務局長に提出。

金融商品取引法第24条の5第4項及び企業内容等の開示に関する内閣府令第19条第2項第3号(特定子会社の異動)の規定に基づく臨時報告書を2023年7月13日に関東財務局長に提出。

金融商品取引法第24条の5第4項及び企業内容等の開示に関する内閣府令第19条第2項第8号の2(子会社の取得)の規定に基づく臨時報告書を2023年7月13日に関東財務局長に提出。



## 第二部【提出会社の保証会社等の情報】

### 第1【保証会社情報】

該当事項はありません。

### 第2【保証会社以外の会社の情報】

該当事項はありません。

### 第3【指数等の情報】

該当事項はありません。

## YCP Holdings (Global) Limited

## 独立監査人の監査報告書

2023年12月31日に終了する連結会計年度

## 財務諸表監査報告書

## 監査意見

当監査法人は、YCPホールディングス(グローバル)リミテッド(以下「当社」といいます。)及びその子会社(以下、総称して「当社グループ」といいます。)の財務諸表、すなわち、2023年12月31日現在における当社グループ及び当社の財政状態計算書、同日をもって終了する当社グループ及び当社の持分変動計算書、当社グループの連結損益及び包括利益計算書、連結キャッシュ・フロー計算書、並びに重要な会計方針の要約を含む財務諸表に関する注記について監査を行った。

当監査法人は、添付の当社グループの連結財務諸表、当社の財政状態計算書及び持分変動計算書は1967年シンガポール会社法の規定(以下「会社法」)、国際財務報告基準(以下「IFRS」)及びシンガポール財務報告基準(国際版)(以下「SFRS(I)」)に準拠して適切に作成されており、2023年12月31日現在の当社グループの連結財政状態及び当社の財政状態並びに同日をもって終了する連結会計年度の当社グループの連結経営成績、連結持分の変動及び連結キャッシュ・フロー並びに当社の持分の変動について真実かつ公正な状況を示すものと認める。

## 監査意見の根拠

当監査法人は、シンガポールにおける監査基準(以下「SSAs」)に準拠して監査を行った。監査の基準における当監査法人の責任は、当監査法人の報告書の「財務諸表監査における監査人の責任」の項に記載されている。当監査法人は、会計企業規制庁(ACRA)による公認会計士及び会計機関のための職業上の行動及び倫理規範(ACRA規範)及びシンガポールにおける財務諸表の監査に関する倫理的な要求事項に従って、当社グループから独立しており、また、これらの要求事項及びACRA規範に従い、その他の倫理上の責任を果たしている。当監査法人は、意見表明の基礎となる十分かつ適切な監査証拠を入手したと判断している。

## 監査上の主要な検討事項

監査上の主要な検討事項とは、当連結会計年度の財務諸表の監査において、監査人が職業的専門家として特に重要であると判断した事項である。監査上の主要な検討事項は、財務諸表全体に対する監査の実施過程及び監査意見の形成において対応した事項であり、当監査法人は、当該事項に対して個別に意見を表明するものではない。以下の各検討事項について、監査上の対応の概要を説明している。

当監査法人は、これらの関連する事項を含めて、「財務諸表監査における監査人の責任」に記載されている責任を果たしている。したがって、監査には、財務諸表の重要な虚偽表示のリスクの評価に対応するために実施した手続を含んでいる。以下の検討事項について実施した手続を含む監査手続の結果、添付の財務諸表に対する意見表明の基礎を入手した。

YCP Holdings (Global) Limited

## 独立監査人の監査報告書

2023年12月31日に終了する連結会計年度

### 監査上の主要な検討事項（続き）

#### 収益認識-ビジネス及びマネジメントコンサルティングの収益源関連

当社グループは、マネジメントサービスに関する契約から得られる収益を、各契約の進捗状況に応じて認識している。その進捗度は、各報告期間の末日における各プロジェクトの契約活動（すなわち、履行義務）の完了段階を参照して評価される。完了段階は、履行義務を充足するための見積総費用に対する、当期までの累積費用の割合で測定される。これらの評価において、経営者は重要な判断を下し、各履行義務に対して発生した費用及び予算上の合計契約費用を測定するために、仮定や見積もりを行う必要がある。これらの評価には恣意性と複雑さが伴うため、当社グループの業績に重大な影響を及ぼす可能性がある。したがって、当監査法人はこれを監査上の主要な検討事項と判断している。

当監査法人が実施した手続は以下の通り。

- 顧客との契約から収益を認識するための当社グループの手続及びプロセスについて理解した。
- 顧客との契約から収益を認識するための当社グループの手続及びプロセスについて理解した。
- 履行義務を識別するための根拠を評価し、顧客との契約からの収益が時間の経過とともに認識されると評価した。当監査法人の評価には、プロジェクト文書の調査、契約条件のサンプルベースでのレビュー、識別された履行義務に関する経営者との協議が含まれる。
- サンプルを抽出して、認識された契約収益及び発生したプロジェクト費用を、発生した人件費の根拠書類を含む関連する契約書や裏付け書類と突合し、評価した。
- 個々の契約について、完了までの総費用を決定するために使用された経営者の見積りの合理性を評価した。
- 個々の重要なプロジェクトについて行われた完了段階の計算に基づいて認識された収益の計算上の正確性を評価した。
- 顧客との契約から生じる収益に関する重要な会計方針、収益、契約資産及び契約負債の見積りに用いられた判断及び方法の開示の適切性を評価した。

#### のれんの減損評価

2023年12月31日現在、当社グループののれんの正味帳簿価額は53.1百万米ドルとなっている。のれんは、それぞれの資金生成単位（以下、「CGU」といいます。）に配分されている。のれんは、使用価値モデルを用いてCGUの回収可能価額を見積もることにより、毎年減損テストを実施している。経営者は使用価値（割引キャッシュ・フロー法）を適用して、それぞれのCGUの回収可能価額を決定している。

評価プロセスには、経営者による重要な判断と将来の市場及び経済状況の仮定が含まれるため、当監査法人は、経営者による減損評価を監査上の主要な検討事項とした。

当監査法人は、のれんの原因となった事業取得に関する知識及び当社グループの現在の事業に関する理解に基づき、経営者が識別したCGUの妥当性を評価した。

## YCP Holdings (Global) Limited

## 独立監査人の監査報告書

2023年12月31日に終了する連結会計年度

監査上の主要な検討事項(続き)

のれんの減損評価(続き)

当監査法人が実施した手続は以下の通り。

- キャッシュ・フロー予測の基礎となる経営者の予算策定プロセスのウォークスルーを実施した。
- 実際の経営成績を過去の予測結果と比較することにより、経営者の予算策定プロセスの妥当性を検証した。
- 将来の事業計画と比較し、キャッシュ・フロー予測に使用されている主要な仮定の合理性を評価した。
- 割引率及び最終成長率の検討には、社内の専門家を関与させた。
- 主要な仮定や割引率に合理的に起こりうる変化に焦点を当て、感応度分析を実施し、回収可能価額への影響を分析した。
- 財務諸表の注記14で記載されているのれんに関する開示の適切性を検討した。

企業結合に関する会計処理

当連結会計年度において、当社グループは以下の買収を実施した。

- (a) Consus Global Pvt. Ltd.及びSB Invest Pte. Ltd.(以下、総称して「コンサスグループ」といいます。)の持分の100%について、現金対価11.2百万米ドル、株式による対価3.7百万米ドル、及び2段階に分けて支払われるアーンアウト対価によって取得した。コンサスグループの取得に関する取得原価の配分(以下、「PPA」といいます。)は暫定的なものである。
- (b) 合同会社E-Vets(以下「江別」といいます。)の持分の100%を321.1百万円(約2.4百万米ドル)で取得した。江別のPPAは確定されたものである。
- (c) 有限会社アレフ動物病院(以下「アレフ」といいます。)の持分の100%を330百万円(約2.5百万米ドル)で取得した。アレフのPPAは確定されたものである。

上記の買収は取得法を用いて会計処理され、当社グループは、財務諸表の注記33に記載されている通り、当連結会計年度中に新規取得した案件ごとにPPAを実施した。

PPAの実施において、無形資産の識別、取得した資産及び負債の評価、並びに発行した新株の公正価値の測定について、重要な判断及び見積りを行った。これらの買収の量的な重要性、及びPPAの実施において必要となった経営上の重要な判断を鑑みて、当監査法人は、上記買収の会計処理を監査上の主要な検討事項とした。

## YCP Holdings (Global) Limited

## 独立監査人の監査報告書

2023年12月31日に終了する連結会計年度

## 監査上の主要な検討事項(続き)

## 企業結合に関する会計処理(続き)

当監査法人が実施した手続は以下の通り。

- 関連する契約書を閲覧し、取引及び主要な条件について理解した。
- 経営者との協議及び対象会社に関する理解に基づき、取得した資産の識別を検証した。
- 外部評価報告書の内容及び根拠、並びに取得対価及び取得資産に対する調整の検討には、当監査法人内の企業価値算定の専門家を関与させた。
- 外部評価者の専門的経歴、評判及び類似業界における経験を考慮し、その能力、能力及び客観性を評価した
- 取得した無形資産の評価において使用された仮定が市場参加者の使用する仮定と整合しているかどうかの判断をはじめ、取得した資産及び負債の公正な評価において、経営者が使用した評価方法の妥当性を検討した。
- 財務諸表の注記33に記載されているのれんに関する開示の適切性を検討した。

## その他の記載内容

経営者はその他の記載内容について責任を負っている。その他の記載内容は、有価証券報告書に含まれる情報のうち、財務諸表及びその監査報告書以外の情報である。

財務諸表に対する当監査法人の意見は、その他の記載内容は含まれておらず、当監査法人はその他の記載内容に対し、保証的な結論をどのような形式においても表明するものではない。

財務諸表監査における当監査法人の責任は、その他の記載内容を通読し、その他の記載内容が財務諸表又は当監査法人が監査手続を通じて入手した知識と重要な相違が生じていないか、又は重要な虚偽の表示と思われる項目がないかについて検討することにある。手続を実施した結果、その他の記載内容に関する重要な虚偽の表示が認められた場合には、当監査法人は当該事項に関して報告が求められている。この点に関して当監査法人から報告すべき事項はない。

## 財務諸表に対する経営者及び取締役の責任

経営者の責任は、法の規定、IFRS及びSFRS(I)に準拠して真実かつ公正に表示された財務諸表を作成することにある。これには、取引が適切に承認され、資産が不正な利用又は処分による喪失から保全されること、及び真実かつ公正な財務諸表の作成及び資産に対する説明責任を維持するために必要に応じて記録されていることを合理的に保証するために十分な内部統制を整備及び運用することが含まれる。

財務諸表を作成するに当たり、経営者がグループを清算又は営業停止を意図している場合、又はその他の現実的な代替案がない場合を除き、経営者は、継続企業として存続する当社グループの能力を評価し、必要がある場合には継続企業の前提に関する事項を開示し、継続企業を前提として財務諸表を作成する責任がある。

取締役の責任には、当社グループの財務報告プロセスの監視も含まれる。

## YCP Holdings (Global) Limited

## 独立監査人の監査報告書

2023年12月31日に終了する連結会計年度

## 財務諸表監査における監査人の責任

監査人の責任は、全体としての財務諸表に不正又は誤謬による重要な虚偽表示がないかどうかについて合理的な保証を得て、監査人の意見を含めた監査報告書を発行することにある。合理的な保証とは、相当に高い程度の心証ではあるものの、SSAsに基づく監査手続の結果として、重要な虚偽表示が存在する場合に常に重要な虚偽表示を発見できることを保証するものではない。虚偽表示は、不正又は誤謬により発生する可能性があり、個別に又は集計すると、これらの財務諸表の利用者の経済的意思決定に影響を与えると合理的に見込まれる場合に、重要性があると判断される。

監査人は、SSAsに従って、監査の過程を通じて、職業的専門家としての判断を行い、職業的懐疑心を保持して以下を実施する。

- ・ 不正又は誤謬による財務諸表の重要な虚偽表示リスクを識別し、評価する。また、重要な虚偽表示リスクに対応した監査手続を立案し、実施し、意見表明の基礎となる十分かつ適切な監査証拠を入手する。不正による重要な虚偽表示を発見できないリスクは、共謀、偽造、意図的な除外、虚偽の記載又は内部統制の無効化を伴うことが多く、誤謬による重要な虚偽表示を発見できないリスクよりも高くなる。
- ・ グループの内部統制の有効性について意見表明するためのものではないが、状況に応じた適切な監査手続を立案するために、監査に関連する内部統制を検討する。
- ・ 経営者が採用した会計方針の適切性、並びに経営者によって行われた会計上の見積りの合理性及び関連する注記事項の妥当性を評価する。
- ・ 経営者が継続企業を前提として財務諸表を作成することが適切であるかどうか、また、入手した監査証拠に基づき、継続企業の前提に重要な疑義を生じさせるような事象又は状況に関して重要な不確実性が認められるかどうか結論付ける。継続企業の前提に関する重要な不確実性が認められる場合は、監査報告書において財務諸表の注記事項に注意を喚起すること、又は重要な不確実性に関する財務諸表の注記事項が適切でない場合は、財務諸表に対して除外事項付意見を表明することが求められている。監査人の結論は、監査報告書日までに入手した監査証拠に基づいているが、将来の事象や状況により、企業は継続企業として存続できなくなる可能性がある。
- ・ 関連する開示を含めた財務諸表全体の表示、構成及び内容を評価し、財務諸表が基礎となる取引や会計事象を適正に表示しているかどうかを評価する。
- ・ 連結財務諸表に対する意見を表明するために、当社グループ内の企業又は事業活動に関する財務情報に関する十分かつ適切な監査証拠を入手する。監査人は、連結財務諸表の監査に関する指示、監督及び実施に関して責任がある。監査人は、単独で監査意見に対して責任を負う。

当監査法人は、取締役に対して、計画した監査の範囲とその実施時期、監査の実施過程で識別した内部統制の重要な不備を含む監査上の重要な発見事項、及び監査の基準で求められているその他の事項について報告を行う。

また、独立性に関する倫理的な要求事項を遵守している旨の報告書を取締役へ提出し、また監査人の独立性に関わると合理的に考えられるすべての関係及びその他の事項、並びにセーフガードを講じている場合はその内容について報告を行う。

YCP Holdings (Global) Limited

## 独立監査人の監査報告書

2023年12月31日に終了する連結会計年度

---

### 財務諸表監査における監査人の責任（続き）

取締役と協議した事項のうち、当連結会計年度の財務諸表監査において特に重要であると判断した事項を監査上の主要な検討事項と決定し、監査報告書において記載する。ただし、法令又は規制により当該事項の公表が禁止されている場合や、極めて限定的ではあるが、監査報告書において報告することにより生じる不利益が公共の利益を上回ると合理的に見込まれるため、監査人が報告するべきでないと判断した場合は、当該事項は記載しない。

### その他の法的要件の報告書

当監査法人は、当監査法人が監査人である、シンガポールに設立された当社及びその子会社が、会社法の規定によって保管することが義務づけられている会計及びその他の記録は、会社法の規定に従って適切に保管されていると認める。

本独立監査報告書の作成に係る監査のエンゲージメント・パートナーは、タン・ブンリョンである。

アーンスト・アンド・ヤング・エルエルピー  
公認会計士  
勅許会計士  
シンガポール

2024年4月25日

[次へ](#)

## YCP Holdings (Global) Limited

### Independent Auditor's Report For the financial year ended 31 December 2023

---

#### Report on the Audit of the Financial Statements

##### Opinion

We have audited the financial statements of YCP Holdings (Global) Limited (the “Company”) and its subsidiaries (collectively, the “Group”), which comprise the statements of financial position of the Group and the Company as at 31 December 2023, the statement of changes in equity of the Group and the Company and the consolidated statement of profit or loss, consolidated statement of comprehensive income and consolidated cash flows statement of the Group for the year then ended, and notes to the financial statements, including a summary of material accounting policy information.

In our opinion, the accompanying consolidated financial statements of the Group and the statement of financial position and the statement of changes in equity of the Company are properly drawn up in accordance with the provisions of the Companies Act 1967 (the “Act”), International Financial Reporting Standards (“IFRS”) and Singapore Financial Reporting Standards (International) (“SFRS(I)”) so as to give a true and fair view of the consolidated financial position of the Group and the financial position of the Company as at 31 December 2023 and of the consolidated financial performance, consolidated changes in equity and consolidated cash flows of the Group and changes in equity of the Company for the year ended on that date.

##### Basis for Opinion

We conducted our audit in accordance with Singapore Standards on Auditing (“SSAs”). Our responsibilities under those standards are further described in the Auditor’s Responsibilities for the Audit of the Financial Statements section of our report. We are independent of the Group in accordance with the *Accounting and Corporate Regulatory Authority (“ACRA”) Code of Professional Conduct and Ethics for Public Accountants and Accounting Entities (“ACRA Code”)* together with the ethical requirements that are relevant to our audit of the financial statements in Singapore, and we have fulfilled our other ethical responsibilities in accordance with these requirements and the ACRA Code. We believe that the audit evidence we have obtained is sufficient and appropriate to provide a basis for our opinion.

##### Key Audit Matters

Key audit matters are those matters that, in our professional judgement, were of most significance in our audit of the financial statements of the current period. These matters were addressed in the context of our audit of the financial statements as a whole, and in forming our opinion thereon, and we do not provide a separate opinion on these matters. For each matter below, our description of how our audit addressed the matter is provided in that context.

We have fulfilled the responsibilities described in the *Auditor’s Responsibilities for the Audit of the Financial Statements* section of our report, including in relation to these matters. Accordingly, our audit included the performance of procedures designed to respond to our assessment of the risks of material misstatement of the financial statements. The results of our audit procedures, including the procedures performed to address the matters below, provide the basis for our audit opinion on the accompanying financial statements.



**YCP Holdings (Global) Limited****Independent Auditor's Report  
For the financial year ended 31 December 2023**

---

**Key Audit Matters (Continued)**Revenue recognition – in relation to management service revenue stream

The Group recognises revenue from contracts for management service consultancy projects over time, based on the progress of each contract. The progress is assessed by reference to the stage of completion of the respective contract activity (i.e., performance obligations) of its projects at the end of each reporting period. The stage of completion is measured by reference to the cost incurred to date relative to the total estimated cost to satisfy the performance obligation. These assessments required management to apply significant judgement and make assumptions and estimates in measuring costs incurred for each performance obligation and total budgeted contract costs. The subjectivity and complexity involved in these assessments can significantly impact the results of the Group. Accordingly, we have determined this to be a key audit matter.

We performed the following procedures:

- Obtained understanding of the Group's procedures and processes for recognising revenue from contracts with customers.
- Assessed the basis for the identification of performance obligations and determined that such contract revenue are recognised over time. Our assessment includes examining project documents and reviewing, on a sample basis, contractual terms and conditions and discussion with management on the performance obligations identified.
- Assessed contract revenues recognised and project costs incurred, on a sample basis, by comparing against the relevant contracts and supporting documents which include those that support the staff costs incurred.
- Evaluated reasonableness of management's estimates used to determine total costs to complete for individual contracts.
- Assessed the arithmetic accuracy of the revenue recognised based on the stage of completion calculations made for individually significant projects.
- Assessed the adequacy of the disclosures of material accounting policies for revenue from contracts with customers, judgment and methods used in estimating revenue, contract assets, and contract liabilities.

Impairment assessment of goodwill

As at 31 December 2023, net carrying value of goodwill of the Group amounted to US\$53.1 million. The goodwill is allocated to the respective cash-generating unit ("CGU"). Goodwill is tested for impairment annually by estimating the recoverable amounts of the CGU using the value-in-use model. Management applied the value-in-use (discounted cash flow method) to determine the recoverable amounts of the respective CGUs.

We considered the audit of management's impairment assessment to be a key audit matter because the assessment process involves management exercising significant judgement and making assumptions of future market and economic conditions.

We evaluated the appropriateness of CGU identified by management based on our knowledge of the business acquisition giving rise to the goodwill and our understanding of the current business of the Group.

**YCP Holdings (Global) Limited****Independent Auditor's Report  
For the financial year ended 31 December 2023**

---

**Key Audit Matters (Continued)**Impairment assessment of goodwill (Continued)

We have performed the following procedures:

- Performed walkthrough of management's process of setting budgets on which the cash flow forecasts are based.
- Tested robustness of management's budgeting process by comparing the actual financial performance against previously forecasted results.
- Assessed the reasonableness of key assumptions used in cash flow projections by comparing them against future business plans.
- Involved our internal specialist in the review of discount and terminal growth rates.
- Performed sensitivity analysis, focusing on reasonably possible changes in the key assumptions or discount rates, and analysed the impact to the recoverable amount.
- Reviewed the adequacy of the disclosures made on the goodwill in Note 14 to the financial statements.

Accounting for business combination

During the financial year, the Group has completed the following acquisitions:

- (a) 100% equity interest in Consus Group for a total purchase consideration of US\$11.2 million via cash, US\$3.7 million via share issuance and two tranches of contingent consideration depending on the earnout conditions. The purchase price allocation ("PPA") exercise for Consus is provisional;
- (b) 100% equity interest in E-vets, LLC ("Evet") for a total purchase consideration of JPY321.1 million (equivalent to approximately US\$2.4 million). The PPA exercise for Evet has been finalised; and;
- (c) 100% equity interest in Aleph Ltd., ("Aleph") for a total purchase consideration of JPY330 million (equivalent to US\$2.5 million). The PPA exercise for Aleph has been finalised.

The above acquisitions were accounted for using the acquisition method and the Group performed purchase price allocation ("PPA") exercises for each new acquisition during the year as disclosed in Note 33 of the financial statements.

Significant judgement and estimates were made in the PPA exercises on the identification of intangible assets, valuation of the acquired assets and liabilities and measurement of the fair value of the new shares issued. Given the quantitative materiality of these acquisitions, the significant management judgement required in the PPA exercises, we considered the accounting for the above acquisitions to be a key audit matter.

We have performed the following procedures:

- Read the relevant agreements to obtain an understanding of the transaction and the key terms.
- Corroborated the identification of the acquired assets based on discussion with management and our understanding of the target companies.
- Engaged our internal valuation specialists to assist us in reviewing the nature and basis of the external party valuation report and adjustments to the purchase consideration and the acquired assets.
- Assessed the competency, capabilities and objectivity of the external valuers by considering their professional background, reputation and experience in similar industry.

**YCP Holdings (Global) Limited****Independent Auditor's Report  
For the financial year ended 31 December 2023**

---

**Key Audit Matters (Continued)**Accounting for business combination (Continued)

We have performed the following procedures (*Continued*):

- Reviewed the appropriateness of the valuation methodology used by management in the fair valuation of acquired assets and liabilities, including determining whether the assumptions used in valuing the acquired intangible assets were consistent with what a market participant would use.
- Assessed the adequacy and appropriateness of the disclosures in Note 33 of the financial statements.

**Other Information**

Management is responsible for the other information. The other information comprises the information included in the annual report, but does not include the financial statements and our auditor's report thereon.

Our opinion on the financial statements does not cover the other information and we do not express any form of assurance conclusion thereon.

In connection with our audit of the financial statements, our responsibility is to read the other information and, in doing so, consider whether the other information is materially inconsistent with the financial statements or our knowledge obtained in the audit or otherwise appears to be materially misstated. If, based on the work we have performed, we conclude that there is a material misstatement of this other information, we are required to report that fact. We have nothing to report in this regard.

**Responsibilities of Management and Directors for the Financial Statements**

Management is responsible for the preparation of financial statements that give a true and fair view in accordance with the provisions of the Act, SFRS(I) and IFRS, and for devising and maintaining a system of internal accounting controls sufficient to provide a reasonable assurance that assets are safeguarded against loss from unauthorised use or disposition; and transactions are properly authorised and that they are recorded as necessary to permit the preparation of true and fair financial statements and to maintain accountability of assets.

In preparing the financial statements, management is responsible for assessing the Group's ability to continue as a going concern, disclosing, as applicable, matters related to going concern and using the going concern basis of accounting unless management either intends to liquidate the Group or to cease operations, or has no realistic alternative but to do so.

The directors' responsibilities include overseeing the Group's financial reporting process.

**Auditor's Responsibilities for the Audit of the Financial Statements**

Our objectives are to obtain reasonable assurance about whether the financial statements as a whole are free from material misstatement, whether due to fraud or error, and to issue an auditor's report that includes our opinion. Reasonable assurance is a high level of assurance, but is not a guarantee that an audit conducted in accordance with SSAs will always detect a material misstatement when it exists. Misstatements can arise from fraud or error and are considered material if, individually or in the aggregate, they could reasonably be expected to influence the economic decisions of users taken on the basis of these financial statements.

**YCP Holdings (Global) Limited****Independent Auditor's Report****For the financial year ended 31 December 2023**

---

**Auditor's Responsibilities for the Audit of the Financial Statements (Continued)**

As part of an audit in accordance with SSAs, we exercise professional judgement and maintain professional scepticism throughout the audit. We also:

- Identify and assess the risks of material misstatement of the financial statements, whether due to fraud or error, design and perform audit procedures responsive to those risks, and obtain audit evidence that is sufficient and appropriate to provide a basis for our opinion. The risk of not detecting a material misstatement resulting from fraud is higher than for one resulting from error, as fraud may involve collusion, forgery, intentional omissions, misrepresentations, or the override of internal control.
- Obtain an understanding of internal control relevant to the audit in order to design audit procedures that are appropriate in the circumstances, but not for the purpose of expressing an opinion on the effectiveness of the Group's internal control.
- Evaluate the appropriateness of accounting policies used and the reasonableness of accounting estimates and related disclosures made by management.
- Conclude on the appropriateness of management's use of the going concern basis of accounting and, based on the audit evidence obtained, whether a material uncertainty exists related to events or conditions that may cast significant doubt on the Group's ability to continue as a going concern. If we conclude that a material uncertainty exists, we are required to draw attention in our auditor's report to the related disclosures in the financial statements or, if such disclosures are inadequate, to modify our opinion. Our conclusions are based on the audit evidence obtained up to the date of our auditor's report. However, future events or conditions may cause the Group to cease to continue as a going concern.
- Evaluate the overall presentation, structure and content of the financial statements, including the disclosures, and whether the financial statements represent the underlying transactions and events in a manner that achieves fair presentation.
- Obtain sufficient appropriate audit evidence regarding the financial information of the entities or business activities within the Group to express an opinion on the consolidated financial statements. We are responsible for the direction, supervision and performance of the group audit. We remain solely responsible for our audit opinion.

We communicate with the directors regarding, among other matters, the planned scope and timing of the audit and significant audit findings, including any significant deficiencies in internal control that we identify during our audit.

We also provide the directors with a statement that we have complied with relevant ethical requirements regarding independence, and to communicate with them all relationships and other matters that may reasonably be thought to bear on our independence, and where applicable, related safeguards.

From the matters communicated with the directors, we determine those matters that were of most significance in the audit of the financial statements of the current period and are therefore the key audit matters. We describe these matters in our auditor's report unless law or regulation precludes public disclosure about the matter or when, in extremely rare circumstances, we determine that a matter should not be communicated in our report because the adverse consequences of doing so would reasonably be expected to outweigh the public interest benefits of such communication.

**YCP Holdings (Global) Limited****Independent Auditor's Report  
For the financial year ended 31 December 2023**

---

**Report on Other Legal and Regulatory Requirements**

In our opinion, the accounting and other records required by the Act to be kept by the Company and by those subsidiary corporations incorporated in Singapore of which we are the auditors have been properly kept in accordance with the provisions of the Act.

The engagement partner on the audit resulting in this independent auditor's report is Tan Boon Leong.

Ernst & Young LLP  
Public Accountants and  
Chartered Accountants  
Singapore