

【表紙】

【提出書類】	有価証券報告書
【根拠条文】	金融商品取引法第24条第1項
【提出先】	東海財務局長
【提出日】	2024年5月30日
【事業年度】	第42期（自 2023年3月1日 至 2024年2月29日）
【会社名】	株式会社荻番屋
【英訳名】	ICHIBANYA CO.,LTD.
【代表者の役職氏名】	代表取締役社長執行役員 葛原 守
【本店の所在の場所】	愛知県一宮市三ツ井六丁目12番23号
【電話番号】	(0586)76-7545
【事務連絡者氏名】	上席執行役員 石黒 敬治
【最寄りの連絡場所】	愛知県一宮市三ツ井六丁目12番23号
【電話番号】	(0586)81-0786
【事務連絡者氏名】	上席執行役員 石黒 敬治
【縦覧に供する場所】	株式会社東京証券取引所 （東京都中央区日本橋兜町2番1号） 株式会社名古屋証券取引所 （名古屋市中区栄三丁目8番20号）

## 第一部【企業情報】

## 第1【企業の概況】

## 1【主要な経営指標等の推移】

## (1) 連結経営指標等

回次	第38期	第39期	第40期	第41期	第42期
決算年月	2020年2月	2021年2月	2022年2月	2023年2月	2024年2月
売上高 (千円)	51,495,720	44,246,721	45,022,168	48,286,993	55,137,331
経常利益 (千円)	5,424,271	3,104,550	4,168,000	4,042,965	5,021,228
親会社株主に帰属する 当期純利益 (千円)	3,257,928	1,736,341	2,921,798	2,538,631	2,685,925
包括利益 (千円)	3,027,666	2,057,622	2,880,116	2,857,787	3,063,460
純資産額 (千円)	31,023,417	30,524,884	30,607,755	30,945,588	31,378,383
総資産額 (千円)	45,438,370	41,374,124	42,467,340	42,432,899	44,032,846
1株当たり純資産額 (円)	192.62	189.52	189.80	191.56	193.83
1株当たり当期純利益 金額 (円)	20.41	10.88	18.31	15.91	16.84
潜在株式調整後1株当 たり当期純利益金額 (円)	-	-	-	-	-
自己資本比率 (%)	67.7	73.1	71.3	72.0	70.2
自己資本利益率 (%)	10.7	5.7	9.7	8.3	8.7
株価収益率 (倍)	43.1	88.3	51.1	58.7	73.2
営業活動によるキャッ シュ・フロー (千円)	6,013,115	889,465	5,238,263	3,958,842	6,086,812
投資活動によるキャッ シュ・フロー (千円)	1,475,170	1,880,490	466,399	932,339	4,994,936
財務活動によるキャッ シュ・フロー (千円)	2,953,787	2,927,602	3,075,431	2,969,781	3,217,985
現金及び現金同等物の 期末残高 (千円)	19,457,695	15,511,182	17,420,555	17,678,123	15,707,366
従業員数 (人)	1,291	1,238	1,205	1,169	1,175
(外、平均臨時雇用者 数)	(1,045)	(910)	(803)	(793)	(868)

(注) 1 潜在株式調整後1株当たり当期純利益金額については、潜在株式が存在しないため記載しておりません。

2 「収益認識に関する会計基準」(企業会計基準第29号 2020年3月31日)等を第40期の期首から適用しており、第40期以降に係る主要な経営指標については、当該会計基準等を適用した後の指標等となっております。

3 当社は、2024年3月1日付で普通株式1株につき5株の割合で株式分割を行っております。第38期の期首に当該株式分割が行われたと仮定して、1株当たり純資産額及び1株当たり当期純利益金額を算定しております。

## (2) 提出会社の経営指標等

回次	第38期	第39期	第40期	第41期	第42期
決算年月	2020年2月	2021年2月	2022年2月	2023年2月	2024年2月
売上高 (千円)	45,618,592	39,495,607	38,787,744	40,800,977	44,649,422
経常利益 (千円)	5,223,203	3,298,712	4,212,431	4,127,367	4,758,405
当期純利益 (千円)	3,279,265	2,024,275	3,078,679	2,248,749	2,750,231
資本金 (千円)	1,503,270	1,503,270	1,503,270	1,503,270	1,503,270
発行済株式総数 (株)	31,926,000	31,926,000	31,926,000	31,926,000	31,926,000
純資産額 (千円)	30,800,731	30,612,643	30,432,595	30,140,852	30,306,841
総資産額 (千円)	44,623,799	40,910,344	41,508,260	40,766,062	41,576,682
1株当たり純資産額 (円)	192.95	191.78	190.73	188.86	189.98
1株当たり配当額 (内1株当たり中間配当額) (円)	80.00 (40.00)	80.00 (40.00)	80.00 (40.00)	80.00 (40.00)	80.00 (40.00)
1株当たり当期純利益金額 (円)	20.54	12.68	19.29	14.09	17.24
潜在株式調整後1株当たり当期純利益金額 (円)	-	-	-	-	-
自己資本比率 (%)	69.0	74.8	73.3	73.9	72.9
自己資本利益率 (%)	10.7	6.6	10.1	7.4	9.1
株価収益率 (倍)	42.8	75.8	48.5	66.3	71.5
配当性向 (%)	77.9	126.2	82.9	113.5	92.8
従業員数 (人) (外、平均臨時雇用者数)	751 (815)	726 (701)	695 (584)	658 (507)	644 (539)
株主総利回り (%) (比較指標：配当込みTOPIX)	94.4 (96.4)	104.6 (121.8)	103.7 (125.9)	105.2 (136.6)	138.4 (188.0)
最高株価 (円)	6,130	5,820	5,180	4,980	6,770 1,248
最低株価 (円)	4,375	3,530	4,385	4,315	4,660 1,185

(注) 1 潜在株式調整後1株当たり当期純利益金額については、潜在株式が存在しないため記載しておりません。

2 最高株価及び最低株価は、2022年4月4日より東京証券取引所(プライム市場)におけるものであり、それ以前は東京証券取引所(市場第一部)におけるものであります。

3 印は、株式分割による権利落後の株価であります。

4 「収益認識に関する会計基準」(企業会計基準第29号 2020年3月31日)等を第40期の期首から適用しており、第40期以降に係る主要な経営指標については、当該会計基準等を適用した後の指標等となっております。

5 当社は、2024年3月1日付で普通株式1株につき5株の割合で株式分割を行っております。第38期の期首に当該株式分割が行われたと仮定して、1株当たり純資産額及び1株当たり当期純利益金額を算定しております。

2【沿革】

年月	沿革
1978年1月	名古屋市郊外に「カレーハウスCoCo壺番屋 西枇杷島店」を1号店としてオープン
1979年11月	愛知県尾西市（現・一宮市）にチェーン本部完成
1980年4月	フランチャイズ加盟店（FC店）1号店として「カレーハウスCoCo壺番屋 稲沢国府宮店」オープン
1981年1月	社員のれん分け制度「ブルームシステム（BS）」発足
1982年7月	株式会社壺番屋を設立
1983年7月	愛知県一宮市に新社屋及びセントラルキッチン（現・愛知工場の一部）を竣工
1988年12月	国内100店舗を達成
1991年12月	本社を愛知県一宮市三ツ井六丁目12番23号へ竣工移転
1994年6月	ハワイ オアフ島に「カレーハウスCoCo壺番屋」海外1号店をオープン
1997年10月	佐賀県三養基郡基山町に佐賀工場を竣工
1999年8月	栃木県矢板市に栃木工場を竣工
2000年2月	日本証券業協会に株式を店頭登録
2003年3月	あんかけスパゲッティ専門店「パスタ・デ・ココ」1号店をオープン
2004年3月	東京証券取引所市場第二部及び名古屋証券取引所市場第二部に株式上場
2004年9月	中国 上海市に「カレーハウスCoCo壺番屋」中国1号店をオープン
2004年12月	国内・海外あわせ1,000店舗を達成
2005年5月	東京証券取引所市場第一部及び名古屋証券取引所市場第一部に株式上場
2005年9月	台湾 台北市に「カレーハウスCoCo壺番屋」台湾1号店をオープン
2006年5月	全工場（愛知工場、栃木工場、佐賀工場）においてISO9001認証取得
2008年3月	韓国 ソウル市に「カレーハウスCoCo壺番屋」韓国1号店をオープン
2008年8月	タイ バンコク市に「カレーハウスCoCo壺番屋」タイ1号店をオープン
2009年10月	米国 カリフォルニア州に子会社「イチバンヤUSA INC.」（現・連結子会社）を設立
2009年11月	香港に子会社「壺番屋香港有限公司」（現・連結子会社）を設立
2010年6月	香港 九龍地区に「カレーハウスCoCo壺番屋」香港1号店をオープン
2011年2月	米国 カリフォルニア州に「カレーハウスCoCo壺番屋」米国本土1号店をオープン
2011年9月	シンガポール オーチャード地区に「カレーハウスCoCo壺番屋」シンガポール1号店をオープン
2012年12月	海外100店舗を達成
2013年1月	「世界で最も大きいカレーレストランのチェーン店」としてギネス世界記録を取得
2013年12月	インドネシア ジャカルタ市に「カレーハウスCoCo壺番屋」インドネシア1号店をオープン
2014年9月	栃木工場にてレトルト製造ライン本稼働開始
2015年2月	マレーシア プタリン・ジャヤ市に「カレーハウスCoCo壺番屋」マレーシア1号店をオープン
2015年3月	フィリピン パシッグ市に「カレーハウスCoCo壺番屋」フィリピン1号店をオープン
2015年5月	ミラノ国際博覧会日本館フードコートに出店
2015年10月	香港に子会社「壺番屋国際香港有限公司」（現・連結子会社）を設立
2015年12月	ハウス食品グループ本社株式会社による公開買付けにより同社の子会社となる
2017年3月	ハウスレストラン管理（上海）有限公司（現社名・壺番屋レストラン管理（中国）有限公司）及び台湾カレーハウスレストラン株式会社（現社名・台湾壺番屋株式会社）を取得し連結子会社化
2017年3月	英国の子会社「イチバンヤUK LIMITED」（現・連結子会社）に設立
2018年8月	ベトナム ホーチミン市に「カレーハウスCoCo壺番屋」ベトナム1号店をオープン
2018年12月	イギリス ロンドン市に「カレーハウスCoCo壺番屋」イギリス1号店をオープン
2020年2月	全工場（愛知工場、栃木工場、佐賀工場）においてFSSC22000認証取得
2020年4月	米国で2社目となる子会社「イチバンヤインターナショナルUSA INC.」（現・連結子会社）を設立
2020年8月	インド ハリヤナ州に「カレーハウスCoCo壺番屋」インド1号店をオープン
2020年10月	株式会社エージービーより植物工場を事業譲受
2020年12月	有限会社大黒商事（現社名・株式会社大黒商事）を取得し連結子会社化
2021年2月	佐賀営業所を移転し、福岡営業所として開設
2022年4月	東京証券取引所及び名古屋証券取引所の市場区分の見直しにより、それぞれプライム市場、プレミアム市場に移行
2022年10月	東京・京橋に“海外ココイチ”を逆輸入した「CURRY HOUSE CoCoICHIBANYA WORLD」1号店をオープン
2022年12月	名古屋駅地下街にカレーパン専門店「SPICE UP! COCOICHI BAKERY」1号店をオープン
2023年3月	株式会社竹井を取得し連結子会社化
2023年12月	株式会社LFD JAPANを取得し連結子会社化

### 3【事業の内容】

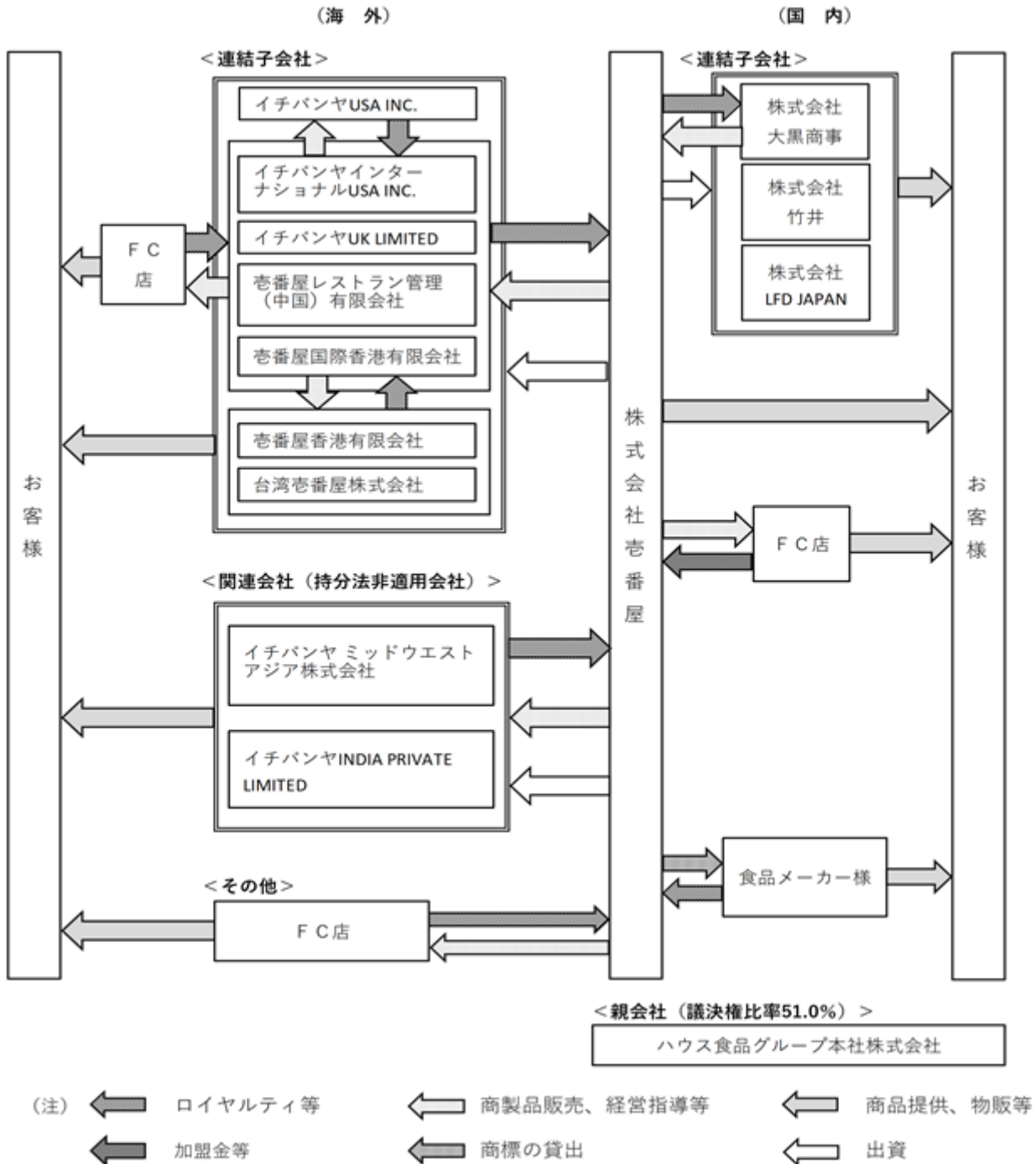
当社グループは、当社と連結子会社10社及び関連会社2社（2024年2月末時点）で構成されており、カレー専門店「カレーハウスCoCo壱番屋」を中心に国内外で飲食店を展開しております。国内での展開は、当社直営店及びフランチャイズ加盟店（以下、FC店という）に分かれており、FC店に対しましては、店舗経営の指導を行うとともに、店舗で使用する食材、消耗品並びに店舗設備等の商製品を販売しております。その他、食品メーカー等への商標の貸し出しを行っております。

海外での展開につきましては、連結子会社、関連会社及びその他の現地法人によって店舗展開を行っており、当社は商製品販売等による売上やロイヤルティ収入等を得ております。

また、当社はハウス食品グループ本社株式会社の子会社であり、同社は当社の株式を2024年2月29日現在、16,282,200株（議決権比率51.0%）所有しております。

以上述べた事項を事業系統図によって示すと次のとおりであります。

「事業系統図」



当社グループは単一セグメントであるため事業部門別に記載しております。

(a) 事業部門別売上内容及び売上構成比率

事業部門	売上構成比率	
	前連結会計年度 (自 2022年3月1日 至 2023年2月28日)	当連結会計年度 (自 2023年3月1日 至 2024年2月29日)
カレー事業	%	%
直営店売上高	31.2	31.4
製品	25.3	26.1
商品	5.9	5.2
その他	0.0	0.0
F C 向売上高	65.7	63.1
製品	22.5	21.5
商品	37.5	36.9
その他	5.7	4.6
その他収入	1.5	1.5
小計	98.4	95.9
新業態事業		
直営店売上高	0.6	3.0
製品	0.6	1.7
商品	0.0	1.3
F C 向売上高	1.0	1.0
製品	0.3	0.2
商品	0.6	0.6
その他	0.1	0.2
その他収入	0.0	0.0
小計	1.6	4.1
合計	100.0	100.0

(b) 国内業態別店舗数の状況

2024年2月29日現在  
(単位：店)

	CoCo壱番屋	パスタ・デ・ココ	大黒屋	麵屋たけ井	前田屋	その他	合計
直営店	107	3	4	8	4	2	128
F C 店	1,093	24	-	-	-	-	1,117
合計	1,200	27	4	8	4	2	1,245

#### 4【関係会社の状況】

名称	住所	資本金	主要な事業の内容	議決権の所有割合		関係内容
				所有割合	被所有割合	
(親会社)						
ハウス食品グループ 本社株式会社(注)1	大阪府東大阪市	百万円 9,948	ハウスグループの戦略 立案、事業会社(国内、 海外)への経営サポート 並びに国際事業統括	-	51.0%	
(連結子会社)						
壺番屋レストラン管 理(中国)有限会社 (注)2	中国 上海市	千米ドル 15,920	カレーメニューを中心 とするレストラン経営 (飲食事業)	100.0%	-	役員兼任等 資金の貸付
壺番屋国際香港 有限会社	香港 九龍佐敦庇利金街	千香港ドル 7,500	店舗運営指導及び貿易 業務	100.0%	-	役員兼任等
イチバンヤUK LIMITED (注)2	イギリス ロンドン市	千ポンド 4,500	カレーメニューを中心 とするレストラン経営 (飲食事業)	100.0%	-	役員兼任等
イチバンヤ インターナショナル USA INC.	アメリカ カリフォルニア州	千米ドル 300	店舗運営指導及び貿易 業務	100.0%	-	役員兼任等
株式会社大黒商事	北海道旭川市	百万円 3	ジンギスカンメニュー を中心とするレストラ ン経営(飲食事業)	100.0%	-	役員兼任等 資金の貸付
株式会社竹井	京都府城陽市	百万円 5	つけ麺メニューを中心 とするレストラン経営 (飲食事業)	100.0%	-	役員兼任等 資金の貸付
株式会社LFD JAPAN	福岡県福岡市	百万円 3	もつ鍋メニューを中心 とするレストラン経営 (飲食事業)	100.0%	-	役員兼任等
台湾壺番屋株式会社 (注)2	台湾 台北市	千台湾元 107,000	カレーメニューを中心 とするレストラン経営 (飲食事業)	80.0%	-	役員兼任等
イチバンヤUSA INC.(注)2	アメリカ カリフォルニア州	千米ドル 7,000	同上	80.0%	-	役員兼任等
壺番屋香港有限会社 (注)2	香港 九龍佐敦庇利金街	千香港ドル 26,374	同上	76.8%	-	役員兼任等

(注)1 有価証券報告書を提出しております。

2 特定子会社に該当しております。

#### 5【従業員の状況】

当社グループは、飲食事業の単一セグメントであるため、セグメント別の従業員数は記載しておりません。

##### (1) 連結会社の状況

2024年2月29日現在

従業員数(人)
1,175 (868)

(注)1 従業員数は就業人員であります。

2 上記従業員数の中にBSレギュラー、すなわち社員のれん分け制度「ブルームシステム」(以下、BS制度という。)により将来の独立を前提とした社員63人が含まれております。

3 従業員数欄の(外書)は、パートタイマーの年間平均雇用人員(1日8時間換算)であります。

(2) 提出会社の状況

2024年2月29日現在

従業員数(人)	平均年齢(歳)	平均勤続年数(年)	平均年間給与(千円)
644 (539)	42.4	12.1	5,845

- (注) 1 従業員数は就業人員であります。  
2 平均年間給与は、賞与及び基準外賃金を含んでおります。  
3 上記従業員数の中にBSレギュラー、すなわちBS制度により将来の独立を前提とした社員63人が含まれております。  
4 従業員数欄の(外書)は、パートタイマーの年間平均雇用人員(1日8時間換算)であります。

(3) 労働組合の状況

労働組合は結成されておりませんが、労使関係は円満に推移しております。

(4) 管理職に占める女性労働者の割合、男性労働者の育児休業取得率及び労働者の男女の賃金の差異

提出会社

当事業年度				
管理職に占める女性労働者の割合(%) (注)1.	男性労働者の育児休業取得率(%) (注)2.	労働者の男女の賃金の差異(%) (注)1.、3.		
		全労働者	うち正規雇用労働者	うちパート・有期労働者
14.2	61.1	58.3	77.9	115.5

- (注) 1. 「女性の職業生活における活躍の推進に関する法律」(平成27年法律第64号)の規定に基づき算出したものであります。  
2. 「育児休業、介護休業等育児又は家族介護を行う労働者の福祉に関する法律」(平成3年法律第76号)の規定に基づき、「育児休業、介護休業等育児又は家族介護を行う労働者の福祉に関する法律施行規則」(平成3年労働省令第25号)第71条の4第1号における育児休業等の取得割合を算出したものであります。  
3. 賃金差異の主要因は、管理職における女性比率が14.2%であるものの、パート社員に女性が多いことによります。

連結子会社

「女性の職業生活における活躍の推進に関する法律」(平成27年法律第64号)及び「育児休業、介護休業等育児又は家族介護を行う労働者の福祉に関する法律」(平成3年法律第76号)の規定による公表義務の対象ではないため、記載を省略しております。



## 第2【事業の状況】

### 1【経営方針、経営環境及び対処すべき課題等】

当社グループの経営方針、経営環境及び対処すべき課題等は、以下のとおりであります。

なお、文中の将来に関する事項は、当連結会計年度末現在において当社グループが判断したものであります。

#### (1) 経営方針

当社グループは、「経営を通じ人々に感動を与え続け、地域・社会に必要な存在となること」をミッションとして掲げ、「会社にかかわるすべての人々と幸福感を共有すること」を経営目的としております。

また、長期経営方針として、2030年までの経営の方向性を示すものとして「壺番屋長期ビジョン2030」を策定し、「わくわくで未来をつくる」をメインテーマに掲げ、すべての役職員が「わくわく」した気持ちを持って「チャレンジ」を続けていくことで、個人も企業も「成長」を続けることを目指しています。2030年に目指す姿を「食のエンターテインメント企業」とし、さまざまなシーンでお客様に“食の楽しさと感動”を提供できるよう取り組むとともに、数値目標をグループ全体で2,100店舗、連結営業利益100億円としております。

なお、2030年のゴールに向かうための中間点である第8次中期経営計画(2025年2月期～2027年2月期)では、最終年度の数値目標を以下のとおり設定し、更なる成長に向けて取り組んでまいります。

	2024年2月期	2027年2月期	増加額	年平均成長率
売上高	551億円	740億円	188億円	10.3%
営業利益	47億円	70億円	22億円	14.1%
経常利益	50億円	73億円	22億円	13.3%
親会社株主に帰属する 当期純利益	26億円	46億円	19億円	19.6%

#### (2) 経営戦略

##### 国内CoCo壺番屋

- ・「成長」を意識した長期ビジョンを推し進めるにあたって、国内CoCo壺番屋事業を、あらためて成長エンジンとして捉え直し、1店舗当たりの売上高と店舗数の両方を増加させて、売上高の増加を目指します。
- ・事業推進上の重要なパートナーであるFC加盟店とFC本部である当社とのWIN-WINの関係を維持・発展させ、活力溢れる強固な外食チェーンを作り上げます。

##### 海外事業

- ・「ニコ・キビ・ハキ」を共通語としてCoCo壺番屋を中心に海外展開を推進してまいります。
- ・店舗はFCシステムによる展開を基本とします。
- ・アジア、北米を中心に、店舗網の拡大を図るとともに、その他のエリアでも新たに出店し、グローバルな店舗展開を進めてまいります。

##### 国内他業態

- ・パスタ・デ・ココは、さらなる売上の強化に注力しつつ、FC加盟店を中心とした展開を進めてまいります。
- ・その他の業態につきましては、自社開発に加えて引き続きM&Aを積極的に活用いたします。

#### (3) 経営環境及び優先的に対処すべき事業上及び財務上の課題

今後の見通しにつきましては、コロナ禍という制約がなくなり、経済活動は回復に向かうことが見込まれるものの、原材料費や物流費等のさまざまなコスト上昇や慢性的な人手不足等、今後も厳しい状況が続くものと予想しております。

このような状況下、次期(2025年2月期)は、第8次中期経営計画(2025年2月期～2027年2月期)の初年度であり、「壺番屋長期ビジョン2030」の達成に向けた大きなチャレンジを進めていく重要な1年となります。

基盤事業のカレーハウスCoCo壺番屋では、店舗収益力の改善に取り組むとともに、ブランド力向上に向けたマーケティング施策の実施や、新たなロケーションでの店舗展開を進めてまいります。

また、M&Aを活用した新規業態の展開を進める他、海外事業の展開スピードを加速させる等、新たな成長分野への投資を進めてまいります。

次期の業績予想につきましては、売上高は615億円(前期比11.5%増)、営業利益は52億円(同10.3%増)、経常利益は54億円(同7.5%増)、親会社株主に帰属する当期純利益は31億円(同15.4%増)となる見込みといたしました。

#### (4) 経営上の目標の達成状況を判断するための客観的な指標等

当社は、既存店売上高の前年対比を+1%とすることを経営上の最重要指標としております。主に日常食を提供する外食ビジネスにおいて、地域のお客様に強く支持されていることを端的に示す指標が、既存店売上高前年比の値であり、これを毎年1%ずつでも伸ばしていくことが、当社の継続的な成長につながるものと考えております。

## 2【サステナビリティに関する考え方及び取組】

### (1) 基本方針

当社グループは、事業を通じて社会的・環境的なニーズに寄り添い向き合うことで社会課題を解決し、高い倫理観と誠実な事業活動を基本としながらグローバルな視点で考えることで持続可能（サステナブル）な社会の実現に努めます。

### (2) 戦略

#### 社会環境に対する戦略

- ・事業活動が直接又は間接的に地球環境に影響を及ぼす可能性があることを理解して、サステナビリティ関連方針を決定します。
- ・経営品質の向上と改善を進め、新たな価値の創造に取り組んでいくことで持続的な企業価値の向上を目指します。
- ・持続可能な企業活動に関わる法令を遵守し、ステークホルダーの皆さまとともに価値を創造共有いたします。
- ・マテリアリティ(重要課題)のモニタリングや体制の構築等のサステナビリティ施策を継続的に実施し、これまでの取り組みを改めて社会的要請と照らし合わせ、本業を通じて社会課題の解決に貢献します。
- ・CO2排出量等、環境負荷に関する数値を把握します。

#### 人的資本に関する戦略

- ・従業員が能力を最大限発揮できる環境を整えるとともに、それぞれがライフスタイルに合わせた働き方を選択し、ワークライフバランスを実現できるよう就業環境を整えます。
- ・従業員の能力開発に積極的に取り組み、個々人の成長を促すとともに、IT技術等を活用して労働生産性を高め、待遇面での継続的な向上を行っていきます。

### (3) ガバナンス

当社グループは高い倫理観と誠実な事業活動を前提に、持続可能（サステナブル）な社会の実現を目指し、実践的な活動を推進するための機関としてサステナビリティ委員会を設置しております。

サステナビリティ委員会は経営企画室担当取締役を委員長とし、取締役会の監督のもと、四半期ごとに開催し、方針や目標の策定等の施策を企画・立案いたします。

### (4) リスク管理

取締役の中からリスク管理統括責任者を選任し、リスク管理統括責任者はリスク管理の取り組みを全社横断的に実施しております。

不測の事態が生じた場合には、社長を本部長とする対策本部を設置し、事態に応じた迅速かつ適切な対応を取れるよう、速やかに体制を整えます。

### (5) 指標及び目標

当社グループにおける人的資本に関する戦略に基づき、以下の通り指標及び目標を設定しております。

指標：女性管理職比率 目標：2026年3月までに15% 実績：14.2%（2024年2月末）

### 3【事業等のリスク】

当社グループの経営成績、財政状態及び株価等に影響を及ぼす可能性のある主な事項として、以下のようなものがあります。

なお、文中における将来に関する事項は、当連結会計年度末現在において当社グループが判断したものであり、将来において発生可能性があるすべてのリスクを網羅するものではありません。

#### 店舗間競争について

外食市場は、マーケット規模の横ばい傾向が続く中、外食の店舗間だけでなく、コンビニやスーパー等との業態の垣根を越えた競争が激しさを増しております。当社グループが、お客様のニーズにあったメニューや付加価値の高いサービスを提供できない場合には売上高は減少し、当社グループの経営成績に影響を及ぼす可能性があります。

#### 食品の安全管理について

店舗での食中毒事故や、工場・配送センター等における衛生上の問題が発生した場合、あるいは食材に含まれるアレルギーや食材の原産地等の表示内容に重大な誤りがあった場合等に、企業イメージの悪化や損害賠償金の支払い等によって、当社グループの経営成績に影響を及ぼす可能性があります。

#### 食材の調達について

主要食材について、安全性が担保できないような事態が発生する場合や、生産者や市場の動向による供給量の減少等によって調達が困難になる場合に、メニューの改定や削減を余儀なくされることによって店舗の売上が減少したり、調達価格が高騰して収益が圧迫されたりすること等により、当社グループの経営成績に影響を及ぼす可能性があります。

#### 自然災害等について

大規模な地震や台風等の自然災害、あるいは事故等によって工場の操業や店舗への配送に支障をきたし、店舗への食材等の供給が停止する事態が発生した場合には、店舗の営業が困難な状態となり、当社グループの経営成績に影響を及ぼす可能性があります。

#### 法的規制等について

当社グループでは、会計・税務関連法規、労務関連法規、食品衛生関連法規、環境関連法規等、店舗の営業や工場での製造に係る各種法的規制を受けております。これらの法的規制が変更された場合、それに対応するための新たな費用が発生することにより、当社グループの経営成績に影響を及ぼす可能性があります。

#### 敷金・保証金等について

当社グループの店舗は賃借物件が大半で、出店に際して賃貸人に敷金・保証金等を支払っております。賃貸人の破綻等により、敷金・保証金等の回収ができなくなった場合には、当社グループの経営成績に影響を及ぼす可能性があります。

#### 固定資産の減損損失について

当社グループが保有する固定資産において資産価値の下落や、キャッシュ・フローの低下等によって減損処理をした場合には、当社グループの経営成績に影響を及ぼす可能性があります。

#### 海外事業について

当社グループの海外事業は、アジアを中心にカレーハウスCoCo壺番屋を展開しております。それぞれの国や地域における政治・経済情勢等の影響により、店舗の営業が継続困難となった場合には、当社グループの経営成績に影響を及ぼす可能性があります。

#### 人材確保について

当社グループにおいては、中長期に亘る継続的な成長のために、優秀な人材の採用と教育が重要であると考えておりますが、人材の採用・教育が計画どおりに進まない場合や、大量の退職者が発生した場合等には、事業展開の妨げとなることで、当社グループの経営成績に影響を及ぼす可能性があります。

#### 大規模感染症の流行等について

新型感染症等の疾病が世界各地で大流行した場合等、当該エリアにおける店舗の営業や工場の操業等が困難になることや、個人消費の落ち込みや生産・物流機能の停滞等により、世界経済が大きく減速する等の場合には、当社グループの経営成績に影響を及ぼす可能性があります。

## 4【経営者による財政状態、経営成績及びキャッシュ・フローの状況の分析】

### (1) 経営成績の概要

#### 経営成績

当連結会計年度におけるわが国経済は、新型コロナウイルス感染症の分類が5類に移行し、社会経済活動の正常化が進んだものの、物価高の影響による節約志向の高まり等から個人消費が下振れし、足踏み状態が続きました。外食業界におきましては、国内における人流回復に加えて、訪日外国人旅行者数が増加したこと等から、売上は回復傾向で推移しました。しかしながら各種原材料費や物流費、人件費等のさまざまなコストの上昇が続いており、引き続き厳しい経営環境が続きました。こうした状況のなか、当連結会計年度における経営成績は、売上高が551億37百万円（前期比14.2%増）、営業利益は47億15百万円（同30.5%増）、経常利益は50億21百万円（同24.2%増）、親会社株主に帰属する当期純利益は26億85百万円（同5.8%増）となりました。当連結会計年度における分野別の取り組み状況は以下のとおりであります。

#### (国内店舗関連)

直営店とフランチャイズ加盟店（以下、FC店という）を合計したグループ全体の店舗売上高は、全店ベースでは884億85百万円（前期比12.3%増）となり、国内CoCo老番屋の売上高は既存店ベースでは前期比12.1%増（客数：同3.8%増、客単価：同8.1%増）となりました。客数は、コロナ禍からの回復に加え、俳優の山田裕貴さんに「カレーハウスCoCo老番屋」のアンバサダーに就任していただき、TVCMやSNSを活用したプロモーション活動を展開したこと等から前年の水準を上回りました。客単価は、前期に実施したメニュー価格の改定や、昨年12月に行った配達代行価格の値上等の影響から上昇しました。メニュー面につきましては、コイチ史上最大の豚肩ロース肉をトッピングした「ホロ肉ドカンと豪快カレー」や、やわらかく煮込んだ牛肉をたっぷり使用した「THE 牛カレー」、オマール海老の旨みと食べ応えのある赤エビを使用した「THE 海老カレー」等、商品力とともに話題性のあるメニューを展開しました。国内店舗の出退店の状況につきましては、新規出店が14店舗、退店が28店舗となりましたが、2023年3月にラーメン・つけ麺の「麺屋たけ井」を運営する「株式会社竹井」を、2023年12月に「博多もつ鍋 前田屋」を運営する「株式会社LFD JAPAN」をグループに迎え店舗数が12店舗増加したこと等から、期末の国内店舗数は1,245店舗となりました。

#### (海外店舗関連)

海外店舗につきましては、多くの国でコロナ禍からの経済回復が進み、全店ベースの売上高は169億69百万円（前期比25.5%増）となりました。出退店の状況につきましては、新規出店が28店舗、退店が24店舗あり、合計店舗数は212店舗となりました。9月に北米では初めてのFC店となるフリスコ店（テキサス州）を出店した他、経済回復が遅れる中国につきましては、不採算店を閉鎖し事業の立て直しに取り組みしました。

なお、当社グループは、飲食事業並びにこれらの付帯業務の単一セグメントであるため、セグメント情報の記載を省略しております。

#### キャッシュ・フロー

当連結会計年度末における現金及び現金同等物(以下「資金」という。)は、前連結会計年度末に比べ19億70百万円減少し、157億7百万円となりました。

##### (営業活動によるキャッシュ・フロー)

当連結会計年度において営業活動による資金の増加は、60億86百万円となりました。これは、主に税金等調整前当期純利益43億27百万円の計上、減価償却費17億円、減損損失7億5百万円の非現金支出費用があった一方で、法人税等の支払11億75百万円があったこと等によるものであります。

##### (投資活動によるキャッシュ・フロー)

当連結会計年度において投資活動による資金の減少は、49億94百万円となりました。これは、主に有価証券の償還による収入160億円等があった一方で、有価証券の取得による支出159億87百万円、連結の範囲の変更を伴う子会社株式の取得による支出26億61百万円、有形固定資産の取得による支出14億85百万円があったこと等によるものであります。

##### (財務活動によるキャッシュ・フロー)

当連結会計年度において財務活動による資金の減少は、32億17百万円となりました。これは、主に配当金の支払額25億51百万円があったこと等によるものであります。

(2) 生産、受注及び販売の実績

当社グループは、単一セグメントであるため品目別、事業部門別及び地域別により記載しております。

生産実績

当社グループの品目別生産実績は、次のとおりであります。

品目	当連結会計年度 (自 2023年3月1日 至 2024年2月29日)	前年同期比
	千円	%
ポークソース	7,208,242	108.0
甘口ポークソース	1,300,707	111.4
ロースカツ	1,033,734	105.6
フライ専用油	828,472	100.2
チキンカツ	595,713	129.6
その他	3,075,213	119.2
合計	14,042,083	110.2

(注) 1 生産金額は、F C店への販売価格等をもとに算出しております。

受注実績

見込生産によっておりますので、受注高及び受注残高について記載すべき事項はありません。

販売実績

当社グループの事業部門別及び地域別販売実績は、次のとおりであります。

イ 事業部門別販売実績

事業部門	当連結会計年度 (自 2023年3月1日 至 2024年2月29日)	前年同期比
	千円	%
カレー事業		
直営店売上高	17,291,185	114.8
製品	14,396,409	118.2
商品	2,892,626	100.8
その他	2,149	19.9
F C向売上高	34,789,261	109.6
製品	11,870,596	109.5
商品	20,368,618	112.3
その他	2,550,046	92.1
その他の収入	821,727	116.2
小計	52,902,174	111.3
新業態事業		
直営店売上高	1,670,935	543.3
製品	937,817	305.3
商品	733,118	196,254.0
その他	-	-
F C向売上高	559,805	122.5
製品	131,934	109.3
商品	332,734	118.4
その他	95,136	171.7
その他の収入	4,416	175.6
小計	2,235,157	291.4
合計	55,137,331	114.2

(注) 1 新業態事業には、「パスタ・デ・ココ」事業等が含まれております。

2 「その他の収入」は、加盟金収入及び受取手数料等であります。

□ 直営店の地域別販売実績

地域別	都道府県別	前連結会計年度 (自 2022年3月1日 至 2023年2月28日)			当連結会計年度 (自 2023年3月1日 至 2024年2月29日)			
		売上高 (千円)	構成比 (%)	期末店舗数 (店)	売上高 (千円)	構成比 (%)	期末店舗数 (店)	
国内	北海道地区	北海道	713,172	4.6	7	869,131	4.6	5
	東北地区	岩手県	44,857	0.3	1	51,387	0.3	1
		宮城県	126,955	0.8	3	136,912	0.7	2
	関東地区	東京都	1,638,117	10.7	21	1,943,758	10.3	24
		千葉県	146,166	1.0	2	170,704	0.9	2
		神奈川県	382,361	2.5	4	342,877	1.8	4
		埼玉県	543,660	3.5	8	561,231	3.0	7
		群馬県	42,536	0.3	1	44,837	0.2	1
		栃木県	101,293	0.7	2	111,253	0.6	2
	中部地区	愛知県	1,058,207	6.9	17	1,261,832	6.7	17
		岐阜県	200,563	1.3	3	217,043	1.1	3
		静岡県	165,926	1.1	2	184,960	1.0	2
		新潟県	174,308	1.1	4	199,071	1.1	3
		富山県	274,268	1.8	4	308,665	1.6	4
		石川県	195,974	1.3	4	198,451	1.0	2
		福井県	66,206	0.4	1	72,556	0.4	1
	関西地区	京都府	106,546	0.7	2	348,723	1.8	6
		大阪府	573,718	3.7	8	985,125	5.2	12
		兵庫県	220,136	1.4	3	192,004	1.0	3
		滋賀県	79,407	0.5	1	87,968	0.5	1
		三重県	59,283	0.4	1	9,938	0.1	0
和歌山県		174,341	1.1	2	193,607	1.0	2	
中国・四国地区	岡山県	315,763	2.1	4	336,561	1.8	4	
	広島県	282,211	1.8	4	263,862	1.4	4	
	山口県	160,667	1.0	2	160,044	0.8	2	
九州・沖縄地区	福岡県	245,325	1.6	3	294,381	1.6	8	
	佐賀県	65,898	0.4	1	69,675	0.4	1	
	大分県	-	-	-	13,062	0.1	1	
	熊本県	90,032	0.6	1	104,098	0.6	1	
	沖縄県	218,240	1.4	2	275,570	1.5	3	
小計		8,466,151	55.2	118	10,009,302	52.9	128	
海外	中国(子会社)	1,903,461	12.4	46	2,316,421	12.2	35	
	イギリス	328,316	2.1	2	404,790	2.1	2	
	台湾	1,770,826	11.5	28	2,487,935	13.1	35	
	アメリカ(本土)	1,885,957	12.3	5	2,481,380	13.1	6	
	香港	993,038	6.5	9	1,222,926	6.5	8	
小計		6,881,600	44.8	90	8,913,455	47.1	86	
合計		15,347,751	100.0	208	18,922,757	100.0	214	

(注) 1 中国(子会社)・イギリス・台湾・アメリカ(本土)及び香港は、当社の連結子会社の直営店舗であります。

八 F C店の地域別販売実績

地域別	都道府県別	前連結会計年度 (自 2022年3月1日 至 2023年2月28日)			当連結会計年度 (自 2023年3月1日 至 2024年2月29日)			
		売上高 (千円)	構成比 (%)	期末店舗数 (店)	売上高 (千円)	構成比 (%)	期末店舗数 (店)	
		国内	北海道地区	北海道	1,015,372	1.3	18	1,184,834
東北地区	青森県		309,409	0.4	4	339,789	0.4	3
	岩手県		123,054	0.2	2	130,561	0.2	2
	秋田県		187,357	0.2	4	210,265	0.2	4
	山形県		173,742	0.2	3	197,693	0.2	3
	宮城県		679,520	0.9	13	729,381	0.8	13
	福島県		371,863	0.5	7	405,803	0.5	6
関東地区	東京都		9,796,889	12.7	144	11,542,093	13.3	143
	千葉県		2,545,870	3.3	41	2,837,001	3.3	41
	神奈川県		3,332,183	4.3	51	3,905,718	4.5	52
	埼玉県		2,939,226	3.8	50	3,287,239	3.8	49
	茨城県		1,041,107	1.4	18	1,199,804	1.4	19
	群馬県		796,415	1.0	13	858,946	1.0	13
	栃木県		707,464	0.9	13	777,675	0.9	13
中部地区	愛知県		10,582,246	13.8	172	11,700,247	13.5	172
	岐阜県		1,969,656	2.6	33	2,157,336	2.5	33
	静岡県		1,947,363	2.5	33	2,118,116	2.4	33
	山梨県		333,700	0.4	6	349,981	0.4	6
	長野県		948,412	1.2	18	1,030,695	1.2	18
	新潟県		307,553	0.4	5	350,918	0.4	5
	富山県		238,800	0.3	4	263,961	0.3	4
	石川県		302,322	0.4	5	370,236	0.4	6
	福井県		430,113	0.6	8	463,737	0.5	8
関西地区	京都府		2,010,551	2.6	33	2,170,693	2.5	31
	大阪府		6,029,347	7.8	102	6,783,918	7.8	97
	兵庫県		2,655,728	3.5	44	2,883,480	3.3	43
	奈良県		625,072	0.8	11	668,819	0.8	11
	滋賀県	850,192	1.1	12	959,847	1.1	12	
	三重県	1,712,072	2.2	28	1,875,591	2.2	28	
	和歌山県	446,918	0.6	7	467,605	0.5	7	
中国・四国地区	岡山県	1,070,829	1.4	17	1,153,426	1.3	17	
	広島県	1,535,549	2.0	27	1,738,267	2.0	27	
	山口県	793,799	1.0	13	876,686	1.0	13	
	鳥取県	312,767	0.4	5	348,251	0.4	5	
	島根県	293,229	0.4	4	322,867	0.4	4	
	香川県	730,659	0.9	11	801,448	0.9	11	
	徳島県	529,596	0.7	9	567,559	0.7	9	
	愛媛県	721,612	0.9	11	757,641	0.9	11	
	高知県	386,619	0.5	5	400,476	0.5	5	
九州・沖縄地区	福岡県	3,789,194	4.9	59	4,091,748	4.7	58	
	佐賀県	451,063	0.6	7	480,463	0.6	7	
	長崎県	580,112	0.8	9	641,251	0.7	9	
	大分県	650,761	0.8	11	714,391	0.8	10	
	熊本県	766,760	1.0	13	883,021	1.0	13	
	宮崎県	499,738	0.6	7	551,064	0.6	7	
	鹿児島県	594,786	0.8	7	643,211	0.7	7	
	沖縄県	1,181,914	1.5	12	1,282,553	1.5	11	
小計		70,298,528	91.4	1,129	78,476,328	90.7	1,117	
海外	中国(子会社除く)	89,822	0.1	4	67,220	0.1	2	
	インド	51,561	0.1	2	93,085	0.1	3	
	タイ	2,400,424	3.1	51	2,668,575	3.1	51	
	韓国	1,858,501	2.4	31	2,205,139	2.5	36	
	アメリカ(ハワイ)	605,681	0.8	4	692,435	0.8	4	
	アメリカ(本土)	-	-	-	196,654	0.2	1	
	シンガポール	437,208	0.6	5	447,313	0.5	4	
	インドネシア	391,560	0.5	7	531,041	0.6	7	
	フィリピン	615,064	0.8	11	854,749	1.0	14	
	ベトナム	195,333	0.3	3	299,878	0.3	4	
	小計		6,645,156	8.6	118	8,056,093	9.3	126
合計		76,943,684	100.0	1,247	86,532,421	100.0	1,243	

(注) 1 上記販売実績は、F C店における末端売上高であります。  
2 国内F C店は、「販売実績 イ事業部門別販売実績 F C向売上高」の販売先であります。  
3 海外には連結子会社の直営店舗は含まれておりません。



### (3) 経営者の視点による経営成績等の状況に関する分析・検討内容

#### 財政状態に関する分析

当社グループの当連結会計年度の財政状態の「資産、負債及び純資産」については、次のとおりであります。

##### (流動資産)

流動資産は、主に現金及び預金が17億90百万円減少したこと等により、前連結会計年度末比14億39百万円減少の215億42百万円となりました。

##### (固定資産)

固定資産は、主に株式会社竹井及び株式会社LFD JAPANの取得に伴いのれんが24億70百万円増加したこと等により、前連結会計年度末比30億39百万円増加の224億90百万円となりました。

##### (流動負債)

流動負債は、主に未払法人税等が5億90百万円増加したこと等により、前連結会計年度末比12億88百万円増加の72億3百万円となりました。

##### (固定負債)

固定負債は、主にリース債務が1億75百万円減少したこと等により、前連結会計年度末比1億21百万円減少の54億50百万円となりました。

##### (純資産の部)

純資産の部は、前連結会計年度末比4億32百万円増加し313億78百万円となりました。

#### 経営成績に関する分析

当社グループの当連結会計年度の経営成績は、「4 経営者による財政状態、経営成績及びキャッシュ・フローの状況の分析 (1) 経営成績の概要 経営成績」に記載のとおりです。

売上高は、551億37百万円となりました。

部門別の分析は、「4 経営者による財政状態、経営成績及びキャッシュ・フローの状況の分析 (2) 生産、受注及び販売の実績 販売実績」の項目をご参照ください。

売上原価は、283億30百万円で、売上総利益は268億6百万円となりました。原価率は51.4%となりました。

販売費及び一般管理費は220億91百万円、売上高比40.1%となりました。

経常利益は50億21百万円、売上高比9.1%となりました。親会社株主に帰属する当期純利益は26億85百万円、売上高比4.9%となりました。

#### キャッシュ・フローの状況の分析・検討内容並びに資本の財源及び資金の流動性に係る情報

資本の財源については、「4 経営者による財政状態、経営成績及びキャッシュ・フローの状況の分析 (1) 経営成績の概要 キャッシュ・フロー」に記載のとおりです。

当社グループの運転資金需要のうち、主なものは商品の仕入のほか、製造費、販売費及び一般管理費等の営業費用であります。投資を目的とした資金需要は、新規出店、工場設備及びシステム関連投資等によるものであります。これらの資金需要は自己資金にて調達しております。

なお、当連結会計年度末におけるリース債務を含む有利子負債の残高は、3億97百万円、現金及び現金同等物の残高は、157億7百万円となっております。

#### 重要な会計上の見積り及び当該見積りに用いた仮定

連結財務諸表の作成に当たって用いた会計上の見積り及び当該見積りに用いた仮定のうち、重要なものについては、第5 経理の状況 1 連結財務諸表等(1) 連結財務諸表 注記事項(重要な会計上の見積り)に記載のとおりであります。

## 5【経営上の重要な契約等】

(1) 当社はフランチャイズ・チェーンを展開するために、当社と加盟店との間に加盟契約書を取り交わしております。契約内容の要旨は次のとおりであります。

a 契約の名称

カレーハウスCoCo壺番屋フランチャイズチェーン加盟契約

b 契約の本旨

当社が事業展開する「カレーハウスCoCo壺番屋フランチャイズチェーン」に加盟し、当社が付与するノウハウを用いて加盟店としての独立の事業を行うことにより、フランチャイズ契約関係を形成することです。

c 契約の目的

当社と加盟者との契約に基づき、ブランドイメージを遵守した事業を展開させることによって、両者の共存共栄を図り、持続的な信頼、提携関係を保持することを目的としております。

d 加盟に際し徴収する加盟金その他の金銭に関する事項

イ 加盟金

店舗客席数に応じて下記表のとおり（消費税等別途）徴収します。

客席数	加盟金（独立制度による1号店目）	加盟金（2号店目以降）
20席以下	20万円	100万円
21席以上30席以下	20万円 + (増加席数 × 6千円)	100万円 + (増加席数) × 3万円
31席以上50席以下	26万円 + (増加席数 × 4千円)	130万円 + (増加席数) × 2万円
51席以上80席以下	34万円 + (増加席数 × 2千円)	170万円 + (増加席数) × 1万円
81席以上	40万円 + (増加席数 × 1千円)	200万円 + (増加席数) × 5千円

ロ 商品代金：加盟店が本部から仕入れた商品・原材料等の代金

壺番屋フランチャイズチェーンのブランドイメージを維持し、商品を統一化及び画一化する為、加盟店は生鮮野菜とビール等を除くすべての使用材料等は本部又は本部の指定する業者より購入しなければなりません。

ハ 店舗設備等の購入代金及び店舗賃貸借契約にかかる一切の費用

e 加盟店から定期的に徴収する金銭に関する事項

販売促進管理費：店舗売上高に対し1.0%

f フランチャイズ権の付与（ライセンスの許諾）

イ 壺番屋店舗を象徴する商標、サービスマークの使用権

ロ 壺番屋店舗の経営ノウハウとその情報、各種マニュアル、資料、書式等を使用する権利

g 契約の期間、更新及び契約の解除

イ 契約期間 契約の締結日より満1ヶ年。

ロ 契約更新 契約満了日の1ヶ月前までに、双方いずれからも書面または電磁的方法による別段の申し出がなく、当社が加盟店に示した更新条件を加盟店が所定の期日までに充足した場合は、自動的に1年間延長される。

ハ 催告による契約解除

本部は加盟店に加盟契約の定め違反する行為があった場合、是正期間を終了しても改められない時には解除することができる。

ニ 無催告の契約解除

当事者の一方に銀行取引停止処分、破産、民事再生手続等の申立、法律行為能力の喪失等が生じた場合や、加盟契約に定める経営の維持が困難と認められる一定の場合には催告なしに解除することができる。

(2) 株式会社トークンとの物流業務委託契約

2003年10月16日に「取引基本契約に基づく付属契約書」を締結し、商品の安定供給と物流業務の効率化を図る目的で、当社チェーンの店舗の商材等に関する物流業務（商材の荷受・検品及び保管、配送業務等）を委託しております。

## 6【研究開発活動】

特記すべき事項はありません。

### 第3【設備の状況】

#### 1【設備投資等の概要】

当連結会計年度における設備投資については、新店舗の出店及び既存店舗の改修工事や工場の機械設備等を目的とした設備投資を実施しております。

当連結会計年度における設備投資額は2,395百万円となりました。主なものとして、店舗の出店等1,300百万円、工場の機械設備等62百万円やシステム関連等923百万円を行いました。また、固定資産の売却、除却といたしまして、直営店舗のFC店への譲渡による固定資産の売却、直営既存店舗の退店等による固定資産の廃棄がありました。

なお、当社グループは、飲食事業の単一セグメントであるため、セグメント情報の記載を省略しております。

#### 2【主要な設備の状況】

当社グループは、飲食事業の単一セグメントであるため、セグメントの名称は記載しておりません。

##### (1) 提出会社

2024年2月29日現在

事業所名 (所在地)	設備の内容	帳簿価額(千円)							従業員数 (人)
		建物及び 構築物	機械装置 及び運搬 具	土地		リース資産	その他	合計	
				面積(m <sup>2</sup> )	金額				
本社 (愛知県一宮市)	事業所設備	330,396	13,188	(4,859.54) 15,226.22	1,031,815	240,591	88,339	1,704,331	219
愛知本社工場 (愛知県一宮市)	工場設備	251,992	72,792	(1,869.92) 4,522.93	382,473	-	6,271	713,529	38
佐賀工場 (佐賀県三養基郡基山町)		295,480	95,513	5,103.04	394,677	-	9,539	795,211	25
栃木工場 (栃木県矢板市)		1,037,763	227,721	30,000.10	966,003	-	23,769	2,255,257	63
千葉植物工場 (千葉県山武郡横芝光町)		63,056	3,306	(9,154.43) 9,154.43	-	-	1,276	67,639	5
小計		1,648,292	399,334	(11,024.35) 48,780.50	1,743,154	-	40,856	3,831,637	131
営業所	営業所設備	64,141	10	(1,965.90) 3,437.54	165,508	-	15,907	245,568	88
北海道地区3店舗	店舗設備 (直営店)	7,998	-	(264.33) 1,167.73	58,420	-	1,278	67,698	7
東北地区3店舗		-	-	(2,770.46) 2,770.46	-	-	1,013	1,013	4
関東地区38店舗		146,306	-	(8,749.23) 10,385.23	50,014	-	30,921	227,242	73
中部地区32店舗		271,366	4,344	(19,406.04) 20,275.38	127,933	23,771	46,805	474,220	56
関西地区16店舗		85,913	2,347	(3,746.58) 3,746.58	-	7,403	24,525	120,190	30
中国・四国地区10店舗		34,699	-	(21,105.90) 21,105.90	-	-	6,718	41,418	18
九州・沖縄地区10店舗		187,040	5,791	(5,863.28) 6,546.92	52,402	-	13,025	258,260	18
小計112店舗		733,324	12,483	(61,905.82) 66,721.20	288,771	31,174	124,288	1,190,043	206
寮		50,515	-	1,433.94	137,172	-	-	187,688	-
賃貸店舗 (加盟店) 138店舗		928,719	-	[32,989.03] (20,694.31) 32,989.03	984,259	-	0	1,912,978	-
賃貸物件(一宮市物件他)		150,490	-	[9,535.47] (344.48) 9,535.47	828,978	-	9,465	988,934	-

- (注) 1 金額は帳簿価額によっており、建設仮勘定は含まれておりません。  
2 その他は工具、器具及び備品であります。  
3 面積のうち( )は賃借面積を、[ ]は賃貸面積を示し、それぞれ内数であります。  
4 従業員には、パートタイマー及び期間社員は含まれておりません。

直営店設置状況(国内)

地域別	都道府県別	当連結会計年度 (2024年2月29日)	
		期末店舗数	客席数
北海道地区	北海道	3	138
東北地区	岩手県	1	40
	宮城県	2	81
関東地区	東京都	22	596
	千葉県	2	112
	神奈川県	4	97
	埼玉県	7	247
	群馬県	1	29
	栃木県	2	85
中部地区	愛知県	17	639
	岐阜県	3	126
	静岡県	2	84
	新潟県	3	128
	富山県	4	180
	石川県	2	86
	福井県	1	40
関西地区	京都府	3	165
	大阪府	7	280
	兵庫県	3	121
	滋賀県	1	45
	和歌山県	2	104
中国・四国地区	岡山県	4	228
	広島県	4	185
	山口県	2	119
九州・沖縄地区	福岡県	4	231
	佐賀県	1	57
	大分県	1	41
	熊本県	1	70
	沖縄県	3	139
合 計		112	4,493

(2) 国内子会社

2024年2月29日現在

会社名	事業所名 (所在地)	設備の内容	帳簿価額(千円)					合計	従業員数 (人)
			建物及び構 築物	機械装置及 び運搬具	土地 (面積㎡)	リース 資産	その他		
株式会社大黒商事	店舗・事務所 (北海道旭川市)	店舗設備他	230,332	7,504	-	8,960	17,918	264,715	22
株式会社竹井	店舗・事務所 (京都府城陽市)	店舗設備他	106,123	1,648	21,731	1,502	7,310	138,317	30
株式会社LFD JAPAN	店舗・事務所 (福岡県福岡市)	店舗設備他	49,158	-	-	-	1,845	51,004	14

(3) 在外子会社

2024年2月29日現在

会社名	事業所名 (所在地)	設備の内容	帳簿価額(千円)					合計	従業員数 (人)
			建物及び構 築物	機械装置及 び運搬具	土地 (面積㎡)	リース 資産	その他		
壱番屋レストラン管理 (中国)有限会社	店舗・事務所 (中国上海他)	店舗設備他	60,272	-	-	-	51,781	112,054	218
壱番屋国際香港有限会 社	事務所 (香港九龍エリア)	事務所設備	-	-	-	-	720	720	9
イチバンヤUK LIMITED	店舗・事務所 (イギリス ロンドン)	店舗設備他	168,415	-	-	-	21,571	189,986	4
台湾壱番屋株式会社	店舗・事務所 (台湾台北市他)	店舗設備他	276,140	-	-	1,819	145,063	423,022	167
イチバンヤUSA INC.	店舗・事務所 (アメリカ カリフォル ニア州)	店舗設備他	249,306	160,800	-	-	-	410,106	19
壱番屋香港有限会社	店舗・事務所 (香港九龍エリア他)	店舗設備他	73,183	-	-	-	22,829	96,012	48
イチバンヤインターナ ショナル USA INC.	店舗・事務所 (アメリカ カリフォル ニア州)	事務所設備	-	188	-	-	-	188	-

- (注) 1 金額は帳簿価額によっており、建設仮勘定は含まれておりません。  
2 その他は工具、器具及び備品であります。  
3 従業員には、パートタイマー及び期間社員は含まれておりません。

### 3【設備の新設、除却等の計画】

#### (1) 重要な設備の新設等

当社グループは、飲食事業の単一セグメントであるため、事業部門別に記載しております。

会社名	事業所名 (所在地)	事業部門の 名称	設備の内容	投資予定額		資金調 達方法	着手年月	完了予定 年月	完成後の増 加能力
				総額 (千円)	既支払額 (千円)				
株式会社 壱番屋	北海道	カレー事業	店舗用建物 等の新築	31,000	550	自己資金	2024年7月	2024年7月	1
	関東		同上	242,000	-	自己資金	2024年4月	2025年1月	8
	中部		同上	91,000	-	自己資金	2024年7月	2024年11月	3
	関西		同上	30,000	-	自己資金	2024年7月	2024年7月	1
	中国・四国		同上	31,000	-	自己資金	2024年10月	2024年10月	1
	九州		同上	30,000	-	自己資金	2024年6月	2024年6月	1
イチバンヤUK LIMITED	イギリス	カレー事業	店舗用建物 等の新築	292,000	-	自己資金	2024年9月	2024年10月	2
台湾壱番屋株式 会社	台湾	カレー事業	店舗用建物 等の新築	234,000	-	自己資金	2024年2月	2024年6月	3
イチバンヤUSA INC.	アメリカ	カレー事業	店舗用建物 等の新築	232,000	-	自己資金	2024年7月	2024年7月	1
株式会社大黒商 事	関東	ジンギスカン 事業	店舗用建物 等の新築	220,000	-	自己資金	2024年1月	2024年10月	2
株式会社竹井	関西	つけ麺事業	店舗用建物 等の新築	283,000	-	自己資金	2024年6月	2024年12月	4
株式会社L F D JAPAN	九州	もつ鍋事業	店舗用建物 等の新築	104,000	-	自己資金	2024年6月	2024年9月	2
株式会社 壱番屋	中部	パスタ事業	店舗用建物 等の新築	20,000	-	自己資金	2024年8月	2024年8月	1
	関東			20,000	-	自己資金	2025年1月	2025年1月	1
	中部	ジンギスカン 事業		220,000	3,911	自己資金	2024年3月	2024年6月	2
	関東(新規事業)	その他の業態 事業		60,000	-	自己資金	2024年12月	2025年2月	2
株式会社 壱番屋	本社	カレー事業等	I T促進	901,687	680,982	自己資金	2024年3月	2025年2月	-
株式会社 壱番屋	栃木工場他	カレー事業等	工場関連	624,887	2,200	自己資金	2024年3月	2025年2月	-
株式会社竹井	関西	つけ麺事業	工場関連	300,000	-	自己資金	2024年4月	2024年4月	-
株式会社 壱番屋	各店舗	カレー事業等	POSシス テム	51,040	-	リース	2024年3月	2025年2月	1,239

(注) 1 主に店舗の利便性向上の為に基盤づくりであり、完成後の増加能力は合理的に算出することが困難なため、記載を省略しております。

2 安全性の向上を目的としており、完成後の増加能力は合理的に算出することが困難なため、記載を省略しております。

#### (2) 重要な設備の除却等

特記すべき事項はありません。

## 第4【提出会社の状況】

### 1【株式等の状況】

#### (1)【株式の総数等】

##### 【株式の総数】

種類	発行可能株式総数(株)
普通株式	115,200,000
計	115,200,000

(注) 2024年1月9日開催の取締役会の決議に基づき、2024年3月1日付で株式分割及び株式分割に伴う定款の一部変更が行われ、発行可能株式総数は460,800,000株増加し、576,000,000株となっております。

##### 【発行済株式】

種類	事業年度末現在発行数(株) (2024年2月29日)	提出日現在発行数(株) (2024年5月30日)	上場金融商品取引所名又は登録認可金融商品取引業協会名	内容
普通株式	31,926,000	159,630,000	東京証券取引所 プライム市場 名古屋証券取引所 プレミア市場	単元株式数 100株
計	31,926,000	159,630,000		

(注) 2024年1月9日開催の取締役会の決議に基づき、2024年3月1日付で普通株式1株につき5株の割合で株式分割を行っております。これにより、発行済株式総数は127,704,000株増加し、159,630,000株となっております。

#### (2)【新株予約権等の状況】

##### 【ストックオプション制度の内容】

該当事項はありません。

##### 【ライツプランの内容】

該当事項はありません。

##### 【その他の新株予約権等の状況】

該当事項はありません。

#### (3)【行使価額修正条項付新株予約権付社債券等の行使状況等】

該当事項はありません。

#### (4)【発行済株式総数、資本金等の推移】

年月日	発行済株式総数増減(株)	発行済株式総数残高(株)	資本金増減額(千円)	資本金残高(千円)	資本準備金増減額(千円)	資本準備金残高(千円)
2016年6月1日(注)1	15,963,000	31,926,000		1,503,270		1,388,470

(注) 1. 2016年6月1日付で普通株式1株につき2株の割合で株式分割を行っております。これにより発行済株式総数が15,963,000株増加しております。

2. 2024年3月1日付で普通株式1株につき5株の割合で株式分割を行っております。これにより発行済株式総数は127,704,000株増加し、159,630,000株となっております。

#### (5)【所有者別状況】

2024年2月29日現在

区分	株式の状況(1単元の株式数100株)								単元未満株式の状況(株)
	政府及び地方公共団体	金融機関	金融商品取引業者	その他の法人	外国法人等		個人その他	計	
					個人以外	個人			
株主数(人)	-	17	20	208	110	48	26,079	26,482	-
所有株式数(単元)	-	30,304	3,075	186,037	20,613	103	78,316	318,448	81,200
所有株式数の割合(%)	-	9.5	1.0	58.4	6.5	0.0	24.6	100.0	-

(注) 1. 上記「個人その他」及び「単元未満株式の状況」の中には、自己株式が、それぞれ210単元及び43株含まれております。

2. 2024年3月1日付で普通株式1株につき5株の割合で株式分割を行っておりますが、上記所有株式数については、当該株式分割前の所有株式数を記載しております。

(6) 【大株主の状況】

2024年2月29日現在

氏名又は名称	住所	所有株式数 (千株)	発行済株式 (自己株式 を除く。)の 総数に対 する所有株 式数の割合 (%)
ハウス食品グループ本社株式会社	大阪府東大阪市御厨栄町1丁目5-7	16,282	51.03
日本マスタートラスト信託銀行株式会社 信託口	東京都港区赤坂1丁目8番1号	2,140	6.71
株式会社ベストライフ	岐阜県可児市塩705-73	1,056	3.31
株式会社トーカン	名古屋市熱田区川並町4丁目8	700	2.19
株式会社日本カストディ銀行(信託口)	東京都中央区晴海1丁目8-12	639	2.00
THE BANK OF NEW YORK MELLON (INTERNATIONAL) LIMITED 131800 (常任代理人 株式会社みずほ銀行決済営業部)	2-4 RUE EUGENE RUPPERT L-2453 LUXEMBOURG GRAND DUCHY OF LUXEMBOURG (東京都港区港南2丁目15-1)	518	1.63
JP MORGAN CHASE BANK 380634 (常任代理人 株式会社みずほ銀行決済営業部)	25 BANK STREET, CANARY WHARF, LONDON, E14 5JP, UNITED KINGDOM (東京都港区港南2丁目15-1)	401	1.26
シーピー化成株式会社	岡山県井原市東江原町1516番地	200	0.63
浜島 俊哉	名古屋市昭和区	195	0.61
STATE STREET BANK WEST CLIENT-TREATY 505234 (常任代理人 株式会社みずほ銀行決済営業部)	1776 HERITAGE DRIVE, NORTH QUINCY, MA 02171, U.S.A. (東京都港区港南2丁目15-1)	155	0.49
計		22,289	69.86

- (注) 1. 上記の所有株式数のうち、信託業務に係る株式数は、次のとおりであります。  
日本マスタートラスト信託銀行株式会社 信託口 2,140千株  
株式会社日本カストディ銀行 信託口 639千株
2. 2024年3月1日付で普通株式1株につき5株の割合で株式分割を行っておりますが、上記所有株式数については、当該株式分割前の所有株式数を記載しております。
3. 2024年2月21日付で公衆の縦覧に供されている変更報告書において、インベスコ・アセット・マネジメント株式会社が2024年2月21日付で以下の株式を保有している旨が記載されているものの、当社として2024年2月29日現在における実質所有株式数の確認ができませんので、上記大株主の状況には含めておりません。  
なお、その変更報告書の内容は次のとおりであります。当社は、2024年3月1日付で、普通株式1株につき5株の割合で株式分割を行っておりますが、以下の保有株券等の数は、株式分割前の株式数を記載しております。

氏名又は名称	住所	保有株券等 の数(株)	株券等保有 割合(%)
インベスコ・アセット・マネジメント株式会社	東京都港区六本木六丁目10番1号六本木ヒルズ森タワー14階	1,894,800	5.93



(7) 【議決権の状況】

【発行済株式】

2024年2月29日現在

区分	株式数(株)	議決権の数(個)	内容
無議決権株式	-	-	-
議決権制限株式(自己株式等)	-	-	-
議決権制限株式(その他)	-	-	-
完全議決権株式(自己株式等)	(自己保有株式) 普通株式 21,000	-	-
完全議決権株式(その他)	普通株式 31,823,800	318,238	-
単元未満株式	普通株式 81,200	-	-
発行済株式総数	31,926,000	-	-
総株主の議決権	-	318,238	-

(注) 2024年3月1日付で普通株式1株につき5株の割合で株式分割を行っております。これにより、発行済株式総数は127,704,000株増加し、159,630,000株となっております。

【自己株式等】

2024年2月29日現在

所有者の氏名 又は名称	所有者の住所	自己名義所有 株式数(株)	他人名義所有株 式数(株)	所有株式数の合 計(株)	発行済株式総数に 対する所有株式数 の割合(%)
株式会社壺番屋	愛知県一宮市三ツ井 六丁目12番23号	21,000	-	21,000	0.07
計		21,000	-	21,000	0.07

(注) 2024年3月1日付で普通株式1株につき5株の割合で株式分割を行っております。

2 【自己株式の取得等の状況】

【株式の種類等】

会社法第155条第3号に該当する普通株式の取得及び会社法第155条第7号に該当する普通株式の取得

(1) 【株主総会決議による取得の状況】

該当事項はありません。

(2) 【取締役会決議による取得の状況】

区分	株式数(株)	価額の総額(円)
取締役会(2023年4月5日)での決議状況 (取得期間 2023年4月6日~2023年6月29日)	20,000	130,000,000
当事業年度前における取得自己株式	-	-
当事業年度における取得自己株式	20,000	105,938,000
残存決議株式の総数及び価額の総額	-	24,062,000
当事業年度の末日現在の未行使割合(%)	-	18.5
当期間における取得自己株式	-	-
提出日現在の未行使割合(%)	-	18.5

(注) 2024年3月1日付で普通株式1株につき5株の割合で株式分割を行っております。2023年4月5日の取締役会決議によるものは株式分割前の株式数を記載しております。

(3) 【株主総会決議又は取締役会決議に基づかないものの内容】

区分	株式数(株)	価額の総額(円)
当事業年度における取得自己株式	42	218,820
当期間における取得自己株式	-	-

- (注) 1. 当期間における取得自己株式には、2024年5月1日から有価証券報告書提出日までの単元未満株式の買取りによる株式数は含めておりません。
2. 2024年3月1日付で普通株式1株につき5株の割合で株式分割を行っております。当事業年度における取得自己株式については株式分割前の株式数を記載しております。

(4) 【取得自己株式の処理状況及び保有状況】

区分	当事業年度		当期間	
	株式数(株)	処分価額の総額(円)	株式数(株)	処分価額の総額(円)
引き受ける者の募集を行った取得自己株式	-	-	-	-
消却の処分を行った取得自己株式	-	-	-	-
合併、株式交換、株式交付、会社分割に係る移転を行った取得自己株式	-	-	-	-
その他 (譲渡制限付株式報酬による自己株式の処分)	5,835	30,143,610	-	-
保有自己株式数	21,043	-	105,215	-

- (注) 1. 当期間における保有自己株式数には、2024年5月1日からこの有価証券報告書提出日までの単元未満株式の買取り及び売渡による株式は含まれておりません。
2. 2024年3月1日付で普通株式1株につき5株の割合で株式分割を行っております。当事業年度については株式分割前の数値を、当期間については株式分割後の数値を記載しております。

### 3【配当政策】

当社の株主の皆様に対する利益配分に関する基本方針は、業績の動向及び内部留保金の水準に留意しつつ、持続的な配当成長を志向することを基本としております。

また、剰余金の配当につきましては、中間配当（第2四半期末）と期末配当の年2回実施を基本としております。

なお、当社は機動的な資本政策及び配当政策を図るため「会社法第459条第1項の規定に基づき、取締役会の決議をもって剰余金の配当等を行うことができる。」旨定款に定めております。

一方、内部留保金につきましては、経営を取り巻く様々なリスクへの備えとして貯える他、新規店舗の出店、既存店舗のリニューアル、生産設備、新規事業、海外展開等に投資し、業績の一層の向上に努めてまいり所存であります。

当事業年度の配当金につきましては、前期と同額の80円とさせていただきます。配当の基本方針につきましては上記のとおり「持続的な配当成長を志向」しておりますが、業績がコロナ前の水準まで回復していないことから、配当金は前期と同水準とさせていただきます。

当事業年度の剰余金の配当は以下のとおりであります。

決議年月日	配当金の総額(千円)	1株当たり配当額(円)
2023年10月6日 取締役会決議	1,276,198	40.00
2024年4月4日 取締役会決議	1,276,198	40.00

#### 4【コーポレート・ガバナンスの状況等】

##### (1)【コーポレート・ガバナンスの概要】

コーポレート・ガバナンスに関する基本的な考え方について

当社は「会社にかかわるすべての人々と幸福感を共有すること」を経営目的として掲げております。コーポレート・ガバナンスの取り組みは、その経営目的を追求するにあたり、適法・適正な企業運営の下で企業価値が最大化するための経営体制や仕組みを構築していくということであり、経営の最重要課題の一つとして、経営環境の変化に応じ、効果的で合理的な取り組みを図ってまいりたいと考えております。

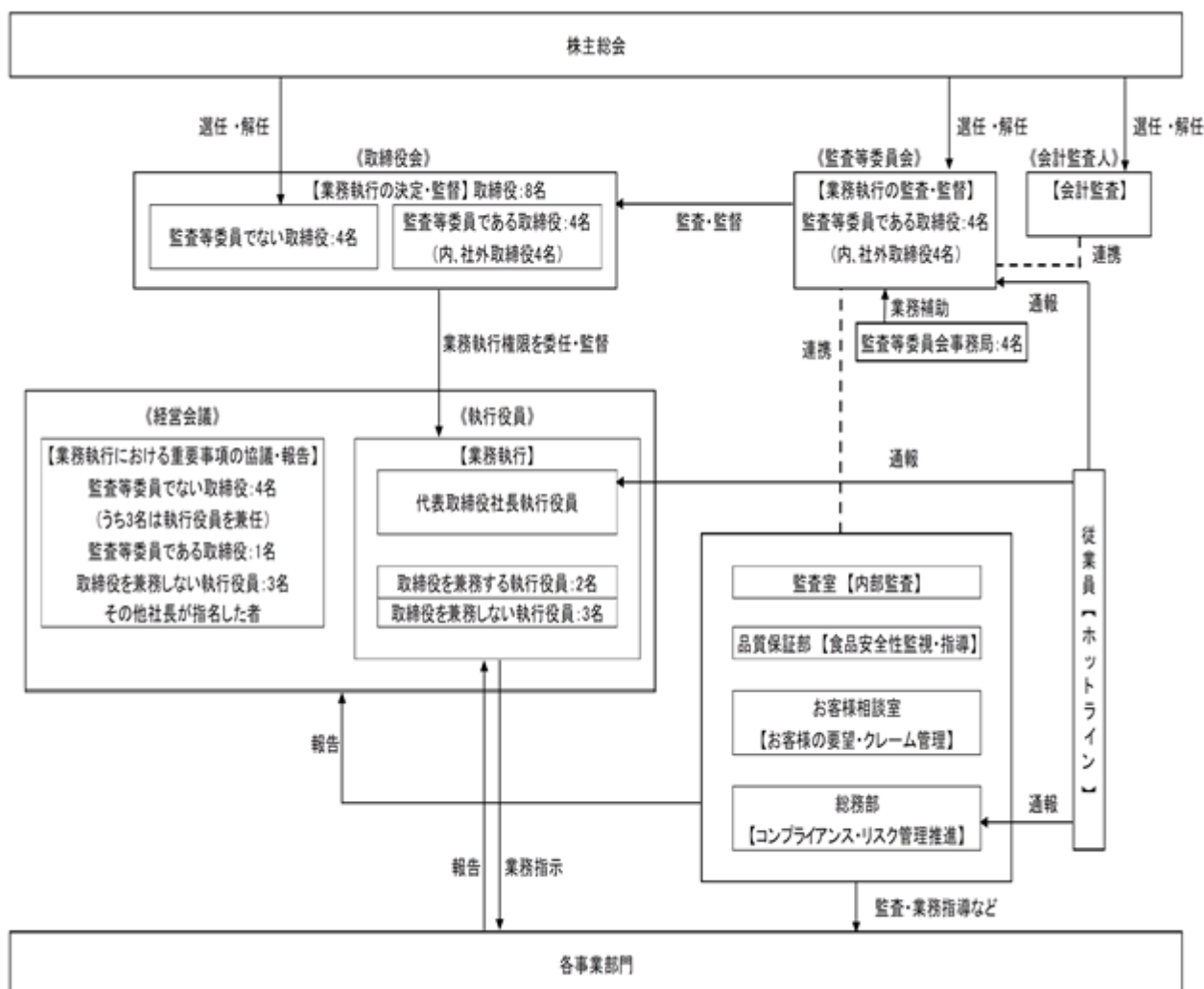
企業統治の体制の概要及び当該体制を採用する理由について

当社は、2015年8月26日開催の第33期定時株主総会決議により、監査等委員会設置会社へ移行いたしました。それまで取締役と監査役に分かれていた希少な社外役員を、取締役として監査等委員会に集約することにより、その機能がより効率化・強化されるとともに、取締役会における社外取締役の比率が高まり、一般株主の視点を踏まえた議論の活性化を通じて、コーポレート・ガバナンスの更なる向上が図られるものと判断いたしました。

また、取締役会の監督機能の強化及び業務執行の迅速化を図るために、執行役員制度を導入しており、執行役員は、取締役会の統括の下で担当個別業務の執行を行います。

##### イ．企業統治の体制の概要並びに内部統制システム及びリスク管理体制の整備状況

企業統治の体制の概要並びに内部統制システム及びリスク管理体制の整備状況は以下のとおりであります。



当社のコーポレート・ガバナンス体制の構成員は以下のとおりであります。（ は議長、委員長）

役職名	氏名	取締役会	監査等委員会
代表取締役社長執行役員	葛原守		
取締役専務執行役員	宮崎龍夫		
取締役常務執行役員	安達史郎		
取締役	佐久間淳		
取締役（監査等委員）	内田俊宏（注）		
取締役（監査等委員）	内藤充（注）		
取締役（監査等委員）	織田幸二（注）		
取締役（監査等委員）	春馬葉子（注）		

（注）社外取締役

#### ・取締役会

取締役会は、毎月1回開催する他、必要に応じて臨時取締役会を開催しており、業務執行の決定、取締役の業務執行の監督及び代表取締役の選定等を行っております。現状4名の監査等委員でない取締役と4名の監査等委員である取締役によって構成されており、4名の監査等委員でない取締役のうち、1名は親会社であるハウス食品グループ本社株式会社から派遣された非常勤取締役であります。

それぞれの任期につきましては、監査等委員でない取締役は1年、監査等委員である取締役は2年となっております。監査等委員でない取締役につきましては、株主の皆様の信任のご判断を毎年いただくこととなっております。

取締役会における具体的な検討内容として、法令及び定款に定められた事項の他、重要な組織及び人事に関する事項、決算及び財務に関する事項、重要な規程の制定及び改廃、中期経営計画の策定、経営計画の進捗状況等、重要な業務執行に関する事項があります。

#### 当事業年度の取締役会出席状況（合計13回開催）

役職名	氏名	出席回数	出席率
取締役会長	浜島俊哉	12	92.3%
代表取締役社長	葛原守	13	100.0%
取締役	宮崎龍夫	13	100.0%
取締役	安達史郎	13	100.0%
取締役	杉原一敏	13	100.0%
取締役	石黒敬治	13	100.0%
取締役	佐久間淳	13	100.0%
取締役（監査等委員）	内田俊宏	13	100.0%
取締役（監査等委員）	内藤充	13	100.0%
取締役（監査等委員）	織田幸二	12	92.3%
取締役（監査等委員）	春馬葉子	13	100.0%

（注）上記の取締役会の回数の他、会社法第370条及び当社定款第24条第2項の規定に基づき、取締役会決議があったものとみなす書面決議が6回ありました。

#### ・監査等委員会

監査等委員会は、4名の監査等委員（社外取締役）によって構成されており、取締役の業務執行の監査・監督及び監査報告の作成等を行っております。すべての監査等委員が社外取締役であり、常勤監査等委員が不在であることから、監査等委員会の職務を補助するために監査等委員会事務局を設置し、事務局員として4名のメンバー（兼任）を任命しております。

監査等委員は、取締役会に出席して、業務執行に関する意思決定の状況等を監督する他、監査等委員会委員長は、経営会議に出席して、経営に関する社内の情報収集にあっております。

また、代表取締役と意見交換を行うための会合を、必要に応じて設ける他、監査室及び会計監査人との相互連携を密にし、監査・監督の質の向上に努めております。

監査等委員である内田俊宏は、民間シンクタンク出身の大学教授（経済学部）であり、マクロ経済に精通していることに加え、学校法人の常任理事として経営にも参画しており、幅広い知識と経験を有しております。

監査等委員である内藤充は、公認会計士及び税理士の資格を有しており、財務及び会計に関する相当程度の知見を有しております。

監査等委員である織田幸二は、不正競争防止法、フランチャイズ問題、消費者問題、労務問題等に豊富な知識と経験を有する法律の専門家であります。

監査等委員である春馬葉子は、会社法を中心とする企業法務、内部統制システム、コーポレート・ガバナンス等に関する知識と経験に加え、複数の企業での社外役員の経験を有する法律の専門家であります。

・ 経営会議

経営会議は、取締役4名、監査等委員である取締役1名（監査等委員会委員長）、取締役を兼務しない執行役員3名及び社長執行役員が指名した者によって構成されており、業務執行における重要事項の協議・報告等を行い、取締役及び執行役員間の連携を緊密に行うため、毎週1回開催しております。

・ 執行役員

執行役員は取締役会により6名（うち3名は取締役を兼務）が選任されており、取締役会の統括の下で担当個別業務の執行を行います。

定時株主総会終結後に開催される取締役会において選任されました取締役を兼務しない執行役員は、次のとおりであります。

役職名	氏名	担当
上席執行役員	杉原一繁	品質保証本部
上席執行役員	石黒敬治	国内、海外財務責任者 兼 海外事業本部
執行役員	森川宣秀	マーケティング本部

・ 監査室

監査室は、社内における一切の業務活動及び諸制度が、適正かつ合理的に遂行されているかを確認し、必要に応じて是正勧告を行う、内部監査部門として設置しております。監査室の人員は6名で、監査の方法といたしましては、実地監査を原則としております。

常勤監査等委員が不在となったことを補うため、監査等委員による実査の補助や監査等委員会の指揮命令の下での実査、内部監査結果の共有等を行うこととしております。

・ 品質保証部

品質保証部は、食品の安全性を確保するために設置しており、自社及び取引先の工場や店舗等における食品の品質・安全性を一元的かつ専門的に管理しております。

店舗については、定期的に衛生検査を実施しております。また、衛生講習会等を開催し、衛生に関する啓蒙活動を行っております。

・ お客様相談室

お客様相談室は、お客様から寄せられるご要望やクレーム等の一元管理とその活用推進を行っております。

各店舗に設置しているアンケートハガキやウェブサイトからの投稿等により、お客様からいただいたご意見を直接経営トップや担当部署長等にも回覧し、現場で発生している問題を見逃さないよう努めております。

・ 総務部

総務部は、コンプライアンス及びリスク管理に関する教育・啓発に関する取り組みを担当し、総務部担当取締役を統括責任者としております。

コンプライアンス及びリスク管理に関する取り組みといたしましては、必要に応じ研修の実施や、規程・マニュアルの作成等を行っております。

・ ホットライン

職場での不正・規程違反や直接上司に言いづらい不満等を、直接経営トップに知らせたり、経営陣から独立した窓口として監査等委員である取締役に伝える手段として、電子メールによるホットラインを開設する等、組織として自浄作用が働く仕組みを整備し、不正や違反を起こさない風土の形成に努めております。

□ . 当該体制を採用する理由

当社は、監査等委員会を設置しておりますが、監査等委員会設置会社に移行したことにより、取締役会における社外取締役の比率が高まり、一般株主の視点を踏まえた議論が活発に行われたことや、取締役会の意思決定の妥当性・適正性を確保するための助言・提言が適宜なされたこと等によって、コーポレート・ガバナンスの更なる向上が図られました。

また、モニタリング機能を持つ監査室、品質保証部、お客様相談室、総務部を通じて、社内外で発生する様々なりリスク事象を初期段階で把握して、横断的な対策を迅速に実施しており、効果的なガバナンスが発揮できる体制となっていると判断しております。

内部統制システム構築の基本方針

イ. 取締役、使用人の職務執行が法令・定款に適合することを確保するための体制

- (1) 役職員が法令・定款、当社の経営理念を順守し、健全な社会規範の下にその職務を遂行することを徹底するため、役職員の職務遂行上の行動規範（壱番屋企業行動憲章）を制定する。
- (2) 取締役の中からコンプライアンス統轄責任者を選任する。コンプライアンス統轄責任者は、コンプライアンスの取り組みを全社横断的に統轄し、必要に応じ研修の実施、規程・マニュアルの作成等を行う。
- (3) 内部監査部門として監査室を設置し、コンプライアンスの状況に十分留意した内部監査を行う。
- (4) コンプライアンスに関し問題のある行為等について、内部通報を行う体制を整備するため、内部通報規程を制定する。
- (5) 監査等委員は会社のコンプライアンスに問題があると認められるときは、意見を述べるとともに、改善策の策定を求めることができるものとする。

#### ロ. 取締役の職務の執行に係る情報の保存及び管理に関する体制

- (1) 文書管理規程を制定し、取締役の職務執行に係る情報は、同規程に従い文書（電磁的媒体を含む）に記録し、保存する。
- (2) 取締役は、必要に応じそれらの文書を閲覧できるものとする。

#### ハ. 損失の危険の管理に関する規程その他の体制

- (1) 取締役の中からリスク管理統轄責任者を選任する。リスク管理統轄責任者は、損失の危険の管理（以下、リスク管理という）の取り組みを全社横断的に統轄し、必要に応じ研修の実施、規程・マニュアルの作成等を行う。
- (2) 不測の事態が生じた場合には、社長を本部長とする対策本部を設置し、事態に応じた迅速かつ適切な対応が取れるよう、速やかに体制を整える。
- (3) 監査室は、リスク管理の状況に十分留意した内部監査を行う。
- (4) 監査等委員は会社のリスク管理に問題があると認められるときは、意見を述べるとともに、改善策の策定を求めることができるものとする。

#### ニ. 取締役の職務の執行が効率的に行われることを確保するための体制

- (1) 取締役の職務の効率性を確保するため、組織規程及び権限規程を制定し、取締役の職務分担及び権限を明確にする。
- (2) 定例取締役会を月1回開催する他、経営の重要事項に関する取締役間の協議及び情報共有を行うため、取締役及び監査等委員会委員長他をメンバーとする経営会議を週1回開催する。

#### ホ. 当社及び当社の子会社から成る企業集団における業務の適正を確保するための体制

- (1) 取締役の中から子会社毎に担当取締役を選任する。子会社の担当取締役は、その自主性を尊重しつつ、職務遂行上の行動規範（壱番屋企業行動憲章）の浸透、効率的な業務遂行、コンプライアンス、リスク管理の徹底を図るよう、必要に応じ助言・指導を行う。
- (2) 当社及び子会社から成る企業集団の管理体制を整備するため、関係会社管理規程を制定する。また、内部監査の対象に子会社を含めることとする。
- (3) 監査等委員は子会社の管理体制に問題があると認められるときは、意見を述べるとともに、改善策の策定を求めることができるものとする。

#### ヘ. 監査等委員会の職務を補助すべき使用人に関する事項、その使用人の当社の他の取締役（監査等委員であるものを除く。）からの独立性に関する事項並びに監査等委員会の当該使用人に対する指示の実効性の確保に関する事項

- (1) 監査等委員の職務を補助し、職務執行を支援するため、監査等委員会事務局を設置する。監査等委員会事務局は、監査等委員の指示命令に従って業務を行うものとする。
- (2) 監査等委員会事務局メンバーの人事考課、人事異動、懲戒処分については、監査等委員会の同意を得た上で決定する。

#### ト. 取締役及び使用人が監査等委員会に報告するための体制その他の監査等委員への報告に関する体制

- (1) 取締役会規程の他、経営会議規程を制定し、経営上の重要事項については取締役会及び経営会議にて審議及び報告することとし、監査等委員会委員長は経営会議に出席して情報の収集にあたり、その内容を把握することとする。
- (2) 監査等委員会は、内部監査の実施状況の報告を監査室より受けることとする。また、役職員等からの内部通報の内容について、コンプライアンス統轄責任者より報告を受け他、直接、内部通報を受けられる体制を整備する。
- (3) 監査等委員会に前項の報告を行ったものに対し、当該報告を行ったことを理由として不利益な取り扱いを行うことは、内部通報規程により禁止する。

#### チ. その他監査等委員会の監査が実効的に行われることを確保するための体制

- (1) 定例監査等委員会を月1回開催し、必要に応じ臨時監査等委員会を開催する。
- (2) 監査等委員会と監査室及び会計監査人は、定期的に会合を設け、監査関連情報の交換等を行う。

(3)社長と監査等委員会は、必要に応じて会合を設け、会社に対処すべき課題、監査等委員会監査の環境整備の状況、監査上の重要課題等について意見を交換し、併せて必要と判断される要請等を行う。

(4)監査等委員は、職務の執行に必要な費用について、当社に請求することができ、当社は当該請求に基づき支払を行う。

#### 提出会社の子会社の業務の適正を確保するための体制の整備の状況

子会社を担当する取締役が毎月会議を開催し、タイムリーな情報収集を行いながら適切な業務遂行やリスク管理の状況について、情報の共有に努める等、子会社の業務の適正を確保するための体制を整備しております。

#### 責任限定契約の内容の概要

当社は、取締役（業務執行取締役等であるものを除く。）との責任限定契約の規定を設けております。責任限定契約の内容の概要は、会社法第423条第1項の責任につき、善意でかつ重大な過失がないときは、法令が定める額を限度として責任を負担するものであります。

なお、当社と取締役（業務執行取締役等であるものを除く。）は、定款第32条の規定に基づき、責任限定契約を締結しております。

#### 役員等賠償責任保険契約の内容の概要

当社は、保険会社との間で全取締役を被保険者として、会社法第430条の3第1項に規定する役員等賠償責任保険契約を締結しております。取締役がその地位に基づいて行った行為に起因して損害賠償請求された場合の法律上の損害賠償金及び争訟費用等が補償される内容となっており、保険料は全額当社が負担しております。但し、法令違反の行為であることを認識して行った行為に起因して生じた損害等は填補対象外とすることにより、職務の執行の適正性が損なわれないように措置を講じております。

#### 取締役の定数

当社の取締役は、監査等委員でない取締役を11名以内、監査等委員である取締役を6名以内とする旨定款に定めております。

#### 取締役の選任の決議要件

当社は、取締役の選任決議について、議決権を行使することができる株主の議決権の3分の1以上を有する株主が出席し、その議決権の過半数をもって行い、累積投票によらないものとする旨定款に定めております。

#### 株主総会の特別決議要件

当社は、会社法第309条第2項に定める決議は、定款に別段の定めがある場合を除き、当該株主総会において議決権を行使することができる株主の議決権の3分の1以上を有する株主が出席し、出席した当該株主の議決権の3分の2以上をもって行う旨定款に定めております。これは、株主総会における特別決議の定足数を緩和することにより、株主総会の円滑な運営を行うことを目的とするものであります。

#### 剰余金の配当等の決定機関

当社は、剰余金の配当等会社法第459条第1項各号に定める事項について、法令に別段の定めがある場合を除き、取締役会の決議により定めることができる旨定款に定めております。これは、剰余金の配当等を取締役会の権限とすることにより、株主への機動的な利益還元を行うことを目的とするものであります。



(2) 【役員の状況】

役員一覧

男性7名 女性1名 ( 役員のうち女性の比率12.5% )

役職名	氏名	生年月日	略歴	任期	所有株式数 (千株)
代表取締役 社長執行役員 海外事業本部担当兼 社長室担当兼 監査室担当	葛原 守	1967年6月30日生	1987年4月 有限会社広島シティホテル入社 1992年1月 当社入社 2006年6月 当社海外事業部長 2013年6月 当社海外事業本部長 2013年8月 当社取締役海外事業本部長 2015年6月 当社常務取締役海外事業本部長 2018年3月 当社代表取締役副社長 2019年3月 当社代表取締役社長 2021年3月 当社代表取締役社長監査室担当 2022年3月 当社代表取締役社長新規事業開発本部担当 2023年5月 当社代表取締役社長新規事業開発本部担当兼海外事業部担当 2024年3月 当社代表取締役社長執行役員海外事業本部担当兼社長室担当兼監査室担当(現任)	(注)2	107
取締役 専務執行役員 管理本部担当兼 生産本部担当兼 国内子会社担当	宮崎 龍夫	1964年2月22日生	1989年3月 東和レジスター販売株式会社入社 1990年3月 当社入社 2000年12月 当社営業第三部長 2002年6月 当社営業第二部長 2003年6月 当社事業本部長代理兼マーケティング部長 2004年8月 当社取締役事業本部長兼マーケティング部長 2007年6月 当社取締役事業本部長兼中日本本部長兼マーケティング部長 2008年6月 当社取締役営業本部長兼店舗企画部担当 2012年6月 当社取締役事業企画本部長 2014年6月 当社取締役東日本本部長 2016年6月 当社取締役業務改善推進本部長 2018年3月 当社常務取締役業務改善推進本部長 2020年3月 当社常務取締役経営企画室担当兼人事総務部担当兼お客様サービスセンター担当 2021年3月 当社専務取締役経営企画室担当兼人事部担当兼総務部担当兼お客様サービスセンター担当 2022年3月 当社専務取締役管理本部長 2023年3月 当社専務取締役管理本部長兼国内子会社担当 2023年3月 株式会社大黒商事 取締役(現任) 2023年3月 株式会社竹井 取締役(現任) 2023年12月 株式会社LFD JAPAN取締役(現任) 2024年3月 当社取締役専務執行役員管理本部担当兼生産本部担当兼国内子会社担当(現任)	(注)2	146

役職名	氏名	生年月日	略歴	任期	所有株式数 (千株)
取締役 常務執行役員 新規事業開発本部担当兼 R C事業統括本部担当兼 F C事業統括本部担当	安達 史郎	1961年9月8日生	1989年5月 国際ハイヤー株式会社入社 1993年2月 当社入社 2004年6月 当社営業第二部長 2008年6月 当社東日本本部長 2012年6月 当社中日本本部長 2016年6月 当社東日本本部長 2016年8月 当社取締役東日本本部長 2018年3月 当社取締役営業本部長 2020年3月 当社常務取締役営業本部長 2022年3月 当社常務取締役R C事業統括本部担当 兼F C事業統括本部担当兼マーケティング本部担当 2023年3月 当社常務取締役R C事業統括本部担当 兼F C事業統括本部担当兼マーケティング本部担当兼戦略営業事業部担当 2024年3月 当社取締役常務執行役員 新規事業開発本部担当兼R C事業統括本部担当兼F C事業統括本部担当(現任)	(注) 2	66
取締役	佐久間 淳	1964年11月3日生	1989年4月 ハウス食品株式会社(現ハウス食品グループ本社株式会社)入社 2013年10月 同社開発研究所開発一部長 2015年4月 同社食品事業一部長 2018年4月 同社取締役 開発研究所長兼品質保証部担当兼 新領域開発部担当 2021年4月 同社常務取締役 開発研究所長兼品質保証部担当 2023年4月 ハウス食品グループ本社株式会社経営 役コーポレートコミュニケーション本 部長兼新規事業開発部担当兼アグリビ ジネス推進部担当 2024年4月 ハウス食品グループ本社株式会社取締 役コーポレートコミュニケーション本 部長兼デジタル戦略本部担当兼国内関 係会社事業推進部担当(現任) 2023年5月 当社取締役(現任)	(注) 2	-

役職名	氏名	生年月日	略歴	任期	所有株式数 (千株)
取締役 (監査等委員)	内田 俊宏	1968年1月25日生	1991年4月 野村證券株式会社入社 1993年2月 株式会社東海総合研究所(現三菱UFJリサーチ&コンサルティング株式会社)入社 2006年1月 三菱UFJリサーチ&コンサルティング株式会社調査部シニアエコノミスト 2015年4月 中京大学経済学部 客員教授(現任) 学校法人梅村学園 評議員(現任) 2019年1月 学校法人梅村学園 非常勤理事 2019年4月 学校法人梅村学園 常任理事(現任) 2021年5月 当社取締役(監査等委員)(現任)	(注)3	-
取締役 (監査等委員)	内藤 充	1962年2月26日生	1986年10月 監査法人トーマツ入所 1990年3月 公認会計士登録 1999年1月 内藤公認会計士事務所開設 所長(現任) 2000年5月 税理士登録 2000年10月 有限会社リードウェイコンサルティング設立 代表取締役(現任) 2002年7月 税理士法人リードウェイ設立 代表社員 2006年8月 当社監査役 2015年8月 当社取締役(監査等委員)(現任)	(注)3	-
取締役 (監査等委員)	織田 幸二	1955年3月24日生	1980年4月 弁護士登録 名古屋弁護士会入会 1980年4月 久野法律会計事務所入所 1985年4月 織田幸二法律事務所開設 所長(現任) 2012年8月 当社監査役 2015年8月 当社取締役(監査等委員)(現任)	(注)3	-
取締役 (監査等委員)	春馬 葉子	1974年11月19日生	2001年10月 弁護士登録(弁護士登録名 野口葉子) 鳥飼総合法律事務所入所 2003年11月 石原総合法律事務所入所 2006年10月 春馬・野口法律事務所(現and LEGAL 弁護士法人)開設 弁護士 当社取締役 2014年8月 2015年8月 当社取締役(監査等委員)(現任) 2021年11月 and LEGAL弁護士法人 弁護士(現任)	(注)3	-
計					321

- (注) 1 取締役 内田俊宏、内藤 充、織田幸二及び春馬葉子は、社外取締役であります。
- 2 2024年5月29日開催の定時株主総会の終結の時から1年以内に終了する事業年度のうち最終のものに関する定時株主総会の終結の時まで
- 3 2023年5月30日開催の定時株主総会の終結の時から2年以内に終了する事業年度のうち最終のものに関する定時株主総会の終結の時まで
- 4 当社は、2024年3月1日付で普通株式1株につき5株の割合で株式分割を行っております。上記の所有株式数は、株式分割後の株式数を記載しております。

## 社外役員の状況

### イ．社外取締役の選任状況

当社の社外取締役は監査等委員である取締役4名であります。

社外取締役内田俊宏は、民間シンクタンクを経て大学教授（経済学部）として活躍しており、マクロ経済動向に精通している他、大学で常任理事として学校経営にも手腕を発揮している等、豊富な経験や知識を備えており、これまでも監査等委員として、経営判断に資する的確な助言・提言があったこと等、監査等委員である取締役として適任であると判断いたしました。

社外取締役内藤充は、上場企業会計・税務、組織再編、財務調査・企業価値評価、内部統制評価等に豊富な知識と経験を有する財務・会計の専門家であり、これまでも監査等委員として、経営判断に資する企業実務に即した的確な助言・提言があったこと等、監査等委員である取締役として適任であると判断いたしました。

社外取締役織田幸二は、不正競争防止法、フランチャイズ問題、消費者問題、労務問題等に豊富な知識と経験を有する法律の専門家であり、これまでも監査等委員として、経営判断に資する高度な法律面からの的確な助言・提言があったこと等、監査等委員である取締役として適任であると判断いたしました。

社外取締役春馬葉子は、会社法を中心とする企業法務、内部統制システム、コーポレート・ガバナンス等に関する知識と経験に加え、複数の企業での社外役員の経験を有する法律の専門家であり、これまでも監査等委員として、的確な経営判断に資する助言・提言があったこと等、監査等委員である取締役として適任であると判断いたしました。

なお、内田俊宏、内藤充、織田幸二及び春馬葉子を東京証券取引所及び、名古屋証券取引所の定めに基づく独立役員として指定し、両証券取引所に届け出ております。

### ロ．社外取締役との利害関係

上記の各社外取締役と当社との間の特別の利害関係はありません。

### ハ．責任限定契約

各取締役（業務執行取締役等であるものを除く。）とは、それぞれ当社との間で、会社法第423条第1項の責任について、善意でかつ重大な過失がないときは、法令に定める額を負担の限度額とするという内容の責任限定契約を締結しております。

### 二．社外取締役選任の際の独立性基準

当社は社外取締役を選任するための独立性に関する基準又は方針は定めておりませんが、選任にあたっては、東京証券取引所が規定している独立役員の判断基準を参考にし、一般株主との利益相反が生じないように努めております。

### 社外取締役による監督又は監査と内部監査、監査等委員会監査及び会計監査との相互連携並びに内部統制部門との関係

社外取締役は、取締役会へ出席し、取締役会の意思決定の適法性・妥当性を確保するための監視と助言を行っております。また、内部監査、監査等委員会監査及び会計監査の相互連携につきましては、監査等委員会委員長が媒介となり、定期的に情報交換を行うことにより、有機的に連携しております。

(3)【監査の状況】

監査等委員会監査の状況

当社の監査等委員会は4名の監査等委員で構成され、その全てを社外取締役としております。また、その活動の実効性を確保するため、監査等委員会委員長を1名選定しています。監査等委員会監査については、監査等委員である取締役が取締役会をはじめとする重要な会議へ出席し、取締役の業務執行状況について適時に把握するほか、コンプライアンス状況のモニタリング、財務報告に係る内部統制を含む内部統制システムの整備・運用の状況の監視等を通じて監査を行い、代表取締役との意見交換、取締役その他使用人及び子会社代表取締役からの業務執行状況の聴取、監査室や会計監査人との情報交換等を行っております。

なお、監査等委員である内藤充は、公認会計士及び税理士の資格を有しており、財務及び会計に関する相当程度の知見を有しております。

当事業年度において当社は監査等委員会を月1回開催しており、個々の監査等委員の出席状況については次のとおりであります。

区分	氏名	監査等委員会（13回開催）	
		出席回数	出席率
監査等委員（社外取締役）	内田俊宏	13回	100.0%
監査等委員（社外取締役）	内藤 充	13回	100.0%
監査等委員（社外取締役）	織田幸二	12回	92.3%
監査等委員（社外取締役）	春馬葉子	13回	100.0%

監査等委員会における具体的な検討内容として、監査方針及び監査計画、内部統制システムの整備状況と運用状況、取締役（監査等委員であるものを除く。）の選任及び役付取締役の選定に関する意見の決定、会計監査人の評価及び再任の決定、監査報告の作成の審議等について検討を行いました。

監査等委員会では、代表取締役を始め各取締役、子会社の代表取締役との面談を実施し、経営に係る課題や見直し、各部署の業務執行状況並びに課題等についてヒヤリングを行っております。

また、当社は常勤監査等委員を選定しておりませんが、「(1)コーポレート・ガバナンスの概要 企業統治の体制の概要及び当該体制を採用する理由について」及び「(2)役員の状況 社外取締役による監督又は監査と内部監査、監査等委員会監査及び会計監査との相互連携並びに内部統制部門との関係」に記載のとおり、監査室及び会計監査人との相互連携を密にし、意思の疎通・情報共有を図っております。

内部監査の状況

当社及び当社グループの内部監査の主管部署としての「監査室」が設置され、当社及び当社グループ各社における合法性と合理性の観点から経営諸活動の遂行状況を検討・評価する活動を行っております。本報告書提出日現在の監査室の人員は6名です。

監査等委員、会計監査人、監査室は必要な情報や意見交換を行い、それぞれの立場で得られた情報を共有することにより、監査の執行性確保に努めております。

会計監査の状況

イ．監査法人の名称  
有限責任監査法人トーマツ

ロ．継続監査期間  
25年間

ハ．業務を執行した公認会計士  
会計監査業務を執行した公認会計士は、今泉誠氏、増見彰則氏であります。

ニ．監査業務に係る補助者の構成  
当社の会計監査に係る補助者は、公認会計士9名、会計士試験合格者等2名、その他16名であります。

ホ．監査法人の選定方針と理由

当社の監査等委員会は、会計監査人が会社法第340条第1項各号に定める事由のいずれかに該当すると認められる場合は、監査等委員全員の同意に基づき会計監査人を解任します。また、監査等委員会は、会計監査人が継続してその職責を全うするうえで、重要な疑義を抱く事象が発生した場合には、株主総会に提出する会計監査人の解任又は不再任に関する議案の内容を決定いたします。このほか当社の監査等委員会が定めた「会計監査人の評価及び選定基準」により、解任又は不再任とすべきかについて審議の上、会計監査人の監査の方法と結果を相当と認め、監査等委員会は、有限責任監査法人トーマツを再任することが適当であると判断しました。

へ．監査等委員会による監査法人の評価

当社の監査等委員会が定めた「会計監査人の評価及び選定基準」により、監査等委員会は、当社の経理部門並びに会計監査人から、会計監査人の独立性・監査体制・監査の実施状況や品質等に関する情報を収集し、評価を行っております。

監査報酬の内容等

イ．監査公認会計士等に対する報酬の内容

区分	前連結会計年度		当連結会計年度	
	監査証明業務に基づく報酬（千円）	非監査業務に基づく報酬（千円）	監査証明業務に基づく報酬（千円）	非監査業務に基づく報酬（千円）
提出会社	36,000	-	41,000	-
連結子会社	-	-	-	-
計	36,000	-	41,000	-

ロ．監査公認会計士等と同一のネットワーク（デロイト トウシュ トーマツ リミテッドのメンバーファーム）に対する報酬（イ．を除く）

該当事項はありません。

ハ．その他の重要な監査証明業務に基づく報酬の内容

該当事項はありません。

ニ．監査公認会計士等の提出会社に対する非監査業務の内容

該当事項はありません。

ホ．監査報酬の決定方針

該当事項はありません。

へ．監査等委員会が会計監査人の報酬等に同意した理由

監査等委員会は、会計監査人の監査計画の内容、会計監査の職務遂行状況及び報酬見積りの算出根拠等が適切であるかどうかについて必要な検証を行ったうえで、会計監査人の報酬等の額について同意の判断をいたしました。

## (4) 【役員の報酬等】

役員の報酬等の額又はその算定方法の決定に関する方針に係る事項

当社の役員の報酬の額につきましては、当社の業績、役職、職責等を総合的に勘案の上、株主総会で承認された限度額の範囲内で決定しております。

取締役の報酬限度額は、2015年8月26日開催の第33期定時株主総会において、取締役（監査等委員である取締役を除く。）が年額400百万円以内、監査等委員である取締役が、年額60百万円以内と決議されております。なお、当該決議時点において、取締役（監査等委員である取締役を除く。）は8名、監査等委員である取締役は4名であります。

当社の取締役（監査等委員である取締役を除く。）の報酬は、固定報酬である基本給、業績連動報酬である業績給及び譲渡制限付株式報酬で構成されております。基本給は、求められる職責及び能力、成果や経営に対する貢献度を考慮しながら、役職に応じた堅実な職務遂行を促すための固定報酬としております。業績給は、短期業績連動型報酬としての性格を持たせ、特別損失に計上される店舗の減損損失等も加味すべきであるという基本的な考えに基づいて連結税金等調整前当期純利益の前期に対する水準（当連結会計年度においては164.9%）を、月額基本給に一定の係数を掛けた金額に掛け合わせた数値に個人別業績を加味して算出しております。譲渡制限付株式報酬は、株主総会において決議された報酬限度額の範囲内で金銭報酬債権を支給し、各取締役は、当該金銭報酬債権の全部を現物出資の方法で給付することにより、譲渡制限付株式の割当てを受けることとしており、長期の企業価値（株価）に連動した報酬としての性格を持たせたものであります。

これら基本給、業績給及び譲渡制限付株式報酬については、当社の持続的成長と中長期の企業価値向上への動機付けをさらに強めることを共有でき、かつ、当社の企業価値向上に向けたインセンティブとなるようこれらの報酬に関する構成比率を設定しております。役員報酬の基本給は、業容の変化や報酬水準の情勢等を勘案し、役位又は役割が変更する場合において決定しております。（改定期間は毎年改定を前提とするものではありませんが、直近では2021年5月に改定しております。）監査等委員である取締役の報酬は、独立かつ客観的な立場から当社の経営を監督・監査するという役割に鑑みて固定報酬である基本給のみとしております。

なお、譲渡制限付株式報酬は、2021年5月27日開催の第39期定時株主総会において、取締役（監査等委員であるもの、社外取締役及び非常勤取締役を除く。）を対象に当社の企業価値の持続的な向上を図るインセンティブを与えるとともに、株主の皆様との一層の価値共有を進めることを目的として、上記の年額400百万円の枠内で、年額50百万円以内とすることが決議されております。

役員報酬の決定方法は、上記の通り株主総会で決議された報酬限度額の範囲内において、監査等委員でない取締役にかかる各取締役の役職等に応じた報酬案を代表取締役社長が策定し、その報酬案に対する監査等委員会の意見を聴取した上で、取締役会で決定しております。なお、各取締役の役職等に応じた報酬案を代表取締役社長が策定する理由は、業務全般を把握している代表取締役社長が担うことが合理的であると考えためであります。また、監査等委員である取締役につきましては、株主総会で決議された報酬限度額の範囲内において監査等委員の協議により決定しております。

当事業年度における各取締役の報酬等の決定に当たっては、上述の役員報酬の決定方法及び方針に基づいて、2023年4月に代表取締役社長が報酬案を策定し、2023年5月にそれに対する監査等委員会の意見聴取の上、2023年5月に取締役会において適切な協議を経て決定しております。監査等委員である取締役の報酬等の内容は、同じく上述の決定方針に沿うものであることを同日の取締役会において確認しており、その確認結果に基づいて決定しております。なお、当事業年度における基本給、業績給及び譲渡制限付株式報酬の構成比率は65.5%、21.9%、12.5%であります。

取締役会は、当事業年度に係る取締役の個人別の報酬等について、報酬等の内容の決定方法及び決定された報酬等の内容が当該決定方針と整合していることや、監査等委員会による協議内容が尊重されていることを確認しており、当該決定方針に沿うものであると判断しております。

## 役員区分ごとの報酬等の総額、報酬等の種類別の総額及び対象となる役員の員数

役員区分	報酬等の総額 (千円)	報酬等の種類別の総額(千円)			対象となる 役員の員数
		固定報酬	業績連動報酬	譲渡制限付株式報酬	
取締役（監査等委員を除く） （社外取締役を除く）	251,738	165,000	55,170	31,568	7名
社外役員	16,200	16,200	-	-	4名

使用人兼務役員の使用人分給与のうち重要なもの  
該当事項はありません。

(5) 【株式の保有状況】

投資株式の区分の基準及び考え方

当社は、その投資株式が専ら株式の価値の変動又は株式に係る配当によって利益を受けることを目的とするものを純投資目的である投資株式、それらの目的に加え、安定的な取引関係の維持・向上により中長期的な企業価値向上に資すると判断し保有するものを純投資目的以外の目的である投資株式（政策保有株式）と区分しています。尚、純投資目的である投資株式は原則保有しない方針です。

保有目的が純投資目的以外の目的である投資株式

イ．保有方針及び保有の合理性を検証する方法並びに個別銘柄の保有の適否に関する取締役会等における検証の内容

政策保有株式につきましては、当社にとって事業上の関係が深い一部の取引先の株式を、取引関係の強化をねらいとして保有しております。取引関係の希薄化や、中長期的な企業価値向上への貢献が期待できないと判断される場合には、保有株式の縮減を検討いたします。

政策保有の状況は、定期的に個別の業績動向や当社との取引状況等を取締役に報告することで、取締役会として、保有のねらいや経済合理性等について確認することとしております。

政策保有株式の議決権につきましては、当該株式の保有目的を踏まえ、各社の経営状況や経営方針等を総合的に判断して行使することとしております。

ロ．銘柄数及び貸借対照表計上額

	銘柄数 (銘柄)	貸借対照表計上額の 合計額(千円)
非上場株式	-	-
非上場株式以外の株式	1	434,660

(当事業年度において株式数が増加した銘柄)

	銘柄数 (銘柄)	株式数の増加に係る取得 価額の合計額(千円)	株式数の増加の理由
非上場株式	-	-	-
非上場株式以外の株式	-	-	-

(当事業年度において株式数が減少した銘柄)

	銘柄数 (銘柄)	株式数の減少に係る売却 価額の合計額(千円)
非上場株式	-	-
非上場株式以外の株式	-	-

ハ．特定投資株式及びみなし保有株式の銘柄ごとの株式数、貸借対照表計上額等に関する情報

特定投資株式

銘柄	当事業年度	前事業年度	保有目的、業務提携等の概要、 定量的な保有効果 及び株式数が増加した理由 (注)1	当社の株式の 保有の有無
	株式数(株)	株式数(株)		
セントラルフォレスト グループ(株)	貸借対照表計上額 (千円)	貸借対照表計上額 (千円)	取引関係の維持・強化	無
	211,000	211,000		
	434,660	371,360		

(注)1 定量的な保有効果は算定が困難であります。また、保有の見直しを取締役会で検討しております。



保有目的が純投資目的である投資株式

区分	当事業年度		前事業年度	
	銘柄数 (銘柄)	貸借対照表計上額の 合計額(千円)	銘柄数 (銘柄)	貸借対照表計上額の 合計額(千円)
非上場株式	1	1,200	1	1,200

区分	当事業年度		
	受取配当金の 合計額(千円)	売却損益の 合計額(千円)	評価損益の 合計額(千円)
非上場株式	-	-	- (注)

(注) 非上場株式については、市場価格がないことから、「評価損益の合計額」は記載しておりません。

## 第5【経理の状況】

### 1 連結財務諸表及び財務諸表の作成方法について

(1) 当社の連結財務諸表は、「連結財務諸表の用語、様式及び作成方法に関する規則」(昭和51年大蔵省令第28号)に基づいて作成しております。

(2) 当社の財務諸表は、「財務諸表等の用語、様式及び作成方法に関する規則」(昭和38年大蔵省令第59号。以下「財務諸表等規則」という。)に基づいて作成しております。

また、当社は、特例財務諸表提出会社に該当し、財務諸表等規則第127条の規定により財務諸表を作成しております。

### 2 監査証明について

当社は、金融商品取引法第193条の2第1項の規定に基づき、連結会計年度(2023年3月1日から2024年2月29日まで)の連結財務諸表及び事業年度(2023年3月1日から2024年2月29日まで)の財務諸表について有限責任監査法人トーマツによる監査を受けております。

### 3 連結財務諸表等の適正性を確保するための特段の取り組みについて

当社は、連結財務諸表等の適正性を確保するための特段の取り組みを行っております。具体的には、公益財団法人財務会計基準機構へ加入し、適時、会計基準等の内容や変更等についての情報の収集を行い適切に把握し、社内で周知できる体制を整備しております。

## 1 【連結財務諸表等】

## (1) 【連結財務諸表】

## 【連結貸借対照表】

(単位：千円)

	前連結会計年度 (2023年2月28日)	当連結会計年度 (2024年2月29日)
<b>資産の部</b>		
流動資産		
現金及び預金	17,690,428	15,899,596
売掛金	3,161,681	3,403,946
商品及び製品	1,001,425	1,004,452
仕掛品	47,519	41,495
原材料及び貯蔵品	260,984	273,876
その他	819,759	918,705
流動資産合計	22,981,799	21,542,074
固定資産		
有形固定資産		
建物及び構築物（純額）	14,844,872	15,150,074
機械装置及び運搬具（純額）	1,687,188	1,595,159
土地	5,375,658	5,201,391
リース資産（純額）	1,702,255	1,284,048
その他（純額）	1,585,195	1,710,654
有形固定資産合計	12,195,170	11,941,328
無形固定資産		
のれん	223,145	2,693,742
ソフトウェア	789,524	652,000
その他	55,500	846,088
無形固定資産合計	1,068,170	4,191,832
投資その他の資産		
投資有価証券	372,560	435,860
繰延税金資産	1,089,040	1,143,660
差入保証金	4,495,207	4,469,022
その他	2,233,104	2,311,174
貸倒引当金	2,153	2,105
投資その他の資産合計	6,187,759	6,357,611
固定資産合計	19,451,100	22,490,772
資産合計	42,432,899	44,032,846

(単位：千円)

	前連結会計年度 (2023年2月28日)	当連結会計年度 (2024年2月29日)
<b>負債の部</b>		
流動負債		
買掛金	2,312,523	2,581,758
1年内返済予定の長期借入金	-	6,432
リース債務	450,329	197,539
未払金	1,455,617	1,898,087
未払法人税等	574,309	1,164,631
契約負債	231,368	300,111
賞与引当金	329,732	385,004
株主優待引当金	99,117	108,464
その他	462,120	561,659
流動負債合計	5,915,119	7,203,688
固定負債		
長期借入金	-	64,264
リース債務	293,193	117,841
繰延税金負債	-	47,839
退職給付に係る負債	1,150,350	1,186,394
資産除去債務	532,591	552,211
長期預り保証金	3,540,954	3,464,467
その他	55,101	17,757
固定負債合計	5,572,192	5,450,775
負債合計	11,487,311	12,654,463
純資産の部		
株主資本		
資本金	1,503,270	1,503,270
資本剰余金	1,389,226	1,389,950
利益剰余金	27,090,313	27,223,274
自己株式	32,701	108,714
株主資本合計	29,950,108	30,007,779
その他の包括利益累計額		
その他有価証券評価差額金	53,977	97,989
為替換算調整勘定	577,421	809,460
退職給付に係る調整累計額	9,980	5,560
その他の包括利益累計額合計	621,417	913,010
非支配株主持分	374,061	457,592
純資産合計	30,945,588	31,378,383
負債純資産合計	42,432,899	44,032,846

【連結損益計算書及び連結包括利益計算書】  
【連結損益計算書】

(単位：千円)

	前連結会計年度 (自 2022年3月1日 至 2023年2月28日)	当連結会計年度 (自 2023年3月1日 至 2024年2月29日)
売上高	1 48,286,993	1 55,137,331
売上原価	25,517,637	28,330,495
売上総利益	22,769,356	26,806,836
販売費及び一般管理費		
運賃及び荷造費	2,326,095	2,410,835
貸倒引当金繰入額	267	253
役員報酬	287,099	267,938
給料及び手当	4,040,691	4,349,486
賞与	232,772	286,784
賞与引当金繰入額	284,840	336,195
雑給	2,106,519	2,549,155
退職給付費用	116,690	91,192
法定福利費	815,919	863,233
株主優待引当金繰入額	93,617	111,178
水道光熱費	646,687	651,979
消耗品費	851,489	959,264
減価償却費	1,135,335	1,266,160
のれん償却額	44,629	106,083
賃借料	2,253,679	2,472,125
その他	3,919,894	5,370,403
販売費及び一般管理費合計	19,155,692	22,091,765
営業利益	3,613,663	4,715,071
営業外収益		
受取利息及び配当金	13,843	38,937
受取家賃	874,416	882,950
その他	329,969	132,956
営業外収益合計	1,218,229	1,054,843
営業外費用		
支払利息	13,131	10,864
賃貸費用	688,935	710,345
その他	86,860	27,476
営業外費用合計	788,927	748,686
経常利益	4,042,965	5,021,228
特別利益		
店舗売却益	142,875	34,751
その他	2,560	2,427
特別利益合計	145,435	37,178

(単位：千円)

	前連結会計年度 (自 2022年3月1日 至 2023年2月28日)	当連結会計年度 (自 2023年3月1日 至 2024年2月29日)
特別損失		
固定資産売却損	2 33,806	2 5,073
固定資産除却損	3 24,573	3 20,098
減損損失	4 197,750	4 705,487
関係会社株式評価損	4,932	-
特別損失合計	261,063	730,659
税金等調整前当期純利益	3,927,337	4,327,747
法人税、住民税及び事業税	1,248,406	1,675,071
法人税等調整額	125,205	93,220
法人税等合計	1,373,612	1,581,851
当期純利益	2,553,725	2,745,895
非支配株主に帰属する当期純利益	15,093	59,970
親会社株主に帰属する当期純利益	2,538,631	2,685,925

【連結包括利益計算書】

(単位：千円)

	前連結会計年度 (自 2022年3月1日 至 2023年2月28日)	当連結会計年度 (自 2023年3月1日 至 2024年2月29日)
当期純利益	2,553,725	2,745,895
その他の包括利益		
その他有価証券評価差額金	20,539	44,012
為替換算調整勘定	308,523	258,010
退職給付に係る調整額	16,076	15,541
その他の包括利益合計	1, 2 304,061	1, 2 317,564
包括利益	2,857,787	3,063,460
(内訳)		
親会社株主に係る包括利益	2,805,875	2,977,518
非支配株主に係る包括利益	51,911	85,941

【連結株主資本等変動計算書】

前連結会計年度（自 2022年3月1日 至 2023年2月28日）

（単位：千円）

	株主資本				
	資本金	資本剰余金	利益剰余金	自己株式	株主資本合計
当期首残高	1,503,270	1,388,470	27,104,944	65,253	29,931,431
当期変動額					
剰余金の配当			2,553,262		2,553,262
親会社株主に帰属する当期純利益			2,538,631		2,538,631
自己株式の取得				364	364
自己株式の処分		756		32,916	33,672
株主資本以外の項目の当期変動額（純額）					
当期変動額合計	-	756	14,631	32,551	18,677
当期末残高	1,503,270	1,389,226	27,090,313	32,701	29,950,108

	その他の包括利益累計額				非支配株主持分	純資産合計
	その他有価証券 評価差額金	為替換算調整勘定	退職給付に係る調 整累計額	その他の包括利 益累計額合計		
当期首残高	74,516	305,715	26,057	354,173	322,150	30,607,755
当期変動額						
剰余金の配当						2,553,262
親会社株主に帰属する当期純利益						2,538,631
自己株式の取得						364
自己株式の処分						33,672
株主資本以外の項目の当期変動額（純額）	20,539	271,706	16,076	267,244	51,911	319,155
当期変動額合計	20,539	271,706	16,076	267,244	51,911	337,832
当期末残高	53,977	577,421	9,980	621,417	374,061	30,945,588



当連結会計年度（自 2023年3月1日 至 2024年2月29日）

（単位：千円）

	株主資本				
	資本金	資本剰余金	利益剰余金	自己株式	株主資本合計
当期首残高	1,503,270	1,389,226	27,090,313	32,701	29,950,108
当期変動額					
剰余金の配当			2,552,964		2,552,964
親会社株主に帰属する当期純利益			2,685,925		2,685,925
自己株式の取得				106,156	106,156
自己株式の処分		723		30,143	30,867
株主資本以外の項目の当期変動額（純額）					
当期変動額合計	-	723	132,961	76,013	57,671
当期末残高	1,503,270	1,389,950	27,223,274	108,714	30,007,779

	その他の包括利益累計額				非支配株主持分	純資産合計
	その他有価証券 評価差額金	為替換算調整勘定	退職給付に係る調 整累計額	その他の包括利 益累計額合計		
当期首残高	53,977	577,421	9,980	621,417	374,061	30,945,588
当期変動額						
剰余金の配当						2,552,964
親会社株主に帰属する当期純利益						2,685,925
自己株式の取得						106,156
自己株式の処分						30,867
株主資本以外の項目の当期変動額（純額）	44,012	232,038	15,541	291,592	83,530	375,123
当期変動額合計	44,012	232,038	15,541	291,592	83,530	432,794
当期末残高	97,989	809,460	5,560	913,010	457,592	31,378,383

## 【連結キャッシュ・フロー計算書】

(単位：千円)

	前連結会計年度 (自 2022年3月1日 至 2023年2月28日)	当連結会計年度 (自 2023年3月1日 至 2024年2月29日)
<b>営業活動によるキャッシュ・フロー</b>		
税金等調整前当期純利益	3,927,337	4,327,747
減価償却費	1,580,205	1,700,276
減損損失	197,750	705,487
のれん償却額	44,629	106,083
貸倒引当金の増減額(は減少)	267	48
賞与引当金の増減額(は減少)	7,259	52,106
退職給付に係る負債の増減額(は減少)	98,330	58,396
株主優待引当金の増減額(は減少)	3,268	9,346
受取利息及び受取配当金	13,843	38,937
支払利息	13,131	10,864
固定資産売却損益(は益)	31,246	2,646
店舗売却損益(は益)	142,875	34,751
固定資産除却損	24,573	20,098
関係会社株式評価損	4,932	-
売上債権の増減額(は増加)	451,091	153,446
棚卸資産の増減額(は増加)	44,401	4,656
差入保証金の増減額(は増加)	99,768	59,989
仕入債務の増減額(は減少)	159,978	194,947
未払消費税等の増減額(は減少)	190,041	19,886
長期預り保証金の増減額(は減少)	89,771	76,486
その他	87,160	278,378
小計	5,727,363	7,247,243
利息及び配当金の受取額	10,024	26,178
利息の支払額	13,131	10,864
法人税等の支払額	1,765,414	1,175,745
<b>営業活動によるキャッシュ・フロー</b>	<b>3,958,842</b>	<b>6,086,812</b>
<b>投資活動によるキャッシュ・フロー</b>		
定期預金の預入による支出	22,051	198,910
定期預金の払戻による収入	184,130	24,274
有価証券の取得による支出	15,996,180	15,987,241
有価証券の償還による収入	16,000,000	16,000,000
有形固定資産の取得による支出	1,244,746	1,485,430
有形固定資産の売却による収入	107,729	4,165
無形固定資産の取得による支出	151,990	720,982
退店に伴う原状回復による支出	57,544	57,509
店舗売却による収入	230,688	67,342
連結の範囲の変更を伴う子会社株式の取得による支出	-	3 2,661,184
関係会社株式の取得による支出	-	45,600
その他	17,626	66,139
<b>投資活動によるキャッシュ・フロー</b>	<b>932,339</b>	<b>4,994,936</b>

(単位：千円)

	前連結会計年度 (自 2022年3月1日 至 2023年2月28日)	当連結会計年度 (自 2023年3月1日 至 2024年2月29日)
<b>財務活動によるキャッシュ・フロー</b>		
長期借入金の返済による支出	-	84,196
自己株式の取得による支出	364	106,156
リース債務の返済による支出	418,150	473,912
配当金の支払額	2,551,266	2,551,308
非支配株主への配当金の支払額	-	2,411
<b>財務活動によるキャッシュ・フロー</b>	<b>2,969,781</b>	<b>3,217,985</b>
現金及び現金同等物に係る換算差額	200,845	155,351
現金及び現金同等物の増減額(は減少)	257,568	1,970,756
現金及び現金同等物の期首残高	17,420,555	17,678,123
現金及び現金同等物の期末残高	1 17,678,123	1 15,707,366

【注記事項】

(連結財務諸表作成のための基本となる重要な事項)

1. 連結の範囲に関する事項

連結子会社の数 10社

連結子会社の名称

壱番屋レストラン管理(中国)有限公司  
壱番屋国際香港有限公司  
イチバンヤUK LIMITED  
イチバンヤインターナショナルUSA INC.  
株式会社大黒商事  
台湾壱番屋株式会社  
イチバンヤ USA INC.  
壱番屋香港有限公司  
株式会社竹井  
株式会社LFD JAPAN

株式会社竹井及び株式会社LFD JAPANは、当連結会計年度において新たに株式を取得したため、連結の範囲に含めております。

2. 持分法の適用に関する事項

持分法を適用した非連結子会社又は関連会社

該当なし

持分法を適用していない非連結子会社又は関連会社

関連会社の数 2社

関連会社の名称

イチバンヤ ミッドウエスト アジア株式会社(タイ)  
イチバンヤINDIA PRIVATE LIMITED(インド)

上記2社は当期純損益(持分に見合う額)及び利益剰余金(持分に見合う額)等が連結財務諸表に及ぼす影響が軽微であり、かつ全体としても重要性が無いため、持分法の適用範囲から除外しております。

3. 連結子会社の事業年度等に関する事項

連結子会社である壱番屋レストラン管理(中国)有限公司、壱番屋国際香港有限公司、イチバンヤUK LIMITED、イチバンヤインターナショナルUSA INC.、株式会社大黒商事、台湾壱番屋株式会社、イチバンヤUSA INC.、壱番屋香港有限公司、株式会社竹井及び株式会社LFD JAPANの決算日は12月31日であります。

連結財務諸表の作成に当たっては、決算日現在(2023年12月31日)の財務諸表を使用しております。ただし、2024年1月1日から連結決算日2024年2月29日までの期間に発生した重要な取引については、連結上必要な調整を行っております。

4. 会計方針に関する事項

(1) 重要な資産の評価基準及び評価方法

有価証券

その他有価証券

市場価格のない株式等以外のもの

時価法(評価差額は全部純資産直入法により処理し、売却原価は移動平均法により算定)

市場価格のない株式等 移動平均法による原価法

棚卸資産

イ 商品・製品・原材料・仕掛品

総平均法による原価法(貸借対照表価額は収益性の低下に基づく簿価切下げの方法により算定)

ロ 貯蔵品

最終仕入原価法による原価法(貸借対照表価額は収益性の低下に基づく簿価の切下げの方法により算定)

(2) 重要な減価償却資産の減価償却の方法

有形固定資産（リース資産を除く）

定率法を採用しております。

ただし、当社は1998年6月1日以降に取得した建物（建物附属設備を除く）及び2016年4月1日以降に取得した建物附属設備並びに構築物については、定額法を採用しております。

なお、主な耐用年数は以下のとおりであります。

建物及び構築物 2～60年

機械装置及び運搬具 2～12年

無形固定資産（リース資産を除く）

定額法を採用しております。

なお、ソフトウェア（自社利用）については、社内における利用可能期間（5年）に基づいております。

リース資産

（所有権移転外ファイナンス・リース取引に係るリース資産）

リース期間を耐用年数とし、残存価額を零とする定額法を採用しております。

なお、所有権移転外ファイナンス・リース取引のうち、リース取引開始日が2008年5月31日以前のリース取引については、通常の賃貸借取引に係る方法に準じた会計処理によっております。

長期前払費用

定額法を採用しております。

(3) 重要な引当金の計上基準

貸倒引当金

売上債権等の貸倒れによる損失に備えるため、一般債権については貸倒実績率により、貸倒懸念債権等特定の債権については個別に回収可能性を勘案し、回収不能見込額を計上しております。

賞与引当金

従業員に対する賞与の支給に備えるため、将来の支給見込額のうち、当連結会計年度負担額を計上しております。

株主優待引当金

当社は、株主優待券の利用による費用負担に備えるため、株主優待券の利用実績率に基づき、当連結会計年度末における将来の株主優待券利用見込額を計上しております。

(4) 退職給付に係る会計処理の方法

退職給付見込額の期間帰属方法

退職給付債務の算定にあたり、退職給付見込額を当連結会計年度末までの期間に帰属させる方法については、給付算定式基準によっております。

数理計算上の差異の費用処理方法

数理計算上の差異については、その発生時における従業員の平均残存勤務期間以内の一定の年数（3年間）による定額法により按分した額をそれぞれ発生の日次連結会計年度から費用処理しております。

未認識数理計算上の差異の会計処理方法

未認識数理計算上の差異については、税効果を調整の上、純資産の部におけるその他の包括利益累計額の退職給付に係る調整累計額に計上しております。

(5) 重要な収益及び費用の計上基準

直営店売上

直営店売上は、当社及び連結子会社の直営店舗に来店する顧客からの注文に基づくサービスを提供することによる収益であります。当該サービスの提供による収益は、顧客へ料理を提供し、対価を受領した時点で履行義務が充足されることから、当該時点で収益を認識しております。

フランチャイズ加盟店（以下、FC店という）向け売上

FC店向け売上は、当社及び連結子会社における、FC店に対する食材等の販売による収益であります。

食材等の販売による収益については、顧客に商品を引き渡した時点で履行義務が充足されることから、当該時点で収益を認識しております。

(6) 重要な外貨建の資産及び負債の本邦通貨への換算の基準

外貨建金銭債権債務は、連結決算日の直物為替相場により円貨に換算し、換算差額は損益として処理しております。なお、在外子会社の資産及び負債は、連結決算日の直物為替相場により円貨換算し、収益及び費用は期中平均相場により円貨に換算し、換算差額は純資産の部における為替換算調整勘定及び非支配株主持分に含めて計上しております。

(7) のれんの償却方法及び償却期間

のれんの償却方法については、個別案件ごとに判断し、20年以内の合理的な年数（7～10年）で均等償却しております。

(8) 連結キャッシュ・フロー計算書における資金の範囲

手許現金、随時引き出し可能な預金及び容易に換金可能であり、かつ価値の変動について僅少なりリスクを負わない取得日から3ヶ月以内に償還期限の到来する短期投資からなります。

(重要な会計上の見積り)

株式会社杏番屋の店舗等に係る固定資産の減損

(1) 当連結会計年度の連結財務諸表に計上した金額

(単位：千円)

	前連結会計年度		当連結会計年度	
	連結貸借対照表 計上額	株式会社杏番屋の 店舗	連結貸借対照表 計上額	株式会社杏番屋の 店舗
建物及び構築物	4,844,872	839,176	5,150,074	733,324
機械装置及び運搬具	687,188	9,939	595,159	12,483
土地	5,375,658	446,081	5,201,391	321,246
リース資産	702,255	691,408	284,048	271,766
その他	585,195	116,031	710,654	149,026
有形固定資産合計	12,195,170	2,102,638	11,941,328	1,487,848

(2) 識別した項目に係る重要な会計上の見積りの内容に関する情報

当社は、キャッシュ・フローを生み出す最小単位として、店舗を基本単位とした資産のグルーピングを行っております。

各店舗において2期連続営業損失が発生した場合又は翌期2期連続営業損失が発生する見込みである場合、あるいは、店舗閉鎖または店舗譲渡の意思決定を行った場合等に減損の兆候を識別しており、店舗から得られる割引前将来キャッシュ・フローの総額と帳簿価額を比較した結果、当該割引前キャッシュ・フローが帳簿価額を下回った店舗について帳簿価額を回収可能価額（正味売却可能価額が使用価値のいずれか高い価額）まで減額し、株式会社杏番屋の店舗等に係る固定資産につき減損損失627,503千円を認識しております。

割引前将来キャッシュ・フローの見積りにおいては、当連結会計年度を含む営業損益実績を基礎とした将来損益予測に基づき見積っております。

経済条件の不確実性に伴う原材料価格及び人件費並びに諸経費の変動等の影響に関連する仮定の変動によって、将来キャッシュ・フローの見直しが必要になった場合は、翌連結会計年度において、減損損失を認識する可能性があります。

株式会社LFD JAPANののれん

(1) 当連結会計年度の連結財務諸表に計上した金額

(単位：千円)

	連結貸借対照表計上額
のれん	2,693,742

主なものは株式会社LFD JAPANに係るのれん1,921,163千円であります。

なお、株式会社LFD JAPANは連結財務諸表「注記事項（企業結合等関係）」に記載のとおり、取得原価の配分が完了していないことから、のれんの金額は暫定的に算定された金額であるため、取得原価の配分の結果により、のれん金額は変更になる可能性があります。

(2) 識別した項目に係る重要な会計上の見積りの内容に関する情報

株式会社LFD JAPANの取得により発生したのれんは、取得時に予測した将来の超過収益力に基づき計上しております。

のれんの算定の基礎となる将来キャッシュ・フローは、経営者によって承認された事業計画を基礎とし、将来の不確実性を考慮して見積っております。将来キャッシュ・フローの見積りにおける重要な仮定は、売上高・売上総利益の将来予測及び出店計画等であります。

のれんの評価にあたり、将来の不確実な経済条件の変動などによって影響を受ける可能性があり、予測不能な事態によりこれらの仮定の見直しが必要となった場合、翌連結会計年度の連結財務諸表において、のれん金額に重要な影響を与える可能性があります。

(未適用の会計基準等)

(法人税、住民税及び事業税等に関する会計基準)

「法人税、住民税及び事業税等に関する会計基準」(企業会計基準第27号 2022年10月28日 企業会計基準委員会)

「包括利益の表示に関する会計基準」(企業会計基準第25号 2022年10月28日 企業会計基準委員会)

「税効果会計に係る会計基準の適用指針」(企業会計基準適用指針第28号 2022年10月28日 企業会計基準委員会)

#### 1. 概要

日本公認会計士協会における税効果会計に関する実務指針を企業会計基準委員会に移管するに際しての審議の過程で、2018年2月の企業会計基準第28号「『税効果会計に係る会計基準』の一部改正」等の公表後に改めて検討を行うこととされた以下の2つの論点について、その検討の結果が公表されたものです。

- ・税金費用の計上区分(その他の包括利益に対する課税)
- ・グループ法人税制が適用される場合の子会社株式等(子会社株式又は関連会社株式)の売却に係る税効果

#### 2. 適用予定日

2026年2月期の期首から適用します。

#### 3. 当該会計基準等の適用による影響

「法人税、住民税及び事業税等に関する会計基準」等の適用による連結財務諸表に与える影響額については、現時点で評価中であります。

(表示方法の変更)

(連結損益計算書)

前連結会計年度において、独立掲記しておりました営業外収益の「補助金収入」は、重要性が乏しいため、当連結会計年度より営業外収益の「その他」に含めて表示しております。なお、前連結会計年度の「補助金収入」は246,733千円であります。

(連結貸借対照表関係)

1 有形固定資産の減価償却累計額

	前連結会計年度 (2023年2月28日)	当連結会計年度 (2024年2月29日)
有形固定資産の減価償却累計額	18,013,407千円	18,579,758千円

2 関連会社に対するものは次のとおりであります。

	前連結会計年度 (2023年2月28日)	当連結会計年度 (2024年2月29日)
投資その他の資産 その他 (関係会社株式)	179,546千円	225,146千円

3 保証債務

	前連結会計年度 (2023年2月28日)	当連結会計年度 (2024年2月29日)
加盟店の金融機関借入の保証	45,647千円	23,061千円

また、上記以外に加盟店の不動産賃貸借契約について、1件の家賃の債務保証を行っております。

(連結損益計算書関係)

1 顧客との契約から生じる収益

売上高については、顧客との契約から生じる収益及びそれ以外の収益を区分して記載しておりません。顧客との契約から生じる収益の金額は、連結財務諸表「注記事項(収益認識関係)(1)顧客との契約から生じる収益を分解した情報」に記載しております。

2 固定資産売却損の内容は次のとおりであります。

	前連結会計年度 (自 2022年3月1日 至 2023年2月28日)	当連結会計年度 (自 2023年3月1日 至 2024年2月29日)
土地	24,589千円	- 千円
建物及び構築物	9,217	5,073
計	33,806	5,073



## 3 固定資産除却損の内容は次のとおりであります。

	前連結会計年度 (自 2022年3月1日 至 2023年2月28日)	当連結会計年度 (自 2023年3月1日 至 2024年2月29日)
	建物及び構築物	10,465千円
機械装置及び運搬具	477	7,854
その他	13,631	3,754
計	24,573	20,098

## 4 減損損失

前連結会計年度(自2022年3月1日 至2023年2月28日)

当社グループでは、減損の兆候を判定するにあたっては、原則として、店舗資産、賃貸資産及び本社等の共用資産に分類し、それぞれにおいて独立したキャッシュ・フローを生成する最小単位にグルーピングしております。

当社グループは当連結会計年度において、店舗資産の収益性の低下により、次の店舗の帳簿価額を回収可能価額まで減額し、当該減少額を減損損失(197,750千円)として特別損失に計上いたしました。

(単位:千円)

地域	主な用途	減損損失			
		土地	建物	その他	合計
国内	CoCo壺番屋 12店	-	28,093	6,259	34,352
国内	パスタ・デ・ココ 2店	-	3,803	523	4,326
国内	その他 3店	-	25,582	4,758	30,340
国内	賃貸 1店	-	4,473	-	4,473
中国	CoCo壺番屋 7店	-	74,945	-	74,945
台湾	CoCo壺番屋 5店	-	37,796	9,436	47,233
香港	CoCo壺番屋 1店	-	22	288	311
U S A	CoCo壺番屋 1店	-	46	1,720	1,766
合計		-	174,763	22,987	197,750

なお、当資産グループの回収可能価額を正味売却価額により算定している場合には主として路線価評価額によっております。

当連結会計年度(自2023年3月1日 至2024年2月29日)

当社グループでは、減損の兆候を判定するにあたっては、原則として、店舗資産、賃貸資産及び本社等の共用資産に分類し、それぞれにおいて独立したキャッシュ・フローを生成する最小単位にグルーピングしております。

当社グループは当連結会計年度において、店舗資産の収益性の低下により、次の店舗の帳簿価額を回収可能価額まで減額し、当該減少額を減損損失(705,487千円)として特別損失に計上いたしました。

(単位:千円)

地域	主な用途	減損損失			
		土地	建物	その他	合計
国内	CoCo壺番屋 40店	124,835	328,583	35,248	488,666
国内	パスタ・デ・ココ 1店	-	3,207	7	3,215
国内	その他 2店	-	60,468	-	60,468
国内	賃貸 2店	71,162	3,990	0	75,152
中国	CoCo壺番屋 14店	-	73,127	-	73,127
台湾	CoCo壺番屋 1店	-	3,758	1,098	4,856
合計		195,997	473,135	36,354	705,487

なお、当資産グループの回収可能価額を正味売却価額により算定している場合には主として路線価評価額によっており、使用価値により算定している場合には、将来キャッシュ・フローを8.8%で割り引いて算定しております。

## (連結包括利益計算書関係)

## 1 その他の包括利益に係る組替調整額

	前連結会計年度 (自 2022年3月1日 至 2023年2月28日)	当連結会計年度 (自 2023年3月1日 至 2024年2月29日)
その他有価証券評価差額金：		
当期発生額	29,540千円	63,300千円
組替調整額	-	-
計	29,540	63,300
為替換算調整勘定：		
当期発生額	308,523	258,010
組替調整額	-	-
計	308,523	258,010
退職給付に係る調整額：		
当期発生額	9,502	15,566
組替調整額	32,624	6,785
計	23,122	22,352
税効果調整前合計	302,106	343,662
税効果額	1,955	26,098
その他の包括利益合計	304,061	317,564

## 2 その他の包括利益に係る税効果額

	前連結会計年度 (自 2022年3月1日 至 2023年2月28日)	当連結会計年度 (自 2023年3月1日 至 2024年2月29日)
その他有価証券評価差額金：		
税効果調整前	29,540千円	63,300千円
税効果額	9,000	19,287
税効果調整後	20,539	44,012
為替換算調整勘定：		
税効果調整前	308,523	258,010
税効果額	-	-
税効果調整後	308,523	258,010
退職給付に係る調整額：		
税効果調整前	23,122	22,352
税効果額	7,045	6,810
税効果調整後	16,076	15,541
その他の包括利益合計		
税効果調整前	302,106	343,662
税効果額	1,955	26,098
税効果調整後	304,061	317,564

(連結株主資本等変動計算書関係)

前連結会計年度(自2022年3月1日 至2023年2月28日)

1. 発行済株式の種類及び総数並びに自己株式の種類及び株式数に関する事項

	当連結会計年度期首株式数(株)	当連結会計年度増加株式数(株)	当連結会計年度減少株式数(株)	当連結会計年度末株式数(株)
発行済株式				
普通株式	31,926,000	-	-	31,926,000
合計	31,926,000	-	-	31,926,000
自己株式				
普通株式	13,637	78	6,879	6,836
合計	13,637	78	6,879	6,836

(注) 自己株式の株式数の増加は、単元未満株式の買取によるものであります。また、自己株式の減少は、譲渡制限付株式報酬の付与による自己株式の処分によるものであります。

2. 配当に関する事項

(1) 配当金支払額

(決議)	株式の種類	配当金の総額	1株当たり配当額	基準日	効力発生日
2022年4月6日 取締役会	普通株式	1,276,494千円	40円	2022年2月28日	2022年5月9日
2022年10月5日 取締役会	普通株式	1,276,768千円	40円	2022年8月31日	2022年11月18日

(2) 基準日が当連結会計年度に属する配当のうち、配当の効力発生日が翌連結会計年度となるもの

(決議)	株式の種類	配当金の総額	配当の原資	1株当たり配当額	基準日	効力発生日
2023年4月5日 取締役会	普通株式	1,276,766千円	利益剰余金	40円	2023年2月28日	2023年5月16日

当連結会計年度(自2023年3月1日 至2024年2月29日)

1. 発行済株式の種類及び総数並びに自己株式の種類及び株式数に関する事項

	当連結会計年度期首株式数(株)	当連結会計年度増加株式数(株)	当連結会計年度減少株式数(株)	当連結会計年度末株式数(株)
発行済株式				
普通株式	31,926,000	-	-	31,926,000
合計	31,926,000	-	-	31,926,000
自己株式				
普通株式	6,836	20,042	5,835	21,043
合計	6,836	20,042	5,835	21,043

(注) 自己株式の株式数の増加は、取締役会決議による自己株式の取得、及び単元未満株式の買取によるものであります。また、自己株式の株式数の減少は、譲渡制限付株式報酬の付与による自己株式の処分によるものであります。当社は、2024年3月1日付で普通株式1株につき5株の割合で株式分割を行っております。

2. 配当に関する事項

(1) 配当金支払額

(決議)	株式の種類	配当金の総額	1株当たり配当額	基準日	効力発生日
2023年4月5日 取締役会	普通株式	1,276,766千円	40円	2023年2月28日	2023年5月16日
2023年10月6日 取締役会	普通株式	1,276,198千円	40円	2023年8月31日	2023年11月17日

(2) 基準日が当連結会計年度に属する配当のうち、配当の効力発生日が翌連結会計年度となるもの

(決議)	株式の種類	配当金の総額	配当の原資	1株当たり 配当額	基準日	効力発生日
2024年4月4日 取締役会	普通株式	1,276,198千円	利益剰余金	40円	2024年2月29日	2024年5月15日

(注) 当社は、2024年3月1日付で普通株式1株につき5株の割合で株式分割を行っております。当連結会計年度の期末配当につきましては、配当基準日が2024年2月29日となりますので、当該株式分割実施前の株式数を基準として配当を実施いたします。上記の1株当たり配当額は、当該株式分割前の実際の配当金の額を記載しています。

(連結キャッシュ・フロー計算書関係)

1 現金及び現金同等物の期末残高と連結貸借対照表に掲記されている科目の金額との関係

	前連結会計年度	当連結会計年度
	(自 2022年3月1日 至 2023年2月28日)	(自 2023年3月1日 至 2024年2月29日)
現金及び預金勘定	17,690,428千円	15,899,596千円
預入期間が3ヶ月を超える定期預金	12,304	192,230
現金及び現金同等物	17,678,123	15,707,366

2 重要な非資金取引の内容

ファイナンス・リース取引に係る資産及び債務の額

	前連結会計年度	当連結会計年度
	(自 2022年3月1日 至 2023年2月28日)	(自 2023年3月1日 至 2024年2月29日)
ファイナンス・リース取引に係る資産及び債務の額	186,007千円	57,616千円

3 当連結会計年度に株式の取得により新たに連結子会社となった会社の資産及び負債の主な内訳

(株式会社竹井の株式取得)

株式の取得により新たに株式会社竹井を連結したことに伴う連結開始時の資産及び負債の内訳並びに株式会社竹井株式の取得価額と株式会社竹井取得のための支出(純額)との関係は次のとおりであります。

流動資産	345,247千円
固定資産	409,029
のれん	655,517
流動負債	109,799
固定負債	171,595
株式会社竹井株式の取得価額	1,128,400
株式会社竹井現金及び現金同等物	311,586
差引：株式会社竹井取得のための支出	816,813

(株式会社LFD JAPANの株式取得)

株式の取得により新たに株式会社LFD JAPANを連結したことに伴う連結開始時の資産及び負債の内訳並びに株式会社LFD JAPAN株式の取得価額と株式会社LFD JAPAN取得のための支出(純額)との関係は次のとおりであります。

流動資産	692,824千円
固定資産	91,269
のれん	1,921,163
流動負債	171,972
固定負債	71,483
株式会社LFD JAPAN株式の取得価額	2,461,800
株式会社LFD JAPAN現金及び現金同等物	617,429
差引：株式会社LFD JAPAN取得のための支出	1,844,370

(注) 上記の金額は、当連結会計年度末において取得原価の配分が完了していないため、暫定的に算定された金額であります。

(リース取引関係)

1. ファイナンス・リース取引(借主側)

所有権移転外ファイナンス・リース取引

リース資産の内容

有形固定資産

主に店舗における店内設備(その他)及び店舗の賃貸借に伴う建物であります。

リース資産の減価償却の方法

連結財務諸表作成のための基本となる重要な事項「4. 会計方針に関する事項 (2) 重要な減価償却資産の減価償却の方法」に記載のとおりであります。

なお、所有権移転外ファイナンス・リース取引のうち、リース取引開始日が、2008年5月31日以前のリース取引については、通常の賃貸借取引に係る方法に準じた会計処理によっており、その内容は次のとおりであります。

(1) リース物件の取得価額相当額、減価償却累計額相当額及び期末残高相当額

(単位:千円)

	前連結会計年度(2023年2月28日)		
	取得価額相当額	減価償却累計額相当額	期末残高相当額
建物及び構築物	28,220	26,312	1,908

(単位:千円)

	当連結会計年度(2024年2月29日)		
	取得価額相当額	減価償却累計額相当額	期末残高相当額
建物及び構築物	13,710	13,710	-

(2) 未経過リース料期末残高相当額

(単位:千円)

	前連結会計年度 (2023年2月28日)	当連結会計年度 (2024年2月29日)
1年内	1,370	-
1年超	841	-
合計	2,211	-

(3) 支払リース料、減価償却費相当額及び支払利息相当額

(単位:千円)

	前連結会計年度 (自 2022年3月1日 至 2023年2月28日)	当連結会計年度 (自 2023年3月1日 至 2024年2月29日)
支払リース料	1,635	529
減価償却費相当額	1,411	457
支払利息相当額	45	2

(4) 減価償却費相当額の算定方法

リース期間を耐用年数とし、残存価額を零とする定額法によっております。

(5) 利息相当額の算定方法

リース料総額とリース物件の取得価額相当額との差額を利息相当額とし、各期への配分方法については、利息法によっております。

(減損損失について)

リース資産に配分された減損損失はありません。

2. オペレーティング・リース取引(借主側)

オペレーティング・リース取引のうち解約不能のものに係る未経過リース料

(単位：千円)

	前連結会計年度 (2023年2月28日)	当連結会計年度 (2024年2月29日)
1年内	47,556	38,690
1年超	275,339	241,148
合計	322,895	279,838

3. オペレーティング・リース取引(貸主側)

オペレーティング・リース取引のうち解約不能のものに係る未経過リース料

(単位：千円)

	前連結会計年度 (2023年2月28日)	当連結会計年度 (2024年2月29日)
1年内	48,444	40,067
1年超	280,734	245,151
合計	329,179	285,218

(金融商品関係)

1. 金融商品の状況に関する事項

(1) 金融商品に対する取組方針

当社グループは、資金運用については主に短期的な安全性の高い金融資産に限定しており、また、資金調達については主に短期の銀行借入により調達し、大型設備投資が発生した場合等は、必要に応じ長期借入にて資金調達する方針であります。また、デリバティブ取引は行わない方針であります。

(2) 金融商品の内容及びそのリスク並びにリスク管理体制

営業債権について、受取手形による回収は行いません。売掛金については、主に当社グループにおけるフランチャイズチェーンに加盟しているオーナーが対象であり、取引先の信用リスクに晒されております。

当該リスクに関しては、当社グループの与信管理規程に従い、営業本部を中心に残高管理を行うとともに、財務状況等の悪化等による回収懸念の早期把握や軽減を図っております。

投資有価証券である株式は、市場価格の変動リスクに晒されておりますが、主に業務上の関係を有する企業の株式であり、重要性に応じて時価情報等を経営会議に報告しております。

また財務状況の把握や取引状況等を勘案して保有状況を継続的に見直しております。

営業債務について、支払手形による支払は行いません。買掛金については原則1ヶ月の支払期日です。

また営業債務は、流動性リスクに晒されておりますが、月次に資金運用計画を作成・更新するとともに、手許流動性の維持等により流動性リスクを管理しております。

(3) 金融商品の時価等に関する事項についての補足説明

金融商品の時価の算定においては変動要因を織り込んでいるため、異なる前提条件等を採用することにより、当該価額が変動することもあります。

2. 金融商品の時価等に関する事項

連結貸借対照表計上額、時価及びこれらの差額については、次のとおりであります。なお、市場価格のない株式等については含まれておりません(4参照)。

前連結会計年度(2023年2月28日)

(単位：千円)

	連結貸借対照表計上額	時価(2)	差額
(1) 投資有価証券(4)	371,360	371,360	-
(2) 差入保証金 貸倒引当金(1)	4,495,207 1,553		
	4,493,654	4,335,301	158,352
資産計	4,865,014	4,706,661	158,352
(1) リース債務	743,523	713,421	30,102
(2) 長期預り保証金	3,540,954	3,510,417	30,536
負債計	4,284,478	4,223,838	60,639

(1) 差入保証金に対する貸倒引当金を控除して記載しております。

(2) 投資有価証券を除く項目につきましては、「金融商品に関する会計基準」(企業会計基準第10号)に基づき算定された時価であり、市場取引等における時価ではありません。

(3) 現金及び預金、売掛金、買掛金、未払金、未払法人税等については、短期間で決済されるため時価が帳簿価額に近似するものであることから、注記を省略しております。

(4) 市場価格のない株式等は「資産(1)投資有価証券」には含めておりません。当該金融商品の連結貸借対照表計上額は、以下のとおりであります。

(単位：千円)

区分	連結貸借対照表計上額
非上場株式	1,200



当連結会計年度(2024年2月29日)

(単位：千円)

	連結貸借対照表計上額	時価(2)	差額
(1) 投資有価証券(4)	434,660	434,660	-
(2) 差入保証金 貸倒引当金(1)	4,469,022 1,505		
	4,467,517	4,280,015	187,502
資産計	4,902,177	4,714,675	187,502
(1) リース債務	315,380	302,256	13,123
(2) 長期預り保証金	3,464,467	3,433,392	31,075
(3) 長期借入金(5)	70,696	67,696	2,999
負債計	3,850,544	3,803,346	47,198

- (1) 差入保証金に対する貸倒引当金を控除して記載しております。
- (2) 投資有価証券を除く項目につきましては、「金融商品に関する会計基準」(企業会計基準第10号)に基づき算定された時価であり、市場取引等における時価ではありません。
- (3) 現金及び預金、売掛金、買掛金、未払金、未払法人税等については、短期間で決済されるため時価が帳簿価額に近似するものであることから、注記を省略しております。
- (4) 市場価格のない株式等は「資産(1) 投資有価証券」には含めておりません。当該金融商品の連結貸借対照表計上額は、以下のとおりであります。

(単位：千円)

区分	連結貸借対照表計上額
非上場株式	1,200

- (5) 1年内返済予定の長期借入金を含んでおります。

(注) 1 金銭債権の連結決算日後の償還予定額

前連結会計年度(2023年2月28日)

(単位：千円)

	1年以内	1年超5年以内	5年超10年以内	10年超
現金及び預金	17,690,428	-	-	-
売掛金	3,161,681	-	-	-
差入保証金	893,945	575,712	621,006	2,402,989
合計	21,746,055	575,712	621,006	2,402,989

当連結会計年度(2024年2月29日)

(単位：千円)

	1年以内	1年超5年以内	5年超10年以内	10年超
現金及び預金	15,899,596	-	-	-
売掛金	3,403,946	-	-	-
差入保証金	843,705	534,125	574,719	2,514,966
合計	20,147,248	534,125	574,719	2,514,966

(注) 2 長期借入金、リース債務等の連結決算日後の返済予定額

前連結会計年度(2023年2月28日)

(単位：千円)

	1年以内	1年超2年以内	2年超3年以内	3年超4年以内	4年超5年以内	5年超
リース債務	450,329	170,510	50,771	14,391	9,240	48,279
長期預り保証金	562,401	166,088	106,478	136,869	120,525	2,448,591
合計	1,012,731	336,598	157,250	151,260	129,765	2,496,871

当連結会計年度(2024年2月29日)

(単位：千円)

	1年以内	1年超2年以内	2年超3年以内	3年超4年以内	4年超5年以内	5年超
長期借入金	6,432	4,264	9,000	12,000	12,000	27,000
リース債務	197,539	56,170	14,901	8,264	6,192	32,312
長期預り保証金	562,063	130,823	124,177	108,286	120,025	2,419,090
合計	759,603	257,689	139,078	116,551	126,218	2,451,403

### 3. 金融商品の時価のレベルごとの内訳等に関する事項

金融商品の時価を、時価の算定に用いたインプットの観察可能性及び重要性に応じて、以下の3つのレベルに分類しております。

レベル1の時価：観察可能な時価の算定に係るインプットのうち、活発な市場において形成される当該時価の算定の対象となる資産又は負債の活発な市場における（無調整の）相場価格により算定した時価

レベル2の時価：観察可能な時価の算定に係るインプットのうち、レベル1のインプット以外の時価の算定に係るインプットを用いて算定した時価

レベル3の時価：重要な観察できないインプットを使用して算定した時価

時価の算定に重要な影響を与えるインプットを複数使用している場合には、それらのインプットがそれぞれ属するレベルのうち、時価の算定における優先順位が最も低いレベルに時価を分類しております。

#### (1) 時価で連結貸借対照表に計上している金融商品

前連結会計年度（2023年2月28日）

(単位：千円)

区分	時価			合計
	レベル1	レベル2	レベル3	
投資有価証券 その他有価証券 株式	371,360	-	-	371,360
資産計	371,360	-	-	371,360

当連結会計年度（2024年2月29日）

(単位：千円)

区分	時価			合計
	レベル1	レベル2	レベル3	
投資有価証券 その他有価証券 株式	434,660	-	-	434,660
資産計	434,660	-	-	434,660

#### (2) 時価で連結貸借対照表に計上している金融商品以外の金融商品

前連結会計年度（2023年2月28日）

(単位：千円)

	時価			合計
	レベル1	レベル2	レベル3	
差入保証金	-	4,335,301	-	4,335,301
資産計	-	4,335,301	-	4,335,301
リース債務	-	713,421	-	713,421
長期預り保証金	-	3,510,417	-	3,510,417
負債計	-	4,223,838	-	4,223,838

当連結会計年度（2024年2月29日）

（単位：千円）

	時価			
	レベル1	レベル2	レベル3	合計
差入保証金	-	4,280,015	-	4,280,015
資産計	-	4,280,015	-	4,280,015
リース債務	-	302,256	-	302,256
長期預り保証金	-	3,433,392	-	3,433,392
長期借入金	-	67,696	-	67,696
負債計	-	3,803,346	-	3,803,346

（注） 時価の算定に用いた評価技法及び時価の算定に係るインプットの説明

投資有価証券

上場株式は相場価格を用いて評価しております。上場株式は活発な市場で取引されているため、その時価をレベル1の時価に分類しております。

差入保証金

各契約ごとに、その将来キャッシュ・フローを国債の利回り等適切な指標に信用リスクを加味した利率をもとに割引現在価値法により算定しており、レベル2の時価に分類しております。

リース債務

元利金の合計額と、当該債務の残存期間及び信用リスクを加味した利率をもとに、割引現在価値法により算定しており、レベル2の時価に分類しております。

長期預り保証金

元利金の合計額と、当該債務の残存期間及び信用リスクを加味した利率をもとに、割引現在価値法により算定しており、レベル2の時価に分類しております。

長期借入金（1年内返済予定の長期借入金を含む）

元利金の合計額を、新規に同様の借入を行った場合に想定される利率で割り引いた割引現在価値法により算定しており、レベル2の時価に分類しております。

(有価証券関係)

1 その他有価証券

前連結会計年度(2023年2月28日)

	種類	連結貸借対照表計上額(千円)	取得原価(千円)	差額(千円)
連結貸借対照表計上額が取得原価を超えるもの	(1) 株式	371,360	293,728	77,631
	(2) 債券			
	国債・地方債等	-	-	-
	社債	-	-	-
	その他	-	-	-
	(3) その他	-	-	-
	小計	371,360	293,728	77,631
連結貸借対照表計上額が取得原価を超えないもの	(1) 株式	-	-	-
	(2) 債券			
	国債・地方債等	-	-	-
	社債	-	-	-
	その他	-	-	-
	(3) その他	-	-	-
	小計	-	-	-
合計		371,360	293,728	77,631

(注) 非上場株式(連結貸借対照表計上額1,200千円)については、市場価格のない株式等であるため、上表の「その他有価証券」には含めておりません。

当連結会計年度(2024年2月29日)

	種類	連結貸借対照表計上額(千円)	取得原価(千円)	差額(千円)
連結貸借対照表計上額が取得原価を超えるもの	(1) 株式	434,660	293,728	140,931
	(2) 債券			
	国債・地方債等	-	-	-
	社債	-	-	-
	その他	-	-	-
	(3) その他	-	-	-
	小計	434,660	293,728	140,931
連結貸借対照表計上額が取得原価を超えないもの	(1) 株式	-	-	-
	(2) 債券			
	国債・地方債等	-	-	-
	社債	-	-	-
	その他	-	-	-
	(3) その他	-	-	-
	小計	-	-	-
合計		434,660	293,728	140,931

(注) 非上場株式(連結貸借対照表計上額1,200千円)については、市場価格のない株式等であるため、上表の「その他有価証券」には含めておりません。

2 売却したその他有価証券

前連結会計年度（自 2022年3月1日 至 2023年2月28日）

該当事項はありません。

当連結会計年度（自 2023年3月1日 至 2024年2月29日）

該当事項はありません。

（デリバティブ取引関係）

当社グループは、デリバティブ取引を全く利用していないため、該当事項はありません。

(退職給付関係)

1. 採用している退職給付制度の概要

当社グループは、退職金規程に基づく社内積立の退職一時金制度を採用しております。

2. 確定給付制度

(1) 退職給付債務の期首残高と期末残高の調整表

	前連結会計年度 (自 2022年3月1日 至 2023年2月28日)	当連結会計年度 (自 2023年3月1日 至 2024年2月29日)
退職給付債務の期首残高	1,075,141千円	1,150,350千円
勤務費用	115,916	110,283
利息費用	1,075	1,150
数理計算上の差異の発生額	9,502	15,566
退職給付の支払額	49,135	57,521
退職給付債務の期末残高	1,150,350	1,186,394

(2) 退職給付債務の期末残高と連結貸借対照表に計上された退職給付に係る負債の調整表

	前連結会計年度 (2023年2月28日)	当連結会計年度 (2024年2月29日)
退職給付に係る負債	1,150,350千円	1,186,394千円
連結貸借対照表に計上された負債と資産の純額	1,150,350	1,186,394

(3) 退職給付費用及びその内訳項目の金額

	前連結会計年度 (自 2022年3月1日 至 2023年2月28日)	当連結会計年度 (自 2023年3月1日 至 2024年2月29日)
勤務費用	115,916千円	110,283千円
利息費用	1,075	1,150
数理計算上の差異の費用処理額	32,624	6,785
確定給付制度に係る退職給付費用	147,466	115,918

(4) 退職給付に係る調整額

退職給付に係る調整額に計上した項目(税効果控除前)の内訳は次のとおりであります。

	前連結会計年度 (自 2022年3月1日 至 2023年2月28日)	当連結会計年度 (自 2023年3月1日 至 2024年2月29日)
数理計算上の差異	23,122千円	22,352千円
合計	23,122	22,352

(5) 退職給付に係る調整累計額

退職給付に係る調整累計額に計上した項目(税効果控除前)の内訳は次のとおりであります。

	前連結会計年度 (2023年2月28日)	当連結会計年度 (2024年2月29日)
未認識数理計算上の差異	14,354千円	7,997千円
合計	14,354	7,997

(6) 数理計算上の計算基礎に関する事項

主要な数理計算上の計算基礎(加重平均で表わしております。)

	前連結会計年度 (2023年2月28日)	当連結会計年度 (2024年2月29日)
割引率	0.1%	0.1%

(ストック・オプション等関係)

1. 譲渡制限付株式報酬の内容

	2021年6月25日付与	2022年6月24日付与	2023年6月29日付与
付与対象者の区分及び人数	当社の取締役(監査等委員であるもの、社外取締役及び非常勤取締役を除く。)7名	当社の取締役(監査等委員であるもの、社外取締役及び非常勤取締役を除く。)7名	当社の取締役(監査等委員であるもの、社外取締役及び非常勤取締役を除く。)6名
株式の種類別の付与された株式数	普通株式 7,088株	普通株式 6,879株	普通株式 5,835株
付与日	2021年6月25日	2022年6月24日	2023年6月29日
譲渡制限期間	2021年6月25日(本払込期日)から当社の取締役の地位を退任した直後の時点まで	2022年6月24日(本払込期日)から当社の取締役の地位を退任した直後の時点まで	2023年6月29日(本払込期日)から当社の取締役の地位を退任した直後の時点まで
解除条件	対象取締役が職務執行開始日からその後最初に到来する定時株主総会終結の時点の直前までの期間中、継続して、当社の取締役の地位にあったことを条件として、本割当株式の全部について、譲渡制限期間の満了時点で譲渡制限を解除する		

2. 譲渡制限付株式の規模及びその変動状況

費用計上額及び科目名

	前連結会計年度	当連結会計年度
一般管理費の報酬費用	33,671千円	31,568千円

株式数

	2021年6月25日付与	2022年6月24日付与	2023年6月29日付与
前連結会計年度末(株)	7,088	6,879	-
付与(株)	-	-	5,835
無償取得(株)	-	-	-
譲渡制限解除(株)	589	572	-
未解除残(株)	6,499	6,307	5,835

単価情報

付与日における公正な評価単価(円)	2021年6月25日付与	2022年6月24日付与	2023年6月29日付与
	4,750	4,895	5,290

(税効果会計関係)

1. 繰延税金資産及び繰延税金負債の発生の主な原因別の内訳

	前連結会計年度 (2023年2月28日)	当連結会計年度 (2024年2月29日)
(繰延税金資産)		
未払事業税	32,942千円	61,700千円
減価償却費	66,234	66,469
のれん	3,310	13,085
賞与引当金	85,111	99,374
退職給付に係る負債	350,511	361,494
減損損失	813,444	955,131
資産除去債務	161,971	163,749
契約負債	46,796	32,656
その他	615,027	755,126
計	2,175,348	2,508,789
評価性引当額	941,055	1,136,670
繰延税金資産合計	1,234,292	1,372,118
(繰延税金負債)		
建設協力金	512千円	522千円
減価償却費	40,518	49,448
その他有価証券評価差額金	23,654	42,941
資産除去債務に対応する費用	52,053	53,482
商標権	-	47,814
その他	28,514	82,087
繰延税金負債合計	145,252	276,297
繰延税金資産の純額	1,089,040	1,095,821

2. 法定実効税率と税効果会計適用後の法人税等の負担率との間に重要な差異があるときの、当該差異の原因となった主要な項目別の内訳

	前連結会計年度 (2023年2月28日)	当連結会計年度 (2024年2月29日)
法定実効税率	30.5%	30.5%
(調整)		
交際費等永久に損金に算入されない項目	0.8	0.9
受取配当金等永久に益金に算入されない項目	0.0	0.1
住民税均等割等	1.8	1.5
評価性引当額の増減	2.9	4.6
繰越欠損金の期限切れ	0.1	-
税額控除	0.5	0.7
のれん償却額	0.3	0.7
連結子会社との税率差	0.5	0.7
その他	0.4	0.1
税効果会計適用後の法人税等の負担率	35.0	36.6



(企業結合等関係)

取得による企業結合

1. 企業結合の概要

(株式会社竹井の株式取得)

(1) 被取得企業の名称及びその事業の内容

被取得企業の名称 株式会社竹井  
事業の内容 飲食店の経営

(2) 企業結合を行った主な理由

当社は、カレーハウスCoCo壺番屋をはじめとする外食事業を、国内外で1,457店舗(2024年2月29日時点)展開しており、既存店舗の活性化に加えて、新たな業態を開発・育成していくことでグループ力の強化と企業価値の向上を図ることを経営課題のひとつとしております。

一方、株式会社竹井は、濃厚豚骨魚介つけ麺を関西に広めたといわれる「麺屋たけ井」を京都・大阪で8店舗経営しております。創業者の竹井光一氏は、ゼロから店舗を立ち上げ、理想の味を追い求めて日々の努力と研鑽を積み重ねて、関西のみならず全国からファンが訪れるほどの有名店に育て上げてこられました。

今後の更なる発展を目指すにあたって、竹井氏にとっても共感できる経営理念を掲げて国内外の店舗展開を進めてきた当社とタッグを組むことで、より安定的な経営と従業員にとっての将来の安心を実現していけるとの考えから、当社とともに成長を目指すという決断をされました。

当社といたしましては、「麺屋たけ井」の商品力や成長性が極めて高いものであり、当社の企業価値の向上に繋がるものであると判断し、株式会社竹井を子会社としてグループに招き入れることといたしました。

(3) 企業結合日

2023年3月28日

(4) 企業結合の法的形式

現金を対価とする株式の取得

(5) 結合後企業の名称

変更はありません。

(6) 取得した議決権比率

100%

(7) 取得企業を決定するに至った主な根拠

当社が現金を対価として株式を取得したことによるものであります。

2. 連結財務諸表に含まれている被取得企業の業績の期間

2023年4月1日から2023年12月31日

3. 被取得企業の取得原価及び対価の種類ごとの内訳

取得の対価	現金	1,128,400千円
取得原価		1,128,400千円

4. 主要な取得関連費用の内容及び金額

アドバイザー業務に対する報酬等 71,137千円

5. 発生したのれんの金額、発生原因、償却方法及び償却期間

(1) 発生したのれんの金額

655,517千円

(2) 発生原因

今後の事業展開によって期待される将来の超過収益力から発生したものであります。

(3) 償却方法及び償却期間

8年にわたる均等償却

6. 企業結合日に受け入れた資産及び引き受けた負債の額並びにその他の主な内訳

流動資産	345,247千円
固定資産	409,029千円
資産合計	754,277千円
流動負債	109,799千円
固定負債	171,595千円
負債合計	281,394千円

7. 企業結合が連結会計年度の開始の日に完了したと仮定した場合の当連結会計年度の連結損益計算書に及ぼす影響の概算額及びその算定方法

当連結会計年度の連結損益計算書に及ぼす影響額が軽微であるため、記載を省略しております。

(株式会社LFD JAPANの株式取得)

- (1) 被取得企業の名称及びその事業の内容  
被取得企業の名称 株式会社LFD JAPAN  
事業の内容 飲食店の経営
  - (2) 企業結合を行った主な理由  
株式会社LFD JAPANは、「博多もつ鍋前田屋」を福岡市内で4店舗経営しております。創業者の前田祐介氏は、「もつ鍋に、品格を」を軸としたブランド戦略を確立し、もつ鍋激戦区の博多エリアで着実に売上を伸ばし、店舗数は少ないものの博多もつ鍋を代表する人気店に育て上げてこられました。  
当社といたしましては、「博多もつ鍋前田屋」の商品力や成長性が極めて高いものであり、当社の企業価値の向上に繋がるものであると判断し、株式会社LFD JAPANを子会社としてグループに招き入れることといたしました。
  - (3) 企業結合日  
2023年12月28日
  - (4) 企業結合の法的形式  
現金を対価とする株式の取得
  - (5) 結合後企業の名称  
変更はありません。
  - (6) 取得した議決権比率  
100%
  - (7) 取得企業を決定するに至った主な根拠  
当社が現金を対価として株式を取得したことによるものです。
2. 連結財務諸表に含まれている被取得企業の業績の期間  
2023年12月31日をみなし取得日としているため、貸借対照表のみを連結しており、当連結会計年度に係る連結損益計算書に被取得企業の業績は含まれておりません。
3. 被取得企業の取得原価及び対価の種類ごとの内訳
- |       |    |             |
|-------|----|-------------|
| 取得の対価 | 現金 | 2,461,800千円 |
| 取得原価  |    | 2,461,800千円 |
4. 主要な取得関連費用の内容及び金額  
アドバイザー業務に対する報酬等 100,553千円
5. 発生したのれんの金額、発生原因、償却方法及び償却期間
- (1) 発生したのれん  
1,921,163千円  
なお、のれんは、当連結会計年度末において取得原価の配分が完了していないため、暫定的に算定された金額であります。
  - (2) 発生原因  
今後の事業展開によって期待される将来の超過収益力から発生したものであります。
  - (3) 償却方法及び償却期間  
10年にわたる均等償却
6. 企業結合日に受け入れた資産及び引き受けた負債の額並びにその他の主な内訳
- |      |           |
|------|-----------|
| 流動資産 | 692,824千円 |
| 固定資産 | 91,269千円  |
| 資産合計 | 784,093千円 |
| 流動負債 | 171,972千円 |
| 固定負債 | 71,483千円  |
| 負債合計 | 243,456千円 |
7. 企業結合が連結会計年度の開始の日に完了したと仮定した場合の当連結会計年度の連結損益計算書に及ぼす影響の概算額及びその算定方法  
当連結会計年度の連結損益計算書に及ぼす影響額が軽微であるため、記載を省略しております。

(資産除去債務関係)

(1) 当該資産除去債務の概要

飲食事業用店舗の不動産賃貸借契約に伴う原状回復義務等であります。

(2) 当該資産除去債務の金額の算定方法

使用見込期間を取得から20年～31年と見積り、割引率は2.0%を使用して資産除去債務の金額を計算しております。

(3) 当該資産除去債務の総額の増減

	前連結会計年度 (自 2022年3月1日 至 2023年2月28日)	当連結会計年度 (自 2023年3月1日 至 2024年2月29日)
期首残高	546,590千円	542,307千円
有形固定資産の取得に伴う増加額	26,399	58,079
時の経過による調整額	8,556	8,440
資産除去債務の履行による減少額	21,619	39,169
その他増減額(は減少)	17,622	1,319
期末残高	542,307	570,977

(賃貸等不動産関係)

前連結会計年度(自2022年3月1日 至2023年2月28日)

当社グループでは、全国に賃貸店舗や賃貸事業所及び賃貸住宅を所有しております。2023年2月期における当該賃貸等不動産に関する連結貸借対照表計上額、当連結会計年度増減額及び時価は、次のとおりであります。

(単位:千円)

用途	連結貸借対照表計上額			当連結会計年度末の時価
	当連結会計年度期首残高	当連結会計年度増減額	当連結会計年度末残高	
店舗	2,069,121	52,070	2,017,051	1,217,367
事務所	357,700	125,136	482,837	355,703
住宅	512,529	5,847	506,681	424,932
合計	2,939,351	67,218	3,006,570	1,998,003

(注) 1 連結貸借対照表計上額は、取得原価から減価償却累計額及び減損損失累計額を控除した金額であります。

2 当連結会計年度増減額のうち、主な増加額は事務所資産の新規賃貸等129,878千円であり、主な減少額は減価償却費90,414千円であります。

3 当連結会計年度末の時価については「不動産鑑定評価基準」に基づいて自社で算定した金額(指標等を用いて調整を行ったものを含む)であります。

また、賃貸等不動産に関する2023年2月期における損益は、次のとおりであります。

(単位:千円)

用途	賃貸収益	賃貸原価	差額	その他
店舗	718,542	568,564	149,978	4,473
事務所	96,894	69,309	27,585	-
住宅	58,956	50,900	8,055	-
合計	874,393	688,774	185,618	4,473

(注) 1 賃貸収益とこれに対応する賃貸原価(減価償却費、修繕費、保険料、租税公課等)は、それぞれ「営業外収益 受取家賃」及び「営業外費用 賃貸費用」に計上されております。

2 事務所の(その他)は減損損失であり、「特別損失」に計上されております。

当連結会計年度（自2023年3月1日 至2024年2月29日）

当社グループでは、全国に賃貸店舗や賃貸事業所及び賃貸住宅を所有しております。2024年2月期における当該賃貸等不動産に関する連結貸借対照表計上額、当連結会計年度増減額及び時価は、次のとおりであります。

（単位：千円）

用途	連結貸借対照表計上額			当連結会計年度末の時価
	当連結会計年度期首残高	当連結会計年度増減額	当連結会計年度末残高	
店舗	2,017,051	94,342	1,922,709	1,199,165
事務所	482,837	4,484	478,352	372,244
住宅	506,681	5,564	501,116	436,808
合計	3,006,570	104,391	2,902,178	2,008,218

- （注）1 連結貸借対照表計上額は、取得原価から減価償却累計額及び減損損失累計額を控除した金額であります。
- 2 当連結会計年度増減額のうち、主な増加額は店舗資産の新規賃貸等88,542千円であり、主な減少額は減価償却費85,916千円及び、減損損失75,152千円であります。
- 3 当連結会計年度末の時価については「不動産鑑定評価基準」に基づいて自社で算定した金額（指標等を用いて調整を行ったものを含む）であります。

また、賃貸等不動産に関する2024年2月期における損益は、次のとおりであります。

（単位：千円）

用途	賃貸収益	賃貸原価	差額	その他
店舗	720,629	584,481	136,148	75,152
事務所	101,275	70,997	30,278	-
住宅	61,044	54,867	6,177	-
合計	882,950	710,345	172,604	75,152

- （注）1 賃貸収益とこれに対応する賃貸原価（減価償却費、修繕費、保険料、租税公課等）は、それぞれ「営業外収益 受取家賃」及び「営業外費用 賃貸費用」に計上されております。
- 2 店舗の（その他）は減損損失であり、「特別損失」に計上されております。

## (収益認識関係)

## (1) 顧客との契約から生じる収益を分解した情報

(単位：千円)

	前連結会計年度	当連結会計年度
直営店売上高	15,367,240	18,962,121
F C店向け売上高	32,210,141	35,349,066
その他	709,611	826,143
顧客との契約から生じる収益	48,286,993	55,137,331
その他の収益	-	-
外部顧客との売上高	48,286,993	55,137,331

## (2) 顧客との契約から生じる収益を理解するための基礎となる情報

## 直営店売上

直営店売上は、当社及び連結子会社の直営店舗に来店する顧客からの注文に基づくサービスを提供することによる収益であります。当該サービスの提供による収益は、顧客へ料理を提供し、対価を受領した時点で履行義務が充足されることから、当該時点で収益を認識しております。各月の収益として計上された金額は、利用者により選択された決済手段に従って、クレジット会社等が別途定める支払い条件により履行義務充足後、短期のうちに支払いを受けており、対価の金額に重要な金融要素は含まれておりません。

## F C店向け売上

F C店向け売上は、当社及び連結子会社における、F C店に対する食材等の販売による収益であります。

食材等の販売による収益については、顧客に商品を引き渡した時点で履行義務が充足されることから、当該時点で収益を認識しております。約束された食材等の販売に関する取引の対価は、商品の引き渡しから概ね1ヶ月以内に受領しており、対価の金額に重要な金融要素は含まれておりません。

## その他売上

その他売上は、主として当社及び当社グループが監修した製品に関する商標等の利用に伴うライセンス収益及びF C店から受領した加盟金による収益であります。

ライセンス収益については、ライセンス先の企業が当社監修製品を販売することから生じており、ライセンス先の企業における売上を算定基礎として測定し、その発生時点を考慮して収益を認識しております。約束された対価は履行義務の充足時点から概ね1ヶ月で受領しており、対価の金額に重要な金融要素は含まれておりません。

加盟金による収益については、当社及び当社グループがF C店に対して、運営ノウハウの提供等の履行義務を負っており、当該履行義務はF C店の加盟期間にわたって充足されると考えられることから、当該対価の受領時に契約負債として計上し、フランチャイズ平均加盟期間に従い一定期間にわたって収益を計上しております。なお、対価の金額に重要な金融要素は含まれておりません。

## (3) 契約負債の残高等

契約負債は、主にF C店の加盟期間にわたって収益を認識するF C店との加盟契約時に受け取った前受金に関するものであります。契約負債は、収益の認識に伴い取り崩されます。

前連結会計年度に認識された収益の額のうち期首現在の契約負債残高に含まれていた額は、64,670千円であります。

また、当連結会計年度に認識された収益の額のうち期首現在の契約負債残高に含まれていた額は、59,464千円であります。

契約負債の増減は、前受金の受領による増加及び収益認識により生じたものであります。

## (4) 残存履行義務に配分した取引価格

当連結会計年度末時点で未充足の履行義務に配分した取引価格の総額及び収益の認識が見込まれる期間は以下のとおりであります。

なお、当社及び連結子会社では、残存履行義務に配分した取引価格の注記に当たって実務上の便法を適用し、当初に予想される契約期間が1年内の契約、及び売上高に基づくライセンス収益については、注記の対象に含めておりません。

(単位：千円)

	前連結会計年度 (2023年2月28日)	当連結会計年度 (2024年2月29日)
1年内	46,939	109,604
1年超	184,429	190,506
合計	231,368	300,111

(セグメント情報等)

【セグメント情報】

前連結会計年度(自2022年3月1日 至2023年2月28日)

当社グループにおいては、飲食事業及びこれらの付帯業務の単一セグメントであるため、記載を省略しております。

当連結会計年度(自2023年3月1日 至2024年2月29日)

当社グループにおいては、飲食事業及びこれらの付帯業務の単一セグメントであるため、記載を省略しております。

【関連情報】

前連結会計年度(自2022年3月1日 至2023年2月28日)

1. 製品及びサービスごとの情報

(単位:千円)

	直営店売上高	F C 向売上高	その他	合計
外部顧客への売上高	15,367,240	32,210,141	709,611	48,286,993

2. 地域ごとの情報

(1) 売上高

(単位:千円)

日本	海外	合計
41,075,704	7,211,289	48,286,993

(注) 売上高は顧客の所在地を基礎とし、国又は地域に分類しておりますが、本邦以外の売上が1国及び1地域で10%を超えるものがないため、海外としております。

(2) 有形固定資産

本邦に所在している有形固定資産の金額が連結貸借対照表の有形固定資産の金額の90%を超えるため、記載を省略しております。

3. 主要な顧客ごとの情報

外部顧客への売上高のうち、特定顧客への売上高が連結損益計算書の売上高の10%以上に該当するものがないため、記載を省略しております。

当連結会計年度(自2023年3月1日 至2024年2月29日)

1. 製品及びサービスごとの情報

(単位:千円)

	直営店売上高	F C 向売上高	その他	合計
外部顧客への売上高	18,962,121	35,349,066	826,143	55,137,331

2. 地域ごとの情報

(1) 売上高

(単位:千円)

日本	海外	合計
45,771,852	9,365,479	55,137,331

(注) 売上高は顧客の所在地を基礎とし、国又は地域に分類しておりますが、本邦以外の売上が1国及び1地域で10%を超えるものがないため、海外としております。

(2) 有形固定資産

本邦に所在している有形固定資産の金額が連結貸借対照表の有形固定資産の金額の90%を超えるため、記載を省略しております。

3. 主要な顧客ごとの情報

外部顧客への売上高のうち、特定顧客への売上高が連結損益計算書の売上高の10%以上に該当するものがないため、記載を省略しております。

【報告セグメントごとの固定資産の減損損失に関する情報】

前連結会計年度(自2022年3月1日 至2023年2月28日)

当社グループにおいては、飲食事業及びこれらの付帯業務の単一セグメントであるため、記載を省略しております。

当連結会計年度(自2023年3月1日 至2024年2月29日)

当社グループにおいては、飲食事業及びこれらの付帯業務の単一セグメントであるため、記載を省略しております。

【報告セグメントごとののれんの償却額及び未償却残高に関する情報】

前連結会計年度（自2022年3月1日 至2023年2月28日）

当社グループにおいては、飲食事業及びこれらの付帯業務の単一セグメントであるため、記載を省略しております。

当連結会計年度（自2023年3月1日 至2024年2月29日）

当社グループにおいては、飲食事業及びこれらの付帯業務の単一セグメントであるため、記載を省略しております。

【報告セグメントごとの負ののれん発生益に関する情報】

前連結会計年度（自2022年3月1日 至2023年2月28日）

該当事項はありません。

当連結会計年度（自2023年3月1日 至2024年2月29日）

該当事項はありません。

【関連当事者情報】

前連結会計年度（自2022年3月1日 至2023年2月28日）

1. 関連当事者との取引

該当事項はありません。

2. 親会社又は重要な関連会社に関する注記

(1) 親会社情報

ハウス食品グループ本社株式会社（東京証券取引所に上場）

(2) 重要な関連会社の要約財務情報

該当事項はありません。

当連結会計年度（自2023年3月1日 至2024年2月29日）

1. 関連当事者との取引

該当事項はありません。

2. 親会社又は重要な関連会社に関する注記

(1) 親会社情報

ハウス食品グループ本社株式会社（東京証券取引所に上場）

(2) 重要な関連会社の要約財務情報

該当事項はありません。

( 1株当たり情報 )

	前連結会計年度 (自 2022年3月1日 至 2023年2月28日)	当連結会計年度 (自 2023年3月1日 至 2024年2月29日)
1株当たり純資産額	191.56円	193.83円
1株当たり当期純利益金額	15.91円	16.84円

- (注) 1. 潜在株式調整後1株当たり当期純利益金額については、潜在株式が存在しないため記載しておりません。  
2. 当社は、2024年3月1日付で普通株式1株につき5株の割合で株式分割を行っております。前連結会計年度の期首に当該株式分割が行われたと仮定して、「1株当たり純資産額」、「1株当たり当期純利益金額」を算定しております。  
3. 1株当たり当期純利益金額の算定上の基礎は、以下のとおりであります。

	前連結会計年度 (自 2022年3月1日 至 2023年2月28日)	当連結会計年度 (自 2023年3月1日 至 2024年2月29日)
1株当たり当期純利益金額		
親会社株主に帰属する当期純利益金額(千円)	2,538,631	2,685,925
普通株主に帰属しない金額(千円)	-	-
普通株式に係る親会社株主に帰属する当期純利益金額(千円)	2,538,631	2,685,925
期中平均株式数(千株)	159,585	159,528

( 重要な後発事象 )

( 株式分割及び株式分割に伴う定款の一部変更 )

当社は、2024年1月9日開催の取締役会の決議に基づき、2024年3月1日付で株式分割及び株式分割に伴う定款の一部変更を行っております。

1. 株式分割

(1) 株式分割の目的

当社株式の投資単位当たりの金額を引き下げることにより、流動性の向上及び投資家層の拡大を図ることを目的とするものであります。

(2) 株式分割の方法

2024年2月29日を基準日として、同日最終の株主名簿に記載または記録された株主の所有する普通株式を、1株につき5株の割合をもって分割いたしました。

(3) 株式分割により増加する株式数

株式分割前の発行済株式総数	31,926,000株
今回の分割により増加する株式数	127,704,000株
株式分割後の発行済株式総数	159,630,000株
株式分割後の発行可能株式総数	576,000,000株

(4) 株式分割の日程

基準日公告日	2024年2月13日
基準日	2024年2月29日
効力発生日	2024年3月1日

(5) 1株当たり情報に及ぼす影響

1株当たり情報に及ぼす影響については、当該箇所に記載しております。

(6) 資本金の額の変更

今回の株式分割に際し、当社の資本金の額の変更はありません。

2. 株式分割に伴う定款の一部変更

(1) 変更の理由

上記株式分割に伴い、会社法第184条第2項の規定に基づき、当社の定款第6条に定める発行可能株式総数を変更いたしました。

なお、定款変更の効力発生日は、2024年3月1日であります。

(2) 変更の内容

( 下線部分は変更箇所を示しています )

変更前	変更後
( 発行可能株式総数 ) 第6条 当社の発行可能株式総数は、 <u>115,200,000株</u> とする。	( 発行可能株式総数 ) 第6条 当社の発行可能株式総数は、 <u>576,000,000株</u> とする。

(3) 日程

定款一部変更の効力発生日 2024年3月1日



【連結附属明細表】

【社債明細表】

該当事項はありません。

【借入金等明細表】

区分	当期末残高 (千円)	当期末残高 (千円)	平均利率 (%)	返済期限
1年以内に返済予定のリース債務(流動負債・その他)	450,329	197,539	1.56	
1年以内に返済予定の長期借入金		6,432	1.00	
長期借入金(1年以内に返済予定のものを除く。)		64,264	1.00	2025年～2031年
リース債務(1年以内に返済予定のものを除く。)	293,193	117,841	1.10	2025年～2042年
その他有利子負債	13,516	11,138	1.92	2025年～2029年
合計	757,040	397,215		

(注) 1 「平均利率」については、期末残高に対する加重平均利率を記載しております。

2 長期借入金・リース債務(1年以内に返済予定のものを除く。)及びその他有利子負債の連結貸借対照表日後5年内における返済予定額は以下のとおりであります。

	1年超2年以内 (千円)	2年超3年以内 (千円)	3年超4年以内 (千円)	4年超5年以内 (千円)
長期借入金	4,264	9,000	12,000	12,000
リース債務	56,170	14,901	8,264	6,192
その他有利子負債	2,522	2,479	2,262	1,121

【資産除去債務明細表】

本明細表に記載すべき事項が連結財務諸表規則第15条の23に規定する注記事項として記載されているため、資産除去債務明細表の記載を省略しております。

(2) 【その他】

当連結会計年度における四半期情報等

(累計期間)	第1四半期	第2四半期	第3四半期	当連結会計年度
売上高(千円)	12,894,047	26,822,463	41,180,583	55,137,331
税金等調整前四半期(当期) 純利益金額(千円)	1,337,573	2,240,804	3,751,355	4,327,747
親会社株主に帰属する四半期 (当期)純利益金額(千円)	881,815	1,418,113	2,438,170	2,685,925
1株当たり四半期(当期)純 利益金額(円)	5.53	8.89	15.28	16.84

(会計期間)	第1四半期	第2四半期	第3四半期	第4四半期
1株当たり四半期純利益金額 (円)	5.53	3.36	6.39	1.55

(注) 当社は、2024年3月1日付で普通株式1株につき5株の割合で株式分割を行っております。このため、当連結会計年度の期首に当該分割が行われたと仮定して、1株当たり四半期(当期)純利益を算定しております。

## 2【財務諸表等】

## (1)【財務諸表】

## 【貸借対照表】

(単位：千円)

	前事業年度 (2023年2月28日)	当事業年度 (2024年2月29日)
<b>資産の部</b>		
流動資産		
現金及び預金	15,375,374	12,187,011
売掛金	2,827,013	2,885,763
商品及び製品	892,952	865,728
仕掛品	47,519	41,495
原材料及び貯蔵品	257,474	270,502
前払費用	133,375	156,175
その他	1,539,785	1,633,448
流動資産合計	20,073,496	17,040,125
固定資産		
有形固定資産		
建物	3,827,074	3,614,995
構築物	282,021	290,885
機械及び装置	565,249	424,673
車両運搬具	925	343
工具、器具及び備品	262,489	278,857
土地	5,375,658	5,179,660
リース資産	691,408	271,766
建設仮勘定	68,688	26,938
有形固定資産合計	11,073,517	10,088,120
無形固定資産		
借地権	21,195	21,195
ソフトウェア	783,321	643,610
電話加入権	1,838	1,838
水道施設利用権	5,638	3,661
ソフトウェア仮勘定	26,829	680,982
無形固定資産合計	838,821	1,351,288
投資その他の資産		
投資有価証券	372,560	435,860
関係会社株式	2,612,412	6,419,903
関係会社出資金	649,182	649,182
関係会社長期貸付金	78,320	500,000
破産更生債権等	14,980	14,242
長期前払費用	28,582	30,789
繰延税金資産	996,670	1,099,625
差入保証金	4,029,070	3,949,048
会員権	600	600
貸倒引当金	2,153	2,105
投資その他の資産合計	8,780,227	13,097,146
固定資産合計	20,692,565	24,536,556
資産合計	40,766,062	41,576,682

(単位：千円)

	前事業年度 (2023年2月28日)	当事業年度 (2024年2月29日)
<b>負債の部</b>		
流動負債		
買掛金	2,073,599	2,245,498
リース債務	448,443	194,441
未払金	1,183,866	1,477,895
未払費用	49,677	56,231
未払法人税等	518,821	1,011,404
未払消費税等	207,800	242,380
預り金	17,003	22,474
賞与引当金	279,328	326,139
契約負債	231,368	300,111
株主優待引当金	99,117	108,464
その他	97,626	101,127
流動負債合計	5,206,652	6,086,168
固定負債		
退職給付引当金	1,135,995	1,194,392
リース債務	283,629	108,222
資産除去債務	416,507	412,725
長期預り保証金	3,540,954	3,464,467
その他	41,471	3,863
固定負債合計	5,418,558	5,183,671
負債合計	10,625,210	11,269,840
<b>純資産の部</b>		
株主資本		
資本金	1,503,270	1,503,270
資本剰余金		
資本準備金	1,388,470	1,388,470
その他資本剰余金	756	1,480
資本剰余金合計	1,389,226	1,389,950
利益剰余金		
利益準備金	371,250	371,250
その他利益剰余金		
別途積立金	21,300,000	21,300,000
繰越利益剰余金	5,555,829	5,753,096
利益剰余金合計	27,227,079	27,424,346
自己株式	32,701	108,714
株主資本合計	30,086,874	30,208,851
評価・換算差額等		
その他有価証券評価差額金	53,977	97,989
評価・換算差額等合計	53,977	97,989
純資産合計	30,140,852	30,306,841
負債純資産合計	40,766,062	41,576,682

## 【損益計算書】

(単位：千円)

	前事業年度 (自 2022年3月1日 至 2023年2月28日)	当事業年度 (自 2023年3月1日 至 2024年2月29日)
売上高		
製品売上高	19,152,774	20,935,107
商品売上高	18,102,261	20,260,733
その他の売上高	1, 3 3,545,940	1, 3 3,453,582
売上高合計	40,800,977	44,649,422
売上原価		
製品売上原価		
製品期首棚卸高	864,704	863,989
当期製品製造原価	9,181,056	9,855,520
合計	10,045,761	10,719,510
製品期末棚卸高	863,989	851,447
製品売上原価	9,181,772	9,868,062
商品売上原価		
商品期首棚卸高	13,132	28,962
当期商品仕入高	15,532,162	17,238,807
合計	15,545,295	17,267,770
他勘定振替高	4 2,646,436	4 2,899,893
商品期末棚卸高	28,962	14,281
商品売上原価	12,869,896	14,353,595
その他の原価	2 1,431,417	2 1,285,609
売上原価合計	23,483,085	25,507,268
売上総利益	17,317,891	19,142,154
販売費及び一般管理費		
運賃及び荷造費	2,288,656	2,370,756
広告宣伝費	498,752	970,274
貸倒引当金繰入額	267	48
役員報酬	287,099	267,938
給料及び手当	2,541,219	2,461,623
賞与	213,687	248,306
賞与引当金繰入額	208,911	247,049
雑給	1,635,471	1,885,050
退職給付費用	116,690	91,192
法定福利費	571,106	594,656
福利厚生費	65,675	103,452
株主優待引当金繰入額	93,617	111,178
旅費及び交通費	132,084	177,599
水道光熱費	435,791	353,829
租税公課	42,693	76,443
事業税	119,522	132,887
消耗品費	529,962	542,116
減価償却費	949,502	993,113
賃借料	885,861	844,931
施設管理費	110,118	101,804
その他	1,798,412	2,097,837
販売費及び一般管理費合計	3 13,524,569	3 14,671,994
営業利益	3,793,321	4,470,160

(単位：千円)

	前事業年度 (自 2022年3月1日 至 2023年2月28日)	当事業年度 (自 2023年3月1日 至 2024年2月29日)
営業外収益		
受取利息	3 5,975	3 18,172
受取配当金	6,752	24,257
受取家賃	874,416	882,950
補助金収入	170,693	-
その他	54,661	103,505
営業外収益合計	1,112,498	1,028,885
営業外費用		
支払利息	11,527	9,076
賃貸費用	688,935	710,345
その他	77,988	21,218
営業外費用合計	778,452	740,640
経常利益	4,127,367	4,758,405
特別利益		
店舗売却益	142,875	34,751
その他	2,560	168
特別利益合計	145,435	34,919
特別損失		
固定資産売却損	33,806	-
固定資産除却損	5 18,354	5 8,824
減損損失	73,494	627,503
関係会社株式評価損	4,932	-
関係会社出資金評価損	613,136	-
特別損失合計	743,724	636,328
税引前当期純利益	3,529,078	4,156,997
法人税、住民税及び事業税	1,202,568	1,529,008
法人税等調整額	77,761	122,242
法人税等合計	1,280,329	1,406,765
当期純利益	2,248,749	2,750,231

製造原価明細書

区分	注記 番号	前事業年度 (自 2022年3月1日 至 2023年2月28日)		当事業年度 (自 2023年3月1日 至 2024年2月29日)	
		金額(千円)	構成比 (%)	金額(千円)	構成比 (%)
材料費		6,979,062	76.1	7,690,890	78.1
労務費		1,083,378	11.8	1,126,191	11.4
経費		1,113,779	12.1	1,032,414	10.5
当期総製造費用		9,176,221	100.0	9,849,496	100.0
期首仕掛品棚卸高		52,355		47,519	
合計		9,228,576		9,897,016	
期末仕掛品棚卸高		47,519		41,495	
当期製品製造原価		9,181,056		9,855,520	

(原価計算の方法)

当社の原価計算は、組別工程別  
総合原価計算による実際原価計  
算であります。

(原価計算の方法)

当社の原価計算は、組別工程別  
総合原価計算による実際原価計  
算であります。

主な内訳は次のとおりであります。

	前事業年度 (自 2022年3月1日 至 2023年2月28日)		当事業年度 (自 2023年3月1日 至 2024年2月29日)	
	金額(千円)		金額(千円)	
水道光熱費	370,755		337,310	
減価償却費	347,893		338,904	

【株主資本等変動計算書】

前事業年度（自 2022年3月1日 至 2023年2月28日）

（単位：千円）

	株主資本						
	資本金	資本剰余金			利益剰余金		
		資本準備金	その他資本剰余金	資本剰余金合計	利益準備金	その他利益剰余金	
						別途積立金	繰越利益剰余金
当期首残高	1,503,270	1,388,470	-	1,388,470	371,250	21,300,000	5,860,342
当期変動額							
剰余金の配当							2,553,262
当期純利益							2,248,749
自己株式の取得							
自己株式の処分			756	756			
株主資本以外の項目の当期変動額（純額）							
当期変動額合計	-	-	756	756	-	-	304,513
当期末残高	1,503,270	1,388,470	756	1,389,226	371,250	21,300,000	5,555,829

	株主資本			評価・換算差額等		純資産合計
	利益剰余金	自己株式	株主資本合計	その他有価証券評価差額金	評価・換算差額等合計	
	利益剰余金合計					
当期首残高	27,531,592	65,253	30,358,079	74,516	74,516	30,432,595
当期変動額						
剰余金の配当	2,553,262		2,553,262			2,553,262
当期純利益	2,248,749		2,248,749			2,248,749
自己株式の取得		364	364			364
自己株式の処分		32,916	33,672			33,672
株主資本以外の項目の当期変動額（純額）				20,539	20,539	20,539
当期変動額合計	304,513	32,551	271,204	20,539	20,539	291,743
当期末残高	27,227,079	32,701	30,086,874	53,977	53,977	30,140,852

当事業年度（自 2023年3月1日 至 2024年2月29日）

(単位：千円)

	株主資本						
	資本金	資本剰余金			利益剰余金		
		資本準備金	その他資本剰余金	資本剰余金合計	利益準備金	その他利益剰余金	
					別途積立金	繰越利益剰余金	
当期首残高	1,503,270	1,388,470	756	1,389,226	371,250	21,300,000	5,555,829
当期変動額							
剰余金の配当							2,552,964
当期純利益							2,750,231
自己株式の取得							
自己株式の処分			723	723			
株主資本以外の項目の当期変動額（純額）							
当期変動額合計	-	-	723	723	-	-	197,266
当期末残高	1,503,270	1,388,470	1,480	1,389,950	371,250	21,300,000	5,753,096

	株主資本			評価・換算差額等		純資産合計
	利益剰余金	自己株式	株主資本合計	その他有価証券評価差額金	評価・換算差額等合計	
	利益剰余金合計					
当期首残高	27,227,079	32,701	30,086,874	53,977	53,977	30,140,852
当期変動額						
剰余金の配当	2,552,964		2,552,964			2,552,964
当期純利益	2,750,231		2,750,231			2,750,231
自己株式の取得		106,156	106,156			106,156
自己株式の処分		30,143	30,867			30,867
株主資本以外の項目の当期変動額（純額）				44,012	44,012	44,012
当期変動額合計	197,266	76,013	121,976	44,012	44,012	165,989
当期末残高	27,424,346	108,714	30,208,851	97,989	97,989	30,306,841



【注記事項】

(重要な会計方針)

1. 資産の評価基準及び評価方法

(1) 有価証券の評価基準及び評価方法

子会社株式及び関連会社株式・・・移動平均法による原価法

その他有価証券

市場価格のない株式等以外のもの・時価法(評価差額は全部純資産直入法により処理し、売却原価は移動平均法により算定)

市場価格のない株式等・・・・・・移動平均法による原価法

(2) 棚卸資産の評価基準及び評価方法

商品・製品・原材料・仕掛品・・・総平均法による原価法(貸借対照表価額は収益性の低下に基づく簿価切下げの方法により算定)

貯蔵品・・・・・・最終仕入原価法による原価法(貸借対照表価額は収益性の低下に基づく簿価切下げの方法により算定)

2. 固定資産の減価償却の方法

(1) 有形固定資産(リース資産を除く)

定率法(ただし、1998年6月1日以降に取得した建物(建物附属設備を除く)及び2016年4月1日以降に取得した建物附属設備並びに構築物については、定額法)を採用しております。

なお、主な耐用年数は以下のとおりであります。

建物 2～60年

機械及び装置 2～12年

(2) 無形固定資産(リース資産を除く)

定額法を採用しております。

なお、ソフトウェア(自社利用)については、社内における利用可能期間(5年)に基づいております。

(3) リース資産

(所有権移転外ファイナンス・リース取引に係るリース資産)

リース期間を耐用年数とし、残存価額を零とする定額法を採用しております。

(4) 長期前払費用

定額法を採用しております。

3. 外貨建の資産及び負債の本邦通貨への換算基準

外貨建金銭債権債務は、当事業年度の末日の直物為替相場により円貨に換算し、換算差額は損益として処理しております。

4. 引当金の計上基準

(1) 貸倒引当金

売上債権等の貸倒れによる損失に備えるため、一般債権については貸倒実績率により、貸倒懸念債権等特定の債権については個別に回収可能性を勘案し、回収不能見込額を計上しております。

(2) 賞与引当金

従業員に対する賞与の支給に備えるため、将来の支給見込額のうち、当事業年度負担額を計上しております。

(3) 株主優待引当金

株主優待券の利用による費用負担に備えるため、株主優待券の利用実績率に基づき、当事業年度末における将来の株主優待券利用見込額を計上しております。

(4) 退職給付引当金

従業員の退職給付に備えるため、当事業年度の末日における退職給付債務の見込額に基づき計上しております。

数理計算上の差異は、その発生時の従業員の平均残存勤務期間以内の一定の年数(3年間)による定額法により按分した額をそれぞれ発生の翌事業年度から費用処理しております。

5. 収益及び費用の計上基準

(1) 直営店売上

直営店売上は、当社の直営店舗に来店する顧客からの注文に基づくサービスを提供することによる収益であります。当該サービスの提供による収益は、顧客へ料理を提供し、対価を受領した時点で履行義務が充足されることから、当該時点で収益を認識しております。

(2) フランチャイズ加盟店(以下、FC店という)向け売上

FC店向け売上は、当社における、FC店に対する食材等の販売による収益であります。

食材等の販売による収益については、顧客に商品を引き渡した時点で履行義務が充足されることから、当該時点で収益を認識しております。

6. その他財務諸表作成のための基本となる重要な事項

退職給付に係る会計処理

退職給付に係る未認識数理計算上の差異の会計処理方法は、連結財務諸表におけるこれらの会計処理の方法と異なっております。

(重要な会計上の見積り)

1. 店舗等に係る固定資産の減損

(1) 当事業年度の財務諸表に計上した金額

(単位：千円)

	前事業年度		当事業年度	
	貸借対照表計上額	店舗	貸借対照表計上額	店舗
建物	3,827,074	740,999	3,614,995	637,614
構築物	282,021	98,176	290,885	95,710
機械及び装置	565,249	9,939	424,673	12,483
車両運搬具	925	-	343	-
工具、器具及び備品	262,489	100,917	278,857	124,288
土地	5,375,658	446,081	5,179,660	321,246
リース資産	691,408	691,408	271,766	271,766
建設仮勘定	68,688	15,114	26,938	24,738
有形固定資産合計	11,073,517	2,102,638	10,088,120	1,487,848

(2) 識別した項目に係る重要な会計上の見積りの内容に関する情報

連結財務諸表「注記事項(重要な会計上の見積り) 株式会社老番屋の店舗等に係る固定資産の減損 (2) 識別した項目に係る重要な会計上の見積りの内容に関する情報」に記載のとおりです。

2. 関係会社株式及び関係会社出資金の評価

(1) 当事業年度の財務諸表に計上した金額

(単位：千円)

	前事業年度	当事業年度
関係会社株式	2,612,412	6,419,903
関係会社出資金	649,182	649,182
関係会社株式評価損	4,932	-
関係会社出資金評価損	613,136	-

(2) 識別した項目に係る重要な会計上の見積りの内容に関する情報

市場価格のない株式等である関係会社株式及び関係会社出資金の評価にあたっては、実質価値が著しく低下し、かつ回復の可能性が見込めない場合に、減損処理を行うこととしております。

回復可能性の判断においては、関係会社の事業計画等に基づき実質価額が取得価額まで回復するかどうかを検討しております。

関係会社株式及び関係会社出資金の評価にあたり、将来の不確実な経済条件の変動などによって影響を受ける可能性があり、予測不能な事態により関係会社の業績が悪化し将来の業績回復が見込めなくなった場合、翌事業年度の財務諸表において、関係会社株式の金額に重要な影響を与える可能性があります。

なお、当社は2023年12月28日に株式会社LFD JAPANの株式を取得したことにより、関係会社株式2,562,353千円を計上しております。

株式会社LFD JAPAN株式は超過収益力等を反映した実質価額に基づき計上しております。

(貸借対照表関係)

1 関係会社に対する金銭債権(区分表示したものを除く)

	前事業年度 (2023年2月28日)	当事業年度 (2024年2月29日)
短期金銭債権	34,543千円	123,392千円

2 保証債務

	前事業年度 (2023年2月28日)	当事業年度 (2024年2月29日)
加盟店の金融機関借入の保証	45,647千円	23,061千円
	また、上記以外に加盟店の不動産 賃貸借契約について、1件の家賃の 債務保証を行っております。	また、上記以外に加盟店の不動産 賃貸借契約について、1件の家賃の 債務保証を行っております。

(損益計算書関係)

1 その他の売上高の内容は次のとおりであります。

	前事業年度 (自 2022年3月1日 至 2023年2月28日)	当事業年度 (自 2023年3月1日 至 2024年2月29日)
工事売上高	1,351,440千円	1,025,374千円
加盟金収入	57,876	58,689
受取手数料	177,581	180,422
その他収入	1,959,041	2,189,095
計	3,545,940	3,453,582

## 2 その他の原価の内容は次のとおりであります。

	前事業年度 (自 2022年3月1日 至 2023年2月28日)	当事業年度 (自 2023年3月1日 至 2024年2月29日)
工事売上原価	1,089,555千円	858,634千円
その他	341,861	426,975
計	1,431,417	1,285,609

## 3 関係会社との取引高

	前事業年度 (自 2022年3月1日 至 2023年2月28日)	当事業年度 (自 2023年3月1日 至 2024年2月29日)
営業取引による取引高		
その他の売上高(受取手数料)	152,008千円	169,875千円
その他の売上高(その他収入)	107,407	160,757
販売費及び一般管理費	55,667	59,195
営業取引以外の取引高	985	4,447

## 4 他勘定振替高の内容は次のとおりであります。

	前事業年度 (自 2022年3月1日 至 2023年2月28日)	当事業年度 (自 2023年3月1日 至 2024年2月29日)
材料費への振替高	2,009,522千円	2,177,068千円
販売費及び一般管理費への振替高	636,913	722,825
計	2,646,436	2,899,893

## 5 固定資産除却損の内容は次のとおりであります。

	前事業年度 (自 2022年3月1日 至 2023年2月28日)	当事業年度 (自 2023年3月1日 至 2024年2月29日)
建物	6,060千円	659千円
構築物	954	2,754
機械及び装置	477	1,656
工具、器具及び備品	2,461	678
その他	8,400	3,076
計	18,354	8,824

(有価証券関係)

前事業年度(2023年2月28日)

子会社株式及び関連会社株式(貸借対照表計上額 子会社株式2,432,865千円、関連会社株式179,546千円)は、市場価格のない株式等であるため、記載しておりません。

当事業年度(2024年2月29日)

子会社株式及び関連会社株式(貸借対照表計上額 子会社株式6,194,756千円、関連会社株式225,146千円)は、市場価格のない株式等であるため、記載しておりません。

## (税効果会計関係)

## 1. 繰延税金資産及び繰延税金負債の発生の主な原因別の内訳

	前事業年度 (2023年2月28日)	当事業年度 (2024年2月29日)
(繰延税金資産)		
未払事業税	32,942千円	56,776千円
減価償却費	62,550	60,506
のれん	3,310	13,085
賞与引当金	85,111	99,374
退職給付引当金	346,137	363,931
減損損失	768,560	885,328
資産除去債務	129,167	131,039
契約負債	46,795	32,656
関係会社出資金評価損	186,822	186,822
その他	143,544	155,464
計	1,804,943	1,984,988
評価性引当額	743,679	803,399
繰延税金資産合計	1,061,264	1,181,588
(繰延税金負債)		
建設協力金	512千円	522千円
その他有価証券評価差額金	23,654	42,941
資産除去債務に対応する費用	40,426	38,498
繰延税金負債合計	64,593	81,962
繰延税金資産の純額	996,670	1,099,625

## 2. 法定実効税率と税効果会計適用後の法人税等の負担率との間に重要な差異があるときの、当該差異の原因となった主要な項目別の内訳

	前事業年度 (2023年2月28日)	当事業年度 (2024年2月29日)
法定実効税率	30.5%	30.5%
(調整)		
交際費等永久に損金に算入されない項目	0.9	1.0
受取配当金等永久に益金に算入されない項目	0.0	0.1
住民税均等割等	2.0	1.6
評価性引当額の増減	3.4	1.4
税額控除	0.6	0.6
その他	0.1	0.0
税効果会計適用後の法人税等の負担率	36.3	33.8

## (企業結合等関係)

取得による企業結合  
連結財務諸表「注記事項(企業結合等関係)」に同一の内容を記載しているため、注記を省略しております。

## (収益認識関係)

顧客との契約から生じる収益を理解するための基礎となる情報は、連結財務諸表「注記事項(収益認識関係)」に同一の内容を記載しているため、注記を省略しております。

## (重要な後発事象)

株式分割及び株式分割に伴う定款の一部変更

連結財務諸表の「注記事項(重要な後発事象)」に同一の内容を記載しているため、注記を省略しております。

【附属明細表】

【有形固定資産等明細表】

(単位：千円)

区分	資産の種類	当期首残高	当期増加額	当期減少額	当期償却額	当期末残高	減価償却累計額
有形固定資産	建物	12,117,706	505,298	503,758 (396,249)	314,710	12,119,246	8,504,250
	構築物	1,789,381	71,486	42,932 (16,850)	40,019	1,817,935	1,527,049
	機械及び装置	4,572,782	21,821	17,345	160,741	4,577,257	4,152,583
	車両運搬具	16,509	-	-	582	16,509	16,165
	工具、器具及び備品	1,169,268	141,671	99,456 (6,576)	116,876	1,211,483	932,626
	土地	5,375,658	-	195,997 (195,997)	-	5,179,660	-
	リース資産	2,088,403	64,195	318,778 (6,578)	462,417	1,833,821	1,562,054
	建設仮勘定	68,688	334,234	375,985	-	26,938	-
	計	27,198,397	1,138,709	1,554,254 (622,253)	1,095,347	26,782,852	16,694,731
無形固定資産	借地権	21,195	-	-	-	21,195	-
	ソフトウェア	1,604,716	192,767	343,453	329,434	1,454,031	810,420
	電話加入権	1,838	-	-	-	1,838	-
	水道施設利用権	14,350	-	1,353 (1,082)	894	12,997	9,335
	ソフトウェア仮勘定	26,829	734,223	80,070	-	680,982	-
	計	1,668,929	926,991	424,877 (1,082)	330,328	2,171,044	819,756

(注) 1 当期増加額のうち、主なものは次のとおりであります。

建物	新規出店の新築工事	310,471千円
	店舗譲受に伴う取得	37,968千円
	既存店改修・リロケート工事等	39,445千円
ソフトウェア仮勘定	基幹システム更新	416,130千円
	POSシステム更新	208,774千円

2 建設仮勘定の当期増加額には、本勘定への振替額を含んでおります。

3 当期減少額のうち( )内は内書きで減損損失の計上額であります。

4 当期首残高及び当期末残高については、取得価額により記載しております。

【引当金明細表】

(単位：千円)

科目	当期首残高	当期増加額	当期減少額	当期末残高
貸倒引当金	2,153	2,105	2,153	2,105
賞与引当金	279,328	326,139	279,328	326,139
株主優待引当金	99,117	108,464	99,117	108,464

(2) 【主な資産及び負債の内容】

連結財務諸表を作成しているため、記載を省略しております。

(3) 【その他】

該当事項はありません。

## 第6【提出会社の株式事務の概要】

事業年度	3月1日から2月末日まで										
定時株主総会	5月中										
基準日	2月末日										
剰余金の配当の基準日	8月31日 2月末日										
1単元の株式数	100株										
単元未満株式の買取り・買増し											
取扱場所	(特別口座) 名古屋市中区栄三丁目15番33号 三井住友信託銀行株式会社 証券代行部										
株主名簿管理人	(特別口座) 東京都千代田区丸の内一丁目4番1号 三井住友信託銀行株式会社										
取次所											
買取・買増手数料	株式の売買の委託に係る手数料相当額として別途定める金額										
公告掲載方法	電子公告(注)1										
株主に対する特典	<p>毎年2月末日及び8月31日現在において、所有株式100株以上保有の株主に対し、下記のとおり当社優待券を贈呈する。</p> <table border="1"> <thead> <tr> <th>所有株式数</th> <th>贈呈額</th> </tr> </thead> <tbody> <tr> <td>100株～200株未満</td> <td>1,000円相当</td> </tr> <tr> <td>200株～1,000株未満</td> <td>2,000円相当</td> </tr> <tr> <td>1,000株～2,000株未満</td> <td>6,000円相当</td> </tr> <tr> <td>2,000株以上</td> <td>12,000円相当</td> </tr> </tbody> </table>	所有株式数	贈呈額	100株～200株未満	1,000円相当	200株～1,000株未満	2,000円相当	1,000株～2,000株未満	6,000円相当	2,000株以上	12,000円相当
所有株式数	贈呈額										
100株～200株未満	1,000円相当										
200株～1,000株未満	2,000円相当										
1,000株～2,000株未満	6,000円相当										
2,000株以上	12,000円相当										

(注)1 当社の公告方法は、電子公告とする。ただし事故その他のやむを得ない事由により電子公告をすることができないときは、日本経済新聞に掲載する。

(ウェブサイト [www.ichibanya.co.jp](http://www.ichibanya.co.jp))

- 当社定款の定めにより、単元未満株主は、会社法第189条第2項各号に掲げる権利、会社法第166条第1項の規定による請求する権利、株主の有する株式数に応じて募集株式の割当て及び募集新株予約権の割当てを受ける権利並びに単元未満株式の売渡請求をする権利以外の権利を有しておりません。
- 当社は、2024年1月9日開催の取締役会の決議に基づき、2024年3月1日を効力発生日として普通株式を1株につき5株の割合をもって分割したことに伴い、2024年8月31日現在の株主に対する当社優待券の贈呈より下記のとおり変更となります。

所有株式数	贈呈額
100株～1,000株未満	1,000円相当
1,000株～5,000株未満	2,000円相当
5,000株～10,000株未満	6,000円相当
10,000株以上	12,000円相当

## 第7【提出会社の参考情報】

### 1【提出会社の親会社等の情報】

当社は、金融商品取引法第24条の7第1項に規定する親会社等はありません。

### 2【その他の参考情報】

当事業年度の開始日から有価証券報告書提出日までの間に、次の書類を提出しております。

- |   |                |   |            |             |            |
|---|----------------|---|------------|-------------|------------|
| (1) 有価証券報告書及びその添付書類並びに確認書                                     | 事業年度<br>(第41期) | 自 | 2022年3月1日  | 2023年5月31日  | 東海財務局長に提出。 |
| (2) 内部統制報告書及びその添付書類   |                | 至 | 2023年2月28日 | 2023年5月31日  | 東海財務局長に提出。 |
| (3) 四半期報告書及び確認書   | (第42期第1四半期)    | 自 | 2023年3月1日  | 2023年7月10日  | 東海財務局長に提出。 |
|   | (第42期第2四半期)    | 至 | 2023年5月31日 | 2023年10月13日 | 東海財務局長に提出。 |
|   | (第42期第3四半期)    | 自 | 2023年6月1日  | 2023年8月31日  | 東海財務局長に提出。 |
|   |                | 至 | 2023年9月1日  | 2024年1月12日  | 東海財務局長に提出。 |
| (4) 臨時報告書   |                |   |            |             |            |
| 企業内容等の開示に関する内閣府令第19条第2項第9号の2(株主総会における議決権行使の結果)に基づく臨時報告書であります。 |                |   |            | 2023年6月1日   | 東海財務局長に提出。 |
| (5) 自己株券買付状況報告書   |                |   |            | 2023年6月12日  | 東海財務局長に提出。 |
|   |                |   |            | 2023年7月11日  | 東海財務局長に提出。 |

## 第二部【提出会社の保証会社等の情報】

該当事項はありません。



独立監査人の監査報告書及び内部統制監査報告書

2024年5月29日

株式会社 壱 番 屋  
取 締 役 会 御中

有限責任監査法人 トーマツ  
名古屋事務所

指定有限責任社員  
業務執行社員 公認会計士 今 泉 誠

指定有限責任社員  
業務執行社員 公認会計士 増 見 彰 則

< 連結財務諸表監査 >

監査意見

当監査法人は、金融商品取引法第193条の2第1項の規定に基づく監査証明を行うため、「経理の状況」に掲げられている株式会社壱番屋の2023年3月1日から2024年2月29日までの連結会計年度の連結財務諸表、すなわち、連結貸借対照表、連結損益計算書、連結包括利益計算書、連結株主資本等変動計算書、連結キャッシュ・フロー計算書、連結財務諸表作成のための基本となる重要な事項、その他の注記及び連結附属明細表について監査を行った。

当監査法人は、上記の連結財務諸表が、我が国において一般に公正妥当と認められる企業会計の基準に準拠して、株式会社壱番屋及び連結子会社の2024年2月29日現在の財政状態並びに同日をもって終了する連結会計年度の経営成績及びキャッシュ・フローの状況を、全ての重要な点において適正に表示しているものと認める。

監査意見の根拠

当監査法人は、我が国において一般に公正妥当と認められる監査の基準に準拠して監査を行った。監査の基準における当監査法人の責任は、「連結財務諸表監査における監査人の責任」に記載されている。当監査法人は、我が国における職業倫理に関する規定に従って、会社及び連結子会社から独立しており、また、監査人としてのその他の倫理上の責任を果たしている。当監査法人は、意見表明の基礎となる十分かつ適切な監査証拠を入手したと判断している。

監査上の主要な検討事項

監査上の主要な検討事項とは、当連結会計年度の連結財務諸表の監査において、監査人が職業的専門家として特に重要であると判断した事項である。監査上の主要な検討事項は、連結財務諸表全体に対する監査の実施過程及び監査意見の形成において対応した事項であり、当監査法人は、当該事項に対して個別に意見を表明するものではない。

株式会社壺番屋に係る店舗固定資産の減損の兆候判定及び減損損失の認識判定	
監査上の主要な検討事項の内容及び決定理由	監査上の対応
<p>会社グループは、カレー専門店「カレーハウスCoCo壺番屋」を中心に全国に飲食店を展開している。会社は、2024年2月29日現在、連結貸借対照表に有形固定資産を11,941,328千円計上している。そのうち株式会社壺番屋の計上額は10,088,120千円であり、店舗における固定資産は1,487,848千円である。株式会社壺番屋の店舗における固定資産が連結総資産に占める割合は3.4%である。</p> <p>注記事項（重要な会計上の見積り）に記載の通り、会社は、株式会社壺番屋の店舗等に係る固定資産につき減損損失627,503千円を計上している。</p> <p>減損損失を認識するにあたり、キャッシュ・フローを生成する最小の単位として、各店舗を基本単位としてグルーピングを行っている。</p> <p>減損の兆候判定に用いる店舗別損益の実績値は、財務会計システムから出力されたデータを基に、システム外で本社費等の共通費を一定の配賦基準を用いて配賦することにより計算されるため、本社費等の配賦計算方法が適切に整備され、数値情報が正確に集計されたものであることを前提としている。</p> <p>また、主に店舗固定資産の収益性が低下した場合として、各店舗において2期連続営業損失が発生した場合及び翌期2期連続営業損失が発生する見込みである場合、あるいは店舗閉鎖または店舗譲渡の意思決定を行った場合等に減損の兆候があるものとしている。</p> <p>減損の兆候が把握された各店舗の将来キャッシュ・フローを見積り、割引前将来キャッシュ・フローの総額と帳簿価額を比較した結果、当該割引前将来キャッシュ・フローが固定資産の帳簿価額を下回るものについて帳簿価額を回収可能価額まで減額し、減損損失を認識している。割引前将来キャッシュ・フローの算定は、過去の営業損益実績を基礎とした将来損益予測に基づいており、当該見積りは、顧客の需要や今後の市場の動向等による原材料価格及び人件費並びに諸経費の変動により大きく影響を受ける可能性があり、不確実性を伴うものである。</p> <p>減損の兆候判定に用いる店舗別損益は、財務会計システムから出力されたデータをもとに集計されるが、本社費等の共通費の配賦計算はシステム外で行われることから、誤謬リスクがあることに加え、減損の認識判定に用いる見積り及び当該見積りに使用された仮定は、経営者による主観的な判断を伴う重要な仮定による影響を受けるものである。</p> <p>よって、当監査法人は株式会社壺番屋に係る店舗固定資産の減損を監査上の主要な検討事項と選定した。</p>	<p>当監査法人は、株式会社壺番屋に係る店舗固定資産の減損の兆候判定及び減損損失の認識判定の検討にあたり、主として以下の監査手続を実施した。</p> <p>(1) 減損の兆候判定の検討</p> <ul style="list-style-type: none"> <li>・固定資産の減損の兆候判定のために使用する店舗別損益の集計、及び減損の兆候判定に関する内部統制の整備・運用状況の有効性を評価した。</li> <li>・固定資産の減損の兆候判定に用いる店舗別損益について、財務会計システム上のデータとの整合性を検討するとともに、本社費等の共通費の配賦について再計算を実施した。</li> <li>・固定資産の減損の兆候判定において、2期連続営業損失が発生した店舗及び翌期2期連続営業損失が発生する見込みである店舗、並びに店舗閉鎖または店舗譲渡の意思決定を行った店舗が網羅的に減損の兆候があると判定されているか否か検討した。</li> </ul> <p>(2) 減損損失の認識判定の検討</p> <ul style="list-style-type: none"> <li>・会社が会計上の見積りを行うにあたって設定している仮定の合理性の評価、及び翌期予算への影響を把握するため、経営者と議論するとともに、利用可能な内部及び外部情報との比較、取締役会、経営会議への報告資料を閲覧し、翌期予算と中期経営計画等との整合性を検討した。</li> <li>・前連結会計年度の減損損失の認識判定に使用した店舗別損益と店舗別損益の実績値とを比較することによって、減損損失の認識判定に用いる将来キャッシュ・フローの前提となる将来損益予測の見積りの精度を評価した。</li> <li>・減損の兆候が識別された店舗固定資産を対象に、帳簿価額と割引前将来キャッシュ・フローを比較検討し、算定された割引前将来キャッシュ・フローに基づく減損損失の認識の要否の判断が、会計基準に従って適切に行われているか否か検討した。</li> </ul>

株式会社LFD JAPANの株式の取得による企業結合	
監査上の主要な検討事項の内容及び決定理由	監査上の対応
<p>会社グループは、既存店舗の活性化に加えて、成長戦略の手法としてM&amp;A等を活用した新たな業態の開発・育成を掲げている。</p> <p>注記事項（重要な会計上の見積り）、（企業結合関係）に記載のとおり、会社は、2023年12月28日に株式会社LFD JAPAN（以下「LFD JAPAN社」という）の株式を取得し連結子会社化している。連結貸借対照表にのれんが2,693,742千円計上されているが、このうち1,921,163千円がLFD JAPAN社の取得に係るものである。なお、2024年2月29日現在、取得原価の配分が完了しておらず、暫定的な会計処理を行っている。</p> <p>会社は、LFD JAPAN社の株式取得に際して、外部の専門家を利用して同社の将来事業計画を基礎とした株式価値を評価し、取得価額を決定しており、会社が決定した株式の取得価額にはLFD JAPAN社の超過収益力が含まれている。</p> <p>株式価値の評価の基礎となる将来事業計画には、売上高及び売上総利益の将来予測並びに出店計画等が重要な仮定として使用されているが、これらは外部環境の変化等による不確実性を伴うものであり、経営者による主観的な判断が含まれる。また、株式価値評価にあたっては、評価方法や割引率の算定に高度な専門性が求められることに加え、当該取引は金額的重要性が高いことから、監査上慎重な判断を要する。</p> <p>よって、当監査法人は、LFD JAPAN社の株式の取得による企業結合を監査上の主要な検討事項と選定した。</p>	<p>当監査法人は、LFD JAPAN社の株式の取得による企業結合を検討するにあたり、主として以下の監査手続を実施した。</p> <ul style="list-style-type: none"> <li>・経営者等への質問の実施及び取締役会資料等の閲覧により、株式取得の目的、被取得企業の事業内容及び事業環境の理解を行った。</li> <li>・株式取得に関連する契約書の閲覧及び出金証憑との突合を行い、取得価額の正確性を検討した。</li> <li>・LFD JAPAN社の取得価額の決定に用いられた株式価値評価の前提となる将来事業計画の策定プロセスに関する内部統制の整備・運用状況の有効性を評価した。</li> <li>・将来事業計画の重要な仮定である、売上高及び売上総利益の将来予測並びに出店計画等について、経営者等への質問や取締役会資料等の閲覧、LFD JAPAN社の既存店舗の過去の売上高及び売上総利益の推移と将来予測との比較分析を行うとともに、売上総利益率については類似企業の実績値との比較分析を行い、当該仮定の合理性を検討した。</li> <li>・会社が利用した外部専門家の株式価値評価書において採用された算定方法及び算定方法の前提条件を評価するために、当監査法人のネットワーク・ファームの内部専門家を利用して株式価値評価書における計算過程を検証するとともに、割引率等の主要な前提条件について、利用可能な外部データとの比較や内部専門家独自の再計算による感応度分析を実施した。</li> </ul>

## その他の記載内容

その他の記載内容は、有価証券報告書に含まれる情報のうち、連結財務諸表及び財務諸表並びにこれらの監査報告書以外の情報である。経営者の責任は、その他の記載内容を作成し開示することにある。また、監査等委員会の責任は、その他の記載内容の報告プロセスの整備及び運用における取締役の職務の執行を監視することにある。

当監査法人の連結財務諸表に対する監査意見の対象にはその他の記載内容は含まれておらず、当監査法人はその他の記載内容に対して意見を表明するものではない。

連結財務諸表監査における当監査法人の責任は、その他の記載内容を通読し、通読の過程において、その他の記載内容と連結財務諸表又は当監査法人が監査の過程で得た知識との間に重要な相違があるかどうか検討すること、また、そのような重要な相違以外にその他の記載内容に重要な誤りの兆候があるかどうか注意を払うことにある。

当監査法人は、実施した作業に基づき、その他の記載内容に重要な誤りがあると判断した場合には、その事実を報告することが求められている。

その他の記載内容に関して、当監査法人が報告すべき事項はない。

## 連結財務諸表に対する経営者及び監査等委員会の責任

経営者の責任は、我が国において一般に公正妥当と認められる企業会計の基準に準拠して連結財務諸表を作成し適正に表示することにある。これには、不正又は誤謬による重要な虚偽表示のない連結財務諸表を作成し適正に表示するために経営者が必要と判断した内部統制を整備及び運用することが含まれる。

連結財務諸表を作成するに当たり、経営者は、継続企業の前提に基づき連結財務諸表を作成することが適切であるかどうかを評価し、我が国において一般に公正妥当と認められる企業会計の基準に基づいて継続企業に関する事項を開示する必要がある場合には当該事項を開示する責任がある。

監査等委員会の責任は、財務報告プロセスの整備及び運用における取締役の職務の執行を監視することにある。

## 連結財務諸表監査における監査人の責任

監査人の責任は、監査人が実施した監査に基づいて、全体としての連結財務諸表に不正又は誤謬による重要な虚偽表示がないかどうかについて合理的な保証を得て、監査報告書において独立の立場から連結財務諸表に対する意見を表明することにある。虚偽表示は、不正又は誤謬により発生する可能性があり、個別に又は集計すると、連結財務諸表の利用者の意思決定に影響を与えると合理的に見込まれる場合に、重要性があると判断される。

監査人は、我が国において一般に公正妥当と認められる監査の基準に従って、監査の過程を通じて、職業的専門家としての判断を行い、職業的懐疑心を保持して以下を実施する。

- ・ 不正又は誤謬による重要な虚偽表示リスクを識別し、評価する。また、重要な虚偽表示リスクに対応した監査手続を立案し、実施する。監査手続の選択及び適用は監査人の判断による。さらに、意見表明の基礎となる十分かつ適切な監査証拠を入手する。
- ・ 連結財務諸表監査の目的は、内部統制の有効性について意見表明するためのものではないが、監査人は、リスク評価の実施に際して、状況に応じた適切な監査手続を立案するために、監査に関連する内部統制を検討する。
- ・ 経営者が採用した会計方針及びその適用方法の適切性、並びに経営者によって行われた会計上の見積りの合理性及び関連する注記事項の妥当性を評価する。
- ・ 経営者が継続企業を前提として連結財務諸表を作成することが適切であるかどうか、また、入手した監査証拠に基づき、継続企業の前提に重要な疑義を生じさせるような事象又は状況に関して重要な不確実性が認められるかどうか結論付ける。継続企業の前提に関する重要な不確実性が認められる場合は、監査報告書において連結財務諸表の注記事項に注意を喚起すること、又は重要な不確実性に関する連結財務諸表の注記事項が適切でない場合は、連結財務諸表に対して除外事項付意見を表明することが求められている。監査人の結論は、監査報告書日までに入手した監査証拠に基づいているが、将来の事象や状況により、企業は継続企業として存続できなくなる可能性がある。
- ・ 連結財務諸表の表示及び注記事項が、我が国において一般に公正妥当と認められる企業会計の基準に準拠しているかどうかとともに、関連する注記事項を含めた連結財務諸表の表示、構成及び内容、並びに連結財務諸表が基礎となる取引や会計事象を適正に表示しているかどうかを評価する。
- ・ 連結財務諸表に対する意見を表明するために、会社及び連結子会社の財務情報に関する十分かつ適切な監査証拠を入手する。監査人は、連結財務諸表の監査に関する指示、監督及び実施に関して責任がある。監査人は、単独で監査意見に対して責任を負う。

監査人は、監査等委員会に対して、計画した監査の範囲とその実施時期、監査の実施過程で識別した内部統制の重要な不備を含む監査上の重要な発見事項、及び監査の基準で求められているその他の事項について報告を行う。

監査人は、監査等委員会に対して、独立性についての我が国における職業倫理に関する規定を遵守したこと、並びに監査人の独立性に影響を与えると合理的に考えられる事項、及び阻害要因を除去するための対応策を講じている場合又は阻害要因を許容可能な水準にまで軽減するためのセーフガードを適用している場合はその内容について報告を行う。

監査人は、監査等委員会と協議した事項のうち、当連結会計年度の連結財務諸表の監査で特に重要であると判断した事項を監査上の主要な検討事項と決定し、監査報告書において記載する。ただし、法令等により当該事項の公表が禁止されている場合や、極めて限定的ではあるが、監査報告書において報告することにより生じる不利益が公共の利益を上回ると合理的に見込まれるため、監査人が報告すべきでないと判断した場合は、当該事項を記載しない。

#### < 内部統制監査 >

##### 監査意見

当監査法人は、金融商品取引法第193条の2第2項の規定に基づく監査証明を行うため、株式会社杏番屋の2024年2月29日現在の内部統制報告書について監査を行った。

当監査法人は、株式会社杏番屋が2024年2月29日現在の財務報告に係る内部統制は有効であると表示した上記の内部統制報告書が、我が国において一般に公正妥当と認められる財務報告に係る内部統制の評価の基準に準拠して、財務報告に係る内部統制の評価結果について、全ての重要な点において適正に表示しているものと認める。

##### 監査意見の根拠

当監査法人は、我が国において一般に公正妥当と認められる財務報告に係る内部統制の監査の基準に準拠して内部統制監査を行った。財務報告に係る内部統制の監査の基準における当監査法人の責任は、「内部統制監査における監査人の責任」に記載されている。当監査法人は、我が国における職業倫理に関する規定に従って、会社及び連結子会社から独立しており、また、監査人としてのその他の倫理上の責任を果たしている。当監査法人は、意見表明の基礎となる十分かつ適切な監査証拠を入手したと判断している。

##### 内部統制報告書に対する経営者及び監査等委員会の責任

経営者の責任は、財務報告に係る内部統制を整備及び運用し、我が国において一般に公正妥当と認められる財務報告に係る内部統制の評価の基準に準拠して内部統制報告書を作成し適正に表示することにある。

監査等委員会の責任は、財務報告に係る内部統制の整備及び運用状況を監視、検証することにある。

なお、財務報告に係る内部統制により財務報告の虚偽の記載を完全には防止又は発見することができない可能性がある。

##### 内部統制監査における監査人の責任

監査人の責任は、監査人が実施した内部統制監査に基づいて、内部統制報告書に重要な虚偽表示がないかどうかについて合理的な保証を得て、内部統制監査報告書において独立の立場から内部統制報告書に対する意見を表明することにある。

監査人は、我が国において一般に公正妥当と認められる財務報告に係る内部統制の監査の基準に従って、監査の過程を通じて、職業的専門家としての判断を行い、職業的懐疑心を保持して以下を実施する。

- ・ 内部統制報告書における財務報告に係る内部統制の評価結果について監査証拠を入手するための監査手続を実施する。内部統制監査の監査手続は、監査人の判断により、財務報告の信頼性に及ぼす影響の重要性に基づいて選択及び適用される。
- ・ 財務報告に係る内部統制の評価範囲、評価手続及び評価結果について経営者が行った記載を含め、全体としての内部統制報告書の表示を検討する。
- ・ 内部統制報告書における財務報告に係る内部統制の評価結果に関する十分かつ適切な監査証拠を入手する。監査人は、内部統制報告書の監査に関する指示、監督及び実施に関して責任がある。監査人は、単独で監査意見に対して責任を負う。

監査人は、監査等委員会に対して、計画した内部統制監査の範囲とその実施時期、内部統制監査の実施結果、識別した内部統制の開示すべき重要な不備、その是正結果、及び内部統制の監査の基準で求められているその他の事項について報告を行う。

監査人は、監査等委員会に対して、独立性についての我が国における職業倫理に関する規定を遵守したこと、並びに監査人の独立性に影響を与えると合理的に考えられる事項、及び阻害要因を除去するための対応策を講じている場合又は阻害要因を許容可能な水準にまで軽減するためのセーフガードを適用している場合はその内容について報告を行う。

< 報酬関連情報 >

当監査法人及び当監査法人と同一のネットワークに属する者に対する、会社及び子会社の監査証明業務に基づく報酬及び非監査業務に基づく報酬の額は、「提出会社の状況」に含まれるコーポレート・ガバナンスの状況等(3)【監査の状況】に記載されている。

利害関係

会社及び連結子会社と当監査法人又は業務執行社員との間には、公認会計士法の規定により記載すべき利害関係はない。

以 上

- 
1. 上記の監査報告書の原本は当社（有価証券報告書提出会社）が別途保管しております。
  2. X B R L データは監査の対象には含まれていません。

独立監査人の監査報告書

2024年5月29日

株式会社 壺 番 屋  
取 締 役 会 御中

有限責任監査法人 トーマツ  
名古屋事務所

指定有限責任社員  
業務執行社員 公認会計士 今 泉 誠

指定有限責任社員  
業務執行社員 公認会計士 増 見 彰 則

< 財務諸表監査 >

監査意見

当監査法人は、金融商品取引法第193条の2第1項の規定に基づく監査証明を行うため、「経理の状況」に掲げられている株式会社壺番屋の2023年3月1日から2024年2月29日までの第42期事業年度の財務諸表、すなわち、貸借対照表、損益計算書、株主資本等変動計算書、重要な会計方針、その他の注記及び附属明細表について監査を行った。

当監査法人は、上記の財務諸表が、我が国において一般に公正妥当と認められる企業会計の基準に準拠して、株式会社壺番屋の2024年2月29日現在の財政状態及び同日をもって終了する事業年度の経営成績を、全ての重要な点において適正に表示しているものと認める。

監査意見の根拠

当監査法人は、我が国において一般に公正妥当と認められる監査の基準に準拠して監査を行った。監査の基準における当監査法人の責任は、「財務諸表監査における監査人の責任」に記載されている。当監査法人は、我が国における職業倫理に関する規定に従って、会社から独立しており、また、監査人としてのその他の倫理上の責任を果たしている。当監査法人は、意見表明の基礎となる十分かつ適切な監査証拠を入手したと判断している。

監査上の主要な検討事項

監査上の主要な検討事項とは、当事業年度の財務諸表の監査において、監査人が職業的専門家として特に重要であると判断した事項である。監査上の主要な検討事項は、財務諸表全体に対する監査の実施過程及び監査意見の形成において対応した事項であり、当監査法人は、当該事項に対して個別に意見を表明するものではない。

店舗固定資産の減損の兆候判定及び認識判定

会社は、カレー専門店「カレーハウスCoCo壺番屋」を中心に全国に飲食店を展開している。会社は、2024年2月29日現在、貸借対照表に有形固定資産を10,088,120千円計上しており、店舗における固定資産は1,487,848千円である。店舗における固定資産が総資産に占める割合は3.6%である。

損益計算書に記載されている通り、会社は、当事業年度において、主に店舗等に係る固定資産につき減損損失627,503千円を計上している。

監査上の主要な検討事項の内容、決定理由及び監査上の対応については、連結財務諸表の監査報告書に記載されている監査上の主要な検討事項（株式会社壺番屋に係る店舗固定資産の減損の兆候判定及び減損損失の認識判定）と同一内容であるため、記載を省略している。

## 関係会社株式の取得価額の妥当性

会社は、既存店舗の活性化に加えて、成長戦略の手法としてM & A等を活用した新たな業態の開発・育成を掲げている。

財務諸表に記載されているとおり、会社は、2024年2月29日現在、関係会社株式を6,419,903千円計上しており、総資産に占める割合は15.4%である。そのうち、株式会社LFD JAPANに係る関係会社株式は2,562,353千円である。

なお、財務諸表の監査報告書に記載すべき監査上の主要な検討事項の内容、決定理由及び監査上の対応については、連結財務諸表の監査報告書に記載されている監査上の主要な検討事項（株式会社LFD JAPANの株式の取得による企業結合）と同一内容であるため、記載を省略している。

## その他の記載内容

その他の記載内容は、有価証券報告書に含まれる情報のうち、連結財務諸表及び財務諸表並びにこれらの監査報告書以外の情報である。経営者の責任は、その他の記載内容を作成し開示することにある。また、監査等委員会の責任は、その他の記載内容の報告プロセスの整備及び運用における取締役の職務の執行を監視することにある。

当監査法人の財務諸表に対する監査意見の対象にはその他の記載内容は含まれておらず、当監査法人はその他の記載内容に対して意見を表明するものではない。

財務諸表監査における当監査法人の責任は、その他の記載内容を通読し、通読の過程において、その他の記載内容と財務諸表又は当監査法人が監査の過程で得た知識との間に重要な相違があるかどうかを検討すること、また、そのような重要な相違以外にその他の記載内容に重要な誤りの兆候があるかどうか注意を払うことにある。

当監査法人は、実施した作業に基づき、その他の記載内容に重要な誤りがあると判断した場合には、その事実を報告することが求められている。

その他の記載内容に関して、当監査法人が報告すべき事項はない。

## 財務諸表に対する経営者及び監査等委員会の責任

経営者の責任は、我が国において一般に公正妥当と認められる企業会計の基準に準拠して財務諸表を作成し適正に表示することにある。これには、不正又は誤謬による重要な虚偽表示のない財務諸表を作成し適正に表示するために経営者が必要と判断した内部統制を整備及び運用することが含まれる。

財務諸表を作成するに当たり、経営者は、継続企業的前提に基づき財務諸表を作成することが適切であるかどうかを評価し、我が国において一般に公正妥当と認められる企業会計の基準に基づいて継続企業に関する事項を開示する必要がある場合には当該事項を開示する責任がある。

監査等委員会の責任は、財務報告プロセスの整備及び運用における取締役の職務の執行を監視することにある。

## 財務諸表監査における監査人の責任

監査人の責任は、監査人が実施した監査に基づいて、全体としての財務諸表に不正又は誤謬による重要な虚偽表示がないかどうかについて合理的な保証を得て、監査報告書において独立の立場から財務諸表に対する意見を表明することにある。虚偽表示は、不正又は誤謬により発生する可能性があり、個別に又は集計すると、財務諸表の利用者の意思決定に影響を与えると合理的に見込まれる場合に、重要性があると判断される。

監査人は、我が国において一般に公正妥当と認められる監査の基準に従って、監査の過程を通じて、職業的専門家としての判断を行い、職業的懐疑心を保持して以下を実施する。

- ・ 不正又は誤謬による重要な虚偽表示リスクを識別し、評価する。また、重要な虚偽表示リスクに対応した監査手続を立案し、実施する。監査手続の選択及び適用は監査人の判断による。さらに、意見表明の基礎となる十分かつ適切な監査証拠を入手する。
- ・ 財務諸表監査の目的は、内部統制の有効性について意見表明するためのものではないが、監査人は、リスク評価の実施に際して、状況に応じた適切な監査手続を立案するために、監査に関連する内部統制を検討する。
- ・ 経営者が採用した会計方針及びその適用方法の適切性、並びに経営者によって行われた会計上の見積りの合理性及び関連する注記事項の妥当性を評価する。
- ・ 経営者が継続企業を前提として財務諸表を作成することが適切であるかどうか、また、入手した監査証拠に基づき、継続企業的前提に重要な疑義を生じさせるような事象又は状況に関して重要な不確実性が認められるかどうか結論付ける。継続企業的前提に関する重要な不確実性が認められる場合は、監査報告書において財務諸表の注記事項に注意を喚起すること、又は重要な不確実性に関する財務諸表の注記事項が適切でない場合は、財務諸表に対して除外事項付意見を表明することが求められている。監査人の結論は、監査報告書日までに入手した監査証拠に基づいているが、将来の事象や状況により、企業は継続企業として存続できなくなる可能性がある。
- ・ 財務諸表の表示及び注記事項が、我が国において一般に公正妥当と認められる企業会計の基準に準拠しているかどうかとともに、関連する注記事項を含めた財務諸表の表示、構成及び内容、並びに財務諸表が基礎となる取引や会計事象を適正に表示しているかどうかを評価する。

監査人は、監査等委員会に対して、計画した監査の範囲とその実施時期、監査の実施過程で識別した内部統制の重要な不備を含む監査上の重要な発見事項、及び監査の基準で求められているその他の事項について報告を行う。

監査人は、監査等委員会に対して、独立性についての我が国における職業倫理に関する規定を遵守したこと、並びに監査人の独立性に影響を与えると合理的に考えられる事項、及び阻害要因を除去するための対応策を講じている場合又は阻害要因を許容可能な水準にまで軽減するためのセーフガードを適用している場合はその内容について報告を行う。

監査人は、監査等委員会と協議した事項のうち、当事業年度の財務諸表の監査で特に重要であると判断した事項を監査上の主要な検討事項と決定し、監査報告書において記載する。ただし、法令等により当該事項の公表が禁止されている場



合や、極めて限定的ではあるが、監査報告書において報告することにより生じる不利益が公共の利益を上回ると合理的に見込まれるため、監査人が報告すべきでないと判断した場合は、当該事項を記載しない。

< 報酬関連情報 >

報酬関連情報は、連結財務諸表の監査報告書に記載されている。

利害関係

会社と当監査法人又は業務執行社員との間には、公認会計士法の規定により記載すべき利害関係はない。

以 上

- 
- 1 . 上記の監査報告書の原本は当社（有価証券報告書提出会社）が別途保管しております。
  - 2 . X B R L データは監査の対象には含まれていません。