

【表紙】

【提出書類】 有価証券報告書

【根拠条文】 金融商品取引法第24条第1項

【提出先】 関東財務局長

【提出日】 2024年5月24日

【事業年度】 第14期(自 2023年3月1日 至 2024年2月29日)

【会社名】 インターライフホールディングス株式会社

【英訳名】 INTERLIFE HOLDINGS CO., LTD.

【代表者の役職氏名】 代表取締役社長 貴田 晃司

【本店の所在の場所】 東京都中央区銀座六丁目13番16号 銀座ウォールビル11階

【電話番号】 03(3547)3227(代表)

【事務連絡者氏名】 常務取締役 加藤 雅也

【最寄りの連絡場所】 東京都中央区銀座六丁目13番16号 銀座ウォールビル11階

【電話番号】 03(3547)3227(代表)

【事務連絡者氏名】 常務取締役 加藤 雅也

【縦覧に供する場所】 株式会社東京証券取引所  
(東京都中央区日本橋兜町2番1号)

## 第一部 【企業情報】

## 第1 【企業の概況】

## 1 【主要な経営指標等の推移】

## (1) 連結経営指標等

回次	第10期	第11期	第12期	第13期	第14期
決算年月	2020年2月	2021年2月	2022年2月	2023年2月	2024年2月
売上高 (千円)	19,053,081	14,823,365	11,794,387	11,460,884	12,626,084
経常利益 (千円)	340,291	286,217	48,548	177,294	245,793
親会社株主に帰属する当期純利益 (千円)	108,307	101,658	71,662	179,367	384,892
包括利益 (千円)	25,908	69,774	101,584	168,754	428,377
純資産額 (千円)	3,799,157	3,845,631	3,917,190	3,280,654	3,637,505
総資産額 (千円)	10,404,586	8,327,884	7,564,203	7,298,237	8,135,330
1株当たり純資産額 (円)	199.39	199.67	201.49	211.77	234.45
1株当たり当期純利益金額 (円)	5.64	5.30	3.69	11.33	24.82
潜在株式調整後 1株当たり当期純利益金額 (円)	-	-	-	-	-
自己資本比率 (%)	36.5	46.2	51.8	45.0	44.7
自己資本利益率 (%)	2.8	2.7	1.8	5.0	11.1
株価収益率 (倍)	33.51	44.34	43.63	14.83	8.66
営業活動による キャッシュ・フロー (千円)	614,081	633,196	794,105	161,415	622,689
投資活動による キャッシュ・フロー (千円)	124,078	41,270	439,313	119,950	57,448
財務活動による キャッシュ・フロー (千円)	402,611	636,588	588,961	728,464	261,819
現金及び現金同等物の期末残高 (千円)	3,126,045	3,163,923	2,220,170	1,773,071	1,354,752
従業員数 (外、臨時雇用者数) (名)	364 (1,507)	344 (1,137)	280 (303)	201 (346)	250 (192)

(注) 1. 潜在株式調整後1株当たり当期純利益金額については、潜在株式が存在しないため記載しておりません。

2. 「収益認識に関する会計基準」(企業会計基準第29号2020年3月31日)等を第13期の期首から適用しており、第13期以降に係る主要な経営指標等については、当該会計基準等を適用した後の指標等となっております。

## (2) 提出会社の経営指標等

回次	第10期	第11期	第12期	第13期	第14期
決算年月	2020年2月	2021年2月	2022年2月	2023年2月	2024年2月
売上高 (千円)	755,330	970,773	650,853	503,244	470,061
経常利益 (千円)	90,025	460,859	237,081	137,111	65,872
当期純利益又は当期純損失 ( ) (千円)	129,670	427,008	375,406	311,423	319,359
資本金 (千円)	2,979,460	2,979,460	2,979,460	2,979,460	2,979,460
発行済株式総数 (千株)	20,010	20,010	20,010	20,010	20,010
純資産額 (千円)	3,753,819	4,133,686	4,505,991	4,020,443	4,310,319
総資産額 (千円)	7,147,361	7,039,451	6,479,210	6,034,953	6,321,858
1株当たり純資産額 (円)	197.01	214.63	231.78	259.52	277.81
1株当たり配当額 (うち1株当たり中間配当額) (円)	4.00 (-)	4.00 (-)	4.00 (-)	5.00 (-)	8.00 (-)
1株当たり当期純利益金額又は 1株当たり当期純損失金額 ( ) (円)	6.75	22.28	19.35	19.68	20.60
潜在株式調整後 1株当たり当期純利益金額 (円)	-	-	-	-	-
自己資本比率 (%)	52.5	58.7	69.5	66.6	68.2
自己資本利益率 (%)	3.3	10.8	8.7	7.3	7.7
株価収益率 (倍)	28.00	10.55	8.32	8.54	10.44
配当性向 (%)	59.3	18.0	20.7	25.4	38.8
従業員数 (外、臨時雇用者数) (名)	12 (2)	6 (1)	8 (1)	8 (-)	14 (1)
株主総利回り (比較指標：配当込みTOPIX) (%)	86.9 (96.4)	109.5 (121.8)	77.9 (125.9)	83.3 (136.6)	108.1 (188.0)
最高株価 (円)	282	353	260	228	318
最低株価 (円)	180	121	157	149	159

- (注) 1. 第10期の潜在株式調整後1株当たり当期純利益金額については、1株当たり当期純損失であり、また、潜在株式が存在しないため記載しておりません。
2. 第11期、第12期、第13期及び第14期の潜在株式調整後1株当たり当期純利益金額については、潜在株式が存在しないため記載しておりません。
3. 最高株価及び最低株価は、第10期、第11期及び第12期は東京証券取引所JASDAQ(スタンダード)におけるものであります。第13期及び第14期は東京証券取引所スタンダード市場におけるものであります。
4. 「収益認識に関する会計基準」(企業会計基準第29号2020年3月31日)等を第13期の期首から適用しており、第13期以降に係る主要な経営指標等については、当該会計基準等を適用した後の指標等となっております。

## 2 【沿革】

年月	概要
1975年 2月	ディスプレイ業界向け床材工事を主要事業として、東京都荒川区に株式会社日商を設立
1980年10月	建設業者登録(都知事許可)
1985年 7月	宅地建物取引業者免許(都知事免許)を取得
1988年 6月	株式会社日商より、株式会社日商インターライフに商号変更
8月	本社を東京都北区に移転
1990年 8月	日本証券業協会に株式を店頭登録
1992年 3月	一級建築士事務所登録
1996年 2月	大阪支店開設
9月	携帯電話の販売業務を開始
2000年 2月	公募増資を実施
2002年 1月	第三者割当増資により株式会社ベンチャー・リンクの子会社となる
12月	特定建設業者登録(国土交通大臣許可)
2003年11月	親会社が株式会社ベンチャー・リンクより、サミー株式会社へ異動となる
2004年12月	日本証券業協会への店頭登録を取消し、ジャスダック証券取引所に株式を上場
2005年 4月	親会社がサミー株式会社より、セガサミーホールディングス株式会社へ異動となる
2007年12月	筆頭株主がピーアークホールディングス株式会社となり、セガサミーホールディングス株式会社は第2位の主要株主となる
2009年 2月	情報通信事業を新設分割により株式会社エヌ・アイ・エル・テレコムに承継する
4月	ファシリティーマネジメント株式会社を子会社化
2010年 4月	ディーナネットワーク株式会社を子会社化
4月	ジャスダック証券取引所と大阪証券取引所の合併に伴い、大阪証券取引所(JASDAQ市場)に上場
10月	株式会社日商インターライフが単独株式移転の方法によりインターライフホールディングス株式会社(以下、当社という。)を設立し、株式会社日商インターライフは当社の完全子会社となる
10月	大阪証券取引所(JASDAQ市場・スタンダード)に当社株式を上場
12月	株式会社日商インターライフからエヌ・アイ・エル・テレコム株式、ファシリティーマネジメント株式及びディーナネットワーク株式を現物配当として受ける方法により、株式会社エヌ・アイ・エル・テレコム、ファシリティーマネジメント株式会社及びディーナネットワーク株式会社が当社の完全子会社となる
2011年 4月	アーク・フロント株式会社を子会社化
4月	ファシリティーマネジメント株式会社が株式会社ベストアンサーを子会社化
11月	臨時株主総会において決算期を3月20日から2月末日に変更
2013年 6月	有限会社マネジメントリサーチ及び株式会社システムエンジニアリングを子会社化
7月	大阪証券取引所の現物市場の東京証券取引所への統合に伴い、東京証券取引所JASDAQ(スタンダード)へ株式を上場
2014年 2月	公募及び第三者割当増資を実施
5月	本社を東京都中央区に移転
6月	株式会社サミーデザインを子会社化
2015年 6月	デライト・コミュニケーションズ株式会社、株式会社ジーエスケー及びグランドスタッフ株式会社を子会社化
10月	株式会社アドバンテージを設立

年月	概要
2015年11月	ディーナネットワーク株式会社が株式会社アヴァンセ・アジルを子会社化
2016年3月	ファシリティーマネジメント株式会社が玉紘工業株式会社を子会社化
10月	株式会社サミーデザインをファンライフ・デザイン株式会社に商号変更
2017年5月	定款を一部変更し、監査等委員会設置会社に移行
9月	株式会社ラルゴ・コーポレーションを子会社化
2018年12月	株式会社日商インターライフ（存続会社）とファンライフ・デザイン株式会社（消滅会社）が合併
2020年1月	庄司正英氏がピーアークホールディングス株式会社が保有する当社株式の全部を取得し、当社の筆頭株主となる
7月	株式会社辰巳が庄司正英氏が保有する当社株式の全部を取得し、当社の筆頭株主となる
11月	アーク・フロント株式会社、株式会社ベストアンサー、デライト・コミュニケーションズ株式会社の全株式を譲渡
2021年2月	ディーナネットワーク株式会社から株式会社アヴァンセ・アジルの全株式を取得し当社の子会社となる
4月	ディーナネットワーク株式会社を解散
5月	株式会社ジーエスケー及びグランドスタッフ株式会社の全株式を譲渡
2022年3月	株式会社ラルゴ・コーポレーションの全株式を譲渡
4月	株式会社エヌ・アイ・エル・テレコムの子会社を譲渡
4月	東京証券取引所JASDAQ(スタンダード)市場から東京証券取引所スタンダード市場へ移行
4月	セガサミーホールディングス株式会社が所有する当社株式の全部を自己株式として取得
2023年2月	株式会社アドバンテージの全株式を譲渡
11月	株式会社アヴァンセ・アジルの全株式を譲渡
11月	株式会社サンケンシステムを子会社化

- (注) 1. 当社は、2010年10月5日に株式会社日商インターライフにより単独株式移転の方法で設立されたため、当社の沿革については、株式会社日商インターライフの沿革に引き続いて記載しております。
2. セガサミーホールディングス株式会社は、2022年4月14日に実施した自己株式立会外買付取引（ToSTNeT-3）において、同社が所有する当社株式の全部を当社が自己株式として取得したことにより、主要株主及びその他の関係会社ではなくなりました。

### 3 【事業の内容】

当社グループは、当社及び連結子会社5社の計6社で構成されており、あらゆる人々に感動と喜び溢れる快適空間を提供し社会に貢献することを目的とし、商業施設・公共施設の設計施工、管理メンテナンスなどのトータルサービスなどを展開しております。

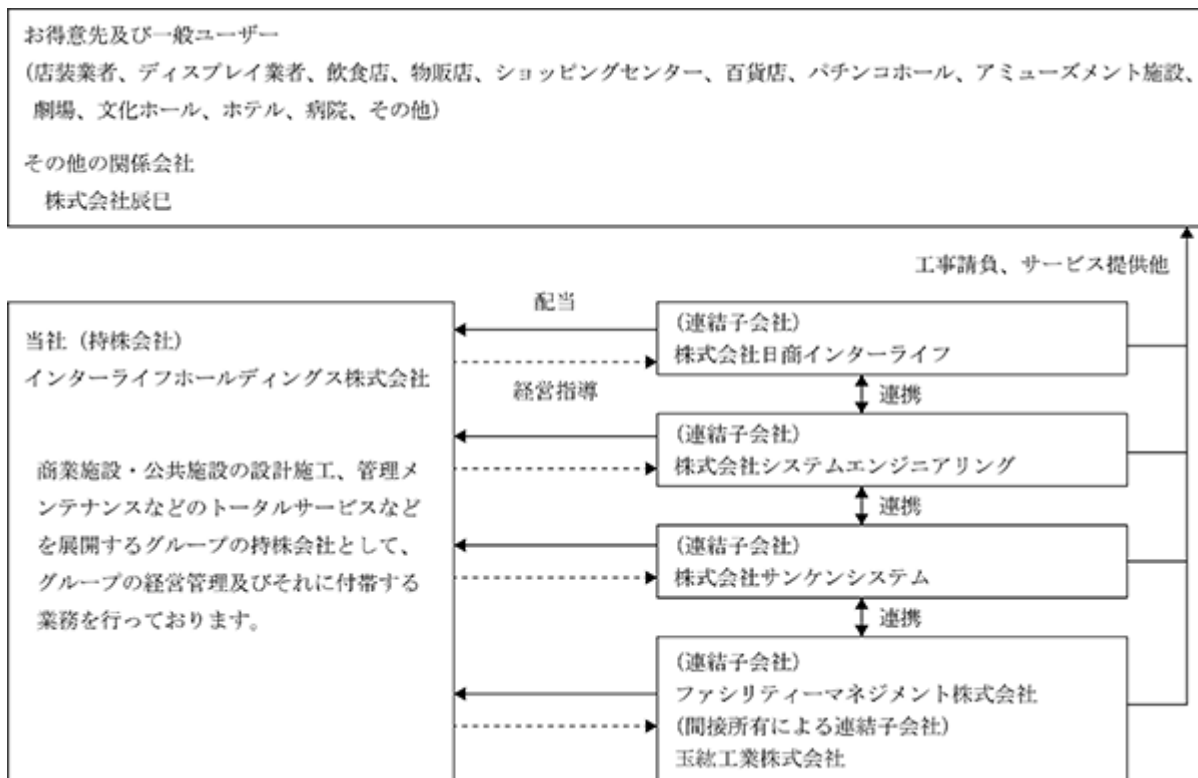
当社グループの事業における当社及び関係会社の位置付け及びセグメントとの関係は、次のとおりであります。

セグメント名称	構成会社	事業内容
内装工事業	(株)日商インターライフ	商業施設（飲食店・物販店）、ホテル・ブライダル施設、オフィス、展示会等に関する企画・デザイン・設計・制作・施工管理
音響・照明設備事業	(株)システムエンジニアリング	施設の演出・各種設備（音響映像・演出照明・吊物機構・議場システム等）の企画・設計・施工・メンテナンス・VODシステムの導入
	(株)サンケンシステム	AVC（オーディオ・ビジュアル&コントロール）機器設備のシステム構築販売・企画・設計から製作・施工・保守管理まで一貫支援
設備・メンテナンス事業	ファシリティーマネジメント(株)	建物内外の清掃請負・管理及び修繕、空調設備機器のメンテナンス、施設の企画デザイン・施工
	玉紘工業(株)	空調・電気・給排水・衛生などの設備の施工・修理、設備機器の販売
全社（共通）	インターライフホールディングス(株)	グループの経営管理及びそれに付帯する業務

当社のその他の関係会社は、主要株主である株式会社辰巳であります。

会社名	主な事業内容
(株)辰巳	不動産賃貸業

事業系統図によって示すと次のとおりであります。



## 4 【関係会社の状況】

## (1) 連結子会社

名称	住所	資本金 (百万円)	主要な事業の内容	議決権の 所有割合(%)	関係内容
(株)日商インターライフ	東京都荒川区	100	内装工事事業	100	役員の兼務 営業上の取引
(株)システムエンジニアリング	東京都台東区	82	音響・照明設備事業	100	役員の兼務 営業上の取引
(株)サンケンシステム	東京都大田区	50	音響・照明設備事業	100	役員の兼務
ファシリティーマネジメント(株)	東京都葛飾区	55	設備・メンテナンス事業	100	役員の兼務 営業上の取引
玉紘工業(株)	東京都足立区	45	設備・メンテナンス事業	100 (100)	役員の兼務 営業上の取引

- (注) 1. 「主要な事業の内容」欄には、セグメントの名称を記載しております。  
 2. (株)日商インターライフ及び(株)システムエンジニアリングについては、売上高(連結会社相互間の内部売上高を除く。)の連結売上高に占める割合が10%を超えております。

## 主な損益情報等

(株)日商インターライフ (株)システムエンジニアリング

(1) 売上高	6,342,611千円	4,285,417千円
(2) 経常利益	149,227千円	244,087千円
(3) 当期純利益	93,659千円	197,973千円
(4) 純資産額	2,067,364千円	1,338,283千円
(5) 総資産額	3,108,972千円	2,925,533千円

3. 議決権の所有割合の( )内は間接所有割合で内数であります。  
 4. (株)日商インターライフ、(株)システムエンジニアリング及びファシリティーマネジメント(株)は特定子会社であります。

## (2) その他の関係会社

名称	住所	資本金 (百万円)	主要な事業内容	議決権の 被所有割合(%)	関係内容
(株)辰巳	東京都足立区	100	不動産賃貸業	42.76	取締役の兼務

- (注) 1. (株)辰巳は、当社の代表取締役会長CEO庄司正英の資産管理会社であります。  
 2. 資本金は、2024年3月31日現在であります。  
 3. 議決権の被所有割合は、2024年2月29日現在の議決権の被所有割合を記載しております。



## 5 【従業員の状況】

## (1) 連結会社の状況

2024年2月29日現在

セグメントの名称	従業員数(名)
内装工事業	96(18)
音響・照明設備事業	102(8)
設備・メンテナンス事業	38(165)
全社(共通)	14(1)
合計	250(192)

(注) 1. 従業員数は就業人員(当社グループからグループ外への出向者を除き、グループ外から当社グループへの出向者は含む。)であり、臨時雇用者数(パートタイマー、人材派遣会社からの派遣社員を含む。)は、年間平均雇用人員を( )内に外数で記載しております。

2. 2023年11月30日に㈱アヴァンセ・アジル(人材サービス事業)の全株式を譲渡し従業員数は4名(168名)減少しておりますが、2023年11月30日に㈱サンケンシステム(音響・照明設備事業)を子会社化したことにより、従業員数は33名(1名)増加しております。

## (2) 提出会社の状況

2024年2月29日現在

従業員数(名)	平均年齢(歳)	平均勤続年数(年)	平均年間給与(円)
14(1)	48	4.9	6,257,644

セグメントの名称	従業員数(名)
全社(共通)	14(1)

(注) 1. 従業員数は就業人員(当社から社外への出向者を除き、社外から当社への出向者は含む。)であり、臨時雇用者数(パートタイマー、人材派遣会社からの派遣社員を含む。)は、年間平均雇用人員を( )内に外数で記載しております。

2. 平均年間給与は、賞与を含んでおります。

## (3) 労働組合の状況

当社グループには労働組合は結成されておきませんが、労使関係は円満に推移しております。

## (4) 管理職に占める女性労働者の割合、男性労働者の育児休業取得率及び労働者の男女賃金の差異

## 提出会社

提出会社は、「女性の職業生活における活躍の推進に関する法律(平成27年法律第64号)」及び「育児休業、介護休業等育児又は家族介護を行う労働者の福祉に関する法律(平成3年法律第76号)」の規定による公表義務の対象ではないため、記載を省略しております。

## 連結子会社

2023年度					
名称	管理職に占める女性労働者の割合 (注1)	男性労働者の育児休業取得率 (注2)	労働者の男女の賃金の差異(注2)		
			全労働者	正規雇用労働者	パート・有期労働者
(株)日商インターライフ	6.7%	2.5%	71.6%	74.6%	55.3%

(注) 1. 「女性の職業生活における活躍の推進に関する法律」(平成27年法律第64号)の規定に基づき算出したものです。

- 「育児休業、介護休業等育児又は家族介護を行う労働者の福祉に関する法律」(平成3年法律第76号)の規程に基づき「育児休業、介護休業等育児又は家族介護を行う労働者福祉に関する法律施行規則」(平成3年労働省令第25号)第71条の4第1号における育児休業等の取得割合を算出したものであります。
- 上記以外の連結子会社は、「女性の職業生活における活躍の推進に関する法律」(平成27年法律第64号)及び「育児休業、介護休業等育児又は家族介護を行う労働者の福祉に関する法律」(平成3年法律第76号)の規定による公表義務の対象ではないため、記載を省略しております。

## 第2 【事業の状況】

### 1 【経営方針、経営環境及び対処すべき課題等】

文中の将来に関する事項は、当連結会計年度末現在において当社グループが判断したものであります。

#### (1) 当社グループの経営方針

当社グループは、『私たちは、あらゆる人々に感動と喜び溢れる快適空間を提供し、社会に貢献いたします』を経営理念としております。子供から高齢者まであらゆる世代にエンタテインメントがもたらす感動と喜びを店舗・施設造り、サービスを提供することを通して表現し、お客様に快適な空間・サービスを提供することが、私たちの目指すものであります。

#### (2) 経営上の目標達成状況を判断するための客観的な指標

当社グループは2023年2月期を初年度とする第4次中期経営計画を策定いたしました。当社グループは、「新たなイノベーションでビジネスモデルを進化更新させて、次の成長に繋げるポジションを獲得する」を基本方針とし、中期経営計画の推進タイトルを「E x P o s i t i o n (エクスポジション)」と定め、新型コロナウイルス感染症の拡大により発生した経済のうねりを乗り越えた先にある経済ステージで、当社グループの次の成長に繋げるポジションの獲得を目指してまいります。そのための施策として3つの重点施策を掲げ、2025年2月期の最終年度における目標の達成に向けて、グループの成長を実現してまいります。

中期経営計画の3年目である2025年2月期(第15期)の連結業績の見通しは、売上高13,500百万円、営業利益400百万円、経常利益390百万円、親会社株主に帰属する当期純利益300百万円を指標とし取り組んでまいります。

#### (3) 経営環境及び中長期的な会社の経営戦略

2024年2月期における我が国経済は、新型コロナウイルス感染症が5類感染症へ移行したことで、社会・経済活動が回復を遂げ企業業績も好調に推移し、訪日外国人の増加によるインバウンド需要も膨らみ景況感を支えています。また、不安定な国際状況や円安などにより物価が上昇し個人消費は停滞していますが、賃上げなどの実施により国内景気は緩やかながらも回復基調となりました。中期経営計画の2年目である2024年2月期は、当社グループの事業ポートフォリオの再編による資本効率向上の取り組みを実施し、2023年11月30日に人材サービス事業を営む(株)アヴァンセ・アジルの全株式を譲渡し、2023年11月30日にAVC(オーディオ・ビジュアル&コントロール)機器設備のシステム構築販売・企画・設計から製作・施工・保守管理等を行う(株)サンケンシステムを子会社化いたしました。これにより当社グループは、当社に加え、(株)日商インターライフ、(株)システムエンジニアリング、ファシリティーマネジメント(株)、玉紘工業(株)、(株)サンケンシステムの工事会社5社の計6社となりました。中期経営計画の3年目となる2025年2月期は、持続的な成長と企業価値向上を目指す次の中期経営計画に繋ぐため「Action for The Future」をタイトルに、資本コストと株価を意識した経営、収益力の強化、M&Aを含めた新たな事業の開発の3つを課題として対応を進めてまいります。

また、当社グループは、コーポレート・ガバナンス(以下、CGという。)を企業行動の最重要課題として位置付け、CGコードへの対応を進めており、CG報告書への記載の充実やCG基本方針の適宜見直しを図り、ガバナンス体制をより一層強化いたします。加えて、内部統制機能の充実を目指し、内部統制システム、リスク管理体制、コンプライアンス推進体制の見直しと強化を図り、企業価値の向上と当社への投資魅力を高め、中長期的に保有していただける株主様を増やし、あらゆるステークホルダーから信頼され社会に貢献できるグループ経営を追求してまいります。

## 中期経営計画の数値目標

(単位：百万円)

	2023年2月期		2024年2月期		2025年2月期
	目標値	実績値	目標値	実績値	目標値
売上高	12,000	11,460	12,500	12,626	13,500
営業利益	150	168	300	270	400
経常利益	130	177	270	245	390
親会社株主に帰属する当期純利益	100	179	300	384	300
自己資本利益率(ROE)%	2.00	4.98	5.00	11.13	8.00
株価純資産倍率(PBR)倍	1.00	0.79	1.00	0.92	1.00

## (4) 対処すべき課題

建設業界における設備投資需要は、引き続き堅調に推移するものと予想され事業環境は追い風にあります。一方で、不安定な国際状況による原材料の調達などの影響や人員不足への対応、時間外労働上限規制への対応が課題となり先行きは不透明感を残しております。2025年2月期は持続的な成長と企業価値向上を目指す次の中期経営計画に繋ぐため「Action for The Future」をタイトルに以下の3つを課題として対応を進めてまいります。

資本コストと株価を意識した経営

- ・ROE 8%以上、PBR 1倍以上、配当8円以上を実現

収益力の強化

- ・粗利率の改善とコストコントロールにより営業利益率3%を実現

M & Aを含めた新たな事業の開発

- ・工事業におけるシナジーの追求と成長領域の開発により持続的な成長を目指す

## 2 【サステナビリティに関する考え方及び取組】

当社グループのサステナビリティに関する考え方及び取組は、次のとおりであります。

なお、文中の将来に関する事項は、当連結会計年度末現在において当社グループが判断したものであります。

## (1) ガバナンス

当社グループは、コーポレートガバナンス・コードへの対応を重要課題と位置付け、サステナビリティへの課題に対する取り組みとして「サステナビリティ基本方針」を定めております。

また、当社グループは、全従業員の意識改革と具体的な取り組みの推進を徹底すると共に、社内取締役（監査等委員である取締役を除く）で構成される常務会で検討し、適宜取締役会に進捗状況などを報告しております。

「サステナビリティ基本方針」

インターライフグループは、「私たちは、あらゆる人々に感動と喜び溢れる快適空間を提供し、社会に貢献いたします」という経営理念のもと、グループCSR憲章、グループ行動規範を遵守し、全てのステークホルダーとよりよい関係を築くことで、社会的な役割を果たし持続可能な成長の実現と持続可能な社会への貢献を目指します。

## (2) 戦略

当社グループは、中期経営計画（2023年2月期～2025年2月期）で、「社会的要請への対応」としてESG経営の推進による事業価値向上に向けた取り組むべきマテリアリティ（重要課題）と、その対応指針について以下の取り組みを進めております。

環境：省エネ、環境保護商材の開発、廃材等の削減による環境対応

社会：働き方改革、処遇の改善による働きがいのある職場作り

ガバナンス：リスク管理体制、コンプライアンス推進体制の強化

また、「グループの生産性の向上」への取り組みとして、人的資本としての専門人材の能力や技術の向上への投資を積極的に進めると共に、「新たな成長の実現」に向け、当社グループが保有する技術・商品・サービスを活用した成長モデルの開発により、持続的な成長を目指してまいります。

## 環境について

当社グループは、環境保護のために、関係法令及び各種規制を遵守するだけでなく、積極的かつ自主的な取り組みを検討・実行するよう努め、環境保護に対する意識が高く、公私共に省資源・省エネルギーに努める人材の育成を進めております。また、当社グループは、資材調達から製造・流通・使用・リサイクル・廃棄まで、商品のライフサイクル全般にわたり環境への影響を考慮し事業活動を行っております。今後は気候変動などの環境変化が当社グループの業績に与える影響について検討やサステナビリティに関する取り組みに沿った情報開示を行うと共に、社員教育を進めてまいります。

2024年2月期においては、省エネ、環境保護商材（リサイクル紙とアルミ箔のハイブリッドボード）の開発及びLGS（軽量鉄骨下地）端材の有効活用などによる環境負荷低減策に取り組んでまいりました。

環境保護商材（リサイクル紙とアルミ箔のハイブリッドボード）は、当社の子会社である㈱日商インターライフ（本社：東京都荒川区）と山田ダンボール㈱（本社：東京都中央区）が共同で開発を進めて来た商材であります。

## 人材育成及び社内環境整備について

当社グループでは、グループ経営理念を理解し、グループが目指すゴールを達成するため、自己の担当業務に全力を尽くし、社員一人ひとりの創造性とチャレンジ精神や限りない可能性を最大限発揮できる企業文化を育み成長してまいります。

### ・教育方針

	部長及び管理・監督者は、部下の指導・育成が重要な職責であることを十分に認識し、業務活動を通じて、指導・示範を行うこと
	教育は、会社の経営方針及び人事制度との連動性を持たせ、計画的に行うこと
	教育研修にあたっては、研修ニーズ及び研修方法の確認、その評価並びに研修フォローを計画的に行い、より高い教育成果を実現すること

### ・人材育成目的

	会社の経営理念、経営方針及び社会的使命を十分に認識させ、優れた創造力と強い責任感のある人材を育成する
	業務上必要な知識、技術、技能を開発・向上させ、職務遂行能力の高い人材を育成する
	会社の技術、ノウハウ及び企業精神を継承し、健全な常識と旺盛な実践力を兼ね備えた人材を育成する
	広い視野と豊かな教養、人間性を身につけた社会人を育成する
	社員自らに、自己啓発と相互啓発に努力する精神を養わせ、チャレンジ意欲の高い人材を育成する

### ・人材の育成及び社内環境整備に関する方針、戦略

当社グループは、各社の特徴を活かした事業展開を行うことが時代の変化への対応することやサステナブルな企業環境を構築することにつながると考えております。そのためには、多様な視点を持つ人材が必要であると考え、社員一人ひとりが成長を実感できる働きやすい社内環境を整備する必要があると考えます。

現在制定済みの各社の規程類（休暇、テレワークに関するもの等）を適宜見直し、社員一人ひとりが働きやすい環境を創出し、今後も効果的な施策を継続して検討することで社内環境を整備してまいります。

### （３）リスク管理

当社グループは、気候変動を含む社会的なリスクについて、事業遂行上想定される影響度や可能性を考慮のうえ、リスクの洗い出し、BCP（事業継続計画）の策定を含めて必要な対策について検討を行っております。また、人材不足への対応として多様性の観点を鑑み女性管理職の登用や、通常の定期新卒採用に加え中途及び外国人採用を進めるなど、雇用促進を図ってまいります。

当社グループの事業は、工事会社中心であり気候変動がもたらす将来的な影響は僅少であると認識しておりますが、今後の気候変動が当社グループの事業に対して与えるリスクについては、取締役会において慎重に検討してまいります。

(4) 指標及び目標

気候変動対策についての管理指標

当社グループは、カーボンニュートラル（脱炭素）サーキュラー・エコノミー（資源循環型社会）の実現に向け、以下のような指標を設定し管理いたします。

また当社グループは、2024年2月期において温室効果ガス（GHG）の排出量Scope 1、Scope 2をGHGプロトコルのスタンダードに基づいて算定し、温室効果ガスの排出量削減にできる限り取組み継続して効果的な施策を検討し社内環境の整備に努めてまいります。

2024年2月期における当社グループの実績

Scope 1	CO2 (t)	117.1
Scope 2	CO2 (t)	203.2
合計	CO2 (t)	320.3

(注) Scope 1：敷地内での燃料使用など事業者自らによる温室効果ガスの直接的な排出

Scope 2：他から供給された電気、ガス、熱・蒸気の使用に伴う温室効果ガスの間接的な排出

人材の育成及び社内環境整備に関する方針における指標の内容並びに当該指標を用いた目標及び実績、指標及び目標

各課題を解決するためには、多様な視点を持つ人材の育成と社員一人ひとりが成長を実感できる働きやすい社内環境を整備する必要があると考え、エンゲージメントの向上を図り、社員一人ひとりの創造性とチャレンジ精神や限りない可能性を最大限発揮できる企業文化を作り上げてまいります。そのために「管理職に占める女性労働者の割合」「男性労働者の育児休業取得率」を指標としております。また、ワークライフインテグレーションの推進として「有給休暇取得率」を指標としております。なお、目標値においては現段階で設定しておりませんが、2024年2月期の算定値をベースに次期中期経営計画（2026年2月期～2028年2月期）策定に合わせて設定いたします。

2024年2月期における当社グループの実績

指標	実績
管理職に占める女性労働者の割合	7.8%
男性労働者の育児休業取得率	2.8%
有給休暇取得率	67.6%

### 3 【事業等のリスク】

有価証券報告書に記載した事業の状況、経理の状況等に関する事項のうち、投資家の判断に重要な影響を及ぼす可能性のある事項には、以下のようなものがあります。なお、文中における将来に関する事項は、有価証券報告書提出日（2024年5月24日）現在において当社グループが判断したものであります。

#### (1) 売上高について

当社グループは、国内で展開する工事会社の売上高比率が極めて高く、国内の景気の悪化による取引先の新規出店や設備投資の減少、さらには、国際紛争など地政学的なリスク事象の発生に起因する原材料費の高騰の影響などにより、新たな受注機会が大きく減少した場合、当社グループの経営成績に影響を及ぼす可能性があります。

#### (2) 法的規制等について

当社グループは、建設業法、建築基準法、建築士法、消防法等の建設関連の法的規制や、個人情報保護法、労働者派遣法、宅地建物取引業法などの法的規制を受けております。これら、法的規制の遵守はもとより、公正公平な企業活動の実践のため、当社グループでは独自のグループCSR憲章、行動規範を定めております。しかしながら、これら法的規制や公正公平な企業活動を役職員が遵守できなかった場合、営業停止等の制限がなされて、当社グループの経営成績に影響を及ぼす可能性があります。

#### (3) 施工物件の品質・安全性及び事故について

当社グループは、施工物件の品質や安全性に十分配慮しておりますが、施工した内容の不備・欠陥等、重大な瑕疵や瑕疵を原因とする重責な事故が発生した場合、また、工事作業中における重大な労働災害事故等が発生した場合、損害賠償等により経営成績に影響を及ぼす可能性があります。

#### (4) 保有資産の価格変動について

投資有価証券等の保有資産の時価が著しく下落した場合には、経営成績及び財政状態に影響を及ぼす可能性があります。

#### (5) M & A及び新規事業開拓について

当社グループは、M & Aによる事業拡大を成長戦略の重要課題としており、M & Aに伴う多額の資金が必要となる場合、また、M & Aにより子会社化等を実施した後の事業計画の進捗遅延などにより減損損失が発生した場合には当社グループの経営成績及び財政状態に影響を及ぼす可能性があります。また、事業領域の拡大を目指し、新規事業開拓を進める場合がありますが、コストが増大するなど不確定要因があることから、当初の想定と比べ収益の獲得が出来なかった場合には、当社グループの業績に影響を及ぼす可能性があります。

#### (6) 新型コロナウイルス感染症、災害について

当社グループは、感染防止策の徹底や在宅勤務を可能にする規程を導入し、感染機会の抑制策を講じております。また、安否確認システムを導入し災害時における従業員の安否を確認できる仕組みを整えております。しかしながら、想定を超える感染症の拡大や流行、また大規模な自然災害等が発生し事業活動の停止や生活様式に変化をもたらすような事態が発生した場合は、当社グループの業績及び事業活動の継続に影響を及ぼす可能性があります。

#### (7) 資金調達環境について

当社グループは、営業活動によるキャッシュ・フロー、銀行等の金融機関からの借入及び資本市場からの資金調達により、当社グループの事業活動やその他の流動資金の需要を充足できると考えています。しかしながら、国内外の経済が悪化した場合には、当社グループの営業活動によるキャッシュ・フロー、業績及び財政状態に影響を及ぼす可能性があります。

(8) 情報の取り扱いについて

当社グループは、事業上の機密情報や個人情報などの重要情報を保有しており、当社グループの情報セキュリティ基本理念の他、情報セキュリティ基本方針、管理ポリシーに沿った対応に努めております。しかしながら、重要情報の適正な取り扱いを欠いた場合、当社グループに対する信用や信頼を損ねるだけでなく、事業活動の継続に影響を及ぼす可能性があります。

(9) サイバーセキュリティについて

当社グループは、情報ネットワークは欠くことのできないものと考えており、その構築・運用に当たっては十分なセキュリティの確保に努めております。しかしながら、不正侵入、情報の改ざん・盗用・破壊、システムの利用妨害などにより、業務の停滞が生じた場合や高度化を続けるサイバー攻撃によって事業の停止が余儀なくされた場合、あるいは故意・過失を問わず機密情報が社外に流出した場合等には、当社グループの業績及び財務状況に影響を及ぼす可能性があります。

(10) 人的資本について

当社グループは、ステークホルダーとより良い関係を築くことで、健全な経営の実現と社会的な責任を果せるものと考えております。そのために従業員の労務環境の整備やワークライフインテグレーションなど「働き方」の改善に努めております。しかしながら、ハラスメント等労務環境の健全性が損なわれた場合や、過重労働などの対策を怠った場合には重大な労働災害の発生や離職率の増加だけでなく、人材の確保への影響も出ることから、当社グループの成長に影響を及ぼす可能性があります。



#### 4 【経営者による財政状態、経営成績及びキャッシュ・フローの状況の分析】

##### (1) 経営成績等の状況の概要

当連結会計年度における当社グループ（当社及び連結子会社）の財政状態、経営成績及びキャッシュ・フロー（以下、「経営成績等」という。）の状況の概要は次のとおりであります。

###### 財政状態及び経営成績の状況

当連結会計年度（2023年3月1日～2024年2月29日）におけるわが国経済は、新型コロナウイルス感染症が5類感染症へ移行したことで、社会・経済活動が回復を遂げ企業業績も好調に推移し、訪日外国人の増加によるインバウンド需要も膨らみ景況感を支えています。また、不安定な国際状況や円安などにより物価が上昇し個人消費は停滞していますが、賃上げなどの実施により国内景気は緩やかながらも回復基調となりました。建設業界においては、国内の大型プロジェクトなどの進行もあり、民間の設備投資は前年と比較して増加傾向となりおおむね堅調に推移しました。

当社グループは、第4次中期経営計画において「新たなイノベーションでビジネスモデルを進化更新させて、次の成長に繋げるポジションを獲得する」を基本方針とし、中期経営計画の推進タイトルを「Ex Position（エクスポジション）」と定め、3つの重点施策である 新たな成長の実現（Engine）、グループの生産性の向上（Efficiency）、社会的要請への対応（ESG）への対応を進めております。中期経営計画の2年目の重点課題として M&Aを含めた新たな成長戦略への対応強化、大阪・関西地域での万博及びその周辺開発への営業強化、資材調達コスト、労務管理を含めた原価コントロールの3つに取り組んでまいりました。

その結果、当連結会計年度は、2023年11月30日に人材サービス事業を営む㈱アヴァンセ・アジルの全株式を譲渡する一方、AVC（オーディオ・ビジュアル&コントロール）機器設備のシステムの企画から設計施工・保守管理までを行う㈱サンケンシステムを子会社化し、当社グループの事業ポートフォリオの再編を進め工事業に経営資源を集中いたしました。また、主力事業である内装工事業及び音響・照明設備事業においては大型の工事や大阪エリアの再開案件などが堅調に推移し、売上高、利益ともに前年同期を上回りました。加えて、㈱アヴァンセ・アジルの全株式を譲渡したことにより特別利益として213百万円を計上いたしました。

この結果、当連結会計年度の売上高は12,626百万円（前年同期比10.2%増）、営業利益は270百万円（前年同期比60.4%増）、経常利益は245百万円（前年同期比38.6%増）、親会社株主に帰属する当期純利益は384百万円（前年同期比114.6%増）となりました。

事業別の営業概況は次のとおりであります。

前連結会計年度において「その他」に含まれていた㈱ラルゴ・コーポレーション及び㈱エヌ・アイ・エル・テレコム並びに㈱アドバンテージの全株式を譲渡し、連結の範囲から除外したことに伴い、当連結会計年度より「その他」の区分を廃止しております。

###### （内装工事業）

内装工事業は、㈱日商インターライフが展開しております。

前連結会計年度からの持越し案件や受注済み案件の完工が進み、売上高及び利益面においても前年同期を大幅に上回る結果となりました。特に店舗・オフィスの内装下地工事を請け負う専門工事部門においては、大手ゼネコンからの受注拡大や再開発にともなう案件の大型化もあり堅調に推移いたしました。また大阪営業所においては、大阪・関西万博開催に向けた周辺地域の再開発に伴う受注などが堅調に推移いたしました。

この結果、売上高は6,334百万円（前年同期比15.2%増）、セグメント利益は139百万円（前年同期比94.2%増）となりました。

###### （音響・照明設備事業）

音響・照明設備事業は、㈱システムエンジニアリング、㈱サンケンシステムが展開しております。

㈱システムエンジニアリングは、受注済みの大型工事案件の完工や保守サービス部門が堅調に推移したことに加え、地方自治体の防災管理センターシステムへの参入や大阪営業所における新規案件の受注も進んだことから、売上高、営業利益ともに前年同期を大きく上回りました。また、2023年11月30日付で子会社化した㈱サンケンシステムの2023年12月から2024年2月までの3ヶ月間の業績を含めております。

この結果、売上高は4,451百万円（前年同期比25.0%増）、セグメント利益は269百万円（前年同期比73.7%増）となりました。

###### （設備・メンテナンス事業）

設備・メンテナンス事業は、ファシリティーマネジメント㈱、玉紘工業㈱が展開しております。

ファシリティーマネジメント(株)は清掃部門の回復と空調のオーバーホールや法定点検などの保守点検が堅調に推移し売上高は前年同期を上回ることができましたが、外注費や原材料費などの原価高騰の影響があり、営業利益は前年同期を下回りました。玉紘工業(株)は、区立小中学校のフロン点検など堅調に受注いただきましたが、一部の公共工事案件の進行が大幅に遅延していることに加え、公共工事の入札が不調であったことが影響し、売上高及び営業利益ともに前年同期を下回りました。

この結果、売上高は1,153百万円(前年同期比10.0%減)、セグメント利益は41百万円(前年同期比43.8%減)となりました。

(人材サービス事業)

人材サービス事業は、(株)アヴァンセ・アジルが展開しており、売上高は686百万円(前年同期比20.8%減)、セグメント利益は10百万円(前年同期比72.8%減)となりました。

なお、(株)アヴァンセ・アジルの全株式を2023年11月30日付で譲渡いたしました。

また、当連結会計年度における財政状態の概況は次のとおりであります。

(資産)

当連結会計年度の資産合計は8,135百万円であり、前連結会計年度に比べ837百万円増加いたしました。

これは受取手形、完成工事未収入金及び契約資産等が702百万円、未成工事支出金が162百万円、のれんが243百万円増加した一方、現金及び預金が367百万円減少したことなどによるものであります。

(負債)

当連結会計年度の負債合計は4,497百万円であり、前連結会計年度に比べ480百万円増加いたしました。

これは工事未払金が235百万円、長期借入金(1年内返済予定の長期借入金を含む)が463百万円、契約負債が69百万円、賞与引当金が36百万円増加した一方、支払手形及び買掛金が437百万円減少したことなどによるものであります。

(純資産)

当連結会計年度の純資産合計は3,637百万円であり、前連結会計年度に比べ356百万円増加いたしました。

これは利益剰余金が306百万円増加したことなどによるものであります。

キャッシュ・フローの状況

当連結会計年度における現金及び現金同等物(以下「資金」という。)は、前連結会計年度に比べ418百万円減少し、当連結会計年度末には1,354百万円となりました。

当連結会計年度における各キャッシュ・フローの状況とそれらの要因は、次のとおりであります。

(営業活動によるキャッシュ・フロー)

営業活動の結果使用した資金は622百万円(前年同期161百万円の獲得)となりました。

これは主に、税金等調整前当期純利益が482百万円、減価償却費が67百万円、株式給付引当金の増加額が24百万円、賞与引当金の増加額が26百万円、のれん償却額が39百万円、貸倒引当金の増加額が38百万円、未払消費税等の増加額が62百万円、契約負債の増加額が69百万円、法人税等の還付額が11百万円あった一方、子会社株式売却益が213百万円、受取手形、完成工事未収入金及び契約資産等の増加額が720百万円、棚卸資産の増加額が87百万円、仕入債務の減少額が299百万円、法人税等の支払額が164百万円あったことなどによるものであります。

(投資活動によるキャッシュ・フロー)

投資活動の結果使用した資金は57百万円(前年同期119百万円の獲得)となりました。

これは主に、連結の範囲の変更を伴う子会社株式の取得による支出が291百万円、有形固定資産の取得による支出が27百万円あった一方、連結の範囲の変更を伴う子会社株式の売却による収入が267百万円あったことなどによるものであります。

(財務活動によるキャッシュ・フロー)

財務活動の結果獲得した資金は261百万円(前年同期728百万円の使用)となりました。

これは主に、長期借入金による収入が純額で357百万円あった一方、配当金の支払額が80百万円あったことなどによるものであります。

## 生産、受注及び販売の実績

## a. 生産実績

当連結会計年度の生産実績をセグメントごとに示すと、次のとおりであります。

セグメントの名称	生産高(千円)	前期比(%)
内装工事業	7,021,366	132.6
音響・照明設備事業	3,972,008	105.3
設備・メンテナンス事業	-	-
人材サービス事業	-	-
合計	10,993,375	121.3

(注) 金額は販売価格によっております。

## b. 受注実績

当連結会計年度の受注状況をセグメントごとに示すと、次のとおりであります。

セグメントの名称	受注高(千円)	前期比(%)	受注残高(千円)	前期比(%)
内装工事業	8,485,055	185.8	3,092,931	328.2
音響・照明設備事業	4,600,821	129.4	7,836,790	125.5
設備・メンテナンス事業	-	-	-	-
人材サービス事業	-	-	-	-
合計	13,085,876	161.1	10,929,722	152.1

(注) 当連結会計年度において、内装工事業の受注残高に著しい変動がありました。これは主に大型工事案件の受注が増加したことによるものであります。

## c. 販売実績

当連結会計年度の販売実績をセグメントごとに示すと、次のとおりであります。

セグメントの名称	販売高(千円)	前期比(%)
内装工事業	6,334,421	115.2
音響・照明設備事業	4,451,129	125.0
設備・メンテナンス事業	1,153,750	90.0
人材サービス事業	686,784	79.2
合計	12,626,084	110.2

(注) セグメント間の取引については相殺消去しております。

(2) 経営者の視点による経営成績等の状況に関する分析・検討内容

経営者の視点による当社グループの経営成績等の状況に関する認識及び分析・検討内容は次のとおりであります。  
なお、文中の将来に関する事項は、当連結会計年度末において当社グループが判断したものであります。

経営成績の分析

当連結会計年度は、2023年2月期を初年度とする中期経営計画の推進タイトル「Ex Position(エクスポジション)」の下、3つの重点施策である 新たな成長の実現(Engine)、グループの生産性向上(Efficiency)、社会的要請への対応(ESG)への対応を進めてまいりました。中期経営計画の2年目となる2024年2月期の経営目標を連結業績において、売上高12,500百万円、営業利益300百万円、営業利益率2.4%とし、新型コロナウイルス感染症が5類感染症へ移行したことで、社会・経済活動が回復を遂げ、建設業界においては、国内の大型プロジェクトなどの進行もあり、売上高12,626百万円、営業利益270百万円、営業利益率2.14%となりました。中期経営計画の2年目の重点課題として M&Aを含めた新たな成長戦略への対応強化、大阪・関西地域での万博及びその周辺開発への営業強化、資材調達コスト、労務管理を含めた原価コントロールの3つに取り組んでまいりました。また、2023年11月30日に人材サービス事業を営む㈱アヴァンセ・アジルの全株式を譲渡する一方、AVC(オーディオ・ビジュアル&コントロール)機器設備のシステムの企画から設計施工・保守管理までを行う㈱サンケンシステムを子会社化し、当社グループの事業ポートフォリオの再編を進め工事業業に経営資源を集中いたしました。その結果、内装工事業業は増収増益、音響・照明設備事業は増収増益、設備・メンテナンス事業は減収減益、人材サービス事業は減収減益となりました。

売上高等の詳細な状況につきましては、「第2 事業の状況 4 経営者による財政状態、経営成績及びキャッシュ・フローの状況の分析 (1) 経営成績等の状況の概要 財政状態及び経営成績の状況」の欄に記載のとおりであります。

なお、2025年2月期(第15期)の連結業績の見通しは、売上高13,500百万円(当期比6.9%増)、営業利益400百万円(当期比47.9%増)、経常利益390百万円(当期比58.7%増)、親会社株主に帰属する当期純利益300百万円(当期比22.1%減)を見込んでおります。

当社グループは、2023年2月期を初年度とする中期経営計画を策定しております。その詳細につきましては、「第2 事業の状況 1 経営方針、経営環境及び対処すべき課題等 (2) 経営上の目標達成状況を判断するための客観的な指標 (3) 経営環境及び中長期的な会社の経営戦略」の欄に記載のとおりであります。

キャッシュ・フローの状況の分析並びに資本の財源及び資金の流動性に係る情報

当連結会計年度におけるキャッシュ・フローの状況につきましては、「第2 事業の状況 4 経営者による財政状態、経営成績及びキャッシュ・フローの状況の分析 (1) 経営成績等の状況の概要 キャッシュ・フローの状況」の欄に記載のとおりであります。

当社グループは、事業の特性から通常は多額の設備投資等を必要とせず、当社グループの資金需要は、主に運転資金に係るものであります。この運転資金は、主に工事を遂行するための外注費、経費の支払い並びに販売費及び一般管理費等の営業費用の支払いに要するものであります。

現状、これらの資金需要につきましては、当社グループ各社の余剰資金を当社へ集中し、一元管理を行うため「グループファイナンス」を導入し資金の効率化を図っております。また、必要に応じて金融機関からの借入を行う等、柔軟に対応することとしております。

#### 重要な会計上の見積り及び当該見積りに用いた仮定

当社グループの連結財務諸表は、我が国において一般に公正妥当と認められている会計基準に基づき作成されております。連結財務諸表の作成にあたって、連結貸借対照表上の資産、負債の計上額及び連結損益計算書上の収益、費用の計上に影響を与える会計上の見積りを行う必要があります。

当該見積りは、その時点の状況として適切であると考えられる様々な仮定に基づいて行っております。しかしながら、事業環境等に変化がある場合には、当該見積りと将来の実績が異なる場合があります。

連結財務諸表の作成にあたって用いた会計上の見積り及び仮定のうち、重要なものは「第5 経理の状況 1 連結財務諸表等 (1) 連結財務諸表 注記事項 (重要な会計上の見積り)」に記載しております。

### 5 【経営上の重要な契約等】

当社は、2023年10月31日開催の取締役会において、当社の連結子会社である㈱アヴァンセ・アジルの全株式を譲渡することについて決議し、同日付で株式譲渡契約を締結いたしました。なお、株式の譲渡日は2023年11月30日であります。また、2023年11月28日開催の取締役会で㈱サンケンシステムの全株式を取得することについて決議し、同日付で株式譲渡契約を締結いたしました。なお、株式の取得日は2023年11月30日であります。本譲渡契約に伴い、㈱サンケンシステムは当社の連結子会社となっております。

詳細は、「第5 経理の状況 1 連結財務諸表 注記事項(企業結合等関係)」に記載のとおりであります。

### 6 【研究開発活動】

該当事項はありません。

### 第3 【設備の状況】

#### 1 【設備投資等の概要】

該当事項はありません。

#### 2 【主要な設備の状況】

当社グループ(当社及び連結子会社)における主要な設備は、次のとおりであります。

##### (1) 提出会社

2024年2月29日現在

事業所名 (所在地)	セグメントの 名称	設備の内容	帳簿価額(千円)					従業員数 (名)
			建物及び 構築物	機械装置 及び運搬具	土地 (面積㎡)	その他	合計	
本社他 (東京都中央区他)	全社(共通)	賃貸不動産	63,424		141,510 (88.69)		204,934	14 (1)

##### (2) 国内子会社

2024年2月29日現在

会社名	事業所名 (所在地)	セグメントの 名称	設備の内容	帳簿価額(千円)					従業員数 (名)
				建物及び 構築物	機械装置 及び運搬具	土地 (面積㎡)	その他	合計	
(株)日商イン ターライフ	本社他 (東京都荒川区他)	内装工事業	販売設備	129,014	0	158,585 (729.19)	6,507	294,107	96 (18)
(株)システムエ ンジニアリン グ	本社他 (東京都台東区他)	音響・照明設 備事業	統括業務 販売設備	144,737		213,706 (110.38)	28,331	386,776	68 (7)
ファシリ ティーマネジ メント(株)	本社他 (東京都葛飾区他)	設備・メンテ ナンス事業	統括業務 倉庫	20,505	2,667		6,114	29,297	29 (161)

(注) 1. 帳簿価額のうち、「その他」は、リース資産及び工具、器具及び備品の合計であります。

2. 従業員数の( )は、臨時雇用者数を外数で記載しております。

#### 3 【設備の新設、除却等の計画】

該当事項はありません。

## 第4 【提出会社の状況】

## 1 【株式等の状況】

## (1) 【株式の総数等】

## 【株式の総数】

種類	発行可能株式総数(株)
普通株式	80,042,116
計	80,042,116

## 【発行済株式】

種類	事業年度末現在 発行数(株) (2024年2月29日)	提出日現在 発行数(株) (2024年5月24日)	上場金融商品取引所名 又は登録認可金融商品 取引業協会名	内容
普通株式	20,010,529	20,010,529	東京証券取引所 スタンダード市場	単元株式数100株
計	20,010,529	20,010,529		

## (2) 【新株予約権等の状況】

## 【ストックオプション制度の内容】

該当事項はありません。

## 【ライツプランの内容】

該当事項はありません。

## 【その他の新株予約権等の状況】

該当事項はありません。

## (3) 【行使価額修正条項付新株予約権付社債券等の行使状況等】

該当事項はありません。

## (4) 【発行済株式総数、資本金等の推移】

年月日	発行済株式 総数増減数 (千株)	発行済株式 総数残高 (千株)	資本金増減額 (千円)	資本金残高 (千円)	資本準備金 増減額 (千円)	資本準備金 残高 (千円)
2014年2月25日 (注)	316	20,010	29,395	2,979,460	29,395	511,191

(注) 第三者割当(オーバーアロットメントによる売出しに関連した第三者割当増資)

割当先 S M B C 日興証券(株) 発行価格185.58円 資本組入額92.79円

## (5) 【所有者別状況】

2024年2月29日現在

区分	株式の状況(1単元の株式数100株)								単元未満株式の状況(株)
	政府及び地方公共団体	金融機関	金融商品取引業者	その他の法人	外国法人等		個人その他	計	
					個人以外	個人			
株主数(人)	0	2	20	35	16	12	3,894	3,979	
所有株式数(単元)	0	8,455	4,304	82,146	1,317	53	103,767	200,042	6,329
所有株式数の割合(%)	0	4.23	2.15	41.06	0.66	0.03	51.87	100.00	

(注) 自己株式3,717,280株は、「個人その他」に37,172単元、「単元未満株式の状況」に80株含めて記載しております。また、株式会社日本カストディ銀行(信託E口)が保有する777,900株につきましては、「金融機関」に含まれており、連結財務諸表においては自己株式として処理しております。

## (6) 【大株主の状況】

2024年2月29日現在

氏名又は名称	住所	所有株式数(千株)	発行済株式(自己株式を除く。)の総数に対する所有株式数の割合(%)
(株)辰巳	東京都足立区竹の塚6丁目8番14号	6,966	42.76
(株)日本カストディ銀行 信託E口	東京都中央区晴海1丁目8番12号	777	4.77
インターライフホールディングス取引先持株会	東京都中央区銀座6丁目13番16号	507	3.12
(株)乃村工藝社	東京都港区台場2丁目3番4号	445	2.73
インターライフホールディングス社員持株会	東京都中央区銀座6丁目13番16号	408	2.51
東京建物(株)	東京都中央区八重洲1丁目4番16号	400	2.46
天井 次夫	東京都荒川区	252	1.55
インターライフホールディングス役員持株会	東京都中央区銀座6丁目13番16号	220	1.36
及川 民司	埼玉県上尾市	200	1.23
松井証券(株)	東京都千代田区麹町1丁目4番	172	1.06
計		10,351	63.53

(注) 株式会社日本カストディ銀行(信託E口)が保有する777,900株につきましては、連結財務諸表においては自己株式として処理しております。



## (7) 【議決権の状況】

## 【発行済株式】

2024年2月29日現在

区分	株式数(株)	議決権の数(個)	内容
無議決権株式			
議決権制限株式(自己株式等)			
議決権制限株式(その他)			
完全議決権株式(自己株式等)	(自己保有株式) 普通株式 3,717,200		
完全議決権株式(その他)	普通株式 16,287,000	162,870	
単元未満株式	普通株式 6,329		
発行済株式総数	20,010,529		
総株主の議決権		162,870	

## 【自己株式等】

2024年2月29日現在

所有者の氏名 又は名称	所有者の住所	自己名義 所有株式数 (株)	他人名義 所有株式数 (株)	所有株式数 の合計 (株)	発行済株式 総数に対する 所有株式数 の割合(%)
インターライフホールディングス株式会社	東京都中央区銀座6丁目13番16号	3,717,200		3,717,200	18.57
計		3,717,200		3,717,200	18.57

(注) 株式給付信託の信託財産として、株式会社日本カストディ銀行(信託E口)が保有する777,900株につきましては、上記自己株式等に含まれておりませんが、連結財務諸表においては自己株式として処理しております。

## (8) 【役員・従業員株式所有制度の内容】

## (株式給付信託)

## 1. 株式給付信託の概要

当社は、当社役員(監査等委員である取締役及びそれ以外の取締役のうち社外取締役を除く。)並びに執行役員(以下、「役員等」という。)の報酬と当社の業績及び株式価値との連動性をより明確にし、役員等が中長期的な業績の向上と企業価値の増大に貢献する意識を高めることを目的として、当社の役員等に対する業績連動型株式報酬制度(以下、「本制度」という。)を導入しております。

本制度は、当社が拠出する金銭を原資として当社株式が信託を通じて取得され、当社の役員等に対して、当社が定める役員株式給付規程に従って、業績達成度等に応じて当社株式が信託を通じて給付される業績連動型の株式報酬制度であります。なお、役員等が当社株式の給付を受ける時期は、原則として役員等の退任時となります。

## 2. 役員等に取得させる予定の株式の総数

当社は、2016年2月末日で終了する事業年度から2017年2月末日で終了する事業年度までの2事業年度(以下、当該2事業年度の期間、及び当該2事業年度の経過後に開始する2事業年度ごとの期間を、それぞれ「対象期間」という。)及びその後の各対象期間を対象として本制度を導入し、当初の対象期間に関して本制度に基づく役員等への交付を行うための株式の取得資金は、150百万円を上限としております。また、当初の対象期間経過後も、本制度が終了するまでの間、当社は各対象期間ごとに、150百万円を上限として追加拠出を行います。

## 3. 当該業績連動型株式報酬制度による受益権その他の権利を受けることができる者の範囲

役員株式給付規程に基づき株式給付を受ける権利を取得した当社の役員等を対象としております。

## 2 【自己株式の取得等の状況】

【株式の種類等】 普通株式

- (1) 【株主総会決議による取得の状況】  
 該当事項はありません。
- (2) 【取締役会決議による取得の状況】  
 該当事項はありません。
- (3) 【株主総会決議又は取締役会決議に基づかないものの内容】  
 該当事項はありません。
- (4) 【取得自己株式の処理状況及び保有状況】

区分	当事業年度		当期間	
	株式数(株)	処分価額の総額(円)	株式数(株)	処分価額の総額(円)
引き受ける者の募集を行った取得自己株式				
消却の処分を行った取得自己株式				
合併、株式交換、株式交付、会社分割に係る移転を行った取得自己株式				
その他(第三者割当による自己株式の処分)	300,000	54,300,000		
保有自己株式数	3,717,280		3,717,280	

- (注) 1. 当期間における保有自己株式数には、2024年5月1日からこの有価証券報告書提出日までの取引は考慮しておりません。
2. 株式給付信託の信託財産として、株式会社日本カストディ銀行(信託E口)が保有する777,900株につきましては、上記自己株式等に含まれておりませんが、連結財務諸表においては自己株式として処理しております。

## 3 【配当政策】

当社は、株主の皆様への長期的利益還元を重要な課題のひとつと考え、安定した配当を行うことを基本としており、金額については企業体質の強化及び内部留保の充実を併せて検討しております。

内部留保による資金につきましては、今後の事業発展を推進するための新規事業開発・人材育成及び財務体質の改善、その他の資金需要を賄う原資として活用してまいります。

また、当社は、剰余金の配当等会社法第459条第1項各号に定める事項については、法令に別段の定めのある場合を除き、取締役会の決議により定める旨を定款に定めております。これは、剰余金の配当等を取締役会の権限とすることにより、株主の皆様への機動的な利益還元を行うことを目的とするものであります。

なお、当社は、毎年8月末を基準日として、中間配当を行うことができる旨を定款に定めております。

2024年2月期の配当につきましては、2024年4月12日開催の取締役会において、1株当たり8円(効力発生日2024年5月7日)、配当金の総額は130,345千円とする決議をさせていただきました。

## 4 【コーポレート・ガバナンスの状況等】

### (1) 【コーポレート・ガバナンスの概要】

コーポレート・ガバナンスに関する基本的な考え方

当社グループは、コーポレート・ガバナンスを企業行動の最重要課題として位置付けており、取締役の選任、報酬の決定、経営の監視を含む経営全般について、法令を遵守し、また、企業経営の効率性の向上、健全性の確保、透明性の向上に努めてまいります。

また、「コーポレート・ガバナンス基本方針」のもと、グループの内部統制機能の充実と内部統制システム、リスク管理体制及びコンプライアンス推進体制の見直しと強化を図ってまいります。

企業統治の体制の概要及び当該体制を採用する理由

当社は、2017年5月25日開催の第7期定時株主総会の決議に基づき、監査等委員会設置会社に移行いたしました。

イ．企業統治の体制概要

(取締役会)

当社の取締役会は、代表取締役社長貴田晃司氏を議長として、社内取締役7名（庄司正英氏、貴田晃司氏、香川正司氏、大畑正明氏、加藤雅也氏、大前哲也氏、松沢照和氏）、社外取締役2名（落合健介氏、那須健二氏）の取締役9名（2024年5月24日現在）により構成され、毎月1回、定例取締役会を開催し、業績・財政状態などの報告と経営の重要事項を決定しております。また、経営責任の明確化の為に取締役（監査等委員であるものを除く。）の任期は1年にしております。

(監査等委員会)

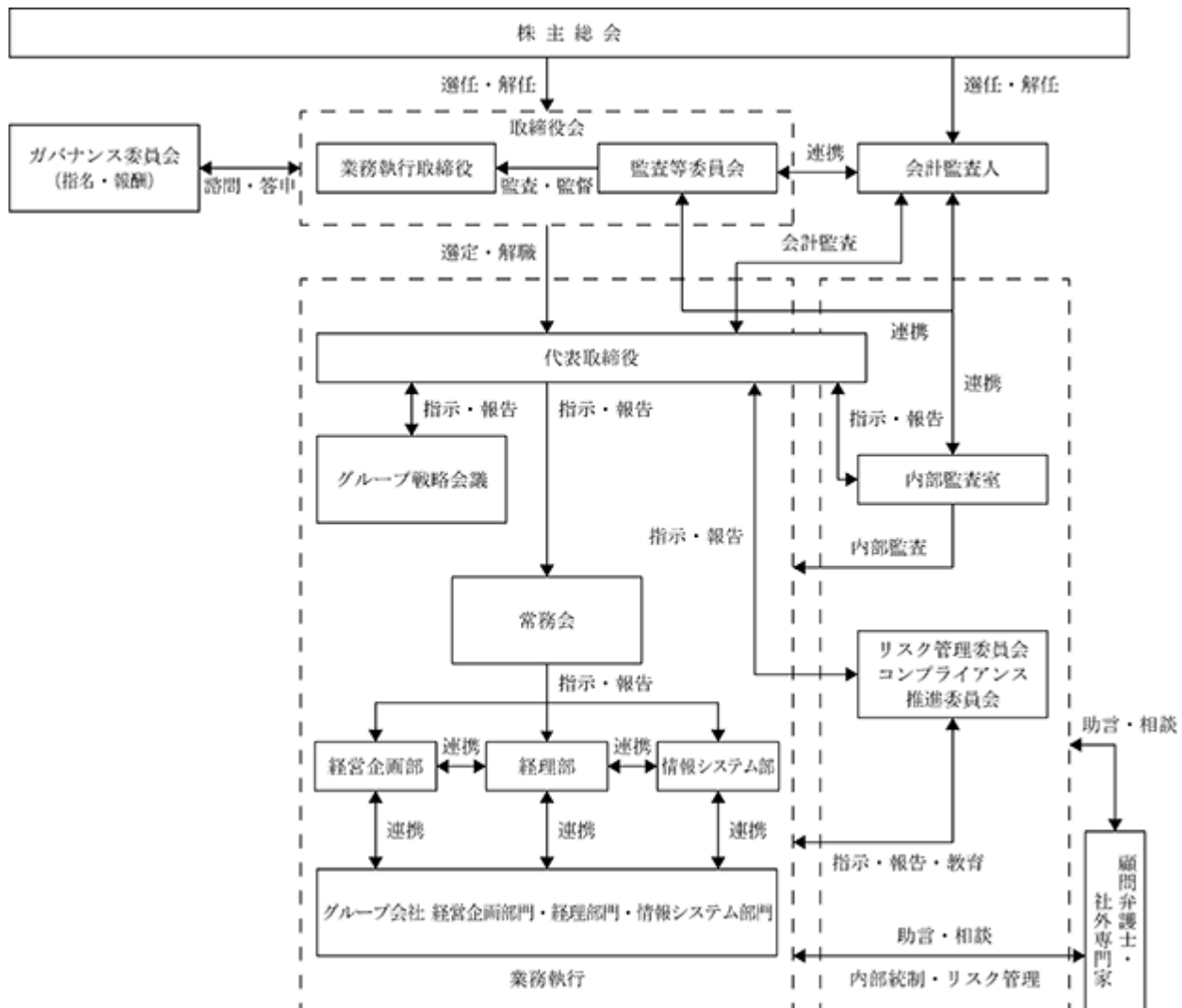
監査等委員会は、常勤監査等委員松沢照和氏を委員長として、社内取締役1名（松沢照和氏）、社外取締役2名（落合健介氏、那須健二氏）の取締役3名（2024年5月24日現在）で構成されており、監査方針及び監査計画に基づき監査等委員会を開催し、監査等委員間の情報共有を行っております。また、代表取締役社長及び会計監査人との会合等を開催し、当社取締役会への出席及び内部監査室との連携により会社状況を把握し、取締役及び使用人の職務の執行状況を監査しております。

(ガバナンス委員会)

ガバナンス委員会は、2024年2月期は3回開催され代表取締役社長貴田晃司氏を議長として、社内取締役1名（貴田晃司氏）、独立社外取締役2名（落合健介氏、那須健二氏）の3名で構成され、取締役会の諮問機関として、取締役の指名・報酬・役位に関する事項や、その他取締役会が審議を求める事項について検討し、取締役会へ適切な報告を行っております。

その他、社内取締役（監査等委員である取締役を除く）と各事業会社の社長で構成するグループ戦略会議を毎月1回開催し、各事業会社の業務執行の状況把握、予算と実績の報告、情報とリスクの共有化、相互チェックを実施するとともに、重要な決裁事項に係る審議等を行っております。また、適切な情報開示を行うべく、広報・IR活動を充実させ、情報開示の早期化と充実化を図っており、四半期業績の開示・ホームページの充実に努めております。

## 経営組織その他コーポレート・ガバナンス体制の概要図



## □．当該体制を採用する理由

当社の経営体制は、当社の事業に精通している取締役と独立した立場から職務を遂行できる社外取締役で構成される取締役会設置会社であり、また、独立した監査等委員である取締役で構成される監査等委員会設置会社であります。これらの体制は、適切で効率的な経営監視が機能していると判断するため、採用しております。

## 取締役会等の活動状況

## ・取締役会の活動状況

当事業年度における取締役の出席状況、具体的な検討内容は以下のとおりであります。

## イ．出席状況

役職	氏名	出席状況
代表取締役会長CEO	庄司 正英	全13回中13回(100%)
代表取締役社長	貴田 晃司	全13回中13回(100%)
専務取締役	香川 正司	全13回中13回(100%)
専務取締役	大畑 正明	全10回中10回(100%)
常務取締役	加藤 雅也	全13回中13回(100%)
取締役	大前 哲也	全13回中13回(100%)
取締役(常勤監査等委員)	松沢 照和	全13回中13回(100%)
社外取締役(監査等委員)	落合 健介	全13回中13回(100%)
社外取締役(監査等委員)	那須 健二	全13回中13回(100%)

(注) 大畑正明氏の当事業年度における取締役会への出席状況については、2023年5月開催の定時株主総会で取締役就任からの出席状況となるため、他の候補者と異なっております。

## ロ．具体的な検討内容

取締役会では、決議事項、報告事項、協議事項に分け、当社及びグループ会社の経営管理に関する事項や、中期経営計画、M & Aに関する事項等に関することなどについて議論、審議、協議を行ったほか、情報セキュリティに関する課題などについても議論、審議、協議を行いました。

## ・ガバナンス委員会の活動状況

## イ．出席状況

役職	氏名	出席状況
代表取締役社長	貴田 晃司	全3回中3回(100%)
社外取締役(監査等委員)	落合 健介	全3回中3回(100%)
社外取締役(監査等委員)	那須 健二	全3回中3回(100%)

## ロ．具体的な検討内容

当社は、取締役会の任意の諮問機関として、2018年9月1日にガバナンス委員会を設置いたしました。ガバナンス委員会は、取締役会の諮問機関として、取締役の指名(後継者計画、多様性やスキルの観点も含む)・報酬・役員に関する事項や、その他取締役会が審議を求める事項について検討し、取締役会へ適切な報告を行っております。

## その他の企業統治に関する事項

## ・内部統制システムの整備の状況

当社の内部統制システムは、取締役会において以下のとおり「内部統制システムの整備に関する基本方針」を決議しております。

## 1．当社並びに子会社の取締役等並びに使用人の職務の執行が法令及び定款に適合することを確保するための体制

法令等の遵守があらゆる企業活動の前提となることを徹底するため、企業が社会の一員として果たすべき社会的責任の根本方針及びその一部を成すコンプライアンス体制確立の基礎として、グループCSR憲章及びグループ行動規範を制定し、代表取締役社長が繰り返しその精神をグループ会社の役職員に伝える。さらに、当社グループの業務執行が全体として適正かつ健全に行われるために、取締役会は企業統治を一層強化する観点から、実効性ある内部統制システムの構築と会社による全体としての法令・定款遵守の体制の確立に努める。また、監査等委員会はこの内部統制システムの有効性と機能を監査するとともに、定期的に検証をすることで課題の早期発見と是正に努めることとする。

## 2. 取締役の職務の執行に係る情報の保存及び管理に関する体制

代表取締役社長は、経営企画部を担当する役員を、取締役の職務の執行に係る情報の保存及び管理に関する全社的な統括責任者として任命し、社内規程等に基づき、職務の執行に係る情報を文書または電磁的媒体にて記録し、取締役が適切かつ確実に閲覧可能な検索性の高い状態で保存・管理する。

## 3. 当社並びに子会社の取締役の損失の危険の管理に関する規程その他の体制

当社グループの業務執行に係るリスクに関して、当社グループにおいてそれぞれ予見されるリスクの分析と識別を行い、リスク管理体制を明確化するとともに、内部監査部門が当社及びグループ会社ごとのリスク管理の状況を監査し、その結果を取締役会及び監査等委員会に報告する。

## 4. 当社並びに子会社の取締役等の職務の執行が効率的に行われることを確保するための体制

当社グループの取締役の職務の執行が効率的に行われるための体制として、迅速かつ適正な意思決定を行うため、取締役会規則等に基づく職務権限・意思決定に関する規則により適正かつ効率的に職務の執行が行われる体制を採る。

## 5. 当社並びに子会社の使用人の職務の執行が法令及び定款に適合することを確保するための体制

- a. 当社グループのCSR活動を統括する経営企画部に、コンプライアンスに関する統括機能を持たせ、役職員が法令・定款その他の社内規則及び社会通念などを遵守した行動をとるための規範や行動基準としてグループCSR憲章及びグループ行動規範を定め、その周知徹底と遵守の推進を図ることとする。
- b. 当社グループの使用人が、法令・定款違反、社内規則違反あるいは社会通念に違反する行為等が行われていることを知り得た場合に公益通報として通報できる体制、並びにその責任者が重要な案件について遅滞なく当社の取締役会及び監査等委員会に報告する体制を確立する。また、その通報者の保護を図るとともに、透明性を維持した的確な対処の体制として、業務上の報告経路のほか内部監査室及び外部専門機関を受付窓口とする通報窓口を整備し、これを周知徹底する。

## 6. 当該会社並びに親会社及び子会社から成る企業集団における業務の適正を確保するための体制

当社は、当社グループの役職員に適用されるグループCSR憲章及びグループ行動規範に則り、当社グループ全体のコンプライアンス体制を確立する。また、リスク管理規程に則り、当社グループ全体のリスク管理体制の整備を図るほか、当社グループに対する内部監査室による監査体制を構築する。なお、当社は、子会社管理に係る規程に基づき、子会社等関係会社の経営の主体性を尊重するとともに、事業内容の定期的な報告を受け、重要案件に関する事前協議等を実施することにより、当社グループ全体の業務の適正を図る。

## 7. 監査等委員会の職務を補助すべき使用人に関する事項

監査等委員会がその職務を補助する使用人を置くことを求めた場合、監査等委員と協議の上、その職務を補助する使用人を配置する。

## 8. 前号の使用人の取締役（監査等委員であるものを除く。）からの独立性に関する事項及び監査等委員会の前号の使用人に対する指示の実効性の確保に関する事項

- a. 監査等委員会の職務を補助する使用人は、取締役（監査等委員であるものを除く。）の指揮命令・監督を受けない。
- b. 当該使用人の指名・異動等人事権に係る事項の決定については、監査等委員会の同意を必要とする。

## 9. 当社並びに子会社の取締役及び使用人が監査等委員会に報告するための体制、その他の監査等委員会への報告に関する体制、及び監査等委員会に報告した者が当該報告をしたことを理由として不利な取扱いを受けないことを確保するための体制

- a. 当社グループの取締役及び使用人は、職務執行に関して当社グループにおける重大な法令・定款違反もしくは不正行為の事実、または当社グループに著しい損害を及ぼすおそれのある事実を知ったときは、遅滞なく当社の監査等委員会に報告しなければならない。
- b. 当社グループの取締役及び使用人は、当社グループにおいて事業・組織に重大な影響を及ぼす決定、内部監査の実施結果を遅滞なく当社の監査等委員会に報告する。
- c. 当社グループの公益通報制度に関する規程において、当社グループの取締役及び使用人が当社監査等委員に対して直接通報を行うことができること、及び当該通報をしたこと自体による不利益な取扱いを受けないことを明記する。

## 10. 監査等委員の職務の執行について生じる費用または債務の処理に係る方針に関する事項

監査等委員がその職務の執行（監査等委員会の職務の執行に関するものに限る。）について生じる費用の前払いまたは償還等の請求をしたときは、当該監査等委員の職務の執行に必要でないと認められた場合を除き、速やかに当該費用または債務を処理する。

## 11. その他監査等委員会の監査が実効的に行われることを確保するための体制

- a. 代表取締役社長は、各監査等委員と定期的な会合を持ち、業務報告とは別に会社運営に関する意見の交換のほか、意思の疎通を図るものとする。

- b. 監査等委員は、必要に応じて業務の適正を確保する上で重要な業務執行の会議へ出席できる。
- c. 監査等委員会は、独自に必要なに応じて、弁護士、公認会計士その他の外部のアドバイザーを活用し、監査業務に関する助言を受ける機会を保障されるものとする。

#### 12. 反社会的勢力排除に向けた基本的な考え方及びその体制

当社グループは、「グループCSR憲章・グループ行動規範」において「反社会的勢力・団体・個人からの不当な要求に対しては、毅然とした姿勢で対応し、利益の供与は行わないだけでなく、一切の関係を排除します。」と定め、基本的な考え方を示すとともに、社内に周知徹底を図る。また、反社会的勢力に対する対応は、経営企画部が統括し、顧問弁護士、所轄警察署、外部専門機関と連携して組織的に対応する。

#### 13. 財務報告の信頼性を確保するための体制

当社グループは、財務報告の信頼性を確保するため、金融商品取引法に基づく内部統制報告書の有効かつ適切な提出に向け、「財務報告及び財務報告に係る内部統制の基本方針」を制定し、規程及び体制を整備するとともに、その整備・運用状況について継続的に評価し、必要に応じて改善を行い、実効性のある内部統制システムを構築する。

#### ・業務の適正を確保するための体制の運用状況の概要

当社では、「内部統制システムの整備に関する基本方針」に基づき、当社グループの業務の適正を確保するための体制整備とその適切な運用に努めており、当連結会計年度における運用状況の概要は以下の通りであります。

当社の取締役会は、監査等委員ではない取締役（以下、取締役という。）6名と、監査等委員である取締役（以下、監査等委員という。）のうち独立社外取締役2名を含む3名の監査等委員が出席した上で開催しております。

子会社においては、取締役会を毎月開催しており、重要な事項は当社取締役会において審議し、子会社の適正な業務運営及び当社による実効性のある管理の実現に努めております。

内部監査室は、代表取締役社長の承認を得た年度監査計画書に基づき、法令・社内規程等の遵守状況について、当社及びグループ会社を対象とする監査を実施し、その結果及び改善状況を代表取締役社長及び監査対象部署、その内容に応じて取締役会及び監査等委員会に報告しております。

監査等委員会は監査方針及び監査計画に基づき監査等委員会を開催し、監査等委員間の情報共有を行っております。代表取締役社長及び会計監査人との会合等を開催し、また当社取締役会への出席及び内部監査室との連携により会社状況を把握し、取締役及び使用人の職務の執行状況を監査しております。その他、内部監査室・会計監査人と連携し、取締役及び使用人の職務の執行状況を監査しております。常勤の監査等委員は、取締役及び使用人の職務の執行状況を監査するとともに、グループ各社の取締役会等へ出席し、適宜意見を述べております。

当社は、「コンプライアンス規程」に基づいて、コンプライアンス推進委員会を開催し、必要に応じてコンプライアンス体制の見直しを図っております。また、「リスク管理規程」に基づき、リスク管理委員会を設置し、当社グループのリスクの見直しを必要に応じて行っております。

#### ・リスク管理体制の整備の状況

当社グループのリスク管理体制は、重要な契約や適法性に関する事項、個人情報保護法の遵守などの管理は顧問弁護士等の指導を受けながら、リスク管理委員会を主管として実施しております。また、会社の基本方針、行動指針を制定し、法令遵守と安全意識の徹底を推進しております。

代表取締役社長を含む業務執行取締役とグループ会社の社長が出席し、業績と経営の方針、予想される事業等のリスク、コンプライアンス等について審議等を行うグループ戦略会議を毎月1回実施しております。さらに、工事事業会社においては、専任の安全品質管理部門を設置し、工事現場での安全指導と事故防止、法令を遵守した適切な施工の実施、高い品質基準の確保を監視する体制をとっております。

・責任限定契約の概要

当社と社外取締役及び会計監査人は、責任限定契約を締結しておりません。

・役員等のために締結される保険契約

当社は当社及び当社子会社の取締役及び監査役の全員を被保険者とする役員等賠償責任保険（D&O保険）契約を保険会社との間で締結しており、被保険者である取締役がその職務の執行に関して責任を負うこと又は当該責任の追及に係る請求を受けることによって生ずることのある損害が補填されます。取締役は、当該保険契約の被保険者となり、保険料は全額当社が負担しております。故意または重過失に起因する損害賠償請求は上記保険契約により補填されないなど、一定の免責事由があります。当社は、当該保険契約を任期途中に更新する予定であります。

取締役の定数

当社の取締役は14名以内とする旨を定款に定めております。

取締役の選任及び解任の決議要件

当社は、取締役の選任決議について、議決権を行使することができる株主の議決権の3分の1以上を有する株主が出席し、その議決権の過半数をもって行う旨定款に定めております。

取締役会で決議できる株主総会決議事項

イ. 自己株式の取得

当社は、会社法第165条第2項の規定により、取締役会の決議をもって、市場取引等により自己株式を取得することができる旨定款に定めております。これは、経営環境の変化に対応した機動的な資本政策の遂行を可能とするため、市場取引等により自己株式を取得することを目的とするものであります。

ロ. 剰余金の配当等の決定機関

当社は、剰余金の配当等会社法第459条第1項各号に定める事項については、法令に別段の定めのある場合を除き、取締役会の決議により定める旨定款に定めております。これは、剰余金の配当等を取締役会の権限とすることにより、株主の皆様への機動的な利益還元を行うことを目的とするものであります。

株主総会の特別決議要件

当社は、会社法第309条第2項に定める株主総会の特別決議要件について、議決権を行使することができる株主の議決権の3分の1以上を有する株主が出席し、その議決権の3分の2以上をもって行う旨定款に定めております。これは、株主総会における特別決議の定足数を緩和することにより、株主総会の円滑な運営を行うことを目的とするものであります。



## (2) 【役員の状況】

## 役員一覧

男性 9名 女性 0名 ( 役員のうち女性の比率 0% )

役職名	氏名	生年月日	略歴	任期	所有株式数 (株)
取締役会長CEO (代表取締役)	庄 司 正 英	1951年11月17日	1975年4月 (株)三和銀行(現(株)三菱UFJ銀行)入行 1978年9月 (株)辰巳入社 1979年5月 同社専務取締役 1983年12月 辰巳商事(株)(現ピーアークホールディングス(株))取 締役 1984年11月 同社代表取締役社長 1994年6月 同社代表取締役会長 1999年3月 同社代表取締役社長 1999年6月 同社代表取締役会長兼社長 2001年6月 同社代表取締役社長 2008年7月 (株)辰巳代表取締役(現任) 2014年6月 同社代表取締役会長兼社長CEO 2016年4月 同社代表取締役会長 2016年5月 当社取締役 2020年3月 ピーアークホールディングス(株)代表取締役会長 (辞任) 2020年4月 当社代表取締役社長 2023年4月 当社代表取締役会長CEO(現任)	(注)3	
取締役社長 (代表取締役)	貴 田 晃 司	1954年12月1日	1977年4月 (株)富士銀行(現(株)みずほ銀行)入行 2000年5月 同行本八幡支店長 2002年7月 (株)みずほ銀行島之内支店長 2004年4月 同行堺支店長 2007年4月 イー・アクセス(株)(現ソフトバンク株)執行役員組 織管理本部長 2008年7月 ユニコムグループホールディングス(株)経営企画部長 2008年10月 日本ユニコム(株)執行役員総務部長 2009年10月 ピーアークホールディングス(株)総合企画部長 2010年6月 同社常務取締役 2016年4月 同社専務取締役 2020年4月 当社入社副社長執行役員 2020年5月 当社取締役副社長 2023年4月 当社代表取締役社長(現任)	(注)3	(注)5 25,648
専務取締役	香 川 正 司	1960年1月12日	1983年4月 (株)住友銀行(現(株)三井住友銀行)入行 1997年7月 同行金融商品開発部グループ長 1999年4月 大和証券エスピーキャピタル・マーケット(株)金融商 品開発部次長 1999年9月 エス・ビー・シー・エム会社香港支店副支店長 2002年6月 (株)三井住友銀行 投資銀行営業部金融ソリューション 室グループ長 2003年10月 同行船場法人営業部副部長 2009年4月 同行金融商品営業部(大阪)部付部長 2013年4月 同行監査部副部長 2014年5月 当社に出向執行役員 2015年2月 当社入社執行役員 2015年5月 当社専務取締役 2015年10月 (株)アドバンテージ代表取締役社長 2022年5月 (株)日商インターライフ取締役会長(現任) (株)システムエンジニアリング取締役会長(現任) 2023年5月 当社専務取締役情報システム部長(現任)	(注)3	(注)5 22,707

役職名	氏名	生年月日	略歴	任期	所有株式数 (株)
専務取締役	大畑正明	1963年3月7日	1985年4月 ㈱富士銀行(現㈱みずほ銀行)入行 2004年7月 同行桜台支店長 2007年7月 同行審査第二部審査役 2011年1月 同行企業審査第一部副部長 2013年2月 ピーアークホールディングス㈱執行役員 2013年6月 同社取締役 2014年6月 同社常務取締役 2017年3月 当社専務執行役員 2018年2月 ピーアークホールディングス㈱常務取締役退任 2018年5月 当社専務取締役 2020年5月 当社専務取締役退任 ピーアークホールディングス㈱専務執行役員 2020年6月 同社専務取締役 2023年3月 同社専務取締役退任 2023年4月 当社専務執行役員 2023年5月 当社専務取締役経理部長(現任)	(注)3	(注)5 12,465
常務取締役	加藤雅也	1965年2月6日	1987年4月 辰巳商事㈱(現ピーアークホールディングス株式会社入社) 1993年3月 同社マーケティング室長 1995年7月 同社営業企画部長 2006年2月 同社執行役員総合企画部長 2009年10月 同社社長室長 2010年4月 同社執行役員経営企画部長 2014年4月 同社社長室長 2017年3月 当社入社常務執行役員社長室長 2018年3月 当社常務執行役員経営企画部長 2019年9月 当社常務執行役員経営企画部長兼社長室長 2020年3月 当社常務執行役員経営企画部長 2020年5月 当社常務取締役経営企画部長(現任)	(注)3	(注)5 7,819
取締役	大前哲也	1954年3月1日	1978年4月 ㈱乃村工藝社入社 2001年2月 同社エリアカンパニー岡山支店支店長 2004年2月 同社商環境カンパニー中四国支店支店長 2008年2月 ㈱ノムラアクト四国代表取締役 2009年2月 乃村工藝建築装飾有限公司董事・総経理 2011年2月 ㈱ノムラデュオ取締役第1営業本部長 2013年2月 同社取締役第2営業本部長 2017年2月 同社退職 2017年3月 当社入社執行役員営業部部長 ㈱日商インターライフ取締役(現任) ㈱システムエンジニアリング取締役(現任) 2017年5月 当社取締役営業部部長 2020年3月 当社取締役(現任)	(注)3	(注)5 3,906

役職名	氏名	生年月日	略歴	任期	所有株式数 (株)
取締役 (常勤監査等委員)	松 沢 照 和	1960年 7月30日	1989年 3月 辰巳商事(株)(現ピーアークホールディングス(株))入社 1993年 3月 同社ピーアーク谷中店長 1998年 4月 同社第 4 カンパニーマーチャンダイザー 2000年 6月 同社第 6 カンパニーカンパニー長 2006年 3月 (株)ピーアーク千葉代表取締役社長 2007年 5月 デライトコミュニケーションズ(株)代表取締役社長 2009年10月 ピーアークホールディングス(株)内部監査室室長 2010年 4月 同社人事部部長 2019年 4月 同社退職 2019年 5月 当社入社 顧問 当社取締役(監査等委員)(現任) 2021年 5月 (株)日商インターライフ監査役(現任) (株)システムエンジニアリング監査役(現任)	(注) 4	(注) 5 2,774
取締役 (監査等委員)	落 合 健 介	1952年12月 5日	1975年 4月 (株)三和銀行(現(株)三菱UFJ銀行)入行 1995年 4月 同行国立支店長 1997年 6月 同行板橋支店長 2000年 6月 同行審査第一部審査役 2004年 3月 (株)UFJ銀行(現(株)三菱UFJ銀行)退職 東洋不動産(株)東京本社営業企画部長 2004年 5月 同社退職 東洋プロパティ(株)執行役員経営企画室長 2007年 5月 同社上席執行役員経営企画室長 2010年 6月 同社常務執行役員企画部長兼システム開発室長 2014年 6月 東洋ビルメンテナンス(株)取締役 BMS(株)取締役 2015年 6月 プロファウンド・インベストメント・マネジメン (株)取締役 東洋プロパティ(株)取締役 2016年 6月 同社監査役 2017年 6月 同社顧問 2018年 5月 当社取締役 2018年 6月 (株)神萃代表取締役(現任) 2022年 5月 当社取締役(監査等委員)(現任)	(注) 4	
取締役 (監査等委員)	那 須 健 二	1953年 5月28日	1977年 4月 (株)富士銀行(現(株)みずほ銀行)入行 2001年 5月 同行蓮根支店長 2003年 2月 (株)みずほ銀行審査部審査役 2005年 4月 東京建物不動産販売(株)監査室長 2006年 5月 同社コンプライアンス部長 2008年 3月 同社取締役コンプライアンス部長 2008年 4月 同社取締役人材開発部長 2009年 3月 同社取締役経理部長 2011年 3月 同社取締役経理管理本部長 2013年 3月 同社取締役ソリューション営業本部長 2016年 3月 同社顧問 2016年 4月 長野県東京事務所主任産業立地推進役(非常勤職 員) 2018年 9月 フィンテックアセットマネジメント(株)内部監査室長 (現任) 2022年 5月 当社取締役(監査等委員)(現任)	(注) 4	
計					75,319

- (注) 1. 監査等委員である取締役の落合健介氏、那須健二氏は、社外取締役であります。
2. 監査等委員である取締役の落合健介氏、那須健二氏は、独立社外取締役であります。
3. 取締役の任期は、2024年2月期に係る定時株主総会の終結の時から2025年2月期に係る定時株主総会終結の時までであります。
4. 監査等委員である取締役の松沢照和氏、落合健介氏、那須健二氏の任期は2023年2月期に係る定時株主総会の終結の時から2025年2月期に係る定時株主総会の終結の時までであります。
5. 代表取締役社長貴田晃司氏、専務取締役香川正司氏、専務取締役大畑正明氏、常務取締役加藤雅也氏、取締役大前哲也氏、取締役(常勤監査等委員)松沢照和氏の所有株式数には、インターライフホールディングス役員持株会における持分を含めております。
6. 監査等委員会の体制は、次のとおりであります。
- 委員長 松沢照和 委員 落合健介 委員 那須健二

8. 当社は、法令の定める監査等委員である取締役の員数を欠くことになる場合に備え、補欠の監査等委員である取締役1名を選出しております。補欠の監査等委員である取締役の略歴は以下のとおりであります。

氏名	生年月日	略歴	所有株式数
川端 英雄	1940年10月4日	1959年4月 (株)三和銀行(現(株)三菱UFJ銀行)入行 1990年10月 同行湘南桂台特別出張所長 1995年6月 ビーアーク(株)(現ビーアークホールディングス(株))取締役 1996年6月 同社常務取締役 1999年6月 銀座ビーズ(株)(現(株)ビーアーク東京)代表取締役社長 2001年3月 同社取締役退任 2015年6月 ビーアークホールディングス(株)監査役 2016年6月 同社常勤監査役 2019年6月 同社監査役退任 2023年5月 当社補欠監査等委員	

#### 社外取締役の状況

- a. 当社の社外取締役は落合健介氏、那須健二氏の2名(監査等委員である社外取締役2名)であり、両氏は東京証券取引所の定めに基づく独立役員として指定し、同取引所に届け出ております。また、2名とも当社株式を保有しておらず、その近親者並びにそれらが関係する会社等も含め、人的関係、取引関係その他の利害関係はありません。
- b. 落合健介氏は、金融機関に長年勤めた経験を経て企業経営に携わるなど、豊富な知識・経験等を有しております。同氏は当社の独立社外取締役として就任以来6年に渡り客観的な視点で当社の経営に対し、金融政策などの専門的なご意見やご指摘をされておりました。今後もその経験と知見を活かし監査等委員としての役割を大いに発揮されることが期待されることから監査等委員である社外取締役として選任しております。
- c. 那須健二氏は、金融機関の経験を経て、上場企業のコンプライアンス、経理などの経営に携わるなど、豊富な知識・経験等を有しております。同氏は、当社グループのガバナンス機能の強化において、適切な監査・監督が期待されることから、監査等委員である社外取締役として選任しております。

#### 社外取締役(監査等委員)による監督又は監査と内部監査、監査等委員監査及び会計監査との相互連携並びに内部統制部門との関係

当社は、社外取締役を選任するための独立性に関する基準または方針として明確に定めたものではありませんが、選任にあたっては、東京証券取引所の独立役員に関する判断基準を満たすことを前提とし、経歴や当社との関係を踏まえて、当社経営陣からの独立した立場で社外取締役としての職務を遂行できる十分な独立性が確保できることを前提に判断しております。

## (3) 【監査の状況】

## 監査等委員会監査の状況

当社の監査等委員会は、監査等委員3名うち2名が社外取締役であり、取締役会等に常時出席し、取締役の職務執行を監査できる体制であります。また、内部監査室及び会計監査人と連携し、取締役及び使用人の職務の執行状況を監査しております。

常勤監査等委員松沢照和氏は、人事、内部監査など幅広い知見を有しており、取締役及び使用人の職務の執行状況を監査するとともに、グループ各社の取締役会等に出席し、適宜意見を述べております。

監査等委員落合健介氏は、当事業年度に開催された取締役会13回中13回、監査等委員就任後に開催された監査等委員会7回中7回に出席し、企業経営や金融政策の専門的見地から意見を述べるなど、取締役会の意思決定の妥当性・適正性を確保するための助言・提案を行っております。

監査等委員那須健二氏は、当事業年度に開催された取締役会13回中13回、監査等委員会7回中7回に出席し、ガバナンスや経理業務の専門的見地から意見を述べるなど、取締役会の意思決定の妥当性・適正性を確保するための助言・提案を行っております。

監査等委員会における主な検討事項は、監査方針と監査実施計画の策定、監査結果と監査報告書の作成、会計監査人の評価と選解任及び監査報酬の同意に係る事項、内部統制システムの整備・運用状況等です。

監査等委員会は監査方針及び監査計画に基づき開催され、当連結会計年度においては7回開催しており、個々の監査等委員の出席状況は以下のとおりです。

役職	氏名	開催回数	出席回数	出席率
常勤監査等委員	松沢 照和	7回	7回	100%
監査等委員 (社外取締役)	落合 健介	7回	7回	100%
監査等委員 (社外取締役)	那須 健二	7回	7回	100%

(注) 書面決議による取締役会の回数は除いております。

## 監査等委員の主な活動

監査等委員は、取締役会に出席し議事運営や決議内容等を監査し、適宜意見表明を行っております。

社外監査等委員である落合健介氏と那須健二氏の2名は、ガバナンス委員会の委員を兼務しております。常勤の監査等委員である松沢照和氏は、グループ会社の監査役を兼務しており月次の取締役会に出席しております。また、月1回の内部監査室会議に出席しております。

2024年2月期の監査等委員会及び常勤監査等委員の活動内容は以下のとおりであります。

担当	項目	活動概要
監査等委員	重要会議等への出席	取締役会への出席
	監査等委員会の開催	必要に応じて開催し適時情報共有
	代表取締役との会合	代表取締役と定期的に会合を実施 監査実施概況について報告
	他の監査との連携	内部監査室及び会計監査人との会合
常勤監査等委員	重要会議等への出席	グループ各社の取締役会への出席
	部・事業所・子会社への往査、面談等	主要事業所、グループ各社への往査 新任取締役に対してヒヤリングを実施
	他の監査との連携	内部監査室監査ミーティングへの出席

## 内部監査の状況

当社は、内部監査室(2名)を設置し、業務の活動と制度を公正に評価・指摘・指導する内部監査を実施しており、監査結果を社長及び監査等委員会に報告するとともに、改善指示とその後の状況について調査することにより、内部監査の実効性を確保しております。

## ・内部監査の実効性を確保するための取組

内部監査室は、代表取締役社長の承認を得た年度監査計画書に基づき、法令・社内規程等の遵守状況につい

て、当社及びグループ会社を対象とする監査を実施し、その結果及び改善状況を代表取締役社長及び監査対象部門、その内容に応じて取締役会及び監査等委員会に報告しております。内部監査室と常勤の監査等委員は、月に一度内部監査室の会議にて内部統制上の課題や問題点などグループ全体の状況把握や監査状況の報告、監査方針の決定などの連携を図っております。また、会計監査人との間では、内部統制評価に関わる年度の監査計画の打合せなど意見交換を行い緊密な連携を保ち監査を進めております。

#### 会計監査の状況

##### a．会計監査人の名称

〇 A G 監査法人

##### b．継続監査期間

1年

##### c．業務執行した公認会計士

業務執行社員 今井 基喜

業務執行社員 池上 敬

##### d．監査業務に係る補助者の構成

当社の監査業務に係る補助者の構成は、公認会計士8名、その他2名となっております。

##### e．会計監査人の選定方針と理由

会計監査人の選任及び解任並びに不再任に関する事項については、監査等委員会の決議によって行うこととしております。また、会計監査人を法定の解任事由に基づき解任することに対する監査等委員の全員の同意は監査等委員会における協議を経て行うことにしております。この場合においては、監査等委員会が選定した監査等委員は、解任後最初の株主総会において、解任の旨及びその理由を報告いたします。

##### f．監査等委員及び監査等委員会による監査法人の評価

当社の監査等委員会は、監査等委員会監査等基準に基づき、監査法人を適切に評価するため監査に立ち会うなど、会計監査人の職務の執行状況等を総合的に評価し、会計監査の適正性及び信頼性が確保されていることを確認しております。また、監査法人からは、期末・期中監査において、監査手法の相談、「コーポレート・ガバナンス」「コンプライアンス」の意識向上に向けたアドバイス等を受けており、監査等委員会、内部監査室と連携して三様監査の実効性を高めるよう努めております。

##### g．監査法人の異動

当社の監査法人は次のとおり異動しております。

第13期（連結・個別） 仰星監査法人

第14期（連結・個別） 〇 A G 監査法人

なお、臨時報告書に記載した事項は次のとおりであります。

##### (1) 異動に係る監査公認会計士等の氏名又は名称

選任する監査公認会計士等の氏名又は名称

〇 A G 監査法人

退任する監査公認会計士等の氏名または名称

仰星監査法人

##### (2) 異動の年月日 2023年5月25日（第13期定時株主総会開催日）

##### (3) 退任する監査公認会計士等が監査公認会計士等となった年月日 2008年6月11日

##### (4) 退任する監査公認会計士等が直近3年間に作成した監査報告書等における意見等に関する事項

該当事項はありません。

##### (5) 当該異動の決定又は当該異動に至った理由及び経緯

仰星監査法人は、2023年5月25日開催の第13期定時株主総会終結の時をもって任期満了となることから、新たな視点での監査及び機動的な監査に加え、会計監査人に必要とされる専門性、独立性及び監査品質管理体制、監査業務の実施体制及び監査報酬の水準等を総合的に検討いたしました。その結果、当社の事業規模に適した監査対応と監査費用の相当性等を充たしていることから、〇 A G 監査法人を会計監査人

として選任いたしました。

(6) 上記(5)の理由及び経緯に対する意見

退任する監査公認会計士等の意見

特段の意見はない旨の回答を得ております。

監査等委員会の意見

妥当であると判断しております。

監査報酬の内容等

イ. 監査公認会計士等に対する報酬の内容

(単位:千円)

区分	前連結会計年度		当連結会計年度	
	監査証明業務に 基づく報酬	非監査業務に 基づく報酬	監査証明業務に 基づく報酬	非監査業務に 基づく報酬
提出会社	34,500		31,000	1,800
連結子会社				
計	34,500		31,000	1,800

監査公認会計士等の提出会社に対する非監査業務の内容

(前連結会計年度)

該当事項はありません。

(当連結会計年度)

当社は、OAG監査法人に対して財務デューデリジェンス業務等についての対価を支払っております。

ロ. その他重要な報酬の内容

該当事項はありません。

ハ. 監査報酬の決定方針

当社の監査公認会計士等に対する監査報酬の決定方針としては、監査法人の監査方針、監査内容、監査日数及び監査業務に携わる人数等を勘案して監査法人と協議の上、監査等委員会の同意を得たうえで、決定することとしております。

ニ. 監査等委員会が会計監査人の報酬等に同意した理由

会計監査人の報酬等について監査等委員会が同意した理由は、会計監査人の監査計画の内容、会計監査の職務遂行状況及び報酬見積もりの算出根拠などが適切であるかどうかについて必要な検証を行ったうえで、適切であると判断したためであります。

## (4) 【役員の報酬等】

役員の報酬等の額またはその算定方法の決定に関する方針に係る事項

a. 取締役（監査等委員である取締役を除く）の報酬は、基本報酬と業績達成度等に応じて当社株式が信託を通じて交付される業績連動型の株式報酬で構成されております。基本報酬及び業績連動型の株式報酬の決定は、株主総会で決議された報酬限度額の範囲内で、代表取締役社長と独立社外取締役で構成されるガバナンス委員会にて検討され、取締役会で一任を受けた代表取締役社長貴田晃司が行います。報酬の決定を代表取締役社長に委任した理由は、当社を取り巻く環境や経営状況等を当社において最も熟知しており、総合的な視点から取締役の報酬を決定できるとともに、機動的な報酬額の決定に資すると判断したためであります。なお、取締役会は、当事業年度の取締役の個人別の報酬等の内容が取締役会で決議された決定方針と整合していることを確認しており、当該方針に沿うものであると判断しております。

基本報酬は、当社グループの経営計画の達成に向けたインセンティブとして機能するよう、同計画で定め量的な経営目標（売上高、営業利益、営業利益率等）を評価指標とします。さらに、個別に設定する定性的な目標の達成度合いを踏まえ、全体的な業績への寄与度、貢献度等も加味し、役員評価制度に沿って報酬案を代表取締役社長が作成し、総合的な評価に基づいてガバナンス委員会に答申の上、代表取締役社長貴田晃司が決定いたします。報酬案についてはガバナンス委員会へ諮り、客観性と妥当性の確認をしております。

当事業年度における経営指標の目標は、連結業績において、売上高12,500百万円、営業利益300百万円、営業利益率2.4%であり、実績は売上高12,626百万円、営業利益270百万円、営業利益率2.1%であります。

役員には、各事業年度に関して、役員株式交付規程に基づき当該事業年度における報酬月額、業績達成度等を勘案して定まる数のポイントが付与されます。当社の当事業年度における株式交付信託に係る指標の目標としては、当社の経営計画達成に向けたインセンティブとして機能するよう、営業利益（当事業年度における目標300百万円）としており、その実績は270百万円となりました。同報酬制度に基づく報酬案についてもガバナンス委員会へ諮り、客観性と妥当性の確認をしております。

監査等委員である取締役の報酬等は、固定報酬である基本報酬のみで構成されております。基本報酬は、株主総会で決議された報酬限度額の範囲内で、監査等委員である取締役の協議で決定しております。

b. 報酬等に関する株主総会の決議は、2017年5月25日開催の第7期定時株主総会において、取締役（監査等員を除く）の報酬限度額を年額200百万円以内（うち社外取締役分20百万円以内）（ただし、使用人分給与を含まない。）と、また監査等委員である取締役の報酬限度額を年額30百万円以内と決議いただいております。当該株主総会決議時の取締役（監査等委員を除く）の数は8名、取締役（監査等委員）4名であります。

また、2021年5月26日開催の第11期定時株主総会において、取締役（監査等委員である取締役及びそれ以外の取締役のうち非常勤の取締役を除く）に対する業績連動型株式報酬制度に係る報酬枠再設定を決議いただいております。当該株主総会決議時の取締役（監査等委員を除く）の数は7名、取締役（監査等委員）3名であります。本有価証券報告書提出日現在で、取締役（監査等委員を除く）の数は6名、取締役（監査等委員）3名であります。

c. 指名委員会又は報酬委員会に相当する任意の委員会であるガバナンス委員会は、取締役会の諮問機関として、取締役の指名・報酬・役位に関する事項や、その他取締役会が審議を求める事項について検討し、取締役会へ適切な報告を行います。

2024年2月期においては、ガバナンス委員会については、計3回開催し、役員候補者に関する事項や役員報酬についての確認等を行いました。また、取締役会は、2024年5月23日に開催し、代表取締役に対して取締役（監査等委員を除く）の報酬の個人別の金額を上記制度に基づき決定することについて一任する決議を行いました。



## 提出会社の役員区分ごとの報酬等の総額、報酬等の種類別の総額及び対象となる役員の員数

役員区分	報酬等の総額 (千円)	報酬等の種類別の総額(千円)		対象となる 役員の員数 (名)
		基本報酬	業績連動型 株式報酬	
取締役(監査等委員を除く) (社外取締役を除く)	70,522	64,219	6,303	6
取締役(監査等委員) (社外取締役を除く)	7,609	7,609		1
社外役員	6,000	6,000		2

- (注) 1. 上記の報酬等の総額は当事業年度に関するものであり、当社は、2017年5月25日開催の第7期定時株主総会において、監査役会設置会社から監査等委員会設置会社へ移行しております。
2. 取締役(監査等委員である取締役を除く。)の報酬限度額は、2017年5月25日開催の第7期定時株主総会において年額200,000千円以内と決議いただいております。
3. 監査等委員である取締役の報酬限度額は、上記株主総会において年額30,000千円以内と決議いただいております。
4. 業績連動型株式報酬には当事業年度に費用計上した額を記載しております。
5. 当事業年度末現在の取締役(監査等委員である取締役を除く。)は6名、監査等委員である取締役は3名であります。

## 提出会社の役員ごとの連結報酬等の総額等

連結報酬等の総額が1億円以上である者が存在しないため、記載しておりません。

## 使用人兼務役員の使用人分給与のうち重要なもの

該当事項はありません。

## (5) 【株式の保有状況】

## 投資株式の区分の基準及び考え方

当社は、投資株式について、株式の価値の変動または配当の受領によって利益を得ることを目的として保有する株式を純投資目的である投資株式、それ以外の株式を純投資目的以外の目的である投資株式（政策保有株式）に区分しております。

## 保有方針及び保有の合理性を検証する方法並びに個別銘柄の保有の適否に関する取締役会等における検証の内容

当社グループは、取引先（得意先や仕入先等）の株式を保有する場合、対象先との長期的安定的な関係の維持・強化、事業戦略上のメリットの享受などが図られ、対象先及び当社グループの企業価値向上に資すると合理的に判断される場合に限り、当該株式を政策的に保有いたします。保有意義が乏しいと判断される銘柄は、市場への影響やその他考慮すべき事情にも配慮しつつ売却を検討することを基本的な方針としております。保有した株式については、毎年取締役会において個別銘柄ごとに保有に伴う便益やリスクが資本コストに見合っているか等、営業上の取引関係や業務提携等、事業戦略における意義等についての総合的な判断をしております。検証については、配当・取引額や損益の状況などの定量面を確認するとともに、定性面からも、保有目的の達成状況などを踏まえ総合的に検証しております。また、保有株式の議決権行使にあたっては、提案される議案について、株主価値の毀損につながるものではないかを確認しております。

## 提出会社における株式の保有状況

当社及び連結子会社のうち、投資株式の貸借対照表計上額（投資株式計上額）が最も大きい会社（最大保有会社）である提出会社の株式の保有状況については以下のとおりです。

## a．保有目的が純投資目的である投資株式

該当事項はありません。

## b．保有目的が純投資目的以外の目的である投資株式

（銘柄数及び貸借対照表計上額）

	銘柄数 (銘柄)	貸借対照表計上額の 合計額(千円)
非上場株式		
非上場株式以外の株式	4	396,788

（当事業年度において株式数が増加した銘柄）

該当事項はありません。

（当事業年度において株式数が減少した銘柄）

該当事項はありません。

## c. 特定投資株式及びみなし保有株式の銘柄ごとの株式数、貸借対照表計上額等に関する情報

## 特定投資株式

銘柄	当事業年度	前事業年度	保有目的、業務提携等の内容、定量的な保有効果及び株式数が増加した理由	当社の株式の保有の有無
	株式数(株)	株式数(株)		
	貸借対照表計上額(千円)	貸借対照表計上額(千円)		
東京建物(株)	79,000	79,000	オフィスの改装工事等の取引があり、今後の事業展開に向けた情報収集や企業間取引における関係維持・強化を図るため株式を保有しております。	有
	171,469	131,772		
(株)乃村工藝社	141,400	141,400	当社と同社は、相互の情報交換、円滑な事業推進を目的とした契約を締結しており、今後の事業展開に向けた情報収集や企業間取引における関係維持・強化を図るため株式を保有しております。	有
	120,472	125,987		
東武鉄道(株)	15,800	15,800	各種情報交換を通じ工事関連の受注機会の増加を目的とし、また同社との良好な関係の維持強化を図るため株式を保有しています。	有
	60,466	48,032		
住友不動産(株)	10,000	10,000	音響・照明設備工事業等の取引を行っており、今後の事業展開に向けた情報収集や企業間取引における関係維持・強化を図るため株式を保有しております。	無
	44,380	32,150		

(注) 当社は、特定投資株式における定量的な保有効果の記載が困難なため、保有の合理性を検証した方法について記載します。当社グループは、保有した株式については、個別銘柄ごとに取引の状況及び配当の状況を保有に伴う便益やリスクが資本コストに見合っているか等、営業上の取引関係や業務提携等、事業戦略における意義等についての総合的な検証を毎年実施し、総合的な保有可否判断をしております。

## みなし保有株式

該当事項はありません。

d. 当事業年度中に投資株式の保有目的を純投資目的から純投資目的以外の目的に変更したものの該当事項はありません。

e. 当事業年度中に投資株式の保有目的を純投資目的以外の目的から純投資目的に変更したものの該当事項はありません。

## 連結子会社における株式の保有状況

当社及び連結子会社のうち、投資株式の貸借対照表計上額（投資株式計上額）が次に大きい会社である株式会社日商インターライフの株式の保有状況については以下のとおりです。

a. 保有株式が純投資目的である投資株式  
該当事項はありません。

b. 保有目的が純投資目的以外の目的である投資株式  
(銘柄数及び貸借対照表上額)

	銘柄数(銘柄)	貸借対照表計上額の合計額(千円)
非上場株式	8	21,677
非上場株式以外の株式	3	94,085

(当事業年度において株式数が増加した銘柄)

	銘柄数(銘柄)	株式数の増加に係る取得価額の合計額(千円)	株式数の増加の理由
非上場株式			

非上場株式以外の株式	2	8,761	持株会による定期買付のため
------------	---	-------	---------------

(当事業年度において株式数が減少した銘柄)

該当事項はありません。

c. 特定投資株式及びみなし保有株式の銘柄ごとの株式数、貸借対照表計上額等に関する情報

特定投資株式

銘柄	当事業年度	前事業年度	保有目的、業務提携等の内容、定量的な保有効果及び株式数が増加した理由	当社の株式の有無
	株式数(株)	株式数(株)		
(株)乃村工藝社	貸借対照表計上額 (千円)	貸借対照表計上額 (千円)	取引先持株会を通じた株式の取得であり、情報収集及び企業間取引における関係維持・強化のため株式を保有しております。また、持株会の定期買付により前事業年度に比べて株式数が増加しました。	有
	84,637	76,357		
(株)丹青社	貸借対照表計上額 (千円)	貸借対照表計上額 (千円)	取引先持株会を通じた株式の取得であり、情報収集及び企業間取引における関係維持・強化のため株式を保有しております。また、持株会の定期買付により前事業年度に比べて株式数が増加しました。	有
	72,111	68,034		
(株)スペース	貸借対照表計上額 (千円)	貸借対照表計上額 (千円)	内装工事等における情報収集及び企業間取引における関係維持・強化のため株式を保有しております。	無
	26,290	24,866		
(株)丹青社	貸借対照表計上額 (千円)	貸借対照表計上額 (千円)	取引先持株会を通じた株式の取得であり、情報収集及び企業間取引における関係維持・強化のため株式を保有しております。また、持株会の定期買付により前事業年度に比べて株式数が増加しました。	有
	20,874	17,704		
(株)スペース	貸借対照表計上額 (千円)	貸借対照表計上額 (千円)	内装工事等における情報収集及び企業間取引における関係維持・強化のため株式を保有しております。	無
	1,100	1,100		
(株)スペース	貸借対照表計上額 (千円)	貸借対照表計上額 (千円)	内装工事等における情報収集及び企業間取引における関係維持・強化のため株式を保有しております。	無
	1,100	983		

(注) 当社は、特定投資株式における定量的な保有効果の記載が困難なため、保有の合理性を検証した方法について記載します。当社グループは、保有した株式については、個別銘柄ごとに保有に伴う便益やリスクが資本コストに見合っているか等、営業上の取引関係や業務提携等、事業戦略における意義等についての総合的な検証を毎年実施し、総合的な保有可否判断をしております。

みなし保有株式

該当事項はありません。

d. 当事業年度中に投資株式の保有目的を純投資目的から純投資目的以外の目的に変更したものの

該当事項はありません。

e. 当事業年度中に投資株式の保有目的を純投資目的以外の目的から純投資目的に変更したものの

該当事項はありません。

## 第5 【経理の状況】

### 1．連結財務諸表及び財務諸表の作成方法について

- (1) 当社の連結財務諸表は、「連結財務諸表の用語、様式及び作成方法に関する規則」(昭和51年大蔵省令第28号)に準拠して作成し、建設業法施行規則(昭和24年建設省令第14号)に準じて記載しております。
- (2) 当社の財務諸表は、「財務諸表等の用語、様式及び作成方法に関する規則」(昭和38年大蔵省令第59号)に基づいて作成しております。

### 2．監査証明について

当社は、金融商品取引法第193条の2第1項の規定に基づき、連結会計年度(2023年3月1日から2024年2月29日まで)の連結財務諸表及び事業年度(2023年3月1日から2024年2月29日まで)の財務諸表について、OAG監査法人により監査を受けております。

なお、当社の監査法人は次のとおり交代しております。

第13期連結会計年度 仰星監査法人

第14期連結会計年度 OAG監査法人

### 3．連結財務諸表等の適正性を確保するための特段の取組みについて

当社は、連結財務諸表等の適正性を確保するための特段の取組みを行っております。具体的には、会計基準等の内容を適切に把握し、または会計基準等の変更等についての的確に対応することができる体制を整備するため、公益財団法人財務会計基準機構へ加入し、各種団体等の行う研修会への参加並びに会計専門誌の定期購読等を行っております。

## 1 【連結財務諸表等】

## (1) 【連結財務諸表】

## 【連結貸借対照表】

(単位：千円)

	前連結会計年度 (2023年2月28日)	当連結会計年度 (2024年2月29日)
<b>資産の部</b>		
流動資産		
現金及び預金	1,787,329	1,419,684
受取手形、完成工事未収入金及び契約資産等	2 2,661,118	2 3,363,979
棚卸資産	1 4,671	1 14,425
未成工事支出金	671,533	833,945
その他	91,747	183,738
貸倒引当金	1,306	6,999
流動資産合計	5,215,094	5,808,773
固定資産		
有形固定資産		
建物及び構築物	1,193,926	1,169,245
減価償却累計額	785,080	790,764
建物及び構築物(純額)	408,845	378,481
機械装置及び運搬具	28,889	38,150
減価償却累計額	24,074	28,511
機械装置及び運搬具(純額)	4,814	9,638
土地	677,898	664,353
その他	226,704	251,970
減価償却累計額	166,840	193,141
その他(純額)	59,863	58,828
有形固定資産合計	1,151,422	1,111,302
無形固定資産		
のれん	58,655	302,386
借地権	223,733	222,522
その他	14,931	18,156
無形固定資産合計	297,320	543,064
投資その他の資産		
投資有価証券	469,490	517,558
長期貸付金	2,067	1,332
繰延税金資産	55,392	67,848
破産更生債権等	130,675	126,061
その他	120,425	135,468
貸倒引当金	143,653	176,080
投資その他の資産合計	634,399	672,188
固定資産合計	2,083,142	2,326,556
資産合計	7,298,237	8,135,330

(単位：千円)

	前連結会計年度 (2023年2月28日)	当連結会計年度 (2024年2月29日)
<b>負債の部</b>		
流動負債		
支払手形及び買掛金	852,695	415,369
工事未払金	1,002,095	1,237,845
短期借入金	450,000	450,000
1年内返済予定の長期借入金	376,712	472,615
未払法人税等	46,006	55,767
契約負債	172,950	242,782
賞与引当金	127,680	164,027
完成工事補償引当金	11,102	15,223
その他	216,986	236,404
流動負債合計	3,256,229	3,290,034
固定負債		
長期借入金	499,465	867,308
繰延税金負債	-	224
役員退職慰労引当金	11,332	37,424
株式給付引当金	112,338	134,928
退職給付に係る負債	71,239	65,827
資産除去債務	26,633	29,015
その他	40,345	73,061
固定負債合計	761,353	1,207,790
負債合計	4,017,582	4,497,824
純資産の部		
株主資本		
資本金	2,979,460	2,979,460
資本剰余金	698,682	711,882
利益剰余金	525,929	832,709
自己株式	865,406	872,020
株主資本合計	3,338,666	3,652,032
その他の包括利益累計額		
その他有価証券評価差額金	58,012	14,526
その他の包括利益累計額合計	58,012	14,526
純資産合計	3,280,654	3,637,505
負債純資産合計	7,298,237	8,135,330

## 【連結損益計算書及び連結包括利益計算書】

## 【連結損益計算書】

(単位：千円)

	前連結会計年度 (自 2022年 3月 1日 至 2023年 2月 28日)	当連結会計年度 (自 2023年 3月 1日 至 2024年 2月 29日)
売上高	1 11,460,884	1 12,626,084
売上原価	9,094,821	10,107,751
売上総利益	2,366,063	2,518,333
販売費及び一般管理費	2 2,197,354	2 2,247,790
営業利益	168,708	270,543
営業外収益		
受取利息	251	229
受取配当金	11,887	13,148
助成金収入	3,242	1,274
保険解約返戻金	2,830	-
その他	8,987	9,778
営業外収益合計	27,198	24,430
営業外費用		
支払利息	17,322	17,419
支払手数料	-	25,400
解約違約金	-	6,044
その他	1,289	316
営業外費用合計	18,611	49,179
経常利益	177,294	245,793
特別利益		
子会社株式売却益	70,316	213,585
出資金返還益	-	2,041
受取立退料	-	63,806
特別利益合計	70,316	279,432
特別損失		
固定資産除却損	3 4,143	3 23,590
子会社株式売却損	182	-
投資有価証券評価損	-	19,495
会員権評価損	2,543	-
特別損失合計	6,869	43,086
税金等調整前当期純利益	240,741	482,140
法人税、住民税及び事業税	83,248	121,719
法人税等調整額	21,874	24,471
法人税等合計	61,374	97,248
当期純利益	179,367	384,892
親会社株主に帰属する当期純利益	179,367	384,892



## 【連結包括利益計算書】

(単位：千円)

	前連結会計年度 (自 2022年3月1日 至 2023年2月28日)	当連結会計年度 (自 2023年3月1日 至 2024年2月29日)
当期純利益	179,367	384,892
その他の包括利益		
その他有価証券評価差額金	10,612	43,485
その他の包括利益合計	1 10,612	1 43,485
包括利益	168,754	428,377
(内訳)		
親会社株主に係る包括利益	168,754	428,377

## 【連結株主資本等変動計算書】

前連結会計年度(自 2022年 3月 1日 至 2023年 2月28日)

(単位：千円)

	株主資本					その他の包括利益累計額		純資産合計
	資本金	資本剰余金	利益剰余金	自己株式	株主資本合計	その他有価証券評価差額金	その他の包括利益累計額合計	
当期首残高	2,979,460	698,682	443,479	157,032	3,964,589	47,399	47,399	3,917,190
会計方針の変更による累積的影響額			101		101			101
会計方針の変更を反映した当期首残高	2,979,460	698,682	443,580	157,032	3,964,691	47,399	47,399	3,917,291
当期変動額								
剰余金の配当			80,041		80,041			80,041
親会社株主に帰属する当期純利益			179,367		179,367			179,367
自己株式の取得				727,113	727,113			727,113
自己株式の処分				18,739	18,739			18,739
連結範囲の変動			16,976		16,976			16,976
株主資本以外の項目の当期変動額(純額)						10,612	10,612	10,612
当期変動額合計	-	-	82,349	708,374	626,025	10,612	10,612	636,637
当期末残高	2,979,460	698,682	525,929	865,406	3,338,666	58,012	58,012	3,280,654

当連結会計年度(自 2023年 3月 1日 至 2024年 2月29日)

(単位：千円)

	株主資本					その他の包括利益累計額		純資産合計
	資本金	資本剰余金	利益剰余金	自己株式	株主資本合計	その他有価証券評価差額金	その他の包括利益累計額合計	
当期首残高	2,979,460	698,682	525,929	865,406	3,338,666	58,012	58,012	3,280,654
会計方針の変更による累積的影響額					-			-
会計方針の変更を反映した当期首残高	2,979,460	698,682	525,929	865,406	3,338,666	58,012	58,012	3,280,654
当期変動額								
剰余金の配当			79,966		79,966			79,966
親会社株主に帰属する当期純利益			384,892		384,892			384,892
自己株式の取得				67,500	67,500			67,500
自己株式の処分		13,200		60,886	74,086			74,086
連結範囲の変動			1,853		1,853			1,853
株主資本以外の項目の当期変動額(純額)						43,485	43,485	43,485
当期変動額合計	-	13,200	306,779	6,613	313,365	43,485	43,485	356,850
当期末残高	2,979,460	711,882	832,709	872,020	3,652,032	14,526	14,526	3,637,505

## 【連結キャッシュ・フロー計算書】

(単位：千円)

	前連結会計年度 (自 2022年3月1日 至 2023年2月28日)	当連結会計年度 (自 2023年3月1日 至 2024年2月29日)
<b>営業活動によるキャッシュ・フロー</b>		
税金等調整前当期純利益	240,741	482,140
減価償却費	62,577	67,474
退職給付に係る負債の増減額（は減少）	1,844	6,015
役員退職慰労引当金の増減額（は減少）	1,251	-
株式給付引当金の増減額（は減少）	3,537	24,016
賞与引当金の増減額（は減少）	42,030	26,672
のれん償却額	83,732	39,559
貸倒引当金の増減額（は減少）	1,903	38,120
受取利息及び受取配当金	12,138	13,377
受取立退料	-	63,806
出資金返還益	-	2,041
助成金収入	3,242	1,274
保険解約返戻金	2,830	-
支払利息	17,322	17,419
子会社株式売却損益（は益）	70,133	213,585
投資有価証券評価損益（は益）	-	19,495
固定資産除却損	4,143	23,590
会員権評価損	2,543	-
受取手形、完成工事未収入金及び契約資産等の増減額（は増加）	338,033	720,316
棚卸資産の増減額（は増加）	250,942	87,861
仕入債務の増減額（は減少）	164,088	299,382
未払消費税等の増減額（は減少）	23,486	62,407
未収消費税等の増減額（は増加）	46,286	15,411
契約負債の増減額（は減少）	113,329	69,831
未払金の増減額（は減少）	35,761	14,180
その他	34,873	34,693
小計	119,001	530,001
利息及び配当金の受取額	11,969	13,206
利息の支払額	17,477	17,527
助成金の受取額	4,522	1,024
立退料の受取額	-	63,806
保険解約返戻金の受取額	2,830	-
法人税等の支払額	59,195	164,792
法人税等の還付額	99,766	11,595
営業活動によるキャッシュ・フロー	161,415	622,689

(単位：千円)

	前連結会計年度 (自 2022年 3月 1日 至 2023年 2月 28日)	当連結会計年度 (自 2023年 3月 1日 至 2024年 2月 29日)
<b>投資活動によるキャッシュ・フロー</b>		
有形固定資産の取得による支出	33,711	27,716
無形固定資産の取得による支出	8,867	205
投資有価証券の取得による支出	9,288	9,374
連結の範囲の変更を伴う子会社株式の取得による支出	-	3 291,447
連結の範囲の変更を伴う子会社株式の売却による収入	2 168,338	2 267,751
貸付けによる支出	300	-
貸付金の回収による収入	1,216	1,021
敷金及び保証金の差入による支出	6,011	1,627
敷金及び保証金の回収による収入	10,166	51
その他	1,591	4,097
投資活動によるキャッシュ・フロー	119,950	57,448
<b>財務活動によるキャッシュ・フロー</b>		
短期借入れによる収入	2,280,000	1,029,000
短期借入金の返済による支出	2,280,000	1,029,000
長期借入れによる収入	500,000	800,000
長期借入金の返済による支出	426,649	442,080
自己株式の取得による支出	727,113	67,500
自己株式の売却による収入	-	67,500
配当金の支払額	79,478	80,172
その他	4,776	15,928
財務活動によるキャッシュ・フロー	728,464	261,819
現金及び現金同等物の増減額 (は減少)	447,098	418,319
現金及び現金同等物の期首残高	2,220,170	1,773,071
現金及び現金同等物の期末残高	1 1,773,071	1 1,354,752

【注記事項】

( 継続企業の前提に関する事項 )

該当事項はありません。

( 連結財務諸表作成のための基本となる重要な事項 )

1．連結の範囲に関する事項

連結子会社の数 5社

連結子会社の名称

(株)日商インターライフ

(株)システムエンジニアリング

ファシリティーマネジメント(株)

玉紘工業(株)

(株)サンケンシステム

当社の連結子会社であった(株)アヴァンセ・アジルの全株式を譲渡したため連結の範囲から除外しております。  
また、全株式を取得した(株)サンケンシステムを連結の範囲に含めております。

2．持分法の適用に関する事項

該当事項はありません。

3．連結子会社の事業年度等に関する事項

すべての連結子会社の決算日は、連結決算日と一致しております。

4．会計方針に関する事項

(1) 重要な資産の評価基準及び評価方法

有価証券

その他有価証券

- ・ 市場価格のない株式等以外のもの

時価法(評価差額は全部純資産直入法により処理し、売却原価は移動平均法により算定)を採用しておりま  
す。

- ・ 市場価格のない株式等

移動平均法による原価法を採用しております。

棚卸資産

未成工事支出金

個別法による原価法を採用しております。

貯蔵品

最終仕入原価法を採用しております。

(2) 重要な減価償却資産の減価償却の方法

有形固定資産(リース資産を除く)

定率法を採用しております。

ただし、1998年4月1日以降に取得した建物並びに2016年4月1日以降に取得した建物附属設備及び構築物については定額法を採用しております。

なお、主な耐用年数は次のとおりであります。

建物及び構築物	2年～58年
その他	2年～20年

無形固定資産(リース資産を除く)

定額法を採用しております。

ただし、自社利用のソフトウェアについては、社内における利用可能期間(5年)に基づく定額法によっております。

リース資産

所有権移転外ファイナンス・リース取引に係るリース資産は、リース期間を耐用年数とし、残存価額を零とする定額法で計算しております。

長期前払費用

定額法を採用しております。

(3) 重要な引当金の計上基準

貸倒引当金

債権等の貸倒れによる損失に備えるため、一般債権については貸倒実績率により、貸倒懸念債権等特定の債権については個別に回収可能性を勘案し、回収不能見込額を計上しております。

賞与引当金

従業員に対する賞与の支給に充てるため、支給見込額に基づき計上しております。

完成工事補償引当金

商業施設制作業務に係る瑕疵担保の費用については、当連結会計年度に至る1年間の商業施設制作業務完成工事高に対し、前2連結会計年度の実績率を基礎に将来の支払見込を加味して計上しております。

役員退職慰労引当金

当社及び当社グループ会社は、2015年2月をもって役員退職慰労金制度を廃止しております。これに伴い、引き続き在任する役員の役員退職慰労金制度廃止時点における要支給額を引当計上しております。

株式給付引当金

役員株式給付規程に基づく当社及び当社グループ会社の役員及び執行役員への当社株式の給付に備えるため、当連結会計年度末における株式給付債務の見込額に基づき計上しております。

(4) 退職給付に係る会計処理の方法

従業員の退職給付に備えるため簡便法に基づき、当連結会計年度末の自己都合要支給額から中小企業退職金共済制度による退職金の支給見込額を控除して計上しております。

## (5) 重要な収益及び費用の計上基準

当社グループの顧客との契約から生じる収益に関する主要な事業における主な履行義務の内容及び当該履行義務の充足する通常の時点(収益を認識する通常の時点)は以下のとおりであります。

(内装工事及び音響・照明設備等の施工に関する収益)

内装工事及び音響・照明設備等は、施工業務を実施し、成果物を完成させ、顧客に納品することが主な履行義務であります。

当該取引は施工業務の進捗度によって、一定の期間にわたり履行義務が充足されていくと判断し、履行義務の充足に係る進捗度に基づき収益を一定の期間にわたり認識しております。履行義務の充足に係る進捗度の見積りは、見積総原価に対する発生原価の割合(インプット法)で算定しております。

なお、契約における取引開始日から完全に履行義務を充足すると見込まれる時点までの期間がごく短い工事については、代替的な取扱いを適用し、一定の期間にわたり収益を認識せず、成果物の提供を顧客が検収した時点で収益を認識しております。

(メンテナンスサービスに関する収益)

## a. 年間契約に基づく保守メンテナンスサービス及び維持管理業務

年間契約に基づく保守メンテナンスサービス及び維持管理業務は、契約期間にわたるサービス及び業務の提供が主な履行義務であります。当該取引は、契約期間にわたり均一のサービス及び業務を提供するものであるため時の経過に応じて履行義務が充足されると判断し、顧客との契約期間に従い一定期間にわたって収益を認識しております。

## b. 個別契約によるスポットメンテナンス

個別契約によるスポットメンテナンスは、顧客へのサービス提供が主な履行義務であります。当該取引は、サービスの提供を顧客が検収した時点において顧客がサービスの支配を獲得することから、履行義務が充足したと判断し、同時点で収益を認識しております。

(人材サービスに関する収益)

## a. 人材派遣サービス

人材派遣サービスについては、派遣社員による労働力の提供に応じて履行義務が充足されると判断し、契約期間等の稼働実績に応じて収益を認識しております。

## b. 人材紹介サービス

人材紹介サービスについては、顧客からの委託に基づき人材を紹介し採用の成立を行う義務を負っております。従って紹介した人材が顧客企業へ入社した時点で収益を認識しております。

## (6) 重要なヘッジ会計の方法

イ. ヘッジ会計の方法	繰延ヘッジを採用しております。特例処理の要件を満たす金利スワップについては、特例処理を採用しております。
ロ. ヘッジ手段とヘッジ対象	ヘッジ手段・・・金利スワップ取引 ヘッジ対象・・・借入金
ハ. ヘッジ方針	金利変動リスクを回避する目的で金利スワップ取引を行っており、ヘッジ対象の識別は個別契約ごとに行っております。
ニ. ヘッジ有効性評価の方法	ヘッジ対象のキャッシュ・フロー変動の累計とヘッジ手段のキャッシュ・フロー変動の累計を比較し、その変動額の比率によって有効性を評価しております。ただし、特例処理によっている金利スワップについては、有効性の評価を省略しております。

## (7) のれんの償却方法及び償却期間

のれんの償却については、10年間の定額法により償却を行っております。

## (8) 連結キャッシュ・フロー計算書における資金の範囲

キャッシュ・フロー計算書における資金(現金及び現金同等物)は、手許現金、随時引き出し可能な預金及び容易に換金可能であり、かつ、価値の変動について僅少なりリスクしか負わない取得日から3ヶ月以内に償還期限の到来する短期投資からなっております。

## (9) その他連結財務諸表作成のための重要な事項

グループ通算制度の適用

グループ通算制度を適用しております。

(重要な会計上の見積り)

## (内装工事及び音響・照明設備等の施工に関する収益認識)

当連結会計年度の連結財務諸表に計上した金額

(単位：千円)

	前連結会計年度	当連結会計年度
一定の期間にわたり履行義務を充足し収益を計上する方法における完成工事高	3,787,799	3,654,683
当連結会計年度末において、進行中の案件にかかる完成工事高	765,022	1,596,037

識別した項目に係る重要な会計上の見積りの内容に関する情報

内装工事及び音響・照明設備等の施工については、一定の期間にわたり履行義務を充足する取引であり、履行義務の充足に係る進捗に基づき収益を認識しております。履行業務の充足に係る進捗度の見積りは、見積総原価に対する発生原価の割合（インプット法）で算定しております。なお、工事収益総額、工事原価総額、決算日における工事の進捗度について、個別の工事契約ごとに、決算日において入手可能な全ての情報に基づき最善の見積りを行っております。

工事収益総額は、原則として請負契約書に記載されている請負契約額に基づいておりますが、追加工事や工事の変更が生じると、決算日時点で変更契約の締結に至らないことがあります。このような場合、発注者からの工事指示書、発注者との交渉に用いた変更に係る見積書、交渉の結果を記録した議事録等に基づいて、合意に至る可能性を判断しながら工事収益総額の見積りに反映しております。そのため、見積りの前提条件に変更があった場合に、翌連結会計年度の連結財務諸表に重要な影響を与える可能性があります。

## (会計方針の変更)

(時価の算定に関する会計基準の適用指針の適用)

「時価の算定に関する会計基準の適用指針」（企業会計基準適用指針第31号 2021年6月17日。以下「時価算定会計基準適用指針」という。）を当連結会計年度の期首から適用し、時価算定会計基準適用指針第27 - 2項に定める経過的な取扱いに従って、時価算定会計基準適用指針が定める新たな会計方針を将来にわたって適用することとしております。これによる連結財務諸表に与える影響はありません。

なお、「金融商品関係」注記の金融商品の時価のレベルごとの内訳等に関する事項における投資信託に関する注記事項においては、時価算定会計基準適用指針第27 - 3項に従って、前連結会計年度に係るものについては記載していません。

## (追加情報)

(従業員等に信託を通じて自社の株式を交付する取引)

当社は、当社及び当社グループ会社の役員及び執行役員に対する業績連動型株式報酬制度（以下、「本制度」という。）を導入しております。

## 1. 取引の概要

当社は、本制度の導入に際し役員株式給付規程を制定し、同規程に基づき、将来給付する株式の取得資金として、信託銀行に金銭を信託し、信託銀行はその信託された金銭により当社の株式を取得します。

## 2. 会計処理

「従業員等に信託を通じて自社の株式を交付する取引に関する実務上の取扱い」（実務対応報告第30号 平成27年3月26日）に準じて、役員及び執行役員に割り当てられる見積りポイント数を基礎として、費用及びこれに対応する引当金を計上しております。

## 3. 信託に残存する自社の株式

信託に残存する当社株式を、信託における帳簿価額（付随費用の金額を除く）により、純資産の部に自己株式として計上しております。当該自己株式の帳簿価額及び株式数は、前連結会計年度末において138,283千円、501,800株、当連結会計年度末において199,196千円、777,900株であります。



(連結貸借対照表関係)

## 1. 棚卸資産の内訳は、次のとおりであります。

	前連結会計年度 (2023年2月28日)	当連結会計年度 (2024年2月29日)
貯蔵品	4,671千円	14,425千円

## 2. 受取手形、完成工事未収入金及び契約資産等のうち、顧客との契約から生じた債権及び契約資産の金額は、それぞれ以下のとおりであります。

	前連結会計年度 (2023年2月28日)	当連結会計年度 (2024年2月29日)
受取手形	465,964千円	735,288千円
完成工事未収入金等	1,606,146千円	1,376,661千円
契約資産	589,008千円	1,252,029千円

(連結損益計算書関係)

## 1. 顧客との契約から生じる収益

売上高については、顧客との契約から生じる収益及びそれ以外の収益を区分して記載しておりません。顧客との契約から生じる収益の金額は、連結財務諸表「注記事項(セグメント情報等)」に記載しております。

## 2. 販売費及び一般管理費のうち主要な費目及び金額は次のとおりであります。

	前連結会計年度 (自 2022年3月1日 至 2023年2月28日)	当連結会計年度 (自 2023年3月1日 至 2024年2月29日)
役員報酬	309,949千円	331,786千円
従業員給料手当	793,661千円	799,102千円
賞与引当金繰入額	90,533千円	105,608千円
退職給付費用	30,586千円	20,501千円
貸倒引当金繰入額( は戻入額)	452千円	39,579千円
のれん償却費	83,732千円	39,559千円

## 3. 固定資産除却損の内容は次のとおりであります。

	前連結会計年度 (自 2022年3月1日 至 2023年2月28日)	当連結会計年度 (自 2023年3月1日 至 2024年2月29日)
建物及び構築物	2,852千円	9,145千円
土地	- 千円	13,544千円
工具、器具及び備品	558千円	0千円
その他	731千円	900千円
計	4,143千円	23,590千円

(連結包括利益計算書関係)

## 1 その他の包括利益に係る組替調整額及び税効果額

	前連結会計年度 (自 2022年3月1日 至 2023年2月28日)	当連結会計年度 (自 2023年3月1日 至 2024年2月29日)
その他有価証券評価差額金		
当期発生額	14,121千円	58,189千円
組替調整額	- 千円	- 千円
税効果調整前	14,121千円	58,189千円
税効果額	3,509千円	14,703千円
その他有価証券評価差額金	10,612千円	43,485千円
その他の包括利益合計	10,612千円	43,485千円

(連結株主資本等変動計算書関係)

前連結会計年度(自 2022年3月1日 至 2023年2月28日)

## 1. 発行済株式の種類及び総数並びに自己株式の種類及び株式数に関する事項

	当連結会計年度期首 株式数(株)	当連結会計年度 増加株式数(株)	当連結会計年度 減少株式数(株)	当連結会計年度末 株式数(株)
発行済株式				
普通株式	20,010,529	-	-	20,010,529
合計	20,010,529	-	-	20,010,529
自己株式				
普通株式	80	4,017,200	-	4,017,280
合計	80	4,017,200	-	4,017,280

(注) 1. 株式給付信託の信託財産として、株式会社日本カストディ銀行(信託E口)が保有する自社の株式(当連結会計年度期首569,800株、当連結会計年度末501,800株)につきましては、上記自己株式等に含まれておりませんが、連結財務諸表においては自己株式として処理しております。

2. 株式会社日本カストディ銀行(信託E口)が保有する自社の株式数の減少68,000株は、株式給付による減少68,000株であります。

3. 自己株式の数の増加は、取締役会決議による取得によるものであります。

## 2. 新株予約権及び自己新株予約権に関する事項

該当事項はありません。

## 3. 配当に関する事項

## (1) 配当金支払額

決議	株式の種類	配当金の総額 (千円)	1株当たり 配当額(円)	基準日	効力発生日
2022年4月13日 取締役会	普通株式	80,041	4.00	2022年2月28日	2022年5月10日

(注) 配当金の総額には、株式会社日本カストディ銀行(信託E口)が保有する自社の株式に対する配当金2,279千円が含まれております。

## (2) 基準日が当連結会計年度に属する配当のうち、配当の効力発生日が翌連結会計年度となるもの

決議	株式の種類	配当の原資	配当金の総額 (千円)	1株当たり 配当額(円)	基準日	効力発生日
2023年4月13日 取締役会	普通株式	利益剰余金	79,966	5.00	2023年2月28日	2023年5月9日

(注) 配当金の総額には、株式会社日本カストディ銀行(信託E口)が保有する自社の株式に対する配当金2,509千円が含まれております。

当連結会計年度(自 2023年3月1日 至 2024年2月29日)

1. 発行済株式の種類及び総数並びに自己株式の種類及び株式数に関する事項

	当連結会計年度期首 株式数(株)	当連結会計年度 増加株式数(株)	当連結会計年度 減少株式数(株)	当連結会計年度末 株式数(株)
発行済株式				
普通株式	20,010,529	-	-	20,010,529
合計	20,010,529	-	-	20,010,529
自己株式				
普通株式	4,017,280	-	300,000	3,717,280
合計	4,017,280	-	300,000	3,717,280

(注) 1. 株式給付信託の信託財産として、株式会社日本カストディ銀行(信託E口)が保有する自社の株式(当連結会計年度期首501,800株、当連結会計年度末777,900株)につきましては、上記自己株式等に含まれておりませんが、連結財務諸表においては自己株式として処理しております。

2. 株式会社日本カストディ銀行(信託E口)が保有する自社の株式数の増加276,100株は、買入による増加300,000株、株式給付による減少23,900株であります。

3. 自己株式の株式数の減少は、取締役会決議による自己株式の処分によるものであります。

2. 新株予約権及び自己新株予約権に関する事項

該当事項はありません。

3. 配当に関する事項

(1) 配当金支払額

決議	株式の種類	配当金の総額 (千円)	1株当たり 配当額(円)	基準日	効力発生日
2023年4月13日 取締役会	普通株式	79,966	5.00	2023年2月28日	2023年5月9日

(注) 配当金の総額には、株式会社日本カストディ銀行(信託E口)が保有する自社の株式に対する配当金2,509千円が含まれております。

(2) 基準日が当連結会計年度に属する配当のうち、配当の効力発生日が翌連結会計年度となるもの

決議	株式の種類	配当の原資	配当金の総額 (千円)	1株当たり 配当額(円)	基準日	効力発生日
2024年4月12日 取締役会	普通株式	利益剰余金	130,345	8.00	2024年2月29日	2024年5月7日

(注) 配当金の総額には、株式会社日本カストディ銀行(信託E口)が保有する自社の株式に対する配当金6,223千円が含まれております。

(連結キャッシュ・フロー計算書関係)

1. 現金及び現金同等物の期末残高と連結貸借対照表に掲記されている科目の金額との関係

	前連結会計年度 (自 2022年3月1日 至 2023年2月28日)	当連結会計年度 (自 2023年3月1日 至 2024年2月29日)
現金及び預金勘定	1,787,329千円	1,419,684千円
預入期間が3か月を超える 定期預金等	14,257千円	16,768千円
引出が制限されている預金	-千円	48,162千円
現金及び現金同等物	1,773,071千円	1,354,752千円

## 2. 株式の売却により連結子会社でなくなった会社の資産及び負債の主な内訳

前連結会計年度(自 2022年3月1日 至 2023年2月28日)

株式の売却により株式会社ラルゴ・コーポレーション、株式会社エヌ・アイ・エル・テレコム、株式会社アドバンテージが連結子会社でなくなったことに伴う売却時の資産及び負債の内訳並びに株式の売却価格と売却による収入(純額)は次のとおりです。

## (株式会社ラルゴ・コーポレーション)

流動資産	17,699千円
固定資産	15,312千円
流動負債	10,773千円
固定負債	1,325千円
株式の売却益	20,375千円
資本の払戻し	32,154千円
のれん残額	<u>10,864千円</u>
株式の売却価格	20,000千円
現金及び現金同等物	<u>15,376千円</u>
差引：売却による収入	<u>4,623千円</u>

## (株式会社エヌ・アイ・エル・テレコム)

流動資産	272,337千円
固定資産	106,140千円
流動負債	46,508千円
固定負債	17,425千円
株式の売却損	<u>182千円</u>
株式の売却価格	314,361千円
現金及び現金同等物	<u>178,613千円</u>
差引：売却による収入	<u>135,748千円</u>

## (株式会社アドバンテージ)

流動資産	113,435千円
固定資産	15,376千円
流動負債	48,044千円
固定負債	2,709千円
株式の売却益	<u>49,940千円</u>
株式の売却価格	128,000千円
現金及び現金同等物	<u>100,032千円</u>
差引：売却による収入	<u>27,967千円</u>

当連結会計年度(自 2023年3月1日 至 2024年2月29日)

株式の売却により(株)アヴァンセ・アジルが連結子会社でなくなったことに伴う売却時の資産及び負債の内訳並びに株式の売却価格と売却による収入(純額)は次のとおりです。

## (株)アヴァンセ・アジル)

流動資産	179,744千円
固定資産	23,765千円
流動負債	104,999千円
固定負債	14,506千円
株式の売却益	213,585千円
のれん残額	<u>17,411千円</u>
株式の売却価格	315,000千円

現金及び現金同等物	<u>47,248千円</u>
差引：売却による収入	<u>267,751千円</u>

### 3. 株式の取得により連結子会社となった会社の資産及び負債の主な内訳

当連結会計年度(自 2023年3月1日 至 2024年2月29日)

株式の取得により(株)サンケンシステムが連結子会社となったことに伴う連結開始時の資産及び負債の内訳並びに株式の取得価格と取得のための支出(純額)は次のとおりです。

#### (株)サンケンシステム)

流動資産	472,292千円
固定資産	40,247千円
のれん	300,702千円
流動負債	199,409千円
固定負債	<u>113,833千円</u>
株式の取得価格	500,000千円
現金及び現金同等物	<u>208,552千円</u>
差引：取得のための支出	<u>291,447千円</u>

(リース取引関係)

1. ファイナンス・リース取引

所有権移転外ファイナンス・リース取引

リース資産の内容

有形固定資産

事務・通信機器であります。

リース資産の減価償却の方法

連結財務諸表作成のための基本となる重要な事項「4. 会計方針に関する事項 (2) 重要な減価償却資産の減価償却の方法」に記載のとおりであります。

2. オペレーティング・リース取引

オペレーティング・リース取引のうち解約不能のものに係る未経過リース料

(単位：千円)

	前連結会計年度 (2023年2月28日)	当連結会計年度 (2024年2月29日)
1年以内	34,874	25,240
1年超	49,642	34,388
合計	84,517	59,629

(金融商品関係)

1. 金融商品の状況に関する事項

(1) 金融商品に対する取組方針

当社グループは、資金運用については短期的な預金等に限定し、必要な資金を銀行借入により調達しております。また、デリバティブ取引は、借入金の金利変動リスクを回避するために利用し、投機的な取引は行わない方針であります。

(2) 金融商品の内容及びそのリスク並びにリスク管理体制

営業債権である受取手形、完成工事未収入金及び契約資産等は、顧客等の信用リスクに晒されております。当該リスクに関しては、各社の営業部門が社内規程に従い、取引先それぞれの与信枠を設け、管理するとともに、取引先の経営状況を定期的にモニタリングすることにより、財務状況の悪化等による回収懸念の早期把握やリスクの軽減を図っております。

投資有価証券は、主に業務上の関係を有する株式であり、市場価格の変動リスク並びに取引先企業の信用リスクに晒されております。当該リスクに関しては、上場株式については四半期ごとに時価や取引先企業の財務状況等を把握し、市況や取引先企業との関係を勘案して保有状況を継続的に見直しております。

営業債務である支払手形及び買掛金、工事未払金は、一年以内の支払期日であります。短期借入金は、主に営業取引に係る運転資金の確保を目的とし、長期借入金は、主に賃貸不動産の購入やM & Aを目的とした資金調達であります。また、営業債務や借入金は、流動性リスク(支払期日に支払いを実行できなくなるリスク)に晒されておりますが、月次に資金計画表を作成し、管理しております。長期借入金のうち一部は変動金利であるため、金利の変動リスクに晒されておりますが、個別契約ごとにデリバティブ取引(金利スワップ取引)をヘッジ手段として利用しております。

(3) 金融商品の時価等に関する事項についての補足説明

金融商品の時価の算定においては変動要因を織り込んでいるため、異なる前提条件等を採用することにより、当該価額が変動することがあります。また、注記事項「デリバティブ取引」におけるデリバティブ取引に関する契約額等については、その金額自体がデリバティブに係る市場リスクを示すものではありません。

## 2. 金融商品の時価等に関する事項

連結貸借対照表計上額、時価及びこれらの差額については、次のとおりであります。

前連結会計年度(2023年2月28日)

(単位：千円)

	連結貸借対照表計上額 (* 1)	時価(* 1)	差額
投資有価証券(* 2)			
その他有価証券	427,812	427,812	-
資産計	427,812	427,812	-
長期借入金	876,177	875,821	355
負債計	876,177	875,821	355
デリバティブ取引	-	-	-

(\* 1)「現金及び預金」「受取手形、完成工事未収入金及び契約資産等」「支払手形及び買掛金」「工事未払金」「短期借入金」については、現金であること及び短期間で決済されるため時価が帳簿価額に近似することから、注記を省略しております。なお、「長期貸付金」及び「破産更生債権等」については、貸倒引当金控除後の計上額に重要性が乏しいため、記載を省略しております。

(\* 2)市場価格のない株式等は、「投資有価証券」には含まれておりません。当該金融商品の連結貸借対照表計上額は以下のとおりであります。

区分	前連結会計年度(千円)
非上場株式	41,677

当連結会計年度(2024年2月29日)

(単位：千円)

	連結貸借対照表計上額 (* 1)	時価(* 1)	差額
投資有価証券(* 2)			
その他有価証券	495,376	495,376	-
資産計	495,376	495,376	-
長期借入金	1,339,923	1,339,356	566
負債計	1,339,923	1,339,356	566
デリバティブ取引	-	-	-

(\* 1)「現金及び預金」「受取手形、完成工事未収入金及び契約資産等」「支払手形及び買掛金」「工事未払金」「短期借入金」については、現金であること及び短期間で決済されるため時価が帳簿価額に近似することから、注記を省略しております。なお、「長期貸付金」及び「破産更生債権等」については、貸倒引当金控除後の計上額に重要性が乏しいため、記載を省略しております。

(\* 2)市場価格のない株式等は、「投資有価証券」には含まれておりません。当該金融商品の連結貸借対照表計上額は以下のとおりであります。なお、非上場株式について、当連結会計年度において、19,495千円の減損処理を行っております。

区分	当連結会計年度(千円)
非上場株式	22,181

(注1) 金銭債権の連結決算日後の償還予定額  
前連結会計年度(2023年2月28日)

(単位:千円)

	1年以内	1年超5年以内	5年超10年以内	10年超
現金及び預金	1,787,329	-	-	-
受取手形、完成工事 未収入金及び契約資 産等	2,661,118	-	-	-
長期貸付金	735	1,332	-	-
合計	4,449,183	1,332	-	-

(注) 破産更生債権等は償還予定額が見込めないため、記載しておりません。

当連結会計年度(2024年2月29日)

(単位:千円)

	1年以内	1年超5年以内	5年超10年以内	10年超
現金及び預金	1,419,684	-	-	-
受取手形、完成工事 未収入金及び契約資 産等	3,363,979	-	-	-
長期貸付金	667	664	-	-
合計	4,784,331	664	-	-

(注) 破産更生債権等は償還予定額が見込めないため、記載しておりません。

(注2) 短期借入金、社債、長期借入金及びリース債務の連結決算日後の返済予定額  
前連結会計年度(2023年2月28日)

(単位:千円)

	1年以内	1年超5年以内	5年超10年以内	10年超
短期借入金	450,000	-	-	-
長期借入金	376,712	499,465	-	-
リース債務	13,242	23,111	313	-
合計	839,954	522,576	313	-

当連結会計年度(2024年2月29日)

(単位:千円)

	1年以内	1年超5年以内	5年超10年以内	10年超
短期借入金	450,000	-	-	-
長期借入金	472,615	742,284	125,024	-
リース債務	15,513	40,911	4,804	-
合計	938,128	783,195	129,828	-



### 3. 金融商品の時価の適切な区分ごとの内訳等に関する事項

金融商品の時価を、時価の算定に係るインプットの観察可能性及び重要性に応じて、以下の3つのレベルに分類しております。

レベル1の時価：同一の資産又は負債の活発な市場における（無調整の）相場価格により算定した時価

レベル2の時価：レベル1のインプット以外の直接又は間接的に観察可能なインプットを用いて算定した時価

レベル3の時価：重要な観察できないインプットを使用して算定した時価

時価の算定に重要な影響を与えるインプットを複数使用している場合には、それらのインプットがそれぞれ属するレベルのうち、時価の算定における優先順位が最も低いレベルに時価を分類しております。

#### (1) 時価で連結貸借対照表に計上している金融商品

前連結会計年度（2023年2月28日）

区分	時価（千円）			
	レベル1	レベル2	レベル3	合計
投資有価証券 その他有価証券 株式	427,812	-	-	427,812
資産計	427,812	-	-	427,812

当連結会計年度（2024年2月29日）

区分	時価（千円）			
	レベル1	レベル2	レベル3	合計
投資有価証券 その他有価証券 株式	495,376	-	-	495,376
資産計	495,376	-	-	495,376

#### (2) 時価で連結貸借対照表に計上している金融商品以外の金融商品

前連結会計年度（2023年2月28日）

区分	時価（千円）			
	レベル1	レベル2	レベル3	合計
長期借入金	-	875,821	-	875,821
負債計	-	875,821	-	875,821

当連結会計年度（2024年2月29日）

区分	時価（千円）			
	レベル1	レベル2	レベル3	合計
長期借入金	-	1,339,356	-	1,339,356
負債計	-	1,339,356	-	1,339,356

（注）時価の算定に用いた評価技法及び時価の算定に係るインプットの説明

#### 投資有価証券

上場株式は相場価格を用いて評価しております。上場株式は活発な市場で取引されているため、その時価をレベル1の時価に分類しております。

#### 長期借入金

これらの時価は、元利金の合計額と、当該債務の残存期間及び信用リスクを加味した利率を基に、割引現在価値法により算定しており、レベル2の時価に分類しております。

(有価証券関係)

## 1. その他有価証券

前連結会計年度(2023年2月28日)

	種類	連結貸借対照表 計上額(千円)	取得原価 (千円)	差額 (千円)
連結貸借対照表計上額が 取得原価を超えるもの	(1) 株式	150,460	141,637	8,822
	(2) 債券			
	国債・地方債等	-	-	-
	社債	-	-	-
	その他	-	-	-
	(3) その他	-	-	-
	小計	150,460	141,637	8,822
連結貸借対照表計上額が 取得原価を超えないもの	(1) 株式	277,352	339,525	62,172
	(2) 債券			
	国債・地方債等	-	-	-
	社債	-	-	-
	その他	-	-	-
	(3) その他	-	-	-
	小計	277,352	339,525	62,172
合計		427,812	481,162	53,350

(注) 非上場株式(連結貸借対照表計上額41,677千円)については、市場価格のない株式等であるため、上表の「その他有価証券」には含めておりません。

当連結会計年度(2024年2月29日)

	種類	連結貸借対照表 計上額(千円)	取得原価 (千円)	差額 (千円)
連結貸借対照表計上額が 取得原価を超えるもの	(1) 株式	302,792	242,360	60,431
	(2) 債券			
	国債・地方債等	-	-	-
	社債	-	-	-
	その他	-	-	-
	(3) その他	-	-	-
	小計	302,792	242,360	60,431
連結貸借対照表計上額が 取得原価を超えないもの	(1) 株式	192,583	248,176	55,592
	(2) 債券			
	国債・地方債等	-	-	-
	社債	-	-	-
	その他	-	-	-
	(3) その他	-	-	-
	小計	192,583	248,176	55,592
合計		495,376	490,537	4,838

(注) 非上場株式(連結貸借対照表計上額22,181千円)については、市場価格のない株式等であるため、上表の「その他有価証券」には含めておりません。

## 2. 連結会計年度中に売却したその他有価証券

前連結会計年度(自 2022年3月1日 至 2023年2月28日)

該当事項はありません。

当連結会計年度(自 2023年3月1日 至 2024年2月29日)

該当事項はありません。

## 3. 減損処理を行ったその他有価証券

前連結会計年度において、減損処理を行った有価証券はありません。

当連結会計年度において、有価証券について19,495千円(その他有価証券の株式19,495千円)減損処理をおこなっております。

(デリバティブ取引関係)

## 1. ヘッジ会計が適用されていないデリバティブ取引

該当事項はありません。

## 2. ヘッジ会計が適用されているデリバティブ取引

金利関連

前連結会計年度(2023年2月28日)

ヘッジ会計の方法	デリバティブ取引の種類等	主なヘッジ対象	契約額等(千円)	契約額等のうち1年超(千円)	時価(千円)
金利スワップの特例処理	金利スワップ取引 支払固定・受取変動	長期借入金	216,650	156,638	(注)
合計			216,650	156,638	-

(注) 金利スワップの特例処理によるものは、ヘッジ対象とされている長期借入金と一体として処理されているため、その時価は、当該長期借入金の時価に含めて記載しております。

当連結会計年度(2024年2月29日)

ヘッジ会計の方法	デリバティブ取引の種類等	主なヘッジ対象	契約額等(千円)	契約額等のうち1年超(千円)	時価(千円)
金利スワップの特例処理	金利スワップ取引 支払固定・受取変動	長期借入金	156,638	96,626	(注)
合計			156,638	96,626	-

(注) 金利スワップの特例処理によるものは、ヘッジ対象とされている長期借入金と一体として処理されているため、その時価は、当該長期借入金の時価に含めて記載しております。

(退職給付関係)

1. 採用している退職給付制度の概要

当社グループは、確定給付型の制度として中小企業退職金共済制度及び退職一時金制度を、確定拠出型の制度として確定拠出年金制度を採用しております。

なお、当社グループが採用する退職一時金制度は、簡便法により退職給付に係る負債及び退職給付費用を計算しております。

2. 確定給付制度

(1) 簡便法を適用した制度の、退職給付に係る負債の期首残高と期末残高の調整表

	(千円)	
	前連結会計年度 (自 2022年3月1日 至 2023年2月28日)	当連結会計年度 (自 2023年3月1日 至 2024年2月29日)
退職給付に係る負債の期首残高	87,583	71,239
退職給付費用	46,202	33,531
退職給付の支払額	16,383	3,582
制度への拠出額	27,974	23,933
その他	18,188	11,427
退職給付に係る負債の期末残高	71,239	65,827

(2) 退職給付債務及び年金資産の期末残高と連結貸借対照表に計上された退職給付に係る負債及び退職給付に係る資産の調整表

	(千円)	
	前連結会計年度 (2023年2月28日)	当連結会計年度 (2024年2月29日)
非積立型制度の退職給付債務	159,124	150,704
中小企業退職金共済制度給付見込額	87,884	84,877
連結貸借対照表に計上された負債と資産の純額	71,239	65,827
退職給付に係る負債	71,239	65,827
連結貸借対照表に計上された負債と資産の純額	71,239	65,827

(3) 退職給付費用

簡便法で計算した退職給付費用                              前連結会計年度46,202千円      当連結会計年度33,531千円

3. 確定拠出制度

当社グループの確定拠出制度への要拠出額は、前連結会計年度3,409千円、当連結会計年度3,473千円でありません。

(ストック・オプション等関係)

該当事項はありません。

## (税効果会計関係)

## 1. 繰延税金資産及び繰延税金負債の発生の主な原因別の内訳

	前連結会計年度 (2023年2月28日)	当連結会計年度 (2024年2月29日)
<b>繰延税金資産</b>		
繰越欠損金(注)2	370,692千円	294,534千円
投資有価証券評価損	64,351千円	67,301千円
未払事業税	11,084千円	10,761千円
賞与引当金	47,821千円	56,388千円
資産除去債務	8,901千円	9,724千円
貸倒引当金	50,141千円	63,327千円
役員退職慰労引当金	3,916千円	12,941千円
株式給付引当金	37,998千円	45,537千円
固定資産評価損	117,766千円	118,185千円
退職給付に係る負債	25,375千円	22,552千円
子会社株式評価損	15,326千円	15,326千円
その他	38,707千円	40,577千円
<b>繰延税金資産小計</b>	<b>792,083千円</b>	<b>757,157千円</b>
税務上の繰越欠損金に係る評価性引当額(注)2	346,303千円	260,070千円
将来減算一時差異等の合計に係る評価性引当額	356,100千円	380,084千円
<b>評価性引当額小計(注)1</b>	<b>702,404千円</b>	<b>640,155千円</b>
<b>繰延税金資産合計</b>	<b>89,679千円</b>	<b>117,001千円</b>
<b>繰延税金負債</b>		
その他有価証券評価差額金	4,661千円	19,365千円
資産除去債務に対応する除去費用	6,800千円	7,039千円
固定資産評価損	22,824千円	22,824千円
未収事業税	-千円	149千円
<b>繰延税金負債合計</b>	<b>34,286千円</b>	<b>49,378千円</b>
<b>繰延税金資産純額</b>	<b>55,392千円</b>	<b>67,623千円</b>

(注) 1. 評価性引当額が62,248千円減少しております。この減少の主な内容は、当社および連結子会社の(株)日商インターライフにおいて税務上の繰越欠損金に係る評価性引当額が107,085千円減少した一方で、連結子会社の(株)サンケンシステムにおいて税務上の繰越欠損金に係る評価性引当額を20,852千円追加的に認識したことに伴うものであります。

## 2. 税務上の繰越欠損金及びその繰延税金資産の繰越期限別の金額

	前連結会計年度(2023年2月28日)							合計
	1年以内	1年超 2年以内	2年超 3年以内	3年超 4年以内	4年超 5年以内	5年超		
税務上の繰越欠損金(a)	20,447	30,935	13,342	27,778	36,480	241,708	370,692	
評価性引当額	19,854	29,688	13,342	27,778	36,480	219,159	346,303	
繰延税金資産	593	1,246	-	-	-	22,548	(b) 24,388	

(a) 税務上の繰越欠損金は、法定実効税率を乗じた額であります。

(b) 税務上の繰越欠損金370,692千円(法定実効税率を乗じた額)について、繰延税金資産24,388千円を計上しております。当該繰延税金資産24,388千円は、当社における税務上の繰越欠損金の残高22,291千円(法定実効税率を乗じた額)並びに連結子会社の株式会社日商インターライフにおける税務上の繰越欠損金の残高1,888千円(法定実効税率を乗じた額)、玉紘工業株式会社における税務上の繰越欠損金の残高207千円(法定実効税率を乗じた額)の一部について認識したものであります。当該繰延税金資産を計上した税務上の繰越欠損金は、将来の課税所得の見込みにより、回収可能と判断し評価性引当額を認識しておりません。

当連結会計年度（2024年2月29日）

（単位：千円）

	1年以内	1年超 2年以内	2年超 3年以内	3年超 4年以内	4年超 5年以内	5年超	合計
税務上の繰越欠損金(a)	21,177	13,342	27,778	36,480	-	195,755	294,534
評価性引当額	19,114	11,723	27,778	36,480	-	164,974	260,070
繰延税金資産	2,063	1,619	-	-	-	30,780	(b) 34,463

(a) 税務上の繰越欠損金は、法定実効税率を乗じた額であります。

(b) 税務上の繰越欠損金294,534千円（法定実効税率を乗じた額）について、繰延税金資産34,463千円を計上しております。当該繰延税金資産34,463千円は、当社における税務上の繰越欠損金の残高28,377千円（法定実効税率を乗じた額）並びに連結子会社の株式会社日商インターライフにおける税務上の繰越欠損金の残高3,744千円（法定実効税率を乗じた額）、玉紘工業株式会社における税務上の繰越欠損金の残高11千円（法定実効税率を乗じた額）、株式会社サンケンシステムにおける税務上の繰越欠損金の残高2,329千円（法定実効税率を乗じた額）の一部について認識したものであります。当該繰延税金資産を計上した税務上の繰越欠損金は、将来の課税所得の見込みにより、回収可能と判断し評価性引当額を認識しておりません。

## 2. 法定実効税率と税効果会計適用後の法人税等の負担率との差異の原因となった主な項目別の内訳

	前連結会計年度 (2023年2月28日)	当連結会計年度 (2024年2月29日)
法定実効税率	30.62%	30.62%
（調整）		
交際費等永久に損金に算入されない項目	2.31%	1.34%
受取配当金等永久に益金に算入されない項目	3.95%	0.27%
住民税均等割等	2.91%	1.40%
のれん償却額	10.65%	2.51%
税額控除	3.43%	2.74%
連結子会社との税率差異	0.99%	2.21%
評価性引当額の増減	17.96%	16.01%
その他	2.04%	1.12%
税効果会計適用後の法人税等の負担率	25.48%	20.18%

## 3. 法人税及び地方法人税の会計処理又はこれらに関する税効果会計の会計処理

当社及び連結子会社は、当連結会計年度から、グループ通算制度を適用しております。また、「グループ通算制度を適用する場合の会計処理及び開示に関する取扱い」（実務対応報告第42号 2021年8月12日）に従って、法人税及び地方法人税の会計処理又はこれらに関する税効果会計の会計処理並びに開示を行っております。

### （企業結合等関係）

#### （子会社株式の譲渡）

当社は、2023年10月31日開催の取締役会において、当社の連結子会社である㈱アヴァンセ・アジルの全株式を譲渡することを決議し、株式の譲渡日である2023年11月30日をもって、当社の連結子会社から除外しております。

#### （1）事業分離の概要

分離先企業の名称

ベイス㈱

分離した子会社の名称及び事業内容

子会社の名称：㈱アヴァンセ・アジル

事業の内容：人材サービス事業

事業分離を行った主な理由

㈱アヴァンセ・アジルは、2015年11月に当社のグループ会社として参画して以来、電気通信事業者関連の通信回線調整業務や技術者に特化した人材派遣及び人材紹介を行ってまいりました。

当社は、中期経営計画に掲げる「新たな成長の実現」を目指し、工事業主体のグループ体制への事業再編を進めております。このグループ戦略のなかで、人材派遣事業の㈱アヴァンセ・アジルについてはM & Aを含めた検討を重ねておりましたところ、インフラテック事業を展開するベイス㈱から株式譲受の申出があり、同社と㈱アヴァンセ・アジルが行う業務との営業、技術、人材などのシナジーについて、また、同社が掲げる成長戦略上の必要性などについて協議を重ねた結果、今後の経営環境の変化に対応するため、㈱アヴァンセ・

アジルの株式を譲渡することが望ましいと判断したためであります。

事業分離日

2023年11月30日

法的形式を含むその他取引の概要に関する事項

受取対価を現金等の財産のみとする株式譲渡

(2) 実施した会計処理の概要

移転損益の金額

子会社株式売却益 213,585千円

移転した事業に係る資産及び負債の適正な帳簿価額並びにその主な内訳

流動資産 179,744千円

固定資産 23,765千円

資産合計 203,510千円

流動負債 104,999千円

固定負債 14,506千円

負債合計 119,506千円

会計処理

(株)アヴァンセ・アジルの連結上の帳簿価額と譲渡価額との差額を子会社株式売却益として、特別利益に計上しております。

(3) 分離した事業が含まれていた報告セグメント

人材サービス事業

(4) 当連結会計年度に係る連結損益計算書に計上されている分離した事業に係る損益の概算額

売上高 686,784千円

営業利益 9,487千円

(取得による企業結合)

当社は、2023年11月28日開催の取締役会において、(株)サンケンシステムの全株式を取得することを決議し、株式の取得日である2023年11月30日をもって、当社の連結子会社を含めております。

(1) 企業結合の概要

被取得企業の名称及びその事業の内容

被取得企業の名称：(株)サンケンシステム

事業の内容：A V C 機器設備のシステム構築販売・企画・設計から制作・施工・保守管理等

企業結合を行った主な理由

(株)サンケンシステムは、官公庁や各教育現場、民間企業まで幅広い顧客に対して、A V C 機器設備のシステム構築をお客様ごとに最適な専用A V 設備として設計から制作・施工・保守まで一貫体制で支援できる他社にはない強みを有しており、当社の子会社である(株)システムエンジニアリングとはA V 事業において協力関係にあります。両社が相互にクライアント拡大による販路拡大や製品サービスの開発、部材の共同調達、施工体制の見直しなどを行うことで、当社グループの音響・照明設備事業において新たな事業シナジーの創出が見込め、(株)サンケンシステムの株式取得が今後の当社グループの発展に繋がるものとの判断に至ったためであります。

企業結合日 2023年11月30日

企業結合の法的形式 現金を対価とする株式取得

結合後企業の名称 (株)サンケンシステム

取得した議決権比率 100%

取得企業を決定するに至った主な根拠

当社が現金を対価として株式を取得したためであります。

(2) 連結財務諸表に含まれる被取得企業の業績の期間

2023年11月30日から2024年2月29日

(3) 被取得企業の取得原価及び対価の種類ごとの内訳

取得の対価 現金 500,000千円

取得原価 500,000千円

(4) 主要な取得関連費用の内容及び金額

アドバイザーに対する報酬等 41,363千円

(5) 発生したのれんの金額、発生原因、償却方法及び償却期間

発生したのれん金額 300,702千円

発生原因

主として今後の事業展開によって期待される超過収益力から発生したものであります。

償却方法及び償却期間

10年間にわたる均等償却

(6) 企業結合日に受け入れた資産及び引き受けた負債の額並びにその主な内訳

資産の額

流動資産 472,292千円

固定資産 40,247千円

資産合計 512,540千円

負債の額

流動負債 199,409千円

固定負債 113,833千円

負債合計 313,242千円

(7) 企業結合が当連結会計年度の開始の日に完了したと仮定した場合の当連結会計年度の連結損益計

算 書に及ぼす影響の概算額及びその算定方法

売上高 616,644千円

営業利益 27,815千円

経常利益 103,140千円

税金等調整前当期純損失 33,252千円

親会社株主に帰属する当期純損失 43,948千円

1株当たり当期純損失 2.83円

(概算額の算定方法)

企業結合が連結会計年度開始の日に完了したと仮定し、連結会計年度の開始日である2023年3月1日から企業結合日の2023年11月30日までの被取得企業の損益計算書を基礎として当社が算定した売上高及び損益情報を調整し影響額の概算としております。

なお、当該注記は監査証明を受けておりません。



(資産除去債務関係)

1. 資産除去債務のうち連結貸借対照表に計上しているもの

(1) 当該資産除去債務の概要

建物の不動産賃貸借契約に伴う原状回復義務等であります。

(2) 当該資産除去債務の金額の算定方法

使用見込期間を11年～22年と見積り、国債利回り(0.219%～1.060%)を割引率として資産除去債務の金額を計算しております。

(3) 当該資産除去債務の総額の増減

	前連結会計年度 (自 2022年3月1日 至 2023年2月28日)	当連結会計年度 (自 2023年3月1日 至 2024年2月29日)
期首残高	29,670	26,633
有形固定資産の取得に伴う増加額	-	3,141
時の経過による調整額	82	104
資産除去債務の履行による減少額	1,919	-
連結子会社の売却による減少額	1,200	863
期末残高	26,633	29,015

2. 連結貸借対照表に計上しているもの以外の資産除去債務の概要

当社グループは、本社及び各支店事務所等の不動産賃貸借契約に基づき、退去時における原状回復に係わる債務を有しておりますが、重要性の乏しいものについては資産除去債務を計上しておりません。

(賃貸等不動産関係)

1. 賃貸等不動産の状況に関する事項

当社及び当社の一部の連結子会社では、東京都その他の地域において、賃貸用のオフィスビル等を有しております。

2. 賃貸等不動産の時価に関する事項

(単位：千円)

			前連結会計年度 (自 2022年3月1日 至 2023年2月28日)	当連結会計年度 (自 2023年3月1日 至 2024年2月29日)
賃貸等不動産	連結貸借対照表計上額	期首残高	489,928	484,419
		期中増減額	5,508	298,634
		期末残高	484,419	185,785
	期末時価		495,095	187,146
賃貸等不動産として使用される部分を含む不動産	連結貸借対照表計上額	期首残高	378,632	368,643
		期中増減額	9,988	10,938
		期末残高	368,643	357,705
	期末時価		373,477	362,539

- (注) 1. 連結貸借対照表計上額は、取得原価から減価償却累計額を控除した金額並びに一部の土地及び建物につきましては、減損損失額を取得原価から直接控除した金額であります。
2. 賃貸等不動産の期中増減額のうち、前連結会計年度の主な減少は減価償却費であります。当連結会計年度の主な減少は不動産の売却22,687千円、自社利用への振替274,647千円であります。
3. 賃貸等不動産として使用される部分を含む不動産の期中増減額のうち、前連結会計年度の主な減少は減価償却費であります。当連結会計年度の主な減少は減価償却費であります。
4. 当連結会計年度末の時価は、自社で合理的に算定した価額(指標等を用いて調整を行ったものを含む)であります。

また、賃貸等不動産及び賃貸等不動産として使用される部分を含む不動産に関する損益は、次のとおりであります。

前連結会計年度(2023年2月28日)

(単位：千円)

	賃貸収益	賃貸費用	差額	その他損益
賃貸等不動産	34,388	15,716	18,671	-
賃貸等不動産として使用される部分を含む不動産	15,760	13,913	1,846	-

- (注) 1. 賃貸費用は賃料収益に対応する費用(減価償却費、租税公課等)であり、販売費及び一般管理費及び不動産賃貸原価に計上されております。
2. 賃貸等不動産として使用している部分を含む不動産には、サービスの提供及び経営管理として一部の子会社が使用している部分も含むため、当該部分の賃貸収益は、計上されておられません。なお、当該不動産に係る費用(減価償却費、租税公課等)については、賃貸費用に含まれております。

当連結会計年度(2024年2月29日)

(単位：千円)

	賃貸収益	賃貸費用	差額	その他損益
賃貸等不動産	32,252	9,457	22,795	41,118
賃貸等不動産として使用される部分を含む不動産	14,550	14,036	513	-

- (注) 1. 賃貸費用は賃料収益に対応する費用(減価償却費、租税公課等)であり、販売費及び一般管理費及び不動産賃貸原価に計上されております。
2. 賃貸等不動産として使用している部分を含む不動産には、サービスの提供及び経営管理として一部の子会社が使用している部分も含むため、当該部分の賃貸収益は、計上されておられません。なお、当該不動産に係る費用(減価償却費、租税公課等)については、賃貸費用に含まれております。
3. 賃貸等不動産のその他損益は、「特別利益」に計上している受取立退料、「特別損失」に計上している固定資産除却損であります。

(収益認識関係)

1. 顧客との契約から生じる収益を分解した情報

顧客との契約から生じる収益を分解した情報は、連結財務諸表「注記事項（セグメント情報等）」に記載のとおりであります。

2. 顧客との契約から生じる収益を理解するための基礎となる情報

収益を理解するための基礎となる情報は、「注記事項（連結財務諸表作成のための基本となる重要な事項）」に記載のとおりであります。

4. 会計方針に関する事項 (5)重要な収益及び費用の計上基準」に記載のとおりであります。

3. 顧客との契約に基づく履行義務の充足と当該契約から生じるキャッシュ・フローとの関係並びに当連結会計年度末において存在する顧客との契約から翌連結会計年度以降に認識すると見込まれる収益の金額及び時期に関する情報

(1) 契約資産及び契約負債の残高等

(単位：千円)

	前連結会計年度	当連結会計年度
顧客との契約から生じた債権（期首残高）	1,784,888	2,072,110
顧客との契約から生じた債権（期末残高）	2,072,110	2,111,949
契約資産（期首残高）	564,460	589,008
契約資産（期末残高）	589,008	1,252,029
契約負債（期首残高）	59,621	172,950
契約負債（期末残高）	172,950	242,782

契約資産は、主に工事契約について期末日時点で工事が進捗し履行義務を充足しているものの、未請求の工事契約に係る対価に対する当社グループの権利に関するものであります。契約資産は、対価に対する当社グループの権利が無条件になった時点で顧客との契約から生じた債権に振り替えられます。当該工事契約に関する対価は、契約で定める支払条件に従い請求し、受領しております。

契約負債は、主に工事契約について期末日時点で履行義務を充足していないが、契約で定められた支払条件に基づき顧客から受け取った前受金に関するものであります。契約負債は工事の進捗に伴い収益が認識されることにより取り崩されます。

前連結会計年度に認識された収益の額のうち期首現在の契約負債に含まれていた額は、33,773千円であります。また、前連結会計年度において、契約資産の増減は、主として収益の認識（契約資産の増加）と顧客との契約から生じた債権への振替（契約資産の減少）により生じたものであり、契約負債の増減は、主として前受金の受取り（契約負債の増加）と収益の認識（契約負債の減少）により生じたものであります。

当連結会計年度に認識された収益の額のうち期首現在の契約負債に含まれていた額は、106,032千円であります。また、当連結会計年度において、契約資産の増減は、主として収益の認識（契約資産の増加）と顧客との契約から生じた債権への振替（契約資産の減少）により生じたものであり、契約負債の増減は、主として前受金の受取り（契約負債の増加）と収益の認識（契約負債の減少）により生じたものであります。

(2) 残存履行義務に配分した取引価格

前連結会計年度末における残存履行義務に配分された取引価格の総額は1,963,991千円であり、当社グループは、当該残存履行義務について、履行義務の充足につれて主に1年から2年までの間で収益を認識することを見込んでおります。

当連結会計年度末における残存履行義務に配分された取引価格の総額は3,790,836千円であり、当社グループは、当該残存履行義務について、履行義務の充足につれて主に1年から2年までの間で収益を認識することを見込んでおります。

(セグメント情報等)

## 【セグメント情報】

## 1 報告セグメントの概要

当社グループの報告セグメントは、当社の構成単位のうち分離された財務情報が入手可能であり、取締役会が、経営資源の配分の決定及び業績を評価するために、定期的に検討を行う対象となっているものであります。

当社グループは、持株会社である当社を軸に各事業会社によって構成されており、各事業会社は、取り扱う製品・サービスについて包括的な戦略を立案し、事業活動を展開しております。

「内装工事事業」は、店舗、オフィス等の内装工事、アミューズメント店舗のデザイン設計等を行っております。

「音響・照明設備事業」は、施設の音響映像、演出照明の企画・設計・施工・メンテナンス等を行っております。

「設備・メンテナンス事業」は、建物内外の清掃請負・管理及び修繕、空調設備機器のメンテナンス等を行っております。「人材サービス事業」は、電気通信事業者関連の通信回線調整業務や技術者に特化した人材派遣及び人材紹介等を行っております。

また、前連結会計年度において「その他」に含まれていた㈱ラルゴ・コーポレーション及び㈱エヌ・アイ・エル・テレコム並びに㈱アドバンテージの全株式を譲渡し、連結の範囲から除外したことに伴い、当連結会計年度より「その他」の区分を廃止しております。

## 2 報告セグメントごとの売上高、利益又は損失、資産、負債その他の項目の金額の算定方法

報告されている事業セグメントの会計処理の方法は、「連結財務諸表作成のための基本となる重要な事項」における記載と概ね同一であります。報告セグメントの利益は、営業利益ベースの数値であります。

セグメント間の内部収益及び振替高は市場実勢価格に基づいております。

## 3 報告セグメントごとの売上高、利益又は損失、資産、負債その他の項目の金額に関する情報及び収益の分解情報

前連結会計年度(自 2022年3月1日 至 2023年2月28日)

(単位：千円)

	報告セグメント					その他 (注)	合計
	内装工事 事業	音響・照明 設備事業	設備・ メンテナンス 事業	人材サービス 事業	計		
売上高							
一時点で移転される 財又はサービス	4,013,932	1,586,713	771,035	866,783	7,238,464	250,680	7,489,145
一定の期間にわたり 移転される財又は サービス	1,483,620	1,820,696	483,483	-	3,787,799	-	3,787,799
顧客との契約から生 じる収益	5,497,552	3,407,409	1,254,518	866,783	11,026,264	250,680	11,276,945
その他の収益	3,165	153,008	27,764	-	183,939	-	183,939
外部顧客への売上高	5,500,718	3,560,418	1,282,283	866,783	11,210,203	250,680	11,460,884
セグメント間の内部 売上高又は振替高	9,017	-	215,952	7,016	231,985	67,640	299,625
計	5,509,735	3,560,418	1,498,235	873,800	11,442,189	318,320	11,760,510
セグメント利益	71,991	154,922	73,620	37,106	337,639	10,375	348,015
セグメント資産	3,194,502	2,661,197	784,825	205,997	6,846,523	-	6,846,523
その他の項目							
減価償却費	18,726	19,150	12,127	1,565	51,569	4,025	55,595
有形固定資産及び無 形固定資産の増加額	15,999	26,751	11,436	-	54,188	-	54,188

(注) 「その他」の区分は報告セグメントに含まれない事業セグメントであり、当社グループ会社のシェアードサービス業務を含んでおります。

なお、当連結会計年度において全株式を譲渡した㈱ラルゴ・コーポレーション及び㈱エヌ・アイ・エル・テレコム並びに㈱アドバンテージは「その他」の区分に含んでおります。

「その他の収益」は、企業会計基準第13号「リース取引に関する会計基準」の範囲に含まれるVODシステムの賃貸収入等であります。

当連結会計年度(自 2023年3月1日 至 2024年2月29日)

(単位：千円)

	報告セグメント				合計
	内装工事 事業	音響・照明 設備事業	設備・ メンテナンス事業	人材サービス 事業	
売上高					
一時点で移転される 財又はサービス	5,207,631	1,975,360	937,204	686,784	8,806,980
一定の期間にわたり 移転される財又は サービス	1,123,623	2,342,238	188,821	-	3,654,683
顧客との契約から生 じる収益	6,331,255	4,317,598	1,126,026	686,784	12,461,664
その他の収益	3,165	133,531	27,723	-	164,419
外部顧客への売上高	6,334,421	4,451,129	1,153,750	686,784	12,626,084
セグメント間の内部 売上高又は振替高	7,214	-	184,062	4,176	195,453
計	6,341,635	4,451,129	1,337,812	690,960	12,821,538
セグメント利益	139,777	269,114	41,389	10,087	460,368
セグメント資産	3,108,972	3,375,305	739,873	-	7,224,151
その他の項目					
減価償却費	17,180	31,282	10,838	1,089	60,390
有形固定資産及び無 形固定資産の増加額	5,281	36,391	8,406	-	50,079

(注) 1. 「その他の収益」は、企業会計基準第13号「リース取引に関する会計基準」の範囲に含まれるVODシステムの賃貸収入等であります。

2. 人材サービス事業は、当社の連結子会社であった㈱アヴァンセ・アジルの全株式を譲渡したため連結の範囲から除外しております。同社に係る売上高、セグメント利益、その他の項目の金額については連結除外日までの実績を含めております。

#### 4 報告セグメント合計額と連結財務諸表計上額との差額及び当該差額の内容(差異調整に関する事項)

(単位：千円)

売上高	前連結会計年度	当連結会計年度
報告セグメント計	11,442,189	12,821,538
「その他」の区分の売上高	318,320	-
セグメント間取引消去	299,625	195,453
連結財務諸表の売上高	11,460,884	12,626,084

(単位：千円)

利益	前連結会計年度	当連結会計年度
報告セグメント計	337,639	460,368
「その他」の区分の利益	10,375	-
セグメント間取引消去	247,646	2,290
のれんの償却額	79,315	35,142
全社収益(注) 1	503,244	250,152
全社費用(注) 2	355,590	407,125
連結財務諸表の営業利益	168,708	270,543

(注) 1. 全社収益は、主にグループ会社からの経営指導料等であります。

2. 全社費用は、主に報告セグメントに帰属しない一般管理費であります。

(単位：千円)

資産	前連結会計年度	当連結会計年度
報告セグメント計	6,846,523	7,224,151
全社資産(注)	6,037,156	6,632,013
投資と資本の相殺消去等	5,585,442	5,720,834
連結財務諸表の資産合計	7,298,237	8,135,330

(注) 全社資産は、主に報告セグメントに帰属しない持株会社である当社に係る資産等であります。

(単位：千円)

その他の項目	報告セグメント計		その他		調整額		連結財務諸表計上額	
	前連結 会計年度	当連結 会計年度	前連結 会計年度	当連結 会計年度	前連結 会計年度	当連結 会計年度	前連結 会計年度	当連結 会計年度
減価償却費	51,569	60,390	4,025	-	6,981	7,084	62,577	67,474
有形固定資産及び 無形固定資産の増加額	54,188	50,079	-	-	7,975	8,343	62,163	58,423

(注) 有形固定資産及び無形固定資産の増加額の調整額は、本社の設備投資額であります。

## 【関連情報】

前連結会計年度(自 2022年3月1日 至 2023年2月28日)

## 1 製品及びサービスごとの情報

報告セグメントと同様のため、記載を省略しております。

## 2 地域ごとの情報

## (1) 売上高

本邦以外の国又は地域の売上高がないため該当事項はありません。

## (2) 有形固定資産

本邦以外の国又は地域に所在する連結子会社及び在外支店がないため、該当事項はありません。

## 3 主要な顧客ごとの情報

外部顧客への売上高のうち、連結損益計算書の売上高の10%以上を占める相手先がないため、記載はありません。

当連結会計年度(自 2023年3月1日 至 2024年2月29日)

## 1 製品及びサービスごとの情報

報告セグメントと同様のため、記載を省略しております。

## 2 地域ごとの情報

## (1) 売上高

本邦以外の国又は地域の売上高がないため該当事項はありません。

## (2) 有形固定資産

本邦以外の国又は地域に所在する連結子会社及び在外支店がないため、該当事項はありません。

## 3 主要な顧客ごとの情報

外部顧客への売上高のうち、連結損益計算書の売上高の10%以上を占める相手先がないため、記載はありません。

## 【報告セグメントごとの固定資産の減損損失に関する情報】

該当事項はありません。

## 【報告セグメントごとののれんの償却額及び未償却残高に関する情報】

前連結会計年度(自 2022年3月1日 至 2023年2月28日)

(単位：千円)

	報告セグメント					全社・消去	合計
	内装工事 事業	音響・照明 設備事業	設備・ メンテナ ンス 事業	人材サービス 事業	計		
当期償却額	-	-	4,416	-	4,416	79,315	83,732
当期末残高	-	-	13,618	-	13,618	45,036	58,655

(注) 1. 全社・消去の金額は、報告セグメントに帰属しない全社ののれんに係る償却額及び未償却残高であります。

当連結会計年度(自 2023年3月1日 至 2024年2月29日)

(単位：千円)

	報告セグメント					全社・消去	合計
	内装工事 事業	音響・照明 設備事業	設備・ メンテナ ンス 事業	人材サービス 事業	計		
当期償却額	-	-	4,416	-	4,416	35,142	39,559
当期末残高	-	-	9,201	-	9,201	293,184	302,386

(注) 1. 全社・消去の金額は、報告セグメントに帰属しない全社ののれんに係る償却額及び未償却残高であります。

## 【報告セグメントごとの負ののれん発生益に関する情報】

該当事項はありません。

## 【関連当事者情報】

前連結会計年度(自 2022年3月1日 至 2023年2月28日)

## 関連当事者との取引

## (1) 連結財務諸表提出会社と関連当事者との取引

## (ア) 連結財務諸表提出会社の親会社及び主要株主(会社等の場合に限る。)等

種類	会社等の名称 又は氏名	所在地	資本金 (百万円)	事業の内容	議決権等 の所有 (被所有) 割合(%)	関連当事者 との関係	取引の内容	取引金額 (千円)	科目	期末残高 (千円)
法人 主要株主	セガサミー ホールディングス株式会社	東京都 品川区	29,953	総合エンタ テインメント 企業グル ープの持 ち株会社と して、グル ープの経 営管理及び それに付帯 する業務	(被所有) 直接 20.08		自己株式の 取得	727,113		

(注) 自己株式の取得価格は、2022年4月13日の終値としております。なお、当該取引の結果、セガサミーホールディングス株式会社は主要株主ではなくなりました。

## (イ) 連結財務諸表提出会社の非連結子会社及び関連会社等

該当事項はありません。

## (ウ) 連結財務諸表提出会社と同一の親会社をもつ会社等及び連結財務諸表提出会社のその他の関係会社の子会社等

該当事項はありません。

## (エ) 連結財務諸表提出会社の役員及び主要株主(個人の場合に限る。)等

種類	会社等の名称 又は氏名	所在地	資本金 (百万円)	事業の内容	議決権等 の所有 (被所有) 割合(%)	関連当事者 との関係	取引の内容	取引金額 (千円)	科目	期末残高 (千円)
役員及び その近親 者が議決 権の過半 数を所有 している 会社(当 該会社 の子会社 を含む)	ピーアークホ ールディングス 株式会社	東京都 足立区	2,388	エンターテ インメントパ チンコ P A R Kを展開、 運営する企 業グル ープの経 営指導及び 管理、それ に付帯する 業務		子会社株式 の譲渡	子会社株式 の譲渡	128,000		
							子会社株式 の売却益	49,940		

(注) 1. ピーアークホールディングス株式会社については、当社の役員庄司正英氏が議決権の52.27%を直接所有しております。

2. 子会社株式の譲渡については、当社の連結子会社であった株式会社アドバンテージの発行済株式全てを2023年2月28日付で譲渡しております。取引金額は、第三者の株価算定評価を基準として、協議の上決定しております。

## (2) 連結財務諸表提出会社の連結子会社と関連当事者との取引

## (ア) 連結財務諸表提出会社の親会社及び主要株主(会社等の場合に限る。)等

重要な取引がないため、記載を省略しております。

## (イ) 連結財務諸表提出会社の非連結子会社及び関連会社等

該当事項はありません。

## (ウ) 連結財務諸表提出会社と同一の親会社をもつ会社等及び連結財務諸表提出会社のその他の関係会社の子会社等

重要な取引がないため、記載を省略しております。



## (エ)連結財務諸表提出会社の役員及び主要株主(個人の場合に限る。)等

種類	会社等の名称 又は氏名	所在地	資本金又は出資金 (百万円)	事業の内容 又は職業	議決権等 の所有 (被所有) 割合(%)	関連当事者 との関係	取引の内容	取引金額 (千円)	科目	期末残高 (千円)
役員及び その近親 者が議決 権の過半 数を所有 している 会社(当 該会社の子会社を 含む)	ピーアーク ホールディングス株式会社	東京都 足立区	2,388	エンターテインメントパチンコPARKを展開、運営する企業グループの経営指導及び管理、それに付帯する業務		営業上の取引	商業施設等の施工	55,415	受取手形、完成工事未収入金及び契約資産等	1,677
							業務委託料	101,027		
	株式会社ピーアーク東京	東京都足立区	50	遊技場の経営		営業上の取引	商業施設等の施工	196,186	受取手形、完成工事未収入金及び契約資産等	6,828
	株式会社ピーアーク埼玉	東京都足立区	50	遊技場の経営		営業上の取引	商業施設等の施工	106,197	受取手形、完成工事未収入金及び契約資産等	5,847
	株式会社ピーアーク千葉	東京都足立区	50	遊技場の経営		営業上の取引	商業施設等の施工	110,347	受取手形、完成工事未収入金及び契約資産等	6,073
株式会社ピーアーク神奈川	東京都足立区	50	遊技場の経営		営業上の取引	商業施設等の施工	1,453,879	受取手形、完成工事未収入金及び契約資産等	8,626	

- (注) 1. ピーアークホールディングス株式会社については、当社の役員庄司正英氏が議決権の52.27%を直接所有しております。
2. の会社は、ピーアークホールディングス株式会社の連結子会社であります。
3. 取引価格については、市場価格等を参考に協議のうえ決定しております。

当連結会計年度(自 2023年3月1日 至 2024年2月29日)

## 関連当事者との取引

## (1) 連結財務諸表提出会社と関連当事者との取引

(ア)連結財務諸表提出会社の親会社及び主要株主(会社等の場合に限る。)等  
該当事項はありません。

(イ)連結財務諸表提出会社の非連結子会社及び関連会社等  
該当事項はありません。

(ウ)連結財務諸表提出会社と同一の親会社をもつ会社等及び連結財務諸表提出会社のその他の関係会社の子会社等  
該当事項はありません。

(エ)連結財務諸表提出会社の役員及び主要株主(個人の場合に限る。)等  
重要な取引がないため、記載を省略しております。

## (2) 連結財務諸表提出会社の連結子会社と関連当事者との取引

(ア)連結財務諸表提出会社の親会社及び主要株主(会社等の場合に限る。)等  
該当事項はありません。

(イ)連結財務諸表提出会社の非連結子会社及び関連会社等  
該当事項はありません。

(ウ)連結財務諸表提出会社と同一の親会社をもつ会社等及び連結財務諸表提出会社のその他の関係会社の子会社等  
該当事項はありません。

## (工)連結財務諸表提出会社の役員及び主要株主(個人の場合に限る。)等

種類	会社等の名称 又は氏名	所在地	資本金又は出資金 (百万円)	事業の内容 又は職業	議決権等 の所有 (被所有) 割合(%)	関連当事者 との関係	取引の内容	取引金額 (千円)	科目	期末残高 (千円)
役員及び その近親 者が議決 権の過半 数を所有 している 会社(当 該会社 の子会社 を含む)	ピーアーク ホールディング ス株式会社	東京都 足立区	2,388	エンターテイ ンメントパチ ンコPARKを 展開、運 営する企業グ ループの経営 指導及び管 理、それに付 帯する業務		営業上の取引	商業施設等 の施工	143,316	受取手形、 完成工事未 収入金及び 契約資産等	95,051
	株式会社ピー アーク東京	東京都 足立区	50	遊技場の経営		営業上の取引	商業施設等 の施工	258,440	受取手形、 完成工事未 収入金及び 契約資産等	7,613
	株式会社ピー アーク埼玉	東京都 足立区	50	遊技場の経営		営業上の取引	商業施設等 の施工	222,049	受取手形、 完成工事未 収入金及び 契約資産等	6,020
	株式会社ピー アーク千葉・ 神奈川	東京都 足立区	50	遊技場の経営		営業上の取引	商業施設等 の施工	375,668	受取手形、 完成工事未 収入金及び 契約資産等	20,212

- (注) 1. ピーアークホールディングス株式会社については、当社の役員庄司正英氏が議決権の53.06%を直接所有しております。
2. の会社は、ピーアークホールディングス株式会社の連結子会社であります。
3. 取引価格については、市場価格等を参考に協議のうえ決定しております。

## (1株当たり情報)

	前連結会計年度 (自 2022年3月1日 至 2023年2月28日)	当連結会計年度 (自 2023年3月1日 至 2024年2月29日)
1株当たり純資産額	211.77円	234.45円
1株当たり当期純利益金額	11.33円	24.82円

- (注) 1. 潜在株式調整後1株当たり当期純利益金額については、潜在株式が存在しないため記載しておりません。
2. 1株当たり当期純利益金額の算定上の基礎は、以下のとおりであります。

項目	前連結会計年度 (自 2022年3月1日 至 2023年2月28日)	当連結会計年度 (自 2023年3月1日 至 2024年2月29日)
親会社株主に帰属する当期純利益(千円)	179,367	384,892
普通株主に帰属しない金額(千円)	-	-
普通株式に係る親会社株主に帰属する当期純利益 (千円)	179,367	384,892
普通株式の期中平均株式数(千株)	15,817	15,505

- (注) 1株当たり当期純利益金額の算定上の基礎となる普通株式の期中平均株式数については、株式会社日本カストディ銀行(信託E口)が所有する当社株式を控除対象の自己株式に含めております。なお、1株当たり当期純利益金額の算定上、控除した株式会社日本カストディ銀行(信託E口)が所有する自己株式の期中平均株式数は、前連結会計年度が517千株、当連結会計年度が536千株であります。

## (重要な後発事象)

該当事項はありません。

## 【連結附属明細表】

## 【社債明細表】

該当事項はありません。

## 【借入金等明細表】

区分	当期末残高 (千円)	当期末残高 (千円)	平均利率 (%)	返済期限
短期借入金	450,000	450,000	1.010	
1年以内に返済予定の長期借入金	376,712	472,615	0.965	
1年以内に返済予定のリース債務	13,242	15,513	-	
長期借入金(1年以内に返済予定のものを除く。)	499,465	867,308	0.941	2025年3月31日～ 2030年11月29日
リース債務(1年以内に返済予定のものを除く。)	23,424	45,716	-	2025年3月3日～ 2030年9月2日
その他有利子負債	-	-	-	
合計	1,362,844	1,851,152		

- (注) 1. 「平均利率」については、借入金等の期末残高に対する加重平均利率を記載しております。なお、リース債務については、リース料総額に含まれる利息相当額を控除する前の金額でリース債務を連結貸借対照表に計上しているため、「平均利率」を記載しておりません。
2. 長期借入金(1年以内に返済予定のものを除く)及びリース債務の連結決算日後5年内における1年ごとの返済予定額の総額は、以下のとおりであります。

区分	1年超2年以内 (千円)	2年超3年以内 (千円)	3年超4年以内 (千円)	4年超5年以内 (千円)
長期借入金	304,662	191,420	149,777	96,425
リース債務	12,887	12,085	10,162	5,776

## 【資産除去債務明細表】

当連結会計年度期首及び当連結会計年度末における資産除去債務の金額が当連結会計年度期首及び当連結会計年度末における負債及び純資産の合計額の100分の1以下であるため、記載を省略しております。

## (2) 【その他】

## 当連結会計年度における四半期情報等

(累計期間)	第1四半期	第2四半期	第3四半期	当連結会計年度
売上高 (千円)	2,993,663	5,916,775	8,902,587	12,626,084
税金等調整前四半期(当期)純利益金額 (千円)	74,955	165,374	285,979	482,140
親会社株主に帰属する四半期(当期)純利益金額 (千円)	51,063	113,305	212,698	384,892
1株当たり四半期(当期)純利益金額 (円)	3.29	7.30	13.71	24.82

(会計期間)	第1四半期	第2四半期	第3四半期	第4四半期
1株当たり四半期純利益金額 (円)	3.29	4.01	6.41	11.10

## 2 【財務諸表等】

## (1) 【財務諸表】

## 【貸借対照表】

(単位：千円)

	前事業年度 (2023年2月28日)	当事業年度 (2024年2月29日)
<b>資産の部</b>		
流動資産		
現金及び預金	458,444	158,445
短期貸付金	<sup>1</sup> 202,604	<sup>1</sup> 332,604
前払費用	6,390	6,680
未収入金	<sup>1</sup> 116,300	<sup>1</sup> 122,412
その他	1,059	1,064
流動資産合計	784,798	621,206
固定資産		
有形固定資産		
建物及び構築物（純額）	78,294	74,042
工具、器具及び備品（純額）	6,597	11,257
土地	292,511	292,511
有形固定資産合計	377,403	377,811
無形固定資産		
ソフトウェア	6,265	4,705
無形固定資産合計	6,265	4,705
投資その他の資産		
投資有価証券	337,941	396,788
子会社株式	4,475,496	4,877,896
関係会社長期貸付金	11,895	9,291
敷金及び保証金	18,831	18,831
繰延税金資産	22,311	14,668
その他	10	658
投資その他の資産合計	4,866,486	5,318,134
固定資産合計	5,250,155	5,700,652
資産合計	6,034,953	6,321,858

(単位：千円)

	前事業年度 (2023年2月28日)	当事業年度 (2024年2月29日)
<b>負債の部</b>		
<b>流動負債</b>		
短期借入金	450,000	450,000
未払金	4,190	4,995
1年内返済予定の長期借入金	376,712	404,080
リース債務	2,631	3,947
未払費用	1,385	1,317
未払法人税等	7,546	4,099
未払消費税等	-	754
預り金	<sup>1</sup> 631,276	<sup>1</sup> 241,625
賞与引当金	4,264	8,788
流動負債合計	1,478,007	1,119,608
<b>固定負債</b>		
長期借入金	499,465	842,530
リース債務	3,025	7,413
退職給付引当金	4,447	5,477
役員退職慰労引当金	80	80
株式給付引当金	21,640	28,568
資産除去債務	7,844	7,861
固定負債合計	536,502	891,931
負債合計	2,014,510	2,011,539
<b>純資産の部</b>		
<b>株主資本</b>		
資本金	2,979,460	2,979,460
<b>資本剰余金</b>		
資本準備金	511,191	511,191
その他資本剰余金	-	13,200
資本剰余金合計	511,191	524,391
<b>利益剰余金</b>		
利益準備金	73,039	81,036
<b>その他利益剰余金</b>		
繰越利益剰余金	1,387,880	1,619,276
利益剰余金合計	1,460,919	1,700,313
自己株式	865,406	872,020
株主資本合計	4,086,165	4,332,144
<b>評価・換算差額等</b>		
その他有価証券評価差額金	65,721	21,825
評価・換算差額等合計	65,721	21,825
純資産合計	4,020,443	4,310,319
負債純資産合計	6,034,953	6,321,858

## 【損益計算書】

(単位：千円)

	前事業年度 (自 2022年 3月 1日 至 2023年 2月 28日)	当事業年度 (自 2023年 3月 1日 至 2024年 2月 29日)
営業収益		
経営指導料	1 247,499	1 244,152
受取配当金	1 249,745	1 219,909
不動産賃貸収入	1 6,000	1 6,000
営業収益合計	503,244	470,061
営業費用		
不動産賃貸原価	5,311	5,577
役員報酬	67,743	84,132
従業員給料手当	42,114	93,722
賞与引当金繰入額	4,227	8,837
退職給付費用	1,550	1,995
法定福利費	15,572	23,717
福利厚生費	3,818	3,812
広告宣伝費	5,275	806
減価償却費	7,085	6,412
支払手数料	134,994	72,134
地代家賃	33,010	27,319
雑費	34,885	37,294
営業費用合計	355,590	365,762
営業利益	147,654	104,299
営業外収益		
受取利息	1 635	1 937
受取配当金	9,248	10,425
雑収入	652	702
営業外収益合計	10,536	12,065
営業外費用		
支払利息	1 20,679	1 19,047
支払手数料	-	25,400
雑損失	400	-
解約違約金	-	6,044
営業外費用合計	21,079	50,492
経常利益	137,111	65,872
特別利益		
子会社株式売却益	98,009	176,036
特別利益合計	98,009	176,036
特別損失		
固定資産除却損	-	0
特別損失合計	-	0
税引前当期純利益	235,120	241,909
法人税、住民税及び事業税	68,421	70,142
法人税等調整額	7,881	7,307
法人税等合計	76,302	77,450
当期純利益	311,423	319,359

## 【株主資本等変動計算書】

前事業年度(自 2022年3月1日 至 2023年2月28日)

(単位：千円)

	株主資本								株主資本合計
	資本金	資本剰余金			利益剰余金			自己株式	
		資本準備金	その他資本剰余金	資本剰余金合計	利益準備金	その他利益剰余金 繰越利益剰余金	利益剰余金合計		
当期首残高	2,979,460	511,191	-	511,191	65,035	1,164,502	1,229,538	157,032	4,563,157
当期変動額									
利益準備金の積立					8,004	8,004	-		-
剰余金の配当						80,041	80,041		80,041
当期純利益						311,423	311,423		311,423
自己株式の取得								727,113	727,113
自己株式の処分								18,739	18,739
株主資本以外の項目 の当期変動額(純額)									
当期変動額合計	-	-	-	-	8,004	223,377	231,381	708,374	476,992
当期末残高	2,979,460	511,191	-	511,191	73,039	1,387,880	1,460,919	865,406	4,086,165

	評価・換算差額等		純資産合計
	その他有価証券評価差額金	評価・換算差額等合計	
当期首残高	57,166	57,166	4,505,991
当期変動額			
利益準備金の積立			-
剰余金の配当			80,041
当期純利益			311,423
自己株式の取得			727,113
自己株式の処分			18,739
株主資本以外の項目 の当期変動額(純額)	8,555	8,555	8,555
当期変動額合計	8,555	8,555	485,548
当期末残高	65,721	65,721	4,020,443



当事業年度(自 2023年3月1日 至 2024年2月29日)

(単位：千円)

	株主資本								自己株式	株主資本合計
	資本金	資本剰余金			利益剰余金					
		資本準備金	その他資本剰余金	資本剰余金合計	利益準備金	その他利益剰余金 繰越利益剰余金	利益剰余金合計			
当期首残高	2,979,460	511,191	-	511,191	73,039	1,387,880	1,460,919	865,406	4,086,165	
当期変動額										
利益準備金の積立					7,996	7,996	-		-	
剰余金の配当						79,966	79,966		79,966	
当期純利益						319,359	319,359		319,359	
自己株式の取得								67,500	67,500	
自己株式の処分			13,200	13,200				60,886	74,086	
株主資本以外の項目の当期変動額(純額)										
当期変動額合計	-	-	13,200	13,200	7,996	231,396	239,393	6,613	245,979	
当期末残高	2,979,460	511,191	13,200	524,391	81,036	1,619,276	1,700,313	872,020	4,332,144	

	評価・換算差額等		純資産合計
	その他有価証券評価差額金	評価・換算差額等合計	
当期首残高	65,721	65,721	4,020,443
当期変動額			
利益準備金の積立			-
剰余金の配当			79,966
当期純利益			319,359
自己株式の取得			67,500
自己株式の処分			74,086
株主資本以外の項目の当期変動額(純額)	43,896	43,896	43,896
当期変動額合計	43,896	43,896	289,875
当期末残高	21,825	21,825	4,310,319

【注記事項】

( 継続企業の前提に関する事項 )

該当事項はありません。

( 重要な会計方針 )

1 . 有価証券の評価基準及び評価方法

(1) その他有価証券

・ 市場価格のない株式等以外のもの

時価法 ( 評価差額は全部純資産直入法により処理し、売却原価は移動平均法により算定 ) を採用しております。

・ 市場価格のない株式等

移動平均法による原価法を採用しております。

(2) 子会社株式及び関連会社株式

移動平均法による原価法を採用しております。

2 . 固定資産の減価償却の方法

(1) 有形固定資産(リース資産を除く)

定率法を採用しております。ただし、1998年4月1日以降に取得した建物並びに2016年4月1日以降に取得した建物附属設備及び構築物については定額法を採用しております。

なお、主な耐用年数は以下のとおりであります。

建物及び構築物 3年～31年

工具、器具及び備品 3年～15年

(2) 無形固定資産(リース資産を除く)

定額法を採用しております。

ただし、自社利用のソフトウェアについては、社内における見込利用可能期間(5年)に基づく定額法によっております。

(3) リース資産

所有権移転外ファイナンス・リース取引に係るリース資産は、リース期間を耐用年数とし、残存価額を零とする定額法で計算しております。なお、リース資産は工具、器具及び備品に含めております。

3 . 引当金の計上基準

(1) 賞与引当金

従業員に対する賞与の支給に充てるため、支給見込額に基づき計上しております。

(2) 退職給付引当金

従業員の退職給付に備えるため簡便法に基づき、当事業年度末の自己都合要支給額から中小企業退職金共済制度による退職金の支給見込額を控除して計上しております。

(3) 役員退職慰労引当金

当社は、2012年4月12日開催の取締役会において、役員退職慰労金制度の廃止を決議いたしました。これに伴い、引き続き在任する役員の役員退職慰労金制度廃止時点における要支給額を引当計上しております。

また、2015年5月27日開催の臨時取締役会において、執行役員に対する役員退職慰労金制度の廃止を決議いたしました。これに伴い、引き続き在任する執行役員の役員退職慰労金制度廃止時点における要支給額を引当計上しております。

(4) 株式給付引当金

役員株式給付規程に基づく当社の役員及び執行役員への当社株式の給付に備えるため、当事業年度末における株式給付債務の見込額に基づき計上しております。

#### 4. ヘッジ会計の方法

- イ. ヘッジ会計の方法 繰延ヘッジを採用しております。特例処理の要件を満たす金利スワップについては、特例処理を採用しております。
- ロ. ヘッジ手段とヘッジ対象 ヘッジ手段・・・金利スワップ取引  
ヘッジ対象・・・借入金
- ハ. ヘッジ方針 金利変動リスクを回避する目的で金利スワップ取引を行っており、ヘッジ対象の識別は個別契約ごとに行っております。
- ニ. ヘッジ有効性評価の方法 ヘッジ対象のキャッシュ・フロー変動の累計とヘッジ手段のキャッシュ・フロー変動の累計を比較し、その変動額の比率によって有効性を評価しております。  
ただし、特例処理によっている金利スワップについては、有効性の評価を省略しております。

#### 5. 重要な収益及び費用の計上基準

主要な事業における主な履行義務の内容及び収益を認識する通常の時点は以下のとおりであります。

イ. 経営指導料

子会社への契約内容に応じた受託業務を提供することが履行義務であり、契約期間を通じて当社の履行義務が充足されることから、一定の期間にわたり収益を認識しております。

ロ. 受取配当金

配当金の効力発生日をもって認識しております。

#### 6. その他財務諸表作成のための基本となる重要な事項

グループ通算制度

グループ通算制度を適用しております。

(重要な会計上の見積り)

該当事項はありません。

(会計方針の変更)

(時価の算定に関する会計基準の適用指針の適用)

「時価の算定に関する会計基準の適用指針」(企業会計基準適用指針第31号 2021年6月17日。以下「時価算定会計基準適用指針」という。)を当事業年度の期首から適用し、時価算定会計基準適用指針第27 - 2項に定める経過的な取扱いに従って、時価算定会計基準適用指針が定める新たな会計方針を将来にわたって適用することとしております。これによる財務諸表に与える影響はありません。

(表示方法の変更)

(損益計算書関係)

前事業年度において、一括して掲記しておりました「営業外収益」の「受取利息及び受取配当金」は、明瞭性を高めるため、当事業年度より「受取利息」及び「受取配当金」として独立掲記しております。

この表示方法の変更を反映させるため、前事業年度の財務諸表の組替えを行っております。

この結果、前事業年度の損益計算書において、「受取利息及び受取配当金」に表示していた9,884千円は、「受取利息」635千円、「受取配当金」9,248千円として組み替えております。

(追加情報)

(従業員等に信託を通じて自社の株式を交付する取引)

業績連動型株式報酬制度に関する注記については、連結財務諸表「注記事項 (追加情報)」に同一の内容を記載しているので、注記を省略しております。

## (貸借対照表関係)

## 1. 関係会社に対する資産及び負債

区分掲記されたもの以外で各科目に含まれているものは、次のとおりであります。

	前事業年度 (2023年2月28日)	当事業年度 (2024年2月29日)
短期貸付金	202,604千円	332,604千円
未収入金	1,326千円	74,648千円
預り金	550,000千円	150,000千円

## (損益計算書関係)

## 1. 関係会社との取引に係るものが次のとおり含まれております。

	前事業年度 (自 2022年3月1日 至 2023年2月28日)	当事業年度 (自 2023年3月1日 至 2024年2月29日)
経営指導料	247,499千円	244,152千円
受取配当金	199,894千円	219,909千円
不動産賃貸収入	6,000千円	6,000千円
受取利息	627千円	930千円
支払利息	3,357千円	1,977千円

## (有価証券関係)

前事業年度(2023年2月28日)

子会社株式4,475,496千円は、市場価格のない株式等のため、時価を記載しておりません。

当事業年度(2024年2月29日)

子会社株式4,877,896千円は、市場価格のない株式等のため、時価を記載しておりません。

## (税効果会計関係)

## 1. 繰延税金資産及び繰延税金負債の発生の主な原因別の内訳

	前事業年度 (2023年2月28日)	当事業年度 (2024年2月29日)
<b>繰延税金資産</b>		
繰越欠損金	304,085千円	223,611千円
その他有価証券評価差額金	20,509千円	17,441千円
未払事業税	1,041千円	960千円
賞与引当金	1,305千円	2,690千円
未払費用	412千円	397千円
資産除去債務	2,401千円	2,407千円
役員退職慰労引当金	24千円	24千円
株式給付引当金	6,626千円	8,747千円
退職給付引当金	1,361千円	1,677千円
子会社株式評価損	15,326千円	15,326千円
その他	0千円	0千円
<b>繰延税金資産小計</b>	<b>353,095千円</b>	<b>273,284千円</b>
税務上の繰越欠損金に係る評価性引当額	281,793千円	195,234千円
将来減算一時差異等の合計に係る評価性引当額	46,786千円	46,412千円
<b>評価性引当額小計</b>	<b>328,580千円</b>	<b>241,646千円</b>
<b>繰延税金資産合計</b>	<b>24,514千円</b>	<b>31,638千円</b>
<b>繰延税金負債</b>		
その他有価証券評価差額金	554千円	15,506千円
資産除去債務に対応する除去費用	1,647千円	1,464千円
<b>繰延税金負債合計</b>	<b>2,202千円</b>	<b>16,970千円</b>
<b>繰延税金資産純額</b>	<b>22,311千円</b>	<b>14,668千円</b>

## 2. 法定実効税率と税効果会計適用後の法人税等の負担率との差異の原因となった主な項目別の内訳

	前事業年度 (2023年2月28日)	当事業年度 (2024年2月29日)
法定実効税率	30.62%	30.62%
(調整)		
交際費等永久に損金に算入されない項目	0.32%	0.39%
受取配当金等永久に益金に算入されない項目	38.09%	29.88%
住民税均等割等	0.40%	0.39%
評価性引当額の増減	18.11%	34.67%
繰延税金資産の対象外とした一時差異等	7.07%	0.00%
その他	0.53%	1.15%
<b>税効果会計適用後の法人税等の負担率</b>	<b>32.46%</b>	<b>32.00%</b>

## 3. 法人税及び地方法人税の会計処理又はこれらに関する税効果会計の会計処理

当社は、当事業年度から、グループ通算制度を適用しております。また、「グループ通算制度を適用する場合の会計処理及び開示に関する取扱い」(実務対応報告第42号 2021年8月12日)に従って、法人税及び地方法人税の会計処理又はこれらに関する税効果会計の会計処理並びに開示を行っております。

(企業結合等関係)

企業結合等関係は、連結財務諸表「注記事項（企業結合等関係）」に記載しております。

(収益認識関係)

顧客との契約から生じる収益を理解するための基礎となる情報

収益を理解するための基礎となる情報は、「注記事項（重要な会計方針） 5. 重要な収益及び費用の計上基準」に記載のとおりであります。

(重要な後発事象)

該当事項はありません。

## 【附属明細表】

## 【有形固定資産等明細表】

資産の種類	当期首残高 (千円)	当期増加額 (千円)	当期減少額 (千円)	当期末残高 (千円)	当期末減価 償却累計額 又は償却 累計額 (千円)	当期償却額 (千円)	差引当期末 残高 (千円)
有形固定資産							
建物及び構築物	123,441	504	-	123,946	49,903	4,756	74,042
工具、器具及び備品	34,997	7,839	14,302	28,533	17,276	3,178	11,257
土地	292,511	-	-	292,511	-	-	292,511
有形固定資産計	450,949	8,343	14,302	444,991	67,179	7,935	377,811
無形固定資産							
ソフトウェア	8,071	-	-	8,071	3,365	1,559	4,705
無形固定資産計	8,071	-	-	8,071	3,365	1,559	4,705

## 【引当金明細表】

区分	当期首残高 (千円)	当期増加額 (千円)	当期減少額 (目的使用) (千円)	当期減少額 (その他) (千円)	当期末残高 (千円)
賞与引当金	4,264	8,788	4,264	-	8,788
役員退職慰労引当金	80	-	-	-	80
株式給付引当金	21,640	6,928	-	-	28,568

## (2) 【主な資産及び負債の内容】

連結財務諸表を作成しているため、記載を省略しております。

## (3) 【その他】

該当事項はありません。

## 第6 【提出会社の株式事務の概要】

事業年度	3月1日から2月末日まで
定時株主総会	決算後3か月以内
基準日	2月末日
剰余金の配当の基準日	8月末日 2月末日
1単元の株式数	100株
単元未満株式の買取り	
取扱場所	東京都千代田区丸の内1丁目3番3号 みずほ信託銀行株式会社 本店証券代行部  (特別口座) 東京都千代田区丸の内1丁目3番3号 みずほ信託銀行株式会社
株主名簿管理人	東京都千代田区丸の内1丁目3番3号 みずほ信託銀行株式会社
買取手数料	無料
公告掲載方法	当社の公告方法は電子公告とする。ただし、事故その他やむを得ない事由によって電子公告をすることができない場合は、日本経済新聞に掲載して行う。 公告掲載URL <a href="https://www.n-interlife.co.jp/">https://www.n-interlife.co.jp/</a>
株主に対する特典	株主の皆様への公平な利益還元のあるあり方という観点から、2023年2月末日時点の当社株主名簿に記載のある株主の皆様へのお届けをもちまして、株主優待を廃止いたしました。

(注) 当社定款の定めにより、単元未満株主は、会社法第189条第2項各号に掲げる権利、剰余金の配当を受ける権利、会社法第166条第1項の規定による請求をする権利、株主の有する株式数に応じて募集株式及び募集新株予約権の割当てを受ける権利並びに単元未満株式の売渡しを請求する権利以外の権利を有しておりません。



## 第7 【提出会社の参考情報】

### 1 【提出会社の親会社等の情報】

当社は、金融商品取引法第24条の7第1項に規定する親会社等はありません。

### 2 【その他の参考情報】

当事業年度の開始日から有価証券報告書提出日までの間に次の書類を提出しております。

#### (1) 有価証券報告書及びその添付書類並びに確認書

事業年度 第13期(自 2022年3月1日 至 2023年2月28日)2023年5月26日関東財務局長に提出。

#### (2) 内部統制報告書及びその添付書類

事業年度 第13期(自 2022年3月1日 至 2023年2月28日)2023年5月26日関東財務局長に提出。

#### (3) 四半期報告書及び確認書

第14期第1四半期(自 2023年3月1日 至 2023年5月31日)2023年7月13日関東財務局長に提出。

第14期第2四半期(自 2023年6月1日 至 2023年8月31日)2023年10月12日関東財務局長に提出。

第14期第3四半期(自 2023年9月1日 至 2023年11月30日)2024年1月12日関東財務局長に提出。

#### (4) 臨時報告書

企業内容等の開示に関する内閣府令第19条第2項第9号の2(定時株主総会における議決権行使の結果)の規定に基づく臨時報告書

2023年5月26日関東財務局長に提出。

企業内容等の開示に関する内閣府令第19条第2項第8号の2(子会社の取得の決定)の規定に基づく臨時報告書

2023年11月28日関東財務局長に提出。

## 第二部 【提出会社の保証会社等の情報】

該当事項はありません。

## 独立監査人の監査報告書及び内部統制監査報告書

2024年5月23日

インターライフホールディングス株式会社  
取締役会 御中

### 〇 A G 監査法人

東京都千代田区

指定社員  
業務執行社員

公認会計士 今井 基喜

指定社員  
業務執行社員

公認会計士 池上 敬

### < 財務諸表監査 >

#### 監査意見

当監査法人は、金融商品取引法第193条の2第1項の規定に基づく監査証明を行うため、「経理の状況」に掲げられているインターライフホールディングス株式会社の2023年3月1日から2024年2月29日までの連結会計年度の連結財務諸表、すなわち、連結貸借対照表、連結損益計算書、連結包括利益計算書、連結株主資本等変動計算書、連結キャッシュ・フロー計算書、連結財務諸表作成のための基本となる重要な事項、その他の注記及び連結附属明細表について監査を行った。

当監査法人は、上記の連結財務諸表が、我が国において一般に公正妥当と認められる企業会計の基準に準拠して、インターライフホールディングス株式会社及び連結子会社の2024年2月29日現在の財政状態並びに同日をもって終了する連結会計年度の経営成績及びキャッシュ・フローの状況を、全ての重要な点において適正に表示しているものと認める。

#### 監査意見の根拠

当監査法人は、我が国において一般に公正妥当と認められる監査の基準に準拠して監査を行った。監査の基準における当監査法人の責任は、「連結財務諸表監査における監査人の責任」に記載されている。当監査法人は、我が国における職業倫理に関する規定に従って、会社及び連結子会社から独立しており、また、監査人としてのその他の倫理上の責任を果たしている。当監査法人は、意見表明の基礎となる十分かつ適切な監査証拠を入手したと判断している。

#### 監査上の主要な検討事項

監査上の主要な検討事項とは、当連結会計年度の連結財務諸表の監査において、監査人が職業的専門家として特に重要であると判断した事項である。監査上の主要な検討事項は、連結財務諸表全体に対する監査の実施過程及び監査意見の形成において対応した事項であり、当監査法人は、当該事項に対して個別に意見を表明するものではない。

一定の期間にわたり収益を認識する工事における収益認識	
監査上の主要な検討事項の内容及び決定理由	監査上の対応
<p>会社グループは、主に内装工事業セグメント及び音響・照明設備事業セグメントを構成する連結子会社において、商業施設や公共施設等の顧客との契約に基づく設計、施工業務を実施している。</p> <p>【注記事項】（連結財務諸表作成のための基本となる重要な事項）「4. 会計方針に関する事項」の「（5）重要な収益及び費用の計上基準」に記載のとおり、内装工事及び音響・照明設備等の施工については、一定の期間にわたり履行義務が充足される取引に該当するため、履行義務の充足に係る進捗度に基づき収益を一定の期間にわたり認識する方法（以下、「工事進行基準」という。）を採用し、履行義務の充足に係る進捗度の見積りについては、見積総原価に対する発生原価の割合（インプット法）で算定している。</p> <p>また、【注記事項】（重要な会計上の見積り）に記載のとおり、当連結会計年度の連結財務諸表において、一定の期間にわたり履行義務を充足した収益を計上する方法における完成工事高として、3,654,683千円（うち、当連結会計年度末において、進行中の案件に係る完成工事高として、1,596,037千円）を計上している。</p> <p>工事進行基準の適用にあたっては、【注記事項】（重要な会計上の見積り）にも記載のとおり、工事収益総額、工事原価総額及び決算日における進捗度を見積もる必要があり、これらの見積りにおいては次のような不確実性を伴うため、連結財務諸表に重要な影響を及ぼす可能性がある。</p> <p>工事収益総額は、原則として請負契約書に記載されている請負契約額に基づき見積もられるが、追加工事や工事の変更が生じた場合、決算日時点で変更契約の締結に至っていないことがある。</p> <p>このような場合、発注者からの工事指示書、発注者との交渉に用いた変更に係る見積書、交渉の結果を記録した議事録等に基づき、合意に至る可能性を判断しながら工事収益総額の見積りに反映する必要があるが、当該見積りが網羅的に反映されない場合や、十分な実現可能性が無い場合、工事進行基準において計算される完成工事高が適切に計上されないリスクが存在する。</p> <p>履行義務の充足に係る進捗度は、工事原価総額に対する発生原価の割合により算定されるが、工事原価総額は、の追加工事や工事の変更、工期の変更、工事原価に関連する市況の変化等により変動することがあり、これらの見積りが適時に工事原価総額に反映されない場合や、不確実な予測や見積りに基づき反映される場合、工事進行基準において計算される完成工事高が適切に計上されないリスクが存在する。</p> <p>以上より、当監査法人は内装工事業及び音響・照明設備事業における工事進行基準の適用による収益認識が監査上の主要な検討事項に該当するものと判断した。</p>	<p>当監査法人は、内装工事業及び音響・照明設備事業における工事進行基準の適用による収益認識を検討するにあたり、主として以下の監査手続を実施した。</p> <p>（内部統制の検討） 工事進行基準適用工事の工事収益総額の見積りを含む完成工事高の計上に関連する内部統制のプロセスを理解し、その整備状況及び運用状況の有効性を検討した。内部統制の整備及び運用状況の評価においては、特に以下に焦点をあてて検討を実施した。 ・工事収益総額の見積りに係る部門責任者による工事請負契約の受注承認のための統制 ・工事原価総額の見積りに係る部門責任者による実行予算の承認のための統制</p> <p>（工事収益総額に対する監査手続） ・計上されている完成工事高の推移や部門予算の達成状況から、相対的に虚偽表示リスクが高いと考えられる工事進行基準物件を抽出し、請負契約額の確認手続を実施した。 ・工事収益総額に係る契約書、注文書等との証憑突合及び既入金額の検討を実施した。 また、見積りに重要な変更が生じた工事については追加や変更に係る契約書等を閲覧し、契約締結が未了の場合には発注者からの工事指示書等の根拠となる証憑類を閲覧して、顧客との合意の状況を確認した。</p> <p>（工事原価総額に対する監査手続） ・進捗度の見積りの基礎となる工事原価総額について、工事契約ごとの台帳（実行予算）との照合を実施した。 ・工事原価総額の見積りの精度を評価するため、完成物件を対象に、当初の見積額と最終的な実績額を比較し、差異が発生しているものについては原因分析を実施した。</p> <p>（発生原価及び進捗度に対する監査手続） ・発生原価について、金額的重要性があり進捗度の算定に重要な影響を及ぼす原価については個別に取引を抽出して請求書等の証憑突合を実施し、それ以外の原価については監査サンプリングにより抽出した取引について請求書等の証憑突合を実施した。 ・インプット法によって算定された進捗度について、再計算による検証、工程表との整合性検討、工事原価の月次推移分析を実施し、必要に応じて管理担当者への質問を実施した。</p>

## その他の事項

会社の2023年2月28日をもって終了した前連結会計年度の連結財務諸表は、前任監査人によって監査されている。前任監査人は、当該連結財務諸表に対して2023年5月25日付けで無限定適正意見を表明している。

## その他の記載内容

その他の記載内容は、有価証券報告書に含まれる情報のうち、連結財務諸表及び財務諸表並びにこれらの監査報告書以外の情報である。経営者の責任は、その他の記載内容を作成し開示することにある。また、監査等委員会の責任は、その他の記載内容の報告プロセスの整備及び運用における取締役の職務の執行を監視することにある。

当監査法人の連結財務諸表に対する監査意見の対象にはその他の記載内容は含まれておらず、当監査法人はその他の記載内容に対して意見を表明するものではない。

連結財務諸表監査における当監査法人の責任は、その他の記載内容を通読し、通読の過程において、その他の記載内容と連結財務諸表又は当監査法人が監査の過程で得た知識との間に重要な相違があるかどうか検討すること、また、そのような重要な相違以外にその他の記載内容に重要な誤りの兆候があるかどうか注意を払うことにある。

当監査法人は、実施した作業に基づき、その他の記載内容に重要な誤りがあると判断した場合には、その事実を報告することが求められている。

その他の記載内容に関して、当監査法人が報告すべき事項はない。

## 連結財務諸表に対する経営者及び監査等委員会の責任

経営者の責任は、我が国において一般に公正妥当と認められる企業会計の基準に準拠して連結財務諸表を作成し適正に表示することにある。これには、不正又は誤謬による重要な虚偽表示のない連結財務諸表を作成し適正に表示するために経営者が必要と判断した内部統制を整備及び運用することが含まれる。

連結財務諸表を作成するに当たり、経営者は、継続企業の前提に基づき連結財務諸表を作成することが適切であるかどうかを評価し、我が国において一般に公正妥当と認められる企業会計の基準に基づいて継続企業に関する事項を開示する必要がある場合には当該事項を開示する責任がある。

監査等委員会の責任は、財務報告プロセスの整備及び運用における取締役の職務の執行を監視することにある。

## 連結財務諸表監査における監査人の責任

監査人の責任は、監査人が実施した監査に基づいて、全体としての連結財務諸表に不正又は誤謬による重要な虚偽表示がないかどうかについて合理的な保証を得て、監査報告書において独立の立場から連結財務諸表に対する意見を表明することにある。虚偽表示は、不正又は誤謬により発生する可能性があり、個別に又は集計すると、連結財務諸表の利用者の意思決定に影響を与えると合理的に見込まれる場合に、重要性があると判断される。

監査人は、我が国において一般に公正妥当と認められる監査の基準に従って、監査の過程を通じて、職業的専門家としての判断を行い、職業的懐疑心を保持して以下を実施する。

- ・ 不正又は誤謬による重要な虚偽表示リスクを識別し、評価する。また、重要な虚偽表示リスクに対応した監査手続を立案し、実施する。監査手続の選択及び適用は監査人の判断による。さらに、意見表明の基礎となる十分かつ適切な監査証拠を入手する。
- ・ 連結財務諸表監査の目的は、内部統制の有効性について意見表明するためのものではないが、監査人は、リスク評価の実施に際して、状況に応じた適切な監査手続を立案するために、監査に関連する内部統制を検討する。
- ・ 経営者が採用した会計方針及びその適用方法の適切性、並びに経営者によって行われた会計上の見積りの合理性及び関連する注記事項の妥当性を評価する。
- ・ 経営者が継続企業を前提として連結財務諸表を作成することが適切であるかどうか、また、入手した監査証拠に基づき、継続企業の前提に重要な疑義を生じさせるような事象又は状況に関して重要な不確実性が認められるかどうか結論付ける。継続企業の前提に関する重要な不確実性が認められる場合は、監査報告書において連結財務諸表の注記事項に注意を喚起すること、又は重要な不確実性に関する連結財務諸表の注記事項が適切でない場合は、連結財務諸表に対して除外事項付意見を表明することが求められている。監査人の結論は、監査報告書日までに入手した監査証拠に基づいているが、将来の事象や状況により、企業は継続企業として存続できなくなる可能性がある。
- ・ 連結財務諸表の表示及び注記事項が、我が国において一般に公正妥当と認められる企業会計の基準に準拠しているかどうかとともに、関連する注記事項を含めた連結財務諸表の表示、構成及び内容、並びに連結財務諸表が基礎となる取引や会計事象を適正に表示しているかどうかを評価する。
- ・ 連結財務諸表に対する意見を表明するために、会社及び連結子会社の財務情報に関する十分かつ適切な監査証拠を入手する。監査人は、連結財務諸表の監査に関する指示、監督及び実施に関して責任がある。監査人は、単独で監査意見に対して責任を負う。

監査人は、監査等委員会に対して、計画した監査の範囲とその実施時期、監査の実施過程で識別した内部統制の重要な不備を含む監査上の重要な発見事項、及び監査の基準で求められているその他の事項について報告を行う。

監査人は、監査等委員会に対して、独立性についての我が国における職業倫理に関する規定を遵守したこと、並びに

監査人の独立性に影響を与えると合理的に考えられる事項、及び阻害要因を除去又は軽減するためにセーフガードを講じている場合はその内容について報告を行う。

監査人は、監査等委員会と協議した事項のうち、当連結会計年度の連結財務諸表の監査で特に重要であると判断した事項を監査上の主要な検討事項と決定し、監査報告書において記載する。ただし、法令等により当該事項の公表が禁止されている場合や、極めて限定的ではあるが、監査報告書において報告することにより生じる不利益が公共の利益を上回ると合理的に見込まれるため、監査人が報告すべきでないと判断した場合は、当該事項を記載しない。

#### < 内部統制監査 >

##### 監査意見

当監査法人は、金融商品取引法第193条の2第2項の規定に基づく監査証明を行うため、インターライフホールディングス株式会社の2024年2月29日現在の内部統制報告書について監査を行った。

当監査法人は、インターライフホールディングス株式会社が2024年2月29日現在の財務報告に係る内部統制は有効であると表示した上記の内部統制報告書が、我が国において一般に公正妥当と認められる財務報告に係る内部統制の評価の基準に準拠して、財務報告に係る内部統制の評価結果について、全ての重要な点において適正に表示しているものと認める。

##### 監査意見の根拠

当監査法人は、我が国において一般に公正妥当と認められる財務報告に係る内部統制の監査の基準に準拠して内部統制監査を行った。財務報告に係る内部統制の監査の基準における当監査法人の責任は、「内部統制監査における監査人の責任」に記載されている。当監査法人は、我が国における職業倫理に関する規定に従って、会社及び連結子会社から独立しており、また、監査人としてのその他の倫理上の責任を果たしている。当監査法人は、意見表明の基礎となる十分かつ適切な監査証拠を入手したと判断している。

##### 内部統制報告書に対する経営者及び監査等委員会の責任

経営者の責任は、財務報告に係る内部統制を整備及び運用し、我が国において一般に公正妥当と認められる財務報告に係る内部統制の評価の基準に準拠して内部統制報告書を作成し適正に表示することにある。

監査等委員会の責任は、財務報告に係る内部統制の整備及び運用状況を監視、検証することにある。

なお、財務報告に係る内部統制により財務報告の虚偽の記載を完全には防止又は発見することができない可能性がある。

##### 内部統制監査における監査人の責任

監査人の責任は、監査人が実施した内部統制監査に基づいて、内部統制報告書に重要な虚偽表示がないかどうかについて合理的な保証を得て、内部統制監査報告書において独立の立場から内部統制報告書に対する意見を表明することにある。

監査人は、我が国において一般に公正妥当と認められる財務報告に係る内部統制の監査の基準に従って、監査の過程を通じて、職業的専門家としての判断を行い、職業的懐疑心を保持して以下を実施する。

- ・ 内部統制報告書における財務報告に係る内部統制の評価結果について監査証拠を入手するための監査手続を実施する。内部統制監査の監査手続は、監査人の判断により、財務報告の信頼性に及ぼす影響の重要性に基づいて選択及び適用される。
- ・ 財務報告に係る内部統制の評価範囲、評価手続及び評価結果について経営者が行った記載を含め、全体としての内部統制報告書の表示を検討する。
- ・ 内部統制報告書における財務報告に係る内部統制の評価結果に関する十分かつ適切な監査証拠を入手する。監査人は、内部統制報告書の監査に関する指示、監督及び実施に関して責任がある。監査人は、単独で監査意見に対して責任を負う。

監査人は、監査等委員会に対して、計画した内部統制監査の範囲とその実施時期、内部統制監査の実施結果、識別した内部統制の開示すべき重要な不備、その是正結果、及び内部統制の監査の基準で求められているその他の事項について報告を行う。

監査人は、監査等委員会に対して、独立性についての我が国における職業倫理に関する規定を遵守したこと、並びに監査人の独立性に影響を与えると合理的に考えられる事項、及び阻害要因を除去又は軽減するためにセーフガードを講じている場合はその内容について報告を行う。

#### 利害関係

会社及び連結子会社と当監査法人又は業務執行社員との間には、公認会計士法の規定により記載すべき利害関係はない。

以 上

- 
- (注) 1. 上記の監査報告書の原本は当社(有価証券報告書提出会社)が別途保管しております。  
2. X B R L データは監査の対象には含まれていません。

## 独立監査人の監査報告書

2024年 5月23日

インターライフホールディングス株式会社  
取締役会 御中

### O A G 監査法人

東京都千代田区

指定社員

業務執行社員

公認会計士

今井 基喜

指定社員

業務執行社員

公認会計士

池上 敬

### 監査意見

当監査法人は、金融商品取引法第193条の2第1項の規定に基づく監査証明を行うため、「経理の状況」に掲げられているインターライフホールディングス株式会社の2023年3月1日から2024年2月29日までの第14期事業年度の財務諸表、すなわち、貸借対照表、損益計算書、株主資本等変動計算書、重要な会計方針、その他の注記及び附属明細表について監査を行った。

当監査法人は、上記の財務諸表が、我が国において一般に公正妥当と認められる企業会計の基準に準拠して、インターライフホールディングス株式会社の2024年2月29日現在の財政状態及び同日をもって終了する事業年度の経営成績の状況を、全ての重要な点において適正に表示しているものと認める。

### 監査意見の根拠

当監査法人は、我が国において一般に公正妥当と認められる監査の基準に準拠して監査を行った。監査の基準における当監査法人の責任は、「財務諸表監査における監査人の責任」に記載されている。当監査法人は、我が国における職業倫理に関する規定に従って、会社から独立しており、また、監査人としてのその他の倫理上の責任を果たしている。当監査法人は、意見表明の基礎となる十分かつ適切な監査証拠を入手したと判断している。

### 監査上の主要な検討事項

監査上の主要な検討事項とは、当事業年度の財務諸表の監査において、監査人が職業的専門家として特に重要であると判断した事項である。監査上の主要な検討事項は、財務諸表全体に対する監査の実施過程及び監査意見の形成において対応した事項であり、当監査法人は、当該事項に対して個別に意見を表明するものではない。

当監査法人は、監査報告書において報告すべき監査上の主要な検討事項はないと判断している。

### その他の事項

会社の2023年2月28日をもって終了した前事業年度の財務諸表は、前任監査人によって監査されている。前任監査人は、当該財務諸表に対して2023年5月25日付けで無限定適正意見を表明している。

### その他の記載内容

その他の記載内容は、有価証券報告書に含まれる情報のうち、連結財務諸表及び財務諸表並びにこれらの監査報告書以外の情報である。経営者の責任は、その他の記載内容を作成し開示することにある。また、監査等委員会の責任は、その他の記載内容の報告プロセスの整備及び運用における取締役の職務の執行を監視することにある。

当監査法人の財務諸表に対する監査意見の対象にはその他の記載内容は含まれておらず、当監査法人はその他の記載内容に対して意見を表明するものではない。

財務諸表監査における当監査法人の責任は、その他の記載内容を通読し、通読の過程において、その他の記載内容と財務諸表又は当監査法人が監査の過程で得た知識との間に重要な相違があるかどうかを検討すること、また、そのような重要な相違以外にその他の記載内容に重要な誤りの兆候があるかどうか注意を払うことにある。

当監査法人は、実施した作業に基づき、その他の記載内容に重要な誤りがあると判断した場合には、その事実を報告することが求められている。

その他の記載内容に関して、当監査法人が報告すべき事項はない。



## 財務諸表に対する経営者及び監査等委員会の責任

経営者の責任は、我が国において一般に公正妥当と認められる企業会計の基準に準拠して財務諸表を作成し適正に表示することにある。これには、不正又は誤謬による重要な虚偽表示のない財務諸表を作成し適正に表示するために経営者が必要と判断した内部統制を整備及び運用することが含まれる。

財務諸表を作成するに当たり、経営者は、継続企業の前提に基づき財務諸表を作成することが適切であるかどうかを評価し、我が国において一般に公正妥当と認められる企業会計の基準に基づいて継続企業に関する事項を開示する必要がある場合には当該事項を開示する責任がある。

監査等委員会の責任は、財務報告プロセスの整備及び運用における取締役の職務の執行を監視することにある。

## 財務諸表監査における監査人の責任

監査人の責任は、監査人が実施した監査に基づいて、全体としての財務諸表に不正又は誤謬による重要な虚偽表示がないかどうかについて合理的な保証を得て、監査報告書において独立の立場から財務諸表に対する意見を表明することにある。虚偽表示は、不正又は誤謬により発生する可能性があり、個別に又は集計すると、財務諸表の利用者の意思決定に影響を与えると合理的に見込まれる場合に、重要性があると判断される。

監査人は、我が国において一般に公正妥当と認められる監査の基準に従って、監査の過程を通じて、職業的専門家としての判断を行い、職業的懐疑心を保持して以下を実施する。

- ・ 不正又は誤謬による重要な虚偽表示リスクを識別し、評価する。また、重要な虚偽表示リスクに対応した監査手続を立案し、実施する。監査手続の選択及び適用は監査人の判断による。さらに、意見表明の基礎となる十分かつ適切な監査証拠を入手する。
- ・ 財務諸表監査の目的は、内部統制の有効性について意見表明するためのものではないが、監査人は、リスク評価の実施に際して、状況に応じた適切な監査手続を立案するために、監査に関連する内部統制を検討する。
- ・ 経営者が採用した会計方針及びその適用方法の適切性、並びに経営者によって行われた会計上の見積りの合理性及び関連する注記事項の妥当性を評価する。
- ・ 経営者が継続企業を前提として財務諸表を作成することが適切であるかどうか、また、入手した監査証拠に基づき、継続企業の前提に重要な疑義を生じさせるような事象又は状況に関して重要な不確実性が認められるかどうか結論付ける。継続企業の前提に関する重要な不確実性が認められる場合は、監査報告書において財務諸表の注記事項に注意を喚起すること、又は重要な不確実性に関する財務諸表の注記事項が適切でない場合は、財務諸表に対して除外事項付意見を表明することが求められている。監査人の結論は、監査報告書日までに入手した監査証拠に基づいているが、将来の事象や状況により、企業は継続企業として存続できなくなる可能性がある。
- ・ 財務諸表の表示及び注記事項が、我が国において一般に公正妥当と認められる企業会計の基準に準拠しているかどうかとともに、関連する注記事項を含めた財務諸表の表示、構成及び内容、並びに財務諸表が基礎となる取引や会計事象を適正に表示しているかどうかを評価する。

監査人は、監査等委員会に対して、計画した監査の範囲とその実施時期、監査の実施過程で識別した内部統制の重要な不備を含む監査上の重要な発見事項、及び監査の基準で求められているその他の事項について報告を行う。

監査人は、監査等委員会に対して、独立性についての我が国における職業倫理に関する規定を遵守したこと、並びに監査人の独立性に影響を与えると合理的に考えられる事項、及び阻害要因を除去又は軽減するためにセーフガードを講じている場合はその内容について報告を行う。

監査人は、監査等委員会と協議した事項のうち、当事業年度の財務諸表の監査で特に重要であると判断した事項を監査上の主要な検討事項と決定し、監査報告書において記載する。ただし、法令等により当該事項の公表が禁止されている場合や、極めて限定的ではあるが、監査報告書において報告することにより生じる不利益が公共の利益を上回ると合理的に見込まれるため、監査人が報告すべきでないと判断した場合は、当該事項を記載しない。

## 利害関係

会社と当監査法人又は業務執行社員との間には、公認会計士法の規定により記載すべき利害関係はない。

以 上

(注) 1. 上記の監査報告書の原本は当社(有価証券報告書提出会社)が別途保管しております。

2. X B R L データは監査の対象には含まれていません。