

【表紙】

【提出書類】 有価証券報告書

【根拠条文】 金融商品取引法第24条第1項

【提出先】 中国財務局長

【提出日】 2024年3月28日

【事業年度】 第15期(自 2023年1月1日 至 2023年12月31日)

【会社名】 株式会社ジェイ・イー・ティ

【英訳名】 J . E . T . C o . , L T D .

【代表者の役職氏名】 代表取締役社長 房野 正幸

【本店の所在の場所】 岡山県浅口郡里庄町大字新庄字金山6078番

【電話番号】 0865 - 69 - 4080(代表)

【事務連絡者氏名】 取締役管理本部長 問田 宗寿

【最寄りの連絡場所】 岡山県浅口郡里庄町大字新庄字金山6078番

【電話番号】 0865 - 69 - 4080(代表)

【事務連絡者氏名】 取締役管理本部長 問田 宗寿

【縦覧に供する場所】 株式会社東京証券取引所
(東京都中央区日本橋兜町2番1号)

第一部 【企業情報】

第1 【企業の概況】

1 【主要な経営指標等の推移】

(1) 連結経営指標等

回次		第13期	第14期	第15期
決算年月		2021年12月	2022年12月	2023年12月
売上高	(千円)	19,102,114	23,114,584	24,984,922
経常利益	(千円)	1,703,569	1,896,627	2,444,829
親会社株主に帰属する 当期純利益	(千円)	1,167,429	1,197,431	1,651,180
包括利益	(千円)	1,338,638	1,265,381	1,754,825
純資産額	(千円)	7,308,886	8,340,502	12,411,692
総資産額	(千円)	19,763,821	28,290,842	28,774,681
1株当たり純資産額	(円)	1,938.68	2,212.33	2,840.19
1株当たり当期純利益	(円)	308.59	317.62	419.50
潜在株式調整後 1株当たり当期純利益	(円)	-	-	-
自己資本比率	(%)	37.0	29.5	43.1
自己資本利益率	(%)	17.4	15.3	15.9
株価収益率	(倍)	9.2	9.0	25.3
営業活動による キャッシュ・フロー	(千円)	1,126,612	3,597,049	1,181,872
投資活動による キャッシュ・フロー	(千円)	208,797	210,970	106,202
財務活動による キャッシュ・フロー	(千円)	402,215	3,731,235	338,035
現金及び現金同等物 の期末残高	(千円)	4,131,377	4,105,557	2,742,374
従業員数 〔ほか、平均臨時 雇用人員〕	(名)	278 〔35〕	293 〔17〕	289 〔43〕

- (注) 1. 潜在株式調整後1株当たり当期純利益については、潜在株式が存在しないため、記載しておりません。
2. 従業員数は就業人員数であり、臨時雇用者数は年間の平均人員を〔 〕外数で記載しております。
3. 第13期、第14期及び第15期の連結財務諸表については、「連結財務諸表の用語、様式及び作成方法に関する規則」(1976年大蔵省令第28号)に基づき作成しており、金融商品取引法第193条の2第1項の規定に基づき、A Cアーネスト監査法人により監査を受けております。
4. 「収益認識に関する会計基準」(企業会計基準第29号 2020年3月31日)等を第14期の期首から適用しており、第14期以降に係る主要な経営指標等については、当該会計基準等を適用した後の指標等となっております。
5. 2022年12月15日開催の取締役会決議に基づき、2023年1月1日付で、普通株式1株につき2株の割合で株式分割を行っております。これに伴い、当該株式分割が第13期の期首に行われたと仮定して、1株当たり純資産額及び1株当たり当期純利益を算定しております。

(2) 提出会社の経営指標等

回次	第11期	第12期	第13期	第14期	第15期
決算年月	2019年12月	2020年12月	2021年12月	2022年12月	2023年12月
売上高 (千円)	10,480,369	12,585,039	18,643,894	22,599,023	24,403,502
経常利益 (千円)	448,777	650,227	1,401,005	1,901,286	2,349,574
当期純利益 (千円)	313,590	525,369	979,962	1,359,191	1,647,870
資本金 (千円)	571,000	571,000	571,000	571,000	1,848,880
発行済株式総数 (株)	1,945,000	1,945,000	1,945,000	1,945,000	4,490,000
純資産額 (千円)	4,770,888	5,296,257	6,105,400	7,230,851	11,195,087
総資産額 (千円)	10,737,088	13,086,422	18,726,982	27,489,485	27,866,904
1株当たり純資産額 (円)	2,452.90	2,723.01	1,619.47	1,917.99	2,561.80
1株当たり配当額 (1株当たり中間配当額) (円)	- (-)	- (-)	124 (-)	127 (-)	102 (-)
1株当たり当期純利益 (円)	161.23	270.11	259.03	360.52	418.66
潜在株式調整後 1株当たり当期純利益 (円)	-	-	-	-	-
自己資本比率 (%)	44.4	40.5	32.6	26.3	40.2
自己資本利益率 (%)	6.8	10.4	17.2	20.4	17.9
株価収益率 (倍)	-	-	11.0	7.9	25.3
配当性向 (%)	-	-	23.9	17.6	24.4
従業員数 〔ほか、平均臨時 雇用人員〕 (名)	148 〔11〕	156 〔15〕	163 〔35〕	167 〔17〕	165 〔20〕
株主総利回り (比較指標：-) (%)	- (-)	- (-)	- (-)	- (-)	- (-)
最高株価 (円)	-	-	-	-	10,730
最低株価 (円)	-	-	-	-	3,245

- (注) 1. 潜在株式調整後1株当たり当期純利益については、潜在株式が存在しないため、記載しておりません。
2. 株価収益率については、第11期及び第12期は当社株式が非上場であるため記載しておりません。
3. 第13期、第14期及び第15期の財務諸表については、「財務諸表等の用語、様式及び作成方法に関する規則」(1963年大蔵省令第59号)に基づき作成しており、金融商品取引法第193条の2第1項の規定に基づき、A Cアーネスト監査法人により監査を受けております。
4. 「収益認識に関する会計基準」(企業会計基準第29号 2020年3月31日)等を第14期の期首から適用しており、第14期以降に係る主要な経営指標等については、当該会計基準等を適用した後の指標等となっております。
5. 2022年12月15日開催の取締役会決議に基づき、2023年1月1日付で、普通株式1株につき2株の割合で株式分割を行っております。これに伴い、当該株式分割が第13期の期首に行われたと仮定して、1株当たり純資産額及び1株当たり当期純利益を算定しております。なお、1株当たり配当額につきましては、当該株式分割前の実際の配当金の額を記載しております。
6. 2023年9月25日付をもって東京証券取引所スタンダード市場に株式を上場いたしましたので、第11期から第15期までの株主総利回り及び比較指標については記載しておりません。
7. 最高株価及び最低株価は、東京証券取引所スタンダード市場におけるものであります。なお、2023年9月25日付をもって同取引所に株式を上場いたしましたので、それ以前の株価については記載しておりません。

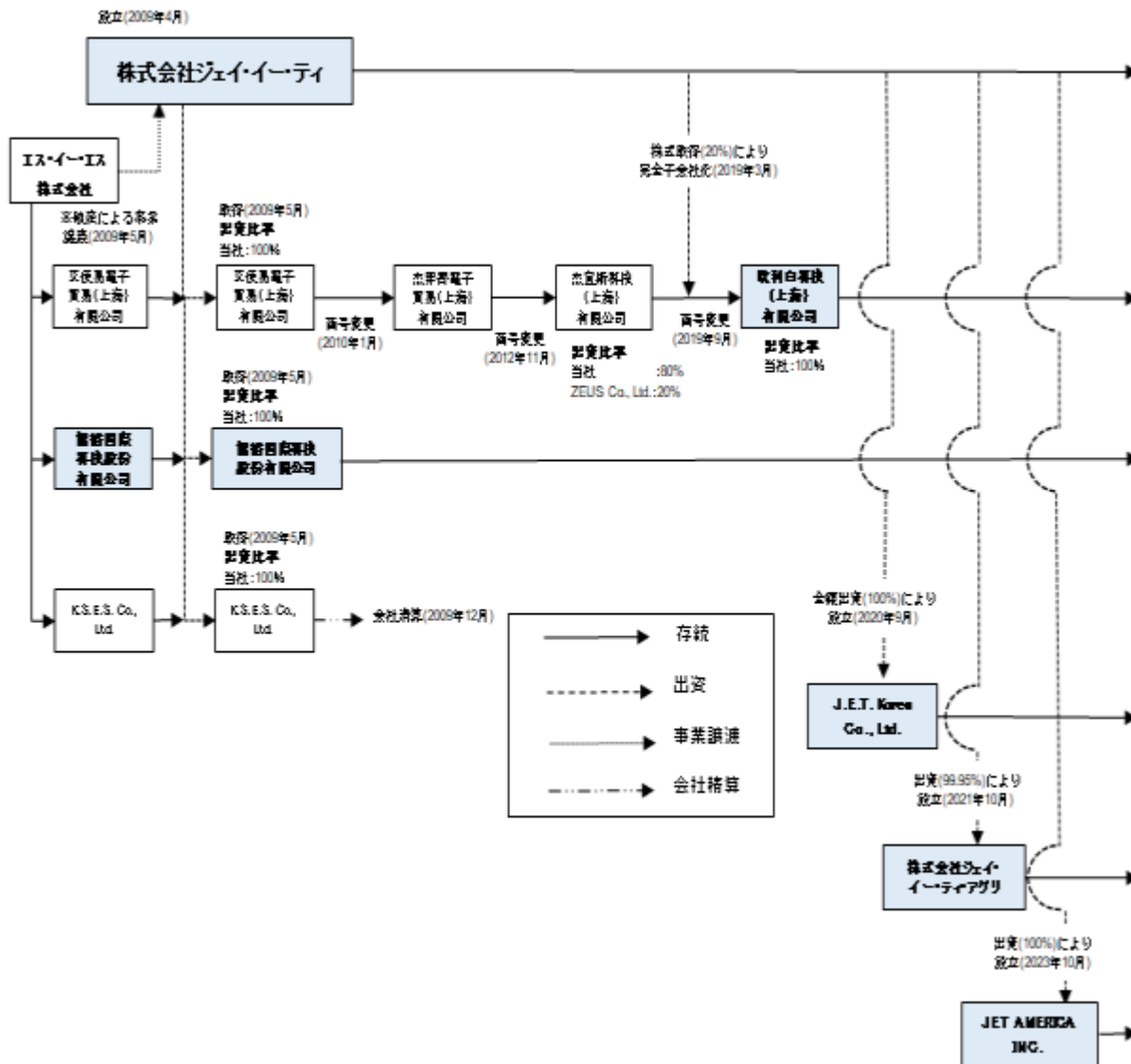
2 【沿革】

当社は、2008年9月のリーマン・ショック後の半導体不況時に民事再生手続きを開始し、その後破産手続きに移行したエス・イー・エス株式会社を前身としております。エス・イー・エス株式会社は、元JASDAQ上場企業で半導体洗浄装置の製造、販売及び保守サービスを行ってまいりました。同社は、韓国のSamsung Electronics等の半導体メーカー向け洗浄装置でパッチ式洗浄装置では10%強の市場シェアを持っており、同社の破綻は顧客である半導体メーカーの生産や投資計画に影響を及ぼす可能性がありました。同社の韓国エージェントであった半導体・液晶パネル製造装置を製造販売する韓国企業のZEUS Co., Ltd.は、同社の顧客から、納品済み装置の保守や今後の投資計画に基づく装置購入の対応を求められ、その対応や既存顧客を受け継ぐため、ZEUS Co., Ltd.は全額出資により、岡山県浅口郡里庄町において2009年4月24日に当社を設立し、2009年5月にエス・イー・エス株式会社の岡山グリーンテクノ工場等を事業譲渡により引き継ぎました。

当社設立以後の企業集団に係る経緯は、次のとおりであります。

年 月	概 略
2009年4月	当社（資本金1,000万円）を設立
2009年5月	資本金を2億1,000万円に増資
2009年5月	エス・イー・エス株式会社の半導体事業部門である「岡山グリーンテクノ工場（現本社工場）」を事業譲渡により取得併せて、同社が保有する台湾現地法人「協裕国際科技股份有限公司（現J.E.T. Semi-Con. International Taiwan, Inc.）」、及び中国現地法人「艾使易電子貿易（上海）有限公司（現Oribright Shanghai Co., Ltd.）」、韓国現地法人「K.S.E.S. Co., Ltd.」の全株式を取得し、子会社化
2009年5月	東京事務所を東京都立川市に開設
2009年6月	資本金を3億6,000万円に増資
2009年6月	九州事務所を大分県大分市に開設
2009年12月	韓国現地法人「K.S.E.S. Co., Ltd.」を清算
2010年1月	中国現地法人「艾使易電子貿易（上海）有限公司」（連結子会社）を「杰羿替電子貿易（上海）有限公司」へ商号変更
2010年6月	大阪事務所を大阪市中央区に開設
2012年12月	中国現地法人「杰羿替電子貿易（上海）有限公司」（連結子会社）を増資し、ZEUS Co., Ltd.が引き受け、同社の商号を「杰宜斯科技（上海）有限公司（ZEUS China Co., Ltd.）」に変更
2013年9月	資本金を4億9,500万円に増資
2013年12月	東京事務所を東京都羽村市に移転
2014年8月	リチウムイオン電池に関連する検査・製造装置事業に進出
2018年2月	資本金を5億7,100万円に増資
2019年3月	中国現地法人「杰宜斯科技（上海）有限公司（ZEUS China Co., Ltd.）」（連結子会社）の株式をZEUS Co., Ltd.より取得し、完全子会社化
2019年9月	中国現地法人「杰宜斯科技（上海）有限公司（ZEUS China Co., Ltd.）」（連結子会社）を「欧利白科技（上海）有限公司（Oribright Shanghai Co., Ltd.）」へ商号変更
2020年9月	韓国現地法人「J.E.T. Korea Co., Ltd.」（連結子会社）（100%当社出資）を設立
2020年11月	アグリ事業（株式会社OSMICがFC展開するオスミック農産物生産事業）に進出
2021年3月	株式会社東京証券取引所 TOKYO PRO Marketへ上場
2021年10月	株式会社ジェイ・イー・ティ・アグリ（連結子会社）を設立
2023年9月	株式会社東京証券取引所 スタンダード市場へ上場 資本金を18億4,888万円に増資
2023年10月	米国現地法人「JET AMERICA INC.」（連結子会社）（100%当社出資）を設立

資本等関係変遷図



網掛した会社が現在事業を継続している会社となります。

3 【事業の内容】

当社グループは、当社（株式会社ジェイ・イー・ティ）及び連結子会社5社により構成されており、半導体製造の前工程で使用される半導体洗浄装置の開発、設計、製造、販売を主な事業として取り組んでおります。

当社は、リーマン・ショック後の半導体不況時に破産手続きを開始したエス・イー・エス株式会社を前身としております。当時のエス・イー・エス株式会社が開発した半導体洗浄装置は、バッチ式洗浄装置において、顧客の要求仕様に合わせて洗浄槽の構成や設置数の変更といったカスタマイズが可能でありました。半導体の集積度の向上により、顧客のニーズは、より高粘度・高比重の薬液への対応を求められており、その顧客ニーズに対応する洗浄槽では処理時間が長くなります。エス・イー・エス株式会社が開発した洗浄装置では、装置前面に搬入機器、装置後面に搬出機器を配置することでシリコンウエハ(以下、「ウエハ」といいます。)の流れ方向を1方向にすること等により、処理時間の長い洗浄槽を並列して複数配置することができ、単位時間あたりのウエハ処理枚数を増加させることが可能でありました。また、エス・イー・エス株式会社はバッチ式洗浄装置では10%強の世界市場シェアと優良顧客を持っていたため、当社はエス・イー・エス株式会社の半導体事業を引き継ぎました。

半導体製造工程においてはウエハに回路を形成するまでの「前工程」と、回路が形成されたウエハを半導体チップに切り出して製品化する「後工程」とに分かれております。「前工程」では、成膜・レジスト塗布・露光・現像・エッチング・不純物注入・レジスト剥離といったプロセスが繰り返行われており、各プロセスの間にはウエハに付着した微細な汚れやゴミを取り除くため洗浄工程が必要となります。「後工程」では、回路形成済みのウエハからチップ切り出し・ダイシング・パッケージング・検査といったプロセスが一連の流れとして行われており、各プロセスにて比較的大きな汚れやゴミを取り除くため洗浄工程が必要となります。当社はより洗浄能力を求められる前工程の各プロセスでの処理前後において実施される洗浄工程における装置の開発、製造、販売を行っております。なお、洗浄工程は各プロセスで実施されるため、半導体製造の前工程の30～40%が洗浄工程となり、前工程における重要な役割を担っております。

半導体洗浄装置については、多数（25～50枚）のウエハを同時に各処理槽にて処理を行う「バッチ式洗浄装置」と、ウエハを1枚ずつチャンバー（処理槽）内で処理する「枚葉式洗浄装置」があります。一般的にバッチ式洗浄装置の長所は生産性が高いこと、短所はウエハの塵を拾いやすいことが挙げられます。また枚葉式洗浄装置の長所はウエハを1枚ずつ精密に制御して洗浄が可能なこと、短所はバッチ式洗浄装置に比べて生産性が低いことが挙げられます。また、半導体洗浄装置市場においては、一時期、バッチ式洗浄装置から枚葉式洗浄装置への置き換わりが進んでおりましたが、近年では半導体製造技術の進歩につれて、より微細化や高積層化が進み、長時間かつ高温を要する洗浄プロセスが増えており、生産性の優位性やその特徴からバッチ式洗浄装置は2022年度においても世界の洗浄装置市場全体の約24%程度の構成比を堅持しております。

当社グループの半導体洗浄装置は、バッチ式洗浄装置（BW3700、BW3000、BW2000）においては、標準的な装置前面に搬入搬出機器を配置したタイプ（I-Type）と当社独自の装置前面に搬入機器、装置後面に搬出機器を配置したタイプ（F-Type）の2種のタイプがあります。ともに顧客の要求仕様に合わせたカスタマイズ性を有しておりますが、特に当社独自のタイプ（F-Type）では、洗浄槽の設置数を変更することにより時間あたりのウエハ処理枚数を最大化する等、より顧客ニーズに沿ったカスタマイズが可能であります。枚葉式洗浄装置（HTS-300）においては、ヒーターにてウエハ上の薬液を高温にするといった特殊な機能を搭載することにより、処理性能及び処理能力の向上、使用薬液の削減といった顧客のメリットに繋がる機能を有しております。半導体洗浄装置は、主に韓国、中国、台湾の半導体メーカーへ販売しております。また、半導体洗浄装置に関連するフィールドサービスとして、装置の改造、部品の販売、顧客の工場における保守サービス等の対応を行っております。

当社の主要な製品は以下のとおりであります。

主要な製品 (形式)	洗浄方式	製品の特徴
BW3700	バッチ式洗浄装置 (300mmウエハ対応)	2017年に初号機を顧客に納入 装置設置面積の低減(BW3000比約10%減) 排気システムの個別配管により各処理槽間の差異を無くし処理能力を安定化 ウエハ間ピッチを5mmから7mmへ広げ、薬液の流速を速めることにより洗浄能力を向上 ウエハとウエハ搬送部との接触部の縮小化の実現によりパーティクル(微細なゴミ)の発生を減少 処理槽内の薬液の流れを改良、処理能力を向上させ、液置換効率を向上 標準仕様化を進め、顧客工場での装置立上期間を短縮
BW3000	バッチ式洗浄装置 (300mmウエハ対応)	処理槽の構成、数量の変更に対応(洗浄槽の配列、数量を任意に変更対応可能) 500WPH(ウエハ500枚/時間処理)に対応する高速搬送ユニットを搭載し、生産効率を向上 前世代装置と比べ装置設置面積が小さく、工場内への設置数を増やすことが可能 二酸化炭素を低減し、環境に優しい 気体流量のコントロールを実現し、処理能力を安定化
BW2000	バッチ式洗浄装置 (200mmウエハ対応)	前世代の装置と比べて高い生産効率及び高い洗浄能力 前世代装置と比べ装置設置面積が小さく、工場内への設置数を増やすことが可能 処理槽の構成、数量の変更に対応可能
HTS-300	枚葉式洗浄装置 (300mmウエハ対応)	最高240℃での高温処理を可能とし、処理能力を向上、処理時間短縮による効率アップ、薬液使用量削減による環境対策を実現 ウエハを上下反転処理し薬液を霧状にして処理することにより、薬液拡散を防止

当社及び子会社の事業における位置付け及びセグメントとの関連は、次のとおりであります。なお、以下に示す区分は、セグメントと同一の区分であります。

(半導体事業)

当社グループの半導体洗浄装置の開発・設計、製造、販売については、当社にて行っております。なお、装置の一部につきまして、顧客への販売支援業務や顧客工場での装置立上業務等を連結子会社のJ.E.T. Semi-Con. International Taiwan, Inc. (協裕国際科技股份有限公司)とOribright Shanghai Co., Ltd. (欧利白科技(上海)有限公司)の2社及び当社の親会社でありますZEUS Co., Ltd.に業務委託しております。部品販売及び保守サービスにつきましては、当社でも行っておりますが、上記連結子会社2社及び親会社でも部品販売及び保守サービスを行っております。また、部品の一部について、ZEUS Co., Ltd.経由で韓国のメーカーから仕入れを行っております。

なお、2019年7月に発表された日本政府による韓国向け輸出管理強化の影響から、半導体製造装置の国産化比率の向上を図る韓国政府の政策に対応するため韓国の顧客より韓国国内での装置製造の要請があり、顧客との関係強化を目的として、2020年9月にJ.E.T. Korea Co., Ltd.を韓国に設立して装置の製造を開始し、2023年度には8台の装置を製造いたしました。

その他、密閉後の電池ケースや外装材のピンホール等による電解液の漏れを検出する「電解液リーク検査装置(ELC-J1000)」、多層箔やフィルム等に対しても材料の熱変性や変形が少なく信頼性の高い超音波接合を可能にする「超音波接合システム(UWS-J1000)」などのリチウムイオン電池に関連する検査・製造装置を開発し、主として国内顧客に対して販売を行っております。

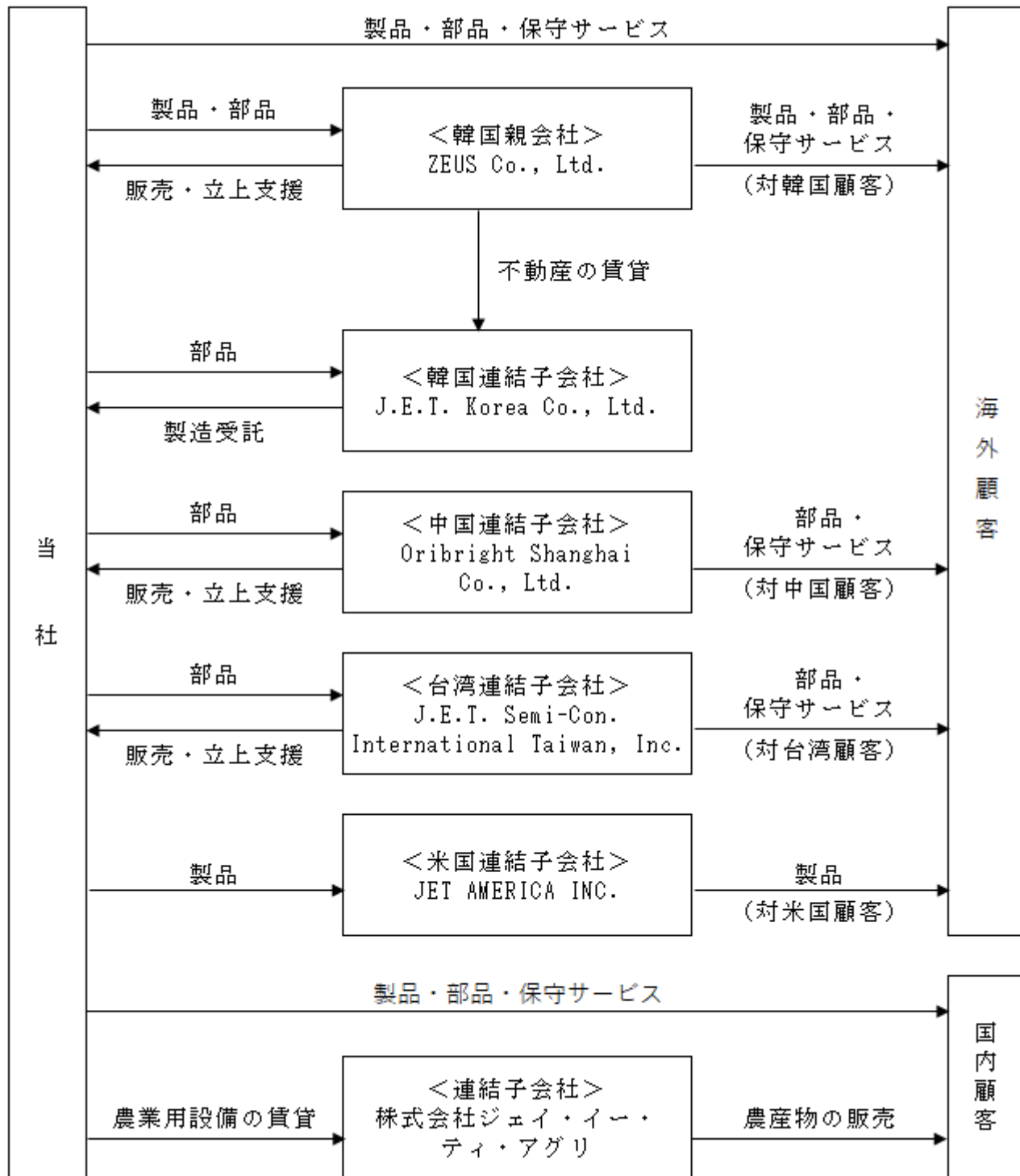
(その他の事業)

株式会社OSMIC(東京都中央区日本橋茅場町2-9-8 茅場町第2平和ビル6F、代表取締役 執行役員社長 中川英

之)がFC展開するオスミック農産物生産事業を採用した、農産物の生産・販売等を行っております。

なお、アグリ事業において、独立した法人として個別採算管理を徹底すること、責任の明確化を図ることとともに、農地所有適格法人としての農地所有や各種制度融資などのメリットを活かし、本事業の収益力及び競争力を向上させるため、2021年10月に株式会社ジェイ・イー・ティ・アグリを設立いたしました。

事業の系統図は、次のとおりであります。



(注) 親会社であるZEUS Co., Ltd.は、当社の議決権の66.4%を保有しております。
(注) 農産物は、国内顧客のみに販売しております。

4 【関係会社の状況】

名称	住所	資本金	主要な事業の内容	議決権の所有(又は被所有)割合(%)	関係内容
(親会社) ZEUS Co., Ltd. (注) 1、2	大韓民国 京畿道華城市	百万ウォン 5,192	半導体、液晶用各種製造装置の製造・販売	(66.4)	当社製品の販売、当社製品の販売支援、当社製品の海外アフターサービス、当社製品用部品の調達代行
(連結子会社) J.E.T. Semi-Con. International Taiwan, Inc. (協裕國際科技股份有限公司) (注) 2	中華民国 新竹懸竹北市	千台湾ドル 15,000	半導体洗浄装置部品の販売及びアフターメンテナンス業務等	100.0	当社製品の販売支援、当社製品の海外アフターサービス 役員の兼任(3名)
(連結子会社) Oribright Shanghai Co., Ltd. (欧利白科技(上海)有限公司) (注) 2	中華人民共和国 上海市	千米ドル 250	半導体洗浄装置部品の販売及びアフターメンテナンス業務等	100.0	当社製品の販売支援、当社製品の海外アフターサービス 役員の兼任(3名)
(連結子会社) J.E.T. Korea Co., Ltd. (注) 2、3	大韓民国 京畿道華城市	百万ウォン 1,000	半導体洗浄装置の製造・販売	100.0	当社製品の受託製造資金の貸し付け 役員の兼任(4名)
(連結子会社) JET AMERICA INC. (注) 2、3	アメリカ合衆国 テキサス州ダラス	千米ドル 2,000	半導体洗浄装置の販売	100.0	当社製品の仕入販売 役員の兼任(3名)
(連結子会社) 株式会社ジェイ・イー・ティ・アグリ (注) 2	岡山県浅口郡 里庄町	千円 49,500	農産物の生産、販売等	74.5	資金の貸し付け 役員の兼任(2名)

(注) 1. ZEUS Co., Ltd.は韓国取引所(KOSDAQ)に株式を上場しております。
2. 有価証券届出書又は有価証券報告書を提出している会社はありません。
3. J.E.T. Korea Co., Ltd.およびJET AMERICA INC.は、特定子会社であります。

5 【従業員の状況】

(1) 連結会社の状況

2023年12月31日現在

セグメントの名称	従業員数(名)
半導体事業	272 (16)
その他の事業	1 (23)
全社(共通)	16 (4)
合計	289 (43)

(注) 従業員数は就業人員であり、臨時雇用者数(パートタイマーを含み、派遣社員を除く。)は、年間の平均人員を()外数で記載しております。

(2) 提出会社の状況

2023年12月31日現在

従業員数(名)	平均年齢(歳)	平均勤続年数(年)	平均年間給与(千円)
165 (20)	43.7	9.5	7,291

セグメントの名称	従業員数(名)
半導体事業	149 (16)
その他の事業	0 (0)
全社(共通)	16 (4)
合計	165 (20)

(注) 1. 従業員数は就業人員であり、臨時雇用者数(パートタイマーを含み、派遣社員を除く。)は、年間の平均人員を()外数で記載しております。

2. 平均年間給与は、賞与及び基準外賃金を含んでおります。

(3) 労働組合の状況

当社グループにおいて労働組合は結成されておきませんが、労使関係は円満であり、特記すべき事項はありません。

(4) 管理職に占める女性労働者の割合、男性労働者の育児休業取得率及び労働者の男女の賃金の差異

提出会社

当事業年度				
管理職に占める女性労働者の割合(%) (注1)	男性労働者の育児休業取得率(%) (注2)	労働者の男女の賃金の差異(%) (注1)		
		全労働者	正規雇用労働者	パート・有期労働者
0.0	100.0	55.4	76.5	33.7

(注) 1. 「女性の職業生活における活躍の推進に関する法律」(平成27年法律第64号)の規定に基づき算出したものであります。

2. 「育児休業、介護休業等育児又は家族介護を行う労働者の福祉に関する法律」(平成3年法律第76号)の規定に基づき、「育児休業、介護休業等育児又は家族介護を行う労働者の福祉に関する法律施行規則」(平成3年労働省令第25号)第71条の4第1号における育児休業等の取得割合を算出したものであります。

第2 【事業の状況】

1 【経営方針、経営環境及び対処すべき課題等】

文中の将来に関する事項は、提出日現在において当社グループ（当社及び当社の連結子会社）が判断したものであります。

（1）会社の経営の基本方針

当社グループ（当社及び当社の連結子会社）は以下のとおり、企業理念を掲げ、従業員が心がけるべき企業の信条として、クレド（未来をつくる6つの約束）を定めています。

目まぐるしいスピードで進化する技術分野。その真ただ中に身を置く企業として「さらなる新技術への挑戦」、「より役立つ製品づくり」を軸に、これからも私たちは進化し続けてまいります。

（企業理念）

お客様第一主義に徹し、強い会社・良い社会づくりに邁進し、人を大切にし、社会貢献に努めてまいります。

（クレド - 未来をつくる6つの約束）

精神 私たちはまず一歩踏み出すことから始めます。
夢と情熱とあきらめない姿勢を活力にします。

人 私たちは人の力を何よりも大切にします。
お互いを思いやり、信頼し合い、きずなを深めながら、仕事に取り組みます。

顧客 顧客第一主義に徹し、
私たちは常にお客様の立場で考え、感動を与えられるよう、全力を尽くします。

挑戦 私たちは挑戦する姿勢を大切にします。
そして挑戦する力を全員で応援します。

迅速 私たちは常にスピードと効率を意識し、その準備を怠りません。
臨機応変な対応と一歩先を読む意識を持って取り組みます。

技術 未来は、私たちの技術から生まれます。
常に最新の情報を共有し、技術の継承と育成をしていきます。

（2）経営上の目標達成状況を判断するための客観的指標

当社グループは、安定・継続した成長を目指し、2023年12月15日に中期経営計画「Challenge 2026」を策定し、経営上の指標として、売上高、原価率、営業利益、営業利益率の目標値を定めております。

財務目標（～2026年12月期）	
売上高	288億円
原価率	75.3%
営業利益	35.3億円
営業利益率	12.3%

(3) 経営環境及び経営戦略

当社グループが属する半導体業界におきましては、2019年の一時的な投資停滞以降、次世代通信規格5G及びAI、自動運転、IoTへの対応から通信量及びデータ処理量の増加によるデータセンター需要の拡大に加え、スマートフォンの高性能化などによる半導体需要の増加を背景に、大手半導体メーカー及び中国等の新規参入の半導体メーカーが積極的な設備投資を行い、市場規模は大きく拡大しております。また、当社グループは、半導体業界のうち、半導体製造の前工程で使用される半導体洗浄装置の製造・販売を行っており、半導体洗浄装置は、半導体製造過程において複数回の処理を必要とするプロセスに使用されており、半導体製造においては必要不可欠、かつ他の装置では置換不能であるため、半導体の市場規模の拡大と比例して、半導体洗浄装置の市場も増大しており、一時的な減速は想定されますが、今後も継続して増大していくものと考えております。

こうした状況の下、2022年後半からメモリー価格は下落してはりましたが、DRAMでは生成AI向けサーバーやGPUには多くのHBM(High Bandwidth Memory)が使用され、DRAMの価格は上昇に転じ、NANDフラッシュにおいても最悪期は脱しております。また、ファウンドリにおいても、成熟世代半導体向けの設備投資は、中国を中心に継続されております。

当社グループは、競合他社とは差別化された特長・技術を有する洗浄装置と過去からの大手半導体メーカーへの納入実績にて積み上げた信頼により、順調に事業を拡大しております。加えて、新たな市場として、米国においては新たな顧客への洗浄装置納入を目指し、米国現地法人「JET AMERICA INC.」(連結子会社)(当社100%出資)を2023年10月に設立し、活動を開始しております。また、日本においても2024年1月より新たに洗浄装置の営業部隊を立ち上げ、最先端プロセスへの対応に加え、車載向け及びパワー半導体向け等、新たな顧客の開拓に取り組みを開始しております。

当社グループは、その強みを背景に以下の経営戦略を定め、今後もお客様の更なる成長を支えてまいります。

(当社グループの強み)

大手半導体メーカーへの納入実績

当社の前身であるエス・イー・エス株式会社の納入実績を含めると、これまでに1,000台以上の半導体洗浄装置を、韓国、台湾、中国、日本、シンガポール、米国等の国々の半導体メーカーへ納入してきており、当社設立以降も約500台の装置を納入しております。特にメモリーにて世界市場シェア1、2位を争うSamsung Electronicsにおいては、次に詳しく述べますとおり当社の競合他社と差別化された技術優位性を評価頂き、半導体製造工程の特異な工程においては、当社洗浄装置を指名採用頂き、エス・イー・エス株式会社の納入実績を含め400台を超える台数を納入しております。

これらの実績は、新規参入の半導体メーカーに対しても、十分に魅力的なPRポイントになると考えております。

競合他社と差別化できる技術優位性

当社のバッチ式洗浄装置(BW3700、BW3000、BW2000)は、顧客の要求に合わせて洗浄槽の構成の変更や洗浄槽の数の変更といったカスタマイズ可能な装置が中心であり、また、競合他社の装置ではウエハの搬入搬出は1カ所で行われますが、ウエハの搬入・搬出装置を装置前後に別々に配置し、ウエハの流れを1方向にすることが可能なフロントタイプ(F-Type)にも対応できます。また、顧客が要求する半導体洗浄装置は微細化、多層化に対応可能な装置であり、より高粘度、高比重の薬液に対応する必要があります。こうした場合、各槽における処理時間も長くなることから、洗浄槽の構造や設置数を柔軟に変更できることは、処理時間の長い洗浄槽を複数配置するなど、単位時間あたりのウエハ処理枚数を増加させる上でも、顧客にとって機種選定における重要な要件となります。当社の推計では2022年度の全世界の半導体バッチ式洗浄装置市場において、当社のバッチ式洗浄装置は約11%の市場シェアを占めております。

枚葉式洗浄装置(HTS-300)は、ヒーターにてウエハ上の薬液を高温にするといった特殊な機能を有し、処理性能及び処理能力の向上、使用薬液の削減といった顧客のメリットに繋がり、他社製品では対応していない薬液温度を長時間にわたり高温に維持する必要のある工程に採用されております。

ターゲット地域を特化した充実したサービス体制

現在の半導体製造の主力地域である韓国、台湾、中国(Semiconductor Equipment and Materials International、(以下「SEMI」)発表の半導体製造装置販売額の上位3カ国)にターゲットを絞り、韓国には親会社であるZEUS Co., Ltd.、中国には子会社であるOribright Shanghai Co., Ltd.、台湾には子会社であるJ.E.T. Semi-Con. International Taiwan, Inc.を配置しており、納入した装置に対するアフターサービスを充実

させるとともに、各顧客との関係構築を図る中で、新規に投資される装置需要についても確実に受注、売上に繋がられるよう体制を整えており、米国、日本においても同様の体制を構築するよう準備を進めております。

さらに、韓国においては子会社であるJ.E.T. Korea Co., Ltd.による現地製造を開始しております。詳細は、「(4)優先的に対処すべき事業上及び財務上の課題 顧客基盤の拡大」にて、その目的、対応について説明しております。

(経営戦略)

売上成長戦略

市況の変化による売上、利益への影響を少なくし、安定かつ継続した成長を目指すべく、特定の国や特定の顧客に偏った売上依存を避けるため、重点ターゲットとしている韓国、中国、台湾や今後新規投資が見込まれる米国や日本への販売施策を進めております。2018年実績にて当社売上高の80%以上を占めた韓国市場においては、メモリーにて世界市場シェア1、2位を争うSamsung Electronicsに対し、当社が得意とするプロセスにターゲットを絞り対応してまいりましたが、2019年7月に発表された日本政府による韓国向け輸出管理強化の影響から、主要顧客の中で韓国国内での装置製造ニーズが高まり、韓国国内での装置製造を進めるべく子会社J.E.T. Korea Co., Ltd.を設立し、メモリー製造における新たなプロセス装置の他、システムLSI向けなど、これまで当社としては対応していなかったプロセスの製品についても、装置参入を目指してまいります。

また、中国市場においては、2023年12月にSEMIが発表した半導体製造装置の需要見通しにあるとおり、今後も成長が期待されております。米国により最先端の製造技術を使用する半導体投資に関しては規制が強化されておりますが、当社のターゲットとなる最先端の製造技術を使用しない半導体投資は継続されており、当社グループとしましては、既存の顧客との関係を維持すべく、重要な市場と考えております。

当社設立以降、継続的に取引している大手ファウンドリ(注1)や韓国メーカーの中国工場などの追加投資への対応、新たに立ち上げられている中国メモリーメーカーへの対応について、韓国市場にて実績のある装置を主体に販売施策を進めております。また、今後追加投資が見込まれるパワー系半導体を製造しているファウンドリに対しては、メモリーと比較して求められる微細化の基準が低いことからシリコンウエハだけでなくSiCウエハ(注2)対応の装置を提案し、日系競合他社のサービスに不満を持つ顧客に対しては、性能や価格にて顧客の要求に合致する装置を提案しております。

(注1)半導体の設計は行わず、半導体チップを受託生産する企業。

(注2)ケイ素(Si)と炭素(C)により構成される化合物半導体材料。

コスト改善戦略

ここ数年の急激な受注増加に対応すべく、また、突発的な需要の減少といったリスクも考慮し、製造における外部委託施策を積極的に進め、フレキシブルで効率的な生産体制の構築を進めてまいります。具体的には、BW2000及びBW3000にて中国向けなど標準的な仕様の装置は外部でのOEM製作に切り替え、当社及び韓国製造子会社ではカスタマイズ度の高いBW3000及び今後の主力となるBW3700を生産することにより、効率を高め、短納期対応、コストの削減を図っております。

顧客からの納期短縮要請に対応すべく、各ユニットの標準化を図り、社内での先行製作、外注先でのOEM製作を進めております。併せて、納期のかかる石英部材、架台製作については、近隣の地域に拘らず海外まで含めて、新たな仕入先の開拓を進めております。

また、2024年1月より営業部隊とは別に、SD(システムデザイン)部を立ち上げ、設計段階から当社主導で製品仕様を顧客へ提案することにより、個々の顧客に対し最適な仕様、且つ大幅なコストダウンを実現するよう進めております。

その他

安定した経営基盤を構築すべく、半導体関連事業においては、装置市況が悪化した時期においても売上、利益を確保すべく、顧客に納入済みの装置の性能改善及び安定性向上の提案や保守メンテナンスサービスを行うフィールドサービス事業を海外においても積極的に展開すべく準備を進めております。

半導体関連事業以外では、今後成長が見込まれるリチウムイオン電池に関連する検査・製造装置の開発・製造・販売を事業化すべく活動しております。詳しくは、「(4)優先的に対処すべき事業上及び財務上の課題 新規事業の創出」に記載しております。

また、同様に安定した経営基盤を構築すべく、景気変動による影響が大きな装置事業以外に、今後安定して利益を確保すべく農産物生産事業(以下、アグリ事業といいます。)に取り組んでおります。詳しくは、「(4)

優先的に対処すべき事業上及び財務上の課題 新規事業の創出」に記載しております。

(4) 優先的に対処すべき事業上及び財務上の課題

中長期的な会社の経営戦略の実現を果たすため、当社グループは下記の課題に取り組んでまいります。

顧客基盤の拡大

当社の半導体関連事業の主力市場である韓国市場において、日韓の貿易問題に端を発する韓国国内での装置製造ニーズをチャンスと捉え、韓国での製造拠点となる現地法人J.E.T. Korea Co., Ltd.を設立し、2021年7月には初号機を製造、出荷し、2023年度には8台の装置を製造いたしました。今後は、更なる人員の増強や装置製造のための設備等の充実を確実に進め、日本と同等の原価・納期・品質にて装置を製造することにより、目的の一つである主要顧客から新規プロセス装置を受注することが、最も重要な課題であると認識しております。

今後も成長が期待される中国市場においては、当社グループの売上、シェアを確保していくための対応が重要になっております。2022年に開設したテクニカル・センターの有効活用に加え、中国市場向けに新たな装置を提案するなど施策を実行してまいります。

また、米国の対中国の半導体の輸出規制の強化により、米国や日本国内への半導体工場の投資が計画されており、米国においては新たな顧客への洗浄装置納入を目指し、米国現地法人「JET AMERICA INC.」（連結子会社）（当社100%出資）を2023年10月に設立し、活動を開始しております。また、日本においても、2024年1月より新たに洗浄装置の営業部隊を立ち上げ、最先端プロセスへの対応に加え、車載向け及びパワー半導体向け等、新たな顧客の開拓に取り組みを開始しております。

人材の確保・育成

技術革新の激しい半導体洗浄装置業界において事業を継続し、今後も成長を続けるためには、高度な専門技術をもったエンジニア等の人材の確保と育成が必須であると考えております。国内においては、毎年3～5名程度の新入社員の採用を継続して行うこととしており、早期育成に努めておりますが、エンジニアについては、国内、海外ともに優秀な人材が不足しており、課題として、積極的な採用活動を継続していきます。

内部管理体制の強化

当社は、企業価値を最大化すべく、コーポレート・ガバナンスの充実を経営の重要課題と位置付け、取締役会による業務執行の監督と監査役による経営監視体制を構築し、さらに内部監査室を設け、監査にあたっては各部署の業務活動全般に関して、職務分掌、職務権限、社内諸規程に基づき内部統制及びコンプライアンスの観点から監査を行うなど、多様な施策を実施しております。業務の適正及び財務報告の信頼性を確保するため、これらに係る内部統制が有効に機能する様、一層の体制整備、運用の強化を図ってまいります。なお、親会社からの役職員の受入等はなく、当社グループの方針・政策決定及び事業展開については、当社独自の意思決定によって進めております。

新規事業の創出

安定した経営基盤を構築すべく、半導体関連事業以外でも今後成長が見込まれるリチウムイオン電池に関連する検査・製造装置の事業化を進めております。現在、開発段階から製品段階へ移行中ではありますが、密閉後の電池ケースや外装材のピンホール等による電解液の漏れを検出する「電解液リーク検査装置（ELC-J1000）」、多層箔やフィルム等に対しても材料の熱変性や変形が少なく信頼性の高い超音波接合を可能にする「超音波接合システム（UWS-J1000）」など、これまで存在しないユーザーニーズに対応した装置を製品化しております。どちらの装置もリチウムイオン電池の弱点である発熱、発火、爆発といったリスクを製造段階で検出できることが大きな特徴であり、基本技術については特許を取得しており、今後は同様の装置を全固体電池向けに展開していくよう活動を開始しております。

アグリ事業については、株式会社OSMICがFC展開するオスミック農産物生産事業を採用し、2020年11月には計画どおり初出荷を実現し、2023年度には年間約22トンの生産・出荷をいたしました。また、2021年10月には、独立した法人として個別採算管理を徹底すること、責任の明確化を図ることとともに、本事業の収益力及び競争力を向上させるため、株式会社ジェイ・イー・ティ・アグリを設立いたしました。2022年1月より株式会社ジェイ・イー・ティ・アグリにてアグリ事業を行っており、従業員の人材育成に取り組み、生産技術の向上や更なる品質向上を目指しております。なお、当面は農地所有の計画がないため、2022年1月に議決権の所有割合を74.5%とし、本書提出日現在では農地所有適格法人の要件を充足しておりません。

資金調達

当社製品である半導体洗浄装置は、受注生産で装置製作を行っております。受注後に装置製作に必要な部材等

を調達して、その後装置を製作し、出荷時に装置価格の90%相当額を回収するため、一定の運転資金が必要となります。当社は取引金融機関とコミットメントライン契約を締結する等、必要かつ十分な資金を柔軟に調達できる体制を整えております。

2 【サステナビリティに関する考え方及び取組】

当社グループのサステナビリティに関する考え方及び取組は、次のとおりであります。

なお、文中の将来に関する事項は、当連結会計年度末現在において、当社グループが判断したものであります。

<気候変動リスクへの対応>

(1) ガバナンス

当社グループでは、取締役会内に設置したリスク管理委員会にて、サステナビリティに関するリスクの認識やその対応策を議論しております。

また、取締役会や常務会等において、サステナビリティを機会と捉え、より環境負荷の少ない製品の開発を推進する等の取組みについて議論しております。

(2) 戦略

当社グループでは、半導体製造過程における硫酸等の薬液の使用量を従来の機種と比べて大幅に削減することが可能な枚葉式洗浄装置（HTS-300S）の性能及び機能の向上に取り組み、また、半導体製造メーカーへの拡販に取り組むことで、半導体製造にかかる環境負荷の低減に努めております。

当社工場においては、LED照明や節電型空調機器の導入により、事業にて消費する電力の削減に努めております。また、アグリ事業においては、有機肥料を使用し、農薬の使用を極力控えることにより、人にも環境にも優しい作物の栽培に努めております。

(3) リスク管理

当社グループでは、取締役会内に設置したリスク管理委員会にて、気候変動リスクを含めた事業に関するリスクの認識やその対応策を議論しております。

<人材の多様性の確保を含む人材の育成及び社内環境整備への対応>

(1) ガバナンス

当社グループでは、総務部を中心に働き方改革を推進しており、安全衛生委員会をとおして社員の健康維持や安全衛生に努めております。

(2) 戦略

当社グループでは、各種研修の実施等、人材の育成に注力しております。また、社員が働きやすいよう設備を改修する等、社内の環境整備に努めております。また、現状では男性中心の組織となっておりますが、多様な人材を採用し、それぞれの能力や特性に適した部署や役職に登用し、組織の活性化を図ってまいります。

(3) リスク管理

当社グループでは、取締役会内に設置したリスク管理委員会にて、人的資本を含めた事業に関するリスクの認識やその対応策を議論しております。

(4) 指標及び目標

当社グループでは、上記(2)戦略において記載しました人材の多様性の確保を含む人材の登用や育成に関する方針及びその社内環境の整備に継続して取り組んでおります。

管理職に占める女性労働者の割合、男性労働者の育児休業取得率、労働者の男女の賃金の差異に関する実績は、「第1 企業の概況 5 従業員の状況」に記載のとおりであります。

3 【事業等のリスク】

本書に記載した事業の状況、経理の状況等に関する事項のうち、経営者が連結会社の財政状態、経営成績及びキャッシュ・フローの状況に重要な影響を与える可能性があるとして認識している主要なリスクは以下のとおりであります。

なお、文中の将来に関する事項は、本書提出日現在において当社グループが判断したものであります。

(1) 市場環境

半導体市場変動による影響

半導体市場は急激な技術革新や半導体を使用するデバイスの爆発的普及等により大幅に成長する反面、需給バランスの悪化から価格が下落し市場規模が一時的に縮小する等、好不況の波にさらされてきました。当社グループでは、当社の有する技術開発力を発揮できる半導体洗浄装置の製造・販売に経営資源を集中させることにより、高い利益率を獲得するとともに、継続的に利益を生み出せるよう、主力の半導体洗浄装置におきましては顧客の投資動向を注視し、既存顧客の投資案件での占有率向上と新規顧客の獲得に努めております。また、半導体市況が悪化した場合でも安定した経営基盤を構築するため、半導体洗浄装置以外の事業に進出する等、構造改革にも積極的に取り組んでおります。

しかしながら、予期せぬ半導体市場の大幅な縮小によって、顧客からの受注済み装置の納期変更による売上計上期の期ずれ、受注取消、在庫増加、顧客の財務状況悪化による貸倒損失、仕入先の経営状態悪化による供給不足等が発生する場合や顧客の事情等によって、装置の出荷や設置時期の集中、遅延等が発生する場合には、当社グループの経営成績及び財政状態に影響を及ぼす可能性があります。

特定顧客への取引集中による影響

当社グループの連結売上高に占めるSamsung Electronics Groupに対する売上高の割合は、ZEUS Co., Ltd. 経由を含め2021年12月期33.7%、2022年12月期26.9%、2023年12月期28.3%と高くなっております。同社グループとは、当社が事業を譲り受けたエス・イー・エス株式会社の時代から長年にわたり良好な取引関係を保っており、同社グループから求められる性能や品質、納期を充たした製品やサービスを通じて、継続的かつ安定的な取引関係を構築しております。また、当社と現地法人の営業担当者を顧客別に配置することにより、主要顧客との良好な関係は維持しつつ、他の既存顧客や新規顧客との連携を強化し、さらに幅広いニーズを取り込むことで顧客基盤の拡大に努めております。

しかしながら、同社グループの大規模設備投資実施計画の変更、大口受注に対する値引き要請等によって、当社グループの経営成績及び財政状態に影響を及ぼす可能性があります。

研究開発による影響

当社グループは、半導体製造工程における洗浄技術、熱処理技術、乾燥技術等の最先端技術について積極的な研究開発を継続的に取り組んでおります。研究開発により得られた最先端の技術を搭載した新製品を早期に市場投入することにより、半導体洗浄装置において一定の市場シェアと高い利益率を獲得してきました。研究開発の要となる当社の技術開発セクションは、顧客ニーズを聴き取り、開発テーマを決定するセクションとなる「技術企画室」と、決定された開発テーマを具現化するセクションとなる「技術開発部」とに分かれており、タイムリーかつ迅速な研究開発が行える体制を整えております。

しかしながら、研究開発の遅延による新製品投入タイミングの遅れ等の影響によって、当社グループの経営成績及び財政状態に影響を及ぼす可能性があります。

(2) コンプライアンス

安全に関する影響

当社グループは、研究開発・製造・販売・サービス・管理等の各種業務の遂行において、安全や健康に対する配慮を常に念頭において行動するという基本理念のもと、当社グループ製品の安全性の向上や健康への影響排除のために積極的かつ継続的に努力しており、SEMIスタンダード(注)に準拠した製品仕様とすること等により、当社グループ製品の安全性向上に努めております。

しかしながら、当社グループ製品に関連する安全性等の問題により、顧客への損害発生や受注取消等が発生した場合、当社グループの経営成績及び財政状態に影響を及ぼす可能性があります。

(注) SEMI(エレクトロニクス製造サプライチェーンの国際工業会)が定めた「半導体製造装置」の設計に際してのガイドライン。

品質に関する影響

当社グループは、研究開発により得られた最先端技術を新製品に搭載し、早期に市場に投入することとしております。また、品質保証体制につきましては、品質マネジメントシステムに関する国際規格であるISO9001の認証取得を含めたサービス体制の確立に努めると同時に、当社グループと取引のあるサプライヤーに対して品質監査を実施することにより、品質向上に努めております。

しかしながら、当社グループの製品が最先端技術製品である等の原因によって、未知の分野の開発技術も多く存在し、予期せぬ不具合の発生等により当社グループの経営成績及び財政状態に影響を及ぼす可能性があります。

安全保障貿易管理に関する影響

当社グループでは、海外への製品・部品の輸出や技術の提供を行うため、「外国為替及び外国貿易法」とその関連法令に則った貿易管理業務を行っております。また、当社グループが製造する装置を構成する部品の一部には、兵器の開発に利用できる等軍事的に転用されるおそれのある機微品目が含まれており、当社グループではそれら品目についても迅速な輸出が行えるよう、内部管理体制を整備し「特別一般包括輸出・役務（使用に係るプログラム）取引に関する許可（注）」を取得しております。

しかしながら、法改正や規制強化が実施された場合、より厳格な管理のための工数や費用が増加するほか、当社からの輸出が制約を受ける可能性があります。また、法改正により特別一般包括許可の適用範囲が変更された場合や、世界各国の経済安全保障政策が強化され当社顧客が法規制や制裁の対象となった場合、規制対象となった地域や顧客への輸出制限やリードタイムの長期化、資金決済が滞る等、当社グループの経営成績及び財政状態に影響を及ぼす可能性があります。

なお、2023年7月23日施行の「輸出貿易管理令別表第一及び外国為替令別表の規定に基づき貨物又は技術を定める省令の一部を改正する省令」等の改正により、新たに半導体洗浄装置を含む23品目が輸出管理の対象となりましたが、当社製の半導体洗浄装置は改正輸出貿易管理令に基づき該非判定を実施した結果、輸出管理対象に「非該当」となることを確認しております。

（注）当該輸出許可の輸出許可番号は、HBIT-GL-23-S100005で、その有効期限は、2027年2月5日であります。当該輸出許可を受けた者が法令若しくは許可の条件に違反したとき、申請者若しくは許可の要件を満たさなくなったとき又は国際的な平和及び安全の維持の観点から必要があると認めるときは、経済産業大臣が当該許可を取り消すことがあります。また、許可の条件で規定されている場合の他、国際的な平和及び安全の維持の観点から必要があると認めるときは、経済産業大臣が定める期日から当該許可の全部又は一部の効力を失う旨の通知を行うことがあります。当社は、当該輸出許可の継続に支障を来す要因は発生しておりません。

知的財産権に関する影響

当社グループは、製品の差別化と競争力強化のために、最先端技術の研究開発に積極的かつ継続的に取り組み、多くの独自技術を創出し、その独自技術を知的財産権として確立しております。また、技術開発に携わる役職者を事務局とした知的財産権委員会を設置し、知的財産権に関するリスク排除に努めております。

しかしながら、当社グループの製品に関する最先端技術は、知的財産に関する権利関係が複雑化しており、意図せず第三者が有する知的財産権を侵害し、訴訟に巻き込まれるリスクがあります。また、第三者が有する知的財産権のため、当社の研究開発に制約等が発生した場合、当社グループの経営成績及び財政状態に影響を及ぼす可能性があります。

（3）事業継続計画

生産拠点集中による影響

当社グループは、岡山県浅口郡里庄町の本社工場にて製品の生産を集中しております。行政機関が発行した防災マップにおいては、災害被害が想定されたエリアではありません。また、地域行政への寄附により地域防災に積極的に関与しており、災害発生時の影響を最小限に食い止めるべく努めております。

なお、生産拠点の分散化のため、一部の製品機種において九州地域の協力会社での生産委託の強化を図ると同時に、韓国現地法人での生産を開始しており、係る影響の軽減に努めております。

しかしながら、地震等の自然災害や火災・爆発等の不慮の事故が発生した場合には、生産活動の一時的な停止、さらには修復・生産工場等の代替に伴う費用負担が発生し、当社グループの経営成績及び財政状態に影響を及ぼす可能性があります。

外注先への依存による影響

当社グループは、製品の生産にあたり、外注先に製造業務を委託している工程が多数あり、重要工程の製造業務に係る外注先については、既存の外注先に加えて、異なる地域における新たな外注先を開拓し、マルチベンダー化を図ることで、安定的な製造体制の確立に努めております。

しかしながら、地震等の自然災害や火災・爆発等の不慮の事故により外注先が被災した場合や計画どおりに外注先を確保できない場合、あるいは、既存の外注先との契約を継続できない場合、生産活動が一時的に停止又は遅延し、当社グループの経営成績及び財政状態に影響を及ぼす可能性があります。

(4) 資金調達

借入契約に関する影響

当社の借入金に係る契約のうち一部の契約には、各年度の末日の連結及び個別の純資産の額、及び、連結及び個別の経常損益に関する財務制限条項が付されております。そのため、財務制限条項に抵触し、借入先金融機関からの請求があった場合は、当該借入金について期限の利益を喪失する可能性があり、一括返済の義務を負った場合には、当社グループの財政状態に影響を及ぼす可能性があります。

(5) 親会社との関係

本書提出日現在、ZEUS Co., Ltd. (韓国取引所 (KOSDAQ) 上場) は、当社の議決権の66.4%を保有する親会社であります。当社グループの方針・政策決定及び事業展開については、当社独自の意思決定によって進めております。また、2021年12月期以降、当社グループは売上高・利益ともに親会社グループの過半を占めておりますが、当社グループの業績が半導体市況の好況を受けた結果であり、一時的であると考えております。

親会社グループの中には当社以外に半導体洗浄装置を開発・製造・販売する会社はなく、また親会社が製造・販売する半導体洗浄装置は当社からライセンス供与した一般的な枚葉式洗浄装置に限定しており、当社が開発・製造・販売するバッチ式洗浄装置や特殊枚葉式洗浄装置とは使用されるプロセスが異なることから、当社グループと親会社との間には、事業の棲み分けがなされ、競合関係もありません。また親会社とは、当社の自主性の尊重や当社が東京証券取引所スタンダード市場に上場した後においてはその上場を維持すること、当社の少数株主の利益を不当に害することのないよう、当社の経営方針及びガバナンス体制に関する合意書を締結しております。

なお、資本関係、取引関係及び人的関係については以下のとおりであり、これらについて変動又は問題が生じた場合、当社グループの経営成績及び財政状態に影響を及ぼす可能性があります。

イ. 資本関係について

当社は、自らの経営責任を負って独立した事業経営を行っておりますが、当社の親会社であるZEUS Co., Ltd. は当社の議決権の66.4% (本書提出日現在) を所有しており、当社は同社の連結子会社となっております。当社の経営判断において親会社の承認を必要とする取引や業務は存在しませんが、親会社は当社の株主総会における取締役の任免等を通じて当社の経営判断に影響を及ぼし得る立場にあることから、議決権の行使にあたり、親会社の利益は、当社の他の株主の利益と一致しない可能性があります。また、親会社の経営方針の変更や経営状態の悪化等により、当社グループに対して要求等があった場合には、当社グループの経営成績及び財政状態に影響を及ぼす可能性があります。

ロ. 取引関係について

当社グループと親会社との主な取引については、「取引基本契約書」「取引基本契約書に関する付帯覚書」「業務委託契約書」等に基づき履行されております。

当該契約書等には親会社からの調達品や販売支援等に関する条件が定められております。当社は、親会社との取引を今後も継続する方針ではありますが、取引条件の妥当性については、随時、他社との取引条件等を比較しその適正性等を様々な観点から検証を行った上で、検証の結果、当社にとって不利益となる場合は条件の見直しを親会社と交渉する予定であります。また、親会社への委託業務が困難となる場合に備え、韓国現地法人での業務範囲を拡大しております。本書提出日時点において親会社との取引方針や取引条件に変化は生じておりませんが、今後の交渉により取引条件が変更となった場合には、当社グループの経営成績及び財政状態に影響を及ぼす可能性があります。

なお、2023年12月期における親会社との主な取引内容は、下表のとおりであります。

種類	会社等の名称	資本金又は出資金	事業の内容又は職業	議決権等の所有(被所有)割合(%)	関連当事者との関係	取引の内容	取引金額(千円)	科目	期末残高(千円)
親会社	ZEUS Co., Ltd.	百万ウォン 5,192	半導体、液晶用各種製造装置の製造	(被所有) 直接66.4	営業取引	製品の販売 材料仕入等	4,201,371 1,792,799	売掛金 前受金 買掛金	169,625 1,015,997 189,049

八．人的関係について

本書提出日現在、親会社からの役員の派遣、親会社への出向者及び親会社からの受入出向者等の人的関係はありません。

(6) その他

為替変動による影響

当社グループは、海外輸出による売上の比率が高いため、為替リスクを避けるため円建て取引を基本としております。2021年より韓国に設立した現地法人にて製品の生産を開始しましたが、韓国で生産した製品を韓国の顧客に販売する場合は、外貨（韓国ウォン）建て取引となります。当社グループでは、為替予約等により急激な為替変動のリスクをヘッジする予定ですが、想定を超える為替変動が起こった場合、当社グループの経営成績及び財政状態に影響を及ぼす可能性があります。

その他のリスク

当社グループは、韓国、中国、台湾をはじめとした諸外国の顧客を相手にグローバルに事業展開をしております。グローバルに事業展開する他社同様に、世界経済の変動や米中貿易摩擦等の通商問題、ロシアによるウクライナ侵攻等の紛争・戦争・テロの発生、大規模な自然災害や感染症の発生等、不可抗力な事象により、当社グループの経営成績及び財政状態に影響を及ぼす可能性があります。

また、近年強化されている米国の対中国半導体輸出規制は、中国における先端半導体製造能力の抑制を目的とし、米国原産品や米国製品を一定割合組込んだもの、米国由来の技術を用いて作られたものが、先端半導体製造用途向けや特定企業向けに輸出されることを規制するものです。当社製品は日本又は韓国製であり、また、米国産品の組込比率が25%以下であることから、米国輸出管理規則の規制対象外であります。したがって、現時点では中国顧客向けに当社装置を輸出することは可能であり、当社グループの業績への影響は軽微であります。ただし、今後米国製品の組込比率要件が変更される場合は、中国への製品輸出又は中国での装置立上業務が困難になり、当社グループの経営成績及び財政状態に影響を及ぼす可能性があります。

4 【経営者による財政状態、経営成績及びキャッシュ・フローの状況の分析】

(1) 経営成績等の状況の概要

当社グループの財政状態、経営成績及びキャッシュ・フロー（以下、「経営成績等」という。）の状況の概要は次のとおりであります。

経営成績の状況

当連結会計年度における世界経済は、欧米の利上げやインフレは落ち着きつつあるものの、米中貿易摩擦は関係各国を巻き込みつつ新たな動きを模索し、また、ウクライナ紛争の長期化や、新たにイスラエルでの紛争勃発など国際情勢が不安定化し、地政学リスクは予断を許さない状況の中、依然先行き不透明な状況が継続しております。

その中で、当社グループが属しております半導体業界におきましては、エレクトロニクス製品を含む世界的な消費減速の影響によりメモリー価格の下落が続きましたが、DRAMにおいては、生成AI向けサーバーやGPUには多くのHBM（High Bandwidth Memory）が使用され、DRAMの価格は上昇に転じ、新たな設備投資も開始されております。また、成熟世代半導体向けの設備投資は、中国を中心として継続されておりますが、一部にて投資減速の傾向も見受けられます。

このような経営環境のなか、当社グループにおきましては、韓国メモリーメーカー向け洗浄装置の立上遅延により多少の影響はありましたが、洗浄装置の販売は順調に推移し、中国ファウンドリ向け洗浄装置の販売も高水準で推移いたしました。また、利益につきましても、固定費の抑制及び現地法人の洗浄装置立上対応によるコスト削減等に取り組んだ結果、利益の増加に繋がりました。

以上の結果、当連結会計年度における連結業績は、売上高249億84百万円(前年同期比8.1%増加)、営業利益26億13百万円(前年同期比25.7%増加)、経常利益24億44百万円(前年同期比28.9%増加)、親会社株主に帰属する当期純利益16億51百万円(前年同期比37.9%増加)となりました。

なお、当社グループにおける報告セグメントは半導体事業のみであり、開示情報としての重要性が乏しいため、セグメント情報の記載を省略しております。

財政状態の状況

（資産）

当連結会計年度末における流動資産は270億68百万円となり、前連結会計年度末に比べ6億29百万円増加しました。これは主に「仕掛品」及び「原材料及び貯蔵品」の増加によるものであります。

有形固定資産は9億54百万円となり、前連結会計年度末に比べ1億82百万円減少しました。

無形固定資産は56百万円となり、前連結会計年度末に比べ18百万円減少しました。

これらの結果、当連結会計年度末の総資産は、前連結会計年度末に比べ4億83百万円増加し、287億74百万円となりました。

（負債）

当連結会計年度末における流動負債は114億96百万円となり、前連結会計年度末に比べ29億38百万円減少しました。これは主に「短期借入金」の減少によるものであります。

固定負債は48億66百万円となり、前連結会計年度末に比べ6億48百万円減少しました。これは主に「長期借入金」の減少によるものであります。

これらの結果、当連結会計年度末の負債合計は、前連結会計年度末に比べ35億87百万円減少し、163億62百万円となりました。

（純資産）

当連結会計年度末における純資産合計は、前連結会計年度末に比べ40億71百万円増加し、124億11百万円となりました。これは主に当連結会計年度において東京証券取引所スタンダード市場に新規上場したことに伴う公募増資の払込みにより、「資本金」及び「資本剰余金」がそれぞれ12億77百万円増加したことに加え、「利益剰余金」が増加したことによるものであります。

キャッシュ・フローの状況

当連結会計年度における現金及び現金同等物(以下、「資金」という。)は、前連結会計年度末に比べ13億63百万円減少し、当連結会計年度末には27億42百万円となりました。

当連結会計年度におけるキャッシュ・フローの状況とそれらの要因は次のとおりであります。

(営業活動によるキャッシュ・フロー)

営業活動の結果使用した資金は11億81百万円(前年同期は35億97百万円の使用)となりました。これは主に「税金等調整前当期純利益」の増加による資金の増加、「棚卸資産」の増加による資金の減少によるものであります。

(投資活動によるキャッシュ・フロー)

投資活動の結果獲得した資金は1億6百万円(前年同期は2億10百万円の使用)となりました。これは主に「定期預金」の減少による資金の増加によるものであります。

(財務活動によるキャッシュ・フロー)

財務活動の結果使用した資金は3億38百万円(前年同期は37億31百万円の獲得)となりました。これは主に「短期借入金」の減少による資金の減少、「新株の発行」による資金の増加によるものであります。

生産、受注及び販売の実績

a. 生産実績

第15期連結会計年度における生産実績をサービスごとに示すと、次のとおりであります。

セグメントの名称	生産高(千円)	前年同期比(%)
半導体事業	17,661,166	87.2
その他	106,402	101.2
合計	17,767,568	87.3

b. 受注実績

第15期連結会計年度における受注実績をサービスごとに示すと、次のとおりであります。

セグメントの名称	受注高(千円)	前年同期比(%)	受注残高(千円)	前年同期比(%)
半導体事業	13,487,012	39.7	27,266,080	70.3
その他	-	-	-	-
合計	13,487,012	39.7	27,266,080	70.3

(注) 金額は、販売価格によっております。

c. 販売実績

第15期連結会計年度における販売実績をサービスごとに示すと、次のとおりであります。

セグメントの名称	販売高(千円)	前年同期比(%)
半導体事業	24,941,848	108.1
その他	43,074	121.8
合計	24,984,922	108.1

(注) 1. 主な地域別の販売実績及び当該販売実績の総販売実績に対する割合は、次のとおりであります。

地域	第14期連結会計年度 (自 2022年1月1日 至 2022年12月31日)		第15期連結会計年度 (自 2023年1月1日 至 2023年12月31日)	
	販売高(千円)	割合(%)	販売高(千円)	割合(%)
中国	14,758,552	63.8	13,414,813	53.7
韓国	7,134,301	30.9	9,050,506	36.2
台湾	817,761	3.5	2,075,938	8.3
日本	231,510	1.0	291,914	1.2
その他	172,458	0.7	151,750	0.6
合計	23,114,584	100.0	24,984,922	100.0

2. 主な相手先別の販売実績及び当該販売実績の総販売実績に対する割合は、次のとおりであります。

相手先	第14期連結会計年度 (自 2022年1月1日 至 2022年12月31日)		第15期連結会計年度 (自 2023年1月1日 至 2023年12月31日)	
	販売高(千円)	割合(%)	販売高(千円)	割合(%)
ZEUS Co., Ltd.	2,979,277	12.9	4,282,544	17.1
Samsung Electronics Co., Ltd.	3,800,529	16.4	3,864,941	15.5
Semiconductor Manufacturing International Corporation.	3,874,101	16.8	2,798,579	11.2
Semiconductor Manufacturing Oriental Corporation.	-	-	2,687,550	10.8

(2) 経営者の視点による経営成績等の状況に関する分析・検討

経営者の視点による当社における経営成績等の状況に関する認識及び分析・検討の内容は次のとおりであります。なお、文中の将来に関する事項は、本書提出日現在において判断したものであります。

財政状態及び経営成績の状況に関する認識及び分析・検討内容

当連結会計年度における世界経済は、欧米の利上げやインフレは落ち着きつつあるものの、米中貿易摩擦は関係各国を巻き込みつつ新たな動きを模索し、また、ウクライナ紛争の長期化や、新たにイスラエルでの紛争勃発など国際情勢が不安定化し、地政学リスクは予断を許さない状況の中、依然先行き不透明な状況が継続しております。

その中で、当社グループが属しております半導体業界におきましては、エレクトロニクス製品を含む世界的な消費減速の影響によりメモリー価格の下落が続きましたが、DRAMにおいては、生成AI向けサーバーやGPUには多くのHBM(High Bandwidth Memory)が使用され、DRAMの価格は上昇に転じ、新たな設備投資も開始されております。また、成熟世代半導体向けの設備投資は、中国を中心として継続されておりますが、一部にて投資減速の傾向も見受けられます。

このような経営環境のなか、当社グループにおきましては、韓国メモリーメーカー向け洗浄装置の立上遅延により多少の影響はありましたが、洗浄装置の販売は順調に推移し、中国ファウンドリ向け洗浄装置の販売も高水準で推移いたしました。また、利益につきましても、固定費の抑制及び現地法人の洗浄装置立上対応によるコスト削減等に取り組んだ結果、利益の増加に繋がりました。

以上の結果、当連結会計年度の業績につきましては、中国ファウンドリ向け装置の販売台数が前年と比べ増加したこと等により、売上高は249億84百万円(前期比8.1%増加)と増収になりました。また、新たに開発した付加価値の高いBW3700シリーズの市場投入、現地法人の装置立上対応によるコスト削減等により、売上増加による販管費率の減少等により、営業利益は26億13百万円(前期比25.7%増加)、経常利益24億44百万円(前期比28.9%増加)、親会社株主に帰属する当期純利益16億51百万円(前期比37.9%増加)と増益となりました。

なお、財政状態の詳細につきましては、「第2 事業の状況 4 経営者による財政状態、経営成績及びキャッシュ・フローの状況の分析 (1)経営成績等の状況の概要 財政状態の状況」に記載のとおりであります。

当社グループの経営成績に重要な影響を与える要因につきましては、「第2 事業の状況 3 事業等のリスク」に記載のとおりであります。

セグメントごとの生産・受注・販売の実績、地域ごとの販売実績、主な相手別の販売実績は、「第2 事業の状況 4 経営者による財政状態、経営成績及びキャッシュ・フローの状況の分析 (1)経営成績等の状況の概要 生産、受注及び販売の実績」に記載のとおりであります。

5 【経営上の重要な契約等】

契約会社名	相手先の名称	相手先の所在地	契約の名称	契約締結日	契約期間	契約内容
当社	ZEUS Co., Ltd.	大韓民国 京畿道華城市	業務委託契約書	2016年 4月1日	自:2016年4月1日 至:2016年12月31日 (注1)	販売支援 業務契約 (注2)

(注) 1. 1年毎の自動更新です。

2. 成功報酬として、当社は販売価格の3～5%の販売手数料を支払っております。

6 【研究開発活動】

当社グループでは、薬液による洗浄をコア技術として、様々な薬液の濃度、温度、流量、沸騰、乾燥など、多様な技術を融合・展開させるなどの基礎研究から、バッチ式及び枚葉式洗浄装置の製品開発に至るまで積極的な研究開発活動に取り組んでおります。

当連結会計年度は、半導体洗浄装置を中心とした既存事業の拡大・強化に向けた開発投資を行うとともに、新たな乾燥技術の開発を行うべくデモ装置の検討、流体解析技術の基礎的知見を社内にて習得すべく流体解析ソフトの導入を進めました。また、リチウムイオン電池及び全固体電池の製造及び検査装置においても、研究開発活動を行い、総額で739百万円の研究開発費を投入しました。

なお、当社グループの主な研究開発成果は次のとおりであります。

半導体製造技術における基礎研究においては、流体解析ソフトを導入し、自社での解析及び試験研究にて有効に活用しました。半導体洗浄装置においては、バッチ式洗浄装置であるBW3700のF-Typeを開発・製造し、バブリングなどの新たな機能を追加しました。また、乾燥機への防爆対応、ウエハガイドへのパーティクル対策、新たな薬液ミキシング・ユニットを開発しました。枚葉式洗浄装置では、HTS-300において新たな薬液に対応したプロセス評価を実施し、新たな装置開発へと繋げてまいります。

第3 【設備の状況】

1 【設備投資等の概要】

当連結会計年度に取得した有形固定資産は41百万円となりました。主な設備投資は、工場内スペース新設への投資であります。

2 【主要な設備の状況】

(1) 提出会社

2023年12月31日現在

事業所名 (所在地)	セグメントの 名称	設備の内容	帳簿価額(千円)					従業員数 (名)
			建物及び 構築物	機械装置及 び運搬具	土地 (面積㎡)	その他	合計	
本社工場 (岡山県浅口郡 里庄町)	半導体事業	本社機能 製造設備	299,051	293,973	304,873 (11,678.43)	15,975	913,873	152 (25)
笠岡ファーム (岡山県笠岡市)	その他の事業	製造設備	171,407	36,022	- [21,630.82]	294	207,725	0 (0)
大阪事務所 他2拠点	半導体事業	営業所	-	3,926	-	0	3,926	13 (5)

(注) 1. 現在休止中の主要な設備はありません。

2. 帳簿価額のうち「その他」は、工具・器具及び備品であります。

3. 笠岡ファームは土地、建物及び構築物の一部を連結会社以外から賃借しております。年間賃借料は、4,200千円であります。なお、賃借している土地の面積は[]で外書きしております。

4. 上記記載の従業員数欄の()は臨時従業員数を外書きしております。

(2) 国内子会社

国内子会社は、主要な設備を有しておりません。

(3) 在外子会社

2023年12月31日現在

会社名	事業所名 (所在地)	セグメントの 名称	設備の内容	帳簿価格(千円)					従業員数 (名)
				建物及び 構築物	機械装置及 び運搬具	土地 (面積㎡)	その他	合計	
J.E.T. Korea Co., Ltd.	本社・工場 (大韓民国京 畿道華城市)	半導体事業	製造設備	-	3,122	-	10,263	13,385	20 (-)

(注) 1. 現在休止中の主要な設備はありません。

2. 帳簿価額のうち「その他」は、工具・器具及び備品であります。

3. 建物を連結会社以外から賃借しております。年間賃借料は、60,556千円であります。

4. 上記記載の従業員数欄の()は臨時従業員数を外書きしております。

5. 在外子会社の一部は重要な設備を有していないため記載しておりません。

3 【設備の新設、除却等の計画】

(1)重要な設備の新設等

事業所名 (所在地)	セグメントの 名称	設備の内容	投資予定額		資金調達方法	着手及び完了予定年月		完成後の増 加能力
			総額 (千円)	既支払額 (千円)		着手	完了	
新本社工場 (岡山県浅口市)	半導体事業	本社機能 半導体洗浄 装置の製造 設備	3,500,000		自己資金及び 増資資金	2024年 7月	2027年 12月	(注)

(注) 完成後の増加能力については、その測定が困難であるため、記載を省略しております。

(2) 重要な設備の除却等

特記すべき重要な事項はありません。

第4 【提出会社の状況】

1 【株式等の状況】

(1) 【株式の総数等】

【株式の総数】

種類	発行可能株式総数(株)
普通株式	15,560,000
計	15,560,000

【発行済株式】

種類	事業年度末現在 発行数(株) (2023年12月31日)	提出日現在 発行数(株) (2024年3月28日)	上場金融商品取引所 名又は登録認可金融 商品取引業協会名	内容
普通株式	4,490,000	4,490,000	東京証券取引所 スタンダード市場	完全議決権株式であり、権利内容に何ら限定のない当社における標準となる株式であり、単元株式数は100株であります。
計	4,490,000	4,490,000		

(2) 【新株予約権等の状況】

【ストックオプション制度の内容】

該当事項はありません。

【ライツプランの内容】

該当事項はありません。

【その他の新株予約権等の状況】

該当事項はありません。

(3) 【行使価額修正条項付新株予約権付社債券等の行使状況等】

該当事項はありません。

(4) 【発行済株式総数、資本金等の推移】

年月日	発行済株式 総数増減数 (株)	発行済株式 総数残高 (株)	資本金増減額 (千円)	資本金残高 (千円)	資本準備金 増減額 (千円)	資本準備金 残高 (千円)
2023年1月1日 (注)1	1,945,000	3,890,000	-	571,000	-	556,250
2023年9月22日 (注)2	600,000	4,490,000	1,277,880	1,848,880	1,277,880	1,834,130

(注) 1. 株式分割(1:2)に係るものであります。

2. 有償一般募集(ブックビルディング方式による募集)

発行価格 4,630円

引受価額 4,259.60円

資本組入額 2,129.80円

(5) 【所有者別状況】

2023年12月31日現在

区分	株式の状況(1単元の株式数 100株)								単元未満 株式の状況 (株)
	政府及び 地方公共 団体	金融機関	金融商品 取引業者	その他の 法人	外国法人等		個人 その他	計	
					個人以外	個人			
株主数 (人)	-	4	22	45	24	5	3,702	3,802	-
所有株式数 (単元)	-	1,636	2,214	166	30,629	4	10,209	44,858	4,200
所有株式数 の割合(%)	-	3.6	4.9	0.3	68.2	0.0	22.7	100	-

(注) 自己株式120,000株は、「個人その他」に1,200単元含まれております。

(6) 【大株主の状況】

2023年12月31日現在

氏名又は名称	住所	所有株式数 (株)	発行済株式 (自己株式を 除く。)の 総数に対する 所有株式数 の割合(%)
ZEUS CO., LTD. (常任代理人 株式会社ジェ イ・イー・ティ)	132, ANNYEONGNAM RO, HWASEONG SI, GYEONGGI DO, REPUBLIC OF KOREA (岡山県浅口郡里庄町大字新庄字金山6078)	2,900,000	66.36
日本マスタートラスト信託銀行 株式会社(信託口)	東京都港区浜松町 2 丁目11番 3 号	75,900	1.73
野村証券株式会社	東京都中央区日本橋 1 丁目13番 1 号	71,600	1.63
BNY GCM CLIENT ACCOUNT JPRD AC ISG (FE-AC) (常任代理人 株式会社三菱UFJ 銀行)	PETERBOROUGH COURT 133 FLEET STREET LONDON EC4A 2BB UNITED KINGDOM (東京都千代田区丸の内 2 丁目 7 - 1)	66,900	1.53
野村信託銀行株式会社(投信 口)	東京都千代田区大手町 2 丁目 2 - 2	51,400	1.17
楽天証券株式会社	東京都港区南青山 2 丁目 6 番21号	48,500	1.10
日本証券金融株式会社	東京都中央区日本橋茅場町 1 丁目 2 - 10号	32,600	0.74
BofA証券株式会社	東京都中央区日本橋 1 丁目 4 番 1 号 日本橋一丁目三井ビルディング	29,400	0.67
井本 和行	徳島県那賀郡那賀町	19,000	0.43
BNYM SA/NV FOR BNYM FOR BNY GCM CLIENT ACCOUNTS M LSCB RD (常任代理人 株式会社三菱UFJ 銀行)	ONE CHURCHILL PLACE, LONDON, E14 5HP UNITED KINGDOM (東京都千代田区丸の内 2 丁目 7 - 1)	18,937	0.43
計		3,314,237	75.84

(注) 上記のほか当社所有の自己株式120,000株があります。

(7) 【議決権の状況】

【発行済株式】

2023年12月31日現在

区分	株式数(株)	議決権の数(個)	内容
無議決権株式	-	-	-
議決権制限株式(自己株式等)	-	-	-
議決権制限株式(その他)	-	-	-
完全議決権株式(自己株式等)	(自己保有株式) 普通株式 120,000	-	-
完全議決権株式(その他)	普通株式 4,365,800	43,658	完全議決権株式であり、権利内容に何ら限定のない当社における標準となる株式であり、単元株式数100株
単元未満株式	4,200	-	-
発行済株式総数	4,490,000	-	-
総株主の議決権	-	43,658	-

【自己株式等】

2023年12月31日現在

所有者の氏名 又は名称	所有者の住所	自己名義 所有株式数 (株)	他人名義 所有株式数 (株)	所有株式数 の合計 (株)	発行済株式 総数に対する 所有株式数の 割合(%)
(自己保有株式) 株式会社ジェイ・イー・ティ	岡山県浅口郡里庄町 大字新庄字金山6078	120,000	-	120,000	2.6
計	-	120,000	-	120,000	2.6

2 【自己株式の取得等の状況】

【株式の種類等】 普通株式

- (1) 【株主総会決議による取得の状況】
 該当事項はありません。
- (2) 【取締役会決議による取得の状況】
 該当事項はありません。
- (3) 【株主総会決議又は取締役会決議に基づかないものの内容】
 該当事項はありません。
- (4) 【取得自己株式の処理状況及び保有状況】

区分	当事業年度		当期間	
	株式数(株)	処分価額の総額 (千円)	株式数(株)	処分価額の総額 (千円)
引き受ける者の募集を行った 取得自己株式				
消却の処分を行った取得自己 株式				
合併、株式交換、株式交付、 会社分割に係る移転を行った 取得自己株式				
その他				
保有自己株式数	120,000		120,000	

3 【配当政策】

当社は、株主に対する利益還元を経営の重要課題の一つとして位置付けておりますが、事業環境の変化に対応できる財務の健全性維持や成長投資に必要な内部留保の充実などを総合的に勘案し、連結ベースで計算した配当性向20%以上を目安に安定的かつ継続的な配当を実施していくことを基本方針としております。

なお、当社は、期末配当のみの年1回の剰余金の配当を行うことを基本方針としておりますが、会社法第454条第5項に規定する中間配当（基準日：毎年6月30日）を行うことができる旨を定款に定めております。配当の決定機関は、中間配当は取締役会、期末配当は株主総会であります。

本方針に基づき2023年12月期の期末配当金につきましては、1株当たり102円とすることといたしました。

（注）基準日が当事業年度に属する剰余金の配当は、以下のとおりであります。

決議年月日	配当金の総額 (百万円)	1株当たり配当額 (円)
2024年3月27日 定時株主総会決議	445	102

（注）2023年1月1日付で普通株式1株につき2株の株式分割を行っております。そこで、2022年12月期の期首に当該株式分割が行われたと仮定して、2022年12月期に属する剰余金の配当を算出すると、1株当たり配当額は63.5円に相当いたします。

4 【コーポレート・ガバナンスの状況等】

(1) 【コーポレート・ガバナンスの概要】

コーポレート・ガバナンスに関する基本的な考え方

当社は、グループの持続的な成長と中長期的な企業価値の向上を図るため、コーポレート・ガバナンス体制の充実を図っております。

企業統治の体制の概要及び当該体制を採用する理由

当社は、取締役会による業務執行の監督と監査役会による経営監視体制を構築しております。これにより、コンプライアンスの確保、適切なリスク管理、適時の情報開示による経営内容の透明性の確保とともに、効果的かつ効率的な経営が確保できると考えており、企業統治が最も有効であると判断しているためです。

当社のコーポレート・ガバナンス体制の概要は以下のとおりです。

[取締役会]

取締役会は、取締役房野正幸、平井洋行、増田隆、問田宗寿、田淵裕久、小野保、奥田哲也の7名（うち田淵裕久、小野保、奥田哲也の3名は社外取締役）で構成されており、代表取締役社長房野正幸を議長とし、月1回の定例取締役会のほか、必要に応じて臨時取締役会を開催し、法令で定められた事項や経営に関する重要事項を決定しております。

[監査役会]

監査役会は、監査役今井志郎、寺尾耕治、山本実治の3名（うち寺尾耕治、山本実治の2名は社外監査役）で構成され、常勤監査役1名を置いております。各監査役は、監査役会で決定した監査方針、監査計画等に従い、監査役監査活動を行い、取締役の職務執行や会社財産の状況等を監査し、経営の健全性の監督を実施しております。

[指名報酬委員会]

指名報酬委員会は、社外取締役田淵裕久、小野保、奥田哲也及び代表取締役社長房野正幸の4名で構成されており、取締役会から諮問を受けた取締役、監査役及び執行役員の指名・報酬等に関する事項について、取締役会に答申を行っております。

[コンプライアンス委員会]

コンプライアンス委員会は、取締役会に直属しており、代表取締役社長房野正幸を委員長とし、コンプライアンス担当取締役及び社外取締役、内部監査室長、従業員代表を委員として、各委員が監査役、内部監査室と連携し、全社横断的なコンプライアンス体制の整備、問題点の把握及び役職員の研修教育等を行っております。

[リスク管理委員会]

リスク管理委員会は、取締役会に直属しており、代表取締役社長房野正幸を委員長とし、常勤取締役及び常勤監査役を委員として、各委員が、リスクマネジメントの全社的推進と管理に必要な情報の共有化を図り、リスクマネジメントに係る方針、施策の決定、リスク回避措置の指導監督等を行っております。

[常務会]

常務会は、経営企画室を事務局として常勤取締役4名と執行役員1名、常勤監査役1名で構成されており、代表取締役社長房野正幸を議長とし、月1回の定例常務会のほか、必要に応じて臨時常務会を開催し、職務権限規程等で定められた事項を決定しております。

[経営会議]

経営会議は、経営企画室を事務局として常勤取締役4名と執行役員1名、常勤監査役1名、部門長で構成されており、代表取締役社長房野正幸を議長とし、月1回の定例経営会議のほか、必要に応じて臨時経営会議を開催し、職務権限規程等で定められた事項を協議及び報告しております。

[内部監査室]

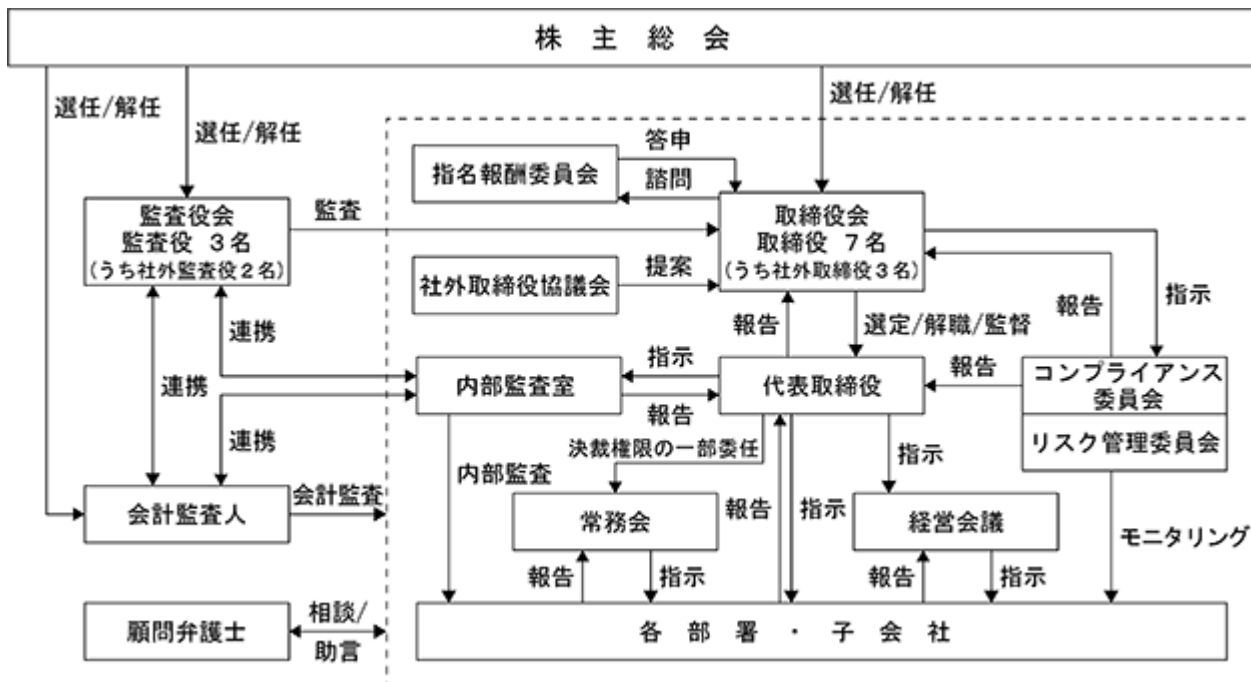
内部監査室は、社長直轄の組織として内部監査員2名で構成され、各部署の業務活動全般に関して、職務分掌、職務権限、社内諸規程に基づき内部統制及びコンプライアンス等の観点から監査を行っております。また、内部監査において問題点を発見した場合には、社長へ報告の上、被監査部門に改善の勧告を行うとともに、改善状況の確認のためのフォロー監査を実施しております。

[社外取締役協議会]

社外取締役協議会は、社外取締役3名で構成され、互選により選任された筆頭社外取締役を議長とし、原則として月1回の定例会議を開催し、取締役会における議論に積極的に貢献するために必要な情報交換・認識共有を行うとともに、事業及びコーポレート・ガバナンスに関する事項等を協議し、代表取締役その他の取締役、及び取締役会への提案を行っております。

当社のコーポレート・ガバナンス体制の模式図は次のとおりであります。

コーポレート・ガバナンス体制図



企業統治に関するその他の事項

・内部統制システムの整備の状況

当社は、当社並びに子会社からなる企業集団の業務の適正性を確保するための体制として、「内部統制システムの整備に関する基本方針」を定め、この基本方針に則り、業務の適正を確保するための体制を整備しております。その内容は以下のとおりであります。

1. 取締役及び使用人の職務の執行が法令及び定款に適合することを確保するための体制

- (1) 企業倫理・法令遵守を推進するため、取締役会直属の組織として社長を委員長とする「コンプライアンス委員会」を設けるほか、必要な社内の体制を整備する。
- (2) 取締役及び使用人が遵守すべき具体的行動基準として「コンプライアンス基本方針」や「クレド」を制定するほか、必要なガイドライン等を整備する。特に反社会的勢力との関係遮断については、全社一体の毅然とした対応を徹底する。
- (3) 社内及び社外の第三者機関を通報窓口とした内部通報体制を構築し、組織的又は個人的な法令や定款に違反する行為、又はそのおそれのある事実の早期発見に努める。
- (4) 法令遵守の最重要事項の一つである安全保障貿易管理について、「安全保障輸出管理規程」を制定し、「安全保障輸出管理委員会」を設置する。
- (5) 社長直轄の内部監査部門を設置し、子会社を含めた当社グループにおける法令、定款及び社内規程の遵守状況の監査を行い、問題点の把握、指摘及び改善活動を推進する。

2. 取締役の職務の執行が効率的に行われることを確保するための体制

- (1) 「取締役会規程」及び「職務権限規程」を制定し、意思決定事項のうち、取締役会に留保される事項及び社長や担当役員等に委任される事項を規定する。
- (2) 取締役会又は社長が決定する重要事項について、協議機関として「常務会」を設置し、方針の審議、ないし実行の審議を行う。
- (3) 「指名報酬委員会規程」を制定し、取締役会の諮問機関として、取締役会が選定した3名以上の取締役からなる委員で構成し、その過半数を社外取締役とする「指名報酬委員会」を設置して、取締役、監査役及び執行役員の指名・報酬等の決定に係る公平性、透明性及び客観性を高める。

3. 取締役の職務の執行に係る情報の保存及び管理に関する体制

- (1) 経営に関する重要文書や重要情報、秘密情報、個人情報について、規程を整備し、適切に保存・管理する。

4. 損失の危険の管理に関する規程その他の体制

- (1) リスク管理は、「リスク管理規程」に基づき、当社グループとして一貫した方針の下に、効率的かつ総合的に実施する。
- (2) 企業活動に潜在するリスクを特定し、平常時からその低減及び危機発生未然防止に努めるため、取締役会直属の組織として社長を委員長とする「リスク管理委員会」を設けて全社リスクマネジメントを推進するとともに、重大な危機が発生した場合に即応できるよう、規程を整備する。

5. 子会社における業務の適正を確保するための体制

- (1) 子会社の取締役（董事・総経理）等の職務の執行に係る事項の当社への報告に関する体制を整備するため、重要な経営情報の当社への定期的な報告に関する規程を定めるほか、当社の経営陣が子会社の経営状況について直接報告を受ける会議を定期的開催する。
- (2) 子会社の損失の危険の管理に関する規程その他の体制を整備するため、子会社に対し、それぞれの事業形態や経営環境を踏まえたリスクマネジメント体制の構築を指導し、活動状況について定期的な報告を受ける。
- (3) 子会社の取締役（董事・総経理）等の職務の執行が効率的に行われることを確保するための体制を整備するため、業務執行に関して、当社が決定権限を留保する範囲を規程により定める。また、それぞれの子会社を所管する本部等を定めることで、経営情報の一元的な把握を図るとともに、子会社が必要とする支援・指導を行う。
- (4) 子会社の取締役（董事・総経理）等及び使用人の職務の執行が法令及び定款に適合することを確保するための体制を整備するため、「コンプライアンス基本方針」を、当社グループ共通の行動基準として、子会社に周知する。同時に、子会社に対し、それぞれの所在国における法令やビジネス慣習、事業形態等を勘案した行動規範やガイドライン等の制定を求める。また、子会社の取締役（董事・総経理）等及び使用人による内部通報について、状況が適切に当社に報告される体制を整備することを指導する。

6. 財務報告の信頼性及び適正性を確保するための体制

- (1) 当社グループの財務報告に係る内部統制については、金融商品取引法その他の適用法令に基づき、評価、維持、改善等を行う。
- (2) 当社の各部門及び子会社は、その業務の遂行にあたり、業務分掌により牽制、モニタリング等を実施し、財務報告の適正性の確保に努める。

7. 監査役への報告に関する体制及びその報告をした者がそれを理由として不利な取扱いを受けないことを確保するための体制

- (1) 当社グループの取締役等、使用人及び子会社の監査役（監事）は、監査役からの要請に応じ、職務の執行に関する事項を報告する。
- (2) 内部通報制度の担当部署は、当社グループの内部通報の状況について、定期的に監査役に報告する。
- (3) 監査役へ報告を行った者に対し、それを理由として不利な取扱いを行わない旨を規程に定め、子会社に対し、同様の規程を制定するよう指導する。

8. 監査役の職務を補助すべき使用人に関する事項、当該使用人の取締役からの独立性に関する事項及び監査役の当該使用人に対する指示の実効性の確保に関する事項

(1) 監査役の求めがある場合、職務を補助すべき専任の使用人を置く。当該使用人は、もっぱら監査役の指揮命令に従うものとし、その人事については監査役と事前に協議を行う。

9. その他監査役の監査が実効的に行われることを確保するための体制

(1) 監査役は、重要な意思決定の過程及び業務執行の状況を把握するために、取締役会及びその他必要と認め重要な会議に出席する。

(2) 監査役は、取締役や経営陣との面談、事業場や子会社への往査を定期的を実施する。

(3) 監査役は、会計監査人及び内部監査部門から定期的な報告を受け、また意見交換を行う。

(4) 監査役が職務の執行のために合理的な費用の支払いを求めたときは、これに応じる。

・リスク管理体制の整備の状況

当社の事業を取り巻く様々なリスクに的確に対応するため、各担当部署又は各委員会において、規則・ガイドラインの制定、研修の実施、マニュアルの作成等を行い、組織横断的なリスク状況の監視及び全社的対応は総務部が行い、リスク対応に向けた体制の構築を行っております。新たに生じたリスクについては、取締役会においてすみやかに対応責任者となる取締役を定めることとしております。また、リスクの内容によりすみやかに情報開示を行う体制を構築しております。

・取締役及び監査役の責任免除

当社は、会社法第426条第1項の規定に基づき、取締役会の決議によって、同法第423条第1項の取締役及び監査役（これらの者であった者を含む。）の損害賠償責任を法令の限度において、免除することができる旨定款に定めております。これは取締役及び監査役が期待されている役割を十分に発揮できるようにすることを目的とするものであります。

・責任限定契約の内容の概要

当社は、会社法第427条第1項の規定に基づき、社外取締役と監査役との間において、同法第423条第1項の損害賠償責任を限定する契約を締結しております。当該契約に基づく損害賠償責任限度額は、定款であらかじめ定めた金額又は法令が規定する額のいずれか高い額としております。これは取締役及び監査役が職務を遂行するにあたり、その能力を十分に発揮して、期待される役割を果たしうる環境を整備することを目的とするものであります。

・取締役の定数

当社の取締役は10名以内とする旨定款に定めております。

・取締役の選任の決議の要件

当社は、取締役の選任の決議について、議決権を行使することができる株主の議決権の3分の1以上を有する株主が出席し、出席した当該株主の議決権の過半数をもって行う旨、また、取締役の選任決議については累積投票によらない旨を定款に定めております。

・中間配当の決定機関

当社は、株主への機動的な利益還元ができるよう、取締役会の決議により、毎年6月30日を基準日として、会社法第454条第5項に定める中間配当を行うことができる旨を定款に定めています。

・自己株式の取得の決定機関

当社は、会社法第165条第2項の規定により、取締役会の決議によって市場取引等により、自己の株式を取得することができる旨を定款に定めています。これは、経営環境の変化に対応した、機動的な資本政策の遂行を目的とするものです。

・株主総会の特別決議

当社は、会社法第309条第2項に定める株主総会の特別決議要件について、議決権を行使することができる株主の3分の1以上を有する株主が出席し、出席した当該株主の議決権の3分の2以上をもって行う旨を定款で定めております。これは、株主総会における特別決議の定足数を緩和することにより、株主総会の円滑な運営を行うことを目的とするものであります。

・取締役会の活動状況

当社は、取締役会規程に基づき、定例取締役会を毎月1回開催しており、また必要に応じて臨時取締役会を随時開催しております。当事業年度に開催した取締役会への各取締役の出席状況は、次のとおりであります。

氏名	開催回数	出席回数
房野 正幸	18回	18回
平井 洋行	18回	18回
増田 隆	18回	18回
問田 宗寿	18回	18回
田淵 裕久	18回	18回
小野 保	18回	18回
奥田 哲也	18回	18回

取締役会における具体的な検討内容としては、株主総会に関する事項、代表取締役に関する事項、会社の決算に関する事項、会社規程に関する事項、関連当事者との取引に関する事項、新規上場に関する事項及びその他取締役会で必要と認めた事項等であります。

・指名報酬委員会の活動状況

当社は、指名報酬委員会規程に基づき、指名報酬委員会を適宜開催しております。当事業年度に開催した指名報酬委員会への各委員の出席状況は、次のとおりであります。

氏名	開催回数	出席回数
田淵 裕久	3回	3回
小野 保	3回	3回
奥田 哲也	3回	3回
房野 正幸	3回	3回

指名報酬委員会における具体的な検討内容としては、取締役及び監査役候補者に関する事項、役付取締役に関する事項、役員報酬に関する事項及びその他指名報酬委員会が必要と認めた事項等であります。

(2) 【役員の状況】

役員一覧

男性10名 女性 名(役員のうち女性の比率 %)

役職名	氏名	生年月日	略歴	任期	所有株式数 (株)
代表取締役社長	房野 正幸	1958年7月4日	1981年4月 株式会社ボーノ入社 1984年4月 株式会社安原産業入社 1990年4月 株式会社瀬戸内エンジニアリング入社 1992年1月 有限会社興和設計入社 1995年4月 エス・イー・エス株式会社(旧株式会社スガイ)入社 2004年6月 同社執行役員 2009年4月 当社設立 当社取締役 2012年3月 当社常務取締役 2013年3月 当社代表取締役社長(現任) 2021年10月 株式会社ジェイ・イー・ティ・アグリ代表取締役社長	(注)3	18,000
専務取締役	平井 洋行	1965年2月20日	1983年4月 三平興業株式会社入社 1985年4月 エス・イー・エス株式会社(旧株式会社スガイ)入社 2004年6月 同社常務執行役員 2008年6月 同社取締役 2009年4月 当社設立 当社取締役 2013年3月 当社常務取締役 2015年3月 当社専務取締役(現任) 2020年9月 J.E.T. Korea Co., Ltd. 理事長	(注)3	13,600
常務取締役	増田 隆	1962年12月26日	1985年4月 大都商事株式会社(現ダイトロン株式会社)入社 1994年1月 三協テクニカ株式会社(2000年4月エス・イー・テクノ株式会社に社名変更)入社 1999年10月 同社執行役員 2001年4月 同社取締役 2006年4月 エス・イー・エス株式会社へ転籍 同社執行役員太陽電池事業部長 2008年4月 エス・イー・テクノ株式会社へ転籍 同社常務取締役 2010年6月 当社入社 太陽電池部長 2013年3月 当社取締役 2015年3月 当社常務取締役(現任) 2018年5月 協裕国際科技股份有限公司董事長 2019年3月 杰宜斯科技(上海)有限公司(現欧利白科技(上海)有限公司)董事長	(注)3	11,000
取締役	問田 宗寿	1966年8月26日	1990年4月 株式会社すわき(現株式会社タイム)入社 2004年9月 同社執行役員管理部長 2016年3月 有限会社アグリ元気岡山へ出向 2017年8月 当社入社 経営支援部長 2018年3月 当社取締役経営支援部長 2021年4月 当社取締役(現任)	(注)3	9,000
取締役	田淵 裕久	1951年10月26日	1975年4月 株式会社広島銀行入社 1995年4月 同行美鈴が丘支店長 2006年2月 同行監査部監査役 2006年10月 株式会社ライフネット難波へ出向 2007年4月 同社代表取締役社長 2009年4月 カーツ株式会社入社 顧問 2010年6月 同社常勤監査役 2018年3月 当社取締役(現任)	(注)3	
取締役	小野 保	1946年4月24日	1965年3月 萩原工業株式会社入社 1984年12月 同社取締役プラント事業部長 2003年1月 同社代表取締役専務 2010年1月 同社顧問 2013年3月 当社監査役 2020年9月 当社取締役(現任)	(注)3	5,000

役職名	氏名	生年月日	略歴	任期	所有株式数 (株)
取締役	奥田 哲也	1961年 8月29日	1984年 4月 岡山県庁入庁 1993年 4月 岡山弁護士会登録 1997年 4月 奥田法律事務所設立(現任) 2006年 4月 岡山弁護士会副会長 2010年 4月 岡山家庭裁判所家事調停委員(現任) 2018年 6月 株式会社トマト銀行監査役(現任) 2020年 4月 岡山家事調停協会 会長(現任) 2020年 9月 当社取締役(現任)	(注) 3	
監査役 (常勤)	今井 志郎	1954年11月29日	1979年 4月 株式会社フジパーツ入社 1986年 7月 エヌ・エム・ピーセミコンダクター株式会社 (現ユウ・エム・シー・ジャパン株式会社)入社 2009年 5月 当社入社 生産管理部長 2018年 3月 当社監査役(現任)	(注) 4	3,400
監査役	寺尾 耕治	1958年 4月28日	1981年10月 等松・青木監査法人(現有限責任監査法人 トーマツ)大阪事務所入所 1985年12月 等松・青木監査法人(現有限責任監査法人 トーマツ)大阪事務所退所 1986年 1月 寺尾公認会計士事務所開設(現任) 1986年 3月 税理士登録 2002年 8月 大黒天物産株式会社監査役(現任) 2015年 6月 SOMPOケアメッセージ株式会社監査役 2020年 9月 当社監査役(現任)	(注) 4	
監査役	山本 実治	1956年 9月23日	1981年 3月 萩原工業株式会社入社 2012年 5月 同社執行役員合成樹脂事業部経営戦略室長 2021年 9月 同社退社 2023年 3月 当社監査役(現任)	(注) 4	
計					60,000

- (注) 1. 取締役 田淵 裕久及び小野 保、奥田 哲也は、社外取締役であります。
2. 監査役 寺尾 耕治及び山本 実治は、社外監査役であります。
3. 任期は2022年12月期に係る定時株主総会終結の時から2024年12月期に係る定時株主総会終結の時まで
であります。
4. 任期は2022年12月期に係る定時株主総会終結の時から2026年12月期に係る定時株主総会終結の時まで
であります。
5. 当社は、法令に定める監査役の数に欠けることになる場合に備え、会社法第329条第3項に定める補欠
監査役 1名を選任しております。補欠監査役の略歴は次のとおりであります。

氏名	生年月日	略歴	所有株式数 (株)
小田 項一	1953年 6月 4日	1976年10月 昭和監査法人(現 EY新日本有限責任監査法人)入所 1980年 3月 公認会計士登録 2000年12月 税理士登録 2010年 6月 新日本有限責任監査法人 退任 2010年 7月 小田項一税理士公認会計士事務所設立(現任) 2011年 4月 岡山市 包括外部監査人 2011年 4月 岡山県産業振興財団 会計監査人(現任) 2011年 4月 岡山県地方独立行政法人評価委員会 委員(現任) 2022年 7月 一般財団法人倉敷成人病センター会計監査人(現任)	

社外役員の状況

当社は社外取締役を3名、社外監査役を2名選任しております。

社外取締役田淵 裕久は、企業経営者としてまた銀行員として豊富な経験と幅広い知見を有しており、客観的かつ公正な立場から経営全般の監視と有効な助言を期待し選任しております。なお、同氏と当社との間に人的関係、資本的関係及び取引関係その他利害関係は有しておりません。

社外取締役小野 保は、上場企業の経営者として豊富な経験と幅広い知見を有しており、客観的かつ公正な立場から経営全般の監視と有効な助言を期待し選任しております。なお、同氏は、当社の株式5,000株を所有しております。当社と同氏の間にはそれ以外に人的関係、資本的関係及び取引関係その他利害関係は有しておりません。

社外取締役奥田 哲也は、長年にわたる弁護士としての経験と他社の社外監査役の実績を有することから専門知識と企業法務に関する豊富な知見により、コーポレート・ガバナンスの強化に貢献頂けるものと判断し選任しております。なお、同氏と当社との間に人的関係、資本的関係及び取引関係その他利害関係は有しておりません。

社外監査役寺尾 耕治は、大手監査法人での公認会計士としての経験と他社の社外監査役の実績を有することから専門知識と企業会計に関する豊富な知見により、的確な監査ができると判断し選任しております。なお、同氏と当社との間に人的関係、資本的关系及び取引関係その他利害関係は有していません。

社外監査役山本 実治は、製造業を営む上場企業にて製造、購買、システム開発等の実務を経験され、製造業における実務及びシステムに関する豊富な知見を有することから、客観的かつ公正な立場から実務的な視点での監視と有効な助言を期待し選任しております。なお、同氏と当社との間に人的関係、資本的关系及び取引関係その他利害関係は有していません。

当社は、社外取締役及び社外監査役を選任するための独立性に関する基準を定めており、その基準の範囲において、豊富な知識、経験に基づき客観的な視点から当社の経営等に対し、適切な意見を述べて頂ける方を選任しております。当社は、社外取締役及び社外監査役による外部からの客観的・中立な経営監視の機能が重要と考えており、社外取締役3名、社外監査役2名が取締役会に出席することにより企業統治が適正に確保できるものと考えております。また、監査役はいつでも当社の顧問弁護士から、監査業務に関する助言を得ることができることとしております。

当社は、取締役7名中3名を社外取締役、監査役3名中2名を社外監査役とすることで経営への監視機能を強化しております。コーポレート・ガバナンスにおいて、社外取締役3名、社外監査役2名が経営に加わることにより、外部からの経営監視機能が十分に機能する体制が整っております。

社外取締役又は社外監査役による監督又は監査と内部監査、監査役監査及び会計監査との相互連携並びに内部統制部門との関係

社外取締役は、取締役会に出席し、意思決定の妥当性等を確保するため、適宜、発言を行っております。また、社外取締役協議会に出席し、必要に応じて監査役、内部監査室及び会計監査人から情報収集を行うとともに、業務執行の監督等を行っております。

社外監査役は、取締役会に出席し、意思決定の適正性等を確保するため、適宜、発言を行っております。また、監査役会において、決議事項及び報告事項に関して必要な発言を適宜行っており、内部監査室や会計監査人との間で必要に応じて意見交換や情報交換を行い、相互の連携を深めるとともに、業務執行の監査等を行っております。

(3) 【監査の状況】

監査役監査の状況

当社の監査役は3名であり、常勤監査役1名と社外監査役2名（うち1名は財務及び会計に関して相当程度の知見を有しております）から構成されております。

監査役は主として、取締役会等の法的義務の履行状況を確認するため取締役会に出席し議事の運営及び決議の状況並びに取締役の職務執行に係る報告状況等を監査し、必要に応じて意見表明を行っております。さらに、主に常勤監査役が、常務会、経営会議、コンプライアンス委員会等の重要会議に出席するほか、代表取締役、業務執行取締役、社外取締役並びに重要な使用人等との面談をとおして取締役の職務執行の状況及び業務運営並びにガバナンスの状況を監査しております。また、グループ監査の観点から、国内拠点及び国外子会社への往査等の監査を実施することとしております。

三様監査の連携については、会計監査人及び内部監査室と定期的に会合を開催し、それぞれの監査計画及び四半期監査レビューを含む監査の状況と結果並びに懸念点等について報告及び意見交換を行うことで情報共有を図り、監査の効率化に努めております。

監査役会は、取締役会開催の日を基本に月次に開催するほか、必要に応じて随時開催しております。当事業年度に開催した監査役会への各監査役の出席状況は、次のとおりであります。

氏名	開催回数	出席回数
今井 志郎	15回	15回
寺尾 耕治	15回	15回
山本 実治	10回	10回
吉川 龍男	5回	5回

(注) 1. 吉川龍男氏は、2023年3月30日開催の定時株主総会終結の時をもって監査役を退任しておりますので、退任までの期間に開催された監査役会の出席状況を記載しております。

2. 山本実治氏は、2023年3月30日開催の定時株主総会において監査役に就任しておりますので、就任後に開催された監査役会の出席状況を記載しております。

また、当事業年度に開催した監査役会における主な検討事項としては、監査役会基本計画及び年間計画並びに監査予算、会計監査人の再任可否及び報酬等の決定の同意、及び期末監査に係る会計監査人の監査の相当性の判断並びに監査役会の監査報告書等に関する決議が14件、監査役の報酬等の額の決定等に関する協議が6件、及び、期中監査に係る取締役及び重要な使用人等との面談結果、会計監査人及び内部監査室との面談等による監査状況の確認結果、国内及び国外子会社並びに国内拠点にかかる監査結果、取締役会等の重要会議の議事録及び稟議書等の重要文書の監査結果等の常勤監査役の監査を中心とした監査結果等に関する報告が21件となっております。

内部監査の状況

当社における内部監査は、社長直轄の内部監査室（2名）を設け、各部門各課、国内各拠点及び主要子会社を対象に年1回以上の監査を行っております。

監査にあたっては、内部監査基本計画書、内部監査実施計画書を作成し社長承認を頂き、各部署の業務活動全般に関して、法令・規則、職務分掌、職務権限、社内諸規程に基づき内部統制、資産管理及びコンプライアンス等の観点から監査(保証、助言、有効性の評価)を行っております。

監査結果は、月次報告として内部監査報告書にて社長へ報告を行い、更に内部監査の実効性を確保するため、常勤監査役にも直接報告を行っております。

内部監査において問題点を発見時は社長へ報告の上、被監査部門に改善の勧告を行うとともに、改善状況の確認のためのフォロー監査を実施しております。

また、四半期毎に監査役並びに会計監査人と会合を開催し、監査情報の共有を行い監査品質の向上と効率を行っております。

会計監査の状況

a 監査法人の名称

A Cアーネスト監査法人

b 継続監査期間

15年間

c 業務を執行した公認会計士

今岡 正一 氏

七川 雅仁 氏

d 業務監査に係る補助者の構成

当社の会計監査業務に係る補助者は、公認会計士5名であります。

e 監査法人の選定方針と理由

当社は、監査法人の選定にあたり、会計監査人として必要とされる専門性を有していることに加え、監査役会が定める会計監査人の評価基準に基づき検討を行い、適任であると判断した会計監査人を選定しております。A Cアーネスト監査法人は、上記の要件を充たしており、当社の会計監査が適正かつ妥当に行われることを確保する体制を備えているものと判断し、同監査法人と監査契約を締結しております。

また、当社の監査役会は、会計監査人が会社法第340条第1項各号のいずれかに該当し、解任が相当と認められる場合は、監査役全員の同意により会計監査人を解任いたします。このほか、会計監査人の適格性、独立性を害する事由等の発生により、適正な監査の遂行が困難であると認められる場合、又は監査の適正性をより高めるために会計監査人の変更が妥当であると判断される場合には、会計監査人の選任及び解任並びに不再任に関する株主総会議案の内容を決定いたします。

f 監査役及び監査役会による監査法人の評価

監査役及び監査役会は、監査役会が定める会計監査人の評価基準に基づき、会計監査人の監査の品質、有効性、効率性等について評価を行いました。評価の結果、当社の監査役会は会計監査人の選定は妥当であると決議いたしました。

監査報酬の内容等

a 監査公認会計士等に対する報酬の内容

区分	前連結会計年度		当連結会計年度	
	監査証明業務に基づく報酬(千円)	非監査業務に基づく報酬(千円)	監査証明業務に基づく報酬(千円)	非監査業務に基づく報酬(千円)
提出会社	25,000	-	29,776	2,000
連結子会社	-	-	-	-
計	25,000	-	29,776	2,000

(注) 提出会社における当連結会計年度の非監査業務の内容は、新規上場に係るコンフォートレター作成業務であります。

b 監査公認会計士等と同一のネットワークに属する組織に対する報酬(a.を除く)

該当事項はありません。

c その他の重要な監査証明業務に基づく報酬の内容

前連結会計年度

該当事項はありません。

当連結会計年度

該当事項はありません。

d 監査報酬の決定方針

該当事項はありませんが、規模・特性・監査日数等を勘案した上で決定しております。

e 監査役会が会計監査人の報酬等に同意した理由

監査役会は、取締役、社内関係部署及び会計監査人より必要な資料を入手し、報告を受けた上で、前期の監査実績の分析・評価、監査計画における監査時間・配員計画、会計監査人の職務執行状況、報酬見積の妥当性などを確認し、検討した結果、会計監査人の報酬額につき会社法第399条第1項の同意を行っております。

(4) 【役員の報酬等】

役員の報酬等の額又はその算定方法の決定に関する方針に係る事項

当社の取締役の報酬は、当社の経営を担う優秀な人材確保のため、職責に応じた公正かつ適正な額を定め、当社取締役に求められる役割に見合った報酬水準とすることを基本方針とし、基本報酬（固定報酬）と退職慰労金で構成しております。基本報酬の報酬限度額は、2020年9月30日開催の臨時株主総会決議により年額200百万円以内（使用人兼務取締役の使用人分給与は含まない）と定められております。また、提出日現在における取締役の員数は7名であります。

取締役報酬の支給については、2017年12月15日開催の取締役会で定めた「役員報酬規程」および「役員退職慰労金支給規程」に基づくものとし、また、取締役会は、取締役の基本報酬及び個別報酬額については、指名報酬委員会に対して諮問し、その答申を受けることで決定手続きの公正性・透明性・客観性を確保しております。

なお、当事業年度の取締役の基本報酬の決定については、指名報酬委員会において個人の具体的な支給金額、時期、方法等については、迅速かつ機動的に決定をするため、各取締役への委嘱業務の内容及びその成果を一番よく把握している代表取締役社長へ委任することが最適であると判断し、その答申を受けた取締役会の決議を経て代表取締役社長に一任し、代表取締役社長は、一任を受けた事項について、常勤・非常勤の別、役位・役割に応じて、経済社会環境、当社の事業環境、貢献度・責任等を勘案して決定しました。

当社の監査役の報酬は、独立性を高め、コーポレート・ガバナンスの一層の強化を図るため、業績に連動しない基本報酬（固定報酬）と退職慰労金で構成しており、基本報酬の限度額は2017年3月17日開催の定時株主総会決議により年額30百万円と定められております。また、提出日現在における監査役の員数は3名であります。

当社の監査役の基本報酬は、株主総会で決議された報酬限度額の範囲内で監査役会の協議により決定しております。

また、取締役及び監査役の退職慰労金の支払に備えて、各役員の月額報酬に一定の係数を掛け合わせた退職慰労引当金繰入を計上しております。

役員区分ごとの報酬等の総額、報酬等の種類別の総額及び対象となる役員の員数

役員区分	報酬等の総額 (千円)	報酬等の種類別の総額(千円)			対象となる 役員の員数 (名)
		固定報酬	賞与	退職慰労金	
取締役 (社外取締役を除く)	135,303	85,050	44,300	5,953	4
監査役 (社外監査役を除く)	13,227	8,250	4,400	577	1
社外役員	28,399	17,850	9,300	1,249	6

(注) 上記には、2023年3月30日開催の定時株主総会終結の時をもって退任した監査役1名が含まれております。

役員ごとの連結報酬等の総額等

連結報酬等の総額が1億円以上である者が存在しないため、記載しておりません。

使用人兼務役員の使用人分給与のうち重要なもの

該当事項はありません。

(5) 【株式の保有状況】

投資株式の区分の基準及び考え方

当社は、原則として保有目的が純投資の株式を保有しない方針です。

保有目的が純投資目的以外の目的である投資株式

- a 保有方針及び保有の合理性を検証する方法並びに個別銘柄の保有の適否に関する取締役会等における検証の内容

該当事項はありません。

- b 銘柄数及び貸借対照表計上額

該当事項はありません。

(当事業年度において株式数が増加した銘柄)

該当事項はありません。

(当事業年度において株式数が減少した銘柄)

該当事項はありません。

- c 特定投資株式及びみなし保有株式の銘柄ごとの株式数、貸借対照表計上額等に関する情報

特定投資株式

該当事項はありません。

みなし保有株式

該当事項はありません。

保有目的が純投資目的である投資株式

該当事項はありません。

第5 【経理の状況】

1 連結財務諸表及び財務諸表の作成方法について

(1) 当社の連結財務諸表は、「連結財務諸表の用語、様式及び作成方法に関する規則」(1976年大蔵省令第28号。以下、「連結財務諸表規則」という。)に基づいて作成しております。

(2) 当社の財務諸表は、「財務諸表等の用語、様式及び作成方法に関する規則」(1963年大蔵省令第59号。以下、「財務諸表等規則」という。)に基づいて作成しております。

また、当社は、特例財務諸表提出会社に該当し、財務諸表等規則第127条の規定により財務諸表を作成しております。

2 監査証明について

当社は、金融商品取引法第193条の2第1項の規定に基づき、連結会計年度(2023年1月1日から2023年12月31日まで)の連結財務諸表及び事業年度(2023年1月1日から2023年12月31日まで)の財務諸表について、ACアーネスト監査法人により監査を受けております。

3 連結財務諸表等の適正性を確保するための特段の取組みについて

当社は、連結財務諸表等の適正性を確保するための特段の取組みを行っております。具体的には、会計基準等の内容を適切に把握し、会計基準等の変更についての的確に対応できる体制を整備するため、公益財団法人財務会計基準機構へ加入しております。

また、同機構の行なう研修等への参加に加え、株式会社税務研究会、宝印刷株式会社主催のオンラインセミナーを受講し、参加者主体による社内ミーティングを行っております。

1 【連結財務諸表等】

(1) 【連結財務諸表】

【連結貸借対照表】

(単位：千円)

	前連結会計年度 (2022年12月31日)	当連結会計年度 (2023年12月31日)
資産の部		
流動資産		
現金及び預金	1 4,812,788	1 3,317,342
受取手形、売掛金及び契約資産	1,660,904	1,091,965
商品及び製品	6,585,313	5,105,008
仕掛品	5,307,981	6,605,339
原材料及び貯蔵品	7,082,191	10,348,883
その他	990,318	600,266
流動資産合計	26,439,498	27,068,805
固定資産		
有形固定資産		
建物及び構築物（純額）	1 309,040	1 300,343
機械装置及び運搬具（純額）	486,111	309,015
土地	1 304,873	1 304,873
その他（純額）	37,201	40,173
有形固定資産合計	2 1,137,226	2 954,404
無形固定資産		
その他	75,052	56,435
無形固定資産合計	75,052	56,435
投資その他の資産		
繰延税金資産	554,408	593,995
その他	84,656	101,040
投資その他の資産合計	639,065	695,035
固定資産合計	1,851,343	1,705,876
資産合計	28,290,842	28,774,681

(単位：千円)

	前連結会計年度 (2022年12月31日)	当連結会計年度 (2023年12月31日)
負債の部		
流動負債		
支払手形及び買掛金	2,095,243	1,443,097
短期借入金	1、3、4 3,150,000	1、3、4 1,250,000
1年内返済予定の長期借入金	1 727,932	1 654,032
未払法人税等	339,660	534,116
リース債務	3,429	4,392
前受金	6,904,276	6,354,331
賞与引当金	30,783	29,260
製品保証引当金	449,611	484,036
その他	734,813	743,657
流動負債合計	14,435,750	11,496,924
固定負債		
長期借入金	1 5,438,882	1 4,784,850
リース債務	9,951	9,734
役員退職慰労引当金	5 60,957	5 66,713
資産除去債務	4,755	4,766
その他	43	-
固定負債合計	5,514,590	4,866,064
負債合計	19,950,340	16,362,988
純資産の部		
株主資本		
資本金	571,000	1,848,880
資本剰余金	558,538	1,836,418
利益剰余金	7,058,419	8,470,204
自己株式	170,820	170,820
株主資本合計	8,017,137	11,984,683
その他の包括利益累計額		
為替換算調整勘定	323,339	426,983
その他の包括利益累計額合計	323,339	426,983
非支配株主持分	25	25
純資産合計	8,340,502	12,411,692
負債純資産合計	28,290,842	28,774,681

【連結損益計算書及び連結包括利益計算書】

【連結損益計算書】

(単位：千円)

	前連結会計年度 (自 2022年1月1日 至 2022年12月31日)	当連結会計年度 (自 2023年1月1日 至 2023年12月31日)
売上高	23,114,584	24,984,922
売上原価	1 18,220,764	1 19,449,757
売上総利益	4,893,820	5,535,165
販売費及び一般管理費	2、3 2,815,079	2、3 2,921,640
営業利益	2,078,740	2,613,525
営業外収益		
受取利息	6,911	8,000
補助金収入	8,188	9,780
還付消費税等	2,317	10,293
その他	2,750	6,185
営業外収益合計	20,168	34,261
営業外費用		
支払利息	64,381	61,201
為替差損	48,607	83,548
支払手数料	88,948	56,987
その他	344	1,218
営業外費用合計	202,282	202,956
経常利益	1,896,627	2,444,829
特別損失		
減損損失	5 233,731	-
固定資産除却損	-	4 34
特別損失合計	233,731	34
税金等調整前当期純利益	1,662,895	2,444,795
法人税、住民税及び事業税	621,745	832,548
法人税等調整額	156,281	38,934
法人税等合計	465,463	793,614
当期純利益	1,197,431	1,651,180
親会社株主に帰属する当期純利益	1,197,431	1,651,180

【連結包括利益計算書】

(単位：千円)

	前連結会計年度 (自 2022年1月1日 至 2022年12月31日)	当連結会計年度 (自 2023年1月1日 至 2023年12月31日)
当期純利益	1,197,431	1,651,180
その他の包括利益		
為替換算調整勘定	67,949	103,644
その他の包括利益合計	67,949	103,644
包括利益	1,265,381	1,754,825
(内訳)		
親会社株主に係る包括利益	1,265,381	1,754,825

【連結株主資本等変動計算書】

前連結会計年度(自 2022年1月1日 至 2022年12月31日)

(単位：千円)

	株主資本				
	資本金	資本剰余金	利益剰余金	自己株式	株主資本合計
当期首残高	571,000	558,538	6,094,727	170,820	7,053,446
当期変動額					
新株の発行					-
剰余金の配当			233,740		233,740
親会社株主に帰属する 当期純利益			1,197,431		1,197,431
株主資本以外の項目の 当期変動額(純額)					
当期変動額合計	-	-	963,691	-	963,691
当期末残高	571,000	558,538	7,058,419	170,820	8,017,137

	その他の包括利益累計額		非支配株主 持分	純資産合計
	為替換算調整勘定	その他の 包括利益 累計額合計		
当期首残高	255,389	255,389	51	7,308,886
当期変動額				
新株の発行				-
剰余金の配当				233,740
親会社株主に帰属する 当期純利益				1,197,431
株主資本以外の項目の 当期変動額(純額)	67,949	67,949	25	67,924
当期変動額合計	67,949	67,949	25	1,031,615
当期末残高	323,339	323,339	25	8,340,502

当連結会計年度(自 2023年1月1日 至 2023年12月31日)

(単位:千円)

	株主資本				
	資本金	資本剰余金	利益剰余金	自己株式	株主資本合計
当期首残高	571,000	558,538	7,058,419	170,820	8,017,137
当期変動額					
新株の発行	1,277,880	1,277,880			2,555,760
剰余金の配当			239,395		239,395
親会社株主に帰属する 当期純利益			1,651,180		1,651,180
株主資本以外の項目の 当期変動額(純額)					
当期変動額合計	1,277,880	1,277,880	1,411,785	-	3,967,545
当期末残高	1,848,880	1,836,418	8,470,204	170,820	11,984,683

	その他の包括利益累計額		非支配株主 持分	純資産合計
	為替換算調整勘定	その他の 包括利益 累計額合計		
当期首残高	323,339	323,339	25	8,340,502
当期変動額				
新株の発行				2,555,760
剰余金の配当				239,395
親会社株主に帰属する 当期純利益				1,651,180
株主資本以外の項目の 当期変動額(純額)	103,644	103,644	-	103,644
当期変動額合計	103,644	103,644	-	4,071,190
当期末残高	426,983	426,983	25	12,411,692

【連結キャッシュ・フロー計算書】

(単位：千円)

	前連結会計年度 (自 2022年1月1日 至 2022年12月31日)	当連結会計年度 (自 2023年1月1日 至 2023年12月31日)
営業活動によるキャッシュ・フロー		
税金等調整前当期純利益	1,662,895	2,444,795
減価償却費	328,475	253,411
減損損失	233,731	-
賞与引当金の増減額(は減少)	3,441	1,617
製品保証引当金の増減額(は減少)	79,670	34,425
役員退職慰労引当金の増減額(は減少)	8,412	5,755
受取利息及び受取配当金	6,911	8,000
支払利息	64,381	61,201
補助金収入	8,188	9,780
売上債権及び契約資産の増減額(は増加)	761,940	623,430
棚卸資産の増減額(は増加)	7,986,539	3,071,073
仕入債務の増減額(は減少)	5,606	650,211
前受金の増減額(は減少)	3,652,093	550,033
その他の流動資産の増減額(は増加)	222,543	400,461
その他の流動負債の増減額(は減少)	63,719	7,821
その他	266,911	10,410
小計	2,744,224	485,469
利息及び配当金の受取額	6,911	8,000
利息の支払額	70,391	60,755
法人税等の支払額	797,534	653,429
補助金の受取額	8,188	9,780
営業活動によるキャッシュ・フロー	3,597,049	1,181,872
投資活動によるキャッシュ・フロー		
定期預金の純増減額(は増加)	102,401	140,793
有形固定資産の取得による支出	50,827	30,360
無形固定資産の取得による支出	58,178	4,502
その他	436	272
投資活動によるキャッシュ・フロー	210,970	106,202
財務活動によるキャッシュ・フロー		
短期借入金の純増減額(は減少)	800,000	1,900,000
長期借入れによる収入	5,300,000	-
長期借入金の返済による支出	532,378	727,932
株式の発行による収入	-	2,532,925
配当金の支払額	233,740	239,395
リース債務の返済による支出	2,621	3,633
連結の範囲の変更を伴わない子会社株式の取得による支出	25	-
財務活動によるキャッシュ・フロー	3,731,235	338,035
現金及び現金同等物に係る換算差額	50,964	50,521
現金及び現金同等物の増減額(は減少)	25,820	1,363,182
現金及び現金同等物の期首残高	4,131,377	4,105,557
現金及び現金同等物の期末残高	4,105,557	2,742,374

【注記事項】

(連結財務諸表作成のための基本となる重要な事項)

1. 連結の範囲に関する事項

すべての子会社を連結しております。

連結子会社の数 5社

連結子会社の名称

J.E.T. Semi-Con. International Taiwan, Inc. (協裕國際科技股份有限公司)

Oribright Shanghai Co., Ltd. (欧利白科技(上海)有限公司)

J.E.T. Korea Co., Ltd.

JET AMERICA INC.

株式会社ジェイ・イー・ティ・アグリ

(連結範囲の変更)

当連結会計年度において、JET AMERICA INC.を設立し連結の範囲に含めております。

2. 持分法の適用に関する事項

該当事項はありません。

3. 連結子会社の事業年度等に関する事項

すべての連結子会社の決算日は、連結決算日と一致しております。

4. 会計方針に関する事項

(1) 重要な資産の評価基準及び評価方法

デリバティブ取引

デリバティブ・・・時価法

棚卸資産

a. 商品及び製品、仕掛品

主として個別法による原価法

(貸借対照表価額については、収益性の低下に基づく簿価切下げの方法により算定しております。)

b. 原材料及び貯蔵品

主として移動平均法による原価法

(貸借対照表価額については、収益性の低下に基づく簿価切下げの方法により算定しております。)

(2) 重要な減価償却資産の減価償却の方法

有形固定資産

当社は定率法、在外連結子会社は定額法

ただし、当社は、建物(建物附属設備を除く)、機械装置並びに2016年4月1日以降に取得した建物附属設備及び構築物については定額法によっております。

なお、主な耐用年数は次のとおりであります。

建物及び構築物 8～38年

機械装置及び運搬具 4～12年

無形固定資産

定額法

なお、自社利用のソフトウェアについては、社内における利用可能期間(5年)に基づいております。

(3) 重要な引当金の計上基準

賞与引当金

従業員に対して支給する賞与の支出に充てるため、翌期支給見込額のうち当連結会計年度負担額を計上しております。

製品保証引当金

製品のアフターサービスに対する支出に備えるため、保証期間内の発生見込額を計上しております。

役員退職慰労引当金

役員及び執行役員の退職慰労金の支出に備えるため、内規に基づく当連結会計年度末における期末要支給額を計上しております。

(4) 重要な収益及び費用の計上基準

当社グループは、半導体製造装置の開発・製造・販売、並びに、納入済み装置に対する保守用部品、サービス及び装置改造の提供を主な事業の内容としております。これら装置の販売における、装置の引渡し及び立上に関連する役務の提供、保守用部品の販売、改造・保守サービス等の提供を主な履行義務として識別しております。

履行義務を充足する通常の時点(収益を認識する通常の時点)

半導体製造装置の販売における、装置の引渡し及び立上に関連する役務の提供については、主として、装置の立上に関連する役務の提供が完了した時点で収益を認識しております。

保守用部品の販売については、主として、顧客に保守用部品が引き渡された時点で収益を認識しております。

なお、「収益認識に関する会計基準の適用指針」第98項に定める代替的な取り扱いを適用し、保守用部品の国内の販売において出荷時から当該保守用部品の支配が顧客に移転される時までの期間が通常の間である場合には、出荷時に収益を認識しております。

改造については、主として、改造作業が完了した時点で収益を認識しております。

保守サービスについては、主として、顧客との契約期間にわたって収益を認識しております。

(5) 重要な外貨建の資産または負債の本邦通貨への換算の基準

外貨建金銭債権債務は、連結決算日の直物為替相場により円貨に換算し、換算差額は損益として処理しております。なお、在外子会社の資産及び負債は、決算日の直物為替相場により円貨に換算し、収益及び費用は期中平均相場により換算し、換算差額は純資産の部における為替換算調整勘定に含めて計上しております。

(6) 連結キャッシュ・フロー計算書における資金の範囲

手許現金、随時引き出し可能な預金及び容易に換金可能であり、かつ、価値の変動について僅少なりスクしか負わない取得日から3ヶ月以内に償還期限の到来する短期的な投資からなっております。

(重要な会計上の見積り)

1 棚卸資産の評価

(1) 当連結会計年度の連結財務諸表に計上した金額

(単位：千円)

	前連結会計年度 (2022年12月31日)	当連結会計年度 (2023年12月31日)
棚卸資産	18,975,486	22,059,231

(2) 識別した項目に係る重要な会計上の見積りの内容に関する情報

棚卸資産は、原則として、取得原価をもって連結貸借対照表価額とし、連結会計年度末における正味売却価額が取得原価よりも下落している場合には、当該正味売却価額をもって連結貸借対照表価額としております。

また、一定の保有期間を超える棚卸資産については、用途による分類を行った上で、販売可能性又は使用可能性を考慮し、保有期間に応じて定期的に帳簿価額を切り下げる方法を採用しております。

処分見込の棚卸資産については、帳簿価額を処分見込価額まで切り下げております。

これらは、将来の需要予測及び市場状況に基づいて決定しておりますが、当社グループが参画している半導体業界は、短期的に需給バランスが崩れ市場規模が大きく変動することがあり、半導体市場の予期せぬ急激な縮小が生じた場合には、翌連結会計年度の連結財務諸表において、棚卸資産の帳簿価額の切り下げが追加で必要となる可能性があります。

2 製品保証引当金

(1) 当連結会計年度の連結財務諸表に計上した金額

(単位：千円)

	前連結会計年度 (2022年12月31日)	当連結会計年度 (2023年12月31日)
製品保証引当金	449,611	484,036

(2) 識別した項目に係る重要な会計上の見積りの内容に関する情報

製品の保証期間中のアフターサービスに対する費用の支出に備えるため、過去の支出実績に基づき将来の支出見込額を計上しております。

当社グループの製品は、多くの技術が統合された製品であり、予期せぬ不具合が発生した場合は、翌連結会計年度の連結財務諸表において、追加のアフターサービス費用の計上が必要になる可能性があります。

(連結貸借対照表関係)

1. 担保資産及び担保付債務

担保に供している資産及び担保付債務は次のとおりであります。

	前連結会計年度 (2022年12月31日)	当連結会計年度 (2023年12月31日)
定期預金	300,000千円	300,000千円
建物及び構築物	302,251千円	294,787千円
土地	304,873千円	304,873千円
計	907,124千円	899,660千円

	前連結会計年度 (2022年12月31日)	当連結会計年度 (2023年12月31日)
短期借入金	2,280,000千円	1,050,000千円
1年内返済予定の長期借入金	647,892千円	573,992千円
長期借入金	4,677,342千円	4,103,350千円
計	7,605,234千円	5,727,342千円

2. 有形固定資産から直接控除した減価償却累計額は、次のとおりであります。

	前連結会計年度 (2022年12月31日)	当連結会計年度 (2023年12月31日)
有形固定資産減価償却累計額	1,223,765千円	1,375,631千円

3. シンジケート方式によるコミットメントライン契約及び当座貸越契約

(1) 当社は、機動的かつ安定的な資金調達を目的として、広島銀行をアレンジャーとして商工組合中央金庫、三井住友銀行、伊予銀行、山陰合同銀行及びトマト銀行の計6行とシンジケート方式のコミットメントライン契約を締結しております。この契約に基づく連結会計年度末の借入未実行残高は以下のとおりであります。

	前連結会計年度 (2022年12月31日)	当連結会計年度 (2023年12月31日)
コミットメントライン契約の総額	5,000,000千円	5,000,000千円
借入実行残高	2,000,000千円	-千円
差引額	3,000,000千円	5,000,000千円

(2) 当社は、運転資金の効率的な調達を目的として、広島銀行及びみずほ銀行の計2行とコミットメントライン契約を締結しております。この契約に基づく連結会計年度末の借入未実行残高は以下のとおりであります。

	前連結会計年度 (2022年12月31日)	当連結会計年度 (2023年12月31日)
コミットメントライン契約の総額	2,000,000千円	3,500,000千円
借入実行残高	250,000千円	800,000千円
差引額	1,750,000千円	2,700,000千円

(3) 当社は、機動的かつ安定的な資金調達を目的として、商工組合中央金庫、三井住友銀行、山陰合同銀行及びトマト銀行の計4行と当座貸越契約を締結しております。この契約に基づく連結会計年度末の借入未実行残高は以下のとおりであります。

	前連結会計年度 (2022年12月31日)	当連結会計年度 (2023年12月31日)
当座貸越契約	2,250,000千円	2,250,000千円
借入実行残高	600,000千円	450,000千円
差引額	1,650,000千円	1,800,000千円

4. 財務制限条項

前連結会計年度(自2022年1月1日 至 2022年12月31日)

上記 3(1) のシンジケート方式によるコミットメントライン契約(当連結会計年度末残高 短期借入金 2,000,000千円)については、財務制限条項が付されており、以下のいずれかの条項に抵触した場合、本契約上の全ての債務について期限の利益を喪失する可能性があります。

- (1) 各事業年度の末日における報告書等(計算書類を含む)の、連結および単体の貸借対照表における純資産の部の金額を、直前に終了した事業年度についての連結および単体の貸借対照表における純資産の部の金額の75%以上に維持すること。
- (2) 各事業年度の末日における報告書等(計算書類を含む)の連結および単体の損益計算書における経常損益を2期連続損失としないこと。

上記 3(2) のコミットメントライン契約(当連結会計年度末残高 短期借入金 250,000千円)については、財務制限条項が付されており、以下のいずれかの条項に抵触した場合、本契約上の全ての債務について期限の利益を喪失する可能性があります。

- (1) 各事業年度の末日における報告書等(計算書類を含む)の、連結および単体の貸借対照表における純資産の部の金額を、直前に終了した事業年度についての連結および単体の貸借対照表における純資産の部の金額の75%以上に維持すること。
- (2) 各事業年度の末日における報告書等(計算書類を含む)の連結および単体の損益計算書における経常損益を2期連続損失としないこと。

当連結会計年度(自 2023年1月1日 至 2023年12月31日)

上記 3(1) のシンジケート方式によるコミットメントライン契約(当連結会計年度末残高 短期借入金 - 千円)については、財務制限条項が付されており、以下のいずれかの条項に抵触した場合、本契約上の全ての債務について期限の利益を喪失する可能性があります。

- (1) 各事業年度の末日における報告書等(計算書類を含む)の、連結および単体の貸借対照表における純資産の部の金額を、直前に終了した事業年度についての連結および単体の貸借対照表における純資産の部の金額の75%以上に維持すること。
- (2) 各事業年度の末日における報告書等(計算書類を含む)の連結および単体の損益計算書における経常損益を2期連続損失としないこと。

上記 3(2) のコミットメントライン契約(当連結会計年度末残高 短期借入金 800,000千円)については、財務制限条項が付されており、以下のいずれかの条項に抵触した場合、本契約上の全ての債務について期限の利益を喪失する可能性があります。

- (1) 各事業年度の末日における報告書等(計算書類を含む)の、連結および単体の貸借対照表における純資産の部の金額を、直前に終了した事業年度についての連結および単体の貸借対照表における純資産の部の金額の75%以上に維持すること。
- (2) 各事業年度の末日における報告書等(計算書類を含む)の連結および単体の損益計算書における経常損益を2期連続損失としないこと。

5. 役員退職慰労引当金に含まれる執行役員退職慰労引当金は、次のとおりであります。

前連結会計年度 (2022年12月31日)	当連結会計年度 (2023年12月31日)
2,900千円	1,911千円

(連結損益計算書関係)

1. 期末棚卸高は収益性の低下に伴う簿価切下後の金額であり、次の棚卸資産評価損が売上原価に含まれておりません。

	前連結会計年度 (自 2022年1月1日 至 2022年12月31日)	当連結会計年度 (自 2023年1月1日 至 2023年12月31日)
	213,055千円	11,915千円

2. 販売費及び一般管理費

主要な費目及び金額は、次のとおりであります。

	前連結会計年度 (自 2022年1月1日 至 2022年12月31日)	当連結会計年度 (自 2023年1月1日 至 2023年12月31日)
販売手数料	326,698千円	289,105千円
給料手当	409,052千円	407,885千円
賞与引当金繰入額	5,667千円	13,904千円
運賃及び荷造費	282,957千円	274,229千円
退職給付費用	15,179千円	12,974千円
役員退職慰労引当金繰入額	8,412千円	8,437千円
研究開発費	512,684千円	739,187千円

3. 一般管理費に含まれる研究開発費の総額は、次のとおりであります。

	前連結会計年度 (自 2022年1月1日 至 2022年12月31日)	当連結会計年度 (自 2023年1月1日 至 2023年12月31日)
研究開発費	512,684千円	739,187千円

4. 固定資産除却損の内容は、次のとおりであります。

	前連結会計年度 (自 2022年1月1日 至 2022年12月31日)	当連結会計年度 (自 2023年1月1日 至 2023年12月31日)
機械装置及び運搬具	- 千円	34千円

5. 減損損失の内容は、次のとおりであります。

前連結会計年度（自 2022年1月1日 至 2022年12月31日）

当事業年度において次の資産において減損損失を計上しております。

場所	用途	種類	減損損失(千円)
岡山県笠岡市	生産（農産物）設備	建物及び構築物	187,471千円
		機械装置及び運搬具	45,818千円
		その他	442千円

当社グループは、事業の内容ごとにセグメントを基準としてグルーピングを行っております。

上記資産につきましては、岡山県笠岡市における農産物の生産、販売事業が継続的に営業損失を計上していることから、将来の回収可能性を検討した結果、帳簿価額を回収可能価額まで減額し、当該減少額を減損損失として計上しております。

なお、岡山県笠岡市の生産設備につきましては、回収可能価額は使用価値を使用しており、将来キャッシュ・フローがマイナスであるため、具体的な割引率の算定は行っておりません。

当連結会計年度（自 2023年1月1日 至 2023年12月31日）

該当事項はありません。

(連結包括利益計算書関係)

その他の包括利益に係る組替調整額及び税効果額

	(千円)	
	前連結会計年度 (自 2022年1月1日 至 2022年12月31日)	当連結会計年度 (自 2023年1月1日 至 2023年12月31日)
為替換算調整勘定		
当期発生額	67,949	103,644
為替換算調整勘定	67,949	103,644
その他の包括利益合計	67,949	103,644

(連結株主資本等変動計算書関係)

前連結会計年度(自 2022年1月1日 至 2022年12月31日)

1. 発行済株式の種類及び総数に関する事項

株式の種類	当連結会計年度 期首株式数(株)	当連結会計年度 増加株式数(株)	当連結会計年度 減少株式数(株)	当連結会計年度末 株式数(株)
普通株式	1,945,000	-	-	1,945,000
合計	1,945,000	-	-	1,945,000

(注) 当社は、2023年1月1日付で普通株式1株につき2株の割合で株式分割を行っておりますが、上記の事項は当該株式分割前の株式数を記載しております。

(変動事由の概要)

該当事項はありません。

2. 自己株式の種類及び株式数に関する事項

株式の種類	当連結会計年度 期首株式数(株)	当連結会計年度 増加株式数(株)	当連結会計年度 減少株式数(株)	当連結会計年度末 株式数(株)
普通株式	60,000	-	-	60,000
合計	60,000	-	-	60,000

(注) 当社は、2023年1月1日付で普通株式1株につき2株の割合で株式分割を行っておりますが、上記の事項は当該株式分割前の株式数を記載しております。

3. 新株予約権等に関する事項

該当事項はありません。

4. 配当に関する事項

(1) 配当金支払額

決議	株式の種類	配当の原資	配当金の総額 (百万円)	1株当たり 配当額(円)	基準日	効力発生日
2022年3月30日 定時株主総会	普通株式	利益剰余金	233	124	2021年12月31日	2022年3月31日

(2) 基準日が当連結会計年度に属する配当のうち、配当の効力発生日が翌連結会計年度となるもの

決議	株式の種類	配当の原資	配当金の総額 (百万円)	1株当たり 配当額(円)	基準日	効力発生日
2023年3月30日 定時株主総会	普通株式	利益剰余金	239	127	2022年12月31日	2023年3月31日

(注) 当社は、2023年1月1日付で普通株式1株につき2株の割合で株式分割を行っておりますが、1株当たり配当額については、基準日が2022年12月31日であるため、株式分割前の金額を記載しております。

当連結会計年度(自 2023年1月1日 至 2023年12月31日)

1. 発行済株式の種類及び総数に関する事項

株式の種類	当連結会計年度 期首株式数(株)	当連結会計年度 増加株式数(株)	当連結会計年度 減少株式数(株)	当連結会計年度末 株式数(株)
普通株式	1,945,000	2,545,000	-	4,490,000
合計	1,945,000	2,545,000	-	4,490,000

(変動事由の概要)

増加株式数の内訳は、次のとおりであります。

普通株式1株につき2株の割合による株式分割 1,945,000株

新株の発行 600,000株

2. 自己株式の種類及び株式数に関する事項

株式の種類	当連結会計年度 期首株式数(株)	当連結会計年度 増加株式数(株)	当連結会計年度 減少株式数(株)	当連結会計年度末 株式数(株)
普通株式	60,000	60,000	-	120,000
合計	60,000	60,000	-	120,000

(変動事由の概要)

増加株式数の内訳は、次のとおりであります。

普通株式1株につき2株の割合による株式分割 60,000株

3. 新株予約権等に関する事項

該当事項はありません。

4. 配当に関する事項

(1) 配当金支払額

決議	株式の種類	配当の原資	配当金の総額 (百万円)	1株当たり 配当額(円)	基準日	効力発生日
2023年3月30日 定時株主総会	普通株式	利益剰余金	239	127	2022年12月31日	2023年3月31日

(注) 当社は、2023年1月1日付で普通株式1株につき2株の割合で株式分割を行っておりますが、1株当たり配当額については、基準日が2022年12月31日であるため、株式分割前の金額を記載しております。

(2) 基準日が当連結会計年度に属する配当のうち、配当の効力発生日が翌連結会計年度となるもの

決議	株式の種類	配当の原資	配当金の総額 (百万円)	1株当たり 配当額(円)	基準日	効力発生日
2024年3月27日 定時株主総会	普通株式	利益剰余金	445	102	2023年12月31日	2024年3月28日

(連結キャッシュ・フロー計算書関係)

現金及び現金同等物の期末残高と連結貸借対照表に掲記されている科目の金額との関係は、次のとおりであります。

	前連結会計年度 (自 2022年1月1日 至 2022年12月31日)	当連結会計年度 (自 2023年1月1日 至 2023年12月31日)
現金及び預金	4,812,788千円	3,317,342千円
預入期間が3か月を超える定期預金	707,231千円	574,968千円
現金及び現金同等物	4,105,557千円	2,742,374千円

(リース取引関係)

ファイナンス・リース取引

(借主側)

所有権移転外ファイナンス・リース取引

リース資産の内容

有形固定資産 主として、機械装置及び運搬具であります。

リース資産の減価償却の方法

リース期間を耐用年数とし、残存価額を零とする定額法を採用しております。

(金融商品関係)

1. 金融商品の状況に関する事項

(1) 金融商品に対する取組方針

当社グループは、資金運用については安全性の高い金融商品で運用し、主に銀行等金融機関からの借入により資金を調達しております。

(2) 金融商品の内容及びそのリスク

営業債権である受取手形及び売掛金は顧客の信用リスクに晒されております。また、海外で事業を行うにあたり生じる外貨建ての営業債権は、為替の変動リスクに晒されております。

営業債務である支払手形及び買掛金は、短期に支払期日が到来するものであります。また、その一部には外貨建てのものがあり、為替の変動リスクに晒されております。

借入金の用途は、主に運転資金及び開発投資資金であり、変動金利の借入金は金利変動リスクに晒されております。

デリバティブ取引は、金利変動リスクに対するヘッジを目的とした金利スワップ取引であります。

(3) 金融商品に係るリスク管理体制

信用リスク(取引先の契約不履行等に係るリスク)の管理

当社グループは、売上債権管理規程に従い、営業担当部門及び管理部門が取引先毎に期日及び残高を管理するとともに、財政状況の悪化等による回収が懸念される債権の早期把握や軽減を図っております。

市場リスク(為替や金利等の変動リスク)の管理

当社グループは、定期的に時価や発行体(取引先企業)の財務状況等を把握し、市況や取引先企業との関係を勘案して債権債務の保有状況を継続的に見直しております。

資金調達に係る流動性リスク(支払期日に支払いを実行できなくなるリスク)の管理

当社グループは、月次で資金計画を作成・更新し取締役会に報告し、手許流動性の維持を図り、流動性リスクを管理しております。

(4) 金融商品の時価等に関する事項についての補足説明

金融商品の時価の算定においては、変動要因を織り込んでいるため、異なる前提条件等を採用することにより、当該価額が変動することもあります。

2. 金融商品の時価等に関する事項

連結貸借対照表計上額、時価及びこれらの差額については、次のとおりであります。

前連結会計年度（2022年12月31日）

	連結貸借対照表計上額 (千円)	時価 (千円)	差額 (千円)
(1) 長期借入金（1年内返済予定の長期借入金を含む）	6,166,814	6,160,950	5,863
(2) リース債務（1年内返済予定のリース債務を含む）	13,380	13,370	9
負債計	6,180,194	6,174,321	5,873
デリバティブ取引（2） ヘッジ会計が適用されていないもの	(43)	(43)	-

（1）現金及び短期間で決済されるため時価が帳簿価額に近似する預金等については、注記を省略しております。

（2）デリバティブ取引によって生じた正味の債権・債務は純額で表示しており、合計で正味の債務となる項目については、（ ）で表示しております。

当連結会計年度（2023年12月31日）

	連結貸借対照表計上額 (千円)	時価 (千円)	差額 (千円)
(1) 長期借入金（1年内返済予定の長期借入金を含む）	5,438,882	5,434,345	4,536
(2) リース債務（1年内返済予定のリース債務を含む）	14,127	14,118	8
負債計	5,453,009	5,448,464	4,544
デリバティブ取引（2） ヘッジ会計が適用されていないもの	(-)	(-)	-

（1）現金及び短期間で決済されるため時価が帳簿価額に近似する預金等については、注記を省略しております。

（2）デリバティブ取引によって生じた正味の債権・債務は純額で表示しており、合計で正味の債務となる項目については、（ ）で表示しております。

（注1）金銭債権の連結決算日後の償還予定額

前連結会計年度（2022年12月31日）

	1年以内 (千円)	1年超 5年以内 (千円)	5年超 10年以内 (千円)	10年超 (千円)
現金及び預金	4,812,788	-	-	-
受取手形、売掛金及び契約資産	1,660,904	-	-	-
合計	6,473,693	-	-	-

当連結会計年度（2023年12月31日）

	1年以内 (千円)	1年超 5年以内 (千円)	5年超 10年以内 (千円)	10年超 (千円)
現金及び預金	3,317,342	-	-	-
受取手形、売掛金及び契約資産	1,091,965	-	-	-
合計	4,409,307	-	-	-

(注2) 短期借入金、長期借入金及びリース債務の連結決算日後の返済予定額
前連結会計年度(2022年12月31日)

	1年以内 (千円)	1年超 2年以内 (千円)	2年超 3年以内 (千円)	3年超 4年以内 (千円)	4年超 5年以内 (千円)	5年超 (千円)
短期借入金	3,150,000	-	-	-	-	-
長期借入金	727,932	654,032	440,492	373,992	3,842,366	128,000
リース債務	3,429	3,429	4,388	1,847	286	-
合計	3,881,361	657,461	444,880	375,839	3,842,652	128,000

当連結会計年度(2023年12月31日)

	1年以内 (千円)	1年超 2年以内 (千円)	2年超 3年以内 (千円)	3年超 4年以内 (千円)	4年超 5年以内 (千円)	5年超 (千円)
短期借入金	1,250,000	-	-	-	-	-
長期借入金	654,032	440,492	373,992	3,842,366	78,000	50,000
リース債務	4,392	5,351	2,810	1,250	321	-
合計	1,908,424	445,843	376,802	3,843,616	78,321	50,000

3. 金融商品の時価のレベルごとの内訳等に関する事項

金融商品の時価を、時価の算定に係るインプットの観察可能性及び重要性に応じて、以下の3つのレベルに分類しております。

レベル1の時価：観察可能な時価の算定に係るインプットのうち、活発な市場において形成される当該時価の算定の対象となる資産又は負債に関する相場価格により算定した時価

レベル2の時価：観察可能な時価の算定に係るインプットのうち、レベル1のインプット以外の時価の算定に係るインプットを用いて算定した時価

レベル3の時価：観察できない時価の算定に係るインプットを使用して算定した時価

時価の算定に重要な影響を与えるインプットを複数使用している場合には、それらのインプットがそれぞれ属するレベルのうち、時価の算定における優先順位が最も低いレベルに時価を分類しております。

(1) 時価で連結貸借対照表に計上している金融商品

前連結会計年度(2022年12月31日)

区分	時価(千円)			
	レベル1	レベル2	レベル3	合計
デリバティブ取引 金利関連	-	43	-	43
負債計	-	43	-	43

当連結会計年度(2023年12月31日)

該当事項はありません。

(2) 時価で連結貸借対照表に計上している金融商品以外の金融商品

前連結会計年度(2022年12月31日)

区分	時価(千円)			
	レベル1	レベル2	レベル3	合計
長期借入金(1年内返済予定の長期借入金を含む)	-	6,160,950	-	6,160,950
リース債務(1年内返済予定のリース債務を含む)	-	13,370	-	13,370
負債計	-	6,174,321	-	6,174,321

当連結会計年度(2023年12月31日)

区分	時価(千円)			
	レベル1	レベル2	レベル3	合計
長期借入金(1年内返済予定の長期借入金を含む)	-	5,434,345	-	5,434,345
リース債務(1年内返済予定のリース債務を含む)	-	14,118	-	14,118
負債計	-	5,448,464	-	5,448,464

(注) 時価の算定に用いた評価技法及び時価の算定に係るインプットの説明

デリバティブ取引

金利スワップの時価は、取引先金融機関等から提示された価格等に基づき算定しており、レベル2の時価に分類しております。

長期借入金およびリース債務

これらの時価は、元利金の合計額を当該借入またはリース債務の残存期間および信用リスクを加味した利率で割り引いた現在価値により算定しており、レベル2の時価に分類しております。

(デリバティブ取引関係)

1. ヘッジ会計が適用されていないデリバティブ取引

(1) 通貨関連

該当事項はありません。

(2) 金利関連

前連結会計年度(2022年12月31日)

	種類	契約額等 (千円)	契約額等のうち 1年超 (千円)	時価 (千円)	評価損益 (千円)
市場取引以 外の取引	金利スワップ取引				
	支払固定・受取変動	53,200	53,200	43	43
合計		53,200	53,200	43	43

当連結会計年度(2023年12月31日)

該当事項はありません。

2. ヘッジ会計が適用されているデリバティブ取引

(1) 通貨関連

該当事項はありません。

(2) 金利関連

該当事項はありません。

(退職給付関係)

1. 採用している退職給付制度の概要

当社及び連結子会社のうち一部の子会社については、従業員の退職給付に充てるため、確定拠出制度を採用しております。

2. 確定給付制度(簡便法を適用した制度を除く。)

該当事項はありません。

3. 簡便法を適用した確定給付制度

該当事項はありません。

4. 確定拠出制度

当社及び連結子会社の確定拠出制度への要拠出額は、前連結会計年度47,657千円、当連結会計年度48,512千円であります。

(税効果会計関係)

1. 繰延税金資産及び繰延税金負債の発生の主な原因別の内訳

	前連結会計年度 (2022年12月31日)	当連結会計年度 (2023年12月31日)
繰延税金資産		
棚卸資産	235,420千円	238,132千円
固定資産の未実現利益	51,461千円	46,078千円
減価償却超過額	42,476千円	82,738千円
減損損失	71,288千円	62,962千円
メンテナンス業務費	132,324千円	121,616千円
未払費用	22,030千円	35,376千円
未払事業税	20,605千円	26,853千円
賞与引当金	8,685千円	8,912千円
製品保証引当金	136,951千円	147,437千円
役員退職慰労引当金	18,567千円	20,320千円
繰越欠損金	35,154千円	61,772千円
その他	16,328千円	13,916千円
繰延税金資産小計	791,295千円	866,117千円
評価性引当額	43,616千円	70,234千円
繰延税金資産合計	747,679千円	795,882千円
繰延税金負債		
在外子会社の留保利益	192,055千円	200,768千円
その他	1,215千円	1,118千円
繰延税金負債合計	193,270千円	201,887千円
繰延税金資産純額	554,408千円	593,995千円

2. 法定実効税率と税効果会計適用後の法人税等の負担率との間に重要な差異があるときの、当該差異の原因となった主要な項目別の内訳

	前連結会計年度 (2022年12月31日)	当連結会計年度 (2023年12月31日)
法定実効税率	30.5%	30.5%
(調整)		
税額控除等	6.5%	- %
評価性引当額の増減	2.6%	1.1%
在外子会社の留保利益	2.3%	0.4%
その他	0.9%	0.5%
税効果会計適用後の法人税等の負担率	28.0%	32.5%

(資産除去債務関係)

重要性が乏しいため、記載を省略しております。

(収益認識関係)

1. 顧客との契約から生じる収益について、顧客の所在地を基礎とした国又は地域に分解した情報
前連結会計年度(自 2022年1月1日 至 2022年12月31日)

(単位：千円)

	報告セグメント	その他 (注)	合計
	半導体事業		
日本	196,137	35,372	231,510
韓国	7,134,301	-	7,134,301
中国	14,758,552	-	14,758,552
台湾	817,761	-	817,761
その他	172,458	-	172,458
外部顧客への売上高	23,079,211	35,372	23,114,584

(注) 「その他」の区分は報告セグメントに含まれない事業セグメントであり、農業事業を含んでおります。

当連結会計年度(自2023年1月1日 至2023年12月31日)

(単位：千円)

	報告セグメント	その他 (注)	合計
	半導体事業		
日本	248,839	43,074	291,914
韓国	9,050,506	-	9,050,506
中国	13,414,813	-	13,414,813
台湾	2,075,938	-	2,075,938
その他	151,750	-	151,750
外部顧客への売上高	24,941,848	43,074	24,984,922

(注) 「その他」の区分は報告セグメントに含まれない事業セグメントであり、農業事業を含んでおります。

2. 顧客との契約から生じる収益を理解するための基礎となる情報

収益を理解するための基礎となる情報は、連結財務諸表作成のための基本となる重要な事項「4. 会計方針に関する事項(4) 重要な収益及び費用の計上基準」に記載のとおりです。

3. 顧客との契約に基づく履行義務の充足と当該契約から生じるキャッシュ・フローとの関係並びに連結会計年度末において存在する顧客との契約から翌連結会計年度以降に認識すると見込まれる収益の金額及び時期に関する情報

(1) 契約資産及び契約負債の残高等 (単位：千円)

	前連結会計年度	当連結会計年度
顧客との契約から生じた債権(期首残高)	805,122	1,562,988
顧客との契約から生じた債権(期末残高)	1,562,988	1,031,475
契約資産(期首残高)	68,755	97,916
契約資産(期末残高)	97,916	60,489
契約負債(期首残高)	3,277,297	6,952,147
契約負債(期末残高)	6,952,147	6,385,248

契約資産は、主に製品の販売において、立上完了時に認識した収益に関して支払条件の充足を必要とする対価に対する権利であります。契約資産は、対価に対する当社グループの権利が無条件になった時点で顧客との契約から生じた債権に振り替えられます。

契約負債は、約束した財又はサービスの支配が顧客に移転するより前に、支払条件に基づき顧客から受け取った前受金及び前受収益に関するものであり、履行義務の充足による収益の認識に伴い取り崩されます。

前連結会計年度に認識された収益の額のうち、期首現在の契約負債残高に含まれていた額は、3,121,503千円であります。

当連結会計年度に認識された収益の額のうち、期首現在の契約負債残高に含まれていた額は、4,496,547千円であります。

(2) 残存履行義務に配分した取引価格

当社グループにおいては、当初の予想契約期間が1年を超える重要な取引がないため、実務上の便法を適用し、残存履行義務に関する情報の記載を省略しております。また、顧客との契約から生じる対価の中に、取引価格に含まれていない重要な金額はありません。

(セグメント情報等)

【セグメント情報】

当社グループにおける報告セグメントは、半導体事業のみであり、開示情報として重要性が乏しいため、セグメント情報の記載を省略しております。

【関連情報】

前連結会計年度(自 2022年1月1日 至 2022年12月31日)

1. 製品及びサービスごとの情報

単一の製品・サービスの区分の外部顧客への売上高が連結損益計算書の売上高の90%を超えるため、記載を省略しております。

2. 地域ごとの情報

(1) 売上高

(単位：千円)

日本国内	韓国	中国	台湾	その他	合計
231,510	7,134,301	14,758,552	817,761	172,458	23,114,584

(注) 売上高は顧客の所在地を基礎とし、国又は地域に分類しております。

(2) 有形固定資産

本邦に所在している有形固定資産の金額が連結貸借対照表の有形固定資産の金額の90%を超えるため、記載を省略しております。

3. 主要な顧客ごとの情報

(単位：千円)

顧客の名称又は氏名	売上高
Samsung Electronics Co., Ltd.	3,800,529
Semiconductor Manufacturing International Corporation	3,874,101
ZEUS Co., Ltd.	2,979,277

(注) 当連結会計年度より、当社グループが韓国で生産し、Samsung Electronics Co., Ltd.へ販売する半導体洗浄装置については、ZEUS Co., Ltd.経由での販売に変更しております。

当連結会計年度の売上高には、ZEUS Co., Ltd. 経由でのSamsungグループへの半導体洗浄装置の売上高2,411,795千円を含んでおります。

当連結会計年度(自 2023年1月1日 至 2023年12月31日)

1. 製品及びサービスごとの情報

単一の製品・サービスの区分の外部顧客への売上高が連結損益計算書の売上高の90%を超えるため、記載を省略しております。

2. 地域ごとの情報

(1) 売上高

(単位：千円)

日本国内	韓国	中国	台湾	その他	合計
291,914	9,050,506	13,414,813	2,075,938	151,750	24,984,922

(注) 売上高は顧客の所在地を基礎とし、国又は地域に分類しております。

(2) 有形固定資産

本邦に所在している有形固定資産の金額が連結貸借対照表の有形固定資産の金額の90%を超えるため、記載を省略しております。

3. 主要な顧客ごとの情報

(単位：千円)

顧客の名称又は氏名	売上高
ZEUS.CO.,LTD	4,282,544
Samsung Electronics Co., Ltd	3,864,941
Semiconductor Manufacturing International Corp.	2,798,579
Semiconductor Manufacturing Oriental Corporation.	2,687,550

(注) 当連結会計年度の売上高には、ZEUS Co., Ltd. 経由でのSamsungグループへの半導体洗浄装置の売上高3,196,939千円を含んでおります。

【報告セグメントごとの固定資産の減損損失に関する情報】

当社グループは、半導体事業の単一セグメントであり、記載を省略しております。

【報告セグメントごとののれんの償却額及び未償却残高に関する情報】

該当事項はありません。

【報告セグメントごとの負ののれん発生益に関する情報】

該当事項はありません。

【関連当事者情報】

1. 関連当事者との取引

(1) 連結財務諸表提出会社と関連当事者との取引

前連結会計年度(自 2022年1月1日 至 2022年12月31日)

種類	会社等の名称 又は氏名	所在地	資本金又は出資金	事業の内容 又は職業	議決権等の所有 (被所有) 割合(%)	関連当事者 との関係	取引の内容	取引金額 (千円)	科目	期末残高 (千円)
親会社	ZEUS Co., Ltd.	大韓民国 京畿道華 城市	5,192 百万KRW	半導体、液 晶用各種検 査装置の製 造	被所有直 接98.1	役員の兼任 営業取引	製品の販売 材料仕入等	2,865,348 2,095,362	売掛金 前受金 買掛金	960,705 5,824 201,881

(注) 取引条件及び取引条件の決定方針等

1. 親会社との取引条件については、独立第三者間との取引条件等を勘案して決定しております。
2. 親会社は、韓国取引所(KOSDAQ)に上場しております。

当連結会計年度(自 2023年1月1日 至 2023年12月31日)

種類	会社等の名称 又は氏名	所在地	資本金又は出資金	事業の内容 又は職業	議決権等の所有 (被所有) 割合(%)	関連当事者 との関係	取引の内容	取引金額 (千円)	科目	期末残高 (千円)
親会社	ZEUS Co., Ltd.	大韓民国 京畿道華 城市	5,192 百万KRW	半導体、液 晶用各種検 査装置の製 造	被所有直 接66.4	営業取引	製品の販売 材料仕入等	4,201,371 1,792,799	売掛金 前受金 買掛金	169,625 1,015,997 189,049

(注) 取引条件及び取引条件の決定方針等

1. 親会社との取引条件については、独立第三者間との取引条件等を勘案して決定しております。
2. 親会社は、韓国取引所(KOSDAQ)に上場しております。

(2) 連結財務諸表提出会社の連結子会社と関連当事者との取引

取引金額等が開示基準に満たないため開示しておりません。

2. 親会社又は重要な関連会社に関する注記

(1) 親会社情報

ZEUS Co., Ltd. (韓国取引所KOSDAQに上場)

(2) 重要な関連会社の要約財務情報

該当事項はありません。

(1株当たり情報)

	前連結会計年度 (自 2022年1月1日 至 2022年12月31日)	当連結会計年度 (自 2023年1月1日 至 2023年12月31日)
1株当たり純資産額	2,212.33円	2,840.19円
1株当たり当期純利益	317.62円	419.50円

- (注) 1. 潜在株式調整後1株当たり当期純利益については、潜在株式が存在しないため記載しておりません。
2. 当社は、2023年1月1日付で普通株式1株につき2株の株式分割を行っております。前連結会計年度の期首に当該株式分割が行われたと仮定し、1株当たり純資産額及び1株当たり当期純利益を算定しております。
3. 1株当たり当期純利益の算定上の基礎は、以下のとおりであります。

項目	前連結会計年度 (自 2022年1月1日 至 2022年12月31日)	当連結会計年度 (自 2023年1月1日 至 2023年12月31日)
1株当たり当期純利益		
親会社株主に帰属する当期純利益(千円)	1,197,431	1,651,180
普通株主に帰属しない金額(千円)	-	-
普通株式に係る親会社株主に帰属する当期純利益(千円)	1,197,431	1,651,180
普通株式の期中平均株式数(株)	3,770,000	3,936,027

4. 1株当たり純資産額の算定上の基礎は、以下のとおりであります。

項目	前連結会計年度 (2022年12月31日)	当連結会計年度 (2023年12月31日)
純資産の部の合計額(千円)	8,340,502	12,411,692
純資産の部の合計額から控除する金額(千円)	25	25
(うち非支配株主持分)(千円)	(25)	(25)
普通株式に係る期末の純資産額(千円)	8,340,476	12,411,667
1株当たり純資産額の算定に用いられた期末の普通株式の数(株)	3,770,000	4,370,000

(重要な後発事象)

当社は、2024年3月14日開催の取締役会において、以下のとおり、株式の分割ならびに株式分割に伴う定款の一部変更を行うことを決議しました。

1. 株式分割の趣旨

当社株式の投資単位当たりの金額を引き下げ、株式数の増加により株式の流動性を高めることで、投資家の皆様により投資しやすい環境を整えるとともに、投資家層の拡大を図ることを目的としております。

2. 株式分割の概要

(1) 分割の方法

2024年3月31日(当日は株主名簿管理人が休業につき、実質的には3月29日)を基準日として、同日最終の株主名簿に記録された株主の所有普通株式1株につき3株の割合をもって分割いたします。

(2) 分割により増加する株式数

株式分割前の発行済株式総数	4,490,000株
今回の分割により増加する株式数	8,980,000株
株式分割後の発行済株式総数	13,470,000株
株式分割後の発行可能株式総数	46,680,000株

(3) 分割の日程

基準日公告日	2024年3月15日
基準日	2024年3月31日
効力発生日	2024年4月1日

(4) その他

今回の株式分割に際して、資本金の増加はありません。

3. 1株当たり情報に及ぼす影響

前連結会計年度の期首に当該株式分割が行われたと仮定した場合における1株当たり情報の各数値はそれぞれ次のとおりであります。

	前連結会計年度 (自 2022年1月1日 至 2022年12月31日)	当連結会計年度 (自 2023年1月1日 至 2023年12月31日)
1株当たり純資産額	737.44円	946.73円
1株当たり当期純利益	105.87円	139.83円

(注) 潜在株式調整後1株当たり当期純利益については、潜在株式が存在しないため記載しておりません。

4. 定款の一部変更

(1) 定款変更の理由

今回の株式分割に伴い、会社法第184条第2項の規定に基づき、2024年4月1日をもって当社定款第6条で定める発行可能株式総数を変更いたします。

(2) 定款変更の内容

(下線部は変更部分を示します)

現行定款	変更後
(発行可能株式総数) 第6条 当社の発行可能株式総数は、 <u>15,560,000株</u> とする。	(発行可能株式総数) 第6条 当社の発行可能株式総数は、 <u>46,680,000株</u> とする。

(3) 変更の日程

効力発生日 2024年4月1日

【連結附属明細表】

【社債明細表】

該当事項はありません。

【借入金等明細表】

区分	当期首残高 (千円)	当期末残高 (千円)	平均利率 (%) (注) 1、2	返済期限
短期借入金	3,150,000	1,250,000	0.49	-
1年以内に返済予定の長期借入金	727,932	654,032	0.78	-
1年以内に返済予定のリース債務 (注) 3	3,429	4,392	-	-
長期借入金(1年以内に返済予定の ものを除く)(注) 4	5,438,882	4,784,850	0.89	2025年～2029年
リース債務(1年以内に返済予定の ものを除く)(注) 3、4	9,951	9,734	-	2025年～2028年
合計	9,330,194	6,703,009	-	-

(注) 1. 「平均利率」については、借入金等の期末残高に対する加重平均利率を記載しております。

2. 変動利率のものについては、当連結会計年度末の利率を利用しております。

3. リース債務の平均利率については、リース料総額に含まれる利息相当額を定額法により各連結会計年度に
配分しているため、記載しておりません。

4. 長期借入金及びリース債務(1年以内に返済予定のものを除く。)の連結決算日後5年内における1年ご
との返済予定額の総額

区分	1年超2年以内 (千円)	2年超3年以内 (千円)	3年超4年以内 (千円)	4年超5年以内 (千円)
長期借入金	440,492	373,992	3,842,366	78,000
リース債務	5,351	2,810	1,250	321

【資産除去債務明細表】

当連結会計年度期首及び当連結会計年度末における資産除去債務の金額が、当連結会計年度期首及び当連結会計年度末における負債及び純資産の合計額の100分の1以下であるため、連結財務諸表規則第92条の2の規定により記載を省略しております。

(2) 【その他】

当連結会計年度における四半期情報等

(累計期間)	第1四半期	第2四半期	第3四半期	当連結会計年度
売上高 (千円)	-	-	19,726,234	24,984,922
税金等調整前四半期 (当期)純利益 (千円)	-	-	1,872,722	2,444,795
親会社株主に帰属 する四半期(当期) 純利益 (千円)	-	-	1,270,725	1,651,180
1株当たり四半期 (当期)純利益 (円)	-	-	335.30	419.50

(会計期間)	第1四半期	第2四半期	第3四半期	第4四半期
1株当たり 四半期純利益 (円)	-	-	162.96	87.06

(注)当社は、2023年9月25日付で東京証券取引所スタンダード市場に上場したため、第1四半期及び第2四半期の四半期報告書は提出していません。

2 【財務諸表等】

(1) 【財務諸表】

【貸借対照表】

(単位：千円)

	前事業年度 (2022年12月31日)	当事業年度 (2023年12月31日)
資産の部		
流動資産		
現金及び預金	2 3,971,774	2 1,971,941
受取手形、売掛金及び契約資産	1,370,767	879,812
製品	6,616,174	5,115,438
仕掛品	5,271,983	6,544,820
原材料及び貯蔵品	7,072,884	10,251,540
関係会社短期貸付金	1 260,600	-
その他	1 789,998	1 616,115
流動資産合計	25,354,184	25,379,669
固定資産		
有形固定資産		
建物	2 357,663	2 344,854
機械及び装置	513,706	324,411
土地	2 304,873	2 304,873
その他	170,505	160,206
有形固定資産合計	1,346,748	1,134,346
無形固定資産		
その他	50,988	38,505
無形固定資産合計	50,988	38,505
投資その他の資産		
関係会社株式	105,232	388,719
関係会社出資金	41,150	41,150
長期貸付金	-	1 321,364
繰延税金資産	566,156	610,474
その他	25,024	23,794
貸倒引当金	-	71,119
投資その他の資産合計	737,564	1,314,382
固定資産合計	2,135,301	2,487,234
資産合計	27,489,485	27,866,904

(単位：千円)

	前事業年度 (2022年12月31日)		当事業年度 (2023年12月31日)	
負債の部				
流動負債				
買掛金	1	2,521,027	1	1,907,131
短期借入金	2、3、4	3,150,000	2、3、4	1,250,000
1年内返済予定の長期借入金	2	727,932	2	654,032
前受金	1	6,904,273	1	6,379,963
賞与引当金		28,513		29,260
製品保証引当金		368,235		353,093
その他	1	1,044,061	1	1,232,271
流動負債合計		14,744,043		11,805,752
固定負債				
長期借入金	2	5,438,882	2	4,784,850
役員退職慰労引当金	5	60,957	5	66,713
資産除去債務		4,755		4,766
その他		9,995		9,734
固定負債合計		5,514,590		4,866,064
負債合計		20,258,633		16,671,816
純資産の部				
株主資本				
資本金		571,000		1,848,880
資本剰余金				
資本準備金		556,250		1,834,130
資本剰余金合計		556,250		1,834,130
利益剰余金				
その他利益剰余金				
繰越利益剰余金		6,274,421		7,682,897
利益剰余金合計		6,274,421		7,682,897
自己株式		170,820		170,820
株主資本合計		7,230,851		11,195,087
純資産合計		7,230,851		11,195,087
負債純資産合計		27,489,485		27,866,904

【損益計算書】

(単位：千円)

	前事業年度 (自 2022年1月1日 至 2022年12月31日)	当事業年度 (自 2023年1月1日 至 2023年12月31日)
売上高	1 22,599,023	1 24,403,502
売上原価	1 17,850,807	1 19,162,078
売上総利益	4,748,215	5,241,423
販売費及び一般管理費	1、2 2,855,565	1、2 3,009,024
営業利益	1,892,650	2,232,399
営業外収益		
受取利息	4,209	9,215
受取配当金	185,100	319,218
受取賃貸料	33,600	31,280
その他	1,351	2,280
営業外収益合計	224,260	361,993
営業外費用		
支払利息	64,381	61,216
為替差損	31,881	25,430
貸倒引当金繰入額	-	71,119
支払手数料	88,948	56,987
賃貸費用	30,412	30,065
その他	1	0
営業外費用合計	215,624	244,818
経常利益	1,901,286	2,349,574
特別損失		
固定資産除却損	-	3 34
関係会社株式評価損	90,500	8,473
特別損失合計	90,500	8,508
税引前当期純利益	1,810,786	2,341,065
法人税、住民税及び事業税	489,114	737,512
法人税等調整額	37,519	44,317
法人税等合計	451,594	693,194
当期純利益	1,359,191	1,647,870

【製造原価明細書】

区分	注記 番号	前事業年度 (自 2022年1月1日 至 2022年12月31日)		当事業年度 (自 2023年1月1日 至 2023年12月31日)	
		金額(千円)	構成比 (%)	金額(千円)	構成比 (%)
材料費	1	15,081,572	69.8	13,272,876	69.5
労務費		1,076,188	5.0	1,043,912	5.5
経費		5,437,338	25.2	4,783,178	25.0
当期総製造費用		21,595,100	100.0	19,099,967	100.0
仕掛品期首棚卸高		3,740,454		5,271,983	
合計		25,335,554		24,371,951	
仕掛品期末棚卸高		5,271,983		6,544,820	
他勘定振替高	2	192,241		165,964	
当期製品製造原価		20,255,812		17,661,166	

(注) 1 主な内訳は、次のとおりであります。

項目	前事業年度(千円)	当事業年度(千円)
外注費	3,990,778	3,605,627
減価償却費	42,781	40,631
旅費交通費	194,604	143,110

2 他勘定振替高の内容は、次のとおりであります。

項目	前事業年度(千円)	当事業年度(千円)
販売費及び一般管理費	82,242	165,964
事業移管に伴う棚卸資産売却	12,300	-
評価用固定資産売却原価振戻	286,783	-

(原価計算の方法)

当社の原価計算は、個別原価計算による実際原価計算であります。

【株主資本等変動計算書】

前事業年度(自 2022年1月1日 至 2022年12月31日)

(単位：千円)

	株主資本		
	資本金	資本剰余金	
		資本準備金	資本剰余金合計
当期首残高	571,000	556,250	556,250
当期変動額			
新株の発行			
剰余金の配当			
特別償却準備金の取崩			
当期純利益			
株主資本以外の項目の 当期変動額(純額)			
当期変動額合計	-	-	-
当期末残高	571,000	556,250	556,250

	株主資本					純資産合計
	利益剰余金			自己株式	株主資本合計	
	その他利益剰余金		利益剰余金合計			
	特別償却準備金	繰越利益剰余金				
当期首残高	1,618	5,147,351	5,148,970	170,820	6,105,400	6,105,400
当期変動額						
新株の発行					-	-
剰余金の配当		233,740	233,740		233,740	233,740
特別償却準備金の取崩	1,618	1,618			-	-
当期純利益		1,359,191	1,359,191		1,359,191	1,359,191
株主資本以外の項目の 当期変動額(純額)						-
当期変動額合計	1,618	1,127,069	1,125,451	-	1,125,451	1,125,451
当期末残高	-	6,274,421	6,274,421	170,820	7,230,851	7,230,851

当事業年度(自 2023年1月1日 至 2023年12月31日)

(単位：千円)

	株主資本		
	資本金	資本剰余金	
		資本準備金	資本剰余金合計
当期首残高	571,000	556,250	556,250
当期変動額			
新株の発行	1,277,880	1,277,880	1,277,880
剰余金の配当			
当期純利益			
株主資本以外の項目の 当期変動額(純額)			
当期変動額合計	1,277,880	1,277,880	1,277,880
当期末残高	1,848,880	1,834,130	1,834,130

	株主資本				純資産合計
	利益剰余金		自己株式	株主資本合計	
	その他利益剰余金	利益剰余金合計			
	繰越利益剰余金				
当期首残高	6,274,421	6,274,421	170,820	7,230,851	7,230,851
当期変動額					
新株の発行				2,555,760	2,555,760
剰余金の配当	239,395	239,395		239,395	239,395
当期純利益	1,647,870	1,647,870		1,647,870	1,647,870
株主資本以外の項目の 当期変動額(純額)					-
当期変動額合計	1,408,475	1,408,475	-	3,964,235	3,964,235
当期末残高	7,682,897	7,682,897	170,820	11,195,087	11,195,087

【注記事項】

(重要な会計方針)

1. 有価証券の評価基準及び評価方法

子会社及び関連会社株式・・・移動平均法による原価法

2. デリバティブの評価基準及び評価方法

デリバティブ・・・時価法

3. 棚卸資産の評価基準及び評価方法

製品、仕掛品

主として個別法による原価法

(貸借対照表価額については、収益性の低下に基づく簿価切下げの方法により算定しております。)

原材料及び貯蔵品

主として移動平均法による原価法

(貸借対照表価額については、収益性の低下に基づく簿価切下げの方法により算定しております。)

4. 固定資産の減価償却の方法

有形固定資産

定率法を採用しております。

ただし建物(建物附属設備を除く)、機械及び装置並びに平成28年4月1日以降に取得した建物附属設備及び構築物については定額法によっております。

なお、主な耐用年数は以下のとおりであります。

建物及び構築物 8年～38年

機械及び装置 4年～12年

無形固定資産

定額法を採用しております。

なお、自社利用のソフトウェアについては、社内における利用可能期間(5年)に基づいております。

5. 引当金の計上基準

貸倒引当金

債権の貸倒損失に備えるため、貸倒懸念債権等特定の債権については個別に回収可能性を勘案し、回収不能見込額を計上しております。

賞与引当金

従業員の賞与の支給に備えるため、翌期支給見込額のうち当期負担額を計上しております。

製品保証引当金

製品のアフターサービスに対する支出に備えるため、保証期間内の発生見込額を計上しております。

役員退職慰労引当金

役員及び執行役員の退職慰労金の支出に備えるため、内規に基づく当事業年度末における要支給額を計上しております。

6. 収益及び費用の計上基準

- (1) 当社は、半導体製造装置の開発・製造・販売、並びに、納入済み装置に対する保守用部品及び装置改造の提供を主な事業の内容としております。これら装置の販売における、装置の引渡し及び立上に関連する役務の提供、保守用部品の販売、改造等の提供を主な履行義務として識別しております。

- (2) 履行義務を充足する通常の時点(収益を認識する通常の時点)

半導体製造装置の販売における、装置の引渡し及び立上に関連する役務の提供については、主として、装置の立上に関連する役務の提供が完了した時点で収益を認識しております。

保守用部品の販売については、主として、顧客に保守用部品が引き渡された時点で収益を認識しております。

なお、「収益認識に関する会計基準の適用指針」第98項に定める代替的な取り扱いを適用し、保守用部品の国内の販売において出荷時から当該保守用部品の支配が顧客に移転される時までの期間が通常の間である場合には、出荷時に収益を認識しております。

改造については、主として、改造作業が完了した時点で収益を認識しております。

(重要な会計上の見積り)

1. 棚卸資産の評価

(1) 当事業年度の財務諸表に計上した金額

(単位：千円)

	前連結会計年度 (2022年12月31日)	当連結会計年度 (2023年12月31日)
棚卸資産	18,961,043	21,911,800

(2) 識別した項目に係る重要な会計上の見積りの内容に関する情報

「連結財務諸表 注記事項 (重要な会計上の見積り) 1 棚卸資産の評価 (2) 識別した項目に係る重要な会計上の見積りの内容に関する情報」に記載のとおりであります。

2. 製品保証引当金

(1) 当事業年度の財務諸表に計上した金額

(単位：千円)

	前連結会計年度 (2022年12月31日)	当連結会計年度 (2023年12月31日)
製品保証引当金	368,235	353,093

(2) 識別した項目に係る重要な会計上の見積りの内容に関する情報

「連結財務諸表 注記事項 (重要な会計上の見積り) 2 製品保証引当金 (2) 識別した項目に係る重要な会計上の見積りの内容に関する情報」に記載のとおりであります。

(貸借対照表関係)

1 関係会社に対する金銭債権及び金銭債務(区分表示されたものを除く)

	前事業年度 (2022年12月31日)	当事業年度 (2023年12月31日)
短期金銭債権	1,241,460千円	250,958千円
長期金銭債権	- 千円	320,400千円
短期金銭債務	999,964千円	851,655千円

2 担保に供している資産及び担保に係る債務

(1) 担保に供している資産

	前事業年度 (2022年12月31日)	当事業年度 (2023年12月31日)
定期預金	300,000千円	300,000千円
建物	302,251千円	294,787千円
土地	304,873千円	304,873千円
計	907,124千円	899,660千円

(2) 担保に係る債務

	前事業年度 (2022年12月31日)	当事業年度 (2023年12月31日)
短期借入金	2,280,000千円	1,050,000千円
1年内返済予定の長期借入金	647,892千円	573,992千円
長期借入金	4,677,342千円	4,103,350千円
計	7,605,234千円	5,727,342千円

3 シンジケート方式によるコミットメントライン契約及び当座貸越契約

(1)当社は、機動的かつ安定的な資金調達を目的として、広島銀行をアレンジャーとして商工組合中央金庫、三井住友銀行、伊予銀行、山陰合同銀行及びトマト銀行の計6行とシンジケート方式のコミットメントライン契約を締結しております。この契約に基づく事業年度末の借入未実行残高は以下のとおりであります。

	前事業年度 (2022年12月31日)	当事業年度 (2023年12月31日)
コミットメントライン契約の総額	5,000,000千円	5,000,000千円
借入実行残高	2,000,000千円	- 千円
差引額	3,000,000千円	5,000,000千円

(2)当社は、運転資金の効率的な調達を目的として、広島銀行及びみずほ銀行の計2行とコミットメントライン契約を締結しております。この契約に基づく事業年度末の借入未実行残高は以下のとおりであります。

	前事業年度 (2022年12月31日)	当事業年度 (2023年12月31日)
コミットメントライン契約の総額	2,000,000千円	3,500,000千円
借入実行残高	250,000千円	800,000千円
差引額	1,750,000千円	2,700,000千円

(3)当社は、機動的かつ安定的な資金調達を目的として、商工組合中央金庫、三井住友銀行、山陰合同銀行及びトマト銀行の計4行と当座貸越契約を締結しております。この契約に基づく事業年度末の借入未実行残高は以下のとおりであります。

	前事業年度 (2022年12月31日)	当事業年度 (2023年12月31日)
当座貸越契約	2,250,000千円	2,250,000千円
借入実行残高	600,000千円	450,000千円
差引額	1,650,000千円	1,800,000千円

4 財務制限条項

前事業年度(自 2022年1月1日 至 2022年12月31日)

上記 3(1)のシンジケート方式によるコミットメントライン契約(当事業年度末残高 短期借入金 2,000,000千円)については、財務制限条項が付されており、以下のいずれかの条項に抵触した場合、本契約上の全ての債務について期限の利益を喪失する可能性があります。

- (1) 各事業年度の末日における報告書等(計算書類を含む)の、連結および単体の貸借対照表における純資産の部の金額を、直前に終了した事業年度についての連結および単体の貸借対照表における純資産の部の金額の75%以上に維持すること。
- (2) 各事業年度の末日における報告書等(計算書類を含む)の連結および単体の損益計算書における経常損益を2期連続損失としないこと。

上記 3(2)のコミットメントライン契約(当事業年度末残高 短期借入金 250,000千円)については、財務制限条項が付されており、以下のいずれかの条項に抵触した場合、本契約上の全ての債務について期限の利益を喪失する可能性があります。

- (1) 各事業年度の末日における報告書等(計算書類を含む)の、連結および単体の貸借対照表における純資産の部の金額を、直前に終了した事業年度についての連結および単体の貸借対照表における純資産の部の金額の75%以上に維持すること。
- (2) 各事業年度の末日における報告書等(計算書類を含む)の連結および単体の損益計算書における経常損益を2期連続損失としないこと。

当事業年度(自 2023年1月1日 至 2023年12月31日)

上記 3(1)のシンジケート方式によるコミットメントライン契約(当事業年度末残高 短期借入金 - 千円)については、財務制限条項が付されており、以下のいずれかの条項に抵触した場合、本契約上の全ての債務について期限の利益を喪失する可能性があります。

- (1) 各事業年度の末日における報告書等(計算書類を含む)の、連結および単体の貸借対照表における純資産の部の金額を、直前に終了した事業年度についての連結および単体の貸借対照表における純資産の部の金額の75%以上に維持すること。
- (2) 各事業年度の末日における報告書等(計算書類を含む)の連結および単体の損益計算書における経常損益を2期連続損失としないこと。

上記 3(2)のコミットメントライン契約(当事業年度末残高 短期借入金 800,000千円)については、財務制限条項が付されており、以下のいずれかの条項に抵触した場合、本契約上の全ての債務について期限の利益を喪失する可能性があります。

- (1) 各事業年度の末日における報告書等(計算書類を含む)の、連結および単体の貸借対照表における純資産の部の金額を、直前に終了した事業年度についての連結および単体の貸借対照表における純資産の部の金額の75%以上に維持すること。
- (2) 各事業年度の末日における報告書等(計算書類を含む)の連結および単体の損益計算書における経常損益を2期連続損失としないこと。

5 役員退職慰労引当金に含まれる執行役員退職慰労引当金は、次のとおりであります。

前事業年度 (2022年12月31日)	当事業年度 (2023年12月31日)
2,900千円	1,911千円

(損益計算書関係)

1 関係会社との営業取引及び営業取引以外の取引の取引高の総額

	前事業年度 (自 2022年1月1日 至 2022年12月31日)	当事業年度 (自 2023年1月1日 至 2023年12月31日)
営業取引による取引高		
売上高	3,147,351千円	4,380,527千円
売上原価	4,743,733千円	3,806,007千円
販売費及び一般管理費	765,627千円	765,145千円
営業取引以外の取引高	222,794千円	40,291千円

2 販売費及び一般管理費のうち主要な費目及び金額並びにおおよその割合

	前事業年度 (自 2022年1月1日 至 2022年12月31日)	当事業年度 (自 2023年1月1日 至 2023年12月31日)
販売手数料	814,607千円	846,645千円
賞与引当金繰入額	5,667千円	13,904千円
退職給付費用	11,969千円	10,301千円
役員退職慰労引当金繰入額	8,412千円	8,437千円
研究開発費	512,660千円	739,187千円
おおよその割合		
販売費	39%	42%
一般管理費	61%	58%

3 固定資産除却損の内容

	前事業年度 (自 2022年1月1日 至 2022年12月31日)	当事業年度 (自 2023年1月1日 至 2023年12月31日)
機械及び装置	- 千円	34千円

(有価証券関係)

子会社株式及び関連会社株式は、市場価格のない株式等のため、子会社株式及び関連会社株式の時価を記載しておりません。

	前事業年度 (2022年12月31日)	当事業年度 (2023年12月31日)
子会社株式	105,232千円	388,719千円
子会社出資金	41,150千円	41,150千円
計	146,382千円	429,869千円

(税効果会計関係)

1. 繰延税金資産及び繰延税金負債の発生の主な原因別の内訳

	前事業年度 (2022年12月31日)	当事業年度 (2023年12月31日)
繰延税金資産		
棚卸資産	194,663千円	198,292千円
減価償却超過額	42,473千円	82,738千円
メンテナンス業務費	141,228千円	126,469千円
未払費用	22,030千円	35,376千円
未払事業税	20,605千円	26,853千円
賞与引当金	8,685千円	8,912千円
製品保証引当金	112,164千円	107,552千円
役員退職慰労引当金	18,567千円	20,320千円
関係会社株式評価損	27,566千円	30,147千円
貸倒引当金繰入額	- 千円	21,662千円
その他	15,414千円	13,538千円
繰延税金資産 小計	603,400千円	671,865千円
評価性引当額	36,028千円	60,272千円
繰延税金資産 合計	567,372千円	611,592千円
繰延税金負債		
その他	1,215千円	1,118千円
繰延税金負債 合計	1,215千円	1,118千円
繰延税金資産 純額	566,156千円	610,474千円

2. 法定実効税率と税効果会計適用後の法人税等の負担率との間に重要な差異があるときの、当該差異の原因となった主要な項目別の内訳

	前事業年度 (2022年12月31日)	当事業年度 (2023年12月31日)
法定実効税率	30.5%	30.5%
(調整)		
税額控除等	6.0%	-
受取配当金等永久に益金に算入されない項目	3.0%	3.9%
評価性引当額の増減	2.0%	1.0%
その他	1.4%	2.0%
税効果会計適用後の法人税等の負担率	24.9%	29.6%

(企業結合等関係)

該当事項はございません。

(収益認識関係)

収益を理解するための基礎となる情報は、重要な会計方針「6．収益及び費用の計上基準」に記載のとおりです。

(重要な後発事象)

当社は、2024年3月14日開催の取締役会において、株式の分割ならびに株式分割に伴う定款の一部変更を行うことについて決議いたしました。なお、詳細については、連結財務諸表における「重要な後発事象」に記載のとおりです。

【附属明細表】

【有形固定資産等明細表】

区分	資産の種類	当期首残高 (千円)	当期増加額 (千円)	当期減少額 (千円)	当期償却額 (千円)	当期末残高 (千円)	減価償却 累計額 (千円)
有形 固定 資産	建物	357,663	18,526	-	31,335	344,854	238,486
	機械及び装置	513,706	-	0	189,295	324,411	1,068,038
	土地	304,873	-	-	-	304,873	-
	その他	170,505	17,285	-	27,583	160,206	134,753
	計	1,346,748	35,811	0	248,213	1,134,346	1,441,279
無形 固定 資産	その他	50,988	4,500	-	16,982	38,505	-
	計	50,988	4,500	-	16,982	38,505	-

(注) 当期増加額のうち主なものは次のとおりであります。

建物 工場内スペース新設 13,500千円
無形固定資産 その他 基幹システム刷新 4,500千円

【引当金明細表】

科目	当期首残高 (千円)	当期増加額 (千円)	当期減少額 (千円)	当期末残高 (千円)
貸倒引当金	-	71,119	-	71,119
賞与引当金	28,513	29,260	28,513	29,260
製品保証引当金	368,235	353,093	368,235	353,093
役員退職慰労引当金	60,957	8,437	2,682	66,713

(2) 【主な資産及び負債の内容】

連結財務諸表を作成しているため、記載を省略しております。

(3) 【その他】

該当事項はありません。

第6 【提出会社の株式事務の概要】

事業年度	毎年1月1日より12月31日まで
定時株主総会	毎事業年度末日の翌日から3ヶ月以内
基準日	12月31日
剰余金の配当の基準日	毎年6月30日 毎年12月31日
1単元の株式数	100株
単元未満株式の買取り	
取扱場所	大阪市中央区伏見町三丁目6番3号 三菱UFJ信託銀行株式会社 大阪証券代行部
株主名簿管理人	東京都千代田区丸の内一丁目4番5号 三菱UFJ信託銀行株式会社
取次所	
買取手数料	無料
公告掲載方法	当社の公告方法は、電子公告としております。 ただし事故その他やむを得ない事由により、電子公告によることができない場合は、日本経済新聞に掲載して行います。 公告掲載URL： https://www.globaljet.jp/
株主に対する特典	該当事項はありません。

(注) 当社定款の定めにより、単元株式未満の株主は、次に掲げる権利以外の権利を有していません。

- (1) 会社法第189条第2項各号に掲げる権利
- (2) 取得請求権付株式の取得を請求する権利
- (3) 募集株式又は募集新株予約権の割当てを受ける権利

第7 【提出会社の参考情報】

1 【提出会社の親会社等の情報】

当社は、東京証券取引所スタンダード市場に上場しておりますが、金融商品取引法第24条の7第1項の適用がありません。

2 【その他の参考情報】

当事業年度の開始日から有価証券報告書提出日までの間に、次の書類を提出しております。

(1) 有価証券届出書及びその添付書類

有償一般募集増資(ブックビルディング方式による募集)及び株式売出し(ブックビルディング方式による売出し)
2023年8月21日 中国財務局長に提出。

(2) 有価証券届出書の訂正届出書

上記(1)に係る訂正届出書を2023年9月6日及び2023年9月14日 中国財務局長に提出。

(3) 四半期報告書及び確認書

事業年度 第15期第3四半期(自 2023年7月1日 至 2023年9月30日) 2023年11月14日 中国財務局長に提出。

(4) 臨時報告書

企業内容等の開示に関する内閣府令第19条第2項第3号の規定に基づく臨時報告書を2023年10月20日 中国財務局長に提出。

第二部 【提出会社の保証会社等の情報】

該当事項はありません。

独立監査人の監査報告書

2024年3月27日

株式会社ジェイ・イー・ティ
取締役会 御中

A Cアーネスト 監査法人

岡山県岡山市

代表社員
業務執行社員 公認会計士 今岡正一

代表社員
業務執行社員 公認会計士 七川雅仁

監査意見

当監査法人は、金融商品取引法第193条の2第1項の規定に基づく監査証明を行うため、「経理の状況」に掲げられている株式会社ジェイ・イー・ティの2023年1月1日から2023年12月31日までの連結会計年度の連結財務諸表、すなわち、連結貸借対照表、連結損益計算書、連結包括利益計算書、連結株主資本等変動計算書、連結キャッシュ・フロー計算書、連結財務諸表作成のための基本となる重要な事項、その他の注記及び連結附属明細表について監査を行った。

当監査法人は、上記の連結財務諸表が、我が国において一般に公正妥当と認められる企業会計の基準に準拠して、株式会社ジェイ・イー・ティ及び連結子会社の2023年12月31日現在の財政状態並びに同日をもって終了する連結会計年度の経営成績及びキャッシュ・フローの状況を、全ての重要な点において適正に表示しているものと認める。

監査意見の根拠

当監査法人は、我が国において一般に公正妥当と認められる監査の基準に準拠して監査を行った。監査の基準における当監査法人の責任は、「連結財務諸表監査における監査人の責任」に記載されている。当監査法人は、我が国における職業倫理に関する規定に従って、会社及び連結子会社から独立しており、また、監査人としてのその他の倫理上の責任を果たしている。当監査法人は、意見表明の基礎となる十分かつ適切な監査証拠を入手したと判断している。

監査上の主要な検討事項

監査上の主要な検討事項とは、当連結会計年度の連結財務諸表の監査において、監査人が職業的専門家として特に重要であると判断した事項である。監査上の主要な検討事項は、連結財務諸表全体に対する監査の実施過程及び監査意見の形成において対応した事項であり、当監査法人は、当該事項に対して個別に意見を表明するものではない。

半導体製造装置事業における売上高の期間帰属の適切性	
監査上の主要な検討事項の内容及び決定理由	監査上の対応

<p>当連結会計年度の連結損益計算書に計上されている売上高 24,984百万円のうち、半導体製造装置に関する売上高は重要な割合を占めており、その主たる部分は顧客の工場における設置・立上作業を伴うものである。</p> <p>会社は、半導体製造装置の販売について、装置の立上作業を行い動作を確認することで財貨の移転又は役務提供の完了及び対価の成立が確認できるため、立上完了時点で収益認識している。会社が納めている半導体製造装置は顧客の半導体製造ラインの一部を構成するものであるため、会社は顧客の要望する時期に立上作業を行う必要があるが、他社の半導体製造装置納入の進捗遅延や顧客の予定した通常の期間内でのライン稼働を阻害する要因が発生し、会社の納入する装置の立上作業が完了するまでに相当の期間を要する場合がある。立上完了時点が正しく認識されなかった場合、売上高が適切な会計期間に計上されない可能性がある。</p> <p>当監査法人は、1台当たりの売上金額が多額である立上作業を伴う半導体製造装置の売上高の期間帰属の適切性が、当連結会計年度の連結財務諸表監査において特に重要であり、「監査上の主要な検討事項」に該当すると判断した。</p>	<p>当監査法人は、設置・立上作業を伴う半導体製造装置の売上高（以下、半導体製造装置の売上高）の期間帰属の適切性を検討するため、主に以下の監査手続を実施した。</p> <p>(1) 内部統制の評価 半導体製造装置の売上高の計上に係る内部統制の整備及び運用状況を評価した。</p> <p>(2) 売上高の期間帰属の適切性を検証するために、当連結会計年度に計上された半導体製造装置の売上高から監査人が抽出した取引について、以下の監査手続を実施した。</p> <p>取引内容に関する経営管理者や営業担当者への質問及び注文書など関連証憑の検討 立上作業の完了を示す報告書及び関連資料との証憑突合 売上計上後に発生する原価が合理的な金額であることの検討</p>
---	---

その他の記載内容

その他の記載内容は、有価証券報告書に含まれる情報のうち、連結財務諸表及び財務諸表並びにこれらの監査報告書以外の情報である。経営者の責任は、その他の記載内容を作成し開示することにある。また、監査役及び監査役会の責任は、その他の記載内容の報告プロセスの整備及び運用における取締役の職務の執行を監視することにある。

当監査法人の連結財務諸表に対する監査意見の対象にはその他の記載内容は含まれておらず、当監査法人はその他の記載内容に対して意見を表明するものではない。

連結財務諸表監査における当監査法人の責任は、その他の記載内容を通読し、通読の過程において、その他の記載内容と連結財務諸表又は当監査法人が監査の過程で得た知識との間に重要な相違があるかどうかを検討すること、また、そのような重要な相違以外にその他の記載内容に重要な誤りの兆候があるかどうか注意を払うことにある。

当監査法人は、実施した作業に基づき、その他の記載内容に重要な誤りがあると判断した場合には、その事実を報告することが求められている。

その他の記載内容に関して、当監査法人が報告すべき事項はない。

連結財務諸表に対する経営者並びに監査役及び監査役会の責任

経営者の責任は、我が国において一般に公正妥当と認められる企業会計の基準に準拠して連結財務諸表を作成し適正に表示することにある。これには、不正又は誤謬による重要な虚偽表示のない連結財務諸表を作成し適正に表示するために経営者が必要と判断した内部統制を整備及び運用することが含まれる。

連結財務諸表を作成するに当たり、経営者は、継続企業の前提に基づき連結財務諸表を作成することが適切であるかどうかを評価し、我が国において一般に公正妥当と認められる企業会計の基準に基づいて継続企業に関する事項を開示する必要がある場合には当該事項を開示する責任がある。

監査役及び監査役会の責任は、財務報告プロセスの整備及び運用における取締役の職務の執行を監視することにある。

連結財務諸表監査における監査人の責任

監査人の責任は、監査人が実施した監査に基づいて、全体としての連結財務諸表に不正又は誤謬による重要な虚偽表示がないかどうかについて合理的な保証を得て、監査報告書において独立の立場から連結財務諸表に対する意見を表明することにある。虚偽表示は、不正又は誤謬により発生する可能性があり、個別に又は集計すると、連結財務諸表の利用者の意思決定に影響を与えると合理的に見込まれる場合に、重要性があると判断される。

監査人は、我が国において一般に公正妥当と認められる監査の基準に従って、監査の過程を通じて、職業的専門家としての判断を行い、職業的懐疑心を保持して以下を実施する。

- 不正又は誤謬による重要な虚偽表示リスクを識別し、評価する。また、重要な虚偽表示リスクに対応した監査手続を立案し、実施する。監査手続の選択及び適用は監査人の判断による。さらに、意見表明の基礎となる十分かつ適切な監査証拠を入手する。
- 連結財務諸表監査の目的は、内部統制の有効性について意見表明するためのものではないが、監査人は、リスク評価の実施に際して、状況に応じた適切な監査手続を立案するために、監査に関連する内部統制を検討する。
- 経営者が採用した会計方針及びその適用方法の適切性、並びに経営者によって行われた会計上の見積りの合理性及

び関連する注記事項の妥当性を評価する。

- ・ 経営者が継続企業を前提として連結財務諸表を作成することが適切であるかどうか、また、入手した監査証拠に基づき、継続企業の前提に重要な疑義を生じさせるような事象又は状況に関して重要な不確実性が認められるかどうか結論付ける。継続企業の前提に関する重要な不確実性が認められる場合は、監査報告書において連結財務諸表の注記事項に注意を喚起すること、又は重要な不確実性に関する連結財務諸表の注記事項が適切でない場合は、連結財務諸表に対して除外事項付意見を表明することが求められている。監査人の結論は、監査報告書日までに入手した監査証拠に基づいているが、将来の事象や状況により、企業は継続企業として存続できなくなる可能性がある。
- ・ 連結財務諸表の表示及び注記事項が、我が国において一般に公正妥当と認められる企業会計の基準に準拠しているかどうかとともに、関連する注記事項を含めた連結財務諸表の表示、構成及び内容、並びに連結財務諸表が基礎となる取引や会計事象を適正に表示しているかどうかを評価する。
- ・ 連結財務諸表に対する意見を表明するために、会社及び連結子会社の財務情報に関する十分かつ適切な監査証拠を入手する。監査人は、連結財務諸表の監査に関する指示、監督及び実施に関して責任がある。監査人は、単独で監査意見に対して責任を負う。

監査人は、監査役及び監査役会に対して、計画した監査の範囲とその実施時期、監査の実施過程で識別した内部統制の重要な不備を含む監査上の重要な発見事項、及び監査の基準で求められているその他の事項について報告を行う。

監査人は、監査役及び監査役会に対して、独立性についての我が国における職業倫理に関する規定を遵守したこと、並びに監査人の独立性に影響を与えると合理的に考えられる事項、及び阻害要因を除去又は軽減するためにセーフガードを講じている場合はその内容について報告を行う。

監査人は、監査役及び監査役会と協議した事項のうち、当連結会計年度の連結財務諸表の監査で特に重要であると判断した事項を監査上の主要な検討事項と決定し、監査報告書において記載する。ただし、法令等により当該事項の公表が禁止されている場合や、極めて限定的ではあるが、監査報告書において報告することにより生じる不利益が公共の利益を上回ると合理的に見込まれるため、監査人が報告すべきでないと判断した場合は、当該事項を記載しない。

利害関係

会社及び連結子会社と当監査法人又は業務執行社員との間には、公認会計士法の規定により記載すべき利害関係はない。

以 上

-
- (注) 1 . 上記の監査報告書の原本は当社(有価証券報告書提出会社)が別途保管しております。
2 . XBRLデータは監査の対象には含まれていません。

独立監査人の監査報告書

2024年3月27日

株式会社ジェイ・イー・ティ
取締役会 御中

A Cアーネスト 監査法人

岡山県岡山市

代表社員
業務執行社員 公認会計士 今岡 正一

代表社員
業務執行社員 公認会計士 七川 雅仁

監査意見

当監査法人は、金融商品取引法第193条の2第1項の規定に基づく監査証明を行うため、「経理の状況」に掲げられている株式会社ジェイ・イー・ティの2023年1月1日から2023年12月31日までの第15期事業年度の財務諸表、すなわち、貸借対照表、損益計算書、株主資本等変動計算書、重要な会計方針、その他の注記及び附属明細表について監査を行った。

当監査法人は、上記の財務諸表が、我が国において一般に公正妥当と認められる企業会計の基準に準拠して、株式会社ジェイ・イー・ティの2023年12月31日現在の財政状態及び同日をもって終了する事業年度の経営成績を、全ての重要な点において適正に表示しているものと認める。

監査意見の根拠

当監査法人は、我が国において一般に公正妥当と認められる監査の基準に準拠して監査を行った。監査の基準における当監査法人の責任は、「財務諸表監査における監査人の責任」に記載されている。当監査法人は、我が国における職業倫理に関する規定に従って、会社から独立しており、また、監査人としてのその他の倫理上の責任を果たしている。当監査法人は、意見表明の基礎となる十分かつ適切な監査証拠を入手したと判断している。

監査上の主要な検討事項

監査上の主要な検討事項とは、当事業年度の財務諸表の監査において、監査人が職業的専門家として特に重要であると判断した事項である。監査上の主要な検討事項は、財務諸表全体に対する監査の実施過程及び監査意見の形成において対応した事項であり、当監査法人は、当該事項に対して個別に意見を表明するものではない。

半導体製造装置事業における売上高の期間帰属の適切性

連結財務諸表の監査報告書に記載されている監査上の主要な検討事項（半導体製造装置事業における売上高の期間帰属の適切性）と同一内容であるため、記載を省略している。

その他の記載内容

その他の記載内容は、有価証券報告書に含まれる情報のうち、連結財務諸表及び財務諸表並びにこれらの監査報告書以外の情報である。経営者の責任は、その他の記載内容を作成し開示することにある。また、監査役及び監査役会の責任は、その他の記載内容の報告プロセスの整備及び運用における取締役の職務の執行を監視することにある。

当監査法人の財務諸表に対する監査意見の対象にはその他の記載内容は含まれておらず、当監査法人はその他の記載内容に対して意見を表明するものではない。

財務諸表監査における当監査法人の責任は、その他の記載内容を通読し、通読の過程において、その他の記載内容と財務諸表又は当監査法人が監査の過程で得た知識との間に重要な相違があるかどうかを検討すること、また、そのような重要な相違以外にその他の記載内容に重要な誤りの兆候があるかどうか注意を払うことにある。

当監査法人は、実施した作業に基づき、その他の記載内容に重要な誤りがあると判断した場合には、その事実を報告することが求められている。

その他の記載内容に関して、当監査法人が報告すべき事項はない。

財務諸表に対する経営者並びに監査役及び監査役会の責任

経営者の責任は、我が国において一般に公正妥当と認められる企業会計の基準に準拠して財務諸表を作成し適正に表示することにある。これには、不正又は誤謬による重要な虚偽表示のない財務諸表を作成し適正に表示するために経営者が必要と判断した内部統制を整備及び運用することが含まれる。

財務諸表を作成するに当たり、経営者は、継続企業の前提に基づき財務諸表を作成することが適切であるかどうかを評価し、我が国において一般に公正妥当と認められる企業会計の基準に基づいて継続企業に関する事項を開示する必要がある場合には当該事項を開示する責任がある。

監査役及び監査役会の責任は、財務報告プロセスの整備及び運用における取締役の職務の執行を監視することにある。

財務諸表監査における監査人の責任

監査人の責任は、監査人が実施した監査に基づいて、全体としての財務諸表に不正又は誤謬による重要な虚偽表示がないかどうかについて合理的な保証を得て、監査報告書において独立の立場から財務諸表に対する意見を表明することにある。虚偽表示は、不正又は誤謬により発生する可能性があり、個別に又は集計すると、財務諸表の利用者の意思決定に影響を与えると合理的に見込まれる場合に、重要性があると判断される。

監査人は、我が国において一般に公正妥当と認められる監査の基準に従って、監査の過程を通じて、職業的専門家としての判断を行い、職業的懐疑心を保持して以下を実施する。

- ・ 不正又は誤謬による重要な虚偽表示リスクを識別し、評価する。また、重要な虚偽表示リスクに対応した監査手続を立案し、実施する。監査手続の選択及び適用は監査人の判断による。さらに、意見表明の基礎となる十分かつ適切な監査証拠を入手する。
- ・ 財務諸表監査の目的は、内部統制の有効性について意見表明するためのものではないが、監査人は、リスク評価の実施に際して、状況に応じた適切な監査手続を立案するために、監査に関連する内部統制を検討する。
- ・ 経営者が採用した会計方針及びその適用方法の適切性、並びに経営者によって行われた会計上の見積りの合理性及び関連する注記事項の妥当性を評価する。
- ・ 経営者が継続企業を前提として財務諸表を作成することが適切であるかどうか、また、入手した監査証拠に基づき、継続企業の前提に重要な疑義を生じさせるような事象又は状況に関して重要な不確実性が認められるかどうか結論付ける。継続企業の前提に関する重要な不確実性が認められる場合は、監査報告書において財務諸表の注記事項に注意を喚起すること、又は重要な不確実性に関する財務諸表の注記事項が適切でない場合は、財務諸表に対して除外事項付意見を表明することが求められている。監査人の結論は、監査報告書日までに入手した監査証拠に基づいているが、将来の事象や状況により、企業は継続企業として存続できなくなる可能性がある。
- ・ 財務諸表の表示及び注記事項が、我が国において一般に公正妥当と認められる企業会計の基準に準拠しているかどうかとともに、関連する注記事項を含めた財務諸表の表示、構成及び内容、並びに財務諸表が基礎となる取引や会計事象を適正に表示しているかどうかを評価する。

監査人は、監査役及び監査役会に対して、計画した監査の範囲とその実施時期、監査の実施過程で識別した内部統制の重要な不備を含む監査上の重要な発見事項、及び監査の基準で求められているその他の事項について報告を行う。

監査人は、監査役及び監査役会に対して、独立性についての我が国における職業倫理に関する規定を遵守したこと、並びに監査人の独立性に影響を与えると合理的に考えられる事項、及び阻害要因を除去又は軽減するためにセーフガードを講じている場合はその内容について報告を行う。

監査人は、監査役及び監査役会と協議した事項のうち、当事業年度の財務諸表の監査で特に重要であると判断した事項を監査上の主要な検討事項と決定し、監査報告書において記載する。ただし、法令等により当該事項の公表が禁止されている場合や、極めて限定的ではあるが、監査報告書において報告することにより生じる不利益が公共の利益を上回ると合理的に見込まれるため、監査人が報告すべきでないと判断した場合は、当該事項を記載しない。

利害関係

会社と当監査法人又は業務執行社員との間には、公認会計士法の規定により記載すべき利害関係はない。

以 上

- (注) 1. 上記の監査報告書の原本は当社(有価証券報告書提出会社)が別途保管しております。
2. XBRLデータは監査の対象には含まれていません。