

【表紙】

【提出書類】	有価証券報告書
【根拠条文】	金融商品取引法第24条第1項
【提出先】	東海財務局長
【提出日】	2023年6月29日
【事業年度】	第13期(自 2022年4月1日 至 2023年3月31日)
【会社名】	テクノホライゾン株式会社
【英訳名】	TECHNO HORIZON CO.,LTD.
【代表者の役職氏名】	代表取締役社長兼CEO 野村 拡伸
【本店の所在の場所】	名古屋市南区千竈通二丁目13番地1
【電話番号】	(052)823 - 8551 (代表)
【事務連絡者氏名】	取締役 加藤 靖博
【最寄りの連絡場所】	名古屋市南区千竈通二丁目13番地1
【電話番号】	(052)823 - 8551 (代表)
【事務連絡者氏名】	取締役 加藤 靖博
【縦覧に供する場所】	株式会社東京証券取引所 (東京都中央区日本橋兜町2番1号)

第一部【企業情報】

第1【企業の概況】

1【主要な経営指標等の推移】

(1) 連結経営指標等

回次	第9期	第10期	第11期	第12期	第13期
決算年月	2019年3月	2020年3月	2021年3月	2022年3月	2023年3月
売上高 (千円)	19,615,664	22,357,720	26,481,026	34,521,523	43,765,067
経常利益又は経常損失 () (千円)	1,110,393	1,384,702	2,530,307	955,223	405,590
親会社株主に帰属する当期純利益又は親会社株主に帰属する当期純損失 () (千円)	646,236	1,319,582	2,144,050	431,068	1,553,427
包括利益 (千円)	551,869	1,310,190	2,158,325	757,832	754,456
純資産額 (千円)	6,221,381	7,460,933	9,335,698	9,735,178	8,711,181
総資産額 (千円)	18,634,063	21,117,697	28,973,780	31,781,037	36,903,513
1株当たり純資産額 (円)	461.62	553.60	692.71	722.35	645.91
1株当たり当期純利益又は1株当たり当期純損失 () (円)	47.95	97.91	159.09	31.99	115.26
潜在株式調整後1株当たり当期純利益 (円)	-	-	-	-	-
自己資本比率 (%)	33.4	35.3	32.2	30.6	23.6
自己資本利益率 (%)	10.8	19.3	25.5	4.5	-
株価収益率 (倍)	7.7	5.3	7.4	23.0	-
営業活動によるキャッシュ・フロー (千円)	465,103	2,050,387	1,654,062	1,029,812	1,271,312
投資活動によるキャッシュ・フロー (千円)	683,664	334,174	2,329,114	4,585,247	864,448
財務活動によるキャッシュ・フロー (千円)	546,157	1,164,037	4,014,648	789,068	1,524,997
現金及び現金同等物の期末残高 (千円)	2,068,294	4,953,260	8,284,249	4,145,116	3,683,306
従業員数 (名)	896	879	1,069	1,310	1,312
(外、平均臨時雇用者数)	(133)	(125)	(119)	(196)	(208)

- (注) 1. 第9期、第10期、第11期及び第12期の潜在株式調整後1株当たり当期純利益については、潜在株式は存在しないため記載しておりません。
2. 第13期の潜在株式調整後1株当たり当期純利益については、1株当たり当期純損失であり、また、潜在株式が存在しないため記載しておりません。
3. 第13期の自己資本利益率、株価収益率については、親会社株主に帰属する当期純損失であるため記載しておりません。
4. 従業員数は、就業人員数を表示しております。
5. 「収益認識に関する会計基準」(企業会計基準第29号 2020年3月31日)等を第12期の期首から適用しており、第12期以降に係る主要な経営指標等については、当該会計基準等を適用した後の指標等となっております。
6. 当連結会計年度において、企業結合に係る暫定的な会計処理の確定を行っており、前連結会計年度の関連する主要な経営指標等については、暫定的な会計処理の確定による取得原価の当初配分額の重要な見直しが反映された後の金額によっております。

(2) 提出会社の経営指標等

回次	第9期	第10期	第11期	第12期	第13期
決算年月	2019年3月	2020年3月	2021年3月	2022年3月	2023年3月
売上高 (千円)	-	-	-	20,256,597	21,473,174
営業収益 (千円)	1,122,488	1,316,650	1,274,536	-	-
経常利益又は経常損失 () (千円)	431,771	615,017	452,385	532,059	1,033,541
当期純利益又は当期純損失 () (千円)	428,081	611,177	447,073	3,835,594	2,537,408
資本金 (千円)	2,500,000	2,500,000	2,500,000	2,500,000	2,500,000
発行済株式総数 (株)	21,063,240	21,063,240	21,063,240	21,063,240	21,063,240
純資産額 (千円)	5,415,971	5,970,832	6,216,698	9,805,341	6,974,982
総資産額 (千円)	11,080,462	15,621,044	20,104,222	28,274,851	30,761,805
1株当たり純資産額 (円)	401.86	443.03	461.28	727.56	517.55
1株当たり配当額 (円)	4.00	15.00	20.00	20.00	-
(内1株当たり中間配当額) (円)	(-)	(-)	(-)	(-)	(-)
1株当たり当期純利益又は1株当たり当期純損失 () (円)	31.76	45.35	33.17	284.60	188.28
潜在株式調整後1株当たり当期純利益 (円)	-	-	-	-	-
自己資本比率 (%)	48.9	38.2	30.9	34.7	22.7
自己資本利益率 (%)	8.2	10.7	7.3	47.9	-
株価収益率 (倍)	11.7	11.5	35.5	2.6	-
配当性向 (%)	12.59	33.08	60.29	7.03	-
従業員数 (名)	56	55	58	644	597
(外、平均臨時雇用者数)	(3)	(7)	(7)	(175)	(194)
株主総利回り (%)	45.1	65.1	146.4	95.4	59.3
(比較指標：配当込みTOPIX) (%)	(95.0)	(85.9)	(122.1)	(124.6)	(131.8)
最高株価 (円)	943	968	1,230	2,262	728
最低株価 (円)	288	351	487	571	408

- (注) 1. 第12期以降における経営指標等の大幅な変動は、2021年4月1日付で、当社が従来連結子会社であった株式会社エルモ社、株式会社中日諏訪オプト電子、株式会社タイトックの吸収合併を行い、持株会社から事業会社に移行したことによるものであります。
2. 第9期、第10期、第11期及び第12期の潜在株式調整後1株当たり当期純利益については、潜在株式は存在しないため記載しておりません。
3. 第13期の潜在株式調整後1株当たり当期純利益については、1株当たり当期純損失であり、また、潜在株式が存在しないため記載しておりません。
4. 第13期の自己資本利益率、株価収益率、配当性向については、当期純損失であるため記載しておりません。
5. 従業員数は、就業人員数を表示しております。
6. 最高株価及び最低株価は、2022年4月4日より東京証券取引所スタンダード市場におけるものであり、それ以前については東京証券取引所JASDAQ(スタンダード)におけるものであります。
7. 「収益認識に関する会計基準」(企業会計基準第29号 2020年3月31日)等を第12期の期首から適用しており、第12期以降に係る主要な経営指標等については、当該会計基準等を適用した後の指標等となっております。

2【沿革】

当社は、2010年4月1日に㈱エルモ社と㈱タイテックが経営統合し、両社を完全子会社とする共同持株会社として設立されました。

現在までの会社の沿革は、次のとおりであります。

年月	事項
2009年10月	㈱エルモ社及び㈱タイテックは、両社の株主総会の承認を前提として、株式移転による共同持株会社の設立に合意。本株式移転に関する「株式移転計画書」を作成し、両社取締役会において経営統合に関する「共同持株会社設立に関する契約書」を締結。
2009年12月	両社の株主総会において、両社が共同で株式移転の方法によりテクノホライゾン・ホールディングス㈱を設立し、両社がその完全子会社になることについて決議。
2010年4月	両社が株式移転の方法により当社を設立。当社普通株式を㈱大阪証券取引所JASDAQ市場に上場。
2010年4月	光学機器の販売を目的として、フランスにELMO Europe SASを設立。
2010年12月	光学機器の販売を目的として、中国に北京艾路摩科技有限公司を設立。
2011年1月	電子機器の開発・製造・販売を目的として、中国に泰志達(蘇州)自控科技有限公司を設立。
2011年7月	㈱タイテックの情報通信機器部門を新設分割し、㈱ファインフィットデザインを設立。
2013年7月	㈱東京証券取引所と㈱大阪証券取引所の統合に伴い、㈱東京証券取引所JASDAQ(スタンダード)市場に上場。
2016年4月	㈱エルモ社が㈱ファインフィットデザインを吸収合併。 ㈱SUWAオプトロニクスが㈱中日諏訪オプト電子に商号変更。
2017年11月	㈱タイテックが㈱ケーアイテクノロジーの株式を取得し子会社化。
2018年5月	㈱タイテックが㈱アド・サイエンスの株式を取得し子会社化。
2018年8月	㈱エルモ社が㈱ケイグランデ(現・㈱エルモケイグランデ)の株式を取得し子会社化。
2018年12月	㈱エルモ社が㈱ブイキューブの電子黒板サービス事業を譲受。
2019年6月	㈱タイテックが㈱エムディテクノス(現・アインド㈱)の株式を取得し子会社化。
2020年3月	㈱タイテックが新光技研㈱の株式を取得し子会社化。
2020年3月	㈱タイテックがアイ・ティ・エル㈱の株式を取得し子会社化。
2020年5月	㈱タイテックが㈱ブルービジョンの株式を取得し子会社化。
2020年7月	㈱エルモ社がESCO Pte. Ltd.の株式を取得し子会社化。 ㈱タイテックが㈱ファインシステムの株式を取得し子会社化。
2020年9月	光学機器の製造を行うELMO Industry (Thailand) Co., Ltd.の清算を決議。
2020年10月	テクノホライゾン・ホールディングス㈱からテクノホライゾン㈱へ商号変更。
2020年12月	北京艾路摩科技有限公司の清算及びESCO Audio Visual Pte. Ltd. (ESCO China)へ事業移管を決議。
2021年1月	㈱エムディテクノス(現・アインド㈱)が新光技研㈱を吸収合併。 泰志達(蘇州)自控科技有限公司が泰志達智能科技(蘇州)有限公司に商号変更。 ㈱ブルービジョンが海外子会社BlueVision Europe Limitedを設立。
2021年4月	当社が連結子会社の㈱エルモ社、㈱中日諏訪オプト電子、㈱タイテックを吸収合併。
2021年5月	当社がPACIFIC TECH PTE.LTD.、PACTECH MSP PTE.LTD.、PACIFIC INTECH DISTRIBUTION SDN.BHD.及びPACIFIC TECH (THAILAND) CO.,LTD.の株式を取得し子会社化。
2021年6月	当社が㈱市川ソフトラボラトリーの株式を取得し子会社化。
2021年9月	㈱エムディテクノスがアインド㈱に商号変更。 当社がアポロ精工㈱の株式を取得し子会社化。
2022年3月	当社がアジア㈱の株式を取得し子会社化。
2022年4月	㈱東京証券取引所の市場区分の見直しにより、㈱東京証券取引所のJASDAQ(スタンダード)市場からスタンダード市場に移行。
2022年8月	北京艾路摩科技有限公司が清算終了。
2022年10月	当社が名古屋電機工業㈱から実装プリント基板の検査装置事業を譲受け。
2023年3月	当社が㈱CYBER DREAMの株式を取得し子会社化。

3【事業の内容】

当社グループは、当社と子会社22社及び持分法適用関連会社1社（2023年3月31日現在）により構成されております。当社は社内カンパニー制を採用し、属する子会社及び関連会社とともに事業活動を行っております。

当社グループの事業は「映像&IT」及び「ロボティクス」に区分され、事業区分に属する商品の開発・製造・販売活動を主な事業内容としております。

社内カンパニーは以下のとおりです。

エルモカンパニー（映像&IT）

ファインフィットデザインカンパニー（映像&IT）

タイテックカンパニー（ロボティクス）

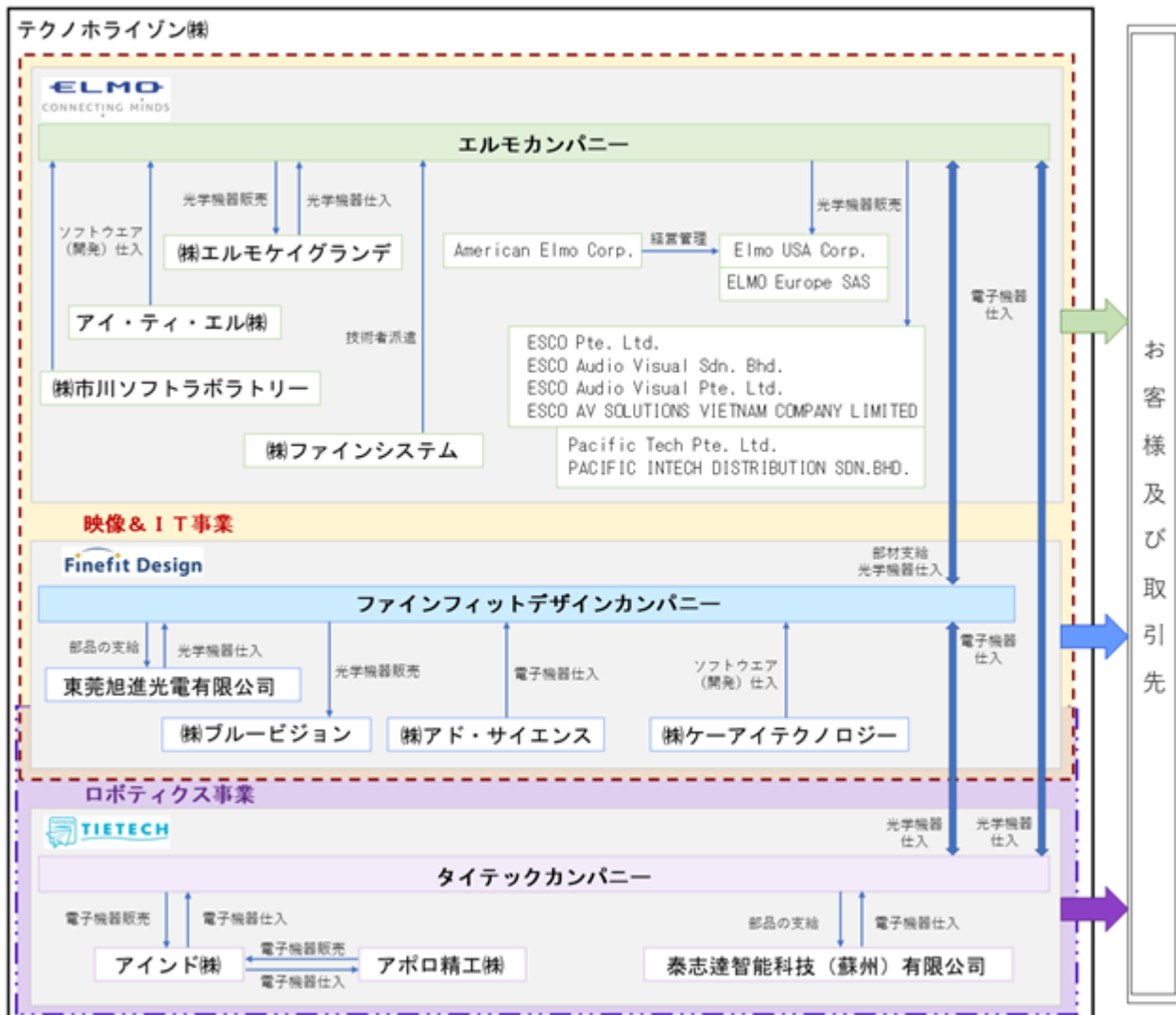
当社グループの主な事業内容と主な関係会社の当該事業に係る位置づけは、次のとおりであります。

なお、事業区分は報告セグメントと同一の区分であります。

事業区分	事業内容	主な関係会社
映像&IT	エルモカンパニー及び関係会社が国内で書画カメラ（実物投影機）、電子黒板、監視カメラなどの光学機器の開発・販売を行い、Elmo USA Corp.(米国)及びELMO Europe SAS(フランス)が国外で販売を行うほか、ESCO Pte. Ltd.が国外でAV機器およびシステムの販売・設置工事を、PACIFIC TECH PTE.LTD.が国外でセキュリティソフトウェアの販売や保守などを行っています。 また、ファインフィットデザインカンパニー及び関係会社が光学ユニット、業務用車載機器、医療機器、その他の精密光学部品の開発・製造・販売を行うほか、東莞旭進光電有限公司が中国で樹脂成型部品等の製造を行っております。	Elmo USA Corp. ELMO Europe SAS ESCO Pte. Ltd. PACIFIC TECH PTE.LTD. 東莞旭進光電有限公司
ロボティクス	タイテックカンパニー及び関係会社が国内でロボットコントローラや工作機械用CNC(コンピュータ数値制御)装置、実装プリント基板の検査装置、自動はんだ装置などのFA関連機器の開発・製造・販売を行うほか、泰志達智能科技(蘇州)有限公司が中国でFA関連機器の開発・製造・販売を行っております。	泰志達智能科技(蘇州)有限公司 アボロ精工株式会社

[事業系統図]

以上述べた事項を事業系統図によって示すと次のとおりであります。



(注) 連結子会社のELMO Industry (Thailand) Co.,Ltd.及びPACTECH MSP PTE.LTD.は清算中であることから、事業系統図には記載をしておりません。

4【関係会社の状況】

名称	住所	資本金又は出資金 (千円)	主要な事業の内容	議決権の 所有割合 (%)	関係内容
(連結子会社) American Elmo Corp.	米国 ニューヨーク州	609千 米ドル	映像&IT事業 (米国販売子会社の経営管理)	100.0	役員の兼任等・・・有
Elmo USA Corp. (注)2,3	米国 ニューヨーク州	2,000千 米ドル	映像&IT事業 (光学機器の販売)	100.0 (100.0)	役員の兼任等・・・有
ELMO Industry (Thailand) Co.,Ltd. (注)5	タイ バンコク都	18,000千 タイバーツ	映像&IT事業 (光学機器の製造)	100.0	役員の兼任等・・・有
ELMO Europe SAS	フランス パリ市	1,150千 ユーロ	映像&IT事業 (光学機器の販売)	100.0	役員の兼任等・・・有
㈱エルモケイグランデ (注)10	東京都千代田区	12,500	映像&IT事業 (光学機器の販売)	100.0	役員の兼任等・・・有
アイ・ティ・エル㈱ (注)10	東京都千代田区	100,000	映像&IT事業 (ソフトウェアの開発)	100.0	役員の兼任等・・・有
㈱ファインシステム (注)10	名古屋市南区	18,000	映像&IT事業 (ソフトウェア開発、 技術者派遣)	100.0	役員の兼任等・・・有
ESCO Pte. Ltd. (注)7	シンガポール	2,836千 シンガポールドル	映像&IT事業 (AV機器・システム の販売・設置)	100.0	役員の兼任等・・・有
ESCO Audio Visual Sdn. Bhd. (注)2	マレーシア セランゴール州	2,000千 マレーシア リンギット	映像&IT事業 (AV機器・システム の販売・設置)	100.0 (100.0)	
ESCO Audio Visual Pte. Ltd. (注)2	中国上海市	1,023千 人民元	映像&IT事業 (AV機器・システム の販売・設置)	100.0 (100.0)	
ESCO AV SOLUTIONS VIETNAM COMPANY LIMITED	ベトナム ハノイ市	43千 米ドル	映像&IT事業 (AV機器・システム の販売・設置)	100.0 (100.0)	
PACIFIC TECH PTE.LTD. (注)7	シンガポール	1,000千 シンガポールドル	映像&IT事業 (IT機器、ソフト ウェアの販売)	100.0	役員の兼任等・・・有
PACTECH MSP PTE.LTD. (注)5	シンガポール	10千 シンガポールドル	映像&IT事業 (IT機器、ソフト ウェアの販売)	100.0	
PACIFIC INTECH DISTRIBUTION SDN. BHD.	マレーシア クアラルンプール	1,025千 マレーシア リンギット	映像&IT事業 (IT機器、ソフト ウェアの販売)	100.0	
㈱市川ソフトラボラトリー (注)10	千葉県美浜区	82,000	映像&IT事業 (ソフトウェアの開発)	100.0	役員の兼任等・・・有
東莞旭進光電有限公司 (注)3	中国広東省	750,550	映像&IT事業 (樹脂成型部品等の製造)	100.0	役員の兼任等・・・有
㈱アド・サイエンス	千葉県船橋市	30,000	映像&IT事業 (電子機器の輸入販売)	100.0	役員の兼任等・・・有
㈱ケーアイテクノロジー (注)9	横浜市港北区	10,000	映像&IT事業 (ソフトウェアの開発)	100.0	役員の兼任等・・・有
㈱ブルービジョン	横浜市港北区	90,000	映像&IT事業 (光学レンズの研究・ 開発・製造)	81.1	
泰志達智能科技(蘇州)有限 公司 (注)3	中国江蘇省	310,000	ロボティクス事業 (電子機器の開発・製 造・販売)	100.0	役員の兼任等・・・有

名称	住所	資本金又は出資金 (千円)	主要な事業の内容	議決権の 所有割合 (%)	関係内容
アインド㈱ (注)9	愛媛県西条市	10,000	ロボティクス事業 (電子機器の設計、製 作)	100.0	役員の兼任等・・・有
アポロ精工㈱ (注)9	静岡県御殿場市	99,200	ロボティクス事業 (電子機器の製造・販 売)	100.0	役員の兼任等・・・有

- (注) 1. 主要な事業の内容欄には、セグメントの名称を記載しております。
 2. 議決権の所有割合欄の()は間接所有割合で、内数で記載しております。
 3. 上記子会社のうち、Elmo USA Corp.、東莞旭進光電有限公司及び泰志達智能科技(蘇州)有限公司は、特定子会社に該当いたします。
 4. 有価証券報告書提出会社及び有価証券届出書提出会社はありません。
 5. ELMO Industry (Thailand) Co.,Ltd.及びPACTECH MSP PTE.LTD.は清算手続き中です。
 6. 上記の他に持分法適用関連会社1社ありますが、重要性が乏しいため記載しておりません。
 7. ESCO Pte.Ltd.及びPACIFIC TECH PTE.LTD.については、売上高(連結会社相互間の内部売上高を除く。)の連結売上高に占める割合が10%を超えております。

主要な経営指標等

	ESCO Pte.Ltd.	PACIFIC TECH PTE.LTD.
売上高 (千円)	5,429,524	6,335,111
経常利益 (千円)	248,935	315,165
当期純利益 (千円)	179,653	266,812
純資産額 (千円)	781,233	1,370,242
総資産額 (千円)	3,597,156	3,837,012

8. 従来連結子会社であった北京艾路摩科技有限公司は2022年7月に清算終了いたしました。
 9. アポロ精工㈱は、㈱ケーアイテクノロジー及びアインド㈱を、2023年4月1日付で吸収合併しております。
 10. アイ・ティ・エル㈱は、㈱エルモケイグランデ、㈱ファインシステム、㈱市川ソフトラボラトリー並びに非連結子会社のアジア㈱を、2023年4月1日付で合併しております。なお、同社は同日付で商号をアドワ ㈱に変更しております。

5【従業員の状況】

(1) 連結会社の状況

2023年3月31日現在

セグメントの名称	従業員数(名)
映像 & IT事業	933 (100)
ロボティクス事業	379 (108)
合計	1,312 (208)

- (注) 1. 従業員数は就業人員数(当社グループから当社グループ外への出向者を除き、当社グループ外から当社グループへの出向者を含む。)であり、臨時雇用者数は()内に年間平均人員を外書で記載しております。
 2. 従業員数には当社の執行役員を含んでおりません。
 3. 前連結会計年度末と比べて映像 & IT事業で124名減少し、ロボティクス事業で126名増加しております。これは主に当社の組織改編によるものです。

(2) 提出会社の状況

2023年3月31日現在

従業員数(名)	平均年齢(歳)	平均勤続年数(年)	平均年間給与(千円)
597 (194)	46.2	1.8	5,032

セグメントの名称	従業員数(名)
映像 & IT事業	388 (98)
ロボティクス事業	209 (96)
合計	597 (194)

- (注) 1. 従業員数は就業人員数(当社からグループ会社を含む社外への出向者を除き、グループ会社を含む社外から当社への出向者を含む。)であり、臨時雇用者数は()内に年間平均人員を外書で記載しております。
 2. 従業員数には執行役員を含んでおりません。
 3. 平均年間給与は、賞与及び基準外賃金を含んでおります。
 4. 平均年齢、平均勤続年数並びに平均年間給与については、グループ企業からの受入出向者は除外して計算しております。
 5. 前連結会計年度末と比べて47名減少しております。これは主にグループ企業への出向やグループ企業からの受入出向解除に伴い51名減少したためです。

(3) 労働組合の状況

当社グループには労働組合は結成されておりませんが、労使関係は円満に推移しております。

(4) 管理職に占める女性労働者の割合、男性労働者の育児休業取得率及び労働者の男女の賃金の差異 提出会社

当事業年度				
管理職に占める 女性労働者の割合(%) (注)1	男性労働者の 育児休業取得率(%) (注)2	労働者の男女の賃金の差異(%) (注)1, 3, 5		
		全労働者	うち 正規雇用労働者 (注)6	うち パート・有期労働者 (注)4, 7
6.1	28.6	57.2	76.1	47.9

- (注) 1. 「女性の職業生活における活躍の推進に関する法律」(平成27年法律第64号)の規定に基づき算出したものであり、年収を基準としております。
 2. 「育児休業、介護休業等育児又は家族介護を行う労働者の福祉に関する法律」(平成3年法律第76号)の規定に基づき、「育児休業、介護休業等育児又は家族介護を行う労働者の福祉に関する法律施行規則」(平成3年労働省令第25号)第71条の4第1号における育児休業等の取得割合を算出したものであります。
 3. グループ企業からの受入出向者は除外して計算しております。
 4. パート・有期労働者は、パートタイマー、嘱託社員及び再雇用社員を含み、派遣社員を除外しております。
 5. 同一労働の賃金に差はありません。

6. 正規雇用労働者において男女の賃金に差異が生じる主な要因は、管理職（部長及び部長級・課長）の男女構成比の差（上記表参照）、及び一般職における男女間の月平均残業時間の差によるものです。
7. パート・有期労働者において男女の賃金に差異が生じる主な要因は、男女構成比率としてフルタイム勤務が原則適用される再雇用社員の男性比率が高い一方で、年間労働時間の短いパート社員は女性比率が高いことによるものです。この点を考慮して時給に基づき男女の賃金の差異を算出すると、78.9%になります。

第2【事業の状況】

1【経営方針、経営環境及び対処すべき課題等】

当社グループの経営方針、経営環境及び対処すべき課題等は以下の通りであります。

なお、文中の将来に関する事項は、当連結会計年度末現在において当社グループが判断したものであります。

(1) 企業理念体系

経営理念

当社グループの経営理念は以下のとおりであります。

テクノホライゾングループは、映像&IT及びロボティクス事業を核にさまざまな製品とサービスを提供し、グローバルな「人と社会」に貢献することを事業のミッションといたしております。当グループが対象とする市場分野は、「教育」、「安全・生活」、「医療」、「FA」など多様な分野にわたりますが、

- ・技術を活かすこと
- ・皆さまのお役に立つこと
- ・豊かな社会を実現すること

に関しては一貫してその姿勢を貫いております。そして今後さらに、「輝く地平線（ホライゾン）」をめざして着実に前進する所存でございます。

経営方針

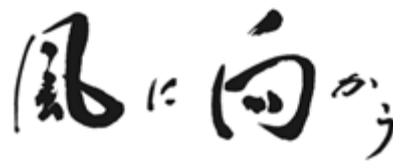
当社グループの経営方針は以下のとおりであります。

当社グループは、企業理念である『グローバルな「人と社会」に貢献する』の達成に向けて、核となる「映像&IT事業」及び「ロボティクス事業」、それを展開させるための「マーケティング力」及び「プロダクト開発」の強化に力を入れ、さらなる「グローバル化」に取り組んでまいります。

また、運営の基本原則として「コンプライアンスの徹底」「顧客満足に徹すること」「公正かつ透明な事業活動を行うこと」などを実行してまいります。

社是

このような経営理念及び経営方針のもと、テクノホライゾングループは、



をグループ社是と定め、不確実性（VUCA：Volatility、Uncertainty、Complexity、Ambiguity）の時代にあっても、役員・従業員が一丸となって前進してまいります。

VUCAの時代の風が吹く大地を地平線に向かって進むが如く、グループのコア技術である「映像&IT」及び「ロボティクス」を活用し、さまざまな製品とサービスの提供を通じてカスタマーエクスペリエンスの向上を図り続け、持続可能な社会の実現に寄与してまいります。

(2) 経営戦略等

2010年に当社は、1921年に創業した榊商会を源流とする株式会社エルモ社 1と、その親会社で1975年設立した株式会社タイテック 2の2社の純粋持株会社（旧社名：テクノホライゾン・ホールディングス株式会社）として設立されました。それぞれの強みであるオプト（光学）とエレクトロニクス（電子）を掛け合わせて（オプトエレクトロニクス）新たな価値を生み出す、モノづくりのエキスパートを目指して邁進してまいりました。

その後、時代の変化とともに事業ポートフォリオを見直しつつ、企業体質の強化を図りながらオプトエレクトロニクスで事業を展開してまいりました。

そして、2020年10月の社名変更を経て2021年4月には、当社、株式会社エルモ社、株式会社タイテック、及びこの間に主要子会社となった株式会社中日諏訪オプト電子 3の4社で合併・経営統合し、カンパニー制を導入（エルモカンパニー、ファインフィットデザインカンパニー、タイテックカンパニー）しました。この経営統合を機会に、コア技術を「映像&IT」と「ロボティクス」と再定義して事業拡大に注力しています。

1：株式会社エルモ社（1949年設立）：

1921年に創業し、写真用引伸機の製造販売や写真機修理を展開、その後1927年に国産初の16ミリ映写機等を製造・販売した「榊商会」が源流。書画カメラ（実物投影機）、電子黒板などを販売し、近年は経営支援ソリューションなどのソフトの開発・製造・販売にも注力。

2：株式会社タイテック（1975年設立）：

射出成形品の取出機を制御する装置、工作機械用CNC（コンピュータ数値制御）装置やロボットコントローラなどのFA（Factory Automation）関連機器を開発・製造・販売。

3：株式会社中日諏訪オプト電子（2009年設立、2016年に社名変更）：

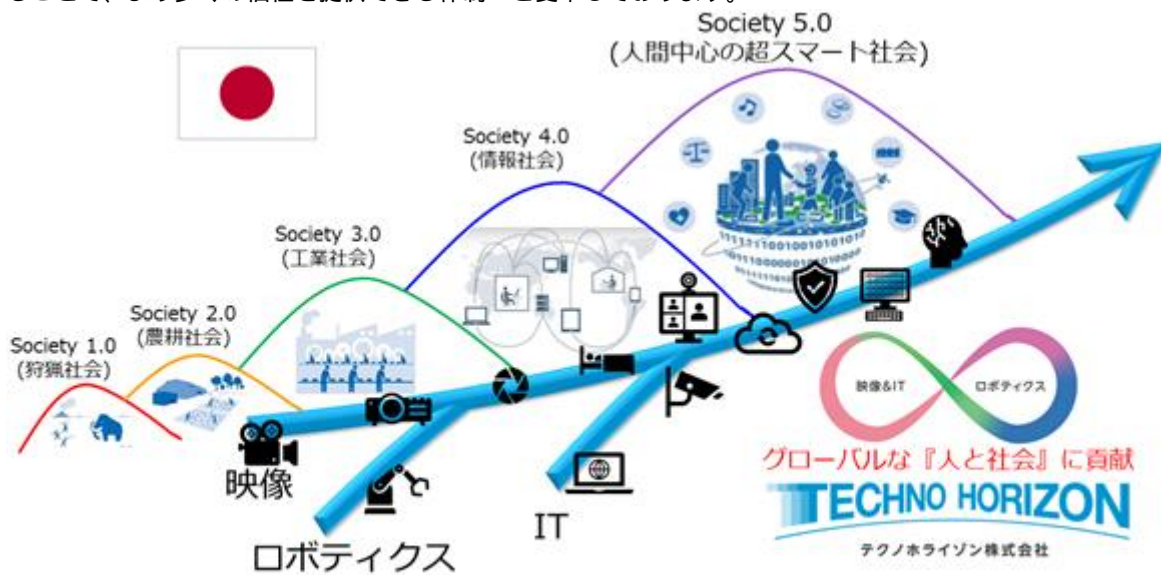
譲受けたレンズ、光学ユニットや特殊光学機器のほか、業務用車載機器、医療機器、その他の精密光学部品を開発・製造・販売。

この間、事業領域の拡大と企業成長に向けた機会を創造し、経営効率を高め、企業価値の最大化を目指して積極的な事業継承（事業譲受やM&A）を実行しています。2017年以降、本年4月末時点において、2つの事業の譲受

けと海外子会社2グループを含む15社・グループが当社グループとして仲間入りし、相互補完しながらグループ体となって社会課題の解決に資する製品・サービスの提供をしています。



急激な社会変革の時代を迎えるところ、2030年の人間中心の超スマート社会（Society 5.0）や、さらにその先へと持続する社会の実現に向けて、当社グループも貢献し、社会とともに持続的に発展していく所存です。この大きな変化への確に対応するため、当社を取り巻く事業環境や事業に関連するメガトレンドを常に注視しながらその時の最適解を検討し、グループ全体で組織体制を柔軟に変化させています。その一環として、本年4月から業務執行体制を強化するためにカンパニー制を発展的に解消し、事業内容ごとに組織を編成する7つの本部制を導入しています。また、国内グループ企業の5社と3社をそれぞれグループ内企業統合して各社の強みを発揮できる体制とすることで、より多くの価値を提供できる体制へと変革しております。



出典：内閣府ホームページ (<https://www8.cao.go.jp/>)
Society 5.0 (内閣府) (https://www8.cao.go.jp/cstp/society5_0/) を当社が加工して作成

これまで当社グループは、重点4市場に対して7つの領域に製品・サービスを展開してまいりました。少子高齢化/労働人口減少などの社会課題や急速に進展するデジタル化への確に対応するため、本年4月の新体制移行時に、7つの領域をより最適と考える6つの領域と、全体をカバーする1つの領域に再定義しました。

従来の対象領域：

「教育」「経営・オフィス」「セキュリティ」「車載」「医療・介護」「FA」「マシンビジョン」



6つの領域：「学校・教育」「オフィス」「店舗・住宅」「交通」「医療・介護施設」「工場」
全体をカバー：「光学」

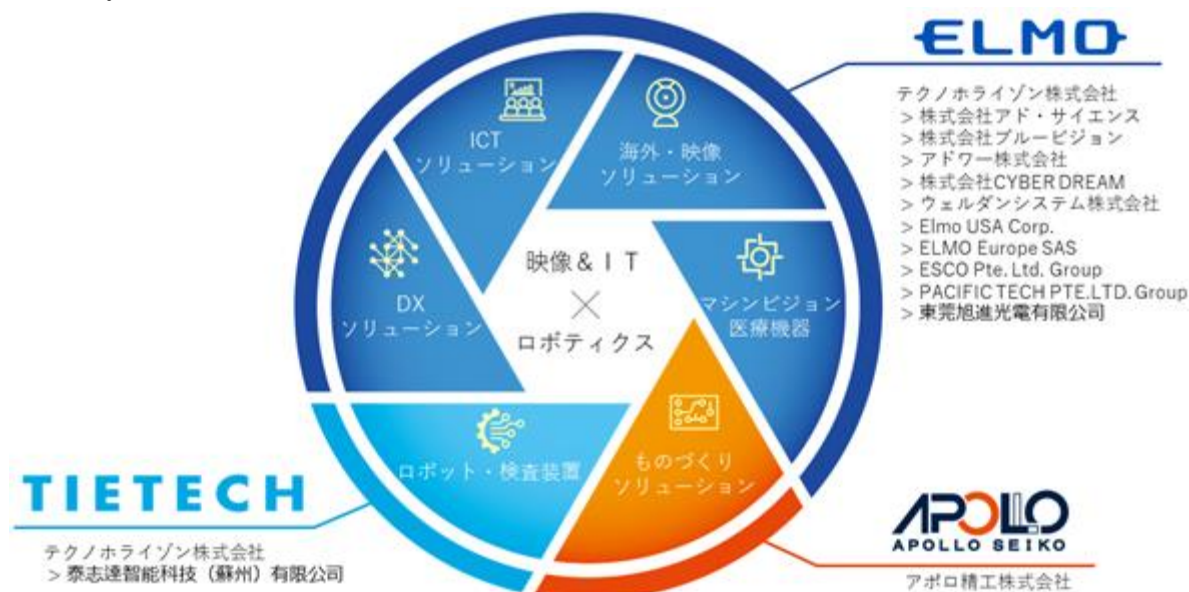
そして、当社グループは持続可能な社会を実現するために、2023年度から2025年度の3か年を「Techno Horizon Unicity」をキーワードに、対象領域に横たわるさまざまな課題を解決するために、技術力に磨きをかけ、グループ力を結集し、社会が必要とする多種多様な製品・サービスを開発・提供してまいります。そのことにより当社グループも企業力を向上させ、社会と共に成長していきます。



テクノホライゾングループが目指す明るい社会



製品・サービスの展開にあたっては、これまでの当社グループの事業活動により顧客に認知されている3つのブランドへ集約・展開することで更なる認知度向上を図り、より一層の企業価値向上、当社グループの飛躍に努めてまいります。



当社グループは、『グローバルな「人と社会」に貢献する』企業理念のもと、引き続きコア技術と強いマーケティング力をもってグローバルな事業展開を推進してまいります。

グループ内シナジーを發揮するために、コア技術の「映像 & IT」及び「ロボティクス」を活用した共同研究開発活動を精力的に進めることで企業や人々に役立つ商品・サービスを積極的に展開し、「ベンチャー企業の機動力」と「大手企業の力強さ」を兼ね備えた他社にはできないことに取り組む企業体とすることで、事業ミッションを実現してまいります。

(3) 経営上の目標の達成状況を判断するための客観的な指標等

企業成長及び企業価値を測る指標として当社が重視している経営指標は、会社の本業の収益力を示す代表的な指標である売上高営業利益率と株主資本の効率化を測る代表的な指標である自己資本当期純利益率とし、その向上に努めております。

(4) 経営環境

当社グループを取り巻く経営環境は、世界的な半導体不足や為替変動、原材料価格の高騰のほか、更にはウクライナ情勢の長期化による世界的なサプライチェーンの混乱が予想されるなど、不確実性の高まりによりますます厳しくなっていくものと予想されます。このような状況に適切に対応するため、当社はグループ企業を含めた積極的な組織最適化などを実施しております。また、更なる事業強化を通じて経営体質を強化するために積極的なM & Aを実施しております。

「映像 & IT」及び「ロボティクス」を活用して「教育」「安全・生活」「医療」「FA」の重点4市場に商品・サービスを展開しつつ、新たな市場価値創造をすることで事業を発展させ、グローバルな「人と社会」に貢献してまいります。

(5) 優先的に対処すべき事業上及び財務上の対処すべき課題

新型コロナウイルス感染症は、政府方針が転換点を迎え、社会・経済活動の持ち直しが期待されます。一方で、世界的な労働力不足や原材料価格の高騰に加えて、ロシアによるウクライナ侵略などの地政学的リスクに伴う急激な為替変動・物価上昇など複雑化する情勢を背景として世界経済の減速が懸念されています。

変化の激しい時代であるからこそ、デジタル化/自動化/省人化に対応する製品やサービスを提供する当社グループにとってビジネスのチャンスは広がっていると考えております。コア技術である「映像 & IT」及び「ロボティクス」を磨き、カスタマーエクスペリエンスを実現してまいります。

具体的には、以下に掲げる経営課題に取り組んでまいります。

事業の強化及び買収先企業のシナジーの追求

- 1) 「教育」「安全・生活」「医療」「FA」を重点市場とし、「映像 & IT」及び「ロボティクス」を活用して企業や人々に役立つ商品・サービスを積極的に展開してまいります。

- 2) 映像&IT事業では、ICT (Information and Communication Technology) 教育機器への関心と、企業におけるDX化需要の高まりなどに対し、スピーディーに対応できるように、グローバルなマーケティング力の強化と商品の開発に力を投入してまいります。
ロボティクス事業では、人手不足解消や生産性向上のためにロボット機器や工場改善ソリューション商品を強化し、より現場に密着したサービスをグローバルに展開してまいります。
- 3) 当社グループが持続的な成長を遂げるためにM&Aを進めてまいりました。これにより短期間で新しい商圏に参入でき、またサービス・商品の提供が可能となり、より充実したお客様目線の活動ができるようになります。今後ともグループ入りした企業の強みを伸ばし、グループ内でのシナジー効果の追求に努めてまいります。
- 4) CSRに積極的に取り組み、未来を創造する企業として、従業員・お客様、社会の求める満足感に充分応えられるよう、コンプライアンスの徹底、ステークホルダーへの積極的な情報開示、環境への配慮など、具体的に実践してまいります。

最適な生産体制及びDX化の推進

- 1) 当社グループの生産体制は、国内及び中国で生産を行う一方、アジア地域の協力工場も活用しております。国内工場と海外工場との役割分担を適宜見直し、グループ全体の生産体制の効率化を図ります。また、昨今の半導体の供給不足の深刻化や電子部品の価格上昇に対応すべく、購買部門の強化を図ります。
- 2) 社内インフラを強化してDX化(経費精算、ERP、人材マネジメント、予実管理等)を推進することで、仕事の効率化とともに働き方を改革します。

グローバル化の加速

当社グループは、早くからアメリカ、ヨーロッパ、中国に現地法人を設立し、海外販売に注力してまいりました。これに加えて成長市場であるASEAN全域に拠点を有し、シンガポールに本社を置くESCO Pte. Ltd.及びPacific Tech Pte. Ltd.がグループ入りしたことで、欧米のみならずASEAN地域での事業拡大に努め、グローバル化を加速してまいります。

人材の確保と育成

当社グループは、事業の急速な拡大に伴い、従業員の増加が見込まれます。開発、製造、営業、管理等の各部門において組織力や現場力の強化が必要であり、人材の確保育成が急務です。研修体制を充実させるとともに、グループ入りした企業の人材を積極的に登用しています。また外部の専門家を招聘してプロジェクトを発足させ、ダイバーシティ&インクルージョンを推進してまいります。

コーポレート・ガバナンス体制の充実及びリスク体制の強化

- 1) 当社グループは、コーポレート・ガバナンス体制を強化しております。見識の高い人材を社外取締役や顧問として積極的に登用し、取締役会の実効性や透明性を高めてまいります。また、独立社外取締役を委員長とする任意の諮問機関である「指名・報酬委員会」を設置したことにより、今後の当該委員会を通じて取締役の指名・報酬等に係る評価・決定プロセスの透明性及び客観性を確保してまいります。
- 2) 企業の持続的な成長には、適切なリスクへの対応が必要です。当社では「リスク管理委員会」を設置して、当社グループの経営に関するリスクを網羅的に洗い出し、定量的なリスク評価及びその対応をしています。

2【サステナビリティに関する考え方及び取組】

当社グループのサステナビリティに関する考え方及び取組は、次のとおりであり、文中における将来に関する事項は、当連結会計年度末現在において当社グループが判断したものです。

なお、当社は2023年4月から業務執行体制を強化した新しい組織体制に移行しており、「(1)ESG関連」の項目は2023年4月以降の組織体制に基づき記載しております。

(1) ESG関連

テクノホライゾングループは、グループのコア技術である「映像&IT」及び「ロボティクス」を活用して、さまざまな製品とサービスを提供し、『グローバルな「人と社会」に貢献する』ことを事業ミッションとしております。この事業ミッションを実現することで社会と当社グループのサステナビリティに貢献していく所存です。そのためには、長期視点に基づいた当社グループの社会的な存在意義、重要課題の特定、価値創造ストーリーの策定が必要であり、その対応が今後の課題であると認識しております。

ガバナンス

当社は、社会から信頼され持続的に成長していく企業として、経営の透明性・健全性及びステークホルダーの利益を重視し、かつ長期的・継続的に企業価値を高めることが極めて重要な課題であると認識しております。

取締役会がリスクと機会などに係る監督や重要な意思決定を行い、CEO(Chief Executive Officer、代表取締役社長が兼務)を含む役付執行役員制度のもと事業内容ごとに組織した7つの事業本部が業務執行を担います。

各事業本部の責任者は執行役員が担当し、事業戦略、業務執行、業績管理を行います。また、本部やグループ企業を横断して機動的な経営を行うために、執行役員の上位業務執行者として常務執行役員を選任し、CEOが最高責任者として全体を統括し、迅速かつ横断的な業務執行を行う体制としています。

本体制のもと、事業特性により5つの「戦略会議」を組成し、売上実績や今後の見通し、課題（入手難部品の納入見込みなど）、市場環境、新顧客獲得策から、製品開発状況、在庫（現状と今後の見通し）、品質などに至るまでを議論しています。各会議で管理する当社グループの重要課題や在庫管理などの本部共通の課題、省エネ対策などの全社的な重要テーマについては、「グループ戦略会議」で本部及び管理部門で横断的に共有・議論をしています。なお、各会議体はそれぞれ原則毎月開催することとしております。

重要課題等は取締役会に報告され、取締役及び監査役が有する知見に基づき、自由闊達な意見交換が行われ、業務執行に反映すべき事項は執行サイドへとフィードバックされます。

また、当社グループは、事業領域の拡大と企業成長に向けた機会を創造するとともに、経営効率を高め、企業価値の最大化を目指して積極的な事業継承（事業譲受やM&A）を実行しています。取締役会には、担当取締役から継承したい事業内容や当社が事業を継承する意義、事業シナジーなどが事前共有され、取締役及び監査役により自由闊達な意見交換が行われ、最終的に実施の判断をしています。事業継承後も定期報告などにより、PMIやシナジー創出などの進捗状況を監督しています。

当社はリスク管理委員会（委員長：代表取締役兼CEO）と、その下に3つの分科会（委員長：3名の常務執行役員）を設置し、四半期に一度以上開催し（旧組織体制下における当事業年度の開催回数は7回）、定期的にモニタリングすることとしています。その活動内容は取締役会に報告し、議論しております。

戦略

当社グループは、気候変動リスクへの対応を経営における重要な課題と認識しております。

環境規制の強化や炭素税の導入、取引先からの脱炭素要求、ユーザーの消費行動の変化などの移行リスクへの対応や、本邦のみならず地球規模での自然災害や平均気温の上昇といった物理リスクへの具体的な貢献が必要となってきます。当該リスクへの対応は、中長期的には当社グループの製品設計の見直しによる環境負荷の少ない製品やサービスの提供、製品ライフサイクルの延長、技術革新、カスタマーサクセスを実現する好機であるとも認識しています。この機会を的確に捉え、カーボンニュートラルの実現と企業価値向上に努めてまいります。

リスク管理

当社及びグループ企業のリスクの評価・リスクへの対応等、リスクマネジメント体制の充実にを図ることを目的として、当社及びグループ企業のリスク管理全体を統括する経営の諮問委員会としてリスク管理委員会と、その下に4つの分科会を当社に設置しております。

本有価証券報告書の「第2 事業の状況 3 事業等のリスク」に記載する項目につき、評価者（当社：原則執行役員以上、グループ企業：代表取締役社長）がリスクの発生可能性や発生した場合の当社グループ業績への影響度について5段階評価し、当社グループ全体のリスクの評価と対応方針、進捗状況等について定期的にモニタリングを行っています。気候変動のリスクも、当該リスク管理委員会で管理しています。

影響度が大きなリスクと機会は、各本部が対応方針等を検討・実行し、戦略会議で管理がなされています。

指標及び目標

気温上昇シナリオに基づく気候変動リスクへの長期的かつ具体的な指標及び目標の設定が課題であると認識しております。当社は、ISO14001に基づく製造時の廃材リサイクルや省エネ設備投資などを通じて、CO₂排出量の削減に取り組んでいます。また、Scope 1, 2に基づく温室効果ガス（GHG）排出量のモニタリングをする仕組みづくりを終えたところです。長期的な視点に基づき、製品製造時のGHG排出量の抑制や、環境負荷の少ない製品やサービスの提供などバリューチェーン全体で環境に配慮した、実効性のある対策を検討していきます。

また顧客のCO₂削減にも貢献していきます。

当社は、「顧客現場の最適化」の実現を掲げており、長年にわたり数多くのサーボモーターの開発受託を手掛けてきた経験とノウハウを活かし、自動化ロボットの動きを最適化する支援を行っています。これにより顧客の経済的損失を低減し、間接的にCO₂排出量の削減（CO₂削減貢献量の増大）に貢献しています。自動化ロボットや協働ロボット等の需要は今後も高まることが予想されることから、このような機会を的確にとらえ、顧客現場の最適化に貢献し、CO₂排出貢献量の増大を実現してまいります。

(2) 人的資本

「人」は会社にとっての最大の資産です。多様な人材が集い、社員一人ひとりが持つ無限の可能性を引き出し、大きな活力を生み出すとともに、その活力を組織として最大限に生かす人的資本経営を進めています。仕事の達成や社会への貢献を通じて、個人と企業がともに成長する環境と風土づくりを推進しています。

なお、当社グループは、当社を除き規模の小さな企業から形成されていることから、本項目の「戦略」と「指標及び目標」は、事業主体である当社に関する事項を記載しております。

ガバナンス

経営トップと常務執行役員および人事部門が直接具体的な課題や施策（重要な組織の新設・改編、主要ポジションの任免、人員・人件費に関する計画等）に関する検討と決裁、進捗状況の共有を行っています。

戦略

性別、年齢、人種を問わず、社員一人ひとりを持つ無限の可能性を引き出し、心身ともに健全で、成長できる環境構築を進めています。

1)ダイバーシティの推進

- ・意思決定層の多様性の実現
企業の持続的成長には多様な考え方を取り入れることが重要であると認識しており、その施策の一つとして、意思決定層の多様性の実現のために女性管理職を増やし、女性がチャレンジできる環境づくりに取り組めます。
- ・キャリアアップ支援
管理職を対象に労務管理やマネジメントなど管理監督者として必要なスキルの習得を目的とした研修などの取り組みを進めています。
- ・障がい者雇用推進
自分らしさで働ける職場・働きやすい職場づくりを進め、法的雇用率以上の雇用率を目指しています。
- ・新卒の継続採用
将来の幹部候補として新卒採用を継続し、若手からの育成を目指します。後輩の採用が既存社員のモチベーションと指導力のアップの好循環を生み出す文化を大切にすることにより組織力全体の向上を図ります。

2)健全な成長の推進

- ・心身ともに健全の実現
社員一人ひとりが心身ともに、安全で生き生きと働ける環境づくりを行います。

リスク管理

会社の事業活動において、多様な人材が集い、一人ひとりが持てる能力と個性を最大限発揮できることが重要です。人材の流動性が高まる中、採用競争力が低下して計画通りの人材獲得が進まなくなること、健康障害により組織の総合力が低下することがリスクと考えています。社員に成長と健康の機会を提供し、活躍しやすい環境を整えることで、リスク低減に努めています。

指標及び目標

上記「戦略」の各項目に対応する指標及び目標は以下のとおりです。

1)ダイバーシティの推進

- ・意思決定層の多様性の実現
女性の課長以下の役職者（課長・係長・主務）比率の向上（2021年10月時点：12% 2024年6月時点：20%）
「女性の職業生活における活躍の推進に関する法律」（女性活躍推進法）の規定に基づき、当社が公表している行動計画に定めた指標及び目標
- ・キャリアアップ支援：
管理職研修等の実施
- ・障がい者雇用推進
障がい者雇用率（2021年10月時点：1.8% 2024年6月時点：2.7%）
- ・新卒の継続採用
新卒採用人数（2021年度：16名 2024年度：30名）

2)健全な成長の推進

- ・心身ともに健康の実現
健康診断受診率（100%）
健康診断再検査受診率（90%以上）
ストレスチェック受診率（100%）
高ストレス者率（10%未満）
休業災害率（0%）

3【事業等のリスク】

有価証券報告書に記載した事業の状況、経理の状況等に関する事項のうち、投資者の判断に重要な影響を及ぼす可能性のある事項には、以下のようなものがあります。

なお、文中の将来に関する事項は、当連結会計年度末現在において当社グループが判断したものであります。

(1) 市場環境の変化

当社グループは「教育」「安全・生活」「医療」「FA」の4つの市場に対し、技術基盤である「映像&IT」と「ロボティクス」により、持続可能で豊かな社会を実現するための仕組みやソリューションを提供することで事業の拡大をはかっておりますが、新規並びに拡大化の戦略におきましては、市場の需要動向、競合他社の戦略・施策が大きく影響いたします。さらに異業種企業が市場参入することにより新しい概念に基づいた技術原理や差別化技術等によって、より優れた商品を投入してくる可能性も否定することは出来ません。こうした場合、当社グループの業績に大きな影響を与える可能性があります。

(2) 特定事業・製品並びに受託先企業の業績への依存

映像&IT事業においては、特に市場占有率の高い書画カメラや光学ユニットにおいて、当該市場全体の需要動向並びに競合他社の戦略・施策が当社グループの業績に大きく影響を及ぼす可能性があります。

また、ロボティクス事業では開発受託先企業が多岐にわたっております。当社グループの業績は、顧客企業の業績不振、予期しない契約打ち切り、方針の変化、値下げ要請など、顧客企業の業績や当社グループにおいて管理できない要因により大きな影響を受けます。

(3) 業績変動要因

映像&IT事業の主要製品のうち書画カメラの売上は、主たる販売先である文教市場の予算執行時期にあたる夏休みや年度末に偏る傾向があります。また、車載関連の売上は、製品ライフサイクルや当社製品採用の有無により当社グループの業績に大きな影響を及ぼす可能性があります。

ロボティクス事業では、主に工作機械業界及びエレクトロニクス業界の企業を顧客とし、事業を展開しております。工作機械業界及びエレクトロニクス業界の需要縮小は、当社グループの業績に大きな影響を及ぼす可能性があります。

(4) 研究開発活動及び人材育成

当社グループが持続的成長を実現するには常に新しい差別化技術を開発し、その技術に基づく製品を市場投入して行かねばなりません。研究開発の成果は不確実なものであります。また、技術スキルの高い人材の確保と育成ができなかった場合には、当社グループの業績並びに成長に対し大きな影響を及ぼす可能性があります。

(5) 新製品の開発

新製品の開発が予定どおりに進捗しない場合や現行製品から新製品への移行が適切に行えない場合には、競争力の低下により当社グループの業績並びに成長に対し大きな影響を及ぼす可能性があります。

(6) 原材料の調達

当社グループは、半導体含め多数の外部取引先から原材料、部品等を調達しておりますが、重要部品が何らかの理由により当社グループが計画していた数量や価格で入手できず、予定していた数量の生産が出来ない場合等には、当社グループの業績に大きな影響を及ぼす可能性があります。

(7) 競争の激化

国内外のメーカーとの価格競争の激化により、販売価格が著しく下落する可能性があります。また、高シェア商品でも将来も優位に立てる保証はありません。他社新製品の開発により販売数量が減少するなど、当社グループの業績に大きな影響を及ぼすおそれがあります。

(8) 製品の品質

当社は、品質マネジメントシステム(ISO9001)、環境マネジメントシステム(ISO14001)並びに医療機器における品質マネジメントシステム(ISO13485)を取得して、品質面で万全を期すよう体制を整えておりますが、欠陥が発生しない保証はありません。製造物責任賠償保険に加入しておりますが、製造物責任賠償につながるような製品の欠陥は、そのコストや当社グループに対する評価を著しく低下させ、売上高の減少などにより当社グループの業績に大きな影響を及ぼす可能性があります。

(9) 第三者所有の知的財産権への抵触

当社グループは、新製品開発や生産・販売活動において当社グループ所有もしくは適法に使用許諾を受けた知的財産権を使用しております。しかしながら、認識の範囲外で第三者より知的財産権の侵害を主張される可能性は否定できず、他社から特許権侵害訴訟を受け、当社グループの製品が先行特許を侵害する判決となった場合は、開発断念や発売中止、販売の差し止め・損害賠償の責任を負うことがあります。その場合に、当社グループの業績に大きな影響を及ぼすおそれがあります。

(10)海外での事業展開

当社グループは、欧米及びA S E A N諸国において現地法人並びに販社を通じて海外で販売活動を行っております。また主力製品の製造を中国の現地法人で行っているほか、多くの部品の仕入調達を主にアジア諸国に依存しております。こうした海外での事業展開においては、予期しない法律・規制の変更、政治体制・経済環境の変動、テロ・戦争・感染症等による社会の混乱、水・電力や通信網等インフラストラクチャーの障害、人材の採用・確保の難しさ等のリスクにより事業活動に障害が生じる可能性があります。

(11)為替相場の変動

項目(10)に示したとおり、当社グループは海外においても事業展開を実施しており、外国為替レートの大きな変動は、当社グループの外貨建てで取引されている売上高並びに仕入高に影響し、結果として当社グループの業績に大きな影響を与えます。

(12)環境規制

当社グループは、廃棄物削減、地球温暖化や大気汚染防止、有害物質の処理等に関して様々な環境規制の適用を受けております。当社グループは、環境整備活動を重要な方針の一つとして掲げ、工場の環境整備を進めております。しかしながら、事故や自然災害により不測の環境汚染が生じる場合、当社グループが現在稼働させている工場用地等において汚染物質が発見された場合、新たな環境規制の施行によって多額の費用が発生した場合、環境規制を遵守できない場合、当社グループの事業、経営成績及び財政状態に影響が及ぶ可能性があります。

(13)企業買収

当社グループは成長戦略の一つとして、企業買収を積極的に行っております。その結果のれん及び無形固定資産が増加しております。のれん及び無形固定資産につきましては、将来の収益力が低下した等により減損が必要になった場合、当社グループの経営成績及び財政状態に影響を及ぼす可能性があります。

また、当社グループ会社において経営環境の著しい悪化や収益状況の悪化等が将来にわたって見込まれる場合、当社が保有する関係会社株式の評価に影響を及ぼすなど、当社の財政状態及び経営成績に影響を及ぼす可能性があります。

(14)繰延税金資産

当社グループは、事業計画より見積られた将来の課税所得に基づき、繰延税金資産を計上しております。課税所得が生じる時期および金額は、将来の経済状況の変動によって影響を受ける可能性があり、実際の発生時期および金額が見積りと異なった場合には、繰延税金資産の金額が変動し、当社グループの経営成績及び財政状態に影響を及ぼす可能性があります。

(15)自然災害、および感染症蔓延のリスク

大規模地震の発生や、気候変動などに起因する自然災害の発生、感染症の蔓延などにより、当社グループの経営成績及び財政状態に影響を及ぼす可能性があります。特に、新型コロナウイルス感染症につきましては対策を徹底しておりますが、従業員の感染による健康被害に加え、それに伴う工場の閉鎖、及び事業場内での流行による事業活動の制限や生産性の低下、また部品供給の停滞による生産活動の停止など、大きな影響を受ける可能性があります。

当社グループでは、基本的な感染症予防対策の徹底のほか、在宅勤務や時差出勤の推進、WEB会議システムを積極活用しつつ事業活動を継続しております。今後も動向を注視しながら適宜対策を講じ、社会的責任を果たしてまいります。

4【経営者による財政状態、経営成績及びキャッシュ・フローの状況の分析】

業績等の概要

文中の将来に関する事項は、当連結会計年度末現在において当社グループが判断したものであります。

(1) 経営成績等の状況の概要

当連結会計年度における当社グループ（当社、連結子会社及び持分法適用会社）の財政状態、経営成績及びキャッシュ・フロー（以下「経営成績等」という。）の状況の概要は次のとおりであります。

財政状態及び経営成績の状況

当連結会計年度の財政状態及び経営成績は以下のとおりであります。

1) 財政状態

当連結会計年度末における総資産は36,903百万円となり、前連結会計年度末に比べ5,122百万円増加いたしました。

流動資産は27,386百万円となり、前連結会計年度末に比べ6,452百万円増加いたしました。これは主に現金及び預金が461百万円減少した一方で、受取手形及び売掛金が3,543百万円、電子記録債権が394百万円、商品及び製品が1,391百万円、原材料及び貯蔵品が990百万円、仕掛品が213百万円増加したことによるものであります。固定資産は9,516百万円となり、前連結会計年度末に比べ1,329百万円減少いたしました。これは主に有形固定資産が64百万円増加した一方で、無形固定資産が1,168百万円減少したことによるものであります。

流動負債は22,758百万円となり、前連結会計年度末に比べ6,212百万円増加いたしました。これは主に支払手形及び買掛金が3,898百万円、短期借入金が2,022百万円増加したことによるものであります。固定負債は5,433百万円となり、前連結会計年度末に比べ65百万円減少いたしました。これは主に退職給付に係る負債が78百万円減少したことによるものであります。

純資産合計は8,711百万円となり、前連結会計年度末に比べ1,023百万円減少いたしました。これは主に為替換算調整勘定が808百万円増加した一方で、利益剰余金が1,822百万円減少したことによるものであります。

この結果、自己資本比率は23.6%（前連結会計年度末は30.6%）となりました。

2) 経営成績

長引く新型コロナウイルス感染症の影響を受けつつも、政府政策が社会・経済活動の正常化へと移行し回復が期待される中、ロシアによるウクライナ侵略の長期化による資源・エネルギー高や円安進行、世界的なインフレなどにより、先行き不透明な状況が続いています。

現状の経済状況のもと、当社グループは、「教育」「安全・生活」「医療」「F A」の重点4市場に対し、コア技術である「映像&IT」と「ロボティクス」により、持続可能で豊かな社会を実現するための仕組みやソリューションを提供しています。また、引き続き注力分野の事業強化を目的としたM & Aや、事業・組織の最適化を推進することで、企業価値の最大化を推進しております。

このような中、当社グループの業績は、グループ企業が貢献したことにより売上高は43,765百万円（前期比26.8%増）と大幅な増収となったものの、物価上昇や円安によるエネルギー・電子部品価格の高騰、部品調達難による生産効率の低下など売上原価が上昇するとともに、積極的なM & A戦略によるのれん償却額や営業組織強化に伴い販売費及び一般管理費が増加したことから、営業損失は530百万円（前期は営業利益749百万円）、経常損失は405百万円（前期は経常利益955百万円）となりました。また、繰延税金資産の取り崩しや、のれんについて経営環境の変化等により今期事業計画からの乖離が生じ、一時的に超過収益力が見込めなくなった子会社について減損処理を行った結果、親会社株主に帰属する当期純損失は1,553百万円（前期は親会社株主に帰属する当期純利益431百万円）となりました。経営上の目標の指標である売上高営業利益率は1.2%、自己資本当期純利益率は親会社株主に帰属する当期純損失であるため記載しておりません。

なお、当連結会計年度において、企業結合に係る暫定的な会計処理の確定を行っており、前年の数値並びに比較増減は、企業結合に係る暫定的な会計処理の確定による見直し後の金額を用いております。

セグメントごとの業績は、次のとおりであります。

（映像&IT事業）

映像&IT事業の売上高は34,835百万円となり、前年同期に比べ27.5%増加いたしました。同事業の営業損失は586百万円（前期は営業利益526百万円）となりました。

(ロボティクス事業)

ロボティクス事業の売上高は8,929百万円となり、前年同期に比べ24.0%増加いたしました。同事業の営業利益は50百万円(前年同期比75.0%減)となりました。

キャッシュ・フローの状況

当連結会計年度末における現金及び現金同等物(以下、「資金」という。)は、前連結会計年度末に比べ461百万円減少し、3,683百万円となりました。当連結会計年度末における各キャッシュ・フローの状況とそれらの要因は次のとおりであります。

(営業活動によるキャッシュ・フロー)

営業活動により支出した資金は1,271百万円(前年同期は営業活動により得られた資金1,029百万円)となりました。これは主に、税金等調整前当期純損失770百万円、減価償却費899百万円、減損損失483百万円、のれん償却額728百万円、負ののれん発生益116百万円、退職給付に係る負債の減少額84百万円、売上債権の増加額3,457百万円、棚卸資産の増加額2,204百万円、仕入債務の増加額3,458百万円、法人税等の支払額382百万円等によるものであります。

(投資活動によるキャッシュ・フロー)

投資活動により支出した資金は864百万円(前年同期比81.1%減)となりました。これは主に、有形固定資産の取得による支出482百万円、無形固定資産の取得による支出227百万円、関係会社株式の取得による支出138百万円、事業譲受による支出150百万円等によるものであります。

(財務活動によるキャッシュ・フロー)

財務活動により得られた資金は1,524百万円(前年同期は財務活動により支出した資金789百万円)となりました。これは主に、短期借入金の純増加額1,700百万円、長期借入れによる収入2,600百万円、長期借入金の返済による支出2,255百万円、配当金の支払額269百万円等によるものであります。

生産、受注及び販売の実績

1) 生産実績

当連結会計年度の実績をセグメントごとに示すと、次のとおりであります。

セグメントの名称	生産高(千円)	前年同期比(%)
映像&IT事業	6,566,935	+45.1
ロボティクス事業	8,608,446	+14.5
合計	15,175,382	+26.0

(注)金額は販売価格によっております。

2) 受注実績

当連結会計年度の実績をセグメントごとに示すと、次のとおりであります。

セグメントの名称	受注高(千円)	前年同期比(%)	受注残高(千円)	前年同期比(%)
映像&IT事業	15,598,935	47.9	5,418,212	+77.8
ロボティクス事業	10,737,831	40.4	4,159,598	+66.5
合計	26,336,767	44.7	9,577,810	+72.7

(注)1.金額は販売価格によっております。

2.映像&IT事業のうち、光学ユニット等の精密光学部品については受注生産を行っております。

3) 販売実績

当連結会計年度の販売実績をセグメントごとに示すと、次のとおりであります。

セグメントの名称	販売高（千円）	前年同期比（％）
映像&IT事業	34,835,852	+27.5
ロボティクス事業	8,929,214	+24.0
合計	43,765,067	+26.8

（注）最近2連結会計年度における主な相手先別の販売実績は、当該販売実績の総販売実績に対する割合が10%未満であるため記載を省略しております。

(2) 経営者の視点による経営成績等の状況に関する分析・検討内容

経営者の視点による当社グループの経営成績等の状況に関する認識及び分析・検討内容は次のとおりであります。

なお、文中の将来に関する事項は、当連結会計年度末現在において判断したものであります。

重要な会計方針及び見積り

当社グループの連結財務諸表は、わが国において一般に公正妥当と認められている会計基準に基づき作成されております。連結財務諸表の作成にあたっては、主として連結会計年度末現在の判断に基づく見積りによるものがあります。

当社グループは、特に以下の重要な会計方針が連結財務諸表作成において行われる重要な判断と見積りに大きな影響を及ぼすと考えております。

詳細については、「第5 経理の状況 1 連結財務諸表等（1）連結財務諸表 注記事項 連結財務諸表作成のための基本となる重要な事項」に記載しております。

なお、新型コロナウイルス感染症が会計上の見積りに与える影響は現時点において軽微と見込んでおります。

しかしながら、新型コロナウイルス感染症拡大による影響は不確定要素が多く、翌期に影響を及ぼす可能性があります。

1) 棚卸資産

当社グループは、棚卸資産の評価基準について原価法（収益性の低下による簿価切下げの方法）を採用しており、個別に簿価の切下げを行うほか、在庫から一定期間を経過した在庫について、期間の経過に応じ定期的に簿価の切下げを行うなど、状況に応じ適時に棚卸資産の評価減を実施しております。ただし、他社新製品の開発により当社グループの販売数量が減少した場合や、当社グループにおいて管理できない要因など、見積り及びその基礎となる仮定とは異なる結果が生じた場合には、追加の評価減が必要となる可能性があります。

2) のれん

当社グループは、新たな成長戦略の一つとして、企業買収を行っています。企業買収により発生したのれんは、投資効果の発現する期間を個別に見積り均等償却しておりますが、投資先の将来の収益力の低下などが発生した場合には、のれんの減損処理が必要となる可能性があります。

3) 繰延税金資産

当社グループは、事業計画に基づき将来の課税所得を見積ったうえで、繰延税金資産の回収可能性を判断しております。

4) 関係会社株式

当社は、関係会社株式について、実質価額が取得原価に比べて50%以上低下した場合には、事業計画をもとに回復可能性を検討しております。

当連結会計年度の経営成績等の状況に関する認識及び分析・検討内容
当社グループの当連結会計年度の経営成績等は次のとおりであります。

1) 経営成績の状況

当社グループは、「教育」「安全・生活」「医療」「F A」分野を重点市場とし、映像&IT事業とロボティクス事業をグローバルに展開しております。

長らく新型コロナウイルス感染症の影響を受けつつも、政府政策が社会・経済活動の正常化へと移行し回復が期待される中、ロシアによるウクライナ侵略の長期化による資源・エネルギー高や円安進行、世界的なインフレなどにより、先行き不透明な状況が続いています。

現状の経済状況のもと、当社グループは、「教育」「安全・生活」「医療」「F A」の重点4市場に対し、コア技術である「映像&IT」と「ロボティクス」により、持続可能で豊かな社会を実現するための仕組みやソリューションを提供しています。また、注力分野の事業強化を目的としたM&Aを積極的に推進するとともに、現状に甘んじず、変化を恐れることなく事業・組織の最適化を推し進めて時代の潮流に対応することにより、企業価値の最大化に取り組んでおります。

教育市場では、主力である書画カメラと電子黒板を中心とした教育のデジタル化を支援するICT機器を提供しております。今後本格化する誰もが・いつでも・どこでも・誰とでも学べる「教育のデジタル化」社会の実現に向けて、販売したプロダクトと連動するデジタルコンテンツやDXソリューション等の提供に向けた施策を講じています。また、お客様の声を反映してプロダクトをアップデートし、経営支援ソフト等と組み合わせることでビジネス向けに展開することで新たな市場の開拓を進めております。このような戦略を進めるために当社は注力分野の事業を強化するためにM&Aを積極的に推進しています。このグループ経営戦略の効果が発揮されつつあり、シンガポールの子会社2社（アジア地域でのサイバーセキュリティ商品やオフィスなどのAVシステム）の販売が堅調に推移するなど、当該事業全体の売上高は伸長しました。

安全・生活市場では、業務用車載器等に加え、市街地、企業内、家庭、工場現場といった様々なシチュエーションで活用される監視カメラや、決済端末の開発を行っています。機器で取得したデータをAI解析し、新たな価値を提供するシステムの開発等も進めております。

医療市場では、超高齢化社会の到来により介護人口の増加や対応する人手不足といった介護業界が抱える課題に対し、当社のセンシング技術を利用して開発した睡眠見守りシステムや電子黒板・DXソリューションと、当該業界の課題解決に資する他社の製品と連携して当該課題の解決に向けたトータルソリューションの展開を行っております。また、当社グループがこれまで蓄積してきた画像解析のノウハウを活用して、高度化する医療の課題解決のため、大学法人との共同研究を継続して実施しております。

F A市場では、既存顧客への新たな提案や新規顧客を開拓すべく国内外の展示会へ出展して露出を増やすとともに、当社のマシンビジョン技術とグループ企業の画像解析技術、AIなどを組み合わせた新たなコンセプトの製品開発を進めています。中国現地法人では、引き続き現地企業との取引拡大に注力しております。

このように、重点4市場に対する施策を実行したことにより売上高が大幅に伸長しました。利益面では、物価上昇や円安によるエネルギー・電子部品価格の高騰、部品調達難による生産効率の低下などにより売上原価が上昇し、積極的なM&A戦略によるのれん償却額や営業組織強化に伴い販売費及び一般管理費が増加したことが下方圧力となりました。

この結果、当連結会計年度の経営成績は、売上高は43,765百万円、営業損失は530百万円、経常損失は405百万円、親会社株主に帰属する当期純損失は1,553百万円となりました。経営上の目標の指標である売上高営業利益率は1.2%、自己資本当期純利益率は親会社株主に帰属する当期純損失であるため記載しておりません。

セグメントごとの経営成績は、次のとおりであります。

（映像&IT事業）

教育市場では、教育市場向けの書画カメラや電子黒板の販売は、国内市場では前期並みの水準を維持しましたが、欧米市場では急激な物価上昇やサプライチェーンの混乱が継続するなど、世界景気に対する不透明感が強まり計画を下回りました。業務用車載機器（ドライブレコーダ・デジタルタコグラフ）においては、堅調な需要を背景に多くの受注を獲得したものの、年間を通じて半導体関連部品の調達難の影響を受けて出荷が後ろ倒しとなりました。一方で、シンガポールの子会社2社（アジア地域でのサイバーセキュリティ商品やオフィスなどのAVシステム）の販売が堅調に推移するなどグループ経営戦略の効果が発揮され、当該事業全体の売上高は伸長しました。

営業損益につきましては、グループ入りした子会社が貢献したものの、物価上昇や円安に伴うエネルギー及び電子部品価格の高騰、部品調達難に伴う生産効率の低下などにより売上原価が上昇し、期首の想定以上に利益の下押し圧力が強まりました。また、更なる事業の拡大・顧客満足度の向上を目指して営業組織を強化したことにより活動費用や管理費用が増加しました。

これらの結果、映像&IT事業における当連結会計年度の売上高は34,835百万円（前年同期比27.5%増）、営業損失は586百万円（前期は営業利益526百万円）となりました。

（ロボティクス事業）

F A関連機器は、国内市場では受注は堅調に推移しているものの、半導体関連部品の調達難から出荷が後ろ倒しとなる状況が継続しております。中国市場では新型コロナウイルス感染症による市場環境の悪化

が影響しました。一方で、前期に買収した子会社（はんだ付けロボットなど工場自動化システム）の販売が国内外ともに堅調に推移し、当該事業全体の売上高は伸長しました。

営業損益につきましては、映像&IT事業と同様に、グループ入りした子会社が貢献したものの、物価上昇や円安に伴うエネルギー及び電子部品価格の高騰、部品調達難に伴う生産効率の低下などにより売上原価が上昇し、期首の想定以上に利益の下押し圧力が強まりました。

これらの結果、ロボティクス事業における当連結会計年度の売上高は8,929百万円（前年同期比24.0%増）、営業利益は50百万円（前年同期比75.0%減）となりました。

2) 資本の財源及び資金の流動性

（キャッシュ・フローの状況）

各キャッシュ・フローの状況とそれらの要因については、「(1) 経営成績等の状況の概要 キャッシュ・フローの状況」に記載しております。

（財務政策）

当社グループの資本の財源及び資金の流動性については、当社グループの運転資金需要のうち主なものは、電子機器や部品の購入費用、製造費、販売費及び一般管理費等の営業費用であります。投資を目的とした資金需要は、新製品生産に伴うライン設備及び金型やソフトウェア等によるものであります。

当社グループは、事業運営上必要な流動性と資金の源泉を安定的に確保することを基本方針としております。短期運転資金は自己資金及び金融機関からの短期借入金を基本としており、設備資金、長期運転資金、M&A資金の調達につきましては、金融機関からの長期借入を基本としております。なお、当連結会計年度末における有利子負債の残高は16,297百万円となっております。また、当連結会計年度末における現金及び現金同等物の残高は3,683百万円となっております。

当社グループは、今後も営業活動により得られるキャッシュ・フローを基本に将来必要な運転資金及び設備投資資金を調達していく考えであります。

3) 経営成績に重要な影響を与える要因について

「第2 事業の状況 3 事業等のリスク」に記載のとおりであります。

5【経営上の重要な契約等】

当社は2022年8月25日付で名古屋電機工業株式会社の検査装置事業の事業譲受に関する契約を締結し、同年10月1日付で当該事業を譲り受けいたしました。

なお、詳細につきましては「第5 経理の状況 1 連結財務諸表等（1）連結財務諸表 注記事項 企業結合等関係」に記載しております。

6【研究開発活動】

当社グループは、「グローバルな人と社会に貢献する」を企業理念とし、『「教育」「安全・生活」「医療」「FA」の重点4市場に対し、「映像&IT」と「ロボティクス」により、持続可能で豊かな社会を実現するための仕組みやソリューションを提供する』という事業目的を実現するため、研究開発活動もこの方針に基づき長期的観点をもって行い、社会に役立つ製品づくりを目指した活動に注力しております。

当社グループの研究開発活動は、「映像&IT」事業におきましては、エルモカンパニー及びファインフィットデザインカンパニーの開発設計部門並びに関係会社において、「ロボティクス」事業におきましては、タイテックカンパニーの開発設計部門及び関係会社において、グループ各社のマーケティング活動に基づき、顧客ニーズを先取りした独自性のある高品質なサービスや製品の開発を目指し、研究活動を行っております。

当連結会計年度における当社グループの研究開発費の総額は、911百万円となりました。

セグメントごとの研究開発活動は、次のとおりであります。

映像&IT事業におきましては、教育市場向け書画カメラや電子黒板、業務用車載機器、医療機器等の開発を行いました。これらの研究開発費の総額は701百万円となりました。

ロボティクス事業におきましては、FA関連機器等の開発を行いました。これらの研究開発費の総額は210百万円となりました。

第3【設備の状況】

1【設備投資等の概要】

当連結会計年度中において実施いたしました当社グループの設備投資の総額は846百万円で、その主なものは次のとおりであります。

映像&IT事業におきましては、新製品生産に伴うライン設備及び金型やソフトウェアなど、総額504百万円の設備投資を行いました。

ロボティクス事業におきましては、顧客対応生産設備投資の他、ソフトウェアの取得など、総額350百万円の設備投資を行いました。

なお、当連結会計年度において重要な設備の除却、売却等はありません。

2【主要な設備の状況】

当社グループにおける主要な設備は、次のとおりであります。

(1) 提出会社

2023年3月31日現在

事業所名 (所在地)	セグメント の名称	設備の内容	帳簿価額(千円)						従業員数 (名)
			建物 及び構築物	機械装置 及び運搬具	土地 (面積㎡)	リース 資産	その他	合計	
本社・工場 (名古屋市南区)	映像&IT事業 ロボティクス事業	開発・製造・ 販売設備	507,437	78,805	2,118,977 (10,559.06)	102,994	65,326	2,873,540	370 (148)
茅野工場 (長野県茅野市)	映像&IT事業	開発・製造・ 販売設備	105,219	39,550	195,592 (26,813.43)	4,799	16,543	361,705	79 (33)

- (注) 1. 帳簿価額には建設仮勘定を含んでおりません。
 2. 上記中の「その他」の内訳は、工具、器具及び備品であります。
 3. 従業員数の()は臨時雇用者数で、外数で記載しております。

(2) 国内子会社

2023年3月31日現在

会社名	事業所名 (所在地)	セグメント の名称	設備の内容	帳簿価額(千円)						従業員数 (名)
				建物 及び構築物	機械装置 及び運搬具	土地 (面積㎡)	リース 資産	その他	合計	
アインド 株式会社	本社 (愛媛県西条市)	ロボティクス 事業	ロボティクス 機器製造設備	26,753	1,551	29,283 (3,392.39)	150	9,596	67,335	25 (2)
	愛知工場 (愛知県海部郡)	ロボティクス 事業	ロボティクス 機器製造設備	45,107	4,430	41,663 (1,242.00)	448	11,217	102,868	19 (-)
アポロ精工 株式会社	本社・工場 (静岡県御殿場市)	ロボティクス 事業	ロボティクス 機器製造設備	113,878	38,879	83,083 (3,735.03)	5,087	1,748	242,677	37 (3)

- (注) 1. 帳簿価額には建設仮勘定を含んでおりません。
 2. 上記中の「その他」の内訳は、工具、器具及び備品であります。
 3. 従業員数の()は臨時雇用者数で、外数で記載しております。

(3) 在外子会社

2023年3月31日現在

会社名	事業所名 (所在地)	セグメント の名称	設備の内容	帳簿価額(千円)						従業員数 (名)
				建物 及び構築物	機械装置 及び運搬具	土地 (面積㎡)	リース 資産	その他	合計	
Elmo USA Corp.	本社 (米国 ニューヨーク州) (注)3	映像&IT 事業	映像&IT 機器販売設 備	-	-	- (-)	89,737	5,368	95,106	15 (-)
ELMO Europe SAS	本社 (フランス パリ市) (注)3	映像&IT 事業	映像&IT 機器販売設 備	3,340	-	- (-)	-	930	4,271	5 (-)
ESCO Pte. Ltd.	本社 (シンガポール) (注)3	映像&IT 事業	映像&IT 機器販売設 備	2,518	32,224	- (-)	20,189	30,115	85,048	111 (-)
PACIFIC TECH PTE.LTD.	本社 (シンガポール) (注)3	映像&IT 事業	映像&IT 機器販売設 備	35,663	-	- (-)	-	4,308	39,972	56 (-)
PACTECH MSP PTE.LTD.	本社 (シンガポール) (注)3	映像&IT 事業	映像&IT 機器販売設 備	-	-	- (-)	-	15,733	15,733	3 (-)
PACIFIC INTECH DISTRIBUTION SDN.BHD.	本社 (マレーシア クアラルン プール) (注)3	映像&IT 事業	映像&IT 機器販売設 備	439	-	- (-)	-	8,145	8,585	24 (-)
東莞旭進光電有限公司	本社・工場 (中国広東省) (注)3	映像&IT 事業	映像&IT 機器販売設 備	-	10,522	- (-)	29,363	1,599	41,484	50 (-)
泰志達智能科技(蘇州)有限公司	本社・工場 (中国江蘇省) (注)3	ロボティク ス事業	ロボティク ス機器製造 設備	-	214,734	- (-)	34,504	34,506	283,745	76 (-)

- (注) 1. 帳簿価額には建設仮勘定を含んでおりません。
2. 上記中の「その他」の内訳は、工具、器具及び備品であります。
3. 建物の一部を賃借しております。なお、年間賃借料は以下のとおりであります。
Elmo USA Corp. 16,531千円
ELMO Europe SAS 27,023千円
ESCO Pte. Ltd. 21,981千円
PACIFIC TECH PTE.LTD. 166千円
PACIFIC INTECH DISTRIBUTION SDN.BHD. 4,149千円
東莞旭進光電有限公司 34,790千円
泰志達智能科技(蘇州)有限公司 37,534千円
4. 従業員数の()は臨時雇用者数で、外数で記載しております。

3【設備の新設、除却等の計画】

(1) 重要な設備の新設等

当連結会計年度末現在における重要な設備の新設等は、金型、製造設備等の取得を中心に投資を予定しており、その所要資金については、自己資金とリースにより充当する予定であります。

会社名	事業所名 (所在地)	セグメント の名称	設備の内容	投資予定額		資金調達 方法	着手年月	完了予定 年月	完成後の 増加能力
				総額 (千円)	既支払額 (千円)				
提出会社	本社工場 (名古屋市南区)	映像&IT事業 ロボティクス事業	老朽化のための更新 (建物附属設備等)	185,450	-	自己資金	2023年 4月	2023年 11月	-
	本社工場 (名古屋市南区)	映像&IT事業 ロボティクス事業	製造設備等の取得 (製造設備等)	308,581	-	自己資金 リース	2023年 4月	2024年 3月	
	茅野工場 (長野県茅野市)	映像&IT事業	製造設備等の取得 (製造設備等)	151,723	-	自己資金 リース	2023年 4月	2024年 3月	

(注) 完成後の増加能力につきましては、その算定が困難であるため、記載しておりません。

(2) 重要な設備の除却等

特記すべき事項はありません。

第4【提出会社の状況】

1【株式等の状況】

(1)【株式の総数等】

【株式の総数】

種類	発行可能株式総数(株)
普通株式	50,000,000
計	50,000,000

【発行済株式】

種類	事業年度末現在 発行数(株) (2023年3月31日)	提出日現在発行数(株) (2023年6月29日)	上場金融商品取引所名又は 登録認可金融商品取引業協会名	内容
普通株式	21,063,240	21,063,240	東京証券取引所スタンダード	単元株式数 100株
計	21,063,240	21,063,240		

(2)【新株予約権等の状況】

【ストックオプション制度の内容】

該当事項はありません。

【ライツプランの内容】

該当事項はありません。

【その他の新株予約権等の状況】

該当事項はありません。

(3)【行使価額修正条項付新株予約権付社債券等の行使状況等】

該当事項はありません。

(4)【発行済株式総数、資本金等の推移】

年月日	発行済株式総数 増減数(株)	発行済株式総 数残高(株)	資本金増減額 (千円)	資本金残高 (千円)	資本準備金増 減額(千円)	資本準備金 残高(千円)
2010年4月1日(注)	21,063,240	21,063,240	2,500,000	2,500,000	1,000,000	1,000,000

(注) 会社設立によるものです。

(5)【所有者別状況】

2023年3月31日現在

区分	株式の状況(1単元の株式数100株)								単元未満 株式の状況 (株)
	政府及び 地方公共 団体	金融機関	金融商品 取引業者	その他の 法人	外国法人等		個人 その他	計	
					個人以外	個人			
株主数(人)	-	3	24	71	36	26	8,672	8,832	-
所有株式数 (単元)	-	4,289	8,296	24,319	2,987	121	170,256	210,268	36,440
所有株式数 の割合(%)	-	2.04	3.94	11.57	1.42	0.06	80.97	100.00	-

(注) 1. 自己株式7,586,231株は、「個人その他」に75,862単元及び「単元未満株式の状況」に31株含めております。

2. 「その他の法人」の欄には、証券保管振替機構名義の株式が11単元含まれております。

(6) 【大株主の状況】

2023年3月31日現在

氏名又は名称	住所	所有株式数 (千株)	発行済株式(自己株式を除く。)の総数に対する所有株式数の割合(%)
有限会社野村トラスト	名古屋市瑞穂区下山町2-19-1	1,480	10.98
有限会社野村興産	名古屋市瑞穂区村上町4-8-1	585	4.34
楽天証券株式会社	東京都港区南青山2-6-21	298	2.21
テクノホライゾン従業員持株会	名古屋市南区千竈通2-13-1	297	2.21
榊 泰彦	神奈川県平塚市	295	2.20
株式会社大垣共立銀行 (常任代理人 株式会社日本カストディ銀行)	岐阜県大垣市郭町3-98 (東京都中央区晴海1-8-12)	264	1.96
榊 雅信	名古屋市昭和区	255	1.89
野村證券株式会社	東京都中央区日本橋1-13-1	162	1.21
榊 順子	名古屋市昭和区	160	1.19
株式会社SBI証券	東京都港区六本木1-6-1	134	1.00
計		3,933	29.19

(注) 上記のほか、自己株式が7,586千株あります。

(7) 【議決権の状況】

【発行済株式】

2023年3月31日現在

区分	株式数(株)	議決権の数(個)	内容
無議決権株式	-	-	-
議決権制限株式(自己株式等)	-	-	-
議決権制限株式(その他)	-	-	-
完全議決権株式(自己株式等)	普通株式 7,586,200	-	-
完全議決権株式(その他)	普通株式 13,440,600	134,406	-
単元未満株式	普通株式 36,440	-	-
発行済株式総数	21,063,240	-	-
総株主の議決権	-	134,406	-

(注) 「完全議決権株式(その他) 株式数」欄には、証券保管振替機構名義の株式が1,100株含まれております。また、「完全議決権株式(その他) 議決権の数」欄には、同機構名義の完全議決権株式に係る議決権の数11個が含まれております。

【自己株式等】

2023年3月31日現在

所有者の氏名又は名称	所有者の住所	自己名義所有 株式数(株)	他人名義所有 株式数(株)	所有株式数の 合計(株)	発行済株式総数に 対する所有株式 の割合(%)
(自己保有株式) テクノホライゾン株式 会社	名古屋市南区 千竈通2-13-1	7,586,200	-	7,586,200	36.02
計	-	7,586,200	-	7,586,200	36.02

2【自己株式の取得等の状況】

【株式の種類等】 普通株式

(1)【株主総会決議による取得の状況】

該当事項はありません。

(2)【取締役会決議による取得の状況】

該当事項はありません。

(3)【株主総会決議又は取締役会決議に基づかないものの内容】

該当事項はありません。

(4)【取得自己株式の処理状況及び保有状況】

区分	当事業年度		当期間	
	株式数(株)	処分価額の総額 (円)	株式数(株)	処分価額の総額 (円)
引き受ける者の募集を行った 取得自己株式	-	-	-	-
消却の処分を行った取得自己株式	-	-	-	-
合併、株式交換、株式交付、会社分割に 係る移転を行った取得自己株式	-	-	-	-
その他 (-)	-	-	-	-
保有自己株式数	7,586,231	-	7,586,231	-

(注) 1. 当期間における処理自己株式には、2023年6月1日からこの有価証券報告書提出日までの単元未満株式の売渡による株式は含まれておりません。

2. 当期間における保有自己株式数には、2023年6月1日からこの有価証券報告書提出日までの単元未満株式の買取り及び売渡による株式は含まれておりません。

3【配当政策】

当社は、株主の皆さまに対する利益還元を経営における最重要政策のひとつであると認識しています。企業体質の強化などを勘案のうえ、当該事業年度の収益状況に応じつつ長期的な視野に立って安定した配当を継続することを基本方針としております。

当社の剰余金の配当は年1回の期末配当を基本的な方針としており、期末配当に対する決定は株主総会で行っております。また、取締役会の決議によって、毎年9月30日を基準日として、会社法第454条第5項に定める剰余金の配当(中間配当)を行うことができる旨を定款に定めております。

なお、当事業年度の期末配当につきましては、誠に遺憾ながら無配とさせていただきます。早期の業績回復および復配を目指し全社で対処してまいりますので、株主の皆さまには何卒ご理解賜りますようお願い申し上げます。

4【コーポレート・ガバナンスの状況等】

(1)【コーポレート・ガバナンスの概要】

コーポレート・ガバナンスに関する基本的な考え方

当社は、業務執行を担うための社内カンパニー制を導入していましたが、業務執行体制を強化するために、本年4月1日より事業内容ごとに組織を担う本部制を導入しております。各本部の責任者は執行役員が担い、事業戦略、業務執行、業績管理を行います。そして、各本部内のグループ企業の管理を担当する部門が、当社の管理系部門の協力を得てグループ企業を管理する体制としています。

また、本部やグループ企業を横断して機動的な経営を行うために、執行役員の上位業務執行者として役付執行役員（常務執行役員）制度を導入しております。さらに、代表取締役社長が CEO（Chief Executive Officer）を兼務し、最高責任者として全体の統括を担うことにより、迅速かつ横断的な業務執行を行います。

当社は、社会から信頼され持続的に成長していく企業として、経営の透明性・健全性及びステークホルダーの利益を重視し、かつ長期的・継続的に企業価値を高めることが極めて重要な課題であると認識しております。

企業統治の体制の概要及び当該体制を採用する理由

当社は、長期的・継続的な企業価値の向上を実現し、また、株主価値の観点から経営を監督する仕組みを確保する目的で監査役会設置会社制度を採用しております。

取締役会は、公正かつ透明性の高い経営を実現するために、2名の社外取締役を選任しており、監督機能の強化と意思決定の質の向上をはかっております。取締役会規程に基づき、当社業務執行の最重要事項につき審議・決議する取締役会を原則月1回開催しております。

監査役会は、常勤監査役1名、非常勤監査役3名の計4名で構成され、非常勤監査役3名は社外監査役であります。監査役会は監査役会規程に基づき、原則月1回開催しており、取締役会の監督、経営のモニタリングを行っております。

各機関がそれぞれの役割を果たし、連携しあうことで、当社のコーポレート・ガバナンスの体制は有効に機能しているものと考えております。

また、取締役の指名・報酬等に係る評価・決定プロセスの透明性及び客観性を担保し、取締役会の監督機能の強化、コーポレート・ガバナンス体制の充実を図るため、取締役会の任意の諮問委員会として、社外取締役を委員長とし、委員総数の過半数を社外取締役とする指名・報酬委員会を設置しております。なお、当該委員会の委員である越原洋二郎氏が当事業年度末日をもって辞任したことから、当該委員会の運営方法については現在検討しております。

本有価証券報告書提出日現在の取締役会、指名・報酬委員会、監査役会の構成員は以下のとおりであります。

(は議長又は委員長を表す。)

役職名	氏名	取締役会	指名・報酬委員会	監査役会
代表取締役社長	野村 拓伸			
取締役	口野 達也			
取締役	加藤 靖博			
社外取締役	寺澤 和哉			
社外取締役	Anis Uzzaman			
常勤監査役	渡邊 哲也			
社外監査役	原田 彰好			
社外監査役	飯田 浩之			
社外監査役	井上 龍哉			

取締役会における取締役の活動状況

当事業年度における当社の取締役会は、取締役10名（内4名が社外取締役）、監査役4名（内3名外社外監査役）で構成されております。取締役会は、取締役会規程に基づき、原則月1回開催しております。

取締役会における具体的な検討内容として、取締役会規程に規定されている決議すべき事項のほか、当社が定める職務権限基準に基づき、担当取締役が取締役会に報告すべき事項を報告しています。そのほか、当社グループの企業価値を高め持続的に成長するために積極的に行っているM & Aに係る事前の討議や、市場環境や将来見通しに基づく不断の組織改編に関する考え方の共有、課題意識を有している事項（月次での売上見通しや追加対応策、在庫適正化の取り組み、売掛金の返済遅延状況など）など、幅広い議論・情報共有を行っています。

なお、当事業年度において当社は、取締役会を13回開催しており、個々の取締役の出席状況については次のとおりであります。

氏名	開催回数	出席回数
野村 拓伸	13	13
浅野 真司 注) 2	13	13
前田 憲二 注) 2	13	13
廣瀬 隆志 注) 2	13	13
口野 達也	13	13
加藤 靖博	13	13
寺澤 和哉	13	13
越原洋二郎 注) 2	13	9
正宗エリザベス 注) 1, 2	10	9
Anis Uzzaman 注) 1	10	9

注) 1. 正宗エリザベス氏及びAnis Uzzaman氏が他の取締役と開催回数が異なるのは、就任時期の違いによるものであります。
 2. 浅野真司氏、前田憲二氏、廣瀬隆志氏、越原洋二郎氏及び正宗エリザベス氏の各氏は、当事業年度末日をもって取締役を辞任しております。

指名・報酬委員会の活動状況

当社は、指名・報酬委員会を設置しております。当事業年度は取締役会から諮問を受けた事項に関して議論し、取締役会に答申することを予定しておりました。

しかし、当事業年度は物価上昇や半導体関連部品等の入手難に加えて、急激な為替変動・一段の資源高の影響などにより、当社グループの業績が期初の予想を下回って推移しました。そこで、代表取締役社長のもと、月次の追加対応策の策定・実行や在庫適正化、市場環境や将来見通しに基づく不断の組織改編実行など、業績向上を最優先に取り組んでまいりました。

このように指名・報酬委員会の開催が困難となる中、委員である越原洋二郎氏が当事業年度末日をもって辞任する意向が示され、取締役会の諮問事項について議論し、答申内容を纏めることは適切でないとの判断などから、当事業年度は当該委員会の開催を見送ることいたしました。

なお、当該委員会の運営方法については現在検討しております。

氏名	開催回数	出席回数
寺澤 和哉	0	0
越原洋二郎	0	0
野村 拓伸	0	0

企業統治に関するその他の事項

1) 内部統制システム及びリスク管理体制の整備の状況

当社グループの内部統制システムは、コーポレート・ガバナンスを経営の重要課題として認識し、コンプライアンス及びリスクマネジメント推進活動をグループ全体において積極的に展開し、監視機能の強化をはかっております。コンプライアンス及びリスクマネジメントの推進活動は、管理部門管掌役員が定期的にそれらの整備状況を取締役に報告するとともに、モニタリング及び見直しを適宜行うことにより、より適正かつ強固な体制の整備を行っております。

(整備状況)

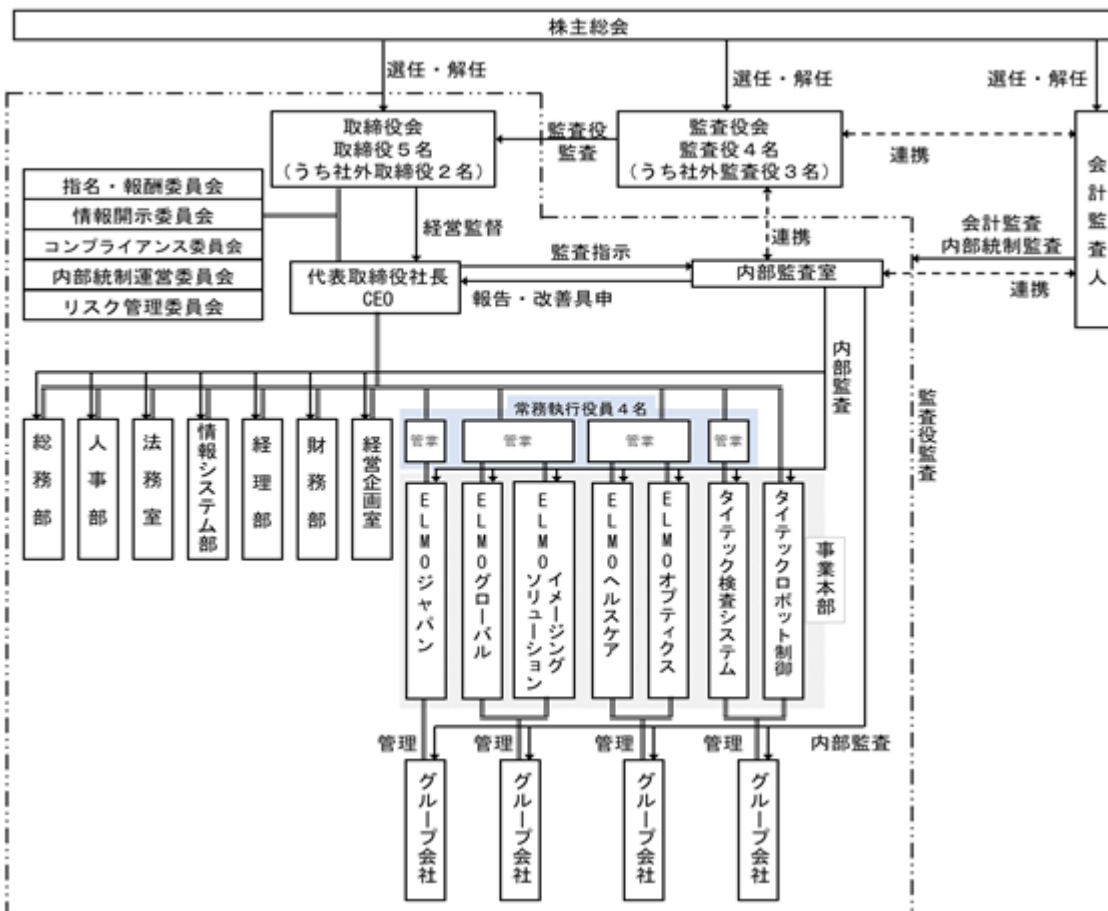
- 当社及びグループ企業の取締役及び使用人の職務の執行が法令及び定款に適合することを確保するための体制
 - 会社から独立した立場の社外取締役を含む当社の取締役会が、法令、定款及び「取締役会規程」その他の社内規程等に従い、重要事項を決定するとともに、取締役の職務の執行を監督する。
 - 当社及びグループ企業の取締役及び使用人が法令・定款等を遵守し、倫理観をもって職務を遂行するよう、「テクノホライゾングループ企業行動指針」及び「テクノホライゾングループ社員行動指針」を定め、これを全ての取締役及び使用人に周知徹底するとともに、当該行動指針に則り行動する。また当社は、諮問機関として、当社の監査役全員の他、取締役会の決議による選任者からなる「コンプライアンス委員会」を設け、当社及びグループ企業における法令遵守の社内体制、法令遵守状況を確認し、審議を行い、法令遵守違反の未然防止を図る。また、取締役会の任意の委員会として、委員の過半数を独立社外取締役で構成する指名・報酬委員会を設置し、取締役の指名・報酬等に係る評価・決定プロセスの透明性及び客観性を高める。
 - 当社は、当社及びグループ企業の財務報告を適時・適切に行うものとし、その信頼性を確保することを最重要視して対応する。
 当社は、当社及びグループ企業の財務報告の信頼性を確保し、金融商品取引法に規定する内部統制報告制度に適切に対応するため、社内諸規程、会計基準その他関連法令を遵守する。
 当社は、当社及びグループ企業の財務報告の信頼性を確保するための社内体制を整備するとともに、その整備・運用状況を定期的に評価し、常に適正に維持する。

株主及び資本市場に対して法令に則った透明性の高い情報の適時開示をタイムリーに実施するために「情報開示委員会」を設け、社内情報の収集、情報開示の適否、開示内容の審議を行う体制としている。

- (4) 代表取締役社長直轄の独立した組織として内部監査室を設置し、遵法・リスクマネジメント・内部統制システム等の監査を常勤監査役と連携して当社及びグループ企業に対して定期的実施し、結果はその都度代表取締役社長に報告するとともに、被監査部門に対し業務執行の適正性及び効率性について具体的な評価と改善に向けた提言を行い、内部統制の確立を図っている。
 - (5) コンプライアンス違反や、そのおそれのある場合の内部情報に適切に対応するため、通報・相談窓口として「ホットライン窓口」を設置する等、組織体制を整備する。
2. 当社及びグループ企業の取締役の職務遂行に係る情報の保存及び管理に関する体制
- 当社及びグループ企業の取締役の職務遂行に係る情報については、法令及び「文書管理規程」等に従い、当社及びグループ企業の経営管理及び業務執行に係る重要な文書・記録を、その保存媒体に応じて適切かつ確実に検索性の高い状態で保存・管理することとし、取締役もしくは監査役から要請があった場合には、常時閲覧可能な状態とする。
3. 当社及びグループ企業の損失の危険の管理に関する規程その他の体制
- (1) 当社及びグループ企業は、経営理念の追求のために必要な業務から生じる様々なリスクを認識し、また、新たな業務から生じると予測される様々なリスクを十分に検討したうえで、経営の安全性を確保しつつ、株主の利益や社会信用の向上を図ることを方針とし、適切なリスク管理システムを構築する。
 - (2) この方針のもと、より広範なリスクへの対応力を強化する観点から、当社及びグループ企業のリスク管理全体を統括する経営の諮問委員会である「リスク管理委員会」を当社に設置し、「リスク管理規程」に則り、当社及びグループ企業のリスクの評価・リスクへの対応等、リスクマネジメント体制の充実を図る。なお、万一不測の事態が発生した場合には、代表取締役社長を委員長とした「危機対策本部」を速やかに設置し、さらに必要に応じて社外アドバイザーも加えて迅速に対応することにより、緊急事態による発生被害を最小限に止める体制を整備する。
4. 当社の取締役の職務の執行が効率的に行われることを確保するための体制
- (1) 当社は、取締役会を毎月1回開催するほか、必要に応じて適宜臨時に開催し、重要事項の決定並びに取締役の業務執行状況の監督等を行う。
 - (2) 当社は、社内規程に役職員の責任、権限、執行手続きの詳細について定め、厳正かつ効率的な職務執行が行われることを確保するための体制を整備する。
5. 当社及びグループ企業からなる企業集団における業務の適正性を確保するための体制
- (1) 当社は、業務執行を担うための本部制を導入し、各本部内のグループ企業の管理を担当する部門が、当社の管理系部門の協力を得てグループ企業を管理する体制としている。
 - (2) 当社及びグループ企業は内部統制の実効性の確保及びコンプライアンスの推進を図っていくことが重要であるとの考えに基づき、グループ企業においても業務に関し当社と同等水準の適正な運営を確保するための体制整備に努める。
 - (3) グループ企業の経営管理については、「関係会社管理規程」に基づいて行うものとする。各本部内のグループ企業の管理を担当する部門が中心となり、当社の管理系部門の協力を得て財務報告体制並びに法令順守、リスク管理等に関する支援助言を行い、内部統制の実効性を確保するとともに、当社の各本部の執行役員及びその上位職である常務執行役員が、グループ企業各社の数値目標の進捗状況やトピックス等について月次でレビューし、必要に応じて改善指導や支援を行う。
 - (4) 当社の内部監査室が当社及びグループ企業について法令・社内ルールに沿った業務が行われていることを監査する。
 - (5) 当社及びグループ企業の経営に関する重要事項を適時報告し、グループの企業価値の最大化を追求するための「テクノホライゾングループ戦略会議」を設置して、原則毎月1回開催し、必要時には臨時開催する。
 - (6) 取締役は、グループ企業において、法令違反その他のコンプライアンスに関する重要な事項を発見した場合は、監査役に報告する。
 - (7) グループ企業において、当社から受けた経営管理、経営指導内容が法令に違反したり、その他コンプライアンス上で問題があると判断した場合には、グループ企業から当社の常勤監査役及び内部監査室に報告することとし、内部監査室長は直ちに代表取締役社長に報告する体制とする。また、監査役は当社の取締役に対し、改善策を求めることができる。
6. 当社の監査役がその職務を補助すべき使用人を置くことを求めた場合における当該使用人に関する事項及び当該使用人の当社の取締役からの独立性に関する事項並びに当該使用人に対する指示の実効性の確保に関する事項
- 当社は、監査役を補助すべき使用人として兼任者1名を選任している。当該使用人の人事は取締役からの独立性の確保に留意し、監査役との協議の上任命する。

7. 当社の取締役及び使用人並びにグループ企業の実績、取締役、監査役及び使用人が当社の監査役に報告するための体制、その他監査役への報告に関する体制及び監査役の監査が実効的に行われることを確保するための体制
- (1) 当社の取締役及び使用人並びにグループ企業の実績、取締役、監査役及び使用人においては、当社及びグループ企業に著しい損害を及ぼすおそれのある事実を発見した場合には、当該事実に関する事項、その他取締役会又は監査役会が定める業務・業績に影響を与える重要な事項について、当社の監査役に都度速やかに報告する。その他、監査役はいつでも必要に応じて、当社及びグループ企業の実績、取締役及び使用人に対して報告を求めることができることとする等、適正な報告体制の構築に努める。
 - (2) 「THGホットライン規程」を定め、その適切な運用を維持することにより、法令違反やその他コンプライアンス上の問題について、「コンプライアンス委員会」を通じ、監査役に対し適切に報告する体制を確保する。また「THG公益通報者保護規程」を定めており、監査役へ報告をした者が、当該報告をしたことを理由に不利な取扱いを受けない体制とする。
 - (3) 監査が効率的かつ効果的に行われるために、内部監査室との連携及び会計監査人からの監査結果等の報告及び説明を通じて、内部統制システムの状況を監視・検証する体制を確保する。
8. 監査役の職務執行について生ずる費用の前払いまたは償還の手続きその他の当該職務の執行について生ずる費用又は債務の処理に関する事項
- 監査役がその職務を執行する上で、必要な前払いまたは償還の手続きその他の当該職務の執行について生ずる費用又は債務の処理の請求をしたときは、当該請求が適正でない場合を除き、速やかに当該費用又は債務を処理する。
9. 反社会的勢力排除に向けた基本的な考え方及びその整備状況
- (1) 当社及びグループ企業は、市民社会の秩序や安全に脅威を与える反社会的勢力とは、社内専門部署への相談を含め断固として対決することとし、当社及びグループ企業の実績、使用人に対し、啓蒙活動を実施する。
 - (2) 当社及びグループ企業は、反社会的勢力とは一切接触しないことを基本方針としており、反社会的勢力に対する対応は、「反社会的勢力への対処要領」に基づき管理部が統括し、必要に応じて弁護士や警察等の外部専門機関と連携して対処する体制を整備する。

なお、当社のコーポレート・ガバナンス体制の模式図は、次のとおりであります。



2) 責任限定契約の内容の概要

当社と社外取締役及び社外監査役は、会社法第427条第1項の規定に基づき、同法第423条第1項の損害賠償責任を限定する契約を締結しております。当該契約に基づく損害賠償責任の限度額は、社外取締役並びに社外

監査役ともに、会社法第425条第1項に定める最低責任限度額を限度としております。なお、当該責任限定が認められるのは、当該社外取締役又は社外監査役が責任の原因となった職務の遂行について善意でかつ重大な過失がないときに限られます。

3) 取締役の定数

当社の取締役は15名以内とする旨定款に定めております。

4) 取締役の選任の決議要件

当社は取締役の選任決議について、議決権を行使することができる株主の議決権の3分の1以上を有する株主が出席し、その議決権の過半数をもって行う旨定款に定めております。

また、取締役の選任決議は、累積投票によらないものとする旨定款に定めております。

5) 株主総会決議事項を取締役会で決議できるとした事項

1. 中間配当

当社は、会社法第454条第5項の規定により、取締役会の決議によって毎年9月30日を基準日として、中間配当を行うことができる旨定款に定めております。これは、株主への機動的な利益還元を可能にするためであります。

2. 自己の株式の取得

当社は、会社法第165条第2項の規定により、取締役会の決議をもって、自己の株式を取得することができる旨を定款に定めております。これは、経営環境の変化に対応した機動的な資本政策の遂行を可能とするため、市場取引等により自己の株式を取得することを目的とするものであります。

3. 取締役及び監査役の責任免除

当社は、会社法第426条第1項の規定により、取締役会の決議をもって同法第423条第1項の行為に関する取締役（取締役であったものを含む。）及び監査役（監査役であったものを含む。）の責任を法令の限度において免除することができる旨定款に定めております。これは、取締役及び監査役が職務を遂行するにあたり、その能力を十分に発揮して、期待される役割を果たしうる環境を整備することを目的とするものであります。

6) 株主総会の特別決議要件

当社は、会社法第309条第2項に定める株主総会の特別決議要件について、議決権を行使することができる株主の議決権の3分の1以上を有する株主が出席し、その議決権の3分の2以上をもって行う旨定款に定めております。これは株主総会における特別決議に定足数を緩和することにより、株主総会の円滑な運営を行うことを目的とするものであります。

(2) 【役員の状況】

役員一覧

男性 9名 女性 0名 (役員のうち女性の比率 0%)

役職名	氏名	生年月日	略歴	任期	所有株式数 (千株)
代表取締役社長 兼CEO	野村 拓伸	1969年7月15日生	1995年1月 (株)タイテック入社 2000年4月 同社東京支店長 2001年6月 同社取締役東京支店長 2002年4月 同社取締役営業本部長 2004年6月 同社執行役員営業本部長 2005年6月 同社常務取締役 2007年8月 同社代表取締役 2010年4月 当社設立取締役 2011年1月 泰志達(蘇州)自控科技有限公司(現・泰志達智能科技(蘇州)有限公司)設立董事長 2012年4月 当社取締役副社長 (株)タイテック代表取締役会長 2013年1月 (株)SUWAオプトロニクス(株)中日諏訪オプト電子)代表取締役会長 2013年7月 当社代表取締役社長 2014年4月 (株)エルモ社代表取締役会長 2016年4月 (株)中日諏訪オプト電子代表取締役社長 2017年11月 (株)中日諏訪オプト電子代表取締役会長 2021年6月 (株)市川ソフトラボラトリー代表取締役会長 2021年9月 アボロ精工(株)代表取締役会長(現任) 2023年3月 (株)CYBER DREAM代表取締役会長(現任) 2023年4月 当社代表取締役社長兼CEO(現任) アドワ (株)代表取締役会長(現任) ウェルダンシステム(株)代表取締役社長(現任)	(注)3	45
取締役	口野 達也	1970年4月27日生	1992年4月 (株)タイテック入社 2006年4月 同社管理本部総務部部长 2008年4月 同社製造本部購買部部长 2018年4月 当社管理部部长 (株)エルモ社製造部部长 2019年3月 同社生販管理部部长 2019年6月 当社取締役(現任)	(注)3	5
取締役	加藤 靖博	1969年2月11日生	1992年4月 (株)東海銀行(現・(株)三菱UFJ銀行)入行 2006年9月 (株)タイテック入社 2010年4月 当社総務部長 2017年4月 (株)タイテック経営管理部長 2017年12月 当社経営企画部長 2021年4月 当社執行役員経営企画部長 2021年6月 当社取締役経営企画部長 2022年5月 当社取締役(現任)	(注)3	3
取締役	寺澤 和哉	1974年11月7日生	1998年10月 監査法人伊東会計事務所入所 2007年8月 あずさ監査法人(現・有限責任 あずさ監査法人)入所 2010年7月 寺澤会計事務所所長(現任) 2011年6月 (株)クロップス社外監査役 2015年6月 当社社外取締役(現任) 2016年6月 (株)クロップス取締役(監査等委員)(現任)	(注)3	-

役職名	氏名	生年月日	略歴	任期	所有株式数 (千株)
取締役	Anis Uzzaman	1975年9月12日生	2001年12月 IBM Corporation - Cadence Design Systems入社 2011年5月 Fenox Venture Capital, Inc. (現・Pegasus Tech Ventures inc.) 設立、CEO 2012年10月 Dream Link Entertainment America 社外取締役 2013年5月 Lark Technologies 社外取締役 (現任) 2013年7月 IMJ Fenox Global Fund I General Partner (現任) 2013年8月 Tech in Asia 社外取締役 (現任) 2013年10月 Kii Inc. 社外取締役 2014年4月 Jetlore 社外取締役 2014年6月 インフォテリア(株) (現・アステリア(株)) 社外取締役 (現任) Fenox Venture Capital, Inc. (現・Pegasus Tech Ventures inc.) CEO (現任) 2015年5月 I AND C-Cruise 社外取締役 2015年8月 Afero 社外取締役 (株)ペガサス・テック・ベンチャーズ・ジャパン代表取締役 (現任) 2015年10月 (株)ZUU 社外取締役 2016年1月 Startup World Cup Chairman & CEO (現任) 2016年7月 Afectiva 社外取締役 2017年11月 Blue Frog Robotics 社外取締役 (現任) 2020年4月 Abivin Singapore Pte.Ltd. 社外取締役 (現任) 2021年1月 ペガサス・テック・ホールディングス(株)代表取締役 (現任) 2021年3月 Aser Asset Management Company, LLC Manager (現任) 2022年3月 当社顧問 2022年6月 当社社外取締役 (現任)	(注) 3	-
常勤監査役	渡邊 哲也	1969年12月10日生	2010年2月 (株)エルモ社入社 2010年4月 当社入社 2011年4月 当社経営企画部長 2013年7月 (株)S U W A オプトロニクス (株)中日諏訪オプト電子) 取締役 2014年6月 当社取締役 2017年6月 当社監査役 (現任) (株)中日諏訪オプト電子監査役 (株)タイテック監査役 (株)エルモ社監査役	(注) 4	2
監査役	原田 彰好	1950年6月29日生	1987年4月 弁護士登録 1988年4月 大脇・鷲見合同法律事務所 (現・弁護士法人しるべ総合法律事務所) 入所 2000年4月 同事務所パートナー 2008年6月 (株)タイテック監査役 2014年6月 当社監査役 (現任) 2021年6月 北医療生活協同組合監事 (現任) 2022年4月 弁護士法人しるべ総合法律事務所社員 (現任)	(注) 4	-
監査役	飯田 浩之	1960年12月13日生	1998年3月 税理士登録 2001年12月 飯田会計事務所所長 (現任) 2006年5月 (株)エルモ社監査役 2014年6月 当社監査役 (現任)	(注) 4	-
監査役	井上 龍哉	1955年10月14日生	1980年1月 井上秋夫税理士事務所入所 1982年10月 監査法人丸の内会計事務所 (現・有限責任監査法人トーマツ) 入所 1989年7月 井上龍哉公認会計士事務所所長 (現任) 2005年6月 (株)中日電子監査役 2010年6月 (株)スズケン監査役 2014年6月 当社監査役 (現任)	(注) 4	4
計					60

(注) 1 . 取締役の寺澤和哉及びAnis Uzzamanは、社外取締役であります。

2. 監査役の原田彰好、飯田浩之及び井上龍哉は、社外監査役であります。
3. 取締役の任期は、2022年6月29日開催の定時株主総会終結の時から2年間であります。
4. 監査役の任期は、2022年6月29日開催の定時株主総会終結の時から4年間であります。

社外役員の状況

当社の社外取締役は2名、社外監査役は3名の体制になっております。当社は、これら社外取締役及び社外監査役に対し、適正な企業統治への寄与及び企業行動規範への有効な助言を期待しております。

社外取締役 寺澤和哉氏は寺澤会計事務所の所長であります。当該事務所と当社との間に人的関係、資本的关系又は取引関係その他利害関係は有さず独立性があると判断しております。社外取締役 Anis Uzzaman氏はPegasus Tech VenturesのGeneral Partner & CEOであります。当該法人と当社との間に人的関係、資本的关系又は取引関係その他利害関係は有さず独立性があると判断しております。

社外監査役 原田彰好氏は弁護士法人しるべ総合法律事務所のパートナーであります。当該事務所と当社との間に人的関係、資本的关系又は特別な取引関係その他利害関係は有さず独立性があると判断しております。また、社外監査役 飯田浩之氏は飯田会計事務所の所長であります。当該事務所と当社との間に人的関係、資本的关系又は取引関係その他利害関係は有さず独立性があると判断しております。社外監査役 井上龍哉氏は井上龍哉公認会計士事務所の所長であります。「役員一覧」に記載のとおり当社株式を保有しておりますが、僅少であり、当該事務所と当社との間に人的関係、資本的关系又は取引関係その他利害関係は有さず独立性があると判断しております。

当社は、社外取締役又は社外監査役を選任するための独立性に関する基準又は方針として明確に定めたものではありませんが、選任にあたっては、経歴や当社との関係及び株式会社東京証券取引所の独立役員に関する「独立性基準」が、当社の社外取締役及び社外監査役となる者の独立性をその実質面において担保すると判断されることから、当該基準を踏まえて、当社経営陣からの独立した立場で社外役員としての職務を遂行できる十分な独立性が確保できることを前提に判断しております。

社外取締役又は社外監査役による監督又は監査と内部監査、監査役監査及び会計監査との相互連携並びに内部統制部門との関係

社外取締役は、取締役会等においてコンプライアンスの状況や内部統制システムの構築、運用状況を含むリスク管理状況等について報告を受けており、これらの情報を活かして、取締役会において経営の監督を行っております。また、社外監査役は常勤監査役と常に連携をはかるとともに、内部監査室及び会計監査人から監査結果等について報告を受け、これらの情報を踏まえ業務執行の監査を行っております。

(3) 【監査の状況】

監査役監査の状況

当社の監査役会は4名で構成され、内3名が社外監査役であります。監査役は、取締役会など主要な会議に出席し、取締役の職務執行の監査を実施しております。監査役会は、監査役会規程に基づき、原則月1回開催しております。

なお、社外監査役の飯田浩之氏は税理士の資格を有し、財務及び会計に関する相当程度の知見を有しております。社外監査役の井上龍哉氏は公認会計士の資格を有し、財務及び会計に関する相当程度の知見を有しております。

当事業年度において当社は、監査役会を14回開催しており、個々の監査役の出席状況については次のとおりであります。

氏名	開催回数	出席回数
渡邊 哲也	14	14
原田 彰好	14	14
飯田 浩之	14	14
井上 龍哉	14	14

監査役会における具体的な検討事項は、取締役会の会議の目的事項（決議・報告事項）に関する事前確認の実施のほか、監査報告の作成、監査計画の策定、監査の方針、業務及び財産の状況の調査方法、その他の監査役職務に関する事項であります。

常勤監査役の活動としては、経営会議等の重要な会議に出席し、必要に応じて意見を表明するとともに、適宜、当社及び子会社の役職員から必要な報告を受けています。また、会計監査及び内部統制監査について会計監査人と、内部統制監査について内部監査室と積極的な意見交換及び情報交換を行っております。

内部監査の状況

当社は、代表取締役社長直轄の組織として内部監査室を設置し、6名の専任者を置いております。内部監査室は、年間の監査計画に基づき連携及び役割分担を定め、当社及び連結子会社の各部門の業務プロセスの適正化状況や法令遵守状況等を監査し、改善指導及びフォロー等を継続的に実施しております。その状況は四半期ごとに

開催する内部統制運営委員会で定期報告するとともに、取締役会に対しては同様の内容を取締役の支援を受けて報告しております。また、監査役会に対して内部監査の方針と実施計画や四半期ごとの内部監査の結果を報告するとともに、常勤監査役とは随時意見の交換を行っております。

会計監査人との連携では、会計監査人の監査計画、四半期レビュー報告及び監査報告の聴取、棚卸監査への立会いを行っております。監査結果やその他の情報について、会計監査人と意見交換、打合せ等を適切に行うことを通じて情報を共有化し、連携をはかり、監査の実効性の確保に努めております。

会計監査の状況

1) 監査法人の名称

有限責任 あずさ監査法人

2) 継続監査期間

13年間

3) 業務を執行した公認会計士

川口真樹氏

大谷浩二氏

4) 監査業務に係る補助者の構成

当社の会計監査業務に係る補助者は、公認会計士 8 名、その他 7 名であります。

5) 監査法人の選定方針と理由

監査法人の選定方針は特に定めておりませんが、選定に際しては当社の広範な業務内容に対応して効率的な監査業務を実施することができる一定の規模と世界的ネットワークを持つこと、審査体制が整備されていること、監査日数、監査期間及び具体的な監査実施要領並びに監査費用が合理的かつ妥当であること、さらに監査実績などにより総合的に判断し選定しました。

6) 監査役及び監査役会による監査法人の評価

当社の監査役及び監査役会は、監査法人に対して評価を行っております。この評価については、「会計監査人の評価基準策定に関する実務指針」に則り以下の項目について実施しております。

1. 監査法人の品質管理
2. 監査チーム
3. 監査報酬等
4. 監査役等とのコミュニケーション
5. 経営者等との関係
6. グループ監査
7. 不正リスク

監査報酬の内容等

1) 監査公認会計士等に対する報酬

区分	前連結会計年度		当連結会計年度	
	監査証明業務に基づく報酬(千円)	非監査業務に基づく報酬(千円)	監査証明業務に基づく報酬(千円)	非監査業務に基づく報酬(千円)
提出会社	48,100	-	53,584	-
連結子会社	-	-	-	-
計	48,100	-	53,584	-

(注) 上記以外に、提出会社の前連結会計年度の監査に係る追加報酬として当連結会計年度中に支出した額が3,500千円あります。

2) 監査公認会計士等と同一のネットワーク(KPMG)に属する組織に対する報酬(1)を除く)

区分	前連結会計年度		当連結会計年度	
	監査証明業務に基づく報酬(千円)	非監査業務に基づく報酬(千円)	監査証明業務に基づく報酬(千円)	非監査業務に基づく報酬(千円)
提出会社	6,621	-	-	-
連結子会社	37,512	519	44,217	-
計	44,134	519	44,217	-

(注) 前連結会計年度の連結子会社における非監査業務の内容は、主に財務・税務等に関するアドバイザリー業務によるものであります。

3) その他の重要な監査証明業務に基づく報酬の内容

該当事項はありません。

4) 監査報酬の決定方針

監査公認会計士等に対する監査報酬の決定方針は策定しておりませんが、監査公認会計士等からの見積提案をもとに、監査計画、監査内容、監査日数等の要素を勘案した上で決定しております。

5) 監査役会が会計監査人の報酬等に同意した理由

取締役会が提案した会計監査人に対する報酬等に対して、当社の監査役会が会社法第399条第1項の同意をした理由は、会計監査人である有限責任 あずさ監査法人から提示された監査計画の内容(監査手続項目及び監査時間)、報酬の算定根拠等が適切であるかどうかについて必要な検証を行い、さらに過去の報酬実績等と比較検討し、会計監査人の報酬等について妥当と認め、同意の判断をいたしました。

(4)【役員の報酬等】

役員の報酬等の額又はその算定方法の決定に関する方針に係る事項

当社の役員報酬等は、担当職務、各期の業績、貢献度等を総合的に勘案して決定しております。

当社は役員報酬等の額又はその算定方法の決定に関する方針を定めており、取締役の個人別の報酬等の内容に係る決定方針の内容の概要は次のとおりであります。

a. 基本報酬に関する方針

取締役の報酬等は、担当職務、各期の業績、貢献度等を総合的に勘案して決定し、月ごとに固定額を支払う。

b. 業績連動報酬等、非金銭報酬等、並びに報酬等の割合に関する方針

業績連動報酬等及び非金銭報酬等は支給せず、固定報酬のみとする。

c. 報酬等の付与時期や条件に関する方針

固定報酬は、月額固定金銭報酬とする。

d. 報酬等の決定の委任に関する事項

1) 当該株式会社における地位もしくは担当

代表取締役社長

2) 委任する権限の内容

株主総会で決議された報酬総額の範囲において、取締役の担当職務、各期の業績、貢献度等を総合的に勘案して決定する権限

3) 委任された権限が適切に行使されるようにするための措置を講ずる場合、その内容

取締役会で2)の決定内容について審議し、最終承認する

e. 上記のほか報酬等の決定に関する事項

上記のほか個人別の報酬等の内容の決定の方法はない。

また、その決定方法は、2021年3月5日開催の取締役会において、取締役の個人別の報酬等の内容に係る決定方針を決議しております。当事業年度に係る取締役の個人別の報酬等の内容が当該方針に沿うものであると取締役会が判断した理由は、報酬等の内容の決定方法及び決定された報酬等の内容が取締役会で決議された決定方法と整合しているためです。

当社の取締役の金銭報酬の額は、2022年6月29日開催の第12回定時株主総会において、取締役年間報酬総額の上限を300百万円と決議しております(ただし、使用人兼務取締役の使用人分給与は含まない。定款で定める取締役の員数は15名以内とする。)。当該決議時の取締役は8名(うち社外取締役2名)です。監査役の方金銭報酬の額は、2011年6月29日開催の第1回定時株主総会において、監査役年間報酬総額の上限を50百万円と決議しております(定款で定める監査役の員数は4名以内とする。)。当該決議時の監査役は4名(うち社外監査役3名)です。

当社の取締役の報酬等の額又はその算定方法の決定に関する方針の決定権限を有する者は、取締役会により委任された代表取締役社長 野村拓伸であり、株主総会で決議された報酬総額の範囲内において、担当職務、各期の業績、貢献度等を総合的に勘案して決定する権限を有しています。委任理由はグループ各社の代表取締役などを務め、総合的に評価できるためです。決定内容は取締役会で審議・承認されます。監査役の報酬等は、株主総会で決議された報酬総額の範囲内において、常勤、非常勤の別、業務分担の状況を考慮して、監査役の協議により決定しております。

提出会社の役員が当事業年度に受けている報酬等は、固定報酬のみであります。

当事業年度における当社の役員報酬等の額の決定過程における取締役会の活動状況は、2022年6月29日開催の取締役会において、2022年7月からとする取締役の月額の固定金銭報酬額の配分について決定しております。

当社は、取締役の報酬等に係る評価・決定プロセスの透明性及び客観性を担保し、コーポレート・ガバナンス体制の充実を図ることを目的の一つとして、取締役会の任意の諮問委員会として指名・報酬委員会を設置しておりますが、当該委員会の委員である越原洋二郎氏が当事業年度末日をもって辞任したことから、当事業年度の当該委員会の開催は見送り、当該委員会の運営方法については現在検討しております。

役員区分ごとの報酬等の総額、報酬等の種類別の総額及び対象となる役員の員数

役員区分	報酬等の総額 (千円)	報酬等の種類別の総額(千円)				対象となる 役員の員数 (人)
		固定報酬	業績連動報酬	退職慰労金	左記のうち、非金銭報酬等	
取締役 (社外取締役を除く。)	105,682	105,682	-	-	-	6
監査役 (社外監査役を除く。)	14,400	14,400	-	-	-	1
社外役員	34,050	34,050	-	-	-	7

(注) 基本報酬の額には、確定拠出年金の掛金も含めて記載しております。

報酬等の総額が1億円以上である者の報酬等の総額等

連結報酬等の総額が1億円以上である者が存在しないため、記載しておりません。

(5) 【株式の保有状況】

投資株式の区分の基準及び考え方

当社は、投資株式について、もっぱら株式の価値の変動または配当の受領によって利益を得ることを目的として保有する株式を純投資目的である投資株式、それ以外の株式を純投資目的以外の目的である投資株式に区分しております。

当社は、保有の意義・合理性が認められる場合を除き、原則として上場株式を政策保有株式として保有しません。

当社は、年に一度、上場株式、非上場株式について個別銘柄毎に発行会社との企業連携や事業シナジーが見込めるか、また保有に伴う便益やリスクが資本コストに見合っているかを検証しております。保有している個別の銘柄に対し、投資性評価判定基準(個別銘柄のROE、配当性向、減損リスク等)と事業性評価判定基準(当社との直接的な事業収支、主要事業の資本コストとの対比、第三者機関による信用調査情報、コンプライアンス等)の観点から保有継続の適否を検証しております。

提出会社における株式の保有状況

当社については以下のとおりであります。

1) 保有目的が純投資目的以外の目的である投資株式

	銘柄数 (銘柄)	貸借対照表計上額の 合計額(千円)
非上場株式	4	20,000
非上場株式以外の株式	3	13,933

(当事業年度において株式数が増加した銘柄)

	銘柄数 (銘柄)	株式数の増加に係る取得 価額の合計額(千円)	株式数の増加の理由
非上場株式	-	-	-
非上場株式以外の株式	-	3,141	持株会を通じた株式の取得により承継したため、増加いたしました。

(当事業年度において株式数が減少した銘柄)

	銘柄数 (銘柄)	株式数の減少に係る売却 価額の合計額(千円)
非上場株式	-	-
非上場株式以外の株式	1	65,324

2) 特定投資株式及びみなし保有株式の銘柄ごとの株式数、貸借対照表計上額等に関する情報
 特定投資株式

銘柄	当事業年度	前事業年度	保有目的、業務提携等の概要、 定量的な保有効果 及び株式数が増加した理由	当社の株式の 保有の有無
	株式数(株)	株式数(株)		
	貸借対照表計上額 (千円)	貸借対照表計上額 (千円)		
(株)大垣共立銀行	6,100	6,100	(保有目的) 同社は当社の主要取引金融機関であり、良好な取引関係の維持・強化のため、同社株式を保有しております。 当事業年度末における同行からの借入額は3,966,656千円であります。 (定量的な保有効果)(注1)	有
	10,894	11,614		
(株)名古屋銀行	500	500	(保有目的) 同社は当社の主要取引金融機関であり、良好な取引関係の維持・強化のため、同社株式を保有しております。 当事業年度末における同行からの借入額は1,647,500千円であります。 (定量的な保有効果)(注1)	有
	1,577	1,445		
第一生命ホールディングス(株)	600	600	(保有目的) 同社のグループ会社である第一生命保険(株)との間で保険取引等を行っており、良好な取引関係の維持・強化のため、同社株式を保有しております。 (定量的な保有効果)(注1)	無 (注2)
	1,461	1,499		
C K D(株)	-	29,327	取引関係の維持・強化のため、保有しておりましたが、当事業年度において全株売却いたしました。	無
	-	55,281		

(注) 1. 定量的な保有効果については記載が困難であります。保有の合理性につきましては個別銘柄ごとに保有目的、経済的合理性、取引関係等により検証しており、現状保有する株式はいずれも保有の合理性があると判断しております。

2. 第一生命ホールディングス(株)は当社株式を保有しておりませんが、グループ会社である第一生命保険(株)が当社株式を保有しております。

3) 保有目的が純投資目的である投資株式
 該当事項はありません。

第5【経理の状況】

1 連結財務諸表及び財務諸表の作成方法について

- (1) 当社の連結財務諸表は、「連結財務諸表の用語、様式及び作成方法に関する規則」(1976年大蔵省令第28号。以下「連結財務諸表規則」という。)に基づいて作成しております。
- (2) 当社の財務諸表は、「財務諸表等の用語、様式及び作成方法に関する規則」(1963年大蔵省令第59号。以下「財務諸表等規則」という。)に基づいて作成しております。
また、当社は、特例財務諸表提出会社に該当し、財務諸表等規則第127条の規定により財務諸表を作成しております。

2 監査証明について

当社は、金融商品取引法第193条の2第1項の規定に基づき、連結会計年度(2022年4月1日から2023年3月31日まで)の連結財務諸表及び事業年度(2022年4月1日から2023年3月31日まで)の財務諸表について、有限責任あずさ監査法人により監査を受けております。

3 連結財務諸表等の適正性を確保するための特段の取組みについて

当社は、連結財務諸表等の適正性を確保するための特段の取組みを行っております。具体的には、会計基準等の内容を適切に把握し、会計基準等の変更等についての確に対応することができる体制を整備するため、公益財団法人財務会計基準機構へ加入し、各種セミナーへ参加しております。

1【連結財務諸表等】

(1)【連結財務諸表】

【連結貸借対照表】

(単位：千円)

	前連結会計年度 (2022年3月31日)	当連結会計年度 (2023年3月31日)
資産の部		
流動資産		
現金及び預金	4,145,116	3,683,306
受取手形及び売掛金	1,775,192	1,112,963,378
電子記録債権	821,683	1,215,782
商品及び製品	3,039,370	4,430,548
仕掛品	1,100,529	1,314,332
原材料及び貯蔵品	2,523,491	3,514,196
その他	1,634,278	2,037,788
貸倒引当金	83,181	105,645
流動資産合計	20,934,482	27,386,688
固定資産		
有形固定資産		
建物及び構築物	4,301,957	4,305,811,8
減価償却累計額	2,021,661	2,023,939
建物及び構築物(純額)	991,296	1,034,179
機械装置及び運搬具	967,066	994,974
減価償却累計額	530,469	545,147
機械装置及び運搬具(純額)	436,597	449,826
土地	4,254,188	4,254,188
リース資産	677,238	809,310
減価償却累計額	301,821	463,062
リース資産(純額)	375,417	346,247
建設仮勘定	46,017	29,137
その他	1,778,725	1,941,206
減価償却累計額	1,479,874	1,587,927
その他(純額)	298,850	353,278
有形固定資産合計	4,690,059	4,754,550
無形固定資産		
のれん	2,526,122	1,454,908
顧客関連資産	1,033,502	1,090,594
ソフトウェア	463,081	409,088
ソフトウェア仮勘定	117,615	21,753
その他	22,220	18,115
無形固定資産合計	4,162,542	2,994,460
投資その他の資産		
投資有価証券	3,808,782	3,879,903
繰延税金資産	693,442	171,942
その他	530,062	755,720
貸倒引当金	38,333	39,752
投資その他の資産合計	1,993,953	1,767,814
固定資産合計	10,846,555	9,516,825
資産合計	31,781,037	36,903,513

(単位：千円)

	前連結会計年度 (2022年3月31日)	当連結会計年度 (2023年3月31日)
負債の部		
流動負債		
支払手形及び買掛金	4,489,846	8,388,381
短期借入金	4,691,685,540	4,611,190,648
1年内償還予定の社債	50,000	-
リース債務	172,851	172,021
未払法人税等	303,885	261,200
賞与引当金	234,951	247,690
その他	2,212,433	2,249,867
流動負債合計	16,546,508	22,758,809
固定負債		
長期借入金	4,644,676,169	4,644,698,090
リース債務	245,263	237,113
繰延税金負債	221,159	290,383
退職給付に係る負債	140,090	61,881
その他	216,667	146,052
固定負債合計	5,499,350	5,433,521
負債合計	22,045,859	28,192,331
純資産の部		
株主資本		
資本金	2,500,000	2,500,000
資本剰余金	3,486,269	3,486,269
利益剰余金	4,931,603	3,108,635
自己株式	1,917,642	1,917,642
株主資本合計	9,000,231	7,177,263
その他の包括利益累計額		
その他有価証券評価差額金	14,664	1,194
為替換算調整勘定	720,282	1,528,871
その他の包括利益累計額合計	734,947	1,527,676
非支配株主持分	-	6,241
純資産合計	9,735,178	8,711,181
負債純資産合計	31,781,037	36,903,513

【連結損益計算書及び連結包括利益計算書】

【連結損益計算書】

(単位：千円)

	前連結会計年度 (自 2021年4月1日 至 2022年3月31日)	当連結会計年度 (自 2022年4月1日 至 2023年3月31日)
売上高	1 34,521,523	1 43,765,067
売上原価	3, 7 25,437,162	3, 7 34,930,820
売上総利益	9,084,360	8,834,247
販売費及び一般管理費	2, 3 8,334,533	2, 3 9,364,725
営業利益又は営業損失()	749,827	530,478
営業外収益		
受取利息	2,184	3,895
受取配当金	38,136	63,776
為替差益	149,742	1,220
不動産賃貸料	7,448	6,948
助成金収入	59,737	39,982
その他	61,808	111,579
営業外収益合計	319,057	227,403
営業外費用		
支払利息	85,545	76,231
シンジケートローン手数料	1,000	1,000
持分法による投資損失	3,896	-
その他	23,219	25,284
営業外費用合計	113,661	102,515
経常利益又は経常損失()	955,223	405,590
特別利益		
固定資産売却益	4 8,030	4 7,671
投資有価証券売却益	8,235	38,312
出資金売却益	14,675	-
負ののれん発生益	-	116,692
関係会社清算益	-	7,874
特別利益合計	30,941	170,550
特別損失		
固定資産売却損	5 2,493	5 0
固定資産除却損	6 9,464	6 14,667
減損損失	-	8 483,278
投資有価証券売却損	2,647	8,520
その他	1,623	28,898
特別損失合計	16,229	535,364
税金等調整前当期純利益又は税金等調整前当期純損失()	969,935	770,404
法人税、住民税及び事業税	472,090	274,998
法人税等調整額	66,776	501,783
法人税等合計	538,867	776,781
当期純利益又は当期純損失()	431,068	1,547,185
非支配株主に帰属する当期純利益	-	6,241
親会社株主に帰属する当期純利益又は親会社株主に帰属する当期純損失()	431,068	1,553,427

【連結包括利益計算書】

(単位：千円)

	前連結会計年度 (自 2021年4月1日 至 2022年3月31日)	当連結会計年度 (自 2022年4月1日 至 2023年3月31日)
当期純利益又は当期純損失()	431,068	1,547,185
その他の包括利益		
その他有価証券評価差額金	15,513	15,859
為替換算調整勘定	405,870	808,589
退職給付に係る調整額	51,704	-
持分法適用会社に対する持分相当額	11,886	-
その他の包括利益合計	326,764	792,729
包括利益	757,832	754,456
(内訳)		
親会社株主に係る包括利益	757,832	760,697
非支配株主に係る包括利益	-	6,241

【連結株主資本等変動計算書】

前連結会計年度（自 2021年4月1日 至 2022年3月31日）

(単位：千円)

	株主資本				
	資本金	資本剰余金	利益剰余金	自己株式	株主資本合計
当期首残高	2,500,000	3,486,269	4,858,667	1,917,421	8,927,515
当期変動額					
剰余金の配当			269,543		269,543
親会社株主に帰属する当期純利益			431,068		431,068
連結範囲の変動			73,543		73,543
持分法の適用範囲の変動			15,045		15,045
自己株式の取得				220	220
株主資本以外の項目の当期変動額（純額）					
当期変動額合計	-	-	72,935	220	72,715
当期末残高	2,500,000	3,486,269	4,931,603	1,917,642	9,000,231

	その他の包括利益累計額				非支配株主持分	純資産合計
	その他有価証券 評価差額金	為替換算調整勘 定	退職給付に係る 調整累計額	その他の包括利 益 累計額合計		
当期首残高	30,178	326,299	51,704	408,182	-	9,335,698
当期変動額						
剰余金の配当						269,543
親会社株主に帰属する当期純利益						431,068
連結範囲の変動						73,543
持分法の適用範囲の変動						15,045
自己株式の取得						220
株主資本以外の項目の当期変動額（純額）	15,513	393,983	51,704	326,764		326,764
当期変動額合計	15,513	393,983	51,704	326,764	-	399,480
当期末残高	14,664	720,282	-	734,947	-	9,735,178

当連結会計年度（自 2022年4月1日 至 2023年3月31日）

（単位：千円）

	株主資本				
	資本金	資本剰余金	利益剰余金	自己株式	株主資本合計
当期首残高	2,500,000	3,486,269	4,931,603	1,917,642	9,000,231
当期変動額					
剰余金の配当			269,540		269,540
親会社株主に帰属する当期純損失（ ）			1,553,427		1,553,427
連結範囲の変動					-
持分法の適用範囲の変動					-
自己株式の取得					-
株主資本以外の項目の当期変動額（純額）					
当期変動額合計	-	-	1,822,967	-	1,822,967
当期末残高	2,500,000	3,486,269	3,108,635	1,917,642	7,177,263

	その他の包括利益累計額				非支配株主持分	純資産合計
	その他有価証券 評価差額金	為替換算調整勘 定	退職給付に係る 調整累計額	その他の包括利 益 累計額合計		
当期首残高	14,664	720,282	-	734,947	-	9,735,178
当期変動額						
剰余金の配当						269,540
親会社株主に帰属する当期純損失（ ）						1,553,427
連結範囲の変動						-
持分法の適用範囲の変動						-
自己株式の取得						-
株主資本以外の項目の当期変動額（純額）	15,859	808,589		792,729	6,241	798,970
当期変動額合計	15,859	808,589	-	792,729	6,241	1,023,996
当期末残高	1,194	1,528,871	-	1,527,676	6,241	8,711,181

【連結キャッシュ・フロー計算書】

(単位：千円)

	前連結会計年度 (自 2021年4月1日 至 2022年3月31日)	当連結会計年度 (自 2022年4月1日 至 2023年3月31日)
営業活動によるキャッシュ・フロー		
税金等調整前当期純利益又は 税金等調整前当期純損失()	969,935	770,404
減価償却費	713,279	899,273
減損損失	-	483,278
のれん償却額	604,650	728,771
負ののれん発生益	-	116,692
賞与引当金の増減額(は減少)	43,599	11,823
退職給付に係る負債の増減額(は減少)	212,614	84,126
貸倒引当金の増減額(は減少)	48,405	17,902
受取利息及び受取配当金	40,320	67,672
助成金収入	59,737	39,982
関係会社清算損益(は益)	-	7,874
支払利息	85,545	76,231
シンジケートローン手数料	1,000	1,000
投資有価証券売却損益(は益)	5,587	29,792
固定資産除却損	9,464	14,667
持分法による投資損益(は益)	3,896	-
固定資産売却損益(は益)	5,537	7,670
売上債権の増減額(は増加)	1,372,689	3,457,694
棚卸資産の増減額(は増加)	1,983,620	2,204,626
仕入債務の増減額(は減少)	88,355	3,458,653
その他	115,084	117,507
小計	1,484,577	977,425
利息及び配当金の受取額	39,902	66,047
助成金の受取額	59,737	39,982
利息の支払額	90,031	80,663
法人税等の支払額	660,785	382,610
法人税等の還付額	196,411	63,356
営業活動によるキャッシュ・フロー	1,029,812	1,271,312
投資活動によるキャッシュ・フロー		
有形固定資産の取得による支出	518,072	482,731
有形固定資産の売却による収入	29,097	11,197
無形固定資産の取得による支出	232,796	227,104
無形固定資産の売却による収入	-	59,527
投資有価証券の取得による支出	2,763	3,179
投資有価証券の売却による収入	108,613	84,926
連結の範囲の変更を伴う子会社株式の取得による 支出	2 3,518,539	-
関係会社株式の取得による支出	456,906	138,390
事業譲受による支出	-	3 150,000
その他	6,121	18,696
投資活動によるキャッシュ・フロー	4,585,247	864,448
財務活動によるキャッシュ・フロー		
短期借入金の純増減額(は減少)	1,267,088	1,700,000
長期借入れによる収入	2,800,000	2,600,000
長期借入金の返済による支出	1,932,699	2,255,173
社債の償還による支出	25,000	50,000
シンジケートローン手数料の支払額	1,000	1,000
ファイナンス・リース債務の返済による支出	93,515	199,289
配当金の支払額	269,543	269,540
その他	220	-
財務活動によるキャッシュ・フロー	789,068	1,524,997

(単位：千円)

	前連結会計年度 (自 2021年4月1日 至 2022年3月31日)	当連結会計年度 (自 2022年4月1日 至 2023年3月31日)
現金及び現金同等物に係る換算差額	86,808	148,953
現金及び現金同等物の増減額（は減少）	4,257,695	461,810
現金及び現金同等物の期首残高	8,284,249	4,145,116
新規連結に伴う現金及び現金同等物の増加額	118,563	-
現金及び現金同等物の期末残高	14,441,916	13,683,306

【注記事項】

(連結財務諸表作成のための基本となる重要な事項)

1. 連結の範囲に関する事項

(1) 連結子会社の数 22社

連結子会社の名称

American Elmo Corp.
Elmo USA Corp.
ELMO Industry (Thailand) Co.,Ltd.
ELMO Europe SAS
東莞旭進光電有限公司
泰志達智能科技(蘇州)有限公司
株式会社アド・サイエンス
株式会社エルモケイグランデ
株式会社ケーアイテクノロジー
アインド株式会社
アイ・ティ・エル株式会社
ESCO Pte.Ltd.
ESCO Audio Visual Sdn.Bhd.
ESCO Audio Visual Pte.Ltd.
ESCO AV SOLUTIONS VIETNAM COMPANY LIMITED
株式会社ファインシステム
株式会社ブルービジョン
PACIFIC TECH PTE.LTD.
PACTECH MSP PTE.LTD.
PACIFIC INTECH DISTRIBUTION SDN.BHD.
株式会社市川ソフトラボラトリー
アポロ精工株式会社

当社の連結子会社であるESCO Pte.Ltd.が2022年1月1日付でESCO AVSOLUTIONS VIETNAM COMPANY LIMITEDを設立したことに伴い、当連結会計年度より連結の範囲に含めております。

当連結会計年度において、当社の連結子会社であった北京艾路摩科技有限公司は清算終了したため、連結の範囲から除外しております。

(2) 非連結子会社の数 8社

非連結子会社の名称

BlueVision Europe Limited
PACIFIC TECH (THAILAND) CO.,LTD.
Apollo Seiko Europe B.V
Apollo Seiko Pte.,Ltd.
Advanced Soldering Tip L.T.D.
IApollo Seiko Private Limited
アジア株式会社
株式会社 CYBER DREAM

非連結子会社は総資産、売上高、当期純損益及び利益剰余金等に及ぼす影響が軽微であり、重要性がないため、連結の範囲から除外しております。

2. 持分法の適用に関する事項

(1) 持分法を適用した関連会社の状況

持分法適用の関連会社数 1社

会社の名称 Collaboration and Communication Technologies Private Limited

(2) 持分法を適用しない非連結子会社及び関連会社の状況

持分法を適用しない非連結子会社及び関連会社の数

非連結子会社 8社

関連会社 1社

会社の名称

非連結子会社

BlueVision Europe Limited

PACIFIC TECH (THAILAND) CO.,LTD.

Apollo Seiko Europe B.V

Apollo Seiko Pte.,Ltd.

Advanced Soldering Tip L.T.D.

IApollo Seiko Private Limited

アジア株式会社

株式会社 CYBER DREAM

関連会社

ESCO (Thailand) Ltd.

持分法を適用しない理由

持分法を適用しない非連結子会社及び関連会社は当期純損益及び利益剰余金等に及ぼす影響が軽微であり、重要性がないため、持分法の適用から除外しております。

(3) 持分法適用会社のうち、決算日が連結決算日と異なる会社については、各社の事業年度に係る財務諸表を使用しております。

3. 連結子会社の事業年度等に関する事項

連結子会社のうち、決算日が連結決算日（3月31日）と異なる会社は、株式会社ファインシステム及びアポロ精工株式会社（2月末日）、American Elmo Corp.ほか海外子会社11社（12月31日）であり、その他の連結子会社の決算日は連結決算日と一致しております。

連結財務諸表の作成に当たっては、各社の決算日現在の財務諸表を使用し、連結決算日との間に生じた重要な取引については、連結上必要な調整を行っております。

4. 会計方針に関する事項

(1) 重要な資産の評価基準及び評価方法

有価証券

その他有価証券

市場価格のない株式等以外のもの

時価法(評価差額は全部純資産直入法により処理し、売却原価は移動平均法により算定)

市場価格のない株式等

移動平均法による原価法

棚卸資産

評価基準は原価法（収益性の低下による簿価切下げの方法）によっております。

商品及び製品

主として移動平均法

原材料

主として移動平均法

仕掛品

主として移動平均法

貯蔵品

最終仕入原価法

(2) 重要な減価償却資産の減価償却の方法

有形固定資産（リース資産を除く）

主として定率法

当社及び国内連結子会社は、耐用年数及び残存価額については、法人税法に規定する方法と同一の基準によっております。

1998年4月1日以降に取得した建物(建物附属設備を除く)並びに2016年4月1日以降に取得した建物附属設備及び構築物及び一部の連結子会社の金型及び在外連結子会社については定額法を採用しております。

無形固定資産（リース資産を除く）

定額法

耐用年数及び残存価額については、法人税法に規定する方法と同一の基準によっております。

自社利用のソフトウェアについては、社内における利用可能期間(5年)に基づく定額法によっております。

市場販売目的のソフトウェアについては、見込販売期間(3年以内)における見込販売数量に基づく償却額と販売可能な残存有効期間に基づく均等配分額を比較し、いずれか大きい額を計上する方法によっております。

顧客関連資産については、効果の及ぶ期間(10年又は13年)に基づく定額法によっております。

リース資産

所有権移転外ファイナンス・リース取引に係るリース資産

リース期間を耐用年数とし、残存価額を零とする定額法を採用しております。

(3) 重要な引当金の計上基準

貸倒引当金

債権の貸倒れによる損失に備えるため、一般債権については貸倒実績率等により、貸倒懸念債権等特定の債権については個別に回収可能性を検討し、回収不能見込額を計上しております。

賞与引当金

従業員に対して支給する賞与の支出に充てるため、支給見込額の当連結会計年度負担額を計上しております。

(4) 退職給付に係る会計処理の方法

一部の連結子会社は、退職給付に係る負債及び退職給付費用の計算に、退職給付に係る期末自己都合要支給額を退職給付債務とする方法を用いた簡便法を適用しております。

(追加情報)

一部の連結子会社は、2022年10月に退職一時金制度について確定拠出年金制度へ移行し、「退職給付制度間の移行等に関する会計処理」(企業会計基準適用指針第1号)等を適用しております。

本移行に伴う影響額は、特別損失として17,093千円計上しております。

(5) 重要な収益及び費用の計上基準

当社及び連結子会社の顧客との契約から生じる収益に関する主要な事業における主な履行義務の内容及び当該履行義務を充足する通常の時点(収益を認識する通常の時点)は以下のとおりであります。

映像&IT事業

商品及び製品の販売については、約束した財又はサービスの支配が顧客に移転した時点で、当該財又はサービスと交換に受け取ると見込まれる金額で収益を認識しております。

また、これらの提供が一定期間の保守契約等の場合は、履行義務が時の経過にわたり充足されるため、契約期間に応じて均等按分し、収益を認識しております。

ロボティクス事業

商品及び製品の販売については、顧客に商品および製品をそれぞれ引き渡した時点で収益を認識しております。

なお、「収益認識に関する会計基準の適用指針」第98項に定める代替的な取扱いを適用し、商品又は製品の国内の販売において、出荷時から当該商品又は製品の支配が顧客に移転される時までの期間が通常の間である場合には、出荷時に収益を認識しております。

また、取引の対価は、履行義務を充足してから1年以内に受領しております。なお、重大な金融要素は含んでおりません。

(6) 重要な外貨建の資産又は負債の本邦通貨への換算の基準

外貨建金銭債権債務は、連結決算日の直物為替相場により円貨に換算し、換算差額は損益として処理しております。

なお、在外子会社等の資産及び負債は、在外子会社等の決算日の直物為替相場により円貨に換算し、収益及び費用は期中平均相場により円貨に換算し、換算差額は純資産の部における為替換算調整勘定に含めておりません。

(7) のれんの償却方法及び償却期間

のれんの償却については、その効果の及ぶ期間（5年～13年）で均等償却を行っております。

(8) 連結キャッシュ・フロー計算書における資金の範囲

手許現金、随時引き出し可能な預金及び容易に換金可能であり、かつ、価値の変動について僅少なりスクシを負わない取得日から3ヶ月以内に償還期限の到来する短期投資からなっております。

(重要な会計上の見積り)

会計上の見積りにより当連結会計年度に係る連結財務諸表にその額を計上した項目であって、翌連結会計年度に係る連結財務諸表に重要な影響を及ぼす可能性があるものは、次のとおりであります。

1. 棚卸資産

(1) 当連結会計年度の連結財務諸表に計上した金額

セグメントごとの棚卸資産は下記のとおりであります。

前連結会計年度（2022年3月31日）

	映像&IT事業（千円）	ロボティクス（千円）
商品及び製品	2,752,615	286,754
仕掛品	388,459	712,070
原材料及び貯蔵品	718,655	1,804,836
合計	3,859,730	2,803,661

当連結会計年度（2023年3月31日）

	映像&IT事業（千円）	ロボティクス（千円）
商品及び製品	4,122,376	308,171
仕掛品	278,003	1,036,329
原材料及び貯蔵品	874,281	2,639,915
合計	5,274,660	3,984,416

(2) 識別した項目に係る重要な会計上の見積りの内容に関する情報

当社グループは、棚卸資産の評価基準について原価法（収益性の低下による簿価切下げの方法）を採用しており、製品及び仕掛品については、過去の販売実績に基づく正味売却可能価額、原材料については、再調達原価と比較しております。

また、棚卸資産については個別に簿価の切下げを行うほか、入庫から一定期間を経過した棚卸資産について、期間の経過に応じて定期的に簿価を切下げするため、各社の製品ライフサイクルの見積りに応じた評価基準を設定しております。

製品ライフサイクルの見積りは、将来の経済状況の変動などによって影響を受ける可能性があり、当社グループの見積りが実績と異なった場合、翌連結会計年度の連結財務諸表において、棚卸資産の評価に重要な影響を与える可能性があります。

2. のれん

- (1) 当連結会計年度の連結財務諸表に計上した金額
 セグメントごとののれんは下記のとおりであります。
 前連結会計年度（2022年3月31日）

	映像&IT事業（千円）	ロボティクス事業（千円）
2021年4月1日残高	1,411,760	172,433
企業結合による取得	805,487	556,799
連結範囲の変動による増加	116,785	-
当期償却額	513,880	90,770
当期減損損失	-	-
為替レートの変動による影響	67,506	-
2022年3月31日残高	1,887,659	638,463

当連結会計年度（2023年3月31日）

	映像&IT事業（千円）	ロボティクス事業（千円）
2022年4月1日残高	1,887,659	638,463
企業結合による取得	-	-
連結範囲の変動による増加	-	-
当期償却額	573,041	155,730
当期減損損失	399,585	83,693
為替レートの変動による影響	140,835	-
2023年3月31日残高	1,055,868	399,039

- (2) 識別した項目に係る重要な会計上の見積りの内容に関する情報

当社グループは、新たな成長戦略の一つとして、企業買収等による企業結合を行っています。企業結合により発生したのれんは、投資効果の発現する期間を個別に見積り均等償却しております。

当社グループは企業結合にあたり、株式取得時に対象会社が作成した将来の事業計画に基づき、超過収益力を検討し、取得価額及びのれんの評価を行っています。

株式取得時における事業計画どおりに業績が進捗せず、営業活動から生ずる損益又はキャッシュ・フローが継続してマイナスとなっている場合や、経営環境が著しく悪化しているような場合には、のれんを含む資産グループに減損の兆候があると判断し、のれんの減損処理が必要となる可能性があります。

減損の兆候の判断には株式取得時における事業計画の達成状況等が用いられ、当該事業計画には売上高、営業損益等の見込みに関する仮定が含まれております。

事業計画は、将来の経済状況の変動などによって影響を受ける可能性があり、連結子会社の業績が事業計画と比べ著しく下方に乖離した場合、翌連結会計年度の連結財務諸表において、のれんの評価に重要な影響を与える可能性があります。

3. 繰延税金資産

- (1) 当連結会計年度の連結財務諸表に計上した金額

当連結会計年度の連結財務諸表に計上した金額は、下記のとおりであります。

	前連結会計年度（千円）	当連結会計年度（千円）
繰延税金資産	693,442	171,942

- (2) 識別した項目に係る重要な会計上の見積りの内容に関する情報

繰延税金資産の回収可能性は、将来の税金負担額を軽減する効果を有するかどうかで判断しております。回収可能性があるとして判断された繰延税金資産のうち、当社における計上額163,766千円（繰延税金負債との相殺前）が金額的に重要であります。

課税所得の見積りは将来の事業計画を基礎としております。

課税所得の見積りの基礎となる事業計画は、将来の経済状況の変動などによって影響を受ける可能性があり、繰延税金資産の回収可能性の判断に重要な影響を与える可能性があります。

(会計方針の変更)

(時価の算定に関する会計基準の適用指針の適用)

「時価の算定に関する会計基準の適用指針」(企業会計基準適用指針第31号 2021年6月17日。以下「時価算定会計基準適用指針」という。) を当連結会計年度の期首から適用し、時価算定会計基準適用指針第27 - 2項に定める経過的な取扱いに従って、時価算定会計基準適用指針が定める新たな会計方針を将来にわたって適用することとしております。

なお、時価算定会計基準適用指針の適用による連結財務諸表に与える影響はありません。

(米国財務会計基準審議会会計基準編纂書 (ASC) 第842号「リース」の適用)

米国会計基準を適用している在外連結子会社において、ASC第842号「リース」を当連結会計年度より適用いたしました。これに伴い、借手のリース取引については、原則としてすべてのリースについて資産及び負債として計上しております。

なお、本基準の適用による当社グループの財政状態及び経営成績に与える影響は軽微であります。

(未適用の会計基準等)

- ・ 「法人税、住民税及び事業税等に関する会計基準」(企業会計基準第27号 2022年10月28日 企業会計基準委員会)
- ・ 「包括利益の表示に関する会計基準」(企業会計基準第25号 2022年10月28日 企業会計基準委員会)
- ・ 「税効果会計に係る会計基準の適用指針」(企業会計基準適用指針第28号 2022年10月28日 企業会計基準委員会)

(1) 概要

2018年2月に企業会計基準第28号「『税効果会計に係る会計基準』の一部改正」等(以下「企業会計基準第28号等」) が公表され、日本公認会計士協会における税効果会計に関する実務指針の企業会計基準委員会への移管が完了されましたが、その審議の過程で、次の2つの論点について、企業会計基準第28号等の公表後に改めて検討を行うこととされていたものが、審議され、公表されたものであります。

- ・ 税金費用の計上区分(その他の包括利益に対する課税)
- ・ グループ法人税制が適用される場合の子会社株式等(子会社株式又は関連会社株式) の売却に係る税効果

(2) 適用予定日

2025年3月期の期首から適用します。

(3) 当該会計基準等の適用による影響

「法人税、住民税及び事業税等に関する会計基準」等の適用による連結財務諸表に与える影響額については、現時点で評価中であります。

(連結貸借対照表関係)

1 受取手形及び売掛金のうち、顧客との契約から生じた債権の金額は、それぞれ以下のとおりであります。

	前連結会計年度 (2022年3月31日)	当連結会計年度 (2023年3月31日)
受取手形	271,039千円	523,961千円
売掛金	7,482,153千円	10,772,417千円

2 その他のうち、契約負債の金額は、以下のとおりであります。

	前連結会計年度 (2022年3月31日)	当連結会計年度 (2023年3月31日)
契約負債	650,732千円	827,883千円

3 非連結子会社及び関連会社に対するものは、次のとおりであります。

	前連結会計年度 (2022年3月31日)	当連結会計年度 (2023年3月31日)
投資有価証券(株式)	667,013千円	803,692千円

4 担保資産及び担保付債務

担保に供している資産は、次のとおりであります。

	前連結会計年度 (2022年3月31日)	当連結会計年度 (2023年3月31日)
建物及び構築物	559,787千円	530,579千円
土地	2,314,570千円	2,314,570千円
計	2,874,358千円	2,845,150千円

担保付債務は、次のとおりであります。

	前連結会計年度 (2022年3月31日)	当連結会計年度 (2023年3月31日)
短期借入金	4,362,320千円	5,469,325千円
長期借入金	2,028,660千円	1,817,672千円
計	6,390,980千円	7,286,997千円

5 受取手形割引高及び受取手形裏書譲渡高

	前連結会計年度 (2022年3月31日)	当連結会計年度 (2023年3月31日)
受取手形割引高	19,866千円	19,010千円
受取手形裏書譲渡高	361,666千円	71,102千円

6 財務制限条項

前連結会計年度(2022年3月31日)

株式会社大垣共立銀行、株式会社日本政策投資銀行をアレンジャーとして2021年3月26日に締結したシンジケートローン契約(借入残高2,400,000千円)には、次の財務制限条項が付されており、下記条項に抵触した場合には、期限の利益を喪失する可能性があります。

- ・2021年3月期以降に終了する各年度の決算期において2期連続の連結経常損失を回避すること
- ・2021年3月期以降に終了する各年度の決算期の連結純資産の部の金額を当該決算期の直前の決算期の末日または2020年3月期の末日の連結純資産の部の金額のいずれか大きい方の金額の75%以上の金額にそれぞれ維持すること

当連結会計年度(2023年3月31日)

株式会社大垣共立銀行、株式会社日本政策投資銀行をアレンジャーとして2021年3月26日に締結したシンジケートローン契約(借入残高1,800,000千円)には、次の財務制限条項が付されており、下記条項に抵触した場合には、期限の利益を喪失する可能性があります。

- ・2021年3月期以降に終了する各年度の決算期において2期連続の連結経常損失を回避すること
- ・2021年3月期以降に終了する各年度の決算期の連結純資産の部の金額を当該決算期の直前の決算期の末日または2020年3月期の末日の連結純資産の部の金額のいずれか大きい方の金額の75%以上の金額にそれぞれ維持すること

(連結損益計算書関係)

1 顧客との契約から生じる収益

売上高については、顧客との契約から生じる収益及びそれ以外の収益を区分して記載しておりません。顧客との契約から生じる収益の金額は、連結財務諸表「注記事項(セグメント情報等)」に記載しております。

2 販売費及び一般管理費のうち主要な費目及び金額は次のとおりであります。

	前連結会計年度 (自 2021年4月1日 至 2022年3月31日)	当連結会計年度 (自 2022年4月1日 至 2023年3月31日)
役員報酬	293,158千円	307,969千円
給料	2,951,983千円	3,496,986千円
従業員賞与	151,367千円	121,216千円
賞与引当金繰入額	67,591千円	96,457千円
退職給付費用	117,128千円	129,265千円
法定福利費	431,435千円	495,348千円
減価償却費	379,010千円	478,342千円
のれん償却額	604,650千円	728,771千円

3 一般管理費及び当期製造費用に含まれる研究開発費の総額

	前連結会計年度 (自 2021年4月1日 至 2022年3月31日)	当連結会計年度 (自 2022年4月1日 至 2023年3月31日)
	870,437千円	911,286千円

4 固定資産売却益の内容は次のとおりであります。

	前連結会計年度 (自 2021年4月1日 至 2022年3月31日)	当連結会計年度 (自 2022年4月1日 至 2023年3月31日)
建物及び構築物、土地	8,003千円	3,925千円
機械装置及び運搬具	26千円	2,033千円
有形固定資産その他の資産	-	1,711千円
計	8,030千円	7,671千円

5 固定資産売却損の内容は次のとおりであります。

	前連結会計年度 (自 2021年4月1日 至 2022年3月31日)	当連結会計年度 (自 2022年4月1日 至 2023年3月31日)
機械装置及び運搬具	2,418千円	-
有形固定資産その他の資産	74千円	0千円
計	2,493千円	0千円

6 固定資産除却損の内容は次のとおりであります。

	前連結会計年度 (自 2021年4月1日 至 2022年3月31日)	当連結会計年度 (自 2022年4月1日 至 2023年3月31日)
建物及び構築物	8,227千円	4,150千円
機械装置及び運搬具	100千円	5,510千円
有形固定資産その他の資産	883千円	2,647千円
ソフトウェア	252千円	2,358千円
計	9,464千円	14,667千円

7 期末棚卸高は収益性の低下に伴う簿価切下後の金額であり、前連結会計年度の評価損の戻入益と当連結会計年度の評価損を相殺した結果、次の棚卸資産評価損が売上原価に含まれております。

前連結会計年度 (自 2021年4月1日 至 2022年3月31日)	当連結会計年度 (自 2022年4月1日 至 2023年3月31日)
232,380千円	308,302千円

8 当社グループは以下の資産グループについて減損損失を計上しております。

前連結会計年度(自 2021年4月1日 至 2022年3月31日)

該当事項はありません。

当連結会計年度(自 2022年4月1日 至 2023年3月31日)

(1) 減損損失の金額及び内訳

会社名・場所	用途	種類	金額(千円)
株式会社エルモケイグランデ (東京都千代田区)	-	のれん	35,774
アイ・ティ・エル株式会社 (東京都千代田区)	-	のれん	77,424
株式会社市川ソフトラボラトリー (東京都千代田区)	-	のれん	286,386
アインド株式会社 (愛媛県西条市)	-	のれん	83,693
合計			483,278

(2) 資産のグルーピングの方法

当社グループは、事業セグメント別で事業資産、賃貸資産、処分予定資産等に区分してグルーピングを行っております。のれんについては、会社単位でグルーピングを行っております。

(3) 減損損失の認識に至った経緯

上記4社については、超過収益力を前提として株式取得時にのれんを計上しておりましたが、経営環境の変化等により事業計画からの乖離が生じ、当初想定していた収益が見込めなくなったため、のれんの未償却残高を全額減損損失として計上しております。

(4) 回収可能価額の算定方法

アイ・ティ・エル株式会社の回収可能価額は使用価値により測定しておりますが、事業環境の変化により今後の将来キャッシュ・フローが見込まれないことから、帳簿価額の全額を減損損失として計上しております。

同社以外の(3社の)減損損失は、「連結財務諸表における資本連結手続に関する実務指針」(会計制度委員会報告第7号)第32項の規定に基づくのれん償却額であります。

(連結包括利益計算書関係)

その他の包括利益に係る組替調整額及び税効果額

	前連結会計年度 (自 2021年4月1日 至 2022年3月31日)	当連結会計年度 (自 2022年4月1日 至 2023年3月31日)
その他有価証券評価差額金：		
当期発生額	14,903千円	9,302千円
組替調整額	7,716	29,792
税効果調整前	22,619	20,489
税効果額	7,106	4,629
その他有価証券評価差額金	15,513	15,859
為替換算調整勘定：		
当期発生額	405,870	808,589
組替調整額	-	-
税効果調整前	405,870	808,589
税効果額	-	-
為替換算調整勘定	405,870	808,589
退職給付に係る調整額：		
当期発生額	-	-
組替調整額	74,502	-
税効果調整前	74,502	-
税効果額	22,797	-
退職給付に係る調整額	51,704	-
持分法適用会社に対する持分相当額：		
当期発生額	-	-
組替調整額	11,886	-
持分法適用会社に対する持分相当額	11,886	-
その他の包括利益合計	326,764	792,729

(連結株主資本等変動計算書関係)

前連結会計年度(自 2021年4月1日 至 2022年3月31日)

1 発行済株式の種類及び総数並びに自己株式の種類及び株式数に関する事項

	当連結会計年度期首 株式数 (千株)	当連結会計年度 増加株式数 (千株)	当連結会計年度 減少株式数 (千株)	当連結会計年度末 株式数 (千株)
発行済株式				
普通株式	21,063	-	-	21,063
自己株式				
普通株式	7,586	0	-	7,586

(注) 普通株式の自己株式の株式数の増加0千株は、単元未満株式の買取りによる増加0千株であります。

2 新株予約権及び自己新株予約権に関する事項

該当事項はありません。

3 配当に関する事項

(1) 配当金支払額

決議	株式の種類	配当金の総額 (千円)	1株当たり 配当額(円)	基準日	効力発生日
2021年6月29日 定時株主総会	普通株式	269,543	20	2021年3月31日	2021年6月30日

(2) 基準日が当連結会計年度に属する配当のうち、配当の効力発生日が翌連結会計年度となるもの

決議	株式の種類	配当金の総額 (千円)	配当の原資	1株当たり 配当額(円)	基準日	効力発生日
2022年6月29日 定時株主総会	普通株式	269,540	利益剰余金	20	2022年3月31日	2022年6月30日

当連結会計年度(自 2022年4月1日 至 2023年3月31日)

1 発行済株式の種類及び総数並びに自己株式の種類及び株式数に関する事項

	当連結会計年度期首 株式数 (千株)	当連結会計年度 増加株式数 (千株)	当連結会計年度 減少株式数 (千株)	当連結会計年度末 株式数 (千株)
発行済株式				
普通株式	21,063	-	-	21,063
自己株式				
普通株式	7,586	-	-	7,586

2 新株予約権及び自己新株予約権に関する事項

該当事項はありません。

3 配当に関する事項

(1) 配当金支払額

決議	株式の種類	配当金の総額 (千円)	1株当たり 配当額(円)	基準日	効力発生日
2022年6月29日 定時株主総会	普通株式	269,540	20	2022年3月31日	2022年6月30日

(2) 基準日が当連結会計年度に属する配当のうち、配当の効力発生日が翌連結会計年度となるもの
 該当事項はありません。

(連結キャッシュ・フロー計算書関係)

1 現金及び現金同等物の期末残高と連結貸借対照表に掲記されている科目の金額との関係

	前連結会計年度 (自 2021年4月1日 至 2022年3月31日)	当連結会計年度 (自 2022年4月1日 至 2023年3月31日)
現金及び預金勘定	4,145,116千円	3,683,306千円
現金及び現金同等物	4,145,116千円	3,683,306千円

2 株式の取得により新たに連結子会社となった会社の資産及び負債の主な内訳

前連結会計年度（自 2021年4月1日 至 2022年3月31日）

株式の取得により新たにPACIFIC TECH PTE.LTD.、PACTECH MSP PTE.LTD.及びPACIFIC INTECH DISTRIBUTION SDN.BHD.を連結したことに伴う連結開始時の資産及び負債の内訳並びにその取得価額と取得のための支出（純額）との関係は次のとおりであります。

流動資産	2,226,098千円
固定資産	35,108
のれん	364,892
顧客関連資産	1,038,814
流動負債	1,128,368
固定負債	1,324
繰延税金負債	185,937
為替換算調整勘定	3,441
株式の取得価額	2,345,842
現金及び現金同等物	377,751
差引：取得のための支出	1,968,091

（注）企業結合に係る暫定的な会計処理の確定による取得原価の当初配分額の重要な見直しが反映された後の金額によっております。

株式の取得により新たにアポロ精工株式会社を連結したことに伴う連結開始時の資産及び負債の内訳並びにアポロ精工株式会社株式の取得価額と取得のための支出（純額）との関係は次のとおりであります。

流動資産	1,159,775千円
固定資産	678,019
のれん	556,799
流動負債	193,456
固定負債	420,138
株式の取得価額	1,781,000
現金及び現金同等物	370,208
支配獲得日からみなし取得日までの間に実行された当該会社に対する借入金	300,000
差引：取得のための支出	1,110,791

株式の取得により新たに株式会社市川ソフトラボラトリーを連結したことに伴う連結開始時の資産及び負債の内訳並びに株式会社市川ソフトラボラトリー株式の取得価額と取得のための支出（純額）との関係は次のとおりであります。

流動資産	255,207千円
固定資産	136,278
のれん	440,594
流動負債	96,161
固定負債	75,918
株式の取得価額	660,000
現金及び現金同等物	220,344
差引：取得のための支出	439,656

当連結会計年度（自 2022年4月1日 至 2023年3月31日）
 該当事項はありません。

- 3 現金及び現金同等物を対価とする事業の譲受けにより増加した資産及び負債の主な内訳
 前連結会計年度（自 2021年4月1日 至 2022年3月31日）
 該当事項はありません。

当連結会計年度（自 2022年4月1日 至 2023年3月31日）
 名古屋電機工業株式会社の検査装置事業の事業譲受により取得した資産及び負債の内訳並びに事業の譲受価額
 と事業譲受による支出（純額）との関係は次のとおりであります。

流動資産	424,135千円
固定資産	-
流動負債	62,449
固定負債	94,993
負ののれん	116,692
事業の譲受価額	150,000
現金及び現金同等物	-
差引：事業譲受による支出	150,000

4 重要な非資金取引の内容

ファイナンス・リース取引に係る資産及び債務の額

	前連結会計年度 (自 2021年4月1日 至 2022年3月31日)	当連結会計年度 (自 2022年4月1日 至 2023年3月31日)
ファイナンス・リース取引に係る資産及び債務の額	120,003千円	152,076千円

(リース取引関係)

重要性が乏しいため記載を省略しております。

(金融商品関係)

1. 金融商品の状況に関する事項

(1) 金融商品に対する取組方針

当社グループは、資金運用については短期的な預金等に限定し、資金調達については主に銀行借入による方針であります。

(2) 金融商品の内容及びそのリスク並びにリスク管理体制

営業債権である受取手形及び売掛金、電子記録債権は、顧客の信用リスクに晒されております。当該リスクに関しては、当社グループの社内規程に従い、取引先ごとの期日管理及び残高管理を行うとともに、主な取引先の信用状況を把握する体制としております。

投資有価証券は、主に業務上の関係を有する企業の株式であり、市場価格の変動リスクに晒されております。

営業債務である支払手形及び買掛金は、そのほとんどが1年以内の支払期日であります。借入金のうち、短期借入金は主に営業取引に係る資金調達であり、長期借入金は主に設備投資等に係る資金調達であります。

営業債務や借入金は、流動性リスクに晒されていますが、当社グループでは各社が月次に資金繰計画を作成するなどの方法により管理しております。

(3) 金融商品の時価等に関する事項についての補足説明

金融商品の時価の算定においては変動要因を織り込んでいるため、異なる前提条件等を採用することにより、当該価額が変動することもあります。

2. 金融商品の時価等に関する事項

連結貸借対照表計上額、時価及びこれらの差額については次のとおりであります。

前連結会計年度(2022年3月31日)

	連結貸借対照表計上額 (千円)	時価 (千円)	差額 (千円)
(1) 有価証券及び投資有価証券 その他有価証券	154,746	154,746	-
(2) 長期借入金	6,744,709	6,740,051	4,658

当連結会計年度(2023年3月31日)

	連結貸借対照表計上額 (千円)	時価 (千円)	差額 (千円)
(1) 有価証券及び投資有価証券 その他有価証券	50,571	50,571	-
(2) 長期借入金	7,088,739	7,083,809	4,929

1 現金は注記を省略しており、預金、受取手形、売掛金、電子記録債権、支払手形及び買掛金、短期借入金は短期間で決済されるため時価が帳簿価額に近似することから、注記を省略しております。

2 1年以内返済予定の長期借入金は長期借入金に含まれております。

3 前連結会計年度において、投資信託の時価は上記に含まれておりません。なお、投資信託の連結貸借対照表計上額は25,927千円であります。

4 市場価格のない株式等は、「有価証券及び投資有価証券」には含まれておりません。当該金融商品の連結貸借対照表計上額は以下のとおりであります。

(単位:千円)

区分	前連結会計年度 (2022年3月31日)	当連結会計年度 (2023年3月31日)
非上場株式	27,070	25,640
関係会社株式	667,013	803,692

(注) 1. 金銭債権及び満期がある有価証券の連結決算日後の償還予定額
 前連結会計年度(2022年3月31日)

	1年以内 (千円)	1年超 5年以内 (千円)	5年超 10年以内 (千円)	10年超 (千円)
現金及び預金	4,145,116	-	-	-
受取手形	271,039	-	-	-
売掛金	7,482,153	-	-	-
電子記録債権	821,683	-	-	-
有価証券及び投資有価証券 その他有価証券のうち満期が あるもの 債券(社債)	65,975	17,880	-	-
合計	12,785,968	17,880	-	-

当連結会計年度(2023年3月31日)

	1年以内 (千円)	1年超 5年以内 (千円)	5年超 10年以内 (千円)	10年超 (千円)
現金及び預金	3,683,306	-	-	-
受取手形	523,961	-	-	-
売掛金	10,772,417	-	-	-
電子記録債権	1,215,782	-	-	-
有価証券及び投資有価証券 その他有価証券のうち満期が あるもの 債券(社債)	-	13,013	-	-
合計	16,195,467	13,013	-	-

(注) 2. 長期借入金及びその他の有利子負債の連結決算日後の返済予定額
 前連結会計年度(2022年3月31日)

	1年以内 (千円)	1年超 2年以内 (千円)	2年超 3年以内 (千円)	3年超 4年以内 (千円)	4年超 5年以内 (千円)	5年超 (千円)
短期借入金	7,100,000	-	-	-	-	-
社債	50,000	-	-	-	-	-
長期借入金	2,068,540	1,896,414	1,419,294	1,007,959	237,280	115,219
合計	9,218,540	1,896,414	1,419,294	1,007,959	237,280	115,219

当連結会計年度(2023年3月31日)

	1年以内 (千円)	1年超 2年以内 (千円)	2年超 3年以内 (千円)	3年超 4年以内 (千円)	4年超 5年以内 (千円)	5年超 (千円)
短期借入金	8,800,000	-	-	-	-	-
社債	-	-	-	-	-	-
長期借入金	2,390,648	1,966,854	1,526,632	757,035	358,167	89,401
合計	11,190,648	1,966,854	1,526,632	757,035	358,167	89,401

3. 金融商品の時価のレベルごとの内訳等に関する事項

金融商品の時価を、時価の算定に用いたインプットの観察可能性及び重要性に応じて、以下の3つのレベルに分類しております。

レベル1の評価：同一の資産又は負債の活発な市場における(無調整の)相場価格により算定した時価

レベル2の評価：レベル1のインプット以外の直接又は間接的に観察可能なインプットを用いて算定した時価

レベル3の評価：重要な観察できないインプットを使用して算定した時価

時価の算定に重要な影響を与えるインプットを複数使用している場合には、それらのインプットがそれぞれ属するレベルのうち、時価の算定における優先順位が最も低いレベルに時価を分類しております。

(1) 時価で連結貸借対照表に計上している金融商品

前連結会計年度(2022年3月31日)

区分	時価(千円)			
	レベル1	レベル2	レベル3	合計
有価証券及び投資有価証券				
その他有価証券				
株式	70,890	-	-	70,890
社債	-	83,856	-	83,856
資産計	70,890	83,856	-	154,746

前連結会計年度において、投資信託の時価は上記に含めておりません。

当連結会計年度（2023年3月31日）

区分	時価（千円）			
	レベル1	レベル2	レベル3	合計
有価証券及び投資有価証券				
その他有価証券				
株式	14,968	-	-	14,968
社債	-	13,013	-	13,013
その他	-	22,589	-	22,589
資産計	14,968	35,603	-	50,571

(2) 時価で連結貸借対照表に計上している金融商品以外の金融商品
 前連結会計年度（2022年3月31日）

区分	時価（千円）			
	レベル1	レベル2	レベル3	合計
長期借入金	-	6,740,051	-	6,740,051
負債計	-	6,740,051	-	6,740,051

当連結会計年度（2023年3月31日）

区分	時価（千円）			
	レベル1	レベル2	レベル3	合計
長期借入金	-	7,083,809	-	7,083,809
負債計	-	7,083,809	-	7,083,809

(注) 時価の算定に用いた評価技法及び時価の算定に係るインプットの説明

有価証券及び投資有価証券

上場株式及び社債は相場価格を、投資信託は基準価額を用いて評価しております。上場株式は活発な市場で取引されているため、その時価をレベル1の時価に分類しております。一方で、当社グループが保有している社債は、市場での取引頻度が低く、活発な市場における相場価格とは認められないため、その時価をレベル2の時価に分類しております。また、市場における取引価格がない投資信託は、解約等に関して市場参加者からリスクの対価を求められるほどの重要な制限がない場合、その時価をレベル2に分類しております。

長期借入金

長期借入金の時価については、元利金の合計額を同様の新規借入を行った場合に想定される利率で割り引いて算定する方法によっており、レベル2の時価に分類しております。

(有価証券関係)

1. その他有価証券

前連結会計年度(2022年3月31日)

	種類	連結貸借対照表計上額(千円)	取得原価(千円)	差額(千円)
連結貸借対照表計上額が取得原価を超えるもの	株式	57,830	29,610	28,219
	社債	17,880	8,866	9,014
	その他	16,787	16,767	20
	小計	92,498	55,244	37,254
連結貸借対照表計上額が取得原価を超えないもの	株式	13,059	18,876	5,816
	社債	65,975	76,835	10,860
	その他	9,139	9,802	662
	小計	88,175	105,515	17,339
合計		180,674	160,759	19,914

当連結会計年度(2023年3月31日)

	種類	連結貸借対照表計上額(千円)	取得原価(千円)	差額(千円)
連結貸借対照表計上額が取得原価を超えるもの	株式	1,461	840	621
	社債	13,013	2,059	10,953
	その他	-	-	-
	小計	14,474	2,899	11,574
連結貸借対照表計上額が取得原価を超えないもの	株式	13,507	19,918	6,411
	社債	-	-	-
	その他	22,589	24,471	1,882
	小計	36,096	44,390	8,293
合計		50,571	47,290	3,281

2. 売却したその他有価証券

前連結会計年度(自 2021年4月1日 至 2022年3月31日)

種類	売却額(千円)	売却益の合計額(千円)	売却損の合計額(千円)
(1) 株式	49,026	6,738	1,436
(2) 債券			
社債	35,299	1,258	-
(3) その他	24,286	238	1,211
合計	108,613	8,235	2,647

当連結会計年度(自 2022年4月1日 至 2023年3月31日)

種類	売却額(千円)	売却益の合計額(千円)	売却損の合計額(千円)
(1) 株式	66,754	38,310	-
(2) 債券			
社債	11,460	-	8,373
(3) その他	6,712	2	146
合計	84,926	38,312	8,520

(デリバティブ取引関係)

該当事項はありません。

(退職給付関係)

1. 採用している退職給付制度の概要

当社は確定拠出制度を採用しております。

一部の国内連結子会社で採用していた退職一時金制度は、2022年10月に確定拠出制度へ移行いたしました。

一部の国内連結子会社は、確定拠出型の制度として中小企業退職金共済制度を採用しております。

一部の国内連結子会社が有する退職一時金制度は、簡便法により退職給付に係る負債及び退職給付費用を計算しております。

2. 確定給付制度

(1) 退職給付債務の期首残高と期末残高の調整表(簡便法を適用した制度を除く。)

	前連結会計年度 (自 2021年4月1日 至 2022年3月31日)	当連結会計年度 (自 2022年4月1日 至 2023年3月31日)
退職給付債務の期首残高	620,832千円	- 千円
勤務費用	19,919	-
数理計算上の差異の発生額	-	-
退職給付の支払額	15,292	-
確定拠出年金制度への移行に伴う減少	625,459	-
退職給付債務の期末残高	-	-

(2) 年金資産の期首残高と期末残高の調整表(簡便法を適用した制度を除く。)

	前連結会計年度 (自 2021年4月1日 至 2022年3月31日)	当連結会計年度 (自 2022年4月1日 至 2023年3月31日)
年金資産の期首残高	569,400千円	- 千円
数理計算上の差異の発生額	-	-
事業主からの拠出額	13,707	-
退職給付の支払額	14,572	-
確定拠出年金制度への移行に伴う減少	568,535	-
年金資産の期末残高	-	-

(3) 簡便法を適用した制度の、退職給付に係る負債の期首残高と期末残高の調整表

	前連結会計年度 (自 2021年4月1日 至 2022年3月31日)	当連結会計年度 (自 2022年4月1日 至 2023年3月31日)
退職給付に係る負債の期首残高	228,113千円	140,090千円
退職給付費用	70,525	14,736
退職給付の支払額	17,454	76,695
制度への拠出額	35,495	-
新規連結に伴う増加額	18,266	-
確定拠出年金制度への移行に伴う減少	125,120	26,126
換算差額	1,255	3,679
その他	-	6,196
退職給付に係る負債の期末残高	140,090	61,881

(4) 退職給付債務及び年金資産の期末残高と連結貸借対照表に計上された退職給付に係る負債及び退職給付に係る資産の調整表

	前連結会計年度 (2022年3月31日)	当連結会計年度 (2023年3月31日)
積立型制度の退職給付債務	- 千円	- 千円
年金資産	-	-
非積立型制度の退職給付債務	140,090	61,881
連結貸借対照表に計上された負債と資産の純額	140,090	61,881
退職給付に係る負債	140,090	61,881
連結貸借対照表に計上された負債と資産の純額	140,090	61,881

(5) 退職給付費用及びその内訳項目の金額

	前連結会計年度 (自 2021年4月1日 至 2022年3月31日)	当連結会計年度 (自 2022年4月1日 至 2023年3月31日)
勤務費用	19,919千円	- 千円
数理計算上の差異の費用処理額	1,257	-
過去勤務費用の費用処理額	269	-
簡便法で計算した退職給付費用	70,525	14,736
確定給付制度に係る退職給付費用	89,456	14,736

(注) 前連結会計年度については、上記の他に、当社が積立型の確定給付制度から確定拠出年金制度へ移行したことに伴い、特別損失として1,155千円を計上しております。

当連結会計年度については、上記の他に、一部の国内連結子会社が積立型の確定給付制度から確定拠出年金制度へ移行したことに伴い、特別損失として17,093千円を計上しております。

(6) 退職給付に係る調整額

退職給付に係る調整額に計上した項目(税効果控除前)の内訳は次のとおりであります。

	前連結会計年度 (2022年3月31日)	当連結会計年度 (2023年3月31日)
過去勤務費用	3,345千円	- 千円
数理計算上の差異	77,848	-
合計	74,502	-

(7) 退職給付に係る調整累計額

該当事項はありません。

(8) 年金資産に関する事項
該当事項はありません。

(9) 数理計算上の計算基礎に関する事項
該当事項はありません。

3. 確定拠出制度

当社及び連結子会社の確定拠出制度への要拠出額は、前連結会計年度70,180千円、当連結会計年度132,753千円です。

4. その他の事項

前連結会計年度において、当社は確定給付制度から確定拠出年金制度へ移行しております。確定拠出年金制度への資産移換額は259,486千円であり、2021年度より4年間で移換する予定です。

また、当連結会計年度において、一部の国内連結子会社が、退職一時金制度から確定拠出年金制度へ移行しております。確定拠出年金制度への資産移換額は43,220千円であり、2022年度より4年間で移換する予定です。

なお、前連結会計年度末時点の未移換額186,916千円、当連結会計年度末時点の未移換額146,884千円は、流動負債の「その他」、固定負債の「その他」に計上しております。

(ストック・オプション等関係)

1. スtock・オプションに係る費用計上額及び科目名
該当事項はありません。

2. 権利不行使による失効により利益として計上した金額
該当事項はありません。

3. スtock・オプションの内容、規模及びその変動状況
該当事項はありません。

(税効果会計関係)

1. 繰延税金資産及び繰延税金負債の発生の主な原因別の内訳

	前連結会計年度 (2022年3月31日)	当連結会計年度 (2023年3月31日)
繰延税金資産		
税務上の繰越欠損金(注)3	1,535,889千円	1,362,173千円
退職給付に係る負債	52,217	26,636
退職給付制度移行に伴う未払金	57,196	45,894
未払事業税	13,762	6,834
未払事業所税	5,149	5,212
賞与引当金	81,860	88,090
棚卸資産評価損	270,142	274,097
製品保証引当金	25,224	20,521
資産の未実現利益	35,190	303
投資有価証券評価損	20,270	19,513
貸倒引当金	30,225	38,802
減損損失	35,057	35,061
その他	266,708	195,683
繰延税金資産小計	2,428,895	2,118,217
税務上の繰越欠損金に係る評価性引当額(注)3	1,220,204	1,314,820
将来減算一時差異等の合計に係る評価性引当額	401,205	465,791
評価性引当額小計(注)1	1,621,410	1,780,612
繰延税金資産合計	807,485	337,604
繰延税金負債		
その他有価証券評価差額金	9,980	3,788
負債調整勘定	2,075	86,739
在外子会社の留保利益	101,986	134,670
企業結合に伴う時価評価差額	32,906	34,889
顧客関連資産(注)2	184,897	194,365
その他	3,355	1,591
繰延税金負債合計	335,202	456,045
繰延税金資産の純額	472,283	118,441

(注)1. 前連結会計年度において評価性引当額が227,175千円増加しております。この増加の主な内容は、連結の範囲の変動によるものであります。

当連結会計年度において評価性引当額が159,202千円増加しております。この増加の主な内容は、繰延税金資産の回収可能性の見直しを行ったことによるものであります。

(注)2. 当連結会計年度において、企業結合に係る暫定的な会計処理の確定を行っており、前連結会計年度に係る各数値については、暫定的な会計処理の確定の内容を反映させております。

(注) 3 . 税務上の繰越欠損金及びその繰延税金資産の繰越期限別の金額
 前連結会計年度 (2022年3月31日)

	1年以内 (千円)	1年超 2年以内 (千円)	2年超 3年以内 (千円)	3年超 4年以内 (千円)	4年超 5年以内 (千円)	5年超 (千円)	合計 (千円)
税務上の繰越 欠損金(1)	530,556	24,804	319,111	322,896	33,194	305,324	1,535,889
評価性引当額	457,119	498	140,234	322,896	33,194	266,261	1,220,204
繰延税金資産	73,437	24,305	178,877	-	-	39,062	(2)315,684

- (1) 税務上の繰越欠損金は、法定実効税率を乗じた額であります。
 (2) 税務上の繰越欠損金1,535,889千円(法定実効税率を乗じた額)について、繰延税金資産315,684千円を計上しております。当該税務上の繰越欠損金については、将来の課税所得の見込み等により、回収可能と判断した部分については評価性引当額を認識しておりません。

当連結会計年度 (2023年3月31日)

	1年以内 (千円)	1年超 2年以内 (千円)	2年超 3年以内 (千円)	3年超 4年以内 (千円)	4年超 5年以内 (千円)	5年超 (千円)	合計 (千円)
税務上の繰越 欠損金(1)	24,305	286,507	322,896	33,194	-	695,269	1,362,173
評価性引当額	24,305	286,507	322,896	33,194	-	647,916	1,314,820
繰延税金資産	-	-	-	-	-	47,352	(2)47,352

- (1) 税務上の繰越欠損金は、法定実効税率を乗じた額であります。
 (2) 税務上の繰越欠損金1,362,173千円(法定実効税率を乗じた額)について、繰延税金資産47,352千円を計上しております。当該税務上の繰越欠損金については、将来の課税所得の見込み等により、回収可能と判断した部分については評価性引当額を認識しておりません。

2. 法定実効税率と税効果会計適用後の法人税等の負担率との間に重要な差異があるときの、当該差異の原因となった主要な項目別の内訳

	前連結会計年度 (2022年3月31日)	当連結会計年度 (2023年3月31日)
法定実効税率	30.6%	税金等調整前当期純損失
(調整)		を計上しているため、記載
交際費等永久に損金に算入されない項目	1.1	を省略しております。
受取配当金等永久に益金に算入されない項目	1.2	
住民税均等割	2.6	
評価性引当額	14.2	
海外子会社の留保利益	5.9	
連結子会社との税率差異	7.4	
外国税額等	0.1	
海外子会社の配当に伴う外国源泉所得税	1.0	
のれんの償却額	15.9	
未実現利益税効果未認識額	6.6	
還付法人税等	0.7	
試験研究費税額控除	-	
その他	0.1	
税効果会計適用後の法人税等の負担率	55.5	

(注) 当連結会計年度において、企業結合に係る暫定的な会計処理の確定を行っており、前連結会計年度に係る各数値については、暫定的な会計処理の確定の内容を反映させております。

(企業結合等関係)

1. 企業結合に係る暫定的な処理の確定

PACIFIC TECH PTE. LTD.、PACTECH MSP PTE. LTD.及びPACIFIC INTECH DISTRIBUTION SDN. BHD.との企業結合について、前連結会計年度において暫定的な会計処理を行っていましたが、当連結会計年度に確定し、無形固定資産である顧客関連資産に1,038,814千円、繰延税金負債に185,937千円が配分された結果、暫定的に算定されたのれんの金額1,202,149千円は、会計処理の確定により837,256千円減少し、364,892千円となりました。

2. 事業の譲受

名古屋電機工業株式会社の事業譲受

当社は、2022年8月25日付で名古屋電機工業株式会社の検査装置事業(以下、「本事業」という)の事業譲受に関する契約を締結し、2022年10月1日付で本事業を譲り受けいたしました。

(1) 企業結合の概要

被取得企業の名称及びその事業の内容

被取得企業の名称 名古屋電機工業株式会社

事業の内容 検査装置事業

企業結合を行った主な理由

名古屋電機工業株式会社は、情報装置システムの製造販売を行う情報装置事業と、実装プリント基板の検査装置の製造販売を行う本事業を展開していますが、新型コロナウイルス感染症拡大に伴う本事業の経営環境が厳しさを増す中、本事業の譲渡を検討していたとのことです。

当社グループが営むロボティクス事業では、F A市場を中心にロボット工学により自動化、省力化、省人化、最適化で人々を補助・支援するロボット制御機器の設計・製造・販売を行っており、連結子会社のアポロ精工株式会社が自動はんだ付装置等、同じく連結子会社のアインド株式会社が半導体洗浄装置等を開発・製造・販売していることから、本事業とのシナジーや新規顧客へのアプローチによる販路拡大に寄与するものと判断し、本事業を譲り受けることといたしました。

企業結合日

2022年10月1日

企業結合の法的形式

現金を対価とする事業譲受

取得企業を決定するに至った主な根拠

当社が現金を対価として事業を譲り受けたためであります。

(2) 連結財務諸表に含まれる取得事業の業績の期間
 2022年10月1日から2023年3月31日まで

(3) 被取得企業の取得原価及び対価の種類ごとの内訳

取得の対価	現金及び預金	150,000千円
取得原価		150,000千円

(4) 負ののれん発生益の金額、発生原因

負ののれん発生益

116,692千円

発生原因

企業結合時における時価純資産が取得原価を上回ったため、その差額を負ののれん発生益として処理しております。

(5) 企業結合日に受け入れた資産及び引き受けた負債の額並びにその主な内訳

流動資産	424,135千円
固定資産	- 千円
資産合計	424,135千円
流動負債	62,449千円
固定負債	94,993千円
負債合計	157,442千円

(6) 企業結合が連結会計年度の開始の日に完了したと仮定した場合の当連結会計年度の連結損益計算書に及ぼす影響の概算額及びその算定方法

当該影響の概算額に重要性が乏しいため、記載を省略しております。

(資産除去債務関係)

当連結会計年度におきましては、金額的重要性が低いため、注記を省略しております。

(賃貸等不動産関係)

当連結会計年度におきましては、金額的重要性が低いため、注記を省略しております。

(収益認識関係)

1. 顧客との契約から生じる収益を分解した情報

顧客との契約から生じる収益を分解した情報は、「注記事項(セグメント情報等)」に記載のとおりであります。

2. 顧客との契約から生じる収益を理解するための基礎となる情報

収益を理解するための基礎となる情報は、「(連結財務諸表作成のための基本となる重要な事項)4. 会計方針に関する事項 (5) 重要な収益及び費用の計上基準」に記載のとおりであります。

3. 顧客との契約に基づく履行義務の充足と当該契約から生じるキャッシュ・フローとの関係並びに当連結会計年度末において存在する顧客との契約から翌連結会計年度以降に認識すると見込まれる収益の金額及び時期に関する情報

(1) 顧客との契約から生じた債権及び契約負債の残高

顧客との契約から生じた債権及び契約負債の期首残高及び期末残高は、以下のとおりであります。

	前連結会計年度(千円)	当連結会計年度(千円)
顧客との契約から生じた債権(期首残高)	8,095,559	8,574,876
顧客との契約から生じた債権(期末残高)	8,574,876	12,512,160
契約負債(期首残高)	416,781	650,732
契約負債(期末残高)	650,732	827,883

連結財務諸表上、顧客との契約から生じた債権は「受取手形及び売掛金」及び「電子記録債権」、契約負債は流動負債の「その他」に計上しております。契約負債は主に映像&IT事業におけるITサービス販売に関するもののうち、期末時点において履行義務を充足していない残高であります。

前連結会計年度において認識した収益のうち、期首の契約負債残高に含まれていたものは345,181千円であります。

また、前連結会計年度において、契約負債が233,951千円増加した主な理由は、保守契約の増加によるものであります。

当連結会計年度において認識した収益のうち、期首の契約負債残高に含まれていたものは474,737千円であります。

また、当連結会計年度において、契約負債が177,151千円増加した主な理由は、保守契約の増加によるものであります。

(2) 残存履行義務に配分した取引価格

当社グループは、残存履行義務に配分した取引価格の注記にあたって実務上の便法を適用し、当初に予想される契約期間が1年以内の契約について注記の対象に含めておりません。当該履行義務は、映像&IT事業におけるITサービス販売に関するものであり、残存履行義務に配分した取引価格の総額及び収益の認識が見込まれる期間は、以下のとおりであります。

	前連結会計年度(千円)	当連結会計年度(千円)
1年以内	102,827	172,306
1年超2年以内	88,257	107,912
2年超3年以内	67,775	86,274
3年超	19,961	77,201
合計	278,821	443,694

(セグメント情報等)

【セグメント情報】

1. 報告セグメントの概要

(1) 報告セグメントの決定方法

当社の報告セグメントは、当社の構成単位のうち分離された財務諸表が入手可能であり、取締役会が経営資源の配分の決定及び業績を評価するために、定期的に検討を行う対象となっているものであります。当社グループは、「映像&IT事業」「ロボティクス事業」を報告セグメントとしております。

(2) 各報告セグメントに属する製品及びサービスの種類

「映像&IT事業」は、映像機器（光学技術、および画像処理技術）、IT機器・サービス（各種センサーを組み込んだIoT技術、およびクラウドサービス）、さらにこれらを組み合わせた各種製品・サービス・ソリューションを提供します。

電子黒板、書画カメラ、セキュリティカメラ、車載用カメラ、経営管理ソフトウェア、画像処理ソフトウェア、他クラウドサービスなど

「ロボティクス事業」は、ロボット工学と長年培ってきたノウハウを駆使して自動化、省力化、省人化、最適化を実現し、人々を補助・支援するロボット制御機器を設計・製造・販売します。

2. 報告セグメントごとの売上高、利益又は損失、資産、負債その他の項目の金額の算定方法

報告されている事業セグメントの会計処理の方法は、「連結財務諸表作成のための基本となる重要な事項」における記載と概ね同一であります。

報告セグメントの利益又は損失は、営業利益又は営業損失の数値であります。セグメント間の内部収益及び振替高は市場実勢価格に基づいております。

3. 報告セグメントごとの売上高、利益又は損失、資産、負債その他の項目の金額に関する情報及び収益の分解情報

前連結会計年度（自 2021年4月1日 至 2022年3月31日）

（単位：千円）

	報告セグメント			調整額	合計
	映像&IT事業	ロボティクス事業	計		
売上高					
顧客との契約から生じる収益	27,322,200	7,199,322	34,521,523	-	34,521,523
その他の収益	-	-	-	-	-
外部顧客への売上高	27,322,200	7,199,322	34,521,523	-	34,521,523
セグメント間の内部売上高又は振替高	-	-	-	-	-
計	27,322,200	7,199,322	34,521,523	-	34,521,523
セグメント利益	526,325	200,813	727,139	22,688	749,827
セグメント資産	24,015,975	7,781,463	31,797,438	16,401	31,781,037
その他の項目					
減価償却費	568,674	147,225	715,899	2,620	713,279
のれん償却額	513,880	90,770	604,650	-	604,650
有形固定資産及び無形固定資産の増加額	2,597,191	902,862	3,500,053	-	3,500,053

（注）減価償却費、有形固定資産及び無形固定資産の増加額には、長期前払費用とその償却費が含まれております。

当連結会計年度（自 2022年4月1日 至 2023年3月31日）

（単位：千円）

	報告セグメント			調整額	合計
	映像&IT 事業	ロボティクス 事業	計		
売上高					
顧客との契約から生じる収益	34,835,852	8,929,214	43,765,067	-	43,765,067
その他の収益	-	-	-	-	-
外部顧客への売上高	34,835,852	8,929,214	43,765,067	-	43,765,067
セグメント間の内部 売上高又は振替高	12,000	6,371	18,371	18,371	-
計	34,847,852	8,935,586	43,783,439	18,371	43,765,067
セグメント利益又は損失（ ）	586,963	50,231	536,731	6,252	530,478
セグメント資産	25,817,881	11,114,965	36,932,846	29,332	36,903,513
その他の項目					
減価償却費	631,304	273,002	904,306	5,032	899,273
のれん償却額	573,041	155,730	728,771	-	728,771
有形固定資産及び無形固定資 産の増加額	504,552	350,553	855,106	8,326	846,779

（注）減価償却費、有形固定資産及び無形固定資産の増加額には、長期前払費用とその償却費が含まれております。

4. 報告セグメント合計額と連結財務諸表計上額との差額及び当該差額の内容（差異調整に関する事項）

（単位：千円）

売上高	前連結会計年度	当連結会計年度
報告セグメント計	34,521,523	43,783,439
セグメント間取引消去	-	18,371
連結財務諸表の売上高	34,521,523	43,765,067

（単位：千円）

利益	前連結会計年度	当連結会計年度
報告セグメント計	727,139	536,731
セグメント間取引消去	22,688	6,252
連結財務諸表の営業利益又は営業損失（ ）	749,827	530,478

（単位：千円）

資産	前連結会計年度	当連結会計年度
報告セグメント計	31,797,438	36,932,846
セグメント間取引消去	16,401	29,332
連結財務諸表の資産合計	31,781,037	36,903,513

（単位：千円）

その他の項目	報告セグメント計		調整額		連結財務諸表計上額	
	前連結 会計年度	当連結 会計年度	前連結 会計年度	当連結 会計年度	前連結 会計年度	当連結 会計年度
減価償却費	715,899	904,306	2,620	5,032	713,279	899,273
のれん償却額	604,650	728,771	-	-	604,650	728,771
有形固定資産及び 無形固定資産の増加額	3,500,053	855,106	-	8,326	3,500,053	846,779

【関連情報】

前連結会計年度（自 2021年4月1日 至 2022年3月31日）

1. 製品及びサービスごとの情報

セグメント情報に同様の情報を開示しているため、記載を省略しております。

2. 地域ごとの情報

(1) 売上高

(単位：千円)

日本	北米	中国	シンガポール	その他アジア	欧州	その他地域	合計
17,000,021	4,804,333	2,407,278	4,868,470	2,236,367	3,133,551	71,501	34,521,523

(注) 売上高は顧客の所在地を基礎とし、国又は地域に分類しております。

(2) 有形固定資産

(単位：千円)

日本	北米	アジア	欧州	その他地域	合計
4,040,859	2,969	644,995	1,235	-	4,690,059

3. 主要な顧客ごとの情報

外部顧客への売上高のうち、特定の顧客への売上高であって、連結損益計算書の売上高の10%以上を占めるものがないため、記載を省略しております。

当連結会計年度（自 2022年4月1日 至 2023年3月31日）

1. 製品及びサービスごとの情報

セグメント情報に同様の情報を開示しているため、記載を省略しております。

2. 地域ごとの情報

(1) 売上高

(単位：千円)

日本	北米	中国	シンガポール	その他アジア	欧州	その他地域	合計
23,243,685	2,086,009	2,360,754	8,129,829	6,435,764	1,178,932	330,091	43,765,067

(注) 売上高は顧客の所在地を基礎とし、国又は地域に分類しております。

(2) 有形固定資産

(単位：千円)

日本	北米	アジア	欧州	その他地域	合計
4,025,611	95,106	629,561	4,271	-	4,754,550

3. 主要な顧客ごとの情報

外部顧客への売上高のうち、特定の顧客への売上高であって、連結損益計算書の売上高の10%以上を占めるものがないため、記載を省略しております。

【報告セグメントごとの固定資産の減損損失に関する情報】

前連結会計年度(自 2021年4月1日 至 2022年3月31日)

該当事項はありません。

当連結会計年度(自 2022年4月1日 至 2023年3月31日)

(単位：千円)

	映像&IT事業	ロボティクス事業	全社・消去	合計
減損損失	399,585	83,693	-	483,278

(注)一部の連結子会社において、当初計画していた収益の獲得が見込めなくなったため、のれんの未償却残高483,278千円を全額減損損失として計上しております。

【報告セグメントごとののれんの償却額及び未償却残高に関する情報】

前連結会計年度(自 2021年4月1日 至 2022年3月31日)

(単位：千円)

	映像&IT事業	ロボティクス事業	全社・消去	合計
当期償却額	513,880	90,770	-	604,650
当期末残高	1,887,659	638,463	-	2,526,122

当連結会計年度(自 2022年4月1日 至 2023年3月31日)

(単位：千円)

	映像&IT事業	ロボティクス事業	全社・消去	合計
当期償却額	573,041	155,730	-	728,771
当期末残高	1,055,868	399,039	-	1,454,908

【報告セグメントごとの負ののれん発生益に関する情報】

前連結会計年度(自 2021年4月1日 至 2022年3月31日)

該当事項はありません。

当連結会計年度(自 2022年4月1日 至 2023年3月31日)

「ロボティクス事業」セグメントにおいて、名古屋電機工業株式会社の検査装置事業を譲り受けたことに伴い、当連結会計年度において、負ののれん発生益116,692千円を計上しております。

【関連当事者情報】

前連結会計年度(自 2021年4月1日 至 2022年3月31日)

該当事項はありません。

当連結会計年度(自 2022年4月1日 至 2023年3月31日)

該当事項はありません。

(1株当たり情報)

	前連結会計年度 (自 2021年4月1日 至 2022年3月31日)	当連結会計年度 (自 2022年4月1日 至 2023年3月31日)
1株当たり純資産額	722.35円	645.91円
1株当たり当期純利益又は 1株当たり当期純損失 ()	31.99円	115.26円

- (注) 1. 当連結会計年度の潜在株式調整後1株当たり当期純利益については、1株当たり当期純損失であり、また、潜在株式が存在しないため記載しておりません。なお、前連結会計年度の潜在株式調整後1株当たり当期純利益については、潜在株式が存在しないため記載しておりません。
2. 前連結会計年度の1株当たり純資産額及び1株当たり当期純利益は、当連結会計年度に行われた企業結合に係る暫定的な会計処理の確定による取得原価の当初配分額の重要な見直しが反映された後の金額により算定しております。
3. 1株当たり純資産額の算定上の基礎は、以下のとおりであります。

	前連結会計年度 (2022年3月31日)	当連結会計年度 (2023年3月31日)
純資産の部の合計額 (千円)	9,735,178	8,711,181
純資産の部の合計額から控除する金額 (千円)	-	6,241
(うち新株予約権) (千円)	(-)	(-)
(うち非支配株主持分) (千円)	(-)	(6,241)
普通株式に係る期末の純資産額 (千円)	9,735,178	8,704,940
1株当たり純資産額の算定に用いられた 期末の普通株式の数 (千株)	13,477	13,477

4. 1株当たり当期純利益又は1株当たり当期純損失 () の算定上の基礎は、以下のとおりであります。

	前連結会計年度 (自 2021年4月1日 至 2022年3月31日)	当連結会計年度 (自 2022年4月1日 至 2023年3月31日)
1株当たり当期純利益又は 1株当たり当期純損失 ()		
親会社株主に帰属する当期純利益又は 親会社株主に帰属する当期純損失 (千円) ()	431,068	1,553,427
普通株主に帰属しない金額 (千円)	-	-
普通株式に係る親会社株主に帰属する 当期純利益又は親会社株主に帰属する 当期純損失 (千円) ()	431,068	1,553,427
普通株式の期中平均株式数 (千株)	13,477	13,477

(重要な後発事象)

該当事項はありません。

【連結附属明細表】

【社債明細表】

会社名	銘柄	発行年月日	当期首残高 (千円)	当期末残高 (千円)	利率(%)	担保	償還期限
アインド株式会社	第1回無担保社債	2018年3月16日	50,000 (50,000)	- (-)	0.35	なし	2023年3月16日
合計	-	-	50,000 (50,000)	- (-)	-	-	-

(注) ()内書は、1年以内の償還予定額であります。

【借入金等明細表】

区分	当期首残高 (千円)	当期末残高 (千円)	平均利率 (%)	返済期限
短期借入金	7,100,000	8,800,000	0.41	-
1年以内に返済予定の長期借入金	2,068,540	2,390,648	0.71	-
1年以内に返済予定のリース債務	172,851	172,021	-	-
長期借入金(1年以内に返済予定のものを除く。)	4,676,169	4,698,090	0.77	2024年4月 ~2031年3月
リース債務(1年以内に返済予定のものを除く。)	245,263	237,113	-	2024年4月 ~2029年6月
合計	14,262,825	16,297,874	-	-

(注) 1. 1年以内に返済予定の長期借入金については、連結貸借対照表では「短期借入金」に含めて流動負債に計上しております。

2. 長期借入金及びリース債務(1年以内に返済予定のものを除く。)の連結決算日後5年間の返済予定額は以下のとおりであります。

区分	1年超 2年以内 (千円)	2年超 3年以内 (千円)	3年超 4年以内 (千円)	4年超 5年以内 (千円)
長期借入金	1,966,854	1,526,632	757,035	358,167
リース債務	77,849	51,049	46,249	31,908

3. 「平均利率」については、期末借入残高に対する加重平均利率を記載しております。

4. リース債務の平均利率については、リース料総額に含まれる利息相当額を控除する前の金額でリース債務を連結貸借対照表に計上しているため、記載しておりません。

【資産除去債務明細表】

当連結会計年度期首及び当連結会計年度末における資産除去債務の金額が、当連結会計年度期首及び当連結会計年度末における負債及び純資産の合計額の100分の1以下であるため、連結財務諸表規則第92条の2の規定により記載を省略しております。

(2) 【その他】

当連結会計年度における四半期情報等

(累計期間)	第 1 四半期	第 2 四半期	第 3 四半期	当連結会計年度
売上高 (千円)	7,827,365	19,017,167	29,710,977	43,765,067
税金等調整前四半期(当期)純損失 (千円)	359,389	307,127	980,787	770,404
親会社株主に帰属する四半期(当期)純損失 (千円)	412,779	454,071	1,784,950	1,553,427
1株当たり四半期(当期)純損失 (円)	30.63	33.69	132.44	115.26

(会計期間)	第 1 四半期	第 2 四半期	第 3 四半期	第 4 四半期
1株当たり四半期純利益又は 1株当たり四半期純損失 (円)	30.63	3.06	98.75	17.18

2【財務諸表等】

(1)【財務諸表】

【貸借対照表】

(単位：千円)

	前事業年度 (2022年3月31日)	当事業年度 (2023年3月31日)
資産の部		
流動資産		
現金及び預金	1,506,744	1,556,156
受取手形	128,202	170,029
電子記録債権	705,890	1,100,535
売掛金	2 5,351,858	2 6,730,644
商品及び製品	1,139,003	977,067
仕掛品	887,492	1,077,051
原材料及び貯蔵品	1,442,283	2,456,569
前払費用	140,756	169,981
短期貸付金	2 1,142,795	2 2,832,016
未収入金	2 333,893	2 295,870
その他	316,747	187,082
貸倒引当金	38,216	46,416
流動資産合計	13,057,452	17,506,588
固定資産		
有形固定資産		
建物	1 771,209	1 780,665
構築物	14,453	13,470
機械装置及び運搬具	101,152	148,576
工具、器具及び備品	183,909	182,279
土地	1 2,387,849	1 2,387,849
リース資産	147,720	107,793
建設仮勘定	35,801	24,548
有形固定資産合計	3,642,095	3,645,184
無形固定資産		
のれん	175,000	75,000
ソフトウェア	315,274	156,974
その他	21,765	18,002
無形固定資産合計	512,040	249,977
投資その他の資産		
投資有価証券	89,840	33,933
関係会社株式	9,259,636	8,109,483
長期貸付金	2 430,351	2 396,071
関係会社出資金	363,743	363,743
繰延税金資産	588,793	78,272
その他	372,624	418,303
貸倒引当金	41,725	39,752
投資その他の資産合計	11,063,263	9,360,054
固定資産合計	15,217,399	13,255,216
資産合計	28,274,851	30,761,805

(単位：千円)

	前事業年度 (2022年3月31日)	当事業年度 (2023年3月31日)
負債の部		
流動負債		
支払手形	255,948	1,508,020
買掛金	2,244,730	2,358,853
短期借入金	1,280,050,000	1,210,045,000
1年内返済予定の長期借入金	1,31,937,334	1,32,282,273
未払費用	2475,319	2435,363
賞与引当金	147,020	180,438
その他	596,869	1,154,060
流動負債合計	13,908,223	19,194,008
固定負債		
長期借入金	1,34,273,392	1,34,401,156
リース債務	124,587	86,336
その他	163,306	105,321
固定負債合計	4,561,286	4,592,814
負債合計	18,469,509	23,786,823
純資産の部		
株主資本		
資本金	2,500,000	2,500,000
資本剰余金		
資本準備金	1,000,000	1,000,000
その他資本剰余金	3,791,839	3,791,839
資本剰余金合計	4,791,839	4,791,839
利益剰余金		
その他利益剰余金		
繰越利益剰余金	4,807,182	2,000,234
利益剰余金合計	4,807,182	2,000,234
自己株式	2,313,077	2,313,077
株主資本合計	9,785,944	6,978,995
評価・換算差額等		
その他有価証券評価差額金	19,397	4,013
評価・換算差額等合計	19,397	4,013
純資産合計	9,805,341	6,974,982
負債純資産合計	28,274,851	30,761,805

【損益計算書】

(単位：千円)

	前事業年度 (自 2021年4月1日 至 2022年3月31日)	当事業年度 (自 2022年4月1日 至 2023年3月31日)
売上高	1 20,256,597	1 21,473,174
売上原価	1 15,741,971	1 18,115,916
売上総利益	4,514,625	3,357,258
販売費及び一般管理費	2 4,413,213	2 4,639,062
営業利益又は営業損失()	101,412	1,281,804
営業外収益		
受取利息	1 18,872	1 39,789
受取配当金	1 329,501	1 203,058
為替差益	148,650	60,580
その他	17,239	31,616
営業外収益合計	514,263	335,045
営業外費用		
支払利息	1 76,842	1 80,021
その他	6,773	6,761
営業外費用合計	83,615	86,782
経常利益又は経常損失()	532,059	1,033,541
特別利益		
固定資産売却益	8,003	3,973
投資有価証券売却益	3,511	38,310
出資金売却益	52,290	-
抱合せ株式消滅差益	3,297,603	-
負ののれん発生益	-	116,692
特別利益合計	3,361,409	158,976
特別損失		
投資有価証券売却損	1,436	-
固定資産除却損	1,028	4,006
関係会社株式評価損	-	1,170,862
その他	1,605	4,902
特別損失合計	4,070	1,179,771
税引前当期純利益又は税引前当期純損失()	3,889,398	2,054,336
法人税、住民税及び事業税	57,698	58,920
法人税等調整額	3,894	424,150
法人税等合計	53,804	483,071
当期純利益又は当期純損失()	3,835,594	2,537,408

【株主資本等変動計算書】

前事業年度（自 2021年4月1日 至 2022年3月31日）

（単位：千円）

	株主資本							
	資本金	資本剰余金			利益剰余金		自己株式	株主資本合計
		資本準備金	その他資本剰余金	資本剰余金合計	その他利益剰余金 繰越利益剰余金	利益剰余金合計		
当期首残高	2,500,000	1,000,000	3,791,839	4,791,839	1,241,131	1,241,131	2,312,856	6,220,113
当期変動額								
剰余金の配当					269,543	269,543		269,543
当期純利益					3,835,594	3,835,594		3,835,594
自己株式の取得							220	220
株主資本以外の項目の当期変動額（純額）								
当期変動額合計	-	-	-	-	3,566,051	3,566,051	220	3,565,830
当期末残高	2,500,000	1,000,000	3,791,839	4,791,839	4,807,182	4,807,182	2,313,077	9,785,944

	評価・換算差額等	純資産合計
	その他有価証券評価差額金	
当期首残高	3,415	6,216,698
当期変動額		
剰余金の配当		269,543
当期純利益		3,835,594
自己株式の取得		220
株主資本以外の項目の当期変動額（純額）	22,813	22,813
当期変動額合計	22,813	3,588,643
当期末残高	19,397	9,805,341

当事業年度（自 2022年4月1日 至 2023年3月31日）

（単位：千円）

	株主資本							
	資本金	資本剰余金			利益剰余金		自己株式	株主資本合計
		資本準備金	その他資本剰余金	資本剰余金合計	その他利益剰余金 繰越利益剰余金	利益剰余金合計		
当期首残高	2,500,000	1,000,000	3,791,839	4,791,839	4,807,182	4,807,182	2,313,077	9,785,944
当期変動額								
剰余金の配当					269,540	269,540		269,540
当期純損失（ ）					2,537,408	2,537,408		2,537,408
自己株式の取得								-
株主資本以外の項目の当期変動額（純額）								
当期変動額合計	-	-	-	-	2,806,948	2,806,948	-	2,806,948
当期末残高	2,500,000	1,000,000	3,791,839	4,791,839	2,000,234	2,000,234	2,313,077	6,978,995

	評価・換算差額等	純資産合計
	その他有価証券評価差額金	
当期首残高	19,397	9,805,341
当期変動額		
剰余金の配当		269,540
当期純損失（ ）		2,537,408
自己株式の取得		-
株主資本以外の項目の当期変動額（純額）	23,411	23,411
当期変動額合計	23,411	2,830,359
当期末残高	4,013	6,974,982

【注記事項】

(重要な会計方針)

1. 資産の評価基準及び評価方法

(1) 有価証券の評価基準及び評価方法

その他有価証券

市場価格のない株式等以外のもの

時価法(評価差額は全部純資産直入法により処理し、売却原価は移動平均法により算定)

市場価格のない株式等

移動平均法による原価法

子会社株式及び関連会社株式

移動平均法による原価法

(2) 棚卸資産の評価基準及び評価方法

評価基準は原価法(収益性の低下による簿価切下げの方法)

商品及び製品

主として移動平均法

原材料

主として移動平均法

仕掛品

主として移動平均法

貯蔵品

最終仕入原価法

2. 固定資産の減価償却の方法

(1) 有形固定資産(リース資産を除く)

主として定率法

耐用年数及び残存価額については、法人税法に規定する方法と同一の基準によっております。

1998年4月1日以降に取得した建物(建物附属設備を除く)並びに2016年4月1日以降に取得した建物附属設備及び構築物については、定額法を採用しております。

(2) 無形固定資産(リース資産を除く)

定額法

耐用年数及び残存価額については、法人税法に規定する方法と同一の基準によっております。

のれんについては、5年間で均等償却しております。

自社利用のソフトウェアについては、社内における利用可能期間(5年)に基づく定額法によっております。

市場販売目的のソフトウェアについては、見込販売期間(3年以内)における見込販売数量に基づく償却額と販売可能な残存有効期間に基づく均等配分額を比較し、いずれか大きい額を計上する方法によっております。

(3) リース資産

所有権移転外ファイナンス・リース取引に係るリース資産

リース期間を耐用年数とし、残存価額を零とする定額法を採用しております。

3. 引当金の計上基準

(1) 貸倒引当金

債権の貸倒れによる損失に備えるため、一般債権については貸倒実績率等により、貸倒懸念債権等特定の債権については個別に回収可能性を検討し、回収不能見込額を計上しております。

(2) 賞与引当金

従業員に対して支出する賞与の支出に充てるため、支給見込額の当事業年度負担額を計上しております。

4. 収益及び費用の計上基準

当社の顧客との契約から生じる収益に関する主要な事業における主な履行義務の内容及び当該履行義務を充足する通常の時点(収益を認識する通常の時点)は以下のとおりであります。

(1) 映像 & IT 事業

商品及び製品の販売については、約束した財又はサービスの支配が顧客に移転した時点で、当該財又はサービスと交換に受け取ると見込まれる金額で収益を認識しております。

また、これらの提供が一定期間の保守契約等の場合は、履行義務が時の経過にわたり充足されるため、契約期間に応じて均等按分し、収益を認識しております。

(2) ロボティクス事業

商品及び製品の販売については、顧客に商品および製品をそれぞれ引き渡した時点で収益を認識しております。

なお、「収益認識に関する会計基準の適用指針」第98項に定める代替的な取扱いを適用し、商品又は製品の国内の販売において、出荷時から当該商品又は製品の支配が顧客に移転される時までの期間が通常の期間である場合には、出荷時に収益を認識しております。

(重要な会計上の見積り)

会計上の見積りにより当事業年度に係る財務諸表にその額を計上した項目であって、翌事業年度に係る財務諸表に重要な影響を及ぼす可能性があるものは、次のとおりであります。

1. 棚卸資産

(1) 当事業年度の財務諸表に計上した金額

貸借対照表に計上した金額は下記のとおりであります。

	前事業年度(千円)	当事業年度(千円)
商品及び製品	1,139,003	977,067
仕掛品	887,492	1,077,051
原材料及び貯蔵品	1,442,283	2,456,569
合計	3,468,778	4,510,688

(2) 識別した項目に係る重要な会計上の見積りの内容に関する情報

「第5 経理の状況 1 連結財務諸表等 (1) 連結財務諸表 注記事項 (重要な会計上の見積り) 1. 棚卸資産」に同一の内容を記載しているため、注記を省略しております。

2. 繰延税金資産

(1) 当事業年度の財務諸表に計上した金額

貸借対照表に計上した金額は下記のとおりであります。

	前事業年度(千円)	当事業年度(千円)
繰延税金資産	588,793	78,272

(2) 識別した項目に係る重要な会計上の見積りの内容に関する情報

「第5 経理の状況 1 連結財務諸表等 (1) 連結財務諸表 注記事項 (重要な会計上の見積り) 3. 繰延税金資産」に同一の内容を記載しているため、注記を省略しております。

3. 関係会社株式

(1) 当事業年度の財務諸表に計上した金額

財務諸表に計上した金額は下記のとおりであります。

	前事業年度(千円)	当事業年度(千円)
関係会社株式	9,259,636	8,109,483
関係会社株式評価損	-	1,170,862

(2) 識別した項目に係る重要な会計上の見積りの内容に関する情報

当社は、市場価格のない株式である関係会社株式について、純資産額に超過収益力を反映させたものを実質価額とし、その後超過収益力等が減少したために実質価額が帳簿価額を著しく下回り、かつ、実質価額の下落が一時的でないとは判断される場合は、評価損を計上しております。

超過収益力を反映した実質価額の下落が一時的であるかどうかを、下落の期間や程度、財政状態や業績の見通し、株式取得時における事業計画の達成状況などを含めた基準により判断しております。

当社における実質価額の下落が一時的であるかどうかを判断する基準は合理的なものであると考えておりますが、市場の変化や、予測できない経済及びビジネス上の前提条件の変化によって個々の投資に関する状況の変化があった場合には、翌事業年度の財務諸表において、関係会社株式の評価額に重要な影響を与える可能性があります。

(貸借対照表関係)

1 担保資産及び担保付債務

担保に供している資産は、次のとおりであります。

	前事業年度 (2022年3月31日)	当事業年度 (2023年3月31日)
建物	559,787千円	530,579千円
土地	2,314,570千円	2,314,570千円
計	2,874,358千円	2,845,150千円

担保付債務は、次のとおりであります。

	前事業年度 (2022年3月31日)	当事業年度 (2023年3月31日)
短期借入金	3,400,000千円	4,350,000千円
1年以内返済予定の長期借入金	962,320千円	1,119,325千円
長期借入金	2,028,660千円	1,817,672千円
計	6,390,980千円	7,286,997千円

2 関係会社に対する金銭債権及び金銭債務(区分表示したものを除く)は次のとおりであります。

	前事業年度 (2022年3月31日)	当事業年度 (2023年3月31日)
短期金銭債権	2,762,845千円	3,952,422千円
長期金銭債権	430,351千円	396,071千円
短期金銭債務	1,009,195千円	1,403,529千円

3 財務制限条項

前事業年度(2022年3月31日)

株式会社大垣共立銀行、株式会社日本政策投資銀行をアレンジャーとして2021年3月26日に締結したシンジケートローン契約(借入残高2,400,000千円)には財務制限条項が付されております。

なお、詳細につきましては「第5 経理の状況 1 連結財務諸表等(1)連結財務諸表 注記事項 連結貸借対照表関係」に記載しております。

当事業年度(2023年3月31日)

株式会社大垣共立銀行、株式会社日本政策投資銀行をアレンジャーとして2021年3月26日に締結したシンジケートローン契約(借入残高1,800,000千円)には財務制限条項が付されております。

なお、詳細につきましては「第5 経理の状況 1 連結財務諸表等(1)連結財務諸表 注記事項 連結貸借対照表関係」に記載しております。

(損益計算書関係)

1 関係会社との取引に係るものが次のとおり含まれております。

	前事業年度 (自 2021年4月1日 至 2022年3月31日)	当事業年度 (自 2022年4月1日 至 2023年3月31日)
売上高	4,729,906千円	2,614,955千円
仕入高	2,278,656千円	1,771,263千円
営業取引以外の取引による取引高	347,087千円	244,854千円

2 販売費及び一般管理費のうち、主要な費目及び金額ならびにおおよその割合は次のとおりであります。

	前事業年度 (自 2021年4月1日 至 2022年3月31日)	当事業年度 (自 2022年4月1日 至 2023年3月31日)
役員報酬	128,725千円	154,132千円
給料	1,703,366千円	1,647,295千円
従業員賞与	95,007千円	64,533千円
賞与引当金繰入額	46,122千円	77,409千円
法定福利費	288,938千円	307,642千円
退職給付費用	81,863千円	91,001千円
減価償却費	149,266千円	156,617千円
のれん償却額	100,000千円	100,000千円
おおよその割合		
販売費	56%	55%
一般管理費	44%	45%

(有価証券関係)

前事業年度(2022年3月31日)

関係会社株式(貸借対照表計上額 子会社株式9,227,424千円及び関連会社株式32,212千円)は、市場価格のない株式等であるため、記載しておりません。

当事業年度(2023年3月31日)

関係会社株式(貸借対照表計上額 子会社株式8,077,270千円及び関連会社株式32,212千円)は、市場価格のない株式等であるため、記載しておりません。

(税効果会計関係)

1. 繰延税金資産の発生主な原因別の内訳

	前事業年度 (2022年3月31日)	当事業年度 (2023年3月31日)
繰延税金資産		
税務上の繰越欠損金	1,310,463千円	1,187,098千円
未払事業税	11,847	3,498
賞与引当金	52,186	64,048
関係会社株式等評価損	212,663	558,608
貸倒引当金	24,462	26,367
退職給付制度移行に伴う未払金	57,196	35,020
投資有価証券評価損	20,041	18,861
棚卸資産評価損	242,782	239,741
減価償却超過額	13,171	12,269
その他	23,995	43,933
繰延税金資産小計	1,968,809	2,189,447
税務上の繰越欠損金に係る評価性引当額	1,033,842	1,187,098
将来減算一時差異等の合計に係る評価性引当額	339,321	838,583
評価性引当額小計	1,373,163	2,025,681
繰延税金資産合計	595,646	163,766
繰延税金負債		
その他有価証券評価差額金	6,852	-
負債調整勘定	-	85,493
繰延税金負債合計	6,852	85,493
繰延税金資産の純額	588,793	78,272

2. 法定実効税率と税効果会計適用後の法人税等の負担率との間に重要な差異があるときの、当該差異の原因となった主要な項目別の内訳

	前事業年度 (2022年3月31日)	当事業年度 (2023年3月31日)
法定実効税率	30.6%	税引前当期純損失を計上しているため、記載を省略しております。
(調整)		
受取配当金等永久に益金に算入されない項目	2.5	
住民税均等割	0.6	
評価性引当額	2.0	
抱合せ株式消滅差益	25.9	
その他	0.7	
税効果会計適用後の法人税等の負担率	1.4	

(企業結合等関係)

事業の譲受

連結財務諸表「第5 経理の状況 1 連結財務諸表等 (1) 連結財務諸表 注記事項(企業結合等関係)」に同一の内容を記載しているため、注記を省略しております。

(収益認識関係)

顧客との契約から生じる収益を理解するための基礎となる情報は、連結財務諸表「第5 経理の状況 1 連結財務諸表等 (1) 連結財務諸表 注記事項(収益認識関係)」に同一の内容を記載しているため、注記を省略しております。

(重要な後発事象)

該当事項はありません。

【附属明細表】

【有形固定資産等明細表】

(単位：千円)

資産の種類	当期首残高	当期増加額	当期減少額	当期償却額	当期末残高	減価償却 累計額
有形固定資産						
建物	771,209	68,121	3,716	54,947	780,665	1,787,689
構築物	14,453	-	0	983	13,470	45,741
機械装置及び運搬具	101,152	81,228	0	33,804	148,576	223,600
工具、器具及び備品	183,909	115,128	610	116,148	182,279	1,085,927
土地	2,387,849	-	-	-	2,387,849	-
リース資産	147,720	-	-	39,926	107,793	143,222
建設仮勘定	35,801	168,867	180,120	-	24,548	-
有形固定資産計	3,642,095	433,346	184,447	245,810	3,645,184	3,286,181
無形固定資産						
のれん	175,000	-	-	100,000	75,000	424,999
ソフトウェア	315,274	18,445	59,527	117,217	156,974	652,569
その他	21,765	16,543	16,052	4,254	18,002	10,635
無形固定資産計	512,040	34,989	75,580	221,471	249,977	1,088,204

(注) 当期増加額の主なものは下記のとおりであります。

建物	内装工事
機械装置及び運搬具	製造装置
工具器具備品	金型、備品、治具等

【引当金明細表】

(単位：千円)

科目	当期首残高	当期増加額	当期減少額	当期末残高
貸倒引当金	79,942	47,835	41,609	86,169
賞与引当金	147,020	180,438	147,020	180,438

(注) 貸倒引当金の当期減少額は、洗い替えによる戻入額です。

(2) 【主な資産及び負債の内容】

連結財務諸表を作成しているため、記載を省略しております。

(3) 【その他】

該当事項はありません。

第6【提出会社の株式事務の概要】

事業年度	4月1日から翌年3月31日まで
定時株主総会	6月中
基準日	3月31日
剰余金の配当の基準日	9月30日 3月31日
1単元の株式数	100株
単元未満株式の買取り・買増し	
取扱場所	(特別口座) 東京都千代田区丸の内一丁目4番5号 三菱UFJ信託銀行株式会社 証券代行部
株主名簿管理人	(特別口座) 東京都千代田区丸の内一丁目4番5号 三菱UFJ信託銀行株式会社
取次所	
買取・買増手数料	無料
公告掲載方法	電子公告により行います。ただし、やむを得ない事由により、電子公告による ことができない場合は、日本経済新聞に掲載する方法により行います。 なお、電子公告は当社ホームページに掲載しており、そのアドレスは次のとおり です。 https://www.technohorizon.co.jp/ir/stocks/koukoku/
株主に対する特典	該当事項はありません。

(注) 当社定款の定めにより、単元未満株主は、会社法第189条第2項各号に掲げる権利、取得請求権付株式の取得を
請求する権利、募集株式又は募集新株予約権の割当てを受ける権利並びに単元未満株式の買増しを請求するこ
とができる権利以外の権利を有していません。

第7【提出会社の参考情報】

1【提出会社の親会社等の情報】

当社は、金融商品取引法第24条の7第1項に規定する親会社等はありません。

2【その他の参考情報】

当事業年度の開始日から有価証券報告書提出日までの間に、次の書類を提出しております。

- | | | | |
|-------------------------------|--|-------------------------------|---------------------------|
| (1) 有価証券報告書及び
その添付書類並びに確認書 | 事業年度
(第12期) | 自 2021年4月1日
至 2022年3月31日 | 2022年6月29日
東海財務局長に提出。 |
| (2) 内部統制報告書及びその他
添付書類 | | | 2022年6月29日
東海財務局長に提出。 |
| (3) 四半期報告書及び確認書 | 第13期
第1四半期 | 自 2022年4月1日
至 2022年6月30日 | 2022年8月10日
東海財務局長に提出。 |
| | 第13期
第2四半期 | 自 2022年7月1日
至 2022年9月30日 | 2022年11月10日
東海財務局長に提出。 |
| | 第13期
第3四半期 | 自 2022年10月1日
至 2022年12月31日 | 2023年2月10日
東海財務局長に提出。 |
| (4) 臨時報告書 | 企業内容等の開示に関する内閣府令第19条
第2項第12号(財政状態、経営成績及び
キャッシュ・フローの状況に著しい影響を
与える事象の発生)の規定に基づくもの | | 2022年6月24日
東海財務局長に提出。 |
| | 企業内容等の開示に関する内閣府令第19条
第2項第9号の2(株主総会における議決
権行使の結果)の規定に基づくもの | | 2022年7月4日
東海財務局長に提出。 |
| | 企業内容等の開示に関する内閣府令第19条
第2項第12号及び第19号(財政状態、経営
成績及びキャッシュ・フローの状況に著し
い影響を与える事象の発生)の規定に基づ
くもの | | 2023年5月16日
東海財務局長に提出。 |

第二部【提出会社の保証会社等の情報】

該当事項はありません。

独立監査人の監査報告書及び内部統制監査報告書

2023年6月29日

テクノホライゾン株式会社

取締役会 御中

有限責任 あずさ監査法人

名古屋事務所

指定有限責任社員 公認会計士 川口 真樹
業務執行社員

指定有限責任社員 公認会計士 大谷 浩二
業務執行社員

< 財務諸表監査 >

監査意見

当監査法人は、金融商品取引法第193条の2第1項の規定に基づく監査証明を行うため、「経理の状況」に掲げられているテクノホライゾン株式会社の2022年4月1日から2023年3月31日までの連結会計年度の連結財務諸表、すなわち、連結貸借対照表、連結損益計算書、連結包括利益計算書、連結株主資本等変動計算書、連結キャッシュ・フロー計算書、連結財務諸表作成のための基本となる重要な事項、その他の注記及び連結附属明細表について監査を行った。

当監査法人は、上記の連結財務諸表が、我が国において一般に公正妥当と認められる企業会計の基準に準拠して、テクノホライゾン株式会社及び連結子会社の2023年3月31日現在の財政状態並びに同日をもって終了する連結会計年度の経営成績及びキャッシュ・フローの状況を、全ての重要な点において適正に表示しているものと認める。

監査意見の根拠

当監査法人は、我が国において一般に公正妥当と認められる監査の基準に準拠して監査を行った。監査の基準における当監査法人の責任は、「連結財務諸表監査における監査人の責任」に記載されている。当監査法人は、我が国における職業倫理に関する規定に従って、会社及び連結子会社から独立しており、また、監査人としてのその他の倫理上の責任を果たしている。当監査法人は、意見表明の基礎となる十分かつ適切な監査証拠を入手したと判断している。

監査上の主要な検討事項

監査上の主要な検討事項とは、当連結会計年度の連結財務諸表の監査において、監査人が職業的専門家として特に重要であると判断した事項である。監査上の主要な検討事項は、連結財務諸表全体に対する監査の実施過程及び監査意見の形成において対応した事項であり、当監査法人は、当該事項に対して個別に意見を表明するものではない。

のれんの評価の妥当性	
監査上の主要な検討事項の内容及び決定理由	監査上の対応
<p>テクノホライゾン株式会社（以下「会社」という。）の2023年3月31日に終了する連結会計年度の連結貸借対照表に計上されているのれんは1,454,908千円であり、総資産額の3.9%に相当する。連結財務諸表注記事項（重要な会計上の見積り）「2. のれん」に記載されているとおり、のれんは、映像&IT事業に関するのれん1,055,868千円及びロボティクス事業に関するのれん399,039千円により構成されている。</p> <p>のれんは、投資効果の発現する期間を個別に見積もり、当該期間にわたって均等償却されるが、のれんを含む資産グループに減損の兆候があると認められる場合には、減損損失の認識の要否を判定する必要がある。その結果、減損損失の認識が必要と判定された場合、のれんを含む資産グループの帳簿価額を回収可能価額まで減額し、当該帳簿価額の減少額は減損損失として計上される。</p> <p>会社は、上記の方針に従い、のれんの減損損失計上の要否を検討した結果、減損損失の認識が必要と判定されたのれんについて、当連結会計年度において減損損失483,278千円を計上している。</p> <p>減損の兆候に該当するかどうかは、主として営業活動から生ずる損益又はキャッシュ・フローの継続的なマイナス、経営環境の著しい悪化に該当するかどうか等により判断される。当該判断には、株式取得時における事業計画の達成状況等が用いられ、当該事業計画には売上高、営業損益等の見込みに関する仮定が含まれている。特に、事業の業績が取得時の評価の前提とした事業計画を下回る場合において、当該事業計画との乖離が著しい乖離に該当するかどうかについては、経営者の重要な判断を伴う。</p> <p>以上から、当監査法人は、のれんの評価の妥当性が、当連結会計年度の連結財務諸表監査において特に重要であり、監査上の主要な検討事項に該当すると判断した。</p>	<p>当監査法人は、のれんの評価の妥当性を検討するため、主に以下の監査手続を実施した。</p> <p>（1）内部統制の評価 のれんの評価に関連する内部統制の整備及び運用状況の有効性を評価した。</p> <p>（2）減損の兆候に関する判断の妥当性並びに会計処理の適切性の検討 減損の兆候があると認められるか否かに関する会社の判断の妥当性並びに減損損失に係る会計処理の適切性を検討するために、主に以下の手続を実施した。</p> <p>取締役会資料等の閲覧、及び経営者等への質問により、経営環境の悪化の有無を確認した。 取得時の事業計画と実績値を比較して差異発生要因を把握するとともに、主管部署への質問を実施した。 取得時における事業計画に含まれる予測売上高等の仮定について、過年度実績データやその他の関連資料との整合性、事業計画と実績の比較によって、その適切性を検討した。 当連結会計年度において減損損失の認識が必要と判定されたのれんについて、会計処理が適切に行われているかどうかを検討した。</p>

その他の記載内容

その他の記載内容は、有価証券報告書に含まれる情報のうち、連結財務諸表及び財務諸表並びにこれらの監査報告書以外の情報である。経営者の責任は、その他の記載内容を作成し開示することにある。また、監査役及び監査役会の責任は、その他の記載内容の報告プロセスの整備及び運用における取締役の職務の執行を監視することにある。

当監査法人の連結財務諸表に対する監査意見の対象にはその他の記載内容は含まれておらず、当監査法人はその他の記載内容に対して意見を表明するものではない。

連結財務諸表監査における当監査法人の責任は、その他の記載内容を通読し、通読の過程において、その他の記載内容と連結財務諸表又は当監査法人が監査の過程で得た知識との間に重要な相違があるかどうかを検討すること、また、そのような重要な相違以外にその他の記載内容に重要な誤りの兆候があるかどうかを注意を払うことにある。

当監査法人は、実施した作業に基づき、その他の記載内容に重要な誤りがあると判断した場合には、その事実を報告することが求められている。

その他の記載内容に関して、当監査法人が報告すべき事項はない。

連結財務諸表に対する経営者並びに監査役及び監査役会の責任

経営者の責任は、我が国において一般に公正妥当と認められる企業会計の基準に準拠して連結財務諸表を作成し適正に表示することにある。これには、不正又は誤謬による重要な虚偽表示のない連結財務諸表を作成し適正に表示するために経営者が必要と判断した内部統制を整備及び運用することが含まれる。

連結財務諸表を作成するに当たり、経営者は、継続企業の前提に基づき連結財務諸表を作成することが適切であるかどうかを評価し、我が国において一般に公正妥当と認められる企業会計の基準に基づいて継続企業に関する事項を開示する必要がある場合には当該事項を開示する責任がある。

監査役及び監査役会の責任は、財務報告プロセスの整備及び運用における取締役の職務の執行を監視することにある。

連結財務諸表監査における監査人の責任

監査人の責任は、監査人が実施した監査に基づいて、全体としての連結財務諸表に不正又は誤謬による重要な虚偽表示がないかどうかについて合理的な保証を得て、監査報告書において独立の立場から連結財務諸表に対する意見を表明することにある。虚偽表示は、不正又は誤謬により発生する可能性があり、個別に又は集計すると、連結財務諸表の利用者の意思決定に影響を与えると合理的に見込まれる場合に、重要性があると判断される。

監査人は、我が国において一般に公正妥当と認められる監査の基準に従って、監査の過程を通じて、職業的専門家としての判断を行い、職業的懐疑心を保持して以下を実施する。

- ・不正又は誤謬による重要な虚偽表示リスクを識別し、評価する。また、重要な虚偽表示リスクに対応した監査手続を立案し、実施する。監査手続の選択及び適用は監査人の判断による。さらに、意見表明の基礎となる十分かつ適切な監査証拠を入手する。
- ・連結財務諸表監査の目的は、内部統制の有効性について意見表明するためのものではないが、監査人は、リスク評価の実施に際して、状況に応じた適切な監査手続を立案するために、監査に関連する内部統制を検討する。
- ・経営者が採用した会計方針及びその適用方法の適切性、並びに経営者によって行われた会計上の見積りの合理性及び関連する注記事項の妥当性を評価する。
- ・経営者が継続企業を前提として連結財務諸表を作成することが適切であるかどうか、また、入手した監査証拠に基づき、継続企業の前提に重要な疑義を生じさせるような事象又は状況に関して重要な不確実性が認められるかどうか結論付ける。継続企業の前提に関する重要な不確実性が認められる場合は、監査報告書において連結財務諸表の注記事項に注意を喚起すること、又は重要な不確実性に関する連結財務諸表の注記事項が適切でない場合は、連結財務諸表に対して除外事項付意見を表明することが求められている。監査人の結論は、監査報告書日までに入手した監査証拠に基づいているが、将来の事象や状況により、企業は継続企業として存続できなくなる可能性がある。
- ・連結財務諸表の表示及び注記事項が、我が国において一般に公正妥当と認められる企業会計の基準に準拠しているかどうかとともに、関連する注記事項を含めた連結財務諸表の表示、構成及び内容、並びに連結財務諸表が基礎となる取引や会計事象を適正に表示しているかどうかを評価する。
- ・連結財務諸表に対する意見を表明するために、会社及び連結子会社の財務情報に関する十分かつ適切な監査証拠を入手する。監査人は、連結財務諸表の監査に関する指示、監督及び実施に関して責任がある。監査人は、単独で監査意見に対して責任を負う。

監査人は、監査役及び監査役会に対して、計画した監査の範囲とその実施時期、監査の実施過程で識別した内部統制の重要な不備を含む監査上の重要な発見事項、及び監査の基準で求められているその他の事項について報告を行う。

監査人は、監査役及び監査役会に対して、独立性についての我が国における職業倫理に関する規定を遵守したこと、並びに監査人の独立性に影響を与えると合理的に考えられる事項、及び阻害要因を除去又は軽減するためにセーフガードを講じている場合はその内容について報告を行う。

監査人は、監査役及び監査役会と協議した事項のうち、当連結会計年度の連結財務諸表の監査で特に重要であると判断した事項を監査上の主要な検討事項と決定し、監査報告書において記載する。ただし、法令等により当該事項の公表が禁止されている場合や、極めて限定的ではあるが、監査報告書において報告することにより生じる不利益が公共の利益を上回ると合理的に見込まれるため、監査人が報告すべきでないと判断した場合は、当該事項を記載しない。

< 内部統制監査 >

監査意見

当監査法人は、金融商品取引法第193条の2第2項の規定に基づく監査証明を行うため、テクノホライゾン株式会社の2023年3月31日現在の内部統制報告書について監査を行った。

当監査法人は、テクノホライゾン株式会社が2023年3月31日現在の財務報告に係る内部統制は有効であると表示した上記の内部統制報告書が、我が国において一般に公正妥当と認められる財務報告に係る内部統制の評価の基準に準拠して、財務報告に係る内部統制の評価結果について、全ての重要な点において適正に表示しているものと認める。

監査意見の根拠

当監査法人は、我が国において一般に公正妥当と認められる財務報告に係る内部統制の監査の基準に準拠して内部統制監査を行った。財務報告に係る内部統制の監査の基準における当監査法人の責任は、「内部統制監査における監査人の責任」に記載されている。当監査法人は、我が国における職業倫理に関する規定に従って、会社及び連結子会社から独立しており、また、監査人としてのその他の倫理上の責任を果たしている。当監査法人は、意見表明の基礎となる十分かつ適切な監査証拠を入手したと判断している。

内部統制報告書に対する経営者並びに監査役及び監査役会の責任

経営者の責任は、財務報告に係る内部統制を整備及び運用し、我が国において一般に公正妥当と認められる財務報告に係る内部統制の評価の基準に準拠して内部統制報告書を作成し適正に表示することにある。

監査役及び監査役会の責任は、財務報告に係る内部統制の整備及び運用状況を監視、検証することにある。

なお、財務報告に係る内部統制により財務報告の虚偽の記載を完全には防止又は発見することができない可能性がある。

内部統制監査における監査人の責任

監査人の責任は、監査人が実施した内部統制監査に基づいて、内部統制報告書に重要な虚偽表示がないかどうかについて合理的な保証を得て、内部統制監査報告書において独立の立場から内部統制報告書に対する意見を表明することにある。

監査人は、我が国において一般に公正妥当と認められる財務報告に係る内部統制の監査の基準に従って、監査の過程を通じて、職業的専門家としての判断を行い、職業的懐疑心を保持して以下を実施する。

- ・内部統制報告書における財務報告に係る内部統制の評価結果について監査証拠を入手するための監査手続を実施する。内部統制監査の監査手続は、監査人の判断により、財務報告の信頼性に及ぼす影響の重要性に基づいて選択及び適用される。
- ・財務報告に係る内部統制の評価範囲、評価手続及び評価結果について経営者が行った記載を含め、全体としての内部統制報告書の表示を検討する。
- ・内部統制報告書における財務報告に係る内部統制の評価結果に関する十分かつ適切な監査証拠を入手する。監査人は、内部統制報告書の監査に関する指示、監督及び実施に関して責任がある。監査人は、単独で監査意見に対して責任を負う。

監査人は、監査役及び監査役会に対して、計画した内部統制監査の範囲とその実施時期、内部統制監査の実施結果、識別した内部統制の開示すべき重要な不備、その是正結果、及び内部統制の監査の基準で求められているその他の事項について報告を行う。

監査人は、監査役及び監査役会に対して、独立性についての我が国における職業倫理に関する規定を遵守したこと、並びに監査人の独立性に影響を与えると合理的に考えられる事項、及び阻害要因を除去又は軽減するためにセーフガードを講じている場合はその内容について報告を行う。

利害関係

会社及び連結子会社と当監査法人又は業務執行社員との間には、公認会計士法の規定により記載すべき利害関係はない。

以上

-
- () 1. 上記の監査報告書の原本は当社（有価証券報告書提出会社）が別途保管しております。
2. X B R L データは監査の対象には含まれていません。

独立監査人の監査報告書

2023年 6月29日

テクノホライゾン株式会社

取締役会 御中

有限責任 あずさ監査法人

名古屋事務所

指定有限責任社員 公認会計士 川口 真樹
業務執行社員

指定有限責任社員 公認会計士 大谷 浩二
業務執行社員

監査意見

当監査法人は、金融商品取引法第193条の2第1項の規定に基づく監査証明を行うため、「経理の状況」に掲げられているテクノホライゾン株式会社の2022年4月1日から2023年3月31日までの第13期事業年度の財務諸表、すなわち、貸借対照表、損益計算書、株主資本等変動計算書、重要な会計方針、その他の注記及び附属明細表について監査を行った。

当監査法人は、上記の財務諸表が、我が国において一般に公正妥当と認められる企業会計の基準に準拠して、テクノホライゾン株式会社の2023年3月31日現在の財政状態及び同日をもって終了する事業年度の経営成績を、全ての重要な点において適正に表示しているものと認める。

監査意見の根拠

当監査法人は、我が国において一般に公正妥当と認められる監査の基準に準拠して監査を行った。監査の基準における当監査法人の責任は、「財務諸表監査における監査人の責任」に記載されている。当監査法人は、我が国における職業倫理に関する規定に従って、会社から独立しており、また、監査人としてのその他の倫理上の責任を果たしている。当監査法人は、意見表明の基礎となる十分かつ適切な監査証拠を入手したと判断している。

監査上の主要な検討事項

監査上の主要な検討事項とは、当事業年度の財務諸表の監査において、監査人が職業的専門家として特に重要であると判断した事項である。監査上の主要な検討事項は、財務諸表全体に対する監査の実施過程及び監査意見の形成において対応した事項であり、当監査法人は、当該事項に対して個別に意見を表明するものではない。

関係会社株式の評価の妥当性	
監査上の主要な検討事項の内容及び決定理由	監査上の対応
<p>テクノホライゾン株式会社（以下「会社」という。）の2023年3月31日に終了する事業年度の貸借対照表において計上されている関係会社株式は8,109,483千円であり、総資産額の26.4%に相当する。</p> <p>市場価格のない株式等については、当該株式の発行会社の財政状態の悪化により実質価額が著しく低下した場合は、回復可能性が十分な証拠によって裏付けられる場合を除いて、評価損の認識が必要となる。財務諸表注記事項（重要な会計上の見積り）「3.関係会社株式」に記載されているとおり、市場価格のない株式である関係会社株式について、純資産額に超過収益力等を反映させたものを実質価額とし、その後超過収益力等が減少したために株式の実質価額が帳簿価額を著しく下回り、かつ、実質価額の下落が一時的でないとは判断される場合は、関係会社株式の評価損が計上される。</p> <p>会社は、上記の方針に従い、関係会社株式の評価損計上の要否を検討した結果、当事業年度において関係会社株式評価損1,170,862千円を計上している。</p> <p>会社は、超過収益力等を反映した実質価額の下落が一時的であるかどうかについて、下落の期間や程度、財政状態や業績の見通し、株式取得時における事業計画の達成状況などを含めた基準により実質価額の回復可能性を判断している。超過収益力を反映した実質価額の算定及びその回復可能性が十分な証拠によって裏付けられるかどうかの判断は、株式取得時における事業計画の達成状況等を勘案して行われる。これらの判断は将来の状況に関する経営者の見通し等が含まれることから、経営者による判断が超過収益力等を反映した実質価額の算定に重要な影響を及ぼす。</p> <p>以上から、当監査法人は、関係会社株式の評価の妥当性が、当事業年度の財務諸表監査において特に重要であり、監査上の主要な検討事項に該当すると判断した。</p>	<p>当監査法人は、関係会社株式の評価の妥当性を検討するため、主に以下の監査手続を実施した。</p> <p>(1)内部統制の評価 関係会社株式の評価損計上の要否の判定に関連する内部統制の整備及び運用状況の有効性を評価した。</p> <p>(2)関係会社株式の評価損計上の要否に関する判断の妥当性及びに会計処理の適切性の検討 関係会社株式の評価損計上の要否に関する判断の妥当性及びに関係会社株式評価損に係る会計処理の適切性を検討するために、主に以下の手続を実施した。</p> <p>関係会社の超過収益力を反映した実質価額について、各関係会社の財務情報と比較するとともに、株式取得時における事業計画の達成状況等を検討した。</p> <p>回復可能性の検討を要する関係会社の事業計画の達成状況の検討にあたっては、取締役会資料等の閲覧、及び経営者等への質問により、経営環境の悪化の有無を確認した。</p> <p>取得時の事業計画と実績値を比較して差異発生要因を把握するとともに、主管部署への質問を実施した。</p> <p>取得時における事業計画に含まれる予測売上高等の仮定について、過年度実績データやその他の関連資料との整合性、事業計画と実績の比較によって、その適切性を検討した。</p> <p>関係会社株式評価損の計上が必要と判断された銘柄について、会計処理が適切に行われているかどうかを検討した。</p>

その他の記載内容

その他の記載内容は、有価証券報告書に含まれる情報のうち、連結財務諸表及び財務諸表並びにこれらの監査報告書以外の情報である。経営者の責任は、その他の記載内容を作成し開示することにある。また、監査役及び監査役会の責任は、その他の記載内容の報告プロセスの整備及び運用における取締役の職務の執行を監視することにある。

当監査法人の財務諸表に対する監査意見の対象にはその他の記載内容は含まれておらず、当監査法人はその他の記載内容に対して意見を表明するものではない。

財務諸表監査における当監査法人の責任は、その他の記載内容を通読し、通読の過程において、その他の記載内容と財務諸表又は当監査法人が監査の過程で得た知識との間に重要な相違があるかどうかを検討すること、また、そのような重要な相違以外にその他の記載内容に重要な誤りの兆候があるかどうか注意を払うことにある。

当監査法人は、実施した作業に基づき、その他の記載内容に重要な誤りがあると判断した場合には、その事実を報告することが求められている。

その他の記載内容に関して、当監査法人が報告すべき事項はない。

財務諸表に対する経営者並びに監査役及び監査役会の責任

経営者の責任は、我が国において一般に公正妥当と認められる企業会計の基準に準拠して財務諸表を作成し適正に表示することにある。これには、不正又は誤謬による重要な虚偽表示のない財務諸表を作成し適正に表示するために経営者が必要と判断した内部統制を整備及び運用することが含まれる。

財務諸表を作成するに当たり、経営者は、継続企業的前提に基づき財務諸表を作成することが適切であるかどうかを評価し、我が国において一般に公正妥当と認められる企業会計の基準に基づいて継続企業に関する事項を開示する必要がある場合には当該事項を開示する責任がある。

監査役及び監査役会の責任は、財務報告プロセスの整備及び運用における取締役の職務の執行を監視することにある。

財務諸表監査における監査人の責任

監査人の責任は、監査人が実施した監査に基づいて、全体としての財務諸表に不正又は誤謬による重要な虚偽表示がないかどうかについて合理的な保証を得て、監査報告書において独立の立場から財務諸表に対する意見を表明することにある。虚偽表示は、不正又は誤謬により発生する可能性があり、個別に又は集計すると、財務諸表の利用者の意思決定に影響を与えると合理的に見込まれる場合に、重要性があると判断される。

監査人は、我が国において一般に公正妥当と認められる監査の基準に従って、監査の過程を通じて、職業的専門家としての判断を行い、職業的懐疑心を保持して以下を実施する。

- ・不正又は誤謬による重要な虚偽表示リスクを識別し、評価する。また、重要な虚偽表示リスクに対応した監査手続を立案し、実施する。監査手続の選択及び適用は監査人の判断による。さらに、意見表明の基礎となる十分かつ適切な監査証拠を入手する。
- ・財務諸表監査の目的は、内部統制の有効性について意見表明するためのものではないが、監査人は、リスク評価の実施に際して、状況に応じた適切な監査手続を立案するために、監査に関連する内部統制を検討する。
- ・経営者が採用した会計方針及びその適用方法の適切性、並びに経営者によって行われた会計上の見積りの合理性及び関連する注記事項の妥当性を評価する。
- ・経営者が継続企業を前提として財務諸表を作成することが適切であるかどうか、また、入手した監査証拠に基づき、継続企業的前提に重要な疑義を生じさせるような事象又は状況に関して重要な不確実性が認められるかどうか結論付ける。継続企業的前提に関する重要な不確実性が認められる場合は、監査報告書において財務諸表の注記事項に注意を喚起すること、又は重要な不確実性に関する財務諸表の注記事項が適切でない場合は、財務諸表に対して除外事項付意見を表明することが求められている。監査人の結論は、監査報告書日までに入手した監査証拠に基づいているが、将来の事象や状況により、企業は継続企業として存続できなくなる可能性がある。
- ・財務諸表の表示及び注記事項が、我が国において一般に公正妥当と認められる企業会計の基準に準拠しているかどうかとともに、関連する注記事項を含めた財務諸表の表示、構成及び内容、並びに財務諸表が基礎となる取引や会計事象を適正に表示しているかどうかを評価する。

監査人は、監査役及び監査役会に対して、計画した監査の範囲とその実施時期、監査の実施過程で識別した内部統制の重要な不備を含む監査上の重要な発見事項、及び監査の基準で求められているその他の事項について報告を行う。

監査人は、監査役及び監査役会に対して、独立性についての我が国における職業倫理に関する規定を遵守したこと、並びに監査人の独立性に影響を与えると合理的に考えられる事項、及び阻害要因を除去又は軽減するためにセーフガードを講じている場合はその内容について報告を行う。

監査人は、監査役及び監査役会と協議した事項のうち、当事業年度の財務諸表の監査で特に重要であると判断した事項を監査上の主要な検討事項と決定し、監査報告書において記載する。ただし、法令等により当該事項の公表が禁止されている場合や、極めて限定的ではあるが、監査報告書において報告することにより生じる不利益が公共の利益を上回ると合理的に見込まれるため、監査人が報告すべきでないと判断した場合は、当該事項を記載しない。

利害関係

会社と当監査法人又は業務執行社員との間には、公認会計士法の規定により記載すべき利害関係はない。

以上

-
- () 1. 上記の監査報告書の原本は当社（有価証券報告書提出会社）が別途保管しております。
2. X B R L データは監査の対象には含まれていません。