

**【表紙】**

【提出書類】	有価証券報告書
【根拠条文】	金融商品取引法第24条第1項
【提出先】	関東財務局長
【提出日】	2022年7月1日
【事業年度】	第80期（自 2021年4月1日 至 2022年3月31日）
【会社名】	マミヤ・オーピー株式会社
【英訳名】	MAMIYA-OP CO., LTD.
【代表者の役職氏名】	代表取締役社長 関口 正夫
【本店の所在の場所】	埼玉県飯能市大字新光1番地1
【電話番号】	042(978)5804(代表)
【事務連絡者氏名】	総務部長 福田 誠
【最寄りの連絡場所】	東京都新宿区西新宿六丁目18番1号
【電話番号】	03(6273)7360(代表)
【事務連絡者氏名】	総務部長 福田 誠
【縦覧に供する場所】	株式会社東京証券取引所 (東京都中央区日本橋兜町2番1号)

第一部【企業情報】

第1【企業の概況】

1【主要な経営指標等の推移】

(1) 連結経営指標等

回次		第76期	第77期	第78期	第79期	第80期
決算年月		2018年3月	2019年3月	2020年3月	2021年3月	2022年3月
売上高	千円	12,574,483	13,878,884	14,281,881	9,617,284	12,872,631
経常利益又は経常損失( )	"	133,602	750,855	313,523	840,360	685,358
親会社株主に帰属する当期純利益又は親会社株主に帰属する当期純損失( )	"	352,219	424,071	671,180	1,494,396	634,237
包括利益	"	396,225	329,930	634,012	1,505,026	717,575
純資産額	"	14,477,474	13,758,475	13,964,118	12,008,760	12,475,618
総資産額	"	26,868,677	25,576,435	24,970,497	22,281,131	23,147,687
1株当たり純資産額	円	1,563.15	1,580.27	1,602.98	1,378.39	1,431.84
1株当たり当期純利益又は当期純損失( )	"	38.13	46.55	77.33	172.23	73.15
潜在株式調整後1株当たり当期純利益	"	38.04	46.37	76.88	-	72.54
自己資本比率	%	53.75	53.62	55.71	53.62	53.63
自己資本利益率	"	2.43	3.01	4.86	-	5.21
株価収益率	倍	31.67	22.77	9.77	-	10.25
営業活動によるキャッシュ・フロー	千円	476,859	666,220	936,987	449,688	416,707
投資活動によるキャッシュ・フロー	"	373,458	114,836	1,752,035	283,896	178,592
財務活動によるキャッシュ・フロー	"	513,159	2,116,736	1,140,263	147,589	433,976
現金及び現金同等物の期末残高	"	8,064,001	6,724,876	6,393,699	5,499,896	6,572,395
従業員数	人	1,314	1,195	1,146	1,536	1,551
[外、平均臨時雇用者数]		[ - ]	[ - ]	[ - ]	[269]	[283]

(注) 1. 第79期の潜在株式調整後1株当たり当期純利益については、潜在株式は存在するものの1株当たり当期純損失であるため記載しておりません。

2. 第79期の自己資本利益率については、親会社株主に帰属する当期純損失であるため記載しておりません。

3. 第79期の株価収益率については、1株当たり当期純損失であるため記載しておりません。

4. 「収益認識に関する会計基準」(企業会計基準第29号 2020年3月31日)等を当連結会計年度の期首から適用しており、当連結会計年度に係る主要な経営指標等については、当該会計基準等を遡って適用した後の指標等となっております。

5. 第76期、第77期及び第78期の平均臨時雇用者数は、その総数が従業員数の100分の10未満のため、記載を省略しております。

(2) 提出会社の経営指標等

回次		第76期	第77期	第78期	第79期	第80期
決算年月		2018年 3月	2019年 3月	2020年 3月	2021年 3月	2022年 3月
売上高	千円	5,079,008	6,444,097	6,257,078	3,154,360	4,626,039
経常利益又は経常損失( )	"	38,241	1,149,316	279,012	1,011,784	52,053
当期純利益又は当期純損失( )	"	932,055	1,027,826	722,961	1,396,327	801,092
資本金	"	3,962,632	3,962,632	3,962,632	3,962,632	3,962,632
発行済株式総数	株	9,358,670	9,358,670	9,358,670	9,358,670	9,358,670
純資産額	千円	13,124,033	13,124,726	13,345,840	11,584,641	10,528,754
総資産額	"	21,785,507	21,706,930	20,758,210	18,439,209	19,526,015
1株当たり純資産額	円	1,409.13	1,498.69	1,523.11	1,320.62	1,198.16
1株当たり配当額	"	50	50	50	25	50
(内1株当たり中間配当額)	(")	(-)	(-)	(-)	(-)	(-)
1株当たり当期純利益又は当期純損失( )	"	100.29	112.12	82.76	159.87	91.63
潜在株式調整後1株当たり当期純利益	"	100.06	111.71	82.28	-	-
自己資本比率	%	60.13	60.31	64.09	62.55	53.67
自己資本利益率	"	7.25	7.85	5.48	-	-
株価収益率	倍	12.04	9.45	9.13	-	-
配当性向	%	49.87	42.49	60.41	-	-
従業員数	人	145	137	133	130	123
[外、平均臨時雇用者数]		[20]	[12]	[32]	[35]	[36]
株主総利回り	%	100.8	92.9	72.6	75.6	78.1
(比較指標：東証第二部株価指数)	(%)	(120.3)	(113.0)	(87.1)	(125.0)	(120.7)
最高株価	円	1,383	1,228	1,307	880	857
最低株価	円	1,138	763	701	623	594

- (注) 1. 第79期及び当事業年度の潜在株式調整後1株当たり当期純利益については、潜在株式は存在するものの1株当たり当期純損失であるため記載しておりません。
2. 第79期及び当事業年度の自己資本利益率については、当期純損失であるため記載しておりません。
3. 第79期及び当事業年度の株価収益率及び配当性向については、1株当たり当期純損失であるため記載しておりません。
4. 「収益認識に関する会計基準」(企業会計基準第29号 2020年3月31日)等を当事業年度の期首から適用しており、当事業年度に係る主要な経営指標等については、当該会計基準等を適用した後の指標等となっております。
5. 最高株価及び最低株価は東京証券取引所(市場第二部)におけるものであります。

## 2【沿革】

- 1931年9月 植野オール金属製作所として創業
- 1948年2月 釣具の製造販売を目的とし、植野精工(株)を設立
- 1961年11月 社名を「オリムピック釣具(株)」に改称
- 1965年2月 東京証券取引所市場第二部に上場
- 1983年4月 事業の多角化に伴い、社名を「(株)オリムピック」に改称
- 1983年10月 電子機器事業部を新設し、遊技機周辺機器事業に進出
- 1990年8月 釣具及びゴルフシャフトの海外生産を、Olympic MI(Bangladesh)Ltd.(現 Mamiya-OP(Bangladesh)Ltd.)で開始
- 1991年1月 米国ダラス市にUnited Sports Technologies, Inc.(現 United Sport Technologies Holdings, Inc. 及びUST-Mamiya, Inc.)を設立し、ゴルフシャフトの製造・販売を開始
- 1992年10月 マミヤ光機(株)を吸収合併
- 1993年4月 社名を「マミヤ・オーピー(株)」に改称
- 2000年12月 釣具事業より撤退
- 2006年9月 カメラ事業より撤退
- 2006年10月 本社をさいたま市南区に移転
- 2008年4月 三洋電機(株)からマミヤ・オーピー・ネクオス(株)の全株式を譲り受け紙幣搬送システム等事業に進出
- 2009年4月 エフ・エス(株)の全株式を買収し遊技場向けシステム関連事業に進出
- 2009年7月 本社を東京都品川区に移転
- 2010年10月 電子機器の製造に関する事業を、会社分割(簡易吸収分割)によって、完全子会社であるマミヤ・オーピー・ネクオス(株)に承継
- 2010年11月 総合ゴルフ用品メーカーであるキャスコ(株)の株式を取得し子会社化
- 2011年4月 USTMamiya統括部が所管する日本国内におけるゴルフシャフトの開発及び販売等並びに遮断桿に関する事業を、会社分割(簡易新設分割)により設立した(株)シャフトラボに承継
- 2011年8月 (株)シャフトラボの株式全てを売却
- 2012年3月 電子機器の開発に関する事業を、会社分割(簡易吸収分割)によって、完全子会社であるマミヤ・オーピー・ネクオス(株)に承継
- 2015年3月 本社を東京都千代田区神田錦町のマミヤビルディングに移転
- 2016年9月 完全子会社であるマミヤ・オーピー・ネクオス(株)の本社及び製造・物流拠点を埼玉県飯能市に移転
- 2016年11月 子会社であるキャスコ(株)を株式交換(簡易株式交換)により完全子会社化
- 2017年4月 完全子会社であるマミヤ・オーピー・ネクオス(株)を吸収合併(簡易吸収合併)
- 2018年1月 不動産事業会社である(株)エフ・アイ興産の株式を取得し子会社化
- 2019年6月 本店を飯能事業所(埼玉県飯能市)に移転
- 2019年11月 東京本社を東京都新宿区西新宿の住友不動産新宿セントラルパークタワーに移転
- 2021年10月 完全子会社であるエフ・エス(株)のシステム開発関連事業を、会社分割(新設分割)によりマミヤITソリューションズ(株)に承継するとともに子会社化
- 2022年3月 キャスコ(株)が保有する「Kamatari(Thailand)Co., Ltd.」(タイ工場)の株式を全て取得  
キャスコ(株)の株式全てを売却  
(株)シャフトラボの株式全てを取得し完全子会社化するとともに、同社の社名を「UST Mamiya Japan(株)」に改称
- 2022年4月 東京証券取引所の市場区分の見直しにより、東京証券取引所の市場第二部からスタンダード市場に移行

### 3【事業の内容】

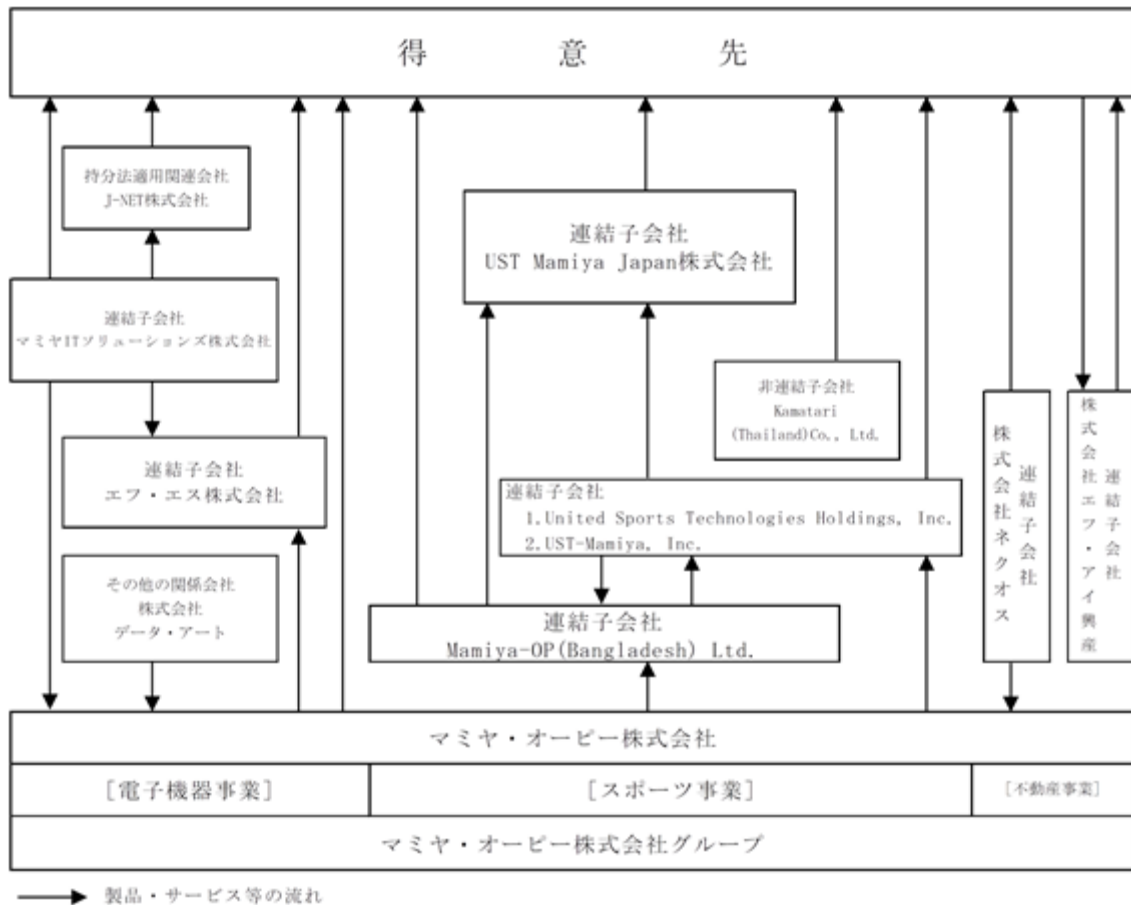
当社の企業グループは、当社（マミヤ・オーピー株式会社）及び当社の関係会社14社（連結子会社8社、非連結子会社3社、関連会社3社）により構成され、株式会社データ・アートをその他の関係会社として、電子機器及びスポーツ用品の製造販売並びに不動産事業を主な事業としております。

当社グループに係る各セグメント区分別の各社の位置づけは次のとおりであり、これは「第5[経理の状況]1.連結財務諸表等(1)連結財務諸表 注記事項」に掲げる、セグメント情報の区分と同一です。

- (1) 電子機器事業（遊技機関連機器、小型自動券売機、紙幣搬送システム、紙幣識別機、自律走行システム等の開発、製造及び販売、遊技システムの設置・保守、ソフトウェアの開発・保守等）  
 当社が製品の開発及び製造を行い、当社及び子会社であるエフ・エス(株)が製品を販売しております。また、エフ・エス(株)は、遊技場向けシステム等のサポート・保守等の業務を行っております。マミヤITソリューションズ(株)は、システム開発関連全般の業務を行っております。
- (2) スポーツ事業（ゴルフ関連用品、遮断柵、矢及び弓(洋弓用)、棒高跳びボールの製造及び販売）  
 子会社であるUST Mamiya Japan(株)及びUST-Mamiya, Inc.が、製品を開発・製造及び販売し、Mamiya-OP (Bangladesh)Ltd.が製品の製造を行っております。
- (3) 不動産事業  
 主に(株)ネクオス及び(株)エフ・アイ興産が、不動産の売買、賃貸借、仲介、管理等を行っております。

〔事業系統図〕

以上に述べた事項を事業系統図によって示しますと次のとおりであります。



## 4【関係会社の状況】

## (1) 連結子会社

名称	住所	資本金	主要な事業内容	議決権の 所有割合 (%)	関係内容
エフ・エス(株)	東京都新宿区	千円 50,000	電子機器事業	100	当社より遊技場向けシステム等のサポート・保守等の業務を受託し、当社の小型自動券売機を販売している。 役員の兼任等...有
マミヤITソリューションズ(株)	東京都新宿区	千円 50,000	同上	100	当社グループにおいてシステム開発関連事業を営んでいる。 役員の兼任等...有
UST Mamiya Japan(株)	東京都千代田区	千円 10,000	スポーツ事業	100	当社グループのゴルフ用品を販売している。 役員の兼任等...有
(株)エフ・アイ興産	東京都新宿区	千円 10,000	不動産事業	99.00	当社グループにおいて不動産事業を営んでいる。 役員の兼任等...有
(株)ネクオス	埼玉県飯能市	千円 1,000	同上	100	当社へ不動産を賃貸している。 当社より資金を借り入れている。 役員の兼任等...無
United Sports Technologies Holdings, Inc.	アメリカ合衆国 デラウェア州	米ドル 1,000	スポーツ事業	100	UST-Mamiya, Inc.の持株会社 役員の兼任等...有
UST-Mamiya, Inc. (注)2 (注)3 (注)4	アメリカ合衆国 テキサス州	米ドル 12,991,678	同上	100 (100)	当社グループのゴルフ用品を販売している。 役員の兼任等...有
Mamiya-OP (Bangladesh) Ltd. (注)3	バングラデシュ 人民共和国 チャットグラム (旧チッタゴン)	千タカ 157,095	同上	100 (100)	当社グループのゴルフ用品を製造している。 役員の兼任等...有

(注)1. 主要な事業内容欄には、セグメントの名称を記載しております。

2. 特定子会社に該当しております。

3. 議決権の所有割合の( )内は、間接所有割合で内数であります。

4. UST-Mamiya, Inc.については売上高（連結会社相互間の内部売上高を除く）の連結売上高に占める割合が10%を超えております。

主要な損益情報等	(1) 売上高	2,912百万円
	(2) 経常利益	205百万円
	(3) 当期純利益	238百万円
	(4) 純資産額	1,445百万円
	(5) 総資産額	1,613百万円

5. 海外子会社名の表記をアルファベット表記に統一いたしました。

(2) 持分法適用関連会社

名称	住所	資本金 (千円)	主要な事業内容	議決権の所有 割合(%)	関係内容
J-NE T(株)	東京都新宿区	100,000	電子機器事業	36.90	当社グループへ遊技場向けシステム等の維持管理業務を委託している。 役員の兼任等...有
M J Sソーラー(株)	東京都新宿区	425,000	その他	50.00	当社グループの太陽光発電事業等に係る施設を管理している。 役員の兼任等...有

(注) 主要な事業内容欄には、セグメントの名称を記載しております。

(3) その他の関係会社

名称	住所	資本金 (千円)	主要な事業内容	議決権の 被所有割合 (%)	関係内容
(株)データ・アート	東京都渋谷区	100,000	電子機器事業	直接 46.83	役員の兼任等...有

(注) 主要な事業内容欄には、セグメントの名称を記載しております。

## 5【従業員の状況】

### (1)連結会社の状況

2022年3月31日現在

セグメントの名称	従業員数(人)	
電子機器事業	183	(30)
スポーツ事業	1,308	(249)
不動産事業	0	(0)
報告セグメント計	1,491	(279)
全社(共通)	60	(4)
合計	1,551	(283)

- (注) 1. 従業員数は就業人員数(当社グループからグループ外への出向者を除き、グループ外から当社グループへの被出向者を含む。)であり、臨時従業員数は( )内に年間の平均人員を外数で記載しております。
2. 臨時従業員には、パートタイマー及び嘱託の従業員を含み、派遣社員を除いております。
3. 全社(共通)として記載されている従業員数は、管理部門に所属しているものであります。
4. 不動産事業セグメントの従業員数は0人ですが、常勤役員が1人おります。

### (2)提出会社の状況

2022年3月31日現在

従業員数(人)	平均年齢(歳)	平均勤続年数(年)	平均年間給与(円)
123 (36)	42.6	14.6	5,368,760

セグメントの名称	従業員数(人)	
電子機器事業	99	(27)
スポーツ事業	2	(5)
不動産事業	-	(-)
報告セグメント計	101	(32)
全社(共通)	22	(4)
合計	123	(36)

- (注) 1. 従業員数は就業人員数(当社から社外への出向者を含み、社外から当社への被出向者を除く。)であり、臨時従業員数は( )内に年間の平均人員を外数で記載しております。
2. 臨時従業員には、パートタイマー及び嘱託の従業員を含み、派遣社員を除いております。
3. 平均年間給与は、賞与及び基準外賃金を含んでいます。
4. 全社(共通)として記載されている従業員数は、管理部門に所属しているものであります。

### (3)労働組合の状況

提出会社には、JAMマミヤ・オーピーグループ労働組合が組織されており、上部団体としては、連合加盟のJAM(ジャム: Japanese Association of Metal, Machinery and Manufacturing Workers)に所属しています。

上記組合の2022年3月31日現在の組合員数は、34人です。

なお、労使関係は順調に推移しており、特に記載すべき事項はありません。



## 第2【事業の状況】

### 1【経営方針、経営環境及び対処すべき課題等】

文中の将来に関する事項は、当連結会計年度末現在において当社グループが判断したものであります。

#### (1) 経営方針

当社は業績の持続的安定成長を実現し、「挑戦」と「進化」により新しい未来を創造する企業でありたいと願い、次の4つを経営基本方針としております。

##### 利益ある成長

企業活動の源泉である健全なる利益を追求した経営を実行する。

徹底したお客様志向による信頼性の確保

お客様の目線で「ものづくり」を行い、お客様の満足と信頼を得られる経営を実行する。

独自分野に果敢に挑戦する開拓精神

失敗を恐れずに、時代を一步リードする独自分野に挑戦する経営を実行する。

法令等を遵守し、公正且つ良識ある企業活動

すべての役職員が法令等を遵守し、公正誠実な企業活動をとることにより、お客様や社会から信頼され共感を得られる経営を実行する。

また、当社が掲げる「コアバリュー」並びに「パーパス」は、以下のとおりです。

#### (コアバリュー)

「技術と品質」および「スピードと革新性」にこだわり抜き、独自性のある製品の提供により全てのステークホルダーに貢献することで、上場企業としての社会的責任を果たします。

#### (パーパス)

わたくしたちの思考および行動の全ては、独自の生産・ICT技術を基盤とするディテールにこだわったモノづくり・コトづくりにより、お客様の多様なご要望と一步先の潜在的ニーズに的確にお答えすることに収斂し、これを目的とします。

#### (2) 経営上の目標の達成状況を判断するための指標

当社グループは、利益の極大化並びに資本効率向上及びコスト削減徹底による持続的安定成長を通じて企業価値のさらなる向上を実現し、継続的な安定配当等により株主利益の向上を図る観点から、「自己資本当期純利益率（以下、「ROE」という。）」を、経営上の目標の達成状況を判断するための指標と位置付けております。

具体的には、連結の自己資本利益率（ROE）5%を当面の基準となる目標として設定するとともに、ROE 8%を中長期的な目標として掲げ、これらの目標を達成し維持すべく「(3) 経営環境並びに経営戦略及び優先的に対処すべき事業上・財務上の課題」に記載した取り組みを推進しております。

#### (3) 経営環境並びに経営戦略及び優先的に対処すべき事業上・財務上の課題

##### 経営の現状

当社グループは、一連の戦略的事業再構築を通じて経営資源の選択と集中並びに事業領域の拡大とを推進し、健全かつ強固な経営基盤と、持続的成長を可能とする多極的な事業構造を着実に構築してまいりました。

その結果として当社は電子機器の企画・開発・製造・販売・アフターサービスを一貫して担う事業会社であるとともに、当社電子機器の主たるユーザーである遊技場向けシステム関連事業と自動券売機の販売を担うエフ・エス(株)、システム開発会社であるマミヤITソリューションズ(株)、海外におけるシャフト事業を担うUST-Mamiya, Inc、国内におけるシャフト事業を担うUST Mamiya Japan(株)、ゴルフ用品等の生産拠点であるMamiya-OP(Bangladesh) Ltd.、不動産事業会社である(株)エフ・アイ興産及び(株)ネオスの連結子会社をはじめとする子会社・関連会社群に対する司令塔としての性格を併せ有する会社となっております。

そして、これにより当社は、電子機器事業及び新規事業に加え、当社グループの中核企業として、グループ全体の事業戦略立案、経営管理及びリスクマネジメント等を担い、グループにおける経営資源配分の最適化による経営効率そして収益の極大化を図ることができるものと考えています。

##### 経営環境

当社グループを取り巻く経営環境ですが、まず、電子機器事業の主力である遊技機関連市場においては、余暇の多様化による遊技参加人口の減少、旧規則機の撤去ともなう集客力低下・売上減少、新機種への入替負担に耐えられなくなったパチンコホール経営企業の倒産等によるパチンコ・パチスロ関連市場の縮小トレンドに歯止めがかからない状況が続く一方で、次世代遊技機の市場への納品目標が業界プレス向けにリリースされ、2024年には全面的な紙幣改刷が予定されているなど、当社ビジネスの拡大に直結する明るい展望が開けてまいりました。

また、スポーツ事業においては、競合他社との熾烈な価格競争や、緩急の差こそあれ先進国に共通して見られるゴルファーの高齢化に伴うゴルフ人口の減少傾向、国内においてはコンペ需要縮小による顧客単価の低下が見られるものの、感染リスクの低い屋外スポーツとして国内外問わず参加人口が増加しており、海外のシャフト事業につきましては、戦略的マーケティング並びに生産性及び品質向上のための着実な設備投資が実を結び、利益体質への転換を果たしつつあります。

残る不動産事業については、テレワークの浸透による広めの住宅への需要や日銀の緩和的な金融政策の継続により、首都圏全体で不動産価格が上昇し割安な物件の購入が難しい状況となっております。

また、いずれの事業セグメントにおいても、新型コロナウイルス感染症拡大の影響が続いているものの、コロナウイルスへの対処法がある程度わかってきたこと、ワクチン接種が進んだ安心感など、いわゆる「コロナ慣れ」を意識しつつ、働き方改革の進展とテレワークの急速な普及による新たなビジネスチャンスが芽生えつつあることも見逃せません。

経営者の問題意識並びに経営戦略の現状と見通し

当社グループは現在、電子機器事業及びスポーツ事業等を主たる事業として展開しておりますが、いずれも成熟産業であるがゆえに、競合企業間において限られた市場におけるシェアの争奪戦を余儀なくされる厳しい事業環境にあります。

また、主力の電子機器事業がOEM中心の事業構造であるため、当社グループ独自の事業計画を立案・遂行することが困難な状況にあります。

このような経営環境下で当社は、経営の基本方針に掲げました「業績の持続的安定成長」を実現するための新たな成長ステップの礎となるべき揺るぎない土台を構築すべく、上記「経営の現状」においてご説明いたしましたグループ体制の下、その持てる経営資源を最大限に活用し、全ての部門における生産性を極大化することによって、製品及びサービスのいずれにおいても、高品質・高付加価値と低コストとの両立を図り、成長の源泉である収益力を維持・強化すべく、より高い市場性を有する製品及びサービスの開発と新規事業分野における新たなマーケットへの展開を、大胆かつ細心に進める必要があると考えております。

とりわけ、高度に国際化・情報化され急速かつ激しく変化し続ける今日の競争環境において、当社及び当社グループが生き残り成長し続けていくためには、顧客のニーズをタイムリーに具現化するとともにシーズ志向で顧客をリードし新たな市場を開拓するためのイノベーションを持続的に生み出すことができる開発力を鍛え上げ磨き上げることが不可欠であり、当社は、その過程そして成果としての「イノベーションの創生」を成し遂げていかなければなりません。そして、そのために当社グループは、これまで培ってきたマーケットインの視点を大切にしながら真摯な「ものづくり」の基盤を大切にしつつ、デジタルトランスフォーメーション（DX）の奔流が産業構造や社会基盤にもたらす歴史的な変革を、事業構造の抜本的改革による新たな飛躍の契機とすべく、物のインターネット（IoT）により生み出されるビッグデータへの戦略的で分析的なアプローチがもたらすイノベーションによって競争優位を確立することで、事業領域を拡大し盤石の収益基盤を構築していく必要があると認識しております。

このような認識の下で当社グループは、グループの事業推進を下支えする基盤となる人材の確保と組織力強化やチャレンジ精神に富んだ企業風土の醸成に取り組む一方で、ICT（情報通信技術）環境の整備・拡充等による働き方や業務内容、キャリアプランの多様化を考慮した人事施策の導入やリモートワークの活用等労働環境の整備を推進し、労働生産性の向上や人材育成の強化等を進めてまいりました。

今後もこれらの取り組みに加え、DXの急速な進展をキャッチアップし新たなビジネスチャンスを見出すべく立ち上げたマミヤITソリューションズ㈱を先頭に当社グループにおける経営資源を集約し、今や社会インフラの中核を占めるに至ったICT環境におけるビジネスソリューションを提案しリードすることができる事業体へと変革を遂げるべく、経営資源の合理的かつ積極的な活用による資本効率及び事業収益性の高い新規事業領域の開拓や、各事業セグメントにおける以下のような諸施策を強力に推進することにより、当社グループの最大の対処すべき課題である各々の業界動向に左右されない独自の収益基盤の確立に粘り強く取り組んでまいります。

また、「第4 提出会社の状況 4 コーポレート・ガバナンスの状況等」でご説明いたします、当社及び当社グループにおけるコーポレート・ガバナンス体制を通じて業務の有効性・効率性を高め、経営目標の達成を阻害する要因であるリスクを的確に把握・統制し、経営者が全ての情報を正確に把握するとともにその意思を全組織に迅速・確実に浸透させることによって、全ての役職員が情報と認識を共有し一体となって業績の向上に全力を尽くすとともに、さらなる成長を可能とする企業体質を構築する取り組みを進めてまいります。

当社グループは、このような取り組みを通じて株主様をはじめとする当社の全てのステークホルダーの皆様への満足度と社会への貢献度を向上させるべく、全社一丸となって邁進してまいります。

優先的に対処すべき財務上の課題

当社が認識する「(2)経営上の目標の達成状況を判断するための指標」において目標として掲げた財務指標であるROE 5%を維持し、中長期的にはROE 8%を達成するための課題及びその解決のための方策は、以下のとおりです。

#### 1) 総資産利益率（ROA）の改善

ROAを構成する売上高利益率及び総資産回転率の改善を図るためのアクションプランを事業部門単位（子会社含む）で策定し、適切な重要業績評価指標（KPI）を設定し検証する等のPDCAサイクルを通じて、増収・増益及び資産効率改善を進めることによって目標の達成を図ります。

- ・新規事業及び新製品開発への投資拡大並びに内部収益率（IRR）に基づく投資意思決定の合理化（例：マミヤITソリューションズ㈱の設立、I-GINS事業への継続投資、等）
- ・戦略的マーケティングとイノベーションによる高付加価値製品の展開
- ・不良品削減、物流費削減等による原価率の引き下げ、並びにリードタイム短縮、在庫削減等による棚卸資産回転率の改善（例：バン格拉デシュ工場における工場設備更新による生産性向上と大幅な受注増、OEM営業推進による工場稼働率向上、等）

- ・自動化・省人化等を進めることで業務効率及び生産性を向上させることによる、人件費をはじめとするコストの抑制・圧縮への取り組み（例：電子的文書管理システムの整備による文書及び業務処理の効率化、等）
- ・資産の圧縮（例：旧本店ビルや軽井沢賃貸物件の売却、等）

## 2）財務レバレッジと財務安全性のバランス最適化

財務レバレッジに過度に依存することなく、余裕ある財務安全性を確保しながら、収益性及び効率性の向上によってROEの改善を図ることを基本方針といたします。

そして、かかる基本方針の下で、運転資金の安定的確保及びタイムリーな投資のために必要となる水準の有利子負債維持並びに安定配当及び自社株買い取りによる利益還元及び資本効率改善を含む、自己資本比率とレバレッジ比率の最適化を意識した企業価値最大化を志向するバランスのとれた資本政策を展開することで、継続的・安定的に「利益ある成長」を実現するための健全なバランスシートを維持し、その結果としてROEの持続的な改善を図ります。

### 優先的に対処すべき事業上の課題

当社グループが認識する事業上の課題及びその解決の方策は以下のとおりです。

そして当社グループは、このような取り組みを推進するとともに、今後の事業成長の基盤として、事業管理体制の強化・効率化と経営レベルでの意思決定の効率化の双方が必要不可欠であると認識しております。

管理体制の強化・効率化という観点では、開発部門を強化し規模を拡大していく一方で、技術開発等に係る人件費及び半導体・銅材・樹脂・基板など原材料価格等の高騰、円安・原油価格・輸送価格の高騰などに適切に対応した原価管理の徹底、費用対効果のモニタリングを強化する等、更なるガバナンスの強化を図ってまいります。他方、経営レベルでの意思決定の効率化という観点においては、業務執行機能と管理監督機能の分離と適切な権限委譲を通じ、経営の意思決定と業務執行のスピードアップを図ってまいります。

## [ 電子機器事業セグメント ]

### （アマミューズメント事業）

- ・市場への納品目標設定がプレスリリースされたスマートパチンコ、スマートパチスロの市場投入スケジュールを見定め、生産体制の最適化によって特需に漏れなく対応します。
- ・特定顧客への過度の依存を解消すべく、大手ファブレス企業との提携など、OEM顧客の多様化により事業基盤の強化を図ります。
- ・OEM主体の事業構造を抜本的に改革すべく、コンサルティング営業を柱とした戦略的マーケティングの展開により事業拡大を図ります。
- ・市場を熟知した当社だから可能な、市場ニーズを捉えた「高品質」で「低コスト」な紙幣搬送システムなど、自社製品の競争優位性を訴求することで、遊技機周辺機器ビジネスのさらなる拡大を図ります。
- ・2024年に予定される紙幣改刷に伴う紙幣識別機などへの特需を最大限に取り込むべく、開発投資を強化するとともに市場対応方針の策定と生産体制の確立を加速させます。
- ・政府が推進するキャッシュレス決済の社会的潮流を汲み取り、アマミューズメント業界が求める決済の姿を模索し続けます。

### （システムソリューション事業）

- ・当社グループのICTリソースを集約したマミヤITソリューションズ(株)によって、ICTソリューション（システム及び製品）の「調査（市場・特許・技術）」「企画立案」「提案」「システム開発」「インフラ構築」「システム保守」の全てを受託することができる体制の構築を急ぎます。
- ・継続的な収益源となるソフトウェアソリューション事業への戦略的展開を強力に推進し、新規顧客基盤の構築を図ります。
- ・既存顧客との信頼関係の維持強化によるシステム開発案件の安定的な獲得に努めます。
- ・ローコード開発及びAI活用など高度で特徴のある内容を積極的に提案できる体制の確立並びに企画提案・設計開発・保守を一気通貫で請け負うワンストップサービス体制の確立による差別化をもって、ソフトウェア開発ベンダーとしての競争優位の確保を図ります。
- ・コロナ禍において好調なIT分野における人材不足に対応するため、新卒採用、未経験採用、外国人採用や半ジョブ型勤務、M & Aなど様々な取り組みによる人材の確保を図ります。

### （券売機事業）

- ・券売機を単なる機能拡充に止まらないICTソリューションのツールへと進化させ、「モノ」や「サービス」を売るだけではアクセスできない幅広い市場に訴求すべく、次世代のシステムソリューションを提供することをメインとした新たな営業基盤を確立します。
- ・政府が推進するキャッシュレス決済への社会的潮流を先取りした新製品の開発と市場展開を促進します。
- ・コロナ禍を契機に加速する、人手不足における生産性向上志向を背景とした非接触型（コンタクトレス）機種へのニーズを適切に捉えたタイムリーな製品提案活動を強化します。
- ・大口顧客となる新規販売店等の法人をターゲットとした戦略的マーケティングを強化促進します。
- ・ハードの単体販売からシステムサービス販売(サブスクリプション方式)へビジネスモデルを変更して、収益性の大幅改善を図ります。

### （I-GINS事業）

- ・名門ゴルフコースへの導入実績を重ねることで築き上げた市場における信頼を追い風として、戦略的かつスピーディーな攻めのマーケティングでさらなる事業拡大を図ります。

- ・代理店の活用を視野に入れた販売チャネルの拡大及びサービス網・サービス体制の整備により、営業基盤の充実強化を進めます。
  - ・搭載部品更新や部品点数削減等による既存製品の改良を進めることで、利益率を向上させ利益体質を確立します。
  - ・将来の新製品への展開を視野に入れ、搭載部品の共通化を進めます。
  - ・ホームページやSNS等の媒体を通じた戦略的な発信を通じてI-GINSの革新的意義に対する認知度向上と優秀な人材の確保を図ります。
  - ・搭載車両を多様化することによりメーカー依存度を分散化する事業体制の構築を図ります。
- (ICカードリーダーライター事業)
- ・高速道路料金授受システム等の、多様な開発案件の新規獲得を進めます。

[ スポーツ事業セグメント ]

- ・2022年3月に買収した、USTMamiyaブランドシャフトの国内総代理店であるUST Mamiya Japan(株)と米国人であるUST-Mamiya, Inc. との一体的な運営によって、グローバルマーケティングにおける国内市場の位置づけを明確にすることを通じてUSTMamiyaブランドの認知度向上及び販売拡大を強力に推進します。
- ・日米に共通して見られる「コロナ特需」ともいべきゴルフ参加人口の増加を定着させるための戦略的マーケティングを展開します。
- ・大きな成果を上げている、大手クラブメーカーへの大量のOEM供給によって露出度を高め、USTMamiyaブランドの認知度とバリューを強化し高付加価値製品としてのポジションを確立する戦略的な取り組みを、さらに強化します。
- ・継続的に好調なアイアン用の「RECOIL」シリーズに加えウッド用としての「HELIUM」及び「LIN-Q」の拡販を推進するなど、多様化する顧客ニーズを満たすことができる、それぞれに個性豊かな製品ラインナップで顧客層を拡大します。
- ・アイアン市場におけるスペック多様化に対応すべく、精悍なブラックボディをもつピンポイントで狙えるアイアン「RECOIL DART」の投入など、多品種展開により市場シェアのアップを図ります。
- ・バングラデシュ工場では更なる拡販に向けた生産増強を目指し、設備の更新・増強を実現するための投資を行います。また、東アジア及び東南アジアとの比較で注目されているバングラデシュのコストメリットを訴求することで、OEMビジネスを強化します。
- ・精緻なSCMと出荷サイクル最適化による生産平準化を図るとともに、不良率減少とリードタイム短縮等を実現し、急な受注増にも臨機応変に対応できる製造オペレーションを確立する取り組みを徹底することで、競争優位を訴求します。
- ・QMS(品質管理システム)の構築を進め、品質ロスや再生費用などの品質コストを着実に削減するとともに、製品の市場競争力を強化します。
- ・遊休スペースを有効活用することでコンポジット製品(特に弓矢等)の生産を増強し多品種展開を図るなど、多角化による事業基盤の強化を進めます。

[ 不動産事業セグメント ]

- ・マミヤITソリューションズ(株)とのコラボレーションによる不動産テック(PropTech)の展開により、新たなビジネスチャンスの創造を図ります。
- ・コロナ禍をむしろチャンスと捉え、不断の情報収集により、働き方改革の進展とテレワークの急速な普及による新たなビジネスチャンスを逃すことなく収益機会に結びつけます。
- ・コロナ禍における賃料削減や支払猶予への対応等、賃貸不動産の適切な管理・運用によって既存顧客との信頼関係を維持強化することを通じて、新たなビジネスチャンスを見出します。
- ・アフターコロナにおける景気及び不動産市況の動向を正しく見定め、中古の区分マンションをはじめとする販売用不動産を、戦略的視点から仕入れ、ベストタイミングで売却することを通じて、収益の極大化を図ります。
- ・再延長された住宅ローン控除の駆け込み需要を取り込むべく、単身者向けファミリータイプかを問わず、マンションの開発用地及び狭小建売用地の仲介・転売ビジネスを展開します。
- ・物件の種類や利回りにかかわらず、希少な物件の獲得を目指します。
- ・マンション・建売の開発用地(自社開発又は仲介用)や相続案件・任意売却案件等、高収益物件の情報収集に努めます。
- ・売上の柱である賃貸収入の拡充のため、計画中のヴィレッジ型医療モールの進捗をみながら、ビル型の医療モール等の周辺領域への参入も検討します。
- ・シェアオフィスやサテライトオフィス又はトランクルーム(プラスワンストレージ)に転用可能な賃貸物件や、有効活用が可能な借地及び空き物件等の情報収集に努めます。

## 2【事業等のリスク】

当社グループの経営成績、財政状態等に影響を及ぼす可能性のある事項には、以下のようなものがあります。  
 なお、文中の将来に関する事項は、本有価証券報告書提出日現在において当社グループが判断したものであります。

	主要なリスク項目	リスクが顕在化する可能性の程度及び時期	当社グループの経営成績等への影響	対応策
1	特定事業の業績への依存と当該事業環境が悪化するリスク	可能性の程度：高 時期：常時想定	当社グループの連結営業利益に占める事業セグメントの割合は電子13.3%、スポーツ72.0%、不動産14.7%となりました。コロナ禍の中でも3密を回避しながら運動不足を解消できるレジャーとしてのゴルフ人気の高まりにより市場が活況を見せている中で弊社の主力事業である遊技機関連事業が依然として不振が続いております。これにより遊技機関連業界の動向等が、当社グループの業績に大きな影響を与える可能性があります。	<ul style="list-style-type: none"> <li>・OEM先顧客との信頼関係の維持強化による取引拡大</li> <li>・自社ブランド製品（小型自動券売機、非接触式ICカードリーダーライタ、自律走行システム「I-GINS」等）の販売拡大に向けた諸施策の強化</li> <li>・スポーツ事業及び不動産事業の収益拡大</li> <li>・新規事業領域の開拓・深耕</li> </ul>
2	特定の取引先に対する過度の依存のリスク	可能性の程度：中 時期：常時想定	電子機器事業セグメントにおける主要顧客である日本ゲームカード(株)に対する売上比率は、同社との取引関係が極めて良好に推移していることから、当連結会計年度では連結売上高の20.1%に達しております。今後も両社の取引関係を維持・強化することについて両者間で見解の相違はございませんが、このような状況から、日本ゲームカード(株)の業績動向及び取引方針の変化は、当社グループの業績に影響を与える可能性があります。	<ul style="list-style-type: none"> <li>・新規取引先の開拓</li> <li>・ビジネスモデルの刷新</li> <li>・自社ブランド製品（小型自動券売機、非接触式ICカードリーダーライタ、自律走行システム「I-GINS」等）の販売拡大に向けた諸施策の強化</li> <li>・スポーツ事業及び不動産事業の収益拡大</li> <li>・新規事業領域の開拓・深耕</li> <li>・ICTソリューションなど新たな価値の提供によるシェアの維持・拡大</li> </ul>
3	法的規制等によるリスク	可能性の程度：高 時期：常時想定	当社製品のエンドユーザーである遊技場は、「風俗営業等の規制及び業務の適正化等に関する法律」等の法令等の規制対象となっており、当社がOEM供給する台間カードユニット等の使用に際しては、使用許可の取得又は使用届けが義務付けられています。したがって、これら法令等が改正された場合、台間カードユニット等の遊技場への販売・設置に関してマイナスの影響が生じ、当社グループの業績に影響を与える可能性があります。	<ul style="list-style-type: none"> <li>・外部専門家及び有識者の活用</li> <li>・専門部署による支援強化</li> <li>・関連各部署による情報収集の強化</li> </ul>

	主要なリスク項目	リスクが顕在化する可能性の程度及び時期	当社グループの経営成績等への影響	対応策
4	新製品開発の遅延によるリスク	可能性の程度：中 時期：常時想定	当社グループの各事業セグメントは、新技術による新製品開発を継続的に行い市場に投入しております。このような開発の日程につきましては、綿密な管理をしておりますが、予期せぬトラブルによる当該日程の遅延等により新製品の市場投入が遅れた場合は、当社グループの業績に影響を与える可能性があります。	<ul style="list-style-type: none"> <li>・製品開発工程の整備・進捗管理</li> <li>・製品開発に係る情報共有の徹底</li> </ul>
5	工場所在国の社会情勢の変動によるリスク	可能性の程度：中 時期：常時想定	スポーツ事業における生産拠点であるバングラデシュ人民共和国では、与野党の対立激化等による政情不安やイスラム過激派勢力等によるテロ発生の懸念などから、引き続き現地の社会情勢は予断を許さない状況が続いております。そしてこのような現地の社会情勢等の変動は、製品の製造不能や納期遅延等を生じるリスクがあり、これが当社グループの業績に影響を与える可能性があります。	<ul style="list-style-type: none"> <li>・現地との連絡系統整備</li> <li>・工場施設等及び工場運営におけるセキュリティ対策の徹底</li> <li>・現地の情報に精通した危機管理業者の活用</li> </ul>
6	ロシアによるウクライナ侵攻の影響	可能性の程度：高 時期：ロシアによるウクライナ侵攻及びロシアへの経済制裁が終結するまでの間、想定	ロシアによるウクライナ侵攻が始まり、原油価格の上昇がさらに高まる様相を呈しています。この軍事的対立が激化、長期化した場合は、原油価格急騰による原材料価格の高止まりだけでなく、地政学リスクの高まりや世界的インフレーションの加速といったリスクが顕在化し、当社の業績に影響を及ぼす可能性があります。	<ul style="list-style-type: none"> <li>・調達先の複数化・分散化、代替品の検討等</li> </ul>
7	原材料等の部材調達価格の上昇及び納期の長期化	可能性の程度：高 時期：半導体の需給バランス回復及びコンテナ流通正常化するまでの間、想定	半導体を中心とした原材料の世界的な需給逼迫、新型コロナウイルス感染症の世界的な蔓延及び一部地域での需要の回復に伴うコンテナ受給の逼迫により、船舶を中心に世界的な物流リードタイムの長期化や物流費の高騰が発生しております。その影響が長期化する場合、当社グループの事業、財政状態及び経営成績に悪影響が生じる可能性があります。	<ul style="list-style-type: none"> <li>・調達先の複数化・分散化、代替品の検討等</li> </ul>

	主要なリスク項目	リスクが顕在化する可能性の程度及び時期	当社グループの経営成績等への影響	対応策
8	資金調達に係る財務制限条項抵触のリスク	可能性の程度：中  時期：決算期ごと想定	当社グループでは、シンジケーション方式タームローン契約及びコミットメントライン契約を締結しておりますが、これらの契約には純資産の維持、利益の維持に関する財務制限条項が付されております。その内容は、「第5 経理の状況 1 連結財務諸表等 (1) 連結財務諸表 注記事項」の(連結貸借対照表関係)及び「2 財務諸表等 (1) 財務諸表 注記事項」の(貸借対照表関係)に記載しております。なお、これらの財務制限条項に抵触した場合には、当該借入金につき期限の利益を喪失し一括返済を求められることなどにより、当社グループの財務状況等に影響を及ぼす可能性があります。	<ul style="list-style-type: none"> <li>・ 銀行借入に加え社債の発行など資金調達手段の多様化による財務体質の安定</li> <li>・ 経営資源を有効かつ効率的に活用することによる安定的かつ持続的な事業利益の拡大</li> </ul>
9	新規事業への投資によるリスク	可能性の程度：高  時期：常時想定	当社グループは、電子機器事業、スポーツ事業等へ続く新たな事業領域の確立を目的として、既存事業会社への出資等の多様な手段により、ビジネスモデルの変革を図るべく、様々な事業への投資活動を行っております。ただし、新規投資対象事業が計画どおり進捗しない場合、当初意図していた投資の回収ができず、当社グループの業績および財務状況に影響を与える可能性があります。	<ul style="list-style-type: none"> <li>・ 新規投資対象事業に係る内部収益率等の投資採算性の検証</li> <li>・ 新規投資対象事業から発生し得るリスクの抽出・管理等の徹底</li> </ul>
10	新型コロナウイルスの影響	可能性の程度：中  時期：新型コロナウイルス感染症が収束するまでの間、想定	新型コロナウイルス感染症のワクチン接種が進んだとはいえ、新たな変異ウイルスによる再度の感染拡大の可能性も否定できず、感染再拡大により再びホール企業や券売機の販売先である飲食店等に対し営業時間短縮要請等がなされた場合、当社グループの業績及び財務状況に影響を与える可能性があります。	<ul style="list-style-type: none"> <li>・ 在宅勤務の実施や混雑時を避ける時差出勤の奨励</li> <li>・ 役職員の体調管理の徹底</li> <li>・ 非対面式による営業活動強化</li> <li>・ 部材の調達、人員配置及び生産スケジュール調整の徹底</li> <li>・ テレワーク環境の整備拡充</li> </ul>

(注) 上記記載の「リスクが顕在化する可能性の程度及び時期」は、当該事業等のリスクに係る、事業環境(当該リスクが顕在化した実績等を含む。)並びに当社グループの経営成績・財政状態及び事業体制等を踏まえ、記載しております。

### 3【経営者による財政状態、経営成績及びキャッシュ・フローの状況の分析】

#### (1) 経営成績等の状況の概要

当連結会計年度における当社グループ（当社、連結子会社及び持分法適用関連会社）の財政状態、経営成績及びキャッシュ・フロー（以下、「経営成績等」という。）の状況の概要は次のとおりであります。

##### 財政状態及び経営成績の状況

当連結会計年度における我が国経済は、持ち直しの動きが続いているものの、新型コロナウイルス感染症による厳しい状況が残る中で、一部に弱さがみられております。また、先行きにつきましては、感染対策に万全を期し経済社会活動が正常化に向かう中、各種政策の効果や海外経済の改善もあって、景気が持ち直していくことが期待されるものの、ウクライナ情勢等による不透明感がみられる中で、原材料価格の上昇や金融資本市場の変動、供給面での制約等による下振れリスクに十分注意する必要があり、また、感染症による影響についても引き続き注視する必要があります。

このような経済環境の下で当社グループは、デジタルトランスフォーメーションによる事業構造の変革がもたらすイノベーションによる新たな成長を果たすべく、その核となるべきシステムソリューション事業の強化を進めつつ、グループの経営資源を有効に活用し、高品質と低コストを兼ね備えた製品を提供するとともに、顧客の抱える課題に対するソリューションを提案することで新たな顧客価値を創造することを通じて、中長期的な展望の下で安定的かつ持続的な成長を実現し、更なる企業価値向上を図ってまいりました。

そして、当社グループの主力事業である電子機器事業及びスポーツ事業に、不動産事業を加えた事業形態により、グループ一丸となって以下のような諸施策に粘り強く取り組んでまいりました。

##### （電子機器事業）

まず、電子機器事業の主要な市場であるパチンコ・パチスロ関連市場は、2022年4月に経済産業省が公表した「特定サービス産業動態統計調査」（確報）によると、2022年1月のパチンコホール売上高は2,267億32百万円と、緊急事態宣言が発令されていた前年同月と比べ104.6%と7ヶ月ぶりに増加へ転じたものの、2020年1月と比較すると77.2%となる等、稼働状況に大きな動きが見られず集客に苦戦を強いられているなか、ホール企業の機器入替の負担は大きく、遊技機関連施設の買い替え意識の薄れや設備投資の先送りが加速するなど、遊技関連業界全体を取り巻く環境は依然として厳しいものがあります。

しかしながら、このような事業環境に置かれながらも当社は、引き続き既存OEM先顧客との信頼関係を維持強化するとともに、2022年3月24日に日本遊技機工業組合と日本電動式遊技機工業協同組合より業界プレス向けに市場への納品目標設定がリリースされた、次世代型遊技機といわれるスマート遊技機の専用ユニットや、2024年に予定されている紙幣改刷に伴う紙幣識別機などへの特需を最大限に取り込むべく、開発投資を強化しつつ市場対応の方針を策定し生産体制を確立するために必要な準備を、着実に進めております。

また、自社ブランド製品である液晶小型券売機につきましては、コロナ禍及びこれを契機に悪化し続ける人手不足を背景とした、非接触型（コンタクトレス）機種への強いニーズを適切に捉えたタイムリーな製品として、飲食店以外への販売チャネルや大口顧客となる新規販売店等の法人をターゲットとした戦略的マーケティングを強化促進するとともに、「券売機プロ」をはじめとしたWebマーケティングの強化に加え、営業支援ツールを効果的に活用した戦略的営業活動や、展示会出展等の積極的プロモーション活動に取り組むなど、Operal（オペラル）シリーズの販売にグループ一丸となって取り組みつつ、政府が推進するキャッシュレス決済への社会的潮流を先取りした新製品の開発と市場展開に向けた準備を進めてまいりました。

同時に、自律走行システム「I-GINS」は、新型コロナウイルス感染拡大の影響により、ベース機となる車両の納期遅延、営業先へのアプローチが制限される等の厳しい市場環境が続くなか、名門ゴルフコースへの導入で築き上げてきた市場における信頼を追い風として、関東圏における戦略的な営業活動の実践、中部・関西地方における認知度向上を目的としたデモンストレーション、保守メンテナンス体制の確立、そして搭載部品の更新や部品点数削減等による既存製品の改良などにも、粘り強く取り組んでまいりました。

加えて、当社グループのICTリソースを集約したマミヤITソリューションズにおきましては、ICTソリューション（システム及び製品）の「調査（市場・特許・技術）」「企画立案」「提案」「インフラ構築」「システム保守」の全てを受託することができる体制の構築を図りつつ、既存顧客との信頼関係の維持強化によるシステム開発案件の安定的な受注に加え、ローコード開発及びAI言語の開発体制の強化充実並びに企画提案・設計開発・保守を、一貫通貫で請け負うワンストップサービス体制の確立による差別化によって、ソフトウェア開発ベンダとしての競争優位を確立するための取り組みを進めてまいりました。

##### （スポーツ事業）

スポーツ事業におきましては、総合ゴルフ用品メーカーであるカスコの国内市場においては、コロナ禍の中でも3密を回避しながら運動不足を解消できるレジャーとしてのゴルフ人気の高まりにより、ゴルフ場・練習場を中心とした集客が好調で市場が活況を見せている中で、業務提携やOEMの戦略的な展開によって製造原価低減による利益水準の底上げを図るとともに、バリューチェーン全体の効率化により各工程の付加価値を高めることで、持続的な成長を可能とする収益構造の構築にも粘り強く取り組んでまいりました。



しかしながら、好調に推移するシャフト事業の国内市場における更なる販売拡大を図る経営戦略に基づき、完成品メーカーであるキャスコの全株式を譲渡するとともに、USTMamiyaブランドの国内総販売代理店であるシャフトラボの全ての株式を取得し完全子会社とし、同社の商号をUST-Mamiya Japanに変更いたしました。

一方、海外におけるカーボンシャフト事業におきましては、アイアン市場におけるスペック多様化に対応すべく、精悍なブラックボディをもつピンポイントで狙えるアイアン「RECOIL DART」をはじめ、Nanocoreテクノロジーを採用したウッド用の「LIN-Q」や「HELIUM」などの多品種展開により、シェアアップを図るための戦略的な取り組みを進めてまいりました。

また、生産拠点であるバングラデシュやタイにおける現地の不安定な治安及び社会情勢に対しては今まで同様に臨機応変に対応しながら、同時に、OEM供給先顧客の受注獲得に向けた諸施策の展開に引き続き貪欲に取り組むとともに、精緻なSCM（サプライチェーンマネジメント）と出荷サイクルの最適化による生産の平準化を図り、不良率の減少とリードタイムの短縮等によって、急な受注増にも臨機応変に対応できる製造オペレーションの確立を推進してまいりました。

なお、海外におけるグローブ事業の拠点としてバングラデシュ工場と緊密に連携しているタイの工場であるKamatari(Thailand)を、当社の完全子会社（非連結）といたしました。

#### （不動産事業）

不動産事業におきましては、コロナ禍が長期化する中で、テレワークなど働き方の変化により人々の住まいに対する関心は高まっているものの、オフィスの移転縮小や飲食店の廃業などにより東京都心の賃料下落が続く状況の下、不動産事業子会社であるエフ・アイ興産が所有する収益不動産を有効かつ効率的に活用し、着実に賃貸収入を確保するとともに新たな収入源となる賃貸物件の拡充、アフターコロナにおける景気及び不動産市況の動向を正しく見定めた戦略的な視点から、当社が所有する賃貸用不動産及び販売用不動産の売却を含む有効活用をはじめとする、収益拡大に向けた諸施策に貪欲に取り組んでまいりました。

#### （その他）

当社が匿名組合出資しております「合同会社メガソーラー市島発電所」が運営する太陽光発電設備である「MJSソーラー市島エネルギーファーム」が、当連結会計年度において、関西電力に対して固定価格買取制度（FIT）に基づく電気供給（電力の販売）を開始しており、その「出資金運用益」を営業外収益として計上しております。

この結果、当社グループの当連結会計年度の売上高は遊技機関連製品及びスポーツ関連製品の販売が大幅に増加したことから128億72百万円（前期比33.8%増）、損益につきましては、売上の増加などにより営業利益5億10百万円（前期は8億66百万円の営業損失）、経常利益は6億85百万円（前期は8億40百万円の経常損失）、親会社株主に帰属する当期純利益は6億34百万円（前期は14億94百万円の親会社株主に帰属する当期純損失）となりました。

セグメントごとの経営成績は次のとおりです。

#### （電子機器事業セグメント）

まず、電子機器事業セグメントは、全日遊連が発表した「組合員加盟店舗の実態調査」結果によると、2022年2月末日の全日遊連加盟パチンコホール店舗数は7,418店舗（前年同月は8,174店舗）となり、2022年1月から2月の2ヶ月間で219店舗減少するなど、旧規則機撤去に伴い資金力のないホール企業は廃業の選択をせざるを得ないような状況となっております。このような厳しい遊技業界の状況に加え、電子部品等の供給について、世界的な半導体不足に止まらずハーネスやコネクタ類も長納期化に陥るなど、部品等の調達が困難な状況が継続するとともに、原材料価格も高騰しております。また、物流コストについても、ロシアによるウクライナ侵攻で原油相場の高騰に拍車がかかるなど、上昇が続いております。

このような予断を許さない状況に置かれながらも、紙幣搬送システム関連製品を含めた遊技機周辺設備の売上が、部材調達を含む生産体制を強化した効果もあり、好調に推移するとともに、電子部品の売上増や徹底したコスト削減の効果もあり、一定の利益を確保するにいたりました。

また、自社ブランド製品である液晶小型券売機につきましては、コロナ禍の状況下における対人非接触型券売機ニーズの順調な高まりを背景に、展示会への出展によるアプローチや券売機専用サイト「券売機プロ」をはじめとしたインターネット上のマーケティング強化の効果もあいまって、過去最高の台数を販売するなど、売上は底堅く推移いたしました。

さらに、ICカードリーダーライターについては、半導体及びハーネス材料等のリードタイムの長期化は続いているものの、見合わせが続いていたタンクローリー用車載端末の生産が加速したことで新ICカード対応石油配送システムの石油元売会社への導入が動き出したこともあり、売上は底堅く推移いたしました。

この結果、電子機器事業セグメントの売上高は56億63百万円（前期比34.4%増）、営業利益は67百万円（前期は2億35百万円の営業損失）となりました。

(スポーツ事業セグメント)

スポーツ事業セグメントについては、キャスコの国内事業においては、先述したコロナ特需ともいべきゴルフ場・練習場の来場者数増加により、消耗品であるボールやグローブだけでなく、ドルフィンウェッジシリーズ等のクラブ販売が堅調であったこともあり、売上は底堅く推移いたしました。

また、海外におけるカーボンシャフト事業におきましては、USTMamiya独自の革新的カーボン積層テクノロジーが搭載された「RECOIL」シリーズシャフトの露出度が大手クラブメーカー各社に対する大量のOEM供給によって高まったことで、USTMamiyaブランドの認知度とバリューが強化され高付加価値商品としてのポジションが確立されたこともあり、受注数は好調に推移いたしました。

他方、生産現場では、品質管理体制の強化による顧客満足度の向上、更に従業員が安全に仕事に取り組める職場環境を整備する等の諸施策に取り組むとともに、遊休スペースを有効活用することで、コンポジット製品、特に弓矢の生産能力を増強し多品種展開を図るなど、多角化による事業基盤の強化に取り組むとともに、日々の生産数量を平準化した効果もあいまって、輸送費の高騰は依然として続いているものの、受注数を大量に獲得することができたため、売上・利益は堅調に推移いたしました。

この結果、スポーツ事業セグメントの売上高は70億4百万円(前期比34.1%増)、営業利益は3億67百万円(前期は1億67百万円の営業損失)となりました。

(不動産事業セグメント)

不動産事業セグメントにおきましては、テレワークの定着により上昇を続けていた東京都心5区の3月のオフィス空室率は、一部のベンチャー企業でより広いオフィスを確保して移転する事例等もあり、前月比マイナス6.37%と2ヶ月ぶりに改善したものの、供給過剰の目安である5%を14ヶ月連続で上回っており、平均賃料についても20ヶ月連続の下落となるなど、下げ止まりの兆しは見えない状況となっております。また、住宅設備や建材においても、コロナを契機とした東アジアでのロックダウンの影響による供給制約や、世界的な物流の停滞及びロシアのウクライナ侵攻に対する経済制裁により、原油や液化天然ガス(LNG)などの資源価格が高騰したことなどで、給湯器をはじめとした住宅設備機器、ビニールクロスなどの内装材の価格が上昇し、部材不足が発生するなど、大半を輸入に頼っている日本の国内市場に多大な影響を及ぼしております。

また、米国に端を発したウッドショックについても、ウクライナ侵攻への追加制裁によりロシアからの木材輸入が禁止されたことで、木材価格が高止まりする可能性があります。

このような状況の下、コロナ禍をむしろチャンスと捉え、不断の情報収集により、働き方改革の進展とテレワークの急速な普及による新たなビジネスチャンスを逃すことなく、アフターコロナにおける景気及び不動産市況の動向を正しく見定め、中古の区分マンションをはじめとする販売用不動産を戦略的視点から仕入れ、ベストタイミングで売却することで収益の極大化を図るとともに、単身者向けかファミリータイプかを問わず、マンションの開発用地及び狭小建売用地の仲介・転売ビジネスの展開にも取り組んでまいりました。

この結果、不動産事業セグメントの売上高は2億22百万円(前期比9.7%増)、営業利益は74百万円(前期は4億62百万円の営業損失)となりました。

## キャッシュ・フローの状況

当連結会計年度末における現金及び現金同等物（以下、「資金」という。）は、売上債権及び棚卸資産の増加による支出等の要因により一部相殺されたものの、税金等調整前当期純利益が6億66百万円（前期は12億92百万円の税金等調整前当期純損失）、仕入債務の増加及び有形固定資産の売却による収入等により、前連結会計年度末に比べ10億72百万円増加し、当連結会計年度末には65億72百万円となりました。

当連結会計年度末における各キャッシュ・フローの状況とそれらの要因は次のとおりであります。

### （営業活動によるキャッシュ・フロー）

営業活動の結果獲得した資金は4億16百万円（前期は4億49百万円の使用）となりました。これは主に、売上債権の増加12億7百万円、棚卸資産の増加11億11百万円等があったものの、税金等調整前当期純利益6億66百万円、子会社株式売却損の計上3億23百万円、仕入債務の増加15億18百万円等があったことによるものであります。

### （投資活動によるキャッシュ・フロー）

投資活動の結果獲得した資金は1億78百万円（前期は2億83百万円の使用）となりました。これは主に、投資有価証券の取得による支出2億44百万円等があったものの、有形固定資産の売却による収入5億92百万円等があったことによるものであります。

### （財務活動によるキャッシュ・フロー）

財務活動の結果獲得した資金は4億33百万円（前期は1億47百万円の使用）となりました。これは主に、長期借入金の返済による支出10億38百万円等があったものの、長期借入れによる収入18億80百万円等があったことによるものであります。

### （参考）キャッシュ・フロー関連指標の推移

	2020年3月期	2021年3月期	2022年3月期
自己資本比率（％）	55.7	53.6	53.6
時価ベースの自己資本比率（％）	26.3	29.9	28.1
キャッシュ・フロー対有利子負債比率（年）	-	-	15.8
インタレスト・カバレッジ・レシオ（倍）	-	-	7.6

- （注）自己資本比率 : 自己資本 / 総資産  
 時価ベースの自己資本比率 : 株式時価総額 / 総資産  
 キャッシュ・フロー対有利子負債比率 : 有利子負債 / 営業キャッシュ・フロー  
 インタレスト・カバレッジ・レシオ : 営業キャッシュ・フロー / 利払い

各指標は、いずれも連結ベースの財務数値により算出しております。

株式時価総額は、期末株価終値×期末発行済株式数（自己株式控除後）により算出しております。

有利子負債は、連結貸借対照表に計上されている負債のうち、利子を支払っている全ての負債を対象としております。また、利払いについては、連結キャッシュ・フロー計算書の利息の支払額を使用しております。

2020年3月期及び2021年3月期のキャッシュ・フロー対有利子負債比率及びインタレスト・カバレッジ・レシオは営業キャッシュ・フローがマイナスのため記載しておりません。

生産、受注及び販売の実績

)生産実績

当連結会計年度における生産実績をセグメントごとに示すと、次の通りであります。

セグメントの名称	金額(千円)	前年同期比(%)
電子機器事業	3,751,189	22.9
スポーツ事業	6,551,162	27.8
合計	10,302,352	26.0

(注)1.金額は、販売価格によっております。

)商品仕入実績

当連結会計年度における商品仕入実績をセグメントごとに示すと、次の通りであります。

セグメントの名称	金額(千円)	前年同期比(%)
電子機器事業	1,589,089	48.2

(注)1.金額は実際仕入額によっております。

)受注実績

当社グループは見込み生産を行っているため、該当事項はありません。

)販売実績

当連結会計年度における販売実績をセグメントごとに示すと、次の通りであります。

セグメントの名称	金額(千円)	前年同期比(%)
電子機器事業	5,663,037	34.5
スポーツ事業	7,002,223	34.1
不動産事業	207,370	10.4
合計	12,872,631	33.8

(注)1.セグメント間の取引については相殺消去しております。

2.前連結会計年度及び当連結会計年度における主な相手先別の販売実績及び総販売実績に対する割合は次の通りであります。

相手先	前連結会計年度		当連結会計年度	
	金額(千円)	割合(%)	金額(千円)	割合(%)
日本ゲームカード(株)	1,331,559	13.85	2,591,088	20.13
エムディーアイ(株)	978,754	10.18	1,602,816	12.45

## (2) 経営者の視点による経営成績等の状況に関する分析・検討内容

経営者の視点による当社グループの経営成績等の状況に関する認識及び分析・検討内容は次のとおりであります。

なお、文中の将来に関する事項は、当連結会計年度末現在において判断したものであります。

## 重要な会計方針及び見積り

当社グループの連結財務諸表は、わが国において一般に公正妥当と認められている会計基準に基づき作成されております。この連結財務諸表の作成にあたって、貸倒引当金、繰延税金資産等の算出評価について見積りを行っております。この見積りは当連結会計年度末現在において判断したものであり、見積りには不確実性、あるいはリスクを内在しているため、将来生じる実際の結果と異なる可能性があります。

当社グループの連結財務諸表で採用する重要な会計方針は、「第5 経理の状況 1 連結財務諸表等 (1) 連結財務諸表 注記事項(連結財務諸表作成のための基本となる重要な事項)」に記載しております。

## 当連結会計年度の経営成績の分析

当社グループの当連結会計年度の売上高は128億72百万円（前期比33.8%増）、営業利益は5億10百万円（前期は8億66百万円の営業損失）、経常利益は6億85百万円（前期は8億40百万円の経常損失）、親会社株主に帰属する当期純利益は6億34百万円（前期は14億94百万円の親会社株主に帰属する当期純損失）となりました。

当該経営成績につき、収益性の観点から分析した結果は以下の通りです。

（売上高総利益率）	32.3%（前期比4.8%増）
（売上高営業利益率）	4.0%（前期は - %）
（売上高経常利益率）	5.3%（前期は - %）
（売上高当期純利益率）	4.9%（前期は - %）

前期売上高営業利益率、前期売上高経常利益率、前期売上高当期純利益率につきましては営業損失のため記載しておりません。

## 財政状態の分析

当連結会計年度末における流動資産は139億66百万円となり、前連結会計年度末に比べ21億36百万円増加いたしました。これは主に現金及び預金が10億72百万円、受取手形及び売掛金が4億34百万円、棚卸資産が6億49百万円増加したことによるものであります。固定資産は91億81百万円となり、前連結会計年度末に比べ12億69百万円減少いたしました。これは主に有形固定資産が11億45百万円減少したことによるものであります。この結果、総資産は231億47百万円となり、前連結会計年度末に比べ8億66百万円増加いたしました。

当連結会計年度末における流動負債は63億7百万円となり、前連結会計年度末に比べ15億3百万円増加いたしました。これは主に支払手形及び買掛金が5億48百万円、電子記録債務が7億11百万円、1年以内償還予定の社債が6億30百万円増加したことによるものであります。固定負債は43億64百万円となり、前連結会計年度末に比べ11億3百万円減少いたしました。これは主に社債が6億90百万円、長期借入金が3億71百万円減少したことによるものであります。この結果、負債合計は106億72百万円となり、前連結会計年度末に比べ3億99百万円増加いたしました。

当連結会計年度末における純資産合計は124億75百万円となり、前連結会計年度末に比べ4億66百万円増加いたしました。これは主に剰余金の配当2億18百万円により減少したものの、親会社株主に帰属する当期純利益6億34百万円により増加したことによるものであります。

この結果、自己資本比率は53.6%（前連結会計年度末は53.6%）となりました。

以上の結果として、自己資本比率は前連結会計年度の53.6%を維持するとともに、1株当たり純資産は、1,378円39銭から1,431円84銭へと増加し、流動比率、当座比率等についても健全な水準を維持する等、財政状態は堅調に推移しており、持続的な安定成長を支える基盤となっております。

当該財政状態につき、当連結会計年度の経営成績を踏まえ分析した結果は以下の通りです。

（総資産回転率）	0.5 回（前期は0.4 回）
（固定資産回転率）	1.3 回（前期は0.8 回）
（総資産経常利益率）	3.0 %（前期は - %）

## キャッシュ・フローの状況の分析

当連結会計年度末の現金及び現金同等物は65億72百万円となり、前連結会計年度末に比べ10億72百万円増加いたしました。これは営業活動の結果獲得した資金が4億16百万円、投資活動の結果獲得した資金が1億78百万円、財務活動の結果獲得した資金が4億33百万円によるものであります。

上記の他、各キャッシュ・フローの状況とそれらの要因については、「(1) 経営成績等の状況の概要  
キャッシュ・フローの状況」に記載しております。なお、フリーキャッシュフローは、収益の改善などにより営業活動によるキャッシュ・フローがプラスとなり、有形固定資産の売却による収入等により投資活動によるキャッシュ・フローがプラスとなったことから、2億38百万円(前期はマイナス7億33百万円)となりました。

## 経営成績に重要な影響を与える要因について

当社グループの経営成績に重要な影響を与える要因としては、本有価証券報告書の、「第2 事業の状況 2 事業等のリスク」に記載したとおりであり、当社は、これらのリスクを的確に把握・評価し、その顕在化を回避するための適切な施策を、適宜に立案・実施するよう努めます。

## 資本の財源及び資金の流動性について

### ) 資金需要

当社グループの事業活動における運転資金需要の主なものは、電子機器事業における新製品開発及び金型等、スポーツ事業におけるゴルフ用品製造設備等及び不動産事業における賃貸不動産設備等があります。

### ) 財政政策

当社グループの事業活動の維持拡大における資金を安定的に確保するため、金融機関からの銀行借入や社債発行により資金調達を行っております。また、支払金利の変動リスクを回避し、また支払利息の固定化を図るために金利スワップ取引を行っております。

## 経営上の目標の達成状況について

当社グループは、継続的な安定配当等により株主利益の向上を図る観点から各利益の極大化を目指すとともに、資産効率の向上及び株主資本の有効利用が全てのステークホルダーの利益に合致するものと考え、ROEを経営上の目標の達成状況を判断するための重要な指標と位置付けております。

そして、その具体的な目標数値を5.0%として経営に邁進した結果、当連結会計年度におきましては、ROE5.0%を達成しております。

引き続き、利益の拡大を最重要課題と位置づけROEの改善及び向上がなされるように粘り強く取り組んで参りません。

## セグメントごとの財政状態及び経営成績の状況に関する認識及び分析・検討内容

セグメントごとの財政状態及び経営成績の状況に関する認識及び分析・検討内容は以下のとおりであります。

なお、具体的な課題認識と解決への方策については、「第2 [事業の状況] 1 [経営方針、経営環境及び対処すべき課題等] (3) 優先的に対処すべき事業上の課題」をご参照ください。

## [ 電子機器事業セグメント ]

### (1) アミューズメント事業

遊技機関連市場の長期低落トレンドが続く中、大都市圏を中心としたまん延防止策に伴う飲食店に対する営業時間短縮の要請、コロナ禍による消費マインドの冷え込み、そして当局による射幸性規制の強化等のマイナス要因が重なった結果として売上高が引き続き低迷し、若干の赤字計上を余儀なくされたものの、来期市場投入される遊技機周辺機器の量産を開始し、大幅な増産となったことにより、赤字幅は大きく縮小したものと分析しております。また、今後につきましては、ワクチン接種の進捗に伴い経済・社会活動が正常化に向かうであろうことを踏まえ、遊技場における設備投資意欲の回復、改刷及び次世代遊技機の市場投入などに伴う特需、キャッシュレス決済のさらなる拡大、といったビジネスチャンスに貪欲にものにして売上及び利益に結び付けていく取り組みが必須であると考えております。

### (2) システムソリューション事業

当社は、デジタルトランスフォーメーションの奔流が産業構造や社会基盤に歴史的な変革をもたらしつつある現在こそ、当社が事業構造の抜本的な改革を通じてイノベーションを創生し、新たな成長軌道を見出すための最大のチャンスであると分析しております。そして今後は、グループのICTリソースを集約して2021年4月に立ち上げたシステムソリューション事業部を牽引車として、総力を挙げてソフトウェアソリューション事業への戦略的な展開を強力に推進し、ソフトウェア開発ベンダとしての競争優位を確保していくことが必要であると考えております。

### (3) 券売機事業

液晶小型券売機「Operal (オペラル) VMT-600シリーズ」の売上は、コロナ禍における非接触(コンタクトレス)及びキャッシュレス決済への需要が高まり、中小零細事業者に対する公的補助金なども追い風となり、比較的

堅調に推移しており、これには、グループ丸となったマーケティング活動及びコールセンターの設置を含めたアフターサービス体制の運用強化も寄与しているものと分析しております。今後につきましては、自動券売機を単なる機能拡充に止まらないICTソリューションのツールへと進化させることを通じて新たな営業基盤を構築することが必要であると考えております。

#### (4) I-GINS事業

名門ゴルフ場に対する地道なアプローチを重ねた成果が製品に対する信頼の形で実を結びつつあり、導入保守メンテナンス体制の構築・整備とあいまって販売につながっているものと分析しております。また今後につきましては、販売チャネルの拡充など営業基盤の強化が下支えする戦略的マーケティングの展開や製品改良による生産性向上等が喫緊の課題であると考えております。

#### [ スポーツ事業セグメント ]

カーボンシャフトのマーケティング及び製造の両面において粘り強く取り組んできた各種の施策が徐々に実を結び、売上及び利益の増加に結びついているものと認識しており、具体的には、マーケティング面ではブランドバリューの確立・強化、製品ラインナップの拡充等、製造面ではバングラデシュ工場における設備更新、カーボン素材の加工技術を応用した製品レンジの拡大といった取り組みが一定の成果を上げているものと分析しております。

また、コロナ禍による業績の低迷も、コロナワクチン接種の進捗につれ正常化しつつあり、屋外スポーツならではの、いわば「コロナ特需」もあいまって、業績は当面の間、順調に推移するものと判断しており、今後につきましても、従前の取組みを着実に積み重ねていくことが必要であると考えております。

#### [ 不動産事業セグメント ]

増床したトランクルームサービス「プラスワンストレージ」が着実に契約件数を伸ばすなど、保有物件につきましては安定的な稼働率を確保することで、例年通り一定の利益を確保できたものと分析しております。しかしながら、今後、事業規模拡大に向けての展望を見出すためには、マーケット動向を捉えた戦略的な販売用不動産の仕入及び販売等並びに賃貸用不動産の新規取得と適切な管理・運用による安定的な賃料確保の方策を確立することが必要であると考えております。

#### 4【経営上の重要な契約等】

##### (1) 会社分割による子会社設立

当社の完全子会社であるエフ・エス(株)は、2021年7月30日開催の取締役会の決議に基づき、2021年10月1日を効力発生日として、同社のシステム開発関連事業を会社分割により新設したマミヤITソリューションズ(株)に承継させる新設分割を実施いたしました。同社は本新設分割に際して普通株式1,000株を発行し、そのすべてをエフ・エス(株)に割当交付いたしました。これと同時にエフ・エス(株)は割当交付された株式のすべてを、剰余金の配当として完全親会社である当社へ交付いたしました。なお、詳細につきましては「第5 経理の状況 1 連結財務諸表等 (1)連結財務諸表 注記事項 企業結合等関係」をご参照ください。

##### (2) 株式譲渡による事業分離

当社は、2022年3月18日付の取締役会決議に基づき、当社の連結子会社であるキャスコ(株)の全株式を(株)KSTに2022年3月22日付で譲渡いたしました。なお、詳細につきましては「第5 経理の状況 1 連結財務諸表等 (1)連結財務諸表 注記事項 企業結合等関係」をご参照ください。

##### (3) 取得による企業結合

当社は、2022年3月24日開催の取締役会において、(株)イーシー都市開発から、ゴルフシャフト及び遮断桿の製造販売を行う(株)シャフトラボ(現UST Mamiya Japan(株))の全株式を取得し、完全子会社化することを決議し、2022年3月25日に同社株式を取得いたしました。なお、詳細につきましては「第5 経理の状況 1 連結財務諸表等 (1)連結財務諸表 注記事項 企業結合等関係」をご参照ください。

#### 5【研究開発活動】

当社グループの研究開発活動は、電子機器及びスポーツの両事業セグメントともに、新製品の企画開発、及び厳しさを増す一方の価格競争に対応するための一層のコスト低減、並びに新分野への事業展開を主たる目的として取り組んでおり、当連結会計年度における研究開発費の総額は404百万円であります。

なお、各事業セグメント別の研究開発活動の内容及び研究開発費は次のとおりであります。

##### (1) 電子機器事業

当事業セグメントの研究開発費は、自社製品の新規開発体制を強化する中で240百万円となりました。その内容は、自社ブランド製品等のバリエーション増加への取り組み、ICカードリーダー技術を応用した新製品の開発、自律走行システム「I-GINS」の開発、新規製品企画等となります。

##### (2) スポーツ事業

当事業セグメントの研究開発費は164百万円となりました。その内容は、連結子会社であるキャスコ(株)におけるゴルフボールやゴルフクラブ等の開発、UST-Mamiya, Inc.における、「Recoil(リコイル)」及び「Elements(エレメント)」シリーズシャフトの開発等となります。



### 第3【設備の状況】

#### 1【設備投資等の概要】

当社グループは、長期的に成長が期待できる製品分野及び研究開発分野に重点を置きつつ、合理化・省力化及び製品の信頼性向上のための投資を併せて行っており、当連結会計年度は、116百万円の設備投資を実施いたしました。

うち電子機器事業では、生産及び検査設備並びにソフトウェア開発への投資を84百万円実施いたしました。スポーツ事業では、ゴルフ用品製造設備等への投資を30百万円実施いたしました。

#### 2【主要な設備の状況】

当社グループにおける主要な設備は、次のとおりであります。

##### (1) 提出会社

2022年3月31日現在

事業所名 (所在地)	セグメントの 名称	設備の内容	帳簿価額(千円)						従業員数 (人)
			建物及び 構築物	機械装置 及び運搬具	土地 (面積㎡)	リース資産	その他	合計	
新宿本社 (東京都新宿区)	全社管理 業務 電子機器事業	その他設備	105,609	0	-	-	24,666	130,276	57
飯能事業所 (埼玉県飯能市)	電子機器事業	その他設備	217,787	37,964	1,214,135 (16,252)	15,430	18,804	1,504,122	66

##### (2) 国内子会社

2022年3月31日現在

会社名	事業所名 (所在地)	セグメントの 名称	設備の 内容	帳簿価額(千円)						従業員数 (人)
				建物及び 構築物	機械装置 及び運搬具	土地 (面積㎡)	リース 資産	その他	合計	
エフ・エス(株)	本社 (東京都新宿区) 他8営業所	電子機器 事業	その他設備	7,551	710	-	-	6,826	15,088	62
マミヤITソ リューションズ (株)	東京都新宿区	電子機器 事業	その他設備	8,479	4,304	-	-	53,363	66,147	30
UST Mamiya Japan(株)	東京都千代田区	スポーツ 事業	その他設備	9,586	280	-	-	2,248	12,114	14
(株)ネクオス	賃貸用ゴルフ場 施設 (アメリカ合衆国カリ フォルニア州)	不動産 事業	賃貸設備	282,094	0	623,211 (656,400)	-	87	905,393	-
(株)エフ・アイ 興産	賃貸用不動産 (8物件)	不動産 事業	賃貸設備	337,523	359	1,334,965 (1,103) [479]	-	66,998	848,038	-

##### (3) 在外子会社

2022年3月31日現在

会社名	事業所名 (所在地)	セグメントの 名称	設備の内容	帳簿価額(千円)					従業員数 (人)
				建物及び 構築物	機械装置 及び運搬具	土地 (面積㎡)	その他	合計	
Mamiya-OP (Bangladesh) Ltd.	本社・工場 (バングラデシュ 人民共和国 チャットグラム (旧チッタゴン))	スポーツ事業	ゴルフ用品 生産設備	171,770	160,209	- [30,515]	24,952	356,932	1,290
UST-Mamiya, Inc.	本社・米国工場 (アメリカ合衆国 テキサス州)	スポーツ事業	ゴルフ用品 生産設備 その他設備	2,523	92,680	-	49,407	144,611	32

(注) 1. 帳簿価額のうち「その他」は、工具器具及び備品、建設仮勘定及び無形固定資産の合計であります。

2. 主要な賃借設備に対する当期賃借料として、当社（主に建物）229,547千円、エフ・エス㈱（主に建物）66,911千円、キャスコ㈱（主に建物）45,722千円、マミヤITソリューションズ（株）19,486千円、Mamiya-OP（Bangladesh）Ltd.（主に土地）6,024千円、UST-Mamiya, Inc.（主に建物）39,946千円を支払っております。
3. 賃借している土地の面積は、土地の [ ] に外書きしております。

### 3 【設備の新設、除却等の計画】

当社グループは、期末時点ではその設備の新設・拡充の計画を個々のプロジェクトごとに決定しておりません。そのため、セグメントごとの数値を開示する方法によっております。

#### 重要な設備の新設等

セグメントの名称	投資予定金額 (千円)	設備等の内容	資金調達方法
電子機器事業	148,900	新製品生産設備・検査設備	自己資金
スポーツ事業	78,673	ゴルフ用品生産設備	自己資金
不動産事業	-	-	-
合計	227,573		

第4【提出会社の状況】

1【株式等の状況】

(1)【株式の総数等】

【株式の総数】

種 類	発行可能株式総数(株)
普通株式	15,000,000
計	15,000,000

【発行済株式】

種 類	事業年度末現在発行数(株) (2022年3月31日)	提出日現在発行数(株) (2022年6月30日)	上場金融商品取引所名又は登録 認可金融商品取引業協会名	内容
普通株式	9,358,670	9,358,670	東京証券取引所 市場第二部(事業年度末現在) スタンダード市場(提出日現在)	単元株式数 100株
計	9,358,670	9,358,670	-	-

(2) 【新株予約権等の状況】

【ストックオプション制度の内容】

会社法に基づき発行した新株予約権は、次のとおりであります。

) 2011年7月29日取締役会決議

決議年月日	2011年7月29日
付与対象者の区分及び人数(名)	取締役 9
新株予約権の数(個)	2
新株予約権の目的となる株式の種類、内容及び数(株)	普通株式 200(注)1.
新株予約権の行使時の払込金額(円)	1(1株当たり)
新株予約権の行使期間	自 2011年8月16日 至 2041年8月15日
新株予約権の行使により株式を発行する場合の株式の発行価格及び資本組入額(円)	発行価格 740 資本組入額 370
新株予約権の行使の条件	<p>新株予約権原簿に記載された各新株予約権を保有する者(以下、「新株予約権者」という)は、前記の新株予約権の行使期間内において、当社の取締役の地位を喪失した時点(以下、「権利行使開始日」という)以降、新株予約権を行使することができる。ただし、この場合、新株予約権者は、権利行使開始日から10日を経過する日までの間に限り、新株予約権を行使することができる。</p> <p>前記は、新株予約権を相続により承継した者については適用しない。</p> <p>新株予約権者が新株予約権を放棄した場合には、かかる新株予約権を行使することができない。</p>
新株予約権の譲渡に関する事項	譲渡による新株予約権の取得については、取締役会の決議による承認を要する。
組織再編成行為に伴う新株予約権の交付に関する事項	(注)2.

当事業年度の末日(2022年3月31日)における内容を記載しております。提出日の前月末現在(2022年5月31日)において、記載すべき内容が当事業年度の末日における内容から変更がないため、提出日の前月末現在に係る記載を省略しております。

(注)1. 各新株予約権の目的である株式の数(以下、「付与株式数」という)は、100株とする。ただし、新株予約権を割り当てる日(以下、「割当日」という)以降、当社が当社普通株式の株式分割(当社普通株式の無償割当てを含む。以下、株式分割の記載につき同じ)または株式併合を行う場合には、次の算式により付与株式数の調整を行い、調整の結果生じる1株未満の端数は、これを切り捨てる。

調整後付与株式数 = 調整前付与株式数 × 株式分割または株式併合の比率

調整後付与株式数は、株式分割の場合は、当該株式分割の基準日の翌日(基準日を定めないときはその効力発生日)以降、株式併合の場合は、その効力発生日以降、これを適用する。ただし、剰余金の額を減少して資本金または準備金を増加する議案が株主総会において承認されることを条件として株式分割が行われる場合で、当該株主総会の終結の日以前の日を株式分割のための基準日とする場合は、調整後付与株式数は、当該株主総会の終結の日の翌日以降、当該基準日の翌日に遡及してこれを適用する。

また、割当日以降、当社が合併または会社分割を行う場合その他これらの場合に準じて付与株式数の調整を必要とする場合には、当社は、合理的な範囲で付与株式数を適切に調整することができる。

付与株式数の調整を行うときは、当社は調整後付与株式数を適用する日の前日までに、必要な事項を新株予約権者に通知または公告する。ただし、当該適用の日の前日までに通知または公告を行うことができない場合には、以後速やかに通知または公告する。

2. 当社が合併(当社が合併により消滅する場合に限る)、吸収分割若しくは新設分割(それぞれ当社が分割会社となる場合に限る)または株式交換若しくは株式移転(それぞれ当社が完全子会社となる場合に限る)(以上を総称して以下、「組織再編行為」という)をする場合には、当該組織再編行為の効力発生日(吸収合併につき吸収合併がその効力を生ずる日、新設合併につき新設合併設立株式会社の成立の日、吸収分割につき吸収分割がその効力を生ずる日、新設分割につき新設分割設立株式会社の成立の日、株式交換につき株式交換がその効力を生ずる日及び株式移転につき株式移転設立完全親会社の成立の日をいう。以下同じ)の直前において残存する新株予約権(以下、「残存新株予約権」という)を保有する新株予約権者に対し、それぞれの場合につき、会社法第236条第1項第8号イからホまでに掲げる株式会社(以下、「再編対象会社」という)の新株予約権をそれぞれ交付することとする。ただし、以下の各号に沿って再編対象会社の新

株予約権を交付する旨を、吸収合併契約、新設合併契約、吸収分割契約、新設分割計画、株式交換契約または株式移転計画において定めることを条件とする。

交付する再編対象会社の新株予約権の数

新株予約権者が保有する残存新株予約権の数と同一の数をそれぞれ交付する。

新株予約権の目的である再編対象会社の株式の種類

再編対象会社の普通株式とする。

新株予約権の目的である再編対象会社の株式の数

組織再編行為の条件等を勘案の上、前記「新株予約権の目的となる株式の数」に準じて決定する。

新株予約権の行使に際して出資される財産の価額

交付される各新株予約権の行使に際して出資される財産の価額は、以下に定められる再編後行使価額に前記に従って決定される当該新株予約権の目的である再編対象会社の株式の数を乗じて得られる金額とする。再編後行使価額は、交付される各新株予約権を行使することにより交付を受けることができる再編対象会社の株式1株当たり1円とする。

新株予約権を行使することができる期間

前記「新株予約権の行使期間」に定める新株予約権を行使することができる期間の開始日と組織再編行為の効力発生日のうちいずれか遅い日から、前記「新株予約権の行使期間」に定める新株予約権を行使することができる期間の満了日までとする。

新株予約権の行使により株式を発行する場合における増加する資本金及び資本準備金に関する事項次に準じて決定する。

(1) 新株予約権の行使により株式を発行する場合における増加する資本金の額は、会社計算規則第17条第1項に従い算出される資本金等増加限度額の2分の1の金額とし、計算の結果生じる1円未満の端数は、これを切上げる。

(2) 新株予約権の行使により株式を発行する場合における増加する資本準備金の額は、前記(1)記載の資本金等増加限度額から前記(1)に定める増加する資本金の額を減じた額とする。

譲渡による新株予約権の取得の制限

譲渡による新株予約権の取得については、再編対象会社の取締役会の決議による承認を要する。

新株予約権の取得条項

次に準じて決定する。

以下の(1)、(2)、(3)、(4)または(5)の議案につき株主総会で承認された場合(株主総会決議が不要の場合は、取締役会決議がなされた場合は)、取締役会が別途定める日に、当社は無償で新株予約権を取得することができる。

(1) 当社が消滅会社となる合併契約承認の議案

(2) 当社が分割会社となる分割契約若しくは分割計画承認の議案

(3) 当社が完全子会社となる株式交換契約若しくは株式移転計画承認の議案

(4) 当社の発行する全部の株式の内容として譲渡による当該株式の取得について当社の承認を要することについての定めを設ける定款の変更承認の議案

(5) 新株予約権の目的である種類の株式の内容として譲渡による当該種類の株式の取得について当社の承認を要すること若しくは当該種類の株式について当社が株主総会の決議によってその全部を取得することについての定めを設ける定款の変更承認の議案

その他の新株予約権の行使の条件

前記「新株予約権の行使の条件」に準じて決定する。

3. 2016年6月29日開催の第74回定時株主総会決議に基づき、2016年10月1日を効力発生日として、当社普通株式10株につき1株の割合で株式併合を実施するとともに、単元株式数を1,000株から100株に変更しております。これにより「新株予約権の目的となる株式の種類、内容及び数」及び「新株予約権の行使により株式を発行する場合の株式の発行価格及び資本組入額」が発行要領に従い調整されております。

) 2012年7月27日取締役会決議

決議年月日	2012年7月27日
付与対象者の区分及び人数(名)	取締役 10
新株予約権の数(個)	1
新株予約権の目的となる株式の種類、内容及び数(株)	普通株式 100(注)1.
新株予約権の行使時の払込金額(円)	1(1株当たり)
新株予約権の行使期間	自 2012年8月18日 至 2042年8月17日
新株予約権の行使により株式を発行する場合の株式の発行価格及び資本組入額(円)	発行価格 1,240 資本組入額 620
新株予約権の行使の条件	<p>新株予約権原簿に記載された各新株予約権を保有する者(以下、「新株予約権者」という)は、前記の新株予約権の行使期間内において、当社の取締役の地位を喪失した時点(以下、「権利行使開始日」という)以降、新株予約権を行使することができる。ただし、この場合、新株予約権者は、権利行使開始日から10日を経過する日までの間に限り、新株予約権を行使することができる。</p> <p>前記は、新株予約権を相続により承継した者については適用しない。</p> <p>新株予約権者が新株予約権を放棄した場合には、かかる新株予約権を行使することができない。</p>
新株予約権の譲渡に関する事項	譲渡による新株予約権の取得については、取締役会の決議による承認を要する。
組織再編成行為に伴う新株予約権の交付に関する事項	(注)2.

当事業年度の末日(2022年3月31日)における内容を記載しております。提出日の前月末現在(2022年5月31日)において、記載すべき内容が当事業年度の末日における内容から変更がないため、提出日の前月末現在に係る記載を省略しております。

- (注)1. 「(2)[新株予約権等の状況] [ストックオプション制度の内容] ) 2011年7月29日取締役会決議」  
(注)1. にて注記した情報と同一であります。
2. 「(2)[新株予約権等の状況] [ストックオプション制度の内容] ) 2011年7月29日取締役会決議」  
(注)2. にて注記した情報と同一であります。
3. 「(2)[新株予約権等の状況] [ストックオプション制度の内容] ) 2011年7月29日取締役会決議」  
(注)3. にて注記した情報と同一であります。

) 2013年 7月26日取締役会決議

決議年月日	2013年 7月26日
付与対象者の区分及び人数(名)	取締役 5
新株予約権の数(個)	1
新株予約権の目的となる株式の種類、内容及び数(株)	普通株式 100(注)1.
新株予約権の行使時の払込金額(円)	1(1株当たり)
新株予約権の行使期間	自 2013年 8月20日 至 2043年 8月19日
新株予約権の行使により株式を発行する場合の株式の発行価格及び資本組入額(円)	発行価格 1,450 資本組入額 730
新株予約権の行使の条件	<p>新株予約権原簿に記載された各新株予約権を保有する者(以下、「新株予約権者」という)は、前記の新株予約権の行使期間内において、当社の取締役の地位を喪失した時点(以下、「権利行使開始日」という)以降、新株予約権を行使することができる。ただし、この場合、新株予約権者は、権利行使開始日から10日を経過する日までの間に限り、新株予約権を行使することができる。</p> <p>前記 は、新株予約権を相続により承継した者については適用しない。</p> <p>新株予約権者が新株予約権を放棄した場合には、かかる新株予約権を行使することができない。</p>
新株予約権の譲渡に関する事項	譲渡による新株予約権の取得については、取締役会の決議による承認を要する。
組織再編成行為に伴う新株予約権の交付に関する事項	(注)2.

当事業年度の末日(2022年3月31日)における内容を記載しております。提出日の前月末現在(2022年5月31日)において、記載すべき内容が当事業年度の末日における内容から変更がないため、提出日の前月末現在に係る記載を省略しております。

- (注)1. 「(2)[新株予約権等の状況] [ストックオプション制度の内容] ) 2011年7月29日取締役会決議」  
 (注)1. にて注記した情報と同一であります。
2. 「(2)[新株予約権等の状況] [ストックオプション制度の内容] ) 2011年7月29日取締役会決議」  
 (注)2. にて注記した情報と同一であります。
3. 「(2)[新株予約権等の状況] [ストックオプション制度の内容] ) 2011年7月29日取締役会決議」  
 (注)3. にて注記した情報と同一であります。

) 2014年7月25日取締役会決議

決議年月日	2014年7月25日
付与対象者の区分及び人数(名)	取締役 7
新株予約権の数(個)	14
新株予約権の目的となる株式の種類、内容及び数(株)	普通株式 1,400(注)1.
新株予約権の行使時の払込金額(円)	1(1株当たり)
新株予約権の行使期間	自 2014年8月19日 至 2044年8月18日
新株予約権の行使により株式を発行する場合の株式の発行価格及び資本組入額(円)	発行価格 1,960 資本組入額 980
新株予約権の行使の条件	<p>新株予約権原簿に記載された各新株予約権を保有する者(以下、「新株予約権者」という)は、前記の新株予約権の行使期間内において、当社の取締役の地位を喪失した時点(以下、「権利行使開始日」という)以降、新株予約権を行使することができる。ただし、この場合、新株予約権者は、権利行使開始日から10日を経過する日までの間に限り、新株予約権を行使することができる。</p> <p>前記は、新株予約権を相続により承継した者については適用しない。</p> <p>新株予約権者が新株予約権を放棄した場合には、かかる新株予約権を行使することができない。</p>
新株予約権の譲渡に関する事項	譲渡による新株予約権の取得については、取締役会の決議による承認を要する。
組織再編成行為に伴う新株予約権の交付に関する事項	(注)2.

当事業年度の末日(2022年3月31日)における内容を記載しております。提出日の前月末現在(2022年5月31日)において、記載すべき内容が当事業年度の末日における内容から変更がないため、提出日の前月末現在に係る記載を省略しております。

- (注)1. 「(2)[新株予約権等の状況] [ストックオプション制度の内容] ) 2011年7月29日取締役会決議」  
 (注)1. にて注記した情報と同一であります。
2. 「(2)[新株予約権等の状況] [ストックオプション制度の内容] ) 2011年7月29日取締役会決議」  
 (注)2. にて注記した情報と同一であります。
3. 「(2)[新株予約権等の状況] [ストックオプション制度の内容] ) 2011年7月29日取締役会決議」  
 (注)3. にて注記した情報と同一であります。



) 2015年7月24日取締役会決議

決議年月日	2015年7月24日
付与対象者の区分及び人数(名)	取締役 7
新株予約権の数(個)	47
新株予約権の目的となる株式の種類、内容及び数(株)	普通株式 4,700(注)1.
新株予約権の行使時の払込金額(円)	1(1株当たり)
新株予約権の行使期間	自 2015年8月21日 至 2045年8月20日
新株予約権の行使により株式を発行する場合の株式の発行価格及び資本組入額(円)	発行価格 1,440 資本組入額 720
新株予約権の行使の条件	<p>新株予約権原簿に記載された各新株予約権を保有する者(以下、「新株予約権者」という)は、前記の新株予約権の行使期間内において、当社の取締役の地位を喪失した時点(以下、「権利行使開始日」という)以降、新株予約権を行使することができる。ただし、この場合、新株予約権者は、権利行使開始日から10日を経過する日までの間に限り、新株予約権を行使することができる。</p> <p>前記は、新株予約権を相続により承継した者については適用しない。</p> <p>新株予約権者が新株予約権を放棄した場合には、かかる新株予約権を行使することができない。</p>
新株予約権の譲渡に関する事項	譲渡による新株予約権の取得については、取締役会の決議による承認を要する。
組織再編成行為に伴う新株予約権の交付に関する事項	(注)2.

当事業年度の末日(2022年3月31日)における内容を記載しております。提出日の前月末現在(2022年5月31日)において、記載すべき内容が当事業年度の末日における内容から変更がないため、提出日の前月末現在に係る記載を省略しております。

- (注)1. 「(2)[新株予約権等の状況] [ストックオプション制度の内容] ) 2011年7月29日取締役会決議」  
 (注)1. にて注記した情報と同一であります。
2. 「(2)[新株予約権等の状況] [ストックオプション制度の内容] ) 2011年7月29日取締役会決議」  
 (注)2. にて注記した情報と同一であります。
3. 「(2)[新株予約権等の状況] [ストックオプション制度の内容] ) 2011年7月29日取締役会決議」  
 (注)3. にて注記した情報と同一であります。

) 2016年 7月22日取締役会決議

決議年月日	2016年 7月22日
付与対象者の区分及び人数(名)	取締役 7
新株予約権の数(個)	93
新株予約権の目的となる株式の種類、内容及び数(株)	普通株式 9,300(注)1.
新株予約権の行使時の払込金額(円)	1(1株当たり)
新株予約権の行使期間	自 2016年 8月19日 至 2046年 8月18日
新株予約権の行使により株式を発行する場合の株式の発行価格及び資本組入額(円)	発行価格 840 資本組入額 420
新株予約権の行使の条件	<p>新株予約権原簿に記載された各新株予約権を保有する者(以下、「新株予約権者」という)は、前記の新株予約権の行使期間内において、当社の取締役の地位を喪失した時点(以下、「権利行使開始日」という)以降、新株予約権を行使することができる。ただし、この場合、新株予約権者は、権利行使開始日から10日を経過する日までの間に限り、新株予約権を行使することができる。</p> <p>前記 は、新株予約権を相続により承継した者については適用しない。</p> <p>新株予約権者が新株予約権を放棄した場合には、かかる新株予約権を行使することができない。</p>
新株予約権の譲渡に関する事項	譲渡による新株予約権の取得については、取締役会の決議による承認を要する。
組織再編成行為に伴う新株予約権の交付に関する事項	(注)2.

当事業年度の末日(2022年3月31日)における内容を記載しております。提出日の前月末現在(2022年5月31日)において、記載すべき内容が当事業年度の末日における内容から変更がないため、提出日の前月末現在に係る記載を省略しております。

- (注)1. 「(2)[新株予約権等の状況] [ストックオプション制度の内容] ) 2011年7月29日取締役会決議」  
 (注)1. にて注記した情報と同一であります。
2. 「(2)[新株予約権等の状況] [ストックオプション制度の内容] ) 2011年7月29日取締役会決議」  
 (注)2. にて注記した情報と同一であります。
3. 「(2)[新株予約権等の状況] [ストックオプション制度の内容] ) 2011年7月29日取締役会決議」  
 (注)3. にて注記した情報と同一であります。

) 2017年7月28日取締役会決議

決議年月日	2017年7月28日
付与対象者の区分及び人数(名)	取締役 5
新株予約権の数(個)	94
新株予約権の目的となる株式の種類、内容及び数(株)	普通株式 9,400(注)1.
新株予約権の行使時の払込金額(円)	1(1株当たり)
新株予約権の行使期間	自 2017年8月25日 至 2047年8月24日
新株予約権の行使により株式を発行する場合の株式の発行価格及び資本組入額(円)	発行価格 853 資本組入額 427
新株予約権の行使の条件	<p>新株予約権原簿に記載された各新株予約権を保有する者(以下、「新株予約権者」という)は、前記の新株予約権の行使期間内において、当社の取締役の地位を喪失した時点(以下、「権利行使開始日」という)以降、新株予約権を行使することができる。ただし、この場合、新株予約権者は、権利行使開始日から10日を経過する日までの間に限り、新株予約権を行使することができる。</p> <p>前記は、新株予約権を相続により承継した者については適用しない。</p> <p>新株予約権者が新株予約権を放棄した場合には、かかる新株予約権を行使することができない。</p>
新株予約権の譲渡に関する事項	譲渡による新株予約権の取得については、取締役会の決議による承認を要する。
組織再編成行為に伴う新株予約権の交付に関する事項	(注)2.

当事業年度の末日(2022年3月31日)における内容を記載しております。提出日の前月末現在(2022年5月31日)において、記載すべき内容が当事業年度の末日における内容から変更がないため、提出日の前月末現在に係る記載を省略しております。

- (注)1. 「(2)[新株予約権等の状況] [ストックオプション制度の内容] ) 2011年7月29日取締役会決議」  
 (注)1. にて注記した情報と同一であります。
2. 「(2)[新株予約権等の状況] [ストックオプション制度の内容] ) 2011年7月29日取締役会決議」  
 (注)2. にて注記した情報と同一であります。

) 2018年7月27日取締役会決議

決議年月日	2018年7月27日
付与対象者の区分及び人数(名)	取締役 8
新株予約権の数(個)	100
新株予約権の目的となる株式の種類、内容及び数(株)	普通株式 10,000(注)1.
新株予約権の行使時の払込金額(円)	1(1株当たり)
新株予約権の行使期間	自 2018年8月24日 至 2048年8月23日
新株予約権の行使により株式を発行する場合の株式の発行価格及び資本組入額(円)	発行価格 685 資本組入額 343
新株予約権の行使の条件	<p>新株予約権原簿に記載された各新株予約権を保有する者(以下、「新株予約権者」という)は、前記の新株予約権の行使期間内において、当社の取締役の地位を喪失した時点(以下、「権利行使開始日」という)以降、新株予約権を行使することができる。ただし、この場合、新株予約権者は、権利行使開始日から10日を経過する日までの間に限り、新株予約権を行使することができる。</p> <p>前記は、新株予約権を相続により承継した者については適用しない。</p> <p>新株予約権者が新株予約権を放棄した場合には、かかる新株予約権を行使することができない。</p>
新株予約権の譲渡に関する事項	譲渡による新株予約権の取得については、取締役会の決議による承認を要する。
組織再編成行為に伴う新株予約権の交付に関する事項	(注)2.

当事業年度の末日(2022年3月31日)における内容を記載しております。提出日の前月末現在(2022年5月31日)において、記載すべき内容が当事業年度の末日における内容から変更がないため、提出日の前月末現在に係る記載を省略しております。

- (注)1. 「(2)[新株予約権等の状況] [ストックオプション制度の内容] ) 2011年7月29日取締役会決議」  
 (注)1. にて注記した情報と同一であります。  
 2. 「(2)[新株予約権等の状況] [ストックオプション制度の内容] ) 2011年7月29日取締役会決議」  
 (注)2. にて注記した情報と同一であります。

) 2019年7月26日取締役会決議

決議年月日	2019年7月26日
付与対象者の区分及び人数(名)	取締役 8
新株予約権の数(個)	130
新株予約権の目的となる株式の種類、内容及び数(株)	普通株式 13,000(注)1.
新株予約権の行使時の払込金額(円)	1(1株当たり)
新株予約権の行使期間	自 2019年8月23日 至 2049年8月22日
新株予約権の行使により株式を発行する場合の株式の発行価格及び資本組入額(円)	発行価格 576 資本組入額 288
新株予約権の行使の条件	<p>新株予約権原簿に記載された各新株予約権を保有する者(以下、「新株予約権者」という)は、前記の新株予約権の行使期間内において、当社の取締役の地位を喪失した時点(以下、「権利行使開始日」という)以降、新株予約権を行使することができる。ただし、この場合、新株予約権者は、権利行使開始日から10日を経過する日までの間に限り、新株予約権を行使することができる。</p> <p>前記は、新株予約権を相続により承継した者については適用しない。</p> <p>新株予約権者が新株予約権を放棄した場合には、かかる新株予約権を行使することができない。</p>
新株予約権の譲渡に関する事項	譲渡による新株予約権の取得については、取締役会の決議による承認を要する。
組織再編成行為に伴う新株予約権の交付に関する事項	(注)2.

当事業年度の末日(2022年3月31日)における内容を記載しております。提出日の前月末現在(2022年5月31日)において、記載すべき内容が当事業年度の末日における内容から変更がないため、提出日の前月末現在に係る記載を省略しております。

- (注)1. 「(2)[新株予約権等の状況] [ストックオプション制度の内容] ) 2011年7月29日取締役会決議」  
 (注)1. にて注記した情報と同一であります。  
 2. 「(2)[新株予約権等の状況] [ストックオプション制度の内容] ) 2011年7月29日取締役会決議」  
 (注)2. にて注記した情報と同一であります。

) 2020年7月31日取締役会決議

決議年月日	2020年7月31日
付与対象者の区分及び人数(名)	取締役 8
新株予約権の数(個)	136
新株予約権の目的となる株式の種類、内容及び数(株)	普通株式 13,600(注)1.
新株予約権の行使時の払込金額(円)	1(1株当たり)
新株予約権の行使期間	自 2020年8月28日 至 2050年8月27日
新株予約権の行使により株式を発行する場合の株式の発行価格及び資本組入額(円)	発行価格 392 資本組入額 196
新株予約権の行使の条件	<p>新株予約権原簿に記載された各新株予約権を保有する者(以下、「新株予約権者」という)は、前記の新株予約権の行使期間内において、当社の取締役の地位を喪失した時点(以下、「権利行使開始日」という)以降、新株予約権を行使することができる。ただし、この場合、新株予約権者は、権利行使開始日から10日を経過する日までの間に限り、新株予約権を行使することができる。</p> <p>前記は、新株予約権を相続により承継した者については適用しない。</p> <p>新株予約権者が新株予約権を放棄した場合には、かかる新株予約権を行使することができない。</p>
新株予約権の譲渡に関する事項	譲渡による新株予約権の取得については、取締役会の決議による承認を要する。
組織再編成行為に伴う新株予約権の交付に関する事項	(注)2.

当事業年度の末日(2022年3月31日)における内容を記載しております。提出日の前月末現在(2022年5月31日)において、記載すべき内容が当事業年度の末日における内容から変更がないため、提出日の前月末現在に係る記載を省略しております。

- (注)1. 「(2)[新株予約権等の状況] [ストックオプション制度の内容] ) 2011年7月29日取締役会決議」  
 (注)1. にて注記した情報と同一であります。
2. 「(2)[新株予約権等の状況] [ストックオプション制度の内容] ) 2011年7月29日取締役会決議」  
 (注)2. にて注記した情報と同一であります。

) 2021年7月30日取締役会決議

決議年月日	2021年7月30日
付与対象者の区分及び人数(名)	取締役 6
新株予約権の数(個)	120
新株予約権の目的となる株式の種類、内容及び数(株)	普通株式 12,000(注)1.
新株予約権の行使時の払込金額(円)	1(1株当たり)
新株予約権の行使期間	自 2021年8月27日 至 2051年8月26日
新株予約権の行使により株式を発行する場合の株式の発行価格及び資本組入額(円)	発行価格 486 資本組入額 243
新株予約権の行使の条件	<p>新株予約権原簿に記載された各新株予約権を保有する者(以下、「新株予約権者」という)は、前記の新株予約権の行使期間内において、当社の取締役の地位を喪失した時点(以下、「権利行使開始日」という)以降、新株予約権を行使することができる。ただし、この場合、新株予約権者は、権利行使開始日から10日を経過する日までの間に限り、新株予約権を行使することができる。</p> <p>前記 は、新株予約権を相続により承継した者については適用しない。</p> <p>新株予約権者が新株予約権を放棄した場合には、かかる新株予約権を行使することができない。</p>
新株予約権の譲渡に関する事項	譲渡による新株予約権の取得については、取締役会の決議による承認を要する。
組織再編成行為に伴う新株予約権の交付に関する事項	(注)2.

当事業年度の末日(2022年3月31日)における内容を記載しております。提出日の前月末現在(2022年5月31日)において、記載すべき内容が当事業年度の末日における内容から変更がないため、提出日の前月末現在に係る記載を省略しております。

- (注)1. 「(2)[新株予約権等の状況] [ストックオプション制度の内容] ) 2011年7月29日取締役会決議」  
 (注)1. にて注記した情報と同一であります。  
 2. 「(2)[新株予約権等の状況] [ストックオプション制度の内容] ) 2011年7月29日取締役会決議」  
 (注)2. にて注記した情報と同一であります。

【ライツプランの内容】

該当事項はありません。

【その他の新株予約権等の状況】

該当事項はありません。

(3) 【行使価額修正条項付新株予約権付社債券等の行使状況等】

該当事項はありません。

(4) 【発行済株式総数、資本金等の推移】

年月日	発行済株式総数 増減数(株)	発行済株式総数 残高(株)	資本金 増減額(千円)	資本金残高 (千円)	資本準備金 増減額(千円)	資本準備金 残高(千円)
2016年4月1日～ 2017年3月31日 (注)	84,228,030	9,358,670	-	3,962,632	-	3,885

(注) 2016年10月1日付で普通株式10株につき1株の割合で株式併合を行い、発行済株式総数が84,228,030株減少し9,358,670株となっております。

(5) 【所有者別状況】

2022年3月31日現在

区 分	株式の状況(1単元の株式数100株)							単元未満株式の 状況(株)	
	政府及び 地方公共 団体	金融機関	金融商品 取引業者	その他 の法人	外国法人等		個人その他		計
					個人以外	個人			
株主数(人)	-	4	13	79	21	12	5,577	5,706	-
所有株式数(単元)	-	1,682	2,008	45,287	523	390	43,164	93,054	53,270
所有株式数の割合 (%)	-	1.80	2.20	48.60	0.60	0.40	46.40	100.00	-

(注) 1. 自己株式612,686株は、「個人その他」に6,126単元及び「単元未満株式の状況」に86株を含めて記載しております。

2. 「その他の法人」の欄には、証券保管振替機構名義の株式が17単元含まれております。

(6) 【大株主の状況】

2022年3月31日現在

氏名又は名称	住所	所有株式数 (株)	発行済株式(自己 株式を除く。)の 総数に対する所有 株式数の割合 (%)
株式会社データ・アート	東京都渋谷区東1-32-12	3,974,700	45.44
J-NET株式会社	東京都新宿区西新宿6-18-1	205,400	2.34
東京海上日動火災保険株式会社	東京都千代田区丸の内1-2-1	85,380	0.97
日本証券金融株式会社	東京都中央区日本橋茅場町1-2-10	80,700	0.92
松本憲事	千葉県我孫子市	80,000	0.91
エヌティーシーアカウンティングサービス株式会社	東京都港区西新橋3-4-1	70,100	0.80
サクサ株式会社	東京都港区白金1-17-3	65,000	0.74
豊田勝夫	東京都杉並区	60,000	0.68
松井証券株式会社	東京都千代田区麹町1-4	57,900	0.66
JPモルガン証券株式会社	東京都千代田区丸の内2-7-3	51,600	0.58
計	-	4,730,780	54.09

(注) 1. 当社は、自己株式を612,686株保有しておりますが、上記大株主からは除外しております。

2. J-NET(株)が所有する株式は、会社法第308条第1項及び会社法施行規則第67条の規定により議決権を有しておりません。



(7)【議決権の状況】  
 【発行済株式】

2022年3月31日現在

区 分	株式数(株)	議決権の数(個)	内 容
無議決権株式	-	-	-
議決権制限株式(自己株式等)	-	-	-
議決権制限株式(その他)	-	-	-
完全議決権株式(自己株式等)	(自己保有株式) 普通株式 612,600	-	-
	(相互保有株式) 普通株式 205,400	-	
完全議決権株式(その他)	普通株式 8,487,400	84,874	-
単元未満株式	普通株式 53,270	-	一単元(100株)未満の株式
発行済株式総数	9,358,670	-	-
総株主の議決権	-	84,874	-

(注)「完全議決権株式(その他)」の欄には、証券保管振替機構名義の株式が1,700株(議決権の数17個)含まれております。

【自己株式等】

2022年3月31日現在

所有者の氏名又は名称	所有者の住所	自己名義所有 株式数(株)	他人名義所有 株式数(株)	所有株式数 の合計 (株)	発行済株式総数 に対する所有株 式数の割合 (%)
(自己保有株式) マミヤ・オーピー株式会社	埼玉県飯能市大字新光1 番地1	612,600	-	612,600	6.54
(相互保有株式) J-NET株式会社	東京都新宿区西新宿 六丁目18番1号	205,400	-	205,400	2.19
計	-	818,000	-	818,000	8.74

## 2【自己株式の取得等の状況】

【株式の種類等】会社法第155条第7号の規定に基づく普通株式の取得

### (1)【株主総会決議による取得の状況】

該当事項はありません。

### (2)【取締役会決議による取得の状況】

該当事項はありません。

### (3)【株主総会決議又は取締役会決議に基づかないものの内容】

区 分	株式数(株)	価額の総額(円)
当事業年度における取得自己株式	1,234	826,573
当期間における取得自己株式	-	-

(注) 当期間における取得自己株式には、2022年6月1日から本有価証券報告書提出日までの単元未満株式買取りによる株式数は含まれておりません。

### (4)【取得自己株式の処理状況及び保有状況】

区 分	当事業年度		当期間	
	株式数(株)	処分価額の総額(円)	株式数(株)	処分価額の総額(円)
引き受ける者の募集を行った取得自己株式	-	-	-	-
消却の処分を行った取得自己株式	-	-	-	-
合併、株式交換、株式交付、会社分割に係る移転を行った取得自己株式	-	-	-	-
その他(単元未満株式の売渡請求による売渡)	-	-	-	-
その他(新株予約権の行使)	13,400	12,307,364	-	-
保有自己株式数	612,686	-	-	-

(注) 1. 当期間における処理自己株式数には、2022年6月1日から本有価証券報告書提出日までの単元未満株式の売渡による株式は含まれておりません。

2. 当期間における保有自己株式数には、2022年6月1日から本有価証券報告書提出日までの単元未満株式の買取り及び売渡による株式は含まれておりません。

### 3【配当政策】

当社は、将来の事業展開と企業体質の強化のために必要な内部留保を確保しつつ、自己資本の充実により事業経営に係るリスクを適切に管理することにより、経営の基本方針の一つである「利益ある成長」を実現するとともに、株主の皆様には、安定的かつ継続的な剰余金の配当により、利益還元を実施していくことを、利益配分の基本方針としております。また、当社定款の定めに基づく取締役会決議による自己株式の取得を可能とするなど、経営環境の変化に即した機動的な資本政策の推進及び株主還元の拡充等を図るとともに、単元未満株式の買増しに係る規定を設け株主の皆様の便宜を図る体制を整備しております。

当事業年度の配当につきましては、コロナ禍の影響も含め遊技関連市場の今後の動向に不透明さが残り、部材の調達難が解消される見通しも流動的ではあるものの、2022年3月期において一定水準の期間業績を確保したことから、上記方針に基づき、株主の皆様への安定的かつ継続的な利益還元を維持するため、第80回定時株主総会において株主の皆様にご賛同いただき、1株当たり50円の期末配当（年間配当も同じ）を実施いたしました。

当社は、「取締役会の決議により、毎年9月30日を基準として、中間配当を行うことができる。」旨を定款に定めております。

なお、当事業年度に係る剰余金の配当は以下のとおりであります。

決議年月日	配当金の総額 (千円)	1株当たり配当額 (円)
2022年6月29日 定時株主総会決議	437,299	50

## 4【コーポレート・ガバナンスの状況等】

### (1)【コーポレート・ガバナンスの概要】

コーポレート・ガバナンスに関する基本的な考え方

提出会社の企業統治に関する事項に代えて、連結会社の企業統治に関する事項について記載しております。

当社グループは、コーポレート・ガバナンスを「企業経営を規律することによって企業活動を健全に運営する仕組み」と定義し、利害関係者（以下、「ステークホルダー」とする。）との関係の中で、経営の透明性を高め、説明責任を果たし、経営を適切に統制することに対し経営者を動機付け監視することによって、良き企業市民として社会に貢献し、このことを通じて競争力を強化し、企業価値の持続的向上を実現することを、コーポレート・ガバナンスに関する基本方針としております。

この基本方針の下での、当社グループのステークホルダーに対する基本的な姿勢は以下のとおりであります。

- ・当社グループは、株主をはじめ、お客様、お取引先等のビジネスパートナー、非正規従業員を含む役職員、地域住民をはじめとする一般市民等、当社グループが事業活動を通じて何らかの関わりを持つ全ての方々を、当社グループのステークホルダーであると考えています。
- ・当社グループは、資本の提供者である株主を、資本市場の視点から見たコーポレート・ガバナンスの要として尊重し、法によって認められたその権利を実質的に保障いたします。また、同一種類の株主がその持分に応じて平等に扱われることを、コーポレート・ガバナンスの重要な要素であると考え、非支配株主や外国人株主を含め、株主を平等に取り扱います。
- ・当社グループは、企業が持続的に成長し、利潤の追求を通じてその価値を増大させるためには、全てのステークホルダーとの共存共栄の関係に基礎付けられた、ステークホルダーによる会社に対する資源提供が不可欠であると考えております。当社グループは、このような認識の下、ステークホルダーとの円滑な関係を構築することによって、企業価値や雇用を創造し、健全な経営体質を維持いたします。
- ・当社グループは、会社の財政状態、経営成績、資本関係を含む重要事項について、上場会社に求められる適時かつ適切な情報開示を実施し、ステークホルダーへの説明責任を全ういたします。
- ・当社グループは、取締役会並びに監査役及び監査役会による経営の監督を充実することにより、コーポレート・ガバナンスのシステムを適切に機能させ、株主をはじめとする全てのステークホルダーに対する責任を全ういたします。

企業統治の体制の概要及び当該体制を採用する理由

#### (ア)企業統治の体制の概要

当社は、法の定めに従い、株主総会の下、取締役会及び代表取締役、監査役及び監査役会、並びに会計監査人からなる機関設計を採用しております。また、このような企業統治体制を補完し有効に機能させるため、内部統制・リスク管理委員会が統括するコーポレート・ガバナンス体制を構築し、また、これに加え、業務執行、経営の監査、監督等の機能を強化するための組織（複数の会議体）を必要に応じて配置しております。

#### (イ)取締役会及び代表取締役

以下に記載する取締役で構成される取締役会を設置し、毎月1回定例で開催する他、必要に応じ、臨時取締役会を機動的に開催しております。取締役会は、経営方針を定め、法令及び定款の定める事項につき迅速かつ適正に意思決定を行うと共に、業務の効率性及び有効性を含む業務執行の適正性と妥当性を確保すべく、取締役及び代表取締役の職務執行を監督しております。また、社長が代表取締役に選定され、業務執行を担うと共に、対外的には会社を代表しております。なお、当社は社外取締役寺本吉男氏及び社外取締役黒澤正和氏を東京証券取引所の有価証券上場規程が定める独立役員に指定しております。

代表取締役社長（議長） 関口 正夫、取締役 篠田 高德、取締役 樋口 常洋、取締役 水谷 富士也、社外取締役 寺本吉男、社外取締役 黒澤 正和

#### (ロ)監査役及び監査役会

監査役は、取締役会等に出席し意見を述べるほか、毎月1回定例の監査役会、及び必要に応じて臨時監査役会を開催し、株主の負託を受けた独立の機関として取締役の職務執行を監査することにより、業務執行における法令・定款違反または著しい不当性の有無をチェックすると共に業務の有効性・効率性を担保すべく、コーポレート・ガバナンスに係る様々なテーマにつき審議しております。なお、当社は社外監査役篠原 弘志氏及び社外監査役木下 哲氏を東京証券取引所の有価証券上場規程が定める独立役員に指定しております。

常勤監査役（議長） 高田 祐三、社外監査役 篠原 弘志、社外監査役 木下 哲、

#### (ハ)監査室

代表取締役社長直轄の監査室（監査室長 福田 誠他全4名、うち専従者3名）が、グループ企業を含めた業務活動全般に関し内部監査を実施し、業務執行の適法性及び妥当性並びに業務の有効性・効率性を確保する体制の整備・運用状況を検証すると共に、その改善に向けて助言・提言並びに指導・支援を行っております。

(エ) 部門会議等

代表取締役社長 関口 正夫、担当役員〔取締役 篠田 高德、取締役 樋口 常洋〕、部門長等〔上記担当役員他各部門長等〕及び常勤監査役 高田 祐三で構成される部門会議等を、定期的に開催しております。この部門会議等においては、取締役会議案に関する事前審議及び経営戦略に係る重要事項に関する協議を行うと共に、各部門の業績及び各種施策の執行状況並びに各種懸案事項への対策等につき協議することにより、業務執行に係る意思決定を効率化・適正化し、取締役会の機能強化と経営効率の向上を図っております。

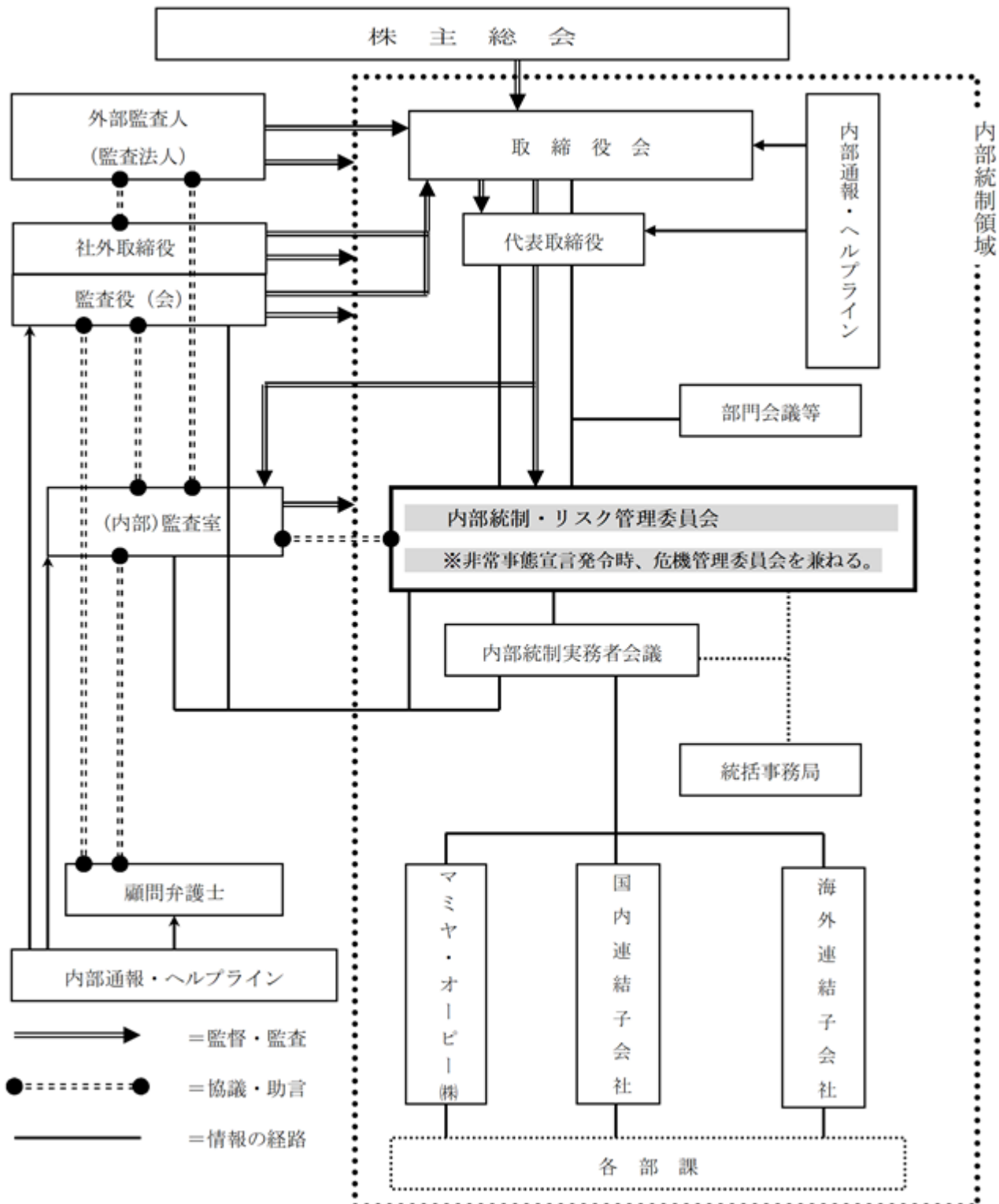
(オ) 内部統制・リスク管理委員会

代表取締役社長 関口 正夫を委員長とする内部統制・リスク管理委員会を設置し、当社グループにおける内部統制及びリスク管理体制を統括し、適切に運用しております。

(カ) コーポレート・ガバナンス統括事務局

内部統制・リスク管理委員会の事務局を兼ね、会議の運営を担当する組織として、監査室長 福田 誠を事務局長とするコーポレート・ガバナンス統括事務局を設置しております。

なお、当社グループの本有価証券報告書提出日現在におけるコーポレート・ガバナンスの体制は、以下のとおりです。



(注)「国内連結子会社」および「海外連結子会社」については、「第一部[企業情報] 第1[企業の概況] 3[事業の内容]」をご参照ください。

)当該体制を採用する理由

このような企業統治の体制を採用しております理由は、企業規模あるいは事業内容等、当社及び当社グループの組織並びに事業の実態から判断して、現在の機関設計・企業統治体制が適切であり、必要にして十分な機能を果たしていると考えているからです。

## 企業統治に関するその他の事項

)内部統制システム、リスク管理体制及び子会社の業務の適正を確保するための体制に関する整備の状況

### (ア) 内部統制・リスク管理システムに関する基本的考え方

当社グループは、内部統制・リスク管理システムを、当社グループの事業活動を支援する4つの目的、すなわち、(1)業務の有効性と効率性の向上、(2)財務報告の信頼性の確保、(3)事業活動に関わる法令等の遵守、(4)会社資産の保全、を達成するために社長が構築する、社長が業務執行組織を統制する体制と仕組みが業務に組み込まれ、当社グループの業務に従事する全ての者によって遂行されるプロセスであり、6つの基本的要素、すなわち、(1)統制環境、(2)リスクの評価と対応、(3)統制活動、(4)情報と伝達、(5)モニタリング、(6)ITへの対応、から構成されると考えております。そして、そのシステムは、当社グループの経営理念に基づく経営目的を達成するため、「倫理・行動規範」及び「コーポレート・ガバナンスに関する基本指針」に従い、取締役会の監督の下で整備・構築され、適切に運用されるべきものであると考えております。

### (イ) 内部統制・リスク管理システムの現状

#### a. 規程体系の整備

「経営理念」及び「経営目的」の下、「経営方針」及び「行動指針」並びに「倫理・行動規範」に由来し定款に立脚する、当社及び当社グループにおけるコーポレート・ガバナンスに関する根本規範として、「コーポレート・ガバナンスに関する基本指針」を策定しております。当社及び当社グループにおけるコーポレート・ガバナンスの基本的枠組みは、この指針並びにこの指針に基づき策定された「内部統制原則」及び「リスク管理原則」の下で構築され、「内部統制・リスク管理委員会」が、当社取締役会の委任の下、これを統括し、監査室と連携して、その運用を担います。

#### b. 組織体制の整備

上記「企業統治の体制の概要及び当該体制を採用する理由」企業統治の体制の概要」に記載のコーポレート・ガバナンス体制を整備しております。

#### c. 内部統制システムに関する決定

マミヤ・オーピー株式会社(以下、「MOP」とする。)取締役会が、法令の定めに従い決議した「内部統制システムに関する決定」の概要は、以下の通りです。

- MOP及び子会社の取締役等の職務の執行が法令及び定款に適合することを確保するための体制、並びに使用人の職務の執行が法令及び定款に適合することを確保するための体制  
倫理的規範の尊重を基礎とし、これを包含する法令等遵守(以下、「コンプライアンス」とする。)を業務遂行上の最重要課題のひとつと位置付け、その達成のため、取締役及び使用人その他の従業員(以下、「使用人等」とする。)に、法令、定款、社内規定等の遵守を徹底する旨を定めると共に、MOPグループにおけるコンプライアンスの取り組みが、「コーポレート・ガバナンスに関する基本指針」の下で内部統制・リスク管理委員会により統括される旨を定め、これに係る各組織の役割等、重要事実の管理と内部者取引の防止の取り組み、ヘルプラインの設置、コンプライアンス違反に対し厳正に対処する旨、そして、代表取締役直轄の監査室が、コンプライアンスを確保する体制の整備・運用状況について妥当性・有効性を評価し、その改善に向けての助言・提言及び指導・支援を行う旨、監査役及び監査役会が、株主の負託を受けた独立の機関として取締役及び使用人等の職務執行におけるコンプライアンス状況を監視・監督する旨、その他を定めています。
- 取締役の職務の執行に係る情報の保存及び管理に関する体制  
取締役の職務の執行(使用人等を用いたものを含む。)に係る情報の保存及び管理につき、管理部門長を責任者と定め、取締役会議事録、稟議書等の事業遂行に係る各種機密事項や個人情報を含む職務執行に係る重要情報他(電磁的記録を含む。)を正確かつ適切に記録し、法令定款及び社内諸規程等に従い、文書又は電磁的記録により、権限を有する者が容易に検索し閲覧できる状態で保存し管理する旨、そして同じく権限を有する者が、これらの情報を所定の手続きに従い閲覧できる旨、その他を定めています。
- MOP及び子会社の損失の危険の管理に関する規程その他の体制  
損失の危険を、経営目的並びに事業計画の達成を阻害しMOPグループに損失をもたらす事象が発生する可能性(以下、「リスク」とする。)と定義し、コーポレート・ガバナンスに関する基本指針並びに内部統制原則及びリスク管理原則の下でリスク管理の全社的な体制を構築し、事業活動に係る多種多様な定量的・定性的なリスクを一元的に管理する旨、金融商品取引法の定める財務報告に係る内部統制及び反社会的勢力による経営活動への関与あるいは被害の防止に関する体制の整備及びその運用を、かかる全社的なリスク管理体制の中に位置づける旨、事業継続に影響を及ぼす非常事態が発生した場合に危機管理委員会を設置する旨、取締役及び使用人等が規程に基づき付与された決裁権限の種類と範囲に従い業務を遂行し、これに伴うリスクを管理する旨、その他を定めております。
- MOP及び子会社の取締役の職務の執行が効率的に行われることを確保するための体制  
取締役会につき、実質的な討議を可能とする人数による取締役会を設置し、法令及び定款の定める事項につき迅速かつ適正に決定すると共に、取締役及び代表取締役社長の職務執行が、業務の効率性及び有効性の確保を含め適正に行われていることにつき監督する旨を定めるなど、取締役会をはじめとする各種組織・会議体(監査役会や監査室を含む。)、取締役の効率的な職務執行を支える組織体制及びその役割を定めると共に、決裁権限の明確化、経営計画の策定、情報システムの整備、その他を定めております。

5. 子会社の取締役等の職務の執行に係る事項のMOPへの報告に関する体制その他、MOPの親会社及び子会社からなる企業集団における業務の適正を確保するための体制  
子会社における自律的経営を原則とした上で管理の責任者を設け、出資者としてのMOPの法的又は契約上の権利に基づき、経営状況の適切な把握、社内規程等の適切な整備・運用、親会社に対する報告の徹底、役員の選任解任等に関する適切な意思表示、等を通じて、子会社に対し適切な管理・監督を行う旨を定めると共に、リスク管理原則に基づき子会社の重要なリスクの存在を識別・測定し、継続的な統制を行う他、子会社の役員及び使用人もMOPの内部通報制度を利用することを可能とし、子会社が、MOPと緊密なコミュニケーションと協力関係を保ちながらも、事業活動及び経営判断においてMOPからの独立性を確保すべき旨、その他を定めております。
6. 監査役がその職務を補助すべき使用人を置くことを求めた場合における当該使用人に関する事項、当該補助使用人の取締役からの独立性に関する事項、並びに当該補助使用人に対する監査役の指示の実効性の確保に関する事項  
監査役が、その職務を補助すべき使用人等を置くことが必要であると認めたととき、特定の者を指名して、監査室及び監査室以外の社内各部門に対して監査への協力を求める事ができる旨、監査役が指名した職務を補助すべき使用人等の異動、懲戒等については、その決定に先立ち監査役会と協議しなければならない旨、その他を定めております。
7. 子会社の取締役、会計参与、執行役、業務を執行する社員、会社法第598条第1項の職務を行うべき者その他これらの者に相当する者及び使用人またはこれらの者から報告を受けた者がMOPの監査役に報告をするための体制、その他取締役及び使用人が監査役に報告をするための体制その他の監査役への報告に関する体制、並びにかかる報告をした者が当該報告をしたことを理由として不利益な取扱いを受けないことを確保するための体制  
監査役が、経営に係る重要な意思決定の過程及び業務の執行状況を把握するため、取締役会その他の重要な会議及び協議体に参加し、稟議書その他社内の重要文書の回付を受けると共に、代表取締役社長、その他の取締役、管理部門長等との協議を定期的実施し、必要な事項につき報告を求めることができる旨、そして取締役が、会社に著しい損害若しくは影響を及ぼす恐れのある事実を発見した場合の監査役への報告義務、使用人等が内部通報制度（ヘルプライン）等を通じ、監査役に報告・相談をすることができる旨、上記に定める監査役に対する報告をした者に対し不利な取扱いをした者に対しては、就業規則に基づく懲戒処分を含め厳正に対処する旨、その他を定めています。
8. 監査役職務の執行について生ずる費用の前払い又は償還の手続きその他の職務の執行について生ずる費用又は債務の処理に係る方針に関する事項  
MOPは、監査役がその職務の執行について生ずる費用の前払または支出した費用等の償還、負担した債務の弁済を請求したときは、その費用等が監査役職務の執行について生じたものではないことを証明できる場合を除き、これに応じる旨を定めています。
9. その他監査役監査が実効的に行われることを確保するための体制  
取締役が、監査役監査基準及び監査役監査規程を理解し監査役監査の重要性・有用性を十分認識すると共に、監査役監査を実効的ならしめるべく必要な環境整備を行う旨、その他を定めています。
- (ウ) 子会社の業務の適正を確保するための体制に関する整備の状況  
上記(イ)c. 5.に記載の通りです。
- ) 取締役の定数及び任期  
当社は定款で、取締役の定数を3名以上と定めており、任期は選任後2年以内に終了する事業年度のうち最終のものに関する定時株主総会の終結の時までとする旨を定款に定めております。
- ) 取締役の選任の決議要件  
当社は定款で、取締役の選任決議につき、議決権を行使することができる株主の議決権の3分の1以上を有する株主が出席し、その議決権の過半数をもって行うと定めております。また、取締役の選任決議は、累積投票によらないものとする旨、定款に定めております。
- ) 株主総会  
決議事項を取締役会で決議することができる事項
- (ア) 中間配当  
当社は、株主への機動的な利益還元を行うため、会社法第454条第5項の規定により、取締役会の決議によって毎年9月30日を基準日として、中間配当を行うことができる旨、定款に定めております。
- (イ) 自己の株式の取得  
当社は、経営環境の変化に即した機動的な資本政策の推進及び株主還元の拡充等を図る体制を整備するため、会社法第165条第2項の規定により、取締役会決議による自己の株式の取得を行うことができる旨、定款に定めております。



）特定の株主との間での利益相反取引に関する事項

主要株主である株式会社データ・アートとの取引等につきましては、当該取引等の重要性及び性質等を踏まえ、当該取引等が株主共同の利益を不当に害することのないよう、その可否、条件等につき取締役会において十分な審議を経て適切な判断を行い、当該取引等の通念に照らした妥当性を確保することとし、当該取引等に際しては、これを履行しております。

）株主総会の特別決議要件

当社は定款で、会社法第309条第2項に定める決議は、議決権を行使することができる株主の議決権の3分の1以上を有する株主が出席し、その議決権の3分の2以上をもって行うと定めております。これは、株主総会における特別決議の定足数を緩和することにより、株主総会の円滑な運営を行うことを目的とするものです。

）役員等賠償保険に関する事項

当社は、保険会社との間で会社法第430条の3第1項に規定する役員等賠償責任保険契約を締結しており、保険料は全額会社が負担しております。

当該保険契約の被保険者の範囲

当社及び当社子会社の取締役及び監査役

当該保険契約の内容の概要

被保険者の行った行為に起因して、被保険者に対して損害賠償請求がなされたことによって被保険者が被る法律上の損害賠償金及び争訟費用による損害を当該保険契約によって填補することとしております。

当該保険契約により役員等（当該会社の役員等に限る。）の職務の執行の適正性が損なわれないようにするための措置

被保険者による犯罪行為等に起因する損害等については、填補の対象外としております。

また役員に関する補償に役員1名あたりの免責金額を設け、支払われる保険金額にも縮小支払割合を設定しております。

( 2 ) 【 役員の状況】

役員一覧

男性9名 女性 - 名 ( 役員のうち女性の比率 - % )

役職名	氏名	生年月日	略歴	任期	所有株式数 (百株)
取締役社長 (代表取締役)	関口 正夫	1957年7月8日生	2000年3月 (株)コスモ・スタジオ(現(株)データ・アート) 取締役 2002年6月 日本ゲームカード(株) 監査役 2006年6月 当社監査役 2007年6月 (株)データ・アート 代表取締役専務 2010年12月 キャスコ(株) 監査役 2011年4月 (株)ゲームカード・ジョイコホールディングス 取締役 2017年6月 ジャパンネットワークシステム(株) (現 J-NET(株)) 代表取締役社長 2022年6月 当社代表取締役社長 (現任) エフ・エス(株)代表取締役社長 (現任) マミヤITソリューションズ(株) 代表取締役社長 (現任) (株)エフ・アイ興産取締役 (現任) UST Mamiya Japan(株)取締役 (現任) J-NET(株)取締役 (現任)	注3	-
取締役 技術開発本部長	篠田 高德	1961年9月23日生	1985年4月 当社入社 2008年5月 当社営業本部システム機器営業部長 2015年6月 当社取締役 (現任) 2015年7月 当社電子事業統括本部長 2018年7月 当社技術開発本部長 (現任)	注4	23
取締役 管理本部長	樋口 常洋	1960年6月23日生	2012年4月 りそなカード(株)執行役員 2017年4月 りそなカード(株)取締役 2018年6月 キャスコ(株)代表取締役常務 2019年6月 キャスコ(株)代表取締役専務 2020年6月 エフ・エス(株)監査役 2021年6月 当社執行役員 管理本部長 (現任) (株)エフ・アイ興産 監査役 (現任) エフ・エス(株) 取締役 (現任) 2021年10月 マミヤITソリューションズ(株) 監査役 (現任) 2022年6月 当社取締役 (現任) (株)ネクオス取締役 (現任)	注3	-
取締役	水谷 富士也	1961年8月12日生	1991年4月 当社入社 2006年7月 当社社長室長 2013年6月 当社管理本部長 2015年6月 当社取締役 (現任) 2015年7月 当社管理統括本部長 2017年6月 当社常務取締役 2019年6月 J-NET(株)常務取締役(現任)	注4	10
取締役	寺本 吉男	1960年2月1日生	1987年4月 弁護士登録 1993年4月 寺本法律会計事務所開設 2004年4月 第一東京弁護士会副会長 2010年4月 日本弁護士連合会常務理事 2015年6月 当社取締役 (現任)	注1,4	-
取締役	黒澤 正和	1945年10月10日生	1999年8月 警察庁生活安全局長 2008年7月 黒澤(株)代表取締役 (現任) 2011年4月 (公財)犯罪被害救援基金専務理事 (現任) 2016年6月 トータル・セキュリティ・サービス(株)代表取締役 2017年6月 当社取締役 (現任)	注1,4	-
監査役 常勤	高田 祐三	1954年7月5日生	2016年4月 (株)エルイーテック執行役員・営業本部長 2016年6月 同社取締役 2017年6月 同社常務執行役員 2017年6月 ジャパンネットワークシステム(株) (現J-NET(株)) 取締役 2020年6月 当社監査役 (現任)	注6	5
監査役	篠原 弘志	1947年6月14日生	1993年1月 栃木県警察本部長 1999年8月 中部管区警察局長 2001年3月 首都高速道路公団監事 2004年6月 (株)全日警専務取締役兼警務本部長 2009年6月 (一社)日本遊技関連事業協会専務理事 2019年6月 当社監査役 (現任)	注2,6	-

役職名	氏名	生年月日	略歴	任期	所有株式数 (百株)
監査役	木下 哲	1954年9月24日生	1984年7月 東京国税局査察部査察官 1997年7月 東京国税不服審判所審査官(国際担当) 2006年7月 金融庁証券取引等監視委員会特別統括官 2014年7月 大森税務署長 2015年7月 木下哲税理士事務所代表(現任) 2021年6月 当社監査役(現任)	注2,5	-
計					38

- (注) 1. 取締役寺本吉男氏及び取締役黒澤正和氏は、「社外取締役」であります。  
2. 監査役篠原弘志氏及び監査役木下哲氏は、「社外監査役」であります。  
3. 2022年6月29日開催の株主総会終結の時から1年間  
4. 2021年6月29日開催の株主総会終結の時から2年間  
5. 2020年6月26日開催の株主総会終結の時から4年間  
6. 2019年6月27日開催の株主総会終結の時から4年間  
7. 当社は、法令の定める監査役員の員数を欠くことになる場合に備え、会社法第329条第3項に定める補欠監査役1名を選任しております。補欠監査役の略歴は次のとおりであります。

氏名	生年月日	略歴	所有株式数 (百株)
杉沢 結樹	1985年1月3日生	2011年12月 コスモ・イーシー(株)入社 2015年1月 (株)セキュア・テック監査役(現任) 2016年10月 日宝建設工業(株)監査役(現任) 2021年4月 当社監査役	-

#### 社外役員の状況

##### ) 社外取締役

当社の社外取締役は2名であります。

氏名	当該社外取締役と当社との人的関係、資本的関係または取引関係その他の利害関係
寺本 吉男	独立した職業的法律専門家であり、当社との利害関係はありません。なお、当社は、寺本吉男氏を、東京証券取引所の有価証券上場規程が定める独立役員に指定しております。
黒澤 正和	当社と黒澤正和氏の兼職先との間に特別の利害関係はありません。なお、当社は、黒澤正和氏を、東京証券取引所の有価証券上場規程が定める独立役員に指定しております。

当社は、より強固なコンプライアンス経営体制を構築するため、弁護士という職業的法律専門家並びに公益確保及び公序良俗維持に係る豊富な実績を有する警察行政経験者等、高い専門知識と実務経験に基づいた幅広い見識を有する者を社外取締役に選任しております。

また、社外取締役の独立性について、当社は社外取締役を選任するための当社からの独立性に関する基準又は方針は定めておりませんが、一般株主及び投資者の利益保護等の観点から、社外取締役の独立性を非常に重要であると考えており、2名の社外取締役を東京証券取引所の定める独立役員の独立性に関する判断基準を参考とし、当社と利害関係を有さない独立した者を選任しております。

そして、社外取締役は、その経験から培われた豊富な専門知識並びに実務経験と幅広い識見に基づき大局的な見地から当社の経営の監督と助言を行い、その独立した立場から取締役会における審議・決議に加わることにより、当社における企業統治を強化する機能及び役割を果たすことを期待しております。

##### ) 社外監査役

当社の社外監査役は2名であります。

氏名	当該社外監査役と当社との人的関係、資本的関係または取引関係その他の利害関係
篠原 弘志	篠原弘志氏と当社との間に利害関係はありません。なお、当社は、篠原弘志氏を、東京証券取引所の有価証券上場規程が定める独立役員に指定しております。
木下 哲	木下哲氏と当社との間に利害関係はありません。なお、当社は、木下哲氏を、東京証券取引所の有価証券上場規程が定める独立役員に指定しております。

当社は、監査を通じて経営監視機能を果たし得る、財務・会計に関する高度な知見を有する者を社外監査役に選任しております。

また、社外監査役の独立性について、当社は社外監査役を選任するための当社からの独立性に関する基準又は方針は定めておりませんが、客観性の担保による監査の実効性確保を経営監視機能の強化並びに一般株主及び投資者の利益保護等の観点から、社外監査役の独立性を非常に重要であると考えており、2名の社外監査役を、東京証券取引所の定める独立役員に関する判断基準を参考とし、当社と利害関係を有さない独立した職業的会計専門家などより選任しております。

そして、これら社外監査役は、監査役会及び取締役会への出席その他における情報交換と協議を通じて、専門的知見に基づく監査の視点と独立した第三者としての客観的な視点から、厳格かつ適切な監査及び助言・指導を行うことによって、当社における企業統治を強化する機能及び役割を果たしております。

社外取締役又は社外監査役による監督又は監査と内部監査、監査役監査及び会計監査との相互連携並びに内部統制部門との関係

- ・社外取締役による監督と監査役監査の相互連携は行っておりませんが、社外取締役は、その経験から培われた豊富な専門知識並びに実務経験と幅広い識見に基づき大局的な見地から当社の経営の監督を実施する観点から、取締役会において適宜ご発言を頂戴しております。
- ・社外監査役を含む監査役及び監査役会は、会計監査人から監査（またはレビュー）計画の概要説明、並びに会計年度末（または四半期末）の会計監査（または四半期レビュー）報告を受けるとともに、その内容について会計監査人と協議・調整を行う等、有効かつ効率的に職務を執行し、監査機能の充実を図るべく、会計監査人との密接な連携の下で監査を進めております。
- ・監査室が、各内部統制単位における内部統制責任者等と連携して、社外監査役による監査を適宜サポートしております。
- ・社外監査役は、監査役会において会計監査及び内部統制監査並びに内部監査の報告を常勤監査役から受ける等、必要に応じ随時、情報交換及び協議を行っております。

(3) 【監査の状況】

監査役監査の状況

当社における監査役監査の組織は、監査役及び監査役会によって構成されており、法令・定款及び社内ルールの遵守はもとより、企業市民としての自覚に基づく社会における倫理や規範を尊重した当社の事業展開を支援しております。また、監査役は、取締役会等に出席し意見を述べるほか、毎月1回定例の監査役会、及び必要に応じて臨時監査役会を開催し、株主の負託を受けた独立の機関として取締役の職務執行を監査することにより、業務執行における法令・定款違反または著しい不当性の有無をチェックするとともに業務の有効性・効率性を担保すべく、コーポレート・ガバナンスに係る様々なテーマにつき審議しております。

なお、第79回定時株主総会において新たに選任された社外監査役木下哲氏は、第80期における監査役会全10回中10回に出席し、社外監査役篠原弘志氏は、第80期における監査役会14回中12回に出席しております。

そして、監査役3名は、いずれも財務及び会計に関する相当程度の知見を有しており、うち2名は、会社法第2条第16号に定める社外監査役であります。

地位	氏名	財務及び会計に関する相当程度の知見
常勤監査役	高田 祐三	(株)エルイーテックの取締役常務執行役員及びJ-NET(株)の取締役を務めるなど、当社事業と関連する分野における企業経営者としての豊富な知識と経験を有しております。また優れた人格と高い見識に基づき、経営陣から一定の独立性をもって当社グループの有効な監査をすることができる人材であります。
社外監査役	篠原 弘志	長年警察行政に携わった後、(株)全日警専務取締役、(一社)日本遊技関連事業協会専務理事を歴任するなど、公益確保及び公序良俗維持に係る豊富な実績と高い見識を有するだけでなく、企業経営者としての豊富な経験や法務、財務及び会計に関する相当程度の知見を有しております。
社外監査役	木下 哲	国税庁において、東京国税局査察部査察官、大森税務署長等を歴任し、現在は税理士事務所代表を務めるなど、税務及び財務並びに会計に関する相当程度の知見を有しております。

内部監査の状況

内部監査の組織、人員及び手続き

当社における内部監査は、代表取締役社長直轄の監査室（監査室長 福田 誠他全4名、うち専従者3名）が、グループ企業を含めた業務活動全般に関し内部監査を実施し、業務執行の適法性及び妥当性並びに業務の有効性・効率性を確保する体制の整備・運用状況を検証するとともに、その改善に向けて助言・提言並びに指導・支援を行っております。

内部監査、監査役監査及び会計監査の相互連携並びにこれら監査と内部統制部門との関係

- ・ 監査役及び監査役会は、会計監査人から監査（またはレビュー）計画の概要説明、及び会計年度末（または四半期末）の会計監査（または四半期レビュー）報告を受けるとともに、その内容について会計監査人と協議・調整を行う等、有効かつ効率的に職務を執行し、各々の有する監査機能の充実を図るべく、会計監査人との密接な連携の下で各々の監査を進めております。
- ・ 監査室が各内部統制単位における内部統制責任者等と連携して、監査役監査並びに会計監査及び内部統制監査を適宜サポートしております。
- ・ 常勤監査役と監査室長は、必要に応じ随時、情報交換及び協議を行っております。
- ・ 常勤監査役は、定期的開催される部門会議等に出席し、取締役会議案に関する事前審議及び経営戦略に係る重要事項に関する協議、各部門の業績及び各種施策の執行状況並びに各種懸案事項への対策等への協議に参加し、当該事項に関し、現状認識と問題意識の共有に努めております。
- ・ 会計監査及び内部統制監査の講評会に、常勤監査役、監査室長等、内部統制部門の関係者が出席し、現状認識と問題意識の共有に努めております。

会計監査の状況

監査法人の名称

普賢監査法人

当社は、会社法に基づく会計監査人及び金融商品取引法に基づく会計監査人として普賢監査法人を選任しており、同監査法人との間で会社法監査と金融商品取引法監査について監査契約を締結し、それに基づき報酬を支払っております。また、金融商品取引法に基づく内部統制監査につきましても、同監査法人が実施しております。

また、同監査法人及び当社監査に従事する同監査法人の業務執行社員と当社の間には特別の利害関係はありません。最近の連結会計年度において監査業務を執行した公認会計士の氏名、監査業務に係る補助者の構成については下記 ) 及び ) に記載の通りであります。

）継続監査期間

3年間

）業務を執行した公認会計士の氏名

指定社員 業務執行社員：嶋田両児、高橋弘

）監査業務に係る補助者の構成

公認会計士 9名

）監査法人の選定方針と理由

当社は会計監査人の選定方針として、会計監査人としての専門性、独立性及び品質管理体制を有し、当社の事業規模に適した効率的かつ効果的な監査業務の遂行が期待できることや監査報酬等を総合的に勘案し、当社の会計監査人として適任性を判断し選任（再任）する方針です。

一方、会計監査人の解任につきましては、会計監査人が会社法第340条第1項各号に定めるいずれかの事由に該当した場合、監査役会は監査役全員の同意により、会計監査人を解任いたします。この場合、監査役会が選定した監査役は、解任後最初に招集される株主総会におきまして、会計監査人を解任した旨と解任の理由を報告いたします。また、上記の場合の他、会計監査人の職務の遂行状況、監査の品質等を総合的に勘案して、監査役会は会計監査人の解任又は不再任に関する議案の内容を決定し、取締役会は当該決定に基づき、当該議案を株主総会に上程します。

）監査役及び監査役会による監査法人の評価

監査役及び監査役会は、上記選任及び不再任の方針等に照らし、普賢監査法人の当社の監査法人としての適任性を再評価いたしました。その結果、普賢監査法人が会計監査人としての専門性、独立性及び品質管理体制を有し、当社の事業規模に適した効率的かつ効果的な監査業務を遂行していることから、監査報酬等を総合的に勘案し、引き続き普賢監査法人を当社の会計監査人といたしました。

監査報酬の内容等

）監査公認会計士等に対する報酬の内容

区分	前連結会計年度		当連結会計年度	
	監査証明業務に基づく報酬（円）	非監査業務に基づく報酬（円）	監査証明業務に基づく報酬（円）	非監査業務に基づく報酬（円）
提出会社	28,700,000	-	28,500,000	-
連結子会社	-	-	-	-
計	28,700,000	-	28,500,000	-

）監査公認会計士等と同一のネットワークに属する組織に対する報酬（ ）を除く）

該当事項はありません。

）その他の重要な監査証明業務に基づく報酬の内容

該当事項はありません。

）監査報酬の決定方針

該当事項はありません。

）監査役会が会計監査人の報酬等に同意した理由

取締役会が提案した会計監査人に対する報酬等に対して、当社の監査役会が会社法第399条第1項の同意をした理由は、会計監査人の監査計画の内容、会計監査の職務遂行状況及び報酬見積もりの算出根拠等が適切であるかどうかについて必要な検証を行った上で、会計監査人の報酬等について同意いたしました。

#### (4) 【役員の報酬等】

役員の報酬等の額又はその算定方法の決定に関する方針に係る事項

当社の役員の報酬等の額又はその算定方法の決定に関する方針は次のとおりであります。

##### a. 基本方針

当社の取締役の報酬は、当社の企業理念の実現を实践する優秀な人材を確保・維持し、持続的な企業価値及び株主価値の向上に向けて期待される役割を十分に果たすことへの意欲を引き出すにふさわしいものとする。

具体的には、取締役の報酬は、固定報酬としての基本報酬の支給の他に、株価変動のメリットとリスクを株主様と共有することにより、取締役の株価上昇及び業績向上への貢献意欲を高める目的でストックオプションとしての新株予約権を付与するものとする。

また、取締役の報酬の内容について株主様をはじめとするステークホルダーに対する説明責任を十分に果たすべく、報酬の内容及び決定手続の両面において、合理性、客観性及び透明性を備えるものとする。

b. 取締役の個人別の基本報酬（金銭報酬等であり、業績連動報酬等及び非金銭報酬等のいずれでもないもの。以下同じ。）の額またはその算定方法の決定方針（報酬等を与える時期または条件の決定に関する方針を含む。）当社の取締役の基本報酬は、金銭による月例の固定報酬とし、年額の固定報酬を12分割して毎月支給するものとする。

基本報酬の額は、役位、職責等に応じて定めるものとし、業績、他社水準、社会情勢等を勘案して、適宜、見直しを図るものとする。

具体的には、取締役会によって毎年決定する「取締役報酬額決定に係る基準」に基づき、各取締役の役位、職責等に応じて、取締役会において一任をうけた代表取締役社長が具体的な支給額を決定する。

c. 業績連動報酬等並びに非金銭報酬等の内容及びその額もしくは数またはその算定方法の決定方針（報酬等を与える時期または条件の決定に関する方針を含む。）

当社は、利益や株価等のパフォーマンス指標に連動する業績連動報酬等は採用していない。

当社は、中長期的な企業価値及び株主価値の持続的向上を図るインセンティブを付与し、株主重視の経営意識の高揚を図るため、非金銭報酬等として、取締役を対象とした株式報酬型ストックオプションとしての新株予約権を、株主総会で決議された総枠の範囲内で報酬として支給する。

個人別の額等については「株式報酬型ストックオプション規程」等に基づき決定し、毎年一定の時期に新株予約権を付与する。

ストックオプションの公正価値は、ブラック・ショールズ・モデル等、相当な根拠により算定の上、決定することとする。

d. 金銭報酬の額、業績連動報酬等の額または非金銭報酬等の額の取締役の個人別の報酬等の額に対する割合の決定方針

(1) 取締役の種類別の報酬の割合については、役位、職責、当社と同程度の事業規模を有する他社の動向等を踏まえて決定することとする。

(2) 当社は、基本報酬として、「取締役報酬額決定に係る基準」に基づき、各取締役の役位、職責等に応じて、基本報酬金額を決定するものとし、その割合は、概ね、個々の取締役の個人別の報酬額の80%～100%の範囲とする。

(3) 当社は、非金銭報酬等として、取締役を対象とした株式報酬型ストックオプションとしての新株予約権を報酬として付与するものとし、「株式報酬型ストックオプション規程」等に基づき、役位別報酬月額相当額に役位別係数を乗じて得た額を、第三者機関が算定したストックオプションの公正価値で除して得た付与株式数を、単元株式数である100株で除して得た数の新株予約権を付与するものとし、その割合は、概ね、個々の取締役の個人別の報酬額の0%～20%の範囲とする。

##### e. 取締役の個人別の報酬等の内容についての決定に関する事項

個人別の報酬額については取締役会決議に基づき代表取締役社長がその具体的内容の決定について委任を受けるものとし、その権限の内容は、各取締役の基本報酬の額につき、当社の業績及び取締役会で決議した一定の基準（「取締役報酬額決定に係る基準」等）を踏まえ、株主総会で決議した報酬等の総額の範囲内において、各取締役の役位、職責等に応じて決定するものとする。なお、代表取締役社長は、当該決定にあたり、社外取締役及び社外監査役の意見を求めるものとする。

当社は、2021年3月26日開催の取締役会において、取締役の個人別の報酬等の内容に係る決定方針を決議しております。

また、取締役会は、当事業年度に係る取締役の個人別の報酬等について、報酬等の内容の決定方法及び決定された報酬等の内容が当該決定方針と整合していることを確認しており、当該決定方針に沿うものであると判断しております。

当社の役員報酬は、基本報酬及び取締役を対象としております株式報酬型ストックオプションにより構成されておりますが、利益や株価等のパフォーマンス指標に連動する業績連動報酬は採用しておりません。

取締役の報酬については、株主総会により授權を受けた報酬の範囲内において、取締役会で決議した報酬基準表に基づき、一定の客観性を確保するため独立社外取締役の意見を確認しつつ、職責や業績、過去の支給実績、同業他社の動向を加味した上、取締役会決議により権限を与えられた代表取締役が、個人別の支給額を決定しております。

す。

監査役の報酬については、株主総会により授権を受けた報酬の範囲内において、監査役会で決議した報酬基準表に基づき、個人別の支給額を監査役会決議により権限を与えられた常勤監査役が決定しております。

当社の役員の報酬等に関する株主総会の決議年月日は以下のとおりであります。

(a)取締役：1992年6月26日開催の臨時株主総会において、当社取締役の報酬限度額を、年額2億50百万円以内と決議いただいております。

また、2011年6月29日開催の定時株主総会において、役員退職慰労金制度見直しの一環として年功的・固定的要素の強い役員退職慰労金制度を廃止し、取締役に対してその役割に応じて当社株式の価値と連動する株式報酬型ストックオプションを付与し、株価変動のメリットとリスクを株主の皆さまと共有することで、中長期的な視点から株価上昇及び業績向上への取締役のインセンティブを高めることを目的として、株式報酬型ストックオプション制度の導入に係る議案を決議しております。なお、その総額は、株主総会で決議された取締役の年額報酬の枠内で定め、個人別支給水準は、社内規程に基づき、対象期間における各取締役の貢献度等、諸般の事情を総合的に勘案して取締役会が決定しております。

また、金銭報酬とは別枠で2021年6月29日開催の第79回定時株主総会において、取締役に対して、ストックオプション報酬額として年額2億50百万円以内と決議いただいております。当該株主総会終結時点の取締役の員数は、6名（うち、社外取締役は2名）です。

(b)監査役：1997年6月27日開催の第55回定時株主総会において、当社監査役の報酬限度額を、年額50百万円以内と決議いただいております。

役員区分ごとの報酬等の総額、報酬等の種類別の総額及び対象となる役員の員数

役員区分	報酬等の総額 (百万円)	報酬等の種類別の総額(百万円)				対象となる役員の 員数(人)
		基本報酬	業績連動 報酬	ストックオ プション	役員退職慰労金	
取締役(社外取締役 を除く。)	40	34	-	5	0	6
監査役(社外監査役 を除く。)	7	7	-	-	-	1
社外役員	16	16	-	0	-	6

(注) 1. 2017年6月29日開催の第75回定時株主総会終結の時以降、社外取締役の人数は2人、社外監査役の人数は2人となっております。

2. 株式報酬型ストックオプションとしての新株予約権の内容は、第4[提出会社の状況](2)[ストックオプション制度の内容]に記載しております。

3. 表中の金額について、百万円未満の金額は「0」を表示しております。

役員ごとの連結報酬等の総額等

連結報酬等の総額が1億円以上である者が存在しないため、記載しておりません。



( 5 ) 【株式の保有状況】

投資株式の区分の基準及び考え方

当社は、保有目的が純投資目的である投資株式と純投資目的以外の目的である投資株式の区分について、当該株式の保有が専ら当該株式の価値の変動又は株式に係る配当によって利益を受けることを目的とするものを「純投資目的である投資株式」とし、それ以外を「純投資目的以外の目的である投資株式」としております。

保有目的が純投資目的以外の目的である投資株式

a．保有方針及び保有の合理性を検証する方法並びに個別銘柄の保有の適否に関する取締役会等における検証の内容

当社グループは、上場株式である保有目的が純投資目的以外の目的である投資株式（以下、「政策保有株式」という。）につき、事業上重要な取引先との間の取引関係の維持・強化等につながり、当社グループの中長期的な企業価値の向上に資すると認められる場合、当該株式を保有することを基本方針としております。また、政策保有株式を保有するリスクとリターンを慎重に考慮し、当該保有先の成長性、収益性等及び当社グループにおける経営及び財務戦略等の観点から経済合理性が認められない場合には、株価や市場環境を踏まえ政策保有株式を売却することを検討するなど、当該株式を継続的に保有することの是非を取締役会において定期的に検証いたします。

なお、政策保有株式である、㈱ゲームカード・ジョイコホールディングス及びサクサホールディングス㈱の株式の継続保有は、各々の子会社である日本ゲームカード㈱及びサクサ㈱と当社との電子機器事業における取引関係の維持・強化等につながり、また東レ㈱につきましても、当社グループのスポーツ事業の一つであるシャフト事業におけるカーボンシャフト原材料（プリプレグ）の安定的調達を可能とするなど、いずれも当社グループの事業競争力の一層の強化につながります。したがって、業績による増減はあるものの各々からの配当金収入を含めたリターンは、政策保有先の業績変動による株価下落等のリスクを考慮しても、なお大きなものであり、当該政策保有株式の継続保有は、中長期的観点から当社の一層の企業価値向上に資するものであり、当社グループにおける経営及び財務戦略等の観点からも経済合理性が認められるものと考えます。

なお、サクサホールディングス㈱については、2020年6月からの連結子会社における不適切な会計処理から始まる一連の不祥事が発生いたしました。特別調査委員会の設置や再発防止策の策定等、コーポレートガバナンス体制における見直し・強化が行われており、2021年6月に限定付適正意見のついた独立監査人の監査報告書を受領したとはいえ、2021年10月には一連の不祥事に関連した元取締役に対し任務懈怠責任に基づく処分を行う等、違法状態の解消がなされていることを考慮し、2022年6月の取締役会にて保有目的は適切であると判断しております。

b．銘柄数及び貸借対照表計上額

	銘柄数 (銘柄)	貸借対照表計上額の 合計額(千円)
非上場株式	7	52,604
非上場株式以外の株式	3	605,642

( 当事業年度において株式数が増加した銘柄 )

	銘柄数 (銘柄)	株式数の増加に係る取得 価額の合計額(千円)	株式数の増加の理由
非上場株式	-	-	-
非上場株式以外の株式	1	242,180	取引関係の維持・強化として取得

( 当事業年度において株式数が減少した銘柄 )

該当事項はありません。

C. 特定投資株式及びみなし保有株式の銘柄ごとの株式数、貸借対照表計上額等に関する情報

特定投資株式

銘柄	当事業年度	前事業年度	保有目的、定量的な保有効果 及び株式数が増加した理由 (注)1、(注)2	当社の株式の 保有の有無
	株式数(株)	株式数(株)		
	貸借対照表計上額 (千円)	貸借対照表計上額 (千円)		
東レ(株)	234,000	234,000	当社グループのスポーツ事業の一つであるシャフト事業におけるカーボンシャフト原材料(プリプレグ)の安定的調達等	無
	149,479	166,725		
(株)ゲームカード・ジョイコホールディングス	402,000	172,000	(株)ゲームカード・ジョイコホールディングスの子会社である日本ゲームカード(株)との電子機器事業における取引関係の維持・強化等	無
	411,648	211,732		
サクサホールディングス(株)	29,000	29,000	サクサホールディングス(株)の子会社であるサクサ(株)との電子機器事業における取引関係の維持・強化等	無
	44,515	46,487		

(注)1. 上記特定投資株式3銘柄に係る定量的な保有効果については、株式保有による取引関係の維持・強化等への影響を定量的に算定することができないため、記載が困難であります。保有の合理性については、上記「保有目的が純投資目的以外の目的である株式投資 a. 保有方針及び保有の合理性を検証する方法並びに個別銘柄の保有の適否に関する取締役会等における検証の内容」に記載のとおり、取締役会において定期的に検証しており、2022年3月31日を基準とした個別の政策保有株式について、政策保有の意義を検証した結果、現状保有する政策保有株式はいずれも保有方針に沿った目的で保有していることを確認しております。

(注)2. 保有先企業は当社の株式を保有しておりませんが、サクサホールディングス(株)の子会社であるサクサ(株)が当社株式65,000株を保有しております(2022年3月31日現在)。

みなし保有株式

該当事項はありません。

保有目的が純投資目的である投資株式  
 前事業年度及び当事業年度とも保有しておりません。

当事業年度中に投資株式の保有目的を純投資目的から純投資目的以外の目的に変更したもの  
 該当事項はありません。

当事業年度中に投資株式の保有目的を純投資目的以外の目的から純投資目的に変更したもの  
 該当事項はありません。

## 第5【経理の状況】

### 1．連結財務諸表及び財務諸表の作成方法について

(1) 当社の連結財務諸表は、「連結財務諸表の用語、様式及び作成方法に関する規則」（昭和51年大蔵省令第28号）に基づいて作成しております。

(2) 当社の財務諸表は、「財務諸表等の用語、様式及び作成方法に関する規則」（昭和38年大蔵省令第59号）に基づいて作成しております。

### 2．監査証明について

当社は、金融商品取引法第193条の2第1項の規定に基づき、連結会計年度（2021年4月1日から2022年3月31日まで）の連結財務諸表及び事業年度（2021年4月1日から2022年3月31日まで）の財務諸表について、普賢監査法人により監査を受けております。

### 3．連結財務諸表等の適正性を確保するための特段の取組みについて

当社は、連結財務諸表等の適正性を確保するための特段の取組みを行っております。具体的には、会計基準等の内容を適切に把握し、正確な連結財務諸表等を作成できる体制を整備するため、公益財団法人財務会計基準機構へ加入し、会計情報を適時に入手しております。また、同機構が行う「有価証券報告書作成上の留意点」研修に参加しております。

## 1【連結財務諸表等】

## (1)【連結財務諸表】

## 【連結貸借対照表】

(単位：千円)

	前連結会計年度 (2021年3月31日)	当連結会計年度 (2022年3月31日)
<b>資産の部</b>		
<b>流動資産</b>		
現金及び預金	5,499,896	6,572,395
受取手形及び売掛金	2,182,816	-
受取手形	-	257,657
売掛金	-	2,360,031
電子記録債権	142,814	42,886
商品及び製品	1,619,456	1,559,185
仕掛品	315,382	312,886
原材料及び貯蔵品	1,072,187	1,784,718
販売用不動産	581,216	581,216
その他	489,036	503,243
貸倒引当金	72,595	7,864
流動資産合計	11,830,211	13,966,355
<b>固定資産</b>		
<b>有形固定資産</b>		
建物及び構築物	4,952,979	2,280,264
減価償却累計額	3,464,392	1,094,777
建物及び構築物(純額)	1,488,586	1,185,487
機械装置及び運搬具	1,754,275	1,442,124
減価償却累計額	1,413,829	1,137,784
機械装置及び運搬具(純額)	340,446	304,340
工具、器具及び備品	1,535,347	1,126,418
減価償却累計額	1,446,152	1,066,477
工具、器具及び備品(純額)	89,195	59,941
土地	1,394,366	1,322,517
リース資産	28,068	23,938
減価償却累計額	25,185	8,508
リース資産(純額)	2,882	15,430
建設仮勘定	88,728	18,348
有形固定資産合計	5,954,204	4,809,064
<b>無形固定資産</b>		
その他	320,549	255,891
無形固定資産合計	320,549	255,891
<b>投資その他の資産</b>		
投資有価証券	2,423,268	2,500,468
長期貸付金	482,440	283,595
出資金	830,406	887,539
繰延税金資産	42,950	84,125
その他	483,891	369,602
貸倒引当金	86,792	8,955
投資その他の資産合計	4,176,165	4,116,376
固定資産合計	10,450,919	9,181,332
資産合計	22,281,131	23,147,687

(単位：千円)

	前連結会計年度 (2021年3月31日)	当連結会計年度 (2022年3月31日)
<b>負債の部</b>		
流動負債		
支払手形及び買掛金	734,850	1,283,631
電子記録債務	185,280	896,689
短期借入金	2,117,416	1,764,586
1年内償還予定の社債	220,000	850,000
1年内返済予定の長期借入金	1、 4 970,225	1、 4 894,052
未払法人税等	30,712	101,758
賞与引当金	52,321	59,032
その他	493,822	458,175
流動負債合計	4,804,628	6,307,926
固定負債		
社債	1,090,000	400,000
長期借入金	1、 4 3,055,865	1、 4 2,684,321
繰延税金負債	404,887	338,542
役員退職慰労引当金	28,021	33,582
退職給付に係る負債	853,070	867,756
その他	35,896	39,940
固定負債合計	5,467,741	4,364,143
負債合計	10,272,370	10,672,069
<b>純資産の部</b>		
株主資本		
資本金	3,962,632	3,962,632
資本剰余金	2,300	3,885
利益剰余金	8,134,797	8,512,375
自己株式	708,609	703,331
株主資本合計	11,391,121	11,775,560
その他の包括利益累計額		
その他有価証券評価差額金	83,714	46,656
繰延ヘッジ損益	8,927	-
為替換算調整勘定	470,711	592,144
退職給付に係る調整累計額	7,585	-
その他の包括利益累計額合計	555,768	638,801
新株予約権	50,509	49,589
非支配株主持分	11,361	11,666
純資産合計	12,008,760	12,475,618
負債純資産合計	22,281,131	23,147,687

## 【連結損益計算書及び連結包括利益計算書】

## 【連結損益計算書】

(単位：千円)

	前連結会計年度 (自 2020年4月1日 至 2021年3月31日)	当連結会計年度 (自 2021年4月1日 至 2022年3月31日)
売上高	9,617,284	12,872,631
売上原価	7,695,385	8,711,212
売上総利益	2,651,898	4,161,419
販売費及び一般管理費	2,335,183,000	2,336,511,115
営業利益又は営業損失( )	866,401	510,304
営業外収益		
受取利息	13,017	8,370
受取配当金	9,773	34,512
為替差益	-	178,293
出資金運用益	-	58,668
持分法による投資利益	142,097	-
固定資産賃貸料	2,334	3,504
その他	46,945	35,000
営業外収益合計	214,169	318,351
営業外費用		
支払利息	56,446	54,548
貸倒引当金繰入額	8,333	-
為替差損	41,162	-
出資金運用損	69,109	-
持分法による投資損失	-	59,955
その他	13,075	28,792
営業外費用合計	188,127	143,297
経常利益又は経常損失( )	840,360	685,358
特別利益		
固定資産売却益	4,276	4,210,731
受取保険金	8,684	-
負ののれん発生益	-	29,310
補助金収入	86,857	75,092
その他	9,656	-
特別利益合計	105,475	315,133
特別損失		
固定資産除売却損	5,1445	5,8
減損損失	6,249,552	-
関係会社株式評価損	83,239	-
操業休止による損失	8,149,852	8,10,895
子会社株式売却損	-	323,147
貸倒引当金繰入額	64,982	-
その他	8,935	-
特別損失合計	558,008	334,051
税金等調整前当期純利益又は税金等調整前当期純損失( )	1,292,893	666,440
法人税、住民税及び事業税	50,295	146,037
法人税等調整額	150,971	114,139
法人税等合計	201,266	31,897
当期純利益又は当期純損失( )	1,494,160	634,542
非支配株主に帰属する当期純利益	236	305
親会社株主に帰属する当期純利益又は親会社株主に帰属する当期純損失( )	1,494,396	634,237

## 【連結包括利益計算書】

(単位：千円)

	前連結会計年度 (自 2020年4月1日 至 2021年3月31日)	当連結会計年度 (自 2021年4月1日 至 2022年3月31日)
当期純利益又は当期純損失( )	1,494,160	634,542
その他の包括利益		
その他有価証券評価差額金	64,080	24,130
繰延ヘッジ損益	6,421	8,927
為替換算調整勘定	95,212	121,433
退職給付に係る調整額	2,720	7,585
持分法適用会社に対する持分相当額	11,123	12,927
その他の包括利益合計	10,865	83,032
包括利益	1,505,026	717,575
(内訳)		
親会社株主に係る包括利益	1,505,262	717,269
非支配株主に係る包括利益	236	305

【連結株主資本等変動計算書】

前連結会計年度（自 2020年4月1日 至 2021年3月31日）

（単位：千円）

	株主資本				
	資本金	資本剰余金	利益剰余金	自己株式	株主資本合計
当期首残高	3,962,632	2,301	10,065,916	686,794	13,344,056
会計方針の変更による累積的影響額					-
会計方針の変更を反映した当期首残高	3,962,632	2,301	10,065,916	686,794	13,344,056
当期変動額					
剰余金の配当			436,722		436,722
親会社株主に帰属する当期純損失（ ）			1,494,396		1,494,396
自己株式の取得				21,816	21,816
自己株式の処分		0		1	1
株主資本以外の項目の当期変動額（純額）					
当期変動額合計	-	0	1,931,119	21,815	1,952,934
当期末残高	3,962,632	2,300	8,134,797	708,609	11,391,121

	その他の包括利益累計額					新株予約権	非支配株主持分	純資産合計
	その他有価証券評価差額金	繰延ヘッジ損益	為替換算調整勘定	退職給付に係る調整累計額	その他の包括利益累計額合計			
当期首残高	8,510	2,505	565,923	10,305	566,634	42,302	11,124	13,964,118
会計方針の変更による累積的影響額					-			-
会計方針の変更を反映した当期首残高	8,510	2,505	565,923	10,305	566,634	42,302	11,124	13,964,118
当期変動額								
剰余金の配当								436,722
親会社株主に帰属する当期純損失（ ）								1,494,396
自己株式の取得								21,816
自己株式の処分								1
株主資本以外の項目の当期変動額（純額）	75,204	6,421	95,212	2,720	10,865	8,206	236	2,422
当期変動額合計	75,204	6,421	95,212	2,720	10,865	8,206	236	1,955,357
当期末残高	83,714	8,927	470,711	7,585	555,768	50,509	11,361	12,008,760



当連結会計年度（自 2021年4月1日 至 2022年3月31日）

（単位：千円）

	株主資本				
	資本金	資本剰余金	利益剰余金	自己株式	株主資本合計
当期首残高	3,962,632	2,300	8,134,797	708,609	11,391,121
会計方針の変更による累積的影響額			57,901		57,901
会計方針の変更を反映した当期首残高	3,962,632	2,300	8,076,896	708,609	11,333,220
当期変動額					
剰余金の配当			218,345		218,345
親会社株主に帰属する当期純利益			634,237		634,237
自己株式の取得				7,029	7,029
新株予約権の行使		5,073		12,307	7,234
自己株式処分差損の振替		3,355	3,355		-
連結範囲の変動		3,301	22,942		26,244
株主資本以外の項目の当期変動額（純額）					
当期変動額合計	-	1,584	435,478	5,277	442,340
当期末残高	3,962,632	3,885	8,512,375	703,331	11,775,560

	その他の包括利益累計額					新株予約権	非支配株主持分	純資産合計
	その他有価証券評価差額金	繰延ヘッジ損益	為替換算調整勘定	退職給付に係る調整累計額	その他の包括利益累計額合計			
当期首残高	83,714	8,927	470,711	7,585	555,768	50,509	11,361	12,008,760
会計方針の変更による累積的影響額					-			57,901
会計方針の変更を反映した当期首残高	83,714	8,927	470,711	7,585	555,768	50,509	11,361	11,950,859
当期変動額								
剰余金の配当								218,345
親会社株主に帰属する当期純利益								634,237
自己株式の取得								7,029
新株予約権の行使						7,220		13
自己株式処分差損の振替								-
連結範囲の変動		8,927		7,585	1,342			24,902
株主資本以外の項目の当期変動額（純額）	37,058		121,433		84,374	6,300	305	90,981
当期変動額合計	37,058	8,927	121,433	7,585	83,032	920	305	524,759
当期末残高	46,656	-	592,144	-	638,801	49,589	11,666	12,475,618

## 【連結キャッシュ・フロー計算書】

(単位：千円)

	前連結会計年度 (自 2020年4月1日 至 2021年3月31日)	当連結会計年度 (自 2021年4月1日 至 2022年3月31日)
<b>営業活動によるキャッシュ・フロー</b>		
税金等調整前当期純利益又は税金等調整前当期純損失( )	1,292,893	666,440
減価償却費	383,570	319,742
減損損失	249,552	-
負ののれん発生益	-	29,310
貸倒引当金の増減額( は減少)	47,082	9,815
賞与引当金の増減額( は減少)	17,843	34,272
役員退職慰労引当金の増減額( は減少)	3,771	5,561
退職給付に係る負債の増減額( は減少)	99,218	38,641
受取利息及び受取配当金	22,790	42,883
為替差損益( は益)	36,260	124,346
支払利息	56,446	54,548
持分法による投資損益( は益)	142,097	59,955
固定資産除売却損益( は益)	1,168	210,722
補助金収入	86,857	75,092
操業休止による損失	149,852	10,895
関係会社株式評価損益( は益)	83,239	-
子会社株式売却損益( は益)	-	323,147
出資金運用損益( は益)	69,109	58,668
受取保険金	8,684	-
売上債権の増減額( は増加)	871,232	1,207,084
棚卸資産の増減額( は増加)	412,382	1,111,047
仕入債務の増減額( は減少)	789,614	1,518,398
未払消費税等の増減額( は減少)	39,512	46,142
その他	76,477	164,328
小計	21,425	373,103
利息及び配当金の受取額	42,692	63,738
補助金の受取額	86,857	75,092
保険金の受取額	8,684	-
利息の支払額	55,199	54,911
操業休止による支払額	136,452	9,880
法人税等の支払額	374,844	30,433
営業活動によるキャッシュ・フロー	449,688	416,707
<b>投資活動によるキャッシュ・フロー</b>		
有形固定資産の取得による支出	135,740	189,688
有形固定資産の売却による収入	534	592,240
無形固定資産の取得による支出	10,110	74,360
投資有価証券の取得による支出	173,405	244,088
連結の範囲の変更を伴う子会社株式の売却による支出	-	85,983
連結の範囲の変更を伴う子会社株式の取得による支出	-	79,459
貸付けによる支出	251,090	70,600
貸付金の回収による収入	392,770	248,716
その他	106,854	81,816
投資活動によるキャッシュ・フロー	283,896	178,592

(単位：千円)

	前連結会計年度 (自 2020年4月1日 至 2021年3月31日)	当連結会計年度 (自 2021年4月1日 至 2022年3月31日)
<b>財務活動によるキャッシュ・フロー</b>		
短期借入金の純増減額（は減少）	714,416	252,829
長期借入れによる収入	1,040,000	1,880,000
長期借入金の返済による支出	1,285,948	1,038,047
社債の発行による収入	200,000	300,000
社債の償還による支出	340,000	220,000
自己株式の売却による収入	1	13
自己株式の取得による支出	437	826
配当金の支払額	434,026	217,140
その他	41,594	17,192
<b>財務活動によるキャッシュ・フロー</b>	<b>147,589</b>	<b>433,976</b>
現金及び現金同等物に係る換算差額	12,628	43,222
<b>現金及び現金同等物の増減額（は減少）</b>	<b>893,802</b>	<b>1,072,499</b>
現金及び現金同等物の期首残高	6,393,699	5,499,896
<b>現金及び現金同等物の期末残高</b>	<b>5,499,896</b>	<b>6,572,395</b>

【注記事項】

(連結財務諸表作成のための基本となる重要な事項)

1. 連結の範囲に関する事項

(イ) 連結子会社の数 8社

連結子会社の名称

エフ・エス株式会社  
マミヤITソリューションズ株式会社  
UST Mamiya Japan株式会社  
株式会社エフ・アイ興産  
株式会社ネクオス  
United Sports Technologies Holdings, Inc  
UST-Mamiya, Inc.  
Mamiya-OP (Bangladesh) Ltd.

上記のうち、マミヤITソリューションズ株式会社については、当連結会計年度において新たに設立したため、連結の範囲に含めております。

また、当連結会計年度において株式会社シャフトラボの全株式を取得したため、商号をUST Mamiya Japan株式会社に変更したうえで、連結の範囲に含めております。

なお、前連結会計年度において連結子会社でありましたキャスコ株式会社については、当連結会計年度においてその全株式を譲渡したため、連結の範囲から除いております。

(ロ) 非連結子会社の名称等

非連結子会社の名称

株式会社エムディーアイ  
Kamatari (Thailand) Co., Ltd.  
AsianSkill Development Co., Ltd.

(連結の範囲から除いた理由)

非連結子会社は、いずれも小規模であり、合計の総資産、売上高、当期純損益（持分に見合う額）及び利益剰余金（持分に見合う額）等は、いずれも連結財務諸表に重要な影響を及ぼしていないため連結の範囲から除外しております。

2. 持分法の適用に関する事項

(イ) 持分法適用の関連会社の数 2社

J - N E T株式会社  
M J Sソーラー株式会社

(ロ) 持分法の適用範囲から除いた理由

持分法を適用していない非連結子会社（3社）及び関連会社（1社）は、当期純損益（持分に見合う額）及び利益剰余金（持分に見合う額）等からみて、持分法の対象から除いても連結財務諸表に及ぼす影響が軽微であり、かつ、全体としても重要性がないため、持分法の適用範囲から除外しております。

3. 連結子会社の事業年度等に関する事項

連結子会社の決算日が連結決算日と異なる会社は次のとおりであります。

会社名	決算日
・ United Sports Technologies Holdings, Inc	12月31日
・ UST-Mamiya, Inc.	12月31日
・ Mamiya-OP (Bangladesh) Ltd.	12月31日

連結財務諸表の作成に当たっては、連結子会社の決算日現在の財務諸表を使用しております。

ただし、連結決算日までの期間に発生した重要な取引については、連結上必要な調整を行っております。

#### 4. 会計方針に関する事項

##### (1) 重要な資産の評価基準及び評価方法

###### (イ) 有価証券

###### その他有価証券

- ・ 市場価格のない株式等以外のもの

時価法（評価差額は全部純資産直入法により処理し、売却原価は移動平均法により算定）を採用しております。

- ・ 市場価格のない株式等

主として移動平均法による原価法を採用しております。

###### (ロ) 棚卸資産

製品、原材料及び仕掛品については、主として総平均法による原価法（貸借対照表価額は収益性の低下に基づく簿価切下げの方法）を採用しております。

販売用不動産については、主として個別法による原価法（貸借対照表価額は収益性の低下に基づく簿価切下げの方法）を採用しております。

##### (2) 重要な減価償却資産の減価償却の方法

###### (イ) 有形固定資産（リース資産除く）

当社及び国内連結子会社は定率法を採用しております。ただし、1998年4月1日以降に取得した建物（建物附属設備を除く）並びに2016年4月1日以降に取得した建物附属設備及び構築物は定額法を採用しております。

また、在外連結子会社は当該国の会計基準の規定に基づく定額法を採用しております。

なお、主な耐用年数は次のとおりであります。

建物及び構築物	3～47年
機械装置及び運搬具	2～15年
工具、器具及び備品	1～20年

###### (ロ) 無形固定資産

定額法を採用しております。

なお、自社利用のソフトウェアについては、社内における利用可能期間（5年）に基づく定額法を採用しております。

###### (ハ) リース資産

所有権移転外ファイナンス・リース取引に係るリース資産

リース期間を耐用年数とし、残存価額を零とする定額法を採用しております。

##### (3) 重要な引当金の計上基準

###### (イ) 貸倒引当金

売上債権、貸付金等の貸倒損失に備えるため、一般債権については貸倒実績率により、貸倒懸念債権等特定の債権については個別に回収可能性を勘案し、回収不能見込額を計上しております。

###### (ロ) 賞与引当金

従業員の賞与支給に備えるため、賞与支給見込額のうち当連結会計年度に負担すべき額を計上しております。

###### (ハ) 役員退職慰労引当金

子会社の一部は、役員の退職慰労金の支出に備えるため、役員退職慰労金規定に基づく期末要支給額を計上しております。

(4) 退職給付に係る会計処理の方法

退職給付見込額の期間帰属方法

当社及び一部の子会社は従業員の退職給付に備えるため、退職給付に係る負債及び退職給付費用の計算に、退職給付に係る期末自己都合要支給額を退職給付債務とする方法を用いた簡便法を適用しております。

(5) 重要な収益及び費用の計上基準

当社グループは電子機器事業、スポーツ事業及び不動産事業を主な事業とし、電子機器事業並びにスポーツ事業における製品の販売については製品の引渡時点において顧客が当該製品に対する支配を獲得し、履行義務が充足されると判断していることから、製品の引渡時点で収益を認識しております。

また、収益は顧客との契約において約束された対価から返品、値引き及び割戻し等を控除した金額で測定しております。

取引の対価は履行義務を充足してから1年以内に受領しており、重要な金融要素は含まれておりません。

(6) 重要な外貨建の資産又は負債の本邦通貨への換算の基準

外貨建金銭債権債務は、連結決算日の直物為替相場により円貨に換算し、換算差額は損益として処理しております。なお、在外子会社等の資産及び負債は、連結決算日の直物為替相場により円貨に換算し、収益及び費用は期中平均相場により円貨に換算し、換算差額は純資産の部における為替換算調整勘定に含めて計上しております。

(7) 重要なヘッジ会計の方法

(イ) ヘッジ会計の方法

金利スワップについては、特例処理の要件を充たしているため、特例処理によっております。

(ロ) ヘッジ手段とヘッジ対象

ヘッジ手段・・・金利スワップ取引

ヘッジ対象・・・借入金

(ハ) ヘッジ方針

主に当社の内規に基づき金利変動リスク、為替変動リスクをヘッジしております。

(ニ) ヘッジ有効性評価の方法

特例処理による金利スワップであるため、有効性の評価は省略しております。

(8) 連結キャッシュ・フロー計算書における資金の範囲

手許現金、随時引き出し可能な預金及び容易に換金可能であり、かつ、価値の変動について僅少なりリスクしか負わない取得日から3ヶ月以内に償還期限の到来する短期投資からなっております。

(9) その他連結財務諸表作成のための重要な事項

連結納税制度の適用

当社及び子会社の一部は、連結納税制度を適用しております。

(連結納税制度からグループ通算制度への移行に係る税効果会計の適用)

当社及び一部の国内連結子会社は、翌連結会計年度から、連結納税制度からグループ通算制度へ移行することとなります。ただし、「所得税法等の一部を改正する法律」(令和2年法律第8号)において創設されたグループ通算制度への移行及びグループ通算制度への移行にあわせて単体納税制度の見直しが行われた項目については、「連結納税制度からグループ通算制度への移行に係る税効果会計の適用に関する取扱い」(実務対応報告第39号 2020年3月31日)第3項の取扱いにより、「税効果会計に係る会計基準の適用指針」(企業会計基準適用指針第28号 2018年2月16日)第44項の定めを適用せず、繰延税金資産及び繰延税金負債の額について、改正前の税法の規定に基づいております。

なお、翌連結会計年度の期首から、グループ通算制度を適用する場合における法人税及び地方法人税並びに税効果会計の会計処理及び開示の取扱いを定めた「グループ通算制度を適用する場合の会計処理及び開示に関する取扱い」(実務対応報告第42号 2021年8月12日)を適用する予定であります。

(重要な会計上の見積り)

前連結会計年度(自 2020年4月1日 至 2021年3月31日)

当連結会計年度に係る連結財務諸表にその額を計上した項目であって、翌連結会計年度に係る連結財務諸表に重要な影響を及ぼす可能性があるものは、次のとおりです。

固定資産の減損

(1)当連結会計年度の連結財務諸表に計上した金額

電子機器事業に係る固定資産 1,744,191千円

(2)識別した項目に係る重要な会計上の見積りの内容に関する情報

当社グループでは、有形固定資産及び無形固定資産について、減損の兆候の有無を判定しております。減損の兆候がある場合には、その資産又はその資産の属するグループごとの回収可能価額の見積りを行っており、電子機器事業に係る当該見積りは将来の不確実な経済条件の変動などによって影響を受ける可能性があり、翌連結会計年度の連結財務諸表において、固定資産及び損益の金額に重要な影響を与える可能性があります。

当連結会計年度(自 2021年4月1日 至 2022年3月31日)

当連結会計年度に係る連結財務諸表にその額を計上した項目であって、翌連結会計年度に係る連結財務諸表に重要な影響を及ぼす可能性があるものは、次のとおりです。

繰延税金資産の回収可能性

(1)当連結会計年度の連結財務諸表に計上した金額

繰延税金資産 84,125千円

(2)識別した項目に係る重要な会計上の見積りの内容に関する情報

当社グループでは、スケジューリング可能な将来減算一時差異及び税務上の繰越欠損金について回収可能性があるものとして繰延税金資産を計上しております。回収可能性の評価に当たっては、取締役会で承認された事業計画に基づき算定した課税所得によって見積りを行っております。

当該見積りは将来の不確実な経済条件の変動などによって影響を受ける可能性があり、翌連結会計年度の連結財務諸表において固定資産及び損益の金額に重要な影響を与える可能性があります。

(会計方針の変更)

(収益認識に関する会計基準等の適用)

「収益認識に関する会計基準」(企業会計基準第29号 2020年3月31日。以下「収益認識会計基準」という。)等を当連結会計年度の期首から適用し、約束した財又はサービスの支配が顧客に移転した時点で、当該財又はサービスと交換に受け取ると見込まれる金額で収益を認識することといたしました。

収益認識会計基準等の適用については、収益認識会計基準第84項ただし書きに定める経過的な取扱いに従っており、当連結会計年度の期首より前に新たな会計方針を遡及適用した場合の累積的影響額を、当連結会計年度の期首の利益剰余金に加減し、当該期首残高から新たな会計方針を適用しています。ただし、収益認識会計基準第86項に定める方法を適用し、当連結会計年度の期首より前までに従前の取扱いに従ってほとんどすべての収益の額を認識した契約に、新たな会計方針を遡及適用しておりません。また、収益認識会計基準第86項また書き(1)に定める方法を適用し、当連結会計年度の期首より前までに行われた契約変更について、すべての契約変更を反映した後の契約条件に基づき、会計処理を行い、その累積的影響額を当連結会計年度の期首の利益剰余金に加減しております。

また、前連結会計年度の連結貸借対照表において、「流動資産」に表示していた「受取手形及び売掛金」は、当連結会計年度より「受取手形」及び「売掛金」に含めて表示しております。ただし、収益認識会計基準第89-2項に定める経過的な取扱いに従って、前連結会計年度について新たな表示方法により組替えを行っておりません。

この結果、当連結会計年度の売上高が17,071千円、売上原価が8,038千円それぞれ減少し、営業利益、経常利益及び税金等調整前当期純利益がそれぞれ9,032千円減少しております。

当連結会計年度の連結キャッシュ・フロー計算書は、税金等調整前当期純利益は9,032千円減少しております。

当連結会計年度の期首の純資産に累積的影響額が反映されたことにより、連結株主資本等変動計算書の利益剰余金の期首残高は57,901千円減少しております。

1株当たり情報に与える影響は該当箇所に記載しております。

なお、収益認識会計基準第89-3項に定める経過的な取扱いに従って、前連結会計年度に係る「収益認識関係」注記については記載しておりません。

(時価の算定に関する会計基準等の適用)

「時価の算定に関する会計基準」(企業会計基準第30号 2019年7月4日。以下「時価算定会計基準」という。)等を当連結会計年度の期首から適用し、時価算定会計基準第19項及び「金融商品に関する会計基準」(企業会計基準第10号 2019年7月4日)第44-2項に定める経過的な取扱いに従って、時価算定会計基準等が定める新たな会計方針を、将来にわたって適用することといたしました。これによる連結財務諸表に与える影響はありません。

また、「金融商品関係」注記において、金融商品の時価のレベルごとの内訳等に関する事項等の注記を行うことといたしました。ただし、「金融商品の時価等の開示に関する適用指針」(企業会計基準適用指針第19号 2019年7月4日)第7-4項に定める経過的な取扱いに従って、当該注記のうち前連結会計年度に係るものについては記載しておりません。

(未適用の会計基準等)

- ・「時価の算定に関する会計基準の適用指針」(企業会計基準適用指針第31号 2021年6月17日 企業会計基準委員会)

(1) 概要

「時価の算定に関する会計基準の適用指針」(企業会計基準委員会 企業会計基準適用指針第31号)の2021年6月17日の改正は、2019年7月4日の公表時において、「投資信託の時価の算定」に関する検討には、関係者との協議等に一定の期間が必要と考えられるため、また、「貸借対照表に持分相当額を純額で計上する組合等への出資」の時価の注記についても、一定の検討を要するため、「時価の算定に関する会計基準」公表後、概ね1年をかけて検討を行うこととされていたものが、改正され、公表されたものです。

(2) 適用予定日

2023年3月期の期首から適用します。

(3) 当該会計基準等の適用による影響

「時価の算定に関する会計基準の適用指針」の適用による連結財務諸表に与える影響額については、現時点で評価中であります。

(表示方法の変更)

(連結貸借対照表)

前連結会計年度において、「流動資産」の「受取手形及び売掛金」に含めていた「電子記録債権」は、金額的重要性が増したため、当連結会計年度より独立掲記することといたしました。この表示方法の変更を反映させるため、前連結会計年度の連結財務諸表の組替えを行っております。

この結果、前連結会計年度の連結貸借対照表において、「流動資産」の「受取手形及び売掛金」に表示していた2,325,631千円は、「受取手形及び売掛金」2,182,816千円、「電子記録債権」142,814千円として組み替えております。

(追加情報)

(新型コロナウイルス感染症拡大に伴う会計上の見積り)

新型コロナウイルス感染症の拡大は、当社グループの業績に一定の影響を及ぼすと見込んでおります。

このような状況は、翌連結会計年度中は継続し、その後徐々に回復に向かうものと仮定して、固定資産の回収可能価額などの会計上の見積りを行っております。

なお、この仮定は不確実性が高く、新型コロナウイルス感染症の収束に時間を要し、実体経済への悪影響が長期化した場合には、上記の見積りの結果に影響し、翌連結会計年度以降の経営成績及び財政状態に重要な影響を及ぼす可能性があります。



(連結貸借対照表関係)

1 担保資産及び担保付債務

担保に供している資産及び担保付債務は次のとおりであります。

	前連結会計年度 (2021年3月31日)	当連結会計年度 (2022年3月31日)
建物及び構築物	395,222千円	359,069千円
土地	2,501,784千円	2,501,784千円
合計	2,897,006千円	2,860,853千円
長期借入金 (1年内返済予定額を含む)	1,180,793千円	985,030千円
合計	1,180,793千円	985,030千円

2 非連結子会社及び関連会社項目

非連結子会社及び関連会社に対するものは、次のとおりであります。

	前連結会計年度 (2021年3月31日)	当連結会計年度 (2022年3月31日)
投資有価証券(株式)	1,937,620千円	1,833,285千円

3 保証債務

次の会社の支払債務につき、保証を行っております。

	前連結会計年度 (2021年3月31日)	当連結会計年度 (2022年3月31日)
J-NET(株)	(月額)6,998千円	(月額)6,998千円
MARUHON Infinity Lab	(月額)1,698千円	(月額)1,698千円

4 当社は、財務制限条項付の金銭消費貸借契約（タームローン契約及びコミットメントライン契約）を締結しております。その内容は下記のとおりであります。

(1) 株式会社りそな銀行をアレンジャー兼エージェントとする金銭消費貸借契約  
 (タームローン契約)

	前連結会計年度 (2021年3月31日)	当連結会計年度 (2022年3月31日)
借入総額	1,600,000千円	1,600,000千円
当連結会計年度末借入残高		
1年内返済予定の長期借入金	160,000千円	160,000千円
長期借入金	640,000千円	480,000千円

財務制限条項

各会計年度の決算期の末日における連結貸借対照表の純資産の部の金額を前年同期比75%以上に維持すること。各会計年度の決算期における連結損益計算書に示される経常損益が2期連続して損失とならないようにすること。

(2) 株式会社りそな銀行をアレンジャー兼エージェントとする金銭消費貸借契約  
 (コミットメントライン契約)

	前連結会計年度 (2021年3月31日)	当連結会計年度 (2022年3月31日)
貸出コミットメントの総額	1,250,000千円	900,000千円
当連結会計年度末借入実行残高	803,000千円	603,000千円
差引額	447,000千円	297,000千円

財務制限条項

各会計年度の決算期の末日における連結貸借対照表の純資産の部の金額を前年同期比75%以上に維持すること。各会計年度の決算期における連結損益計算書に示される経常損益が損失とならないようにすること。

なお、当社は前連結会計年度において経常損失を計上したことにより、上記のコミットメントライン契約における財務制限条項に抵触しておりますが、金融機関からは期限の利益喪失の権利行使を行わないことについて承諾を得ております。当連結会計年度においては、経常利益を計上しておりますので、当該財務制限条項には抵触していません。

(連結損益計算書関係)

1 顧客との契約から生じる収益

売上高については、顧客との契約から生じる収益及びそれ以外の収益を区分して記載しておりません。顧客との契約から生じる収益金額は、連結財務諸表「注記事項(収益認識関係)1.顧客との契約から生じる収益を分解した情報」に記載しております。

2 販売費及び一般管理費のうち主要な費目及び金額は、次のとおりであります。

	前連結会計年度 (自 2020年4月1日 至 2021年3月31日)	当連結会計年度 (自 2021年4月1日 至 2022年3月31日)
役員報酬	150,501千円	125,694千円
従業員給与手当	1,191,839千円	1,271,185千円
賞与引当金繰入額	49,994千円	155,259千円
退職給付費用	110,921千円	62,437千円

3 一般管理費及び当期製造費用に含まれる研究開発費の総額

	前連結会計年度 (自 2020年4月1日 至 2021年3月31日)	当連結会計年度 (自 2021年4月1日 至 2022年3月31日)
	367,949千円	404,484千円

4 固定資産売却益の内容は次のとおりであります。

	前連結会計年度 (自 2020年4月1日 至 2021年3月31日)	当連結会計年度 (自 2021年4月1日 至 2022年3月31日)
建物及び構築物	-	158,844千円
機械装置及び運搬具	127千円	14,816千円
工具、器具及び備品	149千円	2,265千円
土地	-	34,804千円
合計	276千円	210,731千円

5 固定資産除売却損の内容は次のとおりであります。

	前連結会計年度 (自 2020年4月1日 至 2021年3月31日)	当連結会計年度 (自 2021年4月1日 至 2022年3月31日)
建物及び構築物	1,215千円	0千円
機械装置及び運搬具	0千円	0千円
工具、器具及び備品	229千円	8千円
合計	1,445千円	8千円

6 減損損失

前連結会計年度(自 2020年4月1日 至 2021年3月31日)

当社グループは以下の資産について減損損失を計上しております。

(1) 減損損失を認識した資産

場所	用途	種類	金額
長野県	賃貸用不動産	土地	108,212千円
長野県	賃貸用不動産	建物	141,339千円

(2) 減損損失の認識に至った経緯

不動産事業において、将来キャッシュ・フローの総額が固定資産の帳簿価額を下回ったため、帳簿価額を回収可能価額まで減額し、当該減少額を減損損失として特別損失に計上しております。

(3) 資産のグルーピングの方法

原則として管理会計上の区分をグルーピングの単位としております。ただし、将来の使用が見込まれていない遊休資産については、それぞれ個別の物件ごとにグルーピングしております。

(4) 回収可能価額の算定方法

不動産事業における賃貸用不動産は正味売却価額により測定し、固定資産税評価額を基に算出した価額により評価しております。

当連結会計年度(自 2021年4月1日 至 2022年3月31日)

該当事項はありません。

7 期末棚卸高は収益性の低下に伴う簿価切下後の金額であり、当該簿価切下額は次のとおりであり、売上原価に含まれております。

前連結会計年度 (自 2020年4月1日 至 2021年3月31日)	当連結会計年度 (自 2021年4月1日 至 2022年3月31日)
867,032千円	791,619千円

8 操業休止による損失

新型コロナウイルス感染症拡大等に伴う、製造工場等における操業休止に起因する費用(主に人件費、減価償却費等の固定費)を計上しております。

(連結包括利益計算書関係)

その他の包括利益に係る組替調整額及び税効果額

	前連結会計年度 (自 2020年4月1日 至 2021年3月31日)	当連結会計年度 (自 2021年4月1日 至 2022年3月31日)
その他有価証券評価差額金		
当期発生額	92,362千円	34,779千円
税効果調整前	92,362	34,779
税効果額	28,281	10,649
その他有価証券評価差額金	64,080	24,130
繰延ヘッジ損益		
当期発生額	9,743	13,545
税効果調整前	9,743	13,545
税効果額	3,321	4,617
繰延ヘッジ損益	6,421	8,927
為替換算調整勘定		
当期発生額	95,212	121,433
退職給付に係る調整額		
当期発生額	197	374
組替調整額	4,325	9,507
税効果調整前	4,127	9,132
税効果額	1,407	1,546
退職給付に係る調整額	2,720	7,585
持分法適用会社に対する持分相当額		
当期発生額	11,123	12,927
その他の包括利益合計	10,865	83,032

(連結株主資本等変動計算書関係)

前連結会計年度(自2020年4月1日 至2021年3月31日)

1. 発行済株式の種類及び総数並びに自己株式の種類及び株式数に関する事項

	当連結会計年度期 首株式数(千株)	当連結会計年度増 加株式数(千株)	当連結会計年度減 少株式数(千株)	当連結会計年度末 株式数(千株)
発行済株式				
普通株式	9,358	-	-	9,358
合計	9,358	-	-	9,358
自己株式				
普通株式(注)	624	67	0	691
合計	624	67	0	691

(注)1. 普通株式の自己株式の株式数の増加67千株は、主として持分法適用の関連会社に対する持分変動に伴う自己株式(当社株式)の当社帰属分の増加によるものであります。

(注)2. 普通株式の自己株式の株式数の減少0千株は、単元未満株式の買増請求によるものであります。

2. 新株予約権に関する事項

ストック・オプションとしての新株予約権の当連結会計年度末残高(提出会社) 50,509千円

3. 配当に関する事項

(1) 配当金支払額

2020年6月26日の定時株主総会において、次のとおり決議しております。

普通株式の配当に関する事項

(イ) 配当金の総額	436,722千円
(ロ) 配当の原資	利益剰余金
(ハ) 1株当たり配当額	50円
(ニ) 基準日	2020年3月31日
(ホ) 効力発生日	2020年6月29日

(2) 基準日が当連結会計年度に属する配当のうち、配当の効力発生日が翌連結会計年度となるもの

2021年6月29日の定時株主総会において、次のとおり決議しております。

普通株式の配当に関する事項

(イ) 配当金の総額	218,345千円
(ロ) 配当の原資	利益剰余金
(ハ) 1株当たり配当額	25円
(ニ) 基準日	2021年3月31日
(ホ) 効力発生日	2021年6月30日

当連結会計年度（自2021年4月1日 至2022年3月31日）

1. 発行済株式の種類及び総数並びに自己株式の種類及び株式数に関する事項

	当連結会計年度期 首株式数（千株）	当連結会計年度増 加株式数（千株）	当連結会計年度減 少株式数（千株）	当連結会計年度末 株式数（千株）
発行済株式				
普通株式	9,358	-	-	9,358
合計	9,358	-	-	9,358
自己株式				
普通株式（注）	691	10	13	688
合計	691	10	13	688

（注）1. 普通株式の自己株式の株式数の増加10千株は、主として持分法適用の関連会社に対する持分変動に伴う自己株式（当社株式）の当社帰属分の増加によるものであります。

（注）2. 普通株式の自己株式の株式数の減少13千株は、ストック・オプションの行使によるものであります。

2. 新株予約権に関する事項

ストック・オプションとしての新株予約権の当連結会計年度末残高（提出会社） 49,589千円

3. 配当に関する事項

（1）配当金支払額

2021年6月29日の定時株主総会において、次のとおり決議しております。

普通株式の配当に関する事項

（イ）配当金の総額	218,345千円
（ロ）配当の原資	利益剰余金
（ハ）1株当たり配当額	25円
（ニ）基準日	2021年3月31日
（ホ）効力発生日	2021年6月30日

（2）基準日が当連結会計年度に属する配当のうち、配当の効力発生日が翌連結会計年度となるもの

2022年6月29日の定時株主総会において、次のとおり決議しております。

普通株式の配当に関する事項

（イ）配当金の総額	437,299千円
（ロ）配当の原資	利益剰余金
（ハ）1株当たり配当額	50円
（ニ）基準日	2022年3月31日
（ホ）効力発生日	2022年6月30日

(連結キャッシュ・フロー計算書関係)

現金及び現金同等物の期末残高と連結貸借対照表に掲記されている科目の金額との関係

	前連結会計年度	当連結会計年度
	(自 2020年4月1日 至 2021年3月31日)	(自 2021年4月1日 至 2022年3月31日)
現金及び預金勘定	5,499,896千円	6,572,395千円
預入期間が3か月を超える定期預金 及び担保預金	-	-
現金及び現金同等物	5,499,896千円	6,572,395千円

(リース取引関係)

重要性が乏しいため、記載を省略しております。

(金融商品関係)

1. 金融商品の状況に関する事項

(1) 金融商品に対する取組方針

当社グループは、資金運用については安全性の高い金融資産で運用し、資金調達については主に自己資金及び銀行借入や社債発行により調達するものとしております。デリバティブは、後述するリスクを回避するための利用に限定し、投機的な取引は行わないこととしております。

(2) 金融商品の内容及びそのリスク

営業債権である受取手形及び売掛金は、顧客の信用リスクに晒されております。

有価証券及び投資有価証券は、主に業務上の関係を有する企業の株式であり、市場価格の変動リスクに晒されております。

匿名組合出資金は特別目的会社に対する匿名組合出資であり、発行体の信用リスク及び金利変動リスクに晒されております。

営業債務である支払手形及び買掛金は、そのほとんどが1年以内の支払期日であり、借入金のうち、長期借入金(原則として5年以内)は主に設備投資及び新規事業投資に係る資金調達としております。

デリバティブ取引は、借入金に係る支払金利の変動リスクに対するヘッジを目的とした金利スワップ取引であります。なお、ヘッジ会計に関するヘッジ手段とヘッジ対象、ヘッジ方針、ヘッジの有効性の評価方法等については、前述の「連結財務諸表作成のための基本となる重要な事項」4. 会計方針に関する事項(7) 重要なヘッジ会計の方法」をご参照下さい。

(3) 金融商品に係るリスク管理体制

信用リスクの管理

当社は与信管理規程に従い、取引先ごとの期日管理及び残高管理を行うとともに、主な取引先の信用状況を適時把握しております。

デリバティブ取引の執行については、格付けの高い金融機関に限定して行うこととしております。

市場リスクの管理

当社は、変動金利の借入金のうち長期のものの一部については、支払金利の変動リスクを回避し支払利息の固定化を図るために、個別契約ごとに金利スワップ取引を行っております。

資金調達に係る流動性リスクの管理

当社は経理部が毎期資金繰り計画を作成し、毎月ごとに実態に即し更新を行っております。また、手許流動性を月間経常支出の1.5ヶ月以上の維持を基本としております。

(4) 金融商品の時価等に関する事項についての補足説明

金融商品の時価の算定においては変動要因を織り込んでいるため、異なる前提条件等を採用することにより、当該価額が変動することがあります。

(5) 信用リスクの集中

当期の連結決算日現在における営業債権のうち44.9%が特定の大口顧客に対するものであります。



2. 金融商品の時価等に関する事項

連結貸借対照表計上額、時価及びこれらの差額については、次のとおりであります。

前連結会計年度(2021年3月31日)

	連結貸借対照表計上額 (千円)	時価 (千円)	差額 (千円)
短期貸付金	137,700		
貸倒引当金(3)	66,500		
	71,200	71,200	-
投資有価証券	433,964	433,964	-
その他有価証券			
長期貸付金	482,440		
貸倒引当金(3)	31,915		
	450,525	451,272	747
資産計	955,688	956,436	747
1年内償還予定の社債 及び社債	1,310,000	1,306,184	3,815
1年内返済予定の長期借入金 及び長期借入金	4,026,090	4,062,119	36,028
負債計	5,336,090	5,368,304	32,213
デリバティブ取引	-	-	-

- (1) 「現金及び預金」、「受取手形及び売掛金」、「電子記録債権」、「支払手形及び買掛金」、「電子記録債務」、「短期借入金」は短期間で決済されるため時価が帳簿価額に近似するものであることから、記載を省略しております。
- (2) 以下の金融商品は、市場価格がなく、時価を把握することが極めて困難と認められることから、「投資有価証券」には含まれておりません。当該金融商品の連結貸借対照表計上額は以下のとおりであります。

区分	前連結会計年度(千円)
非上場株式	510,523
関連会社株式	1,478,781
匿名組合出資金	822,240

- (3) 貸付金に個別計上している貸倒引当金を控除しております。

当連結会計年度(2022年3月31日)

	連結貸借対照表計上額 (千円)	時価 (千円)	差額 (千円)
短期貸付金	46,843	47,296	452
投資有価証券 その他有価証券	614,579	614,579	-
長期貸付金	283,595	284,015	420
資産計	945,019	945,891	872
1年内償還予定の社債 及び社債	1,250,000	1,240,062	9,937
1年内返済予定の長期借入金 及び長期借入金	3,578,374	3,576,507	1,866
負債計	4,828,374	4,816,569	11,804
デリバティブ取引	-	-	-

- ( 1 ) 「現金及び預金」、「受取手形」、「売掛金」、「電子記録債権」、「支払手形及び買掛金」、「電子記録債務」、「短期借入金」は短期間で決済されるため時価が帳簿価額に近似することから、注記を省略しております。
- ( 2 ) 市場価格のない株式等は、「投資有価証券」には含まれておりません。当該金融商品の連結貸借対照表計上額は以下のとおりであります。

区分	当連結会計年度(千円)
非上場株式	52,604
関係会社株式	1,833,285
匿名組合出資金	880,909

(注) 1. 金銭債権及び満期がある有価証券の連結決算日後の償還予定額  
 前連結会計年度(2021年3月31日)

	1年以内 (千円)	1年超5年以内 (千円)	5年超10年以内 (千円)	10年超 (千円)
現金及び預金	5,499,896	-	-	-
受取手形及び売掛金	2,182,816	-	-	-
電子記録債権	142,814			
短期貸付金	137,700	-	-	-
長期貸付金	105,706	136,863	82,369	157,500
合計	8,068,934	136,863	82,369	157,500

当連結会計年度(2022年3月31日)

	1年以内 (千円)	1年超5年以内 (千円)	5年超10年以内 (千円)	10年超 (千円)
現金及び預金	6,572,395	-	-	-
受取手形	257,657	-	-	-
売掛金	2,360,031	-	-	-
電子記録債権	42,886	-	-	-
短期貸付金	46,843	-	-	-
長期貸付金	-	82,848	80,439	120,307
合計	9,279,814	82,848	80,439	120,307

(注) 2. 社債及び長期借入金の連結決算日後の返済予定額  
 前連結会計年度(2021年3月31日)

	1年以内 (千円)	1年超2年以内 (千円)	2年超3年以内 (千円)	3年超4年以内 (千円)	4年超5年以内 (千円)	5年超 (千円)
短期借入金	2,117,416	-	-	-	-	-
社債	220,000	870,000	220,000	-	-	-
長期借入金	970,225	775,289	557,345	357,434	209,248	1,156,548
合計	3,307,641	1,645,289	777,345	357,434	209,248	1,156,548

当連結会計年度(2022年3月31日)

	1年以内 (千円)	1年超2年以内 (千円)	2年超3年以内 (千円)	3年超4年以内 (千円)	4年超5年以内 (千円)	5年超 (千円)
短期借入金	1,764,586	-	-	-	-	-
社債	850,000	200,000	-	-	200,000	-
長期借入金	894,052	699,289	566,287	356,880	173,382	888,482
合計	3,508,638	899,289	566,287	356,880	373,382	888,482

(注) 3. 金融商品の時価のレベルごとの内訳等に関する事項

金融商品の時価を、時価の算定に用いたインプットの観察可能性及び重要性に応じて、以下の3つのレベルに分類しております。

レベル1の時価：観察可能な時価の算定に係るインプットのうち、活発な市場において形成される当該時価の算定の対象となる資産又は負債に関する相場価格により算定した時価

レベル2の時価：観察可能な時価の算定に係るインプットのうち、レベル1のインプット以外の時価の算定に係るインプットを用いて算定した時価

レベル3の時価：観察できない時価の算定に係るインプットを使用して算定した時価

時価の算定に重要な影響を与えるインプットを複数使用している場合には、それらのインプットがそれぞれ属するレベルのうち、時価の算定における優先順位が最も低いレベルに時価を分類しております。

(1) 時価で連結貸借対照表に計上している金融商品

当連結会計年度(2022年3月31日)

区分	時価(千円)			
	レベル1	レベル2	レベル3	合計
投資有価証券 其他有価証券	614,579	-	-	614,579
資産計	614,579	-	-	614,579

(2) 時価で連結貸借対照表に計上している金融商品以外の金融商品

当連結会計年度(2022年3月31日)

区分	時価(千円)			
	レベル1	レベル2	レベル3	合計
短期貸付金	-	47,296	-	47,296
長期貸付金	-	284,015	-	284,015
資産計	-	331,312	-	331,312
1年内償還予定の社債及び社債	-	1,240,062	-	1,240,062
1年内返済予定の長期借入金及び長期借入金	-	3,576,507	-	3,576,507
負債計	-	4,816,569	-	4,816,569

(注) 時価の算定に用いた評価技法及び時価の算定に係るインプットの説明

投資有価証券

上場株式は相場価格を用いて評価しております。上場株式は活発な市場で取引されているため、その時価をレベル1の時価に分類しております。

短期貸付金及び長期貸付金

これらの時価は、一定の期間ごとに分類し、与信管理上の信用リスク区分ごとに、その将来キャッシュ・フローと国債の利回り等適切な指標に信用スプレッドを上乗せした利率を基に割引現在価値法により算定しており、レベル2の時価に分類しております。

1年内償還予定の社債及び社債

当社の発行する社債の時価は、元金の合計額と、当該社債の残存期間及び信用リスクを加味した利率を基に割引現在価値法により算定しており、レベル2の時価に分類しております。

1年内返済予定の長期借入金及び長期借入金

長期借入金の時価は、元金の合計額と、当該借入金の残存期間及び信用リスクを加味した利率を基に、割引現在価値法により算定しており、レベル2の時価に分類しております。

(有価証券関係)

1. その他有価証券

前連結会計年度(2021年3月31日)

	種類	連結貸借対照表計上額 (千円)	取得原価(千円)	差額(千円)
連結貸借対照表計上額が 取得原価を超えるもの	(1)株式	378,457	309,941	68,515
	(2)債券			
	国債・地方債等	-	-	-
	社債	-	-	-
	その他	-	-	-
	(3)その他	-	-	-
	小計	378,457	309,941	68,515
連結貸借対照表計上額が 取得原価を超えないもの	(1)株式	46,487	50,073	3,586
	(2)債券			
	国債・地方債等	-	-	-
	社債	-	-	-
	その他	-	-	-
	(3)その他	9,020	9,081	60
	小計	55,507	59,154	3,647
合計		433,964	369,096	64,867

当連結会計年度(2022年3月31日)

	種類	連結貸借対照表計上額 (千円)	取得原価(千円)	差額(千円)
連結貸借対照表計上額が 取得原価を超えるもの	(1)株式	149,479	107,148	42,331
	(2)債券			
	国債・地方債等	-	-	-
	社債	-	-	-
	その他	-	-	-
	(3)その他	-	-	-
	小計	149,479	107,148	42,331
連結貸借対照表計上額が 取得原価を超えないもの	(1)株式	456,163	493,967	37,804
	(2)債券			
	国債・地方債等	-	-	-
	社債	-	-	-
	その他	-	-	-
	(3)その他	8,937	9,149	212
	小計	465,100	503,116	38,016
合計		614,579	610,265	4,314

2. 連結会計年度中に売却したその他有価証券

前連結会計年度（自 2020年4月1日 至 2021年3月31日）  
該当事項はありません。

当連結会計年度（自 2021年4月1日 至 2022年3月31日）  
該当事項はありません。

3. 減損処理を行った有価証券

前連結会計年度（自 2020年4月1日 至 2021年3月31日）  
関係会社株式について83,239千円減損処理を行っております。

当連結会計年度（自 2021年4月1日 至 2022年3月31日）  
該当事項はありません。

(デリバティブ取引関係)

1. ヘッジ会計が適用されていないデリバティブ取引

該当事項はありません。

2. ヘッジ会計が適用されているデリバティブ取引

金利関連

前連結会計年度（2021年3月31日）

ヘッジ会計の方法	取引の種類	主なヘッジ対象	契約額等 (千円)	うち1年超 (千円)	時価 (千円)
金利スワップの特例 処理	金利スワップ取引 支払固定・ 受取変動	長期借入金	1,600,000	1,600,000	( )

( ) 金利スワップの特例処理によるものは、ヘッジ対象とされている長期借入金と一体として処理されているため、その時価は当該長期借入金の時価に含めて記載しております。

当連結会計年度（2022年3月31日）

ヘッジ会計の方法	取引の種類	主なヘッジ対象	契約額等 (千円)	うち1年超 (千円)	時価 (千円)
金利スワップの特例 処理	金利スワップ取引 支払固定・ 受取変動	長期借入金	1,600,000	1,600,000	( )

( ) 金利スワップの特例処理によるものは、ヘッジ対象とされている長期借入金と一体として処理されているため、その時価は当該長期借入金の時価に含めて記載しております。

(退職給付関係)

1. 採用している退職給付制度の概要

当社及び国内連結子会社の一部では、確定給付型の制度として退職一時金制度を採用しております。

国外連結子会社の一部では、確定拠出年金制度を採用しております。

また、従業員の退職に際して割増退職金を支払う場合があります。

なお、当社及び一部の連結子会社が有する退職一時金制度は、簡便法により退職給付に係る負債及び退職給付費用を計算しております。

2. 確定給付制度

(1) 退職給付債務の期首残高と期末残高の調整表(簡便法を適用した制度を除く。)

	前連結会計年度 (自 2020年4月1日 至 2021年3月31日)	当連結会計年度 (自 2021年4月1日 至 2022年3月31日)
退職給付債務の期首残高	209,584千円	217,672千円
勤務費用	10,487	10,158
利息費用	113	117
数理計算上の差異の発生額	1,017	173
退職給付の支払額	1,495	13,381
連結範囲の変更	-	214,741
退職給付債務の期末残高	217,672	-

(2) 年金資産の期首残高と期末残高の調整表(簡便法を適用した制度を除く。)

	前連結会計年度 (自 2020年4月1日 至 2021年3月31日)	当連結会計年度 (自 2021年4月1日 至 2022年3月31日)
年金資産の期首残高	138,562千円	149,352千円
期待運用収益	1,385	1,493
数理計算上の差異の発生額	1,214	201
事業主からの拠出額	12,114	11,724
退職給付の支払額	1,495	13,381
連結範囲の変更	-	148,987
年金資産の期末残高	149,352	-

(3) 簡便法を適用した制度の、退職給付に係る負債の期首残高と期末残高の調整表

	前連結会計年度 (自 2020年4月1日 至 2021年3月31日)	当連結会計年度 (自 2021年4月1日 至 2022年3月31日)
退職給付に係る負債の期首残高	688,967千円	784,749千円
退職給付費用	128,810	107,983
退職給付の支払額	33,028	48,076
連結範囲の変更	-	23,005
その他	-	94
退職給付に係る負債の期末残高	784,749	867,756

(4) 退職給付債務及び年金資産の期末残高と連結貸借対照表に計上された退職給付に係る負債及び退職給付に係る資産の調整表

	前連結会計年度 (2021年3月31日)	当連結会計年度 (2022年3月31日)
積立型制度の退職給付債務	217,672千円	- 千円
年金資産	149,352	-
	68,320	-
非積立型制度の退職給付債務	784,749	867,756
連結貸借対照表に計上された負債と資産の純額	853,070	867,756
退職給付に係る負債	853,070	867,756
連結貸借対照表に計上された負債と資産の純額	853,070	867,756

(注) 簡便法を適用した制度を含んでおります。

(5) 退職給付費用及びその内訳項目の金額

	前連結会計年度 (自 2020年4月1日 至 2021年3月31日)	当連結会計年度 (自 2021年4月1日 至 2022年3月31日)
勤務費用	10,487千円	10,158千円
利息費用	113	117
期待運用収益	1,385	1,493
数理計算上の差異の費用処理額	4,325	4,889
簡便法で計算した退職給付費用	128,810	107,889
確定給付制度に係る退職給付費用	142,350	121,561

(6) 退職給付に係る調整額

退職給付に係る調整額に計上した項目(税効果控除前)の内訳は次のとおりであります。

	前連結会計年度 (自 2020年4月1日 至 2021年3月31日)	当連結会計年度 (自 2021年4月1日 至 2022年3月31日)
数理計算上の差異	4,127千円	4,514千円
合 計	4,127	4,514

(7) 退職給付に係る調整累計額

退職給付に係る調整累計額に計上した項目(税効果控除前)の内訳は次のとおりであります。

	前連結会計年度 (2021年3月31日)	当連結会計年度 (2022年3月31日)
未認識数理計算上の差異	12,597千円	- 千円
合 計	12,597	-



( 8 ) 年金資産に関する事項

年金資産の主な内訳

年金資産合計に対する主な分類ごとの比率は、次のとおりであります。

	前連結会計年度 (2021年3月31日)	当連結会計年度 (2022年3月31日)
生命保険一般勘定	100%	- %
合 計	100%	- %

長期期待運用収益率の設定方法

年金資産の長期期待運用収益率を決定するため、現在及び予想される年金資産の配分と、年金資産を構成する多様な資産からの現在及び将来期待される長期の収益率を考慮しております。

( 9 ) 数理計算上の計算基礎に関する事項

連結会計年度末における主要な数理計算上の計算基礎（加重平均で表しております。）

	前連結会計年度 (2021年3月31日)	当連結会計年度 (2022年3月31日)
割引率	0.05%	- %
長期期待運用収益率	1.0%	- %

3 . 確定拠出制度

国内連結子会社の一部と国外連結子会社の一部の確定拠出制度への要拠出額は、前連結会計年度14,865千円、当連結会計年度14,996千円であります。

(ストック・オプション等関係)

1. スtock・オプションにかかる費用計上額及び科目名

	前連結会計年度 自 2020年4月1日 至 2021年3月31日)	当連結会計年度 自 2021年4月1日 至 2022年3月31日)
一般管理費の株式報酬費用	8,206千円	6,300千円

2. スtock・オプションの内容、規模及びその変動状況

(1) スtock・オプションの内容

	2011年ストック・オプション	2012年ストック・オプション	2013年ストック・オプション
付与対象者の区分及び人数	当社の取締役9名	当社の取締役10名	当社の取締役5名
株式の種類別のストック・オプションの数 (注)	普通株式 19,900株	普通株式 15,300株	普通株式 5,900株
付与日	2011年8月15日	2012年8月17日	2013年8月19日
権利行使条件及び権利確定条件	<p>新株予約権原簿に記載された各新株予約権を保有する者(以下、「新株予約権者」という)は、新株予約権の行使期間内において、当社の取締役の地位を喪失した時点(以下、「権利行使開始日」という)以降、新株予約権を行使することができる。ただし、この場合、新株予約権者は、権利行使開始日から10日を経過する日までの間に限り、新株予約権を行使することができる。</p> <p>前記は、新株予約権を相続により承継した者については適用しない。</p> <p>新株予約権者が新株予約権を放棄した場合には、かかる新株予約権を行使することができない。</p>	同左	同左
対象勤務期間			
権利行使期間	自 2011年8月16日 至 2041年8月15日	自 2012年8月18日 至 2042年8月17日	自 2013年8月20日 至 2043年8月19日

(注) 2011年~2016年のストック・オプションの数につきましては、2016年10月1日付で普通株式10株につき1株の割合で株式併合を行っているため、併合後の株式数に換算して記載しております。

	2014年ストック・オプション	2015年ストック・オプション	2016年ストック・オプション
付与対象者の区分及び人数	当社の取締役7名	当社の取締役7名	当社の取締役7名
株式の種類別のストック・オプションの数 (注)	普通株式 6,800株	普通株式 6,200株	普通株式 12,300株
付与日	2014年8月18日	2015年8月20日	2016年8月18日
権利行使条件及び権利確定条件	<p>新株予約権原簿に記載された各新株予約権を保有する者(以下、「新株予約権者」という)は、新株予約権の行使期間内において、当社の取締役の地位を喪失した時点(以下、「権利行使開始日」という)以降、新株予約権を行使することができる。ただし、この場合、新株予約権者は、権利行使開始日から10日を経過する日までの間に限り、新株予約権を行使することができる。</p> <p>前記は、新株予約権を相続により承継した者については適用しない。新株予約権者が新株予約権を放棄した場合には、かかる新株予約権を行使することができない。</p>	同左	同左
対象勤務期間			
権利行使期間	自 2014年8月19日 至 2044年8月18日	自 2015年8月21日 至 2045年8月20日	自 2016年8月19日 至 2046年8月18日

(注) 2011年~2016年のストック・オプションの数につきましては、2016年10月1日付で普通株式10株につき1株の割合で株式併合を行っているため、併合後の株式数に換算して記載しております。

	2017年ストック・オプション	2018年ストック・オプション	2019年ストック・オプション
付与対象者の区分及び人数	当社の取締役 5 名	当社の取締役 8 名	当社の取締役 8 名
株式の種類別のストック・オプションの数 (注)	普通株式 9,400株	普通株式 13,000株	普通株式 16,700株
付与日	2017年 8 月24日	2018年 8 月23日	2019年 8 月22日
権利行使条件及び 権利確定条件	<p>新株予約権原簿に記載された各新株予約権を保有する者(以下、「新株予約権者」という)は、新株予約権の行使期間内において、当社の取締役の地位を喪失した時点(以下、「権利行使開始日」という)以降、新株予約権を行使することができる。ただし、この場合、新株予約権者は、権利行使開始日から10日を経過する日までの間に限り、新株予約権を行使することができる。</p> <p>前記 は、新株予約権を相続により承継した者については適用しない。</p> <p>新株予約権者が新株予約権を放棄した場合には、かかる新株予約権を行使することができない。</p>	同左	同左
対象勤務期間			
権利行使期間	自 2017年 8 月25日 至 2047年 8 月24日	自 2018年 8 月24日 至 2048年 8 月23日	自 2019年 8 月23日 至 2049年 8 月22日

	2020年ストック・オプション	2021年ストック・オプション
付与対象者の区分及び人数	当社の取締役 8 名	当社の取締役 6 名
株式の種類別のストック・オプションの数 (注)	普通株式 19,800株	普通株式 12,000株
付与日	2020年 8 月27日	2021年 8 月26日
権利行使条件及び権利確定条件	<p>新株予約権原簿に記載された各新株予約権を保有する者(以下、「新株予約権者」という)は、新株予約権の行使期間内において、当社の取締役の地位を喪失した時点(以下、「権利行使開始日」という)以降、新株予約権を行使することができる。ただし、この場合、新株予約権者は、権利行使開始日から10日を経過する日までの間に限り、新株予約権を行使することができる。</p> <p>前記 は、新株予約権を相続により承継した者については適用しない。                      新株予約権者が新株予約権を放棄した場合には、かかる新株予約権を行使することができない。</p>	同左
対象勤務期間		
権利行使期間	自 2020年 8 月28日 至 2050年 8 月27日	自 2021年 8 月27日 至 2051年 8 月26日

(2) ストック・オプションの規模及びその変動状況  
 ストック・オプションの数

	2011年 ストック・ オプション	2012年 ストック・ オプション	2013年 ストック・ オプション	2014年 ストック・ オプション	2015年 ストック・ オプション	2016年 ストック・ オプション	2017年 ストック・ オプション
権利確定前(株)							
前連結会計年度末							
付与							
失効							
権利確定							
未確定残							
権利確定後(株)							
前連結会計年度末	300	200	100	1,500	4,800	9,400	9,400
権利確定							
権利行使	100	100		100	100	100	
失効							
未行使残	200	100	100	1,400	4,700	9,300	9,400

	2018年 ストック・ オプション	2019年 ストック・ オプション	2020年 ストック・ オプション	2021年 ストック・ オプション
権利確定前(株)				
前連結会計年度末			4,950	
付与				12,000
失効				
権利確定			4,950	9,000
未確定残				3,000
権利確定後(株)				
前連結会計年度末	13,000	16,700	14,850	
権利確定			4,950	9,000
権利行使	3,000	3,700	6,200	
失効				
未行使残	10,000	13,000	13,600	9,000

(注) 2011年～2016年のストック・オプションの数につきましては、2016年10月1日付で普通株式10株につき1株の割合で株式併合を行っているため、併合後の株式数に換算して記載しております。

単価情報

	2011年 ストック・ オプション	2012年 ストック・ オプション	2013年 ストック・ オプション	2014年 ストック・ オプション	2015年 ストック・ オプション	2016年 ストック・ オプション	2017年 ストック・ オプション
権利行使価格 (円)	1	1	1	1	1	1	1
行使時平均 株価 (円)	667	667		667	667	667	
付与日における 公正な評価単価 (円)	730	1,230	1,440	1,950	1,430	830	852

	2018年 ストック・ オプション	2019年 ストック・ オプション	2020年 ストック・ オプション	2021年 ストック・ オプション
権利行使価格 (円)	1	1	1	1
行使時平均 株価 (円)	667	667	667	
付与日における 公正な評価単価 (円)	684	575	391	485

(注) 2011年～2016年のストック・オプションの数につきましては、2016年10月1日付で普通株式10株につき1株の割合で株式併合を行っているため、併合後の株式数に換算して記載しております。

### 3. ストック・オプションの公正な評価単価の見積方法

当連結会計年度において付与された2021年ストック・オプションについての公正な評価単価の見積方法は以下のとおりであります。

使用した評価技法                      ブラック・ショールズ式  
 主な基礎数値及び見積方法

		2021年ストック・オプション
株価変動性	(注) 1	33.995%
予想残存期間	(注) 2	8年
予想配当	(注) 3	25円
無リスク利率	(注) 4	0.086%

(注) 1. 年率、過去8年の日次株価(2013年8月26日から2021年8月26日)の株価実績に基づき算定しております。

2. 過去の取締役の在任期間等に基づいて見積もっております。

3. 2021年3月期の配当実績によります。

4. 年率、2021年8月26日の国債利回りであります。

### 4. ストック・オプションの権利確定数の見積方法

基本的には、将来の失効数の合理的な見積りは困難であるため、実績の失効数のみ反映させる方法を採用しております。



( 税効果会計関係 )

1 . 繰延税金資産及び繰延税金負債の発生の主な原因別の内訳

	前連結会計年度 ( 2021年 3 月31日 )	当連結会計年度 ( 2022年 3 月31日 )
繰延税金資産		
退職給付に係る負債	239,394千円	237,179千円
貸倒引当金	53,095千円	3,081千円
賞与引当金	17,083千円	19,064千円
税務上の繰越欠損金 ( 注 ) 2	180,506千円	389,898千円
減損損失	100,442千円	-
減価償却超過額	66,853千円	25,420千円
棚卸資産評価損	103,858千円	93,044千円
販売用不動産評価損	159,301千円	159,301千円
投資有価証券評価損	49,660千円	22,466千円
その他	86,788千円	114,065千円
繰延税金資産小計	1,056,991千円	1,063,521千円
税務上の繰越欠損金に係る評価性引当額 ( 注 ) 2	178,549千円	338,845千円
将来減算一時差異等の合計に係る評価性引当額	796,335千円	571,255千円
評価性引当額小計 ( 注 ) 1	974,884千円	910,101千円
繰延税金資産合計	82,106千円	153,419千円
繰延税金負債		
連結子会社取得に伴う評価差額	392,988千円	386,545千円
その他有価証券評価差額金	19,829千円	1,321千円
減価償却費	25,826千円	19,969千円
繰延ヘッジ損益	5,398千円	-
繰延税金負債合計	444,043千円	407,836千円
繰延税金資産の純額	361,937千円	254,416千円

( 注 ) 1 . 評価性引当額が64,783千円減少しております。この減少の主な内容は、前連結会計年度末に連結子会社であったキャスコ(株)の全株式を譲渡したことにより同社を連結の範囲から除外したことに伴うものであります。

( 注 ) 2 . 税務上の繰越欠損金及びその繰延税金資産の繰越期限別の金額  
 前連結会計年度 ( 2021年 3 月31日 )

	1年以内 ( 千円 )	1年超 2年以内 ( 千円 )	2年超 3年以内 ( 千円 )	3年超 4年以内 ( 千円 )	4年超 5年以内 ( 千円 )	5年超 ( 千円 )	合計 ( 千円 )
税務上の繰越欠損金 ( )	-	-	-	-	-	180,506	180,506
評価性引当額	-	-	-	-	-	178,549	178,549
繰延税金資産	-	-	-	-	-	1,957	1,957

( ) 税務上の繰越欠損金は、法定実効税率を乗じた額であります。

当連結会計年度（2022年3月31日）

	1年以内 (千円)	1年超 2年以内 (千円)	2年超 3年以内 (千円)	3年超 4年以内 (千円)	4年超 5年以内 (千円)	5年超 (千円)	合計 (千円)
税務上の繰越欠損金 ( )	-	-	-	-	-	389,898	389,898
評価性引当額	-	-	-	-	-	338,845	338,845
繰延税金資産	-	-	-	-	-	51,052	51,052

( 1 ) 税務上の繰越欠損金は、法定実効税率を乗じた額であります。

( 2 ) 税務上の繰越欠損金389,898千円（法定実効税率を乗じた額）について、繰延税金資産51,052千円を計上しております。当該税務上の繰越欠損金につきましては、将来の課税所得の見込みにより、回収可能と判断した部分につきましては評価性引当額を認識しておりません。

2. 法定実効税率と税効果会計適用後の法人税等の負担率との間に重要な差異があるときの、当該差異の原因となった主要な項目別の内訳

	前連結会計年度 (2021年3月31日)	当連結会計年度 (2022年3月31日)
法定実効税率		30.6%
(調整)		
住民税均等割		2.7%
交際費等永久に損金に算入されない項目		0.9%
子会社税率差異	税金等調整前当期純損失を 計上しているため、記載を 省略しております。	7.7%
受取配当金等永久に益金に算入されない項目		0.7%
子会社株式の投資簿価修正		16.5%
評価性引当額		32.3%
その他		5.2%
<b>税効果会計適用後の法人税等の負担率</b>		<b>4.8%</b>

- (企業結合等関係)
- (共通支配下の取引等)
- (会社分割による子会社設立)

当社の完全子会社であるエフ・エス㈱は、2021年7月30日開催の取締役会の決議に基づき、2021年10月1日を効力発生日として、同社のシステム開発関連事業を会社分割により新設したマミヤITソリューションズ㈱に承継させる新設分割を実施いたしました。

## 1. 取引の概要

### (1) 対象となった事業の名称及びその事業の内容

事業の名称	システム開発関連事業
事業の内容	通信ネットワークシステム並びに情報ネットワークシステムの開発、販売、貸与、管理運營業務、情報処理サービス、情報提供サービス等

### (2) 企業結合日

2021年10月1日

### (3) 企業結合の法的形式

エフ・エス株式会社(当社の連結子会社)を分割会社とし、同社が会社分割によって設立するマミヤITソリューションズ株式会社を承継会社とする会社分割(新設分割)

### (4) 結合後企業の名称

マミヤITソリューションズ株式会社(当社の連結子会社)

### (5) その他取引の概要に関する事項

エフ・エス㈱が有するシステム開発関連事業のすべてをマミヤITソリューションズ㈱に承継させることを通じて、当社グループにおけるICTリソースを集約し、同社が中核となって、システムインテグレーション事業の強化を皮切りとして、物のインターネット(IoT)により生み出されるビックデータへの戦略的で分析的なアプローチがもたらすイノベーションによる競争優位を確立することで、当社グループの事業領域を拡大し、盤石の収益基盤を構築することを目的とするものです。

なお、新設会社であるマミヤITソリューションズ㈱は、本新設分割に際して普通株式1,000株を発行し、そのすべてをエフ・エス㈱に割当交付いたしました。これと同時にエフ・エス㈱は割当交付された株式のすべてを、剰余金の配当として完全親会社である当社へ交付いたしました。

## 2. 実施した会計処理の概要

「企業結合に関する会計基準」(企業会計基準第21号 2019年1月16日)及び「企業結合会計基準及び事業分離等会計基準に関する適用指針」(企業会計基準適用指針第10号 2019年1月16日)に基づき、共通支配下の取引として処理しております。

## 株式譲渡による事業分離

当社は、2022年3月18日付の取締役会決議に基づき、当社の連結子会社であるキャスコ(株)の全株式を(株)KSTに2022年3月22日付で譲渡いたしました。

本件株式譲渡に伴い、キャスコ(株)を連結の範囲から除外しております。

### 1. 事業分離の概要

#### (1) 分離先企業の名称

株式会社KST

#### (2) 分離した子会社の名称及び事業内容

子会社の名称：キャスコ株式会社

事業内容：ゴルフ用品の製造販売

#### (3) 事業分離を行った理由

当社グループは、スポーツ事業セグメントのグローバル市場における事業構造最適化の観点からシャフト事業への経営資源集中を図るとともに、ROAの改善と投融資等資産の見直し・圧縮による他人資本の削減を図ることで、事業構造を変革し企業価値を向上させるための一連の取り組みの一環として、キャスコ(株)の売却交渉を進めてまいりましたが、(株)KSTとの間で、キャスコ株式全ての譲渡につき、合意するに至りました。

#### (4) 事業分離日

2022年3月22日（みなし売却日2022年3月31日）

#### (5) 法的形式を含むその他取引の概要に関する事項

受取対価を現金等の財産のみとする株式譲渡

### 2. 実施した会計処理の概要

#### (1) 移転損益の金額

子会社株式売却損 323,147千円

#### (2) 移転した事業に係る資産及び負債の適正な帳簿価額並びにその主な内訳

流動資産	2,637,799	千円
固定資産	779,579	
資産合計	3,417,378	
流動負債	1,304,715	
固定負債	1,305,170	
負債合計	2,609,885	

#### (3) 会計処理

当該譲渡株式の連結上の帳簿価額と譲渡価額との差額を子会社株式売却損として特別損失に計上しております。

### 3. 分離した事業が含まれていた報告セグメントの名称

スポーツ事業セグメント

### 4. 当連結会計年度の連結損益計算書に計上されている分離した事業に係る損益の概算額

売上高	3,972,815	千円
営業利益	156,880	

## 取得による企業結合

当社は、2022年3月24日開催の取締役会において、㈱イーシー都市開発から、ゴルフシャフト及び遮断桿の製造販売を行う㈱シャフトラボ（現UST Mamiya Japan㈱）の全株式を取得し、完全子会社化することを決議し、2022年3月25日に同社株式を取得いたしました。

### 1. 企業結合の概要

#### (1) 被取得企業の名称及びその事業の内容

被取得企業の名称：株式会社シャフトラボ

（2022年3月25日付でUST Mamiya Japan株式会社に商号変更しております）

事業の内容：ゴルフシャフト及び遮断桿の製造販売

#### (2) 企業結合を行った主な理由

当社は、スポーツ事業セグメントの国内外における市場環境の激変を受けたグローバル市場における事業構造最適化の観点から、2022年3月18日付の取締役会決議に基づき、総合ゴルフ用品メーカーであるキャスコ㈱の全株式を2022年3月22日に㈱KSTに売却いたしました。

これを受け当社は、業績が極めて順調に推移しているカーボンシャフト事業にスポーツ事業における経営資源を集中し、米国法人である連結子会社UST-Mamiya Inc.を中核とするUSTMamiyaブランドシャフトの製販一貫体制再構築とグローバルマーケティングの強化充実を図ることで、事業構造を変革し企業価値を向上させるべく、USTMamiyaブランド製品の国内総代理店である㈱シャフトラボ（現UST Mamiya Japan㈱）の買収交渉を進め、同社株式全ての譲渡を合意するに至ったものです。

#### (3) 企業結合日

2022年3月25日（みなし取得日2022年3月31日）

#### (4) 企業結合の法的形式

現金を対価とする株式取得

#### (5) 結合後企業の名称

UST Mamiya Japan株式会社（2022年3月25日付で株式会社シャフトラボから商号変更しております）

#### (6) 取得した議決権比率

100%

#### (7) 取得企業を決定するに至った主な根拠

当社が現金を対価として株式を取得したことによるものであります。

### 2. 連結財務諸表に含まれている被取得企業の業績の期間

当連結会計年度は貸借対照表のみを連結しており、被取得企業の業績は含まれておりません。

### 3. 被取得企業の取得原価及び対価の種類ごとの内訳

取得の対価（現金）	200,000	千円
取得原価	200,000	

### 4. 発生した負ののれん発生益の金額及び発生原因

(1) 発生した負ののれん発生益の金額 29,310千円

(2) 発生原因

企業結合時における時価純資産が取得原価を上回ったため、その差額を負ののれん発生益として処理しております。

### 5. 企業結合日に受け入れた資産及び引き受けた負債の額並びにその主な内訳

流動資産	531,084	千円
固定資産	89,085	
資産合計	620,170	
流動負債	303,846	
固定負債	87,013	
負債合計	390,859	

(資産除去債務関係)

資産除去債務の総額に重要性が乏しいため、記載を省略しております。

(賃貸等不動産関係)

一部の国内連結子会社では、東京都、埼玉県、神奈川県及び海外において賃貸用のオフィスビル(土地含む)等を所有しております。2021年3月期における当該賃貸等不動産に関する賃貸損益は92,435千円(主な賃貸収益は売上高に、主な賃貸費用は売上原価に計上)であり、2022年3月期における当該賃貸等不動産に関する賃貸損益は79,299千円(主な賃貸収益は売上高に、主な賃貸費用は売上原価に計上)であります。

また、当該賃貸等不動産の連結貸借対照表計上額、期中増減額及び時価は、次のとおりであります。

(単位:千円)

		前連結会計年度 (自 2020年4月1日 至 2021年3月31日)	当連結会計年度 (自 2021年4月1日 至 2022年3月31日)
連結貸借対照表計上額			
	期首残高	2,539,257	2,954,165
	期中増減額	414,907	462,000
	期末残高	2,954,165	2,492,164
	期末時価	3,017,588	2,540,961

- (注) 1. 連結貸借対照表計上額は、取得原価から減価償却累計額及び減損損失累計額を控除した金額であります。
2. 期中増減額のうち、前連結会計年度の主な増加額は、用途変更による増加(367,910千円)であり、当連結会計年度の主な減少額は、売却(366,309千円)によるものであります。
3. 期末時価は、主として「不動産鑑定評価基準」に基づいて自社で算定した金額(指標等を用いて調整を行ったものを含む。)であります。

(収益認識関係)

1. 顧客との契約から生じる収益を分解した情報

当連結会計年度(自 2021年4月1日 至 2022年3月31日)

(単位:千円)

	報告セグメント			
	電子機器事業	スポーツ事業	不動産事業	計
一時点で移転される財	5,389,040	6,985,650	-	12,374,690
一定の期間にわたり移転される財	273,996	-	-	273,996
顧客との契約から生じる収益	5,663,037	6,985,650	-	12,648,687
その他の収益	-	16,573	207,370	223,944
外部顧客への売上高	5,663,037	7,002,223	207,370	12,872,631

2. 顧客との契約から生じる収益を理解するための基礎となる情報

当社グループは電子機器事業、スポーツ事業及び不動産事業を主な事業とし、電子機器事業並びにスポーツ事業における製品の販売については製品の引渡時点において顧客が当該製品に対する支配を獲得し、履行義務が充足されると判断していることから、製品の引渡時点で収益を認識しております。

また、収益は顧客との契約において約束された対価から返品、値引き及び割戻し等を控除した金額で測定しております。

取引の対価は履行義務を充足してから1年以内に受領しており、重要な金融要素は含まれておりません。

3. 顧客との契約に基づく履行義務の充足と当該契約から生じるキャッシュ・フローとの関係並びに当連結会計年度末において存在する顧客との契約から翌連結会計年度以降に認識すると見込まれる収益の金額及び時期に関する情報

(1) 契約資産及び契約負債の残高等

(単位:千円)

	当連結会計年度
顧客との契約から生じた債権(期首残高)	2,325,631
顧客との契約から生じた債権(期末残高)	2,660,575
契約資産(期首残高)	-
契約資産(期末残高)	-
契約負債(期首残高)	2,637
契約負債(期末残高)	16,651

契約負債は主に、製品の引渡前に顧客から受け取った対価であり、連結貸借対照表上、流動負債のその他に含まれております。

当連結会計年度に認識された収益のうち、期首現在の契約負債の残高が含まれている金額に重要性はありません。当連結会計年度において、過去の期間に充足した履行義務から認識した収益の額に重要性はありません。

(2) 残存履行義務に配分した取引価格

当社及び連結子会社では、当初に予想される契約期間が1年を超える重要な契約がないため、実務上の便法を適用し、記載を省略しております。

(セグメント情報等)

【セグメント情報】

1. 報告セグメントの概要

当社の報告セグメントは、当社の構成単位のうち分離された財務情報が入手可能であり、取締役会が、経営資源の配分の決定及び業績を評価するために、定期的に検討を行う対象となっているものであります。

当社グループは、事業の種類別に部門を配置し、各部門は事業の種類別に国内及び海外の包括的な戦略を立案し、事業展開しております。

したがって、当社グループは部門を基礎とした事業の種類別セグメントから構成されており、「電子機器事業」、「スポーツ事業」及び「不動産事業」の3つを報告セグメントとしております。

「電子機器事業」は、遊技機関連機器、小型自動券売機、紙幣搬送システム、紙幣識別機、自律走行システム等の開発、製造及び販売、遊技システムの設置・保守、ソフトウェアの開発・保守等を行っております。

「スポーツ事業」は、ゴルフ関連用品、遮断桿、矢及び弓(洋弓用)、棒高跳びポールの製造及び販売を行っております。

「不動産事業」は、不動産の売買、賃貸借、仲介、管理等を行っております。

2. 報告セグメントごとの売上高、利益又は損失、資産、負債その他の項目の金額の算定方法

報告されている事業セグメントの会計処理の方法は、「連結財務諸表作成のための基本となる重要な事項」における記載と概ね同一であります。

報告セグメントの利益は、営業利益ベースの数値であります。

セグメント間の内部収益及び振替高は市場実勢価格に基づいております。



4. 報告セグメントごとの売上高、利益又は損失、資産、負債その他の項目の金額に関する情報  
前連結会計年度（自2020年4月1日 至2021年3月31日）

（単位：千円）

	報告セグメント				調整額	連結財務諸表 計上額
	電子機器 事業	スポーツ 事業	不動産事業	計		
売上高						
外部顧客への売上高	4,209,515	5,219,997	187,771	9,617,284	-	9,617,284
セグメント間の内部売上高 又は振替高	3,782	1,241	15,000	20,023	20,023	-
計	4,213,297	5,221,239	202,771	9,637,308	20,023	9,617,284
セグメント損失（ ）	235,854	167,632	462,914	866,401	-	866,401
セグメント資産	12,469,972	5,569,997	4,241,160	22,281,131	-	22,281,131
その他の項目						
減価償却費	159,188	185,242	39,139	383,570	-	383,570
持分法投資利益又は損失 （ ）	142,097	-	-	142,097	-	142,097
減損損失	-	-	249,552	249,552	-	249,552
有形固定資産及び無形固定 資産の増加額	27,265	174,640	10,318	212,224	-	212,224

（注）調整額は、セグメント間の取引消去であります。

当連結会計年度（自2021年4月1日 至2022年3月31日）

（単位：千円）

	報告セグメント				調整額	連結財務諸表 計上額
	電子機器 事業	スポーツ 事業	不動産事業	計		
売上高						
外部顧客への売上高	5,663,037	7,002,223	207,370	12,872,631	-	12,872,631
セグメント間の内部売上高 又は振替高	785	1,926	15,000	17,711	17,711	-
計	5,663,822	7,004,150	222,370	12,890,343	17,711	12,872,631
セグメント利益	67,695	367,617	74,990	510,304	-	510,304
セグメント資産	15,859,567	3,752,006	3,536,114	23,147,687	-	23,147,687
その他の項目						
減価償却費	117,748	168,418	33,575	319,742	-	319,742
持分法投資利益又は損失 （ ）	59,955	-	-	59,955	-	59,955
減損損失	-	-	-	-	-	-
有形固定資産及び無形固定 資産の増加額	84,435	30,411	1,330	116,177	-	116,177

（注）調整額は、セグメント間の取引消去であります。

【関連情報】

前連結会計年度（自2020年4月1日 至2021年3月31日）

1. 製品及びサービスごとの情報

セグメント情報に同様の情報を開示しているため、記載を省略しております。

2. 地域ごとの情報

(1) 売上高

(単位：千円)

日本	北米	アジア	欧州	その他	合計
7,651,407	1,300,395	417,345	222,263	25,872	9,617,284

(注) 売上高は顧客の所在地を基礎とし、国又は地域に分類しております。

(2) 有形固定資産

(単位：千円)

日本	北米	アジア	合計
4,567,491	1,049,093	337,619	5,954,204

(注) 国又は地域の区分は地理的近接度によっております。

3. 主要な顧客ごとの情報

(単位：千円)

顧客の名称又は氏名	売上高	関連するセグメント名
日本ゲームカード(株)	1,331,559	電子機器事業
エムディーアイ(株)	978,754	電子機器事業

当連結会計年度（自2021年4月1日 至2022年3月31日）

1. 製品及びサービスごとの情報

セグメント情報に同様の情報を開示しているため、記載を省略しております。

2. 地域ごとの情報

(1) 売上高

(単位：千円)

日本	北米	アジア	欧州	その他	合計
10,037,716	2,006,286	512,119	288,427	28,080	12,872,631

(注) 売上高は顧客の所在地を基礎とし、国又は地域に分類しております。

(2) 有形固定資産

(単位：千円)

日本	北米	アジア	合計
3,427,296	1,030,500	351,268	4,809,064

(注) 国又は地域の区分は地理的近接度によっております。

3. 主要な顧客ごとの情報

(単位：千円)

顧客の名称又は氏名	売上高	関連するセグメント名
日本ゲームカード(株)	2,591,088	電子機器事業
エムディーアイ(株)	1,602,816	電子機器事業

【報告セグメントごとの固定資産の減損損失に関する情報】

前連結会計年度（自2020年4月1日 至2021年3月31日）

（単位：千円）

	電子機器事業	スポーツ事業	不動産事業	全社・消去	合計
減損損失	-	-	249,552	-	249,552

当連結会計年度（自2021年4月1日 至2022年3月31日）

該当事項はありません。

【報告セグメントごとののれんの償却額及び未償却残高に関する情報】

前連結会計年度（自2020年4月1日 至2021年3月31日）

該当事項はありません。

当連結会計年度（自2021年4月1日 至2022年3月31日）

該当事項はありません。

【報告セグメントごとの負ののれん発生益に関する情報】

前連結会計年度（自 2020年4月1日 至 2021年3月31日）

該当事項はありません。

当連結会計年度（自 2021年4月1日 至 2022年3月31日）

「スポーツ事業」セグメントにおいて、株式会社シャフトラボ（現UST Mamiya Japan株式会社）の株式を取得し連結子会社化したことにより、負ののれん発生益を認識しております。当該事象による負ののれん発生益の計上は、29,310千円であります。

なお、負ののれん発生益は特別利益のため、上記セグメント利益には含まれておりません。

【関連当事者情報】

1. 関連当事者との取引

連結財務諸表提出会社と関連当事者との取引

(ア) 連結財務諸表提出会社の非連結子会社及び関連会社等

前連結会計年度(自2020年4月1日 至2021年3月31日)

種類	会社等の名称又は氏名	所在地	資本金又は出資金(千円)	事業の内容又は職業	議決権等の所有(被所有)割合(%)	関連当事者との関係	取引の内容	取引金額(千円)	科目	期末残高(千円)
関連会社	MJSソーラー(株)	東京都新宿区	400,000	電気業	(所有) 間接 50.0	資金の援助 役員の兼任	資金の貸付 貸付の返済 利息の受取	25,000 100,404 4,615	長期貸付金 未収利息	335,315 2,031

当連結会計年度(自2021年4月1日 至2022年3月31日)

種類	会社等の名称又は氏名	所在地	資本金又は出資金(千円)	事業の内容又は職業	議決権等の所有(被所有)割合(%)	関連当事者との関係	取引の内容	取引金額(千円)	科目	期末残高(千円)
関連会社	MJSソーラー(株)	東京都新宿区	425,000	電気業	(所有) 間接 50.0	資金の援助 役員の兼任	貸付の返済 利息の受取	46,008 3,602	短期貸付金 長期貸付金 未収利息	5,712 283,595 4,959

(イ) 連結財務諸表提出会社の役員及び主要株主(個人の場合に限る。)等

前連結会計年度(自2020年4月1日 至2021年3月31日)

種類	会社等の名称又は氏名	所在地	資本金又は出資金(千円)	事業の内容又は職業	議決権等の所有(被所有)割合(%)	関連当事者との関係	取引の内容	取引金額(千円)	科目	期末残高(千円)
役員及びその近親者	鈴木 聡	-	-	当社代表取締役社長 MJSソーラー(株)代表取締役社長	(被所有) 直接 0.04	資金の貸付	資金の貸付 貸付の返済 利息の受取	25,000 100,404 4,615	長期貸付金 未収利息	335,315 2,031

当連結会計年度(自2021年4月1日 至2022年3月31日)

種類	会社等の名称又は氏名	所在地	資本金又は出資金(千円)	事業の内容又は職業	議決権等の所有(被所有)割合(%)	関連当事者との関係	取引の内容	取引金額(千円)	科目	期末残高(千円)
役員及びその近親者	鈴木 聡	-	-	当社代表取締役社長 MJSソーラー(株)代表取締役社長	(被所有) 直接 0.04	資金の貸付	貸付の返済 利息の受取	46,008 3,602	短期貸付金 長期貸付金 未収利息	5,712 283,595 4,959

(注) 取引条件及び取引条件の決定方針等

- (1) 資金の貸付けについては、市場金利を勘案して利率を合理的に決定しております。
- (2) 鈴木聡が第三者(MJSソーラー(株))の代表者として当社と行った取引であり、市場金利を勘案して利率を合理的に決定しております。

2. 親会社又は重要な関連会社に関する注記

(1) 親会社情報

該当事項はありません。

(2) 重要な関連会社の要約財務情報

当連結会計年度において、重要な関連会社はJ - N E T株式会社であり、その要約財務情報は以下のとおりであります。

(単位：千円)

	J - N E T株式会社	
	前連結会計年度	当連結会計年度
流動資産合計	2,175,659	2,086,447
固定資産合計	4,006,623	4,100,478
流動負債合計	428,828	283,251
固定負債合計	1,934,460	2,033,490
純資産合計	3,818,993	3,870,184
売上高	1,975,492	2,119,887
税引前当期純利益	443,525	323,262
当期純利益	236,567	140,519

( 1株当たり情報 )

	前連結会計年度 (自 2020年4月1日 至 2021年3月31日)	当連結会計年度 (自 2021年4月1日 至 2022年3月31日)
1株当たり純資産額	1,378円39銭	1,431円84銭
1株当たり当期純利益又は1株当たり当期純損失 ( )	172円23銭	73円15銭
潜在株式調整後1株当たり当期純利益	-	72円54銭

(注) 1. 「会計方針の変更」に記載のとおり、「収益認識に関する会計基準」(企業会計基準第29号 2020年3月31日)等を適用し、「収益認識に関する会計基準」第84項ただし書きに定める経過的な取扱いに従っております。この結果、当連結会計年度の1株当たり情報に与える影響は軽微であります。

(注) 2. 1株当たり当期純利益又は1株当たり当期純損失及び潜在株式調整後1株当たり当期純利益の算定上の基礎は、以下のとおりであります。

	前連結会計年度 (自 2020年4月1日 至 2021年3月31日)	当連結会計年度 (自 2021年4月1日 至 2022年3月31日)
1株当たり当期純利益又は1株当たり当期純損失		
親会社株主に帰属する当期純利益又は親会社株主に帰属する当期純損失( )(千円)	1,494,396	634,237
普通株主に帰属しない金額(千円)	-	-
普通株式に係る親会社株主に帰属する当期純利益又は親会社株主に帰属する当期純損失( )(千円)	1,494,396	634,237
期中平均株式数(千株)	8,676	8,670
潜在株式調整後1株当たり当期純利益		
親会社株主に帰属する当期純利益調整額(千円)	-	-
普通株式増加数(千株)	-	73
希薄化効果を有しないため、潜在株式調整後1株当たり当期純利益の算定に含めなかった潜在株式の概要	-	-

(注) 前連結会計年度の潜在株式調整後1株当たり純利益については、潜在株式は存在するものの1株当たり当期純損失であるため記載しておりません。

(重要な後発事象)

該当事項はありません。

【連結附属明細表】  
【社債明細表】

会社名	銘柄	発行年月日	当期首残高 (千円)	当期末残高 (千円)	利率(%)	担保	償還期限
当社	第8回無担保社債	年月日 2017.9.11	150,000 (100,000)	50,000 (50,000)	0.42	なし	年月日 2022.9.9
当社	第9回無担保社債	2017.9.11	500,000	500,000 (500,000)	0.44	なし	2022.9.9
当社	第11回無担保社債	2019.10.30	300,000	300,000 (300,000)	0.11	なし	2022.10.31
当社	第12回無担保社債	2020.9.25	200,000	200,000	0.11	なし	2023.9.25
当社	第13回無担保社債	2021.5.25	-	200,000	0.30	なし	2026.5.25
キャスコ(株)	第3回無担保社債	2016.12.30	100,000 (100,000)	-	0.27	なし	2021.12.30
キャスコ(株)	第4回無担保社債	2018.12.25	60,000 (20,000)	-	0.44	なし	2023.12.25
合計	-	-	1,310,000 (220,000)	1,250,000 (850,000)	-	-	-

(注) 1. ( )内書は、1年以内の償還予定額であります。

2. 連結決算日後5年間の償還予定額は以下のとおりであります。

1年以内 (千円)	1年超2年 以内 (千円)	2年超3年 以内 (千円)	3年超4年 以内 (千円)	4年超5年 以内 (千円)
850,000	200,000	-	-	200,000

【借入金等明細表】

区分	当期首残高 (千円)	当期末残高 (千円)	平均利率 (%)	返済期限
短期借入金	2,117,416	1,764,586	0.678	-
1年以内に返済予定の長期借入金	970,225	894,052	1.069	-
長期借入金(1年以内に返済予定のものを除く。)	3,055,865	2,684,321	1.069	2023年~2037年
合計	6,143,507	5,342,960	-	-

(注) 1. 平均利率の算定にあたっては、期末借入金残高に対する加重平均利率を記載しております。

2. 長期借入金(1年以内に返済予定のものを除く。)の連結決算日後5年以内における返済予定額は以下のとおりであります。

	1年超2年以内 (千円)	2年超3年以内 (千円)	3年超4年以内 (千円)	4年超5年以内 (千円)
長期借入金	699,289	566,287	356,880	173,382

【資産除去債務明細表】

当連結会計年度期首及び当連結会計年度末における資産除去債務の金額が、当連結会計年度期首及び当連結会計年度末における負債及び純資産の合計額の100分の1以下であるため、連結財務諸表規則第92条の2の規定により記載を省略しております。

(2)【その他】

当連結会計年度における四半期情報等

(累計期間)	第1四半期	第2四半期	第3四半期	当連結会計年度
売上高(千円)	2,532,186	5,270,187	8,510,483	12,872,631
税金等調整前四半期(当期)純利益(千円)	44,760	233,358	484,321	666,440
親会社株主に帰属する四半期(当期)純利益(千円)	869	171,137	405,640	634,237
1株当たり四半期(当期)純利益(円)	0.10	19.74	46.79	73.15

(会計期間)	第1四半期	第2四半期	第3四半期	第4四半期
1株当たり四半期純利益(円)	0.10	19.63	27.05	26.37



## 2【財務諸表等】

## (1)【財務諸表】

## 【貸借対照表】

(単位：千円)

	前事業年度 (2021年3月31日)	当事業年度 (2022年3月31日)
<b>資産の部</b>		
流動資産		
現金及び預金	4,247,682	5,409,864
受取手形	117,378	207,869
電子記録債権	-	9,642
売掛金	716,593	1,725,136
商品及び製品	1,075,303	1,304,242
仕掛品	142,816	199,652
原材料及び貯蔵品	367,460	1,110,430
販売用不動産	581,216	581,216
前払費用	42,206	47,965
未収入金	220,254	197,215
短期貸付金	44,284	103,403
その他	50,637	59,391
流動資産合計	7,605,832	10,956,031
固定資産		
有形固定資産		
建物	908,633	680,443
減価償却累計額	396,513	271,997
建物(純額)	1,512,119	1,408,445
構築物	4,758	4,425
減価償却累計額	2,152	2,309
構築物(純額)	2,606	2,115
機械及び装置	268,963	277,847
減価償却累計額	239,315	250,798
機械及び装置(純額)	29,647	27,048
車両運搬具	37,423	35,179
減価償却累計額	18,799	15,987
車両運搬具(純額)	18,623	19,191
工具、器具及び備品	610,838	605,043
減価償却累計額	581,302	585,362
工具、器具及び備品(純額)	29,535	19,681
土地	1,583,580	1,267,340
リース資産	28,068	23,938
減価償却累計額	25,185	8,508
リース資産(純額)	2,882	15,430
建設仮勘定	-	2,406
有形固定資産合計	2,178,995	1,761,660
無形固定資産		
ソフトウェア	46,587	23,304
電話加入権	1,375	1,375
無形固定資産合計	47,962	24,679
投資その他の資産		
投資有価証券	486,568	667,183
関係会社株式	5,011,197	3,233,098
長期貸付金	90,490	-
関係会社長期貸付金	1,849,084	1,691,464
長期前払費用	1,436	624
出資金	822,740	881,409
長期延滞債権	960	420
長期未収入金	114,900	-
繰延税金資産	-	81,529
ゴルフ会員権	16,507	16,507
保険積立金	20,936	25,434
差入保証金	192,558	186,391
貸倒引当金	960	420
投資その他の資産合計	8,606,420	6,783,643
固定資産合計	10,833,377	8,569,983
資産合計	18,439,209	19,526,015

(単位：千円)

	前事業年度 (2021年3月31日)	当事業年度 (2022年3月31日)
<b>負債の部</b>		
流動負債		
支払手形	50,586	120,185
電子記録債務	185,280	896,689
買掛金	437,970	1,145,088
短期借入金	1,803,000	1,603,000
1年内償還予定の社債	100,000	850,000
1年内返済予定の長期借入金	1,372,208	1,383,254
未払金	53,436	126,072
未払費用	47,549	41,971
未払法人税等	-	14,488
前受金	136	136
預り金	6,465	8,388
前受収益	8,282	9,615
賞与引当金	23,507	34,136
その他	13,136	14,954
流動負債合計	3,458,559	5,702,979
固定負債		
社債	1,050,000	400,000
長期借入金	1,317,553	1,322,690
繰延税金負債	19,829	-
退職給付引当金	537,601	570,341
その他	32,940	54,894
固定負債合計	3,396,008	3,294,281
負債合計	6,854,567	8,997,261
純資産の部		
株主資本		
資本金	3,962,632	3,962,632
資本剰余金		
資本準備金	3,885	3,885
その他資本剰余金	1,717	-
資本剰余金合計	5,602	3,885
利益剰余金		
利益準備金	432,282	454,117
その他利益剰余金		
繰越利益剰余金	7,662,619	6,617,991
利益剰余金合計	8,094,902	7,072,108
自己株式	573,935	562,454
株主資本合計	11,489,201	10,476,171
評価・換算差額等		
その他有価証券評価差額金	44,930	2,993
評価・換算差額等合計	44,930	2,993
新株予約権	50,509	49,589
純資産合計	11,584,641	10,528,754
負債純資産合計	18,439,209	19,526,015

## 【損益計算書】

(単位：千円)

	前事業年度 (自 2020年4月1日 至 2021年3月31日)	当事業年度 (自 2021年4月1日 至 2022年3月31日)
売上高	3,154,360	4,626,039
売上原価		
商品期首棚卸高	397,340	736,677
当期商品仕入高	1,072,384	1,589,089
合計	1,469,725	2,325,767
商品期末棚卸高	736,677	1,152,616
商品売上原価	733,047	1,173,150
製品期首棚卸高	440,665	338,625
当期製品製造原価	1,480,804	2,118,931
合計	1,921,470	2,457,556
製品他勘定振替高	14,430	20,310
製品期末棚卸高	338,625	151,626
製品売上原価	1,568,414	2,285,619
不動産事業売上原価	522,718	14,417
売上原価	2,824,179	3,473,187
売上総利益	330,180	1,152,852
販売費及び一般管理費	<sup>1</sup> 1,369,149	<sup>1</sup> 1,317,268
営業損失( )	1,038,968	164,415
営業外収益		
受取利息	26,262	22,578
受取配当金	<sup>3</sup> 79,950	<sup>3</sup> 113,637
固定資産賃貸料	60	60
為替差益	14,533	62,752
出資金運用益	-	58,668
その他	22,516	19,047
営業外収益合計	143,324	276,745
営業外費用		
支払利息	34,993	34,780
社債利息	3,838	3,759
出資金運用損	69,109	-
アレンジメントフィー	-	10,000
その他	8,198	11,735
営業外費用合計	116,140	60,276
経常利益又は経常損失( )	1,011,784	52,053
特別利益		
固定資産売却益	<sup>2</sup> 142	<sup>2</sup> 208,859
関係会社株式売却益	-	31,114
補助金収入	38,637	5,070
保険差益	9,656	-
特別利益合計	48,436	245,044
特別損失		
固定資産除売却損	0	0
減損損失	249,552	-
関係会社株式評価損	3,468	999
関係会社株式売却損	-	1,205,540
操業休止による損失	<sup>4</sup> 56,813	<sup>4</sup> 1,105
特別損失合計	309,834	1,207,646
税引前当期純損失( )	1,273,182	910,548
法人税、住民税及び事業税	44,926	26,605
法人税等調整額	168,071	82,850
法人税等合計	123,144	109,456
当期純損失( )	1,396,327	801,092

【株主資本等変動計算書】

前事業年度（自 2020年4月1日 至 2021年3月31日）

（単位：千円）

	株主資本								自己株式	株主資本合計
	資本金	資本剰余金			利益剰余金			利益剰余金合計		
		資本準備金	その他資本剰余金	資本剰余金合計	利益準備金	その他利益剰余金 繰越利益剰余金				
当期首残高	3,962,632	3,885	1,718	5,603	388,610	9,539,342	9,927,952	573,499	13,322,688	
当期変動額										
剰余金の配当						436,722	436,722		436,722	
当期純損失（ ）						1,396,327	1,396,327		1,396,327	
利益準備金の積立					43,672	43,672	-		-	
自己株式の取得								437	437	
自己株式の処分			0	0				1	1	
株主資本以外の項目の当期変動額（純額）										
当期変動額合計	-	-	0	0	43,672	1,876,722	1,833,050	435	1,833,486	
当期末残高	3,962,632	3,885	1,717	5,602	432,282	7,662,619	8,094,902	573,935	11,489,201	

	評価・換算差額等		新株予約権	純資産合計
	其他有価証券 評価差額金	評価・換算差額 等合計		
当期首残高	19,150	19,150	42,302	13,345,840
当期変動額				
剰余金の配当				436,722
当期純損失（ ）				1,396,327
利益準備金の積立				-
自己株式の取得				437
自己株式の処分				1
株主資本以外の項目の当期変動額（純額）	64,080	64,080	8,206	72,287
当期変動額合計	64,080	64,080	8,206	1,761,198
当期末残高	44,930	44,930	50,509	11,584,641

当事業年度(自 2021年4月1日 至 2022年3月31日)

(単位:千円)

	株主資本								自己株式	株主資本合計
	資本金	資本剰余金			利益剰余金			利益剰余金合計		
		資本準備金	その他資本剰余金	資本剰余金合計	利益準備金	その他利益剰余金 繰越利益剰余金				
当期首残高	3,962,632	3,885	1,717	5,602	432,282	7,662,619	8,094,902	573,935	11,489,201	
当期変動額										
剰余金の配当						218,345	218,345		218,345	
当期純損失( )						801,092	801,092		801,092	
利益準備金の積立					21,834	21,834	-		-	
自己株式の取得								826	826	
新株予約権の行使			5,073	5,073				12,307	7,234	
自己株式処分差損の振替			3,355	3,355		3,355	3,355		-	
株主資本以外の項目の当期変動額(純額)										
当期変動額合計	-	-	1,717	1,717	21,834	1,044,627	1,022,793	11,480	1,013,030	
当期末残高	3,962,632	3,885	-	3,885	454,117	6,617,991	7,072,108	562,454	10,476,171	

	評価・換算差額等		新株予約権	純資産合計
	その他有価証券 評価差額金	評価・換算差額 等合計		
当期首残高	44,930	44,930	50,509	11,584,641
当期変動額				
剰余金の配当				218,345
当期純損失( )				801,092
利益準備金の積立				-
自己株式の取得				826
新株予約権の行使			7,220	13
自己株式処分差損の振替				-
株主資本以外の項目の当期変動額(純額)	41,937	41,937	6,300	35,636
当期変動額合計	41,937	41,937	920	1,055,887
当期末残高	2,993	2,993	49,589	10,528,754

【注記事項】

(重要な会計方針)

1. 有価証券の評価基準及び評価方法

子会社株式及び関連会社株式

移動平均法による原価法を採用しております。

その他有価証券

・市場価格のない株式等以外のもの

時価法（評価差額は全部純資産直入法により処理し、売却原価は移動平均法により算定）を採用しております。

・市場価格のない株式等

移動平均法による原価法を採用しております。

2. 棚卸資産の評価基準及び評価方法

主として総平均法による原価法を採用しております。（貸借対照表価額は収益性の低下に基づく簿価切下げの方法により算定しております。）

販売用不動産については、主として個別法による原価法（貸借対照表価額は収益性の低下に基づく簿価切下げの方法）を採用しております。

3. 固定資産の減価償却の方法

(1) 有形固定資産（リース資産除く）

定率法を採用しております。ただし、1998年4月1日以降に取得した建物（建物附属設備を除く）並びに2016年4月1日以降に取得した建物附属設備及び構築物は定額法を採用しております。

なお、主な耐用年数はつぎのとおりであります。

建物及び構築物	3～40年
機械装置及び運搬具	2～7年
工具、器具及び備品	2～20年

(2) 無形固定資産

定額法を採用しております。

なお、自社利用のソフトウェアについては、社内における利用可能期間（5年）に基づく定額法を採用しております。

(3) リース資産

所有権移転外ファイナンス・リース取引に係るリース資産

リース期間を耐用年数とし、残存価額を零とする定額法を採用しております。

4. 引当金の計上基準

(1) 貸倒引当金

売上債権、貸付金等の貸倒による損失に備えるため、一般債権については貸倒実績率により、貸倒懸念債権等特定の債権については個別に回収可能性を勘案し、回収不能見込額を計上しております。

(2) 賞与引当金

従業員の賞与支給に備えるため、賞与支給見込額のうち当事業年度に負担すべき額を計上しております。

(3) 退職給付引当金

従業員の退職給付に備えるため、退職給付引当金及び退職給付費用の計算に、退職給付に係る期末自己都合要支給額を退職給付債務とする方法を用いた簡便法を適用しております。

5. 収益及び費用の計上基準

当社は電子機器事業及び不動産事業を主な事業とし、電子機器事業における製品の販売については製品の引渡時点において顧客が当該製品に対する支配を獲得し、履行義務が充足されると判断していることから、製品の引渡時点で収益を認識しております。

また、収益は顧客との契約において約束された対価から返品、値引き及び割戻し等を控除した金額で測定しております。

取引の対価は履行義務を充足してから1年以内に受領しており、重要な金融要素は含まれておりません。

6. その他財務諸表作成のための基礎となる重要な事項

連結納税制度の適用

当社は、連結納税制度を適用しており、翌事業年度から、連結納税制度からグループ通算制度へ移行することとなります。ただし、「所得税法等の一部を改正する法律」(令和2年法律第8号)において創設されたグループ通算制度への移行及びグループ通算制度への移行にあわせて単体納税制度の見直しが行われた項目については、「連結納税制度からグループ通算制度への移行に係る税効果会計の適用に関する取扱い」(実務対応報告第39号 2020年3月31日)第3項の取扱いにより、「税効果会計に係る会計基準の適用指針」(企業会計基準適用指針第28号 2018年2月16日)第44項の定めを適用せず、繰延税金資産及び繰延税金負債の額について、改正前の税法の規定に基づいております。

なお、翌事業年度の期首から、グループ通算制度を適用する場合における法人税及び地方法人税並びに税効果会計の会計処理及び開示の取扱いを定めた「グループ通算制度を適用する場合の会計処理及び開示に関する取扱い」(実務対応報告第42号 2021年8月12日)を適用する予定であります。

(重要な会計上の見積り)

前事業年度(自 2020年4月1日 至 2021年3月31日)

当事業年度に係る財務諸表にその額を計上した項目であって、翌事業年度に係る財務諸表に重要な影響を及ぼす可能性があるものは、次のとおりです。

固定資産の減損

(1)当事業年度の財務諸表に計上した金額

電子機器事業に係る固定資産 1,713,000千円

その他の情報については、「連結財務諸表 注記事項(重要な会計上の見積り)」に同一の内容を記載しておりますので、注記を省略しております。

当事業年度(自 2021年4月1日 至 2022年3月31日)

当事業年度に係る財務諸表にその額を計上した項目であって、翌事業年度に係る財務諸表に重要な影響を及ぼす可能性があるものは、次のとおりです。

繰延税金資産の回収可能性

(1)当事業年度の財務諸表に計上した金額

繰延税金資産 81,529千円

その他の情報については、「連結財務諸表 注記事項(重要な会計上の見積り)」に同一の内容を記載しておりますので、注記を省略しております。

(会計方針の変更)

(「収益認識に関する会計基準」等の適用)

「収益認識に関する会計基準」(企業会計基準第29号 2020年3月31日。以下「収益認識会計基準」という。)等を当事業年度の期首から適用し、約束した財又はサービスの支配が顧客に移転した時点で、当該財又はサービスと交換に受け取ると見込まれる金額で収益を認識することといたしました。なお、収益認識会計基準等の適用による財務諸表に与える影響はありません。

(「時価の算定に関する会計基準」等の適用)

「連結財務諸表 注記事項(会計方針の変更)」に同一の内容を記載しておりますので、注記を省略しております。

(追加情報)

(新型コロナウイルス感染症拡大に伴う会計上の見積り)

新型コロナウイルス感染症の拡大は、当社の業績に一定の影響を及ぼすと見込んでおります。

このような状況は、翌事業年度中は継続し、その後徐々に回復に向かうものと仮定して、固定資産の回収可能価額などの会計上の見積りを行っております。

なお、この仮定は不確実性が高く、新型コロナウイルス感染症の収束に時間を要し、実体経済への悪影響が長期化した場合には、上記の見積りの結果に影響し、翌事業年度以降の経営成績及び財政状態に重要な影響を及ぼす可能性があります。



(貸借対照表関係)

1. 担保資産及び担保付債務

担保に供している資産及び担保付債務は次のとおりです。

	前事業年度 (2021年3月31日)	当事業年度 (2022年3月31日)
建物	124,004千円	101,091千円
土地	1,214,135千円	1,214,135千円
合計	1,338,139千円	1,315,226千円
長期借入金 (1年内返済予定額を含む)	800,000千円	640,000千円
合計	800,000千円	640,000千円

2. 保証債務

次の会社の支払債務につき、保証を行っております。

	前事業年度 (2021年3月31日)	当事業年度 (2022年3月31日)
J-NET(株)	(月額)6,998千円	(月額)6,998千円
MARUHON Infinity Lab	(月額)1,698千円	(月額)1,698千円

3.当社は、財務制限条項付の金銭消費貸借契約（タームローン契約及びコミットメントライン契約）を締結しており、その内容は下記のとおりであります。

（１）株式会社りそな銀行をアレンジャー兼エージェントとする金銭消費貸借契約  
 （タームローン契約）

	前事業年度 (2021年3月31日)	当事業年度 (2022年3月31日)
借入総額	1,600,000千円	1,600,000千円
当事業年度末借入残高		
1年内返済予定の長期借入金	160,000千円	160,000千円
長期借入金	640,000千円	480,000千円

財務制限条項

各会計年度の決算期の末日における連結貸借対照表の純資産の部の金額を前年同期比75%以上に維持すること。

各会計年度の決算期における連結損益計算書に示される経常損益が2期連続して損失とならないようにすること。

（２）株式会社りそな銀行をアレンジャー兼エージェントとする金銭消費貸借契約  
 （コミットメントライン契約）

	前事業年度 (2021年3月31日)	当事業年度 (2022年3月31日)
貸出コミットメントの総額	900,000千円	900,000千円
当事業年度末借入実行残高	603,000千円	603,000千円
差引額	297,000千円	297,000千円

財務制限条項

各会計年度の決算期の末日における連結貸借対照表の純資産の部の金額を前年同期比75%以上に維持すること。

各会計年度の決算期における連結損益計算書に示される経常損益が損失とならないようにすること。

なお、当社は前連結会計年度において経常損失を計上したことにより、上記のコミットメントライン契約における財務制限条項に抵触しておりますが、金融機関からは期限の利益喪失の権利行使を行わないことについて承諾を得ております。当連結会計年度においては、経常利益を計上しておりますので、当該財務制限条項には抵触していません。

(損益計算書関係)

1. 販売費及び一般管理費のうち主要な費目及び金額は次のとおりであります。

	前事業年度 (自 2020年4月1日 至 2021年3月31日)	当事業年度 (自 2021年4月1日 至 2022年3月31日)
役員報酬	71,998千円	58,769千円
従業員給与手当	484,526千円	495,796千円
賞与引当金繰入額	37,304千円	69,943千円
退職給付費用	94,248千円	36,695千円
減価償却費	62,946千円	57,929千円
販売費に属する費用のおおよその割合	56%	59%
一般管理費に属する費用のおおよその割合	44%	41%

2. 固定資産売却益の内容は次のとおりであります。

	前事業年度 (自 2020年4月1日 至 2021年3月31日)	当事業年度 (自 2021年4月1日 至 2022年3月31日)
建物及び構築物	-	158,844千円
機械装置及び運搬具	-	14,816千円
工具、器具及び備品	142千円	394千円
土地	-	34,804千円
合計	142千円	208,859千円

3. 関係会社との取引に係るものが次のとおり含まれております。

	前事業年度 (自 2020年4月1日 至 2021年3月31日)	当事業年度 (自 2021年4月1日 至 2022年3月31日)
営業取引以外の取引による取引高		
受取配当金	70,300千円	103,957千円
その他	23,626千円	21,751千円

4. 操業休止による損失

新型コロナウイルス感染症拡大等に伴う、製造工場等における操業休止に起因する費用(主に人件費、減価償却費等の固定費)を計上しております。

(有価証券関係)

前事業年度(自 2020年4月1日 至 2021年3月31日)

子会社株式及び関連会社株式(貸借対照表計上額 子会社株式 4,292,212千円、関連会社株式 718,985千円)は、市場価格がなく、時価を把握することが極めて困難と認められることから、記載しておりません。

当事業年度(自 2021年4月1日 至 2022年3月31日)

子会社株式及び関連会社株式(貸借対照表計上額 子会社株式 2,514,113千円、関連会社株式 718,985千円)は、市場価格がないことから、記載しておりません。

( 税効果会計関係 )

1. 繰延税金資産の発生 の主な原因別の内訳

	前事業年度 ( 2021年 3月31日 )	当事業年度 ( 2022年 3月31日 )
繰延税金資産		
未払事業税	3,339千円	2,908千円
関係会社株式評価損	133,768千円	127,627千円
投資有価証券評価損	22,466千円	22,466千円
減損損失	76,412千円	-
棚卸資産評価損	85,935千円	83,091千円
販売用不動産評価損	159,301千円	159,301千円
退職給付引当金	164,613千円	174,638千円
株式報酬費用	15,466千円	15,184千円
繰越欠損金	114,411千円	306,984千円
その他	17,106千円	39,541千円
繰延税金資産小計	786,144千円	931,745千円
税務上の繰越欠損金に係る評価性引当額	114,411千円	257,328千円
将来減算一時差異等の合計に係る評価性引当額	671,732千円	591,566千円
評価性引当額	786,144千円	848,895千円
繰延税金資産合計	-	82,850千円
繰延税金負債		
その他有価証券評価差額金	19,829千円	1,321千円
繰延税金負債合計	19,829千円	1,321千円
繰延税金資産 ( 負債 ) の純額	19,829千円	81,529千円

2. 法定実効税率と税効果会計適用後の法人税等の負担率との間に重要な差異があるときの、当該差異の原因となった主要な項目別の内訳

前事業年度 ( 2021年 3月31日 )

税引前当期純損失が計上されているため、記載を省略しております。

当事業年度 ( 2022年 3月31日 )

税引前当期純損失が計上されているため、記載を省略しております。

( 収益認識関係 )

顧客との契約から生じる収益を理解するための基礎となる情報

「連結財務諸表 注記事項 ( 収益認識関係 ) 」に同一の内容を記載しておりますので、注記を省略していません。

( 重要な後発事象 )

該当事項はありません。

【附属明細表】  
【有形固定資産等明細表】

(単位：千円)

資産の種類	当期首残高	当期増加額	当期減少額	当期末残高	当期末減価償却累計額又は償却累計額	当期償却額	差引当期末残高
有形固定資産							
建物	908,633	-	228,189	680,443	271,997	53,604	408,445
構築物	4,758	-	333	4,425	2,309	445	2,115
機械及び装置	268,963	8,883	-	277,847	250,798	11,482	27,048
車両運搬具	37,423	16,467	18,711	35,179	15,987	7,586	19,191
工具、器具及び備品	610,838	3,356	9,150	605,043	585,362	10,469	19,681
土地	1,583,580	-	316,240	1,267,340	-	-	1,267,340
リース資産	28,068	17,650	21,780	23,938	8,508	5,102	15,430
建設仮勘定	-	2,406	-	2,406	-	-	2,406
有形固定資産計	3,442,265	48,764	594,405	2,896,624	1,134,964	88,691	1,761,660
無形固定資産							
ソフトウェア	127,183	-	-	127,183	103,878	23,282	23,304
電話加入権	1,375	-	-	1,375	-	-	1,375
無形固定資産計	128,558	-	-	128,558	103,878	23,282	24,679
長期前払費用	3,651	2,716	4,534	1,833	1,209	1,220	624

(注) 1. 当期増減額のうち主なものは次のとおりです。

建物	減少額(千円)	軽井沢賃貸不動産	228,189
土地	減少額(千円)	軽井沢賃貸不動産	316,240

2. 「当期末減価償却累計額又は償却累計額」欄には、減損損失累計額が含まれております。

【引当金明細表】

(単位：千円)

区分	当期首残高	当期増加額	当期減少額 (目的使用)	当期減少額 (その他)	当期末残高
貸倒引当金	960	-	-	540	420
賞与引当金	23,507	34,136	23,507	-	34,136

(注) 貸倒引当金の当期減少額(その他)は、個別引当額に係る回収による取崩額540千円であります。

(2) 【主な資産及び負債の内容】

連結財務諸表を作成しているため、記載を省略しております。

(3) 【その他】

該当事項はありません。

第6【提出会社の株式事務の概要】

事業年度	4月1日から3月31日まで
定時株主総会	6月中
基準日	3月31日
剰余金の配当の基準日	9月30日、3月31日
1単元の株式数	100株
単元未満株式の買取り・売渡し	
取扱場所	(特別口座) 東京都千代田区丸の内一丁目4番1号 三井住友信託銀行株式会社 証券代行部
株主名簿管理人	(特別口座) 東京都千代田区丸の内一丁目4番1号 三井住友信託銀行株式会社
取次所	
買取手数料	株式の売買の委託に係る手数料相当額として別途定める金額
公告掲載方法	電子公告により行う。ただし、電子公告によることができない事故その他やむを得ない事由が生じたときは、日本経済新聞に掲載して行う。 公告掲載URL <a href="https://www.mamiya-op.co.jp/">https://www.mamiya-op.co.jp/</a>
株主に対する特典	該当事項はありません。

(注) 当社定款の定めにより、単元未満株主は、次に掲げる権利以外の権利を行使することができません。

- 1) 会社法第189条第2項各号に掲げる権利
- 2) 会社法第166条第1項の規定による請求をする権利
- 3) 株主の有する株式数に応じて募集株式の割当ておよび募集新株予約権の割当てを受ける権利
- 4) 株主の有する単元未満株式の数と併せて単元株式数となる数の株式を売り渡すことを請求する権利

## 第7【提出会社の参考情報】

### 1【提出会社の親会社等の情報】

当社は、金融商品取引法第24条の7第1項に規定する親会社等はありません。

### 2【その他の参考情報】

当事業年度の開始日から有価証券報告書提出日までの間に、次の書類を提出しております。

(1)有価証券報告書及びその添付書類並びに確認書

事業年度(第79期)(自2020年4月1日 至2021年3月31日) 2021年6月30日関東財務局長に提出

(2)内部統制報告書及びその添付書類

2021年6月30日関東財務局長に提出

(3)四半期報告書及び確認書

(第80期第1四半期)(自2021年4月1日 至2021年6月30日) 2021年8月6日関東財務局長に提出

(第80期第2四半期)(自2021年7月1日 至2021年9月30日) 2021年11月5日関東財務局長に提出

(第80期第3四半期)(自2021年10月1日 至2021年12月31日) 2022年2月10日関東財務局長に提出

(4)臨時報告書

2021年7月2日関東財務局長に提出

金融商品取引法第24条の5第4項及び企業内容等の開示に関する内閣府令第19条第2項第9号の2(株主総会における議決権行使の結果)の規定に基づく臨時報告書であります。

## 第二部【提出会社の保証会社等の情報】

該当事項はありません。



独立監査人の監査報告書及び内部統制監査報告書

2022年6月29日

マミヤ・オーピー株式会社  
 取締役会 御中

普賢監査法人  
 東京都千代田区

指定社員 公認会計士 嶋田 両児  
 業務執行社員  
 指定社員 公認会計士 高橋 弘  
 業務執行社員

<財務諸表監査>  
 監査意見

当監査法人は、金融商品取引法第193条の2第1項の規定に基づく監査証明を行うため、「経理の状況」に掲げられているマミヤ・オーピー株式会社の2021年4月1日から2022年3月31日までの連結会計年度の連結財務諸表、すなわち、連結貸借対照表、連結損益計算書、連結包括利益計算書、連結株主資本等変動計算書、連結キャッシュ・フロー計算書、連結財務諸表作成のための基本となる重要な事項、その他の注記及び連結附属明細表について監査を行った。

当監査法人は、上記の連結財務諸表が、我が国において一般に公正妥当と認められる企業会計の基準に準拠して、マミヤ・オーピー株式会社及び連結子会社の2022年3月31日現在の財政状態並びに同日をもって終了する連結会計年度の経営成績及びキャッシュ・フローの状況を、全ての重要な点において適正に表示しているものと認める。

監査意見の根拠

当監査法人は、我が国において一般に公正妥当と認められる監査の基準に準拠して監査を行った。監査の基準における当監査法人の責任は、「連結財務諸表監査における監査人の責任」に記載されている。当監査法人は、我が国における職業倫理に関する規定に従って、会社及び連結子会社から独立しており、また、監査人としてのその他の倫理上の責任を果たしている。当監査法人は、意見表明の基礎となる十分かつ適切な監査証拠を入手したと判断している。

監査上の主要な検討事項

監査上の主要な検討事項とは、当連結会計年度の連結財務諸表の監査において、監査人が職業的専門家として特に重要であると判断した事項である。監査上の主要な検討事項は、連結財務諸表全体に対する監査の実施過程及び監査意見の形成において対応した事項であり、当監査法人は、当該事項に対して個別に意見を表明するものではない。

監査上の主要な検討事項の内容及び決定理由	監査上の対応
<p>繰延税金資産の回収可能性</p> <p>会社は、当連結会計年度末において、連結貸借対照表上、繰延税金資産を84,125千円計上しており、連結財務諸表注記（（重要な会計上の見積り）及び（税効果会計関係））に関連する開示を行っている。当該残高には、注記事項（税効果会計関係）に記載されているとおり、税務上の繰越欠損金の一部に対する繰延税金資産51,052千円が含まれている。</p> <p>会社は、将来減算一時差異及び税務上の繰越欠損金に対して、予定される繰延税金負債の取崩し、予測される将来課税所得及びタックス・プランニングを考慮し、繰延税金資産の回収可能性を判断している。</p> <p>将来の課税所得の見積りは、注記事項（重要な会計上の見積り）に記載されているとおり、取締役会で承認された将来の事業計画を基礎としており、そこでの重要な仮定は、主に売上収益の成長の見込みである。</p> <p>繰延税金資産の評価は、主に経営者による将来の課税所得の見積りに基づいており、その基礎となる将来の事業計画は経営者の判断を伴う重要な仮定により影響を受けるものであり、当該見積りの結果として多額の繰延税金資産の計上又は取り崩しが行われた場合には損益に重要な影響を及ぼすため、当監査法人は当該事項を監査上の主要な検討事項に該当すると判断した。</p>	<p>当監査法人は、繰延税金資産の回収可能性を検討するにあたり、主として以下の監査手続を実施した。</p> <ul style="list-style-type: none"> <li>・会社が「繰延税金資産の回収可能性に関する適用指針」に基づき実施した会社分類の判断について、過去の課税所得の推移や経営環境、税務上の繰越欠損金残高の推移等を勘案しその妥当性を検討した。</li> <li>・一時差異及び税務上の繰越欠損金の残高について、確定申告内容との整合性を確認するとともに、その解消スケジュールを検討した。</li> <li>・経営者による将来の課税所得の見積りを評価するため、その基礎となる将来の事業計画について検討した。将来の事業計画の検討にあたっては、経営者によって承認された直近の予算との整合性を確認するとともに、過年度の事業計画の達成度合いに基づく見積りの精度を評価した。また、新型コロナウイルス感染症拡大の影響について経営管理者と議論し、収束時期や収束後の市場動向に関する経営者の仮定を評価した。</li> <li>・将来の事業計画に含まれる重要な仮定である売上収益の成長の見込みについては、経営管理者と議論するとともに、過去の実績からの趨勢分析及び利用可能な外部データとの比較を実施した。</li> <li>・将来の事業計画に一定のリスクを反映させた経営者による不確実性への評価について検討した。</li> </ul>

## その他の記載内容

その他の記載内容は、有価証券報告書に含まれる情報のうち、連結財務諸表及び財務諸表並びにこれらの監査報告書以外の情報である。経営者の責任は、その他の記載内容を作成し開示することにある。また、監査役及び監査役会の責任は、その他の記載内容の報告プロセスの整備及び運用における取締役の職務の執行を監視することにある。

当監査法人の連結財務諸表に対する監査意見の対象にはその他の記載内容は含まれておらず、当監査法人はその他の記載内容に対して意見を表明するものではない。

連結財務諸表監査における当監査法人の責任は、その他の記載内容を通読し、通読の過程において、その他の記載内容と連結財務諸表又は当監査法人が監査の過程で得た知識との間に重要な相違があるかどうか検討すること、また、そのような重要な相違以外にその他の記載内容に重要な誤りの兆候があるかどうか注意を払うことにある。

当監査法人は、実施した作業に基づき、その他の記載内容に重要な誤りがあると判断した場合には、その事実を報告することが求められている。

その他の記載内容に関して、当監査法人が報告すべき事項はない。

## 連結財務諸表に対する経営者並びに監査役及び監査役会の責任

経営者の責任は、我が国において一般に公正妥当と認められる企業会計の基準に準拠して連結財務諸表を作成し適正に表示することにある。これには、不正又は誤謬による重要な虚偽表示のない連結財務諸表を作成し適正に表示するために経営者が必要と判断した内部統制を整備及び運用することが含まれる。

連結財務諸表を作成するに当たり、経営者は、継続企業の前提に基づき連結財務諸表を作成することが適切であるかどうかを評価し、我が国において一般に公正妥当と認められる企業会計の基準に基づいて継続企業に関する事項を開示する必要がある場合には当該事項を開示する責任がある。

監査役及び監査役会の責任は、財務報告プロセスの整備及び運用における取締役の職務の執行を監視することにある。

## 連結財務諸表監査における監査人の責任

監査人の責任は、監査人が実施した監査に基づいて、全体としての連結財務諸表に不正又は誤謬による重要な虚偽表示がないかどうかについて合理的な保証を得て、監査報告書において独立の立場から連結財務諸表に対する意見を表明することにある。虚偽表示は、不正又は誤謬により発生する可能性があり、個別に又は集計すると、連結財務諸表の利用者の意思決定に影響を与えると合理的に見込まれる場合に、重要性があると判断される。

監査人は、我が国において一般に公正妥当と認められる監査の基準に従って、監査の過程を通じて、職業的専門家としての判断を行い、職業的懐疑心を保持して以下を実施する。

- ・ 不正又は誤謬による重要な虚偽表示リスクを識別し、評価する。また、重要な虚偽表示リスクに対応した監査手続を立案し、実施する。監査手続の選択及び適用は監査人の判断による。さらに、意見表明の基礎となる十分かつ適切な監査証拠を入手する。
- ・ 連結財務諸表監査の目的は、内部統制の有効性について意見表明するためのものではないが、監査人は、リスク評価の実施に際して、状況に応じた適切な監査手続を立案するために、監査に関連する内部統制を検討する。
- ・ 経営者が採用した会計方針及びその適用方法の適切性、並びに経営者によって行われた会計上の見積りの合理性及び関連する注記事項の妥当性を評価する。
- ・ 経営者が継続企業を前提として連結財務諸表を作成することが適切であるかどうか、また、入手した監査証拠に基づき、継続企業の前提に重要な疑義を生じさせるような事象又は状況に関して重要な不確実性が認められるかどうか結論付ける。継続企業の前提に関する重要な不確実性が認められる場合は、監査報告書において連結財務諸表の注記事項に注意を喚起すること、又は重要な不確実性に関する連結財務諸表の注記事項が適切でない場合は、連結財務諸表に対して除外事項付意見を表明することが求められている。監査人の結論は、監査報告書日までに入手した監査証拠に基づいているが、将来の事象や状況により、企業は継続企業として存続できなくなる可能性がある。
- ・ 連結財務諸表の表示及び注記事項が、我が国において一般に公正妥当と認められる企業会計の基準に準拠しているかどうかとともに、関連する注記事項を含めた連結財務諸表の表示、構成及び内容、並びに連結財務諸表が基礎となる取引や会計事象を適正に表示しているかどうかを評価する。
- ・ 連結財務諸表に対する意見を表明するために、会社及び連結子会社の財務情報に関する十分かつ適切な監査証拠を入手する。監査人は、連結財務諸表の監査に関する指示、監督及び実施に関して責任がある。監査人は、単独で監査意見に対して責任を負う。

監査人は、監査役及び監査役会に対して、計画した監査の範囲とその実施時期、監査の実施過程で識別した内部統制の重要な不備を含む監査上の重要な発見事項、及び監査の基準で求められているその他の事項について報告を行う。

監査人は、監査役及び監査役会に対して、独立性についての我が国における職業倫理に関する規定を遵守したこと、並びに監査人の独立性に影響を与えると合理的に考えられる事項、及び阻害要因を除去又は軽減するためにセーフガードを講じている場合はその内容について報告を行う。

監査人は、監査役及び監査役会と協議した事項のうち、当連結会計年度の連結財務諸表の監査で特に重要であると判断した事項を監査上の主要な検討事項と決定し、監査報告書において記載する。ただし、法令等により当該事項の公表が禁止されている場合や、極めて限定的ではあるが、監査報告書において報告することにより生じる不利益が公共の利益を上回ると合理的に見込まれるため、監査人が報告すべきでないと判断した場合は、当該事項を記載しない。

## < 内部統制監査 > 監査意見

当監査法人は、金融商品取引法第193条の2第2項の規定に基づく監査証明を行うため、マミヤ・オーピー株式会社の2022年3月31日現在の内部統制報告書について監査を行った。

当監査法人は、マミヤ・オーピー株式会社が2022年3月31日現在の財務報告に係る内部統制は有効であると表示した上記の内部統制報告書が、我が国において一般に公正妥当と認められる財務報告に係る内部統制の評価の基準に準拠して、財務報告に係る内部統制の評価結果について、全ての重要な点において適正に表示しているものと認める。

### 監査意見の根拠

当監査法人は、我が国において一般に公正妥当と認められる財務報告に係る内部統制の監査の基準に準拠して内部統制監査を行った。財務報告に係る内部統制の監査の基準における当監査法人の責任は、「内部統制監査における監査人の責任」に記載されている。当監査法人は、我が国における職業倫理に関する規定に従って、会社及び連結子会社から独立しており、また、監査人としてのその他の倫理上の責任を果たしている。当監査法人は、意見表明の基礎となる十分かつ適切な監査証拠を入手したと判断している。

### 内部統制報告書に対する経営者並びに監査役及び監査役会の責任

経営者の責任は、財務報告に係る内部統制を整備及び運用し、我が国において一般に公正妥当と認められる財務報告に係る内部統制の評価の基準に準拠して内部統制報告書を作成し適正に表示することにある。

監査役及び監査役会の責任は、財務報告に係る内部統制の整備及び運用状況を監視、検証することにある。

なお、財務報告に係る内部統制により財務報告の虚偽の記載を完全には防止又は発見することができない可能性がある。

### 内部統制監査における監査人の責任

監査人の責任は、監査人が実施した内部統制監査に基づいて、内部統制報告書に重要な虚偽表示がないかどうかについて合理的な保証を得て、内部統制監査報告書において独立の立場から内部統制報告書に対する意見を表明することにある。

監査人は、我が国において一般に公正妥当と認められる財務報告に係る内部統制の監査の基準に従って、監査の過程を通じて、職業的専門家としての判断を行い、職業的懐疑心を保持して以下を実施する。

- ・ 内部統制報告書における財務報告に係る内部統制の評価結果について監査証拠を入手するための監査手続を実施する。内部統制監査の監査手続は、監査人の判断により、財務報告の信頼性に及ぼす影響の重要性に基づいて選択及び適用される。
- ・ 財務報告に係る内部統制の評価範囲、評価手続及び評価結果について経営者が行った記載を含め、全体としての内部統制報告書の表示を検討する。
- ・ 内部統制報告書における財務報告に係る内部統制の評価結果に関する十分かつ適切な監査証拠を入手する。監査人は、内部統制報告書の監査に関する指示、監督及び実施に関して責任がある。監査人は、単独で監査意見に対して責任を負う。

監査人は、監査役及び監査役会に対して、計画した内部統制監査の範囲とその実施時期、内部統制監査の実施結果、識別した内部統制の開示すべき重要な不備、その是正結果、及び内部統制の監査の基準で求められているその他の事項について報告を行う。

監査人は、監査役及び監査役会に対して、独立性についての我が国における職業倫理に関する規定を遵守したこと、並びに監査人の独立性に影響を与えると合理的に考えられる事項、及び阻害要因を除去又は軽減するためにセーフガードを講じている場合はその内容について報告を行う。

### 利害関係

会社及び連結子会社と当監査法人又は業務執行社員との間には、公認会計士法の規定により記載すべき利害関係はない。

以上

---

上記は監査報告書の原本に記載された事項を電子化したものであり、その原本は当社（有価証券報告書提出会社）が別途保管しております。

X B R L データは監査の対象には含まれていません。

独立監査人の監査報告書

2022年6月29日

マミヤ・オーピー株式会社  
取締役会 御中

普賢監査法人  
東京都千代田区

指定社員 公認会計士 嶋田 両児  
業務執行社員  
指定社員 公認会計士 高橋 弘  
業務執行社員

監査意見

当監査法人は、金融商品取引法第193条の2第1項の規定に基づく監査証明を行うため、「経理の状況」に掲げられているマミヤ・オーピー株式会社の2021年4月1日から2022年3月31日までの第80期事業年度の財務諸表、すなわち、貸借対照表、損益計算書、株主資本等変動計算書、重要な会計方針、その他の注記及び附属明細表について監査を行った。

当監査法人は、上記の財務諸表が、我が国において一般に公正妥当と認められる企業会計の基準に準拠して、マミヤ・オーピー株式会社の2022年3月31日現在の財政状態及び同日をもって終了する事業年度の経営成績を、全ての重要な点において適正に表示しているものと認める。

監査意見の根拠

当監査法人は、我が国において一般に公正妥当と認められる監査の基準に準拠して監査を行った。監査の基準における当監査法人の責任は、「財務諸表監査における監査人の責任」に記載されている。当監査法人は、我が国における職業倫理に関する規定に従って、会社から独立しており、また、監査人としてのその他の倫理上の責任を果たしている。当監査法人は、意見表明の基礎となる十分かつ適切な監査証拠を入手したと判断している。

監査上の主要な検討事項

監査上の主要な検討事項とは、当事業年度の財務諸表の監査において、監査人が職業的専門家として特に重要であると判断した事項である。監査上の主要な検討事項は、財務諸表全体に対する監査の実施過程及び監査意見の形成において対応した事項であり、当監査法人は、当該事項に対して個別に意見を表明するものではない。

繰延税金資産の回収可能性

会社は、当事業年度末において、貸借対照表上、繰延税金資産を81,529千円計上しており、財務諸表注記（（重要な会計上の見積り）及び（税効果会計関係））の税効果会計関係注記に関連する開示を行っている。当該残高には、注記事項（税効果会計関係）に記載されているとおり、税務上の繰越欠損金に係る306,984千円から評価性引当額257,328千円を控除した繰延税金資産49,656千円が含まれている。

当該事項について、監査人が監査上の主要な検討事項と決定した理由及び監査上の対応は、連結財務諸表の監査報告書に記載されている監査上の主要な検討事項と同一内容であるため、記載を省略している。

その他の記載内容

その他の記載内容は、有価証券報告書に含まれる情報のうち、連結財務諸表及び財務諸表並びにこれらの監査報告書以外の情報である。経営者の責任は、その他の記載内容を作成し開示することにある。また、監査役及び監査役会の責任は、その他の記載内容の報告プロセスの整備及び運用における取締役の職務の執行を監視することにある。

当監査法人の財務諸表に対する監査意見の対象にはその他の記載内容は含まれておらず、当監査法人はその他の記載内容に対して意見を表明するものではない。

財務諸表監査における当監査法人の責任は、その他の記載内容を通読し、通読の過程において、その他の記載内容と財務諸表又は当監査法人が監査の過程で得た知識との間に重要な相違があるかどうか検討すること、また、そのような重要な相違以外にその他の記載内容に重要な誤りの兆候があるかどうか注意を払うことにある。

当監査法人は、実施した作業に基づき、その他の記載内容に重要な誤りがあると判断した場合には、その事実を報告することが求められている。

その他の記載内容に関して、当監査法人が報告すべき事項はない。

#### 財務諸表に対する経営者並びに監査役及び監査役会の責任

経営者の責任は、我が国において一般に公正妥当と認められる企業会計の基準に準拠して財務諸表を作成し適正に表示することにある。これには、不正又は誤謬による重要な虚偽表示のない財務諸表を作成し適正に表示するために経営者が必要と判断した内部統制を整備及び運用することが含まれる。

財務諸表を作成するに当たり、経営者は、継続企業的前提に基づき財務諸表を作成することが適切であるかどうかを評価し、我が国において一般に公正妥当と認められる企業会計の基準に基づいて継続企業に関する事項を開示する必要がある場合には当該事項を開示する責任がある。

監査役及び監査役会の責任は、財務報告プロセスの整備及び運用における取締役の職務の執行を監視することにある。

#### 財務諸表監査における監査人の責任

監査人の責任は、監査人が実施した監査に基づいて、全体としての財務諸表に不正又は誤謬による重要な虚偽表示がないかどうかについて合理的な保証を得て、監査報告書において独立の立場から財務諸表に対する意見を表明することにある。虚偽表示は、不正又は誤謬により発生する可能性があり、個別に又は集計すると、財務諸表の利用者の意思決定に影響を与えると合理的に見込まれる場合に、重要性があると判断される。

監査人は、我が国において一般に公正妥当と認められる監査の基準に従って、監査の過程を通じて、職業的専門家としての判断を行い、職業的懐疑心を保持して以下を実施する。

- ・ 不正又は誤謬による重要な虚偽表示リスクを識別し、評価する。また、重要な虚偽表示リスクに対応した監査手続を立案し、実施する。監査手続の選択及び適用は監査人の判断による。さらに、意見表明の基礎となる十分かつ適切な監査証拠を入手する。
- ・ 財務諸表監査の目的は、内部統制の有効性について意見表明するためのものではないが、監査人は、リスク評価の実施に際して、状況に応じた適切な監査手続を立案するために、監査に関連する内部統制を検討する。
- ・ 経営者が採用した会計方針及びその適用方法の適切性、並びに経営者によって行われた会計上の見積りの合理性及び関連する注記事項の妥当性を評価する。
- ・ 経営者が継続企業を前提として財務諸表を作成することが適切であるかどうか、また、入手した監査証拠に基づき、継続企業的前提に重要な疑義を生じさせるような事象又は状況に関して重要な不確実性が認められるかどうか結論付ける。継続企業的前提に関する重要な不確実性が認められる場合は、監査報告書において財務諸表の注記事項に注意を喚起すること、又は重要な不確実性に関する財務諸表の注記事項が適切でない場合は、財務諸表に対して除外事項付意見を表明することが求められている。監査人の結論は、監査報告書日までに入手した監査証拠に基づいているが、将来の事象や状況により、企業は継続企業として存続できなくなる可能性がある。
- ・ 財務諸表の表示及び注記事項が、我が国において一般に公正妥当と認められる企業会計の基準に準拠しているかどうかとともに、関連する注記事項を含めた財務諸表の表示、構成及び内容、並びに財務諸表が基礎となる取引や会計事象を適正に表示しているかどうかを評価する。

監査人は、監査役及び監査役会に対して、計画した監査の範囲とその実施時期、監査の実施過程で識別した内部統制の重要な不備を含む監査上の重要な発見事項、及び監査の基準で求められているその他の事項について報告を行う。

監査人は、監査役及び監査役会に対して、独立性についての我が国における職業倫理に関する規定を遵守したこと、並びに監査人の独立性に影響を与えると合理的に考えられる事項、及び阻害要因を除去又は軽減するためにセーフガードを講じている場合はその内容について報告を行う。

監査人は、監査役及び監査役会と協議した事項のうち、当事業年度の財務諸表の監査で特に重要であると判断した事項を監査上の主要な検討事項と決定し、監査報告書において記載する。ただし、法令等により当該事項の公表が禁止されている場合や、極めて限定的ではあるが、監査報告書において報告することにより生じる不利益が公共の利益を上回ると合理的に見込まれるため、監査人が報告すべきでないと判断した場合は、当該事項を記載しない。

#### 利害関係

会社と当監査法人又は業務執行社員との間には、公認会計士法の規定により記載すべき利害関係はない。

以上

---

上記は監査報告書の原本に記載された事項を電子化したものであり、その原本は当社（有価証券報告書提出会社）が別途保管しております。

X B R L データは監査の対象には含まれていません。