

【表紙】

【提出書類】	有価証券報告書
【根拠条文】	金融商品取引法第24条第1項
【提出先】	近畿財務局長
【提出日】	2022年6月24日
【事業年度】	第46期（自 2021年4月1日 至 2022年3月31日）
【会社名】	株式会社ウィザス
【英訳名】	With us Corporation
【代表者の役職氏名】	代表取締役社長 生駒 富男
【本店の所在の場所】	大阪府中央区備後町三丁目6番2号 KFセンタービル
【電話番号】	06(6264)4202（代表）
【事務連絡者氏名】	取締役統括支援本部長 赤川 琢志
【最寄りの連絡場所】	大阪府中央区備後町三丁目6番2号 KFセンタービル
【電話番号】	06(6264)4202（代表）
【事務連絡者氏名】	取締役統括支援本部長 赤川 琢志
【縦覧に供する場所】	株式会社ウィザス 東京本部 （東京都港区芝一丁目5番9号） 株式会社東京証券取引所 （東京都中央区日本橋兜町2番1号）

第一部【企業情報】

第1【企業の概況】

1【主要な経営指標等の推移】

(1) 連結経営指標等

回次	第42期	第43期	第44期	第45期	第46期
決算年月	2018年3月	2019年3月	2020年3月	2021年3月	2022年3月
売上高 (千円)	16,241,406	16,958,828	17,592,341	16,277,688	17,635,038
経常利益 (千円)	838,452	1,235,633	1,473,148	1,331,794	2,245,946
親会社株主に帰属する 当期純利益 (千円)	177,959	574,862	325,391	576,807	1,284,369
包括利益 (千円)	239,327	561,205	304,360	709,766	1,550,358
純資産額 (千円)	5,014,158	4,981,157	4,900,483	5,348,155	5,888,303
総資産額 (千円)	13,475,429	13,631,106	14,801,373	14,742,471	18,773,341
1株当たり純資産額 (円)	451.06	483.49	490.79	534.14	604.07
1株当たり当期純利益 (円)	17.69	57.27	34.23	60.48	135.74
潜在株式調整後 1株当たり当期純利益 (円)	17.50	56.61	33.88	59.91	134.43
自己資本比率 (%)	33.68	33.60	31.58	34.59	29.82
自己資本利益率 (%)	3.93	12.61	7.03	11.80	24.01
株価収益率 (倍)	24.14	7.09	14.78	8.63	5.79
営業活動による キャッシュ・フロー (千円)	1,538,724	2,284,754	1,862,679	1,807,517	3,219,035
投資活動による キャッシュ・フロー (千円)	773,309	470,656	856,267	348,695	1,301,621
財務活動による キャッシュ・フロー (千円)	213,866	1,354,803	475,909	1,166,820	721,918
現金及び現金同等物の 期末残高 (千円)	4,839,223	5,298,518	6,780,839	7,072,840	9,712,172
従業員数 (人)	812	800	797	801	897
[外、平均臨時雇用者数]	[687]	[762]	[810]	[788]	[820]

(注) 1. 従業員数の [] 内は、臨時雇用者（非常勤講師及びパート職員）の人数を外数で記載しておりますが、非常勤講師の場合は1日当たりの就業時間数を5時間として、またパート職員の場合は1日当たりの就業時間数を8時間として換算した年間の平均人数を記載しております。

2. 「収益認識に関する会計基準」（企業会計基準第29号 2020年3月31日）等を当連結会計年度の期首から適用しており、当連結会計年度に係る主要な経営指標等については、当該会計基準等を適用した後の指標等となっております。

(2) 提出会社の経営指標等

回次	第42期	第43期	第44期	第45期	第46期
決算年月	2018年3月	2019年3月	2020年3月	2021年3月	2022年3月
売上高 (千円)	11,755,284	12,051,890	12,594,063	12,062,439	13,229,615
経常利益 (千円)	585,807	849,945	1,274,932	1,132,532	2,113,423
当期純利益 (千円)	46,960	319,004	316,282	425,383	1,113,505
資本金 (千円)	1,299,375	1,299,375	1,299,375	1,299,375	1,299,375
発行済株式総数 (千株)	10,440	10,440	10,440	10,440	10,440
純資産額 (千円)	4,153,633	4,022,321	4,132,186	4,406,038	4,733,499
総資産額 (千円)	11,075,771	11,129,582	12,700,681	12,341,078	15,814,830
1株当たり純資産額 (円)	409.36	420.90	430.84	458.55	507.74
1株当たり配当額 (円)	16.0	16.0	16.0	16.0	18.0
(内1株当たり中間配当額) (円)	(6.0)	(6.0)	(6.0)	(6.0)	(6.0)
1株当たり当期純利益 (円)	4.67	31.78	33.27	44.60	117.69
潜在株式調整後 1株当たり当期純利益 (円)	4.62	31.42	32.93	44.19	116.54
自己資本比率 (%)	37.19	35.82	32.31	35.47	29.75
自己資本利益率 (%)	1.13	7.87	7.82	10.03	24.52
株価収益率 (倍)	91.49	12.78	15.21	11.70	6.68
配当性向 (%)	342.8	50.3	48.1	35.9	15.3
従業員数 (人)	502	495	511	521	531
[外、平均臨時雇用者数]	[629]	[662]	[620]	[596]	[579]
株主総利回り (%)	174.5	172.7	180.3	191.1	229.0
(比較指標： 配当込みTOPIX) (%)	(154.9)	(147.1)	(101.8)	(162.3)	(144.3)
最高株価 (円)	467	464	724	599	835
最低株価 (円)	360	325	390	402	501

(注) 1. 従業員数の[]内は、臨時雇用者(非常勤講師及びパート職員)の人数を外数で記載しておりますが、非常勤講師の場合は1日当たりの就業時間数を5時間として、またパート職員の場合は1日当たりの就業時間数を8時間として換算した年間の平均人数を記載しております。

2. 最高株価及び最低株価は東京証券取引所JASDAQにおけるものであります。

3. 「収益認識に関する会計基準」(企業会計基準第29号 2020年3月31日)等を当事業年度の期首から適用しており、当事業年度に係る主要な経営指標等については、当該会計基準等を適用した後の指標等となっております。

2【沿革】

- 1976年7月 1976年4月開講の学研塾（現、第一ゼミナール）松原教場を母体として株式会社学力研修社（現、(株)ウィザス）を大阪府松原市に設立
- 1982年6月 本社を大阪市南区から大阪市西区に移転
- 1987年6月 当社の商号を株式会社学力研修社から株式会社第一教研に改称
- 6月 株式会社学育社の前身である株式会社ジェック第一教育センターを東京都文京区に設立
- 10月 当社の小・中学生部門「学研塾」を「第一ゼミナール」に改称
- 1988年5月 本社を大阪市西区から大阪市東区（大阪市中央区淡路町）に移転
- 1990年10月 社団法人日本証券業協会へ当社株式を店頭売買登録銘柄として登録
- 12月 株式会社ジェック第一教育センターの商号を株式会社学育社に変更
- 1992年11月 株式会社第一プロジェ（現、(株)ブリーズ、連結子会社）を設立し、広告・印刷・人材採用企画を中心とした広告代理店業務を開始
- 1994年3月 株式会社第一プログレス（現、持分法適用関連会社）を東京都千代田区に設立し、首都圏を営業区域とした広告代理業務を開始
- 1996年9月 株式会社学育社の株式を日本証券業協会に店頭売買登録銘柄として登録
- 1998年4月 4月1日、株式会社学育社と合併し、商号を株式会社学育舎に変更
- 4月 サポート校事業を発足、1号キャンパスを東京都豊島区池袋に開設
- 2000年7月 速読メソッド等学習教材の提供を主業務とする株式会社日本速脳速読協会（現、(株)SRJ、2007年10月1日(株)SRJとの合併により被合併会社として解散）に資本参加
- 2001年6月 速読用ソフト開発及び速読教室の事業展開を行う株式会社スピードリーディングジャパン（現、(株)SRJ、連結子会社）に資本参加
- 2002年10月 本社を大阪市中央区淡路町から大阪市中央区備後町に移転（現）
- 2003年10月 当社の商号を株式会社学育舎から株式会社ウィザスへ変更
- 2004年1月 内閣府による構造改革特区を活用した、株式会社による広域制通信制高校の運営を行うため株式会社ハーモニック（現、(株)ウィザス、2012年4月1日(株)ウィザスとの合併により被合併会社として消滅）を1月に設立、同年3月24日、内閣総理大臣より正式に承認
- 12月 日本証券業協会への店頭登録を取消し、ジャスダック証券取引所に株式を上場
- 2005年4月 株式会社ハーモニックが広域制通信制高校ウィザス高等学校（現、第一学院高等学校高萩本校）を茨城県高萩市に開校、運営を開始
- 10月 株式会社佑学社（現、連結子会社）の第三者割当増資を引受け業務提携契約を締結
- 2006年11月 内閣府による構造改革特区を活用した2校目の広域制通信制高校を兵庫県養父市に設立するため、株式会社ナビ（現、(株)ウィザス、2012年4月1日(株)ウィザスとの合併により被合併会社として消滅）を設立。2007年3月30日、内閣総理大臣より正式に承認
- 2007年6月 新株引受けにより、株式会社フォレスト（現、連結子会社）を設立
- 9月 全株式取得に伴い株式会社佑学社を連結子会社化
- 2008年4月 株式会社ナビが広域制通信制高校ウィザス ナビ高等学校（現、第一学院高等学校養父本校）を兵庫県養父市に開校、運営を開始
- 2010年4月 ジャスダック証券取引所と大阪証券取引所の合併に伴い、大阪証券取引所JASDAQ（現 東京証券取引所JASDAQ（スタンダード））に上場
- 11月 株式取得により、株式会社学習受験社（現、連結子会社）へ資本参加
- 12月 2010年11月に株式取得により株式会社レビックグローバル（現、連結子会社）に資本参加し、2010年12月に第三者割当増資引受けにより連結子会社化
- 2012年4月 株式会社ウィザスを存続会社とし、連結子会社である株式会社ハーモニック及び株式会社ナビを被合併会社とする吸収合併を実施
- 2015年6月 株式会社浜教育研究所と合併により株式会社浜第一ゼミナールを設立
- 2016年4月 全株式取得に伴い株式会社エヌ・アイ・エス（現、(株)グローバルウィザス）を連結子会社化
- 9月 全株式取得に伴い株式会社吉香を連結子会社化
- 2017年3月 全株式取得に伴い株式会社Genki Global（現、(株)グローバルウィザス、2021年4月1日(株)エヌ・アイ・エス（現、(株)グローバルウィザス）との合併により被合併会社として消滅）を連結子会社化
- 9月 全株式取得に伴い京大ゼミナール久保塾株式会社を連結子会社化

- 2018年 5月 株式会社ウィザスグローバルソリューションズ(株式会社アーク教育システムとの合併)を設立、
連結子会社化
- 2019年12月 一部株式取得に伴い株式会社TIを持分法適用関連会社化
- 2020年 9月 株式取得により株式会社テックプロGRESSに資本参加し、連結子会社化
- 2021年 5月 全株式取得に伴いアンガーマネジメント株式会社を連結子会社化
- 2022年 2月 全株式取得に伴い株式会社Blue Sky FCを連結子会社化
- 2022年 4月 東京証券取引所の市場区分の見直しにより、東京証券取引所のJASDAQ(スタンダード)から
スタンダード市場に移行

3【事業の内容】

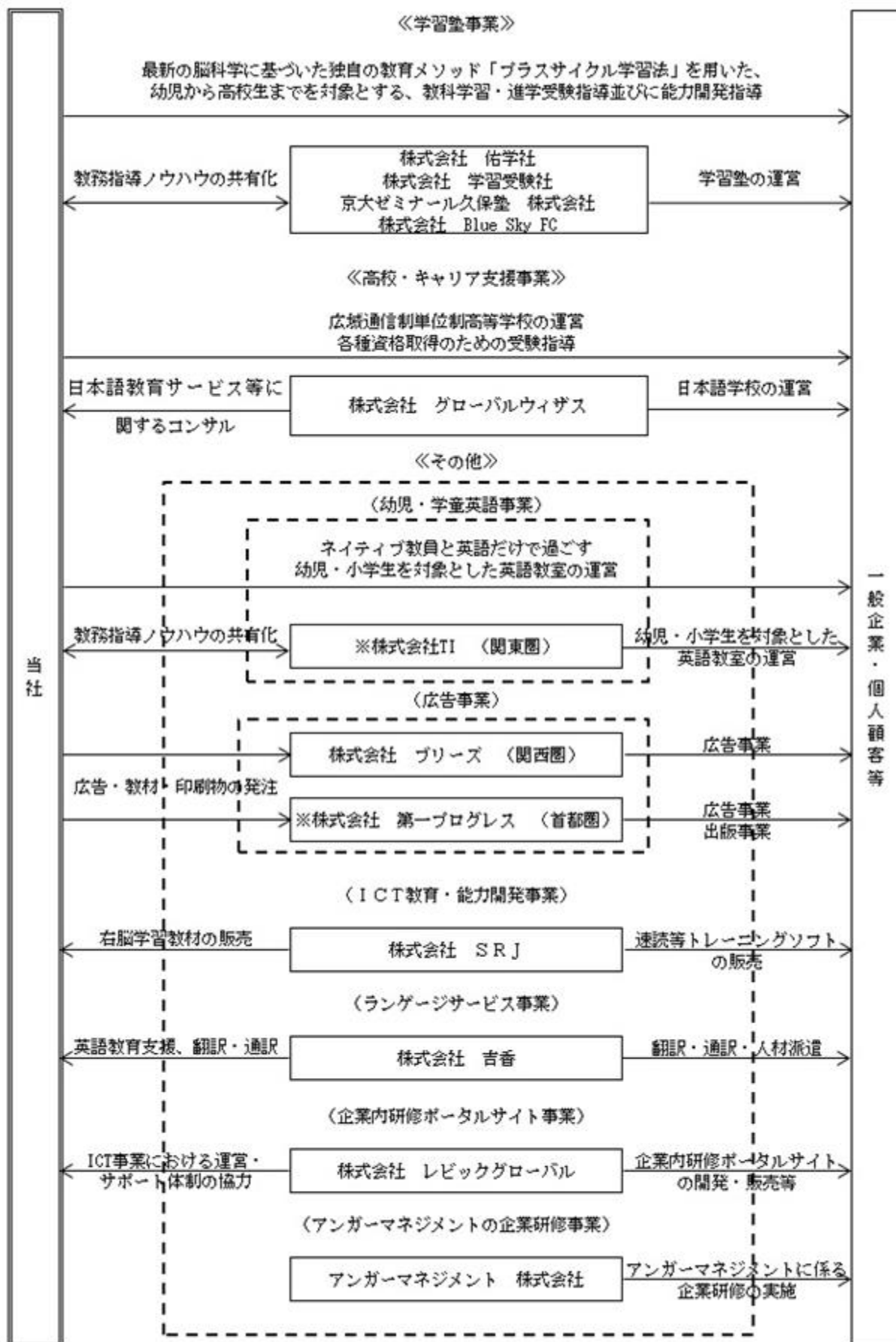
当社グループ(当社及び当社の関係会社)は、当社(株式会社ウィザス)、子会社26社及び関連会社7社により構成されており、学習塾及び広域通信制単位制高等学校の運営を主たる業務としております。

当社グループの主な事業内容及び当社と関係会社の当該事業に係る位置付けは次のとおりであります。

なお、事業区分は、「第5 経理の状況 1 連結財務諸表等 (1) 連結財務諸表 注記事項」に掲げるセグメントの区分と同一であります。

事業区分	主な事業内容	主要な会社名
学習塾事業	最新の脳科学に基づいた独自の教育メソッド「プラスサイクル学習法」を用いた、幼児から高校生までを対象とする、教科学習・進学受験指導並びに能力開発指導	当社、株式会社佑学社、株式会社学習受験社、京大ゼミナール久保塾株式会社、株式会社Blue Sky FC
高校・キャリア支援事業	広域通信制単位制高等学校の運営 各種資格取得のための受験指導 日本語学校の運営	当社、株式会社グローバルウィザス
その他	幼児・学童英語事業	当社、株式会社TI
	広告事業	株式会社ブリーズ、株式会社第一プロGRESS
	ICT教育・能力開発事業	株式会社SRJ
	ランゲージサービス事業	株式会社吉香
	企業内研修ポータルサイト事業	株式会社レビックグローバル
	アンガーマネジメントの企業研修事業	アンガーマネジメント株式会社

以上述べた事項を事業系統図によって示すと次のとおりであります。



無印 連結子会社
※ 持分法適用会社

4【関係会社の状況】

名称	住所	資本金 (千円)	主要な事業の内容	議決権に 対する所 有割合又 は被所有 割合 (%)	関係内容			
					役員の兼任		資金援助 (千円)	営業上の取引
					当社 役員 (人)	当社 職員 (人)		
(連結子会社) ㈱ブリーズ	大阪市 中央区	93,000	広告事業	100.0	-	3	11,800	当社教材・印刷物等の 制作他広告宣伝の企画 立案
㈱佑学社	大阪市 生野区	53,000	学習塾事業	100.0	-	3	-	-
㈱学習受験社	福岡市 中央区	25,000	学習塾事業	100.0	-	3	-	-
㈱SRJ	東京都 中央区	65,935	ICT教育・ 能力開発事業	78.6 (78.6)	1	1	-	仕入先(速読用ソフト 教材の納品)
㈱レビックグローバル	東京都 港区	60,000	企業内研修ポータルサイ ト事業	78.6 (78.6)	1	2	-	-
㈱グローバルウィズ	名古屋 市中村区	82,500	高校・キャリア支援事業	100.0	2	2	-	日本語教育サービス等 に関するコンサル等
㈱吉香	東京都 千代田区	20,000	ランゲージサービス事業	100.0	2	3	-	-
京大ゼミナール久保塾㈱	西宮市	10,000	学習塾事業	100.0	-	3	-	-
アンガーマネジメント㈱	東京都 港区	1,000	アンガーマネジメントの 企業研修事業	100.0	1	2	-	-
㈱Blue Sky FC	貝塚市	5,000	学習塾事業	100.0	1	2	-	-
その他8社								
(持分法適用非連結子会社 及び関連会社) ㈱第一プロGRESS	東京都 千代田区	50,000	広告事業	32.0	-	-	-	当社教材・印刷物等の 制作他広告宣伝の企画 立案
㈱TI	さいたま市 北区	15,000	幼児・学童英語事業	35.7	1	1	-	-
その他3社								

(注) 1. 「主要な事業の内容」欄には、セグメントの名称を記載しております。
2. 議決権の所有割合の()は、間接所有割合で内数であります。

5【従業員の状況】

(1) 連結会社の状況

2022年3月31日現在

セグメントの名称	従業員数(人)
学習塾事業	403 (488)
高校・キャリア支援事業	240 (276)
報告セグメント計	643 (764)
その他	208 (47)
全社(共通)	46 (9)
合計	897 (820)

(注) 1. 従業員数は就業人員数であり、()内は臨時雇用者(非常勤講師及びパート職員)の人数を外数で記載しておりますが、非常勤講師の場合は1日当たりの就業時間数を5時間として、またパート職員の場合は1日当たりの就業時間数を8時間として換算した年間の平均人数を記載しております。

2. 全社(共通)として記載されている従業員数は、提出会社の管理部門に所属しているものであります。

(2) 提出会社の状況

2022年3月31日現在

従業員数(人)	平均年齢(歳)	平均勤続年数(年)	平均年間給与(円)
531 (579)	41.1	11.9	5,146,483

セグメントの名称	従業員数(人)
学習塾事業	196 (386)
高校・キャリア支援事業	219 (139)
報告セグメント計	415 (525)
その他	70 (45)
全社(共通)	46 (9)
合計	531 (579)

(注) 1. 従業員数は就業人員数であり、()内は臨時雇用者(非常勤講師及びパート職員)の人数を外数で記載しておりますが、非常勤講師の場合は1日当たりの就業時間数を5時間として、またパート職員の場合は1日当たりの就業時間数を8時間として換算した年間の平均人数を記載しております。

2. 平均年間給与は、基準外賃金及び賞与を含みます。

3. 全社(共通)として記載されている従業員数は、管理部門に所属しているものであります。

(3) 労働組合の状況

当社には、社員数名を構成員とする大阪教育合同労働組合ウィザス支部が結成されております。

労使関係は健全かつ安定的であり、特記すべき事項はございません。

第2【事業の状況】

1【経営方針、経営環境及び対処すべき課題等】

文中の将来に関する事項は、当連結会計年度末現在において当社グループが判断したものであります。

(1) 経営方針

当社グループでは「顧客への貢献」・「社員への貢献」・「社会への貢献」という経営理念に基づき、「社会で活躍できる人づくりを実現できる最高の教育機関をめざす」というコーポレートビジョンを掲げており、生徒のみならず、社員・スタッフを含め、「社会で活躍できる人づくり」に全企業活動をコンセントレートして、その実現を目指しております。そのための具体的な方針として、

「顧客満足度の向上 サービス品質の強化 生涯学習化に伴う支援領域の拡大 オンライン・場・人の融合による提供価値の向上 M & A及びアライアンスによるグループシナジーの最大化」を経営方針の中核に据え、当社を取り巻く環境の変化に迅速に対応することで企業価値の向上を目指してまいります。

(2) 経営戦略等

中長期的な経営戦略といたしましてはコーポレートビジョンに基づき、人の成長に中長期に渡り寄与するため、既存事業の更なる競争力強化とともに、M & A、資本・業務提携、新会社設立等も含め、積極的な市場開発と新業態・新サービスの提供を行ってまいります。

当社グループといたしましては、幼児から高校生までを対象とした学習塾における教育ビジネス、広域通信制単位制高等学校「第一学院高等学校」を中心とした中高大の最大10年間の一貫教育構想の推進、ICT教育・能力開発、通訳・翻訳等のランゲージサービス及び日本語教育サービス、法人を対象とした企業内研修等の人材育成ビジネス、日常生活の心身機能向上、維持のための「介護予防特化型デイサービス」であるヘルスケアビジネスまで拡充しており、生涯学習化・グローバル化・少子高齢化に応じたマーケットの拡充に努め、事業の拡大を図ってまいります。

(3) 経営環境

国内外の経済活動は、新型コロナウイルス感染症拡大の影響が未だ継続しており、当社グループの一部サービスにおいても、入国制限の影響を受けるなど依然として予断を許さない状況が続いております。また、少子高齢化の加速に伴う、顧客の選別志向の更なる強まり、労働人口の構造変化、生涯に亘る教育、学び直しの機会提供の必要性の高まり等、当業界を取り巻く環境は引き続き厳しい状況で推移するものと予想されます。

(4) 優先的に対処すべき事業上及び財務上の課題

学習指導要領の改訂やGIGAスクール構想の推進など、大きな教育改革が進み、これからの社会で求められる思考力・判断力・課題解決力などを体系的に育てていくことへの期待が高まっております。学習塾事業では、独自の教育メソッド（プラスサイクル学習法）を更に深化させ、生徒自身のやる気を引き出して継続させることで、塾でも学校でも家庭でも、主体的に学ぶ力を育ててまいります。また、広域通信制単位制高等学校「第一学院高等学校」では、教育のDX化による個別最適化学習の確立及び全国ネットワーク型の教科学習・各種行事活動の展開などを通して、教育効果・効能を向上させ、一人ひとりの夢の実現を支援いたします。

一方、労働人口減少に伴い外国人・シニア・女性の活躍が求められており、様々な立場の方への教育や学び直しの機会提供が一層重要になってくるものと思われます。日本語教育サービス事業においては、今後の事業プラットフォームの更なる拡張を目指して、グローバルな視点での課題解決に向けた動きを進めてまいります。

また、継続して新型コロナウイルス感染症への各種対応を図り、生徒や従業員への安全・安心を第一義に事業活動継続に支障をきたすことのないよう取り組んでまいります。

(5) 経営上の目標の達成状況を判断するための客観的な指標等

当社グループでは、財務体質の強化による企業価値向上を図る観点より、株主資本の効率性を指標とするROE（自己資本利益率）と会社資産の効率性を指標とするROA（総資産利益率）を重要な経営指標としていきたいと考えております。

2【事業等のリスク】

有価証券報告書に記載した事業の状況、経理の状況等に関する事項のうち、経営者が連結会社の財政状態、経営成績及びキャッシュ・フローの状況に重要な影響を与える可能性があるとして認識している主要なリスクは、以下の通りであります。

なお、文中の将来に関する事項は、当連結会計年度末現在において当社グループが判断したものであります。

(1) 業界の競合状況について

少子化傾向が継続するなか、市場規模の縮小とあいまって生徒獲得競争はより一層激しさを増しており、業界再編や新分野進出等の動きがより一層顕著になっております。今後、展開地域内での競合状況だけでなく、業界内の再編動向、技術革新への対応等についても迅速に対応していけない場合、当社グループの業績に影響を及ぼす可能性があります。

(2) 人材確保について

当社グループでは顧客満足度No.1を目指しており、サービスの質的向上や新規校舎展開のために優秀な教員の継続的確保や育成が必要であります。今後の採用環境を見据えた上で必要な人材を十分に確保できない場合には、当社グループの業績に影響を及ぼす可能性があります。

(3) 教育制度の変更について

学習指導要領の改訂や就学支援金制度、教育資金の一括贈与に係る贈与税の非課税措置、大阪市塾代助成事業、構造改革特区並びに国家戦略特区等、行政による教育に係る制度変更は度々発生しております。このような制度変更に対して早期に察知できなかったり、適切な対応ができなかったりした場合は、ビジネスチャンスの逸失や集客の低下等により、当社グループの業績に影響を及ぼす可能性があります。

(4) 情報システムのリスクについて

当社グループでは、役務提供上、多数の顧客の個人情報を持しております。これらの重要な情報の紛失、誤用、改ざん等を防止するため、システムを含め情報管理に対して適切なセキュリティ対策を実施しております。しかしながら、停電、災害、ソフトウェアや機器の欠陥、コンピュータウィルスの感染、不正アクセス等により、情報システムの停止または一時的な混乱、顧客情報を含めた内部情報の消失、漏洩、改ざん等のリスクがあります。このような事態が発生した場合、事業活動に支障をきたし、当社グループの業績に影響を及ぼす可能性があります。

(5) 大規模自然災害によるリスクについて

当社グループが展開している地域において、大規模な自然災害により校舎等のサービス拠点の設備や資産、人的資源等に被害が発生した場合また、新型コロナウイルス感染症等の未知のウィルスが発生し、当社グループの事業活動継続に支障をきたす場合、当社グループの業績に影響を及ぼす可能性があります。

3【経営者による財政状態、経営成績及びキャッシュ・フローの状況の分析】

(1) 経営成績等の状況の概要

当連結会計年度における当社グループ（当社、連結子会社及び持分法適用会社）の財政状態、経営成績及びキャッシュ・フロー（以下「経営成績等」という。）の状況の概要は次のとおりであります。

なお、「収益認識に関する会計基準」（企業会計基準第29号 2020年3月31日）等を当連結会計年度の期首から適用しております。詳細については、「第5 経理の状況 1 連結財務諸表注記事項（会計方針の変更）及び（セグメント情報等）」に記載しております。

財政状態及び経営成績の状況

当連結会計年度における我が国経済は、新型コロナウイルス感染症の影響が長期化する中において、ワクチン接種の進展等により経済活動の改善に向けた動きがみられたものの、新たな変異株による感染再拡大によって外出自粛の行動制限が断続的に続いてきました。段階的な措置を設けた上で国際的な人の往来も再開しましたが、依然として先行き不透明な状況が続いております。

当業界を取り巻く環境としましては、少子高齢化に伴う労働人口の減少が進み、外国人・シニア・女性の活躍が重要視され、人生100年時代とも言われる長寿社会の中、生涯に亘る教育や学び直しの機会提供の必要性が増してきております。また、昨年までの小学校・中学校における新学習指導要領の全面実施に続き、高等学校においても学習指導要領の改訂が行われ、変化の激しい社会の中で、主体的に判断しながら課題を解決していくための力が一層求められます。GIGAスクール構想によるデジタル化も一層加速するなど、ソフト・ハードの両面で大きな教育改革が動き出しております。

このような中、当社グループは「**SDGs**社会で活躍できる人づくり**SDGs**を実現できる最高の教育機関をめざす」というコーポレートビジョンに基づき、顧客満足度の向上、サービス品質の強化、生涯学習に伴う支援領域の拡大、オンライン・場・人の融合による提供価値の向上、M&A及びアライアンスによるグループシナジーの最大化を経営方針の中核に据え、当社を取り巻く環境の変化に迅速に対応することで企業価値の向上を目指しております。

2022年2月には、個別指導塾の業態で独自の市場ポジショニングを確立している株式会社Blue Sky FCの発行済株式の全てを取得し、同社を子会社化いたしました。同社が培ってきた個別指導学習塾の運営ノウハウとブランドを活かして、学習塾事業の更なる成長の持続とドミナントエリアの拡大を図ってまいります。

同3月には、ベトナム国家大学ハノイ校のメンバー大学である日越大学と、ベトナム国内での日本語教育などの教育活動推進にあたり、日越大学附属日本語教育センターの共同運営に関する基本合意契約を締結いたしました。今後は、ベトナム国内での日本語能力試験対策やビジネス日本語コース、日本語教師養成など、日越大学との協力を強化しながら、幅広い年齢層への日本語教育の実践を通して、ベトナムからアジアへ、アジアから世界に挑む人材の育成を目指し、グローバルな課題解決に向けて、相互に協力を進めてまいります。

また、新型コロナウイルス感染症の拡大防止について、継続して生徒や従業員の安全・安心を第一義に、最大限の対策を講じると共に、ICTの利点を活用したプログラムの開発を通じて、学習効果の価値を一層高めていくことに注力してまいりました。そうした取組みの成果もあり、通信制高校を中心に当連結会計年度における在籍生徒数は順調に推移しました。

一方で、日本語教育サービス事業及びランゲージサービス事業では、新型コロナウイルス感染症の再拡大に伴う入国制限の影響を受けております。

経費面におきましては、業務効率の改善、広告宣伝費等の適正化など積極的な経費統制に取り組み、経費節減を達成することができました。

以上の結果、当連結会計年度の売上高は176億35百万円（前年同期比8.3%増）、営業利益は21億27百万円（同91.6%増）、経常利益は22億45百万円（同68.6%増）、親会社株主に帰属する当期純利益は12億84百万円（同122.7%増）となりました。また、売上高、営業利益、経常利益、親会社株主に帰属する当期純利益の全てにおいて過去最高となりました。

セグメント別の概況は以下の通りです。

学習塾事業

学習塾事業につきましては、意欲喚起指導を基軸に据え、最新の脳科学に基づいた独自の教育プログラム（プラスサイクル学習法）を展開してまいりました。目指すべき生徒像を「いつでも、何事にも、前向きにチャレンジする自分」と定め、自立・自律学習能力の育成プログラムを体系的に設計しています。授業面においては、時間と場所にとらわれないオンラインの強みを活かした取組みも積極的に進め、校舎の枠を越えたオンラインライブによる新しい形の授業の展開によって、顧客満足度の更なる向上に努めております。

また、コロナ禍に伴う学校の休校や自粛期間等の影響により、自宅学習や親子の接する時間が増加する中、学習塾事業では親子関係のあり方や家庭教育の重要性を保護者の方にお伝えするオンラインセミナーを開催するなど、生徒の成長支援を塾内だけでなく、家庭との連携にも力を入れて取り組んでまいりました。更に、業務効率の改善や広告宣伝費の適正化等の効果的な経費執行も引き続き収益面に寄与しております。

以上の結果、売上高は68億38百万円（前年同期比4.5%増）、セグメント利益（営業利益）は8億96百万円（同93.9%増）となりました。

高校・キャリア支援事業

高校・キャリア支援事業につきましては、通信制高校・社会人向けキャリア教育・日本語教育サービス事業を中心としております。独自のICT教育とスペシャリスト育成のコースを有し、全国主要都市を中心に54キャンパスを展開する当社通信制高校（第一学院高等学校）への入学者は、引き続き順調に推移しました。

第一学院高等学校では、一人ひとりの個性と存在を大切に、成長の実感と実績を可視化する独自の成長実感型教育を展開しております。一人ひとりの身近にある課題や地域社会の課題などの解決にチャレンジする、「プロジェクト型学習（PBL）」にも力を入れて取り組んでおり、「自ら考え解決する力」「協働で問題を解決する心」を育てております。

このような取組みが奏功し、2022年3月に行われた「全国高校生MY PROJECT AWARD 2021」では、第一学院高等学校が最高賞となる文部科学大臣賞を受賞しました。「全国高校生MY PROJECT AWARD」は、毎年12月～3月にかけて、探究・プロジェクト学習に取り組んできた全国の高校生たちが集う日本最大級の学びの祭典です。今回は、過去最多となる6,225プロジェクト、16,822名の高校生がオンラインで参加しました。

一方、日本語教育サービス事業においては、留学生の入国制限による影響を依然として受けております。入国待機中の学生にはオンライン授業を提供するなど、制限緩和による入国を見据えてサポートを行っております。

以上の結果、売上高は77億30百万円（前年同期比12.4%増）、セグメント利益（営業利益）は29億18百万円（同30.8%増）となりました。

その他

その他につきましては、広告事業、ICT教育・能力開発事業、企業内研修ポータルサイト事業、ランゲージサービス事業、ヘルスケア事業、幼児・学童英語事業、アンガーマネジメントの企業研修事業等に係る業績を計上しております。

2021年5月にグループインしたアンガーマネジメント株式会社では、企業研修ならびにファシリテーター養成に関わる事業等が引き続き順調に推移し、業績の向上に寄与しております。

速読を主体とした能力開発及び英語学習プログラムの企画開発等のサービスを提供する株式会社SRJでは、受講生数及び収益面において引き続き順調に推移しました。また、同社は経済産業省と日本健康会議が選定する健康経営優良法人認定制度にて「健康経営優良法人2022（中小規模法人部門）」の認定を受けました。引き続き従業員が健康で安心して働ける環境づくりのために、さまざまな取組みに努めてまいります。

一方、インバウンド市場は海外渡航者の入国制限継続による影響を受けており、当社グループの一部子会社においても収益面において影響が生じております。

以上の結果、売上高は30億65百万円（前年同期比7.4%増）、セグメント利益（営業利益）は9百万円（前年同期はセグメント損失1百万円）となりました。

なお、当連結会計年度における当社グループの財政状態の状況につきましては、「(2) 経営者の視点による経営成績等の状況に関する分析・検討内容 財政状態及び経営成績の状況に関する認識及び分析・検討内容」に記載のとおりであります。

キャッシュ・フローの状況

当連結会計年度における現金及び現金同等物（以下「資金」という。）の残高は、前連結会計年度末に比べて26億39百万円増加し、97億12百万円となりました。

当連結会計年度における各キャッシュ・フローの状況とそれらの要因は次のとおりであります。

（営業活動によるキャッシュ・フロー）

当連結会計年度における営業活動による資金の増加は32億19百万円（前年同期は18億7百万円の資金の増加）となりました。これは主に、税金等調整前当期純利益21億70百万円、契約負債の増加額8億6百万円、非資金取引として減損損失の発生51百万円、減価償却費の計上4億21百万円及びのれん償却額26百万円によるものであります。

(投資活動によるキャッシュ・フロー)

当連結会計年度における投資活動による資金の減少は13億1百万円(前年同期は3億48百万円の資金の減少)となりました。これは主に、連結範囲の変更を伴う子会社株式の取得による支出8億17百万円、有形固定資産の取得による支出2億37百万円、無形固定資産の取得による支出1億52百万円、保険積立金の積立による支出2億52百万円によるものであります。

(財務活動によるキャッシュ・フロー)

当連結会計年度における財務活動による資金の増加は7億21百万円(前年同期は11億66百万円の資金の減少)となりました。これは主に、長期借入れによる収入13億円、自己株式の取得による支出2億20百万円、配当金の支払額1億52百万円、長期借入金の返済による支出1億76百万円によるものであります。

生産、受注及び販売の実績

当社グループの主たる事業は教育関連事業であるため、生産、受注については該当事項はなく、販売の実績については、「(1)経営成績等の状況の概要」における各セグメント業績に関連付けて示しております。

(2)経営者の視点による経営成績等の状況に関する分析・検討内容

経営者の視点による当社グループの経営成績等の状況に関する認識及び分析・検討内容は次のとおりであります。

なお、文中の将来に関する事項は、当連結会計年度末現在において判断したものであります。

財政状態及び経営成績の状況に関する認識及び分析・検討内容

当社グループの当連結会計年度の財政状態及び経営成績は、以下のとおりであります。

当社グループは、総合教育サービス企業として学習塾及び広域通信制単位制高等学校の運営を主力事業としております。加えて、教育産業を基盤とした事業展開の中で、翻訳・通訳を中心としたランゲージサービス、日本語教育サービス等へも積極的に資本投下を行っております。

経営成績の分析

(売上高)

当連結会計年度における売上高は176億35百万円（前年同期比8.3%増）となりました。これは主に、高校・キャリア支援事業における生徒数増加（前年同期比12.2%増）や、アンガーマネジメントに係る企業研修事業を行うアンガーマネジメント株式会社が2021年5月にグループインしたことによるものであります。

(売上原価)

当連結会計年度における売上原価は111億1百万円（前年同期比0.2%増）となりました。これは主に、業務効率の改善、賃借料等の適正化など積極的な経費統制に継続して取り組み、前年同期並みの実績を達成したことによるものであります。

(販売費及び一般管理費)

当連結会計年度における販売費及び一般管理費は44億5百万円（前年同期比7.9%増）となりました。これは主に、生徒募集活動の活性化に伴う広告宣伝費、管理部門の増員に伴う人件費の増加によるものであります。

(営業利益)

当連結会計年度における営業利益は21億27百万円（前年同期比91.6%増）となりました。主な要因は「(1) 経営成績等の状況の概要 財政状態及び経営成績の状況」に記載のとおりであります。

(営業外収益、営業外費用)

当連結会計年度における営業外収益は、前連結会計年度に比べ1億12百万円減少し、1億27百万円（前年同期比47.0%減）となりました。また、営業外費用につきましては、前連結会計年度に比べ9百万円減少し、8百万円（同53.6%減）となりました。

(経常利益)

以上の結果、当連結会計年度における経常利益は22億45百万円（前年同期比68.6%増）となりました。

(特別利益、特別損失)

当連結会計年度における特別利益は、前連結会計年度に比べ30百万円減少し、52百万円（前年同期比36.5%減）となりました。これは主に、固定資産売却益が23百万円減少したことによるものであります。また、特別損失につきましては、前連結会計年度に比べ2億7百万円減少し、1億28百万円（同61.8%減）となりました。これは主に、減損損失が2億40百万円減少、投資有価証券売却損が40百万円発生したことによるものであります。

(税金等調整前当期純利益)

以上の結果、当連結会計年度における税金等調整前当期純利益は21億70百万円（前年同期比101.2%増）となりました。

(法人税、住民税及び事業税)

当連結会計年度における法人税等合計は、8億38百万円（前年同期比76.5%増）となりました。これは主に、課税所得の増加によるものであります。

(当期純利益)

以上の結果、当連結会計年度における当期純利益は13億31百万円（前年同期比120.7%増）となりました。

(非支配株主に帰属する当期純利益)

当連結会計年度における非支配株主に帰属する当期純利益は46百万円（前年同期比76.8%増）となりました。

(親会社株主に帰属する当期純利益)

以上の結果、当連結会計年度における親会社株主に帰属する当期純利益は12億84百万円（前年同期比122.7%増）となりました。

財政状態の分析

(流動資産)

当連結会計年度末における流動資産の残高は109億32百万円（前連結会計年度末は82億40百万円）となり、26億92百万円増加いたしました。これは主に、現金及び預金が26億44百万円増加したことによるものであります。

(固定資産)

当連結会計年度末における固定資産の残高は78億40百万円（前連結会計年度末は65億2百万円）となり、13億38百万円増加いたしました。

(有形固定資産)

当連結会計年度末における有形固定資産の残高は19億75百万円（前連結会計年度末は18億39百万円）となり、1億36百万円増加いたしました。これは主に、建物及び構築物が60百万円、リース資産が46百万円それぞれ増加したことによるものであります。

(無形固定資産)

当連結会計年度末における無形固定資産の残高は15億42百万円（前連結会計年度末は7億7百万円）となり、8億35百万円増加いたしました。これは主に、のれんが7億83百万円増加したことによるものであります。

(投資その他の資産)

当連結会計年度末における投資その他の資産の残高は43億22百万円（前連結会計年度末は39億55百万円）となり、3億66百万円増加いたしました。これは主に、投資有価証券が2億90百万円、保険積立金が1億24百万円それぞれ増加したことによるものであります。

(流動負債)

当連結会計年度末における流動負債の残高は96億57百万円（前連結会計年度末は72億15百万円）となり、24億42百万円増加いたしました。これは主に、契約負債が16億22百万円、未払金が3億62百万円、1年内返済予定の長期借入金が2億54百万円それぞれ増加したことによるものであります。

(固定負債)

当連結会計年度末における固定負債の残高は32億27百万円（前連結会計年度末は21億78百万円）となり、10億48百万円増加いたしました。これは主に、長期借入金が9億21百万円、資産除去債務が63百万円それぞれ増加したことによるものであります。

(純資産)

当連結会計年度末における純資産の残高は58億88百万円（前連結会計年度末は53億48百万円）となり、5億40百万円増加いたしました。これは主に、利益剰余金が4億88百万円増加したことによるものであります。

キャッシュ・フローの状況の分析・検討内容並びに資本の財源及び資金の流動性に係る情報

当連結会計年度のキャッシュ・フローの分析につきましては、「(1) 経営成績等の状況の概要 キャッシュ・フローの状況」に記載のとおりであります。

重要な会計上の見積り及び当該見積りに用いた仮定

当社グループの連結財務諸表は、わが国において一般に公正妥当と認められている会計基準に基づき作成されております。当社経営陣は、連結財務諸表作成に際し、決算日における資産・負債の報告数値及び報告期間における収入・費用の報告数値には、当社の連結財務諸表の作成において使用される会計上の見積りが大きな影響を及ぼすと考えております。

貸倒引当金

当社グループは、顧客の支払不能時に発生する損失の見積額について個々に勘案し、貸倒引当金を計上しております。顧客の財政状態が悪化し、その支払能力が低下した場合、引当額が増加する可能性があります。

投資の減損

当社グループは、長期的な取引関係維持のため、特定の取引先及び金融機関に対する持分を所有しております。これらの株式には価格変動性が高い市場価格のある有価証券と、株価の決定が困難な非公開会社の株式が含まれております。当社グループは投資価値の下落が著しく、一時的でないかと判断した場合、投資の減損処理を行っております。

繰延税金資産

当社グループは、繰延税金資産については回収可能と見積られる将来減算一時差異について計上しておりますが、将来の課税所得が将来減算一時差異を解消できないと判断した場合は、繰延税金資産の一部について取崩しを行うものとしております。

退職給付費用

従業員の退職給付費用及び退職給付に係る負債は、数理計算上で設定される前提条件に基づいて算出されております。これらの前提条件には、割引率、将来の賃金水準、退職率及び直近の統計数値に基づいて算出される死亡率等が含まれております。実際の結果が前提条件と異なった場合は発生した年度に影響を与え、また、退職金規程の改定等があった場合は将来期間に影響を与えます。

固定資産の減損

当社グループは、「固定資産の減損に係る会計基準」において対象とされる固定資産について、主に教場の営業活動から生じる損益が継続してマイナスとなる場合や、のれんの超過収益力が見込めなくなった場合には、減損の兆候があると判断し、減損処理を行っております。

目標とする経営指標の達成状況

当連結会計年度の業績については、「(1) 経営成績等の状況の概要 財政状態及び経営成績の状況」に記載のとおりであります。その結果、ROE（自己資本利益率）は24.0%となりました。

2022年度については、売上高198億円、営業利益22億円、経常利益23億円、親会社株主に帰属する当期純利益13億円といたしました。

当業界におきましては少子化の中、顧客の選別志向は更に高まり、同業他社や他業態との競争激化など、引き続き厳しい経営環境が続くものと考えられます。

このような中、当社グループでは「社会で活躍できる人づくりを実現できる最高の教育機関をめざす」というコーポレートビジョンに基づき、生涯学習化・グローバル化に応じたマーケットの拡充に努め、事業の拡大を図ってまいります。

当社グループの経営成績に重要な影響を与える要因につきましては、「第2 事業の状況 2 事業等のリスク」に記載のとおりであります。

当社グループの資本の財源及び資金の流動性につきましては、次のとおりであります。

当社グループでは、運転資金及び設備投資資金につきましては、自己資金または借入金により資金を調達しております。このうち、借入による資金調達手段は、運転資金については短期借入金、設備投資資金については長期借入金による調達を基本としております。

なお、当連結会計年度末の有利子負債の残高と今後の返済予定は以下のとおりであります。

有利子負債	合計 (千円)	1年以内 (千円)	1年超3年内 (千円)	3年超5年内 (千円)	5年超10年内 (千円)	10年超 (千円)
短期借入金	100,000	100,000	-	-	-	-
長期借入金	1,497,040	334,588	582,169	466,637	87,221	26,422
リース債務	97,942	22,107	43,383	28,520	3,930	-
合計	1,694,982	456,695	625,553	495,158	91,152	26,422

4【経営上の重要な契約等】

該当事項はありません。

5【研究開発活動】

特記すべき事項はありません。

第3【設備の状況】

1【設備投資等の概要】

当連結会計年度における当社グループの設備投資（有形固定資産のほかソフトウェア等の無形固定資産を含む）の総額は444百万円であり、セグメントごとの設備投資について示すと、次のとおりであります。

(1) 学習塾事業

当連結会計年度の主な設備投資は、校舎の移転、リニューアル及びIT関連に係る投資を中心とする総額150百万円の投資を実施しました。

なお、重要な設備の除却又は売却はありません。

(2) 高校・キャリア支援事業

当連結会計年度の主な設備投資は、校舎の新規開校、リニューアル及びIT関連に係る投資を中心とする総額98百万円の投資を実施しました。

なお、重要な設備の除却又は売却はありません。

(3) その他

当連結会計年度の主な設備投資は、校舎の新規開校、リニューアル及びIT関連に係る投資を中心とする総額132百万円の投資を実施しました。

なお、重要な設備の除却又は売却はありません。

(4) 全社共通

当連結会計年度の主な設備投資は、東京事務所の増床及びIT関連に係る投資等を中心とする総額62百万円の投資を実施しました。

なお、重要な設備の除却又は売却はありません。

2【主要な設備の状況】

(1) 提出会社

2022年3月31日現在

事業所名 (主な所在地)	セグメントの名称	設備の内容	帳簿価額(千円)					従業員数 (人)
			建物及び 構築物	土地 (面積㎡)	リース資産	その他	合計	
第一ゼミナール 松原天美校 他112校 (大阪府松原市他)	学習塾事業	教場設備	693,468	74,575 (344.00)	11,617	34,586	814,248	196 (386)
第一学院高等学校 高萩本校他1校 (茨城県高萩市他) 第一学院 札幌校他37校 (札幌市北区他)	高校・キャリア支援 事業	教場設備	350,134	21,131 (7,254.00)	-	34,451	405,717	219 (139)
ブルードルフィンズ 御影校他15校 (神戸市東灘区他)	その他	教場設備	13,345	-	-	587	13,933	70 (45)
本社、東京本部 その他 (大阪府中央区他)	-	事務所・研修所 等設備	46,280	83,984 (3,244.09)	40,427	49,906	220,598	46 (9)

- (注) 1. 現在休止中の主要な設備はありません。
2. 帳簿価額「その他」は、「工具、器具及び備品」、「車両運搬具」、「建設仮勘定」であります。
3. 従業員数は就業人員数であり、()内は臨時雇用者(非常勤講師及びパート職員)の人数を外数で記載しておりますが、非常勤講師の場合は1日当たりの就業時間数を5時間として、またパート職員の場合は1日当たりの就業時間数を8時間として換算した年間の平均人数を記載しております。
4. 上記の他、連結会社以外から賃借している主な設備の内容は、下記のとおりであります。

名称	セグメントの名称	設備の内容	年間リース料 (千円)	リース契約残高 (千円)
土地・建物 (オペレーティング・リース)	学習塾事業、高校・キャリア支援事業	教場設備	194,862	663,138

(2) 国内子会社

2022年3月31日現在

会社名	事業所名 (所在地)	セグメントの 名称	設備の内容	帳簿価額(千円)					従業員数 (人)
				建物及び 構築物	土地 (面積㎡)	リース資産	その他	合計	
(株)学習受験社	博多教室他11校 (福岡市博多区他)	学習塾事業	教場設備	54,252	103 (3,465.00)	-	5,350	59,706	45 (31)
京大ゼミナール 久保塾(株)	御影教室他6教室 (神戸市東灘区他)	学習塾事業	教場設備	92,623	59,354 (166.61)	-	1,090	153,069	42 (30)
(株)Blue Sky FC	光明池教室他40校 (大阪府和泉市他)	学習塾事業	教場設備	62,305	-	-	5,014	67,319	81 (41)
(株)グローバル ウィザス	福岡校他4校 (福岡市博多区他)	高校・ キャリア 支援事業	教場設備 ・事務所	75,694	52,740 (120.55)	1,127	126	129,687	20 (136)
(株)吉香	本社 (東京都千代田区)	その他	事務所	12,547	56,421 (823.35)	-	2,776	71,745	53 (0)

- (注) 1. 現在休止中の主要な設備はありません。
2. 帳簿価額「その他」は、「工具、器具及び備品」、「車両運搬具」、「建設仮勘定」であります。
3. 従業員数は就業人員数であり、()内は臨時雇用者(非常勤講師及びパート職員)の人数を外数で記載しておりますが、非常勤講師の場合は1日当たりの就業時間数を5時間として、またパート職員の場合は1日当たりの就業時間数を8時間として換算した年間の平均人数を記載しております。

3【設備の新設、除却等の計画】

当社グループの設備投資につきましては、中期経営計画をベースにし、年度予算、業界動向、投資効率等を総合的に勘案して策定しております。

当連結会計年度後1年間の設備投資計画（新設・拡充）は、次のとおりであります。

（1）重要な設備の新設

事業所名	所在地	セグメントの名称	設備の内容	投資予定金額		資金調達方法	着手及び完了予定年月		完成後の増加能力
				総額 (千円)	既支払額 (千円)		着手	完了	
当社 第一学院高等学校 1校	東日本	高校・ キャリア 支援事業	教場の新設	27,000	-	自己資金	2022年 11月	2023年 1月	100
合計				27,000	-				100

（注）完成後の増加能力は、教場の座席数で記載しております。

（2）重要な設備の移転、除却等

事業所名	所在地	セグメントの名称	設備の内容	投資予定金額		資金調達方法	着手及び完了予定年月		完成後の増加能力
				総額 (千円)	既支払額 (千円)		着手	完了	
当社 東京本部	東京都 港区	-	統合移転	51,500	40,500	自己資金	2022年 3月	2022年 5月	-
合計				51,500	40,500				-

第4【提出会社の状況】

1【株式等の状況】

(1)【株式の総数等】

【株式の総数】

種類	発行可能株式総数(株)
普通株式	44,760,000
計	44,760,000

【発行済株式】

種類	事業年度末現在発行数 (株) (2022年3月31日)	提出日現在発行数 (株) (2022年6月24日)	上場金融商品取引所 名又は登録認可金融 商品取引業協会名	内容
普通株式	10,440,000	10,440,000	東京証券取引所 JASDAQ (スタンダード) (事業年度末現在) スタンダード市場 (提出日現在)	単元株式数 100株
計	10,440,000	10,440,000	-	-

(注)「提出日現在発行数」欄には、2022年6月1日からこの有価証券報告書提出日までの新株予約権の行使により発行された株式数は含まれておりません。

(2)【新株予約権等の状況】

【ストックオプション制度の内容】

決議年月日	2015年7月23日	2016年6月24日	2017年6月23日
付与対象者の区分及び人数(名)	当社取締役 4 執行役員 1	当社取締役 4 執行役員 1	当社取締役 5 執行役員 1
新株予約権の数(個)	281	388	259
新株予約権の目的となる株式 の種類、内容及び数(株)	普通株式 28,100 (注)1	普通株式 38,800 (注)1	普通株式 25,900 (注)1
新株予約権の行使時の 払込金額(円)	1	1	1
新株予約権の行使期間	自 2015年7月25日 至 2035年7月24日	自 2016年7月26日 至 2036年7月25日	自 2017年7月24日 至 2037年7月23日
新株予約権の行使により株式を 発行する場合の株式の発行価格 及び資本組入額(円)	発行価格 317 資本組入額 (注)2	発行価格 285 資本組入額 (注)2	発行価格 326 資本組入額 (注)2
新株予約権の行使の条件	取締役、執行役員及び使用人のいずれの地位をも喪失した日から10日間以内に、一括して行使する。		
新株予約権の譲渡に関する事 項	譲渡による新株予約権の取得については、当社取締役会の承認を要する。		
組織再編成行為に伴う新株予約 権の交付に関する事項	(注)3		

当事業年度の末日(2022年3月31日)における内容を記載しております。提出日の前月末現在(2022年5月31日)において、記載すべき内容が当事業年度の末日における内容から変更がないため、提出日の前月末現在に係る記載を省略しております。

(注) 1 新株予約権の目的である株式の数は新株予約権1個当たり100株とします。

なお、当社が株式の分割又は併合を行う場合、新株予約権の目的たる株式の数は次の算式により調整されるものとします。ただし、かかる調整は本新株予約権のうち、当該時点で権利行使されていない新株予約権の目的たる株式数についてのみ行われ、調整の結果1株未満の端数を生じた場合は、これを切り捨てるものとします。

調整後株式数 = 調整前株式数 × 分割又は併合の比率

また、新株予約権発行日後に当社が合併又は会社分割を行う場合等、新株予約権の目的たる株式数の調整を必要とする場合には、合併又は会社分割等の条件を勘案のうえ、合理的な範囲内で目的たる株式数を調整するものとします。

なお、株式の数の調整を行った場合には、発行する新株予約権の数についても上記と同様の調整を行うものとします。

- 2 新株予約権の行使により株式を発行する場合における増加する資本金の額は、会社計算規則第17条第1項に従い算出される資本金等増加限度額の2分の1の金額とし（計算の結果1円未満の端数を生じる場合はその端数を切り上げた額とする。）、当該資本金等増加限度額から増加する資本金の額を減じた額を増加する資本準備金の額とします。
- 3 当社が合併（当社が合併により消滅する場合に限る。）、吸収分割、新設分割、株式交換又は株式移転（以上を総称して以下「組織再編行為」という。）をする場合において、組織再編行為の効力発生の時点において残存する新株予約権（以下「残存新株予約権」という。）の新株予約権者に対し、それぞれの場合につき、会社法第236条第1項第8号のイからホまでに掲げる株式会社（以下「再編対象会社」という。）の新株予約権を、以下の条件に基づきそれぞれ交付することとします。この場合において、残存新株予約権は消滅するものとします。ただし、以下の条件に沿って再編対象会社の新株予約権を交付する旨を、吸収合併契約、新設合併契約、吸収分割契約、新設分割計画、株式交換契約又は株式移転計画において定めた場合に限るものとします。
 - (1) 交付する再編対象会社の新株予約権の数
組織再編行為の効力発生の時点における残存新株予約権の新株予約権者が保有する新株予約権の数と同一の数をそれぞれ交付するものとします。
 - (2) 新株予約権の目的である再編対象会社の株式の種類
再編対象会社の普通株式とします。
 - (3) 新株予約権の目的である再編対象会社の株式の数
組織再編行為の条件等を勘案のうえ、（注）1に準じて決定します。
 - (4) 新株予約権の行使に際して出資される財産の価額
交付される新株予約権の行使に際して出資される財産の価額は、再編後の行使価額に新株予約権の目的である再編対象会社の株式の数を乗じて得られる金額とします。
再編後行使価額は再編対象会社の株式1株当たり1円とします。
 - (5) 新株予約権を行使することができる期間
上記「新株予約権の行使期間」に定める残存新株予約権を行使することができる期間の開始日と組織再編行為の効力発生日のうちいずれか遅い日から、上記「新株予約権の行使期間」に定める残存新株予約権を行使することができる期間の末日までとします。
 - (6) 新株予約権の行使により株式を発行する場合における増加する資本金及び資本準備金に関する事項
（注）2に準じて決定します。
 - (7) 譲渡による新株予約権の取得の制限
譲渡による新株予約権の取得については、再編対象会社の取締役会の決議（再編対象会社が取締役会設置会社でない場合には、「取締役の決定」とします。）による承認を要するものとします。
 - (8) 新株予約権の行使の条件
上記「新株予約権の行使の条件」に準じて決定するものとします。
 - (9) 再編対象会社による新株予約権の取得条項
以下、 から の議案につき当社株主総会で承認された場合（株主総会決議が不要な場合は、当社の取締役会決議がなされた場合。）は、取締役会が別途定める日に、新株予約権を無償で取得することができるものとします。
 - 当社が消滅会社となる合併契約承認の議案
 - 当社が分割会社となる分割契約又は分割計画承認の議案
 - 当社が完全子会社となる株式交換契約又は株式移転計画承認の議案
 - 当社の発行する全部の株式の内容として譲渡による当該株式の取得について当社の承認を要することについての定めを設ける定款の変更承認の議案
 - 新株予約権の目的である種類の株式の内容として譲渡による当該種類の株式の取得について、当社の承認を要すること又は当該種類の株式について当社が株主総会の決議によって、その全部を取得することについての定めを設ける定款の変更承認の議案

【ライツプランの内容】

該事項はありません。

【その他の新株予約権等の状況】

該事項はありません。

(3) 【行使価額修正条項付新株予約権付社債券等の行使状況等】
該当事項はありません。

(4) 【発行済株式総数、資本金等の推移】

年月日	発行済株式 総数増減数 (株)	発行済株式 総数残高 (株)	資本金増減額 (千円)	資本金残高 (千円)	資本準備金 増減額 (千円)	資本準備金 残高 (千円)
2001年9月5日～ 2001年9月19日	1,000,000	10,440,000	-	1,299,375	-	1,517,213

(注) 2001年9月の発行済株式総数減少は、利益による自己株式の消却によるものであります。

(5) 【所有者別状況】

2022年3月31日現在

区分	株式の状況(1単元の株式数 100株)								単元未満 株式の状況 (株)
	政府及び 地方公共 団体	金融機関	金融商品 取引業者	その他の 法人	外国法人等		個人 その他	計	
					個人以外	個人			
株主数(人)	-	10	21	40	24	5	2,633	2,733	-
所有株式数 (単元)	-	8,514	4,052	20,186	12,704	21	58,897	104,374	2,600
所有株式数の 割合(%)	-	8.16	3.88	19.34	12.17	0.02	56.43	100	-

(注) 1. 自己株式1,174,250株については、「個人その他」に11,742単元及び「単元未満株式の状況」に50株を含めて記載しております。なお、自己株式1,174,250株は株主名簿記載上の株式数であり、2022年3月31日現在の実質所有株式数は1,173,250株であります。

2. 「その他の法人」の欄には、証券保管振替機構名義の株式が、228単元含まれております。

(6) 【大株主の状況】

2022年3月31日現在

氏名又は名称	住所	所有株式数 (千株)	発行済株式(自己株式を除く。)の総数に対する所有株式数の割合(%)
株式会社ヒントアンドヒット	大阪市中央区備後町3-3-3	953	10.28
株式会社ウィザス社員持株会	大阪市中央区備後町3-6-2	468	5.06
堀川直人	大阪府松原市	468	5.05
堀川明人	大阪府松原市	466	5.03
NOMURA PB NOMINEES LIMITED OMNIBUS-MARGIN (CASHPB) (常任代理人 野村證券株式会社)	1 ANGEL LANE, LONDON, EC4R 3AB, UNITED KINGDOM (東京都中央区日本橋1丁目13番1号)	338	3.65
日本生命保険相互会社	東京都千代田区丸の内1-6-6	299	3.23
株式会社明光ネットワーク ジャパン	東京都新宿区西新宿7-20-1	267	2.89
吉田知広	大阪市淀川区	267	2.89
MSIP CLIENT SECURITIES (常任代理人 モルガン・ スタンレーMUFG証券株式会社)	25 CABOT SQUARE, CANARY WHARF, LONDON EL4 4QA, U.K (東京都千代田区大手町1丁目9番7号 大手町フィナンシャルシティ サウスタワー)	265	2.86
BNY GCM CLIENT ACCOUNT JPRD AC ISG (FE-AC) (常任代理人 株式会社三菱UFJ 銀行)	PETERBOROUGH COURT 133 FLEET STREET LONDON EC4A 2BB UNITED KINGDOM (東京都千代田区丸の内2丁目7-1 決済事業部)	249	2.69
計	-	4,043	43.63

(注) 自己株式が1,173千株あります。

(7)【議決権の状況】
【発行済株式】

2022年3月31日現在

区分	株式数(株)	議決権の数(個)	内容
無議決権株式	-	-	-
議決権制限株式(自己株式等)	-	-	-
議決権制限株式(その他)	-	-	-
完全議決権株式(自己株式等)	(自己保有株式) 普通株式 1,173,200	-	単元株式数100株
完全議決権株式(その他)	普通株式 9,264,200	92,642	同上
単元未満株式	普通株式 2,600	-	-
発行済株式総数	10,440,000	-	-
総株主の議決権	-	92,642	-

(注) 「完全議決権株式(その他)」の欄の普通株式には、証券保管振替機構名義の株式が22,800株及び自己株式のうち実質的に保有していない株式1,000株が含まれております。また、「議決権の数(個)」の欄には、同機構名義の完全議決権株式に係る議決権の数228個及び自己株式のうち実質的に保有していない株式に係る議決権の数10個が含まれております。

【自己株式等】

2022年3月31日現在

所有者の氏名又は名称	所有者の住所	自己名義 所有株式数 (株)	他人名義 所有株式数 (株)	所有株式数 の合計 (株)	発行済株式 総数に対する 所有株式数 の割合(%)
(自己保有株式) 株式会社ウィザス	大阪市中央区備後町 3-6-2 KFセンタービル	1,173,200	-	1,173,200	11.24
計	-	1,173,200	-	1,173,200	11.24

(注) 上記のほか株主名簿上は当社名義となっておりますが、実質的に保有していない株式が1,000株あります。なお、当該株式数は上記「発行済株式」の「完全議決権株式(その他)」欄の普通株式に含まれております。

2【自己株式の取得等の状況】

【株式の種類等】 会社法第155条第3号に該当する普通株式の取得及び会社法第155条第7号に該当する普通株式の取得

(1)【株主総会決議による取得の状況】

該当事項はありません。

(2)【取締役会決議による取得の状況】

区分	株式数(株)	価額の総額(円)
取締役会(2021年12月17日)での決議状況 (取得期間2021年12月20日)	350,000	257,600,000
当事業年度における取得自己株式	300,000	220,800,000
残存決議株式の総数及び価額の総額	50,000	36,800,000
当事業年度の末日現在の未行使割合(%)	14.3	14.3
当期間における取得自己株式	-	-
提出日現在の未行使割合(%)	14.3	14.3

(注) 1.東京証券取引所の自己株式立会外買付取引(ToSTNeT-3)による取得であります。
2.当該決議による自己株式の取得は、2021年12月20日をもって終了しております。

(3)【株主総会決議又は取締役会決議に基づかないものの内容】

区分	株式数(株)	価額の総額(円)
当事業年度における取得自己株式	22	14,212
当期間における取得自己株式	-	-

(注) 当期間における取得自己株式には、2022年6月1日からこの有価証券報告書提出日までの単元未満株式の買取りによる株式は含まれておりません。

(4)【取得自己株式の処理状況及び保有状況】

区分	当事業年度		当期間	
	株式数(株)	処分価額の総額(円)	株式数(株)	処分価額の総額(円)
引き受ける者の募集を行った取得自己株式	-	-	-	-
消却の処分を行った取得自己株式	-	-	-	-
合併、株式交換、株式交付、会社分割に係る移転を行った取得自己株式	-	-	-	-
その他(譲渡制限付株式報酬等としての処理)	20,100	7,979,901	-	-
保有自己株式数	1,173,250	-	1,173,250	-

(注) 当期間における保有自己株式数には、2022年6月1日からこの有価証券報告書提出日までの単元未満株式の買取り又は売渡による株式は含まれておりません。

3【配当政策】

当社は、株主に対する利益還元を経営の最重要課題の一つと考えており、将来における企業成長と経営環境の変化に対応するための投資や強固な財務体質構築に資する内部留保資金を確保しつつ、継続的な配当による株主への利益還元を積極的に行うことを基本方針としております。

当社は、中間配当と期末配当の年2回の剰余金の配当を行うことを基本方針としております。

当事業年度の剰余金の配当は、上記方針に基づき1株当たり18円00銭の配当（うち中間配当6円）を実施することを決定しました。

今後もこれまでの方向性を基本方針として継続してまいります。当業界を取り巻く厳しい競争に対処するための内部留保の充実にも十分留意しながら、剰余金の配当を決定してまいります。

当社は、「取締役会の決議により、毎年9月30日を基準日として、中間配当を行うことができる。」旨を定款に定めております。

なお当社は、「会社法第459条第1項の規定に基づき、取締役会の決議をもって剰余金の配当等を行うことができる。」旨を定款に定めております。

当事業年度に係る剰余金の配当は以下のとおりであります。

決議年月日	配当金の総額 (千円)	1株当たり配当額 (円)
2021年11月11日 取締役会決議	57,400	6.0
2022年5月24日 取締役会決議	111,201	12.0

4【コーポレート・ガバナンスの状況等】

(1)【コーポレート・ガバナンスの概要】

コーポレート・ガバナンスに関する基本的な考え方

当社は「社会で活躍できる人づくりを実現できる最高の教育機関をめざす」ことをコーポレート・ビジョンに掲げており、経営理念である「顧客への貢献」「社員への貢献」「社会への貢献」の実現を通して社会の進歩と発展に寄与してまいります。また、コーポレート・ガバナンスの基本方針としては、経営における意思決定及び業務執行の効率化・透明性を向上させ、企業価値・株主共同の利益を持続的に向上することとしております。そのため、コンプライアンス経営の徹底、リスクマネジメントの強化、監査体制の充実がその軸をなすものと考えており、グループ企業共通の体制整備を図り、コーポレート・ガバナンスの構築・維持に努めております。

企業統治の体制の概要及び当該体制を採用する理由

イ 企業統治の体制の概要

当社は、監査役会設置会社として、取締役による迅速な意思決定と取締役会の活性化を図るとともに、経営監視機能の客観性及び中立性を確保することにより、経営の公正性及び透明性を確立する経営体制を構築し、コーポレート・ガバナンスの充実が図れる体制としております。

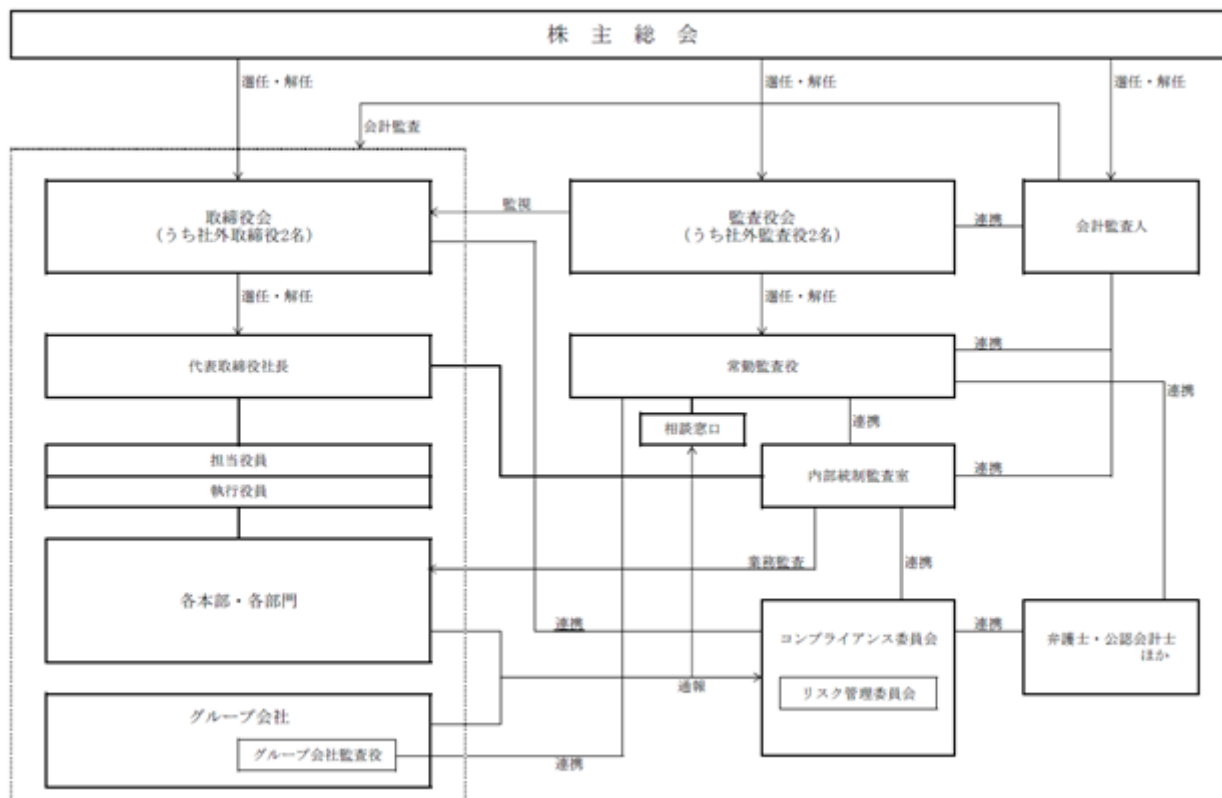
(取締役会)

取締役会は現在6名(取締役4名、社外取締役2名)で構成されており、その構成員は「(2) 役員の状況」に記載のとおりであります。取締役会は経営の基本方針、法令で定められた事項や経営に関する重要事項を決定する場として、原則月1回の開催に加えて、必要に応じて臨時取締役会を開催しております。また、経営の意思決定の迅速化と業績管理責任の明確化を目的として執行役員制度を導入しております。取締役と執行役員が連携して、企業価値向上のため業績確保・業務改革・顧客満足度やI Rの視点等検討テーマを提案・検討して業務遂行に反映させております。

(監査役会)

監査役会は現在3名(常勤監査役1名、社外監査役2名)で構成されており、その構成員は「(2) 役員の状況」に記載のとおりであります。監査役は監査役会を定期的開催し、監査予定や結果についての意見交換・協議を行い、その結果については取締役会にて報告しております。また、監査役は月次の取締役会のほか、社内の重要会議に出席し、取締役の職務執行・意思決定について適切に監督しております。

会社の機関・内部統制の関係図



□ 企業統治の体制を採用する理由

当社は、監査役会設置会社として少数の取締役（6名）により、客観性を担保しつつ迅速な意思決定を可能とすることで取締役会の活性化を図り、経営の公正性及び透明性の確立を実現してまいりました。社外監査役（2名）の充実により、経営の監視機能の面では十分に機能する体制が整っているものと判断しております。また、社外監査役1名を独立役員として指名しており当該監査役は、経営陣から一定の距離にある外部者の立場で取締役会に参加することにより、取締役の職務執行の状況について明確な説明を求めることとなり、経営監視機能の客観性及び中立性を確保しております。

企業統治に関するその他の事項

イ 内部統制システム及びリスク管理体制の整備の状況

当社は、業務の適正を確保するための基本方針として「内部統制システム構築の基本方針」を取締役に於て決議しております。決議内容については以下のとおりであります。

(イ) 取締役及び使用人の職務の執行が法令及び定款に適合することを確保するための体制

当社は、取締役、従業員を含めた法令等の遵守（以下「コンプライアンス」という）の体制に係る規程を制定するとともに、会議や研修において全取締役及び従業員に継続的に伝達することにより、法令遵守と社会倫理の遵守を企業活動の原点として徹底する。

取締役会については「取締役会規則」を定め、取締役間の意思の疎通を図るとともに、相互に業務執行を監督し、法令又は定款に違反する行為を未然に防止する。

監査役及び内部統制監査室は、各部門の責任者と連携し、コンプライアンス体制の調査、法令又は定款上に違反及び違反の疑義がある行為の問題の有無を調査し、取締役会に報告する。取締役会は、定期的にコンプライアンス体制を見直し、問題点の把握と改善に努める。

代表取締役はコンプライアンス統括責任者を任命し、コンプライアンス統括責任者を委員長とするコンプライアンス委員会を常設の機関として設置し、コンプライアンス体制の構築、維持・整備にあたる。また、コンプライアンス上の問題等が生じた場合、審議した結果を取締役に適宜報告する。

当社の事業活動又は取締役及び従業員に法令もしくは定款上の違反の疑義がある行為等を発見した場合、それを告発しても当該者に不利益な扱いを行わない旨等を規定する「社内通報保護規程」を制定する。

(ロ) 取締役の職務の執行に係る情報の保存及び管理に関する体制について

「文書管理規程」を定め、保存・管理すべき情報の保存期間及び管理方法、情報の漏洩、滅失、紛失時等の対応方法を規定し、これに基づき当該情報を文書又は電磁的媒体に記録し、安全かつ検索性の高い状態で整理・保存する。

前号の文書又は電磁的媒体は、本社において、取締役又は監査役からの閲覧要請に対して速やかに応じることが出来る状態で保管する。監査役は保存及び管理の状況について規程に準じて実施されているかについて監査し、必要に応じて取締役会に報告する。

(ハ) 損失の危険の管理に関する規程その他の体制

業務執行に係るリスクをトータルに認識・評価し適切なリスク対応を行うために「経営リスク管理規程」を定め、全社的なリスク管理体制を整備する。

リスク管理の実効性を確保するため、担当取締役を委員長とするリスク管理委員会を設置する。リスク管理委員会はリスク管理の方針の決定、リスク管理に係るリスクの評価及びリスクの予防措置の検討を行うとともに、カテゴリーごとのリスクを体系的に管理するため、適宜カテゴリー別ワーキンググループを設置し、各カテゴリーに係るリスクの具体的対応策及び予防措置の検討を行い、カテゴリーごとのリスク管理体制を確立する。

不測の事態が発生した場合の手続を含む危機管理体制を整備し、迅速かつ適切な対応を行い、損害の拡大を防止し被害を最小限に止める。

監査役及び内部統制監査室は、各カテゴリーのリスク管理状況を監査し、その結果を取締役に報告する。取締役会は定期的にリスク管理体制を見直し、問題点の把握と改善に努める。

(ニ) 取締役の職務の執行が効率的に行われることを確保するための体制

取締役会を月1回開催するほか、必要に応じて臨時に開催する。また、事業部門を管掌する執行役員と取締役との連携を図り、取締役会の意思を効率的に各部門の業務遂行に反映させる。

各本部担当取締役は、経営計画に基づいた各本部が実施すべき具体的な施策及び効率的な業務遂行体制を決定するとともに、その遂行状況を取締役に於て定期的に報告させ、効率的な業務遂行を阻害する要因の分析とその改善を図る。

- (ホ) その他の当社並びにその子会社から成る企業集団における業務の適正を確保するための体制
当社子会社の所轄業務についてはその自主性を尊重しつつも、一定の事項については当社に報告を求めることにより、各子会社の経営管理を行う。
「関係会社管理規程」に基づき、当社子会社と一体となったコンプライアンスの推進を行うものとし、各子会社において当社に準拠したコンプライアンス規程を整備する。
当社及び当社子会社において、コンプライアンス体制、情報管理体制、リスク管理体制など各体制の統一を図り、情報の共有化を行う。
年2回、代表取締役から当社グループ全体の経営理念や経営方針を当社及び当社子会社の全取締役及び従業員に伝達することにより、企業活動の原点である法令遵守と社会倫理の遵守を徹底し、経営の効率化を確保する。
監査役と内部統制監査室は、定期又は随時にグループ管理体制や親子間取引等について監査を行い、その結果を取締役に報告する。
当社子会社においても「社内通報保護規程」を適用する。
- (ヘ) 監査役がその職務を補助すべき使用人を置くことを求めた場合における当該使用人に関する事項
監査役がその職務を補助すべき使用人を置くことを求めた場合、取締役会は監査役と協議の上、監査役を補助すべき使用人（以下「監査役補助者」という）を指名することが出来る。
- (ト) 監査役補助者の取締役からの独立性に関する事項並びに当該使用人に対する指示の実効性の確保に関する事項
監査役補助者は、その指名されている期間中、専ら監査役の指揮命令に従い、取締役の指揮命令は受けないものとする。
監査役補助者は、その指名されている期間中、業務の執行に係る役職を兼務しないものとする。
- (チ) 取締役及び使用人が監査役に報告するための体制その他の監査役への報告に関する体制及びその他の監査役の監査が実効的に行われることを確保するための体制
当社及び当社子会社の取締役及び使用人は、当社グループに著しい損害を及ぼす恐れのある事項及び不正行為や重要な法令並びに定款に違反する行為を認知した場合のほか、重要な会議の決定事項、重要な会計方針・会計基準の変更、内部監査の実施状況、重要な月次報告、その他必要な重要事項を、法令及び「監査役会規則」並びに「監査役監査基準」等の社内規程に基づき監査役に報告するものとする。
監査役は重要な意思決定プロセスや業務の執行状況を把握するため、取締役会及びその他重要会議に出席するとともに、稟議書類等、業務執行に係る重要な文書を閲覧し、確認すべき事項があれば取締役及び従業員に説明を求めるものとする。
代表取締役は、監査役と相互の意思疎通を図るため定期的な会合をもつこととする。
監査役は独立性と権限により監査の実効性を確保するとともに、内部統制監査室、会計監査人及び各部門の責任者並びに各子会社の監査役と緊密な連携を保ちながら、自らの監査結果の達成を図る。
当社グループ全体に「社内通報保護規程」を適用するとともに、監査役による社内相談窓口を設け、全取締役及び従業員に周知徹底する。
監査役の職務執行に関して生じる費用については、監査役からの請求により所定の手続きを経て会社が負担する。
監査役は、職務執行に必要な場合には、弁護士又は公認会計士等外部専門家と連携する。
- 責任限定契約の内容の概要
当社は、会社法第427条第1項の規定により、社外取締役及び社外監査役との間で、会社法第423条第1項の損害賠償責任を法令の定める最低責任限度額まで限定する契約をしております。
- 八 取締役の定数
当社の取締役は8名以内とする旨定款に定めております。
- 二 取締役の選任の決議要件
当社は、取締役の選任決議について、議決権を行使することができる株主の議決権の3分の1以上を有する株主が出席し、その議決権の過半数をもって行う旨定款に定めております。
- ホ 剰余金の配当等の決定機関
当社は、剰余金の配当等会社法第459条第1項各号に定める事項について、法令に別段の定めがある場合を除き、株主総会の決議によらず取締役会の決議により定める旨定款に定めております。これは、剰余金の配当等を取締役会の権限とすることにより、株主への機動的な利益還元を行うことを目的とするものであります。

へ 自己株式の取得の決定機関

当社は、会社法第165条第2項の定めにより、取締役会の決議によって市場取引等により自己株式を取得することができる旨定款に定めております。これは、機動的な自己株式の取得を可能にすることを目的とするものであります。

ト 株主総会の特別決議要件

当社は、会社法第309条第2項に定める株主総会の特別決議要件について、議決権を行使することができる株主の議決権の3分の1以上を有する株主が出席し、その議決権の3分の2以上をもって行う旨定款に定めております。これは、株主総会における特別決議の定足数を緩和することにより、株主総会の円滑な運営を行うことを目的とするものであります。

チ その他

前項以外に弁護士、税理士等と顧問契約を締結し、必要に応じアドバイスを受けております。

リ 株式会社の支配に関する基本方針について

(イ) 当社の財務及び事業の方針の決定を支配する者の在り方に関する基本方針

当社は、当社の財務及び事業の方針の決定を支配する者としては、当社企業価値の源泉である当社の教育理念及び経営理念、多くのステークホルダーとの信頼関係を理解し、当社の企業価値ひいては株主共同の利益を、中長期的に確保、向上させ得る者が望ましいと考えております。

もとより、当社取締役会は、当社が上場企業である以上、当社株式等の売買は、当社株主の皆様の判断においてなされるのが原則であり、当社株式等の大規模買付行為が行われる場合においても、その諾否は、最終的には株主の皆様の自由なご意思により判断されるべきものであると考えており、大規模買付行為を全て否定するものではありません。

しかしながら、当社株式等の大規模買付行為が行われる場合、その目的・手法等から見て会社に回復し難い損害をもたらすもの、株主に株式の売却を事実上強要するおそれがあるもの、株主が買付けの条件等について検討し、或いは当社取締役会が代替案を提示するための十分な時間や情報を提供しないもの、買付者の提示した条件よりも有利な条件をもたらすために買付者との交渉を必要とするもの等、当社の企業価値ひいては株主共同の利益に資さない大規模買付行為が行われる可能性も否定できません。

当社は、当社株式等に対してこのような大規模買付行為を行う者は、例外的に当社の財務及び事業の方針の決定を支配する者として適切でないと考えております。

(ロ) 当社の財産の有効活用、適切な企業集団の形成その他の基本方針の実現に資する取組み

・ 当社の教育理念・経営理念及び企業価値の源泉

教育理念

当社は、1976年（昭和51年）「学研塾」（学習塾・現第一ゼミナール）の創業以来、幼児から高校生までを対象に教科学習指導や進学受験指導、能力開発指導と、独自のメソッドで生徒の自他肯定感を高めて効果を引き出す学力指導を行う「学習塾事業」、広域通信・単位制高等学校の運営と海外からの留学生を対象とした日本語教育サービスや日本語教師の派遣を行う「高校・キャリア支援事業」を主たる事業として営み、さらに、速読速解システム等の提供やICT機器アプリ、ネットワーク等のソリューションサービスのワンストップでの提供を行うICT教育・能力開発事業、企業向け社員教育コンテンツの開発・販売を行う企業内研修ポータルサイト事業、通訳・翻訳及びスペシャリスト派遣等のランゲージサービス事業、英語教育や学童保育を通じて幼児期から世界で通用するコミュニケーション力を育む幼児・学童英語事業、健康・介護予防等のQOLサービスを提供するヘルスケア事業を展開してまいりました。

こうした取組みの根底には、「1 / 1の教育」という当社独自の教育理念があります。当社は上記の事業全般において、一人ひとりが年齢や性別、能力等に応じて社会で活躍できる人（社会に貢献できる人）となるように「育む」ことが重要と考えています。

このように、当社は、上記の教育理念のもとに、一貫して教育（人づくり）の分野で事業を展開してきたものであり、顧客と当社との間でこれまでの実績（生徒の希望進路実現や成績向上などの成果）に裏打ちされた強固な信頼関係を構築するのは勿論のこと、地域に根差し、地域とともに人を育む教育を実現してきたことに加えて、近年ICTを活用した多様なサービス提供や複雑な世界情勢を踏まえて求められるグローバル人材育成のためのサービス提供が、顧客からの一層の支持信頼の拡大に寄与してきております。これらの施策の結果として、他社との差別化が図られ、それぞれの分野で、また現状展開している地域での確固たる地位を築き、そのネットワークの拡大に努めてきております。

経営理念

当社は、「顧客への貢献」、「社員への貢献」、「社会への貢献」を経営理念としており、「“社会で活躍できる人づくり”を実現できる最高の教育機関をめざす」ことをコーポレートビジョンとして掲げております。

教育事業を行う企業として、その企業価値を高めるためには、顧客の満足度を高めることが重要であり、そのためには多様化する顧客のニーズに応え続け、「顧客への貢献」を実現することが必要です。そして、

当社の教員（社員）の教える能力と育む能力が高くなければ、期待される教育成果が上がらず、結果として顧客の満足は得られません。そのため、当社社員の能力を高めることが必要不可欠であり、当社は社員の成長に貢献すること「社員への貢献」が必要となります。高い能力を有する社員は、顧客の満足度を高め、当社の業績の向上をもたらす、企業価値を高めることとなります。

また、当社は、広域通信・単位制高等学校の運営を通じて公教育の一翼を担うという役割を果たしており、各地域において健全な公教育の運営の一翼を担っていくために、単に短期的な利益の実現を目指すのではなく、中長期的な経営の安定と社会的貢献の視野に立った経営を行うことが必要となります。そして、当社がかかる公共的使命を果たすことにより社会的認知度と顧客信頼度を高め、「社会への貢献」を実現していくことが、当社の企業価値の向上につながるものと考えます。

企業価値の源泉

顧客ニーズに対応した学力向上や上級学校への進学実績はもとより、「1 / 1の教育」という当社独自の教育理念に基づいて子供の将来を見据えた教育を行うことは、新たな教育市場を創出するとともに、他の教育事業者との差別化を図ることによって、当社の企業価値を高める要因となり得るものと考えております。

当社が、かかる教育理念に基づいて教育事業を展開し、「顧客への貢献」、「社員への貢献」を実現するとともに、公教育の一翼を担うものとして「社会への貢献」を実現することによって経営理念を実現することができれば、自ずとコーポレートビジョンが実現され、業績向上を通じて、企業価値ひいては株主共同の利益を確保・向上させていくことができるものと考えます。

また、当社及び当社連結子会社（以下「当社グループ」といいます。）が、持続的な成長を実現していくためには、1976年（昭和51年）の創業以来蓄積された専門知識・経験・ノウハウ、優秀な人材、役務提供能力（教養育む能力）並びに生徒・保護者及び地域社会その他のステークホルダーの皆様との間に築かれた適切な信頼関係を維持することが必要不可欠であり、さらに、これらを向上させるとともに、独自の教育プログラム及び教育やシステムの開発、新たな需要・市場の創造に積極的に挑戦していくことが必要です。かかる挑戦を担うのは、当社が培ってきた、また、今後も経営理念に基づいてその成長を促していく社員と経営陣によって構成される組織の力です。

このように、当社の企業価値は、こうした教育理念、経営理念、社員と経営陣の信頼関係に基礎をおく組織力、多くのステークホルダーの皆様との間の信頼関係、その他の有形無形の財産に源泉を有するものということができます。

・企業価値向上への中長期的な取組み

中長期的な事業展開と企業価値向上

a 中長期的な取組みの方向性

当社は、以上の経営理念、教育理念のもと、「“社会で活躍できる人づくり”を実現できる最高の教育機関をめざす」というコーポレートビジョンの具現化を継続して追究してきております。その取組みの基本スタンスは、理念の理解、共有に全社員で取組み、すべての業務に共通する行動規範並びに行動ベクトルを共有し、各地域での信頼獲得と生徒数拡大を目指していくというものです。

b 各事業分野での具体的施策

当社は、常に中長期的な視野を持って、「学習塾事業」、「高校・キャリア支援事業」の充実を図るとともに、ICT教育・能力開発事業、企業内研修ポータルサイト事業、ランゲージサービス事業、幼児・学童英語事業、ヘルスケア事業を拡大し、それぞれの収益事業を展開することで、より一層の経営基盤の強化を図ってまいります。また、今後の経営基盤をより一層強固なものとするため既存事業の充実と合わせて積極的にグローバル事業等の新分野に挑戦することで競合優位に導く施策を実施し、これによって高いレベルでの顧客の満足と社員の満足の両立と企業価値の向上を実現してまいります。そして、成果として得られた企業業績の向上による価値を株主・顧客・社員に対し還元していくことで、さらなる企業価値創造に結び付けてまいります。

（「学習塾事業」部門）

学習塾事業においては、集団指導や個別指導といった、生徒・保護者の多様な教育ニーズに応え得るサービスの提供を拡充するとともに、中学受験・高校受験・大学受験と一貫して、独自の教育メソッドに基づくプログラムを用いて主体的な学びの実践による学力の向上と人間力の成長による成績向上に柱を置いた指導をしてきております。また、ICTを活用し、教育改革や大学入試改革、新学習指導要領への移行にも対応する新たなプログラムの開発に努めながら、顧客満足度向上のため、サービス全体の品質向上を目指し当社指導スタッフへの指導研修強化を行うなど、競合力の強化と人材の育成を図りつつ、一層の認知拡大と収益の拡大に結びつけてまいります。

（「高校・キャリア支援事業」部門）

高校・キャリア支援事業は、通信制高校・キャリア教育・日本語教育サービスを事業の中心としております。通信制高校の認知が広がる中、急速な技術の進化や学習スタイルの変化に合わせて独自のICT教育とスペシャリスト育成に貢献する魅力的なコースの拡充を図ってまいりました。また、日本語教育サービスにおいても、アジア圏及び欧米諸国からの日本語学習者・留学生迎える株式会社グローバルウィザスを中心に、高まる日本語学習ニーズに応えるとともに、日本語教師の派遣にも対応し、外国人労働者受入企業の支援等につなげ、競合他社との更なる差別化を図ってまいります。

（その他）

その他においては、小学生から社会人までの幅広い年齢層を対象とした速読速解システム等の製作・販売やICT機器やアプリ、ネットワークを用いたソリューションサービスをワンストップで提供し、当社グループのみならず学びの環境づくりをサポートするICT教育・能力開発事業、企業向けe-ラーニングサービスを展開し、学習スタイルや学習方法に応じた最適な教育の開発と学習環境のプロデュース、ナレッジ継承のための社員教育コンテンツの開発・販売を行う企業内研修ポータルサイト事業、通訳・翻訳の分野において90ヵ国にのぼる多様な言語対応と24時間体制での国際報道サポート、インバウンド需要に対応するため、語学力の高いスペシャリスト派遣等、高度人材サービスを提供するランゲージサービス事業、学校英語の枠組みとは異なる、本物のコミュニケーション能力を育む教育スタイルを実践し、英語教育の早期化及び学童保育のニーズに応える幼児・学童英語事業、健康・介護予防等のQOLサービスとして、日常生活の心身機能の向上・維持のための介護予防特化型デイサービスを提供するヘルスケア事業を当社グループ全体で提供し、総合教育サービスとして次代に向けた教育ニーズに応え、顧客への一層のサービス力向上を目指してまいります。

c 当社事業モデルの社会的価値について

上記のような具体的な施策は、すべて社会で活躍できる（社会に貢献できる）人づくりという観点から策定されたものであります。世界経済は、米中貿易摩擦、英国のEU離脱、新型コロナウイルス感染症拡大等の影響を受け、景気の先行きが不透明な状況にあります。また、国内経済も、雇用・所得環境の改善が続き、個人消費も緩やかに回復基調に入っていたものの、新型コロナウイルス感染症の影響による不透明感と、天災や少子化等社会的な問題による将来への不安感も依然として大きい状況にあります。そのような中、今と未来を見据え顧客にさまざまな選択肢を用意し、幅広い分野で活躍できる人材を育成する当社の事業モデルは社会的見地からも社会性・公共性を含んだ、意義の大きいものと言えます。また、キャリア教育が欧米に比べて不十分なわが国の公教育を補うことはもとより、さらに将来に向けて夢を持ち続ける子供たちの支援活動という意味で、極めて公共性の高い事業でもあります。

コーポレートガバナンスの充実、コンプライアンスの徹底

当社は、コーポレートガバナンスの充実及びコンプライアンスの徹底を当社グループ全体の経営の軸として、株主及びステークホルダーの皆様の信頼と期待に応え、当社の企業価値の向上に努めております。

当社はコーポレートガバナンス充実策の一環として、企業の事業経営、事業戦略に関する豊富な経験がある社外取締役2名と弁護士、公認会計士という立場での、企業の経営管理のあり方に高い見識を有する社外監査役2名を選任しております。また、取締役会の機能を経営の基本方針、経営に関する重要事項の意思決定機関、取締役の職務執行の監督機関と明確に位置づけております。さらに、取締役の職務執行を補完し、より事業運営を円滑に進めるために執行役員制度を設け、執行役員が取締役と連携し、企業価値向上を目指し業績確保・業務改革・顧客満足度向上実現やIR拡充などの主要経営管理機能の充実にスポットを当て、業務執行に反映させております。

また、当社はコンプライアンスの徹底策として、2006年5月19日に内部統制システム構築の基本方針を定め、コンプライアンス委員会の設置、コンプライアンス基本規程・経営リスク管理規程・社内通報保護規程の制定を行った上で、当社グループのコンプライアンスの推進に取り組んでおり、今後も継続してコンプライアンスの徹底に努めてまいります。

コーポレートガバナンスに関する詳細は、以下の当社ホームページに掲載しております。

(<https://www.with-us.co.jp/ir/info/governance/pdf/corporate.pdf>)

以上、これらの中長期的な取組みは、当社グループの企業価値を向上させるものであり、またコーポレートガバナンスの充実・コンプライアンスの徹底に向けての取組みは単年度ごとの事業計画を推進し企業価値向上を図る上での基盤となるものと考えています。従って、かかる取組みは上記基本方針に沿うものと考えます。

(八) 基本方針に照らして不適切な者によって当社の財務及び事業の方針の決定が支配されることを防止するための取組み

当社は、2017年6月23日開催の当社定時株主総会にて株主の皆様のご承認をいただき、「当社株式等の大規模買付行為に関する対応策」（以下「現対応策」といいます。）を継続いたしました。

現対応策は、2020年6月24日開催の定時株主総会の終結の時をもって有効期間が満了となりました。

これを受けて、当社は、当社を取り巻く事業環境や情勢の変化等を踏まえ、基本方針に照らして不適切な者によって当社の財務及び事業の方針の決定が支配されることを防止するための取組み（会社法施行規則第

118条第3号口(2))として、「当社株式等の大規模買付行為に関する対応策」(以下「本対応策」といいます。)を3年間更新することを、2020年5月14日開催の当社取締役会で決議し、2020年6月24日開催の定時株主総会で株主の皆様の承認を得ました。

・本対応策更新の目的

本対応策は、当社の企業価値ひいては株主共同の利益を毀損することを防止するための取組みとして更新されるものです。

上記のとおり、当社グループが、経営理念(上記(ロ))をご参照下さい。)を実現させるとともに、企業価値を向上させるためには、専門知識・経験・ノウハウ、優秀な人材、役務提供能力(教養教育能力)、生徒・保護者及び地域社会その他のステークホルダーの皆様との間に築かれた適切な信頼関係を維持すること、これらを向上させるとともに、独自の教育プログラム及び教育やシステムの開発、新たな需要・市場の創造を行うことが必要不可欠です。これらが、当社株式等の大規模買付行為を行う者により中長期的に確保され、向上させられるのでなければ、当社の企業価値ひいては株主共同の利益は毀損されることになります。

また、当社は広域通信・単位制高等学校の運営を通じて公教育の一翼を担うという公共的役割を果たしており、当社株式等の大規模買付行為を行う者が公共的使命についての認識を共有しないとすれば、当社グループの社会的信頼を損ね、当社の企業価値を毀損する結果につながる可能性もあります。

さらに、外部者である買付者からの当社株式等の大規模買付行為の提案を受けた際には、当社の有形無形の経営資源、将来を見据えた施策の潜在的効果、その他当社の企業価値を構成する事項等を、株主の皆様が適切に把握し、当該買付者による当社株式等の大規模買付行為が当社の企業価値ひいては株主共同の利益に及ぼす影響を判断していただく必要があります。

以上より、当社取締役会は、当社株式等の大規模買付行為が一定の合理的なルールに従って行われることが、株主の皆様が大規模買付行為に応じるか否かを判断するために必要な情報や現に当社の経営を担っている取締役会の意見等の提供を受けること、また、代替案の提示を受ける機会の確保につながり、これにより株主の皆様が十分な情報のもとで大規模買付行為に応じるか否かについて適切な判断をすることが可能となり、もって当社の企業価値ひいては株主共同の利益を維持・向上させ、これらを毀損することを防止するものと考えております。

なお、当社の株主構成において、当社創業者及びその関係会社と関係者(以下「当社創業者関係者ら」といいます。)の当社株式の保有割合は、現在、合計で20.4%であります。その保有割合が50%を下回っていることに鑑みますと、今後、当社株式に対して企業価値及び株主共同の利益を毀損するような大量買付行為が行われる可能性は十分に有り得るものと認められ、また、当社創業者関係者らの保有割合も譲渡又は相続等各々の事情に基づき減少していく可能性も否定できません。

以上の次第で、大規模買付行為がなされる場合における情報提供等に関する一定のルール(以下「大規模買付ルール」といいます。)を設定するとともに、上記の基本方針に照らして不適切な者によって大規模買付行為がなされる場合には、それらの者によって当社の財務及び事業の決定が支配されることを防止するための取組みとして対抗措置を含めた本対応策を更新することといたしました。

・本対応策の対象となる当社株式等の買付行為

本対応策の対象となる当社株式等の大規模買付行為とは、特定株主グループ(注1)の議決権割合(注2)を20%以上とすることを目的とする当社株式等(注3)の買付行為、又は結果として特定株主グループの議決権割合が20%以上となる当社株式等の買付行為(いずれについてもあらかじめ当社取締役会が同意したものを除きます。また市場取引、公開買付け等の具体的な買付方法の如何を問いません。以下、このような買付行為を「大規模買付行為」といい、大規模買付行為を行おうとする者を「大規模買付者」といいます。)とします。

注1．特定株主グループとは、当社の株式等(金融商品取引法第27条の23第1項に規定する株券等をいいます。)の保有者(同法第27条の23第1項に規定する保有者をいい、同条第3項に基づき保有者とみなされる者を含みます。以下同じとします。)及びその共同保有者(同法第27条の23第5項に規定する共同保有者をいい、同条第6項に基づき共同保有者とみなされる者を含みます。以下同じとします。)又は当社の株式等(同法第27条の2第1項に規定する株券等をいいます。)の買付け等(同法第27条の2第1項に規定する買付け等をいい、取引所金融商品市場において行われるものを含みます。)を行う者及びその特別関係者(同法第27条の2第7項に規定する特別関係者をいいます。)を意味します。

注2．議決権割合とは、特定株主グループが、注1の記載の場合は、当該保有者の株式等保有割合(金融商品取引法第27条の23第4項に規定する株券等保有割合をいいます。この場合においては、当該保有者の共同保有者の保有株式等の数(同項に規定する保有株券等の数をいいます。))も加算するものとします。)又は特定株主グループが、注1の記載の場合は、当該大規模買付者及び当該特別関係者の株券等所有割合(同法第27条の2第8項に規定する株券等所有割合をいいます。)の合計をいいます。株式等保有割合又は株券等所有割合の算出に当たっては、総議決権の数(同法第27条の2第8項に規定するものをいいます。)及び発行済株式の総数(同法第27条の23第4項に規定するものをいいます。)は、有価証券報告書、

四半期報告書及び自己株券買付状況報告書並びにその他金融商品取引法に基づき当社が提出し、公衆の縦覧に供される書類のうち直近に提出されたものを参照することができるものとします。

注3．金融商品取引法第27条の23第1項に規定する株券等を意味します。以下、特に断りがない限り同じとします。

．大規模買付ルールの概要

本対応策における大規模買付ルールとは、事前に大規模買付者が当社取締役会に対して必要かつ十分な情報を提供し、当社取締役会による一定の評価期間が経過した後、又は株主意思確認総会（下記．にて定義いたします。以下同じ。）を開催する場合にあっては当該株主意思確認総会終了後に、当社取締役会において対抗措置の発動又は不発動の決議がなされるまでは大規模買付行為を開始することができない、というものであり、その具体的内容は以下のとおりです。

意向表明書の提出

大規模買付者が大規模買付行為を行おうとする場合には、まず当社取締役会宛に、大規模買付ルールに従う旨の誓約文言及び以下の内容等を記載した意向表明書を、日本語にてご提出いただきます。なお、誓約文言については、当社取締役会と独立委員会（本対応策の適正な運用及び本対応策に関する当社取締役会の恣意的な判断を排除し、その決定の客観性・合理性を確保するために設置される会議体であり、業務執行を行う経営陣から独立している社外取締役、社外監査役、又は社外有識者のいずれかに該当する者により構成され、大規模買付者が大規模買付ルールを遵守したか否か、対抗措置の発動の是非等について、当社取締役会の諮問に対して勧告を行います。詳細は下記．をご参照下さい。以下同じ。）が妥当と認める文言とします。

大規模買付者の名称及び住所

設立準拠法

代表者の氏名

国内連絡先

提案する大規模買付行為の概要

大規模買付情報の提供

当社取締役会は、上記(1)に記載の意向表明書受領後、10営業日以内に株主及び投資家の皆様の判断並びに取締役会としての意見形成のために必要かつ十分と考える情報（以下「大規模買付情報」といいます。）のリストを大規模買付者に対して交付いたしますので、大規模買付者には、リストに従って十分な情報を日本語で当社に提供していただきます。当初提供していただいた情報を精査した結果、それだけでは不足していると考えられる場合には、当社取締役会は大規模買付者に対して十分な大規模買付情報が揃うまで追加的に情報提供を求めます。大規模買付情報の具体的内容は大規模買付者の属性及び大規模買付行為の内容によって異なりますが、一般的な項目は以下のとおりです。

- a 大規模買付者及びそのグループ（共同保有者、特別関係者、主要な株主又は出資者、並びに重要な子会社及び関連会社を含み、大規模買付者がファンド又はその出資に係る事業体である場合は主要な組合員、出資者（直接又は間接を問いません。）その他の構成員、業務執行組合員及び投資に関する助言を継続的に行っている者を含みます。）の詳細（具体的名称、資本構成、出資割合、財務内容、事業内容、役員等の氏名及び略歴、並びに当社グループの事業と同種の事業についての経験等に関する情報を含みます。）
- b 大規模買付行為の目的、方法及び内容（大規模買付行為の対価の価額・種類、大規模買付行為の時期、関連する取引の仕組み、大規模買付行為の方法の適法性、大規模買付行為の実現の可能性、大規模買付行為完了後に当社株式等が上場廃止となる見込みがある場合にはその旨及びその理由を含みます。なお、大規模買付行為の方法の適法性については資格を有する弁護士による意見書を併せて提出していただく場合があります。）
- c 大規模買付行為に係る買付けその他の取得の対価の算定根拠等（算定の前提となる事実及び仮定、算定方法、算定に用いた数値情報及び大規模買付行為に係る一連の取引により生じることが予想されるシナジー効果の内容（そのうち他の株主に対して分配されるシナジーの内容を含みます。）及びその算定根拠等を含みます。）
- d 大規模買付行為に係る買付けその他の取得の資金の裏付け（当該資金の提供者（実質的提供者を含みます。）の具体的名称、調達方法、担保の内容、資金提供が実行されるための条件の有無、資金提供後の誓約事項並びに内容並びに関連する取引の内容を含みます。）
- e 大規模買付行為完了後に意図している当社グループの経営方針、事業計画、財務計画、資金計画、投資計画、資本政策及び配当政策等（大規模買付行為完了後における当社グループの資産の売却、担保提供その他の処分に関する計画・予定を含みます。）
- f 大規模買付行為完了後における当社グループの従業員、取引先、顧客その他の当社グループに係るステークホルダーの処遇方針
- g その他当社取締役会及び独立委員会が合理的に必要と判断する情報

大規模買付情報のリストの交付後、大規模買付者には、当社取締役会に対して適宜当社取締役会が要求した追加の大規模買付情報を提供していただき、当社取締役会から大規模買付者に対して大規模買付情報のリストが交付されてから60日以内に大規模買付情報の提供を完了していただくこととします（以下「大規模買付情報提供期間」といいます。）。もっとも、大規模買付情報の具体的な内容は大規模買付行為の内容及び規模によって異なることもありうるため、当社取締役会は、大規模買付行為の内容及び規模並びに大規模買付情報の具体的な提供状況を考慮して、大規模買付情報提供期間を延長することができるものとします（ただし、延長の期間は上限を30日間とします。）。他方、当社取締役会は、大規模買付情報提供期間満了前であっても大規模買付情報の提供が完了した場合には、直ちに大規模買付情報提供期間を終了し、取締役会評価期間を開始するものとします。大規模買付者から提供された大規模買付情報が十分か否か、当社取締役会が要求した大規模買付情報の内容・範囲が妥当か否か、大規模買付情報の提供が完了したと判断できるか否か、及び大規模買付情報提供期間を延長するか否かについては、当社取締役会が独立委員会の勧告等（下記（ハ）に定義いたします。以下同じ。）を最大限尊重した上で決定いたします。

当社取締役会は、大規模買付行為の提案があった事実等を、法令及び当社が上場する金融商品取引所の規則等に従って適時適切に開示いたします。また、当社取締役会に提供された大規模買付情報につき、当社取締役会が株主及び投資家の皆様の判断のために必要であると認めた場合には、その全部又は一部を公表することといたします。

また、当社取締役会は、大規模買付者による大規模買付情報の提供が十分になされたと認めた場合又は大規模買付情報提供期間が満了した場合には、その旨を大規模買付者に通知（以下「大規模買付情報提供完了通知」といいます。）するとともに、速やかにその旨を開示いたします。

当社取締役会における評価・検討、意見の開示

当社取締役会は、大規模買付行為の評価等の難易度に応じ、大規模買付情報提供完了通知を行った後、その翌日を起算日として、最大60日間（対価を現金（円貨）のみとする公開買付けによる当社全株式の買付けの場合）又は最大90日間（その他の大規模買付行為の場合）を当社取締役会による大規模買付行為の評価、検討、交渉、意見形成、代替案立案のための期間（以下「取締役会評価期間」といいます。）とします。大規模買付行為は、取締役会評価期間の経過後、又は下記により株主意思確認総会を開催する場合には株主意思確認総会終了後、当社取締役会において対抗措置の発動又は不発動の決議がなされた後のみ開始されるものとします。当社取締役会は、取締役会評価期間の開始時及び終了時には、それぞれ法令及び当社が上場する金融商品取引所の規則等に従って適時適切に開示いたします。

取締役会評価期間中、当社取締役会は、独立委員会に対抗措置発動の是非、株主意思確認総会の要否その他当該大規模買付行為に関連する事項について諮問し、また、弁護士、公認会計士、フィナンシャル・アドバイザー等の外部専門家（以下「外部専門家」といいます。）の助言を受けながら、当該大規模買付行為が当社株主の共同の利益を向上させるものか否かという観点から、提供された大規模買付情報を真摯に評価・検討し、独立委員会からの勧告を最大限尊重した上で、当社取締役会としての意見を慎重にとりまとめ、開示いたします。また、大規模買付行為に関する条件の改善により当該大規模買付行為が当社株主の共同の利益に資するものとなる可能性がある場合には、大規模買付者との間で大規模買付行為に関する条件改善について真摯に交渉し、当社取締役会として株主の皆様への代替案を提示することもあります。

なお、独立委員会が取締役会評価期間内に勧告をなすに至らない場合、又は当社取締役会が、取締役会評価期間内に大規模買付行為に対する当社取締役会の意見を形成し、下記に記載の当社取締役会の決定による対抗措置を講じるか否か、又は、株主意思確認総会を招集するか否かの判断を行うに至らない場合（取締役会決議による対抗措置を講じないとの判断に至った場合でも、株主意思確認総会を招集するか否かの判断を行うに至らない場合を含みます。）、当社取締役会は、独立委員会に諮問の上、必要な範囲内で取締役会評価期間を延長することができるものとします（ただし、延長の期間は上限を30日間とします。）。この場合、当社取締役会は、取締役会評価期間の延長を必要とする理由、延長期間、その他当社取締役会又は独立委員会が適切と認める事項について、速やかに開示いたします。

本対応策は、特定株主グループの議決権割合を20%以上とすることを目的とする当社株式等の買付行為、又は結果として特定株主グループの議決権割合が20%以上となる当社株式等の買付行為（いずれについてもあらかじめ当社取締役会が同意したものを除きます。また市場取引、公開買付け等の具体的な買付方法の如何を問いません。以下、このような買付行為を「大規模買付行為」といい、大規模買付行為を行おうとする者を「大規模買付者」といいます。）が行われる場合に、(1)事前に大規模買付者が当社取締役会に対して必要かつ十分な情報を提供し、(2)当社取締役会による一定の評価期間が経過した後、または株主意思確認総会を開催する場合にあっては当該株主意思確認総会終了後に、当社取締役会において対抗措置の発動または不発動の決議がなされるまでは大規模買付行為を開始できない、という一定の合理的なルール（以下、「大規模買付ルール」といいます。）の遵守を大規模買付者に求める一方で、当社の企業価値ひいては株主共同の利益を著しく損なう大規模買付行為を対抗措置をもって抑止し、当社の企業価値ひいては株主共同の利益を確保・向上させることを目的とするものです。

当社の株式等について大規模買付行為が行われる場合には、まず当社取締役会宛に、大規模買付ルールに従う旨の誓約文言及び意向表明書を、日本語にて提出を求めます。当社取締役会は、意向表明書受領後、10営業日以内に株主及び投資家の皆様の判断及び取締役会としての意見形成のために必要かつ十分と考える情報（以下「大規模買付情報」といいます。）のリストを大規模買付者に対して交付し、リストに従って十分な情報を日本語にて提供を求めます。大規模買付者は大規模買付情報のリストが交付されてから60日以内に大規模買付情報の提供を完了するものとします。もっとも、大規模買付情報の具体的な内容は大規模買付行為の内容及び規模によって異なることもありうるため、30日間を限度として、大規模買付情報の提供期間を延長することができるものとします。大規模買付者が必要情報の提供を完了した後は、大規模買付行為の評価等の難易度に応じ、60日間（対価を現金（円貨）のみとする公開買付けによる当社全株式の買付けの場合）又は90日間（その他の大規模買付行為の場合）を取締役会による大規模買付行為の評価、検討、交渉、意見形成、代替案立案のための期間（以下「取締役会評価期間」といいます。）とし、当社取締役会は、独立委員会に対抗措置発動の是非、株主意思確認総会の要否その他当該大規模買付行為に関連する事項について諮問し、また、弁護士、公認会計士、フィナンシャル・アドバイザー等の外部専門家の助言を受けながら、独立委員会からの勧告を最大限尊重した上で、当社取締役会としての意見をとりまとめます。また、必要に応じ、大規模買付者との間で大規模買付行為に関する条件改善について交渉し、当社取締役会として株主の皆様への代替案を提示することもあります。

当社取締役会は、本対応策の適正な運用及び本対応策に関する当社取締役会の恣意的な判断を排除し、その決定の客観性・合理性を確保するため、当社の業務執行を行う経営陣から独立している社外取締役、社外監査役、又は社外有識者のいずれかに該当する者の中から選任された委員からなる独立委員会を設置し、対抗措置を発動するか否か、対抗措置を発動することにつき株主意思確認総会を開催するか否か等の本対応策に係る重要な判断に際しては、独立委員会に諮問するものとします。

独立委員会は当社取締役会より諮問された事項その他につき、当社の企業価値ひいては株主共同の利益の毀損防止の観点から、当該大規模買付行為について、中立的な立場で慎重に評価・検討の上で、当社取締役会に対し勧告等を行います。なお、当社取締役会は、対抗措置の発動、株主意思確認総会の開催を含む独立委員会に対する諮問事項等につき最終的な決定を行うにあたっては、独立委員会の勧告等を最大限尊重いたします。当社取締役会は、独立委員会の勧告、または株主意思確認総会の決議内容に従い、対抗措置の発動・不発動等の決議を行います。

なお、独立委員会が取締役会評価期間内に勧告をなすに至らない場合、又は当社取締役会が、取締役会評価期間内に大規模買付行為に対する当社取締役会の意見を形成し、当社取締役会の決定による対抗措置を講じるか否か、または、株主意思確認総会を招集するか否かの判断を行うに至らない場合（取締役会決議による対抗措置を講じないとの判断に至った場合でも、株主意思確認総会を招集するか否かの判断を行うに至らない場合を含みます。）、当社取締役会は、独立委員会に諮問の上、上限を30日間として、必要な範囲で取締役会評価期間を延長することができるものとします。

当社取締役会が具体的対抗措置として、新株予約権無償割当てをする場合には、新株予約権者は、当社取締役会が定めた1円以上の額を払い込むことにより新株予約権を行使し、当社普通株式を取得することができるものとし、議決権割合が一定割合以上の特定株主グループに属する者は行使が認められないという行使条件や、当該行使条件のため新株予約権の行使が認められない者以外の者が有する新株予約権を当社が取得し、対価として当社普通株式を交付することができる旨の取得条項を定めるなど、対抗措置としての効果を勘案した行使期間、行使条件等を設けることがあります。また、当社取締役会が具体的対抗措置を発動することを決定した後であっても、当該大規模買付者が大規模買付行為もしくはその提案の撤回又は変更を行った場合など対抗措置の発動が適切でないと当社取締役会が判断した場合には、当社取締役会は、独立委員会の勧告等を十分に尊重した上で、対抗措置の発動の停止又は変更等を行うことがあります。当社取締役会は、このような決議を行った場合は、速やかに開示いたします。

・大規模買付行為がなされた場合の対応

大規模買付者が大規模買付ルールを遵守しない場合

大規模買付者が大規模買付ルールを遵守しない場合には、具体的な買付方法の如何にかかわらず、当社取締役会は、当社の企業価値ひいては株主共同の利益の毀損を防止することを目的として、対抗措置を講じ、大規模買付行為に対抗する場合があります。対抗措置は、新株予約権無償割当てとします。

大規模買付者が大規模買付ルールを遵守しているか否かの認定、及び対抗措置発動の適否については、外部専門家の助言を参考にし、かつ、当社取締役会の諮問による独立委員会の勧告等を最大限尊重した上で、当社取締役会が決定します。

なお、大規模買付者により、大規模買付ルールが遵守されなかった場合でも、当社取締役会は、下記b.に定める要領（ただし、かかる場合、下記b.に記載する独立委員会に対する諮問を行わないこともできるものとします。）に従って当社株主総会（以下「株主意思確認総会」といいます。）を開催し、対抗措置を発動することの是非について株主の皆様にご判断いただくこともできるものとします。

大規模買付者が大規模買付ルールを遵守した場合

a 原則

大規模買付者が大規模買付ルールを遵守した場合、原則として当該大規模買付行為に対する対抗措置は講じません。この場合、大規模買付行為に応じるか否かは、株主の皆様において、大規模買付者又は当社取締

役会が提示する意見や代替案等をご検討のうえ、ご判断いただくこととなります。ただし、下記b又はcに該当する場合を除くものとします。

b 取締役会による対抗措置発動の場合

大規模買付ルールが遵守されている場合であっても、外部専門家の助言を参考にし、かつ、当社取締役会の諮問による独立委員会の勧告等を最大限尊重した上で、当社取締役会が、当該大規模買付行為が当社に回復し難い損害をもたらすなど、当社の企業価値ひいては株主共同の利益を著しく損なうものであり、かつ対抗措置の発動が相当と判断した場合には、当社の企業価値ひいては株主共同の利益を守るため、当社取締役会の決定により、対抗措置を講じることがあります。具体的には、以下のいずれかの類型に該当すると判断された場合には、当該大規模買付行為は原則として当社の企業価値ひいては株主共同の利益を著しく損なうと認められる場合に該当するものと考えます。この場合、当社取締役会は、当該決定について、法令及び当社が上場する金融商品取引所の規則等に従って適時適切に開示いたします。

なお、当社取締役会が、大規模買付者による当該大規模買付行為が当社に回復し難い損害をもたらすなど、当社の企業価値ひいては株主共同の利益を著しく損なうと判断した場合でも、当社取締役会は、下記(3)b.に定める要領に従って株主意思確認総会を開催し、対抗措置を発動することの是非について株主の皆様にご判断いただくこともできるものとします。

イ 真に当社の経営に参画する意思がないにもかかわらず、ただ株価をつり上げて高値で当社の株式等を当社及び当社関係者に引き取らせる目的で当社の株式等の取得を行っている又は行おうとしている者(いわゆるグリーンメイラー)である場合

ロ 当社の経営を一時的に支配して、当社の事業活動に必要な資産、知的財産権、ノウハウ、顧客及びその他の営業秘密等を大規模買付者及びそのグループ会社等に廉価で移譲させる等、いわゆる焦土化経営を行う目的で、当社の株式等の取得を行っている又は行おうとしている者である場合

ハ 当社の経営を支配した後に、当社の資産を大規模買付者やそのグループ会社等の債務の担保や弁済原資として流用する目的で、当社の株式等の取得を行っている又は行おうとしている者である場合

ニ 当社の経営を一時的に支配して、当社又は当社のグループ会社の事業に当面関係していない不動産、有価証券など高額資産等を売却等処分させ、その処分利益をもって、一時的な高配当をさせるか、或いは一時的な高配当による株価の急上昇の機会を狙って株式等の高値売り抜けをする目的で、当社の株式等の取得を行っている又は行おうとしている者である場合

ホ 大規模買付行為における当社株式の買付方法が、いわゆる強圧的二段階買収(最初の買付けで当社の株式等の全部の買付けを勧誘することなく、二段階目の買収条件を不利に設定し、或いは明確にしないで公開買付け等の株式等の買付けを行うことをいいます。)など、株主の皆様判断の機会又は自由を制約し、株主の皆様が株式の売却を事実上強要するおそれがあると判断される場合

ヘ 大規模買付者による支配権取得により、当社の企業価値の維持向上のため不可欠な生徒を始めとする顧客、取引先、従業員、地域社会等との信頼関係が害され、当社の企業価値ひいては株主共同の利益の著しい毀損が予想され、企業価値の維持及び向上を著しく妨げるおそれがあると合理的な根拠をもって判断される場合

ト 大規模買付者の経営者又は主要株主に反社会的勢力と関係を有する者が含まれている場合等、公序良俗の観点から大規模買付者が当社の支配権を取得することが不適切であると合理的な根拠をもって判断される場合

c 株主意思確認総会による意思確認

大規模買付ルールが遵守されている場合であっても、当社取締役会が、()上記b.のイないしトに該当するおそれがあり、当該大規模買付行為が当社の企業価値ひいては株主共同の利益を損なうおそれがあると判断した場合、()大規模買付行為における株式等の買付条件(買付対価の価額、種類、内容、時期、方法、違法性の有無、実現可能性を含むがこれに限られない。)が当社の企業価値に照らして不十分又は不適切であると判断した場合、()その他対抗措置の発動につき株主の皆様のご意思を確認するのが相当であると判断した場合には、下記 bに定める要領に従って株主意思確認総会を開催し、対抗措置を発動すべきか否かについて、株主の皆様にご判断いただくことのできるものとします。ただし、株主意思確認総会の招集に先立って、独立委員会現任委員の全員の一致によって、当該株主意思確認総会を招集する必要がない旨の勧告がなされた場合には、当社取締役会は取締役としての善管注意義務に反する特段の事情がない限り、当該勧告に従うものとします。なお、当社取締役会が大規模買付者の提案が株主共同の利益を向上させる提案であると判断した場合には、株主意思確認総会で株主の意思を問うまでもなく直ちに対抗措置の不発動を決議するものとします。

対抗措置を講じる場合の手続

a 上記4.(1)に記載のとおり当社取締役会の決定により対抗措置を講じる場合、並びに上記 . bに記載のとおり当社取締役会の決定により対抗措置を講じる場合には、対抗措置を講じるに先立ち、当社取締役会が対抗措置の発動の是非について、独立委員会に諮問を行います。独立委員会は、当該大規模買付行為について、中立的な立場から慎重に評価・検討し、当社取締役会に対して勧告等を行うものとしま

す。これを受けて、当社取締役会は、独立委員会の勧告等を最大限尊重した上で、対抗措置を発動するか否かについて、取締役会評価期間内に速やかに決定するものとします。当社取締役会は、当該決定の概要その他当社取締役会が必要と判断する事項について、速やかに公表いたします。

なお、独立委員会は、上記の勧告等を行うに際し、対抗措置を発動すべきか否かについて株主意思確認総会を招集すべきである旨の勧告を行うことができるものとします（以下「株主意思確認総会招集勧告」といいます。）。独立委員会から株主意思確認総会招集勧告があった場合には、当社取締役会は取締役としての善管注意義務に反する特段の事情がない限り、**．** **b**に定める要領に従って株主意思確認総会を開催し、対抗措置を発動すべきか否かについて、株主の皆様にご判断いただくものとします。

- b** 上記 **．** **c**又は上記 **．** なお書きあるいは上記 **．** **b**なお書きに記載のとおり株主意思確認総会を開催する場合には、当社取締役会は、株主意思確認総会を招集するに先立ち、当該株主意思確認総会開催の是非について、独立委員会に諮問を行います。独立委員会は、当該諮問事項について、当該大規模買付行為について、中立的な立場から慎重に評価・検討し、独立委員会現任委員の全員が当該株主意思確認総会の開催を不要と判断したときは、当社取締役会に対して株主意思確認総会の開催を不要とする旨の勧告（以下「株主意思確認総会不要勧告」といいます。）を行うものとします。

ただし、独立委員会は、一旦株主意思確認総会不要勧告をした後も、当該勧告の前提となった事実関係等に変動が生じた場合には、当該勧告を撤回して、再度異なる勧告をすることができるものとします。

株主意思確認総会不要勧告がなされた場合には、当社取締役会は取締役としての善管注意義務に反する特段の事情がない限り、当該勧告に従って、株主意思確認総会の決議に基づく対抗措置を発動しない旨の決議を行うものとします。

この場合、当社取締役会は、当該決定について、法令及び当社が上場する金融商品取引所の規則等に従って適時適切に開示いたします。

株主意思確認総会不要勧告がなされなかった場合（株主意思確認総会を開催すべき旨の勧告がなされた場合を含みます。）には、当社取締役会は以下の要領に従って、株主意思確認総会を開催するものとします。

- イ** 当社取締役会は、株主意思確認総会において議決権を行使できる株主を確定するために基準日（以下「本基準日」といいます。）を定め、本基準日の2週間前までに当社定款に定める方法により公告します。
- ロ** 株主意思確認総会において議決権を行使できる株主は、本基準日の最終の株主名簿に記載された株主とします。
- ハ** 株主意思確認総会の決議は、出席した議決権を行使できる株主の議決権の過半数によって決するものとします。
- ニ** 当社取締役会は、株主意思確認総会において発動の是非を御判断いただくべき対抗措置の内容を、事前に決定の上、公表します。
- ホ** 大規模買付者は、株主意思確認総会が終結し、当社取締役会において対抗措置の発動又は不発動の決議がなされるまでは当社株式等の買付を開始してはならないものとします。なお、大規模買付者が当社取締役会決議時までに当社株式等の買付を開始した場合には、当社取締役会は、上記4．(1)の定めに従い、対抗措置を発動することができるものとします。
- ヘ** 株主意思確認総会の結果はその決議後速やかに開示するものとしたします。

対抗措置の発動が承認された場合には、当社取締役会は株主意思確認総会の決議に従って、遅滞なく対抗措置の発動を決定するものとしたします。

- c** 対抗措置としての新株予約権無償割当ての概要は別紙3に記載のとおりですが、実際に新株予約権無償割当てをする場合には、当社取締役会は、議決権割当てが一定割合以上の特定株主グループに属さないことを新株予約権の行使条件としたり、当該行使条件のため新株予約権の行使が認められない者以外の者が有する新株予約権を当社が取得し、新株予約権1個につき当社取締役会が別途定める数の当社普通株式を交付することができる旨の取得条項を定めるなど、対抗措置としての効果を勘案した行使期間、行使条件等を設けることがあります。

．対抗措置の合理性及び公正性を担保するための制度及び手続

独立委員会の設置

本対応策の適正な運用及び本対応策に関する当社取締役会の恣意的な判断を排除し、その決定の客観性・合理性を確保するため、当社は、独立委員会規程を定め、独立委員会を設置しております。

独立委員会の委員は3名以上とし、その職務内容に照らし公正・中立な判断が求められることから、当社の業務執行を行う経営陣から独立している社外取締役、社外監査役、又は社外有識者のいずれかに該当する者の中から選任することとしたします。本対応策更新時における独立委員会の委員には、別紙5に記載の3氏が就任する予定となっております。

また、独立委員会の委員に異動が生じた場合には、当社取締役会は、その旨を速やかに開示いたします。

独立委員会の勧告等の最大限の尊重

当社取締役会は、大規模買付者が大規模買付ルールを遵守しているか、大規模買付ルールが遵守されている場合でも当該大規模買付行為が当社に回復し難い損害をもたらす当社の企業価値ひいては株主共同の利益を著しく損なうものであるか、また、対抗措置の発動の是非、一旦発動した対抗措置の停止の是非等本対応策にかかる重要な事項及びその他本対応策にかかる事項（以下「諮問事項等」といいます。）について、当社取締役会の判断の合理性・公正性を担保するために、大規模買付者が出現した場合において、当社取締役会は諮問事項等について、独立委員会に諮問又は照会を行います。独立委員会は、諮問事項等について、当社の企業価値ひいては株主共同の利益の毀損防止の観点から、当該大規模買付行為について、中立的な立場で慎重に評価・検討の上で、当社取締役会に対し勧告又は意見（以下「勧告等」といいます。）を行います。なお、当社取締役会は、対抗措置の発動の是非を含む独立委員会に対する諮問事項等につき最終的な決定を行うにあたっては、独立委員会の勧告等を最大限尊重いたします。独立委員会の勧告内容については、その概要を適宜公表することとします。

また、株主意思確認総会を開催する場合には、対抗措置発動の是非について株主の皆様のご意思を直接確認することになります。

対抗措置発動の停止等

当社取締役会が対抗措置を発動することを決定した後であっても、当該大規模買付者が大規模買付行為もしくはその提案の撤回又は変更を行った場合など対抗措置の発動が適切でないとして当社取締役会が判断した場合には、当社取締役会は、独立委員会の勧告等を十分に尊重した上で、対抗措置の発動の停止又は変更等を行うことがあります。例えば、対抗措置として新株予約権無償割当てを実施する場合において、権利の割当てを受けるべき株主が確定した後に、大規模買付者が大規模買付行為もしくはその提案の撤回又は変更を行うなど対抗措置の発動が適切でないとして当社取締役会が判断した場合には、効力発生日までの間は、独立委員会の勧告等を受けた上で、新株予約権無償割当てを中止することとし、また、新株予約権無償割当ての効力発生日後においては、独立委員会の勧告等を受けた上で、当該新株予約権を無償取得（当社が新株予約権を無償で取得することにより、株主の皆様は新株予約権を失います。）することにより、対抗措置発動の停止を行うことができるものとします。

反対に、大規模買付行為又はその提案に対して、当社取締役会が対抗措置の発動をしないことを決定した後に、当該大規模買付行為が当社の企業価値ひいては株主共同の利益を著しく損なうものであり、かつ対抗措置の発動が相当と判断される状況となった場合には、当社取締役会は独立委員会に対して改めて当該大規模買付行為に関する勧告等を求め、独立委員会の再勧告等を最大限尊重したうえで、当社の企業価値ひいては株主共同の利益の毀損を防止することを目的として、当該大規模買付行為に対する対抗措置を発動することがあります。

このような対抗措置発動の停止等を行う場合は、当社取締役会又は独立委員会が適切と認める事項とともに、速やかに開示いたします。

・本対応策の更新手続き、有効期間、廃止及び変更

本対応策の更新について本定時株主総会において出席株主の皆様の議決権の過半数のご賛同をいただけました場合、本対応策の有効期間は、本定時株主総会終結の時から3年以内に終了する事業年度のうち最終のものに関する定時株主総会終結の時までとし、以降、本対応策の更新については当社の定時株主総会の承認を経ることとします。

本対応策は、株主総会において本対応策を廃止する旨の決議が行われた場合、又は当社の株主総会で選任された取締役で構成される取締役会により本対応策を廃止する旨の決議が行われた場合には、その時点で廃止されるものとします。

また、法令・金融商品取引所規則の改正・解釈の変更や司法判断の動向を踏まえ、必要に応じて本対応策に変更する必要があることがあり得ます。原則として、株主総会において改めて出席株主の皆様の議決権の過半数のご賛同をいただいた上で、変更するものといたしますが、本対応策の内容及びその趣旨を変えず、かつ、当社株主に不利益を与えないことが明らかな場合には、独立委員会の承認を得た上で、取締役会の決議により本対応策を変更する場合があります。

当社取締役会は、本対応策が廃止又は変更された場合には、当該廃止又は変更の事実及び（変更の場合には）変更内容その他当社取締役会又は独立委員会が適切と認める事項について、速やかに開示いたします。

・本対応策が株主及び投資家の皆様に与える影響等

大規模買付ルールが株主及び投資家の皆様に与える影響等

大規模買付ルールは、株主の皆様が大規模買付行為に応じるか否かを判断するために必要な情報や、現に当社の経営を担っている取締役会の意見を提供し、株主の皆様が代替案の提示を受ける機会を確保することを目的としています。これにより株主の皆様は、十分な情報のもとで大規模買付行為に応じるか否かについて適切な判断をすることが可能となり、そのことが当社の企業価値ひいては株主共同の利益の確保・向上につながるものと考えます。従いまして、大規模買付ルールの設定は、株主及び投資家の皆様が適切な投資判断を行う上での前提となるものであり、株主及び投資家の皆様の利益に資するものであると考えております。

なお、上記４．に記載のとおり、大規模買付者が大規模買付ルールを遵守するか否かにより大規模買付行為に対する当社の対応が異なりますので、株主及び投資家の皆様におかれましては、大規模買付者の動向にご注目をお願いいたします。

対抗措置発動時に株主及び投資家の皆様に与える影響

当社取締役会は、当社の企業価値ひいては株主共同の利益を守ることを目的として、当社取締役が上記４．に記載した対抗措置を講じることを決定した場合には、法令及び当社が上場する金融商品取引所の規則等に従って、当該決定について適時適切に開示いたします。

対抗措置の発動時には、大規模買付者等以外の株主の皆様が、法的権利又は経済的側面において格別の損失を被るような事態は想定しておりません。例えば、対抗措置として新株予約権無償割当てが行われる場合は、割当期日における株主の皆様は、その保有する株式数に応じて新株予約権を無償で割当てられることとなります。また、新株予約権の行使により新株を取得するために、株主の皆様には、行使期間内に一定の金額の払込みをしていただく必要があります。株主の皆様が新株予約権の行使期間内に金銭の払込みその他新株予約権の行使に係る手続を経なければ、他の株主の皆様による新株予約権の行使により、その保有する当社株式が希釈化されることとなります。また、当社取締役会が新株予約権を当社株式と引換えに取得できる旨の条項に従い新株予約権を取得することを決定した場合には、当該新株予約権を保有する株主の皆様は、行使価額相当の金額を払い込むことなく、当社による新株予約権の取得の対価として、当社株式の交付を受けることができます。新株予約権の行使や取得に際しては、新株予約権の割当てを受ける株主の皆様に対し、別途ご自身が大規模買付者等ではないこと等を誓約する内容の当社が定める様式による書面の提出を求めさせていただきます。

上記のほか、割当方法、行使の方法、当社による取得の方法の詳細につきましては、新株予約権の無償割当てに関する当社取締役会の決議が行われた後、法令等に基づき別途お知らせいたします。

なお、独立委員会の勧告を受けて、当社が新株予約権無償割当ての中止又は株主の皆様に割り当てられた新株予約権の無償取得を行う場合には、１株当たりの株式の価値の希釈化は生じませんので、当該新株予約権無償割当てを受けるべき株主が確定した後（権利落ち日以降）に当社株式の価値の希釈化が生じることを前提にして売買等を行った株主及び投資家の皆様は、株価の変動により相応の損害を被る可能性があります。

大規模買付者等については、大規模買付ルールを遵守しない場合や、大規模買付ルールを遵守した場合であっても、当該大規模買付行為が当社の企業価値ひいては株主共同の利益を著しく損なうものであり、かつ対抗措置の発動が相当と判断される場合には、当社が対抗措置を講じることにより、結果的にその法的権利又は経済的側面において不利益が発生する可能性があります。本対応策は、大規模買付者が大規模買付ルールに違反することがないようにあらかじめ注意を喚起するものであります。

(二) 本対応策が基本方針に沿うものであること、株主共同の利益を損なうものではないこと、及び当社社員の地位の維持を目的とするものではないこと、並びにそれらの理由

・本対応策が当社の財務及び事業の方針の決定を支配する者の在り方に関する基本方針に沿うものであること

本対応策は、大規模買付ルールの内容、大規模買付行為がなされる場合の対応策、独立委員会の設置、株主及び投資家の皆様に与える影響等を規定するものです。

本対応策は、大規模買付者が大規模買付行為に関する必要かつ十分な情報を当社取締役会に事前に提供すること、及び当社取締役会のための一定の評価期間が経過した後のみ当該大規模買付行為を開始することを求め、これを遵守しない大規模買付者に対して当社取締役会が対抗措置を講じることがあることを明記しています。

また、大規模買付ルールが遵守されている場合であっても、当該大規模買付行為が当社の企業価値ひいては株主共同の利益を著しく損なうと判断される場合には、当該大規模買付者に対して当社取締役会は当社の企業価値ひいては株主共同の利益を守るために対抗措置を講じることがあることを明記しています。

さらに、株主意識確認総会を開催する場合には、対抗措置発動の是非について株主の皆様のご意思を直接確認することになります。

このように本対応策は、当社の財務及び事業の方針の決定を支配する者の在り方に関する基本方針の考え方に沿うものであるといえます。

・本対応策が株主共同の利益を損なうものではないこと

上記に記載のとおり、当社の財務及び事業の方針の決定を支配するものの在り方に関する基本方針は、当社の企業価値ひいては株主共同の利益を尊重することを前提としています。本対応策は、このような基本方針の考え方に沿って設計されるとともに、経済産業省及び法務省が2005年5月27日に発表した「企業価値・株主共同の利益の確保又は向上のための買収防衛策に関する指針」の定める三原則を充足しております。さらに、本対応策は、企業価値研究会が2008年6月30日に発表した「近時の諸環境の変化を踏まえた買収防衛策の在り方」を踏まえて設計しているものであり、当社株主の皆様が大規模買付行為に応じるか否かを判断するために必要な情報や当社取締役会の意見の提供、代替案の提示を受ける機会の提供を保障するこ

とを目的としております。本対応策によって、当社株主及び投資家の皆様は適切な投資判断を行うことができるものと考えております。

また、本対応策は、有効期間の満了前であっても、当社の株主総会で選任された取締役により構成される取締役会又は株主総会において、本対応策を廃止する決議がなされた場合には、その時点で廃止されることになり、本対応策の更新及び廃止は、株主の皆様のご意思に沿うものとなっており、この点でも本対応策は当社の株主共同の利益を損なうものではないと考えます。

・デッドハンド型やスロー・ハンド型の買収防衛策ではないこと

本対応策は、当社の株主総会で選任された取締役で構成される当社取締役会によりいつでも廃止することができるものとされております。

したがって、本対応策は、デッドハンド型買収防衛策（取締役会の構成員の過半数を交代させてもなお発動を阻止できない買収防衛策）ではありません。また、当社は、取締役任期を1年とし、期差任期制を採用していないため、本対応策はスロー・ハンド型（取締役の交替を一度に行うことができないため、その発動を阻止するのに時間を要する買収防衛策）でもありません。

・本対応策が当社役員の地位の維持を目的とするものではないこと

本対応策は、大規模買付行為を受け入れるか否かが最終的には当社株主の皆様判断に委ねられるべきことを大原則にしつつ、当社の企業価値ひいては株主共同の利益を守るために必要な範囲で大規模買付ルール遵守の要請や対抗措置の発動を行うものです。本対応策は、上記のとおり、合理的かつ詳細な客観的要件が充足されなければ発動されないよう設定されており、当社取締役会による恣意的な運用を防止するための仕組みが確保されております。

また、当社取締役会は単独で本対応策の更新を行うことはできず、当社株主の皆様承認を要します。

さらに、大規模買付行為に関して当社取締役会が評価・検討、取締役会としての意見のとりまとめ、代替案の提示、大規模買付者との交渉を行い、又は対抗措置を発動する際には、外部専門家の助言を得るとともに、独立委員会の勧告等を得て、これを最大限尊重することとしております。

加えて、株主意思確認総会を開催する場合には、対抗措置発動の是非について株主の皆様のご意思を直接確認することになります。

このように、本対応策には、当社取締役会による適正な運用を担保するための手続が盛り込まれております。

以上から、本対応策が当社役員の地位の維持を目的とするものではないことが明らかであると考えております。

(2)【役員の状況】

役員一覧

男性7名 女性2名 (役員のうち女性の比率22.2%)

役職名	氏名	生年月日	略歴	任期	所有株式数 (千株)
取締役社長 (代表取締役)	生 駒 富 男	1959年 9月22日生	1984年 2月 当社入社 1991年 3月 教務指導室部長 1993年 3月 教務本部副本部長 1993年 6月 取締役教務本部副本部長 1998年 4月 取締役第一教育事業本部部長 1999年 4月 取締役第一教育本部副本部長 2001年 4月 取締役第二教育本部教育運営部長 2001年 6月 取締役第二教育本部部長 2005年 7月 常務取締役第二教育本部部長 2009年 6月 代表取締役社長就任(現) 2016年 7月 株式会社吉香代表取締役社長(現)	(注) 3	69
常務取締役 高校大学事業 本部長	竹 下 淳 司	1965年 1月29日生	1997年 6月 当社入社 2007年 4月 第二教育本部事業推進室長 2007年10月 第二教育本部高校運営室長 2012年 4月 第二教育本部第一学院高等学校高萩校 常務理事 2013年 4月 第二教育本部高校統括部長兼高校事業 部長 2013年10月 第二教育本部副本部長兼高校統括部長 兼高校事業部長 2014年 4月 第二教育本部部長 2014年 6月 取締役第二教育本部部長 2021年 6月 常務取締役第二教育本部部長 2022年 4月 常務取締役高校大学事業本部長(現) 2022年 5月 アンガーマネジメント株式会社 代表取締役社長就任(現)	(注) 3	16
取締役 統括支援 本部長	赤 川 琢 志	1969年 5月29日生	1994年 6月 当社入社 2009年 4月 統括支援本部人事部次長 2014年 4月 統括支援本部総務人事部部長 2017年 4月 執行役員統括支援本部長兼総務人事 部部長 2017年 6月 取締役統括支援本部長兼総務人事部部長 2018年 4月 取締役統括支援本部長兼総務部部長 2020年 4月 取締役統括支援本部長(現)	(注) 3	16
取締役	阿 野 孝	1974年10月18日生	2003年10月 当社入社 2010年 4月 第二教育本部募集広報課次長 2013年 4月 第二教育本部高校運営室部長 2014年 4月 第二教育本部事業企画部長 2017年 4月 第二教育本部統括兼事業企画部長 2018年 4月 執行役員第二教育本部統括兼事業推進 部部長 2019年 4月 執行役員第二教育本部副本部長兼高 大連携事業部長 2022年 4月 執行役員高校大学事業本部本部長代行 2022年 6月 取締役高校大学事業本部本部長代行就 任(現)	(注) 3	-

役職名	氏名	生年月日	略歴	任期	所有株式数 (千株)
取締役	大澤 純子	1957年3月24日生	1979年4月 社会法人国民保険中央会入会 1982年1月 株式会社日本コンサルタントグループ入社 1994年1月 同社部長コンサルタントMBO研究室室長 2002年4月 リコーリース株式会社理事 2002年7月 同社執行役員 2006年4月 同社常務執行役員 2018年11月 ソークコンサルティング株式会社代表取締役(現) 2019年6月 当社取締役就任(現)	(注)3	-
取締役	鷹野 正明	1958年12月16日生	1981年4月 株式会社伊勢丹(現株式会社三越伊勢丹)入社 2007年4月 同社松戸店長 2009年4月 株式会社三越伊勢丹執行役員伊勢丹新宿本店長 2011年4月 株式会社新潟三越伊勢丹代表取締役社長執行役員 2014年4月 株式会社三越伊勢丹常務執行役員伊勢丹新宿本店長 2017年12月 株式会社ぐるなび入社 2018年6月 同社取締役副社長執行役員 2019年1月 同社顧問 2020年6月 当社取締役就任(現)	(注)3	-
常勤監査役	太田 善邦	1963年7月25日生	1992年12月 当社入社 2009年3月 第一教育本部第三エリア長兼人材育成部長 2011年3月 第一教育本部副本部長兼第三エリア長兼戦略統括グループ部長 2012年3月 第一教育本部副本部長兼第三エリア長兼企画戦略部長 2014年6月 執行役員第一教育本部副本部長 2015年6月 取締役第一教育本部長 2020年6月 常勤監査役就任(現)	(注)4	24
監査役	若松 弘之	1971年9月20日生	1995年4月 監査法人トーマツ(現、有限責任監査法人トーマツ)東京事務所入所 1998年4月 公認会計士登録 2008年10月 公認会計士若松弘之事務所設立代表就任(現) 2010年6月 当社監査役就任(現) 2010年8月 税理士登録	(注)4	-
監査役	成瀬 圭珠子	1962年11月4日生	1985年4月 全日本空輸株式会社入社 1991年8月 矢矧コンサルタント株式会社入社 1998年4月 最高裁判所司法研修所入所 2000年4月 弁護士登録 林田総合法律事務所所属(現) 2017年6月 当社監査役就任(現)	(注)5	-
計					126

- (注) 1. 取締役大澤 純子氏及び鷹野 正明氏は、社外取締役であります。
2. 監査役若松 弘之氏及び成瀬 圭珠子氏は、社外監査役であります。
3. 2022年6月24日開催の定時株主総会の終結の時から1年間。
4. 2020年6月24日開催の定時株主総会の終結の時から4年間。
5. 2021年6月24日開催の定時株主総会の終結の時から4年間。

社外役員の状況

当社の社外取締役は2名、社外監査役は2名であります。

社外取締役大澤純子氏は、サービス業の開業や開発系のコンサルタントをはじめ、企業の業務組織改革や人材育成業務等の豊富な経験を通じて幅広い知見を有しており、当社の組織体制や人材育成に対する助言を期待できると判断し選任しております。

社外取締役鷹野正明氏は、長年に亘る百貨店事業における経験とマーチャンダイジングの幅広い知見を有しており、その経験と知見を当社の事業分野に活かすとともに、トップマネジメントの視点から経営全般に関する助言を期待できると判断し選任しております。

社外監査役若松弘之氏は、公認会計士として会計・監査に関する豊富な経験と高度な知見を有しており、社外監査役としての独立した立場から、当社の企業経営及び会計に関する適切な助言と提言をいただくことで、当社の経営に資することが大きいと判断して選任しております。また、同氏は当社の独立委員会委員も兼任しております。

社外監査役成瀬圭珠子氏は、会社の経営に関与したことはありませんが、弁護士として企業法務に精通し、企業経営を統治する十分な見識を有していることから、当社の経営に資することが大きいと判断し選任しております。また、同氏は当社の独立役員及び独立委員会委員も兼任しております。

なお、当社と社外取締役及び社外監査役の間には、特別な人的関係、資本的关系、取引関係、その他の利害関係はありません。

社外取締役及び社外監査役を選任するための独立性に関する明文化された基準又は方針は定めておりませんが、選任に当たっては、東京証券取引所の独立役員の独立性に関する判断基準を参考にしております。

社外取締役又は社外監査役による監督又は監査と内部監査、監査役監査及び会計監査との相互連携並びに内部統制部門との関係

社外取締役は、2015年6月25日開催の当社定時株主総会において選任されて以降、月1回開催される取締役会及び臨時で開催される取締役会に出席し、当社の業務執行に携わらない客観的・中立的な立場から経営判断に資する役割を担うほか、取締役会の意思決定の妥当性・適正性を確保する役割を担っております。

社外監査役は、年5回以上開催される定例の監査役会に出席し意見交換を図るとともに、月1回開催される取締役会に参加し、取締役の職務執行状況及び意思決定について監督しております。また、会計監査人とも定期的な会合をもつことで、監査結果や会計上の諸課題について意見交換を行い、財務報告の信頼性及び資産の保全状況等についての確認も行っております。

なお、内部統制部門との関係につきましては、「(3) 監査の状況 内部監査の状況」に記載のとおりであります。

(3) 【監査の状況】

監査役監査の状況

監査役会は、監査役3名(うち社外監査役2名)で構成されております。

監査役は、月次の取締役会のほか社内の重要会議に出席し、取締役による経営状況及び各部門の業務執行状況、取締役の職務執行並びに意思決定について適切に監督しております。また、監査役は内部統制監査室とも緊密に連携し月1回程度、特に課題を有している部門監査に同行し、多面的な観点から意見交換を行っております。

監査役監査と内部監査に、会計監査を加えた3つの監査機能は、定期的な会合等により連携しながら、効果的かつ効率的な監査を実施しております。

なお、常勤監査役太田善邦氏は、当社において長年にわたり学習塾事業部門の統括責任者として経営の要職を務めた経験から、当社の事業運営、経営全般に関する幅広い知見を有しており、ステークホルダーそれぞれの立場から客観的かつ適切な監査を行う事が出来ると判断し選任しております。

また、社外監査役2名は、公認会計士及び弁護士として、それぞれ会計・監査に関する相当程度の知見並びに企業を統治する十分な見識を有しております。

当事業年度において当社は監査役会を12回開催しており、個々の監査役の出席状況については次のとおりであります。

氏名	開催回数	出席回数
太田 善邦	12回	12回
若松 弘之	12回	12回
成瀬 圭珠子	12回	12回

監査役会における主な検討事項としては、監査の方針及び監査計画、内部統制システムの整備・運用状況、各四半期における会計監査人とのレビュー内容を含む意見交換等であります。

また、常勤監査役の活動として、取締役等との意思疎通、取締役会その他重要会議への出席、重要な決裁書類の閲覧、子会社の取締役及び監査役との意思疎通・情報交換、内部監査部門との連携等を行っております。

内部監査の状況

当社の内部監査及び監査役監査の組織は、社長直属の内部統制監査室(2名)を設置し経営及び一般業務一切の活動と制度を公正な立場で評価、指摘、指導を行っております。内部統制監査室は、年度監査計画に基づき各部門に対して監査を実施するとともに、監査結果については、代表取締役、取締役、監査役、執行役員並びに被監査部門長に報告を行い、監査の連携を図っております。監査の結果、改善事項等がある場合には、被監査部門に「是正処置・予防処置要求書/回答書」を提出させ、部門の業務改善及び実行状況をフォローアップすることで実効性の高い内部監査を行っております。

会計監査の状況

a. 監査法人の名称

有限責任監査法人トーマツ

b. 継続監査期間

15年間

c. 業務を執行した公認会計士

指定有限責任社員 業務執行社員 目細 実氏

指定有限責任社員 業務執行社員 藤川 賢氏

d. 監査業務に係る補助者の構成

当社の会計監査業務に係る補助者は、公認会計士6名、会計士試験合格者等6名、その他8名であり、定期的な監査、意見交換のほか、適宜会計上の諸課題について確認を行い、適正な会計処理に努めております。

e. 監査法人の選定方針と理由

当社が現監査法人を選定するに際しては、当社の業務内容に対応して効率的な監査業務を実施できる一定の規模を持っている事、審査体制が整備されている事、監査日数、監査期間及び具体的な監査実施要領に基づき実施される監査業務に対する監査費用が合理的かつ妥当である事等により総合して判断しております。

f. 監査役及び監査役会による監査法人の評価

当社の監査役及び監査役会は、現監査法人に対して評価を行っており、同法人による会計監査は、従前から適正に行われている事を確認しております。

監査役会は、会計監査人が職務の執行に支障がある等の事由により、必要があると判断した場合は、株主総会に提出する会計監査人の解任または不再任に関する議案の内容を決定し、取締役会は同決定に基づき、同議案を株主総会に提出します。

また、監査役会は、会計監査人が会社法第340条第1項各号に定める事由に該当すると認められる場合は、監査役全員の同意をもって会計監査人を解任致します。この場合においては、監査役会が選定した監査役は、解任後最初の株主総会において、解任の旨及びその理由を報告致します。

監査報酬の内容等

a. 監査公認会計士等に対する報酬

区分	前連結会計年度		当連結会計年度	
	監査証明業務に基づく報酬(千円)	非監査業務に基づく報酬(千円)	監査証明業務に基づく報酬(千円)	非監査業務に基づく報酬(千円)
提出会社	32,600	3,000	37,000	6,000
連結子会社	-	-	-	-
計	32,600	3,000	37,000	6,000

(注) 1. 前連結会計年度における非監査業務の内容は、収益認識に関する会計基準導入に係るアドバイザー業務であります。

2. 当連結会計年度における非監査業務の内容は、情報セキュリティ文書改定に対する助言業務であります。

b. 監査公認会計士等と同一のネットワーク(デロイト・トウシュ・トーマツ・リミテッド)に属する組織に対する報酬の内容(a.を除く)

区分	前連結会計年度		当連結会計年度	
	監査証明業務に基づく報酬(千円)	非監査業務に基づく報酬(千円)	監査証明業務に基づく報酬(千円)	非監査業務に基づく報酬(千円)
提出会社	-	1,673	-	-
連結子会社	-	-	-	-
計	-	1,673	-	-

当社における非監査業務の内容は、税務に関するアドバイザー業務であり、当社の監査公認会計士等と同一のネットワークに属しているデロイトトーマツ税理士法人に対して支払っております。

c. その他重要な監査証明業務に基づく報酬の内容

(前連結会計年度)

該当事項はありません。

(当連結会計年度)

該当事項はありません。

d. 監査報酬の決定方針

該当事項はありませんが、監査日数等を勘案した上で決定しております。

e. 監査役会が会計監査人の報酬等に同意した理由

監査役会は、会計監査人の監査計画の内容、会計監査の職務遂行状況及び報酬見積り等が当社の事業規模・内容に沿ったものであるかどうかについて検証を行った上で、会計監査人の報酬等について同意を行っております。

(4)【役員の報酬等】

役員の報酬等の額又はその算定方法の決定に関する方針に係る事項

当社は、2021年2月17日開催の取締役会において、取締役の個人別の報酬等の内容に係る決定方針を決議しております。

イ．基本方針

当社の取締役の報酬は、企業価値の持続的な向上を図るインセンティブとして十分に機能するよう株主利益と連動した報酬体系とし、個々の取締役の報酬の決定に際しては職責を踏まえた適正な水準とすることを基本方針としております。

取締役の報酬は、固定報酬としての基本報酬、業績連動報酬等及び株式報酬により構成し、監督機能を担う社外取締役については、その職務に鑑み、基本報酬のみを支払うものとしております。

なお、金銭報酬については、1998年6月26日開催の第22回定時株主総会において年額200,000千円以内（但し、使用人分給与は含まない）と決議頂いております。

ロ．基本報酬（金銭報酬）の個人別の報酬等の額の決定に関する方針

当社の取締役の基本報酬は、月例の固定報酬とし、職位及び代表権に応じて他社水準、当社の業績、従業員給与の水準をも考慮しながら、総合的に勘案して決定するものとしております。

ハ．業績連動報酬等並びに非金銭報酬等の内容及び額又は数の算定方法の検定に関する方針

業績連動報酬等は、事業年度ごとの業績向上に対する意識を高めるため業績指標を反映した現金報酬とし、翌年度の業績連動報酬等へ反映するものとしております。

業績指標は、管轄する部門の売上高、営業利益、経常利益の昨年対比かつ目標達成度合いに応じて算出されるものとし、その値は、中期経営計画と整合するよう年度ごとの計画策定時に設定するものとしております。

非金銭報酬等は、当社の社外取締役を除く取締役を対象に、当社の企業価値の持続的な向上を図るインセンティブを与えるとともに、株主との一層の価値共有を進めることを目的とした制度として、譲渡制限付株式報酬としております。

当該制度は、2018年6月26日開催の第42回定時株主総会において、年額200,000千円の手取の報酬等の額とは別枠で、年額20,000千円以内（普通株式の総数は年100,000株以内）で譲渡制限付株式を付与することにつき決議頂いております。なお、本制度に基づく報酬額については、連結経常利益の対前年増減率を指標にして決定しております。

ニ．金銭報酬の額、業績連動報酬等の額又は非金銭報酬等の額の取締役の個人別の報酬等の額に対する割合の決定に関する方針

取締役の種類別の報酬割合については、当社と同程度の事業規模や関連する業種・業態に属する企業をベンチマークとする報酬水準を踏まえ、取締役会で決定するものとしております。

ホ．取締役の個人別の報酬等の内容についての決定に関する事項

個人別の報酬額については取締役会決議（報酬総額）に基づき代表取締役社長生駒富男がその具体的内容について委任を受けるものとし、その権限の内容は、各取締役の基本報酬の額及び各取締役の担当部門の業績を踏まえた業績連動報酬等の評価分としております。

委任した理由は、当社全体の業績等を勘案しつつ各取締役の担当部門について評価を行うには、代表取締役社長が適していると判断したためであります。

役員区分ごとの報酬等の総額、報酬等の種類別の総額及び対象となる役員の員数

役員区分	報酬等の総額 (千円)	報酬等の種類別の総額(千円)		対象となる 役員の員数 (人)
		固定報酬	ストック オプション	
取締役 (社外取締役を除く。)	77,195	65,226	11,969	4
監査役 (社外監査役を除く。)	10,800	10,800	-	1
社外役員	18,000	18,000	-	4

報酬等の総額が1億円以上である者の報酬等の総額等
該当事項はありません。

使用人兼務役員の使用人分給与のうち重要なもの
該当事項はありません。

(5) 【株式の保有状況】

投資株式の区分の基準及び考え方

当社は、保有目的が純投資目的である投資株式と純投資目的以外の目的である投資株式（政策保有株式）の区分について、前者については、専ら株式の価値の変動又は株式に係る配当によって利益を受ける事を目的として保有する投資株式に、後者については、それ以外の目的で保有する投資株式に区分しております。

保有目的が純投資目的以外の目的である投資株式

a. 保有方針及び保有の合理性を検証する方法並びに個別銘柄の保有の適否に関する取締役会等における検証の内容

当社は、保有先企業との業務提携による取引関係の維持強化を通じた当社の企業価値向上を目的とした場合や、金融機関との資金調達等の金融取引を通じた事業の円滑な推進を目的とした場合のみ、政策保有を行っております。

検証の方法については、中長期的な視点での保有先企業との関係強化及び取引・協業の円滑化の観点から、個別銘柄ごとに取引の経済合理性・保有の必要性を取締役会等で適宜検証し、当社の企業価値向上に寄与するかどうかを判断いたします。取締役会等での検証の結果、当社の企業価値向上に資すると認められない場合は、その検証結果を開示するとともに、株主として保有先企業と十分な対話を行います。対話を通して改善が見られない場合は、同株式の売却を、適時・適切に実施いたします。

b. 銘柄数及び貸借対照表計上額

	銘柄数 (銘柄)	貸借対照表計上額の 合計額(千円)
非上場株式	11	53,275
非上場株式以外の株式	7	578,818

(当事業年度において株式数が増加した銘柄)

	銘柄数 (銘柄)	株式数の増加に係る取得 価額の合計額(千円)	株式数の増加の理由
非上場株式	-	-	-
非上場株式以外の株式	1	-	上場に伴う区分変更

(当事業年度において株式数が減少した銘柄)

	銘柄数 (銘柄)	株式数の減少に係る売却 価額の合計額(千円)
非上場株式	1	-
非上場株式以外の株式	1	83,598

c . 特定投資株式の銘柄ごとの株式数、貸借対照表計上額等に関する情報
特定投資株式

銘柄	当事業年度	前事業年度	保有目的、定量的な保有効果 及び株式数が増加した理由	当社の株式の 保有の有無
	株式数(株) 貸借対照表 計上額 (千円)	株式数(株) 貸借対照表 計上額 (千円)		
Institution for a Global Society(株)	290,000	-	保有目的：業務提携による取引関係の 維持強化 定量的な保有効果：定量的な保有効果 は困難ではありますが、上記「a.保有方 針及び保有の合理性を検証する方法並 びに個別銘柄の保有の適否に関する取 締役会等における検証の内容」に基づ き保有の合理性を検証しております。 株式数が増加した理由：期中上場会社 へ変更に伴い株式分割が行われたため	無
	322,480	-		
(株)明光ネットワー クジャパン	231,300	231,300	保有目的：円滑な取引関係の維持 定量的な保有効果：定量的な保有効果 は困難ではありますが、上記「a.保有方 針及び保有の合理性を検証する方法並 びに個別銘柄の保有の適否に関する取 締役会等における検証の内容」に基づ き保有の合理性を検証しております。	有
	134,154	138,086		
(株)市進ホールディ ングス	220,000	220,000	保有目的：業務提携による取引関係の 維持強化 定量的な保有効果：定量的な保有効果 は困難ではありますが、上記「a.保有方 針及び保有の合理性を検証する方法並 びに個別銘柄の保有の適否に関する取 締役会等における検証の内容」に基づ き保有の合理性を検証しております。	有
	92,840	77,660		
(株)池田泉州ホル ディングス	49,200	49,200	保有目的：円滑な取引関係の維持 定量的な保有効果：定量的な保有効果 は困難ではありますが、上記「a.保有方 針及び保有の合理性を検証する方法並 びに個別銘柄の保有の適否に関する取 締役会等における検証の内容」に基づ き保有の合理性を検証しております。	有
	8,511	8,757		

銘柄	当事業年度	前事業年度	保有目的、定量的な保有効果 及び株式数が増加した理由	当社の株式の 保有の有無
	株式数(株)	株式数(株)		
	貸借対照表 計上額 (千円)	貸借対照表 計上額 (千円)		
(株)三菱UFJフィナンシャル・グループ	19,000	19,000	保有目的：円滑な取引関係の維持 定量的な保有効果：定量的な保有効果は困難ではありますが、上記「a.保有方針及び保有の合理性を検証する方法並びに個別銘柄の保有の適否に関する取締役会等における検証の内容」に基づき保有の合理性を検証しております。	無
	14,445	11,242		
(株)みずほフィナンシャルグループ	2,800	2,800	保有目的：円滑な取引関係の維持 定量的な保有効果：定量的な保有効果は困難ではありますが、上記「a.保有方針及び保有の合理性を検証する方法並びに個別銘柄の保有の適否に関する取締役会等における検証の内容」に基づき保有の合理性を検証しております。	無
	4,387	4,477		
第一生命保険ホールディングス(株)	800	800	保有目的：円滑な取引関係の維持 定量的な保有効果：定量的な保有効果は困難ではありますが、上記「a.保有方針及び保有の合理性を検証する方法並びに個別銘柄の保有の適否に関する取締役会等における検証の内容」に基づき保有の合理性を検証しております。	有
	1,999	1,521		
(株)学研ホールディングス	-	84,000	保有目的：業務提携による取引関係の維持強化 定量的な保有効果：定量的な保有効果は困難ではありますが、上記「a.保有方針及び保有の合理性を検証する方法並びに個別銘柄の保有の適否に関する取締役会等における検証の内容」に基づき保有の合理性を検証しております。 株式数が減少した理由：期中資本提携解消に伴う保有株式売却	無
	-	122,556		

(注) を付した銘柄は当事業年度の貸借対照表計上額が資本金額の100分の1以下ではありますが、保有目的が純投資目的以外の目的である非上場株式以外の投資株式のすべてを記載しております。

保有目的が純投資目的である投資株式

区分	当事業年度		前事業年度	
	銘柄数 (銘柄)	貸借対照表計上額の 合計額(千円)	銘柄数 (銘柄)	貸借対照表計上額の 合計額(千円)
非上場株式	-	-	-	-
非上場株式以外の株式	4	15,392	4	15,369

区分	当事業年度		
	受取配当金の 合計額(千円)	売却損益の 合計額(千円)	評価損益の 合計額(千円)
非上場株式	-	-	-
非上場株式以外の株式	222	-	10,348

第5【経理の状況】

1 連結財務諸表及び財務諸表の作成方法について

(1) 当社の連結財務諸表は、「連結財務諸表の用語、様式及び作成方法に関する規則」(昭和51年大蔵省令第28号。)に基づいて作成しております。

(2) 当社の財務諸表は、「財務諸表等の用語、様式及び作成方法に関する規則」(昭和38年大蔵省令第59号。以下「財務諸表等規則」という。)に基づいて作成しております。

また、当社は、特例財務諸表提出会社に該当し、財務諸表等規則第127条の規定により財務諸表を作成しております。

2 監査証明について

当社は、金融商品取引法第193条の2第1項の規定に基づき、連結会計年度(2021年4月1日から2022年3月31日まで)の連結財務諸表及び事業年度(2021年4月1日から2022年3月31日まで)の財務諸表について、有限責任監査法人トーマツによる監査を受けております。

3 連結財務諸表等の適正性を確保するための特段の取組みについて

当社は、連結財務諸表等の適正性を確保するための特段の取組みを行っております。具体的には、会計基準等の内容を適切に把握するとともに、変更等についても的確に対応することができる体制を整備するため、公益財団法人財務会計基準機構へ加入し、同機構が開催するセミナーへ参加しております。

1【連結財務諸表等】

(1)【連結財務諸表】

【連結貸借対照表】

(単位：千円)

	前連結会計年度 (2021年3月31日)	当連結会計年度 (2022年3月31日)
資産の部		
流動資産		
現金及び預金	7,191,794	9,836,128
受取手形及び売掛金	238,902	-
売掛金	-	304,534
授業料等未収入金	289,807	153,157
商品及び製品	27,669	46,280
教材	36,272	37,527
原材料及び貯蔵品	16,812	18,913
その他	458,658	545,274
貸倒引当金	19,668	8,943
流動資産合計	8,240,249	10,932,873
固定資産		
有形固定資産		
建物及び構築物	2,471,949	2,484,066
減価償却累計額	3,340,775	3,410,544
建物及び構築物(純額)	1,370,174	1,430,521
土地	2,374,001	2,348,310
リース資産	52,078	101,081
減価償却累計額	45,222	47,908
リース資産(純額)	6,855	53,172
建設仮勘定	1,549	23,828
その他	1,046,175	1,117,994
減価償却累計額	959,241	998,137
その他(純額)	86,934	119,857
有形固定資産合計	1,839,516	1,975,691
無形固定資産		
のれん	9,583	792,918
ソフトウェア	523,080	465,891
その他	174,706	283,863
無形固定資産合計	707,370	1,542,673
投資その他の資産		
投資有価証券	1,894,491	1,184,883
長期貸付金	54,807	44,319
差入保証金及び敷金	1,185,284	1,212,007
保険積立金	1,160,340	1,284,411
退職給付に係る資産	16,391	241
繰延税金資産	560,009	490,293
その他	114,023	135,891
貸倒引当金	30,012	29,945
投資その他の資産合計	3,955,335	4,322,103
固定資産合計	6,502,222	7,840,467
資産合計	14,742,471	18,773,341

(単位：千円)

	前連結会計年度 (2021年3月31日)	当連結会計年度 (2022年3月31日)
負債の部		
流動負債		
支払手形及び買掛金	266,219	263,239
短期借入金	100,000	100,000
1年内返済予定の長期借入金	279,887	2334,588
リース債務	15,093	22,107
未払金	511,908	874,288
未払法人税等	266,782	417,150
未払消費税等	108,424	116,718
前受金	5,400,661	-
契約負債	-	7,023,600
賞与引当金	186,361	190,115
資産除去債務	7,212	6,344
その他	272,988	309,462
流動負債合計	7,215,538	9,657,616
固定負債		
長期借入金	2240,765	21162,451
リース債務	40,701	75,834
役員退職慰労引当金	5,099	56,929
退職給付に係る負債	1,048,555	1,040,318
資産除去債務	723,944	787,481
その他	119,710	104,404
固定負債合計	2,178,777	3,227,420
負債合計	9,394,316	12,885,037
純資産の部		
株主資本		
資本金	1,299,375	1,299,375
資本剰余金	1,462,047	1,465,632
利益剰余金	2,714,826	3,203,462
自己株式	354,663	567,497
株主資本合計	5,121,585	5,400,971
その他の包括利益累計額		
その他有価証券評価差額金	50,886	270,119
土地再評価差額金	373,101	373,101
為替換算調整勘定	83	270
その他の包括利益累計額合計	22,298	196,747
新株予約権	28,409	28,409
非支配株主持分	220,459	262,175
純資産合計	5,348,155	5,888,303
負債純資産合計	14,742,471	18,773,341

【連結損益計算書及び連結包括利益計算書】

【連結損益計算書】

(単位：千円)

	前連結会計年度 (自 2020年4月1日 至 2021年3月31日)	当連結会計年度 (自 2021年4月1日 至 2022年3月31日)
売上高	16,277,688	17,635,038
売上原価	11,082,363	11,101,836
売上総利益	5,195,324	6,533,201
販売費及び一般管理費	1 4,085,094	1 4,405,835
営業利益	1,110,229	2,127,366
営業外収益		
受取利息	9,666	10,230
受取配当金	14,823	11,547
持分法による投資利益	-	11,148
助成金収入	153,953	58,899
投資有価証券償還益	23,583	-
その他	37,863	35,265
営業外収益合計	239,891	127,091
営業外費用		
支払利息	9,679	7,997
持分法による投資損失	4,398	-
その他	4,248	514
営業外費用合計	18,327	8,511
経常利益	1,331,794	2,245,946
特別利益		
固定資産売却益	2 59,407	2 36,032
投資有価証券売却益	10,869	-
保険解約返戻金	-	880
受取和解金	13,000	16,000
特別利益合計	83,276	52,912
特別損失		
固定資産売却損	3 6,139	-
固定資産除却損	4 9,214	4 20,334
減損損失	5 291,869	5 51,713
投資有価証券売却損	-	40,276
その他	29,097	16,310
特別損失合計	336,320	128,635
税金等調整前当期純利益	1,078,750	2,170,222
法人税、住民税及び事業税	496,543	585,077
法人税等調整額	21,148	253,832
法人税等合計	475,394	838,910
当期純利益	603,355	1,331,312
非支配株主に帰属する当期純利益	26,548	46,943
親会社株主に帰属する当期純利益	576,807	1,284,369

【連結包括利益計算書】

(単位：千円)

	前連結会計年度 (自 2020年4月1日 至 2021年3月31日)	当連結会計年度 (自 2021年4月1日 至 2022年3月31日)
当期純利益	603,355	1,331,312
その他の包括利益		
その他有価証券評価差額金	12,307	219,233
土地再評価差額金	118,734	-
持分法適用会社に対する持分相当額	16	187
その他の包括利益合計	1 106,410	1 219,046
包括利益	709,766	1,550,358
(内訳)		
親会社株主に係る包括利益	683,217	1,503,415
非支配株主に係る包括利益	26,548	46,943

【連結株主資本等変動計算書】

前連結会計年度（自 2020年4月1日 至 2021年3月31日）

（単位：千円）

	株主資本				
	資本金	資本剰余金	利益剰余金	自己株式	株主資本合計
当期首残高	1,299,375	1,458,119	2,409,283	363,278	4,803,500
当期変動額					
剰余金の配当			152,529		152,529
親会社株主に帰属する 当期純利益			576,807		576,807
自己株式の処分		3,927		8,615	12,542
土地再評価差額金の取崩			118,734		118,734
株主資本以外の項目の 当期変動額（純額）					
当期変動額合計	-	3,927	305,542	8,615	318,085
当期末残高	1,299,375	1,462,047	2,714,826	354,663	5,121,585

	その他の包括利益累計額				新株予約権	非支配株主 持分	純資産合計
	その他有価証 券評価差額金	土地再評価差 額金	為替換算 調整勘定	その他の包括 利益累計額合 計			
当期首残高	63,193	191,835	66	128,709	28,409	197,283	4,900,483
当期変動額							
剰余金の配当							152,529
親会社株主に帰属する 当期純利益							576,807
自己株式の処分							12,542
土地再評価差額金の取崩							118,734
株主資本以外の項目の 当期変動額（純額）	12,307	118,734	16	106,410	-	23,175	129,586
当期変動額合計	12,307	118,734	16	106,410	-	23,175	447,672
当期末残高	50,886	73,101	83	22,298	28,409	220,459	5,348,155

当連結会計年度（自 2021年4月1日 至 2022年3月31日）

（単位：千円）

	株主資本				
	資本金	資本剰余金	利益剰余金	自己株式	株主資本合計
当期首残高	1,299,375	1,462,047	2,714,826	354,663	5,121,585
会計方針の変更による 累積的影響額			642,866		642,866
会計方針の変更を反映した 当期首残高	1,299,375	1,462,047	2,071,959	354,663	4,478,718
当期変動額					
剰余金の配当			152,867		152,867
親会社株主に帰属する 当期純利益			1,284,369		1,284,369
自己株式の取得				220,814	220,814
自己株式の処分		3,798		7,979	11,778
連結子会社株式の取得 による持分の増減		213			213
株主資本以外の項目の 当期変動額（純額）					
当期変動額合計	-	3,585	1,131,502	212,834	922,253
当期末残高	1,299,375	1,465,632	3,203,462	567,497	5,400,971

	その他の包括利益累計額				新株予約権	非支配株主 持分	純資産合計
	その他有価証 券評価差額金	土地再評価差 額金	為替換算 調整勘定	その他の包括 利益累計額合 計			
当期首残高	50,886	73,101	83	22,298	28,409	220,459	5,348,155
会計方針の変更による 累積的影響額							642,866
会計方針の変更を反映した 当期首残高	50,886	73,101	83	22,298	28,409	220,459	4,705,288
当期変動額							
剰余金の配当							152,867
親会社株主に帰属する 当期純利益							1,284,369
自己株式の取得							220,814
自己株式の処分							11,778
連結子会社株式の取得 による持分の増減							213
株主資本以外の項目の 当期変動額（純額）	219,233	-	187	219,046	-	41,716	260,762
当期変動額合計	219,233	-	187	219,046	-	41,716	1,183,015
当期末残高	270,119	73,101	270	196,747	28,409	262,175	5,888,303

【連結キャッシュ・フロー計算書】

(単位：千円)

	前連結会計年度 (自 2020年4月1日 至 2021年3月31日)	当連結会計年度 (自 2021年4月1日 至 2022年3月31日)
営業活動によるキャッシュ・フロー		
税金等調整前当期純利益	1,078,750	2,170,222
減価償却費	437,852	421,575
減損損失	291,869	51,713
のれん償却額	10,066	26,114
株式報酬費用	12,466	11,969
貸倒引当金の増減額（は減少）	12,199	10,791
賞与引当金の増減額（は減少）	337	3,754
退職給付に係る負債の増減額（は減少）	37,875	7,912
役員退職慰労引当金の増減額（は減少）	1,829	1,829
受取利息及び受取配当金	24,490	21,778
支払利息	9,679	7,997
持分法による投資損益（は益）	4,398	11,148
投資有価証券売却損益（は益）	10,869	40,276
投資有価証券償還損益（は益）	23,583	-
固定資産売却損益（は益）	53,268	36,032
固定資産除却損	9,214	20,334
保険解約損	14,586	5,035
売上債権の増減額（は増加）	19,750	35,787
棚卸資産の増減額（は増加）	1,685	13,584
仕入債務の増減額（は減少）	65,194	2,979
前受金の増減額（は減少）	667,356	-
契約負債の増減額（は減少）	-	806,563
その他の資産の増減額（は増加）	3,749	17,748
その他の負債の増減額（は減少）	30,925	217,595
その他	9,120	6,132
小計	2,386,012	3,684,675
利息及び配当金の受取額	24,531	22,607
利息の支払額	10,488	8,183
法人税等の支払額又は還付額（は支払）	592,538	480,064
営業活動によるキャッシュ・フロー	1,807,517	3,219,035

(単位：千円)

	前連結会計年度 (自 2020年4月1日 至 2021年3月31日)	当連結会計年度 (自 2021年4月1日 至 2022年3月31日)
投資活動によるキャッシュ・フロー		
定期預金の預入による支出	70,414	50,414
定期預金の払戻による収入	70,489	50,414
有形固定資産の取得による支出	147,271	237,417
固定資産の売却による収入	171,488	73,820
無形固定資産の取得による支出	196,989	152,331
投資有価証券の取得による支出	360	101,260
投資有価証券の償還による収入	50,000	-
連結の範囲の変更を伴う子会社株式の 取得による支出	11,008	817,124
資産除去債務の履行による支出	28,048	5,009
差入保証金及び敷金等の増減額（ は増加）	8,483	13,759
保険積立金の積立による支出	336,269	252,181
保険積立金の解約による収入	154,749	123,833
その他投資活動による支出	26,990	12,069
その他投資活動による収入	30,412	91,878
投資活動によるキャッシュ・フロー	348,695	1,301,621
財務活動によるキャッシュ・フロー		
短期借入れによる収入	2,200,000	1,000,000
短期借入金の返済による支出	3,200,000	1,000,000
長期借入れによる収入	120,000	1,300,000
長期借入金の返済による支出	104,173	176,220
リース債務の返済による支出	17,706	20,148
長期未払金の返済による支出	8,292	2,764
自己株式の取得による支出	-	220,814
配当金の支払額	151,566	152,694
非支配株主への配当金の支払額	5,082	4,440
連結の範囲の変更を伴わない子会社株式の 取得による支出	-	2 1,000
財務活動によるキャッシュ・フロー	1,166,820	721,918
現金及び現金同等物の増減額（ は減少）	292,001	2,639,332
現金及び現金同等物の期首残高	6,780,839	7,072,840
現金及び現金同等物の期末残高	1 7,072,840	1 9,712,172

【注記事項】

(連結財務諸表作成のための基本となる重要な事項)

1. 連結の範囲に関する事項

(1) 連結子会社の数 18社

主要な連結子会社の名称

(株)ブリーズ、(株)佑学社、(株)学習受験社、(株)S R J、(株)レビックグローバル、(株)吉香、
(株)グローバルウィザス、京大ゼミナール久保塾(株)、(株)ウィザスグローバルソリューションズ、
アンガーマネジメント(株)

当連結会計年度において、清算及び合併に伴い、子会社2社を連結の範囲から除外しております。

また、当連結会計年度において、新規設立及び株式取得に伴い、子会社4社を連結の範囲に含めており
ます。

(2) 主要な非連結子会社の名称等

主要な非連結子会社の名称 上海列必客科技有限公司

(連結の範囲から除いた理由)

非連結子会社は、いずれも小規模であり、合計の総資産、売上高、当期純損益(持分に見合う額)及び利
益剰余金(持分に見合う額)等は、いずれも連結財務諸表に重要な影響を及ぼしていないためであります。

2. 持分法の適用に関する事項

(1) 持分法適用の非連結子会社数 1社

会社等の名称 PJ LINK Language Center Inc.

(2) 持分法適用の関連会社数 4社

主要な会社の名称 (株)第一プロGRESS

(3) 持分法を適用していない非連結子会社(上海列必客科技有限公司他)及び関連会社(株)エデュケーショ
ナルパートナーズ他)は、当期純損益(持分に見合う額)及び利益剰余金(持分に見合う額)等からみて、持
分法の対象から除いても連結財務諸表に及ぼす影響が軽微であり、かつ、全体としても重要性がないため持
分法の適用範囲から除外しております。

(4) 持分法適用会社のうち、決算日が連結決算日と異なる会社については、各社の事業年度に係る財務諸表を
使用しております。

3. 連結子会社の事業年度等に関する事項

(株)ブリーズ他5社の連結子会社の決算日は連結決算日と一致しております。連結子会社のうち、決算日が連
結決算日と異なる会社は12社であり、(株)佑学社(決算日2月末日)他6社、並びに(株)レビックグローバル(決
算日12月末日)他4社は、各社の決算日現在の財務諸表を使用して連結決算を行っております。ただし、連結
決算日との間に生じた重要な取引については、連結上必要な調整を行っております。

4. 会計方針に関する事項

(1) 重要な資産の評価基準及び評価方法

有価証券

その他有価証券

市場価格のない株式等以外のもの

時価法(評価差額は全部純資産直入法により処理し、売却原価は移動平均法により算定)を採用して
おります。

なお、組込デリバティブを区分して測定することができない複合金融商品は、複合金融商品全体を時
価評価し、評価差額を損益として処理しております。

市場価格のない株式等

移動平均法による原価法を採用しております。

デリバティブの評価基準及び評価方法

デリバティブ

時価法を採用しております。

棚卸資産

教材

先入先出法による原価法（収益性の低下に基づく簿価切下げの方法）を採用しております。

商品・貯蔵品

最終仕入原価法（収益性の低下に基づく簿価切下げの方法）を採用しております。

(2) 重要な減価償却資産の減価償却方法

有形固定資産（リース資産を除く）

定率法を採用しております。

ただし、1998年4月1日以降に取得した建物（建物附属設備は除く）並びに2016年4月1日以降に取得した建物附属設備及び構築物については、定額法を採用しております。

なお、主な耐用年数は以下のとおりであります。

建物及び構築物 5～50年

その他 3～20年

無形固定資産（リース資産を除く）

定額法を採用しております。

なお、自社利用のソフトウェアについては、社内における利用可能期間（5年）に基づいております。

リース資産

所有権移転外ファイナンス・リース取引に係るリース資産

リース期間を耐用年数とし、残存価額を零とする定額法を採用しております。

(3) 重要な引当金の計上基準

貸倒引当金

債権の貸倒損失に備えるため、一般債権については貸倒実績率により、貸倒懸念債権等特定の債権については個別に回収可能性を勘案し、回収不能見込額を計上しております。

賞与引当金

従業員の賞与支給に充てるため、支給対象期間に応じた支給見積額を計上しております。

役員退職慰労引当金

一部の連結子会社は、役員の退職慰労金の支出に備えるため、内規に基づく当連結会計年度末における要支給額を計上しております。

(4) 退職給付に係る会計処理の方法

退職給付見込額の期間帰属方法

退職給付債務の算定にあたり、退職給付見込額を当連結会計年度末までの期間に帰属させる方法については、給付算定式基準によっております。

数理計算上の差異及び過去勤務費用の費用処理方法

過去勤務費用については、その発生時における従業員の平均残存勤務期間以内の一定の年数（5年）による定額法により、また、数理計算上の差異については、発生年度においてそれぞれ処理しております。

小規模企業等における簡便法の採用

一部の連結子会社は、退職給付に係る負債及び退職給付費用の計算に、退職給付に係る期末自己都合要支給額を退職給付債務とする方法を用いた簡便法を適用しております。

(5) 重要なヘッジ会計の方法

ヘッジ会計の方法

金利スワップ取引について、特例処理の要件を満たしているため、特例処理を採用しております。

ヘッジ手段とヘッジ対象

ヘッジ手段...金利スワップ

ヘッジ対象...借入金の利息

ヘッジ方針

借入金の金利変動リスクを回避する目的で金利スワップ取引を行っており、ヘッジ対象の識別は個別契約毎に行っております。

ヘッジ有効性評価の方法

金利スワップ取引について、特例処理の要件を満たしているため、有効性の評価を省略しております。

(6) 重要な収益及び費用の計上基準

当社及び連結子会社の顧客との契約から生じる収益に関する主要な事業における主な履行義務の内容及び当該履行義務を充足する通常の時点(収益を認識する通常の時点)は以下のとおりであります。

学習塾事業

学習塾事業においては、小・中・高校生に対する授業の提供を主な履行義務としております。そのため、提供する役務の進捗に応じて収益を認識することが合理的であると判断し、授業の日数等により履行義務の充足に係る進捗度を見積り、当該進捗度に基づき収益を一定の期間にわたり認識しております。また、取引の対価は履行義務の充足から概ね1ヶ月以内に受領しており、重要な金融要素は含まれておりません。

高校・キャリア支援事業

高校・キャリア支援事業においては、主に通信制課程による高等学校に関する役務提供を主な履行義務としております。そのため、提供する役務の進捗に応じて収益を認識することが合理的であると判断し、生徒の在籍期間を基に履行義務の充足に係る進捗度を見積り、当該進捗度に基づき収益を一定の期間にわたり認識しております。なお、一部履行義務において当社グループの役割が代理人に該当する取引については、純額で収益を認識しております。また、取引の対価は主に前受にて受領しており、重要な金融要素は含まれておりません。

(7) のれんの償却方法及び償却期間

効果の及ぶ期間(5~7年)にわたり、定額法により償却を行っております。

(8) 連結キャッシュ・フロー計算書における資金の範囲

手許現金、随時引き出し可能な預金及び容易に換金可能であり、かつ、価値の変動について僅少なりリスクしか負わない取得日から3ヶ月以内に償還期限の到来する短期投資からなっております。

(重要な会計上の見積り)

1. 固定資産の評価

(1) 当連結会計年度の連結財務諸表に計上した金額

(単位：千円)

	前連結会計年度	当連結会計年度
有形固定資産	1,839,516	1,975,691
無形固定資産	707,370	1,542,673
減損損失	291,869	51,713

(2) 識別した項目に係る重要な会計上の見積りの内容に関する情報

当社グループは主として学習塾事業、高校・キャリア支援事業を営んでおり、学習塾や通信制高校の本校及びキャンパス校を運営していくための、自社所有の校舎(土地・建物)、賃貸物件に係る内装工事(建物)、生徒情報の管理システム(ソフトウェア)、コンテンツ提供のためのプラットフォーム(ソフトウェア)等を保有しております。

当連結会計年度において、(連結損益計算書関係) 5減損損失に記載の通り、帳簿価額が回収可能価額を下回る資産について減損損失51,713千円を計上しております。

この回収可能価額は以下の仮定をおいて見積もっております。

- ・主に学習塾事業や高校・キャリア支援事業を営む会社については教場を、その他の事業を営む会社については当該会社をグルーピングの最小単位とし、グルーピング単位ごとに将来キャッシュ・フローを割引いて算定しております。

- ・将来キャッシュ・フローは取締役会で承認された事業計画を基に、教場の所在地の人口動態等の外部情報、直近の生徒数推移、直近の売上高等の内部情報を加味して算定しております。

- ・将来キャッシュ・フローは主要な資産の経済的残存使用年数を見積り、その年数にわたって算定しております。

- ・正味売却価額は、不動産鑑定評価等の一定の評価額や適切に市場価格を反映していると考えられる指標を基に算定しております。

これらの見積りにおいて用いた仮定が、新型コロナウイルスの感染拡大を始めとする事業環境の悪化等により見直しが必要になった場合、翌連結会計年度において、追加の減損損失を認識する可能性があります。

なお、新型コロナウイルス感染症の影響は、各種規制緩和等もありながらも翌連結会計年度の一定期間にわたり継続するとの仮定のもと、会計上の見積りを行っております。

(会計方針の変更)

(収益認識に関する会計基準等の適用)

「収益認識に関する会計基準」(企業会計基準第29号 2020年3月31日。以下「収益認識会計基準」という。)等を当連結会計年度の期首から適用し、約束した財又はサービスの支配が顧客に移転した時点で、当該財又はサービスと交換に受け取ると見込まれる金額で収益を認識することといたしました。これにより、従来は入金等について一時点で収益を認識しておりましたが、履行義務の充足に係る進捗度を見積り、当該進捗度に基づき収益を一定の期間にわたり認識する方法に変更しております。また、顧客との約束が財又はサービスを他の当事者によって提供されるように手配する履行義務である場合には、代理人として純額で収益を認識する方法に変更いたしました。

収益認識会計基準等の適用については、収益認識会計基準第84項ただし書きに定める経過的な取扱いに従っており、当連結会計年度の期首より前に新たな会計方針を遡及適用した場合の累積的影響額を、当連結会計年度の期首の利益剰余金に加減し、当該期首残高から新たな会計方針を適用しております。また、収益認識会計基準第86項また書き(1)に定める方法を適用し、当連結会計年度の期首より前までに行われた契約変更について、すべての契約変更を反映した後の契約条件に基づき、会計処理を行い、その累積的影響額を当連結会計年度の期首の利益剰余金に加減しております。

この結果、当連結会計年度の売上高は70百万円減少し、売上原価は91百万円減少し、営業利益、経常利益及び税金等調整前当期純利益はそれぞれ21百万円増加しております。また、利益剰余金の当期首残高は6億42百万円減少しております。

収益認識会計基準等を適用したため、前連結会計年度の連結貸借対照表において、「流動資産」に表示していた「受取手形及び売掛金」は当連結会計年度より「売掛金」に含めて表示することとし、「流動負債」に表示していた「前受金」は、当連結会計年度より「契約負債」に含めて表示することといたしました。ただし、収益認識会計基準第89-2項に定める経過的な取扱いに従って、前連結会計年度について新たな表示方法により組替えを行っておりません。

1株当たり情報に与える影響は軽微なため記載を省略しております。

なお、収益認識会計基準第89-3項に定める経過的な取扱いに従って、前連結会計年度に係る「収益認識関係」注記については記載しておりません。

(時価の算定に関する会計基準等の適用)

「時価の算定に関する会計基準」(企業会計基準第30号 2019年7月4日。以下「時価算定会計基準」という。)等を当連結会計年度の期首から適用し、時価算定会計基準第19項及び「金融商品に関する会計基準」(企業会計基準第10号 2019年7月4日)第44-2項に定める経過的な取扱いに従って、時価算定会計基準等が定める新たな会計方針を、将来にわたって適用することといたしました。これによる、連結財務諸表への影響は軽微であります。

また、「金融商品関係」注記において、金融商品の時価のレベルごとの内訳等に関する事項等の注記を行うことといたしました。ただし、「金融商品の時価等の開示に関する適用指針」(企業会計基準適用指針第19号 2019年7月4日)第7-4項に定める経過的な取扱いに従って、当該注記のうち前連結会計年度に係るものについては記載しておりません。

(未適用の会計基準等)

・「時価の算定に関する会計基準の適用指針」(企業会計基準適用指針第31号 2021年6月17日 企業会計基準委員会)

(1)概要

「時価の算定に関する会計基準の適用指針」(企業会計基準委員会 企業会計基準適用指針第31号)の2021年6月17日の改正は、2019年7月4日の公表時において、「投資信託の時価の算定」に関する検討には、関係者との協議等に一定の期間が必要と考えられるため、また、「貸借対照表に持分相当額を純額で計上する組合等への出資」の時価の注記についても、一定の検討を要するため、「時価の算定に関する会計基準」公表後、概ね1年をかけて検討を行うこととされていたものが、改正され、公表されたものです。

(2)適用予定日

2023年3月期の期首から適用します。

(3)当該会計基準等の適用による影響

「時価の算定に関する会計基準の適用指針」の適用による連結財務諸表に与える影響額については、現時点で評価中であります。

(表示方法の変更)

(連結損益計算書)

前連結会計年度まで区分掲記しておりました特別損失の「投資有価証券評価損」及び「保険解約損」は、金額的重要性が乏しくなったため、当連結会計年度においては、「その他」に含めて表示しております。

この表示方法の変更を反映させるため、前連結会計年度の連結財務諸表の組替えを行っております。

この結果、前連結会計年度の連結損益計算書において「特別損失」に表示していた「投資有価証券評価損」9,181千円、「保険解約損」14,586千円は「その他」29,097千円として組み替えております。

(連結キャッシュ・フロー計算書)

前連結会計年度まで区分掲記しておりました「営業活動によるキャッシュ・フロー」の「投資有価証券評価損益(は益)」は、金額的重要性が乏しくなったため、当連結会計年度においては、「その他」に含めて表示しております。

この表示方法の変更を反映させるため、前連結会計年度の連結財務諸表の組替えを行っております。

この結果、前連結会計年度の連結キャッシュ・フロー計算書において「営業活動によるキャッシュ・フロー」の「投資有価証券評価損益(は益)」9,181千円は、「その他」9,120千円として組み替えております。

(連結貸借対照表関係)

1 非連結子会社及び関連会社に係る注記

非連結子会社及び関連会社に対するものは、次のとおりであります。

	前連結会計年度 (2021年3月31日)	当連結会計年度 (2022年3月31日)
投資有価証券	65,235千円	69,653千円

2 担保提供資産及び担保付債務

担保に供している資産は、次のとおりであります。

	前連結会計年度 (2021年3月31日)	当連結会計年度 (2022年3月31日)
建物及び構築物	82,149千円	78,940千円
土地	90,615千円	90,615千円
計	172,764千円	169,555千円

担保付債務は、次のとおりであります。

	前連結会計年度 (2021年3月31日)	当連結会計年度 (2022年3月31日)
1年内返済予定の長期借入金	7,241千円	7,372千円
長期借入金	105,469千円	98,096千円
計	112,710千円	105,469千円

3 土地再評価法の適用

「土地の再評価に関する法律」(平成10年3月31日公布法律第34号)及び「土地の再評価に関する法律の一部を改正する法律」(平成11年3月31日改正)に基づき、事業用の土地の再評価を行い、当該評価差額金額を「土地再評価差額金」として純資産の部に計上しております。

再評価の方法...「土地の再評価に関する法律施行令」(平成10年3月31日公布政令第119号)第2条第3号、第4号、第5号により算出した方法によっております。

再評価を行った年月日...2002年3月31日

	前連結会計年度 (2021年3月31日)	当連結会計年度 (2022年3月31日)
再評価を行った土地の期末における時価と再評価後の帳簿価額との差額	31,915千円	33,145千円

4 保証債務

金融機関、取引先に対する債務保証として次のものがあります。

	前連結会計年度 (2021年3月31日)	当連結会計年度 (2022年3月31日)
取引先(株)JBSファシリティーズ)の 建物賃貸借契約に係る契約残存期間の賃料 に対する債務保証	160,000千円	136,000千円

(連結損益計算書関係)

1 販売費及び一般管理費のうち主要な費目及び金額は次のとおりであります。

	前連結会計年度 (自 2020年4月1日 至 2021年3月31日)	当連結会計年度 (自 2021年4月1日 至 2022年3月31日)
広告宣伝費	828,510千円	869,964千円
支払手数料	456,240千円	525,450千円
給与手当	944,882千円	979,020千円
貸倒引当金繰入額	579千円	9,357千円
賞与引当金繰入額	23,015千円	26,617千円
退職給付費用	22,102千円	27,199千円
役員退職慰労引当金繰入額	1,829千円	1,829千円

2 固定資産売却益の内容は次のとおりであります。

	前連結会計年度 (自 2020年4月1日 至 2021年3月31日)	当連結会計年度 (自 2021年4月1日 至 2022年3月31日)
建物及び構築物	50,907千円	-
土地	8,500千円	36,032千円
計	59,407千円	36,032千円

3 固定資産売却損の内容は次のとおりであります。

	前連結会計年度 (自 2020年4月1日 至 2021年3月31日)	当連結会計年度 (自 2021年4月1日 至 2022年3月31日)
その他	6,139千円	-
計	6,139千円	-

4 固定資産除却損の内容は次のとおりであります。

	前連結会計年度 (自 2020年4月1日 至 2021年3月31日)	当連結会計年度 (自 2021年4月1日 至 2022年3月31日)
建物及び構築物	8,606千円	17,019千円
その他	608千円	3,315千円
計	9,214千円	20,334千円

5 減損損失

当社グループは、キャッシュ・フローを生み出す最小単位でグルーピングしております。学習塾事業、高校・キャリア支援事業については教場ごと、その他の事業については主に該当会社ごと、賃貸資産、遊休資産については個別資産ごとにグルーピングしております。

前連結会計年度（自 2020年4月1日 至 2021年3月31日）

用途		場所	種類	減損損失
教場	事業用設備	大阪市他 計29校	建物・附属設備等	103,852千円
	自社所有建物	堺市他 計4校	建物・附属設備等	104,215千円
その他		大阪市	ソフトウェア他	83,801千円
合計				291,869千円

業績の低迷や新型コロナウイルス感染症の影響などにより収益性が悪化している資産グループについて、帳簿価額を回収可能価額まで減額し、当該減少額を減損損失として特別損失に計上しております。

その内訳は、建物及び構築物196,196千円、リース資産2,125千円、有形固定資産（その他）9,745千円、ソフトウェア64,541千円、のれん19,260千円であります。

なお、回収可能価額は正味売却価額又は使用価値により測定しており、正味売却価額は零又は売却見込額等合理的な見積りにより評価し、使用価値は、一部の資産グループについては、将来キャッシュ・フローに基づく使用価値がマイナスであるため、回収可能価額を零としており、それ以外の資産グループについては将来キャッシュ・フローを5.9%の割引率にて算定しております。

当連結会計年度（自 2021年4月1日 至 2022年3月31日）

用途		場所	種類	減損損失
教場	事業用設備	大阪市他 計21校	建物・附属設備等	37,248千円
	自社所有建物	岸和田市他 計2校	建物・附属設備等	6,878千円
その他		東京都港区	ソフトウェア他	7,586千円
合計				51,713千円

業績の低迷や新型コロナウイルス感染症の影響などにより収益性が悪化している資産グループについて、帳簿価額を回収可能価額まで減額し、当該減少額を減損損失として特別損失に計上しております。

その内訳は、建物及び構築物38,737千円、有形固定資産（その他）5,314千円、ソフトウェア6,689千円、その他972千円であります。

なお、回収可能価額は正味売却価額又は使用価値により測定しており、正味売却価額は零又は売却見込額等合理的な見積りにより評価し、使用価値は、将来キャッシュ・フローに基づく使用価値がマイナスであるため、回収可能価額を零としております。

(連結包括利益計算書関係)

1 その他の包括利益に係る組替調整額及び税効果額

	前連結会計年度 (自 2020年4月1日 至 2021年3月31日)	当連結会計年度 (自 2021年4月1日 至 2022年3月31日)
その他有価証券評価差額金：		
当期発生額	9,747千円	270,181千円
組替調整額	- 千円	40,276千円
税効果調整前	9,747千円	310,458千円
税効果額	2,559千円	91,225千円
その他有価証券評価差額金	12,307千円	219,233千円
土地再評価差額金に係る調整額：		
当期発生額	- 千円	- 千円
組替調整額	118,734千円	- 千円
税効果調整前	118,734千円	- 千円
税効果額	- 千円	- 千円
土地再評価差額金に係る調整額	118,734千円	- 千円
持分法適用会社に対する持分相当額：		
当期発生額	16千円	187千円
その他の包括利益合計	106,410千円	219,046千円

(連結株主資本等変動計算書関係)

前連結会計年度(自 2020年4月1日 至 2021年3月31日)

1. 発行済株式の種類及び総数並びに自己株式の種類及び株式数に関する事項

	当連結会計年度期首 株式数(株)	当連結会計年度 増加株式数(株)	当連結会計年度 減少株式数(株)	当連結会計年度末 株式数(株)
発行済株式				
普通株式	10,440,000	-	-	10,440,000
合計	10,440,000	-	-	10,440,000
自己株式				
普通株式	915,028	-	21,700	893,328
合計	915,028	-	21,700	893,328

(注) 普通株式の自己株式の株式数の減少21,700株は、譲渡制限付株式報酬としての自己株式の処分21,700株であります。

2. 新株予約権及び自己新株予約権に関する事項

区分	新株予約権の 内訳	新株予約権の 目的となる株 式の種類	新株予約権の目的となる株式の数(株)				当連結会 計年度末 残高 (千円)
			当連結会計 年度期首	当連結会計 年度増加	当連結会計 年度減少	当連結会計 年度末	
提出会社 (親会社)	ストック・オブ ションとしての 新株予約権	-	-	-	-	-	28,409
合計		-	-	-	-	-	28,409

3. 配当に関する事項

(1) 配当金支払額

(決議)	株式の種類	配当金の総額 (千円)	1株当たり 配当額(円)	基準日	効力発生日
2020年5月22日 取締役会	普通株式	95,249	10.0	2020年3月31日	2020年6月10日
2020年11月10日 取締役会	普通株式	57,280	6.0	2020年9月30日	2020年12月2日

(2) 基準日が当連結会計年度に属する配当のうち、配当の効力発生日が翌連結会計年度となるもの

(決議)	株式の種類	配当金の総額 (千円)	配当の原資	1株当たり 配当額(円)	基準日	効力発生日
2021年5月24日 取締役会	普通株式	95,466	利益剰余金	10.0	2021年3月31日	2021年6月10日

当連結会計年度（自 2021年4月1日 至 2022年3月31日）

1. 発行済株式の種類及び総数並びに自己株式の種類及び株式数に関する事項

	当連結会計年度期首 株式数（株）	当連結会計年度 増加株式数（株）	当連結会計年度 減少株式数（株）	当連結会計年度末 株式数（株）
発行済株式				
普通株式	10,440,000	-	-	10,440,000
合計	10,440,000	-	-	10,440,000
自己株式				
普通株式	893,328	300,022	20,100	1,173,250
合計	893,328	300,022	20,100	1,173,250

(注) 1. 普通株式の自己株式の株式数の増加300,022株は、取締役会決議による自己株式の取得による増加300,000株、単元未満株式の買取りによる増加22株であります。

2. 普通株式の自己株式の株式数の減少20,100株は、譲渡制限付株式報酬としての自己株式の処分20,100株であります。

2. 新株予約権及び自己新株予約権に関する事項

区分	新株予約権の 内訳	新株予約権の 目的となる株 式の種類	新株予約権の目的となる株式の数（株）				当連結会 計年度末 残高 （千円）
			当連結会計 年度期首	当連結会計 年度増加	当連結会計 年度減少	当連結会計 年度末	
提出会社 （親会社）	ストック・オブ ションとしての 新株予約権	-	-	-	-	-	28,409
合計		-	-	-	-	-	28,409

3. 配当に関する事項

(1) 配当金支払額

（決議）	株式の種類	配当金の総額 （千円）	1株当たり 配当額（円）	基準日	効力発生日
2021年5月24日 取締役会	普通株式	95,466	10.0	2021年3月31日	2021年6月10日
2021年11月11日 取締役会	普通株式	57,400	6.0	2021年9月30日	2021年12月2日

(2) 基準日が当連結会計年度に属する配当のうち、配当の効力発生日が翌連結会計年度となるもの

（決議）	株式の種類	配当金の総額 （千円）	配当の原資	1株当たり 配当額（円）	基準日	効力発生日
2022年5月24日 取締役会	普通株式	111,201	利益剰余金	12.0	2022年3月31日	2022年6月10日

(連結キャッシュ・フロー計算書関係)

1 現金及び現金同等物の期末残高と連結貸借対照表に掲記されている科目の金額との関係

	前連結会計年度 (自 2020年4月1日 至 2021年3月31日)	当連結会計年度 (自 2021年4月1日 至 2022年3月31日)
現金及び預金勘定	7,191,794千円	9,836,128千円
預入期間が3か月を超える定期預金	118,954千円	123,956千円
現金及び現金同等物	7,072,840千円	9,712,172千円

2 株式の取得により新たに連結子会社となった会社の資産及び負債の主な内訳

当連結会計年度(自 2021年4月1日 至 2022年3月31日)

株式の取得により新たに株式会社Blue Sky FCを連結したことに伴う連結開始時の資産及び負債の内訳は次のとおりであります。なお、株式の取得価額につきましては、当事者間の合意により非開示としております。

流動資産	350,965千円
固定資産	100,405千円
資産合計	451,371千円
流動負債	97,121千円
固定負債	153,053千円
負債合計	250,174千円

(リース取引関係)

オペレーティング・リース取引(借主側)

オペレーティング・リース取引のうち解約不能のものに係る未経過リース料

(単位:千円)

	前連結会計年度 (2021年3月31日)	当連結会計年度 (2022年3月31日)
1年内	174,597	194,862
1年超	542,783	468,276
合計	717,380	663,138

(金融商品関係)

1. 金融商品の状況に関する事項

(1) 金融商品に対する取組方針

当社グループは、資金運用については一時的な余資を主に流動性の高い金融資産で運用し、また、短期的な運転資金を銀行借入により調達しております。デリバティブは、金利の変動によるリスク回避を目的としたものであります。また、デリバティブが組み込まれた複合金融商品は余剰資金運用目的で行うこととし、リスクの高い投機的な取引は行わない方針であります。

(2) 金融商品の内容及びそのリスク

営業債権である売掛金並びに授業料等未収入金は顧客の信用リスクに晒されております。

投資有価証券は、主に業務上の関係を有する企業の株式であり市場価格の変動リスクに晒されております。

長期貸付金は、主に教場の建設に伴う建設協力金であり貸主の信用リスクに晒されております。

差入保証金及び敷金は、主に教場の賃借契約に基づくものであり貸主の信用リスクに晒されております。なお、差入保証金及び敷金は解約時に返還されるものであります。

営業債務である支払手形及び買掛金は、1年以内の支払期日であります。

借入金のうち短期借入金は主に運転資金のための、長期借入金及びリース債務は設備投資のための資金調達であり、償還日は最長で決算日後13年であります。このうち変動金利の借入金は金利の変動リスクに晒されておりますが、一部の長期借入金についてはデリバティブ取引(金利スワップ取引)をヘッジ手段として利用しております。

デリバティブ取引は、借入金に係る支払金利の変動リスクに対するヘッジを目的とした金利スワップ取引であります。なお、ヘッジ会計に関するヘッジ手段とヘッジ対象、ヘッジ方針、ヘッジの有効性の評価方法等については、前述の「連結財務諸表作成のための基本となる重要な事項」4.会計方針に関する事項(5)重要なヘッジ会計の方法」をご参照下さい。

(3) 金融商品に係るリスク管理体制

信用リスク(顧客及び取引先の契約不履行等に係るリスク)の管理

当社グループは、与信管理規程に従い、営業債権及び長期貸付金について期日管理及び与信管理を行っております。営業債権については顧客の信用状況を把握することにより、また長期貸付金については四半期ごとに取引先の財務状況等をモニタリングすることで、回収懸念の早期把握や軽減を図っております。

デリバティブ取引については、稟議規程に基づき行っております。また、取引相手先を高格付を有する金融機関に限定しているため信用リスクはほとんどないと認識しております。

市場リスク(為替や金利等の変動リスク)の管理

当社グループは、借入金及び社債について支払金利の変動リスクが認められ、かつ、リスクヘッジが必要と判断した場合は、金利スワップ取引を行うことでリスクの軽減を図ることとしております。

投資有価証券については、四半期ごとに時価や発行体(取引先企業)の財務状況等を把握し、市況や取引先企業との関係を勘案して保有状況を継続的に見直しております。

資金調達に係る流動性リスク(支払期日に支払いを実行できなくなるリスク)の管理

当社グループは、適時に資金繰計画を作成・更新するとともに、手許流動性の維持などにより流動性リスクを管理しております。

(4) 金融商品の時価等に関する事項についての補足説明

金融商品の時価の算定においては変動要因を練りこんでいるため、異なる前提条件等を採用することにより、当該価額が変動することもあります。また、「デリバティブ取引関係」注記におけるデリバティブ取引に関する契約額等については、その金額自体がデリバティブ取引に係る市場リスクを示すものではありません。

2. 金融商品の時価等に関する事項

連結貸借対照表計上額、時価及びこれらの差額については、次のとおりであります。

前連結会計年度(2021年3月31日)

	連結貸借対照表計上額 (千円)	時価(千円)	差額(千円)
(1) 投資有価証券			
その他投資有価証券(*2)	758,089	758,089	-
(2) 長期貸付金	66,915		
貸倒引当金	6,011		
	60,903	61,004	100
(3) 差入保証金及び敷金	1,185,284	1,186,047	763
資産計	2,004,277	2,005,141	863
(1) 長期借入金	320,652	317,464	3,187
(2) リース債務	55,795	54,787	1,007
負債計	376,447	372,252	4,195

(*1) 「現金及び預金」「受取手形及び売掛金」「授業料等未収入金」「支払手形及び買掛金」「短期借入金」「未払金」及び「未払法人税等」については、短期間で決済されるため時価が帳簿価額に近似することから、記載を省略しております。

(*2) 以下の金融商品は、市場価格がなく、時価を把握することが極めて困難と認められることから、「(1) 投資有価証券 其他有価証券」には含まれておりません。当該金融商品の連結貸借対照表計上額は以下のとおりであります。

区 分	前連結会計年度(千円)
非 上 場 株 式	71,166
関 係 会 社 株 式	65,235

当連結会計年度(2022年3月31日)

	連結貸借対照表計上額 (千円)	時価(千円)	差額(千円)
(1) 投資有価証券			
其他有価証券(*2)	1,057,266	1,057,266	-
(2) 差入保証金及び敷金	1,212,007	1,210,460	1,547
資産計	2,269,274	2,267,727	1,547
(1) 長期借入金	1,497,040	1,492,886	4,153
負債計	1,497,040	1,492,886	4,153

(*1) 「現金及び預金」「売掛金」「授業料等未収入金」「支払手形及び買掛金」「短期借入金」「未払金」及び「未払法人税等」については、短期間で決済されるため時価が帳簿価額に近似することから、記載を省略しております。

(*2) 市場価格のない株式等は、「(1) 投資有価証券 其他有価証券」には含まれておりません。当該金融商品の連結貸借対照表計上額は以下のとおりであります。

区 分	当連結会計年度(千円)
非 上 場 株 式	57,963
関 係 会 社 株 式	69,653

(注) 1. 金銭債権及び満期のある有価証券の連結決算日後の償還予定額
前連結会計年度(2021年3月31日)

	1年以内 (千円)	1年超 5年以内 (千円)	5年超 10年以内 (千円)	10年超 (千円)
現金及び預金	7,191,794	-	-	-
受取手形及び売掛金	238,902	-	-	-
授業料等未収入金	289,807	-	-	-
投資有価証券				
その他有価証券のうち満期があるもの				
債券	-	20,000	100,000	100,000
長期貸付金	14,419	46,574	3,220	2,700
合計	7,734,924	66,574	103,220	102,700

(注) 差入保証金及び敷金1,185,284千円につきましては、返還期日を把握することが困難なため上表には含めておりません。

当連結会計年度(2022年3月31日)

	1年以内 (千円)	1年超 5年以内 (千円)	5年超 10年以内 (千円)	10年超 (千円)
現金及び預金	9,836,128	-	-	-
売掛金	304,534	-	-	-
授業料等未収入金	153,157	-	-	-
投資有価証券				
その他有価証券のうち満期があるもの				
債券	20,000	200,000	100,000	100,000
長期貸付金	17,104	40,985	634	2,700
合計	10,330,925	240,985	100,634	102,700

(注) 差入保証金及び敷金1,212,007千円につきましては、返還期日を把握することが困難なため上表には含めておりません。

(注) 2. 社債、長期借入金、リース債務及びその他の有利子負債の連結決算日後の返済予定額
前連結会計年度(2021年3月31日)

	1年以内 (千円)	1年超 2年以内 (千円)	2年超 3年以内 (千円)	3年超 4年以内 (千円)	4年超 5年以内 (千円)	5年超 (千円)
短期借入金	100,000	-	-	-	-	-
長期借入金	79,887	45,524	20,658	20,794	20,933	132,854
リース債務	15,093	8,038	8,038	7,207	6,738	10,677
合計	194,980	53,563	28,697	28,001	27,671	143,532

当連結会計年度(2022年3月31日)

	1年以内 (千円)	1年超 2年以内 (千円)	2年超 3年以内 (千円)	3年超 4年以内 (千円)	4年超 5年以内 (千円)	5年超 (千円)
短期借入金	100,000	-	-	-	-	-
長期借入金	334,588	294,639	287,530	281,144	185,493	113,644
リース債務	22,107	22,107	21,275	19,578	8,941	3,930
合計	456,695	316,746	308,806	300,723	194,435	117,575

3. 金融商品の時価のレベルごとの内訳等に関する事項

金融商品の時価を、時価の算定に用いたインプットの観察可能性及び重要性に応じて、以下の3つのレベルに分類しております。

レベル1の時価：観察可能な時価の算定に係るインプットのうち、活発な市場において形成される当該時価の算定の対象となる資産又は負債に関する相場価格により算定した時価

レベル2の時価：観察可能な時価の算定に係るインプットのうち、レベル1のインプット以外の時価の算定に係るインプットを用いて算定した時価

レベル3の時価：観察できない時価の算定に係るインプットを使用して算定した時価

時価の算定に重要な影響を与えるインプットを複数使用している場合には、それらのインプットがそれぞれ属するレベルのうち、時価の算定における優先順位が最も低いレベルに時価を分類しております。

(1) 時価で連結貸借対照表に計上している金融商品

当連結会計年度(2022年3月31日)

区分	時価(千円)			
	レベル1	レベル2	レベル3	合計
投資有価証券				
その他有価証券				
株式	601,891	-	-	601,891
社債	-	100,271	-	100,271
その他	-	355,104	-	355,104
資産計	601,891	455,375	-	1,057,266

(2) 時価で連結貸借対照表に計上している金融商品以外の金融商品
当連結会計年度(2022年3月31日)

区分	時価(千円)			
	レベル1	レベル2	レベル3	合計
差入保証金及び敷金	-	1,210,460	-	1,210,460
資産計	-	1,210,460	-	1,210,460
長期借入金	-	1,492,886	-	1,492,886
負債計	-	1,492,886	-	1,492,886

(注) 時価の算定に用いた評価技法及び時価の算定に係るインプットの説明

投資有価証券

上場株式は相場価格を用いて評価しております。上場株式は活発な市場で取引されているため、その時価をレベル1の時価に分類しております。一方で、当社が保有している社債等は、市場での取引頻度が低く、活発な市場における相場価格とは認められないため、その時価をレベル2の時価に分類しております。

差入保証金及び敷金

差入保証金及び敷金の時価は、過去の実績から見積もった平均賃借期間をもとに将来キャッシュ・フローを国債の利回り等適切な利率で割り引いた現在価値により算定しており、レベル2の時価に分類しております。

長期借入金

長期借入金の時価は、変動金利によるものは、短期間で市場金利を反映し、また、当社の信用状態は実行後大きく異なっていないことから、時価は帳簿価額と近似していると考えられるため、当該帳簿価額によっております。固定金利によるものは、元利金の合計額と、当該債務の残存期間及び信用リスクを加味した利率を基に、割引現在価値法により算定しており、レベル2の時価に分類しております。

(有価証券関係)

1. その他有価証券

前連結会計年度(2021年3月31日)

	種類	連結貸借対照表 計上額(千円)	取得原価 (千円)	差額 (千円)
連結貸借対照表計上額が 取得原価を超えるもの	(1) 株式	243,879	168,136	75,742
	(2) 債券			
	国債・地方債等	-	-	-
	社債	-	-	-
	その他	-	-	-
	(3) その他	15,516	8,587	6,928
	小計	259,395	176,724	82,671
連結貸借対照表計上額が 取得原価を超えないもの	(1) 株式	142,899	146,352	3,453
	(2) 債券			
	国債・地方債等	-	-	-
	社債	100,884	104,005	3,121
	その他	210,626	220,000	9,374
	(3) その他	44,285	57,140	12,855
	小計	498,694	527,498	28,804
合計		758,089	704,222	53,867

(注) 非上場株式(連結貸借対照表計上額 71,166千円)については、市場価格がなく、時価を把握することが極めて困難と認められることから、上表の「その他有価証券」には含めておりません。
また、「1. その他有価証券 連結貸借対照表計上額が取得原価を超えないもの(2) 債券 その他」には、組込デリバティブを区分して測定できない複合金融商品が含まれております。

当連結会計年度（2022年3月31日）

	種類	連結貸借対照表 計上額（千円）	取得原価 （千円）	差額 （千円）
連結貸借対照表計上額が 取得原価を超えるもの	(1) 株式	581,311	180,717	400,593
	(2) 債券			
	国債・地方債等	-	-	-
	社債	-	-	-
	その他	-	-	-
	(3) その他	19,558	13,737	5,821
	小計	600,870	194,455	406,415
連結貸借対照表計上額が 取得原価を超えないもの	(1) 株式	20,580	22,836	2,256
	(2) 債券			
	国債・地方債等	-	-	-
	社債	100,271	104,005	3,734
	その他	297,120	319,902	22,781
	(3) その他	38,425	51,741	13,316
	小計	456,396	498,485	42,089
合計		1,057,266	692,940	364,326

（注） 非上場株式（連結貸借対照表計上額 57,963千円）については、市場価格のない株式等に該当することから、上表の「その他有価証券」には含めておりません。

また、「1. その他有価証券 連結貸借対照表計上額が取得原価を超えないもの（2）債券 その他」には、組込デリバティブを区分して測定できない複合金融商品が含まれております。

2. 売却したその他有価証券

前連結会計年度（自 2020年4月1日 至 2021年3月31日）

種類	売却額 （千円）	売却益の合計額 （千円）	売却損の合計額 （千円）
(1) 株式	16,143	10,869	-
(2) 債券			
国債・地方債等	-	-	-
社債	-	-	-
その他	50,000	23,583	-
(3) その他	-	-	-
小計	66,143	34,453	-

（注） 上記の「売却額」、「売却益」には、「償還額」、「償還益」が含まれています。

当連結会計年度（自 2021年4月1日 至 2022年3月31日）

種類	売却額 (千円)	売却益の合計額 (千円)	売却損の合計額 (千円)
(1) 株式	83,598	-	40,276
(2) 債券			
国債・地方債等	-	-	-
社債	-	-	-
その他	-	-	-
(3) その他	-	-	-
小計	83,598	-	40,276

3. 減損処理を行った有価証券

前連結会計年度において、有価証券について9,181千円（関係会社株式9,181千円）減損処理を行っております。

当連結会計年度において、有価証券について4,320千円（関係会社株式2,699千円、その他有価証券の株式1,620千円）減損処理を行っております。

なお、減損処理にあたっては、発行会社の財政状態の悪化により実質価額が著しく下落した場合に、相当額の減損処理を行っております。

（デリバティブ取引関係）

1. ヘッジ会計が適用されていないデリバティブ取引

前連結会計年度（2021年3月31日）

組込デリバティブを区分して測定することができない複合金融商品は、複合金融商品全体を時価評価し、注記事項「有価証券関係 1. その他有価証券」に含めて記載しております。

当連結会計年度（2022年3月31日）

組込デリバティブを区分して測定することができない複合金融商品は、複合金融商品全体を時価評価し、注記事項「有価証券関係 1. その他有価証券」に含めて記載しております。

2. ヘッジ会計が適用されているデリバティブ取引

金利関連

前連結会計年度（2021年3月31日）

該当事項はありません。

当連結会計年度（2022年3月31日）

該当事項はありません。

(退職給付関係)

1. 採用している退職給付制度の概要

当社及び連結子会社は、従業員の退職給付に充てるため、主に非積立型の確定給付制度及び確定拠出制度を採用しております。

退職一時金制度では、退職給付として、職責に応じて付与された退職金ポイントの累計に基づいた一時金を支給します。

連結子会社については、簡便法により退職給付に係る負債及び退職給付費用を計算しております。

2. 確定給付制度

(1) 退職給付債務の期首残高と期末残高の調整表((2)に掲げられた簡便法を適用した制度を除く)

	前連結会計年度 (自 2020年4月1日 至 2021年3月31日)	当連結会計年度 (自 2021年4月1日 至 2022年3月31日)
退職給付債務の期首残高	864,601千円	894,712千円
勤務費用	69,520千円	70,260千円
利息費用	8,420千円	8,747千円
数理計算上の差異の発生額	12,495千円	10,793千円
退職給付の支払額	44,654千円	63,808千円
その他	15,669千円	30,323千円
退職給付債務の期末残高	894,712千円	890,381千円

(2) 簡便法を適用した制度の、退職給付に係る負債及び退職給付に係る資産の期首残高と期末残高の調整表

	前連結会計年度 (自 2020年4月1日 至 2021年3月31日)	当連結会計年度 (自 2021年4月1日 至 2022年3月31日)
退職給付に係る負債及び退職給付に係る資産の期首残高	129,687千円	137,452千円
退職給付費用	21,164千円	40,590千円
退職給付の支払額	8,436千円	23,486千円
制度への拠出額	4,963千円	4,861千円
退職給付に係る負債及び退職給付に係る資産の期末残高	137,452千円	149,694千円

(3) 退職給付債務及び年金資産の期末残高と連結貸借対照表に計上された退職給付に係る負債及び退職給付に係る資産の調整表

	前連結会計年度 (2021年3月31日)	当連結会計年度 (2022年3月31日)
積立型制度の退職給付債務	119,359千円	118,497千円
年金資産	135,750千円	118,739千円
	16,391千円	241千円
非積立型制度の退職給付債務	1,048,555千円	1,040,318千円
連結貸借対照表に計上された負債と資産の純額	1,032,164千円	1,040,076千円
退職給付に係る負債	1,048,555千円	1,040,318千円
退職給付に係る資産	16,391千円	241千円
連結貸借対照表に計上された負債と資産の純額	1,032,164千円	1,040,076千円

(4) 退職給付費用及びその内訳項目の金額

	前連結会計年度 (自 2020年4月1日 至 2021年3月31日)	当連結会計年度 (自 2021年4月1日 至 2022年3月31日)
勤務費用	90,684千円	110,850千円
利息費用	8,420千円	8,747千円
数理計算上の差異の費用処理額	12,495千円	10,793千円
確定給付制度に係る退職給付費用	111,599千円	130,392千円

(5) 数理計算上の計算基礎に関する事項

主要な数理計算上の計算基礎(加重平均で表わしております。)

	前連結会計年度 (2021年3月31日)	当連結会計年度 (2022年3月31日)
割引率	1.0%	1.0%
予想昇給率	3.0%	2.9%

3. 確定拠出制度

当社の確定拠出制度への要拠出額は、前連結会計年度56,695千円、当連結会計年度58,647千円であり
ます。

(ストック・オプション等関係)

1. スtock・オプションに係る費用計上額及び科目名

(単位:千円)

	前連結会計年度 (自 2020年4月1日 至 2021年3月31日)	当連結会計年度 (自 2021年4月1日 至 2022年3月31日)
販売費及び一般管理費	12,466	11,969

2. スtock・オプションの内容、規模及びその変動状況

(1) スtock・オプションの内容

会社名	当社	当社	当社
種類	第1回新株予約権	第2回新株予約権	第3回新株予約権
決議年月日	2015年7月23日	2016年6月24日	2017年6月23日
付与対象者の区分及び人数(名)	当社取締役 4名 執行役員 2名	当社取締役 4名 執行役員 2名	当社取締役 5名 執行役員 2名
株式の種類及び付与数(株)	普通株式 37,200	普通株式 51,300	普通株式 33,200
付与日	2015年7月23日	2016年7月25日	2017年7月21日
権利確定条件	権利確定条件は付されて おりません。	同左	同左
対象勤務期間	対象勤務期間の定めはあ りません。	同左	同左
権利行使期間	2015年7月25日 ~ 2035年7月24日	2016年7月26日 ~ 2036年7月25日	2017年7月24日 ~ 2037年7月23日

(2) ストック・オプションの規模及びその変動状況

当連結会計年度(2022年3月期)において存在したストック・オプションを対象とし、ストック・オプションの数については、株式数に換算して記載しております。

ストック・オプションの数

会社名	当社	当社	当社
種類	第1回新株予約権	第2回新株予約権	第3回新株予約権
権利確定前			
期首(株)	-	-	-
付与(株)	-	-	-
失効(株)	-	-	-
権利確定(株)	-	-	-
未確定残(株)	-	-	-
権利確定後			
期首(株)	28,100	38,800	25,900
権利確定(株)	-	-	-
権利行使(株)	-	-	-
失効(株)	-	-	-
未行使残(株)	28,100	38,800	25,900

単価情報

会社名	当社	当社	当社
種類	第1回新株予約権	第2回新株予約権	第3回新株予約権
権利行使価格(円)	1	1	1
行使時平均株価(円)	-	-	-
付与日における公正な評価単価(円)	317	285	326

3. ストック・オプションの権利確定数の見積方法

基本的には、将来の失効数の合理的な見積りは困難であるため、実績の失効数のみ反映させる方法を採用しております。

(税効果会計関係)

1. 繰延税金資産及び繰延税金負債の発生の主な原因別の内訳

	前連結会計年度 (2021年3月31日)	当連結会計年度 (2022年3月31日)
繰延税金資産		
賞与引当金	63,315千円	59,196千円
未払事業税	19,550千円	30,377千円
税務上の繰越欠損金(注)	277,975千円	282,640千円
貸倒引当金	21,602千円	33,935千円
投資有価証券評価損	124,099千円	151,664千円
退職給付に係る負債	325,873千円	325,243千円
減損損失	356,203千円	313,159千円
減価償却超過額	22,912千円	22,117千円
資産除去債務	231,917千円	248,684千円
長期未払金	24,717千円	31,348千円
その他	115,878千円	204,880千円
繰延税金資産小計	1,584,046千円	1,703,249千円
税務上の繰越欠損金に係る 評価性引当額(注)	254,165千円	246,176千円
将来減算一時差異等の合計に係る 評価性引当額	715,450千円	799,023千円
評価性引当額小計	969,616千円	1,045,199千円
繰延税金資産合計	614,430千円	658,049千円
繰延税金負債		
その他有価証券評価差額金	3,775千円	95,000千円
資産除去債務に対応する除去費用	29,915千円	36,182千円
その他	48,755千円	85,622千円
繰延税金負債合計	82,445千円	216,806千円
繰延税金資産の純額	531,984千円	441,243千円

(注) 税務上の繰越欠損金及びその繰延税金資産の繰越期限別の金額

前連結会計年度(2021年3月31日)

	1年以内 (千円)	1年超 2年以内 (千円)	2年超 3年以内 (千円)	3年超 4年以内 (千円)	4年超 5年以内 (千円)	5年超 (千円)	合計 (千円)
税務上の繰越 欠損金(1)	53,620	68,069	17	10	9,105	147,151	277,975
評価性引当額	47,509	68,069	17	10	9,105	129,453	254,165
繰延税金資産	6,111	-	-	-	-	17,698	(2) 23,809

(1) 税務上の繰越欠損金は、法定実効税率を乗じた額であります。

(2) 税務上の繰越欠損金277,975千円(法定実効税率を乗じた額)について、繰延税金資産23,809千円を計上しております。当該税務上の繰越欠損金については、将来の課税所得の見込み等により、回収可能と判断した部分については評価性引当額を認識しておりません。

当連結会計年度(2022年3月31日)

	1年以内 (千円)	1年超 2年以内 (千円)	2年超 3年以内 (千円)	3年超 4年以内 (千円)	4年超 5年以内 (千円)	5年超 (千円)	合計 (千円)
税務上の繰越 欠損金(3)	68,069	17	10	9,105	8,168	197,268	282,640
評価性引当額	60,783	17	10	9,105	8,168	168,090	246,176
繰延税金資産	7,286	-	-	-	-	29,178	(4) 36,464

(3) 税務上の繰越欠損金は、法定実効税率を乗じた額であります。

(4) 税務上の繰越欠損金282,640千円(法定実効税率を乗じた額)について、繰延税金資産36,464千円を計上しております。当該税務上の繰越欠損金については、将来の課税所得の見込み等により、回収可能と判断した部分については評価性引当額を認識しておりません。

2. 法定実効税率と税効果会計適用後の法人税等の負担率との間に重要な差異があるときの、当該差異の原因となった主要な項目別の内訳

	前連結会計年度 (2021年3月31日)	当連結会計年度 (2022年3月31日)
法定実効税率 (調整)	30.6%	30.6%
住民税均等割	7.1%	3.5%
交際費等永久に損金に算入されない項目	1.0%	0.6%
のれん償却額	0.3%	0.4%
評価性引当額	1.7%	3.0%
持分法投資損益	0.1%	0.2%
のれんの減損損失	0.5%	- %
その他	2.8%	0.8%
税効果会計適用後の法人税等の負担率	44.1%	38.7%

(企業結合等関係)

取得による企業結合

1. 企業結合の概要

(1) 被取得企業の名称及びその事業の内容

被取得企業の名称 株式会社Blue Sky FC
事業の内容 個別指導による学習塾事業

(2) 企業結合を行った主な理由

株式会社Blue Sky FCは、南大阪エリア及び兵庫県西部を中心に個別指導塾の運営を行っている会社であります。同社が培ってきた個別指導塾運営ノウハウ、ブランド力を活かし、南大阪エリアを中心とする学習塾事業のドミナント戦略の再構築、個別指導事業の商品戦略、事業マネジメント強化を図ることが出来るものと判断し、今般の株式取得を決定いたしました。

(3) 企業結合日

2022年2月25日

(4) 企業結合の法的形式

株式取得

(5) 結合後企業の名称

変更はありません。

(6) 取得した議決権比率

100%

(7) 被取得企業を決定するに至った主な根拠

当社が現金を対価として株式を取得したことによるものであります。

2. 連結財務諸表に含まれている被取得企業の業績の期間

当連結会計年度末をみなし取得日としているため、被取得企業の業績は含んでおりません。

3. 被取得企業の取得原価及び対価の種類ごとの内訳

当事者間の合意により非開示とさせていただきます。

なお、取得価額は第三者機関による株式価値評価額をもとに合理的かつ適正に算定しており、この結果に基づいた相手先との協議の上、当社取締役会において公正かつ妥当であると判断し、決定しております。

また、既に支払済みの対価に加え、業績の達成度合いに応じて条件付取得対価（アーンアウト対価）が発生する場合があります。

4. 主な取得関連費用の内容及び金額

アドバイザーに対する報酬・手数料等 57,362千円

5. 発生したのれんの金額、発生原因、償却方法及び償却期間

(1) 発生したのれん

598,803千円

なお、上記の金額は、企業結合日後、決算までの期間が短く、企業結合日時点の識別可能資産及び負債の特定及び時価の見積りが未了であるため、取得原価の配分が完了しておらず、暫定的に算定された金額であります。

(2) 発生原因

将来期待される超過収益力から発生したものであります。

(3) 償却方法及び償却期間

5年間にわたる均等償却

6. 企業結合日に受け入れた資産及び引き受けた負債の額並びにその主な内訳

流動資産	350,965千円
固定資産	100,405千円
資産合計	451,371千円
流動負債	97,121千円
固定負債	153,053千円
負債合計	250,174千円

7. 企業結合が連結会計年度の開始の日に完了したと仮定した場合の当連結会計年度の連結損益計算書に及ぼす影響の概算額及びその算定方法

当連結会計年度における概算額の算定が困難であるため、記載しておりません。

(資産除去債務関係)

資産除去債務のうち連結貸借対照表に計上しているもの

イ 当該資産除去債務の概要

教場と本社管理部門等の建物賃貸借契約及び定期借地権契約に伴う原状回復義務であります。

ロ 当該資産除去債務の金額の算定方法

建物賃貸借契約に伴う債務については、使用見込期間を取得から10～20年と見積り、割引率は使用見込期間に対応した国債の利回りを使用して資産除去債務の金額を計算しております。

定期借地権契約に伴う債務については、使用見込期間を取得から各契約年数と見積り、割引率は使用見込期間に対応した国債の利回りを使用して資産除去債務の金額を計算しております。

ハ 当該資産除去債務の総額の増減

	前連結会計年度 (自 2020年4月1日 至 2021年3月31日)	当連結会計年度 (自 2021年4月1日 至 2022年3月31日)
期首残高	731,826千円	731,157千円
有形固定資産の取得に伴う増加額	27,388千円	13,588千円
時の経過による調整額	4,248千円	4,045千円
資産除去債務の履行による減少額	32,305千円	7,212千円
新規連結に伴う増加額	-千円	52,247千円
期末残高	731,157千円	793,826千円

(収益認識関係)

1. 顧客との契約から生じる収益を分解した情報

(単位:千円)

区 分	当連結会計年度 (自 2021年4月1日 至 2022年3月31日)
学習塾事業	
一時点で移転される財	-
一定の期間にわたり移転される財	6,838,857
計	6,838,857
高校・キャリア支援事業	
一時点で移転される財	103,585
一定の期間にわたり移転される財	7,627,266
計	7,730,852
その他	
ICT教育・能力開発事業	920,409
ランゲージサービス事業	831,079
その他	1,313,838
計	3,065,328
顧客との契約から生じる収益	17,635,038
その他の収益	-
外部顧客への売上高	17,635,038

(注)「その他」区分の「その他」には、広告事業、企業内研修ポータルサイト事業、幼児・学童英語事業及びヘルスケア事業等を含んでおります。

2. 顧客との契約から生じる収益を理解するための基礎となる情報

「4. 会計方針に関する事項(6)重要な収益及び費用の計上基準」に記載のため省略しております。

3. 顧客との契約に基づく履行義務の充足と当該契約から生じるキャッシュ・フローとの関係並びに当連結会計年度末において存在する顧客との契約から翌連結会計年度以降に認識すると見込まれる収益の金額及び時期に関する情報

契約資産及び契約負債の残高等

契約負債は、主に高校・キャリア支援事業において前受にて受領した取引の対価であり、連結貸借対照表上、契約負債として表示しております。

当連結会計年度に認識された収益の額のうち期首現在の契約負債残高に含まれていた額は、5,965,143千円であります。

残存履行義務に配分した取引価格

当社及び連結子会社では、当初に予想される契約期間が1年を超える重要な取引はありません。また、顧客との契約から生じる対価の中に、取引価格に含まれていない重要な金額はありません。

(セグメント情報等)

【セグメント情報】

1. 報告セグメントの概要

当社の報告セグメントは、当社の構成単位のうち分離された財務情報が入手可能であり、取締役会が経営資源の配分の決定及び業績を評価するために、定期的に検討を行う対象となっているものであります。

当社グループは、総合教育サービス企業として、幼児から高校生までを対象とした教科学習指導・進学受験指導、能力開発指導、広域通信制単位制高等学校の運営及び各種資格取得のための受験指導、日本語教育サービスを主要な事業として事業活動を展開しております。

従って、提供する教育内容及び対象となる顧客層に基づき、「学習塾事業」「高校・キャリア支援事業」の2つを報告セグメントとしております。

2. 報告セグメントごとの売上高、利益又は損失、資産その他の項目の金額の算定方法

報告されている事業セグメントの会計処理の方法は、「連結財務諸表作成のための基本となる重要な事項」における記載と概ね同一であります。

報告セグメントの利益は、営業利益ベースの数値であります。セグメント間の内部売上高及び振替高は市場実勢価格に基づいております。

会計方針の変更に記載のとおり、当連結会計年度の期首から収益認識会計基準等を適用し収益認識に関する会計処理方法を変更したため、事業セグメントの利益又は損失の算定方法を同様に変更しております。

当該変更により、従来の方法に比べて、当連結会計年度の学習塾事業の売上高及びセグメント利益は49百万円減少し、高校・キャリア支援事業の売上高は20百万円減少、セグメント利益は71百万円増加しております。

3. 報告セグメントごとの売上高、利益又は損失、資産その他の項目の金額に関する情報
前連結会計年度(自 2020年4月1日 至 2021年3月31日)

(単位:千円)

	報告セグメント			その他 (注)1	合計	調整額 (注)2	連結財務諸 表計上額 (注)3
	学習塾事業	高校・キ ャリア支援 事業	計				
売上高							
外部顧客への売上高	6,546,561	6,875,865	13,422,427	2,855,260	16,277,688	-	16,277,688
セグメント間の内部 売上高又は振替高	-	13,200	13,200	752,314	765,514	765,514	-
計	6,546,561	6,889,065	13,435,627	3,607,575	17,043,202	765,514	16,277,688
セグメント利益 又はセグメント損失	462,034	2,230,871	2,692,906	1,789	2,691,117	1,580,887	1,110,229
セグメント資産	3,328,666	1,314,242	4,642,909	2,456,125	7,099,035	7,643,436	14,742,471
その他の項目							
減価償却費	113,228	87,505	200,733	212,488	413,222	24,630	437,852
のれん償却額	10,066	-	10,066	-	10,066	-	10,066
有形固定資産及び無 形固定資産の増加額 (注)4	89,229	34,218	123,448	91,983	215,432	25,473	240,906

(注)1. 「その他」の区分は報告セグメントに含まれない事業セグメントであり、広告事業、ICT教育・能力開発事業、ランゲージサービス事業、企業内研修ポータルサイト事業、幼児・学童英語事業及びヘルスケア事業等を含んでおります。

2. 調整額は、以下のとおりであります。

(1) セグメント利益又はセグメント損失の調整額 1,580,887千円には、セグメント間取引消去832千円及び各報告セグメントに配分していない全社費用 1,581,720千円が含まれております。全社費用は、主に報告セグメントに帰属しない一般管理費であります。

(2) セグメント資産の調整額7,643,436千円には、セグメント間取引消去 110,259千円、各報告セグメントに配分していない全社資産7,753,695千円が含まれております。全社資産は、主に報告セグメントに帰属しない現金及び預金、投資有価証券、管理部門の固定資産及び繰延税金資産等であります。

(3) 減価償却費の調整額24,630千円は、各報告セグメントに配分していない全社資産に係るものであります。

(4) 有形固定資産及び無形固定資産の増加額の調整額25,473千円には、提出会社の東京本社オフィス増床に伴う各種工事、モバイルPC等が含まれております。

3. セグメント利益又はセグメント損失は、連結損益計算書の営業利益と調整を行っております。

4. 有形固定資産及び無形固定資産の増加額には、新規連結に伴う増加額を含んでおりません。

当連結会計年度（自 2021年4月1日 至 2022年3月31日）

（単位：千円）

	報告セグメント			その他 (注) 1	合計	調整額 (注) 2	連結財務諸 表計上額 (注) 3
	学習塾事業	高校・キャ リア支援事 業	計				
売上高							
外部顧客への売上高	6,838,857	7,730,852	14,569,710	3,065,328	17,635,038	-	17,635,038
セグメント間の内部 売上高又は振替高	-	16,783	16,783	738,336	755,119	755,119	-
計	6,838,857	7,747,635	14,586,493	3,803,665	18,390,158	755,119	17,635,038
セグメント利益	896,043	2,918,058	3,814,102	9,392	3,823,494	1,696,127	2,127,366
セグメント資産	4,234,816	1,305,746	5,540,562	3,513,314	9,053,877	9,719,463	18,773,341
その他の項目							
減価償却費	97,574	86,418	183,992	205,722	389,715	31,860	421,575
のれん償却額	6,052	-	6,052	20,061	26,114	-	26,114
有形固定資産及び無 形固定資産の増加額 (注) 4	150,414	105,236	255,650	135,304	390,955	68,726	459,681

(注) 1. 「その他」の区分は報告セグメントに含まれない事業セグメントであり、広告事業、ICT教育・能力開発事業、ランゲージサービス事業、企業内研修ポータルサイト事業、幼児・学童英語事業、アンガーマネジメントの企業研修事業及びヘルスケア事業等を含んでおります。

2. 調整額は、以下のとおりであります。

(1) セグメント利益の調整額 1,696,127千円には、セグメント間取引消去275千円及び各報告セグメントに配分していない全社費用 1,696,402千円が含まれております。全社費用は、主に報告セグメントに帰属しない一般管理費であります。

(2) セグメント資産の調整額9,719,463千円には、セグメント間取引消去 130,016千円、各報告セグメントに配分していない全社資産9,849,479千円が含まれております。全社資産は、主に報告セグメントに帰属しない現金及び預金、投資有価証券、管理部門の固定資産及び繰延税金資産等であります。

(3) 減価償却費の調整額31,860千円は、各報告セグメントに配分していない全社資産に係るものであります。

(4) 有形固定資産及び無形固定資産の増加額の調整額68,726千円には、提出会社の東京本社オフィス増床に伴う各種工事、モバイルPC等が含まれております。

3. セグメント利益は、連結損益計算書の営業利益と調整を行っております。

4. 有形固定資産及び無形固定資産の増加額には、新規連結に伴う増加額を含んでおりません。

【関連情報】

1. 製品及びサービスごとの情報

セグメント情報に同様の情報を開示しているため、記載を省略しております。

2. 地域ごとの情報

(1) 売上高

本邦以外の外部顧客への売上高がないため、該当事項はありません。

(2) 有形固定資産

本邦以外に所在している有形固定資産がないため、該当事項はありません。

3. 主要な顧客ごとの情報

外部顧客への売上高のうち、連結損益計算書の売上高の10%以上を占める相手先がないため、記載はありません。

【報告セグメントごとの固定資産の減損損失に関する情報】

前連結会計年度（自 2020年4月1日 至 2021年3月31日）

（単位：千円）

	報告セグメント			その他	全社・消去	合計
	学習塾事業	高校・キャリア支援事業	計			
減損損失	178,392	27,008	205,400	86,468	-	291,869

（注）「その他」の金額は、ランゲージサービス事業、幼児・学童英語事業及びヘルスケア事業等に係る金額であります。

当連結会計年度（自 2021年4月1日 至 2022年3月31日）

（単位：千円）

	報告セグメント			その他	全社・消去	合計
	学習塾事業	高校・キャリア支援事業	計			
減損損失	26,044	-	26,044	25,669	-	51,713

（注）「その他」の金額は、グローバル人材事業及びヘルスケア事業等に係る金額であります。

【報告セグメントごとののれんの償却額及び未償却残高に関する情報】

前連結会計年度（自 2020年4月1日 至 2021年3月31日）

（単位：千円）

	報告セグメント			その他	全社・消去	合計
	学習塾事業	高校・キャリア支援事業	計			
当期償却額	10,066	-	10,066	-	-	10,066
当期末残高	9,583	-	9,583	-	-	9,583

当連結会計年度（自 2021年4月1日 至 2022年3月31日）

（単位：千円）

	報告セグメント			その他	全社・消去	合計
	学習塾事業	高校・キャリア支援事業	計			
当期償却額	6,052	-	6,052	20,061	-	26,114
当期末残高	602,334	-	602,334	190,584	-	792,918

【報告セグメントごとの負ののれん発生益に関する情報】

該当事項はありません。

【関連当事者情報】

関連当事者との取引

連結財務諸表提出会社と関連当事者との取引

連結財務諸表提出会社の主要株主等（個人の場合に限る。）

前連結会計年度（自 2020年4月1日 至 2021年3月31日）

種類	会社等の名称又は氏名	所在地	資本金又は出資金（千円）	事業の内容又は職業	議決権等の所有（被所有）割合（％）	関連当事者との関係	取引の内容	取引金額（千円）	科目	期末残高（千円）
主要株主	堀川 一晃	-	-	当社相談役	（被所有） 直接 2.31 間接 11.03	囑託相談役	相談役報酬の支払 (注1、2)	18,000	-	-

当連結会計年度（自 2021年4月1日 至 2022年3月31日）

種類	会社等の名称又は氏名	所在地	資本金又は出資金（千円）	事業の内容又は職業	議決権等の所有（被所有）割合（％）	関連当事者との関係	取引の内容	取引金額（千円）	科目	期末残高（千円）
主要株主	堀川 一晃	-	-	当社相談役	（被所有） 直接 2.38 間接 10.28	囑託相談役	相談役報酬の支払 (注1、2)	18,000	-	-

（注1） 経営管理全般に係る助言、相談に関する契約を締結し、報酬金額については、その助言等、関与度合を勘案し決定しております。

（注2） 取引金額には消費税等は含まれておりません。

(1株当たり情報)

	前連結会計年度 (自 2020年4月1日 至 2021年3月31日)	当連結会計年度 (自 2021年4月1日 至 2022年3月31日)
1株当たり純資産額	534.14円	604.07円
1株当たり当期純利益	60.48円	135.74円
潜在株式調整後1株当たり当期純利益	59.91円	134.43円

(注) 1株当たり当期純利益及び潜在株式調整後1株当たり当期純利益の算定上の基礎は、以下のとおりであります。

	前連結会計年度 (自 2020年4月1日 至 2021年3月31日)	当連結会計年度 (自 2021年4月1日 至 2022年3月31日)
1株当たり当期純利益		
親会社株主に帰属する当期純利益(千円)	576,807	1,284,369
普通株主に帰属しない金額(千円)	-	-
普通株式に係る親会社株主に帰属する 当期純利益(千円)	576,807	1,284,369
普通株式の期中平均株式数(千株)	9,537	9,461
潜在株式調整後1株当たり当期純利益		
親会社株主に帰属する当期純利益調整額(千円)	-	-
普通株式増加数(千株)	92	92
(うち新株予約権(千株))	(92)	(92)
希薄化効果を有しないため、潜在株式調整後1株当 たり当期純利益の算定に含めなかった潜在株式の概 要	-	-

(重要な後発事象)

該当事項はありません。

【連結附属明細表】

【社債明細表】

該当事項はありません。

【借入金等明細表】

区分	当期首残高 (千円)	当期末残高 (千円)	平均利率 (%)	返済期限
短期借入金	100,000	100,000	0.40	-
1年以内に返済予定の長期借入金	79,887	334,588	0.63	-
1年以内に返済予定のリース債務	15,093	22,107	-	-
長期借入金(1年以内に返済予定のものを除く。)	240,765	1,162,451	0.70	2035年1月
リース債務(1年以内に返済予定のものを除く。)	40,701	75,834	-	2027年10月
其他有利子負債	-	-	-	-
計	476,447	1,694,982	-	-

(注) 1. 平均利率については、期末借入金残高に対する加重平均利率を記載しております。

2. リース債務の平均利率については、リース料総額に含まれる利息相当額を控除する前の金額でリース債務を連結貸借対照表に計上しているため、記載しておりません。

3. 長期借入金及びリース債務(1年以内に返済予定のものを除く。)の連結決算日後5年内の返済予定額は以下のとおりであります。

	1年超2年以内 (千円)	2年超3年以内 (千円)	3年超4年以内 (千円)	4年超5年以内 (千円)
長期借入金	294,639	287,530	281,144	185,493
リース債務	22,107	21,275	19,578	8,941

【資産除去債務明細表】

本明細表に記載すべき事項が連結財務諸表規則第15条の23に規定する注記事項として記載されているため、資産除去債務明細表の記載を省略しております。

(2) 【その他】

当連結会計年度における四半期情報等

(累計期間)	第1四半期	第2四半期	第3四半期	当連結会計年度
売上高(千円)	3,865,889	8,225,558	12,855,096	17,635,038
税金等調整前四半期(当期)純利益(千円)	100,645	835,573	1,704,561	2,170,222
親会社株主に帰属する四半期(当期)純利益(千円)	16,329	488,256	1,060,452	1,284,369
1株当たり四半期(当期)純利益(円)	1.71	51.09	111.31	135.74

(会計期間)	第1四半期	第2四半期	第3四半期	第4四半期
1株当たり四半期純利益(円)	1.71	49.33	60.44	24.16

2【財務諸表等】

(1)【財務諸表】

【貸借対照表】

(単位：千円)

	前事業年度 (2021年3月31日)	当事業年度 (2022年3月31日)
資産の部		
流動資産		
現金及び預金	4,911,018	6,573,948
授業料等未収入金	273,362	135,807
商品及び製品	4,550	4,437
教材	28,419	32,266
原材料及び貯蔵品	4,675	6,784
前払費用	175,356	198,140
その他	181,299	180,703
貸倒引当金	34,867	4,380
流動資産合計	5,543,815	7,127,710
固定資産		
有形固定資産		
建物	1 3,878,790	1 3,950,495
減価償却累計額	2,818,651	2,863,202
建物(純額)	1,060,138	1,087,292
構築物	105,310	105,310
減価償却累計額	87,795	89,374
構築物(純額)	17,515	15,936
車両運搬具	12,648	12,648
減価償却累計額	12,648	12,648
車両運搬具(純額)	0	0
工具、器具及び備品	845,816	902,290
減価償却累計額	785,996	805,506
工具、器具及び備品(純額)	59,819	96,783
土地	1 179,691	1 179,691
リース資産	35,415	85,340
減価償却累計額	30,275	33,294
リース資産(純額)	5,139	52,045
建設仮勘定	1,549	22,748
有形固定資産合計	1,323,853	1,454,498
無形固定資産		
ソフトウェア	76,901	44,956
リース資産	1,557	-
その他	29,305	42,805
無形固定資産合計	107,764	87,761
投資その他の資産		
投資有価証券	813,374	1,097,611
関係会社株式	1,955,366	3,408,341
長期貸付金	82,585	87,217
長期前払費用	8,385	5,801
差入保証金及び敷金	1,024,046	1,043,298
保険積立金	1,025,359	1,135,528
繰延税金資産	473,343	405,853
その他	15,865	14,126
貸倒引当金	32,681	52,918
投資その他の資産合計	5,365,645	7,144,860
固定資産合計	6,797,262	8,687,120
資産合計	12,341,078	15,814,830

(単位：千円)

	前事業年度 (2021年3月31日)	当事業年度 (2022年3月31日)
負債の部		
流動負債		
買掛金	69,435	61,282
短期借入金	100,000	100,000
1年内返済予定の長期借入金	60,000	284,596
リース債務	13,793	20,806
未払金	438,711	689,945
未払費用	73,333	74,916
未払法人税等	171,173	302,574
未払消費税等	25,251	19,902
前受金	5,108,870	-
契約負債	-	6,622,005
預り金	92,428	120,557
賞与引当金	158,644	158,386
資産除去債務	7,212	4,521
その他	4,009	3,987
流動負債合計	6,322,865	8,463,483
固定負債		
長期借入金	25,000	944,071
リース債務	37,631	74,065
長期未払金	51,054	47,545
退職給付引当金	894,712	890,381
資産除去債務	596,500	607,935
関係会社事業損失引当金	-	46,571
長期預り保証金	7,276	7,276
固定負債合計	1,612,174	2,617,847
負債合計	7,935,039	11,081,331
純資産の部		
株主資本		
資本金	1,299,375	1,299,375
資本剰余金		
資本準備金	1,517,213	1,517,213
その他資本剰余金	3,927	7,726
資本剰余金合計	1,521,141	1,524,940
利益剰余金		
利益準備金	158,450	158,450
その他利益剰余金		
繰越利益剰余金	1,776,088	2,093,859
利益剰余金合計	1,934,538	2,252,309
自己株式	354,663	567,497
株主資本合計	4,400,391	4,509,127
評価・換算差額等		
その他有価証券評価差額金	50,339	269,064
土地再評価差額金	73,101	73,101
評価・換算差額等合計	22,761	195,962
新株予約権	28,409	28,409
純資産合計	4,406,038	4,733,499
負債純資産合計	12,341,078	15,814,830

【損益計算書】

(単位：千円)

	前事業年度 (自 2020年4月1日 至 2021年3月31日)	当事業年度 (自 2021年4月1日 至 2022年3月31日)
売上高	12,062,439	13,229,615
売上原価	8,387,819	8,453,437
売上総利益	3,674,620	4,776,178
販売費及び一般管理費		
広告宣伝費	828,987	869,806
貸倒引当金繰入額	1,527	9,012
役員報酬	99,933	94,026
給料及び賞与	369,103	366,730
賞与引当金繰入額	15,017	14,180
退職給付費用	16,900	19,356
支払手数料	345,701	344,620
租税公課	265,613	300,616
減価償却費	21,441	27,599
その他	625,903	702,279
販売費及び一般管理費合計	2,587,074	2,730,204
営業利益	1,087,546	2,045,974
営業外収益		
受取利息	1,899	2,116
有価証券利息	8,543	9,047
受取配当金	33,491	26,841
貸倒引当金戻入額	-	9,854
投資有価証券償還益	23,583	-
その他	13,219	24,795
営業外収益合計	80,737	72,655
営業外費用		
支払利息	6,549	4,912
貸倒引当金繰入額	29,058	-
支払手数料	85	70
その他	57	224
営業外費用合計	35,751	5,206
経常利益	1,132,532	2,113,423
特別利益		
固定資産売却益	59,407	-
投資有価証券売却益	10,869	-
保険解約返戻金	-	880
特別利益合計	70,276	880
特別損失		
固定資産売却損	6,139	-
減損損失	172,251	40,249
投資有価証券売却損	-	40,276
関係会社株式評価損	199,108	171,184
関係会社事業損失引当金繰入額	-	46,571
その他	48,186	15,833
特別損失合計	425,686	314,116
税引前当期純利益	777,123	1,800,187
法人税、住民税及び事業税	340,531	426,693
法人税等調整額	11,208	259,988
法人税等合計	351,739	686,681
当期純利益	425,383	1,113,505

【売上原価明細書】

区分	注記 番号	前事業年度 (自 2020年4月1日 至 2021年3月31日)			当事業年度 (自 2021年4月1日 至 2022年3月31日)		
		金額(千円)		構成比 (%)	金額(千円)		構成比 (%)
1 人件費	注2		4,806,025	57.3		4,888,807	57.8
2 教材費			384,213	4.6		372,227	4.4
3 経費							
旅費交通費			50,030			61,466	
通信費			136,763			127,523	
地代家賃			1,045,545			1,031,453	
合宿・行事費			57,941			97,223	
水道光熱費			130,972			114,967	
消耗品費			260,000			197,293	
図書印刷費			13,650			10,865	
減価償却費			195,228			162,471	
スクールバス運行費		152,689			171,658		
その他		1,154,755	3,197,579	38.1	1,217,478	3,192,401	37.8
売上原価	注1		8,387,819	100.0		8,453,437	100.0

(注) 1. 売上原価は、校の維持運営にかかる費用を計上しております。

2. 人件費の中には、賞与引当金繰入額及び退職給付費用が、以下のとおり含まれております。

項目	前事業年度 (自 2020年4月1日 至 2021年3月31日)	当事業年度 (自 2021年4月1日 至 2022年3月31日)
賞与引当金繰入額(千円)	143,645	144,205
退職給付費用(千円)	129,234	126,846

【株主資本等変動計算書】

前事業年度（自 2020年4月1日 至 2021年3月31日）

（単位：千円）

	株主資本						
	資本金	資本剰余金			利益剰余金		
		資本準備金	その他 資本剰余金	資本剰余金合 計	利益準備金	その他 利益剰余金 繰越利益剰余金	利益剰余金合計
当期首残高	1,299,375	1,517,213	-	1,517,213	158,450	1,621,969	1,780,419
当期変動額							
剰余金の配当						152,529	152,529
当期純利益						425,383	425,383
自己株式の処分			3,927	3,927			
土地再評価差額金の取崩						118,734	118,734
株主資本以外の項目の 当期変動額（純額）							
当期変動額合計	-	-	3,927	3,927	-	154,118	154,118
当期末残高	1,299,375	1,517,213	3,927	1,521,141	158,450	1,776,088	1,934,538

	株主資本		評価・換算差額等			新株予約権	純資産合計
	自己株式	株主資本合計	その他有価証 券評価差額金	土地再評価 差額金	評価・換算 差額等合計		
当期首残高	363,278	4,233,729	61,883	191,835	129,952	28,409	4,132,186
当期変動額							
剰余金の配当		152,529			-		152,529
当期純利益		425,383			-		425,383
自己株式の処分	8,615	12,542			-		12,542
土地再評価差額金の取崩		118,734					118,734
株主資本以外の項目の 当期変動額（純額）			11,543	118,734	107,190	-	107,190
当期変動額合計	8,615	166,661	11,543	118,734	107,190	-	273,852
当期末残高	354,663	4,400,391	50,339	73,101	22,761	28,409	4,406,038

当事業年度（自 2021年4月1日 至 2022年3月31日）

（単位：千円）

	株主資本						
	資本金	資本剰余金			利益剰余金		
		資本準備金	その他 資本剰余金	資本剰余金合 計	利益準備金	その他 利益剰余金 繰越利益剰余金	利益剰余金合計
当期首残高	1,299,375	1,517,213	3,927	1,521,141	158,450	1,776,088	1,934,538
会計方針の変更による累 積的影響額						642,866	642,866
会計方針の変更を反映した 当期首残高	1,299,375	1,517,213	3,927	1,521,141	158,450	1,133,221	1,291,671
当期変動額							
剰余金の配当						152,867	152,867
当期純利益						1,113,505	1,113,505
自己株式の取得							
自己株式の処分			3,798	3,798			
株主資本以外の項目の 当期変動額（純額）							
当期変動額合計	-	-	3,798	3,798	-	960,638	960,638
当期末残高	1,299,375	1,517,213	7,726	1,524,940	158,450	2,093,859	2,252,309

	株主資本		評価・換算差額等			新株予約権	純資産合計
	自己株式	株主資本合計	その他有価証 券評価差額金	土地再評価 差額金	評価・換算 差額等合計		
当期首残高	354,663	4,400,391	50,339	73,101	22,761	28,409	4,406,038
会計方針の変更による累 積的影響額		642,866					642,866
会計方針の変更を反映した 当期首残高	354,663	3,757,524	50,339	73,101	22,761	28,409	3,763,171
当期変動額							
剰余金の配当		152,867					152,867
当期純利益		1,113,505					1,113,505
自己株式の取得	220,814	220,814					220,814
自己株式の処分	7,979	11,778					11,778
株主資本以外の項目の 当期変動額（純額）			218,724	-	218,724	-	218,724
当期変動額合計	212,834	751,602	218,724	-	218,724	-	970,327
当期末残高	567,497	4,509,127	269,064	73,101	195,962	28,409	4,733,499

【注記事項】

(重要な会計方針)

1. 資産の評価基準及び評価方法

(1) 有価証券の評価基準及び評価方法

子会社株式及び関連会社株式

移動平均法による原価法を採用しております。

その他有価証券

市場価格のない株式等以外のもの

時価法(評価差額は全部純資産直入法により処理し、売却原価は移動平均法により算定)を採用しております。

なお、組込デリバティブを区分して測定することができない複合金融商品は、複合金融商品全体を時価評価し、評価差額を損益として処理しております。

市場価格のない株式等

移動平均法による原価法を採用しております。

(2) デリバティブの評価基準及び評価方法

デリバティブ

時価法を採用しております。

(3) 棚卸資産の評価基準及び評価方法

教材

先入先出法による原価法(収益性の低下に基づく簿価切下げの方法)を採用しております。

商品・貯蔵品

最終仕入原価法(収益性の低下に基づく簿価切下げの方法)を採用しております。

2. 固定資産の減価償却の方法

(1) 有形固定資産(リース資産を除く)

定率法を採用しております。

但し、1998年4月1日以降に取得した建物(建物附属設備は除く)並びに2016年4月1日以降に取得した建物附属設備及び構築物については定額法を採用しております。

(2) 無形固定資産(リース資産を除く)

定額法を採用しております。

なお、自社利用のソフトウェアについては、社内における利用可能期間(5年)に基づく定額法を採用しております。

(3) リース資産

所有権移転外ファイナンス・リース取引に係るリース資産

リース期間を耐用年数とし、残存価額を零とする定額法によっております。

(4) 長期前払費用

定額法を採用しております。

3. 引当金の計上基準

(1) 貸倒引当金

債権の貸倒損失に備えるため、一般債権については貸倒実績率により、貸倒懸念債権等特定の債権については個別に回収可能性を勘案し、回収不能見込額を計上しております。

(2) 賞与引当金

従業員の賞与支給に充てるため、支給対象期間に応じた支給見積額を計上しております。

(3) 退職給付引当金

従業員の退職給付に備えるため、当事業年度末における退職給付債務の見込額に基づき計上しております。

退職給付見込額の期間帰属方法

退職給付債務の算定にあたり、退職給付見込額を当事業年度末までの期間に帰属させる方法については、給付算定式基準によっております。

数理計算上の差異及び過去勤務費用の費用処理方法

過去勤務費用については、その発生時における従業員の平均残存勤務期間以内の一定の年数(5年)による定額法により、また、数理計算上の差異については、発生年度においてそれぞれ処理しております。

(4) 関係会社事業損失引当金

関係会社の事業の損失に備えるため、関係会社に対する投資金額及び債権金額を超えて当社が負担することとなる損失見込額を計上しております。

4．ヘッジ会計の方法

(1) ヘッジ会計の方法

金利スワップ取引について、特例処理の要件を満たしているため、特例処理を採用しております。

(2) ヘッジ手段とヘッジ対象

ヘッジ手段...金利スワップ

ヘッジ対象...借入金の利息

(3) ヘッジ方針

借入金の金利変動リスクを回避する目的で金利スワップ取引を行っており、ヘッジ対象の識別は個別契約毎に行っております。

(4) ヘッジ有効性評価の方法

金利スワップ取引について、特例処理の要件を満たしているため、有効性の評価を省略しております。

5．収益及び費用の計上基準

当社の顧客との契約から生じる収益に関する主要な事業における主な履行義務の内容及び履行義務を充足する通常の時点(収益を認識する通常の時点)は以下のとおりであります。

(1) 学習塾事業

学習塾事業においては、小・中・高校生に対する授業の提供を主な履行義務としております。そのため、提供する役務の進捗に応じて収益を認識することが合理的であると判断し、授業の日数等により履行義務の充足に係る進捗度を見積り、当該進捗度に基づき収益を一定の期間にわたり認識しております。また、取引の対価は履行義務の充足から概ね1ヶ月以内に受領しており、重要な金融要素は含まれておりません。

(2) 高校・キャリア支援事業

高校・キャリア支援事業においては、主に通信制課程による高等学校に関する役務提供を主な履行義務としております。そのため、提供する役務の進捗に応じて収益を認識することが合理的であると判断し、生徒の在籍期間を基に履行義務の充足に係る進捗度を見積り、当該進捗度に基づき収益を一定の期間にわたり認識しております。なお、一部履行義務において当社の役割が代理人に該当する取引については、純額で収益を認識しております。また、取引の対価は主に前受にて受領しており、重要な金融要素は含まれておりません。

(重要な会計上の見積り)

1. 固定資産の評価

(1) 当事業年度の財務諸表に計上した金額

(単位：千円)

	前事業年度	当事業年度
有形固定資産	1,323,853	1,454,498
無形固定資産	107,764	57,761
減損損失	172,251	40,249

(2) 識別した項目に係る重要な会計上の見積りの内容に関する情報

当社は主として学習塾事業、高校・キャリア支援事業を営んでおり、学習塾や通信制高校の本校及びキャンパス校を運営していくための、自社所有の校舎(土地・建物)、賃貸物件に係る内装工事(建物)、生徒情報の管理システム(ソフトウェア)等を保有しております。

当事業年度において、帳簿価額が回収可能価額を下回る資産について減損損失40,249千円を計上しております。

この回収可能価額は以下の仮定をおいて見積もっております。

- ・主に教場をグルーピングの最小単位とし、グルーピング単位ごとに将来キャッシュ・フローを割引いて算定しております。
- ・将来キャッシュ・フローは取締役会で承認された事業計画を基に、教場の所在地の人口動態等の外部情報、直近の生徒数推移、直近の売上高等の内部情報を加味して算定しております。
- ・将来キャッシュ・フローは主要な資産の経済的残存使用年数を見積り、その年数にわたって算定しております。
- ・正味売却価額は、不動産鑑定評価等の一定の評価額や適切に市場価格を反映していると考えられる指標を基に算定しております。

これらの見積りにおいて用いた仮定が、新型コロナウイルスの感染拡大を始めとする事業環境の悪化等により見直しが必要になった場合、翌事業年度において、追加の減損損失を認識する可能性があります。

なお、新型コロナウイルス感染症の影響は、各種規制緩和等もありながらも翌事業年度の一定期間にわたり継続するとの仮定のもと、会計上の見積りを行っております。

(会計方針の変更)

(収益認識に関する会計基準等の適用)

「収益認識に関する会計基準」(企業会計基準第29号 2020年3月31日。以下「収益認識会計基準」という。)等を当事業年度の期首から適用し、約束した財又はサービスの支配が顧客に移転した時点で、当該財又はサービスと交換に受け取ると見込まれる金額で収益を認識することといたしました。これにより、従来は入会金等について一時点で収益を認識しておりましたが、履行義務の充足に係る進捗度を見積り、当該進捗度に基づき収益を一定の期間にわたり認識する方法に変更しております。また、顧客との約束が財又はサービスを他の当事者によって提供されるように手配する履行義務である場合には、代理人として純額で収益を認識する方法に変更いたしました。

収益認識会計基準等の適用については、収益認識会計基準第84項ただし書きに定める経過的な取扱いに従っており、当事業年度の期首より前に新たな会計方針を遡及適用した場合の累積的影響額を、当事業年度の期首の繰越利益剰余金に加減し、当該期首残高から新たな会計方針を適用しております。また、収益認識会計基準第86項また書き(1)に定める方法を適用し、当事業年度の期首より前までに行われた契約変更について、すべての契約変更を反映した後の契約条件に基づき、会計処理を行い、その累積的影響額を当事業年度の期首の繰越利益剰余金に加減しております。

この結果、当事業年度の売上高は70百万円減少し、売上原価は91百万円減少し、営業利益、経常利益及び税引前当期純利益はそれぞれ21百万円増加しております。また、繰越利益剰余金の当期首残高は6億42百万円減少しております。

収益認識会計基準等を適用したため、前事業年度の貸借対照表において、「流動負債」に表示していた「前受金」は、当事業年度より「契約負債」に含めて表示することといたしました。ただし、収益認識会計基準第89-2項に定める経過的な取扱いに従って、前事業年度について新たな表示方法により組替えを行っておりません。

1株当たり情報に与える影響は軽微なため記載を省略しております。

なお、収益認識会計基準第89-3項に定める経過的な取扱いに従って、前事業年度に係る「収益認識関係」注記については記載しておりません。

(時価の算定に関する会計基準等の適用)

「時価の算定に関する会計基準」(企業会計基準第30号 2019年7月4日。以下「時価算定会計基準」という。)等を当事業年度の期首から適用し、時価算定会計基準第19項及び「金融商品に関する会計基準」(企業会計基準第10号 2019年7月4日)第44-2項に定める経過的な取扱いに従って、時価算定会計基準等が定める新たな会計方針を、将来にわたって適用することといたしました。これによる、財務諸表への影響は軽微であります。

(表示方法の変更)

(損益計算書)

前事業年度まで区分掲記しておりました特別損失の「保険解約損」「固定資産除却損」及び「投資有価証券評価損」は、金額的重要性が乏しくなったため、当事業年度においては、「その他」に含めて表示しております。

この表示方法の変更を反映させるため、前事業年度の財務諸表の組替えを行っております。

この結果、前事業年度の損益計算書において「特別損失」に表示していた「保険解約損」14,586千円、「固定資産除却損」3,600千円、「投資有価証券評価損」29,999千円は「その他」48,186千円として組み替えております。

(貸借対照表関係)

1 担保提供資産及び担保付債務

担保に供している資産は、次のとおりであります。

	前事業年度 (2021年3月31日)	当事業年度 (2022年3月31日)
建物	4,760千円	4,446千円
土地	37,875千円	37,875千円
計	42,635千円	42,321千円

上記物件については、担保に係る債務はありません。

2 関係会社に対する金銭債権及び金銭債務

各科目に含まれている関係会社に対するものは、次のとおりであります。

	前事業年度 (2021年3月31日)	当事業年度 (2022年3月31日)
短期金銭債権	85,051千円	78,051千円
長期金銭債権	62,910千円	76,210千円
短期金銭債務	148,590千円	165,371千円

3 保証債務

金融機関、取引先に対する債務保証として次のものがあります。

	前事業年度 (2021年3月31日)	当事業年度 (2022年3月31日)
子会社(株)学習受験社)のリース契約額に 対する債務保証	98千円	98千円
取引先(株)JBSファシリティーズ)の 建物賃貸借契約に係る契約残存期間の賃料 に対する債務保証	160,000千円	136,000千円

(損益計算書関係)

1 関係会社との取引に係るものが次のとおり含まれております。

	前事業年度 (自 2020年4月1日 至 2021年3月31日)	当事業年度 (自 2021年4月1日 至 2022年3月31日)
関係会社との取引高		
売上高	30,404千円	25,805千円
仕入高	319,643千円	252,159千円
その他の営業取引	880,057千円	822,213千円
営業取引以外の取引高	20,098千円	18,109千円

(有価証券関係)

子会社株式及び関連会社株式

前事業年度(2021年3月31日)

時価を把握することが極めて困難と認められる子会社株式及び関連会社株式の貸借対照表計上額

区分	前事業年度 (千円)
子会社株式	1,930,820
関連会社株式	24,546

当事業年度(2022年3月31日)

市場価格のない株式等の貸借対照表計上額

区分	当事業年度 (千円)
子会社株式	3,387,997
関連会社株式	20,343

(税効果会計関係)

1. 繰延税金資産及び繰延税金負債の発生の主な原因別の内訳

	前事業年度 (2021年 3月31日)	当事業年度 (2022年 3月31日)
繰延税金資産		
賞与引当金	48,545千円	48,466千円
未払事業税	13,684千円	21,720千円
貸倒引当金	20,669千円	17,533千円
投資有価証券評価損	480,297千円	517,570千円
退職給付引当金	273,781千円	272,456千円
減損損失	306,405千円	291,704千円
減価償却超過額	22,024千円	21,542千円
資産除去債務	184,736千円	187,411千円
長期未払金	14,548千円	14,548千円
その他	68,902千円	129,568千円
繰延税金資産小計	1,433,596千円	1,522,523千円
評価性引当額	933,804千円	998,980千円
繰延税金資産合計	499,792千円	523,543千円
繰延税金負債		
その他有価証券評価差額金	3,905千円	94,862千円
資産除去債務に対応する除去費用	22,543千円	22,827千円
繰延税金負債合計	26,449千円	117,689千円
繰延税金資産の純額	473,343千円	405,853千円

2. 法定実効税率と税効果会計適用後の法人税等の負担率との間に重要な差異があるときの、当該差異の原因となった主要な項目別の内訳

	前事業年度 (2021年 3月31日)	当事業年度 (2022年 3月31日)
法定実効税率	30.6%	30.6%
(調整)		
住民税均等割	9.3%	3.9%
交際費等永久に損金に算入されない項目	0.8%	0.4%
受取配当金等永久に益金に算入されない項目	0.8%	0.3%
評価性引当額	5.2%	3.6%
その他	0.2%	0.1%
税効果会計適用後の法人税等の負担率	45.3%	38.1%

(企業結合等関係)

取得による企業結合

連結財務諸表「注記事項(企業結合等関係)」に同一の記載をしているため、注記を省略しております。

(収益認識関係)

顧客との契約から生じる収益を理解するための基礎となる情報は、連結財務諸表「注記事項(収益認識関係)」に同一の内容を記載しているため、注記を省略しております。

(重要な後発事象)

該当事項はありません。

【附属明細表】

【有形固定資産等明細表】

(単位：千円)

区分	資産の種類	当期首残高	当期増加額	当期減少額	当期償却額	当期末残高	減価償却累計額
有形固定資産	建物	3,878,790	156,894	85,189 (28,720)	98,943	3,950,495	2,863,202
	構築物	105,310	-	-	1,578	105,310	89,374
	車両運搬具	12,648	-	-	-	12,648	12,648
	工具、器具及び備品	845,816	72,792	16,318 (4,249)	31,431	902,290	805,506
	土地	179,691 [73,101]	-	-	-	179,691 [73,101]	-
	リース資産	35,415	63,948	14,023	15,926	85,340	33,294
	建設仮勘定	1,549	21,503	303	-	22,748	-
	計	5,059,221	315,138	115,835 (32,970)	147,880	5,258,524	3,804,026
無形固定資産	ソフトウェア	700,348	12,662	6,689 (6,689)	37,917	706,321	661,365
	リース資産	9,343	-	-	1,557	9,343	9,343
	その他	193,373	13,500	-	-	206,873	164,068
	計	903,065	26,162	6,689 (6,689)	39,475	922,538	834,776

(注) 1. 当期増加額のうち、主なものは次のとおりであります。

建物	156,894千円	校舎等移転による取得
工具、器具及び備品	72,792千円	配線、設置等工事費、増床等による新規備品取得
ソフトウェア	12,662千円	新会計基準対応開発費、日本語学校基幹システム構築製造による取得
ソフトウェア仮勘定	13,500千円	2022年度報告課題作成関連業務による取得

2. 当期減少額のうち、主なものは次のとおりであります。

建物	85,189千円	売却・閉校等に伴う除却処理及び減損による減少
工具、器具及び備品	16,318千円	売却・閉校等に伴う除却処理及び減損による減少

3. 「当期減少額」欄の()内は内書きで、減損損失の計上額であります。

4. 土地の「当期首残高」及び「当期末残高」欄の[]内は、土地の再評価に関する法律(平成10年3月31日公布法律第34号)により行った事業用土地の再評価実施前の帳簿価額との差額であります。

5. 当期首残高及び当期末残高は取得価額により記載しております。

【引当金明細表】

(単位：千円)

科目	当期首残高	当期増加額	当期減少額	当期末残高
貸倒引当金	67,548	62,820	73,070	57,298
賞与引当金	158,644	158,386	158,644	158,386
関係会社事業損失引当金	-	46,571	-	46,571

(2) 【主な資産及び負債の内容】

連結財務諸表を作成しているため、記載を省略しております。

(3) 【その他】

該当事項はありません。

第6【提出会社の株式事務の概要】

事業年度	4月1日から3月31日まで
定時株主総会	6月中
基準日	3月31日
剰余金の配当の基準日	9月30日 3月31日
1単元の株式数	100株
単元未満株式の買取り・売渡し	
取扱場所	(特別口座) 大阪市中央区伏見町三丁目6番3号 三菱UFJ信託銀行株式会社 大阪証券代行部
株主名簿管理人	(特別口座) 大阪市中央区伏見町三丁目6番3号 三菱UFJ信託銀行株式会社
取次所	-
買取・売渡手数料	株式の売買の委託に係る手数料相当額として別途定める金額
公告掲載方法	電子公告とする。ただし、事故その他やむを得ない事由によって電子公告による公告をすることが出来ない場合は、日本経済新聞に掲載して行う。 公告掲載URL http://www.with-us.co.jp/
株主に対する特典	なし

(注) 当社定款の定めにより、単元未満株主は、会社法第189条第2項各号に掲げる権利、会社法第166条第1項の規定による請求をする権利、株主の有する株式数に応じて募集株式の割当及び募集新株予約権の割当を受ける権利並びにその有する単元未満株式の数と併せて単元株式数となる数の株式を売り渡すことを請求する権利以外の権利を有しておりません。

第7【提出会社の参考情報】

1【提出会社の親会社等の情報】

当社には、金融商品取引法第24条の7第1項に規定する親会社等はありません。

2【その他の参考情報】

当事業年度の開始日から有価証券報告書提出日までの間に次の書類を提出しております。

(1) 有価証券報告書及びその添付書類並びに確認書

事業年度(第45期)(自 2020年4月1日 至 2021年3月31日) 2021年6月24日近畿財務局長に提出

(2) 内部統制報告書及びその添付書類

2021年6月24日近畿財務局長に提出

(3) 四半期報告書及び確認書

(第46期第1四半期)(自 2021年4月1日 至 2021年6月30日) 2021年8月13日近畿財務局長に提出

(第46期第2四半期)(自 2021年7月1日 至 2021年9月30日) 2021年11月12日近畿財務局長に提出

(第46期第3四半期)(自 2021年10月1日 至 2021年12月31日) 2022年2月14日近畿財務局長に提出

(4) 臨時報告書

2021年6月29日近畿財務局長に提出

企業内容等の開示に関する内閣府令第19条第2項第9号の2(株主総会における議決権行使の結果)の規定に基づく臨時報告書であります。

(5) 自己株券買付状況報告書

報告期間(自2021年12月1日 至2021年12月31日) 2022年1月14日近畿財務局長に提出

第二部【提出会社の保証会社等の情報】

該当事項はありません。

独立監査人の監査報告書及び内部統制監査報告書

2022年6月24日

株式会社ウィザス

取締役会 御中

有限責任監査法人トーマツ
大阪事務所

<u>指定有限責任社員 業務執行社員</u>	<u>公認会計士</u>	<u>目 細</u>	<u>実</u>
<u>指定有限責任社員 業務執行社員</u>	<u>公認会計士</u>	<u>藤 川</u>	<u>賢</u>

< 財務諸表監査 >

監査意見

当監査法人は、金融商品取引法第193条の2第1項の規定に基づく監査証明を行うため、「経理の状況」に掲げられている株式会社ウィザスの2021年4月1日から2022年3月31日までの連結会計年度の連結財務諸表、すなわち、連結貸借対照表、連結損益計算書、連結包括利益計算書、連結株主資本等変動計算書、連結キャッシュ・フロー計算書、連結財務諸表作成のための基本となる重要な事項、その他の注記及び連結附属明細表について監査を行った。

当監査法人は、上記の連結財務諸表が、我が国において一般に公正妥当と認められる企業会計の基準に準拠して、株式会社ウィザス及び連結子会社の2022年3月31日現在の財政状態並びに同日をもって終了する連結会計年度の経営成績及びキャッシュ・フローの状況を、全ての重要な点において適正に表示しているものと認める。

監査意見の根拠

当監査法人は、我が国において一般に公正妥当と認められる監査の基準に準拠して監査を行った。監査の基準における当監査法人の責任は、「連結財務諸表監査における監査人の責任」に記載されている。当監査法人は、我が国における職業倫理に関する規定に従って、会社及び連結子会社から独立しており、また、監査人としてのその他の倫理上の責任を果たしている。当監査法人は、意見表明の基礎となる十分かつ適切な監査証拠を入手したと判断している。

監査上の主要な検討事項

監査上の主要な検討事項とは、当連結会計年度の連結財務諸表の監査において、監査人が職業的専門家として特に重要であると判断した事項である。監査上の主要な検討事項は、連結財務諸表全体に対する監査の実施過程及び監査意見の形成において対応した事項であり、当監査法人は、当該事項に対して個別に意見を表明するものではない。

固定資産の評価	
監査上の主要な検討事項の内容及び決定理由	監査上の対応
<p>株式会社ウィザス及び連結子会社は、当連結会計年度末において、有形固定資産及び無形固定資産を合計3,518,364千円計上しており、総資産の18.7%を占めている。</p> <p>また、【注記事項】（連結損益計算書関係） 5、（セグメント情報等）【報告セグメントごとの固定資産の減損損失に関する情報】に記載の通り、当連結会計年度において減損損失51,713千円を計上している。</p> <p>株式会社ウィザス及び連結子会社は固定資産の評価に関して、【注記事項】（重要な会計上の見積り）に記載の通り、主に学習塾事業や高校・キャリア支援事業を営む会社については教場を、他の事業を営む会社については当該会社をグルーピングの最小単位としており、収益性が悪化している資産グループについて、帳簿価額を正味売却価額又は使用価値まで減額し、当該減少額を減損損失として計上している。</p> <p>株式会社ウィザスの教場の減損の兆候判定は2期連続営業赤字となった場合や教場の移転・閉校が決定された場合、生徒数の大幅な減少等による経営環境の著しい悪化が生じた場合等の様々な状況を勘案して判定を実施しており、減損損失の認識の判定は将来事業計画を基に算定した割引前将来キャッシュ・フローの総額と帳簿価額を比較して実施している。</p> <p>使用価値の算定方法は将来事業計画を基に算定した将来キャッシュ・フローを割引いて算定している。また割引率は資本コストを基に算定している。</p> <p>将来事業計画の売上高は各地域の人口動態等の外部情報や過年度の実績等の内部情報を基に算定されており、費用発生予測は変動費と固定費に分解したうえで人件費相場や賃料相場の動向、売上高の増減予測等を基に算定されている。</p> <p>また正味売却価額は不動産鑑定評価等の外部情報を基に算定されている。</p> <p>上述の通り、教場の減損の兆候判定に際しては、様々な状況を勘案して兆候判定を実施していることから、その判定の複雑性が高く、また、減損損失の認識・測定に際しては将来事業計画の売上高・費用発生予測、割引率の算定、正味売却価額の算定等の経営者による複数の重要な判断や仮定が含まれており、特に教場の将来事業計画の売上予測は将来事業計画に与える影響が大きく不確実性の程度が高いと判断している。</p> <p>以上の理由により、当監査法人は固定資産の評価のうち、株式会社ウィザスの教場の減損の兆候判定の複雑性、及び教場の将来事業計画の売上予測の合理性が監査上の主要な検討事項に該当するものと判断した。</p>	<p>固定資産の評価を検討するために、主として以下の手続を実施した。</p> <p>（内部統制の評価）</p> <ul style="list-style-type: none"> ・固定資産の減損損失の認識の要否に係る判断及び減損損失の測定に関連する内部統制に係る整備及び運用状況の有効性を評価した。評価にあたっては、特に減損の兆候の判定、減損損失の認識の要否の判定に用いられる将来キャッシュ・フローの見積りに関する統制に焦点を当てた。 <p>（兆候判定の複雑性）</p> <ul style="list-style-type: none"> ・減損の兆候判定に重要な影響を与える会社の方針（グルーピング方針、本社管理費等の配賦方針）の合理性と過年度からの変更の有無を検討した。 ・上記会社の方針に従い減損の兆候判定資料が作成されているかについて、資料の閲覧及び再計算を実施した。 ・減損の兆候判定資料と残高試算表との整合性について検討した。 ・その他教場の移転・閉校や経営環境の著しい悪化等の減損の兆候に該当する事象の発生に影響を与える事象の有無について、各種議事録や稟議書の閲覧、経営者への質問を実施した。 <p>（将来事業計画の売上予測の合理性）</p> <ul style="list-style-type: none"> ・将来事業計画の売上予測について、経営者への質問の実施、外部情報（人口動態等）や直近生後数等の経営者が利用した情報の検討を行った。 ・過年度の売上予測と実績を比較し、売上予測の見積りの精度を検討した。

その他の記載内容

その他の記載内容は、有価証券報告書に含まれる情報のうち、連結財務諸表及び財務諸表並びにこれらの監査報告書以外の情報である。経営者の責任は、その他の記載内容を作成し開示することにある。また、監査役及び監査役会の責任は、その他の記載内容の報告プロセスの整備及び運用における取締役の職務の執行を監視することにある。

当監査法人の連結財務諸表に対する監査意見の対象にはその他の記載内容は含まれておらず、当監査法人はその他の記載内容に対して意見を表明するものではない。

連結財務諸表監査における当監査法人の責任は、その他の記載内容を通読し、通読の過程において、その他の記載内容と連結財務諸表又は当監査法人が監査の過程で得た知識との間に重要な相違があるかどうか検討すること、また、そのような重要な相違以外にその他の記載内容に重要な誤りの兆候があるかどうか注意を払うことにある。

当監査法人は、実施した作業に基づき、その他の記載内容に重要な誤りがあると判断した場合には、その事実を報告することが求められている。

その他の記載内容に関して、当監査法人が報告すべき事項はない。

連結財務諸表に対する経営者並びに監査役及び監査役会の責任

経営者の責任は、我が国において一般に公正妥当と認められる企業会計の基準に準拠して連結財務諸表を作成し適正に表示することにある。これには、不正又は誤謬による重要な虚偽表示のない連結財務諸表を作成し適正に表示するために経営者が必要と判断した内部統制を整備及び運用することが含まれる。

連結財務諸表を作成するに当たり、経営者は、継続企業の前提に基づき連結財務諸表を作成することが適切であるかどうかを評価し、我が国において一般に公正妥当と認められる企業会計の基準に基づいて継続企業に関する事項を開示する必要がある場合には当該事項を開示する責任がある。

監査役及び監査役会の責任は、財務報告プロセスの整備及び運用における取締役の職務の執行を監視することにある。

連結財務諸表監査における監査人の責任

監査人の責任は、監査人が実施した監査に基づいて、全体としての連結財務諸表に不正又は誤謬による重要な虚偽表示がないかどうかについて合理的な保証を得て、監査報告書において独立の立場から連結財務諸表に対する意見を表明することにある。虚偽表示は、不正又は誤謬により発生する可能性があり、個別に又は集計すると、連結財務諸表の利用者の意思決定に影響を与えると合理的に見込まれる場合に、重要性があると判断される。

監査人は、我が国において一般に公正妥当と認められる監査の基準に従って、監査の過程を通じて、職業的専門家としての判断を行い、職業的懐疑心を保持して以下を実施する。

- ・ 不正又は誤謬による重要な虚偽表示リスクを識別し、評価する。また、重要な虚偽表示リスクに対応した監査手続を立案し、実施する。監査手続の選択及び適用は監査人の判断による。さらに、意見表明の基礎となる十分かつ適切な監査証拠を入手する。
- ・ 連結財務諸表監査の目的は、内部統制の有効性について意見表明するためのものではないが、監査人は、リスク評価の実施に際して、状況に応じた適切な監査手続を立案するために、監査に関連する内部統制を検討する。
- ・ 経営者が採用した会計方針及びその適用方法の適切性、並びに経営者によって行われた会計上の見積りの合理性及び関連する注記事項の妥当性を評価する。
- ・ 経営者が継続企業を前提として連結財務諸表を作成することが適切であるかどうか、また、入手した監査証拠に基づき、継続企業の前提に重要な疑義を生じさせるような事象又は状況に関して重要な不確実性が認められるかどうか結論付ける。継続企業の前提に関する重要な不確実性が認められる場合は、監査報告書において連結財務諸表の注記事項に注意を喚起すること、又は重要な不確実性に関する連結財務諸表の注記事項が適切でない場合は、連結財務諸表に対して除外事項付意見を表明することが求められている。監査人の結論は、監査報告書日までに入手した監査証拠に基づいているが、将来の事象や状況により、企業は継続企業として存続できなくなる可能性がある。
- ・ 連結財務諸表の表示及び注記事項が、我が国において一般に公正妥当と認められる企業会計の基準に準拠しているかどうかとともに、関連する注記事項を含めた連結財務諸表の表示、構成及び内容、並びに連結財務諸表が基礎となる取引や会計事象を適正に表示しているかどうかを評価する。
- ・ 連結財務諸表に対する意見を表明するために、会社及び連結子会社の財務情報に関する十分かつ適切な監査証拠を入手する。監査人は、連結財務諸表の監査に関する指示、監督及び実施に関して責任がある。監査人は、単独で監査意見に対して責任を負う。

監査人は、監査役及び監査役会に対して、計画した監査の範囲とその実施時期、監査の実施過程で識別した内部統制の重要な不備を含む監査上の重要な発見事項、及び監査の基準で求められているその他の事項について報告を行う。

監査人は、監査役及び監査役会に対して、独立性についての我が国における職業倫理に関する規定を遵守したこと、並びに監査人の独立性に影響を与えると合理的に考えられる事項、及び阻害要因を除去又は軽減するためにセーフガードを講じている場合はその内容について報告を行う。

監査人は、監査役及び監査役会と協議した事項のうち、当連結会計年度の連結財務諸表の監査で特に重要であると判断した事項を監査上の主要な検討事項と決定し、監査報告書において記載する。ただし、法令等により当該事項の公表が禁

止されている場合や、極めて限定的ではあるが、監査報告書において報告することにより生じる不利益が公共の利益を上回ると合理的に見込まれるため、監査人が報告すべきでないと判断した場合は、当該事項を記載しない。

< 内部統制監査 >

監査意見

当監査法人は、金融商品取引法第193条の2第2項の規定に基づく監査証明を行うため、株式会社ウィザスの2022年3月31日現在の内部統制報告書について監査を行った。

当監査法人は、株式会社ウィザスが2022年3月31日現在の財務報告に係る内部統制は有効であると表示した上記の内部統制報告書が、我が国において一般に公正妥当と認められる財務報告に係る内部統制の評価の基準に準拠して、財務報告に係る内部統制の評価結果について、全ての重要な点において適正に表示しているものと認める。

監査意見の根拠

当監査法人は、我が国において一般に公正妥当と認められる財務報告に係る内部統制の監査の基準に準拠して内部統制監査を行った。財務報告に係る内部統制の監査の基準における当監査法人の責任は、「内部統制監査における監査人の責任」に記載されている。当監査法人は、我が国における職業倫理に関する規定に従って、会社及び連結子会社から独立しており、また、監査人としてのその他の倫理上の責任を果たしている。当監査法人は、意見表明の基礎となる十分かつ適切な監査証拠を入手したと判断している。

内部統制報告書に対する経営者並びに監査役及び監査役会の責任

経営者の責任は、財務報告に係る内部統制を整備及び運用し、我が国において一般に公正妥当と認められる財務報告に係る内部統制の評価の基準に準拠して内部統制報告書を作成し適正に表示することにある。

監査役及び監査役会の責任は、財務報告に係る内部統制の整備及び運用状況を監視、検証することにある。

なお、財務報告に係る内部統制により財務報告の虚偽の記載を完全には防止又は発見することができない可能性がある。

内部統制監査における監査人の責任

監査人の責任は、監査人が実施した内部統制監査に基づいて、内部統制報告書に重要な虚偽表示がないかどうかについて合理的な保証を得て、内部統制監査報告書において独立の立場から内部統制報告書に対する意見を表明することにある。

監査人は、我が国において一般に公正妥当と認められる財務報告に係る内部統制の監査の基準に従って、監査の過程を通じて、職業的専門家としての判断を行い、職業的懐疑心を保持して以下を実施する。

- ・ 内部統制報告書における財務報告に係る内部統制の評価結果について監査証拠を入手するための監査手続を実施する。内部統制監査の監査手続は、監査人の判断により、財務報告の信頼性に及ぼす影響の重要性に基づいて選択及び適用される。
- ・ 財務報告に係る内部統制の評価範囲、評価手続及び評価結果について経営者が行った記載を含め、全体としての内部統制報告書の表示を検討する。
- ・ 内部統制報告書における財務報告に係る内部統制の評価結果に関する十分かつ適切な監査証拠を入手する。監査人は、内部統制報告書の監査に関する指示、監督及び実施に関して責任がある。監査人は、単独で監査意見に対して責任を負う。

監査人は、監査役及び監査役会に対して、計画した内部統制監査の範囲とその実施時期、内部統制監査の実施結果、識別した内部統制の開示すべき重要な不備、その是正結果、及び内部統制の監査の基準で求められているその他の事項について報告を行う。

監査人は、監査役及び監査役会に対して、独立性についての我が国における職業倫理に関する規定を遵守したこと、並びに監査人の独立性に影響を与えると合理的に考えられる事項、及び阻害要因を除去又は軽減するためにセーフガードを講じている場合はその内容について報告を行う。

利害関係

会社及び連結子会社と当監査法人又は業務執行社員との間には、公認会計士法の規定により記載すべき利害関係はない。

以上

(注) 1 上記は監査報告書の原本に記載された事項を電子化したものであり、その原本は当社(有価証券報告書提出会社)が別途保管しております。

2 XBRLデータは監査の対象には含まれていません。

独立監査人の監査報告書

2022年6月24日

株式会社ウィザス

取締役会 御中

有限責任監査法人トーマツ
大阪事務所

<u>指定有限責任社員 業務執行社員</u>	<u>公認会計士</u>	<u>目 細</u>	<u>実</u>
----------------------------	--------------	------------	----------

<u>指定有限責任社員 業務執行社員</u>	<u>公認会計士</u>	<u>藤 川</u>	<u>賢</u>
----------------------------	--------------	------------	----------

監査意見

当監査法人は、金融商品取引法第193条の2第1項の規定に基づく監査証明を行うため、「経理の状況」に掲げられている株式会社ウィザスの2021年4月1日から2022年3月31日までの第46期事業年度の財務諸表、すなわち、貸借対照表、損益計算書、株主資本等変動計算書、重要な会計方針、その他の注記及び附属明細表について監査を行った。

当監査法人は、上記の財務諸表が、我が国において一般に公正妥当と認められる企業会計の基準に準拠して、株式会社ウィザスの2022年3月31日現在の財政状態及び同日をもって終了する事業年度の経営成績を、全ての重要な点において適正に表示しているものと認める。

監査意見の根拠

当監査法人は、我が国において一般に公正妥当と認められる監査の基準に準拠して監査を行った。監査の基準における当監査法人の責任は、「財務諸表監査における監査人の責任」に記載されている。当監査法人は、我が国における職業倫理に関する規定に従って、会社から独立しており、また、監査人としてのその他の倫理上の責任を果たしている。当監査法人は、意見表明の基礎となる十分かつ適切な監査証拠を入手したと判断している。

監査上の主要な検討事項

監査上の主要な検討事項とは、当事業年度の財務諸表の監査において、監査人が職業的専門家として特に重要であると判断した事項である。監査上の主要な検討事項は、財務諸表全体に対する監査の実施過程及び監査意見の形成において対応した事項であり、当監査法人は、当該事項に対して個別に意見を表明するものではない。

固定資産の評価	
監査上の主要な検討事項の内容及び決定理由	監査上の対応
<p>会社は、当事業年度末において、有形固定資産及び無形固定資産を合計1,542,259千円計上しており、総資産の9.8%を占めている。</p> <p>また、当事業年度において減損損失40,249千円を計上している。</p> <p>会社は固定資産の評価に関して、【注記事項】（重要な会計上の見積り）に記載の通り、主に教場をグループの最小単位としており、収益性が悪化している資産グループについて、帳簿価額を正味売却価額又は使用価値まで減額し、当該減少額を減損損失として計上している。</p> <p>会社の教場の減損の兆候判定は2期連続営業赤字となった場合や教場の移転・閉校が決定された場合、生徒数の大幅な減少等による経営環境の著しい悪化が生じた場合等の様々な状況を勘案して判定を実施しており、減損損失の認識の判定は将来事業計画を基に算定した割引前将来キャッシュ・フローの総額と帳簿価額を比較して実施している。</p> <p>使用価値の算定方法は将来事業計画を基に算定した将来キャッシュ・フローを割引いて算定している。また割引率は資本コストを基に算定している。</p> <p>将来事業計画の売上高は各地域の人口動態等の外部情報や過年度の実績等の内部情報を基に算定されており、費用発生予測は変動費と固定費に分解したうえで人件費相場や賃料相場の動向、売上高の増減予測等を基に算定されている。</p> <p>また正味売却価額は不動産鑑定評価等の外部情報を基に算定されている。</p> <p>上述の通り、教場の減損の兆候判定に際しては、様々な状況を勘案して兆候判定を実施していることから、その判定の複雑性が高く、また、減損損失の認識・測定に際しては将来事業計画の売上高・費用発生予測、割引率の算定、正味売却価額の算定等の経営者による複数の重要な判断や仮定が含まれており、特に教場の将来事業計画の売上予測は将来事業計画に与える影響が大きく不確実性の程度が高いと判断している。</p> <p>以上の理由により、当監査法人は固定資産の評価のうち、教場の減損の兆候判定の複雑性、及び教場の将来事業計画の売上予測の合理性が監査上の主要な検討事項に該当するものと判断した。</p>	<p>固定資産の評価を検討するために、主として以下の手続を実施した。</p> <p>（内部統制の評価）</p> <ul style="list-style-type: none"> ・固定資産の減損損失の認識の要否に係る判断及び減損損失の測定に関連する内部統制に係る整備及び運用状況の有効性を評価した。評価にあたっては、特に減損の兆候の判定、減損損失の認識の要否の判定に用いられる将来キャッシュ・フローの見積りに関する統制に焦点を当てた。 <p>（兆候判定の複雑性）</p> <ul style="list-style-type: none"> ・減損の兆候判定に重要な影響を与える会社の方針（グループ方針、本社管理費等の配賦方針）の合理性と過年度からの変更の有無を検討した。 ・上記会社の方針に従い減損の兆候判定資料が作成されているかについて、資料の閲覧及び再計算を実施した。 ・減損の兆候判定資料と残高試算表との整合性について検討した。 ・その他教場の移転・閉校や経営環境の著しい悪化等の減損の兆候に該当する事象の発生に影響を与える事象の有無について、各種議事録や稟議書の閲覧、経営者への質問を実施した。 <p>（将来事業計画の売上予測の合理性）</p> <ul style="list-style-type: none"> ・将来事業計画の売上予測について、経営者への質問の実施、外部情報（人口動態等）や直近生後数等の経営者が利用した情報の検討を行った。 ・過年度の売上予測と実績を比較し、売上予測の見積りの精度を検討した。

その他の記載内容

その他の記載内容は、有価証券報告書に含まれる情報のうち、連結財務諸表及び財務諸表並びにこれらの監査報告書以外の情報である。経営者の責任は、その他の記載内容を作成し開示することにある。また、監査役及び監査役会の責任は、その他の記載内容の報告プロセスの整備及び運用における取締役の職務の執行を監視することにある。

当監査法人の財務諸表に対する監査意見の対象にはその他の記載内容は含まれておらず、当監査法人はその他の記載内容に対して意見を表明するものではない。

財務諸表監査における当監査法人の責任は、その他の記載内容を通読し、通読の過程において、その他の記載内容と財務諸表又は当監査法人が監査の過程で得た知識との間に重要な相違があるかどうか検討すること、また、そのような重要な相違以外にその他の記載内容に重要な誤りの兆候があるかどうか注意を払うことにある。

当監査法人は、実施した作業に基づき、その他の記載内容に重要な誤りがあると判断した場合には、その事実を報告することが求められている。

その他の記載内容に関して、当監査法人が報告すべき事項はない。

財務諸表に対する経営者並びに監査役及び監査役会の責任

経営者の責任は、我が国において一般に公正妥当と認められる企業会計の基準に準拠して財務諸表を作成し適正に表示することにある。これには、不正又は誤謬による重要な虚偽表示のない財務諸表を作成し適正に表示するために経営者が必要と判断した内部統制を整備及び運用することが含まれる。

財務諸表を作成するに当たり、経営者は、継続企業の前提に基づき財務諸表を作成することが適切であるかどうかを評価し、我が国において一般に公正妥当と認められる企業会計の基準に基づいて継続企業に関する事項を開示する必要がある場合には当該事項を開示する責任がある。

監査役及び監査役会の責任は、財務報告プロセスの整備及び運用における取締役の職務の執行を監視することにある。

財務諸表監査における監査人の責任

監査人の責任は、監査人が実施した監査に基づいて、全体としての財務諸表に不正又は誤謬による重要な虚偽表示がないかどうかについて合理的な保証を得て、監査報告書において独立の立場から財務諸表に対する意見を表明することにある。虚偽表示は、不正又は誤謬により発生する可能性があり、個別に又は集計すると、財務諸表の利用者の意思決定に影響を与えると合理的に見込まれる場合に、重要性があると判断される。

監査人は、我が国において一般に公正妥当と認められる監査の基準に従って、監査の過程を通じて、職業的専門家としての判断を行い、職業的懐疑心を保持して以下を実施する。

- ・ 不正又は誤謬による重要な虚偽表示リスクを識別し、評価する。また、重要な虚偽表示リスクに対応した監査手続を立案し、実施する。監査手続の選択及び適用は監査人の判断による。さらに、意見表明の基礎となる十分かつ適切な監査証拠を入手する。
- ・ 財務諸表監査の目的は、内部統制の有効性について意見表明するためのものではないが、監査人は、リスク評価の実施に際して、状況に応じた適切な監査手続を立案するために、監査に関連する内部統制を検討する。
- ・ 経営者が採用した会計方針及びその適用方法の適切性、並びに経営者によって行われた会計上の見積りの合理性及び関連する注記事項の妥当性を評価する。
- ・ 経営者が継続企業を前提として財務諸表を作成することが適切であるかどうか、また、入手した監査証拠に基づき、継続企業の前提に重要な疑義を生じさせるような事象又は状況に関して重要な不確実性が認められるかどうか結論付ける。継続企業の前提に関する重要な不確実性が認められる場合は、監査報告書において財務諸表の注記事項に注意を喚起すること、又は重要な不確実性に関する財務諸表の注記事項が適切でない場合は、財務諸表に対して除外事項付意見を表明することが求められている。監査人の結論は、監査報告書日までに入手した監査証拠に基づいているが、将来の事象や状況により、企業は継続企業として存続できなくなる可能性がある。
- ・ 財務諸表の表示及び注記事項が、我が国において一般に公正妥当と認められる企業会計の基準に準拠しているかどうかとともに、関連する注記事項を含めた財務諸表の表示、構成及び内容、並びに財務諸表が基礎となる取引や会計事象を適正に表示しているかどうかを評価する。

監査人は、監査役及び監査役会に対して、計画した監査の範囲とその実施時期、監査の実施過程で識別した内部統制の重要な不備を含む監査上の重要な発見事項、及び監査の基準で求められているその他の事項について報告を行う。

監査人は、監査役及び監査役会に対して、独立性についての我が国における職業倫理に関する規定を遵守したこと、並びに監査人の独立性に影響を与えると合理的に考えられる事項、及び阻害要因を除去又は軽減するためにセーフガードを講じている場合はその内容について報告を行う。

監査人は、監査役及び監査役会と協議した事項のうち、当事業年度の財務諸表の監査で特に重要であると判断した事項を監査上の主要な検討事項と決定し、監査報告書において記載する。ただし、法令等により当該事項の公表が禁止されている場合や、極めて限定的ではあるが、監査報告書において報告することにより生じる不利益が公共の利益を上回ると合理的に見込まれるため、監査人が報告すべきでないと判断した場合は、当該事項を記載しない。

利害関係

会社と当監査法人又は業務執行社員との間には、公認会計士法の規定により記載すべき利害関係はない。

以上

- (注) 1 上記は監査報告書の原本に記載された事項を電子化したものであり、その原本は当社(有価証券報告書提出会社)が別途保管しております。
- 2 XBRLデータは監査の対象には含まれていません。