

【表紙】

【提出書類】	有価証券報告書
【根拠条文】	金融商品取引法第24条第1項
【提出先】	関東財務局長
【提出日】	2021年6月30日
【事業年度】	第54期（自 2020年4月1日 至 2021年3月31日）
【会社名】	ユー・エム・シー・エレクトロニクス株式会社
【英訳名】	UMC Electronics Co.,Ltd.
【代表者の役職氏名】	代表取締役社長 大年 浩太
【本店の所在の場所】	埼玉県上尾市瓦葺721番地
【電話番号】	048-724-0001（代表）
【事務連絡者氏名】	代表取締役副社長 高田 昭人
【最寄りの連絡場所】	埼玉県上尾市瓦葺721番地
【電話番号】	048-724-0001（代表）
【事務連絡者氏名】	代表取締役副社長 高田 昭人
【縦覧に供する場所】	株式会社東京証券取引所 （東京都中央区日本橋兜町2番1号）

第一部【企業情報】

第1【企業の概況】

1【主要な経営指標等の推移】

(1) 連結経営指標等

回次	第50期	第51期	第52期	第53期	第54期
決算年月	2017年3月	2018年3月	2019年3月	2020年3月	2021年3月
売上高 (百万円)	111,782	125,841	138,665	141,010	136,179
経常利益又は経常損失() (百万円)	1,557	2,529	1,828	6,609	1,117
親会社株主に帰属する 当期純利益又は親会社株主に 帰属する当期純損失() (百万円)	520	553	2,243	12,571	97
包括利益 (百万円)	225	1,051	2,653	12,764	98
純資産額 (百万円)	11,210	11,978	17,384	3,414	14,923
総資産額 (百万円)	56,749	62,455	74,310	61,419	67,357
1株当たり純資産額 (円)	696.61	739.82	893.77	168.28	277.29
1株当たり当期純利益又は1 株当たり当期純損失() (円)	32.36	34.39	120.48	651.55	5.04
潜在株式調整後 1株当たり当期純利益 (円)	31.70	33.15	-	-	-
自己資本比率 (%)	19.8	19.1	23.2	5.3	22.0
自己資本利益率 (%)	4.6	4.8	-	-	-
株価収益率 (倍)	48.6	77.3	-	-	-
営業活動による キャッシュ・フロー (百万円)	2,026	1	106	427	2,592
投資活動による キャッシュ・フロー (百万円)	4,204	6,015	6,935	3,618	1,951
財務活動による キャッシュ・フロー (百万円)	764	2,073	7,823	1,122	4,528
現金及び現金同等物の 期末残高 (百万円)	9,680	5,693	6,422	4,220	9,170
従業員数 (人) (外、平均臨時雇用者数)	10,862 (988)	10,495 (659)	10,475 (705)	9,472 (743)	8,657 (788)

(注) 1. 売上高には、消費税等は含まれておりません。

2. 潜在株式調整後1株当たり当期純利益については、第52期、第53期及び54期は1株当たり当期純損失であるため記載しておりません。

3. 第52期、第53期及び54期の自己資本利益率については、親会社株主に帰属する当期純損失を計上しているため記載しておりません。

4. 第52期、第53期及び54期の株価収益率については、親会社株主に帰属する当期純損失を計上しているため記載しておりません。

5. 従業員数は就業人員(当社グループからグループ外への出向者を除き、グループ外から当社グループへの出向者を含む)であり、臨時雇用者数(パートタイマー、人材会社からの派遣社員、期間工を含む)は、年間の平均人員を()外数で記載しております。

6. 当社は、2017年6月1日付で普通株式1株につき2株の割合で株式分割を行っておりますが、第50期の期首に当該株式分割が行われたと仮定し、1株当たり純資産額、1株当たり当期純利益又は1株当たり当期純損失及び潜在株式調整後1株当たり当期純利益を算定しております。

7. 「『税効果会計に係る会計基準』の一部改正」(企業会計基準第28号 平成30年2月16日)等を第52期の期首から適用しており、第51期に係る主要な経営指標等については、当該会計基準等を遡って適用した後の指標等となっております。

8. 第54期より金額の表示単位を千円単位から百万円単位に変更しております。なお、比較を容易にするために、第53期以前についても百万円単位で表示しております。

(2) 提出会社の経営指標等

回次	第50期	第51期	第52期	第53期	第54期
決算年月	2017年 3月	2018年 3月	2019年 3月	2020年 3月	2021年 3月
売上高 (百万円)	22,450	21,852	24,459	28,281	24,072
経常利益又は経常損失 () (百万円)	1,074	649	175	380	252
当期純利益又は当期純損失 () (百万円)	522	436	4,657	15,036	1,003
資本金 (百万円)	1,334	1,345	4,729	4,729	4,729
発行済株式総数					
普通株式 (株)	8,356,140	16,743,080	19,295,180	19,295,180	28,277,620
A種優先株式 (株)	-	-	-	-	7,000
純資産額 (百万円)	10,780	10,965	14,121	1,407	8,999
総資産額 (百万円)	24,602	26,566	34,162	24,552	34,058
1株当たり純資産額 (円)	669.87	676.98	726.19	79.16	69.67
1株当たり配当額 (うち1株当たり中間配当額) (円)	44.60 (-)	30.00 (-)	30.00 (-)	- (-)	- (-)
1株当たり当期純利益又は1株当たり当期純損失 () (円)	32.45	27.13	250.13	779.27	51.86
潜在株式調整後1株当たり当期純利益 (円)	-	26.15	-	-	-
自己資本比率 (%)	43.8	41.1	41.0	6.2	26.3
自己資本利益率 (%)	-	4.0	-	-	-
株価収益率 (倍)	-	97.9	-	-	-
配当性向 (%)	-	110.6	-	-	-
従業員数 (外、平均臨時雇用者数) (人)	223 (546)	217 (523)	207 (505)	205 (583)	218 (549)
株主総利回り (%) (比較指標：TOPIX(配当込み)) (%)	160.3 (114.7)	270.9 (132.9)	168.0 (87.4)	32.3 (114.2)	103.0 (162.3)
最高株価 (円)	3,245	3,170 3,395	3,555	1,696	1,046
最低株価 (円)	1,846	2,880 1,415	1,498	197	255

(注) 1. 売上高には、消費税等は含まれておりません。

2. 潜在株式調整後1株当たり当期純利益については、第50期、第52期、第53期及び第54期は1株当たり当期純損失であるため記載しておりません。

3. 第50期、第52期、第53期及び第54期の自己資本利益率及び配当性向については、当期純損失を計上しているため記載しておりません。

4. 第50期、第52期、第53期及び第54期の株価収益率については、当期純損失であるため記載しておりません。

5. 従業員数は就業人員(当社から社外への出向者を除き、社外から当社への出向者を含む。)であり、臨時雇用者数(パートタイマー、人材会社からの派遣社員、期間工を含む。)は、年間の平均人員を()外数で記載しております。

6. 当社は、2017年6月1日付で普通株式1株につき2株の割合で株式分割を行っておりますが、第50期の期首に当該株式分割が行われたと仮定し、1株当たり純資産額、1株当たり当期純利益又は1株当たり当期純損失及び潜在株式調整後1株当たり当期純利益を算定しております。なお、1株当たり配当額については、当該株式分割前の実際の配当金の額を記載しております。
7. 最高株価及び最低株価は東京証券取引所（市場第一部）におけるものであります。
8. 2017年6月1日付で当社普通株式1株につき2株の割合をもって株式分割を行っております。第51期の印は当該株式分割による権利落後の最高・最低株価を示しています。
9. 「『税効果会計に係る会計基準』の一部改正」（企業会計基準第28号 平成30年2月16日）等を第52期の期首から適用しており、第51期に係る主要な経営指標等については、当該会計基準等を遡って適用した後の指標等となっております。
10. 第54期より金額の表示単位を千円単位から百万円単位に変更しております。なお、比較を容易にするために、第53期以前についても百万円単位で表示しております。

2【沿革】

当社は、1963年4月にクリスマス電球の製造組立を目的に、神奈川県川崎市（現川崎市川崎区）で個人事業として創業いたしました。その後、1968年1月に資本金1,000千円で神奈川県川崎市（現川崎市川崎区）に株式会社内山製作所（現当社）を設立し、電子機器の受託製造を開始いたしました。

年月	事業の変遷
1968年1月	株式会社内山製作所（現当社）を設立（資本金1,000千円）
1988年8月	埼玉県大宮市（現さいたま市見沼区）に大宮工場を新設
1991年1月	商号をユー・エム・シー・エレクトロニクス株式会社に変更
1992年2月	埼玉県上尾市に上尾工場を新設
1994年4月	埼玉県大宮市（現さいたま市見沼区）に本社を移転
1994年12月	埼玉県上尾市に大宮工場を移設、本社工場として稼働開始
2000年6月	UMC Electronics Hong Kong Limited（三和盛香港高科技有限公司）を設立
2000年11月	UMC Electronics Hong Kong Limitedの来料（注）委託工場として深圳三和盛科技電子廠を新設
2003年4月	UMC Electronics Hong Kong Limitedを香港新界地区に移転
2004年3月	UMC Electronics (Shenzhen) Co., Ltd.（三和盛科技電子（深圳）有限公司）を設立
2004年6月	UMC ジャストインスタッフ株式会社を設立
2004年12月	UMC Electronics (Dongguan) Co., Ltd.（三和盛電子科技（東莞）有限公司）を設立 UMC Electronics Hong Kong Limitedの来料（注）委託工場として東莞鳳崗三和盛科技電子廠を新設
2005年1月	宮崎県都城市に宮崎工場を新設
2005年11月	本社工場物流センター新設
2006年11月	UMC Electronics Vietnam Limitedを設立
2007年10月	名古屋市中区にVCM営業所を開設
2008年10月	宮崎県都城市にSpiral Up 営業所を開設
2010年8月	埼玉県上尾市に本社を移転
2010年10月	東莞鳳崗三和盛科技電子廠を法人化し、UMC Electronics Products (Dongguan) Co., Ltd.（三和盛電子製品（東莞）有限公司）を設立
2011年1月	UMC Electronics (Thailand) Limitedを設立
2012年7月	深圳三和盛科技電子廠をUMC Electronics (Shenzhen) Co., Ltd.に統合
2013年9月	ドイツ連邦共和国バイエルン州ミュンヘン市にUMC Electronics Europe GmbHを設立
2015年9月	UMC Dongguan Plastics Co., Ltd.（三和盛塑材製品（東莞）有限公司）を子会社化
2016年3月	東京証券取引所市場第一部に株式を上場
2016年6月	UMC Electronics Mexico, S.A. de C.V. 設立
2016年7月	三和盛電子製造（東莞）有限公司を設立
2017年4月	アメリカ合衆国イリノイ州にUMC Electronics North America, Inc. 設立
2017年6月	佐賀県神埼市に佐賀工場を新設
2017年8月	日本メクトロン株式会社とのドイツ現地法人である Mektec Europe Sales & Development GmbH との共同出資により、ドイツ・ワインハイムに UMEK GmbH を設立
2017年11月	Spiral Up 営業所を佐賀工場内に移転
2018年4月	株式会社日立製作所との間で、ITプロダクツ分野において協業の基本合意
2018年7月	株式会社日立製作所より株式会社日立情報通信マニュファクチャリング（現UMC・Hエレクトロニクス株式会社）の株式を取得し連結子会社化
2020年3月	監査等委員会設置会社へ移行
2020年11月	株式会社豊田自動織機との間で締結済みの資本業務提携契約を更新 アイシン精機株式会社（現株式会社アイシン）及び株式会社ネクスティエレクトロニクスとの間でそれぞれ出資契約を締結 株式会社みずほ銀行との間で優先株式引受契約を締結
2021年3月	株式会社豊田自動織機、アイシン精機株式会社（現株式会社アイシン）及び株式会社ネクスティエレクトロニクスを引受先とする第三者割当を実施 株式会社みずほ銀行に対しA種優先株式を発行

（注）「来料」：香港と広東省をつないだ独特の制度で、香港の会社が、中国側に部材を無償で提供して生産・加工の委託を行い、加工費のみを中国側に支払って、製品を引き取る取引形態。

3【事業の内容】

当社グループは、当社（ユー・エム・シー・エレクトロニクス株式会社）及び連結子会社13社により構成され、電子回路基板の実装並びに加工組立製造・開発を国内外有力メーカー等から受託するEMS (Electronics Manufacturing Service)事業を主たる事業としており、「ものづくり力」を企業活力の源泉とする企業であります。なかでも、技術面、品質面での要求水準の高さから参入障壁が高いと言われていた車載・産業機器向け売上比率が高いという特徴があります。

近年、世界の電機電子業界はコモディティ化に伴う水平分業化が進み、EMS業界の急拡大を支えてきましたが、他方、メカ技術をコアとしてきた業界の電子要素技術利用も急速に進展しており、とりわけ、車載分野は生命を預かる重要保安部品を抱えるため高信頼性の確保が必須であり、EMS業界にとっての成長分野であると考えております。当社グループは、こうした高い技術力を要する分野に果敢に挑戦することで、自動車や産業機器業界等とともに成長することが可能と考えており、自ら積み上げた「ものづくり力」の社風・企業文化を水平展開することで規模を拡大してきております。

本来、EMS事業では、委託メーカーの最終製品に向けた設計・開発思想との連動が前提となりますが、こうした顧客視点に立った考え方は、一朝一夕に確立できるものではありません。「ものづくりは人づくり」と言われるとおり、「日本のものづくり」を世界で実現するには、全社員が思想・考え方を共有し、全社的に課題解決に取り組む姿勢が重要となります。当社グループは、企業理念に「心あるものづくり」を掲げ、開発・部材調達から基板実装・完成品に至るまで、どの拠点も共通の価値観の下、同レベルのきめ細かなサービスを提供できることが強みであると考えております。

当社グループの事業内容及び当社と関係会社の当該事業に係る位置付けは下記のとおりであります。

(1) EMS事業

製品分野	事業内容	主な関係会社
車載機器(注)1	電動車向け電装系、起動・発電機器、エクステリア系、スピードメータ類、車内環境制御機器、セキュリティ機器、カーオーディオ機器等の車載用電子機器	当社 UMC Electronics Hong Kong Limited (中国) UMC Electronics Manufacturing(Dongguan)Co.,Ltd. (中国) UMC Electronics (Dongguan) Co., Ltd. (中国) UMC Electronics Products (Dongguan) Co., Ltd. (中国) UMC Dongguan Plastics Co.,Ltd. (中国) UMC Electronics Vietnam Limited (ベトナム) UMC Electronics (Thailand) Limited (タイ) UMC Electronics Mexico, S.A. de C.V. (メキシコ)
産業機器(注)2	インバーター、半導体試験装置、電源、医療機器等の電子機器	当社 UMC Electronics Hong Kong Limited (中国) UMC Electronics Manufacturing(Dongguan)Co.,Ltd. (中国) UMC Electronics (Dongguan) Co., Ltd. (中国) UMC Electronics Products (Dongguan) Co., Ltd. (中国) UMC Electronics Vietnam Limited (ベトナム) UMC・Hエレクトロニクス株式会社(日本)
OA機器(注)3	プリンター、複写機等の電子機器	UMC Electronics Hong Kong Limited (中国) UMC Electronics Manufacturing(Dongguan)Co.,Ltd. (中国) UMC Electronics (Dongguan) Co., Ltd. (中国) UMC Electronics Products (Dongguan) Co., Ltd. (中国) UMC Electronics Vietnam Limited (ベトナム)
コンシューマー製品(注)4	デジタル家電、オーディオビジュアル、エアコン等の電子機器	当社 UMC Electronics Hong Kong Limited (中国) UMC Electronics Manufacturing(Dongguan)Co.,Ltd. (中国) UMC Electronics (Dongguan) Co., Ltd. (中国) UMC Electronics Products (Dongguan) Co., Ltd. (中国) UMC Electronics (Thailand) Limited (タイ)

製品分野	事業内容	主な関係会社
情報通信機器(注)5	光ピックアップユニット	UMC Electronics Vietnam Limited (ベトナム)
その他(注)6	アミューズメント機器等の電子機器、部品事業等	当社 UMC Electronics Hong Kong Limited (中国) UMC Electronics Manufacturing(Dongguan)Co.,Ltd. (中国) UMC Electronics (Dongguan) Co., Ltd. (中国) UMC Electronics Products (Dongguan) Co., Ltd. (中国)

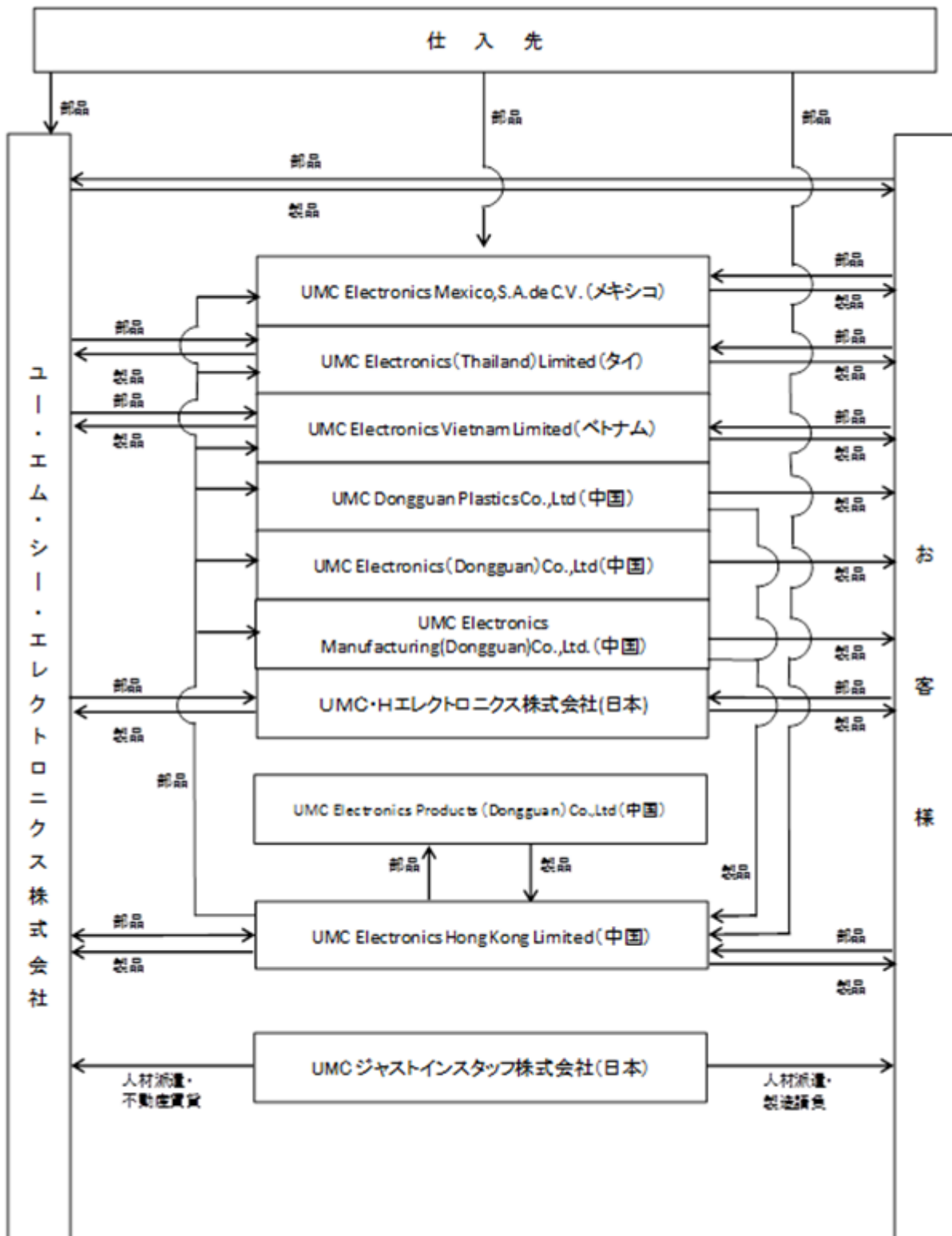
- (注)1. 車載機器：日系だけでなく欧米系も含めた自動車完成品メーカーの一次請け企業を通じて、車載用電子機器（電動車向け電装系、起動・発電機器、エクステリア系、スピードメータ類、車内環境制御機器、セキュリティ機器、カーオーディオ機器等の車載用電子機器）を供給しております。特にパワートレイン系や制御系、駆動系等の重要保安部品の生産には高い技術力が求められ、企画から量産まで長期間にわたる顧客との連携を要するものの、一度受注すると継続的な取引関係が構築されます。
2. 産業機器：車載機器と同様に、量産開始後、受注量の振幅が少なく、工場の安定操業で効果的な製品分野であります。現在の主力製品は、インバーター、サーボモーター、ICテスター用電子基板、スマートメーター機器、小型インバーター完成品、半導体試験装置完成品等であります。
3. OA機器：プリンター等の各種基板を製造し、ほとんどの業界大手メーカーと取引を有しております。中国に加え、ベトナムも主力生産拠点化されてきており、その受け皿となっております。
4. コンシューマー製品：デジタル家電、オーディオビジュアル、エアコン等の各種基板を製造しております。
5. 情報通信機器：FPC (Flexible Printed Circuits) への実装・組立技術を活かし、主に光ピックアップユニットを製造しております。
6. その他(アミューズメント機器等)：アミューズメント分野は、ゲーム機用モジュール製品、音声・画像制御基板等があります。
7. 上記の他にアメリカ、ドイツ、中国に連結子会社をそれぞれ1社、計3社を有しております。

(2) その他の事業

不動産賃貸、人材派遣・製造請負、保険代理店業をUMCジャストインスタッフ株式会社が行っております。

以上述べた事項を事業系統図によって示すと次のとおりであります。

(事業系統図)



(注) 上記の他にアメリカ、ドイツ、中国に連結子会社をそれぞれ1社、計3社を有しております。

4【関係会社の状況】

名称	住所	資本金	主要な事業の内容	議決権の所有割合又は被所有割合(%)	関係内容
(連結子会社) UMC Electronics Hong Kong Limited (三和盛香港高科技有限公司) (注)3	中華人民共和国 香港特別行政区	千USD 74,892	E M S 事業	100.0	製品の販売(注)5 原材料の仕入(注)5 運転資金の借入(注)5 役員の兼任あり
UMC Electronics (Shenzhen) Co., Ltd. (三和盛科技電子 (深圳)有限公司) (注)3	中華人民共和国 広東省	千USD 9,000	同上	100.0 (100.0)	役員の兼任あり
UMC Electronics (Dongguan) Co., Ltd. (三和盛電子科技(東 莞)有限公司) (注)3	中華人民共和国 広東省	千USD 12,250	同上	100.0 (100.0)	原材料の仕入(注)6 役員の兼任あり
UMC Electronics Products (Dongguan) Co., Ltd. (三和盛電子製品 (東莞)有限公司) (注)3	中華人民共和国 広東省	千USD 18,130	同上	100.0 (100.0)	来料事業(注)6、7 役員の兼任あり
UMC Dongguan Plastics Co., Ltd. (三和盛塑製品 (東莞)有限公司) (注)3	中華人民共和国 広東省	千HKD 63,000	同上	100.0 (100.0)	原材料の仕入及び製品の販 売(注)6 役員の兼任あり
UMC Electronics Manufacturing (Dongguan) Co., Ltd. (三和盛電子製造 (東莞)有限公司) (注)3	中華人民共和国 広東省	千USD 10,000	同上	100.0 (100.0)	原材料の仕入及び製品の販 売(注)6 役員の兼任あり
UMC Electronics Vietnam Limited (注)3	ベトナム社会主義 共和国ハイズオン 省	千USD 19,800	同上	100.0	原材料の仕入(注)5、6 製品の販売・運転資金の借 入(注)5 役員の兼任あり
UMC Electronics (Thailand) Limited (注)3	タイ王国 チャチューンサオ 県	千THB 1,418,000	同上	100.0 (0.1)	原材料の仕入(注)5、6 製品の販売・運転資金の借 入(注)5 役員の兼任あり
UMC Electronics Europe GmbH	ドイツ連邦共和国 バイエルン州	千EUR 2,000	同上	100.0	役員の兼任あり
UMC Electronics Mexico, S.A. de C.V. (注)3、11	メキシコ合衆国 ハリスコ州	千MXN 754,493	同上	100.0 (0.1)	原材料の仕入(注)5、6 役員の兼任あり

名称	住所	資本金	主要な事業の内容	議決権の所有割合又は被所有割合(%)	関係内容
UMC Electronics North America, Inc. (注) 11	アメリカ合衆国 イリノイ州	千USD 1,400	同上	100.0	米国顧客向け販売支援 (注) 6 役員の兼任あり
UMC・Hエレクトロ ニクス株式会社 (注) 3	秦野市堀山下	千円 50,000	同上	85.1	製品の販売(注) 5 原材料の仕入(注) 5 役員の兼任あり
UMCジャストイン スタッフ株式会社	さいたま市見沼区	千円 100,000	その他の事業	100.0	製造請負・人材派遣、保険 代理店業、不動産賃貸サー ビスを提供(注) 5 役員の兼任あり
(その他の関係会社) 株式会社豊田自動織機 (注) 8	愛知県刈谷市	百万円 80,462	繊維機械、産業 車両、自動車・ 自動車部品の製 造・販売	34.6 (注) 10	製品の販売(注) 5

(注) 1. 「主要な事業の内容」欄には、セグメント情報に記載された名称を記載しております。

2. 株式会社豊田自動織機は有価証券報告書を提出しております。又、有価証券届出書を提出している会社はありません。
3. 特定子会社に該当しております。
4. 議決権の所有割合の()内は、間接所有割合で内数であります。
5. 当社との取引であります。
6. UMC Electronics Hong Kong Limitedとの取引であります。
7. UMC Electronics Products (Dongguan) Co., Ltd.は、UMC Electronics Hong Kong Limitedから、部材の無償支給を受け、加工し加工賃収入を得ています(来料事業)。
8. 第三者割当増資による普通株式の発行に伴い、株式会社豊田自動織機は、2021年3月30日付で、当社の「その他の関係会社」に該当することになりました。
9. 売上高(連結会社相互間の内部売上高を除く)が連結売上高の10%を超える連結子会社の「主要な損益情報等」は次のとおりであります。なお、UMC Electronics Hong Kong Limitedの「主要な損益情報等」につきましては、同社の他、同社が100.0%出資するUMC Electronics (Shenzhen) Co., Ltd.、UMC Electronics (Dongguan) Co., Ltd.、UMC Electronics Products (Dongguan) Co., Ltd.、UMC Dongguan Plastics Co., Ltd.及びUMC Electronics Manufacturing (Dongguan) Co., Ltd.の5社を含めた連結損益であります。

(単位: 百万円)

会社名	売上高	経常利益	当期純利益	純資産額	総資産額
UMC Electronics Hong Kong Limited	65,330	1,787	2,307	3,865	27,451
UMC Electronics Vietnam Limited	30,676	1,223	968	7,900	11,723

10. 被所有割合であります。

11. 2020年10月29日開催の取締役会において、解散し、清算することを決議いたしました。

5【従業員の状況】

(1) 連結会社の状況

2021年3月31日現在

セグメントの名称	従業員数(人)
E M S 事業	8,649 (788)
その他の事業	8 (-)
合計	8,657 (788)

(注) 1. 従業員数は就業人員(当社グループからグループ外への出向者を除き、グループ外から当社グループへの出向者を含む。)であり、臨時雇用者数(パートタイマー、人材会社からの派遣社員、期間工を含む。)は、年間の平均人員を()外数で記載しております。

2. タイ現地法人の生産増加による人員補強等により126名増加しましたが、中国現地法人やベトナム現地法人における生産性改善による人員調整、またメキシコ現地法人の事業閉鎖等により941名減少し、使用人数が前期末と比べて815名減少しております。

3. 参考までに当社グループの国別における従業員数の状況を掲げると、以下のとおりとなります。

2021年3月31日現在

国別	従業員数(人)
日本	656 (618)
中国・香港	4,329 (3)
ベトナム	2,696 (123)
タイ	944 (-)
ドイツ	- (-)
メキシコ	26 (44)
アメリカ	6 (-)
合計	8,657 (788)

(2) 提出会社の状況

2021年3月31日現在

従業員数(人)	平均年齢(歳)	平均勤続年数(年)	平均年間給与(円)
218(549)	45.2	12.3	5,417,394

セグメントの名称	従業員数(人)
E M S 事業	218 (549)
その他の事業	- (-)
合計	218 (549)

(注) 1. 従業員数は就業人員(当社から社外への出向者を除き、社外から当社への出向者を含む。)であり、臨時雇
 用者数(パートタイマー、人材会社からの派遣社員、期間工を含む。)は、年間の平均人員を()外数で
 記載しております。

2. 平均年間給与は、賞与及び基準外賃金を含んでおります。

(3) 労働組合の状況

連結子会社であるUMC・Hエレクトロニクス株式会社、UMC Electronics (Dongguan) Co., Ltd.、UMC
 Electronics Products (Dongguan) Co., Ltd.及びUMC Electronics Vietnam Limitedには、下記の労働組合が組織
 されており、当該連結子会社と労働組合との関係は労使協調体制で円満に推移しております。

名称：日立労働組合 HITM支部
 組合員数：445名(2021年3月31日現在)

名称：東莞鳳崗三和盛科技電子廠工会委員会
 組合員数：1,481名(2021年3月31日現在)

上部団体：中国共産党領導的職工自願結合的工人階級群集組織

名称：Ban Chap Hanh Cong Doan Cong Ty TNHH Dien Tu UMC Vietnam
 組合員数：2,546名(2021年3月31日現在)

なお、当社及びその他の連結子会社においては、労働組合は組織されておきませんが、労使関係については円滑
 な関係にあり、特記すべき事項はありません。

第2【事業の状況】

1【経営方針、経営環境及び対処すべき課題等】

文中の将来に関する事項は、当連結会計年度末現在において入手可能な情報に基づき、当社が判断したものであります。

(1) 会社の経営の基本方針

当社グループは、「心ある物づくり」を企業理念に掲げ、「感謝の心」の精神のもとに、日系最大級のEMS（電子機器受託製造サービス）企業として、徹底した三現主義（現場、現物、現実）を実践するとともに、業界No.1のQCD S（品質、価格、納期、サービス）を目指します。また、開発・部材調達から基板実装・完成品に至るまで、どの拠点も共通の価値観の下、同レベルのきめ細かなサービスを提供することを基本方針としております。

(2) 目標とする経営指標

当社グループが属しているEMS業界は、製造業のアウトソーシング需要の拡大とともに更なる成長が見込まれますので、目標とする経営指標としましては、売上高成長率及び営業利益率の向上と考えております。

(3) 会社の対処すべき課題

当社グループは、前連結会計年度中に、当社の中国連結子会社及びタイ連結子会社において不適切な会計処理が行われていたことが発覚したことにより、2014年3月期から2019年3月期の訂正有価証券報告書等を提出いたしました。また、2019年12月18日に東京証券取引所より特設注意市場銘柄の指定を受けた後、2020年12月21日に内部管理体制確認書を提出しました。なお、株式会社東京証券取引所より、当社株式の特設注意市場銘柄の指定を2021年4月29日付で解除する旨の通知を受領いたしました。

当社は、前連結会計年度に監査等委員会設置会社へ移行し、指名・報酬委員会及びコンプライアンス委員会を設置し、内部通報制度の拡充、事業組織改編等の施策を通じて実効性のあるコーポレート・ガバナンス改革に取り組むとともに、2020年5月29日にUMC再生計画を公表し、メキシコ拠点の閉鎖等の拠点再編、徹底したコスト削減による原価低減及び調達の合理化等の構造改革を推進してまいりました。また、株式会社豊田自動織機、アイシン精機株式会社（現株式会社アイシン）、株式会社ネクスティエレクトロニクスを割当先とした普通株式の発行、並びに株式会社みずほ銀行を割当先とした優先株式の発行により、懸案事項でありました財務基盤の強化を実現しました。

さらに、当社グループは2021年4月1日付で新しい経営体制に移行いたしました。今後も引き続き、コーポレート・ガバナンス改革、並びに構造改革を後退させることなく、さらに推進してまいります。また、世界的な半導体・部品の市場での逼迫に対応し、さらなるサプライチェーンの強化を図ります。そして、将来を見据えた収益の柱を構築し、EMS企業としての競争力を強化すべく、当社の原点であり強みでもあるもの作り力を磨き上げること、単なるもの作りにとどまらない最適な生産工程をご提案すること、これまで応援いただいたお客様ならびにこれから出会う新しいお客様との揺るぎないパートナーシップを構築すること、等に取り組んでまいります。

2【事業等のリスク】

当社グループの財政状態及び経営成績に影響を及ぼす可能性のあるリスクには主として以下のようなものがあります。なお、本項に記載した将来に関する事項は、当連結会計年度末日現在において当社グループが判断したものであります。

(1) 経済状況の動向等

当社グループは、日本国内のほか、中国、香港、ベトナム、タイ、メキシコ、ドイツ及びアメリカに事業拠点を有して事業活動を行っており、また、当社グループの取引先についても、その多くの企業が日本国内に留まらず全世界で事業を展開しております。このため、当社グループの事業活動は、日本や事業拠点の有る現地の国々や地域に限らず、世界的な経済環境や社会環境の変化及び景気動向の影響を受ける可能性があり、その結果、当社グループの業績に影響を及ぼす可能性があります。

(2) 取引先企業の業界動向等

当社グループは、デジタル家電、パソコン、通信機器、産業用制御装置、自動車用電子制御装置のセットメーカー（自らのブランド力によって、最終消費者へ最終製品を販売する企業）や部品メーカー等を主要な取引先企業としており、最終製品の中核機能を構成する部品として位置付けられる電子機器の受託開発・製造・販売を行うEMS事業を主たる業務としております。

このため、景気動向及び個人消費動向等により当社グループの取引先企業の属する業界の状況が悪化した場合や最終製品の販売状況が芳しくない場合等には、当社グループの受注状況に影響を及ぼす可能性があり、その結果、当社グループの業績に影響を及ぼす可能性があります。

(3) 取引先企業の生産変動

当社グループの主たる事業であるEMS事業は、当社取引先企業が生産状況に合わせて受託製造等を行っております。当社グループの取引先企業の多くは、国内に留まらず全世界に製品を出荷しており、出荷先の景気動向が生産数量に大きな影響を及ぼす状況となっており、生産変動は頻繁に生じております。さらに、これらの取引先企業は、為替変動、コストダウン要請等の課題も抱え、グローバルな視点での生産拠点最適化を模索しており、生産拠点自体の統廃合も戦略的、機動的に行われております。

こうした取引先企業が生産動向の変化や生産拠点戦略の変更等は、今後も規模の大小を問わず常に生じるものと考えられます。取引先企業の大規模かつ急激な生産変動が生じた場合には、当社グループの業績に多大な影響を及ぼす可能性があります。

(4) 生産技術に関するリスク

当社グループの取引先企業である国内外のセットメーカーや部品メーカー等においては技術革新が早く、受託製造を行う当社グループにおいても要求される生産技術水準は年々高まっております。

取引先企業の要求する生産技術水準の高度化に対し、当社グループでは現場社員の徹底した教育を通じた技能向上や生産設備の維持・更新、生産ラインの合理化等による生産技術の向上及び競争力の維持に努めております。

しかしながら、今後、取引先企業における急速な技術革新等により、当社グループが取引先企業の要求する水準を満たせなかった場合や競争力を維持できなかった場合には、当社グループの業績に影響を及ぼす可能性があります。

(5) 設備投資や固定資産の減損に関するリスク

当社グループは、生産能力拡大や製品の競争力維持のため、設備投資を行っております。設備投資にあたっては、極力汎用性の高い生産設備の投資を優先し、専用の生産設備の投資については、取引先企業に一部又は全部の負担を求めること等によって、設備の余剰リスクや投資負担等の軽減を図るよう努めております。しかしながら、取引先企業が生産や販売等の方針を変更した場合や、景気後退等により当社グループの設備投資が過大となった場合には、減価償却費の負担等により当社グループの業績及び財政状態に影響を及ぼす可能性があります。

また、当社グループは、工場、生産設備等の有形固定資産を保有しており、当社グループの固定資産の連結貸借対照表計上額については、当該資産から得られる将来のキャッシュ・フローの見積りに基づく残存価額の回収可能性を定期的に評価しております。当社グループでは、各工場別の損益が当社グループの業績に直結するため、各工場別の損益管理を厳格に行い、事業収益の低下等が見られる場合には、当社グループ全体で速やかに対応策を講じるよう努めております。しかしながら、競争やその他の理由によって事業収益性が低下し当該資産が十分なキャッシュ・フローを創出できないと判断される場合は、減損の認識が必要となり、当社グループの業績及び財政状態に影響を及ぼす可能性があります。

(6) 製品の欠陥の可能性

当社グループにおいて製造している電子機器は、セットメーカーにおいて最終製品に組み込まれております。当社グループでは、品質マネジメントシステムに従って製品を製造し品質管理を行っております。また、セットメーカーにおいても受入検査及び最終製品検査などを実施しており、製品の欠陥の発生を未然に防止する仕組みが確保されております。しかしながら、万一、製造物賠償責任を追及される事態となった場合には、当社グループに何らかのコスト負担が発生し、当社グループの業績に影響を及ぼす可能性があります。

(7) 自然災害・事故・その他の要因による影響

当社グループは、日本国内のほか、中国、香港、ベトナム、タイ、メキシコ、ドイツ及びアメリカに事業拠点を有しております。このため、各事業拠点のある国々や地域において、地震、津波、豪雨、洪水、落雷等の自然災害、コンピュータウイルスの感染、部品調達先等の罹災によるサプライチェーン上の混乱、疫病の発生や蔓延、戦争、テロ行為、暴動あるいは労働争議等が発生し、当社グループの事業拠点が打撃を被った場合、操業の停止、生産・出荷が停止する恐れがあります。また、災害により電力・インフラが不安定になった場合、電力供給量の低下や物流ルートの遮断等社会インフラの不安定化による生産能力の低下、原材料の調達難、製品供給の遅延等、当社グループの事業、業績及び財政状態に影響を及ぼす可能性があります。

(8) 海外での事業展開

当社グループは、日本国内のほか、中国、香港、ベトナム、タイ、メキシコ、ドイツ及びアメリカに事業拠点を有しており、2021年3月期の連結売上高（連結消去前）に占める海外連結子会社の売上高は、中国及び香港の連結子会社の売上高が約5割を占める等、約8割を占める状況であります。海外事業の展開にあたっては、不安定な政治情勢、不確実な事業環境若しくは経済環境、当社グループの製品の製造、輸出入や使用等に関する環境や安全等に係る規制を含む法令、労務管理に伴う困難及び人件費の上昇、高額な関税及び厳格な貿易規制、予期しない法令・税制・政策の新設又は変更や解釈の相違、電力、輸送、通信等の基幹となるサービスの停止・遅延等を起こしうる不安定なインフラ、為替レートの変動、法令、規制、商慣習におけるスタンダード及び実務上の取扱いの変更、テロ、戦争、伝染病、デモ、ボイコットの発生等のリスクが内在しております。これらのリスクが顕在化した場合、費用の増加、利益の減少、業務の混乱等を生じさせ、当社グループの業績に影響を及ぼす可能性があります。

(9) 為替変動リスク

中国、ベトナム、タイ及びメキシコにおける工場の操業に際して、米ドル等の外貨建資産を保有する必要が生じるため、当社グループは米ドル、香港ドル、人民元、ベトナム・ドン、タイ・パーツ、メキシコ・ペソ及び円の為替変動の影響を受ける可能性があります。基本的には為替リスクを回避するため、同一通貨による仕入と販売、顧客との為替リスク負担に関する取り決め等により為替リスクのヘッジに努めておりますが、急激な為替変動の影響により損失が生じることがあります。

また、当社グループは、中国、香港、ベトナム、タイ、メキシコ、ドイツ及びアメリカに海外連結子会社を有しており、これら海外連結子会社の現地通貨建の資産、負債、収益、費用等の項目は、連結財務諸表作成の際には円換算されるため、当社グループの業績及び財政状態は為替相場の変動による影響を受けます。

(10) 環境規制その他の法的規制

当社グループは、事業拠点がある各国各地域において、大気汚染、土壌汚染、水質汚濁、有害物質、廃棄物処理、製品リサイクル、地球温暖化防止、エネルギー等に関する様々な環境関連法令の適用を受けています。また、この他に当社グループが事業活動を行うにあたっては、国内外の様々な法令、規則による規制等の制約を受ける場合があります。当社グループは、これらの規制等に細心の注意を払いつつ事業を行っていますが、製品の製造販売活動や設備投資が制約を受ける等、事業展開に支障が生じる可能性がある他、各種の法規制が制定又は変更された場合はその遵守対応のための費用が増加し、あるいは当社グループにおいてこうした法規制の違反が発生した場合は、当社グループの業績に影響を及ぼす可能性や社会的評価に影響を与える可能性があります。

(11) 部材供給停止のリスク

当社グループは、生産に必要な原材料を外部の材料メーカー及び商社から購入しております。購買戦略としてサプライヤー拠点の分散とセカンドソースの確保による部材の安定的な仕入に努めておりますが、原材料市況の逼迫等により予定した部材の確保ができなくなった場合は、当社グループの業績及び財政状態に影響を及ぼす可能性があります。

(12) 機密情報の管理

当社グループは、業務を通じて、取引先企業の生産計画や新製品の開発及び製造に関わる機密性の高い情報に接することがあります。当社グループにおいてはこれらの機密情報を保護するための管理を行っておりますが、かかる管理が将来に亘って常に有効である保証はありません。予期せぬ事態により当社グループが保持又は管理する情報が流出し、第三者がこれを不正に取得又は使用するような事態が生じた場合、当社グループに対して損害賠償を求める訴訟が提起されるなど、当社グループの事業、業績、評判及び信用に悪影響を与える可能性があります。

(13) 資金調達・金利変動

当社グループは、金融機関からの借入れ等により必要な事業資金を調達しております。借入実行に際しては金利動向に応じ、適宜、変動ないし固定金利調達としている他、デリバティブ取引（金利スワップ等）を活用することで金利変動リスクを軽減しておりますが、予期せぬ市場金利の変動が当社グループの業績に影響を及ぼす可能性があります。

(14) M & A等を含めた事業投資

当社グループは、主たる事業であるEMS事業の拡大と成長発展を促進するための手段として、国内及び海外の企業又は事業の買収等を積極的に検討していく方針であります。これらのアクションに応じて多額の資金需要が発生する可能性があるほか、のれんの償却やその事業の発展の鈍化、またその投資が必ずしも見込みどおりに当社グループの業績に寄与せず、業績貢献までに時間を要する可能性があります。また投資に対する回収、さらには利益の実現までにある一定の期間が必要であるとともに、投資の増加が収益を上回る可能性があります。特に、海外においては、為替リスク、取引先との関係構築、商習慣の違いや投資規制、宗教観の違いや政治的、法的障害に遭う可能性があります。これらの場合においては、当社グループの業績に影響を及ぼす可能性があります。

3【経営者による財政状態、経営成績及びキャッシュ・フローの状況の分析】

経営成績等の状況の概要

(1) 財政状態及び経営成績の状況

当連結会計年度における経済環境は、世界的な新型コロナウイルスの感染拡大に伴う経済活動の自粛等の影響により、上期前半においては急速に景気が悪化したものの、上期後半より徐々に回復の兆しが見られました。中国ではいち早く新型コロナウイルスの感染拡大が収束し、緩やかな景気回復が続いておりますが、世界の多くの地域で社会・経済活動が抑制される状況は依然として継続しております。日本国内においても年末から年始にかけて再び感染が拡大し、感染の影響が限定的であった一部の業種を除き、景気の回復には程遠い状況が続いております。

このような状況の下、当連結会計年度の売上高は1,361億79百万円（前連結会計年度比3.4%減）となりました。損益面においては、営業利益は8億57百万円（前連結会計年度は51億88百万円の営業損失）、経常利益は11億17百万円（前連結会計年度は66億9百万円の経常損失）となりました。特別利益項目については、受取保険金、新株予約権戻入益等により2億12百万円を計上しております。特別損失項目については、金融庁による課徴金、固定資産の減損損失等により10億23百万円を計上しております。この結果、親会社株主に帰属する当期純損失は97百万円（前連結会計年度は125億71百万円の親会社株主に帰属する当期純損失）となりました。

また、2020年11月27日付にて産業競争力強化法に基づく特定認証紛争解決手続（以下「事業再生ADR手続」といいます。）の申込みを行い、当社にて策定した事業再生計画案について、2021年1月18日の債権者会議にて全ての取引金融機関から同意をいただき、事業再生ADR手続が成立いたしました。事業再生ADR手続の成立により、継続企業の前提に関する重要な不確実性が存在しなくなったことを踏まえ、当第3四半期連結累計期間において、「継続企業の前提に関する注記」の記載を解消いたしました。なお、短期借入金及び1年内返済予定の長期借入金において合計139億26百万円が計上されていますが、事業再生ADR手続にて同意された事業再生計画の期間に亘り、全ての取引金融機関から、一定の借入金元本残高を維持する旨の同意を得ており、翌連結会計年度中に返済を予定しているものは7億71百万円となります。

当社グループは、EMS事業とその他の事業を営んでおりますが、ほとんどがEMS事業のため、セグメント情報の記載を省略しております。

なお、EMS事業の製品分野別の売上高とその他の事業の売上高は以下のとおりであります。売上高の金額については、連結相殺消去後の数値を記載しております。

EMS事業

当社グループの主たる事業であるEMS事業の売上高は1,354億58百万円（前連結会計年度比3.5%減）となりました。製品分野別の業績の概況は次のとおりであります。

(車載機器)

新型コロナウイルスの感染拡大の影響により、自動車の生産調整の影響を受けたものの、重要保安部品の電動車向けパワーコントロール製品が増加したこともあり、売上高は731億80百万円（前連結会計年度比5.5%増）となりました。

(産業機器)

サーバ、ストレージ、ネットワーク機器、新製品の取り扱い等が寄与したものの、中国市場向けFA機器の減少等により、売上高は317億84百万円（前連結会計年度比8.3%減）となりました。

(OA機器)

主要顧客別の増減はあったものの、売上高は257億66百万円（前連結会計年度比2.0%減）となりました。

(コンシューマー製品)

日系既存顧客からの受注減少により、売上高は26億32百万円（前連結会計年度比40.8%減）となりました。

(情報通信機器)

光ピックアップが主な製品であり、売上高は8億91百万円（前連結会計年度比70.7%減）となりました。

(その他)

アミューズメント機器が主な製品であり、売上高は12億4百万円（前連結会計年度比52.4%減）となりました。

その他の事業

人材派遣業は好調に推移し、売上高は7億20百万円（前連結会計年度比5.3%増）となりました。

(2) キャッシュ・フローの状況

当連結会計年度における連結ベースの現金及び現金同等物につきましては、91億70百万円（前連結会計年度末比117.3%増）となりました。

（営業活動によるキャッシュ・フロー）

営業活動によるキャッシュ・フローは25億92百万円の収入（前連結会計年度は4億27百万円の収入）となりました。これは主に、非資金項目である減価償却費（29億31百万円）、たな卸資産の減少（7億97百万円）があった一方で、売上債権の増加（16億51百万円）等があったことによるものであります。

（投資活動によるキャッシュ・フロー）

投資活動によるキャッシュ・フローは19億51百万円の支出（前連結会計年度は36億18百万円の支出）となりました。これは主に、有形固定資産の取得による支出（17億円）等があったことによるものであります。

（財務活動によるキャッシュ・フロー）

財務活動によるキャッシュ・フローは、45億28百万円の収入（前連結会計年度は11億22百万円の収入）となりました。これは主に、株式の発行による収入（115億円）があった一方で、短期借入金の減少（27億74百万円）、長期借入金の減少（37億40百万円）等があったことによるものであります。

生産、受注及び販売の実績

(1) 生産実績

当連結会計年度のEMS事業における生産実績を製品分野別に示すと、次のとおりであります。

製品分野の名称	生産高(百万円)	前連結会計年度比(%)
車載機器	71,924	105.9
産業機器	31,351	92.5
OA機器	25,697	100.1
コンシューマー製品	2,519	58.4
情報通信機器	750	25.6
その他	880	38.8
合計	133,123	97.2

- (注) 1. 金額は販売価格によっております。
 2. 上記の金額には、消費税等は含まれておりません。
 3. その他の事業については重要性が乏しいため記載を省略しております。

(2) 受注実績

EMS事業については、顧客から提示された生産計画等に基づく受注生産を行っておりますが、受注から製品完成までの所要日数が短く、期中の受注高と販売実績とがほぼ一致するため、記載を省略しております。また、その他の事業については、大部分が派遣業務及び請負業務であるため、受注実績については記載を省略しております。

(3) 販売実績

当連結会計年度の販売実績をセグメントごとに示すと、次のとおりであります。

セグメントの名称	金額(百万円)	前連結会計年度比(%)
EMS事業	135,458	96.5
車載機器	73,180	105.5
産業機器	31,784	91.7
OA機器	25,766	98.0
コンシューマー製品	2,632	59.2
情報通信機器	891	29.3
その他	1,204	47.6
その他の事業	720	105.3
合計	136,179	96.6

- (注) 1. 最近2連結会計年度の主な相手先別の販売実績及び当該販売実績の総販売実績に対する割合は次のとおりであります。

相手先	前連結会計年度 (自 2019年4月1日 至 2020年3月31日)		当連結会計年度 (自 2020年4月1日 至 2021年3月31日)	
	金額(百万円)	割合(%)	金額(百万円)	割合(%)
株式会社豊田自動織機	15,225	10.8	22,191	16.3
株式会社小糸製作所	19,292	13.7	18,893	13.9

2. 上記の金額には、消費税等は含まれておりません。
 3. 最近2連結会計年度の主な相手先別の販売実績のうち、当該販売実績の総販売実績に対する割合が10%未満の相手先につきましては記載を省略しております。

財政状態、経営成績及びキャッシュ・フローの状況の分析

当連結会計年度における財政状態及び経営成績の分析は、以下のとおりであります。

(1) 重要な会計方針及び見積り

当社グループの連結財務諸表は、わが国において一般に公正妥当と認められる会計基準に基づき作成されております。その作成には、経営者による資産・負債及び収益・費用の報告金額及び開示に影響を与える見積りを実施しております。経営者はこれらの見積りについて、過去の実績等を勘案し、合理的に判断しておりますが、実際の結果は見積り特有の不確実性があるため、これらの見積りと異なる場合があります。

当社グループの連結財務諸表を作成するにあたり重要となる会計方針については、「第5 経理の状況 1 連結財務諸表等 (1) 連結財務諸表 注記事項(連結財務諸表作成のための基本となる重要な事項)」に記載されておりあります。

(2) 財政状態の分析

当連結会計年度末における総資産は673億57百万円（前連結会計年度末比9.7%増）となりました。これは主に、現金及び預金の増加、売上債権の増加によるものであります。

負債につきましては524億34百万円（前連結会計年度末比9.6%減）となりました。これは主に、短期借入金の減少、長期借入金の減少によるものであります。

純資産につきましては、149億23百万円（前連結会計年度末比337.0%増）となりました。これは主に、第三者割当増資によるものであります。

(3) 経営成績の分析

売上高

車載機器分野における重要保安部品の取扱いが増加したものの、新型コロナウイルスの感染拡大の影響を受け、売上高は1,361億79百万円（前連結会計年度比3.4%減）となりました。

売上原価

新型コロナウイルスの感染拡大の影響を受け、売上高の減少に伴い、1,285億26百万円（前連結会計年度比7.6%減）となりました。

販売費及び一般管理費

内部管理体制の整備、管理業務の強化に伴う外部専門家への支払が抑制されたこと等により、67億95百万円（前連結会計年度比5.0%減）となりました。

営業損益

上記の状況により、営業損益は8億57百万円の利益（前連結会計年度は51億88百万円の損失）となりました。売上高営業利益率は0.6%（前連結会計年度は 3.7%）となりました。

営業外収益（費用）、経常損益

営業外収益は、10億62百万円となり、主な内訳は受取地家賃 2億65百万円、為替差益 5億42百万円などであり、営業外費用は、8億2百万円となり、主な内訳は支払利息 5億90百万円などであり、

この結果、経常損益は11億17百万円の利益（前連結会計年度は66億9百万円の損失）となりました。

特別利益

特別利益は2億12百万円であり、主な内訳は受取保険金 1億13百万円、新株予約権戻入益90百万円であり、

特別損失

特別損失は10億23百万円であり、主な内訳は課徴金 3億96百万円、減損損失 3億77百万円、固定資産除却損 1億4百万円であり、

親会社株主に帰属する当期純損益

以上の結果、税金等調整前当期純損益は307百万円の利益（前連結会計年度は128億44百万円の損失）となり、法人税、住民税及び事業税や、法人税等調整額、非支配株主に帰属する当期純利益を差し引き、親会社株主に帰属する当期純損益は97百万円の損失（前連結会計年度は125億71百万円の損失）となりました。

(4) 資本の財源及び資金の流動性についての分析

キャッシュ・フローの状況の分析

キャッシュ・フローの状況の分析については、「第2 [事業の状況] 3 [経営者による財政状態、経営成績及びキャッシュ・フローの状況の分析] (2) キャッシュ・フローの状況」をご参照ください。

財務政策

当社グループは現在、運転資金及び設備投資資金については、自己資金、借入により調達しております。

なお、事業再生計画の期間中は、連結子会社が資金調達を実施する際には、当社からの融資による対応となります。

4【経営上の重要な契約等】

(第三者割当による優先株式の発行に係る引受契約の締結)

当社は、2020年11月27日開催の取締役会において、第三者割当の方法により株式会社みずほ銀行に対して総額70億円のA種優先株式を発行することを決議し、同日付で、株式会社みずほ銀行との間で、優先株式引受契約を締結いたしました。

1. 株式の内容

(1) 株式の種類及び数	A種優先株式7,000株
(2) 払込金額	1株につき1,000,000円
(3) 払込期間	2021年2月11日から2021年11月26日まで
(4) 調達資金の額	7,000,000,000円
(5) 増加する資本金及び資本準備金の額	資本金 3,500,000,000円 資本準備金 3,500,000,000円
(6) 割当先	株式会社みずほ銀行

2. 第三者割当により優先株式を発行する理由

資本の増強と有利子負債の圧縮を実現し、当社の早期の財務体質の改善と、それによる当社の中長期的な企業価値向上を図るため、第三者割当の方法により優先株式を発行することといたしました。

(資本業務提携契約の締結、第三者割当による普通株式の発行に係る出資契約の締結)

当社は、2020年11月27日開催の取締役会において、株式会社豊田自動織機との間で締結している資本業務提携契約を更新し、アイシン精機株式会社(現株式会社アイシン)及び株式会社ネクスティエレクトロニクスとの間で、それぞれ出資契約を締結いたしました。また同日付で、株式会社豊田自動織機、アイシン精機株式会社(現株式会社アイシン)及び株式会社ネクスティエレクトロニクスを引受先とする総額約45億円の第三者割当による普通株式の発行を決議いたしました。

1. 株式の内容

(1) 株式の種類及び数	普通株式13,235,296株
(2) 払込金額	1株につき340円
(3) 払込期間	2021年2月11日から2021年11月26日まで
(4) 調達資金の額	4,500,000,640円
(5) 増加する資本金及び資本準備金の額	資本金 2,250,000,320円 資本準備金 2,250,000,320円
(6) 割当先	株式会社豊田自動織機 8,823,530株 アイシン精機株式会社(現株式会社アイシン) 2,205,883株 株式会社ネクスティエレクトロニクス 2,205,883株

2. 第三者割当により普通株式を発行する理由

資本の増強と有利子負債の圧縮を実現し、当社の早期の財務体質の改善と、それによる当社の中長期的な企業価値向上を図るため、第三者割当の方法により普通株式を発行することといたしました。

5【研究開発活動】

該当事項はありません。

第3【設備の状況】

1【設備投資等の概要】

当連結会計年度に実施した設備投資の総額は1,533百万円であります。その主なものは、グループ各社における生産設備等に1,436百万円であります。

2【主要な設備の状況】

当社グループにおける主要な設備は、次のとおりであります。

(1) 提出会社

2021年3月31日現在

事業所名 (所在地)	セグメントの 名称	設備の内容	帳簿価額(百万円)				従業員数 (人)
			建物及び構 築物	機械装置及 び運搬具・ 工具器具備 品	土地 (面積㎡)	その他	
本社工場 (埼玉県上尾市他)	E M S 事業	プリント基板 表面実装装置	23	380	- (-)	106	76 (195)
宮崎工場 (宮崎県都市)	E M S 事業	プリント基板 表面実装装置	153	676	119 (19,109.10)	4	24 (273)
佐賀工場 (佐賀県神埼市)	E M S 事業	プリント基板 表面実装装置	45	113	- (-)	1	9 (50)
本社 (埼玉県上尾市他)	E M S 事業	統括業務施設	207	110	421 (8,099.89)	117	109 (31)

(注) 1. 現在休止中の主要な設備はありません。

2. 上記の金額には消費税等は含まれておりません。

3. 帳簿価額のうち「その他」は、「リース資産」と「建設仮勘定」と「ソフトウェア」の合計であります。

4. 従業員数の()は、臨時雇用者数を外書きしております。

5. 上記の他、主要な賃貸している設備として、以下のものがあります。

2021年3月31日現在

事業所名 (所在地)	セグメントの名称	設備の内容	土地帳簿価額(百万円) (面積㎡)	年間賃貸料(百万円)
秦野工場用地 (神奈川県秦野市)	E M S 事業	工場用地	2,654 (185,968.86)	319

6. 上記の他、連結会社以外から賃借している設備の内容は下記のとおりであります。

事業所名(所在地)	セグメントの名称	設備の内容	賃借面積(㎡)
佐賀工場(佐賀県神埼市)	E M S 事業	建物・構築物	2,839

(2) 国内子会社

2021年3月31日現在

会社名	事業所名 (所在地)	セグメント の名称	設備の内容	帳簿価額(百万円)				従業員数 (人)
				建物及び構 築物	機械装置及 び運搬具・ 工具器具備 品	土地 (面積㎡)	その他	
UMC ジャス トインスタッ プ株式会社	本社 (さいたま市 見沼区)	その他事業	統括業務施 設	79	0	218 (5,507.07)	-	298 (-)
UMC・Hエ レクトロニク ス株式会社	秦野工場 (神奈川県秦 野市)	E M S 事業	プリント基 板表面実装 装置・他	24	455	-	53	430 (69)

(注) 1. 現在休止中の主要な設備はありません。

2. 上記の金額には消費税等は含まれておりません。

3. 帳簿価額のうち「その他」は、「リース資産」と「ソフトウェア」の合計であります。

4. 従業員数の()は、臨時雇用者数を外書きしております。

(3) 在外子会社

2021年3月31日現在

会社名	事業所名 (所在地)	セグメント の名称	設備の内容	帳簿価額(百万円)					従業員数 (人)
				建物及び構 築物	機械装置及 び運搬具・ 工具器具備 品	土地 (面積㎡)	その他	合計	
UMC Electronics Hong Kong Limited	本社 (中国・香 港)	E M S 事業	プリント基 板表面実装 装置	588	0	- (-)	120	710	18 (-)
UMC Electronics Manufacturi- ng(Dongguan) Co., Ltd.	橋頭工場 (中国・広東 省)	E M S 事業	プリント基 板表面実装 装置	-	567	- (-)	0	567	1,441 (-)
UMC Electronics (Dongguan) Co., Ltd.	東莞工場 (中国・広東 省)	E M S 事業	プリント基 板表面実装 装置	600	1,265	- (-)	155	2,021	1,226 (3)
UMC Electronics Products (Dongguan) Co., Ltd.	東莞工場 (中国・広東 省)	E M S 事業	プリント基 板表面実装 装置	-	652	- (-)	7	660	1,470 (-)
UMC Dongguan Plastics Co., Ltd.	橋頭工場 (中国・広東 省)	E M S 事業	プラス ティック射 出成形装置	-	141	- (-)	1	143	174 (-)
UMC Electronics Vietnam Limited	ベトナム工場 (ベトナム・ ハイズオン 省)	E M S 事業	プリント基 板表面実装 装置	918	1,855	- (-)	145	2,919	2,696 (123)
UMC Electronics (Thailand) Limited	タイ工場 (タイ・チャ チュンサオ 県)	E M S 事業	プリント基 板表面実装 装置	1,615	1,359	661 (55,056.40)	389	4,026	944 (-)
UMC Electronics Mexico, S.A. de C.V.	メキシコ工場 (メキシコ・ ハリスコ州)	E M S 事業	プリント基 板表面実装 装置	823	224	168 (47,773.46)	0	1,216	26 (44)

(注) 1. 現在休止中の主要な設備はありません。

2. 従業員数の()は、臨時雇用者数を外書きしております。

3. 帳簿価額のうち「その他」は、「リース資産」と「建設仮勘定」と「ソフトウェア」の合計であります。

4. 上記の他、連結会社以外から賃借している設備の内容は下記のとおりであります。

事業所名(所在地)	セグメントの名称	設備の内容	賃借面積(㎡)
橋頭工場(中国・広東省)	E M S 事業	建物・構築物	38,673

3【設備の新設、除却等の計画】

当社グループの設備投資については、景気予測、業界動向、投資効率等を総合的に勘案して策定しております。設備計画は原則的に連結会社各社が個別に策定していますが、計画策定に当たっては提出会社を中心に調整を図っております。

なお、当連結会計年度末現在における重要な設備の新設は次のとおりであります。

(1) 設備の新設等

会社名	事業所名 (所在地)	セグメント の名称	設備の内容	投資予定金額		資金調達方法	着手及び完了予定年月		完成後の 増加能力
				総額 (百万円)	既支払額 (百万円)		着手	完了	
当社	本社工場・宮崎工場・佐賀工場 (埼玉県・宮崎県・佐賀県)	E M S 事業	S M T (注) 1、 ライン新設、 L C A (注) 2	383	-	借入金及び 自己資金	2021年 4月	2022年 3月	(注) 3
UMC Electronics (Dongguan) Co.,Ltd.	東莞工場 (中国・広東省)	E M S 事業	S M T (注) 1、 ライン新設、 L C A (注) 2	830	-	借入金及び 自己資金	2021年 4月	2022年 3月	
UMC Electronics (Thailand) Limited	タイ工場 (タイ・チャ チュンサオ県)	E M S 事業	S M T (注) 1、 ライン新設、 L C A (注) 2、 増床工事	195	-	借入金及び 自己資金	2021年 4月	2022年 3月	
UMC Electronics Vietnam Limited	ベトナム工場 (ベトナム・ハ イズオン省)	E M S 事業	S M T (注) 1、 ライン新設、 L C A (注) 2	406	-	借入金及び 自己資金	2021年 4月	2022年 3月	
UMC・Hエ レクトロニク ス株式会社	(秦野工場 (神奈川県))	E M S 事業	E M S 化対応、 インフラ整備	948	-	借入金及び 自己資金	2021年 4月	2022年 3月	

(注) 1 . S M T : Surface Mount Technology (表面実装技術)。プリント基板の表面に電子部品を直接はんだ付けするものであり、高密度実装が可能となる技術。

2 . L C A : Low Cost Automation。自社開発の自動・省力化設備。

3 . (1) 本社・宮崎・佐賀工場の設備は、新機種受注対応を目的とするためのものであります。

(2) 東莞工場の設備は、新機種受注対応及び生産システム改善を目的とするためのものであります。

(3) タイ工場の設備は、新機種受注対応を目的とするためのものであります。

(4) ベトナム工場の設備は、新機種受注対応を目的とするためのものであります。

(5) 秦野工場の設備は、新機種受注対応を目的とするためのものであります。

(2) 重要な設備の除却等

経常的な設備の更新のための除却等を除き、重要な設備の除却等の計画はありません。

第4【提出会社の状況】

1【株式等の状況】

(1)【株式の総数等】

【株式の総数】

種類	発行可能株式総数(株)
普通株式	77,173,720
A種優先株式	7,000
計	77,180,720

【発行済株式】

種類	事業年度末現在発行数(株) (2021年3月31日)	提出日現在発行数(株) (2021年6月30日)	上場金融商品取引所名 又は登録認可金融商品 取引業協会名	内容
普通株式	28,277,620	28,277,620	東京証券取引所 (市場第一部)	完全議決権株式 であり、権利内 容に何ら限定の ない当社におけ る標準となる株 式であり、単元 株式数は100株 であります。
A種優先株式	7,000	7,000	非上場	単元株式数1株
計	28,284,620	28,284,620	-	-

(注) 1 提出日現在発行数には、2021年6月1日からこの有価証券報告書提出日までの新株予約権の行使により発行された株式数は含まれておりません。

2 A種優先株式の内容は以下のとおりです。

剰余金の配当

(1) A種優先配当金

当社は、剰余金の配当を行うときは、A種優先株式を有する株主(以下「A種優先株主」という。)又はA種優先株式の登録株式質権者(以下「A種優先登録株式質権者」という。)に対し、普通株式を有する株主(以下「普通株主」という。)又は普通株式の登録株式質権者(以下「普通登録株式質権者」という。)に先立ち、A種優先株式1株につき、下記第(2)号に定める額の金銭(以下「A種優先配当金」という。)を支払う。但し、A種優先配当金の支払の基準日の属する事業年度中に設けられた他の基準日によりA種優先株主又はA種優先登録株式質権者に対して剰余金の配当を行ったときは、かかる配当の累積額をA種優先配当金から控除した額の金銭を支払うものとする。

(2) A種優先配当金の額

ある事業年度に係るA種優先株式1株当たりのA種優先配当金の額は、1,000,000円(以下「本払込金額」という。)に0.0074を乗じて得られる額とする。なお、A種優先配当金の計算は、円位未満小数第1位まで計算し、その小数第1位を四捨五入する。但し、A種優先株式について最初の払込みがなされた日(以下「本払込日」という。)の属する事業年度においては、本払込日(同日を含む。)から当該事業年度の末日(同日を含む。)までの日数で1年を365日として日割計算した額とする。

(3) 非累積条項

ある事業年度においてA種優先株主又はA種優先登録株式質権者に対してする剰余金の配当の額がA種優先配当金の額に達しないときは、その不足額は翌事業年度以降に累積しない。

(4) 非参加条項

A種優先株主又はA種優先登録株式質権者に対しては、A種優先配当金の額を超えて剰余金の配当は行わない。

剰余財産の分配

(1) 剰余財産の分配

当社は、剰余財産を分配するときは、A種優先株主又はA種優先登録株式質権者に対し、普通株主又は普通登録株式質権者に先立ち、A種優先株式1株につき、剰余財産の分配が行われる日(以下「剰余財産分

配日」という。)における本償還価額(下記第11項に定義される。)を支払う。なお、本項において、本償還価額の計算における「償還請求日」を「残余財産分配日」と読み替えて、本償還価額を計算する。

(2) 非参加条項

A種優先株主又はA種優先登録株式質権者に対しては、上記のほか、残余財産の分配は行わない。

議決権

A種優先株主は、全ての事項につき株主総会において議決権を行使することができない。

譲渡制限

A種優先株式を譲渡により取得するには、当社の取締役会の承認を要する。

金銭を対価とする取得請求権

A種優先株主は、本払込日以降いつでも、当社に対して、その有するA種優先株式の全部又は一部を取得することを請求(以下「償還請求」といい、償還請求が効力を生じた日を「償還請求日」という。)することができる。この場合、当社はA種優先株主が償還請求をしたA種優先株式を取得すると引換えに、償還請求日における分配可能額を限度として、償還請求日において、A種優先株式1株につき、本払込金額に経過優先配当金相当額(下記に定義される。)を加算した額(以下「本償還価額」という。)の金銭を支払う。なお、本償還価額に1円未満の端数がある場合、当該端数を四捨五入する。

「経過優先配当金相当額」とは、償還請求日において、償還請求日の属する事業年度の初日(但し、本払込日の属する事業年度においては、当該本払込日)(同日を含む。)から償還請求日(同日を含む。)までの日数にA種優先配当金の額を乗じた金額を365で除して得られる額(円位未満小数第1位まで算出し、その小数第1位を切り上げる。)をいう。但し、償還請求日の前日までに、当該事業年度中の日を基準日としてA種優先株主又はA種優先登録株式質権者に対し剰余金の配当を行ったときは、かかる配当の累積額を控除した額とする。

普通株式を対価とする取得請求権

(1) 普通株式対価取得請求権

A種優先株主は、本払込日から1年後の応当日以降いつでも、当社に対して、下記(2)に定める数の普通株式(以下「請求対象普通株式」という。)の交付と引換えに、その有するA種優先株式の全部又は一部を取得することを請求すること(以下「普通株式対価取得請求」という。)ができるものとし、当社は、当該普通株式対価取得請求に係るA種優先株式を取得すると引換えに、法令の許容する範囲内において、請求対象普通株式を、当該A種優先株主に対して交付するものとする。

(2) A種優先株式の取得と引換えに交付する普通株式の数

A種優先株式の取得と引換えに交付する普通株式の数は、本払込金額に普通株式対価取得請求に係るA種優先株式の数を乗じて得られる額を、下記(3)及び(4)で定める取得価額で除して得られる数とする。また、普通株式対価取得請求に係るA種優先株式の取得と引換えに交付する普通株式の合計数に1株に満たない端数があるときは、これを切り捨てるものとし、この場合においては、会社法第167条第3項に定める金銭の交付は行わない。

(3) 当初取得価額

331円

(4) 取得価額の修正

取得価額は、2022年5月末日(同日を含む。)以降、毎年5月末日及び11月末日(当該日が取引日でない場合には翌取引日とする。以下「取得価額修正日」という。)において、各取得価額修正日に先立つ連続する30取引日(以下、本(4)において「取得価額算定期間」という。)の株式会社東京証券取引所(以下「東京証券取引所」という。)が発表する当社の普通株式の普通取引の売買高加重平均価格(以下「VWAP」という。)の平均値(円位未満小数第2位まで算出し、その小数第2位を四捨五入する。なお、取得価額算定期間中に下記(5)に規定する事由が生じた場合、当該VWAPの平均値は下記(5)に準じて当社が適当と判断する値に調整される。)に相当する額に修正され(以下、かかる修正後の取得価額を「修正後取得価額」という。)、修正後取得価額は同日より適用される。但し、修正後取得価額が157円(但し、下記(5)に規定する事由が生じた場合、上記の金額は下記(5)に準じて当社が適当と判断する値に調整される。以下「下限取得価額」という。)を下回る場合には、修正後取得価額は下限取得価額とする。なお、「取引日」とは、東京証券取引所において当社普通株式の普通取引が行われる日をいい、VWAPが発表されない日は含まないものとする。

(5) 取得価額の調整

(a) 本払込日の翌日以降に以下に掲げる事由が発生した場合には、それぞれ以下のとおり取得価額を調整する。

普通株式につき株式の分割又は株式無償割当てをする場合、次の算式により取得価額を調整する。なお、株式無償割当ての場合には、次の算式における「分割前発行済普通株式数」は「無償割当て前発行済普通株式数(但し、その時点で当社が保有する普通株式を除く。）」、「分割後発行済普通株式数」は「無償割当て後発行済普通株式数(但し、その時点で当社が保有する普通株式を除く。）」とそれぞれ読み替える。

$$\text{調整後取得価額} = \text{調整前取得価額} \times \frac{\text{分割前発行済普通株式数}}{\text{分割後発行済普通株式数}}$$

調整後取得価額は、株式の分割に係る基準日の翌日又は株式無償割当ての効力が生ずる日（株式無償割当てに係る基準日を定めた場合は当該基準日の翌日）以降これを適用する。

普通株式につき株式の併合をする場合、次の算式により、取得価額を調整する。

$$\text{調整後取得価額} = \text{調整前取得価額} \times \frac{\text{併合前発行済普通株式数}}{\text{併合後発行済普通株式数}}$$

調整後取得価額は、株式の併合の効力が生ずる日以降これを適用する。

下記(d)に定める普通株式1株当たりの時価を下回る払込金額をもって普通株式を発行又は当社が保有する普通株式を処分する場合（株式無償割当ての場合、普通株式の交付と引換えに取得される株式若しくは新株予約権（新株予約権付社債に付されたものを含む。以下、本(5)において同じ。）の取得による場合、普通株式を目的とする新株予約権の行使による場合又は合併、株式交換若しくは会社分割により普通株式を交付する場合を除く。）、次の算式（以下「取得価額調整式」という。）により取得価額を調整する。取得価額調整式における「1株当たり払込金額」は、金銭以外の財産を出資の目的とする場合には、当該財産の適正な評価額とする。調整後取得価額は、払込期日（払込期間を定めた場合には当該払込期間の最終日）の翌日以降、また株主への割当てに係る基準日を定めた場合は当該基準日（以下「株主割当日」という。）の翌日以降これを適用する。なお、当社が保有する普通株式を処分する場合には、次の算式における「新たに発行する普通株式の数」は「処分する当社が保有する普通株式の数」、「当社が保有する普通株式の数」は「処分前において当社が保有する普通株式の数」とそれぞれ読み替える。

$$\text{調整後取得価額} = \text{調整前取得価額} \times \frac{\left(\begin{array}{l} \text{（発行済普通株式数} \\ \text{- 当社が保有する} \\ \text{普通株式の数）} \end{array} \right) \times \frac{\text{新たに発行する} \\ \text{普通株式の数}}{\text{1株当たり} \\ \text{払込金額}}}{\begin{array}{l} \text{（発行済普通株式数 - 当社が保有する普通株式の数）} \\ \text{+ 新たに発行する普通株式の数} \end{array}}$$

当社に取得をさせることにより又は当社に取得されることにより、下記(d)に定める普通株式1株当たりの時価を下回る普通株式1株当たりの取得価額をもって普通株式の交付を受けることができる株式を発行又は処分する場合（株式無償割当ての場合を含む。）、かかる株式の払込期日（払込期間を定めた場合には当該払込期間の最終日。以下、本において同じ。）に、株式無償割当ての場合にはその効力が生ずる日（株式無償割当てに係る基準日を定めた場合は当該基準日。以下、本において同じ。）に、また株主割当日がある場合はその日に、発行又は処分される株式の全てが当初の条件で取得され普通株式が交付されたものとみなし、取得価額調整式において「1株当たり払込金額」としてかかる価額を使用して計算される額を、調整後取得価額とする。調整後取得価額は、払込期日の翌日以降、株式無償割当ての場合にはその効力が生ずる日の翌日以降、また株主割当日がある場合にはその日の翌日以降、これを適用する。上記にかかわらず、取得に際して交付される普通株式の対価が上記の時点で確定していない場合は、調整後取得価額は、当該対価の確定時点において発行又は処分される株式の全てが当該対価の確定時点の条件で取得され普通株式が交付されたものとみなして算出するものとし、当該対価が確定した日の翌日以降これを適用する。

行使することにより又は当社に取得されることにより、普通株式1株当たりの新株予約権の払込価額と新株予約権の行使に際して出資される財産（金銭以外の財産を出資の目的とする場合には、当該財産の適正な評価額とする。以下、本において同じ。）の合計額が下記(d)に定める普通株式1株当たりの時価を下回る価額をもって普通株式の交付を受けることができる新株予約権を発行する場合（新株予約権無償割当ての場合を含む。）、かかる新株予約権の割当日に、新株予約権無償割当ての場合にはその効力が生ずる日（新株予約権無償割当てに係る基準日を定めた場合は当該基準日。以下、本において同じ。）に、また株主割当日がある場合はその日に、発行される新株予約権全てが当初の条件で行使され又は取得されて普通株式が交付されたものとみなし、取得価額調整式において「1株当たり払込金額」として普通株式1株当たりの新株予約権の払込価額と新株予約権の行使に際して出資される財産の普通株式1株当たりの価額の合計額を使用して計算される額を、調整後取得価額とする。調整後取得価額は、かかる新株予約権の割当日の翌日以降、新株予約権無償割当ての場合にはその効力が生ずる日の翌日以降、また株主割

当日がある場合にはその翌日以降、これを適用する。上記にかかわらず、取得又は行使に際して交付される普通株式の対価が上記の時点で確定していない場合は、調整後取得価額は、当該対価の確定時点において発行される新株予約権全てが当該対価の確定時点の条件で行使され又は取得されて普通株式が交付されたものとみなして算出するものとし、当該対価が確定した日の翌日以降これを適用する。但し、本による取得価額の調整は、当会社又は当会社の子会社の取締役、監査役、執行役その他の役員又は従業員に対してストック・オプション目的で発行される普通株式を目的とする新株予約権には適用されないものとする。

(b) 上記(a)に掲げた事由によるほか、下記乃至のいずれかに該当する場合には、当会社はA種優先株主又はA種優先登録株式質権者に対して、あらかじめ書面によりその旨並びにその事由、調整後取得価額、適用の日及びその他必要な事項を通知したうえ、取得価額の調整を適切に行うものとする。

合併、株式交換、株式交換による他の株式会社の発行済株式の全部の取得、株式移転、吸収分割、吸収分割による他の会社とその事業に関して有する権利義務の全部若しくは一部の承継又は新設分割のために取得価額の調整を必要とするとき。

取得価額を調整すべき事由が2つ以上相接して発生し、一方の事由に基づく調整後の取得価額の算出にあたり使用すべき時価につき、他方の事由による影響を考慮する必要があるとき。

その他、発行済普通株式数(但し、当会社が保有する普通株式の数を除く。)の変更又は変更の可能性を生ずる事由の発生によって取得価額の調整を必要とするとき。

(c) 取得価額の調整に際して計算が必要な場合は、円位未満小数第2位まで算出し、その小数第2位を四捨五入する。

(d) 取得価額調整式に使用する普通株式1株当たりの時価は、調整後取得価額を適用する日(但し、取得価額を調整すべき事由について東京証券取引所が提供する適時開示情報閲覧サービスにおいて公表された場合には、当該公表が行われた日)に先立つ連続する30取引日のVWAPの平均値(円位未満小数第2位まで算出し、その小数第2位を四捨五入する。)とする。

(e) 取得価額の調整に際し計算を行った結果、調整後取得価額と調整前取得価額との差額が0.1円未満にとどまるときは、取得価額の調整はこれを行わない。但し、本(e)により不要とされた調整は繰り越されて、その後の調整の計算において斟酌される。

(6) 普通株式対価取得請求受付場所

東京都中央区八重洲一丁目2番1号

みずほ信託銀行株式会社

(7) 普通株式対価取得請求の効力発生

普通株式対価取得請求の効力は、普通株式対価取得請求に要する書類が上記(6)に記載する普通株式対価取得請求受付場所に到達したとき又は当該書類に記載された効力発生希望日のいずれか遅い時点に発生する。

(8) 普通株式の交付方法

当会社は、普通株式対価取得請求の効力発生後、当該普通株式対価取得請求をしたA種優先株主に対して、当該A種優先株主が指定する株式会社証券保管振替機構又は口座管理機関における振替口座簿の保有欄に振替株式の増加の記録を行うことにより普通株式を交付する。

(9) 取得条項

当会社は、当会社の取締役会が別に定める日(但し、当会社は、30営業日前の日(同日を含まない。))までに、会社法第168条第2項及び第169条第3項に定める通知(なお、公告をもってこれに代えることはできない。)をA種優先株主及びA種優先登録株式質権者に対して行うことを要し、当該日の30営業日前の日以降に通知を行った場合、当該通知の日の31営業日後の日とする。以下「取得日」という。)の到来をもって、取得日における分配可能額を限度として、A種優先株式の全部又は一部を取得することができるものとし、当会社は、A種優先株式を取得するのと引換えに、A種優先株式1株につき、当該取得日における本償還価額を支払う。なお、本項において、本償還価額の計算における「償還請求日」を「取得日」と読み替えて、本償還価額を計算する。なお、一部取得を行うにあたり、A種優先株主が複数存在する場合には、取得するA種優先株式は、比例按分により当会社の取締役会が決定する。

(10) 株式の併合又は分割、募集株式の割当等

当会社は、A種優先株式について株式の分割又は併合を行わない。

当会社は、A種優先株主又はA種優先登録株式質権者には募集株式の割当を受ける権利又は募集新株予約権の割当を受ける権利を与えず、また、株式又は新株予約権の無償割当ては行わない。

以上

(2) 【新株予約権等の状況】

【ストック・オプション制度の内容】

第1回新株予約権(2015年12月22日臨時株主総会及び取締役会決議)

決議年月日	2015年12月22日
-------	-------------

付与対象者の区分及び人数(名)	取締役 4(含、退任取締役2名) 使用人 9
新株予約権の数(個)	1,291
新株予約権の目的となる株式の種類、内容及び数(株)	普通株式 258,200(注)1
新株予約権の行使時の払込金額(円)	1株当たり 775(541)(注)2、7、8
新株予約権の行使期間	自 2017年12月23日 至 2025年12月22日
新株予約権の行使により株式を発行する場合の株式の発行価格及び資本組入額(円)	発行価格 775(541)(注)2、7、8 資本組入額 338(注)2、5、7
新株予約権の行使の条件	(注)3
新株予約権の譲渡に関する事項	(注)4
組織再編成行為に伴う新株予約権の交付に関する事項	(注)6

当事業年度の末日(2021年3月31日)における内容の記載をしております。提出日の前月末現在(2021年5月31日)において、記載すべき内容が当事業年度の末日における内容から変更がないため、提出日の前月末現在に係る記載を省略しております。

(注)1. 新株予約権1個につき目的となる株式数は、200株であります。

なお、当社が株式分割又は株式併合を行う場合は、次の算式により目的となる株式数を調整し、調整の結果生じる1株未満の端数については、これを切り捨てるものとする。

調整後株式数 = 調整前株式数 × 分割・併合の比率

2. 新株予約権発行後、当社が株式分割又は株式併合を行う場合、それぞれの効力発生の時をもって次の算式により1株当たりの行使価額を調整し、調整による1円未満の端数は切り上げる。

$$\text{調整後行使価額} = \text{調整前行使価額} \times \frac{1}{\text{分割・併合の比率}}$$

また、時価を下回る価額で募集株式を発行(株式の無償割当てによる株式の発行及び自己株式を交付する場合を含み、新株予約権(新株予約権付社債も含む。)の行使による場合及び当社の普通株式に転換できる証券の転換による場合を除く。)する場合は、次の算式により1株当たりの行使価額を調整し、調整による1円未満の端数は切り上げる。

$$\text{調整後行使価額} = \text{調整前行使価額} \times \frac{\text{既発行株式数} + \frac{\text{新規発行株式数} \times 1 \text{株当たり払込金額}}{\text{募集株式発行前の株価}}}{\text{既発行株式数} + \text{新規発行株式数}}$$

3. 新株予約権の行使の条件

(1) 新株予約権の割当を受けた者(以下、「新株予約権者」という。)が死亡した場合は、新株予約権の相続を認めないものとする。

(2) その他の行使条件については、当社と新株予約権者との間で締結する新株予約権割当契約に定めるところによる。

4. 新株予約権を譲渡により取得するには、当社取締役会の承認を要するものとする。

5. (1) 新株予約権の行使により株式を発行する場合において増加する資本金の額は、会社計算規則第17条第1項に従い算出される資本金等増加限度額の2分の1の金額とし、計算の結果1円未満の端数を生じる場合は、この端数を切り上げるものとする。

(2) 新株予約権の行使により株式を発行する場合において増加する資本準備金の額は、上記(1)記載の資本金等増加限度額から上記(1)に定める増加する資本金の額を減じた額とする。

- 6 . (1) 当社が消滅会社となる合併契約、又は当社が完全子会社となる株式移転計画又は株式交換契約、当社が分割会社となる会社分割についての分割計画・分割契約に関する議案が株主総会において承認（株主総会の承認を要しない場合は取締役会の決議）されたときは、当社は新株予約権の全部を無償にて取得することができる。
- (2) 新株予約権者が、新株予約権の行使の条件を満たさず、新株予約権を行使できなくなった場合、当社はその新株予約権を無償にて取得することができる。
- (3) 当社の組織再編に際して定める契約又は計画等の条件に従って、以下に定める株式会社の新株予約権を新株予約権者に対して交付する旨を定めた場合には、当該組織再編の比率に応じて、以下に定める株式会社の新株予約権を交付するものとする。
- 合併（当社が消滅する場合に限る。）
 - 合併後存続する株式会社又は合併により設立する株式会社
 - 吸収分割
 - 吸収分割をする株式会社がその事業に関して有する権利義務の全部又は一部を承継する株式会社
 - 新設分割
 - 新設分割により設立する株式会社
 - 株式交換
 - 株式交換をする株式会社の発行済株式の全部を取得する株式会社
 - 株式移転
 - 株式移転により設立する株式会社
- 7 . 2017年5月12日開催の取締役会決議により、2017年6月1日付にて1株を2株とする株式分割を行っております。これにより「新株予約権の目的となる株式の数」、「新株予約権の行使時の払込金額」、「新株予約権の行使により株式を発行する場合の株式の発行価格及び資本組入額」が調整されております。
- 8 . 2021年3月に第三者割当による募集株式（普通株式）の発行を行い払込金額1株につき340円となり、時価を下回る価額で募集株式を発行したため、新株予約権の行使時の払込金額の調整を行い、1株当たり775円から541円へ変更しております。

第2回新株予約権（2017年5月25日取締役会決議）

決議年月日	2017年5月25日
付与対象者の区分及び人数（名）	使用人 6
新株予約権の数（個）	660
新株予約権の目的となる株式の種類、内容及び数（株）	普通株式 66,000（注）1
新株予約権の行使時の払込金額（円）	1株当たり 1,658（注）2、3
新株予約権の行使期間	自 2019年6月28日 至 2027年6月27日
新株予約権の行使により株式を発行する場合の株式の発行価格及び資本組入額（円）	発行価格 2,108円（注）2 資本組入額 1,054円（注）4
新株予約権の行使の条件	（注）5
新株予約権の譲渡に関する事項	（注）5、6
組織再編成行為に伴う新株予約権の交付に関する事項	（注）7

当事業年度の末日（2021年3月31日）における内容の記載をしております。提出日の前月末現在（2021年5月31日）において、記載すべき内容が当事業年度の末日における内容から変更がないため、提出日の前月末現在に係る記載を省略しております。

（注）1．新株予約権1個につき目的となる株式数は、100株であります。

なお、当社が株式分割又は株式併合を行う場合は、次の算式により目的となる株式数を調整し、調整の結果生じる1株未満の端数については、これを切り捨てるものとする。

$$\text{調整後株式数} = \text{調整前株式数} \times \text{分割・併合の比率}$$

2．新株予約権の行使に際して出資される財産の価額

新株予約権の行使に際して出資される財産の価額は、当該新株予約権を行使することより交付を受けることができる株式1株当たりの払込金額（以下、「行使価額」という。）に付与株式数を乗じた金額とする。

行使価額は、割当日の属する月の前月の各日（取引が成立しない日を除く。）の東京証券取引所における当社普通株式の普通取引の終値の平均値に1.05を乗じた金額（1円未満の端数は切り上げる。）又は、割当日の終値（取引が成立しない場合はそれに先立つ直近日の終値）のいずれか高い金額とする。

3．新株予約権発行後、当社が株式分割又は株式併合を行う場合、それぞれの効力発生の時をもって次の算式により1株当たりの行使価額を調整し、調整による1円未満の端数は切り上げる。

$$\text{調整後行使価額} = \text{調整前行使価額} \times \frac{1}{\text{分割・併合の比率}}$$

また、時価を下回る価額で募集株式を発行（株式の無償割当てによる株式の発行及び自己株式を交付する場合を含み、新株予約権（新株予約権付社債も含む。）の行使による場合及び当社の普通株式に転換できる証券の転換による場合を除く。）する場合は、次の算式により1株当たりの行使価額を調整し、調整による1円未満の端数は切り上げる。

$$\text{調整後行使価額} = \text{調整前行使価額} \times \frac{\text{既発行株式数} + \frac{\text{新規発行株式数} \times \text{1株当たり払込金額}}{\text{募集株式発行前の株価}}}{\text{既発行株式数} + \text{新規発行株式数}}$$

なお、第三者割当増資の払い込み期間の最終日の翌日（2021年11月27日）以降、権利行使価格は1,658円から1,315円へ調整する。

4．(1) 新株予約権の行使により株式を発行する場合において増加する資本金の額は、会社計算規則第17条第1項に従い算出される資本金等増加限度額の2分の1の金額とし、計算の結果1円未満の端数を生じる場合は、この端数を切り上げるものとする。

(2) 新株予約権の行使により株式を発行する場合において増加する資本準備金の額は、上記(1)記載の資本金等増加限度額から上記(1)に定める増加する資本金の額を減じた額とする。

5. 新株予約権の行使の条件

- (1) 新株予約権者は、新株予約権の権利行使の時点において、当社又は当社子会社の取締役、監査役、執行役員又は従業員のいずれかの地位にあることを要する。ただし、当社又は当社子会社の取締役又は監査役の任期満了による退任、当社又は当社子会社の執行役員又は従業員の定年による退職、その他正当な事由により、当社又は当社子会社の取締役、監査役、執行役員又は従業員の地位を喪失した場合はこの限りではない。
- (2) 対象者に対する条件
新株予約権の相続は、これを認めない。
新株予約権の質入れ、その他一切の処分はこれを認めない。
- (3) その他の行使条件については、当社と新株予約権者との間で締結する新株予約権割当契約に定めるところによる。

6. 新株予約権を譲渡により取得するには、当社取締役会の承認を要するものとする。

7. (1) 当社が消滅会社となる合併契約、又は当社が完全子会社となる株式移転計画又は株式交換契約、当社が分割会社となる会社分割についての分割計画・分割契約に関する議案が株主総会において承認（株主総会の承認を要しない場合は取締役会の決議）されたときは、当社は新株予約権の全部を無償にて取得することができる。
- (2) 新株予約権者が、新株予約権の行使の条件を満たさず、新株予約権を行使できなくなった場合、当社はその新株予約権を無償にて取得することができる。
- (3) 当社の組織再編に際して定める契約又は計画等の条件に従って、以下に定める株式会社の新株予約権を新株予約権者に対して交付する旨を定めた場合には、当該組織再編の比率に応じて、以下に定める株式会社の新株予約権を交付するものとする。
合併（当社が消滅する場合に限る。）
合併後存続する株式会社又は合併により設立する株式会社
吸収分割
吸収分割をする株式会社がその事業に関して有する権利義務の全部又は一部を承継する株式会社
新設分割
新設分割により設立する株式会社
株式交換
株式交換をする株式会社の発行済株式の全部を取得する株式会社
株式移転
株式移転により設立する株式会社

【ライツプランの内容】

該当事項はありません。

【その他の新株予約権等の状況】

該当事項はありません。

(3) 【行使価額修正条項付新株予約権付社債券等の行使状況等】

該当事項はありません。

(4)【発行済株式総数、資本金等の推移】

年月日	発行済株式総数 増減数(株)	発行済株式総 数残高(株)	資本金増減額 (百万円)	資本金残高 (百万円)	資本準備金増 減額 (百万円)	資本準備金残 高(百万円)
2017年6月1日 (注)1	8,356,140	16,712,280	-	1,334	-	1,103
2018年1月15日 (注)2	15,400	16,727,680	5	1,339	5	1,109
2018年2月14日 (注)2	15,400	16,743,080	5	1,345	5	1,115
2018年6月11日 (注)3	2,413,500	19,156,580	3,329	4,675	3,329	4,445
2018年11月6日 (注)2	138,600	19,295,180	53	4,729	53	4,499
2021年3月30日 (注)4	13,235,296	32,530,476	2,250	6,979	2,250	6,749
2021年3月30日 (注)4	7,000	32,537,476	3,500	10,479	3,500	10,249
2021年3月30日 (注)5	4,252,856	28,284,620	-	10,479	-	10,249
2021年3月30日 (注)6	-	28,284,620	5,750	4,729	5,750	4,499

- (注)1. 2017年5月12日開催の取締役会決議により、2017年6月1日付で普通株式1株につき2株の株式分割を行い、発行済株式総数が8,356,140株増加しております。
2. 新株予約権の行使による増加であります。
3. 2018年6月11日を払込期日とする公募による増資により、発行済株式総数が2,413,500株、資本金及び資本準備金がそれぞれ3,329百万円増加しております。
4. 2021年2月10日開催の臨時株主総会において、第三者割当による募集株式(普通株式、A種優先株式)の発行決議を行い、2021年3月30日付で株式会社豊田自動織機、アイシン精機株式会社(現株式会社アイシン)、株式会社ネクスティエレクトロニクスに対し、普通株式13,235,296株の割り当てを行い資本金及び資本準備金がそれぞれ2,250百万円増加しております。また、同日付で株式会社みずほ銀行に対し、A種優先株式7,000株の割り当てを行い、資本金及び資本準備金がそれぞれ3,500百万円増加しております。
- 第三者割当増資 13,235,296株
株式の種類 普通株式
発行価格 340円
資本組入額 170円
割当先 株式会社豊田自動織機
アイシン精機株式会社(現株式会社アイシン)
株式会社ネクスティエレクトロニクス
- 第三者割当増資 7,000株
株式の種類 A種優先株式
発行価格 1,000,000円
資本組入額 500,000円
割当先 株式会社みずほ銀行
5. 当社の主要株主であった筆頭株主のS・ウチヤマ・ホールディングス有限会社並びに当社の株主であるH・ウチヤマ・ホールディングス有限会社及びO・ウチヤマ・ホールディングス有限会社から、2021年3月25日付で当社株式4,252,856株を無償にて取得し、2021年3月30日付で同数の自己株式を消却いたしました。
6. 2020年12月25日の取締役会決議に基づき、第三者割当増資の払込日である2020年3月30日付で資本金及び資本準備金がそれぞれ5,750百万円減少しております。

(5) 【所有者別状況】

普通株式

2021年3月31日現在

区分	株式の状況(1単元の株式数100株)								単元未満株式の状況(株)
	政府及び地方公共団体	金融機関	金融商品取引業者	その他の法人	外国法人等		個人その他	計	
					個人以外	個人			
株主数(人)	-	23	16	69	31	13	5,658	5,810	-
所有株式数(単元)	-	32,963	2,744	180,052	16,040	307	50,635	282,741	3,520
所有株式数の割合(%)	-	11.658	0.970	63.680	5.673	0.108	17.908	100.000	-

(注) 自己株式47株は、「単元未満株式の状況」に含まれております。

A種優先株式

2021年3月31日現在

区分	株式の状況(1単元の株式数1株)								単元未満株式の状況(株)
	政府及び地方公共団体	金融機関	金融商品取引業者	その他の法人	外国法人等		個人その他	計	
					個人以外	個人			
株主数(人)	-	1	-	-	-	-	-	1	-
所有株式数(単元)	-	7,000	-	-	-	-	-	7,000	-
所有株式数の割合(%)	-	100.000	-	-	-	-	-	100.000	-

(6)【大株主の状況】

2021年3月31日現在

氏名又は名称	住所	所有株式数 (千株)	発行済株式(自己 株式を除く。)の 総数に対する所有 株式数の割合 (%)
株式会社豊田自動織機	愛知県刈谷市豊田町二丁目1番地	9,788	34.62
アイシン精機株式会社 (現アイシン株式会社)	愛知県刈谷市朝日町二丁目1番地	2,205	7.80
株式会社ネクスティエレクトロ ニクス	東京都港区港南二丁目3番地13号	2,205	7.80
東京センチュリー株式会社	東京都千代田区神田練堀町3番地	797	2.82
H・ウチヤマ・ホールディング ス有限会社	さいたま市見沼区東大宮七丁目43番地19	741	2.62
S・ウチヤマホールディングス 有限会社	さいたま市大宮区堀の内町二丁目21番地6	721	2.55
NOK株式会社	東京都港区芝大門一丁目12番15号	689	2.44
O・ウチヤマ・ホールディング ス有限会社	川崎市川崎区伊勢町23番地15号	626	2.22
日本マスタートラスト信託銀行 株式会社(信託口)	東京都港区浜松町2丁目11番3号	623	2.21
BNY GCM CLIE N T ACCOUNT JPR D AC ISG (FE-A C) (常任代理人株式会社三菱UF J銀行)	PETERBOROUGH COURT 1 33 FLEET STREET LOND ON EC4A2BB UNITED KI NGDOM (東京都千代田区丸の内2丁目7-1)	604	2.14
計	-	19,005	67.20

- (注) 1. 上記日本マスタートラスト信託銀行株式会社(信託口)の所有株式数のうち信託業務に係る株式数は483,800株であります。なお、それらの内訳は、投資信託設定分483,800株となっております。
2. 前事業年度末において主要株主であったS・ウチヤマホールディングス有限会社は、当事業年度末現在では、主要株主ではなくなりました。
3. 前事業年度末において主要株主でなかった株式会社豊田自動織機は、当事業年度末現在では、主要株主となっております。

なお、所有株式に係る議決権の個数の多い順上位10名は、以下のとおりであります。

2021年3月31日現在

氏名又は名称	住所	所有議決権数 (個)	総株主の議決権 に対する所有議 決権数の割合 (%)
株式会社豊田自動織機	愛知県刈谷市豊田町二丁目1番地	97,888	34.62
アイシン精機株式会社 (現 アイシン株式会社)	愛知県刈谷市朝日町二丁目1番地	22,058	7.80
株式会社ネクスティエレクト ロニクス	東京都港区港南二丁目3番地13号	22,058	7.80
東京センチュリー株式会社	東京都千代田区神田練堀町3番地	7,972	2.82
H・ウチヤマ・ホールディン グス有限会社	さいたま市見沼区東大宮七丁目43番地19	7,414	2.62
S・ウチヤマホールディン グス有限会社	さいたま市大宮区堀の内町二丁目21番地6	7,211	2.55
NOK株式会社	東京都港区芝大門一丁目12番15号	6,896	2.44
O・ウチヤマ・ホールディン グス有限会社	川崎市川崎区伊勢町23番地15号	6,268	2.22
日本マスタートラスト信託銀 行株式会社(信託口)	東京都港区浜松町2丁目11番3号	6,238	2.21
BNY GCM CLIE N T ACCOUNT JPR D AC ISG (FEAC) (常任代理人株式会社三菱U F J銀行)	PETERBOROUGH COURT 133 FLEET STREET LO NDON EC4A2BB UNITED KINGDOM (東京都千代田区丸の内2丁目7-1)	6,046	2.14
計	-	190,049	67.22

(7)【議決権の状況】

【発行済株式】

2021年3月31日現在

区分	株式数(株)	議決権の数(個)	内容
無議決権株式	7,000	-	(注)
議決権制限株式(自己株式等)	-	-	-
議決権制限株式(その他)	-	-	-
完全議決権株式(自己株式等)	-	-	-
完全議決権株式(その他)	(普通株式) 28,274,100	282,741	-
単元未満株式	(普通株式) 3,520	-	1単元(100株)未満の株式
発行済株式総数	28,284,620	-	-
総株主の議決権	-	282,741	-

(注) A種優先株式の内容は、上記「株式の総数等」の「発行済株式」に記載しております。

以上

【自己株式等】

2021年3月31日現在

所有者の氏名又は 名称	所有者の住所	自己名義所有株 式数(株)	他人名義所有株 式数(株)	所有株式数の合 計(株)	発行済株式総数に対 する所有株式数の割 合(%)
(自己保有株式) ユー・エム・シー・ エレクトロニクス株 式会社	埼玉県上尾市瓦葺 721番地	-	-	-	-
計	-	-	-	-	-

【取得者の株式等の移動状況】

2021年3月30日第三者割当により発行した株式の取得者株式会社豊田自動織機、アイシン精機株式会社(現株式会社アイシン)、株式会社ネクスティエレクトロニクス及び株式会社みずほ銀行との間で、2021年3月30日から2年間において、株式の全部又は一部を譲渡した場合には、直ちに、譲渡を受けた者の氏名及び住所、譲渡株式数、譲渡日、譲渡価格、譲渡の理由、譲渡の方法等を当社に報告する旨の確約書を締結しております。なお、当該株式について2021年3月30日から有価証券報告書の提出日までの間に、上記4社による株式の移動は行われておりません。

2【自己株式の取得等の状況】

【株式の種類等】 会社法第155条第7号に該当する普通株式の取得及び会社法第155条第13号に該当する普通株式の取得

(1)【株主総会決議による取得の状況】

該当事項はありません。

(2)【取締役会決議による取得の状況】

区分	株式数(株)	価額の総額(円)
取締役会(2020年11月27日)での決議状況 (取得期間 2021年2月11日~2021年11月26日)	4,252,856	-
当事業年度前における取得自己株式	-	-
当事業年度における取得自己株式	4,252,856	-
残存決議株式の総数及び価額の総額	-	-
当事業年度の末日現在の未行使割合(%)	-	-
当期間における取得自己株式	-	-
提出日現在の未行使割合(%)	-	-

(3)【株主総会決議又は取締役会決議に基づかないものの内容】

区分	株式数(株)	価額の総額(円)
当事業年度における取得自己株式	20	7,720
当期間における取得自己株式	-	-

(注) 当期間における取得自己株式には、2021年6月1日からこの有価証券報告書提出日までの単元未満株式の買取りによる株式は含まれておりません。

(4)【取得自己株式の処理状況及び保有状況】

区分	当事業年度		当期間	
	株式数 (株)	処分価額の総額 (百万円)	株式数 (株)	処分価額の総額 (百万円)
引き受ける者の募集を行った取得自己株式	-	-	-	-
消却の処分を行った取得自己株式	4,252,856	-	-	-
合併、株式交換、株式交付、会社分割に係る移転を行った取得自己株式	-	-	-	-
その他(単元未満株式の買取請求)	-	-	-	-
保有自己株式数	47	-	47	-

3【配当政策】

当社は、利益配分につきましては、業績並びに当社グループを取り巻く経営環境や今後の事業展開等を勘案したうえで、必要な内部留保を確保しつつ、継続的かつ安定的な配当の実施を基本方針としております。

内部留保資金につきましては、今後の事業展開及び経営基盤の強化のため、有効投資していきたいと考えております。剰余金の配当につきましては、期末配当による年1回を基本方針としており、配当の決定機関につきましては、期末配当は株主総会、中間配当は取締役会であります。当社は、「取締役会の決議により、毎年9月30日を基準日として、中間配当を行うことができる。」旨を定款に定めております。

しかしながら、当期においては、当期純損失を計上する結果となったことから、期末配当金を無配としておりません。

4【コーポレート・ガバナンスの状況等】

(1)【コーポレート・ガバナンスの概要】

コーポレート・ガバナンスの基本的な考え方

当社は、株主、取引先、従業員及び地域社会などあらゆる利害関係者からの信頼を得るため、企業としての社会的責任を果たし、企業の価値を継続して高めることが重要であると認識しております。このためにも経営の適正化を促す牽制メカニズムを導入して経営組織の整備や経営への監視機能を強化することにより、透明性、公平性、効率性の高い経営を目指してまいります。

当社グループでは、下記の経営理念を制定し、すべての役員及び従業員が行う企業活動の基本理念としております。

企業理念

UMCスピリッツ

UMCは人の心を大切にします。

UMCは感謝の心を大切にします。

UMCは心のこもった製品をお届けします。

そのために最善の努力をします。

社是

「心ある物づくり 2.5運動(注)1」の精神の基に顧客サービスに徹し、高い技術力と競争力をもって、世界のお客様から選ばれる企業を目指します。

経営方針

1. 全ての社員が高いコンプライアンス意識を持って行動する企業を目指します。
2. 高い従業員満足と、安全で生き活きとした全員参加の企業を目指します。
3. 徹底したQCD(注)2を実践し、常にお客様視点で行動する企業を目指します。

(注)1. 2.5運動とは、第2次産業(製造業)と第3次産業(サービス業)の両方を提供するという当社の運動方針を表現したものであります。

2. QCDとは、Quality(品質)、Cost(価格)、Delivery(納期)の頭文字であります。

企業統治の体制の概要及び当該体制を採用する理由

(イ)企業統治体制の概要

当社は、監査等委員会設置会社であります。本書提出日現在、取締役6名(うち、監査等委員3名)の構成であります。当社は経営役員・執行役員制度を導入しており、取締役から経営役員・執行役員へ大幅な権限委譲を実施し、経営・監督機能と業務執行機能の役割を明確にしております。取締役会は月1回の定例取締役会のほか、必要に応じて臨時取締役会を開催し、経営に関する重要事項、法令・定款に定める事項について審議、決定し、取締役の業務執行に対する監督を行っております。

なお、6名の取締役のうち4名が社外取締役であり、企業経営全般について助言を行うとともに、業務執行機関に対する取締役会の監視・監督機能の強化を図っております。

取締役監査等委員は3名で、監査等委員会の開催や取締役会及びその他重要な会議への出席のほか、会計監査人、内部監査室と連携をとり、国内事業所及び国内連結子会社並びに海外連結子会社への監査を実施し、取締役の職務執行の監査を行っております。

取締役会

取締役会は、当社の重要な業務執行を決定するとともに、取締役及び執行役員の業務執行を監視監督しております。原則月1回の定例取締役会を開催し、重要な事項はすべて附議されるとともに、経営役員・執行役員等から業績の状況の報告を受けて、その対策及び中長期的な経営課題への対処についても検討しております。

迅速な意思決定が必要な課題が生じた場合には、臨時取締役会を開催し、十分な議論のうえで経営上の意思決定を行っております。

監査等委員会

監査等委員会は、取締役の業務執行状況を監査するため、原則月1回開催しております。監査等委員は、取締役会への出席を通じて、取締役の業務執行の適法性を監視しております。また常勤監査等委員は、情報収集のために外部セミナーにも積極的に出席し、会計監査人、内部監査室との情報交換を行っております。

経営会議

当社は取締役会の他、経営の意思決定を迅速に図るため、社外取締役を除く取締役及び経営役員で構成する経営会議を原則月1回開催しております。当会議では、経営の重要事項を審議する他、情報の共有化等により経営上の課題やリスクを把握するとともに、関係者間の意見調整等を行っております。

経営会議には、執行役員及び内部監査室長も出席するものとし、そのほか社外取締役及び監査等委員が出席して意見を述べる事ができるほか、議題の内容に応じて必要な者を出席させ、意見又は報告を聴取することができます。

指名・報酬委員会

当社は、取締役、経営役員及び執行役員の指名・報酬等に関する手続きの公正性・透明性・客観性を強化し、コーポレート・ガバナンスの充実を図るため、取締役会の諮問機関として、任意の指名・報酬委員会を設置しております。

指名・報酬委員会では、取締役会の諮問に応じて、取締役の選任・解任に関する株主総会決議事項、取締役（監査等委員を除く。）及び代表取締役及び役付取締役の個別報酬等に関する事項並びに経営役員及び執行役員の選任・解任及び報酬に関する事項について審議し、取締役会に対して答申いたします。

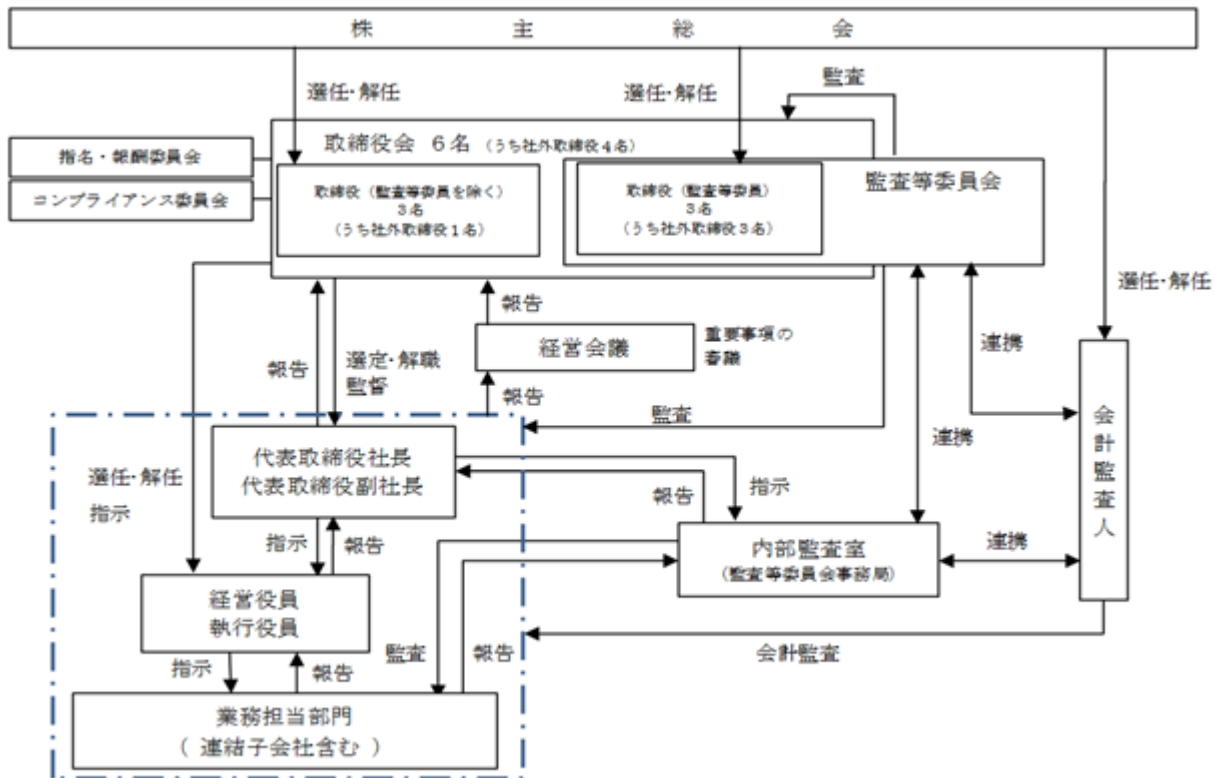
コンプライアンス委員会

当社は、グループ全体のコンプライアンス体制強化のため、コンプライアンス委員会を設置しております。コンプライアンス委員会では、当社グループのコンプライアンス実践計画の策定の指示及び承認、役員へのコンプライアンス教育の実施、内部通報窓口（UMCグループホットライン）の運営統括、違反行為事案の調査及び再発防止策の策定、処分の審議及び決定プロセスの監視等を実施いたします。

機関ごとの構成員（ は議長を表す。）

役職名	氏名	取締役会	監査等委員会	経営会議	指名・報酬委員会	コンプライアンス委員会
代表取締役社長	大年 浩太					
代表取締役副社長	高田 昭人					
社外取締役	佐々木 卓夫					
社外取締役 (監査等委員)	前原 修身					
社外取締役 (監査等委員)	尾関 純					
社外取締役 (監査等委員)	中村 克己					

なお、当社のコーポレートガバナンスの体制は下表のとおりです。



(ロ) 当該体制を採用する理由

当社は、役割の明確化と経営のスピードアップを狙いとして、取締役会及び代表取締役のもとで業務執行を統括する役員を経営役員及び執行役員の2階層とし、経営役員は本社視点で経営全般に渡る業務執行を統括し、執行役員は本社視点で業務執行を統括します。また、一部の業務担当部門に執行職を置き、執行役員以上の役員を補佐し、担当業務を執行します。

当社は監査等委員会を設置しており、社外取締役で構成される監査等委員会が取締役会の業務執行の適法性、妥当性の監査・監督を担うことで、透明性の高い経営を実現し、更なるガバナンス体制の強化及び企業価値の向上を図ることができるものと考えております。今後もガバナンス体制の向上を継続してまいります。当社の企業規模及び事業形態に照らして、当該体制が有効であると判断しております。

企業統治に関するその他の事項

内部統制システムの整備状況

取締役の職務の執行が法令及び定款に適合することを確保するための体制その他会社の業務の適正を確保するための体制についての決定内容の概要は以下のとおりであります。

(イ) 取締役・経営役員・執行役員・執行職の職務の執行が法令及び定款に適合することを確保するための体制

・当社グループは、「UMCグループ行動規範」を定め、取締役・経営役員・執行役員・執行職は、当該行動規範を遵守し、法令、定款及び社会規範に則って行動します。

・当社は、コーポレート・ガバナンスの実効性を確保するため、「機関設計として監査等委員会設置会社」を採用しており、社外取締役の活用等により取締役会の監督機能を強化しております。

監査等委員会は、取締役の職務の執行の監査等を行います。

また、取締役は、取締役会が取締役の職務の執行を監督するため、職務の執行状況を取締役会に報告するとともに、他の取締役の職務の執行状況を相互に監視、監督します。

・当社は、取締役の指名・報酬等の決定に関し、その公正性・透明性・客観性を強化し、コーポレート・ガバナンスの充実を図るため、取締役会の諮問機関として、委員の過半数を独立社外取締役に構成する指名・報酬委員会における審議を経て、取締役会の決議により決定します。

・当社は、社外取締役を委員長とし、監査等委員である取締役を含むコンプライアンス委員会を設置して、当社グループ全体のコンプライアンス体制に係る規程の改廃、及びコンプライアンス体制上の重要な問題を審議します。規定されたコンプライアンス体制は、CSR推進部が事務局となって運営・管理します。

・取締役・経営役員・執行役員・執行職に対して、コンプライアンスの教育・研修を継続的に実施します。

- ・取締役（監査等委員である取締役を除く）は、その業務執行にあたり、取締役会、及び各会議体においては、法令、定款及び社内規程に基づき、附議事項を総合的に検討したうえで意思決定を行います。また、これらの主要会議体への附議事項を定めた規程類等に基づき、適切に附議を行います。
- (ロ) 取締役の職務の執行に係る情報の保存及び管理に関する体制
- ・取締役は、株主総会、取締役会の議事録と関連資料、その他取締役の職務執行に関する重要な文書を法令、及び関係規程に基づき、それぞれの担当部門において適切に保存・管理します。
 - ・これらの文書について、取締役等から業務上の理由により閲覧の申請があった場合には、速やかに閲覧できる仕組みを整えます。
- (ハ) 当社及び子会社の損失の危険の管理に関する規程その他の体制
- ・予算管理制度や資産管理制度等により会社の利益・財産を適切に管理するとともに、職務権限規程に基づく稟議制度等により、所定の権限、及び責任に基づいて業務並びに予算の執行を行います。重要案件については、取締役会や各会議体への附議基準を定めた規程に基づき、適切に附議を行います。
 - ・当社は、企業活動の持続的発展を脅かすあらゆるリスクに対処するため、リスク管理を実施します。当社グループのリスク管理事項について問題が発生した場合、速やかにその評価を行い、各関係部門と連携し改善策を策定するとともに、遅滞なくステークホルダーへ開示してまいります。
 - ・経営に重大な影響を及ぼす緊急事態が発生した場合、代表取締役社長以下、取締役は、リスク管理規程等に基づき、被害を最小限に止めるとともに、事業の継続性確保、及び早期復旧に向けた対応を図ります。
- (ニ) 当社及び子会社の取締役・経営役員・執行役員・執行職の職務の執行が効率的に行われることを確保するための体制
- ・取締役会は、業務執行を担当する取締役・経営役員・執行役員・執行職の業務分掌に基づき、また中期経営計画、及び年度予算に基づいて業績目標を設定し、当該取締役・経営役員・執行役員・執行職に業務の執行を行わせます。
 - ・上記取締役・経営役員・執行役員・執行職は、業務執行を委任された事項について、現場からの的確な情報収集に努め、諸規程に定める手続き等に基づき、必要な決定と業務執行を行います。
 - ・内部監査部門は、取締役・経営役員・執行役員・執行職の業務執行状況を把握し、改善を図るため、監査等委員会と緊密な連携を取りながら内部監査を実施します。
- (ホ) 当社及び子会社の使用人の職務の執行が法令及び定款に適合することを確保するための体制
- ・当社は、使用人の職務の執行が法令、及び定款に適合することを確保するため、企業理念、UMCグループ行動規範、コンプライアンス規程、その他諸規程を整備し、それらの遵守を徹底する体制を構築いたします。
 - ・取締役・経営役員・執行役員・執行職は、当社使用人へのコンプライアンス教育・研修を継続的に行います。
 - ・使用人は、法令違反その他のコンプライアンスに関する重要な事実を発見した場合、内部通報制度での通報を行い、通報内容は、コンプライアンス委員会において管理されます。コンプライアンス委員会では、通報内容に対する対応方針、対応策、及び再発防止策について検討し、コンプライアンス担当部門等の関連部門に対してその実施を指示します。
 - ・代表取締役社長は、内部監査部門を直轄いたします。内部監査部門は、代表取締役社長の指示に基づき、業務執行状況の内部監査を行います。
- (ヘ) 当社及び子会社から成る企業集団における業務の適正を確保するための体制並びに子会社取締役の職務の執行に係る事項の当社への報告に関する体制
- 企業集団での業務執行の決定、及び業務の執行の適正を確保するため、当社の取締役・経営役員・執行役員・執行職を子会社の役員に選任しており、「UMCグループ管理規程」を制定しております。
- ・子会社の役員は、「UMCグループ管理規程」において定められている報告事項を、定期・不定期に当社に報告する責任を負っています。
 - ・子会社の役員は、当社が定めるリスク管理の規程に基づいてリスク管理を実施し、「UMCグループ管理規程」にしたがって当社に報告を行う責任を負っています。
 - ・「UMCグループ管理規程」に基づき、当社管理本部が、子会社に関連する業務を担当するとともに、内部監査部門が、当社グループ内における内部監査を実施し、子会社の業務が効率的に行われていることを確保します。

- ・当社は、単体としての業務執行が法令、及び定款に適合することを確保するための諸施策に加え、当社グループの企業集団としての業務の適正と効率性を確保するために必要なグループとしての規範を遵守していきます。
 - ・内部監査部門は、監査等委員会との緊密な連携を構築することにより、当社グループの連結経営に対応したグループ全体の監査を実効的かつ適正に行います。
 - ・当社を除く当社グループ各社に、本社直轄の内部監査部門を設置、又は内部監査機能を適切な部門に兼任させ、自社内の独立的モニタリング体制を確保します。
- (ト) 監査等委員会がその職務を補助すべき使用人を置くことを求めた場合における当該使用人に関する事項
- ・監査等委員会が職務を補助すべき使用人を置くことが必要と判断し、これを求めた場合、監査等委員会の職務を補助すべき使用人を置くことができます。当該使用人は、当社業務を熟知し、計数的な知見を有する使用人といたします。
 - ・当該使用人は、監査等委員会の指揮命令に従い、その業務を行います。
- (チ) 前号の使用人の取締役（監査等委員である取締役を除く）からの独立性に関する事項
- ・前号の使用人の独立性を確保するため、当該使用人の任命、異動等、人事権にかかわる事項の決定には、監査等委員会の事前同意を得ます。
 - ・当該使用人の人事考課は、監査等委員会が行います。
- (リ) 監査等委員会のその職務を補助すべき使用人に対する指示の実効性の確保に関する事項
- ・補助使用人は、監査等委員に同行して、取締役会その他の重要な会議に出席する機会を確保します。
 - ・補助使用人は、監査等委員に同行して、代表取締役社長や会計監査人と定期的に意見交換をする場に参加します。
 - ・取締役・経営役員・執行役員・執行職、及び使用人は、補助使用人の業務が円滑に行われるよう、監査環境の整備に協力します。
- (ヌ) 取締役・経営役員・執行役員・執行職、及び使用人が監査等委員会に報告をするための体制その他の監査等委員会への報告に関する体制
- ・業務執行を担当する取締役・経営役員・執行役員・執行職は、取締役会等の主要な会議体において、随時その担当する業務の執行状況の報告を行います。
 - ・業務執行を担当する取締役・経営役員・執行役員・執行職、及び使用人は、(1)当社グループの信用を大きく低下させた、又はそのおそれのあるもの、(2)当社グループの業績に大きな悪影響を与えた、又はそのおそれのあるもの、(3)当社グループ内外に、環境、安全、衛生面で重大な被害を与えた、あるいはそのおそれのあるもの、(4)重大な企業行動規範への違反等につき、発見次第、速やかに監査等委員会に対して報告を行います。取締役・経営役員・執行役員・執行職、及び使用人は、監査等委員会からの求めに応じ、定期的、及び随時に、監査等委員会に業務の執行状況、コンプライアンスやリスクマネジメントなどの内部統制システムの整備、及び運用状況等の報告を行います。
 - ・監査等委員会への情報提供者に対し、情報提供を行ったことを理由として、当該情報提供者に対する不当な扱いをすることを禁止しています。
 - ・監査等委員会がその業務の執行について生ずる費用の前払い、又は償還等の請求をしたときは、速やかに当該費用について処理しています。
- (ル) その他監査等委員会の監査が実効的に行われることを確保するための体制
- 主要会議体には、常勤の監査等委員の出席を求めるとともに、監査等委員会は、監査の実施にあたり必要と認めるときは、重要書類の閲覧、会計監査人との定期的、及び随時の情報交換を行い、また自らの判断で、外部アドバイザーを活用することができます。

(ウ) 財務報告の信頼性を確保するための体制

当社、及び子会社は財務報告の信頼性を確保するため、金融商品取引法に基づく内部統制報告書の有効かつ適切な提出に向け、内部統制システムの構築を行い、その仕組みが適正に機能することを継続的に評価し、必要な是正を行います。

(ワ) 反社会的勢力排除に向けた基本的な考え方及び体制整備について

当社、及び子会社は、社会の秩序や安全に脅威を与える反社会的勢力・団体に対しては、断固たる行動をとるものとし、一切の関係を遮断することを、「UMCグループ行動規範」に定め、基本方針とします。また、「反社会的勢力との関係遮断に関する規程」を制定し、人事総務部統括のもと「反社会的勢力排除マニュアル」に基づく管理を徹底するとともに、適宜に警察・顧問弁護士等の外部専門機関と連携し、組織的かつ速やかに対応します。

責任限定契約の内容の概要

当社と非業務執行各取締役は、会社法第427条第1項の規定に基づき、同法第423条第1項の損害賠償責任を限定する契約を締結しております。

当該契約に基づく損害賠償責任の限度額は、会社法第425条第1項に定める額としております。

なお、当該責任限定が認められるのは、当該非業務執行取締役が責任の範囲となった職務の遂行について善意でかつ重大な過失がないときに限られます。

役員等賠償責任保険契約の内容の概要等

当社は、会社法第430条の3第1項に規定する役員等賠償責任保険契約を保険会社との間で締結しております。

当該保険契約の被保険者の範囲は当社の取締役、当社の子会社の取締役及び監査役であります。

当該保険契約により、株主代表訴訟及び第三者訴訟により被保険者が負担することになった争訟費用及び損害賠償金等が補填されることとなります。

被保険者の職務の執行の適正性が損なわれないようにするための措置として、会社訴訟により被保険者が負担することになった争訟費用及び損害賠償金等は補填されないこととなっております。

当該契約の保険料は全額当社が負担しております。また、当該保険契約は次回更新時においても同内容での更新を予定しております。

取締役の定数及び任期

取締役（監査等委員であるものを除く。）の定数は、7名以内、任期は選任後1年以内に終了する事業年度のうち最終のものに関する定時株主総会の終結の時までとする旨を定款で定めております。

監査等委員である取締役の定数は、5名以内、任期は選任後2年以内に終了する事業年度のうち最終のものに関する定時株主総会の終結の時までとする旨を定款で定めております。

取締役の選任決議の要件

当社は、取締役の選任決議について、監査等委員である取締役とそれ以外の取締役とを区別して、議決権を行使することができる株主の議決権の3分の1以上を有する株主が出席し、その議決権の過半数をもって行う旨を定款で定めております。また、取締役の選任決議は、累積投票によらないものとする旨を定款で定めております。

取締役会で決議できる株主総会決議事項

(イ) 取締役の責任免除

当社は、会社法第426条第1項の規定により、取締役会の決議をもって同法第423条第1項の行為に関する取締役（取締役であった者を含む。）の責任を法令の限度において免除することができる旨を定款に定めております。これは、取締役職務を遂行するにあたり、その能力を十分に発揮して、期待される役割を果たし得る環境を整備することを目的とするものであります。

(ロ) 自己株式の取得

当社は、事業環境の変化に迅速に対応し、機動的な資本政策を実施すること等を目的に、会社法第165条第2項の規定により、取締役会の決議によって市場取引等により自己の株式を取得することができる旨を定款に定めております。

(八) 中間配当

当社は、会社法第454条第5項の規定により、取締役会の決議によって毎年9月30日を基準日として中間配当を行うことができる旨を定款に定めております。これは、株主への機動的な利益還元を行うことを目的とするものであります。

株主総会の特別決議の要件

当社は、株主総会の円滑な運営を行うことを目的として、会社法第309条第2項の定めによる決議は、議決権を行使することができる株主の議決権の3分の1以上を有する株主が出席し、その議決権の3分の2以上をもって行う旨を定款で定めております。

種類株式

普通株式の単元株式数は100株であり、A種優先株式の単元株式数は1株であります。

普通株式は、株主としての権利内容に制限のない株式ですが、A種優先株式は、法令に別段の定めのある場合を除き、株主総会において議決権を有しておりません。これは資本増強にあたり、既存の株主への影響を考慮したためであります。

(2) 【役員の状況】

役員一覧

男性6名、女性 - 名（役員のうち女性の比率 - %）

役職名	氏名	生年月日	略歴	任期	所有株式数 (株)
取締役社長（代表取締役）	大年 浩太	1960年2月9日生	1983年4月 株式会社豊田自動織機製作所（現株式会社豊田自動織機）入社 2006年6月 株式会社豊田自動織機 エレクトロニクス事業部 技術部長 2013年1月 同社エレクトロニクス事業部 開発部長 2014年6月 同社執行役員 2016年6月 同社常務役員 2018年6月 当社社外取締役 2019年6月 株式会社豊田自動織機 執行職 2020年6月 同社経営役員 2021年4月 当社代表取締役社長（現任）	(注) 3	10,000
取締役副社長（代表取締役）	高田 昭人	1966年4月8日生	1991年4月 加賀電子株式会社入社 1994年6月 当社入社 2011年3月 同社常務執行役員 2015年9月 当社常務執行役員営業本部副本部長 2018年4月 当社副社長執行役員営業本部副本部長 2018年6月 当社取締役副社長副社長執行役員営業本部副本部長 2019年10月 当社代表取締役社長 2021年4月 当社代表取締役副社長（現任）	(注) 3	8,000
取締役	佐々木 卓夫	1956年12月3日生	1980年4月 トヨタ自動車工業株式会社入社 2009年6月 トヨタ自動車株式会社常務役員 2011年6月 トヨタファイナンスサービス株式会社取締役社長 2011年6月 トヨタ自動車株式会社顧問 2013年4月 同社常務役員 2015年6月 株式会社豊田自動織機専務取締役 2016年6月 同社取締役専務役員 2018年6月 同社取締役副社長（現任） 2021年4月 当社社外取締役（現任）	(注) 3	-
取締役 監査等委員	前原 修身	1955年5月25日生	1978年4月 株式会社富士通ゼネラル入社 1983年8月 日立工機株式会社（現工機ホールディングス株式会社）入社 2001年8月 同社電動工具事業グループ戦略企画部長 2006年6月 同社経営企画本部長 2008年6月 同社取締役経営企画本部長 2012年6月 同社常務取締役国内営業本部長 2013年6月 同社専務取締役営業本部長 2014年6月 同社代表取締役取締役社長 2019年4月 工機ホールディングス株式会社取締役会長 2020年7月 同社特別顧問（現任） 2020年8月 当社社外取締役（監査等委員）（現任） 2021年6月 株式会社富士通ゼネラル社外取締役（現任）	(注) 4	5,000

役職名	氏名	生年月日	略歴	任期	所有株式数 (株)
取締役 監査等委員	尾関 純	1956年4月3日生	1979年4月 東京国税局入局 1984年1月 監査法人朝日会計社(現有限責任あずさ監査法人)入社 2004年5月 同監査法人代表社員 2016年7月 公認会計士尾関会計事務所代表(現任) 2017年6月 株式会社テクノメディカ社外取締役(監査等委員)(現任) 2020年3月 当社社外取締役監査等委員(現任) 2021年4月 ちよだ税理士法人代表社員(現任) 2021年6月 株式会社ゴールドクレスト社外監査役(現任)	(注)4	-
取締役 監査等委員	中村 克己	1970年10月28日生	1993年4月 全日本空輸株式会社入社 1997年4月 大蔵省財政金融研究所国際交流室派遣 1999年4月 全日本空輸株式会社法務部 2005年4月 最高裁判所司法研修所 2006年10月 弁護士登録、国広総合法律事務所入所 2007年12月 日本ノーベル株式会社社外監査役(現任) 2012年1月 国広総合法律事務所パートナー(現任) 2020年8月 当社社外取締役監査等委員(現任) 2021年6月 株式会社ウィルグループ社外監査役(現任)	(注)4	-
計					23,000

(注)1. 取締役佐々木卓夫は、社外取締役であります。

2. 取締役監査等委員前原 修身、尾関 純及び中村 克己は、社外取締役監査等委員であります。

3. 取締役の任期は、2021年6月29日の選任後、1年以内に終了する事業年度のうち最終のものに関する定時株主総会の終結の時までであります。

4. 取締役監査等委員の任期は、2021年6月29日の選任後、2年以内に終了する事業年度のうち最終のものに関する定時株主総会の終結の時までであります。

5. 当社では、経営の意思決定及び監督機能と業務執行機能を分離することで、それぞれの役割と責任を明確化し、機能強化を目的に経営役員及び執行役員制度を導入しております。提出日現在の経営役員及び執行役員は、次のとおりであります。

役名	氏名	担当
経営役員	高須 一久	中国拠点 董事長
経営役員	松本 邦亮	管理本部 本部長 兼 管理本部 財務部 部長
経営役員	大越 浩一	C S 推進本部 本部長
執行役員	王 洪忠	中国拠点 副董事長
執行役員	中川 文裕	ものづくり推進室 室長
執行役員	野村 裕幸	管理本部 副本部長 兼 管理本部 経営企画部 部長
執行役員	岡崎 典由	管理本部 C S R 推進部 統括部長 兼 U M C ジャストインスタッフ株式会社 代表取締役社長
執行役員	横内 努	ベトナム拠点 取締役社長 兼 タイ拠点 取締役社長

社外取締役の状況

当社の社外取締役は4名（うち監査等委員である社外取締役3名）であります。

社外取締役佐々木卓夫氏は2021年2月10日開催の臨時株主総会において社外取締役として選任されました。

佐々木卓夫氏を社外取締役に選任した理由は、大手自動車部品メーカーでの豊富な業務管理知識・経験に基づき、主に業務執行の決定の客観性の向上に寄与していただけるものと判断したためであります。

佐々木卓夫氏は株式会社豊田自動織機の取締役副社長であり、同社グループは当社グループの売上高の10%以上を占める特定関係事業者（主要な取引先）に該当いたします。

佐々木卓夫氏と当社との間に、資本的関係、重要な取引関係又は特別な利害関係はありません。

前原修身氏を社外取締役に選任した理由は、長年にわたる企業経営の経歴で培われた経験を有しており、公正中立な第三者的立場から当社の経営全般について監査・監督いただけると判断したため監査等委員である取締役に選任しております。

当社では、個別の業務委嘱を受けず、独立した立場から取締役会の業務執行を監督しております。取締役会に出席し、審議、報告に際して必要な発言を適宜行っております。

前原修身氏は、当社株式を5,000株保有しております。

前原修身氏と当社との間に、重要な取引関係又は特別な利害関係はありません。なお、同氏は、東京証券取引所の定めに基づき届け出た独立役員であります。

尾関純氏は、監査法人、社外取締役（監査等委員）での経歴で培われた経験及び公認会計士としての知見を有しており、直接企業経営に関与された経験はありませんが、公正中立な第三者的立場から当社の経営全般について監査・監督いただけると判断したため監査等委員である取締役に選任しております。

当社では、個別の業務委嘱を受けず、独立した立場から取締役会の業務執行を監督しております。取締役会に出席し、審議、報告に際して必要な発言を適宜行っております。

尾関純氏は、公認会計士尾関会計事務所及びちよだ税理士法人の代表ですが、当社と両社との間に、資本的関係、重要な取引関係又は特別な利害関係はありません。なお、同氏は、東京証券取引所の定めに基づき届け出た独立役員であります。

中村克己氏は、民間企業の法務実務や、政府系シンクタンク、社内外の調査委員会業務での経歴で培われた経験及び弁護士としての知見を有しており、直接企業経営に関与された経験はありませんが、公正中立な第三者的立場から当社の経営全般について監査・監督いただけると判断したため監査等委員である取締役に選任しております。

当社では、個別の業務委嘱を受けず、独立した立場から取締役会の業務執行を監督しております。取締役会に出席し、審議、報告に際して必要な発言を適宜行っております。

中村克己氏は、国広総合法律事務所のパートナー弁護士ですが、同事務所と当社との間に、資本的関係又は特別な利害関係はありません。当社は同事務所に対し、弁護士報酬の支払いを行ったことがあります。

当社では、独立役員については、以下の事項に該当しない場合に独立性を有すると判断しております。その上で、見識や専門的な知見に基づき客観的かつ的確な助言を頂けることを個別に判断しております。

- (イ) 当社及び当社の子会社、関連会社（以下、総称して「当社グループ」という）の業務執行者または過去10年間に於いて当社グループの業務執行者であった者
- (ロ) 当社の現在の主要株主またはその業務執行者
- (ハ) 当社グループを主要な取引先とする者またはその業務執行者
- (ニ) 当社グループの主要な取引先またはその業務執行者
- (ホ) 当社またはその連結子会社の会計監査人である監査法人に所属する者
- (ヘ) 当社グループから役員報酬以外に多額の金銭その他の財産を得ているコンサルタント、弁護士、公認会計士等の専門的サービスを提供する者（当該多額の寄付を受けている者が法人、組合等の団体である場合は、当該団体の業務執行者）
- (ト) 当社グループから多額の寄付または助成を受けている者または法人、組合等の団体の理事その他の業務執行者
- (チ) 当社グループの業務執行者を役員に選任している会社の業務執行者
- (リ) 上記（ロ）から（チ）のいずれかに過去3年間に於いて該当していた者
- (ヌ) 上記（イ）から（チ）までのいずれかに該当する者が重要な者である場合において、その者の配偶者または二親等以内の親族
- (ル) その他、一般株主との利益相反が生じるおそれがあり、独立した社外役員として職務を果たせないと合理的に判断される事情を有している者

社外取締役による監督又は監査と内部監査、監査等委員会監査及び会計監査との相互連携並びに内部統制管理部門との関係

社外取締役による監督又は監査と内部監査、監査等委員会監査及び会計監査との間においては、監督及び監査結果について相互に情報共有する等、適切な監督及び監査を行うための連携強化を行っております。また、監査等委員会による監督又は監査と当社CSR推進部（内部統制管理部門）の間においては、定期的に情報交換を行う等、適正な業務執行の確保の為に連携を行っております。

(3) 【監査の状況】

監査等委員監査の状況

当社は監査等委員会を設置しており、本書提出日現在、社外取締役監査等委員3名で構成されております。常勤監査等委員は1名であります。

監査等委員会では、監査計画を定め、定期的に取り締役、経営役員、執行役員、及び執行職などから業務執行の報告を受け、又は聴取を行います。また、内部監査室に監査等委員会事務局を設置しており、内部監査室との情報交換及び連携を行っております。

上記に加えて、取締役会及び経営会議等社内の重要な会議に出席し、会議資料や内部監査室の監査報告書を閲覧し、必要に応じて監査の対象部門や重点監査項目について指示を行う事を行っております。

また、監査等委員会は原則月1回定例会を開催して、監査に関する重要な報告、協議を行い、監査等委員の業務執行に関する事項の決定を行うこととしております。

社外取締役監査等委員 前原修身氏は、豊富な会社経営経験を有するとともに、常勤監査等委員として、経営監視機能の客観性及び中立性の確保に寄与する十分な見識を有しております。

社外取締役監査等委員 尾関純氏は、監査法人、会社社外取締役（監査等委員）での経歴で培われた経験及び公認会計士としての知見を有するとともに、経営監視機能の客観性及び中立性の確保に寄与する十分な見識を有しております。

社外取締役監査等委員 中村克己氏は、民間企業における法務実務、政府系シンクタンク、社内外の調査委員会業務での経験及び弁護士としての知見を有するとともに、経営監視機能の客観性及び中立性の確保に寄与する十分な見識を有しております。

当事業年度において、監査等委員会は29回実施しており、個々の監査等委員の出席状況は下記のとおりです。

氏名	開催回数	出席回数
前原 修身	18回	18回
尾関 純	29回	29回
中村 克己	18回	18回
中村 薫	11回	11回
渡辺 和俊	11回	11回

監査等委員会における検討状況は、次のとおりです。

- ・ 不適切会計問題に係る監査等委員会としての対応方針
 - ・ 監査計画に基づく監査結果についての検討及び指示項目
 - ・ 会計監査人からのマネジメントレター、監査報告、KAM（監査上の主要な検討事項）の検討等に係るヒアリング及び協議
 - ・ 内部監査室から内部監査の実施状況の報告を受け、その改善状況のモニタリング
 - ・ 内部統制評価の実施状況の確認
 - ・ 会計監査人の選任に関するヒアリング及び議案の検討
- また、常勤監査等委員の主な活動は、以下のとおりです。
- ・ 取締役会及び経営会議への出席
 - ・ 決裁書類等の閲覧・当社及び関係子会社の定期監査（当社本社工場、宮崎工場、佐賀工場、中国現地法人、タイ現地法人、ベトナム現地法人、UMC・Hエレクトロニクス株式会社）。なお、海外拠点については、新型コロナウイルスによる影響で往査を行うことができませんでしたので、TV会議により監査を行っております。
 - ・ コンプライアンス順守状況の確認及びヒアリング

内部監査の状況

内部監査は内部監査室が行っております。内部監査室は代表取締役社長の直轄組織であり、本書提出日現在、内部監査室長1名、室員5名の6名体制であります。各事業年度にグループ全社を対象として、リスク分析に基づき監査計画を作成して内部監査を実施し、指摘事項については業務担当部門が改善を行い、その結果を内部監査室に報告を行う事で、内部統制の有効性を検証しております。監査結果については、代表取締役社長及び監査等委員会に定期的に報告を行うほか、代表取締役社長や監査等委員からの求めに応じて、随時報告を行うなど、随時連携を図っております。さらには、会計監査人と相互に独立性を維持しつつ、三様監査として監査結果の共有を行い、また必要に応じて意見交換を行い、情報の共有化に努めるなど連携を図っております。

会計監査の状況

(イ) 監査法人の名称

EY新日本有限責任監査法人

(ロ) 継続監査期間

8年間

(ハ) 業務を執行した公認会計士の氏名

跡部 尚志

池田 洋平

(ニ) 監査業務にかかる補助者の構成

公認会計士20名、会計士試験合格者2名、その他44名

(ホ) 監査法人の選任・再任方針と理由

会計監査人の選任・解任については、公益社団法人 日本監査役協会が公表する「会計監査人の評価及び選定基準に関する監査役の実務指針」等を参考として、総合的に評価し決定することとしております。

当社は、会計監査人が会社法第340条第1項各号に定める項目に該当すると認める場合は、監査等委員全員の合意に基づき監査等委員会が会計監査人を解任いたします。また、上記の他、会計監査人の適格性及び独立性を害する事由等の発生により、適正な監査の遂行が困難であると認められた場合、監査等委員会は、株主総会に提出する会計監査人の解任又は不再任に関する議案の内容を決定いたします。

(ヘ) 監査等委員会による監査法人の評価

当社の監査等委員会は、監査法人に対して評価を行っており、会社法第340条第1号各号に定める項目の該当はなく、監査品質、品質管理、独立性、総合的能力等の観点から監査の遂行に問題はないと判断しております。

(ト) 監査人の異動

当社の監査人は次のとおり異動しております。

当連結会計年度及び当事業年度 EY新日本有限責任監査法人

翌連結会計年度及び翌事業年度 PwCあらた有限責任監査法人

なお、臨時報告書に記載した事項は次のとおりであります。

異動に係る監査公認会計士等の氏名又は名称

選任する監査公認会計士等の氏名又は名称

PwCあらた有限責任監査法人 河瀬 博幸、小林 正英

退任する監査公認会計士等の氏名又は名称

EY新日本有限責任監査法人 跡部 尚志、池田 洋平

異動の年月日 2021年6月29日

異動の決定又は異動に至った理由及び経緯

当社は、株式会社東京証券取引所から2019年12月19日付で、「特設注意市場銘柄」の指定を受け、2020年9月11日付で開示いたしました「改善計画・状況報告書」に則り、コーポレート・ガバナンス体制の再構築に取り組んでおります。監査等委員会設置会社への体制移行に伴う監視監督機能の強化、管理部門の体制整備、内部監査体制の強化等を推進しておりますが、コーポレート・ガバナンス体制のさらなる強化を図るべく、監査体制の刷新の一環として、また、2021年3月30日付にて実施した第三者割当増資により筆頭株主となった株式会社豊田自動織機との監査人統一の観点もあり、会計監査人につきましても新たな会計監査人を選任することといたしました。

なお、当社の会計監査人であるEY新日本有限責任監査法人は、2021年6月29日開催の第54回定時株主総会終結の時をもって任期満了となります。

監査報酬の内容等

(イ) 監査公認会計士等に対する報酬の内容

(単位：百万円)

区分	前連結会計年度		当連結会計年度	
	監査証明業務に基づく報酬	非監査業務に基づく報酬	監査証明業務に基づく報酬	非監査業務に基づく報酬
提出会社	333	-	363	-
連結子会社	-	-	-	-
計	333	-	363	-

(ロ) 監査公認会計士等と同一のネットワーク(EYグループ)に対する報酬(イ)を除く)

(単位：百万円)

区分	前連結会計年度		当連結会計年度	
	監査証明業務に基づく報酬	非監査業務に基づく報酬	監査証明業務に基づく報酬	非監査業務に基づく報酬
提出会社	-	10	-	64
連結子会社	26	13	35	14
計	26	23	35	79

(注) 前連結会計年度及び当連結会計年度において、特設注意市場銘柄の指定解除に向けた内部統制構築助言業務、税務関係(移転価格、税務申告)の業務を委託し、対価を支払っております。

(ハ) その他の重要な監査証明業務に基づく報酬の内容

該当事項はありません。

(ニ) 監査報酬の決定方針

当社は、監査計画の概要について監査法人から説明を受け、内容の協議を行い、監査手続項目及び監査時間について合意しております。監査報酬は、合意した監査時間を基に、監査等委員会の同意を得た上で決定しております。

(ホ) 監査等委員会が会計監査人の報酬等に同意した理由

当社監査等委員会は、日本監査役協会が公表する「会計監査人との連携に関する実務指針」を踏まえ、監査方法及び監査内容などを確認し、検討した結果、会計監査人の報酬等につき、会社法第399条第1項及び第3項の同意を行っております。

(4) 【役員の報酬等】

役員の報酬等の額又はその算定方法の決定に関する方針に係る事項

(イ) 基本方針

当社の取締役の報酬は、恣意性を排除し公正性、透明性を確保いたします。また、企業価値の持続的な向上を図るインセンティブとして十分に機能するよう株主利益と連動した報酬体系とし、個々の取締役の報酬の決定に際しては各職責を踏まえた適正な水準とすることを基本方針としております。

具体的には、業務執行取締役の報酬は、固定報酬としての基本報酬と業績連動報酬により構成し、社外取締役については、その職務に鑑み、基本報酬のみを支払うことといたします。

(ロ) 基本報酬（金銭報酬）の個人別の報酬等の決定に関する方針（報酬等を与える時期または条件の決定に関する方針を含む。）

当社の取締役の基本報酬は、月額固定報酬とし在任中、定期的に支給いたします。その個人別の報酬額については、役位、職責、在籍年数等に応じて、他社水準、当社の業績を考慮しながら総合的に勘案して決定することとしております。

(ハ) 業績連動報酬ならびに非金銭報酬等の内容及び額または数の算定方法の決定方針（報酬等を与える時期または条件の決定に関する方針を含む。）

当社の取締役の業績連動報酬は、役位に応じて設定される基準額に、各事業年度の連結売上高営業利益の達成に応じて設定されるテーブルをもとに算出された額を賞与として毎年1回、一定の時期に支給いたします。非金銭報酬は、現在、報酬の内容あるいは額の定めがなく当該報酬の支払いはありません。

(ニ) 基本報酬の額ならびに業績連動報酬の額の取締役の個人別の報酬等の額に対する割合の決定に関する方針

業績連動報酬が報酬全体に占める割合は、約14%～37%の範囲内で役位が上がるほどその割合が大きくなるように設定するものとし、基本報酬と業績連動報酬はおおよそ70：30の割合で支給することとしております（業績連動報酬テーブルの中間値を想定した場合）。

(ホ) 取締役の個人別の報酬等の内容についての決定に関する事項

個人別の報酬額については、取締役会決議にもとづき代表取締役社長がその具体的内容について委任を受けるものとし、その権限の内容は、各取締役の基本報酬の額及び各取締役の担当事業の業績を踏まえた賞与の評価配分といたします。取締役会は、当該権限が代表取締役社長によって適切に行使されるよう、指名・報酬委員会に原案を諮問し答申を得るものとし、上記の委任を受けた代表取締役社長は当該答申の内容に従って決定をしなければならないこととしております。

取締役の報酬限度額

取締役（監査等委員を除く）の報酬限度額は、2020年3月27日開催の臨時株主総会において年額300百万円以内と決議いただいております。

取締役（監査等委員）の報酬限度額は2020年3月27日開催の臨時株主総会において、年額100百万円以内と決議いただいております。

役員報酬の内容

(イ) 役員区分ごとの報酬等の総額、報酬等の種類別の総額及び対象となる役員の員数

役員区分	報酬等の総額 (百万円)	報酬等の種類別の総額（百万円）				対象となる 役員の員数 (人)
		固定報酬	業績連動報酬	退職慰労金	左記のうち、 非金銭報酬等	
取締役（監査等委員 及び社外取締役を除く）	72	72	-	-	-	2
取締役（監査等委員） （社外取締役を除く）	4	4	-	-	-	1
社外役員	42	42	-	-	-	5

(ロ) 提出会社の役員ごとの連結報酬等の総額等

報酬等の総額が1億円以上である者が存在しないため、記載していません。

(ハ) 使用人兼務役員の使用人給与のうち、重要なもの

該当事項はありません。

(5) 【株式の保有状況】

投資株式の区分の基準及び考え方

当社は、投資株式について、株式価値の変動又は配当によって利益を得ることを目的として保有する株式を純投資目的の投資株式とし、それ以外の株式を純投資目的以外の目的の投資株式（政策保有株式）として区分しております。

保有目的が純投資目的以外の目的である投資株式

(イ) 保有方針及び保有の合理性を検証する方法並びに個別銘柄の保有の適否に関する取締役会等における検証の内容

当社の事業において密接な関係のある業務提携先及び取引先との関係を総合的に勘案し、当社の中長期的な企業価値向上に資すると判断される場合に限り、当該取引先の株式を保有します。

政策保有株式については、毎年、取締役会において、個別銘柄ごとに保有意義の精査を行い、保有の適否を検証します。検証の結果、保有の合理性が認められなくなったと判断される銘柄については縮減を図ります。

(ロ) 銘柄数及び貸借対照表計上額

	銘柄数 (銘柄)	貸借対照表計上額の 合計額(百万円)
非上場株式	1	73
非上場株式以外の株式	-	-

(当事業年度において株式数が増加した銘柄)

該当事項はありません。

(当事業年度において株式数が減少した銘柄)

	銘柄数 (銘柄)	株式数の減少に係る売却 価額の合計額(百万円)
非上場株式	1	12
非上場株式以外の株式	-	-

(ハ) 特定投資株式及びみなし保有株式の銘柄ごとの株式数、貸借対照表計上額等に関する情報

該当事項はありません。

保有目的が純投資目的である投資株式

該当事項はありません。

第5【経理の状況】

1．連結財務諸表及び財務諸表の作成方法について

- (1) 当社の連結財務諸表は、「連結財務諸表の用語、様式及び作成方法に関する規則」（昭和51年大蔵省令第28号。以下、「連結財務諸表規則」という。）に基づいて作成しております。
- (2) 当社の財務諸表は、「財務諸表等の用語、様式及び作成方法に関する規則」（昭和38年大蔵省令第59号）に基づいて作成しております。
- (3) 当社の連結財務諸表及び財務諸表に掲記される科目、その他の事項の金額については、従来、千円単位で記載しておりましたが、当連結会計年度及び当事業年度より百万円単位で記載することに変更しております。なお、比較を容易にするため、前連結会計年度及び前事業年度についても百万円単位に組替え表示しております。

2．監査証明について

当社は、金融商品取引法第193条の2第1項の規定に基づき、連結会計年度（2020年4月1日から2021年3月31日まで）の連結財務諸表及び事業年度（2020年4月1日から2021年3月31日まで）の財務諸表について、EY新日本有限責任監査法人により監査を受けております。

3．連結財務諸表等の適正性を確保するための特段の取組みについて

当社は、連結財務諸表等の適正性を確保するための特段の取組みを行っております。具体的には、会計基準等の内容を適切に把握し、会計基準等の変更等についての確に対応することができる体制を整備するため、公益財団法人財務会計基準機構へ加入しております。

1【連結財務諸表等】

(1)【連結財務諸表】

【連結貸借対照表】

(単位：百万円)

	前連結会計年度 (2020年3月31日)	当連結会計年度 (2021年3月31日)
資産の部		
流動資産		
現金及び預金	4,220	9,170
受取手形及び売掛金	17,082	19,017
製品	2,398	1,648
仕掛品	1,135	483
原材料及び貯蔵品	14,186	15,022
未収入金	354	984
未収消費税等	1,212	1,667
その他	446	341
貸倒引当金	0	4
流動資産合計	41,037	48,332
固定資産		
有形固定資産		
建物及び構築物	² 10,990	² 11,398
減価償却累計額	5,520	6,155
建物及び構築物(純額)	5,470	5,243
機械装置及び運搬具	20,413	21,319
減価償却累計額	13,409	14,540
機械装置及び運搬具(純額)	7,004	6,779
工具、器具及び備品	3,846	3,609
減価償却累計額	2,624	2,876
工具、器具及び備品(純額)	1,221	732
土地	² 4,203	² 4,243
リース資産	1,491	1,075
減価償却累計額	795	677
リース資産(純額)	696	397
使用権資産	199	404
減価償却累計額	7	86
使用権資産(純額)	192	318
建設仮勘定	441	161
有形固定資産合計	19,229	17,877
無形固定資産		
ソフトウェア	273	191
のれん	116	80
その他	15	0
無形固定資産合計	405	272
投資その他の資産		
長期前払費用	215	270
繰延税金資産	293	230
その他	¹ 238	¹ 374
投資その他の資産合計	747	875
固定資産合計	20,382	19,025
資産合計	61,419	67,357

(単位：百万円)

	前連結会計年度 (2020年3月31日)	当連結会計年度 (2021年3月31日)
負債の部		
流動負債		
支払手形及び買掛金	25,670	26,601
短期借入金	2, 3 15,160	2, 3 12,642
1年内返済予定の長期借入金	2 3,792	2 1,284
リース債務	469	361
未払法人税等	238	158
未払金	1,662	1,306
未払費用	1,336	1,388
賞与引当金	552	688
製品保証引当金	442	587
その他	902	1,400
流動負債合計	50,228	46,419
固定負債		
長期借入金	2 5,460	2 3,925
リース債務	1,149	986
退職給付に係る負債	1,026	966
繰延税金負債	131	113
その他	9	22
固定負債合計	7,775	6,014
負債合計	58,004	52,434
純資産の部		
株主資本		
資本金	4,729	4,729
資本剰余金	10,472	10,472
利益剰余金	11,486	83
自己株式	0	0
株主資本合計	3,716	15,118
その他の包括利益累計額		
繰延ヘッジ損益	1	-
為替換算調整勘定	430	233
退職給付に係る調整累計額	37	43
その他の包括利益累計額合計	468	277
新株予約権	119	29
非支配株主持分	47	52
純資産合計	3,414	14,923
負債純資産合計	61,419	67,357

【連結損益計算書及び連結包括利益計算書】

【連結損益計算書】

(単位：百万円)

	前連結会計年度 (自 2019年4月1日 至 2020年3月31日)	当連結会計年度 (自 2020年4月1日 至 2021年3月31日)
売上高	141,010	136,179
売上原価	1 139,046	1 128,526
売上総利益	1,964	7,652
販売費及び一般管理費	2 7,152	2 6,795
営業利益又は営業損失()	5,188	857
営業外収益		
受取利息	22	11
受取配当金	33	1
受取地代家賃	263	265
為替差益	-	542
その他	90	241
営業外収益合計	410	1,062
営業外費用		
支払利息	943	590
為替差損	584	-
その他	303	212
営業外費用合計	1,830	802
経常利益又は経常損失()	6,609	1,117
特別利益		
固定資産売却益	3 1	3 9
投資有価証券売却益	39	-
退職給付制度移管に係る負担金	7 1,142	-
受取保険金	9 229	9 113
新株予約権戻入益	-	90
特別利益合計	1,413	212
特別損失		
固定資産売却損	4 7	4 9
固定資産除却損	5 304	5 104
投資有価証券売却損	113	-
減損損失	6 3,568	6 377
課徴金	-	10 396
特別退職金	-	11 132
退職給付費用	7 848	-
関係会社出資金評価損	-	3
過年度決算訂正関連費用	8 2,649	-
災害による損失	9 102	-
上場契約違約金	48	-
その他	5	-
特別損失合計	7,648	1,023
税金等調整前当期純利益又は税金等調整前当期純損失()	12,844	307
法人税、住民税及び事業税	176	361
法人税等調整額	119	37
法人税等合計	295	398
当期純損失()	12,548	91
非支配株主に帰属する当期純利益	23	5
親会社株主に帰属する当期純損失()	12,571	97

【連結包括利益計算書】

(単位：百万円)

	前連結会計年度 (自 2019年4月1日 至 2020年3月31日)	当連結会計年度 (自 2020年4月1日 至 2021年3月31日)
当期純損失()	12,548	91
その他の包括利益		
その他有価証券評価差額金	74	-
繰延ヘッジ損益	1	1
為替換算調整勘定	309	197
退職給付に係る調整額	16	8
その他の包括利益合計	1, 2 216	1, 2 190
包括利益	12,764	98
(内訳)		
親会社株主に係る包括利益	12,783	94
非支配株主に係る包括利益	18	4

【連結株主資本等変動計算書】

前連結会計年度（自 2019年4月1日 至 2020年3月31日）

（単位：百万円）

	株主資本				
	資本金	資本剰余金	利益剰余金	自己株式	株主資本合計
当期首残高	4,729	10,472	2,300	0	17,502
会計方針の変更による累積的影響額			636		636
会計方針の変更を反映した当期首残高	4,729	10,472	1,664	0	16,866
当期変動額					
剰余金の配当			578		578
親会社株主に帰属する当期純損失（ ）			12,571		12,571
株主資本以外の項目の当期変動額（純額）					-
当期変動額合計	-	-	13,150	-	13,150
当期末残高	4,729	10,472	11,486	0	3,716

	その他の包括利益累計額					新株予約権	非支配株主持分	純資産合計
	その他有価証券評価差額金	繰延ヘッジ損益	為替換算調整勘定	退職給付に係る調整累計額	その他の包括利益累計額合計			
当期首残高	74	2	121	58	257	109	29	17,384
会計方針の変更による累積的影響額								636
会計方針の変更を反映した当期首残高	74	2	121	58	257	109	29	16,748
当期変動額								
剰余金の配当								578
親会社株主に帰属する当期純損失（ ）								12,571
株主資本以外の項目の当期変動額（純額）	74	1	309	21	211	9	18	183
当期変動額合計	74	1	309	21	211	9	18	13,333
当期末残高	-	1	430	37	468	119	47	3,414

当連結会計年度（自 2020年4月1日 至 2021年3月31日）

（単位：百万円）

	株主資本				
	資本金	資本剰余金	利益剰余金	自己株式	株主資本合計
当期首残高	4,729	10,472	11,486	0	3,716
当期変動額					
新株の発行	5,750	5,750			11,500
親会社株主に帰属する当期純損失（ ）			97		97
自己株式の取得				0	0
資本金及び資本剰余金の額の減少	5,750	5,750			-
その他の資本剰余金の額の減少		11,500	11,500		-
株主資本以外の項目の当期変動額（純額）					
当期変動額合計	-	-	11,402	0	11,402
当期末残高	4,729	10,472	83	0	15,118

	その他の包括利益累計額				新株予約権	非支配株主持分	純資産合計
	繰延ヘッジ損益	為替換算調整勘定	退職給付に係る調整累計額	その他の包括利益累計額合計			
当期首残高	1	430	37	468	119	47	3,414
当期変動額							
新株の発行							11,500
親会社株主に帰属する当期純損失（ ）							97
自己株式の取得							0
資本金及び資本剰余金の額の減少							-
その他の資本剰余金の額の減少							-
株主資本以外の項目の当期変動額（純額）	1	197	6	191	90	4	106
当期変動額合計	1	197	6	191	90	4	11,508
当期末残高	-	233	43	277	29	52	14,923

【連結キャッシュ・フロー計算書】

(単位：百万円)

	前連結会計年度 (自 2019年4月1日 至 2020年3月31日)	当連結会計年度 (自 2020年4月1日 至 2021年3月31日)
営業活動によるキャッシュ・フロー		
税金等調整前当期純利益又は税金等調整前当期純損失()	12,844	307
減価償却費	3,117	2,931
減損損失	3,568	377
新株予約権戻入益	-	90
のれん償却額	35	35
株式報酬費用	9	-
賞与引当金の増減額(は減少)	221	131
製品保証引当金の増減額(は減少)	313	145
退職給付に係る負債の増減額(は減少)	265	70
受取利息及び受取配当金	56	13
支払利息	943	590
為替差損益(は益)	104	49
投資有価証券売却損益(は益)	74	3
固定資産売却損益(は益)	5	0
固定資産除却損	304	104
売上債権の増減額(は増加)	1,611	1,651
たな卸資産の増減額(は増加)	3,610	797
未収入金の増減額(は増加)	538	544
仕入債務の増減額(は減少)	690	287
未払金の増減額(は減少)	180	72
その他	559	255
小計	1,691	3,572
利息及び配当金の受取額	56	97
利息の支払額	888	667
法人税等の支払額	432	411
営業活動によるキャッシュ・フロー	427	2,592
投資活動によるキャッシュ・フロー		
有形固定資産の取得による支出	4,371	1,700
有形固定資産の売却による収入	11	48
無形固定資産の取得による支出	35	157
投資有価証券の売却による収入	887	16
差入保証金の差入による支出	-	79
その他	110	78
投資活動によるキャッシュ・フロー	3,618	1,951
財務活動によるキャッシュ・フロー		
短期借入金の純増減額(は減少)	5,324	2,774
長期借入れによる収入	1,505	1,707
長期借入金の返済による支出	4,909	5,447
リース債務の返済による支出	219	455
株式の発行による収入	-	11,500
配当金の支払額	578	-
その他	-	0
財務活動によるキャッシュ・フロー	1,122	4,528
現金及び現金同等物に係る換算差額	132	220
現金及び現金同等物の増減額(は減少)	2,201	4,949
現金及び現金同等物の期首残高	6,422	4,220
現金及び現金同等物の期末残高	4,220	9,170

【注記事項】

(継続企業の前提に関する事項)

該当事項はありません。

(連結財務諸表作成のための基本となる重要な事項)

1．連結の範囲に関する事項

連結子会社の数 13社

連結子会社の名称

UMC Electronics Hong Kong Limited

UMC Electronics (Shenzhen) Co.,Ltd.

UMC Electronics (Dongguan) Co.,Ltd.

UMC Electronics Products (Dongguan) Co.,Ltd.

UMC Dongguan Plastics Co.,Ltd.

UMC Electronics Manufacturing (Dongguan) Co.,Ltd.

UMC Electronics Vietnam Limited

UMC Electronics (Thailand) Limited

UMC Electronics Europe GmbH

UMC Electronics Mexico, S.A. de C.V.

UMC Electronics North America, Inc.

UMC・Hエレクトロニクス株式会社

UMCジャストインスタッフ株式会社

2．持分法の適用に関する事項

持分法を適用しない関連会社の名称等

会社等の名称 UMEK GmbH

持分法を適用しない理由

UMEK GmbHの当期純損益（持分に見合う額）及び利益剰余金（持分に見合う額）等からみて、連結財務諸表に及ぼす影響が軽微であり、かつ、全体としても重要性がないため、同社を持分法の適用の範囲から除外しております。

3．連結子会社の事業年度等に関する事項

連結子会社のうちUMC Electronics (Shenzhen) Co., Ltd.、UMC Electronics (Dongguan) Co.,Ltd.、UMC Electronics Products (Dongguan) Co., Ltd.、UMC Dongguan Plastics Co.,Ltd.、UMC Electronics Manufacturing (Dongguan) Co.,Ltd.、UMC Electronics Mexico, S.A. de C.V.の決算日は12月31日ですが、連結決算日での仮決算を行った財務諸表を使用して、連結決算を行っております。

4．会計方針に関する事項

(1) 重要な資産の評価基準及び評価方法

有価証券

その他有価証券

a．時価のないもの

移動平均法による原価法を採用しております。

デリバティブ

時価法を採用しております。

たな卸資産

製品・仕掛品・原材料

主として総平均法による原価法（貸借対照表価額は収益性の低下に基づく簿価切下げの方法により算定）を採用しております。

(2) 重要な減価償却資産の減価償却の方法

有形固定資産（リース資産を除く）

定額法を採用しております。

なお、主な耐用年数は次のとおりであります。

建物 10～38年

機械装置 6～10年

無形固定資産（リース資産を除く）

定額法を採用しております。

なお、自社利用のソフトウェアについては、社内における利用可能期間（5年）に基づいております。

リース資産

所有権移転外ファイナンス・リース取引に係るリース資産

リース期間を耐用年数とし、残存価額を零とする定額法を採用しております。

使用権資産

リース期間を耐用年数とし、残存価額を零とする定額法を採用しております。

(3) 重要な引当金の計上基準

貸倒引当金

債権の貸倒損失に備えるため、一般債権については貸倒実績率により、貸倒懸念債権等特定の債権については個別に回収可能性を勘案し、回収不能見込額を計上しております。

賞与引当金

従業員賞与の支払に備えて、支給見込額の当連結会計年度負担額を計上しております。

製品保証引当金

販売した製品の不具合等による費用支出に備えるため、合理的に見積もることのできる金額を計上しております。

(4) 退職給付に係る負債の計上基準

当社及び国内連結子会社は確定拠出年金制度を採用しております。また、確定給付年金制度を採用している国内連結子会社の退職給付に係る会計処理の方法は以下のとおりであります。

退職給付見込額の期間帰属方法

退職給付債務算定にあたり、退職給付見込額を当連結会計年度末までの期間に帰属させる方法については給付算定式基準を採用しております。

数理計算上の差異の費用処理方法

その発生時の従業員の平均残存勤務期間以内の一定の年数（7～10年）による定額法により発生の上連結会計年度から費用処理しております。

なお、一部の海外連結子会社は、退職給付に係る負債の計算に、期末の退職給付の要支給額を用いた簡便法を適用しております。

(5) 重要な収益及び費用の計上基準

受注制作のソフトウェアに係る売上高及び売上原価の計上基準

当連結会計年度末までの進捗部分について成果の確実性が認められる工事契約

工事進行基準（工事の進捗率の見積りは原価比例法）

その他の工事契約

工事完成基準

(6) 重要な外貨建の資産又は負債の本邦通貨への換算の基準

外貨建金銭債権債務は、連結決算日の直物為替相場により円貨に換算し、換算差額は損益として処理しております。なお、在外子会社の資産及び負債は、連結決算日の直物為替相場により円貨に換算し、収益及び費用は期中平均相場により円貨に換算し、換算差額は純資産の部における為替換算調整勘定に含めて計上しております。

(7) 重要なヘッジ会計の方法

ヘッジ会計の方法

ヘッジ会計の方法

繰延ヘッジ処理を採用しております。

また、金利スワップについて特例処理の条件を充たしている場合には特例処理を採用していません。

ヘッジ手段とヘッジ対象

ヘッジ手段...金利スワップ取引

ヘッジ対象...借入金

ヘッジ方針

借入金の金利変動リスクを低減することを目的として金利スワップ取引を行っております。

ヘッジ有効性評価の方法

ヘッジ対象の相場変動又はキャッシュ・フロー変動の累計とヘッジ手段の相場変動又はキャッシュ・フロー変動の累計を比較し、その変動額の比率によって有効性を評価しております。ただし、特例処理によっている金利スワップについては、有効性の評価を省略しております。

(8) のれんの償却方法及び償却期間

のれんの償却については、5年間の均等償却を行っております。

(9) 連結キャッシュ・フロー計算書における資金の範囲

手許現金、随時引き出し可能な預金及び容易に換金可能であり、かつ、価値の変動について僅少なりスクしか負わない取得日から3ヶ月以内に償還期限の到来する短期投資からなっております。

(10) その他連結財務諸表作成のための重要な事項

消費税等の会計処理

消費税及び地方消費税の会計処理は税抜方式によっております。

繰延資産の処理方法

株式交付費...営業外費用として計上しております。

(重要な会計上の見積り)

会計上の見積りにより当連結会計年度に係る連結財務諸表にその額を計上した項目であって、翌連結会計年度に係る連結財務諸表に重要な影響を及ぼす可能性があるものは、次のとおりであります。

繰延税金資産 230百万円

繰延税金資産の認識については、将来の事業計画に基づく課税所得の発生時期及び金額を勘案し、翌連結会計年度の予算を計上しております。新型コロナウイルス感染症の今後の拡大・収束時期はもとより、今後の不確実な経済情勢の変動に影響を受ける可能性があり、実際に発生する課税所得の時期と金額を推計していません。そうでない場合、次の連結会計年度の連結財務諸表における繰延税金資産の金額に重大な影響を及ぼす可能性があります。

(未適用の会計基準等)

1. 提出会社及び国内連結子会社

(収益認識に関する会計基準等)

- ・「収益認識に関する会計基準」(企業会計基準第29号 平成30年3月30日 企業会計基準委員会)
- ・「収益認識に関する会計基準の適用指針」(企業会計基準適用指針第30号 平成30年3月30日 企業会計基準委員会)

(1) 概要

国際会計基準審議会(IASB)及び米国財務会計基準審議会(FASB)は、共同して収益認識に関する包括的な会計基準の開発を行い、2014年5月に「顧客との契約から生じる収益」(IASBにおいてはIFRS第15号、FASBにおいてはTopic606)を公表しており、IFRS第15号は2018年1月1日以後開始する事業年度から、Topic606は2017年12月15日より後に開始する事業年度から適用される状況を踏まえ、企業会計基準委員会において、収益認識に関する包括的な会計基準が開発され、適用指針と合わせて公表されたものです。企業会計基準委員会の収益認識に関する会計基準の開発にあたっての基本的な方針として、IFRS第15号と整合性を図る便益の1つである財務諸表間の比較可能性の観点から、IFRS第15号の基本的な原則を取り入れることを出発点とし、会計基準を定めることとされ、また、これまで我が国で行われ

てきた実務等に配慮すべき項目がある場合には、比較可能性を損なわない範囲で代替的な取扱いを追加することとされております。

(2) 適用予定日

2022年3月期の期首から適用します。

(3) 当該会計基準等の適用による影響

「収益認識に関する会計基準」等の適用による連結財務諸表に与える影響額については、現時点で評価中であります。

(表示方法の変更)

(「会計上の見積りの開示に関する会計基準」の適用)

「会計上の見積りの開示に関する会計基準」(企業会計基準第31号 2020年3月31日)を当連結会計年度の年度末に係る連結財務諸表から適用し、連結財務諸表に重要な会計上の見積りに関する注記を記載しております。

ただし、当該注記においては、当該会計基準第11項ただし書きに定める経過的な取扱いに従って、前連結会計年度に係る内容については記載しておりません。

(連結貸借対照表関係)

1 非連結子会社及び関連会社に対するものは、次のとおりであります。

	前連結会計年度 (2020年3月31日)	当連結会計年度 (2021年3月31日)
その他(出資金)	3百万円	-百万円

2 担保資産及び担保付債務

担保に供している資産は、次のとおりであります。

	前連結会計年度 (2020年3月31日)	当連結会計年度 (2021年3月31日)
建物及び構築物	471百万円	443百万円
土地	3,413	3,413
計	3,885	3,857

担保付債務は、次のとおりであります。

	前連結会計年度 (2020年3月31日)	当連結会計年度 (2021年3月31日)
短期借入金	1,371百万円	7,733百万円
1年内返済予定の長期借入金	1,111	695
長期借入金	2,053	1,731
計	4,536	10,160

3 当座貸越契約

運転資金の効率的な調達を行うため取引銀行6行(前連結会計年度は7行)と当座貸越契約を締結しています。

連結会計年度末における当座貸越契約に係る借入未実行残高は次のとおりであります。

	前連結会計年度 (2020年3月31日)	当連結会計年度 (2021年3月31日)
当座貸越極度額	21,543百万円	10,884百万円
借入実行残高	13,487	4,872
差引額	8,055	6,012

(連結損益計算書関係)

- 1 期末たな卸高は収益性の低下による簿価切下後の金額であり、次のたな卸資産評価損が売上原価に含まれております。

	前連結会計年度 (自 2019年4月1日 至 2020年3月31日)	当連結会計年度 (自 2020年4月1日 至 2021年3月31日)
たな卸資産帳簿価額切下額	1,864百万円	190百万円

- 2 販売費及び一般管理費のうち主要な費目及び金額は次のとおりであります。

	前連結会計年度 (自 2019年4月1日 至 2020年3月31日)	当連結会計年度 (自 2020年4月1日 至 2021年3月31日)
給与手当及び賞与	2,042百万円	1,778百万円
支払手数料	1,147	1,810
賞与引当金繰入額	91	146
退職給付費用	31	39

- 3 固定資産売却益の内容は次のとおりであります。

	前連結会計年度 (自 2019年4月1日 至 2020年3月31日)	当連結会計年度 (自 2020年4月1日 至 2021年3月31日)
機械装置及び運搬具	1百万円	9百万円
工具、器具及び備品	0	0
計	1	9

- 4 固定資産売却損の内容は次のとおりであります。

	前連結会計年度 (自 2019年4月1日 至 2020年3月31日)	当連結会計年度 (自 2020年4月1日 至 2021年3月31日)
機械装置及び運搬具	7百万円	8百万円
工具、器具及び備品	-	0
計	7	9

- 5 固定資産除却損の内容は次のとおりであります。

	前連結会計年度 (自 2019年4月1日 至 2020年3月31日)	当連結会計年度 (自 2020年4月1日 至 2021年3月31日)
建物及び構築物	5百万円	0百万円
機械装置及び運搬具	240	71
工具、器具及び備品	56	4
建設仮勘定	1	-
ソフトウェア	-	28
計	304	104

6 減損損失の内容は次のとおりであります。

前連結会計年度（自 2019年4月1日 至 2020年3月31日）

当連結会計年度において、当社グループは以下の資産グループについて減損損失を計上しました。

場所	用途	種類	減損損失（百万円）
当社（埼玉県上尾市）	遊休資産	機械装置及び運搬具	22
UMC Electronics Hong Kong Limited, UMC Electronics(Dongguan) Co.,Ltd., UMC Dongguan Plastics Co.,Ltd.,UMC Electronics Manufacturing(Dongguan) Co.,Ltd.	事業用資産	機械装置及び運搬具	630
		工具、器具及び備品	64
		使用権資産	86
		ソフトウェア	116
		長期前払費用	211
UMC Electronics (Thailand) Limited	事業用資産	機械装置及び運搬具	425
		工具、器具及び備品	195
		使用権資産	20
		ソフトウェア	33
UMC Electronics Mexico, S.A. de C.V.	事業用資産	建物及び構築物	1,313
		機械装置及び運搬具	383
		工具、器具及び備品	61
		ソフトウェア	3
合計			3,568

当社グループは、原則として、事業用資産については個別資産単位を基準としてグルーピングを行っております。

市況の変化等に伴う収益性の低下により投資額の回収が見込めなくなったため、帳簿価額を回収可能価額まで減額し、当該減少額を減損損失（3,568百万円）として特別損失に計上しました。

回収可能価額は鑑定評価額に基づく正味売却価額であります。

当連結会計年度（自 2020年4月1日 至 2021年3月31日）

当連結会計年度において、当社グループは以下の資産グループについて減損損失を計上しました。

場所	用途	種類	減損損失（百万円）
当社（埼玉県上尾市）	遊休資産	機械装置及び運搬具	0
UMC Electronics (Dongguan) Co.,Ltd., UMC Dongguan Plastics Co.,Ltd.	事業用資産	機械装置及び運搬具	9
		工具、器具及び備品	2
UMC Electronics (Thailand) Limited	事業用資産	機械装置及び運搬具	162
		工具、器具及び備品	42
		使用権資産	6
		ソフトウェア	9
UMC Electronics Mexico, S.A. de C.V.	遊休資産	機械装置及び運搬具	53
		工具、器具及び備品	89
合計			377

当社グループは、原則として、事業用資産については工場単位を基準としてグルーピングを行っております。

市況の変化等に伴う収益性の低下により投資額の回収が見込めなくなったため、帳簿価額を回収可能額まで減額し、当該減少額を減損損失（377百万円）として特別損失に計上しました。

回収可能価額は正味売却価額により測定しておりますが、鑑定評価額等による売却可能額により評価しております。

7 退職給付債務に係る特別利益及び特別損失

前連結会計年度（自 2019年4月1日 至 2020年3月31日）

従来複数事業主により設立された基金が実施する確定給付企業年金制度に加入していた国内連結子会社は、当該基金を脱退し、2019年7月1日付で単独企業によるリスク分担型企業年金制度を発足させました。

新たに導入されたリスク分担型企業年金では、標準掛金相当額他に、特別掛金拠出額、リスク対応掛金拠出額があらかじめ規約に定められており、財政状況に応じて給付額を増減させることによって年金財政上の均衡を図る制度設計となっております。

同国内連結子会社が追加掛金の拠出義務を実質的に負っていないことから、退職給付に係る会計処理において、当該制度は確定拠出制度に分類され、本制度変更は退職給付制度の終了に該当いたします。

本変更に伴う、終了損失、任意脱退掛金拠出額及び特別掛金の合計額848百万円を退職給付費用として特別損失に計上しております。

また、上記脱退及びリスク分担型企業年金制度の発足に関連し、同子会社非支配株主との株式譲渡契約に基づく調整金銭額を最終的に1,142百万円とすることで合意し、同額を退職給付制度移管に係る負担金として特別利益に計上しております。

8 過年度決算訂正関連費用

前連結会計年度（自 2019年4月1日 至 2020年3月31日）

2019年7月、当社グループでは、過年度における不適切な会計処理が発覚しました。

当社グループは徹底した事実関係の調査の実施、その原因究明及び今後の再発防止の提言を受けるために社外の専門家のみで構成される外部調査委員会を発足させ、同委員会による調査によって判明した事実を反映して過年度決算の訂正を行い、当該調査活動及び過年度決算の訂正等に係るコストとして、2,649百万円を特別損失に計上しております。

9 水害に係る特別損失及び特別利益

前連結会計年度（自 2019年4月1日 至 2020年3月31日）

国内連結子会社の拠点は2019年10月に発生した台風19号により被災しました。

同拠点のたな卸資産及び固定資産の水没や水濡れによる評価損失、操業停止期間中の固定費、及び製造拠点移管のコスト等のうち前連結会計年度中に発生している部分102百万円を災害による損失として特別損失に計上しております。

また、当該損失に係る損害保険金は、229百万円を受取保険金として特別利益に計上しております。

当連結会計年度（自 2020年4月1日 至 2021年3月31日）

前連結会計年度と同様の事由により、損害保険金は、113百万円を受取保険金として特別利益に計上しております。

10 課徴金

当社グループは、2019年7月に不適切な会計処理が発覚したため、同年10月28日及び11月28日付で過年度における有価証券報告書等の訂正報告書を提出いたしました。

その後、証券取引等監視委員会による調査を経て、2021年1月29日付にて、証券取引等監視委員会から内閣総理大臣及び金融庁長官に対して、金融庁設置法第20条第1項の規定に基づき、当社に対する396百万円の課徴金納付命令を発出するよう勧告を行った旨の公表がなされました。当公表を受け、同額を特別損失に計上しております。

なお、課徴金は2021年4月12日付にて全額納付完了しております。

11 特別退職金

当社の連結子会社であるUMC Electronics Mexico, S.A. de C.V.及びUMC Electronics North America, Inc.の清算手続の一環として、当連結会計年度における退職者に対して支払った132百万円を特別退職金として特別損失に計上しております。

(連結包括利益計算書関係)

1 その他の包括利益に係る組替調整額

	前連結会計年度 (自 2019年4月1日 至 2020年3月31日)	当連結会計年度 (自 2020年4月1日 至 2021年3月31日)
その他有価証券評価差額金：		
当期発生額	17百万円	- 百万円
組替調整額	90	-
計	107	-
繰延ヘッジ損益：		
当期発生額	0	1
組替調整額	2	2
計	2	1
為替換算調整勘定：		
当期発生額	309	197
退職給付に係る調整額：		
当期発生額	22	11
組替調整額	32	8
計	10	2
税効果調整前合計	188	196
税効果額	27	5
その他の包括利益合計	216	190

2 その他の包括利益に係る税効果額

	前連結会計年度 (自 2019年4月1日 至 2020年3月31日)	当連結会計年度 (自 2020年4月1日 至 2021年3月31日)
その他有価証券評価差額金：		
税効果調整前	107百万円	- 百万円
税効果額	32	-
税効果調整後	74	-
繰延ヘッジ損益：		
税効果調整前	2	1
税効果額	0	-
税効果調整後	1	1
為替換算調整勘定：		
税効果調整前	309	197
税効果額	-	-
税効果調整後	309	197
退職給付に係る調整額：		
税効果調整前	10	2
税効果額	5	5
税効果調整後	16	8
その他の包括利益合計		
税効果調整前	188	196
税効果額	27	5
税効果調整後	216	190

(連結株主資本等変動計算書関係)

前連結会計年度(自2019年4月1日 至2020年3月31日)

1. 発行済株式の種類及び総数並びに自己株式の種類及び株式数に関する事項

(単位:株)

	当連結会計年度期首株式数	当連結会計年度増加株式数	当連結会計年度減少株式数	当連結会計年度末株式数
発行済株式				
普通株式	19,295,180	-	-	19,295,180
合計	19,295,180	-	-	19,295,180
自己株式				
普通株式	27	-	-	27
合計	27	-	-	27

2. 新株予約権及び自己新株予約権に関する事項

区分	新株予約権の内訳	新株予約権の目的となる株式の種類	新株予約権の目的となる株式の数(株)				当連結会計年度末残高(百万円)
			当連結会計年度期首	当連結会計年度増加	当連結会計年度減少	当連結会計年度末	
提出会社	ストック・オプションとしての新株予約権	-	-	-	-	-	119
	合計	-	-	-	-	-	119

3. 配当に関する事項

(1) 配当金支払額

(決議)	株式の種類	配当金の総額(百万円)	配当の原資	1株当たり配当額(円)	基準日	効力発生日
2019年6月27日 定時株主総会	普通株式	578	利益剰余金	30.00	2019年3月31日	2019年6月28日

(2) 配当の原資

配当金は、株主総会決議に基づく手続により既に支出しておりますので、配当の原資は利益剰余金のままとしております。

(3) 基準日が当連結会計年度に属する配当のうち、配当の効力発生日が翌連結会計年度となるもの該当事項はありません。

当連結会計年度（自2020年4月1日 至2021年3月31日）

1．発行済株式の種類及び総数並びに自己株式の種類及び株式数に関する事項

（単位：株）

	当連結会計年度期首株式数	当連結会計年度増加株式数	当連結会計年度減少株式数	当連結会計年度末株式数
発行済株式				
普通株式 (注) 1、2	19,295,180	13,235,296	4,252,856	28,277,620
A種優先株式 (注) 3	-	7,000	-	7,000
合計	19,295,180	13,242,296	4,252,856	28,284,620
自己株式				
普通株式 (注) 4、5	27	4,252,876	4,252,856	47
合計	27	4,252,876	4,252,856	47

(注) 1．普通株式の発行済株式総数の増加13,235,296株は、第三者割当による新株発行による増加であります。

2．普通株式の発行済株式総数の減少4,252,856株は、自己株式消却による減少であります。

3．A種優先株式の発行済株式総数の増加7,000株は、第三者割当による新株発行による増加であります。

4．普通株式の自己株式の株式数の増加4,252,876株は、単元未満株式の買取りによる増加20株、当社の主要株主であった筆頭株主のS・ウチヤマホールディングス有限会社並びに当社の株主であるH・ウチヤマ・ホールディングス有限会社及びO・ウチヤマ・ホールディングス有限会社から、2021年3月25日付で当社株式4,252,856株を無償にて取得したものであります。

5．普通株式の自己株式の株式数の減少4,252,856株は、2021年3月25日付で無償取得した4,252,856株を2021年3月30日付で消却したものであります。

2．新株予約権及び自己新株予約権に関する事項

区分	新株予約権の内訳	新株予約権の目的となる株式の種類	新株予約権の目的となる株式の数(株)				当連結会計年度末残高(百万円)
			当連結会計年度期首	当連結会計年度増加	当連結会計年度減少	当連結会計年度末	
提出会社	ストック・オプションとしての新株予約権	普通株式	-	-	-	-	29
	合計	-	-	-	-	-	29

3．配当に関する事項

(1) 配当金支払額

該当事項はありません。

(2) 基準日が当連結会計年度に属する配当のうち、配当の効力発生日が翌連結会計年度となるもの

該当事項はありません。

(連結キャッシュ・フロー計算書関係)

現金及び現金同等物の期末残高と連結貸借対照表に掲記されている科目の金額との関係

	前連結会計年度 (自 2019年4月1日 至 2020年3月31日)	当連結会計年度 (自 2020年4月1日 至 2021年3月31日)
現金及び預金勘定	4,220百万円	9,170百万円
預入期間が3ヶ月を超える定期預金	-	-
現金及び現金同等物	4,220	9,170

(リース取引関係)

(借主側)

1. ファイナンス・リース取引

所有権移転外ファイナンス・リース取引

リース資産の内容

有形固定資産

主として機械装置及び車両運搬具であります。

リース資産の減価償却の方法

連結財務諸表作成のための基本となる重要な事項「4. 会計方針に関する事項 (2) 重要な減価償却資産の減価償却の方法」に記載のとおりであります。

(金融商品関係)

1. 金融商品の状況に関する事項

(1) 金融商品に対する取組方針

当社グループは、必要な資金を主に銀行借入により調達しております。デリバティブ取引は、将来の為替・金利の変動によるリスク回避を目的としており、投機的な取引は行わない方針であります。

(2) 金融商品の内容及びそのリスク並びにリスク管理体制

営業債権である受取手形及び売掛金は、顧客の信用リスクに晒されております。顧客の信用リスクは、与信管理規程に沿ってリスク低減を図っております。

営業債務である支払手形及び買掛金は、ほとんど1年内の支払期日であります。

借入金の用途は、運転資金及び設備投資資金を目的としたものであり、返済日は最長で決算日4年後であります。一部の長期借入金の金利変動リスクに対してデリバティブ取引(金利スワップ取引)を利用してヘッジをしております。

利用しているデリバティブ取引は、金利スワップ取引であります。デリバティブ取引の執行・管理については、取引権限及び取引限度額を定めた社内ルールに従い、資金担当部門が決裁担当者の承認を得て行っております。なお、ヘッジ会計に関するヘッジ手段とヘッジ対象、ヘッジ方針、ヘッジの有効性の評価方法等については、前述の「連結財務諸表作成のための基本となる重要な事項」に記載されている「4. 会計方針に関する事項 (7) 重要なヘッジ会計の方法」をご参照ください。

当社グループは、各部署からの報告に基づき財務部が適時に資金繰計画を作成・更新するとともに、数か月先の手元流動性を確保していくことを確認することなどにより、流動性リスクを管理しております。

(3) 金融商品の時価等に関する事項についての補足説明

金融商品の時価には、市場価格に基づく価額のほか、市場価格がない場合には合理的に算定された価額が含まれております。当該価額の算定においては変動要因を織り込んでいるため、異なる前提条件等を採用することにより、当該価額が変動することがあります。

2. 金融商品の時価等に関する事項

連結貸借対照表計上額、時価及びこれらの差額については、次のとおりであります。なお、時価を把握することが極めて困難と認められるものは含まれておりません（（注）2.参照）。

前連結会計年度（2020年3月31日）

（単位：百万円）

	連結貸借対照表計上額	時価	差額
(1) 現金及び預金	4,220	4,220	-
(2) 受取手形及び売掛金	17,082	17,082	-
資産計	21,303	21,303	-
(1) 支払手形及び買掛金	25,670	25,670	-
(2) 短期借入金	15,160	15,160	-
(3) 長期借入金（ 1 ）	9,252	9,275	23
負債計	50,083	51,106	23
デリバティブ取引（ 2 ）	(1,003)	(1,003)	-

（ 1 ） 1年内返済予定の長期借入金を含めております。

（ 2 ） デリバティブ取引によって生じた正味の債権・債務は純額で表示しており、合計で正味の債務となる項目については（ ）で示しております。

当連結会計年度（2021年3月31日）

（単位：百万円）

	連結貸借対照表計上額	時価	差額
(1) 現金及び預金	9,170	9,170	-
(2) 受取手形及び売掛金	19,017	19,017	-
資産計	28,188	28,188	-
(1) 支払手形及び買掛金	26,601	26,601	-
(2) 短期借入金	12,642	12,642	-
(3) 長期借入金（ 1 ）	5,209	5,211	2
負債計	44,453	44,455	2
デリバティブ取引	-	-	-

（ 1 ） 1年内返済予定の長期借入金を含めております。

（注）1. 金融商品の時価の算定方法及びに有価証券及びデリバティブ取引に関する事項

資 産

(1) 現金及び預金、(2) 受取手形及び売掛金

これらは短期間で決済されるものであるため、時価は帳簿価額に近似していることから、当該帳簿価額によっております。

負 債

(1) 支払手形及び買掛金、(2) 短期借入金

これらは短期間で決済されるものであるため、時価は帳簿価額に近似していることから、当該帳簿価額によっております。

(3) 長期借入金

これらの時価については、元利金の合計額を同様の新規借入を行った場合に想定される利率で割り引いて算定する方法によっております。また、金利スワップの特例処理の対象とされている長期借入金は、当該金利スワップと一体として処理された元利金の合計額を、同様の新規借入を行った場合に想定される利率で割り引いて算定する方法によっております。ただし、変動金利による長期借入金は一定期間ごとに金利の更改が行われており、また、時価は帳簿価額にほぼ等しいと考えられるため、当該帳簿価額によっております。

デリバティブ取引

注記事項「デリバティブ取引関係」をご参照ください。

2. 時価を把握することが極めて困難と認められる金融商品

(単位：百万円)

区分	前連結会計年度 (2020年3月31日)	当連結会計年度 (2021年3月31日)
非上場株式	86	73
合計	86	73

3. 金銭債権の連結決算日後の償還予定額

前連結会計年度(2020年3月31日)

(単位：百万円)

	1年以内	1年超 5年以内	5年超 10年以内	10年超
現金及び預金	4,220	-	-	-
受取手形及び売掛金	17,082	-	-	-
合計	21,303	-	-	-

当連結会計年度(2021年3月31日)

(単位：百万円)

	1年以内	1年超 5年以内	5年超 10年以内	10年超
現金及び預金	9,170	-	-	-
受取手形及び売掛金	19,017	-	-	-
合計	28,188	-	-	-

4. 長期借入金及びその他の有利子負債の連結決算日後の返済予定額
 前連結会計年度(2020年3月31日)

(単位:百万円)

	1年以内	1年超 2年以内	2年超 3年以内	3年超 4年以内	4年超 5年以内	5年超
長期借入金	3,792	2,554	1,766	988	150	-
リース債務	469	309	266	296	136	139
合計	4,261	2,864	2,032	1,285	287	139

当連結会計年度(2021年3月31日)

(単位:百万円)

	1年以内	1年超 2年以内	2年超 3年以内	3年超 4年以内	4年超 5年以内	5年超
長期借入金	1,284	1,174	815	227	1,707	-
リース債務	361	311	337	167	157	12
合計	1,645	1,486	1,153	394	1,865	12

(有価証券関係)

1. その他有価証券

前連結会計年度(2020年3月31日)

(単位:百万円)

	種類	連結貸借対照表計上額	取得原価	差額
連結貸借対照表計上額が取得原価を超えるもの	株式	-	-	-
	小計	-	-	-
連結貸借対照表計上額が取得原価を超えないもの	株式	86	98	12
	小計	86	98	12
合計		86	98	12

当連結会計年度(2021年3月31日)

(単位:百万円)

	種類	連結貸借対照表計上額	取得原価	差額
連結貸借対照表計上額が取得原価を超えるもの	株式	-	-	-
	小計	-	-	-
連結貸借対照表計上額が取得原価を超えないもの	株式	73	73	-
	小計	73	73	-
合計		73	73	-

2. 連結会計年度中に売却したその他有価証券

前連結会計年度(自 2019年4月1日 至 2020年3月31日)

(単位:百万円)

種類	売却額	売却益の合計額	売却損の合計額
株式	887	39	113
合計	887	39	113

当連結会計年度(自 2020年4月1日 至 2021年3月31日)

(単位:百万円)

種類	売却額	売却益の合計額	売却損の合計額
株式	16	3	-
合計	16	3	-

(デリバティブ取引関係)

1. ヘッジ会計が適用されていないデリバティブ取引

通貨関連

前連結会計年度(2020年3月31日)

該当事項はありません。

当連結会計年度(2021年3月31日)

該当事項はありません。

2. ヘッジ会計が適用されているデリバティブ取引

金利関連

前連結会計年度(2020年3月31日)

(単位:百万円)

ヘッジ会計の方法	取引の種類	主なヘッジ対象	契約額等	契約額等のうち 1年超	時価
金利スワップの 特例処理	金利スワップ取引 変動受取・固定支払	長期借入金	1,269	920	(注)2
原則的処理方法	金利スワップ取引 変動受取・固定支払	長期借入金	171	-	1

(注)1. 時価の算定方法

原則的処理方法によるものは、取引先金融機関等から提示された価格等に基づき算定しております。

2. 金利スワップの特例処理によるものは、ヘッジ対象とされている長期借入金と一体として処理されているため、その時価は、当該長期借入金の時価に含めて記載しております。

当連結会計年度(2021年3月31日)

(単位:百万円)

ヘッジ会計の方法	取引の種類	主なヘッジ対象	契約額等	契約額等のうち 1年超	時価
金利スワップの 特例処理	金利スワップ取引 変動受取・固定支払	長期借入金	936	581	(注)2
原則的処理方法	金利スワップ取引 変動受取・固定支払	長期借入金	-	-	-

(注)1. 時価の算定方法

原則的処理方法によるものは、取引先金融機関等から提示された価格等に基づき算定しております。

2. 金利スワップの特例処理によるものは、ヘッジ対象とされている長期借入金と一体として処理されているため、その時価は、当該長期借入金の時価に含めて記載しております。

(退職給付関係)

1. 採用している退職給付制度の概要

当社及び国内連結子会社は、確定拠出の制度として確定拠出年金制度を採用しております。

国内連結子会社のうち1社は、確定拠出年金制度に加え、確定給付の制度として退職一時金制度を採用しております。

さらに、一部の海外連結子会社では、確定給付の制度として退職一時金制度を採用しており、原則法（タイ現地法人）及び簡便法（ベトナム現地法人、アメリカ現地法人）により退職給付に係る負債及び退職給付費用を計算しております。

2. 確定給付制度（簡便法を適用した制度を除く。）

(1) 退職給付債務の期首残高と期末残高の調整表（3に掲げられた簡便法を適用した制度を除く）

(単位：百万円)

	前連結会計年度 (自 2019年4月1日 至 2020年3月31日)	当連結会計年度 (自 2020年4月1日 至 2021年3月31日)
退職給付債務の期首残高	5,093	750
勤務費用	75	56
利息費用	4	1
数理計算上の差異の発生額	22	11
退職給付の支払額	44	59
簡便法から原則法への変更に伴う振替額	-	11
簡便法から原則法への変更に伴う費用処理額	-	26
その他（年金制度の終了等）	4,400	2
退職給付債務の期末残高	750	802

(2) 年金資産の期首残高と期末残高の調整表（3に掲げられた簡便法を適用した制度を除く）

(単位：百万円)

	前連結会計年度 (自 2019年4月1日 至 2020年3月31日)	当連結会計年度 (自 2020年4月1日 至 2021年3月31日)
年金資産の期首残高	4,321	-
期待運用収益	27	-
事業主である会社等からの拠出額	100	-
退職給付の支払額	20	-
その他（年金制度の終了）	4,428	-
年金資産の期末残高	-	-

(3) 退職給付債務及び年金資産の期末残高と連結貸借対照表に計上された退職給付に係る負債及び退職給付に係る資産の調整表

(単位：百万円)

	前連結会計年度 (2020年3月31日)	当連結会計年度 (2021年3月31日)
退職給付債務	750	802
年金資産	-	-
	750	802
簡便法を適用した退職給付債務	11	13
リスク分担型企業年金制度に係る特別掛金未納付額	263	150
連結貸借対照表に計上された負債の額	1,026	966

(4) 退職給付費用及びその内訳項目の金額

(単位：百万円)

	前連結会計年度 (自 2019年4月1日 至 2020年3月31日)	当連結会計年度 (自 2020年4月1日 至 2021年3月31日)
勤務費用	75	56
利息費用	4	1
期待運用収益	27	-
数理計算上の差異の費用処理額	8	8
確定給付制度の退職給付費用	61	67

(注) 当連結会計年度において、上記以外に特別退職金132百万円を特別損失に計上しております。

(5) 退職給付に係る調整額

退職給付に係る調整額に計上した項目(税効果控除前)の内訳は次のとおりであります。

(単位：百万円)

	前連結会計年度 (自 2019年4月1日 至 2020年3月31日)	当連結会計年度 (自 2020年4月1日 至 2021年3月31日)
数理計算上の差異	10	2

(6) 退職給付に係る調整累計額

退職給付に係る調整額に計上した項目(税効果控除前)の内訳は次のとおりであります。

(単位：百万円)

	前連結会計年度 (2020年3月31日)	当連結会計年度 (2021年3月31日)
未認識数理計算上の差異	53	55

(7) 年金資産に関する事項

年金資産の主な内訳

該当事項はありません。

長期期待運用収益率の設定方法

年金資産の長期期待運用収益率を決定するため、現在及び予想される年金資産の配分と、年金資産を構成する多様な資産からの現在及び将来期待される長期の収益率を考慮しております。

(8) 数理計算上の計算基礎に関する事項
 主要な数理計算上の計算基礎

	前連結会計年度 (2020年 3月31日)	当連結会計年度 (2021年 3月31日)
割引率	0.1～0.4%	0.2～2.2%
長期期待運用収益率	2.5%	- %

3 . 簡便法を適用した確定給付制度

簡便法を適用した制度の、退職給付に係る債務の期首残高と期末残高の調整表

(単位：百万円)

	前連結会計年度 (自 2019年 4月 1日 至 2020年 3月31日)	当連結会計年度 (自 2020年 4月 1日 至 2021年 3月31日)
退職給付に係る負債の期首残高	10	11
簡便法から原則法への変更に伴う振替額	-	11
退職給付費用	2	14
退職給付の支払額	-	1
その他	0	0
退職給付に係る負債の期末残高	11	13

4 . 確定拠出制度

(1) 確定拠出制度に係る退職給付費用の額

確定拠出制度への要拠出額は、前連結会計年度278百万円、当連結会計年度327百万円であります。

(2) リスク対応掛金相当額に係る事項

翌連結会計年度以降に拠出することが要求されるリスク対応掛金相当額は465百万円であり、当該リスク対応掛金相当額の拠出に関する残存年数は3年4ヶ月であります。

(3) その他の事項

リスク分担型企業年金への移行の時点で規約に定める掛金に含まれる特別掛金相当額の総額は339百万円であり、当連結会計年度末時点の未払特別掛金相当額150百万円を「退職給付に係る負債」に計上しております。

(ストック・オプション等関係)

1 スtock・オプションに係る費用計上額及び科目名

(単位:百万円)

	前連結会計年度 (自 2019年4月1日 至 2020年3月31日)	当連結会計年度 (自 2020年4月1日 至 2021年3月31日)
販売費及び一般管理費	9	-

2 権利不行使による失効により利益として計上した金額

(単位:百万円)

	前連結会計年度 (自 2019年4月1日 至 2020年3月31日)	当連結会計年度 (自 2020年4月1日 至 2021年3月31日)
新株予約権戻入益	-	90

3 スtock・オプションの内容、規模及びその変動状況

(1) スtock・オプションの内容

	2015年ストック・オプション
付与対象者の区分及び人数	当社取締役 4名 当社従業員 9名
株式の種類別のストック・オプションの数	普通株式 258,200株
付与日	2015年12月22日
権利確定条件	1 新株予約権の割当を受けた者(以下、「新株予約権者」という。)が死亡した場合は、新株予約権の相続を認めないものとする。 2 その他の行使条件については、当社と新株予約権者との間で締結する新株予約権割当契約に定めるところによる。
対象勤務期間	-
権利行使期間	自 2017年12月23日 至 2025年12月22日

	2017年ストック・オプション
付与対象者の区分及び人数	当社従業員 6名
株式の種類別のストック・オプションの数	普通株式 66,000株
付与日	2017年6月27日
権利確定条件	1 新株予約権者は、新株予約権の権利行使の時点において、当社又は当社子会社の取締役、監査役、執行役員又は従業員のいずれかの地位にあることを要する。ただし、当社又は当社子会社の取締役又は監査役の任期満了による退任、当社又は当社子会社の執行役員又は従業員の定年による退職、その他正当な事由により、当社又は当社子会社の取締役、監査役、執行役員又は従業員の地位を喪失した場合はこの限りではない。 2 新株予約権の割当を受けた者(以下、「新株予約権者」という。)が死亡した場合は、新株予約権の相続を認めないものとする。 3 その他の行使条件については、当社と新株予約権者との間で締結する新株予約権割当契約に定めるところによる。
対象勤務期間	自 2017年6月27日 至 2019年6月27日
権利行使期間	自 2019年6月28日 至 2027年6月27日

(2) ストック・オプションの規模及びその変動状況

当連結会計年度(2021年3月期)において存在したストック・オプションを対象とし、ストック・オプションの数については、株式数に換算して記載しております。

ストック・オプションの数

	2015年ストック・オプション
権利確定前 (株)	
前連結会計年度末	-
付与	-
失効	-
権利確定	-
未確定残	-
権利確定後 (株)	
前連結会計年度末	696,600
権利確定	-
権利行使	-
失効	438,400
未行使残	258,200

	2017年ストック・オプション
権利確定前 (株)	
前連結会計年度末	-
付与	-
失効	-
権利確定	-
未確定残	-
権利確定後 (株)	
前連結会計年度末	266,000
権利確定	-
権利行使	-
失効	200,000
未行使残	66,000

単価情報

	2015年ストック・オプション
権利行使価格(注) (円)	541
行使時平均株価 (円)	-
付与日における公正な評価単価(円)	-

(注) 2021年3月30日付で第三者割当増資による払い込みを受けたことにより、新株予約権の行使価額の調整事由に該当したため同日付で行使額を変更しました。

	2017年ストック・オプション
権利行使価格 (円)	1,658
行使時平均株価 (円)	-
付与日における公正な評価単価(円)	450

4 スtock・オプションの公正な評価単価の見積方法
該当事項はありません。

5 スtock・オプションの権利確定数の見積方法

基本的には、将来の失効数の合理的な見積りは困難であるため、実績の失効数のみ反映させる方法を採用しております。

6 スtock・オプションの単位当たりの本源的価値により算定を行う場合の当連結会計年度末における本源的価値の合計額及び当連結会計年度において権利行使されたスtock・オプションの権利行使日における本源的価値の合計額

(1) 当連結会計年度末における本源的価値の合計額 101,472,600円

(2) 当連結会計年度中において権利行使された本源的価値の合計額 0円

(税効果会計関係)

1. 繰延税金資産及び繰延税金負債の発生の主な原因別の内訳

	前連結会計年度 (2020年3月31日)	当連結会計年度 (2021年3月31日)
繰延税金資産		
繰越欠損金等	2,887百万円	4,702百万円
減損損失	803	845
たな卸資産評価損	683	678
退職給付に係る債務	291	272
賞与引当金	165	194
製品保証引当金	134	178
連結会社間内部利益消去	119	107
減価償却超過額	33	42
未払事業税	6	10
一括償却資産超過額	11	8
貸倒損失	1	3
金利スワップ	0	-
その他	120	129
繰延税金資産小計	5,258	7,173
税務上の繰越欠損金に係る評価性引当額(注)2	2,887	4,702
将来減算一時差異等の合計に係る評価性引当額	2,077	2,056
評価性引当額小計(注)1	4,965	6,759
繰延税金資産合計	293	414
繰延税金負債		
留保利益	70	168
土地圧縮積立金	12	12
子会社特別償却	8	6
固定資産圧縮積立金	6	-
その他	33	111
繰延税金負債小計	131	297
繰延税金資産(負債)の純額	161	116

(注)1. 評価性引当額の変動の主な内容は、繰越欠損金に係る評価性引当額の増加であります。

(注)2. 税務上の繰越欠損金及び繰延税金資産の繰越期限別の金額

前連結会計年度(2020年3月31日)

	1年以内 (百万円)	1年超 2年以内 (百万円)	2年超 3年以内 (百万円)	3年超 4年以内 (百万円)	4年超 5年以内 (百万円)	5年超 (百万円)	合計 (百万円)
税務上の繰越 欠損金(1)	-	173	175	147	174	2,215	2,887
評価性引当額	-	173	175	147	174	2,215	2,887
繰延税金資産	-	-	-	-	-	-	-

(1) 税務上の繰越欠損金は、法定実効税率を乗じた額であります。

当連結会計年度(2021年3月31日)

	1年以内 (百万円)	1年超 2年以内 (百万円)	2年超 3年以内 (百万円)	3年超 4年以内 (百万円)	4年超 5年以内 (百万円)	5年超 (百万円)	合計 (百万円)
税務上の繰越 欠損金(1)	156	192	154	191	187	3,819	4,702
評価性引当額	156	192	154	191	187	3,819	4,702
繰延税金資産	-	-	-	-	-	-	-

(1) 税務上の繰越欠損金は、法定実効税率を乗じた額であります。

2. 法定実効税率と税効果会計適用後の法人税等の負担率との間に重要な差異があるときの、当該差異の原因となった主要な項目別の内訳

	前連結会計年度 (2020年3月31日)	当連結会計年度 (2021年3月31日)
法定実効税率	-	30.46%
(調整)		
海外子会社との税率差異	-	69.03
固定資産廃棄損の永久に損金に算入されない項目	-	52.58
評価性引当額の増減額	-	43.34
課徴金等永久に損金に算入されない項目	-	39.40
支払利息の永久に損金に算入されない項目	-	10.94
新株予約権戻入の永久に益金に算入されない項目	-	8.93
外国税額控除額	-	8.37
交際費等永久に損金に算入されない項目	-	5.48
留保金利益繰延税金負債変動額	-	4.82
住民税均等割	-	4.55
のれん償却	-	3.47
その他	-	15.31
税効果会計適用後の法人税等の負担率	-	129.81

(賃貸等不動産関係)

前連結会計年度(自 2019年4月1日 至 2020年3月31日)

当社は、神奈川県において、賃貸等不動産として使用される部分を含む不動産を有しております。

当該賃貸等不動産として使用される部分を含む不動産に関する賃貸損益は263百万円(賃貸収益は営業外収益に、主な賃貸費用は営業外費用に計上)であります。

当該賃貸等不動産として使用される部分を含む不動産の連結貸借対照表計上額は、2,654百万円、期末時価は5,590百万円であります。

なお、当連結会計年度末の時価は、社外の不動産鑑定評価に基づく価額によっております。

当連結会計年度(自 2020年4月1日 至 2021年3月31日)

当社は、神奈川県において、賃貸等不動産として使用される部分を含む不動産を有しております。

当該賃貸等不動産として使用される部分を含む不動産に関する賃貸損益は263百万円(賃貸収益は営業外収益に、主な賃貸費用は営業外費用に計上)であります。

当該賃貸等不動産として使用される部分を含む不動産の連結貸借対照表計上額は、2,654百万円、期末時価は5,590百万円であります。

なお、当連結会計年度末の時価は、社外の不動産鑑定評価に基づく価額によっております。

(セグメント情報等)

【セグメント情報】

前連結会計年度(自 2019年4月1日 至 2020年3月31日)

当社グループは、E M S 事業以外の事業に関しては重要性が乏しいと考えられるため、セグメント情報の記載は省略しております。

当連結会計年度(自 2020年4月1日 至 2021年3月31日)

当社グループは、E M S 事業以外の事業に関しては重要性が乏しいと考えられるため、セグメント情報の記載は省略しております。

【関連情報】

前連結会計年度(自 2019年4月1日 至 2020年3月31日)

1. 製品及びサービスごとの情報

(単位: 百万円)

	車載機器	産業機器	O A 機器	コンシューマー製品	情報通信機器	その他	合計
外部顧客への売上高	69,343	34,678	26,286	4,444	3,043	3,213	141,010

2. 地域ごとの情報

(1) 売上高

(単位: 百万円)

日本	中国	ベトナム	その他アジア	欧米	合計
49,172	33,890	28,634	19,737	9,575	141,010

(注) 売上高は顧客の所在地を基礎とし、国又は地域に分類しております。

(2) 有形固定資産

(単位: 百万円)

日本	中国	ベトナム	タイ	メキシコ	欧米	合計
5,892	4,254	3,113	4,097	1,870	2	19,229

3. 主要な顧客ごとの情報

(単位: 百万円)

顧客の名称又は氏名	売上高	関連するセグメント名
株式会社小糸製作所	19,292	E M S 事業
株式会社豊田自動織機	15,225	E M S 事業

当連結会計年度（自 2020年4月1日 至 2021年3月31日）

1. 製品及びサービスごとの情報

（単位：百万円）

	車載機器	産業機器	OA機器	コンシューマー製品	情報通信機器	その他	合計
外部顧客への売上高	73,180	31,784	25,766	2,632	891	1,924	136,179

2. 地域ごとの情報

(1) 売上高

（単位：百万円）

日本	中国	ベトナム	その他アジア	欧米	合計
50,619	38,460	25,463	15,758	5,877	136,179

（注） 売上高は顧客の所在地を基礎とし、国又は地域に分類しております。

(2) 有形固定資産

（単位：百万円）

日本	中国	ベトナム	タイ	メキシコ	欧米	合計
5,713	4,110	2,844	3,991	1,216	0	17,877

3. 主要な顧客ごとの情報

（単位：百万円）

顧客の名称又は氏名	売上高	関連するセグメント名
株式会社豊田自動織機	22,191	E M S 事業
株式会社小糸製作所	18,893	E M S 事業

【報告セグメントごとの固定資産の減損損失に関する情報】

前連結会計年度（自 2019年4月1日 至 2020年3月31日）

当社グループは、E M S 事業以外の事業に関しては重要性が乏しいと考えられるため、セグメント情報の記載は省略しております。

当連結会計年度（自 2020年4月1日 至 2021年3月31日）

当社グループは、E M S 事業以外の事業に関しては重要性が乏しいと考えられるため、セグメント情報の記載は省略しております。

【報告セグメントごとののれんの償却額及び未償却残高に関する情報】

前連結会計年度（自 2019年4月1日 至 2020年3月31日）

当社グループは、E M S 事業以外の事業に関しては重要性が乏しいと考えられるため、セグメント情報の記載は省略しております。

当連結会計年度（自 2020年4月1日 至 2021年3月31日）

当社グループは、E M S 事業以外の事業に関しては重要性が乏しいと考えられるため、セグメント情報の記載は省略しております。

【報告セグメントごとの負ののれん発生益に関する情報】

前連結会計年度（自 2019年4月1日 至 2020年3月31日）

該当事項はありません。

当連結会計年度（自 2020年4月1日 至 2021年3月31日）

該当事項はありません。

【関連当事者情報】

関連当事者との取引

(1) 連結財務諸表提出会社と関連当事者との取引

連結財務諸表提出会社の主要株主（会社等に限る。）等
前連結会計年度（自 2019年4月1日 至 2020年3月31日）
該当事項はありません。

当連結会計年度（自 2020年4月1日 至 2021年3月31日）

当社の主要株主であった筆頭株主のS・ウチヤマ・ホールディングス有限会社並びに当社の株主であるH・ウチヤマ・ホールディングス有限会社及びO・ウチヤマ・ホールディングス有限会社から、2021年3月25日付で当社株式4,252,856株を無償にて取得し、2021年3月30日付で同数の自己株式を消却いたしました。なお、当該取引実行直前の議決権等の所有割合は、それぞれ18.69%、7.69%、6.50%でありました。

連結財務諸表提出会社の役員（個人の場合に限る。）等

前連結会計年度（自 2019年4月1日 至 2020年3月31日）
該当事項はありません。

当連結会計年度（自 2020年4月1日 至 2021年3月31日）

種類	会社等の名称 又は氏名	所在地	資本金又は 出資金 (百万円)	事業の内容又は 職業	議決権等の所 有(被所有) 割合(%)	関連当事者 との関係	取引の内容	取引金額 (百万円)	科目	期末残高 (百万円)
重要な子会 社の役員	中川 文裕	-	-	重要な子会社 の役員	(被所有) 直接0.01	-	新株予約権の放棄 (注)1	22	-	-
重要な子会 社の役員	塩原 正次	-	-	重要な子会社 の役員	(被所有) 直接0.01	-	新株予約権の放棄 (注)1	22	-	-
重要な子会 社の役員	藤原 初	-	-	重要な子会社 の役員	(被所有) 直接0.00	-	新株予約権の放棄 (注)1	22	-	-

取引条件及び取引条件の決定方針等

(注)1. 2017年5月25日付取締役会の決議により付与された第2回新株予約権の放棄であります。

(2) 連結財務諸表提出会社の連結子会社と関連当事者との取引

前連結会計年度（自 2019年4月1日 至 2020年3月31日）
該当事項はありません。

当連結会計年度（自 2020年4月1日 至 2021年3月31日）

種類	会社等の名称 又は氏名	所在地	資本金又は 出資金 (百万円)	事業の内容又は 職業	議決権等の所 有(被所有) 割合(%)	関連当事者 との関係	取引の内容	取引金額 (百万円) (注)1	科目	期末残高 (百万円) (注)2
その他の関 係会社	株式会社豊田 自動織機	愛知県 刈谷市	80,462	繊維機械、産 業車両、自動 車・自動車部 品の製造・販 売	(被所有) 直接34.62	製品の販売	製品の販売	91	売掛金 買掛金	2,020 2,141

取引条件及び取引条件の決定方針等

(注)1. 取引金額は、関連当事者となった2021年3月30日以降の取引金額であります。

2. 取引金額には消費税等は含まず、期末残高には消費税等が含まれております。

(1株当たり情報)

	前連結会計年度 (自 2019年4月1日 至 2020年3月31日)	当連結会計年度 (自 2020年4月1日 至 2021年3月31日)
1株当たり純資産額	168.28円	277.29円
1株当たり当期純損失()	651.55円	5.04円

(注) 1. 潜在株式調整後1株当たり当期純利益については、1株当たり当期純損失であるため記載しておりません。
2. 1株当たり当期純損失の算定上の基礎は、以下のとおりであります。

	前連結会計年度 (自 2019年4月1日 至 2020年3月31日)	当連結会計年度 (自 2020年4月1日 至 2021年3月31日)
1株当たり当期純損失()		
親会社株主に帰属する当期純損失() (百万円)	12,571	97
普通株主に帰属しない金額(百万円)	-	-
普通株式に係る親会社株主に帰属する当期 純損失()(百万円)	12,571	97
期中平均株式数(株)	19,295,153	19,344,358
希薄化効果を有しないため、潜在株式調整後 1株当たり当期純利益の算定に含めなかった 潜在株式の概要	第1回新株予約権(新株予約権の 数3,483個(普通株式696,600 株))、第2回新株予約権(新株 予約権の数2,660個(普通株式 266,000株))	第1回新株予約権(新株予約権の 数1,291個(普通株式258,200 株))、第2回新株予約権(新株 予約権の数660個(普通株式 66,000株))

(注) 3. 1株当たり純資産額の算定上の基礎は、以下のとおりであります。

	前連結会計年度 (自 2019年4月1日 至 2020年3月31日)	当連結会計年度 (自 2020年4月1日 至 2021年3月31日)
純資産の額の合計額(百万円)	3,414	14,923
純資産の部の合計額から控除する金額 (百万円)	167	7,082
(うち優先株式払込金額(百万円))	(-)	(7,000)
(うち新株予約権(百万円))	(119)	(29)
(うち非支配株主持分(百万円))	(47)	(52)
普通株式に係る期末の純資産額(百万円)	3,247	7,841
1株当たり純資産額の算定に用いられた期末 の普通株式の数(株)	19,295,153	28,277,573

(重要な後発事象)

該当事項はありません。

【連結附属明細表】

【社債明細表】

該当事項はありません。

【借入金等明細表】

区分	当期首残高 (百万円)	当期末残高 (百万円)	平均利率 (%)	返済期限
短期借入金	15,160	12,642	1.49	-
1年以内に返済予定の長期借入金	3,792	1,284	1.99	-
1年以内に返済予定のリース債務	469	361	-	-
長期借入金(1年以内に返済予定のものを除く)	5,460	3,925	1.25	2022年～2025年
リース債務(1年以内に返済予定のものを除く)	1,149	986	-	2022年～2026年
その他有利子負債	-	-	-	-
計	26,032	19,200	-	-

(注) 1. 平均利率については、期末借入金残高に対する加重平均利率を記載しております。

2. リース債務の平均利率については、リース料総額に含まれる利息相当額を控除する前の金額でリース債務を連結貸借対照表に計上しているため、記載しておりません。

3. 長期借入金及びリース債務(1年以内に返済予定のものを除く)の連結決算日後5年間の返済予定額は以下のとおりであります。

(単位：百万円)

	1年超2年以内	2年超3年以内	3年超4年以内	4年超5年以内	5年超
長期借入金	1,174	815	227	1,707	-
リース債務	311	337	167	157	12

短期借入金及び1年内返済予定の長期借入金において合計13,926百万円が計上されていますが、事業再生ADR手続にて同意された事業再生計画の期間に亘り、全ての取引金融機関から、一定の借入金元本残高を維持する旨の同意を得ており、翌連結会計年度中に返済を予定しているものは、771百万円となります。また、翌連結会計年度以降の返済額につきましては、確定分と預金残高状況に基づき定められる分の合計額となります。

【資産除去債務明細表】

該当事項はありません。

(2)【その他】

当連結会計年度における四半期情報等

(累計期間)	第1四半期	第2四半期	第3四半期	当連結会計年度
売上高(百万円)	29,256	64,215	103,340	136,179
税金等調整前四半期(当期) 純利益又は税金等調整前四半 期純損失()(百万円)	604	127	430	307
親会社株主に帰属する四半期 純利益又は親会社株主に帰属 する四半期(当期)純損失 ()(百万円)	707	360	27	97
1株当たり四半期純利益又は 1株当たり四半期(当期)純 損失()(円)	36.68	18.70	1.41	5.04

(会計期間)	第1四半期	第2四半期	第3四半期	第4四半期
1株当たり四半期純利益又は 1株当たり四半期純損失 ()(円)	36.68	17.97	20.12	6.40

2【財務諸表等】

(1)【財務諸表】

【貸借対照表】

(単位：百万円)

	前事業年度 (2020年3月31日)	当事業年度 (2021年3月31日)
資産の部		
流動資産		
現金及び預金	1,095	4,777
受取手形	313	572
電子記録債権	132	716
売掛金	2 3,894	2 2,777
製品	753	538
仕掛品	275	162
原材料及び貯蔵品	1,600	1,303
関係会社短期貸付金	53	44
前払費用	252	175
未収入金	872	225
未収消費税等	131	32
未収還付法人税等	102	41
その他	0	0
流動資産合計	9,478	11,367
固定資産		
有形固定資産		
建物	1 1,447	1 1,446
減価償却累計額	827	865
建物(純額)	620	581
構築物	77	77
減価償却累計額	61	66
構築物(純額)	15	11
機械及び装置	4,059	3,766
減価償却累計額	2,636	2,760
機械及び装置(純額)	1,423	1,006
車両運搬具	7	6
減価償却累計額	4	4
車両運搬具(純額)	2	1
工具、器具及び備品	575	533
減価償却累計額	421	421
工具、器具及び備品(純額)	154	111
土地	1 3,195	1 3,195
リース資産	34	34
減価償却累計額	21	25
リース資産(純額)	12	8
建設仮勘定	4	103
有形固定資産合計	5,428	5,019
無形固定資産		
ソフトウェア	221	117
その他	0	0
無形固定資産合計	221	118

(単位：百万円)

	前事業年度 (2020年3月31日)	当事業年度 (2021年3月31日)
投資その他の資産		
投資有価証券	86	73
関係会社株式	428	428
関係会社出資金	2,481	2,478
長期貸付金	-	0
関係会社長期貸付金	6,319	14,308
繰延税金資産	-	155
その他	109	108
投資その他の資産合計	9,424	17,553
固定資産合計	15,074	22,690
資産合計	24,552	34,058
負債の部		
流動負債		
支払手形	131	84
電子記録債務	1,889	1,211
買掛金	5,905	4,249
短期借入金	1,433,171	1,495,501
1年内返済予定の長期借入金	11,934	1,695
未払金	616	344
未払費用	637	175
預り金	829	18
賞与引当金	17	78
製品保証引当金	442	587
その他	79	544
流動負債合計	215,655	217,492
固定負債		
長期借入金	13,237	13,439
債務保証損失引当金	7,038	4,098
繰延税金負債	18	-
その他	10	28
固定負債合計	10,304	7,565
負債合計	25,960	25,058

(単位：百万円)

	前事業年度 (2020年3月31日)	当事業年度 (2021年3月31日)
純資産の部		
株主資本		
資本金	4,729	4,729
資本剰余金		
資本準備金	4,499	4,499
その他資本剰余金	5,973	5,973
資本剰余金合計	10,472	10,472
利益剰余金		
利益準備金	52	52
その他利益剰余金		
土地圧縮積立金	27	27
固定資産圧縮積立金	14	-
別途積立金	2,500	2,500
繰越利益剰余金	19,322	8,811
利益剰余金合計	16,728	6,231
自己株式	0	0
株主資本合計	1,526	8,970
評価・換算差額等		
繰延ヘッジ損益	1	-
評価・換算差額等合計	1	-
新株予約権	119	29
純資産合計	1,407	8,999
負債純資産合計	24,552	34,058

【損益計算書】

(単位：百万円)

	前事業年度 (自 2019年4月1日 至 2020年3月31日)	当事業年度 (自 2020年4月1日 至 2021年3月31日)
売上高	28,281	24,072
売上原価		
製品期首たな卸高	731	753
当期製品製造原価	1 26,099	1 21,034
合計	26,831	21,788
製品期末たな卸高	753	538
製品売上原価	26,077	21,249
売上総利益	2,204	2,822
販売費及び一般管理費	2 2,705	2 3,095
営業損失()	501	272
営業外収益		
受取利息	3 89	3 320
受取配当金	33	1
関係会社受取手数料	17	12
受取地代家賃	3 321	3 323
受取保証料	33	27
為替差益	-	81
その他	10	68
営業外収益合計	3 506	3 834
営業外費用		
支払利息	194	188
社債利息	1	-
為替差損	108	-
支払手数料	57	55
株式交付費	-	40
その他	22	24
営業外費用合計	3 385	3 309
経常利益又は経常損失()	380	252
特別利益		
固定資産売却益	4 1	4 2
投資有価証券売却益	39	-
新株予約権戻入益	-	90
受取保険金	229	8
債務保証損失引当金戻入額	-	6,007
特別利益合計	270	6,108
特別損失		
固定資産売却損	5 7	5 0
固定資産除却損	6 41	6 37
減損損失	7 22	7 0
投資有価証券売却損	113	-
関係会社出資金評価損	-	3
関係会社株式評価損	7,011	3,996
債務保証損失引当金繰入額	4,889	3,067
過年度決算訂正関連費用	8 2,649	-
上場契約違約金	48	-
課徴金	-	9 396
その他	5	-
特別損失合計	14,788	7,500
税引前当期純損失()	14,897	1,138
法人税、住民税及び事業税	41	38
法人税等調整額	97	174
法人税等合計	138	135
当期純損失()	15,036	1,003

【製造原価明細書】

区分	注記 番号	前事業年度 (自 2019年4月1日 至 2020年3月31日)		当事業年度 (自 2020年4月1日 至 2021年3月31日)	
		金額(百万円)	構成比 (%)	金額(百万円)	構成比 (%)
材料費	1	21,597	83.0	17,076	81.6
労務費		2,126	8.2	1,807	8.6
経費		2,309	8.9	2,037	9.7
当期総製造費用		26,032	100.0	20,921	100.0
期首仕掛品たな卸高		342		275	
合計		26,375		21,196	
期末仕掛品たな卸高		275		162	
当期製品製造原価		26,099		21,034	

原価計算の方法

原価計算の方法は、総合原価計算によっております。

(注) 1. 主な内訳は次のとおりであります。

項目	前事業年度(百万円) (自 2019年4月1日 至 2020年3月31日)	当事業年度(百万円) (自 2020年4月1日 至 2021年3月31日)
外注加工費	713	670
水道光熱費	151	123
消耗品費	251	136
減価償却費	539	521
荷造運搬費	331	275
賃借料	101	93

【株主資本等変動計算書】

前事業年度（自 2019年4月1日 至 2020年3月31日）

（単位：百万円）

	株主資本											自己株式	株主資本合計
	資本金	資本剰余金			利益剰余金						利益剰余金合計		
		資本準備金	その他資本剰余金	資本剰余金合計	利益準備金	その他利益剰余金							
					土地圧縮積立金	固定資産圧縮積立金	別途積立金	繰越利益剰余金					
当期首残高	4,729	4,499	5,973	10,472	52	27	30	2,500	3,723	1,113	0	14,088	
当期変動額													
剰余金の配当									578	578		578	
固定資産圧縮積立金の取崩							15		15	-		-	
当期純損失（ ）									15,036	15,036		15,036	
株主資本以外の項目の当期変動額（純額）												-	
当期変動額合計	-	-	-	-	-	-	15	-	15,599	15,615	-	15,615	
当期末残高	4,729	4,499	5,973	10,472	52	27	14	2,500	19,322	16,728	0	1,526	

	評価・換算差額等			新株予約権	純資産合計
	その他有価証券評価差額金	繰延ヘッジ損益	評価・換算差額等合計		
当期首残高	74	2	76	109	14,121
当期変動額					
剰余金の配当					578
固定資産圧縮積立金の取崩					-
当期純損失（ ）					15,036
株主資本以外の項目の当期変動額（純額）	74	1	75	9	85
当期変動額合計	74	1	75	9	15,529
当期末残高	-	1	1	119	1,407

当事業年度（自 2020年4月1日 至 2021年3月31日）

（単位：百万円）

	株主資本											株主資本合計
	資本金	資本剰余金			利益剰余金						自己株式	
		資本準備金	その他資本剰余金	資本剰余金合計	利益準備金	その他利益剰余金				利益剰余金合計		
						土地圧縮積立金	固定資産圧縮積立金	別途積立金	繰越利益剰余金			
当期首残高	4,729	4,499	5,973	10,472	52	27	14	2,500	19,322	16,728	0	1,526
当期変動額												
新株の発行	5,750	5,750		5,750								11,500
固定資産圧縮積立金の取崩							14		14	-		-
当期純損失（ ）									1,003	1,003		1,003
資本金及び資本剰余金の額の減少	5,750	5,750	11,500	5,750								-
その他の資本剰余金の額の減少			11,500	11,500					11,500	11,500		-
自己株式の取得											0	0
株主資本以外の項目の当期変動額（純額）												
当期変動額合計	-	-	-	-	-	-	14		10,511	10,496	0	10,496
当期末残高	4,729	4,499	5,973	10,472	52	27	-	2,500	8,811	6,231	0	8,970

	評価・換算差額等		新株予約権	純資産合計
	繰延ヘッジ損益	評価・換算差額等合計		
当期首残高	1	1	119	1,407
当期変動額				
新株の発行				11,500
固定資産圧縮積立金の取崩				-
当期純損失（ ）				1,003
資本金及び資本剰余金の額の減少				-
その他の資本剰余金の額の減少				-
自己株式の取得				0
株主資本以外の項目の当期変動額（純額）	1	1	90	88
当期変動額合計	1	1	90	10,407
当期末残高	-	-	29	8,999

【注記事項】

(継続企業の前提に関する事項)

該当事項はありません。

(重要な会計方針)

1．資産の評価基準及び評価方法

(1) 有価証券の評価基準及び評価方法

子会社株式及び関連会社株式

移動平均法による原価法を採用しております。

有価証券

その他有価証券

a．時価のないもの

移動平均法による原価法を採用しております。

(2) デリバティブ等の評価基準及び評価方法

時価法を採用しております。

(3) たな卸資産の評価基準及び評価方法

製品、仕掛品、原材料

主として総平均法による原価法（貸借対照表価額は収益性の低下に基づく簿価切下げの方法により算定）を採用しております。

2．固定資産の減価償却の方法

(1) 有形固定資産（リース資産を除く）

定額法を採用しております。

なお、主な耐用年数は以下のとおりであります。

建物 15～38年

機械及び装置 6年

(2) 無形固定資産（リース資産を除く）

定額法を採用しております。

なお、自社利用のソフトウェアについては、社内における利用可能期間（5年）に基づいております。

(3) リース資産

所有権移転外ファイナンス・リース取引に係るリース資産

リース期間を耐用年数とし、残存価額を零とする定額法を採用しております。

3．引当金の計上基準

(1) 貸倒引当金

債権の貸倒れによる損失に備えるため、一般債権については貸倒実績率により、貸倒懸念債権等特定の債権については個別に回収可能性を勘案し、回収不能見込額を計上しております。

(2) 賞与引当金

従業員賞与の支出に備えて、支給見込額の当期負担額を計上しております。

(3) 製品保証引当金

販売した製品の不具合等による費用支出に備えるため、合理的に見積もることのできる金額を計上しております。

(4) 債務保証損失引当金

関係会社への債務保証等に係る損失に備えるため、被保証者の財政状態等を勘案し、損失負担見込額を計上しております。

4. その他財務諸表作成のための基礎となる事項

(1) 消費税等の会計処理

消費税等の会計処理は、税抜方式によっております。

(2) ヘッジ会計の方法

ヘッジ会計の方法

繰延ヘッジ処理を採用しております。

また、金利スワップについて特例処理の条件を充たしている場合には特例処理を採用していません。

ヘッジ手段とヘッジ対象

ヘッジ手段...金利スワップ取引

ヘッジ対象...借入金

ヘッジ方針

借入金の金利変動リスクを低減することを目的として金利スワップ取引を行っております。

ヘッジ有効性評価の方法

ヘッジ対象の相場変動又はキャッシュ・フロー変動の累計とヘッジ手段の相場変動又はキャッシュ・フロー変動の累計を比較し、その変動額の比率によって有効性を評価しております。ただし、特例処理によっている金利スワップについては、有効性の評価を省略しております。

(3) 外貨建の資産及び負債の本邦通貨への換算基準

外貨建金銭債権債務は、期末日の直物為替相場により円貨に換算し、換算差額は損益として処理しております。

(4) 収益及び費用の計上基準

受注制作のソフトウェアに係る売上高及び売上原価の計上基準

a. 当事業年度末までの進捗部分について成果の確実性が認められる工事契約

工事進行基準（工事の進捗率の見積りは原価比例法）

b. その他の工事契約

工事完成基準

(5) 繰延資産の処理方法

株式交付費...営業外費用として計上しております。

(重要な会計上の見積り)

会計上の見積りにより当事業年度に係る財務諸表にその額を計上した項目であって、翌事業年度に係る財務諸表に重要な影響を及ぼす可能性があるものは、次のとおりであります。

繰延税金資産 155百万円

繰延税金資産の認識については、将来の事業計画に基づく課税所得の発生時期及び金額を勘案し、翌事業年度の予算を計上しております。新型コロナウイルス感染症の今後の拡大・収束時期はもとより、今後の不確実な経済情勢の変動に影響を受ける可能性があり、実際に発生する課税所得の時期と金額を推計しております。そうでない場合、次の事業年度の財務諸表における繰延税金資産の金額に重大な影響を及ぼす可能性があります。

(表示方法の変更)

(「会計上の見積りの開示に関する会計基準」の適用)

「会計上の見積りの開示に関する会計基準」（企業会計基準第31号 2020年3月31日）を当事業年度の年度末に係る財務諸表から適用し、財務諸表に重要な会計上の見積りに関する注記を記載しております。

ただし、当該注記においては、当該会計基準第11項ただし書きに定める経過的な取扱いに従って前事業年度に係る内容については記載していません。

(貸借対照表関係)

1 担保資産及び担保付債務

担保に供している資産は次のとおりであります。

	前事業年度 (2020年3月31日)	当事業年度 (2021年3月31日)
建物	385百万円	364百万円
土地	3,195	3,195
計	3,580	3,560

担保付債務は、次のとおりであります。

	前事業年度 (2020年3月31日)	当事業年度 (2021年3月31日)
短期借入金	1,371百万円	3,384百万円
1年内返済予定の長期借入金	1,111	695
長期借入金	2,053	1,731
計	4,536	5,811

2 関係会社項目

関係会社に対する資産及び負債には区分掲記されたもののほか次のものがあります。

	前事業年度 (2020年3月31日)	当事業年度 (2021年3月31日)
流動資産		
売掛金	1,260百万円	844百万円

(注) 上記のほか、関係会社に対する資産として未収入金及び未収利息がありますが、合計額が資産の総額の100分の5を超えていないため、記載を省略しております。また、関係会社に対する負債の合計額が、負債及び純資産の総額の100分の5を超えていないため、記載を省略しております。

3 保証債務

下記の会社の銀行借入残高等に対して保証を行っております。

	前事業年度 (2020年3月31日)	当事業年度 (2021年3月31日)
UMC Electronics		
Hong Kong Limited 及び UMC Electronics (Dongguan) Co.,Ltd. (借入債務)	5,149百万円	2,005百万円
UMC Electronics (Thailand) Limited (借入債務)	3,769	1,158
UMC Electronics Vietnam Limited (借入債務)	885	365
UMC・Hエレクトロニクス株式会社 (借入債務)	200	200
UMC Electronics Mexico,S.A.de C.V (借入債務)	47	-
計	10,051	3,729

(注) 上記金額については、債務保証額から債務保証損失引当金等を控除した金額を記載しております。なお、UMC Electronics Hong Kong Limitedとその子会社である UMC Electronics (Dongguan) Co.,Ltd.は合算した金額となっております。

4 当座貸越契約

運転資金の効率的な調達を行うため取引銀行4行（前事業年度は6行）と当座貸越契約を締結しています。

事業年度末における当座貸越契約に係る借入未実行残高は次のとおりであります。

	前事業年度 (2020年3月31日)	当事業年度 (2021年3月31日)
当座貸越極度額	8,150百万円	6,718百万円
借入実行残高	2,450	1,518
差引額	5,700	5,200

(損益計算書関係)

1 期末たな卸高は収益性の低下による簿価切下後の金額であり、次のたな卸資産評価損が売上原価に含まれております。

	前事業年度 (自 2019年4月1日 至 2020年3月31日)	当事業年度 (自 2020年4月1日 至 2021年3月31日)
たな卸資産帳簿価額切下額	172百万円	17百万円

2 販売費に属する費用のおおよその割合は前事業年度18%、当事業年度11%、一般管理費に属する費用のおおよその割合は前事業年度82%、当事業年度89%であります。

販売費及び一般管理費のうち主要な費目及び金額は次のとおりであります。

	前事業年度 (自 2019年4月1日 至 2020年3月31日)	当事業年度 (自 2020年4月1日 至 2021年3月31日)
役員報酬	201百万円	118百万円
給与手当及び賞与	836	796
支払手数料	707	1,451
製品保証引当金繰入額	318	145
減価償却費	74	64
退職給付費用	13	15

3 関係会社との取引に係るものが次のとおり含まれております。

	前事業年度 (自 2019年4月1日 至 2020年3月31日)	当事業年度 (自 2020年4月1日 至 2021年3月31日)
営業取引以外の取引高		
受取利息	85百万円	277百万円
受取地代家賃	58	58

(注) 上記のほか、関係会社に対する営業外収益として受取保証料及び受取手数料がありますが、合計額が営業外収益の総額の100分の10を超えていないため、記載を省略しております。また、関係会社に対する営業外費用の合計額が、営業外費用の総額の100分の10を超えていないため、記載を省略しております。

4 固定資産売却益の内訳は次のとおりであります。

	前事業年度 (自 2019年4月1日 至 2020年3月31日)	当事業年度 (自 2020年4月1日 至 2021年3月31日)
機械及び装置	0百万円	2百万円
車両運搬具	0	0
器具、工具及び備品	0	0
計	1	2

5 固定資産売却損の内訳は次のとおりであります。

	前事業年度 (自 2019年4月1日 至 2020年3月31日)	当事業年度 (自 2020年4月1日 至 2021年3月31日)
機械及び装置	3百万円	0百万円
車両運搬具	4	-
計	7	0

6 固定資産除却損の内訳は次のとおりであります。

	前事業年度 (自 2019年4月1日 至 2020年3月31日)	当事業年度 (自 2020年4月1日 至 2021年3月31日)
建物	0百万円	0百万円
機械及び装置	33	7
車両運搬具	0	0
工具、器具及び備品	5	0
建設仮勘定	1	-
ソフトウェア	-	28
計	41	37

7 減損損失の内訳は次のとおりであります。

	前事業年度 (自 2019年4月1日 至 2020年3月31日)	当事業年度 (自 2020年4月1日 至 2021年3月31日)
機械及び装置	22百万円	0百万円

8 過年度決算訂正関連費用

2019年7月、当社では前事業年度未までに、過年度における不適切な会計処理が発覚しました。当社は徹底した事実関係の調査の実施、その原因究明及び今後の再発防止の提言を受けるために社外の専門家のみで構成される外部調査委員会を発足させ、同委員会による調査によって判明した事実を反映して過年度決算の訂正を行い、当該調査活動及び過年度決算の訂正等に係るコストとして、2,649百万円を特別損失に計上しております。

9 課徴金

当社は、2019年7月に不適切な会計処理が発覚したため、同年10月28日及び11月28日付で過年度における有価証券報告書等の訂正報告書を提出いたしました。

その後、証券取引等監視委員会による調査を経て、2021年1月29日付にて、証券取引等監視委員会から内閣総理大臣及び金融庁長官に対して、金融庁設置法第20条第1項の規定に基づき、当社に対する396百万円の課徴金納付命令を発出するよう勧告を行った旨の公表がなされました。当公表を受け、同額を特別損失に計上しております。

なお、課徴金は2021年4月12日付にて全額納付完了しております。

(有価証券関係)

関係会社株式及び関係会社出資金は、市場価格がなく、時価を把握することが極めて困難と認められるため、関係会社株式及び関係会社出資金の時価を記載しておりません。

なお、時価を把握することが極めて困難と認められる関係会社株式及び関係会社出資金の貸借対照表計上額は次のとおりです。

前事業年度において減損を行い、関係会社株式評価損を7,011百万円計上しております。

当事業年度において減損を行い、関係会社株式評価損を3,996百万円、関係会社出資金評価損を3百万円計上しております。

(単位：百万円)

区分	前事業年度 (2020年3月31日)	当事業年度 (2021年3月31日)
関係会社株式	428	428
関係会社出資金	2,481	2,478
計	2,909	2,906

(税効果会計関係)

1. 繰延税金資産及び繰延税金負債の発生の主な原因別の内訳

	前事業年度 (2020年3月31日)	当事業年度 (2021年3月31日)
繰延税金資産		
関係会社株式評価損	4,043百万円	3,918百万円
繰越欠損金等	791	1,987
債務保証損失引当金	2,144	1,248
製品保証引当金否認	134	178
原材料評価損	48	55
賞与引当金否認	5	27
減価償却超過額	13	7
未払事業税	5	7
一括償却資産超過額	4	3
貸倒損失	1	1
金利スワップ	0	-
その他	14	30
繰延税金資産小計	7,206	7,466
税務上の繰越欠損金に係る評価性引当額	791	1,987
将来減算一時差異等の合計に係る評価性引当額	6,414	5,311
評価性引当額	7,206	7,298
繰延税金資産合計	-	167
繰延税金負債		
土地圧縮積立金	12	12
固定資産圧縮積立金	6	-
繰延税金負債合計	18	12
繰延税金資産(負債)の純額	18	155

2. 法定実効税率と税効果会計適用後の法人税等の負担率との間に重要な差異があるときの、当該差異の原因となった主要な項目別の内訳

前事業年度及び当事業年度は、税引前当期純損失を計上しているため、記載を省略しております。

(重要な後発事象)

該当事項はありません。

【附属明細表】

【有形固定資産等明細表】

資産の種類	当期首残高 (百万円)	当期増加額 (百万円)	当期減少額 (百万円)	当期末残高 (百万円)	当期末減価償却累計額又は償却累計額 (百万円)	当期償却額 (百万円)	差引当期末残高 (百万円)
有形固定資産							
建物	1,447	4	5	1,446	865	42	581
構築物	77	-	-	77	66	4	11
機械及び装置	4,059	17	310 (0)	3,766	2,760	404	1,006
車両運搬具	7	-	0	6	4	1	1
工具、器具及び備品	575	7	49	533	421	50	111
土地	3,195	-	-	3,195	-	-	3,195
リース資産	34	-	-	34	25	4	8
建設仮勘定	4	103	1	4	103	-	103
有形固定資産計	9,400	133	371 (0)	9,162	4,143	507	5,019
無形固定資産							
ソフトウェア	765	3	80	688	570	78	117
その他	0	-	-	0	-	-	0
無形固定資産計	766	3	80	688	570	78	118

(注) 1. 当期増加額のうち、主なものは次のとおりであります。

1 メキシコ社から本社工場への設備移管(実装機他) 103百万円

2. 「当期減少額」欄の()内は内書きで、当期の減損損失の計上額であります。

【引当金明細表】

区分	当期首残高 (百万円)	当期増加額 (百万円)	当期減少額 (目的使用) (百万円)	当期減少額 (その他) (百万円)	期末残高 (百万円)
賞与引当金	17	78	17	-	78
製品保証引当金	442	145	-	-	587
債務保証損失引当金	7,038	3,067	-	6,007	4,098

(注) 1. 目的使用以外の理由による当期減少額。

債務保証損失引当金

被保証者の財務状態改善を反映した戻入額です。

(2) 【主な資産及び負債の内容】

連結財務諸表を作成しているため、記載を省略しております。

(3) 【その他】

該当事項はありません。

第6【提出会社の株式事務の概要】

事業年度	4月1日から3月31日まで
定時株主総会	6月中
基準日	3月31日
剰余金の配当の基準日	9月30日、3月31日
1単元の株式数	普通株式100株、A種優先株式1株
単元未満株式の買取り	
取扱場所	(特別口座) 東京都中央区八重洲一丁目2番1号 みずほ信託銀行株式会社 本店証券代行部
株主名簿管理人	(特別口座) 東京都中央区八重洲一丁目2番1号 みずほ信託銀行株式会社
取次所	-
買取手数料	株式の売買の委託に係る手数料相当額として別途定める金額
公告掲載方法	電子公告により行う。ただし電子公告によることができない事故その他のやむを得ない事由が生じたときは、日本経済新聞に掲載して行う。当社の公告掲載URLは、次のとおり。 http://www.umc.co.jp/
株主に対する特典	該当事項はありません。

(注) 当社の株式は、その有する単元未満株式について、次に掲げる権利以外の権利を行使することができません。

- (1) 会社法第189条第2項各号に掲げる権利
- (2) 会社法第166条第1項の規定による請求をする権利
- (3) 株主の有する株式数に応じて募集株式の割当及び募集新株予約権の割当を受ける権利
- (4) 当会社の株主は株式取扱規則に定めるところにより、その有する単元未満株式の数と併せて単元株式数となる数の株式を売り渡すことを請求する権利

第7【提出会社の参考情報】

1【提出会社の親会社等の情報】

当社は、金融商品取引法第24条の7第1項に規定する親会社等はありません。

2【その他の参考情報】

当事業年度の開始日から有価証券報告書提出日までの間に、次の書類を提出しております。

(1) 有価証券報告書及びその添付資料並びに確認書

事業年度（第53期）（自 2019年4月1日 至 2020年3月31日）
2020年8月14日関東財務局長に提出。

(2) 有価証券報告書の訂正報告書及び確認書

2020年11月27日関東財務局長に提出。
事業年度（第53期）（自 2019年4月1日 至 2020年3月31日）
以上の有価証券報告書に係る訂正報告書及びその確認書であります。

(3) 内部統制報告書及びその添付資料

2020年8月14日関東財務局長に提出。

(4) 四半期報告書及び確認書

（第54期第1四半期）（自 2020年4月1日 至 2020年6月30日）
2020年9月11日関東財務局長に提出。

（第54期第2四半期）（自 2020年7月1日 至 2020年9月30日）
2020年11月16日関東財務局長に提出。

（第54期第3四半期）（自 2020年10月1日 至 2020年12月31日）
2021年2月15日関東財務局長に提出。

(5) 臨時報告書

2020年7月28日関東財務局長に提出。

企業内容等の開示に関する内閣府令第19条第2項第12号及び第19号（提出会社の財政状態、経営成績及びキャッシュ・フローの状況に著しい影響を与える事象）に基づく臨時報告書であります。

企業内容等の開示に関する内閣府令第19条第2項第12号及び第19号（連結会社の財政状態、経営成績及びキャッシュ・フローの状況に著しい影響を与える事象）に基づく臨時報告書であります。

企業内容等の開示に関する内閣府令第19条第2項第19号（連結会社の財政状態、経営成績及びキャッシュ・フローの状況に著しい影響を与える事象）に基づく臨時報告書であります。

2020年8月11日関東財務局長に提出。

企業内容等の開示に関する内閣府令第19条第2項第9号2（定時株主総会における議決権行使の結果）に基づく臨時報告書であります。

2020年10月29日関東財務局長に提出。

企業内容等の開示に関する内閣府令第19条第2項第3号（特定子会社の異動）に基づく臨時報告書であります。

2020年11月27日関東財務局長に提出。

企業内容等の開示に関する内閣府令第19条第2項第12号（提出会社の財政状態、経営成績及びキャッシュ・フローの状況に著しい影響を与える事象）及び同項第19号（連結会社の財政状態、経営成績及びキャッシュ・フローの状況に著しい影響を与える事象）に基づく臨時報告書であります。

企業内容等の開示に関する内閣府令第19条第2項第2号（有価証券の私募等による発行）及び同項第4号（主要株主の異動）に基づく臨時報告書であります。

2020年12月24日関東財務局長に提出。

企業内容等の開示に関する内閣府令第19条第2項第6号（訴訟の提起）に基づく臨時報告書であります。

2021年1月29日関東財務局長に提出。

企業内容等の開示に関する内閣府令第19条第2項第12号（提出会社の財政状態、経営成績及びキャッシュ・フローの状況に著しい影響を与える事象）及び同項第19号（連結会社の財政状態、経営成績及びキャッシュ・フローの状況に著しい影響を与える事象）に基づく臨時報告書であります。

2021年2月5日関東財務局長に提出。

企業内容等の開示に関する内閣府令第19条第2項第9号（代表取締役の異動）に基づく臨時報告書であります。

2021年2月15日関東財務局長に提出。

企業内容等の開示に関する内閣府令第19条第2項第9号2（臨時株主総会における議決権行使の結果）に基づく臨時報告書であります。

2021年3月30日関東財務局長に提出。

企業内容等の開示に関する内閣府令第19条第2項第12号（提出会社の財政状態、経営成績及びキャッシュ・フ

ローの状況に著しい影響を与える事象)に基づく臨時報告書であります。

2021年5月17日関東財務局長に提出。

企業内容等の開示に関する内閣府令第19条第2項第12号(提出会社の財政状態、経営成績及びキャッシュ・フローの状況に著しい影響を与える事象)に基づく臨時報告書であります。

企業内容等の開示に関する内閣府令第19条第2項第19号(提出会社の財政状態、経営成績及びキャッシュ・フローの状況に著しい影響を与える事象)に基づく臨時報告書であります。

2021年5月28日関東財務局長に提出。

企業内容等の開示に関する内閣府令第19条第2項第9号の4(監査公認会計士等の異動)に基づく臨時報告書であります。

(6) 臨時報告書の訂正報告書

2020年12月25日関東財務局長に提出(上記(5)臨時報告書 2020年11月27日提出の企業内容等の開示に関する内閣府令第19条第2項第2号(有価証券の私募等による発行)及び同項第4号(主要株主の異動)に基づく臨時報告書の訂正報告書)。

2021年2月19日関東財務局長に提出(上記(5)臨時報告書 2021年1月29日提出の企業内容等の開示に関する内閣府令第19条第2項第12号(提出会社の財政状態、経営成績及びキャッシュ・フローの状況に著しい影響を与える事象)及び同項第19号(連結会社の財政状態、経営成績及びキャッシュ・フローの状況に著しい影響を与える事象)に基づく臨時報告書の訂正報告書)。

2021年3月25日関東財務局長に提出(上記(5)臨時報告書 2020年11月27日提出の企業内容等の開示に関する内閣府令第19条第2項第2号(有価証券の私募等による発行)及び同項第4号(主要株主の異動)に基づく臨時報告書の訂正報告書)。

(7) 有価証券届出書(有価証券の私募等による発行)及び添付書類

2020年11月27日関東財務局長に提出。

(8) 有価証券届出書の訂正届出書

2020年12月25日関東財務局長に提出。

2020年11月27日提出の有価証券届出書に係る訂正届出書であります。

2021年1月29日関東財務局長に提出。

2020年11月27日提出の有価証券届出書に係る訂正届出書であります。

2021年2月5日関東財務局長に提出。

2020年11月27日提出の有価証券届出書に係る訂正届出書であります。

2021年2月15日関東財務局長に提出。

2020年11月27日提出の有価証券届出書に係る訂正届出書であります。

2021年2月19日関東財務局長に提出。

2020年11月27日提出の有価証券届出書に係る訂正届出書であります。

2021年2月22日関東財務局長に提出。

2021年2月19日提出の有価証券届出書に係る訂正届出書であります。

2021年3月25日関東財務局長に提出。

2020年11月27日提出の有価証券届出書に係る訂正届出書であります。

第二部【提出会社の保証会社等の情報】

該当事項はありません。

独立監査人の監査報告書及び内部統制監査報告書

2021年6月30日

ユー・エム・シー・エレクトロニクス株式会社

取締役会 御中

EY新日本有限責任監査法人

東京事務所

指定有限責任社員 公認会計士 跡部 尚志
業務執行社員指定有限責任社員 公認会計士 池田 洋平
業務執行社員

<財務諸表監査>

監査意見

当監査法人は、金融商品取引法第193条の2第1項の規定に基づく監査証明を行うため、「経理の状況」に掲げられているユー・エム・シー・エレクトロニクス株式会社の2020年4月1日から2021年3月31日までの連結会計年度の連結財務諸表、すなわち、連結貸借対照表、連結損益計算書、連結包括利益計算書、連結株主資本等変動計算書、連結キャッシュ・フロー計算書、連結財務諸表作成のための基本となる重要な事項、その他の注記及び連結附属明細表について監査を行った。

当監査法人は、上記の連結財務諸表が、我が国において一般に公正妥当と認められる企業会計の基準に準拠して、ユー・エム・シー・エレクトロニクス株式会社及び連結子会社の2021年3月31日現在の財政状態並びに同日をもって終了する連結会計年度の経営成績及びキャッシュ・フローの状況を、全ての重要な点において適正に表示しているものと認める。

監査意見の根拠

当監査法人は、我が国において一般に公正妥当と認められる監査の基準に準拠して監査を行った。監査の基準における当監査法人の責任は、「連結財務諸表監査における監査人の責任」に記載されている。当監査法人は、我が国における職業倫理に関する規定に従って、会社及び連結子会社から独立しており、また、監査人としてのその他の倫理上の責任を果たしている。当監査法人は、意見表明の基礎となる十分かつ適切な監査証拠を入手したと判断している。

監査上の主要な検討事項

監査上の主要な検討事項とは、当連結会計年度の連結財務諸表の監査において、監査人が職業的専門家として特に重要であると判断した事項である。監査上の主要な検討事項は、連結財務諸表全体に対する監査の実施過程及び監査意見の形成において対応した事項であり、当監査法人は、当該事項に対して個別に意見を表明するものではない。

手元流動性の安定確保の成否の評価	
監査上の主要な検討事項の内容及び決定理由	監査上の対応
<p>当監査法人は、手元流動性の安定確保の成否の評価が、当連結会計年度中において特に重要であり、監査上の主要な検討事項に該当すると判断した。</p> <p>経営者が手元流動性の安定確保の成否を判断するにあたっては、短期的な借入条件変更を反復する状態が継続していたことから、借入返済計画の確度が特に重要な考慮要因であった。</p> <p>連結附属明細表 借入金等明細表に記載されているとおり、短期借入金及び1年以内返済予定の長期借入金として合計13,926百万円が連結貸借対照表に計上されているが、当連結会計年度中に全ての取引金融機関から一定の借入金元本残高を維持する旨の同意を得ており、翌連結会計年度中に返済を予定しているものは771百万円となった。</p>	<p>当監査法人は、手元流動性の安定確保の成否を評価するにあたり、資金収支計画の評価の専門家を関与させ、主として以下の監査手続を実施した。</p> <ul style="list-style-type: none"> ・全ての取引金融機関から借入条件変更に関する同意が得られていることを確かめるため、同意書類を閲覧した。 ・借入条件変更が反映された金銭消費貸借契約の締結及びその遵守を評価した。 ・資金収支計画については、経営者と協議するとともに、過去実績から趨勢分析をした結果及び不確実性を加味した結果との比較を実施した。

連結財務諸表に対する経営者及び監査等委員会の責任

経営者の責任は、我が国において一般に公正妥当と認められる企業会計の基準に準拠して連結財務諸表を作成し適正に表示することにある。これには、不正又は誤謬による重要な虚偽表示のない連結財務諸表を作成し適正に表示するために経営者が必要と判断した内部統制を整備及び運用することが含まれる。

連結財務諸表を作成するに当たり、経営者は、継続企業の前提に基づき連結財務諸表を作成することが適切であるかどうかを評価し、我が国において一般に公正妥当と認められる企業会計の基準に基づいて継続企業に関する事項を開示する必要がある場合には当該事項を開示する責任がある。

監査等委員会の責任は、財務報告プロセスの整備及び運用における取締役の職務の執行を監視することにある。

連結財務諸表監査における監査人の責任

監査人の責任は、監査人が実施した監査に基づいて、全体としての連結財務諸表に不正又は誤謬による重要な虚偽表示がないかどうかについて合理的な保証を得て、監査報告書において独立の立場から連結財務諸表に対する意見を表明することにある。虚偽表示は、不正又は誤謬により発生する可能性があり、個別に又は集計すると、連結財務諸表の利用者の意思決定に影響を与えると合理的に見込まれる場合に、重要性があると判断される。

監査人は、我が国において一般に公正妥当と認められる監査の基準に従って、監査の過程を通じて、職業的専門家としての判断を行い、職業的懐疑心を保持して以下を実施する。

- ・ 不正又は誤謬による重要な虚偽表示リスクを識別し、評価する。また、重要な虚偽表示リスクに対応した監査手続を立案し、実施する。監査手続の選択及び適用は監査人の判断による。さらに、意見表明の基礎となる十分かつ適切な監査証拠を入手する。
- ・ 連結財務諸表監査の目的は、内部統制の有効性について意見表明するためのものではないが、監査人は、リスク評価の実施に際して、状況に応じた適切な監査手続を立案するために、監査に関連する内部統制を検討する。
- ・ 経営者が採用した会計方針及びその適用方法の適切性、並びに経営者によって行われた会計上の見積りの合理性及び関連する注記事項の妥当性を評価する。
- ・ 経営者が継続企業を前提として連結財務諸表を作成することが適切であるかどうか、また、入手した監査証拠に基づき、継続企業の前提に重要な疑義を生じさせるような事象又は状況に関して重要な不確実性が認められるかどうか結論付ける。継続企業の前提に関する重要な不確実性が認められる場合は、監査報告書において連結財務諸表の注記事項に注意を喚起すること、又は重要な不確実性に関する連結財務諸表の注記事項が適切でない場合は、連結財務諸表に対して除外事項付意見を表明することが求められている。監査人の結論は、監査報告書日までに入手した監査証拠に基づいているが、将来の事象や状況により、企業は継続企業として存続できなくなる可能性がある。
- ・ 連結財務諸表の表示及び注記事項が、我が国において一般に公正妥当と認められる企業会計の基準に準拠しているかどうかとともに、関連する注記事項を含めた連結財務諸表の表示、構成及び内容、並びに連結財務諸表が基礎となる取引や会計事象を適正に表示しているかどうかを評価する。
- ・ 連結財務諸表に対する意見を表明するために、会社及び連結子会社の財務情報に関する十分かつ適切な監査証拠を入手する。監査人は、連結財務諸表の監査に関する指示、監督及び実施に関して責任がある。監査人は、単独で監査意見に対して責任を負う。

監査人は、監査等委員会に対して、計画した監査の範囲とその実施時期、監査の実施過程で識別した内部統制の重要な不備を含む監査上の重要な発見事項、及び監査の基準で求められているその他の事項について報告を行う。

監査人は、監査等委員会に対して、独立性についての我が国における職業倫理に関する規定を遵守したこと、並びに監査人の独立性に影響を与えると合理的に考えられる事項、及び阻害要因を除去又は軽減するためにセーフガードを講じている場合はその内容について報告を行う。

監査人は、監査等委員会と協議した事項のうち、当連結会計年度の連結財務諸表の監査で特に重要であると判断した事項を監査上の主要な検討事項と決定し、監査報告書において記載する。ただし、法令等により当該事項の公表が禁止されている場合や、極めて限定的ではあるが、監査報告書において報告することにより生じる不利益が公共の利益を上回ると合理的に見込まれるため、監査人が報告すべきでないと判断した場合は、当該事項を記載しない。

< 内部統制監査 >

監査意見

当監査法人は、金融商品取引法第193条の2第2項の規定に基づく監査証明を行うため、ユー・エム・シー・エレクトロニクス株式会社の2021年3月31日現在の内部統制報告書について監査を行った。

当監査法人は、ユー・エム・シー・エレクトロニクス株式会社が2021年3月31日現在の財務報告に係る内部統制は有効であると表示した上記の内部統制報告書が、我が国において一般に公正妥当と認められる財務報告に係る内部統制の評価の基準に準拠して、財務報告に係る内部統制の評価結果について、全ての重要な点において適正に表示しているものと認める。

監査意見の根拠

当監査法人は、我が国において一般に公正妥当と認められる財務報告に係る内部統制の監査の基準に準拠して内部統制監査を行った。財務報告に係る内部統制の監査の基準における当監査法人の責任は、「内部統制監査における監査人の責任」に記載されている。当監査法人は、我が国における職業倫理に関する規定に従って、会社及び連結子会社から独立しており、また、監査人としてのその他の倫理上の責任を果たしている。当監査法人は、意見表明の基礎となる十分かつ適切な監査証拠を入手したと判断している。

内部統制報告書に対する経営者及び監査等委員会の責任

経営者の責任は、財務報告に係る内部統制を整備及び運用し、我が国において一般に公正妥当と認められる財務報告に係る内部統制の評価の基準に準拠して内部統制報告書を作成し適正に表示することにある。

監査等委員会の責任は、財務報告に係る内部統制の整備及び運用状況を監視、検証することにある。

なお、財務報告に係る内部統制により財務報告の虚偽の記載を完全には防止又は発見することができない可能性がある。

内部統制監査における監査人の責任

監査人の責任は、監査人が実施した内部統制監査に基づいて、内部統制報告書に重要な虚偽表示がないかどうかについて合理的な保証を得て、内部統制監査報告書において独立の立場から内部統制報告書に対する意見を表明することにある。

監査人は、我が国において一般に公正妥当と認められる財務報告に係る内部統制の監査の基準に従って、監査の過程を通じて、職業的専門家としての判断を行い、職業的懐疑心を保持して以下を実施する。

- ・ 内部統制報告書における財務報告に係る内部統制の評価結果について監査証拠を入手するための監査手続を実施する。内部統制監査の監査手続は、監査人の判断により、財務報告の信頼性に及ぼす影響の重要性に基づいて選択及び適用される。
- ・ 財務報告に係る内部統制の評価範囲、評価手続及び評価結果について経営者が行った記載を含め、全体としての内部統制報告書の表示を検討する。
- ・ 内部統制報告書における財務報告に係る内部統制の評価結果に関する十分かつ適切な監査証拠を入手する。監査人は、内部統制報告書の監査に関する指示、監督及び実施に関して責任がある。監査人は、単独で監査意見に対して責任を負う。

監査人は、監査等委員会に対して、計画した内部統制監査の範囲とその実施時期、内部統制監査の実施結果、識別した内部統制の開示すべき重要な不備、その是正結果、及び内部統制の監査の基準で求められているその他の事項について報告を行う。

監査人は、監査等委員会に対して、独立性についての我が国における職業倫理に関する規定を遵守したこと、並びに監査人の独立性に影響を与えると合理的に考えられる事項、及び阻害要因を除去又は軽減するためにセーフガードを講じている場合はその内容について報告を行う。

利害関係

会社及び連結子会社と当監査法人又は業務執行社員との間には、公認会計士法の規定により記載すべき利害関係はない。

以 上

(注) 1. 上記は監査報告書の原本に記載された事項を電子化したものであり、その原本は当社(有価証券報告書提出会社)が別途保管しております。

2. X B R L データは監査の対象には含まれていません。

独立監査人の監査報告書

2021年6月30日

ユー・エム・シー・エレクトロニクス株式会社

取締役会 御中

EY新日本有限責任監査法人

東京事務所

指定有限責任社員 公認会計士 跡部 尚志
業務執行社員

指定有限責任社員 公認会計士 池田 洋平
業務執行社員

監査意見

当監査法人は、金融商品取引法第193条の2第1項の規定に基づく監査証明を行うため、「経理の状況」に掲げられているユー・エム・シー・エレクトロニクス株式会社の2020年4月1日から2021年3月31日までの第54期事業年度の財務諸表、すなわち、貸借対照表、損益計算書、株主資本等変動計算書、重要な会計方針、その他の注記及び附属明細表について監査を行った。

当監査法人は、上記の財務諸表が、我が国において一般に公正妥当と認められる企業会計の基準に準拠して、ユー・エム・シー・エレクトロニクス株式会社の2021年3月31日現在の財政状態及び同日をもって終了する事業年度の経営成績を、全ての重要な点において適正に表示しているものと認める。

監査意見の根拠

当監査法人は、我が国において一般に公正妥当と認められる監査の基準に準拠して監査を行った。監査の基準における当監査法人の責任は、「財務諸表監査における監査人の責任」に記載されている。当監査法人は、我が国における職業倫理に関する規定に従って、会社から独立しており、また、監査人としてのその他の倫理上の責任を果たしている。当監査法人は、意見表明の基礎となる十分かつ適切な監査証拠を入手したと判断している。

監査上の主要な検討事項

監査上の主要な検討事項とは、当事業年度の財務諸表の監査において、監査人が職業的専門家として特に重要であると判断した事項である。監査上の主要な検討事項は、財務諸表全体に対する監査の実施過程及び監査意見の形成において対応した事項であり、当監査法人は、当該事項に対して個別に意見を表明するものではない。

手元流動性の安定確保の成否の評価

連結財務諸表の監査報告書に記載されている監査上の主要な検討事項と同一内容であるため、記載を省略している。
--

財務諸表に対する経営者及び監査等委員会の責任

経営者の責任は、我が国において一般に公正妥当と認められる企業会計の基準に準拠して財務諸表を作成し適正に表示することにある。これには、不正又は誤謬による重要な虚偽表示のない財務諸表を作成し適正に表示するために経営者が必要と判断した内部統制を整備及び運用することが含まれる。

財務諸表を作成するに当たり、経営者は、継続企業的前提に基づき財務諸表を作成することが適切であるかどうかを評価し、我が国において一般に公正妥当と認められる企業会計の基準に基づいて継続企業に関する事項を開示する必要がある場合には当該事項を開示する責任がある。

監査等委員会の責任は、財務報告プロセスの整備及び運用における取締役の職務の執行を監視することにある。

財務諸表監査における監査人の責任

監査人の責任は、監査人が実施した監査に基づいて、全体としての財務諸表に不正又は誤謬による重要な虚偽表示がないかどうかについて合理的な保証を得て、監査報告書において独立の立場から財務諸表に対する意見を表明することにある。虚偽表示は、不正又は誤謬により発生する可能性があり、個別に又は集計すると、財務諸表の利用者の意思決定に影響を与えると合理的に見込まれる場合に、重要性があると判断される。

監査人は、我が国において一般に公正妥当と認められる監査の基準に従って、監査の過程を通じて、職業的専門家としての判断を行い、職業的懐疑心を保持して以下を実施する。

- ・ 不正又は誤謬による重要な虚偽表示リスクを識別し、評価する。また、重要な虚偽表示リスクに対応した監査手続を立案し、実施する。監査手続の選択及び適用は監査人の判断による。さらに、意見表明の基礎となる十分かつ適切な監査証拠を入手する。
- ・ 財務諸表監査の目的は、内部統制の有効性について意見表明するためのものではないが、監査人は、リスク評価の実施に際して、状況に応じた適切な監査手続を立案するために、監査に関連する内部統制を検討する。
- ・ 経営者が採用した会計方針及びその適用方法の適切性、並びに経営者によって行われた会計上の見積りの合理性及び関連する注記事項の妥当性を評価する。
- ・ 経営者が継続企業を前提として財務諸表を作成することが適切であるかどうか、また、入手した監査証拠に基づき、継続企業の前提に重要な疑義を生じさせるような事象又は状況に関して重要な不確実性が認められるかどうか結論付ける。継続企業の前提に関する重要な不確実性が認められる場合は、監査報告書において財務諸表の注記事項に注意を喚起すること、又は重要な不確実性に関する財務諸表の注記事項が適切でない場合は、財務諸表に対して除外事項付意見を表明することが求められている。監査人の結論は、監査報告書日までに入手した監査証拠に基づいているが、将来の事象や状況により、企業は継続企業として存続できなくなる可能性がある。
- ・ 財務諸表の表示及び注記事項が、我が国において一般に公正妥当と認められる企業会計の基準に準拠しているかどうかとともに、関連する注記事項を含めた財務諸表の表示、構成及び内容、並びに財務諸表が基礎となる取引や会計事象を適正に表示しているかどうかを評価する。

監査人は、監査等委員会に対して、計画した監査の範囲とその実施時期、監査の実施過程で識別した内部統制の重要な不備を含む監査上の重要な発見事項、及び監査の基準で求められているその他の事項について報告を行う。

監査人は、監査等委員会に対して、独立性についての我が国における職業倫理に関する規定を遵守したこと、並びに監査人の独立性に影響を与えると合理的に考えられる事項、及び阻害要因を除去又は軽減するためにセーフガードを講じている場合はその内容について報告を行う。

監査人は、監査等委員会と協議した事項のうち、当事業年度の財務諸表の監査で特に重要であると判断した事項を監査上の主要な検討事項と決定し、監査報告書において記載する。ただし、法令等により当該事項の公表が禁止されている場合や、極めて限定的ではあるが、監査報告書において報告することにより生じる不利益が公共の利益を上回ると合理的に見込まれるため、監査人が報告すべきでないと判断した場合は、当該事項を記載しない。

利害関係

会社と当監査法人又は業務執行社員との間には、公認会計士法の規定により記載すべき利害関係はない。

以 上

(注) 1. 上記は監査報告書の原本に記載された事項を電子化したものであり、その原本は当社(有価証券報告書提出会社)が別途保管しております。

2. X B R L データは監査の対象には含まれていません。