

【表紙】

【提出書類】	有価証券報告書
【根拠条文】	金融商品取引法第24条第1項
【提出先】	関東財務局長
【提出日】	2021年6月29日
【事業年度】	第75期(自 2020年4月1日 至 2021年3月31日)
【会社名】	株式会社アサヒペン
【英訳名】	ASAHIPEN CORPORATION
【代表者の役職氏名】	代表取締役社長 澤田 耕吾
【本店の所在の場所】	大阪市鶴見区鶴見四丁目1番12号
【電話番号】	(06)6930-5018
【事務連絡者氏名】	取締役管理本部長 石尾 維英
【最寄りの連絡場所】	大阪市鶴見区鶴見四丁目1番12号
【電話番号】	(06)6930-5018
【事務連絡者氏名】	取締役管理本部長 石尾 維英
【縦覧に供する場所】	株式会社アサヒペン東京本社 (東京都江東区猿江二丁目3番16号) 株式会社東京証券取引所 (東京都中央区日本橋兜町2番1号)

第一部【企業情報】

第1【企業の概況】

1【主要な経営指標等の推移】

(1) 連結経営指標等

回次	第71期	第72期	第73期	第74期	第75期
決算年月	2017年3月	2018年3月	2019年3月	2020年3月	2021年3月
売上高 (千円)	13,537,268	13,289,868	13,438,749	13,760,835	15,845,204
経常利益 (千円)	821,550	685,799	711,967	778,976	1,129,658
親会社株主に帰属する 当期純利益 (千円)	582,636	507,178	516,305	525,179	633,298
包括利益 (千円)	918,329	777,390	548,004	281,897	1,331,970
純資産 (千円)	11,978,006	12,419,254	12,512,640	12,283,521	12,935,811
総資産 (千円)	19,101,040	18,957,201	18,778,139	18,579,857	19,666,922
1株当たり純資産 (円)	2,741.97	2,876.48	2,981.88	3,000.48	3,355.54
1株当たり当期純利益 (円)	132.52	116.73	120.87	125.58	157.67
潜在株式調整後1株当 たり当期純利益 (円)	-	-	-	-	-
自己資本比率 (%)	62.7	65.5	66.6	66.1	65.8
自己資本利益率 (%)	4.9	4.2	4.1	4.2	5.0
株価収益率 (倍)	13.36	16.28	14.60	13.15	12.72
営業活動によるキャッ シュ・フロー (千円)	663,951	530,245	396,433	992,743	1,420,716
投資活動によるキャッ シュ・フロー (千円)	218,150	340,888	276,990	925,126	1,055,389
財務活動によるキャッ シュ・フロー (千円)	449,345	997,345	445,830	537,972	699,465
現金及び現金同等物の 期末残高 (千円)	5,491,184	4,675,992	4,356,029	3,885,025	3,550,875
従業員数 (人)	237	233	230	223	225

(注) 1. 売上高には消費税等は含まれておりません。

2. 潜在株式調整後1株当たり当期純利益については、潜在株式が存在しないため記載しておりません。

3. 当社は、2018年10月1日付で普通株式10株につき1株の割合で株式併合を行っております。第71期の期首に当該株式併合が行われたと仮定し、1株当たり純資産、1株当たり当期純利益を算定しております。

4. 「『税効果会計に係る会計基準』の一部改正」(企業会計基準第28号 平成30年2月16日)等を第73期の期首から適用しており、第72期に係る主要な経営指標等については、当該会計基準等を遡って適用した後の指標等となっております。

(2) 提出会社の経営指標等

回次	第71期	第72期	第73期	第74期	第75期
決算年月	2017年3月	2018年3月	2019年3月	2020年3月	2021年3月
売上高 (千円)	11,421,568	10,896,057	10,887,815	11,141,518	12,987,897
経常利益 (千円)	686,075	575,561	792,003	729,687	1,034,990
当期純利益 (千円)	498,552	440,902	702,930	529,899	821,056
資本金 (千円)	5,869,017	5,869,017	5,869,017	5,869,017	5,869,017
発行済株式総数 (千株)	46,230	46,230	4,623	4,623	4,623
純資産 (千円)	11,949,578	12,301,787	12,564,722	12,330,518	13,158,782
総資産 (千円)	18,034,234	17,806,935	17,727,670	17,595,127	18,939,766
1株当たり純資産 (円)	2,735.46	2,849.27	2,994.30	3,011.96	3,413.37
1株当たり配当額 (円)	5.50	5.50	55.00	55.00	65.00
(うち1株当たり中間配当額)	(-)	(-)	(-)	(25.00)	(25.00)
1株当たり当期純利益 (円)	113.39	101.48	164.57	126.71	204.42
潜在株式調整後1株当たり当期純利益 (円)	-	-	-	-	-
自己資本比率 (%)	66.3	69.1	70.9	70.1	69.5
自己資本利益率 (%)	4.3	3.6	5.7	4.3	6.4
株価収益率 (倍)	15.61	18.72	10.73	13.03	9.81
配当性向 (%)	48.5	54.2	33.4	43.4	31.8
従業員数 (人)	161	159	155	152	153
株主総利回り (%)	111.3	122.6	117.7	114.1	139.6
(比較指標: TOPIX)	(114.7)	(132.9)	(126.2)	(114.2)	(162.3)
最高株価 (円)	191	206	1,830 (191)	1,769	2,162
最低株価 (円)	158	173	1,700 (180)	1,581	1,645

(注) 1. 売上高には消費税等は含まれておりません。

2. 潜在株式調整後1株当たり当期純利益については、潜在株式が存在しないため記載しておりません。

3. 当社は、2018年10月1日付で普通株式10株につき1株の割合で株式併合を行っております。第71期の期首に当該株式併合が行われたと仮定し、1株当たり純資産、1株当たり当期純利益、株主総利回りを算定しております。

また、第73期の株価については株式併合後の最高株価及び最低株価を記載しており、()内に株式併合前の最高株価及び最低株価を記載しております。

4. 「『税効果会計に係る会計基準』の一部改正」(企業会計基準第28号 平成30年2月16日)等を第73期の期首から適用しており、第72期に係る主要な経営指標等については、当該会計基準等を遡って適用した後の指標等となっております。

5. 最高株価及び最低株価は東京証券取引所(市場第二部)におけるものであります。

2【沿革】

1940年10月	大阪市旭区で大和塗料工業所として発足、塗料の製造販売を開始
1947年9月	大阪市鶴見区（現在地）に移転し、株式会社に改組、旭ペイント(株)を設立
1953年11月	日本工業規格表示許可工場となる
1962年4月	家庭塗料の発売を開始
1965年10月	家庭塗料の商標に合わせ、社名を(株)アサヒペンと改称し、全国に7社の販売子会社を設立
1969年9月	塗料のほかにホームケア（家庭）用品（現・ハウスクエア用品）の販売を開始
1972年4月	販売網整備のため、東日本地区は(株)東京アサヒペン、西日本地区は(株)アサヒペン販売が各地区の販売会社、営業所を管轄
1973年7月	水性塗料「住宅用7」を発売し、家庭塗料水性化の先鞭をつける
1976年5月	米国シアトル市に現地法人アサヒペンアメリカINC.を設立
1977年4月	日本証券業協会店頭公開基準制定後第1号公開銘柄として株式を大阪店頭市場に登録 中部地区の販売力強化のため、(株)名古屋アサヒペンを独立させ全国の販売を子会社3社が担当する体制となる
12月	(株)ナイスデイの株式取得
1978年7月	本社敷地内に技術センターを建設
8月	大阪証券取引所市場第二部に株式を上場
10月	関東流通センター（茨城県猿島郡境町）が完成
1979年10月	(株)サンビッグ（現・連結子会社）の株式取得
1980年3月	兵庫工場（兵庫県加東市）が完成し操業を開始
5月	(株)アサヒペン・ホームイングサービス（現・連結子会社）設立
1983年10月	販売・物流業務の効率化のため、販売子会社3社（(株)東京アサヒペン、(株)名古屋アサヒペン、(株)アサヒペン販売）を合併
1984年6月	大豊塗料(株)（現・連結子会社）の株式取得
8月	アサヒ急送(株)（現・連結子会社）設立（2021年1月(株)アサヒロジストに商号変更）
1986年12月	埼玉流通センター（埼玉県深谷市）が完成
1987年1月	共福産業(株)（現・連結子会社）の株式取得
1988年3月	東京本社ビル（東京都江東区）が完成 (株)オレンジタウンの株式取得
1989年12月	西部流通センター（兵庫県西脇市）が完成（2021年4月西日本物流センターに名称変更）
1990年6月	日本で初めて脱フロンの新型水性エアゾール塗料「水性ニュースプレー」を開発、発売
8月	大阪本社ビル（大阪市鶴見区）が完成
1991年10月	水性塗料8品種につき、家庭塗料で初めてエコマーク認定を受ける
1998年7月	環境保全型商品として、エアゾール塗料に装着する「ガス抜きキャップ」を開発（1999年6月特許登録、1999年12月米国特許登録）
2000年4月	兵庫工場が環境マネジメントシステムの国際規格であるISO14001の認証を取得
2004年6月	(株)オレンジタウン（現・連結子会社、下記清算子会社とは別会社）設立
2004年9月	ホームセンター部門の不採算会社3社（(株)オレンジタウン、(株)サンジャンボ及び(株)ナイスデイ）を清算し、グループの再構築をはかる
2008年3月	地球温暖化による猛暑対策、省エネルギーをコンセプトに一般消費者向けに遮熱塗料シリーズ2品種「水性屋根用遮熱塗料」及び「水性屋上防水遮熱塗料」を開発、発売
2010年3月	米国シアトル市の現地法人アサヒペンアメリカINC.を清算
2013年7月	東京証券取引所と大阪証券取引所の統合に伴い、東京証券取引所市場第二部に株式を上場
2021年2月	(株)サンビッグを清算
2021年3月	東日本物流センター（埼玉県本庄市）を開設 関東流通センター（茨城県猿島郡境町）を閉鎖

3【事業の内容】

当社グループ（当社及び当社の関係会社）は、当社（㈱アサヒペン）及び子会社5社、合計6社で構成され、塗料及びDIY用品の製造及び販売を主な事業としております。

この2つの事業は「第5 経理の状況 1 連結財務諸表等 (1)連結財務諸表 注記事項」に掲げるセグメントの区分と同一であります。

当社グループの事業内容及び当社と関係会社の当該事業に係る位置付けは、次のとおりであります。

（塗料事業）

塗 料 : 当社と子会社である大豊塗料㈱が製造及び販売を行っております。大豊塗料㈱は当社へ原料、製品の一部を供給し、当社は大豊塗料㈱へ原料、製品の一部を供給しております。

塗 装 : 子会社である㈱アサヒペン・ホームイングサービスが塗装工事の請負及び施工を行っております（一部グループ各社からも受注）。当社と大豊塗料㈱は㈱アサヒペン・ホームイングサービスへ塗料を供給しております。

塗装用品その他 : 当社が販売を行っております。

（DIY用品事業）

インテリア・ハウスクエア用品 : 当社と子会社である共福産業㈱が販売を行っております。当社は共福産業㈱へ製品を供給しております。

園芸用品その他 : 当社と共福産業㈱が販売を行っております。当社は共福産業㈱へ商品を供給しております。

（その他）

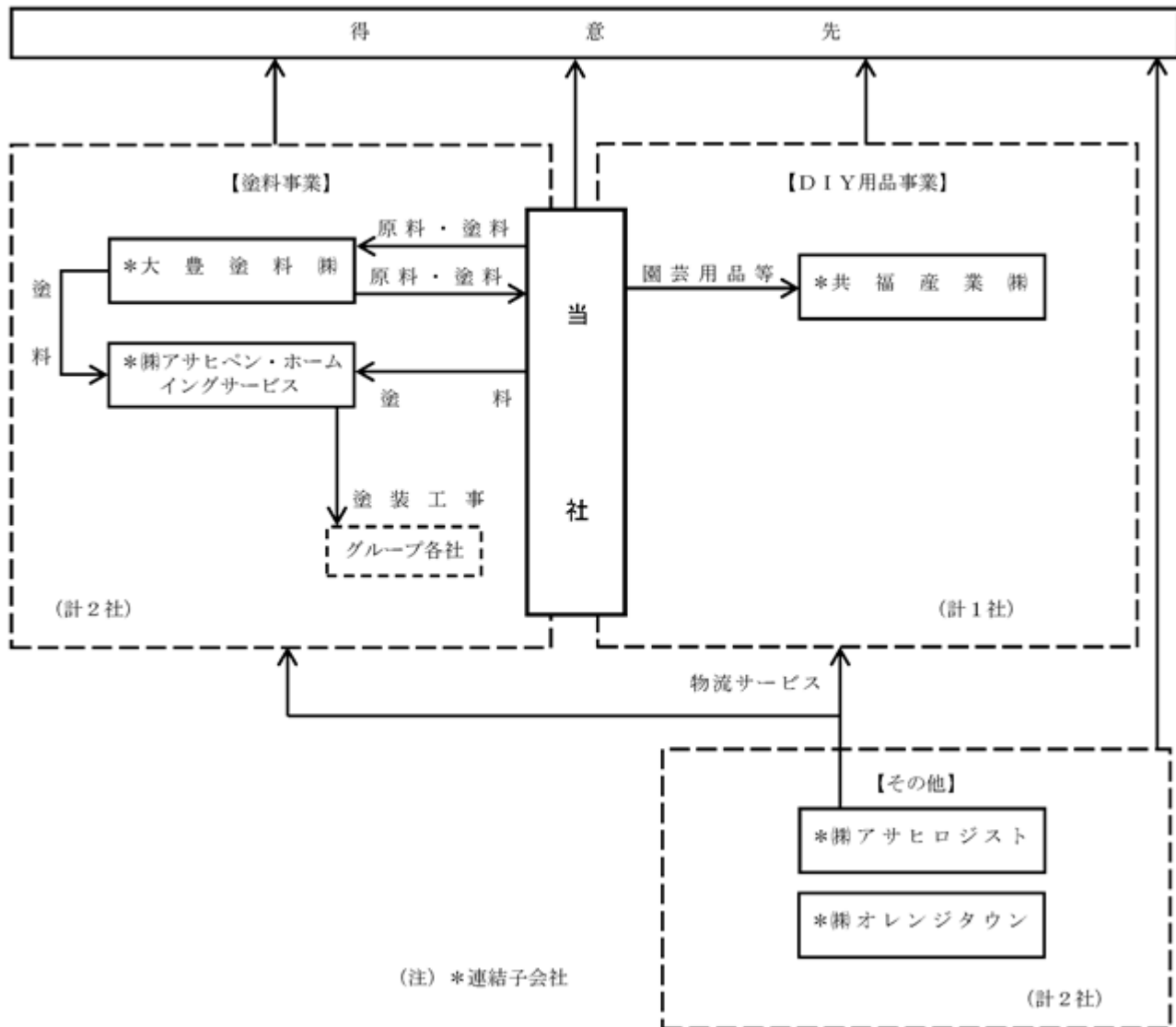
㈱アサヒロジストが物流サービス業、㈱オレンジタウンが賃貸業を行っております。当社、大豊塗料㈱及び共福産業㈱は㈱アサヒロジストに物流業務を委託しております。

なお、㈱アサヒロジストは、2021年1月1日付でアサヒ急送㈱から商号変更しております。

また、㈱サンビッグは2021年2月12日に清算終了いたしました。

事業系統図は次のとおりであります。

2021年3月31日現在



4【関係会社の状況】

名称	住所	資本金 (千円)	主要な事業の内容	議決権の所有割合 (%)	関係内容
(連結子会社) 大豊塗料(株)	東京都江東区	50,000	塗料事業	100	互いに製品の購入・販売 当社が事務所を賃貸 役員の兼任あり 資金援助あり
(株)アサヒペン・ホーム インギサービス	大阪市鶴見区	120,000	塗料事業	100	当社が製品を販売 及び事務所を賃貸 役員の兼任あり 資金援助あり
共福産業(株) (注)2	大阪市鶴見区	21,000	D I Y用品事業	100	当社が製品・商品を販売 及び事務所を賃貸 役員の兼任あり 資金援助あり
(株)アサヒロジスト	大阪市鶴見区	25,000	その他	100	当社が物流業務を委託 及び事務所を賃貸 役員の兼任あり
(株)オレンジタウン	大阪市鶴見区	40,000	その他	100	役員の兼任あり 資金援助あり

(注)1. 「主要な事業の内容」欄には、セグメントの名称を記載しております。

2. 特定子会社に該当しております。

3. 共福産業(株)については、売上高(連結会社相互間の内部売上高を除く。)の連結売上高に占める割合が10%を超えております。

主要な損益情報等	(1) 売上高	2,980,809千円
	(2) 経常利益	60,005千円
	(3) 当期純利益	37,755千円
	(4) 純資産額	373,986千円
	(5) 総資産額	1,222,276千円

4. (株)アサヒロジストは、2021年1月1日付でアサヒ急送(株)から商号変更しています。

5. (株)サンビッグは、2021年2月12日付で清算結了いたしました。

5【従業員の状況】

(1) 連結会社の状況

2021年3月31日現在

セグメントの名称	従業員数(人)
塗料事業	130
D I Y用品事業	62
報告セグメント計	192
その他	33
合計	225

(注) 従業員数は就業人員(当社グループからグループ外への出向者を除く。)であります。

(2) 提出会社の状況

2021年3月31日現在

従業員数(人)	平均年齢(歳)	平均勤続年数(年)	平均年間給与(円)
153	43.5	16.0	5,655,943

セグメントの名称	従業員数(人)
塗料事業	103
D I Y用品事業	50
報告セグメント計	153
その他	-
合計	153

(注) 1. 従業員数は就業人員(当社から社外への出向者を除く。)であります。
2. 平均年間給与は、賞与及び基準外賃金を含んでおります。

(3) 労働組合の状況

当社グループには労働組合はありません。

第2【事業の状況】

1【経営方針、経営環境及び対処すべき課題等】

文中の将来に関する事項は、当連結会計年度末現在において当社グループが判断したものであります。

(1) 経営方針

当社グループは、当社の社は「誠意を貫く 信用第一主義」「不可能を可能にする 積極経営」「高収益・高賃金を実現する 生産性向上」を基本精神とし、『「暮らしを彩り 住まいをまもる」をトータルコンセプトに、優れた製品とサービスをお客様に提供し、住生活の質的向上と充実のために貢献する』ことを経営理念としております。

この経営理念のもと、私たちは次の方針で経営に取り組んでまいります。

社会に対して・・・安全の確保と自然環境の保全先見性を持ち、責任ある態度で臨む。

顧客に対して・・・競合他社よりも優れた価値とサービスを提供し、永続的に高い信頼と支持を得る。

取引先に対して・・・重要なビジネスパートナーと認識し、誠意と信用第一により共に繁栄することを目指す。

株主に対して・・・株主に信頼され、また、繁栄ある未来のために誠実で魅力的な企業を目指す。

社員に対して・・・会社の繁栄を通じ社員の豊かな生活を実現する。

(2) 経営戦略等

当社グループでは、企業価値を向上させることを重視した経営を推進しております。持続的な成長により企業価値を向上していくためには、「収益力の向上」が最重要であると考えており、その実現に向けて、特に下記の4点に注力してまいります。

当社の関わっている事業領域（Do it yourself市場）では、当社にとっての製品が、お客様にとっては顧客満足を得るための一つ的手段であって最終商品ではありません。トップメーカーとして、お客様に満足していただける製品づくりだけでなく、技術的なサポート、製品活用事例や楽しさの紹介等の情報提供を通して、顧客満足度の向上に資するためのお客様支援の体制を引き続き整備、強化してまいります。

製品開発にあたっては、使用されるお客様のニーズを的確にとらえ、「安心」「安全」はもとより、「簡単」「きれい」「便利」「楽しい」の要望に応えた新製品を競合他社に先駆けて開発、上市してまいります。

グループ会社との連携強化により、物流や事務処理の効率化、原材料や仕入品の調達コストの削減等、全体コストの引き下げを推進してまいります。

将来に向けた次なる事業の柱を確立すべく、新規事業への取り組みにも力をいれてまいります。

(3) 経営環境

当社グループを取り巻く経営環境といたしましては、新型コロナウイルス感染症による世界的な経済への影響が懸念されるなか、当社グループにおいても先行きは不透明な状況であり、競合他社との価格競争の激化、主な販売先であるホームセンター業界の趨勢、物流コストの上昇、少子高齢化など、厳しい状況で推移しております。

(4) 優先的に対処すべき事業上及び財務上の課題

当社グループでは、厳しい経営環境のもと、中長期的な経営戦略に則り、以下のことに重点的に取り組んでまいります。

収益力の向上

常に新たな発想と創意工夫により、競合他社と明確に差別化した新製品の開発に努めてまいります。また、新製品の拡販に注力するとともに、従来の枠を超えた新規販売先の開拓と店内シェアの拡大に向けて営業力の強化をはかってまいります。

新規事業への取り組み

新規事業については、今まで培ってきた技術を拡大発展させることのみならず、様々な方面で検討しており、今後も実現に向けて努力してまいります。

グループ経営の強化とコスト削減

当社を核としたグループ会社の連携強化により、情報システムの共有化や事務の効率化、また物流システムの集約化等、経営効率の向上に努めてまいりました。今後もこれらインフラをさらに充実させるとともに、原材料や仕入品の調達コストの削減等、全体コストの引き下げを推進してまいります。

新型コロナウイルス感染症の影響

当社グループにおいて、新型コロナウイルス感染症における財政状態及び業績への影響は軽微であります。

今後の新型コロナウイルスの感染症拡大の影響については、現時点での合理的な予測は困難であり、ワクチン接種が開始されたこと等から、当感染症の業績への重大な影響はないと想定しております。

(5) 経営上の目標の達成状況を判断するための客観的な指標等

当社グループにおいて、収益力の向上が企業価値の向上に極めて重要との認識に加え、各部門やグループ各社にとってわかりやすく共有しやすいとの考えから、売上高及び経常利益を目標とする経営指標として設定しております。

2【事業等のリスク】

有価証券報告書に記載した事業の状況、経理の状況等に関する事項のうち、経営者が連結会社の財政状態、経営成績及びキャッシュ・フローの状況に重要な影響を与える可能性があるとして認識している主要なリスクは、以下のとおりであります。

なお、文中の将来に関する事項は、当連結会計年度末現在において当社グループが判断したものであります。

(1) 原材料価格の変動による影響

当社グループの使用する主要原材料は顔料、石油化学製品及び容器包装類であります。これら原材料の市場価格は、原油・ナフサ及び原料鉱石等の価格の影響を受けることがあり、当社グループの財政状態及び経営成績に影響を及ぼす可能性があります。

(2) 為替相場の変動による影響

当社グループの取扱商品には海外からの輸入商品が含まれており、為替変動の影響を受けております。このため、適時為替予約取引を行っておりますが、これにより当該リスクを完全に回避できる保証はなく、当社グループの財政状態及び経営成績に影響を及ぼす可能性があります。

(3) 天候不順による影響

当社グループの取扱商品のうち、家庭用塗料や園芸用品は、季節の移り変わり及び天候の良し悪しによって需要に大きな影響を受けます。このため、需要期における天候不順等環境条件によっては、当社グループの財政状態及び経営成績に影響を及ぼす可能性があります。

(4) 自然災害による影響

大規模な地震等の自然災害による生産設備の損壊や道路等のインフラの混乱等により、製品の製造、運搬及び販売が影響を受ける可能性があります。その被災規模によっては、財政状態及び経営成績に影響を及ぼす可能性があります。

(5) 新型コロナウイルス感染症による影響

当社グループにおきましては、新型コロナウイルス感染症の影響は限定的であり、財政状態及び経営成績への影響は軽微であります。また、今後の影響については、現時点では合理的に予測することは困難であり、ワクチン接種の開始等から、当社グループとしては、当感染症の経営成績への重大な影響はないものと想定しております。

また、当社グループでは、新型コロナウイルスの感染拡大防止について、経営会議にて検討し、サーマルカメラやパーティションの設置、マスク着用・手指消毒など感染予防の励行、TV会議による人流の抑制等いわゆる「3密」を避けるための取り組み等を実施しております。

3【経営者による財政状態、経営成績及びキャッシュ・フローの状況の分析】

(1) 経営成績等の状況の概要

当連結会計年度における当社グループ（当社及び連結子会社）の財政状態、経営成績及びキャッシュ・フロー（以下「経営成績等」という。）の状況の概要は次のとおりであります。

財政状態及び経営成績の状況

当連結会計年度におけるわが国経済は、新型コロナウイルス感染症の世界的な拡大の影響により、経済活動が大きく制限され、企業収益が大幅に悪化しました。このようななか、社会経済活動の一部に持ち直しの傾向が見られたものの、再び緊急事態宣言が発出されるなど感染症再拡大の懸念も強く、依然として景気の先行きは不透明な状況で推移いたしました。

このような状況のもと、当社グループにおいては、新型コロナウイルス感染症の影響による巣ごもり消費の高まりにより、塗料事業・DIY用品事業ともに需要が大きく伸長し、当連結会計年度の売上高は158億4千5百万円（前年同期比15.1%増）となりました。

利益面につきましては、売上高の増加に加え、新型コロナウイルスの影響により営業活動等が制限されたことで関連諸経費が減少したこともあり、営業利益は10億2千万円（前年同期比55.3%増）、経常利益は11億2千9百万円（前年同期比45.0%増）となりました。

親会社株主に帰属する当期純利益につきましては、グループ子会社において賃貸事業用資産及び遊休資産について減損損失3億5千3百万円を計上したこと等により6億3千3百万円（前年同期比20.6%増）となりました。

セグメントごとの経営成績は、次のとおりです。

塗料事業は、売上高95億1千4百万円（前年同期比18.7%増）、セグメント利益7億8千6百万円（前年同期比33.1%増）となりました。

DIY用品事業は、売上高62億6千3百万円（前年同期比11.0%増）、セグメント利益2億7百万円（前年同期比536.7%増）となりました。

その他は、売上高1億1千7百万円（前年同期比6.9%減）、セグメント利益は3千万円（前年同期比16.9%減）となりました。

財政状態は、次のとおりです。

当連結会計年度末の資産合計は、前連結会計年度末に比べて10億8千7百万円増加し、196億6千6百万円となりました。

当連結会計年度末の負債合計は、前連結会計年度末に比べて4億3千4百万円増加し、67億3千1百万円となりました。

当連結会計年度末の純資産は、前連結会計年度末に比べて6億5千2百万円増加し、129億3千5百万円となりました。

キャッシュ・フローの状況

当連結会計年度における現金及び現金同等物（以下「資金」という。）は、前連結会計年度末に比較して3億3千4百万円減少し、35億5千万円（前年同期比8.6%減）となりました。

当連結会計年度における各キャッシュ・フローの状況とそれらの要因は次のとおりであります。

（営業活動によるキャッシュ・フロー）

営業活動の結果、得られた資金は14億2千万円（前年同期比43.1%増）となりました。これは主に、税金等調整前当期純利益7億7千5百万円、減価償却費2億5千4百万円、減損損失3億5千3百万円、賞与引当金の増加額1億3百万円、売上債権の増加額1億3千4百万円及びたな卸資産の減少額1億9千6百万円によるものです。

（投資活動によるキャッシュ・フロー）

投資活動の結果、使用した資金は10億5千5百万円（前年同期比14.1%増）となりました。これは主に、有形固定資産の取得による支出11億2千7百万円等によるものです。

（財務活動によるキャッシュ・フロー）

財務活動の結果、使用した資金は6億9千9百万円（前年同期比30.0%増）となりました。これは主に、自己株式の取得による支出4億5千4百万円及び配当金の支払額2億2千4百万円等によるものです。

生産、受注及び販売の実績

a. 生産実績

当連結会計年度の生産実績をセグメントごとに示すと、次のとおりであります。

セグメントの名称	当連結会計年度 (自 2020年4月1日 至 2021年3月31日)	前年同期比(%)
塗料事業(千円)	6,711,332	114.2
D I Y用品事業(千円)	15,073	134.4
報告セグメント計(千円)	6,726,406	114.2
その他(千円)	-	-
合計(千円)	6,726,406	114.2

(注) 1. 金額は販売価格によっており、セグメント間の内部振替前の数値によっております。

2. 上記の金額には、消費税等は含まれておりません。

上記のほかに、外注生産され製品、商品として仕入れたものは次のとおりであります。

セグメントの名称	当連結会計年度 (自 2020年4月1日 至 2021年3月31日)	前年同期比(%)
塗料事業(千円)	2,226,378	111.4
D I Y用品事業(千円)	6,472,400	115.1
報告セグメント計(千円)	8,698,778	114.1
その他(千円)	-	-
合計(千円)	8,698,778	114.1

(注) 1. 金額は販売価格によっており、セグメント間の内部振替前の数値によっております。

2. 上記の金額には、消費税等は含まれておりません。

b. 受注実績

当社グループは主として見込生産によっており、受注及び受注残高については特に記載すべき事項はありません。

c. 販売実績

当連結会計年度の販売実績をセグメントごとに示すと、次のとおりであります。

セグメントの名称	当連結会計年度 (自 2020年4月1日 至 2021年3月31日)	前年同期比(%)
塗料事業(千円)	9,463,978	118.4
D I Y用品事業(千円)	6,263,897	111.0
報告セグメント計(千円)	15,727,876	115.4
その他(千円)	117,327	93.1
合計(千円)	15,845,204	115.1

(注) 1. セグメント間の取引については相殺消去しております。

2. 最近2連結会計年度の主な相手先別の販売実績及び当該販売実績の総販売実績に対する割合は次のとおりであります。

相手先	前連結会計年度 (自 2019年4月1日 至 2020年3月31日)		当連結会計年度 (自 2020年4月1日 至 2021年3月31日)	
	金額(千円)	割合(%)	金額(千円)	割合(%)
コーナン商事株式会社	1,822,748	13.3	2,299,716	14.5

3. 上記の金額には、消費税等は含まれておりません。

(2) 経営者の視点による経営成績等の状況に関する分析・検討内容

経営者の視点による当社グループの経営成績等の状況に関する認識及び分析・検討内容は次のとおりであります。

なお、文中の将来に関する事項は、有価証券報告書提出日現在において判断したものであります。

財政状態及び経営成績の状況に関する認識及び分析・検討内容

当社グループの当連結会計年度の財政状態及び経営成績は、新型コロナウイルス感染症拡大の影響による巣ごもり消費の高まりにより、塗料事業、DIY用品事業ともに需要が大きく伸長し、当連結会計年度の売上高は158億4千5百万円（前年同期比15.1%増）となりました。

利益面につきましては、売上高の増加に加え、新型コロナウイルスの影響により営業活動等が制限され関連諸経費が減少したことや、グループ全体で利益改善に取り組んだ効果もあり、営業利益は10億2千万円（前年同期比55.3%増）、経常利益は11億2千9百万円（前年同期比45.0%増）となりました。

グループ子会社において賃貸事業用資産及び遊休資産について減損損失3億5千3百万円を特別損失に計上したこと等により、親会社株主に帰属する当期純利益は6億3千3百万円（前年同期比20.6%増）となりました。

当連結会計年度末の資産は、現金及び預金の減少3億3千4百万円、建物及び構築物の増加7億7千4百万円、土地の減少3億4千2百万円及び投資有価証券の増加9億9千7百万円等により、前連結会計年度末に比べて10億8千7百万円増加し、196億6千6百万円となりました。

当連結会計年度末における負債は、未払法人税等の減少1億3千3百万円、賞与引当金の増加1億3百万円及び繰延税金負債の増加2億8千5百万円等により、前連結会計年度末に比べて4億3千4百万円増加し、67億3千1百万円となりました。

当連結会計年度末の純資産は、利益剰余金の増加4億8百万円、自己株式の増加4億5千4百万円及びその他有価証券評価差額金の増加6億9千万円等により、前連結会計年度末に比べて、6億5千2百万円増加し、129億3千5百万円となりました。

この結果、自己資本比率は65.8%（前連結会計年度末は66.1%）となりました。

当社グループの経営成績に重要な影響を与える要因としては、市場の動向、原材料価格の動向、為替の動向、天候不順、自然災害等があります。

市場の動向については、新型コロナウイルス感染症拡大の影響による巣ごもり消費の高まりにより、需要の伸長が見られましたが、これは一時的なものであり、消費者の節約志向、企業間の価格競争、ホームセンター業界の統廃合など、経営環境の厳しさに変わりはありません。当社グループでは、経常的な需要の拡大を目指し、ユーザーニーズに的確に対応した製品を提供することをモットーに、新製品の開発、販売及び競合他社との差別化による商品力の強化に努めてまいります。

原材料価格の動向については、取引先との関係強化、品質設計の技術力強化、原材料の互換化、代替品購買等によりコスト削減努力を行ってまいります。

為替の動向については、当社グループの海外取引が外貨建てで行われておりますが、為替変動リスクを最小限に抑えるため、適時適切な為替予約の実施等によるリスクヘッジに取り組んでまいります。

天候不順及び自然災害については、自らコントロールできない要因であり、特に需要期における天候不順は、当社グループの経営成績に大きな影響を及ぼします。これに対しては、新たな収益事業の創出などにより、経営の安定化を目指します。自然災害については、当社グループで互いに代替生産を行い、最小限の損害にとどめるよう対策を検討しております。

経営方針、経営戦略、経営上の目標の達成状況を判断するための客観的な指標等については、収益力の向上が企業価値の向上に極めて重要であると認識しており、「売上高」及び「経常利益」を目標とする経営指標に設定しております。

当社グループでは、2021年度を初年度とし、「収益力の向上」「新規事業への取組み」「グループ経営の強化と効率化」を基本方針とした4期間の新中期経営計画（A P S P E C 1 8 0）を策定し、当該計画最終年度（2024年度）の売上高180億円、経常利益11億円を目標数値として設定しております。

なお、当社グループにおきましては、新型コロナウイルス感染症の影響は限定的であり、財政状態及び経営成績への影響は軽微であります。また、今後の影響については、現時点では合理的に予測することは困難であり、ワクチン接種の開始等から、当社グループとしては、当感染症の経営成績への重大な影響はないものと想定しております。

セグメントごとの財政状態及び経営成績の状況に関する認識及び分析・検討内容は次のとおりであります。

(塗料事業)

当事業では、新型コロナウイルス感染症の影響により、工業用塗料を扱うグループ子会社は苦戦いたしましたが、巣ごもり消費の高まりにより主力の家庭用塗料の需要が伸長したことで、売上高は95億1千4百万円(前年同期比18.7%増)、セグメント利益は7億8千6百万円(前年同期比33.1%増)となりました。セグメント資産は、前連結会計年度に比べて12億1百万円増加し122億4千5百万円となりました。

(DIY用品事業)

当事業では、新型コロナウイルス感染症の影響による巣ごもり消費の高まりにより、売上高は62億6千3百万円(前年同期比11.0%増)、セグメント利益は、利益改善に取り組んだ効果もあり2億7百万円(前年同期比536.7%増)となりました。セグメント資産は、前連結会計年度に比べて4億7千3百万円増加し55億3千8百万円となりました。

(その他)

売上高は1億1千7百万円(前年同期比6.9%減)、セグメント利益は3千万円(前年同期比16.9%減)となりました。セグメント資産は、前連結会計年度に比べて5億8千万円減少し14億7千7百万円となりました。

キャッシュ・フローの状況の分析・検討内容並びに資本の財源及び資金の流動性に係る情報

当社グループの当連結会計年度のキャッシュ・フローは、営業活動により14億2千万円の資金を獲得し、投資活動において、主に有形固定資産の取得等に10億5千5百万円の資金を使用し、財務活動においては、自己株式の取得4億5千4百万円、配当金の支払額2億2千4百万円等6億9千9百万円の資金を使用した結果、3億3千4百万円の支出となりました。これにより、現金及び現金同等物の当連結会計年度末残高は、35億5千万円となりました。

当社グループの資本の財源及び資金の流動性については、必要な資金を安定的に確保するために、内部資金の活用及び金融機関からの借入並びに社債の発行等による調達を行っております。一方で、有利子負債の圧縮、余剰資金の有効活用にも取り組んでおります。主な資金需要といたしましては、運転資金及び設備資金であります。

重要な会計上の見積り及び当該見積りに用いた仮定

連結財務諸表の作成に当たって用いた会計上の見積り及び当該見積りに用いた仮定のうち、重要なものについては、第5 経理の状況 1 連結財務諸表等 (1)連結財務諸表 注記事項(重要な会計上の見積り)に記載のとおりであります。

4【経営上の重要な契約等】

特に記載すべき事項はありません。

5【研究開発活動】

当社グループは、「暮らしを彩り、住まいをまもる」をトータルコンセプトに、優れた製品とサービスをお客様に提供し、住生活の質的向上と充実のために貢献することを経営理念としております。

この経営理念を具現化するため、製品開発にあたっては、ユーザーのニーズを的確にとらえ「安心」「安全」はもとより、「簡単」「きれい」「便利」「楽しい」の要望に応えた新製品を競業他社に先駆けて開発、上市することを目指しております。

また、最新の原材料情報の収集に努め、原材料の代替及び効率利用を推進するとともに、生産効率の改善にも注力するなど、コスト低減にも努力しております。

当連結会計年度における研究開発費の総額は197,805千円であり、各事業部門の研究開発活動の状況及び研究開発費は次のとおりであります。

(1) 塗料事業

鉄扉やサインボード・看板などは、屋外の環境にさらされることで劣化し、表面の色褪せやチョーキング（白い粉吹き）を起こしてみずぼらしくなってしまいます。これを修復するために、これまでは全面塗り替えや文字書きなどが必要でした。

この非常に労力を必要とする作業を簡略化すべく、クリヤを上塗りするだけで塗膜を復活させられる「油性ツヤ復活クリヤコート」を開発いたしました。完全に元通りとはいきませんが、クリヤ塗膜を上塗りすることで白ぼけたデザインや色をもとの状態に近くまで復活させることができます。

ガーデニングブームの中、木の風合いを生かしたまま、木製品を屋外で長く使いたいという声をたくさんお聞きします。しかしながら、木材は屋外で使用しますと、短時間で紫外線や微生物による表面の劣化・変色を起こしてしまいます。また、従来の屋外木部用ステインは、屋外木部の延命に大きく貢献していますが、隠ぺい力が小さく、下地の色や汚れの影響を受けやすく、最低2回の塗り重ねが必要という欠点がありました。

下地の色を気にすることなく、手軽にステイン塗装をしていただくために、浸透力を損なうことなく強い着色力を発揮できる「油性強着色ウッドステイン」を開発しました。

これにより、木部の塗装がより簡単になり、木材の保護・延命や美装に今まで以上に貢献できるようになりました。

当事業に係る研究開発費は118,731千円であります。

(2) D I Y用品事業

インテリア用品関連では、透明感が美しいガラスフィルム「デコレーションフィルム」を上市しました。

ポリエステルフィルムのシートに微粘着性の特殊粘着剤を塗工することで、従来の塩化ビニルのガラスシートでは実現できなかった透明性と非常に貼りやすい作業性を実現した、スタイリッシュなガラスフィルムです。まるで吸い付くような貼り心地で、貼り損じたときの貼り直しも簡単です。

さらに、剥がしたい時も簡単に剥がせて、粘着剤がガラス面にほとんど残りません。

抗菌性を有する「銀のチカラ」と抗菌・抗ウイルス性を有する「銅のチカラ」を上市しました。銅のチカラは、銅を練りこんだ塩化ビニルシートをシール状に加工したもので、銀のチカラは銀イオンを配合した表面コーティングを紙に施し、シール状に加工したものです。スイッチやドアノブなどよく触れる箇所に貼ることで、抗菌・抗ウイルス効果（抗ウイルス効果は銅のチカラのみ）を発揮します。新型コロナウイルスの感染拡大により衛生意識がますます高まっている中、「安心」で「安全」な生活を確保するための一助となるものです。

ハウスクケア用品関連では、抗ウイルス・抗菌クリーナーワックス「APシールド TYPE 6M」を開発、上市しました。

銅、プラチナ、酸化チタンの複合的な動きで、A型インフルエンザ、黄色ブドウ球菌、白癬菌、大腸菌に効果のある抗ウイルス・抗菌剤を配合したクリーナーワックスで、洗浄と表面コートが同時にできます。屋外で使用された場合でも6ヶ月間、新型コロナウイルスに対しても抗ウイルス効果を発揮し続けることが、帝京大学の試験で実証されました。

頻繁に洗浄・除菌できないところでも、本品を塗布することで、ウイルスや菌に対する不安なく、長期間安心してお使いいただけるようになります。

当事業に係る研究開発費は79,073千円であります。

第3【設備の状況】

1【設備投資等の概要】

当社グループでは、当社の東日本物流センター稼働に伴い、危険物倉庫等の取得のほか、兵庫工場及び各流通センターの維持更新等総額で1,248,415千円の設備投資を実施しました。なお、重要な設備の除却、売却等はありません。

2【主要な設備の状況】

当社グループにおける主要な設備は、次のとおりであります。

(1) 提出会社

2021年3月31日現在

事業所名 (所在地)	セグメントの名称	設備の内容	帳簿価額					従業員数 (人)	
			建物及び 構築物 (千円)	機械装置 及び運搬 具 (千円)	土地 (千円) (面積㎡)	リース資 産 (千円)	その他 (千円)		合計 (千円)
兵庫工場 (兵庫県加東市)	塗料事業	生産設備	132,705	139,155	496,952 (45,939)	-	1,376	770,189	28
技術センター (大阪市鶴見区)	塗料事業 D I Y用品事業	研究設備	37,139	0	4,193 (280)	-	9,148	50,480	25
大阪本社 (大阪市鶴見区)	塗料事業 D I Y用品事業	統括業務施設	290,018	1,463	38,859 (2,599) <1,586>	100,939	5,756	437,037	48
東京本社 (東京都江東区)	塗料事業 D I Y用品事業	統括業務施設	103,405	0	266,039 (334)	-	3	369,448	14
西部流通センター (兵庫県西脇市)	塗料事業 D I Y用品事業	物流倉庫	435,982	24,785	621,532 (54,272)	-	21,837	1,104,138	1
東日本物流センター (埼玉県本庄市)	塗料事業 D I Y用品事業	物流倉庫	1,233,699	26,734	366,326 (41,418)	-	78,686	1,705,447	1
関東流通センター (茨城県猿島郡)	塗料事業 D I Y用品事業	物流倉庫	17,538	8	73,620 (5,446)	-	509	91,676	-

(2) 国内子会社

2021年3月31日現在

会社名	事業所名 (所在地)	セグメント の名称	設備の内容	帳簿価額					従業員数 (人)
				建物及び 構築物 (千円)	機械装置 及び運搬 具 (千円)	土地 (千円) (面積㎡)	その他 (千円)	合計 (千円)	
大豊塗料(株)	久喜工場 (埼玉県久喜市)	塗料事業	生産設備	60,324	737	15,254 (5,570)	1,181	77,498	22
(株)オレンジタウン	奈良店(奈良 県奈良市)ほ か3店	その他	店舗設備	30,994	-	727,105 (13,419) <10,638>	0	758,100	-

(注) 1. 帳簿価額のうち「その他」は、工具、器具及び備品であります。

なお、金額には消費税等を含めておりません。

2. 提出会社及び(株)オレンジタウンにおいて土地及び建物の一部を賃借しており、年間賃借料は67,160千円であります。賃借している土地の面積については、< >で外書きしております。

3. 提出会社には上記以外に第三者への賃貸用施設として、土地272,265千円(825㎡)、建物及び構築物47,366千円があります。

3【設備の新設、除却等の計画】

当社グループの設備投資については、業績の動向、資金計画、投資効率等を総合的に勘案して策定しております。なお、当連結会計年度末現在における重要な設備の新設・除却等の計画はありません。

第4【提出会社の状況】

1【株式等の状況】

(1)【株式の総数等】

【株式の総数】

種類	発行可能株式総数(株)
普通株式	13,000,000
計	13,000,000

【発行済株式】

種類	事業年度末現在発行数 (株) (2021年3月31日)	提出日現在発行数 (株) (2021年6月29日)	上場金融商品取引所名 又は登録認可金融商品 取引業協会名	内容
普通株式	4,623,000	4,623,000	東京証券取引所 市場第二部	単元株式数 100株
計	4,623,000	4,623,000	-	-

(2)【新株予約権等の状況】

【ストックオプション制度の内容】

該当事項はありません。

【ライツプランの内容】

該当事項はありません。

【その他の新株予約権等の状況】

該当事項はありません。

(3)【行使価額修正条項付新株予約権付社債券等の行使状況等】

該当事項はありません。

(4)【発行済株式総数、資本金等の推移】

年月日	発行済株式総 数増減数 (株)	発行済株式総 数残高 (株)	資本金増減額 (千円)	資本金残高 (千円)	資本準備金増 減額(千円)	資本準備金残 高(千円)
2018年10月1日 (注)	41,607,000	4,623,000	-	5,869,017	-	2,418,409

(注) 株式併合(10:1)によるものであります。

(5)【所有者別状況】

2021年3月31日現在

区分	株式の状況(1単元の株式数 100株)								単元未満株 式の状況 (株)
	政府及び地方 公共団体	金融機関	金融商品取 引業者	その他の法 人	外国法人等		個人その他	計	
					個人以外	個人			
株主数(人)	-	10	16	115	14	3	7,213	7,371	-
所有株式数(単 元)	-	6,823	614	5,006	894	3	32,478	45,818	41,200
所有株式数の割 合(%)	-	14.89	1.34	10.93	1.95	0.01	70.88	100	-

(注) 1. 自己株式767,935株は、「個人その他」に7,679単元及び「単元未満株式の状況」に35株を含めて記載して
おります。

2. 「単元未満株式の状況」の欄には、証券保管振替機構名義の株式が、35株含まれております。

(6) 【大株主の状況】

2021年3月31日現在

氏名又は名称	住所	所有株式数 (千株)	発行済株式(自己 株式を除く。)の 総数に対する所有 株式数の割合 (%)
株式会社三井住友銀行	東京都千代田区丸の内一丁目1番2号	186	4.85
アサヒペン共伸会	大阪市鶴見区鶴見四丁目1番12号	178	4.62
株式会社三菱UFJ銀行	東京都千代田区丸の内二丁目7番1号	162	4.22
アサヒペン共栄会	大阪市鶴見区鶴見四丁目1番12号	118	3.08
株式会社伊予銀行 (常任代理人 株式会社日本 カストディ銀行)	愛媛県松山市南堀瑞町1番地 (東京都中央区晴海一丁目8番12号)	93	2.42
田中 弘文	大阪府寝屋川市	86	2.25
株式会社関西みらい銀行	大阪市中央区備後町二丁目2番1号	61	1.59
田中 猛	大阪府寝屋川市	60	1.56
株式会社りそな銀行	大阪市中央区備後町2丁目2番1号	58	1.51
アサヒペン社員持株会	大阪市鶴見区鶴見四丁目1番12号	50	1.32
計	-	1,056	27.40

(注) 1. 所有株式数は、千株未満を切り捨てて記載しております。

2. 資産管理サービス信託銀行株式会社は、2020年7月27日付でJTCホールディングス株式会社及び日本トラスティ・サービス信託銀行株式会社と合併し、商号を株式会社日本カストディ銀行に変更しております。

(7) 【議決権の状況】

【発行済株式】

2021年3月31日現在

区分	株式数(株)	議決権の数(個)	内容
無議決権株式	-	-	-
議決権制限株式(自己株式等)	-	-	-
議決権制限株式(その他)	-	-	-
完全議決権株式(自己株式等)	普通株式 767,900	-	-
完全議決権株式(その他)	普通株式 3,813,900	38,139	-
単元未満株式	普通株式 41,200	-	-
発行済株式総数	4,623,000	-	-
総株主の議決権	-	38,139	-

【自己株式等】

2021年3月31日現在

所有者の氏名又は名称	所有者の住所	自己名義所有株式数(株)	他人名義所有株式数(株)	所有株式数の合計(株)	発行済株式総数に対する所有株式数の割合(%)
(自己保有株式) 株式会社アサヒペン	大阪市鶴見区鶴見四丁目1番12号	767,900	-	767,900	16.61
計	-	767,900	-	767,900	16.61

(8) 役員・従業員株式所有制度の内容
(取締役に対する譲渡制限付株式報酬制度)

当社は、2021年6月29日開催の定時株主総会において、当社の取締役（社外取締役を除く。以下、「対象取締役」）を対象に当社の企業価値の持続的な向上を図るインセンティブを与えるとともに、対象取締役と株主の皆様との一層の価値共有を従来以上に高めることを目的に譲渡制限付株式報酬制度を導入することを決議しております。詳細は、第4 提出会社の状況 4 コーポレート・ガバナンスの状況等 (4) 役員の報酬等」をご参照下さい。

2 【自己株式の取得等の状況】

【株式の種類等】 会社法第155条第3号に該当する普通株式の取得及び会社法第155条第7号に該当する普通株式の取得

(1) 【株主総会決議による取得の状況】

該当事項はありません。

(2) 【取締役会決議による取得の状況】

区分	株式数(株)	価額の総額(円)
取締役会(2020年2月7日)での決議状況 (取得期間2020年2月10日~2020年4月30日)	120,000	240,000,000
当事業年度前における取得自己株式	102,100	174,875,100
当事業年度における取得自己株式	17,900	30,442,700
残存決議株式の総数及び価額の総額	-	34,682,200
当事業年度の末日現在の未行使割合(%)	-	14.5
当期間における取得自己株式	-	-
提出日現在の未行使割合(%)	-	14.5

区分	株式数(株)	価額の総額(円)
取締役会(2020年12月4日)での決議状況 (取得期間2020年12月7日~2021年3月31日)	220,000	440,000,000
当事業年度前における取得自己株式	-	-
当事業年度における取得自己株式	220,000	422,882,300
残存決議株式の総数及び価額の総額	-	17,117,700
当事業年度の末日現在の未行使割合(%)	-	3.9
当期間における取得自己株式	-	-
提出日現在の未行使割合(%)	-	3.9

(3) 【株主総会決議又は取締役会決議に基づかないものの内容】

区分	株式数(株)	価額の総額(円)
当事業年度における取得自己株式	893	1,651,428
当期間における取得自己株式	81	159,785

(注) 当期間における取得自己株式には、2021年6月1日からこの有価証券報告書提出日までの単元未満株式の買取りによる株式は含まれておりません。

(4) 【取得自己株式の処理状況及び保有状況】

区分	当事業年度		当期間	
	株式数(株)	処分価額の総額(円)	株式数(株)	処分価額の総額(円)
引き受ける者の募集を行った取得自己株式	-	-	-	-
消却の処分を行った取得自己株式	-	-	-	-
合併、株式交換、株式交付、会社分割に係る移転を行った取得自己株式	-	-	-	-
その他	-	-	-	-
保有自己株式数	767,935	-	768,016	-

(注) 1. 当期間における処理自己株式には、2021年6月1日からこの有価証券報告書提出日までの単元未満株式の売渡しによる株式は含まれておりません。

2. 当期間における保有自己株式数には、2021年6月1日からこの有価証券報告書提出日までの単元未満株式の買取り及び売渡しによる株式は含まれておりません。

3 【配当政策】

当社では、配当政策を経営上の最重点課題のひとつと認識しております。利益配分につきましては、業績の動向や配当性向を考慮しつつ、将来の事業発展等を見据えた経営基盤の強化を総合的に勘案し、かつ安定配当の維持にも配慮して決定することを基本方針としております。

当社は、中間配当と期末配当の年2回の剰余金の配当を行うことを基本方針としております。

これらの剰余金の配当の決定機関は、期末配当については株主総会、中間配当については取締役会であります。

当事業年度の配当につきましては、上記方針に基づき期末配当に創業80周年記念配当10円を含めた1株当たり65円の配当(うち中間配当25円)とさせていただくことになりました。この結果、当事業年度の配当性向は31.8%となりました。

内部留保につきましては、将来の事業発展等を見据えた経営基盤の強化のための投資に活用してまいります。

当社は、「取締役会の決議により、毎年9月30日を基準日として、中間配当を行うことができる。」旨を定款に定めております。

なお、当事業年度に係る剰余金の配当は以下のとおりであります。

決議年月日	配当金の総額(千円)	1株当たり配当額(円)
2020年11月12日 取締役会決議	101,889	25.0
2021年6月29日 定時株主総会決議	154,202	40.0

ロ．監査役及び監査役会

監査役は、監査役会で定めた監査方針及び監査計画に従い監査を実施するとともに、取締役会をはじめとする重要な会議に出席し発言するなど、客観的な立場での監督機能を発揮しております。また、重要な文書の閲覧、取締役からの業務の報告聴取、実地調査等を通じて、業務執行の全般にわたって監査を実施しております。なお、監査役の任期は4年としております。

(監査役会の議長、構成員の氏名等)

議長 常勤監査役 辻子伸夫、福山晃伸
社外監査役 真鍋 靖、藤原慶三

企業統治に関するその他の事項

イ．内部統制システムの整備の状況

当社は、役員及び従業員の職務の執行が、法令及び定款に適合することを確保するために、行動規範の制定、社内諸規程の拡充整備等を行っております。併せて、内部統制の機関として監査役とは別に監査部を設置し、各部門の業務執行の適正性、妥当性に関して独自の監査を実施しております。また、取締役の違法行為を未然に防ぐ仕組みの構築及びコンプライアンスの推進を目的に、代表取締役社長を委員長、取締役及び法務担当部員を委員とするコンプライアンス委員会を設置しております。併せて、法律上の専門的な判断を必要とする事項については、顧問弁護士から適時にアドバイスを受けるとともに、必要に応じ関係行政機関に相談するなど、常に遵法精神をもって企業活動を行っております。

ロ．リスク管理体制の整備の状況

当社は、全体的なリスクを総括的に管理するため、代表取締役社長が各取締役とともにリスク回避にあたっております。個々の損失の危機の領域ごとに、当該損失の危機に関する事項を統括する担当取締役が、それぞれ損失の危機の管理(体制を含む)に関する施策を作成し、その施策に則りリスク回避に取り組んでおります。

また、監査役及び内部監査担当は各部門のリスク管理状況を監査し、その結果を必要があれば代表取締役社長及び取締役会に報告し、問題点の把握に努めております。

ハ．子会社の業務の適正を確保するための体制整備の状況

当社は、関係会社の所轄業務については、その自主性を尊重しつつ、経営計画に基づいた施策と効率的な業務遂行、透明性を確保した企業集団としてのコンプライアンス体制の構築、リスク管理体制の確立を図るため、関係会社担当取締役が統括管理しております。

関係会社に法令遵守違反行為があると疑われるときは、関係会社担当取締役の命により当社の内部監査部門が、当該関係会社の実態調査を実施いたします。

なお、「関係会社統轄管理規程」に基づき、重要事項を当社の稟議事項とするとともに、所定の事項については、その実施前に当社に報告させております。

併せて当社では、関係会社間の意思疎通を図り、円滑なグループ活動を推進するため、関係会社担当取締役が主宰する関係会社会議を定期的開催しております。

取締役の定数

当社の取締役は15名以内とする旨定款に定めております。

取締役の選任及び解任の決議要件

当社は、取締役の選任決議について、議決権を行使することができる株主の議決権の3分の1以上を有する株主が出席し、その議決権の過半数をもって行う旨定款に定めております。

自己株式の取得の決定機関

当社は、会社法第165条第2項の規定により、取締役会の決議によって、同上第1項に定める市場取引等により自己の株式を取得することができる旨定款に定めております。これは、自己株式の取得を取締役会の権限とすることにより、機動的な資本政策を遂行できることを目的とするものであります。

取締役及び監査役の責任免除

当社は、会社法第426条第1項の規定により、取締役会の決議によって、同法第423条第1項に規定する取締役(取締役であった者を含む。)及び監査役(監査役であった者を含む。)の損害賠償責任を法令の限度において免除することができる旨定款に定めております。これは、取締役及び監査役が職務を遂行するにあたり、その能力を十分に発揮して、期待される役割を果たしうる環境を整備することを目的とするものであります。

社外取締役及び社外監査役との責任限定契約

当社は、会社法第427条第1項の規定により、取締役会の決議によって、同法第423条第1項に規定する社外取締役及び社外監査役の損害賠償責任を法令が規定する額に限定する契約を締結することができる旨定款に定めております。これは、社外取締役及び社外監査役が職務を遂行するにあたり、その能力を十分に発揮して、期待される役割を果たしうる環境を整備することを目的とするものであります。

役員等を被保険者として締結している役員等賠償責任保険契約の内容の概要

当社は、会社法第430条の3第1項に規定する役員等賠償責任保険契約を保険会社との間で締結しております。当該保険契約の被保険者は当社の役員、監査役等であり、被保険者は保険料を負担しておりません。当該保険契約により被保険者が職務の執行に起因して損害賠償請求がなされたことによって被る損害が填補されます。ただし、被保険者が違法に利益または便宜を得たことや被保険者の犯罪行為等に起因する損害は保険金支払の対象外としております。

中間配当

当社は、会社法第454条第5項の規定により、取締役会の決議によって毎年9月30日を基準日として、中間配当を行うことができる旨定款に定めております。これは、株主への機動的な利益還元を可能にすることを目的とするものであります。

(2) 【役員の状況】

役員一覧

男性11名 女性 - 名 (役員のうち女性の比率 - %)

役職名	氏名	生年月日	略歴	任期	所有株式数 (千株)
代表取締役 社長	澤田 耕吾	1965年1月7日生	2000年9月 当社入社 2007年4月 当社生産物流本部部长 2007年10月 当社兵庫工場長 2010年6月 当社取締役 2013年4月 当社生産物流本部部长 2015年5月 アサヒ急送(株)代表取締役社長 (2021年1月 (株)アサヒロジストへ商号変更) 2018年4月 当社代表取締役社長(現任) 2018年4月 大豊塗料(株)代表取締役会長(現任) 2018年4月 (株)アサヒペン・ホームイングサービス代表取締役会長(現任) 2018年4月 共福産業(株)代表取締役会長(現任) 2018年4月 アサヒ急送(株)代表取締役会長 (2021年1月 (株)アサヒロジストへ商号変更)(現任)	(注)5	4
取締役相談役	田中 弘文	1940年2月23日生	1961年5月 当社入社 1970年11月 当社取締役 1977年5月 当社代表取締役社長 1986年5月 (株)アサヒペン・ホームイングサービス代表取締役会長 1986年9月 大豊塗料(株)代表取締役会長 1995年4月 当社代表取締役会長 2003年6月 当社相談役 2004年6月 当社取締役相談役(現任)	(注)5	86
常務取締役 営業本部長	柘 英浩	1962年8月9日生	1995年11月 当社入社 2012年4月 当社営業副本部長 2016年4月 大豊塗料(株)代表取締役社長 2018年6月 当社取締役 2018年6月 当社営業本部長(現任) 2020年5月 大豊塗料(株)代表取締役社長 2021年4月 当社常務取締役(現任)	(注)5	1

役職名	氏名	生年月日	略歴	任期	所有株式数 (千株)
取締役 管理本部長 広報担当	石尾 維英	1967年3月15日生	1989年4月 当社入社 2015年4月 当社経理部長 2018年4月 ㈱サンビッグ代表取締役社長 2018年4月 ㈱オレンジタウン代表取締役社長(現任) 2018年6月 当社取締役(現任) 2018年6月 当社管理本部長(現任) 2018年6月 当社経営企画本部長 2018年6月 当社広報室長 2019年4月 当社広報担当(現任)	(注)5	2
取締役 総務本部長 コンプライアンス担当	松浪 由竹	1964年7月13日生	2008年1月 当社入社 2018年4月 当社総務部担当部長 2018年4月 広報室担当部長 2018年6月 当社取締役(現任) 2018年6月 当社秘書室長(現任) 2021年4月 当社総務本部長(現任)	(注)5	0
取締役 技術本部長	林 正明	1960年11月20日生	1984年3月 当社入社 2014年4月 当社技術部長兼品質保証部長 2019年4月 当社商品開発技術部長 2020年6月 当社取締役(現任) 2020年6月 当社技術本部長(現任)	(注)5	0
取締役 (非常勤)	藤枝 政雄	1967年5月29日生	1995年3月 公認会計士登録 1999年10月 ㈱レコフ入社 2010年6月 東和メックス(現 ㈱TBグループ)社外取締役 2016年4月 NCホールディングス(現)社外取締役(現任) 2018年6月 当社取締役(現任)	(注)5	-
常勤監査役	辻子 伸夫	1956年11月21日生	1979年3月 当社入社 2013年4月 当社総務部長 2015年10月 当社監査室長 2016年11月 当社監査室囑託 2017年6月 当社監査役(現任)	(注)6	0
常勤監査役	福山 晃伸	1960年5月19日生	1987年4月 当社入社 2010年4月 当社管理室長 2020年5月 当社営業管理部(現 営業事務チーム)囑託 2021年6月 当社監査役(現任)	(注)6	0
監査役 (非常勤)	真鍋 靖	1940年4月11日生	1963年4月 大日本塗料(株)入社 1969年4月 昭和精機工業(株)代表取締役社長(現任) 1994年6月 当社監査役(現任)	(注)4	-
監査役 (非常勤)	藤原 慶三	1955年3月6日生	1977年3月 藤原産業(株)入社 1987年10月 同社取締役副社長 2005年7月 同社代表取締役社長(現任) 2016年7月 ㈱藤原産業ホールディングス代表取締役社長(現任) 2019年6月 当社監査役(現任)	(注)4	-
計					

- (注) 1. 取締役 藤枝 政雄氏は、社外取締役であります。
2. 監査役 真鍋 靖及び藤原 慶三の両氏は、社外監査役であります。
3. 所有株式数は、千株未満を切り捨てて記載しております。
4. 2019年6月27日開催の定時株主総会において選任後、2023年3月期に係る定時株主総会終結の時まで
5. 2020年6月26日開催の定時株主総会において選任後、2022年3月期に係る定時株主総会終結の時まで
6. 2021年6月29日開催の定時株主総会において選任後、2025年3月期に係る定時株主総会終結の時まで

社外役員の状況

当社の社外取締役は1名、社外監査役は2名であり、独立した立場から公正かつ客観的な職務の遂行を行うことにより、企業統治を機能させる役割を果たしていると考えております。

社外取締役の藤枝政雄氏は公認会計士であり、長年にわたり会計の専門家として直接経営に携わった豊富な経験と深い知見に基づき、有用な助言を行えるものと考えております。また、同氏はいわゆる一般株主の利益保護に配慮しながら、客観的かつ公正な経営判断を行えるものと考えており、当社は同氏を東京証券取引所の定めに基づく独立役員に指定しております。その他、同氏と当社の間には特別な利害関係はありません。

社外監査役の真鍋 靖氏は、当社の取引先である昭和精機工業(株)の代表取締役社長であります。当社は同社より塗装用機器を購入しております。同氏は当社と同じDIY業界の経営者であり、また当社も加入する一般財団法人日本ドゥ・イット・ユアセルフ協会の役員を歴任されており、その豊富な経験も踏まえ、大所高所からの監督、助言を行っております。その他、同氏と当社の間には特別な利害関係はありません。

社外監査役の藤原慶三氏は、当社の取引先である藤原産業(株)及び(株)藤原産業ホールディングスの代表取締役社長であります。当社は藤原産業(株)に塗料等を販売しております。同氏は当社と同じDIY業界の経営者であり、経験豊富な経営者の立場から、必要な助言を行うとともに、いわゆる一般株主の利益保護に配慮しながら、客観的かつ公正な監督を行っております。また、当社は同氏を東京証券取引所の定めに基づく独立役員に指定しております。その他、同氏と当社の間には特別な利害関係はありません。

なお、当社は、独立社外役員（独立社外取締役、独立社外監査役）の独立性に関する基準（以下「独立性基準」という。）として、東京証券取引所が定める独立性基準をベースに、当社の規模や事業特性等を踏まえ実質的に独立性を担保できるかどうかで判断しております。また、取締役会における率直・活発で建設的な検討が期待できる人物を独立社外役員候補として指名しております。

社外取締役又は社外監査役による監督又は監査と内部監査、監査役監査及び会計監査との相互連携並びに内部統制部門との関係

社外監査役に対しては、会計監査人の監査報告書（子会社に対する監査報告書を含む。）を受領次第送付しており、重要な会議の議事録についても送付しております。また、取締役会決議案について、必要がある時には説明資料を事前送付しております。内部統制の状況に関しては、取締役会及び監査役会において適時報告しております。

社外取締役に対しても、重要な会議の議事録を送付し、また、取締役会決議案について、必要がある時には説明資料を事前送付しております。内部統制の状況に関しては、取締役会において適時報告しております。

内部監査、監査役監査及び会計監査の連携については、相互に監査報告書等を受領するなどして情報交換を行っており、内容に疑義がある場合には事情を聴取しております。また、内部監査人及び常勤監査役2名は内部統制に関する会議に出席し、適時取締役及び従業員から内部統制の状況について聴取しております。

（3）【監査の状況】

監査役監査の状況

当社の監査役監査は、従来型の監査役制度を採用しており、常勤監査役2名及び社外監査役2名で構成され、監査補助者として内部監査部門1名と連携し、監査方針及び計画に基づき、内部統制システムの運用状況や取締役の業務執行について監査しております。会計監査との連携については、相互に監査報告書等を受領するなど情報の共有を行っており、内容に疑義がある場合には適時事情を聴取しております。また、常勤監査役2名は内部統制に関する会議に出席し、適時取締役及び従業員から内部統制の状況について聴取しております。

常勤監査役辻子伸夫氏は、当社の総務及び内部監査部門の経験を有しており、総務及び監査に関する相当程度の知見を有しております。

常勤監査役の福山晃伸氏は、当社の企画及び営業管理部門の経験を有しており、営業活動やその他豊富な知見を有しております。

社外監査役の真鍋 靖氏及び藤原慶三氏は、当社と同じDIY業界の経営者であり、企業経営を統括する十分な見識を有しております。

当事業年度において当社は監査役会を全5回開催しており、個々の監査役の出席状況については次のとおりであります。

氏名	出席状況
辻子 伸夫	全5回に出席
横田 省三	全5回に出席
福山 晃伸	2021年6月29日就任
真鍋 靖	全5回中4回に出席
藤原 慶三	全5回に出席

監査役会では主に次のような決議事項及び報告事項がなされました。

決議事項：監査方針・監査基本計画書の策定、監査報告書の作成、会計監査人の報酬等に対する同意等

報告事項：常務会・本部長会等における審議内容、監査役往査状況、コンプライアンス・ガバナンスコード・総合リスク管理等の状況、会計監査人との意見交換の内容、会計監査人による監査報告・レビュー等の内容等

また、常勤監査役の活動としては、日常監査である業務監査及び競業取引等の監査、更に会計監査は、原則として常勤監査役がこれを行い、監査役会へ適宜報告を行っております。

内部監査の状況

当社の内部監査は、当社の内部統制システムに基づき、その整備及び運用状況について、内部監査の方針及び計画並びに内部監査結果を経営者及び監査役会に報告しております。また、内部監査部門1名は内部統制に関する会議に出席し、適時取締役及び従業員から内部統制の状況について聴取しております。

会計監査の状況

- a. 監査法人の名称
アーク有限責任監査法人
- b. 継続監査期間
45年
- c. 業務を執行した公認会計士
岡野 芳郎
辻 是人
- d. 監査業務に係る補助者の構成
当社の会計監査業務に係る補助者は、公認会計士5名、公認会計士試験合格者4名、その他1名であります。
- e. 監査法人の選定方針と理由
監査法人の選定方針は、当社グループを形成する企業の数や事業領域の範囲に加え、独立性、監査品質及び報酬水準を総合的に勘案して選定するものとしております。
- f. 監査役及び監査役会による監査法人の評価
当社の監査役及び監査役会は、監査法人に対して評価を行っております。この評価にあたっては、会計監査人から監査計画の説明を受け、監査内容については品質管理基準に基づき実施されているか、面談、意見交換等を通じて確認し、その適否を評価しております。
- g. 監査法人の異動
当社の監査法人は次のとおり異動しております。
前連結会計年度及び前事業年度 近畿第一監査法人
当連結会計年度及び当事業年度 アーク有限責任監査法人

なお、臨時報告書に記載した事項は次のとおりであります。

- (1) 当該異動に係る監査公認会計士等の名称
存続する監査公認会計士等の名称
アーク有限責任監査法人
消滅する監査公認会計士等の名称
近畿第一監査法人
- (2) 当該異動の年月日
2020年7月1日
- (3) 消滅する監査公認会計士等の直近における就任年月日
2020年6月26日
- (4) 消滅する監査公認会計士等が直近3年間に作成した監査報告書等又は内部統制報告書における意見等に関する事項
該当事項はありません。
- (5) 当該異動の決定又は当該異動に至った理由及び経緯
当社の会計監査人である近畿第一監査法人（消滅監査法人）は、2020年7月1日付で、アーク有限責任監査法人（存続監査法人）と合併したことに伴うものであります。
これに伴いまして、当社の監査証明を行う監査公認会計士等は、アーク有限責任監査法人となります。
- (6) 上記(5)の理由及び経緯に対する監査報告書等又は内部統制報告書の記載事項に係る消滅する監査公認会計士等の意見
特段の意見はないとの申し出を受けております。

監査報酬の内容等

a. 監査公認会計士等に対する報酬

区分	前連結会計年度		当連結会計年度	
	監査証明業務に基づく報酬(千円)	非監査業務に基づく報酬(千円)	監査証明業務に基づく報酬(千円)	非監査業務に基づく報酬(千円)
提出会社	16,800	-	16,800	-
連結子会社	-	-	-	-
計	16,800	-	16,800	-

b. 監査公認会計士等と同一のネットワーク(KRESTON International)に対する報酬(a.を除く)
(前連結会計年度及び当連結会計年度)

該当事項はありません。

c. その他の重要な監査証明業務に基づく報酬の内容
(前連結会計年度及び当連結会計年度)

該当事項はありません。

d. 監査報酬の決定方針

当社の監査公認会計士等に対する監査報酬の決定方針としましては、当社の業務内容と監査業務量を勘案して判断しております。

e. 監査役会が会計監査人の報酬等に同意した理由

当社の監査役会は、会計監査人の監査計画の内容、会計監査の職務遂行状況及び報酬見積りの算出根拠等が適切であるかどうかについて必要な検証を行ったうえで、会計監査人の報酬等の額について会社法第399条第1項の同意をしております。

(4) 【役員の報酬等】

役員の報酬等の額又はその算定方法の決定に関する方針に係る事項

イ. 役員の報酬等の額又はその算定方法の決定に関する方針の内容及び決定方法

当社の役員の報酬等の額は、株主総会の決議により承認された限度額の範囲内で役位別に定められた基本額をもとに、取締役については取締役会で、監査役については監査役会の協議で決定しております。

ロ. 役員の報酬等の額の決定に関する役職ごとの方針の内容

該当事項はありません。

ハ. 役員の報酬等に関する株主総会の決議があるときの、当該株主総会の決議年月日及び当該決議の内容

当社の役員の報酬等に関する株主総会の決議年月日は、取締役については、1994年6月29日であり、決議の内容は、取締役15名の報酬の限度額を月額25百万円、監査役については、1987年12月18日であり、決議の内容は、監査役5名の報酬の限度額を月額3百万円とするものであります。

なお、役員退職慰労引当金は下記(譲渡制限付株式報酬制度の導入)を機に廃止しております。

ニ. 役員の報酬等の額又はその算定方法の決定に関する方針の決定権限を有する者、当該権限の内容及び当該裁量の範囲

当社は役員の報酬等の額又はその算定方法の決定に関する方針は定めておりませんので、該当事項はありません。

ホ. 役員の報酬等の額又はその算定方法の決定に関する方針の決定に関与する委員会の手続の概要

当社は、役員の報酬等の額又はその算定方法の決定に関する方針の決定に関与する委員会等は設置しておりませんので、該当事項はありません。

ヘ. 当事業年度における役員の報酬等の額の決定過程における取締役会及び委員会等の活動内容

当社の取締役の報酬等の額の決定にあたっての手続きとしては、社長及び人事担当取締役が検討し、取締役会で社長が提案し、協議の上、決定しております。

ト. 役員の報酬等における業績連動報酬とそれ以外の報酬等の支給割合の決定方針の内容

当社の役員の報酬等には業績連動報酬は含まれておりませんので、該当事項はありません。

チ. 当事業年度における業績連動報酬に係る指数の目標及び実績

当社の役員の報酬等には業績連動報酬は含まれておりませんので、該当事項はありません。

リ. 譲渡制限付株式報酬制度の導入

役員報酬制度の見直しを行い、当社の取締役(社外取締役を除く。)と株主の皆様との一層の価値共有を従来以上に高めることを目的に譲渡制限付株式報酬制度を導入することとしており、2021年6月29日開催の定時株主総会において、譲渡制限付株式報酬制度に関する総額の限度額を年額50百万円とする決議をいただいております。

役員区分ごとの報酬等の総額、報酬等の種類別の総額及び対象となる役員の員数

役員区分	報酬等の総額 (千円)	報酬等の種類別の総額(千円)			対象となる 役員の員数 (人)
		固定報酬	業績連動報酬	退職慰労金	
取締役 (社外取締役を 除く。)	89,815	74,821	-	14,994	8
監査役 (社外監査役を 除く。)	12,218	12,218	-	-	2
社外役員	11,700	11,200	-	500	3

役員ごとの連結報酬等の総額等

連結報酬等の総額が1億円以上である者が存在しないため、記載しておりません。

使用人兼務役員の使用人分給与のうち重要なもの

総額(千円)	対象となる役員の員数(人)	内容
39,802	6	使用人としての給与であります。

(5) 【株式の保有状況】

投資株式の区分の基準及び考え方

当社は、専ら株式の価値の変動又は株式に係る配当によって利益を受け取することを目的に保有している投資株式を純投資目的である投資株式とし、それ以外の投資株式を純投資目的以外の目的である投資株式に区分しております。

保有目的が純投資目的以外の目的である投資株式

- a. 保有方針及び保有の合理性を検証する方法並びに個別銘柄の保有の適否に関する取締役会等における検証の内容
当社は、配当、キャピタルゲインの獲得以外に取引の関係強化、維持発展、円滑化を図る目的で保有しており、これが当社の中長期的な企業価値向上に資するかどうかの観点から、社長、保有先担当取締役及び管理部門取締役の三者で検証を行い、保有を通じて得られる当社の利益や投資額等を総合的に勘案したうえで取締役会に諮り、保有の是非を決定しております。

b. 銘柄数及び貸借対照表計上額

	銘柄数 (銘柄)	貸借対照表計上額の 合計額(千円)
非上場株式	2	600
非上場株式以外の株式	34	1,564,551

(当事業年度において株式数が増加した銘柄)

	銘柄数 (銘柄)	株式数の増加に係る取得 価額の合計額(千円)	株式数の増加の理由
非上場株式	-	-	-
非上場株式以外の株式	5	5,855	持株会の買付

(当事業年度において株式数が減少した銘柄)

	銘柄数 (銘柄)	株式数の減少に係る売却 価額の合計額(千円)
非上場株式	-	-
非上場株式以外の株式	-	-

c. 特定投資株式及びみなし保有株式の銘柄ごとの株式数、貸借対照表計上額等に関する情報

特定投資株式

銘柄	当事業年度	前事業年度	保有目的、定量的な保有効果 及び株式数が増加した理由	当社の株式の 保有の有無
	株式数(株)	株式数(株)		
	貸借対照表計上額 (千円)	貸借対照表計上額 (千円)		
(株)カンセキ	130,357	129,947	保有目的：企業間取引の維持・発展 定量的な保有効果：(注)1 株式数が増加した理由：持株会の買付け	有
	380,121	211,683		
テイカ(株)	90,500	90,500	保有目的：企業間取引の円滑化 定量的な保有効果：(注)1	有
	137,831	126,790		
ダイトケミックス (株)	100,000	100,000	保有目的：企業間取引の円滑化 定量的な保有効果：(注)1	有
	105,800	33,400		
(株)三菱UFJフィナ ンシャル・グループ	142,960	142,960	保有目的：企業間取引の関係強化 定量的な保有効果：(注)1	有
	86,347	62,759		
イオン(株)	25,588	24,875	保有目的：企業間取引の維持・発展 定量的な保有効果：(注)1 株式数が増加した理由：持株会の買付け	無
	82,468	52,586		
(株)伊予銀行	104,000	104,000	保有目的：企業間取引の関係強化 定量的な保有効果：(注)1	有
	70,616	49,816		
東洋テック(株)	62,500	62,500	保有目的：企業間取引の円滑化 定量的な保有効果：(注)1	有
	63,250	59,125		
新日本理化(株)	192,000	192,000	保有目的：企業間取引の円滑化 定量的な保有効果：(注)1	有
	53,952	28,800		
(株)パローホールディ ングス	18,240	18,240	保有目的：企業間取引の維持・発展 定量的な保有効果：(注)1	無
	46,274	30,533		
森六ホールディング ス(株)	20,000	20,000	保有目的：企業間取引の円滑化 定量的な保有効果：(注)1	有
	45,840	31,600		
(株)三井住友フィナン シャルグループ	11,200	11,200	保有目的：企業間取引の関係強化 定量的な保有効果：(注)1	有
	45,270	32,502		
(株)キムラ	84,857	82,844	保有目的：企業間取引の維持・発展 定量的な保有効果：(注)1 株式数が増加した理由：持株会の買付け	無
	45,058	33,303		
DCMホールディン グス(株)	39,000	39,000	保有目的：企業間取引の維持・発展 定量的な保有効果：(注)1	無
	43,953	37,791		
アレンザホールディ ングス(株)	27,750	27,750	保有目的：企業間取引の維持・発展 定量的な保有効果：(注)1	無
	36,435	18,370		
(株)コメリ	11,009	11,009	保有目的：企業間取引の維持・発展 定量的な保有効果：(注)1	無
	33,104	20,939		

銘柄	当事業年度	前事業年度	保有目的、定量的な保有効果 及び株式数が増加した理由	当社の株式の 保有の有無
	株式数(株)	株式数(株)		
	貸借対照表計上額 (千円)	貸借対照表計上額 (千円)		
コーナン商事(株)	10,450	10,137	保有目的：企業間取引の維持・発展 定量的な保有効果：(注)1 株式数が増加した理由：持株会の買付け	無
	32,500	21,124		
(株)ジュンテンドー	38,400	38,400	保有目的：企業間取引の維持・発展 定量的な保有効果：(注)1	有
	30,336	14,668		
(株)ミスターマックス・ホールディングス	31,518	31,518	保有目的：企業間取引の維持・発展 定量的な保有効果：(注)1	無
	23,134	10,400		
アークランドサカモト(株)	12,444	12,444	保有目的：企業間取引の維持・発展 定量的な保有効果：(注)1	無
	21,615	12,008		
片倉工業(株)	14,681	14,053	保有目的：企業間取引の維持・発展 定量的な保有効果：(注)1 株式数が増加した理由：持株会の買付け	無
	20,685	14,052		
(株)電響社	15,000	15,000	保有目的：企業間取引の円滑化 定量的な保有効果：(注)1	有
	20,310	15,030		
(株)りそなホールディングス	43,210	43,210	保有目的：企業間取引の関係強化 定量的な保有効果：(注)1	有
	20,006	14,864		
(株)エンチャー	16,336	16,336	保有目的：企業間取引の維持・発展 定量的な保有効果：(注)1	無
	18,900	14,865		
大和ハウス工業(株)	5,000	5,000	保有目的：企業間取引の維持・発展 定量的な保有効果：(注)1	無
	16,445	13,320		
昭和化学工業(株)	30,000	30,000	保有目的：企業間取引の円滑化 定量的な保有効果：(注)1	有
	15,390	16,290		
フジコピアン(株)	10,000	10,000	保有目的：企業間取引の円滑化 定量的な保有効果：(注)1	有
	15,030	15,610		
(株)LIXIL	4,176	4,176	保有目的：企業間取引の維持・発展 定量的な保有効果：(注)1、2	無
	12,991	5,499		
(株)ケーヨー	15,026	15,026	保有目的：企業間取引の維持・発展 定量的な保有効果：(注)1	無
	11,014	6,881		
(株)ナフコ	5,000	5,000	保有目的：企業間取引の維持・発展 定量的な保有効果：(注)1	無
	10,920	5,335		
(株)サンデー	6,655	6,655	保有目的：企業間取引の維持・発展 定量的な保有効果：(注)1	無
	9,716	8,338		
イオン九州(株)	1,980	1,980	保有目的：企業間取引の維持・発展 定量的な保有効果：(注)1	無
	3,793	3,411		

銘柄	当事業年度	前事業年度	保有目的、定量的な保有効果 及び株式数が増加した理由	当社の株式の 保有の有無
	株式数(株)	株式数(株)		
	貸借対照表計上額 (千円)	貸借対照表計上額 (千円)		
(株)マキヤ	2,200	2,200	保有目的：企業間取引の維持・発展 定量的な保有効果：(注)1	有
	2,268	1,557		
(株)セキチュー	1,200	1,200	保有目的：企業間取引の維持・発展 定量的な保有効果：(注)1	無
	2,194	1,238		
ハリマ化成グループ (株)	1,000	1,000	保有目的：企業間取引の円滑化 定量的な保有効果：(注)1	有
	974	964		

(注)1. 配当、キャピタルゲイン、取引高等当社の中長期的な企業価値向上に資するかどうかの観点から、総合的に検証し保有効果を確認しております。

2. (株)LIXILグループは、2020年12月1日付で(株)LIXILに商号変更しております。

保有目的が純投資目的である投資株式

区分	当事業年度		前事業年度	
	銘柄数 (銘柄)	貸借対照表計上額の 合計額(千円)	銘柄数 (銘柄)	貸借対照表計上額の 合計額(千円)
非上場株式	-	-	-	-
非上場株式以外の株式	5	1,094,809	4	47,854

区分	当事業年度		
	受取配当金の 合計額(千円)	売却損益の 合計額(千円)	評価損益の 合計額(千円)
非上場株式	-	-	-
非上場株式以外の株式	15,303	-	893,739

第5【経理の状況】

1．連結財務諸表及び財務諸表の作成方法について

(1) 当社の連結財務諸表は、「連結財務諸表の用語、様式及び作成方法に関する規則」(昭和51年大蔵省令第28号)に基づいて作成しております。

(2) 当社の財務諸表は、「財務諸表等の用語、様式及び作成方法に関する規則」(昭和38年大蔵省令第59号。以下「財務諸表等規則」という。)に基づいて作成しております。

また、当社は、特例財務諸表提出会社に該当し、財務諸表等規則第127条の規定により財務諸表を作成しております。

2．監査証明について

当社は、金融商品取引法第193条の2第1項の規定に基づき、連結会計年度(2020年4月1日から2021年3月31日まで)の連結財務諸表及び事業年度(2020年4月1日から2021年3月31日まで)の財務諸表について、アーク有限責任監査法人による監査を受けております。

なお、当社の会計監査人でありました近畿第一監査法人(消滅法人)は、2020年7月1日付でアーク有限責任監査法人(存続法人)と合併いたしました。

これに伴いまして、アーク有限責任監査法人が会計監査人となっております。

3．連結財務諸表等の適正性を確保するための特段の取組みについて

当社は、連結財務諸表の適正性を確保するための特段の取組みを行っております。具体的には、会計基準等の内容や変更等を適時適切に把握し、的確に対応することができるように、監査法人との連携を密にし、情報の共有化を図り、また、開示支援の専門会社等から随時情報収集を行っております。さらに、信用性の高い公平な機関が提供しているホームページの閲覧、専門書籍の購読や各種団体等の行う外部研修への参加など、積極的な情報収集に取り組んでおります。

1【連結財務諸表等】

(1)【連結財務諸表】

【連結貸借対照表】

(単位：千円)

	前連結会計年度 (2020年3月31日)	当連結会計年度 (2021年3月31日)
資産の部		
流動資産		
現金及び預金	3,885,025	3,550,875
受取手形及び売掛金	3,293,496	3,428,462
有価証券	200,520	100,692
商品及び製品	2,568,028	2,370,541
仕掛品	18,929	18,654
原材料及び貯蔵品	194,943	196,615
その他	148,546	103,052
貸倒引当金	14,035	16,449
流動資産合計	10,295,455	9,752,445
固定資産		
有形固定資産		
建物及び構築物	6,668,675	7,543,128
減価償却累計額	5,060,129	5,160,118
建物及び構築物(純額)	1,608,546	2,383,009
機械装置及び運搬具	2,138,581	2,219,989
減価償却累計額	1,879,365	1,912,683
機械装置及び運搬具(純額)	259,215	307,306
工具、器具及び備品	886,037	980,496
減価償却累計額	835,257	853,493
工具、器具及び備品(純額)	50,780	127,003
土地	3,796,269	3,453,752
リース資産	209,743	294,785
減価償却累計額	174,558	194,845
リース資産(純額)	35,184	99,939
有形固定資産合計	5,749,996	6,371,011
無形固定資産	235,569	249,268
投資その他の資産		
投資有価証券	1,877,700	2,875,026
その他	441,055	439,135
貸倒引当金	19,918	19,965
投資その他の資産合計	2,298,836	3,294,197
固定資産合計	8,284,402	9,914,477
資産合計	18,579,857	19,666,922

(単位：千円)

	前連結会計年度 (2020年3月31日)	当連結会計年度 (2021年3月31日)
負債の部		
流動負債		
支払手形及び買掛金	1,481,662	1,498,245
短期借入金	600,000	580,000
1年内返済予定の長期借入金	-	100,000
1年内償還予定の社債	-	500,000
リース債務	16,914	28,459
未払法人税等	194,767	61,536
未払消費税等	63,969	75,575
未払費用	337,333	411,223
賞与引当金	97,504	201,310
役員賞与引当金	-	40,000
返品調整引当金	24,697	23,932
その他	66,165	93,918
流動負債合計	2,883,014	3,614,200
固定負債		
社債	2,000,000	1,500,000
長期借入金	200,000	100,000
リース債務	33,162	85,679
繰延税金負債	171,443	456,538
役員退職慰労引当金	74,438	80,238
退職給付に係る負債	879,320	839,707
その他	54,957	54,747
固定負債合計	3,413,321	3,116,911
負債合計	6,296,336	6,731,111
純資産の部		
株主資本		
資本金	5,869,017	5,869,017
資本剰余金	4,166,534	4,166,534
利益剰余金	2,654,390	3,062,983
自己株式	895,400	1,350,376
株主資本合計	11,794,542	11,748,159
その他の包括利益累計額		
その他有価証券評価差額金	504,153	1,194,416
退職給付に係る調整累計額	15,174	6,765
その他の包括利益累計額合計	488,978	1,187,651
純資産合計	12,283,521	12,935,811
負債純資産合計	18,579,857	19,666,922

【連結損益計算書及び連結包括利益計算書】

【連結損益計算書】

(単位：千円)

	前連結会計年度 (自 2019年4月1日 至 2020年3月31日)	当連結会計年度 (自 2020年4月1日 至 2021年3月31日)
売上高	13,760,835	15,845,204
売上原価	2, 4 9,005,888	2, 4 10,230,254
売上総利益	4,754,947	5,614,949
販売費及び一般管理費	1, 2 4,097,550	1, 2 4,594,252
営業利益	657,396	1,020,697
営業外収益		
受取利息	39,704	45,147
受取配当金	43,799	44,200
受取地代家賃	69,284	69,991
太陽光売電収入	25,523	23,069
その他	16,246	8,435
営業外収益合計	194,558	190,845
営業外費用		
支払利息	9,060	8,200
減価償却費	13,233	12,220
賃貸資産維持管理費	11,633	14,503
株主優待費用	9,689	9,325
固定資産除却損	5,480	13,306
その他	23,879	24,328
営業外費用合計	72,977	81,884
経常利益	778,976	1,129,658
特別損失		
減損損失	3 7,181	3 353,914
特別損失合計	7,181	353,914
税金等調整前当期純利益	771,794	775,744
法人税、住民税及び事業税	258,259	165,349
法人税等調整額	11,644	22,902
法人税等合計	246,614	142,446
当期純利益	525,179	633,298
親会社株主に帰属する当期純利益	525,179	633,298

【連結包括利益計算書】

(単位：千円)

	前連結会計年度 (自 2019年4月1日 至 2020年3月31日)	当連結会計年度 (自 2020年4月1日 至 2021年3月31日)
当期純利益	525,179	633,298
その他の包括利益		
その他有価証券評価差額金	254,976	690,263
退職給付に係る調整額	11,693	8,409
その他の包括利益合計	1, 2 243,282	1, 2 698,672
包括利益	281,897	1,331,970
(内訳)		
親会社株主に係る包括利益	281,897	1,331,970

【連結株主資本等変動計算書】

前連結会計年度（自 2019年4月1日 至 2020年3月31日）

(単位：千円)

	株主資本				
	資本金	資本剰余金	利益剰余金	自己株式	株主資本合計
当期首残高	5,869,017	4,166,534	2,464,906	720,080	11,780,378
当期変動額					
剰余金の配当			335,695		335,695
親会社株主に帰属する当期純利益			525,179		525,179
自己株式の取得				175,320	175,320
株主資本以外の項目の当期変動額（純額）					-
当期変動額合計	-	-	189,484	175,320	14,163
当期末残高	5,869,017	4,166,534	2,654,390	895,400	11,794,542

	その他の包括利益累計額			純資産合計
	その他有価証券評価差額金	退職給付に係る調整累計額	その他の包括利益累計額合計	
当期首残高	759,129	26,868	732,261	12,512,640
当期変動額				
剰余金の配当				335,695
親会社株主に帰属する当期純利益				525,179
自己株式の取得				175,320
株主資本以外の項目の当期変動額（純額）	254,976	11,693	243,282	243,282
当期変動額合計	254,976	11,693	243,282	229,118
当期末残高	504,153	15,174	488,978	12,283,521

当連結会計年度（自 2020年4月1日 至 2021年3月31日）

(単位：千円)

	株主資本				
	資本金	資本剰余金	利益剰余金	自己株式	株主資本合計
当期首残高	5,869,017	4,166,534	2,654,390	895,400	11,794,542
当期変動額					
剰余金の配当			224,704		224,704
親会社株主に帰属する当期純利益			633,298		633,298
自己株式の取得				454,976	454,976
株主資本以外の項目の当期変動額（純額）					-
当期変動額合計	-	-	408,593	454,976	46,383
当期末残高	5,869,017	4,166,534	3,062,983	1,350,376	11,748,159

	その他の包括利益累計額			純資産合計
	その他有価証券評価差額金	退職給付に係る調整累計額	その他の包括利益累計額合計	
当期首残高	504,153	15,174	488,978	12,283,521
当期変動額				
剰余金の配当				224,704
親会社株主に帰属する当期純利益				633,298
自己株式の取得				454,976
株主資本以外の項目の当期変動額（純額）	690,263	8,409	698,672	698,672
当期変動額合計	690,263	8,409	698,672	652,289
当期末残高	1,194,416	6,765	1,187,651	12,935,811

【連結キャッシュ・フロー計算書】

(単位：千円)

	前連結会計年度 (自 2019年4月1日 至 2020年3月31日)	当連結会計年度 (自 2020年4月1日 至 2021年3月31日)
営業活動によるキャッシュ・フロー		
税金等調整前当期純利益	771,794	775,744
減価償却費	217,260	254,857
社債発行費償却	7,039	-
減損損失	7,181	353,914
賞与引当金の増減額(は減少)	3,709	103,806
役員賞与引当金の増減額(は減少)	-	40,000
貸倒引当金の増減額(は減少)	2,864	2,460
返品調整引当金の増減額(は減少)	1,507	764
退職給付に係る負債の増減額(は減少)	9,822	27,499
役員退職慰労引当金の増減額(は減少)	16,928	5,800
固定資産処分損益(は益)	9,603	226
為替差損益(は益)	601	81
投資有価証券売却損益(は益)	-	16
受取利息及び受取配当金	80,953	88,519
支払利息	9,060	8,200
売上債権の増減額(は増加)	36,703	134,899
たな卸資産の増減額(は増加)	81,082	196,090
仕入債務の増減額(は減少)	53,088	16,582
未払消費税等の増減額(は減少)	11,979	18,170
その他	77,806	117,810
小計	1,062,261	1,641,915
利息及び配当金の受取額	83,438	89,755
利息の支払額	9,233	8,201
法人税等の支払額	143,722	302,753
営業活動によるキャッシュ・フロー	992,743	1,420,716
投資活動によるキャッシュ・フロー		
有形固定資産の取得による支出	930,047	1,127,655
有形固定資産の売却による収入	19,045	4,702
投資有価証券の取得による支出	105,002	106,051
投資有価証券の売却による収入	-	2,263
投資有価証券の償還による収入	100,000	200,000
貸付けによる支出	6,000	-
貸付金の回収による収入	410	5,464
その他の固定資産の増減額(は増加)	12,370	35,726
投資その他の資産の増減額(は増加)	8,838	1,611
投資活動によるキャッシュ・フロー	925,126	1,055,389
財務活動によるキャッシュ・フロー		
短期借入金の純増減額(は減少)	20,000	20,000
社債の発行による収入	492,396	-
社債の償還による支出	500,000	-
自己株式の取得による支出	175,320	454,976
配当金の支払額	335,049	224,488
財務活動によるキャッシュ・フロー	537,972	699,465
現金及び現金同等物に係る換算差額	646	11
現金及び現金同等物の増減額(は減少)	471,003	334,149
現金及び現金同等物の期首残高	4,356,029	3,885,025
現金及び現金同等物の期末残高	3,885,025	3,550,875

【注記事項】

(連結財務諸表作成のための基本となる重要な事項)

1. 連結の範囲に関する事項

連結子会社の数 5社

主要な連結子会社の名称

大豊塗料(株)

(株)アサヒペン・ホームイングサービス

共福産業(株)

(株)アサヒロジスト(2021年1月1日付で、アサヒ急送(株)より商号変更)

なお、前連結会計年度において連結子会社でありました(株)サンビッグは、2021年2月12日に清算終了したため、連結の範囲から除外しております。

2. 連結子会社の事業年度等に関する事項

すべての連結子会社の事業年度の末日は、連結決算日と一致しております。

3. 会計方針に関する事項

(1) 重要な資産の評価基準及び評価方法

イ 満期保有目的の債券

償却原価法(定額法)を採用しております。

ロ その他有価証券

・時価のあるもの

連結会計年度末前1ヶ月の市場価格の平均に基づく時価法(評価差額は全部純資産直入法により処理し、売却原価は移動平均法により算定)を採用しております。

・時価のないもの

移動平均法による原価法を採用しております。

ハ たな卸資産

主として移動平均法による原価法(連結貸借対照表価額は収益性の低下による簿価切下げの方法により算定)を採用しております。

(2) 重要な減価償却資産の減価償却の方法

イ 有形固定資産(リース資産を除く)

主として定率法を採用しております。ただし、1998年4月1日以降に取得した建物(建物附属設備を除く)

並びに2016年4月1日以降に取得した建物附属設備及び構築物については定額法を採用しております。

なお、主な耐用年数は以下のとおりであります。

建物及び構築物 8～50年

機械装置及び運搬具 4～8年

ロ 無形固定資産(リース資産を除く)

定額法を採用しております。

なお、自社利用のソフトウェアについては、社内における利用可能期間(5年)に基づいております。

ハ リース資産

・所有権移転ファイナンス・リース取引に係るリース資産

自己所有の固定資産に適用する減価償却方法と同一の方法を採用しております。

・所有権移転外ファイナンス・リース取引に係るリース資産

リース期間を耐用年数とし、残存価額を零とする定額法を採用しております。

(3) 重要な引当金の計上基準

イ 貸倒引当金

売上債権、貸付金等の貸倒損失に備えるため、一般債権については貸倒実績率により、貸倒懸念債権等特定の債権については個別に回収可能性を勘案し、回収不能見込額を計上しております。

ロ 賞与引当金

従業員の賞与支給に備えるため、賞与支給見込額のうち当連結会計年度に負担すべき額を計上しております。

ハ 役員賞与引当金

役員の賞与支給に備えるため、当連結会計年度に負担すべき支給見込額を計上しております。

ニ 返品調整引当金

販売した製品の返品による損失に備えるため、当連結会計年度末日前2ヶ月の売上高に返品率と売上総利益率を乗じた金額相当額を計上しております。

ホ 役員退職慰労引当金

役員の退職慰労金の支出に備えるため、内規に基づく当連結会計年度末要支給額を計上しております。

(4) 退職給付に係る会計処理の方法

退職給付見込額の期間帰属方法

退職給付債務の算定にあたり、退職給付見込額を当連結会計年度末までの期間に帰属させる方法については、期間定額基準によっております。

数理計算上の差異及び過去勤務費用の費用処理方法

過去勤務費用については、その発生時における従業員の平均残存勤務期間以内の一定の年数（10年）による定額法により費用処理しております。

数理計算上の差異については、各連結会計年度の発生時における従業員の平均残存勤務期間以内の一定の年数（10年）による定額法により按分した額をそれぞれ発生翌連結会計年度から費用処理しております。

未認識数理計算上の差異及び未認識過去勤務費用の会計処理方法

未認識数理計算上の差異及び未認識過去勤務費用については、税効果を調整の上、純資産の部におけるその他の包括利益累計額の退職給付に係る調整累計額に計上しております。

(5) 重要な外貨建の資産又は負債の本邦通貨への換算の基準

外貨建金銭債権債務は、連結決算日の直物為替相場により円貨に換算し、換算差額は損益として処理しております。

(6) 連結キャッシュ・フロー計算書における資金の範囲

手許現金、随時引き出し可能な預金及び容易に換金可能であり、かつ、価値の変動について僅少なりリスクしか負わない取得日から3ヶ月以内に償還期限の到来する短期投資からなっております。

(7) その他連結財務諸表作成のための重要な事項

イ 消費税等の会計処理

消費税及び地方消費税の会計処理は税抜方式によっております。

ロ 連結納税制度の適用

連結納税制度を適用しております。

ハ 連結納税制度からグループ通算制度への移行に係る税効果会計の適用

当社及び連結子会社は、「所得税法等の一部を改正する法律」（令和2年法律第8号）において創設されたグループ通算制度への移行及びグループ通算制度への移行にあわせて単体納税制度の見直しが行われた項目については、「連結納税制度からグループ通算制度への移行に係る税効果会計の適用に関する取扱い」（実務対応報告第39号 2020年3月31日）第3項の取扱いにより、「税効果会計に係る会計基準の適用指針」（企業会計基準適用指針第28号 2018年2月16日）第44項の定めを適用せず、繰延税金資産及び繰延税金負債の額について、改正前の税法の規定に基づいております。

（重要な会計上の見積り）

会計上の見積りにより当連結会計年度に係る連結財務諸表に計上した項目であって、翌連結会計年度に係る連結財務諸表に重要な影響を及ぼすリスクがあるものに該当するものではありません。

（未適用の会計基準等）

- ・「収益認識に関する会計基準」（企業会計基準第29号 2020年3月31日 企業会計基準委員会）
- ・「収益認識に関する会計基準の適用指針」（企業会計基準適用指針第30号 2021年3月26日 企業会計基準委員会）
- ・「金融商品の時価等の開示に関する適用指針」（企業会計基準適用指針第19号 2020年3月31日 企業会計基準委員会）

(1) 概要

国際会計基準審議会（IASB）及び米国財務会計基準審議会（FASB）は、共同して収益認識に関する包括的な会計基準の開発を行い、2014年5月に「顧客との契約から生じる収益」（IASBにおいてはIFRS第15号、FASBにおいてはTopic606）を公表しており、IFRS第15号は2018年1月1日以後開始する事業年度から、Topic606は2017年12月15日より後に開始する事業年度から適用される状況を踏まえ、企業会計基準委員会において、収益認識に関する包括的な会計基準が開発され、適用指針と合わせて公表されたものです。

企業会計基準委員会の収益認識に関する会計基準の開発にあたっての基本的な方針として、IFRS第15号と整合性を図る便益の1つである財務諸表間の比較可能性の観点から、IFRS第15号の基本的な原則を取り入れることを出発点とし、会計基準を定めることとされ、また、これまで我が国で行われてきた実務等に配慮すべき項目がある場合には、比較可能性を損なわせない範囲で代替的な取扱いを追加することとされております。

(2) 適用予定日

2022年3月期の期首から適用します。

(3) 当該会計基準等の適用による影響

「収益認識に関する会計基準」等の適用による財務諸表に与える影響額については、現時点で評価中でありま
す。

- ・「時価の算定に関する会計基準」（企業会計基準第30号 2019年7月4日 企業会計基準委員会）
- ・「棚卸資産の評価に関する会計基準」（企業会計基準第9号 2019年7月4日 企業会計基準委員会）
- ・「金融商品に関する会計基準」（企業会計基準第10号 2019年7月4日 企業会計基準委員会）
- ・「時価の算定に関する会計基準の適用指針」（企業会計基準適用指針第31号 2019年7月4日 企業会計基準委員会）
- ・「金融商品の時価等の開示に関する適用指針」（企業会計基準適用指針第19号 2020年3月31日 企業会計基準委員会）

(1) 概要

国際会計基準審議会（IASB）及び米国財務会計基準審議会（FASB）が、公正価値測定についてほぼ同じ内容の詳細なガイダンス（国際財務報告基準（IFRS）においてはIFRS第13号「公正価値測定」、米国会計基準においてはAccounting Standards CodificationのTopic 820「公正価値測定」）を定めている状況を踏まえ、企業会計基準委員会において、主に金融商品の時価に関するガイダンス及び開示に関して、日本基準を国際的な会計基準との整合性を図る取組みが行われ、「時価の算定に関する会計基準」等が公表されたものです。

企業会計基準委員会の時価の算定に関する会計基準の開発にあたっての基本的な方針として、統一的な算定方法を用いることにより、国内外の企業間における財務諸表の比較可能性を向上させる観点から、IFRS第13号の定めを基本的にすべて取り入れることとされ、また、これまで我が国で行われてきた実務等に配慮し、財務諸表間の比較可能性を大きく損なわせない範囲で、個別項目に対するその他の取扱いを定めることとされております。

(2) 適用予定日

2022年3月期の期首から適用します。

(3) 当該会計基準等の適用による影響

「時価の算定に関する会計基準」等の適用による連結財務諸表に与える影響額については、現時点で未定であります。

（表示方法の変更）

（「会計上の見積りの開示に関する会計基準」の適用）

「会計上の見積りの開示に関する会計基準」（企業会計基準第31号 2020年3月31日）を当連結会計年度の年度末に係る連結財務諸表から適用し、連結財務諸表に重要な会計上の見積りに関する注記を記載しております。

ただし、当該注記においては、当該会計基準第11項ただし書きに定める経過的な取扱いに従って、前連結会計年度に係る内容については記載しておりません。

（追加情報）

（新型コロナウイルスの感染拡大の影響）

新型コロナウイルス感染症の今後の広がり方や収束時期等を正確に予測することは困難な状況にあります。現時点において、将来の経営環境等の予測にあたって同感染症は一定の影響を及ぼすものの、当社グループの経営活動への影響は限定的であると判断しております。よって、翌連結会計年度以降は、当社グループの経営成績へ著しい影響を与えるものではないとの仮定のもと、繰延税金資産の回収可能性や固定資産の減損会計等の会計上の見積りにつき最善の見積りを行っております。

（連結貸借対照表関係）

受取手形割引高

	前連結会計年度 (2020年3月31日)	当連結会計年度 (2021年3月31日)
受取手形割引高	13,954千円	- 千円

(連結損益計算書関係)

1 販売費及び一般管理費のうち主要な費目及び金額は次のとおりであります。

	前連結会計年度 (自 2019年4月1日 至 2020年3月31日)	当連結会計年度 (自 2020年4月1日 至 2021年3月31日)
荷造・運送費	1,130,423千円	1,308,387千円
販促宣伝費	226,675	220,362
従業員給料手当	1,102,806	1,140,202
賞与引当金繰入額	79,080	164,563
退職給付費用	70,947	66,352
減価償却費	147,075	179,817
不動産賃借料	321,142	334,954

2 一般管理費及び当期製造費用に含まれる研究開発費の総額

	前連結会計年度 (自 2019年4月1日 至 2020年3月31日)	当連結会計年度 (自 2020年4月1日 至 2021年3月31日)
	215,082千円	197,805千円

3 減損損失

当社グループは以下の資産グループについて減損損失を計上しました。

前連結会計年度(自 2020年4月1日 至 2021年3月31日)

場所	用途	種類	減損損失
大阪府大阪市	リース資産	車両	5,831千円
奈良県吉野郡	遊休資産	土地	1,350千円

当社グループは、原則として、事業用資産についてはセグメントを基準としてグルーピングを行っており、遊休資産については個別資産ごとにグルーピングを行っております。

当連結会計年度において、解約予定のリース資産及び市場価格が著しく下落した遊休資産について帳簿価額を回収可能価額まで減額し、当該減少額を減損損失(7,181千円)として特別損失に計上しました。

なお、回収可能価額は正味売却価額により測定しており、遊休資産については固定資産税評価額により評価しております。

当連結会計年度(自 2020年4月1日 至 2021年3月31日)

場所	用途	種類	減損損失
奈良県桜井市 他	賃貸用資産	土地 建物及び構築物	352,568千円
奈良県吉野郡	遊休資産	土地	1,346千円

当社グループは、原則として、事業用資産についてはセグメントを基準としてグルーピングを行っており、遊休資産については個別資産ごとにグルーピングを行っております。

当連結会計年度において、将来キャッシュ・フローが帳簿価額を下回っている賃貸用資産及び市場価格が著しく下落した遊休資産について帳簿価額を回収可能価額まで減額し、当該減少額を減損損失(353,914千円)として特別損失に計上しました。

なお、賃貸用資産における回収可能価額は使用価値により測定し、将来キャッシュ・フローを1.05%で割引いて算定しており、遊休資産については固定資産税評価額により評価しております。

4 期末たな卸高は収益性の低下に伴う簿価切下げ後の金額であり、次のたな卸資産評価損が売上原価に含まれております。

	前連結会計年度 (自 2019年4月1日 至 2020年3月31日)	当連結会計年度 (自 2020年4月1日 至 2021年3月31日)
	9,686千円	117,879千円

(連結包括利益計算書関係)

1 その他の包括利益に係る組替調整額

	前連結会計年度 (自 2019年4月1日 至 2020年3月31日)	当連結会計年度 (自 2020年4月1日 至 2021年3月31日)
その他有価証券評価差額金：		
当期発生額	367,324千円	994,540千円
組替調整額	-	16
計	367,324	994,557
退職給付に係る調整額：		
当期発生額	10,176	6,680
組替調整額	6,668	5,433
計	16,844	12,113
税効果調整前合計	350,479	1,006,670
税効果額	107,197	307,998
その他の包括利益合計	243,282	698,672

2 その他の包括利益に係る税効果額

	前連結会計年度 (自 2019年4月1日 至 2020年3月31日)	当連結会計年度 (自 2020年4月1日 至 2021年3月31日)
その他有価証券評価差額金：		
税効果調整前	367,324千円	994,557千円
税効果額	112,348	304,293
税効果調整後	254,976	690,263
退職給付に係る調整額：		
税効果調整前	16,844	12,113
税効果額	5,151	3,704
税効果調整後	11,693	8,409
その他の包括利益合計		
税効果調整前	350,479	1,006,670
税効果額	107,197	307,998
税効果調整後	243,282	698,672

(連結株主資本等変動計算書関係)

前連結会計年度(自 2019年4月1日 至 2020年3月31日)

1. 発行済株式の種類及び総数並びに自己株式の種類及び株式数に関する事項

	当連結会計年度期 首株式数(千株)	当連結会計年度増 加株式数(千株)	当連結会計年度減 少株式数(千株)	当連結会計年度末 株式数(千株)
発行済株式				
普通株式	4,623	-	-	4,623
合計	4,623	-	-	4,623
自己株式				
普通株式(注)	426	102	-	529
合計	426	102	-	529

(注) 普通株式の自己株式の株式数の増加102千株は、取締役会決議による自己株式の取得による増加102千株及び単元未満株式の買取りによる増加0千株によるものであります。

2. 配当に関する事項

(1) 配当金支払額

(決議)	株式の種類	配当金の総額 (千円)	1株当たり配当 額(円)	基準日	効力発生日
2019年6月27日 定時株主総会	普通株式	230,792	55	2019年3月31日	2019年6月28日
2019年11月8日 定時株主総会	普通株式	104,903	25	2019年9月30日	2019年12月3日

(2) 基準日が当連結会計年度に属する配当のうち、配当の効力発生日が翌連結会計年度となるもの

(決議)	株式の種類	配当金の総額 (千円)	配当の原資	1株当たり配 当額(円)	基準日	効力発生日
2020年6月26日 定時株主総会	普通株式	122,815	利益剰余金	30	2020年3月31日	2020年6月29日

当連結会計年度(自 2020年4月1日 至 2021年3月31日)

1. 発行済株式の種類及び総数並びに自己株式の種類及び株式数に関する事項

	当連結会計年度期 首株式数(千株)	当連結会計年度増 加株式数(千株)	当連結会計年度減 少株式数(千株)	当連結会計年度末 株式数(千株)
発行済株式				
普通株式	4,623	-	-	4,623
合計	4,623	-	-	4,623
自己株式				
普通株式(注)	529	238	-	767
合計	529	238	-	767

(注) 普通株式の自己株式の株式数の増加238千株は、取締役会決議による自己株式の取得による増加237千株及び単元未満株式の買取りによる増加0千株によるものであります。

2. 配当に関する事項

(1) 配当金支払額

(決議)	株式の種類	配当金の総額 (千円)	1株当たり配当 額(円)	基準日	効力発生日
2020年6月26日 定時株主総会	普通株式	122,815	30	2020年3月31日	2020年6月29日
2020年11月12日 取締役会	普通株式	101,889	25	2020年9月30日	2020年12月2日

(2) 基準日が当連結会計年度に属する配当のうち、配当の効力発生日が翌連結会計年度となるもの

(決議)	株式の種類	配当金の総額 (千円)	配当の原資	1株当たり配 当額(円)	基準日	効力発生日
2021年6月29日 定時株主総会	普通株式	154,202	利益剰余金	40	2021年3月31日	2021年6月30日

(注) 2021年6月29日定時株主総会決議による1株当たり配当額には、創業80周年記念配当10円を含んでおります。

(連結キャッシュ・フロー計算書関係)
現金及び現金同等物の期末残高と連結貸借対照表に掲記されている科目の金額との関係

	前連結会計年度 (自 2019年4月1日 至 2020年3月31日)	当連結会計年度 (自 2020年4月1日 至 2021年3月31日)
現金及び預金勘定	3,885,025千円	3,550,875千円
現金及び現金同等物	3,885,025	3,550,875

(リース取引関係)

1. ファイナンス・リース取引

所有権移転外ファイナンス・リース取引

リース資産の内容

(ア) 有形固定資産

主として、塗料事業及びDIY用品事業におけるホストコンピュータ及び物流システム(工具、器具及び備品)であります。

(イ) 無形固定資産

ソフトウェアであります。

リース資産の減価償却の方法

連結財務諸表作成のための基本となる重要な事項「3. 会計方針に関する事項 (2) 重要な減価償却資産の減価償却の方法」に記載のとおりであります。

(減損損失について)

リース資産に配分された減損損失はありません。

(金融商品関係)

1. 金融商品の状況に関する事項

(1) 金融商品に対する取組方針

当社グループは、銀行等金融機関からの借入や社債の発行により資金を調達しており、一時的な余剰資金は主に流動性の高い金融資産で運用しております。デリバティブ取引は、将来の為替の変動リスクを回避するために利用しており、投機的な目的では行わない方針であります。

(2) 金融商品の内容及びそのリスク

営業債権である受取手形及び売掛金は、顧客の信用リスクに晒されております。また、有価証券及び投資有価証券は、主に満期保有目的の債券及び業務上の関係を有する企業の株式であり、市場価格の変動リスクに晒されております。

営業債務である支払手形及び買掛金は、そのほとんどが3ヶ月以内の支払期日であります。一部外貨建てのものについては、為替の変動リスクに晒されております。

借入金、社債及びファイナンス・リース取引に係るリース債務は、主に運転資金及び設備投資資金の調達を目的としたものであり、償還日は最長で決算日後5年であります。

デリバティブ取引は、外貨建ての営業債務に係る為替の変動リスクの回避を目的とする先物為替予約取引であります。

(3) 金融商品に係るリスク管理体制

信用リスク(取引先の契約不履行等に係るリスク)の管理

当社グループは、営業債権及び長期貸付金について、社内の規定に従い担当部門が取引相手ごとに期日及び残高を管理するとともに定期的に信用調査を行い、財務状況等の悪化による貸倒懸念の早期把握や軽減を図っております。

デリバティブ取引については、取引相手先を高格付を有する金融機関に限定しているため信用リスクはほとんどないと認識しております。

市場リスク(為替や金利等の変動リスク)の管理

当社グループは、外貨建ての営業債務に係る為替の変動リスクについて、先物為替予約を利用してリスクの回避を図っております。有価証券及び投資有価証券については、定期的に時価や発行体の財務状況等を把握し、また、満期保有目的の債券以外のものについては、市況や取引先企業との関係を勘案して保有状況を継続的に見直しております。

デリバティブ取引の執行・管理については、社内の規定に従い担当部門が決裁者の承認を得て実行し、毎月の取引実績及び残高の確認を行っております。

資金調達に係る流動性リスク（支払期日に支払いを実行できなくなるリスク）の管理

当社グループは、担当部門が適時に資金繰計画を作成・モニタリングする体制を整備しております。これにより資金需要を把握するとともに、必要に応じ資金手当を行い手許流動性を維持することにより流動性リスクを管理しております。

(4) 金融商品の時価等に関する事項についての補足説明

金融商品の時価には、市場価格に基づく価額のほか、市場価格がない場合には合理的に算定された価額が含まれております。当該価額の算定においては変動要因を織り込んでいるため、異なる前提条件等を採用することにより、当該価額が変動することがあります。また、注記事項「デリバティブ取引関係」におけるデリバティブ取引に関する契約額等については、その金額自体がデリバティブ取引に係る市場リスクを示すものではありません。

2. 金融商品の時価等に関する事項

連結貸借対照表計上額、時価及びこれらの差額については、次のとおりであります。なお、時価を把握することが極めて困難と認められるものは含まれておりません（（注）2.参照）。

前連結会計年度（2020年3月31日）

	連結貸借対照表計上額 (千円)	時価(千円)	差額(千円)
(1) 現金及び預金	3,885,025	3,885,025	-
(2) 受取手形及び売掛金	3,293,496		
貸倒引当金(*)	14,035		
	3,279,461	3,279,461	-
(3) 有価証券及び投資有価証券	2,074,070	2,055,821	18,248
資産計	9,238,556	9,220,308	18,248
(1) 支払手形及び買掛金	1,481,662	1,481,662	-
(2) 短期借入金	600,000	600,000	-
(3) 長期借入金	200,000	200,135	135
(4) リース債務(流動負債)	16,914	16,760	154
(5) 未払法人税等	194,767	194,767	-
(6) 未払消費税等	63,969	63,969	-
(7) 未払費用	337,333	337,333	-
(8) 社債	2,000,000	1,984,389	15,610
(9) リース債務(固定負債)	33,162	31,680	1,481
負債計	4,927,809	4,910,698	17,110
デリバティブ取引	-	-	-

(*) 受取手形及び売掛金に個別に計上している貸倒引当金を控除しております。

当連結会計年度(2021年3月31日)

	連結貸借対照表計上額 (千円)	時価(千円)	差額(千円)
(1) 現金及び預金	3,550,875	3,550,875	-
(2) 受取手形及び売掛金	3,428,462		
貸倒引当金(*)	16,449		
	3,412,012	3,412,012	-
(3) 有価証券及び投資有価証券	2,971,569	2,953,074	18,494
資産計	9,934,458	9,915,963	18,494
(1) 支払手形及び買掛金	1,498,245	1,498,245	
(2) 短期借入金	580,000	580,000	
(3) 1年内返済予定の長期借入金	100,000	100,219	219
(4) 1年内償還予定の社債	500,000	499,798	201
(5) リース債務(流動負債)	28,459	27,976	482
(6) 未払法人税等	61,536	61,536	
(7) 未払消費税等	75,575	75,575	
(8) 未払費用	411,223	411,223	
(9) 社債	1,500,000	1,494,066	5,933
(10) 長期借入金	100,000	100,080	80
(11) リース債務(固定負債)	85,679	81,282	4,396
負債計	4,940,718	4,930,003	10,714
デリバティブ取引	-	-	-

(*) 受取手形及び売掛金に個別に計上している貸倒引当金を控除しております。

(注) 1. 金融商品の時価の算定方法及び有価証券に関する事項

資 産

(1) 現金及び預金、(2) 受取手形及び売掛金

これらは短期間で決済されるものであるため、時価は帳簿価額と近似していることから、当該帳簿価額によっております。

(3) 有価証券及び投資有価証券

これらの時価について、株式等は取引所の価格によっており、債券は取引金融機関等から提示された価格によっております。また、保有目的ごとの有価証券に関する事項については、注記事項「有価証券関係」をご参照下さい。

負 債

(1) 支払手形及び買掛金、(2) 短期借入金、(6) 未払法人税等、(7) 未払消費税等、(8) 未払費用

これらは短期間で決済されるものであるため、時価は帳簿価額と近似していることから、当該帳簿価額によっております。

(3) 1年内返済予定の長期借入金、(4) 1年内償還予定の社債、(5) リース債務(流動負債)、(9) 社債、

(10) 長期借入金、(11) リース債務(固定負債)

これらの時価は、元利金の合計額を、同様の新規借入又はリース取引を行った場合に想定される利率で割り引いた現在価値により算定しております。

2. 時価を把握することが極めて困難と認められる金融商品

(単位：千円)

区分	前連結会計年度 (2020年3月31日)	当連結会計年度 (2021年3月31日)
非上場株式	4,150	4,150

これらについては、市場価格がなく、時価を把握することが極めて困難と認められることから、「(3) 有価証券及び投資有価証券」には含めておりません。

3. 金銭債権及び満期のある有価証券の連結決算日後の償還予定額

前連結会計年度(2020年3月31日)

	1年以内 (千円)	1年超 5年以内 (千円)	5年超 10年以内 (千円)	10年超 (千円)
現金及び預金	3,885,025	-	-	-
受取手形及び売掛金	3,293,496	-	-	-
投資有価証券				
満期保有目的の債券				
(1) 社債	200,000	200,000	-	-
合計	7,378,522	200,000	-	-

当連結会計年度(2021年3月31日)

	1年以内 (千円)	1年超 5年以内 (千円)	5年超 10年以内 (千円)	10年超 (千円)
現金及び預金	3,550,875	-	-	-
受取手形及び売掛金	3,428,462	-	-	-
投資有価証券				
満期保有目的の債券				
(1) 社債	100,000	200,000	-	-
合計	7,079,338	200,000	-	-

4. 社債、借入金及びリース債務の連結決算日後の返済予定額

前連結会計年度(2020年3月31日)

	1年以内 (千円)	1年超 2年以内 (千円)	2年超 3年以内 (千円)	3年超 4年以内 (千円)	4年超 5年以内 (千円)	5年超 (千円)
短期借入金	600,000	-	-	-	-	-
社債	-	500,000	500,000	500,000	500,000	-
長期借入金	-	100,000	-	100,000	-	-
リース債務	16,914	10,204	12,126	7,048	3,782	-
合計	616,914	610,204	512,126	607,048	503,782	-

当連結会計年度(2021年3月31日)

	1年以内 (千円)	1年超 2年以内 (千円)	2年超 3年以内 (千円)	3年超 4年以内 (千円)	4年超 5年以内 (千円)	5年超 (千円)
短期借入金	580,000	-	-	-	-	-
社債	500,000	500,000	500,000	500,000	-	-
長期借入金	100,000	-	100,000	-	-	-
リース債務	28,459	28,459	28,459	25,192	3,568	-
合計	1,208,459	528,459	628,459	525,192	3,568	-

(有価証券関係)

1. 満期保有目的の債券

前連結会計年度(2020年3月31日)

	種類	連結貸借対照表計上額(千円)	時価(千円)	差額(千円)
時価が連結貸借対照表計上額を超えるもの	(1) 国債・地方債等	-	-	-
	(2) 社債	-	-	-
	(3) その他	-	-	-
	小計	-	-	-
時価が連結貸借対照表計上額を超えないもの	(1) 国債・地方債等	-	-	-
	(2) 社債	401,616	383,368	18,248
	(3) その他	-	-	-
	小計	401,616	383,368	18,248
合計		401,616	383,368	18,248

当連結会計年度(2021年3月31日)

	種類	連結貸借対照表計上額(千円)	時価(千円)	差額(千円)
時価が連結貸借対照表計上額を超えるもの	(1) 国債・地方債等	-	-	-
	(2) 社債	-	-	-
	(3) その他	-	-	-
	小計	-	-	-
時価が連結貸借対照表計上額を超えないもの	(1) 国債・地方債等	-	-	-
	(2) 社債	300,787	282,292	18,494
	(3) その他	-	-	-
	小計	300,787	282,292	18,494
合計		300,787	282,292	18,494

2. その他有価証券

前連結会計年度(2020年3月31日)

	種類	連結貸借対照表計上額(千円)	取得原価(千円)	差額(千円)
連結貸借対照表計上額が取得原価を超えるもの	(1)株式	1,459,019	622,244	826,774
	(2)債券	-	-	-
	(3)その他	-	-	-
	小計	1,459,019	622,244	826,774
連結貸借対照表計上額が取得原価を超えないもの	(1)株式	213,434	323,851	110,417
	(2)債券	-	-	-
	(3)その他	-	-	-
	小計	213,434	323,851	110,417
合計		1,672,453	946,095	726,357

(注)非上場株式(連結貸借対照表計上額 4,150千円)については、市場価格がなく、時価を把握することが極めて困難と認められることから、上表の「その他有価証券」には含めておりません。

当連結会計年度(2021年3月31日)

	種類	連結貸借対照表計上額(千円)	取得原価(千円)	差額(千円)
連結貸借対照表計上額が取得原価を超えるもの	(1)株式	2,464,754	704,493	1,760,260
	(2)債券	-	-	-
	(3)その他	-	-	-
	小計	2,464,754	704,493	1,760,260
連結貸借対照表計上額が取得原価を超えないもの	(1)株式	206,027	245,373	39,345
	(2)債券	-	-	-
	(3)その他	-	-	-
	小計	206,027	245,373	39,345
合計		2,670,782	949,867	1,720,914

(注)非上場株式(連結貸借対照表計上額 4,150千円)については、市場価格がなく、時価を把握することが極めて困難と認められることから、上表の「その他有価証券」には含めておりません。

3. 売却したその他有価証券

前連結会計年度(2020年3月31日)

該当事項はありません。

当連結会計年度(2021年3月31日)

該当事項はありません。

(退職給付関係)

1. 採用している退職給付制度の概要

当社グループは、確定給付制度及び確定拠出制度を採用しております。

2. 確定給付制度

(1) 退職給付債務の期首残高と期末残高の調整表

	前連結会計年度 (自 2019年4月1日 至 2020年3月31日)	当連結会計年度 (自 2020年4月1日 至 2021年3月31日)
退職給付債務の期首残高	886,342千円	879,320千円
勤務費用	51,527	48,175
利息費用	-	-
数理計算上の差異の発生額	10,176	6,680
退職給付の支払額	48,372	81,107
退職給付債務の期末残高	879,320	839,707

(2) 退職給付債務及び年金資産の期末残高と連結貸借対照表に計上された退職給付に係る負債及び退職給付に係る資産の調整表

	前連結会計年度 (2020年3月31日)	当連結会計年度 (2021年3月31日)
非積立型制度の退職給付債務	879,320千円	839,707千円
連結貸借対照表に計上された負債と資産の純額	879,320	839,707
退職給付に係る負債	879,320	839,707
連結貸借対照表に計上された負債と資産の純額	879,320	839,707

(3) 退職給付費用及びその内訳項目の金額

	前連結会計年度 (自 2019年4月1日 至 2020年3月31日)	当連結会計年度 (自 2020年4月1日 至 2021年3月31日)
勤務費用	51,527千円	48,175千円
利息費用	-	-
数理計算上の差異の費用処理額	11,085	9,850
過去勤務費用の費用処理額	4,416	4,416
確定給付制度に係る退職給付費用	58,195	53,608

(4) 退職給付に係る調整額

退職給付に係る調整額に計上した項目(税効果控除前)の内訳は次のとおりであります。

	前連結会計年度 (自 2019年4月1日 至 2020年3月31日)	当連結会計年度 (自 2020年4月1日 至 2021年3月31日)
過去勤務費用	4,416千円	4,416千円
数理計算上の差異	21,261	16,530
合計	16,844	12,113

(5) 退職給付に係る調整累計額

退職給付に係る調整累計額に計上した項目(税効果控除前)の内訳は次のとおりであります。

	前連結会計年度 (2020年3月31日)	当連結会計年度 (2021年3月31日)
未認識過去勤務費用	5,153千円	736千円
未認識数理計算上の差異	27,011	10,481
合計	21,858	9,745

(6) 数理計算上の計算基礎に関する事項

当連結会計年度末における主要な数理計算上の計算基礎

	前連結会計年度 (2020年3月31日)	当連結会計年度 (2021年3月31日)
割引率	0.0%	0.0%
予想昇給率	3.6%	3.6%

3. 確定拠出制度

当社グループの確定拠出制度への要拠出額は、前連結会計年度25,022千円、当連結会計年度23,958千円でありま
す。

(税効果会計関係)

1. 繰延税金資産及び繰延税金負債の発生の主な原因別の内訳

	前連結会計年度 (2020年3月31日)	当連結会計年度 (2021年3月31日)
繰延税金資産		
未払事業税	19,868千円	8,065千円
賞与引当金	30,353	62,243
退職給付に係る負債	262,558	254,143
貸倒引当金	10,383	11,135
役員退職慰労引当金	22,763	24,538
減損損失	220,350	335,367
たな卸資産未実現利益	8,228	7,961
その他	59,054	69,308
繰延税金資産小計	633,559	772,764
評価性引当額	502,383	622,389
繰延税金資産合計	131,176	150,375
繰延税金負債		
その他有価証券評価差額金	222,204	526,498
子会社資産評価益	80,415	80,415
繰延税金負債合計	302,620	606,913
繰延税金負債の純額	171,443	456,538

2. 法定実効税率と税効果会計適用後の法人税等の負担率との間に重要な差異があるときの、当該差異の原因となった
主要な項目別の内訳

	前連結会計年度 (2020年3月31日)	当連結会計年度 (2021年3月31日)
法定実効税率と税効果会計適用後の 法人税等の負担率との間の差異が法定 実効税率の100分の5以下であるため注 記を省略しております。	法定実効税率 (調整)	30.6%
	交際費等永久に損金に算入されない項目	1.2
	受取配当金等永久に益金に算入されない項目	2.3
	住民税均等割	2.7
	試験研究費等の税額控除額	2.2
	評価性引当額の増減(減少:)	9.9
	その他	1.7
	税効果会計適用後の法人税等の負担率	18.4

(資産除去債務関係)

当社グループは、賃貸施設用土地の不動産賃貸借契約に伴う原状回復義務を有しております。

不動産賃貸借契約の解除に伴い退去が確定し、原状回復義務の発生が見込まれる物件の費用相当額を合理的に見積
もり、そのうち当期の負担に属する金額を費用計上する方法によっております。

なお、不動産賃貸借契約を解除する予定はなく、契約更新を前提とした長期契約であることから、資産除去債務を
合理的に見積もることができないため、資産除去債務を計上しておりません。

(賃貸等不動産関係)

当社及び一部の連結子会社では、大阪府、奈良県その他の地域において、賃貸用の店舗等(土地を含む。)を有しております。前連結会計年度における当該賃貸等不動産に関する賃貸損益は90,574千円、減損損失は1,350千円であります。当連結会計年度における当該賃貸等不動産に関する賃貸損益は84,715千円、減損損失は353,914千円であります。

また、当該賃貸等不動産の連結貸借対照表計上額、期中増減額及び時価は、次のとおりであります。

(単位：千円)

	前連結会計年度 (自 2019年4月1日 至 2020年3月31日)	当連結会計年度 (自 2020年4月1日 至 2021年3月31日)
連結貸借対照表計上額		
期首残高	1,508,550	1,457,898
期中増減額	50,651	358,860
期末残高	1,457,898	1,099,038
期末時価	1,405,363	1,221,870

(注) 1. 連結貸借対照表計上額は、取得原価から減価償却累計額を控除した金額であります。

2. 期中増減額のうち、前連結会計年度の増減額は、主として減損損失(1,350千円)及び減価償却による減少(12,176千円)であります。当連結会計年度の増減額は、主として減損損失(353,914千円)及び減価償却による減少(11,600千円)であります。

3. 期末の時価は、簡便的な方法に基づいて自社で算定した金額であります。

(セグメント情報等)

【セグメント情報】

1. 報告セグメントの概要

当社の報告セグメントは、当社の構成単位のうち分離された財務情報が入手可能であり、取締役会が、経営資源の配分の決定及び業績を評価するために、定期的に検討を行う対象となっているものであります。

当社は、主にDIY製品を取り扱っており、取り扱う製品・サービス別に包括的な戦略を立案し、事業活動を展開しております。

したがって、当社は、製品・サービス別のセグメントから構成されており、「塗料事業」及び「DIY用品事業」の2つを報告セグメントとしております。

「塗料事業」は、家庭用塗料、工業用塗料等の塗料に係る製品・サービスを取り扱っております。「DIY用品事業」は塗料関係を除く家庭で使用される住宅メンテナンス用品、園芸用品等の製品・サービスを取り扱っております。

2. 報告セグメントごとの売上高、利益又は損失、資産その他の項目の金額の算定方法

報告されている事業セグメントの会計処理の方法は、「連結財務諸表作成のための基本となる重要な事項」における記載と概ね同一であります。

報告セグメントの利益は、営業利益ベースの数値であります。

セグメント間の内部収益及び振替高は市場実勢価格に基づいております。

3. 報告セグメントごとの売上高、利益又は損失、資産その他の項目の金額に関する情報
前連結会計年度(自2019年4月1日至2020年3月31日)

(単位:千円)

	報告セグメント			その他 (注)	合計
	塗料事業	D I Y用品事業	計		
売上高					
外部顧客への売上高	7,993,075	5,641,672	13,634,747	126,087	13,760,835
セグメント間の内部売上高又は振替高	21,998	-	21,998	-	21,998
計	8,015,073	5,641,672	13,656,746	126,087	13,782,834
セグメント利益	590,730	32,667	623,397	36,344	659,741
セグメント資産	11,043,853	5,065,159	16,109,013	2,058,375	18,167,388
その他の項目					
減価償却費	147,788	42,107	189,895	14,131	204,027
有形固定資産及び無形固定資産の増加額	671,062	281,182	952,245	2,902	955,147

(注)「その他」の区分は、報告セグメントに含まれない事業セグメントであり、物流サービス業及び賃貸業等を含んでおります。

当連結会計年度(自2020年4月1日至2021年3月31日)

(単位:千円)

	報告セグメント			その他 (注)	合計
	塗料事業	D I Y用品事業	計		
売上高					
外部顧客への売上高	9,463,978	6,263,897	15,727,876	117,327	15,845,204
セグメント間の内部売上高又は振替高	50,077	-	50,077	-	50,077
計	9,514,055	6,263,897	15,777,953	117,327	15,895,281
セグメント利益	786,338	207,990	994,328	30,213	1,024,541
セグメント資産	12,245,818	5,538,711	17,784,529	1,477,783	19,262,313
その他の項目					
減価償却費	176,852	52,780	229,632	13,004	242,637
有形固定資産及び無形固定資産の増加額	886,886	356,970	1,243,857	-	1,243,857

(注)「その他」の区分は、報告セグメントに含まれない事業セグメントであり、物流サービス業及び賃貸業等を含んでおります。

4. 報告セグメント合計額と連結財務諸表計上額との差額及び当該差額の主な内容(差異調整に関する事項)

(単位:千円)

売上高	前連結会計年度	当連結会計年度
報告セグメント計	13,656,746	15,777,953
「その他」の区分の売上高	126,087	117,327
セグメント間取引消去	21,998	50,077
連結財務諸表の売上高	13,760,835	15,845,204

(単位:千円)

利益	前連結会計年度	当連結会計年度
報告セグメント計	623,397	994,328
「その他」の区分の利益	36,344	30,213
セグメント間取引消去	2,345	3,844
連結財務諸表の営業利益	657,396	1,020,697

(単位:千円)

資産	前連結会計年度	当連結会計年度
報告セグメント計	16,109,013	17,784,529
「その他」の区分の資産	2,058,375	1,477,783
全社資産(注)	412,468	404,609
連結財務諸表の資産合計	18,579,857	19,666,922

(注)全社資産は、主に報告セグメントに帰属しない賃貸施設等であります。

(単位:千円)

その他の項目	報告セグメント計		その他		調整額		連結財務諸表計上額	
	前連結会計年度	当連結会計年度	前連結会計年度	当連結会計年度	前連結会計年度	当連結会計年度	前連結会計年度	当連結会計年度
減価償却費	189,895	229,632	14,131	13,004	13,233	12,220	217,260	254,857
有形固定資産及び無形固定資産の増加額	952,245	1,243,857	2,902	-	2,405	4,557	957,553	1,248,415

(注)有形固定資産及び無形固定資産の増加額の調整額は、主に賃貸施設の設備投資額であります。

【関連情報】

前連結会計年度（自 2019年4月1日 至 2020年3月31日）

1. 製品及びサービスごとの情報

（単位：千円）

	塗料事業	D I Y用品事業	計	その他	合計
外部顧客への売上高	7,993,075	5,641,672	13,634,747	126,087	13,760,835

2. 地域ごとの情報

(1) 売上高

本邦の外部顧客への売上高が連結損益計算書の売上高の90%を超えるため、記載を省略しております。

(2) 有形固定資産

本邦に所在している有形固定資産の金額が連結貸借対照表の有形固定資産の金額の90%を超えるため、記載を省略しております。

3. 主要な顧客ごとの情報

（単位：千円）

顧客の名称又は氏名	売上高	関連するセグメント名
コーナン商事株式会社	1,822,748	塗料事業・D I Y用品事業

当連結会計年度（自 2020年4月1日 至 2021年3月31日）

1. 製品及びサービスごとの情報

（単位：千円）

	塗料事業	D I Y用品事業	計	その他	合計
外部顧客への売上高	9,463,978	6,263,897	15,727,876	117,327	15,845,204

2. 地域ごとの情報

(1) 売上高

本邦の外部顧客への売上高が連結損益計算書の売上高の90%を超えるため、記載を省略しております。

(2) 有形固定資産

本邦に所在している有形固定資産の金額が連結貸借対照表の有形固定資産の金額の90%を超えるため、記載を省略しております。

3. 主要な顧客ごとの情報

（単位：千円）

顧客の名称又は氏名	売上高	関連するセグメント名
コーナン商事株式会社	2,299,716	塗料事業・D I Y用品事業

【報告セグメントごとの固定資産の減損損失に関する情報】

前連結会計年度（自 2019年4月1日 至 2020年3月31日）

（単位：千円）

	塗料事業	D I Y用品事業	その他	全社・消去	合計
減損損失	-	-	1,350	5,831	7,181

当連結会計年度（自 2020年4月1日 至 2021年3月31日）

（単位：千円）

	塗料事業	D I Y用品事業	その他	全社・消去	合計
減損損失	-	-	353,914	-	353,914

【報告セグメントごとののれんの償却額及び未償却残高に関する情報】

該当事項はありません。

【報告セグメントごとの負ののれん発生益に関する情報】

該当事項はありません。

【関連当事者情報】

該当事項はありません。

(1株当たり情報)

	前連結会計年度 (自 2019年4月1日 至 2020年3月31日)	当連結会計年度 (自 2020年4月1日 至 2021年3月31日)
1株当たり純資産	3,000円48銭	3,355円54銭
1株当たり当期純利益	125円58銭	157円67銭

(注) 1. 潜在株式調整後1株当たり当期純利益については、潜在株式が存在しないため記載しておりません。

2. 1株当たり当期純利益の算定上の基礎は、以下のとおりであります。

	前連結会計年度 (自 2019年4月1日 至 2020年3月31日)	当連結会計年度 (自 2020年4月1日 至 2021年3月31日)
親会社株主に帰属する当期純利益(千円)	525,179	633,298
普通株主に帰属しない金額(千円)	-	-
普通株式に係る親会社株主に帰属する当期純利益(千円)	525,179	633,298
普通株式の期中平均株式数(千株)	4,181	4,016

(重要な後発事象)

(役員退職慰労金制度の廃止及び譲渡制限付株式報酬制度の導入)

当社は、2021年5月13日開催の取締役会において、役員報酬制度の見直しを行い、役員退職慰労金制度の廃止と譲渡制限付株式報酬制度(以下、「本制度」という。)の導入に関する議案を2021年6月29日開催の当社第75期定時株主総会(以下、「本株主総会」という。)に付議することを決議し、本株主総会において承認されました。

1. 役員退職慰労金制度の廃止

役員退職慰労金制度を本株主総会終結の時をもって廃止いたしました。なお、本株主総会終結後も引き続き在任する取締役(社外取締役を除く。以下、「対象取締役」という。)については、役員退職慰労金の支給は行わず、就任から本株主総会終結の時までの在任期間に応じた役員退職慰労金の過去積立未精算分(以下、「慰労金未精算分」という。)に相当する額について、金銭での支給は行わず、譲渡制限付株式に代えて割り当てる旨の議案が本株主総会において承認され、また、社外取締役に対する慰労金未精算分については、役員賞与に置き換えて支給する旨の議案が本株主総会において承認されました。

なお、当社は従来から将来の役員退職慰労金の支払いに備え、当社内規に基づく要支給見積額を役員退職慰労引当金として計上しておりましたので、業績への影響は軽微であります。

2. 本制度の導入目的及び導入条件

本制度は、対象取締役が、株価変動のメリットとリスクを株主の皆様と共有し、株価上昇及び企業価値向上への貢献意欲を従来以上に高めることを目的とし、対象取締役に対して支給される金銭報酬債権の総額は、既存の報酬等とは別枠で年額500万円以内とし、また、慰労金未精算分に相当する額を譲渡制限付株式へ置き換えるため、さらに別枠で、対象取締役に対するかかる割り当てを行うための報酬等として支給する金銭報酬債権の総額を年額800万円以内とします。

3. 本制度の概要

(1) 譲渡制限付株式の割り当て及び払込み

当社は、対象取締役に対し、当社取締役会決議に基づき、譲渡制限付株式に関する報酬として金銭報酬債権を支給し、各対象取締役は、当該金銭報酬債権の全部を現物出資の方法で給付することにより、譲渡制限付株式の割り当てを受けることとなります。

譲渡制限付株式の払込金額は、その発行又は処分に係る当社取締役会決議の日の前営業日における東京証券取引所における当社普通株式の終値(同日に取引が成立していない場合は、それに先立つ直近取引日の終値とする。)を基礎として、当該譲渡制限付株式を引き受ける対象取締役に特に有利な金額とならない範囲で当社取締役会において決定します。

(2) 譲渡制限株式の総数

対象取締役に対して割り当てる譲渡制限付株式の総数25,000株を、各事業年度において割り当てる譲渡制限付株式の数の上限とします。

ただし、本制度導入後、最初に行う譲渡制限付株式の割り当てに限り、慰労金未精算分に相当する額に応じた数の譲渡制限付株式を割り当てるため、かかる割り当てを行うための譲渡制限付株式の数を、上記の総数とは別枠で、総数80,000株を上限とします。

なお、本議案の決議の日以降、当社普通株式の株式分割(当社普通株式の株式無償割当てを含む。)又は株式併合が行われた場合その他これらの場合に準じて割り当てる譲渡制限付株式の総数の調整を必要とする場合には、当該譲渡制限付株式の総数を合理的に調整することができます。

(3) 譲渡制限付株式割当契約の内容

譲渡制限付株式の割り当てに際し、当社取締役会決議に基づき、当社と譲渡制限付株式の割り当てを受ける取締役との間で締結する譲渡制限付株式割当契約は、以下の内容を含むものとします。

譲渡制限付株式の割り当てを受けた対象取締役は、譲渡制限付株式の交付日から当社の取締役を退任する日までの間（以下、「譲渡制限期間」という。）、当該対象取締役に割り当てられた譲渡制限付株式（以下、「本割当株式」という。）につき、第三者に対して譲渡、質権の設定、譲渡担保権の設定、生前贈与、遺贈その他一切の処分行為をすることができない（以下、「譲渡制限」という。）。

当社は、譲渡制限付株式の割り当てを受けた対象取締役が、譲渡制限期間の開始日以降、最初に到来する当社の定時株主総会の開催日の前日までに当社の取締役を退任した場合には、当社取締役会が正当と認める理由がある場合を除き、本割当株式を当然に無償で取得する。

また、本割当株式のうち、上記の譲渡制限期間が満了した時点において下記の譲渡制限の解除事由の定めに基づき譲渡制限が解除されていないものがある場合には、当社はこれを当然に無償で取得する。

当社は、譲渡制限付株式の割り当てを受けた対象取締役が、譲渡制限期間の開始日以降、最初に到来する当社の定時株主総会の開催日まで継続して、当社の取締役の地位にあったことを条件として、本割当株式の全部につき、譲渡制限期間が満了した時点をもって譲渡制限を解除する。

ただし、当該対象取締役が、当社取締役会が正当と認める理由により、譲渡制限期間の開始日以降、最初に到来する当社の定時株主総会の開催日の前日までに当社の取締役を退任した場合には、譲渡制限を解除する本割当株式の数及び譲渡制限を解除する時期を、必要に応じて合理的に調整するものとする。

当社は、譲渡制限期間中に、当社が消滅会社となる合併契約、当社が完全子会社となる株式交換契約又は株式移転計画その他の組織再編等に関する議案が当社の株主総会（ただし、当該組織再編等に関して当社の株主総会による承認を要さない場合においては、当社取締役会）で承認された場合には、当社取締役会決議により、譲渡制限期間の開始日から当該組織再編等の承認の日までの期間を踏まえて合理的に定める数の本割当株式につき、当該組織再編等の効力発生日に先立ち、譲渡制限を解除する。

この場合には、当社は、上記の定めに基づき譲渡制限が解除された直後の時点において、なお譲渡制限が解除されていない本割当株式を当然に無償で取得する。

【連結附属明細表】

【社債明細表】

会社名	銘柄	発行年月日	当期首残高 (千円)	当期末残高 (千円)	利率(%)	担保	償還期限
(株)アサヒペン	第18回無担保社債	2017年 3月31日	500,000	500,000 (500,000)	0.230	なし	2022年 3月31日
(株)アサヒペン	第19回無担保社債	2018年 1月31日	500,000	500,000	0.300	なし	2023年 1月31日
(株)アサヒペン	第20回無担保社債	2018年 9月26日	500,000	500,000	0.360	なし	2023年 9月26日
(株)アサヒペン	第21回無担保社債	2019年 8月29日	500,000	500,000	0.080	なし	2024年 8月29日
合計		-	2,000,000	2,000,000 (500,000)	-	-	-

(注) 1. () 内書は、1年以内の償還予定額であります。

2. 連結決算日後5年間の償還予定額は以下のとおりであります。

1年以内(千円)	1年超2年以内 (千円)	2年超3年以内 (千円)	3年超4年以内 (千円)	4年超5年以内 (千円)
500,000	500,000	500,000	500,000	-

【借入金等明細表】

区分	当期首残高 (千円)	当期末残高 (千円)	平均利率 (%)	返済期限
短期借入金	600,000	580,000	0.41	-
1年以内に返済予定の長期借入金	-	100,000	-	-
1年以内に返済予定のリース債務	16,914	28,459	-	-
長期借入金(1年以内に返済予定のものを除く。)	200,000	100,000	0.63	2022年～2024年
リース債務(1年以内に返済予定のものを除く。)	33,162	85,679	-	2022年～2025年
その他有利子負債	-	-	-	-
合計	850,077	894,138	-	-

(注) 1. リース債務の平均利率については、リース料総額に含まれる利息相当額を定額法により各連結会計年度に配分しているため、記載しておりません。

2. 長期借入金及びリース債務(1年以内に返済予定のものを除く。)の連結決算日後5年間の返済予定額は以下のとおりであります。

	1年超2年以内 (千円)	2年超3年以内 (千円)	3年超4年以内 (千円)	4年超5年以内 (千円)
長期借入金	-	100,000	-	-
リース債務	28,459	28,459	25,192	3,568

【資産除去債務明細表】

該当事項はありません。

(2) 【その他】

当連結会計年度における四半期情報等

(累計期間)	第1四半期	第2四半期	第3四半期	当連結会計年度
売上高(千円)	5,082,349	8,889,962	12,711,200	15,845,204
税金等調整前四半期(当期) 純利益(千円)	440,609	651,778	941,242	775,744
親会社株主に帰属する四半期 (当期)純利益(千円)	272,348	405,234	643,269	633,298
1株当たり四半期(当期)純 利益(円)	66.75	99.36	158.24	157.67

(会計期間)	第1四半期	第2四半期	第3四半期	第4四半期
1株当たり四半期純利益又は 1株当たり四半期純損失 (円)	66.75	32.60	58.85	2.57

2【財務諸表等】

(1)【財務諸表】

【貸借対照表】

(単位：千円)

	前事業年度 (2020年3月31日)	当事業年度 (2021年3月31日)
資産の部		
流動資産		
現金及び預金	3,220,971	2,867,175
受取手形	953,240	1,122,919
売掛金	2,133,172	2,053,220
有価証券	200,520	100,692
商品及び製品	1,992,485	1,928,675
仕掛品	2,803	2,968
原材料及び貯蔵品	134,210	133,849
前払費用	41,030	40,660
関係会社短期貸付金	1,075,669	1,101,686
未収入金	65,235	61,688
その他	99,614	57,164
貸倒引当金	14,035	16,449
流動資産合計	9,904,920	9,454,248
固定資産		
有形固定資産		
建物	1,521,724	2,276,802
構築物	49,325	104,189
機械及び装置	247,444	307,415
車両運搬具	396	198
工具、器具及び備品	50,590	128,062
土地	2,709,000	2,709,000
リース資産	36,264	100,897
有形固定資産合計	4,614,747	5,626,566
無形固定資産		
電話加入権	13,564	13,564
借地権	170,000	170,000
ソフトウェア	42,580	57,447
リース資産	3,868	2,901
無形固定資産合計	230,014	243,913
投資その他の資産		
投資有価証券	1,865,734	2,860,055
関係会社株式	65,000	25,000
関係会社長期貸付金	2,165,758	1,190,487
差入保証金	14,396	14,610
その他	349,475	348,849
貸倒引当金	1,614,918	823,965
投資その他の資産合計	2,845,445	3,615,037
固定資産合計	7,690,207	9,485,517
資産合計	17,595,127	18,939,766

(単位：千円)

	前事業年度 (2020年3月31日)	当事業年度 (2021年3月31日)
負債の部		
流動負債		
支払手形	156,991	278,321
買掛金	841,547	722,757
短期借入金	400,000	400,000
1年内返済予定の長期借入金	-	100,000
1年内償還予定の社債	-	500,000
リース債務	16,914	28,459
未払金	53,558	83,036
未払法人税等	181,808	50,837
未払消費税等	40,024	28,892
未払費用	318,274	405,809
賞与引当金	68,927	168,386
役員賞与引当金	-	40,000
返品調整引当金	24,697	23,932
その他	12,357	11,162
流動負債合計	2,115,100	2,841,594
固定負債		
社債	2,000,000	1,500,000
長期借入金	200,000	100,000
リース債務	33,162	85,679
繰延税金負債	48,847	401,685
退職給付引当金	779,459	759,490
役員退職慰労引当金	71,182	75,676
その他	16,857	16,857
固定負債合計	3,149,508	2,939,389
負債合計	5,264,608	5,780,984
純資産の部		
株主資本		
資本金	5,869,017	5,869,017
資本剰余金		
資本準備金	2,418,409	2,418,409
その他資本剰余金	1,748,125	1,748,125
資本剰余金合計	4,166,534	4,166,534
利益剰余金		
その他利益剰余金		
別途積立金	2,200,000	2,500,000
繰越利益剰余金	487,693	784,045
利益剰余金合計	2,687,693	3,284,045
自己株式	895,400	1,350,376
株主資本合計	11,827,845	11,969,220
評価・換算差額等		
その他有価証券評価差額金	502,673	1,189,561
評価・換算差額等合計	502,673	1,189,561
純資産合計	12,330,518	13,158,782
負債純資産合計	17,595,127	18,939,766

【損益計算書】

(単位：千円)

	前事業年度 (自 2019年4月1日 至 2020年3月31日)	当事業年度 (自 2020年4月1日 至 2021年3月31日)
売上高	1 11,141,518	1 12,987,897
売上原価	1 7,102,716	1 8,146,803
売上総利益	4,038,801	4,841,094
販売費及び一般管理費	1, 2 3,572,077	1, 2 3,960,855
営業利益	466,724	880,238
営業外収益		
受取利息	1 53,261	1 59,080
有価証券利息	1,594	1,320
受取配当金	1 109,568	1 94,010
受取地代家賃	1 78,952	1 79,660
貸倒引当金戻入益	42,000	-
その他	1 47,665	1 37,282
営業外収益合計	333,042	271,353
営業外費用		
支払利息	2,316	2,322
社債利息	5,636	4,850
貸倒引当金繰入額	-	38,000
減価償却費	15,040	13,720
その他	47,086	57,707
営業外費用合計	70,079	116,601
経常利益	729,687	1,034,990
特別損失		
減損損失	5,831	-
関係会社株式評価損	-	39,999
特別損失合計	5,831	39,999
税引前当期純利益	723,855	994,990
法人税、住民税及び事業税	212,598	123,674
法人税等調整額	18,642	50,259
法人税等合計	193,955	173,933
当期純利益	529,899	821,056

【株主資本等変動計算書】

前事業年度（自 2019年4月1日 至 2020年3月31日）

（単位：千円）

	株主資本						
	資本金	資本剰余金			利益剰余金		
		資本準備金	その他資本剰余金	資本剰余金合計	その他利益剰余金		利益剰余金合計
				別途積立金	繰越利益剰余金		
当期首残高	5,869,017	2,418,409	1,748,125	4,166,534	1,750,000	743,489	2,493,489
当期変動額							
別途積立金の積立					450,000	450,000	
剰余金の配当						335,695	335,695
当期純利益						529,899	529,899
自己株式の取得							
株主資本以外の項目の当期変動額（純額）							
当期変動額合計	-	-	-	-	450,000	255,795	194,204
当期末残高	5,869,017	2,418,409	1,748,125	4,166,534	2,200,000	487,693	2,687,693

	株主資本		評価・換算差額等		純資産合計
	自己株式	株主資本合計	その他有価証券評価差額金	評価・換算差額等合計	
当期首残高	720,080	11,808,961	755,760	755,760	12,564,722
当期変動額					
別途積立金の積立		-			-
剰余金の配当		335,695			335,695
当期純利益		529,899			529,899
自己株式の取得	175,320	175,320			175,320
株主資本以外の項目の当期変動額（純額）			253,087	253,087	253,087
当期変動額合計	175,320	18,883	253,087	253,087	234,203
当期末残高	895,400	11,827,845	502,673	502,673	12,330,518

当事業年度（自 2020年4月1日 至 2021年3月31日）

（単位：千円）

	株主資本						
	資本金	資本剰余金			利益剰余金		
		資本準備金	その他資本剰余金	資本剰余金合計	その他利益剰余金		利益剰余金合計
					別途積立金	繰越利益剰余金	
当期首残高	5,869,017	2,418,409	1,748,125	4,166,534	2,200,000	487,693	2,687,693
当期変動額							
別途積立金の積立					300,000	300,000	
剰余金の配当						224,704	224,704
当期純利益						821,056	821,056
自己株式の取得							
株主資本以外の項目の当期変動額（純額）							
当期変動額合計	-	-	-	-	300,000	296,351	596,351
当期末残高	5,869,017	2,418,409	1,748,125	4,166,534	2,500,000	784,045	3,284,045

	株主資本		評価・換算差額等		純資産合計
	自己株式	株主資本合計	その他有価証券評価差額金	評価・換算差額等合計	
当期首残高	895,400	11,827,845	502,673	502,673	12,330,518
当期変動額					
別途積立金の積立		-			-
剰余金の配当		224,704			224,704
当期純利益		821,056			821,056
自己株式の取得	454,976	454,976			454,976
株主資本以外の項目の当期変動額（純額）			686,888	686,888	686,888
当期変動額合計	454,976	141,375	686,888	686,888	828,263
当期末残高	1,350,376	11,969,220	1,189,561	1,189,561	13,158,782

【注記事項】

(重要な会計方針)

1. 資産の評価基準及び評価方法

(1) 有価証券

満期保有目的の債券.....償却原価法(定額法)

子会社株式及び関連会社株式.....移動平均法による原価法

その他有価証券

時価のあるもの.....事業年度末前1ヶ月の市場価格の平均に基づく時価法(評価差額は全部純資産直入法により処理し、売却原価は移動平均法により算定)

時価のないもの.....移動平均法による原価法

(2) たな卸資産

商品及び製品、仕掛品、原材料...移動平均法による原価法(貸借対照表価額は収益性の低下による簿価切下げの方法により算定)

貯蔵品.....最終仕入原価法による原価法

2. 固定資産の減価償却の方法

(1) 有形固定資産(リース資産を除く)

定率法を採用しております。ただし、1998年4月1日以降に取得した建物(建物附属設備を除く)並びに2016年4月1日以降に取得した建物附属設備及び構築物については、定額法を採用しております。

(2) 無形固定資産(リース資産を除く)

自社利用のソフトウェア.....社内における利用可能期間(5年)に基づく定額法を採用しております。

その他の無形固定資産.....定額法を採用しております。

(3) リース資産

所有権移転ファイナンス・リース取引に係るリース資産

自己所有の固定資産に適用する減価償却方法と同一の方法を採用しております。

所有権移転外ファイナンス・リース取引に係るリース資産

リース期間を耐用年数とし、残存価額を零とする定額法を採用しております。

なお、所有権移転外ファイナンス・リース取引のうち、リース取引開始日が2008年3月31日以前のリース取引については、通常の賃貸借取引に係る方法に準じた会計処理によっております。

3. 繰延資産の処理方法

社債発行費.....支出時に全額費用として処理しております。

4. 引当金の計上基準

(1) 貸倒引当金

売上債権、貸付金等の貸倒損失に備えるため、一般債権については貸倒実績率により、貸倒懸念債権等特定の債権については個別に回収可能性を勘案し、回収不能見込額を計上しております。

(2) 賞与引当金

従業員の賞与支給に備えるため、賞与支給見込額のうち当事業年度に負担すべき額を計上しております。

(3) 役員賞与引当金

役員の賞与支給に備えるため、当事業年度に負担すべき支給見込額を計上しております。

(4) 返品調整引当金

販売した製品の返品による損失に備えるため、当事業年度末日前2ヶ月の売上高に返品率と売上総利益率を乗じた金額相当額を計上しております。

(5) 退職給付引当金

従業員の退職給付に備えるため、当事業年度末における退職給付債務の見込額に基づき計上しております。

過去勤務費用は、その発生時の従業員の平均残存勤務期間以内の一定の年数(10年)による定額法により費用処理しております。

数理計算上の差異は、各事業年度の発生時における従業員の平均残存勤務期間以内の一定の年数(10年)による定額法により按分した額をそれぞれ発生翌事業年度から費用処理しております。

(6) 役員退職慰労引当金

役員の退職慰労金の支出に備えるため、内規に基づく当事業年度末要支給額を計上しております。

5. その他財務諸表作成のための基本となる事項

(1) 消費税等の会計処理

消費税及び地方消費税の会計処理は、税抜方式によっております。

(2) 連結納税制度の適用

連結納税制度を適用しております。

(3) 連結納税制度からグループ通算制度への移行に係る税効果会計の適用

当社は、「所得税法等の一部を改正する法律」(令和2年法律第8号)において創設されたグループ通算制度への移行及びグループ通算制度への移行にあわせて単体納税制度の見直しが行われた項目については、「連結納税制度からグループ通算制度への移行に係る税効果会計の適用に関する取扱い」(実務対応報告第39号 2020年3月31日)第3項の取扱いにより、「税効果会計に係る会計基準の適用指針」(企業会計基準適用指針第28号 2018年2月16日)第44項の定めを適用せず、繰延税金資産及び繰延税金負債の額について、改正前の税法の規定に基づいております。

(重要な会計上の見積り)

会計上の見積りにより当事業年度に係る財務諸表に計上した項目であって、翌事業年度に係る財務諸表に重要な影響を及ぼすリスクがあるものに該当するものではありません。

(表示方法の変更)

(「会計上の見積りの開示に関する会計基準」の適用)

「会計上の見積りの開示に関する会計基準」(企業会計基準第31号 2020年3月31日)を当事業年度の年度末に係る財務諸表から適用し、財務諸表に重要な会計上の見積りに関する注記を記載しております。

ただし、当該注記においては、当該会計基準第11項ただし書きに定める経過的な取扱いに従って、前事業年度に係る内容については記載しておりません。

(追加情報)

(新型コロナウイルスの感染拡大の影響)

新型コロナウイルス感染症の今後の広がり方や収束時期等を正確に予測することは困難な状況にあります。現時点において、将来の経営環境等の予測にあたって同感染症は一定の影響を及ぼすものの、当社の経営活動への影響は限定的であると判断しております。よって、翌事業年度以降は、当社の経営成績へ著しい影響を与えるものではないとの仮定のもと、繰延税金資産の回収可能性や固定資産の減損会計等の会計上の見積りにつき最善の見積りを行っております。

(貸借対照表関係)

関係会社に対する金銭債権及び金銭債務(区分表示したものを除く)

	前事業年度 (2020年3月31日)	当事業年度 (2021年3月31日)
短期金銭債権	750,395千円	636,625千円
短期金銭債務	130,052	161,504

(損益計算書関係)

1 関係会社との取引高

	前事業年度 (自 2019年4月1日 至 2020年3月31日)	当事業年度 (自 2020年4月1日 至 2021年3月31日)
営業取引による取引高		
売上高	1,241,333千円	1,260,423千円
仕入高	57,185	167,145
その他の営業取引	1,044,791	1,117,438
営業取引以外の取引による取引高	107,093	94,008

2 販売費に属する費用のおおよその割合は前事業年度18%、当事業年度17%、一般管理費に属する費用のおおよその割合は前事業年度82%、当事業年度83%であります。

販売費及び一般管理費のうち主要な費目及び金額は次のとおりであります。

	前事業年度 (自 2019年4月1日 至 2020年3月31日)	当事業年度 (自 2020年4月1日 至 2021年3月31日)
荷造・運送費	1,421,285千円	1,516,869千円
販促宣伝費	222,028	214,573
従業員給料手当	656,826	670,720
退職給付費用	66,432	61,505
賞与引当金繰入額	58,317	144,419
減価償却費	143,995	177,662
不動産賃借料	221,579	240,041

(有価証券関係)

子会社株式及び関連会社株式(当事業年度の貸借対照表計上額は子会社株式25,000千円、前事業年度の貸借対照表計上額は子会社株式65,000千円)は、市場価格がなく、時価を把握することが極めて困難と認められることから、記載しておりません。

(税効果会計関係)

1. 繰延税金資産及び繰延税金負債の発生の主な原因別の内訳

	前事業年度 (2020年3月31日)	当事業年度 (2021年3月31日)
繰延税金資産		
未払事業税	17,019千円	6,761千円
賞与引当金	21,077	51,492
退職給付引当金	238,358	232,252
貸倒引当金	314,537	256,998
役員退職慰労引当金	21,767	23,141
関係会社株式評価損	187,610	143,746
減損損失	193,485	193,485
その他	34,551	57,190
繰延税金資産小計	1,028,409	965,069
評価性引当額	855,825	842,745
繰延税金資産合計	172,583	122,324
繰延税金負債		
その他有価証券評価差額金	221,431	524,010
繰延税金負債合計	221,431	524,010
繰延税金資産(負債)の純額	48,847	401,685

2. 法定実効税率と税効果会計適用後の法人税等の負担率との間に重要な差異があるときの、当該差異の原因となった主要な項目別の内訳

	前事業年度 (2020年3月31日)	当事業年度 (2021年3月31日)
法定実効税率	30.6%	30.6%
(調整)		
交際費等永久に損金に算入されない項目	1.7	0.8
受取配当金等永久に益金に算入されない項目	3.2	1.8
住民税均等割	2.3	1.8
試験研究費等の税額控除額	2.5	1.5
評価性引当額の増減(減少:)	2.1	14.0
その他	0.0	1.6
税効果会計適用後の法人税等の負担率	26.8	17.5

(重要な後発事象)

(役員退職慰労金制度の廃止及び譲渡制限付株式報酬制度の導入)

連結財務諸表の「注記事項(重要な後発事象)」に同一の内容を記載しているため、注記を省略しております。

【附属明細表】

【有形固定資産等明細表】

(単位：千円)

区分	資産の種類	当期首残高	当期増加額	当期減少額	当期償却額	当期末残高	減価償却累計額
有形固定資産	建物	1,521,724	843,576	-	88,498	2,276,802	4,307,314
	構築物	49,325	61,105	0	6,241	104,189	482,911
	機械及び装置	247,444	124,204	0	64,233	307,415	1,617,668
	車両運搬具	396	-	-	198	198	1,578
	工具、器具及び備品	50,590	113,147	0	35,675	128,062	777,902
	土地	2,709,000	-	-	-	2,709,000	-
	リース資産	36,264	97,320	4,729	27,957	100,897	203,626
	計	4,614,747	1,239,353	4,729	222,804	5,626,566	7,391,002
無形固定資産	電話加入権	13,564	-	-	-	13,564	-
	借地権	170,000	-	-	-	170,000	-
	ソフトウェア	42,580	33,786	-	18,920	57,447	-
	リース資産	3,868	-	-	967	2,901	-
	計	230,014	33,786	-	19,887	243,913	-

(注) 建物の増加の主なものは、東日本物流センター(埼玉県本庄市)に係る建物その他設備(921,207千円)の取得であります。

【引当金明細表】

(単位：千円)

科目	当期首残高	当期増加額	当期減少額	当期末残高
貸倒引当金	1,628,954	40,460	829,000	840,415
賞与引当金	68,927	168,386	68,927	168,386
役員賞与引当金	-	40,000	-	40,000
返品調整引当金	24,697	23,932	24,697	23,932
退職給付引当金	779,459	45,739	65,708	759,490
役員退職慰労引当金	71,182	15,494	11,000	75,676

(2) 【主な資産及び負債の内容】

連結財務諸表を作成しているため、記載を省略しております。

(3) 【その他】

該当事項はありません。

第6【提出会社の株式事務の概要】

事業年度	4月1日から3月31日まで
定時株主総会	6月中
基準日	3月31日
剰余金の配当の基準日	9月30日 3月31日
1単元の株式数	100株
単元未満株式の買取り・売渡し 取扱場所 株主名簿管理人 取次所 買取・売渡手数料	<p>(特別口座) 大阪市中央区伏見町三丁目6番3号 三菱UFJ信託銀行株式会社 大阪証券代行部</p> <p>(特別口座) 東京都千代田区丸の内一丁目4番5号 三菱UFJ信託銀行株式会社</p> <p>株式の売買の委託に係る手数料相当額として別途定める金額</p>
公告掲載方法	電子公告により行う。ただし電子公告によることができない事故その他のやむを得ない事由が生じたときは、日本経済新聞に掲載して行う。当社の公告掲載URLは次のとおり。 https://www.asahipen.jp
株主に対する特典	第38期(1984年9月期)より株主優待制度を採用し、毎期末現在の単元株主に対して所有株式数に応じた区分により当社の製品を贈呈する。

第7【提出会社の参考情報】

1【提出会社の親会社等の情報】

当社は、金融商品取引法第24条の7第1項に規定する親会社等はありません。

2【その他の参考情報】

当事業年度の開始日から有価証券報告書提出日までの間に、次の書類を提出しております。

- (1) 有価証券報告書及びその添付書類並びに確認書
事業年度(第74期)(自 2019年4月1日 至 2020年3月31日)2020年6月26日関東財務局長に提出
- (2) 内部統制報告書及びその添付書類
2020年6月26日関東財務局長に提出
- (3) 四半期報告書及び確認書
(第75期第1四半期)(自 2020年4月1日 至 2020年6月30日)2020年8月11日関東財務局長に提出
(第75期第2四半期)(自 2020年7月1日 至 2020年9月30日)2020年11月13日関東財務局長に提出
(第75期第3四半期)(自 2020年10月1日 至 2020年12月31日)2021年2月12日関東財務局長に提出
- (4) 臨時報告書(株主総会における議決権行使の結果)
2020年7月1日関東財務局長に提出
企業内容等の開示に関する内閣府令第19条第2項第9号の2に基づく臨時報告書であります。
- (5) 臨時報告書(監査公認会計士等の異動)
2020年7月1日関東財務局長に提出
企業内容等の開示に関する内閣府令第19条第2項第9号の4に基づく臨時報告書であります。
- (6) 自己株券買付状況報告書
報告期間(自 2020年3月1日 至 2020年3月31日)2020年4月10日関東財務局長に提出
報告期間(自 2020年4月1日 至 2020年4月30日)2020年5月8日関東財務局長に提出
報告期間(自 2020年12月7日 至 2020年12月31日)2021年1月12日関東財務局長に提出
報告期間(自 2021年1月1日 至 2021年1月31日)2021年2月8日関東財務局長に提出
報告期間(自 2021年2月1日 至 2021年2月28日)2021年3月8日関東財務局長に提出

第二部【提出会社の保証会社等の情報】

該当事項はありません。

独立監査人の監査報告書及び内部統制監査報告書

2021年6月29日

株式会社アサヒペン

取締役会 御中

アーク有限責任監査法人

大阪オフィス

指定有限責任社員
業務執行社員 公認会計士 岡野 芳郎 印

指定有限責任社員
業務執行社員 公認会計士 辻 是人 印

< 財務諸表監査 >

監査意見

当監査法人は、金融商品取引法第193条の2第1項の規定に基づく監査証明を行うため、「経理の状況」に掲げられている株式会社アサヒペンの2020年4月1日から2021年3月31日までの連結会計年度の連結財務諸表、すなわち、連結貸借対照表、連結損益計算書、連結包括利益計算書、連結株主資本等変動計算書、連結キャッシュ・フロー計算書、連結財務諸表作成のための基本となる重要な事項、その他の注記及び連結附属明細表について監査を行った。

当監査法人は、上記の連結財務諸表が、我が国において一般に公正妥当と認められる企業会計の基準に準拠して、株式会社アサヒペン及び連結子会社の2021年3月31日現在の財政状態並びに同日をもって終了する連結会計年度の経営成績及びキャッシュ・フローの状況を、全ての重要な点において適正に表示しているものと認める。

監査意見の根拠

当監査法人は、我が国において一般に公正妥当と認められる監査の基準に準拠して監査を行った。監査の基準における当監査法人の責任は、「連結財務諸表監査における監査人の責任」に記載されている。当監査法人は、我が国における職業倫理に関する規定に従って、会社及び連結子会社から独立しており、また、監査人としてのその他の倫理上の責任を果たしている。当監査法人は、意見表明の基礎となる十分かつ適切な監査証拠を入手したと判断している。

監査上の主要な検討事項

監査上の主要な検討事項とは、当連結会計年度の連結財務諸表の監査において、監査人が職業的専門家として特に重要であると判断した事項である。監査上の主要な検討事項は、連結財務諸表全体に対する監査の実施過程及び監査意見の形成において対応した事項であり、当監査法人は、当該事項に対して個別に意見を表明するものではない。

固定資産の減損損失の認識と測定の妥当性	
監査上の主要な検討事項の内容及び決定理由	監査上の対応
<p>会社は、2021年3月に新たな物流拠点として東日本物流センターの稼働を開始した。これに伴い稼働停止となった関東流通センター（帳簿価額91,676千円）は処分予定資産となり固定資産の減損の兆候が識別されることとなった。</p> <p>また、連結子会社は、連結財務諸表注記（連結損益計算書関係 3 減損損失）に記載されているとおり、当連結会計年度に賃貸用不動産等に係る固定資産の減損損失を353,914千円計上している。</p> <p>新型コロナウイルス感染症の収束の見通しが不透明な環境下において、会社及び連結子会社が保有する処分予定資産や賃貸用不動産について、不動産価格の下落や賃貸借契約の解約等によりその帳簿価額が回収できなくなる可能性がある。</p> <p>固定資産の減損損失の認識と測定のプロセスは、経営者による仮定と主観的な判断を伴うことから、当監査法人は、当該事項を監査上の主要な検討事項と選定した。</p>	<p>当監査法人は、減損の兆候が見られる固定資産について、適切に減損損失の認識と測定が行われているかを検討するために、主に以下の手続を実施した。</p> <p>(1) 会社及び連結子会社の固定資産の減損に関する内部統制の整備状況と運用状況の有効性を評価した。</p> <p>(2) 東日本物流センターと関東流通センターの現地視察を行い、当連結会計年度末時点で物流拠点が完全に移転していることを確かめた。</p> <p>(3) 会社及び連結子会社が作成した減損検討資料を入手し、減損の兆候が識別された全ての物件を対象に、正味売却価額又は使用価値について検討した。使用価値については採用された事業計画について財務報告の責任者と議論のうえ検討を行った。</p> <p>(4) 会社及び連結子会社が採用した不動産鑑定評価や土地の価格指標について、財務報告の責任者への質問や近隣取引事例との比較を行いその妥当性を検討した。</p>

連結財務諸表に対する経営者並びに監査役及び監査役会の責任

経営者の責任は、我が国において一般に公正妥当と認められる企業会計の基準に準拠して連結財務諸表を作成し適正に表示することにある。これには、不正又は誤謬による重要な虚偽表示のない連結財務諸表を作成し適正に表示するために経営者が必要と判断した内部統制を整備及び運用することが含まれる。

連結財務諸表を作成するに当たり、経営者は、継続企業の前提に基づき連結財務諸表を作成することが適切であるかどうかを評価し、我が国において一般に公正妥当と認められる企業会計の基準に基づいて継続企業に関する事項を開示する必要がある場合には当該事項を開示する責任がある。

監査役及び監査役会の責任は、財務報告プロセスの整備及び運用における取締役の職務の執行を監視することにある。

連結財務諸表監査における監査人の責任

監査人の責任は、監査人が実施した監査に基づいて、全体としての連結財務諸表に不正又は誤謬による重要な虚偽表示がないかどうかについて合理的な保証を得て、監査報告書において独立の立場から連結財務諸表に対する意見を表明することにある。虚偽表示は、不正又は誤謬により発生する可能性があり、個別に又は集計すると、連結財務諸表の利用者の意思決定に影響を与えると合理的に見込まれる場合に、重要性があると判断される。

監査人は、我が国において一般に公正妥当と認められる監査の基準に従って、監査の過程を通じて、職業的専門家としての判断を行い、職業的懐疑心を保持して以下を実施する。

- 不正又は誤謬による重要な虚偽表示リスクを識別し、評価する。また、重要な虚偽表示リスクに対応した監査手続を立案し、実施する。監査手続の選択及び適用は監査人の判断による。さらに、意見表明の基礎となる十分かつ適切な監査証拠を入手する。
- 連結財務諸表監査の目的は、内部統制の有効性について意見表明するためのものではないが、監査人は、リスク評価の実施に際して、状況に応じた適切な監査手続を立案するために、監査に関連する内部統制を検討する。
- 経営者が採用した会計方針及びその適用方法の適切性、並びに経営者によって行われた会計上の見積りの合理性及び関連する注記事項の妥当性を評価する。
- 経営者が継続企業を前提として連結財務諸表を作成することが適切であるかどうか、また、入手した監査証拠に基づき、継続企業の前提に重要な疑義を生じさせるような事象又は状況に関して重要な不確実性が認められるかどうか結論付ける。継続企業の前提に関する重要な不確実性が認められる場合は、監査報告書において連結財務諸表の注記事項に注意を喚起すること、又は重要な不確実性に関する連結財務諸表の注記事項が適切でない場合は、連結財務諸表に対して除外事項付意見を表明することが求められている。監査人の結論は、監査報告書日までに入手した監査証拠に基づいているが、将来の事象や状況により、企業は継続企業として存続できなくなる可能性がある。
- 連結財務諸表の表示及び注記事項が、我が国において一般に公正妥当と認められる企業会計の基準に準拠しているかどうかとともに、関連する注記事項を含めた連結財務諸表の表示、構成及び内容、並びに連結財務諸表が基礎となる取引や会計事象を適正に表示しているかどうかを評価する。

- ・ 連結財務諸表に対する意見を表明するために、会社及び連結子会社の財務情報に関する十分かつ適切な監査証拠を入手する。監査人は、連結財務諸表の監査に関する指示、監督及び実施に関して責任がある。監査人は、単独で監査意見に対して責任を負う。

監査人は、監査役及び監査役会に対して、計画した監査の範囲とその実施時期、監査の実施過程で識別した内部統制の重要な不備を含む監査上の重要な発見事項、及び監査の基準で求められているその他の事項について報告を行う。

監査人は、監査役及び監査役会に対して、独立性についての我が国における職業倫理に関する規定を遵守したこと、並びに監査人の独立性に影響を与えると合理的に考えられる事項、及び阻害要因を除去又は軽減するためにセーフガードを講じている場合はその内容について報告を行う。

監査人は、監査役及び監査役会と協議した事項のうち、当連結会計年度の連結財務諸表の監査で特に重要であると判断した事項を監査上の主要な検討事項と決定し、監査報告書において記載する。ただし、法令等により当該事項の公表が禁止されている場合や、極めて限定的ではあるが、監査報告書において報告することにより生じる不利益が公共の利益を上回ると合理的に見込まれるため、監査人が報告すべきでないと判断した場合は、当該事項を記載しない。

< 内部統制監査 >

監査意見

当監査法人は、金融商品取引法第193条の2第2項の規定に基づく監査証明を行うため、株式会社アサヒペンの2021年3月31日現在の内部統制報告書について監査を行った。

当監査法人は、株式会社アサヒペンが2021年3月31日現在の財務報告に係る内部統制は有効であると表示した上記の内部統制報告書が、我が国において一般に公正妥当と認められる財務報告に係る内部統制の評価の基準に準拠して、財務報告に係る内部統制の評価結果について、全ての重要な点において適正に表示しているものと認める。

監査意見の根拠

当監査法人は、我が国において一般に公正妥当と認められる財務報告に係る内部統制の監査の基準に準拠して内部統制監査を行った。財務報告に係る内部統制の監査の基準における当監査法人の責任は、「内部統制監査における監査人の責任」に記載されている。当監査法人は、我が国における職業倫理に関する規定に従って、会社及び連結子会社から独立しており、また、監査人としてのその他の倫理上の責任を果たしている。当監査法人は、意見表明の基礎となる十分かつ適切な監査証拠を入手したと判断している。

内部統制報告書に対する経営者並びに監査役及び監査役会の責任

経営者の責任は、財務報告に係る内部統制を整備及び運用し、我が国において一般に公正妥当と認められる財務報告に係る内部統制の評価の基準に準拠して内部統制報告書を作成し適正に表示することにある。

監査役及び監査役会の責任は、財務報告に係る内部統制の整備及び運用状況を監視、検証することにある。

なお、財務報告に係る内部統制により財務報告の虚偽の記載を完全には防止又は発見することができない可能性がある。

内部統制監査における監査人の責任

監査人の責任は、監査人が実施した内部統制監査に基づいて、内部統制報告書に重要な虚偽表示がないかどうかについて合理的な保証を得て、内部統制監査報告書において独立の立場から内部統制報告書に対する意見を表明することにある。

監査人は、我が国において一般に公正妥当と認められる財務報告に係る内部統制の監査の基準に従って、監査の過程を通じて、職業的専門家としての判断を行い、職業的懐疑心を保持して以下を実施する。

- ・ 内部統制報告書における財務報告に係る内部統制の評価結果について監査証拠を入手するための監査手続を実施する。内部統制監査の監査手続は、監査人の判断により、財務報告の信頼性に及ぼす影響の重要性に基づいて選択及び適用される。
- ・ 財務報告に係る内部統制の評価範囲、評価手続及び評価結果について経営者が行った記載を含め、全体としての内部統制報告書の表示を検討する。
- ・ 内部統制報告書における財務報告に係る内部統制の評価結果に関する十分かつ適切な監査証拠を入手する。監査人は、内部統制報告書の監査に関する指示、監督及び実施に関して責任がある。監査人は、単独で監査意見に対して責任を負う。

監査人は、監査役及び監査役会に対して、計画した内部統制監査の範囲とその実施時期、内部統制監査の実施結果、識別した内部統制の開示すべき重要な不備、その是正結果、及び内部統制の監査の基準で求められているその他の事項について報告を行う。

監査人は、監査役及び監査役会に対して、独立性についての我が国における職業倫理に関する規定を遵守したこと、並びに監査人の独立性に影響を与えると合理的に考えられる事項、及び阻害要因を除去又は軽減するためにセーフガードを講じている場合はその内容について報告を行う。

利害関係

会社及び連結子会社と当監査法人又は業務執行社員との間には、公認会計士法の規定により記載すべき利害関係はない。

以 上

-
- (注) 1．上記は監査報告書の原本に記載された事項を電子化したものであり、その原本は当社（有価証券報告書提出会社）が別途保管しております。
2．X B R L データは監査の対象には含まれておりません。

独立監査人の監査報告書

2021年6月29日

株式会社アサヒペン

取締役会 御中

アーク有限責任監査法人

大阪オフィス

指定有限責任社員
業務執行社員 公認会計士 岡野 芳郎 印

指定有限責任社員
業務執行社員 公認会計士 辻 是人 印

監査意見

当監査法人は、金融商品取引法第193条の2第1項の規定に基づく監査証明を行うため、「経理の状況」に掲げられている株式会社アサヒペンの2020年4月1日から2021年3月31日までの第75期事業年度の財務諸表、すなわち、貸借対照表、損益計算書、株主資本等変動計算書、重要な会計方針、その他の注記及び附属明細表について監査を行った。

当監査法人は、上記の財務諸表が、我が国において一般に公正妥当と認められる企業会計の基準に準拠して、株式会社アサヒペンの2021年3月31日現在の財政状態及び同日をもって終了する事業年度の経営成績を、全ての重要な点において適正に表示しているものと認める。

監査意見の根拠

当監査法人は、我が国において一般に公正妥当と認められる監査の基準に準拠して監査を行った。監査の基準における当監査法人の責任は、「財務諸表監査における監査人の責任」に記載されている。当監査法人は、我が国における職業倫理に関する規定に従って、会社から独立しており、また、監査人としてのその他の倫理上の責任を果たしている。当監査法人は、意見表明の基礎となる十分かつ適切な監査証拠を入手したと判断している。

監査上の主要な検討事項

監査上の主要な検討事項とは、当事業年度の財務諸表の監査において、監査人が職業的専門家として特に重要であると判断した事項である。監査上の主要な検討事項は、財務諸表全体に対する監査の実施過程及び監査意見の形成において対応した事項であり、当監査法人は、当該事項に対して個別に意見を表明するものではない。

固定資産の減損損失の認識と測定の妥当性	
監査上の主要な検討事項の内容及び決定理由	監査上の対応
<p>会社は、2021年3月に新たな物流拠点として東日本物流センターの稼働を開始した。これに伴い稼働停止となった関東流通センター（帳簿価額91,676千円）は処分予定資産となり固定資産の減損の兆候が識別されることとなった。</p> <p>新型コロナウイルス感染症の収束の見通しが不透明な環境下において、会社が保有する処分予定資産について、不動産価格の下落等によりその帳簿価額が回収できなくなる可能性がある。</p> <p>固定資産の減損損失の認識と測定のプロセスは、経営者による仮定と主観的な判断を伴うことから、当監査法人は、当該事項を監査上の主要な検討事項と選定した。</p>	<p>当監査法人は、減損の兆候が見られる固定資産について、適切に減損損失の認識と測定が行われているかを検討するために、主に以下の手続を実施した。</p> <p>(1) 会社の固定資産の減損に関する内部統制の整備状況と運用状況の有効性を評価した。</p> <p>(2) 東日本物流センターと関東流通センターの現地視察を行い、当事業年度末時点で物流拠点が完全に移転していることを確かめた。</p> <p>(3) 会社が作成した減損検討資料を入手し、減損の兆候が識別された全ての物件を対象に、正味売却価額について検討した。</p> <p>(4) 会社が採用した土地の価格指標については、財務報告の責任者への質問や近隣取引事例との比較を行いその妥当性を検討した。</p>

財務諸表に対する経営者並びに監査役及び監査役会の責任

経営者の責任は、我が国において一般に公正妥当と認められる企業会計の基準に準拠して財務諸表を作成し適正に表示することにある。これには、不正又は誤謬による重要な虚偽表示のない財務諸表を作成し適正に表示するために経営者が必要と判断した内部統制を整備及び運用することが含まれる。

財務諸表を作成するに当たり、経営者は、継続企業の前提に基づき財務諸表を作成することが適切であるかどうかを評価し、我が国において一般に公正妥当と認められる企業会計の基準に基づいて継続企業に関する事項を開示する必要がある場合には当該事項を開示する責任がある。

監査役及び監査役会の責任は、財務報告プロセスの整備及び運用における取締役の職務の執行を監視することにある。

財務諸表監査における監査人の責任

監査人の責任は、監査人が実施した監査に基づいて、全体としての財務諸表に不正又は誤謬による重要な虚偽表示がないかどうかについて合理的な保証を得て、監査報告書において独立の立場から財務諸表に対する意見を表明することにある。虚偽表示は、不正又は誤謬により発生する可能性があり、個別に又は集計すると、財務諸表の利用者の意思決定に影響を与えると合理的に見込まれる場合に、重要性があると判断される。

監査人は、我が国において一般に公正妥当と認められる監査の基準に従って、監査の過程を通じて、職業的専門家としての判断を行い、職業的懐疑心を保持して以下を実施する。

- ・ 不正又は誤謬による重要な虚偽表示リスクを識別し、評価する。また、重要な虚偽表示リスクに対応した監査手続を立案し、実施する。監査手続の選択及び適用は監査人の判断による。さらに、意見表明の基礎となる十分かつ適切な監査証拠を入手する。
- ・ 財務諸表監査の目的は、内部統制の有効性について意見表明するためのものではないが、監査人は、リスク評価の実施に際して、状況に応じた適切な監査手続を立案するために、監査に関連する内部統制を検討する。
- ・ 経営者が採用した会計方針及びその適用方法の適切性、並びに経営者によって行われた会計上の見積りの合理性及び関連する注記事項の妥当性を評価する。
- ・ 経営者が継続企業を前提として財務諸表を作成することが適切であるかどうか、また、入手した監査証拠に基づき、継続企業の前提に重要な疑義を生じさせるような事象又は状況に関して重要な不確実性が認められるかどうか結論付ける。継続企業の前提に関する重要な不確実性が認められる場合は、監査報告書において財務諸表の注記事項に注意を喚起すること、又は重要な不確実性に関する財務諸表の注記事項が適切でない場合は、財務諸表に対して除外事項付意見を表明することが求められている。監査人の結論は、監査報告書日までに入手した監査証拠に基づいているが、将来の事象や状況により、企業は継続企業として存続できなくなる可能性がある。
- ・ 財務諸表の表示及び注記事項が、我が国において一般に公正妥当と認められる企業会計の基準に準拠しているかどうかとともに、関連する注記事項を含めた財務諸表の表示、構成及び内容、並びに財務諸表が基礎となる取引や会計事象を適正に表示しているかどうかを評価する。

監査人は、監査役及び監査役会に対して、計画した監査の範囲とその実施時期、監査の実施過程で識別した内部統制の重要な不備を含む監査上の重要な発見事項、及び監査の基準で求められているその他の事項について報告を行う。

監査人は、監査役及び監査役会に対して、独立性についての我が国における職業倫理に関する規定を遵守したこと、並びに監査人の独立性に影響を与えると合理的に考えられる事項、及び阻害要因を除去又は軽減するためにセーフガードを講じている場合はその内容について報告を行う。

監査人は、監査役及び監査役会と協議した事項のうち、当事業年度の財務諸表の監査で特に重要であると判断した事項を監査上の主要な検討事項と決定し、監査報告書において記載する。ただし、法令等により当該事項の公表が禁止されている場合や、極めて限定的ではあるが、監査報告書において報告することにより生じる不利益が公共の利益を上回ると合理的に見込まれるため、監査人が報告すべきでないと判断した場合は、当該事項を記載しない。

利害関係

会社と当監査法人又は業務執行社員との間には、公認会計士法の規定により記載すべき利害関係はない。

以 上

-
- (注) 1. 上記は監査報告書の原本に記載された事項を電子化したものであり、その原本は当社(有価証券報告書提出会社)が別途保管しております。
2. X B R L データは監査の対象には含まれておりません。