

【表紙】

【提出書類】	有価証券報告書
【根拠条文】	金融商品取引法第24条第1項
【提出先】	関東財務局長
【提出日】	2021年6月30日
【事業年度】	第82期（自 2020年4月1日 至 2021年3月31日）
【会社名】	株式会社上組
【英訳名】	Kamigumi Co.,Ltd.
【代表者の役職氏名】	代表取締役社長 深井 義博
【本店の所在の場所】	神戸市中央区浜辺通4丁目1番11号
【電話番号】	神戸（078）271 - 5119
【事務連絡者氏名】	執行役員 財務本部長 岸野 保宏
【最寄りの連絡場所】	神戸市中央区浜辺通4丁目1番11号
【電話番号】	神戸（078）271 - 5119
【事務連絡者氏名】	執行役員 財務本部長 岸野 保宏
【縦覧に供する場所】	株式会社上組 国際物流事業本部 （東京都港区芝浦3丁目7番11号） 株式会社上組 横浜支店 （横浜市中区北仲通3丁目31番地） 株式会社上組 名古屋支社 （名古屋市港区入船1丁目2番12号） 株式会社上組 大阪支店 （大阪市港区築港2丁目8番24号） 株式会社東京証券取引所 （東京都中央区日本橋兜町2番1号）

第一部【企業情報】

第1【企業の概況】

1【主要な経営指標等の推移】

(1) 連結経営指標等

回次	第78期	第79期	第80期	第81期	第82期
決算年月	2017年3月	2018年3月	2019年3月	2020年3月	2021年3月
営業収益 (百万円)	246,212	261,420	274,893	278,815	268,290
経常利益 (百万円)	24,035	24,630	25,235	26,407	26,184
親会社株主に帰属する 当期純利益 (百万円)	16,383	17,902	18,388	18,378	17,932
包括利益 (百万円)	18,430	18,393	17,195	14,873	23,280
純資産額 (百万円)	312,116	321,907	332,200	337,744	352,408
総資産額 (百万円)	370,872	383,481	395,708	400,057	415,539
1株当たり純資産額 (円)	2,540.08	2,659.83	2,766.02	2,849.94	3,017.22
1株当たり当期純利益 (円)	131.06	146.63	152.20	155.06	152.97
潜在株式調整後 1株当たり当期純利益 (円)	-	-	-	-	-
自己資本比率 (%)	84.1	83.9	83.5	83.9	84.3
自己資本利益率 (%)	5.3	5.6	5.6	5.5	5.2
株価収益率 (倍)	14.7	16.2	16.8	11.8	13.7
営業活動による キャッシュ・フロー (百万円)	31,578	29,143	30,456	33,701	29,561
投資活動による キャッシュ・フロー (百万円)	17,736	16,306	20,958	44,490	30,252
財務活動による キャッシュ・フロー (百万円)	8,257	8,601	9,203	9,342	8,630
現金及び現金同等物の 期末残高 (百万円)	47,348	51,578	52,293	32,137	22,780
従業員数 (人)	4,111	4,079	4,296	4,308	4,335
(外、平均臨時雇用者数)	(524)	(542)	(-)	(-)	(-)

(注) 1. 営業収益には、消費税等は含まれておりません。

2. 潜在株式調整後1株当たり当期純利益については、潜在株式が存在しないため記載しておりません。

3. 従業員数は就業人員数を記載しております。なお、第80期、第81期及び第82期の平均臨時雇用者数は、臨時従業員数が従業員数の10%未満のため、記載を省略しております。

4. 当社は2017年10月1日付で普通株式2株につき1株の割合で株式併合を行っております。第78期の期首に当該株式併合が行われたと仮定し、1株当たり純資産額、1株当たり当期純利益を算定しております。

5. 「『税効果会計に係る会計基準』の一部改正」(企業会計基準第28号 2018年2月16日)等を第80期の期首から適用しており、第79期に係る主要な経営指標等については、当該会計基準等を遡って適用した後の指標等となっております。

(2) 提出会社の経営指標等

回次		第78期	第79期	第80期	第81期	第82期
決算年月		2017年3月	2018年3月	2019年3月	2020年3月	2021年3月
営業収益	(百万円)	228,376	242,567	248,879	251,664	244,191
経常利益	(百万円)	23,550	24,076	24,259	25,017	25,611
当期純利益	(百万円)	16,519	17,644	17,318	17,597	17,766
資本金	(百万円)	31,642	31,642	31,642	31,642	31,642
発行済株式総数	(千株)	274,345	134,386	134,386	130,936	129,066
純資産額	(百万円)	309,687	318,996	326,313	331,271	344,920
総資産額	(百万円)	362,799	374,982	382,655	387,323	402,504
1株当たり純資産額	(円)	2,520.77	2,636.29	2,732.15	2,811.21	2,969.36
1株当たり配当額 (うち1株当たり中間配当額)	(円)	15.00 (6.00)	28.00 (7.00)	45.00 (22.00)	46.00 (23.00)	50.00 (23.00)
1株当たり当期純利益	(円)	132.14	144.51	143.34	148.48	151.55
潜在株式調整後 1株当たり当期純利益	(円)	-	-	-	-	-
自己資本比率	(%)	85.4	85.1	85.3	85.5	85.7
自己資本利益率	(%)	5.4	5.6	5.4	5.4	5.3
株価収益率	(倍)	14.6	16.4	17.9	12.3	13.8
配当性向	(%)	22.7	24.2	31.4	31.0	33.0
従業員数 (外、平均臨時雇用者数)	(人)	3,707 (456)	3,691 (481)	3,730 (-)	3,732 (-)	3,779 (-)
株主総利回り (比較指標：TOPIX)	(%) (%)	92.3 (112.3)	115.3 (127.4)	126.3 (118.1)	93.7 (104.1)	108.7 (145.0)
最高株価	(円)	1,151	2,785 (1,292)	2,605	2,750	2,263
最低株価	(円)	839	2,167 (970)	2,078	1,571	1,749

(注) 1. 営業収益には、消費税等は含まれておりません。

2. 潜在株式調整後1株当たり当期純利益については、潜在株式が存在しないため記載しておりません。
3. 従業員数は就業人員数を記載しております。なお、第80期、第81期及び第82期の平均臨時雇用者数は、臨時従業員数が従業員数の10%未満のため、記載を省略しております。
4. 第78期の1株当たり配当額には、創業150年記念配当1円を含んでおります。
5. 当社は2017年10月1日付で普通株式2株につき1株の割合で株式併合を行っております。第78期の期首に当該株式併合が行われたと仮定し、1株当たり純資産額、1株当たり当期純利益を算定しております。
6. 当社は2017年10月1日付で普通株式2株につき1株の割合で株式併合を行っております。第79期の1株当たり配当額28円は、中間配当額7円と期末配当額21円の合計としております。なお、当該株式併合を踏まえて換算した場合、中間配当額は14円となるため、期末配当額21円を加えた年間配当額は1株当たり35円となります。
7. 最高・最低株価は、東京証券取引所市場第一部におけるものであります。
8. 当社は2017年10月1日付で普通株式2株につき1株の割合で株式併合を行っております。第79期の株価については株式併合後の最高・最低株価を記載し、()内に株式併合前の最高・最低株価を記載しております。
9. 「『税効果会計に係る会計基準』の一部改正」(企業会計基準第28号 2018年2月16日)等を第80期の期首から適用しており、第79期に係る主要な経営指標等については、当該会計基準等を遡って適用した後の指標等となっております。

2 【沿革】

1867年		神戸港開港当時運上所（税関）出入の貨物運搬を請負う神戸浜仲として創業。
1873年		業務によって二派に分れ、当社は神戸港の上方に職場を持つ組として「上組」と改称。
1906年	5月	当時の組合員だけの出資によって上組合資会社を設立。
1909年	3月	大阪築港出張所を開設。（1925年支店に昇格）
1922年	6月	名古屋にて営業を開始。（1923年支店に昇格、2001年より支社）
1923年	5月	東京出張所を開設。（1947年支店に昇格）
1927年	4月	横浜支店を開設。
1934年	4月	門司支店を開設。
1937年	2月	広畑出張所を開設。（1939年支店に昇格）
1941年	9月	戦時の諸法令により港湾運送事業のうち、沿岸荷役を除き各港統制会社へ譲渡。
1943年	11月	造船部門を分離して東神戸造船鉄工(株)（現 株カミックス）を設立。（現 連結子会社）
1947年	2月	上組土建(株)を設立。
1948年	9月	港湾における運送事業を統合的に再開、商号を上津合資会社と改称。
1950年	7月	通運事業免許取得、貨物自動車運送事業再開、倉庫業を開始。
1951年	4月	徳山出張所を開設。（1992年支店に昇格）
1952年	4月	商号を上組合資会社に復元。
1961年	8月	本店自動車部の業務を分離して上組陸運(株)を設立。（現 連結子会社）
1964年	2月	福山出張所を開設。（1966年支店に昇格）
1965年	1月	上組土建(株)と合併し、商号を株式会社上組と改称。
1969年	1月	上組海運(株)を設立。（現 連結子会社）
	5月	東海支店及び八幡支店を開設。
	12月	大分支店を開設。
1971年	3月	大阪証券取引所、東京証券取引所市場第二部に上場。
1972年	1月	ドッドウエル上組エアカーゴ(株)（現 上組航空サービス(株)）を設立。（現 連結子会社）
	2月	大阪証券取引所、東京証券取引所市場第一部に指定。
	10月	福岡支店を開設。
1976年	3月	泉包装作業(株)（現 泉産業(株)）を設立。（現 連結子会社）
1983年	10月	神戸支店を開設。
1985年	6月	上組（香港）有限公司を設立。（現 連結子会社）
1986年	10月	輸出事業本部を発展的に解消し国際事業本部（現 国際物流事業本部）に組織変更。
1989年	10月	鹿島支店及び鹿児島支店を開設。
1990年	4月	玉島出張所を開設。（1992年支店に昇格）
1991年	4月	港運事業本部を神戸支店から分離独立。
1992年	4月	志布志支店を開設。
	10月	新潟支店を開設。
1993年	4月	大分港運(株)の全株式を取得。（現 連結子会社）
1996年	1月	豊川支店を開設。
1997年	1月	境港支店及び苫小牧支店を開設。
2000年	2月	浜岡支店を重量機工建設本部（現 重量エネルギー輸送事業本部）から分離独立。
2004年	7月	東京本社を開設。
2009年	4月	名古屋支店を開設し、名古屋支社の営業店所機能を移行。
2010年	4月	箕沖支店を福山支店から分離独立。サニープレイス事業部を開設。
	7月	上組国際貨運代理（上海）有限公司を設立。（現 連結子会社）
	10月	米事業本部を開設。
2011年	3月	株カミックスが岩川醸造(株)の全株式を取得。（現 連結子会社）
2013年	1月	海外事業戦略本部（現 海外事業本部）を開設。
	4月	九州支社を開設。
	6月	営業本部を開設。
	10月	飼料・穀物事業本部を開設。
2015年	9月	KAMIGUMI GLOBAL SOLUTIONS MALAYSIA SDN. BHD.を設立。（現 連結子会社）
2018年	1月	エムビー・サービス日本(株)の株式を取得。（現 連結子会社）
2019年	2月	日本ポート産業(株)の株式を追加取得。（現 連結子会社）

3【事業の内容】

当社グループは、当社及び子会社25社、関連会社17社により構成されており、物流サービス事業を中核として各種の事業を行っております。

当社グループの事業内容及び当社と関係会社の当該事業に係る位置付けは次のとおりであります。

なお、次の2部門は「第5 経理の状況 1 連結財務諸表等 (1)連結財務諸表 注記事項」に掲げるセグメントの区分と同一であります。

- (1)国内物流事業 港湾荷役、コンテナターミナル運営、上屋保管等を行う港湾運送、貨物の保管及び保管貨物の入出庫作業を行う倉庫業、貨物自動車運送及び貨物自動車運送の委託、取次ぎを行う自動車運送業、その他国内における運輸関連の事業を行っております。この事業に係る子会社は上組陸運(株)他4社及び関連会社はKLKGホールディングス(株)他5社であります。
- (2)国際物流事業 国際複合一貫輸送などの国際輸送業及び海外における輸送及びそれに付随する事業を行っております。この事業に係る子会社は上組(香港)有限公司他15社及び関連会社はEASTERN SEA LAEM CHABANG TERMINAL CO.,LTD.他7社であります。
- (3)その他 重量建設機工事業、不動産賃貸事業、酒類の製造販売、物品等の販売・リース、金融業、農産物生産販売業、太陽光発電事業、ソフトウェアの開発・設計及びメンテナンス等を行う事業であります。この事業に係る子会社は(株)カミックス他3社及び関連会社は(株)神戸港国際流通センター他2社であります。

当社グループが営んでいる事業の関連を図示すると次のとおりであります。

外 部 顧 客		
当 社		
国内物流事業	国際物流事業	その他
子会社（５社） 上組陸運(株) 上組海運(株) 大分港運(株) 日本ポート産業(株) 上津運輸(株)	子会社（16社） 上組（香港）有限公司 上組航空サービス(株) 上組国際貨運代理（上海）有限公司 KAMIGUMI GLOBAL SOLUTIONS MALAYSIA SDN. BHD. MCKGポートホールディング(株) KAMIGUMI SINGAPORE PTE.LTD. 上組国際貨運代理（深圳）有限公司 台湾上組股份有限公司 KAMIGUMI (VIETNAM) CO.,LTD. PT. KAMIGUMI INDONESIA KAMIGUMI-EFR LOGISTICS (MYANMAR) CO.,LTD. PT. KAMIGUMI LOGISTICS INDONESIA KAMIGUMI MEXICO S.A. de C.V. KAMIGUMI MIDDLE EAST L.L.C. KAMIGUMI USA INC. THILAWA MULTIPURPOSE INTERNATIONAL TERMINAL CO.,LTD.	子会社（４社） (株)カミックス 泉産業(株) 岩川醸造(株) エムビー・サービス日本(株)
関連会社（６社） KLKGホールディングス(株) 上津港運(株) 中央港運(株) 神戸メガコンテナターミナル(株) 十勝グリーンセンター(株) 瑞穂商事(株)	関連会社（８社） EASTERN SEA LAEM CHABANG TERMINAL CO.,LTD. 上海上組物流有限公司 豊通上組物流（常熟）有限公司 KAMIGUMI MALAYSIA SDN.BHD. THAI LOGISTICS SERVICE CO.,LTD. THILAWA GLOBAL LOGISTICS CO.,LTD. INTERNATIONAL BULK TERMINAL (THILAWA)CO.,LTD. APM TERMINALS VALENCIA,S.A.	関連会社（３社） (株)神戸港国際流通センター (株)ピット (株)サニープレイスファーム

- (注) 1. は連結子会社であり、 は持分法適用会社であります。
 2. 上組国際貨運代理（上海）有限公司、上組国際貨運代理(深圳)有限公司、台湾上組股份有限公司及びKAMIGUMI (VIETNAM) CO.,LTD.は、上組(香港)有限公司の子会社であります。
 3. THILAWA GLOBAL LOGISTICS CO.,LTD.は、上組(香港)有限公司の関連会社であります。
 4. 岩川醸造(株)は、(株)カミックスの子会社であります。
 5. APM TERMINALS VALENCIA,S.A.は、MCKGポートホールディング(株)の関連会社であります。
 6. 矢印は役務の流れを示しております。

4【関係会社の状況】

名称	住所	資本金 (百万円)	主要な事業の 内容	議決権の 所有割合 (%)	関係内容
(連結子会社) 上組陸運株式会社	神戸市 中央区	150	国内物流事業	100	・当社の自動車運送の請負 ・土地の賃貸借及び事務所の賃貸あり ・役員の兼任あり
上組海運株式会社	神戸市 中央区	200	国内物流事業	95	・当社の内航運送の請負 ・事務所の賃貸あり ・貸付金あり ・役員の兼任あり
上組航空サービス 株式会社	東京都 港区	100	国際物流事業	100	・当社の航空貨物運送の請負 ・事務所の賃貸あり ・役員の兼任あり
泉産業株式会社	大阪市 港区	20	その他	100	・当社の工場荷役作業の請負 ・事務所の賃貸及び倉庫、荷役機械の 賃借あり ・貸付金あり ・役員の兼任あり
株式会社カミックス	神戸市 中央区	164	その他	100	・当社に固定資産等の物品を納入 ・事務所、スポーツ施設等の賃貸及び 事務用機器等の賃借あり ・貸付金あり ・役員の兼任あり
大分港運株式会社	大分県 大分市	40	国内物流事業	100	・事務所の賃貸及び土地の賃借あり ・役員の兼任あり
岩川醸造株式会社	鹿児島県 曽於市	10	その他	100 (100)	・当社が商品の輸送を請負
エムビー・サービス日本 株式会社	茨城県 日立市	301	その他	66.6	・貸付金あり
日本ポート産業株式会社	神戸市 東灘区	500	国内物流事業	70	・当社が倉庫荷役作業を請負 ・土地の賃貸あり ・貸付金あり ・役員の兼任あり
上組(香港)有限公司	中国 香港	百万香 港ドル 55	国際物流事業	100	・当社の国際貨物運送の請負 ・貸付金あり
上組国際貨運代理 (上海)有限公司	中国 上海	百万人 民元 29	国際物流事業	100 (100)	・当社の国際貨物運送の請負
KAMIGUMI GLOBAL SOLUTIONS MALAYSIA SDN. BHD.	マレーシ ア マラッカ	百万リ ンギッ ト 32	国際物流事業	100	・当社の国際貨物運送の請負
(持分法適用子会社) 上津運輸株式会社	兵庫県 姫路市	33	国内物流事業	100	・当社の自動車運送の請負 ・事務所の賃貸あり
(持分法適用関連会社) KLKGホールディングス 株式会社	東京都 千代田区	10	国内物流事業	49	・役員の兼任あり
EASTERN SEA LAEM CHABANG TERMINAL CO.,LTD.	タイ チョンブ リー県	百万 パーツ 200	国際物流事業	24	・役員の兼任あり

名称	住所	資本金 (百万円)	主要な事業の 内容	議決権の 所有割合 (%)	関係内容
上海上組物流有限公司	中国 上海	百万人 民元 42	国際物流事業	49	・当社の国際貨物運送の請負 ・役員の兼任あり
豊通上組物流(常熟)有限公司	中国 常熟	百万人 民元 113	国際物流事業	24	・役員の兼任あり

- (注) 1. 主要な事業の内容欄には、セグメントの名称を記載しております。
2. 議決権の所有割合欄の(内書)は間接所有であります。
3. 特定子会社に該当するものではありません。
4. 有価証券届出書または有価証券報告書を提出している会社はありません。

5【従業員の状況】

(1) 連結会社の状況

2021年3月31日現在

セグメントの名称	従業員数(人)
国内物流事業	3,534
国際物流事業	367
報告セグメント計	3,901
その他	296
全社(共通)	138
合計	4,335

- (注) 1. 従業員数は就業人員数(当社グループからグループ外への出向者を除き、グループ外から当社グループへの出向者を含む。)であります。
2. 全社(共通)として記載されている従業員数は、管理部門に所属しているものであります。

(2) 提出会社の状況

2021年3月31日現在

従業員数(人)	平均年齢(歳)	平均勤続年数(年)	平均年間給与(円)
3,779	39.2	15.3	5,792,795

セグメントの名称	従業員数(人)
国内物流事業	3,284
国際物流事業	222
報告セグメント計	3,506
その他	181
全社(共通)	92
合計	3,779

- (注) 1. 従業員数は就業人員数(当社から社外への出向者を除き、社外から当社への出向者を含む。)であります。
2. 平均年間給与は、賞与及び基準外賃金を含んでおります。
3. 全社(共通)として記載されている従業員数は、管理部門に所属しているものであります。

(3) 労働組合の状況

大部分が当社グループの企業内組合員で、一部が全日本海員組合、全日本港湾運輸労働組合同盟及び全日本港湾労働組合に加入しております。なお、労使関係については円満に推移しており、特記事項はありません。

第2【事業の状況】

1【経営方針、経営環境及び対処すべき課題等】

文中の将来に関する事項は、当連結会計年度末現在において当社グループが判断したものであります。

(1) 経営方針

当社グループは、物流を総合的にマネジメントできる企業として、国内外のハード、ソフトの増強、人材の育成に努め、グローバル企業としての価値を高めるとともに、企業の社会的責任（CSR）を果たし、企業価値の更なる向上を図ってまいります。

(2) 経営環境

世界経済においては、新型コロナウイルス感染症に対する各国でのワクチンの普及に伴い、感染症の影響が徐々に和らぎ回復基調を辿ることが期待されるものの、いまだ感染再拡大への警戒感が続く中で、先行き不透明な状況が継続するものと思われます。

当社グループを取り巻く状況におきましても、新型コロナウイルス感染症による国内外の消費活動の縮小に引き続き警戒を要することに加え、世界的な半導体不足による各種産業への影響やSDGsを踏まえた企業活動の追求など、経営環境は依然として多くの課題を抱え、長期的な変化を見据えた経営戦略が求められております。

(3) 経営戦略、優先的に対処すべき事業上及び財務上の課題

基幹事業の強化

a. 新たな貨物の開拓

当社の基盤となる貨物（青果物、穀物、飼料原料、エネルギー関連貨物など）に加えて、新たな収益の柱となる貨物を開拓します。例えば、今後の市場成長が見込まれる冷蔵冷凍貨物や、都市部におけるeコマース関連貨物など、当社グループの情報網・営業網を駆使し分析・検討してまいります。

b. 顧客への積極的な物流改革提案

昨今の物流業界の人手不足の深刻化は、安定的なサプライチェーンの確保を望む荷主にとって、機会損失や在庫過多を招きかねない大きなリスク要因であります。当社グループは全国的なネットワークを駆使した物流プランの提案により、リードタイムの最適化や物流コスト削減、効率的な入出庫管理、ひいては環境負荷の軽減など、3PL・4PL事業者としての本分を發揮し、顧客の不安を払拭してまいります。

当社グループは、物流内製化や共同配送といった物流合理化のニーズを注視し、手軽で低コスト、高速かつ快適なサービスを提供することにより、顧客のニーズと信頼を掴みシェア拡大と企業認知度向上に努めます。

c. 新エネルギーへの転換における物流展望

物流分野における環境負荷軽減を視野に入れ、水素やバイオマスなど新エネルギー資源の輸送・保管技術の確立や太陽光・風力・水素電池などの物流機器・施設への取り込みを積極的に検討してまいります。

海外事業の収益性強化

海外においては引き続き、地域ごとの物流需要を精査し、当社グループが国内で実績を有する事業分野に投資を進めてまいります。

a. 物流センター業務への取り組みや、当社グループが出資参画するコンテナターミナルでの荷役作業の受注獲得を目指すことで、さらなる収益性の向上を図ります。

b. 開発途上国におけるインフラ建設案件や、加速する中国からの生産拠点移転をにらんだ重量物輸送・据付案件の増加が予測され、それらの取り込みに注力してまいります。

c. ASEAN等の熱帯・亜熱帯地域においては温度管理型の物流施設のニーズが増加している中で、これらの需要に応えるため当社グループのノウハウを活かすべく事業性を検討してまいります。

d. ASEAN経済共同体（AEC）内の越境輸送では、物流センターやトラック輸送の需要が旺盛であり、設備投資を前提とした当社グループでの参入余地を検討してまいります。

新規事業の開拓

物流事業における新規顧客・貨物の開拓を推進するとともに、物流以外の広範な領域においても、柔軟な発想をもって収益事業の創出にどん欲に取り組んでまいります。

人材確保・育成強化に向けた取り組み

国内・海外において重点戦略を推進していくうえで、総合的・大局的な視点を持つ人材の育成が急務となっておりま
 す。当社では、旧・中期経営計画期間から人事制度改革を進め、労働環境の改善や人材育成プランの見直しに取り
 組んでまいりましたが、本中期経営計画期間においては、総合物流企業にふさわしい企画力・提案力・実行力を備え
 た人材の確保・育成のため、採用の強化と教育体制の充実を含めた人事政策のさらなる改善に取り組んでまいりま
 す。

(4) 経営上の目標の達成状況を判断するための客観的な指標等

当社グループは中期経営計画の重点戦略として「基幹事業の強化」「海外事業の収益性強化」「新規事業の開拓」
 に取り組み、また、これらの戦略を強力に推進していくために「採用の強化・人材育成強化」に取り組んでおりま
 す。加えて、未来の物流企業の在り方を見据え、ESG（環境・社会・ガバナンス）経営にも取り組んでおります。

中期5ヵ年計画の最終年度となる2025年3月期の連結業績目標は、「収益認識に関する会計基準」等を適用し、営業
 収益2,800億円、営業利益300億円、経常利益310億円としております。

	営業収益 (百万円)	営業利益 (百万円)	経常利益 (百万円)
最終目標 2025年3月期	280,000	30,000	31,000

2【事業等のリスク】

有価証券報告書に記載した事業の状況、経理の状況等に関する事項のうち、投資者の判断に重要な影響を及ぼす可能性のある事項には、以下のようなものがあります。

なお、文中における将来に関する事項は、有価証券報告書提出日（2021年6月30日）現在において、当社グループが判断したものであります。

（1）輸出入貨物の取扱いにおける影響について

当社グループは世界中の多種多様な輸出入貨物を取扱っていることから、特定の貨物の取扱量の増減によって、経営成績に多大な影響を受けることは少ないと考えられますが、以下のような種々の要因により、貨物取扱量が減少し業績に影響を受ける可能性があります。

青果物や穀物など食料品の産地における天候不順による生産量の減少
新型コロナウイルスなどの新たな病原菌の発生による食材や飼料の輸入禁止措置
緊急輸入制限措置（セーフガード）などの法律又は規制の変更
テロ、戦争などの要因による社会的混乱

（2）環境問題の影響について

現在、当社グループの主要な事業の一つである自動車運送事業は、CO₂や窒素酸化物及び粒子状物質の排出量、安全性など課せられる規制は広範囲にわたっており、今後、これらの規制は変更されることがあり、より厳しくなることが考えられます。

これまで、当社グループはこれらの規制に迅速に対応し遵守してきましたが、今後、新たに追加される規制に対応するために、費用の支出を余儀なくされる可能性があり業績に影響を受けることがあります。

（3）事故及び自然災害などによる影響について

当社グループは、過去の経験などをもとに、事故や自然災害が業績に与える影響を最小限にするため日々対策や研究を重ねております。しかし、作業工程や設備等で発生する事故、大地震などの自然災害、生命・健康に重大な影響を与える新型コロナウイルスのような感染症等が流行した場合による影響を完全に防止又は軽減できる保証はないため、当社グループの主要な事業拠点において、重要な影響を及ぼす災害等が発生した場合、業績に影響を受けることがあります。

（4）固定資産の減損による影響について

当社グループは倉庫・土地等の事業用の固定資産を多く保有しておりますが、経営環境の変化等で、その収益性の低下により投資額の回収が見込めなくなった場合などには、減損会計の適用による減損損失が発生し、当社グループの財政状態及び経営成績に影響を及ぼす可能性があります。

（5）投資有価証券の減損による影響について

当社グループでは取引関係の維持強化等を目的とした投資有価証券を多数保有しておりますが、証券市場での相場下落や、投資先の財政状態の悪化により減損処理を行うこととなった場合、評価損の計上により当社グループの財政状態及び経営成績に影響を及ぼす可能性があります。

（6）退職給付債務による影響について

当社グループの従業員に対する退職給付費用及び債務は、割引率等の数理計算上で設定される前提条件に基づいて算出しております。よって、予定給付債務を計算する前提となる数理計算上の前提・仮定に変更があった場合には、その影響は累積され、将来にわたって定期的に認識されるため、将来の期間において認識される費用及び計上される債務に影響を及ぼすものであります。

したがって、今後、割引率が低下した場合、財政状態及び経営成績に影響を及ぼす可能性があります。

3【経営者による財政状態、経営成績及びキャッシュ・フローの状況の分析】

(1) 経営成績等の状況の概要

当連結会計年度における当社グループ（当社、連結子会社及び持分法適用会社）の財政状態、経営成績及びキャッシュ・フロー（以下、「経営成績等」という。）の状況の概要は次のとおりであります。

財政状態及び経営成績の状況

当連結会計年度におけるわが国経済は、企業による設備投資や生産など、一部に持直しの動きがみられるものの、依然として新型コロナウイルス感染症の拡大に歯止めがかからず、景気の先行きは厳しい状況となっております。

物流業界におきましても、国内貨物、輸出入貨物の取扱いは回復基調ではあるものの、長期化する新型コロナウイルス感染症の影響により、経営環境は厳しい状態が継続しております。

このような状況下において当社グループは、神戸市に冷蔵倉庫を新たに建設するなど、グループ企業のネットワーク・事業基盤の強化を図り、社会インフラを支える企業として、顧客ニーズを取り込んだ物流サービスを行ってまいりました。

この結果、当連結会計年度の財政状態及び経営成績は以下のとおりとなりました。

a．財政状態

当連結会計年度末の資産合計は、前連結会計年度末に比べ154億81百万円増加し、4,155億39百万円となりました。

当連結会計年度末の負債合計は、前連結会計年度末に比べ8億17百万円増加し、631億30百万円となりました。

当連結会計年度末の純資産合計は、前連結会計年度末に比べ146億64百万円増加し、3,524億8百万円となりました。

b．経営成績

当連結会計年度の経営成績は、営業収益2,682億90百万円（前年同期比3.8%減）、営業利益244億49百万円（同0.9%減）、経常利益261億84百万円（同0.8%減）、親会社株主に帰属する当期純利益179億32百万円（同2.4%減）となりました。

セグメント別の経営成績は次のとおりであります。

国内物流事業は、営業収益2,181億38百万円（同4.8%減）、セグメント利益205億74百万円（同5.8%減）となりました。

国際物流事業は、営業収益360億73百万円（同1.7%増）、セグメント利益16億27百万円（同20.0%増）となりました。

その他の事業は、営業収益277億6百万円（同2.8%減）、セグメント利益22億42百万円（同51.9%増）となりました。

キャッシュ・フローの状況

当連結会計年度における連結キャッシュ・フローは、営業活動によるキャッシュ・フローが純収入となり、投資活動によるキャッシュ・フロー及び財務活動によるキャッシュ・フローがそれぞれ純支出となりました結果、現金及び現金同等物の期末残高は前連結会計年度末に比べて、93億57百万円減少の227億80百万円となりました。

「営業活動によるキャッシュ・フロー」は税金等調整前当期純利益258億92百万円、減価償却費129億14百万円、法人税等の支払額82億54百万円などにより、295億61百万円の純収入となりました。

なお、当連結会計年度における純収入額は、前連結会計年度（337億1百万円の純収入）に比べて、売上債権が増加したことなどにより、41億39百万円の減少となりました。

「投資活動によるキャッシュ・フロー」は有価証券の取得による支出160億円、固定資産の取得による支出121億55百万円、定期預金の純増額105億円などにより、302億52百万円の純支出となりました。

なお、当連結会計年度における純支出額は、前連結会計年度（444億90百万円の純支出）に比べて、関係会社株式の取得による支出が減少したことなどにより、142億38百万円の減少となりました。

「財務活動によるキャッシュ・フロー」は配当金の支払額54億20百万円、自己株式の取得による支出32億円などにより、86億30百万円の純支出となりました。

なお、当連結会計年度における純支出額は、前連結会計年度（93億42百万円の純支出）に比べて、自己株式の取得が減少したことなどにより、7億11百万円の減少となりました。

生産、受注及び販売の実績

セグメント別営業収益は次のとおりであります。

なお、当社グループは物流サービスの提供が主要な事業のため、生産及び受注の状況は記載を省略しております。

a. セグメント別営業収益

セグメントの名称	当連結会計年度 (自 2020年4月1日 至 2021年3月31日)	前年同期比(%)
国内物流事業 (百万円)	218,138	4.8
国際物流事業 (百万円)	36,073	1.7
報告セグメント計 (百万円)	254,212	3.9
その他 (百万円)	27,706	2.8
合計 (百万円)	281,918	3.8

- (注) 1. 金額はセグメント間の取引消去前の数値によっております。
2. 営業収益総額に対する割合が100分の10以上の相手先はありません。
3. 記載金額単位未満の端数は切り捨てて表示しております。
4. 上記金額には、消費税等は含まれておりません。

b. セグメント別取扱トン数

セグメントの名称	当連結会計年度 (自 2020年4月1日 至 2021年3月31日)	前年同期比(%)
国内物流事業 (千トン)	226,635	10.1
国際物流事業 (千トン)	4,947	9.4
報告セグメント計 (千トン)	231,583	9.7
その他		
重量建設機工 (千トン)	7,817	3.2
合計 (千トン)	239,401	9.5

- (注) 1. 記載トン数単位未満の端数は切り捨てて表示しております。
2. その他の重量建設機工事業の取扱トン数は、重量貨物運搬の取扱トン数であります。なお、その他の重量建設機工以外の事業については、取扱トン数に該当する指標がないため記載しておりません。

(2) 経営者の視点による経営成績等の状況に関する分析・検討内容

経営者の視点による当社グループの経営成績等の状況に関する認識及び分析・検討内容は次のとおりであります。
なお、文中の将来に関する事項は、当連結会計年度末現在において判断したものであります。

当連結会計年度の経営成績等の状況に関する認識及び分析・検討内容

a. 経営成績等

1) 財政状態

(流動資産)

当連結会計年度末における流動資産は、前連結会計年度末に比べて、譲渡性預金の増加により有価証券が107億円（前期は計上なし）、売上債権の増加により受取手形及び営業未収入金が24億33百万円（5.5%）増加したことなどにより、前連結会計年度末に比べて138億9百万円（16.4%）増加の982億14百万円となりました。

(固定資産)

当連結会計年度末における固定資産は、前連結会計年度末に比べて、繰延税金資産が15億47百万円（29.5%）減少した一方、投資有価証券が上場株式の売却及び時価評価差額の増加の影響により38億67百万円（5.7%）増加したことなどにより、前連結会計年度末に比べて16億72百万円（0.5%）増加の3,173億24百万円となりました。

また、資産の総額は、前連結会計年度末に比べて154億81百万円（3.9%）増加の4,155億39百万円となりました。

(流動負債)

当連結会計年度末における流動負債は、前連結会計年度末に比べて、その他に含まれる未払金が9億19百万円（18.1%）減少した一方、支払手形及び営業未払金が5億38百万円（2.1%）、災害損失引当金が4億50百万円（前期は計上なし）増加したことなどにより、前連結会計年度末に比べて1億60百万円（0.4%）増加の434億79百万円となりました。

(固定負債)

当連結会計年度末における固定負債は、前連結会計年度末に比べて退職給付に係る負債が3億93百万円（2.2%）、繰延税金負債が2億円（136.2%）それぞれ増加したことなどにより、前連結会計年度末に比べて6億57百万円（3.5%）増加の196億51百万円となりました。

また、負債の総額は、前連結会計年度末に比べて8億17百万円（1.3%）増加の631億30百万円となりました。

(純資産)

当連結会計年度末における純資産は、前連結会計年度末に比べて、親会社株主に帰属する当期純利益により利益剰余金が89億18百万円（3.0%）、その他有価証券評価差額金が株式相場の上昇により51億48百万円（244.6%）増加したことなどにより、前連結会計年度末に比べて146億64百万円（4.3%）増加の3,524億8百万円となりました。

また、純資産より非支配株主持分を除いた自己資本は、前連結会計年度末に比べて146億44百万円（4.4%）増加の3,504億79百万円となりました。この結果、自己資本比率は84.3%となり、1株当たり純資産額は3,017円22銭となりました。

2) 経営成績

当連結会計年度における営業収益は、新型コロナウイルス感染症の影響を受け国内物流事業が低調となったことにより、前連結会計年度に比べて3.8%減収の2,682億90百万円となりました。利益面におきましては、営業利益は前連結会計年度に比べて0.9%減益の244億49百万円、経常利益は前連結会計年度に比べて0.8%減益の261億84百万円、親会社株主に帰属する当期純利益は、災害損失の計上などにより、前連結会計年度に比べて2.4%減益の179億32百万円となりました。

セグメント別の経営成績は次のとおりであります。

【国内物流事業】

国内物流事業におきましては、新型コロナウイルス感染症による影響から回復の兆しはあるものの、コンテナや自動車、工場構内物流などの取扱いが減少したことにより、営業収益は前連結会計年度に比べて4.8%減収の2,181億38百万円となり、セグメント利益は5.8%減益の205億74百万円となりました。

【国際物流事業】

国際物流事業におきましては、新型コロナウイルス感染症の世界的な拡大の影響により、海上輸送の取扱いなどが減少となったものの、発電設備のプロジェクト輸送案件の取扱い増加により、営業収益は前連結会計年度に比べて1.7%増収の360億73百万円となり、セグメント利益は20.0%増益の16億27百万円となりました。

【その他】

その他の事業におきましては、重量貨物の運搬据付業務が増加した一方、建設資材の取扱いが減少し、営業収益は前連結会計年度に比べて2.8%減収の277億6百万円となり、セグメント利益は、据付業務の増加や賃貸不動産の新規物件取得に伴う初期費用が減少したことなどにより51.9%増益の22億42百万円となりました。

3) キャッシュ・フローの状況

当連結会計年度のキャッシュ・フローの状況につきましては、「(1) 経営成績等の状況の概要 キャッシュ・フローの状況」に記載のとおりであります。

b. 資本の財源及び資金の流動性

当社グループは、物流施設等の建設や車両及び荷役機械等の購入を行っており、全額自己資金で賄っております。また、当社グループの資金の流動性は十分な水準を確保しているものと考えております。

なお、重要な資本的支出の予定及びその資金の調達方法は、「第3 設備の状況 3 設備の新設、除却等の計画」に記載のとおりであります。

重要な会計上の見積り及び当該見積りに用いた仮定

連結財務諸表の作成に当たって用いた会計上の見積り及び当該見積りに用いた仮定のうち、重要なものについては、以下の通りであります。

a. 有形固定資産等に関する減損損失

当社グループは、減損の兆候がある有形固定資産等について、資産又は資産グループから得られる割引前将来キャッシュ・フローの総額が帳簿価額を下回る場合には、帳簿価額を回収可能価額まで減額し、その減少額を減損損失として計上しております。

有形固定資産等に減損の兆候がある場合、減損損失の認識の要否を判定する必要がありますが、この減損損失の認識の要否の判定に用いる個々の有形固定資産等の将来キャッシュ・フローの見積りは、不確実性が高く、将来の経営環境の変化等により、減損損失の計上が必要となる場合があります。

b. 関係会社株式・関係会社出資金の減損

当社グループにおける関係会社株式・関係会社出資金の減損の判定に関しては、実質価額として純資産持分額を用い、実質価額が取得価額に比して50%以上下回るものの、関係会社において実行可能で合理的な事業計画があり回復可能性が十分な証拠によって裏付けられる場合には減損処理を行わないこととしています。なお、投資先の超過収益力や経営権等を考慮して取得した株式・出資金については、投資先の経営者により承認された事業計画の実行可能性や合理性について過去の実績との乖離程度を評価した上で算定された投資先の将来キャッシュ・フローの割引現在価値を実質価額とし、実質価額が取得価額を50%以上下回る場合は、減損処理を行うこととしています。

このような事業計画に基づく将来キャッシュ・フローの見積りは、不確実性が高く、将来の経営環境等の変化により、評価額の計上が必要となる場合があります。

4 【経営上の重要な契約等】

該当事項はありません。

5 【研究開発活動】

該当事項はありません。

第3【設備の状況】

1【設備投資等の概要】

設備投資については、競争力の維持向上のため、他社との差別化をより明白にさせ、合理化・省力化を主眼とした投資を実施しております。当連結会計年度の設備投資の総額は11,401百万円であり、その主なものは前述の神戸市の冷蔵倉庫及び名古屋市潮見埠頭内のモータープールなどの物流施設ならびに鹿児島県志布志市における賃貸マンションの建設、その他車両、荷役機器等の購入であります。これらをセグメント別にみると、国内物流事業は9,926百万円、国際物流事業は202百万円、その他は1,272百万円であります。

2【主要な設備の状況】

当社グループ（当社及び連結子会社）における主要な設備は以下のとおりであります。

(1) 提出会社

2021年3月31日現在

事業所名 (所在地)	セグメントの 名称	設備の内容	帳簿価額					従業員数 (人)
			建物及び構 築物 (百万円)	機械装置及 び運搬具 (百万円)	土地 (百万円) (面積㎡)	工具、器具 及び備品 (百万円)	合計 (百万円)	
本店 (神戸市中央区)	その他	本店ビル及び賃貸 事業用設備	2,399	25	614 (6,421) [137]	263	3,302	94
港運事業本部 (神戸市中央区)	国内物流事業	港湾運送事業用設 備	7,915	536	3,086 (29,344) [416,122]	69	11,608	151
国際物流事業本部 (東京都港区)	国際物流事業	倉庫事業用設備	8,268	116	8,636 (90,079) [5,603]	18	17,039	226
鹿島支店 (茨城県神栖市)	国内物流事業	港湾運送及び倉庫 事業用設備	4,025	303	2,229 (97,819)	4	6,563	76
東京支店 (東京都港区)	"	"	5,724	749	1,280 (20,731) [194,110]	52	7,806	117
横浜支店 (横浜市中区)	"	"	3,929	366	5,492 (38,951) [228,248]	3	9,791	158
豊川支店 (愛知県豊川市)	"	"	3,375	60	8,258 (258,300) [247,852]	27	11,722	41
名古屋支店 (名古屋市港区)	"	"	11,165	461	14,881 (359,340) [368,207]	37	26,545	436
大阪支店 (大阪市港区)	"	"	3,523	390	11,621 (121,765) [202,678]	39	15,575	238
神戸支店 (神戸市中央区)	"	"	9,873	832	7,700 (136,395) [86,867]	7	18,414	298
玉島支店 (岡山県倉敷市)	"	倉庫事業用設備	4,470	541	1,164 (53,885)	9	6,185	56
福岡支店 (福岡市中央区)	"	港湾運送及び倉庫事 業用設備	6,345	1,023	14,985 (138,995) [109,914]	22	22,377	228
志布志支店 (鹿児島県志布志市)	"	倉庫事業用設備	4,587	778	1,668 (83,020) [2,427]	11	7,045	100
サニーブレイス事業部 (神戸市中央区)	その他	賃貸事業用設備及 び売電事業用設備	12,634	4,295	6,093 (317,502) [41,067]	255	23,279	12

(注) 1. 各事業所の所在地は主要設備の所在地であり、建物及び構築物等の設備については、各事業所が所轄する全
てのものを記載しております。

2. 土地欄中 [] 内の数字は賃借中のもので外書で示しております。

3. 上表には賃貸中の土地が含まれており、面積は68千㎡であります。

4. 上記金額には、消費税等は含まれておりません。

(2) 国内連結子会社

2021年2月28日現在

事業所名 所在地	セグメントの 名称	設備の内容	帳簿価額				従業員数 (人)	
			建物及び構築物 (百万円)	機械装置及 び運搬具 (百万円)	土地 (百万円) (面積㎡)	工具、器具 及び備品 (百万円)		合計 (百万円)
日本 ボ ー ト 産 業 (株)内 物 流 事 業 (神 戸 市 東 灘 区)		倉庫事業用設 備	4,215	981	834 (17,930) [8,975]	26	6,057	42

- (注) 1. 事業所の所在地は主要設備の所在地であり、建物及び構築物等の設備については、事業所が所轄する全てのものを記載しております。
2. 土地欄中[]内の数字は提出会社からの賃借中のもので外書で示しております。
3. 上記金額には、消費税等は含まれておりません。

(3) 在外連結子会社

主要な設備に該当するものはありません。

3【設備の新設、除却等の計画】

2021年3月31日現在において、実施又は計画中の主な設備の新設、拡充若しくは改修又はこれらの計画の概要は次のとおりであります。

新設

会社名 事業所名	所在地	セグメントの 名称	設備の内容	投資予定金額		資金調達 方法	着手及び完了予定		完成後の 増加能力
				総額 (百万円)	既支払額 (百万円)		着手	完了	
(株)上組 横浜支店	横浜市 中区	国内物流事業	倉庫業用設備	6,190	3,095	自己資金	2020年 6月	2021年 8月	面積 26,951㎡
(株)上組 神戸支店	神戸市 東灘区	国内物流事業	港湾運送業用設備	1,270	762	自己資金	2020年 3月	2021年 12月	-
(株)上組 東海支店	愛知県 東海市	国内物流事業	社宅及び单身寮	1,690	510	自己資金	2020年 7月	2022年 3月	-
(株)上組 東京支店	東京都 江東区	国内物流事業	倉庫業用設備	5,430	-	自己資金	2021年 2月	2022年 4月	面積 24,828㎡
日本ボ ー ト 産 業 (株)	神戸市 東灘区	国内物流事業	倉庫業用設備	7,160	-	自己資金	2021年 7月	2022年 12月	面積 23,799㎡

(注) 上記金額には、消費税等は含まれておりません。

第4【提出会社の状況】

1【株式等の状況】

(1)【株式の総数等】

【株式の総数】

種類	発行可能株式総数(株)
普通株式	250,000,000
計	250,000,000

【発行済株式】

種類	事業年度末現在発行数(株) (2021年3月31日)	提出日現在発行数(株) (2021年6月30日)	上場金融商品取引所名 又は登録認可金融商品 取引業協会名	内容
普通株式	129,066,837	129,066,837	東京証券取引所 市場第一部	単元株式数 100株
計	129,066,837	129,066,837	-	-

(2)【新株予約権等の状況】

【ストックオプション制度の内容】

該当事項はありません。

【ライツプランの内容】

該当事項はありません。

【その他の新株予約権等の状況】

該当事項はありません。

(3)【行使価額修正条項付新株予約権付社債券等の行使状況等】

該当事項はありません。

(4)【発行済株式総数、資本金等の推移】

年月日	発行済株式 総数増減数 (千株)	発行済株式 総数残高 (千株)	資本金増減 額 (百万円)	資本金残高 (百万円)	資本準備金 増減額 (百万円)	資本準備金 残高(百万 円)
2017年10月1日 (注)1.	137,172	137,172	-	31,642	-	26,854
2018年2月28日 (注)2.	2,786	134,386	-	31,642	-	26,854
2020年2月28日 (注)3.	3,450	130,936	-	31,642	-	26,854
2021年3月19日 (注)4.	1,870	129,066	-	31,642	-	26,854

(注)1. 2017年6月29日開催の第78回定時株主総会決議により、2017年10月1日付で普通株式2株につき1株の割合で株式併合を行っております。

2. 2018年2月9日開催の取締役会決議における、自己株式の消却による減少であります。

3. 2020年2月14日開催の取締役会決議における、自己株式の消却による減少であります。

4. 2021年3月9日開催の取締役会決議における、自己株式の消却による減少であります。

(5) 【所有者別状況】

2021年3月31日現在

区分	株式の状況(1単元の株式数100株)								単元未満株式の状況(株)
	政府及び地方公共団体	金融機関	金融商品取引業者	その他の法人	外国法人等		個人その他	計	
					個人以外	個人			
株主数(人)	-	50	29	275	349	4	5,625	6,332	-
所有株式数(単元)	-	371,295	25,986	66,220	483,313	21	343,166	1,290,001	66,737
所有株式数の割合(%)	-	28.78	2.02	5.13	37.47	0.00	26.60	100.00	-

(注) 自己株式 12,907,087株は、「個人その他」に129,070単元、「単元未満株式の状況」に87株含まれております。

(6) 【大株主の状況】

2021年3月31日現在

氏名又は名称	住所	所有株式数(千株)	発行済株式(自己株式を除く。)の総数に対する所有株式数の割合(%)
日本マスタートラスト信託銀行株式会社(信託口)	東京都港区浜松町2丁目11番3号	9,702	8.35
かみぐみ共栄会	神戸市中央区浜辺通4丁目1番11号	7,010	6.03
株式会社日本カストディ銀行(信託口)	東京都中央区晴海1丁目8番12号	4,832	4.16
上組社員持株会	神戸市中央区浜辺通4丁目1番11号	3,186	2.74
全国共済農業協同組合連合会(常任代理人 日本マスタートラスト信託銀行株式会社)	東京都千代田区平河町2丁目7番9号(東京都港区浜松町2丁目11番3号)	2,772	2.38
NORTHERN TRUST CO. (AVFC) RE SILCHESTER INTERNATIONAL INVESTORS INTERNATIONAL VALUE EQUITY TRUST(常任代理人 香港上海銀行東京支店)	50 BANK STREET CANARY WHARF LONDON E14 5NT, UK(東京都中央区日本橋3丁目11番1号)	2,736	2.35
一般財団法人村尾育英会	神戸市中央区中山手通3丁目4番7号	2,456	2.11
日本生命保険相互会社(常任代理人 日本マスタートラスト信託銀行株式会社)	東京都千代田区丸の内1丁目6番6号(東京都港区浜松町2丁目11番3号)	2,271	1.95
住友生命保険相互会社(常任代理人 株式会社日本カストディ銀行)	東京都中央区築地7丁目18番24号(東京都中央区晴海 丁目8番12号)	2,250	1.93
STATE STREET BANK AND TRUST COMPANY 505001(常任代理人 株式会社みずほ銀行決済営業部)	P.O. BOX 351 BOSTON MASSACHUSETTS 02101 U.S.A(東京都港区港南2丁目15番1号)	2,102	1.81
計	-	39,320	33.85

(注) 1 2020年6月4日付で公衆の縦覧に供されている大量保有報告書(変更報告書)において、ブラックロック・ジャパン株式会社及びその共同保有者であるブラックロック・ファンド・マネジャーズ・リミテッド、ブラックロック・アセット・マネジメント・カナダ・リミテッド、ブラックロック・アセット・マネジメント・アイルランド・リミテッド、ブラックロック・ファンド・アドバイザーズ、ブラックロック・インスティテューショナル・トラスト・カンパニー、エヌ・エイ、ブラックロック・インベストメント・マネジメント(ユーケー)リミテッドが2020年5月29日現在でそれぞれ以下の株式を所有している旨が記載されているものの、当社として2021年3月31日現在における実質所有株式数の確認ができませんので、上記大株主の状況には含めておりません。

なお、大量保有報告書（変更報告書）の内容は次のとおりであります。

氏名又は名称	住所	保有株式等の数（千株）	株式等保有割合（％）
ブラックロック・ジャパン株式会社	東京都千代田区丸の内1丁目8番3号	1,152	0.88
ブラックロック・ファンド・マネジャーズ・リミテッド	英国 ロンドン市 スログモートン・アベニュー 12	162	0.12
ブラックロック・アセット・マネジメント・カナダ・リミテッド	カナダ国 オンタリオ州 トロント市 ベイ・ストリート 161、2500号	156	0.12
ブラックロック・アセット・マネジメント・アイルランド・リミテッド	アイルランド共和国 ダブリン ポールスブリッジ ポールスブリッジパーク 2 1階	464	0.35
ブラックロック・ファンド・アドバイザーズ	米国 カリフォルニア州 サンフランシスコ市 ハワード・ストリート 400	1,859	1.42
ブラックロック・インスティテューショナル・トラスト・カンパニー、エヌ・エイ	米国 カリフォルニア州 サンフランシスコ市 ハワード・ストリート 400	1,983	1.52
ブラックロック・インベストメント・マネジメント（ユークー）リミテッド	英国 ロンドン市 スログモートン・アベニュー 12	638	0.49

（注）2 2021年4月8日付で公衆の縦覧に供されている大量保有報告書において、シルチェスター・インターナショナル・インベスターズ・エルエルピーが2021年4月6日現在で以下の株式を所有している旨が記載されているものの、当社として2021年3月31日現在における実質所有株式数の確認ができませんので、上記大株主の状況には含めておりません。

氏名又は名称	住所	保有株式等の数（千株）	株式等保有割合（％）
シルチェスター・インターナショナル・インベスターズ・エルエルピー	英国ロンドン ダブリュー1ジェイ6ティーエル、ブルトン ストリート1、タイム アンド ライフ ビル5階	6,522	5.05

（7）【議決権の状況】
【発行済株式】

2021年3月31日現在

区分	株式数（株）	議決権の数（個）	内容
無議決権株式	-	-	-
議決権制限株式（自己株式等）	-	-	-
議決権制限株式（その他）	-	-	-
完全議決権株式（自己株式等）	普通株式 13,117,800	-	-
完全議決権株式（その他）	普通株式 115,882,300	1,158,823	-
単元未満株式	普通株式 66,737	-	-
発行済株式総数	129,066,837	-	-
総株主の議決権	-	1,158,823	-

【自己株式等】

2021年3月31日現在

所有者の氏名又は名称	所有者の住所	自己名義所有株式数(株)	他人名義所有株式数(株)	所有株式数の合計(株)	発行済株式総数に対する所有株式数の割合(%)
株式会社上組	神戸市中央区浜辺通4丁目1番11号	12,907,000	-	12,907,000	10.00
上津港運株式会社	神戸市中央区栄町通5丁目2番1号	129,200	-	129,200	0.10
中央港運株式会社	神戸市中央区海岸通4丁目3番7号	81,600	-	81,600	0.06
計	-	13,117,800	-	13,117,800	10.16

2【自己株式の取得等の状況】

【株式の種類等】 会社法第155条第3号に該当する普通株式の取得及び会社法第155条第7号に該当する普通株式の取得

(1)【株主総会決議による取得の状況】

該当事項はありません。

(2)【取締役会決議による取得の状況】

区分	株式数(株)	価額の総額(円)
取締役会(2020年11月13日)での決議状況 (取得期間 2020年11月16日~2021年3月24日)	1,700,000	3,200,000,000
当事業年度前における取得自己株式	-	-
当事業年度における取得自己株式	1,686,300	3,199,999,800
残存決議株式の総数及び価額の総額	13,700	200
当事業年度の末日現在の未行使割合(%)	0.81	0.00
当期間における取得自己株式	-	-
提出日現在の未行使割合(%)	0.81	0.00

(3)【株主総会決議又は取締役会決議に基づかないものの内容】

区分	株式数(株)	価額の総額(円)
当事業年度における取得自己株式	131	264,963
当期間における取得自己株式	-	-

(注) 当期間における取得自己株式には、2021年6月1日から有価証券報告書提出日までの単元未満株式の買取りによる株式数は含まれておりません。

(4) 【取得自己株式の処理状況及び保有状況】

区分	当事業年度		当期間	
	株式数(株)	処分価額の総額(円)	株式数(株)	処分価額の総額(円)
引き受ける者の募集を行った取得自己株式	-	-	-	-
消却の処分を行った取得自己株式	1,870,000	3,594,540,791	-	-
合併、株式交換、株式交付、会社分割に係る移転を行った取得自己株式	-	-	-	-
その他(譲渡制限付株式報酬による自己株式の処分)	6,936	14,385,264	-	-
保有自己株式数	12,907,087	-	12,907,087	-

(注) 当期間における保有自己株式数には、2021年6月1日から有価証券報告書提出日までの単元未満株式の買取りによる株式数は含まれておりません。

3 【配当政策】

利益配分について当社は、企業体質の強化と今後の積極的な事業展開に備えた内部留保の充実を図るとともに、株主還元の強化を重要施策と位置付け、業績推移や内部留保とのバランスなどに配慮しつつ、連結配当性向30%を目安としておりますが、利益還元の強化を目的に、2023年3月期から2025年3月期においては連結配当性向40%を目安に株式配当を実施してまいります。

また、自己株式の取得についても継続実施を基本方針とし、総還元の充実と資本効率の向上を目指して機動的に判断してまいります。

当社の剰余金の配当は、中間配当及び期末配当の年2回を基本方針としております。配当の決定機関は期末配当については株主総会、中間配当については取締役会であります。

当事業年度の期末配当については、上記方針に基づき、1株につき27円を実施することを決定しました。

中間配当額は23円であるため、期末配当額27円を加えた年間配当額は1株当たり50円となります。

内部留保資金については、主に新規事業の開拓や成長事業分野への設備投資及び情報化投資などの原資として活用させていただき所存であります。

また、当社は会社法第454条第5項に規定する中間配当をすることができる旨を定款に定めております。

なお、当事業年度に係る剰余金の配当は以下のとおりであります。

決議年月日	配当金の総額(百万円)	1株当たり配当額(円)
2020年11月13日 取締役会決議	2,710	23
2021年6月29日 定時株主総会決議	3,136	27

4【コーポレート・ガバナンスの状況等】

(1)【コーポレート・ガバナンスの概要】

コーポレート・ガバナンスに関する基本的な考え方

当社は、株主の皆様をはじめとする様々なステークホルダーの利益を損なうことのない、迅速かつ適正な意思決定と業務執行を確保し、長期安定的な成長を実現するための効率的な経営体制の確立を基本方針として、コーポレート・ガバナンスの充実・強化に努めております。

また、連結経営のもとでグループ会社を含めた適法経営を確保するため、事業運営上の様々なリスク管理を根幹とする内部統制システムを構築し、企業としての社会的責任を忠実に果たしてまいります。

企業統治の体制の概要及び当該体制を採用する理由

イ．企業統治の体制の概要

当社は、監査役制度を採用しており、取締役会及び監査役会を設置しております。

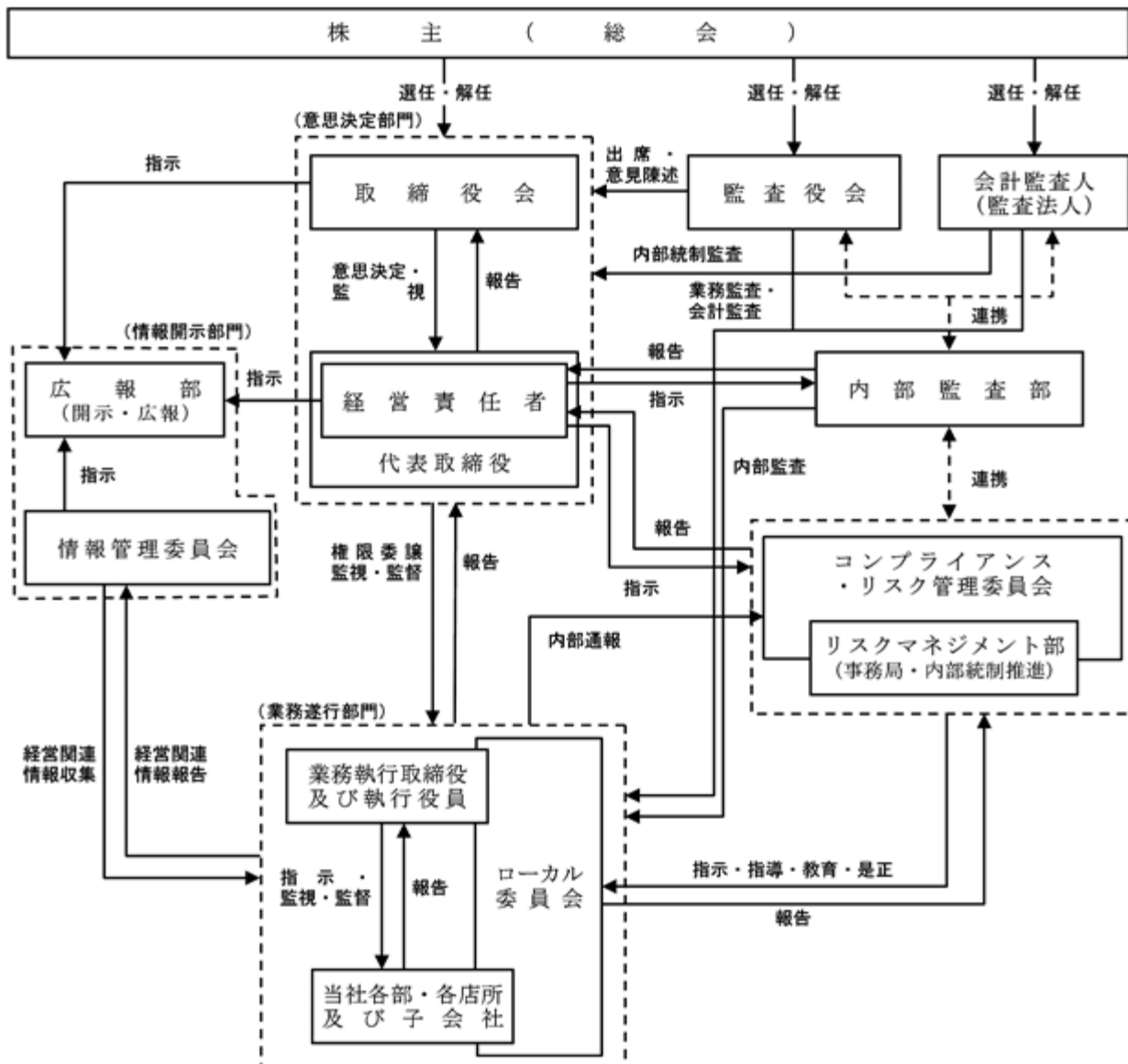
取締役会は、代表取締役会長 久保昌三が議長を務めており、その他の構成員は、代表取締役社長 深井義博、代表取締役専務 田原典人、代表取締役常務 堀内敏弘、代表取締役常務 村上克己、取締役 平松宏一、取締役 長田行弘、取締役 椎野和久、取締役 石橋伸子、取締役 鈴木三男の10名（うち社外取締役2名）であります。法令上取締役会の専決事項とされている事項以外の業務執行の決定について、事案の軽重に応じて執行役員および監査役で構成される執行役員会、または社長に委任することで、意思決定の迅速化と機動的な業務執行の実現に努めております。

監査役会は、常任監査役 小林保男、監査役 宗吉勝正、監査役 中尾巧、監査役 黒田愛の4名（うち社外監査役3名）で構成されております。監査の方針、監査計画、監査の方法、監査業務の分担等の監査役の職務執行に関する事項について策定し決議するとともに、監査に関する重要な事項について報告を受け、協議を行い、又は決議を行っております。

コンプライアンス・リスク管理委員会は、代表取締役社長 深井義博が委員長を務めております。その他の構成員は、代表取締役常務 堀内敏弘、執行役員財務部長 岸野保宏、人事部長 田中靖誠、総務部長 岩下隆志、リスクマネジメント部長 丸岡敏久であり、当社グループのコンプライアンス及びリスク管理体制の確立並びにCSRの実践を推進しております。

情報管理委員会は、代表取締役社長 深井義博が委員長を務めております。その他の構成員は、代表取締役常務 堀内敏弘、常任監査役 小林保男、執行役員財務部長 岸野保宏、人事部長 田中靖誠、総務部長 岩下隆志、リスクマネジメント部長 丸岡敏久であり、法令・諸規則を遵守した公正かつ適時適切な当社経営関連情報の管理及び各情報の開示判定と開示内容・方法等の決定を行っております。

< 内部統制システムに関する組織図 >



ロ．当該体制を採用する理由

当社は、取締役会による活発な議論を通じた迅速な意思決定により、変化の激しい経営環境に的確に対応するとともに、経営監視の面では、独立役員たる社外取締役を含めた取締役相互間での監視監督機能に加え、独立役員たる社外監査役を含む各監査役による客観的・専門的な経営監視機能を確保しており、経営の効率性及び適正性を実現する体制が整っているため、現行の体制としております。

ハ．企業統治に関するその他の事項

(イ) 内部統制システム及びリスク管理体制の整備の状況

取締役の職務の執行が法令及び定款に適合することを確保するための体制その他会社の業務の適正を確保するための体制についての決定内容の概要は次のとおりであります。

1) 取締役及び従業員の職務の執行が法令及び定款に適合することを確保するための体制

当社は、企業活動の基礎として法令順守を第一に掲げ、遵法精神の確立と実践を目的として当社グループ全体に適用される「上組グループ企業行動憲章」を制定している。

当該規範に基づき、当社グループにおける内部統制体制の確立・推進のため「コンプライアンス・リスク管理委員会」を設置し、「コンプライアンス規程」をはじめ社内規程の策定と、「企業倫理ヘルプライン」と称する内部通報制度の整備・運用を行う。

また、業務モニタリングのため、独立組織として社長直属の内部監査部を設置し、当社グループの監査を行う。

2) 取締役の職務の執行に係る情報の保存及び管理に関する体制

取締役の職務の執行に係る情報については、「文書管理規程」その他関連する規程に従い、文書等に記録し適切に保存管理を行う。また、保存管理する情報を、常時、取締役および監査役が閲覧できる体制を整える。

3) 損失の危険の管理に関する規程その他の体制

事業運営上の様々なリスク管理については、「リスク管理規程」等に従い、当該分野の所管部署が対応を行うほか、コンプライアンス・リスク管理委員会が当社グループ全体にわたる横断的な管理を行う。

4) 取締役の職務の執行が効率的に行われることを確保するための体制

当社グループは、将来の事業環境を踏まえた中期経営計画を策定し、その目標達成に向けた具体的計画を立案・実行する。

また、定例の取締役会を原則として月に1回開催し、取締役の職務の執行状況の監督等を行うとともに、職務執行の有効性・効率性の確保のため当社および当社グループに係る重要事項については、当社の取締役会で決定することとする。

加えて、執行役員制度を導入し、経営の意思決定と監査、業務執行を分離することで経営の効率化を図る。

5) 会社および子会社から成る企業集団における業務の適正を確保するための体制

「関連子会社管理規程」を制定し、当社グループにおける経営上の重要事項や営業成績について、定期的な報告を義務付ける。

また、当社グループにおけるコンプライアンス、リスク管理体制、その他内部統制に必要な組織ならびに体制の整備については、当社のコンプライアンス・リスク管理委員会および各事業所に置くローカル委員会が行うとともに、当該運営に係る重要な方針等の決定を行い、当社の内部監査部によるモニタリングを通じてその実施状況を監視する。

6) 監査役がその職務を補助すべき従業員を置くことを求めた場合における当該従業員に関する事項

社内より適任者を任命し、監査補助者として、監査役の業務をサポートできる体制を整え、監査の効率化と監査機能の充実を図る。

7) 前号の従業員の取締役からの独立性および当該使用人に対する指示の実効性の確保に関する事項

前号に定める監査補助者は、監査役より監査業務に必要な命令を受けた場合は、その命令に関して取締役、従業員から一切不当な制約を受けないこととし、また、監査補助者は、その職務の遂行に当たっては監査役の指示に従うものとする。

8) 取締役および従業員が監査役に報告するための体制、その他の監査役への報告に関する体制

当社グループの取締役および従業員は、監査役に対して、下記事項に関する報告を遅滞なく行う。

- a. 当社グループに影響を及ぼす重要事項に関する決定
- b. 当社及びグループの業績状況
- c. 当社グループのコンプライアンス違反行為に関する事項
- d. 企業倫理ヘルプラインにおける通報内容及び当該通報に対する調査結果に関する事項
- e. 経営会議等の重要な会議等で審議、報告された案件
- f. 内部監査部が実施した内部監査の結果
- g. 当社グループに著しく損害を及ぼす恐れのある事項

9) 前号により監査役に報告した者が当該報告をしたことを理由として不利な取扱いを受けないことを確保するための体制

当社は、前号による報告を行った者に対し、報告したことを理由とする不利益な取扱いを禁止し、内部通報者についても、内部通報を行ったことを理由としていかなる不利益な取扱いを行わないことを規定する。

10) 監査役がその職務の執行について生ずる費用の前払いまたは債務の処理に係る方針に関する事項

当社は監査役がその職務の執行について、当社に対し、会社法第388条に基づく費用の前払い等の請求をしたときは、担当部署において審議のうえ、当該請求に係る費用または債務が当該監査役の職務の執行に必要なと認められた場合を除き、速やかに当該費用または債務を処理する。

11) その他監査役がその職務の執行が実効的に行われることを確保するための体制

監査役が、取締役会などの重要な会議に出席し、職務の執行等に関する報告を受けるとともに、意見・情報交換などを行い、また、内部監査部および会計監査人と事業年度毎の監査計画の策定および実施等について、定期的な打合せや意見・情報交換を行うことができる体制を構築する。

また、監査役が必要に応じて、重要な議事録、決裁書類等を閲覧できる体制を整備する。

(ロ) 子会社の業務の適正を確保するための体制整備の状況

当社グループにおける経営上の重要事項については、「関連子会社管理規程」に基づき、当社の取締役会その他の社内経営会議において審議を行い、または報告を受けております。また、当社内部監査部が監査計画に基づき主要子会社に対する監査を実施しており、当社グループにおける業務の適正を確保しております。

二．責任限定契約の内容の概要

当社の社外取締役及び社外監査役は、会社法第427条第1項の規定に基づき、同法第423条第1項の損害賠償責任を限定する契約を締結しております。

当該契約に基づく社外取締役及び社外監査役の損害賠償責任の限度額は、会社法第425条第1項に規定する最低責任限度額とする旨定款に定めております。

ホ．役員等賠償責任保険契約の内容の概要

当社は、保険会社との間で、当社および当社の国内外の子会社の取締役および監査役（当事業年度中に在任していた者を含む。）を被保険者とする、会社法第430条の3第1項に規定する役員等賠償責任保険契約を締結しており、保険料は全額当社が負担しております。

当該保険契約の内容の概要は、被保険者がその職務の執行に関し責任を負うこと、または当該責任の追及に係る請求を受けることによって生ずることのある損害を保険会社が補填するものであります。ただし、被保険者の職務の執行の適正性が損なわれないようにするため、法令違反の行為であることを認識して行った行為に起因して生じた損害は補填されないなど、一定の免責事由がございます。

ヘ．取締役の定数

当社の取締役は20名以内とする旨定款に定めております。

ト．取締役の選任の決議要件

当社は、取締役の選任決議について、議決権を行使することができる株主の議決権の3分の1以上を有する株主が出席し、その議決権の過半数をもって行う旨定款に定めております。また、取締役の選任決議は、累積投票によらないものとする旨定款に定めております。

チ．取締役会で決議できる株主総会決議事項

（イ）自己の株式の取得

当社は、会社法第165条第2項の規定により、取締役会の決議によって市場取引等により自己の株式を取得することができる旨定款に定めております。これは、企業環境の変化に対応した機動的な経営の遂行を可能にすることを目的としております。

（ロ）中間配当

当社は、会社法第454条第5項の規定により、取締役会の決議によって毎年9月30日を基準日として、中間配当を行うことができる旨定款に定めております。これは、柔軟な配当政策の実現を図るためであります。

（ハ）取締役及び監査役の責任免除

当社は、会社法第426条第1項の規定により、取締役会の決議をもって同法第423条第1項の行為に関する取締役及び監査役（取締役及び監査役であった者を含む。）の責任を法令の限度において免除することができる旨定款に定めております。これは、取締役及び監査役が職務を遂行するにあたり、その能力を十分に発揮して、期待される役割を果たしうる環境を整備することを目的としております。

リ．株主総会の特別決議要件

当社は、会社法第309条第2項に定める株主総会の特別決議要件について、議決権を行使することができる株主の議決権の3分の1以上を有する株主が出席し、その議決権の3分の2以上をもって行う旨定款に定めております。これは、株主総会における特別決議の定足数の確保を容易にし、会社意思の決定の迅速化と適切な対応ができることを目的としております。

(2) 【 役員の状況】

役員一覧

男性 12名 女性 2名 (役員のうち女性の比率 14.3%)

役職名	氏名	生年月日	略歴	任期	所有株式数 (千株)
代表取締役会長 経営責任者 取締役会議長	久保 昌三	1943年 1月 1日生	1963年 4月 上組合資会社入社 1991年 4月 当社港運事業本部長 1995年 6月 当社取締役 1997年 6月 当社常務取締役 1999年 6月 当社専務取締役 2000年 6月 当社代表取締役 2004年 1月 当社物流事業本部長 同年 6月 当社代表取締役社長 2009年 6月 日本港運振興株式会社 代表取締役社長 (現在) 同年 6月 社団法人 (現 一般社団法人) 日本港運協会会長 (現在) 同年 6月 青海流通センター株式会社 代表取締役会長 (現在) 同年 6月 株式会社ワールド流通センター 代表取締役会長 (現在) 2012年 4月 当社代表取締役会長 (現在) 同年 4月 当社経営責任者 (現在) 同年 4月 当社取締役会議長 (現在) 2018年 6月 一般財団法人サニーピア医療保健協 会理事長 (現在)	(注) 3	60
代表取締役社長 最高執行責任者	深井 義博	1954年 9月 14日生	1977年 4月 当社入社 1995年 12月 当社玉島支店長 2000年 2月 当社鹿島支店長 2002年 4月 当社執行役員 2003年 2月 当社東京支店長 同年 6月 当社取締役 2006年 4月 当社常務取締役 同年 4月 当社東京支店統括 同年 10月 当社東京支店長 2008年 5月 当社東日本地区青果部門担当 同年 6月 当社東日本地区港湾部門担当 2009年 4月 当社青果事業本部長 同年 4月 当社東日本・北海道地区港湾支店 担当 2010年 4月 当社取締役常務執行役員 同年 4月 当社事業開発担当 同年 10月 当社米事業本部長 2011年 4月 当社取締役専務執行役員 2012年 4月 当社代表取締役社長 (現在) 同年 4月 当社最高執行責任者 (現在)	(注) 3	43

役職名	氏名	生年月日	略歴	任期	所有株式数 (千株)
代表取締役専務 専務執行役員 国際物流事業本部、飼料・穀物事業本部、米事業本部統括 営業本部 東日本・北海道地区統括	田原 典人	1958年11月5日生	1982年4月 当社入社 2007年9月 当社福岡支店長 2009年4月 当社執行役員 同年4月 当社名古屋支店長 2011年6月 当社取締役 2012年4月 当社中京地区担当 2013年4月 当社取締役常務執行役員 同年4月 当社国内営業戦略室長 同年6月 当社名古屋支社長 同年6月 当社営業本部 国内営業戦略室長 2015年4月 当社国際物流事業本部担当 2016年4月 当社営業本部 東日本・北海道地区担当 2018年4月 当社代表取締役常務 常務執行役員 同年4月 当社国際物流事業本部、飼料・穀物事業本部、米事業本部担当 2020年4月 当社国際物流事業本部、飼料・穀物事業本部、米事業本部統括(現在) 同年4月 当社営業本部 東日本・北海道地区統括(現在)、中京地区統括 同年6月 当社代表取締役専務 専務執行役員(現在)	(注)3	18
代表取締役常務 常務執行役員 管理部門、安全・衛生統括	堀内 敏弘	1954年6月15日生	1977年4月 当社入社 2009年7月 当社経営企画部長 2010年1月 当社タスクフォース・チーム長 同年4月 当社執行役員 2012年6月 当社常務執行役員 同年6月 当社管理部門長 同年6月 当社秘書部長 2013年6月 当社取締役常務執行役員 同年6月 当社管理部門担当 同年12月 当社海外事業戦略本部担当 2015年4月 当社営業本部 港運担当 2016年4月 当社海外事業本部担当 2020年4月 当社海外事業本部統括 同年4月 当社営業本部 港運事業本部統括 同年6月 当社代表取締役常務 常務執行役員(現在) 同年6月 当社管理部門、安全・衛生統括(現在)	(注)3	21

役職名	氏名	生年月日	略歴	任期	所有株式数 (千株)
代表取締役常務 常務執行役員 九州支社長 青果事業本部統括 営業本部 西日本・九州地区 統括	村上 克己	1955年1月10日生	1977年4月 当社入社 2008年1月 当社新潟支店長 2009年4月 当社横浜支店長 2012年4月 当社執行役員 同年4月 当社東京・横浜支店担当 2013年6月 当社取締役執行役員 同年6月 当社営業本部 東日本・北海道地区担当 2014年6月 当社取締役常務執行役員 同年6月 当社国際物流事業本部担当 2015年6月 当社青果事業本部長 2016年4月 当社営業本部 西日本地区担当 2018年4月 当社九州支社長(現在) 同年4月 当社営業本部 九州地区担当 2020年4月 当社青果事業本部統括(現在) 同年4月 当社営業本部 西日本・九州地区統括(現在) 同年6月 当社代表取締役常務 常務執行役員(現在)	(注)3	16
取締役執行役員 鉄鋼支店・重量エネルギー 輸送事業本部統括 安全・衛生副統括	平松 宏一	1956年7月1日生	1981年4月 当社入社 2008年10月 当社東海支店長 2013年10月 当社福山支店長 2014年4月 当社執行役員 2020年4月 当社鉄鋼支店・重量エネルギー輸送事業本部副統括 同年6月 当社取締役執行役員(現在) 同年6月 当社鉄鋼支店・重量エネルギー輸送事業本部統括(現在) 同年6月 当社安全・衛生副統括(現在)	(注)3	12
取締役執行役員 海外事業本部統括 営業本部 港運事業本部統括	長田 行弘	1957年3月17日生	1979年4月 当社入社 2010年3月 当社徳山支店長 2013年6月 当社名古屋支店長 2014年4月 当社執行役員 2017年4月 当社港運事業本部長 2020年4月 当社海外事業本部副統括 同年4月 当社営業本部 港運事業本部副統括 同年6月 株式会社神戸港国際流通センター代表取締役社長(現在) 同年6月 MCKGポートホールディング株式会社代表取締役社長(現在) 同年6月 当社取締役執行役員(現在) 同年6月 当社海外事業本部統括(現在) 同年6月 当社営業本部 港運事業本部統括(現在)	(注)3	11
取締役執行役員 名古屋支社長 兼 名古屋支 店長 営業本部 中京地区統括 徳山支店担当	椎野 和久	1958年11月1日生	1981年4月 当社入社 2013年6月 当社徳山支店長 2014年4月 当社執行役員 2016年4月 当社大阪支店長 同年4月 当社神戸・玉島・箕沖・境港支店担当 2017年4月 当社名古屋支店長(現在) 同年4月 当社豊川支店担当 2018年4月 当社名古屋支社長(現在) 2020年4月 当社営業本部 中京地区副統括 同年4月 当社徳山支店担当(現在) 同年6月 当社取締役執行役員(現在) 同年6月 当社営業本部 中京地区統括(現在)	(注)3	12

役職名	氏名	生年月日	略歴	任期	所有株式数 (千株)
取締役	石橋 伸子	1961年6月12日生	1989年4月 弁護士登録(現在) 2004年10月 弁護士法人神戸シティ法律事務所代表社員弁護士(現在) 2015年6月 株式会社関西アーバン銀行取締役(現 株式会社関西みらい銀行) 2019年6月 当社取締役(現在) 同年6月 株式会社高松コンストラクショングループ監査役(現在) 2020年6月 株式会社ふくおかフィナンシャルグループ取締役(監査等委員)(現在)	(注)3	0
取締役	鈴木 三男	1960年4月19日生	2019年4月 中国四国管区警察局長 同年12月 東京海上日動火災保険株式会社顧問(現在) 2020年1月 一般財団法人日本自動車交通安全用品協会理事長(現在) 2020年6月 当社取締役(現在)	(注)3	-
常任監査役 (常勤)	小林 保男	1953年3月24日生	1975年4月 当社入社 2004年9月 当社豊川支店長 2013年4月 当社執行役員 同年4月 当社国際物流事業本部長 兼 京浜事業部長 2014年4月 当社常務執行役員 2015年4月 当社国際物流事業本部長 兼 阪神事業部長 2016年6月 当社取締役常務執行役員 2018年4月 当社鉄鋼支店・重量エネルギー輸送事業本部担当 同年4月 当社安全副統括 2020年4月 当社鉄鋼支店・重量エネルギー輸送事業本部統括 同年4月 当社安全・衛生副統括 同年6月 当社監査役(現在)	(注)7	16
監査役	宗吉 勝正	1949年10月13日生	2008年7月 高松国税局長 2009年9月 税理士事務所開業(現在) 2010年6月 当社監査役(現在) 2015年6月 株式会社エフアンドエム取締役(監査等委員)(現在)	(注)6	4
監査役	中尾 巧	1947年9月26日生	2009年1月 大阪高等検察庁検事長 2010年7月 弁護士登録(現在) 2011年6月 株式会社三ツ星監査役 2012年6月 当社監査役(現在) 2017年6月 株式会社三ツ星取締役(監査等委員) 2020年4月 国立大学法人神戸大学理事(現在)	(注)4	6
監査役	黒田 愛	1966年10月14日生	1995年4月 弁護士登録(現在) 同年4月 久保井総合法律事務所入所 2006年10月 大橋&ホーン法律事務所(ニューヨーク事務所)入所 2009年2月 久保井総合法律事務所再入所(現在) 2017年6月 当社監査役(現在)	(注)5	1
計					225

- (注)1 取締役 石橋 伸子氏及び鈴木 三男氏は、社外取締役であります。
- 2 監査役 宗吉 勝正氏、中尾 巧氏及び黒田 愛氏は、社外監査役であります。
- 3 取締役の任期は、2021年3月期に係る定時株主総会終結の時から2022年3月期に係る定時株主総会終結の時までであります。
- 4 当該監査役の任期は、2020年3月期に係る定時株主総会終結の時から2024年3月期に係る定時株主総会終結の時までであります。

- 5 当該監査役の任期は、2021年3月期に係る定時株主総会終結の時から2025年3月期に係る定時株主総会終結の時までであります。
- 6 当該監査役の任期は、2018年3月期に係る定時株主総会終結の時から2022年3月期に係る定時株主総会終結の時までであります。
- 7 当該監査役の任期は、辞任した監査役の任期を引き継いでいるため、前任者の任期満了の時である2022年3月期に係る定時株主総会終結の時までであります。
- 8 当社は、法令に定める監査役の員数を欠くことになる場合に備え、会社法第329条第3項に定める補欠監査役1名を選任しております。補欠監査役の略歴は次のとおりであります。

氏名	生年月日	略歴	所有株式数 (千株)
佐伯 邦治	1947年4月18日生	1970年4月 当社入社 1996年4月 当社堺支店長 2009年4月 当社執行役員 同年4月 当社神戸支店長 2012年4月 当社青果事業本部長 同年6月 当社常務執行役員 2013年6月 当社取締役常務執行役員 同年6月 当社営業本部 西日本地区担当 2014年6月 当社取締役専務執行役員 2015年4月 当社管理部門担当 2016年4月 当社代表取締役専務 専務執行役員 同年6月 当社安全副統括 2018年4月 当社取締役 同年4月 当社社長付 同年6月 当社常任監査役	26

社外役員の状況

有価証券報告書提出日現在、当社の社外取締役は2名、社外監査役は3名であります。

取締役石橋伸子氏は、株式会社関西アーバン銀行（現 株式会社関西みらい銀行）の取締役他でありましたが、これらの法人と当社との間には、人的関係、資本的関係又は取引関係その他の利害関係はありません。また、同氏は株式会社ふくおかフィナンシャルグループの取締役（監査等委員）であり、当社は有価証券報告書提出日現在において、同社株式11千株を所有しておりますが、それ以外当社との間には人的関係又は取引関係その他の利害関係はありません。同氏は弁護士法人神戸シティ法律事務所の代表社員他であります。これらの法人と当社との間には、人的関係、資本的関係又は取引関係その他の利害関係はありません。なお、同氏は弁護士資格を有しておりますが、同氏と当社との間に法律事務委託等の取引関係はありません。同氏と当社との間には、人的関係、資本的関係又は取引関係その他の利害関係はありません。同氏は有価証券報告書提出日現在において、当社株式0千株を所有しておりますが、それ以外当社との間には人的関係又は取引関係その他の利害関係はありません。

取締役鈴木三男氏は、一般財団法人日本自動車交通安全用品協会の理事長であります。同法人と当社との間には、人的関係、資本的関係又は取引関係その他の利害関係はありません。同氏と当社との間には、人的関係、資本的関係又は取引関係その他の利害関係はありません。

監査役宗吉勝正氏は、一般社団法人生産技術振興協会の監事でありましたが、同法人と当社との間には、人的関係、資本的関係又は取引関係その他の利害関係はありません。また、同氏は株式会社エフアンドエムの取締役（監査等委員）他であります。これらの法人と当社との間には、人的関係、資本的関係又は取引関係その他の利害関係はありません。同氏は税理士資格を有しておりますが、同氏と当社との間に税理士業務の委託等の取引関係はありません。同氏は有価証券報告書提出日現在において、当社株式4千株を所有しておりますが、それ以外当社との間には人的関係又は取引関係その他の利害関係はありません。

監査役中尾巧氏は、株式会社三ツ星の取締役（監査等委員）でありましたが、同法人と当社との間には、人的関係、資本的関係又は取引関係その他の利害関係はありません。また、同氏は国立大学法人神戸大学の理事他であります。これらの法人と当社との間には、人的関係、資本的関係又は取引関係その他の利害関係はありません。なお、同氏は弁護士資格を有しておりますが、同氏と当社との間に法律事務委託等の取引関係はありません。また、同氏は有価証券報告書提出日現在において、当社株式6千株を所有しておりますが、それ以外当社との間には人的関係又は取引関係その他の利害関係はありません。

監査役黒田愛氏は、公益社団法人日本仲裁人協会の理事であります。同法人と当社との間には、人的関係、資本的関係又は取引関係その他の利害関係はありません。なお、同氏は弁護士資格を有しておりますが、同氏と当社との間に法律事務委託等の取引関係はありません。また、同氏は有価証券報告書提出日現在において、当社株式1千株を所有しておりますが、それ以外当社との間には人的関係又は取引関係その他の利害関係はありません。

当社は、社外による経営の監視という観点から、一般株主との利益相反を生じる恐れのない独立性の高い社外取締役及び社外監査役が専門的見地から適切に監督・監査業務を遂行することにより、経営監視機能の客観性・中立性を確保した体制を整えております。社外取締役は、取締役会その他重要な会議に出席するなど、社外としての立場からの経営の監視と、専門知識を生かした監督を行うことに重点をおいております。社外監査役は、事業年度毎に監査役会で定めた監査の方針、業務分担等に従い、取締役会その他重要な会議に出席するほか、取締役等から営業の報告を聴取するなど、社外としての立場からの経営の監視と、それぞれの専門知識を生かした監査活動に重点をおいております。

取締役石橋伸子氏、監査役中尾巧氏及び黒田愛氏は弁護士としての法律の専門知識を有し、取締役鈴木三男氏はコンプライアンスや組織運営に関する豊富な知識を有し、監査役宗吉勝正氏は税理士としての税務・会計の専門知識を有しており、それぞれの専門的見地から適切な監督・監査業務が遂行でき、当社との間には人的関係又は取引関係その他の重要な利害関係がなく、一般株主との利益相反を生じる恐れのない高い独立性を有していることから、社外取締役又は社外監査役として選任しております。また、社外取締役2名及び社外監査役3名は東京証券取引所の定める独立役員として届け出ております。

当社は、コーポレートガバナンスの向上を図るため、以下のとおり「社外役員の独立性判断基準」を定め、当該基準に抵触しない社外取締役又は社外監査役を株式会社東京証券取引所が定める独立役員として指定しております。

「社外役員の独立性判断基準」について

当社は、社外取締役および社外監査役（以下「社外役員」という。）の独立性判断基準を以下のとおり定め、社外役員（候補者も含む。）が次の項目のいずれかに該当する場合は、当社にとって十分な独立性を有していないものとみなします。

1. 現在または過去10年間に於いて、当社または当社の連結子会社の業務執行者であった者
2. 現在または過去3年間に於いて下記～のいずれかに該当していた者
当社との1事業年度の取引額が、当社または当該取引先のいずれかの連結売上高の2%を超える取引先またはその業務執行者
当社への出資比率が5%を超える大株主またはその業務執行者
当社の主要な借入先またはその業務執行者
当社より年間1,000万円を超える寄付を受けた者または受けた団体に所属する者
当社より役員報酬以外に年間1,000万円を超える報酬を受けた弁護士、公認会計士、税理士またはコンサルタント等（法人等の団体である場合は当社からの報酬が当該団体の年間収入の2%を超える団体に所属する者）
当社の業務執行者が他の会社の取締役を兼務している場合における当該他の会社の業務執行者
3. 上記1および2に掲げる者の配偶者または2親等以内の親族

社外取締役又は社外監査役による監督又は監査と内部監査、監査役監査及び会計監査との相互連携並びに内部統制部門との関係

社外取締役は、必要に応じて内部監査部及び内部統制部門と連携する体制をとっております。

また、社外監査役は、内部監査部及び会計監査人と定期的な打合せや、報告及び意見・情報交換を行い、実効性のある監査を行っております。

(3) 【監査の状況】

監査役監査の状況

監査役監査については、監査役会で事業年度ごとに定めた監査の方針、業務の分担に従い、取締役会その他重要な会議に出席するほか、取締役等から営業の報告を聴取するなど、厳格なる監査を実施するとともに、必要に応じて社内より適任者を監査補助者として任命できる体制を整えております。

なお、有価証券報告書提出日現在の監査役は4名であり、うち、監査役宗吉勝正氏は税理士の資格を有しております。

また、法令に定める監査役員の数を欠くことになる場合に備え、補欠監査役1名を選任しております。

監査役会は、原則として毎月1回開催するほか、必要に応じて臨時に開催しており、当事業年度においては9回開催され、主に監査計画の審議や監査結果の報告を行い、情報の共有化を図ってきました。また、監査役会は、取締役会開催のつど、代表取締役等との間で経営の状況や課題について意見の具申及び交換を行いました。

常勤監査役は、重要な決裁書類、資料類の閲覧及び事業所往査を通じ、必要と判断した場合は、担当取締役又はその使用人から状況を聴取し意見を述べてきました。また、代表取締役会長及び代表取締役社長と面談を行い、経営の現況について意見交換を行い、併せて、定期的に主要事業本部等の執行役員等から業務の執行状況について聴取しました。

<各監査役の監査役会の出席状況>

氏名	出席回数
小林保男	9回 / 9回 (出席率100%)
宗吉勝正	9回 / 9回 (出席率100%)
中尾巧	9回 / 9回 (出席率100%)
黒田愛	9回 / 9回 (出席率100%)

内部監査の状況

内部監査については、取締役からの独立性が確保された内部監査部(4名)を設置し、会社の組織、制度及び業務が法令及び定款等に準拠して効率的に運用されているか検証、評価、助言しております。

また、内部監査部、監査役及び会計監査人は、事業年度ごとの監査計画の策定及び実施等について、定期的な打合せや報告、意見・情報交換を行い、さらなる監査機能の充実・強化を図っております。

会計監査の状況

a. 監査法人の名称

神陽監査法人

b. 継続監査期間

37年

c. 業務を執行した公認会計士

公認会計士 川本章雄氏

公認会計士 松井大輔氏

d. 監査業務に係る補助者の構成

当社の会計監査に係る補助者は、公認会計士7名の体制で、当社及び連結子会社等の監査を実施しております。

e. 監査法人の選定方針と理由

監査役会が神陽監査法人を選任した理由は、当事業年度における監査活動について特段問題なく実施されており、近年中に控える会計制度、収益認識基準の変更等を考慮のうえ、監査費用も適正と判断したためであります。

監査役会は、会計監査人が職務上の義務に違反し、または職務を怠り、もしくは会計監査人としてふさわしくない行為があるなど、当社の会計監査人であることについて重大な支障があると判断した場合には、会社法第340条第1項の規定により、監査役全員の同意に基づき会計監査人を解任いたします。この場合、監査役会が選定した監査役は、解任後最初に招集される株主総会において、会計監査人を解任した旨と解任の理由を報告いたします。その他会計監査人が職務を適切に遂行することが困難であると認められる場合、または監査の適正性をより高めるために会計監査人の変更が妥当であると判断される場合には、監査役会は、会計監査人の選任および解任ならびに会計監査人を不再任とすることに關する議案の内容を決定いたします。

f. 監査役及び監査役会による監査法人の評価

当社の監査役及び監査役会は、監査法人に対して評価を行っております。この評価については、会計監査人が独立の立場を保持し、かつ、適正な監査を実施しているかを監視及び検証するとともに、会計監査人からその職務の執行状況について報告を受け、必要に応じて説明を求めました。また、会計監査人から「職務の遂行が適正に行われることを確保するための体制」（会社計算規則第131条各号に掲げる事項）を「監査に関する品質管理基準」（2005年10月28日企業会計審議会）等に従って整備している旨の通知を受け、必要に応じて説明を求めました。その結果、会計監査人の職務執行に問題はないと評価しました。

監査報酬の内容等

a. 監査公認会計士等に対する報酬

区分	前連結会計年度		当連結会計年度	
	監査証明業務に基づく報酬（百万円）	非監査業務に基づく報酬（百万円）	監査証明業務に基づく報酬（百万円）	非監査業務に基づく報酬（百万円）
提出会社	37	-	40	-
連結子会社	3	-	7	-
計	40	-	47	-

b. 監査公認会計士等と同一のネットワークに対する報酬（a.を除く）

該当事項はありません。

c. その他の重要な監査証明業務に基づく報酬の内容

該当事項はありません。

d. 監査報酬の決定方針

当社の監査公認会計士等に対する監査報酬の決定方針としては、監査日数・要員数等を勘案して適切に決定しております。

e. 監査役会が会計監査人の報酬等に同意した理由

監査役会は、会計監査人の前事業年度の監査実績の分析・評価を踏まえ、当事業年度の監査計画における監査時間・配員計画、会計監査人の職務遂行状況、報酬見積の算出根拠などを確認のうえ検討した結果、会計監査人の報酬等につき、会社法第399条第1項の同意を行っております。

(4) 【役員の報酬等】

役員の報酬等の額又はその算定方法の決定に関する方針に係る事項

当社の役員報酬は、下記の基本方針を踏まえ、それぞれの職位に加え経営環境等を勘案して決定しております。

<役員報酬における基本方針>

- 1) 持続的かつ中長期的な企業価値の向上を目的として、経営理念および経営戦略に合致した職務の遂行を促し、具体的な経営目標の達成を強く動機付けるものでなければならない。
- 2) 業務執行を担う取締役の報酬は、株主との利害共有を図るため、中長期的な企業価値と連動する株式報酬の割合を適切に設定したものとしなければならない。
- 3) 当社の役員としての重責に相応しい役員報酬体系としなければならない。

<株主総会決議>

取締役の金銭報酬の額は、2020年6月26日開催の第81回定時株主総会において年額600百万円以内（うち社外取締役年額50百万円以内）と決議いただいております（使用人兼務取締役の使用人分給与は含まない。）。当該定時株主総会終結時点の取締役の員数は10名（うち社外取締役2名）であります。

また、当該金銭報酬とは別枠で、2019年6月27日開催の第80回定時株主総会において、取締役（社外取締役を除く。）に対する株式報酬（譲渡制限付株式報酬）額の上限を年額30百万円以内、交付される株式の総数を年間12,000株以内と決議いただいております。当該定時株主総会終結時点の取締役（社外取締役を除く。）の員数は7名であります。

監査役の金銭報酬の額は、2020年6月26日開催の第81回定時株主総会において年額60百万円以内と決議いただいております。当該定時株主総会終結時点の監査役の員数は4名であります。

<取締役の個人別の報酬等の内容に関する決定方針>

イ．当該方針の決定方法

当社は2021年2月12日開催の取締役会において、取締役の個人別の報酬等の内容に係る決定方針を決議しております。なお、当該方針の決定に関しては、社外取締役2名による客観的なご意見を踏まえ、取締役会において十分に審議いたしました。

ロ．当該方針の内容の概要

取締役の個人別の報酬の決定に際しては、職位・職責に加え、会社の業績水準や社会情勢および他社の報酬水準を踏まえて決定することを基本方針としております。社外取締役を除く取締役の報酬構成は、月額基本報酬（現金報酬）と中長期報酬（株式報酬）により構成し、社外取締役の報酬構成については、客観的な立場から経営や業務執行の監督機能を中心に担うことに照らし、月額基本報酬（現金報酬）のみで構成しております。

なお、月額基本報酬（現金報酬）は固定給（取締役ごとの職位および職責により定まる基本報酬）および変動給（一定の業績指標に応じて支給される業績連動報酬）とし、社外取締役においては、その業務の特性に鑑み、固定給のみの支給としております。月額基本報酬のうち約60%に相当する額が各取締役の職位および職責等により定まる固定給であり、約40%が前年の業績等に応じて支給される変動給になります。

月額基本報酬（現金報酬）は、固定給および変動給ともに毎月一定の時期に支給し、中長期報酬（株式報酬）は、取締役会の決議に基づき、毎年一定の時期に支給いたします。

ハ．当該事業年度に係る取締役の個人別の報酬等の内容が当該方針に沿うものであると取締役会が判断した理由

当社は、取締役会の決議により、取締役の個人別の報酬等の内容についての決定方針に則した役員報酬規程を定めており、当事業年度に係る取締役の個人別の報酬等を当該規定に基づき算定いたしましたため、これらが当該方針に沿うものであると判断しております。

<業績連動報酬>

業績連動報酬は、取締役（社外取締役を除く。）の職位・職責および他社の報酬水準を考慮して決定した基礎給に、前事業年度の業績指標に応じた係数を乗じて算定しております。係数の算定基礎となる業績指標は、持続的かつ中長期的な企業価値の向上を目的に、具体的な経営目標の達成を強く動機付けるインセンティブとなるよう選定し、事前に決定しております。なお、当事業年度の報酬に係る業績指標は営業収益および経常利益を採用しております。

<中長期報酬>

中長期報酬については、対象となる取締役の継続的な経営努力を喚起させるとともに、中長期的な企業価値の向上を促し、継続的な株式保有を促進するものでなければならないものとし、社外取締役を除く取締役に対し、当社普通株式であって割当て等に係る契約により譲渡制限等の条件を付した株式（譲渡制限付株式）を割り当てるため、金銭報酬債権を付与いたします。

譲渡制限期間は交付の日より3年間から30年間までの間で取締役会があらかじめ定める期間とし、また取締役会があらかじめ定める連結営業利益等の業績条件を達成することができない場合には、当社が本交付株式の全部または一部を当然に無償で取得いたします。

<報酬の決定プロセス>

上記の報酬は当社を取り巻く経営環境を踏まえながら、企業価値の向上に向けたインセンティブとなるよう、同業他社や同規模企業の報酬水準をベンチマークとして調査分析を定期的に行い、役員報酬における基本方針に基づき適時適切に内容を見直してまいります。

なお、取締役の報酬の決定にあたっては、社外取締役の適切な関与のもと、株主総会においてご承認いただいた報酬枠の範囲内で、取締役会の決議を経て決定します。

<社外取締役および監査役の報酬>

業務執行から独立した客観的な立場から、当社グループ全体の経営を監督あるいは監査するという役割に鑑み、固定給のみで構成される月額基本報酬（現金報酬）のみにより構成しております。

報酬については、社外取締役または監査役としての職責を基準として検討・審議のうえ、社外取締役の報酬については取締役会において、監査役の報酬については監査役の協議により決定しております。

役員区分ごとの報酬等の総額、報酬等の種類別の総額及び対象となる役員の員数

役員区分	報酬等の総額 (百万円)	報酬等の種類別の総額(百万円)			対象となる 役員の員数 (人)
		固定報酬	業績連動報酬	左記のうち、 非金銭報酬等	
取締役 (社外取締役を除く。)	401	285	116	3	10
監査役 (社外監査役を除く。)	7	7	-	-	2
社外役員	30	30	-	-	6

(注) 取締役(社外取締役を除く)に対する非金銭報酬等は、全て業績連動報酬3百万円であります。

報酬等の総額が1億円以上である者の報酬等の総額等

氏名	報酬等の総額 (百万円)	役員区分	会社区分	報酬等の種類別の額(百万円)		
				固定報酬	業績連動報酬	左記のうち、 非金銭報酬等
久保 昌三	101	取締役	提出会社	72	29	0

(注) 久保 昌三(取締役・提出会社)に対する非金銭報酬等は、全て業績連動報酬0百万円であります。

使用人兼務役員の使用人分給与のうち重要なもの
該当事項はありません。

(5) 【株式の保有状況】

投資株式の区分の基準及び考え方

当社は、投資株式について、専ら株式の価値の変動又は株式に係る配当によって利益を受けることを目的として保有する株式を純投資目的である投資株式、それ以外の政策保有として保有する株式を純投資目的以外の目的である投資株式として区分しております。

保有目的が純投資目的以外の目的である投資株式

a. 保有方針及び保有の合理性を検証する方法並びに個別銘柄の保有の適否に関する取締役会等における検証の内容

当社は、取引関係の維持・強化や業務提携等の目的で、政策保有株式を保有しております。

政策保有株式として中長期的な経済合理性を踏まえ、営業上の取引関係や株式保有により当社グループが得られる利益と投資額を総合的に検証しており、取締役会において、毎期、個別の政策保有株式について、保有の妥当性を検証しております。

b. 銘柄数及び貸借対照表計上額

	銘柄数 (銘柄)	貸借対照表計上額の 合計額(百万円)
非上場株式	75	1,790
非上場株式以外の株式	76	20,642

(当事業年度において株式数が増加した銘柄)

	銘柄数 (銘柄)	株式数の増加に係る取得 価額の合計額(百万円)	株式数の増加の理由
非上場株式	-	-	-
非上場株式以外の株式	4	36	事業の拡大や取引先との関係強化・維持の為

(当事業年度において株式数が減少した銘柄)

	銘柄数 (銘柄)	株式数の減少に係る売却 価額の合計額(百万円)
非上場株式	1	0
非上場株式以外の株式	15	2,415

c. 特定投資株式及びみなし保有株式の銘柄ごとの株式数、貸借対照表計上額等に関する情報

特定投資株式

銘柄	当事業年度	前事業年度	保有目的、定量的な保有効果及び 株式数が増加した理由 (注)	当社の株式の 保有の有無
	株式数(株)	株式数(株)		
	貸借対照表計上額 (百万円)	貸借対照表計上額 (百万円)		
シハヌークビル港湾公社	11,150,324	11,150,324	カンボジアにおける当社の物流展開を推進し、アセアン地域を中心とする港湾ターミナルネットワークの維持を保有目的としております。	無
	3,991	3,937		
J F Eホールディングス (株)	2,167,428	2,167,428	物流事業の取引関係の維持を保有目的としております。	無
	2,954	1,523		
川崎汽船(株)	664,000	952,025	物流事業の取引関係の維持を保有目的としております。	有
	1,683	773		
豊田通商(株)	314,927	314,927	物流事業の取引関係の維持を保有目的としております。	無
	1,462	801		
三菱商事(株)	405,037	405,037	物流事業の取引関係の維持を保有目的としております。	無
	1,267	928		
三菱倉庫(株)	350,100	427,200	物流事業の取引関係の維持を保有目的としております。	無
	1,185	932		
不二製油グループ本社(株)	311,050	311,050	物流事業の取引関係の維持を保有目的としております。	無
	918	811		
野村ホールディングス(株)	1,134,209	1,333,209	金融取引における取引関係の維持を保有目的としております。	無
	659	610		
(株)三菱UFJフィナンシャル・グループ	1,000,310	1,000,310	金融取引における取引関係の維持を保有目的としております。	無
	591	403		
三井物産(株)	217,905	217,905	物流事業の取引関係の維持を保有目的としております。	無
	501	327		
トヨタ自動車(株)	56,056	56,056	物流事業の取引関係の維持を保有目的としております。	無
	482	364		
(株)三井住友フィナンシャルグループ	111,488	111,488	金融取引における取引関係の維持を保有目的としております。	無
	446	292		

銘柄	当事業年度	前事業年度	保有目的、定量的な保有効果及び株式数が増加した理由（注）	当社の株式の保有の有無
	株式数（株）	株式数（株）		
	貸借対照表計上額（百万円）	貸借対照表計上額（百万円）		
(株)小松製作所	125,300	125,300	物流事業の取引関係の維持を保有目的としております。	無
	428	222		
丸紅(株)	350,972	350,972	物流事業の取引関係の維持を保有目的としております。	無
	323	189		
伊勢湾海運(株)	441,000	441,000	物流事業の取引関係の維持を保有目的としております。	有
	316	326		
雪印メグミルク(株)	140,000	140,000	事業上の協力関係の維持を保有目的としております。	有
	314	343		
伊藤ハム米久ホールディングス(株)	415,730	415,730	物流事業の取引関係の維持を保有目的としております。	無
	303	264		
コニカミノルタ(株)	501,294	401,294	物流事業の取引関係の維持を保有目的としております。 株式数が増加した理由は、関係の維持・強化を目的として株式の追加取得を行ったためであります。	無
	300	176		
(株)日新	195,700	213,600	物流事業の取引関係の維持を保有目的としております。	無
	284	341		
ANAホールディングス(株)	50,000	50,000	物流事業の取引関係の維持を保有目的としております。	無
	128	131		
中部電力(株)	76,000	76,000	物流事業の取引関係の維持を保有目的としております。	無
	108	115		
伊藤忠商事(株)	30,000	30,000	物流事業の取引関係の維持を保有目的としております。	無
	107	67		
(株)日清製粉グループ本社	58,080	58,080	物流事業の取引関係の維持を保有目的としております。	無
	107	104		
双日(株)	335,186	335,186	物流事業の取引関係の維持を保有目的としております。	無
	104	85		
五洋建設(株)	110,000	110,000	倉庫等、物流施設の安定的な供給の維持を保有目的としております。	有
	95	62		
東海カーボン(株)	52,390	52,390	事業上の協力関係の維持を保有目的としております。	無
	93	46		
日本製鉄(株)	48,865	48,865	物流事業の取引関係の維持を保有目的としております。	無
	92	45		

	当事業年度	前事業年度		
	株式数（株）	株式数（株）		

銘柄	貸借対照表計上額 (百万円)	貸借対照表計上額 (百万円)	保有目的、定量的な保有効果及び 株式数が増加した理由 (注)	当社の株式の 保有の有無
丸一鋼管(株)	34,410	34,410	物流事業の取引関係の維持を保有 目的としております。	無
	86	89		
(株)杉村倉庫	150,310	150,310	物流事業の取引関係の維持を保有 目的としております。	有
	86	59		
阪神内燃機工業(株)	47,800	48,900	事業上の協力関係の維持を保有目 的としております。	有
	86	84		
(株)住友倉庫	50,000	50,000	物流事業の取引関係の維持を保有 目的としております。	無
	73	59		
イーサポートリンク(株)	64,100	124,800	事業上の協力関係の維持を保有目 的としております。	無
	64	99		
日本たばこ産業(株)	30,000	30,000	事業上の協力関係の維持を保有目 的としております。	無
	63	59		
住友商事(株)	36,000	36,000	物流事業の取引関係の維持を保有 目的としております。	無
	56	44		
三菱重工業(株)	15,300	15,300	物流事業の取引関係の維持を保有 目的としております。	無
	52	41		
サントリー食品インター ナショナル(株)	12,000	12,000	事業上の協力関係の維持を保有目 的としております。	無
	49	49		
アサヒグループホール ディングス(株)	10,000	10,000	物流事業の取引関係の維持を保有 目的としております。	無
	46	35		
澁澤倉庫(株)	20,200	20,200	物流事業の取引関係の維持を保有 目的としております。	無
	45	40		
(株)トクヤマ	16,000	16,000	物流事業の取引関係の維持を保有 目的としております。	無
	44	33		
中外炉工業(株)	20,225	20,225	物流事業の取引関係の維持を保有 目的としております。	有
	42	29		
大成建設(株)	10,000	10,000	倉庫等、物流施設の安定的な供給 の維持を保有目的としておりま す。	無
	42	33		
兼松(株)	24,800	24,800	物流事業の取引関係の維持を保有 目的としております。	無
	36	27		
昭和産業(株)	11,766	11,766	物流事業の取引関係の維持を保有 目的としております。	無
	36	37		

銘柄	当事業年度	前事業年度	保有目的、定量的な保有効果及び 株式数が増加した理由 (注)	当社の株式の 保有の有無
	株式数(株)	株式数(株)		
	貸借対照表計上額 (百万円)	貸借対照表計上額 (百万円)		

阪急阪神ホールディングス(株)	10,239	10,239	物流事業の取引関係の維持を保有目的としております。	無
	36	37		
(株)A D E K A	16,655	15,491	物流事業の取引関係の維持を保有目的としております。 株式数が増加した理由は、取引先持株会を通じ、株式の追加取得を行ったためであります。	無
	36	20		
新東工業(株)	42,021	42,021	物流事業の取引関係の維持を保有目的としております。	有
	32	31		
MS & A D インシュアランスグループホールディングス(株)	9,070	9,070	金融取引における取引関係の維持を保有目的としております。	無
	29	27		
(株)神戸製鋼所	36,550	36,550	物流事業の取引関係の維持を保有目的としております。	無
	27	12		
(株)良品計画	10,000	10,000	物流事業の取引関係の維持を保有目的としております。	無
	26	12		
(株)ふくおかフィナンシャルグループ	11,825	11,825	金融取引における取引関係の維持を保有目的としております。	無
	24	16		
井関農機(株)	15,000	15,000	物流事業の取引関係の維持を保有目的としております。	無
	24	17		
大阪瓦斯(株)	10,500	10,500	事業上の協力関係の維持を保有目的としております。	無
	22	21		
(株)J - オイルミルズ	11,040	4,510	物流事業の取引関係の維持を保有目的としております。 株式数が増加した理由は、株式分割による株式数の増加及び、取引先持株会を通じ、株式の追加取得を行ったためであります。	無
	22	20		
(株)ウェッズ	40,000	40,000	事業上の協力関係の維持を保有目的としております。	無
	21	17		
(株)商船三井	5,417	5,417	物流事業の取引関係の維持を保有目的としております。	有
	20	9		
岡谷鋼機(株)	2,000	2,000	物流事業の取引関係の維持を保有目的としております。	無
	18	16		
(株)ヒラノテクシード	6,123	5,271	物流事業の取引関係の維持を保有目的としております。 株式数が増加した理由は、取引先持株会を通じ、株式の追加取得を行ったためであります。	無
	17	5		

銘柄	当事業年度	前事業年度	保有目的、定量的な保有効果及び株式数が増加した理由 (注)	当社の株式の保有の有無
	株式数(株)	株式数(株)		
	貸借対照表計上額(百万円)	貸借対照表計上額(百万円)		

(株)アシックス	8,800	623,800	事業上の協力関係の維持を保有目的としております。	無
	15	623		
山九(株)	3,000	3,000	物流事業の取引関係の維持を保有目的としております。	有
	14	12		
小野建(株)	10,000	10,000	物流事業の取引関係の維持を保有目的としております。	有
	13	11		
(株)ヤマタネ	6,478	10,778	物流事業の取引関係の維持を保有目的としております。	無
	9	11		
東邦瓦斯(株)	-	3,570	事業上の協力関係の維持を目的として保有していましたが、当事業年度に全株式を売却しました。	無
	-	17		

(注) 上記銘柄の定量的な保有効果につきましては記載が困難であります。保有の合理性については、政策保有株式としての中長期的な経済合理性等を踏まえ、営業上の取引関係や株式保有により当社グループが得られる利益と投資額を、総合的に検証しております。当事業年度の検証の結果、上記銘柄につきましては、保有の妥当性が認められると判断しております。

保有目的が純投資目的である投資株式
 該当事項はありません。

第5【経理の状況】

1．連結財務諸表及び財務諸表の作成方法について

(1) 当社の連結財務諸表は、「連結財務諸表の用語、様式及び作成方法に関する規則」(昭和51年大蔵省令第28号)に基づいて作成しております。

(2) 当社の財務諸表は、「財務諸表等の用語、様式及び作成方法に関する規則」(昭和38年大蔵省令第59号。以下「財務諸表等規則」という。)に基づいて作成しております。

また、当社は、特例財務諸表提出会社に該当し、財務諸表等規則第127条の規定により財務諸表を作成しております。

2．監査証明について

当社は、金融商品取引法第193条の2第1項の規定に基づき、連結会計年度(2020年4月1日から2021年3月31日まで)の連結財務諸表及び第82期事業年度(2020年4月1日から2021年3月31日まで)の財務諸表について、神陽監査法人による監査を受けております。

3．連結財務諸表等の適正性を確保するための特段の取組みについて

当社は、連結財務諸表等の適正性を確保するための特段の取組みを行っております。具体的には、会計基準等の内容を適切に把握することができる体制を整備するため、公益財団法人財務会計基準機構へ加入し、公益財団法人財務会計基準機構等が行う研修に参加しております。

1【連結財務諸表等】

(1)【連結財務諸表】

【連結貸借対照表】

(単位：百万円)

	前連結会計年度 (2020年3月31日)	当連結会計年度 (2021年3月31日)
資産の部		
流動資産		
現金及び預金	32,233	33,376
受取手形及び営業未収入金	44,482	46,916
電子記録債権	636	603
有価証券	-	10,700
たな卸資産	5,957	5,783
その他	6,150	5,891
貸倒引当金	54	56
流動資産合計	84,405	98,214
固定資産		
有形固定資産		
建物及び構築物(純額)	1,109,515	1,105,822
機械装置及び運搬具(純額)	1,16,171	1,15,387
土地	97,678	99,867
建設仮勘定	3,313	4,963
その他(純額)	1,1,152	1,1,527
有形固定資産合計	227,830	227,568
無形固定資産	6,881	6,789
投資その他の資産		
投資有価証券	2,68,376	2,72,244
長期貸付金	269	158
繰延税金資産	5,247	3,700
その他	2,7,383	2,7,184
貸倒引当金	336	321
投資その他の資産合計	80,939	82,966
固定資産合計	315,651	317,324
資産合計	400,057	415,539

(単位：百万円)

	前連結会計年度 (2020年3月31日)	当連結会計年度 (2021年3月31日)
負債の部		
流動負債		
支払手形及び営業未払金	25,528	26,066
未払法人税等	4,885	4,958
賞与引当金	194	172
災害損失引当金	-	450
その他	12,710	11,831
流動負債合計	43,319	43,479
固定負債		
繰延税金負債	146	346
役員退職慰労引当金	49	54
船舶特別修繕引当金	6	13
退職給付に係る負債	17,772	18,166
その他	1,018	1,070
固定負債合計	18,993	19,651
負債合計	62,312	63,130
純資産の部		
株主資本		
資本金	31,642	31,642
資本剰余金	26,854	26,854
利益剰余金	301,483	310,401
自己株式	25,217	24,810
株主資本合計	334,761	344,087
その他の包括利益累計額		
その他有価証券評価差額金	2,104	7,252
為替換算調整勘定	45	27
退職給付に係る調整累計額	1,077	833
その他の包括利益累計額合計	1,073	6,392
非支配株主持分	1,909	1,929
純資産合計	337,744	352,408
負債純資産合計	400,057	415,539

【連結損益計算書及び連結包括利益計算書】

【連結損益計算書】

(単位：百万円)

	前連結会計年度 (自 2019年4月1日 至 2020年3月31日)	当連結会計年度 (自 2020年4月1日 至 2021年3月31日)
営業収益	278,815	268,290
営業原価	235,056	225,064
営業総利益	43,758	43,225
販売費及び一般管理費	1 19,079	1 18,775
営業利益	24,679	24,449
営業外収益		
受取利息	34	36
受取配当金	751	758
持分法による投資利益	709	442
その他	324	550
営業外収益合計	1,820	1,787
営業外費用		
為替差損	15	17
貸倒引当金繰入額	15	-
その他	61	35
営業外費用合計	92	53
経常利益	26,407	26,184
特別利益		
固定資産売却益	2 68	2 49
投資有価証券売却益	239	580
特別利益合計	307	629
特別損失		
固定資産除売却損	3 100	3 338
投資有価証券評価損	4	100
関係会社株式評価損	39	-
災害による損失	-	482
特別損失合計	144	921
税金等調整前当期純利益	26,570	25,892
法人税、住民税及び事業税	8,473	8,358
法人税等調整額	381	420
法人税等合計	8,092	7,937
当期純利益	18,477	17,954
非支配株主に帰属する当期純利益	99	22
親会社株主に帰属する当期純利益	18,378	17,932

【連結包括利益計算書】

(単位：百万円)

	前連結会計年度 (自 2019年4月1日 至 2020年3月31日)	当連結会計年度 (自 2020年4月1日 至 2021年3月31日)
当期純利益	18,477	17,954
その他の包括利益		
その他有価証券評価差額金	3,448	4,882
為替換算調整勘定	28	58
退職給付に係る調整額	106	220
持分法適用会社に対する持分相当額	20	282
その他の包括利益合計	3,603	5,325
包括利益	14,873	23,280
(内訳)		
親会社株主に係る包括利益	14,777	23,251
非支配株主に係る包括利益	96	29

【連結株主資本等変動計算書】

前連結会計年度（自 2019年4月1日 至 2020年3月31日）

（単位：百万円）

	株主資本				
	資本金	資本剰余金	利益剰余金	自己株式	株主資本合計
当期首残高	31,642	26,854	295,208	28,020	325,684
当期変動額					
剰余金の配当			5,464		5,464
親会社株主に帰属する当期純利益			18,378		18,378
自己株式の取得				3,849	3,849
自己株式の処分		3		9	12
自己株式の消却		3	6,639	6,642	-
株主資本以外の項目の当期変動額（純額）					
当期変動額合計	-	-	6,274	2,802	9,077
当期末残高	31,642	26,854	301,483	25,217	334,761

	その他の包括利益累計額				非支配株主持分	純資産合計
	その他有価証券 評価差額金	為替換算調整勘定	退職給付に係る 調整累計額	その他の包括利 益累計額合計		
当期首残高	5,574	69	970	4,673	1,841	332,200
当期変動額						
剰余金の配当						5,464
親会社株主に帰属する当期純利益						18,378
自己株式の取得						3,849
自己株式の処分						12
自己株式の消却						-
株主資本以外の項目の当期変動額（純額）	3,470	24	106	3,600	67	3,533
当期変動額合計	3,470	24	106	3,600	67	5,544
当期末残高	2,104	45	1,077	1,073	1,909	337,744

当連結会計年度（自 2020年4月1日 至 2021年3月31日）

（単位：百万円）

	株主資本				
	資本金	資本剰余金	利益剰余金	自己株式	株主資本合計
当期首残高	31,642	26,854	301,483	25,217	334,761
当期変動額					
剰余金の配当			5,420		5,420
親会社株主に帰属する当期純利益			17,932		17,932
自己株式の取得				3,200	3,200
自己株式の処分		1		13	14
自己株式の消却		1	3,593	3,594	-
株主資本以外の項目の当期変動額（純額）					
当期変動額合計	-	-	8,918	407	9,325
当期末残高	31,642	26,854	310,401	24,810	344,087

	その他の包括利益累計額				非支配株主持分	純資産合計
	その他有価証券 評価差額金	為替換算調整勘定	退職給付に係る 調整累計額	その他の包括利 益累計額合計		
当期首残高	2,104	45	1,077	1,073	1,909	337,744
当期変動額						
剰余金の配当						5,420
親会社株主に帰属する当期純利益						17,932
自己株式の取得						3,200
自己株式の処分						14
自己株式の消却						-
株主資本以外の項目の当期変動額（純額）	5,148	73	244	5,318	19	5,338
当期変動額合計	5,148	73	244	5,318	19	14,664
当期末残高	7,252	27	833	6,392	1,929	352,408

【連結キャッシュ・フロー計算書】

(単位：百万円)

	前連結会計年度 (自 2019年4月1日 至 2020年3月31日)	当連結会計年度 (自 2020年4月1日 至 2021年3月31日)
営業活動によるキャッシュ・フロー		
税金等調整前当期純利益	26,570	25,892
減価償却費	13,046	12,914
貸倒引当金の増減額(は減少)	118	13
退職給付に係る負債の増減額(は減少)	789	614
受取利息及び受取配当金	786	794
持分法による投資損益(は益)	709	442
投資有価証券売却損益(は益)	239	580
投資有価証券評価損益(は益)	4	100
関係会社株式評価損	39	-
災害損失	-	482
固定資産除売却損益(は益)	32	289
売上債権の増減額(は増加)	1,681	2,370
たな卸資産の増減額(は増加)	10	174
仕入債務の増減額(は減少)	1,307	441
その他	854	465
小計	40,084	36,241
利息及び配当金の受取額	1,591	1,606
災害損失の支払額	130	32
法人税等の支払額	7,844	8,254
営業活動によるキャッシュ・フロー	33,701	29,561
投資活動によるキャッシュ・フロー		
定期預金の純増減額(は増加)	9,700	10,500
有価証券の取得による支出	-	16,000
有価証券の売却による収入	-	6,000
有価証券の償還による収入	-	300
固定資産の取得による支出	14,847	12,155
固定資産の売却による収入	85	90
投資有価証券の取得による支出	4,193	566
投資有価証券の売却及び償還による収入	892	2,508
関係会社株式の取得による支出	35,857	22
貸付けによる支出	239	-
貸付金の回収による収入	52	121
差入保証金の差入による支出	13	32
その他	68	3
投資活動によるキャッシュ・フロー	44,490	30,252
財務活動によるキャッシュ・フロー		
配当金の支払額	5,464	5,420
自己株式の取得による支出	3,849	3,200
その他	28	9
財務活動によるキャッシュ・フロー	9,342	8,630
現金及び現金同等物に係る換算差額	23	35
現金及び現金同等物の増減額(は減少)	20,155	9,357
現金及び現金同等物の期首残高	52,293	32,137
現金及び現金同等物の期末残高	32,137	22,780

【注記事項】

(連結財務諸表作成のための基本となる重要な事項)

1. 連結の範囲に関する事項

(1) 連結子会社の数 12社

上組陸運(株)

上組海運(株)

上組航空サービス(株)

泉産業(株)

(株)カミックス

大分港運(株)

岩川醸造(株)

エムビー・サービス日本(株)

日本ポート産業(株)

上組(香港)有限公司

上組国際貨運代理(上海)有限公司

KAMIGUMI GLOBAL SOLUTIONS MALAYSIA SDN. BHD.

(2) 主要な非連結子会社の名称等

主要な非連結子会社の名称

上津運輸(株)

(連結の範囲から除いた理由)

非連結子会社は、いずれも小規模であり、合計の総資産、営業収益、当期純損益(持分に見合う額)及び利益剰余金(持分に見合う額)等は、いずれも連結財務諸表に重要な影響を及ぼしていないためであります。

2. 持分法の適用に関する事項

(1) 持分法適用の非連結子会社数 1社

会社名

上津運輸(株)

(2) 持分法適用の関連会社数 4社

会社名

EASTERN SEA LAEM CHABANG TERMINAL CO., LTD.

上海上組物流有限公司

豊通上組物流(常熟)有限公司

K L K Gホールディングス(株)

K L K Gホールディングス(株)の子会社4社に対する投資について持分法を適用して認識した損益が連結財務諸表に与える影響が大きいため、当該4社の損益をK L K Gホールディングス(株)の損益に含めて計算しており、持分法適用関連会社数はK L K Gホールディングスグループ全体を1社として表示しております。

(3) 持分法を適用しない非連結子会社(KAMIGUMI SINGAPORE PTE.LTD.他)及び関連会社(株)神戸港国際流通センター他)は、当期純損益(持分に見合う額)及び利益剰余金(持分に見合う額)等からみて、持分法の対象から除いても連結財務諸表に及ぼす影響が軽微であり、かつ、全体としても重要性がないため、持分法の適用範囲から除外しております。

3. 連結子会社の事業年度等に関する事項

エムビー・サービス日本(株)及び日本ポート産業(株)を除く国内連結子会社の事業年度の末日は、連結決算日と一致しております。

日本ポート産業(株)の事業年度の末日は、2月末日であります。

エムビー・サービス日本(株)及び在外連結子会社の事業年度の末日は、12月31日であります。

連結財務諸表の作成にあたっては、同決算日現在の財務諸表を使用し、連結決算日との間に生じた重要な取引については、連結上必要な調整を行っております。

4. 会計方針に関する事項

(1) 重要な資産の評価基準及び評価方法

イ 有価証券

(イ) 満期保有目的の債券

償却原価法

(ロ) その他有価証券

時価のあるもの

決算日の市場価格等に基づく時価法（評価差額は全部純資産直入法により処理し、売却原価は主として移動平均法により算定）

時価のないもの

移動平均法による原価法

ロ たな卸資産

(イ) 商品・製品・原材料

主として先入先出法

(ロ) 仕掛品

総平均法による原価法

(ハ) 貯蔵品

主として最終仕入原価法

なお、貸借対照表価額については収益性の低下に基づく簿価切下げの方法により算定しております。

(2) 重要な減価償却資産の減価償却の方法

イ 有形固定資産（リース資産を除く）

当社は、建物（建物附属設備を除く）は定額法、建物以外については不動産賃貸事業用資産は定額法、それ以外は主として定率法によっております。国内連結子会社は、建物（建物附属設備を除く）は主として定額法、建物以外は定率法によっております。

ただし、2016年4月1日以降に取得した建物附属設備及び構築物については定額法によっております。

在外連結子会社は、定額法によっております。

なお、主な耐用年数は以下のとおりであります。

建物及び構築物 8～50年

機械装置及び運搬具 2～17年

ロ 無形固定資産（リース資産を除く）

定額法によっております。

なお、自社利用のソフトウェアについては、社内における利用可能期間（5年）に基づく定額法によっております。

ハ リース資産

所有権移転外ファイナンス・リース取引に係るリース資産については、リース期間を耐用年数とし、残存価額を零とする定額法によっております。

(3) 重要な引当金の計上基準

イ 貸倒引当金

一般債権については貸倒実績率により、貸倒懸念債権等特定の債権については、個別に回収可能性を検討し、回収不能見込額を計上しております。

ロ 賞与引当金

連結子会社は従業員の賞与の支給に充てるため、支給見込額に基づき計上しております。

ハ 災害損失引当金

災害により被災した資産の復旧等に要する支出に備えるため、当連結会計年度末における見積額を計上しております。

ニ 役員退職慰労引当金

国内連結子会社は役員の退職慰労金の支出に備えるため、内規に基づく期末要支給額を計上しております。

ホ 船舶特別修繕引当金

船舶安全法の規定による定期検査を受けるための修繕費支出に備えるため、将来の定期検査費用見積額に基づき計上しております。

(4) 退職給付に係る会計処理の方法

退職給付見込額の期間帰属方法

退職給付債務の算定にあたり、退職給付見込額を当連結会計年度末までの期間に帰属させる方法については、給付算定式基準によっております。

数理計算上の差異の費用処理方法

基本的にすべて取り入れることとされ、また、これまで我が国で行われてきた実務等に配慮し、財務諸表間の比較可能性を大きく損なわない範囲で、個別項目に対するその他の取扱いを定めることとされております。

(2) 適用予定日

2022年3月期の期首から適用します。

(3) 当該会計基準等の適用による影響

「時価の算定に関する会計基準」等の適用による連結財務諸表に与える影響額については、現時点で未定であります。

(表示方法の変更)

(連結キャッシュ・フロー計算書)

前連結会計年度において、独立掲記しておりました「財務活動によるキャッシュ・フロー」の「非支配株主への配当金の支払額」は金額的重要性が乏しくなったため、当連結会計年度においては「その他」に含めて表示しております。この表示方法の変更を反映させるため、前連結会計年度の連結財務諸表の組替えを行っております。

この結果、前連結会計年度の連結キャッシュ・フロー計算書において、「財務活動によるキャッシュ・フロー」の「非支配株主への配当金の支払額」に表示していた 28百万円は、「その他」として組み替えております。

(「会計上の見積りの開示に関する会計基準」の適用)

「会計上の見積りの開示に関する会計基準」(企業会計基準第31号 2020年3月31日)を当連結会計年度の年度末に係る連結財務諸表から適用し、連結財務諸表に重要な会計上の見積りに関する注記を記載しております。

ただし、当該注記においては、当該会計基準第11項ただし書きに定める経過的な取扱いに従って、前連結会計年度に係る内容については記載しておりません。

(追加情報)

(新型コロナウイルス感染症の感染拡大の影響等に関する会計上の見積り)

当社グループは、新型コロナウイルス感染症の世界的な感染拡大の影響等について、連結財務諸表作成時において入手可能な情報に基づき、有形・無形固定資産の減損処理、関係会社株式等の評価、繰延税金資産の回収可能性等の会計上の見積りを行っております。これら事象の当社グループ事業への影響は限定的と捉え会計上の見積りを行っておりますが、見積りには不確実性を伴うため、実際の結果はこれらの仮定と異なる場合があります。

(連結貸借対照表関係)

1 有形固定資産の減価償却累計額

	前連結会計年度 (2020年3月31日)	当連結会計年度 (2021年3月31日)
	265,110百万円	274,157百万円

2 非連結子会社及び関連会社に対するものは、次のとおりであります。

	前連結会計年度 (2020年3月31日)	当連結会計年度 (2021年3月31日)
投資有価証券(株式)	45,291百万円	45,191百万円
投資その他の資産「その他」(出資金)	1,123百万円	1,158百万円

3 保証債務

連結会社以外の会社の金融機関等からの借入金に対し、債務保証を行っております。

	前連結会計年度 (2020年3月31日)		当連結会計年度 (2021年3月31日)
神戸メガコンテナターミナル(株)	1,435百万円	神戸メガコンテナターミナル(株)	1,291百万円
夢洲コンテナターミナル(株)	785百万円	夢洲コンテナターミナル(株)	705百万円
飛島コンテナ埠頭(株)	605百万円	飛島コンテナ埠頭(株)	528百万円
名古屋ユナイテッドコンテナターミナル(株)	75百万円	名古屋ユナイテッドコンテナターミナル(株)	37百万円
(株)サニープレイスファーム	22百万円	(株)サニープレイスファーム	14百万円
計	2,924百万円	計	2,577百万円

4 受取手形裏書譲渡高

	前連結会計年度 (2020年3月31日)	当連結会計年度 (2021年3月31日)
受取手形裏書譲渡高	281百万円	266百万円

5 たな卸資産の内訳は、次のとおりであります。

	前連結会計年度 (2020年3月31日)	当連結会計年度 (2021年3月31日)
商品及び製品	149百万円	156百万円
仕掛品	504百万円	362百万円
原材料及び貯蔵品	303百万円	264百万円

(連結損益計算書関係)

1 販売費及び一般管理費のうち主要な費目及び金額は次のとおりであります。

	前連結会計年度 (自 2019年4月1日 至 2020年3月31日)	当連結会計年度 (自 2020年4月1日 至 2021年3月31日)
給料手当	10,506百万円	10,623百万円
退職給付費用	639百万円	682百万円
役員退職慰労引当金繰入額	12百万円	12百万円
賞与引当金繰入額	72百万円	65百万円
貸倒引当金繰入額	120百万円	1百万円

2 固定資産売却益の内容は次のとおりであります。

	前連結会計年度 (自 2019年4月1日 至 2020年3月31日)	当連結会計年度 (自 2020年4月1日 至 2021年3月31日)
建物及び構築物	4百万円	0百万円
機械装置及び運搬具	53百万円	43百万円
土地	9百万円	5百万円
有形固定資産「その他」	0百万円	0百万円
計	68百万円	49百万円

3 固定資産除売却損の内容は次のとおりであります。

	前連結会計年度 (自 2019年4月1日 至 2020年3月31日)	当連結会計年度 (自 2020年4月1日 至 2021年3月31日)
建物等取壊し撤去費用	88百万円	155百万円
建物及び構築物	7百万円	127百万円
機械装置及び運搬具	2百万円	50百万円
土地	1百万円	5百万円
有形固定資産「その他」	0百万円	0百万円
無形固定資産	- 百万円	0百万円
計	100百万円	338百万円

(連結包括利益計算書関係)

その他の包括利益に係る組替調整額及び税効果額

	前連結会計年度 (自 2019年4月1日 至 2020年3月31日)	当連結会計年度 (自 2020年4月1日 至 2021年3月31日)
その他有価証券評価差額金：		
当期発生額	4,513百万円	7,533百万円
組替調整額	235百万円	580百万円
税効果調整前	4,748百万円	6,953百万円
税効果額	1,299百万円	2,071百万円
その他有価証券評価差額金	3,448百万円	4,882百万円
為替換算調整勘定：		
当期発生額	28百万円	58百万円
退職給付に係る調整額：		
当期発生額	382百万円	93百万円
組替調整額	228百万円	223百万円
税効果調整前	153百万円	317百万円
税効果額	46百万円	97百万円
退職給付に係る調整額	106百万円	220百万円
持分法適用会社に対する持分相当額：		
当期発生額	440百万円	294百万円
組替調整額	419百万円	12百万円
税効果調整前	20百万円	282百万円
税効果額	-	-
持分法適用会社に対する持分相当額	20百万円	282百万円
その他の包括利益合計	3,603百万円	5,325百万円

(連結株主資本等変動計算書関係)

前連結会計年度(自 2019年4月1日 至 2020年3月31日)

1. 発行済株式の種類及び総数並びに自己株式の種類及び株式数に関する事項

	当連結会計年度期 首株式数(千株)	当連結会計年度増 加株式数(千株)	当連結会計年度減 少株式数(千株)	当連結会計年度末 株式数(千株)
発行済株式				
普通株式(注)1.	134,386	-	3,450	130,936
合計	134,386	-	3,450	130,936
自己株式				
普通株式(注)2.3.	14,952	1,600	3,454	13,097
合計	14,952	1,600	3,454	13,097

- (注) 1. 普通株式の発行済株式の総数の減少3,450千株は、取締役会決議に基づく自己株式の消却3,450千株であります。
2. 普通株式の自己株式の株式数の増加1,600千株は、取締役会決議による自己株式の取得による増加1,600千株、単元未満株式の買取りによる増加0千株であります。
3. 普通株式の自己株式の株式数の減少3,454千株は、譲渡制限付株式報酬としての自己株式の処分4千株、取締役会決議に基づく自己株式の消却3,450千株であります。

2. 配当に関する事項

(1) 配当金支払額

(決議)	株式の種類	配当金の総額 (百万円)	1株当たり配当 額(円)	基準日	効力発生日
2019年6月27日 定時株主総会	普通株式	2,746	23	2019年3月31日	2019年6月28日
2019年11月8日 取締役会	普通株式	2,717	23	2019年9月30日	2019年12月2日

(2) 基準日が当連結会計年度に属する配当のうち、配当の効力発生日が翌連結会計年度となるもの

(決議)	株式の種類	配当金の総額 (百万円)	配当の原資	1株当たり配 当額(円)	基準日	効力発生日
2020年6月26日 定時株主総会	普通株式	2,710	利益剰余金	23	2020年3月31日	2020年6月29日

当連結会計年度（自 2020年4月1日 至 2021年3月31日）

1. 発行済株式の種類及び総数並びに自己株式の種類及び株式数に関する事項

	当連結会計年度期 首株式数（千株）	当連結会計年度増 加株式数（千株）	当連結会計年度減 少株式数（千株）	当連結会計年度末 株式数（千株）
発行済株式				
普通株式(注)1.	130,936	-	1,870	129,066
合計	130,936	-	1,870	129,066
自己株式				
普通株式(注)2.3.	13,097	1,686	1,876	12,907
合計	13,097	1,686	1,876	12,907

- (注) 1. 普通株式の発行済株式の総数の減少1,870千株は、取締役会決議に基づく自己株式の消却1,870千株であります。
2. 普通株式の自己株式の株式数の増加1,686千株は、取締役会決議による自己株式の取得による増加1,686千株、単元未満株式の買取りによる増加0千株であります。
3. 普通株式の自己株式の株式数の減少1,876千株は、譲渡制限付株式報酬としての自己株式の処分6千株、取締役会決議に基づく自己株式の消却1,870千株であります。

2. 配当に関する事項

(1) 配当金支払額

(決議)	株式の種類	配当金の総額 (百万円)	1株当たり配当 額(円)	基準日	効力発生日
2020年6月26日 定時株主総会	普通株式	2,710	23	2020年3月31日	2020年6月29日
2020年11月13日 取締役会	普通株式	2,710	23	2020年9月30日	2020年12月8日

(2) 基準日が当連結会計年度に属する配当のうち、配当の効力発生日が翌連結会計年度となるもの

(決議)	株式の種類	配当金の総額 (百万円)	配当の原資	1株当たり配 当額(円)	基準日	効力発生日
2021年6月29日 定時株主総会	普通株式	3,136	利益剰余金	27	2021年3月31日	2021年6月30日

(連結キャッシュ・フロー計算書関係)

現金及び現金同等物の期末残高と連結貸借対照表に掲記されている科目の金額との関係

	前連結会計年度 (自 2019年4月1日 至 2020年3月31日)	当連結会計年度 (自 2020年4月1日 至 2021年3月31日)
現金及び預金勘定	32,233百万円	33,376百万円
預入期間が3ヶ月を超える定期預金	95百万円	10,596百万円
現金及び現金同等物	32,137百万円	22,780百万円

(リース取引関係)

(借主側)

所有権移転外ファイナンス・リース取引

リース資産の内容

有形固定資産

物流事業における物流設備(機械装置及び運搬具等)であります。

リース資産の減価償却の方法

連結財務諸表作成のための基本となる重要な事項「4. 会計方針に関する事項 (2) 重要な減価償却資産の減価償却の方法」に記載のとおりであります。

(金融商品関係)

1. 金融商品の状況に関する事項

(1) 金融商品に対する取組方針

当社グループは、資金運用については安全性の高い金融資産で運用し、資金調達については銀行借入や社債発行による方針です。デリバティブ取引は、外貨建て営業債権債務に係る為替の変動リスクを軽減するために利用しており、実需に伴う取引に限定して実施することを原則とし、投機的な取引は一切行わない方針であります。

(2) 金融商品の内容及びそのリスク並びにリスク管理体制

営業債権である受取手形及び営業未収入金、電子記録債権は、顧客の信用リスクに晒されております。当該リスクに関しては、社内規程に従い、主な取引先の信用状況を定期的に把握し、取引先ごとに期日管理及び残高管理を行うことで、財務状況等の悪化による貸倒リスクの軽減を図っております。また、海外で事業を行うに当たり生じる外貨建ての営業債権は、為替の変動リスクに晒されておりますが、社内規程に従い、必要な範囲内で為替予約取引の実行及び管理を行い、為替リスクの軽減を図っております。

有価証券及び投資有価証券は、主に満期保有目的の債券及び業務上の関係を有する企業の株式であり、市場価格の変動リスクに晒されておりますが、債券及び株式については定期的に時価や発行体の財務状況等の把握を行っております。なお、債券については、格付けの高いもののみを対象としているため、信用リスクは僅少であります。

営業債務である支払手形及び営業未払金は、一年以内の支払期日であります。一部外貨建てのものについては、為替の変動リスクに晒されておりますが、同じ外貨建て営業未収入金の残高の範囲内にあるものを除き、必要な範囲内で為替予約取引の実行及び管理を行い、為替リスクの軽減を図っております。

デリバティブ取引は、外貨建ての営業債権債務に係る為替の変動リスクに対するヘッジ取引を目的とした先物為替予約取引であります。

(3) 金融商品の時価等に関する事項についての補足説明

金融商品の時価には、市場価格に基づく価額のほか、市場価格がない場合には合理的に算定された価額が含まれております。当該価額の算定においては変動要因を織り込んでいるため、異なる前提条件等を採用することにより、当該価額が変動することがあります。

2. 金融商品の時価等に関する事項

連結貸借対照表計上額、時価及びこれらの差額については、次のとおりであります。なお、時価を把握することが極めて困難と認められるものは含まれておりません(注)2.参照)。

前連結会計年度（2020年3月31日）

	連結貸借対照表計上額 (百万円)	時価(百万円)	差額(百万円)
(1) 現金及び預金	32,233	32,233	-
(2) 受取手形及び営業未収入金	44,482	44,482	-
(3) 電子記録債権	636	636	-
(4) 有価証券及び投資有価証券	21,080	21,098	18
(5) 長期貸付金	269	269	0
資産計	98,702	98,720	18
(1) 支払手形及び営業未払金	25,528	25,528	-
負債計	25,528	25,528	-

当連結会計年度（2021年3月31日）

	連結貸借対照表計上額 (百万円)	時価(百万円)	差額(百万円)
(1) 現金及び預金	33,376	33,376	-
(2) 受取手形及び営業未収入金	46,916	46,916	-
(3) 電子記録債権	603	603	-
(4) 有価証券及び投資有価証券	35,849	35,862	13
(5) 長期貸付金	158	158	0
資産計	116,904	116,917	12
(1) 支払手形及び営業未払金	26,066	26,066	-
負債計	26,066	26,066	-

(注) 1. 金融商品の時価の算定方法及び有価証券に関する事項

資 産

(1) 現金及び預金、(2) 受取手形及び営業未収入金、(3) 電子記録債権

これらは短期間で決済されるため、時価は帳簿価額にほぼ等しいことから、当該帳簿価額によっております。

(4) 有価証券及び投資有価証券

これらの時価について、株式は取引所の価格によっており、債券は取引金融機関等から提示された価格によっております。

(5) 長期貸付金

この時価については、一定の期間ごとに分類し、与信管理上の信用リスク区分ごとに、その将来キャッシュ・フローを国債の利回り等に信用スプレッドを上乗せした利率で割り引いた現在価値により算定しております。

負 債

(1) 支払手形及び営業未払金

これらは短期間で決済されるため、時価は帳簿価額にほぼ等しいことから、当該帳簿価額によっております。

(注) 2 . 時価を把握することが極めて困難と認められる金融商品

(単位:百万円)

区分	前連結会計年度 (2020年3月31日)	当連結会計年度 (2021年3月31日)
非上場株式	47,096	46,996
合同会社持分	200	99

これらについては、市場価格がなく、時価を把握することが極めて困難と認められることから、「資産(4)有価証券及び投資有価証券」には含めておりません。

(注) 3 . 金銭債権及び満期のある有価証券の連結決算日後の償還予定額

前連結会計年度(2020年3月31日)

	1年以内 (百万円)	1年超 5年以内 (百万円)	5年超 10年以内 (百万円)	10年超 (百万円)
預金	32,171	-	-	-
受取手形及び営業未収入金	44,482	-	-	-
電子記録債権	636	-	-	-
有価証券及び投資有価証券				
満期保有目的の債券				
(1) 社債	-	1,100	1,600	1,000
長期貸付金	-	256	13	-
合計	77,290	1,356	1,613	1,000

当連結会計年度(2021年3月31日)

	1年以内 (百万円)	1年超 5年以内 (百万円)	5年超 10年以内 (百万円)	10年超 (百万円)
預金	33,346	-	-	-
受取手形及び営業未収入金	46,916	-	-	-
電子記録債権	603	-	-	-
有価証券及び投資有価証券				
満期保有目的の債券				
(1) 社債	700	700	900	1,000
その他有価証券のうち満期 があるもの				
(1) 国内譲渡性預金	10,000	-	-	-
長期貸付金	-	158	-	-
合計	91,565	858	900	1,000

(有価証券関係)

1. 売買目的有価証券
該当事項はありません。

2. 満期保有目的の債券
前連結会計年度(2020年3月31日)

	種類	連結貸借対照表計上額(百万円)	時価(百万円)	差額(百万円)
時価が連結貸借対照表計上額を超えるもの	(1) 社債	2,298	2,317	18
	小計	2,298	2,317	18
時価が連結貸借対照表計上額を超えないもの	(1) 社債	1,399	1,399	0
	小計	1,399	1,399	0
合計		3,698	3,717	18

当連結会計年度(2021年3月31日)

	種類	連結貸借対照表計上額(百万円)	時価(百万円)	差額(百万円)
時価が連結貸借対照表計上額を超えるもの	(1) 社債	2,099	2,119	20
	小計	2,099	2,119	20
時価が連結貸借対照表計上額を超えないもの	(1) 社債	1,200	1,192	7
	小計	1,200	1,192	7
合計		3,299	3,312	13

3. その他有価証券
前連結会計年度(2020年3月31日)

	種類	連結貸借対照表計上額(百万円)	取得原価(百万円)	差額(百万円)
連結貸借対照表計上額が取得原価を超えるもの	(1) 株式	13,730	7,951	5,778
	小計	13,730	7,951	5,778
連結貸借対照表計上額が取得原価を超えないもの	(1) 株式	3,650	6,476	2,825
	小計	3,650	6,476	2,825
合計		17,381	14,428	2,952

当連結会計年度(2021年3月31日)

	種類	連結貸借対照表計上額(百万円)	取得原価(百万円)	差額(百万円)
連結貸借対照表計上額が取得原価を超えるもの	(1) 株式	21,960	11,964	9,995
	小計	21,960	11,964	9,995
連結貸借対照表計上額が取得原価を超えないもの	(1) 株式	590	680	90
	(2) 国内譲渡性預金	10,000	10,000	-
	小計	10,590	10,680	90
合計		32,550	22,645	9,905

(注) 減損処理を行った有価証券については、減損後の価格を取得原価としております。

4. 売却した満期保有目的の債券

前連結会計年度（自 2019年4月1日 至 2020年3月31日）

該当事項はありません。

当連結会計年度（自 2020年4月1日 至 2021年3月31日）

該当事項はありません。

5. 売却したその他有価証券

前連結会計年度（自 2019年4月1日 至 2020年3月31日）

種類	売却額（百万円）	売却益の合計額 （百万円）	売却損の合計額 （百万円）
(1) 株式	460	239	-
合計	460	239	-

当連結会計年度（自 2020年4月1日 至 2021年3月31日）

種類	売却額（百万円）	売却益の合計額 （百万円）	売却損の合計額 （百万円）
(1) 株式	2,416	580	-
(2) 国内譲渡性預金	6,000	-	-
合計	8,416	580	-

6. 減損処理を行った有価証券

前連結会計年度において、投資有価証券について4百万円の減損処理を行っております。

当連結会計年度において、投資有価証券について100百万円の減損処理を行っております。

なお、減損処理にあたっては、取得原価に対し時価の下落率が50%以上の銘柄については原則として適用の対象とし、下落率が30%以上50%未満で回復の可能性があると認められない銘柄についても原則として適用の対象としております。また、非上場株式の減算処理にあたっては、財政状態の悪化により実質価格が著しく低下した場合には、回復可能性を考慮して必要と認められた額について減損処理を行っております。

（デリバティブ取引関係）

重要性が乏しいため、記載を省略しております。

（退職給付関係）

1. 採用している退職給付制度の概要

当社及び連結子会社は、退職一時金制度（非積立型制度）を設けており、一部の連結子会社は確定給付年金制度（積立型制度）を設けております。

また、当社は確定拠出年金制度を設けているほか、港湾労働者を対象とする港湾労働者年金制度（非積立型制度）に加入しております。一部の連結子会社は中小企業退職金共済制度に加入しております。

なお、従業員の退職等に際して割増退職金を支払う場合があります。

また、連結子会社は、簡便法により退職給付に係る負債及び退職給付費用を計算しております。

2. 確定給付制度

(1) 退職給付債務の期首残高と期末残高の調整表((2) に掲げられた簡便法を適用した制度を除く)

	前連結会計年度 (自 2019年4月1日 至 2020年3月31日)	当連結会計年度 (自 2020年4月1日 至 2021年3月31日)
退職給付債務の期首残高	16,382百万円	17,238百万円
勤務費用	982百万円	1,013百万円
利息費用	49百万円	52百万円
数理計算上の差異の発生額	382百万円	93百万円
退職給付の支払額	558百万円	556百万円
退職給付債務の期末残高	17,238百万円	17,654百万円

(2) 簡便法を適用した制度の、退職給付に係る負債の期首残高と期末残高の調整表

	前連結会計年度 (自 2019年4月1日 至 2020年3月31日)	当連結会計年度 (自 2020年4月1日 至 2021年3月31日)
退職給付に係る負債の期首残高	493百万円	533百万円
退職給付費用	64百万円	58百万円
退職給付の支払額	24百万円	80百万円
退職給付に係る負債の期末残高	533百万円	511百万円

(3) 退職給付債務及び年金資産の期末残高と連結貸借対照表に計上された退職給付に係る負債及び退職給付に係る資産の調整表

	前連結会計年度 (2020年3月31日)	当連結会計年度 (2021年3月31日)
積立型制度の退職給付債務	264百万円	252百万円
年金資産	234百万円	226百万円
	29百万円	26百万円
非積立型制度の退職給付債務	17,742百万円	18,139百万円
連結貸借対照表に計上された負債と資産の純額	17,772百万円	18,166百万円
退職給付に係る負債	17,772百万円	18,166百万円
連結貸借対照表に計上された負債と資産の純額	17,772百万円	18,166百万円

(注) 簡便法を適用した制度を含みます。

(4) 退職給付費用及びその内訳項目の金額

	前連結会計年度 (自 2019年4月1日 至 2020年3月31日)	当連結会計年度 (自 2020年4月1日 至 2021年3月31日)
勤務費用	982百万円	1,013百万円
利息費用	49百万円	52百万円
数理計算上の差異の費用処理額	228百万円	223百万円
簡便法で計算した退職給付費用	64百万円	58百万円
確定給付制度に係る退職給付費用	1,326百万円	1,348百万円

(5) 退職給付に係る調整額

退職給付に係る調整額に計上した項目(税効果控除前)の内訳は次のとおりであります。

	前連結会計年度 (自 2019年4月1日 至 2020年3月31日)	当連結会計年度 (自 2020年4月1日 至 2021年3月31日)
数理計算上の差異	153百万円	317百万円
合計	153百万円	317百万円

(6) 退職給付に係る調整累計額

退職給付に係る調整累計額に計上した項目（税効果控除前）の内訳は次のとおりであります。

	前連結会計年度 (2020年3月31日)	当連結会計年度 (2021年3月31日)
未認識数理計算上の差異	1,551百万円	1,234百万円
合 計	1,551百万円	1,234百万円

(注) 上記は当社及び連結子会社に関するものであり、退職給付に関する調整累計額には、上記のほか、持分法適用関連会社の未認識項目（持分相当額）が計上されております。

(7) 数理計算上の計算基礎に関する事項

主要な数理計算上の計算基礎

	前連結会計年度 (2020年3月31日)	当連結会計年度 (2021年3月31日)
割引率	0.3～0.4%	0.4～0.5%
予想昇給率	0.0～4.2%	0.1～4.2%

3. 確定拠出制度

当社及び連結子会社の確定拠出制度への要拠出額は、前連結会計年度94百万円、当連結会計年度95百万円でありま
す。

(ストック・オプション等関係)

該当事項はありません。

(税効果会計関係)

1. 繰延税金資産及び繰延税金負債の発生の主な原因別の内訳

	前連結会計年度 (2020年3月31日)	当連結会計年度 (2021年3月31日)
繰延税金資産		
退職給付に係る負債	5,434百万円	5,555百万円
未払賞与	755百万円	760百万円
未払事業税等	357百万円	398百万円
投資有価証券評価損	337百万円	374百万円
ゴルフ会員権評価損	131百万円	131百万円
貸倒引当金	120百万円	121百万円
その他	664百万円	795百万円
繰延税金資産小計	7,802百万円	8,136百万円
評価性引当額	583百万円	625百万円
繰延税金資産合計	7,218百万円	7,511百万円
繰延税金負債		
その他有価証券評価差額金	787百万円	2,859百万円
固定資産圧縮積立金	1,009百万円	970百万円
特別償却準備金	41百万円	1百万円
その他	278百万円	327百万円
繰延税金負債合計	2,117百万円	4,157百万円
繰延税金資産の純額	5,101百万円	3,353百万円

2. 法定実効税率と税効果会計適用後の法人税等の負担率との間に重要な差異があるときの、当該差異の原因となった主要な項目別の内訳

前連結会計年度 (2020年3月31日)	当連結会計年度 (2021年3月31日)
法定実効税率と税効果会計適用後の法人税等の負担率との間の差異が法定実効税率の100分の5以下であるため注記を省略しております。	法定実効税率と税効果会計適用後の法人税等の負担率との間の差異が法定実効税率の100分の5以下であるため注記を省略しております。

(企業結合等関係)

該当事項はありません。

(資産除去債務関係)

前連結会計年度(自 2019年4月1日 至 2020年3月31日)

資産除去債務の総額に重要性が乏しいため、記載を省略しております。

当連結会計年度(自 2020年4月1日 至 2021年3月31日)

資産除去債務の総額に重要性が乏しいため、記載を省略しております。

(賃貸等不動産関係)

前連結会計年度(自 2019年4月1日 至 2020年3月31日)

賃貸等不動産の総額に重要性が乏しいため、記載を省略しております。

当連結会計年度(自 2020年4月1日 至 2021年3月31日)

賃貸等不動産の総額に重要性が乏しいため、記載を省略しております。

(セグメント情報等)

【セグメント情報】

1. 報告セグメントの概要

当社の報告セグメントは、当社の構成単位のうち分離された財務情報が入手可能であり、取締役会が、経営資源の配分の決定及び業績を評価するために、定期的に検討を行う対象となっているものであります。

当社は、物流サービス事業を中核として各種の事業を行っており、国内及び海外に事業拠点を設置し、当社が提供するサービスについて各々包括的な戦略を立案し事業活動を展開しております。

従って、当社は事業拠点を基礎としたサービス別のセグメントから構成されており、「国内物流事業」及び「国際物流事業」の2つを報告セグメントとしております。

「国内物流事業」は、主に港湾運送業、倉庫業及び自動車運送業を行っており、「国際物流事業」は、主に国際輸送業を行っております。

2. 報告セグメントごとの売上高、利益又は損失、資産その他の項目の金額の算定方法

報告されている事業セグメントの会計処理の方法は、「連結財務諸表作成のための基本となる重要な事項」における記載と概ね同一であります。

セグメント間の内部収益及び振替高は市場実勢価格に基づいております。

3. 報告セグメントごとの売上高、利益又は損失、資産その他の項目の金額に関する情報
前連結会計年度(自 2019年4月1日 至 2020年3月31日)

(単位: 百万円)

	報告セグメント			その他 (注) 1	合計	調整額 (注) 2	連結 財務諸表 計上額 (注) 3
	国内物流 事業	国際物流 事業	計				
営業収益							
外部顧客への営業収益	222,166	32,248	254,414	24,400	278,815	-	278,815
セグメント間の内部営業収益又は振替高	6,868	3,237	10,105	4,089	14,195	14,195	-
計	229,034	35,485	264,520	28,490	293,010	14,195	278,815
セグメント利益	21,843	1,356	23,199	1,476	24,676	2	24,679
セグメント資産	228,035	26,131	254,166	49,937	304,104	95,952	400,057
その他の項目							
減価償却費	9,837	648	10,485	2,561	13,046	-	13,046
有形固定資産及び無形固定資産の増加額	7,273	791	8,065	1,545	9,610	-	9,610

(注) 1 「その他」の区分は、報告セグメントに含まれない事業セグメントであり、重量建設機工事業及び不動産賃貸事業等を含んでおります。

2 調整額の内容は以下のとおりであります。

(1)セグメント利益の調整額2百万円は、連結消去に係る決算調整額であります。

(2)セグメント資産の調整額95,952百万円は、各報告セグメントに配分していない全社資産であります。

3 セグメント利益は、連結損益計算書の営業利益と調整を行っております。

当連結会計年度(自 2020年4月1日 至 2021年3月31日)

(単位: 百万円)

	報告セグメント			その他 (注) 1	合計	調整額 (注) 2	連結 財務諸表 計上額 (注) 3
	国内物流 事業	国際物流 事業	計				
営業収益							
外部顧客への営業収益	211,167	32,673	243,841	24,449	268,290	-	268,290
セグメント間の内部営業収益又は振替高	6,971	3,400	10,371	3,257	13,628	13,628	-
計	218,138	36,073	254,212	27,706	281,918	13,628	268,290
セグメント利益	20,574	1,627	22,202	2,242	24,445	4	24,449
セグメント資産	230,889	27,205	258,095	47,162	305,257	110,281	415,539
その他の項目							
減価償却費	9,874	693	10,567	2,347	12,914	-	12,914
有形固定資産及び無形固定資産の増加額	9,926	202	10,128	1,272	11,401	-	11,401

(注) 1 「その他」の区分は、報告セグメントに含まれない事業セグメントであり、重量建設機工事業及び不動産賃貸事業等を含んでおります。

2 調整額の内容は以下のとおりであります。

(1)セグメント利益の調整額4百万円は、連結消去に係る決算調整額であります。

(2)セグメント資産の調整額110,281百万円は、各報告セグメントに配分していない全社資産であります。

3 セグメント利益は、連結損益計算書の営業利益と調整を行っております。

【関連情報】

前連結会計年度（自 2019年4月1日 至 2020年3月31日）

1．製品及びサービスごとの情報

セグメント情報に同様の情報を開示しているため、記載を省略しております。

2．地域ごとの情報

(1) 営業収益

本邦の外部顧客への営業収益が連結損益計算書の営業収益の90%を超えるため、記載を省略しております。

(2) 有形固定資産

本邦に所在している有形固定資産の金額が連結貸借対照表の有形固定資産の金額の90%を超えるため、記載を省略しております。

3．主要な顧客ごとの情報

連結損益計算書の営業収益の10%以上を占める特定の外部顧客への営業収益がないため、記載を省略しております。

当連結会計年度（自 2020年4月1日 至 2021年3月31日）

1．製品及びサービスごとの情報

セグメント情報に同様の情報を開示しているため、記載を省略しております。

2．地域ごとの情報

(1) 営業収益

本邦の外部顧客への営業収益が連結損益計算書の営業収益の90%を超えるため、記載を省略しております。

(2) 有形固定資産

本邦に所在している有形固定資産の金額が連結貸借対照表の有形固定資産の金額の90%を超えるため、記載を省略しております。

3．主要な顧客ごとの情報

連結損益計算書の営業収益の10%以上を占める特定の外部顧客への営業収益がないため、記載を省略しております。

【報告セグメントごとの固定資産の減損損失に関する情報】

該当事項はありません。

【報告セグメントごとののれんの償却額及び未償却残高に関する情報】

該当事項はありません。

【報告セグメントごとの負ののれん発生益に関する情報】

該当事項はありません。

【関連当事者情報】

関連当事者との取引

連結財務諸表提出会社と関連当事者との取引

(ア) 連結財務諸表提出会社の非連結子会社及び関連会社等

前連結会計年度（自 2019年4月1日 至 2020年3月31日）

該当事項はありません。

当連結会計年度（自 2020年4月1日 至 2021年3月31日）

該当事項はありません。

(イ) 連結財務諸表提出会社の役員及び主要株主(個人の場合に限る。)等
前連結会計年度(自 2019年4月1日 至 2020年3月31日)

種類	会社等の名称又は氏名	所在地	資本金又は出資金(百万円)	事業の内容又は職業	議決権等の所有(被所有)割合(%)	関連当事者との関係	取引の内容		取引金額(百万円)	科目	期末残高(百万円)
役員	久保 昌三	-	-	当社代表取締役会長	(被所有) 直接 0.0	-	㈱ワールド流通センターとの取引	資金の貸付	-	短期貸付金	3,500
				利息の受取				105	-	-	

当連結会計年度(自 2020年4月1日 至 2021年3月31日)

種類	会社等の名称又は氏名	所在地	資本金又は出資金(百万円)	事業の内容又は職業	議決権等の所有(被所有)割合(%)	関連当事者との関係	取引の内容		取引金額(百万円)	科目	期末残高(百万円)
役員	久保 昌三	-	-	当社代表取締役会長	(被所有) 直接 0.0	-	㈱ワールド流通センターとの取引	資金の貸付	-	短期貸付金	3,242
				利息の受取				104	-	-	

(注) 取引条件及び取引条件の決定方針等

- (1) ㈱ワールド流通センターとの取引はいわゆる第三者のための取引であります。
- (2) 資金の貸付については、市中金利を基準にした利率による貸付であります。

(1株当たり情報)

	前連結会計年度 (自 2019年4月1日 至 2020年3月31日)	当連結会計年度 (自 2020年4月1日 至 2021年3月31日)
1株当たり純資産額	2,849円94銭	3,017円22銭
1株当たり当期純利益	155円06銭	152円97銭

- (注) 1. 潜在株式調整後1株当たり当期純利益については、潜在株式が存在しないため記載しておりません。
2. 1株当たり当期純利益の算定上の基礎は、以下のとおりであります。

	前連結会計年度 (自 2019年4月1日 至 2020年3月31日)	当連結会計年度 (自 2020年4月1日 至 2021年3月31日)
親会社株主に帰属する当期純利益 (百万円)	18,378	17,932
普通株主に帰属しない金額(百万円)	-	-
普通株式に係る親会社株主に帰属する当期純利益(百万円)	18,378	17,932
普通株式の期中平均株式数(千株)	118,521	117,228

(重要な後発事象)

該当事項はありません。

【連結附属明細表】

【社債明細表】

社債の発行がないため、記載を省略しております。

【借入金等明細表】

借入は行なっておりません、また、リース債務は金額が僅少であり重要性が乏しいため、記載を省略しております。

【資産除去債務明細表】

当連結会計年度期首及び当連結会計年度末における資産除去債務の金額が、当連結会計年度期首及び当連結会計年度末における負債及び純資産の合計額の100分の1以下であるため、連結財務諸表規則第92条の2の規定により記載を省略しております。

(2) 【その他】

当連結会計年度における四半期情報等

(累計期間)	第1四半期	第2四半期	第3四半期	当連結会計年度
営業収益(百万円)	64,676	129,757	199,360	268,290
税金等調整前四半期 (当期)純利益(百万円)	6,437	11,937	19,178	25,892
親会社株主に帰属する 四半期(当期)純利益 (百万円)	4,440	8,197	13,228	17,932
1株当たり四半期(当期)純利益(円)	37.68	69.56	112.50	152.97

(会計期間)	第1四半期	第2四半期	第3四半期	第4四半期
1株当たり四半期純利益(円)	37.68	31.88	42.97	40.50

2【財務諸表等】

(1)【財務諸表】

【貸借対照表】

(単位：百万円)

	前事業年度 (2020年3月31日)	当事業年度 (2021年3月31日)
資産の部		
流動資産		
現金及び預金	27,051	27,860
受取手形	640	451
電子記録債権	631	596
営業未収入金	3 40,114	3 43,065
有価証券	-	10,700
貯蔵品	196	161
短期貸付金	3 5,424	3 4,425
その他	3 1,189	3 1,380
貸倒引当金	47	49
流動資産合計	75,200	88,591
固定資産		
有形固定資産		
建物	97,606	90,730
構築物	10,115	9,318
機械及び装置	13,778	12,486
車両運搬具等	967	940
工具、器具及び備品	843	888
土地	95,231	97,420
建設仮勘定	563	4,963
有形固定資産合計	219,105	216,748
無形固定資産		
借地権	6,172	6,172
その他	581	516
無形固定資産合計	6,753	6,688
投資その他の資産		
投資有価証券	21,750	25,141
関係会社株式	50,893	50,915
関係会社出資金	703	703
長期貸付金	3 2,616	3 5,048
差入保証金	3,956	3,871
繰延税金資産	4,654	3,236
その他	2,028	1,884
貸倒引当金	339	326
投資その他の資産合計	86,263	90,475
固定資産合計	312,122	313,912
資産合計	387,323	402,504

(単位：百万円)

	前事業年度 (2020年3月31日)	当事業年度 (2021年3月31日)
負債の部		
流動負債		
営業未払金	3 22,290	3 23,078
未払金	3 5,162	3 4,691
未払費用	4,248	4,323
未払法人税等	4,575	4,758
災害損失引当金	-	450
その他	3 3,225	3 2,983
流動負債合計	39,501	40,285
固定負債		
退職給付引当金	15,687	16,420
その他	863	877
固定負債合計	16,550	17,298
負債合計	56,052	57,583
純資産の部		
株主資本		
資本金	31,642	31,642
資本剰余金		
資本準備金	26,854	26,854
資本剰余金合計	26,854	26,854
利益剰余金		
利益準備金	5,978	5,978
その他利益剰余金		
退職給与積立金	800	800
配当準備積立金	1,138	1,138
固定資産圧縮積立金	2,287	2,200
特別償却準備金	95	2
別途積立金	260,000	268,000
繰越利益剰余金	26,078	27,010
利益剰余金合計	296,377	305,129
自己株式	25,217	24,810
株主資本合計	329,655	338,815
評価・換算差額等		
その他有価証券評価差額金	1,615	6,104
評価・換算差額等合計	1,615	6,104
純資産合計	331,271	344,920
負債純資産合計	387,323	402,504

【損益計算書】

(単位：百万円)

	前事業年度 (自 2019年4月1日 至 2020年3月31日)	当事業年度 (自 2020年4月1日 至 2021年3月31日)
営業収益	2,251,664	2,244,191
営業原価	2,211,345	2,204,160
営業総利益	40,319	40,030
販売費及び一般管理費	1,217,013	1,216,714
営業利益	23,306	23,316
営業外収益		
受取利息及び配当金	2,1457	2,1773
その他	335	552
営業外収益合計	1,792	2,326
営業外費用		
為替差損	6	-
貸倒引当金繰入額	15	-
その他	59	30
営業外費用合計	81	30
経常利益	25,017	25,611
特別利益		
固定資産売却益	244	237
投資有価証券売却益	239	580
特別利益合計	283	617
特別損失		
固定資産除売却損	283	2249
投資有価証券評価損	4	100
災害による損失	-	482
特別損失合計	87	832
税引前当期純利益	25,213	25,396
法人税、住民税及び事業税	8,013	8,112
法人税等調整額	397	482
法人税等合計	7,615	7,630
当期純利益	17,597	17,766

【営業原価明細書】

区分	注記 番号	前事業年度 (自 2019年4月1日 至 2020年3月31日)			当事業年度 (自 2020年4月1日 至 2021年3月31日)		
		金額(百万円)		構成比 (%)	金額(百万円)		構成比 (%)
1. 外注費			160,348	75.9		153,988	75.4
2. 労務費 (うち退職給付費用)			18,838 (754)	8.9		18,513 (754)	9.1
3. 経費							
減価償却費		11,669			11,520		
施設使用料		8,871			8,881		
その他		11,617	32,158	15.2	11,256	31,658	15.5
計			211,345	100.0		204,160	100.0

【株主資本等変動計算書】

前事業年度（自 2019年4月1日 至 2020年3月31日）

（単位：百万円）

	株主資本									
	資本金	資本剰余金			利益剰余金					
		資本準備金	その他資本剰余金	資本剰余金合計	利益準備金	その他利益剰余金				
					退職給与積立金	配当準備積立金	固定資産圧縮積立金	特別償却準備金	別途積立金	
当期首残高	31,642	26,854	-	26,854	5,978	800	1,138	2,383	225	252,000
当期変動額										
固定資産圧縮積立金の取崩							96			
特別償却準備金の取崩								130		
別途積立金の積立										8,000
剰余金の配当										
当期純利益										
自己株式の取得										
自己株式の処分			3	3						
自己株式の消却			3	3						
株主資本以外の項目の当期変動額（純額）										
当期変動額合計	-	-	-	-	-	-	-	96	130	8,000
当期末残高	31,642	26,854	-	26,854	5,978	800	1,138	2,287	95	260,000

	株主資本				評価・換算差額等		純資産合計
	利益剰余金		自己株式	株主資本合計	その他有価証券評価差額金	評価・換算差額等合計	
	その他利益剰余金	利益剰余金合計					
当期首残高	28,357	290,883	28,020	321,359	4,954	4,954	326,313
当期変動額							
固定資産圧縮積立金の取崩	96	-		-			-
特別償却準備金の取崩	130	-		-			-
別途積立金の積立	8,000	-		-			-
剰余金の配当	5,464	5,464		5,464			5,464
当期純利益	17,597	17,597		17,597			17,597
自己株式の取得			3,849	3,849			3,849
自己株式の処分			9	12			12
自己株式の消却	6,639	6,639	6,642	-			-
株主資本以外の項目の当期変動額（純額）					3,339	3,339	3,339
当期変動額合計	2,279	5,494	2,802	8,296	3,339	3,339	4,957
当期末残高	26,078	296,377	25,217	329,655	1,615	1,615	331,271

当事業年度（自 2020年4月1日 至 2021年3月31日）

（単位：百万円）

	株主資本									
	資本金	資本剰余金			利益剰余金					
		資本準備金	その他資本剰余金	資本剰余金合計	利益準備金	その他利益剰余金				
					退職給与積立金	配当準備積立金	固定資産圧縮積立金	特別償却準備金	別途積立金	
当期首残高	31,642	26,854	-	26,854	5,978	800	1,138	2,287	95	260,000
当期変動額										
固定資産圧縮積立金の取崩							87			
特別償却準備金の取崩								92		
別途積立金の積立									8,000	
剰余金の配当										
当期純利益										
自己株式の取得										
自己株式の処分			1	1						
自己株式の消却			1	1						
株主資本以外の項目の当期変動額（純額）										
当期変動額合計	-	-	-	-	-	-	-	87	92	8,000
当期末残高	31,642	26,854	-	26,854	5,978	800	1,138	2,200	2	268,000

	株主資本				評価・換算差額等		純資産合計
	利益剰余金		自己株式	株主資本合計	その他有価証券評価差額金	評価・換算差額等合計	
	その他利益剰余金	利益剰余金合計					
	繰越利益剰余金						
当期首残高	26,078	296,377	25,217	329,655	1,615	1,615	331,271
当期変動額							
固定資産圧縮積立金の取崩	87	-		-			-
特別償却準備金の取崩	92	-		-			-
別途積立金の積立	8,000	-		-			-
剰余金の配当	5,420	5,420		5,420			5,420
当期純利益	17,766	17,766		17,766			17,766
自己株式の取得			3,200	3,200			3,200
自己株式の処分			13	14			14
自己株式の消却	3,593	3,593	3,594	-			-
株主資本以外の項目の当期変動額（純額）					4,489	4,489	4,489
当期変動額合計	931	8,752	407	9,159	4,489	4,489	13,648
当期末残高	27,010	305,129	24,810	338,815	6,104	6,104	344,920

【注記事項】

(重要な会計方針)

1. 資産の評価基準及び評価方法

(1) 有価証券の評価基準及び評価方法

イ 満期保有目的の債券

償却原価法

ロ 子会社株式及び関連会社株式

移動平均法による原価法

ハ その他有価証券

時価のあるもの

決算日の市場価格等に基づく時価法（評価差額は全部純資産直入法により処理し、売却原価は移動平均法により算定）

時価のないもの

移動平均法による原価法

(2) たな卸資産の評価基準及び評価方法

貯蔵品

最終仕入原価法による原価法（貸借対照表価額については収益性の低下に基づく簿価切下げの方法により算定）

2. 固定資産の減価償却の方法

(1) 有形固定資産（リース資産を除く）

建物（建物附属設備は除く）は定額法、建物以外については不動産賃貸事業用資産は定額法、それ以外については主として定率法によっております。

ただし、2016年4月1日以降に取得した建物附属設備及び構築物については定額法によっております。

(2) 無形固定資産（リース資産を除く）

定額法によっております。

なお、自社利用のソフトウェアについては、社内における利用可能期間（5年）に基づく定額法によっております。

(3) リース資産

所有権移転外ファイナンス・リース取引に係るリース資産については、リース期間を耐用年数とし、残存価額を零とする定額法によっております。

3. 引当金の計上基準

(1) 貸倒引当金

一般債権については貸倒実績率により、貸倒懸念債権等特定の債権については、個別に回収可能性を検討し、回収不能見込額を計上しております。

(2) 災害損失引当金

災害により被災した資産の復旧等に要する支出に備えるため、当事業年度末における見積額を計上しております。

(3) 退職給付引当金

従業員の退職給付に備えるため、当事業年度末における退職給付債務の見込額に基づき計上しております。

なお、数理計算上の差異は、その発生時の従業員の平均残存勤務期間以内の一定の年数（10年）による定額法により、翌事業年度から費用処理することとしております。

4. その他財務諸表作成のための基本となる重要な事項

(1) 退職給付に係る会計処理

退職給付に係る未認識数理計算上の差異の未処理額の会計処理の方法は、連結財務諸表における会計処理の方法と異なっております。

(2) 消費税等の会計処理

消費税等の会計処理は、税抜方式によっております。

(重要な会計上の見積り)

翌事業年度の財務諸表に重要な影響を及ぼす会計上の見積りはありません。

(表示方法の変更)

(「会計上の見積りの開示に関する会計基準」の適用)

「会計上の見積りの開示に関する会計基準」(企業会計基準第31号 2020年3月31日)を当事業年度の年度末に係る財務諸表から適用し、財務諸表に重要な会計上の見積りに関する注記を記載しております。

ただし、当該注記においては、当該会計基準第11項ただし書きに定める経過的な取扱いに従って、前事業年度に係る内容については記載しておりません。

(追加情報)

(新型コロナウイルス感染症の感染拡大の影響等に関する会計上の見積り)

当社は、新型コロナウイルス感染症の世界的な感染拡大の影響等について、財務諸表作成時において入手可能な情報に基づき、有形・無形固定資産の減損処理、関係会社株式等の評価、繰延税金資産の回収可能性等の会計上の見積りを行っております。これら事象の当社事業への影響は限定的と捉え会計上の見積りを行っておりますが、見積りには不確実性を伴うため、実際の結果はこれらの仮定と異なる場合があります。

(貸借対照表関係)

1 保証債務

下記会社の金融機関等からの借入金に対し、債務保証を行っております。

	前事業年度 (2020年3月31日)		当事業年度 (2021年3月31日)
神戸メガコンテナターミナル㈱	1,435百万円	神戸メガコンテナターミナル㈱	1,291百万円
その他	1,489百万円	その他	1,285百万円
計	2,924百万円	計	2,577百万円

2 受取手形裏書譲渡高

	前事業年度 (2020年3月31日)	当事業年度 (2021年3月31日)
受取手形裏書譲渡高	268百万円	255百万円

3 関係会社に対する金銭債権及び金銭債務(区分表示したものを除く)

	前事業年度 (2020年3月31日)	当事業年度 (2021年3月31日)
短期金銭債権	2,338百万円	1,598百万円
長期金銭債権	2,574百万円	5,014百万円
短期金銭債務	2,578百万円	2,457百万円

(損益計算書関係)

1 販売費に属する費用のおおよその割合は前事業年度66%、当事業年度65%、一般管理費に属する費用のおおよその割合は前事業年度34%、当事業年度35%であります。

販売費及び一般管理費のうち主要な費目及び金額は次のとおりであります。

	前事業年度 (自 2019年4月1日 至 2020年3月31日)	当事業年度 (自 2020年4月1日 至 2021年3月31日)
給料手当	9,420百万円	9,594百万円
退職給付費用	598百万円	627百万円
減価償却費	854百万円	641百万円
貸倒引当金繰入額	106百万円	1百万円

2 関係会社との取引高

	前事業年度	当事業年度
	(自 2019年4月1日 至 2020年3月31日)	(自 2020年4月1日 至 2021年3月31日)
営業取引による取引高		
営業収益	2,355百万円	2,369百万円
営業原価、販売費及び一般管理費	18,081百万円	17,427百万円
営業取引以外の取引による取引高	1,318百万円	1,064百万円

(有価証券関係)

子会社株式及び関連会社株式(当事業年度の貸借対照表計上額は子会社株式14,077百万円、関連会社株式36,838百万円、前事業年度の貸借対照表計上額は、子会社株式14,054百万円、関連会社株式36,838百万円)は、市場価格がなく、時価を把握することが極めて困難と認められることから、記載しておりません。

(税効果会計関係)

1. 繰延税金資産及び繰延税金負債の発生の主な原因別の内訳

	前事業年度 (2020年3月31日)	当事業年度 (2021年3月31日)
繰延税金資産		
退職給付引当金	4,797百万円	5,021百万円
未払賞与	697百万円	707百万円
投資有価証券評価損	333百万円	332百万円
未払事業税	278百万円	316百万円
貸倒引当金	118百万円	118百万円
ゴルフ会員権評価損	102百万円	102百万円
その他	527百万円	687百万円
繰延税金資産小計	6,854百万円	7,285百万円
評価性引当額	509百万円	539百万円
繰延税金資産合計	6,344百万円	6,746百万円
繰延税金負債		
其他有価証券評価差額金	577百万円	2,478百万円
固定資産圧縮積立金	1,007百万円	969百万円
特別償却準備金	41百万円	1百万円
その他	63百万円	61百万円
繰延税金負債合計	1,690百万円	3,510百万円
繰延税金資産の純額	4,654百万円	3,236百万円

2. 法定実効税率と税効果会計適用後の法人税等の負担率との間に重要な差異があるときの、当該差異の原因となった主要な項目別の内訳

	前事業年度 (2020年3月31日)	当事業年度 (2021年3月31日)
法定実効税率と税効果会計適用後の法人税等の負担率との間の差異が法定実効税率の100分の5以下であるため注記を省略しております。		
法定実効税率と税効果会計適用後の法人税等の負担率との間の差異が法定実効税率の100分の5以下であるため注記を省略しております。		

(企業結合等関係)
該当事項はありません。

(重要な後発事象)
該当事項はありません

【附属明細表】

【有形固定資産等明細表】

(単位：百万円)

区分	資産の種類	当期首残高	当期増加額	当期減少額	当期償却額	当期末残高	減価償却累計額
有形固定資産	建物	97,606	399	91	7,183	90,730	147,591
	構築物	10,115	273	14	1,056	9,318	28,383
	機械及び装置	13,778	1,333	0	2,625	12,486	65,710
	車両運搬具等	967	705	0	732	940	20,173
	工具、器具及び備品	843	453	0	407	888	4,074
	土地	95,231	2,201	12	-	97,420	-
	建設仮勘定	563	4,838	437	-	4,963	-
	計	219,105	10,205	556	12,006	216,748	265,933
無形固定資産	借地権	6,172	-	-	-	6,172	-
	その他	581	405	340	130	516	-
	計	6,753	405	340	130	6,688	-

(注) 当期増加額のうち主な内容を示すと次のとおりであります。

(資産の種類)	(事業所名)	(資産の名称)	(金額)
建設仮勘定	横浜支店	南本牧埠頭倉庫	3,404百万円

【引当金明細表】

(単位：百万円)

科目	期首残高	当期増加額	当期減少額	期末残高
貸倒引当金	386	54	65	375
災害損失引当金	-	450	-	450

(2) 【主な資産及び負債の内容】

連結財務諸表を作成しているため、記載を省略しております。

(3) 【その他】

該当事項はありません。

第6【提出会社の株式事務の概要】

事業年度	4月1日から3月31日まで
定時株主総会	6月中
基準日	3月31日
剰余金の配当の基準日	9月30日 3月31日
1単元の株式数	100株
単元未満株式の買取り	
取扱場所	(特別口座) 大阪市中央区伏見町三丁目6番3号 三菱UFJ信託銀行株式会社 大阪証券代行部
株主名簿管理人	(特別口座) 東京都千代田区丸の内一丁目4番5号 三菱UFJ信託銀行株式会社
取次所	
買取手数料	無料
公告掲載方法	電子公告により行います。ただし、やむを得ない事由によって電子公告 によることができない場合は、日本経済新聞に掲載する方法により行い ます。 公告掲載URL https://www.kamigumi.co.jp/
株主に対する特典	該当事項はありません。

(注) 当社定款の定めにより、当会社の株主は、その有する単元未満株式について、次に掲げる権利以外の権利を行使することができません。

- (1) 会社法第189条第2項各号に掲げる権利
- (2) 取得請求権付株式の取得を請求する権利
- (3) 募集株式又は募集新株予約権の割当てを受ける権利

第7【提出会社の参考情報】

1【提出会社の親会社等の情報】

当社は、金融商品取引法第24条の7第1項に規定する親会社等はありません。

2【その他の参考情報】

当事業年度の開始日から有価証券報告書提出日までの間に、次の書類を提出しております。

(1) 有価証券報告書及びその添付書類並びに確認書

事業年度（第81期）（自 2019年4月1日 至 2020年3月31日）2020年6月29日関東財務局長に提出

(2) 内部統制報告書及びその添付書類

2020年6月29日関東財務局長に提出

(3) 四半期報告書及び確認書

（第82期第1四半期）（自 2020年4月1日 至 2020年6月30日）2020年8月11日関東財務局長に提出

（第82期第2四半期）（自 2020年7月1日 至 2020年9月30日）2020年11月13日関東財務局長に提出

（第82期第3四半期）（自 2020年10月1日 至 2020年12月31日）2021年2月12日関東財務局長に提出

(4) 臨時報告書

2021年6月30日関東財務局長に提出

企業内容等の開示に関する内閣府令第19条第2項第9号の2（株主総会における議決権行使の結果）に基づく臨時報告書であります。

(5) 自己株券買付状況報告書

報告期間（自 2020年11月1日 至 2020年11月30日）2020年12月15日関東財務局長に提出

報告期間（自 2020年12月1日 至 2020年12月31日）2021年1月15日関東財務局長に提出

報告期間（自 2021年1月1日 至 2021年1月31日）2021年2月15日関東財務局長に提出

報告期間（自 2021年2月1日 至 2021年2月28日）2021年3月15日関東財務局長に提出

報告期間（自 2021年3月1日 至 2021年3月31日）2021年4月15日関東財務局長に提出

第二部【提出会社の保証会社等の情報】

該当事項はありません。

独立監査人の監査報告書及び内部統制監査報告書

2021年6月29日

株式会社上組

取締役会 御中

神陽監査法人

兵庫県神戸市

代表社員 公認会計士 川本 章雄 印
業務執行社員

代表社員 公認会計士 松井 大輔 印
業務執行社員

<財務諸表監査>

監査意見

当監査法人は、金融商品取引法第193条の2第1項の規定に基づく監査証明を行うため、「経理の状況」に掲げられている株式会社上組の2020年4月1日から2021年3月31日までの連結会計年度の連結財務諸表、すなわち、連結貸借対照表、連結損益計算書、連結包括利益計算書、連結株主資本等変動計算書、連結キャッシュ・フロー計算書、連結財務諸表作成のための基本となる重要な事項、その他の注記及び連結附属明細表について監査を行った。

当監査法人は、上記の連結財務諸表が、我が国において一般に公正妥当と認められる企業会計の基準に準拠して、株式会社上組及び連結子会社の2021年3月31日現在の財政状態並びに同日をもって終了する連結会計年度の経営成績及びキャッシュ・フローの状況を、全ての重要な点において適正に表示しているものと認める。

監査意見の根拠

当監査法人は、我が国において一般に公正妥当と認められる監査の基準に準拠して監査を行った。監査の基準における当監査法人の責任は、「連結財務諸表監査における監査人の責任」に記載されている。当監査法人は、我が国における職業倫理に関する規定に従って、会社及び連結子会社から独立しており、また、監査人としてのその他の倫理上の責任を果たしている。当監査法人は、意見表明の基礎となる十分かつ適切な監査証拠を入手したと判断している。

監査上の主要な検討事項

監査上の主要な検討事項とは、当連結会計年度の連結財務諸表の監査において、監査人が職業的専門家として特に重要であると判断した事項である。監査上の主要な検討事項は、連結財務諸表全体に対する監査の実施過程及び監査意見の形成において対応した事項であり、当監査法人は、当該事項に対して個別に意見を表明するものではない。

(有形固定資産等に関する減損損失計上の要否判定の妥当性)

監査上の主要な検討事項の内容及び決定理由	監査上の対応
<p>会社の当連結会計年度の連結貸借対照表において、有形固定資産227,568百万円及び無形固定資産6,789百万円が計上されており、これらの合計金額（以下「有形固定資産等」という。）の総資産に占める割合は56.4%と重要性が高い。そのため、仮に有形固定資産等について、減損が必要と判断された場合、連結財務諸表に重要な影響を及ぼすと考えられる。</p> <p>これら有形固定資産等に減損の兆候がある場合、減損損失の認識の要否を判定する必要がある。この減損損失の認識の要否の判定に用いる個々の有形固定資産等の将来キャッシュ・フローの見積りは、経済環境、金利の変動、会社を取り巻く競合状況、港湾政策等の規制の変更、自然災害等により大きく影響を受ける。このため、見積りの不確実性が高く、経営者による主観的な判断の程度が大きい。</p> <p>以上から、当監査法人は、有形固定資産等に関する減損損失計上の要否判定の妥当性が、当連結会計年度の連結財務諸表監査において特に重要であり、「監査上の主要な検討事項」に該当すると判断した。</p>	<p>当監査法人は、有形固定資産等に関する減損損失計上の要否判定の妥当性を検証するため、主に以下の監査手続を実施した。</p> <p>（１）内部統制の評価</p> <ul style="list-style-type: none"> 減損損失計上の要否判定に係る内部統制の整備・運用状況の有効性を評価した。 <p>（２）減損の兆候の有無に係る判断の妥当性の評価</p> <ul style="list-style-type: none"> 固定資産が使用されている事業の実績が著しく低下しているか否かの判断の基礎となるグループ各社の支店及び賃貸不動産の営業損益及び営業キャッシュ・フローの実績について、推移分析及び関連する資料との突合により、その正確性を検討した。 有形固定資産等のうち不動産については、個々の資産に係る評価額（路線価や固定資産税評価額等の指標に基づき算出した金額を含む）と帳簿価額との比較資料を入手し、著しい下落の有無を適切に把握していることを確認した。 使用可能性を著しく低下させる変化の有無や経営環境の著しい悪化、用途変更等の有無について、事業の状況に関連する資料の閲覧及び経営者への質問を実施した。 <p>（３）減損の認識の要否の判定に係る判断の妥当性の評価</p> <ul style="list-style-type: none"> 回収可能価額の算定に用いる将来キャッシュ・フローの見積りについて、見積額及び見積りに用いた前提条件と、キャッシュ・フローの実績及び外部機関から入手した情報との比較により、合理性を評価した。 経営環境の著しい悪化や用途変更等の可能性について、個々の有形固定資産等を用いた事業計画の進捗状況に関連する資料の閲覧を実施したほか、事業計画の達成可能性に影響するリスク要因を経営者に質問した。

(関係会社株式・関係会社出資金の評価)	
監査上の主要な検討事項の内容及び決定理由	監査上の対応

<p>会社グループは、25社の非連結・持分法非適用の関係会社を有しており、非連結・持分法非適用の関係会社に対する投資は投資有価証券又はその他投資として移動平均法による原価法にて連結貸借対照表に計上されている。当連結会計年度末現在の投資その他の資産には非連結・持分法非適用の関係会社株式及び関係会社出資金が11,371百万円含まれており、仮に非連結・持分法非適用の関係会社について減損が必要と判断された場合、連結財務諸表に重要な影響を及ぼすと考えられる。</p> <p>会社は有価証券の減損の判定に関し、実質価額として純資産持分額を用い、実質価額が取得価額に比して50%以上下回るものの、関係会社において実行可能で合理的な事業計画があり回復可能性が十分な証拠によって裏付けられる場合には減損処理を行わないこととしている。なお、投資先の超過収益力や経営権等を考慮して取得した株式・出資金については、投資先の経営者により承認された事業計画の実行可能性や合理性について過去の実績との乖離程度を評価した上で算定された投資先の将来キャッシュ・フローの割引現在価値を実質価額とし、実質価額が取得価額を50%以上下回る場合は、減損処理を行うこととしている。</p> <p>この方針のもと、会社は実質価額の状態を確認するとともに、純資産持分額を実質価額とした場合には、実質価額の回復可能性を検討することにより減損処理の要否を検討している。</p> <p>減損の判定プロセスに際して、事業計画に基づく将来キャッシュ・フロー及び割引率の見積りを必要とする場合、経済環境、金利の変動、会社を取り巻く競争状況、港湾政策等の規制の変更、自然災害等により大きく影響を受ける。このため、見積りの不確実性が高く、経営者による主観的な判断の程度が大きい。</p> <p>以上から、当監査法人は、関係会社株式・関係会社出資金の評価の妥当性が、当連結会計年度の連結財務諸表監査において特に重要であり、「監査上の主要な検討事項」に該当すると判断した。</p>	<p>当監査法人は、時価を把握することが極めて困難と認められる非連結・持分法非適用の関係会社株式・関係会社出資金の評価を検討するにあたり、主として以下の監査手続を実施した。</p> <ul style="list-style-type: none"> ・有価証券の減損に関する会計方針を閲覧し、会社の実質価額の算定プロセスや回復可能性の検討プロセスを理解した。 ・株式・出資金の実質価額の算定基礎となる関係会社各社の財務情報について、推移分析及び関連する資料との突合等による検討を行い、当該財務情報の信頼性を確かめた。 ・実質価額が著しく低い状態にある株式・出資金を、会社が適切に特定していることの検証を行うため、純資産持分額と取得価額との比較においては、関係会社から入手した直近の財務諸表に記載されている純資産額のうち重要な資産について、時価情報に基づく評価差額の影響を考慮していることを確認した。 ・純資産持分額に基づく実質価額が取得価額に比して50%以上下回る場合であっても回復可能性があるとは会社が判断している株式・出資金の回復可能性あるいは投資先の超過収益力や経営権等を考慮して取得した場合の実質価額の検討に関しては、この算定及び検討に用いる将来事業計画と経営者により承認された事業計画との整合性の確認、利用可能な外部データとの整合性の確認、事業計画と実績との乖離程度や乖離要因分析を実施することにより、事業計画が実行可能で合理的なものかどうか評価を行った。 ・減損の判定プロセスにおいて用いた割引率の見積りについて、外部機関が公表している情報との比較により、その合理性を評価した。
--	---

連結財務諸表に対する経営者並びに監査役及び監査役会の責任

経営者の責任は、我が国において一般に公正妥当と認められる企業会計の基準に準拠して連結財務諸表を作成し適正に表示することにある。これには、不正又は誤謬による重要な虚偽表示のない連結財務諸表を作成し適正に表示するために経営者が必要と判断した内部統制を整備及び運用することが含まれる。

連結財務諸表を作成するに当たり、経営者は、継続企業の前提に基づき連結財務諸表を作成することが適切であるかどうかを評価し、我が国において一般に公正妥当と認められる企業会計の基準に基づいて継続企業に関する事項を開示する必要がある場合には当該事項を開示する責任がある。

監査役及び監査役会の責任は、財務報告プロセスの整備及び運用における取締役の職務の執行を監視することにある。

連結財務諸表監査における監査人の責任

監査人の責任は、監査人が実施した監査に基づいて、全体としての連結財務諸表に不正又は誤謬による重要な虚偽表示がないかどうかについて合理的な保証を得て、監査報告書において独立の立場から連結財務諸表に対する意見を表明することにある。虚偽表示は、不正又は誤謬により発生する可能性があ

り、個別に又は集計すると、連結財務諸表の利用者の意思決定に影響を与えると合理的に見込まれる場合に、重要性があると判断される。

監査人は、我が国において一般に公正妥当と認められる監査の基準に従って、監査の過程を通じて、職業的専門家としての判断を行い、職業的懐疑心を保持して以下を実施する。

- ・ 不正又は誤謬による重要な虚偽表示リスクを識別し、評価する。また、重要な虚偽表示リスクに対応した監査手続を立案し、実施する。監査手続の選択及び適用は監査人の判断による。さらに、意見表明の基礎となる十分かつ適切な監査証拠を入手する。
- ・ 連結財務諸表監査の目的は、内部統制の有効性について意見表明するためのものではないが、監査人は、リスク評価の実施に際して、状況に応じた適切な監査手続を立案するために、監査に関連する内部統制を検討する。
- ・ 経営者が採用した会計方針及びその適用方法の適切性、並びに経営者によって行われた会計上の見積りの合理性及び関連する注記事項の妥当性を評価する。
- ・ 経営者が継続企業を前提として連結財務諸表を作成することが適切であるかどうか、また、入手した監査証拠に基づき、継続企業の前提に重要な疑義を生じさせるような事象又は状況に関して重要な不確実性が認められるかどうか結論付ける。継続企業の前提に関する重要な不確実性が認められる場合は、監査報告書において連結財務諸表の注記事項に注意を喚起すること、又は重要な不確実性に関する連結財務諸表の注記事項が適切でない場合は、連結財務諸表に対して除外事項付意見を表明することが求められている。監査人の結論は、監査報告書日までに入手した監査証拠に基づいているが、将来の事象や状況により、企業は継続企業として存続できなくなる可能性がある。
- ・ 連結財務諸表の表示及び注記事項が、我が国において一般に公正妥当と認められる企業会計の基準に準拠しているかどうかとともに、関連する注記事項を含めた連結財務諸表の表示、構成及び内容、並びに連結財務諸表が基礎となる取引や会計事象を適正に表示しているかどうかを評価する。
- ・ 連結財務諸表に対する意見を表明するために、会社及び連結子会社の財務情報に関する十分かつ適切な監査証拠を入手する。監査人は、連結財務諸表の監査に関する指示、監督及び実施に関して責任がある。監査人は、単独で監査意見に対して責任を負う。

監査人は、監査役及び監査役会に対して、計画した監査の範囲とその実施時期、監査の実施過程で識別した内部統制の重要な不備を含む監査上の重要な発見事項、及び監査の基準で求められているその他の事項について報告を行う。

監査人は、監査役及び監査役会に対して、独立性についての我が国における職業倫理に関する規定を遵守したこと、並びに監査人の独立性に影響を与えると合理的に考えられる事項、及び阻害要因を除去又は軽減するためにセーフガードを講じている場合はその内容について報告を行う。

監査人は、監査役及び監査役会と協議した事項のうち、当連結会計年度の連結財務諸表の監査で特に重要であると判断した事項を監査上の主要な検討事項と決定し、監査報告書において記載する。ただし、法令等により当該事項の公表が禁止されている場合や、極めて限定的ではあるが、監査報告書において報告することにより生じる不利益が公共の利益を上回ると合理的に見込まれるため、監査人が報告すべきでないと判断した場合は、当該事項を記載しない。

< 内部統制監査 >

監査意見

当監査法人は、金融商品取引法第193条の2第2項の規定に基づく監査証明を行うため、株式会社上組の2021年3月31日現在の内部統制報告書について監査を行った。

当監査法人は、株式会社上組が2021年3月31日現在の財務報告に係る内部統制は有効であると表示した上記の内部統制報告書が、我が国において一般に公正妥当と認められる財務報告に係る内部統制の評価の基準に準拠して、財務報告に係る内部統制の評価結果について、全ての重要な点において適正に表示しているものと認める。

監査意見の根拠

当監査法人は、我が国において一般に公正妥当と認められる財務報告に係る内部統制の監査の基準に準拠して内部統制監査を行った。財務報告に係る内部統制の監査の基準における当監査法人の責任は、「内部統制監査における監査人の責任」に記載されている。当監査法人は、我が国における職業倫理に関する規定に従って、会社及び連結子会社から独立しており、また、監査人としてのその他の倫理上の責任を果たしている。当監査法人は、意見表明の基礎となる十分かつ適切な監査証拠を入手したと判断している。

内部統制報告書に対する経営者並びに監査役及び監査役会の責任

経営者の責任は、財務報告に係る内部統制を整備及び運用し、我が国において一般に公正妥当と認められる財務報告に係る内部統制の評価の基準に準拠して内部統制報告書を作成し適正に表示することにある。

監査役及び監査役会の責任は、財務報告に係る内部統制の整備及び運用状況を監視、検証することにある。

なお、財務報告に係る内部統制により財務報告の虚偽の記載を完全には防止又は発見することができない可能性がある。

内部統制監査における監査人の責任

監査人の責任は、監査人が実施した内部統制監査に基づいて、内部統制報告書に重要な虚偽表示がないかどうかについて合理的な保証を得て、内部統制監査報告書において独立の立場から内部統制報告書に対する意見を表明することにある。

監査人は、我が国において一般に公正妥当と認められる財務報告に係る内部統制の監査の基準に従って、監査の過程を通じて、職業的専門家としての判断を行い、職業的懐疑心を保持して以下を実施する。

- ・ 内部統制報告書における財務報告に係る内部統制の評価結果について監査証拠を入手するための監査手続を実施する。内部統制監査の監査手続は、監査人の判断により、財務報告の信頼性に及ぼす影響の重要性に基づいて選択及び適用される。
- ・ 財務報告に係る内部統制の評価範囲、評価手続及び評価結果について経営者が行った記載を含め、全体としての内部統制報告書の表示を検討する。
- ・ 内部統制報告書における財務報告に係る内部統制の評価結果に関する十分かつ適切な監査証拠を入手する。監査人は、内部統制報告書の監査に関する指示、監督及び実施に関して責任がある。監査人は、単独で監査意見に対して責任を負う。

監査人は、監査役及び監査役会に対して、計画した内部統制監査の範囲とその実施時期、内部統制監査の実施結果、識別した内部統制の開示すべき重要な不備、その是正結果、及び内部統制の監査の基準で求められているその他の事項について報告を行う。

監査人は、監査役及び監査役会に対して、独立性についての我が国における職業倫理に関する規定を遵守したこと、並びに監査人の独立性に影響を与えると合理的に考えられる事項、及び阻害要因を除去又は軽減するためにセーフガードを講じている場合はその内容について報告を行う。

利害関係

会社及び連結子会社と当監査法人又は業務執行社員との間には、公認会計士法の規定により記載すべき利害関係はない。

以上

(注) 1. 上記は監査報告書の原本に記載された事項を電子化したものであり、その原本は当社（有価証券報告書提出会社）が別途保管しております。

2. XBR Lデータは監査の対象には含まれておりません。

独立監査人の監査報告書

2021年6月29日

株式会社上組

取締役会 御中

神陽監査法人

兵庫県神戸市

代表社員 公認会計士 川本 章雄 印
業務執行社員

代表社員 公認会計士 松井 大輔 印
業務執行社員

監査意見

当監査法人は、金融商品取引法第193条の2第1項の規定に基づく監査証明を行うため、「経理の状況」に掲げられている株式会社上組の2020年4月1日から2021年3月31日までの第82期事業年度の財務諸表、すなわち、貸借対照表、損益計算書、株主資本等変動計算書、重要な会計方針、その他の注記及び附属明細表について監査を行った。

当監査法人は、上記の財務諸表が、我が国において一般に公正妥当と認められる企業会計の基準に準拠して、株式会社上組の2021年3月31日現在の財政状態及び同日をもって終了する事業年度の経営成績を、全ての重要な点において適正に表示しているものと認める。

監査意見の根拠

当監査法人は、我が国において一般に公正妥当と認められる監査の基準に準拠して監査を行った。監査の基準における当監査法人の責任は、「財務諸表監査における監査人の責任」に記載されている。当監査法人は、我が国における職業倫理に関する規定に従って、会社から独立しており、また、監査人としてのその他の倫理上の責任を果たしている。当監査法人は、意見表明の基礎となる十分かつ適切な監査証拠を入手したと判断している。

監査上の主要な検討事項

監査上の主要な検討事項とは、当事業年度の財務諸表の監査において、監査人が職業的専門家として特に重要であると判断した事項である。監査上の主要な検討事項は、財務諸表全体に対する監査の実施過程及び監査意見の形成において対応した事項であり、当監査法人は、当該事項に対して個別に意見を表明するものではない。

(有形固定資産等に関する減損損失計上の要否判定の妥当性)

監査上の主要な検討事項の内容及び決定理由	監査上の対応
----------------------	--------

<p>会社の当事業年度の貸借対照表において、有形固定資産216,748百万円及び無形固定資産6,688百万円が計上されており、これらの合計金額（以下「有形固定資産等」という。）の総資産に占める割合は55.5%と重要性が高い。そのため、仮に有形固定資産等について、減損が必要と判断された場合、財務諸表に重要な影響を及ぼすと考えられる。</p> <p>これら有形固定資産等に減損の兆候がある場合、減損損失の認識の要否を判定する必要がある。この減損損失の認識の要否の判定に用いる個々の有形固定資産等の将来キャッシュ・フローの見積りは、経済環境、金利の変動、会社を取り巻く競合状況、港湾政策等の規制の変更、自然災害等により大きく影響を受ける。このため、見積りの不確実性が高く、経営者による主観的な判断の程度が大きい。</p> <p>以上から、当監査法人は、有形固定資産等に関する減損損失計上の要否判定の妥当性が、当事業年度の財務諸表監査において特に重要であり、「監査上の主要な検討事項」に該当すると判断した。</p>	<p>監査法人は、有形固定資産等に関する減損損失計上の要否判定の妥当性を検証するため、主に以下の監査手続を実施した。</p> <p>(1) 内部統制の評価 減損損失計上の要否判定に係る内部統制の整備・運用状況の有効性を評価した。</p> <p>(2) 減損の兆候の有無に係る判断の妥当性の評価 ・固定資産が使用されている事業の実績が著しく低下しているか否かの判断の基礎となる会社の支店及び賃貸不動産の営業損益及び営業キャッシュ・フローの実績について、推移分析及び関連する資料との突合により、その正確性を検討した。 ・有形固定資産等のうち不動産については、個々の資産に係る評価額（路線価や固定資産税評価額等の指標に基づき算出した金額を含む）と帳簿価額との比較資料を入手し、著しい下落の有無を適切に把握していることを確認した。 ・使用可能性を著しく低下させる変化の有無や経営環境の著しい悪化、用途変更等の有無について、事業の状況に関連する資料の閲覧及び経営者への質問を実施した。</p> <p>(3) 減損の認識の要否の判定に係る判断の妥当性の評価 ・回収可能価額の算定に用いる将来キャッシュ・フローの見積りについて、見積額及び見積りに用いた前提条件と、キャッシュ・フローの実績及び外部機関から入手した情報との比較により、合理性を評価した。 ・経営環境の著しい悪化や用途変更等の可能性について、個々の有形固定資産等を用いた事業計画の進捗状況に関連する資料の閲覧を実施したほか、事業計画の達成可能性に影響するリスク要因を経営者に質問した。</p>
--	--

(関係会社株式・関係会社出資金の評価)	
監査上の主要な検討事項の内容及び決定理由	監査上の対応

<p>会社は、20社の子会社と15社の関連会社を有しており、関係会社に対する投資は関係会社株式又は関係会社出資金として移動平均法による原価法にて貸借対照表に計上されている。当事業年度末現在の関係会社株式は50,915百万円、関係会社出資金は703百万円であり、仮に子会社・関連会社について、減損が必要と判断された場合、財務諸表に重要な影響を及ぼすと考えられる。</p> <p>会社は有価証券の減損の判定に関し、実質価額として純資産持分額を用い、実質価額が取得価額に比して50%以上下回るものの、関係会社において実行可能で合理的な事業計画があり回復可能性が十分な証拠によって裏付けられる場合には減損処理を行わないこととしている。なお、投資先の超過収益力や経営権等を考慮して取得した株式・出資金については、投資先の経営者により承認された事業計画の実行可能性や合理性について過去の実績との乖離程度を評価した上で算定された投資先の将来キャッシュ・フローの割引現在価値を実質価額とし、実質価額が取得価額を50%以上下回る場合は、減損処理を行うこととしている。</p> <p>この方針のもと、会社は実質価額の状態を確認するとともに、純資産持分額を実質価額とした場合には、実質価額の回復可能性を検討することにより減損処理の要否を検討している。</p> <p>減損の判定プロセスに際して、事業計画に基づく将来キャッシュ・フロー及び割引率の見積りを必要とする場合、経済環境、金利の変動、会社を取り巻く競争状況、港湾政策等の規制の変更、自然災害等により大きく影響を受ける。このため、見積りの不確実性が高く、経営者による主観的な判断の程度が大きい。</p> <p>以上から、当監査法人は、関係会社株式・関係会社出資金の評価の妥当性が、当事業年度の財務諸表監査において特に重要であり、「監査上の主要な検討事項」に該当すると判断した。</p>	<p>当監査法人は、時価を把握することが極めて困難と認められる関係会社株式・関係会社出資金の評価を検討するにあたり、主として以下の監査手続を実施した。</p> <ul style="list-style-type: none"> ・有価証券の減損に関する会計方針を閲覧し、会社の実質価額の算定プロセスや回復可能性の検討プロセスを理解した。 ・株式・出資金の実質価額の算定基礎となる関係会社各社の財務情報について、推移分析及び関連する資料との突合等による検討を行い、当該財務情報の信頼性を確かめた。 ・実質価額が著しく低い状態にある株式・出資金を、会社が適切に特定していることの検証を行うため、純資産持分額と取得価額との比較においては、関係会社から入手した直近の財務諸表に記載されている純資産額のうち重要な資産について、時価情報に基づく評価差額の影響を考慮していることを確認した。 ・純資産持分額に基づく実質価額が取得価額に比して50%以上下回る場合であっても回復可能性があるとして会社が判断している株式・出資金の回復可能性あるいは投資先の超過収益力や経営権等を考慮して取得した場合の実質価額の検討に関しては、この算定及び検討に用いる将来事業計画と経営者により承認された事業計画との整合性の確認、利用可能な外部データとの整合性の確認、事業計画と実績との乖離程度や乖離要因分析を実施することにより、事業計画が実行可能で合理的なものかどうか評価を行った。 ・減損の判定プロセスにおいて用いた割引率の見積りについて、外部機関が公表している情報との比較により、その合理性を評価した。
--	---

財務諸表に対する経営者並びに監査役及び監査役会の責任

経営者の責任は、我が国において一般に公正妥当と認められる企業会計の基準に準拠して財務諸表を作成し適正に表示することにある。これには、不正又は誤謬による重要な虚偽表示のない財務諸表を作成し適正に表示するために経営者が必要と判断した内部統制を整備及び運用することが含まれる。

財務諸表を作成するに当たり、経営者は、継続企業の前提に基づき財務諸表を作成することが適切であるかどうかを評価し、我が国において一般に公正妥当と認められる企業会計の基準に基づいて継続企業に関する事項を開示する必要がある場合には当該事項を開示する責任がある。

監査役及び監査役会の責任は、財務報告プロセスの整備及び運用における取締役の職務の執行を監視することにある。

財務諸表監査における監査人の責任

監査人の責任は、監査人が実施した監査に基づいて、全体としての財務諸表に不正又は誤謬による重要な虚偽表示がないかどうかについて合理的な保証を得て、監査報告書において独立の立場から財務諸表に対する意見を表明することにある。虚偽表示は、不正又は誤謬により発生する可能性があり、個別に又は集計すると、財務諸表の利用者の意思決定に影響を与えると合理的に見込まれる場合に、重要性があると判断される。

監査人は、我が国において一般に公正妥当と認められる監査の基準に従って、監査の過程を通じて、職業的専門家としての判断を行い、職業的懐疑心を保持して以下を実施する。

- ・ 不正又は誤謬による重要な虚偽表示リスクを識別し、評価する。また、重要な虚偽表示リスクに対応した監査手続を立案し、実施する。監査手続の選択及び適用は監査人の判断による。さらに、意見表明の基礎となる十分かつ適切な監査証拠を入手する。
- ・ 財務諸表監査の目的は、内部統制の有効性について意見表明するためのものではないが、監査人は、リスク評価の実施に際して、状況に応じた適切な監査手続を立案するために、監査に関連する内部統制を検討する。
- ・ 経営者が採用した会計方針及びその適用方法の適切性、並びに経営者によって行われた会計上の見積りの合理性及び関連する注記事項の妥当性を評価する。
- ・ 経営者が継続企業を前提として財務諸表を作成することが適切であるかどうか、また、入手した監査証拠に基づき、継続企業の前提に重要な疑義を生じさせるような事象又は状況に関して重要な不確実性が認められるかどうか結論付ける。継続企業の前提に関する重要な不確実性が認められる場合は、監査報告書において財務諸表の注記事項に注意を喚起すること、又は重要な不確実性に関する財務諸表の注記事項が適切でない場合は、財務諸表に対して除外事項付意見を表明することが求められている。監査人の結論は、監査報告書日までに入手した監査証拠に基づいているが、将来の事象や状況により、企業は継続企業として存続できなくなる可能性がある。
- ・ 財務諸表の表示及び注記事項が、我が国において一般に公正妥当と認められる企業会計の基準に準拠しているかどうかとともに、関連する注記事項を含めた財務諸表の表示、構成及び内容、並びに財務諸表が基礎となる取引や会計事象を適正に表示しているかどうかを評価する。

監査人は、監査役及び監査役会に対して、計画した監査の範囲とその実施時期、監査の実施過程で識別した内部統制の重要な不備を含む監査上の重要な発見事項、及び監査の基準で求められているその他の事項について報告を行う。

監査人は、監査役及び監査役会に対して、独立性についての我が国における職業倫理に関する規定を遵守したこと、並びに監査人の独立性に影響を与えると合理的に考えられる事項、及び阻害要因を除去又は軽減するためにセーフガードを講じている場合はその内容について報告を行う。

監査人は、監査役及び監査役会と協議した事項のうち、当事業年度の財務諸表の監査で特に重要であると判断した事項を監査上の主要な検討事項と決定し、監査報告書において記載する。ただし、法令等により当該事項の公表が禁止されている場合や、極めて限定的ではあるが、監査報告書において報告することにより生じる不利益が公共の利益を上回ると合理的に見込まれるため、監査人が報告すべきでないとして判断した場合は、当該事項を記載しない。

利害関係

会社と当監査法人又は業務執行社員との間には、公認会計士法の規定により記載すべき利害関係はない。

以上

(注) 1. 上記は監査報告書の原本に記載された事項を電子化したものであり、その原本は当社(有価証券報告書提出会社)が別途保管しております。

2. XBR Lデータは監査の対象には含まれておりません。