

【表紙】

【提出書類】 有価証券報告書

【根拠条文】 金融商品取引法第24条第1項

【提出先】 関東財務局長

【提出日】 2021年6月25日

【事業年度】 第57期(自 2020年4月1日 至 2021年3月31日)

【会社名】 サンコーテクノ株式会社

【英訳名】 SANKO TECHNO CO., LTD.

【代表者の役職氏名】 代表取締役社長 洞下 英人

【本店の所在の場所】 千葉県流山市南流山三丁目10番地16

【電話番号】 04-7178-6530

【事務連絡者氏名】 経営管理本部長 甲斐 一起

【最寄りの連絡場所】 千葉県流山市南流山三丁目10番地16

【電話番号】 04-7178-6530

【事務連絡者氏名】 経営管理本部長 甲斐 一起

【縦覧に供する場所】 株式会社東京証券取引所
(東京都中央区日本橋兜町2番1号)

第一部 【企業情報】

第1 【企業の概況】

1 【主要な経営指標等の推移】

(1) 連結経営指標等

回次	第53期	第54期	第55期	第56期	第57期
決算年月	2017年3月	2018年3月	2019年3月	2020年3月	2021年3月
売上高 (千円)	15,497,545	16,326,232	17,025,982	18,490,912	17,940,626
経常利益 (千円)	1,119,690	1,162,797	1,333,866	1,529,794	1,481,407
親会社株主に帰属する 当期純利益 (千円)	790,932	796,538	943,393	1,008,434	1,026,910
包括利益 (千円)	836,016	929,694	895,312	1,038,475	939,062
純資産額 (千円)	10,847,544	11,619,130	12,338,927	13,086,372	13,617,689
総資産額 (千円)	15,286,374	15,794,164	16,067,692	17,651,436	17,722,195
1株当たり純資産額 (円)	1,302.42	1,393.19	1,477.95	1,583.46	1,695.30
1株当たり当期 純利益金額 (円)	97.18	97.75	115.44	123.58	128.18
潜在株式調整後 1株当たり当期 純利益金額 (円)	96.33	96.68	114.35	122.38	126.86
自己資本比率 (%)	69.3	71.9	75.2	72.5	75.2
自己資本利益率 (%)	7.71	7.26	8.05	8.10	7.86
株価収益率 (倍)	9.05	14.36	9.53	7.36	7.35
営業活動による キャッシュ・フロー (千円)	860,818	697,768	881,485	1,407,205	924,589
投資活動による キャッシュ・フロー (千円)	586,864	247,584	260,941	478,695	172,280
財務活動による キャッシュ・フロー (千円)	296,234	641,156	796,668	104,869	644,874
現金及び現金同等物 の期末残高 (千円)	1,536,620	1,409,935	1,288,392	2,195,242	2,355,902
従業員数 (外、平均臨時雇用者数) (人)	556 (102)	559 (95)	571 (103)	583 (148)	572 (148)

(注) 1. 売上高には、消費税等は含まれておりません。

2. 「『税効果会計に係る会計基準』の一部改正」(企業会計基準第28号 2018年2月16日)等を第55期の期首から適用しており、第54期に係る主要な経営指標については、当該会計基準等を遡って適用した後の指標等となっております。

(2) 提出会社の経営指標等

回次	第53期	第54期	第55期	第56期	第57期
決算年月	2017年3月	2018年3月	2019年3月	2020年3月	2021年3月
売上高 (千円)	12,931,784	13,828,509	14,252,255	14,263,644	13,847,841
経常利益 (千円)	861,371	979,436	1,059,730	1,103,081	1,069,827
当期純利益 (千円)	608,034	704,217	759,613	743,949	767,103
資本金 (千円)	768,590	768,590	768,590	768,590	768,590
発行済株式総数 (株)	8,745,408	8,745,408	8,745,408	8,745,408	8,745,408
純資産額 (千円)	9,127,197	9,711,847	10,283,081	10,672,893	11,027,509
総資産額 (千円)	13,135,136	13,534,751	13,808,632	14,450,502	14,616,553
1株当たり純資産額 (円)	1,114.24	1,183.98	1,251.40	1,313.80	1,394.54
1株当たり配当額 (うち1株当たり 中間配当額) (円)	20 (-)	22 (-)	24 (-)	26 (-)	26 (-)
1株当たり当期 純利益金額 (円)	74.71	86.42	92.95	91.17	95.75
潜在株式調整後 1株当たり当期 純利益金額 (円)	74.05	85.47	92.07	90.29	94.77
自己資本比率 (%)	69.0	71.3	74.1	73.5	75.1
自己資本利益率 (%)	6.92	7.52	7.64	7.14	7.11
株価収益率 (倍)	11.77	16.25	11.83	9.98	9.84
配当性向 (%)	26.8	25.5	25.8	28.5	27.2
従業員数 (外、平均臨時雇用者数) (人)	304 (70)	301 (65)	303 (66)	316 (67)	318 (69)
株主総利回り (比較指標：配当込み TOPIX) (%)	115 (115)	184 (133)	149 (126)	128 (114)	135 (162)
最高株価 (円)	906	1,459	1,496	1,241	1,025
最低株価 (円)	635	761	890	800	831

(注) 1. 売上高には、消費税等は含まれておりません。

2. 「『税効果会計に係る会計基準』の一部改正」(企業会計基準第28号 2018年2月16日)等を第55期の期首から適用しており、第54期に係る主要な経営指標については、当該会計基準等を遡って適用した後の指標等となっております。

3. 最高株価及び最低株価は、東京証券取引所市場第二部におけるものであります。

2 【沿革】

年月	事項
1964年5月	東京都台東区上根岸にて建設用鋌打ち銃・ピン・アンカー・工具などの販売を目的に三幸商事株式会社を設立
1965年12月	オールアンカー実用新案出願 生産体制に入る
1966年6月	本社を東京都台東区下谷3丁目16番地15号に移転
1966年6月	千葉県流山市にオールアンカー製造のため三幸工業株式会社を設立
1967年2月	オールアンカー全国販売開始
1968年3月	愛知県名古屋市に名古屋営業所(現・名古屋支店)を設置
1968年5月	大阪府大阪市に大阪営業所(現・大阪支社)を設置
1968年8月	オールアンカー代理店制度確立(全国販売)
1972年7月	東京都足立区に技術研究所を開設(新商品の開発に重点)
1974年4月	本社を東京都荒川区東日暮里6丁目に移転
1975年7月	宮城県仙台市に仙台営業所(現・仙台支店)を設置
1975年8月	北海道札幌市に札幌営業所(現・札幌支店)を設置
1976年10月	福岡県福岡市に福岡営業所(現・福岡支店)を設置
1978年10月	岡山県岡山市に岡山営業所を設置
1982年4月	東京都台東区に根岸分室(本社機能)を設置
1983年4月	神奈川県横浜市に横浜営業所を設置
1985年10月	東京都荒川区東日暮里1丁目1丁目に本社を移転
1986年2月	広島県広島市に広島営業所を設置
1986年4月	鹿児島県鹿児島市に鹿児島営業所を設置
1987年6月	静岡県静岡市に静岡営業所を設置
1987年7月	千葉県流山市に配送センターを開設
1987年10月	石川県金沢市に金沢営業所を設置
1988年1月	中華民国(台湾)に三幸商事顧問股份有限公司を設立(連結子会社)
1988年3月	USA口サンゼルスにSANKO FASTEM USA INC. を設立(2001年3月撤退)
1988年7月	タイ王国バンコクにSANKO FASTEM (THAILAND) LTD. を設立(連結子会社)
1989年10月	新潟県三条市に新潟営業所を設置
1990年10月	香川県高松市に高松営業所を設置
1993年3月	岡山県岡山市に西部物流センター開設
1996年4月	三幸商事株式会社と三幸工業株式会社が合併 新会社名 サンコーテクノ株式会社 (三幸商事株式会社が存続会社)
1998年5月	千葉県流山工業団地流山工場に中央物流センターを開設
1998年10月	ISO14001認証取得(表面処理部)
2001年3月	ISO9001認証取得
2001年5月	千葉県流山市の流山工場にテクノL&Iセンターを開設(研修センター・展示場)
2001年6月	加藤金属株式会社を吸収合併(事業用資産の有効活用)
2001年7月	SANKO FASTEM (THAILAND) LTD. でISO14001認証取得
2001年12月	三幸産業株式会社から営業権を譲受(福岡支店担当)
2002年3月	株式会社サンオーを持分法適用関連会社にする サンテック株式会社を持分法適用関連会社にする
2002年4月	株式会社エヌ・ティ・シーを吸収合併(FRP樹脂営業拡大)
2002年6月	千葉県流山市工業団地にカスタマーテクノセンター開設(開発部隊集結・お客様相談窓口)
2003年4月	SANKO FASTEM (THAILAND) LTD. でISO9001認証取得
2003年7月	事業の多角化を図るため株式会社スイコーを子会社化する(連結子会社)
2004年9月	ドリル製品群の強化と拡大を図るため、石原機械工業株式会社(現・株式会社IKK)を子会社化する(連結子会社)
2005年6月	ジャスダック証券取引所に株式を上場

年月	事項
2006年1月	海外事業の拡大を図るためアイエスエム・インタナショナル株式会社を子会社化する(連結子会社)
2006年1月	岩盤浴施設(店舗)の運営と岩盤浴用石材の販売のため、サンコーストナジー株式会社(非連結子会社)を設立
2006年2月	当社の所有するサンテック株式会社の全株式を売却し、持分法適用関連会社の範囲から除く
2006年6月	開発部門と新事業部門等の部門間のシナジーを高めるため、流山工業団地にもものづくりテクニカルセンターを開設
2007年2月	岩盤浴用石材の販売強化のため、サンコーストナジー株式会社を完全子会社とし、連結の範囲に含める(2009年1月事業停止)
2007年8月	千葉県流山市東初石六丁目に本社を移転
2008年1月	事業の拡大を図るため、株式会社イーオプティマイズの増資を引受け、関連会社化する(現・非連結子会社)
2009年2月	千葉県流山市に南流山事業所を設置
2010年1月	広島県広島市に広島事業所を設置
2010年3月	サンコーストナジー株式会社の清算終了
2010年4月	ジャスダック証券取引所と大阪証券取引所の合併に伴い、大阪証券取引所JASDAQ(現・東京証券取引所JASDAQ(スタンダード))に上場
2011年5月	千葉県柏市に柏事業所を設置(2017年5月移転)
2011年8月	ベトナム社会主義共和国ハノイにSANKO FASTEM(VIETNAM)LTD.を設立(連結子会社)
2013年7月	大阪証券取引所と東京証券取引所の合併に伴い、東京証券取引所JASDAQ(スタンダード)に上場
2013年8月	千葉県流山市南流山三丁目に本社を移転(現在地)
2015年5月	JASDAQから東京証券取引所市場第二部へ市場変更
2016年6月	監査役会設置会社から監査等委員会設置会社へ移行
2019年2月	電子基板事業の強化と拡大を図るため、浦和電研株式会社を子会社化する(連結子会社)
2019年4月	事業の多角化を図るため成光産業株式会社及び成光パック株式会社を子会社化する(連結子会社)

3 【事業の内容】

当社グループは、当社、子会社10社、関連会社1社により構成され、アンカー、ドリル、ファスナー等の製造・販売及び耐震補強事業、各種維持・保全事業、太陽光関連事業等を担う「ファスニング事業」、FRPシート関連及び各種測定器、電動油圧工具等の製造・販売、電子プリント基板の製造・販売、並びに包装・物流関連機器の製造・輸入・販売を担う「機能材事業」を主な事業として取り組んでおります。

当社グループの事業内容及び当社と関係会社の当該事業に係る位置付け及びセグメントとの関連は、次のとおりであります。なお、以下に示す区分はセグメントの区分と同一であります。

(1) ファスニング事業

あと施工アンカーを中心とするドリル、ファスナー等の建設資材の企画開発・原材料調達から製造・販売・施工ツールに至る一貫した価値を創造し、顧客に提供しております。また、耐震補強事業、各種維持・保全事業、太陽光関連事業の工事関連の施工管理を行っております。

あと施工アンカー

あと施工アンカーとは、コンクリートに何かを取り付ける（又は固定する）ときに使用される、言わばコンクリート用のねじや釘のようなものであります。コンクリートが固まった後にドリルで孔をあけ、あとからモノを固定するので「あと施工アンカー」と呼ばれます。あと施工アンカーは、その性質により金属系アンカーと接着系アンカー、その他（プラスチック系等）のアンカーとに分類されます。その用途は、高層ビルや工場等の建築物から、ダム・港湾・高速といった土木構造物、さらには内外装の取付けから照明器具の取付けに至るまで幅広く多岐多種にわたります。

ドリル

アンカーの用途に応じて締結機能を最大限に引き出すための各種ドリルを製造すると共に、配管等を通すために大きな孔を開ける大口径ドリルを取り扱っております。

ファスナー

壁や屋根を取り付ける際のドリルねじ（留め具）を、当社では「軽量物ファスナー」と総称しております。建物の美観を保つ上で欠かせないファスナー自体の品質と、作業効率を追求した製品を取り扱っております。

耐震補強事業

あと施工アンカーをはじめとする締結技術を応用して、各種構造物の耐震補強工法等に活用しております。当社では、材料や施工工具の選定・施工方法等のアドバイスと、製商品の供給から施工管理まで、幅広いサービスを有資格者が提供しております。

太陽光関連事業

ソーラーパネルを設置する際に、あと施工アンカーをはじめとする締結技術を応用し、架台をコンクリート陸屋根や地盤に安全に留め付ける工法を開発しました。当社では、施工指導と共に施工管理をしております。

(2) 機能材事業

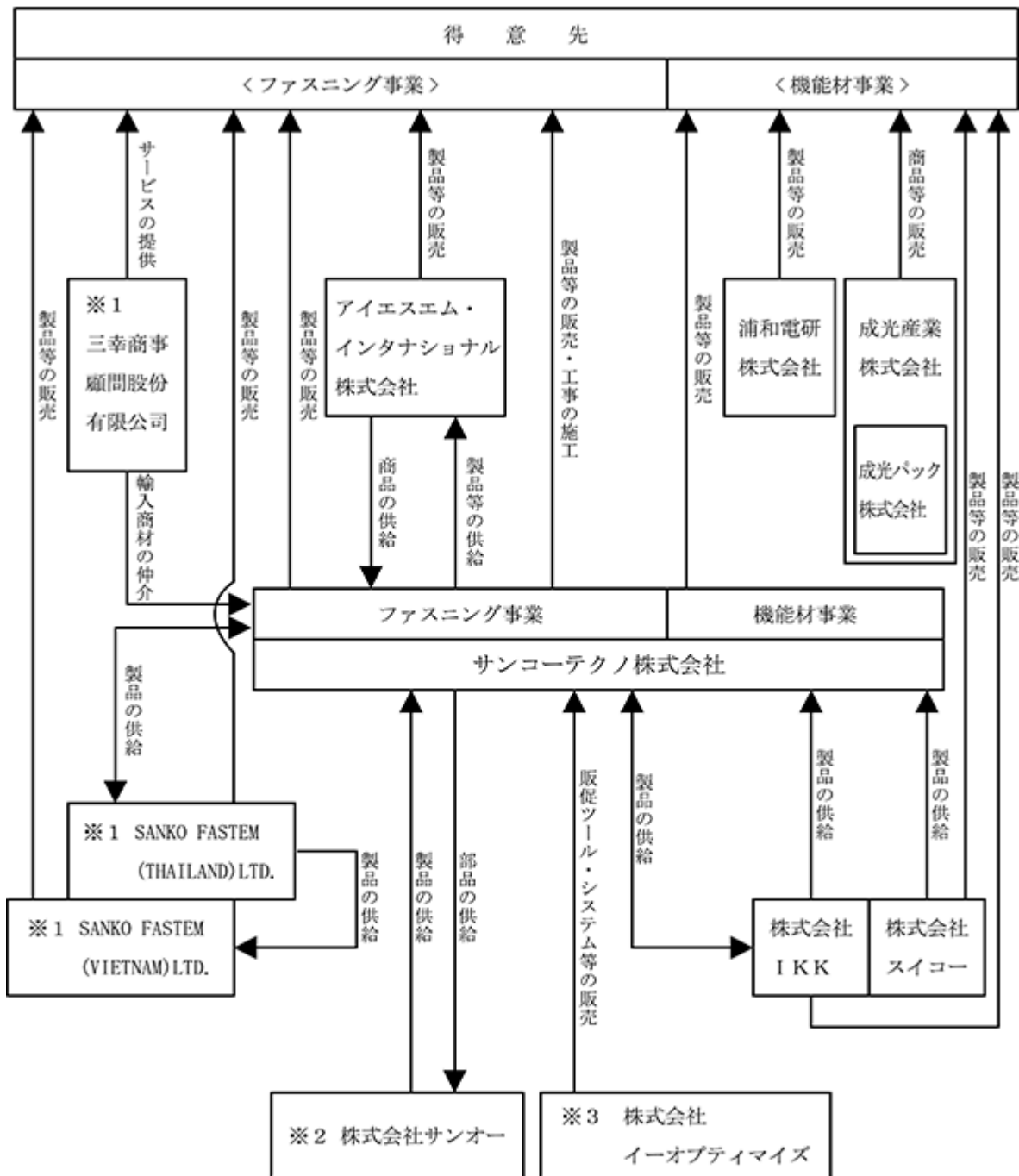
紫外線を照射して硬化する繊維強化プラスチック（FRP：Fiber-Reinforced Plastics）製のシート関連及び電動油圧工具等の製造・販売、アルコール検知器等の製造・販売及び車両の表示板や観測機、コンピューター周辺機器・通信機器向けの電子プリント基板の製造・販売を行っております。電動油圧工具は、株式会社IKK（連結子会社）において、鉄筋カッターやベンダー等の製造・販売を行っております。電子プリント基板は、株式会社スイコー（同）及び浦和電研株式会社（同）において、設計からマウントまでの一貫製造、販売を行っております。包装・物流関連機器は、成光産業株式会社（同）において、主にプラスチック成形機及び包装機の輸入・販売を行っております。

報告セグメント対象外

株式会社イーオプティマイズ（非連結子会社）

販売促進ツールの制作や、IT関連のシステム販売を行っております。

〔事業系統図〕



- (注) 無印 国内連結子会社
 ※1 海外連結子会社
 ※2 関連会社で持分法適用会社
 ※3 非連結子会社で持分法非適用会社

4 【関係会社の状況】

名称	住所	資本金	主要な事業の内容	議決権の所有(又は被所有)割合	関係内容
(連結子会社)					
SANKO FASTEM(THAILAND)LTD. (注) 2	タイ王国 (バンコク)	100,000千 バーツ	ファスニング事業	84.50	あと施工アンカーを製造し、当社へ供給するほか、主にタイ国内で販売しております。役員の兼任1名。
三幸商事顧問股份有限公司	中華民国 (台北)	1,000千 台湾ドル	ファスニング事業	100.00	主に当社向け輸出商品のチェック・発掘・提案をしております。役員の兼任1名。
アイエスエム・インタナショナル株式会社	千葉県流山市	10,000千円	ファスニング事業	100.00	あと施工アンカー関連商品を当社へ供給しております。役員の兼任1名。
SANKO FASTEM(VIETNAM)LTD. (注) 2	ベトナム社会主義共和国 (ハノイ)	23,676,500千 ベトナムドン	ファスニング事業	100.00	役員の兼任1名。
株式会社IKK (注) 2	静岡県沼津市	90,729千円	機能材事業	99.86	当社と同社は相互に製品を供給し、販売しております。当社は、同社より借入をしております。役員の兼任1名。
株式会社スイコー	千葉県流山市	33,800千円	機能材事業	100.00	当社は、同社の部材を購入し、同社に供給しております。当社より資金の貸付をしております。役員の兼任1名。
浦和電研株式会社	埼玉県さいたま市	30,000千円	機能材事業	100.00	当社より資金の貸付をしております。役員の兼任1名。
成光産業株式会社(注) 2	東京都杉並区	80,000千円	機能材事業	100.00	当社より資金の貸付をしております。役員の兼任1名。
成光バック株式会社	千葉県香取市	10,000千円	機能材事業	100.00 (100.00)	役員の兼任1名。
(持分法適用関連会社)					
株式会社サンオー	千葉県流山市	60,000千円	ファスニング事業	20.67	当社の主製品の組付け(製品化)を行い、当社へ供給しております。当社より資金の貸付をしております。

(注) 1. 「主要な事業の内容」欄には、セグメント情報に記載された名称を記載しております。

2. 特定子会社であります。

3. 「議決権の所有割合」欄の()内は、間接所有割合で内数であります。

4. 有価証券届出書又は有価証券報告書を提出している会社はありません。

5 【従業員の状況】

(1) 連結会社の状況

(2021年3月31日現在)

セグメントの名称	従業員数(人)
ファスニング事業	414 (63)
機能材事業	105 (78)
報告セグメント計	519 (141)
全社(共通)	53 (7)
合計	572 (148)

- (注) 1. 臨時雇用者数(パートタイマー、人材会社からの派遣社員、季節工を含みます。)は、最近1年間の平均人員を()外数で記載しております。
 2. 全社(共通)として記載されている従業員数は、主に管理部門に所属しているものであります。

(2) 提出会社の状況

(2021年3月31日現在)

従業員数(人)	平均年齢(歳)	平均勤続年数(年)	平均年間給与(千円)
318 (69)	40.7	13.6	5,004

セグメントの名称	従業員数(人)
ファスニング事業	245 (58)
機能材事業	23 (6)
報告セグメント計	268 (64)
全社(共通)	50 (5)
合計	318 (69)

- (注) 1. 臨時雇用者数(パートタイマー、人材会社からの派遣社員、季節工を含みます。)は、最近1年間の平均人員を()外数で記載しております。
 2. 平均年間給与は、賞与及び基準外賃金を含んでおります。
 3. 全社(共通)として記載されている従業員数は、主に管理部門に所属しているものであります。

(3) 労働組合の状況

労働組合は結成されておりませんが、労使関係は円滑に推移しております。

第2 【事業の状況】

1 【経営方針、経営環境及び対処すべき課題等】

文中における将来に関する事項は、当連結会計年度末現在において当社グループが判断したものであります。

(1) 会社の経営の基本方針

当社グループは、“奉仕は真価の追求なり、啓発は未来の追求なり、協調は繁栄の追求なり”を経営理念とし、主に建設資材分野において、時代の要請に適合した価値ある製品・工法等を創り・活かしながら、人々がより安心して暮らせる社会の実現を目指しております。“人のお役に立つために、創造提案型企業をめざす”を基本方針として掲げ、経営を推進しております。

(2) 中長期的な経営戦略

当社グループは、2016年3月期第1四半期よりセグメント区分を「ファスニング事業」、「機能材事業」の2つの事業に再編し、営業体制の強化や事務作業の効率化のほか、顧客の要望に即応できる「一気通貫体制」、環境の変化に即応できる「フレキシブル体制」へと組織の再編を進めてまいりました。引き続き、当社グループ成長戦略のキーワードとして掲げる「安定供給」、「安定品質」、「市場創出」を促進させ、さらなる企業価値の向上に努めてまいります。

以下の4つの視点で経営戦略を推進してまいります。

- ・ 安定成長の実現
売上高平均成長率：5%以上・営業利益率：8%以上
- ・ メーカーとして魅了する
お客様(後工程)への魅せる化でブランド力アップ
- ・ 現場力アップ
4つのキーワードで現場力アップ
「開発力」、「技術力」、「品質力」、「供給力」
- ・ チーム人財力アップ
3つのマインド育成(マーケティング、コンプライアンス、コミュニケーション)

(3) 経営上の目標の達成状況を判断するための客観的な指標等

当社グループは、主な経営指標として売上高平均成長率、売上高営業利益率を重視するほか、経営資源の有効活用や、さらなるコスト意識をもち、総資産利益率(ROA)を重視しております。なお、今後は自己資本利益率(ROE)にも着目し、企業価値を高める指標として取り込んでまいり所存であります。

経営上の目標値については、上述(2)に記載のとおりであり、売上高平均成長率は5%以上、売上高営業利益率は8%以上を目標としております。

(4) 経営環境

今後の経済見通しにつきましては、全世界に感染が拡大している新型コロナウイルス感染症の影響等により、国内外の経済は予断を許さない状況が続くものと予想されます。また、設備投資の減少や個人消費の低迷などによる景気後退が懸念される状況となっております。

建設業界におきましては、政府の国土強靱化計画等に基づく公共投資は堅調に推移することが予想されますが、民間設備投資には一部慎重な動きも見られるなど、新型コロナウイルス感染症の影響は当面続くものと予想されます。また、建設技能労働者の不足や、工事材料費・労務費の高止まりなどの、厳しい経営環境も続くものと予想されます。

このような業界動向を踏まえ、当社グループにおきましては、“人のお役に立つために、創造提案型企業をめざす”という基本方針のもと、引き続き、顧客価値の最大化を目指してまいります。

なお、当社グループは、今年度よりスタートする「Vision2023」“私たちは独自の技術とサービスに磨きをかけ、安全・安心の価値を追究して社会に役立つ集団となります”(最終年度2024年3月期)のもと、「人財育成」、「全体最適化」をはじめとした経営課題への取り組みを通じて、企業価値の向上に努めてまいります。

(5) 対処すべき課題

当社グループは、企業価値の向上を継続的に推進していくため、以下の課題に取り組んでまいります。

開発体制の強化

当社グループでは、ユーザーニーズの動向を適切に把握し、そのニーズに即応することを、事業継続・発展において重要な取組みとして認識しております。日々の営業活動やお客さま相談に寄せられるユーザー情報をもとに、販売部門と開発部門・製造部門の連携を密にして、独自の製品・サービスを今まで以上にスピーディに実現することに注力してまいります。

生産性の向上

当社グループでは、競争力を維持し収益力を拡大していくために、最適な生産体制を追求し、コストダウンを積極的に進めてまいります。また、工事部門においては採算性の高い独自工法に特化した受注を推進してまいります。

品質の向上

当社グループは、ユーザーに安全かつ安心な製品を継続して使用いただくため、品質管理部門の強化に努めてまいります。製造工程の品質の向上を図ると共に、各種試験等により品質の確認を徹底することで、使用現場で安定した性能が維持されるよう努めてまいります。

グループ戦略の推進

当社グループは、異なる事業分野において複数の事業を展開しております。各事業のミッションを明確化し、これに基づいた戦略を実践してまいります。安定的な収益を確保できる事業と中期の視点から成長を追求する事業とが、それぞれの目的を果たせるよう、「全体最適化」をキーワードに、経営資源を適切に配分してまいります。

人材の確保と育成

当社グループは、将来の持続的な成長を図る上で、優秀な人材の確保と育成は重要な経営課題であると認識しております。中途採用活動と新卒採用活動を並行して、バランスの良い人材構成を構築してまいります。また、社内外研修等に積極的に取り組み人材育成を推進してまいります。

M&A等による事業拡大

当社グループは、グループ内の技術・ノウハウ等を結集し様々な顧客の課題解決に貢献し、「人（社会）のお役に立つこと」を基本方針としております。よって、当社グループの経営理念と合致するような企業とのM&A等の案件があった際には、中長期的に当社グループの企業価値向上に資するかどうかを慎重に見極めつつ、積極的に推進してまいります。

法令及び社会ルールの遵守

当社グループが事業活動を継続する上で、法令・社会ルールを守り、不正や反社会的勢力を排除することは必要不可欠な取組みであると捉えております。今後とも、グループで定めているモラル憲章の浸透を徹底してまいります。

2 【事業等のリスク】

当社グループの経営成績、財政状態及び株価等、投資者の判断に重要な影響を及ぼす可能性があると考えられる事項には、以下のようなものがあります。

なお、文中における将来に関する事項は、当連結会計年度末現在において当社グループが判断したものであり、事業等のリスクはこれらに限られるものではありません。

(1) 市場環境の動向等について

当社グループの売上高の大半が、「あと施工アンカー」をはじめとする建設関連製品の卸販売事業であることから、建設業界の動向や設備投資の動向等が急変し、主な販売先である卸問屋及び販売店の業績悪化等があった場合は、業績等に影響を及ぼす可能性があります。

(2) 原材料価格等の変動について

当社グループは、原材料として主に鋼材（スチール鋼、ステンレス鋼）を使用しており、これらの原材料を構成する鉄鉱石やニッケル価格の高騰などにより当社グループの仕入調達価格が上昇する場合があります。これに対処するため、状況に応じて販売価格へ転嫁させていく方針ではありますが、十分に転嫁できなかった場合には、業績等に影響を及ぼす可能性があります。また、建設技能労働者の不足や、工事材料費・労務費の上昇への対処が十分にできなかった場合にも、業績等に影響を及ぼす可能性があります。

(3) 製品の品質管理について

当社グループは、製品の品質を重視しており、主力事業所においてはISO9001の認証を取得する等、品質管理体制には万全を期しております。なお、予測を超えた事象により製品に欠陥が生じた場合を想定し、PL保険へ加入しておりますが、リコール等に伴う費用が多額に発生した場合には、業績等に影響を及ぼす可能性があります。

(4) カントリーリスクについて

当社グループのあと施工アンカーの一部はタイ子会社のSANKO FASTEM (THAILAND) LTD. で生産し、そのほとんどを国内に輸入しております。このため、現地における法規制等の変更、政治又は経済要因さらには自然災害等が、業績等に影響を及ぼす可能性があります。

(5) 貸倒れリスクについて

当社グループの売上先の大半は、卸問屋及び販売店が占めており、そのほとんどは中小企業となっております。販売先への現金回収率は高く顧客に偏りも生じておりませんが、倒産により取引先から支払われるべき金銭の不払いにかかわるリスクが存在します。景気動向に係わらず、今後も企業が倒産する懸念があり、信用状況が悪化する顧客が増大した場合には、業績等に影響を及ぼす可能性があります。

(6) 知的財産等について

当社グループは、新製品・工法等について特許権等の知的財産の登録を行い、権利保護に努めておりますが、国内外において当社グループの権利が侵害される可能性があります。また、当社グループは、第三者の知的財産を侵害しないように注意を払っておりますが、当社グループが認識していない範囲で第三者の知的財産を侵害する可能性があります。当社グループが仮に侵害し、第三者と知的財産権をめぐる損害賠償、対価の支払い等を請求された場合、業績等に影響を及ぼす可能性があります。

(7) 法的規制について

当社グループの主力事業は建設業界に属しており、建設業法、建築基準法、国土利用計画法、都市計画法等により法的規制を受けております。最近における自然災害の多発やコンクリート構造物の老朽化等への対応策にかかる上記法律の改廃や新たな法規制の発生、適用基準の変更等によっては当社グループの事業が制約される場合があります。結果として業績等に影響を及ぼす可能性があります。

(8) 自然災害及び感染症によるリスクについて

当社グループにおける千葉県、静岡県、奈良県所在の主要工場をはじめとする国内外の事業所所在地において、大規模な地震等の自然災害が発生した場合、当社グループの生産体制並びに営業活動に著しい支障が生じ、業績等に影響を及ぼす可能性があります。また、新型コロナウイルス感染症（COVID-19）等の感染症の発生及び拡大は、原材料の継続的な調達、生産体制の維持、市場への製品の安定供給やサプライチェーンに著しい支障をきたす場合があります。経営成績や財政状態に影響を及ぼす可能性があります。当社グループは、お客様、取引先及び従業員の安全を第一に考えるとともにさらなる感染拡大を防ぐため、出張制限やWEB会議システムなどの各種ITツールの活用等を実施しながら事業活動への影響の低減に努めておりますが、今後事態がさらに悪化した場合、当社グループの業績や財政状態に悪影響を及ぼす可能性があります。

(9) 業績の下期偏重に関するリスク

当社グループが主に製造・販売するアンカー、ファスナー等は建設業界向けの建設資材であり、年度を通じて建設投資の影響を受けやすく上半期実績を下半期実績が上回る傾向となっております。このため、期末の売上高等が翌期にずれ込む不安要素をはらんでおり、今後も同様の傾向が続く場合、業績等に影響を及ぼす可能性があります。

過去3期（2019年3月期～2021年3月期）における上・下期の業績表

決算期	2019年3月期			2020年3月期			2021年3月期		
	上期	下期	通期	上期	下期	通期	上期	下期	通期
売上高 (百万円)	7,592	9,433	17,025	8,734	9,756	18,490	8,545	9,394	17,940
比率 (%)	44.6	55.4	100.0	47.2	52.8	100.0	47.6	52.4	100.0
営業利益 (百万円)	493	823	1,317	566	941	1,508	662	812	1,475
比率 (%)	37.5	62.5	100.0	37.6	62.4	100.0	44.9	55.1	100.0
経常利益 (百万円)	520	813	1,333	572	957	1,529	663	818	1,481
比率 (%)	39.0	61.0	100.0	37.4	62.6	100.0	44.8	55.2	100.0

3 【経営者による財政状態、経営成績及びキャッシュ・フローの状況の分析】

(1) 経営成績等の状況の概要

当連結会計年度における当社グループ（当社、連結子会社及び持分法適用会社）の財政状態、経営成績及びキャッシュ・フロー（以下、「経営成績等」という。）の状況の概要は次のとおりであります。

財政状態及び経営成績の状況

a. 経営成績の状況

当連結会計年度における我が国経済は、新型コロナウイルス感染症の拡大による国内外の経済活動の停滞により、景気は急速に悪化いたしました。5月下旬の緊急事態宣言解除後、経済活動は緩やかな持ち直し局面に入りましたが、感染の再拡大により、依然として、先行き不透明な状況が続いております。

当社グループが関連する建設市場におきましては、緊急事態宣言の発令に伴い、一部の工事において中断等の措置が取られた影響がありました。インフラ整備を中心とした一定水準の需要に支えられ、徐々に安定化傾向が見られるものの、感染症拡大の長期化で、設備投資抑制の影響も引き続き見られることから、感染症拡大前の水準への回復には時間を要するものと予想されます。

このような状況のなか、当社グループにおきましては、「中期経営ビジョン2020」のもと、成長戦略のキーワードとして掲げる「安定供給」、「安定品質」、「市場創出」の一層の促進に努めてまいりました。

この結果、当連結会計年度の売上高は17,940百万円（前連結会計年度比3.0%減）、営業利益1,475百万円（同2.2%減）、経常利益1,481百万円（同3.2%減）、親会社株主に帰属する当期純利益は1,026百万円（同1.8%増）となりました。

セグメントごとの経営成績は、以下のとおりであります。

・ ファスニング事業

各種設備工事等の需要は、民間工事・公共工事ともに前年を下回る水準にとどまっております。これに伴い、当社の主力製品であるあと施工アンカーの販売は減少いたしました。また、インフラ関連を中心に完成工事高が増加したものの、ドリル・ファスナー製品の販売が減少し、海外売上高についても減少したことから、総じて軟調な推移となりました。

この結果、当セグメントの売上高は13,588百万円（前年同期比3.0%減）、セグメント利益は1,761百万円（同6.6%減）となりました。

・ 機能材事業

電動油圧工具関連の販売が、国内・海外ともに前年を下回る水準で推移したほか、電子基板関連、FRPシート関連及びアルコール検知器関連の販売も減少いたしました。一方、2020年3月期第2四半期より新たに加わった、包装・物流機器関連の売上高が増加いたしました。

この結果、当セグメントの売上高は4,352百万円（同2.9%減）、セグメント利益は526百万円（同15.7%増）となりました。

b. 財政状態

当連結会計年度末の総資産は、前連結会計年度末と比較して70百万円（0.4%）増加し、17,722百万円となりました。

当連結会計年度末の負債の合計は、前連結会計年度末と比較して460百万円（10.1%）減少の4,104百万円となりました。

当連結会計年度末の純資産は、13,617百万円となり、前連結会計年度末と比較して531百万円（4.1%）の増加となりました。

キャッシュ・フローの状況

当連結会計年度における現金及び現金同等物（以下「資金」という。）は、前連結会計年度と比較して160百万円（7.3%）増加し、当連結会計年度末には2,355百万円となりました。

営業活動によるキャッシュ・フローは、924百万円の増加（前連結会計年度は1,407百万円の増加）となりました。これは主として税金等調整前当期純利益1,515百万円に加え、減価償却費が326百万円となった一方、売上債権の増加額が187百万円及び法人税等の支払額が533百万円となったことによるものであります。

投資活動によるキャッシュ・フローは、172百万円の減少（前連結会計年度は478百万円の減少）となりました。これは主として有形固定資産の取得による支出が174百万円となったことによるものであります。

財務活動によるキャッシュ・フローは、644百万円の減少（前連結会計年度は104百万円の減少）となりました。これは主として長期借入金の返済による支出が171百万円、自己株式の取得による支出が198百万円及び配当金の支払額が209百万円となったことによるものであります。

生産、受注及び販売の実績

a. 生産実績

当連結会計年度の生産実績をセグメントごとに示すと、次のとおりであります。

セグメントの名称	当連結会計年度 (自 2020年4月1日 至 2021年3月31日)	
	生産金額 (千円)	前期比 (%)
ファスニング事業	2,710,418	84.2
機能材事業	1,520,465	90.7
合計	4,230,884	86.4

- (注) 1. 金額は製造原価によっております。
 2. 上記金額には、消費税等は含まれておりません。

b. 受注状況

当社グループは、主に需要予測に基づく見込生産を行っているため、該当事項はありません。

c. 販売実績

当連結会計年度の販売実績をセグメントごとに示すと、次のとおりであります。

セグメントの名称	当連結会計年度 (自 2020年4月1日 至 2021年3月31日)	
	販売金額 (千円)	前期比 (%)
ファスニング事業	13,588,213	97.0
機能材事業	4,352,412	97.1
合計	17,940,626	97.0

(注) 1. セグメント間の取引については相殺消去しております。

2. 上記の金額には、消費税等は含まれておりません。

(2) 経営者の視点による経営成績等の状況に関する分析・検討内容

経営者の視点による当社グループの経営成績等の状況に関する認識及び分析・検討内容は次のとおりであります。

なお、文中の将来に関する事項は、当連結会計年度末現在において判断したものであります。

重要な会計方針及び見積り

当社グループの連結財務諸表は、わが国において一般に公正妥当と認められる企業会計の基準に基づいて作成されております。当社グループの連結財務諸表作成に当たっては、当連結会計年度における財政状態、経営成績及びキャッシュ・フローの状況に影響を与えるような見積り、予測を使用することが必要となります。当社グループは、過去の実績値・状況等を踏まえ、合理的と判断される前提に基づき、継続的に見積り、予測を行っております。しかしながら、これらの見積り、予測は不確実性を伴うため、実際の結果と異なる場合があります。

連結財務諸表の作成にあたって用いた会計上の見積り及び仮定のうち、重要なものは「第5 経理の状況 1 連結財務諸表等 (1)連結財務諸表 注記事項 (重要な会計上の見積り)」に記載しております。

当連結会計年度の経営成績等の状況に関する認識及び分析・検討内容

当社グループの当連結会計年度の経営成績等は次のとおりであります。

a. 経営成績の分析

(売上高)

当連結会計年度における売上高は、前連結会計年度と比較して550百万円(3.0%)減少し17,940百万円となりました。これは主として、完成工事高及び包装・物流機器関連の売上高が増加した一方、あと施工アンカー及び電動油圧工具関連の販売が減少したことによるものであります。

(売上総利益)

当連結会計年度における売上総利益は、前連結会計年度と比較して379百万円(6.6%)減少し5,361百万円となりました。これは、あと施工アンカー及び電動油圧工具関連の販売が減少したこと等によるものであります。

(営業利益)

当連結会計年度における販売費及び一般管理費は、出張費用が大幅に減少したことに加え、給料及び手当、賞与が減少し、前連結会計年度と比較して346百万円(8.2%)減少し3,886百万円となりました。

以上の結果、当連結会計年度の営業利益は、前連結会計年度と比較して32百万円(2.2%)減少し1,475百万円となりました。

(経常利益)

当連結会計年度における営業外収益は、前連結会計年度と比較して24百万円(14.6%)減少し142百万円となりました。当連結会計年度の営業外費用は、前連結会計年度と比較して8百万円(6.2%)減少し136百万円となりました。

以上の結果、当連結会計年度の経常利益は、前連結会計年度と比較して48百万円(3.2%)減少し1,481百万円となりました。

(親会社株主に帰属する当期純利益)

当連結会計年度における特別利益は、固定資産売却益により、前連結会計年度と比較して37百万円(1,913.4%)増加し39百万円となりました。当連結会計年度の特別損失は、前連結会計年度と比較して0百万円(7.1%)減少し5百万円となりました。

以上の結果、当連結会計年度の親会社株主に帰属する当期純利益は、前連結会計年度と比較して18百万円(1.8%)増加し1,026百万円となりました。

b. 財政状態の分析

当連結会計年度(以下、「当期」という)末の総資産は、前連結会計年度(以下、「前期」という)末比70百万円(0.4%)増加し、17,722百万円となりました。

流動資産は同198百万円(1.8%)増加の10,953百万円、固定資産は同127百万円(1.9%)減少の6,769百万円となりました。増加の主な要因は、現金及び預金の増加が136百万円、受取手形及び売掛金の増加が179百万円、前渡金の増加等により、その他流動資産の増加が127百万円となった一方、未収入金の減少が176百万円、有形固定資産の減少が184百万円となったことによるものであります。

当期末の負債の合計は、前期末比460百万円(10.1%)減少の4,104百万円となりました。流動負債は同301百万円(10.8%)減少の2,478百万円、固定負債は同159百万円(8.9%)減少の1,626百万円となりました。減少の主な要因は、買掛金の減少が100百万円、長期借入金の減少が152百万円となったことによるものであります。

当期末の純資産は13,617百万円となり、前期末に比較して531百万円(4.1%)の増加となりました。増加の主な要因は、利益剰余金の増加が816百万円となった一方、自己株式取得による減少が198百万円となったことによるものであります。

c. キャッシュ・フローの分析

「第2 事業の状況 3 経営者による財政状態、経営成績及びキャッシュ・フローの状況の分析 (1) 経営成績等の状況の概要 キャッシュ・フローの状況」に記載のとおりであります。

d. 当社グループの経営成績に重要な影響を与える要因につきましては、「第2 事業の状況 2 事業等のリスク」に記載のとおりであります。

e. 当社グループの資本の財源及び資金の流動性につきましては、次のとおりであります。

当社グループの運転資金需要のうち主なものは、商品の仕入のほか、製造費、販売費及び一般管理費の営業費用であります。投資を目的とした資金需要は、設備投資、出資等によるものであります。

短期運転資金は自己資金及び金融機関からの短期借入を基本としており、設備投資、出資等の長期的な資金の調達につきましても、自己資金及び金融機関からの長期借入を基本としております。

なお、当連結会計年度末における借入金及びリース債務を含む有利子負債の残高は、680百万円となっております。また、当連結会計年度末における現金及び現金同等物の残高は、2,355百万円となっております。

f. 経営方針・経営戦略、経営上の目標の達成状況を判断するための客観的な指標等につきましては、次のとおりであります。

中期経営計画6年目（最終年）である当期の達成・進捗状況は以下のとおりであります。売上高は計画比59百万円減（0.3%減）となりました。これは主にあと施工アンカー及び電動油圧工具関連の販売減によるものであります。営業利益は売上高減少の影響を受けたものの、販売費及び一般管理費が計画を下回ったことにより計画比305百万円増（26.1%増）となりました。

指標	当期計画	当期実績	計画比
売上高	18,000	17,940	59百万円減（0.3%減）
営業利益	1,170	1,475	305百万円増（26.1%増）
営業利益率	6.5%	8.2%	1.7ポイント増

4 【経営上の重要な契約等】

該当事項はありません。

5 【研究開発活動】

当社グループは、主に建設領域において長年培ってきたファスニング技術を活かして、作業効率・安全確保、環境保全に貢献する付加価値の高い製品・工法の研究開発及び改良活動を推進しております。研究開発体制としては、事業毎にプロジェクトチームを編成し、お客様の要望に柔軟に対応できるような体制を構築しております。

現在の研究開発は、ファスニング事業における新製品開発のみならず、効率的な施工方法の研究及び施工機器の開発にまで及んでおります。

当連結会計年度における研究開発費の総額は142,782千円であり、主な研究開発活動は以下のとおりであります。

なお、技術研究所の研究開発費は、当社グループ全体としての製品・工法・システム等の開発の目的で実施しているため、各セグメントに配分しておりません。（技術研究所研究開発費 97,372千円）

(1) ファスニング事業

あと施工アンカーは、当社グループの基盤となる重要技術であり、分野毎（基礎・躯体・設備・仕上）の研究開発をゼネコン等との共同開発を含めて行っております。

当期は、懸垂物取付け用あと施工アンカー「イージーアイアンカーEZI」の開発、土木分野に注力した製品開発として無機系アンカー「サイズミックエコフィラー」のシステム開発、拡底式あと施工アンカー「メタルアンダーカットアンカー」の開発を継続したほか、アスファルト用アンカーの開発や落下防止対策用アンカーの開発など、主にこれまで培った技術を応用したあと施工アンカーの開発を行いました。（ファスニング事業研究開発費 26,301千円）

(2) 機能材事業

施工性向上等を目的として、VOC（揮発性有機化合物）を含まない「e-シート」のシステム開発を継続したほか、電動油圧工具関連では、チップソーで切断できるチップソーカッターのコードレス化・クランプ装置の改良を行いました。（機能材事業研究開発費 19,108千円）

第3 【設備の状況】

1 【設備投資等の概要】

当社グループは、当連結会計年度においてファスニング事業の製造設備更新・増設を中心に237百万円の設備投資を実施いたしました。

なお、有形固定資産の他、無形固定資産への投資を含めて記載しております。

2 【主要な設備の状況】

当社グループ(当社及び連結子会社)における主要な設備は、以下のとおりであります。

(1) 提出会社

(2021年3月31日現在)

事業所名 (所在地)	セグメントの名称	設備の内容	帳簿価額(千円)						従業員数 (人)
			建物 及び 構築物	機械装置 及び 運搬具	工具、 器具及び 備品	土地 (面積㎡)	リース 資産	合計	
札幌支店 (札幌市白石区)	ファスニング 事業	販売施設	91,641	2,193	1,910	72,175 (1,228)	-	167,920	8 (1)
仙台支店 (仙台市若林区)	ファスニング 事業	工事管理・ 販売施設	81,392	0	939	64,529 (1,226)	-	146,861	16 (4)
流山事業所 (千葉県流山市)	ファスニング 事業 機能材事業 その他	物流センター・ FRPシート製 造設備・研究 開発設備等・ 管理業務	507,684	15,030	30,567	643,291 (10,031)	-	1,196,573	75 (20)
野田工場 (千葉県野田市)	ファスニング 事業	アンカー 製造設備	84,321	135,450	3,133	235,029 (8,464)	-	457,935	12 (3)
本社 (千葉県流山市)	-	管理統括	50,194	4,564	934	57,428 (360)	-	113,122	24 (4)
南流山事業所 (千葉県流山市)	ファスニング 事業	工事管理・ 販売施設	36,615	0	4,569	94,152 (591)	-	135,337	62 (9)
静岡営業所 (静岡市駿河区)	ファスニング 事業	販売施設	19,361	-	157	50,523 (374)	-	70,042	3 (1)
名古屋支店 (名古屋市中川区)	ファスニング 事業	工事管理・ 販売施設	97,285	217	1,589	144,200 (693)	-	243,292	12 (1)
金沢営業所 (石川県金沢市)	ファスニング 事業	販売施設	25,936	-	253	113,710 (1,243)	-	139,899	6 (1)
奈良工場 (奈良県奈良市)	ファスニング 事業	ドリル 製造設備	14,207	29,161	1,321	44,604 (1,292)	-	89,295	15 (6)
大阪支社 (大阪府東大阪市)	ファスニング 事業	販売施設	4,830	-	1,361	269,315 (1,028)	-	275,507	27 (9)
高松営業所 (香川県高松市)	ファスニング 事業	販売施設	27,013	-	223	31,019 (620)	-	58,256	6 (1)
岡山営業所・ 西部物流センター (岡山市南区)	ファスニング 事業	販売施設・ 物流センター	5,700	-	262	158,685 (1,912)	-	164,648	8 (6)
広島営業所 (広島市中区)	ファスニング 事業	販売施設	4,723	-	219	50,400 (165)	-	55,343	5 (1)
福岡支店 (福岡県大野城市)	ファスニング 事業	販売施設	24,264	303	304	57,060 (528)	-	81,932	14 (1)
鹿児島営業所 (鹿児島県鹿児島市)	ファスニング 事業	販売施設	25,066	-	830	50,647 (380)	-	76,545	6 (-)

(注) 1. 上記の他、建設仮勘定が25,740千円あります。

2. 金額に消費税等は含めておりません。

3. 従業員数の()は臨時従業員を外書しております。

(2) 国内子会社

(2021年3月31日現在)

会社名	事業所名 (所在地)	セグメント の名称	設備の内容	帳簿価額(千円)						従業員数 (人)
				建物 及び構築物	機械装置 及び運搬具	工具、器具 及び備品	土地 (面積㎡)	リース 資産	合計	
株式会社 スイコー	千葉県 流山市	機能材事業	プリント基板 製造設備	23,206	611	15,308	57,369 (1,089)	-	96,496	18 (17)
株式会社 IKK	静岡県 沼津市	機能材事業	ドリル・ 電動工具 製造設備	138,119	70,905	4,190	447,398 (16,248)	5,544	666,158	36 (9)
成光産業 株式会社	東京都 杉並区	機能材事業	成形加工	111,717	5,496	1,460	283,333 (8,689)	-	402,008	15 (4)

- (注) 1. 金額に消費税等は含めておりません。
2. 従業員数の()は臨時従業員を外書しております。

(3) 在外子会社

(2021年3月31日現在)

会社名	事業所名 (所在地)	セグメント の名称	設備の内容	帳簿価額(千円)						従業員数 (人)
				建物 及び構築物	機械装置 及び運搬具	工具、器具 及び備品	土地 (面積㎡)	リース 資産	合計	
SANKO FASTEM (THAILAND) LTD.	本社事業 所(タイ 王国)	ファスニング 事業	アンカー 製造設備	99,386	140,520	29,738	61,920 (20,000)	-	331,565	158 (1)

- (注) 1. 上記の他、建設仮勘定が6,649千円あります。
2. 金額に消費税等は含めておりません。
3. 従業員数の()は臨時従業員を外書しております。

3 【設備の新設、除却等の計画】

当社グループ(当社及び連結子会社)の設備投資については、景気予測、業界動向、投資効率等を総合的に勘案して策定しております。設備投資計画は原則として連結会社各社が個別に策定しております。

(1) 重要な設備の新設等

会社名	事業所名 (所在地)	設備の内容	投資予定金額 (千円)		資金 調達方法	着手及び完了 予定年月	
			総額	既支払額		着手	完了
サンコーテクノ(株)	本社 (千葉県流山市)	基幹システム	100,000	68,592	自己資金	2020年 5月	2022年 1月
サンコーテクノ(株)	流山事業所 (千葉県流山市)	研究開発設備	48,000	-	自己資金	2021年 6月	2022年 1月
サンコーテクノ(株)	広島営業所(仮称) (広島県広島市)	土地・建物	未定	-	借入金及び自己資金	未定	未定
サンコーテクノ(株)	大阪支社(仮称) (大阪府東大阪市)	土地・建物	未定	-	借入金及び自己資金	未定	未定

(注) 金額に消費税等は含めておりません。

(2) 重要な設備の除却等

重要な設備の除却等の計画はありません。

第4 【提出会社の状況】

1 【株式等の状況】

(1) 【株式の総数等】

【株式の総数】

種類	発行可能株式総数(株)
普通株式	34,000,000
計	34,000,000

【発行済株式】

種類	事業年度末現在 発行数(株) (2021年3月31日)	提出日現在 発行数(株) (2021年6月25日)	上場金融商品取引所 名又は登録認可金融 商品取引業協会名	内容
普通株式	8,745,408	8,745,408	東京証券取引所 (市場第二部)	単元株式数100株
計	8,745,408	8,745,408	-	-

(2) 【新株予約権等の状況】

【ストックオプション制度の内容】

当社は、2020年5月20日開催の取締役会において、譲渡制限付株式報酬制度を導入いたしました。これに伴い、従来の株式報酬型ストック・オプション制度を廃止し、すでに付与済みのものを除き、今後ストック・オプションとしての新株予約権の新たな発行は行わないことといたします。

決議年月日	2012年7月13日	2013年7月12日
付与対象者の区分及び人数(名)	当社取締役3名	当社取締役3名
新株予約権の数(個)	43(注)1	39(注)1
新株予約権の目的となる株式の種類、内容及び数(株)	普通株式 17,200(注)2,6	普通株式 15,600(注)2,6
新株予約権の行使時の払込金額(円)	1(注)3	1(注)3
新株予約権の行使期間	自 2012年8月11日 至 2042年8月10日	自 2013年8月13日 至 2043年8月12日
新株予約権の行使により株式を発行する場合の株式の発行価格及び資本組入額(円)	発行価格 347(注)6 資本組入額 174(注)6	発行価格 488(注)6 資本組入額 244(注)6
新株予約権の行使の条件	(注)4	(注)4
新株予約権の譲渡に関する事項	譲渡による新株予約権の取得については、当社取締役会の承認を要する。	
組織再編成行為に伴う新株予約権の交付に関する事項	(注)5	(注)5

決議年月日	2014年7月11日	2015年7月13日
付与対象者の区分及び人数(名)	当社取締役3名	当社取締役3名
新株予約権の数(個)	31(注)1	63(注)1
新株予約権の目的となる株式の種類、内容及び数(株)	普通株式 6,200(注)2,6	普通株式 6,300(注)2
新株予約権の行使時の払込金額(円)	1(注)3	1(注)3
新株予約権の行使期間	自2014年8月13日 至2044年8月12日	自2015年8月12日 至2045年8月11日
新株予約権の行使により株式を発行する場合の株式の発行価格及び資本組入額(円)	発行価格 1,202(注)6 資本組入額 601(注)6	発行価格 1,461 資本組入額 731
新株予約権の行使の条件	(注)4	(注)4
新株予約権の譲渡に関する事項	譲渡による新株予約権の取得については、当社取締役会の承認を要する。	
組織再編成行為に伴う新株予約権の交付に関する事項	(注)5	(注)5
決議年月日	2016年7月14日	2017年7月18日
付与対象者の区分及び人数(名)	当社取締役3名	当社取締役3名
新株予約権の数(個)	127(注)1	101(注)1
新株予約権の目的となる株式の種類、内容及び数(株)	普通株式 12,700(注)2	普通株式 10,100(注)2
新株予約権の行使時の払込金額(円)	1(注)3	1(注)3
新株予約権の行使期間	自2016年8月18日 至2046年8月17日	自2017年8月18日 至2047年8月17日
新株予約権の行使により株式を発行する場合の株式の発行価格及び資本組入額(円)	発行価格 528.5 資本組入額 265	発行価格 751 資本組入額 376
新株予約権の行使の条件	(注)4	(注)4
新株予約権の譲渡に関する事項	譲渡による新株予約権の取得については、当社取締役会の承認を要する。	
組織再編成行為に伴う新株予約権の交付に関する事項	(注)5	(注)5
決議年月日	2018年7月13日	2019年7月12日
付与対象者の区分及び人数(名)	当社取締役3名	当社取締役3名
新株予約権の数(個)	75(注)1	75(注)1
新株予約権の目的となる株式の種類、内容及び数(株)	普通株式 7,500(注)2	普通株式 7,500(注)2
新株予約権の行使時の払込金額(円)	1(注)3	1(注)3
新株予約権の行使期間	自2018年8月23日 至2048年8月22日	自2019年8月22日 至2049年8月21日
新株予約権の行使により株式を発行する場合の株式の発行価格及び資本組入額(円)	発行価格 963 資本組入額 482	発行価格 774 資本組入額 387
新株予約権の行使の条件	(注)4	(注)4
新株予約権の譲渡に関する事項	譲渡による新株予約権の取得については、当社取締役会の承認を要する。	
組織再編成行為に伴う新株予約権の交付に関する事項	(注)5	(注)5

当事業年度の末日(2021年3月31日)における内容を記載しております。なお、提出日の前月末(2021年5月31日)現在において、これらの事項に変更はありません。

- (注)1. 新株予約権1個につき目的となる株式数は、100株であります。
2. 新株予約権の割当日後、当社が株式分割、株式併合を行う場合は、次の算式により付与株式数を調整、調整の結果生じる1株未満の端数は、これを切り捨てる。
調整後付与株式数 = 調整前付与株式数 × 分割・併合の比率

3. 新株予約権の割当日後、当社が株式分割、株式併合を行う場合は、次の算式により払込金額を調整し、調整により生ずる1円未満の端数は切り上げる。

$$\text{調整後払込金額} = \text{調整前払込金額} \times \frac{1}{\text{分割・併合の比率}}$$

また、新株予約権の割当日後に時価を下回る価額で新株式の発行又は自己株式の処分を行う場合は、次の算式により払込金額を調整し、調整により生ずる1円未満の端数は切り上げる。

$$\text{調整後払込金額} = \text{調整前払込金額} \times \frac{\text{既発行株式数} + \frac{\text{新株発行(処分)株式数} \times \text{1株当たり払込金額}}{\text{1株当たり時価}}}{\text{既発行株式数} + \text{新株発行(処分)株式数}}$$

4. 新株予約権行使の条件

各新株予約権1個の一部行使は認めない。

新株予約権者は、行使可能期間内であることに加え、当社の取締役の地位を喪失した日の翌日を起算日として10日が経過するまでの間に限り、新株予約権を一括してのみ行使することができる。

当社は、新株予約権者が次の各号の一に該当した場合、新株予約権の全部又は一部を行使することはできない旨を決定することができる。

イ 禁錮以上の刑に処せられた場合。

ロ 懲戒処分による解雇の場合。

ハ 株主総会決議による解任の場合。

ニ 会社に重大な損害を与えた場合。

ホ 相続開始時に、新株予約権者が後記に基づいて届け出た相続人が死亡している場合。

ヘ 新株予約権者が書面により新株予約権の全部又は一部を放棄する旨を申し出た場合。

新株予約権者は、当社に対し、相続開始前にあらかじめ相続人（ただし、当該新株予約権者の配偶者又は一親等内の親族に限る。）1名を届け出なければならない。なお、新株予約権者が当社の取締役の地位にある場合には、届け出た相続人を他の相続人（同上）に変更することができる。

新株予約権者が死亡した場合、当該新株予約権者が前記に基づいて届け出た相続人1名に限って、相続人において3ヶ月以内に新株予約権を行使することができる。

その他の行使の条件については、取締役会決議に基づき、当社と新株予約権者との間で締結する「新株予約権割当契約」に定めるところによる。

5. 組織再編成行為に伴う新株予約権の交付に関する事項

当社は、当社を消滅会社、分割会社もしくは資本下位会社とする組織再編を行う場合において、組織再編を実施する際に定める契約書又は計画書等の規定に従い、新株予約権者に対して、当該組織再編に係る存続会社、分割承継会社もしくは資本上位会社となる株式会社の新株予約権を交付することができる。ただし、当該契約書又は計画書等において別段の定めがなされる場合はこの限りではない。

6. 2013年10月1日付で普通株式1株につき2株、2015年1月1日付で普通株式1株につき2株の割合で株式分割を行っております。これにより「新株予約権の目的となる株式の数」、「新株予約権の行使により株式を発行する場合の株式の発行価格及び資本組入額」が調整されております。

【ライツプランの内容】

該当事項はありません。

【その他の新株予約権等の状況】

該当事項はありません。

(3) 【行使価額修正条項付新株予約権付社債券等の行使状況等】

該当事項はありません。

(4) 【発行済株式総数、資本金等の推移】

年月日	発行済株式 総数増減数 (株)	発行済株式 総数残高 (株)	資本金増減額 (千円)	資本金残高 (千円)	資本準備金 増減額 (千円)	資本準備金 残高 (千円)
2015年1月1日 (注)1	4,372,704	8,745,408	-	768,590	-	581,191

(注)1 . 2014年12月31日の株主名簿に記載された株主に対し、1株につき2株の割合をもって分割いたしました。

(5) 【所有者別状況】

(2021年3月31日現在)

区分	株式の状況(1単元の株式数100株)								単元未満 株式の状況 (株)
	政府及び 地方公共 団体	金融機関	金融商品 取引業者	その他の 法人	外国法人等		個人 その他	計	
					個人以外	個人			
株主数 (人)	-	6	11	33	14	6	2,656	2,726	-
所有株式数 (単元)	-	4,606	303	16,506	3,749	109	62,127	87,400	5,408
所有株式数 の割合(%)	-	5.27	0.35	18.89	4.29	0.12	71.08	100.00	-

(注)1 . 自己株式879,043株は、「個人その他」に8,790単元及び「単元未満株式の状況」に43株を含めて記載しております。

2 . 「その他の法人」の欄には、証券保管振替機構名義の株式が4単元含まれております。

(6) 【大株主の状況】

(2021年3月31日現在)

氏名又は名称	住所	所有株式数 (株)	発行済株式 (自己株式を除く。)の 総数に対する 所有株式数 の割合(%)
洞下 英人	千葉県流山市	1,165,784	14.81
東京中小企業投資育成株式会社	東京都渋谷区渋谷3-29-22	720,608	9.16
有限会社サンワールド	千葉県流山市鱈ヶ崎16-2	680,160	8.64
サンコーテクノ社員持株会	千葉県流山市南流山3-10-16	316,684	4.02
洞下 照夫	千葉県流山市	215,024	2.73
新井 栄	埼玉県北葛飾郡杉戸町	208,196	2.64
佐藤 静男	千葉県鎌ヶ谷市	191,476	2.43
株式会社みずほ銀行	東京都千代田区大手町1-5-5	178,400	2.26
MSIP CLIENT SECURITIES (常任代理人モルガン・スタン レーMUFG証券株式会社)	25 CABOT SQUARE,CANARY WHARF,LONDON E14 4QA,U.K. (東京都千代田区大手町1-9-7)	173,000	2.19
洞下 正人	千葉県流山市	160,356	2.03
計	-	4,009,688	50.97

(注) 当社は自己株式879,043株を保有しておりますが、上記大株主からは除外しております。

(7) 【議決権の状況】

【発行済株式】

(2021年3月31日現在)

区分	株式数(株)	議決権の数(個)	内容
無議決権株式	-	-	-
議決権制限株式(自己株式等)	-	-	-
議決権制限株式(その他)	-	-	-
完全議決権株式(自己株式等)	普通株式 879,000	-	-
完全議決権株式(その他)	普通株式 7,861,000	78,610	-
単元未満株式	普通株式 5,408	-	-
発行済株式総数	8,745,408	-	-
総株主の議決権	-	78,610	-

(注) 「完全議決権株式(その他)」の欄には、証券保管振替機構名義の株式が400株含まれております。また、「議決権の数」欄には、同機構名義の完全議決権株式に係る議決権の数4個が含まれております。

【自己株式等】

(2021年3月31日現在)

所有者の氏名 又は名称	所有者の住所	自己名義 所有株式数 (株)	他人名義 所有株式数 (株)	所有株式数 の合計 (株)	発行済株式 総数に対する 所有株式数 の割合(%)
サンコーテクノ(株)	千葉県流山市南流山 三丁目10番地16	879,000	-	879,000	10.05
計	-	879,000	-	879,000	10.05

2 【自己株式の取得等の状況】

【株式の種類等】 会社法第155条第3号及び会社法第155条第7号による普通株式の取得

(1) 【株主総会決議による取得の状況】

該当事項はありません。

(2) 【取締役会決議による取得の状況】

会社法第155条第3号による普通株式の取得

区分	株式数(株)	価額の総額(円)
取締役会(2020年12月16日)での決議状況 (取得期間2020年12月17日~2020年12月17日)	222,000	198,912,000
当事業年度前における取得自己株式	-	-
当事業年度における取得自己株式	222,000	198,912,000
残存決議株式の総数及び価額の総額	-	-
当事業年度の末日現在の未行使割合(%)	0.0	0.0
当期間における取得自己株式	-	-
提出日現在の未行使割合(%)	-	-

(3) 【株主総会決議又は取締役会決議に基づかないものの内容】

会社法第155条第7号による普通株式の取得

区分	株式数(株)	価額の総額(円)
当事業年度における取得自己株式	2	1,826
当期間における取得自己株式	-	-

(注) 当期間における取得自己株式には、2021年6月1日から有価証券報告書提出日までの単元未満株式の買取りによる株式数は含めておりません。

(4) 【取得自己株式の処理状況及び保有状況】

区分	当事業年度		当期間	
	株式数(株)	処分価額の総額(円)	株式数(株)	処分価額の総額(円)
引き受ける者の募集を行った取得自己株式	-	-	-	-
消却の処分を行った取得自己株式	-	-	-	-
合併、株式交換、株式交付、会社分割に係る移転を行った取得自己株式	-	-	-	-
その他 (譲渡制限付株式報酬による自己株式の処分)	8,500	7,862,500	-	-
保有自己株式数	879,043	-	879,043	-

(注) 当期間における保有自己株式数には、2021年6月1日から有価証券報告書提出日までの単元未満株式の買取りによる株式数は含めておりません。

3 【配当政策】

当社の利益配分につきましては、将来の事業展開と経営体質の強化のために必要な内部留保を確保しつつ、安定した配当を継続していくことを基本方針としております。

当社は、期末に年1回の剰余金の配当を行うことを基本方針としております。この他、毎年9月30日を基準日とする中間配当と、基準日を定めて剰余金の配当をすることができる旨定款に定めております。また、当社は、会社法第459条第1項の規定に基づき、取締役会の決議をもって剰余金の配当等を行うことができる旨定款に定めております。

当期の配当につきましては、上記の方針に基づき、当期業績を踏まえ総合的に勘案した結果、1株当たり普通配当を前期実績と同額の26円とさせていただきます。

内部留保金につきましては、企業価値向上のため、主にファスニング製品の安定供給や安定品質に関する有効投資のほか、新製品及び新事業創出のための研究開発投資やM&A等に活用し、経営基盤の強化を図ってまいりたいと考えております。

なお、当事業年度に係る剰余金の配当は以下のとおりであります。

決議年月日	配当金の総額 (千円)	1株当たり配当額 (円)
2021年5月19日 取締役会決議	204,525	26

4 【コーポレート・ガバナンスの状況等】

(1) 【コーポレート・ガバナンスの概要】

コーポレート・ガバナンスに関する基本的な考え方

当社グループは、以下に掲げる経営理念・社是及び経営基本方針等に基づき、持続的な成長と中長期的な企業価値の向上を図るため、透明・公正かつ迅速・果敢な意思決定を実現する体制の充実・強化に継続して取り組んでまいります。

< 経営理念 >

奉仕は、真価の追求なり

啓発は、未来の追求なり

協調は、繁栄の追求なり

< 社是 >

創り、活かし、満たす

< 経営基本方針 >

人のお役に立つために、創造提案型企業をめざす

< 社訓 >

感性と実践力を磨き、健康で豊かな環境づくりに貢献します

行動指針

・生きがい実践の5か条

・人財像(創造・挑戦・共生)

・S.T.G(サンコーテクノグループ)モラル憲章

ロ．当社は、会社法第427条第1項の規定により、取締役との間に、会社法第423条第1項に定める損害賠償責任限度額を法令が規定する額とする旨定款に定めております。

c．剰余金の配当等の決定機関

当社は機動的な資本政策及び配当を図るため、剰余金の配当等会社法第459条第1項に定める事項については、法令に特段の定めがある場合を除き、取締役会決議によって定めることとする旨を定款に定めております。

d．中間配当

当社は、株主への機動的な利益還元を行うため、会社法第454条第5項の規定により、取締役会の決議によって毎年9月30日を基準日として、中間配当を行うことができる旨定款に定めております。

・監査等委員会

当社の監査等委員会は、3名の監査等委員で構成されており、その内訳は社外監査等委員3名となっております。構成員の氏名は、松岡省一、岩城龍夫、佐藤靖であります。監査等委員会は、取締役の業務執行並びに当社及び国内外の関係会社の業務や財政状況を監査しております。また、法令に定める監査等委員の員数を欠くことになる場合に備え、補欠監査等委員1名を選任しております。

企業統治に関するその他の事項

・内部統制システムの整備の状況

当社は2008年5月9日開催の取締役会において、業務の適正を確保するための体制、また財務報告の適正を確保するための体制の整備について決定し、2021年5月19日開催の取締役会にて一部改定いたしました。

改定後の内容は以下のとおりであります。

a．取締役及び使用人の職務の執行が法令及び定款等に適合することを確保するための体制

イ．法令等遵守を経営の重要課題の一つと位置付け、「S.T.Gモラル憲章」を定め、企業倫理の確立及び徹底を図ります。

ロ．「コンプライアンス規程」に基づき、コンプライアンス担当役員(統括責任者)並びに法令上疑義のある行為等の調査、指導を行うための法務担当を企画部に設置すると共に、必要に応じて各分野の担当部署が、関係規程、マニュアルを策定し研修を実施します。

ハ．業務執行部門から独立した内部監査室が、「内部監査規程」に基づき、「会計監査」、「業務監査」、「組織・制度監査」を実施し、内部統制システムの構築並びに運用が合法的・合理的に行われているかを公正かつ客観的立場で検証・評価・報告します。

ニ．法令等遵守のための通報制度に関し、「内部通報規程」に基づき、監査等委員、内部監査室、企画部に「勇気の窓口」を設置し、社内通報体制を運用します。

b．取締役の職務の執行に係る情報の保存及び管理に関する体制

イ．株主総会、取締役会等の議事録、並びに稟議書等、取締役の職務の執行に係る情報を記録します。

ロ．取締役の職務執行に係る重要な書類については、「定款」、「取締役会規程」、「稟議(申請)規程」、「文書取扱規程」等に基づき、保存及び管理します。

c．損失の危険の管理に関する規程その他の体制

イ．リスク管理を経営の重要課題の一つと位置付け、方針、基本目的、行動指針等を明記した「リスクマネジメント規程」に基づき、各組織は経営課題や戦略に対し、戦略シート等を用いて課題の分析、対策の立案及び評価期間や目標値などを設定し実施します。また、半期ごとに実施内容を監視、測定、評価した上で、レビューします。

ロ．本部長など各組織の長をリスクマネジメント管理者とし、リスク管理を行います。

ハ．業務執行部門から独立した内部監査室が、「内部監査規程」に基づき、「会計監査」、「業務監査」、「組織・制度監査」を実施し、内部統制システムの構築並びに運用が合法的・合理的に行われているかを公正かつ客観的立場で検証・評価・報告します。

ニ．緊急事態が発生した場合には、「リスクマネジメント規程」に基づき、緊急対策本部を設置し、損害の拡大を防止し、これを最小限に止めます。

- d. 取締役の職務の執行が効率的に行われることを確保するための体制
- イ. 取締役の職務の執行が効率的に行われることを確保するために、「取締役会規程」に基づき、取締役会を毎月1回開催するほか、臨時で決裁又は報告の必要が生じた場合は、適宜臨時取締役会を開催します。
 - ロ. 経営理念を軸に策定される中期経営ビジョン並びに年度経営方針に基づき、各本部、部門が経営戦略及び予算を設定し、経営計画の進捗状況について取締役会で確認し、必要な対策や見直しを行います。
 - ハ. 業務執行に際しては、「職務権限および職務分掌規程」等に基づき、各責任者が業務を遂行します。
 - ニ. 業務執行部門から独立した内部監査室が、「内部監査規程」に基づき、「会計監査」、「業務監査」、「組織・制度監査」を実施し、内部統制システムの構築並びに運用が合法的・合理的に行われているかを公正かつ客観的立場で検証・評価・報告します。
- e. 当社及び子会社から成る企業集団における業務の適正を確保するための体制
- イ. グループ内の企業は、それぞれ自社の特性を踏まえ、自主的に経営判断を行い相互に独立性を尊重すると共に「グループ会社運営規程」に基づき、法令で定められた内部統制を構築、整備します。
 - ロ. グループ会社全てに適用する行動規範として定められた「S.T.Gモラル憲章」に基づき、グループ各社で規程等を定め、業務の適正を確保します。
 - ハ. 経営管理については「グループ会社運営規程」に基づき、子会社の取締役を兼任する当社の役員及び経営管理本部が、グループ内企業の経営計画に対する業務執行状況及び内部統制の構築状況の整備、運用状況等について、ヒアリング及びモニタリングを実施する等して、グループ会社経営の管理を実施します。
 - ニ. 当社の監査等委員は、当社及び子会社の業務執行の適正性を確保するために、内部監査室、経営管理本部、会計監査人及び子会社の内部監査部門、監査役と情報交換を行い、相互連携を図ります。
 - ホ. グループ会社の従業員は、「グループ会社運営規程」に基づき、当社からの要求内容が法令上の疑義、その他コンプライアンス上問題があると認められた場合には、関連部門に報告するほか、「内部通報制度」により企画部等に報告することができます。
- f. 財務報告の適正を確保するための体制
- イ. 適正な財務報告を経営の重要課題の一つと位置付け、経理部門等の主管部門を中心とし財務報告の適正を確保するために「内部統制委員会」を設置し、有効な内部統制を実施します。
 - ロ. 経理関係規程等に基づき、適正な会計処理並びに財務報告が行われるよう、財務報告の適正を確保するために必要な規程を整備します。
 - ハ. 会計システムを通じて、財務諸表が作成される重要な決算財務報告に係る業務プロセス及び決算・財務報告以外の業務プロセスの中で、虚偽記載や誤りが生じる要点を認識し、不正や誤りが生じないような内部牽制等を行います。
 - ニ. 業務執行部門から独立した内部監査室が「内部監査規程」に基づき、財務報告の適正を確保するための内部統制の有効性について、内部監査を実施します。
- g. 監査等委員の職務を補助すべき使用人に関する体制
- イ. 監査等委員の職務を補助すべき組織として「監査等委員会事務局」を設置しており、監査等委員の指示に従いその職務を遂行します。
 - ロ. 「監査等委員会事務局」の人数等は「監査等委員会」との間で協議のうえ決定します。
- h. 監査等委員の職務を補助すべき使用人の取締役からの独立性及び監査等委員の当該使用人に対する指示の実効性確保に関する体制
- イ. 「監査等委員会事務局」に所属する監査等委員補助者の人事異動・評価については、「人事評価規程」に基づき、監査等委員と事前に協議します。
 - ロ. 監査等委員補助者は、取締役からの独立性を確保するため業務執行部門にかかる役職を兼務しません。
- i. 取締役及び使用人が監査等委員に報告するための体制その他の監査等委員への報告に関する体制並びに監査等委員の監査が実効的に行われることを確保するための体制
- イ. 取締役会等の法令の定めるもの及びその他の重要会議に監査等委員が出席することにより、取締役及び使用人の重要な業務執行に関する事項の報告を受けることができます。

- ロ．取締役及び使用人は、監査等委員会が定めた「監査等委員会規程」、「監査等委員会監査等細則」、「内部統制システムに係る監査等委員会監査の実施細則」の内容を理解し、監査等委員会及び監査等委員による監査活動に対して協力します。
 - ハ．「監査等委員会監査等細則」に基づき、監査等委員は必要に応じて重要な業務執行に関する事項等について、取締役及び使用人に対して報告を求めることができるほか、会議録、稟議書、契約書等業務執行に関する重要な書類を閲覧します。
 - ニ．法令等遵守のための通報制度については「内部通報規程」、「グループ会社運営規程」に基づき、当社の取締役及び使用人並びに子会社の取締役及び使用人が「勇気の窓口」を通じ監査等委員に通報します。
 - ホ．「内部通報規程」に基づき、監査等委員に報告を行った者が、当該報告を行ったことを理由にして、不利な扱いを受けないことを確保します。
 - ヘ．代表取締役は定期的に監査等委員と会合を持ちます。
 - ト．監査等委員が当社の監査のため必要な範囲において、グループ内の企業を調査することができる体制とします。
 - チ．監査等委員が監査法人、内部監査室その他の監査機関と円滑に連携して実効的に監査することができる体制とします。
 - ジ．監査等委員の職務の執行について生じる費用等の処理に関わる体制
 - イ．監査等委員の職務の執行について生じる費用の前払い又は償還の手続き、その他当該職務の執行について生じる費用又は償還の処理については、監査等委員の請求等に従い円滑に処理します。
- ・反社会的勢力排除に向けた基本的な考え方及びその整備状況
- a．基本的な考え方
当社は、反社会的勢力排除に向け、全役職員の行動規準を明示した「S.T.Gモラル憲章」において、「公正な事業活動を展開する」旨を掲げた上で、「私達は、社会の秩序や安全に脅威を与える反社会的勢力には、毅然かつ断固とした態度をもって対応し、一切関係を持ちません。」という基本的な考え方を掲示しております。
 - b．整備状況
当社は、「S.T.Gモラル憲章」のもと「反社会的勢力対策規程」「反社会的勢力対策細則」において反社会的勢力排除に向けた取組みを定め、全役職員及び関連会社への周知徹底を行うとともに、コンプライアンス担当役員を設置し体制を整備しております。

(2) 【役員の状況】

役員一覧

男性6名 女性-名 (役員のうち女性の比率-%)

役職名	氏名	生年月日	略歴	任期	所有株式数 (株)
代表取締役 社長	洞 下 英 人	1965年8月22日生	1997年7月 当社入社 2003年4月 当社執行役員企画本部長 2004年6月 当社取締役企画本部長 2009年4月 当社取締役経営管理本部長 2010年4月 当社取締役副社長 2010年6月 当社代表取締役社長(現任) (主要な兼職) SANKO FASTEM(THAILAND)LTD.代表取締役会長 三幸商事顧問股份有限公司董事長 アイエスエム・インタナショナル株式会社取締役 SANKO FASTEM(VIETNAM)LTD.取締役 浦和電研株式会社代表取締役会長 成光産業株式会社代表取締役会長 成光パック株式会社代表取締役社長 株式会社スイコー取締役会長	(注)2	1,165,784
常務取締役 技術研究所所長	洞 下 正 人	1962年1月8日生	1984年4月 三幸商事株式会社入社(現サンコーテックノ株式会社) 1996年4月 当社取締役開発部長 1998年4月 当社取締役営業本部長 2005年4月 当社取締役新事業推進本部長 2007年4月 当社取締役新事業本部長 2009年4月 当社取締役リニューアル事業部長 2010年4月 当社常務取締役リニューアル事業及び技術開発担当 2013年4月 当社常務取締役リニューアル事業及び技術開発管掌 2015年4月 当社常務取締役開発管掌 2016年4月 当社常務取締役 2018年4月 当社常務取締役兼技術研究所所長(現任)	(注)2	160,356
常務取締役	八 谷 剛	1957年9月7日生	1984年4月 三幸商事株式会社入社(現サンコーテックノ株式会社) 2004年10月 当社執行役員札幌支店長 2006年6月 当社取締役 2009年4月 当社取締役D&D事業部長 2010年4月 当社常務取締役ファスニング事業及びセンサー事業担当 2013年4月 当社常務取締役センサー事業管掌 2015年4月 当社常務取締役機能材事業管掌 2016年4月 当社常務取締役(現任) (主要な兼職) 株式会社IKK代表取締役社長	(注)2	32,000
取締役 (監査等委員)	松 岡 省 一	1949年1月12日生	1971年4月 株式会社守谷商会入社 2009年1月 守谷鋼機株式会社入社 2009年2月 同社代表取締役社長 2015年6月 当社監査役 2016年6月 当社取締役(監査等委員)(現任)	(注)3	2,000
取締役 (監査等委員)	岩 城 龍 夫	1953年11月13日生	1977年4月 会計検査院採用 1999年12月 会計検査院第1局外務検査課副長 2007年4月 会計検査院第3局国土交通検査第2課総括副 長 2010年4月 会計検査院第3局国土交通検査第2課総括調 査官 2014年4月 内閣府大臣官房公益法人行政担当室兼公益認 定等委員会事務局政策企画調査官 2018年6月 当社取締役(監査等委員)(現任)	(注)3	900

役職名	氏名	生年月日	略歴	任期	所有株式数 (株)
取締役 (監査等委員)	佐藤 靖	1960年1月23日生	1991年4月 名城大学商学部助教授 1993年4月 青森公立大学経営経済学部助教授 1995年8月 博士(経済学)東北大学 1998年4月 青山学院大学経営学部教授(現任) 2000年6月 石原機械工業株式会社(現株式会社IKK)取締役 2005年6月 当社取締役 2018年6月 当社取締役(監査等委員)(現任)	(注)3	18,600
計					1,379,640

- (注) 1. 取締役 松岡省一、岩城龍夫及び佐藤 靖は、社外取締役であります。
 2. 2021年6月24日開催の定時株主総会の終結の時から1年間
 3. 2020年6月24日開催の定時株主総会の終結の時から2年間
 4. 監査等委員会の体制は、次のとおりであります。
 委員長 松岡省一 委員 岩城龍夫 委員 佐藤 靖
 5. 当社は、法令に定める監査等委員である取締役の員数を欠くことになる場合に備え、会社法第329条第3項に定める補欠の監査等委員である取締役1名を選任しております。補欠の監査等委員である取締役の略歴は次のとおりであります。

氏名	生年月日	略歴	所有株式数 (株)
渡邊 光太郎	1964年1月23日生	1988年4月 斉藤会計事務所入所 1990年4月 渡辺会計事務所入所 2003年1月 渡辺会計事務所 所長(現任) 2003年3月 株式会社ライトブランニング 代表取締役社長(現任) 2003年8月 株式会社渡辺マネジメントパートナー 代表取締役社長(現任)	13,300

- (注) 1. 補欠の監査等委員である取締役の渡邊光太郎は、会社法第2条第15号に定める社外取締役の要件を満たしております。
 2. 補欠の監査等委員である取締役の任期は、就任したときから退任した監査等委員の任期の満了の時までであります。

社外役員の状況

当社の社外監査等委員は3名であり、経営上の重要事項において、幅広い見識や知見を取り入れることができ、適切な判断が行われる体制を有しております。従いまして、外部からの経営の監視機能という点におきましては現状で十分機能していると考えております。すべての社外監査等委員との間には、「第4 提出会社の状況 4 コーポレート・ガバナンスの状況等 (2) 役員の状況」に記載の資本的関係以外、人的関係、取引関係その他の利害関係はありません。

社外監査等委員の松岡省一氏は、企業経営ならびに経営基盤づくりや社内環境整備に関する十分な実績を有しており、経営を含む幅広い業務経験と高い見識に基づいた監査を期待し、社外監査等委員に選任しております。なお、同氏は当社との間に特別な利害関係はなく、同氏は当社の一般株主との利益相反の生じる恐れがないと判断し、独立役員として指定しております。

社外監査等委員の岩城龍夫氏は、会計検査院における長年の財政監督の業務経験と知見を有しており、これまでの経験と知見を活かした貢献を期待し選任しております。なお、同氏は当社との間に特別な利害関係はなく、必要な独立性を有しているものと考えております。また、同氏は岩城行政書士事務所の所長であります。同事務所と当社の間には資本関係及び取引関係はありません。従いまして、同氏は当社の一般株主との利益相反の生じる恐れがないと判断し、独立役員として指定しております。

社外監査等委員の佐藤靖氏は、大学教授として、会計学・経営学等を専門に幅広い知見を有し、2005年6月以降当社の社外取締役を務め、今後においても経営体制強化への貢献が期待できるため、選任しております。なお、同氏は当社との間に特別な利害関係はなく、必要な独立性を有しているものと考えております。また、同氏は青山学院大学経営学部の教授及び株式会社メディロムの監査役及び株式会社I.G.M. Holdingsの監査役であります。同大学及び同社と当社の間には資本関係及び取引関係はありません。従いまして、同氏は当社の一般株主との利益相反の生じる恐れがないと判断し、独立役員として指定しております。

当社においては、独立役員を選定に一定の基準はありませんが、過去の実績、人格等をもとに、当社発展のため経営全般に関与いただくに相応しいかどうかを取締役会にて判断し、決定しております。

取締役会においては、代表取締役を介して、内部監査室より内部監査計画について報告を受け、内部統制委員会より内部統制に関する報告を受けております。

社外監査等委員3名につきましては、会計監査人との定例報告会（年4回）及び内部監査室が同席する監査等委員会（月1回）により、会計監査人及び内部監査室との連携を図っております。また、監査等委員会等を通じて、内部統制に係る情報等の提供を受け、内部統制部門を監視しております。

社外監査等委員による監督、内部監査との相互連携並びに内部統制部門との関係

社外監査等委員は、監査等委員会において定めた監査計画等に従い、取締役会をはじめとする重要な会議への出席や、業務及び財産の状況調査を通して、取締役の職務遂行を監査しております。なお、社外監査等委員は、内部監査室等と連携のもと互いの報告を通じて適切な監査を実施しております。

また、当社は、社外監査等委員からその職務を補助すべき使用人を置くことを要請された場合には、遅滞なく対応する体制を整備しております。

(3) 【監査の状況】

監査等委員会監査の状況

監査等委員3名は社外監査等委員であります。監査等委員3名は、それぞれ高い見識、専門知識、経験をもって監査を実施しております。取締役会をはじめとする重要な会議に出席するほか、取締役との面談や内部統制システムの検証を通じて、業務執行取締役の職務執行を十分に監視することができる体制となっております。さらに監査等委員会は、会計監査人と監査結果の報告や定期的な会合等により意見交換を行い、会計監査人との連携を図っております。また、内部監査室から監査結果について定期的に報告を受け意見交換を行っております。

当事業年度において監査等委員会を14回開催しており、個々の監査等委員の出席状況については次のとおりであります。

氏名	開催回数	出席回数
松岡 省一	14回	14回
岩城 龍夫	14回	14回
佐藤 靖	14回	14回

監査等委員会における主な検討事項は、以下のとおりであります。

- ・中期経営計画に関する遂行状況
- ・内部統制システムの構築及び運用状況
- ・「監査上の主要な検討事項（KAM）」導入にあたっての検討
- ・会計監査人の監査の実施状況及び職務の執行状況

監査等委員の主な活動は、以下のとおりであります。

- ・取締役会その他の重要な会議への出席
- ・取締役及び関係部門から営業の報告、その他必要事項の聴取
- ・重要な決裁書類、契約書等の閲覧
- ・本社及び主要な事業所の業務及び財産状況の調査
- ・取締役の法令制限事項（競合避止・利益相反取引等）の調査
- ・内部統制システムの有効性を確認するため、内部統制委員会の検証結果の聴取、内部監査室の監査結果の聴取、又は意見交換の実施
- ・会計監査人との連携を図り、監査方法の妥当性の確認と評価

内部監査の状況

当社は、監査等委員会の監査とは別に、内部監査室を設けております。当室は、当社グループにおける法令等及び社内規程の遵守、組織体制及び社内業務の有効性と効率性の観点から定期的に内部監査を実施し、業務改善の具体的な提案を行っております。加えて、会計監査人及び監査等委員会とは定期的な会合等により監査情報の意見交換を行っております。

また、内部監査室は、定期的開催されております内部統制委員会へ参加し、内部統制の整備・運用を行うとともに、必要に応じて内部統制の整備・運用に関する改善提案を委員会に行なっております。

会計監査の状況

a．監査法人の名称

監査法人アヴァンティア

b．継続監査期間

1年間

c．業務を執行した公認会計士

木村 直人

相馬 裕晃

橋本 剛

d．監査業務に係る補助者の構成

当社の会計監査業務に係る補助者は、公認会計士7名、会計士試験合格者等5名、その他3名であります。

e．監査法人の選定方法と理由

当社は、会計監査人の選定及び評価に際しては、当社の業務内容に対応して効率的な監査業務を実施することができる一定の規模とネットワークを持つこと、審査体制が整備されていること、監査日数、監査期間及び具体的な監査実施要領並びに監査費用が合理的かつ妥当であること、さらに監査実績などにより総合的に判断いたします。また、日本公認会計士協会の定める「独立性に関する指針」に基づき独立性を有することを確認するとともに、必要な専門性を有することについて検証し、確認しております。

f．監査等委員会による監査法人の評価

当社の監査等委員会は、監査法人に対して評価を行っており、同法人による会計監査は、従前から適正に行われていることを確認しております。

また、監査等委員会は会計監査人の再任に関する確認決議をしており、その際には日本監査役協会が公表する「会計監査人の評価及び選定基準策定に関する監査役等の実務指針」に基づき、総合的に評価しております。

g．監査法人の異動

当社の監査法人は次のとおり異動しております。

第56期（連結・個別） EY新日本有限責任監査法人

第57期（連結・個別） 監査法人アヴァンティア

なお、臨時報告書に記載した事項は次のとおりであります。

イ．異動に係る監査公認会計士等の名称

選任する監査公認会計士等の名称

監査法人アヴァンティア

退任する監査公認会計士等の名称

EY新日本有限責任監査法人

ロ．異動年月日

2020年6月24日

ハ．退任する監査公認会計士等が監査公認会計士等となった年月日

2011年6月24日

ニ．退任する監査公認会計士等が直近3年間に作成した監査報告書等又は内部統制監査報告書における意見等に関する事項

該当事項はありません。

ホ．異動の決定又は異動に至った理由及び経緯

当社の会計監査人であるEY新日本有限責任監査法人は、2020年6月24日開催予定の第56回定時株主総会終結の時をもって任期満了となりました。査等委員会は、近年、監査報酬が増加傾向にあることなどを契機として、当社グループの事業規模に適した監査対応と監査費用について検討してまいりました。その結果、新たに監査法人アヴァンティアを会計監査人として選任いたしました。

ヘ．上記ホ．の理由及び経緯に対する意見

退任する監査公認会計士等の意見

特段の意見はない旨の回答を得ております。

監査等委員会の意見

特段の意見はない旨の回答を得ております。

監査報酬の内容等

a. 監査公認会計士等に対する報酬

区分	前連結会計年度		当連結会計年度	
	監査証明業務に 基づく報酬(千円)	非監査業務に 基づく報酬(千円)	監査証明業務に 基づく報酬(千円)	非監査業務に 基づく報酬(千円)
提出会社	33,000	-	28,680	-
連結子会社	-	-	-	-
計	33,000	-	28,680	-

b. その他重要な報酬の内容

該当事項はありません。

c. 監査公認会計士等の提出会社に対する非監査業務の内容

該当事項はありません。

d. 監査報酬の決定方針

該当事項はありませんが、監査日数、当社の規模及び業務の特性等を勘案して決定しております。

e. 監査等委員会が会計監査人の報酬等に同意した理由

当社の監査等委員会は、日本監査役協会が公表する「会計監査人との連携に関する実務指針」を踏まえ、監査方法及び監査内容などを確認し、検討した結果、会計監査人の報酬等につき、会社法第399条第1項及び第3項の同意を行っております。

(4) 【役員の報酬等】

役員の報酬等の額又はその算定方法の決定に関する方針に係る事項

・ 役員の報酬等の額又はその算定方法の決定に関する方針

当社の取締役の報酬は、当社が持続的な成長を図るインセンティブとして有効に機能するよう、また、株主との一層の価値共有を推進することを目的として、業績拡大及び企業価値向上に連動した報酬体系とし、個々の取締役の報酬の決定に際しては、各職責を踏まえた適正な水準とすることを基本方針としております。

取締役（監査等委員である者を除く）の報酬等は、固定報酬としての基本報酬並びに業績連動報酬としての基本報酬及び株式報酬によって構成されております。固定基本報酬の水準につきましては、同業他社及び同規模の企業と比較の上、当社の業績に見合った水準を設定しております。業績連動報酬の水準につきましては、当社グループの業績等に対する貢献度合いに基づき報酬の額を決定しております。

監査等委員である社外取締役の報酬等は、客観的かつ独立した立場から当社の経営を監督・監査するという役割に鑑みて、固定基本報酬のみとしております。当該取締役の固定基本報酬の水準及び個別の報酬等は、株主総会で決議された報酬枠の範囲内で、監査等委員である取締役の協議により決定しております。

・ 役員の報酬等に関する株主総会の決議年月日及び内容

取締役（監査等委員である者を除く。）の報酬限度額は、2016年6月28日開催の定時株主総会において年額240,000千円以内（ただし、使用人分給与は含まない。）と決議いたしております。当該定時株主総会終結時点の取締役（監査等委員である者を除く。）の員数は3名であります。

なお、2020年6月24日開催の第56回定時株主総会において、年額240,000千円の取締役報酬額とは別枠で、取締役（監査等委員である取締役及び社外取締役を除く。）を対象に、従来の株式報酬型ストック・オプション制度に代え、新たに譲渡制限付株式の付与のための報酬を年額48,000千円以内で支給することが決議いたしております。当該定時株主総会終結時点の取締役（監査等委員である取締役及び社外取締役を除く。）の員数は3名であります。

監査等委員である取締役の報酬限度額は、2016年6月28日開催の定時株主総会において年額40,000千円以内と決議いたしております。当該定時株主総会終結時点の監査等委員である取締役の員数は3名（うち、社外取締役は3名）であります。

・ 役員の報酬等の額又はその算定方法の決定権限

当社の役員報酬等の額又はその算定方法に関する方針の決定権限を有する者は、株主総会から権限を委譲され

た取締役会により更に権限を委譲された代表取締役社長 洞下英人であり、その権限の内容及び裁量の範囲は、株主総会で決議された取締役の報酬の範囲内で個々の取締役の報酬額を決定することであり、ただし、当社は、役員報酬等の額に関して、その構成要素や変動要因の変動幅の大枠が内規で定められていることから、代表取締役社長の裁量の幅は合理的な範囲内に限定されており、その範囲内において、業績連動報酬における業績等の貢献度評価並びに固定基本報酬における同業他社及び同規模企業との比較を行い、個々の取締役の報酬額を決定しております。

なお、個々の取締役の報酬額の決定を代表取締役社長に委任した理由は、当社グループ全体の経営状況を最も熟知しており、総合的に役員報酬額を決定できると判断したためであります。

他方、監査等委員である取締役の報酬につきましては、監査等委員である取締役が協議により決定していることから、決定権者は監査等委員である取締役全員となっております。

当事業年度における当社役員報酬等の額の決定過程における取締役会の活動は、代表取締役社長 洞下英人へ報酬等の額の決定を一任する旨の確認を行っております。また、決定内容について、代表取締役社長からの説明により、当該方針に沿うものであったと判断しております。なお、株式報酬に関しましては、代表取締役社長からの説明を受け、取締役会にて決定しております。

当社の業績連動報酬に係る指標は連結営業利益であり、当社グループの業績等に対する貢献度を示すものであることから、当該指標を選択しております。業績連動報酬の額の決定方法は、連結営業利益の金額及びその達成度、前年同期比との比較等を行い総合的に勘案し、決定しております。

なお、当事業年度における業績連動報酬に係る指標の目標は1,170百万円であり、実績は1,475百万円であり、ます。

役員区分ごとの報酬等の総額、報酬等の種類別の総額及び対象となる役員の員数

役員区分	報酬等の総額 (千円)	報酬等の種類別の総額(千円)			対象となる 役員の員数 (人)
		基本報酬		譲渡制限付株式 報酬	
		固定報酬	業績連動報酬		
取締役(監査等委員であるものを除く。) (うち社外役員)	89,522 (-)	75,660 (-)	6,000 (-)	7,862 (-)	3 (-)
監査等委員である取締役 (うち社外役員)	13,890 (13,890)	13,890 (13,890)	-	-	3 (3)

提出会社の役員ごとの連結報酬等の総額等

連結報酬等の総額が1億円以上であるものが存在しないため、記載しておりません。

(5) 【株式の保有状況】

投資株式の区分の基準及び考え方

当社は、投資株式について、株式の価値の変動又は配当の受領によって利益を得ることを目的として保有する株式を純投資目的である投資株式、それ以外の株式を純投資目的以外の目的である投資株式（政策保有株式）に区分しております。

保有目的が純投資目的以外の目的である投資株式

a．保有方針及び保有の合理性を検証する方法並びに個別銘柄の保有の適否に関する取締役会等における検証の内容

当社では、事業運営上、企業価値の向上に資する保有目的があると判断した取引先の株式については保有いたしますが、その意義が必ずしも十分でないと判断される株式については、縮減を図ります。当社が保有する個別の政策保有株式に関しては、取締役会において、保有目的の適切性、保有に伴うメリット、リスク、中長期的な経済合理性等とのバランスを精査し、保有の可否を検証し、上記保有方針に則して定期的に保有の継続、処分の判断を実施しております。

b．銘柄数及び貸借対照表計上額

	銘柄数 (銘柄)	貸借対照表計上額の 合計額(千円)
非上場株式	1	200
非上場株式以外の株式	5	116,466

c．特定投資株式の銘柄ごとの株式数、貸借対照表計上額等に関する情報

特定投資株式

銘柄	当事業年度	前事業年度	保有目的、定量的な保有効果	当社の株式の保有の有無
	株式数(株) 貸借対照表計上額 (千円)	株式数(株) 貸借対照表計上額 (千円)		
トラスコ中山株式会社	27,400 80,501	27,400 64,170	取引関係の維持・強化	無
株式会社テクノアソシエ	26,800 28,274	26,800 21,440	取引関係の維持・強化	無
株式会社キムラ	12,000 6,516	12,000 5,256	取引関係の維持・強化	無
株式会社Naito	3,500 605	3,500 479	取引関係の維持・強化	無
株式会社東京きらぼしフィナンシャルグループ	407 569	407 464	取引関係の維持・強化	無

(注)定量的な保有効果の記載が困難であるため、保有の合理性には投資額に対する配当等の収益や、取引状況等を総合的に勘案し、検証しております。

第5 【経理の状況】

1．連結財務諸表及び財務諸表の作成方法について

(1) 当社の連結財務諸表は、「連結財務諸表の用語、様式及び作成方法に関する規則」(1976年大蔵省令第28号)に基づいて作成しております。

(2) 当社の財務諸表は、「財務諸表等の用語、様式及び作成方法に関する規則」(1963年大蔵省令第59号。以下「財務諸表等規則」という。)に基づいて作成しております。

なお、当社は、特例財務諸表提出会社に該当し、財務諸表等規則第127条の規定により財務諸表を作成しております。

2．監査証明について

当社は、金融商品取引法第193条の2第1項の規定に基づき、連結会計年度(自 2020年4月1日 至 2021年3月31日)の連結財務諸表及び事業年度(自 2020年4月1日 至 2021年3月31日)の財務諸表について、監査法人アヴァンティアにより監査を受けております。

なお、当社の監査法人は次のとおり交代しております。

第56期連結会計年度の連結財務諸表及び第56期事業年度の財務諸表 EY新日本有限責任監査法人

第57期連結会計年度の連結財務諸表及び第57期事業年度の財務諸表 監査法人アヴァンティア

3．連結財務諸表等の適正性を確保するための特段の取組みについて

当社は、連結財務諸表等の適正性を確保するための特段の取組みを行っております。具体的には会計基準等の内容を適切に把握し、会計基準等の変更等に的確に対応することができる体制を整備するため、公益財団法人財務会計基準機構へ加入するとともに、専門的情報を有する団体等が主催する研修等に定期的に参加しております。

1 【連結財務諸表等】

(1) 【連結財務諸表】

【連結貸借対照表】

(単位：千円)

	前連結会計年度 (2020年3月31日)	当連結会計年度 (2021年3月31日)
資産の部		
流動資産		
現金及び預金	2,279,824	2,416,028
受取手形及び売掛金	5 3,709,586	5 3,889,394
商品及び製品	2,733,086	2,644,370
仕掛品	627,561	685,181
未成工事支出金	27,019	51,491
原材料及び貯蔵品	944,349	881,382
未収入金	304,665	128,359
その他	129,046	256,964
貸倒引当金	596	146
流動資産合計	10,754,544	10,953,026
固定資産		
有形固定資産		
建物及び構築物	4,779,823	4,775,344
減価償却累計額	3,203,946	3,279,970
建物及び構築物(純額)	2 1,575,876	2 1,495,374
機械装置及び運搬具	3,936,725	3,864,789
減価償却累計額	3,446,867	3,452,096
機械装置及び運搬具(純額)	489,858	412,693
工具、器具及び備品	716,430	724,134
減価償却累計額	588,718	622,263
工具、器具及び備品(純額)	127,711	101,871
土地	2 3,427,894	2 3,424,474
リース資産	56,781	56,781
減価償却累計額	43,845	51,237
リース資産(純額)	12,936	5,544
建設仮勘定	22,084	32,390
有形固定資産合計	5,656,362	5,472,348
無形固定資産		
ソフトウェア	27,535	18,157
ソフトウェア仮勘定	-	58,759
のれん	25,285	19,336
その他	18,598	18,471
無形固定資産合計	71,420	114,725
投資その他の資産		
投資有価証券	1 213,936	1 247,994
長期貸付金	29,121	22,429
繰延税金資産	357,431	354,423
投資不動産	442,473	441,573
減価償却累計額	121,977	124,014
投資不動産(純額)	2 320,495	2 317,559
その他	249,089	240,312
貸倒引当金	964	625
投資その他の資産合計	1,169,109	1,182,094
固定資産合計	6,896,892	6,769,168
資産合計	17,651,436	17,722,195

(単位：千円)

	前連結会計年度 (2020年3月31日)	当連結会計年度 (2021年3月31日)
負債の部		
流動負債		
買掛金	1,227,662	1,127,349
短期借入金	2 433,240	2 363,756
未払法人税等	292,432	231,510
賞与引当金	125,771	125,269
その他	700,546	630,420
流動負債合計	2,779,653	2,478,305
固定負債		
長期借入金	2 462,471	2 310,445
役員退職慰労引当金	15,065	16,704
退職給付に係る負債	1,144,499	1,129,474
繰延税金負債	114,166	129,371
その他	49,208	40,206
固定負債合計	1,785,410	1,626,200
負債合計	4,565,063	4,104,505
純資産の部		
株主資本		
資本金	768,590	768,590
資本剰余金	581,208	584,896
利益剰余金	11,445,725	12,262,558
自己株式	326,872	521,612
株主資本合計	12,468,651	13,094,433
その他の包括利益累計額		
その他有価証券評価差額金	10,127	31,766
繰延ヘッジ損益	40,483	11,979
為替換算調整勘定	274,910	207,764
退職給付に係る調整累計額	-	10,124
その他の包括利益累計額合計	325,521	241,386
新株予約権	57,538	57,538
非支配株主持分	234,661	224,330
純資産合計	13,086,372	13,617,689
負債純資産合計	17,651,436	17,722,195

【連結損益計算書及び連結包括利益計算書】

【連結損益計算書】

(単位：千円)

	前連結会計年度 (自 2019年 4月 1日 至 2020年 3月 31日)	当連結会計年度 (自 2020年 4月 1日 至 2021年 3月 31日)
売上高	18,490,912	17,940,626
売上原価	¹ 12,749,230	¹ 12,578,795
売上総利益	5,741,682	5,361,830
販売費及び一般管理費		
運賃	374,215	363,270
貸倒引当金繰入額	141	503
役員報酬	172,533	180,390
給料及び手当	1,464,990	1,421,495
賞与	312,535	271,099
賞与引当金繰入額	85,135	84,711
退職給付費用	80,179	72,661
役員退職慰労引当金繰入額	2,742	2,984
法定福利費	294,262	277,428
減価償却費	126,437	122,623
その他	1,320,266	1,090,126
販売費及び一般管理費合計	² 4,233,156	² 3,886,288
営業利益	1,508,525	1,475,542
営業外収益		
受取利息	1,066	1,141
受取配当金	5,404	3,196
仕入割引	32,192	31,761
投資不動産賃貸料	21,583	11,221
持分法による投資利益	791	651
為替差益	72,514	58,184
その他	33,170	36,216
営業外収益合計	166,723	142,374
営業外費用		
支払利息	2,811	2,885
売上割引	127,099	118,657
その他	15,543	14,965
営業外費用合計	145,454	136,508
経常利益	1,529,794	1,481,407
特別利益		
固定資産売却益	³ 1,952	³ 39,319
特別利益合計	1,952	39,319
特別損失		
固定資産除却損	⁴ 4,939	⁴ 1,958
投資有価証券評価損	719	-
投資有価証券売却損	3	-
役員退職慰労金	-	3,300
特別損失合計	5,663	5,258
税金等調整前当期純利益	1,526,084	1,515,468
法人税、住民税及び事業税	509,266	455,381
法人税等調整額	3,765	23,022
法人税等合計	505,501	478,404
当期純利益	1,020,582	1,037,064
非支配株主に帰属する当期純利益	12,148	10,154
親会社株主に帰属する当期純利益	1,008,434	1,026,910

【連結包括利益計算書】

(単位：千円)

	前連結会計年度 (自 2019年 4月 1日 至 2020年 3月 31日)	当連結会計年度 (自 2020年 4月 1日 至 2021年 3月 31日)
当期純利益	1,020,582	1,037,064
その他の包括利益		
その他有価証券評価差額金	22,803	21,646
繰延ヘッジ損益	47,926	28,504
為替換算調整勘定	88,623	79,162
退職給付に係る調整額	-	11,981
その他の包括利益合計	17,893	98,001
包括利益	1,038,475	939,062
(内訳)		
親会社株主に係る包括利益	1,013,584	942,774
非支配株主に係る包括利益	24,891	3,711

【連結株主資本等変動計算書】

前連結会計年度(自 2019年 4月 1日 至 2020年 3月31日)

(単位：千円)

	株主資本				
	資本金	資本剰余金	利益剰余金	自己株式	株主資本合計
当期首残高	768,590	590,562	10,633,512	229,501	11,763,162
当期変動額					
剰余金の配当			196,221		196,221
親会社株主に帰属する当期純利益			1,008,434		1,008,434
自己株式の取得				97,370	97,370
自己株式の処分					-
非支配株主との取引に係る親会社の持分変動		9,353			9,353
株主資本以外の項目の当期変動額(純額)					
当期変動額合計	-	9,353	812,213	97,370	705,488
当期末残高	768,590	581,208	11,445,725	326,872	12,468,651

	その他の包括利益累計額				新株予約権	非支配株主持分	純資産合計
	その他有価証券評価差額金	繰延ヘッジ損益	為替換算調整勘定	その他の包括利益累計額合計			
当期首残高	32,924	88,410	199,036	320,371	51,733	203,659	12,338,927
当期変動額							
剰余金の配当							196,221
親会社株主に帰属する当期純利益							1,008,434
自己株式の取得							97,370
自己株式の処分							-
非支配株主との取引に係る親会社の持分変動							9,353
株主資本以外の項目の当期変動額(純額)	22,797	47,926	75,873	5,149	5,805	31,002	41,957
当期変動額合計	22,797	47,926	75,873	5,149	5,805	31,002	747,445
当期末残高	10,127	40,483	274,910	325,521	57,538	234,661	13,086,372

当連結会計年度(自 2020年4月1日 至 2021年3月31日)

(単位：千円)

	株主資本				
	資本金	資本剰余金	利益剰余金	自己株式	株主資本合計
当期首残高	768,590	581,208	11,445,725	326,872	12,468,651
当期変動額					
剰余金の配当			210,076		210,076
親会社株主に帰属する当期純利益			1,026,910		1,026,910
自己株式の取得				198,913	198,913
自己株式の処分		3,687		4,174	7,862
株主資本以外の項目の当期変動額(純額)					
当期変動額合計	-	3,687	816,833	194,739	625,782
当期末残高	768,590	584,896	12,262,558	521,612	13,094,433

	その他の包括利益累計額					新株予約権	非支配株主持分	純資産合計
	その他有価証券評価差額金	繰延ヘッジ損益	為替換算調整勘定	退職給付に係る調整累計額	その他の包括利益累計額合計			
当期首残高	10,127	40,483	274,910	-	325,521	57,538	234,661	13,086,372
当期変動額								
剰余金の配当								210,076
親会社株主に帰属する当期純利益								1,026,910
自己株式の取得								198,913
自己株式の処分								7,862
株主資本以外の項目の当期変動額(純額)	21,639	28,504	67,146	10,124	84,135		10,330	94,465
当期変動額合計	21,639	28,504	67,146	10,124	84,135	-	10,330	531,316
当期末残高	31,766	11,979	207,764	10,124	241,386	57,538	224,330	13,617,689

【連結キャッシュ・フロー計算書】

(単位：千円)

	前連結会計年度 (自 2019年4月1日 至 2020年3月31日)	当連結会計年度 (自 2020年4月1日 至 2021年3月31日)
営業活動によるキャッシュ・フロー		
税金等調整前当期純利益	1,526,084	1,515,468
減価償却費	328,952	326,882
のれん償却額	4,462	5,949
持分法による投資損益(は益)	791	651
退職給付に係る負債の増減額(は減少)	19,803	25,686
役員退職慰労引当金の増減額(は減少)	5,719	1,639
賞与引当金の増減額(は減少)	1,208	502
貸倒引当金の増減額(は減少)	242	789
受取利息及び受取配当金	6,471	4,338
支払利息	2,811	2,885
固定資産売却損益(は益)	1,952	39,319
固定資産除却損	1,980	360
売上債権の増減額(は増加)	461,113	187,323
たな卸資産の増減額(は増加)	330,946	30,427
仕入債務の増減額(は減少)	177,668	98,423
その他	95,042	70,237
小計	1,875,644	1,456,341
利息及び配当金の受取額	6,549	4,377
利息の支払額	3,082	2,785
法人税等の支払額	471,905	533,344
営業活動によるキャッシュ・フロー	1,407,205	924,589
投資活動によるキャッシュ・フロー		
定期預金の預入による支出	56,944	58,413
定期預金の払戻による収入	35,711	83,113
有形固定資産の取得による支出	134,406	174,726
有形固定資産の売却による収入	3,422	39,665
無形固定資産の取得による支出	4,658	62,476
連結の範囲の変更を伴う子会社株式の取得による支出	2 324,373	-
貸付けによる支出	173	1,098
貸付金の回収による収入	9,349	7,422
その他の支出	7,054	8,302
その他の収入	430	2,536
投資活動によるキャッシュ・フロー	478,695	172,280
財務活動によるキャッシュ・フロー		
短期借入金の増減額(は減少)	50,000	50,000
長期借入れによる収入	574,890	-
長期借入金の返済による支出	324,798	171,510
自己株式の取得による支出	97,370	198,913
配当金の支払額	196,332	209,991
非支配株主への配当金の支払額	3,242	6,618
その他	8,015	7,840
財務活動によるキャッシュ・フロー	104,869	644,874
現金及び現金同等物に係る換算差額	83,210	53,226
現金及び現金同等物の増減額(は減少)	906,850	160,660
現金及び現金同等物の期首残高	1,288,392	2,195,242
現金及び現金同等物の期末残高	1 2,195,242	1 2,355,902

【注記事項】

(連結財務諸表作成のための基本となる重要な事項)

1. 連結の範囲に関する事項

(1) 連結子会社の数 9社

連結子会社の名称

SANKO FASTEM(THAILAND)LTD.

三幸商事顧問股份有限公司

株式会社IKK

株式会社スイコー

アイエスエム・インタナショナル株式会社

SANKO FASTEM(VIETNAM)LTD.

浦和電研株式会社

成光産業株式会社

成光パック株式会社

(2) 非連結子会社の名称等

株式会社イーオプティマイズ

(連結の範囲から除いた理由)

株式会社イーオプティマイズにつきましては、合計の総資産、売上高、当期純損益(持分に見合う額)及び利益剰余金(持分に見合う額)等は、いずれも連結財務諸表に重要な影響を及ぼさないため連結の範囲から除外しております。

2. 持分法の適用に関する事項

(1) 持分法を適用した関連会社数 1社

関連会社の名称

株式会社サンオー

(2) 持分法を適用しない非連結子会社の名称

株式会社イーオプティマイズ

(持分法を適用しない理由)

株式会社イーオプティマイズの当期純損益(持分に見合う額)及び利益剰余金(持分に見合う額)等がいずれも連結財務諸表に重要な影響を及ぼさないため、持分法適用の範囲から除外しております。

3. 連結子会社の事業年度等に関する事項

連結子会社のうち、SANKO FASTEM(THAILAND)LTD.、三幸商事顧問股份有限公司、株式会社スイコー、アイエスエム・インタナショナル株式会社、SANKO FASTEM(VIETNAM)LTD.、浦和電研株式会社、成光産業株式会社、成光パック株式会社の決算日は、12月31日であります。

連結財務諸表の作成に当たっては、同決算日現在の財務諸表を使用し、連結決算日との間に生じた重要な取引については、連結上必要な調整をしております。

4. 会計方針に関する事項

(1) 重要な資産の評価基準及び評価方法

イ. 有価証券

その他有価証券

時価のあるもの

決算日の市場価格等に基づく時価法(評価差額は全部純資産直入法によって処理し、売却原価は移動平均法により算定)を採用しております。

時価のないもの

移動平均法による原価法を採用しております。

- ロ．デリバティブ取引
時価法によっております。
- ハ．たな卸資産
商品・製品・仕掛品・原材料・貯蔵品
主として総平均法による原価法（貸借対照表価額については収益性の低下に基づく簿価切下げの方法により算定）を採用しております。
未成工事支出金
個別法による原価法を採用しております。
- (2) 重要な減価償却資産の減価償却の方法
 - イ．有形固定資産(リース資産を除く)
当社及び国内連結子会社は定率法を、在外連結子会社は定額法を採用しております。
ただし、当社及び国内連結子会社は1998年4月1日以降に取得した建物(附属設備を除く)並びに2016年4月1日以降に取得した建物附属設備及び構築物については定額法を採用しております。
主な耐用年数は以下のとおりであります。

建物及び構築物	2年から47年
機械装置及び運搬具	2年から17年
 - ロ．無形固定資産(リース資産を除く)
定額法を採用しております。
なお、自社利用のソフトウェアについては、社内における利用可能期間（5年）に基づく定額法を採用しております。
- ハ．リース資産
リース期間を耐用年数とし、残存価額を零とする定額法を採用しております。
- (3) 重要な引当金の計上基準
 - イ．貸倒引当金
売上債権、貸付金等の貸倒による損失に備えるため、一般債権については貸倒実績率により、貸倒懸念債権等特定の債権については個別に回収可能性を勘案し、回収不能見込額を計上しております。
 - ロ．賞与引当金
従業員の賞与の支給に充てるため、支給見込額のうち当連結会計年度負担額を計上しております。
 - ハ．役員退職慰労引当金
一部の連結子会社は、役員の退職慰労金の支出に備えるため、内規に基づく期末要支給額を計上しております。
- (4) 退職給付に係る会計処理の方法
 - イ．退職給付見込額の期間帰属方法
退職給付債務の算定にあたり、退職給付見込額を当連結会計年度末までの期間に帰属させる方法については、給付算定式基準によっております。
 - ロ．数理計算上の差異の処理方法
発生した連結会計年度に一括処理しております。
 - ハ．小規模企業等における簡便法の採用
一部の連結子会社は、退職給付に係る負債及び退職給付費用の計算に、退職一時金制度については、退職給付に係る期末自己都合要支給額を退職給付債務とし、企業年金制度については、直近の年金財政計算上の数理債務をもって退職給付債務とする方法を用いた簡便法を適用しております。
- (5) 重要な収益及び費用の計上基準
 - 完成工事高及び完成工事原価の計上基準
 - イ．当連結会計年度末までの進捗部分について成果の確実性が認められる工事は工事進行基準(工事の進捗率の見積りは原価比例法)によっております。
 - ロ．その他の工事については工事完成基準によっております。

(6) 重要な外貨建の資産又は負債の本邦通貨への換算基準

外貨建金銭債権債務は、連結決算日の直物為替相場により円貨に換算し、換算差額は損益として処理しております。なお、在外子会社等の資産及び負債は、連結決算日の直物為替相場により円貨に換算し、収益及び費用は期中平均相場により円貨に換算し、換算差額は純資産の部における為替換算調整勘定及び非支配株主持分に含めております。

(7) 重要なヘッジ会計の方法

イ．ヘッジ会計の方法

繰延ヘッジ処理を採用しております。

ロ．ヘッジ手段とヘッジ対象

ヘッジ手段...通貨オプション

ヘッジ対象...外貨建予定取引

ハ．ヘッジ方針

デリバティブ取引に関する権限規程等に基づき、ヘッジ対象に係る為替相場変動リスクを一定の範囲内でヘッジしております。

ニ．ヘッジ有効性評価の方法

為替相場の変動リスクを回避する通貨オプション(ゼロコストオプション)については、高い有効性があるとみなされているため、有効性の判定は省略しております。

(8) のれんの償却方法及び償却期間

のれんの償却については、5年間の定額法により償却を行っております。

ただし、金額が僅少なものについては、発生時に一括で償却しております。

(9) 連結キャッシュ・フロー計算書における資金の範囲

手許現金、随時引き出し可能な預金及び容易に換金可能であり、かつ、価値の変動について僅少なりリスクしか負わない取得日から3ヶ月以内に償還期限の到来する短期投資からなっております。

(10) その他連結財務諸表作成のための重要な事項

消費税等の処理方法

税抜方式によっております。

(重要な会計上の見積り)

1．工事進行基準の適用に係る見積り

(1) 当連結会計年度の連結財務諸表に計上した金額

工事進行基準による完成工事高 2,163,302千円

(2) 識別した項目に係る重要な会計上の見積りの内容に関する情報

成果の確実性が認められる工事については工事進行基準(工事の進捗率の見積りは原価比例法)により完成工事高を計上しております。計上にあたり、工事収益総額及び工事原価総額を合理的に見積る必要があります。

工事原価総額は、過去の工事の施工実績を基礎として、個々の案件に特有の状況を織り込んだ実行予算を使用しており、工事着手後の状況の変化による作業内容の変更等を都度反映しておりますが、外注価格及び資材価格等の高騰、手直し等による施工中の追加原価の発生など、想定外の事象により、工事原価総額が増加した場合、将来の業績に影響を及ぼす可能性があります。

2．繰延税金資産の回収可能性

(1) 当連結会計年度の連結財務諸表に計上した金額

繰延税金資産 354,423千円

(2) 識別した項目に係る重要な会計上の見積りの内容に関する情報

期末における将来減算一時差異に対して、将来の収益力に基づく一時差異等加減算前課税所得等に基づいて、繰延税金資産の回収可能性を判断しております。また、課税所得の見積りは、主に翌年度の事業計画を含む将来の利益計画に基づいております。

課税所得の見積りの基礎となる事業計画は、外部環境や内部情報を踏まえた一定の仮定に基づいて策定しており、今後の不確実な経済状況や当社グループの経営状況によって影響を受ける可能性があります。

その結果、実際の課税所得が変動した場合には、繰延税金資産の評価に重要な影響を与える可能性があります。

(未適用の会計基準等)

(収益認識に関する会計基準等)

- ・「収益認識に関する会計基準」(企業会計基準第29号 2020年3月31日)
- ・「収益認識に関する会計基準の適用指針」(企業会計基準適用指針第30号 2021年3月26日)

(1) 概要

収益認識に関する包括的な会計基準であります。次の5つのステップに基づき収益を認識することになります。

- 顧客との契約の識別
- 契約における履行義務の識別
- 取引価格の算定
- 契約における履行義務に取引価格を配分
- 履行義務を充足した時に又は充足するにつれて収益を認識

(2) 適用予定日

2022年3月期の期首から適用します。

(3) 当該会計基準等の適用による影響

「収益認識に関する会計基準」等の適用については、収益認識基準第84項ただし書きに定める経過的な取扱いに従い、2022年3月期の期首より前に新たな会計方針を遡及適用した場合の累積的影響額を、2022年3月期の期首剰余金に加減し、当該期首残高から新たな会計方針を適用します。当該期首利益剰余金に与える影響は軽微であります。

(時価の算定に関する会計基準等)

- ・「時価の算定に関する会計基準」(企業会計基準第30号 2019年7月4日)
- ・「時価の算定に関する会計基準の適用指針」(企業会計基準適用指針第31号 2019年7月4日)
- ・「棚卸資産の評価に関する会計基準」(企業会計基準第9号 2019年7月4日)
- ・「金融商品に関する会計基準」(企業会計基準第10号 2019年7月4日)
- ・「金融商品の時価等の開示に関する適用指針」(企業会計基準適用指針第19号 2020年3月31日)

(1) 概要

国際的な会計基準の定めとの比較可能性を向上させるため、「時価の算定に関する会計基準」及び「時価の算定に関する会計基準の適用指針」(以下「時価算定会計基準等」という。)が開発され、時価の算定方法に関するガイダンス等が定められました。時価算定会計基準等は次の項目の時価に適用されます。

- ・「金融商品に関する会計基準」における金融商品
- ・「棚卸資産の評価に関する会計基準」におけるトレーディング目的で保有する棚卸資産

また「金融商品の時価等の開示に関する適用指針」が改訂され、金融商品の時価のレベルごとの内訳等の注記事項が定められました。

(2) 適用予定日

2022年3月期の期首より適用予定であります。

(3) 当該会計基準等の適用による影響

「時価の算定に関する会計基準」等の適用による連結財務諸表に与える影響額については、現時点で未定であります。

(表示方法の変更)

「会計上の見積りの開示に関する会計基準」適用に伴う変更

「会計上の見積りの開示に関する会計基準」(企業会計基準第31号 2020年3月31日)を当連結会計年度の年度末に係る連結財務諸表から適用し、「第5 経理の状況 1 連結財務諸表等 (1) 連結財務諸表 注記事項(重要な会計上の見積り)」を記載しております。

ただし、当該注記においては、当該会計基準第11項ただし書きに定める経過的な取扱いに従って、前連結会計年度に係る内容については記載しておりません。

(追加情報)

(新型コロナウイルス感染症の影響について)

新型コロナウイルス感染症の影響に関しましては、当連結会計年度において当社グループに重要な影響はなく、また、不確実性が高く、収束時期等を予測することが困難ではありますが、翌連結会計年度以降も当面の間継続するものの、引き続き当社グループに重要な影響はないとの仮定を定めた上で、繰延税金資産の回収可能性等の会計上の見積りを行っております。

(連結貸借対照表関係)

1. 非連結子会社及び関連会社に対するものは、次のとおりであります。

	前連結会計年度 (2020年3月31日)	当連結会計年度 (2021年3月31日)
投資有価証券(株式)	33,065千円	33,717千円

2. 担保に供している資産及びこれに対応する債務

(1) 担保に供している資産

	前連結会計年度 (2020年3月31日)	当連結会計年度 (2021年3月31日)
建物及び構築物	80,628千円	81,872千円
土地	281,840千円	281,840千円
投資不動産	150,527千円	149,325千円
計	512,995千円	513,038千円

(2) 上記に対応する債務

	前連結会計年度 (2020年3月31日)	当連結会計年度 (2021年3月31日)
短期借入金	140,404千円	140,404千円
長期借入金	440,849千円	310,445千円
計	581,253千円	450,849千円

なお、当社及び一部の連結子会社が流山工業団地(千葉県流山市所在)に有する土地(当期末帳簿価額700,661千円、前期末帳簿価額700,661千円)・建物(当期末帳簿価額246,182千円、前期末帳簿価額267,160千円)については、流山工業団地協同組合が、同組合の実施する工場等集団化事業運営の一環として同組合が有する株式会社商工組合中央金庫からの借入金(当期末残高460,585千円、前期末残高551,653千円)に対し、担保に供しております。

3. 債務保証

(1) 当社は、連結会社以外の取引先の債務に対して、次のとおり保証を行っております。

	前連結会計年度 (2020年3月31日)		当連結会計年度 (2021年3月31日)
三倉工業株式会社	25,714千円	三倉工業株式会社	18,384千円
サンコー・トーカイ株式会社	9,358千円	サンコー・トーカイ株式会社	6,685千円
計	35,073千円	計	25,069千円

(2) 受取手形裏書譲渡高

	前連結会計年度 (2020年3月31日)	当連結会計年度 (2021年3月31日)
受取手形裏書譲渡高	53,119千円	44,986千円

4. 当座貸越契約

当社及び一部の連結子会社においては、運転資金の効率的な調達を行うため取引銀行8行と当座貸越契約を締結しております。これらの契約に基づく当連結会計年度末の借入未実行残高は次のとおりであります。

	前連結会計年度 (2020年3月31日)	当連結会計年度 (2021年3月31日)
当座貸越極度額の総額	5,570,000千円	5,520,000千円
借入実行残高	280,000千円	230,000千円
差引額	5,290,000千円	5,290,000千円

5. 連結会計年度末日満期手形

連結会計年度末日満期手形の会計処理については、手形交換日をもって決済処理しております。

なお、決算日が連結決算日と異なる一部の連結子会社の事業年度末日が金融機関の休日であったため、次の連結会計年度末日満期手形が連結会計年度末残高に含まれております。

	前連結会計年度 (2020年3月31日)	当連結会計年度 (2021年3月31日)
受取手形	34,922千円	37,918千円

(連結損益計算書関係)

1. 期末たな卸高は収益性の低下に伴う簿価切下後の金額であり、次のたな卸資産評価損が売上原価に含まれております。

	前連結会計年度 (自 2019年4月1日 至 2020年3月31日)	当連結会計年度 (自 2020年4月1日 至 2021年3月31日)
	6,619千円	6,263千円

2. 一般管理費に含まれる研究開発費は、次のとおりであります。

	前連結会計年度 (自 2019年4月1日 至 2020年3月31日)	当連結会計年度 (自 2020年4月1日 至 2021年3月31日)
	164,363千円	142,782千円

3. 固定資産売却益の内訳は次のとおりであります。

	前連結会計年度 (自 2019年4月1日 至 2020年3月31日)	当連結会計年度 (自 2020年4月1日 至 2021年3月31日)
機械装置及び運搬具	1,852千円	39,314千円
工具、器具及び備品	100千円	4千円
計	1,952千円	39,319千円

4. 固定資産除却損の内訳は次のとおりであります。

	前連結会計年度 (自 2019年4月1日 至 2020年3月31日)	当連結会計年度 (自 2020年4月1日 至 2021年3月31日)
建物及び構築物	1,852千円	1,449千円
機械装置及び運搬具	2,804千円	382千円
工具、器具及び備品	137千円	55千円
投資不動産	-	0千円
無形固定資産	145千円	72千円
計	4,939千円	1,958千円

(連結包括利益計算書関係)

その他の包括利益に係る組替調整額及び税効果額

	前連結会計年度 (自 2019年4月1日 至 2020年3月31日)	当連結会計年度 (自 2020年4月1日 至 2021年3月31日)
	その他有価証券評価差額金	
当期発生額	33,837千円	31,832千円
組替調整額	719千円	-
税効果調整前	33,117千円	31,832千円
税効果額	10,314千円	10,186千円
その他有価証券評価差額金	22,803千円	21,646千円
繰延ヘッジ損益		
当期発生額	68,919千円	40,989千円
税効果調整前	68,919千円	40,989千円
税効果額	20,992千円	12,485千円
繰延ヘッジ損益	47,926千円	28,504千円
為替換算調整勘定		
当期発生額	88,623千円	79,162千円
退職給付に係る調整額		
当期発生額	-	14,976千円
税効果調整前	-	14,976千円
税効果額	-	2,995千円
退職給付に係る調整額	-	11,981千円
その他の包括利益合計	17,893千円	98,001千円

(連結株主資本等変動計算書関係)

前連結会計年度(自 2019年4月1日 至 2020年3月31日)

1. 発行済株式の種類及び総数並びに自己株式の種類及び株式数に関する事項

	当連結会計年度期首 株式数(株)	当連結会計年度増加 株式数(株)	当連結会計年度減少 株式数(株)	当連結会計年度末 株式数(株)
	発行済株式			
普通株式	8,745,408	-	-	8,745,408
合計	8,745,408	-	-	8,745,408
自己株式				
普通株式	569,518	96,023	-	665,541
合計	569,518	96,023	-	665,541

(注) 普通株式の自己株式の株式数の増加96,023株は、取締役会決議に基づく自己株式の取得による増加96,000株、単元未満株式の買取による増加23株であります。

2. 新株予約権等に関する事項

会社名	内訳	目的となる 株式の種類	目的となる株式の数(株)				当連結会計 年度末残高 (千円)
			当連結会計 年度期首	増加	減少	当連結会計 年度末	
提出会社	ストックオプションとしての 新株予約権	-	-	-	-	57,538	
合計			-	-	-	57,538	

3. 配当に関する事項

(1) 配当金支払額

決議	株式の種類	配当金の総額 (千円)	1株当たり配当額 (円)	基準日	効力発生日
2019年5月21日 取締役会	普通株式	196,221	24	2019年3月31日	2019年6月11日

(2) 基準日が当連結会計年度に属する配当のうち、配当の効力発生日が翌連結会計年度となるもの

決議	株式の種類	配当金の総額 (千円)	配当の原資	1株当たり 配当額(円)	基準日	効力発生日
2020年5月20日 取締役会	普通株式	210,076	利益剰余金	26	2020年3月31日	2020年6月9日

当連結会計年度(自 2020年4月1日 至 2021年3月31日)

1. 発行済株式の種類及び総数並びに自己株式の種類及び株式数に関する事項

	当連結会計年度期首 株式数(株)	当連結会計年度増加 株式数(株)	当連結会計年度減少 株式数(株)	当連結会計年度末 株式数(株)
発行済株式				
普通株式	8,745,408	-	-	8,745,408
合計	8,745,408	-	-	8,745,408
自己株式				
普通株式	665,541	222,002	8,500	879,043
合計	665,541	222,002	8,500	879,043

(注) 普通株式の自己株式の株式数の増加222,002株は、取締役会決議に基づく自己株式の取得による増加222,000株、単元未満株式の買取による増加2株であります。また、減少8,500株は、取締役会決議に基づく譲渡制限付株式報酬としての自己株式の処分による減少であります。

2. 新株予約権等に関する事項

会社名	内訳	目的となる 株式の種類	目的となる株式の数(株)				当連結会計 年度末残高 (千円)
			当連結会計 年度期首	増加	減少	当連結会計 年度末	
提出会社	ストックオプションとしての 新株予約権	-	-	-	-	-	57,538
	合計		-	-	-	-	57,538

3. 配当に関する事項

(1) 配当金支払額

決議	株式の種類	配当金の総額 (千円)	1株当たり配当額 (円)	基準日	効力発生日
2020年5月20日 取締役会	普通株式	210,076	26	2020年3月31日	2020年6月9日

(2) 基準日が当連結会計年度に属する配当のうち、配当の効力発生日が翌連結会計年度となるもの

決議	株式の種類	配当金の総額 (千円)	配当の原資	1株当たり 配当額(円)	基準日	効力発生日
2021年5月19日 取締役会	普通株式	204,525	利益剰余金	26	2021年3月31日	2021年6月9日

(連結キャッシュ・フロー計算書関係)

1. 現金及び現金同等物の期末残高と連結貸借対照表に掲記されている科目の金額との関係

	前連結会計年度 (自 2019年4月1日 至 2020年3月31日)	当連結会計年度 (自 2020年4月1日 至 2021年3月31日)
現金及び預金勘定	2,279,824千円	2,416,028千円
預入期間が3ヶ月を超える定期預金	84,582千円	60,125千円
現金及び現金同等物	2,195,242千円	2,355,902千円

2. 株式の取得により新たに連結子会社となった会社の資産及び負債の主な内訳

前連結会計年度(自 2019年4月1日 至 2020年3月31日)

株式の取得により新たに成光産業株式会社及びその100%子会社である成光パック株式会社を連結したことに伴う連結開始時の資産及び負債の内訳並びに同社株式の取得価格と取得のための支出(純額)との関係は次のとおりであります。

流動資産	838,668千円
固定資産	453,472千円
のれん	29,748千円
流動負債	581,825千円
固定負債	190,064千円
<hr/>	
株式の取得価額	550,000千円
現金及び現金同等物	225,626千円
<hr/>	
差引：取得のための支出	324,373千円

当連結会計年度(自 2020年4月1日 至 2021年3月31日)

該当事項はありません。

(リース取引関係)

1. ファイナンス・リース取引(借主側)

所有権移転外ファイナンス・リース取引

リース資産の内容

有形固定資産

主として、機能材事業における製造設備(機械装置及び運搬具)であります。

リース資産の減価償却の方法

連結財務諸表作成のための基本となる重要な事項「4. 会計方針に関する事項(2) 重要な減価償却資産の減価償却の方法」に記載のとおりであります。

2. オペレーティング・リース取引(借主側)

オペレーティング・リース取引のうち解約不能のものに係る未経過リース料

	前連結会計年度 (2020年3月31日)	当連結会計年度 (2021年3月31日)
1年内	1,078千円	1,078千円
1年超	1,528千円	449千円
合計	2,607千円	1,528千円

(金融商品関係)

前連結会計年度(自 2019年4月1日 至 2020年3月31日)

1. 金融商品の状況に関する事項

(1) 金融商品に対する取組方針

当社グループは、長期的な資金需要に対しては、主に銀行借入により調達しております。また、短期的な運転資金は銀行借入及び手形債権の流動化により調達しております。一時的な余資は主に安全性の高い金融資産で運用しております。デリバティブ取引は、リスク回避を目的として実需に伴う取引に限定して利用し、投機的な取引は行っておりません。

(2) 金融商品の内容及びそのリスク

営業債権である受取手形及び売掛金は、顧客の信用リスクに晒されております。

投資有価証券である株式は、市場価格の変動リスクに晒されております。

営業債務である買掛金はそのほとんどが2ヶ月以内の支払期日であります。

借入金のうち、短期借入金は主に営業取引に係る資金調達であり、長期借入金は主に設備投資並びにM&Aに係る資金調達であります。変動金利の借入金は、金利変動のリスクに晒されております。

デリバティブ取引は、外貨建予定取引に係る為替の変動リスクに対するヘッジを目的とした通貨オプションであります。また、デリバティブ取引についてはヘッジ会計を適用しております。なお、ヘッジ会計に関するヘッジ会計の方法、ヘッジ手段とヘッジ対象、ヘッジ方針、ヘッジの有効性評価の方法等については、前述の「連結財務諸表作成のための基本となる重要な事項」に記載されている「重要なヘッジ会計の方法」をご覧ください。

(3) 金融商品に係るリスク管理体制

信用リスク(取引先の契約不履行等に係るリスク)

当社グループは、与信管理規程に従い、取引先の状況を定期的にモニタリングし、取引相手ごとに期日及び残高を管理するとともに、財務状況等の悪化等による回収懸念債権の早期把握や軽減を図っております。

デリバティブ取引については、取引相手先を高格付を有する金融機関に限定することで、信用リスクの低減を図っております。

市場リスク(為替や金利等の変動リスク)

借入金の金利は、金利の変動リスクに晒されていますが、当社グループにおいては、当座貸越契約に基づく短期借入金は1ヶ月ごと、長期借入金は固定金利を原則とし、リスクの低減を図っております。なお、変動金利によるものについては、担当部署が利率動向等をモニタリングしております。

当社グループは投資有価証券について、定期的に時価や発行体(取引先企業)の財務状況等を把握し、市況や取引先企業との関係を勘案して保有状況を継続的に見直しております。

デリバティブ取引の執行・管理については、デリバティブ取引管理規程に従い、担当部署が決裁権限者の承認を得て行っております。

資金調達に係る流動性リスク(支払期日に支払を実行できなくなるリスク)

当社は、各部署からの報告に基づき担当部署が適時に資金繰計画を作成・更新するとともに、手元流動性の維持などにより流動性リスクを管理しております。連結子会社においては、各社が適時に資金繰計画を作成・更新し、グループ内資金の融通等手元流動性の維持などにより、流動性リスクを管理しております。

また、当社及び一部の連結子会社は当座貸越契約を締結しております。

(4) 金融商品の時価等に関する事項についての補足説明

金融商品の時価には、市場価格に基づく価額のほか、市場価格がない場合には合理的に算定された価額が含まれております。当該価額の算定においては変動要因を織り込んでいるため、異なる前提条件等を採用することにより、当該価額が変動することがあります。

2. 金融商品の時価等に関する事項

2020年3月31日における連結貸借対照表計上額、時価及びこれらの差額については、次のとおりであります。なお、時価を把握することが極めて困難と認められるものは、次表に含めておりません。(注)2を参照ください。)

	連結貸借対照表計上額 (千円)	時価(千円)	差額(千円)
(1) 現金及び預金	2,279,824	2,279,824	-
(2) 受取手形及び売掛金	3,709,586	3,709,586	-
(3) 未収入金	304,665	304,665	-
(4) 投資有価証券	136,965	136,965	-
(5) 長期貸付金	29,121	28,627	494
資産計	6,460,164	6,459,669	494
(1) 買掛金	1,227,662	1,227,662	-
(2) 短期借入金	433,240	433,240	-
(3) 未払法人税等	292,432	292,432	-
(4) 長期借入金	462,471	462,200	270
負債計	2,415,806	2,415,536	270
デリバティブ取引 ヘッジ会計が適用されているもの	58,216	58,216	-

(注)1 金融商品の時価の算定方法並びに有価証券に関する事項

資 産

(1) 現金及び預金、(2) 受取手形及び売掛金、(3) 未収入金

これらは短期間で決済されるものであるため、時価は帳簿価額と近似していることから、当該帳簿価額によっております。

(4) 投資有価証券

これらの時価について、株式等は取引所の価格によっております。

(5) 長期貸付金

これらの時価の算定は、一定の期間ごとに分類し、与信管理上の信用リスク区分ごとに、その将来キャッシュ・フローを国債の利回り等適切な指標に信用スプレッドを上乗せした利率で割り引いた現在価値により算定しております。

負 債

(1) 買掛金、(2) 短期借入金、(3) 未払法人税等

これらは短期間で決済されるものであるため、時価は帳簿価額と近似していることから、当該帳簿価額によっております。

(4) 長期借入金

これらの時価は、元利金の合計額を、同様の新規借入を行った場合に想定される利率で割り引いた現在価値により算定しております。ただし、変動金利によるものは、短期間で市場金利を反映し、時価は帳簿価額に近似していると考えられるため、当該帳簿価額によっております。

デリバティブ取引

時価の算定方法については、取引先金融機関から提示された価格によっております。

2 時価を把握することが極めて困難と認められる金融商品

区分	連結貸借対照表計上額(千円)
非上場株式	76,970

これらについては、市場価格がなく、時価を把握することが極めて困難と認められることから、「(4) 投資有価証券」には含めておりません。

3 金銭債権の連結決算日後の償還予定額

	1年以内 (千円)	1年超5年以内 (千円)	5年超10年以内 (千円)	10年超 (千円)
現金及び預金	2,273,956	-	-	-
受取手形及び売掛金	3,709,586	-	-	-
未収入金	304,665	-	-	-
長期貸付金	-	28,430	691	-
合計	6,288,208	28,430	691	-

4 長期借入金及びその他の有利子負債の連結決算日後の返済予定額

	1年以内 (千円)	1年超 2年以内 (千円)	2年超 3年以内 (千円)	3年超 4年以内 (千円)	4年超 5年以内 (千円)	5年超 (千円)
短期借入金	280,000	-	-	-	-	-
長期借入金	153,240	146,596	135,834	128,404	20,004	31,633
合計	433,240	146,596	135,834	128,404	20,004	31,633

当連結会計年度(自 2020年4月1日 至 2021年3月31日)

1. 金融商品の状況に関する事項

(1) 金融商品に対する取組方針

当社グループは、長期的な資金需要に対しては、自己資金及び銀行借入によっており、短期的な運転資金は主に自己資金により賄っておりますが、必要に応じ銀行借入によって調達しております。なお、一時的な余資は主に安全性の高い金融資産で運用しております。また、デリバティブ取引は、リスク回避を目的として実需に伴う取引に限定して利用し、投機的な取引は行っておりません。

(2) 金融商品の内容及びそのリスク

営業債権である受取手形及び売掛金は、顧客の信用リスクに晒されております。

投資有価証券である株式は、市場価格の変動リスクに晒されております。

営業債務である買掛金はそのほとんどが2ヶ月以内の支払期日であります。

借入金のうち、短期借入金は主に営業取引に係る資金調達であり、長期借入金は主に設備投資並びにM & Aに係る資金調達であります。変動金利の借入金は、金利変動のリスクに晒されております。

デリバティブ取引は、外貨建予定取引に係る為替の変動リスクに対するヘッジを目的とした通貨オプションであります。また、デリバティブ取引についてはヘッジ会計を適用しております。なお、ヘッジ会計に関するヘッジ会計の方法、ヘッジ手段とヘッジ対象、ヘッジ方針、ヘッジの有効性評価の方法等については、前述の「連結財務諸表作成のための基本となる重要な事項」に記載されている「重要なヘッジ会計の方法」をご覧ください。

(3) 金融商品に係るリスク管理体制

信用リスク(取引先の契約不履行等に係るリスク)

当社グループは、与信管理規程に従い、取引先の状況を定期的にモニタリングし、取引相手ごとに期日及び残高を管理するとともに、財務状況等の悪化等による回収懸念債権の早期把握や軽減を図っております。

デリバティブ取引については、取引相手先を高格付を有する金融機関に限定することで、信用リスクの低減を図っております。

市場リスク(為替や金利等の変動リスク)

借入金の金利は、金利の変動リスクに晒されていますが、当社グループにおいては、当座貸越契約に基づく短期借入金は1ヶ月ごと、長期借入金は固定金利を原則とし、リスクの低減を図っております。なお、変動金利によるものについては、担当部署が利率動向等をモニタリングしております。

当社グループは投資有価証券について、定期的に時価や発行体(取引先企業)の財務状況等を把握し、市況や取引先企業との関係を勘案して保有状況を継続的に見直しております。

デリバティブ取引の執行・管理については、デリバティブ取引管理規程に従い、担当部署が決裁権限者の承認を得て行っております。

資金調達に係る流動性リスク(支払期日に支払を実行できなくなるリスク)

当社は、各部署からの報告に基づき担当部署が適時に資金繰計画を作成・更新するとともに、手元流動性の維持などにより流動性リスクを管理しております。連結子会社においては、各社が適時に資金繰計画を作成・更新し、グループ内資金の融通等手元流動性の維持などにより、流動性リスクを管理しております。

また、当社及び一部の連結子会社は当座貸越契約を締結しております。

(4) 金融商品の時価等に関する事項についての補足説明

金融商品の時価には、市場価格に基づく価額のほか、市場価格がない場合には合理的に算定された価額が含まれております。当該価額の算定においては変動要因を織り込んでいるため、異なる前提条件等を採用することにより、当該価額が変動することがあります。

2. 金融商品の時価等に関する事項

2021年3月31日における連結貸借対照表計上額、時価及びこれらの差額については、次のとおりであります。なお、時価を把握することが極めて困難と認められるものは、次表に含めておりません。(注)2を参照ください。)

	連結貸借対照表計上額 (千円)	時価(千円)	差額(千円)
(1) 現金及び預金	2,416,028	2,416,028	-
(2) 受取手形及び売掛金	3,889,394	3,889,394	-
(3) 未収入金	128,359	128,359	-
(4) 投資有価証券	169,892	169,892	-
(5) 長期貸付金	22,429	22,158	271
資産計	6,626,104	6,625,833	271
(1) 買掛金	1,127,349	1,127,349	-
(2) 短期借入金	363,756	363,756	-
(3) 未払法人税等	231,510	231,510	-
(4) 長期借入金	310,445	310,259	185
負債計	2,033,060	2,032,874	185
デリバティブ取引 ヘッジ会計が適用されているもの	17,226	17,226	-

(注)1 金融商品の時価の算定方法並びに有価証券に関する事項

資 産

(1) 現金及び預金、(2) 受取手形及び売掛金、(3) 未収入金

これらは短期間で決済されるものであるため、時価は帳簿価額と近似していることから、当該帳簿価額によっております。

(4) 投資有価証券

これらの時価について、株式等は取引所の価格によっております。

(5) 長期貸付金

これらの時価の算定は、一定の期間ごとに分類し、与信管理上の信用リスク区分ごとに、その将来キャッシュ・フローを国債の利回り等適切な指標に信用スプレッドを上乗せした利率で割り引いた現在価値により算定しております。

負 債

(1) 買掛金、(2) 短期借入金、(3) 未払法人税等

これらは短期間で決済されるものであるため、時価は帳簿価額と近似していることから、当該帳簿価額によっております。

(4) 長期借入金

これらの時価は、元利金の合計額を、同様の新規借入を行った場合に想定される利率で割り引いた現在価値により算定しております。ただし、変動金利によるものは、短期間で市場金利を反映し、時価は帳簿価額に近似していると考えられるため、当該帳簿価額によっております。

デリバティブ取引

時価の算定方法については、取引先金融機関から提示された価格によっております。

2 時価を把握することが極めて困難と認められる金融商品

区分	連結貸借対照表計上額(千円)
非上場株式	78,102

これらについては、市場価格がなく、時価を把握することが極めて困難と認められることから、「(4) 投資有価証券」には含めておりません。

3 金銭債権の連結決算日後の償還予定額

	1年以内 (千円)	1年超5年以内 (千円)	5年超10年以内 (千円)	10年超 (千円)
現金及び預金	2,412,434	-	-	-
受取手形及び売掛金	3,889,394	-	-	-
未収入金	128,359	-	-	-
長期貸付金	-	21,976	453	-
合計	6,430,188	21,976	453	-

4 長期借入金及びその他の有利子負債の連結決算日後の返済予定額

	1年以内 (千円)	1年超 2年以内 (千円)	2年超 3年以内 (千円)	3年超 4年以内 (千円)	4年超 5年以内 (千円)	5年超 (千円)
短期借入金	230,000	-	-	-	-	-
長期借入金	133,756	130,404	128,404	20,004	20,004	11,629
合計	363,756	130,404	128,404	20,004	20,004	11,629

(有価証券関係)

1. その他有価証券

前連結会計年度(2020年3月31日)

	種類	連結貸借対照表 計上額(千円)	取得原価(千円)	差額(千円)
連結貸借対照表計上額が 取得原価を超えるもの	(1) 株式	87,468	47,960	39,508
	(2) 債券	-	-	-
	(3) その他	-	-	-
	小計	87,468	47,960	39,508
連結貸借対照表計上額が 取得原価を超えないもの	(1) 株式	49,496	58,277	8,781
	(2) 債券	-	-	-
	(3) その他	-	-	-
	小計	49,496	58,277	8,781
合計		136,965	106,238	30,727

(注) 非上場株式(連結貸借対照表計上額43,905千円)については、市場価格がなく、時価を把握することが極めて困難と認められることから、上表の「その他有価証券」には含めておりません。

当連結会計年度(2021年3月31日)

	種類	連結貸借対照表 計上額(千円)	取得原価(千円)	差額(千円)
連結貸借対照表計上額が 取得原価を超えるもの	(1) 株式	165,576	92,999	72,576
	(2) 債券	-	-	-
	(3) その他	-	-	-
	小計	165,576	92,999	72,576
連結貸借対照表計上額が 取得原価を超えないもの	(1) 株式	4,316	5,159	842
	(2) 債券	-	-	-
	(3) その他	-	-	-
	小計	4,316	5,159	842
合計		169,892	98,158	71,733

(注) 非上場株式(連結貸借対照表計上額44,385千円)については、市場価格がなく、時価を把握することが極めて困難と認められることから、上表の「その他有価証券」には含めておりません。

2. 連結会計年度中に売却したその他有価証券

前連結会計年度(自 2019年4月1日 至 2020年3月31日)

売却損益の合計額の金額の重要性が乏しいため、記載を省略しております。

当連結会計年度(自 2020年4月1日 至 2021年3月31日)

該当事項はありません。

(デリバティブ取引関係)

ヘッジ会計が適用されているデリバティブ取引

通貨関連

前連結会計年度(2020年3月31日)

ヘッジ会計 の方針	デリバティブ 取引の種類	主なヘッジ対象	契約額等 (千円)	契約額等のうち 1年超 (千円)	時価 (千円)
原則的処理 方法	通貨オプション取引 売建 プット タイバーツ	外貨建予定取引	331,480	66,296	58,216
	買建 コール タイバーツ				
合計			331,480	66,296	58,216

(注) 1 時価の算定方法については、取引先金融機関から提示された価格によっております。

2 通貨オプション取引は、ゼロコストオプション取引であり、コールオプション及びプットオプションが一体の契約であるため、一括して記載しております。

3 通貨オプション取引は、ゼロコストオプション取引であり、オプション料の授受はありません。

当連結会計年度(2021年3月31日)

ヘッジ会計の方針	デリバティブ取引の種類	主なヘッジ対象	契約額等(千円)	契約額等のうち1年超(千円)	時価(千円)
原則的処理方法	通貨オプション取引 売建 プット タイパーツ 買建 コール タイパーツ	外貨建予定取引	66,296	-	17,226
合計			66,296	-	17,226

(注) 1 時価の算定方法については、取引先金融機関から提示された価格によっております。

2 通貨オプション取引は、ゼロコストオプション取引であり、コールオプション及びプットオプションが一体の契約であるため、一括して記載しております。

3 通貨オプション取引は、ゼロコストオプション取引であり、オプション料の授受はありません。

(退職給付関係)

1. 採用している退職給付制度の概要

当社は確定給付型の制度として退職一時金制度、連結子会社(株)IKK、SANKO FASTEM(THAILAND)LTD.、三幸商事顧問股份有限公司、成光産業(株)及び成光パック(株)は退職一時金制度、連結子会社(株)スイコー及び浦和電研(株)は中小企業退職金共済制度を設けております。

連結子会社が有する確定給付企業年金制度及び退職一時金制度は、簡便法により退職給付に係る負債及び退職給付費用を計算しております。

2. 確定給付制度

(1) 退職給付債務の期首残高と期末残高の調整表(簡便法を適用した制度を除く。)

	(千円)	
	前連結会計年度 (自 2019年4月1日 至 2020年3月31日)	当連結会計年度 (自 2020年4月1日 至 2021年3月31日)
退職給付債務の期首残高	1,025,200	1,005,568
勤務費用	84,064	81,273
利息費用	553	412
数理計算上の差異の発生額	8,250	6,930
退職給付の支払額	96,000	116,433
退職給付債務の期末残高	1,005,568	963,890

(2) 年金資産の期首残高と期末残高の調整表(簡便法を適用した制度を除く。)

記載事項はありません。

(3) 簡便法を適用した制度の、退職給付に係る負債の期首残高と期末残高の調整表

	(千円)	
	前連結会計年度 (自 2019年4月1日 至 2020年3月31日)	当連結会計年度 (自 2020年4月1日 至 2021年3月31日)
退職給付に係る負債の期首残高	115,889	138,931
退職給付費用	21,446	10,552
退職給付の支払額	20,559	12,445
制度への拠出額	1,059	-
新規連結に伴う増加額	21,886	-
過去勤務費用	-	29,866
その他	1,326	1,320
退職給付に係る負債の期末残高	138,931	165,583

(4) 退職給付債務及び年金資産の期末残高と連結貸借対照表に計上された退職給付に係る負債の調整表

(千円)

	前連結会計年度 (2020年3月31日)	当連結会計年度 (2021年3月31日)
積立型制度の退職給付債務	14,517	15,942
年金資産	11,186	11,771
	3,330	4,170
非積立型制度の退職給付債務	1,141,169	1,125,303
連結貸借対照表に計上された負債と資産の純額	1,144,499	1,129,474
退職給付に係る負債	1,144,499	1,129,474
連結貸借対照表に計上された負債と資産の純額	1,144,499	1,129,474

(注) 簡便法を適用した制度を含みます。

(5) 退職給付費用及びその内訳項目の金額

(千円)

	前連結会計年度 (自 2019年4月1日 至 2020年3月31日)	当連結会計年度 (自 2020年4月1日 至 2021年3月31日)
勤務費用	84,064	81,273
利息費用	553	412
数理計算上の差異の費用処理額	8,250	6,930
簡便法で計算した退職給付費用	21,446	10,552
確定給付制度に係る退職給付費用	97,814	85,307

(6) 退職給付に係る調整額

退職給付に係る調整額に計上した項目(税効果控除前)の内訳は次のとおりであります。

(千円)

	前連結会計年度 (自 2019年4月1日 至 2020年3月31日)	当連結会計年度 (自 2020年4月1日 至 2021年3月31日)
過去勤務費用	-	14,976
合計	-	14,976

(7) 退職給付に係る調整累計額

退職給付に係る調整累計額に計上した項目(税効果控除前)の内訳は次のとおりであります。

(千円)

	前連結会計年度 (自 2019年4月1日 至 2020年3月31日)	当連結会計年度 (自 2020年4月1日 至 2021年3月31日)
未認識過去勤務費用	-	14,976
合計	-	14,976

(8) 年金資産に関する事項

記載事項はありません。

(9) 数理計算上の計算基礎に関する事項

主要な数理計算上の計算基礎

	前連結会計年度 (自 2019年4月1日 至 2020年3月31日)	当連結会計年度 (自 2020年4月1日 至 2021年3月31日)
割引率	0.0%	0.1%
予想昇給率	1.0~3.1%	1.0~3.1%

3. 確定拠出制度

一部の連結子会社の確定拠出制度への要拠出額は、前連結会計年度2,240千円、当連結会計年度2,210千円でありま
す。

(ストック・オプション等関係)

1. スtock・オプションにかかる費用計上額及び科目名

	前連結会計年度	当連結会計年度
販売費及び一般管理費の株式報酬費用	5,805千円	-

2. スtock・オプションの内容、規模及びその変動状況

(1) スtock・オプションの内容

	第1回新株予約権	第2回新株予約権	第3回新株予約権
決議年月日	2012年7月13日	2013年7月12日	2014年7月11日
付与対象者の区分及び人数	取締役3名(注1)	取締役3名(注1)	取締役3名(注1)
株式の種類及び付与数	普通株式 17,200株(注2)	普通株式 15,600株(注2)	普通株式 6,200株(注2)
付与日	2012年8月10日	2013年8月12日	2014年8月12日
権利確定条件	定めておりません。	定めておりません。	定めておりません。
対象勤務期間	定めておりません。	定めておりません。	定めておりません。
権利行使期間	自 2012年8月11日 至 2042年8月10日	自 2013年8月13日 至 2043年8月12日	自 2014年8月13日 至 2044年8月12日

	第4回新株予約権	第5回新株予約権	第6回新株予約権
決議年月日	2015年7月13日	2016年7月14日	2017年7月18日
付与対象者の区分及び人数	取締役3名(注1)	取締役3名(注1)	取締役3名(注1)
株式の種類及び付与数	普通株式 6,300株(注2)	普通株式 12,700株	普通株式 10,100株
付与日	2015年8月11日	2016年8月17日	2017年8月17日
権利確定条件	定めておりません。	定めておりません。	定めておりません。
対象勤務期間	定めておりません。	定めておりません。	定めておりません。
権利行使期間	自 2015年8月12日 至 2045年8月11日	自 2016年8月18日 至 2046年8月17日	自 2017年8月18日 至 2047年8月17日

	第7回新株予約権	第8回新株予約権
決議年月日	2018年7月13日	2019年7月12日
付与対象者の区分及び人数	取締役3名(注1)	取締役3名(注1)
株式の種類及び付与数	普通株式 7,500株(注2)	普通株式 7,500株(注2)
付与日	2018年8月22日	2019年8月21日
権利確定条件	定めておりません。	定めておりません。
対象勤務期間	定めておりません。	定めておりません。
権利行使期間	自 2018年8月23日 至 2048年8月22日	自 2019年8月22日 至 2049年8月21日

(注) 1 監査等委員及び社外取締役に新株予約権を付与しておりません。

2 2013年10月1日付で普通株式1株につき2株、2015年1月1日付で普通株式1株につき2株の割合で株式分割を行っております。これにより分割後の株式数に換算して記載しております。

(2) ストック・オプションの規模及びその変動状況

当連結会計年度(2021年3月期)において存在したストック・オプションを対象とし、ストック・オプションの数については、株式数に換算して記載しております。

ストック・オプションの数

	第1回新株予約権	第2回新株予約権	第3回新株予約権	第4回新株予約権
決議年月日	2012年7月13日	2013年7月12日	2014年7月11日	2015年7月13日
権利確定前(株)				
前連結会計年度末	-	-	-	-
付与	-	-	-	-
失効	-	-	-	-
権利確定	-	-	-	-
未確定残	-	-	-	-
権利確定後(株)				
前連結会計年度末	17,200	15,600	6,200	6,300
権利確定	-	-	-	-
権利行使	-	-	-	-
失効	-	-	-	-
未行使残	17,200	15,600	6,200	6,300

	第5回新株予約権	第6回新株予約権	第7回新株予約権	第8回新株予約権
決議年月日	2016年7月14日	2017年7月18日	2018年7月13日	2019年7月12日
権利確定前(株)				
前連結会計年度末	-	-	-	-
付与	-	-	-	-
失効	-	-	-	-
権利確定	-	-	-	-
未確定残	-	-	-	-
権利確定後(株)				
前連結会計年度末	12,700	10,100	7,500	7,500
権利確定	-	-	-	-
権利行使	-	-	-	-
失効	-	-	-	-
未行使残	12,700	10,100	7,500	7,500

(注) 2013年10月1日付で普通株式1株につき2株、2015年1月1日付で普通株式1株につき2株の割合で株式分割を行っております。これにより分割後の株式数に換算して記載しております。

単価情報

	第1回新株予約権	第2回新株予約権	第3回新株予約権	第4回新株予約権
決議年月日	2012年7月13日	2013年7月12日	2014年7月11日	2015年7月13日
権利行使価格(円)	1	1	1	1
行使時平均株価(円)	-	-	-	-
付与日における 公正な評価単価(円)	347	488	1,202	1,461

	第5回新株予約権	第6回新株予約権	第7回新株予約権	第8回新株予約権
決議年月日	2016年7月14日	2017年7月18日	2018年7月13日	2019年7月12日
権利行使価格(円)	1	1	1	1
行使時平均株価(円)	-	-	-	-
付与日における 公正な評価単価(円)	528.5	751	963	774

(注) 2013年10月1日付で普通株式1株につき2株、2015年1月1日付で普通株式1株につき2株の割合で株式分割を行っております。これにより分割後の価格に換算して記載しております。

3. 当連結会計年度に付与されたストック・オプションの公正な評価単価の見積方法
 該当事項はありません。

(税効果会計関係)

1. 繰延税金資産及び繰延税金負債の発生の主な原因別の内訳

	前連結会計年度 (2020年3月31日)	当連結会計年度 (2021年3月31日)
繰延税金資産		
繰越欠損金(注)	29,878千円	31,168千円
賞与引当金	38,909千円	38,752千円
未払事業税	19,766千円	17,158千円
連結会社間内部利益消去	27,380千円	25,571千円
貸倒引当金損金算入限度超過額	423千円	127千円
たな卸資産評価損否認	22,954千円	19,031千円
役員退職慰労引当金	5,111千円	5,667千円
退職給付に係る負債	349,561千円	341,543千円
その他	85,419千円	81,547千円
繰延税金資産小計	579,405千円	560,568千円
税務上の繰越欠損金に係る評価性引当額(注)	27,057千円	29,791千円
評価性引当額	22,533千円	23,388千円
繰延税金資産合計	529,814千円	507,388千円
繰延税金負債		
土地評価差額	186,471千円	186,471千円
土地圧縮積立金	40,471千円	40,471千円
特別償却準備金	739千円	-千円
その他有価証券評価差額金	12,667千円	22,567千円
繰延ヘッジ損益	17,732千円	5,247千円
その他	28,466千円	27,578千円
繰延税金負債合計	286,549千円	282,335千円
繰延税金資産(負債)の純額	243,264千円	225,052千円

(注) 税務上の繰越欠損金及びその繰延税金資産の繰越期限別の金額

前連結会計年度(2020年3月31日)

	1年以内	1年超 2年以内	2年超 3年以内	3年超 4年以内	4年超 5年以内	5年超	合計
税務上の繰越欠損金(a)	4,236	1,080	5,924	3,611	3,998	11,027	29,878千円
評価性引当額	1,414	1,080	5,924	3,611	3,998	11,027	27,057 "
繰延税金資産	2,821	-	-	-	-	-	(b)2,821 "

(a) 税務上の繰越欠損金は、法定実効税率を乗じた額であります。

(b) 税務上の繰越欠損金29,878千円(法定実効税率を乗じた額)について、繰延税金資産2,821千円を計上しております。当該繰延税金資産2,821千円は、連結子会社における税務上の繰越欠損金の残高29,878千円(法定実効税率を乗じた額)の一部について認識したものであり、当該子会社の将来の利益計画の課税所得に基づき、回収可能と判断し評価性引当額を認識しておりません。

当連結会計年度(2021年3月31日)

	1年以内	1年超 2年以内	2年超 3年以内	3年超 4年以内	4年超 5年以内	5年超	合計
税務上の繰越欠損金(c)	1,489	3,770	3,590	3,998	2,191	16,127	31,168千円
評価性引当額	112	3,770	3,590	3,998	2,191	16,127	29,791 "
繰延税金資産	1,376	-	-	-	-	-	(d)1,376 "

(c) 税務上の繰越欠損金は、法定実効税率を乗じた額であります。

(d) 税務上の繰越欠損金31,168千円(法定実効税率を乗じた額)について、繰延税金資産1,376千円を計上しております。当該繰延税金資産1,376千円は、連結子会社における税務上の繰越欠損金の残高31,168千円(法定実効税率を乗じた額)の一部について認識したものであり、当該子会社の将来の利益計画の課税所得に基づき、回収可能と判断し評価性引当額を認識しておりません。

2. 法定実効税率と税効果会計適用後の法人税等の負担率との間に重要な差異があるときの、当該差異の原因となった主要な項目別の内訳

	前連結会計年度 (2020年3月31日)	当連結会計年度 (2021年3月31日)
法定実効税率	30.5%	-
(調整)		
交際費等永久に損金に算入されない項目	0.3%	-
受取配当金等の益金不算入	1.9%	-
住民税均等割	1.4%	-
試験研究費等の税額控除	0.8%	-
評価性引当額の増減	1.3%	-
のれん償却額	0.7%	-
国内子会社税率差異	0.9%	-
その他	0.8%	-
税効果会計適用後の法人税等の負担率	33.1%	-

(注) 当連結会計年度は、法定実効税率と税効果会計適用後の法人税等の負担率との間の差異が法定実効税率の100分の5以下であるため注記を省略しております。

(資産除去債務関係)

当社グループは、賃貸借契約に基づき使用する事務所等のうち一部については、退去時における原状回復に係る債務を有しておりますが、重要性がないため、当該債務に見合う資産除去債務を計上しておりません。

(賃貸等不動産関係)

前連結会計年度(自 2019年4月1日 至 2020年3月31日)

当社及び一部の連結子会社では、東京都その他の地域において、賃貸用のオフィスビル(土地を含む。)を有しております。2020年3月期における当該賃貸等不動産に関する賃貸損益は11,497千円(賃貸収益は営業外収益に、賃貸費用は営業外費用に計上)であります。

また、当該賃貸等不動産の連結貸借対照表計上額、当連結会計年度増減額及び時価は、次のとおりであります。

連結貸借対照表計上額(千円)			当連結会計年度末の時価 (千円)
当連結会計年度期首残高	当連結会計年度増減額	当連結会計年度末残高	
323,546	3,050	320,495	300,330

(注) 1 連結貸借対照表計上額は、取得原価から減価償却累計額を控除した金額であります。

2 当連結会計年度末の時価は、固定資産税評価額に基づいて自社で算定した金額であります。

当連結会計年度(自 2020年4月1日 至 2021年3月31日)

当社及び一部の連結子会社では、東京都その他の地域において、賃貸用のオフィスビル(土地を含む。)を有しております。2021年3月期における当該賃貸等不動産に関する賃貸損益は1,872千円(賃貸収益は営業外収益に、賃貸費用は営業外費用に計上)であります。

また、当該賃貸等不動産の連結貸借対照表計上額、当連結会計年度増減額及び時価は、次のとおりであります。

連結貸借対照表計上額(千円)			当連結会計年度末の時価 (千円)
当連結会計年度期首残高	当連結会計年度増減額	当連結会計年度末残高	
320,495	2,936	317,559	306,120

(注) 1 連結貸借対照表計上額は、取得原価から減価償却累計額を控除した金額であります。

2 当連結会計年度末の時価は、固定資産税評価額に基づいて自社で算定した金額であります。

(セグメント情報等)

【セグメント情報】

1. 報告セグメントの概要

(1) 報告セグメントの決定方法

当社の報告セグメントは、当社グループの構成単位のうち分離された財務情報が入手可能であり、取締役会が、経営資源の配分の決定及び業績を評価するために、定期的に検討を行っているものであります。

当社グループは、主要事業であるファスニングに関連する機能毎の本部とファスニング以外の事業を行う機能材本部を置き、各本部は、取り扱う製品・サービスについて包括的な戦略を立案し、事業活動を展開しております。

したがって、当社グループは本部を基礎とした製品・サービス別のセグメントから構成されており、「ファスニング事業」、「機能材事業」の2つを報告セグメントとしております。

(2) 各報告セグメントに属する製品及びサービスの種類

「ファスニング事業」は、主にあと施工アンカー、ドリル、ファスナーの製造・販売及びこれに関連する耐震補強事業、各種維持・保全事業を行っております。

「機能材事業」は、電動油圧工具、FRPシート、電子プリント基板及び各種測定器等の製造・販売を行っております。

2. 報告セグメントごとの売上高、利益又は損失、資産、負債その他の項目の金額の算定方法

報告されている事業セグメントの会計処理の方法は、「連結財務諸表作成のための基本となる重要な事項」における記載と概ね同一であります。

報告セグメントの利益は、営業利益ベースの数値であります。

セグメント間の内部収益及び振替高は市場実勢価格に基づいております。

3. 報告セグメントごとの売上高、利益又は損失、その他の項目の金額に関する情報

前連結会計年度(自 2019年4月1日 至 2020年3月31日)

(単位：千円)

	報告セグメント			調整額	連結財務諸表 計上額
	ファスニング 事業	機能材事業	合計		
売上高					
外部顧客への売上高	14,007,925	4,482,986	18,490,912	-	18,490,912
セグメント間の内部 売上高又は振替高	95,212	289,808	385,020	385,020	-
計	14,103,137	4,772,795	18,875,933	385,020	18,490,912
セグメント利益	1,886,234	455,047	2,341,281	832,755	1,508,525
その他の項目					
減価償却費	219,899	72,562	292,461	36,491	328,952

(注) 1. セグメント利益の調整額 832,755千円には、セグメント間取引消去2,843千円、各報告セグメントに配分していない全社費用 835,598千円が含まれております。

2. セグメント利益は、連結損益計算書の営業利益と調整を行っております。

3. 資産については、報告セグメントに配分しておりません。

4. 減価償却費の調整額は、各報告セグメントに配分していない全社費用であります。

当連結会計年度(自 2020年4月1日 至 2021年3月31日)

(単位：千円)

	報告セグメント			調整額	連結財務諸表 計上額
	ファスニング 事業	機能材事業	合計		
売上高					
外部顧客への売上高	13,588,213	4,352,412	17,940,626	-	17,940,626
セグメント間の内部 売上高又は振替高	74,366	227,981	302,348	302,348	-
計	13,662,580	4,580,394	18,242,974	302,348	17,940,626
セグメント利益	1,761,332	526,573	2,287,906	812,364	1,475,542
その他の項目					
減価償却費	215,048	75,166	290,214	36,668	326,882

- (注) 1. セグメント利益の調整額 812,364千円には、セグメント間取引消去19,173千円、各報告セグメントに配分していない全社費用 831,537千円が含まれております。
2. セグメント利益は、連結損益計算書の営業利益と調整を行っております。
3. 資産については、報告セグメントに配分しておりません。
4. 減価償却費の調整額は、各報告セグメントに配分していない全社費用であります。

【関連情報】

前連結会計年度(自 2019年4月1日 至 2020年3月31日)

1. 製品及びサービスごとの情報

セグメント情報に同様の情報を開示しているため、記載を省略しております。

2. 地域ごとの情報

(1) 売上高

本邦の外部顧客への売上高が連結損益計算書の売上高の90%を超えるため、記載を省略しております。

(2) 有形固定資産

本邦に所在している有形固定資産の金額が連結貸借対照表の有形固定資産の金額の90%を超えるため、記載を省略しております。

3. 主要な顧客ごとの情報

外部顧客への売上高のうち、連結損益計算書の売上高の10%以上を占める相手先はありません。

当連結会計年度(自 2020年4月1日 至 2021年3月31日)

1. 製品及びサービスごとの情報

セグメント情報に同様の情報を開示しているため、記載を省略しております。

2. 地域ごとの情報

(1) 売上高

本邦の外部顧客への売上高が連結損益計算書の売上高の90%を超えるため、記載を省略しております。

(2) 有形固定資産

本邦に所在している有形固定資産の金額が連結貸借対照表の有形固定資産の金額の90%を超えるため、記載を省略しております。

3. 主要な顧客ごとの情報

外部顧客への売上高のうち、連結損益計算書の売上高の10%以上を占める相手先はありません。

【報告セグメントごとの固定資産の減損損失に関する情報】

該当事項はありません。

【報告セグメントごとののれんの償却額及び未償却残高に関する情報】

前連結会計年度(自 2019年4月1日 至 2020年3月31日)

(単位：千円)

	報告セグメント			全社・消去	合計
	ファスニング事業	機能材事業	合計		
当期償却額	-	4,462	4,462	-	4,462
当期末残高	-	25,285	25,285	-	25,285

当連結会計年度(自 2020年4月1日 至 2021年3月31日)

(単位：千円)

	報告セグメント			全社・消去	合計
	ファスニング事業	機能材事業	合計		
当期償却額	-	5,949	5,949	-	5,949
当期末残高	-	19,336	19,336	-	19,336

【報告セグメントごとの負ののれん発生益に関する情報】

該当事項はありません。

【関連当事者情報】

該当事項はありません。

(1株当たり情報)

1株当たり純資産額及び算定上の基礎、1株当たり当期純利益金額及び算定上の基礎並びに潜在株式調整後1株当たり当期純利益金額及び算定上の基礎は、以下のとおりであります。

項目	前連結会計年度 (2020年3月31日)	当連結会計年度 (2021年3月31日)
(1) 1株当たり純資産額	1,583.46円	1,695.30円
(算定上の基礎)		
純資産の部の合計額(千円)	13,086,372	13,617,689
純資産の部の合計額から控除する金額(千円)	292,199	281,869
(うち新株予約権(千円))	(57,538)	(57,538)
(うち非支配株主持分(千円))	(234,661)	(224,330)
普通株式に係る期末の純資産額(千円)	12,794,173	13,335,820
1株当たり純資産額の算定に用いられた期末の普通株式の数(株)	8,079,867	7,866,365

項目	前連結会計年度 (自 2019年4月1日 至 2020年3月31日)	当連結会計年度 (自 2020年4月1日 至 2021年3月31日)
(2) 1株当たり当期純利益金額	123.58円	128.18円
(算定上の基礎)		
親会社株主に帰属する当期純利益(千円)	1,008,434	1,026,910
普通株主に帰属しない金額(千円)	-	-
普通株式に係る親会社株主に帰属する当期純利益(千円)	1,008,434	1,026,910
期中平均株式数(株)	8,159,884	8,011,533
潜在株式調整後1株当たり当期純利益金額	122.38	126.86
(算定上の基礎)		
親会社株主に帰属する当期純利益調整額(千円)	-	-
普通株式増加数(株)	80,089	83,009
(うち新株予約権(株))	(80,089)	(83,009)
希薄化効果を有しないため、潜在株式調整後1株当たり当期純利益金額の算定に含まれなかった潜在株式の概要	-	-

(重要な後発事象)

該当事項はありません。

【連結附属明細表】

【社債明細表】

該当事項はありません。

【借入金等明細表】

区分	当期末残高 (千円)	当期末残高 (千円)	平均利率 (%)	返済期限
短期借入金	280,000	230,000	0.45	-
1年以内に返済予定の長期借入金	153,240	133,756	0.26	-
1年以内に返済予定のリース債務	7,840	5,880	-	-
長期借入金(1年以内に返済予定のものを除く。)	462,471	310,445	0.24	2022年～ 2026年
リース債務(1年以内に返済予定のものを除く。)	5,880	-	-	-
その他有利子負債	-	-	-	-
合計	909,432	680,081	-	-

(注) 1 「平均利率」については、借入金等の期末残高に対する加重平均利率を記載しております。

なお、リース債務については、リース料総額に含まれる利息相当額を控除する前の金額でリース債務を連結貸借対照表に計上しているため、「平均利率」を記載しておりません。

2 長期借入金(1年以内に返済予定のものを除く)の連結決算日後5年内における1年ごとの返済予定額の総額

区分	1年超2年以内 (千円)	2年超3年以内 (千円)	3年超4年以内 (千円)	4年超5年以内 (千円)
長期借入金	130,404	128,404	20,004	20,004

【資産除去債務明細表】

該当事項はありません。

(2)【その他】

当連結会計年度における四半期情報等

(累計期間)	第1四半期	第2四半期	第3四半期	当連結会計年度
売上高(千円)	4,118,691	8,545,722	13,073,690	17,940,626
税金等調整前四半期(当期)純利益金額(千円)	312,191	660,647	1,038,874	1,515,468
親会社株主に帰属する四半期(当期)純利益金額(千円)	213,706	450,231	711,180	1,026,910
1株当たり四半期(当期)純利益金額(円)	26.45	55.70	88.24	128.18

(会計期間)	第1四半期	第2四半期	第3四半期	第4四半期
1株当たり四半期純利益金額(円)	26.45	29.25	32.56	40.14

2 【財務諸表等】

(1) 【財務諸表】

【貸借対照表】

(単位：千円)

	前事業年度 (2020年3月31日)	当事業年度 (2021年3月31日)
資産の部		
流動資産		
現金及び預金	901,258	1,217,536
受取手形	550,769	875,097
売掛金	3 2,268,382	3 2,063,463
商品及び製品	1,921,769	1,963,930
仕掛品	379,941	409,240
未成工事支出金	27,019	51,491
原材料及び貯蔵品	369,174	342,261
未収入金	3 305,442	3 132,254
短期貸付金	3 115,331	3 64,461
その他	95,649	78,622
貸倒引当金	114	-
流動資産合計	6,934,625	7,198,359
固定資産		
有形固定資産		
建物	1 1,196,956	1 1,134,045
構築物	4,937	4,607
機械及び装置	214,164	184,617
車両運搬具	5,243	2,305
工具、器具及び備品	60,349	49,369
土地	1 2,173,060	1 2,173,060
建設仮勘定	20,013	25,740
有形固定資産合計	3,674,725	3,573,746
無形固定資産		
ソフトウェア	23,371	13,919
ソフトウェア仮勘定	-	58,759
その他	17,286	17,231
無形固定資産合計	40,657	89,910
投資その他の資産		
投資有価証券	92,010	116,666
関係会社株式	2,561,744	2,561,744
出資金	107,610	107,610
長期貸付金	3 360,430	3 301,744
破産更生債権等	499	160
繰延税金資産	331,216	327,885
投資不動産	1 275,049	1 273,037
その他	72,432	65,849
貸倒引当金	499	160
投資その他の資産合計	3,800,494	3,754,537
固定資産合計	7,515,877	7,418,194
資産合計	14,450,502	14,616,553

(単位：千円)

	前事業年度 (2020年3月31日)	当事業年度 (2021年3月31日)
負債の部		
流動負債		
買掛金	3 1,105,196	3 1,007,522
短期借入金	1, 3 30,000	1, 3 30,000
1年内返済予定の長期借入金	1 130,404	1 330,404
未払金	3 264,489	3 276,389
未払費用	93,230	95,246
未払法人税等	188,866	150,297
未成工事受入金	3,571	11,721
預り金	11,494	12,716
賞与引当金	108,426	107,862
その他	2,991	3,149
流動負債合計	1,938,670	2,025,308
固定負債		
長期借入金	1, 3 790,849	1, 3 560,445
長期未払金	32,358	32,358
退職給付引当金	1,005,568	963,890
その他	10,163	7,041
固定負債合計	1,838,938	1,563,734
負債合計	3,777,608	3,589,043
純資産の部		
株主資本		
資本金	768,590	768,590
資本剰余金		
資本準備金	581,191	581,191
その他資本剰余金	9,370	13,058
資本剰余金合計	590,562	594,250
利益剰余金		
利益準備金	116,616	116,616
その他利益剰余金		
特別償却準備金	1,688	-
土地圧縮積立金	92,396	92,396
別途積立金	8,327,658	8,827,658
繰越利益剰余金	980,206	1,038,921
利益剰余金合計	9,518,565	10,075,592
自己株式	326,872	521,612
株主資本合計	10,550,845	10,916,820
評価・換算差額等		
その他有価証券評価差額金	24,025	41,171
繰延ヘッジ損益	40,483	11,979
評価・換算差額等合計	64,509	53,150
新株予約権	57,538	57,538
純資産合計	10,672,893	11,027,509
負債純資産合計	14,450,502	14,616,553

【損益計算書】

(単位：千円)

	前事業年度 (自 2019年 4月 1日 至 2020年 3月 31日)	当事業年度 (自 2020年 4月 1日 至 2021年 3月 31日)
売上高	1 14,263,644	1 13,847,841
売上原価	1 9,875,946	1 9,827,115
売上総利益	4,387,697	4,020,726
販売費及び一般管理費	1, 2 3,394,058	1, 2 3,060,560
営業利益	993,638	960,165
営業外収益		
受取利息及び配当金	1 102,499	1 122,933
仕入割引	29,244	28,675
投資不動産賃貸料	1 18,460	1 8,023
為替差益	74,027	55,360
その他	1 24,817	1 25,594
営業外収益合計	249,048	240,587
営業外費用		
支払利息	1 4,243	1 4,077
売上割引	124,423	115,899
不動産賃貸原価	6,280	5,993
その他	4,658	4,954
営業外費用合計	139,605	130,925
経常利益	1,103,081	1,069,827
特別利益		
固定資産売却益	1,363	849
特別利益合計	1,363	849
特別損失		
固定資産除却損	3,372	189
投資有価証券評価損	719	-
関係会社株式評価損	37,233	-
特別損失合計	41,325	189
税引前当期純利益	1,063,119	1,070,487
法人税、住民税及び事業税	343,144	295,077
法人税等調整額	23,974	8,306
法人税等合計	319,169	303,384
当期純利益	743,949	767,103

【株主資本等変動計算書】

前事業年度(自 2019年4月1日 至 2020年3月31日)

(単位：千円)

	株主資本									
	資本金	資本剰余金			利益準備金	利益剰余金				利益剰余金合計
		資本準備金	その他資本剰余金	資本剰余金合計		その他利益剰余金				
					特別償却準備金	土地圧縮積立金	別途積立金	繰越利益剰余金		
当期首残高	768,590	581,191	9,370	590,562	116,616	3,376	92,396	7,777,658	980,789	8,970,836
当期変動額										
特別償却準備金の取崩						1,688			1,688	-
別途積立金の積立								550,000	550,000	-
剰余金の配当									196,221	196,221
当期純利益									743,949	743,949
自己株式の取得										
自己株式の処分										
株主資本以外の項目の当期変動額(純額)										
当期変動額合計	-	-	-	-	-	1,688	-	550,000	583	547,728
当期末残高	768,590	581,191	9,370	590,562	116,616	1,688	92,396	8,327,658	980,206	9,518,565

	株主資本		評価・換算差額等			新株予約権	純資産合計
	自己株式	株主資本合計	その他有価証券評価差額金	繰延ヘッジ損益	評価・換算差額等合計		
当期首残高	229,501	10,100,487	42,450	88,410	130,860	51,733	10,283,081
当期変動額							
特別償却準備金の取崩		-					-
別途積立金の積立		-					-
剰余金の配当		196,221					196,221
当期純利益		743,949					743,949
自己株式の取得	97,370	97,370					97,370
自己株式の処分		-					-
株主資本以外の項目の当期変動額(純額)			18,424	47,926	66,350	5,805	60,545
当期変動額合計	97,370	450,357	18,424	47,926	66,350	5,805	389,811
当期末残高	326,872	10,550,845	24,025	40,483	64,509	57,538	10,672,893

当事業年度(自 2020年4月1日 至 2021年3月31日)

(単位：千円)

	株主資本									
	資本金	資本剰余金			利益剰余金					
		資本準備金	その他資本剰余金	資本剰余金合計	利益準備金	その他利益剰余金				利益剰余金合計
						特別償却準備金	土地圧縮積立金	別途積立金	繰越利益剰余金	
当期首残高	768,590	581,191	9,370	590,562	116,616	1,688	92,396	8,327,658	980,206	9,518,565
当期変動額										
特別償却準備金の取崩						1,688			1,688	-
別途積立金の積立								500,000	500,000	-
剰余金の配当									210,076	210,076
当期純利益									767,103	767,103
自己株式の取得										
自己株式の処分			3,687	3,687						
株主資本以外の項目の当期変動額(純額)										
当期変動額合計	-	-	3,687	3,687	-	1,688	-	500,000	58,715	557,026
当期末残高	768,590	581,191	13,058	594,250	116,616	-	92,396	8,827,658	1,038,921	10,075,592

	株主資本		評価・換算差額等			新株予約権	純資産合計
	自己株式	株主資本合計	その他有価証券評価差額金	繰延ヘッジ損益	評価・換算差額等合計		
当期首残高	326,872	10,550,845	24,025	40,483	64,509	57,538	10,672,893
当期変動額							
特別償却準備金の取崩		-					-
別途積立金の積立		-					-
剰余金の配当		210,076					210,076
当期純利益		767,103					767,103
自己株式の取得	198,913	198,913					198,913
自己株式の処分	4,174	7,862					7,862
株主資本以外の項目の当期変動額(純額)			17,145	28,504	11,358		11,358
当期変動額合計	194,739	365,975	17,145	28,504	11,358	-	354,616
当期末残高	521,612	10,916,820	41,171	11,979	53,150	57,538	11,027,509

【注記事項】

(重要な会計方針)

1. 資産の評価基準及び評価方法

有価証券

子会社株式及び関連会社株式

移動平均法による原価法を採用しております。

その他有価証券

・時価のあるもの

期末日の市場価格等に基づく時価法（評価差額は全部純資産直入法により処理し、売却原価は移動平均法により算定）を採用しております。

・時価のないもの

移動平均法による原価法を採用しております。

デリバティブ取引

時価法によっております。

たな卸資産

・商品、製品、仕掛品、原材料、貯蔵品

総平均法による原価法（貸借対照表価額については収益性の低下に基づく簿価切下げの方法により算定）を採用しております。

・未成工事支出金

個別法による原価法を採用しております。

2. 固定資産の減価償却の方法

有形固定資産

定率法を採用しております。

ただし、1998年4月1日以降に取得した建物(附属設備を除く)並びに2016年4月1日以降に取得した建物附属設備及び構築物については定額法を採用しております。

なお、主な耐用年数は以下のとおりであります。

建物及び構築物 2年から47年

機械装置及び運搬具 2年から17年

無形固定資産

定額法を採用しております。

なお、自社利用のソフトウェアについては、社内における利用可能期間(5年)に基づく定額法を採用しております。

3. 引当金の計上基準

貸倒引当金

売上債権、貸付金等の貸倒による損失に備えるため、一般債権については貸倒実績率により、貸倒懸念債権等特定の債権については個別に回収可能性を勘案し、回収不能見込額を計上しております。

賞与引当金

従業員賞与の支給に充てるため、支給見込額のうち当事業年度負担額を計上しております。

退職給付引当金

従業員の退職給付に備えるため、当事業年度末における退職給付債務の見込額に基づき計上しております。退職給付引当金及び退職給付費用の処理方法は以下のとおりであります。

・退職給付見込額の期間帰属方法

退職給付の算定にあたり、退職給付見込額を当期までの期間に帰属させる方法については、給付算定式基準を採用しております。

・数理計算上の差異の費用処理方法

数理計算上の差異は、発生した事業年度に一括処理しております。

4. 収益及び費用の計上基準

完成工事高及び完成工事原価の計上基準

- ・当事業年度末までの進捗部分について成果の確実性が認められる工事
工事進行基準（工事の進捗率の見積りは原価比例法）を採用しております。
- ・その他の工事
工事完成基準を採用しております。

5. 重要な外貨建の資産又は負債の本邦通貨への換算基準

外貨建金銭債権債務は、期末日の直物為替相場により円貨に換算し、換算差額は損益として処理しております。

6. その他財務諸表作成のための基本となる重要な事項

ヘッジ会計の方法

繰延ヘッジ処理を採用しております。

- ・ヘッジ手段とヘッジ対象
ヘッジ手段...通貨オプション
ヘッジ対象...外貨建予定取引
- ・ヘッジ方針
デリバティブ取引に関する権限規程等に基づき、ヘッジ対象に係る為替相場変動リスクを一定の範囲内でヘッジしております。
- ・ヘッジ有効性評価の方法
為替相場の変動リスクを回避する通貨オプション(ゼロコストオプション)については、高い有効性があるとみなされているため、有効性の判定は省略しております。

消費税等の会計処理

税抜方式を採用しております。

(重要な会計上の見積り)

1. 工事進行基準の適用に係る見積り

(1) 当事業年度の個別財務諸表に計上した金額

工事進行基準による完成工事高 2,163,302千円

(2) 識別した項目に係る重要な会計上の見積りの内容に関する情報

「第5 経理の状況 1 連結財務諸表等 (1) 連結財務諸表 注記事項 (重要な会計上の見積り)」に同一の内容を記載しているため、注記を省略しております。

2. 繰延税金資産の回収可能性

(1) 当事業年度の個別財務諸表に計上した金額

繰延税金資産 327,885千円

(2) 識別した項目に係る重要な会計上の見積りの内容に関する情報

「第5 経理の状況 1 連結財務諸表等 (1) 連結財務諸表 注記事項 (重要な会計上の見積り)」に同一の内容を記載しているため、注記を省略しております。

(表示方法の変更)

「会計上の見積りの開示に関する会計基準」適用に伴う変更

「会計上の見積りの開示に関する会計基準」(企業会計基準第31号 2020年3月31日)を当事業年度の年度末に係る財務諸表から適用し、個別財務諸表に重要な会計上の見積りに関する注記を記載しております。

ただし、当該注記においては、当該会計基準第11項ただし書きに定める経過的な取扱いに従って、前事業年度に係る内容については記載しておりません。

(追加情報)

(新型コロナウイルス感染症の影響について)

新型コロナウイルス感染症の影響に関しましては、当事業年度において当社に重要な影響はなく、また、不確実性が高く、収束時期等を予測することが困難ではありますが、翌事業年度以降も当面の間継続するものの、引き続き当社に重要な影響はないとの仮定を定めた上で、繰延税金資産の回収可能性等の会計上の見積りを行っております。

(貸借対照表関係)

1. 担保に供している資産及びこれに対応する債務

担保に供している資産

	前事業年度 (2020年3月31日)	当事業年度 (2021年3月31日)
建物	63,073千円	65,032千円
土地	266,393千円	266,393千円
投資不動産	183,528千円	181,612千円
計	512,995千円	513,038千円
上記に対する債務		
短期借入金	10,000千円	10,000千円
1年内返済予定の長期借入金	130,404千円	130,404千円
長期借入金	440,849千円	310,445千円
計	581,253千円	450,849千円

なお、当社流山事業所(千葉県流山市所在)の土地(当期末帳簿価額643,291千円、前期末帳簿価額643,291千円)・建物(当期末帳簿価額232,654千円、前期末帳簿価額252,708千円)については、流山工業団地協同組合が、同組合の実施する工場等集団化事業運営の一環として同組合が有する株式会社商工組合中央金庫からの借入金(当期末残高460,585千円、前期末残高551,653千円)に対し、担保に供しております。

2. 保証債務

当社は、連結会社以外の取引先の債務に対して、次のとおり保証を行っております。

	前事業年度 (2020年3月31日)		当事業年度 (2021年3月31日)
三倉工業株式会社	25,714千円	三倉工業株式会社	18,384千円
サンコー・トーカイ株式会社	9,358千円	サンコー・トーカイ株式会社	6,685千円
計	35,073千円	計	25,069千円

3. 関係会社に対する資産及び負債

関係会社に対する資産及び負債には区分掲記されたもののほか次のものがあります。

	前事業年度 (2020年3月31日)	当事業年度 (2021年3月31日)
短期金銭債権	140,283千円	89,159千円
長期金銭債権	358,338千円	300,314千円
短期金銭債務	169,526千円	347,041千円
長期金銭債務	350,000千円	250,000千円

4. 当座貸越契約

当社は、運転資金の効率的な調達を行うため取引銀行6行と当座貸越契約を締結しております。これらの契約に基づく当事業年度末の借入未実行残高は次のとおりであります。

	前事業年度 (2020年3月31日)	当事業年度 (2021年3月31日)
当座貸越極度額の総額	4,900,000千円	4,900,000千円
借入実行残高	30,000千円	30,000千円
差引額	4,870,000千円	4,870,000千円

(損益計算書関係)

1. 関係会社との取引に係るものが次のとおり含まれております。

	前事業年度 (自 2019年4月1日 至 2020年3月31日)	当事業年度 (自 2020年4月1日 至 2021年3月31日)
営業取引による取引高		
売上高	108,219千円	98,578千円
仕入高	1,258,612千円	1,092,038千円
有償支給	15,401千円	18,618千円
販売費及び一般管理費	67,243千円	70,017千円
営業取引以外の取引による取引高		
(収益)	118,667千円	133,742千円
(費用)	2,606千円	2,786千円

2. 販売費及び一般管理費のうち主要な費目及び金額並びにおおよその割合は、次のとおりであります。

	前事業年度 (自 2019年4月1日 至 2020年3月31日)	当事業年度 (自 2020年4月1日 至 2021年3月31日)
運賃	306,243千円	294,695千円
貸倒引当金繰入額	472千円	167千円
役員報酬	96,720千円	95,550千円
給与及び手当	1,193,252千円	1,123,852千円
賞与	244,197千円	204,896千円
賞与引当金繰入額	79,127千円	74,490千円
退職給付費用	66,833千円	55,321千円
法定福利費	242,537千円	223,870千円
賃借料	26,879千円	18,566千円
減価償却費	103,427千円	100,194千円
その他	1,035,313千円	869,290千円
計	3,394,058千円	3,060,560千円

おおよその割合

販売費	12.1%	13.0%
一般管理費	87.9%	87.0%

(有価証券関係)

子会社株式及び関連会社株式は、市場価格がなく時価を把握することが極めて困難と認められるため、子会社株式及び関連会社株式の時価を記載しておりません。

なお、時価を把握することが極めて困難と認められる子会社株式及び関連会社株式の貸借対照表計上額は次のとおりであります。

	前事業年度 (自 2019年4月1日 至 2020年3月31日)	当事業年度 (自 2020年4月1日 至 2021年3月31日)
子会社株式	2,548,994千円	2,548,994千円
関連会社株式	12,750千円	12,750千円
計	2,561,744千円	2,561,744千円

(税効果会計関係)

1. 繰延税金資産及び繰延税金負債の発生における主な原因別の内訳

	前事業年度 (2020年3月31日)	当事業年度 (2021年3月31日)
繰延税金資産		
賞与引当金	33,026千円	32,854千円
未払事業税	11,689千円	11,414千円
貸倒引当金損金算入限度超過額	187千円	48千円
たな卸資産評価損否認	10,747千円	10,045千円
未払役員退職慰労金	9,856千円	9,856千円
退職給付引当金	306,296千円	293,601千円
投資有価証券評価損否認	434千円	434千円
関係会社株式評価損	20,705千円	20,705千円
その他	62,595千円	69,250千円
繰延税金資産小計	455,539千円	448,211千円
評価性引当額	42,375千円	44,094千円
繰延税金資産合計	413,163千円	404,116千円
繰延税金負債		
特別償却準備金	739千円	-千円
土地圧縮積立金	40,471千円	40,471千円
繰延ヘッジ損益	17,732千円	5,247千円
その他有価証券評価差額金	10,523千円	18,034千円
その他	12,478千円	12,478千円
繰延税金負債合計	81,946千円	76,231千円
繰延税金資産(負債)の純額	331,216千円	327,885千円

2. 法定実効税率と税効果会計適用後の法人税等の負担率との間に重要な差異があるときの、当該差異の原因となった主要な項目別の内訳

	前事業年度 (2020年3月31日)	当事業年度 (2021年3月31日)
法定実効税率	-	30.5%
(調整)		
交際費等永久に損金に算入されない項目	-	0.1%
受取配当金等の益金不算入	-	3.3%
住民税均等割	-	1.7%
試験研究費等の税額控除	-	0.9%
その他	-	0.2%
税効果会計適用後の法人税等の負担率	-	28.3%

(注) 前事業年度は、法定実効税率と税効果会計適用後の法人税等の負担率との間の差異が法定実効税率の100分の5以下であるため注記を省略しております。

(重要な後発事象)

該当事項はありません。

【附属明細表】

【有形固定資産等明細表】

(単位：千円)

資産の種類	当期首残高	当期増加額	当期減少額	当期償却額	当期末残高	減価償却 累計額
有形固定資産						
建物	1,196,956	5,853	90	68,674	1,134,045	1,901,368
構築物	4,937	777	-	1,107	4,607	86,372
機械及び装置	214,164	26,485	1,861	54,171	184,617	1,373,612
車両運搬具	5,243	-	0	2,938	2,305	16,576
工具、器具及び備品	60,349	30,633	7	41,605	49,369	385,719
土地	2,173,060	-	-	-	2,173,060	-
建設仮勘定	20,013	30,396	24,668	-	25,740	-
有形固定資産計	3,674,725	94,146	26,627	168,497	3,573,746	3,763,649
無形固定資産						
ソフトウェア	23,371	1,555	-	11,007	13,919	-
ソフトウェア仮勘定	-	58,759	-	-	58,759	-
その他	17,286	-	-	54	17,231	-
無形固定資産計	40,657	60,315	-	11,062	89,910	-
投資その他の資産						
投資不動産	275,049	-	0	2,012	273,037	155,193

(注) 1 投資不動産には非償却資産(土地)が含まれております。

2 当期の増減額のうち主なものは次のとおりであります。

機械及び装置 奈良工場製造設備の購入による増加(小径自動スリワリ機) 10,068千円
ソフトウェア仮勘定 基幹システム導入による増加 57,259千円

【引当金明細表】

(単位：千円)

科目	当期首残高	当期増加額	当期減少額	当期末残高
貸倒引当金(流動)	114	-	114	-
貸倒引当金(固定)	499	-	339	160
賞与引当金	108,426	107,862	108,426	107,862

(2) 【主な資産及び負債の内容】

連結財務諸表を作成しているため、記載を省略しております。

(3) 【その他】

該当事項はありません。

第6 【提出会社の株式事務の概要】

事業年度	4月1日から3月31日まで
定時株主総会	6月中
基準日	3月31日
剰余金の配当の基準日	9月30日 3月31日
1単元の株式数	100株
単元未満株式の買取り	
取扱場所	(特別口座) 東京都中央区八重洲一丁目2番1号 みずほ信託銀行株式会社 本店証券代行部
株主名簿管理人	(特別口座) 東京都中央区八重洲一丁目2番1号 みずほ信託銀行株式会社
取次所	
買取手数料	株式の売買の委託に係る手数料相当額として別途定める金額
公告掲載方法	電子公告により行う。ただし電子公告によることができない事故その他やむを得ない事由が生じたときは、日本経済新聞に掲載して行う。 公告掲載URL https://www.sanko-techno.co.jp/ir
株主に対する特典	毎年3月31日現在の株主名簿に記載又は記録された1単元(100株)以上保有の株主に対し、一律QUOカード(クオ・カード)500円分を贈呈する。

第7 【提出会社の参考情報】

1 【提出会社の親会社等の情報】

当社には、金融商品取引法第24条の7第1項に規定する親会社等はありません。

2 【その他の参考情報】

当事業年度の開始日から有価証券報告書提出日までの間に、次の書類を提出しております。

(1) 有価証券報告書及びその添付書類並びに確認書

事業年度(第56期)(自 2019年4月1日 至 2020年3月31日)2020年6月25日関東財務局長に提出

(2) 内部統制報告書及びその添付書類

2020年6月25日関東財務局長に提出

(3) 四半期報告書及び確認書

第57期第1四半期(自 2020年4月1日 至 2020年6月30日)2020年8月7日関東財務局長に提出

第57期第2四半期(自 2020年7月1日 至 2020年9月30日)2020年11月9日関東財務局長に提出

第57期第3四半期(自 2020年10月1日 至 2020年12月31日)2021年2月8日関東財務局長に提出

(4) 臨時報告書

企業内容等の開示に関する内閣府令第19条第2項第9号の2(株主総会における議決権行使の結果)に基づく臨時報告書

2020年6月26日関東財務局長に提出

金融商品取引法第24条の5第5項の規定に基づく臨時報告書の訂正報告書

2020年10月9日関東財務局長に提出

(5) 自己株券買付状況報告書

報告期間(自2020年11月1日 至2020年11月30日)2020年12月9日関東財務局長に提出

報告期間(自2020年12月1日 至2020年12月31日)2021年1月12日関東財務局長に提出

第二部 【提出会社の保証会社等の情報】

該当事項はありません。

独立監査人の監査報告書及び内部統制監査報告書

2021年6月24日

サンコーテクノ株式会社
取締役会 御中

監査法人アヴァンティア

東京都千代田区

指定社員
業務執行社員 公認会計士 木村直人

指定社員
業務執行社員 公認会計士 相馬裕晃

指定社員
業務執行社員 公認会計士 橋本剛

< 財務諸表監査 >

監査意見

当監査法人は、金融商品取引法第193条の2第1項の規定に基づく監査証明を行うため、「経理の状況」に掲げられているサンコーテクノ株式会社の2020年4月1日から2021年3月31日までの連結会計年度の連結財務諸表、すなわち、連結貸借対照表、連結損益計算書、連結包括利益計算書、連結株主資本等変動計算書、連結キャッシュ・フロー計算書、連結財務諸表作成のための基本となる重要な事項、その他の注記及び連結附属明細表について監査を行った。

当監査法人は、上記の連結財務諸表が、我が国において一般に公正妥当と認められる企業会計の基準に準拠して、サンコーテクノ株式会社及び連結子会社の2021年3月31日現在の財政状態並びに同日をもって終了する連結会計年度の経営成績及びキャッシュ・フローの状況を、全ての重要な点において適正に表示しているものと認める。

監査意見の根拠

当監査法人は、我が国において一般に公正妥当と認められる監査の基準に準拠して監査を行った。監査の基準における当監査法人の責任は、「連結財務諸表監査における監査人の責任」に記載されている。当監査法人は、我が国における職業倫理に関する規定に従って、会社及び連結子会社から独立しており、また、監査人としてのその他の倫理上の責任を果たしている。当監査法人は、意見表明の基礎となる十分かつ適切な監査証拠を入手したと判断している。

監査上の主要な検討事項

監査上の主要な検討事項とは、当連結会計年度の連結財務諸表の監査において、監査人が職業的専門家として特に重要であると判断した事項である。監査上の主要な検討事項は、連結財務諸表全体に対する監査の実施過程及び監査意見の形成において対応した事項であり、当監査法人は、当該事項に対して個別に意見を表明するものではない。

工事進行基準による収益認識	
監査上の主要な検討事項の内容及び決定理由	監査上の対応
<p>「注記事項（重要な会計上の見積り）1．工事進行基準の適用に係る見積り」に記載されているとおり、会社は、当連結会計年度末までの進捗部分について、成果の確実性が認められる工事については工事進行基準を適用している。</p> <p>当連結会計年度に工事進行基準に基づいて計上された売上高は、完成工事高2,660百万円のうち2,163百万円と大半を占めており、また、これは連結売上高の12%を占めている。さらに、近年では主軸であるファスニング事業との関連性を生かした工事に注力しており、今後も拡大傾向にある。</p> <p>工事進行基準を適用するに当たっては、工事収益総額、工事原価総額、及び連結会計年度末における工事進捗度を合理的に見積もる必要がある。</p> <p>工事進捗度の見積りに当たっては、経営者による様々な仮定が用いられることとなるが、これらは、工事契約を取り巻く環境の変化や工事着手後に判明する事実の存在、原材料価格の変動や設計内容の変更等、様々な要因で工事の作業内容等が変更される可能性があることにより、将来の不確実性を有するものであり、経営者の主観的判断を伴うものとして、監査上は職業的専門家としての判断を要するものである。</p> <p>以上のとおり、工事進行基準により認識される収益の重要性及び経営者の主観的判断を伴う会計上の見積りとしての性格を考慮して、工事進行基準による収益認識を「監査上の主要な検討事項」として取り扱うこととした。</p>	<p>当監査法人は、工事契約における工事進行基準売上高に関する進捗度の測定の前提となる、重要な仮定である総費用の見積りの合理性を評価するため、主に以下の監査手続を実施した。</p> <ul style="list-style-type: none"> ・実行予算の策定及び見直しのプロセスに関連する内部統制の整備・運用状況の有効性について、特に以下の内部統制を重点的に評価した。 <ul style="list-style-type: none"> 実行予算の作成について、適切な役職者の承認が行われていることを確認するプロセス 実行予算の見直しについて、適時にモニタリング、社内会議等で検討・承認され、実行予算の修正が行われていることを確認するプロセス ・実行予算の適切性を評価するために、原価明細を閲覧し、材料費や外注費等に対して発注書などの根拠資料との証憑突合を実施した。また、過去の同種の工事等の原価実績データとの比較を行い、作業工数の見積りや見積りに使用されたデータが、該当する工事の実行予算上適切かどうかを検討した。 ・当初契約内容が変更となり実行予算が見直された場合、その理由及び変更の要因となった事象等の影響の時期や範囲等を担当者に質問を実施し、実行予算の見直しが適時適切に行われていることを確認した。 ・当初実行予算と最終的な工事の着地状況に関して、事後的に工事が完了した単位における見積りと実績の比較検討を実施し、主な差異内容については担当者に質問を実施し、実行予算の精度を評価した。

その他の事項

会社の2020年3月31日をもって終了した前連結会計年度の連結財務諸表は、前任監査人によって監査されている。前任監査人は、当該連結財務諸表に対して2020年6月24日付けで無限定適正意見を表明している。

連結財務諸表に対する経営者及び監査等委員会の責任

経営者の責任は、我が国において一般に公正妥当と認められる企業会計の基準に準拠して連結財務諸表を作成し適正に表示することにある。これには、不正又は誤謬による重要な虚偽表示のない連結財務諸表を作成し適正に表示するために経営者が必要と判断した内部統制を整備及び運用することが含まれる。

連結財務諸表を作成するに当たり、経営者は、継続企業の前提に基づき連結財務諸表を作成することが適切であるかどうかを評価し、我が国において一般に公正妥当と認められる企業会計の基準に基づいて継続企業に関する事項を開示する必要がある場合には当該事項を開示する責任がある。

監査等委員会の責任は、財務報告プロセスの整備及び運用における取締役の職務の執行を監視することにある。

連結財務諸表監査における監査人の責任

監査人の責任は、監査人が実施した監査に基づいて、全体としての連結財務諸表に不正又は誤謬による重要な虚偽表示がないかどうかについて合理的な保証を得て、監査報告書において独立の立場から連結財務諸表に対する意見を表明することにある。虚偽表示は、不正又は誤謬により発生する可能性があり、個別に又は集計すると、連結財務諸表の利用者の意思決定に影響を与えると合理的に見込まれる場合に、重要性があると判断される。

監査人は、我が国において一般に公正妥当と認められる監査の基準に従って、監査の過程を通じて、職業的専門家としての判断を行い、職業的懐疑心を保持して以下を実施する。

- ・不正又は誤謬による重要な虚偽表示リスクを識別し、評価する。また、重要な虚偽表示リスクに対応した監査手続を立案し、実施する。監査手続の選択及び適用は監査人の判断による。さらに、意見表明の基礎となる十分かつ適切な監査証拠を入手する。
- ・連結財務諸表監査の目的は、内部統制の有効性について意見表明するためのものではないが、監査人は、リスク評価の実施に際して、状況に応じた適切な監査手続を立案するために、監査に関連する内部統制を検討する。
- ・経営者が採用した会計方針及びその適用方法の適切性、並びに経営者によって行われた会計上の見積りの合理性及び関連する注記事項の妥当性を評価する。
- ・経営者が継続企業を前提として連結財務諸表を作成することが適切であるかどうか、また、入手した監査証拠に基づき、継続企業の前提に重要な疑義を生じさせるような事象又は状況に関して重要な不確実性が認められるかどうか結論付ける。継続企業の前提に関する重要な不確実性が認められる場合は、監査報告書において連結財務諸表の注記事項に注意を喚起すること、又は重要な不確実性に関する連結財務諸表の注記事項が適切でない場合は、連結財務諸表に対して除外事項付意見を表明することが求められている。監査人の結論は、監査報告書日までに入手した監査証拠に基づいているが、将来の事象や状況により、企業は継続企業として存続できなくなる可能性がある。
- ・連結財務諸表の表示及び注記事項が、我が国において一般に公正妥当と認められる企業会計の基準に準拠しているかどうかとともに、関連する注記事項を含めた連結財務諸表の表示、構成及び内容、並びに連結財務諸表が基礎となる取引や会計事象を適正に表示しているかどうかを評価する。
- ・連結財務諸表に対する意見を表明するために、会社及び連結子会社の財務情報に関する十分かつ適切な監査証拠を入手する。監査人は、連結財務諸表な監査証拠を入手する。監査人は、連結財務諸表の監査に関する指示、監督及び実施に関して責任があの監査に関する指示、監督及び実施に関して責任がある。監査人は、単独で監査意見に対して責任を負う。

監査人は、監査等委員会に対して、計画した監査の範囲とその実施時期、監査の実施過程で識別した内部統制の重要な不備を含む監査上の重要な発見事項、及び監査の基準で求められているその他の事項について報告を行う。

監査人は、監査等委員会に対して、独立性についての我が国における職業倫理に関する規定を遵守したこと、並びに監査人の独立性に影響を与えると合理的に考えられる事項、及び阻害要因を除去又は軽減するためにセーフガードを講じている場合はその内容について報告を行う。

監査人は、監査等委員会と協議した事項のうち、当連結会計年度の連結財務諸表の監査で特に重要であると判断した事項を監査上の主要な検討事項と決定し、監査報告書において記載する。ただし、法令等により当該事項の公表が禁止されている場合や、極めて限定的ではあるが、監査報告書において報告することにより生じる不利益が公共の利益を上回ると合理的に見込まれるため、監査人が報告すべきでないと判断した場合は、当該事項を記載しない。

< 内部統制監査 >

監査意見

当監査法人は、金融商品取引法第193条の2第2項の規定に基づく監査証明を行うため、サンコーテクノ株式会社の2021年3月31日現在の内部統制報告書について監査を行った。

当監査法人は、サンコーテクノ株式会社が2021年3月31日現在の財務報告に係る内部統制は有効であると表示した上記の内部統制報告書が、我が国において一般に公正妥当と認められる財務報告に係る内部統制の評価の基準に準拠して、財務報告に係る内部統制の評価結果について、全ての重要な点において適正に表示しているものと認める。

監査意見の根拠

当監査法人は、我が国において一般に公正妥当と認められる財務報告に係る内部統制の監査の基準に準拠して内部統制監査を行った。財務報告に係る内部統制の監査の基準における当監査法人の責任は、「内部統制監査における監査人の責任」に記載されている。当監査法人は、我が国における職業倫理に関する規定に従って、会社及び連結子会社から独立しており、また、監査人としてのその他の倫理上の責任を果たしている。当監査法人は、意見表明の基礎となる十分かつ適切な監査証拠を入手したと判断している。

内部統制報告書に対する経営者及び監査等委員会の責任

経営者の責任は、財務報告に係る内部統制を整備及び運用し、我が国において一般に公正妥当と認められる財務報告に係る内部統制の評価の基準に準拠して内部統制報告書を作成し適正に表示することにある。

監査等委員会の責任は、財務報告に係る内部統制の整備及び運用状況を監視、検証することにある。

なお、財務報告に係る内部統制により財務報告の虚偽の記載を完全には防止又は発見することができない可能性がある。

内部統制監査における監査人の責任

監査人の責任は、監査人が実施した内部統制監査に基づいて、内部統制報告書に重要な虚偽表示がないかどうかについて合理的な保証を得て、内部統制監査報告書において独立の立場から内部統制報告書に対する意見を表明することにある。

監査人は、我が国において一般に公正妥当と認められる財務報告に係る内部統制の監査の基準に従って、監査の過程を通じて、職業的専門家としての判断を行い、職業的懐疑心を保持して以下を実施する。

- ・内部統制報告書における財務報告に係る内部統制の評価結果について監査証拠を入手するための監査手続を実施する。内部統制監査の監査手続は、監査人の判断により、財務報告の信頼性に及ぼす影響の重要性に基づいて選択及び適用される。
- ・財務報告に係る内部統制の評価範囲、評価手続及び評価結果について経営者が行った記載を含め、全体としての内部統制報告書の表示を検討する。
- ・内部統制報告書における財務報告に係る内部統制の評価結果に関する十分かつ適切な監査証拠を入手する。監査人は、内部統制報告書の監査に関する指示、監督及び実施に関して責任がある。監査人は、単独で監査意見に対して責任を負う。

監査人は、監査等委員会に対して、計画した内部統制監査の範囲とその実施時期、内部統制監査の実施結果、識別した内部統制の開示すべき重要な不備、その是正結果、及び内部統制の監査の基準で求められているその他の事項について報告を行う。

監査人は、監査等委員会に対して、独立性についての我が国における職業倫理に関する規定を遵守したこと、並びに監査人の独立性に影響を与えると合理的に考えられる事項、及び阻害要因を除去又は軽減するためにセーフガードを講じている場合はその内容について報告を行う。

利害関係

会社及び連結子会社と当監査法人又は業務執行社員との間には、公認会計士法の規定により記載すべき利害関係はない。

以 上

-
- (注) 1. 上記は監査報告書の原本に記載された事項を電子化したものであり、その原本は当社（有価証券報告書提出会社）が別途保管しております。
2. X B R L データは監査の対象には含まれていません。

独立監査人の監査報告書

2021年6月24日

サンコーテクノ株式会社
取締役会 御中

監査法人アヴァンティア

東京都千代田区

指定社員
業務執行社員 公認会計士 木 村 直 人

指定社員
業務執行社員 公認会計士 相 馬 裕 晃

指定社員
業務執行社員 公認会計士 橋 本 剛

監査意見

当監査法人は、金融商品取引法第193条の2第1項の規定に基づく監査証明を行うため、「経理の状況」に掲げられているサンコーテクノ株式会社の2020年4月1日から2021年3月31日までの第57期事業年度の財務諸表、すなわち、貸借対照表、損益計算書、株主資本等変動計算書、重要な会計方針、その他の注記及び附属明細表について監査を行った。

当監査法人は、上記の財務諸表が、我が国において一般に公正妥当と認められる企業会計の基準に準拠して、サンコーテクノ株式会社の2021年3月31日現在の財政状態及び同日をもって終了する事業年度の経営成績を、全ての重要な点において適正に表示しているものと認める。

監査意見の根拠

当監査法人は、我が国において一般に公正妥当と認められる監査の基準に準拠して監査を行った。監査の基準における当監査法人の責任は、「財務諸表監査における監査人の責任」に記載されている。当監査法人は、我が国における職業倫理に関する規定に従って、会社から独立しており、また、監査人としてのその他の倫理上の責任を果たしている。当監査法人は、意見表明の基礎となる十分かつ適切な監査証拠を入手したと判断している。

監査上の主要な検討事項

監査上の主要な検討事項とは、当事業年度の財務諸表の監査において、監査人が職業的専門家として特に重要であると判断した事項である。監査上の主要な検討事項は、財務諸表全体に対する監査の実施過程及び監査意見の形成において対応した事項であり、当監査法人は、当該事項に対して個別に意見を表明するものではない。

工事進行基準による収益認識	
監査上の主要な検討事項の内容及び決定理由	監査上の対応
連結財務諸表の監査報告書に記載されている監査上の主要な検討事項（工事進行基準による収益認識）と同一内容であるため、記載を省略している。	同左

その他の事項

会社の2020年3月31日をもって終了した前事業年度の財務諸表は、前任監査人によって監査されている。前任監査人は、当該財務諸表に対して2020年6月24日付けで無限定適正意見を表明している。

財務諸表に対する経営者及び監査等委員会の責任

経営者の責任は、我が国において一般に公正妥当と認められる企業会計の基準に準拠して財務諸表を作成し適正に表示することにある。これには、不正又は誤謬による重要な虚偽表示のない財務諸表を作成し適正に表示するために経営者が必要と判断した内部統制を整備及び運用することが含まれる。

財務諸表を作成するに当たり、経営者は、継続企業の前提に基づき財務諸表を作成することが適切であるかどうかを評価し、我が国において一般に公正妥当と認められる企業会計の基準に基づいて継続企業に関する事項を開示する必要がある場合には当該事項を開示する責任がある。

監査等委員会の責任は、財務報告プロセスの整備及び運用における取締役の職務の執行を監視することにある。

財務諸表監査における監査人の責任

監査人の責任は、監査人が実施した監査に基づいて、全体としての財務諸表に不正又は誤謬による重要な虚偽表示がないかどうかについて合理的な保証を得て、監査報告書において独立の立場から財務諸表に対する意見を表明することにある。虚偽表示は、不正又は誤謬により発生する可能性があり、個別に又は集計すると、財務諸表の利用者の意思決定に影響を与えると合理的に見込まれる場合に、重要性があると判断される。

監査人は、我が国において一般に公正妥当と認められる監査の基準に従って、監査の過程を通じて、職業的専門家としての判断を行い、職業的懐疑心を保持して以下を実施する。

- ・不正又は誤謬による重要な虚偽表示リスクを識別し、評価する。また、重要な虚偽表示リスクに対応した監査手続を立案し、実施する。監査手続の選択及び適用は監査人の判断による。さらに、意見表明の基礎となる十分かつ適切な監査証拠を入手する。
- ・財務諸表監査の目的は、内部統制の有効性について意見表明するためのものではないが、監査人は、リスク評価の実施に際して、状況に応じた適切な監査手続を立案するために、監査に関連する内部統制を検討する。
- ・経営者が採用した会計方針及びその適用方法の適切性、並びに経営者によって行われた会計上の見積りの合理性及び関連する注記事項の妥当性を評価する。
- ・経営者が継続企業を前提として財務諸表を作成することが適切であるかどうか、また、入手した監査証拠に基づき、継続企業の前提に重要な疑義を生じさせるような事象又は状況に関して重要な不確実性が認められるかどうか結論付ける。継続企業の前提に関する重要な不確実性が認められる場合は、監査報告書において財務諸表の注記事項に注意を喚起すること、又は重要な不確実性に関する財務諸表の注記事項が適切でない場合は、財務諸表に対して除外事項付意見を表明することが求められている。監査人の結論は、監査報告書日までに入手した監査証拠に基づいているが、将来の事象や状況により、企業は継続企業として存続できなくなる可能性がある。
- ・財務諸表の表示及び注記事項が、我が国において一般に公正妥当と認められる企業会計の基準に準拠しているかどうかとともに、関連する注記事項を含めた財務諸表の表示、構成及び内容、並びに財務諸表が基礎となる取引や会計事象を適正に表示しているかどうかを評価する。

監査人は、監査等委員会に対して、計画した監査の範囲とその実施時期、監査の実施過程で識別した内部統制の重要な不備を含む監査上の重要な発見事項、及び監査の基準で求められているその他の事項について報告を行う。

監査人は、監査等委員会に対して、独立性についての我が国における職業倫理に関する規定を遵守したこと、並びに監査人の独立性に影響を与えると合理的に考えられる事項、及び阻害要因を除去又は軽減するためにセーフガードを講じている場合はその内容について報告を行う。

監査人は、監査等委員会と協議した事項のうち、当事業年度の財務諸表の監査で特に重要であると判断した事項を監査上の主要な検討事項と決定し、監査報告書において記載する。ただし、法令等により当該事項の公表が禁止されている場合や、極めて限定的ではあるが、監査報告書において報告することにより生じる不利益が公共の利益を上回ると合理的に見込まれるため、監査人が報告すべきでないと判断した場合は、当該事項を記載しない。

利害関係

会社と当監査法人又は業務執行社員との間には、公認会計士法の規定により記載すべき利害関係はない。

以 上

(注) 1. 上記は監査報告書の原本に記載された事項を電子化したものであり、その原本は当社（有価証券報告書提出会社）が別途保管しております。

2. X B R L データは監査の対象には含まれていません。