

【表紙】

【提出書類】	有価証券報告書
【根拠条文】	金融商品取引法第24条第1項
【提出先】	近畿財務局長
【提出日】	2021年6月25日
【事業年度】	第164期（自 2020年4月1日 至 2021年3月31日）
【会社名】	川西倉庫株式会社
【英訳名】	KAWANISHI WAREHOUSE CO.,LTD.
【代表者の役職氏名】	代表取締役社長 川西 二郎
【本店の所在の場所】	神戸市兵庫区七宮町一丁目4番16号
【電話番号】	神戸 078(671)7931(代表)
【事務連絡者氏名】	経理部長 米井 雄一
【最寄りの連絡場所】	神戸市兵庫区七宮町一丁目4番16号
【電話番号】	神戸 078(671)7931(代表)
【事務連絡者氏名】	経理部長 米井 雄一
【縦覧に供する場所】	川西倉庫株式会社 大阪支店 (大阪府中央区本町三丁目2番8号) 川西倉庫株式会社 名古屋支店 (名古屋市中区栄二丁目4番18号) 川西倉庫株式会社 京浜支店 (横浜市太田町二丁目23番地) 株式会社東京証券取引所 (東京都中央区日本橋兜町2番1号)

第一部【企業情報】

第1【企業の概況】

1【主要な経営指標等の推移】

(1) 連結経営指標等

項目	自2016年 4月1日 至2017年 3月31日	自2017年 4月1日 至2018年 3月31日	自2018年 4月1日 至2019年 3月31日	自2019年 4月1日 至2020年 3月31日	自2020年 4月1日 至2021年 3月31日
営業収益 (千円)	22,197,388	22,343,610	23,436,711	23,922,088	22,439,618
経常利益 (千円)	546,671	657,207	699,321	549,352	571,548
親会社株主に帰属する当期純利益 (千円)	370,278	487,408	328,912	244,178	541,586
包括利益 (千円)	497,772	587,945	25,659	235,586	319,402
純資産額 (千円)	16,233,490	17,576,630	17,494,193	17,639,115	19,290,961
総資産額 (千円)	28,081,584	28,335,491	32,037,253	32,323,614	33,782,022
1株当たり純資産額 (円)	2,102.66	2,170.48	2,175.88	2,194.65	2,236.94
1株当たり当期純利益 (円)	48.69	64.07	43.23	32.09	71.03
潜在株式調整後1株当たり当期純利益 (円)	-	-	-	-	-
自己資本比率 (%)	56.9	58.3	51.7	51.7	50.5
自己資本利益率 (%)	2.3	3.0	2.0	1.5	3.2
株価収益率 (倍)	22.2	28.3	30.8	28.6	17.4
営業活動によるキャッシュ・フロー (千円)	1,009,991	927,435	2,039,981	1,785,544	1,371,307
投資活動によるキャッシュ・フロー (千円)	4,340,716	1,619,926	3,190,981	879,015	3,905,861
財務活動によるキャッシュ・フロー (千円)	2,683,838	530,855	2,273,199	134,387	1,094,331
現金及び現金同等物の期末残高 (千円)	4,040,721	2,825,365	3,925,948	5,015,707	3,475,223
従業員数 (人)	598	603	630	627	610
[外、平均臨時雇用者数]	[55]	[47]	[52]	[55]	[45]

(注) 1. 上記営業収益には、消費税等は含まれておりません。

2. 潜在株式調整後1株当たり当期純利益については、潜在株式が存在しないため記載しておりません。

3. 1株当たり純資産額の算定上の基礎となる普通株式の期末株式数、1株当たり当期純利益の算定上の基礎となる普通株式の期中平均株式数については、「株式給付信託(BBT)」制度の信託財産として株式会社日本カストディ銀行(信託E口)が保有している当社株式を控除対象の自己株式に含めて算定しております。

4. 「『税効果会計に係る会計基準』の一部改正」(企業会計基準第28号 2018年2月16日)等を2018年4月1日から2019年3月31日までの連結会計年度の期首から適用しており、2017年4月1日から2018年3月31日までの連結会計年度に係る主要な経営指標等については、当該会計基準等を遡って適用した後の指標等となっております。

(2) 提出会社の経営指標等

回次	第160期	第161期	第162期	第163期	第164期
決算年月	2017年3月	2018年3月	2019年3月	2020年3月	2021年3月
営業収益 (千円)	20,515,212	20,544,348	21,643,910	22,068,311	21,067,031
経常利益 (千円)	429,048	562,498	625,871	443,938	951,818
当期純利益 (千円)	307,125	398,462	291,962	189,785	923,892
資本金 (千円)	2,108,000	2,108,000	2,108,000	2,108,000	2,108,000
発行済株式総数 (千株)	8,258	8,258	8,258	8,258	8,258
純資産額 (千円)	15,174,600	15,549,275	15,670,734	15,771,321	16,660,665
総資産額 (千円)	26,445,950	25,594,517	29,478,399	29,781,313	30,607,913
1株当たり純資産額 (円)	1,995.45	2,043.80	2,059.79	2,072.39	2,183.81
1株当たり配当額 (円)	12.00	16.00	12.00	12.00	15.00
(内1株当たり中間配当額)	(6.00)	(8.00)	(6.00)	(6.00)	(9.00)
1株当たり当期純利益 (円)	40.39	52.38	38.38	24.94	121.17
潜在株式調整後1株当たり当期純利益 (円)	-	-	-	-	-
自己資本比率 (%)	57.4	60.8	53.2	53.0	54.4
自己資本利益率 (%)	2.0	2.6	1.9	1.2	5.7
株価収益率 (倍)	26.7	34.6	34.7	36.8	10.2
配当性向 (%)	29.7	30.5	31.3	48.1	12.4
従業員数 (人)	389	384	388	372	389
株主総利回り (%)	126.0	212.8	158.4	112.0	150.3
(比較指標: 配当込み TOPIX)	(114.7)	(132.9)	(126.2)	(114.2)	(162.3)
最高株価 (円)	1,250	3,050	2,140	1,654	1,336
最低株価 (円)	841	994	1,007	733	784

(注) 1. 上記営業収益には、消費税等は含まれておりません。

2. 最高株価及び最低株価は東京証券取引所(市場第一部)におけるものであります。なお、第160期の最高株価及び最低株価は東京証券取引所(市場第二部)におけるものであります。

3. 潜在株式調整後1株当たり当期純利益については、潜在株式が存在しないため記載しておりません。

4. 1株当たり純資産額の算定上の基礎となる普通株式の期末株式数、1株当たり当期純利益の算定上の基礎となる普通株式の期中平均株式数については、「株式給付信託(BBT)」制度の信託財産として株式会社日本カストディ銀行(信託E口)が保有している当社株式を控除対象の自己株式に含めて算定しております。

5. 第161期の1株当たり配当額には、東京証券取引所市場第一部銘柄指定記念配当2円及び創立100周年記念配当2円を含んでおります。第164期の1株当たり配当額には、特別配当3円を含んでおります。

6. 「『税効果会計に係る会計基準』の一部改正」(企業会計基準第28号 2018年2月16日)等を第162期の期首から適用しており、第161期に係る主要な経営指標等については、当該会計基準等を遡って適用した後の指標等となっております。

2【沿革】

年月	事項
1903年6月	川西清兵衛個人事業として神戸市川崎町（現神戸市兵庫区）で倉庫業を開始
1918年7月	倉庫業、貨物運送業を目的として神戸市川崎町に川西商事株式会社を設立
1922年6月	商号を川西倉庫株式会社に変更
1924年2月	大阪市西区に大阪出張所を設置（1941年7月支店に昇格）
1925年2月	名古屋市中区に名古屋出張所を設置（1941年7月支店に昇格）
1928年3月	横浜市中区に横浜出張所を設置（1941年7月支店に昇格）
1931年4月	神戸市新港町（現神戸市中央区）で冷蔵倉庫の営業開始
1941年～1943年	戦時統制令に基づき港湾運送業の大部分を各地区港運会社に譲渡
1944年9月	日本倉庫統制株式会社に普通倉庫業を譲渡
1945年12月	日本倉庫統制株式会社の解散により、普通倉庫業を再開。名古屋市中村区に名古屋支店、大阪市西区に大阪出張所（1951年7月に支店に昇格）、横浜市中区に京浜事務所（1952年3月支店に昇格）を設置
1946年10月	GHQより米軍の輸送用凍氷生産設備の拡張が要求され、甲子園製氷冷蔵㈱を設立（1956年6月株式99.6%を買収し、1973年10月川西甲子園冷蔵㈱に社名変更。）
1948年6月	名古屋地区での運送および倉庫荷役業務を委託するため、名古屋運輸作業㈱を設立（1979年6月㈱メイサクに社名変更。現・連結子会社）
1949年3月	戦時統制令に基づき設立された各地区港運会社の解散により、港湾運送業を再開
1952年4月	名古屋港での輸出入港湾運送業務を強化するため旭運輸㈱を設立
1955年3月	神戸市兵庫区に神戸支店を設置
1979年1月	神戸支店と大阪支店を統合し阪神支店と改称
1981年10月	自動車運送取扱業を開始
1982年10月	神戸港での港湾運送業務を行うため、関係会社の大和運輸作業㈱と阪神港運㈱を合併し、川西港運㈱を設立（現・連結子会社）
1983年1月	阪神地区での内陸倉庫の荷役および倉庫業に付随する業務を行うため、川西ファインサービス㈱を設立（現・連結子会社）
1986年1月	物流の多様化・国際化にむけ国際部を東京都中央区に設置
1987年4月	香港に駐在員事務所を設置（1988年5月現地法人川西倉儲運輸（香港）有限公司を設立。）
1989年4月	タイ・バンコクに現地法人THAI KAWANISHI LIMITEDを設立（現・連結子会社）
1990年8月	シンガポールに現地法人KAWANISHI LOGISTICS (S) PTE. LTD.を設立（現・連結子会社）
1994年10月	大阪証券取引所市場第二部（特別指定銘柄）に株式を上場
1996年1月	大阪証券取引所市場第二部に指定
1998年4月	阪神支店を神戸支店と大阪支店に分割
2000年4月	冷蔵支店を廃止し神戸支店と大阪支店に統合
2004年5月	旭運輸㈱の株式の一部を譲渡したことにより持分法適用の対象外となる
2005年4月	川西甲子園冷蔵㈱を合併したことにより連結の対象外となる
2010年3月	川西倉儲運輸（香港）有限公司の清算手続を開始し営業活動を停止したことにより連結の対象外となる
2011年4月	神戸支店と大阪支店を統合し阪神支店と改称
2013年7月	東京証券取引所と大阪証券取引所の統合に伴い、東京証券取引所市場第二部に上場
2016年3月	インドネシア・ジャカルタに現地法人PT KAWANISHI WAREHOUSE INDONESIAを設立（現・連結子会社）
2016年4月	阪神支店を神戸支店と大阪支店に分割
2016年6月	関汽運輸㈱の全株式を取得し、連結子会社化
2017年6月	東京証券取引所市場第一部に指定
2018年8月	㈱マルカ陸運の全株式を取得し、連結子会社化
2020年9月	関汽運輸㈱の全株式を譲渡したことにより連結の対象外となる

3【事業の内容】

当社グループは、当社及び連結子会社7社で構成されており、倉庫業を中心とした貨物の保管・荷役業務、港湾運送業務、貨物運送取扱業務、通関業務及び流通加工業務等を行う国内物流事業ならびに国際複合一貫輸送業務（NVOCC）を中心とした海外輸送業務、海外との輸出入貨物取扱業務及び海外での現地作業等を行う国際物流事業を主な事業として取り組んでおります。

当社及び当社の関係会社の事業における当社及び関係会社の位置付け及びセグメントとの関連は、次のとおりであります。

なお、次の2部門は「第5 経理の状況 1. 連結財務諸表等 (1) 連結財務諸表 注記事項」に掲げるセグメントの区分と同一であります。

(1) 国内物流事業

倉庫業

寄託を受けた貨物を倉庫に保管し、その対価として保管料を収受する事業であります。また、倉庫保管業務に関連して貨物の出入庫およびこれに付帯する諸作業を倉庫荷役として行い、その対価として荷役料を収受する事業であります。

(主な関係会社) 当社、川西ファインサービス(株)及び川西港運(株)

港湾運送業

港湾において、海上運送に接続して貨物の船積みおよび陸揚げの作業とその荷捌きを行い、その対価として港湾運送料金を収受する事業であります。

(主な関係会社) 当社及び川西港運(株)

貨物運送取扱業

荷主の依頼を受けて、運送事業者の行う運送を利用しての貨物の運送もしくは貨物の運送の取次等を行い、その対価として運賃・料金を収受する事業であります。

(主な関係会社) 当社、(株)メイサク及び(株)マルカ陸運

その他関連業務

輸出入貨物の通関業務、当社倉庫内での流通加工業務を行い、料金を収受する事業および物流関連施設を賃貸し、その対価として賃貸料を収受する業務であります。

(主な関係会社) 当社及び川西ファインサービス(株)

(2) 国際物流事業

国際運送取扱業

荷主の依頼を受けて、陸海空の各種輸送手段を結合し、輸出入貨物の国際間複合輸送の取次等を行い、その対価として運賃・料金を収受する事業であります。

(主な関係会社) 当社、KAWANISHI LOGISTICS (S) PTE. LTD. 及びTHAI KAWANISHI LIMITED

倉庫業

寄託を受けた貨物を倉庫に保管し、その対価として保管料を収受する事業であります。また、倉庫保管業務に関連して貨物の出入庫およびこれに付帯する諸作業を倉庫荷役として行い、その対価として荷役料を収受する事業であります。

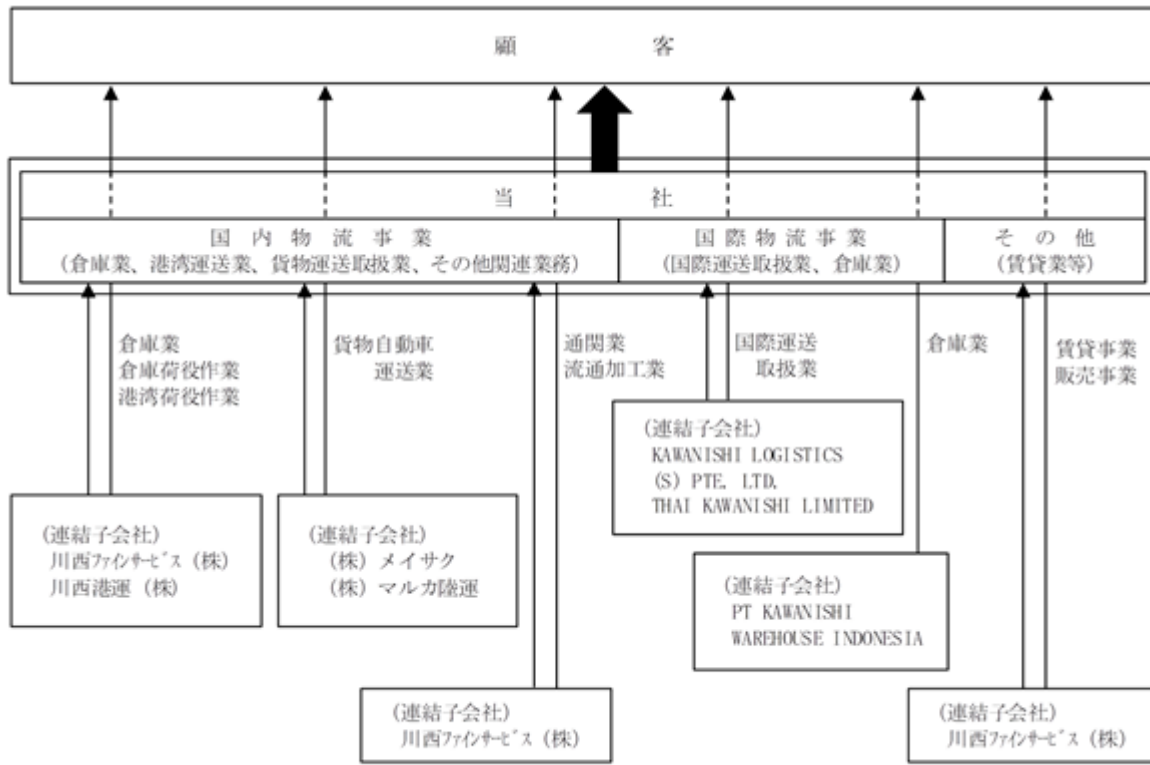
(主な関係会社) PT KAWANISHI WAREHOUSE INDONESIA

(3) その他

太陽光発電による売電事業、不動産の賃貸事業及び物流資材の販売事業等であります。

(主な関係会社) 当社及び川西ファインサービス(株)

以上に述べた事項の事業系統図は、次のとおりであります。



→ 役務提供の流れ

4【関係会社の状況】

名称	住所	資本金又は出 資金(百万円)	主要な事業の内容	議決権の 所有割合 (%)	関係内容
(連結子会社) 川西ファインサービス ㈱	神戸市兵庫区	30	国内物流事業	100.0	当社の取扱貨物の荷役作業の下請および当社が委託する業務の受託等 役員の兼任1名
川西港運㈱	神戸市中央区	29	同上	100.0	当社の取扱貨物の荷役作業の下請 役員の兼任1名
㈱メイサク	名古屋市港区	10	同上	100.0	当社の取扱貨物の陸上運送の下請 役員の兼任1名
㈱マルカ陸運	横浜市鶴見区	30	同上	100.0	当社の取扱貨物の陸上運送の下請 役員の兼任1名
KAWANISHI LOGISTICS (S) PTE. LTD. (注) 3	シンガポール	300万 シンガポール ドル	国際物流事業	100.0	当社の取扱貨物の海外業務の受託 役員の兼任1名
THAI KAWANISHI LIMITED (注) 2	タイ	600万 タイバーツ	同上	49.0	当社の取扱貨物の海外業務の受託 債務の保証 役員の兼任1名
PT KAWANISHI WAREHOUSE INDONESIA (注) 3	インドネシア	61,526,580万 インドネシア ルピア	同上	53.6	役員の兼任1名

- (注) 1. 「主要な事業の内容」欄には、セグメントの名称を記載しております。
 2. 持分は100分の50以下ではありますが、実質的に支配しているため、連結子会社としたものであります。
 3. 特定子会社に該当しております。
 4. 上記連結子会社は有価証券届出書および有価証券報告書は提出しておりません。
 5. 上記連結子会社については、営業収益（連結会社相互間の内部営業収益を除く。）の連結営業収益に占める割合が100分の10を超えておりませんので、主要な損益情報等（営業収益、経常利益、当期純利益、純資産額、総資産額）を記載しておりません。

5【従業員の状況】

(1) 連結会社の状況

2021年3月31日現在

セグメントの名称	従業員数(人)
国内物流事業	499 (45)
国際物流事業	75 (-)
報告セグメント計	574 (45)
その他	2 (-)
全社(共通)	34 (-)
合計	610 (45)

- (注) 1. 従業員数は就業人員であり、臨時雇用者数は()内に年間の平均人員を外書で記載しております。
 2. 全社(共通)として記載されている従業員数は、管理部門に所属しているものであります。
 3. 従業員数は、他社からの出向者を含み、他社への出向者を除外しております。

(2) 提出会社の状況

2021年3月31日現在

従業員数(人)	平均年齢(才)	平均勤続年数(年)	平均年間給与(円)
389	37.8	14.1	5,709,201

セグメントの名称	従業員数(人)
国内物流事業	316 (-)
国際物流事業	37 (-)
報告セグメント計	353 (-)
その他	2 (-)
全社(共通)	34 (-)
合計	389 (-)

- (注) 1. 従業員数は就業人員であり、臨時雇用者数は()内に年間の平均人員を外書で記載しております。
2. 全社(共通)として記載されている従業員数は、管理部門に所属しているものであります。
3. 従業員数は、他社からの出向者を含み、他社への出向者を除外しております。

(3) 労働組合の状況

当社グループにおける主な労働組合は、川西倉庫労働組合、川西倉庫作業労働組合があり、組合員数はそれぞれ236名、26名であります。また、川西倉庫労働組合は全日本倉庫運輸労働組合に加盟しております。
労使関係について特に記載すべき事項はありません。

第2【事業の状況】

1【経営方針、経営環境及び対処すべき課題等】

文中の将来に関する事項は、有価証券報告書提出日現在において当社グループが判断したものであります。

(1) 経営方針および経営戦略

当社グループは中期経営計画『Vision2021・新たな発展を目指して』を策定しており、以下の基本方針・基本戦略を掲げて取り組んでおります。

基本方針

お客様第一の精神で高品質・高付加価値のサービスを提供します。

経営基盤の安定と強化を基本とし、筋肉質な体質を実現すべく、既存事業について利益率の改善を図ります。

健全な財務体質を意識した経営を実施します。

基本戦略

既存事業の拡大・強化

・物流サービスの強化

北関東地区での新倉庫の安定稼働および集荷強化、選別等流通加工業務の拡充、定温設備の拡充、運送子会社3社の積極活用および新規拡充

・海外物流業務の強化

インドネシア倉庫の安定稼働および集荷強化、ASEAN域内の物流強化、新規地域貨物への取組強化

・物流センターの機能拡充

・メーカー物流の強化

・通関体制の強化

申告官署自由化への積極的な対応、通関士増強による通関業務の品質・維持向上

成長に向けた戦略的投資

・新倉庫建設

横浜港頭地区、東北地区での新倉庫建設

・既存施設の再構築

神戸湾港地区の設備拡充、経費削減への取組強化、関西地区等での既存倉庫の再構築検討等

・ASEAN地区に対する積極的投資

インドネシア新倉庫建設（第二期）

・基幹システムの新規構築

働き方改革に資する業務効率化、BCP強化およびAI、IoTを踏まえた競争力強化

社内体制の強化

・コンプライアンス、リスク管理の強化

・働き方改革への取組強化

・営業体制の強化

・労働力不足に対応した人財戦略の強化

・社内教育体制の再構築

・女性の積極的登用

(2) 経営環境

国内では労働力不足等を背景に働き方改革の推進やAI等新技術の活用が進んでおり、海外ではアジアを中心とした人口増加に伴う急速な経済発展等により、輸出入量や消費市場のさらなる拡大が見込まれておりましたが、昨年からの新型コロナウイルスの感染拡大の影響により経済活動は停滞しており、消費も抑制されるなど景気の減速が依然として続く状況となりました。当社グループの事業についても世界的な流行拡大による経済の混乱から輸出入貨物の取扱いが減少するなどの影響を受けており、先行きは不透明な状況となっておりますが、当社の取扱う輸入貨物の多くが食料品であり、景気の影響は受けるものの、影響については限定的であると捉えております。

このような状況の中で、現時点では経営方針・経営戦略等の大きな見直しを予定しておらず、策定した中期経営計画の方針に沿って事業計画を進めていく予定としております。

(3) 優先的に対処すべき事業上及び財務上の課題

当社グループは既存事業の拡大・強化、成長に向けた戦略的投資および社内体制の強化を行うことにより利益の拡大伸長を目指しており、そのための重要な課題として以下の点を施策としております。

既存事業の拡大・強化

既存事業における物流サービスについては、顧客からの要請により、特に当社が主として取扱う輸入食料品について温度管理を行うことによる品質の安定性が重視されており、定温設備の拡充が不可欠となるため、毎年設備の増設、更新を行っております。また、製品の品質向上に向けた流通加工業務にも注力し毎年設備の拡充を行っております。その他、人手不足も懸念される中、外部委託を主としておりました運送業務についても当社グループの運送会社を活用するとすることにより、安定したサービスの供給と業務内製化による経費の圧縮、さらには事業の拡大を図っております。

通関体制については、申告自由化への対応を背景として社内体制の強化が必須となっており、社内教育を含めた通関士の増強による通関業務の品質・維持向上に努めております。

成長に向けた戦略的投資

貨物の取扱量に対する当社営業倉庫のスペース不足が顕著化しており、顧客へのサービスの低下およびコストの増加を強いることになっております。また、外部倉庫の使用によるコストの増加など当社グループの経営にも大きな影響を及ぼしているため、現状の対応および今後の新たな集荷による事業の拡大を行うために新倉庫の建設を進めております。また、今後の国内の人口減少による需要の減少も予想されることから、今後成長が見込まれるASEAN地区への投資を行い、当社グループの新たな事業として成長させていくことを実施・計画しております。

社内体制の強化

当社グループが安定的に業務を継続するためには、コンプライアンスの強化、働き方改革への取組みが重要であると考えております。コンプライアンスの強化については、社外役員との積極的な意見交換を図った取締役会の強化、各種ハラスメント撲滅に向けた取組みなどに努めてまいりました。また、働き方改革の取組みとして、差別のない人事制度の実施や人材登用を行ってまいりましたが、人的資本の確保が今後も重要となりますので、あらゆる面で役職員が働きやすい環境を整えていくことに今後も注力してまいります。

(4) 経営上の目標の達成状況を判断するための客観的な指標等

当社グループは中期経営計画『Vision2021・新たな発展を目指して』を策定しており、2021年度（2022年3月期）の連結業績目標として、営業収益24,400百万円、営業利益800百万円、営業利益率3.3%、親会社株主に帰属する当期純利益480百万円を掲げております。

当連結会計年度における営業収益は22,439百万円（前期比6.2%減少）、営業利益は467百万円（前期比13.8%減少）、営業利益率2.1%（前期比0.2ポイント悪化）、親会社株主に帰属する当期純利益541百万円（前期比121.8%増加）であり、引き続き当該指標の改善に邁進していく所存であります。

2【事業等のリスク】

有価証券報告書に記載した事業の状況、経理の状況等に関する事項のうち、経営者が連結会社の財政状態、経営成績及びキャッシュ・フローの状況に重要な影響を与える可能性があると認識している主要なリスクは、以下のとおりであります。

なお、文中の将来に関する事項は、有価証券報告書提出日現在において当社グループが判断したものであります。

(1) 事業環境の変化

当社グループの主たる事業は、普通・冷蔵倉庫業を中心に、港湾運送業務、貨物運送業務、国際運送業務及び通関業務等を行う総合物流事業であり、東京、横浜、名古屋、大阪、神戸などの主要港に営業基盤を置き、輸出入貨物の取扱いを中心に事業展開を行っております。倉庫業の特性として、立地する地域の経済活動や消費動向が当該地域の物流量の変化に影響を受け、国際運送業務については、海運市況の影響を受けることから当該市況が低迷した場合、当社グループの財政状態及び経営成績に影響を及ぼす可能性があります。

(当該リスクが顕在化する可能性及び対応策)

当社グループが扱う輸入貨物の多くは食料品であり物流量が急激に変化する可能性は低いと認識しておりますが、海外への輸出については当該輸出地域の景気に左右されることもあり、新型コロナウイルスの感染拡大が長期化した場合にも影響を及ぼしリスクが顕在化する可能性があります。当該リスクへの対応としては、取り扱う輸入、輸出貨物の多様化を図ること、また多様な地域へ事業展開を行うことによりリスクを分散させる試みを実行しております。

(2) 業界に関連する法的規則

当社の主要な事業活動である倉庫業は、寄託を受けて顧客の物品を倉庫で保管する受託事業で、物流の中核となる業種であり、倉庫業者として「倉庫業法」の規制を受けております。

当社では「倉庫業法」に基づき、国土交通大臣より「倉庫業」の登録を受けております。当該登録には期限の定めはありませんが、倉庫業法及び倉庫業法に基づく処分又は登録、許可若しくは認可に付した条件に違反したとき及び営業に関し不正な行為をしたときなどは営業の停止を命じまたは登録が取り消される可能性があります。

本書提出日現在、当社グループには登録の取消し事由に該当する事実はないものと認識しておりますが、将来何らかの理由により、登録の取消し等の事態が発生した場合、当社グループの経営成績及び財政状態に重要な影響を及ぼす可能性があります。

なお、当社グループの重要な事業活動にかかる主な許認可は以下のとおりであります。

許認可等の名称	所轄官庁等	許認可等の内容	有効期限
倉庫業	国土交通省	倉庫業法	なし

また、物流事業を行う当社グループには、倉庫業法以外にも、港湾運送事業法、通関業法、貨物利用運送事業法等に関する法令の規制を受けております。これらの当社グループの事業に関わる法令等による規制の改廃や新設が行われた場合には、当社グループの経営成績及び財政状態に影響を与える可能性があります。

(当該リスクが顕在化する可能性及び対応策)

各種業法について理解と見識の低さから違法行為を行う可能性があるとして認識しており、当該リスクへの対応策として、各分野での勉強会の開催、役職員が常に法令遵守を意識して業務に取り組むようコンプライアンスに関する研修を毎期行っております。

(3) 取扱貨物の動向等

当社グループの主要取扱貨物は、輸入貨物の農産品（コーヒー豆、小豆、落花生など）、畜産品（鶏肉、牛肉など）、食料工業品（食料品、食品原料など）であります。そのため、日本の消費者の食品嗜好の変化が当社取扱貨物の動向に影響し、間接的に当社の経営成績に影響を与える可能性があり、当社グループの財政状態及び経営成績に影響を及ぼす可能性があります。

(当該リスクが顕在化する可能性及び対応策)

食品についての嗜好の変化等は考えられるものの、食品についての急激な需要の低下等は見込まれておらず、リスクが顕在化する可能性は低いと認識しております。また当該リスクへの対応として、食品に対する顧客のニーズに合わせた物流の構築を行うことにより対応を行っております。

(4) 食品の輸入停止措置等

当社グループが主力とする食品の輸入貨物の取扱いについては、食品の安全性を確保する見地から、関係当局による特定国を対象とした輸入制限及び輸入停止措置がとられる場合があります。また輸入食品の国内在庫量及び消費動向により輸入量が制御された場合には、当社グループの財政状態及び経営成績に影響を及ぼす可能性があります。

(当該リスクが顕在化する可能性及び対応策)

海外からの輸入制限等が行われる可能性については常に起こりうると認識しておりますが、輸入のみならず多様な地域での事業展開を行うことによりリスクを低減させる取組みを実施しております。

(5) 自然災害・感染症等

当社グループの主たる事業は、倉庫業を中心とする物流事業であり、地震等の大規模災害が発生した場合は、当社施設も被災し、物流事業の停滞を招く可能性があります。これらの事象は、当社グループの財政状態及び経営成績に影響を及ぼす可能性があります。

また、未知のウイルス等による感染症の拡大により、事業活動に係る物流体制や営業活動に支障が生じた場合や人的被害が拡大した場合には、当社グループの財政状態及び経営成績に影響を及ぼす可能性があります。

なお、新型コロナウイルスの世界的な感染拡大による影響は、当社が取扱う輸入貨物の多くが食料品であり、現時点では限定的ですが、今後さらに深刻化・長期化した場合は、現在建設中の新倉庫の立ち上げが計画通りに進展せず、当社グループの経営成績に貢献するまでに時間を要することとなる可能性があります。

(当該リスクが顕在化する可能性及び対応策)

台風をはじめ地震等による自然災害については地理的要因からも常に発生リスクがあると認識しております。当該リスクへの対応として、物流業という公共性の高い事業を停滞させないためにもBCPの構築を行うとともに、当社施設への被災を防ぐための処置を実施しております。

感染症については、世界的に影響を及ぼすものが一定期間内において発生しており、顕在化するリスクがあると認識しております。新型コロナウイルス感染症の拡大に対して当社グループは、取締役会、経営会議等で対応策等を協議しており、集合形式の会議、研修、出張、懇親会等の開催を原則禁止し、在宅勤務、時差出勤等を推進し安全対策を施しております。また、海外においても在宅勤務等を推進し、各国の状況に合わせた対応を行っております。

(6) 顧客等の情報管理

当社グループは、国内物流事業及び国際物流事業において、多くの顧客情報を取り扱っており、これらの情報管理に関するセキュリティ管理体制の維持・向上、コンプライアンスの強化については、社員教育の徹底を図り、リスク発生を予防する一方で、リスク発生時の影響を軽減する対応策を講じております。

管理体制と社員教育を強化し、情報漏洩防止に努めておりますが、不測の事態により情報が外部に漏洩した場合、当社グループの社会的信用の低下や損害賠償請求の発生等により、当社グループの財政状態及び経営成績に影響を及ぼす可能性があります。

(当該リスクが顕在化する可能性及び対応策)

当該リスクへの対応策として、役職員が常に法令遵守を心掛けるようコンプライアンスに関する研修を每期行っており、リスクが顕在化する可能性は低いと認識しております。

(7) システムトラブルによる影響

当社グループは、各種の物流事業において情報システムを構築し、顧客との情報交換にはインターネットを利用しており、システム上のトラブルなど、万一の場合に備えて最大限の保守・保全の対策を講じるとともに、情報管理体制の徹底に努めております。

しかしながら、災害などにより機器やソフトウェアが被災し、システム作動不能や内部情報が消失した場合には、当社グループの経営成績や社会的信用に影響を与える可能性があります。

また、外部からの想定を超えた不正アクセスやコンピュータウイルス感染などにより、システム障害、情報漏洩や改ざんなどの被害を受けた場合、当社グループの財政状態及び経営成績に影響を及ぼす可能性があります。

(当該リスクが顕在化する可能性及び対応策)

不正アクセスやコンピュータウイルス感染による障害等についてはセキュリティ対策を万全に行っているものの、常に発生する可能性はあると認識しております。また災害によりシステムが被災することも想定されますがシステムのクラウド化など、BCP構築の一環として対応しております。

(8) コンプライアンスに関するリスク

当社グループは法令遵守及び企業倫理とそれらの精神を守り、実践していくことを業務遂行の基本とすることを宣言し、役員及び全従業員に研修会などを通じて、コンプライアンス意識を高めることに努めております。しかし、このような取組みを講じても、完全に履行できない場合には、当社グループの財政状態及び経営成績に影響を及ぼす可能性があります。

(当該リスクが顕在化する可能性及び対応策)

当該リスクへの対応策として、役職員が常に法令遵守を心掛けるようコンプライアンスに関する研修を每期行い、また、コンプライアンス委員会を設置し法令遵守を徹底しており、リスクが顕在化する可能性は低いと認識しております。

(9) 設備投資に係るリスク

当社グループは、国内及び海外において積極的な事業展開を計画しておりますが、仮にこれらの事業戦略が当初計画した経営計画、利益計画及び設備投資計画の通りに進捗せず、投入された資本の回収計画が低下、停滞又は計画の中断に至った場合には、当社グループの財政状態及び経営成績に影響を及ぼす可能性があります。

(当該リスクが顕在化する可能性及び対応策)

国内及び海外での様々な要因により事業計画が当初の計画通りとならない可能性は存在しますが、事業計画のモニタリングを随時行い、事業計画の進捗及び分析並びに必要な応じた施策を実行できる体制を整えております。

(10) 固定資産の減損処理

当社グループは、倉庫業を中心とした物流事業を営んでおり、事業用の有形固定資産を有しております。2006年3月期から固定資産に関する減損会計が導入され、今後の収益性の低下等により投資額の回収が見込めなくなった場合には当社グループの財政状態及び経営成績に影響を及ぼす可能性があります。

(当該リスクが顕在化する可能性及び対応策)

国内外での事業環境の変化等により固定資産の減損の発生の可能性は常にあると認識しておりますが、事業の収益性を検証し、現在の事業環境に合わせた適切な運営を行うことにより影響を低減する体制を整えております。

(11) 退職給付債務による影響

当社グループの従業員の退職給付に備えるための退職給付債務及び費用は、年金数理人が計算する基礎率に基づいて算出しておりますが、基礎率の変更があった場合、年金資産の時価や運用利回りが低下した場合は、当社グループの財政状態及び経営成績に影響を及ぼす可能性があります。

(当該リスクが顕在化する可能性及び対応策)

特に国内外での景気や金融政策により年金資産の時価や運用が低下する可能性はあると認識しておりますが、年金資産の運用を毎期見直すことにより、影響を低減する取り組みを実施しております。

(12) 重要な訴訟について

当社グループの経営に大きな影響を及ぼす重要な訴訟等は提起されておられません。しかし、将来、重要な訴訟等が発生し不利な判断を受けた場合、当社グループの財政状態及び経営成績に影響を及ぼす可能性があります。

(当該リスクが顕在化する可能性及び対応策)

予期せぬ訴訟等については発生の可能性はあると認識しておりますが、現時点で予測できる内容はなく、どの程度の可能性があるかは想定できません。

(13) 海外事業展開におけるカントリーリスク

当社グループは、アジアを中心に海外事業展開を拡大しつつありますが、海外においては、政治、経済情勢の変化、予期せぬ法規制の変更、自然災害、テロ、戦争等の事態により、事業の継続が困難となる等のリスクが存在します。これらのリスクが顕著化した場合には、当社グループの財政状態及び経営成績に影響を及ぼす可能性があります。

(当該リスクが顕在化する可能性及び対応策)

当社グループでは近年はインドネシアへの投資を拡大しており、今後モインドネシアの経済が発展すると見込んでおりますが、自然災害、為替の変動、景気の減速による消費への影響等もありリスクが顕在化する可能性があることを認識しております。リスクの低減を図るため、状況に合わせた投資が行えるよう段階的に展開を行っております。

(14) 金利の変動

当社グループは安定的に事業を継続するため必要な設備の新規投資や更新を毎年行っております。その際、有利子負債や自己資本比率について適正水準維持に努めつつも、必要な設備資金を主として銀行借入により調達しております。現在は主に固定金利の長期借入金により資金を調達しているため、一定期間においては金利変動による影響は軽微であります。金利の変動により、将来の資金調達コストが影響を受ける可能性があり、当社グループの財政状態及び経営成績に影響を及ぼす可能性があります。

(当該リスクが顕在化する可能性及び対応策)

ここ何年かの金利水準は極めて低く変動もなく、今後も当面は大きな変動がないと見込んでおります。一方では積極的な事業展開により借入金が膨らむなどリスクとしては増加する傾向となっております。リスクの低減を図るため、自己資本比率等に一定の基準を設けるなどの対策を行い、調達コストの上昇に備えた対応をしております。

(15) 保有資産の時価の変動

当社グループは、事業用資産(土地、建物等)及び取引先との緊密な関係維持・強化等を目的とした投資有価証券を保有しております。事業用資産については時価下落や収益性の低下により、また、投資有価証券については株式相場下落や投資先の財政状態の悪化により、投資額の回収が見込めなくなった場合、減損損失を計上します。これらにより、当社グループの財政状態及び経営成績に影響を及ぼす可能性があります。

(当該リスクが顕在化する可能性及び対応策)

投資有価証券については、景気や環境の変化により常に損失発生の可能性があると認識しております。リスクの低減を図るため、投資有価証券については時価の変動を含めた有用性の検証を行い保有の可否を検証しております。

(16) 他社との競合リスク

当社グループの事業は同業者が多く、厳しい競合状況にあります。当社グループでは、冷蔵倉庫及び普通倉庫の設備を有し、保管・輸送等に一定のノウハウが必要な輸入食料品の取扱いで他社との差別化を図っておりますが、競合の結果、収益や利益率の低下等により、当社グループの財政状態及び経営成績に影響を及ぼす可能性があります。

(当該リスクが顕在化する可能性及び対応策)

他社との競合のリスクは事業を運営していく上では存在するリスクであり常に顕在化するリスクがあります。リスクを低減する取り組みとしては、当社の培った食料品の取扱いのノウハウと顧客のニーズに合わせた物流の構築を行うことにより対応しております。

3【経営者による財政状態、経営成績及びキャッシュ・フローの状況の分析】

(1) 経営成績等の状況の概要

当連結会計年度における当社グループ(当社及び連結子会社)の財政状態、経営成績及びキャッシュ・フロー(以下「経営成績等」という。)の状況の概要は次のとおりであります。

財政状態及び経営成績の状況

当連結会計年度におけるわが国経済は、新型コロナウイルス感染拡大の影響から段階的な経済活動の再開等により持ち直しの動きが見られていたものの、感染症が再拡大傾向になるなど未だ感染拡大収束の兆しは見えておらず、先行き不透明なまま推移いたしました。

このような状況のもと、当社グループは新型コロナウイルス感染防止のため、集合形式の会議、研修、出張及び懇親会等の原則禁止の継続、在宅勤務及び時差出勤等を推進し、感染リスクの低減を図りながら営業活動を維持してまいりました。

新型コロナウイルス感染拡大の影響による当社グループの業績への影響は避けられないものの、現在進行中の中期経営計画『Vision2021・新たな発展を目指して』で掲げる、北関東地区の新倉庫や海外倉庫の安定稼働、集荷強化等による既存事業の拡大・強化、新倉庫建設やASEAN地区への投資等の成長に向けた戦略的投資については、進捗の遅れはあるものの、当初の予定どおり取り組んでまいりました。

a. 財政状態

当連結会計年度末の総資産は、新設倉庫にかかる建設仮勘定の増加等により、前連結会計年度末に比べ1,458百万円増加し33,782百万円となりました。

当連結会計年度末の負債合計は、新規借入れにより長期借入金が増加しましたが、短期借入金の返済による減少、固定負債その他に計上されていた移転補償金を特別利益に振り替えたことによる減少等により、前連結会計年度末に比べ193百万円減少の14,491百万円となり、また、当連結会計年度末の純資産は、子会社の増資による非支配株主持分の増加、親会社株主に帰属する当期純利益による利益剰余金の増加、為替換算調整勘定の減少等により、前連結会計年度末に比べ1,651百万円増加の19,290百万円となりました。

b. 経営成績

当連結会計年度においては、新型コロナウイルス感染拡大の影響もあり荷動きが低迷しました。下期になり回復の兆しも見えましたが、年初からの荷動きの減少が大きく影響し、倉庫業務及び運送業務等の減少、神戸港での港湾運送業務の減少、また、当連結会計年度において連結子会社1社を売却したことによる影響もあり、営業収益は前期を下回る結果となりました。営業利益については、新型コロナウイルス感染拡大により移動が制限された影響等から、一部経費が減少するなどの要因がありましたが、貨物の取扱高の減少が大きく影響したほか、荷動きが低迷した影響により再保管費用が増加する等の要因もあり前期を下回りました。経常利益については、営業利益の減少はあったものの、海外子会社での受取利息の増加もあり前期を上回りました。親会社株主に帰属する当期純利益についても、経常利益の増加に加え、特別利益に神戸市の再開発に伴う移転補償金等を計上したこともあり、前期を上回りました。

その結果、当連結会計年度の営業収益は前期比6.2%減少の22,439百万円、営業利益は前期比13.8%減少の467百万円、経常利益は前期比4.0%増加の571百万円、親会社株主に帰属する当期純利益は前期比121.8%増加の541百万円となりました。

新型コロナウイルス感染症拡大の影響については、当社グループが取扱う輸入貨物の多くが食料品であり、影響は限定的であると捉えておりますが、輸出貨物の影響を大きく受ける港湾運送業については今後の状況が不透明であり、当社の経営成績に影響を及ぼす可能性があります。

セグメントごとの経営成績は、次のとおりであります。

国内物流事業

(倉庫業)

普通倉庫業務、冷蔵倉庫業務とも食料品等の取扱いが低調に推移したため、入出庫高、保管高とも前期を下回りました。

(港湾運送業)

港湾運送業務は神戸港での港湾運送取扱業務が減少したことにより前期を下回りました。

(貨物運送取扱業務)

貨物運送取扱業務は貨物の取扱いが減少したこと、また当連結会計年度に連結子会社1社を売却したこともあり前期を下回りました。

(その他物流関連業務)

流通加工業務、手続業務等についても貨物の取扱いが減少したことにより前期を下回りました。

その結果、国内物流事業の営業収益は前期比6.6%減少の19,294百万円、セグメント利益は前期比8.4%減少の1,187百万円となりました。

国際物流事業

国際物流事業においては、航空貨物の取扱いが堅調に推移し、海上運賃が高騰するなどの増収要因もありましたが、海外子会社の業績が低調に推移したため、営業収益は前期を下回りました。セグメント利益については航空貨物の増加、海上運賃のマーケットの変動が業績に寄与したこともあり、前期を上回りました(前期はセグメント損失)。

その結果、国際物流事業の営業収益は前期比1.3%減少の2,774百万円、セグメント利益は7百万円(前期はセグメント損失1百万円)となりました。

なお、不動産の賃貸事業及び物流資材の販売事業並びに太陽光発電の売電事業等のその他事業は、営業収益は前期比4.8%減少の445百万円、セグメント利益は前期比3.7%増加の220百万円となりました。

キャッシュ・フローの状況

当連結会計年度における現金及び現金同等物（以下「資金」という。）は、税金等調整前当期純利益が837百万円となり、減価償却費、定期預金の純増加額、有形固定資産の取得による支出、短期借入金の純減少額、長期借入れによる収入、長期借入金の返済による支出、非支配株主からの払込みによる収入等により、前連結会計年度末に比べ1,540百万円減少し、当連結会計年度末には3,475百万円となりました。

（営業活動によるキャッシュ・フロー）

当連結会計年度における営業活動の結果獲得した資金は、1,371百万円（前期は1,785百万円の獲得）となりました。これは主として、税金等調整前当期純利益837百万円、減価償却費972百万円、移転補償金の受取額340百万円、法人税等の支払額341百万円によるものであります。

（投資活動によるキャッシュ・フロー）

当連結会計年度における投資活動の結果使用した資金は、3,905百万円（前期は879百万円の使用）となりました。これは主として、定期預金の純増加額1,194百万円、有形固定資産の取得による支出2,522百万円によるものであります。

（財務活動によるキャッシュ・フロー）

当連結会計年度における財務活動の結果獲得した資金は、1,094百万円（前期は134百万円の獲得）となりました。これは主として、短期借入金の純減少額599百万円、長期借入れによる収入1,184百万円、長期借入金の返済による支出781百万円、非支配株主からの払込みによる収入1,430百万円によるものであります。

営業の実績

当社グループの主たる事業は、倉庫業を中心とした貨物の保管・荷役業務、港湾運送業務、貨物運送取扱業務、通関業務及び流通加工業務等を行う国内物流事業ならびに国際複合一貫輸送業務（NVOCC）を中心とした海外輸送業務、海外との輸出入貨物取扱業務、海外での現地作業及び海外での倉庫事業を行う国際物流事業であり、セグメントごとの営業収益及び取扱高等を示すと以下のとおりであります。

a. セグメントごとの営業収益

（千円）

セグメントの名称	当連結会計年度 （自 2020年4月1日 至 2021年3月31日）	前年同期比（%）
国内物流事業	19,294,263	93.4
国際物流事業	2,774,579	98.7
報告セグメント計	22,068,842	94.0
その他	445,066	95.2
合計	22,513,909	94.0

（注）1. セグメント間の内部取引消去前の数値によっております。

2. 上記の金額には、消費税等は含まれておりません。

b. セグメントごとの取扱高等
(国内物流事業)
倉庫業の入庫高及び保管残高
・普通倉庫

区分	当連結会計年度 (自 2020年4月1日 至 2021年3月31日)		前年同期比(%)
	数量(トン)		
入庫高	895,488		91.2
出庫高	916,223		93.9
保管残高	期末	245,679	92.2
	期中平均	265,518	97.1

(注)数量には、再保管にかかる取扱高を含んでおります。

・冷蔵倉庫

区分	当連結会計年度 (自 2020年4月1日 至 2021年3月31日)		前年同期比(%)
	数量(トン)		
入庫高	47,258		83.4
出庫高	49,479		85.2
保管残高	期末	15,614	87.5
	期中平均	16,886	88.3

(注)数量には、再保管にかかる取扱高を含んでおります。

港湾運送業の取扱トン数

区分	当連結会計年度 (自 2020年4月1日 至 2021年3月31日)		前年同期比(%)
	数量(トン)		
船内荷役	547,277		73.6
浮運送	-		-
荷捌	1,260,680		87.1
船積	58,524		74.1
合計	1,866,481		82.3

貨物運送取扱業務、通関業務及び流通加工業務等については、取扱実績の明示が困難でありますので記載を省略しております。

(国際物流事業)

国際物流事業については、取扱実績の明示が困難でありますので記載を省略しております。

(2) 経営者の視点による経営成績等の状況に関する分析・検討内容

経営者の視点による当社グループの経営成績等に関する認識及び分析・検討内容は次のとおりであります。
なお、文中の将来に関する事項は、当連結会計年度末現在において判断したものであります。

財政状態及び経営成績の状況に関する認識及び分析・検討内容

当社グループの当連結会計年度の財政状態及び経営成績は以下のとおりであります。

a. 財政状態

(資産合計)

当連結会計年度末の総資産は、前連結会計年度末に比べ1,458百万円増加の33,782百万円となりました。

流動資産は、前連結会計年度末に比べ236百万円減少の9,089百万円となりました。これは主に、短期借入金の減少等により現金及び預金が341百万円減少したことや受取手形及び営業未収入金の減少109百万円によるものであります。

固定資産は、前連結会計年度末に比べ1,694百万円増加の24,692百万円となりました。これは主に、新規投資による建設仮勘定及び無形固定資産（その他）が増加したこと、並びに時価の上昇により投資有価証券が増加したことによるものであります。

(負債合計)

当連結会計年度末の負債合計は、前連結会計年度末に比べ193百万円減少の14,491百万円となりました。

流動負債は、前連結会計年度末に比べ720百万円減少の3,514百万円となりました。これは主に、短期借入金の新規借入と返済による純減額548百万円、未払法人税等が115百万円減少したことによるものであります。

固定負債は、前連結会計年度末に比べ527百万円増加の10,976百万円となりました。これは主に、長期借入金の返済と新規借入れによる純増額350百万円、新規投資によるリース債務の増加285百万円、移転補償金を特別利益に振り替えたことによるその他（固定負債）の減少によるものであります。

(純資産合計)

当連結会計年度末の純資産合計は、前連結会計年度末に比べ1,651百万円増加の19,290百万円となりました。これは主に、親会社株主に帰属する当期純利益等により利益剰余金が425百万円増加したこと、非支配株主からの増資による払込により非支配株主持分が1,287百万円増加したことによるものであります。

b. 経営成績

当社グループの当連結会計年度の経営成績等は、営業収益については前期に比べ1,482百万円減少し22,439百万円となりました。主な減少要因としては、新型コロナウイルス感染拡大の影響により荷動きが低迷し、倉庫への入出庫高、保管高も減少し、付随する運送業務、通関業務等も減少したこと、また神戸港での港湾運送業務が減少したことによるもの、その他連結子会社の売却の影響によるものであります。

営業利益については前期に比べ74百万円減少し467百万円となりましたが、減少要因としては、貨物の取扱高の減少、港湾運送業務の減少、再保管費用の増加、電気料金や複合機の利用率削減のための初期費用の計上などがあり、増加要因としては、新型コロナウイルス感染拡大の影響により移動が制限されるなど、交通費等の一部の費用が減少したことによるものであります。なお、営業利益率については当期2.1%（前期比0.2ポイント悪化）となっております。

経常利益については営業利益は減少しましたが、海外子会社での利息収入の増加等により前期に比べ22百万円増加し571百万円となり、親会社株主に帰属する当期純利益については、特別利益に当社営業所の移転に伴う補償金の計上や特別損失に当社営業所の閉鎖による損失等を計上したことにより、前期に比べ297百万円増加し541百万円となりました。

当社グループの経営成績に重要な影響を与える要因については、「2 事業等のリスク」に記載のとおりです。

セグメントごとの財政状態及び経営成績の状況に関する認識及び分析・検討内容につきましては、「(1) 経営成績等の状況の概要 財政状態及び経営成績の状況」に記載のとおりであります。

キャッシュ・フローの状況の分析・検討内容並びに資本の財源及び資金の流動性に係る情報

当連結会計年度のキャッシュ・フローの状況につきましては、「(1) 経営成績等の状況の概要 キャッシュ・フローの状況」に記載のとおりであります。

当社グループの資本の財源及び資金の流動性について、当社グループの運転資金需要のうち主なものは、下払作業費や運送費用の支払いのほか、販売費及び一般管理費等の営業費用であります。投資を目的とした資金需要は、設備投資によるものであります。

当社グループは、事業運営上必要な流動性と資金の適正額を維持することを基本方針としております。

短期運転資金は自己資金及び金融機関からの短期借入れを基本としており、設備投資や長期運転資金の調達につきましては、金融機関からの長期借入れを基本としております。

なお、当連結会計年度末における借入金及びリース債務を含む有利子負債残高は9,450百万円となっております。また、当連結会計年度末における現金及び現金同等物の残高は3,475百万円となっております。

新型コロナウイルス感染症拡大の影響については、当社グループの財政状態に与える影響は限定的であると捉えており、現状では手許資金も高い水準で維持しておりますが、今後の経済情勢及び金融情勢が不透明であることから、金融機関からの短期の借入枠を増額し今後の情勢に備えております。

重要な会計上の見積り及び当該見積りに用いた仮定

連結財務諸表の作成に当たって用いた会計上の見積り及び当該見積りに用いた仮定のうち、重要なものについては、以下の通りであります。

(有形固定資産等に関する減損損失)

当社グループは、減損の兆候がある有形固定資産等について、資産又は資産グループから得られる割引前将来キャッシュ・フローの総額が帳簿価額を下回る場合には、帳簿価額を回収可能価額まで減額し、その減少額を減損損失として計上しております。

有形固定資産等に減損の兆候がある場合、減損損失の認識の要否を判定する必要がありますが、この減損損失の認識の要否の判定に用いる個々の有形固定資産等の将来キャッシュ・フローの見積りは不確実性が高く、将来の経営環境の変化等により回収可能性を著しく低下させる変化が見込まれた場合、減損損失の計上が必要となる場合があります。

4【経営上の重要な契約等】

該当事項はありません。

5【研究開発活動】

特記すべき事項はありません。

第3【設備の状況】

1【設備投資等の概要】

当連結会計年度において1,189百万円の設備投資を実施いたしました。

主な内容は国内物流事業によるもので京浜支店大黒営業所上山倉庫の建設等376百万円、神戸支店第5突堤営業所デバンダー取得82百万円等、その他全社管理にかかる基幹業務システムリプレイス310百万円であります。

2【主要な設備の状況】

当社グループにおける主要な設備は、次のとおりであります。

(1) 提出会社

2021年3月31日現在

事業所名 (所在地)	セグメントの 名称	設備の内容	帳簿価額(単位:千円)					従業員数 (人)
			建物及び 構築物	機械装置 及び運搬具	土地 (面積千㎡)	その他	合計	
神戸支店事務所 (神戸市中央区) ほか8事業所	国内物流事業	保管倉庫	1,456,003	279,388	500,335 (12) [68]	26,795	2,262,522	91
大阪支店事務所 (大阪市中央区) ほか3事業所	国内物流事業	保管倉庫	199,449	67,897	31,074 (13) [17]	3,475	301,898	34
名古屋支店事務所 (名古屋市中区) ほか6事業所	国内物流事業	保管倉庫	1,413,960	256,194	1,438,065 (54) [41]	15,445	3,123,666	86
京浜支店事務所 (横浜市中区) ほか7事業所	国内物流事業	保管倉庫	4,954,261	633,118	1,608,504 (36) [29]	57,483	7,253,368	83
本社 (神戸市兵庫区)	その他 (注)2.	統括業務 設備	306,018	11,458	2,115,590 (35) [0]	821,368	3,254,435	36

(注)1.金額には消費税等を含んでおりません。

2.賃貸の用に供している土地2,061,918千円(32千㎡)、建物87,062千円を含んでおります。

3.土地及び建物の一部を賃借しております。年間賃借料は834,359千円であります。賃借している土地の面積については、[]で外書きしております。

(2) 連結子会社

2021年3月31日現在

会社名	所在地	セグメント の名称	設備の 内容	帳簿価額(単位:千円)					従業員数 (人)
				建物及び 構築物	機械装置 及び運搬具	土地 (面積千㎡)	その他	合計	
PT KAWANISHI WAREHOUSE INDONESIA	インドネシア	国際物流 事業	保管倉庫 (定温、 冷蔵)	720,305	3,255	515,842 (25)	37,451	1,276,855	17

3【設備の新設、除却等の計画】

(1) 重要な設備の新設

会社名 事業所名	所在地	セグメント の名称	設備の 内容	投資予定金額		資金 調達方法	着手及び完了 予定年月		完成後の 増加能力
				総額 (百万円)	既支払額 (百万円)		着手	完了	
当社京浜支店 ペイブリッジ 営業所 (仮称)	神奈川県 横浜市	国内物流 事業	保管倉庫 (普通、 定温)	2,890	1,254	銀行借入 および 自己資金	2020年 8月	2021年 10月	延床面積 約17,772㎡
PT KAWANISHI WAREHOUSE INDONESIA	インドネシア	国際物流 事業	保管倉庫 (冷蔵)	2,228	625	自己資金	2020年 3月	2022年 3月	延床面積 約7,900㎡

(2) 重要な設備の除却等

経常的な設備の更新のための除却等を除き、重要な設備の除却等の計画はありません。

第4【提出会社の状況】

1【株式等の状況】

(1)【株式の総数等】

【株式の総数】

種類	発行可能株式総数(株)
普通株式	30,000,000
計	30,000,000

【発行済株式】

種類	事業年度末現在発行数 (株) (2021年3月31日)	提出日現在発行数(株) (2021年6月25日)	上場金融商品取引所名 又は登録認可金融商品 取引業協会名	内容
普通株式	8,258,322	8,258,322	(株)東京証券取引所 市場第一部	単元株式数 100株
計	8,258,322	8,258,322	-	-

(2)【新株予約権等の状況】

【ストックオプション制度の内容】

該当事項はありません。

【ライツプランの内容】

該当事項はありません。

【その他の新株予約権等の状況】

該当事項はありません。

(3)【行使価額修正条項付新株予約権付社債券等の行使状況等】

該当事項はありません。

(4)【発行済株式総数、資本金等の推移】

年月日	発行済株式 総数増減数 (株)	発行済株式 総数残高 (株)	資本金増減額 (千円)	資本金残高 (千円)	資本準備金 増減額 (千円)	資本準備金 残高 (千円)
2005年4月1日 (注)	-	8,258,322	-	2,108,000	18,544	1,862,230

(注) 資本準備金の増加は、連結子会社であった川西甲子園冷蔵(株)を合併したことによるものであります。

(5) 【所有者別状況】

2021年3月31日現在

区分	株式の状況(1単元の株式数100株)								単元未満株式の状況(株)
	政府及び地方公共団体	金融機関	金融商品取引業者	その他の法人	外国法人等		個人その他	計	
					個人以外	個人			
人 株主数	-	19	19	118	19	16	6,692	6,883	-
単元 所有株式数	-	10,167	481	25,740	965	16	45,190	82,559	2,422
% 所有株式数の割合	-	12.31	0.58	31.18	1.17	0.02	54.74	100.00	-

- (注) 1. 上記「金融機関」の欄には、「株式給付信託(BBT)」の信託財産として、株式会社日本カストディ銀行(信託E口)が保有する株式が、1,201単元含まれております。
2. 上記「その他の法人」の欄には、証券保管振替機構名義の株式が、10単元含まれております。
3. 自己株式509,047株は、「個人その他」に5,090単元および「単元未満株式の状況」に47株を含めて記載しております。

(6) 【大株主の状況】

2021年3月31日現在

氏名又は名称	住所	所有株式数(千株)	発行済株式(自己株式を除く。)の総数に対する所有株式数の割合(%)
大和製衡株式会社	兵庫県明石市茶園場町5-22	1,293	16.69
川西 多美	兵庫県芦屋市	564	7.27
川西 央也	神戸市東灘区	488	6.29
日本毛織株式会社	神戸市中央区明石町47	380	4.90
川西 康夫	東京都品川区	324	4.18
川西 二郎	兵庫県芦屋市	223	2.87
多島 晶子	名古屋市千種区	222	2.86
大嶽 敬子	東京都目黒区	206	2.65
株式会社川西勝三商会	兵庫県西宮市苦楽園4-7-39	201	2.59
株式会社みずほ銀行	東京都千代田区大手町1-5-5	200	2.58
計	-	4,102	52.93

(7)【議決権の状況】
【発行済株式】

2021年3月31日現在

区分	株式数(株)	議決権の数(個)	内容
無議決権株式	-	-	-
議決権制限株式(自己株式等)	-	-	-
議決権制限株式(その他)	-	-	-
完全議決権株式(自己株式等)	(自己保有株式) 普通株式 509,000	-	-
完全議決権株式(その他)	普通株式 7,746,900	77,469	-
単元未満株式	普通株式 2,422	-	-
発行済株式総数	8,258,322	-	-
総株主の議決権	-	77,469	-

(注)1. 「完全議決権株式(その他)」の欄には証券保管振替機構名義の株式が1,000株(議決権の数10個)が含まれております。

2. 「完全議決権株式(その他)」の欄には「株式給付信託(BBT)」の信託財産として、株式会社日本カストディ銀行(信託E口)が保有する株式120,100株(議決権の数1,201個)が含まれております。

【自己株式等】

2021年3月31日現在

所有者の氏名又は名称	所有者の住所	自己名義所有株式数(株)	他人名義所有株式数(株)	所有株式数の合計(株)	発行済株式総数に対する所有株式数の割合(%)
(自己保有株式) 川西倉庫株式会社	神戸市兵庫区七宮町1-4-16	509,000	-	509,000	6.16
計	-	509,000	-	509,000	6.16

(注)「株式給付信託(BBT)」の信託財産として、株式会社日本カストディ銀行(信託E口)が保有する株式120,100株については、上記の自己株式等には含まれておりません。

(8)【役員・従業員株式所有制度の内容】

役員株式報酬制度

当社は、当社の取締役(監査等委員である取締役、社外取締役を除く。)に対して、株価上昇によるメリットのみならず、株価下落リスクまでも株主の皆様と共有することで、中長期的な経営成績の向上と企業価値の増大に貢献する意識を高めることを目的として、対象役員に対して当社株式を給付する「株式給付信託(BBT=Board Benefit Trust)」を導入しております。

1. 役員株式報酬制度の概要

当社が役員株式報酬制度として導入する株式給付信託は、当社が拠出する金銭を原資として当社株式が信託を通じて取得され、対象役員に対して、当社が定める役員株式給付規程に従って、当社株式が信託を通じて給付される業績連動型の株式報酬制度です。

2. 役員に給付する予定の株式の総額

未定(注)

(注)対象期間(連続する3事業年度(当初は2017年3月末日で終了する事業年度から2019年3月末日で終了する事業年度までの3事業年度とし、信託期間の延長が行われた場合には、以後の3事業年度)の期間をいう。)毎に対応する必要資金として100百万円(うち、監査等委員である取締役、社外取締役を除く取締役分として77百万円、執行役員分として23百万円)を上限として金銭を拠出することで、2016年6月28日開催の当社第159回定時株主総会における承認を得ております。

2【自己株式の取得等の状況】

【株式の種類等】 会社法第155条第7号に該当する普通株式の取得

(1)【株主総会決議による取得の状況】

該当事項はありません。

(2)【取締役会決議による取得の状況】

該当事項はありません。

(3)【株主総会決議又は取締役会決議に基づかないものの内容】

区分	株式数(株)	価額の総額(円)
当事業年度における取得自己株式	42	42,966
当期間における取得自己株式	-	-

(4)【取得自己株式の処理状況及び保有状況】

区分	当事業年度		当期間	
	株式数(株)	処分価額の総額(千円)	株式数(株)	処分価額の総額(千円)
引き受ける者の募集を行った取得自己株式	-	-	-	-
消却の処分を行った取得自己株式	-	-	-	-
合併、株式交換、株式交付、会社分割に係る移転を行った取得自己株式	-	-	-	-
その他	-	-	-	-
保有自己株式数(注)1,2	509,047	-	509,047	-

(注)1. 当事業年度および当期間における保有自己株式数には、みずほ信託銀行株式会社の再信託受託者である株式会社日本カストディ銀行(信託E口)所有の当社株式120,100株は含まれておりません。なお、みずほ信託銀行株式会社の再信託受託者である株式会社日本カストディ銀行(信託E口)が所有している当社株式は連結貸借対照表および貸借対照表において自己株式として表示しております。

2. 当期間における保有自己株式数には、2021年6月1日以降提出日までの単元未満株式の買取請求により取得した株式に係るものは含まれておりません。

3【配当政策】

当社は、主として輸入貨物を取り扱う倉庫業を中心とする公共性の高い業種であり、長期にわたり安定的な経営基盤の確保に努めるとともに、株主に対する利益還元を経営の最重要政策の1つとして位置付けており、経営成績に裏付けられた成果の配分を行うことを基本方針としております。

当社は、中間配当と期末配当の年2回の剰余金の配当を行うことを基本方針としております。

これらの剰余金の配当の決定機関は、期末配当については株主総会、中間配当については取締役会であります。

当事業年度の配当につきましては、中間配当については特別利益等の計上による経営成績の状況を鑑み、1株当たり3円の特別配当と普通配当の6円を合わせて9円の配当、期末配当については1株当たり6円の普通配当、計15円の配当を実施することを決定いたしました。

内部留保資金につきましては、物流の変化に対応できる施設の整備、充実を推進するなど有効投資していく所存であります。

当社は、「取締役会の決議により、毎年9月30日を基準日として、中間配当を行うことができる。」旨を定款に定めております。

なお、当事業年度に係る剰余金の配当は以下のとおりであります。

決議年月日	配当金の総額 (千円)	1株当たり配当額 (円)
2020年11月9日 取締役会決議	69,743	9
2021年6月25日 定時株主総会決議	46,495	6

4【コーポレート・ガバナンスの状況等】

(1)【コーポレート・ガバナンスの概要】

コーポレート・ガバナンスに関する基本的な考え方

当社は、経営基盤の安定、強化を基本とし、筋肉質な体質を実現すべく、既存事業について利益率の改善を図ることを主軸とする経営方針を達成するためにはコーポレート・ガバナンスの充実が重要であるとの認識をもって、顧客、株主から信頼される経営組織、内部監査体制の強化に努めます。

企業統治の体制の概要及び当該体制を採用する理由

当社は取締役会の監督機能を強化し、コーポレート・ガバナンスの強化を図るため、2016年6月28日開催の第159回定時株主総会に基づき、「監査等委員会設置会社」に移行しております。

当社は会社法に基づく機関として、株主総会および取締役の他、取締役会、監査等委員会、会計監査人を設置するとともに、監査室を設置しております。そして監査等委員である取締役については、独立性の高い社外取締役を登用しております。このような社外役員による経営への牽制機能の強化や、上記機関相互の連携により、経営の健全性・効率性および透明性が十分に確保できるものと認識しているため、現状の企業統治体制を採用しております。当社の取締役（監査等委員であるものを除く）は15名以内とし、監査等委員である取締役は4名以内とする旨を定款に定めております。

イ．取締役会および取締役

取締役（監査等委員である取締役を除く。）6名および監査等委員である取締役3名の合計9名（本書提出日現在）で構成され、法令または定款の定めるところにより取締役等に委任できない事項および経営戦略等の重要事項について審議・決定し、それらについて定期的にチェックする機能を果たしております。原則として月1回の開催とし、必要に応じて臨時取締役会を開催しております。

ロ．経営会議

部支店長と取締役で構成する経営会議を毎月1回開催し、業務執行に関し報告と指示が行われております。

ハ．指名会議・報酬会議

取締役（監査等委員である取締役を除く。）2名および監査等委員である取締役3名で構成され、指名会議においては、取締役（監査等委員である取締役を除く。）および執行役員の選解任案について候補者との面談を実施のうえ審議し、報酬会議においては、取締役（監査等委員である取締役を除く。）の個人別の報酬等に関する諸事項等について審議し、取締役会に対して報告および提言を行っております。

ニ．コンプライアンス委員会

代表取締役社長を委員長とし取締役会のメンバーを委員とするコンプライアンス委員会を設置しております。適正なコンプライアンス管理体制の構築を目的として、定期的にコンプライアンス活動の報告を受けております。原則として四半期ごとの開催としております。

ホ．リスク管理委員会

代表取締役社長を委員長とし取締役会のメンバーを委員とするリスク管理委員会を設置しております。適正なリスク管理体制の構築を目的として、定期的にリスク管理活動の報告を受けております。原則として1年ごとの開催としております。

ヘ．監査等委員会および監査等委員である取締役

当社の監査等委員会は、いずれも社外取締役である常勤監査等委員1名と監査等委員2名の3名で構成されております。取締役の執行状況等経営監視機能の充実に努めており、監査等委員および会計監査人との相互の意見交換等を通じて、その実効性を高めるよう努めております。

ト．監査室

当社は、内部統制の有効性および業務執行状況について、社長直轄の監査室に1名を設置し、業務監査を着実に実施するとともにリスク管理面からも監査を実施しております。

チ．内部通報窓口

当社は、「報告・相談・通報窓口に関する運用規程」を制定し、従業員等からコンプライアンス違反行為等に関する報告・相談・通報窓口を総務部ならびに顧問弁護士事務所に設置しており、コンプライアンス活動の実効性を高めるよう努めております。

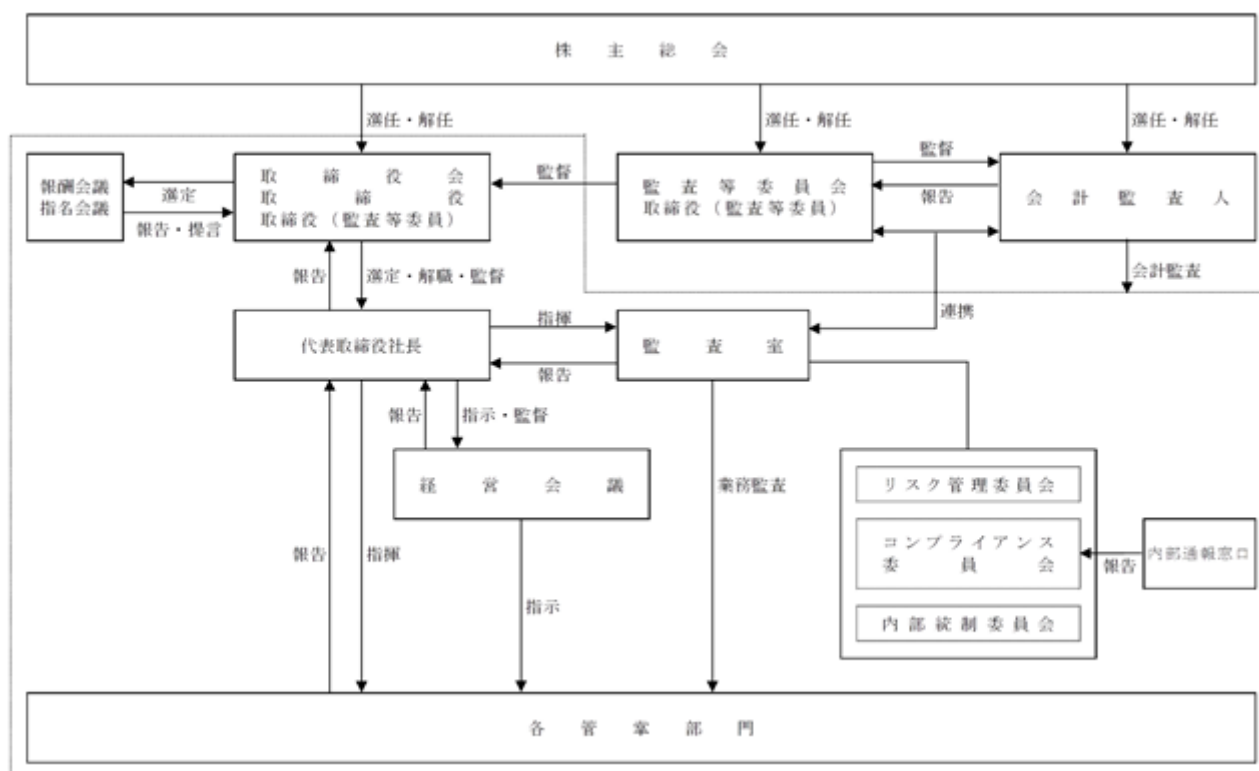
リ．会計監査人

当社は、神陽監査法人与監査契約を締結し、会社法および金融商品取引法に基づく監査を受けております。

ヌ．内部統制委員会

代表取締役社長を委員長とし取締役および部支店長を委員とする内部統制委員会を設置しております。内部統制の充実、維持を図ることを目的として設置しており、監査室長を責任者とする内部統制運用評価チームより1年に2度内部統制評価の報告を受けております。

コーポレート・ガバナンス体制についての模式図



企業統治に関するその他の事項

当社は取締役会において内部統制システムに関する基本方針を以下のとおり定めております。

イ．当社の取締役・使用人の職務の執行が法令および定款に適合することを確保するための体制

コンプライアンス規程をはじめとするコンプライアンス体制に係る規程を役職員が法令・定款および社会規範を遵守した行動をとるための行動規範とする。また、その徹底を図るため、コンプライアンス委員会においてコンプライアンスの取組みを横断的に統括することとし、同委員会事務局を中心に役職員研修等を行う。監査室は同委員会事務局と連携の上、コンプライアンスの状況について内部監査を実施する。これら活動は定期的にコンプライアンス委員会、取締役会および監査等委員会に報告されるものとする。法令上疑義のある行為等について職員等が直接情報提供等を行う手段としてホットラインを設置・運営する。

当社は、反社会的勢力による不当要求に対し、組織全体として毅然とした態度で対応し、反社会的勢力とは取引関係その他一切の関係を持たないものとする。

ロ．取締役の職務の執行に係る情報の保存および管理に関する体制

「文書取扱規程」に従い、取締役の職務執行に係る情報を文書に記録し、適切に保存・管理する。取締役は、「文書取扱規程」により、常時これらの文書等を閲覧できるものとする。

ハ．損失の危険の管理に関する規程その他の体制

「リスク管理規程」に従いリスクカテゴリー毎の責任部署を定め、リスク管理体制を明確化する。監査室が各部署毎のリスク管理の状況について内部監査を実施する。社長を委員長とするリスク管理委員会を設置し、内部監査の結果を適時報告を受け、全社的リスク管理の進捗状況のレビューを実施する。この結果は取締役会に報告する。

ニ．取締役の職務の執行が効率的に行われることを確保するための体制

以下の経営管理システムを用いて、取締役の職務の執行の効率化を図る。

- (1) 当社の社内規程である「職制規程」「職務権限表」「稟議規程」に基づき効率化を図る。
- (2) 取締役会による中期経営計画の策定、中期経営計画に基づく部支店毎の業績目標と予算の設定とITを活用した月次、四半期業績管理を実施する。
- (3) 営業会議および取締役会による月次業績のレビューと改善策を実施する。

ホ．当社および子会社から成る企業集団における業務の適正を確保するための体制

当社の「関係会社管理規程」によりグループ各社の各管轄部署を定めるとともに、以下の体制を整備する。

- (1) 当社の役職員の子会社への役員派遣等によりガバナンスを確立する。
- (2) 一定の経営上の重要事項に関する当社からの承認取得のための手続きを行う。
- (3) 定期的な業務執行状況・財務状況等の報告の徴取を行う。
- (4) 必要がある場合は当社の監査室、コンプライアンス委員会事務局およびリスク管理委員会事務局によるグループ各社の監査を行う。
- (5) 危機発生時における当社への連絡・当社による指示を行う。
- (6) 不祥事等の防止のための役職員教育や研修等に係る体制を整備する。

ヘ．監査等委員会の職務を補助すべき使用人に関する事項および当該使用人の取締役（監査等委員である取締役を除く。）からの独立性に関する事項ならびに当該使用人に対する指示の実効性の確保に関する事項

監査室または総務部は監査等委員会との協議により監査等委員の要望した事項の内部監査を実施し、その結果を監査等委員会に報告する。

監査等委員会より監査業務に必要な命令を受けた職員は、その命令に関して、取締役の指揮命令を受けない。

ト．監査等委員会への報告に関する体制

取締役（監査等委員である取締役を除く。）または使用人は、監査等委員会に対して、法定の事項に加え、当社および当社グループに重大な影響を及ぼす事項、内部監査の実施状況、コンプライアンス・ホットラインによる通報状況およびその内容を適時に報告する体制を整備する。報告の方法（報告者、報告受領者、報告時期等）については、取締役と監査等委員会との協議により決定する方法による。

チ．前号の報告をした者が当該報告をしたことを理由として不利な取扱いを受けないことを確保するための体制

監査等委員会に報告を行った者が、当該報告をしたことを理由に不利な取扱いを受けないことを確保する体制を整備する。

リ．監査等委員の職務の執行（監査等委員会の職務の執行に関するものに限る。）について生ずる費用または債務の処理に係る方針に関する事項

監査等委員が、その職務の執行について生ずる費用の前払いまたは償還等の請求をしたときは、当該監査等委員の職務の執行に必要なと認められた場合を除き、速やかに当該費用または債務を処理する。

ヌ．その他、監査等委員会の監査が実効的に行われることを確保するための体制

監査室と監査等委員会は、適宜情報交換を行うとともに、連携して監査を行う。

監査等委員会に対して、必要に応じて当社の顧問弁護士および顧問税理士に監査業務に関する助言を受ける機会を保証する。

監査等委員会と取締役（監査等委員である取締役を除く。）、監査法人との意見交換会を定期的を開催するものとする。

社長が決裁する稟議書は、常勤の監査等委員に供覧する。

ル．財務報告の適正性を確保するための体制

当社および当社グループの財務報告の適正性を確保するため、内部統制委員会を設置し財務報告に係る必要かつ適切な内部統制システムを整備し、運用する。

当社のリスク管理体制は、「リスク管理規程」に従いリスクカテゴリー毎の責任部署を定め、リスク管理体制を明確化し、監査室が各部署毎のリスク管理の状況について内部監査を実施しております。社長を委員長とするリスク管理委員会が、内部監査の結果を適時報告を受け、全社的リスク管理の進捗状況のレビューを実施し、この結果は取締役会および監査等委員会に報告しております。

当社の子会社の業務の適正を確保するため、以下の内容の子会社の管理に関する基本方針および経営関与に関する基本方針を定め、これに基づき子会社の管理等を行っております。

イ．子会社の管理に関する基本方針

当社の子会社7社（国内4社、海外3社）であります。子会社に関する管理は、以下の3点を基本方針とし、「関係会社管理規程」に基づいております。

- (1) 子会社の独立性を尊重し、その自主的な成長発展を期待するとともに、当社を中心とする企業集団の全体としての効率的運営とその保有する経営資源の有効活用がはかられるように適切な調整を行う。
- (2) 子会社の経営成績によって当社の財政状態の健全性が損なわれることが生じないよう必要な報告を受け助言、指導を行う。
- (3) 子会社が法令違反その他の不当な行為を行うことのないよう注意を払い、必要な場合には是正処置を求める。

ロ．経営関与についての基本方針

当社は川西グループ全体を統合したマネジメントを行っており、常時子会社の経営状態等を把握しております。

子会社に対する経営関与については次の2つを基本方針としております。

- (1) 子会社の経営成績、財政状態の把握のため、決算書類、月次決算書等の入手
- (2) 経営上の重要事項等の決定への参画・承認および結果報告

なお、上記事項については、当社の監査室が業務監査を行うとともに子会社ごとの担当部署が月次決算書を精査しており、また、各社の監査役には当社経理部長が就任しております。

責任限定契約の内容の概要

当社と取締役（監査等委員）は、会社法第427条第1項の規定に基づき同法第423条第1項の損害賠償責任を限定する契約を締結しております。

その契約内容の概要は以下のとおりであります。

- ・取締役（監査等委員）が任務を怠ったことによって当社が損害賠償責任を負う場合は、会社法第427条第1項に基づき同法第425条第1項に定める最低責任限度額を限度として、その責任を負う。
- ・上記の責任限定が認められるのは、取締役（監査等委員）がその責任の原因となった職務の遂行について善意でかつ重大な過失がないときに限るものとする。

(2) 【 役員の状況】

役員一覧

男性9名 女性 - 名 (役員のうち女性の比率 - %)

役職名	氏名	生年月日	略歴	任期	所有株式数 (千株)
取締役会長	若松 康裕	1954年 8 月 6 日生	1977年 4 月 当社入社 2006年 6 月 当社取締役神戸支店長 2011年 4 月 当社取締役 2011年 6 月 当社取締役国際部長 2011年 6 月 当社常務取締役営業本部副本部長 兼国際部長 2013年 4 月 当社常務取締役営業本部副本部長 2013年 6 月 当社代表取締役社長営業本部長 2015年 9 月 当社代表取締役社長 2021年 4 月 当社取締役会長 (現任)	(注) 3	15
代表取締役 社長	川西 二郎	1972年 5 月 4 日生	1995年 4 月 安田火災海上保険株式会社 (現損 害保険ジャパン日本興亜株式会 社) 入社 2007年 6 月 大和製衡株式会社入社 2010年 4 月 当社入社総務部企画課長 2011年 4 月 当社営業統括室長 2012年 5 月 当社社長室長 2012年 6 月 当社取締役社長室長 2014年 6 月 当社常務取締役社長室長 2014年 7 月 当社常務取締役経営企画部長 2016年 5 月 当社常務取締役 2016年 6 月 当社常務取締役国際部門管掌 2017年 6 月 当社常務取締役管理企画部門管掌 2021年 4 月 当社代表取締役社長 (現任)	(注) 3	223
常務取締役 管理企画部門管掌	高杉 誠	1964年10月23日生	1988年 4 月 株式会社富士銀行 (現株式会社み ずほ銀行) 入行 2008年 1 月 株式会社みずほ銀行千里中央支 店 支店長 2011年10月 同行 東大阪支店 支店長 2013年 4 月 同行 三鷹支店 支店長 2016年 5 月 当社経理部付 (出向) 2016年 6 月 当社経理部長 (出向) 2016年10月 当社入社経理部長 2017年 4 月 当社経営企画部長 2017年 6 月 当社取締役経営企画部長 2021年 4 月 当社常務取締役管理企画部門管掌 (現任)	(注) 3	0
取締役 国際部門・港運部門管掌	笠原 謙	1965年 9 月 1 日生	1993年 4 月 当社入社 2004年 7 月 THAI KAWANISHI LIMITED (出向) 2014年10月 当社国際部次長 2016年 5 月 当社国際部長 2017年 4 月 当社執行役員国際部長 2019年 6 月 当社取締役国際部長 2020年 6 月 当社取締役国際部門管掌兼国際部 長 2021年 4 月 当社取締役国際部門・港運部門管 掌 (現任)	(注) 3	0

役職名	氏名	生年月日	略歴	任期	所有株式数 (千株)
取締役 国内部門管掌	長島 聡	1965年9月17日生	1989年4月 当社入社 2013年3月 当社営業部次長 2015年4月 当社営業部長 2017年4月 当社執行役員営業部長 2019年4月 当社執行役員神戸支店長 2020年6月 当社取締役営業部門管掌 2021年4月 当社取締役国内部門管掌(現任)	(注)3	0
取締役	岡本 雄博	1961年6月9日生	2005年8月 日本毛織株式会社入社 2008年12月 同社経営戦略センター財經室長 2013年3月 同社産業機材事業本部管理部長 2014年12月 同社経営戦略センター経営企画室長 2016年2月 同社執行役員経営戦略センター経営企画室長 2019年2月 同社常務執行役員経営戦略センター長(現任) 2020年6月 株式会社フジコー社外取締役(現任) 2021年6月 当社取締役(現任)	(注) 1,3	-
取締役 (監査等委員)	迫間 満	1956年11月8日生	1980年4月 日本毛織株式会社入社 2006年2月 同社執行役員 2012年2月 同社取締役、常務執行役員 2015年2月 同社常勤監査役 2018年2月 同社経営戦略センター付顧問 2018年6月 当社取締役(監査等委員)(現任)	(注) 1,5	0
取締役 (監査等委員)	虎頭 信宏	1970年7月24日生	2002年11月 司法試験合格 2004年10月 弁護士登録、東町法律事務所(現弁護士法人東町法律事務所)入所(現任) 2016年6月 当社取締役(監査等委員)(現任)	(注) 1,5	-
取締役 (監査等委員)	福澤 直之	1973年1月31日生	1997年4月 株式会社タナベ経営入社 2004年12月 中央青山監査法人福井事務所入所 2005年11月 新日本有限責任監査法人(現EY新日本有限責任監査法人)大阪事務所入所 2008年7月 公認会計士開業登録 2016年8月 税理士開業登録 2017年1月 いざなみ税理士法人(共同経営)設立エグゼクティブパートナー(現任) 2017年6月 当社取締役(監査等委員)(現任)	(注) 1,4	-
計					241

(注) 1. 岡本雄博、迫間満、虎頭信宏および福澤直之の4氏は社外取締役であります。

2. 当社の監査等委員については次のとおりであります。

迫間満、虎頭信宏、福澤直之

なお、迫間満氏は、常勤の監査等委員であります。

3. 2021年6月25日開催の定時株主総会の終結の時から1年間

4. 2021年6月25日開催の定時株主総会の終結の時から2年間

5. 2020年6月25日開催の定時株主総会の終結の時から2年間

6. 当社では、執行役員制度を採用しております。

執行役員は、執行役員神戸支店長 横山 正典、同京浜支店長 福井 利明、同管理企画部門特命事項担当部長 杉浦 秀希、同総務部長兼人事部長 細川 晃伸および同情報システム部長 福田 浩一の5名であります。

社外役員 の 状 況

当社の社外取締役は4名であります。

社外取締役岡本雄博氏は日本毛織株式会社の常務執行役員を務めており、企業経営者としての豊富な経験と幅広い見識を生かし、独立した立場から当社事業における中長期的な視点での助言、および当社コーポレート・ガバナンスの充実・強化への貢献が期待されることから選任しております。

社外取締役迫間満氏は当社株式200株を保有しておりますが、日本毛織株式会社の取締役、常務執行役員を務めていた経験を生かし、外部の視点からの監査を実施していただくために選任しております。

当社は日本毛織株式会社と貨物保管等に関する定常的な取引があります。また、当社は日本毛織株式会社の株式を653千株（議決権の0.9%）、同社は当社の株式を380千株（議決権の4.9%）保有しております。

社外取締役虎頭信宏氏は弁護士としての専門知識を生かした観点からの監査を実施していただくために選任しております。同氏は弁護士法人東町法律事務所の弁護士であり、当社は同法律事務所と顧問契約を締結しております。

社外取締役福澤直之氏は公認会計士・税理士としての専門知識を生かした観点からの監査を実施していただくために選任しております。なお、同氏と当社との間には特別の利害関係はありません。

当社は下記内容の「社外取締役の独立性に関する基準」を設けています。

当社における社外取締役が以下のいずれにも該当しない場合に独立性を有すると認定する。また当該認定をした場合に独立役員として指定することが出来るものとする。

- ・過去3事業年度のうちいずれかの1事業年度当り、当社グループ（注1）の主要な取引先（注2）またはその業務執行者（注3）である者。
- ・当社グループから役員報酬以外に過去3事業年度のうちいずれかの1事業年度当り、1,000万円以上の金銭その他の財産を得ている法律、会計若しくは税務の専門家またはコンサルタント（当該財産を得ている者が法人、組合等の団体である場合には、当該団体に所属する者をいう）。
- ・直近事業年度において当社の大株主（総議決権の10%以上の株式を保有する者）またはその業務執行者である者。
- ・当社の会計監査人である監査法人に所属する者またはその出身者である者（過去5年間に限るものとする）。
- ・当社グループの取締役と親族関係（2親等以内）の者。
- ・社外役員就任時点において当社グループとの間で、社外役員を相互に派遣して就任している場合。
- ・当社グループから過去3事業年度のうちいずれかの1事業年度当り1,000万円以上の金銭その他の財産の寄付を受けている団体の業務を執行する役員の場合。

（注1）当社グループとは当社および当社の連結子会社をいう。

（注2）主要な取引先とは、当社グループとの取引において、支払額または受取額が、当社グループまたは取引先の連結売上高の2%以上を占めている者をいう。

（注3）業務執行者とは、取締役（社外取締役を除く。）、執行役、執行役員および使用人等の業務を執行する者をいう。

当社は社外取締役岡本雄博氏、迫間満氏、虎頭信宏氏および福澤直之氏を東京証券取引所の定めに基づく独立役員として指定し、同取引所に届け出ております。上記の社外取締役は当社の定める「社外取締役の独立性に関する基準」にいずれも合致し一般株主との利益相反が生ずる恐れがないためであります。

なお、社外取締役のうち監査等委員である取締役は「（3）監査の状況 内部監査の状況」に記載したように内部監査部門および会計監査人と相互連携して業務を行っております。

(3) 【監査の状況】

監査等委員監査の状況

監査等委員会は、監査等委員3名（全員社外取締役）で構成され、ガバナンスのあり方と運営状況を監視し、取締役を含めた経営の日常活動の監視を行っております。

監査等委員会監査は、月次の取締役会に出席し、重要な決裁書類等の閲覧をするほか、監査等委員会で定められた分担に従って、当社及び必要に応じて子会社の営業状況について監査を行い、取締役会を含めた経営の職務遂行を監視する体制となっております。

なお、監査等委員福澤直之氏は公認会計士・税理士の資格を有し、財務及び会計に関する相当程度の知見を有しております。

当事業年度において当社は監査等委員会を月1回以上開催しており、個々の監査等委員の出席状況については次のとおりであります。

氏名	開催回数	出席回数
迫間 満	14回	14回
虎頭 信宏	14回	14回
福澤 直之	14回	14回

監査等委員会における主な検討事項として、年度の監査計画等に基づき取締役、監査室及びその他の使用人等と意思疎通を図り、取締役会等の重要会議に出席するほか（取締役会への出席17回）、会計監査人の再任・不再任及び報酬、各四半期における四半期報告書の内容及び会計監査人とのレビュー内容を含む意見交換（会計監査人との意見交換4回）、経理処理についての留意事項、当社グループのコンプライアンス活動等について各監査等委員と協議いたしました。

常勤監査等委員の活動としては、取締役等へのヒアリング（2回）、当社事業所および国内子会社への往査（計40回）並びに経営会議等の重要な社内会議（経営会議へのオブザーバー参加12回）に出席し、助言・提言を行っております。また、取締役会への提出書類及び関連書類等について調査し、法令及び定款違反、又は著しく不当な事項がないかなど監査しております。

また、新型コロナウイルス感染拡大の影響により、当事業年度内に計画していた海外往査については実施不可能となりましたが、新型コロナウイルス感染拡大の影響を見ながら翌事業年度以後に繰り越して実施することを予定しております。なお、新型コロナウイルス感染拡大の影響が継続することにより、なおも現地を訪問する形での監査が困難な場合には、Web会議システムの活用等の代替的な対応を予定しております。

内部監査の状況

内部監査は監査室（1名）が担当しており、業務執行の監査を主体とした監査を実施しております。

監査室は監査等委員会との協議により監査等委員から要望のあった事項についても内部監査対象として実施し、その結果については監査等委員会に報告しております。また、監査室、監査等委員会及び会計監査人は監査計画の策定および実施等について、定期的に打合せ、報告、情報交換等を行うことによって相互連携に努め、より実効の挙がる監査体制の構築を図っております。

会計監査の状況

a. 監査法人の名称

神陽監査法人

b. 監査継続期間

17年間

c. 業務を執行した公認会計士

川本 章雄

松井 大輔

d. 監査業務にかかる補助者の構成

当社の会計監査業務に係る補助者は、公認会計士4名であります。

e. 監査法人の選定方針と理由

監査方針の選定に関しましては、会計監査人としての専門性、経験等の職務遂行能力、独立性および内部監査体制等も含めて総合的に勘案して選定しております。

f. 監査等委員及び監査等委員会による監査法人の評価

当社の監査等委員及び監査等委員会は、監査法人に対して評価を行っております。評価については、会計監査人から職務の執行状況についての報告を受けるとともに、会計監査人の独立性、適正な監査が実施されているかを検証し、監査等委員会において会計監査人の再任に関する確認決議をしております。

監査報酬の内容等

a. 監査公認会計士等に対する報酬

区分	前連結会計年度		当連結会計年度	
	監査証明業務に基づく報酬(千円)	非監査業務に基づく報酬(千円)	監査証明業務に基づく報酬(千円)	非監査業務に基づく報酬(千円)
提出会社	19,200	-	21,000	-
連結子会社	-	-	-	-
計	19,200	-	21,000	-

b. 監査公認会計士等と同一のネットワークに対する報酬(a.を除く)

該当事項はありません。

c. その他の重要な監査証明業務に基づく報酬の内容

該当事項はありません。

d. 監査報酬の決定方針

当社の監査公認会計士等に対する監査報酬の決定方針としましては、規模、特性、監査日数等を勘案して定めております。

e. 監査等委員会が会計監査人の報酬等に同意した理由

取締役会が提案した会計監査人に対する報酬等に対して、当社の監査等委員会が会社法第399条第1項の同意をした理由は、当社の規模、特性に照らし合わせて、市場での相場等を勘案した結果、適正であると判断したことによるものであります。

(4) 【役員の報酬等】

役員の報酬等の額又はその算定方法の決定に関する方針に係る事項

当社は役員の報酬等の額又はその算定方法の決定に関する方針を定めており、取締役（監査等委員を除く）の報酬は、株主総会が決定した報酬総額の限度内において、報酬会議における審議を経て、取締役会で決定しております。取締役（監査等委員）の報酬は、株主総会が決定した報酬総額の限度内において監査等委員会で決定しております。役職ごとの報酬内容、役員の基本報酬の決定・改定等の方針については、役員・執行役員報酬取扱内規において定めております。

当社の取締役（監査等委員である取締役を除く。以下同じ）の報酬は、企業価値の持続的な向上を図るインセンティブとして十分に機能するよう株主利益と連動した報酬体系とし、個々の取締役の報酬の決定に関しては、各職責を踏まえた適正な水準とすることを基本方針としております。取締役（監査等委員である取締役を除く）の報酬は、固定報酬としての基本報酬と業績連動による株式給付（非金銭報酬）にて構成しております。各々の支給方針は定めておりますが、支給割合の決定の方針は定めておりません。また、取締役（監査等委員）の報酬は、固定報酬としての基本報酬のみにより構成しております。

基本報酬は、月例の固定報酬として、役位、職責、在任年数に応じて、経営状況、世間水準、従業員給与最高額とのバランスも考慮しながら、総合的に勘案して決定します。

業績連動報酬は、当社の株式価値との連動性をより明確にし、中長期的な業績の向上と企業価値の増大に貢献する意識を高めるため、各事業年度の連結営業利益の目標値に対する達成度合いに応じて算出されたポイント数（1ポイント当たり当社普通株式1株に換算）として付与し、退任時に当社が定める規定の条件を満たした場合に給付を受ける権利を取得します。業績連動報酬による株式給付は、株式価値に連動したインセンティブ付与制度の一環として当社発行の普通株式の給付を行い、上位の役位ほどウェイトが高まる構成となります。

業績連動報酬の額の決定方法については、役員株式給付規程に定めており、当該支給に係る指標は、当社の経営方針である経営基盤の安定と強化、利益率の改善に則したものととして、連結営業利益を用いております。なお、当事業年度における業績連動報酬に係る指標の目標は、連結営業利益500百万円で、実績は467百万円となっております。

当社の役員の報酬等に関する株主総会の決議年月日は2016年6月28日であり、決議の内容は当社の取締役（監査等委員である取締役を除く。）の報酬は年額180百万円以内（ただし、使用人兼務取締役の使用人部分給与は含まない。定款で定める取締役（監査等委員である取締役を除く。）の員数は15名以内とする。本有価証券報告書提出日現在は6名。）、取締役（監査等委員）の報酬は年額40百万円以内（定款で定める取締役（監査等委員）の員数は4名以内とする。本有価証券報告書提出日現在は3名。）となっております。

当社の役員の報酬等の額又はその算定方法の決定に関する方針等は報酬会議において審議しております。当会議は、審議の透明性を図るため独立社外役員3名と管理企画部門管掌役員、国際部門・港運部門管掌役員の計5名で構成され、具体的な役員報酬方針を決定しております。

また、報酬会議における手続は、取締役（監査等委員である取締役を除く。）の個人別の報酬等に関する方針について審議し、取締役会に対して報告および提言を行っております。

当事業年度における当社の役員の報酬の決定過程における報酬会議は2020年5月11日、2020年9月14日、2021年1月18日および2021年3月12日に、取締役会については、2020年6月25日に開催されており、審議・決定が行われております。

役員区分ごとの報酬等の総額、報酬等の種類別の総額及び対象となる役員の員数

役員区分	報酬等の総額 (千円)	報酬等の種類別の総額(千円)				対象となる役員の 員数(人)
		固定報酬	業績連動報酬	退職慰労金	左記のうち、 非金銭報酬等	
取締役 (監査等委員及び社外取締役を除く)	134,157	117,255	16,902	-	16,902	7
監査等委員 (社外取締役を除く)	-	-	-	-	-	-
社外役員	21,000	21,000	-	-	-	3

(注) 取締役（監査等委員及び社外取締役を除く）に対する非金銭報酬等の総額の内訳は、業績連動報酬16,902千円です。

(5) 【株式の保有状況】

投資株式の区分の基準及び考え方

当社は、保有目的が純投資目的である投資株式と純投資目的以外の目的である投資株式の区分について、資産運用等を目的として保有する株式を純投資目的である株式として、純投資以外のグループ戦略上重要な目的を併せ持つ株式を政策保有株式として区分しております。

保有目的が純投資目的以外の目的である投資株式

a. 保有方針及び保有の合理性を検証する方法並びに個別銘柄の保有の適否に関する取締役会等における検証の内容

当社は、政策保有株式について、保有目的の適切性や合理性等を毎年取締役会において報告、検証を行っております。

(保有方針)

政策保有目的の株式については、収益性、取引関係強化等の観点から保有意義・経済的合理性を検証し、保有の妥当性が認められない場合には、売却を検討いたします。なお、当社株式を政策保有する相手先から株式の売却等の意向が示された場合には、売却を妨げないこととしております。

(保有の合理性を検証する方法)

政策保有を目的として保有する全ての株式について、収益性、取引関係強化等の保有意義及び経済合理性を確認しております。経済合理性の検証は、当社との取引金額、配当金を基準として実施しております。

(取締役会における検証の内容)

検証対象の大半が当社の保有意義に照らし合わせて妥当性があると判断されましたが、妥当性が確認できない株式については今後の売却を検討いたします。また、経済合理性について、保有意義の妥当性が確認された株式については目標値を上回っております。

b. 銘柄数及び貸借対照表計上額

	銘柄数 (銘柄)	貸借対照表計上額の 合計額(千円)
非上場株式	29	241,526
非上場株式以外の株式	14	889,020

(当事業年度において株式数が増加した銘柄)

	銘柄数 (銘柄)	株式数の増加に係る取得 価額の合計額(千円)	株式数の増加の理由
非上場株式	-	-	-
非上場株式以外の株式	4	3,807	事業関係のより一層の強化が当社の企業価値の向上になると判断し、取引先持株会を通じた定期的な株式の取得をしております。

(当事業年度において株式数が減少した銘柄)

	銘柄数 (銘柄)	株式数の減少に係る売却 価額の合計額(千円)
非上場株式	-	-
非上場株式以外の株式	1	222

c . 特定投資株式及びみなし保有株式の銘柄ごとの株式数、貸借対照表計上額等に関する情報
特定投資株式

銘柄	当事業年度	前事業年度	保有目的、定量的な保有効果 及び株式数が増加した理由	当社の株式の 保有の有無
	株式数(株)	株式数(株)		
	貸借対照表計上額 (千円)	貸借対照表計上額 (千円)		
日本毛織(株)	653,000	653,000	(保有目的) 同社株式は、当社の物流事業等の維持・ 強化を保有目的としております。 (定量的な保有効果) 当社は保有株式について、取引金額・配 当等に加え、経営戦略上の重要性や事業 上の関係等を総合的に判断して保有して おります。取引先との営業機密にかかわ るため、定量的な保有効果は記載して おりませんが、上記判断によって定量的な 効果を確認しております。	有
	672,590	612,514		
(株)みずほフィ ナンシャルグループ (注)3	35,348	353,481	保有目的、定量的な保有効果については 上記と同様です。	無(注2)
	56,521	43,690		
江崎グリコ(株)	7,046	6,713	保有目的、定量的な保有効果については 上記と同様です。 (株式数の増加理由) 株式の増加については、事業関係のより 一層の強化が当社の企業価値の向上にな ると判断し、取引先持株会を通じて の取得によるものであります。	無
	31,322	30,480		
(株)三井住友フィ ナンシャルグループ	7,707	7,707	保有目的、定量的な保有効果については 上記と同様です。	無(注2)
	30,881	20,215		
阪和興業(株)	5,589	5,229	保有目的、定量的な保有効果及び株式の 増加理由については上記と同様です。	無
	18,976	8,796		
石光商事(株)	40,000	40,000	保有目的、定量的な保有効果については 上記と同様です。	有
	17,640	14,880		
明治ホールディング ス(株)	2,012	1,934	保有目的、定量的な保有効果及び株式の 増加理由については上記と同様です。	無
	14,332	14,857		

銘柄	当事業年度	前事業年度	保有目的、定量的な保有効果 及び株式数が増加した理由	当社の株式の 保有の有無
	株式数(株)	株式数(株)		
	貸借対照表計上額 (千円)	貸借対照表計上額 (千円)		
神栄(株)	10,000	10,000	保有目的、定量的な保有効果については 上記と同様です。	有
	12,840	5,580		
丸大食品(株)	6,504	6,082	(保有目的) 同社株式は、当社の物流事業等の維持・ 強化を保有目的としております。 (定量的な保有効果) 当社は保有株式について、取引金額・配 当等に加え、経営戦略上の重要性や事業 上の関係等を総合的に判断して保有して おります。取引先との営業機密にかかわ るため、定量的な保有効果は記載して おりませんが、上記判断によって定量的な 効果を確認しております。 (株式数の増加理由) 株式の増加については、事業関係のより 一層の強化が当社の企業価値の向上にな ると判断し、取引先持株会を通じて の取得によるものであります。	無
	11,162	11,890		
太陽化学(株)	6,000	6,000	保有目的、定量的な保有効果については 上記と同様です。	無
	10,800	9,192		
伊藤ハム米久ホール ディングス(株)	11,110	11,110	保有目的、定量的な保有効果については 上記と同様です。	無
	8,099	7,077		
フジッコ(株)	1,200	1,200	保有目的、定量的な保有効果については 上記と同様です。	無
	2,340	2,336		
(株)伊藤園	200	200	保有目的、定量的な保有効果については 上記と同様です。	無
	1,358	1,144		
(株)伊藤園(優先 株)	60	60	保有目的、定量的な保有効果については 上記と同様です。	無
	156	126		
プラシーダ・アネ カ・ニアガ(注1)	-	904,500	保有目的、定量的な保有効果については 上記と同様です。 なお、当事業年度において全株式を売却 しております。	無
	-	786		

(注) 1. 「-」は、当該銘柄を保有していないことを示しております。

2. 保有先企業は当社の株式を保有していませんが、同子会社が当社の株式を保有しています。

3. 株式会社みずほフィナンシャルグループの株式については2020年10月1日付で普通株式10株を1株に併合する株式併合が実施されたため、併合後の株式数で記載しております。

みなし保有株式

該当事項はありません。

保有目的が純投資目的である投資株式

該当事項はありません。

第5【経理の状況】

1．連結財務諸表及び財務諸表の作成方法について

- (1) 当社の連結財務諸表は、「連結財務諸表の用語、様式及び作成方法に関する規則」（昭和51年大蔵省令第28号）に基づいて作成しております。
- (2) 当社の財務諸表は、「財務諸表等の用語、様式及び作成方法に関する規則」（昭和38年大蔵省令第59号）に基づいて作成しております。

2．監査証明について

当社は、金融商品取引法第193条の2第1項の規定に基づき、連結会計年度（2020年4月1日から2021年3月31日まで）の連結財務諸表及び第164期事業年度（2020年4月1日から2021年3月31日まで）の財務諸表について、神陽監査法人による監査を受けております。

3．連結財務諸表等の適正性を確保するための特段の取組みについて

当社は、連結財務諸表等の適正性を確保するための特段の取組みを行っております。具体的には、会計基準等の内容を適切に把握し、的確に対応できる体制を整備するため、公益財団法人財務会計基準機構へ加入し、情報の収集と把握に努めております。

1【連結財務諸表等】

(1)【連結財務諸表】

【連結貸借対照表】

(単位：千円)

	前連結会計年度 (2020年3月31日)	当連結会計年度 (2021年3月31日)
資産の部		
流動資産		
現金及び預金	5,356,201	5,014,719
受取手形及び営業未収入金	3,418,328	3,308,760
前払費用	123,967	122,732
その他	427,451	643,838
貸倒引当金	99	332
流動資産合計	9,325,849	9,089,719
固定資産		
有形固定資産		
建物及び構築物	25,858,301	25,242,985
減価償却累計額	16,475,235	16,181,897
建物及び構築物(純額)	2,938,066	2,961,088
機械装置及び運搬具	6,366,343	6,088,842
減価償却累計額	5,027,029	4,745,179
機械装置及び運搬具(純額)	1,339,313	1,343,663
工具、器具及び備品	845,773	733,249
減価償却累計額	699,648	605,827
工具、器具及び備品(純額)	146,124	127,421
土地	2,624,003	2,623,643
リース資産	1,107,870	1,174,024
減価償却累計額	270,878	313,056
リース資産(純額)	836,991	860,968
建設仮勘定	247,500	1,909,068
有形固定資産合計	18,200,999	19,540,853
無形固定資産		
港湾等施設利用権	1,897,534	1,897,534
ソフトウェア	36,539	27,270
その他	520,162	754,855
無形固定資産合計	2,454,236	2,679,661
投資その他の資産		
投資有価証券	1,042,038	1,147,177
長期貸付金	3,089	2,433
繰延税金資産	61,315	44,798
退職給付に係る資産	76,627	174,348
差入保証金	759,249	731,502
長期前払費用	4,171	63,593
その他	399,637	311,534
貸倒引当金	3,600	3,600
投資その他の資産合計	2,342,529	2,471,788
固定資産合計	22,997,765	24,692,302
資産合計	32,323,614	33,782,022

(単位：千円)

	前連結会計年度 (2020年3月31日)	当連結会計年度 (2021年3月31日)
負債の部		
流動負債		
支払手形及び営業未払金	1,713,851	1,666,152
短期借入金	2 1,581,800	2 1,033,425
未払費用	72,343	74,768
リース債務	21,830	80,581
未払法人税等	159,334	44,138
賞与引当金	267,907	277,736
役員賞与引当金	1,110	1,178
その他	416,801	336,326
流動負債合計	4,234,977	3,514,306
固定負債		
長期借入金	2 7,675,522	2 8,026,322
リース債務	25,031	310,542
繰延税金負債	34,676	194,787
役員株式給付引当金	76,124	76,002
退職給付に係る負債	1,063,740	1,090,670
その他	1,574,425	1,278,429
固定負債合計	10,449,520	10,976,754
負債合計	14,684,498	14,491,061
純資産の部		
株主資本		
資本金	2,108,000	2,108,000
資本剰余金	1,898,242	1,898,242
利益剰余金	12,999,770	13,425,117
自己株式	586,874	569,091
株主資本合計	16,419,139	16,862,269
その他の包括利益累計額		
その他有価証券評価差額金	277,022	353,461
繰延ヘッジ損益	-	12,449
為替換算調整勘定	15,742	213,800
退職給付に係る調整累計額	21,360	76,503
その他の包括利益累計額合計	282,640	203,714
非支配株主持分	937,335	2,224,977
純資産合計	17,639,115	19,290,961
負債純資産合計	32,323,614	33,782,022

【連結損益計算書及び連結包括利益計算書】

【連結損益計算書】

(単位：千円)

	前連結会計年度 (自 2019年4月1日 至 2020年3月31日)	当連結会計年度 (自 2020年4月1日 至 2021年3月31日)
営業収益		
営業収益合計	23,922,088	22,439,618
営業原価		
下払作業費	4,609,864	4,263,056
運送費	8,546,580	7,876,588
再保管料	1,080,830	1,105,573
施設使用料	789,856	793,205
減価償却費	911,234	914,972
給与及び手当	2,361,111	2,272,331
賞与引当金繰入額	191,238	191,761
退職給付費用	93,609	89,519
その他	2,465,681	2,238,593
営業原価合計	21,050,007	19,745,602
営業総利益	2,872,080	2,694,016
販売費及び一般管理費		
報酬及び給料手当	1,183,726	1,144,755
賞与引当金繰入額	91,508	86,433
役員賞与引当金繰入額	1,910	2,123
退職給付費用	53,301	41,851
役員株式給付引当金繰入額	12,149	16,902
租税公課	107,166	92,732
減価償却費	24,992	32,446
貸倒引当金繰入額	387	155
その他	855,285	809,014
販売費及び一般管理費合計	2,329,652	2,226,415
営業利益	542,428	467,601
営業外収益		
受取利息	15,458	86,436
受取配当金	35,928	34,757
不動産賃貸料	14,308	13,390
その他	16,028	31,748
営業外収益合計	81,722	166,333
営業外費用		
支払利息	65,843	58,237
為替差損	8,956	4,148
営業外費用合計	74,799	62,386
経常利益	549,352	571,548

(単位：千円)

	前連結会計年度 (自 2019年4月1日 至 2020年3月31日)	当連結会計年度 (自 2020年4月1日 至 2021年3月31日)
特別利益		
固定資産売却益	1 5,008	1 8,418
投資有価証券売却益	-	0
ゴルフ会員権売却益	-	263
受取補償金	-	705,692
補助金収入	-	57,651
特別利益合計	5,008	772,026
特別損失		
固定資産売却損	2 0	2 168
固定資産除却損	3 5,249	3 65,013
投資有価証券売却損	-	379
関係会社株式売却損	-	13,178
投資有価証券評価損	56,309	-
ゴルフ会員権評価損	-	6,845
環境対策費	-	17,446
和解金	20,000	-
事務所移転費用	5,488	10,140
営業所閉鎖損失	-	200,963
システム開発中止に伴う損失	-	108,859
減損損失	-	4 43,574
解体撤去費用	-	28,193
災害による損失	4,375	-
その他	-	11,224
特別損失合計	91,423	505,988
税金等調整前当期純利益	462,937	837,585
法人税、住民税及び事業税	240,045	150,735
法人税等調整額	4,418	130,662
法人税等合計	244,464	281,398
当期純利益	218,473	556,187
非支配株主に帰属する当期純利益又は非支配株主に 帰属する当期純損失()	25,705	14,601
親会社株主に帰属する当期純利益	244,178	541,586

【連結包括利益計算書】

(単位：千円)

	前連結会計年度 (自 2019年4月1日 至 2020年3月31日)	当連結会計年度 (自 2020年4月1日 至 2021年3月31日)
当期純利益	218,473	556,187
その他の包括利益		
その他有価証券評価差額金	1,357	76,439
繰延ヘッジ損益	-	12,449
為替換算調整勘定	47,291	355,916
退職給付に係る調整額	31,534	55,142
その他の包括利益合計	17,113	236,784
包括利益	235,586	319,402
(内訳)		
親会社株主に係る包括利益	238,467	462,659
非支配株主に係る包括利益	2,880	143,257

【連結株主資本等変動計算書】

前連結会計年度（自 2019年4月1日 至 2020年3月31日）

(単位：千円)

	株主資本				
	資本金	資本剰余金	利益剰余金	自己株式	株主資本合計
当期首残高	2,108,000	1,892,395	12,848,317	583,088	16,265,625
当期変動額					
剰余金の配当			92,724		92,724
親会社株主に帰属する当期純利益			244,178		244,178
自己株式の取得				45,746	45,746
自己株式の処分		5,847		41,959	47,806
株主資本以外の項目の当期変動額（純額）					
当期変動額合計	-	5,847	151,453	3,786	153,514
当期末残高	2,108,000	1,898,242	12,999,770	586,874	16,419,139

	その他の包括利益累計額					非支配株主持分	純資産合計
	その他有価証券評価差額金	繰延ヘッジ損益	為替換算調整勘定	退職給付に係る調整累計額	その他の包括利益累計額合計		
当期首残高	275,665	-	40,209	52,895	288,351	940,216	17,494,193
当期変動額							
剰余金の配当							92,724
親会社株主に帰属する当期純利益							244,178
自己株式の取得							45,746
自己株式の処分							47,806
株主資本以外の項目の当期変動額（純額）	1,357	-	24,467	31,534	5,710	2,880	8,591
当期変動額合計	1,357	-	24,467	31,534	5,710	2,880	144,922
当期末残高	277,022	-	15,742	21,360	282,640	937,335	17,639,115

当連結会計年度（自 2020年4月1日 至 2021年3月31日）

(単位：千円)

	株主資本				
	資本金	資本剰余金	利益剰余金	自己株式	株主資本合計
当期首残高	2,108,000	1,898,242	12,999,770	586,874	16,419,139
当期変動額					
剰余金の配当			116,239		116,239
親会社株主に帰属する当期純利益			541,586		541,586
自己株式の取得				42	42
自己株式の処分				17,826	17,826
株主資本以外の項目の当期変動額（純額）					
当期変動額合計	-	-	425,346	17,783	443,130
当期末残高	2,108,000	1,898,242	13,425,117	569,091	16,862,269

	その他の包括利益累計額					非支配株主持分	純資産合計
	その他有価証券評価差額金	繰延ヘッジ損益	為替換算調整勘定	退職給付に係る調整累計額	その他の包括利益累計額合計		
当期首残高	277,022	-	15,742	21,360	282,640	937,335	17,639,115
当期変動額							
剰余金の配当							116,239
親会社株主に帰属する当期純利益							541,586
自己株式の取得							42
自己株式の処分							17,826
株主資本以外の項目の当期変動額（純額）	76,439	12,449	198,058	55,142	78,926	1,287,641	1,208,715
当期変動額合計	76,439	12,449	198,058	55,142	78,926	1,287,641	1,651,845
当期末残高	353,461	12,449	213,800	76,503	203,714	2,224,977	19,290,961

【連結キャッシュ・フロー計算書】

(単位：千円)

	前連結会計年度 (自 2019年4月1日 至 2020年3月31日)	当連結会計年度 (自 2020年4月1日 至 2021年3月31日)
営業活動によるキャッシュ・フロー		
税金等調整前当期純利益	462,937	837,585
減価償却費	952,012	972,533
のれん償却額	11,732	7,033
貸倒引当金の増減額(は減少)	387	233
賞与引当金の増減額(は減少)	5,052	9,829
役員賞与引当金の増減額(は減少)	90	68
退職給付に係る負債の増減額(は減少)	6,512	21,141
役員株式給付引当金の増減額(は減少)	10,088	121
受取利息及び受取配当金	51,386	121,194
支払利息	65,843	58,237
固定資産除却損	5,249	65,013
固定資産売却損益(は益)	5,008	8,250
減損損失	-	43,574
災害損失	4,375	-
投資有価証券評価損益(は益)	56,309	-
投資有価証券売却損益(は益)	-	379
関係会社株式売却損益(は益)	-	13,178
ゴルフ会員権売却損益(は益)	-	263
ゴルフ会員権評価損	-	6,845
受取補償金	-	705,692
売上債権の増減額(は増加)	262,816	56,951
仕入債務の増減額(は減少)	138,101	38,054
その他	327,034	143,470
小計	1,974,991	1,362,499
利息及び配当金の受取額	47,639	69,663
移転補償金の受取額	-	340,000
利息の支払額	64,315	59,271
災害損失の支払額	50,518	-
法人税等の支払額	157,608	341,584
法人税等の還付額	35,356	-
営業活動によるキャッシュ・フロー	1,785,544	1,371,307
投資活動によるキャッシュ・フロー		
定期預金の増減額(は増加)	40,055	1,194,044
有形固定資産の取得による支出	819,667	2,522,464
無形固定資産の取得による支出	15,502	20,651
有形固定資産の売却による収入	12,024	17,295
固定資産の除却による支出	-	160,582
投資有価証券の取得による支出	5,183	3,807
投資有価証券の売却による収入	-	223
連結の範囲の変更を伴う子会社株式の売却による収入	-	256,664
長期貸付金の回収による収入	771	656
差入保証金の差入による支出	14,232	44,023
差入保証金の回収による収入	2,215	42,460
長期前払費用の取得による支出	-	66,750
その他	613	10,837
投資活動によるキャッシュ・フロー	879,015	3,905,861

(単位：千円)

	前連結会計年度 (自 2019年4月1日 至 2020年3月31日)	当連結会計年度 (自 2020年4月1日 至 2021年3月31日)
財務活動によるキャッシュ・フロー		
短期借入金の純増減額（は減少）	499,283	599,774
長期借入れによる収入	500,000	1,184,000
長期借入金の返済による支出	756,836	781,800
非支配株主からの払込みによる収入	-	1,430,898
自己株式の取得による支出	-	42
配当金の支払額	92,724	116,239
その他	15,335	22,710
財務活動によるキャッシュ・フロー	134,387	1,094,331
現金及び現金同等物に係る換算差額	48,842	100,262
現金及び現金同等物の増減額（は減少）	1,089,759	1,540,484
現金及び現金同等物の期首残高	3,925,948	5,015,707
現金及び現金同等物の期末残高	1 5,015,707	1 3,475,223

【注記事項】

(連結財務諸表作成のための基本となる重要な事項)

1. 連結の範囲に関する事項

連結子会社の数.....7社

川西ファインサービス(株)、川西港運(株)、(株)メイサク、(株)マルカ陸運、

KAWANISHI LOGISTICS (S) PTE. LTD.、THAI KAWANISHI LIMITED、PT KAWANISHI WAREHOUSE INDONESIA

前連結会計年度において連結子会社でありました関汽運輸(株)は、保有株式を売却したことにより連結の範囲から除いております。

2. 持分法の適用に関する事項

持分法を適用していない関連会社(1社)は、当期純損益(持分に見合う額)及び利益剰余金(持分に見合う額)等からみて、持分法の対象から除いても連結財務諸表に及ぼす影響が軽微であり、かつ、全体としても重要性がないため持分法の適用範囲から除外しております。

3. 連結子会社の事業年度等に関する事項

連結子会社の事業年度の末日は、下記の会社を除いて連結決算日と一致しております。

在外連結子会社の事業年度の末日は、12月31日であります。連結財務諸表の作成にあたっては、同決算日現在の財務諸表を使用しております。ただし、連結決算日との間に生じた重要な取引については、連結上必要な調整を行っております。

4. 会計方針に関する事項

(1) 重要な資産の評価基準及び評価方法

有価証券

その他有価証券

時価のあるもの

決算日の市場価格等に基づく時価法

(評価差額は全部純資産直入法により処理し、売却原価は移動平均法により算定)

時価のないもの

移動平均法による原価法

デリバティブ

時価法

(2) 重要な減価償却資産の減価償却の方法

有形固定資産(リース資産を除く)

定額法

建物及び構築物

6年~50年

機械装置及び運搬具

2年~12年

無形固定資産(リース資産を除く)

定額法

なお、自社利用のソフトウェアについては、社内における利用可能期間(5年)に基づいております。

リース資産

所有権移転ファイナンス・リース取引に係るリース資産

自己所有の固定資産に適用する減価償却方法と同一の方法を採用しております。

所有権移転外ファイナンス・リース取引に係るリース資産

リース期間を耐用年数とし、残存価額を零とする定額法を採用しております。

(3) 重要な引当金の計上基準

貸倒引当金

債権の貸倒損失に備えるため、一般債権については貸倒実績率により、貸倒懸念債権等特定の債権については個別に回収可能性を検討し、回収不能見込額を計上しております。

賞与引当金

従業員の賞与の支給に備えるため、支給見込額に基づき計上しております。

役員賞与引当金

国内連結子会社は、役員賞与の支給に備えるため、当連結会計年度末における支給見込額を計上しております。

役員株式給付引当金

役員株式給付規程に基づく当社取締役（監査等委員である取締役、社外取締役を除く。）及び執行役員への当社株式の給付に備えるため、当連結会計年度末における株式給付債務の見込額に基づき計上しております。

(4) 退職給付に係る会計処理の方法

退職給付見込額の期間帰属方法

退職給付債務の算定にあたり、退職給付見込額を当連結会計年度末までの期間に帰属させる方法については、期間定額基準によっております。

数理計算上の差異の費用処理方法

数理計算上の差異については、各連結会計年度の発生時における従業員の平均残存勤務期間以内の一定の年数（10年）による定額法により按分した額を、それぞれ発生した連結会計年度から費用処理しております。

(5) 重要な外貨建の資産又は負債の本邦通貨への換算基準

外貨建金銭債権債務は、連結決算日の直物為替相場により円貨に換算し、換算差額は損益として処理しております。なお、在外子会社等の資産及び負債は、決算日の直物為替相場により円貨に換算し、収益及び費用は期中平均相場により円貨に換算し、換算差額は純資産の部における為替換算調整勘定及び非支配株主持分に含めております。

(6) 重要なヘッジ会計の方法

ヘッジ会計の方法

繰延ヘッジ処理

ヘッジ手段とヘッジ対象

ヘッジ手段・・・金利スワップ

ヘッジ対象・・・借入金

ヘッジ方針

金利変動リスク低減のため、対象債務の範囲内でヘッジを行っております。

ヘッジ有効性評価の方法

ヘッジ対象及びヘッジ手段の相場変動又はキャッシュ・フロー変動の累計と比較し、その変動比率により有効性を評価しております。

(7) のれんの償却方法及び償却期間

のれんの償却については、5年間の定額法により償却を行っております。

(8) 連結キャッシュ・フロー計算書における資金の範囲

手許現金、随時引き出し可能な預金及び容易に換金可能であり、かつ、価値の変動について僅少なりリスクが負わない取得日から3か月以内に償還期限の到来する短期投資からなっております。

(9) 消費税等の会計処理方法

税抜方式を採用しております。

(重要な会計上の見積り)

翌連結会計年度の連結財務諸表に重要な影響を及ぼす会計上の見積りはありません。

(未適用の会計基準等)

- ・「収益認識に関する会計基準」(企業会計基準第29号 2020年3月31日 企業会計基準委員会)
- ・「収益認識に関する会計基準の適用指針」(企業会計基準適用指針第30号 2021年3月26日 企業会計基準委員会)
- ・「金融商品の時価等の開示に関する適用指針」(企業会計基準適用指針第19号 2020年3月31日 企業会計基準委員会)

(1) 概要

国際会計基準審議会(IASB)及び米国財務会計基準審議会(FASB)は、共同して収益認識に関する包括的な会計基準の開発を行い、2014年5月に「顧客との契約から生じる収益」(IASBにおいてはIFRS第15号、FASBにおいてはTopic606)を公表しており、IFRS第15号は2018年1月1日以後開始する事業年度から、Topic606は2017年12月15日より後に開始する事業年度から適用される状況を踏まえ、企業会計基準委員会において、収益認識に関する包括的な会計基準が開発され、適用指針と合わせて公表されたものです。

企業会計基準委員会の収益認識に関する会計基準の開発にあたっての基本的な方針として、IFRS第15号と整合性を図る便益の1つである財務諸表間の比較可能性の観点から、IFRS第15号の基本的な原則を取り入れることを出発点とし、会計基準を定めることとされ、また、これまで我が国で行われてきた実務等に配慮すべき項目がある場合には、比較可能性を損なわせない範囲で代替的な取扱いを追加することとされております。

(2) 適用予定日

2022年3月期の期首から適用します。

(3) 当該会計基準等の適用による影響

「収益認識に関する会計基準」等の適用による連結財務諸表に与える影響額については、現時点で評価中であり、

- ・「時価の算定に関する会計基準」(企業会計基準第30号 2019年7月4日 企業会計基準委員会)
- ・「金融商品に関する会計基準」(企業会計基準第10号 2019年7月4日 企業会計基準委員会)
- ・「時価の算定に関する会計基準の適用指針」(企業会計基準適用指針第31号 2019年7月4日 企業会計基準委員会)
- ・「金融商品の時価等の開示に関する適用指針」(企業会計基準適用指針第19号 2020年3月31日 企業会計基準委員会)

(1) 概要

国際会計基準審議会(IASB)及び米国財務会計基準審議会(FASB)が、公正価値測定についてほぼ同じ内容の詳細なガイダンス(国際財務報告基準(IFRS)においてはIFRS第13号「公正価値測定」、米国会計基準においてはAccounting Standards CodificationのTopic 820「公正価値測定」)を定めている状況を踏まえ、企業会計基準委員会において、主に金融商品の時価に関するガイダンス及び開示に関して、日本基準を国際的な会計基準との整合性を図る取組みが行われ、「時価の算定に関する会計基準」等が公表されたものです。

企業会計基準委員会の時価の算定に関する会計基準の開発にあたっての基本的な方針として、統一的な算定方法を用いることにより、国内外の企業間における財務諸表の比較可能性を向上させる観点から、IFRS第13号の定めを基本的にすべて取り入れることとされ、また、これまで我が国で行われてきた実務等に配慮し、財務諸表間の比較可能性を大きく損なわせない範囲で、個別項目に対するその他の取扱いを定めることとされております。

(2) 適用予定日

2022年3月期の期首から適用します。

(3) 当該会計基準等の適用による影響

「時価の算定に関する会計基準」等の適用による連結財務諸表に与える影響額については、現時点で未定であります。

(表示方法の変更)

(「会計上の見積りの開示に関する会計基準」の適用)

「会計上の見積りの開示に関する会計基準」(企業会計基準第31号 2020年3月31日)を当連結会計年度の年度末に係る連結財務諸表から適用し、連結財務諸表に重要な会計上の見積りに関する注記を記載しております。

ただし、当該注記については、当該会計基準第11項ただし書きに定める経過的な取扱いに従って、前連結会計年度に係る内容については記載しておりません。

(追加情報)

(従業員等に信託を通じて自社の株式を交付する取引)

当社は、取締役(監査等委員である取締役、社外取締役を除く。)及び執行役員に対する株式報酬制度「株式給付信託(BBT)」を2016年9月5日より導入しております(以下、「本信託」という。)

本信託が所有する当社株式は、連結貸借対照表の純資産の部において自己株式として表示しており、当該自己株式の帳簿価額及び株式数は、前連結会計年度末において130,507千円、139千株、当連結会計年度末において112,681千円、120千株であります。

(新型コロナウイルス感染症の感染拡大の影響に関する会計上の見積り)

当社グループでは、固定資産の減損会計や繰延税金資産の回収可能性等の会計上の見積りについて、連結財務諸表作成時において入手可能な情報に基づき実施しております。新型コロナウイルス感染症による当社グループ事業への影響は限定的であると捉えておりますが、営業収益減少等の影響がある事業については、1年程度で概ね回復する仮定に基づき、会計上の見積りを行っております。

(連結貸借対照表関係)

1. 関連会社に対するものは、次のとおりであります。

	前連結会計年度 (2020年3月31日)	当連結会計年度 (2021年3月31日)
投資有価証券(株式)	3,630千円	3,440千円
計	3,630	3,440

2. 担保資産及び担保付債務

担保に供している資産は、次のとおりであります。

	前連結会計年度 (2020年3月31日)	当連結会計年度 (2021年3月31日)
建物及び構築物	2,679,574千円	2,934,875千円
土地	4,721,712	5,362,070
計	7,401,287	8,296,945

担保付債務は、次のとおりであります。

	前連結会計年度 (2020年3月31日)	当連結会計年度 (2021年3月31日)
長期借入金 (1年内返済予定の長期借入金を含む)	6,494,822千円	6,647,022千円
計	6,494,822	6,647,022

(連結損益計算書関係)

1. 固定資産売却益の内訳は次のとおりであります。

	前連結会計年度 (自 2019年4月1日 至 2020年3月31日)	当連結会計年度 (自 2020年4月1日 至 2021年3月31日)
機械装置及び運搬具	5,008千円	8,345千円
工具、器具及び備品	-	73
計	5,008	8,418

2. 固定資産売却損の内訳は次のとおりであります。

	前連結会計年度 (自 2019年4月1日 至 2020年3月31日)	当連結会計年度 (自 2020年4月1日 至 2021年3月31日)
機械装置及び運搬具	0千円	-千円
その他(無形固定資産)	-	168
計	0	168

3. 固定資産除却損の内訳は次のとおりであります。

	前連結会計年度 (自 2019年4月1日 至 2020年3月31日)	当連結会計年度 (自 2020年4月1日 至 2021年3月31日)
建物及び構築物	921千円	59,210千円
機械装置及び運搬具	4,140	2,176
工具、器具及び備品	188	3,626
計	5,249	65,013

4. 減損損失

当連結会計年度（自 2020年4月1日 至 2021年3月31日）

当連結会計年度において、当社グループは以下の資産グループについて減損損失を計上いたしました。

場所	用途	種類
大阪市港区	営業所	建物及び構築物、工具、器具及び備品

当社グループは、原則として継続的に収支の把握を行っている管理会計上の区分を考慮し資産のグルーピングを行い、遊休資産等については個別に資産のグルーピングを行っております。

大阪市港区にある営業所については、営業損益が継続してマイナスであり、当該資産グループの固定資産簿価を回収できる可能性が低いと判断し、当該資産グループの帳簿価額を回収可能額まで減額し、当該減少額を減損損失として計上いたしました。なお、回収可能価額は、当該資産は他への転用や売却が困難であることから、備忘価額で算定しております。

減損損失の内訳は次のとおりであります。

建物及び構築物	43,063千円
工具、器具及び備品	510
計	43,574

(連結包括利益計算書関係)

その他の包括利益に係る組替調整額及び税効果額

	前連結会計年度 (自 2019年4月1日 至 2020年3月31日)	当連結会計年度 (自 2020年4月1日 至 2021年3月31日)
その他有価証券評価差額金：		
当期発生額	54,361千円	102,187千円
組替調整額	56,309	184
税効果調整前	1,947	102,371
税効果額	590	25,932
その他有価証券評価差額金	1,357	76,439
繰延ヘッジ損益：		
当期発生額	-	17,933
組替調整額	-	-
税効果調整前	-	17,933
税効果額	-	5,484
繰延ヘッジ損益	-	12,449
為替換算調整勘定：		
当期発生額	47,291	355,916
組替調整額	-	-
税効果調整前	47,291	355,916
税効果額	-	-
為替換算調整勘定	47,291	355,916
退職給付に係る調整額：		
当期発生額	37,822	106,480
組替調整額	7,603	27,047
税効果調整前	45,426	79,432
税効果額	13,891	24,290
退職給付に係る調整額	31,534	55,142
その他の包括利益合計	17,113	236,784

(連結株主資本等変動計算書関係)

前連結会計年度(自 2019年4月1日 至 2020年3月31日)

1. 発行済株式の種類及び総数並びに自己株式の種類及び株式数に関する事項

	当連結会計年度期 首株式数(千株)	当連結会計年度増 加株式数(千株)	当連結会計年度減 少株式数(千株)	当連結会計年度末 株式数(千株)
発行済株式				
普通株式	8,258	-	-	8,258
合計	8,258	-	-	8,258
自己株式				
普通株式(注1, 2)	650	44	46	648
合計	650	44	46	648

(注) 1. 当連結会計年度末の自己株式数には、株式給付信託(BBT)が保有する当社株式139千株を含めております。

2. 自己株式数の増加は、株式給付信託(BBT)による当社株式の取得によるものであります。また、減少は、株式給付信託(BBT)への拠出44千株、株式給付信託の株式給付2千株によるものであります。

2. 配当に関する事項

(1) 配当金支払額

(決議)	株式の種類	配当金の総額 (千円)	1株当たり 配当額(円)	基準日	効力発生日
2019年6月26日 定時株主総会 (注)1	普通株式	46,228	6	2019年3月31日	2019年6月27日
2019年11月8日 取締役会 (注)2	普通株式	46,495	6	2019年9月30日	2019年12月6日

(注) 1. 配当金の総額には、株式給付信託(BBT)に係る信託口が保有する当社株式に対する配当金581千円が含まれております。

2. 配当金の総額には、株式給付信託(BBT)に係る信託口が保有する当社株式に対する配当金834千円が含まれております。

(2) 基準日が当連結会計年度に属する配当のうち、配当の効力発生日が翌連結会計年度となるもの

(決議)	株式の種類	配当金の総額 (千円)	配当の原資	1株当たり 配当額(円)	基準日	効力発生日
2020年6月25日 定時株主総会 (注)	普通株式	46,495	利益剰余金	6	2020年3月31日	2020年6月26日

(注) 配当金の総額には、株式給付信託(BBT)に係る信託口が保有する当社株式に対する配当金834千円が含まれております。

当連結会計年度（自 2020年4月1日 至 2021年3月31日）

1. 発行済株式の種類及び総数並びに自己株式の種類及び株式数に関する事項

	当連結会計年度期 首株式数（千株）	当連結会計年度増 加株式数（千株）	当連結会計年度減 少株式数（千株）	当連結会計年度末 株式数（千株）
発行済株式				
普通株式	8,258	-	-	8,258
合計	8,258	-	-	8,258
自己株式				
普通株式（注1, 2）	648	0	19	629
合計	648	0	19	629

- (注) 1. 当連結会計年度末の自己株式数には、株式給付信託（BBT）が保有する当社株式120千株を含めております。
2. 自己株式数の増加は単元未満株式の買取り、減少は株式給付信託（BBT）による株式給付によるものであります。

2. 配当に関する事項

(1) 配当金支払額

(決議)	株式の種類	配当金の総額 (千円)	1株当たり 配当額(円)	基準日	効力発生日
2020年6月25日 定時株主総会 (注) 1	普通株式	46,495	6	2020年3月31日	2020年6月26日
2020年11月9日 取締役会 (注) 2	普通株式	69,743	9	2020年9月30日	2020年12月8日

- (注) 1. 配当金の総額には、株式給付信託（BBT）に係る信託口が保有する当社株式に対する配当金834千円が含まれております。
2. 配当金の総額には、株式給付信託（BBT）に係る信託口が保有する当社株式に対する配当金1,080千円が含まれております。

(2) 基準日が当連結会計年度に属する配当のうち、配当の効力発生日が翌連結会計年度となるもの

(決議)	株式の種類	配当金の総額 (千円)	配当の原資	1株当たり 配当額(円)	基準日	効力発生日
2021年6月25日 定時株主総会 (注)	普通株式	46,495	利益剰余金	6	2021年3月31日	2021年6月28日

- (注) 配当金の総額には、株式給付信託（BBT）に係る信託口が保有する当社株式に対する配当金720千円が含まれております。

(連結キャッシュ・フロー計算書関係)

1. 現金及び現金同等物の期末残高と連結貸借対照表に掲記されている科目の金額との関係

	前連結会計年度 (自 2019年4月1日 至 2020年3月31日)	当連結会計年度 (自 2020年4月1日 至 2021年3月31日)
現金及び預金勘定	5,356,201千円	5,014,719千円
預入期間が3ヶ月を超える定期預金	340,494	1,539,496
現金及び現金同等物	5,015,707	3,475,223

2. 当連結会計年度に株式の売却により連結子会社でなくなった会社の資産及び負債の主な内訳

株式の売却により関汽運輸株式会社が連結子会社でなくなったことに伴う売却時の資産及び負債の内訳並びに株式の売却価額と売却による収入は次のとおりであります。

流動資産	200,054 千円
固定資産	109,870
のれん	7,048
流動負債	83,899
固定負債	19,894
株式売却に伴う付随費用	20,000
関係会社株式売却損	13,178
株式の売却価額	220,000
株式売却に伴う付随費用	20,000
現金及び現金同等物	143,335
差引：連結の範囲の変更を伴う子会社 株式の売却による収入	56,664

(金融商品関係)

1. 金融商品の状況に関する事項

(1) 金融商品に対する取組方針

当社グループは、資金運用については、決済資金の確保を最優先とし、手許流動性を確保した上で、資金運用規程に則り、一時的余資がある場合は、短期的な預貯金及び元本確保が確実と見込める安全性のある短期の金融商品に限定して実施しております。また、資金調達については銀行借入による方針です。長期借入金は、固定金利及び変動金利を適用しておりますが、一部の長期借入金の金利変動リスクに対して金利スワップ取引を行っております。

(2) 金融商品の内容及びそのリスク並びにリスク管理体制

営業債権である受取手形、営業未収入金および取引先企業等に対する長期貸付金は、顧客の信用リスクに晒されております。当該リスクについては、当社グループの与信管理規程に従い、主な取引先の信用調査、主要取引先別の期日管理及び残高管理を行うことで、財務状況の悪化等による不良債権発生懸念の早期把握及び軽減を図っております。

投資有価証券は、主に取引先企業との業務又は資本提携等に関連する株式であり、市場価格の変動リスクに晒されておりますが、定期的に時価や発行体（取引先企業）の財務状況等を把握し、取引先企業との関係を勘案して継続的に保有状況を見直しております。

営業債務である支払手形及び営業未払金は、すべてが1年以内の支払期日であります。

借入金のうち、短期借入金は主に営業取引に係る資金調達であり、長期借入金は主に設備投資に係る資金調達であります。

また、営業債務や借入金は、流動性リスク（支払期日に支払いが実行できなくなるリスク）に晒されておりますが、当社グループでは、各社が月次の資金運用表等を作成・見直しを行うとともに、手許流動性を一定水準以上に維持することなどにより、流動性リスクを管理しております。

2. 金融商品の時価等に関する事項

連結貸借対照表計上額、時価及びこれらの差額については、次のとおりです。なお、時価を把握することが極めて困難と認められるものは、次表には含めておりません（注）2.参照）。

前連結会計年度（2020年3月31日）

（単位：千円）

	連結貸借対照表 計上額	時価	差額
(1) 現金及び預金	5,356,201	5,356,201	-
(2) 受取手形及び営業未収入金	3,418,328	3,418,328	-
(3) 投資有価証券	783,991	783,991	-
(4) 長期貸付金	3,089	3,089	-
資産計	9,561,610	9,561,610	-
(5) 支払手形及び営業未払金	1,713,851	1,713,851	-
(6) 短期借入金	800,000	800,000	-
(7) 未払法人税等	159,334	159,334	-
(8) 長期借入金	8,457,322	8,593,400	136,078
負債計	11,130,507	11,266,585	136,078

当連結会計年度（2021年3月31日）

（単位：千円）

	連結貸借対照表 計上額	時価	差額
(1) 現金及び預金	5,014,719	5,014,719	-
(2) 受取手形及び営業未収入金	3,308,760	3,308,760	-
(3) 投資有価証券	889,567	889,567	-
(4) 長期貸付金	2,433	2,433	-
資産計	9,215,480	9,215,480	-
(5) 支払手形及び営業未払金	1,666,152	1,666,152	-
(6) 短期借入金	200,225	200,225	-
(7) 未払法人税等	44,138	44,138	-
(8) 長期借入金	8,859,522	8,959,200	99,678
負債計	10,770,038	10,869,716	99,678
デリバティブ取引(*)	(17,933)	(17,933)	-

(*) デリバティブ取引によって生じた正味の債権・債務は純額で表示しており、合計で正味の債務となる項目については()で表示しております。

(注) 1. 金融商品の時価の算定方法並びに有価証券及びデリバティブ取引に関する事項

資産

(1) 現金及び預金、(2) 受取手形及び営業未収入金

これらは短期間で決済されるため、時価は帳簿価額にほぼ等しいことから、当該帳簿価額によっております。

(3) 投資有価証券

これらの時価について、株式は取引所の価格によっており、債券は取引金融機関から提示された価格によっております。

(4) 長期貸付金

長期貸付金については、返済期限および金利条件等から、時価は帳簿価額と近似しているものと想定されるため、帳簿価額を時価としております。

負債

(5) 支払手形及び営業未払金、(6) 短期借入金、(7) 未払法人税等

これらは短期間で決済されるため、時価は帳簿価額にほぼ等しいことから、当該帳簿価額によっております。なお、短期借入金には、1年内返済予定の長期借入金は含めておりません。

(8) 長期借入金

長期借入金の時価については、固定金利によるものは、一定の期間ごとに区分した当該長期借入金の元利金の合計額を同様の新規借入を行った場合に想定される利率で割引いて算定する方法によっております。また変動金利によるものは、短期間で市場金利を反映し、また当社の信用状態は実施後大きく異なっていないことから、時価は帳簿価額と近似していると考えられるため、当該帳簿価額によっております。

デリバティブ取引

注記事項「デリバティブ取引関係」をご参照ください。

(注) 2. 時価を把握することが極めて困難と認められる金融商品

(単位：千円)

区分	前連結会計年度 (2020年3月31日)	当連結会計年度 (2021年3月31日)
非上場株式	258,047	257,610

これらについては、市場価格がなく、かつ将来キャッシュ・フローを見積ることができず、時価を把握することが極めて困難と認められるため、「(3) 投資有価証券」には含めておりません。

また、差入保証金についても、将来キャッシュ・フローの発生時点を見積ることが出来ず、時価を把握することが極めて困難と認められるため、時価開示の対象としておりません。

(注) 3. 金銭債権の連結決算日後の償還予定額

前連結会計年度(2020年3月31日)

(単位：千円)

	1年以内	1年超5年以内	5年超
預金	5,325,188	-	-
受取手形及び営業未収入金	3,418,328	-	-
長期貸付金	-	2,849	240
合計	8,743,516	2,849	240

当連結会計年度(2021年3月31日)

(単位：千円)

	1年以内	1年超5年以内	5年超
預金	4,988,000	-	-
受取手形及び営業未収入金	3,308,760	-	-
長期貸付金	-	2,433	-
合計	8,296,761	2,433	-

(注) 4. 借入金の連結決算日後の返済予定額

前連結会計年度(2020年3月31日)

(単位：千円)

	1年以内	1年超 2年以内	2年超 3年以内	3年超 4年以内	4年超 5年以内	5年超
短期借入金	800,000	-	-	-	-	-
長期借入金	781,800	833,200	743,200	718,200	643,200	4,737,722
合計	1,581,800	833,200	743,200	718,200	643,200	4,737,722

当連結会計年度(2021年3月31日)

(単位：千円)

	1年以内	1年超 2年以内	2年超 3年以内	3年超 4年以内	4年超 5年以内	5年超
短期借入金	200,225	-	-	-	-	-
長期借入金	833,200	743,200	755,382	706,158	1,682,760	4,138,822
合計	1,033,425	743,200	755,382	706,158	1,682,760	4,138,822

(有価証券関係)

1. その他有価証券

前連結会計年度(2020年3月31日)

(単位:千円)

	種類	連結貸借対照表 計上額	取得原価	差額
連結貸借対照表計上額 が取得原価を超えるもの	(1) 株式	711,044	299,011	412,033
	(2) 債券			
	国債・地方債等	-	-	-
	社債	-	-	-
	その他	-	-	-
	(3) その他	-	-	-
	小計	711,044	299,011	412,033
連結貸借対照表計上額 が取得原価を超えないもの	(1) 株式	72,946	85,926	12,979
	(2) 債券			
	国債・地方債等	-	-	-
	社債	-	-	-
	その他	-	-	-
	(3) その他	-	-	-
	小計	72,946	85,926	12,979
	合計	783,991	384,937	399,053

当連結会計年度(2021年3月31日)

(単位:千円)

	種類	連結貸借対照表 計上額	取得原価	差額
連結貸借対照表計上額 が取得原価を超えるもの	(1) 株式	871,927	365,912	506,014
	(2) 債券			
	国債・地方債等	-	-	-
	社債	-	-	-
	その他	-	-	-
	(3) その他	-	-	-
	小計	871,927	365,912	506,014
連結貸借対照表計上額 が取得原価を超えないもの	(1) 株式	17,640	22,228	4,588
	(2) 債券			
	国債・地方債等	-	-	-
	社債	-	-	-
	その他	-	-	-
	(3) その他	-	-	-
	小計	17,640	22,228	4,588
	合計	889,567	388,141	501,425

2. 減損処理を行った有価証券

前連結会計年度において、有価証券について56,309千円(その他有価証券で時価のある株式)減損処理を行っております。

なお、減損処理にあたっては、時価のあるものについては、期末における時価が取得原価に比べて50%以上下落した場合には全て減損処理を行い、30%~50%程度下落した場合には、回復可能性を考慮して必要と認められた額について減損処理を行っております。また、時価のないものについては、期末における実質価額が取得原価に比べて50%以上下落した場合には、回復可能性を考慮して必要と認められた額について減損処理を行っております。

3. 売却したその他有価証券

前連結会計年度(自 2019年4月1日 至 2020年3月31日)

該当事項はありません。

当連結会計年度（自 2020年4月1日 至 2021年3月31日）

（単位：千円）

種類	売却額	売却益の合計額	売却損の合計額
(1) 株式	223	0	379
(2) 債券			
国債・地方債等	-	-	-
社債	-	-	-
その他	-	-	-
(3) その他	-	-	-
合計	223	0	379

（デリバティブ取引関係）

ヘッジ会計が適用されているデリバティブ取引

金利関連

前連結会計年度（2020年3月31日）

該当事項はありません。

当連結会計年度（2021年3月31日）

（単位：千円）

ヘッジ会計の方法	取引の種類	主なヘッジ対象	契約金額等	契約額等のうち1年超	時価
繰延ヘッジ	金利スワップ取引 受取変動・ 支払固定	長期借入金	1,300,000	1,300,000	17,933

（注）時価の算定方法

取引先金融機関等から提示された価格等に基づき算定しております。

(退職給付関係)

1. 採用している退職給付制度の概要

(1) 退職一時金制度

当社と一部の国内連結子会社は、退職金支給規程に基づく退職金一時金制度を採用しております。

(2) 確定給付企業年金制度

当社は退職金制度の一部について確定給付企業年金制度を採用しております。

(3) 一部の在外連結子会社には、解雇手当等の支給制度があります。

(4) 国内連結子会社では、退職給付に係る負債及び退職給付費用の計算に、退職給付に係る期末自己都合要支給額を退職給付とする方法を用いた簡便法を適用しております。

2. 確定給付制度

(1) 退職給付債務の期首残高と期末残高の調整表((3) に掲げられた簡便法を適用した制度を除く)

	前連結会計年度 (自 2019年4月1日 至 2020年3月31日)	当連結会計年度 (自 2020年4月1日 至 2021年3月31日)
退職給付債務の期首残高	1,819,810 千円	1,828,032 千円
勤務費用	110,174	107,015
利息費用	14,558	14,624
数理計算上の差異の発生額	1,790	51,865
退職給付の支払額	114,720	38,141
退職給付債務の期末残高	1,828,032	1,963,395

(2) 年金資産の期首残高と期末残高の調整表((3) に掲げられた簡便法を適用した制度を除く)

	前連結会計年度 (自 2019年4月1日 至 2020年3月31日)	当連結会計年度 (自 2020年4月1日 至 2021年3月31日)
年金資産の期首残高	1,426,247 千円	1,372,113 千円
期待運用収益	11,409	10,976
数理計算上の差異の発生額	39,612	158,346
事業主からの拠出額	57,756	58,528
退職給付の支払額	83,687	27,971
年金資産の期末残高	1,372,113	1,571,993

(3) 簡便法を採用した制度の、退職給付に係る負債の期首残高と期末残高の調整表

	前連結会計年度 (自 2019年4月1日 至 2020年3月31日)	当連結会計年度 (自 2020年4月1日 至 2021年3月31日)
退職給付に係る負債の期首残高	541,611 千円	531,194 千円
退職給付費用	41,808	49,242
退職給付の支払額	52,226	43,016
連結除外による減少額	-	12,500
退職給付に係る負債の期末残高	531,194	524,919

(4) 退職給付債務及び年金資産の期末残高と連結貸借対照表に計上された退職給付に係る負債及び退職給付に係る資産の調整表

	前連結会計年度 (2020年3月31日)	当連結会計年度 (2021年3月31日)
積立型制度の退職給付債務	1,295,486 千円	1,397,645 千円
年金資産	1,372,113	1,571,993
	76,627	174,348
非積立型制度の退職給付債務	1,063,740	1,090,670
連結貸借対照表に計上された負債と資産の純額	987,113	916,322
退職給付に係る負債	1,063,740	1,090,670
退職給付に係る資産	76,627	174,348
連結貸借対照表に計上された負債と資産の純額	987,113	916,322

(5) 退職給付費用及びその内訳項目の金額

	前連結会計年度 (自 2019年4月1日 至 2020年3月31日)	当連結会計年度 (自 2020年4月1日 至 2021年3月31日)
勤務費用	151,982 千円	156,257 千円
利息費用	14,558	14,624
期待運用収益	11,409	10,976
数理計算上の差異の費用処理額	7,603	27,047
確定給付制度に係る退職給付費用	147,526	132,856

(6) 退職給付に係る調整額

退職給付に係る調整額に計上した項目(税効果控除前)の内訳は次のとおりであります。

	前連結会計年度 (自 2019年4月1日 至 2020年3月31日)	当連結会計年度 (自 2020年4月1日 至 2021年3月31日)
数理計算上の差異	45,426 千円	79,432 千円
合計	45,426	79,432

(7) 退職給付に係る調整累計額

退職給付に係る調整累計額に計上した項目(税効果控除前)の内訳は次のとおりであります。

	前連結会計年度 (2020年3月31日)	当連結会計年度 (2021年3月31日)
未認識数理計算上の差異	30,770 千円	110,203 千円
合計	30,770	110,203

(8) 年金資産に関する事項

年金資産の主な内訳

年金資産合計に対する主な分類ごとの比率は、次のとおりであります。

	前連結会計年度 (2020年3月31日)	当連結会計年度 (2021年3月31日)
債券	58 %	54 %
株式	20	27
オルタナティブ投資	9	9
その他	13	10
合計	100	100

長期期待運用収益率の設定方法

年金資産の長期期待運用収益率を決定するため、現在及び予想される年金資産の配分と、年金資産を構成する多様な資産からの現在及び将来期待される長期の収益率を考慮しております。

(9) 数理計算上の計算基礎に関する事項

主要な数理計算上の計算基礎

	前連結会計年度 (2020年3月31日)	当連結会計年度 (2021年3月31日)
割引率	0.8%	0.8%
予想昇給率	1.1%～3.2%	1.1%～3.2%
長期期待運用収益率	0.8%	0.8%

(ストック・オプション等関係)

該当事項はありません。

(税効果会計関係)

1. 繰延税金資産及び繰延税金負債の発生の主な原因別の内訳

	前連結会計年度 (2020年 3月31日)	当連結会計年度 (2021年 3月31日)
繰延税金資産		
賞与引当金	83,943千円	86,955千円
未払役員退職慰労金	1,926	1,926
退職給付に係る負債	322,507	324,667
役員株式給付引当金	23,278	23,241
税務上の繰越欠損金	84,114	90,275
未払事業税等	22,363	15,108
固定資産償却限度超過額(減損損失含む)	163,265	143,697
投資有価証券等評価損	41,524	43,154
その他	41,465	28,657
繰延税金資産小計	784,389	757,654
評価性引当額(注)	254,651	273,127
繰延税金資産合計	529,738	484,526
繰延税金負債		
固定資産圧縮積立金	378,711	486,551
その他有価証券評価差額金	122,031	147,964
その他	2,356	-
繰延税金負債合計	503,099	634,515
繰延税金資産の純額	26,638	-
繰延税金負債の純額	-	149,988

(注) 前連結会計年度の評価性引当額の主な変動の内容は、投資有価証券評価損及び税務上の繰越欠損金に係る評価性引当額の増加であります。

2. 法定実効税率と税効果会計適用後の法人税等の負担率との間の差異の原因となった主な項目別の内訳

	前連結会計年度 (2020年 3月31日)	当連結会計年度 (2021年 3月31日)
法定実効税率	30.6%	30.6%
(調整)		
交際費等永久に損金に算入されない項目	4.8	2.9
受取配当金等永久に益金に算入されない項目	1.2	3.4
住民税均等割額等	2.6	1.4
一時差異に対する未認識税効果	14.6	2.2
その他	1.4	0.1
税効果会計適用後の法人税等の負担率	52.8	33.6

(企業結合等関係)

共通支配下の取引等

(子会社株式の追加取得)

1. 取引の概要

(1) 結合当事企業の名称及びその事業の内容

結合当事企業の名称 PT KAWANISHI WAREHOUSE INDONESIA

事業の内容 倉庫業

(2) 企業結合日

2020年2月28日

(3) 企業結合の法的形式

結合当事企業が実施する第三者割当増資の引受及び現物出資による株式取得(デット・エクイティ・スワップ)

(4) 結合後企業の名称

名称の変更はありません。

(5) その他取引の概要に関する事項

同社の倉庫業の拡大を目的として第三者割当増資の引受を行うとともに、当社の金銭債権を現物出資する方法により同社の増資を行うものであります。なお、第三者割当増資については、既存株主である株式会社海外交通・都市開発事業支援機構も引受けているため、当該増資による当社及び株式会社海外交通・都市開発支援機構の持分比率の変動はありません。

2. 実施した会計処理の概要

「企業結合に関する会計基準」及び「企業結合会計基準及び事業分離等会計基準に関する適用指針」に基づき、共通支配下の取引等として処理しております。

3. 被取得企業の取得原価及び対価の種類ごとの内訳

(1) 第三者割当増資

取得の対価 現金	1,600,270 千円
取得原価	1,600,270

(2) 現物出資

取得の対価 現物出資の対象となる債権の額面総額	52,000 千円
取得原価	52,000

4. 非支配株主との取引に係る当社の持分変動に関する事項

該当事項はありません。

事業分離

(子会社株式の譲渡)

当社が保有する連結子会社である関汽運輸株式会社の全株式を売却いたしました。これに伴い、関汽運輸株式会社を連結の範囲から除いております。

1. 事業分離の概要

- (1) 分離先企業の名称
富士運輸株式会社
- (2) 分離した事業の内容
一般貨物自動車運送事業
- (3) 事業分離を行った主な理由
今後のグループ全体における経営資源の最適分配の観点から、株式を譲渡することに至りました。
- (4) 事業分離日
2020年9月4日(みなし売却日2020年6月30日)
- (5) 法的形式を含むその他取引の概要に関する事項
受取対価を現金等の財産のみとする株式譲渡

2. 実施した会計処理の概要

- (1) 移転損益の金額
関係会社株式売却損 13,178千円
- (2) 移転した事業に係る資産及び負債の適正な帳簿価額並びにその主な内訳

流動資産	200,054千円
固定資産	109,870千円
資産合計	309,925千円
流動負債	83,899千円
固定負債	19,894千円
負債合計	103,794千円
- (3) 会計処理
関汽運輸株式会社の連結上の帳簿価額及び売却手数料と売却価額との差額を「関係会社株式売却損」として特別損失に計上しております。

3. 分離した事業が含まれていた報告セグメント

国内物流セグメント

4. 当連結会計年度に係る連結損益計算書に計上されている分離した事業に係る損益の概算額

	当連結会計年度
営業収益	280,102千円
営業損失	6,643千円

(資産除去債務関係)

前連結会計年度末(2020年3月31日現在)

当社グループは、賃借している物流施設等において、不動産賃貸借契約に基づき、退去時における原状回復に係る債務を有しておりますが、当該債務に関連する賃借資産の使用期間(退去時期)が明確でなく、将来の移転や統廃合の予定もないことから、資産除去債務を合理的に見積もることができません。このため、当該債務に見合う資産除去債務を計上しておりません。

当連結会計年度末(2021年3月31日現在)

当社グループは、賃借している物流施設等において、不動産賃貸借契約に基づき、退去時における原状回復に係る債務を有しておりますが、当該債務に関連する賃借資産の使用期間(退去時期)が明確でなく、将来の移転や統廃合の予定もないことから、資産除去債務を合理的に見積もることができません。このため、当該債務に見合う資産除去債務を計上しておりません。

(賃貸等不動産関係)

当社グループでは、兵庫県その他の地域において賃貸用の土地、建物を有しております。前連結会計年度における賃貸損益は141,209千円(賃貸収益は営業収益に、主な賃貸費用は営業原価に計上)、当連結会計年度における賃貸損益は133,344千円(賃貸収益は営業収益に、主な賃貸費用は営業原価に計上)であります。

また、当該賃貸不動産の連結貸借対照表計上額、期中増減額及び時価は、次のとおりであります。

(単位:千円)

	前連結会計年度 (自 2019年4月1日 至 2020年3月31日)	当連結会計年度 (自 2020年4月1日 至 2021年3月31日)
連結貸借対照表計上額		
期首残高	2,132,586	2,127,558
期中増減額	5,028	23,241
期末残高	2,127,558	2,150,799
期末時価	1,639,474	2,414,262

- (注) 1. 連結貸借対照表計上額は、取得原価から減価償却累計額を控除した金額であります。
2. 期中増減額のうち、前連結会計年度の主な減少は減価償却によるものです。
当連結会計年度の主な増加は、営業用不動産から賃貸等不動産への用途変更(21,361千円)によるものであります。
3. 期末の時価は、主として固定資産税評価額、路線価等の指標に基づき算出した金額を用いております。

(セグメント情報等)

【セグメント情報】

1. 報告セグメントの概要

当社の報告セグメントは、当社の構成単位のうち分離された財務情報が入手可能であり、取締役会が、経営資源の配分の決定及び業績を評価するために、定期的に検討を行う対象となっているものであります。

当社は、倉庫事業を事業の中核として、国内外において様々な物流サービスを行っており、「国内物流事業」及び「国際物流事業」の2つを報告セグメントとしております。

「国内物流事業」は、国内において倉庫業を中心とした貨物の保管・荷役業務、港湾運送業務、貨物運送取扱業務、通関業務及び流通加工業務等を行っております。

「国際物流事業」は、国際複合一貫輸送業務（NVOCC）を中心とした海外輸送業務、海外との輸出入貨物取扱業務、海外での現地作業及び海外での倉庫事業を行っております。

2. 報告セグメントごとの営業収益、利益又は損失、資産、負債その他の項目の金額の算定方法

報告されている事業セグメントの会計処理の方法は、「連結財務諸表作成のための基本となる重要な事項」における記載と概ね同一であります。

報告セグメント間の内部収益及び振替高は市場実勢価格に基づいております。

3. 報告セグメントごとの営業収益、利益又は損失、資産、負債その他の項目の金額に関する情報

前連結会計年度（自 2019年4月1日 至 2020年3月31日）

(単位：千円)

	報告セグメント			その他 (注) 1	合計	調整額 (注) 2	連結 財務諸表 計上額 (注) 3
	国内物流	国際物流	計				
営業収益							
外部顧客への営業収益	20,664,310	2,810,648	23,474,958	447,129	23,922,088	-	23,922,088
セグメント間の内部 売上高又は振替高	-	-	-	20,324	20,324	20,324	-
計	20,664,310	2,810,648	23,474,958	467,454	23,942,413	20,324	23,922,088
セグメント利益又は損失 ()	1,297,234	1,976	1,295,258	212,928	1,508,186	965,757	542,428
その他の項目							
減価償却費	793,128	75,022	868,151	70,707	938,858	13,154	952,012
のれん償却額	11,732	-	11,732	-	11,732	-	11,732
有形固定資産及び無形 固定資産の増加額	460,448	47,591	508,039	7,093	515,132	19,089	534,222

当連結会計年度（自 2020年4月1日 至 2021年3月31日）

（単位：千円）

	報告セグメント			その他 (注) 1	合計	調整額 (注) 2	連結 財務諸表 計上額 (注) 3
	国内物流	国際物流	計				
営業収益							
外部顧客への営業収益	19,294,263	2,774,579	22,068,842	370,776	22,439,618	-	22,439,618
セグメント間の内部 売上高又は振替高	-	-	-	74,290	74,290	74,290	-
計	19,294,263	2,774,579	22,068,842	445,066	22,513,909	74,290	22,439,618
セグメント利益又は損失 ()	1,187,770	7,177	1,194,948	220,738	1,415,686	948,085	467,601
その他の項目							
減価償却費	805,335	81,893	887,229	68,299	955,529	17,004	972,533
のれん償却額	7,033	-	7,033	-	7,033	-	7,033
有形固定資産及び無形 固定資産の増加額	810,770	37,902	848,673	5,351	854,024	335,124	1,189,149

(注) 1. 「その他」の区分は、報告セグメントに含まれない事業セグメントであり、太陽光発電による売電事業、不動産の賃貸事業及び物流資材の販売事業等を含んでおります。

2. 調整額の内容は以下のとおりであります。

(1) セグメント利益

(単位：千円)

	前連結会計年度	当連結会計年度
全社費用	954,720	941,460
その他の調整額	11,037	6,624
合計	965,757	948,085

全社費用は、主に報告セグメントに帰属しない一般管理費であります。

(2) 減価償却費

(単位：千円)

	前連結会計年度	当連結会計年度
全社費用	13,849	17,413
その他の調整額	695	408
合計	13,154	17,004

全社費用は、主に報告セグメントに帰属しない一般管理費であります。

(3) 有形固定資産及び無形固定資産の増加額

(単位：千円)

	前連結会計年度	当連結会計年度
本社設備投資額	19,089	335,124
合計	19,089	335,124

3. セグメント利益は、連結財務諸表の営業利益と調整を行っております。

4. セグメント資産については、事業セグメントに資産を配分していないため、記載しておりません。また、セグメント負債の金額は当社の最高意思決定機関において定期的に提供・使用されておりませんので、記載しておりません。

【関連情報】

前連結会計年度（自 2019年4月1日 至 2020年3月31日）

1．製品及びサービスごとの情報

セグメント情報「3．報告セグメントごとの営業収益、利益又は損失、資産、負債その他の項目の金額に関する情報」に記載のとおりでありますので、記載を省略しております。

2．地域ごとの情報

(1) 営業収益

本邦の外部顧客への営業収益が連結損益計算書の営業収益の90%を超えるため、記載を省略しております。

(2) 有形固定資産

本邦に所在している有形固定資産の金額が連結貸借対照表の有形固定資産の金額の90%を超えるため、記載を省略しております。

当連結会計年度（自 2020年4月1日 至 2021年3月31日）

1．製品及びサービスごとの情報

セグメント情報「3．報告セグメントごとの営業収益、利益又は損失、資産、負債その他の項目の金額に関する情報」に記載のとおりでありますので、記載を省略しております。

2．地域ごとの情報

(1) 営業収益

本邦の外部顧客への営業収益が連結損益計算書の営業収益の90%を超えるため、記載を省略しております。

(2) 有形固定資産

本邦に所在している有形固定資産の金額が連結貸借対照表の有形固定資産の金額の90%を超えるため、記載を省略しております。

【報告セグメントごとの固定資産の減損損失に関する情報】

前連結会計年度（自 2019年4月1日 至 2020年3月31日）

該当事項はありません。

当連結会計年度（自 2020年4月1日 至 2021年3月31日）

（単位：千円）

	国内物流	国際物流	その他	全社・消去	合計
減損損失	43,574	-	-	-	43,574

【報告セグメントごとののれんの償却額及び未償却残高に関する情報】

前連結会計年度（自 2019年4月1日 至 2020年3月31日）

（単位：千円）

	国内物流	国際物流	その他	全社・消去	合計
当期償却額	11,732	-	-	-	11,732
当期末残高	19,917	-	-	-	19,917

当連結会計年度（自 2020年4月1日 至 2021年3月31日）

（単位：千円）

	国内物流	国際物流	その他	全社・消去	合計
当期償却額	7,033	-	-	-	7,033
当期末残高	5,836	-	-	-	5,836

【報告セグメントごとの負ののれん発生益に関する情報】

該当事項はありません。

【関連当事者情報】

前連結会計年度（自2019年4月1日 至2020年3月31日）

重要性が乏しいため記載しておりません。

当連結会計年度（自2020年4月1日 至2021年3月31日）

重要性が乏しいため記載しておりません。

（1株当たり情報）

	前連結会計年度 （自 2019年4月1日 至 2020年3月31日）	当連結会計年度 （自 2020年4月1日 至 2021年3月31日）
1株当たり純資産額	2,194円65銭	2,236円94銭
1株当たり当期純利益	32円09銭	71円03銭

（注）1．潜在株式調整後1株当たり当期純利益については、潜在株式が存在しないため記載しておりません。

2．1株当たり当期純利益の算定上の基礎は、以下のとおりであります。

	前連結会計年度 （自 2019年4月1日 至 2020年3月31日）	当連結会計年度 （自 2020年4月1日 至 2021年3月31日）
親会社株主に帰属する当期純利益（千円）	244,178	541,586
普通株主に帰属しない金額（千円）	-	-
普通株式に係る親会社株主に帰属する当期純利益（千円）	244,178	541,586
普通株式の期中平均株式数（千株）	7,609	7,624

（注）株主資本において自己株式として計上されている信託が保有する当社株式は、1株当たり純資産額の算定上、期末発行済株式総数から控除する自己株式に含めております。当該自己株式数は、前連結会計年度末において139千株、当連結会計年度末において120千株であります。

また、株主資本において自己株式として計上されている信託が保有する当社株式は、1株当たり当期純利益の算定上、期中平均株式数の計算において控除する自己株式に含めております。当該自己株式の期中平均株式数は、前連結会計年度において119千株、当連結会計年度において124千株であります。

(重要な後発事象)
該当事項はありません。

【連結附属明細表】

【社債明細表】

該当事項はありません。

【借入金等明細表】

(単位：千円)

区分	当期首残高	当期末残高	平均利率 (%)	返済期限
短期借入金	800,000	200,225	0.38	-
1年以内に返済予定の長期借入金	781,800	833,200	0.79	-
1年以内に返済予定のリース債務	21,830	80,581	-	-
長期借入金(1年以内に返済予定のものを除く。)	7,675,522	8,026,322	0.73	2022年～2045年
リース債務(1年以内に返済予定のものを除く。)	25,031	310,542	-	2022年～2028年
その他有利子負債	-	-	-	-
合計	9,304,184	9,450,871	-	-

(注) 1. 平均利率については、期末借入金残高に対する加重平均利率を記載しております。

2. 長期借入金(1年以内に返済予定のものを除く。)及びリース債務(1年以内に返済予定のものを除く。)の連結決算日後5年間の返済予定額は以下のとおりであります。

(単位：千円)

区分	1年超2年以内	2年超3年以内	3年超4年以内	4年超5年以内
長期借入金	743,200	755,382	706,158	1,682,760
リース債務	77,020	75,917	75,123	74,526

【資産除去債務明細表】

該当事項はありません。

(2)【その他】

当連結会計年度における四半期情報等

(累計期間)	第1四半期	第2四半期	第3四半期	当連結会計年度
営業収益(千円)	5,833,854	11,308,422	16,910,238	22,439,618
税金等調整前四半期(当期) 純利益(千円)	759,503	581,557	800,998	837,585
親会社株主に帰属する四半期 (当期)純利益(千円)	521,276	398,880	538,336	541,586
1株当たり四半期(当期)純 利益(円)	68.45	52.34	70.61	71.03

(会計期間)	第1四半期	第2四半期	第3四半期	第4四半期
1株当たり四半期純利益又は 1株当たり四半期純損失 ()(円)	68.45	16.08	18.32	0.43

2【財務諸表等】

(1)【財務諸表】

【貸借対照表】

(単位：千円)

	前事業年度 (2020年3月31日)	当事業年度 (2021年3月31日)
資産の部		
流動資産		
現金及び預金	1,980,155	1,616,072
受取手形	131,502	94,790
営業未収入金	3,038,859	3,030,191
前払費用	89,981	92,773
立替金	223,677	200,425
その他	2,332	167,300
貸倒引当金	-	332
流動資産合計	5,466,508	5,201,222
固定資産		
有形固定資産		
建物	24,021,322	23,485,140
減価償却累計額	15,645,423	15,337,744
建物(純額)	1,8375,899	1,8147,395
構築物	884,526	867,518
減価償却累計額	712,188	685,220
構築物(純額)	172,337	182,297
機械及び装置	4,871,738	4,959,757
減価償却累計額	3,791,239	3,790,715
機械及び装置(純額)	1,080,498	1,169,041
車両運搬具	473,416	449,656
減価償却累計額	379,204	370,639
車両運搬具(純額)	94,211	79,016
工具、器具及び備品	620,054	552,186
減価償却累計額	554,015	477,218
工具、器具及び備品(純額)	66,038	74,967
土地	1,5693,570	1,5693,570
リース資産	1,047,372	1,155,729
減価償却累計額	247,979	306,129
リース資産(純額)	799,392	849,600
建設仮勘定	247,500	1,284,030
有形固定資産合計	16,529,449	17,479,920
無形固定資産		
借地権	475,052	475,052
港湾等施設利用権	1,897,534	1,897,534
ソフトウェア	31,528	24,815
その他	23,294	272,843
無形固定資産合計	2,427,409	2,670,246

(単位：千円)

	前事業年度 (2020年3月31日)	当事業年度 (2021年3月31日)
投資その他の資産		
投資有価証券	1,025,094	1,130,547
関係会社株式	3,478,426	3,198,850
出資金	5,400	5,400
長期貸付金	1,940	1,600
従業員に対する長期貸付金	1,149	833
長期前払費用	3,170	62,961
前払年金費用	-	13,357
差入保証金	678,590	716,902
その他	167,774	129,672
貸倒引当金	3,600	3,600
投資その他の資産合計	5,357,946	5,256,524
固定資産合計	24,314,804	25,406,691
資産合計	29,781,313	30,607,913
負債の部		
流動負債		
営業未払金	2,174,004	2,176,349
短期借入金	800,000	200,225
1年内返済予定の長期借入金	1,781,800	1,833,200
リース債務	1,048	75,298
未払金	218,460	171,155
未払費用	48,143	48,912
未払法人税等	131,513	31,979
前受金	28,220	58,751
預り金	74,767	65,198
賞与引当金	200,901	210,493
その他	19,546	-
流動負債合計	4,044,406	3,458,664
固定負債		
長期借入金	1,767,522	1,802,322
リース債務	4,018	308,201
繰延税金負債	23,217	161,086
退職給付引当金	612,277	638,541
役員株式給付引当金	76,124	76,002
その他	1,574,425	1,278,429
固定負債合計	9,965,585	10,488,583
負債合計	14,009,992	13,947,248

(単位：千円)

	前事業年度 (2020年3月31日)	当事業年度 (2021年3月31日)
純資産の部		
株主資本		
資本金	2,108,000	2,108,000
資本剰余金		
資本準備金	1,862,230	1,862,230
その他資本剰余金	5,847	5,847
資本剰余金合計	1,868,078	1,868,078
利益剰余金		
利益準備金	304,976	304,976
その他利益剰余金		
配当引当積立金	1,000,000	1,000,000
固定資産圧縮積立金	859,717	1,104,525
別途積立金	8,400,000	8,400,000
繰越利益剰余金	1,540,416	2,103,262
利益剰余金合計	12,105,110	12,912,764
自己株式	586,874	569,091
株主資本合計	15,494,314	16,319,751
評価・換算差額等		
その他有価証券評価差額金	277,006	353,363
繰延ヘッジ損益	-	12,449
評価・換算差額等合計	277,006	340,914
純資産合計	15,771,321	16,660,665
負債純資産合計	29,781,313	30,607,913

【損益計算書】

(単位：千円)

	前事業年度 (自 2019年4月1日 至 2020年3月31日)	当事業年度 (自 2020年4月1日 至 2021年3月31日)
営業収益		
普通倉庫保管料	4,507,917	4,475,389
冷蔵倉庫保管料	625,428	565,344
普通倉庫荷役料	2,090,146	2,003,338
冷蔵倉庫荷役料	231,700	203,663
港運及び関連収入	2,679,394	2,431,103
運送収入	7,726,604	7,229,648
その他	4,207,119	4,158,543
営業収益合計	22,068,311	21,067,031
営業原価		
下払作業費	4,087,226	3,749,849
貨物陸揚料	670,296	573,806
運送費	8,320,299	7,760,353
支払手数料	401,557	352,581
再保管料	1,064,284	1,090,872
貨物保険料	25,545	32,092
荷役用具費	228,075	257,491
動力費	401,779	354,288
副資材費	54,354	47,119
施設使用料	767,969	778,872
修繕費	182,921	180,947
租税公課	253,529	256,383
減価償却費	756,584	769,799
給与及び手当	1,311,129	1,332,694
賞与引当金繰入額	118,658	127,571
退職給付費用	64,963	59,035
福利厚生費	241,573	247,800
業務委託費	396,948	410,950
旅費及び交通費	47,816	45,579
通信費	72,667	69,581
事務用品費	111,608	123,011
その他	107,375	101,910
営業原価合計	19,687,167	18,722,593
営業総利益	2,381,143	2,344,437

(単位：千円)

	前事業年度 (自 2019年4月1日 至 2020年3月31日)	当事業年度 (自 2020年4月1日 至 2021年3月31日)
販売費及び一般管理費		
役員報酬	141,348	138,255
役員株式給付引当金繰入額	12,149	16,902
給料及び手当	804,008	788,212
賞与引当金繰入額	82,243	82,922
退職給付費用	46,539	36,251
福利厚生費	176,083	167,820
業務委託費	77,694	118,761
交際費	23,310	13,681
旅費及び交通費	97,349	50,456
通信費	39,809	41,578
事務用品費	78,904	85,890
借地借家料	99,653	99,428
減価償却費	15,718	18,657
租税公課	105,961	91,549
修繕費	3,112	1,203
貸倒引当金繰入額	486	487
その他	137,085	145,523
販売費及び一般管理費合計	1,940,486	1,897,582
営業利益	440,656	446,855
営業外収益		
受取利息	19,808	136
受取配当金	35,901	1,534,830
不動産賃貸料	14,308	13,390
受取報酬	6,000	9,300
その他	6,173	8,238
営業外収益合計	72,191	565,896
営業外費用		
支払利息	62,381	56,784
為替差損	6,527	4,149
営業外費用合計	68,909	60,933
経常利益	443,938	951,818

(単位：千円)

	前事業年度 (自 2019年4月1日 至 2020年3月31日)	当事業年度 (自 2020年4月1日 至 2021年3月31日)
特別利益		
固定資産売却益	2,698	2,1924
受取補償金	-	705,692
補助金収入	-	49,651
ゴルフ会員権売却益	-	263
特別利益合計	698	757,532
特別損失		
固定資産売却損	3,0	3,168
固定資産除却損	4,4,409	4,64,757
投資有価証券売却損	-	379
関係会社株式売却損	-	79,576
投資有価証券評価損	56,309	-
ゴルフ会員権評価損	-	6,845
減損損失	-	43,574
営業所閉鎖損失	-	202,484
環境対策費	-	17,446
システム開発中止に伴う損失	-	108,859
事務所移転費用	6,737	5,299
解体撤去費用	-	28,193
災害による損失	4,375	-
和解金	10,000	-
その他	-	1,411
特別損失合計	81,831	558,997
税引前当期純利益	362,805	1,150,352
法人税、住民税及び事業税	171,311	108,997
法人税等調整額	1,709	117,462
法人税等合計	173,020	226,460
当期純利益	189,785	923,892

【株主資本等変動計算書】

前事業年度（自 2019年4月1日 至 2020年3月31日）

（単位：千円）

	株主資本								
	資本金	資本剰余金			利益剰余金				
		資本準備金	その他資本剰余金	資本剰余金合計	利益準備金	その他利益剰余金			
						配当引当積立金	固定資産圧縮積立金	別途積立金	繰越利益剰余金
当期首残高	2,108,000	1,862,230	-	1,862,230	304,976	1,000,000	903,494	8,400,000	1,399,578
当期変動額									
固定資産圧縮積立金の取崩							43,777		43,777
剰余金の配当									92,724
当期純利益									189,785
自己株式の取得									
自己株式の処分			5,847	5,847					
株主資本以外の項目の当期変動額（純額）									
当期変動額合計	-	-	5,847	5,847	-	-	43,777	-	140,837
当期末残高	2,108,000	1,862,230	5,847	1,868,078	304,976	1,000,000	859,717	8,400,000	1,540,416

	株主資本			評価・換算差額等		純資産合計
	利益剰余金	自己株式	株主資本合計	その他有価証券評価差額金	評価・換算差額等合計	
	利益剰余金合計					
当期首残高	12,008,050	583,088	15,395,193	275,541	275,541	15,670,734
当期変動額						
固定資産圧縮積立金の取崩	-		-			-
剰余金の配当	92,724		92,724			92,724
当期純利益	189,785		189,785			189,785
自己株式の取得		45,746	45,746			45,746
自己株式の処分		41,959	47,806			47,806
株主資本以外の項目の当期変動額（純額）				1,465	1,465	1,465
当期変動額合計	97,060	3,786	99,121	1,465	1,465	100,586
当期末残高	12,105,110	586,874	15,494,314	277,006	277,006	15,771,321

当事業年度（自 2020年4月1日 至 2021年3月31日）

（単位：千円）

	株主資本								
	資本金	資本剰余金			利益剰余金				
		資本準備金	その他資本剰余金	資本剰余金合計	利益準備金	その他利益剰余金			
						配当引当積立金	固定資産圧縮積立金	別途積立金	繰越利益剰余金
当期首残高	2,108,000	1,862,230	5,847	1,868,078	304,976	1,000,000	859,717	8,400,000	1,540,416
当期変動額									
固定資産圧縮積立金の積立							294,536		294,536
固定資産圧縮積立金の取崩							49,728		49,728
剰余金の配当									116,239
当期純利益									923,892
自己株式の取得									
自己株式の処分									
株主資本以外の項目の当期変動額（純額）									
当期変動額合計	-	-	-	-	-	-	244,807	-	562,845
当期末残高	2,108,000	1,862,230	5,847	1,868,078	304,976	1,000,000	1,104,525	8,400,000	2,103,262

	株主資本			評価・換算差額等			純資産合計
	利益剰余金	自己株式	株主資本合計	その他有価証券評価差額金	繰延ヘッジ損益	評価・換算差額等合計	
	利益剰余金合計						
当期首残高	12,105,110	586,874	15,494,314	277,006	-	277,006	15,771,321
当期変動額							
固定資産圧縮積立金の積立	-		-				-
固定資産圧縮積立金の取崩	-		-				-
剰余金の配当	116,239		116,239				116,239
当期純利益	923,892		923,892				923,892
自己株式の取得		42	42				42
自己株式の処分		17,826	17,826				17,826
株主資本以外の項目の当期変動額（純額）				76,356	12,449	63,907	63,907
当期変動額合計	807,653	17,783	825,436	76,356	12,449	63,907	889,344
当期末残高	12,912,764	569,091	16,319,751	353,363	12,449	340,914	16,660,665

【注記事項】

(重要な会計方針)

1. 資産の評価基準及び評価方法

(1) 有価証券の評価基準及び評価方法

子会社株式及び関連会社株式

移動平均法による原価法

その他有価証券

時価のあるもの

期末日の市場価格等に基づく時価法(評価差額は全部純資産直入法により処理し、売却原価は移動平均法により算定)

時価のないもの

移動平均法による原価法

(2) デリバティブの評価基準及び評価方法

デリバティブ

時価法

2. 固定資産の減価償却の方法

(1) 有形固定資産(リース資産を除く)

定額法

なお、主な耐用年数は以下のとおりであります。

建物 6年～50年

機械及び装置 12年

(2) 無形固定資産(リース資産を除く)

定額法

なお、自社利用のソフトウェアについては、社内における利用可能期間(5年)に基づいております。

(3) リース資産

所有権移転ファイナンス・リース取引に係るリース資産

自己所有の固定資産に適用する減価償却方法と同一の方法を採用しております。

所有権移転外ファイナンス・リース取引に係るリース資産

リース期間を耐用年数とし、残存価額を零とする定額法を採用しております。

3. 外貨建の資産及び負債の本邦通貨への換算基準

外貨建金銭債権債務は、期末日の直物為替相場により円貨に換算し、換算差額は損益として処理していません。

4. 引当金の計上基準

(1) 貸倒引当金

債権の貸倒損失に備えるため、一般債権については貸倒実績率により、貸倒懸念債権等特定の債権については個別に回収可能性を検討し、回収不能見込額を計上しております。

(2) 賞与引当金

従業員の賞与の支給に備えるため、支給見込額に基づき計上しております。

(3) 退職給付引当金

従業員の退職給付に備えるため、当事業年度末における退職給付債務及び年金資産の見込額に基づき計上しております。

退職給付見込額の期間帰属方法

退職給付債務の算定にあたり、退職給付見込額を当事業年度末までの期間に帰属させる方法については、期間定額基準によっております。

数理計算上の差異の費用処理方法

数理計算上の差異については、各事業年度の発生時における従業員の平均残存勤務期間以内の一定の年数（10年）による定額法により按分した額を、それぞれ発生した事業年度から費用処理しております。

(4) 役員株式給付引当金

役員株式給付規程に基づく当社取締役（監査等委員である取締役、社外取締役を除く。）及び執行役員への当社株式の給付に備えるため、当事業年度末における株式給付債務の見込額に基づき計上しております。

5. ヘッジ会計の方法

ヘッジ会計の方法

繰延ヘッジ処理

ヘッジ手段とヘッジ対象

ヘッジ手段...金利スワップ

ヘッジ対象...借入金

ヘッジ方針

金利変動リスク低減のため、対象債務の範囲内でヘッジを行っております。

ヘッジ有効評価の方法

ヘッジ対象及びヘッジ手段の相場変動又はキャッシュ・フロー変動の累計と比較し、その変動比率により有効性を評価しております。

6. その他財務諸表作成のための基本となる重要な事項

(1) 退職給付に係る会計処理

退職給付に係る未認識数理計算上の差異の未処理額の会計処理の方法は、連結財務諸表における会計処理の方法と異なっております。

(2) 消費税等の会計処理

消費税等の会計処理は、税抜方式によっております。

(重要な会計上の見積り)

翌事業年度の財務諸表に重要な影響を及ぼす会計上の見積りはありません。

(表示方法の変更)

(「会計上の見積りに関する会計基準」の適用)

「会計上の見積りの開示に関する会計基準」（企業会計基準第31号 2020年3月31日）を当事業年度の年度末に係る財務諸表から適用し、財務諸表に重要な会計上の見積りに関する注記を記載しております。

ただし、当該注記においては当該会計基準第11項ただし書きに定める経過的な取扱いに従って、前事業年度に係る内容については記載しておりません。

(貸借対照表)

前事業年度において、「流動負債」の「その他」に含めていた「リース債務」及び「固定負債」の「その他」に含めていた「リース債務」は、金額の重要性が増したため、当事業年度より独立掲記することといたしました。この表示方法の変更を反映させるため、前事業年度の財務諸表の組替えを行っております。

この結果、前事業年度の貸借対照表において、「流動負債」の「その他」に表示していた20,595千円は、「リース債務」1,048千円、「その他」19,546千円として、「固定負債」の「その他」に表示していた1,578,444千円は、「リース債務」4,018千円、「その他」1,574,425千円としてそれぞれ組み替えております。

(追加情報)

(従業員等に信託を通じて自社の株式を交付する取引)

当社は、取締役(監査等委員である取締役、社外取締役を除く。)及び執行役員に対する株式報酬制度「株式給付信託(BBT)」を2016年9月5日より導入しております(以下、「本信託」という。)

本信託が所有する当社株式は、貸借対照表の純資産の部において自己株式として表示しており、当該自己株式の帳簿価額及び株式数は、前事業年度末において130,507千円、139千株、当事業年度末において112,681千円、120千株であります。

(新型コロナウイルス感染症の感染拡大の影響に関する会計上の見積り)

当社は、固定資産の減損会計や繰延税金資産の回収可能性等の会計上の見積りについて、個別財務諸表作成時ににおいて入手可能な情報に基づき実施しております。新型コロナウイルス感染症による当社事業への影響は限定的であると捉えておりますが、営業収益減少等の影響がある事業については、1年程度で概ね回復する仮定に基づき、会計上の見積りを行っております。

(貸借対照表関係)

1. 担保資産及び担保付債務

担保に供している資産は、次のとおりであります。

	前事業年度 (2020年3月31日)	当事業年度 (2021年3月31日)
建物	2,679,574千円	2,934,875千円
土地	4,721,712	5,362,070
計	7,401,287	8,296,945

担保付債務は、次のとおりであります。

	前事業年度 (2020年3月31日)	当事業年度 (2021年3月31日)
長期借入金 (1年内返済予定の長期借入金を含む)	6,494,822千円	6,647,022千円
計	6,494,822	6,647,022

2. 関係会社項目

関係会社に対する主な負債は次のとおりであります。

	前事業年度 (2020年3月31日)	当事業年度 (2021年3月31日)
営業未払金	281,104千円	314,066千円

3. 保証債務

下記会社の金融機関からの借入等に対し債務保証を行っております。

	前事業年度 (2020年3月31日)	当事業年度 (2021年3月31日)
THAI KAWANISHI LIMITED	6,680千円	7,080千円
計	6,680	7,080

(損益計算書関係)

1. 関係会社との取引に係るものが次のとおり含まれております。

	前事業年度 (自 2019年4月1日 至 2020年3月31日)	当事業年度 (自 2020年4月1日 至 2021年3月31日)
関係会社に対する営業費用	2,737,365千円	2,647,014千円
関係会社よりの受取利息	9,641	-
関係会社よりの受取配当金	-	500,100

2. 固定資産売却益の内訳は次のとおりであります。

	前事業年度 (自 2019年4月1日 至 2020年3月31日)	当事業年度 (自 2020年4月1日 至 2021年3月31日)
車両運搬具	698千円	1,924千円
計	698	1,924

3 固定資産売却損の内訳は次のとおりであります。

	前事業年度 (自 2019年4月1日 至 2020年3月31日)	当事業年度 (自 2020年4月1日 至 2021年3月31日)
車両運搬具	0千円	-千円
その他(無形固定資産)	-	168
計	0	168

4. 固定資産除却損の内訳は次のとおりであります。

	前事業年度 (自 2019年4月1日 至 2020年3月31日)	当事業年度 (自 2020年4月1日 至 2021年3月31日)
建物	921千円	58,391千円
構築物	-	818
機械及び装置	3,433	1,760
車両運搬具	53	318
工具、器具及び備品	1	3,467
計	4,409	64,757

(有価証券関係)

子会社株式及び関連会社株式(当事業年度の貸借対照表計上額は子会社株式3,198,850千円、前事業年度の貸借対照表計上額は子会社株式3,478,426千円)は、市場価格がなく、時価を把握することが極めて困難と認められることから、記載しておりません。

(税効果会計関係)

1. 繰延税金資産及び繰延税金負債の発生の主な原因別の内訳

	前事業年度 (2020年3月31日)	当事業年度 (2021年3月31日)
繰延税金資産		
賞与引当金	61,435千円	64,369千円
未払役員退職慰労金	1,926	1,926
退職給付引当金	187,234	191,181
役員株式給付引当金	23,278	23,241
未払事業税等	20,391	15,300
固定資産償却限度超過額(減損損失含む)	163,265	143,697
投資有価証券等評価損	41,524	43,154
貸倒引当金	1,100	1,202
その他	39,253	52,880
繰延税金資産小計	539,411	536,953
評価性引当額	61,894	63,574
繰延税金資産合計	477,517	473,378
繰延税金負債		
固定資産圧縮積立金	378,711	486,551
その他有価証券評価差額金	122,023	147,914
繰延税金負債合計	500,735	634,465
繰延税金負債の純額	23,217	161,086

2. 法定実効税率と税効果会計適用後の法人税等の負担率との間の差異の原因となった主な項目別の内訳

	前事業年度 (2020年3月31日)	当事業年度 (2021年3月31日)
法定実効税率	30.6%	30.6%
(調整)		
交際費等永久に損金に算入されない項目	3.5	1.0
受取配当金等永久に益金に算入されない項目	0.8	13.5
住民税均等割額等	4.6	1.4
一時差異に対する未認識税効果	9.2	0.2
その他	0.6	0.0
税効果会計適用後の法人税等の負担率	47.7	19.7

(企業結合等関係)

連結財務諸表「注記事項(企業結合等関係)」に同一の内容を記載しているため、注記を省略しております。

(重要な後発事象)

該当事項はありません。

【附属明細表】

【有形固定資産等明細表】

(単位：千円)

資産の種類	当期首残高	当期増加額	当期減少額	当期末残高	当期末減価償却累計額又は償却累計額	当期償却額	差引当期末残高
有形固定資産							
建物	24,021,322	417,319	953,501 (43,063)	23,485,140	15,337,744	519,668	8,147,395
構築物	884,526	34,069	51,077	867,518	685,220	23,049	182,297
機械及び装置	4,871,738	227,228	139,208	4,959,757	3,790,715	136,957	1,169,041
車両運搬具	473,416	17,311	41,070	449,656	370,639	32,187	79,016
工具、器具及び備品	620,054	29,483	97,351 (510)	552,186	477,218	17,849	74,967
土地	5,693,570	-	-	5,693,570	-	-	5,693,570
リース資産	1,047,372	108,357	-	1,155,729	306,129	58,150	849,600
建設仮勘定	247,500	1,284,030	247,500	1,284,030	-	-	1,284,030
有形固定資産計	37,859,499	2,117,800	1,529,710 (43,574)	38,447,589	20,967,668	787,862	17,479,920
無形固定資産							
借地権	475,052	-	-	475,052	-	-	475,052
港湾等施設利用権	1,897,534	-	-	1,897,534	-	-	1,897,534
ソフトウェア	65,236	6,620	23,034	48,821	24,005	13,332	24,815
その他	44,119	259,445	168	303,396	30,553	9,728	272,843
無形固定資産計	2,481,942	266,065	23,202	2,724,805	54,559	23,060	2,670,246
長期前払費用	8,459	66,768	6,060	69,168	6,207	6,929	62,961

(注) 1. 当期増加額のうち主なものは次のとおりであります。

建物	普通倉庫建設(京浜支店大黒営業所上山蔵王倉庫)	309,250千円
機械及び装置	デバンダ(神戸支店第5突堤営業所)	82,800
	選別機能力アップ工事(京浜支店大黒営業所)	44,451
リース資産	物流管理システム更新	64,965
建設仮勘定	普通倉庫建設費用(京浜支店ベイブリッジ営業所)	1,254,000
その他(無形)	物流管理システム更新	245,414

2. 当期減少額のうち主なものは次のとおりであります。

建物	冷蔵倉庫譲渡(神戸支店第3突堤営業所)	669,220千円
	普通倉庫解体(神戸支店東播営業所)	194,486
機械及び装置	冷蔵倉庫譲渡(神戸支店第3突堤営業所)	111,701
工具・器具及び備品	物流管理システムサーバ廃棄	61,764

3. 当期減少額の()は、当期減損額であります。

【引当金明細表】

(単位：千円)

区分	当期首残高	当期増加額	当期減少額 (目的使用)	当期減少額 (その他)	当期末残高
貸倒引当金	3,600	487	155	-	3,932
賞与引当金	200,901	210,493	200,901	-	210,493
役員株式給付引当金	76,124	16,902	17,024	-	76,002

(2) 【主な資産及び負債の内容】

連結財務諸表を作成している為、記載を省略しております。

(3) 【その他】

該当事項はありません。

第6【提出会社の株式事務の概要】

事業年度	毎年4月1日から翌年3月31日まで
定時株主総会	毎年6月
基準日	毎年3月31日
剰余金の配当の基準日	期末配当 毎年3月31日 中間配当 毎年9月30日
1単元の株式数	100株
単元未満株式の買取り	
取扱場所	(特別口座) 東京都中央区八重洲一丁目2番1号 みずほ信託銀行株式会社 本店証券代行部
株主名簿管理人	(特別口座) 東京都中央区八重洲一丁目2番1号 みずほ信託銀行株式会社
取次所	
買取手数料	株式の売買の委託に係る手数料相当額として株式取扱規則に定める金額
公告掲載方法	電子公告により行います。ただし、電子公告によることができない事故その他やむを得ない事由が生じたときは、日本経済新聞に掲載して行います。 公告掲載URL (https://www.kawanishi.co.jp/)
株主に対する特典	毎年9月末日および3月末日現在の株主名簿に記載または記録された1単元(100株)以上の株式を保有されている株主様を対象として、「クオカード」1,000円分を贈呈。保有期間が3年以上の株主様については、「クオカード」1,500円分を贈呈。 (保有期間が3年以上の株主様の優待内容については、2018年9月末日現在の株主名簿に記載または記録された株主様より適用いたします。)

第7【提出会社の参考情報】

1【提出会社の親会社等の情報】

当社は、金融商品取引法第24条の7第1項に規定する親会社等はありません。

2【その他の参考情報】

当事業年度の開始日から有価証券報告書提出日までの間に、次の書類を提出しております。

(1) 有価証券報告書及びその添付書類並びに確認書

事業年度（第163期）（自 2019年4月1日 至 2020年3月31日）2020年6月25日近畿財務局長に提出。

(2) 内部統制報告書及びその添付書類

2020年6月25日近畿財務局長に提出。

(3) 四半期報告書及び確認書

（第164期第1四半期）（自 2020年4月1日 至 2020年6月30日）2020年8月11日近畿財務局長に提出。

（第164期第2四半期）（自 2020年7月1日 至 2020年9月30日）2020年11月10日近畿財務局長に提出。

（第164期第3四半期）（自 2020年10月1日 至 2020年12月31日）2021年2月9日近畿財務局長に提出。

(4) 臨時報告書

2020年6月29日近畿財務局長に提出

企業内容等の開示に関する内閣府令第19条第2項第9号の2（株主総会における議決権行使の結果）に基づく臨時報告書であります。

2020年11月10日近畿財務局長に提出

企業内容等の開示に関する内閣府令第19条第2項第12号（財政状態、経営成績及びキャッシュ・フローの状況に著しい影響を与える事象の発生）に基づく臨時報告書であります。

2020年12月15日近畿財務局長に提出

企業内容等の開示に関する内閣府令第19条第2項第9号（代表取締役の異動）に基づく臨時報告書であります。

(5) 臨時報告書の訂正報告書

2020年10月6日近畿財務局長に提出

2020年6月29日提出の臨時報告書（株主総会における議決権行使の結果）に係る訂正報告書であります。

2020年12月25日近畿財務局長に提出

2020年12月15日提出の臨時報告書（代表取締役の異動）に係る訂正報告書であります。

第二部【提出会社の保証会社等の情報】

該当事項はありません。

独立監査人の監査報告書及び内部統制監査報告書

2021年6月25日

川西倉庫株式会社

取締役会 御中

神陽監査法人

兵庫県神戸市

代表社員 公認会計士 川本 章雄 印
業務執行社員

代表社員 公認会計士 松井 大輔 印
業務執行社員

< 財務諸表監査 >

監査意見

当監査法人は、金融商品取引法第193条の2第1項の規定に基づく監査証明を行うため、「経理の状況」に掲げられている川西倉庫株式会社の2020年4月1日から2021年3月31日までの連結会計年度の連結財務諸表、すなわち、連結貸借対照表、連結損益計算書、連結包括利益計算書、連結株主資本等変動計算書、連結キャッシュ・フロー計算書、連結財務諸表作成のための基本となる重要な事項、その他の注記及び連結附属明細表について監査を行った。

当監査法人は、上記の連結財務諸表が、我が国において一般に公正妥当と認められる企業会計の基準に準拠して、川西倉庫株式会社及び連結子会社の2021年3月31日現在の財政状態並びに同日をもって終了する連結会計年度の経営成績及びキャッシュ・フローの状況を、全ての重要な点において適正に表示しているものと認める。

監査意見の根拠

当監査法人は、我が国において一般に公正妥当と認められる監査の基準に準拠して監査を行った。監査の基準における当監査法人の責任は、「連結財務諸表監査における監査人の責任」に記載されている。当監査法人は、我が国における職業倫理に関する規定に従って、会社及び連結子会社から独立しており、また、監査人としてのその他の倫理上の責任を果たしている。当監査法人は、意見表明の基礎となる十分かつ適切な監査証拠を入手したと判断している。

監査上の主要な検討事項

監査上の主要な検討事項とは、当連結会計年度の連結財務諸表の監査において、監査人が職業的専門家として特に重要であると判断した事項である。監査上の主要な検討事項は、連結財務諸表全体に対する監査の実施過程及び監査意見の形成において対応した事項であり、当監査法人は、当該事項に対して個別に意見を表明するものではない。

(有形固定資産等に関する減損損失計上の要否判定の妥当性)	
監査上の主要な検討事項の内容及び決定理由	監査上の対応
<p>会社の当連結会計年度の連結貸借対照表において、有形固定資産19,540,853千円及び無形固定資産2,679,661千円が計上されており、これらの合計金額（以下「有形固定資産等」という。）の総資産に占める割合は65.8%と重要性が高い。そのため、仮に有形固定資産等について減損が必要と判断された場合、連結財務諸表に重要な影響を及ぼすと考えられる。</p> <p>これら有形固定資産等に減損の兆候がある場合、減損損失の認識の要否を判定する必要がある。この減損損失の認識の要否を判定に用いる個々の有形固定資産等の将来キャッシュ・フローの見積りは、経済環境、金利の変動、会社を取り巻く競合状況、港湾政策等の規制の変更、自然災害等により大きく影響を受ける。このため、見積りの不確実性が高く、経営者による主観的な判断の程度が大きい。</p> <p>以上から、当監査法人は、有形固定資産等に関する減損損失計上の要否判定の妥当性が、当連結会計年度の連結財務諸表監査において特に重要であり、「監査上の主要な検討事項」に該当すると判断した。</p>	<p>当監査法人は、有形固定資産等に関する減損損失計上の要否判定の妥当性を検証するため、主に以下の監査手続を実施した。</p> <p>(1) 内部統制の評価 減損損失計上の要否判定に係る内部統制の整備・運用状況の有効性を評価した。</p> <p>(2) 減損の兆候の有無に係る判断の妥当性の評価 ・固定資産が使用されている事業の実績が著しく低下しているか否かの判断の基礎となるグループ各社の支店・営業所及び賃貸不動産の営業損益及び営業キャッシュ・フローの実績について、推移分析及び関連する資料との突合により、その正確性を検討した。 ・有形固定資産等のうち不動産については、個々の資産に係る評価額（路線価や固定資産税評価額等の指標に基づき算出した金額を含む）と帳簿価額との比較資料を入手し、著しい下落の有無を適切に把握していることを確認した。また、海外子会社の重要な資産については、会社が入手した不動産鑑定書の評価額と帳簿価額を比較するとともに、鑑定プロセスの合理性を評価した。 ・使用可能性を著しく低下させる変化の有無や経営環境の著しい悪化、用途変更等の有無について、事業の状況に関連する資料の閲覧及び経営者への質問を実施した。 ・固定資産の残高が重要なPT KAWANISHI WAREHOUSE INDONESIA（インドネシア・国際物流事業セグメント）については、リスク評価の一環として、構成単位の監査人へ監査指示書を送付し、減損に関する見解を求め、回答内容の評価を行った。</p> <p>(3) 減損の認識の要否の判定に係る判断の妥当性の評価 ・回収可能価額の算定に用いる将来キャッシュ・フローの見積りについて、見積額及び見積りに用いた前提条件と、キャッシュ・フローの実績及び利用可能な外部データとの比較により、合理性を評価した。 ・不動産鑑定書の評価額について、市場予測及び過去の評価額との比較分析を実施した。 ・経営環境の著しい悪化や用途変更等の可能性について、個々の有形固定資産等を用いた事業計画の進捗状況に関連する資料の閲覧を実施したほか、事業計画の達成可能性に影響するリスク要因を経営者に質問した。</p>

連結財務諸表に対する経営者及び監査等委員会の責任

経営者の責任は、我が国において一般に公正妥当と認められる企業会計の基準に準拠して連結財務諸表を作成し適正に表示することにある。これには、不正又は誤謬による重要な虚偽表示のない連結財務諸表を作成し適正に表示するために経営者が必要と判断した内部統制を整備及び運用することが含まれる。

連結財務諸表を作成するに当たり、経営者は、継続企業の前提に基づき連結財務諸表を作成することが適切であるかどうかを評価し、我が国において一般に公正妥当と認められる企業会計の基準に基づいて継続企業に関する事項を開示する必要がある場合には当該事項を開示する責任がある。

監査等委員会の責任は、財務報告プロセスの整備及び運用における取締役の職務の執行を監視することにある。

連結財務諸表監査における監査人の責任

監査人の責任は、監査人が実施した監査に基づいて、全体としての連結財務諸表に不正又は誤謬による重要な虚偽表示がないかどうかについて合理的な保証を得て、監査報告書において独立の立場から連結財務諸表に対する意見を表明することにある。虚偽表示は、不正又は誤謬により発生する可能性があり、個別に又は集計すると、連結財務諸表の利用者の意思決定に影響を与えると合理的に見込まれる場合に、重要性があると判断される。

監査人は、我が国において一般に公正妥当と認められる監査の基準に従って、監査の過程を通じて、職業的専門家としての判断を行い、職業的懐疑心を保持して以下を実施する。

- ・不正又は誤謬による重要な虚偽表示リスクを識別し、評価する。また、重要な虚偽表示リスクに対応した監査手続を立案し、実施する。監査手続の選択及び適用は監査人の判断による。さらに、意見表明の基礎となる十分かつ適切な監査証拠を入手する。
- ・連結財務諸表監査の目的は、内部統制の有効性について意見表明するためのものではないが、監査人は、リスク評価の実施に際して、状況に応じた適切な監査手続を立案するために、監査に関連する内部統制を検討する。
- ・経営者が採用した会計方針及びその適用方法の適切性、並びに経営者によって行われた会計上の見積りの合理性及び関連する注記事項の妥当性を評価する。
- ・経営者が継続企業を前提として連結財務諸表を作成することが適切であるかどうか、また、入手した監査証拠に基づき、継続企業の前提に重要な疑義を生じさせるような事象又は状況に関して重要な不確実性が認められるかどうか結論付ける。継続企業の前提に関する重要な不確実性が認められる場合は、監査報告書において連結財務諸表の注記事項に注意を喚起すること、又は重要な不確実性に関する連結財務諸表の注記事項が適切でない場合は、連結財務諸表に対して除外事項付意見を表明することが求められている。監査人の結論は、監査報告書日までに入手した監査証拠に基づいているが、将来の事象や状況により、企業は継続企業として存続できなくなる可能性がある。
- ・連結財務諸表の表示及び注記事項が、我が国において一般に公正妥当と認められる企業会計の基準に準拠しているかどうかとともに、関連する注記事項を含めた連結財務諸表の表示、構成及び内容、並びに連結財務諸表が基礎となる取引や会計事象を適正に表示しているかどうかを評価する。
- ・連結財務諸表に対する意見を表明するために、会社及び連結子会社の財務情報に関する十分かつ適切な監査証拠を入手する。監査人は、連結財務諸表の監査に関する指示、監督及び実施に関して責任がある。監査人は、単独で監査意見に対して責任を負う。

監査人は、監査等委員会に対して、計画した監査の範囲とその実施時期、監査の実施過程で識別した内部統制の重要な不備を含む監査上の重要な発見事項、及び監査の基準で求められているその他の事項について報告を行う。

監査人は、監査等委員会に対して、独立性についての我が国における職業倫理に関する規定を遵守したこと、並びに監査人の独立性に影響を与えると合理的に考えられる事項、及び阻害要因を除去又は軽減するためにセーフガードを講じている場合はその内容について報告を行う。

監査人は、監査等委員会と協議した事項のうち、当連結会計年度の連結財務諸表の監査で特に重要であると判断した事項を監査上の主要な検討事項と決定し、監査報告書において記載する。ただし、法令等により当該事項の公表が禁止されている場合や、極めて限定的ではあるが、監査報告書において報告することにより生じる不利益が公共の利益を上回ると合理的に見込まれるため、監査人が報告すべきでないと判断した場合は、当該事項を記載しない。

< 内部統制監査 >

監査意見

当監査法人は、金融商品取引法第193条の2第2項の規定に基づく監査証明を行うため、川西倉庫株式会社の2021年3月31日現在の内部統制報告書について監査を行った。

当監査法人は、川西倉庫株式会社が2021年3月31日現在の財務報告に係る内部統制は有効であると表示した上記の内部統制報告書が、我が国において一般に公正妥当と認められる財務報告に係る内部統制の評価の基準に準拠して、財務報告に係る内部統制の評価結果について、全ての重要な点において適正に表示しているものと認める。

監査意見の根拠

当監査法人は、我が国において一般に公正妥当と認められる財務報告に係る内部統制の監査の基準に準拠して内部統制監査を行った。財務報告に係る内部統制の監査の基準における当監査法人の責任は、「内部統制監査における監査人の責任」に記載されている。当監査法人は、我が国における職業倫理に関する規定に従って、会社及び連結子会社から独立しており、また、監査人としてのその他の倫理上の責任を果たしている。当監査法人は、意見表明の基礎となる十分かつ適切な監査証拠を入手したと判断している。

内部統制報告書に対する経営者及び監査等委員会の責任

経営者の責任は、財務報告に係る内部統制を整備及び運用し、我が国において一般に公正妥当と認められる財務報告に係る内部統制の評価の基準に準拠して内部統制報告書を作成し適正に表示することにある。

監査等委員会の責任は、財務報告に係る内部統制の整備及び運用状況を監視、検証することにある。

なお、財務報告に係る内部統制により財務報告の虚偽の記載を完全には防止又は発見することができない可能性がある。

内部統制監査における監査人の責任

監査人の責任は、監査人が実施した内部統制監査に基づいて、内部統制報告書に重要な虚偽表示がないかどうかについて合理的な保証を得て、内部統制監査報告書において独立の立場から内部統制報告書に対する意見を表明することにある。

監査人は、我が国において一般に公正妥当と認められる財務報告に係る内部統制の監査の基準に従って、監査の過程を通じて、職業的専門家としての判断を行い、職業的懐疑心を保持して以下を実施する。

- ・内部統制報告書における財務報告に係る内部統制の評価結果について監査証拠を入手するための監査手続を実施する。内部統制監査の監査手続は、監査人の判断により、財務報告の信頼性に及ぼす影響の重要性に基づいて選択及び適用される。
- ・財務報告に係る内部統制の評価範囲、評価手続及び評価結果について経営者が行った記載を含め、全体としての内部統制報告書の表示を検討する。
- ・内部統制報告書における財務報告に係る内部統制の評価結果に関する十分かつ適切な監査証拠を入手する。監査人は、内部統制報告書の監査に関する指示、監督及び実施に関して責任がある。監査人は、単独で監査意見に対して責任を負う。

監査人は、監査等委員会に対して、計画した内部統制監査の範囲とその実施時期、内部統制監査の実施結果、識別した内部統制の開示すべき重要な不備、その是正結果、及び内部統制の監査の基準で求められているその他の事項について報告を行う。

監査人は、監査等委員会に対して、独立性についての我が国における職業倫理に関する規定を遵守したこと、並びに監査人の独立性に影響を与えると合理的に考えられる事項、及び阻害要因を除去又は軽減するためにセーフガードを講じている場合はその内容について報告を行う。

利害関係

会社及び連結子会社と当監査法人又は業務執行社員との間には、公認会計士法の規定により記載すべき利害関係はない。

以上

(注) 1. 上記は監査報告書の原本に記載された事項を電子化したものであり、その原本は当社(有価証券報告書提出会社)が別途保管しております。

2. XBR Lデータは監査の対象には含まれていません。

独立監査人の監査報告書

2021年6月25日

川西倉庫株式会社

取締役会 御中

神陽監査法人

兵庫県神戸市

代表社員
業務執行社員 公認会計士 川本 章雄 印

代表社員
業務執行社員 公認会計士 松井 大輔 印

監査意見

当監査法人は、金融商品取引法第193条の2第1項の規定に基づく監査証明を行うため、「経理の状況」に掲げられている川西倉庫株式会社の2020年4月1日から2021年3月31日までの第164期事業年度の財務諸表、すなわち、貸借対照表、損益計算書、株主資本等変動計算書、重要な会計方針、その他の注記及び附属明細表について監査を行った。

当監査法人は、上記の財務諸表が、我が国において一般に公正妥当と認められる企業会計の基準に準拠して、川西倉庫株式会社の2021年3月31日現在の財政状態及び同日をもって終了する事業年度の経営成績を、全ての重要な点において適正に表示しているものと認める。

監査意見の根拠

当監査法人は、我が国において一般に公正妥当と認められる監査の基準に準拠して監査を行った。監査の基準における当監査法人の責任は、「財務諸表監査における監査人の責任」に記載されている。当監査法人は、我が国における職業倫理に関する規定に従って、会社から独立しており、また、監査人としてのその他の倫理上の責任を果たしている。当監査法人は、意見表明の基礎となる十分かつ適切な監査証拠を入手したと判断している。

監査上の主要な検討事項

監査上の主要な検討事項とは、当事業年度の財務諸表の監査において、監査人が職業的専門家として特に重要であると判断した事項である。監査上の主要な検討事項は、財務諸表全体に対する監査の実施過程及び監査意見の形成において対応した事項であり、当監査法人は、当該事項に対して個別に意見を表明するものではない。

(有形固定資産等に関する減損損失計上の要否判定の妥当性)	
監査上の主要な検討事項の内容及び決定理由	監査上の対応
<p>会社の当事業年度の貸借対照表において、有形固定資産17,479,920千円及び無形固定資産2,670,246千円が計上されており、これらの合計金額(以下「有形固定資産等」という。)の総資産に占める割合は65.8%と重要性が高い。そのため、仮に有形固定資産等について減損が必要と判断された場合、財務諸表に重要な影響を及ぼすと考えられる。</p> <p>これら有形固定資産等に減損の兆候がある場合、減損損失の認識の要否を判定する必要がある。この減損損失の認識の要否の判定に用いる個々の有形固定資産等の将来キャッシュ・フローの見積りは、経済環境、金利の変動、会社を取り巻く競合状況、港湾政策等の規制の変更、自然災害等により大きく影響を受ける。このため、見積りの不確実性が高く、経営者による主観的な判断の程度が大きい。</p> <p>以上から、当監査法人は、有形固定資産等に関する減損損失計上の要否判定の妥当性が、当事業年度の財務諸表監査において特に重要であり、「監査上の主要な検討事項」に該当すると判断した。</p>	<p>当監査法人は、有形固定資産等に関する減損損失計上の要否判定の妥当性を検証するため、主に以下の監査手続を実施した。</p> <p>(1) 内部統制の評価 減損損失計上の要否判定に係る内部統制の整備・運用状況の有効性を評価した。</p> <p>(2) 減損の兆候の有無に係る判断の妥当性の評価 ・固定資産が使用されている事業の実績が著しく低下しているか否かの判断の基礎となる会社の支店・営業所及び賃貸不動産の営業損益及び営業キャッシュ・フローの実績について、推移分析及び関連する資料との突合により、その正確性を検討した。 ・有形固定資産等のうち不動産については、個々の資産に係る評価額(路線価や固定資産税評価額等の指標に基づき算出した金額を含む)と帳簿価額との比較資料を入手し、著しい下落の有無を適切に把握していることを確認した。 ・使用可能性を著しく低下させる変化の有無や経営環境の著しい悪化、用途変更等の有無について、事業の状況に関連する資料の閲覧及び経営者への質問を実施した。</p> <p>(3) 減損の認識の要否の判定に係る判断の妥当性の評価 ・回収可能価額の算定に用いる将来キャッシュ・フローの見積りについて、見積額及び見積りに用いた前提条件と、キャッシュ・フローの実績及び利用可能な外部データとの比較により、合理性を評価した。 ・経営環境の著しい悪化や用途変更等の可能性について、個々の有形固定資産等を用いた事業計画の進捗状況に関連する資料の閲覧を実施したほか、事業計画の達成可能性に影響するリスク要因を経営者に質問した。</p>

(関係会社株式の評価)	
監査上の主要な検討事項の内容及び決定理由	監査上の対応
<p>会社は、7社の子会社を有しており、子会社に対する投資は関係会社株式として移動平均法による原価法にて貸借対照表に計上されている。当事業年度末で3,198,850千円が関係会社株式として計上されており、仮に関係会社株式について、減損が必要と判断された場合、財務諸表に重要な影響を及ぼすと考えられる。</p> <p>会社は有価証券の減損の判定に関し、実質価額として純資産持分額を用い、実質価額が取得価額に比して50%以上下回るものの、関係会社において実行可能で合理的な事業計画があり回復可能性が十分な証拠によって裏付けられる場合には減損処理を行わないこととしている。</p> <p>この方針のもと、会社は実質価額の状態を確認するとともに、実質価額の回復可能性を検討することにより減損処理の要否を検討している。</p> <p>仮に事業計画による回復可能性の見積りを行う場合、当該見積りは、経済環境、金利の変動、会社を取り巻く競合状況、港湾政策等の規制の変更、自然災害等により大きく影響を受ける。このため、見積りの不確実性が高く、経営者による主観的な判断の程度が大きい。</p> <p>以上から、当監査法人は、関係会社株式の評価の妥当性が、当事業年度の財務諸表監査において特に重要であり、「監査上の主要な検討事項」に該当すると判断した。</p>	<p>当監査法人は、時価を把握することが極めて困難と認められる関係会社株式の評価を検討するにあたり、主として以下の監査手続を実施した。</p> <ul style="list-style-type: none"> ・有価証券の減損に関する会計方針を閲覧し、会社の実質価額の算定プロセスや回復可能性の検討プロセスを理解した。 ・関係会社株式の実質価額の算定基礎となる関係会社各社の財務情報について、推移分析及び関連する資料との突合等による検討を行い、当該財務情報の信頼性を確かめた。 ・実質価額が著しく低い状態にある株式を、会社が適切に特定していることの検証を行うため、純資産持分額と取得価額との比較においては、関係会社から入手した直近の財務諸表に記載されている純資産額のうち重要な資産について、時価情報に基づく評価差額の影響を考慮していることを確認した。

財務諸表に対する経営者及び監査等委員会の責任

経営者の責任は、我が国において一般に公正妥当と認められる企業会計の基準に準拠して財務諸表を作成し適正に表示することにある。これには、不正又は誤謬による重要な虚偽表示のない財務諸表を作成し適正に表示するために経営者が必要と判断した内部統制を整備及び運用することが含まれる。

財務諸表を作成するに当たり、経営者は、継続企業の前提に基づき財務諸表を作成することが適切であるかどうかを評価し、我が国において一般に公正妥当と認められる企業会計の基準に基づいて継続企業に関する事項を開示する必要がある場合には当該事項を開示する責任がある。

監査等委員会の責任は、財務報告プロセスの整備及び運用における取締役の職務の執行を監視することにある。

財務諸表監査における監査人の責任

監査人の責任は、監査人が実施した監査に基づいて、全体としての財務諸表に不正又は誤謬による重要な虚偽表示がないかどうかについて合理的な保証を得て、監査報告書において独立の立場から財務諸表に対する意見を表明することにある。虚偽表示は、不正又は誤謬により発生する可能性があり、個別に又は集計すると、財務諸表の利用者の意思決定に影響を与えると合理的に見込まれる場合に、重要性があると判断される。

監査人は、我が国において一般に公正妥当と認められる監査の基準に従って、監査の過程を通じて、職業的専門家としての判断を行い、職業的懐疑心を保持して以下を実施する。

- ・不正又は誤謬による重要な虚偽表示リスクを識別し、評価する。また、重要な虚偽表示リスクに対応した監査手続を立案し、実施する。監査手続の選択及び適用は監査人の判断による。さらに、意見表明の基礎となる十分かつ適切な監査証拠を入手する。
- ・財務諸表監査の目的は、内部統制の有効性について意見表明するためのものではないが、監査人は、リスク評価の実施に際して、状況に応じた適切な監査手続を立案するために、監査に関連する内部統制を検討する。
- ・経営者が採用した会計方針及びその適用方法の適切性、並びに経営者によって行われた会計上の見積りの合理性及び関連する注記事項の妥当性を評価する。

- ・ 経営者が継続企業を前提として財務諸表を作成することが適切であるかどうか、また、入手した監査証拠に基づき、継続企業の前提に重要な疑義を生じさせるような事象又は状況に関して重要な不確実性が認められるかどうか結論付ける。継続企業の前提に関する重要な不確実性が認められる場合は、監査報告書において財務諸表の注記事項に注意を喚起すること、又は重要な不確実性に関する財務諸表の注記事項が適切でない場合は、財務諸表に対して除外事項付意見を表明することが求められている。監査人の結論は、監査報告書日までに入手した監査証拠に基づいているが、将来の事象や状況により、企業は継続企業として存続できなくなる可能性がある。
- ・ 財務諸表の表示及び注記事項が、我が国において一般に公正妥当と認められる企業会計の基準に準拠しているかどうかとともに、関連する注記事項を含めた財務諸表の表示、構成及び内容、並びに財務諸表が基礎となる取引や会計事象を適正に表示しているかどうかを評価する。

監査人は、監査等委員会に対して、計画した監査の範囲とその実施時期、監査の実施過程で識別した内部統制の重要な不備を含む監査上の重要な発見事項、及び監査の基準で求められているその他の事項について報告を行う。

監査人は、監査等委員会に対して、独立性についての我が国における職業倫理に関する規定を遵守したこと、並びに監査人の独立性に影響を与えると合理的に考えられる事項、及び阻害要因を除去又は軽減するためにセーフガードを講じている場合はその内容について報告を行う。

監査人は、監査等委員会と協議した事項のうち、当事業年度の財務諸表の監査で特に重要であると判断した事項を監査上の主要な検討事項と決定し、監査報告書において記載する。ただし、法令等により当該事項の公表が禁止されている場合や、極めて限定的ではあるが、監査報告書において報告することにより生じる不利益が公共の利益を上回ると合理的に見込まれるため、監査人が報告すべきでないと判断した場合は、当該事項を記載しない。

利害関係

会社と当監査法人又は業務執行社員との間には、公認会計士法の規定により記載すべき利害関係はない。

以 上

(注) 1. 上記は監査報告書の原本に記載された事項を電子化したものであり、その原本は当社(有価証券報告書提出会社)が別途保管しております。

2. X B R L データは監査の対象には含まれていません。