

【表紙】

【提出書類】	有価証券報告書
【根拠条文】	金融商品取引法第24条第1項
【提出先】	近畿財務局長
【提出日】	2021年6月25日
【事業年度】	第75期（自 2020年4月1日 至 2021年3月31日）
【会社名】	ダイトケミックス株式会社
【英訳名】	Daito Chemix Corporation
【代表者の役職氏名】	代表取締役 執行役員社長 永 松 真 一
【本店の所在の場所】	大阪市鶴見区茨田大宮三丁目1番7号
【電話番号】	06（6911）9310（代表）
【事務連絡者氏名】	取締役 常務執行役員 南 修 一
【最寄りの連絡場所】	大阪市鶴見区茨田大宮三丁目1番7号
【電話番号】	06（6911）9310（代表）
【事務連絡者氏名】	取締役 常務執行役員 南 修 一
【縦覧に供する場所】	株式会社東京証券取引所 （東京都中央区日本橋兜町2番1号）

## 第一部【企業情報】

## 第1【企業の概況】

## 1【主要な経営指標等の推移】

## (1)連結経営指標等

回次	第71期	第72期	第73期	第74期	第75期
決算年月	2017年3月	2018年3月	2019年3月	2020年3月	2021年3月
売上高 (百万円)	11,905	12,509	12,068	12,417	13,998
経常利益 (百万円)	1,091	1,175	821	664	1,231
親会社株主に帰属する当期純利益 (百万円)	1,545	1,186	619	524	1,092
包括利益 (百万円)	1,778	1,415	458	441	1,459
純資産額 (百万円)	9,425	10,721	11,050	11,406	12,758
総資産額 (百万円)	15,257	16,550	16,908	16,873	18,825
1株当たり純資産額 (円)	877.76	998.66	1,029.36	1,062.49	1,188.42
1株当たり当期純利益金額 (円)	143.92	110.49	57.70	48.90	101.75
潜在株式調整後1株当たり当期純利益金額 (円)	-	-	-	-	-
自己資本比率 (%)	61.8	64.8	65.4	67.6	67.8
自己資本利益率 (%)	18.1	11.8	5.7	4.7	9.0
株価収益率 (倍)	4.9	5.9	5.9	6.2	10.8
営業活動によるキャッシュ・フロー (百万円)	2,208	54	819	1,149	2,526
投資活動によるキャッシュ・フロー (百万円)	185	708	2,045	660	376
財務活動によるキャッシュ・フロー (百万円)	264	234	198	284	281
現金及び現金同等物の期末残高 (百万円)	2,628	2,209	1,181	1,386	3,254
従業員数 (名)	252 (68)	261 (70)	266 (65)	269 (65)	272 (71)

(注) 1 売上高には消費税等は含まれておりません。

2 潜在株式調整後1株当たり当期純利益金額については、潜在株式が存在しないため記載しておりません。

3 従業員数欄の(外書)は、臨時従業員の年間平均雇用人員であります。

4 「『税効果会計に係る会計基準』の一部改正」(企業会計基準第28号 平成30年2月16日)等を第73期の期首から適用しており、第72期に係る主要な経営指標等については、当該会計基準等を遡って適用した後の指標等となっております。

(2) 提出会社の経営指標等

回次	第71期	第72期	第73期	第74期	第75期
決算年月	2017年3月	2018年3月	2019年3月	2020年3月	2021年3月
売上高 (百万円)	10,311	10,983	10,553	10,711	12,461
経常利益 (百万円)	849	999	647	596	1,388
当期純利益 (百万円)	1,309	1,030	507	553	1,310
資本金 (百万円)	2,901	2,901	2,901	2,901	2,901
発行済株式総数 (千株)	11,400	11,200	11,200	11,200	11,200
純資産額 (百万円)	8,828	9,930	10,192	10,662	12,242
総資産額 (百万円)	13,888	14,768	14,917	15,111	17,521
1株当たり純資産額 (円)	822.19	925.02	949.37	993.15	1,140.37
1株当たり配当額 (円)	6.00	12.00	10.00	8.00	12.00
(内、1株当たり中間配当額) (円)	(-)	(5.00)	(5.00)	(3.00)	(5.00)
1株当たり当期純利益金額 (円)	121.89	95.97	47.29	51.52	122.09
潜在株式調整後1株当たり当期純利益金額 (円)	-	-	-	-	-
自己資本比率 (%)	63.6	67.2	68.3	70.6	69.9
自己資本利益率 (%)	16.2	11.0	5.0	5.3	11.4
株価収益率 (倍)	5.8	6.8	7.1	5.9	9.0
配当性向 (%)	4.9	12.5	21.1	15.5	9.8
従業員数 (名)	188 (25)	192 (25)	197 (23)	198 (24)	199 (29)
株主総利回り (%)	300.4	284.8	154.4	142.6	483.5
(比較指標：配当込みTOPIX) (%)	(114.7)	(132.9)	(126.2)	(114.2)	(162.3)
最高株価 (円)	1,059	840	725	759	1,581
最低株価 (円)	187	503	251	255	260

- (注) 1 売上高には消費税等は含まれておりません。  
 2 第72期の1株当たり配当額には、創立80周年記念配当2円を含んでおります。  
 3 潜在株式調整後1株当たり当期純利益金額については、潜在株式が存在しないため記載しておりません。  
 4 従業員数欄の(外書)は、臨時従業員の年間平均雇用人員であります。  
 5 最高株価および最低株価は東京証券取引所(市場第二部)におけるものであります。  
 6 「『税効果会計に係る会計基準』の一部改正」(企業会計基準第28号 平成30年2月16日)等を第73期の期首から適用しており、第72期に係る主要な経営指標等については、当該会計基準等を遡って適用した後の指標等となっております。

## 2【沿革】

- 1938年11月 大阪府北河内郡（現 大東市 技術開発センター）に大東化学工業所として創業。群青の製造を開始。
- 1949年12月 株式会社大東化学工業所に改組（会社設立年月）。ナフトール染料（天然繊維用）を中心に製造販売。
- 1957年 5月 分散アゾイック染料を上市、合成繊維用染料分野に進出。
- 1957年 8月 ジアゾ感光紙用感光剤を上市、記録材料分野に進出。
- 1962年 4月 写真材料分野に進出。
- 1964年 2月 本社を大阪市東区（現 中央区）に移転。
- 1964年 5月 東京都中央区に東京営業所を開設。
- 1972年10月 静岡県小笠郡（現 掛川市）に静岡工場を開設。
- 1974年10月 子会社鶴見興業株式会社（現 日本エコロジー株式会社）を設立。（現 連結子会社）
- 1978年 4月 電子材料（感光性材料）分野に進出。
- 1978年 7月 ダイトケミックス株式会社を設立。
- 1985年 6月 子会社大東サービス株式会社（現 ディー・エス・エス株式会社）を設立。（現 連結子会社）
- 1986年 2月 医薬中間体分野に進出。
- 1991年10月 社名をダイトケミックス株式会社に変更、本社を大阪市福島区に移転。
- 1993年 9月 関連会社ダイトケミックス株式会社を子会社とする。
- 1995年 8月 子会社岩手ケミカル株式会社を設立。
- 1996年10月 大阪証券取引所市場第二部に株式を上場。
- 1998年 4月 福井県福井市に福井工場を開設。
- 2000年 3月 静岡工場にて医薬品製造業許可を取得、医薬原体分野に進出。
- 2002年 2月 本社を大阪市鶴見区に移転。
- 2004年 2月 関連会社DAITO CHEMIX (CHINA) CO.,LTDを設立。
- 2005年 3月 関連会社DAITO-KISCO Corporationを設立。（現 関連会社）
- 2005年 6月 関連会社DAITO CHEMIX (CHINA) CO.,LTDを子会社とする。
- 2007年 5月 子会社ダイトケミックス株式会社の全株式を譲渡。
- 2011年12月 子会社岩手ケミカル株式会社を清算。
- 2013年 5月 子会社DAITO CHEMIX (CHINA) CO.,LTDを清算。
- 2013年 7月 東京証券取引所と大阪証券取引所の市場統合に伴い、大阪証券取引所市場第二部は、東京証券取引所市場第二部に統合。
- 2017年10月 単元株式数を1,000株から100株に変更。

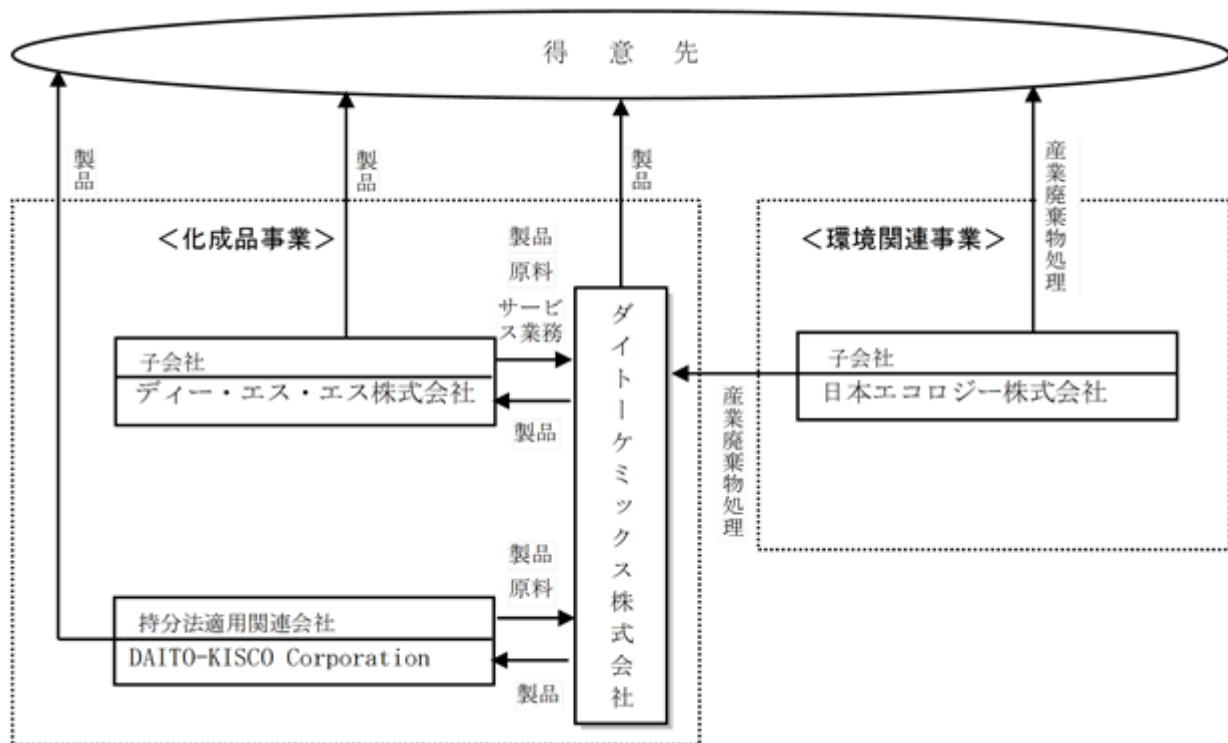
### 3【事業の内容】

当社の企業集団は、当社、子会社2社、関連会社1社で構成されており、「化成品事業」として各種化成品の製造・販売を主な事業とし、「環境関連事業」として産業廃棄物の処理等の事業を営んでおります。

次の2部門は「第5 経理の状況 1 連結財務諸表等 (1)連結財務諸表 注記事項」に掲げるセグメントの区分と同一であります。

事業区分	売上区分	事業に係わる位置付け
化成品事業	電子材料	当社およびDAITO-KISCO Corporationが製造・販売しております。また、当社はDAITO-KISCO Corporationから製品・原料の一部を購入しております。
	イメージング材料	当社が製造・販売しております。
	医薬中間体	当社が製造・販売しております。
	その他化成品	当社およびディー・エス・エス株式会社が製造・販売しているほか、ディー・エス・エス株式会社は物流管理、生産、環境・設備保全等の業務請負をしております。また、当社はディー・エス・エス株式会社から製品・原料の一部を購入しております。
環境関連事業	産業廃棄物の処理及び化学品のリサイクル	日本エコロジー株式会社は産業廃棄物の処理および化学品のリサイクルを主な業務としており、一部当社が廃液処理を委託しております。

事業の系統図は次のとおりであります。



(注) 子会社2社は、連結子会社であります。

4【関係会社の状況】

名称	住所	資本金 (百万円)	主要な事業の内容	議決権の 所有割合 (%)	関係内容		
					役員の兼任 等(名)	営業上の取引	その他
(連結子会社) 日本エコロジー株式会 社	大阪市都島区	200	環境関連事業	100.0	1	産業廃棄物の 処理委託他	資金取引 設備等の賃貸 債務保証 担保の提供
ディー・エス・エス株 式会社	大阪市鶴見区	12	化成品事業	100.0	1	原料の購入 物流管理、生 産補助等の請 負業務	設備等の賃貸
(持分法適用関連会社) DAITO-KISCO Corporation	韓国益山市	(百万ウォン) 10,000	同上	50.0	3	製品・原料の 購入および製 品の販売	債務保証

- (注) 1 「主要な事業の内容」欄には、セグメントの名称を記載しております。  
 2 上記各社は特定子会社に該当いたしません。  
 3 上記各社は有価証券届出書または有価証券報告書を提出していません。  
 4 DAITO-KISCO Corporationの本店所在地は、2020年7月に韓国益山市に移転しております。  
 5 日本エコロジー株式会社については、売上高(連結会社相互間の内部売上高を除く)の連結売上高に占める割合が10%を超えております。

主要な損益情報等	(1) 売上高	1,559百万円
	(2) 経常利益	183百万円
	(3) 当期純利益	133百万円
	(4) 純資産額	1,089百万円
	(5) 総資産額	2,169百万円

## 5【従業員の状況】

## (1) 連結会社の状況

2021年3月31日現在

セグメントの名称	従業員数(名)	
化成品事業	237	(60)
環境関連事業	35	(11)
合計	272	(71)

(注) 1 従業員数欄の(外書)は、臨時従業員の年間平均雇用人員であります。

2 臨時従業員には、パート社員および嘱託契約の従業員を含み、派遣社員を除いております。

## (2) 提出会社の状況

2021年3月31日現在

従業員数(名)	平均年齢(歳)	平均勤続年数(年)	平均年間給与(千円)
199 (29)	44.4	19.6	6,152

(注) 1 従業員数は、当社から他社への出向者を除く就業人員であります。

2 従業員数欄の(外書)は、臨時従業員の年間平均雇用人員であります。

3 平均年間給与は、賞与および基準外賃金を含んでおります。

4 臨時従業員数には、パート社員および嘱託契約の従業員を含み、派遣社員を除いております。

5 当社従業員は全て化成品事業に属しております。

## (3) 労働組合の状況

提出会社および国内連結子会社のうちディー・エス・エス株式会社においてそれぞれ組織されており、化学一般労働連合組合関西地方本部に属しております。

なお、労使関係については概ね良好であります。

## 第2【事業の状況】

### 1【経営方針、経営環境及び対処すべき課題等】

当社グループの中期経営計画の概要は以下のとおりです。

#### 経営方針

社会、顧客が求める一步先の製品・技術・サービスを提供することで更なる信頼を獲得し、安定的・持続的に成長するスペシャリティ・ファインケミカル企業グループを目指す。

1. コーポレートガバナンス、コンプライアンスの充実・強化、製造、製品の環境・安全（レスポンシブル・ケア）を重視したCSRに取り組む。
2. 「ものづくり」メーカーとして、安全第一を基本に置き、QCDを大切に迅速かつ丁寧に対応し顧客満足を上げていく。
3. 既存技術の総合力強化と新規技術を習得し、新規受託品、自社製品の開発を進める。
4. 健全な財務体質を向上していくとともに、資源の有効活用を図っていく。
5. 困難な課題にもあきらめずに挑戦し、乗り切っていく。

#### 経営課題

1. 売上拡大と新製品開発のスピードアップ
2. 全体最適化での徹底した生産性向上
3. 設備投資を充実させ、安全、品質、生産性向上を推進
4. 人材育成・採用、社員教育の充実
5. すべてのコスト要素にメスを入れたコスト削減
6. グループ力を強化し、シナジー効果の最大化

#### 経営目標

《2023年度（2024年3月期）連結経営目標》

売上高	150億円
経常利益	8億円
経常利益率	5%以上

#### 分野における事業戦略

##### 化成品事業

1. 電子材料分野
  - ・ 先端フォトレジスト材料、i線フォトレジスト用感光性材料、光酸発生剤の受託拡大
  - ・ カラーフィルター用材料、有機EL材料の受託拡大、次世代表示材料の受託
2. イメージング材料分野
  - ・ フィルム用材料、記録材料の受託拡大
  - ・ インスタントカラー用色材の増産
3. 医薬中間体分野
  - ・ 既存製品の受注対応
4. その他化成品
  - ・ 既存製品の安定供給と顧客拡大活動
5. 新規事業創出
  - ・ 自社製品の開発促進

##### 環境関連事業

- ・ リサイクル分野の強化

#### 資本政策と株主配当方針

当社は、健全な企業経営に努めると共に、企業価値を高めることによって、株主の皆様へ利益還元を図っていくことが最も重要であると考えております。また、利益配分につきましては、安定的な配当を念頭におき、当期の業績、配当性向、今後の事業展開に備えた内部留保など総合的に勘案して決定することを基本方針としております。



## 成長投資

1. 2023年度までの5年間で総額約50億円の設備投資を計画します。
2. 技術力の更なる向上を図るために売上高研究開発費比率8%以上を計画します。
3. 持続的な成長と最適な組織運営を図るために5年間で約40名の要員を採用します。

なお、上記の将来に関する事項は、当連結会計年度末現在において当社グループが判断したものであり、将来の業績を保証するものではありません。

## 経営環境

今後のわが国経済は、新型コロナウイルス感染症の影響が長期化する可能性があり、また米中の通商問題の懸念も継続するなど、さらに先行き不透明な状況が続くものと予想されます。

新型コロナウイルスの感染拡大の影響に関して、当社グループの各事業拠点においては、厳重な対策を実施した上で事業活動を継続しており、平常時と同水準の稼働率を維持しております。当連結会計年度においては、当社グループの業績に重要な影響は及ぼしておりません。

当社グループの化成品事業における主要な製品である半導体業界では、引き続き5G高速通信設備やデータサーバー用、車載用（電動化、自動運転、先進運転支援システム）などによる半導体需要の増加が見込まれます。フラットパネルディスプレイ業界では、新型コロナウイルス感染症に伴う巣ごもり需要の増加が見込まれ、有機ELや先端LCDの需要も徐々に増加すると予測しております。写真業界では、新型コロナウイルス感染症が収束に向かえば、経済活動の正常化に伴い需要が回復傾向となる可能性があります。医薬品業界では、ジェネリック医薬品の普及拡大や薬価改定による当社製品へ与える影響は軽微と想定しております。環境関連事業においては、産業廃棄物処理分野では、製造業での廃棄物の削減により、排出量が減少してきております。化学品リサイクル分野では、製造業での生産の持ち直しとともに回復してくるかと考えておりますが、時間を要することが想定されます。しかしながら、リユース、リサイクルへの関心は、引き続き高くなってきております。

このような環境のもと、当社グループにおいても、新型コロナウイルスの感染拡大による原材料の調達難や世界経済の減速により業績に影響を与える可能性があると考えており、期末時点で入手可能な情報をもとに将来見込数値に織り込んでおります。引き続き感染拡大の影響には十分注意しながら広く社会に必要とされる製品を安定的に供給し、社会貢献を果たしていくために、企業体質の向上を図っていきたいと考えております。

## 優先的に対処すべき課題

当社グループは、経営理念・行動指針に基づき、安定的、持続的な成長と中長期的な企業価値の向上を目指す2020年3月期をスタートとする5カ年の中期経営計画を策定しました。そのなかで、最終年度となる2024年3月期における業績目標を売上高150億円、経常利益8億円、経常利益率5%以上とし、目標達成に向けて当社グループ一丸となってこの中期経営計画に取り組んでいく所存です。

化成品事業では、顧客の要望にお応えするために研究から生産にいたるスピードの向上を図るとともに、満足いただける製品・サービスの提供を推進してまいります。あわせて、当社の将来を担う新規事業の創出として自社製品の開発を進めてまいります。

環境関連事業では、事業の安定化に向けて、産業廃棄物処理技術や薬剤リサイクル技術および有機溶剤の回収技術を活用し、受託の確保に努めてまいります。

そのために優先的に対処すべき課題として、化成品事業では、人材教育の強化、採用による人材の増強、研究機材の充実、外部機関との連携など開発環境の整備に取り組めます。これらにより研究開発を促進させて新規開発品の売上を増加させてまいります。また、収益性向上のため、原料のグローバル調達、既存製品の製法改良等の技術改良、工場部門の生産性向上など一層の原価低減を進めてまいります。環境関連事業では、事業に関する的確な情報収集を行い、迅速かつ適切な対応に努めてまいります。さらに、処理技術を向上させ、産業廃棄物処理分野や化学品リサイクル分野の開発力や競争力を高め、岸和田工場、明石工場を中心とした事業展開を推進してまいります。

## 2【事業等のリスク】

当社グループの事業展開上のリスク要因としては、以下のようなものがあります。なお、以下に記載しておりますリスクのほかに様々なリスクが存在しており、当社グループに関する全てのリスクを網羅したものではありません。当社グループは、各種リスク発生の可能性を把握した上で、「1 経営方針、経営環境及び対処すべき課題等」に記載する方法などにより、発生の回避および発生時に迅速・的確な対応に万全を尽くす所存であります。なお、当該リスクが顕在化した場合に当社グループの経営成績等の状況に与える影響については、合理的に予見することが困難であるため記載しておりません。

また、文中の将来に関する事項は、当連結会計年度末現在において当社グループが判断したものであります。

### (1) 市況変動に関するリスク

#### 業界景気変動リスク

当社グループが主力の事業として展開する業界は、半導体業界、フラットパネルディスプレイ業界、写真業界、医薬品業界および環境関連業界であります。当社グループの関連業界は、需要動向に大きな影響を受け、技術革新が速くライフサイクルも短いものが多いため、市場状況やそれに連動した価格変動が生じた場合、当社グループの業績および財務状況に影響を及ぼす可能性があります。

#### 為替変動による影響リスク

当社グループは、海外との取引につきましては、円建てでの決済を基本としておりますが、最近ではドル建てによる取引が増加傾向にあり、為替予約等によるリスクヘッジを実需の範囲内で適宜行っております。これによる当該リスクを完全に回避できる保証はなく、当社グループの業績および財務状況に影響を及ぼす可能性があります。

#### 原材料の調達価格の急騰・高騰リスク

当社グループは、市況価格に影響を受ける原材料を使用して、製造、販売活動を行っております。想定を上回る原材料の調達価格の急騰、高騰により、日常の生産活動のなかでのコスト低減努力や製品価格の改定で原材料の調達価格の上昇分を吸収できない場合には、当社グループの業績および財務状況に影響を及ぼす可能性があります。

#### 株価下落リスク

当社グループは、市場性のある株式および市場性のない株式を保有しております。このうち、市場性のある株式については、大幅な株価下落が生じた場合に評価損が発生し、市場性のない株式については、発行会社の実質価値が著しく下落した場合に評価損が発生するため、当社グループの業績および財務状況に影響を及ぼす可能性があります。

### (2) 事業活動に関するリスク

#### 研究開発リスク

当社グループの研究開発は、技術革新のスピードの速さ、顧客ニーズの変化、また他社における画期的な技術の確立等、予期せぬ理由で十分な成果が得られない場合があり、その結果、当社グループの業績および財務状況に影響を及ぼす可能性があります。

#### 原材料の調達リスク

当社グループは、原材料の調達先を複数確保するなどにより、安定的な原材料の調達に努めておりますが、原材料メーカーの事故、品質不良、倒産、公的規制、地震、津波、その他の自然災害、新型コロナウイルス等の感染症の蔓延およびその他要因による供給停止等により、当社グループ製品の生産活動に支障をきたす場合には、当社グループの業績および財務状況に影響を及ぼす可能性があります。

#### 生産活動リスク

当社グループの生産拠点において、地震、津波、その他の自然災害もしくは人災、新型コロナウイルス等の感染症の蔓延およびその他要因による混乱により当社グループ製品の生産や供給が妨げられ、当社グループの評価や業績および財務状況に影響を及ぼす可能性があります。これらの災害などについては、事業継続計画（BCP）によりバックアップ体制の確保や、損害保険を付すなどの対応をしておりますが、当該リスクを完全に回避できる保証はありません。

#### 製品の品質リスク

当社グループは、品質保証の国際規格ISO9001に従って品質マネジメントシステムを確立し、各生産拠点の品質管理体制のもとで各製品を製造しておりますが、全ての製品について欠陥がなく、クレームが発生する可能性がないという保証はありません。製品の欠陥は、当社グループの評価に影響を与え、業績および財務状況に影響を及ぼす可能性があります。

#### 環境リスク

当社グループは、環境改善の国際規格ISO14001に従って環境マネジメントシステムを確立し、排気、排水、有害物質の使用、廃棄物の処理、土壌汚染を規制する様々な環境に関する法的規制に対して環境改善活動を積極的に推進しております。当社グループは、これらに細心の注意を払い環境の保護と向上に努めておりますが、事業活動に関し環境責任を負うリスクを抱えております。また、近年においては、環境に関する規制が強化される傾向にあり、当社グループにおいては、これらの法規制等への対応のために費用や補償が生じ、業績および財務状況に影響を及ぼす可能性があります。

#### 情報システムリスク

当社グループは、さまざまな情報システムを使用して業務を遂行しており、適切にシステム管理体制の構築やセキュリティ対策を行っておりますが、停電、災害、不正アクセス等の要因により、情報システムの障害、事業に関する秘密情報および個人情報の漏洩、改ざん等の事態が起こる可能性があります。これらの対応のために費用や補償が生じ、当社グループの業績および財務状況に影響を及ぼす可能性があります。

### (3) 法的規制および訴訟等に関するリスク

#### 公的規制リスク

当社グループの事業は、投資等の許認可、輸出入に関する制限や規制、化学物質に関する制限や規制等さまざまな公的規制の適用を受けます。さらに今後規制が強化されたり、大幅な変更がなされることが考えられ、その場合、当社グループの活動が制限されたり、規制遵守のためのコストが発生する可能性も否定できません。これらの規制は、当社グループの業績および財務状況に影響を及ぼす可能性があります。

#### 訴訟リスク

当社グループは、取引先や第三者との間で紛争が生じ、訴訟・その他法的手続きにつながるリスクがあります。これらのリスクが顕在化した場合には、当社グループの業績および財務状況に影響を及ぼす可能性があります。

#### 知的財産リスク

当社グループは、他社と差別化できる技術とノウハウを蓄積し、事業の競争力を強化してきました。知的財産については、厳正な管理を行っているものの、予期せぬ事態により外部に流し、第三者が当社グループの知的財産権を使用して類似製品を製造・販売することを効果的に防止できない可能性があります。さらに、他社の知的財産権を十分に調査した上で事業活動を行っておりますが、他社から知的財産権への抵触を訴えられた場合には、当社グループの業績および財務状況に影響を及ぼす可能性があります。

### (4) その他のリスク

#### 関係会社への投資リスク

当社は、経営資源を有効活用し、収益基盤の多様化を進めるため複数の関係会社を有しております。これらの関係会社は、今後の事業展開によって投資額が膨らむ可能性があります。また、経済環境の変化によっては、期待した成果が得られる保証はなく、当社グループの業績および財務状況に影響を及ぼす可能性があります。

なお、連結財務諸表において各関係会社の業績は反映されておりますが、関係会社各社の業績状況によっては、個別財務諸表において関係会社株式の評価損が発生する可能性があります。

#### 固定資産の減損リスク

当社グループは、固定資産の減損に係る会計基準を適用しており、所有する固定資産の収益性の低下や価格の下落等により、減損損失が発生した場合には、当社グループの業績および財務状況に影響を及ぼす可能性があります。

### 3【経営者による財政状態、経営成績及びキャッシュ・フローの状況の分析】

#### (1)経営成績等の状況の概要

当連結会計年度における当社グループ（当社、連結子会社及び持分法適用会社）の財政状態、経営成績及びキャッシュ・フロー（以下「経営成績等」という。）の状況の概要は次のとおりであります。

##### 財政状態及び経営成績の状況

###### イ．財政状態

当連結会計年度末の総資産は前連結会計年度末比19億51百万円増の188億25百万円となりました。

負債合計は前連結会計年度末比5億99百万円増の60億66百万円となりました。

純資産は前連結会計年度末比13億51百万円増の127億58百万円となりました。

###### ロ．経営成績

当連結会計年度におけるわが国経済は、新型コロナウイルスの世界的な感染拡大の影響により、経済・社会活動が急速に悪化した後、経済活動の再開を受けて持ち直しつつあるものの、その後も断続的に感染が再拡大するなど、厳しい状況で推移いたしました。

当社グループの化成事業に関連する半導体業界は、新型コロナウイルス感染拡大に伴うテレワークやオンライン授業によるパソコン需要の増加、ゲーム機の需要の増加、5G高速通信設備やデータサーバー向け需要の増加、車載用の増加など、半導体需要が堅調に推移いたしました。

フラットパネルディスプレイ業界は、新型コロナウイルス感染拡大に伴う巣ごもり需要により、大型モニター、ノートパソコン、タブレットが軒並み増加いたしました。

写真業界では、新型コロナウイルス感染拡大に伴うイベント自粛・中止の影響でインスタント写真の需要が減少いたしました。

印刷業界では、新型コロナウイルス感染拡大に伴うテレワークにより、オフィス需要が減少いたしました。

医薬品業界では、ジェネリック医薬品の普及拡大、薬価改定の影響など、国内医薬品市場は前年より減少いたしました。

環境関連事業につきましては、産業廃棄物処理分野では、製造業での廃棄物の削減により、排出量が減少いたしました。化学品リサイクル分野では、生産調整の影響により、低調な動きで推移いたしました。しかしながら、リユース、リサイクルへの関心は、引き続き高くなってきております。

このような環境のもとで当社グループは、2020年3月期をスタートとする5か年の中期経営計画を策定し、その目標達成に向けて、各種施策に取り組んでおります。特に、先端の半導体用感光性材料、フラットパネルディスプレイ周辺材料、機能性材料、医薬中間体の新製品開発、廃棄物処理、リサイクルの特殊技術開発などに積極的に取り組みました。

その結果、当連結会計年度の売上高は、前連結会計年度比12.7%増の139億98百万円となりました。経常利益は、前連結会計年度比85.4%増の12億31百万円となりました。また、親会社株主に帰属する当期純利益は、前連結会計年度比108.1%増の10億92百万円となりました。

セグメント別の業績は、次のとおりであります。

##### 化成事業

当事業の売上高は、前連結会計年度比16.0%増の125億35百万円となりました。

###### ）電子材料

半導体用感光性材料につきましては、主力製品の需要の増加により、販売数量、売上高ともに増加いたしました。また、フラットパネルディスプレイ周辺材料につきましては、製品構成により販売数量は減少、売上高は増加いたしました。

この結果、電子材料の売上高は、前連結会計年度比25.6%増の91億18百万円となりました。

###### ）イメージング材料

フィルム用材料は、需要の増加により、販売数量、売上高ともに増加いたしました。写真材料は、インスタント写真用材料の減少により、販売数量、売上高ともに減少いたしました。また、印刷材料は、販売数量、売上高ともに若干減少いたしました。

この結果、イメージング材料の売上高は、前連結会計年度比15.7%減の18億92百万円となりました。

###### ）医薬中間体

医薬中間体は、アピガン中間体の製造、および主力製品が堅調に推移したことにより、販売数量、売上高ともに増加いたしました。

この結果、医薬中間体の売上高は、前連結会計年度比25.1%増の12億50百万円となりました。

###### ）その他化成

その他化成は、販売数量、売上高ともに減少いたしました。

この結果、その他化成の売上高は、前連結会計年度比8.8%減の2億73百万円となりました。

環境関連事業

当事業の売上高は、前連結会計年度比9.3%減の14億62百万円となりました。

産業廃棄物処理分野につきましては、受託量の減少により、売上高は減少いたしました。化学品リサイクル分野につきましても、非電子部品関連および、電子部品関連ともに低調に推移したことにより、出荷量、売上高ともに減少いたしました。

キャッシュ・フローの状況

当連結会計年度における現金及び現金同等物は、売上債権の増加5億68百万円、有形固定資産の取得による支出3億88百万円、社債の償還による支出1億89百万円となりましたが、税金等調整前当期純利益12億31百万円、減価償却費6億2百万円、たな卸資産の減少6億円、仕入債務の増加2億79百万円により、前連結会計年度末に比べ18億68百万円増加し、当連結会計年度末には32億54百万円となりました。

当連結会計年度における各キャッシュ・フローの状況とそれらの要因は次のとおりであります。

(営業活動によるキャッシュ・フロー)

当連結会計年度における営業活動の結果増加した資金は、25億26百万円（前連結会計年度は11億49百万円の増加）となりました。これは主に税金等調整前当期純利益12億31百万円、減価償却費6億2百万円、たな卸資産の減少6億円、持分法による投資損失2億71百万円、売上債権の増加5億68百万円によるものであります。

(投資活動によるキャッシュ・フロー)

当連結会計年度における投資活動の結果減少した資金は、3億76百万円（前連結会計年度は6億60百万円の減少）となりました。これは主に有形固定資産の取得による支出3億88百万円によるものであります。

(財務活動によるキャッシュ・フロー)

当連結会計年度における財務活動の結果減少した資金は、2億81百万円（前連結会計年度は2億84百万円の減少）となりました。これは主に社債の償還による支出1億89百万円、配当金の支払額1億7百万円によるものであります。

生産、受注及び販売の実績

イ．生産実績

当連結会計年度の生産実績をセグメントごとに示すと、次のとおりであります。

セグメントの名称	当連結会計年度 (自 2020年4月1日 至 2021年3月31日) (百万円)	前年同期比(%)
化成品事業	12,150	109.4
環境関連事業	1,493	92.8
合 計	13,644	107.3

- (注) 1 セグメント間取引については、相殺消去しております。  
 2 金額は販売価格によっております。  
 3 上記金額には消費税等は含まれておりません。

ロ．仕入実績

当連結会計年度の製品仕入実績をセグメントごとに示すと、次のとおりであります。

セグメントの名称	当連結会計年度 (自 2020年4月1日 至 2021年3月31日) (百万円)	前年同期比(%)
化成品事業	507	103.1
環境関連事業	17	72.9
合 計	524	101.7

- (注) 1 セグメント間取引については、相殺消去しております。  
 2 金額は仕入価格によっております。  
 3 上記金額には消費税等は含まれておりません。

ハ．受注実績

受注生産は行っておりません。

二．販売実績

当連結会計年度の販売実績をセグメントごとに示すと、次のとおりであります。

セグメントの名称	当連結会計年度 (自 2020年4月1日 至 2021年3月31日) (百万円)	前年同期比(%)
化成品事業	12,535	116.0
環境関連事業	1,462	90.7
合 計	13,998	112.7

- (注) 1 セグメント間の取引については相殺消去しております。  
 2 主な相手先別の販売実績およびそれぞれの総販売実績に対する割合は次のとおりであります。

相手先	前連結会計年度		当連結会計年度	
	2019年4月～2020年3月		2020年4月～2021年3月	
	金額(百万円)	割合(%)	金額(百万円)	割合(%)
住友化学(株)	1,552	12.5	2,599	18.6
三木産業(株)	2,350	18.9	2,458	17.6
東京応化工業(株)	1,213	9.8	1,507	10.8
富士フイルム(株)	1,323	10.7	1,325	9.5

- 3 上記金額には消費税等は含まれておりません。

(2)経営者の視点による経営成績等の状況に関する分析・検討内容

経営者の視点による当社グループの経営成績等の状況に関する認識及び分析・検討内容は次のとおりであります。  
 なお、文中の将来に関する事項は、当連結会計年度末現在において判断したものであります。

重要な会計上の見積りおよび当該見積りに用いた仮定

連結財務諸表の作成に当たって用いた会計上の見積りおよび当該見積りに用いた仮定のうち、重要なものについては、第5 経理の状況 1 連結財務諸表等 (1) 連結財務諸表 注記事項(重要な会計上の見積り)に記載のとおりであります。

当社グループは、過去の実績や取引の状況に照らして、合理的と考えられる見積りおよび判断を行い、その結果を資産、負債の帳簿価額および収益、費用の金額に反映して連結財務諸表を作成しております。なお、新型コロナウイルスの感染拡大は、現時点では当社グループの事業活動に対する影響は軽微であるため、今後の業績についても重要な影響は及ぼさないことと仮定して、期末時点で入手可能な情報をもとに将来見込数値に織り込んでおります。実際の結果は見積り特有の不確実性があるため、これらの見積りと異なる場合があります。

当連結会計年度の経営成績等の状況に関する認識及び分析・検討内容

## イ．財政状態の分析

### （総資産）

当連結会計年度末の総資産は前連結会計年度末比19億51百万円増の188億25百万円となりました。流動資産は前連結会計年度末比18億25百万円増の103億38百万円となりました。主な要因は、現金及び預金の増加18億68百万円、受取手形及び売掛金の増加5億68百万円、たな卸資産の減少6億円であります。

固定資産は前連結会計年度末比1億25百万円増の84億86百万円となりました。主な要因は、株価上昇による投資有価証券の増加2億48百万円、減価償却による無形固定資産の減少62百万円であります。

### （負債合計）

負債合計は前連結会計年度末比5億99百万円減の60億66百万円となりました。主な要因は、支払手形及び買掛金2億79百万円、未払金の増加1億64百万円、未払法人税等の増加1億2百万円、社債の減少1億89百万円であります。

### （純資産）

純資産は前連結会計年度末比13億51百万円増の127億58百万円となりました。主な要因は、利益剰余金の増加9億84百万円、その他有価証券評価差額金の増加3億77百万円であります。

これにより自己資本比率は67.8%となりました。

## ロ．経営成績の分析

### （売上高）

当連結会計年度の売上高は、前連結会計年度比12.7%増の139億98百万円となりました。セグメント別の売上高については、「(1)経営成績等の状況の概要 財政状態及び経営成績の状況 ロ.経営成績」に記載のとおりであります。なお、当連結会計年度においては、化成品事業、環境関連事業ともに新型コロナウイルス感染拡大による重要な影響は受けておりません。

### （売上総利益）

当連結会計年度の売上総利益は、前連結会計年度比33.8%増の25億1百万円となりました。売上総利益率は前連結会計年度比2.8ポイント上昇し、17.9%となりました。これは主に化成品事業において、原料費比率や労務費比率が下降したことや、減価償却費が減少したことによるものであります。

### （経常利益）

当連結会計年度の経常利益は、前連結会計年度比85.4%増の12億31百万円となりました。経常利益率は前連結会計年度比3.5ポイント上昇し、8.8%となりました。これは主に化成品事業において、販管費比率が下降したこと等によるものであります。

八．経営上の目標の達成状況を判断するための客観的な指標等

当社グループは、経営上の目標の達成状況を判断するための客観的な指標として、売上高経常利益率を採用しております。これを重要な指標として認識し、目標の達成に努めております。

なお、中期経営計画（2019年4月～2024年3月）の2年目である2020年度の達成・進捗状況は以下のとおりです。

売上高は計画比11億98百万円増（9.4%増）となりました。これは、化成品事業における電子材料の需要の増加によるものです。経常利益は化成品事業における売上原価の低減などにより全体として、計画比6億31百万円増（105.3%増）となりました。

	2020年度（計画）	2020年度（実績）	2020年度（計画比）
売上高	12,800百万円	13,998百万円	1,198百万円（9.4%増）
経常利益	600百万円	1,231百万円	631百万円（105.3%増）
経常利益率	4.7%	8.8%	4.1ポイント増

二．キャッシュ・フローの状況

当連結会計年度のキャッシュ・フローの状況につきましては、「(1)経営成績等の状況の概要 キャッシュ・フローの状況」に記載のとおりであります。

ホ．資本の財源および資金の流動性

当社グループの運転資金需要のうち主なものは、原材料の購入費用、人件費のほか、その他の製造費用、販売費及び一般管理費等の営業費用であります。投資を目的とした資金需要は、設備投資によるものであります。

当社グループは、事業運営上必要な流動性と資金の源泉を安定的に確保することを基本方針としております。

短期運転資金は自己資金及び金融機関からの短期借入を基本としており、設備投資や長期運転資金の調達につきましては、金融機関からの長期借入を基本としております。

資本政策と株主配当方針、成長投資の方針については、「1 経営方針、経営環境及び対処すべき課題等」に記載のとおりであります。

翌連結会計年度において、「第3 設備の状況 3 設備の新設、除却等の計画」に記載した当社福井工場における設備投資等を予定しておりますが、自己資金および金融機関からの借入金により賄ってまいります。

なお、当連結会計年度末における借入金及びリース債務を含む有利子負債の残高は32億79百万円となっております。また、当連結会計年度末における現金及び現金同等物の残高は32億54百万円となっております。

4【経営上の重要な契約等】

該当事項はありません。



## 5【研究開発活動】

当連結会計年度の研究開発活動は、スペシャリティ・ファインケミカルメーカーを指向し、電子材料分野、イメージング材料分野、医薬中間体分野および高度技術を必要とするその他化成成品分野を中心として、市場ニーズに焦点をあてて新製品の開発から生産技術および新技術の開発に至るまで、積極的な研究開発活動を行っております。

当連結会計年度における当社グループの研究開発費は1,000百万円であり、各セグメント別の研究開発活動は、次のとおりであります。

### (1) 化成成品事業

当社が研究開発を行っております。

#### 〔電子材料〕

当社は、主として半導体あるいはフラットパネルディスプレイの製造に使用されるフォトレジスト材料について、これらの分野でトップクラスのメーカーと緊密な関係を保ち、新しい材料の提案や共同開発を通じ、製品化に貢献しております。主力パネルメーカーの拠点がある韓国におきましては、現地メーカーとの合弁会社により、シェアの拡大に努めております。一方、液晶パネルの価格低下に対しましても、製造プロセスの効率化など積極的にコスト低減を図り、加えて顧客を増やすことで需要の拡大に努めております。

電子材料は、半導体集積回路の更なる微細化、自動車のエレクトロニクス化、スマートフォンやタブレット端末等のスマートデバイスの需要により、今後も成長が見込める分野です。微細化に向けた最先端のA r F液浸材料およびE U V材料開発においては、顧客の開発スピード・高度化する品質要望にタイムリーに応えるため、技術開発センターの試作ライン、福井工場の量産化専用ライン、そして極微量元素分析装置の充実を図るなど、少量試作から、量産までの一貫した製品開発に積極的に取り組んでおります。

フラットパネルディスプレイ材料において、従来の製品に加え、カラーフィルター用材料、永久膜用材料などの、高性能・高品質な材料開発を顧客とともに精力的に進めております。

#### 〔イメージング材料〕

写真材料の製造技術が応用される画像表示材料は、成長が期待されるスマートデバイス等の材料としても使用されており、積極的にコスト低減を行い、多岐にわたる用途への展開を目指しています。また、ディスプレイの高精細化に伴う高性能・高品質な材料開発を顧客とともに進めております。

さらに電子写真用の記録材料の開発も手掛けており、新製品の試験生産から商用品の量産化の体制を整え、高品質な記録材料を提供しております。今後も、主力製品群の拡販に向け、顧客開拓とコストダウンを積極的に進めてまいります。

#### 〔医薬中間体〕

当社は、ファインケミカル製品の開発で培ってきた技術力の活用と新規技術の積極的な導入により、主に国内外の大手製薬メーカーからの受託製造を進めております。

開発活動といたしましては、市販原薬および治験薬など様々なステージにおける中間体の開発に取り組んでおります。迅速な対応が求められる納期および品質への対応や、コストダウンに向けた製造プロセスの提案など、顧客ニーズに合致した開発活動を継続しております。

#### 〔生産技術〕

日々高まる顧客からのコストおよび品質要望に対し、技術開発センターで開発された製品の競争力をより強固なものとするために、長年培った合成技術と最新の知見に裏付けされた技術とを融合させた生産技術力を駆使し、究極的な製造法の確立を目指し改良研究を行っております。製品のコストおよび品質競争力は、生産過程のトータルとして、その結果を集約しております。法的、社会的要請も順守し、I S Oなど品質システムを見直しながら更なるコストダウンを推進しております。

また、韓国関連会社のDAITO-KISCO Corporationへの技術フォローは静岡工場の技術課員を技術担当として、関連部署と課題を共有しながら、さらなる製造技術確立の向上を図っております。

なお、化成成品事業にかかる研究開発費の金額は、944百万円であります。

(2) 環境関連事業

日本エコロジー株式会社が研究開発を行っております。

産業廃棄物処理分野では、処理が難しい廃液に関する処理技術の開発に取り組んでおります。

化学品リサイクル分野では、リサイクルが難しい廃溶剤のリサイクル技術の開発および廃棄物として処理されていた化学品のリサイクル技術の開発に取り組んでおります。

さらに、化学品のリサイクルでは、コンサルタントや試験生産設備を活用して、新製品開発を推進しております。また、工程改善やリサイクル率のアップなどの原価低減や品質の維持向上にも注力しております。

化学品リサイクル分野は、レスポンシブル・ケアに通じると同時に、循環型社会にも対応していることから、主要な研究開発テーマと位置づけております。

なお、環境関連事業にかかる研究開発費の金額は55百万円であります。

第3【設備の状況】

1【設備投資等の概要】

当連結会計年度の設備投資につきましては、主として化成品事業の生産能力の増強を中心に546百万円の設備投資を実施いたしました。

2【主要な設備の状況】

当社グループ（当社および連結子会社）における主要な設備は、以下のとおりであります。

(1) 提出会社

2021年3月31日現在

事業所名 (所在地)	セグメント の名称	設備の内容	帳簿価額(百万円)					従業員数 (名)	
			建物及び 構築物	機械装置 及び運搬 具	工具器具 及び備品	土地 (面積千 ㎡)	リース資産		合計
技術開発センター (大阪市鶴見区・ 大阪府大東市)	化成品事業	化成品 生産設備	209	91	73	230 (22)	-	605	85 (12)
静岡工場 (静岡県掛川市)	化成品事業	化成品 生産設備	252	605	34	285 (68)	-	1,177	67 (13)
福井工場 (福井県福井市)	化成品事業	化成品 生産設備	493	114	10	1,147 (91)	-	1,766	37 (3)

- (注) 1 帳簿価額には、建設仮勘定の金額は含んでおりません。  
 2 国内子会社への賃貸設備は含んでおりません。  
 3 従業員数の( )は、臨時従業員数を外書しております。

(2) 国内子会社

2021年3月31日現在

会社名	事業所名 (所在地)	セグメント の名称	設備の内 容	帳簿価額(百万円)					従業員数 (名)	
				建物及び構 築物	機械装置及 び運搬具	工具器具及 び備品	土地 (面積千㎡)	リース資産		合計
日本エコ ロジー(株)	大阪工場 (大阪市 鶴見区)	環境関連 事業	産業 廃棄物 処理設 備	1	0	0	37 (2)	-	39	- (-)
日本エコ ロジー(株)	明石工場 (兵庫県 明石市)	環境関連 事業	化学薬 品 再生設 備	52	28	10	156 (3)	0	246	10 (4)
日本エコ ロジー(株)	岸和田工場 (大阪府 岸和田市)	環境関連 事業	産業 廃棄物 処理設 備	398	30	6	959 (10)	13	1,407	16 (6)

- (注) 1 帳簿価額には建設仮勘定の金額は含んでおりません。  
 2 提出会社からの賃借設備を含めております。  
 3 従業員数の( )は、臨時従業員数を外書しております。

3【設備の新設、除却等の計画】

(1) 重要な設備の新設

会社名	事業所名 (所在地)	セグメント の名称	設備の内容	投資予定金額		資金調達方法	着手及び完了予定年月		完成後の 増加能力
				総額 (百万円)	既支払額 (百万円)		着手	完了	
当社	福井工場 (福井県福井市)	化成品事業	化成品生産 設備	650	-	自己資金 および借入金	2021.9	2022.3	-

(注) 完成後の増加能力については、合理的に算出することが困難なため、記載を省略しております。

(2) 重要な設備の除却等

該当事項はありません。

第4【提出会社の状況】

1【株式等の状況】

(1)【株式の総数等】

【株式の総数】

種類	発行可能株式総数(株)
普通株式	47,900,000
計	47,900,000

【発行済株式】

種類	事業年度末現在発行数 (株) (2021年3月31日)	提出日現在発行数(株) (2021年6月25日)	上場金融商品取引所名 又は登録認可金融商品 取引業協会名	内容
普通株式	11,200,000	11,200,000	東京証券取引所 市場第二部	単元株式数 100株
計	11,200,000	11,200,000	-	-

(2)【新株予約権等の状況】

【ストックオプション制度の内容】

該当事項はありません。

【ライツプランの内容】

該当事項はありません。

【その他の新株予約権等の状況】

該当事項はありません。

(3)【行使価額修正条項付新株予約権付社債券等の行使状況等】

該当事項はありません。

(4)【発行済株式総数、資本金等の推移】

年月日	発行済株式総 数増減数 (株)	発行済株式総 数残高 (株)	資本金増減額 (百万円)	資本金残高 (百万円)	資本準備金増 減額 (百万円)	資本準備金残 高 (百万円)
2018年2月15日 (注)	200,000	11,200,000	-	2,901	-	4,421

(注) 自己株式の消却による減少であります。

(5) 【所有者別状況】

2021年3月31日現在

区分	株式の状況(1単元の株式数100株)							単元未満株式の状況(株)	
	政府及び地方公共団体	金融機関	金融商品取引業者	その他の法人	外国法人等		個人その他		計
					個人以外	個人			
株主数(人)	-	13	27	63	23	5	3,034	3,165	-
所有株式数(単元)	-	19,374	2,357	30,743	6,614	11	52,849	111,948	5,200
所有株式数の割合(%)	-	17.31	2.10	27.46	5.91	0.01	47.21	100.00	-

- (注) 1 自己株式464,393株は、「個人その他」に4,643単元、「単元未満株式の状況」に93株含まれております。なお、株主名簿上の株数と実質的な所有株式数は同一であります。
- 2 「その他の法人」欄には、証券保管振替機構名義の失念株式が2単元含まれております。

(6) 【大株主の状況】

2021年3月31日現在

氏名又は名称	住所	所有株式数(千株)	発行済株式(自己株式を除く。)の総数に対する所有株式数の割合(%)
東京応化工業(株)	川崎市中原区中丸子150番地	522	4.86
日本生命保険(相)	東京都千代田区丸の内一丁目6番6号	499	4.66
(株)日本カストディ銀行(信託口4)	東京都中央区晴海一丁目8番11号	482	4.49
富士フィルム(株)	東京都港区西麻布二丁目26番30号	439	4.09
ダイトーケミックス取引先持株会	大阪市鶴見区茨田大宮三丁目1番7号	412	3.84
竹中 一雄	東京都東大和市	380	3.54
(株)三井住友銀行	東京都千代田区丸の内一丁目1番2号	371	3.46
ダイトーケミックス社員持株会	大阪市鶴見区茨田大宮三丁目1番7号	319	2.98
NOMURA PB NOMINEES LIMITED OMNIBUS - MARGIN (CASH PB) (常任代理人:野村證券(株))	1 ANGEL LANE, LONDON EC4R 3AB, UNITED KINGDOM (東京都中央区日本橋一丁目13番1号)	279	2.61
日本精化(株)	大阪市中央区備後町二丁目4番9号	201	1.87
計	-	3,907	36.40

- (注) 当社は自己株式464千株を保有しておりますが、当該株式には議決権がないため、上記の大株主から除いております。

(7) 【議決権の状況】

【発行済株式】

2021年3月31日現在

区分	株式数(株)	議決権の数(個)	内容
無議決権株式	-	-	-
議決権制限株式(自己株式等)	-	-	-
議決権制限株式(その他)	-	-	-
完全議決権株式(自己株式等)	(自己保有株式) 普通株式 464,300	-	-
完全議決権株式(その他)	普通株式 10,730,500	107,305	-
単元未満株式	普通株式 5,200	-	-
発行済株式総数	11,200,000	-	-
総株主の議決権	-	107,305	-

(注) 「単元未満株式」欄の普通株式には、当社所有の自己株式93株が含まれております。

【自己株式等】

2021年3月31日現在

所有者の氏名又は名称	所有者の住所	自己名義所有株式数(株)	他人名義所有株式数(株)	所有株式数の合計(株)	発行済株式総数に対する所有株式数の割合(%)
(自己保有株式) ダイトケミックス(株)	大阪市鶴見区茨田大宮 三丁目1番7号	464,300	-	464,300	4.15
計	-	464,300	-	464,300	4.15

2 【自己株式の取得等の状況】

【株式の種類等】 会社法第155条第7号に該当する普通株式の取得

(1) 【株主総会決議による取得の状況】

該当事項はありません。

(2) 【取締役会決議による取得の状況】

該当事項はありません。

(3) 【株主総会決議又は取締役会決議に基づかないものの内容】

	株式数(株)	価額の総額(千円)
当事業年度における取得自己株式	90	65
当期間における取得自己株式	77	88

(注) 当期間における保有自己株式には、2021年6月1日からこの有価証券報告書提出日までの単元未満株式の買取りによる株式は含まれておりません。

(4) 【取得自己株式の処理状況及び保有状況】

区分	当事業年度		当期間	
	株式数(株)	処分価額の総額 (千円)	株式数(株)	処分価額の総額 (千円)
引き受ける者の募集を行った取得自己株式	-	-	-	-
消却の処分を行った取得自己株式	-	-	-	-
合併、株式交換、株式交付、会社分割に係る移転 を行った取得自己株式	-	-	-	-
その他 ( - )	-	-	-	-
保有自己株式数	464,393	-	464,470	-

(注) 当期間における保有自己株式数には、2021年6月1日からこの有価証券報告書提出日までの単元未満株式の買取りによる株式は含まれておりません。

3 【配当政策】

当社は、健全な企業経営に努めると共に、企業価値を高めることによって、株主の皆様へ利益還元を図っていくことが最も重要であると考えております。また、利益配分につきましては、安定的な配当を念頭におき、当期の業績、配当性向、今後の事業展開に備えた内部留保など総合的に勘案して決定することを基本方針としております。

当社は、中間配当と期末配当の年2回の剰余金の配当を行うことを基本方針としております。

当事業年度の配当につきましては、中間配当といたしまして1株当たり5円、期末配当につきましては1株当たり7円とし、年間12円を実施することを決定いたしました。

これらの剰余金の配当の決定機関は、期末配当については株主総会、中間配当については取締役会であります。

また、当社は、「毎年9月30日を基準日として、取締役会の決議によって、中間配当を行うことができる。」旨を定款に定めております。

なお、当社のおかれている事業環境は、急速な技術革新、新製品開発競争の激化とそれに伴うユーザーニーズへの迅速な対応が求められていることから、引き続き、内部留保資金を新製品、新技術の研究開発投資および生産対応の設備投資に有効に活用していく考えであります。

なお、当事業年度に係る剰余金の配当は以下のとおりであります。

決議年月日	配当金の総額 (百万円)	1株当たり配当額 (円)
2020年10月28日 取締役会決議	53	5
2021年6月24日 定時株主総会決議	75	7



4【コーポレート・ガバナンスの状況等】

(1)【コーポレート・ガバナンスの概要】

コーポレート・ガバナンスに関する基本的な考え方

当社は、健全で透明な経営管理システムを確立し、コーポレート・ガバナンスの有効な機能を維持していくことが、投資家および利害関係者に対する企業の重要な責務と考えております。当社は、取締役会において、十分な議論を行い、的確かつ迅速な意思決定を行っております。また、取締役が担うべき「経営の意思決定および監督機能」と執行役員が担うべき「業務執行」の責任分担を明確にするために、執行役員制度を導入いたしております。さらに、独立性を確保した社外取締役、社外監査役を選任することにより、経営の多様化や監督機能の強化を図っております。また、適時情報開示やIR活動等を通じて、投資家および利害関係者に対して適切に経営状況を報告することで、経営の透明性を高めております。

企業統治の体制

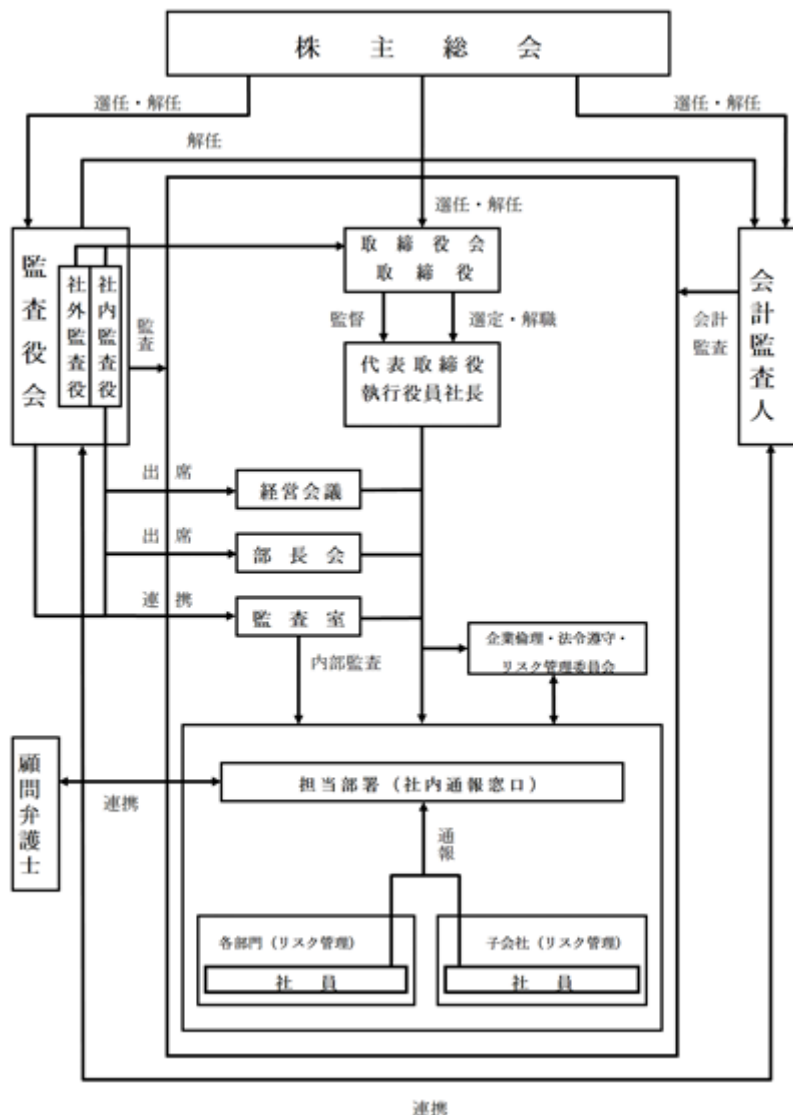
・企業統治の体制の概要

当社は、取締役会において経営の基本方針、会社の重要事項の決定ならびに業務執行状況の監督などを実施し、監査役会において業務執行における適法性を監査しております。業務執行の会議体として、執行役員で構成する経営会議および部長会を設置し、取締役会から委譲された権限の範囲内で業務執行に係る重要事項の協議ならびに決定を行っております。

内部監査につきましては、業務執行部門から独立した監査室がその任を担っております。

また、当社の役職員が、企業活動において法や社会規範を遵守するとともに、組織の主体的な自浄・改善メカニズムを働かせることを目的として、企業倫理・法令遵守・リスク管理委員会を設置しており、問題のある場合には調査、検討を行っております。さらに、関係者によるコンプライアンス規範の違反およびリスク問題の発生またはその恐れがある場合の通報を受けるための社内通報窓口を設けております。社内通報窓口は、顧問弁護士と連携し、通報があった場合には、企業倫理・法令遵守・リスク管理委員会へ報告する体制となっております。

当社の企業統治の体制を図示すると、以下のようになります。



各機関の構成員は以下のとおりであります。(2021年6月25日現在)

機関	構成員の氏名( )内は役職名
取締役会	永松 真一(注)1、南 修一、衛藤 巧、住友 朱之助、山田 基昭、中村 あつ子(注)2
監査役会	島巻 利治、草尾 光一(注)3、飯田 健一(注)3
経営会議	永松 真一(執行役員社長)(注)4、南 修一(常務執行役員)、衛藤 巧(執行役員)、住友 朱之助(執行役員)、北野 芳次(執行役員)
部長会	永松 真一(執行役員社長)(注)4、南 修一(常務執行役員)、衛藤 巧(執行役員)、住友 朱之助(執行役員)、岩崎 正(業務部長)、河野 太郎(営業部長)、西村 博之(静岡工場長)、澤田 佳明(福井工場長)、市岡 孝基(管理部長)、坂本 克治(QA・RC部長)、坂本 雄輝(技術開発センター長)、浅井 智博(執行役員付)、川西 由尚(静岡副工場長)
監査室	鹿屋 裕樹
企業倫理・法令遵守・リスク管理委員会	永松 真一(執行役員社長)(注)5、南 修一(常務執行役員)、衛藤 巧(執行役員)、住友 朱之助(執行役員)、北野 芳次(執行役員)
社内通報窓口	山野 貴史(管理部管理グループ課長)(注)6、宗田 佳宣(静岡工場管理課長)、橋口 之人(福井工場管理課)、岩崎 正(業務部長)

- (注) 1 取締役会は、代表取締役 永松 真一が招集し、議長をいたします。  
 2 取締役 中村 あつ子氏は、社外取締役であります。  
 3 監査役 草尾 光一氏および飯田 健一氏は社外監査役であります。  
 4 経営会議および部長会は執行役員社長 永松 真一が招集し、議長をいたします。  
 5 企業倫理・法令遵守・リスク管理委員会は執行役員社長 永松 真一が委員長をいたします。  
 6 社内通報窓口は管理部管理グループ課長 山野 貴史が責任者をいたします。

(取締役会)

取締役会は、原則として毎月1回、必要に応じ臨時取締役会を開催し、会社の持続的な成長および中長期的な企業価値の向上に資するため、各事業部門の業績進捗状況等を監督し、適切かつ迅速に、重要事項(経営計画や経営戦略等)に対する意思決定を行っております。

また、取締役会の決議事項につきましては、取締役会規程に具体的に定めており、職務権限規程に、経営陣が執行できる権限の範囲を明確に示しております。

(監査役会)

監査役会は、原則として毎月1回開催され、各監査役は各年度に策定する監査計画に従い、監査室及び会計監査人と連携して監査役監査を行っております。また、取締役会及びその他重要な会議へも出席し、経営状況の監査を行っております。

(経営会議)

経営会議は、原則として毎月1回開催され、取締役会の決定した基本方針に基づき、業務執行に関する重要事項、および中長期的経営課題の協議を行っております。あわせて職務権限規程に基づき、付議された検討依頼事項の協議を行っております。

(部長会)

部長会は、業務執行の基本方針ならびに重要事項を具体化するとともに、各部相互間の意見調整を図り、部門業務の円滑な運営を行っております。あわせて、職務権限規程に基づき、付議された検討依頼事項の協議を行っております。

(監査室)

監査室は、各部門・子会社等への内部監査を行い、その監査結果を監査役会に報告をするなど、監査役会とも緊密に連携を図っております。あわせて、内部統制システムの検証を行っております。

(企業倫理・法令遵守・リスク管理委員会、社内通報窓口)

企業倫理・法令遵守・リスク管理委員会は、企業活動において法令や社会規範を遵守するとともに、組織の主体的な自浄・改善メカニズムを働かせて、企業倫理・法令遵守・リスク管理体制を確立し、コーポレート・ガバナンスにもとづく企業価値の維持・向上を目指していくことを目的とし、必要の都度、随時開催しております。

コンプライアンス体制およびリスク管理体制の維持・強化のために、当社内に内部者通報制度を設け、社内通報窓口・相談窓口を各事業所に設置し、その責任者を管理部に置き、適正な処理の仕組みを定めております。

## ・企業統治の体制を採用する理由

監査役設置会社として、少数の取締役による迅速な意思決定と取締役会の活性化を図り、コンプライアンス体制の確立など経営改革を行い、経営の公正性および透明性を高め、効率的な経営システムの確立を実現してまいりました。監査役3名のうち2名を社外監査役とすることで客観性、中立性は確保し、これまで実施してまいりました諸施策が実効を上げており、経営の監視機能の面では十分に機能する体制が整っているものと判断しております。

イ 当社は、以下のとおり、経営監視機能の客観性および中立性を確保しております。

(イ)各監査役は、法令、財務・会計、企業統治などに知見を有しており、職歴、経験、知識などを活かして、適法性の監査に留まらず経営全般について大局的な観点で助言を行っております。

(ロ)常勤監査役(1名)は、社内に精通し経営に対する理解が深く、適法性監査に加え、重要な会議に参加し、経営課題に対するプロセスと結果について客観的評価を行うなどの確かな分析に基づく発言をすることで、経営監視の実効性を高めております。

(ハ)非常勤監査役(2名)は、経営陣から一定の距離にある外部者の立場で、取締役会に参加することにより、取締役の職務執行の状況について明確な説明を求めることとなり、経営監視の実効性を高めております。

ロ 経営監視機能の強化に係る具体的な体制および実行状況は、以下のとおりです。

(イ)当社は、監査役会設置会社として、取締役会において経営の基本方針、会社の重要事項の決定ならびに業務執行状況の監督等を実施し、監査役会において業務執行における適法性を監査しております。

(ロ)当社は、業務執行における会議体として経営会議、部長会を設置し、取締役会から委譲された権限の範囲内で業務執行に関わる重要事項の協議ならびに決定を行っております。当該会議には、常勤監査役が出席し、業務執行状況の把握と監督を行っております。

(ハ)監査役は、会計監査人より適時報告を受けております。

(ニ)当社は、法律上の判断が必要な場合においては、顧問弁護士から適宜適切なアドバイスを受けており、会社経営における適法性を維持しております。

(ホ)会計監査については、会計監査人であるEY新日本有限責任監査法人から、期末監査を受けているほか、期中にもグループ子会社を含め、適宜監査を受けております。

従って、当社は、社外監査役による独立・公正な立場で取締役の重要な業務執行に対する有効性および効率性の検証を行う等客観性および中立性を確保したガバナンス体制を整えており、そのうえで現状の監査役の機能を有効に活用しながら、監査役には株主からの付託を受けた実効性のある経営監視の実行がなされていることから、当面、現状のガバナンス体制を維持することとしております。

## その他の企業統治に関する事項

## イ 内部統制システム等の整備の状況

当社グループは、会社法、会社法施行規則が規定する「業務の適正を確保するための体制(内部統制システム)」について、以下のとおり規定しております。

(イ)取締役および使用人の職務の執行が法令および定款に適合することを確保するための体制

「企業倫理・法令遵守・リスク管理規程」、および行動規範となる「コンプライアンス基準」を定め、役員・社員はこれに従って業務を執行する。

「企業倫理・法令遵守・リスク管理委員会」を設置し、コンプライアンスに関する重要な問題を審議する。

当社の社員、子会社の社員、社外の利害関係者も対象とした社内通報制度を設け、適切に運用する。なお、通報者に対し不利益な取り扱いを行うことを禁止する。

執行役員社長直轄の監査室は、各部門の業務執行およびコンプライアンスの状況等について定期的に監査を実施し、その結果を執行役員社長および常勤監査役に報告する。

(ロ)取締役の職務の執行に係る情報の保存および管理に関する体制

取締役の職務執行に係る情報は、文書または電磁的媒体に記録し、「文書管理規程」に従いこれらを保存、管理する。

(ハ)損失の危険の管理に関する規程その他の体制

事業活動全般に係る個々のリスクについて、各規程に従いリスク管理体制を構築・運用する。

不測の事態が発生した場合には、執行役員社長あるいは事業所長を本部長とする対策本部を設置し、損害・影響額を最小限にとどめる体制を構築・運用する。

(ニ)取締役の職務の執行が効率的に行われることを確保するための体制

市場環境変化に対する迅速な意思決定を図るため、執行役員制度を導入し、職務執行権限と責任を執行役員へ委譲する。

取締役会は、原則毎月1回開催し、経営上の重要な項目についての意思決定を行うとともに、執行役員以下の職務執行の状況を監督する。

経営効率を向上させるため、経営会議や部長会などの社内会議体を設け、その会議の目的に合わせた効率的な会議運営を行う。

取締役、執行役員およびその他使用人の職務分掌と権限を社内規程で明確にし、適正かつ効率的に職務が行われる体制を確保する。

(ホ) 当社および子会社から成る企業集団における業務の適正を確保するための体制

子会社の経営について「子会社管理規程」を定め、その自主性を尊重しつつ、定期的に事業内容の報告を受け、重要案件については、事前協議を行い、業務の適正を図る。

子会社に対しても、「企業倫理・法令遵守・リスク管理規程」、「コンプライアンス基準」を適用して、子会社の役員・社員にもそれにしたがって業務を執行することを求める。

執行役員社長直轄の監査室が、子会社に対しても、職務執行状況を監査する。

子会社が作成する経営計画について報告を受けるとともに、当社が保有する機能、資産を効率的に活用できるようにする。

(ヘ) 監査役がその職務を補助すべき使用人を置くことを求めた場合における当該使用人に関する事項、および使用人の取締役からの独立性に関する事項

監査役がその職務を補助すべき使用人を置くことを求めた場合は、遅滞なく対応するとともに、その職務を遂行するために十分な体制を構築する。

監査役職務を補助すべき使用人は監査役の指揮命令に従うものとし、取締役等の指揮命令は受けない。

監査役職務を補助すべき使用人の処遇については、監査役会と協議して行う。

(ト) 取締役および使用人が監査役または監査役会に報告するための体制、その他の監査役への報告に関する体制

監査役は、取締役、社員の業務執行状況を把握するため、取締役会へ出席し、また常勤監査役は、経営会議他の重要会議に出席し必要に応じて説明を求める。前記に関わらず、監査役はいつでも必要に応じて、取締役および社員に対して報告を求めることができる。なお、報告者に対し不利益な取り扱いを行うことを禁止する。

取締役は、企業倫理、法令遵守、リスク管理に関し、当社の業務または業績に影響を与える重要な事項について、遅滞なく監査役に報告する。

(チ) その他監査役職務の監査が実効的に行われることを確保するための体制

代表取締役は、監査役と適宜会合を持ち、業務報告とは別に会社運営に関する意見交換などを行い、意思の疎通を図る。

監査役は、会計監査人から会計監査内容について説明を受けるとともに、情報の交換を行うなど連携を図る。

監査役がその職務の執行につき当社に対して費用の前払い等の請求をしたときは、当該請求に係る費用又は債務が当該監査役職務の執行に必要なでないと認められた場合を除き、速やかにこれに応じるものとする。

(リ) 財務報告の信頼性を確保するための体制

金融商品取引法の定めにより、財務報告に係る内部統制が有効かつ適切に行われる体制を整備し、会計監査人との連携を図り、財務報告の信頼性と適正性を確保する。

(ヌ) 反社会的勢力の排除に向けた体制

反社会的勢力に対しては、管理部に情報を収集し対応する。

反社会的勢力とは、取引関係をはじめとする一切の関わりを排除したうえで、企業活動における社会的責任を果たしていくことを基本方針とする。

警察官や顧問弁護士等の外部専門機関と反社会的勢力に関して連携を図る。

上記業務の適正を確保するための体制の運用状況は、その基本方針に基づき具体的な取組みを行っております。また、管理部および監査室が中心となり、当社および子会社の各部門での運用状況の確認や内部通報の対応を行うとともに内部統制システムの重要性和コンプライアンスに対する意識づけを行い、当社全体を統括、推進させています。

・責任限定契約の内容の概要

当社と社外取締役および社外監査役は、会社法第427条第1項の規定に基づき、会社法第423条第1項の損害賠償責任を限定する契約を締結しております。当該契約に基づく賠償の限度額は、法令に定める最低責任限度としております。

・役員等賠償責任保険契約の内容の概要

当社は、役員等賠償責任保険契約を保険会社との間で締結し、業務行為に起因する会社または株主、第三者（会社以外の全ての者、株主も含む）からの賠償請求に対し生ずることのある損害を当該保険契約により補填することとしております。被保険者は当社の全ての役員であり、保険料は特約部分も含め会社が全額負担しており、被保険者の実質的な保険料負担はありません。

・取締役の定数

当社の取締役は、7名以内とする旨定款に定めております。

・取締役の選任の決定要件

当社は、取締役の選任決議は、議決権を行使することができる株主の議決権の3分の1以上を有する株主が出席し、その議決権の過半数をもって行う旨および累積投票によらないものとする旨定款に定めております。

・株主総会決議事項を取締役会で決議することができる事項

イ 自己の株式の取得の決定機関

当社は、会社法第165条第2項の規定により、取締役会の決議によって自己の株式を取得することができる旨定款に定めております。これは、機動的に自己株式の取得を行うことを目的とするものであります。

ロ 中間配当

当社は、会社法第454条第5項の規定に基づき、取締役会の決議によって毎年9月30日を基準日として、中間配当をすることができる旨定款に定めております。これは、株主への機動的な利益還元を行うことを目的とするものであります。

・株主総会の特別決議要件

当社は、会社法第309条第2項に定める決議は、議決権を行使することができる株主の議決権の3分の1以上を有する株主が出席し、その議決権の3分の2以上をもって行う旨定款に定めております。これは、株主総会における特別決議の定足数を緩和することにより、株主総会の特別決議事項の審査をより確実にを行うことを目的とするものであります。

(2) 【役員の状況】

役員一覧

男性 8名 女性 1名 (役員のうち女性の比率11.1%)

役職名	氏名	生年月日	略歴	任期	所有株式数 (株)
代表取締役 執行役員社長 技術開発センター担当	永松 真一	1956年4月10日生	1981年3月 当社入社 2009年6月 当社取締役執行役員管理部長 ・経営企画室担当 2011年4月 当社取締役執行役員管理部長 2013年4月 当社取締役執行役員 管理部長担当 2014年6月 当社取締役常務執行役員 管理部長担当 2015年6月 当社代表取締役執行役員社長 管理部長担当 2016年4月 当社代表取締役執行役員社長 2021年6月 当社代表取締役執行役員社長 技術開発センター担当 (現任)	(注) 3	95,300
取締役 常務執行役員 管理部、QA・RC部担当	南 修一	1963年1月25日生	1987年3月 当社入社 2009年4月 当社大阪工場長 2012年9月 当社QA・RC部長 2013年4月 当社管理部長 2016年4月 当社執行役員管理部長 2018年4月 当社執行役員 管理部、QA・RC部担当 2019年6月 当社取締役執行役員 管理部、QA・RC部担当 2021年6月 当社取締役常務執行役員 管理部、QA・RC部担当 (現任)	(注) 3	12,700
取締役 執行役員 工場担当	衛藤 巧	1961年7月8日生	1986年3月 当社入社 2004年4月 当社QA・RC推進部長 2011年4月 当社福井工場長 2015年6月 日本エコロジー(株)取締役 (岸和田工場長大阪工場長) 2017年4月 当社特命事項担当 日本エコロジー(株) 取締役(非常勤) 2017年6月 当社常勤監査役 2021年6月 当社取締役執行役員 工場担当(現任)	(注) 3	20,900
取締役 執行役員 営業部、業務部担当	住友 朱之助	1964年9月30日生	1992年7月 当社入社 2008年4月 当社静岡工場副工場長 2011年2月 DAITO-KISCO Corporation 理事 2016年3月 当社営業部長 2019年4月 当社執行役員営業部長、 業務部担当 2020年6月 当社取締役執行役員 営業部、業務部担当(現任)	(注) 3	7,500

役職名	氏名	生年月日	略歴	任期	所有株式数 (株)
取締役	山田 基昭	1961年10月12日生	1987年3月 当社入社 2009年6月 当社執行役員技術開発部長 2010年10月 当社執行役員 技術開発センター長 2015年6月 当社取締役執行役員 工場担当 2020年6月 当社取締役常務執行役員 工場担当 2021年6月 当社取締役 日本エコロジー(株)代表取締役 (現任)	(注)3	23,200
取締役	中村 あつ子	1958年9月4日生	1982年4月 (株)ヤラクス館入社 1986年2月 アン企画創業 1989年2月 (株)アンティム代表取締役 2009年4月 大阪府都市魅力創造局副理事 兼都市魅力課長 2011年9月 大阪府立大学観光産業戦略研 究所客員研究員 2012年4月 (株)ハル取締役副社長(現任) 2015年6月 当社取締役(現任)	(注)3	1,500
常勤監査役	島巻 利治	1964年3月25日生	1989年3月 当社入社 2015年6月 当社技術開発センター長 2017年6月 当社執行役員 技術開発センター長 2021年6月 当社常勤監査役(現任)	(注)5	8,800
監査役	草尾 光一	1960年3月7日生	1990年4月 弁護士登録 弁護士法人第一法律事務所 入所 2011年6月 当社監査役(現任) 2012年10月 草尾法律事務所開設(現任) 2016年4月 大阪市立大学法科大学院 非常勤講師(現任)	(注)4	12,200
監査役	飯田 健一	1963年4月2日生	1988年10月 太田昭和監査法人(現EY新日 本有限責任監査法人)入所 1992年3月 公認会計士登録 1997年10月 飯田会計事務所開設(現任) 1997年12月 税理士登録 2011年6月 当社監査役(現任)	(注)4	8,100
計					190,200

- (注) 1 取締役 中村 あつ子氏は、社外取締役であります。  
 2 監査役 草尾 光一氏および飯田 健一氏は、社外監査役であります。  
 3 2021年6月24日開催の定時株主総会の終結の時から1年間  
 4 2019年6月21日開催の定時株主総会の終結の時から4年間  
 5 2021年6月24日開催の定時株主総会の終結の時から4年間  
 6 当社は、厳しい経営環境の変化に即応できる経営体制を確立するため、執行役員制度を導入しております。  
 執行役員は5名で、上記4名のほか北野 芳次(ディー・エス・エス株式会社 社長)で構成されております。

#### 社外役員の状況

当社の社外取締役は1名、社外監査役は2名であります。

社外取締役 中村 あつ子氏と当社の関係は、当社との間に「役員一覧」に記載の株式所有以外に特別な関係はありません。

当社は、社外の独立した立場から経営の監督機能を果たすとともに、会社経営を含めた幅広い知見と経験を当社の経営に反映していただくことができるとの考えから社外取締役を選任しており、その責務は十分に果たされております。

社外監査役 草尾 光一氏および社外監査役 飯田 健一氏は、当社との間に「役員一覧」に記載の株式所有以外に特別な関係はありません。

当社は、経営者や特定の利害関係者の利益に偏ることなく、公正に経営の客観性や中立性を監視できる社外監査役の立場から、監査役会において、貴重な意見を随時受けております。

当社は、経営の意思決定機能と、執行役員による業務執行を管理監督する機能を持つ取締役会に対し、監査役3名中の2名を社外監査役とすることで経営への監視機能を強化しています。コーポレート・ガバナンスにおいて、外部からの客観的、中立の経営監視の機能が重要と考えており、社外監査役2名による監査が実施されることにより、外部からの経営監視機能が十分に機能する体制が整っているため、現状の体制としております。

当社は、社外取締役または社外監査役の選任にあたり、当社からの会社法上の社外性要件に加え、候補者の会社経営等における豊富な経験と高い見識も重視しております。また、東京証券取引所の定める独立役員の資格を満たしており、一般株主の皆様と利益相反の生じる恐れのないことを独立性判断の基準としております。

社外取締役又は社外監査役による監督又は監査と内部監査、監査役監査及び会計監査との相互連携並びに内部統制部門との関係

社外監査役は、常勤監査役と常に連携を図り、会計監査人からの報告内容を含め経営の監視・監督に必要な情報を共有しております。また、監査室は主要な監査結果について、社外監査役に報告しております。社外監査役は、これらの情報および主に取締役会への出席を通じて、内部監査・監査役監査・会計監査および内部統制についての報告を受け、必要な意見を述べております。

社外取締役については、主に取締役会の出席を通じて、内部監査・監査役監査・会計監査および内部統制についての報告を受け、適宜必要な意見を述べる事が可能な体制を構築し経営の監査機能を強化しております。

### (3) 【監査の状況】

#### 監査役監査の状況

当社の監査役会は、監査役3名で構成され、うち2名が社外監査役であります。当事業年度において、当社は監査役会を14回開催しており、個々の監査役の出席状況については次のとおりであります。

役職名	氏名	監査役会出席状況
常勤監査役	衛藤 巧	14回中14回
社外監査役	草尾 光一	14回中14回
社外監査役	飯田 健一	14回中14回

監査役会においては、監査方針や監査計画策定、監査報告書の作成、会計監査人の選任、会計監査人の報酬、定時株主総会への付議議案内容の監査、常勤監査役選定、決算・配当等に関して審議いたしました。

また、監査役の活動として、取締役等との意思疎通、取締役会その他重要な会議への出席、重要な決裁書類等の閲覧、本社および主要な事業所における業務および財産状況の調査、子会社からの事業報告の確認、会計監査人からの監査の実施状況・結果の報告の確認を行っています。

なお、監査役 飯田 健一氏は、公認会計士および税理士の資格を有しており、財務および会計に関する相当程度の知見を有しております。

#### 内部監査の状況

当社の内部監査は、1名からなる監査室が、内部監査の方針・計画について、監査役会への事前説明を行ったうえで、各部門・子会社等への内部監査を行い、その監査結果を監査役会に定例的に報告するなど、監査役会とも緊密に連携を図り、厳格な監査を行う体制をとっております。

また、内部統制部門は、監査室が対応しております。



会計監査の状況

- ・業務を執行した公認会計士の氏名、所属する監査法人名

公認会計士の氏名等		所属する監査法人名
指定有限責任社員 業務執行社員	前川 英樹 神前 泰洋	EY新日本有限責任監査法人

- ・継続監査期間

31年間

- ・監査業務に係る補助者の構成

公認会計士 5名 その他 16名

- ・監査法人の評価と選定方針および理由

会計監査人の職務遂行状況、監査体制、独立性および専門性などが適切であるかについて監査役会で確認し、総合的に評価し、選定について判断しております。また、監査役会は、会計監査人が職務を適切に遂行することが困難であると認められる場合等、その必要があると判断した場合は、株主総会に提出する会計監査人の解任または不再任に関する議案の内容を決定することとしております。

監査報酬の内容等

- a. 監査公認会計士等に対する報酬の内容

区分	前連結会計年度		当連結会計年度	
	監査証明業務に基づく報酬（百万円）	非監査業務に基づく報酬（百万円）	監査証明業務に基づく報酬（百万円）	非監査業務に基づく報酬（百万円）
提出会社	20	-	22	-
連結子会社	-	-	-	-
計	20	-	22	-

- b. 監査公認会計士等と同一のネットワークに属する組織に対する報酬（a.を除く）

該当事項はありません。

- c. その他の重要な監査証明業務に基づく報酬の内容

該当事項はありません。

- d. 監査報酬の決定方針

該当事項はありませんが、規模・特性・監査日数等を勘案したうえ、定めております。

- e. 監査役会が会計監査人の報酬に同意した理由

監査役会は、会計監査人の監査計画の内容、従前の監査および報酬実績の推移ならびに報酬見積りの算出根拠等が適切であるかどうかについて必要な検証を行ったうえで、報酬等の額の妥当性を判断し、会社法第399条第1項の同意を行っております。

(4) 【役員の報酬等】

役員報酬等の額又はその算定方法の決定に関する方針に係る事項

当社の役員報酬体系は、固定報酬として役位ごとに定めた月額基本報酬、年次の業績に連動する業績連動報酬（賞与）で構成されております。

当社は2021年2月25日開催の取締役会において、取締役の個人別の決定方針を決議しております。

取締役の個人別の報酬等の内容にかかる決定方針の内容は次のとおりです。

(基本報酬の個人別の報酬等の額の決定に関する方針)

月例の固定報酬として役位ごとに職責に応じて他社水準、当社の業績、社員給与の水準をも考慮しながら、総合的に勘案して決定するものとする。

(業績連動報酬等の内容および額の算定方法の決定に関する方針)

事業年度ごとの純利益を指標とし、期首に定めた計画の達成度合いに応じて総支給額を決定し、役位に応じて按分した個別支給額を決定し、毎年、一定の時期に支給するものとする。

(基本報酬の額、業績連動報酬等の額の取締役の個人別の報酬等の額に対する割合の決定に関する方針)

当社と同程度の事業規模や関連する業種・業態に属する企業の報酬水準を踏まえ、上位の役位ほど報酬比率が高まる構成とし、取締役会が個人別の報酬等の内容を決定するものとする。

(取締役の個人別の報酬等の内容についての決定に関する事項)

代表取締役がその具体的内容について委任をうけるものとする。その権限の内容は、各取締役の基本報酬の額および賞与の報酬比率による配分とし、取締役会がその内容を決定するものとする。また、業績の低迷等による取締役の報酬等の返還についても同様の扱いとする。

業績連動報酬等にかかる業績指標については、当期純利益としており、当該指標を選択した理由は、短期の業績を評価するうえで妥当であり、企業価値の持続的向上を図り、株主利益を高めることができるとの判断によります。

取締役の報酬限度額は、2017年6月23日開催の第71期定時株主総会において年額1億50百万円以内（うち社外取締役20百万円以内）と決議いただいております。当事業年度末での取締役員数は、5名であります。

監査役の報酬等については、監査役会での協議により決定しております。また、業績連動報酬の指標に関する事項については取締役と同様であり、総支給額および個別支給額は監査役会で協議しております。

監査役の報酬限度額は、2017年6月23日開催の第71期定時株主総会において年額80百万円以内（うち社外取締役15百万円以内）と決議いただいております。当事業年度末での監査役は、3名であります。

役員区分ごとの報酬等の総額、報酬等の種類別の総額および対象となる役員の員数

役員区分	報酬等の総額 (百万円)	報酬等の種類別の総額(百万円)			対象となる 役員の員数 (人)
		固定報酬	業績連動報酬	退職慰労金	
取締役 (社外取締役を除く。)	94	74	20	-	5
監査役 (社外監査役を除く。)	14	13	0	-	1
社外役員	14	13	1	-	3

(注) 1 当事業年度における業績連動報酬に係る指標の目標は当期純利益2億86百万円でありましたが、その実績は13億10百万円でありました。

2 2013年6月25日開催の第67期定時株主総会終結の時をもって取締役および監査役の役員退職慰労金制度を廃止し、同株主総会終結後引き続いて在任する取締役および監査役に対しては、役員退職慰労金制度廃止までの在任期間に対応する役員退職慰労金を各氏の退任時に贈呈することを決議しております。

これに基づき、当事業年度中に退任した取締役1名に対し6百万円の役員退職慰労金を支給しております。

取締役の個人別の報酬等の決定に係る委任に関する事項

当事業年度に係る取締役の個人別の報酬などの具体的な内容については、上記（取締役の個人別の報酬等の内容についての決定に関する事項）に記載の権限にもとづいて、取締役会から委任された代表取締役 永松 真一が立案し、取締役会がその内容を決定いたします。この権限を代表取締役に委任している理由は、当社全体の業績を把握し、適切な判断が可能であると考えているためであります。

また取締役会は、当事業年度に係る取締役の個人別の報酬等について、報酬等の内容の決定方法および決定された報酬等の内容が取締役会で決議された決定方針と整合していることを確認しており、当該決定方針に沿うものであると判断しております。

(5) 【株式の保有状況】

投資株式の区分の基準及び考え方

当社は純投資目的である投資株式については保有しない方針であり、当社が保有する株式については、全て純投資目的以外である政策保有株式となっております。

保有目的が純投資目的以外である投資株式

a. 保有方針及び保有の合理性を検証する方法並びに個別銘柄の保有の適否に関する取締役会等における検証の内容

当社は、当社にとって事業上重要な取引先につきまして、中長期的な企業価値の向上に資することを目的として、政策保有株式を保有しております。それら政策保有株式については、中長期的な経済合理性や、取引先の成長性、将来性、取引先と地域経済との関連性の観点および事業戦略上の観点から、取締役会において保有の合理性の有無を検証し、継続保有する必要はないと判断した株式は売却を進めるなど、政策保有の縮減を検討しております。

当事業年度においては、2021年2月開催の取締役会において、すべての政策保有株式について、保有合理性があると判断しております。

b. 銘柄数及び貸借対照表計上額

	銘柄数 (銘柄)	貸借対照表計上額の 合計額(百万円)
非上場株式	6	49
非上場株式以外の株式	16	1,797

(当事業年度において株式数が増加した銘柄)

	銘柄数 (銘柄)	株式数の増加に係る取得 価額の合計額(百万円)	株式数の増加の理由
非上場株式	-	-	-
非上場株式以外の株式	-	-	-

(当事業年度において株式数が減少した銘柄)

	銘柄数 (銘柄)	株式数の減少に係る売却 価額の合計額(百万円)
非上場株式	-	-
非上場株式以外の株式	1	0

c. 特定投資株式及びみなし保有株式の銘柄ごとの株式数、貸借対照表計上額等に関する情報  
 特定投資株式

銘柄	当事業年度	前事業年度	保有目的、定量的な保有効果（注）5 及び株式数が増加した理由	当社の株式 の保有の有無
	株式数（株）	株式数（株）		
	貸借対照表 計上額 （百万円）	貸借対照表 計上額 （百万円）		
東京応化工業(株)	49,975	49,975	（目的）安定的な取引関係強化・維持のため （効果）製品の売上および原料の仕入	有
	345	207		
(株)京仁洋行	482,000	482,000	（目的）安定的な取引関係強化・維持のため （効果）原料の仕入	有
	314	222		
日本精化(株)	170,000	170,000	（目的）安定的な取引関係強化・維持のため （効果）製品の売上	有
	254	254		
(株)テクノスマート	167,000	167,000	（目的）安定的な取引関係強化・維持のため	有
	230	116		
大阪有機化学工業(株)	58,000	58,000	（目的）安定的な取引関係強化・維持のため （効果）製品の売上	有
	215	87		
富士フィルムホールディングス(株)	17,424	17,424	（目的）安定的な取引関係強化・維持のため （効果）製品の売上および原料の仕入（注）1	有（注）2
	114	94		
(株)大阪ソーダ	34,000	34,000	（目的）安定的な取引関係強化・維持のため （効果）製品の売上	有
	89	87		
大日精化工業(株)	18,920	18,920	（目的）安定的な取引関係強化・維持のため	有
	46	44		
(株)アサヒペン	22,000	22,000	（目的）安定的な取引関係強化・維持のため	有
	44	36		
長瀬産業(株)	24,000	24,000	（目的）安定的な取引関係強化・維持のため （効果）製品の売上および原料の仕入	有
	41	30		
住友化学(株)	72,100	72,100	（目的）安定的な取引関係強化・維持のため （効果）製品の売上および原料の仕入	有
	41	23		
蝶理(株)	16,300	16,300	（目的）安定的な取引関係強化・維持のため （効果）原料の仕入	有
	27	25		
(株)南都銀行	8,200	8,200	（目的）資金調達・運用の取引関係強化 ・維持のため （効果）資金の借入	有
	16	18		
三京化成(株)	2,541	2,541	（目的）安定的な取引関係強化・維持のため （効果）原料の仕入	有
	7	5		
(株)みずほフィナンシャルグループ	2,720	27,205	（目的）資金運用の取引関係強化・維持のため	有（注）3、4
	4	3		
田岡化学工業(株)	200	200	（目的）安定的な取引関係強化・維持のため （効果）原料の仕入	無
	2	1		

- (注)1 富士フイルム(株)、富士フイルム和光純薬(株)、富士フイルムワコーケミカル(株)、富士フイルム エレクトロニクスマテリアルズ(株)、富士フイルムテクノプロダクツ(株)との取引であります。
- (注)2 富士フイルム(株)が所有しております。
- (注)3 みずほ証券(株)が所有しております。
- (注)4 (株)みずほフィナンシャルグループは、2020年10月1日付で、普通株式10株を1株とする株式併合を行っております。
- (注)5 上記の各銘柄については、当事業年度において(効果)に記載の取引実績がありますが、営業上の定量的な保有効果については、中長期的な効果を記載することが困難であるため、記載しておりません。なお、各銘柄の保有の合理性の検証方法の内容は、「a.保有方針及び保有の合理性を検証する方法並びに個別銘柄の保有の適否に関する取締役会等における検証の内容」に記載のとおりであります。

みなし保有株式

該当事項はありません。

## 第5【経理の状況】

### 1 連結財務諸表及び財務諸表の作成方法について

(1) 当社の連結財務諸表は、「連結財務諸表の用語、様式及び作成方法に関する規則」(昭和51年大蔵省令第28号)に基づいて作成しております。

(2) 当社の財務諸表は、「財務諸表等の用語、様式及び作成方法に関する規則」(昭和38年大蔵省令第59号。以下「財務諸表等規則」という。)に基づいて作成しております。

また、当社は、特例財務諸表提出会社に該当し、財務諸表等規則第127条の規定により財務諸表を作成しております。

### 2 監査証明について

当社は、金融商品取引法第193条の2第1項の規定に基づき、連結会計年度(2020年4月1日から2021年3月31日まで)の連結財務諸表および事業年度(2020年4月1日から2021年3月31日まで)の財務諸表について、EY新日本有限責任監査法人により監査を受けております。

### 3 連結財務諸表等の適正性を確保するための特段の取組みについて

当社は、連結財務諸表等の適正性を確保するための特段の取組みを行っております。具体的には、会計基準等の内容を適切に把握し、または会計基準等の変更等についての的確に対応することができる体制を整備するため、監査法人と緊密に意見を交換しております。

また、監査法人の主催する会計基準等に関する研修に参加しております。

## 1【連結財務諸表等】

## (1)【連結財務諸表】

## 【連結貸借対照表】

(単位：百万円)

	前連結会計年度 (2020年3月31日)	当連結会計年度 (2021年3月31日)
<b>資産の部</b>		
流動資産		
現金及び預金	1,386	3,254
受取手形及び売掛金	3,197	3,766
商品及び製品	911	704
仕掛品	1,625	1,411
原材料及び貯蔵品	1,290	1,111
未収入金	57	52
その他	43	37
流動資産合計	8,512	10,338
固定資産		
有形固定資産		
建物及び構築物	10,323	10,424
減価償却累計額	8,949	9,016
建物及び構築物(純額)	2 1,374	2 1,408
機械装置及び運搬具	17,331	17,052
減価償却累計額	16,316	16,181
機械装置及び運搬具(純額)	2 1,014	2 871
工具、器具及び備品	1,793	1,821
減価償却累計額	1,652	1,662
工具、器具及び備品(純額)	141	159
土地	2 2,816	2 2,816
リース資産	98	51
減価償却累計額	71	38
リース資産(純額)	26	13
建設仮勘定	68	180
有形固定資産合計	5,442	5,449
無形固定資産		
ソフトウェア	187	124
その他	0	0
無形固定資産合計	188	125
投資その他の資産		
投資有価証券	1, 2 2,506	1, 2 2,754
繰延税金資産	13	15
退職給付に係る資産	95	53
その他	115	88
投資その他の資産合計	2,730	2,911
固定資産合計	8,360	8,486
資産合計	16,873	18,825

(単位：百万円)

	前連結会計年度 (2020年3月31日)	当連結会計年度 (2021年3月31日)
<b>負債の部</b>		
<b>流動負債</b>		
支払手形及び買掛金	890	1,169
短期借入金	2 1,000	2 1,000
1年内償還予定の社債	189	189
1年内返済予定の長期借入金	2 525	2 648
リース債務	14	6
未払法人税等	95	197
未払消費税等	116	187
賞与引当金	273	336
役員賞与引当金	23	37
未払金	409	573
その他	126	138
流動負債合計	3,664	4,484
<b>固定負債</b>		
社債	646	457
長期借入金	2 1,063	2 970
リース債務	14	8
繰延税金負債	28	97
退職給付に係る負債	27	34
その他	21	15
固定負債合計	1,802	1,582
<b>負債合計</b>	<b>5,466</b>	<b>6,066</b>
<b>純資産の部</b>		
<b>株主資本</b>		
資本金	2,901	2,901
資本剰余金	4,421	4,421
利益剰余金	3,810	4,795
自己株式	248	248
株主資本合計	10,883	11,868
<b>その他の包括利益累計額</b>		
その他有価証券評価差額金	500	877
繰延ヘッジ損益	0	-
為替換算調整勘定	21	12
その他の包括利益累計額合計	522	889
<b>純資産合計</b>	<b>11,406</b>	<b>12,758</b>
<b>負債純資産合計</b>	<b>16,873</b>	<b>18,825</b>



## 【連結損益及び包括利益計算書】

(単位：百万円)

	前連結会計年度 (自 2019年4月1日 至 2020年3月31日)	当連結会計年度 (自 2020年4月1日 至 2021年3月31日)
売上高	12,417	13,998
売上原価	1, 3 10,548	1, 3 11,496
売上総利益	1,869	2,501
販売費及び一般管理費	2, 3 1,056	2, 3 1,058
営業利益	812	1,443
営業外収益		
受取配当金	36	35
為替差益	2	2
不動産賃貸料	16	15
受取負担金	20	-
補助金収入	11	29
雑収入	18	19
営業外収益合計	104	102
営業外費用		
支払利息	21	20
持分法による投資損失	4 208	271
雑損失	23	22
営業外費用合計	253	314
経常利益	664	1,231
特別利益		
保険差益	5 59	-
特別利益合計	59	-
特別損失		
減損損失	6 83	-
ゴルフ会員権評価損	3	-
特別損失合計	86	-
税金等調整前当期純利益	637	1,231
法人税、住民税及び事業税	119	235
法人税等調整額	7	95
法人税等合計	112	139
当期純利益	524	1,092
(内訳)		
親会社株主に帰属する当期純利益	524	1,092
その他の包括利益		
その他有価証券評価差額金	2	377
繰延ヘッジ損益	0	0
持分法適用会社に対する持分相当額	85	9
その他の包括利益合計	7 83	7 366
包括利益	441	1,459
(内訳)		
親会社株主に係る包括利益	441	1,459
非支配株主に係る包括利益	-	-

【連結株主資本等変動計算書】

前連結会計年度（自 2019年4月1日 至 2020年3月31日）

（単位：百万円）

	株主資本				
	資本金	資本剰余金	利益剰余金	自己株式	株主資本合計
当期首残高	2,901	4,421	3,371	248	10,444
当期変動額					
剰余金の配当			85		85
親会社株主に帰属する当期純利益			524		524
自己株式の取得				0	0
株主資本以外の項目の当期変動額（純額）					
当期変動額合計	-	-	439	0	439
当期末残高	2,901	4,421	3,810	248	10,883

	その他の包括利益累計額				純資産合計
	その他有価証券 評価差額金	繰延ヘッジ損益	為替換算調整勘 定	その他の包括利 益累計額合計	
当期首残高	497	0	107	606	11,050
当期変動額					
剰余金の配当					85
親会社株主に帰属する当期純利益					524
自己株式の取得					0
株主資本以外の項目の当期変動額（純額）	2	0	85	83	83
当期変動額合計	2	0	85	83	355
当期末残高	500	0	21	522	11,406

当連結会計年度（自 2020年4月1日 至 2021年3月31日）

（単位：百万円）

	株主資本				
	資本金	資本剰余金	利益剰余金	自己株式	株主資本合計
当期首残高	2,901	4,421	3,810	248	10,883
当期変動額					
剰余金の配当			107		107
親会社株主に帰属する当期純利益			1,092		1,092
自己株式の取得				0	0
株主資本以外の項目の当期変動額（純額）					
当期変動額合計	-	-	984	0	984
当期末残高	2,901	4,421	4,795	248	11,868

	その他の包括利益累計額				純資産合計
	その他有価証券 評価差額金	繰延ヘッジ損益	為替換算調整勘 定	その他の包括利 益累計額合計	
当期首残高	500	0	21	522	11,406
当期変動額					
剰余金の配当					107
親会社株主に帰属する当期純利益					1,092
自己株式の取得					0
株主資本以外の項目の当期変動額（純額）	377	0	9	366	366
当期変動額合計	377	0	9	366	1,351
当期末残高	877	-	12	889	12,758

## 【連結キャッシュ・フロー計算書】

(単位：百万円)

	前連結会計年度 (自 2019年4月1日 至 2020年3月31日)	当連結会計年度 (自 2020年4月1日 至 2021年3月31日)
<b>営業活動によるキャッシュ・フロー</b>		
税金等調整前当期純利益	637	1,231
減価償却費	658	602
受取負担金	20	-
補助金収入	11	29
保険差益	59	-
減損損失	83	-
退職給付に係る資産の増減額（は増加）	48	42
退職給付に係る負債の増減額（は減少）	0	6
賞与引当金の増減額（は減少）	23	62
役員賞与引当金の増減額（は減少）	2	13
受取利息及び受取配当金	36	35
支払利息	21	20
持分法による投資損益（は益）	208	271
売上債権の増減額（は増加）	277	568
たな卸資産の増減額（は増加）	116	600
未収入金の増減額（は増加）	16	5
仕入債務の増減額（は減少）	62	279
未払金の増減額（は減少）	93	6
その他	24	109
小計	1,012	2,618
利息及び配当金の受取額	36	35
利息の支払額	22	19
受取負担金の受取額	30	-
補助金の受取額	11	29
保険金の受取額	146	-
法人税等の支払額	66	137
営業活動によるキャッシュ・フロー	1,149	2,526
<b>投資活動によるキャッシュ・フロー</b>		
有形固定資産の取得による支出	658	388
有形固定資産の売却による収入	14	-
無形固定資産の取得による支出	14	-
その他	0	12
投資活動によるキャッシュ・フロー	660	376
<b>財務活動によるキャッシュ・フロー</b>		
短期借入金の純増減額（は減少）	400	-
長期借入れによる収入	200	600
長期借入金の返済による支出	587	570
社債の償還による支出	189	189
リース債務の返済による支出	21	14
自己株式の取得による支出	0	0
配当金の支払額	85	107
財務活動によるキャッシュ・フロー	284	281
現金及び現金同等物に係る換算差額	0	0
現金及び現金同等物の増減額（は減少）	204	1,868
現金及び現金同等物の期首残高	1,181	1,386
現金及び現金同等物の期末残高	1,386	3,254

【注記事項】

(連結財務諸表作成のための基本となる重要な事項)

1 連結の範囲に関する事項

連結子会社の数 2社

子会社すべてを連結しております。

連結子会社名

日本エコロジー株式会社

ディー・エス・エス株式会社

2 持分法の適用に関する事項

持分法適用の関連会社数 1社

会社名

DAITO-KISCO Corporation

3 連結子会社等の事業年度等に関する事項

連結子会社等の決算日は、DAITO-KISCO Corporationを除きすべて連結決算日と一致しております。DAITO-KISCO Corporationの決算日は12月31日であり、連結財務諸表の作成にあたっては、同日現在の財務諸表を使用し、連結決算日との間に重要な取引が生じた場合には、連結上必要な調整を行っております。

4 会計方針に関する事項

(1) 重要な資産の評価基準及び評価方法

イ 有価証券

その他有価証券

時価のあるもの

連結決算日の市場価格等に基づく時価法によっております。(評価差額は全部純資産直入法により処理し、売却原価は移動平均法により算定しております。)

時価のないもの

移動平均法による原価法によっております。

ロ デリバティブ

時価法によっております。

ハ たな卸資産

通常の販売目的で保有するたな卸資産

主として総平均法による原価法(貸借対照表価額は収益性の低下に基づく簿価切下げの方法により算定)によっております。

(2) 重要な減価償却資産の減価償却の方法

イ 有形固定資産(リース資産を除く)

主として定率法によっております。

なお、主な耐用年数は以下のとおりであります。

建物及び構築物 6～60年

機械装置及び運搬具 3～10年

工具、器具及び備品 2～20年

ロ 無形固定資産(リース資産を除く)

定額法によっております。

ただし、ソフトウェア(自社利用)については、社内における利用可能期間(5年)に基づいております。

ハ リース資産

所有権移転外ファイナンス・リース取引に係るリース資産

リース期間を耐用年数とし、残存価額を零とする定額法を採用しております。

(3) 繰延資産の処理方法

社債発行費

発生年度に全額費用処理しております。

(4) 重要な引当金の計上基準

イ 貸倒引当金

当社および連結子会社は、債権の貸倒による損失に備えるため、一般債権については、貸倒実績率による計算額を、貸倒懸念債権および破産更生債権等については、個別に回収可能性を検討し回収不能見込額を計上しております。なお、当連結会計年度においては計上しておりません。

ロ 賞与引当金

当社および連結子会社は、従業員の賞与の支給に備えるため、過去の支給実績を勘案し当連結会計年度の負担すべき支給見込額を計上しております。

ハ 役員賞与引当金

当社および連結子会社は、役員の賞与の支給に備えるため、当連結会計年度における支給見込額を計上しております。

(5) 退職給付に係る会計処理の方法

イ 退職給付見込額の期間帰属方法

退職給付債務の算定にあたり、退職給付見込額を当連結会計年度末までの期間に帰属させる方法については、給付算定式基準によっております。

ロ 数理計算上の差異の費用処理方法

数理計算上の差異については、発生時の連結会計年度に全額を費用処理しております。

(6) 重要な外貨建の資産又は負債の本邦通貨への換算基準

外貨建金銭債権債務は、連結決算日の直物為替相場により円貨に換算し、換算差額は損益として処理しております。なお、持分法適用の在外関連会社の資産および負債は、在外関連会社の決算日の直物為替相場により円貨に換算し、収益および費用は期中平均相場により円貨に換算し、換算差額は純資産の部における為替換算調整勘定に含めております。

(7) 重要なヘッジ会計の方法

イ ヘッジ会計の方法

繰延ヘッジ処理によっております。

ロ ヘッジ手段とヘッジ対象

ヘッジ手段...為替予約

ヘッジ対象...外貨建債務および外貨建の予定取引

ハ ヘッジ方針

社内規程に従い、通常の輸出入取引に伴う為替相場の変動によるリスクを軽減するために、為替予約を行っております。為替予約については、実需の範囲内で行うこととしております。

ニ ヘッジ有効性評価の方法

ヘッジ手段とヘッジ対象の相場変動の累計を比較し、両者の変動額等を基礎にして判断しております。

(8) のれんの償却方法及び償却期間

のれんの償却については、20年以内のその効果の及ぶ期間にわたって、定額法により償却しております。ただし、金額の重要性が乏しい場合には、発生年度に全額償却しております。

(9) 連結キャッシュ・フロー計算書における資金の範囲

連結キャッシュ・フロー計算書における資金（現金及び現金同等物）は、手許現金、随時引き出し可能な預金および容易に換金可能であり、かつ、価値の変動について僅少なりリスクしか負わない取得日から3か月以内に償還期限の到来する短期投資からなっております。

(10) その他連結財務諸表作成のための重要な事項

イ 消費税等の会計処理

消費税および地方消費税の会計処理は税抜方式によっております。

ロ 連結納税制度の適用

当社および連結子会社は、連結納税制度を適用しております。

ハ 連結納税制度からグループ通算制度への移行に係る税効果会計の適用

当社および連結子会社は、「所得税法等の一部を改正する法律」（令和2年法律第8号）において創設されたグループ通算制度への移行およびグループ通算制度への移行にあわせて単体納税制度の見直しが行われた項目については、「連結納税制度からグループ通算制度への移行に係る税効果会計の適用に関する取扱い」（実務対応報告第39号 2020年3月31日）第3項の取扱いにより、「税効果会計に係る会計基準の適用指針」（企業会計基準適用指針第28号 2018年2月16日）第44項の定めを適用せず、繰延税金資産および繰延税金負債の額について、改正前の税法の規定に基づいております。

(重要な会計上の見積り)

1. 当社福井工場に係る有形固定資産の減損

(1) 当連結会計年度の連結財務諸表に計上した金額

減損損失 - 百万円  
有形固定資産 516百万円

当連結会計年度において、医薬中間体分野の収益性の悪化により、当社福井工場において同分野の製品を製造する資産グループについて減損の兆候があると判断いたしました。当該資産グループの正味売却価額が帳簿価額を上回っていることから、減損損失を計上しておりません。ただし、翌連結会計年度の連結財務諸表に重要な影響を及ぼすリスクに鑑みて開示項目として識別しております。

(2) 識別した項目に係る重要な会計上の見積りの内容に関する情報

算出方法

当該資産グループの正味売却価額を算定するにあたり、土地及び建物については外部の不動産鑑定士によって行われた不動産鑑定評価額により評価しております。

主要な仮定

不動産鑑定評価には原価法が適用され、主要な仮定は土地の更地価格であります。

翌連結会計年度の連結財務諸表に与える影響

主要な仮定である土地の更地価格は不動産市況により左右されることから、正味売却価額の算定には不確実性が存在し、正味売却価額が変動することにより、固定資産の減損の認識の判定および減損損失の算定に重要な影響を与える可能性があります。

2. 繰延税金資産の回収可能性

(1) 当連結会計年度の連結財務諸表に計上した金額

繰延税金資産（純額）15百万円  
（繰延税金負債と相殺前の金額は287百万円であります。）

(2) 識別した項目に係る重要な会計上の見積りの内容に関する情報

算出方法

当社グループは連結納税制度を採用しており、将来減算一時差異に対して、主として連結納税グループの将来の収益力に基づく課税所得に基づき、繰延税金資産の回収可能性を判断しております。課税所得の見積りは、翌連結会計年度の事業計画を基礎としております。

主要な仮定

課税所得の見積りの基礎となる翌連結会計年度の事業計画における主要な仮定は、当社における売上高であります。

翌連結会計年度の連結財務諸表に与える影響

主要な仮定である売上高は、見積りの不確実性が高く、売上高が変動することに伴い、課税所得の見積額が変動することにより、繰延税金資産の回収可能性の判断に重要な影響を与える可能性があります。事業計画の前提となっている翌連結会計年度の売上高が減少した場合には、繰延税金資産の取崩しが発生する可能性があります。

3. 新型コロナウイルスの感染拡大に伴う影響

新型コロナウイルスの世界的な感染拡大は、現時点では当社グループの事業活動に対する影響は軽微であるため、今後の業績についても重要な影響は及ぼさないことと仮定して、繰延税金資産の回収可能性等の会計上の見積りを行っております。

(未適用の会計基準等)

- ・「収益認識に関する会計基準」(企業会計基準第29号 2020年3月31日 企業会計基準委員会)
- ・「収益認識に関する会計基準の適用指針」(企業会計基準適用指針第30号 2021年3月26日 企業会計基準委員会)
- ・「金融商品の時価等の開示に関する適用指針」(企業会計基準適用指針第19号 2020年3月31日 企業会計基準委員会)

(1) 概要

国際会計基準審議会( IASB )及び米国財務会計基準審議会( FASB )は、共同して収益認識に関する包括的な会計基準の開発を行い、2014年5月に「顧客との契約から生じる収益」( IASBにおいてはIFRS第15号、FASBにおいてはTopic606 )を公表しており、IFRS第15号は2018年1月1日以後開始する事業年度から、Topic606は2017年12月15日より後に開始する事業年度から適用される状況を踏まえ、企業会計基準委員会において、収益認識に関する包括的な会計基準が開発され、適用指針と合わせて公表されたものです。

企業会計基準委員会の収益認識に関する会計基準の開発にあたっての基本的な方針として、IFRS第15号と整合性を図る便益の1つである財務諸表間の比較可能性の観点から、IFRS第15号の基本的な原則を取り入れることを出発点とし、会計基準を定めることとされ、また、これまで我が国で行われてきた実務等に配慮すべき項目がある場合には、比較可能性を損なわせない範囲で代替的な取扱いを追加することとされております。

(2) 適用予定日

2022年3月期の期首から適用します。

(3) 当該会計基準等の適用による影響

「収益認識に関する会計基準」等の適用による連結財務諸表に与える影響額については、現時点で評価中であり  
ます。

- ・「時価の算定に関する会計基準」(企業会計基準第30号 2019年7月4日 企業会計基準委員会)
- ・「棚卸資産の評価に関する会計基準」(企業会計基準第9号 2019年7月4日 企業会計基準委員会)
- ・「金融商品に関する会計基準」(企業会計基準第10号 2019年7月4日 企業会計基準委員会)
- ・「時価の算定に関する会計基準の適用指針」(企業会計基準適用指針第31号 2019年7月4日 企業会計基準委員会)
- ・「金融商品の時価等の開示に関する適用指針」(企業会計基準適用指針第19号 2020年3月31日 企業会計基準委員会)

(1) 概要

国際会計基準審議会( IASB )及び米国財務会計基準審議会( FASB )が、公正価値測定についてはほぼ同じ内容の詳細なガイダンス(国際財務報告基準( IFRS )においてはIFRS第13号「公正価値測定」、米国会計基準においてはAccounting Standards CodificationのTopic 820「公正価値測定」)を定めている状況を踏まえ、企業会計基準委員会において、主に金融商品の時価に関するガイダンス及び開示に関して、日本基準を国際的な会計基準との整合性を図る取組みが行われ、「時価の算定に関する会計基準」等が公表されたものです。

企業会計基準委員会の時価の算定に関する会計基準の開発にあたっての基本的な方針として、統一的な算定方法を用いることにより、国内外の企業間における財務諸表の比較可能性を向上させる観点から、IFRS第13号の定めを基本的にすべて取り入れることとされ、また、これまで我が国で行われてきた実務等に配慮し、財務諸表間の比較可能性を大きく損なわせない範囲で、個別項目に対するその他の取扱いを定めることとされております。

(2) 適用予定日

2022年3月期の期首から適用します。

(3) 当該会計基準等の適用による影響

「時価の算定に関する会計基準」等の適用による連結財務諸表に与える影響額については、現時点で未定であり  
ます。



(表示方法の変更)

(連結貸借対照表)

前連結会計年度において「流動負債」の「その他」に含めていた「未払消費税等」は金額的重要性が増したため、当連結会計年度より独立掲記することといたしました。この表示方法の変更を反映させるため、前連結会計年度の連結財務諸表の組替えを行っております。

この結果、前連結会計年度の連結貸借対照表において、「流動負債」の「その他」に表示しておりました242百万円は「未払消費税等」116百万円、「その他」126百万円として組み替えております。

(「会計上の見積りの開示に関する会計基準」の適用)

「会計上の見積りの開示に関する会計基準」(企業会計基準第31号 2020年3月31日)を当連結会計年度の年度末に係る連結財務諸表から適用し、連結財務諸表に重要な会計上の見積りに関する注記を記載しております。

ただし、当該注記においては、当該会計基準第11項ただし書きに定める経過的な取扱いに従って、前連結会計年度に係る内容については記載しておりません。

(連結貸借対照表関係)

1 関連会社に対するものは、次のとおりであります。

	前連結会計年度 (2020年3月31日)	当連結会計年度 (2021年3月31日)
投資有価証券(株式)	1,199百万円	908百万円
(内、共同支配企業に対する投資の金額)	(1,199百万円)	(908百万円)

2 担保資産及び担保付債務

担保に供している資産は、次のとおりであります。

	前連結会計年度 (2020年3月31日)		当連結会計年度 (2021年3月31日)	
建物及び構築物	290百万円	(61百万円)	268百万円	(54百万円)
機械装置及び運搬具	0	(0)	0	(0)
土地	1,511	(128)	1,511	(128)
計	1,802	(189)	1,780	(182)
投資有価証券	978	(-)	1,412	(-)
計	978	(-)	1,412	(-)
合計	2,781	(189)	3,192	(182)

担保付債務は、次のとおりであります。

	前連結会計年度 (2020年3月31日)		当連結会計年度 (2021年3月31日)	
短期借入金	900百万円	(-百万円)	900百万円	(-百万円)
長期借入金	865	(345)	1,090	(255)
(1年内返済予定分を含む)				
計	1,765	(345)	1,990	(255)

上記のうち、( )内書は工場財団抵当ならびに当該債務を表示しております。

3 偶発債務

保証債務

以下の関係会社の金融機関からの借入に対し債務保証を行っております。

	前連結会計年度 (2020年3月31日)	当連結会計年度 (2021年3月31日)
DAITO-KISCO Corporation	320百万円	391百万円

(連結損益及び包括利益計算書関係)

- 1 期末たな卸高は収益性の低下に伴う簿価切下後の金額であり、次のたな卸資産評価損が売上原価に含まれております。なお、以下の金額は戻入額と相殺した後のものであります。

	前連結会計年度 (自 2019年4月1日 至 2020年3月31日)	当連結会計年度 (自 2020年4月1日 至 2021年3月31日)
	20百万円	22百万円

- 2 販売費及び一般管理費の主要な費目及び金額は次のとおりであります。

	前連結会計年度 (自 2019年4月1日 至 2020年3月31日)	当連結会計年度 (自 2020年4月1日 至 2021年3月31日)
従業員給与	245百万円	239百万円
役員報酬	167	171
賞与引当金繰入額	52	58
役員賞与引当金繰入額	23	37
退職給付費用	20	20
運賃	54	56
研究開発費	37	27
減価償却費	71	67

- 3 販売費及び一般管理費及び当期製造費用に含まれる研究開発費の金額は次のとおりであります。

	前連結会計年度 (自 2019年4月1日 至 2020年3月31日)	当連結会計年度 (自 2020年4月1日 至 2021年3月31日)
研究開発費	980百万円	1,000百万円

- 4 持分法による投資損失

前連結会計年度 (自 2019年4月1日 至 2020年3月31日)

2019年12月12日に当社の持分法適用関連会社であるDAITO-KISCO Corporationにおいて火災が発生いたしました。これにより、同社において災害損失として計上した42億32百万ウォン(3億97百万円)に対する持分(50%)相当額を営業外費用の「持分法による投資損益」の減益項目として計上しております。

- 5 保険差益

前連結会計年度 (自 2019年4月1日 至 2020年3月31日)

2018年以降に発生した台風等の被害に対する受取保険金から設備等の復旧費用を控除した差益を保険差益として特別利益に計上しております。

6 減損損失

前連結会計年度（自 2019年4月1日 至 2020年3月31日）

当社グループは、以下の資産グループについて減損損失を計上いたしました。

場所	用途	種類
福井工場（福井県福井市）	医薬中間体製造設備	建物及び構築物、機械装置及び運搬具、工具、器具及び備品、リース資産、土地、建設仮勘定

当社グループは、管理会計上の単位である事業所の用途別区分をもとに、資産のグルーピングを行い、遊休資産等については個別資産ごとにグルーピングを行っております。

当連結会計年度において、医薬中間体分野の収益性が悪化したため、同分野の製品を製造する当社福井工場に係る資産グループの帳簿価額を回収可能価額まで減額し、当該減少額83百万円を減損損失として特別損失に計上いたしました。その内訳は建物及び構築物10百万円、機械装置及び運搬具24百万円、工具、器具及び備品19百万円、リース資産0百万円、土地9百万円、建設仮勘定20百万円であります。

なお、上記資産グループの回収可能価額は正味売却価額により測定しており、土地および建物については不動産鑑定評価額により評価しております。

7 その他の包括利益に係る組替調整額及び税効果額

	前連結会計年度 (自 2019年4月1日 至 2020年3月31日)	当連結会計年度 (自 2020年4月1日 至 2021年3月31日)
その他有価証券評価差額金：		
当期発生額	5百万円	539百万円
組替調整額	-	0
税効果調整前	5	539
税効果額	2	162
その他有価証券評価差額金	2	377
繰延ヘッジ損益：		
当期発生額	0	-
組替調整額	1	0
税効果調整前	0	0
税効果額	0	0
繰延ヘッジ損益	0	0
持分法適用会社に対する持分相当額：		
当期発生額	85	9
その他の包括利益合計	83	366

(連結株主資本等変動計算書関係)

前連結会計年度(自 2019年4月1日 至 2020年3月31日)

1. 発行済株式の種類及び総数並びに自己株式の種類及び株式数に関する事項

株式の種類	当連結会計年度期首 株式数(千株)	当連結会計年度増加 株式数(千株)	当連結会計年度減少 株式数(千株)	当連結会計年度末株 式数(千株)
発行済株式				
普通株式	11,200	-	-	11,200
合計	11,200	-	-	11,200
自己株式				
普通株式 (注)	464	0	-	464
合計	464	0	-	464

(注) 普通株式の自己株式数の増加の内訳は、単元未満株式の買取による増加0千株であります。

2. 配当に関する事項

(1) 配当金支払額

決議	株式の種類	配当金の総額 (百万円)	配当の原資	1株当 り配当額 (円)	基準日	効力発生日
2019年6月21日 定時株主総会	普通株式	53	利益剰余金	5	2019年3月31日	2019年6月24日
2019年10月29日 取締役会	普通株式	32	利益剰余金	3	2019年9月30日	2019年12月9日

(2) 基準日が当連結会計年度に属する配当のうち、配当の効力発生日が翌連結会計年度となるもの

決議	株式の種類	配当金の総額 (百万円)	配当の原資	1株当 り配当額 (円)	基準日	効力発生日
2020年6月24日 定時株主総会	普通株式	53	利益剰余金	5	2020年3月31日	2020年6月25日

当連結会計年度（自 2020年4月1日 至 2021年3月31日）

1. 発行済株式の種類及び総数並びに自己株式の種類及び株式数に関する事項

株式の種類	当連結会計年度期首 株式数（千株）	当連結会計年度増加 株式数（千株）	当連結会計年度減少 株式数（千株）	当連結会計年度末株 式数（千株）
発行済株式				
普通株式	11,200	-	-	11,200
合計	11,200	-	-	11,200
自己株式				
普通株式 （注）	464	0	-	464
合計	464	0	-	464

（注） 普通株式の自己株式数の増加の内訳は、単元未満株式の買取による増加0千株であります。

2. 配当に関する事項

（1）配当金支払額

決議	株式の種類	配当金の総額 （百万円）	配当の原資	1株当 たり配当額 （円）	基準日	効力発生日
2020年6月24日 定時株主総会	普通株式	53	利益剰余金	5	2020年3月31日	2020年6月25日
2020年10月28日 取締役会	普通株式	53	利益剰余金	5	2020年9月30日	2020年12月8日

（2）基準日が当連結会計年度に属する配当のうち、配当の効力発生日が翌連結会計年度となるもの

決議	株式の種類	配当金の総額 （百万円）	配当の原資	1株当 たり配当額 （円）	基準日	効力発生日
2021年6月24日 定時株主総会	普通株式	75	利益剰余金	7	2021年3月31日	2021年6月25日

（連結キャッシュ・フロー計算書関係）

1 現金及び現金同等物の期末残高と連結貸借対照表に掲記されている科目の金額との関係

	前連結会計年度 （自 2019年4月1日 至 2020年3月31日）	当連結会計年度 （自 2020年4月1日 至 2021年3月31日）
現金及び預金勘定	1,386百万円	3,254百万円
現金及び現金同等物	1,386	3,254

（リース取引関係）

1. ファイナンス・リース取引

所有権移転外ファイナンス・リース取引

リース資産の内容

有形固定資産

主として、環境関連事業における分析機器（「工具、器具及び備品」）であります。

リース資産の減価償却の方法

連結財務諸表作成のための基本となる重要な事項「4. 会計方針に関する事項（2）重要な減価償却資産の減価償却の方法」に記載のとおりであります。

(金融商品関係)

1. 金融商品の状況に関する事項

(1) 金融商品に対する取組方針

当社グループは、資金運用については短期的な預金等に限定し、資金調達については銀行等金融機関からの借入および社債の発行により調達しております。デリバティブ取引は、為替の変動リスクを回避するために利用し、投機的な取引は行わない方針であります。

(2) 金融商品の内容および当該金融商品に係るリスク

営業債権である受取手形及び売掛金は、顧客の信用リスクに晒されております。

投資有価証券は、主に業務上の関係を有する企業の株式であり、市場価格の変動リスクに晒されております。

短期借入金は、主に営業取引に係る運転資金の調達であります。長期借入金および社債は、主に設備投資に係る資金調達であり、返済日および償還日は最長で決算日後5年であります。金利の変動リスクに関しては、支払金利の変動リスクを回避し支払利息の固定化を図るために、個別の契約ごとに原則固定金利での契約を利用しております。

デリバティブ取引は、外貨建ての営業債権債務に係る為替の変動リスクに対するヘッジを目的とした為替予約であります。なお、ヘッジ会計に関するヘッジ手段とヘッジ対象、ヘッジ方針、ヘッジ有効性評価の方法等については、前述の連結財務諸表作成のための基本となる重要な事項「4. 会計方針に関する事項(7) 重要なヘッジ会計の方法」をご参照下さい。

(3) 金融商品に係るリスク管理体制

信用リスク(取引先の契約不履行等に係るリスク)の管理

当社は、与信管理規程に従い、取引先ごとの期日管理および残高管理を行うとともに、取引先の信用状況を毎年把握する体制をとり、リスク低減を図っております。

デリバティブ取引は、取引相手先を格付の高い金融機関に限定しているため、信用リスクはほとんどないと認識しております。

市場リスク(為替や金利等の変動リスク)の管理

当社は、外貨建ての営業債権債務について、通貨別月別に把握された為替の変動リスクに対して、原則として先物為替予約を利用してヘッジしております。

投資有価証券については、四半期ごとに上場株式は時価の把握、その他は発行体(取引先企業)の財務状況等を把握し、定例報告等によって取締役会に報告しております。

デリバティブ取引の執行・管理については、取引権限および取引限度額等を定めた社内規程に従い、担当部署が経営会議の承認を得て行っております。取引実績は、定例報告等によって経営会議に報告しております。

資金調達に係る流動性リスク(支払期日に支払いを実行できなくなるリスク)の管理

当社および連結子会社は、各部署からの報告に基づき担当部署が適時に資金繰計画を作成・更新するとともに、手元流動性の維持などにより流動性リスクを管理しております。また、連結子会社は、定期的に資金繰計画を親会社に報告しております。

(4) 金融商品の時価等に関する事項についての補足説明

金融商品の時価には、市場価格に基づく価額のほか、市場価格がない場合には合理的に算定された価額が含まれております。当該価額の算定においては変動要因を織り込んでいるため、異なる前提条件等を採用することにより、当該価額が変動することがあります。また、注記事項「デリバティブ取引関係」におけるデリバティブ取引に関する契約額等については、その金額自体がデリバティブ取引に係る市場リスクを示すものではありません。

2. 金融商品の時価等に関する事項

連結貸借対照表計上額、時価およびこれらの差額については、次のとおりであります。なお、時価を把握することが極めて困難と認められるものは、次表には含まれておりません。

前連結会計年度（2020年3月31日）

	連結貸借対照表計上額 (百万円)	時価(百万円)	差額(百万円)
(1) 現金及び預金	1,386	1,386	-
(2) 受取手形及び売掛金	3,197	3,197	-
(3) 投資有価証券	1,257	1,257	-
資産計	5,841	5,841	-
(1) 支払手形及び買掛金	890	890	-
(2) 短期借入金	1,000	1,000	-
(3) 社債	835	839	3
(4) 長期借入金	1,589	1,590	0
負債計	4,315	4,319	4
デリバティブ取引	0	0	-

当連結会計年度（2021年3月31日）

	連結貸借対照表計上額 (百万円)	時価(百万円)	差額(百万円)
(1) 現金及び預金	3,254	3,254	-
(2) 受取手形及び売掛金	3,766	3,766	-
(3) 投資有価証券	1,797	1,797	-
資産計	8,817	8,817	-
(1) 支払手形及び買掛金	1,169	1,169	-
(2) 短期借入金	1,000	1,000	-
(3) 社債	646	648	1
(4) 長期借入金	1,618	1,619	0
負債計	4,435	4,437	2
デリバティブ取引	-	-	-

(注) 1. 金融商品の時価の算定方法並びに有価証券及びデリバティブ取引に関する事項

資産

(1) 現金及び預金および(2) 受取手形及び売掛金

これらは短期間で決済されるため、時価は帳簿価額にほぼ等しいことから、当該帳簿価額によっております。

(3) 投資有価証券

これらの時価について、株式は取引所の価格、債券は取引所の価格または取引金融機関から提示された価格によっております。

負債

(1) 支払手形及び買掛金および(2) 短期借入金

これらは短期で決済されるため、時価は帳簿価額にほぼ等しいことから、当該帳簿価額によっております。

(3) 社債

当社の発行する社債の時価は、市場価格のあるものは市場価格に基づき、市場価格のないものは、元利金の合計額を当該社債の残存期間および信用リスクを加味した利率で割り引いた現在価値により算定しております。

なお、1年内償還予定の社債（前連結会計年度189百万円、当連結会計年度189百万円）を含めて記載しております。

(4) 長期借入金

長期借入金の時価は、元利金の合計額を同様の新規借入を行った場合に想定される利率で割り引いた方法で算定しております。

なお、1年内返済予定の長期借入金（前連結会計年度525百万円、当連結会計年度648百万円）を含めて記載しております。

デリバティブ取引

注記事項「デリバティブ取引関係」をご参照ください。

2. 時価を把握することが極めて困難と認められる金融商品

(単位：百万円)

区分	前連結会計年度 (2020年3月31日)	当連結会計年度 (2021年3月31日)
非上場株式	49	49
関連会社株式	1,199	908

これらについては、市場価格がなく、時価を把握することが極めて困難と認められることから、「(3) 投資有価証券」には含めておりません。

3. 金銭債権の連結決算日後の償還予定額

前連結会計年度(2020年3月31日)

	1年以内 (百万円)	1年超 5年以内 (百万円)	5年超 10年以内 (百万円)	10年超 (百万円)
現金及び預金	1,386	-	-	-
受取手形及び売掛金	3,197	-	-	-
合計	4,583	-	-	-



当連結会計年度(2021年3月31日)

	1年以内 (百万円)	1年超 5年以内 (百万円)	5年超 10年以内 (百万円)	10年超 (百万円)
現金及び預金	3,248	-	-	-
受取手形及び売掛金	3,766	-	-	-
合計	7,014	-	-	-

4. 社債、長期借入金およびその他の有利子負債の連結決算日後の返済予定額

前連結会計年度(2020年3月31日)

	1年以内 (百万円)	1年超 2年以内 (百万円)	2年超 3年以内 (百万円)	3年超 4年以内 (百万円)	4年超 5年以内 (百万円)	5年超 (百万円)
短期借入金	1,000	-	-	-	-	-
社債	189	189	189	159	82	27
長期借入金	525	528	260	265	10	-
合計	1,714	717	449	424	92	27

当連結会計年度(2021年3月31日)

	1年以内 (百万円)	1年超 2年以内 (百万円)	2年超 3年以内 (百万円)	3年超 4年以内 (百万円)	4年超 5年以内 (百万円)	5年超 (百万円)
短期借入金	1,000	-	-	-	-	-
社債	189	189	159	82	27	-
長期借入金	648	380	385	130	75	-
合計	1,837	569	544	212	102	-

(有価証券関係)

1. その他有価証券

前連結会計年度(2020年3月31日)

区分	連結貸借対照表計上額 (百万円)	取得原価 (百万円)	差額 (百万円)
連結貸借対照表計上額が取得原価を超えるもの			
株式	1,254	554	699
連結貸借対照表計上額が取得原価を超えないもの			
株式	3	3	0
合計	1,257	558	698

(注) 非上場株式(連結貸借対照表計上額 49百万円)については、市場価格がなく、時価を把握することが極めて困難と認められることから、上表の「その他有価証券」には含めておりません。

当連結会計年度(2021年3月31日)

区分	連結貸借対照表計上額 (百万円)	取得原価 (百万円)	差額 (百万円)
連結貸借対照表計上額が取得原価を超えるもの			
株式	1,781	541	1,239
連結貸借対照表計上額が取得原価を超えないもの			
株式	16	16	0
合計	1,797	558	1,238

(注) 非上場株式(連結貸借対照表計上額 49百万円)については、市場価格がなく、時価を把握することが極めて困難と認められることから、上表の「その他有価証券」には含めておりません。

2. 減損処理を行った有価証券

前連結会計年度(自 2019年4月1日 至 2020年3月31日)

該当事項はありません。

当連結会計年度(自 2020年4月1日 至 2021年3月31日)

該当事項はありません。

## 3 売却したその他有価証券

前連結会計年度（自 2019年4月1日 至 2020年3月31日）

該当事項はありません。

当連結会計年度（自 2020年4月1日 至 2021年3月31日）

種類	売却額（百万円）	売却益の合計額 （百万円）	売却損の合計額 （百万円）
(1) 株式	0	-	0
(2) 債券			
国債・地方債等	-	-	-
社債	-	-	-
その他	-	-	-
(3) その他	-	-	-
合計	0	-	0

(デリバティブ取引関係)

## 1. ヘッジ会計が適用されていないデリバティブ取引

該当事項はありません。

## 2. ヘッジ会計が適用されているデリバティブ取引

通貨関連

前連結会計年度（自 2019年4月1日 至 2020年3月31日）

ヘッジ会計の方法	取引の種類	主なヘッジ対象	契約額等 （百万円）	契約額等のうち 1年超 （百万円）	時価 （百万円）
原則的処理方法	為替予約取引				
	買建				
	米ドル	買掛金	52	-	0
	合計		52	-	0

(注) 時価の算定方法

取引先金融機関等から提示された価格等に基づき算定しております。

当連結会計年度（自 2020年4月1日 至 2021年3月31日）

該当事項はありません。

(退職給付関係)

1. 採用している退職給付制度の概要

当社および一部の連結子会社は、確定給付型の制度として、確定給付企業年金制度を設けております。  
 なお、連結子会社のディー・エス・エス㈱におきましては中小企業退職金共済制度に加入しております。

2. 確定給付制度

(1) 退職給付債務の期首残高と期末残高の調整表

	前連結会計年度 (自 2019年4月1日 至 2020年3月31日)	当連結会計年度 (自 2020年4月1日 至 2021年3月31日)
退職給付債務の期首残高	2,557百万円	2,513百万円
勤務費用	146	143
利息費用	12	12
数理計算上の差異の発生額	16	13
退職給付の支払額	219	38
退職給付債務の期末残高	2,513	2,643

(注) 連結子会社は退職給付債務の算定にあたり、簡便法を採用しております。

(2) 年金資産の期首残高と期末残高の調整表

	前連結会計年度 (自 2019年4月1日 至 2020年3月31日)	当連結会計年度 (自 2020年4月1日 至 2021年3月31日)
年金資産の期首残高	2,672百万円	2,581百万円
期待運用収益	26	23
数理計算上の差異の発生額	2	3
事業主からの拠出額	64	64
退職給付の支払額	184	10
年金資産の期末残高	2,581	2,662

(3) 退職給付債務及び年金資産の期末残高と連結貸借対照表に計上された退職給付に係る負債及び退職給付に係る資産の調整表

	前連結会計年度 (2020年3月31日)	当連結会計年度 (2021年3月31日)
積立型制度の退職給付債務	2,511百万円	2,641百万円
年金資産	2,581	2,662
	69	20
非積立型制度の退職給付債務	1	1
連結貸借対照表に計上された負債と資産の純額	67	18
退職給付に係る負債	27	34
退職給付に係る資産	95	53
連結貸借対照表に計上された負債と資産の純額	67	18

(注) 連結子会社は退職給付債務の算定にあたり、簡便法を採用しております。

(4) 退職給付費用及びその内訳項目の金額

	前連結会計年度 (自 2019年4月1日 至 2020年3月31日)	当連結会計年度 (自 2020年4月1日 至 2021年3月31日)
勤務費用	146百万円	143百万円
利息費用	12	12
期待運用収益	26	23
数理計算上の差異の費用処理額	13	9
確定給付制度に係る退職給付費用	146	141

(注) 簡便法を採用している連結子会社の退職給付費用は、「勤務費用」に計上しております。

## (5) 年金資産に関する事項

年金資産の主な内訳

年金資産合計に対する主な分類ごとの比率は、次のとおりであります。

	前連結会計年度 (2020年3月31日)	当連結会計年度 (2021年3月31日)
一般勘定	100%	100%
合計	100	100

長期期待運用収益率の設定方法

年金資産の長期期待運用収益率を決定するため、現在及び予想される年金資産の配分と、年金資産を構成する多様な資産からの現在及び将来期待される長期の収益率を考慮しております。

## (6) 数理計算上の計算基礎に関する事項

主要な数理計算上の計算基礎（加重平均で表わしております。）

	前連結会計年度 (2020年3月31日)	当連結会計年度 (2021年3月31日)
割引率	0.55%	0.55%
長期期待運用収益率	1.0%	1.0%
予想昇給率	1.7%	1.7%

## 3. 確定拠出制度

連結子会社の確定拠出制度への要拠出額は、前連結会計年度7百万円、当連結会計年度7百万円であります。

( 税効果会計関係 )

1. 繰延税金資産及び繰延税金負債の発生の主な原因別の内訳

	前連結会計年度 ( 2020年 3月31日 )	当連結会計年度 ( 2021年 3月31日 )
繰延税金資産		
たな卸資産	68百万円	78百万円
賞与引当金	83	102
投資有価証券評価損	22	22
減損損失	436	417
ゴルフ会員権評価損	26	26
税務上の繰越欠損金(注)2.	740	500
その他	113	121
繰延税金資産小計	1,492	1,269
税務上の繰越欠損金に係る評価性引当額(注)2.	686	377
将来減算一時差異等の合計に係る評価性引当額	593	595
評価性引当額小計(注)1.	1,279	972
繰延税金負債との相殺	199	280
繰延税金資産の純額	13	15
繰延税金負債		
退職給付に係る資産	29	16
その他有価証券評価差額金	198	361
その他	0	-
繰延税金負債小計	228	377
繰延税金資産との相殺	199	280
繰延税金負債の純額	28	97

(注)1. 評価性引当額の変動の主な内容は、税務上の繰越欠損金に係る評価性引当額の減少であります。

(注)2. 税務上の繰越欠損金およびその繰延税金資産の繰越期限別の金額

前連結会計年度(2020年3月31日)

	1年以内 (百万円)	1年超 2年以内 (百万円)	2年超 3年以内 (百万円)	3年超 5年以内 (百万円)	5年超 7年以内 (百万円)	7年超 (百万円)	合計 (百万円)
税務上の繰越欠 損金(1)	1	322	45	371	-	-	740
評価性引当額	-	269	45	371	-	-	686
繰延税金資産	1	53	-	-	-	-	(2)54

1 税務上の繰越欠損金は、法定実効税率を乗じた額であります。

2 税務上の繰越欠損金については、当社グループの近年の利益状況を考慮し、利益計画から回収可能と判断した金額を資産計上しております。

当連結会計年度（2021年3月31日）

	1年以内 (百万円)	1年超 2年以内 (百万円)	2年超 3年以内 (百万円)	3年超 5年以内 (百万円)	5年超 7年以内 (百万円)	7年超 (百万円)	合計 (百万円)
税務上の繰越欠損金(1)	83	45	-	371	-	-	500
評価性引当額	4	7	-	364	-	-	377
繰延税金資産	78	37	-	6	-	-	(2)122

- 1 税務上の繰越欠損金は、法定実効税率を乗じた額であります。
  - 2 税務上の繰越欠損金については、当社グループの近年の利益状況を考慮し、利益計画から回収可能と判断した金額を資産計上しております。
2. 連結財務諸表提出会社の法定実効税率と税効果会計適用後の法人税等の負担率との間に重要な差異があるときの、当該差異の原因となった主な項目別の内訳

	前連結会計年度 (2020年3月31日)	当連結会計年度 (2021年3月31日)
法定実効税率	30.58%	30.58%
(調整)		
交際費等永久に損金に算入されない項目	1.59	0.68
受取配当金等永久に益金に算入されない項目	0.33	0.17
住民税均等割	2.06	1.06
税額控除	3.88	2.64
持分法投資損益	9.99	6.74
評価性引当額	23.28	25.13
その他	0.89	0.21
税効果会計適用後の法人税等の負担率	17.62	11.33

(賃貸等不動産関係)

前連結会計年度(自 2019年4月1日 至 2020年3月31日)  
 賃貸等不動産の総額に重要性がないため省略しております。

当連結会計年度(自 2020年4月1日 至 2021年3月31日)  
 賃貸等不動産の総額に重要性がないため省略しております。

(セグメント情報等)

【セグメント情報】

1. 報告セグメントの概要

当社の報告セグメントは、当社の構成単位のうち分離された財務情報が入手可能であり、取締役会が経営資源の配分の決定および業績を評価するために、定期的に検討を行う対象となっているものであります。

当社は、取り扱う製品・サービスについて国内および海外の包括的な戦略を立案し、事業活動を展開しております。

従って、当社は、「化成品事業」および「環境関連事業」の2つを報告セグメントとしております。

「化成品事業」は電子材料、イメージング材料、医薬中間体などの化成品の製造販売を行っております。「環境関連事業」は産業廃棄物の処理および化学品のリサイクルを行っております。

2. 報告セグメントごとの売上高、利益又は損失、資産その他の項目の金額の算定方法

報告されている事業セグメントの会計処理の方法は、連結財務諸表の作成と概ね同一であります。

報告セグメントの利益は、営業利益ベースの数値であります。

セグメント間の内部収益および振替高は市場実勢価格に基づいております。

3. 報告セグメントごとの売上高、利益又は損失、資産その他の項目の金額に関する情報

前連結会計年度(自 2019年4月1日 至 2020年3月31日)

(単位:百万円)

	報告セグメント		
	化成品事業	環境関連事業	計
売上高			
外部顧客への売上高	10,805	1,612	12,417
セグメント間の内部売上高又は振替高	0	67	67
計	10,805	1,680	12,485
セグメント利益	485	315	801
セグメント資産	15,219	2,364	17,583
その他の項目			
減価償却費	563	95	658
持分法投資利益又は損失( )	208	-	208
持分法適用会社への投資額	1,199	-	1,199
有形固定資産及び無形固定資産の増加額	461	57	518



当連結会計年度（自 2020年4月1日 至 2021年3月31日）

（単位：百万円）

	報告セグメント		
	化成品事業	環境関連事業	計
売上高			
外部顧客への売上高	12,535	1,462	13,998
セグメント間の内部売上高又は振替高	0	96	97
計	12,536	1,559	14,095
セグメント利益	1,246	185	1,431
セグメント資産	17,333	2,169	19,503
その他の項目			
減価償却費	508	93	602
持分法投資利益又は損失（ ）	271	-	271
持分法適用会社への投資額	908	-	908
有形固定資産及び無形固定資産の増加額	510	36	546

4．報告セグメント合計額と連結財務諸表計上額との差額及び当該差額の主な内容（差異調整に関する事項）

（単位：百万円）

売上高	前連結会計年度	当連結会計年度
報告セグメント計	12,485	14,095
セグメント間取引消去	67	97
連結財務諸表の売上高	12,417	13,998

（単位：百万円）

利益	前連結会計年度	当連結会計年度
報告セグメント計	801	1,431
セグメント間取引消去	10	12
連結財務諸表の営業利益	812	1,443

（単位：百万円）

資産	前連結会計年度	当連結会計年度
報告セグメント計	17,583	19,503
全社資産（注）	710	678
連結財務諸表の資産合計	16,873	18,825

（注） 全社資産は、セグメント間における債権の相殺消去および投資と資本の相殺消去であります。

【関連情報】

前連結会計年度（自 2019年4月1日 至 2020年3月31日）

1. 製品及びサービスごとの情報

セグメント情報に同様の情報を開示しているため記載を省略しております。

2. 地域ごとの情報

(1) 売上高

(単位：百万円)

日本	韓国	その他アジア	米国	その他	合計
10,318	1,337	441	110	209	12,417

(注) 売上高は顧客の所在地を基礎とし、国又は地域に分類しております。

(2) 有形固定資産

本邦に所在している有形固定資産の金額が連結貸借対照表の有形固定資産の金額の90%を超えるため、記載を省略しております。

3. 主要な顧客ごとの情報

(単位：百万円)

顧客の名称又は氏名	売上高	関連するセグメント名
三木産業(株)	2,350	化成品事業
住友化学(株)	1,552	同上
富士フイルム(株)	1,323	同上
東京応化工業(株)	1,213	同上

当連結会計年度（自 2020年4月1日 至 2021年3月31日）

1. 製品及びサービスごとの情報

セグメント情報に同様の情報を開示しているため記載を省略しております。

2. 地域ごとの情報

(1) 売上高

(単位：百万円)

日本	韓国	その他アジア	米国	その他	合計
11,532	1,137	927	150	250	13,998

(注) 売上高は顧客の所在地を基礎とし、国又は地域に分類しております。

(2) 有形固定資産

本邦に所在している有形固定資産の金額が連結貸借対照表の有形固定資産の金額の90%を超えるため、記載を省略しております。

3. 主要な顧客ごとの情報

(単位：百万円)

顧客の名称又は氏名	売上高	関連するセグメント名
住友化学(株)	2,599	化成品事業
三木産業(株)	2,458	同上
東京応化工業(株)	1,507	同上
富士フイルム(株)	1,325	同上

【報告セグメントごとの固定資産の減損損失に関する情報】

前連結会計年度（自 2019年4月1日 至 2020年3月31日）

（単位：百万円）

	化成品事業	環境関連事業	計
減損損失	83	-	83

当連結会計年度（自 2020年4月1日 至 2021年3月31日）

該当事項はありません。

【報告セグメントごとののれんの償却額及び未償却残高に関する情報】

該当事項はありません。

【報告セグメントごとの負ののれん発生益に関する情報】

該当事項はありません。

【関連当事者情報】

連結財務諸表提出会社の関連会社

1. 関連当事者との取引

前連結会計年度（自 2019年4月1日 至 2020年3月31日）

種類	会社等の名称又は氏名	所在地	資本金又は出資金 (百万円)	事業の内容又は職業	議決権等の所有(被所有)割合 (%)	関連当事者との関係	取引の内容	取引金額 (百万円)	科目	期末残高 (百万円)
関連会社	DAITO-KISCO Corporation	韓国仁川広域市	10,000	感光性材料の製造販売	(所有) 直接 50.0	製品の販売 製品・原料の仕入 債務保証 役員の兼任	製品の販売	514	受取手形及び売掛金	376
							製品・原料の仕入	46	支払手形及び買掛金	26
							債務保証	320	-	-

- (注) 1. 上記の金額のうち、取引金額には消費税等が含まれておらず、期末残高には消費税等が含まれております。  
 2. 取引条件および取引条件の決定方針  
 製品の販売、製品・原料の仕入については、一般の取引条件と同様に決定しております。  
 3. 当社はDAITO-KISCO Corporationの借入金に対して債務保証を行っております。なお、保証料の受取は行っておりません。

当連結会計年度（自 2020年4月1日 至 2021年3月31日）

種類	会社等の名称又は氏名	所在地	資本金又は出資金 (百万円)	事業の内容又は職業	議決権等の所有(被所有)割合 (%)	関連当事者との関係	取引の内容	取引金額 (百万円)	科目	期末残高 (百万円)
関連会社	DAITO-KISCO Corporation	韓国益山市	10,000	感光性材料の製造販売	(所有) 直接 50.0	製品の販売 原料の仕入 債務保証 役員の兼任	製品の販売	862	受取手形及び売掛金	121
							原料の仕入	41	支払手形及び買掛金	9
							債務保証	391	-	-

- (注) 1. 上記の金額のうち、取引金額には消費税等が含まれておらず、期末残高には消費税等が含まれております。  
 2. 取引条件および取引条件の決定方針  
 製品の販売、原料の仕入については、一般の取引条件と同様に決定しております。  
 3. 当社はDAITO-KISCO Corporationの借入金に対して債務保証を行っております。なお、保証料の受取は行っておりません。

2. 親会社又は重要な関連会社に関する注記

(1) 親会社情報

該当事項はありません。

(2) 重要な関連会社の要約財務情報

当連結会計年度において、重要な関連会社はDAITO-KISCO Corporationであり、その要約財務情報は以下のとおりであります。

(単位：百万ウォン)

	DAITO-KISCO Corporation	
	前連結会計年度	当連結会計年度
流動資産合計	11,214	12,954
固定資産合計	17,302	23,097
流動負債合計	4,254	13,658
固定負債合計	-	4,149
純資産合計	24,262	18,243
売上高	22,806	17,850
税引前当期純利益金額(は損失)	4,434	6,018
当期純利益金額(は損失)	4,452	6,018

(1株当たり情報)

	前連結会計年度 (自 2019年4月1日 至 2020年3月31日)	当連結会計年度 (自 2020年4月1日 至 2021年3月31日)
1株当たり純資産額	1,062.49円	1,188.42円
1株当たり当期純利益金額	48.90円	101.75円
潜在株式調整後1株当たり当期純利益金額	潜在株式が存在しないため記載 していません。	同左

(注) 1株当たり当期純利益金額の算定上の基礎は、以下のとおりであります。

	前連結会計年度 (自 2019年4月1日 至 2020年3月31日)	当連結会計年度 (自 2020年4月1日 至 2021年3月31日)
親会社株主に帰属する当期純利益金額 (百万円)	524	1,092
普通株主に帰属しない金額(百万円)	-	-
普通株式に係る親会社株主に帰属する 当期純利益金額(百万円)	524	1,092
普通株式の期中平均株式数(千株)	10,735	10,735

(重要な後発事象)

(韓国における持分法適用関連会社の保険金受領)

当社の韓国における持分法適用関連会社のDAITO-KISCO Corporation(決算期12月)において、2019年12月に発生した火災に係る保険金の一部を2021年3月に受領しております。これによる当社連結業績への影響は以下のとおりであります。

・2022年3月期への影響

DAITO-KISCO Corporationにおいて、受取保険金として計上した60億ウォン(5億72百万円)に対する持分(50%)相当額を2022年3月期第1四半期に営業外損益の「持分法による投資損益」の増益項目として計上いたします。

【連結附属明細表】

【社債明細表】

会社名	銘柄	発行年月日	当期首残高 (百万円)	当期末残高 (百万円)	利率(%)	担保	償還期限
		年月日					年月日
ダイソーケミックス㈱	第9回適格機関投資家 譲渡限定私募	2016.9.30	306 (84)	222 (84)	0.12	なし	2023.9.29
ダイソーケミックス㈱	第10回適格機関投資家 譲渡限定私募	2017.6.30	292 (63)	229 (63)	0.24	なし	2024.6.28
ダイソーケミックス㈱	第11回適格機関投資家 譲渡限定私募	2018.7.31	237 (42)	195 (42)	0.26	なし	2025.7.31
合計	-	-	835 (189)	646 (189)	-	-	-

(注) 1. ( )内書は、1年以内の償還予定額であります。

2. 連結決算日後5年間の償還予定額は以下のとおりであります。

1年以内 (百万円)	1年超2年以内 (百万円)	2年超3年以内 (百万円)	3年超4年以内 (百万円)	4年超5年以内 (百万円)
189	189	159	82	27

【借入金等明細表】

区分	当期首残高 (百万円)	当期末残高 (百万円)	平均利率 (%)	返済期限
短期借入金	1,000	1,000	0.54	-
1年以内に返済予定の長期借入金	525	648	0.74	-
1年以内に返済予定のリース債務	14	6	-	-
長期借入金(1年以内に返済予定のものを除く。)	1,063	970	0.85	2022年から 2025年
リース債務(1年以内に返済予定のものを除く。)	14	8	-	2022年から 2024年
合計	2,619	2,633	-	-

(注) 1 「平均利率」については、借入金の期末残高に対する加重平均利率を記載しております。

2 リース債務の平均利率については、リース料総額に含まれる利息相当額を控除する前の金額でリース債務を連結貸借対照表に計上しているため、記載しておりません。

3 長期借入金およびリース債務の連結決算日後5年間の返済予定額(1年以内に返済予定のものを除く)は以下のとおりであります。

区分	1年超2年以内 (百万円)	2年超3年以内 (百万円)	3年超4年以内 (百万円)	4年超5年以内 (百万円)
長期借入金	380	385	130	75
リース債務	4	3	0	-

【資産除去債務明細表】

該当事項はありません。

(2)【その他】

当連結会計年度における四半期情報等

(累計期間)	第1四半期	第2四半期	第3四半期	当連結会計年度
売上高(百万円)	3,453	6,415	10,198	13,998
税金等調整前四半期(当期) 純利益金額(百万円)	354	427	953	1,231
親会社株主に帰属する四半期 (当期)純利益金額(百万 円)	287	330	765	1,092
1株当たり四半期(当期)純 利益金額(円)	26.75	30.77	71.31	101.75

(会計期間)	第1四半期	第2四半期	第3四半期	第4四半期
1株当たり四半期純利益金額 (円)	26.75	4.02	40.53	30.44

決算日後の状況  
 特記事項はありません。

## 2【財務諸表等】

## (1)【財務諸表】

## 【貸借対照表】

(単位：百万円)

	前事業年度 (2020年3月31日)	当事業年度 (2021年3月31日)
<b>資産の部</b>		
流動資産		
現金及び預金	1,071	3,036
売掛金	2 2,881	2 3,479
商品及び製品	865	672
仕掛品	1,636	1,422
原材料及び貯蔵品	1,273	1,092
前払費用	19	22
短期貸付金	2 25	2 50
その他	2 115	2 102
流動資産合計	7,888	9,877
固定資産		
有形固定資産		
建物	1 772	1 868
構築物	1 97	1 87
機械及び装置	1 950	1 811
車両運搬具	3	0
工具、器具及び備品	130	140
土地	1 1,701	1 1,701
リース資産	4	-
建設仮勘定	68	179
有形固定資産合計	3,727	3,788
無形固定資産		
ソフトウェア	187	124
無形固定資産合計	187	124
投資その他の資産		
投資有価証券	1 1,306	1 1,846
関係会社株式	1,611	1,611
長期貸付金	2 200	2 150
長期前払費用	22	13
前払年金費用	95	53
その他	71	55
投資その他の資産合計	3,307	3,730
固定資産合計	7,222	7,643
資産合計	15,111	17,521

(単位：百万円)

	前事業年度 (2020年3月31日)	当事業年度 (2021年3月31日)
<b>負債の部</b>		
流動負債		
買掛金	2 867	2 1,138
短期借入金	1 900	1 900
1年内償還予定の社債	189	189
1年内返済予定の長期借入金	1 375	1 373
リース債務	5	-
未払金	2 382	2 565
未払費用	81	2 95
未払法人税等	81	184
未払消費税等	72	167
賞与引当金	198	268
役員賞与引当金	8	23
その他	17	2 46
流動負債合計	3,180	3,953
固定負債		
社債	646	457
長期借入金	1 538	1 720
退職給付引当金	16	20
繰延税金負債	55	121
長期末払金	12	6
固定負債合計	1,268	1,325
負債合計	4,449	5,278
純資産の部		
株主資本		
資本金	2,901	2,901
資本剰余金		
資本準備金	4,421	4,421
資本剰余金合計	4,421	4,421
利益剰余金		
利益準備金	127	127
その他利益剰余金		
別途積立金	1,500	1,500
繰越利益剰余金	1,460	2,663
その他利益剰余金合計	2,960	4,163
利益剰余金合計	3,088	4,291
自己株式	248	248
株主資本合計	10,161	11,365
評価・換算差額等		
その他有価証券評価差額金	500	877
評価・換算差額等合計	500	877
純資産合計	10,662	12,242
負債純資産合計	15,111	17,521



## 【損益計算書】

(単位：百万円)

	前事業年度 (自 2019年4月1日 至 2020年3月31日)	当事業年度 (自 2020年4月1日 至 2021年3月31日)
売上高	2 10,711	2 12,461
売上原価	2 9,429	2 10,397
売上総利益	1,281	2,064
販売費及び一般管理費	1 831	1 844
営業利益	450	1,219
営業外収益		
受取利息	2 1	2 1
受取配当金	2 99	2 127
為替差益	2	2
不動産賃貸料	2 27	2 27
受取負担金	20	-
補助金収入	11	24
雑収入	2 21	2 23
営業外収益合計	183	206
営業外費用		
支払利息	14	2 14
社債利息	1	1
固定資産除却損	13	7
雑損失	7	13
営業外費用合計	37	36
経常利益	596	1,388
特別利益		
子会社債務免除益	2 21	2 8
保険差益	59	-
特別利益合計	80	8
特別損失		
減損損失	83	-
ゴルフ会員権評価損	3	-
特別損失合計	86	-
税引前当期純利益	590	1,397
法人税、住民税及び事業税	78	183
法人税等調整額	41	95
法人税等合計	37	87
当期純利益	553	1,310

## 【株主資本等変動計算書】

前事業年度（自 2019年4月1日 至 2020年3月31日）

（単位：百万円）

	株主資本								
	資本金	資本剰余金		利益剰余金			自己株式	株主資本合計	
		資本準備金	資本剰余金合計	利益準備金	その他利益剰余金				利益剰余金合計
					別途積立金	繰越利益剰余金			
当期首残高	2,901	4,421	4,421	127	1,000	1,493	2,621	248	9,694
当期変動額									
剰余金の配当						85	85		85
別途積立金の積立					500	500	-		-
当期純利益						553	553		553
自己株式の取得								0	0
株主資本以外の項目の当期変動額（純額）									
当期変動額合計	-	-	-	-	500	32	467	0	467
当期末残高	2,901	4,421	4,421	127	1,500	1,460	3,088	248	10,161

	評価・換算差額等		純資産合計
	その他有価証券評価差額金	評価・換算差額等合計	
当期首残高	497	497	10,192
当期変動額			
剰余金の配当			85
別途積立金の積立			-
当期純利益			553
自己株式の取得			0
株主資本以外の項目の当期変動額（純額）	2	2	2
当期変動額合計	2	2	469
当期末残高	500	500	10,662

当事業年度（自 2020年4月1日 至 2021年3月31日）

（単位：百万円）

	株主資本								自己株式	株主資本合計
	資本金	資本剰余金		利益剰余金						
		資本準備金	資本剰余金合計	利益準備金	その他利益剰余金		利益剰余金合計			
					別途積立金	繰越利益剰余金				
当期首残高	2,901	4,421	4,421	127	1,500	1,460	3,088	248	10,161	
当期変動額										
剰余金の配当						107	107		107	
当期純利益						1,310	1,310		1,310	
自己株式の取得								0	0	
株主資本以外の項目の当期変動額（純額）										
当期変動額合計	-	-	-	-	-	1,203	1,203	0	1,203	
当期末残高	2,901	4,421	4,421	127	1,500	2,663	4,291	248	11,365	

	評価・換算差額等		純資産合計
	その他有価証券評価差額金	評価・換算差額等合計	
当期首残高	500	500	10,662
当期変動額			
剰余金の配当			107
当期純利益			1,310
自己株式の取得			0
株主資本以外の項目の当期変動額（純額）	377	377	377
当期変動額合計	377	377	1,580
当期末残高	877	877	12,242

【注記事項】

(重要な会計方針)

1. 資産の評価基準および評価方法

(1) 有価証券の評価基準及び評価方法

子会社株式及び関連会社株式

移動平均法による原価法を採用しております。

その他有価証券

時価のあるもの

決算日の市場価格等に基づく時価法(評価差額は全部純資産直入法により処理し、売却原価は移動平均法により算定)を採用しております。

時価のないもの

移動平均法による原価法を採用しております。

(2) デリバティブの評価基準及び評価方法

時価法によっております。

(3) たな卸資産の評価基準及び評価方法

通常の目的で保有するたな卸資産

総平均法による原価法(貸借対照表価額は収益性の低下に基づく簿価切下げの方法により算定)によっております。

2. 固定資産の減価償却の方法

(1) 有形固定資産(リース資産を除く)

定率法によっております。

なお、主な耐用年数は以下のとおりであります。

建物 6～47年

構築物 6～60年

機械及び装置 5～8年

(2) 無形固定資産(リース資産を除く)

定額法によっております。

ただし、ソフトウェア(自社利用)については、社内における利用可能期間(5年)に基づいております。

(3) リース資産

所有権移転外ファイナンス・リース取引に係るリース資産

リース期間を耐用年数とし、残存価額を零とする定額法を採用しております。

3. 繰延資産の処理方法

社債発行費

発生年度に全額費用処理しております。

4. 引当金の計上基準

(1) 貸倒引当金

債権の貸倒による損失に備えるため、一般債権については、貸倒実績率による計算額を、貸倒懸念債権および破産更生債権等については、個別に回収可能性を検討し回収不能見込額を計上しております。なお、当事業年度においては計上しておりません。

(2) 賞与引当金

従業員の賞与の支給に備えて、過去の支給実績を勘案し当期の負担すべき支給見込額を計上しております。

(3) 役員賞与引当金

役員の賞与の支給に備えて、当事業年度における支給見込額を計上しております。

(4) 退職給付引当金

従業員の退職給付に備えるため、当事業年度末における退職給付債務および年金資産に基づき計上しております。

イ 退職給付見込額の期間帰属方法

退職給付債務の算定にあたり、退職給付見込額を当事業年度末までの期間に帰属させる方法については、給付算定式基準によっております。

ロ 数理計算上の差異の費用処理方法

数理計算上の差異については、発生時の事業年度に全額を処理しております。

5. 外貨建の資産及び負債の本邦通貨への換算基準

外貨建金銭債権債務は、期末日の直物為替相場により円貨に換算し、換算差額は損益として処理しております。

## 6. ヘッジ会計の方法

### (1) ヘッジ会計の方法

繰延ヘッジ処理によっております。

### (2) ヘッジ手段とヘッジ対象

ヘッジ手段...為替予約

ヘッジ対象...外貨建債務および外貨建の予定取引

### (3) ヘッジ方針

社内規程に従い、通常の輸出入取引に伴う為替相場の変動によるリスクを軽減するために、為替予約を行っております。為替予約については、実需の範囲内で行うこととしております。

### (4) ヘッジ有効性評価の方法

ヘッジ手段とヘッジ対象の相場変動の累計を比較し、両者の変動額等を基礎にして判断しております。

## 7. その他財務諸表作成のための基本となる重要な事項

### (1) 消費税等の会計処理

消費税および地方消費税の会計処理は、税抜方式によっております。

### (2) 連結納税制度の適用

連結納税制度を適用しております。

### (3) 連結納税制度からグループ通算制度への移行に係る税効果会計の適用

当社は、「所得税法等の一部を改正する法律」(令和2年法律第8号)において創設されたグループ通算制度への移行およびグループ通算制度への移行にあわせて単体納税制度の見直しが行われた項目については、「連結納税制度からグループ通算制度への移行に係る税効果会計の適用に関する取扱い」(実務対応報告第39号 2020年3月31日)第3項の取扱いにより、「税効果会計に係る会計基準の適用指針」(企業会計基準適用指針第28号 2018年2月16日)第44項の定めを適用せず、繰延税金資産および繰延税金負債の額について、改正前の税法の規定に基づいております。

## (重要な会計上の見積り)

### 1. 当社福井工場に係る有形固定資産の減損

#### (1) 当事業年度の財務諸表に計上した金額

減損損失 - 百万円

有形固定資産 516百万円

当事業年度において、医薬中間体分野の収益性の悪化により、当社福井工場において同分野の製品を製造する資産グループについて減損の兆候があると判断いたしましたが、当該資産グループの正味売却価額が帳簿価額を上回っていることから、減損損失を計上しておりません。ただし、翌事業年度の財務諸表に重要な影響を及ぼすリスクに鑑みて開示項目として識別しております。

#### (2) 識別した項目に係る重要な会計上の見積りの内容に関する情報

連結財務諸表 注記事項(重要な会計上の見積り)の内容と同一であります。

### 2. 繰延税金資産の回収可能性

#### (1) 当事業年度の財務諸表に計上した金額

繰延税金資産(純額) - 百万円

(繰延税金負債と相殺前の金額は255百万円であります。)

#### (2) 識別した項目に係る重要な会計上の見積りの内容に関する情報

連結財務諸表 注記事項(重要な会計上の見積り)の内容と同一であります。

### 3. 新型コロナウイルスの感染拡大に伴う影響

新型コロナウイルスの世界的な感染拡大は、現時点では当社の事業活動に対する影響は軽微であるため、今後の業績についても重要な影響は及ぼさないことと仮定して、繰延税金資産の回収可能性等の会計上の見積りを行っております。

## (表示方法の変更)

## (貸借対照表)

前事業年度において「流動負債」の「その他」に含めておりました「未払消費税等」は金額の重要性が増したため、当事業年度より独立掲記することといたしました。この表示方法の変更を反映させるため、前事業年度の財務諸表の組替えを行っております。

この結果、前事業年度の貸借対照表において、「流動負債」の「その他」に表示しておりました90百万円は「未払消費税等」は72百万円、「その他」17百万円として組み替えております。

## (「会計上の見積りの開示に関する会計基準」の適用)

「会計上の見積りの開示に関する会計基準」(企業会計基準第31号 2020年3月31日)を当事業年度の年度末に係る財務諸表から適用し、財務諸表に重要な会計上の見積りに関する注記を記載しております。

ただし、当該注記においては、当該会計基準第11項ただし書きに定める経過的な取扱いに従って、前事業年度に係る内容については記載しておりません。

## (貸借対照表関係)

## 1 担保資産及び担保付債務

担保に供している資産は、次のとおりであります。

	前事業年度 (2020年3月31日)		当事業年度 (2021年3月31日)	
建物	285百万円	( 55百万円)	263百万円	( 49百万円)
構築物	5	( 5 )	4	( 4 )
機械及び装置	0	( 0 )	0	( 0 )
土地	1,511	( 128 )	1,511	( 128 )
計	1,802	( 189 )	1,780	( 182 )
投資有価証券	978	( )	1,412	( - )
計	978	( )	1,412	( - )
合計	2,781	( 189 )	3,192	( 182 )

担保付債務は、次のとおりであります。

	前事業年度 (2020年3月31日)		当事業年度 (2021年3月31日)	
短期借入金	900百万円	( - 百万円)	900百万円	( - 百万円)
長期借入金 (1年内返済予定分を含む)	865	( 345 )	1,090	( 255 )
計	1,765	( 345 )	1,990	( 255 )

(注) 1. 上記のうち、( )内書は工場財団抵当ならびに当該債務を表示しております。

2. 上記の投資有価証券のうちの一部(前事業年度121百万円、当事業年度145百万円)は、関係会社日本エコロジー株式会社の借入金のための担保として提供しております。

## 2 関係会社に対する金銭債権および金銭債務

	前事業年度 (2020年3月31日)		当事業年度 (2021年3月31日)	
短期金銭債権	458百万円		231百万円	
長期金銭債権	200		150	
短期金銭債務	108		135	

## 3 偶発債務

## 保証債務

以下の関係会社の金融機関からの借入に対し債務保証を行っております。

	前事業年度 (2020年3月31日)		当事業年度 (2021年3月31日)	
日本エコロジー株式会社	575百万円	日本エコロジー株式会社	425百万円	
DAITO-KISCO Corporation	320	DAITO-KISCO Corporation	391	
計	895	計	816	

(損益計算書関係)

- 1 販売費に属する費用のおおよその割合は前事業年度30%、当事業年度27%、一般管理費に属する費用のおおよその割合は前事業年度70%、当事業年度73%であります。

販売費及び一般管理費のうち主要な費目および金額は次のとおりであります。

	前事業年度 (自 2019年4月1日 至 2020年3月31日)	当事業年度 (自 2020年4月1日 至 2021年3月31日)
従業員給料手当及び賞与	162百万円	177百万円
役員報酬	101	100
賞与引当金繰入額	38	48
役員賞与引当金繰入額	8	23
雑給	44	35
退職給付費用	16	17
法定福利費	39	44
運送費	54	56
研究開発費	37	27
減価償却費	71	67

2 関係会社との取引高

	前事業年度 (自 2019年4月1日 至 2020年3月31日)	当事業年度 (自 2020年4月1日 至 2021年3月31日)
営業取引による取引高		
売上高	514百万円	868百万円
仕入高	680	830
営業取引以外の取引による取引高	129	119

(有価証券関係)

子会社株式および関連会社株式(前事業年度の貸借対照表計上額は子会社株式413百万円、関連会社株式1,197百万円、当事業年度の貸借対照表計上額は子会社株式413百万円、関連会社株式1,197百万円)は、市場価格がなく、時価を把握することが極めて困難と認められることから、記載しておりません。

(税効果会計関係)

1. 繰延税金資産及び繰延税金負債の発生の主な原因別の内訳

	前事業年度 (2020年3月31日)	当事業年度 (2021年3月31日)
繰延税金資産		
たな卸資産	62百万円	68百万円
賞与引当金	60	81
投資有価証券評価損	22	22
減損損失	436	417
ゴルフ会員権評価損	26	26
関係会社株式評価損	60	60
税務上の繰越欠損金	728	497
その他	40	48
繰延税金資産小計	1,438	1,223
税務上の繰越欠損金に係る評価性引当額	676	377
将来減算一時差異等の合計に係る評価性引当額	588	590
評価性引当額小計	1,265	968
繰延税金負債との相殺	172	255
繰延税金資産の純額	-	-
繰延税金負債		
前払年金費用	29	16
その他有価証券評価差額金	198	361
繰延税金負債小計	228	377
繰延税金資産との相殺	172	255
繰延税金負債の純額	55	121

2. 法定実効税率と税効果会計適用後の法人税等の負担率との間に重要な差異があるときの、当該差異の原因となった主な項目別の内訳

	前事業年度 (2020年3月31日)	当事業年度 (2021年3月31日)
法定実効税率	30.58%	30.58%
(調整)		
交際費等永久に損金に算入されない項目	0.92	0.24
受取配当金等永久に益金に算入されない項目	3.61	2.16
住民税均等割	1.94	0.82
税額控除	3.10	1.75
評価性引当額	20.41	21.27
その他	0.02	0.23
税効果会計適用後の法人税等の負担率	6.30	6.23



【附属明細表】

【有形固定資産等明細表】

(単位：百万円)

区分	資産の種類	当期首残高	当期増加額	当期減少額	当期償却額	当期末残高	減価償却累計額
有形固定資産	建物	772	193	0	97	868	5,843
	構築物	97	1	0	11	87	2,076
	機械及び装置	950	126	0	264	811	14,467
	車両運搬具	3	-	0	2	0	116
	工具、器具及び備品	130	74	0	64	140	1,504
	土地	1,701	-	-	-	1,701	-
	リース資産	4	-	-	4	-	-
	建設仮勘定	68	507	396	-	179	-
	計	3,727	905	396	445	3,788	24,009
無形固定資産	ソフトウェア	187	-	-	62	124	-
	計	187	-	-	62	124	-

(注) 1. 当期増加額のうち主なものは次のとおりです。

建物	工場増床工事(福井工場)	190百万円
機械及び装置	イメージング材料増産設備(静岡工場)	17百万円
工具、器具及び備品	分析機器の設置(技術開発センター)	26百万円
工具、器具及び備品	分析機器の設置(静岡工場)	14百万円
建設仮勘定	増床部分への設備の新設(福井工場)	179百万円

【引当金明細表】

(単位：百万円)

区分	当期首残高	当期増加額	当期減少額	当期末残高
賞与引当金	198	466	397	268
役員賞与引当金	8	23	8	23

(2) 【主な資産及び負債の内容】

連結財務諸表を作成しているため、記載を省略しております。

(3) 【その他】

決算日後の状況

特記事項はありません。

第6【提出会社の株式事務の概要】

事業年度	4月1日から3月31日まで
定時株主総会	6月中
基準日	3月31日
剰余金の配当の基準日	9月30日 3月31日
1単元の株式数	100株
単元未満株式の買取り	
取扱場所	(特別口座) 大阪市中央区北浜四丁目5番33号 三井住友信託銀行株式会社 証券代行部
株主名簿管理人	(特別口座) 東京都千代田区丸の内一丁目4番1号 三井住友信託銀行株式会社
取次所	
買取手数料	当社株式取扱規則の定める1単元当たりの売買委託手数料相当額を買取った単元未満株式の数で按分した額
公告掲載方法	電子公告により行う。ただし電子公告によることができない事故その他やむを得ない事由が生じたときは、日本経済新聞に掲載して行う。
株主に対する特典	なし

第7【提出会社の参考情報】

1【提出会社の親会社等の情報】

当社は、金融商品取引法第24条の7第1項に規定する親会社等はありません。

2【その他の参考情報】

当事業年度の開始日から有価証券報告書提出日までの間に次の書類を提出しております。

	事業年度	自	至	
(1) 有価証券報告書 及びその添付書類 並びに確認書	(第74期)	2019年4月1日	2020年3月31日	2020年6月25日 近畿財務局長に提出。
(2) 内部統制報告書 及びその添付書類				2020年6月25日 近畿財務局長に提出。
(3) 四半期報告書 及び確認書	(第75期第1四半期)	2020年4月1日	2020年6月30日	2020年8月12日 近畿財務局長に提出。
	(第75期第2四半期)	2020年7月1日	2020年9月30日	2020年11月13日 近畿財務局長に提出。
	(第75期第3四半期)	2020年10月1日	2020年12月31日	2021年2月12日 近畿財務局長に提出。
(4) 臨時報告書		企業内容等の開示に関する内閣府令第19条第2項 第9号の2(株主総会における議決権行使の結果) にもとづく臨時報告書		2020年6月26日 近畿財務局長に提出。
		企業内容等の開示に関する内閣府令第19条第2項 第9号の4(監査公認会計士等の異動)にもとづく 臨時報告書		2021年5月11日 近畿財務局長に提出。
(5) 臨時報告書の訂正 報告書		2020年6月26日提出の臨時報告書(株主総会にお ける議決権行使の結果)に係る訂正報告書であり ます。		2020年10月1日 近畿財務局長に提出。

**第二部【提出会社の保証会社等の情報】**

該当事項はありません。

独立監査人の監査報告書及び内部統制監査報告書

2021年6月24日

ダイトケミックス株式会社

取締役会 御中

EY新日本有限責任監査法人  
大阪事務所

指定有限責任社員  
業務執行社員 公認会計士 前川 英樹

指定有限責任社員  
業務執行社員 公認会計士 神前 泰洋

< 財務諸表監査 >

監査意見

当監査法人は、金融商品取引法第193条の2第1項の規定に基づく監査証明を行うため、「経理の状況」に掲げられているダイトケミックス株式会社の2020年4月1日から2021年3月31日までの連結会計年度の連結財務諸表、すなわち、連結貸借対照表、連結損益及び包括利益計算書、連結株主資本等変動計算書、連結キャッシュ・フロー計算書、連結財務諸表作成のための基本となる重要な事項、その他の注記及び連結附属明細表について監査を行った。

当監査法人は、上記の連結財務諸表が、我が国において一般に公正妥当と認められる企業会計の基準に準拠して、ダイトケミックス株式会社及び連結子会社の2021年3月31日現在の財政状態並びに同日をもって終了する連結会計年度の経営成績及びキャッシュ・フローの状況を、全ての重要な点において適正に表示しているものと認める。

監査意見の根拠

当監査法人は、我が国において一般に公正妥当と認められる監査の基準に準拠して監査を行った。監査の基準における当監査法人の責任は、「連結財務諸表監査における監査人の責任」に記載されている。当監査法人は、我が国における職業倫理に関する規定に従って、会社及び連結子会社から独立しており、また、監査人としてのその他の倫理上の責任を果たしている。当監査法人は、意見表明の基礎となる十分かつ適切な監査証拠を入手したと判断している。

監査上の主要な検討事項

監査上の主要な検討事項とは、当連結会計年度の連結財務諸表の監査において、監査人が職業的専門家として特に重要であると判断した事項である。監査上の主要な検討事項は、連結財務諸表全体に対する監査の実施過程及び監査意見の形成において対応した事項であり、当監査法人は、当該事項に対して個別に意見を表明するものではない。

ダイソーケミックス株式会社福井工場に係る有形固定資産の減損	
監査上の主要な検討事項の内容及び決定理由	監査上の対応
<p>注記事項（重要な会計上の見積り）に記載されているとおり、会社は、当連結会計年度において、医薬中間体分野の収益性の悪化により、ダイソーケミックス株式会社福井工場において同分野の製品を製造する資産グループの有形固定資産516百万円について、減損の兆候があると判断したが、当該資産グループの正味売却価額が帳簿価額を上回っていることから、減損損失を計上していない。</p> <p>会社は、当該資産グループの正味売却価額を検討するにあたり、土地及び建物については外部の不動産鑑定士によって行われた不動産鑑定評価額により評価している。不動産鑑定評価には原価法が適用されており、主要な仮定は土地の更地価格である。</p> <p>固定資産の正味売却価額の算定においては資産の特性に応じた評価アプローチを採用する必要があるが、その決定には経営者の主観性が介入すること、及び、正味売却価額の算定には不確実性が存在することから、当監査法人は当該事項を監査上の主要な検討事項と判断した。</p>	<p>当監査法人は、当該資産グループの有形固定資産にかかる減損の要否を検討するに当たり、主として以下の監査手続を実施した。</p> <ul style="list-style-type: none"> <li>・ 経営者による各資産グループの減損の兆候の把握において、各資産グループの損益状況、主要な資産の市場価格等を考慮しているかどうか検討した。</li> <li>・ 減損の兆候が存在する資産グループに対する正味売却価額の算定において使用された外部専門家による不動産鑑定評価について、会社が利用した不動産鑑定士の能力及び客観性の検証を実施した。</li> <li>・ 不動産鑑定評価における主要な仮定である土地の更地価格について、不動産鑑定評価書を閲覧し、その算定方法を理解するとともに、会社が利用した外部専門家と協議した。</li> <li>・ 土地及び建物以外の固定資産の時価の算定において採用されたアプローチの検証を実施した。</li> </ul>

#### 連結財務諸表に対する経営者並びに監査役及び監査役会の責任

経営者の責任は、我が国において一般に公正妥当と認められる企業会計の基準に準拠して連結財務諸表を作成し適正に表示することにある。これには、不正又は誤謬による重要な虚偽表示のない連結財務諸表を作成し適正に表示するために経営者が必要と判断した内部統制を整備及び運用することが含まれる。

連結財務諸表を作成するに当たり、経営者は、継続企業の前提に基づき連結財務諸表を作成することが適切であるかどうかを評価し、我が国において一般に公正妥当と認められる企業会計の基準に基づいて継続企業に関する事項を開示する必要がある場合には当該事項を開示する責任がある。

監査役及び監査役会の責任は、財務報告プロセスの整備及び運用における取締役の職務の執行を監視することにある。

#### 連結財務諸表監査における監査人の責任

監査人の責任は、監査人が実施した監査に基づいて、全体としての連結財務諸表に不正又は誤謬による重要な虚偽表示がないかどうかについて合理的な保証を得て、監査報告書において独立の立場から連結財務諸表に対する意見を表明することにある。虚偽表示は、不正又は誤謬により発生する可能性があり、個別に又は集計すると、連結財務諸表の利用者の意思決定に影響を与えると合理的に見込まれる場合に、重要性があると判断される。

監査人は、我が国において一般に公正妥当と認められる監査の基準に従って、監査の過程を通じて、職業的専門家としての判断を行い、職業的懐疑心を保持して以下を実施する。

- ・ 不正又は誤謬による重要な虚偽表示リスクを識別し、評価する。また、重要な虚偽表示リスクに対応した監査手続を立案し、実施する。監査手続の選択及び適用は監査人の判断による。さらに、意見表明の基礎となる十分かつ適切な監査証拠を入手する。
- ・ 連結財務諸表監査の目的は、内部統制の有効性について意見表明するためのものではないが、監査人は、リスク評価の実施に際して、状況に応じた適切な監査手続を立案するために、監査に関連する内部統制を検討する。
- ・ 経営者が採用した会計方針及びその適用方法の適切性、並びに経営者によって行われた会計上の見積りの合理性及び関連する注記事項の妥当性を評価する。
- ・ 経営者が継続企業を前提として連結財務諸表を作成することが適切であるかどうか、また、入手した監査証拠に基づき、継続企業の前提に重要な疑義を生じさせるような事象又は状況に関して重要な不確実性が認められるかどうか結論付ける。継続企業の前提に関する重要な不確実性が認められる場合は、監査報告書において連結財務諸表の注記事項に注意を喚起すること、又は重要な不確実性に関する連結財務諸表の注記事項が適切でない場合は、連結財務諸表に対して除外事項付意見を表明することが求められている。監査人の結論は、監査報告書日までに入手した監査証拠に基づいているが、将来の事象や状況により、企業は継続企業として存続できなくなる可能性がある。
- ・ 連結財務諸表の表示及び注記事項が、我が国において一般に公正妥当と認められる企業会計の基準に準拠しているかどうかとともに、関連する注記事項を含めた連結財務諸表の表示、構成及び内容、並びに連結財務諸表が基礎となる取引や会計事象を適正に表示しているかどうかを評価する。
- ・ 連結財務諸表に対する意見を表明するために、会社及び連結子会社の財務情報に関する十分かつ適切な監査証拠を入手する。監査人は、連結財務諸表の監査に関する指示、監督及び実施に関して責任がある。監査人は、単独で監査意見に対して責任を負う。

監査人は、監査役及び監査役会に対して、計画した監査の範囲とその実施時期、監査の実施過程で識別した内部統制の重要な不備を含む監査上の重要な発見事項、及び監査の基準で求められているその他の事項について報告を行う。

監査人は、監査役及び監査役会に対して、独立性についての我が国における職業倫理に関する規定を遵守したこと、並びに監査人の独立性に影響を与えると合理的に考えられる事項、及び阻害要因を除去又は軽減するためにセーフガードを講じている場合はその内容について報告を行う。

監査人は、監査役及び監査役会と協議した事項のうち、当連結会計年度の連結財務諸表の監査で特に重要であると判断した事項を監査上の主要な検討事項と決定し、監査報告書において記載する。ただし、法令等により当該事項の公表が禁止されている場合や、極めて限定的ではあるが、監査報告書において報告することにより生じる不利益が公共の利益を上回ると合理的に見込まれるため、監査人が報告すべきでないと判断した場合は、当該事項を記載しない。

#### < 内部統制監査 >

##### 監査意見

当監査法人は、金融商品取引法第193条の2第2項の規定に基づく監査証明を行うため、ダイトケミックス株式会社の2021年3月31日現在の内部統制報告書について監査を行った。

当監査法人は、ダイトケミックス株式会社が2021年3月31日現在の財務報告に係る内部統制は有効であると表示した上記の内部統制報告書が、我が国において一般に公正妥当と認められる財務報告に係る内部統制の評価の基準に準拠して、財務報告に係る内部統制の評価結果について、全ての重要な点において適正に表示しているものと認める。

##### 監査意見の根拠

当監査法人は、我が国において一般に公正妥当と認められる財務報告に係る内部統制の監査の基準に準拠して内部統制監査を行った。財務報告に係る内部統制の監査の基準における当監査法人の責任は、「内部統制監査における監査人の責任」に記載されている。当監査法人は、我が国における職業倫理に関する規定に従って、会社及び連結子会社から独立しており、また、監査人としてのその他の倫理上の責任を果たしている。当監査法人は、意見表明の基礎となる十分かつ適切な監査証拠を入手したと判断している。

##### 内部統制報告書に対する経営者並びに監査役及び監査役会の責任

経営者の責任は、財務報告に係る内部統制を整備及び運用し、我が国において一般に公正妥当と認められる財務報告に係る内部統制の評価の基準に準拠して内部統制報告書を作成し適正に表示することにある。

監査役及び監査役会の責任は、財務報告に係る内部統制の整備及び運用状況を監視、検証することにある。

なお、財務報告に係る内部統制により財務報告の虚偽の記載を完全には防止又は発見することができない可能性がある。

##### 内部統制監査における監査人の責任

監査人の責任は、監査人が実施した内部統制監査に基づいて、内部統制報告書に重要な虚偽表示がないかどうかについて合理的な保証を得て、内部統制監査報告書において独立の立場から内部統制報告書に対する意見を表明することにある。

監査人は、我が国において一般に公正妥当と認められる財務報告に係る内部統制の監査の基準に従って、監査の過程を通じて、職業的専門家としての判断を行い、職業的懐疑心を保持して以下を実施する。

- ・ 内部統制報告書における財務報告に係る内部統制の評価結果について監査証拠を入手するための監査手続を実施する。内部統制監査の監査手続は、監査人の判断により、財務報告の信頼性に及ぼす影響の重要性に基づいて選択及び適用される。
- ・ 財務報告に係る内部統制の評価範囲、評価手続及び評価結果について経営者が行った記載を含め、全体としての内部統制報告書の表示を検討する。
- ・ 内部統制報告書における財務報告に係る内部統制の評価結果に関する十分かつ適切な監査証拠を入手する。監査人は、内部統制報告書の監査に関する指示、監督及び実施に関して責任がある。監査人は、単独で監査意見に対して責任を負う。

監査人は、監査役及び監査役会に対して、計画した内部統制監査の範囲とその実施時期、内部統制監査の実施結果、識別した内部統制の開示すべき重要な不備、その是正結果、及び内部統制の監査の基準で求められているその他の事項について報告を行う。

監査人は、監査役及び監査役会に対して、独立性についての我が国における職業倫理に関する規定を遵守したこと、並びに監査人の独立性に影響を与えると合理的に考えられる事項、及び阻害要因を除去又は軽減するためにセーフガードを講じている場合はその内容について報告を行う。

#### 利害関係

会社及び連結子会社と当監査法人又は業務執行社員との間には、公認会計士法の規定により記載すべき利害関係はない。

以 上

- 
- 1．上記は監査報告書の原本に記載された事項を電子化したものであり、その原本は当社（有価証券報告書提出会社）が別途保管しております。
  - 2．XBRLデータは監査の対象には含まれていません。



## 独立監査人の監査報告書

2021年6月24日

ダイトーケミックス株式会社

取締役会 御中

EY新日本有限責任監査法人  
大阪事務所

指定有限責任社員  
業務執行社員 公認会計士 前川 英樹

指定有限責任社員  
業務執行社員 公認会計士 神前 泰洋

### 監査意見

当監査法人は、金融商品取引法第193条の2第1項の規定に基づく監査証明を行うため、「経理の状況」に掲げられているダイトーケミックス株式会社の2020年4月1日から2021年3月31日までの第75期事業年度の財務諸表、すなわち、貸借対照表、損益計算書、株主資本等変動計算書、重要な会計方針、その他の注記及び附属明細表について監査を行った。

当監査法人は、上記の財務諸表が、我が国において一般に公正妥当と認められる企業会計の基準に準拠して、ダイトーケミックス株式会社の2021年3月31日現在の財政状態及び同日をもって終了する事業年度の経営成績を、全ての重要な点において適正に表示しているものと認める。

### 監査意見の根拠

当監査法人は、我が国において一般に公正妥当と認められる監査の基準に準拠して監査を行った。監査の基準における当監査法人の責任は、「財務諸表監査における監査人の責任」に記載されている。当監査法人は、我が国における職業倫理に関する規定に従って、会社から独立しており、また、監査人としてのその他の倫理上の責任を果たしている。当監査法人は、意見表明の基礎となる十分かつ適切な監査証拠を入手したと判断している。

### 監査上の主要な検討事項

監査上の主要な検討事項とは、当事業年度の財務諸表の監査において、監査人が職業的専門家として特に重要であると判断した事項である。監査上の主要な検討事項は、財務諸表全体に対する監査の実施過程及び監査意見の形成において対応した事項であり、当監査法人は、当該事項に対して個別に意見を表明するものではない。

#### 福井工場に係る有形固定資産の減損

連結財務諸表の監査報告書に記載されている監査上の主要な検討事項（ダイトーケミックス株式会社福井工場に係る有形固定資産の減損）と同一内容であるため、記載を省略している。

### 財務諸表に対する経営者並びに監査役及び監査役会の責任

経営者の責任は、我が国において一般に公正妥当と認められる企業会計の基準に準拠して財務諸表を作成し適正に表示することにある。これには、不正又は誤謬による重要な虚偽表示のない財務諸表を作成し適正に表示するために経営者が必要と判断した内部統制を整備及び運用することが含まれる。

財務諸表を作成するに当たり、経営者は、継続企業の前提に基づき財務諸表を作成することが適切であるかどうかを評価し、我が国において一般に公正妥当と認められる企業会計の基準に基づいて継続企業に関する事項を開示する必要がある場合には当該事項を開示する責任がある。

監査役及び監査役会の責任は、財務報告プロセスの整備及び運用における取締役の職務の執行を監視することにある。

## 財務諸表監査における監査人の責任

監査人の責任は、監査人が実施した監査に基づいて、全体としての財務諸表に不正又は誤謬による重要な虚偽表示がないかどうかについて合理的な保証を得て、監査報告書において独立の立場から財務諸表に対する意見を表明することにある。虚偽表示は、不正又は誤謬により発生する可能性があり、個別に又は集計すると、財務諸表の利用者の意思決定に影響を与えると合理的に見込まれる場合に、重要性があると判断される。

監査人は、我が国において一般に公正妥当と認められる監査の基準に従って、監査の過程を通じて、職業的専門家としての判断を行い、職業的懐疑心を保持して以下を実施する。

- ・ 不正又は誤謬による重要な虚偽表示リスクを識別し、評価する。また、重要な虚偽表示リスクに対応した監査手続を立案し、実施する。監査手続の選択及び適用は監査人の判断による。さらに、意見表明の基礎となる十分かつ適切な監査証拠を入手する。
- ・ 財務諸表監査の目的は、内部統制の有効性について意見表明するためのものではないが、監査人は、リスク評価の実施に際して、状況に応じた適切な監査手続を立案するために、監査に関連する内部統制を検討する。
- ・ 経営者が採用した会計方針及びその適用方法の適切性、並びに経営者によって行われた会計上の見積りの合理性及び関連する注記事項の妥当性を評価する。
- ・ 経営者が継続企業を前提として財務諸表を作成することが適切であるかどうか、また、入手した監査証拠に基づき、継続企業の前提に重要な疑義を生じさせるような事象又は状況に関して重要な不確実性が認められるかどうか結論付ける。継続企業の前提に関する重要な不確実性が認められる場合は、監査報告書において財務諸表の注記事項に注意を喚起すること、又は重要な不確実性に関する財務諸表の注記事項が適切でない場合は、財務諸表に対して除外事項付意見を表明することが求められている。監査人の結論は、監査報告書日までに入手した監査証拠に基づいているが、将来の事象や状況により、企業は継続企業として存続できなくなる可能性がある。
- ・ 財務諸表の表示及び注記事項が、我が国において一般に公正妥当と認められる企業会計の基準に準拠しているかどうかとともに、関連する注記事項を含めた財務諸表の表示、構成及び内容、並びに財務諸表が基礎となる取引や会計事象を適正に表示しているかどうかを評価する。

監査人は、監査役及び監査役会に対して、計画した監査の範囲とその実施時期、監査の実施過程で識別した内部統制の重要な不備を含む監査上の重要な発見事項、及び監査の基準で求められているその他の事項について報告を行う。

監査人は、監査役及び監査役会に対して、独立性についての我が国における職業倫理に関する規定を遵守したこと、並びに監査人の独立性に影響を与えると合理的に考えられる事項、及び阻害要因を除去又は軽減するためにセーフガードを講じている場合はその内容について報告を行う。

監査人は、監査役及び監査役会と協議した事項のうち、当事業年度の財務諸表の監査で特に重要であると判断した事項を監査上の主要な検討事項と決定し、監査報告書において記載する。ただし、法令等により当該事項の公表が禁止されている場合や、極めて限定的ではあるが、監査報告書において報告することにより生じる不利益が公共の利益を上回ると合理的に見込まれるため、監査人が報告すべきでないと判断した場合は、当該事項を記載しない。

## 利害関係

会社と当監査法人又は業務執行社員との間には、公認会計士法の規定により記載すべき利害関係はない。

以上

1. 上記は監査報告書の原本に記載された事項を電子化したものであり、その原本は当社（有価証券報告書提出会社）が別途保管しております。
2. X B R L データは監査の対象には含まれていません。