

【表紙】

| | |
|------------|--|
| 【提出書類】 | 有価証券報告書 |
| 【根拠条文】 | 金融商品取引法第24条第1項 |
| 【提出先】 | 関東財務局長 |
| 【提出日】 | 2021年6月23日 |
| 【事業年度】 | 第52期（自 2020年4月1日 至 2021年3月31日） |
| 【会社名】 | 株式会社セゾン情報システムズ |
| 【英訳名】 | SAISON INFORMATION SYSTEMS CO.,LTD. |
| 【代表者の役職氏名】 | 代表取締役社長 内田 和弘 |
| 【本店の所在の場所】 | 東京都港区赤坂一丁目8番1号 |
| 【電話番号】 | 03(6370)2930 |
| 【事務連絡者氏名】 | 財務経理室長 工藤 祐樹 |
| 【最寄りの連絡場所】 | 東京都港区赤坂一丁目8番1号 |
| 【電話番号】 | 03(6370)2930 |
| 【事務連絡者氏名】 | 財務経理室長 工藤 祐樹 |
| 【縦覧に供する場所】 | 株式会社セゾン情報システムズ 西日本事業所 （大阪市西区江戸堀一丁目5番16号） 株式会社セゾン情報システムズ 中部事業所 （名古屋市中村区名駅南二丁目14番19号） 株式会社東京証券取引所 （東京都中央区日本橋兜町2番1号） |

第一部【企業情報】

第1【企業の概況】

1【主要な経営指標等の推移】

(1) 連結経営指標等

| 回次 | 第48期 | 第49期 | 第50期 | 第51期 | 第52期 |
|-----------------------|------------|------------|------------|------------|------------|
| 決算年月 | 2017年3月 | 2018年3月 | 2019年3月 | 2020年3月 | 2021年3月 |
| 売上高 (千円) | 31,024,694 | 30,393,669 | 23,641,590 | 23,560,971 | 22,499,749 |
| 経常利益 (千円) | 3,177,428 | 4,341,599 | 2,345,923 | 3,488,383 | 3,003,585 |
| 親会社株主に帰属する当期純利益 (千円) | 2,366,808 | 4,315,926 | 2,034,076 | 1,099,208 | 2,460,782 |
| 包括利益 (千円) | 2,474,431 | 4,567,296 | 2,285,921 | 953,444 | 2,591,809 |
| 純資産額 (千円) | 7,446,298 | 11,527,304 | 13,084,245 | 12,822,600 | 14,037,297 |
| 総資産額 (千円) | 22,283,547 | 20,945,919 | 20,640,914 | 19,577,608 | 20,471,578 |
| 1株当たり純資産額 (円) | 459.66 | 711.58 | 807.69 | 791.54 | 866.53 |
| 1株当たり当期純利益 (円) | 146.10 | 266.42 | 125.56 | 67.85 | 151.91 |
| 潜在株式調整後1株当たり当期純利益 (円) | - | - | - | - | - |
| 自己資本比率 (%) | 33.4 | 55.0 | 63.4 | 65.5 | 68.6 |
| 自己資本利益率 (%) | 38.1 | 45.5 | 16.5 | 8.5 | 18.3 |
| 株価収益率 (倍) | 10.6 | 6.8 | 11.6 | 24.4 | 14.1 |
| 営業活動によるキャッシュ・フロー (千円) | 1,394,396 | 5,764,669 | 2,692,413 | 3,423,970 | 4,094,335 |
| 投資活動によるキャッシュ・フロー (千円) | 800,678 | 453,108 | 365,271 | 1,428,140 | 306,409 |
| 財務活動によるキャッシュ・フロー (千円) | 4,640,128 | 6,943,221 | 773,668 | 1,260,755 | 1,424,302 |
| 現金及び現金同等物の期末残高 (千円) | 7,903,534 | 7,303,680 | 8,867,632 | 9,560,951 | 11,930,201 |
| 従業員数 (名) | 1,195 | 778 | 773 | 716 | 714 |

(注) 1 売上高には、消費税等は含まれておりません。

2 第48期、第49期、第50期、第51期及び第52期の潜在株式調整後1株当たり当期純利益については、潜在株式が存在しないため記載しておりません。

(2) 提出会社の経営指標等

| 回次 | 第48期 | 第49期 | 第50期 | 第51期 | 第52期 |
|-----------------------|------------|------------|------------|------------|------------|
| 決算年月 | 2017年3月 | 2018年3月 | 2019年3月 | 2020年3月 | 2021年3月 |
| 売上高 (千円) | 27,948,299 | 28,238,234 | 23,582,461 | 23,502,253 | 22,440,194 |
| 経常利益 (千円) | 4,080,882 | 4,527,991 | 3,209,852 | 4,042,164 | 3,465,314 |
| 当期純利益 (千円) | 3,399,509 | 4,718,230 | 2,273,628 | 772,546 | 2,531,815 |
| 資本金 (千円) | 1,367,687 | 1,367,687 | 1,367,687 | 1,367,687 | 1,367,687 |
| 発行済株式総数 (千株) | 16,200 | 16,200 | 16,200 | 16,200 | 16,200 |
| 純資産額 (千円) | 7,629,227 | 11,867,346 | 13,439,809 | 12,958,587 | 14,112,522 |
| 総資産額 (千円) | 22,315,371 | 21,727,403 | 21,277,835 | 19,587,776 | 20,499,729 |
| 1株当たり純資産額 (円) | 470.95 | 732.57 | 829.64 | 799.94 | 871.17 |
| 1株当たり配当額 (円) | 20.00 | 45.00 | 45.00 | 85.00 | 85.00 |
| (うち1株当たり中間配当額) (円) | (0.00) | (10.00) | (10.00) | (40.00) | (40.00) |
| 1株当たり当期純利益 (円) | 209.85 | 291.26 | 140.35 | 47.69 | 156.29 |
| 潜在株式調整後1株当たり当期純利益 (円) | - | - | - | - | - |
| 自己資本比率 (%) | 34.2 | 54.6 | 63.2 | 66.2 | 68.8 |
| 自己資本利益率 (%) | 57.3 | 48.4 | 18.0 | 5.9 | 18.7 |
| 株価収益率 (倍) | 7.4 | 6.2 | 10.3 | 34.7 | 13.7 |
| 配当性向 (%) | 9.5 | 15.5 | 32.1 | 178.2 | 54.4 |
| 従業員数 (名) | 666 | 690 | 686 | 661 | 661 |
| 株主総利回り (%) | 160.7 | 190.8 | 158.0 | 189.7 | 255.4 |
| (比較指標：同業他社平均) (%) | (126.1) | (182.2) | (184.3) | (168.3) | (249.8) |
| 最高株価 (円) | 1,625 | 2,760 | 1,881 | 2,380 | 2,448 |
| 最低株価 (円) | 929 | 1,205 | 1,189 | 1,373 | 1,528 |

(注) 1 売上高には、消費税等は含まれておりません。

2 第48期、第49期、第50期、第51及び第52期の潜在株式調整後1株当たり当期純利益については、潜在株式が存在しないため記載しておりません。

3 株主総利回りにつきましては、一定数の上場企業を含み、恣意性を排除した対象とするため、GICS(世界産業分類基準)における当社が属する産業グループ(4510:ソフトウェア・サービス)に同様に属する国内上場企業の株主総利回りを比較対象としております。

4 株主総利回りにつきましては、配当を当社株式に再投資して得られる損益を含めて算定しております。

5 最高株価及び最低株価は、東京証券取引所JASDAQ(スタンダード)におけるものであります。

2【沿革】

| 年月 | 事業内容 |
|----------|---|
| 1970年9月 | 西武流通グループ(当時)の情報処理機能の統合と新しい情報サービス業の創造を目的として、東京都豊島区南池袋に資本金5千万円をもって株式会社西武情報センターを設立。情報処理サービス事業、ソフトウェア開発事業を開始。 |
| 1973年7月 | 大阪市南区(現在は大阪市西区)に大阪営業所(現西日本事業所)を開設し、関西地域における情報処理サービス事業を開始。 |
| 1981年3月 | 信販業務システムを中心とする情報サービス拡大強化のため、株式会社緑屋計算センターを吸収合併。 |
| 1992年4月 | 株式会社セゾン情報システムズに商号変更。 |
| 1993年1月 | 通信ミドルウェア「HULFT」の提供を開始し、現在のパッケージ販売事業の源となる。 |
| 1993年11月 | 当社株式を店頭売買有価証券として日本証券業協会に登録。 |
| 1995年3月 | 特定システムオペレーション企業として通商産業省(現経済産業省)から認定。 |
| 1995年10月 | 東京都から電気通信工事業、電気工事業の許可取得。 |
| 1998年3月 | メール運用サービス会社、株式会社三協サービス(株式会社流通情報ソリューションズ(2005年4月に当社と合併))を取得。 |
| 1999年4月 | 情報処理オペレーションサービス会社、株式会社ファシリティエキスパートサービスズ(株式会社フェス)を設立。 |
| 1999年12月 | 財団法人日本情報処理開発協会(現一般財団法人日本情報経済社会推進協会)からプライバシーマーク付与認定を取得。 |
| 2000年4月 | 名古屋市中村区に名古屋営業所(現中部事業所)を開設。 |
| 2001年6月 | 東京都豊島区東池袋にサンシャイン事業所を開設。 |
| 2003年3月 | 財団法人日本品質保証機構(現一般財団法人日本品質保証機構)から情報セキュリティ管理の認証基準ISMS(情報セキュリティマネジメントシステム)適合性評価制度の認証を取得。 |
| 2004年12月 | 日本証券業協会への店頭登録を取消し、ジャスダック証券取引所に株式を上場。 |
| 2005年4月 | 人材派遣会社、株式会社HRプロデュース(株式会社フェス)を設立。 株式会社流通情報ソリューションズを吸収合併。 |
| 2005年7月 | 本店所在地を東京都豊島区池袋から東京都豊島区東池袋に変更。 |
| 2005年11月 | 世存信息技术(上海)有限公司を設立。 |
| 2009年2月 | 東京都江東区に深川センターを設置し、ITアウトソーシングへの需要増加に対応。 |
| 2010年4月 | クラウド型ホスティングサービス「SAISOS」提供開始。 ジャスダック証券取引所と大阪証券取引所の合併に伴い、大阪証券取引所(JASDAQ市場)に上場。 |
| 2010年10月 | 大阪証券取引所ヘラクレス市場、同取引所JASDAQ市場及び同取引所NEO市場の各市場の統合に伴い、大阪証券取引所JASDAQ(スタンダード)に株式を上場。 |
| 2012年10月 | 株式会社フェスは株式会社HRプロデュースを吸収合併。 |
| 2013年3月 | データ連携ソリューション強化のため、株式会社アプレzzoの株式を取得。 |
| 2013年7月 | 東京証券取引所と大阪証券取引所の統合に伴い、東京証券取引所JASDAQ(スタンダード)に上場。 |
| 2014年12月 | クラウド&グローバル時代に求められる多様な連携ニーズに対応した「HULFT8」提供開始。 |
| 2015年4月 | HULFT事業のASEAN地域への本格展開を目的に設立したHULFT Pte. Ltd.の営業を開始。 |
| 2016年2月 | BPO事業を会社分割(新設分割)により新設会社に継承し、当該新設会社の全株式を株式会社ビジネスブレイン太田昭和(本社:東京都港区)に譲渡。 |
| 2016年4月 | 「HULFT」を北米地域に展開するためのグローバル拠点として、米国にHULFT, Inc.を設立。 |
| 2016年9月 | 製造業のIoTビジネスの革新を支援するデータ連携基盤「HULFT IoT」提供開始。 |
| 2017年7月 | 英国にEMEA事務所を開設。 |
| 2017年11月 | 本社所在地を東京都豊島区池袋から東京都港区赤坂に移転。 |
| 2018年1月 | 株式会社フェスの全株式を株式会社インフォメーション・ディベロップメント(現株式会社IDホールディングス、本社:東京都千代田区)に譲渡。 |
| 2018年6月 | 登記上の本店を東京都港区赤坂一丁目8番1号へ移転。 |
| 2019年4月 | 株式会社アプレzzoを吸収合併。 |
| 2020年9月 | 創立50周年を迎え、50周年記念スローガン「and always will be」を制定。 |
| 2020年12月 | 散在したデータの収集・整理・カタログ化によりひらめきを生み出すメタデータマネジメントプラットフォーム「HULFT DataCatalog」提供開始。 |

3【事業の内容】

当社グループは、株式会社セゾン情報システムズ（当社）と子会社3社（連結子会社2社、非連結子会社1社）の計4社により構成されており、事業内容と事業の系統図は次のとおりであります。

当社及び当社の関係会社の事業における当社及び関係会社の位置付け及びセグメントとの関連は、次のとおりであり、以下に示す区分は、セグメントと同一の区分であります。

なお、当連結会計年度より、Fintechプラットフォーム事業を、金融・カードシステム分野における専門性を高めお客様へ対して一層の深耕を図るため、フィナンシャルITサービス事業へと変更し、流通ITサービス事業においては、リンケージサービスをリンケージ事業として分離独立させております。

HULFT事業

データ連携プラットフォーム「HULFT」製品群の販売・サポートサービス等の提供を行っております。
（主な関係会社）当社、世存信息技术（上海）有限公司、HULFT Pte.Ltd.、HULFT, Inc.

リンケージ事業

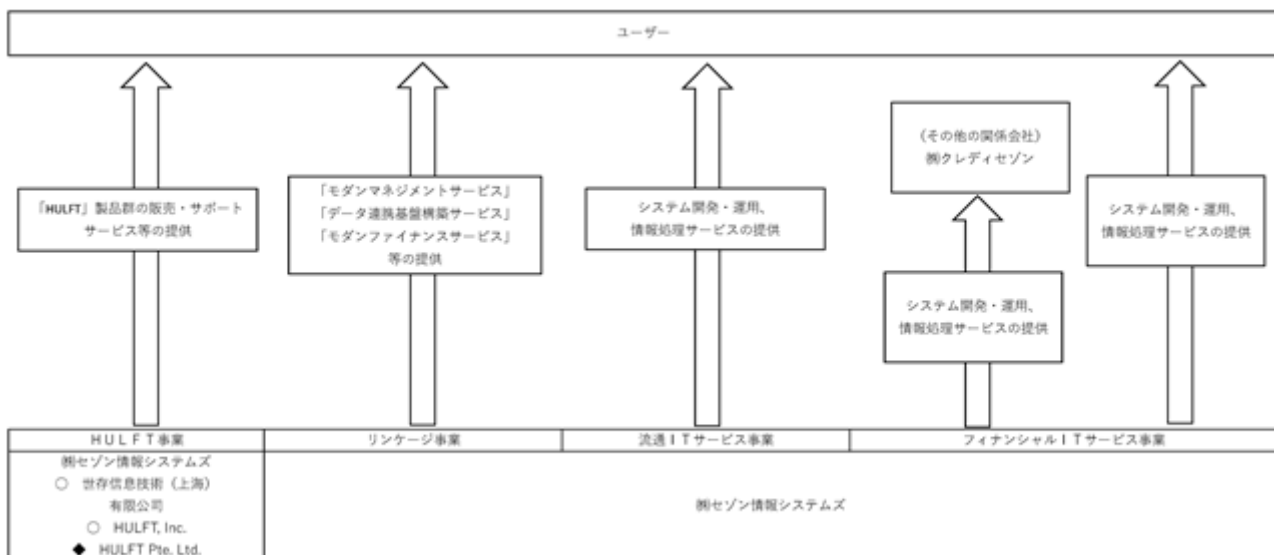
当社製品群を活用し、経営・業務のDX化を支援する「モダンマネジメントサービス」、DXプラットフォームを提供する「データ連携基盤構築サービス」、財務・経理のDX化を支援する「モダンファイナンスサービス」等の提供を行っております。
（主な関係会社）当社

流通ITサービス事業

流通小売業のシステム開発から運用を担ってきた実績と先端技術を駆使し、流通小売・航空・生保損保等の幅広いお客様に向けたDX化支援を行っております。
（主な関係会社）当社

フィナンシャルITサービス事業

クレジットカード会社のシステム開発から運用を担ってきた実績と先端技術を駆使し、金融業界に向けたDX化支援を行っております。
（主な関係会社）当社



- 1 印は、連結子会社
- 2 印は、持分法を適用している非連結子会社

4【関係会社の状況】

| 名称 | 住所 | 資本金 | 主要な事業の内容 | 議決権の所有（被所有）割合（％） | | 関係内容 |
|-----------------------------------|------------------|--------------|------------------------|------------------|----------|---|
| | | | | 所有割合（％） | 被所有割合（％） | |
| （連結子会社） 世存信息技术（上海）有限公司 （注）1 | 中華人民共和国 上海市 | 700百万円 | システム受託開発、パッケージソフトウェア販売 | 100 | - | HULFT等のパッケージソフトウェアの開発を業務委託しております。 |
| HULFT, Inc. （注）1 | アメリカ合衆国 カリフォルニア州 | 2,150万米ドル | パッケージソフトウェア開発・販売 | 100 | - | 新サービスであるHULFT Squareの共同開発をしております。 |
| （持分法適用非連結子会社） HULFT Pte. Ltd. | シンガポール | 100万シンガポールドル | マーケティング業務受託 | 100 | - | ASEAN地域でのHULFT等のパッケージソフトウェアのマーケティング業務を委託しております。 |
| （その他の関係会社） 株式会社クレディセゾン （注）2 | 東京都豊島区 | 75,929百万円 | 総合信販業 | - | 46.84 | 情報処理サービスの提供等を行っております。 |

（注）1 特定子会社であります。

2 有価証券報告書の提出会社であります。

5【従業員の状況】

(1) 連結会社の状況

2021年3月31日現在

| セグメントの名称 | 従業員数(名) |
|-----------------|---------|
| HULFT事業 | 226 |
| リンケージ事業 | 80 |
| 流通ITサービス事業 | 66 |
| フィナンシャルITサービス事業 | 136 |
| 全社 | 206 |
| 合計 | 714 |

- (注) 1 従業員数は当社グループの就業人員であります。
2 全社は、管理部門の従業員127名及びデータセンター運営等の従業員79名であります。
3 従業員数から、当社グループから他社への出向14名を除いています。
4 従業員数には、嘱託・契約社員を含めております。
5 従業員数には、他社から当社への出向者を含めております。

(2) 提出会社の状況

2021年3月31日現在

| 従業員数(名) | 平均年齢(歳) | 平均勤続年数(年) | 平均年間給与(円) |
|---------|---------|-----------|-----------|
| 661 | 42.1 | 13.2 | 7,228,503 |

| セグメントの名称 | 従業員数(名) |
|-----------------|---------|
| HULFT事業 | 173 |
| リンケージ事業 | 80 |
| 流通ITサービス事業 | 66 |
| フィナンシャルITサービス事業 | 136 |
| 全社 | 206 |
| 合計 | 661 |

- (注) 1 従業員数は就業人員であります。
2 全社は、管理部門の従業員127名及びデータセンター運営等の従業員79名であります。
3 平均年間給与は、賞与及び基準外賃金を含んでおります。
4 従業員数から、当社から他社への出向15名を除いています。
5 従業員数には、嘱託・契約社員を含めております。
6 従業員数には、他社から当社への出向者を含めております。

(3) 労働組合の状況

- ・組合員 セゾン情報システムズ労働組合
- ・組合員数 453名(2021年3月31日現在)
- ・所属上部団体 電機連合
- ・労使関係 当社はセゾン情報システムズ労働組合結成以来、紛争及び争議行為もなく、労使協調のもと毎月情報交換及び案件を検討しており、労使関係は円満に推移しております。

第2【事業の状況】

1【経営方針、経営環境及び対処すべき課題等】

文中の将来に関する事項は、当連結会計年度末現在において、当社グループが判断したものであります。

(1) 会社の経営の基本方針

当社グループは、経営の基本方針として、次の企業理念（ミッションステートメント）、目指すべき企業像及びビジョンを掲げております。

<企業理念（ミッションステートメント）>

生活者向けに利便性、快適性、及び心の豊かさを提供する企業に対し、事業維持・成長・拡大に必要不可欠かつ時代環境に適応したITサービスの提供を通じて、イノベーションを加速させ、近未来社会に貢献する。

<目指すべき企業像>

- ・特定分野において時代の最先端を行き、お客様のビジネス成長・発展に貢献するIT企業
- ・独創的かつ高品質な自社製品サービスを送り出すマーケットリーダー
- ・グローバルで存在感ある稀有な国産ベンダー
- ・創造性豊かで、意欲が高く、実行力がある変革リーダーや真の自律人材が溢れ集まる会社

<ビジョン>

「カテゴリートップの具現！」～特定分野において、ダントツの存在感を発揮する～

当社は、様々なデータ、ファイル、サービスを繋ぐ安全・安心・柔軟な連携基盤サービス提供により異分野連携を加速させ、AI等先端技術を駆使しデータを俊敏にビジネス意思決定に繋げるサービスを提供する「データエンジニアリングカンパニー」として、ダントツの存在感を発揮します。

(2) 目標とする経営指標

当社グループは、中長期において魅力的で稀有な高収益IT企業となり、企業価値を向上させていくことを経営の目標としており、具体的にはROE20%以上を恒常的に達成することを経営指標としております。

また、事業モデル変革を計画に掲げ、新しい技術を用いたサービスを創出し事業領域拡大を目指していることから、新技術・新領域を展開している事業領域の売上高（新規3象限）計画達成率と高収益企業にふさわしい株主還元を実現するためのベンチマーク目標としてTSR（株主総利回り）を経営指標に加えております。

なお、新規3象限売上高指標は当連結会計年度で終了し、2022年3月期は新たな指標を策定する予定です。

(3) 中長期的な会社の経営戦略

当社は、2022年3月期から創業100年となる2070年を見据え、グローバルで存在意義・価値ある事業会社創りの本格的なスタートに向け、新たな今後の経営方針を策定し、更なる事業成長を目指しております。

今後の経営方針におきましては、既存事業の徹底した生産性向上によって収益性の向上を実現するとともに、新たな市場・顧客へより収益性の高い事業を展開して、更なる事業の成長を目指しております。対処すべき課題にあたる主な戦略及び施策は以下のとおりです。

New Business 創出

当社の強みである“つなぐ”技術をキーにした新技術・新市場への製品・サービス創出をテーマに掲げ、リンケージビジネスを推進してまいりました。その結果、当社事業の柱として確立するに至り、リソース配分を高めること等により一層の成長を図ります。また、リンケージビジネス、HULFT製品及びクラウド技術の活用を通じた、「HULFT Square」の構築に取り組んでまいります。

HULFT事業のグローバル化

ビジネス開発と製品開発間の連携を高め、新製品販売の迅速な立上げを図ります。加えて、顧客カバレッジを強化し、ホワイトスペースの獲得に一層注力してまいります。また、海外事業においては、現地企業との連携を高めることにより、HULFT製品群を活用したデータ連携サービス等の事業拡大に努めてまいります。

サービス・製品企画開発力強化

テクノベーションセンター及びビジネスイノベーションセンターによる先行R&Dと開発標準化を図ります。加えて、ビジネスパートナーとの戦略的な連携により、製品開発スピードの向上・強化を図ります。また、新しい発想のサービスモデル提案活動を活性化させ、プロセスの整備と事業化に取り組んでまいります。

事業活動品質向上

テレワーク、モバイルワークを前提とする業務プロセスの構築、それを支えるシステムの刷新に取り組んでまいります。加えて、国際競争力向上のため、新たに「ジョブ型」雇用を導入し、個人の専門性を高めることでプロフェッショナル人材を育成するとともに全社で共有することにより、さらなる人材活用に取り組んでまいります。また、ビジネス開発活動の標準化とモニタリングによる進捗及び効果の検証等を図る環境を整備し、事業活動品質の向上に努めてまいります。

なお、新型コロナウイルス感染症拡大については、長引く感染拡大の恐れ、ワクチン供給の遅れが懸念される等、先行き不透明感が依然として強い状況にあります。一方、厳しい経済環境ながらも、社会・企業のデジタル化への需要は依然として底堅く推移する想定であります。

2【事業等のリスク】

有価証券報告書に記載した事業の状況、経理の状況等に関する事項のうち、経営者が連結会社の財政状態、経営成績及びキャッシュ・フローの状況に重要な影響を与える可能性があると認識している主要なリスクは、以下のとおりであります。

なお、文中における将来に関する事項は、当連結会計年度末現在において当社グループが判断したものであります。

(1) 情報システムの支障又は情報セキュリティの不備に関するリスク

当社グループは、クレジット業、流通・サービス業の情報システム等の開発・運用を受託しております。そのため、当社グループは、最新の設備と強固なセキュリティを備えたデータセンターの構築及び情報セキュリティや技術面での社員教育に取組んでおりますが、万一、これらの通信ネットワークや電源系統を含む情報システムの支障又はコンピュータウイルスやサイバー攻撃等による個人情報漏洩を含む情報セキュリティ上の不備が生じた場合、当社グループにおいて、信用の失墜、お客様の喪失、損害の賠償等の影響を生じる可能性があります。

当社グループでは、当該リスクへの対応策として、ファイアウォール、VPN等、不正アクセスを防止するシステム対策を実施するとともに、ISMS（情報セキュリティマネジメントシステム）に準拠した体制構築、個人情報保護教育の実施を行っております。また経営戦略でグローバルへの投資継続を掲げていることから、GDPR（EU一般データ保護規則）に対応した情報管理体制を構築しております。

(2) 災害に関するリスク

当社グループは、データセンターを中核にしたシステム運用、サポートサービスを運営しております。火事、地震、戦争、感染症、セキュリティ等に関するリスクを認識しております。当社データセンターにおきましては耐震・耐火等の対策を講じており一定の安全性を確保しておりますが、大地震、火災、その他の自然災害及び設備の不具合、運用ミス等が発生した場合、サービスの提供に重大な支障が生じ、損害賠償や信頼喪失等により、当社グループの業績及び財務状況に影響を及ぼす可能性があります。また、感染症等によりサポート対応する人員が社内のリソースにアクセスできない場合、事業継続が不能となるリスクがあります。

当社グループでは、このようなシステム運用、サポートサービスの障害や停止を回避するために、設備投資、セキュリティ対策、社外からのリソースへのアクセス経路の確保、社内教育の充実等の諸施策を実施しています。なお、当対策はシステム運用、サポートにとどまらず、システム開発、パッケージ販売及び社内のバックヤード部門すべてに実効性のあるものとしております。

(3) 技術者の確保、育成に関するリスク

情報システムの設計、構築等は、知識集約型の業務であると同時に労働集約的な面があり、事業拡大のためには一定水準以上のスキルを有する優秀な技術者の確保が不可欠なものと認識しております。現時点では、当社グループの人事制度・教育制度により、必要な技術者は確保されておりますが、労働市場の逼迫により当社グループが必要とする優秀な技術者又は労働力を確保できない場合、又は当社グループの従業員が大量に退職した場合には、当社グループの事業展開が制約される可能性があります。

当社グループでは、当該リスクへの対応策として、採用権限委嘱や採用管理ツールの活用による採用効率の向上、また事業部別に有識者を特定し、スキルトランスファー計画を策定・実行しています。

(4) 受託開発に関するリスク

当社グループは、一定の規模以上の受託開発プロジェクトに対し「当該プロジェクトに関与しない者による見積りの適正性に関するレビュー」を実施するとともに、プロジェクト開発手法の標準化推進、プロジェクト管理者の育成等、プロジェクトの品質向上及び管理体制の強化に継続して取組んでおります。しかしながら、受託開発プロジェクトでは、受託時に適正な採算が見込まれると判断したプロジェクトであっても、開発段階におけるプロジェクト管理の問題、想定外の開発範囲の拡大及び作業工数の増加等の理由により不採算プロジェクトとなることがあり、その場合、受注損失の計上や納期遅延に伴う損害の賠償、関連する資産に係る減損損失の計上等、当社グループの業績及び財務状況に影響を与える可能性があります。

当社グループでは、当該リスクへの対応策として、プロジェクト編成会議、マイルストーンレビューやデジタルアラート等によるプロジェクト進捗のモニタリング、関連規則等の整備、全社開発標準・開発手順の浸透、認定PM制度の運用等を実施しております。

(5) 新規製品・サービスのためのソフトウェア開発に関するリスク

当社グループは、市場競争力を強化・維持するためソフトウェアへの投資を進めており、この開発仕掛分を「ソフトウェア仮勘定」に資産計上しておりますが、将来収益計画の下方修正又は開発計画の遅延・コスト増等により、投資回収計画が当初計画に達しない見込みとなった場合には、「ソフトウェア」の評価減を実施する可能性があります。

当社グループでは、当該リスクへの対応策として、プロジェクト編成会議、マイルストーンレビューやデジタルアラート等によるプロジェクト進捗のモニタリング、関連規則等の整備、モダン開発の推進等を実施しております。

(6) 特定の取引先の動向に関するリスク

当社グループは、株式会社クレディセゾン向けの売上高が売上高全体の34.9%（当連結会計年度）を占めており、当該企業向けの販売額が縮小した場合、当社グループの業績及び財務状況に影響を与える可能性があります。

当社グループでは、経営方針に掲げている新技術・新領域への事業展開を推進し、新たな市場・顧客へより収益性の高い事業を展開することで、当該リスクへの対応を図ってまいります。

(7) 知的財産に関するリスク

当社グループの主力製品である「HULFT」「Dataspider」等の販売において、HULFT事業の経営戦略に掲げているとおり、グローバル展開とお客様DX領域への注力を推進しております。このような新技術・新領域へ事業を展開するうえで、当社グループでは独自の技術・ノウハウ等の保護・保全や第三者の知的財産権を侵害しないよう十分な注意を払っていますが、一部地域の法的制度の違い等により、知的財産権に関する問題が起きる可能性があります。これにより、他者の保有する知的財産権を侵害したとして、損害賠償請求を受ける可能性があります。また、知的財産権等の保有者よりライセンス等を受けられず、その結果、特定の技術、商品、又はサービスが提供できなくなる可能性があります。いずれの場合も当社グループの業績及び財務状況に影響を及ぼす可能性があります。

当社グループでは、このようなリスクを回避するために、コンプライアンス部門を中心とした他社の知的財産の確認及び当社グループが保有する知的財産の適切な管理を実施しています。

3【経営者による財政状態、経営成績及びキャッシュ・フローの状況の分析】

(1) 経営成績等の状況の概要

当連結会計年度における当社グループ（当社、連結子会社及び持分法適用会社）の財政状態、経営成績及びキャッシュ・フローの（以下、「経営成績等」という。）の状況の概要は次のとおりであります。

財政状態及び経営成績の状況

当連結会計年度におけるわが国経済は、新型コロナウイルス感染症の影響による経済活動の停滞長期化や米中貿易摩擦を要因とした世界経済の減速等により停滞していたものの、一部持ち直しの動きが見られます。しかしながら、新型コロナウイルス感染症のさらなる感染拡大の恐れ、ワクチン供給の遅れが懸念される等、先行き不透明感が依然として強い状況にあります。

当社グループが属する情報サービス業界は、既存システムの更新・刷新や生産性向上及び情報セキュリティ対策等を目的としたデジタル化への需要を背景に引き続き堅調に推移しました。「AI」、「IoT」、「ビッグデータ」、「RPA (Robotic Process Automation)」、「クラウド」等ITイノベーションによるDX（デジタルトランスフォーメーション）が進展し、新たな期待・需要が高まるとともに、クラウドに代表されるサービス型ビジネスへの転換がますます進んでおります。それに伴いIT技術者の需要は更に加速し、人材不足及び高コスト化等、重要な事業リソースに係る課題も重要性を増しており、最新テクノロジーやITイノベーションに対応できる優秀な技術者の育成及び確保が重要な経営課題となっております。

このような経営環境のもと当社グループは、「HULFT（ハルフト）」製品群を中心としたパッケージ製品販売及びサポートサービス、システム開発、データセンターを活用した情報処理サービス等、これまで提供してまいりました既存領域の徹底した生産性向上による収益性向上を図っております。また、当社では新しいお客様に対しサービスやこれまでの経験とノウハウを展開するとともに、既存のお客様に対し新しい技術を適用したサービスを提供することで、更なる事業成長を目指しております。成長の主軸に位置付けているリンケージサービスは、「HULFT」「DataSpider」を活用し、有力SaaS（Software as a Service）の導入と関連システム間のデータ連携を端緒として、お客様業務の効率化、経営情報の可視化による意思決定支援及び経営刷新に繋げるサービスを展開し、順調に顧客基盤・サービス範囲を拡大・深化しております。加えて、昨今の新型コロナウイルス感染症拡大防止に伴う在宅勤務実施に際して、当社における経理決算業務やコールセンター業務、及びデータセンター運用業務のクラウドシフトによるリモート化・生産性向上を実現した経験とノウハウをお客様への提案活動に加えることで、お客様への付加価値向上に努めております。

また、当社グループの強みである“つなぐ”技術をキーにした新技術・新市場への新たな製品・サービスの創出を推進しております。リンケージサービス、HULFT製品及びクラウド技術の活用を通じた、「HULFT Square」をはじめとした新たなサービス構築に取り組んでおります。同時に、仕事改革と生産性向上、教育研修制度の充実、組織横断コミュニケーションの充実等の事業活動品質の向上や、ESG（環境・社会・ガバナンス）に関連する社会貢献活動も継続しております。

このような中、当連結会計年度における当社グループの業績は、売上高は22,499百万円（前連結会計年度比4.5%減）、営業利益は2,989百万円（同13.3%減）、経常利益は3,003百万円（同13.9%減）、親会社株主に帰属する当期純利益は2,460百万円（同123.9%増）となりました。

成長の主軸に位置付けておりますリンケージサービスが進展したものの、流通ITサービス事業及びフィナンシャルITサービス事業の既存領域におけるシステム開発・運用案件が減少したことに伴い、減収となりました。営業利益及び経常利益は、リモートワークの拡大、イベント・商談のオンライン化等による生産性向上の取組みが奏功したものの、「HULFT Square」に関わる研究開発費が増加したこと等に伴い、減益となりました。

当連結会計年度におけるセグメント別の業績は次のとおりであります。以下、セグメント間取引については相殺消去しておりません。

なお、2020年4月1日付で、Fintechプラットフォーム事業を、金融・カードシステム分野における専門性を高めお客様へ対して一層の深耕を図るため、フィナンシャルITサービス事業へと変更し、流通ITサービス事業においては、リンケージサービスをリンケージ事業として分離独立させております。前連結会計年度との比較・分析は、変更後の名称・区分により行っております。

(HULFT事業)

国内におけるデータ連携のデファクトスタンダードである当社の主力製品「HULFT」の累計出荷本数は、前連結会計年度末から約8,000本増加し約221,900本となり、導入社数は前連結会計年度末から約420社増加し10,520社を超えました。

売上高は、「HULFT」「DataSpider」等のサポートサービスが増加したものの、サーバ向け基本ソフトウェア(OS)等の他社製品のサポート終了に伴う一過性のリプレース需要が一段落した影響を受けたことに伴い、8,398百万円(前連結会計年度比2.1%減)となりました。営業利益は、イベント・商談のオンライン化、営業活動品質・生産性向上に伴う販売費及び一般管理費の減少等に伴い、2,468百万円(同5.3%増)となりました。

(リンケージ事業)

リンケージ事業は、当社の強みである「HULFT」「DataSpider」を活用し、企業内・企業間のシステムやデータと有力SaaSをつなぐことで、お客様業務の効率化、経営情報の可視化による意思決定支援及び経営刷新に繋げるサービスを展開しております。これらのサービスは、経営・業務のDX化を支援する「モダンマネジメントサービス」、DXプラットフォームを提供する「データ連携基盤構築サービス」、財務・経理のDX化を支援する「モダンファイナンスサービス」の3つのサービスで構成されています。

売上高は、データ連携基盤構築サービスを中心に新規顧客の契約数増加及び既存顧客との取引拡大が進展したこと等に伴い、1,371百万円(同11.3%増)となりました。一方、今後の事業拡大を目指した人員増加等に伴う販売費及び一般管理費の増加等に伴い、525百万円の営業損失(前連結会計年度は13百万円の営業損失)となりました。

(流通ITサービス事業)

流通ITサービス事業は、流通小売業のシステム開発等で培った強みをベースに事業展開をしております。リンケージ事業を分離独立いたしました。既存のお客様を中心に業務改善やパブリッククラウド化へのインフラ環境構築等、新しい技術を適用したサービスを提供しております。

売上高は、お客様の業務改善に向けたデジタル化支援等が進展したものの、システム開発案件が減少したことに伴い、3,212百万円(前連結会計年度比14.8%減)となりました。営業利益は、売上高の減少に伴い、165百万円(同57.1%減)となりました。

(フィナンシャルITサービス事業)

フィナンシャルITサービス事業は、クレジットカード会社のシステム開発から運用まで担ってきた実績と先端技術を駆使し、金融業界におけるDX化支援に取り組んでまいります。既存領域が今後縮小傾向にあると想定され、当社の強みを活かし、お客様のDX化実現に向け、パブリッククラウド化へのインフラ環境構築や業務改善・効率化及びRPA活用支援等、新しい技術を活用した新規サービス提供を行っております。

売上高は、上記新規サービス提供が進展したものの、既存領域におけるシステム運用案件が減少したこと等に伴い、9,553百万円(同4.8%減)となりました。営業利益は、売上高の減少に伴い、1,050百万円(同18.6%減)となりました。

当連結会計年度の財政状態の概要は次のとおりであります。

a. 資産

当連結会計年度末の資産合計は、前連結会計年度末より893百万円増加し、20,471百万円となりました。主な増加要因は、現金及び預金が同2,369百万円増加したこと等によるものであります。また、主な減少要因は、減価償却等により有形及び無形固定資産が同902百万円減少したこと、売上債権の回収により受取手形及び売掛金が同400百万円減少したこと等によるものであります。

セグメントごとの資産は、次のとおりであります。

(HULFT事業)

当連結会計年度末の資産合計は、前連結会計年度末より812百万円減少し、4,500百万円となりました。主な減少要因は、子会社営業赤字により現金及び預金が同483百万円減少したこと、売掛金が同55百万円減少したこと等によるものであります。

(リンケージ事業)

当連結会計年度末の資産合計は、前連結会計年度末より59百万円増加し、429百万円となりました。主な増加要因は、売掛金が同59百万円増加したこと等によるものであります。

(流通ITサービス事業)

当連結会計年度末の資産合計は、前連結会計年度末より42百万円減少し、694百万円となりました。主な減少要因は、売掛金が同75百万円減少したこと等によるものであります。

(フィナンシャルITサービス事業)

当連結会計年度末の資産合計は、前連結会計年度末より735百万円減少し、2,707百万円となりました。主な減少要因は、減価償却等により有形及び無形固定資産が同370百万円減少したこと、売掛金が同282百万円減少したこと等によるものであります。

b. 負債

負債合計は同320百万円減少し、6,434百万円となりました。主な減少要因は、汎用サーバー基盤提供サービスの終了に伴う事業整理損失引当金が同363百万円減少したこと、退職給付に係る負債が同219百万円減少したこと等によるものであります。また、主な増加要因は、設備未払金が同213百万円増加したこと等によるものであります。

c. 純資産

純資産合計は同1,214百万円増加し、14,037百万円となりました。この要因は、利益剰余金が、剰余金処分による配当財源への割当てにより同1,376百万円減少した一方で、親会社株主に帰属する当期純利益の計上により同2,460百万円増加したこと等によるものであります。

以上の結果、自己資本比率は前連結会計年度末より3.1ポイント増加し、68.6%となりました。

キャッシュ・フローの状況

当連結会計年度末における現金及び現金同等物(以下「資金」という)は、前連結会計年度末より2,369百万円増加し、11,930百万円となりました。各キャッシュ・フローの増減状況とそれらの要因は次のとおりであります。

(営業活動によるキャッシュ・フロー)

営業活動の結果得られた資金は4,094百万円(前連結会計年度は3,423百万円の獲得)となりました。

主な増加要因は、税金等調整前当期純利益が2,984百万円となったこと、売上債権の減少により400百万円の収入となったこと等によるものであります。また、主な減少要因は、法人税等479百万円を支払ったこと等によるものであります。

(投資活動によるキャッシュ・フロー)

投資活動の結果使用した資金は306百万円(前連結会計年度は1,428百万円の使用)となりました。

主な減少要因は、ソフトウェア開発やハードウェア購入等に332百万円を支出したこと等によるものであります。

(財務活動によるキャッシュ・フロー)

財務活動の結果使用した資金は1,424百万円(前連結会計年度は1,260百万円の使用)となりました。

主な減少要因は、配当金の支払1,375百万円があったこと等によるものであります。

生産、受注及び販売の実績

a. 生産実績

当連結会計年度における生産実績をセグメントごとに示すと、次のとおりであります。

| セグメントの名称 | 前連結会計年度 (自 2019年4月1日 至 2020年3月31日) | 当連結会計年度 (自 2020年4月1日 至 2021年3月31日) | 増減 | |
|-----------------|--|--|-------------|------------|
| | 生産高(千円) | 生産高(千円) | 生産高 (千円) | 増減率 (%) |
| HULFT事業 | 8,574,354 | 8,405,985 | 168,369 | 1.96 |
| リンケージ事業 | 1,233,303 | 1,365,372 | 132,068 | 10.71 |
| 流通ITサービス事業 | 3,738,961 | 3,211,431 | 527,530 | 14.11 |
| フィナンシャルITサービス事業 | 10,033,363 | 9,626,631 | 406,732 | 4.05 |
| 合計 | 23,579,983 | 22,609,420 | 970,563 | 4.12 |

- (注) 1 金額は販売価格によっており、セグメント間の取引については相殺消去しておりません。
2 上記の金額には、消費税等は含まれておりません。

b. 受注実績

当連結会計年度における受注実績をセグメントごとに示すと、次のとおりであります。

| セグメントの名称 | 前連結会計年度 (自 2019年4月1日 至 2020年3月31日) | | 当連結会計年度 (自 2020年4月1日 至 2021年3月31日) | | 増減 | |
|-----------------|--|--------------|--|--------------|-------------|--------------|
| | 受注高 (千円) | 受注残高 (千円) | 受注高 (千円) | 受注残高 (千円) | 受注高 (千円) | 受注残高 (千円) |
| HULFT事業 | 8,851,397 | 3,689,797 | 8,815,077 | 3,823,598 | 36,320 | 133,801 |
| リンケージ事業 | 1,242,044 | 359,220 | 1,538,596 | 526,597 | 296,551 | 167,376 |
| 流通ITサービス事業 | 2,901,141 | 1,331,852 | 3,158,027 | 1,278,227 | 256,885 | 53,624 |
| フィナンシャルITサービス事業 | 9,194,762 | 4,306,742 | 10,080,426 | 3,671,633 | 885,664 | 635,108 |
| 合計 | 22,189,347 | 9,687,612 | 23,592,127 | 9,300,056 | 1,402,780 | 387,555 |

- (注) 1 セグメント間の取引については相殺消去しておりません。
2 上記の金額には、消費税等は含まれておりません。

c. 販売実績

当連結会計年度における販売実績をセグメントごとに示すと、次のとおりであります。

| セグメントの名称 | 前連結会計年度 (自 2019年4月1日 至 2020年3月31日) | 当連結会計年度 (自 2020年4月1日 至 2021年3月31日) | 増減 | |
|-----------------|--|--|-------------|------------|
| | 販売高(千円) | 販売高(千円) | 販売高 (千円) | 増減率 (%) |
| HULFT事業 | 8,579,701 | 8,398,810 | 180,890 | 2.11 |
| リンケージ事業 | 1,231,895 | 1,371,171 | 139,275 | 11.31 |
| 流通ITサービス事業 | 3,768,558 | 3,212,452 | 556,105 | 14.76 |
| フィナンシャルITサービス事業 | 10,034,577 | 9,553,229 | 481,348 | 4.80 |
| 合計 | 23,614,733 | 22,535,663 | 1,079,069 | 4.57 |

- (注) 1 セグメント間の取引については相殺消去しておりません。また、セグメント間の振替高を含めて表示しております。
2 主な相手先別の販売実績及び当該販売実績の総販売実績に対する割合は、次のとおりであります。

| 相手先 | 前連結会計年度 (自 2019年4月1日 至 2020年3月31日) | | 当連結会計年度 (自 2020年4月1日 至 2021年3月31日) | |
|-------------|--|-------|--|-------|
| | 販売高(千円) | 割合(%) | 販売高(千円) | 割合(%) |
| 株式会社クレディセゾン | 5,767,439 | 24.4 | 7,859,406 | 34.9 |
| 株式会社キューピタス | 2,482,571 | 10.5 | - | - |

- 3 上記の金額には、消費税等は含まれておりません。
4 株式会社クレディセゾンは2020年4月1日付で株式会社キューピタスを吸収合併しております。

(2) 経営者の視点による経営成績等の状況に関する分析・検討内容

経営者の視点による当社グループの経営成績等の状況に関する認識及び分析・検討内容は次のとおりであります。

なお、文中の将来に関する事項は、当連結会計年度末現在において判断したものであります。

当連結会計年度の財政状態及び経営成績等の状況に関する認識及び分析・検討内容

- ・「当連結会計年度の経営成績等」及び「セグメントごとの財政状態及び経営成績の状況」に関する分析・検討内容

「(1) 経営成績等の状況の概要 財政状態及び経営成績の状況」に記載のとおりであります。

- ・経営成績に重要な影響を与える要因

「第2 事業の状況 2 事業等のリスク」に記載のとおりであります。

キャッシュ・フローの状況の分析・検討内容並びに資本の財源及び資金の流動性に係る情報

- ・キャッシュ・フローの状況の分析・検討内容

「(1) 経営成績等の状況の概要 キャッシュ・フローの状況」に記載のとおりであります。

- ・資本の財源及び資金の流動性

当社グループの運転資金需要のうち主なものは、外注費や労務費等の製造経費、人件費や借地借家料等の販売費及び一般管理費によるものであります。投資を目的とした資金需要は、設備投資、国内及び海外拠点における製品開発、研究開発投資等によるものであります。運転資金及び投資資金は、主として自己資金で調達しております。

なお、当連結会計年度末における有利子負債残高は、リース債務57百万円となっております。また、現金及び現金同等物の残高は11,930百万円となっております。

重要な会計方針及び見積りに用いた仮定

当社グループの連結財務諸表は、わが国において一般に公正妥当と認められる企業会計の基準に準拠して作成しております。

連結財務諸表の作成に際し、当連結会計年度末日における資産・負債の報告数値及び当連結会計年度における収入・費用の報告数値に影響を与える見積りは、過去の実績や当社グループを取り巻く環境等に応じて合理的と考えられる方法により計上しておりますが、見積り特有の不確実性があるために実際の結果は異なる場合があります。

当社グループの連結財務諸表で採用する重要な会計方針は、「第5 経理の状況 1 連結財務諸表等 (1) 連結財務諸表 注記事項(連結財務諸表作成のための基本となる重要な事項)」に記載しておりますが、特に下記の会計方針が連結財務諸表作成における重要な見積りの判断等に影響を及ぼすと考えております。

a. 市場販売目的のソフトウェアの減価償却の方法

市場販売目的のソフトウェアの減価償却は、製品ごとに未償却残高を、見込販売収益を基礎として当連結会計年度の実績販売収益に対応して計算した金額と残存有効期間に基づく均等配分額のいずれか多い金額で償却を行うものとしております。見込販売収益が減少した場合、ソフトウェアの減価償却費が増加する可能性があります。

b. 固定資産の減損

固定資産については、「固定資産の減損に係る会計基準」に基づき、減損処理の要否を検討しております。資産計上したサーバ等のハードウェアやサービスの提供に用いるソフトウェア、開発仕掛中のソフトウェア等について、事業環境の悪化や開発コストの増加等で当初想定した投資回収が見込めなくなり、減損の必要性を認識した場合には、固定資産の減損処理を実施する可能性があります。

c. 繰延税金資産

繰延税金資産は毎期、過去の課税所得の推移や将来の課税所得の見込等を勘案し、回収可能性を慎重に検討し計上しております。回収の実現性が低いと判断した場合には適正と考えられる金額へ減額する可能性があります。

経営方針、経営戦略、経営上の目標の達成状況を判断するための客観的な指標等

当社グループは、中長期において魅力的で稀有な高収益IT企業となり、企業価値を向上させていくことを経営の目標としており、具体的にはROE20%以上を恒常的に達成することを経営指標としております。当連結会計年度は、親会社株主に帰属する当期純利益が増加（前連結会計年度比123.9%増）いたしましたので、ROEは18.3%となり計画値15.0%を上回りました。

（ROE推移）

| | 2019年3月期 | 2020年3月期 | 2021年3月期 | 2022年3月期 |
|----|----------|----------|----------|----------|
| 計画 | 12.1% | 15.3% | 15.0% | 14.0% |
| 実績 | 16.5% | 8.5% | 18.3% | - |

経営計画では事業モデル変革を掲げており、主な戦略及び重点施策として新しい技術を用いたサービスを創出し事業領域拡大を目指していることから、これらの達成状況を判断するための客観的な指標として、新技術・新領域に係る売上高（新規3象限売上高）計画達成率を設定しています。当連結会計年度の新規3象限売上高は、7,237百万円となり、計画値7,000百万円を上回り達成率は103.4%となりました。

なお、新規3象限売上高指標は当連結会計年度で終了し、2022年3月期は新たな指標を策定する予定です。

（新規3象限売上高推移）

| | 2019年3月期 | | 2020年3月期 | | 2021年3月期 | |
|----|--------------|--------------|--------------|--------------|--------------|--------------|
| | 新規3象限 売上高 | 対連結売上高 比率 | 新規3象限 売上高 | 対連結売上高 比率 | 新規3象限 売上高 | 対連結売上高 比率 |
| 計画 | 3,400 | 14.7% | 5,500 | 22.9% | 7,000 | 31.8% |
| 実績 | 3,630 | 15.4% | 5,698 | 24.2% | 7,237 | 32.2% |

また、当社グループは、目指す高収益企業にふさわしい株主還元を実現するためのベンチマーク目標として、TSR（株主総利回り）を経営指標に設定しております。当社グループは、システム開発・運用と自社パッケージソフトウェア販売とがバランスしている事業構造であり、情報技術産業の中でも類似の事業構造を持つ企業が少ないと考えます。したがって、ベンチマークとするTSRは、一定数の上場企業を含み、恣意性を排除した対象とするため、GICS（世界産業分類基準）における当社が属する産業グループ（4510：ソフトウェア・サービス）に同様に属する国内上場企業のTSRとしております。評価期間は、2016年3月末を基準として評価をしておりその推移は次のとおりとなっております。

（TSRベンチマーク）

| | 2017年3月期 | 2018年3月期 | 2019年3月期 | 2020年3月期 | 2021年3月期 |
|--------|----------|----------|----------|----------|----------|
| 同業他社平均 | 126.1% | 182.2% | 184.3% | 168.3% | 249.8% |
| 当社 | 160.7% | 190.8% | 158.0% | 189.7% | 255.4% |

4【経営上の重要な契約等】

該当事項はありません。

5【研究開発活動】

当社グループは、中期経営計画において「New Businessの創出」を重点施策の一つとして掲げております。当社グループの強みである“つなぐ”技術をキーにした新技術・新市場への新たな製品・サービスの創出を推進しております。リンケージビジネス、HULFT製品及びクラウド技術の活用を通じた、次世代グローバルリンケージサービスプラットフォーム「HULFT Square」をはじめとした新たなサービス構築に取り組んでおります。

当連結会計年度における当社グループが支出した研究開発費の総額は1,370百万円であります。

第3【設備の状況】

1【設備投資等の概要】

当連結会計年度の設備投資の総額は811,233千円であり、セグメントごとの設備投資について示すと、次のとおりであります。

(1) HULFT事業

市場販売目的のソフトウェア開発を中心とする総額312,214千円の設備投資を実施いたしました。
なお、当連結会計年度において、重要な設備の除却又は売却はありません。

(2) リンケージ事業

自社利用ソフトウェア開発を中心とする総額8,438千円の設備投資を実施いたしました。
なお、当連結会計年度において、重要な設備の除却又は売却はありません。

(3) 流通ITサービス事業

ライセンス更改を中心とする総額102,221千円の設備投資を実施いたしました。
なお、当連結会計年度において、重要な設備の除却又は売却はありません。

(4) フィナンシャルITサービス事業

サーバ更改を中心とする総額295,190千円の設備投資を実施いたしました。
なお、当連結会計年度において、重要な設備の除却又は売却はありません。

(5) 全社

社内システム導入を中心とする総額93,167千円の設備投資を実施いたしました。
なお、当連結会計年度において、重要な設備の除却又は売却はありません。

2【主要な設備の状況】

(1) 提出会社

(2021年3月31日現在)

| 事業所名 (所在地) | セグメントの名称 | 設備の内容 | 帳簿価額(千円) | | | | | 従業員数 (名) |
|---------------------|---|----------------------|-------------|------------|---------------|------------|-----------|-------------|
| | | | 建物及び構 築物 | 工具器具備 品 | リース資産 (有形) | ソフトウエ ア | 合計 | |
| 本社 (東京都港区) | HULFT事業 リンケージ事業 流通ITサービス事業 フィナンシャルIT サービス事業 全社 | 生産設備 販売業務 事務業務 | 479,484 | 239,385 | 12,000 | 1,162,973 | 1,893,844 | 605 |
| 深川センター (東京都江東区) | 全社 | 生産設備 | 55,365 | 352,145 | 44,868 | 463,995 | 916,374 | 44 |
| 西日本事業所 (大阪市西区) | HULFT事業 | 販売業務 | 1,122 | 3,414 | - | 124 | 4,661 | 11 |
| 中部事業所 (名古屋市千代田区) | HULFT事業 | 販売業務 | 702 | 483 | - | - | 1,186 | 4 |

- (注) 1 金額は建設仮勘定及び仕掛中のソフトウェアを除いております。
2 従業員数は、受入出向者及び嘱託・契約社員を加え、派遣出向者を除いております。
3 各事業所は賃借しております。賃借料は1,268,338千円であります。
4 現在休止中の主要な設備はありません。

(2) 在外子会社

(2021年3月31日現在)

| 会社名 | 事業所名 (所在地) | セグメントの名称 | 設備の内容 | 帳簿価額(千円) | | | | 従業員数 (名) |
|--------------------|----------------------------------|----------|----------------------|-------------|------------|------------|-------|-------------|
| | | | | 建物及び構 築物 | 工具器具備 品 | ソフトウエ ア | 合計 | |
| 世存信息技术(上海) 有限公司 | 本社 (中華人民共和 国 上海市) | HULFT事業 | 生産設備 販売業務 事務業務 | - | 2,929 | 3,362 | 6,291 | 33 |
| HULFT, Inc. | 本社 (アメリカ合衆 国 カリフォルニ ア州) | HULFT事業 | 生産設備 販売業務 事務業務 | 887 | 2,145 | 467 | 3,499 | 21 |

- (注) 1 金額は仕掛中のソフトウェアを除いております。
2 従業員数は、受入出向者及び嘱託・契約社員を加え、派遣出向者を除いております。
3 現在休止中の主要な設備はありません。

3【設備の新設、除却等の計画】

該当事項はありません。

第4【提出会社の状況】

1【株式等の状況】

(1)【株式の総数等】

【株式の総数】

| 種類 | 発行可能株式総数(株) |
|------|-------------|
| 普通株式 | 60,000,000 |
| 計 | 60,000,000 |

【発行済株式】

| 種類 | 事業年度末現在発行数 (株) (2021年3月31日) | 提出日現在発行数 (株) (2021年6月23日) | 上場金融商品取引所名 又は登録認可金融商品 取引業協会名 | 内容 |
|------|-----------------------------------|---------------------------------|------------------------------------|------------------|
| 普通株式 | 16,200,000 | 16,200,000 | 東京証券取引所 JASDAQ (スタンダード) | 単元株式数は100株であります。 |
| 計 | 16,200,000 | 16,200,000 | - | - |

(2)【新株予約権等の状況】

【ストックオプション制度の内容】

該当事項はありません。

【ライツプランの内容】

該当事項はありません。

【その他の新株予約権等の状況】

該当事項はありません。

(3)【行使価額修正条項付新株予約権付社債券等の行使状況等】

該当事項はありません。

(4)【発行済株式総数、資本金等の推移】

| 年月日 | 発行済株式総 数増減数 (株) | 発行済株式総 数残高(株) | 資本金増減額 (千円) | 資本金残高 (千円) | 資本準備金増 減額(千円) | 資本準備金残 高(千円) |
|--------------------|-----------------------|------------------|----------------|---------------|------------------|-----------------|
| 2005年11月18日 (注) | 8,100,000 | 16,200,000 | - | 1,367,687 | - | 1,461,277 |

(注) 普通株式1株を2株に分割したことによるものであります。

(5)【所有者別状況】

2021年3月31日現在

| 区分 | 株式の状況(1単元の株式数100株) | | | | | | | 計 | 単元未満 株式の状 況(株) |
|-----------------|--------------------|-------|--------------|------------|--------|------|-----------|---------|----------------------|
| | 政府及び 地方公共 団体 | 金融機関 | 金融商品 取引業者 | その他の 法人 | 外国法人等 | | 個人その 他 | | |
| | | | | | 個人以外 | 個人 | | | |
| 株主数(人) | - | 9 | 17 | 23 | 40 | 3 | 1,431 | 1,523 | - |
| 所有株式数 (単元) | - | 1,432 | 681 | 87,318 | 54,449 | 106 | 17,935 | 161,921 | 7,900 |
| 所有株式数の割合 (%) | - | 0.88 | 0.42 | 53.93 | 33.63 | 0.07 | 11.08 | 100.00 | - |

(注) 自己株式584株は「個人その他」に5単元、「単元未満株式の状況」に84株含まれております。

(6)【大株主の状況】

2021年3月31日現在

| 氏名又は名称 | 住所 | 所有株式数 (千株) | 発行済株式(自己株式を除く。)の総数に対する所有株式数の割合(%) |
|--|--|---------------|-----------------------------------|
| 株式会社クレディセゾン | 東京都豊島区東池袋3丁目1-1 | 7,588 | 46.84 |
| イーシーエム エムエフ (常任代理人 立花証券株式会社) | 49 MARKET STREET, P.O. BOX 1586 CAMANA BAY, GRAND CAYMAN, KY1-1110 (東京都中央区日本橋茅場町1丁目13-14) | 4,458 | 27.52 |
| イーシーエム マスターファンド エスピービー ワン (常任代理人 立花証券株式会社) | CRICKET SQUARE, HUTCHINS DRIVE, PO BOX 2681, GRAND CAYMAN KY1-1111, CAYMAN ISLANDS (東京都中央区日本橋茅場町1丁目13-14) | 857 | 5.29 |
| 株式会社インテリジェントウェイブ | 東京都中央区新川1丁目21-2 | 500 | 3.09 |
| 大日本印刷株式会社 | 東京都新宿区市谷加賀町1丁目1-1 | 307 | 1.90 |
| セゾン情報システムズ社員持株会 | 東京都港区赤坂1丁目8-1 赤坂インターシティA I R 19F | 303 | 1.87 |
| 協和青果株式会社 | 埼玉県越谷市新川町2丁目68-5 | 171 | 1.06 |
| 吉田 知広 | 大阪市淀川区 | 149 | 0.92 |
| 富士通株式会社 | 神奈川県川崎市中原区上小田中4丁目1-1 | 80 | 0.49 |
| みずほ信託銀行株式会社 | 東京都中央区八重洲1丁目2-1 | 60 | 0.37 |
| 計 | - | 14,475 | 89.36 |

(注)1 エフィッシモ キャピタル マネージメント ピーティーイー エルティーディーから、2020年3月19日付で提出された大量保有報告書(変更報告書)において、2020年3月13日現在で5,345千株を保有している旨の報告を受けておりますが、当社として2021年3月31日時点における実質所有株式数の確認ができませんので、上記大株主の状況には含めておりません。

なお、大量保有報告書(変更報告書)の写しの内容は以下のとおりであります。

| 氏名又は名称 | 住所 | 保有株券等の数 (株) | 保有割合(%) |
|---------------------------------------|---|----------------|---------|
| エフィッシモ キャピタル マネージメント ピーティーイー エルティーディー | 260 オーチャードロード#12-06 ザヒーレン シンガポール 238855 | 5,345,928 | 33.00 |

(7)【議決権の状況】
【発行済株式】

2021年3月31日現在

| 区分 | 株式数(株) | 議決権の数(個) | 内容 |
|----------------|----------------------|----------|----|
| 無議決権株式 | - | - | - |
| 議決権制限株式(自己株式等) | - | - | - |
| 議決権制限株式(その他) | - | - | - |
| 完全議決権株式(自己株式等) | (自己保有株式) 普通株式 500 | - | - |
| 完全議決権株式(その他) | 普通株式 16,191,600 | 161,916 | - |
| 単元未満株式 | 普通株式 7,900 | - | - |
| 発行済株式総数 | 16,200,000 | - | - |
| 総株主の議決権 | - | 161,916 | - |

(注) 「単元未満株式」欄の普通株式には、自己株式が84株含まれております。

【自己株式等】

2021年3月31日現在

| 所有者の氏名又は名称 | 所有者の住所 | 自己名義所有 株式数(株) | 他人名義所有 株式数(株) | 所有株式数の 合計(株) | 発行済株式総 数に対する所 有株式数の割 合(%) |
|----------------------------|-------------------|------------------|------------------|-----------------|------------------------------------|
| (自己保有株式) 株式会社セゾン情報システムズ | 東京都港区赤坂1丁目 8-1 | 500 | - | 500 | 0.0 |
| 計 | - | 500 | - | 500 | 0.0 |

2【自己株式の取得等の状況】

【株式の種類等】 会社法第155条第7号による普通株式の取得

(1)【株主総会決議による取得の状況】

該当事項はありません。

(2)【取締役会決議による取得の状況】

該当事項はありません。

(3)【株主総会決議又は取締役会決議に基づかないものの内容】

| 区分 | 株式数(株) | 価額の総額(千円) |
|-----------------|--------|-----------|
| 当事業年度における取得自己株式 | 74 | 157 |
| 当期間における取得自己株式 | - | - |

(注) 当期間における取得自己株式には、2021年6月1日から有価証券報告書提出日までの単元未満株式の買取りによる株式は含めておりません。

(4)【取得自己株式の処理状況及び保有状況】

| 区分 | 当事業年度 | | 当期間 | |
|----------------------------------|--------|-------------|--------|-------------|
| | 株式数(株) | 処分価額の総額(千円) | 株式数(株) | 処分価額の総額(千円) |
| 引き受ける者の募集を行った取得自己株式 | - | - | - | - |
| 消却の処分を行った取得自己株式 | - | - | - | - |
| 合併、株式交換、株式交付、会社分割に係る移転を行った取得自己株式 | - | - | - | - |
| その他 | - | - | - | - |
| 保有自己株式数 | 584 | - | 584 | - |

(注) 当期間における保有自己株式数には、2021年6月1日から有価証券報告書提出日までの単元未満株式の買取りによる株式数は含めておりません。

3【配当政策】

当社は、企業価値の最大化実現と株主還元の充実を目指しております。また、中間配当と期末配当の年2回の剰余金の配当を行うことを基本的な方針としております。中間配当については、「会社法第459条第1項の規定に基づき、取締役会の決議をもって剰余金の配当等を行うことができる。」旨定款に定めており、これらの剰余金の配当等の決定機関は、中間配当は取締役会、期末配当は株主総会であります。

| 決議年月日 | 配当金の総額 (千円) | 1株当たり配当額 (円) |
|------------------------|----------------|-----------------|
| 2020年10月29日 取締役会決議 | 647,977 | 40 |
| 2021年6月23日 定時株主総会決議 | 728,973 | 45 |

(配当方針)

当社は、魅力的で稀有な高収益IT企業となり、企業価値最大化の実現につなげるという経営目標から、ROE20%、自己資本比率、TSR(株主総利回り)を経営指標に設定し、高ROE企業にふさわしい株主還元の実現を図るため、以下の配当方針としております。

(配当方針)

DOE(*)10%を目安とする

自己資本比率50%~75%を維持し、最適資本構成を目指す

通期見通しの約1/2を中間配当額とする

この配当方針の変更により、DOEが10%の場合、仮に資本コストが8%であっても配当が資本コストを上回る株主還元を実現し、目標自己資本比率を維持することによって、資本効率と財務安全性を両立することができると考えております。

配当方針は、最適資本構成に基づいたバランスシートマネジメントと株主還元のさらなる充実を両立し、また事業構造の変化により研究開発や人材教育等の費用計上する将来投資が増加していること等、最終利益から再投資のために内部留保すべき部分が減少している状況も踏まえて策定いたしました。この配当方針によって、当社が経営目標に設定している魅力的で稀有な高収益IT企業となり、企業価値最大化の実現につながるものと考えております。

* DOE(自己資本配当率):年間配当総額を自己資本で除した比率

4【コーポレート・ガバナンスの状況等】

(1)【コーポレート・ガバナンスの概要】

コーポレート・ガバナンスに関する基本的な考え方

当社は、株主をはじめとするステークホルダーに対する「経営の透明性」、「アカウントビリティの向上」及び「シンプルな経営」をコーポレート・ガバナンスの基本と考えております。そのため、当社は、独立した社外取締役・社外監査役を積極的に任用し、透明性の高いガバナンス体制の確立と適時適切な情報開示に取り組んでおります。

イ 株主の権利・平等性の確保

当社は、全ての株主の実質的平等性の確保に配慮し、株主の適切な権利行使に資するべく、ポジティブであるかネガティブであるかを問わず、適時適切に情報を開示し、提供しております。

ロ 株主以外のステークホルダーとの適切な協働

当社は、持続的な成長と中長期的な企業価値の向上のため、株主をはじめとした全てのステークホルダーとの協働が必要であることを認識し、役員社員をはじめとした全社員が当社の行動規範に則り行動するとともに、各種の社会的課題の解決に、お客様と“伴”に積極的に取組むことで、ステークホルダーから信頼される会社となることを目指すものとします。

ハ 適切な情報開示と透明性の確保

当社は、法令に基づき、四半期ごとに会社の財政状態、経営成績等の財務情報を開示し、株主をはじめとする全てのステークホルダーにとって重要と判断される非財務情報についても、ウェブサイト、ニュースリリース等、適時適切な方法で積極的に発信していくものとします。

ニ 取締役会等の責務

当社は、当社の持続的成長と中長期的な企業価値の向上を図るべく、企業戦略としての事業計画を策定しております。社外取締役、社外監査役による客観的かつ中立的で、実効性の高い監督体制を構築する等、業務執行に対する評価・監督を行っております。

ホ 株主との対話

当社は、持続的な成長と中長期的な企業価値の向上のため、当社側からの情報提供のみならず、株主・投資家との意見交換をより一層図るべく、IR体制を強化し、株主や投資家からの取材、会話の申し込みに対し、積極的に応じていきます。

企業統治の体制の概要及び当該体制を採用する理由

イ 経営組織及びコーポレート・ガバナンス体制の概要

当社は、監査役制度を採用しており、3名の監査役のうち常勤監査役が1名であり、かつ社外監査役が3名の構成となっております。毎月開催される取締役会において、法令で定められた事項や経営上の重要事項における意思決定、その他重要事項並びに業務執行の状況について報告を受けております。取締役会は取締役8名で構成され、うち4名は株主視点又は顧客視点での意見を代表する社外取締役であります。経営会議は、常勤取締役、常勤監査役、執行役員、ビジネスユニット長、センター長、副ビジネスユニット長、スタッフ部門長より構成され、当社及び当社グループの経営に関する戦略方針、組織間の情報共有、全社的な制度、その他重要な事業課題等を討議しており、原則として毎月2回開催しております。また、これらとは別に、代表取締役によるレビューにより、各部門の業務執行状況を確認し、業務執行の迅速化と経営チェック機能の充実に努めております。

当社は、取締役会の任意の諮問機関として、ガバナンス委員会及び指名・報酬委員会を設置しております。

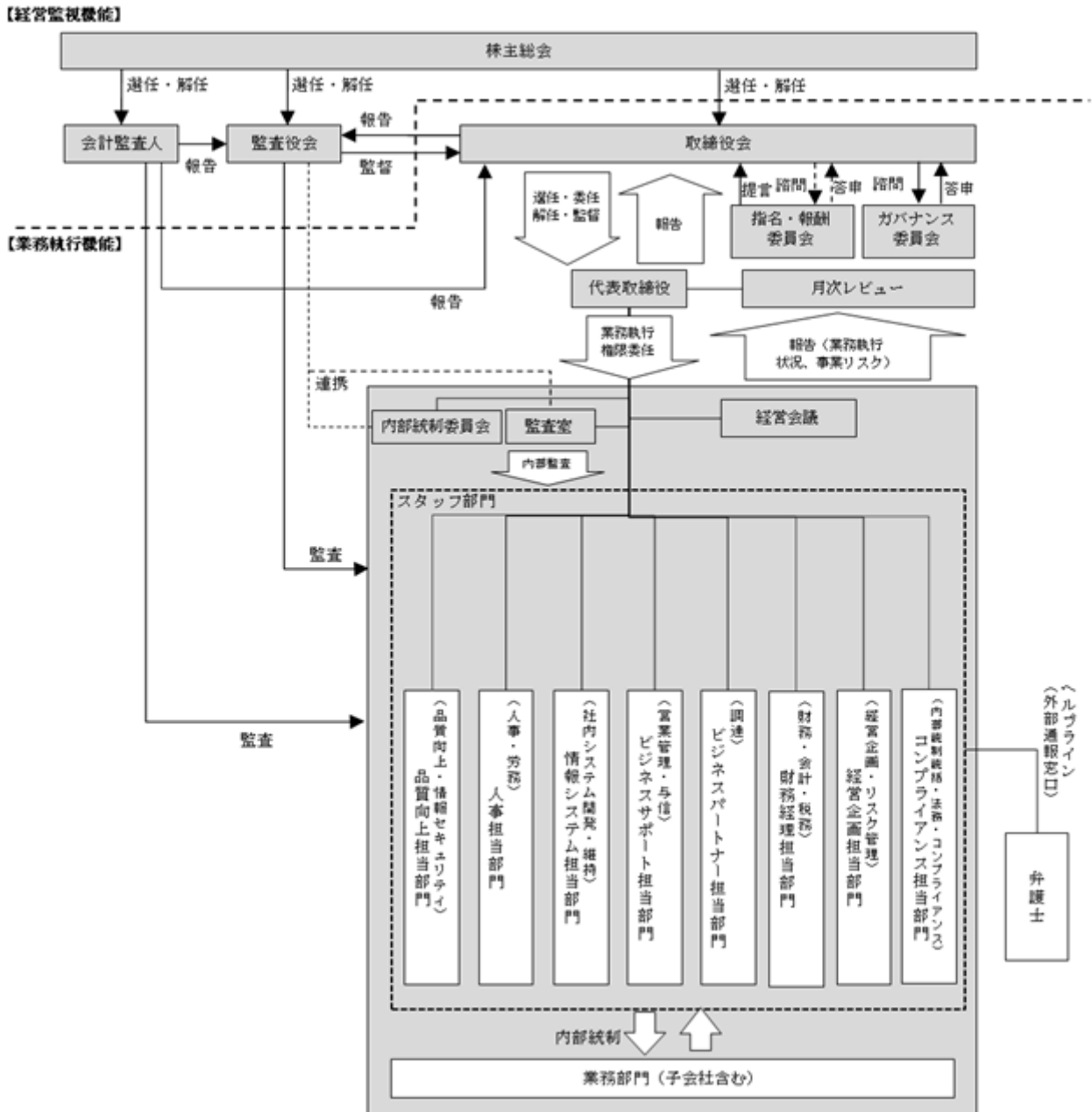
ガバナンス委員会は、当社のコーポレート・ガバナンスや経営の状況を少数株主の視点をもって確認し、経営判断に至るプロセスの適正性について、取締役会に助言を行うことを目的としており、関連当事者との取引について、その適正性（公正性）を確認しております。ガバナンス委員会は、独立社外取締役又は独立社外監査役もしくは独立した社外の有識者であって、当社又は当社グループの経営陣から独立性を有する3名以上の委員により構成されております。

指名・報酬委員会は、取締役、代表取締役及び監査役の選解任、報酬等について審議し、取締役会に対して勧告・提言することにより、これらの公正性、客観性及び透明性を確保し、コーポレート・ガバナンス機能の一層の強化をすること目的としています。指名・報酬委員会は、代表取締役及び社外取締役をもって構成され、委員長は社外取締役の中から互選で決定します。

機関ごとの構成員は次のとおりであります。(○ は議長、委員長)

| 役職名等 | 氏名 | 取締役会 | ガバナンス委員会 | 指名・報酬委員会 | 経営会議 |
|---|-------|------|----------|----------|------|
| 代表取締役社長 | 内田 和弘 | | | ○ | |
| 取締役 | 梅野 恭輔 | ○ | | | ○ |
| 取締役 | 山本 善久 | ○ | | | ○ |
| 取締役 | 藤内 聖文 | ○ | | | ○ |
| 社外取締役 | 鈴木 孝一 | ○ | | | |
| 社外取締役 | 吉田 雅彦 | ○ | | ○ | |
| 社外取締役 | 屋代 浩子 | ○ | | ○ | |
| 社外取締役 | 末永 守 | ○ | | ○ | |
| 常勤監査役 | 三宅 信一 | | | | ○ |
| 社外監査役 | 小川 憲久 | | ○ | | |
| 弁護士 | 清水 真 | | ○ | | |
| 執行役員、ビジネスユニット長/センター長、副ビジネスユニット長、スタッフ部門長 | 他20名 | | | | ○ |

経営組織及びコーポレート・ガバナンス体制の概要



ロ 現状の体制を採用している理由

当社は、監査役設置会社の体制を採用しております。社外取締役4名と社外監査役3名が各自の経験や見識に基づいた監督機能をもつことで、コーポレート・ガバナンスの強化を行っております。この体制を採用している理由は次のとおりです。

- ・当社は、監査役候補の指名にあたっては、社内外から幅広く候補者を選し、優れた人格、豊富な経験・見識、高い監査能力を有する候補者を取締役会で決定しており、それら監査役が豊富な経験と幅広い見識及び専門的な見地に基づき監査業務を執行し、今までに現体制における問題は生じていないため。
- ・当社の規模では、経営執行と業務監督を分離することは必ずしも効率的な体制ではなく、取締役会において、業務執行を決定するとともに、取締役会が監督機能も有するものとする（取締役は相互監視義務を負う）方が、よりコーポレート・ガバナンス機能を発揮することができるため。
- ・当社の業態では、複数年にわたる業務も多く、監査の継続性という観点から、株主総会において解任されない限り、4年間の任期がある監査役による監査の方が、任期が1年の監査等委員よりも実効的な監査が期待できるため。

企業統治に関するその他の事項

イ 内部統制システムの整備の状況

当社における業務の適正を確保するための体制（いわゆる内部統制システム）の基本方針について2006年5月1日開催の取締役会にて決議し、直近では2021年3月30日開催の取締役会にて、方針改訂を決議しております。

その項目は次のとおりです。

- ・ 当社の取締役の職務の執行に係る情報の保存及び管理に関する体制
- ・ 当社の損失の危険の管理に関する規程その他の体制
- ・ 当社の取締役の職務の執行が効率的に行われることを確保するための体制
- ・ 当社の取締役及び使用人の職務の執行が法令及び定款に適合することを確保するための体制
- ・ 当社及び子会社から成る企業集団における業務の適正を確保するための体制
 - a. 当社の子会社の取締役の職務の執行に係る事項の当社への報告に関する体制
 - b. 当社の子会社の損失の危険の管理に関する規程その他の体制
 - c. 当社の子会社の取締役等の職務の執行が効率的に行われることを確保するための体制
 - d. 当社の子会社の取締役等及び使用人の職務の執行が法令及び定款に適合することを確保するための体制
- ・ 当社の監査役がその職務を補助すべき使用人を置くことを求めた場合における当該使用人に関する事項
- ・ 前号の使用人の取締役からの独立性に関する事項
- ・ 次に掲げる体制その他当社の監査役への報告に関する体制
 - a. 当社の取締役及び会計参与並びに使用人が当社の監査役に報告をするための体制
 - b. 当社の子会社の取締役及び使用人又はこれらの者から報告を受けた者が当社の監査役に報告するための体制
- ・ 前号の報告をした者が当該報告をしたことを理由として不利な取り扱いを受けないことを確保するための体制
- ・ 当社の監査役等の職務の執行について生じる費用の前払い又は償還の手続その他の当該職務の執行について生ずる費用又は債務の処理に係る方針に関する事項
- ・ その他監査役等の監査が実効的に行われることを確保するための体制

内部統制システムの整備状況は次のとおりです。

当社の取締役の職務の執行に係る情報の保存及び管理に関する体制

当社は、取締役会等の重要な会議の議事録のほか、「職務権限規則」に基づき決裁された決裁書等の文書、各種契約書、その他職務の執行に係わる重要情報を文書化（電子文書を含む）し、「文書管理規程」の規定に基づき適切に保存・管理・廃棄を行っております。

当社の損失の危険の管理に関する規程その他の体制

当社は、法務、経営、風評、財務、事業、品質、人、災害、システム等のリスクを総合的に管理するため、経営企画担当部門を主管とし、「リスク管理規程」を定め、これらリスクを特定・評価したうえで、必要な予防・軽減策を講じ、当社の企業価値の保全と業務の円滑な運営を図っています。

当社は、特定の顧客の動向、特定の商品への依存、事業部門において推進中の大規模・重要プロジェクト、事業収益上の課題等を事業リスクととらえ、取締役会や代表取締役による月次レビューにおいて業務執行状況を確認し、リスクマネジメント課題に対応しています。

また、情報システム障害、情報セキュリティ事故、開発プロジェクトリスク等を信用につながるリスクととらえ、「品質方針」「情報セキュリティ基本方針」「個人情報保護方針」を定め、これらの方針の下、品質向上担当部門は、規程、細則、ガイドライン等を整備し、各部門におけるマネジメントシステムの運営を統括しています。

開発プロジェクトリスクに関しては、品質向上担当部門を主管とし、顧客提案時及びプロジェクトの要所たるマイルストーンにおいて、技術力・プロジェクト管理能力に秀でた社員から構成されたプロジェクトの第三者レビュー制度を運用し、「職務権限規則」（業務決裁基準及び金銭決裁基準）と連動させて、実効性あるプロジェクトリスクコントロールを行っています。

販売・製造・購買等の業務プロセスにおけるリスクに関しては、ビジネスサポート担当部門を主管とし、「営業管理規程」「購買管理規程」「業務プロセスマニュアル」等に基づき、各部門の業務プロセスを統制しています。

各部門が取引先と交わす契約リスクに関しては、コンプライアンス担当部門を主管とし、「契約管理規程」等に基づき、契約締結に至る折衝、締結書面等を統制しています。

事業リスク、信用リスク、コンプライアンスリスク、災害リスク等が現実化した場合、「危機管理規程」等に基づき、緊急事態に対応する体制を早期に構築し、被害最小化・拡大防止対策、二次被害防止対策、復旧対策の早期立上げ策等に当たる体制を整備します。

取締役は、万一、リスクが現実化し、重大な損害の発生が予測される場合には、速やかに取締役会、監査役会に報告を行います。

当社の取締役の職務の執行が効率的に行われることを確保するための体制

当社は、取締役会を毎月開催し、法令において定められた事項や当社又は当社グループ全体に影響を及ぼす経営上の重要事項について、「取締役会規則」に基づき意思決定するとともに、その他重要事項や業務執行の状況について報告を受けております。

目標の明確な付与と進捗管理の徹底を通じて市場競争力の強化を図るため、当社グループの事業計画を取締役会にて決議し、当社グループの事業計画から、全社、各部、各社毎にブレイクダウンした事業計画を策定し、代表取締役による月次レビューにより、事業計画の業績管理と各部の業務執行状況の確認を行っております。

当社は、「組織規則」、「職務権限規則」、「業務分掌規則」をはじめとした規則等により、業務分掌、職位・職務権限、決裁事項、決裁者・決裁権限を明らかにし、取締役の管掌又は担当する部門の業務の効率的運営並びに責任体制を確立しています。また、経営会議を設置し、当社及び当社グループの経営に関する戦略方針、組織間の情報共有、全社的な制度、その他重要な事業課題等を討議しています。

当社の取締役及び使用人の職務の執行が法令及び定款に適合することを確保するための体制

当社の取締役会は、当社の「内部統制システムの基本方針」を決定し、実効性ある内部統制システムの構築と法令遵守体制を整備しています。

当社は、コンプライアンスを経営の最重要課題と位置づけ、当社の取締役及び使用人が法令及び定款を遵守し健全な社会規範の下にその職務を遂行するため、行動規範、並びに、コンプライアンスの基本方針・体制を定める「コンプライアンス規則」を制定しています。

コンプライアンスを統括する最高責任者を社長とし、社長はコンプライアンス業務推進の総指揮を執っています。また、コンプライアンス担当部門を設置し、同部門が全社的なコンプライアンスへの取組みを横断的に統括し、法令遵守教育の実施、法令遵守意識の醸成、守るべきルールの周知徹底を実施しています。

社内、社外にそれぞれ通報窓口を設けて、社内外からのコンプライアンスに係わる通報制度を確立しています。

監査役会、監査役及び内部監査担当部門等による監査体制を整え、内部統制システムの構築・運用状況を監視しています。重要な法律問題及びコンプライアンスに関する事項については、顧問弁護士と適宜協議し、助言を受けています。

当社は、市民生活に脅威を与え、健全な企業活動を阻む反社会的勢力とは一切関係を持たず不当な要求には応じない旨を、行動規範及び「コンプライアンス規則」の中で定め、さらに全社員を対象とするコンプライアンス研修を通じて、その周知徹底と浸透を図っています。反社会的勢力との取引を未然に防ぐため、警察等の外部専門機関と連携し、反社会的勢力に関する情報の収集等に努め、新規取引先については事前に、継続取引先については定期的に、反社会的勢力か否かの調査を行っております。

財務報告の信頼性を確保するため、本社スタッフ部門長により構成される内部統制委員会を設置し、経営会議等の業務執行会議や内部統制整備・運用の評価結果等から検出された内部統制上の重要課題、及び、監査法人や監査役会、内部監査担当部門からの指摘事項等に対して、対策の検討・決定、代表取締役や取締役会への報告等を、一元的、網羅的に実施しています。

当社は、取締役会が一定の事項について経営判断を行うにあたり、当社や当社の株主共同の利益に適切な配慮がなされるよう確保し、より経営の透明性、公正性を確保していくことを目的として、取締役会の諮問機関として、当社の経営陣から独立した当社独立社外取締役、当社独立社外監査役又は独立した当社外の有識者により構成されるガバナンス委員会を設置しています。

当社の取締役、代表取締役及び監査役の選解任又は選定・解職、並びに当社の取締役及び代表取締役の報酬等の公正性、客観性及び透明性を確保し、向上することを目的として、代表取締役、及び社外取締役で構成される指名・報酬委員会を設置しています。

当社及び子会社から成る企業集団における業務の適正を確保するための体制

a. 当社の子会社の取締役の職務の執行に係る事項の当社への報告に関する体制

当社は、「子会社等管理規則」を定め、子会社の自律性を尊重しつつ、子会社の内部統制システムの構築及び有効な運用を支援、管理し、当社グループ全体の業務の適正を確保しています。経営企画担当部門長は、「子会社等管理規則」に従い、子会社より経営状況の報告を受けております。

当社は、子会社の役員、取締役、監査役等が、内部監査担当部門又は監査役からの情報提供依頼に対し、迅速かつ円滑に情報提供することができる体制を整えております。

b. 当社の子会社の損失の危険の管理に関する規程その他の体制

当社は、「リスク管理規程」に則り、経営企画担当部門を主管に、子会社のリスクを特定・評価し、リスクの予防・軽減活動を講じ、子会社の企業価値の保全と業務の円滑な運営を図っております。

当社は、子会社における法務、経営、風評、財務、事業、品質、人、災害、システム等のリスクに関し、必要に応じ、当該子会社と事業上密接なかかわりを持つ事業部門・センター部門及び当該リスクに関する当社主管部門が子会社と連携し対応しております。

c. 当社の子会社の取締役等の職務の執行が効率的に行われることを確保するための体制

当社は、子会社における自律的な経営判断が行われるよう、「子会社等管理規則」に従い子会社の指導育成を図り、子会社の管理を行う経営企画担当部門が子会社の取締役会にオブザーバーとして出席し、当社代表取締役による子会社の業務執行状況に関する月次レビューを実施する等、子会社に対するガバナンスとモニタリング体制を確立しております。経営企画担当部門長は、子会社の重要事項の決定について事前協議を受けるものとし、必要のある場合は当社所定の決裁機関による承認を得るものとしております。

- d. 当社の子会社の取締役等及び使用人の職務の執行が法令及び定款に適合することを確保するための体制
- 当社は、子会社において「コンプライアンス規則」等を定め、それぞれの子会社の経営責任者を当該子会社のコンプライアンスを統括する最高責任者とし、また、それぞれの子会社においてコンプライアンスに関する主管部門を定め、当社の経営企画担当部門及びコンプライアンス担当部門と連携してコンプライアンス体制を確立しています。また、当社の内部監査担当部門は、「内部監査規程」「子会社等管理規則」に基づき子会社の監査を実施し、その業務の適正を確保しています。
- また、万一、法令等に違反又はそのおそれの高い事例を発見した場合の通報手段として、当社子会社の社員、取締役、監査役等も利用可能な内部通報制度を整備しています。

当社の監査役がその職務を補助すべき使用人を置くことを求めた場合における当該使用人に関する事項

当社は、内部監査担当部門から監査役の職務を補助すべき使用人を1名以上発令します。当該使用人は、内部監査業務と監査役補助業務を兼務しますが、監査役からの指揮命令権を優先します。

前号の使用人の取締役からの独立性に関する事項

当社は、監査役の職務を補助すべき使用人の人事異動、人事評価、懲戒処分については、あらかじめ監査役の同意を得てから実施します。

次に掲げる体制その他当社の監査役への報告に関する体制

- a. 当社の取締役及び会計参与並びに使用人が当社の監査役に報告をするための体制
- 当社の監査役は、取締役会や代表取締役による各部・子会社の月次レビュー等の重要会議に出席し、業務執行を担当する取締役及び使用人から、経営の状況、事業の遂行状況、財務の状況、リスク及びリスク管理の状況、事故・トラブル・不正・苦情等を含むコンプライアンスの状況について報告を受け、関連資料を閲覧します。また、決裁書等の取締役の決裁状況も電磁的に閲覧します。
- 当社の取締役及び使用人は、当社及び当社グループ全体に著しい損害を及ぼすおそれのある事実、あるいは取締役・使用人の職務遂行に関する不正行為、法令、定款に違反する重大な事実が発生する可能性、若しくは発生した場合はその事実について、監査役に対し速やかに報告します。

- b. 当社の子会社の取締役及び使用人又はこれらの者から報告を受けた者が当社の監査役に報告するための体制

当社の監査役は、子会社の取締役会や当社代表取締役による子会社の月次レビュー等の重要会議に出席し、業務執行を担当する子会社の取締役及び使用人から、当該子会社の経営の状況、事業の遂行状況、財務の状況、リスク及びリスク管理の状況、事故・トラブル・不正・苦情等を含むコンプライアンスの状況について報告を受け、関連資料を閲覧します。また、決裁書等の子会社の取締役の決裁状況も電磁的に閲覧しております。

当社の子会社の取締役、監査役及び使用人は、当該子会社に著しい損害を及ぼすおそれのある事実、あるいは当該子会社の取締役、監査役、又は使用人の職務遂行に関する不正行為、法令・定款に違反する重大な事実が発生する可能性がある、若しくは発生した場合は、その事実について、当社の経営企画担当部門及びコンプライアンス担当部門に対しこれらを速やかに報告しております。また、内部通報制度の担当部署は、当社の監査役に対し、内部通報の状況について定期的に報告をしております。

前号の報告をした者が当該報告をしたことを理由として不利な取り扱いを受けないことを確保するための体制

当社は、監査役へ報告を行った者が当該報告をしたことを理由として当社又は子会社において不利な取り扱いを受けないことを確保するための制度を整備しております。

当社の監査役職務の執行について生じる費用の前払い又は償還の手続その他の当該職務の執行について生ずる費用又は債務の処理に係る方針に関する事項

当社は、監査役会又は常勤監査役がその職務の執行について生ずる費用の前払い等の請求をしたときは、担当部署において審議の上、当該請求に係る費用又は債務が当該監査役職務の執行に必要なと認められた場合を除き、速やかに当該費用又は債務を処理します。監査役会が独自の外部専門家（弁護士、公認会計士等）を監査役のための顧問とすることを求めた場合、当該監査役職務の執行に必要なと認められた場合を除き、その費用を負担します。また、当社は監査役職務の執行について生ずる費用を支弁するため、毎年、一定額の予算を設けます。

その他監査役職務の執行が実効的に行われることを確保するための体制

当社の監査役は、代表取締役、監査法人との意思疎通を図るため、それぞれ定期的に意見交換を行います。また、当社の監査役は、職務遂行に必要と判断したときは、いつでも取締役・使用人に報告を求めることができます。さらに、当社の監査役は、内部監査担当部門の実施する内部監査の報告を受け、連携します。

ロ 責任限定契約の内容の概要

当社と取締役（業務執行取締役等である者を除く）及び監査役は、会社法第427条第1項の規定に基づき、同法第423条第1項の賠償責任を限定する契約を締結しております。

当該契約に基づく賠償責任の限度額は、取締役（業務執行取締役等である者を除く）及び監査役のいずれも300万円又は同法第425条第1項に規定される最低責任限度額のいずれか高い額としております。

ハ 取締役の定数

当社の取締役は15名以内とする旨定款に定めております。

ニ 取締役の選任の決議要件

当社は、取締役の選任決議について、議決権を行使することができる株主の議決権の3分の1以上を有する株主が出席し、その議決権の過半数をもって行う旨定款に定めております。また、取締役の選任決議は、累積投票によらないものとする旨定款に定めております。

ホ 中間配当の決定機関

当社は、会社法第454条第5項に定める剰余金の配当（中間配当金）について、株主総会の決議によらず取締役会の決議により定める旨定款に定めております。これは中間配当の決定機関を取締役会の権限とすることにより、当社を取り巻く事業環境や業績に応じて、株主への機動的な利益還元を行うことを目的とするものであります。

ヘ 株主総会の特別決議

当社は、会社法第309条第2項に定める株主総会の特別決議要件について、議決権を行使することができる株主の議決権の3分の1以上を有する株主が出席し、その議決権の3分の2以上をもって行う旨定款に定めております。これは、株主総会における特別決議の定足数を緩和することにより、株主総会の円滑な運営を行うことを目的とするものであります。

ト 自己の株式の取得

当社は、会社法第165条第2項の規定により、取締役会の決議をもって、自己の株式を取得することができる旨を定款に定めております。これは、経営環境の変化に対応した機動的な資本政策の遂行を可能とするため、市場取引等により自己の株式を取得することを目的とするものであります。

(2) 【役員の状況】

役員一覧

男性10名 女性1名 (役員のうち女性の比率9.1%)

| 役職名 | 氏名 | 生年月日 | 略歴 | 任期 | 所有株式数 (株) |
|---------|-------|-------------|--|------|--------------|
| 代表取締役社長 | 内田 和弘 | 1959年4月28日生 | 1983年4月 コンピューターサービス株式会社 (現SCSK株式会社)入社 1992年12月 CSI株式会社(現株式会社CSIソリューションズ)取締役 1995年6月 同社常務取締役 株式会社CSK(現SCSK株式会社)理事 2002年3月 株式会社ジェー・アイ・イー・シー (現SCSK株式会社)取締役 2007年6月 株式会社シマンテック(現株式会社 ノートンライフロック)執行役員 2009年4月 同社常務執行役員 2011年4月 当社入社 2013年4月 当社HULFT事業部長 株式会社アプレッソ取締役 2014年4月 世存信息技术(上海)有限公司董事長 2014年6月 当社取締役 2015年6月 当社常務取締役 2015年11月 当社特命プロジェクト担当 2016年4月 当社代表取締役社長(現任) HULFT, Inc. Chairman & CEO 2016年11月 HULFT, Inc. Chairman | (注)3 | 8,300 |
| 取締役 | 梶野 恭輔 | 1961年11月2日生 | 1986年4月 株式会社西武クレジット(現株式会社 クレディセゾン)入社 2005年3月 同社システム企画部長(兼)みずほUC 提携推進室部長 2005年6月 同社取締役システム推進部担当(兼) システム企画部長 2006年3月 同社取締役システム本部副本部長 2007年3月 同社取締役システム本部長 2007年10月 株式会社キューピタス(現株式会社ク レディセゾン)代表取締役社長 2015年3月 同社専務取締役 2020年4月 当社入社 2020年6月 当社取締役(現任) 当社フィナンシャルIT技術担当(現 任) | (注)3 | 100 |
| 取締役 | 山本 善久 | 1965年3月10日生 | 1988年4月 株式会社クレディセゾン入社 2006年3月 同社システム企画部長 2007年3月 同社システム本部副本部長 2008年3月 同社システム企画部長 2011年6月 同社取締役 2012年3月 同社取締役システム企画部担当 2018年4月 当社顧問 2018年6月 当社取締役(現任) 当社Fintechプラットフォーム事業技術 戦略管掌 2019年4月 当社製品・サービス開発管掌 2019年7月 当社HULFT事業部長 HULFT, Inc. CEO HULFT Pte. Ltd. CEO 2020年1月 世存信息技术(上海)有限公司董事長 2020年4月 当社執行役員HULFTビジネスユニット長 2021年4月 当社リスクマネジメント担当(現任) | (注)3 | 500 |

| 役職名 | 氏名 | 生年月日 | 略歴 | 任期 | 所有株式数 (株) |
|-----|-------|--------------|---|------|--------------|
| 取締役 | 藤内 聖文 | 1964年10月10日生 | 1987年4月 国際電信電話株式会社（現KDDI株式会社）入社（1996年～1998年までKDD America, Inc.カリフォルニア支社出向） 2001年1月 株式会社ジェー・アイ・イー・シー（現SCSK株式会社）入社 2003年10月 アイ・ティー・シーネットワーク株式会社（現コネクシオ株式会社）入社 2016年4月 当社入社 当社HULFT事業部事業企画部長 2016年11月 世存信息技术（上海）有限公司董事 HULFT, Inc. Board of Directors 2017年7月 当社経営推進部長 2018年4月 当社コーポレートサービスセンター長（兼）経営推進部長 2018年6月 当社取締役（現任） 2019年4月 当社コーポレートサービスセンター長 2020年4月 当社経営戦略担当（現任） | (注)3 | - |
| 取締役 | 鈴木 孝一 | 1956年1月2日生 | 1979年4月 大和証券株式会社入社 1996年4月 株式会社大和総研証券システム開発部長 2001年11月 大和証券株式会社経営企画部大和証券システム全面刷新責任者 2003年4月 同社システム企画部長 2005年4月 同社執行役員 2008年4月 同社常務取締役管理副本部長 2010年4月 株式会社大和総研大和証券グループシステム最高責任者 2011年4月 同社専務取締役 2014年4月 株式会社大和総研代表取締役副社長 株式会社大和総研ホールディングス（現株式会社大和総研）代表取締役副社長 株式会社大和総研ビジネス・イノベーション（現株式会社大和総研）代表取締役副社長 2016年4月 株式会社大和総研ホールディングス（現株式会社大和総研）顧問 2017年6月 当社取締役（現任） 2018年1月 IPOC株式会社代表取締役社長（現任） | (注)3 | 1,100 |

| 役職名 | 氏名 | 生年月日 | 略歴 | 任期 | 所有株式数 (株) |
|-----|-------|-------------|--|------|--------------|
| 取締役 | 吉田 雅彦 | 1947年4月1日生 | 1969年4月 高千穂交易株式会社入社 1985年4月 同社横浜支店長 1988年4月 合併に伴い日本ユニシス株式会社入社 1988年9月 日本タデムコンピュータズ株式会 社入社 1998年1月 合併に伴いコンパックコンピュータ株 式会社入社 1999年10月 同社常務取締役営業統括本部長 2002年11月 合併に伴い日本ビューレット・パッ カード株式会社入社、常務執行役員 2004年5月 同社専務執行役員営業担当 2007年2月 同社取締役専務執行役員営業担当 2007年7月 日本HPファイナンシャルサービス株式 会社代表取締役社長(兼任) 2009年4月 日本ビューレット・パッカード株式 会社取締役相談役 2009年6月 株式会社データ・アプリケーション社 外取締役 2013年4月 ワクコンサルティング株式会社最高顧 問(現任) 2013年6月 インテック株式会社社外取締役 2013年7月 日本マイクロソフト株式会社顧問 2013年10月 株式会社P&Aアソシエイツ代表(現任) 2014年6月 日本サード・パーティ株式会社(現JTP 株式会社)社外取締役(現任) 2017年6月 株式会社日本テクノス社外取締役(現 任) 2017年7月 FPTジャパン株式会社(現FPTジャパン ホールディングス株式会社)エグゼク ティブアドバイザー(現任) 2018年6月 当社取締役(現任) | (注)4 | 1,600 |
| 取締役 | 屋代 浩子 | 1965年3月31日生 | 1988年4月 野村證券株式会社入社 1993年4月 ゴールドマン・サックス証券株式会 社入社 2001年3月 フォルシア株式会社代表取締役社長 (兼)最高経営責任者(CEO)(現任) 2018年6月 当社取締役(現任) | (注)4 | - |
| 取締役 | 末永 守 | 1956年12月4日生 | 1979年4月 野村コンピューターシステム株式会社 (現株式会社野村総合研究所)入社 2000年6月 同社取締役証券システム本部長(兼) システムコンサルティング本部長 2002年4月 同社取締役常務執行役員証券・保険ソ リューション部門長 2004年4月 同社常務執行役員基盤ソリューション 事業本部長 2006年4月 同社専務執行役員流通・サービス・産 業関連システム担当 2007年6月 同社取締役専務執行役員流通・サービ ス・産業関連システム担当 2009年6月 同社専務執行役員システムマネジメン ト・技術支援・品質監理担当 2012年6月 同社監査役 2016年6月 同社取締役 2017年6月 同社顧問 2019年6月 当社取締役(現任) | (注)5 | 3,000 |

| 役職名 | 氏名 | 生年月日 | 略歴 | 任期 | 所有株式数 (株) |
|-------|-------|--------------|--|------|--------------|
| 常勤監査役 | 三宅 信一 | 1953年10月16日生 | 1978年4月 三井物産株式会社入社 1997年7月 株式会社物産マイクロエレクトロニクス(現三井情報株式会社)代表取締役社長 2003年1月 三井物産株式会社エレクトロニクス事業本部半導体事業部長 2004年10月 同社情報産業本部エレクトロニクス事業部長 2007年7月 同社情報産業本部情報産務部長 2010年4月 同社理事情報産業本部情報産務部長 2012年6月 三井石油株式会社(現ENEOS株式会社)監査役 2014年6月 トライネット・ロジスティクス株式会社(現三井物産グローバルロジスティクス株式会社)監査役 2016年6月 当社常勤監査役(現任) | (注)6 | 1,400 |
| 監査役 | 小川 憲久 | 1951年1月7日生 | 1979年4月 弁護士登録 柏木・清塚法律事務所入所 1987年10月 小川憲久法律事務所長 1994年6月 山九株式会社監査役(現任) 1994年12月 紀尾井坂法律特許事務所(現紀尾井坂テームス総合法律事務所)弁護士(現任) 1998年4月 株式会社ナイスクラブ監査役 2012年6月 一般財団法人ソフトウェア情報センター理事(現任) 2014年6月 当社監査役(現任) | (注)7 | 2,600 |
| 監査役 | 小林 隆博 | 1958年3月17日生 | 1981年4月 株式会社リコー入社 1986年1月 Ricoh Netherlands BV(欧州統括会社)赴任 1988年1月 株式会社リコー海外本部 1994年3月 Ricoh Corporation(米国現地法人) Director, Strategic Planning 2005年6月 株式会社リコー海外事業本部・事業企画室長 2007年3月 Ricoh Australia Pty(オーストラリア現地法人)副社長 2008年9月 株式会社リコー海外本部事業統括室長 2009年6月 同社グローバルマーケティング本部事業企画室長 リコーロジスティクス株式会社(現SBSリコーロジスティクス株式会社)取締役 2010年7月 リコーITソリューションズ株式会社監査役 2011年4月 リコージャパン株式会社監査役 2012年7月 株式会社リコー経理本部事業支援部長 2014年8月 同社ビジネスソリューション事業本部事業企画室長 2017年4月 同社コーポレート人事部シニアマネジメント 2017年6月 当社監査役(現任) | (注)8 | - |
| 計 | | | | | 18,600 |

- (注) 1 取締役鈴木孝一氏、吉田雅彦氏、屋代浩子氏、末永守氏は社外取締役であります。
2 監査役三宅信一氏、小川憲久氏、小林隆博氏は社外監査役であります。
3 2021年6月23日開催の定時株主総会の終結の時から4年間
4 2021年6月23日開催の定時株主総会の終結の時から3年間
5 2021年6月23日開催の定時株主総会の終結の時から2年間
6 2020年6月17日開催の定時株主総会の終結の時から4年間
7 2018年6月21日開催の定時株主総会の終結の時から4年間
8 2021年6月23日開催の定時株主総会の終結の時から4年間

社外役員の状況

当社の社外取締役の員数は4名、社外監査役の員数は3名であります。なお、各社外取締役及び各社外監査役と当社との間には特別の利害関係はありません。

- ・独立役員として指定している社外取締役鈴木孝一氏は、当社株式1,100株を保有しておりますが、それ以外に同氏と当社の間で、人的関係、資本関係及び特別の利害関係はありません。同氏は、長年にわたり大和証券株式会社及び株式会社大和総研においてシステム企画・開発・品質管理に携わられた後、大和証券株式会社及び株式会社大和総研において取締役及び大和証券グループシステム最高責任者を務めており、その経歴を通じて培ったシステム開発及び品質管理並びに企業経営に関する経験と見識を基に、業務執行を行う経営陣から独立した立場で、当社の経営全般に対して適切な助言と提言をいただくため選任したものであります。大和証券株式会社及び株式会社大和総研と当社との間には「H U L F T」等の販売取引がありますが、取引の規模、性質に照らして、株主・投資者の判断に影響を及ぼすおそれはないと判断されることから、概要の記載を省略しております。
- ・独立役員として指定している社外取締役吉田雅彦氏は、当社株式1,600株を保有しておりますが、それ以外に同氏と当社の間で、人的関係、資本関係及び特別の利害関係はありません。同氏は、長年にわたり外資系企業の要職を歴任され、豊富な経験と幅広い見識を有しており、IT業界における豊富な知見及び幅広いネットワーク並びに企業経営に関する経験と見識を基に、業務執行を行う経営陣から独立した立場から、当社の経営全般に対して適切な助言と提言をいただくため選任したものであります。
- ・独立役員として指定している社外取締役屋代浩子氏は、長年にわたり金融業での業務経験及び自ら起業した会社の経営者としての豊富な経験と幅広い見識を有しています。同氏がその経験を通じて培った豊富な知見並びに企業経営に関する経験と見識を基に、業務執行を行う経営陣から独立した立場から、当社の経営全般に対して適切な助言と提言をいただくため選任したものであります。
- ・独立役員として指定している社外取締役末永守氏は、当社株式3,000株を保有しておりますが、それ以外に同氏と当社の間で、人的関係、資本関係及び特別の利害関係はありません。同氏は、長年にわたり株式会社野村総合研究所の経営に携わられており、その経験を通じて培われた企業経営に関する豊富な経験と高い見識をもとに、業務執行を行う経営陣から独立した立場から、当社の経営全般に対して適切な助言と提言をいただくため選任したものであります。株式会社野村総合研究所と当社との間には「H U L F T」等の販売取引がありますが、取引の規模、性質に照らして、株主・投資者の判断に影響を及ぼすおそれはないと判断されることから、概要の記載を省略しております。
- ・独立役員として指定している社外監査役三宅信一氏は、当社株式1,400株を保有しておりますが、それ以外に同氏と当社の間で、人的関係、資本関係及び特別の利害関係はありません。同氏は、トライネット・ロジスティクス株式会社（現三井物産グローバルロジスティクス株式会社）の監査役と三井物産株式会社の理事情報産業本部情報産業部長を務めた経歴があり、長年にわたるIT・エレクトロニクス分野における業務執行・経営を通じて培われた企業経営に関する経験と見識を、当社の監査に反映していただき、独立かつ公正な立場より、客観的な監査意見を期待し選任しております。
- ・独立役員として指定している社外監査役小川憲久氏は、当社株式2,600株を保有しておりますが、それ以外に同氏と当社の間で、人的関係、資本関係及び特別の利害関係はありません。同氏は、弁護士及び一般財団法人ソフトウェア情報センター理事を務めており、同氏の、主に知的財産権分野を中心とする弁護士として長年にわたって培ってきた経験、見識を、当社の監査に反映していただき、独立かつ公正な立場より、客観的な監査意見を期待し選任しております。
- ・独立役員として指定している社外監査役小林隆博氏は、株式会社リコーにおいて主に海外における事業企画及びマーケティングに携わられた後、同社の経理本部事業支援部長及び複数社の取締役又は監査役を務めた経歴があり、その豊富な経験を通じて培われたグローバル事業展開及び企業経営に関する経験と見識を、当社の監査に反映していただき、独立かつ公正な立場より、客観的な監査意見を期待し選任しております。株式会社リコーと当社との間には「H U L F T」等の販売取引及び保守サービス等の購買取引がありますが、取引の規模、性質に照らして、株主・投資者の判断に影響を及ぼすおそれはないと判断されることから、概要の記載を省略しております。

社外取締役及び社外監査役を選任するための独立性に関する明文化された基準又は方針はありませんが、東京証券取引所の独立役員の独立性に関する判断基準を参考に、独立役員を7名選任しております。

社外取締役又は社外監査役による監督又は監査と内部監査、監査役監査及び会計監査との相互連携並びに内部統制部門との関係

社外監査役は、内部監査部門、内部統制部門と定期的に情報交換を行っており、会計監査人と四半期レビュー報告会や会計監査報告会を実施しております。また、内部監査、監査役監査及び会計監査の監査結果等は内部統制部門に適宜連携され、取締役会、内部統制委員会等において報告、意見交換がなされております。

(3) 【監査の状況】

監査役監査の状況

a. 組織・人員

当社の監査役は3名であり、常勤監査役1名と社外監査役2名から構成されています。また、監査役が欠けた場合に備えて、補欠監査役を1名選任しています。

常勤監査役三宅信一氏は、トライネット・ロジスティクス株式会社（現三井物産グローバルロジスティクス株式会社）の監査役と三井物産株式会社の理事情報産業本部情報業務部長の経験により、経営について相当程度の知見を有しております。監査役小川憲久氏は、弁護士の資格を有しているほか、一般財団法人ソフトウェア情報センター理事としてソフトウェアプロダクトに関する調査研究に従事しており、情報サービス産業に関する財務及び会計について相当程度の知見を有しております。監査役小林隆博氏は、株式会社リコー経理本部事業支援部長の経験により、財務及び会計について相当程度の知見を有しています。3名とも社外監査役であり、全員独立役員に指名されています。

当社は、内部監査担当部門から監査役の職務を補助すべきスタッフを1名任命しています。当該スタッフは、内部監査業務と監査役補助業務を兼務しますが、監査役からの指揮命令権を優先します。

b. 監査役会の活動状況

監査役会は、定例取締役会後に定期的開催されるほか必要に応じて随時開催されます。当連結会計年度は13回開催しました。個々の監査役の出席状況については次のとおりです。

| 氏名 | 開催回数 | 出席回数 |
|-------|------|------|
| 三宅 信一 | 13 | 13 |
| 小川 憲久 | 13 | 13 |
| 小林 隆博 | 13 | 13 |

監査役会における主な検討事項や協議事項は、以下のとおりです。

- ・ 監査方針、監査計画
- ・ 会計監査人に関する評価
- ・ 常勤監査役による監査活動状況
- ・ 経営会議等での主要案件の内容及び検討状況
- ・ 内部統制上の課題等の執行状況
- ・ 海外子会社の経営課題及び取組状況
- ・ 監査上の主要な検討事項（Key Audit Matters）に関する当社及び会計監査人の対応状況

監査役は、業務監査として、取締役の職務執行の監査、取締役会の意思決定の監査、内部統制システムの整備・運用状況の監査、会計監査として、会計監査人の独立性の監査、会計方針・会計処理等の監査、計算書類等の監査、会計監査人からの報告の監査にあたっています。

監査役は、取締役会に出席し、議事運営、決議内容等を監査し、積極的に意見表明を行っています。また、常勤監査役は、経営会議をはじめとする社内の重要な会議に出席するとともに、代表取締役、取締役、執行役員並びに管理部門の部門長と意見交換のための個別対話を定期的に行っています。また、常勤監査役は、海外子会社2社の取締役会にオブザーバーとして毎回出席し、子会社の経営課題、対応状況をモニターしています。

内部監査の状況

当社における内部監査は、監査室長1名と室員4名から構成される監査室が担当しております。各年の監査方針により策定された年度監査計画に基づき、子会社を含む各部門に対し、代表取締役の命令又は承認を得て監査を実施しております。監査結果は被監査部門長に講評した後に代表取締役、監査役へ報告を行って監査の連携を図っています。改善勧告事項がある場合には、被監査部門に業務改善回答書を提出させ、監査室は部門の業務改善計画と実行状況をフォローアップすることにより実効性の高い内部監査を行っています。

会計監査の状況

a. 監査法人の名称

有限責任監査法人トーマツ

b. 継続監査期間

14年間

c. 業務を執行した公認会計士

石川 喜裕

川口 泰広

d. 監査業務に係る補助者の構成

当社の会計監査業務に係る補助者は、公認会計士3名、その他23名であります。

e. 監査法人の選定方針と理由

毎年監査役会において、監査役会が策定した「会計監査人の評価基準」に基づき会計監査人の評価を実施し、再任、不再任の決定をしております。また、会計監査人が会社法第340条第1項各号に定める項目のいずれかに該当すると認められる場合、監査役全員の同意により会計監査人を解任することとしております。

監査役会は、その必要があると判断した場合は、株主総会に提出する会計監査人の解任又は不再任に関する議案の内容を決定します。

会計監査人の解任又は不再任等の場合、監査役会が策定した「会計監査人の選定基準」に基づいて新たな会計監査人を選定します。

f. 監査役及び監査役会による監査法人の評価

監査役会は、「評価基準」にのっとり第52期事業年度の会計監査について以下の項目について評価を実施しその妥当性を確認し、第53期事業年度における会計監査人の再任決議を行いました。

- ・ 監査法人としての品質管理体制と日本公認会計士協会による品質管理レビュー結果並びに公認会計士・監査審査会による検査結果の確認
- ・ 監査チームの期初・期中・期末の監査対応
- ・ 重点監査領域と不正リスクへの対応
- ・ 監査チームの独立性と非監査業務の内容
- ・ 監査役とのコミュニケーション
- ・ 監査報酬決定プロセス

監査報酬の内容等

a. 監査公認会計士等に対する報酬

| 区分 | 前連結会計年度 | | 当連結会計年度 | |
|-------|------------------|-----------------|------------------|-----------------|
| | 監査証明業務に基づく報酬(千円) | 非監査業務に基づく報酬(千円) | 監査証明業務に基づく報酬(千円) | 非監査業務に基づく報酬(千円) |
| 提出会社 | 48,000 | 435 | 48,000 | 3,270 |
| 連結子会社 | - | - | - | - |
| 計 | 48,000 | 435 | 48,000 | 3,270 |

当社における非監査業務の内容は、収益認識に関する会計基準の適用による会計方針の検討に関する助言・指導業務であります。

b. 監査公認会計士等と同一のネットワークに属する組織に対する報酬(a.を除く)

| 区分 | 前連結会計年度 | | 当連結会計年度 | |
|-------|------------------|-----------------|------------------|-----------------|
| | 監査証明業務に基づく報酬(千円) | 非監査業務に基づく報酬(千円) | 監査証明業務に基づく報酬(千円) | 非監査業務に基づく報酬(千円) |
| 提出会社 | - | - | - | 29,878 |
| 連結子会社 | - | - | - | - |
| 計 | - | - | - | 29,878 |

当社における非監査業務の内容は、HULFT Squareに係るセキュリティ規制整備の検討に関する助言・指導業務であります。

c. その他の重要な監査証明業務に基づく報酬の内容

該当する事項はありません。

d. 監査報酬の決定方針

当社は、監査公認会計士等に対する監査報酬について、当社の規模や業務の特性等を勘案した監査計画の内容及びそれに伴う監査計画日数等を考慮して監査報酬を決定しております。

e. 監査役会が会計監査人の報酬等に同意した理由

監査役会は、会計監査人の監査計画の内容、会計監査の職務執行状況、監査時間及び監査報酬の推移、報酬額の見積りの算定根拠等を検討した結果、会計監査人の報酬等の額は適切であると判断し、会社法第399条第1項の同意を行っております。

(4)【役員の報酬等】

役員の報酬等の額又はその算定方法の決定に関する方針に係る事項

当社は、2019年1月16日開催の取締役会において、取締役の個人別の報酬等の内容の決定に関する方針（以下「決定方針」といいます。）を決議しております。なお、当該決定方針については、指名・報酬委員会で審議し、取締役会で決定しております。

当社の役員報酬は、経営の安定化と、企業としての継続的發展を目指し、企業理念順守のもと、役員の果たすべき役割を明確化したうえで、責務を全うし、能力を最大限発揮させることを目的として定めております。また、企業を取り巻く環境の変化（グローバル化や技術変革スピード）を考慮し、報酬レベルの適正化により、社外からも多様で優秀な人材を確保することも目的としております。このような目的を達成するため、役員報酬の基本方針を次のとおり定めております。

(基本方針)

- ・株主様や様々なステークホルダーからの理解が得られるようTSR（株主総利回り）等の経営指標を利用して価値の共有を図ります。
- ・役員報酬は、当該事業年度における連結業績との連動性を設けると共に、企業の持続可能性の維持を目指し、中長期インセンティブを設けます。
- ・報酬総額については、経営の安定化、有能な社員維持のために必要となる役員数の確保が可能な額を想定しております。
- ・報酬決定プロセスは、社外取締役が過半数を占める指名・報酬委員会の審議を経ることで客観性・透明性・妥当性を確保してまいります。

(報酬の概要、割合等)

当社の役員報酬は、基本報酬と短期インセンティブ報酬としてのプロフィットシェアリング（業績連動報酬）により構成されており、いずれも金銭報酬となります。また、基本報酬は、毎月固定的に支払う基本月額報酬と、半期ごとの業績評価により支払う半期報酬（業績連動報酬）とで構成しております。具体的な報酬構成は、支給対象の役員区分に応じて、それぞれ以下のとおりとしております。なお、取締役の報酬の種類ごとの割合は、基本月額報酬：半期報酬＝8.5：1.5を目安としております。

| 役員区分 | 基本報酬 | | プロフィット シェアリング (業績連動報酬) |
|-------|--------|------------------|------------------------------|
| | 基本月額報酬 | 半期報酬 (業績連動報酬) | |
| 取締役 | ○ | ○ | ○ |
| 社外取締役 | ○ | | |
| 監査役 | ○ | | |
| 社外監査役 | ○ | | |

また、業績連動報酬に係る指標は、当社が重視する経営指標を用いております。業績向上のためのインセンティブとして報酬設計することを前提とし、報酬体系のうち業績連動部分が経営戦略において重視される経営指標と連動ないし関連するものとしております。具体的な経営指標については、次の指標等を事業年度ごとの重要度に鑑み決定しております。

(具体的な経営指標) 連結ベース

- ・売上高の対計画達成率
- ・営業利益の対計画達成率
- ・親会社株主に帰属する当期純利益の対計画達成率
- ・新規領域における売上高の対計画達成率（委嘱範囲における）
- ・TSR（株主総利回り）

半期報酬については、当該事業年度の会社業績と個人業績（委嘱範囲）により評価・算出して、半期ごとに一定の時期に支給しております。会社業績と個人業績の評価ウェイトは次のとおり役位ごとに設定しております。

| 役位 | 会社業績 | 個人業績 |
|---------|------|------|
| 代表取締役社長 | 100% | 0% |
| 専務取締役 | 80% | 20% |
| 常務取締役 | 70% | 30% |
| 取締役 | 50% | 50% |

半期報酬の支給額は、会社業績・個人業績の進捗により支給率を決定し、半期報酬額に乗じて算出し、その支給率の上限は200%としております。会社業績の進捗率は、売上高の対計画進捗率と営業利益の対計画進捗率を50%：50%で加重して算出します。個人業績の進捗率は、次のとおり各指標の半期ごとの進捗率により算出します。

| 項目 | ウェイト |
|----------------|------|
| 売上高の対計画進捗率 | 20% |
| 新規領域売上高の対計画進捗率 | 20% |
| 営業利益の対計画進捗率 | 40% |
| 定性評価 | 20% |

プロフィットシェアリングについては、当該事業年度における親会社株主に帰属する当期純利益計画値を超過達成した場合に、TSRのベンチマーク目標を加味して支給額を決定し、毎年一定の時期に支給します。プロフィットシェアリングのファンドは、親会社株主に帰属する当期純利益計画超過額の10%、上限を2億円と設定しております。ファンドの分配方法は、取締役の支給係数を基準とし、上位役位者については次に定められた倍率の範囲内で支給係数を設定し、役位に応じた支給係数については事業年度ごとに決定します。プロフィットシェアリングの支払いにより、株主総会で予め定められた役員報酬総額を超える場合は、株主総会上に申し承認を得るものとします。

| 役位 | 支給係数 |
|---------|--------------------|
| 代表取締役社長 | 取締役係数の10倍を上限に10～30 |
| 専務取締役 | 取締役係数の8倍を上限に8～24 |
| 常務取締役 | |
| 取締役 | 1～3 |

（取締役の個人別の報酬等の決定方法等）

当社役員の報酬に関しては、取締役（社外取締役を除く）と監査役（社外監査役を除く）を区別し、取締役の報酬限度額は年額250百万円、監査役の報酬限度額は年額60百万円として、2008年6月13日の第39期定時株主総会において決議しております。当該定時株主総会終結時点の取締役の員数は11名（うち、社外取締役は3名）、監査役の員数は4名（うち、社外監査役は3名）です。

当事業年度において、各取締役の報酬額は、指名・報酬委員会で審議し、取締役会において決定しております。

個人別の役員報酬等の額については、取締役会が指名・報酬委員会に諮問し、指名・報酬委員会において審議し、取締役会に具申したうえで、取締役会の審議・承認を経て確定します。

(指名・報酬委員会の手続・活動内容)

指名・報酬委員会は、取締役会の諮問機関として2018年8月22日に設置されております。指名・報酬委員会は、社外取締役4名及び代表取締役1名により構成され、その権限の内容及び裁量の範囲は、取締役(代表取締役・取締役社長を含む)の報酬等に関する事項、取締役の報酬等に関する株主総会議案の内容等のほか、指名・報酬委員会が必要と認めた事項となっており、当社の取締役、代表取締役及び監査役の報酬等の公正性、客観性及び透明性に関する審議を実施し、取締役会に対して勧告・提言を行っております。指名・報酬委員会は計6回開催し、取締役等の報酬に関し、その体系・決定プロセスの検討及び役員報酬案に対する評価を行っております。

(当事業年度に係る取締役の個人別の報酬等の内容が決定方針に沿うものであると取締役会が判断した理由)

取締役の個人別の報酬等の内容の決定にあたっては、指名・報酬委員会が決定方針との整合性を含めて総合的に審議し、取締役会において審議・決定していること等から、取締役会としても、決定方針に沿うものであると判断しております。

役員区分ごとの報酬等の総額、報酬等の種類別の総額及び対象となる役員の員数

| 役員区分 | 報酬等の総額 (千円) | 報酬等の種類別の総額(千円) | | 対象となる 役員の員数 (人) |
|-------------------|----------------|----------------|---------------------------------------|-----------------------|
| | | 固定報酬 | 業績連動報酬 (半期報酬・プ ロフィットシェ アリング) | |
| 取締役 (社外取締役を除く) | 133,426 | 91,977 | 41,448 | 6 |
| 監査役 (社外監査役を除く) | - | - | - | - |
| 社外役員 | 57,060 | 57,060 | - | 7 |

- (注) 1 上記には、2020年6月17日開催の第51期定時株主総会の終結の時をもって任期満了により退任した2名を含んでおります。当事業年度末現在の役員の員数は取締役8名、監査役3名であります。
- 2 取締役の報酬等の総額には、使用人兼務取締役の使用人分給与は含まれておりません。
- 3 当社は、取締役に対して、業績連動報酬を支給しております。上記の業績連動報酬の額の算定の基礎として選定した業績指標の内容及び当該業績指標を選定した理由並びに業績連動報酬の額の算定方法は、「 役員の報酬等の額又はその算定方法の決定に関する方針に係る事項」の「(基本方針)」に記載のとおりです。当事業年度における業績連動報酬に係る指標の目標は、2020年5月13日公表の連結業績予想における売上高220億円・営業利益25億円・親会社株主に帰属する当期純利益20億円であるところ、実績は売上高224億円、営業利益29億円、親会社株主に帰属する当期純利益24億円であります。
- 4 2008年6月13日に開催された第39期定時株主総会において、取締役の報酬限度額は年額250百万円、監査役の報酬限度額は年額60百万円として決議しております。当該定時株主総会終結時点の取締役の員数は11名(うち、社外取締役は3名)、監査役の員数は4名(うち、社外監査役は3名)です。

役員ごとの連結報酬等の総額等

連結報酬等の総額が1億円以上である者が存在しないため、記載しておりません。

(5) 【株式の保有状況】

投資株式の区分の基準及び考え方

当社は、保有目的が純投資目的である投資株式と純投資目的以外の目的である投資株式の区分について、「金融資産運用管理規程」で定めた収益獲得資金（高い利回りを確保するための資金）に該当する株式を純投資目的である投資株式に区分し、それ以外の株式を純投資以外の目的である投資株式に区分しております。

保有目的が純投資目的以外の目的である投資株式

a. 保有方針及び保有の合理性を検証する方法並びに個別銘柄の保有の適否に関する取締役会等における検証の内容

当社は、協業関係の維持強化、取引拡大、新商品展開等による将来のシナジー創出等の可能性があり、当社の企業価値を高め、株主・投資家の皆様の利益につながると考えられる企業の株式を、政策保有目的で保有することがあります。

また、政策保有株式については、投資先企業ごとに、保有に伴う便益やリスク、資本コスト等も考慮のうえ、その保有の合目的性及び合理性に関し、縮減の可能性も含め、年1回の検証を行ってまいります。

当社は、「職務権限規則」により、決裁基準を定め、任命した決裁者、決裁機関にて、取引の規模、内容に応じて、取引の経済合理性も含め、内容を精査し取引の開始、継続を決裁しております。なお、決裁基準は、当社株式の保有の如何に依らないものとしております。

b. 銘柄数及び貸借対照表計上額

| | 銘柄数 (銘柄) | 貸借対照表計上額の 合計額(千円) |
|------------|-------------|----------------------|
| 非上場株式 | 3 | 160,951 |
| 非上場株式以外の株式 | - | - |

(当事業年度において株式数が増加した銘柄)

該当事項はありません。

(当事業年度において株式数が減少した銘柄)

該当事項はありません。

c. 特定投資株式及びみなし保有株式の銘柄ごとの株式数、貸借対照表計上額等に関する情報

該当事項はありません。

保有目的が純投資目的である投資株式

該当する投資株式は保有しておりません。

第5【経理の状況】

1 連結財務諸表及び財務諸表の作成方法について

(1) 当社の連結財務諸表は、「連結財務諸表の用語、様式及び作成方法に関する規則」(昭和51年大蔵省令第28号)に基づいて作成しております。

(2) 当社の財務諸表は、「財務諸表等の用語、様式及び作成方法に関する規則」(昭和38年大蔵省令第59号。以下「財務諸表等規則」という。)に基づいて作成しております。

なお、当社は、特例財務諸表提出会社に該当し、財務諸表等規則第127条の規定により財務諸表を作成しております。

2 監査証明について

当社は、金融商品取引法第193条の2第1項の規定に基づき、連結会計年度(2020年4月1日から2021年3月31日まで)の連結財務諸表及び事業年度(2020年4月1日から2021年3月31日まで)の財務諸表について、有限責任監査法人トーマツにより監査を受けております。

3 連結財務諸表等の適正性を確保するための特段の取組みについて

当社は、会計基準等の内容及び変更等について当社への影響を適切に把握するために、公益財団法人財務会計基準機構へ加入し、各種情報を取得するとともに、専門的情報を有する団体等が主催する研修・セミナーに積極的に参加し、連結財務諸表等の適正性確保に取り組んでおります。

1【連結財務諸表等】

(1)【連結財務諸表】

【連結貸借対照表】

(単位：千円)

| | 前連結会計年度 (2020年3月31日) | 当連結会計年度 (2021年3月31日) |
|-----------------|-------------------------|-------------------------|
| 資産の部 | | |
| 流動資産 | | |
| 現金及び預金 | 9,060,951 | 11,430,201 |
| 受取手形及び売掛金 | 2,897,646 | 2,496,847 |
| 有価証券 | 500,000 | 500,000 |
| 商品 | 2,192 | 4,693 |
| 仕掛品 | 39,520 | 82,959 |
| 貯蔵品 | 1,476 | 1,827 |
| その他 | 666,758 | 634,448 |
| 貸倒引当金 | 148 | 108 |
| 流動資産合計 | 13,168,397 | 15,150,869 |
| 固定資産 | | |
| 有形固定資産 | | |
| 建物及び構築物 | 834,509 | 839,176 |
| 減価償却累計額 | 229,698 | 301,614 |
| 建物及び構築物(純額) | 604,811 | 537,562 |
| 工具、器具及び備品 | 3,417,553 | 3,333,275 |
| 減価償却累計額 | 2,627,860 | 2,732,772 |
| 工具、器具及び備品(純額) | 789,692 | 600,503 |
| リース資産 | 2,130,716 | 1,453,803 |
| 減価償却累計額 | 2,034,680 | 1,396,935 |
| リース資産(純額) | 96,036 | 56,868 |
| 有形固定資産合計 | 1,490,540 | 1,194,934 |
| 無形固定資産 | | |
| ソフトウェア | 2,147,003 | 1,614,909 |
| のれん | 262,902 | 175,825 |
| その他 | 2,493 | 14,712 |
| 無形固定資産合計 | 2,412,399 | 1,805,447 |
| 投資その他の資産 | | |
| 投資有価証券 | 320,226 | 310,896 |
| 敷金 | 581,752 | 580,379 |
| 退職給付に係る資産 | - | 68,635 |
| 繰延税金資産 | 1,491,476 | 1,279,629 |
| その他 | 118,160 | 86,148 |
| 貸倒引当金 | 5,345 | 5,362 |
| 投資その他の資産合計 | 2,506,270 | 2,320,327 |
| 固定資産合計 | 6,409,210 | 5,320,709 |
| 資産合計 | 19,577,608 | 20,471,578 |

(単位：千円)

| | 前連結会計年度 (2020年3月31日) | 当連結会計年度 (2021年3月31日) |
|---------------|-------------------------|-------------------------|
| 負債の部 | | |
| 流動負債 | | |
| 支払手形及び買掛金 | 770,950 | 899,751 |
| リース債務 | 47,065 | 49,288 |
| 設備関係未払金 | 134,230 | 347,706 |
| 未払費用 | 551,872 | 515,343 |
| 未払法人税等 | 345,756 | 153,269 |
| 前受金 | 2,856,014 | 2,999,893 |
| 賞与引当金 | 521,684 | 492,682 |
| 事業整理損失引当金 | 438,926 | 75,876 |
| その他 | 496,267 | 567,748 |
| 流動負債合計 | 6,162,768 | 6,101,559 |
| 固定負債 | | |
| リース債務 | 50,385 | 8,685 |
| 退職給付に係る負債 | 219,256 | - |
| 資産除去債務 | 322,596 | 324,036 |
| 固定負債合計 | 592,238 | 332,721 |
| 負債合計 | 6,755,007 | 6,434,281 |
| 純資産の部 | | |
| 株主資本 | | |
| 資本金 | 1,367,687 | 1,367,687 |
| 資本剰余金 | 1,454,233 | 1,454,233 |
| 利益剰余金 | 10,112,339 | 11,196,167 |
| 自己株式 | 707 | 865 |
| 株主資本合計 | 12,933,553 | 14,017,223 |
| その他の包括利益累計額 | | |
| その他有価証券評価差額金 | 13,016 | 12,248 |
| 為替換算調整勘定 | 29,922 | 16,247 |
| 退職給付に係る調整累計額 | 94,046 | 24,072 |
| その他の包括利益累計額合計 | 110,952 | 20,073 |
| 純資産合計 | 12,822,600 | 14,037,297 |
| 負債純資産合計 | 19,577,608 | 20,471,578 |

【連結損益計算書及び連結包括利益計算書】
【連結損益計算書】

(単位：千円)

| | 前連結会計年度 (自 2019年4月1日 至 2020年3月31日) | 当連結会計年度 (自 2020年4月1日 至 2021年3月31日) |
|--------------|--|--|
| 売上高 | 23,560,971 | 22,499,749 |
| 売上原価 | 14,265,676 | 12,971,379 |
| 売上総利益 | 9,295,294 | 9,528,369 |
| 販売費及び一般管理費 | | |
| 貸倒引当金繰入額 | 135 | 23 |
| 役員報酬 | 172,089 | 190,486 |
| 従業員給料及び賞与 | 2,087,365 | 2,065,148 |
| 賞与引当金繰入額 | 194,917 | 181,693 |
| 退職給付費用 | 125,885 | 136,230 |
| 福利厚生費 | 404,151 | 396,098 |
| 減価償却費 | 133,307 | 132,836 |
| のれん償却額 | 87,076 | 87,076 |
| 研究開発費 | 571,170 | 1,370,720 |
| その他 | 2,070,041 | 1,979,057 |
| 販売費及び一般管理費合計 | 5,845,870 | 6,539,324 |
| 営業利益 | 3,449,424 | 2,989,045 |
| 営業外収益 | | |
| 受取利息 | 6,616 | 3,335 |
| 受取配当金 | 8,591 | 4,244 |
| 投資事業組合運用益 | 32,181 | 4,860 |
| 補助金収入 | 3,134 | - |
| 持分法による投資利益 | 1,797 | 3,342 |
| その他 | 4,768 | 3,736 |
| 営業外収益合計 | 57,089 | 19,520 |
| 営業外費用 | | |
| 支払利息 | 1,307 | 1,029 |
| 為替差損 | 16,676 | 3,435 |
| その他 | 146 | 515 |
| 営業外費用合計 | 18,130 | 4,980 |
| 経常利益 | 3,488,383 | 3,003,585 |

(単位：千円)

| | 前連結会計年度 (自 2019年4月1日 至 2020年3月31日) | 当連結会計年度 (自 2020年4月1日 至 2021年3月31日) |
|-----------------|--|--|
| 特別利益 | | |
| 投資有価証券売却益 | 44,263 | - |
| 特別利益合計 | 44,263 | - |
| 特別損失 | | |
| 固定資産処分損 | 19,611 | 11,149 |
| 投資有価証券売却損 | 20,250 | - |
| 減損損失 | - | 218,232 |
| 事業整理損 | 2,070,526 | - |
| 特別損失合計 | 2,100,387 | 19,381 |
| 税金等調整前当期純利益 | 1,432,259 | 2,984,203 |
| 法人税、住民税及び事業税 | 446,149 | 311,235 |
| 法人税等調整額 | 113,098 | 212,185 |
| 法人税等合計 | 333,050 | 523,421 |
| 当期純利益 | 1,099,208 | 2,460,782 |
| 非支配株主に帰属する当期純利益 | - | - |
| 親会社株主に帰属する当期純利益 | 1,099,208 | 2,460,782 |

【連結包括利益計算書】

(単位：千円)

| | 前連結会計年度 (自 2019年4月1日 至 2020年3月31日) | 当連結会計年度 (自 2020年4月1日 至 2021年3月31日) |
|------------------|--|--|
| 当期純利益 | 1,099,208 | 2,460,782 |
| その他の包括利益 | | |
| その他有価証券評価差額金 | 38,678 | 767 |
| 為替換算調整勘定 | 28,458 | 6,401 |
| 退職給付に係る調整額 | 72,074 | 118,119 |
| 持分法適用会社に対する持分相当額 | 6,551 | 7,272 |
| その他の包括利益合計 | 145,763 | 131,026 |
| 包括利益 | 953,444 | 2,591,809 |
| (内訳) | | |
| 親会社株主に係る包括利益 | 953,444 | 2,591,809 |
| 非支配株主に係る包括利益 | - | - |

【連結株主資本等変動計算書】

前連結会計年度（自 2019年4月1日 至 2020年3月31日）

（単位：千円）

| | 株主資本 | | | | |
|---------------------|-----------|-----------|------------|------|------------|
| | 資本金 | 資本剰余金 | 利益剰余金 | 自己株式 | 株主資本合計 |
| 当期首残高 | 1,367,687 | 1,454,233 | 10,228,094 | 581 | 13,049,434 |
| 当期変動額 | | | | | |
| 剰余金の配当 | | | 1,214,963 | | 1,214,963 |
| 親会社株主に帰属する当期純利益 | | | 1,099,208 | | 1,099,208 |
| 自己株式の取得 | | | | 126 | 126 |
| 株主資本以外の項目の当期変動額（純額） | | | | | |
| 当期変動額合計 | - | - | 115,755 | 126 | 115,881 |
| 当期末残高 | 1,367,687 | 1,454,233 | 10,112,339 | 707 | 12,933,553 |

| | その他の包括利益累計額 | | | | 純資産合計 |
|---------------------|------------------|----------|------------------|-------------------|------------|
| | その他有価証券 評価差額金 | 為替換算調整勘定 | 退職給付に係る 調整累計額 | その他の包括利益 累計額合計 | |
| 当期首残高 | 51,695 | 5,087 | 21,971 | 34,811 | 13,084,245 |
| 当期変動額 | | | | | |
| 剰余金の配当 | | | | | 1,214,963 |
| 親会社株主に帰属する当期純利益 | | | | | 1,099,208 |
| 自己株式の取得 | | | | | 126 |
| 株主資本以外の項目の当期変動額（純額） | 38,678 | 35,010 | 72,074 | 145,763 | 145,763 |
| 当期変動額合計 | 38,678 | 35,010 | 72,074 | 145,763 | 261,645 |
| 当期末残高 | 13,016 | 29,922 | 94,046 | 110,952 | 12,822,600 |

当連結会計年度（自 2020年4月1日 至 2021年3月31日）

（単位：千円）

| | 株主資本 | | | | |
|---------------------|-----------|-----------|------------|------|------------|
| | 資本金 | 資本剰余金 | 利益剰余金 | 自己株式 | 株主資本合計 |
| 当期首残高 | 1,367,687 | 1,454,233 | 10,112,339 | 707 | 12,933,553 |
| 当期変動額 | | | | | |
| 剰余金の配当 | | | 1,376,955 | | 1,376,955 |
| 親会社株主に帰属する当期純利益 | | | 2,460,782 | | 2,460,782 |
| 自己株式の取得 | | | | 157 | 157 |
| 株主資本以外の項目の当期変動額（純額） | | | | | |
| 当期変動額合計 | - | - | 1,083,827 | 157 | 1,083,670 |
| 当期末残高 | 1,367,687 | 1,454,233 | 11,196,167 | 865 | 14,017,223 |

| | その他の包括利益累計額 | | | | 純資産合計 |
|---------------------|------------------|----------|------------------|-------------------|------------|
| | その他有価証券 評価差額金 | 為替換算調整勘定 | 退職給付に係る 調整累計額 | その他の包括利益 累計額合計 | |
| 当期首残高 | 13,016 | 29,922 | 94,046 | 110,952 | 12,822,600 |
| 当期変動額 | | | | | |
| 剰余金の配当 | | | | | 1,376,955 |
| 親会社株主に帰属する当期純利益 | | | | | 2,460,782 |
| 自己株式の取得 | | | | | 157 |
| 株主資本以外の項目の当期変動額（純額） | 767 | 13,674 | 118,119 | 131,026 | 131,026 |
| 当期変動額合計 | 767 | 13,674 | 118,119 | 131,026 | 1,214,696 |
| 当期末残高 | 12,248 | 16,247 | 24,072 | 20,073 | 14,037,297 |

【連結キャッシュ・フロー計算書】

(単位：千円)

| | 前連結会計年度 (自 2019年4月1日 至 2020年3月31日) | 当連結会計年度 (自 2020年4月1日 至 2021年3月31日) |
|--------------------|--|--|
| 営業活動によるキャッシュ・フロー | | |
| 税金等調整前当期純利益 | 1,432,259 | 2,984,203 |
| 減価償却費 | 1,757,616 | 1,518,515 |
| のれん償却額 | 87,076 | 87,076 |
| 減損損失 | 1,631,599 | 18,232 |
| 貸倒引当金の増減額(は減少) | 120,783 | 23 |
| 賞与引当金の増減額(は減少) | 360,861 | 29,001 |
| 事業整理損失引当金の増減額(は減少) | 438,926 | 363,050 |
| 退職給付に係る負債の増減額(は減少) | 168,026 | 101,137 |
| 退職給付に係る資産の増減額(は増加) | - | 68,635 |
| 受取利息及び受取配当金 | 15,208 | 7,580 |
| 支払利息 | 1,307 | 1,029 |
| 為替差損益(は益) | 14,364 | 195 |
| 投資有価証券売却損益(は益) | 24,013 | - |
| 固定資産処分損益(は益) | 9,611 | 1,149 |
| 投資事業組合運用損益(は益) | 32,181 | 4,860 |
| 持分法による投資損益(は益) | 1,797 | 3,342 |
| 売上債権の増減額(は増加) | 237,465 | 400,798 |
| たな卸資産の増減額(は増加) | 34,005 | 46,290 |
| 仕入債務の増減額(は減少) | 784,284 | 128,800 |
| 前受金の増減額(は減少) | 182,169 | 143,878 |
| その他の資産の増減額(は増加) | 314,692 | 122,568 |
| その他の負債の増減額(は減少) | 339,737 | 29,842 |
| 小計 | 3,664,816 | 4,566,842 |
| 利息及び配当金の受取額 | 15,654 | 7,577 |
| 利息の支払額 | 1,307 | 1,029 |
| 法人税等の支払額 | 255,198 | 479,054 |
| 法人税等の還付額 | 5 | - |
| 営業活動によるキャッシュ・フロー | 3,423,970 | 4,094,335 |

(単位：千円)

| | 前連結会計年度 (自 2019年4月1日 至 2020年3月31日) | 当連結会計年度 (自 2020年4月1日 至 2021年3月31日) |
|---------------------------|--|--|
| 投資活動によるキャッシュ・フロー | | |
| 有価証券の取得による支出 | 212,801 | - |
| 有価証券の償還による収入 | 439,253 | - |
| 投資有価証券の売却による収入 | 136,220 | - |
| 貸付金の回収による収入 | 900 | 650 |
| 投資事業組合からの分配による収入 | 44,500 | 23,700 |
| 有形及び無形固定資産の取得による支出 | 1,741,362 | 332,896 |
| 有形及び無形固定資産の売却による収入 | 58 | 96 |
| 敷金及び保証金の差入による支出 | 3,263 | 845 |
| 敷金及び保証金の回収による収入 | 2,855 | 2,885 |
| 資産除去債務の履行による支出 | 94,500 | - |
| 投資活動によるキャッシュ・フロー | 1,428,140 | 306,409 |
| 財務活動によるキャッシュ・フロー | | |
| リース債務の返済による支出 | 46,586 | 48,476 |
| 自己株式の取得による支出 | 126 | 157 |
| 配当金の支払額 | 1,214,042 | 1,375,668 |
| 財務活動によるキャッシュ・フロー | 1,260,755 | 1,424,302 |
| 現金及び現金同等物に係る換算差額 | 41,755 | 5,627 |
| 現金及び現金同等物の増減額(は減少) | 693,319 | 2,369,250 |
| 現金及び現金同等物の期首残高 | 8,867,632 | 9,560,951 |
| 現金及び現金同等物の期末残高 | 9,560,951 | 11,930,201 |

【注記事項】

(連結財務諸表作成のための基本となる重要な事項)

1 連結の範囲に関する事項

(1) 連結子会社の数 2社

連結子会社名

世存信息技术(上海)有限公司

HULFT, Inc.

(2) 非連結子会社名

HULFT Pte. Ltd.

連結の範囲から除いた理由

非連結子会社は、小規模会社であり、合計の総資産、売上高、当期純損益(持分に見合う額)及び利益剰余金(持分に見合う額)等は、いずれも連結財務諸表に重要な影響を及ぼしていないためであります。

2 持分法の適用に関する事項

持分法を適用した非連結子会社数 1社

非連結子会社名

HULFT Pte. Ltd.

3 連結子会社の事業年度等に関する事項

連結子会社のうち世存信息技术(上海)有限公司の決算日は12月31日であり、連結決算日現在で実施した仮決算に基づく財務諸表を使用しております。

なお、HULFT, Inc.の決算日は連結決算日と一致しております。

4 会計方針に関する事項

(1) 重要な資産の評価基準及び評価方法

有価証券

イ 満期保有目的の債券

償却原価法(定額法)

ロ その他有価証券

時価のあるもの

連結決算日の市場価格等に基づく時価法(評価差額は全部純資産直入法により処理し、売却原価は移動平均法により算定)

なお、組込デリバティブを区分して測定することができない複合金融商品は、全体を時価評価し、評価差額を損益に計上しております。

時価のないもの

移動平均法による原価法

デリバティブ

時価法

たな卸資産

たな卸資産の評価基準は原価法(連結貸借対照表価額は収益性の低下による簿価切下げの方法)によっております。

イ 商品 個別法

ロ 仕掛品 個別法

ハ 貯蔵品 先入先出法

(2) 重要な減価償却資産の減価償却の方法

有形固定資産

イ 有形固定資産（リース資産以外）

定額法によっております。

なお、主な耐用年数は、以下のとおりであります。

| | |
|-----------|--------|
| 建物及び構築物 | 8年～18年 |
| 工具、器具及び備品 | 2年～20年 |

ロ リース資産

所有権移転外ファイナンス・リース取引に係るリース資産

リース期間を耐用年数とし、残存価額を零とする定額法によっております。

なお、主なリース期間は5年～6年です。

無形固定資産

イ 市場販売目的のソフトウェア

製品ごとの未償却残高を見込販売収益を基礎として当連結会計年度の実績販売収益に対応して計算した金額と残存有効期間に基づく均等配分額のいずれか多い金額で償却しております。

ロ 自社利用のソフトウェア（リース資産以外）

社内における利用可能期間（5年）に基づく定額法によっております。

ハ リース資産

所有権移転外ファイナンス・リース取引に係るリース資産

リース期間を耐用年数とし、残存価額を零とする定額法によっております。

なお、主なリース期間は5年～6年です。

(3) 重要な引当金の計上基準

貸倒引当金

債権の貸倒れによる損失に備えるため、一般債権については貸倒実績率等により、貸倒懸念債権等特定の債権については個別に回収可能性を検討し、回収不能見込額を計上しております。

賞与引当金

従業員の賞与支給に備えるため、将来の支給見込額のうち当連結会計年度の負担額を計上しております。

受注損失引当金

受注案件に係る将来の損失に備えるため、受注済案件のうち当連結会計年度末において将来の損失が見込まれ、かつ、当該損失額を合理的に見積ることが可能なものについては、翌連結会計年度以降に発生が見込まれる損失額を引当計上しております。なお、当該引当金は、これに対応する仕掛品と相殺表示しております。

事業整理損失引当金

事業の整理に伴い発生する将来の損失に備えるため、今後発生すると見込まれる損失額を計上しております。

(4) 退職給付に係る会計処理の方法

退職給付見込額の期間帰属方法

退職給付債務の算定にあたり、退職給付見込額を当連結会計年度末までの期間に帰属させる方法については、給付算定式基準によっております。

数理計算上の差異及び過去勤務費用の処理方法

数理計算上の差異は、各連結会計年度の発生時における従業員の平均残存勤務期間以内の一定の年数（10年）による定額法により按分した額をそれぞれ発生の翌連結会計年度から費用処理することとしております。

過去勤務費用は、その発生時の従業員の平均残存勤務期間以内の一定の年数（10年）による定額法により費用処理しております。

(5) 重要な収益及び費用の計上基準

完成工事高及び完成工事原価の計上基準

当連結会計年度末までの進捗部分について成果の確実性が認められるプロジェクトについては工事進行基準を適用し、その他のプロジェクトについては、工事完成基準を適用しております。なお、工事進行基準を適用するプロジェクトの当連結会計年度末における進捗度の見積りは原価比例法によっております。

(6) のれんの償却方法及び償却期間

10年間の定額法により償却しております。

(7) 連結キャッシュ・フロー計算書における資金の範囲

連結キャッシュ・フロー計算書における資金（現金及び現金同等物）は、手許現金、随時引き出し可能な預金及び容易に換金可能であり、かつ、価値の変動について僅少なリスクしか負わない取得日から3ヶ月以内に償還期限の到来する短期投資からなっております。

(8) その他連結財務諸表作成のための基本となる重要な事項

消費税等の会計処理

税抜方式を採用しております。

(重要な会計上の見積り)

繰延税金資産の回収可能性

(1) 当連結会計年度の連結財務諸表に計上した金額

繰延税金資産 1,279,629千円

(2) 見積りの内容に関する理解に資するその他の情報

繰延税金資産の認識は、将来減算一時差異に加え税務上の繰越欠損金も勘案のうえ、将来の事業計画に基づく課税所得の発生時期及び金額によって見積っております。

当該見積りは、事業計画の基礎となる事業成長率等の一定の仮定を置していますが、当該仮定は将来の不確実な経済条件の変動等によって影響を受ける可能性があり、実際に発生した課税所得の時期及び金額が見積りと異なった場合、翌連結会計年度の連結財務諸表において、繰延税金資産の金額に重要な影響を与える可能性があります。

(未適用の会計基準等)

(収益認識に関する会計基準等)

- ・「収益認識に関する会計基準」(企業会計基準第29号 2020年3月31日 企業会計基準委員会)
- ・「収益認識に関する会計基準の適用指針」(企業会計基準適用指針第30号 2021年3月26日 企業会計基準委員会)
- ・「金融商品の時価等の開示に関する適用指針」(企業会計基準適用指針第19号 2020年3月31日 企業会計基準委員会)

(1) 概要

国際会計基準審議会(IASB)及び米国財務会計基準審議会(FASB)は、共同して収益認識に関する包括的な会計基準の開発を行い、2014年5月に「顧客との契約から生じる収益」(IASBにおいてはIFRS第15号、FASBにおいてはTopic606)を公表しており、IFRS第15号は2018年1月1日以後開始する事業年度から、Topic606は2017年12月15日より後に開始する事業年度から適用される状況を踏まえ、企業会計基準委員会において、収益認識に関する包括的な会計基準が開発され、適用指針と合わせて公表されたものです。

企業会計基準委員会の収益認識に関する会計基準の開発にあたっての基本的な方針として、IFRS第15号と整合性を図る便益の1つである財務諸表間の比較可能性の観点から、IFRS第15号の基本的な原則を取り入れることを出発点とし、会計基準を定めることとされ、また、これまで我が国で行われてきた実務等に配慮すべき項目がある場合には、比較可能性を損なわせない範囲で代替的な取扱いを追加することとされております。

(2) 適用予定日

2022年3月期の期首から適用します。

(3) 当該会計基準等の適用による影響

「収益認識に関する会計基準」等の適用による連結財務諸表に与える影響額については、現時点で評価中であります。

(時価の算定に関する会計基準等)

- ・「時価の算定に関する会計基準」(企業会計基準第30号 2019年7月4日 企業会計基準委員会)
- ・「棚卸資産の評価に関する会計基準」(企業会計基準第9号 2019年7月4日 企業会計基準委員会)
- ・「金融商品に関する会計基準」(企業会計基準第10号 2019年7月4日 企業会計基準委員会)
- ・「時価の算定に関する会計基準の適用指針」(企業会計基準適用指針第31号 2019年7月4日 企業会計基準委員会)
- ・「金融商品の時価等の開示に関する適用指針」(企業会計基準適用指針第19号 2020年3月31日 企業会計基準委員会)

(1) 概要

国際会計基準審議会(IASB)及び米国財務会計基準審議会(FASB)が、公正価値測定についてほぼ同じ内容の詳細なガイダンス(国際財務報告基準(IFRS)においてはIFRS第13号「公正価値測定」、米国会計基準においてはAccounting Standards CodificationのTopic 820「公正価値測定」)を定めている状況を踏まえ、企業会計基準委員会において、主に金融商品の時価に関するガイダンス及び開示に関して、日本基準を国際的な会計基準との整合性を図る取組みが行われ、「時価の算定に関する会計基準」等が公表されたものです。

企業会計基準委員会の時価の算定に関する会計基準の開発にあたっての基本的な方針として、統一的な算定方法を用いることにより、国内外の企業間における財務諸表の比較可能性を向上させる観点から、IFRS第13号の定めを基本的にすべて取り入れることとされ、また、これまで我が国で行われてきた実務等に配慮し、財務諸表間の比較可能性を大きく損なわせない範囲で、個別項目に対するその他の取扱いを定めることとされております。

(2) 適用予定日

2022年3月期の期首から適用します。

(3) 当該会計基準等の適用による影響

「時価の算定に関する会計基準」等の適用による連結財務諸表に与える影響額については、現時点で未定であります。

(表示方法の変更)

(「会計上の見積りの開示に関する会計基準」の適用)

「会計上の見積りの開示に関する会計基準」(企業会計基準第31号2020年3月31日)を当連結会計年度の年度末に係る連結財務諸表から適用し、連結財務諸表に重要な会計上の見積りに関する注記を記載しております。

ただし、当該注記においては、当該会計基準第11項ただし書きに定める経過的な取扱いに従って、前連結会計年度に係る内容については記載しておりません。

(追加情報)

(新型コロナウイルス感染症の感染拡大の影響に関する会計上の見積り)

新型コロナウイルス感染症の影響については、今後の広がり方や収束時期等を正確に予測することは困難な状態であるものの、ワクチン接種の普及等により緩やかに景気が回復していくことが予測され、今後の業績への影響は限定的なものと仮定して、固定資産の減損会計や繰延税金資産の回収可能性等の会計上の見積りを行っております。

なお、現在入手可能な情報に基づいて会計上の見積り・判断を行っておりますが、新型コロナウイルス感染症の感染拡大の状況や影響については不確定要素が多いため、その状況によっては今後の当社グループの財政状態、経営成績に影響を及ぼす可能性があります。

(連結貸借対照表関係)

非連結子会社に対するものは、次のとおりであります。

| | 前連結会計年度 (2020年3月31日) | 当連結会計年度 (2021年3月31日) |
|------------|-------------------------|-------------------------|
| 投資有価証券(株式) | 91,629千円 | 102,245千円 |

(連結損益計算書関係)

1 固定資産処分損の内容は、次のとおりであります。

| | 前連結会計年度 (自 2019年4月1日 至 2020年3月31日) | 当連結会計年度 (自 2020年4月1日 至 2021年3月31日) |
|-----------------|--|--|
| 建物及び構築物(除却損) | 230千円 | 203千円 |
| 工具、器具及び備品(除売却損) | 5,790 | 704 |
| ソフトウェア(除却損) | 3,590 | 241 |
| 計 | 9,611 | 1,149 |

2 減損損失

当社グループは、以下の資産について減損損失を計上しております。

前連結会計年度(自 2019年4月1日 至 2020年3月31日)

| 用途 | 種類 | 場所 |
|--------------|--|--------|
| 流通ITサービス事業資産 | 建物及び構築物 工具、器具及び備品 ソフトウェア 前払費用 | 東京都江東区 |

当社グループは、事業用資産について各事業セグメントを基礎としつつ、経営管理単位を勘案しグループリングを行っております。

上記の流通ITサービス事業資産については、汎用サーバー基盤提供サービスの収益性低下が見込まれることから、当該汎用サーバー基盤提供サービスに関連する資産の帳簿価額を回収可能価額まで減額いたしました。当該減少額は、減損損失として1,631,599千円を計上しており、特別損失の事業整理損に含めて表示しております。

減損損失の内訳は、建物及び構築物2,281千円、工具、器具及び備品127,845千円、ソフトウェア1,226,047千円、前払費用275,425千円であります。

なお、当該汎用サーバー基盤提供サービスに関連する資産の回収可能価額は、使用価値により測定しておりますが、将来キャッシュ・フローに基づく使用価値が見込めないため、回収可能価額を零として評価しております。

当連結会計年度(自 2020年4月1日 至 2021年3月31日)

| 用途 | 種類 | 場所 |
|-----------|---------------------|--------|
| リンケージ事業資産 | 工具、器具及び備品 ソフトウェア | 東京都江東区 |

当社グループは、事業用資産について各事業セグメントを基礎としつつ、経営管理単位を勘案しグループリングを行っております。

上記のリンケージ事業資産については、データ連携基盤構築サービスを中心に新規顧客の契約数増加及び既存顧客との取引拡大が進展したものの、今後の事業拡大を目指した人員増加等に伴う販売費及び一般管理費の増加等による事業の収益性低下が今後一定期間見込まれることに伴い、所有している固定資産の帳簿価額を回収可能価額まで減額いたしました。当該減少額は、減損損失18,232千円として特別損失に計上しております。

減損損失の内訳は、工具、器具及び備品7,533千円、ソフトウェア10,698千円であります。

なお、当該資産の回収可能価額は、使用価値により測定しておりますが、将来キャッシュ・フローに基づく使用価値が見込めないため、回収可能価額を零として評価しております。

3 事業整理損

前連結会計年度（自 2019年4月1日 至 2020年3月31日）

当社グループは、汎用サーバー基盤提供サービスについて収益性の低下が見込まれたことから、サービス終了を決定いたしました。この決定に伴い、サービス終了までに発生し、又は事業の整理に伴い発生すると見込まれる損失を事業整理損として計上しております。その内訳は次のとおりであります。

| | |
|--------------|-------------|
| 事業整理損失引当金繰入額 | 438,926千円 |
| 減損損失 | 1,631,599千円 |
| 合計 | 2,070,526千円 |

当連結会計年度（自 2020年4月1日 至 2021年3月31日）

該当事項はありません。

(連結包括利益計算書関係)

その他の包括利益に係る組替調整額及び税効果額

| | 前連結会計年度 (自 2019年4月1日 至 2020年3月31日) | 当連結会計年度 (自 2020年4月1日 至 2021年3月31日) |
|-------------------------|--|--|
| その他有価証券評価差額金 | | |
| 当期発生額 | 32,089千円 | 3,754千円 |
| 組替調整額 | 80,106 | 4,860 |
| 税効果調整前 | 48,017 | 1,105 |
| 税効果額 | 9,338 | 338 |
| その他有価証券評価差額金 | 38,678 | 767 |
| 為替換算調整勘定 | | |
| 当期発生額 | 28,458 | 6,401 |
| 為替換算調整勘定 | 28,458 | 6,401 |
| 退職給付に係る調整額 | | |
| 当期発生額 | 121,332 | 60,962 |
| 組替調整額 | 49,258 | 57,156 |
| 税効果調整前 | 72,074 | 118,119 |
| 税効果額 | - | - |
| 退職給付に係る調整額 | 72,074 | 118,119 |
| 持分法適用会社に対する持分相当額 | | |
| 当期発生額 | 6,551 | 7,272 |
| 持分法適用会社に対する持分相当額 | 6,551 | 7,272 |
| その他の包括利益合計 | 145,763 | 131,026 |

(連結株主資本等変動計算書関係)

前連結会計年度(自 2019年4月1日 至 2020年3月31日)

1 発行済株式の種類及び総数並びに自己株式の種類及び株式数に関する事項

| | 当連結会計年度期首 株式数(千株) | 当連結会計年度増加 株式数(千株) | 当連結会計年度減少 株式数(千株) | 当連結会計年度末株 式数(千株) |
|-------|----------------------|----------------------|----------------------|---------------------|
| 発行済株式 | | | | |
| 普通株式 | 16,200 | - | - | 16,200 |
| 合計 | 16,200 | - | - | 16,200 |
| 自己株式 | | | | |
| 普通株式 | 0 | 0 | - | 0 |
| 合計 | 0 | 0 | - | 0 |

2 配当に関する事項

(1) 配当金支払額

| 決議 | 株式の種類 | 配当金の総額 (千円) | 1株当たり配当額 (円) | 基準日 | 効力発生日 |
|----------------------|-------|----------------|-----------------|------------|------------|
| 2019年6月19日 定時株主総会 | 普通株式 | 566,984 | 35.00 | 2019年3月31日 | 2019年6月20日 |
| 2019年10月30日 取締役会 | 普通株式 | 647,979 | 40.00 | 2019年9月30日 | 2019年12月6日 |

(2) 基準日が当連結会計年度に属する配当のうち、配当の効力発生日が翌連結会計年度となるもの

| 決議 | 株式の種類 | 配当の原資 | 配当金の総額 (千円) | 1株当たり配 当額(円) | 基準日 | 効力発生日 |
|----------------------|-------|-------|----------------|-----------------|------------|------------|
| 2020年6月17日 定時株主総会 | 普通株式 | 利益剰余金 | 728,977 | 45.00 | 2020年3月31日 | 2020年6月18日 |

当連結会計年度（自 2020年4月1日 至 2021年3月31日）

1 発行済株式の種類及び総数並びに自己株式の種類及び株式数に関する事項

| | 当連結会計年度期首 株式数（千株） | 当連結会計年度増加 株式数（千株） | 当連結会計年度減少 株式数（千株） | 当連結会計年度末株 式数（千株） |
|-------|----------------------|----------------------|----------------------|---------------------|
| 発行済株式 | | | | |
| 普通株式 | 16,200 | - | - | 16,200 |
| 合計 | 16,200 | - | - | 16,200 |
| 自己株式 | | | | |
| 普通株式 | 0 | 0 | - | 0 |
| 合計 | 0 | 0 | - | 0 |

2 配当に関する事項

(1) 配当金支払額

| 決議 | 株式の種類 | 配当金の総額 （千円） | 1株当たり配当額 （円） | 基準日 | 効力発生日 |
|----------------------|-------|----------------|-----------------|------------|------------|
| 2020年6月17日 定時株主総会 | 普通株式 | 728,977 | 45.00 | 2020年3月31日 | 2020年6月18日 |
| 2020年10月29日 取締役会 | 普通株式 | 647,977 | 40.00 | 2020年9月30日 | 2020年12月4日 |

(2) 基準日が当連結会計年度に属する配当のうち、配当の効力発生日が翌連結会計年度となるもの

| 決議 | 株式の種類 | 配当の原資 | 配当金の総額 （千円） | 1株当たり配 当額（円） | 基準日 | 効力発生日 |
|----------------------|-------|-------|----------------|-----------------|------------|------------|
| 2021年6月23日 定時株主総会 | 普通株式 | 利益剰余金 | 728,973 | 45.00 | 2021年3月31日 | 2021年6月24日 |

(連結キャッシュ・フロー計算書関係)

現金及び現金同等物の期末残高と連結貸借対照表に記載されている科目の金額との関係は、次のとおりであります。

| | 前連結会計年度 (自 2019年4月1日 至 2020年3月31日) | 当連結会計年度 (自 2020年4月1日 至 2021年3月31日) |
|-----------------------|--|--|
| 現金及び預金勘定 | 9,060,951千円 | 11,430,201千円 |
| 有価証券勘定に含まれる合同運用指定金銭信託 | 500,000 | 500,000 |
| 現金及び現金同等物 | 9,560,951 | 11,930,201 |

(リース取引関係)

1 ファイナンス・リース取引

(借主側)

所有権移転外ファイナンス・リース取引

(1) リース資産の内容

有形固定資産

主として、「SAISOS」に係るサーバー等であります。

(2) リース資産の減価償却方法

リース期間を耐用年数とし、残存価額を零とする定額法によっております。

2 オペレーティング・リース取引

金額的重要性が乏しいため、記載を省略しております。

(金融商品関係)

1 金融商品の状況に関する事項

(1) 金融商品に対する取組方針

当社グループは、運転資金及び設備資金については原則として自己資金を充当することとしつつも、資金計画等に照らして、必要な資金を銀行等からの借入により調達しております。余剰資金の運用については、短期運用は預金等、長期運用は主に安全性の高い債券等を対象に運用しております。

また、運用の判断は安全性(元金や利子の支払に対する確実性)、流動性(換金の制約や換金の容易性)、収益性(利息、配当等の収益)を考慮して行っております。

(2) 金融商品の内容及びそのリスク

受取手形及び売掛金は事業活動から生じた営業債権であり顧客の信用リスクが存在します。有価証券及び投資有価証券は主に金銭信託、債券及び業務上の関係を有する企業の株式等であり、市場価格の変動リスク及び発行体の信用リスク等が存在します。敷金は主に事業所を賃借する際に支出したものであり、預入先の信用リスクが存在します。

支払手形及び買掛金は事業活動から生じた営業債務であり、全て1年以内に支払期日が到来します。設備関係未払金及びファイナンス・リース取引に係るリース債務は、設備投資等に係る資金調達を目的としたものであります。未払法人税等は法人税、住民税及び事業税に係る債務であり、全て1年以内に納付期日が到来します。

(3) 金融商品に係るリスク管理体制

信用リスク(取引先の契約不履行等に係るリスク)の管理

受取手形及び売掛金については、営業管理規程に従い営業管理担当部門で取引先の信用状況を把握するとともに、債権管理規程に従い財務経理担当部門で債権回収の期日管理を行い、回収懸念の早期把握に努めております。

債券については、金融資産運用管理規程に基づき一定の格付以上のものを投資対象とし信用リスクの軽減を図っております。

敷金については、信用度の高い企業と賃貸借契約を結ぶこととしております。

市場リスク(為替や金利等の変動リスク)の管理

有価証券や投資有価証券については、定期的な時価や発行会社の財政状態等を把握し、満期保有目的の債券以外のものは、定期的な保有継続について検討を行っております。

資金調達に係る流動性リスク(支払期日に支払を実行できなくなるリスク)の管理

手許流動性については、財務経理部門で月次において将来一定期間の資金収支の見込を作成するとともに、その見込との乖離を随時把握することで流動性リスクを管理しております。

(4) 金融商品の時価等に関する事項についての補足説明

金融商品の時価には、市場価格に基づく価額のほか、市場価格がない場合には合理的に算定された価額が含まれております。当該価額の算定においては変動要因を織り込んでいるため、異なる前提条件等を採用することにより、当該価額が変動することもあります。

(5) 信用リスクの集中

当連結会計年度の連結決算日における営業債権のうち44.9%は大口顧客2社に対するものであります。

2 金融商品の時価等に関する事項

連結貸借対照表計上額、時価及びこれらの差額については次のとおりであります。なお、時価を把握することが極めて困難と認められる金融商品については、次表に含めておりません（（注）2をご参照ください）。

前連結会計年度（2020年3月31日）

| | 連結貸借対照表計上額 (千円) | 時価(千円) | 差額(千円) |
|-----------------------------|--------------------|------------|--------|
| (1) 現金及び預金 | 9,060,951 | 9,060,951 | - |
| (2) 受取手形及び売掛金 貸倒引当金 | 2,897,646 148 | | |
| | 2,897,497 | 2,897,497 | - |
| (3) 有価証券及び投資有価証券 その他有価証券 | 17,678 | 17,678 | - |
| (4) 敷金 | 581,752 | 581,752 | - |
| 資産計 | 12,557,879 | 12,557,879 | - |
| (1) 支払手形及び買掛金 | 770,950 | 770,950 | - |
| (2) リース債務 (1年内返済予定含む) | 97,450 | 97,619 | 169 |
| (3) 設備関係未払金 | 134,230 | 134,230 | - |
| (4) 未払法人税等 | 345,756 | 345,756 | - |
| 負債計 | 1,348,388 | 1,348,557 | 169 |

受取手形及び売掛金に計上している貸倒引当金を控除しております。

当連結会計年度（2021年3月31日）

| | 連結貸借対照表計上額 (千円) | 時価(千円) | 差額(千円) |
|-----------------------------|--------------------|------------|--------|
| (1) 現金及び預金 | 11,430,201 | 11,430,201 | - |
| (2) 受取手形及び売掛金 貸倒引当金 | 2,496,847 108 | | |
| | 2,496,738 | 2,496,738 | - |
| (3) 有価証券及び投資有価証券 その他有価証券 | 22,397 | 22,397 | - |
| (4) 敷金 | 580,379 | 580,379 | - |
| 資産計 | 14,529,717 | 14,529,717 | - |
| (1) 支払手形及び買掛金 | 899,751 | 899,751 | - |
| (2) リース債務 (1年内返済予定含む) | 57,973 | 58,377 | 403 |
| (3) 設備関係未払金 | 347,706 | 347,706 | - |
| (4) 未払法人税等 | 153,269 | 153,269 | - |
| 負債計 | 1,458,700 | 1,459,104 | 403 |

受取手形及び売掛金に計上している貸倒引当金を控除しております。

(注) 1 金融商品の時価の算定方法及び有価証券に関する事項

資産

(1) 現金及び預金

すべて短期間で決済されるものであり、時価は帳簿価額と近似していることから、当該帳簿価額によっております。

(2) 受取手形及び売掛金

すべて短期間で決済されるものであり、時価は帳簿価額と近似していることから、当該帳簿価額によっております。

なお、信用リスクを個別に把握することが困難なため、貸倒引当金を信用リスクとみなし、それを控除したものを帳簿価額とみなしております。

(3) 有価証券及び投資有価証券

時価については、株式は取引所の価格によっており、債券等は取引金融機関から提示された価格によっております。

また、保有目的ごとの有価証券に関する注記事項については「有価証券関係」注記をご参照ください。

(4) 敷金

時価の算定は、合理的に見積もった敷金の返還予定時期に基づき、国債の利率で割り引いた現在価値によっております。なお、国債の利率がマイナスの場合は、割引率をゼロとして時価を算定しております。

負債

(1) 支払手形及び買掛金、(3) 設備関係未払金、(4) 未払法人税等

すべて短期間で決済されるものであり、時価は帳簿価額と近似していることから、当該帳簿価額によっております。

(2) リース債務(1年内返済予定含む)

時価については、元利金の合計額を、新規に同様のリース取引を行った場合に想定される利率で割り引いた現在価値により算定しております。

(注) 2 時価を把握することが極めて困難と認められる金融商品の連結貸借対照表計上額

(単位：千円)

| 区分 | 前連結会計年度 (2020年3月31日) | 当連結会計年度 (2021年3月31日) |
|--------|-------------------------|-------------------------|
| 関係会社株式 | 91,629 | 102,245 |
| 非上場株式 | 160,951 | 160,951 |
| その他 | 549,967 | 525,303 |
| 合計 | 802,548 | 788,499 |

(1) 関係会社株式及び非上場株式は、市場価格がなく、時価を把握することが極めて困難と認められるため、「資産(3) 有価証券及び投資有価証券」には含めておりません。

(2) その他は、投資事業有限責任組合への出資金(連結貸借対照表計上額25,303千円)及び合同運用指定金銭信託(連結貸借対照表計上額500,000千円)であり、時価を把握することが極めて困難と認められるもので構成されているため、「資産(3) 有価証券及び投資有価証券」には含めておりません。

(注) 3 金銭債権及び満期がある有価証券の連結決算日後の償還予定額
前連結会計年度(2020年3月31日)

| | 1年以内 (千円) | 1年超5年以内 (千円) | 5年超10年以内 (千円) | 10年超 (千円) |
|-------------------------------|--------------|-----------------|------------------|--------------|
| 現金及び預金 | 9,060,951 | - | - | - |
| 受取手形及び売掛金 | 2,897,646 | - | - | - |
| 有価証券及び投資有価証券 | | | | |
| その他有価証券のうち満期 があるもの (外債) | - | - | - | - |
| 合計 | 11,958,597 | - | - | - |

当連結会計年度(2021年3月31日)

| | 1年以内 (千円) | 1年超5年以内 (千円) | 5年超10年以内 (千円) | 10年超 (千円) |
|-------------------------------|--------------|-----------------|------------------|--------------|
| 現金及び預金 | 11,430,201 | - | - | - |
| 受取手形及び売掛金 | 2,496,847 | - | - | - |
| 有価証券及び投資有価証券 | | | | |
| その他有価証券のうち満期 があるもの (外債) | - | - | - | - |
| 合計 | 13,927,048 | - | - | - |

(注) 4 リース債務の連結決算日後の返済予定額
前連結会計年度(2020年3月31日)

| | 1年以内 (千円) | 1年超 2年以内 (千円) | 2年超 3年以内 (千円) | 3年超 4年以内 (千円) | 4年超 5年以内 (千円) | 5年超 (千円) |
|-------|--------------|---------------------|---------------------|---------------------|---------------------|-------------|
| リース債務 | 47,065 | 47,548 | 1,877 | 959 | - | - |

当連結会計年度(2021年3月31日)

| | 1年以内 (千円) | 1年超 2年以内 (千円) | 2年超 3年以内 (千円) | 3年超 4年以内 (千円) | 4年超 5年以内 (千円) | 5年超 (千円) |
|-------|--------------|---------------------|---------------------|---------------------|---------------------|-------------|
| リース債務 | 49,288 | 3,667 | 2,801 | 1,895 | 321 | - |

(有価証券関係)

1 その他有価証券

前連結会計年度(2020年3月31日)

| 区分 | 種類 | 連結貸借対照表計上額(千円) | 取得原価(千円) | 差額(千円) |
|------------------------|---------|----------------|----------|--------|
| 連結貸借対照表計上額が取得原価を超えるもの | (1) 株式 | - | - | - |
| | (2) 債券 | - | - | - |
| | (3) その他 | 17,678 | 10,000 | 7,678 |
| | 小計 | 17,678 | 10,000 | 7,678 |
| 連結貸借対照表計上額が取得原価を超えないもの | (1) 株式 | - | - | - |
| | (2) 債券 | - | - | - |
| | (3) その他 | - | - | - |
| | 小計 | - | - | - |
| 合計 | | 17,678 | 10,000 | 7,678 |

(注) 非上場株式(連結貸借対照表計上額160,951千円)、投資事業有限責任組合への出資金(連結貸借対照表計上額49,967千円)及び合同運用指定金銭信託(連結貸借対照表計上額500,000千円)については、市場価格がなく、時価を把握することが極めて困難と認められることから、上表の「その他有価証券」には含めておりません。

当連結会計年度(2021年3月31日)

| 区分 | 種類 | 連結貸借対照表計上額(千円) | 取得原価(千円) | 差額(千円) |
|------------------------|---------|----------------|----------|--------|
| 連結貸借対照表計上額が取得原価を超えるもの | (1) 株式 | - | - | - |
| | (2) 債券 | - | - | - |
| | (3) その他 | 22,397 | 10,000 | 12,397 |
| | 小計 | 22,397 | 10,000 | 12,397 |
| 連結貸借対照表計上額が取得原価を超えないもの | (1) 株式 | - | - | - |
| | (2) 債券 | - | - | - |
| | (3) その他 | - | - | - |
| | 小計 | - | - | - |
| 合計 | | 22,397 | 10,000 | 12,397 |

(注) 非上場株式(連結貸借対照表計上額160,951千円)、投資事業有限責任組合への出資金(連結貸借対照表計上額25,303千円)及び合同運用指定金銭信託(連結貸借対照表計上額500,000千円)については、市場価格がなく、時価を把握することが極めて困難と認められることから、上表の「その他有価証券」には含めておりません。

2 売却したその他有価証券

前連結会計年度（2020年3月31日）

| 種類 | 売却額（千円） | 売却益の合計額 （千円） | 売却損の合計額 （千円） |
|---------|---------|-----------------|-----------------|
| (1) 株式 | 140,175 | 44,263 | 20,250 |
| (2) 債券 | - | - | - |
| (3) その他 | - | - | - |
| 合計 | 140,175 | 44,263 | 20,250 |

当連結会計年度（2021年3月31日）

| 種類 | 売却額（千円） | 売却益の合計額 （千円） | 売却損の合計額 （千円） |
|---------|---------|-----------------|-----------------|
| (1) 株式 | - | - | - |
| (2) 債券 | - | - | - |
| (3) その他 | - | - | - |
| 合計 | - | - | - |

3 償還したその他有価証券

前連結会計年度（2020年3月31日）

| 種類 | 償還額（千円） | 償還益の合計額 （千円） | 償還損の合計額 （千円） |
|---------|---------|-----------------|-----------------|
| (1) 株式 | - | - | - |
| (2) 債券 | 433,698 | - | - |
| (3) その他 | - | - | - |
| 合計 | 433,698 | - | - |

当連結会計年度（2021年3月31日）

| 種類 | 償還額（千円） | 償還益の合計額 （千円） | 償還損の合計額 （千円） |
|---------|---------|-----------------|-----------------|
| (1) 株式 | - | - | - |
| (2) 債券 | - | - | - |
| (3) その他 | - | - | - |
| 合計 | - | - | - |

(退職給付関係)

1 採用している退職給付制度の概要

当社は、従業員の退職給付に充てるため、確定給付制度、退職一時金制度及び確定拠出制度を採用しております。

確定給付制度では、確定給付企業年金制度(積立型)があります。確定給付企業年金制度では、給与と勤務期間に基づいた一時金又は年金を支給しております。ただし、当該制度は2004年4月をもって確定拠出制度へ移行いたしました。

退職一時金制度(非積立型)では、退職給付として、給与、勤務期間及び退職時期に基づいた一時金を支給しております。

2 確定給付制度

(1) 退職給付債務の期首残高と期末残高の調整表

| | 前連結会計年度 (自 2019年4月1日 至 2020年3月31日) | 当連結会計年度 (自 2020年4月1日 至 2021年3月31日) |
|--------------|--|--|
| 退職給付債務の期首残高 | 1,814,846千円 | 1,777,583千円 |
| 勤務費用 | 24,797 | 28,876 |
| 利息費用 | 8,633 | 7,900 |
| 数理計算上の差異の発生額 | 70,513 | 121,644 |
| 退職給付の支払額 | 136,622 | 153,667 |
| その他 | 4,585 | 4,568 |
| 退職給付債務の期末残高 | 1,777,583 | 1,777,768 |

(2) 年金資産の期首残高と期末残高の調整表

| | 前連結会計年度 (自 2019年4月1日 至 2020年3月31日) | 当連結会計年度 (自 2020年4月1日 至 2021年3月31日) |
|--------------|--|--|
| 年金資産の期首残高 | 1,499,637千円 | 1,558,326千円 |
| 期待運用収益 | 29,992 | 31,166 |
| 数理計算上の差異の発生額 | 50,819 | 182,606 |
| 事業主からの拠出額 | 171,213 | 171,213 |
| 退職給付の支払額 | 87,112 | 92,340 |
| その他 | 4,585 | 4,568 |
| 年金資産の期末残高 | 1,558,326 | 1,846,404 |

(3) 退職給付債務及び年金資産の期末残高と連結貸借対照表に計上された退職給付に係る負債及び退職給付に係る資産の調整表

| | 前連結会計年度 (2020年3月31日) | 当連結会計年度 (2021年3月31日) |
|-----------------------|-------------------------|-------------------------|
| 積立型制度の退職給付債務 | 1,355,383千円 | 1,290,343千円 |
| 年金資産 | 1,558,326 | 1,846,404 |
| | 202,942 | 556,060 |
| 非積立型制度の退職給付債務 | 422,199 | 487,424 |
| 連結貸借対照表に計上された負債と資産の純額 | 219,256 | 68,635 |
| 退職給付に係る負債 | 219,256 | - |
| 退職給付に係る資産 | - | 68,635 |
| 連結貸借対照表に計上された負債と資産の純額 | 219,256 | 68,635 |

(4) 退職給付費用及びその内訳項目の金額

| | 前連結会計年度 (自 2019年4月1日 至 2020年3月31日) | 当連結会計年度 (自 2020年4月1日 至 2021年3月31日) |
|-----------------|--|--|
| 勤務費用 | 24,797千円 | 28,876千円 |
| 利息費用 | 8,633 | 7,900 |
| 期待運用収益 | 29,992 | 31,166 |
| 数理計算上の差異の費用処理額 | 15,915 | 23,813 |
| 過去勤務費用の費用処理額 | 33,342 | 33,342 |
| 確定給付制度に係る退職給付費用 | 52,696 | 62,767 |

(5) 退職給付に係る調整額

退職給付に係る調整額に計上した項目（税効果控除前）の内訳は次のとおりであります。

| | 前連結会計年度 (自 2019年4月1日 至 2020年3月31日) | 当連結会計年度 (自 2020年4月1日 至 2021年3月31日) |
|----------|--|--|
| 過去勤務費用 | 33,342千円 | 33,342千円 |
| 数理計算上の差異 | 105,417 | 84,776 |
| 合計 | 72,074 | 118,119 |

(6) 退職給付に係る調整累計額

退職給付に係る調整累計額に計上した項目（税効果控除前）の内訳は次のとおりであります。

| | 前連結会計年度 (2020年3月31日) | 当連結会計年度 (2021年3月31日) |
|-------------|-------------------------|-------------------------|
| 未認識過去勤務費用 | 100,028千円 | 66,685千円 |
| 未認識数理計算上の差異 | 5,981 | 90,758 |
| 合計 | 94,046 | 24,072 |

(7) 年金資産に関する事項

年金資産の主な内訳

年金資産合計に対する主な分類ごとの比率は、次のとおりであります。

| | 前連結会計年度 (2020年3月31日) | 当連結会計年度 (2021年3月31日) |
|-------|-------------------------|-------------------------|
| 債券 | 41.4% | 37.4% |
| 株式 | 25.6 | 31.6 |
| 合同運用口 | 30.9 | 31.0 |
| 短期資金 | 2.1 | - |
| 合計 | 100.0 | 100.0 |

長期期待運用収益率の設定方法

年金資産の長期期待運用収益率を決定するため、現在及び予想される年金資産の配分と、年金資産を構成する多様な資産からの現在及び将来期待される長期の収益率を考慮しております。

(8) 数理計算上の計算基礎に関する事項

当連結会計年度末における主要な数理計算上の計算基礎

| | 前連結会計年度 (自 2019年4月1日 至 2020年3月31日) | 当連結会計年度 (自 2020年4月1日 至 2021年3月31日) |
|-----------|--|--|
| 割引率 | 0.8% | 0.8% |
| 長期期待運用収益率 | 2.0 | 2.0 |

3 確定拠出制度

当社の確定拠出制度への要拠出額は、前連結会計年度337,046千円、当連結会計年度370,859千円でありま
す。

(税効果会計関係)

1 繰延税金資産及び繰延税金負債の発生の主な原因別の内訳

| | 前連結会計年度 (2020年3月31日) | 当連結会計年度 (2021年3月31日) |
|--------------------------|-------------------------|-------------------------|
| 繰延税金資産 | | |
| 税務上の繰越欠損金 (注) 2 | 1,799,445千円 | 1,540,563千円 |
| 減価償却超過額 | 419,352 | 321,097 |
| 賞与引当金 | 158,412 | 148,975 |
| 資産除去債務 | 98,714 | 99,155 |
| 事業整理損失引当金 | 134,311 | 23,218 |
| 退職給付に係る負債 | 38,314 | - |
| その他 | 201,350 | 107,916 |
| 繰延税金資産小計 | 2,849,901 | 2,240,927 |
| 税務上の繰越欠損金に係る評価性引当額 (注) 2 | 1,126,113 | 721,349 |
| 将来減算一時差異等の合計に係る評価性引当額 | 162,851 | 165,702 |
| 評価性引当額小計 (注) 1 | 1,288,964 | 887,051 |
| 繰延税金資産合計 | 1,560,936 | 1,353,875 |
| 繰延税金負債 | | |
| 資産除去債務に対応する除去費用 | 63,720千円 | 55,208千円 |
| 退職給付に係る資産 | - | 13,636 |
| その他有価証券評価差額金 | 5,739 | 5,400 |
| 繰延税金負債合計 | 69,460 | 74,245 |
| 繰延税金資産の純額 | 1,491,476 | 1,279,629 |

(注) 1 . 評価性引当額が401,912千円減少しております。この減少の主な要因は、株式会社セゾン情報システムズにて当年度課税所得を計上したこと及び将来の課税所得の見直し等に伴うものです。

(注) 2 . 税務上の繰越欠損金及びその繰延税金資産の繰越期限別の金額

前連結会計年度 (2020年3月31日)

| | 1年以内 (千円) | 1年超 2年以内 (千円) | 2年超 3年以内 (千円) | 3年超 4年以内 (千円) | 4年超 5年以内 (千円) | 5年超 (千円) | 合計 (千円) |
|-----------------|--------------|---------------------|---------------------|---------------------|---------------------|-------------|---------------|
| 税務上の繰越欠損金 (1) | - | - | - | - | - | 1,799,445 | 1,799,445 |
| 評価性引当額 | - | - | - | - | - | 1,126,113 | 1,126,113 |
| 繰延税金資産 | - | - | - | - | - | 673,331 | (2) 673,331 |

(1) 税務上の繰越欠損金は、法定実効税率を乗じた額であります。

(2) 税務上の繰越欠損金1,799,445千円 (法定実効税率を乗じた額) について、繰延税金資産673,331千円を計上しております。当該繰延税金資産673,331千円は、当社における税務上の繰越欠損金の残高1,491,885千円 (法定実効税率を乗じた額) の一部について認識したものであります。当該税務上の繰越欠損金については、将来の課税所得の見込み等により、回収可能と判断した部分については評価性引当額を認識しておりません。

当連結会計年度 (2021年3月31日)

| | 1年以内 (千円) | 1年超 2年以内 (千円) | 2年超 3年以内 (千円) | 3年超 4年以内 (千円) | 4年超 5年以内 (千円) | 5年超 (千円) | 合計 (千円) |
|-----------------|--------------|---------------------|---------------------|---------------------|---------------------|-------------|---------------|
| 税務上の繰越欠損金 (1) | - | - | - | - | - | 1,540,563 | 1,540,563 |
| 評価性引当額 | - | - | - | - | - | 721,349 | 721,349 |
| 繰延税金資産 | - | - | - | - | - | 819,214 | (2) 819,214 |

(1) 税務上の繰越欠損金は、法定実効税率を乗じた額であります。

(2) 税務上の繰越欠損金1,540,563千円 (法定実効税率を乗じた額) について、繰延税金資産819,214千円を計上しております。当該繰延税金資産819,214千円は、当社における税務上の繰越欠損金の残高1,126,176千円 (法定実効税率を乗じた額) の一部について認識したものであります。当該税務上の繰越欠損金については、将来の課税所得の見込み等により、回収可能と判断した部分については評価性引当額を認識しておりません。

2 法定実効税率と税効果会計適用後の法人税等の負担率との差異の原因となった主な項目別の内訳

| | 前連結会計年度 (2020年3月31日) | 当連結会計年度 (2021年3月31日) |
|--------------------|-------------------------|-------------------------|
| 法定実効税率 (調整) | 30.6% | 30.6% |
| 評価性引当額の増減 | 10.4 | 13.8 |
| 交際費等永久に損金に算入されない項目 | 1.4 | 0.5 |
| 税額控除 | 4.6 | 2.3 |
| 連結子会社の税率差異 | 4.2 | 1.7 |
| のれん償却額 | 1.8 | 0.8 |
| その他 | 0.2 | 0.0 |
| 税効果会計適用後の法人税等の負担率 | 23.2 | 17.5 |

(資産除去債務関係)

資産除去債務のうち連結貸借対照表に計上しているもの

(1) 当該資産除去債務の概要

事業所及びデータセンターの不動産賃貸借契約に伴う原状回復義務等であります。

なお、一部については、資産除去債務の負債計上及び対応する除去費用の資産計上に代えて、賃借契約に関連する敷金の回収が最終的に見込めないと認められる金額を合理的に見積もり、そのうち当連結会計年度の負担に属する金額を費用に計上する方法によっております。

(2) 当該資産除去債務の金額の算定方法

使用見込期間は入居から10年～17年、割引率は当該期間に見合う国債の流通利回り0.05%～1.8%を使用して資産除去債務の金額を算定しております。

(3) 当該資産除去債務の総額の増減

| | 前連結会計年度 (自 2019年4月1日 至 2020年3月31日) | 当連結会計年度 (自 2020年4月1日 至 2021年3月31日) |
|-----------------|--|--|
| 期首残高 | 386,438千円 | 322,596千円 |
| 時の経過による調整額 | 1,843 | 1,439 |
| 資産除去債務の履行による減少額 | 65,685 | - |
| 期末残高 | 322,596 | 324,036 |

(セグメント情報等)

【セグメント情報】

1 報告セグメントの概要

当社グループの報告セグメントは、当社グループの構成単位のうち分離された財務情報が入手可能であり、取締役会において経営資源の配分の決定及び業績を評価するために、定期的に検討を行う対象となっているものであります。

当社グループは主に製品サービス別及び顧客業態別に「HULFT事業」「リンケージ事業」「流通ITサービス事業」「フィナンシャルITサービス事業」に分類し、当該事業を報告セグメントとしております。

各報告セグメントに属する製品及びサービスの種類は以下のとおりであります。

| | |
|-----------------|---|
| HULFT事業 | データ連携プラットフォーム「HULFT」製品群の販売・サポートサービス等の提供を行っております。 |
| リンケージ事業 | 当社製品群を活用し、経営・業務のDX化を支援する「モダンマネジメントサービス」、DXプラットフォームを提供する「データ連携基盤構築サービス」、財務・経理のDX化を支援する「モダンファイナンスサービス」等の提供を行っております。 |
| 流通ITサービス事業 | 流通小売業のシステム開発から運用を担ってきた実績と先端技術を駆使し、流通小売・航空・生保損保等の幅広いお客様に向けたDX化支援を行っております。 |
| フィナンシャルITサービス事業 | クレジットカード会社のシステム開発から運用を担ってきた実績と先端技術を駆使し、金融業界に向けたDX化支援を行っております。 |

(報告セグメントの変更等に関する事項)

当連結会計年度より、報告セグメントを従来の「HULFT事業」、「流通ITサービス事業」、「Fintechプラットフォーム事業」の3区分から、「HULFT事業」、「リンケージ事業」、「流通ITサービス事業」、「フィナンシャルITサービス事業」の4区分に変更しております。

この変更は、従来の「Fintechプラットフォーム事業」を金融・カードシステム分野における専門性を高め、お客様へ対して一層の深耕を図るため「フィナンシャルITサービス事業」に名称を変更し、従来「流通ITサービス事業」の一部としてサービス提供を展開しておりました、お客様の業務システム間におけるデータ連携サービスについて、今後の事業拡大を目指し、「リンケージ事業」として独立分離させたものであります。

なお、前連結会計年度のセグメント情報については、変更後の名称及び報告セグメント区分に基づき作成したものを記載しております。

2 報告セグメントごとの売上高、利益、資産、その他の項目の金額の算定方法

報告されている事業セグメントの会計処理の方法は、「連結財務諸表作成のための基本となる重要な事項」における記載と概ね同一であります。

報告セグメントの利益は、営業利益ベースの数値であります。セグメント間の内部利益及び振替高は市場実勢価額に基づいております。

3 報告セグメントごとの売上高、利益、資産、その他の項目の金額に関する情報
前連結会計年度(自 2019年4月1日 至 2020年3月31日)

(単位:千円)

| | 報告セグメント | | | |
|------------------------|-----------|-----------|------------|-----------------|
| | HULFT事業 | リンケージ事業 | 流通ITサービス事業 | フィナンシャルITサービス事業 |
| 売上高 | | | | |
| 外部顧客への売上高 | 8,525,940 | 1,231,895 | 3,768,558 | 10,034,577 |
| セグメント間の内部売上高 又は振替高 | 53,761 | - | - | - |
| 計 | 8,579,701 | 1,231,895 | 3,768,558 | 10,034,577 |
| セグメント利益又は損失 () | 2,344,078 | 13,198 | 384,502 | 1,291,161 |
| セグメント資産 | 5,313,160 | 369,984 | 736,863 | 3,442,792 |
| その他の項目 | | | | |
| 減価償却費 | 744,955 | 5,145 | 9,927 | 762,173 |
| のれん償却額 | 87,076 | - | - | - |
| 減損損失 | - | - | 1,631,599 | - |
| 有形固定資産及び無形固定 資産の増加額 | 421,108 | - | 1,191,332 | 48,354 |

| | 報告セグメント | 調整額 (注) 1 | 連結財務諸表計上額 (注) 2 |
|------------------------|------------|--------------|--------------------|
| | 計 | | |
| 売上高 | | | |
| 外部顧客への売上高 | 23,560,971 | - | 23,560,971 |
| セグメント間の内部売上高 又は振替高 | 53,761 | 53,761 | - |
| 計 | 23,614,733 | 53,761 | 23,560,971 |
| セグメント利益又は損失 () | 4,006,543 | 557,119 | 3,449,424 |
| セグメント資産 | 9,862,800 | 9,714,807 | 19,577,608 |
| その他の項目 | | | |
| 減価償却費 | 1,522,202 | 235,414 | 1,757,616 |
| のれん償却額 | 87,076 | - | 87,076 |
| 減損損失 | 1,631,599 | - | 1,631,599 |
| 有形固定資産及び無形固定 資産の増加額 | 1,660,794 | 172,756 | 1,833,551 |

- (注) 1 調整額は、以下のとおりであります。
- (1) セグメント利益又は損失の調整額 557,119千円には、各報告セグメントに配分していない全社費用 557,119千円が含まれております。
 - (2) セグメント資産の調整額9,714,807千円には、債権の相殺消去等 31,694千円、各報告セグメントに配分していない全社資産9,746,502千円が含まれております。全社資産は、主に報告セグメントに帰属しない現金及び預金やデータセンターのサーバー機器等の固定資産等であります。
 - (3) 減価償却費の調整額235,414千円には、共用資産及び各報告セグメントに配分していない全社資産に係る減価償却費235,445千円等が含まれております。なお、セグメント利益の算定上は、固定資産に係る減価償却費235,445千円のうち共用資産に係る減価償却費につきましては、合理的な基準で各報告セグメントに配賦しております。
 - (4) 有形固定資産及び無形固定資産の増加額の調整額172,756千円には、各報告セグメントに配分していない全社資産172,756千円が含まれております。
- 2 セグメント利益又は損失は、連結損益計算書の営業利益と調整を行っております。

当連結会計年度(自 2020年4月1日 至 2021年3月31日)

(単位:千円)

| | 報告セグメント | | | |
|------------------------|-----------|-----------|------------|-----------------|
| | HULFT事業 | リンケージ事業 | 流通ITサービス事業 | フィナンシャルITサービス事業 |
| 売上高 | | | | |
| 外部顧客への売上高 | 8,362,896 | 1,371,171 | 3,212,452 | 9,553,229 |
| セグメント間の内部売上高 又は振替高 | 35,914 | - | - | - |
| 計 | 8,398,810 | 1,371,171 | 3,212,452 | 9,553,229 |
| セグメント利益又は損失 () | 2,468,027 | 525,210 | 165,052 | 1,050,938 |
| セグメント資産 | 4,500,766 | 429,668 | 694,636 | 2,707,436 |
| その他の項目 | | | | |
| 減価償却費 | 656,703 | 4,494 | 9,497 | 661,889 |
| のれん償却額 | 87,076 | - | - | - |
| 減損損失 | - | 18,232 | - | - |
| 有形固定資産及び無形固定 資産の増加額 | 312,214 | 8,438 | 102,221 | 295,190 |

| | 報告セグメント | 調整額 (注)1 | 連結財務諸表計上額 (注)2 |
|------------------------|------------|-------------|-------------------|
| | 計 | | |
| 売上高 | | | |
| 外部顧客への売上高 | 22,499,749 | - | 22,499,749 |
| セグメント間の内部売上高 又は振替高 | 35,914 | 35,914 | - |
| 計 | 22,535,663 | 35,914 | 22,499,749 |
| セグメント利益又は損失 () | 3,158,808 | 169,762 | 2,989,045 |
| セグメント資産 | 8,332,508 | 12,139,070 | 20,471,578 |
| その他の項目 | | | |
| 減価償却費 | 1,332,584 | 185,931 | 1,518,515 |
| のれん償却額 | 87,076 | - | 87,076 |
| 減損損失 | 18,232 | - | 18,232 |
| 有形固定資産及び無形固定 資産の増加額 | 718,065 | 93,167 | 811,233 |

(注) 1 調整額は、以下のとおりであります。

- (1) セグメント利益又は損失の調整額 169,762千円は、各報告セグメントに配分していない全社費用であります。
- (2) セグメント資産の調整額12,139,070千円には、債権の相殺消去等 49,744千円、各報告セグメントに配分していない全社資産12,188,814千円が含まれております。全社資産は、主に報告セグメントに帰属しない現金及び預金やデータセンターのサーバー機器等の固定資産等であります。
- (3) 減価償却費の調整額185,931千円は、共用資産及び各報告セグメントに配分していない全社資産に係る減価償却費であります。なお、セグメント利益の算定上は、このうち共用資産に係る減価償却費につきましては、合理的な基準で各報告セグメントに配賦しております。
- (4) 有形固定資産及び無形固定資産の増加額の調整額93,167千円は、各報告セグメントに配分していない全社資産の増加額であります。

2 セグメント利益又は損失は、連結損益計算書の営業利益と調整を行っております。

【関連情報】

前連結会計年度（自 2019年4月1日 至 2020年3月31日）

1 製品及びサービスごとの情報

セグメント情報に同様の情報を開示しているため、記載を省略しております。

2 地域ごとの情報

(1) 売上高

本邦の外部顧客への売上高が連結損益計算書の売上高の90%を超えるため、記載を省略しております。

(2) 有形固定資産

本邦に所在している有形固定資産の金額が連結貸借対照表の有形固定資産の金額の90%を超えるため、記載を省略しております。

3 主要な顧客ごとの情報

（単位：千円）

| 顧客の名称又は氏名 | 売上高 | 関連するセグメント名 |
|-------------|-----------|----------------------------|
| 株式会社クレディセゾン | 5,767,439 | フィナンシャルITサービス事業 リンケージ事業 |
| 株式会社キューピタス | 2,482,571 | フィナンシャルITサービス事業 リンケージ事業 |

当連結会計年度（自 2020年4月1日 至 2021年3月31日）

1 製品及びサービスごとの情報

セグメント情報に同様の情報を開示しているため、記載を省略しております。

2 地域ごとの情報

(1) 売上高

本邦の外部顧客への売上高が連結損益計算書の売上高の90%を超えるため、記載を省略しております。

(2) 有形固定資産

本邦に所在している有形固定資産の金額が連結貸借対照表の有形固定資産の金額の90%を超えるため、記載を省略しております。

3 主要な顧客ごとの情報

（単位：千円）

| 顧客の名称又は氏名 | 売上高 | 関連するセグメント名 |
|-------------|-----------|----------------------------|
| 株式会社クレディセゾン | 7,859,406 | フィナンシャルITサービス事業 リンケージ事業 |

株式会社キューピタスは2020年4月1日付で株式会社クレディセゾンに吸収合併されております。

【報告セグメントごとの固定資産の減損損失に関する情報】

前連結会計年度（自 2019年4月1日 至 2020年3月31日）

セグメント情報に同様の情報を開示しているため、記載を省略しております。

当連結会計年度（自 2020年4月1日 至 2021年3月31日）

セグメント情報に同様の情報を開示しているため、記載を省略しております。

【報告セグメントごとののれんの償却額及び未償却残高に関する情報】

前連結会計年度（自 2019年4月1日 至 2020年3月31日）

（単位：千円）

| | 報告セグメント | | | | | その他 | 全社・消去 | 合計 |
|-------|-------------|-------------|--------------------|-----------------------------|---------|-----|-------|---------|
| | HULFT 事業 | リンケージ 事業 | 流通IT サービス事 業 | フィナン シャルIT サービス事 業 | 計 | | | |
| 当期末残高 | 262,902 | - | - | - | 262,902 | - | - | 262,902 |

（注） のれん償却額に関しては、セグメント情報に同様の情報を開示しているため、記載を省略しております。

当連結会計年度（自 2020年4月1日 至 2021年3月31日）

（単位：千円）

| | 報告セグメント | | | | | その他 | 全社・消去 | 合計 |
|-------|-------------|-------------|--------------------|-----------------------------|---------|-----|-------|---------|
| | HULFT 事業 | リンケージ 事業 | 流通IT サービス事 業 | フィナン シャルIT サービス事 業 | 計 | | | |
| 当期末残高 | 175,825 | - | - | - | 175,825 | - | - | 175,825 |

（注） のれん償却額に関しては、セグメント情報に同様の情報を開示しているため、記載を省略しております。

【報告セグメントごとの負ののれん発生益に関する情報】

該当事項はありません。

【関連当事者情報】

関連当事者との取引

連結財務諸表提出会社と関連当事者との取引

(ア) 連結財務諸表提出会社の親会社及び主要株主(会社等の場合に限る。)等
前連結会計年度(自 2019年4月1日 至 2020年3月31日)

| 種類 | 会社等の名称又は氏名 | 所在地 | 資本金又は出資金(百万円) | 事業の内容又は職業 | 議決権等の所有(被所有)割合(%) | 関連当事者との関係 | 取引の内容 | | 取引金額(千円) | 科目 | 期末残高(千円) |
|----------|-------------|--------|---------------|-----------|-------------------|--------------|-------|--------------|-----------|-----|----------|
| その他の関係会社 | 株式会社クレディセゾン | 東京都豊島区 | 75,929 | 総合信販業 | 被所有 直接46.84 | 情報処理サービスの提供等 | 営業取引 | 情報処理サービス等の販売 | 5,767,439 | 売掛金 | 720,328 |
| | | | | | | | | | | 前受金 | 96,641 |

(注) 1 取引条件及び取引条件の決定方針等

情報処理サービス等の販売については、価格その他の取引条件は当社と関連を有しない他の当事者と同様の条件によっております。

2 取引金額には消費税等は含まれておりませんが、期末残高には消費税等が含まれております。

当連結会計年度(自 2020年4月1日 至 2021年3月31日)

| 種類 | 会社等の名称又は氏名 | 所在地 | 資本金又は出資金(百万円) | 事業の内容又は職業 | 議決権等の所有(被所有)割合(%) | 関連当事者との関係 | 取引の内容 | | 取引金額(千円) | 科目 | 期末残高(千円) |
|----------|-------------|--------|---------------|-----------|-------------------|--------------|-------|--------------|-----------|-----|----------|
| その他の関係会社 | 株式会社クレディセゾン | 東京都豊島区 | 75,929 | 総合信販業 | 被所有 直接46.84 | 情報処理サービスの提供等 | 営業取引 | 情報処理サービス等の販売 | 7,859,406 | 売掛金 | 817,239 |
| | | | | | | | | | | 前受金 | 113,906 |

(注) 1 取引条件及び取引条件の決定方針等

情報処理サービス等の販売については、価格その他の取引条件は当社と関連を有しない他の当事者と同様の条件によっております。

2 取引金額には消費税等は含まれておりませんが、期末残高には消費税等が含まれております。

3 株式会社クレディセゾンは2020年4月1日付で株式会社キュービタスを吸収合併しております。

(イ) 連結財務諸表提出会社と同一の親会社をもつ会社等及び連結財務諸表提出会社のその他の関係会社の子会社等

前連結会計年度(自 2019年4月1日 至 2020年3月31日)

| 種類 | 会社等の名称又は氏名 | 所在地 | 資本金又は出資金(百万円) | 事業の内容又は職業 | 議決権等の所有(被所有)割合(%) | 関連当事者との関係 | 取引の内容 | | 取引金額(千円) | 科目 | 期末残高(千円) |
|--------------|------------|--------|---------------|------------|-------------------|--------------|-------|--------------|-----------|-----|----------|
| その他の関係会社の子会社 | 株式会社キュービタス | 東京都豊島区 | 100 | クレジットサービス業 | なし | 情報処理サービスの提供等 | 営業取引 | 情報処理サービス等の販売 | 2,482,571 | 売掛金 | 283,993 |
| | | | | | | | | | | 前受金 | 6,827 |

(注) 1 取引条件及び取引条件の決定方針等

情報処理サービス等の販売については、価格その他の取引条件は当社と関連を有しない他の当事者と同様の条件によっております。

2 取引金額には消費税等は含まれておりませんが、期末残高には消費税等が含まれております。

当連結会計年度(自 2020年4月1日 至 2021年3月31日)

該当事項はありません。

(1株当たり情報)

1株当たり純資産額並びに1株当たり当期純利益及び算定上の基礎は、以下のとおりであります。

| 項目 | 前連結会計年度 (自 2019年4月1日 至 2020年3月31日) | 当連結会計年度 (自 2020年4月1日 至 2021年3月31日) |
|------------|--|--|
| 1株当たり純資産額 | 791円54銭 | 866円53銭 |
| 1株当たり当期純利益 | 67円85銭 | 151円91銭 |

(注) 1 潜在株式調整後1株当たり当期純利益については、潜在株式が存在しないため記載しておりません。

2 1株当たり当期純利益の算定上の基礎は以下のとおりであります。

| 項目 | 前連結会計年度 (自 2019年4月1日 至 2020年3月31日) | 当連結会計年度 (自 2020年4月1日 至 2021年3月31日) |
|--------------------------------|--|--|
| 親会社株主に帰属する当期純利益(千円) | 1,099,208 | 2,460,782 |
| 普通株主に帰属しない金額(千円) | - | - |
| 普通株式に係る親会社株主に帰属する当期純利益 (千円) | 1,099,208 | 2,460,782 |
| 普通株式の期中平均株式数(株) | 16,199,511 | 16,199,461 |

【連結附属明細表】

【社債明細表】

該当事項はありません。

【借入金等明細表】

| 区分 | 当期末残高 (千円) | 当期末残高 (千円) | 平均利率 (%) | 返済期限 |
|------------------------|---------------|---------------|-------------|---------------------------|
| 短期借入金 | - | - | - | - |
| 1年以内に返済予定の長期借入金 | - | - | - | - |
| 1年以内に返済予定のリース債務 | 47,065 | 49,288 | 1.1 | - |
| 長期借入金(1年以内に返済予定のものを除く) | - | - | - | - |
| リース債務(1年以内に返済予定のものを除く) | 50,385 | 8,685 | 2.9 | 2022年4月30日～ 2025年5月31日 |
| その他有利子負債 | - | - | - | - |
| 合計 | 97,450 | 57,973 | - | - |

(注) 1 「平均利率」については、借入金等の期末残高に対する加重平均利率を記載しております。

2 リース債務(1年以内に返済予定のものを除く)の連結決算日後5年内における1年ごとの返済予定の総額

| 区分 | 1年超2年以内 (千円) | 2年超3年以内 (千円) | 3年超4年以内 (千円) | 4年超5年以内 (千円) |
|-------|-----------------|-----------------|-----------------|-----------------|
| リース債務 | 3,667 | 2,801 | 1,895 | 321 |

【資産除去債務明細表】

明細表に記載すべき事項が連結財務諸表規則第15条の23に規定する注記事項として記載されているため、記載を省略しております。

(2)【その他】

当連結会計年度における四半期情報等

| (累計期間) | 第1四半期 | 第2四半期 | 第3四半期 | 当連結会計年度 |
|------------------------------|-----------|------------|------------|------------|
| 売上高(千円) | 5,451,613 | 11,169,120 | 16,861,242 | 22,499,749 |
| 税金等調整前四半期(当期) 純利益(千円) | 852,253 | 1,674,510 | 2,429,194 | 2,984,203 |
| 親会社株主に帰属する四半期 (当期)純利益(千円) | 686,701 | 1,351,370 | 1,960,615 | 2,460,782 |
| 1株当たり四半期(当期)純 利益(円) | 42.39 | 83.42 | 121.03 | 151.91 |

| (会計期間) | 第1四半期 | 第2四半期 | 第3四半期 | 第4四半期 |
|----------------------|-------|-------|-------|-------|
| 1株当たり四半期純利益 金額(円) | 42.39 | 41.03 | 37.61 | 30.88 |

2【財務諸表等】

(1)【財務諸表】

【貸借対照表】

(単位：千円)

| | 前事業年度 (2020年3月31日) | 当事業年度 (2021年3月31日) |
|-------------|-----------------------|-----------------------|
| 資産の部 | | |
| 流動資産 | | |
| 現金及び預金 | 8,075,772 | 10,713,366 |
| 売掛金 | 2,904,671 | 2,472,065 |
| 有価証券 | 500,000 | 500,000 |
| 商品 | 2,192 | 4,693 |
| 仕掛品 | 37,789 | 78,307 |
| 貯蔵品 | 1,476 | 1,827 |
| 前払費用 | 604,560 | 593,871 |
| 未収入金 | 34,402 | 36,295 |
| その他 | 1,509 | 650 |
| 貸倒引当金 | 150 | 110 |
| 流動資産合計 | 12,162,225 | 14,400,967 |
| 固定資産 | | |
| 有形固定資産 | | |
| 建物 | 603,578 | 536,674 |
| 工具、器具及び備品 | 783,573 | 595,429 |
| リース資産 | 96,036 | 56,868 |
| 有形固定資産合計 | 1,483,187 | 1,188,972 |
| 無形固定資産 | | |
| ソフトウェア | 2,183,755 | 1,637,872 |
| のれん | 262,902 | 175,825 |
| その他 | 2,493 | 14,712 |
| 無形固定資産合計 | 2,449,152 | 1,828,410 |
| 投資その他の資産 | | |
| 投資有価証券 | 228,597 | 208,651 |
| 関係会社株式 | 1,561,449 | 898,581 |
| 長期前払費用 | 106,561 | 75,186 |
| 前払年金費用 | - | 44,562 |
| 敷金 | 572,269 | 570,186 |
| 繰延税金資産 | 1,488,654 | 1,278,611 |
| その他 | 11,595 | 10,962 |
| 貸倒引当金 | 5,345 | 5,362 |
| 投資損失引当金 | 470,570 | - |
| 投資その他の資産合計 | 3,493,210 | 3,081,379 |
| 固定資産合計 | 7,425,551 | 6,098,762 |
| 資産合計 | 19,587,776 | 20,499,729 |

(単位：千円)

| | 前事業年度 (2020年3月31日) | 当事業年度 (2021年3月31日) |
|-------------------|-----------------------|-----------------------|
| 負債の部 | | |
| 流動負債 | | |
| 買掛金 | 786,674 | 939,278 |
| リース債務 | 47,065 | 49,288 |
| 未払金 | 181,957 | 173,567 |
| 設備関係未払金 | 135,685 | 347,706 |
| 未払費用 | 524,805 | 468,091 |
| 未払法人税等 | 347,530 | 155,350 |
| 未払消費税等 | 225,873 | 291,865 |
| 前受金 | 2,840,297 | 2,973,547 |
| 預り金 | 64,202 | 69,348 |
| 賞与引当金 | 517,688 | 486,849 |
| 事業整理損失引当金 | 438,926 | 75,876 |
| その他 | 20,288 | 23,715 |
| 流動負債合計 | 6,130,996 | 6,054,485 |
| 固定負債 | | |
| リース債務 | 50,385 | 8,685 |
| 退職給付引当金 | 125,210 | - |
| 資産除去債務 | 322,596 | 324,036 |
| 固定負債合計 | 498,192 | 332,721 |
| 負債合計 | 6,629,188 | 6,387,207 |
| 純資産の部 | | |
| 株主資本 | | |
| 資本金 | 1,367,687 | 1,367,687 |
| 資本剰余金 | | |
| 資本準備金 | 1,461,277 | 1,461,277 |
| その他資本剰余金 | 1,082 | 1,082 |
| 資本剰余金合計 | 1,462,360 | 1,462,360 |
| 利益剰余金 | | |
| 利益準備金 | 157,500 | 157,500 |
| その他利益剰余金 | | |
| 別途積立金 | 820,000 | 820,000 |
| 繰越利益剰余金 | 9,138,730 | 10,293,591 |
| 利益剰余金合計 | 10,116,230 | 11,271,091 |
| 自己株式 | 707 | 865 |
| 株主資本合計 | 12,945,570 | 14,100,273 |
| 評価・換算差額等 | | |
| その他有価証券評価差額金 | 13,016 | 12,248 |
| 評価・換算差額等合計 | 13,016 | 12,248 |
| 純資産合計 | 12,958,587 | 14,112,522 |
| 負債純資産合計 | 19,587,776 | 20,499,729 |

【損益計算書】

(単位：千円)

| | 前事業年度 (自 2019年4月1日 至 2020年3月31日) | 当事業年度 (自 2020年4月1日 至 2021年3月31日) |
|--------------|--|--|
| 売上高 | 1 23,502,253 | 1 22,440,194 |
| 売上原価 | 1 14,303,855 | 1 13,247,495 |
| 売上総利益 | 9,198,397 | 9,192,698 |
| 販売費及び一般管理費 | 1, 2 5,184,586 | 1, 2 5,734,202 |
| 営業利益 | 4,013,811 | 3,458,495 |
| 営業外収益 | | |
| 受取利息 | 2,664 | 51 |
| 受取配当金 | 8,591 | 4,244 |
| 受取手数料 | 240 | 240 |
| 投資事業組合運用益 | 32,181 | 4,860 |
| 雑収入 | 2,760 | 1,708 |
| 営業外収益合計 | 46,437 | 11,104 |
| 営業外費用 | | |
| 支払利息 | 1,307 | 1,029 |
| 為替差損 | 16,773 | 3,257 |
| その他 | 3 | - |
| 営業外費用合計 | 18,084 | 4,286 |
| 経常利益 | 4,042,164 | 3,465,314 |
| 特別利益 | | |
| 投資有価証券売却益 | 44,263 | - |
| 特別利益合計 | 44,263 | - |
| 特別損失 | | |
| 固定資産処分損 | 9,170 | 1,044 |
| 投資有価証券売却損 | 20,250 | - |
| 関係会社株式評価損 | 3 135,492 | 3 392,296 |
| 投資損失引当金繰入額 | 4 470,570 | - |
| 事業整理損 | 5, 6 2,070,526 | - |
| 抱合せ株式消滅差損 | 7 273,433 | - |
| 減損損失 | - | 5 18,232 |
| 特別損失合計 | 2,979,444 | 411,573 |
| 税引前当期純利益 | 1,106,984 | 3,053,740 |
| 法人税、住民税及び事業税 | 445,796 | 311,542 |
| 法人税等調整額 | 111,358 | 210,382 |
| 法人税等合計 | 334,437 | 521,924 |
| 当期純利益 | 772,546 | 2,531,815 |

売上原価明細書

| 区分 | 注記 番号 | 前事業年度 (自 2019年4月1日 至 2020年3月31日) | | 当事業年度 (自 2020年4月1日 至 2021年3月31日) | |
|-----------|----------|--|------------|--|------------|
| | | 金額(千円) | 構成比 (%) | 金額(千円) | 構成比 (%) |
| 材料費 | | 51,474 | 0.4 | 18,900 | 0.2 |
| 労務費 | 1 | 3,426,324 | 26.3 | 3,076,193 | 25.6 |
| 外注費 | | 4,686,779 | 36.0 | 4,369,696 | 36.3 |
| 経費 | 2 | 4,868,041 | 37.4 | 4,564,719 | 37.9 |
| 当期総製造費用 | | 13,032,620 | 100.0 | 12,029,509 | 100.0 |
| 期首仕掛品棚卸高 | | 61,152 | | 37,789 | |
| 合計 | | 13,093,773 | | 12,067,298 | |
| 他勘定への振替高 | 3 | 617,757 | | 546,837 | |
| 期末仕掛品棚卸高 | | 37,789 | | 78,307 | |
| 当期製品製造原価 | | 12,438,226 | | 11,442,153 | |
| 期首商品棚卸高 | | 203 | | 2,192 | |
| 当期商品仕入高 | | 729,381 | | 804,578 | |
| 合計 | | 13,167,811 | | 12,248,924 | |
| 他勘定からの振替高 | 4 | 1,138,237 | | 1,003,263 | |
| 期末商品棚卸高 | | 2,192 | | 4,693 | |
| 当期売上原価 | | 14,303,855 | | 13,247,495 | |

(脚注)

| 前事業年度 (自 2019年4月1日 至 2020年3月31日) | | 当事業年度 (自 2020年4月1日 至 2021年3月31日) | |
|--|-------------|--|-------------|
| 1 労務費には次のものが含まれております。 | | 1 労務費には次のものが含まれております。 | |
| 賞与引当金繰入額 | 847,272千円 | 賞与引当金繰入額 | 839,471千円 |
| 退職給付費用 | 264,050 | 退職給付費用 | 297,216 |
| 2 経費の主な内訳 | | 2 経費の主な内訳 | |
| マシン賃借料 | 188,077千円 | マシン賃借料 | 178,146千円 |
| 特定回線料 | 1,114,057 | 特定回線料 | 1,305,139 |
| 借家料 | 1,167,340 | 借家料 | 1,013,847 |
| 減価償却費 | 1,099,437 | 減価償却費 | 972,065 |
| 3 他勘定への振替高の内訳 | | 3 他勘定への振替高の内訳 | |
| 市場販売目的ソフトウェアの当期製造原価のソフトウェアへの振替 | 170,507千円 | 市場販売目的ソフトウェアの当期製造原価のソフトウェアへの振替 | 217,003千円 |
| 自社利用ソフトウェアの当期製造原価のソフトウェアへの振替 | 273,345 | 自社利用ソフトウェアの当期製造原価のソフトウェアへの振替 | 174,279 |
| 販売費及び一般管理費への振替 | 173,904 | 販売費及び一般管理費への振替 | 155,553 |
| 4 他勘定からの振替高の内訳 | | 4 他勘定からの振替高の内訳 | |
| 自家建設の固定資産の当期償却額からの振替 | 1,138,237千円 | 自家建設の固定資産の当期償却額からの振替 | 1,003,263千円 |
| 原価計算の方法 | | 原価計算の方法 | |
| 個別原価計算によっております。 | | 個別原価計算によっております。 | |

【株主資本等変動計算書】

前事業年度（自 2019年4月1日 至 2020年3月31日）

（単位：千円）

| | 株主資本 | | | | | | | |
|-------------------------|-----------|-----------|--------------|-------------|---------|-------------|-----------|-------------|
| | 資本金 | 資本剰余金 | | | 利益剰余金 | | | |
| | | 資本準備金 | その他 資本剰余金 | 資本剰余金 合計 | 利益準備金 | その他利益剰余金 | | 利益剰余金 合計 |
| | | | | | 別途積立金 | 繰越利益 剰余金 | | |
| 当期首残高 | 1,367,687 | 1,461,277 | 1,082 | 1,462,360 | 157,500 | 820,000 | 9,581,147 | 10,558,647 |
| 当期変動額 | | | | | | | | |
| 剰余金の配当 | | | | | | | 1,214,963 | 1,214,963 |
| 当期純利益 | | | | | | | 772,546 | 772,546 |
| 自己株式の取得 | | | | | | | | |
| 株主資本以外の項目の 当期変動額（純額） | | | | | | | | |
| 当期変動額合計 | - | - | - | - | - | - | 442,417 | 442,417 |
| 当期末残高 | 1,367,687 | 1,461,277 | 1,082 | 1,462,360 | 157,500 | 820,000 | 9,138,730 | 10,116,230 |

| | 株主資本 | | 評価・換算差額等 | | 純資産合計 |
|-------------------------|------|------------|----------------------|----------------|------------|
| | 自己株式 | 株主資本 合計 | その他 有価証券 評価差額金 | 評価・換算 差額等合計 | |
| 当期首残高 | 581 | 13,388,114 | 51,695 | 51,695 | 13,439,809 |
| 当期変動額 | | | | | |
| 剰余金の配当 | | 1,214,963 | | | 1,214,963 |
| 当期純利益 | | 772,546 | | | 772,546 |
| 自己株式の取得 | 126 | 126 | | | 126 |
| 株主資本以外の項目の 当期変動額（純額） | | | 38,678 | 38,678 | 38,678 |
| 当期変動額合計 | 126 | 442,543 | 38,678 | 38,678 | 481,222 |
| 当期末残高 | 707 | 12,945,570 | 13,016 | 13,016 | 12,958,587 |

当事業年度（自 2020年4月1日 至 2021年3月31日）

（単位：千円）

| | 株主資本 | | | | | | | |
|-------------------------|-----------|-----------|--------------|-------------|---------|----------|-------------|-------------|
| | 資本金 | 資本剰余金 | | | 利益剰余金 | | | |
| | | 資本準備金 | その他 資本剰余金 | 資本剰余金 合計 | 利益準備金 | その他利益剰余金 | | 利益剰余金 合計 |
| | | | | | | 別途積立金 | 繰越利益 剰余金 | |
| 当期首残高 | 1,367,687 | 1,461,277 | 1,082 | 1,462,360 | 157,500 | 820,000 | 9,138,730 | 10,116,230 |
| 当期変動額 | | | | | | | | |
| 剰余金の配当 | | | | | | | 1,376,955 | 1,376,955 |
| 当期純利益 | | | | | | | 2,531,815 | 2,531,815 |
| 自己株式の取得 | | | | | | | | |
| 株主資本以外の項目の 当期変動額（純額） | | | | | | | | |
| 当期変動額合計 | - | - | - | - | - | - | 1,154,860 | 1,154,860 |
| 当期末残高 | 1,367,687 | 1,461,277 | 1,082 | 1,462,360 | 157,500 | 820,000 | 10,293,591 | 11,271,091 |

| | 株主資本 | | 評価・換算差額等 | | 純資産合計 |
|-------------------------|------|------------|----------------------|----------------|------------|
| | 自己株式 | 株主資本 合計 | その他 有価証券 評価差額金 | 評価・換算 差額等合計 | |
| 当期首残高 | 707 | 12,945,570 | 13,016 | 13,016 | 12,958,587 |
| 当期変動額 | | | | | |
| 剰余金の配当 | | 1,376,955 | | | 1,376,955 |
| 当期純利益 | | 2,531,815 | | | 2,531,815 |
| 自己株式の取得 | 157 | 157 | | | 157 |
| 株主資本以外の項目の 当期変動額（純額） | | | 767 | 767 | 767 |
| 当期変動額合計 | 157 | 1,154,702 | 767 | 767 | 1,153,935 |
| 当期末残高 | 865 | 14,100,273 | 12,248 | 12,248 | 14,112,522 |

【注記事項】

(重要な会計方針)

1. 資産の評価基準及び評価方法

(1) 有価証券

満期保有目的の債券

償却原価法(定額法)

子会社株式

移動平均法による原価法

その他有価証券

時価のあるもの

決算日の市場価格等に基づく時価法(評価差額は全部純資産直入法により処理し、売却原価は移動平均法により算出)

なお、組込デリバティブを区分して測定することができない複合金融商品は、全体を時価評価し、評価差額を損益に計上しております。

時価のないもの

移動平均法による原価法

(2) デリバティブ

時価法

(3) たな卸資産

たな卸資産の評価基準は原価法(貸借対照表価額は収益性の低下による簿価切下げの方法)によるります。

商品 個別法

仕掛品 個別法

貯蔵品 先入先出方

2. 固定資産の減価償却の方法

(1) 有形固定資産

有形固定資産(リース資産以外)

定額法を採用しております。

なお、主な耐用年数は、以下のとおりであります。

建物 8年~18年

工具、器具及び備品 2年~20年

リース資産

所有権移転外ファイナンス・リース取引に係るリース資産

リース期間を耐用年数とし、残存価額を零とする定額法によるります。

なお、主なリース期間は5年~6年です。

(2) 無形固定資産

市場販売目的のソフトウェア

製品ごとの未償却残高を見込販売収益を基礎として当事業年度の実績販売収益に対応して計算した金額と残存有効期間に基づく均等配分額のいずれか多い金額で償却しております。

自社利用のソフトウェア(リース資産以外)

社内における利用可能期間(5年)に基づく定額法によるります。

リース資産

所有権移転外ファイナンス・リース取引に係るリース資産

リース期間を耐用年数とし、残存価額を零とする定額法によるります。

なお、主なリース期間は5年~6年です。

3. 引当金の計上基準

(1) 貸倒引当金

債権の貸倒による損失に備えるため、一般債権については貸倒実績率により、貸倒懸念債権等特定の債権については個別に回収可能性を検討し、回収不能見込額を計上しております。

(2) 投資損失引当金

関係会社への投資に対する損失に備えるため、投資先の財政状態を勘案して、必要額を計上しております。

(3) 賞与引当金

従業員の賞与支給に備えるため、将来の支給見込額のうち当事業年度の負担額を計上しております。

(4) 退職給付引当金

従業員の退職給付の支出に備えるため、当事業年度末における退職給付債務及び年金資産の見込額に基づき計上しております。

退職給付見込額の期間帰属方法

退職給付債務の算定にあたり、退職給付見込額を当事業年度末までの期間に帰属させる方法については、給付算定式基準によっております。

数理計算上の差異及び過去勤務費用の処理方法

数理計算上の差異は、各事業年度の発生時における従業員の平均残存勤務期間以内の一定の年数（10年）による定額法により按分した額をそれぞれ発生の翌事業年度から費用処理することとしております。

過去勤務費用は、その発生時の従業員の平均残存勤務期間以内の一定の年数（10年）による定額法により費用処理しております。

(5) 受注損失引当金

受注案件に係る将来の損失に備えるため、受注済案件のうち当事業年度末において将来の損失が見込まれ、かつ、当該損失額を合理的に見積ることが可能なものについては、翌事業年度以降に発生が見込まれる損失を引当計上しております。なお、当該引当金は、これに対応する仕掛品と相殺表示しております。

(6) 事業整理損失引当金

事業の整理に伴い発生する将来の損失に備えるため、今後発生すると見込まれる損失額を計上しております。

4. 収益及び費用の計上基準

完成工事高及び完成工事原価の計上基準

当事業年度末までの進捗部分について成果の確実性が認められるプロジェクトについては工事進行基準を適用し、その他のプロジェクトについては、工事完成基準を適用しております。なお、工事進行基準を適用するプロジェクトの当事業年度末における進捗度の見積りは原価比例法によっております。

5. のれんの償却方法及び償却期間

10年間の定額法により償却しております。

6. その他財務諸表作成のための基本となる重要な事項

(1) 退職給付に係る会計処理

退職給付に係る未認識数理計算上の差異、未認識過去勤務費用の会計処理の方法は、連結財務諸表におけるこれらの会計処理の方法と異なっております。

(2) 消費税等の会計処理

税抜方式を採用しております。

(重要な会計上の見積り)

繰延税金資産の回収可能性

(1) 当事業年度の財務諸表に計上した金額

繰延税金資産 1,278,611千円

(2) 見積りの内容に関する理解に資するその他の情報

繰延税金資産の認識は、将来減算一時差異に加え税務上の繰越欠損金も勘案のうえ、将来の事業計画に基づく課税所得の発生時期及び金額によって見積っております。

当該見積りは、事業計画の基礎となる事業成長率等の一定の仮定を置いておりますが、当該仮定は将来の不確実な経済条件の変動等によって影響を受ける可能性があり、実際に発生した課税所得の時期及び金額が見積りと異なった場合、翌事業年度の財務諸表において、繰延税金資産の金額に重要な影響を与える可能性があります。

(表示方法の変更)

(「会計上の見積りの開示に関する会計基準」の適用)

「会計上の見積りの開示に関する会計基準」(企業会計基準第31号2020年3月31日)を当事業年度の年度末に係る財務諸表から適用し、財務諸表に重要な会計上の見積りに関する注記を記載しております。

ただし、当該注記においては、当該会計基準第11項ただし書きに定める経過的な取扱いに従って、前事業年度に係る内容については記載しておりません。

(追加情報)

(新型コロナウイルス感染症の感染拡大の影響に関する会計上の見積り)

連結財務諸表「注記事項(追加情報)」に同一の内容を記載しておりますので、注記を省略しております。

(貸借対照表関係)

関係会社に対する金銭債権及び金銭債務は次のとおりであります。

| | 前事業年度 (2020年3月31日) | 当事業年度 (2021年3月31日) |
|--------|-----------------------|-----------------------|
| 短期金銭債権 | 735,998千円 | 836,427千円 |
| 短期金銭債務 | 30,689 | 49,837 |

(損益計算書関係)

1 関係会社との営業取引及び営業取引以外の取引高の総額

| | 前事業年度 (自 2019年4月1日 至 2020年3月31日) | 当事業年度 (自 2020年4月1日 至 2021年3月31日) |
|-----------|--|--|
| 営業取引(収益分) | 5,791,816千円 | 7,907,251千円 |
| 営業取引(費用分) | 299,935 | 476,715 |

2 販売費及び一般管理費のうち主要な費目及び金額並びにおおよその割合は、次のとおりであります。

| | 前事業年度 (自 2019年4月1日 至 2020年3月31日) | 当事業年度 (自 2020年4月1日 至 2021年3月31日) |
|-----------|--|--|
| 貸倒引当金繰入額 | 524千円 | 22千円 |
| 従業員給料及び賞与 | 1,729,622 | 1,721,120 |
| 賞与引当金繰入額 | 190,927 | 175,250 |
| 退職給付費用 | 124,895 | 135,572 |
| 減価償却費 | 127,754 | 128,164 |
| 研究開発費 | 524,082 | 1,181,754 |
| おおよその割合 | | |
| 販売費 | 6.0% | 4.8% |
| 一般管理費 | 94.0 | 95.2 |

3 関係会社株式評価損

前事業年度(自 2019年4月1日 至 2020年3月31日)

当社の子会社である世存信息技术(上海)有限公司に対する評価損135,492千円であります。

当事業年度(自 2020年4月1日 至 2021年3月31日)

当社の子会社であるHULFT, Inc.に対する評価損392,296千円であります。

4 投資損失引当金繰入額

前事業年度(自 2019年4月1日 至 2020年3月31日)

当社の子会社であるHULFT, Inc.の財政状態及び回収可能性等を勘案し、必要と認められる額を計上しております。

当事業年度(自 2020年4月1日 至 2021年3月31日)

該当事項はありません。

5 減損損失

前事業年度(自 2019年4月1日 至 2020年3月31日)

当社は、以下の資産について減損損失を計上しております。

| 用途 | 種類 | 場所 |
|--------------|--|--------|
| 流通ITサービス事業資産 | 建物及び構築物 工具、器具及び備品 ソフトウェア 前払費用 | 東京都江東区 |

当社は、事業用資産について各事業セグメントを基礎としつつ、経営管理単位を勘案しグルーピングを行っております。

上記の流通ITサービス事業資産については、汎用サーバー基盤提供サービスの収益性低下が見込まれることから、当該汎用サーバー基盤提供サービスに関連する資産の帳簿価額を回収可能価額まで減額いたしました。当該減少額は、減損損失として1,631,599千円を計上しており、特別損失の事業整理損に含めて表示しております。

減損損失の内訳は、建物及び構築物2,281千円、工具、器具及び備品127,845千円、ソフトウェア1,226,047千円、前払費用275,425千円であります。

なお、当該汎用サーバー基盤提供サービスに関連する資産の回収可能額は、使用価値により測定しておりますが、将来キャッシュ・フローに基づく使用価値が見込めないため、回収可能価額を零として評価しております。

当事業年度（自 2020年4月1日 至 2021年3月31日）
当社は、以下の資産について減損損失を計上しております。

| 用途 | 種類 | 場所 |
|-----------|---------------------|--------|
| リンケージ事業資産 | 工具、器具及び備品 ソフトウェア | 東京都江東区 |

当社は、事業用資産について各事業セグメントを基礎としつつ、経営管理単位を勘案しグルーピングを行っております。

上記のリンケージ事業資産については、データ連携基盤構築サービスを中心に新規顧客の契約数増加及び既存顧客との取引拡大が進展したものの、今後の事業拡大を目指した人員増加等に伴う販売費及び一般管理費の増加等による事業の収益性低下が今後一定期間見込まれることに伴い、所有している固定資産の帳簿価額を回収可能価額まで減額いたしました。当該減少額は、減損損失として18,232千円を計上しております。

減損損失の内訳は、工具、器具及び備品7,533千円、ソフトウェア10,698千円であります。

なお、当該資産の回収可能価額は、使用価値により測定しておりますが、将来キャッシュ・フローに基づく使用価値が見込めないため、回収可能価額を零として評価しております。

6 事業整理損

前事業年度（自 2019年4月1日 至 2020年3月31日）

当社は、汎用サーバー基盤提供サービスについて収益性の低下が見込まれたことから、サービス終了を決定いたしました。この決定に伴い、サービス終了までに発生し、又は事業の整理に伴い発生すると見込まれる損失を事業整理損として計上しております。その内訳は次のとおりであります。

| | |
|--------------|-------------|
| 事業整理損失引当金繰入額 | 438,926千円 |
| 減損損失 | 1,631,599千円 |
| 合計 | 2,070,526千円 |

当事業年度（自 2020年4月1日 至 2021年3月31日）

該当事項はありません。

7 抱合せ株式消滅差損

前事業年度（自 2019年4月1日 至 2020年3月31日）

抱合せ株式消滅差損は、当社の連結子会社でありました株式会社アプレッソを2019年4月1日付で吸収合併したことにより発生したものであります。

当事業年度（自 2020年4月1日 至 2021年3月31日）

該当事項はありません。

（有価証券関係）

子会社株式で時価のあるものはありません。

（注） 時価を把握することが極めて困難と認められる子会社株式の貸借対照表計上額

（単位：千円）

| 区分 | 前事業年度 (2020年3月31日) | 当事業年度 (2021年3月31日) |
|-------|-----------------------|-----------------------|
| 子会社株式 | 1,561,449 | 898,581 |

上記については、市場価格がありません。したがって、時価を把握することが極めて困難と認められるものであります。

(税効果会計関係)

1 繰延税金資産及び繰延税金負債の発生 の主な原因別の内訳

| | 前事業年度 (2020年 3月31日) | 当事業年度 (2021年 3月31日) |
|-----------------------|--------------------------|--------------------------|
| 繰延税金資産 | | |
| 税務上の繰越欠損金 | 1,491,885千円 | 1,126,176千円 |
| 関係会社株式評価損 | 427,698 | 571,693 |
| 減価償却超過額 | 419,352 | 321,097 |
| 賞与引当金 | 158,412 | 148,975 |
| 投資損失引当金 | 143,994 | 120,042 |
| 資産除去債務 | 98,714 | 99,155 |
| 事業整理損失引当金 | 134,311 | 23,218 |
| 退職給付引当金 | 38,314 | - |
| その他 | 198,528 | 106,898 |
| 繰延税金資産小計 | 3,111,213 | 2,517,257 |
| 税務上の繰越欠損金に係る評価性引当額 | 818,553 | 306,962 |
| 将来減算一時差異等の合計に係る評価性引当額 | 734,544 | 857,438 |
| 評価性引当額小計 | 1,553,098 | 1,164,400 |
| 繰延税金資産合計 | 1,558,115 | 1,352,857 |
| 繰延税金負債 | | |
| 資産除去債務に対応する除去費用 | 63,720千円 | 55,208千円 |
| 前払年金費用 | - | 13,636 |
| その他有価証券評価差額金 | 5,739 | 5,400 |
| 繰延税金負債合計 | 69,460 | 74,245 |
| 繰延税金資産の純額 | 1,488,654 | 1,278,611 |

2 法定実効税率と税効果会計適用後の法人税等の負担率との差異の原因となった主な項目別の内訳

| | 前事業年度 (2020年 3月31日) | 当事業年度 (2021年 3月31日) |
|--------------------------|--------------------------|--------------------------|
| 法定実効税率 | - | 30.6% |
| (調整) | | |
| 評価性引当額の増減 | - | 12.7 |
| 受取配当金等永久に益金に算入されない項目 | - | 0.0 |
| 交際費等永久に損金に算入されない項目 | - | 1.4 |
| 税額控除 | - | 2.2 |
| その他 | - | 0.1 |
| 税効果会計適用後の法人税等の負担率 | - | 17.0 |

(注) 前事業年度は、法定実効税率と税効果会計適用後の法人税等の負担率との間の差異が法定実効税率の100分の5以下であるため注記を省略しております。

(重要な後発事象)

該当事項はありません。

【附属明細表】

【有形固定資産等明細表】

(単位：千円)

| 区分 | 資産の種類 | 当期首残高 | 当期増加額 | 当期減少額 | 当期償却額 | 当期末残高 | 減価償却累計額 |
|--------|-----------|------------|---------|---------------------|-----------|------------|------------|
| 有形固定資産 | 建物 | 828,328 | 5,300 | 1,043 | 71,643 | 832,585 | 295,910 |
| | 工具、器具及び備品 | 3,390,191 | 176,219 | 262,731 (7,533) | 350,922 | 3,303,679 | 2,708,250 |
| | リース資産 | 2,130,716 | 9,000 | 685,913 | 48,168 | 1,453,803 | 1,396,935 |
| | 計 | 6,349,236 | 190,519 | 949,687 (7,533) | 470,733 | 5,590,068 | 4,401,096 |
| 無形固定資産 | ソフトウェア | 11,848,363 | 624,226 | 336,721 (10,698) | 1,055,396 | 12,135,868 | 10,497,996 |
| | リース資産 | 632,887 | - | 213,078 | - | 419,809 | 419,809 |
| | 電話加入権 | 97 | - | - | - | 97 | - |
| | のれん | 349,979 | - | - | 87,076 | 349,979 | 174,153 |
| | 商標権 | 2,500 | 13,000 | - | 781 | 15,500 | 885 |
| | 計 | 12,833,828 | 637,226 | 549,799 (10,698) | 1,143,255 | 12,921,254 | 11,092,844 |

(注) 1 当期増加額のうち主なものは次のとおりであります。

| | | |
|-----------|----------------------|-----------|
| 工具、器具及び備品 | サーバーリプレイスによる増加 | 168,212千円 |
| ソフトウェア | H U L F T等の販売用ソフトウェア | 242,579千円 |
| | WebConnectV3開発 | 185,540千円 |

2 当期減少額のうち主なものは次のとおりであります。

| | | |
|-----------|--------------|-----------|
| 工具、器具及び備品 | リンケージ資産の減損 | 7,533千円 |
| リース資産 | 個社バック構築基盤の除却 | 567,330千円 |
| ソフトウェア | リンケージ資産の減損 | 10,698千円 |
| | SAISOSRに係る除却 | 29,525千円 |

3 当期減少額のうち()内は内書きで減損損失の計上額であります。

4 当期首残高及び当期末残高は、取得価額により記載しております。

【引当金明細表】

(単位：千円)

| 科目 | 当期首残高 | 当期増加額 | 当期減少額 | 当期末残高 |
|-----------|---------|---------|---------|---------|
| 貸倒引当金(流動) | 150 | 50 | 90 | 110 |
| 貸倒引当金(固定) | 5,345 | 17 | - | 5,362 |
| 投資損失引当金 | 470,570 | - | 470,570 | - |
| 賞与引当金 | 517,688 | 486,849 | 517,688 | 486,849 |
| 事業整理損失引当金 | 438,926 | - | 363,050 | 75,876 |

(2) 【主な資産及び負債の内容】

連結財務諸表を作成しているため、記載を省略しております。

(3) 【その他】

該当事項はありません。

第6【提出会社の株式事務の概要】

| | |
|------------|---|
| 事業年度 | 4月1日から3月31日まで |
| 定時株主総会 | 6月中 |
| 基準日 | 3月31日 |
| 剰余金の配当の基準日 | 9月30日 3月31日 |
| 1単元の株式数 | 100株 |
| 単元未満株式の買取り | |
| 取扱場所 | (特別口座) 東京都中央区八重洲一丁目2番1号 みずほ信託銀行株式会社 本店証券代行部 |
| 株主名簿管理人 | (特別口座) 東京都中央区八重洲一丁目2番1号 みずほ信託銀行株式会社 |
| 取次所 | |
| 買取手数料 | 株式の売買の委託に係る手数料相当額として別途定める金額 |
| 公告掲載方法 | 公告方法は電子公告を採用し、当社ホームページ上に掲載しております。 (電子公告によることができない事由が生じたとき、日本経済新聞にて掲載) (ホームページアドレス https://home.saison.co.jp/ir/koukoku.html) |
| 株主に対する特典 | 該当事項はありません。 |

第7【提出会社の参考情報】

1【提出会社の親会社等の情報】

当社には、親会社等はありません。

2【その他の参考情報】

当事業年度の開始日から有価証券報告書提出日までの間に、次の書類を提出しております。

(1) 有価証券報告書及びその添付書類並びに確認書

事業年度 第51期（自 2019年4月1日 至 2020年3月31日）2020年6月17日関東財務局長に提出。

(2) 内部統制報告書及びその添付書類

2020年6月17日関東財務局長に提出。

(3) 四半期報告書及び確認書

第52期第1四半期（自 2020年4月1日 至 2020年6月30日）2020年8月7日関東財務局長に提出。

第52期第2四半期（自 2020年7月1日 至 2020年9月30日）2020年10月30日関東財務局長に提出。

第52期第3四半期（自 2020年10月1日 至 2020年12月31日）2021年1月29日関東財務局長に提出。

(4) 臨時報告書

企業内容等の開示に関する内閣府令第19条第2項第9号の2（株主総会における議決権行使の結果）の規定に基づき臨時報告書

2020年6月17日関東財務局長に提出。

第二部【提出会社の保証会社等の情報】

該当事項はありません。

独立監査人の監査報告書及び内部統制監査報告書

2021年6月23日

株式会社 セゾン情報システムズ

取締役会 御中

有限責任監査法人トーマツ
東京事務所

指定有限責任社員
業務執行社員 公認会計士 石川 喜裕 印

指定有限責任社員
業務執行社員 公認会計士 川口 泰広 印

< 財務諸表監査 >

監査意見

当監査法人は、金融商品取引法第193条の2第1項の規定に基づく監査証明を行うため、「経理の状況」に掲げられている株式会社セゾン情報システムズの2020年4月1日から2021年3月31日までの連結会計年度の連結財務諸表、すなわち、連結貸借対照表、連結損益計算書、連結包括利益計算書、連結株主資本等変動計算書、連結キャッシュ・フロー計算書、連結財務諸表作成のための基本となる重要な事項、その他の注記及び連結附属明細表について監査を行った。

当監査法人は、上記の連結財務諸表が、我が国において一般に公正妥当と認められる企業会計の基準に準拠して、株式会社セゾン情報システムズ及び連結子会社の2021年3月31日現在の財政状態並びに同日をもって終了する連結会計年度の経営成績及びキャッシュ・フローの状況を、全ての重要な点において適正に表示しているものと認める。

監査意見の根拠

当監査法人は、我が国において一般に公正妥当と認められる監査の基準に準拠して監査を行った。監査の基準における当監査法人の責任は、「連結財務諸表監査における監査人の責任」に記載されている。当監査法人は、我が国における職業倫理に関する規定に従って、会社及び連結子会社から独立しており、また、監査人としてのその他の倫理上の責任を果たしている。当監査法人は、意見表明の基礎となる十分かつ適切な監査証拠を入手したと判断している。

監査上の主要な検討事項

監査上の主要な検討事項とは、当連結会計年度の連結財務諸表の監査において、監査人が職業的専門家として特に重要であると判断した事項である。監査上の主要な検討事項は、連結財務諸表全体に対する監査の実施過程及び監査意見の形成において対応した事項であり、当監査法人は、当該事項に対して個別に意見を表明するものではない。

| 繰延税金資産の評価 | |
|----------------------|--------|
| 監査上の主要な検討事項の内容及び決定理由 | 監査上の対応 |

| | |
|--|--|
| <p>株式会社セゾン情報システムズの当連結会計年度の連結貸借対照表上、繰延税金資産1,279百万円が計上されている。また、【注記事項】(税効果会計関係)に記載のとおり、当該繰延税金資産の繰延税金負債との相殺前の金額は1,353百万円であり、繰延税金資産の総額2,240百万円から評価性引当額 887百万円が控除されている。</p> <p>なお、これらの金額には予測される将来の課税所得の見積りに基づいて計上している税務上の繰越欠損金に係る繰延税金資産1,540百万円及びその評価性引当額 721百万円が含まれている。</p> <p>将来の課税所得の見積りは、取締役会にて承認された事業計画を基礎として見積もられるが、当該見積りの基礎である事業成長率や研究開発見込等の重要な仮定には不確実性を伴い、これらは経営者の判断と見積りの要素を伴う。</p> <p>以上のことから、当監査法人は、繰延税金資産の評価のうち、経営者による事業計画の仮定に関する判断に関しては、連結財務諸表に対する金額的重要性が高く、また、経営者による仮定と不確実性が伴うため、当連結会計年度の連結財務諸表監査において特に重要であり、監査上の主要な検討事項に該当するものと判断した。</p> | <p>当監査法人は、繰延税金資産の評価のうち、経営者による事業計画の仮定に関する判断の妥当性を検討するため、以下の監査手続を実施した。</p> <ul style="list-style-type: none"> ・ 将来の課税所得の見積りの基礎となる事業計画が適切な承認を得られていることを確かめた。 ・ 経営者へのインタビューを行うことにより、事業計画の前提となる経営戦略や業界動向を理解した。 ・ 事業計画に関連する資料の閲覧及び計画策定部署である経営推進部経営企画チームへの質問を実施した。また、事業成長率や研究開発費に関して、外部データとの比較や、研究開発に関する方針との整合性を検討した。 ・ 過年度の連結財務諸表における将来の課税所得の見積りと実績との比較を行うことにより、会社の見積の偏向の有無及び事業計画策定の精度を検討した。 |
|--|--|

連結財務諸表に対する経営者並びに監査役及び監査役会の責任

経営者の責任は、我が国において一般に公正妥当と認められる企業会計の基準に準拠して連結財務諸表を作成し適正に表示することにある。これには、不正又は誤謬による重要な虚偽表示のない連結財務諸表を作成し適正に表示するために経営者が必要と判断した内部統制を整備及び運用することが含まれる。

連結財務諸表を作成するに当たり、経営者は、継続企業の前提に基づき連結財務諸表を作成することが適切であるかどうかを評価し、我が国において一般に公正妥当と認められる企業会計の基準に基づいて継続企業に関する事項を開示する必要がある場合には当該事項を開示する責任がある。

監査役及び監査役会の責任は、財務報告プロセスの整備及び運用における取締役の職務の執行を監視することにある。

連結財務諸表監査における監査人の責任

監査人の責任は、監査人が実施した監査に基づいて、全体としての連結財務諸表に不正又は誤謬による重要な虚偽表示がないかどうかについて合理的な保証を得て、監査報告書において独立の立場から連結財務諸表に対する意見を表明することにある。虚偽表示は、不正又は誤謬により発生する可能性があり、個別に又は集計すると、連結財務諸表の利用者の意思決定に影響を与えると合理的に見込まれる場合に、重要性があると判断される。

監査人は、我が国において一般に公正妥当と認められる監査の基準に従って、監査の過程を通じて、職業的専門家としての判断を行い、職業的懐疑心を保持して以下を実施する。

- ・ 不正又は誤謬による重要な虚偽表示リスクを識別し、評価する。また、重要な虚偽表示リスクに対応した監査手続を立案し、実施する。監査手続の選択及び適用は監査人の判断による。さらに、意見表明の基礎となる十分かつ適切な監査証拠を入手する。
- ・ 連結財務諸表監査の目的は、内部統制の有効性について意見表明するためのものではないが、監査人は、リスク評価の実施に際して、状況に応じた適切な監査手続を立案するために、監査に関連する内部統制を検討する。
- ・ 経営者が採用した会計方針及びその適用方法の適切性、並びに経営者によって行われた会計上の見積りの合理性及び関連する注記事項の妥当性を評価する。
- ・ 経営者が継続企業を前提として連結財務諸表を作成することが適切であるかどうか、また、入手した監査証拠に基づき、継続企業の前提に重要な疑義を生じさせるような事象又は状況に関して重要な不確実性が認められるかどうか結論付ける。継続企業の前提に関する重要な不確実性が認められる場合は、監査報告書において連結財務諸表の注記事項に注意を喚起すること、又は重要な不確実性に関する連結財務諸表の注記事項が適切でない場合は、連結財務諸表に対して除外事項付意見を表明することが求められている。監査人の結論は、監査報告書日までに入手した監査証拠に基づいているが、将来の事象や状況により、企業は継続企業として存続できなくなる可能性がある。
- ・ 連結財務諸表の表示及び注記事項が、我が国において一般に公正妥当と認められる企業会計の基準に準拠しているかどうかとともに、関連する注記事項を含めた連結財務諸表の表示、構成及び内容、並びに連結財務諸表が基礎となる取引や会計事象を適正に表示しているかどうかを評価する。
- ・ 連結財務諸表に対する意見を表明するために、会社及び連結子会社の財務情報に関する十分かつ適切な監査証拠を入手する。監査人は、連結財務諸表の監査に関する指示、監督及び実施に関して責任がある。監査人は、単独で監査意見に対して責任を負う。

監査人は、監査役及び監査役会に対して、計画した監査の範囲とその実施時期、監査の実施過程で識別した内部統制の重要な不備を含む監査上の重要な発見事項、及び監査の基準で求められているその他の事項について報告を行う。

監査人は、監査役及び監査役会に対して、独立性についての我が国における職業倫理に関する規定を遵守したこと、並びに監査人の独立性に影響を与えると合理的に考えられる事項、及び阻害要因を除去又は軽減するためにセーフガードを講じている場合はその内容について報告を行う。

監査人は、監査役及び監査役会と協議した事項のうち、当連結会計年度の連結財務諸表の監査で特に重要であると判断した事項を監査上の主要な検討事項と決定し、監査報告書において記載する。ただし、法令等により当該事項の公表が禁止されている場合や、極めて限定的ではあるが、監査報告書において報告することにより生じる不利益が公共の利益を上回ると合理的に見込まれるため、監査人が報告すべきでないと判断した場合は、当該事項を記載しない。

< 内部統制監査 >

監査意見

当監査法人は、金融商品取引法第193条の2第2項の規定に基づく監査証明を行うため、株式会社セゾン情報システムズの2021年3月31日現在の内部統制報告書について監査を行った。

当監査法人は、株式会社セゾン情報システムズが2021年3月31日現在の財務報告に係る内部統制は有効であると表示した上記の内部統制報告書が、我が国において一般に公正妥当と認められる財務報告に係る内部統制の評価の基準に準拠して、財務報告に係る内部統制の評価結果について、全ての重要な点において適正に表示しているものと認める。

監査意見の根拠

当監査法人は、我が国において一般に公正妥当と認められる財務報告に係る内部統制の監査の基準に準拠して内部統制監査を行った。財務報告に係る内部統制の監査の基準における当監査法人の責任は、「内部統制監査における監査人の責任」に記載されている。当監査法人は、我が国における職業倫理に関する規定に従って、会社及び連結子会社から独立しており、また、監査人としてのその他の倫理上の責任を果たしている。当監査法人は、意見表明の基礎となる十分かつ適切な監査証拠を入手したと判断している。

内部統制報告書に対する経営者並びに監査役及び監査役会の責任

経営者の責任は、財務報告に係る内部統制を整備及び運用し、我が国において一般に公正妥当と認められる財務報告に係る内部統制の評価の基準に準拠して内部統制報告書を作成し適正に表示することにある。

監査役及び監査役会の責任は、財務報告に係る内部統制の整備及び運用状況を監視、検証することにある。

なお、財務報告に係る内部統制により財務報告の虚偽の記載を完全には防止又は発見することができない可能性がある。

内部統制監査における監査人の責任

監査人の責任は、監査人が実施した内部統制監査に基づいて、内部統制報告書に重要な虚偽表示がないかどうかについて合理的な保証を得て、内部統制監査報告書において独立の立場から内部統制報告書に対する意見を表明することにある。

監査人は、我が国において一般に公正妥当と認められる財務報告に係る内部統制の監査の基準に従って、監査の過程を通じて、職業的専門家としての判断を行い、職業的懐疑心を保持して以下を実施する。

- ・ 内部統制報告書における財務報告に係る内部統制の評価結果について監査証拠を入手するための監査手続を実施する。内部統制監査の監査手続は、監査人の判断により、財務報告の信頼性に及ぼす影響の重要性に基づいて選択及び適用される。
- ・ 財務報告に係る内部統制の評価範囲、評価手続及び評価結果について経営者が行った記載を含め、全体としての内部統制報告書の表示を検討する。
- ・ 内部統制報告書における財務報告に係る内部統制の評価結果に関する十分かつ適切な監査証拠を入手する。監査人は、内部統制報告書の監査に関する指示、監督及び実施に関して責任がある。監査人は、単独で監査意見に対して責任を負う。

監査人は、監査役及び監査役会に対して、計画した内部統制監査の範囲とその実施時期、内部統制監査の実施結果、識別した内部統制の開示すべき重要な不備、その是正結果、及び内部統制の監査の基準で求められているその他の事項について報告を行う。

監査人は、監査役及び監査役会に対して、独立性についての我が国における職業倫理に関する規定を遵守したこと、並びに監査人の独立性に影響を与えると合理的に考えられる事項、及び阻害要因を除去又は軽減するためにセーフガードを講じている場合はその内容について報告を行う。

利害関係

会社及び連結子会社と当監査法人又は業務執行社員との間には、公認会計士法の規定により記載すべき利害関係はない。

以 上

- () 1 上記は監査報告書の原本に記載された事項を電子化したものであり、その原本は当社(有価証券報告書提出会社)が別途保管しております。
- 2 X B R L データは監査の対象には含まれていません。

独立監査人の監査報告書

2021年6月23日

株式会社 セゾン情報システムズ

取締役会 御中

有限責任監査法人トーマツ
東京事務所

指定有限責任社員
業務執行社員 公認会計士 石川 喜裕 印

指定有限責任社員
業務執行社員 公認会計士 川口 泰広 印

監査意見

当監査法人は、金融商品取引法第193条の2第1項の規定に基づく監査証明を行うため、「経理の状況」に掲げられている株式会社セゾン情報システムズの2020年4月1日から2021年3月31日までの第52期事業年度の財務諸表、すなわち、貸借対照表、損益計算書、株主資本等変動計算書、重要な会計方針、その他の注記及び附属明細表について監査を行った。

当監査法人は、上記の財務諸表が、我が国において一般に公正妥当と認められる企業会計の基準に準拠して、株式会社セゾン情報システムズの2021年3月31日現在の財政状態及び同日をもって終了する事業年度の経営成績を、全ての重要な点において適正に表示しているものと認める。

監査意見の根拠

当監査法人は、我が国において一般に公正妥当と認められる監査の基準に準拠して監査を行った。監査の基準における当監査法人の責任は、「財務諸表監査における監査人の責任」に記載されている。当監査法人は、我が国における職業倫理に関する規定に従って、会社から独立しており、また、監査人としてのその他の倫理上の責任を果たしている。当監査法人は、意見表明の基礎となる十分かつ適切な監査証拠を入手したと判断している。

監査上の主要な検討事項

監査上の主要な検討事項とは、当事業年度の財務諸表の監査において、監査人が職業的専門家として特に重要であると判断した事項である。監査上の主要な検討事項は、財務諸表全体に対する監査の実施過程及び監査意見の形成において対応した事項であり、当監査法人は、当該事項に対して個別に意見を表明するものではない。

繰延税金資産の評価

株式会社セゾン情報システムズは、【注記事項】（税効果会計関係）に記載の通り、繰延税金資産を1,278百万円計上している。監査人が監査上の主要な検討事項と決定した理由及び監査上の対応は、連結財務諸表の監査報告書に記載されている監査上の主要な検討事項（繰延税金資産の評価）と同一内容であるため、記載を省略している。

財務諸表に対する経営者並びに監査役及び監査役会の責任

経営者の責任は、我が国において一般に公正妥当と認められる企業会計の基準に準拠して財務諸表を作成し適正に表示することにある。これには、不正又は誤謬による重要な虚偽表示のない財務諸表を作成し適正に表示するために経営者が必要と判断した内部統制を整備及び運用することが含まれる。

財務諸表を作成するに当たり、経営者は、継続企業的前提に基づき財務諸表を作成することが適切であるかどうかを評価し、我が国において一般に公正妥当と認められる企業会計の基準に基づいて継続企業に関する事項を開示する必要がある場合には当該事項を開示する責任がある。

監査役及び監査役会の責任は、財務報告プロセスの整備及び運用における取締役の職務の執行を監視することにある。財務諸表監査における監査人の責任

監査人の責任は、監査人が実施した監査に基づいて、全体としての財務諸表に不正又は誤謬による重要な虚偽表示がないかどうかについて合理的な保証を得て、監査報告書において独立の立場から財務諸表に対する意見を表明することにある。虚偽表示は、不正又は誤謬により発生する可能性があり、個別に又は集計すると、財務諸表の利用者の意思決定に影響を与えると合理的に見込まれる場合に、重要性があると判断される。

監査人は、我が国において一般に公正妥当と認められる監査の基準に従って、監査の過程を通じて、職業的専門家としての判断を行い、職業的懐疑心を保持して以下を実施する。

- ・ 不正又は誤謬による重要な虚偽表示リスクを識別し、評価する。また、重要な虚偽表示リスクに対応した監査手続を立案し、実施する。監査手続の選択及び適用は監査人の判断による。さらに、意見表明の基礎となる十分かつ適切な監査証拠を入手する。
- ・ 財務諸表監査の目的は、内部統制の有効性について意見表明するためのものではないが、監査人は、リスク評価の実施に際して、状況に応じた適切な監査手続を立案するために、監査に関連する内部統制を検討する。
- ・ 経営者が採用した会計方針及びその適用方法の適切性、並びに経営者によって行われた会計上の見積りの合理性及び関連する注記事項の妥当性を評価する。
- ・ 経営者が継続企業を前提として財務諸表を作成することが適切であるかどうか、また、入手した監査証拠に基づき、継続企業の前提に重要な疑義を生じさせるような事象又は状況に関して重要な不確実性が認められるかどうか結論付ける。継続企業の前提に関する重要な不確実性が認められる場合は、監査報告書において財務諸表の注記事項に注意を喚起すること、又は重要な不確実性に関する財務諸表の注記事項が適切でない場合は、財務諸表に対して除外事項付意見を表明することが求められている。監査人の結論は、監査報告書日までに入手した監査証拠に基づいているが、将来の事象や状況により、企業は継続企業として存続できなくなる可能性がある。
- ・ 財務諸表の表示及び注記事項が、我が国において一般に公正妥当と認められる企業会計の基準に準拠しているかどうかとともに、関連する注記事項を含めた財務諸表の表示、構成及び内容、並びに財務諸表が基礎となる取引や会計事象を適正に表示しているかどうかを評価する。

監査人は、監査役及び監査役会に対して、計画した監査の範囲とその実施時期、監査の実施過程で識別した内部統制の重要な不備を含む監査上の重要な発見事項、及び監査の基準で求められているその他の事項について報告を行う。

監査人は、監査役及び監査役会に対して、独立性についての我が国における職業倫理に関する規定を遵守したこと、並びに監査人の独立性に影響を与えると合理的に考えられる事項、及び阻害要因を除去又は軽減するためにセーフガードを講じている場合はその内容について報告を行う。

監査人は、監査役及び監査役会と協議した事項のうち、当事業年度の財務諸表の監査で特に重要であると判断した事項を監査上の主要な検討事項と決定し、監査報告書において記載する。ただし、法令等により当該事項の公表が禁止されている場合や、極めて限定的ではあるが、監査報告書において報告することにより生じる不利益が公共の利益を上回ると合理的に見込まれるため、監査人が報告すべきでないと判断した場合は、当該事項を記載しない。

利害関係

会社と当監査法人又は業務執行社員との間には、公認会計士法の規定により記載すべき利害関係はない。

以上

-
- () 1 上記は監査報告書の原本に記載された事項を電子化したものであり、その原本は当社(有価証券報告書提出会社)が別途保管しております。
- 2 X B R L データは監査の対象には含まれていません。