

【表紙】

【提出書類】	有価証券報告書
【根拠条文】	金融商品取引法第24条第1項
【提出先】	関東財務局長
【提出日】	2021年6月29日
【事業年度】	第49期（自 2020年4月1日 至 2021年3月31日）
【会社名】	ワイエイシーホールディングス株式会社
【英訳名】	Y.A.C. HOLDINGS CO., LTD.
【代表者の役職氏名】	代表取締役社長 百瀬 武文
【本店の所在の場所】	東京都昭島市武蔵野三丁目11番10号
【電話番号】	042(546)1161(代表)
【事務連絡者氏名】	取締役管理統括本部長 畠山 督
【最寄りの連絡場所】	東京都昭島市武蔵野三丁目11番10号
【電話番号】	042(546)1161(代表)
【事務連絡者氏名】	取締役管理統括本部長 畠山 督
【縦覧に供する場所】	株式会社東京証券取引所 (東京都中央区日本橋兜町2番1号)

## 第一部【企業情報】

## 第1【企業の概況】

## 1【主要な経営指標等の推移】

## (1) 連結経営指標等

回次	第45期	第46期	第47期	第48期	第49期
決算年月	2017年3月	2018年3月	2019年3月	2020年3月	2021年3月
売上高 (百万円)	29,452	28,871	36,025	21,914	24,195
経常利益又は経常損失 ( ) (百万円)	1,122	955	1,852	443	739
親会社株主に帰属する当期 純利益又は親会社株主に帰 属する当期純損失 ( ) (百万円)	790	403	1,094	958	337
包括利益 (百万円)	752	509	988	1,039	393
純資産額 (百万円)	14,047	14,419	15,261	14,065	14,125
総資産額 (百万円)	32,470	38,265	41,645	39,135	37,508
1株当たり純資産額 (円)	1,545.37	1,578.33	1,659.97	1,525.83	1,548.94
1株当たり当期純利益金額 又は1株当たり当期純損失 金額 ( ) (円)	88.51	45.13	121.68	106.08	37.19
潜在株式調整後1株当たり 当期純利益金額 (円)	87.88	44.78	120.72	-	36.90
自己資本比率 (%)	42.5	37.0	35.9	35.3	37.5
自己資本利益率 (%)	5.7	2.9	7.3	6.7	2.4
株価収益率 (倍)	16.1	22.1	5.9	3.9	26.2
営業活動によるキャッ シュ・フロー (百万円)	4,354	1,598	1,505	2,652	3,477
投資活動によるキャッ シュ・フロー (百万円)	1,307	1,808	99	44	540
財務活動によるキャッ シュ・フロー (百万円)	1,463	1,450	1,328	1,188	548
現金及び現金同等物の期末 残高 (百万円)	6,703	7,926	7,898	6,450	9,932
従業員数 (外、平均臨時雇用者数) (人)	836 (159)	848 (154)	853 (151)	885 (174)	872 (141)

(注) 1. 売上高には消費税等は含まれておりません。

2. 第48期の潜在株式調整後1株当たり当期純利益金額については、潜在株式は存在するものの1株当たり当期純損失金額であるため、記載しておりません。

3. 従業員数は就業人員であり、臨時雇用者数(嘱託社員、人材派遣会社からの派遣社員を含む。)は、年間の平均人員を( )外数で記載しております。

## (2) 提出会社の経営指標等

回次	第45期	第46期	第47期	第48期	第49期
決算年月	2017年3月	2018年3月	2019年3月	2020年3月	2021年3月
売上高 (百万円)	14,400	-	-	-	-
営業収益 (百万円)	-	1,501	1,423	1,680	1,248
経常利益 (百万円)	283	481	836	952	564
当期純利益 (百万円)	295	454	799	924	255
資本金 (百万円)	2,756	2,778	2,801	2,801	2,801
発行済株式総数 (千株)	9,674	9,706	9,758	9,758	9,758
純資産額 (百万円)	9,048	6,465	7,106	7,856	7,958
総資産額 (百万円)	18,544	14,203	15,262	17,330	19,629
1株当たり純資産額 (円)	1,008.20	715.69	782.77	861.79	870.15
1株当たり配当額 (円)	20	20	20	20	20
(内1株当たり中間配当額)	(10)	(10)	(10)	(10)	(10)
1株当たり当期純利益 (円)	33.14	50.79	88.87	102.28	28.13
潜在株式調整後1株当たり 当期純利益金額 (円)	32.90	50.39	88.18	101.48	27.91
自己資本比率 (%)	48.4	45.2	46.2	45.0	40.3
自己資本利益率 (%)	3.3	7.1	11.3	12.4	3.2
株価収益率 (倍)	42.9	19.6	8.0	4.0	34.7
配当性向 (%)	60.3	39.4	22.5	19.6	71.1
従業員数 (人)	205	30	20	20	22
(外、平均臨時雇用者数)	(30)	(10)	(10)	(8)	(6)
株主総利回り (%)	166.8	120.0	89.4	57.1	124.5
(比較指標：配当込み TOPIX)	(114.7)	(132.9)	(126.2)	(114.2)	(162.3)
最高株価 (円)	1,689	1,595	1,132	1,075	1,229
最低株価 (円)	776	815	522	323	343

(注) 1. 売上高には消費税等は含まれておりません。

2. 従業員数は就業人員であり、臨時雇用者数(嘱託社員、人材派遣会社からの派遣社員を含む。)は、年間の平均人員を( )外数で記載しております。

3. 第46期は純粋持株会社へ移行し、事業部門を分割したことにより、従業員数が大きく減少しております。

4. 最高株価及び最低株価は東京証券取引所(市場第一部)におけるものであります。

## 2【沿革】

年月	事項
1973年 5月	包装機に関する機械器具及び熱処理炉の設計・製造・販売を事業目的とし、資本金2,100千円をもって東京都昭島市にワイエイシイ株式会社を設立
" 6月	産業用包装機械業界に参入。食品業界向け包装機ならびにクリーニング業界向け包装機を開発、販売を開始
1975年 8月	本社を東京都立川市に移転
" 10月	ワイエイシイサービスエンジニアリング株式会社を資本金1,000千円で東京都立川市に設立
1976年 5月	昭島工場を東京都昭島市に竣工
1977年 1月	クリーンベンチの製造・販売を開始し、半導体業界に参入
1980年 9月	ワイエイシイサービスエンジニアリング株式会社の機械組立および加工等の業務を廃止
1982年 5月	本社工場竣工。本社を東京都昭島市に移転。昭島工場（東京都昭島市）の呼称を昭島第一工場とする。（2003年12月に売却し閉鎖）
1984年 2月	ヤックシステム株式会社を資本金8,000千円で東京都昭島市に設立。酒販店向けPOSシステムを開発、販売を開始
1985年 8月	フロッピーディスク包装機の製造・販売を開始し、磁気ディスク業界に参入
1987年 6月	磁気ディスク業界向けフローティングテーププロセス装置（FTP）を開発、販売を開始
1988年 7月	本社工場（東京都昭島市）増築工事竣工
1989年 3月	半導体業界向けサブ基板ICハンドラーを開発、販売を開始
1990年 4月	液晶用ガラス基板の表面研磨装置の製造・販売を開始し、液晶ディスプレイ業界に参入
1991年 4月	ヤックシステム株式会社を吸収合併
" 6月	昭島第二工場を東京都昭島市に竣工
1992年 3月	テクニカルセンターを東京都昭島市に設置
1993年 3月	クリーニング業界向け立体分配システムを開発、販売を開始
" 11月	半導体・磁気ディスク業界向け超クリーン包装システム(U.C.P.F.)の開発、販売を開始
1994年 6月	日本証券業協会に株式を店頭登録
1995年10月	DESITECH Pte Ltd（現「YAC Systems Singapore Pte Ltd.」）を資本金300千SG\$でシンガポールに設立
1996年11月	クリーニング業界向け「ハーフワイシャツmini」「ローハイトタイプ立体包装機」ならびに「ビジュアルPOSレジスター」を開発、販売を開始
1997年11月	現在地に昭島第二工場竣工（旧昭島第二工場を閉鎖し、その機能を移転）
"	クリーニング業界向け「ローコスト立体分配機」「高速ローハイト立体包装機」を開発、販売を開始
1998年10月	ディスクメーカー向けクリーン搬送システムの開発、製造を開始
" 11月	酒販店向けPOSシステム「Windows対応型」を開発、販売を開始
2000年 4月	株式会社プラズマシステムを吸収合併し、液晶用プラズマ・ドライ・エッチング/アッシング装置業界に参入
"	エム・シー・エレクトロニクス株式会社よりICハンドラー及び関連事業の営業権を譲受（同社の本社及び工場であった現熊本工場を取得）
" 7月	ワイエイシイサービスエンジニアリング株式会社をワイエイシイエンジニアリング株式会社に社名変更し、営業を再開
2001年 8月	富士車輛株式会社より資産の一部と、子会社である富士洗機株式会社のクリーニング関連事業の営業権を譲受
2003年12月	ワイエイシイエンジニアリング株式会社を譲渡
2004年12月	日本証券業協会への店頭登録を取消し、ジャスダック証券取引所に株式を上場
2006年 8月	吉村精機株式会社（現「ワイエイシイ新潟精機株式会社」）の全株式を取得し連結子会社化
" 10月	当社株式を東京証券取引所市場第二部に上場 （2006年12月1日に当社株式のジャスダック証券取引所の上場を廃止）
2007年12月	当社株式を東京証券取引所市場第一部に指定
2009年 5月	エス・イー・エス株式会社より太陽電池事業部門の事業譲受

年月	事項
2010年5月	中国に瓦愛新(上海)国際貿易有限公司を設立し連結子会社化
2011年3月	株式会社デンコー(東京都青梅市)の全株式の22%を取得し持分法適用関連会社化
" 4月	株式会社デンコー(現「株式会社ワイエイシイデンコー」)の株式を追加取得し連結子会社化
2013年3月	国際電熱工業株式会社の全株式を取得し連結子会社化し、YAC国際電熱株式会社に商号変更
" 11月	大倉電気株式会社の全株式を取得し連結子会社化
2014年6月	株式会社ワイエイシイダステックを設立し連結子会社化
" 7月	ワイエイシイフェトン株式会社の全株式を取得し連結子会社化
" 10月	瓦愛新(上海)国際貿易有限公司の子会社として紹興微愛新電子設備有限公司を設立し連結子会社化
2015年7月	日本ガーター株式会社(現「ワイエイシイガーター株式会社」)の株式を取得し連結子会社化
2016年1月	ワイエイシイフェトン株式会社を吸収合併
" 9月	ミユキエレックス株式会社(現「ワイエイシイエレックス株式会社」)の株式を取得し連結子会社化
2017年2月	株式会社日立茨城テクニカルサービスよりイオンビーム応用装置事業を譲受
" 4月	持株会社制に移行し、ワイエイシイホールディングス株式会社に商号変更
2018年4月	富士工場を山梨県南都留郡に竣工
2020年3月	株式会社大一(埼玉県狭山市)の株式を取得し連結子会社化
2020年10月	連結子会社であるワイエイシイガーター株式会社を吸収合併存続会社、同じく連結子会社である株式会社大一を吸収合併消滅会社とする吸収合併を実施
2021年4月	連結子会社である株式会社ワイエイシイデンコーを吸収合併存続会社、同じく連結子会社であるYAC国際電熱株式会社を吸収合併消滅会社とする吸収合併を実施

### 3【事業の内容】

当社グループ（当社及び当社の関係会社）は当社（ワイエイシイホールディングス株式会社）、子会社18社（うち、連結子会社17社）により構成されており、メカトロニクス関連製品、ディスプレイ関連製品、産業機器関連製品、電子機器関連製品の開発・設計・製造・販売・保守サービスを主たる業務としております。

当社グループの事業内容及び当社と関係会社の当該事業に係わる位置付けは次のとおりであります。

次の4事業は「第5 経理の状況 1 連結財務諸表等（1）連結財務諸表 注記事項」に掲げるセグメントの区分と同一であります。

なお、当社は、有価証券の取引等の規制に関する内閣府令第49条第2項に規定する特定上場会社等に該当しており、これにより、インサイダー取引規制の重要事実の軽微基準については連結ベースの数値に基づいて判断することとなります。

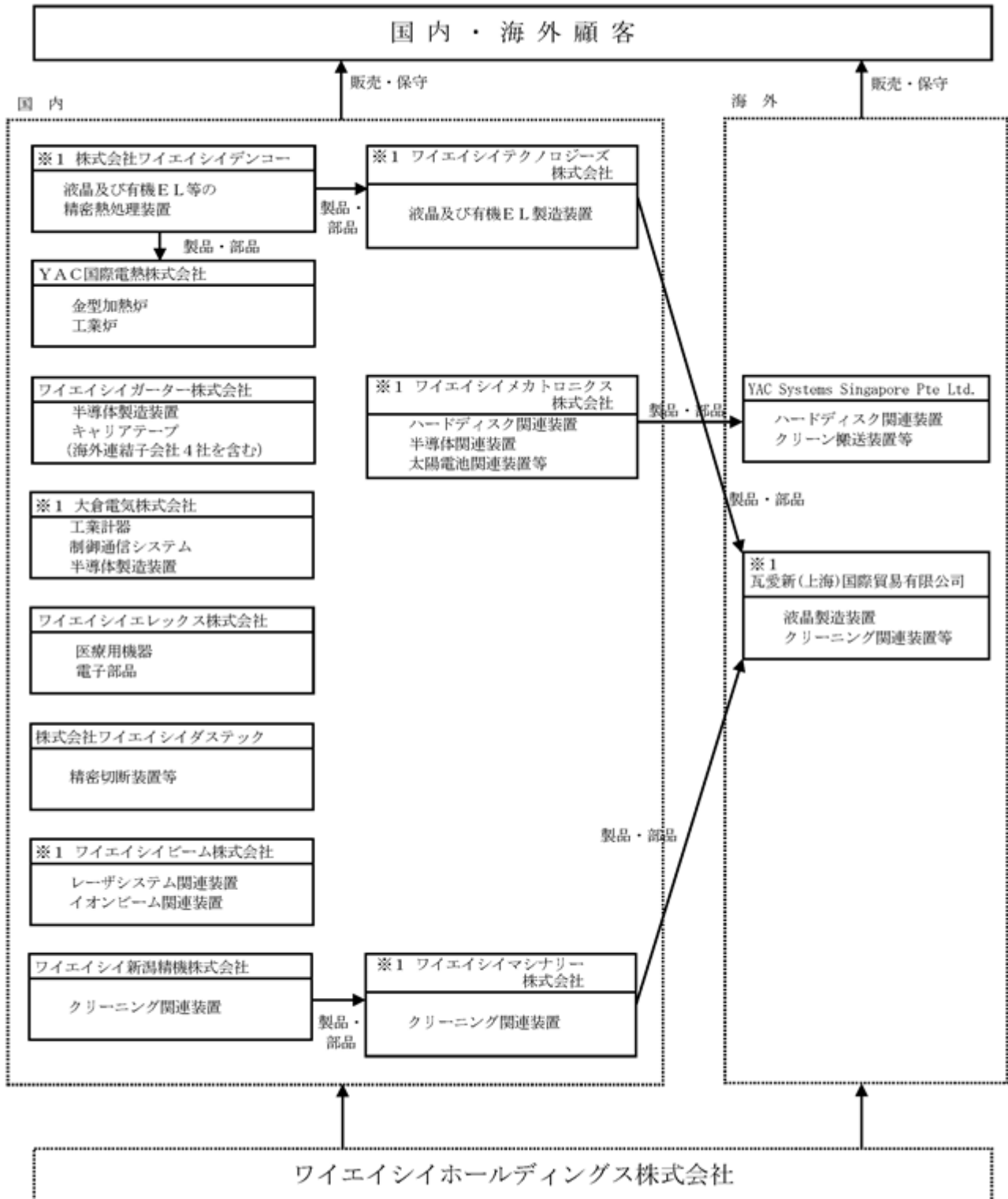
事業内容	当社と関係会社の位置付け	
メカトロニクス 関連事業	<p>主要な製品はハードディスク関連装置、クリーン搬送装置、半導体製造装置、太陽電池製造装置、精密切断装置、レーザプロセス装置、イオンビーム装置、電子部品の搬送用キャリアテープ等であります。</p>	
	ハードディスク関連装置 クリーン搬送装置等	ワイエイシイメカトロニクス株式会社が開発・設計・製造・販売するほか、YAC Systems Singapore Pte Ltd.（シンガポール）が現地の顧客向けに一部の製造・販売・保守サービスを行っております。
	半導体製造装置	ワイエイシイメカトロニクス株式会社及びワイエイシイガーター株式会社が開発・設計・製造・販売・保守サービスを行っております。
	太陽電池製造装置	ワイエイシイメカトロニクス株式会社が開発・設計・製造・販売するほか、瓦愛新（上海）国際貿易有限公司が現地の顧客向けに一部の販売・保守サービスを行っております。
	キャリアテープ	ワイエイシイガーター株式会社が開発・設計・製造・販売を行っております。
	レーザプロセス装置 イオンビーム装置等	ワイエイシイビーム株式会社が開発・設計・販売・保守サービスを行っております。
	精密切断装置等	株式会社ワイエイシイダステックが開発・設計・販売・保守サービスを行っております。
ディスプレイ 関連事業	<p>主要な製品はドライエッチング装置、アニール装置、精密熱処理装置であります。</p>	
	ドライエッチング装置 / アニール装置 / 精密熱処理装置	ワイエイシイテクノロジー株式会社が開発・設計・製造・販売するほか、瓦愛新（上海）国際貿易有限公司が現地の顧客向けに一部の販売・保守サービスを行い、株式会社ワイエイシイデンコーが精密熱処理装置の製造・販売・保守サービスを行っております。
産業機器関連事業	<p>主要な製品は、シャツ用・ウール用プレス機、自動包装機等であります。</p>	
	クリーニング関連装置	ワイエイシイマシナリー株式会社が開発・設計・製造・販売・保守サービスを行うほか、ワイエイシイ新潟精機株式会社が主要な製品の製造を行っており、中国向け製品については、瓦愛新（上海）国際貿易有限公司が販売・保守サービスを行っております。

事業内容	当社と関係会社の位置付け	
電子機器関連事業	主要な製品は、工業計器、制御通信装置、医療用機器、金型加熱装置等であります。	
	工業計器 制御通信装置等	大倉電気株式会社が情報伝送装置、自動制御装置、各種記録監視機器の製造・販売・保守サービスを行っております。
	半導体製造装置	大倉電気株式会社が開発・設計・製造・販売・保守サービスを行っております。
	医療用機器等	ワイエイシイエレックス株式会社が開発・設計・製造・販売を行っております。
	金型加熱装置	Y A C 国際電熱株式会社が金型加熱装置の製造・販売・保守サービスを行っております。

(注) Y A C 国際電熱株式会社は、2021年4月1日付で、株式会社ワイエイシイデンコーを存続会社とする吸収合併により消滅しております。

## [事業系統図]

以上述べた事項を事業系統図によって示すと次のとおりであります。



(注1) 無印 連結子会社

1 特定子会社

(注2) YAC国際電熱株式会社は、2021年4月1日付で、株式会社ワイエイシデンコーを存続会社とする吸収合併により消滅しております。



## 4【関係会社の状況】

名称	住所	資本金又は 出資金	主要な事業の 内容	議決権の 所有割合 (%)	関係内容		
					役員の兼任		営業上の 取引等
					当社 役員 (人)	当社 従業員 (人)	
(連結子会社) ワイエイシイメカトロニクス株式会社 (注) 2	東京都昭島市	百万円 50	メカトロニクス 関連事業	100	3	1	各種自動化関連装置製造・販売
ワイエイシイガーター株式会社 (注) 5	東京都青梅市	百万円 100	メカトロニクス 関連事業	100	3	-	電子部品及びLED分類機、テーピング機等の製造
ワイエイシイビーム株式会社 (注) 2	東京都昭島市	百万円 50	メカトロニクス 関連事業	100	3	2	電気及び電子機器、機械等の製造・販売
株式会社ワイエイシイダステック	埼玉県戸田市	百万円 40	メカトロニクス 関連事業	100	2	1	精密切断装置等の製造
ワイエイシイテクノロジーズ株式会社 (注) 2、4	東京都昭島市	百万円 100	ディスプレイ 関連事業	100	3	2	半導体・フラットパネル製造装置販売
株式会社ワイエイシイデンコー (注) 2	東京都青梅市	百万円 398	ディスプレイ 関連事業	100	2	-	精密熱処理装置の製造
ワイエイシイマシナリー株式会社 (注) 2	東京都昭島市	百万円 50	産業機械関連事業	100	1	-	クリーニング機械、各種自動包装機等製造・販売
ワイエイシイ新潟精機株式会社	新潟県妙高市	百万円 80	産業機械関連事業	100	1	-	クリーニング機械等の製造
大倉電気株式会社 (注) 2、7	埼玉県坂戸市	百万円 10	電子機器関連事業	100	1	1	情報伝送装置、各種記録監視機器等の製造
ワイエイシイエレックス株式会社 (注) 6	大阪府 東大阪市	百万円 100	電子機器関連事業	100	2	1	医療用機器、通信機器、監視システム機器等の製造
YAC国際電熱株式会社 (注) 8	東京都昭島市	百万円 20	電子機器関連事業	100	1	1	金型加熱装置、工業炉等の製造

名称	住所	資本金又は 出資金	主要な事業の 内容	議決権の 所有割合 (%)	関係内容		
					役員の兼任		営業上の 取引等
					当社 役員 (人)	当社 従業員 (人)	
YAC Systems Singapore Pte Ltd.	シンガポール	千シンガ ポールドル 613	メカトロニクス 関連事業	100	3	1	ハードディス ク関連装置等 の製造・販 売、アフター サービス
瓦愛新(上海)国際貿易 有限公司 (注)2	中国上海市	百万円 350	ディスプレイ関連 事業、産業機械関 連事業	100	2	3	中国国内にお ける液晶製造 装置、クリー ニング関連装 置等の販売、 アフターサー ビス
NIHON GARTER PHILIPPINES, INC.	フィリピン	千フィリピ ンペソ 46,499	メカトロニクス 関連事業	(100) (注)3	-	-	キャリアテー プの製造・販 売
蘇州嘉大電子有限公司 (注)2	中国蘇州市	千人民元 31,589	メカトロニクス 関連事業	(100) (注)3	-	-	半導体製造装 置の製造・販 売
NGC Garter(M)Sdn.Bhd.	マレーシア	千リングッ ト 4,925	メカトロニクス 関連事業	(100) (注)3	-	-	キャリアテー プの製造・販 売
嘉大精密科技股份 有限公司	中華民国(台 湾)新竹市	千ニュー台 湾ドル 15,900	メカトロニクス 関連事業	(100) (注)3	-	-	半導体製造装 置の製造・販 売

(注)1. 「主要な事業の内容」欄には、セグメントの名称を記載しております。

2. 特定子会社に該当しております。

3. 間接保有による議決権比率を表しております。

4. ワイエイシイテクノロジー株式会社については、売上高(連結会社相互間の内部売上高を除く)の連結売上高に占める割合が10%を超えております。

主要な損益情報等 (1) 売上高 5,073百万円  
(2) 経常利益 119百万円  
(3) 当期純利益 118百万円  
(4) 純資産額 624百万円  
(5) 総資産額 5,184百万円

5. ワイエイシイガーター株式会社については、売上高(連結会社相互間の内部売上高を除く)の連結売上高に占める割合が10%を超えております。

主要な損益情報等 (1) 売上高 4,038百万円  
(2) 経常利益 198百万円  
(3) 当期純利益 145百万円  
(4) 純資産額 426百万円  
(5) 総資産額 4,565百万円

6. ワイエシエレクトクス株式会社については、売上高（連結会社相互間の内部売上高を除く）の連結売上高に占める割合が10%を超えております。

主要な損益情報等	(1) 売上高	3,756百万円
	(2) 経常利益	141百万円
	(3) 当期純利益	108百万円
	(4) 純資産額	676百万円
	(5) 総資産額	3,933百万円

7. 大倉電気株式会社については、売上高（連結会社相互間の内部売上高を除く）の連結売上高に占める割合が10%を超えております。

主要な損益情報等	(1) 売上高	2,695百万円
	(2) 経常利益	287百万円
	(3) 当期純利益	203百万円
	(4) 純資産額	4,777百万円
	(5) 総資産額	5,422百万円

8. YAC国際電熱株式会社は、2021年4月1日付で、株式会社ワイエイシイデンコーを存続会社とする吸収合併により消滅しております。

## 5【従業員の状況】

### (1) 連結会社の状況

2021年3月31日現在

セグメントの名称	従業員数（人）	
メカトロニクス関連事業	472	(54)
ディスプレイ関連事業	140	(14)
産業機器関連事業	50	(14)
電子機器関連事業	188	(53)
全社（共通）	22	(6)
合計	872	(141)

(注) 1. 従業員数は就業人員（当社グループからグループ外への出向者を除き、グループ外から当社グループへの出向者を含む。）であり、臨時雇用者数（嘱託社員、人材派遣会社からの派遣社員を含む。）は、年間の平均人員を（ ）外数で記載しております。

2. 全社（共通）として記載されている従業員数は、特定のセグメントに区分できない管理部門等に所属しているものであります。

### (2) 提出会社の状況

2021年3月31日現在

従業員数（人）	平均年齢（歳）	平均勤続年数（年）	平均年間給与（円）
22 (6)	43.7	7.2	5,923,666

2021年3月31日現在

セグメントの名称	従業員数（人）	
全社（共通）	22	(6)
合計	22	(6)

(注) 1. 従業員数は就業人員（当社から社外への出向者を除き社外から当社への出向者を含む。）であり、臨時雇用者数（嘱託社員、人材派遣会社からの派遣社員を含む。）は年間の平均人員を（ ）外数で記載しております。

2. 平均年間給与は、基準外賃金及び賞与が含まれております。

### (3) 労働組合の状況

労働組合は結成されておらず、労使関係は円満に推移しております。

## 第2【事業の状況】

### 1【経営方針、経営環境及び対処すべき課題等】

本項の記載内容のうち、将来に関する事項を記載している場合には、当該事項は当連結会計年度末現在において当社グループが判断したものであります。

#### (1) 経営方針、経営戦略等

当社グループは、その目的と使命である「より多く社会に貢献する」を実現するため、2020年に新たな企業理念として「究極の理念」を定め、社員・グループの成長、全員経営・連携と競争、SDGs経営の推進、納税額の拡大を目指す方針を打ち出しております。これらを実現するため、企業規模の拡大、高収益体質の確立、企業体質の向上に取り組んでまいります。また2021年3月19日に発表した中期経営計画の実現に向けても、全員で取り組んでまいります。

#### (2) 優先的に対処すべき事業上及び財務上の課題

優先的に対処すべき事業上及び財務上の課題につきましては、以下のことに対処してまいります。

##### グループの企業価値の向上

当社グループは、当社及び17社の事業会社にて構成されておりますが、各事業会社間の健全な競争と連携により、企業価値の向上に努めてまいります。

##### 事業会社の収益力向上

当社は各事業会社の強みおよび弱みを分析し、収益力向上のための支援、指導、管理を実施いたします。また、成長可能性の高い分野への経営資源の重点配分、不採算事業の再構築を積極的に実施し、各事業会社の収益力向上を図ります。

##### グループ会社の持続的発展に向けた施策

当社グループは、顧客ニーズに対応した新製品の投入、さらには量産化を目指した開発を行います。

また、当社グループに対するシナジー効果を得ることや、新たな成長分野へ進出などを目的としたM&Aを今後も積極的に実施してまいります。

##### 海外戦略

収益機会の拡大のため、今後も海外進出を継続的に実施してまいります。事業の展開につきましては、リスクと事業の成長性を勘案しながら、合併会社の活用や、現地企業との提携等を推進してまいります。

##### 研究開発の拡充

5G関連、EV、医療分野など、今後の成長が見込まれる分野に向けた開発を進めてまいります。

メカトロニクス関連事業におきましては、データセンタ、パワー半導体、電子部品、EV部品を中心として、日々進化する技術に対応した装置の開発に取り組んでおります。

ディスプレイ関連事業におきましては、有機ELパネルの高機能化、高精細化、フレキシブル化に対応した装置の開発に取り組んでおります。

産業機器関連事業におきましては、ホームクリーニング業界向けに培ってきた技術を応用し、医療リネン業界や包装業界等に向けた展開を図ってまいります。

電子機器関連事業におきましては、世界的に需要が拡大している人工透析装置の次世代型の開発、また、電力流通量の拡大に対応した電力会社向け制御通信機器の開発に取り組んでまいります。

##### 財務体質の強化

財務体質改善のため、より収益性の高い安定した事業運営に努めるとともに、売掛債権の早期回収、直接および間接金融の積極活用により、安定的なキャッシュ・フローの確保に努めてまいります。

### 2【事業等のリスク】

有価証券報告書に記載した事業の状況、経理の状況等に関する事項のうち、経営者が連結会社の財政状態、経営成績及びキャッシュ・フローの状況に重要な影響を与える可能性があるとして認識している主要なリスクは以下のとおりであります。

以下の記載は当社株式への投資に関するリスクを全て網羅するものではありません。

なお、文中の将来に関する事項は、当連結会計年度末現在において当社グループが判断したものであります。

当社グループは、これらのリスク発生の可能性を認識した上で、発生の回避および発生した場合の対応に努めております。

#### 技術革新・新製品開発に係るリスク

当社グループは、主にメカトロニクス業界及びディスプレイ業界を対象に、その生産ラインで用いられる生産設備の開発・製造・販売を行っております。メカトロニクス業界及びディスプレイ業界は、技術の進歩が急速であり、当社グループでは常に最先端の製造装置の開発に努めておりますが、開発の遅れやニーズの変化に対応できなかった場合、当社グループの業績に影響を及ぼす可能性があります。

#### 金利の変動に係るリスク

当社グループは、事業資金の一部を金融機関から借入金として調達しております。当社グループとして計画的に有利子負債の返済に努め、自己資本の充実に努めておりますが、将来の金利変動を含む事業環境が変化した場合、当社グループの業績および財務状況に影響を及ぼす可能性があります。

#### 海外依存に係るリスク

当社グループは、海外顧客への売上高が全体の約半分を占めております。そのため、特にアジア地域における政治、経済、社会情勢の変化や各種規制の変化、為替レートの変動、その他突発的な外部要因が、当社グループの業績に影響を及ぼす可能性があります。

#### 原材料・部品の価格変動に係るリスク

当社グループは、資材調達において徹底して調達価格の低減に努めておりますが、アジア経済の情勢の変化による原材料の需給の逼迫により、原材料・部品の価格が急騰した場合には、当社グループの業績に影響を及ぼす可能性があります。

#### 取引先の業績悪化に係るリスク

当社グループは、取引先の適切な信用調査を実施しておりますが、取引先の急激な業績の悪化により債権回収が困難な事態が生じた場合、当社グループの業績および財務状況に影響を及ぼす可能性があります。

#### 売掛金の回収に係るリスク

当社グループは、ディスプレイ関連事業において主に中国の液晶パネルメーカーに各種装置の製造・販売を行っております。当該取引については、顧客の検収を受けた時点で売上高を計上しており、原則として装置の船積の後に売上高の70%から90%を回収しておりますが、取引先の商習慣及びコロナ禍の影響により装置の検収後に予定されている残金回収が遅延した場合、当社グループの業績および財務状況に影響を及ぼす可能性があります。

#### 受注損失引当金に係るリスク

当社グループは、主力となるメカトロニクス関連、ディスプレイ関連、産業機器関連及び電子機器関連事業において多くの顧客に各種装置の製造・販売を行っております。装置は、原価総額を見積り、適切な承認を得た上で、顧客からの内示や注文書に基づき製造に着手し、定期的に製品完成まで見積原価総額の見直しを実施しております。主に海外の顧客において、設備投資計画変更等による装置の納入期日の変更や受注キャンセル等の販売先都合、あるいは新規開発案件及び特殊な仕様に基づく装置の製造工程においての不具合の発生により、追加原価が発生して受注損失引当金の積み増しが生じた場合には、当社グループの業績に影響を及ぼす可能性があります。

#### 特定人物（社長）へ依存するリスク

当社グループは、代表取締役社長百瀬武文が1973年の当社設立以来最高経営責任者として、当社グループの経営方針や事業戦略の決定等において重要な役割を果たしております。

執行役員制度の採用等により、同氏に過度に依存しない体制の構築を進めておりますが、何らかの理由により同氏の業務遂行が困難となった場合、当社グループの業績および今後の事業展開に影響を及ぼす可能性があります。

#### 訴訟に係るリスク

当社グループは、その経営判断、業務執行において会社の利益に反して他者の利益を侵害し、あるいは他者に損失を与えないよう、コンプライアンス体制の強化を図っておりますが、他者から訴訟を提起され結果的に敗訴した場合、当社グループの業績に影響を及ぼす可能性があります。

#### 自然災害に係るリスク

当社グループは、ファブレス型経営のため、地震等の自然災害によって直接被害を被ることは相対的に少ないと考えますが、得意先の設備投資計画の変更、生産委託先又は仕入先の部材・部品供給の遅延や停止等が生じた場合、当社グループの業績および財務状況に影響を及ぼす可能性があります。

#### 新型コロナウイルス感染症に係るリスク

新型コロナウイルス感染症の拡大により、国内外のサプライチェーンに支障が出る場合や営業活動への制限が生じた場合、当社グループの経営成績等に影響を与える可能性があります。一方で、2021年に入りワクチンの開発・接種が開始されていることから、新型コロナウイルス感染症に関わる懸念事項は徐々に払拭されていく可能性もあります。当該リスクへの対応策として、リモートワーク、時差出勤などリスクの最小化に向けた施策を推進しております。

### 3【経営者による財政状態、経営成績及びキャッシュ・フローの状況の分析】

#### (1) 経営成績等の状況の概要

当連結会計年度における当社グループ（当社、連結子会社）の財政状態、経営成績及びキャッシュ・フロー（以下「経営成績等」という。）の状況は以下のとおりです。

##### 財政状態および経営成績の状況

当連結会計年度における世界経済は、コロナ禍をいち早く脱した中国の経済回復や、欧米での経済活動再開に向けたワクチン接種も見られましたが、依然として新型コロナウイルス感染症の世界的大流行と各国で実施された経済活動の制限、新型コロナウイルス変異株の流行や米中の対立が継続していることもあり、依然不透明な状況にあります。

日本経済におきましては、政府の感染拡大防止と経済活動の両立を意図した施策が奏効することなく、見通しも立たないまま、不安定な状態が続きました。

当社の属する半導体業界におきましては、5G、EV、データセンタ、民生用における需要増及び米中の対立に端を発したサプライチェーンの再構築等により、ビジネスチャンスは大きく拡大しております。

このような経済状況のもと、当社グループは、5G関連やAI、IoT、EV等の需要期待を背景に、刻々と変化する顧客ニーズを捉えた装置の開発と販売に努めてまいりました。

その結果、当連結会計年度の業績は、売上高241億95百万円（前連結会計年度比10.4%増）、営業利益7億27百万円（前連結会計年度は営業損失3億61百万円）、経常利益7億39百万円（前連結会計年度は経常損失4億43百万円）、親会社株主に帰属する当期純利益3億37百万円（前連結会計年度は親会社株主に帰属する当期純損失9億58百万円）となりました。

セグメントごとの業績は、次のとおりであります。

##### （メカトロニクス関連事業）

ハードデータセンタ及びパワー半導体への堅調な需要により、HDD製造向けパーニッシャー装置、パワー半導体素子用レーザーアニーラが、また5G等の電子部品、EV等の車載関連部品向けテーピング装置及び自動機が好調に推移し増収増益となりました。

これらの結果、メカトロニクス関連事業の売上高は101億68百万円（前連結会計年度比20.9%増）となり、セグメント利益は5億73百万円（同118.9%増）となりました。

##### （ディスプレイ関連事業）

主な市場である中国の経済活動が再開し前期受注分の売上が計上され大幅な増収となりましたが、本格的な回復には至らず、固定費等を吸収できず引き続き損失となりました。

これらの結果、ディスプレイ関連事業の売上高は66億86百万円（同46.3%増）となり、セグメント損失は2億62百万円（同セグメント損失10億47百万円）となりました。

##### （産業機器関連事業）

国内クリーニング市場は、新型コロナウイルス感染症の拡大及びワークスタイルの変化等の影響を大きく受け、中国クリーニング市場も立ち直りが見えず、大幅な減収減益となりました。

これらの結果、産業機器関連事業の売上高は8億18百万円（同53.7%減）となり、セグメント損失は2億59百万円（同セグメント損失13百万円）となりました。

##### （電子機器関連事業）

電力会社向け制御通信機器及び人工透析装置が安定的に推移したことに加え、開発費が減少したことにより大幅な増益となりました。

これらの結果、電子機器関連事業の売上高は65億22百万円（同8.9%減）となり、セグメント利益は4億69百万円（同62.0%増）となりました。

## (2) 当期の財政状態の概況

## 資産、負債及び純資産の状況

当連結会計年度における流動資産は291億66百万円となり、前連結会計年度末に比べ13億85百万円減少しました。主な増加要因は現金及び預金34億78百万円、商品及び製品2億17百万円であり、主な減少要因は仕掛品26億53百万円、受取手形及び売掛金22億74百万円であります。

固定資産は83億41百万円となり、前連結会計年度末に比べ2億41百万円減少しました。主な増加要因は機械装置及び運搬具95百万円、投資有価証券48百万円であり、主な減少要因はのれん1億19百万円、繰延税金資産1億8百万円、建物及び構築物1億8百万円であります。その結果、総資産は375億8百万円となり、前連結会計年度末に比べて16億26百万円の減少となりました。

流動負債は153億88百万円となり、前連結会計年度末に比べ20億58百万円減少しました。主な増加要因は短期借入金8億52百万円、未払法人税等2億48百万円であり、主な減少要因は支払手形及び買掛金18億17百万円、前受金7億47百万円、1年内償還予定の社債7億円であります。

固定負債は79億93百万円となり、前連結会計年度末に比べ3億70百万円増加しました。主な増加要因は社債5億円、長期借入金1億49百万円であり、主な減少要因は事業整理損失引当金1億52百万円であります。その結果、負債は233億82百万円となり、前連結会計年度末に比べ16億87百万円の減少となりました。

純資産は141億25百万円となり、前連結会計年度末に比べ60百万円増加しました。主な増加要因は利益剰余金1億56百万円であります。その結果、自己資本比率は37.5%となり、1株当たり純資産は1,548円94銭となりました。

## キャッシュ・フローの状況の分析・検討内容並びに資本の財源及び資金の流動性に係る情報

当連結会計年度における現金及び現金同等物（以下「資金」という。）は、前連結会計年度に比べ34億81百万円増加し、99億32百万円となりました。

当連結会計年度における各キャッシュ・フローの状況とそれらの要因は次のとおりであります。

## （営業活動によるキャッシュ・フロー）

営業活動による資金は、34億77百万円の増加（前連結会計年度は26億52百万円の減少）となりました。主な増加要因は売上債権の減少24億43百万円、税金等調整前当期純利益7億30百万円、たな卸資産の減少23億88百万円、減価償却費5億87百万円、法人税等の還付3億86百万円、未収消費税の減少1億32百万円であり、主な減少要因は仕入債務の減少18億84百万円、前受金の減少7億52百万円、法人税等の支払額1億98百万円、事業整理損失引当金の減少1億52百万円であります。

## （投資活動によるキャッシュ・フロー）

投資活動による資金は、5億40百万円の減少（前連結会計年度は44百万円の増加）となりました。主な増加要因は有形固定資産売却による収入1億45百万円であり、主な減少要因は有形固定資産の取得による支出4億99百万円、関係会社株式の取得による支出1億75百万円、無形固定資産の取得による支出11百万円であります。

## （財務活動によるキャッシュ・フロー）

財務活動による資金は、5億48百万円の増加（前連結会計年度は11億88百万円の増加）となりました。主な増加要因は長期借入れによる収入32億76百万円、短期借入金の増加13億11百万円、社債の発行による収入5億円であり、主な減少要因は長期借入金の返済による支出35億98百万円、社債の償還に関する支出7億円、配当金の支払額1億81百万円であります。

## (3) 生産、受注及び販売の実績

## 生産実績

当連結会計年度の生産実績をセグメントごとに示すと、次のとおりであります。

セグメントの名称	当連結会計年度 (自 2020年4月1日 至 2021年3月31日)	前年同期比(%)
メカトロニクス関連事業(百万円)	7,188	100.6
ディスプレイ関連事業(百万円)	3,878	67.6
産業機器関連事業(百万円)	531	58.7
電子機器関連事業(百万円)	4,553	88.1
合計(百万円)	16,151	85.2

(注) 1. 金額は製造原価によっており、セグメント間の内部振替後の数値によっております。

2. 上記の金額には、消費税等は含まれておりません。

## 受注実績

当連結会計年度の受注状況をセグメントごとに示すと、次のとおりであります。

セグメントの名称	当連結会計年度 (自 2020年4月1日 至 2021年3月31日)			
	受注高(百万円)	前年同期比(%)	受注残高(百万円)	前年同期比(%)
メカトロニクス関連事業	9,688	109.0	3,238	87.1
ディスプレイ関連事業	2,263	46.0	3,755	45.9
産業機器関連事業	821	44.2	159	101.7
電子機器関連事業	7,853	73.1	6,185	127.4
合計	20,626	78.1	13,338	78.9

(注)金額は販売価格によっており、消費税等は含まれておりません。

販売実績

当連結会計年度の販売実績をセグメントごとに示すと、次のとおりであります。

セグメントの名称	当連結会計年度 (自 2020年4月1日 至 2021年3月31日)	前年同期比(%)
メカトロニクス関連事業(百万円)	10,168	120.9
ディスプレイ関連事業(百万円)	6,686	146.3
産業機器関連事業(百万円)	818	46.3
電子機器関連事業(百万円)	6,522	91.1
合計(百万円)	24,195	110.4

(注)1.セグメント間の取引については相殺消去しております。

2.最近2連結会計年度の主な相手先別の販売実績及び当該販売実績の総販売実績に対する割合は、次のとおりであります。

相手先	前連結会計年度 (自 2019年4月1日 至 2020年3月31日)		当連結会計年度 (自 2020年4月1日 至 2021年3月31日)	
	金額(百万円)	割合(%)	金額(百万円)	割合(%)
Wuhan China Star Optoelectronics Technology CO. Ltd.	32	0.1	3,587	14.8
ニプロ株式会社	3,193	14.6	2,627	10.9

3.上記金額には、消費税等は含まれておりません。

(4) 経営者の視点による経営成績等の状況に関する分析・検討内容

経営者の視点による当社グループの経営成績等の状況に関する認識および分析・検討内容は、次のとおりであります。

文中における将来に関する事項は、当連結会計年度末現在において判断したものであります。

重要な会計方針及び見積り

当社グループの連結財務諸表は、わが国において一般に公正妥当と認められている会計基準に基づき作成されております。この連結財務諸表の作成にあたって、資産・負債及び収益・費用の計上、偶発債務の開示に関連して、種々の見積りを行っております。経営者は、これらの見積りが過去の実績や状況に応じて合理的であると考えられる様々な要因に基づき判断しておりますが、実際の結果は、見積り特有の不確実性があるため、これらの見積りと異なる場合があります。

当社グループは、特に以下の重要な会計方針が、連結財務諸表作成において使用される重要な判断と見積りに大きな影響を及ぼすと考えております。



a. 貸倒引当金

当社グループは、債権の貸倒れによる損失に備えるため、一般債権については貸倒実績率により、貸倒懸念債権等特定の債権については個別に回収可能性を勘案し、回収不能見込額を計上しております。顧客の財政状態が悪化し、その支払能力が低下した場合、追加引当が必要となる可能性があります。重要な顧客に対する債権について、早期回収のための取組みを行っております。

b. たな卸資産

当社グループは、たな卸資産の評価につきましては、主として個別法による原価法（貸借対照表価額については収益性の低下に基づく簿価切り下げの方法により算定）を採用しております。

c. 投資有価証券

その他有価証券のうち時価のあるものについては、期末の市場価格等に基づく時価法、時価のないものについては移動平均法による原価法で評価しております。その他有価証券のうち時価のあるものについては、時価の変動により投資有価証券の価額が変動し、その結果純資産が増減します。また、その他有価証券について、時価又は実質価額が著しく下落した場合には、回復する見込みがあると認められる場合を除き、減損しております。将来、時価又は実質価額が著しく下落し、回復見込みが認められない場合には、減損する可能性があります。

d. 繰延税金資産

会計上と税務上の資産負債との間に生じる一時的な差異に係る税効果につきましては、期末におけるスケジューリング可能な将来減算一時差異において、当該差異の解消時に適用される法定実効税率を使用して繰延税金資産を計上しております。

なお、評価性引当額は将来税務上減算される一時差異及び繰越欠損金などについて計上した繰延税金資産のうち、実現が不確実であると考えられる部分について設定しております。

e. 退職給付費用

当社は、確定給付型の退職一時金制度と企業年金基金制度を採用しております。

国内連結子会社は、主に確定給付型の退職一時金制度及び確定拠出型の企業年金制度を採用しております。

退職給付費用及び退職給付債務は、数理計算において想定される前提条件に基づいて算出されております。具体的には、割引率、将来の報酬水準、退職率、直近の統計数値に基づく死亡率などがその前提条件となります。これらの前提条件のうち、特に割引率については、それら変動することにより退職給付費用及び退職給付債務の額に大きな影響を与えることがあります。

当連結会計年度の経営成績等の状況に関する認識および分析・検討内容

当社グループの当連結会計年度の経営成績は、売上が前連結会計年度比10.4%増の241億95百万円、営業利益7億27百万円（前連結会計年度は営業損失3億61百万円）となりました。

親会社株主に帰属する当期純利益は3億37百万円（前連結会計年度は親会社株主に帰属する当期純損失9億58百万円）となりましたが、これはメカトロニクス関連事業におけるデータセンタ及びパワー半導体への堅調な需要、ディスプレイ関連事業における主要な市場である中国の経済活動が再開したこと、電子機器関連事業における電力会社向け制御通信機器及び人工透析装置が前年度に引き続き安定的に推移したことによるものです。

なお、「第一部 企業情報 第2 事業の状況 2.事業等のリスク」欄もご参照ください。

売上原価、販売費及び一般管理費

売上原価は、売上が増加したことに伴い、190億87百万円（前連結会計年度比8.3%増）となりました。また、販売費及び一般管理費につきましては、コスト削減に努めたことにより、43億80百万円（同6.0%減）となりました。

経営成績に重要な影響を与える要因について

当社グループの中心事業であるメカトロニクス関連事業及びディスプレイ関連事業は、市場の変化に多大な影響を受ける設備投資の増減に対応できる生産体制の構築と、技術革新が激しい業界のニーズに対する研究開発体制の構築が不可欠だと考えております。

経営戦略の現状と見通し

a. メカトロニクス関連事業

メカトロニクス関連事業におきましては、地球環境問題への関心の高まりに伴う自動車のEVシフトや自動制御の進化により、新たなニーズが次々と生まれております。このような状況のもと、刻々と変化する顧客のニーズを捉えた製品の開発及び販売拡充に努めてまいります。

b. ディスプレイ関連事業

ディスプレイ関連事業におきましては、スマートフォン、4K・8Kテレビ、また、有機ELやフレキシブルパネルといった新しいデバイス向けの需要が拡大しており、旺盛な受注に支えられて順調に推移しております。このような状況のもと、最先端のデバイスに対応した製品の開発及び販売拡充に努めてまいります。

c. 産業機器関連事業

産業機器関連事業におきましては、国内におけるクリーニング市場の需要は成熟し飽和状態にあります。医療リネン業界の需要、また、新興国における新たな需要が生まれつつあります。このような状況のなか、国内外の販売代理店との連携を強化し、販売拡充に努めてまいります。

d. 電子機器関連事業

電子機器関連事業におきましては、電力自由化の普及に伴う設備投資の再開などにより、新たなニーズが次々と生まれております。このような状況のもと、刻々と変化する顧客のニーズを捉えた製品の開発及び販売拡充に努めてまいります。

資本の財源及び資金の流動性についての分析

a. キャッシュ・フロー

「第一部 企業情報 第2 事業の状況 3. 経営者による財政状態、経営成績及びキャッシュ・フローの状況の分析 (2) 当期の財政状態の概況 キャッシュ・フローの状況の分析・検討内容並びに資本の財源及び資金の流動性に係る情報」の項に記載の内容をご参照ください。

b. 財務政策

当社グループは運転資金・各種投資資金を金融機関からの借入金及び社債に依存しております。当連結会計年度末の有利子負債額は、前連結会計年度末の137億62百万円から152億63百万円へ増加しております。

当社グループは、安定した期間利益の確保に基づく財務体質の改善が経営上最も重要な課題のひとつであると認識しており、今後とも業績の向上に努めてまいります。

なお、「第一部 企業情報 第2 事業の状況 2. 事業等のリスク」欄もご参照ください。

経営者の問題意識と今後の方針について

当社グループ各社間の連携と競争によって企業体質の強化を図り、持続的な成長が可能な企業集団を目指してまいります。

4 【経営上の重要な契約等】

(1) 業務提携契約

相手先	契約内容	契約期間
兼松株式会社	米国Lam Research CorporationのTCP技術を核とした液晶用製造装置の開発及び製造業務委託に関する基本契約	自 2000年1月1日 至 2000年12月31日 以降1年ごとの自動更新

5 【研究開発活動】

当社グループにおけるセグメント別の研究開発は次のとおりであります。

なお、当連結会計年度における研究開発費の総額は、5G関連、自動車業界、医療分野など、今後の成長が見込まれる分野を中心に426百万円となります。

(1) メカトロニクス関連事業

ハードディスク分野では大容量対応パーニッシュ装置、そして太陽電池製造装置等の低環境負荷製品の開発等、半導体、通信機器、電磁的記録媒体、自動車業界向けを中心として、日々進化する技術に対応した装置の開発に積極的に取り組んでまいります。

新ニーズ向けでは、電子機器用のセラミックパッケージ切断装置の開発などを積極的に進めてまいります。

メカトロニクス関連事業における研究開発費は86百万円です。

(2) ディスプレイ関連事業

ディスプレイ分野では、液晶用に加え有機EL用エッチング装置の開発、ベーク及びアニール装置の開発、また、フレキシブルパネルへの対応を進めてまいります。

ディスプレイ関連事業における研究開発費は151百万円です。

(3) 産業機器関連事業

クリーニング分野では、省エネルギー化など、地球環境保全に配慮し環境負荷軽減に貢献するワイシャツ仕上機・包装機等製品の開発を進めるとともに、ホームクリーニング業界向けに培ってきた技術を応用し医療リネン業界・包装業界等に向けて展開を図ってまいります。

産業機器関連事業における研究開発費は26百万円です。

(4) 電子機器関連事業

電子機器関連事業におきましては、世界的に需要が拡大している人工透析装置の次世代型の開発、また、電力流通量の拡大に対応した電力会社向け制御通信機器の開発に取り組んでまいります。

電子機器関連事業における研究開発費は162百万円です。

### 第3【設備の状況】

#### 1【設備投資等の概要】

当連結会計年度は、生産性の向上を目的とした総額511百万円の設備投資を実施いたしました。

なお、当連結会計年度において重要な設備の除却、売却等はありません。

#### 2【主要な設備の状況】

当社グループにおける主要な設備は、次のとおりであります。

##### (1) 提出会社

2021年3月31日現在（単位：百万円）

事業所名 (所在地)	セグメントの 名称	設備の内容	帳簿価額					従業員数 (人)	
			建物及び 構築物	機械装置及 び運搬具	工具、器具 及び備品	土地 (面積㎡)	リース 資産		合計
本社工場 (東京都昭島市)	会社統括業務 メカトロニクス 関連事業	統括業務施設 基礎応用開発施設 及び販売業務施設 半導体関連装置 生産設備	43	0	3	293 (2,163.33) [567.21]	9	350	21 (8)
テクニカルセンター (東京都昭島市)	メカトロニクス 関連事業 ディスプレイ 関連事業 産業機器関連事業	半導体関連装置並 びに基礎応用開発 施設及び販売 業務施設	60	-	0	536 (1,973.17)	1	599	- (-)
昭島第二工場 (東京都昭島市)	産業機器関連事業	自動機械生産設備	2	0	-	647 (1,666.45)	-	650	- (-)
山梨工場 (山梨県 南アルプス市)	ディスプレイ 関連事業	液晶関連装置 生産設備並びに 開発業務施設	75	-	0	299 (9,173.04)	-	375	- (-)
富士工場 (山梨県南都留郡)	ディスプレイ 関連事業	液晶関連装置 生産設備	323	32	1	-	-	357	- (-)
熊本工場 (熊本県菊池郡)	メカトロニクス 関連事業	半導体関連装置 生産設備並びに 開発・販売施設	20	0	0	55 (4,688.00)	12	88	- (-)
大分工場 (大分県大分市)	メカトロニクス 関連事業 ディスプレイ 関連事業	太陽電池関連装置 生産設備並びに開 発業務施設	65	3	-	12 (30,193.00)	0	82	- (-)
日立工場 (茨城県日立市)	メカトロニクス 関連事業	イオンビーム応用 装置製造事業	16	-	-	-	-	16	- (-)

## (2) 国内子会社

2021年3月31日現在(単位:百万円)

会社名	事業所名 (所在地)	セグメント の名称	設備の内容	帳簿価額						従業員数 (人)
				建物及び 構築物	機械装置 及び運搬 具	工具、器 具及び備 品	土地 (面積㎡)	リース 資産	合計	
ワイエイシイ メカトロニクス 株式会社	東京都 昭島市	メカトロニ クス関連事 業	生産設備並 びに開発業 務施設	0	-	11	-	2	13	68 (8)
ワイエイシイ ガーター株式会社	東京都 青梅市	メカトロニ クス関連事 業	生産設備並 びに開発業 務施設	165	334	116	618 (18,565.86)	109	1,344	328 (59)
ワイエイシイ ビーム株式会社	東京都 昭島市	メカトロニ クス関連事 業	生産設備並 びに開発業 務施設	-	-	11	-	4	16	15 (6)
株式会社 ワイエイシイ ダステック	埼玉県 戸田市	メカトロニ クス関連事 業	生産設備並 びに開発業 務施設	7	68	3	-	2	82	32 (6)
ワイエイシイ テクノロジーズ 株式会社	東京都 昭島市	ディスプレ イ関連事業	生産設備並 びに開発業 務施設	2	-	162	-	5	171	53 (6)
株式会社 ワイエイシイ デンコー	東京都 青梅市	ディスプレ イ関連事業	生産設備並 びに開発業 務施設	90	96	10	319 (4,965.01)	-	516	82 (4)
ワイエイシイ マシナリー 株式会社	東京都 昭島市	産業機器 関連事業	生産設備並 びに開発業 務施設	-	-	11	-	-	11	23 (4)
ワイエイシイ 新潟精機株式会社	新潟県 妙高市	産業機器 関連事業	生産設備並 びに開発業 務施設	89	5	0	209 (10,283.90)	7	312	19 (7)
大倉電気株式会社	埼玉県 坂戸市	電子機器 関連事業	生産設備並 びに開発業 務施設	152	14	33	193 (4,684.94)	-	394	102 (25)
ワイエイシイ エレックス 株式会社	大阪府 東大阪市	電子機器 関連事業	生産設備並 びに開発業 務施設	727	4	6	482 (4,836.10)	-	1,221	81 (19)
YAC国際電熱 株式会社	東京都 昭島市	電子機器 関連事業	生産設備並 びに開発業 務施設	-	0	0	-	-	0	5 (4)

(注) 1. 帳簿価額には、建設仮勘定の金額を含んでおりません。

2. YAC国際電熱株式会社は、2021年4月1日付で、株式会社ワイエイシイデンコーを存続会社とする吸収合併により消滅しております。

## (3) 在外子会社

2021年3月31日現在(単位:百万円)

会社名	事業所名 (所在地)	セグメントの 名称	設備の内容	帳簿価額					従業員数 (人)	
				建物及び 構築物	機械装置 及び運搬 具	工具、器 具及び備 品	土地 (面積㎡)	リース 資産		合計
YAC Systems Singapore Pte Ltd.	シンガポ ール	メカトロニク ス関連事業	各種自動化 機器の販 売・保守等	2	-	7	-	-	10	29 (-)

(注) 1. 土地の [ ] 内は、賃借中のもので外数で表示しております。

2. 従業員数の ( ) は、臨時雇用者数を外書しております。

### 3 【設備の新設、除却等の計画】

当社グループの設備投資については、景気予測、業界動向、投資効率等を総合的に勘案して策定しております。設備投資計画は原則としてグループ各社が個別に策定していますが、当社グループ全体で設備投資が重複することを避けるため、提出会社による調整を行っております。

なお、当連結会計年度末における重要な設備の新設、改修計画は次のとおりであります。

(1) 重要な設備の新設

特に記載すべき事項はありません。

(2) 重要な設備の除却等

特に記載すべき事項はありません。

## 第4【提出会社の状況】

## 1【株式等の状況】

## (1)【株式の総数等】

## 【株式の総数】

種類	発行可能株式総数(株)
普通株式	34,388,000
計	34,388,000

## 【発行済株式】

種類	事業年度末現在発行数(株) (2021年3月31日)	提出日現在発行数(株) (2021年6月29日)	上場金融商品取引所名 又は登録認可金融商品 取引業協会名	内容
普通株式	9,758,947	9,758,947	東京証券取引所 市場第一部	単元株式数 100株
計	9,758,947	9,758,947	-	-

## (2)【新株予約権等の状況】

## 【ストックオプション制度の内容】

会社法に基づき発行した新株予約権は、次のとおりであります。

## (a) 2013年7月16日取締役会決議

	事業年度末現在 (2021年3月31日)	提出日の前月末現在 (2021年5月31日)
付与対象者の区分及び人数(名)	取締役 5	同左
新株予約権の数	243個 (注)1	同左
新株予約権のうち自己新株予約権の数	-	-
新株予約権の目的となる株式の種類	普通株式	同左
新株予約権の目的となる株式の数	24,300株 (注)1	同左
新株予約権の行使時の払込金額	1株当たり 1円	同左
新株予約権の行使期間	自 2013年8月1日 至 2043年7月31日	同左
新株予約権の行使により株式を発行する場合の株式の 発行価格及び資本組入額	発行価格 448円 資本組入額 224円 (注)3	同左
新株予約権の行使の条件	(注)2	同左
新株予約権の譲渡に関する事項	当社取締役会の承認を要する。	同左
代用払込みに関する事項	-	-
組織再編成行為に伴う新株予約権の交付に関する事項	(注)4	同左

## (注)1. 新株予約権の目的である株式の種類及び数

新株予約権の目的である株式の種類は当社普通株式とし、新株予約権の目的である株式の数(以下、「付与株式数」という。)は1個あたり100株とする。

ただし、新株予約権を割り当てる日(以下、「割当日」という。)後、当社が普通株式につき、株式分割(当社普通株式の無償割当を含む。以下、株式分割の記載につき同じ。)又は株式併合を行う場合には、新株予約権のうち、当該株式分割又は株式併合の時点で行使されていない新株予約権について、付与株式数を次の計算により調整する。

調整後株式数 = 調整前株式数 × 分割又は併合の比率

また、上記の他、付与株式数の調整を必要とするやむを得ない事由が生じたときは、当社は、当社の取締役会において必要と認められる付与株式数の調整を行うことができる。

なお、上記の調整の結果生じる1株未満の端数は、これを切り捨てる。

## 2. 新株予約権の行使条件

新株予約権者は上記の新株予約権の行使期間内において、当社及び当社子会社の取締役、監査役、執行役員及び使用人のいずれの地位をも喪失した日の翌日から10日（10日目が休日に当たると場合は翌営業日）を経過する日までの間に限り、新株予約権を一括してのみ行使できるものとする。

新株予約権者が死亡した場合、その者の相続人は、本新株予約権を一括してのみ行使することができる。

## 3. 新株予約権の行使により株式を発行する場合における増加する資本金及び資本準備金に関する事項

新株予約権の行使により株式を発行する場合における増加する資本金の額は、会社計算規則第17条第1項に従い算出される資本金等増加限度額の2分の1の金額とし、計算の結果1円未満の端数が生じる場合は、これを切り上げるものとする。

新株予約権の行使により株式を発行する場合における増加する資本準備金の額は、上記記載の資本金等増加限度額から上記に定める増加する資本金の額を減じた額とする。

## 4. 組織再編行為に伴う新株予約権の交付に関する事項

当社が合併（当社が合併により消滅する場合に限る。）、吸収分割もしくは新設分割（それぞれ当社が分割会社となる場合に限る。）、株式交換もしくは株式移転（それぞれ当社が完全子会社となる場合に限る。）（以上を総称して以下、「組織再編行為」という。）をする場合において、組織再編行為の発生日（吸収合併につき吸収合併がその効力を生ずる日、新設合併につき新設合併設立会社成立の日、吸収分割につき吸収分割の効力発生日、新設分割につき新設分割設立会社成立の日、株式交換につき株式交換がその効力を生ずる日、及び株式移転につき株式移転設立完全親会社の成立の日をいう。以下同じ。）の直前において残存する新株予約権（以下、「残存新株予約権」という。）を保有する新株予約権者に対し、それぞれの場合につき、会社法第236条第1項第8号のイからホまでに掲げる株式会社（以下、「再編対象会社」という。）の新株予約権をそれぞれ交付することとする。

ただし、以下の各号に沿って再編対象会社の新株予約権を交付する旨を、吸収合併契約、新設合併契約、吸収分割契約、新設分割計画、株式交換契約又は株式移転計画において定めた場合に限る。

交付する再編対象会社の新株予約権の数

新株予約権者が保有する残存新株予約権の数と同一の数をそれぞれ交付するものとする。

新株予約権の目的である再編対象会社の株式の種類

再編対象会社の普通株式とする。

新株予約権の目的である再編対象会社の株式の数

組織再編行為の条件等を勘案のうえ、（注）1. に準じて決定する。

新株予約権の行使に際して出資される財産の価額

交付される各新株予約権の行使に際して出資される財産の価額は、以下に定める再編後行使価額に上記に従って決定される当該各新株予約権の目的である再編対象会社の株式の数を乗じて得られる金額とする。再編後行使価額は、交付される各新株予約権を行使することにより交付を受けることができる再編対象会社の株式1株当たり1円とする。

新株予約権を行使することができる期間

上記に定める新株予約権を行使することができる期間の初日と組織再編行為の効力発生日のいずれか遅い日から、上記に定める新株予約権を行使することができる期間の満了日までとする。

新株予約権の行使により株式を発行する場合における増加する資本金及び資本準備金に関する事項

（注）3. に準じて決定する。

譲渡による新株予約権の取得の制限

譲渡による新株予約権の取得については、再編対象会社の取締役会の決議による承認を要するものとする。

新株予約権の行使条件

（注）2. に準じて決定する。

新株予約権の取得条項

（ ）新株予約権者が権利行使をする前に（注）2. の定め又は新株予約権割当契約の定めにより新株予約権を行使できなくなった場合、当社は当社の取締役会が別途定める日をもって当該新株予約権を無償で取得することができる。

（ ）当社は、以下イ、ロ又はハの議案につき当社の株主総会で承認された場合（株主総会決議が不要の場合は当社の取締役会で承認された場合）は、当社の取締役会が別途定める日に、新株予約権を無償で取得することができる。

イ 当社が消滅会社となる合併契約承認の議案

ロ 当社が分割会社となる分割契約又は分割計画承認の議案

ハ 当社が完全子会社となる株式交換契約又は株式移転計画承認の議案



## (b) 2014年7月18日取締役会決議

	事業年度末現在 (2021年3月31日)	提出日の前月末現在 (2021年5月31日)
付与対象者の区分及び人数(名)	取締役 5	同左
新株予約権の数	193個 (注)1	同左
新株予約権のうち自己新株予約権の数	-	-
新株予約権の目的となる株式の種類	普通株式	同左
新株予約権の目的となる株式の数	19,300株 (注)1	同左
新株予約権の行使時の払込金額	1株当たり 1円	同左
新株予約権の行使期間	自 2014年8月5日 至 2044年8月4日	同左
新株予約権の行使により株式を発行する場合の株式の発行価格及び資本組入額	発行価格 596円 資本組入額 298円 (注)3	同左
新株予約権の行使の条件	(注)2	同左
新株予約権の譲渡に関する事項	当社取締役会の承認を要する。	同左
代用払込みに関する事項	-	-
組織再編成行為に伴う新株予約権の交付に関する事項	(注)4	同左

## (注)1. 新株予約権の目的である株式の種類及び数

新株予約権の目的である株式の種類は当社普通株式とし、新株予約権の目的である株式の数(以下、「付与株式数」という。)は1個あたり100株とする。

ただし、新株予約権を割り当てる日(以下、「割当日」という。)後、当社が普通株式につき、株式分割(当社普通株式の無償割当を含む。以下、株式分割の記載につき同じ。)又は株式併合を行う場合には、新株予約権のうち、当該株式分割又は株式併合の時点で行使されていない新株予約権について、付与株式数を次の計算により調整する。

$$\text{調整後株式数} = \text{調整前株式数} \times \text{分割又は併合の比率}$$

また、上記の他、付与株式数の調整を必要とするやむを得ない事由が生じたときは、当社は、当社の取締役会において必要と認められる付与株式数の調整を行うことができる。

なお、上記の調整の結果生じる1株未満の端数は、これを切り捨てる。

## 2. 新株予約権の行使条件

新株予約権者は上記の新株予約権の行使期間内において、当社及び当社子会社の取締役、監査役、執行役員及び使用人のいずれの地位をも喪失した日の翌日から10日(10日目が休日に当たる場合には翌営業日)を経過する日までの間に限り、新株予約権を一括してのみ行使できるものとする。

新株予約権者が死亡した場合、その者の相続人は、本新株予約権を一括してのみ行使することができる。

## 3. 新株予約権の行使により株式を発行する場合における増加する資本金及び資本準備金に関する事項

新株予約権の行使により株式を発行する場合における増加する資本金の額は、会社計算規則第17条第1項に従い算出される資本金等増加限度額の2分の1の金額とし、計算の結果1円未満の端数が生じる場合は、これを切り上げるものとする。

新株予約権の行使により株式を発行する場合における増加する資本準備金の額は、上記記載の資本金等増加限度額から上記に定める増加する資本金の額を減じた額とする。

#### 4. 組織再編行為に伴う新株予約権の交付に関する事項

当社が合併（当社が合併により消滅する場合に限る。）、吸収分割もしくは新設分割（それぞれ当社が分割会社となる場合に限る。）、株式交換もしくは株式移転（それぞれ当社が完全子会社となる場合に限る。）（以上を総称して以下、「組織再編行為」という。）をする場合において、組織再編行為の発生日（吸収合併につき吸収合併がその効力を生ずる日、新設合併につき新設合併設立会社成立の日、吸収分割につき吸収分割の効力発生日、新設分割につき新設分割設立会社成立の日、株式交換につき株式交換がその効力を生ずる日、及び株式移転につき株式移転設立完全親会社の成立の日をいう。以下同じ。）の直前において残存する新株予約権（以下、「残存新株予約権」という。）を保有する新株予約権者に対し、それぞれの場合につき、会社法第236条第1項第8号のイからホまでに掲げる株式会社（以下、「再編対象会社」という。）の新株予約権をそれぞれ交付することとする。

ただし、以下の各号に沿って再編対象会社の新株予約権を交付する旨を、吸収合併契約、新設合併契約、吸収分割契約、新設分割計画、株式交換契約又は株式移転計画において定めた場合に限る。

交付する再編対象会社の新株予約権の数

新株予約権者が保有する残存新株予約権の数と同一の数をそれぞれ交付するものとする。

新株予約権の目的である再編対象会社の株式の種類

再編対象会社の普通株式とする。

新株予約権の目的である再編対象会社の株式の数

組織再編行為の条件等を勘案のうえ、（注）1. に準じて決定する。

新株予約権の行使に際して出資される財産の価額

交付される各新株予約権の行使に際して出資される財産の価額は、以下に定める再編後行使価額に上記に従って決定される当該各新株予約権の目的である再編対象会社の株式の数を乗じて得られる金額とする。再編後行使価額は、交付される各新株予約権を行使することにより交付を受けることができる再編対象会社の株式1株当たり1円とする。

新株予約権を行使することができる期間

上記に定める新株予約権を行使することができる期間の初日と組織再編行為の効力発生日のいずれか遅い日から、上記に定める新株予約権を行使することができる期間の満了日までとする。

新株予約権の行使により株式を発行する場合における増加する資本金及び資本準備金に関する事項

（注）3. に準じて決定する。

譲渡による新株予約権の取得の制限

譲渡による新株予約権の取得については、再編対象会社の取締役会の決議による承認を要するものとする。

新株予約権の行使条件

（注）2. に準じて決定する。

新株予約権の取得条項

（ ）新株予約権者が権利行使をする前に（注）2. の定め又は新株予約権割当契約の定めにより新株予約権を行使できなくなった場合、当社は当社の取締役会が別途定める日をもって当該新株予約権を無償で取得することができる。

（ ）当社は、以下イ、ロ又はハの議案につき当社の株主総会で承認された場合（株主総会決議が不要の場合は当社の取締役会で承認された場合）は、当社の取締役会が別途定める日に、新株予約権を無償で取得することができる。

イ 当社が消滅会社となる合併契約承認の議案

ロ 当社が分割会社となる分割契約又は分割計画承認の議案

ハ 当社が完全子会社となる株式交換契約又は株式移転計画承認の議案

## (c) 2015年7月17日取締役会決議

	事業年度末現在 (2021年3月31日)	提出日の前月末現在 (2021年5月31日)
付与対象者の区分及び人数(名)	取締役 6	同左
新株予約権の数	142個 (注)1	同左
新株予約権のうち自己新株予約権の数	-	-
新株予約権の目的となる株式の種類	普通株式	同左
新株予約権の目的となる株式の数	14,200株 (注)1	同左
新株予約権の行使時の払込金額	1株当たり 1円	同左
新株予約権の行使期間	自 2015年8月4日 至 2045年8月3日	同左
新株予約権の行使により株式を発行する場合の株式の発行価格及び資本組入額	発行価格 832円 資本組入額 416円 (注)3	同左
新株予約権の行使の条件	(注)2	同左
新株予約権の譲渡に関する事項	当社取締役会の承認を要する。	同左
代用払込みに関する事項	-	-
組織再編成行為に伴う新株予約権の交付に関する事項	(注)4	同左

## (注)1. 新株予約権の目的である株式の種類及び数

新株予約権の目的である株式の種類は当社普通株式とし、新株予約権の目的である株式の数(以下、「付与株式数」という。)は1個あたり100株とする。

ただし、新株予約権を割り当てる日(以下、「割当日」という。)後、当社が普通株式につき、株式分割(当社普通株式の無償割当を含む。以下、株式分割の記載につき同じ。)又は株式併合を行う場合には、新株予約権のうち、当該株式分割又は株式併合の時点で行使されていない新株予約権について、付与株式数を次の計算により調整する。

$$\text{調整後株式数} = \text{調整前株式数} \times \text{分割又は併合の比率}$$

また、上記の他、付与株式数の調整を必要とするやむを得ない事由が生じたときは、当社は、当社の取締役会において必要と認められる付与株式数の調整を行うことができる。

なお、上記の調整の結果生じる1株未満の端数は、これを切り捨てる。

## 2. 新株予約権の行使条件

新株予約権者は上記の新株予約権の行使期間内において、当社及び当社子会社の取締役、監査役、執行役員及び使用人のいずれの地位をも喪失した日の翌日から10日(10日目が休日に当たる場合には翌営業日)を経過する日までの間に限り、新株予約権を一括してのみ行使できるものとする。

新株予約権者が死亡した場合、その者の相続人は、本新株予約権を一括してのみ行使することができる。

## 3. 新株予約権の行使により株式を発行する場合における増加する資本金及び資本準備金に関する事項

新株予約権の行使により株式を発行する場合における増加する資本金の額は、会社計算規則第17条第1項に従い算出される資本金等増加限度額の2分の1の金額とし、計算の結果1円未満の端数が生じる場合は、これを切り上げるものとする。

新株予約権の行使により株式を発行する場合における増加する資本準備金の額は、上記記載の資本金等増加限度額から上記に定める増加する資本金の額を減じた額とする。

## 4. 組織再編行為に伴う新株予約権の交付に関する事項

当社が合併（当社が合併により消滅する場合に限る。）、吸収分割もしくは新設分割（それぞれ当社が分割会社となる場合に限る。）、株式交換もしくは株式移転（それぞれ当社が完全子会社となる場合に限る。）（以上を総称して以下、「組織再編行為」という。）をする場合において、組織再編行為の発生日（吸収合併につき吸収合併がその効力を生ずる日、新設合併につき新設合併設立会社成立の日、吸収分割につき吸収分割の効力発生日、新設分割につき新設分割設立会社成立の日、株式交換につき株式交換がその効力を生ずる日、及び株式移転につき株式移転設立完全親会社の成立の日をいう。以下同じ。）の直前において残存する新株予約権（以下、「残存新株予約権」という。）を保有する新株予約権者に対し、それぞれの場合につき、会社法第236条第1項第8号のイからホまでに掲げる株式会社（以下、「再編対象会社」という。）の新株予約権をそれぞれ交付することとする。

ただし、以下の各号に沿って再編対象会社の新株予約権を交付する旨を、吸収合併契約、新設合併契約、吸収分割契約、新設分割計画、株式交換契約又は株式移転計画において定めた場合に限る。

交付する再編対象会社の新株予約権の数

新株予約権者が保有する残存新株予約権の数と同一の数をそれぞれ交付するものとする。

新株予約権の目的である再編対象会社の株式の種類

再編対象会社の普通株式とする。

新株予約権の目的である再編対象会社の株式の数

組織再編行為の条件等を勘案のうえ、（注）1. に準じて決定する。

新株予約権の行使に際して出資される財産の価額

交付される各新株予約権の行使に際して出資される財産の価額は、以下に定める再編後行使価額に上記に従って決定される当該各新株予約権の目的である再編対象会社の株式の数を乗じて得られる金額とする。再編後行使価額は、交付される各新株予約権を行使することにより交付を受けることができる再編対象会社の株式1株当たり1円とする。

新株予約権を行使することができる期間

上記に定める新株予約権を行使することができる期間の初日と組織再編行為の効力発生日のいずれか遅い日から、上記に定める新株予約権を行使することができる期間の満了日までとする。

新株予約権の行使により株式を発行する場合における増加する資本金及び資本準備金に関する事項

（注）3. に準じて決定する。

譲渡による新株予約権の取得の制限

譲渡による新株予約権の取得については、再編対象会社の取締役会の決議による承認を要するものとする。

新株予約権の行使条件

（注）2. に準じて決定する。

新株予約権の取得条項

（ ）新株予約権者が権利行使をする前に（注）2. の定め又は新株予約権割当契約の定めにより新株予約権を行使できなくなった場合、当社は当社の取締役会が別途定める日をもって当該新株予約権を無償で取得することができる。

（ ）当社は、以下イ、ロ又はハの議案につき当社の株主総会で承認された場合（株主総会決議が不要の場合は当社の取締役会で承認された場合）は、当社の取締役会が別途定める日に、新株予約権を無償で取得することができる。

イ 当社が消滅会社となる合併契約承認の議案

ロ 当社が分割会社となる分割契約又は分割計画承認の議案

ハ 当社が完全子会社となる株式交換契約又は株式移転計画承認の議案

## (d) 2016年7月15日取締役会決議

	事業年度末現在 (2021年3月31日)	提出日の前月末現在 (2021年5月31日)
付与対象者の区分及び人数(名)	取締役 6	同左
新株予約権の数	134個 (注)1	同左
新株予約権のうち自己新株予約権の数	-	-
新株予約権の目的となる株式の種類	普通株式	同左
新株予約権の目的となる株式の数	13,400株 (注)1	同左
新株予約権の行使時の払込金額	1株当たり 1円	同左
新株予約権の行使期間	自 2016年8月2日 至 2046年8月1日	同左
新株予約権の行使により株式を発行する場合の株式の発行価格及び資本組入額	発行価格 1,304円 資本組入額 652円 (注)3	同左
新株予約権の行使の条件	(注)2	同左
新株予約権の譲渡に関する事項	当社取締役会の承認を要する。	同左
代用払込みに関する事項	-	-
組織再編成行為に伴う新株予約権の交付に関する事項	(注)4	同左

## (注)1. 新株予約権の目的である株式の種類及び数

新株予約権の目的である株式の種類は当社普通株式とし、新株予約権の目的である株式の数(以下、「付与株式数」という。)は1個あたり100株とする。

ただし、新株予約権を割り当てる日(以下、「割当日」という。)後、当社が普通株式につき、株式分割(当社普通株式の無償割当を含む。以下、株式分割の記載につき同じ。)又は株式併合を行う場合には、新株予約権のうち、当該株式分割又は株式併合の時点で行使されていない新株予約権について、付与株式数を次の計算により調整する。

$$\text{調整後株式数} = \text{調整前株式数} \times \text{分割又は併合の比率}$$

また、上記の他、付与株式数の調整を必要とするやむを得ない事由が生じたときは、当社は、当社の取締役会において必要と認められる付与株式数の調整を行うことができる。

なお、上記の調整の結果生じる1株未満の端数は、これを切り捨てる。

## 2. 新株予約権の行使条件

新株予約権者は上記の新株予約権の行使期間内において、当社及び当社子会社の取締役、監査役、執行役員及び使用人のいずれの地位をも喪失した日の翌日から10日(10日目が休日に当たる場合には翌営業日)を経過する日までの間に限り、新株予約権を一括してのみ行使できるものとする。

新株予約権者が死亡した場合、その者の相続人は、本新株予約権を一括してのみ行使することができる。

## 3. 新株予約権の行使により株式を発行する場合における増加する資本金及び資本準備金に関する事項

新株予約権の行使により株式を発行する場合における増加する資本金の額は、会社計算規則第17条第1項に従い算出される資本金等増加限度額の2分の1の金額とし、計算の結果1円未満の端数が生じる場合は、これを切り上げるものとする。

新株予約権の行使により株式を発行する場合における増加する資本準備金の額は、上記記載の資本金等増加限度額から上記に定める増加する資本金の額を減じた額とする。

## 4. 組織再編行為に伴う新株予約権の交付に関する事項

当社が合併（当社が合併により消滅する場合に限る。）、吸収分割もしくは新設分割（それぞれ当社が分割会社となる場合に限る。）、株式交換もしくは株式移転（それぞれ当社が完全子会社となる場合に限る。）（以上を総称して以下、「組織再編行為」という。）をする場合において、組織再編行為の発生日（吸収合併につき吸収合併がその効力を生ずる日、新設合併につき新設合併設立会社成立の日、吸収分割につき吸収分割の効力発生日、新設分割につき新設分割設立会社成立の日、株式交換につき株式交換がその効力を生ずる日、及び株式移転につき株式移転設立完全親会社の成立の日をいう。以下同じ。）の直前において残存する新株予約権（以下、「残存新株予約権」という。）を保有する新株予約権者に対し、それぞれの場合につき、会社法第236条第1項第8号のイからホまでに掲げる株式会社（以下、「再編対象会社」という。）の新株予約権をそれぞれ交付することとする。

ただし、以下の各号に沿って再編対象会社の新株予約権を交付する旨を、吸収合併契約、新設合併契約、吸収分割契約、新設分割計画、株式交換契約又は株式移転計画において定めた場合に限る。

交付する再編対象会社の新株予約権の数

新株予約権者が保有する残存新株予約権の数と同一の数をそれぞれ交付するものとする。

新株予約権の目的である再編対象会社の株式の種類

再編対象会社の普通株式とする。

新株予約権の目的である再編対象会社の株式の数

組織再編行為の条件等を勘案のうえ、（注）1. に準じて決定する。

新株予約権の行使に際して出資される財産の価額

交付される各新株予約権の行使に際して出資される財産の価額は、以下に定める再編後行使価額に上記に従って決定される当該各新株予約権の目的である再編対象会社の株式の数を乗じて得られる金額とする。再編後行使価額は、交付される各新株予約権を行使することにより交付を受けることができる再編対象会社の株式1株当たり1円とする。

新株予約権を行使することができる期間

上記に定める新株予約権を行使することができる期間の初日と組織再編行為の効力発生日のいずれか遅い日から、上記に定める新株予約権を行使することができる期間の満了日までとする。

新株予約権の行使により株式を発行する場合における増加する資本金及び資本準備金に関する事項

（注）3. に準じて決定する。

譲渡による新株予約権の取得の制限

譲渡による新株予約権の取得については、再編対象会社の取締役会の決議による承認を要するものとする。

新株予約権の行使条件

（注）2. に準じて決定する。

新株予約権の取得条項

（ ）新株予約権者が権利行使をする前に（注）2. の定め又は新株予約権割当契約の定めにより新株予約権を行使できなくなった場合、当社は当社の取締役会が別途定める日をもって当該新株予約権を無償で取得することができる。

（ ）当社は、以下イ、ロ又はハの議案につき当社の株主総会で承認された場合（株主総会決議が不要の場合は当社の取締役会で承認された場合）は、当社の取締役会が別途定める日に、新株予約権を無償で取得することができる。

イ 当社が消滅会社となる合併契約承認の議案

ロ 当社が分割会社となる分割契約又は分割計画承認の議案

ハ 当社が完全子会社となる株式交換契約又は株式移転計画承認の議案

## 【ライツプランの内容】

該当事項はありません。

## 【その他の新株予約権等の状況】

該当事項はありません。

## (3) 【行使価額修正条項付新株予約権付社債券等の行使状況等】

該当事項はありません。

## (4) 【発行済株式総数、資本金等の推移】

年月日	発行済株式総数増減(株)	発行済株式総数残高(株)	資本金増減額(百万円)	資本金残高(百万円)	資本準備金増減額(百万円)	資本準備金残高(百万円)
2017年4月1日 (注)1	-	9,674,587	-	2,756	2,929	652
2017年8月18日 (注)2	32,290	9,706,877	21	2,778	21	674
2018年8月17日 (注)3	52,070	9,758,947	22	2,801	22	697

(注)1 当社を分割会社とし、ワイエイシイメカトロニクス株式会社、ワイエイシイテクノロジーズ株式会社、ワイエイシイマシナリー株式会社、ワイエイシイビーム株式会社を承継会社とする吸収分割による減少であります。

(注)2 譲渡制限付株式報酬の付与を目的とした新株式の有償発行によるものです。

発行価格 1,362円

資本組入額 681円

割当先 社外取締役及び非常勤取締役を除く当社取締役 9名

当社子会社取締役 20名

(注)3 譲渡制限付株式報酬の付与を目的とした新株式の有償発行によるものです。

発行価格 868円

資本組入額 434円

割当先 社外取締役及び非常勤取締役を除く当社取締役 9名

当社子会社取締役 19名

## (5) 【所有者別状況】

2021年3月31日現在

区分	株式の状況(1単元の株式数100株)							単元未満株式の状況(株)	
	政府及び地方公共団体	金融機関	金融商品取引業者	その他の法人	外国法人等		個人その他		計
					個人以外	個人			
株主数(人)	-	19	44	44	45	-	6,208	6,360	-
所有株式数(単元)	-	14,414	7,458	13,199	3,852	-	58,596	97,519	7,047
所有株式数の割合(%)	-	14.78	7.65	13.53	3.95	-	60.09	100	-

(注)1. 自己株式672,594株は「個人その他」に6,725単元及び「単元未満株式の状況」に94株含めて記載してあります。

2. 「その他の法人」の欄には、証券保管振替機構名義の株式10単元が含まれております。

## ( 6 ) 【大株主の状況】

2021年3月31日現在

氏名又は名称	住所	所有株式数 (千株)	発行済株式(自己 株式を除く。)の 総数に対する所有 株式数の割合 (%)
株式会社モモタケ	東京都立川市	1,220	13.43
日本マスタートラスト信託銀行 株式会社(信託口)	東京都港区浜松町2丁目11番3号	450	4.96
百瀬 武文	東京都立川市	314	3.46
株式会社日本カストディ銀行 (信託口)	東京都中央区晴海1丁目8番12号	154	1.70
日本証券金融株式会社	東京都中央区日本橋茅場町1丁目2番10号	152	1.68
MSCO CUSTOMER S ECURITIES (常代)モルガン・スタンレー M U F G証券株式会社	1585 Broadway New York, New York 10036, U. S. A. (東京都千代田区大手町1丁目9番7号 大手 町フィナンシャルシティ サウスタワー)	140	1.54
株式会社日本カストディ銀行 (信託口5)	東京都中央区晴海1丁目8番12号	128	1.42
株式ロマン会	東京都昭島市武蔵野3丁目11番10号	108	1.20
株式会社日本カストディ銀行 (信託口6)	東京都中央区晴海1丁目8番12号	107	1.18
S M B C日興証券株式会社	東京都千代田区丸の内3丁目3番1号	98	1.08
計	-	2,874	31.64

(注) 上記の所有株式数のうち、信託業務に係る株式数は、日本マスタートラスト信託銀行株式会社450千株、株式会社日本カストディ銀行390千株であります。



## (7)【議決権の状況】

## 【発行済株式】

2021年3月31日現在

区分	株式数(株)	議決権の数(個)	内容
無議決権株式	-	-	-
議決権制限株式(自己株式等)	-	-	-
議決権制限株式(その他)	-	-	-
完全議決権株式(自己株式等)	普通株式 672,500	-	-
完全議決権株式(その他)	普通株式 9,079,400	90,794	-
単元未満株式	普通株式 7,047	-	-
発行済株式総数	9,758,947	-	-
総株主の議決権	-	90,794	-

(注)「完全議決権株式(その他)」の欄には、証券保管振替機構名義の株式1,000株(議決権の数10個)が含まれております。

## 【自己株式等】

2021年3月31日現在

所有者の氏名又は名称	所有者の住所	自己名義所有株式数(株)	他人名義所有株式数(株)	所有株式数の合計(株)	発行済株式総数に対する所有株式数の割合(%)
ワイエイシイホールディングス株式会社	東京都昭島市武蔵野三丁目11番10号	672,500	-	672,500	6.90
計	-	672,500	-	672,500	6.90

## 2【自己株式の取得等の状況】

### 【株式の種類等】

会社法第155条第7号に該当する普通株式の取得

#### (1)【株主総会決議による取得の状況】

該当事項はありません。

#### (2)【取締役会決議による取得の状況】

該当事項はありません。

#### (3)【株主総会決議又は取締役会決議に基づかないものの内容】

区分	株式数(株)	価額の総額(円)
当事業年度における取得自己株式	707	-
当期間における取得自己株式	-	-

(注) 当事業年度における取得自己株式707株は、当社子会社取締役に対し譲渡制限付株式として割り当てた株式の一部を無償取得したものです。

#### (4)【取得自己株式の処理状況及び保有状況】

区分	当事業年度		当期間	
	株式数(株)	処分価額の総額(円)	株式数(株)	処分価額の総額(円)
引き受ける者の募集を行った取得自己株式	-	-	-	-
消却の処分を行った取得自己株式	-	-	-	-
合併、株式交換、株式交付、会社分割に係る移転を行った取得自己株式	-	-	-	-
その他 (譲渡制限付株式報酬としての自己株式の処分)	30,827	24,045,060	-	-
保有自己株式数	672,594	-	672,594	-

(注) 1. 当期間における処理自己株式には、2021年6月1日からこの有価証券報告書提出日までの単元未満株の売渡し及び譲渡制限付株式報酬として株式は含まれておりません。

2. 当期間における保有自己株式数には、2021年6月1日からこの有価証券報告書提出日までの単元未満株式の買取り及び売渡し、譲渡制限付株式報酬としての株式は含まれておりません。

## 3【配当政策】

当社は、企業価値を継続的に向上させ、その業績に対応した株主の皆様への利益還元が基本であると考えております。そのために、財務体質の一層の強化を図りつつ、研究開発を進め、外部環境の変化に即応する為の内部留保等を勘案しながら、安定的な配当継続を業績に応じて行うことを基本方針としております。

当社は、中間配当と期末配当の年2回の剰余金の配当を行うことを基本方針としております。これらの剰余金の配当の決定機関は、期末配当につきましては株主総会、中間配当につきましては取締役会であります。

当事業年度の配当につきましては、上記方針に基づき1株当たり20円(うち中間配当10円)とすることを決定いたしました。

当社は、「取締役会の決議により、毎年9月30日を基準日として、中間配当をすることができる。」旨を定款に定めております。

なお、当事業年度に係る剰余金の配当は以下のとおりであります。

決議年月日	配当金の総額(百万円)	1株当たり配当額(円)
2020年11月13日 取締役会決議	90	10
2021年6月29日 定時株主総会決議	90	10

## 4【コーポレート・ガバナンスの状況等】

### (1)【コーポレート・ガバナンスの概要】

コーポレート・ガバナンスに関する基本的な考え方

当社のコーポレート・ガバナンスの基本的な考え方は、企業価値の増大、社会から信頼される企業を実現するために、透明性及び経営効率の向上・リスクの管理・コンプライアンス体制の強化を図ることが、経営上の重要な課題であると考えております。

企業統治の体制の概要及び当該体制を採用する理由

当社は、経営の意思決定機関である取締役会、グループ会社社長会、グループ各社の幹部会および半期ごとに開催するグループ会社取締役会等の会議体を通じた企業統治体制を採用しております。

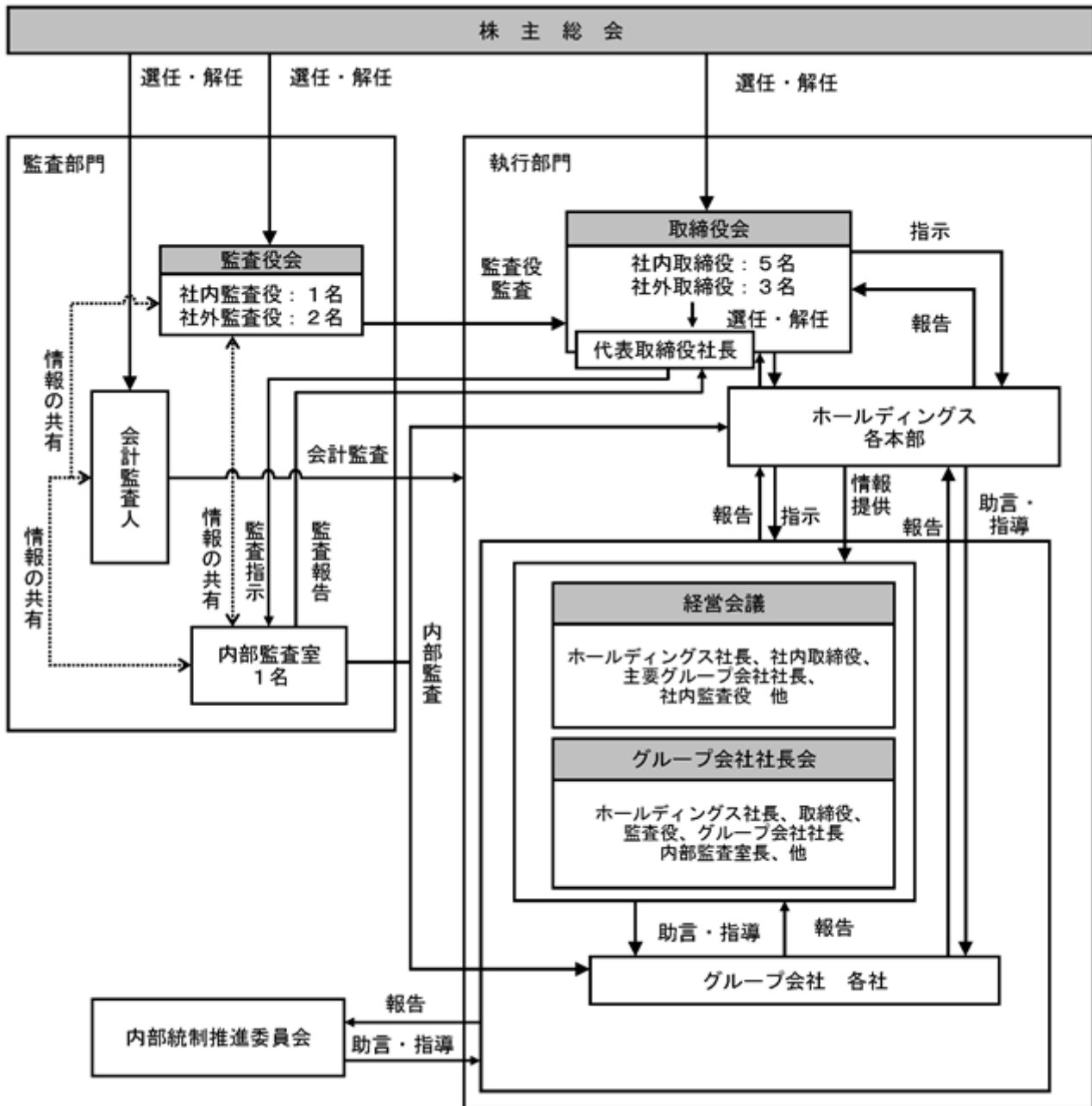
当社の取締役会は、5名の社内取締役と3名の社外取締役で構成されており、定例の取締役会は毎月1回開催し、経営目標や事業戦略の決定を行うとともに、監査役3名が出席し、取締役の職務執行状況を監視しております。また、必要に応じて臨時取締役会を開催することで、機動的な経営体制としております。

グループ会社社長会は、社長、社内取締役、社外取締役、常勤監査役、グループ会社社長、内部監査室長で構成されており、グループ会社間における経営レベルの情報の把握ならびに共有を行うことにより、コーポレート・ガバナンス体制を更に効率的かつ機能的な組織とすることを目的として開催しております。

監査役会は、監査役3名のうち2名は社外監査役で構成され、原則として毎月1回以上開催しております。監査役会は、ガバナンスのあり方と運営状況を監視し、取締役を含めた経営の日常監査を行っております。また、監査役は取締役会等重要な会議に出席し意見を述べるとともに、監査の方針等に従い、取締役等からの事業報告の聴取、重要な書類の閲覧等により、監査を実施しております。

当社グループにおける業務の適正を確保するための体制整備の状況は、子会社の経営管理につきましては、関係会社管理規程および関係会社決裁権限に従い、子会社から事前に承認申請または報告を受け、業務の適正を確保しております。また、内部監査室は、当社および子会社を対象に業務遂行状況、コンプライアンスの状況等について監査を実施しております。

(会社の機関・内部統制の関係図)



## 企業統治に関するその他の事項

### ( i ) 内部統制システムの整備の状況

当社の内部統制システムは、社長直属の内部監査室を設置し、業務執行状況と経営方針との適合性、経営効率の妥当性の面から、年間計画に基づく定例監査を実施すると共に必要に応じて臨時監査を実施しております。また、業務の適正を確保するため「企業倫理規定」「コンプライアンス規程」を制定するとともに、社員一人ひとりが日常心がけなければならない「社会的良識をわきまえた企業人としての行動」の規範を示すものとして「コンプライアンスの行動規範」を定め、社内に向けた啓蒙を行っております。

### ( ) 子会社の業務の適正性を確保するための体制

当社の子会社の業務の適正を確保するため、内部統制システムの整備のほか、四半期に1回開催するグループ会社社長会で重要な情報を当社へ報告することとしております。また、重要な事項については当社の取締役会等で協議する体制としております。

### ( ) リスク管理体制の整備の状況

当社のリスク管理体制は、月1回以上開催される取締役会及び四半期に1回開催されるグループ会社社長会において、当社グループにおいて想定されるリスクの洗い出しとレビューを行い、該当事案がある場合には、内部統制推進委員会で検討し改善策を提案することとしております。

また、内部監査室による業務監査等を通じて規程等の順守状況、潜在的な問題の発見、社内体制の整備等に努めております。

## 取締役の定数

当社の取締役は15名以内とする旨定款に定めております。

## 取締役の選任の決議要件

当社は、取締役の選任決議について、議決権を行使することができる株主の議決権の3分の1以上を有する株主が出席し、その議決権の過半数をもって行う旨定款に定めております。

解任決議について、議決権を行使することができる株主の議決権の3分の1以上を有する株主が出席し、その議決権の3分の2以上をもって行う旨定款に定めております。

## 株主総会の特別決議要件

当社は、会社法第309条第2項に定める株主総会の特別決議要件について、議決権を行使することができる株主の議決権の3分の1以上を有する株主が出席し、その出席した株主の議決権の3分の2以上をもって行う旨定款に定めております。これは、株主総会における特別決議の定足数を緩和することにより、株主総会の円滑な運営を行うことを目的とするものであります。

## 自己の株式の取得

当社は、会社法第165条第2項の規定により、取締役会の決議をもって、自己の株式を取得することができる旨を定款に定めております。これは、経営環境の変化に対応した機動的な資本政策の遂行を可能とするため、市場取引等により自己の株式を取得することを目的とするものであります。

## 責任限定契約の内容の概要

当社と社外取締役および社外監査役は、会社法第427条第1項の規定に基づき、同法第423条第1項の損害賠償責任を限定する契約を締結しております。当該契約に基づく損害賠償責任の限度額は、当該契約であらかじめ定められた金額または法令が定める額のいずれか高い額としております。なお、当該責任限定が認められるのは、当該社外取締役または社外監査役が責任の原因となった職務の遂行について善意でかつ重大な過失がないときに限られます。

## 役員等賠償責任保険契約の内容の概要等

当社は当社および当社グループの取締役、監査役、執行役員及び管理職の全員を被保険者として、会社法第430条の3第1項に規定する役員等賠償責任保険契約を保険会社との間で締結しております。保険料は特約部分を含め全額当社が負担しており、被保険者の実質的な保険料負担はありません。当該保険契約では、被保険者が会社の役員等の地位に基づき行った行為（不作為を含みます。）に起因して損害賠償請求がなされたことにより、被保険者が被る損害賠償金や訴訟費用等が補填されることとなります。

## 中間配当

当社は株主への機動的な利益還元を行うため、会社法第454条第5項の規定により、取締役会の決議により毎年9月30日を基準日として、中間配当を行うことができる旨を定款に定めております。

## (2) 【役員の状況】

## 役員一覧

男性 11名 女性 -名 (役員のうち女性の比率-%)

役職名	氏名	生年月日	略歴	任期	所有株式数 (千株)
代表取締役社長 兼 経営戦略本部長	百瀬 武文	1937年11月24日生	1973年5月 当社設立と同時に代表取締役社長 (現任) 2013年6月 株式会社デンコー(現株式会社ワイ エイシイデンコー)代表取締役 会長(現任) 2013年12月 大倉電気株式会社 代表取締役会長 (現任) 2015年7月 日本ガーター株式会社(現ワイ エイシイガーター株式会社)代表取 締役会長(現任) 2016年9月 ミユキエレクトクス株式会社(現ワ イエイシイエレクトクス株式会社) 代表取締役会長(現任) 2016年10月 ワイエイシイメカトロニクス株式 会社 代表取締役会長(現任) 2016年10月 ワイエイシイテクノロジーズ株式 会社 代表取締役会長(現任) 2016年10月 ワイエイシイマシナリー株式 会社 代表取締役会長(現任) 2020年10月 事業統括本部長(現任)	(注)3	314
取締役 専務執行役員 事業統括副本部長	伊藤 利彦	1956年4月12日生	1986年12月 当社入社 2006年1月 執行役員 メモリーディスク事業部 長 2006年6月 取締役 執行役員 メモリーディス ク事業部長 2008年6月 常務取締役 執行役員 メモリー ディスク事業部長 2015年4月 常務取締役 執行役員 メカトロニ クス事業部長 兼 第2営業部長 2016年10月 ワイエイシイメカトロニクス株式 会社 代表取締役社長(現任) 2019年4月 取締役(兼)メカトロニクスビジ ネスユニット長 2020年10月 取締役 専務執行役員(兼)事業統 括本部 副本部長(現任)	(注)3	19

役職名	氏名	生年月日	略歴	任期	所有株式数 (千株)
取締役 常務執行役員 管理統括本部長	畠山 督	1954年7月17日生	1977年4月 株式会社日本興業銀行(現株式会社みずほ銀行)入社 2000年9月 株式会社みずほホールディングス主計部長 2003年4月 興銀リース株式会社(現みずほリース株式会社) 経理部長 2005年6月 同社 取締役兼執行役員企画部長 2006年6月 同社 常務取締役兼常務執行役員企画部長 2013年6月 同社 常勤監査役 2017年7月 当社入社 管理本部 経理部長 2018年9月 ワイエーシーガーター株式会社 監査役(現任) 2019年6月 取締役 執行役員 財務本部長(兼)財務部長 2019年9月 ワイエーシイテクノロジーズ株式会社取締役(現任) 2020年5月 取締役 常務執行役員 財務統括本部長(兼)財務部長 2021年6月 取締役 常務執行役員 管理統括本部長(兼)財務部長(現任)	(注)3	2
取締役	大倉 章裕	1961年7月9日生	1995年12月 大倉電気株式会社入社 2011年5月 同社 取締役 2013年11月 同社 取締役第一営業部長 2015年3月 同社 取締役経営管理室長 2015年6月 同社 代表取締役社長(現任) 2020年4月 ワイエーシイエレックス株式会社 代表取締役社長(現任) 2021年6月 取締役(現任)	(注)3	11
取締役 管理統括副本部長	西坂 昌伯	1963年12月27日生	1986年4月 株式会社協和銀行(現株式会社りそな銀行)入社 2016年11月 人事総務部長(当社へ出向) 2017年11月 人事総務部長(当社へ転籍) 2018年9月 大倉電気株式会社 監査役(現任) 株式会社ワイエイシイダステック 監査役(現任) 2019年6月 執行役員 管理本部 人事総務部長 2021年6月 取締役 管理統括本部 副本部長(兼)人事総務部長(現任)	(注)3	-
社外取締役	石田 祥二	1946年11月27日生	1971年4月 富士通株式会社入社 1998年6月 株式会社山形富士通へ出向 磁気媒体統括部長 1999年6月 取締役(兼)磁気媒体統括部長 2005年6月 株式会社山形富士通 代表取締役 2011年6月 当社監査役 2015年6月 当社社外取締役(現任)	(注)1 (注)3	-

役職名	氏名	生年月日	略歴	任期	所有株式数 (千株)
社外取締役	木船 常康	1950年11月12日生	1974年5月 株式会社ワールドソニック入社 1979年10月 日経リクルート株式会社(現ユメックス株式会社)入社 1984年9月 同社 取締役 2000年3月 同社 常務取締役 2007年12月 株式会社ジャパンプリントシステムズ(現ジャパンプリント株式会社) 顧問 2008年2月 同社 代表取締役社長 2013年4月 同社 専務取締役 2013年11月 株式会社イーライフ 代表取締役社長 2014年3月 株式会社ジャパンプリント 取締役 2014年4月 株式会社テレポ 取締役 2014年4月 株式会社テレビウィークリー企画 代表取締役社長 2014年8月 株式会社トレシデントセレモニー(現株式会社トレセレ) 取締役 2016年6月 当社社外取締役(現任)	(注)1 (注)3	5
社外取締役	植木 行雄	1953年1月8日生	1975年4月 株式会社日本長期信用銀行(現株式会社新生銀行)入社 2002年12月 株式会社フジスタッフグループ(現ランスタッド株式会社)入社 2011年10月 公益財団法人全国民間職業紹介事業協会入職 2014年9月 ばんせい証券株式会社 常勤監査役 2021年6月 当社社外取締役(現任)	(注)1 (注)3	-
常勤監査役	辻 慎司	1952年11月18日生	1997年10月 当社入社 2000年11月 半導体事業部 技術第1部長 2001年4月 メモリーディスク事業部 第2事業部長 2010年10月 F E L 事業部 事業部長付 担当部長 2012年8月 プラズマシステム事業部 事業部長付担当部長 2015年7月 内部監査室 室長 2018年10月 当社監査役(現任)	(注)4	2
社外監査役	高田 直規	1947年1月18日生	1971年7月 日本輸出入銀行(現株式会社国際協力銀行) 入行 1997年7月 同行国際担当審議役(兼)総務部 広報室長 1998年6月 同行営業第2部長 1999年10月 国際協力銀行(現株式会社国際協力銀行) 営業第2部長 2000年6月 住友商事株式会社入社 2002年4月 同社電力プロジェクト本部副本部長 2003年4月 同社機電部門事業部門理事 機電統括部長 2012年3月 日永インターナショナル株式会社 特別顧問(現任) 2015年6月 当社社外監査役(現任)	(注)2 (注)5	-



役職名	氏名	生年月日	略歴	任期	所有株式数 (千株)
社外監査役	飯田 哲郎	1950年9月7日生	1976年8月 東洋システム株式会社設立と同時に代表取締役(現任) 2016年6月 当社社外監査役(現任)	(注)2 (注)4	1
計					355

- (注) 1. 取締役石田祥二、木船常康及び植木行雄は、社外取締役であります。
2. 監査役高田直規及び飯田哲郎は、社外監査役であります。
3. 2021年6月29日開催の定時株主総会の終結の時から1年間
4. 2020年6月26日開催の定時株主総会の終結の時から4年間
5. 2019年6月27日開催の定時株主総会の終結の時から4年間
6. 当社は、法令に定める監査役の員数を欠くことになる場合に備え、会社法第329条第3項に定める補欠監査役1名を選任しております。補欠監査役の略歴は次のとおりであります。

氏名	生年月日	略歴	所有株式数 (千株)
高橋 正信	1951年3月25日生	1971年4月 仙台国税局入局 1993年1月 四谷税務署法人課第9部門 統括国税調査官 2000年7月 朝霞税務署副署長 2002年7月 神田税務署特別国税調査官 2005年7月 退官 2008年6月 株式会社ワイエイシイデンコー 監査役(現任)	1

#### 社外役員の状況

当社の社外取締役は3名、社外監査役は2名であります。

社外取締役石田祥二氏は、長年にわたる企業経営の経験があり、幅広い知識と豊富な知見を有しているため、当社の経営全般に対する的確な助言や監督をしていただけるものと判断しております。なお、当社と同氏の間には人的関係、資本的関係及び重要な取引関係その他の利害関係はありません。また、同氏は過去において株式会社山形富士通の代表取締役でありましたが、当社グループとそれらの会社及びその関係会社との間に人的関係、資本的関係及び重要な取引関係その他の利害関係がないものと判断しております。このため、当社は同氏が独立性を有すると考え、社外取締役として選任しております。

社外取締役木船常康氏は、長年にわたる企業経営の経験があり、幅広い知識と豊富な知見を有しているため、当社の経営全般に対する的確な助言や監督をしていただけるものと判断しております。なお、当社と同氏の間には人的関係、資本的関係及び重要な取引関係その他の利害関係はありません。また、同氏は過去においてジャパンプリント株式会社の代表取締役でありましたが、当社グループとそれらの会社及びその関係会社との間に人的関係、資本的関係及び重要な取引関係その他の利害関係がないものと判断しております。このため、当社は同氏が独立性を有すると考え、社外取締役として選任しております。

社外取締役植木行雄氏は、金融業界に関する知識と経験を有するとともに、証券業界において常勤監査役に就任した経験を有しているため、これらの経験を当社の監査業務の健全性と透明性の向上に活かしていただけるものと判断しております。また、同氏は過去においてばんせい証券株式会社の常勤監査役でありましたが、当社グループとそれらの会社及びその関係会社との間に人的関係、資本的関係及び重要な取引関係その他の利害関係がないものと判断しております。このため、当社は同氏が独立性を有すると考え、社外取締役として選任しております。

社外監査役高田直規氏は、金融機関と商社に勤務された経験があり、幅広い知識と豊富な知見を有しているため、当社の企業統治において、その経験を活かし、社外監査役としての監査機能及び役割を果たしていただくと考えております。なお、当社と同氏の間には人的関係、資本的関係及び重要な取引関係その他の利害関係がないものと判断しております。

社外監査役飯田哲郎氏は、長年にわたる企業経営の経験があり、幅広い知識と豊富な知見を有しているため、当社の企業統治において、その経験を活かし、社外監査役としての監査機能及び役割を果たしていただけると考えております。なお、当社と同氏の間には人的関係、資本的关系及び重要な取引関係その他の利害関係はありません。また、同氏は東洋システム株式会社の代表取締役であります。当社グループとそれらの会社及びその関係会社との間に人的関係、資本的关系及び重要な取引関係その他の利害関係がないものと判断しております。

当社は、社外取締役又は社外監査役を選任するための独立性に関する基準や方針は定めておりませんが、選任にあたっては、東京証券取引所が定める独立役員に関する判断基準等を参考にし、専門的な知見に基づく客観的かつ適切な監督機能及び役割が期待され、一般株主と利益相反が生じるおそれがないことを基本的な考え方として、選任しております。社外取締役及び社外監査役による当社株式の保有は「役員状況」の「所有株式数」欄に記載のとおりであります。

社外取締役又は社外監査役による監督又は監査と内部監査、監査役監査及び会計監査との相互連携並びに内部統制部門との関係

社外監査役は取締役会等に出席し、独立的な立場から、会社全般に関する意見を述べるとともに、取締役の業務執行状況を監視しております。

なお、社外監査役による監査と内部監査、監査役監査及び会計監査とは、監査計画・監査結果等について相互に意見・情報交換することで連携を図っております。

### (3) 【監査の状況】

#### 監査役監査の状況

当社における監査役監査は、常勤監査役1名、社外監査役2名で構成される監査役会にて実施しております。

常勤監査役辻慎司氏は、内部監査室に2015年7月から2018年9月まで在籍し、内部監査室長として通算3年にわたり内部監査業務に従事した経験から、財務及び会計に関する相当程度の知見を有していると判断しております。社外監査役高田直規氏は、金融機関と商社に勤務された経験があり、幅広い知識と豊富な知見を有しているため、社外監査役としての監査機能及び役割を果たしていただけると考えております。なお、当社と同氏の間には人的関係、資本的关系及び重要な取引関係その他の利害関係がないものと判断しております。社外監査役飯田哲郎氏は、長年にわたる企業経営の経験があり、幅広い知識と豊富な知見を有しているため、社外監査役としての監査機能及び役割を果たしていただけると考えております。なお、当社と同氏の間には人的関係、資本的关系及び重要な取引関係その他の利害関係はありません。また、同氏は東洋システム株式会社の代表取締役であります。当社グループとそれらの会社及びその関係会社との間に人的関係、資本的关系及び重要な取引関係その他の利害関係がないものと判断しております。

当事業年度において当社は監査役会を月1回開催しており、個々の監査役の出席状況については次のとおりであります。

氏名	開催回数	出席回数
辻 慎司	16	16
高田 直規	16	16
飯田 哲郎	16	13

#### 内部監査の状況

当社における内部監査は、内部監査室長1名で構成される内部監査室にて実施しており、各事業部門の業務執行状況についての監査、および財務報告に係る内部統制の評価を実施し、その結果を取締役会及び監査役会に報告しております。監査役は、取締役会その他の重要会議に出席し、取締役の業務執行の監査をし、必要に応じて取締役及び取締役会に対し、監査役会の意見を表明することにより、独立牽制機関としての役割を担っております。また、内部監査室、監査役会及び会計監査人は、監査計画・監査結果等について定期的に意見交換をし、相互に連携を図っております。

#### 会計監査の状況

- a. 監査法人の名称  
太陽有限責任監査法人
- b. 継続監査期間  
2020年3月期以降
- c. 業務を執行した公認会計士  
須永 真樹

上西 貴之

d. 監査業務に係る補助者の構成

当社の会計監査業務に係る補助者は、公認会計士8名、その他19名であります。

e. 監査法人の選定理由と方針

当社が太陽有限責任監査法人を監査法人として選定した理由は、会計監査人に必要とされる専門性、独立性及び品質管理体制等を総合的に勘案した結果、当社の会計監査人として適任と判断したためであります。

f. 監査役および監査役会による監査法人の評価

当社の監査役及び監査役会は、監査法人に対する評価を行っております。この評価については、当社が監査法人に求める専門性、独立性及び監査品質を十分に満たしていると考えております。

評価については、監査役会において、太陽有限責任監査法人の計算書類及びその附属明細書の監査結果、ならびに連結計算書類の監査結果を精査した結果等に基づいております。

監査報酬の内容等

a. 監査公認会計士等に対する報酬

区分	前連結会計年度		当連結会計年度	
	監査証明業務に基づく報酬(百万円)	非監査業務に基づく報酬(百万円)	監査証明業務に基づく報酬(百万円)	非監査業務に基づく報酬(百万円)
提出会社	62	-	66	-
連結子会社	-	-	-	-
計	62	-	66	-

当連結会計年度の監査証明業務に基づく報酬は、当初の61百万円に追加報酬5百万円を加算した66百万円となりました。

b. 監査報酬の決定方針

当社は監査公認会計士等に対する監査報酬の決定方針としましては、監査日数、当社の規模、業務の特性等の要素を総合的に勘案して適切に決定しております。

c. 監査役会が会計監査人の報酬等に同意した理由

取締役会が提案した会計監査人に対する報酬等に対して、当社の監査役会が会社法第399条第1項の同意をした理由は、報酬等の額が、監査日数、当社の規模、業務の特性等の要素を総合的に勘案して妥当な金額であると判断したことによります。

(4) 【役員の報酬等】

役員の報酬等の額又はその算定方法の決定に関する方針に係る事項

当社は役員の報酬等の額又はその算定方法の決定に関する方針を定めており、株主総会で決議された報酬限度額の範囲内で取締役の報酬は任意の報酬委員会の決議により、監査役の報酬は監査役会における協議により決定しております。

役員の報酬については2000年2月21日開催の臨時株主総会において取締役の報酬限度を年額300百万円以内(ただし、使用人分給与は含まない)、監査役の報酬限度額を年額30百万円以内と決議いただいております。

取締役の報酬につきましては、上記株主総会決議の範囲内において、基準報酬の額に担当職務と業績等を勘案した加減額を調整した固定報酬を基本とし、その決定方法については取締役会にて決議しております。個々の取締役の報酬については、取締役会により一任された任意の報酬委員会(2020年度は、委員長:百瀬武文、委員:伊藤利彦、寺本和政、畠山督、石田祥二、木船常康、西坂昌伯)で協議の上決定しております。監査役につきましては、監査役会にて協議し決定しております。

また、2017年6月29日開催の第45回定時株主総会において、取締役に当社の企業価値の持続的な向上を図るインセンティブを与えるとともに取締役と株主の皆様との一層の価値共有を進めることを目的として、譲渡制限付株式報酬制度を導入し、年額60百万円以内と決議されております。

## 役員区分ごとの報酬等の総額、報酬等の種類別の総額及び対象となる役員の員数

役員区分	報酬等の 総額 (百万円)	報酬等の種類別の総額(百万円)						対象となる 役員の員数 (人)
		固定報酬	ストック オプション	譲渡制限付 株式報酬	賞与	退職 慰労金	左記のうち、 非金銭報酬等	
取締役 (社外取締役を除く)	128	121	-	7	-	-	7	5
社外取締役	5	5	-	-	-	-	-	2
監査役 (社外監査役を除く)	10	10	-	-	-	-	-	1
社外監査役	5	5	-	-	-	-	-	2

(注) 取締役(社外取締役を除く)に対する非金銭報酬等の総額の内訳は、譲渡制限付株式報酬7百万円です。

## 使用人兼務役員の使用人分給与のうち重要なもの

総額(百万円)	対象となる役員の員数(人)	内容
20	3	従業員としての給与であります。

## (5) 【株式の保有状況】

## 投資株式の区分の基準及び考え方

当社は、投資株式の区分について、保有目的が専ら株式の価値の変動又は株式に係る配当によって利益を受けることを目的として保有する投資株式を純投資目的の投資株式、取引先との円滑な取引等を目的として保有する投資株式の特定投資株式との基準に基づき区分しております。

## ワイエイシイホールディングス株式会社における株式の保有状況

当社および連結子会社のうち、当初の投資株式の貸借対照表額(投資株式計上額)については、以下のとおりです。

## ( ) 保有目的が純投資目的以外の目的である投資株式

## a. 保有方針及び保有の合理性を検証する方法並びに個別銘柄の保有の適否に関する取締役会等における検証の内容

当社は、保有目的が純投資目的以外の目的である株式投資について、当該株式が安定的な取引関係の構築や成長戦略に則った業務提携関係の維持・強化につながり、当社の中長期的な企業価値の向上に資すると判断した場合について、保有していく方針をとっております。

## b. 銘柄数及び貸借対照表計上額の合計額

	銘柄数 (銘柄)	貸借対照表計上額の 合計額(百万円)
非上場株式	4	5
非上場株式以外の株式	3	15

## (当事業年度において株式数が増加した銘柄)

	銘柄数 (銘柄)	株式数の増加に係る取得 価額の合計額(百万円)	株式数の増加の理由
非上場株式	-	-	-
非上場株式以外の株式	-	-	-

(当事業年度において株式数が減少した銘柄)

	銘柄数 (銘柄)	株式数の減少に係る売却 価額の合計額(百万円)
非上場株式	-	-
非上場株式以外の株式	-	-

c. 特定投資株式及びみなし保有株式の銘柄ごとの株式数、貸借対照表計上額等に関する情報  
特定投資株式

銘柄	当事業年度	前事業年度	保有目的、定量的な保有効果 及び株式数が増加した理由	当社の株式の 保有の有無
	株式数(株)	株式数(株)		
	貸借対照表計上額 (百万円)	貸借対照表計上額 (百万円)		
株式会社りそなホー ルディングス	18,075	18,075	取引を円滑なものにするため	無
	8	5		
株式会社三菱UFJ フィナンシャル・グ ループ	12,180	12,180	取引を円滑なものにするため	無
	7	4		
第一生命ホールディ ングス株式会社	200	200	取引を円滑なものにするため	無
	0	0		

d. 保有目的が純投資目的である投資株式の前事業年度及び当事業年度における貸借対照表計上額の合計額並び  
に当事業年度における受取配当金、売却損益及び評価損益の合計額  
該当事項はありません。

ワイエイシイガーター株式会社における株式の保有状況

当社および連結子会社のうち、投資株式の貸借対照表額(投資株式計上額)が最大保有会社であるワイエイシイ  
ガーター株式会社については、以下のとおりです。

( ) 保有目的が純投資目的以外の目的である投資株式

a. 保有方針及び保有の合理性を検証する方法並びに個別銘柄の保有の適否に関する取締役会等における検証の  
内容

当社は、保有目的が純投資目的以外の目的である株式投資について、当該株式が安定的な取引関係の構築や  
成長戦略に則った業務提携関係の維持・強化につながり、当社の中長期的な企業価値の向上に資すると判断し  
た場合について、保有していく方針をとっております。

b. 銘柄数及び貸借対照表計上額の合計額

	銘柄数 (銘柄)	貸借対照表計上額の 合計額(百万円)
非上場株式	3	64
非上場株式以外の株式	9	44

(当事業年度において株式数が増加した銘柄)

	銘柄数 (銘柄)	株式数の増加に係る取得 価額の合計額(百万円)	株式数の増加の理由
非上場株式	-	-	-
非上場株式以外の株式	5	10	関係会社の吸収合併に伴う増加

(当事業年度において株式数が減少した銘柄)

	銘柄数 (銘柄)	株式数の減少に係る売却 価額の合計額(百万円)
非上場株式	-	-
非上場株式以外の株式	-	-

c. 特定投資株式及びみなし保有株式の銘柄ごとの株式数、貸借対照表計上額等に関する情報  
特定投資株式

銘柄	当事業年度	前事業年度	保有目的、定量的な保有効果 及び株式数が増加した理由	当社の株式の 保有の有無
	株式数(株)	株式数(株)		
	貸借対照表計上額 (百万円)	貸借対照表計上額 (百万円)		
株式会社村田製作所	1,946	1,842	取引を円滑なものにするため	無
	17	10		
松尾電機製作所	13,302	11,693	取引を円滑なものにするため 関係会社の吸収合併に伴う増加	無
	9	2		
株式会社有沢製作所	6,100	-	取引を円滑なものにするため 関係会社の吸収合併に伴う増加	無
	6	-		
株式会社JSP	1,400	-	取引を円滑なものにするため 関係会社吸収合併に伴う増加	無
	2	-		
第一生命ホールディングス株式会社	900	900	取引を円滑なものにするため	無
	1	1		
株式会社 アイロムグループ	500	-	取引を円滑なものにするため 関係会社の吸収合併に伴う増加	無
	1	-		
レンゴー株式会社	438	438	取引を円滑なものにするため	無
	0	0		
株式会社 東京きらぼしフィナンシャルグループ	148	148	取引を円滑なものにするため	無
	0	0		
NISSHA株式会社	178	178	取引を円滑なものにするため	無
	0	0		

d. 保有目的が純投資目的である投資株式の前事業年度及び当事業年度における貸借対照表計上額の合計額並びに当事業年度における受取配当金、売却損益及び評価損益の合計額  
該当事項はありません。

## 第5【経理の状況】

### 1．連結財務諸表及び財務諸表の作成方法について

- (1) 当社の連結財務諸表は、「連結財務諸表の用語、様式及び作成方法に関する規則」(昭和51年大蔵省令第28号)に基づいて作成しております。
- (2) 当社の財務諸表は、「財務諸表等の用語、様式及び作成方法に関する規則」(昭和38年大蔵省令第59号)に基づいて作成しております。

### 2．監査証明について

当社は、金融商品取引法第193条の2第1項の規定に基づき、連結会計年度(2020年4月1日から2021年3月31日まで)の連結財務諸表及び事業年度(2020年4月1日から2021年3月31日まで)の財務諸表について、太陽有限責任監査法人により監査を受けております。

### 3．連結財務諸表等の適正性を確保するための特段の取組みについて

当社は、連結財務諸表等の適正性を確保するための特段の取組みを行っております。具体的には、会計基準等の内容を適切に把握し、会計基準等の変更等についての的確に対応することができる体制を整備するため、公益財団法人財務会計基準機構へ加入しております。

また、同法人や会計に関する専門機関等が実施するセミナーへの参加等を行っております。

## 1【連結財務諸表等】

## (1)【連結財務諸表】

## 【連結貸借対照表】

(単位：百万円)

	前連結会計年度 (2020年3月31日)	当連結会計年度 (2021年3月31日)
<b>資産の部</b>		
流動資産		
現金及び預金	6,531	10,009
受取手形及び売掛金	12,469	10,195
有価証券	0	0
商品及び製品	1,073	1,291
仕掛品	8,341	5,688
原材料及び貯蔵品	1,423	1,397
その他	859	647
貸倒引当金	148	63
流動資産合計	30,552	29,166
固定資産		
有形固定資産		
建物及び構築物	15,165	15,031
減価償却累計額	3,206	3,180
建物及び構築物(純額)	1,959	1,851
機械装置及び運搬具	2,202	2,434
減価償却累計額	1,739	1,875
機械装置及び運搬具(純額)	462	558
工具、器具及び備品	3,483	3,574
減価償却累計額	3,067	3,189
工具、器具及び備品(純額)	415	385
土地	13,610	13,597
リース資産	264	303
減価償却累計額	111	145
リース資産(純額)	153	158
建設仮勘定	157	188
有形固定資産合計	6,759	6,739
無形固定資産		
のれん	299	179
ソフトウェア	80	60
リース資産	44	30
電話加入権	20	20
その他	5	14
無形固定資産合計	450	305
投資その他の資産		
投資有価証券	3393	3442
長期貸付金	1	0
繰延税金資産	781	672
長期滞留債権等	188	166
その他	221	205
貸倒引当金	213	190
投資その他の資産合計	1,373	1,296
固定資産合計	8,583	8,341
資産合計	39,135	37,508



(単位：百万円)

	前連結会計年度 (2020年3月31日)	当連結会計年度 (2021年3月31日)
<b>負債の部</b>		
<b>流動負債</b>		
支払手形及び買掛金	5,754	3,937
短期借入金	1,483,322	1,491,175
リース債務	66	70
未払法人税等	-	248
賞与引当金	363	374
製品保証引当金	82	71
未払費用	404	418
前受金	1,603	856
1年内償還予定の社債	700	-
その他	148	237
<b>流動負債合計</b>	<b>17,446</b>	<b>15,388</b>
<b>固定負債</b>		
社債	-	500
長期借入金	1,454,439	1,455,588
長期末払金	81	1
リース債務	158	138
繰延税金負債	96	90
退職給付に係る負債	1,160	1,157
資産除去債務	63	48
事業整理損失引当金	592	439
その他	30	28
<b>固定負債合計</b>	<b>7,623</b>	<b>7,993</b>
<b>負債合計</b>	<b>25,070</b>	<b>23,382</b>
<b>純資産の部</b>		
<b>株主資本</b>		
資本金	2,801	2,801
資本剰余金	3,635	3,637
利益剰余金	8,296	8,452
自己株式	600	574
<b>株主資本合計</b>	<b>14,132</b>	<b>14,316</b>
<b>その他の包括利益累計額</b>		
その他有価証券評価差額金	27	1
為替換算調整勘定	298	248
退職給付に係る調整累計額	11	4
<b>その他の包括利益累計額合計</b>	<b>314</b>	<b>242</b>
新株予約権	51	51
非支配株主持分	195	-
<b>純資産合計</b>	<b>14,065</b>	<b>14,125</b>
<b>負債純資産合計</b>	<b>39,135</b>	<b>37,508</b>

## 【連結損益計算書及び連結包括利益計算書】

## 【連結損益計算書】

(単位：百万円)

	前連結会計年度 (自 2019年4月1日 至 2020年3月31日)	当連結会計年度 (自 2020年4月1日 至 2021年3月31日)
売上高	21,914	24,195
売上原価	1, 2 17,613	1, 2 19,087
売上総利益	4,300	5,107
販売費及び一般管理費		
役員報酬及び給与手当	1,751	1,826
賞与引当金繰入額	106	82
福利厚生費	67	68
賃借料	187	189
業務委託費	138	104
研究開発費	2 498	2 426
減価償却費	202	179
その他	1,709	1,502
販売費及び一般管理費合計	4,662	4,380
営業利益又は営業損失( )	361	727
営業外収益		
受取利息	13	11
受取配当金	23	40
為替差益	-	2
受取賃貸料	13	17
補助金収入	0	73
持分法による投資利益	-	1
その他	61	49
営業外収益合計	112	195
営業外費用		
支払利息	83	98
為替差損	45	-
持分法による投資損失	0	-
その他	64	84
営業外費用合計	194	182
経常利益又は経常損失( )	443	739
特別利益		
固定資産売却益	3 1	3 44
有価証券売却益	36	-
負ののれん発生益	502	-
その他	26	7
特別利益合計	566	51
特別損失		
固定資産除売却損	4, 5 2	4, 5 23
投資有価証券評価損	3	-
事業構造改善費用	6 18	6 36
子会社清算損	20	-
事業整理損	7 699	-
その他	15	0
特別損失合計	759	61
税金等調整前当期純利益又は税金等調整前当期純損失( )	636	730
法人税、住民税及び事業税	220	315
法人税等調整額	137	93
法人税等合計	357	409
当期純利益又は当期純損失( )	994	321

(単位：百万円)

	前連結会計年度 (自 2019年4月1日 至 2020年3月31日)	当連結会計年度 (自 2020年4月1日 至 2021年3月31日)
非支配株主に帰属する当期純損失( )	35	16
親会社株主に帰属する当期純利益又は親会社株主に 帰属する当期純損失( )	958	337

## 【連結包括利益計算書】

(単位：百万円)

	前連結会計年度 (自 2019年4月1日 至 2020年3月31日)	当連結会計年度 (自 2020年4月1日 至 2021年3月31日)
当期純利益又は当期純損失( )	994	321
その他の包括利益		
その他有価証券評価差額金	41	29
為替換算調整勘定	20	50
退職給付に係る調整額	17	7
その他の包括利益合計	1 45	1 72
包括利益	1,039	393
(内訳)		
親会社株主に係る包括利益	1,003	409
非支配株主に係る包括利益	35	16

## 【連結株主資本等変動計算書】

前連結会計年度（自 2019年4月1日 至 2020年3月31日）

(単位：百万円)

	株主資本				
	資本金	資本剰余金	利益剰余金	自己株式	株主資本合計
当期首残高	2,801	3,630	9,436	638	15,230
当期変動額					
剰余金の配当			180		180
親会社株主に帰属する 当期純損失（ ）			958		958
連結子会社株式の取得 による持分の増減					
自己株式の取得				0	0
自己株式の処分		4		37	42
株主資本以外の項目の 当期変動額（純額）					
当期変動額合計	-	4	1,139	37	1,097
当期末残高	2,801	3,635	8,296	600	14,132

	その他の包括利益累計額				新株予約権	非支配株主持分	純資産合計
	その他有価証券 評価差額金	為替換算 調整勘定	退職給付に係る 調整累計額	その他の包括 利益累計額合 計			
当期首残高	13	277	5	269	51	249	15,261
当期変動額							
剰余金の配当							180
親会社株主に帰属する 当期純損失（ ）							958
連結子会社株式の取得 による持分の増減							-
自己株式の取得							0
自己株式の処分							42
株主資本以外の項目の 当期変動額（純額）	41	20	17	44		54	98
当期変動額合計	41	20	17	44	-	54	1,196
当期末残高	27	298	11	314	51	195	14,065

当連結会計年度（自 2020年4月1日 至 2021年3月31日）

（単位：百万円）

	株主資本				
	資本金	資本剰余金	利益剰余金	自己株式	株主資本合計
当期首残高	2,801	3,635	8,296	600	14,132
当期変動額					
剰余金の配当			181		181
親会社株主に帰属する 当期純利益			337		337
連結子会社株式の取得 による持分の増減		3			3
自己株式の取得					
自己株式の処分		2		26	24
株主資本以外の項目の 当期変動額（純額）					
当期変動額合計	-	1	156	26	184
当期末残高	2,801	3,637	8,452	574	14,316

	その他の包括利益累計額				新株予約権	非支配株主持分	純資産合計
	その他有価証券 評価差額金	為替換算 調整勘定	退職給付に係る 調整累計額	その他の包括 利益累計額合計			
当期首残高	27	298	11	314	51	195	14,065
当期変動額							
剰余金の配当							181
親会社株主に帰属する 当期純利益							337
連結子会社株式の取得 による持分の増減							3
自己株式の取得							-
自己株式の処分							24
株主資本以外の項目の 当期変動額（純額）	28	50	7	71		195	123
当期変動額合計	28	50	7	71	-	195	60
当期末残高	1	248	4	242	51	-	14,125

## 【連結キャッシュ・フロー計算書】

(単位：百万円)

	前連結会計年度 (自 2019年4月1日 至 2020年3月31日)	当連結会計年度 (自 2020年4月1日 至 2021年3月31日)
<b>営業活動によるキャッシュ・フロー</b>		
税金等調整前当期純利益又は税金等調整前当期純損失( )	636	730
減価償却費	572	587
貸倒引当金の増減額( は減少)	61	107
退職給付に係る負債の増減額( は減少)	26	3
事業整理損失引当金の増減額( は減少)	592	152
受取利息及び受取配当金	36	51
支払利息	83	98
持分法による投資損益( は益)	0	1
為替差損益( は益)	5	24
固定資産除売却損益( は益)	-	33
負ののれん発生益	502	-
子会社清算損益( は益)	20	-
売上債権の増減額( は増加)	2,061	2,443
前受金の増減額( は減少)	132	752
たな卸資産の増減額( は増加)	1,857	2,388
仕入債務の増減額( は減少)	2,446	1,884
未収消費税等の増減額( は増加)	661	132
その他	98	77
小計	1,746	3,342
利息及び配当金の受取額	31	50
利息の支払額	79	104
法人税等の支払額	1,007	198
法人税等の還付額	148	386
営業活動によるキャッシュ・フロー	2,652	3,477
<b>投資活動によるキャッシュ・フロー</b>		
定期預金の預入による支出	348	77
定期預金の払戻による収入	658	81
有形固定資産の取得による支出	214	499
有形固定資産の売却による収入	36	145
無形固定資産の取得による支出	28	11
関係会社株式の取得による支出	233	175
連結の範囲の変更を伴う子会社株式の取得による収入	2 123	-
投資有価証券の取得による支出	2	2
投資有価証券の売却による収入	50	-
投資事業組合からの分配金による収入	2	-
保険積立金の積立による支出	1	1
貸付けによる支出	1	0
貸付金の回収による収入	1	1
投資活動によるキャッシュ・フロー	44	540

(単位：百万円)

	前連結会計年度 (自 2019年4月1日 至 2020年3月31日)	当連結会計年度 (自 2020年4月1日 至 2021年3月31日)
<b>財務活動によるキャッシュ・フロー</b>		
短期借入金の純増減額（は減少）	698	1,311
長期借入れによる収入	2,650	3,276
長期借入金の返済による支出	1,911	3,598
社債の発行による収入	-	500
社債の償還による支出	-	700
配当金の支払額	180	181
非支配株主への配当金の支払額	18	-
自己株式の取得による支出	0	-
その他	50	59
<b>財務活動によるキャッシュ・フロー</b>	<b>1,188</b>	<b>548</b>
現金及び現金同等物に係る換算差額	29	3
<b>現金及び現金同等物の増減額（は減少）</b>	<b>1,448</b>	<b>3,481</b>
現金及び現金同等物の期首残高	7,898	6,450
<b>現金及び現金同等物の期末残高</b>	<b>1 6,450</b>	<b>1 9,932</b>

【注記事項】

(連結財務諸表作成のための基本となる重要な事項)

1. 連結の範囲に関する事項

(1) 連結子会社の数 17社

ワイエイシイメカトロニクス株式会社  
ワイエイシイガーター株式会社  
ワイエイシイビーム株式会社  
株式会社ワイエイシイダステック  
ワイエイシイテクノロジーズ株式会社  
株式会社ワイエイシイデンコー  
ワイエイシイマシナリー株式会社  
ワイエイシイ新潟精機株式会社  
大倉電気株式会社  
ワイエイシイエレックス株式会社  
Y A C 国際電熱株式会社  
YAC Systems Singapore Pte Ltd.  
瓦愛新(上海)国際貿易有限公司  
蘇州嘉大電子有限公司  
NIHON GARTER PHILIPPINES, INC.  
嘉大精密科技股份有限公司  
NGC Garter(M)Sdn.Bhd.

当連結会計年度において、当社の完全子会社であった株式会社大一は、同じく当社の完全子会社であるワイエイシイガーター株式会社を存続会社とする吸収合併により消滅したため、連結の範囲から除外しております。

(2) 非連結子会社の数 1社

NGC GARTER MARKETING(M)SDN.BHD.

・連結の範囲から除いた理由

ワイエイシイガーター株式会社の子会社であり、当社の間接所有の子会社であります。小規模会社であり、かつ総資産、売上高、当期純利益及び利益剰余金等がいずれも連結財務諸表に重要な影響を及ぼさないため、連結の範囲から除外しております。

2. 持分法の適用に関する事項

(1) 持分法適用の非連結子会社 0社

ワイエイシイガーター株式会社の子会社であり、当社の間接所有の子会社であるNGC GARTER MARKETING(M)SDN.BHD.は、当期純損益(持分に見合う額)及び利益剰余金(持分に見合う額)等からみて、持分法の対象から除いても連結財務諸表に及ぼす影響が軽微であり、かつ、全体としても重要性がないため持分法の適用範囲から除外しております。

(2) 持分法適用の関連会社数 1社

浣新(山東)智能洗淨設備有限公司

3. 連結子会社の事業年度等に関する事項

連結子会社のうち、決算日が12月31日である瓦愛新(上海)国際貿易有限公司は、連結決算日現在で実施した仮決算に基づく財務諸表を使用しております。

また、間接所有の連結子会社のうち、決算日が12月31日であるNIHON GARTER PHILIPPINES, INC.、蘇州嘉大電子有限公司、NGC Garter(M)Sdn.Bhd.、嘉大精密科技股份有限公司は、決算日の差異が3ヶ月を超えていないため、連結財務諸表の作成にあたっては、同日現在の財務諸表を使用しております。なお、連結決算日までの期間に発生した重要な取引については、連結上必要な調整を行っております。

その他の連結子会社の決算日は連結決算日と一致しております。

4. 会計方針に関する事項

(1) 重要な資産の評価基準及び評価方法

有価証券

イ) 満期保有目的の債券

償却原価法(定額法)によっております。

ロ) その他有価証券

・時価のあるもの

決算日の市場価格等に基づく時価法(評価差額は全部純資産直入法により処理し、売却原価は移動平均法により算定)を採用しております。

・時価のないもの

移動平均法による原価法を採用しております。



#### デリバティブ

時価法によっております。

#### たな卸資産

##### イ) 商品及び製品、仕掛品

個別法による原価法（貸借対照表価額については収益性の低下に基づく簿価切下げの方法により算定）を採用しております。

##### ロ) 原材料及び貯蔵品

主として移動平均法による原価法（貸借対照表価額については収益性の低下に基づく簿価切下げの方法により算定）を採用しております。

#### (2) 重要な減価償却資産の減価償却の方法

有形固定資産（リース資産を除く）

主として定率法を採用しております。

ただし、当社及び国内連結子会社は1998年4月1日以降取得した建物（附属設備を除く）については、定額法によっております。また、2016年4月1日以後に取得した建物附属設備及び構築物については、定額法によっております。

なお、主な耐用年数は次のとおりであります。

建物及び構築物 7～45年

工具、器具及び備品 1～20年

機械装置及び運搬具 2～18年

無形固定資産（リース資産を除く）

定額法を採用しております。なお、自社利用のソフトウェアについては、社内における利用可能期間（5年）に基づく定額法によっております。

リース資産

リース期間を耐用年数とし、残存価額を零とする定額法によっております。

#### (3) 重要な引当金の計上基準

貸倒引当金

債権の貸倒れによる損失に備えるため、一般債権については貸倒実績率により、貸倒懸念債権等特定の債権については個別に回収可能性を勘案し、回収不能見込額を計上しております。

賞与引当金

従業員の賞与の支給に備えるため、支給見込額のうち当連結会計年度の負担額を計上しております。

製品保証引当金

一部の連結子会社については、製品の将来における保証費用の発生に備え、期末において保証費用発生見込相当額を計上しております。

事業整理損失引当金

連結子会社であるワイエイシイテクノロジーズ株式会社のウェットエッチング事業撤退に伴い、発生すると予想される損失に備えるため、将来の損失見込額を計上しております。

受注損失引当金

受注契約に係る将来損失に備えるため、当連結会計年度末における手持受注案件のうち、損失発生の可能性が高く、かつその金額を合理的に見積もることが可能な案件の損失見積額を受注損失引当金として計上し、対応する仕掛品と相殺して表示しております。

#### (4) 退職給付に係る会計処理の方法

退職給付見込額の期間帰属方法

退職給付債務の算定にあたり、退職給付見込額を当連結会計年度末までの期間に帰属させる方法については期間定額基準によっております。

数理計算上の差異及び過去勤務費用の費用処理方法

過去勤務費用については、その発生時における従業員の平均残存勤務期間以内の一定の年数（5年）による定額法により費用処理しております。数理計算上の差異については、各連結会計年度の発生時における従業員の平均残存勤務期間以内の一定の年数（5年）による定率法により発生の翌連結会計年度から費用処理しております。

#### (5) 重要な外貨建の資産又は負債の本邦通貨への換算の基準

外貨建金銭債権債務は、連結決算日の直物為替相場により円貨に換算し、換算差額は損益として処理しております。なお、在外子会社等の資産及び負債は、連結決算日の直物為替相場により円貨に換算し、収益及び費用は期中平均相場により円貨に換算し、換算差額は純資産の部における為替換算調整勘定に計上しております。

(6) 重要なヘッジ会計の方法

ヘッジ会計の方法

繰延ヘッジ処理を採用しております。

ただし、金利スワップについては、特例処理の要件を充たしている場合には、特例処理を採用しております。

ヘッジ手段とヘッジ対象

イ) ヘッジ手段

金利スワップ取引

ロ) ヘッジ対象

借入金の支払利息

ヘッジ方針

将来の金利の市場変動リスクをヘッジする方針であり、投機的な取引及び短期的な売買損益を得る目的でのデリバティブ取引は行っておりません。

ヘッジの有効性評価の方法

特例処理による金利スワップのみのため、有効性の評価を省略しております。

(7) のれんの償却方法及び償却期間

のれんの償却については、主として7年間の定額法により償却を行っております。

(8) 連結キャッシュ・フロー計算書における資金の範囲

手許現金、随時引き出し可能な預金及び容易に換金可能であり、かつ、価値の変動について僅少なりリスクを負わない取得日から3ヶ月以内に償還期限の到来する短期投資からなっております。

(9) その他連結財務諸表作成のための基本となる重要な事項

消費税等の会計処理

税抜方式によっております。

(重要な会計上の見積り)

1. ディスプレイ関連事業に係る売掛金の評価

(1) 当連結会計年度の連結財務諸表に計上した金額 3,869百万円

(2) 識別した項目に係る重要な会計上の見積りの内容に関する情報

売上債権の貸倒リスクに備えるため、一般債権については貸倒実績率により、貸倒懸念債権等特定の債権については個別に回収可能性を勘案し、回収不能見込額を計上しておりますが、ディスプレイ関連事業の売上債権については現地顧客の商慣習や新型コロナウイルス感染症等の影響もあり、回収が長期に渡る場合があります。

取引先の経営状況の悪化等により、回収可能性に疑義が生じた場合には、翌連結会計年度の連結財務諸表に重要な影響を与える可能性があります。

2. 受注損失引当金

(1) 当連結会計年度の連結財務諸表に計上した金額 310百万円

(2) 識別した項目に係る重要な会計上の見積りの内容に関する情報

受注契約に係る将来損失に備えるため、材料費・外注費等から成る製品完成までの見積原価総額が受注額を上回る額を受注損失引当金として計上し、対応する仕掛品と相殺して表示しております。

不具合等の発生により、当初想定していない追加原価が発生した場合には、翌連結会計年度の連結財務諸表に重要な影響を与える可能性があります。

(会計方針の変更)

該当事項はありません。

(追加情報)

該当事項はありません。

(未適用の会計基準等)

- ・「収益認識に関する会計基準」(企業会計基準第29号 2020年3月31日 企業会計基準委員会)
- ・「収益認識に関する会計基準の適用指針」(企業会計基準適用指針第30号 2021年3月26日 企業会計基準委員会)



(連結貸借対照表関係)

## 1 担保資産及び担保付債務

担保に供している資産は、次のとおりであります。

	前連結会計年度 (2020年3月31日)	当連結会計年度 (2021年3月31日)
建物	1,259百万円	1,157百万円
土地	2,974百万円	2,974百万円
計	4,233百万円	4,132百万円

担保付債務は、次のとおりであります。

	前連結会計年度 (2020年3月31日)	当連結会計年度 (2021年3月31日)
短期借入金	2,750百万円	2,650百万円
長期借入金	5,650百万円	5,505百万円
計	8,400百万円	8,155百万円

## 2 受取手形等割引高、受取手形裏書譲渡高及び手形流動化に伴う買戻し義務限度額

	前連結会計年度 (2020年3月31日)	当連結会計年度 (2021年3月31日)
受取手形割引高	15百万円	72百万円
電子記録債権割引高	-百万円	56百万円
手形流動化に伴う買戻し義務限度額	600百万円	304百万円

## 3 関係会社に対するものは次のとおりであります。

	前連結会計年度 (2020年3月31日)	当連結会計年度 (2021年3月31日)
投資有価証券(株式)	227百万円	233百万円

## 4 財務制限条項

前連結会計年度(2020年3月31日)

当社の連結子会社であるワイエイシイガーター株式会社の短期借入金(コミットメントライン)1,060百万円、一年以内返済及び長期借入金1,020百万円については、シンジケートローン契約に基づく財務制限条項が付されており、ワイエイシイガーター株式会社が2期連続して経常損失を計上した場合には、当該条項に抵触し、当該借入金について期限の利益を喪失する恐れがあります。なお、当該シンジケートローン契約につきましては、当社が連帯保証をしております。

当連結会計年度(2021年3月31日)

当社の連結子会社であるワイエイシイガーター株式会社の短期借入金(コミットメントライン)1,150百万円、一年以内返済及び長期借入金850百万円については、シンジケートローン契約に基づく財務制限条項が付されており、ワイエイシイガーター株式会社が2期連続して経常損失を計上した場合には、当該条項に抵触し、当該借入金について期限の利益を喪失する恐れがあります。なお、当該シンジケートローン契約につきましては、当社が連帯保証をしております。

当社は、効率的で安定した運転資金の調達を行うため、取引銀行との間で貸出コミットメントライン契約を締結しており、貸出コミットメントライン契約には、純資産について一定の条件の財務制限条項が付されています。

## (連結損益計算書関係)

- 1 期末たな卸高は収益性の低下に伴う簿価切下後の金額であり、次のたな卸資産評価損が売上原価に含まれております。

	前連結会計年度 (自 2019年4月1日 至 2020年3月31日)	当連結会計年度 (自 2020年4月1日 至 2021年3月31日)
	119百万円	59百万円

- 2 一般管理費及び当期製造費用に含まれる研究開発費の総額

	前連結会計年度 (自 2019年4月1日 至 2020年3月31日)	当連結会計年度 (自 2020年4月1日 至 2021年3月31日)
	498百万円	426百万円

- 3 固定資産売却益の内容は次のとおりであります。

	前連結会計年度 (自 2019年4月1日 至 2020年3月31日)	当連結会計年度 (自 2020年4月1日 至 2021年3月31日)
建物及び構築物	- 百万円	18百万円
機械装置及び運搬具	1百万円	0百万円
工具、器具及び備品	0百万円	- 百万円
土地	- 百万円	25百万円
計	1百万円	44百万円

- 4 固定資産売却損の内容は次のとおりであります。

	前連結会計年度 (自 2019年4月1日 至 2020年3月31日)	当連結会計年度 (自 2020年4月1日 至 2021年3月31日)
機械装置及び運搬具	- 百万円	2百万円
工具、器具及び備品	- 百万円	0百万円
計	- 百万円	2百万円

- 5 固定資産除却損の内容は次のとおりであります。

	前連結会計年度 (自 2019年4月1日 至 2020年3月31日)	当連結会計年度 (自 2020年4月1日 至 2021年3月31日)
建物及び構築物	0百万円	20百万円
機械装置及び運搬具	1百万円	0百万円
工具、器具及び備品	1百万円	0百万円
商標権	0百万円	0百万円
計	2百万円	21百万円

6 事業構造改善費用の内容は次のとおりであります。

前連結会計年度(自 2019年4月1日 至 2020年3月31日)において、ワイエイシイエレックス株式会社のメディカル製品の製造販売に関する事業構造改善に要する費用を18百万円計上しております。

当連結会計年度(自 2020年4月1日 至 2021年3月31日)において、ワイエイシイエレックス株式会社のメディカル製品の製造販売に関する事業構造改善に要する費用を15百万円、ワイエイシイデンコー株式会社の希望退職者募集による特別退職加算金等11百万円、ワイエイシイガーター株式会社の事業所移転に伴う引越費用等9百万円計上しております。

7 事業整理損の内容は次のとおりであります。

前連結会計年度(自 2019年4月1日 至 2020年3月31日)において、ワイエイシイテクノロジーズ株式会社のウェットエッチング事業からの撤退を決定したことによる事業整理損6億99百万円を計上しております。

当連結会計年度(自 2020年4月1日 至 2021年3月31日)において、該当事項はありません。

(連結包括利益計算書関係)

1 その他の包括利益に係る組替調整額及び税効果額

	前連結会計年度 (自 2019年4月1日 至 2020年3月31日)	当連結会計年度 (自 2020年4月1日 至 2021年3月31日)
その他有価証券評価差額金：		
当期発生額	17百万円	40百万円
組替調整額	36	-
税効果調整前	53	40
税効果額	11	11
その他有価証券評価差額金	41	29
為替換算調整勘定：		
当期発生額	54	50
組替調整額	33	-
為替換算調整勘定	20	50
退職給付に係る調整額：		
当期発生額	19	2
組替調整額	5	7
税効果調整前	24	10
税効果額	7	3
退職給付に係る調整額	17	7
その他の包括利益合計	45	72

(連結株主資本等変動計算書関係)

前連結会計年度(自 2019年4月1日 至 2020年3月31日)

## 1. 発行済株式の種類及び総数並びに自己株式の種類及び株式数に関する事項

	当連結会計年度期首 株式数 (千株)	当連結会計年度 増加株式数 (千株)	当連結会計年度 減少株式数 (千株)	当連結会計年度末 株式数 (千株)
発行済株式				
普通株式	9,758	-	-	9,758
合計	9,758	-	-	9,758
自己株式				
普通株式	746	0	43	702
合計	746	0	43	702

(注) 1. 普通株式の自己株式の増加数0千株は、単元未満株式の買取によるものであります。

2. 普通株式の自己株式の減少数43千株は、譲渡制限付株式報酬としての自己株式の処分によるものであります。

## 2. 新株予約権及び自己新株予約権に関する事項

区分	新株予約権の内訳	新株予約権の 目的となる株 式の種類	新株予約権の目的となる株式の数(株)				当連結会計 年度末残高 (百万円)
			当連結会計 年度期首	当連結会計 年度増加	当連結会計 年度減少	当連結会計 年度末	
提出会社 (親会社)	2013年ストック・オプション としての新株予約権	-	-	-	-	-	10
	2014年ストック・オプション としての新株予約権	-	-	-	-	-	11
	2015年ストック・オプション としての新株予約権	-	-	-	-	-	11
	2016年ストック・オプション としての新株予約権	-	-	-	-	-	17
合計			-	-	-	-	51

## 3. 配当に関する事項

## (1) 配当金支払額

(決議)	株式の種類	配当金の総額 (百万円)	1株当たり配当 額(円)	基準日	効力発生日
2019年6月27日 定時株主総会	普通株式	90	10	2019年3月31日	2019年6月28日
2019年11月14日 取締役会	普通株式	90	10	2019年9月30日	2019年12月5日

## (2) 基準日が当連結会計年度に属する配当のうち、配当の効力発生日が翌連結会計年度となるもの

(決議)	株式の種類	配当金の総額 (百万円)	配当の原資	1株当たり 配当額(円)	基準日	効力発生日
2020年6月29日 定時株主総会	普通株式	90	利益剰余金	10	2020年3月31日	2020年6月30日

当連結会計年度（自 2020年4月1日 至 2021年3月31日）

## 1. 発行済株式の種類及び総数並びに自己株式の種類及び株式数に関する事項

	当連結会計年度期首 株式数 (千株)	当連結会計年度 増加株式数 (千株)	当連結会計年度 減少株式数 (千株)	当連結会計年度末 株式数 (千株)
発行済株式				
普通株式	9,758	-	-	9,758
合計	9,758	-	-	9,758
自己株式				
普通株式	702	0	30	672
合計	702	0	30	672

(注) 普通株式の自己株式の減少数30千株は、譲渡制限付株式報酬としての自己株式の処分によるものであります。

## 2. 新株予約権及び自己新株予約権に関する事項

区分	新株予約権の内訳	新株予約権の 目的となる株 式の種類	新株予約権の目的となる株式の数(株)				当連結会計 年度末残高 (百万円)
			当連結会計 年度期首	当連結会計 年度増加	当連結会計 年度減少	当連結会計 年度末	
提出会社 (親会社)	2013年ストック・オプション としての新株予約権	-	-	-	-	-	10
	2014年ストック・オプション としての新株予約権	-	-	-	-	-	11
	2015年ストック・オプション としての新株予約権	-	-	-	-	-	11
	2016年ストック・オプション としての新株予約権	-	-	-	-	-	17
合計			-	-	-	-	51

## 3. 配当に関する事項

## (1) 配当金支払額

(決議)	株式の種類	配当金の総額 (百万円)	1株当たり配当 額(円)	基準日	効力発生日
2020年6月29日 定時株主総会	普通株式	90	10	2020年3月31日	2020年6月30日
2020年11月13日 取締役会	普通株式	90	10	2020年9月30日	2020年12月4日

## (2) 基準日が当連結会計年度に属する配当のうち、配当の効力発生日が翌連結会計年度となるもの

(決議)	株式の種類	配当金の総額 (百万円)	配当の原資	1株当たり 配当額(円)	基準日	効力発生日
2021年6月29日 定時株主総会	普通株式	90	利益剰余金	10	2021年3月31日	2021年6月30日



(連結キャッシュ・フロー計算書関係)

## 1 現金及び現金同等物の期末残高と連結貸借対照表に掲記されている科目の金額との関係

	前連結会計年度 (自 2019年4月1日 至 2020年3月31日)	当連結会計年度 (自 2020年4月1日 至 2021年3月31日)
現金及び預金勘定	6,531百万円	10,009百万円
有価証券	0百万円	0百万円
預入期間が3か月を超える定期預金	82百万円	78百万円
現金及び現金同等物	6,450百万円	9,932百万円

## 2 前連結会計年度に株式の取得により新たに連結子会社となった会社の資産及び負債の主な内訳

株式の取得により、新たに株式会社大一を連結したことに伴う連結開始時の資産及び負債の内訳、並びに株式会社大一株式の取得価額と株式会社大一取得のための支出(純額)との関係は、次のとおりであります。

流動資産	447百万円
固定資産	176
流動負債	114
固定負債	6
負ののれん発生益	502
株式会社大一株式の取得価額	0
株式会社大一現金及び現金同等物	123
差引：株式会社大一取得のための支出	123

当連結会計年度(自 2020年4月1日 至 2021年3月31日)

該当事項はありません。

(リース取引関係)

## 1. ファイナンス・リース取引

所有権移転外ファイナンス・リース取引

リース資産の内容

## (ア) 有形固定資産

主として本社工場における事務用機器等の工具器具であります。

## (イ) 無形固定資産

ソフトウェアであります。

リース資産の減価償却の方法

連結財務諸表作成のための基本となる重要な事項「4. 会計方針に関する事項 (2) 重要な減価償却資産の減価償却の方法」に記載のとおりであります。

## 2. オペレーティング・リース取引

オペレーティング・リース取引のうち解約不能のものに係る未経過リース料

(単位：百万円)

	前連結会計年度 (2020年3月31日)	当連結会計年度 (2021年3月31日)
1年内	-	-
1年超	-	-
合計	-	-

(金融商品関係)

1. 金融商品の状況に関する事項

(1) 金融商品に対する取組方針

当社グループは、資金運用については安全性の高い金融資産で運用しております。また資金調達については主として銀行等金融機関からの借入によって行っております。

デリバティブ取引は、金利の市場変動回避を目的とし、投機的取引は行わない方針であります。

(2) 金融商品の内容及びそのリスク

営業債権である受取手形及び売掛金は、顧客の信用リスクに晒されております。当該リスクに関しましては、与信管理規程等に従い、取引先の信用状況を把握し、残高管理を行っております。有価証券は証券投資信託受益証券であります。また投資有価証券は株式であります。株式は市場価格の変動リスクに晒されておりますが、業務上の関係を有する企業の株式であります。

営業負債である支払手形及び買掛金は、そのほとんどが4ヶ月以内の支払期日であります。借入金、社債、ファイナンス・リース取引は、主に営業取引及び設備投資に係る資金調達であり、長期借入金は、主として5年以内の返済であります。このうち一部は、デリバティブ取引(金利スワップ)を利用しておりますが、特例処理の要件を充たしているものについては、特例処理を採用しております。

なお、ヘッジ会計に関するヘッジ手段とヘッジ対象、ヘッジ方針、ヘッジの有効性の評価方法等については、前述の連結財務諸表作成のための基本となる重要な事項「4. 会計方針に関する事項(7) 重要なヘッジ会計の方法」をご参照下さい。

(3) 金融商品に係るリスク管理体制

信用リスク(取引先の契約不履行等に係るリスク)の管理

当社グループは、債権管理規程等に従い、営業債権について、各事業部における取引先の状況をモニタリングし、取引相手ごとの売掛債権を管理するとともに、財務状況等の悪化等による回収懸念の早期把握や軽減を図っております。

また、デリバティブ取引の契約先はいずれも信用度の高い金融機関に限り実施しておりますので、相手方の契約不履行による損失の恐れはないものと考えております。

市場リスク(為替や金利等の変動リスク)の管理

当社グループでは、海外顧客向け製品については、その多くの売買代金を円建てとして為替リスクを最小限にしております。また、借入金に係る支払金利の変動リスクを抑制する目的で金利スワップ取引を利用しております。なお、投機的な取引は行わない方針であります。

投資有価証券については、取引先企業の財務状況等を把握し、満期保有目的の債券以外のものについては、市況や取引先企業との関係を勘案して保有状況等を継続的に見直しております。

デリバティブ取引の執行・管理については、担当役員の事前承認事項とし、財務部が執行することとしております。

資金調達に係る流動性リスク(支払期日に支払いを実行できなくなるリスク)の管理

当社グループでは、各部署からの報告に基づき適時に資金繰計画を作成・更新するとともに、手許流動性の維持などにより流動性リスクを管理しております。

(4) 金融商品の時価等に関する事項についての補足説明

金融商品の時価には、市場価格に基づく価額のほか、市場価格がない場合には合理的に算定された価額が含まれております。当該価額の算定においては変動要因を織り込んでいるため、異なる前提条件等を採用することにより、当該価額が変動することがあります。また、注記事項「デリバティブ取引関係」におけるデリバティブ取引に関する契約額等については、その金額自体がデリバティブ取引に係る市場リスクを示すものではありません。

2. 金融商品の時価等に関する事項

連結貸借対照表計上額、時価及びこれらの差額については、次のとおりであります。なお、時価を把握することが極めて困難と認められるものは含まれておりません。(注)2.参照)

前連結会計年度(2020年3月31日)

	連結貸借対照表計上額 (百万円)	時価(百万円)	差額(百万円)
(1) 現金及び預金	6,531	6,531	-
(2) 受取手形及び売掛金	12,469	12,469	-
(3) 有価証券及び 投資有価証券 満期保有目的の債券 その他有価証券	- 82	- 82	- -
資産計	19,083	19,083	-
(1) 支払手形及び買掛金	5,754	5,754	-
(2) 短期借入金	4,845	4,845	-
(3) 社債	700	700	0
(4) 長期借入金	8,916	8,922	5
負債計	20,216	20,222	5
デリバティブ取引	(3)	(3)	-

当連結会計年度(2021年3月31日)

	連結貸借対照表計上額 (百万円)	時価(百万円)	差額(百万円)
(1) 現金及び預金	10,009	10,009	-
(2) 受取手形及び売掛金	10,195	10,195	-
(3) 有価証券及び 投資有価証券 満期保有目的の債券 その他有価証券	- 123	- 123	- -
資産計	20,329	20,329	-
(1) 支払手形及び買掛金	3,937	3,937	-
(2) 短期借入金	6,169	6,169	-
(3) 社債	500	497	2
(4) 長期借入金	8,594	8,600	5
負債計	19,201	19,204	3
デリバティブ取引	(-)	(-)	-

(注)1. 金融商品の時価の算定方法並びに有価証券及びデリバティブ取引に関する事項

資 産

(1) 現金及び預金並びに(2)受取手形及び売掛金

これらは短期間で決済されるため、時価は帳簿価額にほぼ等しいことから、当該帳簿価額によっております。

(3) 有価証券及び投資有価証券

これらの時価について、株式等は取引所の価格によっており、証券投資信託受益証券は取引金融機関等から提示された価格によっております。

負債

(1) 支払手形及び買掛金並びに(2) 短期借入金

これらは短期間で決済されるため、時価は帳簿価額にほぼ等しいことから当該帳簿価額によっております。

(3) 社債

これらの市場価格の無いものは元利金の合計額を社債の残存期間及び信用リスクを加味した利率で割り引いた現在価値により算定しております。

また、1年内償還予定の社債を含めております。

(4) 長期借入金

これらの時価については、将来キャッシュ・フロー（元利金の合計額）を新規借入を行った場合に想定される利率で割り引いた現在価値により算定しております。

なお、長期借入金の一部は、金利スワップの特例処理の対象とされており、（下記（デリバティブ取引）参照）当該金利スワップと一体として処理された元利金の合計額を、同様の借入を行った場合に適用される合理的に見積られる利率で割り引いて算定しております。

また、1年内返済予定の長期借入金を含めております。

デリバティブ取引

ヘッジ会計が適用されていない取引

ヘッジ会計が適用されていないデリバティブ取引は、長期借入金に対する金利スワップ取引のうち、ヘッジ会計の要件を満たさないものであり、時価の算定方法は、取引先金融機関から提示された価格等に基づき算定しております。

なお、当該取引が債務となる場合は、（ ）で示しております。

ヘッジ会計が適用されている取引

金利スワップのうち、特例処理の要件を満たすものは、ヘッジ対象とされている長期借入金と一体として処理されているため、その時価は、長期借入金の時価に含めて記載しております。

注記事項「デリバティブ取引関係」も併せてご参照下さい。

2. 時価を把握することが極めて困難と認められる金融商品

（単位：百万円）

区分	前連結会計年度 (2020年3月31日)	当連結会計年度 (2021年3月31日)
非上場株式	84	84
投資事業有限責任組合出資金	0	1

これらについては、市場価格がなく、かつ将来キャッシュ・フローを見積ることなどができず、時価を把握することが極めて困難と認められることから、「(3) 有価証券及び投資有価証券」には含めておりません。

3. 金銭債権及び満期のある有価証券の連結決算日後の償還予定額  
前連結会計年度(2020年3月31日)

	1年以内 (百万円)	1年超 5年以内 (百万円)	5年超 10年以内 (百万円)	10年超 (百万円)
現金及び預金	6,531	-	-	-
受取手形及び売掛金	12,469	-	-	-
有価証券及び投資有価証券 満期保有目的の債券	-	-	-	-
合計	19,001	-	-	-

当連結会計年度(2021年3月31日)

	1年以内 (百万円)	1年超 5年以内 (百万円)	5年超 10年以内 (百万円)	10年超 (百万円)
現金及び預金	10,009	-	-	-
受取手形及び売掛金	10,195	-	-	-
有価証券及び投資有価証券 満期保有目的の債券	-	-	-	-
合計	20,205	-	-	-

4. 社債及び借入金の連結決算日後の返済予定額  
前連結会計年度(2020年3月31日)

	1年以内 (百万円)	1年超 2年以内 (百万円)	2年超 3年以内 (百万円)	3年超 4年以内 (百万円)	4年超 5年以内 (百万円)	5年超 (百万円)
短期借入金	4,845	-	-	-	-	-
社債	700	-	-	-	-	-
長期借入金	3,477	2,456	1,424	994	537	26
合計	9,022	2,456	1,424	994	537	26

当連結会計年度(2021年3月31日)

	1年以内 (百万円)	1年超 2年以内 (百万円)	2年超 3年以内 (百万円)	3年超 4年以内 (百万円)	4年超 5年以内 (百万円)	5年超 (百万円)
短期借入金	6,169	-	-	-	-	-
社債	-	-	-	-	500	-
長期借入金	3,005	1,973	1,543	1,086	984	-
合計	9,178	1,973	1,543	1,086	1,484	-

## (有価証券関係)

## 1. 満期保有目的の債券

前連結会計年度(2020年3月31日)

該当事項はありません。

当連結会計年度(2021年3月31日)

該当事項はありません。

## 2. その他有価証券

前連結会計年度(2020年3月31日)

	種類	連結貸借対照表計上額(百万円)	取得原価(百万円)	差額(百万円)
連結貸借対照表計上額が取得原価を超えるもの	(1) 株式	51	24	26
	(2) 債券	-	-	-
	(3) その他	-	-	-
	小計	51	24	26
連結貸借対照表計上額が取得原価を超えないもの	(1) 株式	29	41	11
	(2) 債券	-	-	-
	(3) その他	0	0	-
	小計	30	42	11
合計		82	67	14

(注) 非上場株式(連結貸借対照表計上額84百万円)及び投資事業有限責任組合出資金(連結貸借対照表計上額0百万円)については、市場価格がなく、時価を把握することが極めて困難と認められることから、上表の「その他有価証券」には含めておりません。

当連結会計年度(2021年3月31日)

	種類	連結貸借対照表計上額(百万円)	取得原価(百万円)	差額(百万円)
連結貸借対照表計上額が取得原価を超えるもの	(1) 株式	123	65	57
	(2) 債券	-	-	-
	(3) その他	-	-	-
	小計	123	65	57
連結貸借対照表計上額が取得原価を超えないもの	(1) 株式	0	0	0
	(2) 債券	-	-	-
	(3) その他	0	0	-
	小計	1	1	0
合計		124	66	57

(注) 非上場株式(連結貸借対照表計上額84百万円)及び投資事業有限責任組合出資金(連結貸借対照表計上額1百万円)については、市場価格がなく、時価を把握することが極めて困難と認められることから、上表の「その他有価証券」には含めておりません。

## 3. 売却したその他有価証券

前連結会計年度(自 2019年4月1日 至 2020年3月31日)

種類	売却額(百万円)	売却益の合計額 (百万円)	売却損の合計額 (百万円)
(1) 株式	50	36	-
(2) 債券			
国債・地方債等	-	-	-
社債	-	-	-
その他	-	-	-
(3) その他	-	-	-
合計	50	36	-

当連結会計年度(自 2020年4月1日 至 2021年3月31日)

該当事項はありません。

## 4. 減損処理を行った有価証券

前連結会計年度(自 2019年4月1日 至 2020年3月31日)

前連結会計年度において、投資有価証券評価損3百万円の減損処理を行っております。

なお、減損処理にあたっては、期末における純資産簿価が取得原価に比べ50%以上下落した場合に、回復可能性があると思われる場合を除き、減損処理を行っております。

当連結会計年度(自 2020年4月1日 至 2021年3月31日)

該当事項はありません。

## (デリバティブ取引関係)

## 1. ヘッジ会計が適用されていないデリバティブ取引

前連結会計年度(2020年3月31日)

区分	取引の種類	契約額等 (百万円)	契約額等の うち1年超 (百万円)	時価 (百万円)	評価損益 (百万円)
市場取引以外の取引	金利スワップ取引 変動受取・固定支払	1,020	-	3	3

(注) 時価の算定方法は、取引先金融機関から提示された価格等に基づき算定しております。

当連結会計年度(2021年3月31日)

該当事項はありません。

## 2. ヘッジ会計が適用されているデリバティブ取引

金利関連

前連結会計年度(2020年3月31日)

ヘッジ会計の方法	取引の種類	主なヘッジ対象	契約額等 (百万円)	契約額等の うち1年超 (百万円)	時価 (百万円)
金利スワップの特例処理	金利スワップ取引 変動受取・固定支払	長期借入金	900	300	(注)

(注) 金利スワップの特例処理によるものは、ヘッジ対象としている借入金と一体として処理しているため、その時価は該当借入金の時価に含めて記載しております。

当連結会計年度(2021年3月31日)

ヘッジ会計の方法	取引の種類	主なヘッジ対象	契約額等 (百万円)	契約額等の うち1年超 (百万円)	時価 (百万円)
金利スワップの特例処理	金利スワップ取引 変動受取・固定支払	長期借入金	1,650	1,180	(注)

(注) 金利スワップの特例処理によるものは、ヘッジ対象としている借入金と一体として処理しているため、その時価は該当借入金の時価に含めて記載しております。

(退職給付関係)

1. 採用している退職給付制度の概要

当社は、確定給付型の退職一時金制度と企業年金基金制度を採用しております。

当社が採用する複数事業主制度の企業年金基金制度は、自社の拠出する年金資産の額を合理的に計算することができないため、確定拠出制度と同様に会計処理しております。

国内連結子会社は主に、確定給付型の退職一時金制度及び確定拠出型の企業年金制度を採用しております。なお、一部の国内連結子会社が有する退職一時金制度は、簡便法により退職給付に係る負債及び退職給付費用を計算しております。

2. 確定給付制度

(1) 退職給付債務の期首残高と期末残高の調整表

	前連結会計年度 (自 2019年4月1日 至 2020年3月31日)	当連結会計年度 (自 2020年4月1日 至 2021年3月31日)
退職給付債務の期首残高	1,127百万円	1,160百万円
勤務費用	112	95
利息費用	3	3
数理計算上の差異の発生額	19	2
退職給付の支払額	69	105
前払年金費用への振替額	-	-
退職給付債務の期末残高	1,160	1,157

(2) 退職給付債務の期末残高と連結貸借対照表に計上された退職給付に係る負債及び退職給付に係る資産の調整表

	前連結会計年度 (2020年3月31日)	当連結会計年度 (2021年3月31日)
非積立型制度の退職給付債務	1,160百万円	1,157百万円
連結貸借対照表に計上された負債と資産の純額	1,160	1,157
退職給付に係る負債	1,160	1,157
連結貸借対照表に計上された負債と資産の純額	1,160	1,157

(3) 退職給付費用及びその内訳項目の金額

	前連結会計年度 (自 2019年4月1日 至 2020年3月31日)	当連結会計年度 (自 2020年4月1日 至 2021年3月31日)
勤務費用	112百万円	95百万円
利息費用	3	3
数理計算上の差異の費用処理額	0	7
過去勤務費用の費用処理額	5	0
確定給付制度に係る退職給付費用	120	91

(4) 退職給付に係る調整額

退職給付に係る調整額に計上した項目(税効果控除前)の内訳は次のとおりであります。

	前連結会計年度 (自 2019年4月1日 至 2020年3月31日)	当連結会計年度 (自 2020年4月1日 至 2021年3月31日)
過去勤務費用	5百万円	2百万円
数理計算上の差異	19	7
合計	24	10

(5) 退職給付に係る調整累計額

退職給付に係る調整累計額に計上した項目(税効果控除前)の内訳は次のとおりであります。

	前連結会計年度 (2020年3月31日)	当連結会計年度 (2021年3月31日)
未認識過去勤務費用	5百万円	-百万円
未認識数理計算上の差異	21	10
合計	16	10



(6) 数理計算上の計算基礎に関する事項  
主要な数理計算上の計算基礎

	前連結会計年度 (2020年3月31日)	当連結会計年度 (2021年3月31日)
割引率	0.6%	0.6%

3. 確定拠出制度

	前連結会計年度 (自 2019年4月1日 至 2020年3月31日)	当連結会計年度 (自 2020年4月1日 至 2021年3月31日)
連結子会社の確定拠出制度への要拠出額	54百万円	53百万円

4. 複数事業主制度

確定拠出制度と同様に会計処理する、複数事業主制度の企業年金基金制度への要拠出額は、前連結会計年度27百万円、当連結会計年度26百万円でありました。

(1) 複数事業主制度の直近の積立状況

	前連結会計年度 (2020年3月31日)	当連結会計年度 (2021年3月31日)
年金資産の額	9,496百万円	9,826百万円
年金財政計算上の数理債務の額と 最低責任準備金の額との合計額	10,572	10,626
差引額	1,076	799

(2) 複数事業主制度の掛金に占める当社グループの割合

前連結会計年度 2.40% (自 2019年4月1日 至 2020年3月31日)  
当連結会計年度 2.14% (自 2020年4月1日 至 2021年3月31日)

(3) 補足説明

上記(1)の差引額の主な要因は、年金財政計算上の過去勤務債務残高(前連結会計年度5,226百万円、当連結会計年度4,899百万円)及び年金財政上の剰余金(前連結会計年度4,150百万円、当連結会計年度4,100百万円)であります。

本制度における過去勤務債務の償却方法は前連結会計年度は期間11年9か月、当連結会計年度は期間10年9か月の元利均等償却であり、当社グループは、連結財務諸表上、当該償却に充てられる特別掛金(前連結会計年度13百万円、当連結会計年度13百万円)を費用処理しております。

なお、上記(2)の割合は当社グループの実際の負担割合とは一致しません。

(ストック・オプション等関係)

## 1. スtock・オプションに係る費用計上額及び科目名

(単位：百万円)

	前連結会計年度 (自 2019年4月1日 至 2020年3月31日)	当連結会計年度 (自 2020年4月1日 至 2021年3月31日)
販売費及び一般管理費の株式報酬費	-	-

## 2. スtock・オプションの内容、規模及びその変動状況

## (1) スtock・オプションの内容

	2013年 ストック・オプション	2014年 ストック・オプション	2015年 ストック・オプション	2016年 ストック・オプション
付与対象者の区分及び人数	当社取締役 7名	当社取締役 7名	当社取締役 6名	当社取締役 6名
株式の種類別のストック・オプションの数(注)	普通株式 29,600株	普通株式 23,700株	普通株式 14,200株	普通株式 13,400株
付与日	2013年7月31日	2014年8月4日	2015年8月3日	2016年8月1日
権利確定条件	権利確定条件は付されていません。	権利確定条件は付されていません。	権利確定条件は付されていません。	権利確定条件は付されていません。
対象勤務期間	対象勤務期間の定めはありません。	対象勤務期間の定めはありません。	対象勤務期間の定めはありません。	対象勤務期間の定めはありません。
権利行使期間	自 2013年8月1日 至 2043年7月31日	自 2014年8月5日 至 2044年8月4日	自 2015年8月4日 至 2045年8月3日	自 2016年8月2日 至 2046年8月1日

(注) 株式数に換算して記載しております。

## (2) スtock・オプションの規模及びその変動状況

当連結会計年度(2021年3月期)において存在したストック・オプションを対象とし、ストック・オプションの数については、株式数に換算して記載しております。

## ストック・オプションの数

	2013年 ストック・オプション	2014年 ストック・オプション	2015年 ストック・オプション	2016年 ストック・オプション
権利確定前 (株)				
前連結会計年度末	-	-	-	-
付与	-	-	-	-
失効	-	-	-	-
権利確定	-	-	-	-
未確定残	-	-	-	-
権利確定後 (株)	24,300	19,300	14,200	13,400
前連結会計年度末	-	-	-	-
権利確定	-	-	-	-
権利行使	-	-	-	-
失効	-	-	-	-
未行使残	24,300	19,300	14,200	13,400

## 単価情報

	2013年 ストック・オプション	2014年 ストック・オプション	2015年 ストック・オプション	2016年 ストック・オプション
権利行使価格 (円)	1	1	1	1
行使時平均株価 (円)	-	-	-	-
付与日における公正な評価単価 (円)	448	596	832	1,304

3. 当連結会計年度に付与されたストック・オプションの公正な評価単価の見積方法  
該当事項はありません。

## 4. スtock・オプションの権利確定数の見積方法

基本的には、将来の失効数の合理的な見積りは困難であるため、実績の失効数のみ反映させる方法を採用しております。

(税効果会計関係)

1. 繰延税金資産及び繰延税金負債の発生の主な原因別の内訳

	(単位：百万円)	
	前連結会計年度 (2020年3月31日)	当連結会計年度 (2021年3月31日)
繰延税金資産		
税務上の繰越欠損金	1,514	1,503
貸倒引当金	119	78
製品評価損	189	170
製品保証引当金	25	21
事業整理損失引当金	204	152
退職給付に係る負債	371	372
投資有価証券等評価損	67	59
減価償却費	4	0
未払事業税	7	22
見込原価	145	140
賞与引当金	113	117
役員退職慰労引当金	25	23
その他	192	280
繰延税金資産小計	2,981	2,946
税務上の繰越欠損金に係る評価性引当額	1,427	1,396
将来減算一時差異等の合計に係る評価性引当額	760	852
評価性引当額小計	2,188	2,249
繰延税金資産合計	792	696
繰延税金負債		
土地評価差額金	69	69
海外子会社留保利益	25	25
その他	14	20
繰延税金負債合計	108	115
繰延税金資産の純額	684	581

(注) 1. 評価性引当額が61百万円増加しております。この増加の主な内容は、ワイエイシイホールディングス株式会社において関係会社支援損に係る評価性引当額を追加的に認識したことに伴うものであります。

(注) 2. 税務上の繰越欠損金及びその繰延税金資産の繰越期限別の金額

前連結会計年度(2020年3月31日)

	1年以内 (百万円)	1年超 2年以内 (百万円)	2年超 3年以内 (百万円)	3年超 4年以内 (百万円)	4年超 5年以内 (百万円)	5年超 (百万円)	合計 (百万円)
税務上の繰越欠損金(3)	162	46	24	204	159	916	1,514
評価性引当額	162	46	24	204	115	874	1,427
繰延税金資産	-	-	-	-	43	42	(4)86

(3) 税務上の繰越欠損金は、法定実効税率を乗じた額であります。

(4) 税務上の繰越欠損金1,514百万円(法定実効税率を乗じた額)について、繰延税金資産86百万円を計上しております。当該繰延税金資産86百万円は、当社と連結子会社における税務上の繰越欠損金の残高1,514百万円(法定実効税率を乗じた額)の一部について認識したものであり、回収可能と判断しております。

## 当連結会計年度(2021年3月31日)

	1年以内 (百万円)	1年超 2年以内 (百万円)	2年超 3年以内 (百万円)	3年超 4年以内 (百万円)	4年超 5年以内 (百万円)	5年超 (百万円)	合計 (百万円)
税務上の繰越欠 損金(3)	44	22	207	125	74	1,028	1,503
評価性引当額	44	22	207	82	74	965	1,396
繰延税金資産	-	-	-	43	-	63	(4)106

(3) 税務上の繰越欠損金は、法定実効税率を乗じた額であります。

(4) 税務上の繰越欠損金1,503百万円(法定実効税率を乗じた額)について、繰延税金資産106百万円を計上しております。当該繰延税金資産106百万円は、当社と連結子会社における税務上の繰越欠損金の残高1,503百万円(法定実効税率を乗じた額)の一部について認識したものであり、回収可能と判断しております。

2. 法定実効税率と税効果会計適用後の法人税等の負担率との間に重要な差異があるときの、当該差異の原因となった主要な項目別の内訳

	前連結会計年度 (2020年3月31日)	当連結会計年度 (2021年3月31日)
	(単位：%)	
法定実効税率 (調整)	税金等調整前当期純 損失を計上しているた め、記載を省略して おります。	30.6
住民税均等割等		2.2
交際費等損金不算入		0.2
評価性引当額の影響		30.1
海外子会社との税率差異		2.8
連結仕訳による影響		9.0
その他		4.8
税効果会計適用後の法人税等の負担率		56.0

(企業結合等関係)

該当事項はありません。

(資産除去債務関係)

重要性が乏しいため記載を省略しております。

(セグメント情報等)

【セグメント情報】

1. 報告セグメントの概要

当社グループの報告セグメントは、当社の構成単位のうち分離された財務情報が入手可能であり、取締役会が、経営資源の配分の決定及び業績を評価するために、定期的に検討をおこなう対象となっているものであります。

当社は、事業会社を基礎とした製品・サービス別のセグメントから構成されており、「メカトロニクス関連事業」、「ディスプレイ関連事業」、「産業機器関連事業」、そして「電子機器関連事業」の4つを報告セグメントとしております。

「メカトロニクス関連事業」は、ハードディスク関連、半導体関連、太陽電池関連、レーザプロセス、精密切断等の製品の製造、販売及びサービスを扱っております。「ディスプレイ関連事業」は、フラットパネル製造用ドライエッチング関連装置、精密熱処理関連製品の製造、販売及びサービスを扱っております。「産業機器関連事業」はクリーニング仕上げ装置や自動包装機等の製造、販売及びサービスを扱っております。「電子機器関連事業」は工業計器、制御通信、医療機器、金型加熱等の製品の製造、販売及びサービスを扱っております。

2. 報告セグメントごとの売上高、利益、資産、負債その他の項目の金額の算定方法

報告されている事業セグメントの会計処理の方法は、「連結財務諸表作成のための基本となる重要な事項」における記載と概ね同一であります。

報告セグメントの利益は、営業利益ベースの数値であります。

セグメント間の売上高は、第三者間取引価格に基づいております。

3. 報告セグメントごとの売上高、利益、資産、負債その他の項目の金額に関する情報

前連結会計年度(自 2019年4月1日 至 2020年3月31日)

(単位:百万円)

	報告セグメント				合 計	調整額 (注) 1	連結財務諸表 計上額 (注) 2
	メカトロニクス 関連事業	ディスプレイ 関連事業	産業機器 関連事業	電子機器 関連事業			
売上高							
外部顧客への 売上高	8,412	4,570	1,768	7,162	21,914	-	21,914
セグメント間の 内部売上高 又は振替高	0	14	1	19	36	36	-
計	8,413	4,585	1,770	7,182	21,951	36	21,914
セグメント利益 又は損失( )	262	1,047	13	289	509	147	361
セグメント資産	10,272	13,629	3,053	8,270	35,226	3,909	39,135
その他の項目							
減価償却費	221	132	11	155	520	51	572
のれん償却費	126	-	-	-	126	-	126
有形固定資産 及び無形固定 資産の増加額	259	76	17	259	613	33	647

(注) 1. (1)セグメント利益又は損失( )の調整額147百万円は、各報告セグメントに配分しない全社収益及び全社費用であります。全社収益は主に各報告セグメントに帰属する連結子会社からの経営管理料等888百万円であります。また、全社費用は主に報告セグメントに帰属しない管理部門に係る費用 740百万円であります。

(2)セグメント資産の調整額3,909百万円の主な内訳は、親会社及び連結子会社での余資運用資金(現預金及び有価証券)と管理部門に係る資産であります。

2. セグメント利益又は損失( )は、連結損益計算書の営業損失と調整を行っております。

当連結会計年度（自 2020年4月1日 至 2021年3月31日）

（単位：百万円）

	報告セグメント				合 計	調整額 (注) 1	連結財務諸表 計上額 (注) 2
	メカトロニク ス関連事業	ディスプレイ 関連事業	産業機器 関連事業	電子機器 関連事業			
売上高							
外部顧客への 売上高	10,168	6,686	818	6,522	24,195	-	24,195
セグメント間の 内部売上高 又は振替高	-	7	12	2	22	22	-
計	10,168	6,693	831	6,524	24,217	22	24,195
セグメント利益 又は損失( )	573	262	259	469	521	206	727
セグメント資産	9,653	10,817	2,662	8,368	31,502	6,005	37,508
その他の項目							
減価償却費	251	186	12	109	559	28	587
のれん償却費	119	-	-	-	119	-	119
有形固定資産 及び無形固定 資産の増加額	502	202	80	39	824	1	826

(注) 1 . (1)セグメント利益又は損失( )の調整額206百万円は、各報告セグメントに配分しない全社収益及び全社費用であります。全社収益は主に各報告セグメントに帰属する連結子会社からの経営管理料等868百万円であります。また、全社費用は主に報告セグメントに帰属しない管理部門に係る費用 662百万円であります。

(2)セグメント資産の調整額6,005百万円の内訳は、親会社及び連結子会社での余資運用資金（現預金及び有価証券）と管理部門に係る資産であります。

2 . セグメント利益又は損失( )は、連結損益計算書の営業利益と調整を行っております。

【関連情報】

前連結会計年度（自 2019年4月1日 至 2020年3月31日）

1．製品及びサービスごとの情報

（単位：百万円）

	メカトロニクス 関連事業	ディスプレイ 関連事業	産業機器 関連事業	電子機器 関連事業	合計
外部顧客への 売上高	8,412	4,570	1,768	7,162	21,914

2．地域ごとの情報

(1) 売上高

（単位：百万円）

日本	中国	アジアの その他	その他	合計
14,123	4,242	3,039	409	21,914

（注）売上高は顧客の所在地を基礎とし、国又は地域に分類しております。

(2) 有形固定資産

（単位：百万円）

日本	アジア	その他	合計
6,452	306	-	6,759

3．主要な顧客ごとの情報

（単位：百万円）

顧客の名称又は氏名	売上高	関連するセグメント名
ニプロ株式会社	3,193	電子機器関連事業

当連結会計年度（自 2020年4月1日 至 2021年3月31日）

1．製品及びサービスごとの情報

（単位：百万円）

	メカトロニクス 関連事業	ディスプレイ 関連事業	産業機器 関連事業	電子機器 関連事業	合計
外部顧客への 売上高	10,168	6,686	818	6,522	24,195

2．地域ごとの情報

(1) 売上高

（単位：百万円）

日本	中国	アジアの その他	その他	合計
13,302	6,945	3,684	261	24,195

（注）売上高は顧客の所在地を基礎とし、国又は地域に分類しております。

(2) 有形固定資産

（単位：百万円）

日本	アジア	その他	合計
6,444	294	-	6,739

3．主要な顧客ごとの情報

（単位：百万円）

顧客の名称又は氏名	売上高	関連するセグメント名
-----------	-----	------------

WUHAN CHINA STAR OPTOELECTRONICS TECHNOLOGY CO., LTD	3,587	ディスプレイ関連事業
ニプロ株式会社	2,627	電子機器関連事業

【報告セグメントごとの固定資産の減損損失に関する情報】

前連結会計年度（自 2019年4月1日 至 2020年3月31日）

該当事項はありません。

当連結会計年度（自 2020年4月1日 至 2021年3月31日）

該当事項はありません。

【報告セグメントごとののれんの償却額及び未償却残高に関する情報】

前連結会計年度（自 2019年4月1日 至 2020年3月31日）

（単位：百万円）

	メカトロニクス 関連事業	ディスプレイ 関連事業	産業機器 関連事業	電子機器 関連事業	全社・消去	合計
当期償却額	126	-	-	-	-	126
当期末残高	299	-	-	-	-	299

当連結会計年度（自 2020年4月1日 至 2021年3月31日）

（単位：百万円）

	メカトロニクス 関連事業	ディスプレイ 関連事業	産業機器 関連事業	電子機器 関連事業	全社・消去	合計
当期償却額	119	-	-	-	-	119
当期末残高	179	-	-	-	-	179

【報告セグメントごとの負ののれん発生益に関する情報】

前連結会計年度（自 2019年4月1日 至 2020年3月31日）

メカトロニクス関連事業において、株式会社大一を新たに連結子会社といたしました。これに伴い、当連結会計年度において負ののれん発生益502百万円を計上しております。

なお、負ののれん発生益は特別利益のため、セグメント利益には含めておりません。

当連結会計年度（自 2020年4月1日 至 2021年3月31日）

該当事項はありません。

【関連当事者情報】

該当事項はありません。



## ( 1株当たり情報 )

	前連結会計年度 (自 2019年4月1日 至 2020年3月31日)	当連結会計年度 (自 2020年4月1日 至 2021年3月31日)
1株当たり純資産額	1,525.83円	1,548.94円
1株当たり当期純利益金額又は1株当たり当期純損失金額( )	106.08円	37.19円
潜在株式調整後1株当たり当期純利益金額	-円	36.90円

(注) 1. 前連結会計年度の潜在株式調整後1株当たり当期純利益については、1株当たり当期純損失であるため記載しておりません。

2. 1株当たり当期純利益金額又は1株当たり当期純損失金額( )及び潜在株式調整後1株当たり当期純利益金額の算定上の基礎は、以下のとおりであります。

	前連結会計年度 (自 2019年4月1日 至 2020年3月31日)	当連結会計年度 (自 2020年4月1日 至 2021年3月31日)
1株当たり当期純利益金額又は1株当たり当期純損失金額( )		
親会社株主に帰属する当期純利益金額又は親会社株主に帰属する当期純損失金額( )(百万円)	958	337
普通株主に帰属しない金額(百万円)	-	-
普通株式に係る親会社株主に帰属する当期純利益金額又は親会社株主に帰属する当期純損失金額( )(百万円)	958	337
期中平均株式数(千株)	9,039	9,075
潜在株式調整後1株当たり当期純利益金額		
普通株式増加数(千株)	71	71
(うち新株予約権(千株))	(71)	(71)
希薄化効果を有しないため、潜在株式調整後1株当たり当期純利益金額の算定に含めなかった潜在株式の概要		-

## ( 重要な後発事象 )

該当事項はありません。

## 【連結附属明細表】

## 【社債明細表】

会社名	銘柄	発行年月日	当期首残高 (百万円)	当期末残高 (百万円)	利率 (%)	担保	償還期限
ワイエイシイ ホールディングス 株式会社	第16回無担保社債 (株式会社りそな銀行保証付 および適格機関投資家限定)	2015年12月10日	300	-	0.53	無担保社債	2020年12月10日
ワイエイシイ ホールディングス 株式会社	第17回無担保社債 (株式会社みずほ銀行保証付 および適格機関投資家限定)	2016年3月31日	200	-	0.18	無担保社債	2021年3月31日
ワイエイシイ ホールディングス 株式会社	第18回無担保社債 (株式会社三井住友銀行保証付 および適格機関投資家限定)	2016年3月31日	200	-	0.23	無担保社債	2021年3月31日
ワイエイシイ ホールディングス 株式会社	第19回無担保社債 (株式会社りそな銀行保証付 および適格機関投資家限定)	2020年12月10日	-	300	0.30	無担保社債	2025年12月10日
ワイエイシイ ホールディングス 株式会社	第20回無担保社債 (株式会社みずほ銀行保証付 および適格機関投資家限定)	2021年3月31日	-	200	0.12	無担保社債	2026年3月31日
合計	-	-	700 ( 700)	500 ( -)	-	-	-

(注) 1. ( )内書は、1年以内償還予定の金額であります。

2. 連結決算日後5年間の償還予定額は以下のとおりであります。

1年以内 (百万円)	1年超2年以内 (百万円)	2年超3年以内 (百万円)	3年超4年以内 (百万円)	4年超5年以内 (百万円)
-	-	-	-	500

## 【借入金等明細表】

区分	当期首残高 (百万円)	当期末残高 (百万円)	平均利率 (%)	返済期限
短期借入金	4,845	6,169	0.5391	-
1年以内に返済予定の長期借入金	3,477	3,005	0.5356	-
1年以内に返済予定のリース債務	66	70	-	-
長期借入金(1年以内に返済予定のものを除く。)	5,439	5,588	0.5960	2022年～2026年
リース債務(1年以内に返済予定のものを除く。)	158	138	-	2022年～2027年
合計	13,986	14,973	-	-

(注) 1. 平均利率については、期末借入金残高に対する加重平均利率を記載しております。

2. リース債務の平均利率については、リース料総額に含まれる利息相当額を控除する前の金額でリース債務を連結貸借対照表に計上しているため、記載しておりません。

3. 長期借入金及びリース債務(1年以内に返済予定のものを除く。)の連結決算日後5年間の返済予定額は以下のとおりであります。

	1年超2年以内 (百万円)	2年超3年以内 (百万円)	3年超4年以内 (百万円)	4年超5年以内 (百万円)
長期借入金	1,973	1,543	1,086	984
リース債務	57	40	22	18

## 【資産除去債務明細表】

当連結会計年度期首及び当連結会計年度末における資産除去債務の金額が、当連結会計年度期首及び当連結会計年度末における負債及び純資産の合計額の100分の1以下であるため、連結財務諸表規則第92条の2の規定により記載を省略しております。

## (2) 【その他】

当連結会計年度における四半期情報等

(累計期間)	第1四半期	第2四半期	第3四半期	当連結会計年度
売上高(百万円)	5,279	12,230	17,706	24,195
税金等調整前四半期(当期) 純利益金額(百万円)	45	350	297	730
親会社株主に帰属する四半期 (当期)純利益又は親会社株 主に帰属する当期純損失 ( )金額(百万円)	23	273	97	337
1株当たり四半期(当期)純 利益金額又は1株当たり四半 期純損失( )金額(円)	2.54	30.16	10.78	37.19

(会計期間)	第1四半期	第2四半期	第3四半期	第4四半期
1株当たり四半期(当期)純 利益金額又は1株当たり四半 期純損失( )金額(円)	2.54	32.67	19.33	26.42

決算日後の状況

特記事項はありません。

## 2【財務諸表等】

## (1)【財務諸表】

## 【貸借対照表】

(単位：百万円)

	前事業年度 (2020年3月31日)	当事業年度 (2021年3月31日)
<b>資産の部</b>		
<b>流動資産</b>		
現金及び預金	2,095	4,394
売掛金	281	159
有価証券	0	0
短期貸付金	2,110	2,462
前払費用	20	28
未収入金	22	15
未収還付法人税等	69	-
関係会社未収入金	132	166
関係会社短期貸付金	7,613	4,878
その他	8	7
貸倒引当金	20	-
流動資産合計	11,328	12,113
<b>固定資産</b>		
<b>有形固定資産</b>		
建物	1,204	1,204
減価償却累計額	1,398	1,440
建物(純額)	646	604
構築物	90	90
減価償却累計額	81	82
構築物(純額)	9	8
機械及び装置	64	64
減価償却累計額	21	29
機械及び装置(純額)	42	35
車両運搬具	2	2
減価償却累計額	2	2
車両運搬具(純額)	0	0
工具、器具及び備品	32	32
減価償却累計額	25	26
工具、器具及び備品(純額)	7	5
土地	1,184	1,184
リース資産	45	45
減価償却累計額	13	20
リース資産(純額)	31	24
有形固定資産合計	2,583	2,524

(単位：百万円)

	前事業年度 (2020年3月31日)	当事業年度 (2021年3月31日)
<b>無形固定資産</b>		
ソフトウェア	1	0
リース資産	38	25
電話加入権	10	10
その他	0	0
無形固定資産合計	51	37
<b>投資その他の資産</b>		
投資有価証券	248	254
関係会社株式	2,706	4,081
出資金	0	0
関係会社出資金	150	350
長期貸付金	20	237
繰延税金資産	211	187
差入保証金	8	8
会員権	21	21
長期滞留債権等	168	148
長期前払費用	33	27
貸倒引当金	181	161
投資その他の資産合計	3,367	4,954
固定資産合計	6,001	7,515
資産合計	17,330	19,629
<b>負債の部</b>		
<b>流動負債</b>		
支払手形	3	0
買掛金	6	5
短期借入金	1,580	1,308
1年内返済予定の長期借入金	1,213	1,249
リース債務	23	23
未払法人税等	-	7
未払金	0	-
未払費用	25	21
預り金	11	14
賞与引当金	9	9
関係会社未払金	0	0
関係会社短期借入金	800	800
1年内償還予定の社債	700	-
その他	66	44
流動負債合計	4,363	6,496
<b>固定負債</b>		
社債	-	500
長期借入金	1,440	1,405
リース債務	55	32
退職給付引当金	597	577
関係会社事業損失引当金	17	-
固定負債合計	5,111	5,174
負債合計	9,474	11,671

(単位：百万円)

	前事業年度 (2020年3月31日)	当事業年度 (2021年3月31日)
<b>純資産の部</b>		
株主資本		
資本金	2,801	2,801
資本剰余金		
資本準備金	697	697
その他資本剰余金	4	2
資本剰余金合計	701	699
利益剰余金		
利益準備金	20	20
その他利益剰余金		
別途積立金	1,500	1,500
繰越利益剰余金	3,382	3,456
利益剰余金合計	4,902	4,976
自己株式	600	574
株主資本合計	7,805	7,903
評価・換算差額等		
その他有価証券評価差額金	0	3
評価・換算差額等合計	0	3
新株予約権	51	51
純資産合計	7,856	7,958
負債純資産合計	17,330	19,629

## 【損益計算書】

(単位：百万円)

	前事業年度 (自 2019年4月1日 至 2020年3月31日)	当事業年度 (自 2020年4月1日 至 2021年3月31日)
営業収益	2,168	2,124
営業費用	3,740	3,662
営業利益	939	586
営業外収益		
受取利息	219	221
受取配当金	3	2
受取賃貸料	12	12
為替差益	-	0
雑収入	17	1
営業外収益合計	51	38
営業外費用		
支払利息	30	42
社債利息	2	2
為替差損	1	-
社債発行費償却	-	8
雑損失	4	6
営業外費用合計	39	60
経常利益	952	564
特別利益		
有価証券売却益	28	-
特別利益合計	28	-
特別損失		
固定資産除売却損	10	10
会員権評価損	1	-
関係会社支援損	-	4,250
特別損失合計	11	4,260
税引前当期純利益	980	314
法人税、住民税及び事業税	47	37
法人税等調整額	8	21
法人税等合計	55	59
当期純利益	924	255

## 【株主資本等変動計算書】

前事業年度（自 2019年4月1日 至 2020年3月31日）

（単位：百万円）

	株主資本							
	資本金	資本剰余金			利益剰余金			
		資本準備金	その他資本剰余金	資本剰余金合計	利益準備金	その他利益剰余金		利益剰余金合計
					別途積立金	繰越利益剰余金		
当期首残高	2,801	697	-	697	20	1,500	2,638	4,158
当期変動額								
新株の発行								
剰余金の配当							180	180
当期純利益							924	924
自己株式の取得								
自己株式の処分			4	4				
株主資本以外の項目の 当期変動額（純額）								
当期変動額合計	-	-	4	4	-	-	744	744
当期末残高	2,801	697	4	701	20	1,500	3,382	4,902

	株主資本		評価・換算差額等		新株予約権	純資産合計
	自己株式	株主資本合計	その他有価証券評価差額金	評価・換算差額等合計		
当期首残高	638	7,019	35	35	51	7,106
当期変動額						
新株の発行						-
剰余金の配当		180				180
当期純利益		924				924
自己株式の取得	0	0				0
自己株式の処分	37	42				42
株主資本以外の項目の 当期変動額（純額）			36	36		36
当期変動額合計	37	785	36	36	-	749
当期末残高	600	7,805	0	0	51	7,856



当事業年度（自 2020年4月1日 至 2021年3月31日）

(単位：百万円)

	株主資本							利益剰余金 合計
	資本金	資本剰余金			利益準備金	その他利益剰余金		
		資本準備金	その他資本剰 余金	資本剰余金 合計		別途積立金	繰越利益剰 余金	
当期首残高	2,801	697	4	701	20	1,500	3,382	4,902
当期変動額								
新株の発行								
剰余金の配当							181	181
当期純利益							255	255
自己株式の取得								
自己株式の処分			2	2				
株主資本以外の項目の 当期変動額（純額）								
当期変動額合計	-	-	2	2	-	-	73	73
当期末残高	2,801	697	2	699	20	1,500	3,456	4,976

	株主資本		評価・換算差額等		新株予約権	純資産合計
	自己株式	株主資本合計	その他有価証券評価 差額金	評価・換算差額等合 計		
当期首残高	600	7,805	0	0	51	7,856
当期変動額						
新株の発行						-
剰余金の配当		181				181
当期純利益		255				255
自己株式の取得						-
自己株式の処分	26	24				24
株主資本以外の項目の 当期変動額（純額）			4	4		4
当期変動額合計	26	97	4	4	-	101
当期末残高	574	7,903	3	3	51	7,958

【注記事項】

(重要な会計方針)

1. 有価証券の評価基準及び評価方法

(1) 子会社株式及び関連会社株式

移動平均法による原価法を採用しております。

(2) 満期保有目的の債券

償却原価法(定額法)を採用しております。

(3) その他有価証券

時価のあるもの

決算日の市場価格等に基づく時価法(評価差額は全部純資産直入法により処理し、売却原価は移動平均法により算定)を採用しております。

時価のないもの

移動平均法による原価法を採用しております。

2. 固定資産の減価償却の方法

(1) 有形固定資産(リース資産を除く)

定率法を採用しております。

ただし、1998年4月1日以降取得した建物(附属設備を除く)については、定額法によっております。

また、2016年4月1日以後に取得した建物附属設備及び構築物については、定額法によっております。主な耐用年数は以下のとおりであります。

建物及び構築物 11～39年

工具、器具及び備品 2～20年

機械装置及び運搬具 2～12年

(2) 無形固定資産(リース資産を除く)

定額法を採用しております。なお、自社利用のソフトウェアについては、社内における利用可能期間(5年)に基づく定額法によっております。

(3) リース資産

リース期間を耐用年数とし、残存価額を零とする定額法によっております。

3. 繰延資産

該当事項はありません。

4. 引当金の計上基準

(1) 貸倒引当金

債権の貸倒れによる損失に備えるため、一般債権については貸倒実績率により、貸倒懸念債権等特定の債権については個別に回収可能性を勘案し、回収不能見込額を計上しております。

(2) 賞与引当金

従業員の賞与の支給に備えるため、支給見込額のうち当事業年度の負担額を計上しております。

(3) 退職給付引当金

退職給付見込額の期間帰属方法

退職給付債務の算定にあたり、退職給付見込額を当事業年度末までの期間に帰属させる方法については、期間定額基準によっております。

数理計算上の差異及び過去勤務費用の費用処理方法

過去勤務費用については、その発生時における従業員の平均残存勤務期間以内の一定の年数(5年)による定額法により費用処理しております。数理計算上の差異については、各事業年度の発生時における従業員の平均残存勤務期間以内の一定の年数(5年)による定率法により発生翌事業年度から費用処理しております。

(4) 関係会社事業損失引当金

関係会社の事業に対して見込まれる損失に備えて、各社の財政状態を勘案し、個別検討による必要額計上しております。

## 5. 重要なヘッジ会計の方法

### (1) ヘッジ会計の方法

繰延ヘッジ処理によっております。ただし、金利スワップについては、特例処理の条件を充たしている場合には、特殊処理を採用しております。

### (2) ヘッジ手段とヘッジ対象

ヘッジ手段...金利スワップ取引

ヘッジ対象...借入金の支払利息

### (3) ヘッジ方針

将来の金利の市場変動のリスクをヘッジする方針であり、投機的な取引及び短期的な売買損益を得る目的でのデリバティブ取引は行っておりません。

### (4) ヘッジの有効性評価の方法

特例処理による金利スワップのみのため、有効性の評価を省略しております。

## 6. その他財務諸表作成のための基本となる重要な事項

### (1) 退職給付に係る会計処理

退職給付に係る未認識数理計算上の差異及び未認識過去勤務費用の未処理額の会計処理方法は、連結財務諸表におけるこれらの会計処理の方法と異なっております。

### (2) 消費税等の会計処理

税抜方式によっております。

### (重要な会計上の見積り)

関係会社株式等の評価

#### (1) 当事業年度の財務諸表に計上した金額

関係会社株式 4,081百万円

子会社出資金 350百万円

#### (2) 識別した項目に係る重要な会計上の見積りの内容に関する情報

当社グループは、2017年4月に会社分割を行い、事業毎に分社化することによる機動力のアップと、経営責任が明確となることによる個別事業の強化を目的として、持株会社制に移行しております。当社は、持株会社として関係会社の財政状態の健全性確保のため、グループの経営戦略の立案、企画及びグループ会社の管理などを行っております。

関係会社の財政状態が悪化し、実質価額が著しく低下した場合には、将来事業計画に基づき回復可能性を判定し、減損処理の必要性を検討しております。将来事業計画の策定にあたっては、受注計画や売上高成長率、粗利率等が重要な仮定となりますが、昨今の新型コロナウイルスの影響に伴い当該仮定の不確実性が高くなっております。

当事業年度においては、ワイエイシイテクノロジーズ株式会社に係る投資簿価1,250百万円及び瓦愛新(上海)国際貿易有限公司に係る投資簿価350百万円に対する各々の実質価額が著しく低下していたため、特に慎重に検討を行っております。

回復可能性の検討は概ね5年以内に回復すると見込まれる金額を上限として行うものとしております。

翌事業年度以降の実績が事業計画を下回った場合など、事業計画に基づく業績回復が予定通りに進まないことが判明したときは、翌事業年度の財務諸表に重要な影響を与える可能性があります。

### (会計方針の変更)

該当事項はありません。

### (表示方法の変更)

#### (「会計上の見積りの開示に関する会計基準」の適用)

「会計上の見積りの開示に関する会計基準」(企業会計基準第31号 2020年3月31日)を当事業年度の年度末に係る財務諸表から適用し、財務諸表に重要な会計上の見積りに関する注記を記載しております。

ただし、当該注記においては、当該会計基準第11項ただし書きに定める経過的な取扱いに従って、前事業年度に係る内容については記載しておりません。

### (追加情報)

該当事項はありません。

(貸借対照表関係)

## 1 担保資産及び担保付債務

担保に供している資産は、次のとおりであります。

	前事業年度 (2020年3月31日)	当事業年度 (2021年3月31日)
建物	352百万円	309百万円
土地	1,669百万円	1,669百万円
計	2,021百万円	1,979百万円

担保付債務は、次のとおりであります。

	前事業年度 (2020年3月31日)	当事業年度 (2021年3月31日)
短期借入金	500百万円	2,000百万円
1年内返済予定の長期借入金	1,760百万円	1,540百万円
長期借入金	2,975百万円	2,980百万円
計	5,235百万円	6,520百万円

## 2 関係会社項目

関係会社に対する資産及び負債には区分掲記されたもののほか次のものがあります。

	前事業年度 (2020年3月31日)	当事業年度 (2021年3月31日)
短期貸付金	1,104百万円	2,462百万円
長期貸付金	-	37百万円

(前事業年度)

関係会社に対する債務保証は、次のとおりであります。

当社の連結子会社であるワイエイシイガーター株式会社の短期借入金(コミットメントライン)1,060百万円、一年内長期借入金1,020百万円は、シンジケートローン契約に基づく借入であり、当該シンジケートローン契約につきましては、当社が連帯保証をしております。また、金利スワップ取引の当期末の評価損は3百万円であり、当社が連帯保証をしております。なお、当該契約の期末評価損は、取引先金融機関から提示された価格等に基づき算定しております。なお、当該シンジケートローン契約には、財務制限条項が付されており、ワイエイシイガーター株式会社が2期連続して経常損失を計上した場合には、当該条項に抵触し、当該借入金について期限の利益を喪失する恐れがあります。

当社の連結子会社である瓦愛新(上海)国際貿易有限公司の金融機関借入契約(108百万円)につきましては、当社が連帯保証をしております。

(当事業年度)

関係会社に対する債務保証は、次のとおりであります。

当社の連結子会社であるワイエイシイガーター株式会社の短期借入金(コミットメントライン)1,150百万円、一年内長期借入金850百万円は、シンジケートローン契約に基づく借入であり、当該シンジケートローン契約につきましては、当社が連帯保証をしております。また、当該シンジケートローンのうち一年内長期借入金850百万円に係る金利スワップ取引についても、当社が連帯保証をしております。なお、当該シンジケートローン契約には、財務制限条項が付されており、ワイエイシイガーター株式会社が2期連続して経常損失を計上した場合には、当該条項に抵触し、当該借入金について期限の利益を喪失する恐れがあります。

当社の連結子会社である瓦愛新(上海)国際貿易有限公司の金融機関借入契約(29百万円)につきましては、当社が連帯保証をしております。

## ( 損益計算書関係 )

## 1 固定資産除売却損の内容は次のとおりであります。

	前事業年度 (自 2019年4月1日 至 2020年3月31日)	当事業年度 (自 2020年4月1日 至 2021年3月31日)
建物附属設備	0百万円	0百万円
車両運搬具	0百万円	- 百万円
工具、器具及び備品	0百万円	0百万円
ソフトウェア	- 百万円	- 百万円
計	0百万円	0百万円

## 2 関係会社との取引に係るものが次のとおり含まれております。

	前事業年度 (自 2019年4月1日 至 2020年3月31日)	当事業年度 (自 2020年4月1日 至 2021年3月31日)
営業収益	1,680百万円	1,248百万円
受取利息	18百万円	21百万円

## 3 営業費用の主な内容は次のとおりであります。

	前事業年度 (自 2019年4月1日 至 2020年3月31日)	当事業年度 (自 2020年4月1日 至 2021年3月31日)
役員報酬	162百万円	143百万円
従業員給与手当	129百万円	151百万円
賞与引当金繰入額	12百万円	1百万円
貸倒引当金繰入額	20百万円	37百万円
支払報酬	107百万円	69百万円
減価償却費	72百万円	73百万円

## 4 関係会社支援損の内容は次のとおりであります。

前事業年度(自 2019年4月1日 至 2020年3月31日)において、該当事項はありません。

当事業年度(自 2020年4月1日 至 2021年3月31日)において、当社関係会社に対する貸付金の債権放棄をおこなったものであります。

## ( 有価証券関係 )

子会社株式(当事業年度の貸借対照表計上額は4,081百万円、前事業年度の貸借対照表計上額は2,706百万円)は、市場価格がなく、時価を把握することが極めて困難と認められることから、記載しておりません。

## (税効果会計関係)

## 1. 繰延税金資産及び繰延税金負債の発生の主な原因別の内訳

	(単位：百万円)	
	前事業年度 (2020年3月31日)	当事業年度 (2021年3月31日)
繰延税金資産		
貸倒引当金	67	49
退職給付引当金	151	137
投資有価証券等評価損	18	15
未払事業税	5	4
賞与引当金	2	2
繰越欠損金	113	79
その他	84	166
繰延税金資産小計	444	455
税務上の繰越欠損金に係る評価性引当額	69	35
将来減算一時差異等の合計に係る評価性引当額	164	230
評価性引当額小計	233	265
繰延税金資産合計	211	189
繰延税金負債		
その他有価証券評価差額金	0	1
繰延税金負債合計	0	1
繰延税金資産の純額	211	187

## 2. 法定実効税率と税効果会計適用後の法人税等の負担率との間に重要な差異があるときの、当該差異の原因となった主要な項目別の内訳

	(単位：%)	
	前事業年度 (2020年3月31日)	当事業年度 (2021年3月31日)
法定実効税率	30.6	30.6
(調整)		
住民税均等割等	0.2	0.7
交際費等損金不算入	0.1	0.0
受取配当金益金不算入	20.9	22.4
評価性引当額の影響	4.4	10.2
その他	0.0	0.4
税効果会計適用後の法人税等の負担率	5.6	18.8

## (企業結合等関係)

該当事項はありません。

## (重要な後発事象)

該当事項はありません。

## 【附属明細表】

## 【有形固定資産等明細表】

資産の種類	当期首残高 (百万円)	当期増加額 (百万円)	当期減少額 (百万円)	当期末残高 (百万円)	当期末減価償却累計額又は償却累計額 (百万円)	当期償却額 (百万円)	差引当期末残高 (百万円)
有形固定資産							
建物	2,044	0	0	2,045	1,440	42	604
構築物	90	-	-	90	82	1	8
機械及び装置	64	-	-	64	29	7	35
車両運搬具	2	-	-	2	2	-	0
工具、器具及び備品	32	0	0	32	26	2	5
土地	1,845	-	-	1,845	-	-	1,845
リース資産	45	-	-	45	20	6	24
有形固定資産計	4,126	1	0	4,126	1,602	60	2,524
無形固定資産							
ソフトウェア	9	-	-	9	9	0	0
リース資産	59	-	-	59	34	12	25
電話加入権	10	-	-	10	-	-	10
その他	0	-	-	0	0	0	0
無形固定資産計	80	-	-	80	43	13	37

## 【引当金明細表】

区分	当期首残高 (百万円)	当期増加額 (百万円)	当期減少額 (目的使用) (百万円)	当期減少額 (その他) (百万円)	当期末残高 (百万円)
貸倒引当金	202	34	20	55	161
関係会社事業損失引当金	17	-	-	17	-
賞与引当金	9	9	9	-	9

(注) 1. 貸倒引当金の当期減少額(その他)は、洗替等による戻入額であります。

2. 関係会社事業損失引当金の当期減少額(その他)は、貸倒引当金との振替額であります。

## (2) 【主な資産及び負債の内容】

連結財務諸表を作成しているため、記載を省略しております。

## (3) 【その他】

該当事項はありません。

## 第6【提出会社の株式事務の概要】

事業年度	4月1日から3月31日まで
定時株主総会	6月中
基準日	3月31日
剰余金の配当の基準日	9月30日 3月31日
1単元の株式数	100株
単元未満株式の買取り・買増し	
取扱場所	(特別口座) 東京都千代田区丸の内一丁目4番5号 三菱UFJ信託銀行株式会社 証券代行部
株主名簿管理人	(特別口座) 東京都千代田区丸の内一丁目4番5号 三菱UFJ信託銀行株式会社
取次所	_____
買取手数料	有料
公告掲載方法	当社の公告方法は、電子公告(当社のホームページに掲載)とする。 ただし、事故その他のやむを得ない事由によって電子公告による公告ができない場合は、日本経済新聞に掲載して行う。
株主に対する特典	該当事項はありません。

(注) 当社定款の定めにより、単元未満株主は、以下に掲げる権利以外の権利を有しておりません。

会社法第189条第2項各号に掲げる権利

取得請求権付株式の取得請求をする権利

株主の有する株式数に応じて募集株式または募集新株予約権の割当を受ける権利

単元未満株式の買増しを請求することができる権利



## 第7【提出会社の参考情報】

### 1【提出会社の親会社等の情報】

当社は、金融商品取引法第24条の7第1項に規定する親会社等はありません。

### 2【その他の参考情報】

当事業年度の開始日から有価証券報告書提出日までの間に、次の書類を提出しております。

#### (1) 有価証券報告書及びその添付書類並びに確認書

事業年度（第48期）（自 2019年4月1日 至 2020年3月31日）  
2020年6月30日 関東財務局長に提出

#### (2) 内部統制報告書及びその添付書類

2020年6月30日 関東財務局長に提出

#### (3) 四半期報告書及び確認書

（第49期第1四半期）（自 2020年4月1日 至 2020年6月30日）  
2020年8月7日 関東財務局長に提出

（第49期第2四半期）（自 2020年7月1日 至 2020年9月30日）  
2020年11月13日 関東財務局長に提出

（第49期第3四半期）（自 2020年10月1日 至 2020年12月31日）  
2021年2月12日 関東財務局長に提出

#### (4) 臨時報告書

2020年6月30日 関東財務局長に提出

企業内容等の開示に関する内閣府令第19条第2項第9号の2（株主総会における議決権行使の結果）に基づく臨時報告書であります。

## 第二部【提出会社の保証会社等の情報】

該当事項はありません。

独立監査人の監査報告書及び内部統制監査報告書

2021年6月29日

ワイエイシイホールディングス株式会社

取締役会 御中

太陽有限責任監査法人

東京事務所

指定有限責任社員  
業務執行社員 公認会計士 須永 真樹 印

指定有限責任社員  
業務執行社員 公認会計士 上西 貴之 印

<財務諸表監査>

監査意見

当監査法人は、金融商品取引法第193条の2第1項の規定に基づく監査証明を行うため、「経理の状況」に掲げられているワイエイシイホールディングス株式会社の2020年4月1日から2021年3月31日までの連結会計年度の連結財務諸表、すなわち、連結貸借対照表、連結損益計算書、連結包括利益計算書、連結株主資本等変動計算書、連結キャッシュ・フロー計算書、連結財務諸表作成のための基本となる重要な事項、その他の注記及び連結附属明細表について監査を行った。

当監査法人は、上記の連結財務諸表が、我が国において一般に公正妥当と認められる企業会計の基準に準拠して、ワイエイシイホールディングス株式会社及び連結子会社の2021年3月31日現在の財政状態並びに同日をもって終了する連結会計年度の経営成績及びキャッシュ・フローの状況を、全ての重要な点において適正に表示しているものと認める。

監査意見の根拠

当監査法人は、我が国において一般に公正妥当と認められる監査の基準に準拠して監査を行った。監査の基準における当監査法人の責任は、「連結財務諸表監査における監査人の責任」に記載されている。当監査法人は、我が国における職業倫理に関する規定に従って、会社及び連結子会社から独立しており、また、監査人としてのその他の倫理上の責任を果たしている。当監査法人は、意見表明の基礎となる十分かつ適切な監査証拠を入手したと判断している。

監査上の主要な検討事項

監査上の主要な検討事項とは、当連結会計年度の連結財務諸表の監査において、監査人が職業的専門家として特に重要であると判断した事項である。監査上の主要な検討事項は、連結財務諸表全体に対する監査の実施過程及び監査意見の形成において対応した事項であり、当監査法人は、当該事項に対して個別に意見を表明するものではない。

ディスプレイ事業に係る売掛金の評価	
監査上の主要な検討事項の内容及び決定理由	監査上の対応
<p>会社は、中核的な事業の一つとしてディスプレイ関連事業を行っており、主に中国の液晶パネルメーカーに対して各種装置の製造・販売を行っている。</p> <p>当連結会計年度におけるディスプレイ関連事業の売掛金残高は、連結財務諸表【注記事項】（重要な会計上の見積り）1. に記載のとおり、3,869百万円であり、連結貸借対照表に計上された「受取手形及び売掛金」の37.9%を占め、金額的重要性が高い。</p> <p>当該取引については、顧客から検収を受けた時点で売上高を計上している。</p> <p>会社は、原則として装置の船積み後に70%～90%を回収し、残額については顧客から検収を受けた後に回収する条件としている。</p> <p>検収後に回収される売掛金については、現地顧客の商慣習や新型コロナウイルス感染症等の影響もあり、回収が長期にわたることがある。</p> <p>売掛金の回収が長期にわたる場合、回収可能性の見積りには経営者の主観的な判断が介在することから、ディスプレイ関連事業に係る売掛金の評価は、監査上、慎重な判断が必要な領域である。以上のことから、当監査法人は当該事項を監査上の主要な検討事項に該当するものと判断した。</p>	<p>当監査法人は、ディスプレイ関連事業に係る売掛金の評価の妥当性を検討するに当たり、主として以下の監査手続を実施した。</p> <ol style="list-style-type: none"> <li>1 ディ스플레이関連事業に係る売掛金の評価に関連する内部統制の整備及び運用状況を評価した。売掛金の評価に関連する主な内部統制は以下の通りである。 <ul style="list-style-type: none"> <li>・ 営業担当者は、回収予定期日を一定期間経過した債権について滞留売掛金一覧表を作成し、未回収の理由を調査して、今後の回収予定日を記載する。</li> <li>・ 営業責任者は、滞留売掛金一覧表を確認し、長期に滞留している案件について回収不能が懸念される場合、必要な調査を行い、経理部門へ報告し、必要と認められた場合は経理部門において貸倒引当金計上を行う。</li> </ul> </li> <li>2 一定の金額を上回る売掛金及びサンプリングにより抽出した売掛金について、顧客に対して残高確認を実施した。</li> <li>3 売上計上日から一定期間を経過した売掛金については、会社の滞留売掛金一覧表を閲覧し、必要に応じて、営業責任者への質問を実施することで回収までのスケジュールを確かめた。</li> <li>4 過年度に回収可能性を評価した売掛金について、回収実績との比較分析を行い、当連結会計年度の見積りに与える影響を評価した。</li> </ol>

受注損失引当金の見積り	
監査上の主要な検討事項の内容及び決定理由	監査上の対応
<p>会社は、メカトロニクス関連事業、ディスプレイ関連事業、産業機器関連事業、電子機器関連事業の各事業に係る開発・設計・製造・販売を行っている。</p> <p>当連結会計年度末の仕掛品残高は5,688百万円であり、連結財務諸表【注記事項】（重要な会計上の見積り）2.に記載のとおり、このうち仕掛品と相殺表示した受注損失引当金が310百万円と、金額の重要性が高い。</p> <p>会社は、適切な承認を得たうえで、製品の原価を見積り、顧客からの内示や注文書に基づき、製造を開始している。</p> <p>しかし、以下の事象が生じた場合には、想定し得ない追加原価が発生し、製品完成までの見積原価総額が受注金額を上回るリスクがある。</p> <ul style="list-style-type: none"> <li>・ 開発案件等、特殊な仕様に基づく製造の過程において、不具合等の発生により予定のとおり製造が進まない場合</li> <li>・ 主に海外の顧客において、顧客の投資計画変更等の影響により受注キャンセルとなり、新たな顧客からの注文に基づく仕様変更が生じた場合</li> </ul> <p>会社は、受注損失引当金について、当連結会計年度末における手持受注案件のうち、損失発生の可能性が高く、かつその金額を合理的に見積ることが可能な案件の損失見積額を受注損失引当金として計上している。</p> <p>具体的には、定期的に製品完成までの見積原価総額の見直しを行い、製品完成までの見積原価総額が受注金額を超過した場合には、超過相当額を受注損失引当金として計上している。</p> <p>当該受注損失引当金は主に経営者による見積りに基づいており、その基礎となる見積原価は経営者の主観的な判断を伴うことから、受注損失引当金の見積りは、監査上、慎重な判断が必要な領域である。以上のことから、当監査法人は当該事項を監査上の主要な検討事項に該当するものと判断した。</p>	<p>当監査法人は、受注損失引当金の見積りの合理性を検討するに当たり、主として以下の監査手続を実施した。</p> <ol style="list-style-type: none"> <li>1 受注損失引当金の計上に関連する内部統制の整備及び運用状況を評価した。受注損失引当金の計上に関連する主な内部統制としては、定期的に行われる見積原価総額の見直し及び見積原価総額の承認や見積原価総額と受注金額の比較検討がある。</li> <li>2 受注損失引当金の妥当性を検討するに当たっては、主に以下の手続を実施した。 <ul style="list-style-type: none"> <li>・ 過年度に計上した受注損失引当金について、実績と比較分析を行い、乖離がある場合にはその要因を経理責任者に質問し、説明を求めることで、当連結会計年度の見積りに与える影響を評価した。</li> <li>・ 製品完成までの見積原価総額の要素としては、直接材料費、外注費、見積工数、見積単価などが挙げられる。当該見積原価総額については、経理責任者との協議、契約書や外注発注書等との照合、工程表との整合性を確かめた。</li> <li>・ 特に海外顧客の投資計画変更等の影響により受注キャンセルとなった案件については、具体的な交渉内容を確認することで、仕様変更の必要性を確かめ、追加原価が適切に見込まれていることを確かめた。</li> <li>・ 製品完成までの見積原価総額が受注金額を超過した案件については、適切に受注損失引当金が計上されているか確かめるとともに、当該超過に至った経緯と理由を経理責任者に質問した。</li> </ul> </li> </ol>

#### 連結財務諸表に対する経営者並びに監査役及び監査役会の責任

経営者の責任は、我が国において一般に公正妥当と認められる企業会計の基準に準拠して連結財務諸表を作成し適正に表示することにある。これには、不正又は誤謬による重要な虚偽表示のない連結財務諸表を作成し適正に表示するために経営者が必要と判断した内部統制を整備及び運用することが含まれる。

連結財務諸表を作成するに当たり、経営者は、継続企業の前提に基づき連結財務諸表を作成することが適切であるかどうかを評価し、我が国において一般に公正妥当と認められる企業会計の基準に基づいて継続企業に関する事項を開示する必要がある場合には当該事項を開示する責任がある。

監査役及び監査役会の責任は、財務報告プロセスの整備及び運用における取締役の職務の執行を監視することにある。

#### 連結財務諸表監査における監査人の責任

監査人の責任は、監査人が実施した監査に基づいて、全体としての連結財務諸表に不正又は誤謬による重要な虚偽表示がないかどうかについて合理的な保証を得て、監査報告書において独立の立場から連結財務諸表に対する意見を表明することにある。虚偽表示は、不正又は誤謬により発生する可能性があり、個別に又は集計すると、連結財務諸表の利用者の意思決定に影響を与えると合理的に見込まれる場合に、重要性があると判断される。

監査人は、我が国において一般に公正妥当と認められる監査の基準に従って、監査の過程を通じて、職業的専門家としての判断を行い、職業的懐疑心を保持して以下を実施する。

- ・ 不正又は誤謬による重要な虚偽表示リスクを識別し、評価する。また、重要な虚偽表示リスクに対応した監査手続を立案し、実施する。監査手続の選択及び適用は監査人の判断による。さらに、意見表明の基礎となる十分かつ適切な監査証拠を入手する。

- ・ 連結財務諸表監査の目的は、内部統制の有効性について意見表明するためのものではないが、監査人は、リスク評価の実施に際して、状況に応じた適切な監査手続を立案するために、監査に関連する内部統制を検討する。
- ・ 経営者が採用した会社方針及びその適用方法の適切性、並びに経営者によって行われた会計上の見積りの合理性及び関連する注記事項の妥当性を評価する。
- ・ 経営者が継続企業を前提として連結財務諸表を作成することが適切であるかどうか、また、入手した監査証拠に基づき、継続企業の前提に重要な疑義を生じさせるような事象又は状況に関して重要な不確実性が認められるかどうか結論付ける。継続企業の前提に関する重要な不確実性が認められる場合は、監査報告書において連結財務諸表の注記事項に注意を喚起すること、又は重要な不確実性に関する連結財務諸表の注記事項が適切でない場合は、連結財務諸表に対して除外事項付意見を表明することが求められている。監査人の結論は、監査報告書日までに入手した監査証拠に基づいているが、将来の事象や状況により、企業は継続企業として存続できなくなる可能性がある。
- ・ 連結財務諸表の表示及び注記事項が、我が国において一般に公正妥当と認められる企業会計の基準に準拠しているかどうかとともに、関連する注記事項を含めた連結財務諸表の表示、構成及び内容、並びに連結財務諸表が基礎となる取引や会計事象を適正に表示しているかどうかを評価する。
- ・ 連結財務諸表に対する意見を表明するために、会社及び連結子会社の財務情報に関する十分かつ適切な監査証拠を入手する。監査人は、連結財務諸表の監査に関する指示、監督及び実施に関して責任がある。監査人は、単独で監査意見に対して責任を負う。

監査人は、監査役及び監査役会に対して、計画した監査の範囲とその実施時期、監査の実施過程で識別した内部統制の重要な不備を含む監査上の重要な発見事項、及び監査の基準で求められているその他の事項について報告を行う。

監査人は、監査役及び監査役会に対して、独立性についての我が国における職業倫理に関する規定を遵守したこと、並びに監査人の独立性に影響を与えると合理的に考えられる事項、及び阻害要因を除去又は軽減するためにセーフガードを講じている場合はその内容について報告を行う。

監査人は、監査役及び監査役会と協議した事項のうち、当連結会計年度の連結財務諸表の監査で特に重要であると判断した事項を監査上の主要な検討事項と決定し、監査報告書において記載する。ただし、法令等により当該事項の公表が禁止されている場合や、極めて限定的ではあるが、監査報告書において報告することにより生じる不利益が公共の利益を上回ると合理的に見込まれるため、監査人が報告すべきでないと判断した場合は、当該事項を記載しない。

#### < 内部統制監査 >

##### 監査意見

当監査法人は、金融商品取引法第193条の2第2項の規定に基づく監査証明を行うため、ワイエイシイホールディングス株式会社の2021年3月31日現在の内部統制報告書について監査を行った。

当監査法人は、ワイエイシイホールディングス株式会社が2021年3月31日現在の財務報告に係る内部統制は有効であると表示した上記の内部統制報告書が、我が国において一般に公正妥当と認められる財務報告に係る内部統制の評価の基準に準拠して、財務報告に係る内部統制の評価結果について、全ての重要な点において適正に表示しているものと認める。

##### 監査意見の根拠

当監査法人は、我が国において一般に公正妥当と認められる財務報告に係る内部統制の監査の基準に準拠して内部統制監査を行った。財務報告に係る内部統制の監査の基準における当監査法人の責任は、「内部統制監査における監査人の責任」に記載されている。当監査法人は、我が国における職業倫理に関する規定に従って、会社及び連結子会社から独立しており、また、監査人としてのその他の倫理上の責任を果たしている。当監査法人は、意見表明の基礎となる十分かつ適切な監査証拠を入手したと判断している。

##### 内部統制報告書に対する経営者並びに監査役及び監査役会の責任

経営者の責任は、財務報告に係る内部統制を整備及び運用し、我が国において一般に公正妥当と認められる財務報告に係る内部統制の評価の基準に準拠して内部統制報告書を作成し適正に表示することにある。

監査役及び監査役会の責任は、財務報告に係る内部統制の整備及び運用状況を監視、検証することにある。

なお、財務報告に係る内部統制により財務報告の虚偽の記載を完全には防止又は発見することができない可能性がある。

##### 内部統制監査における監査人の責任

監査人の責任は、監査人が実施した内部統制監査に基づいて、内部統制報告書に重要な虚偽表示がないかどうかについて合理的な保証を得て、内部統制監査報告書において独立の立場から内部統制報告書に対する意見を表明することにある。

監査人は、我が国において一般に公正妥当と認められる財務報告に係る内部統制の監査の基準に従って、監査の過程を通じて、職業的専門家としての判断を行い、職業的懐疑心を保持して以下を実施する。

- ・ 内部統制報告書における財務報告に係る内部統制の評価結果について監査証拠を入手するための監査手続を実施する。内部統制監査の監査手続は、監査人の判断により、財務報告の信頼性に及ぼす影響の重要性に基づいて選択及び適用される。

- ・ 財務報告に係る内部統制の評価範囲、評価手続及び評価結果について経営者が行った記載を含め、全体としての内部統制報告書の表示を検討する。
- ・ 内部統制報告書における財務報告に係る内部統制の評価結果に関する十分かつ適切な監査証拠を入手する。監査人は、内部統制報告書の監査に関する指示、監督及び実施に関して責任がある。監査人は、単独で監査意見に対して責任を負う。

監査人は、監査役及び監査役会に対して、計画した内部統制監査の範囲とその実施時期、内部統制監査の実施結果、識別した内部統制の開示すべき重要な不備、その是正結果、及び内部統制の監査の基準で求められているその他の事項について報告を行う。

監査人は、監査役及び監査役会に対して、独立性についての我が国における職業倫理に関する規定を遵守したこと、並びに監査人の独立性に影響を与えると合理的に考えられる事項、及び阻害要因を除去又は軽減するためにセーフガードを講じている場合はその内容について報告を行う。

#### 利害関係

会社及び連結子会社と当監査法人又は業務執行社員との間には、公認会計士法の規定により記載すべき利害関係はない。

以 上

- 
- (注) 1. 上記は、監査報告書及び内部統制監査報告書の原本に記載された事項を電子化したものであり、その原本は当社(有価証券報告書提出会社)が連結財務諸表に添付する形で別途保管しております。
2. X B R Lデータは監査の対象には含まれていません。

独立監査人の監査報告書

2021年6月29日

ワイエイシイホールディングス株式会社

取締役会 御中

太陽有限責任監査法人

東京事務所

指定有限責任社員  
業務執行社員 公認会計士 須永 真樹 印

指定有限責任社員  
業務執行社員 公認会計士 上西 貴之 印

**監査意見**

当監査法人は、金融商品取引法第193条の2第1項の規定に基づく監査証明を行うため、「経理の状況」に掲げられているワイエイシイホールディングス株式会社の2020年4月1日から2021年3月31日までの第49期事業年度の財務諸表、すなわち、貸借対照表、損益計算書、株主資本等変動計算書、重要な会計方針、その他の注記及び附属明細表について監査を行った。

当監査法人は、上記の財務諸表が、我が国において一般に公正妥当と認められる企業会計の基準に準拠して、ワイエイシイホールディングス株式会社の2021年3月31日現在の財政状態及び同日をもって終了する事業年度の経営成績を、全ての重要な点において適正に表示しているものと認める。

**監査意見の根拠**

当監査法人は、我が国において一般に公正妥当と認められる監査の基準に準拠して監査を行った。監査の基準における当監査法人の責任は、「財務諸表監査における監査人の責任」に記載されている。当監査法人は、我が国における職業倫理に関する規定に従って、会社から独立しており、また、監査人としてのその他の倫理上の責任を果たしている。当監査法人は、意見表明の基礎となる十分かつ適切な監査証拠を入手したと判断している。

**監査上の主要な検討事項**

監査上の主要な検討事項とは、当事業年度の財務諸表の監査において、監査人が職業的専門家として特に重要であると判断した事項である。監査上の主要な検討事項は、財務諸表全体に対する監査の実施過程及び監査意見の形成において対応した事項であり、当監査法人は、当該事項に対して個別に意見を表明するものではない。



関係会社株式等の評価	
監査上の主要な検討事項の内容及び決定理由	監査上の対応
<p>会社は、2017年4月に会社分割を行い、事業ごとに分社化することによる機動力のアップと、経営責任が明確となることによる個別事業の強化を目的として、持株会社制に移行している。</p> <p>子会社は18社、関連会社は1社であり、2021年3月31日現在、貸借対照表に計上されている関係会社株式4,081百万円及び関係会社出資金は350百万円（以下、「関係会社株式等」という。）は、金額的重要性が高い。</p> <p>会社は、財務諸表【注記事項】（重要な会計上の見積り）に記載のとおり、持株会社として関係会社の財政状態の健全性確保のため、グループの経営戦略の立案、企画およびグループ会社の管理などを行っているが、関係会社の財政状態が悪化し、実質価額が著しく低下した場合には、将来事業計画に基づき回復可能性を検討し、評価減の必要性を検討している。</p> <p>当事業年度においては、ワイエイシイテクノロジーズ株式会社に係る投資簿価1,250百万円及び瓦愛新（上海）国際貿易有限公司に係る投資簿価350百万円に対する各々の実質価額が著しく低下していたため、特に慎重に検討を行った。</p> <p>将来事業計画の策定に当たり、受注計画や売上高成長率、粗利率、人員計画等が重要な仮定となる。</p> <p>当該関係会社株式等の評価は、主に経営者による見積りに基づいており、重要な仮定である受注計画や売上高成長率、粗利率、人員計画等は経営者の主観的な判断に影響を受ける程度が高い。また、昨今の新型コロナウイルス感染症の影響に伴い当該仮定の不確実性が高くなっていることから、関係会社株式等の評価は、監査上、慎重な判断が必要な領域である。以上のことから、当監査法人は当該事項を監査上の主要な検討事項に該当するものと判断した。</p>	<p>当監査法人は、ワイエイシイテクノロジーズ株式会社及び瓦愛新（上海）国際貿易有限公司に係る関係会社株式等の評価の妥当性を検討するに当たり、主として以下の監査手続を実施した。</p> <ol style="list-style-type: none"> <li>関係会社株式等の評価に関連する内部統制の整備及び運用状況を評価した。関係会社株式等の評価に関連する主な内部統制は以下のとおりである。 <ul style="list-style-type: none"> <li>経理部門において、期末日現在の関係会社株式等の投資簿価と純資産価額を比較し、実質価額が著しく低下したと認められる場合は、将来の事業計画を基礎に回復可能性を検討し、相当の減額の要否を決定する。</li> <li>将来の事業計画は、関係会社の代表取締役及び親会社の本部担当役員による承認プロセスを経て確定する。</li> </ul> </li> <li>関係会社株式等の評価に用いられた将来の事業計画の合理性を、重要な仮定を含め検討した。将来の事業計画の合理性を検討するに当たっては、主に以下の手続を実施した。 <ul style="list-style-type: none"> <li>過年度に関係会社株式等の評価に用いられた事業計画と実績を比較分析することにより、将来の事業計画の見積りの精度を評価した。これには、新型コロナウイルス感染症が業績に与えた影響の有無を確かめ、将来の事業計画に与える影響を評価することを含んでいる。</li> <li>将来の事業計画の重要な仮定である受注計画や売上高成長率、粗利率、人員計画等について経理責任者と協議し、必要に応じて、担当役員へ質問をした。</li> <li>翌年度の受注計画については、営業活動の管理資料を閲覧し、顧客との進捗状況から合理性を確かめた。</li> </ul> </li> </ol>

#### 財務諸表に対する経営者並びに監査役及び監査役会の責任

経営者の責任は、我が国において一般に公正妥当と認められる企業会計の基準に準拠して財務諸表を作成し適正に表示することにある。これには、不正又は誤謬による重要な虚偽表示のない財務諸表を作成し適正に表示するために経営者が必要と判断した内部統制を整備及び運用することが含まれる。

財務諸表を作成するに当たり、経営者は、継続企業的前提に基づき財務諸表を作成することが適切であるかどうかを評価し、我が国において一般に公正妥当と認められる企業会計の基準に基づいて継続企業に関する事項を開示する必要がある場合には当該事項を開示する責任がある。

監査役及び監査役会の責任は、財務報告プロセスの整備及び運用における取締役の職務の執行を監視することにある。

#### 財務諸表監査における監査人の責任

監査人の責任は、監査人が実施した監査に基づいて、全体としての財務諸表に不正又は誤謬による重要な虚偽表示がないかどうかについて合理的な保証を得て、監査報告書において独立の立場から財務諸表に対する意見を表明することにある。虚偽表示は、不正又は誤謬により発生する可能性があり、個別に又は集計すると、財務諸表の利用者の意思決定に影響を与えると合理的に見込まれる場合に、重要性があると判断される。

監査人は、我が国において一般に公正妥当と認められる監査の基準に従って、監査の過程を通じて、職業的専門家としての判断を行い、職業的懐疑心を保持して以下を実施する。

- 不正又は誤謬による重要な虚偽表示リスクを識別し、評価する。また、重要な虚偽表示リスクに対応した監査手続を立案し、実施する。監査手続の選択及び適用は監査人の判断による。さらに、意見表明の基礎となる十分かつ適切な監査証拠を入手する。
- 財務諸表監査の目的は、内部統制の有効性について意見表明するためのものではないが、監査人は、リスク評価の実施に際して、状況に応じた適切な監査手続を立案するために、監査に関連する内部統制を検討する。
- 経営者が採用した会社方針及びその適用方法の適切性、並びに経営者によって行われた会計上の見積りの合理性及び関連する注記事項の妥当性を評価する。

- ・ 経営者が継続企業を前提として財務諸表を作成することが適切であるかどうか、また、入手した監査証拠に基づき、継続企業の前提に重要な疑義を生じさせるような事象又は状況に関して重要な不確実性が認められるかどうか結論付ける。継続企業の前提に関する重要な不確実性が認められる場合は、監査報告書において財務諸表の注記事項に注意を喚起すること、又は重要な不確実性に関する財務諸表の注記事項が適切でない場合は、財務諸表に対して除外事項付意見を表明することが求められている。監査人の結論は、監査報告書日までに入手した監査証拠に基づいているが、将来の事象や状況により、企業は継続企業として存続できなくなる可能性がある。
- ・ 財務諸表の表示及び注記事項が、我が国において一般に公正妥当と認められる企業会計の基準に準拠しているかどうかとともに、関連する注記事項を含めた財務諸表の表示、構成及び内容、並びに財務諸表が基礎となる取引や会計事象を適正に表示しているかどうかを評価する。

監査人は、監査役及び監査役会に対して、計画した監査の範囲とその実施時期、監査の実施過程で識別した内部統制の重要な不備を含む監査上の重要な発見事項、及び監査の基準で求められているその他の事項について報告を行う。

監査人は、監査役及び監査役会に対して、独立性についての我が国における職業倫理に関する規定を遵守したこと、並びに監査人の独立性に影響を与えると合理的に考えられる事項、及び阻害要因を除去又は軽減するためにセーフガードを講じている場合はその内容について報告を行う。

監査人は、監査役及び監査役会と協議した事項のうち、当事業年度の財務諸表の監査で特に重要であると判断した事項を監査上の主要な検討事項と決定し、監査報告書において記載する。ただし、法令等により当該事項の公表が禁止されている場合や、極めて限定的ではあるが、監査報告書において報告することにより生じる不利益が公共の利益を上回ると合理的に見込まれるため、監査人が報告すべきでないと判断した場合は、当該事項を記載しない。

#### 利害関係

会社と当監査法人又は業務執行社員との間には、公認会計士法の規定により記載すべき利害関係はない。

以 上

- 
- (注) 1. 上記は、監査報告書の原本に記載された事項を電子化したものであり、その原本は当社（有価証券報告書提出会社）が財務諸表に添付する形で別途保管しております。
2. X B R L データは監査の対象には含まれていません。