

## 【表紙】

【提出書類】	有価証券報告書
【根拠条文】	金融商品取引法第24条第1項
【提出先】	東北財務局長
【提出日】	2020年6月29日
【事業年度】	第121期（自 2019年4月1日 至 2020年3月31日）
【会社名】	東北特殊鋼株式会社
【英訳名】	Tohoku Steel Co.,Ltd.
【代表者の役職氏名】	代表取締役社長 成瀬 真司
【本店の所在の場所】	仙台市太白区長町七丁目20番1号 （同所は登記上の本店所在地であり、実際の業務は下記で行っておりま す。）
【電話番号】	該当事項はありません。
【事務連絡者氏名】	該当事項はありません。
【最寄りの連絡場所】	宮城県柴田郡村田町大字村田字西ヶ丘23
【電話番号】	（0224）82 - 1010（代表）
【事務連絡者氏名】	経理部長 加茂 弘幸
【縦覧に供する場所】	株式会社東京証券取引所 （東京都中央区日本橋兜町2番1号） 東京営業所 （東京都中央区日本橋本町二丁目3番4号 江戸ビル） 名古屋営業所 （名古屋市中区栄三丁目8番8号 名古屋平和ビル）

（注） 東京営業所及び名古屋営業所は金融商品取引法の規定による備付場所ではありませんが、株主の便宜のため有価証券報告書の写しを備えるものであります。

## 第一部【企業情報】

## 第1【企業の概況】

## 1【主要な経営指標等の推移】

## (1) 連結経営指標等

回次		第117期	第118期	第119期	第120期	第121期
決算年月		2016年3月	2017年3月	2018年3月	2019年3月	2020年3月
売上高	(千円)	17,814,708	18,709,115	20,411,533	20,228,229	19,531,941
経常利益	(千円)	1,532,093	2,347,551	2,667,416	2,262,647	1,998,792
親会社株主に帰属する当期純利益	(千円)	375,317	1,649,630	1,905,159	1,606,511	1,459,682
包括利益	(千円)	173,913	1,711,526	1,874,419	1,503,692	1,307,313
純資産額	(千円)	17,893,958	19,469,961	21,155,924	22,463,863	23,582,908
総資産額	(千円)	24,801,622	26,763,790	26,640,460	27,604,437	28,762,996
1株当たり純資産額	(円)	2,376.65	2,585.97	2,809.94	2,983.66	3,132.31
1株当たり当期純利益	(円)	49.85	219.10	253.04	213.38	193.88
潜在株式調整後1株当たり当期純利益	(円)	-	-	-	-	-
自己資本比率	(%)	72.1	72.7	79.4	81.4	82.0
自己資本利益率	(%)	2.1	8.8	9.4	7.4	6.3
株価収益率	(倍)	19.3	6.7	7.9	6.6	6.4
営業活動によるキャッシュ・フロー	(千円)	1,690,880	2,611,030	2,620,537	1,638,566	2,373,174
投資活動によるキャッシュ・フロー	(千円)	914,871	2,046,429	2,441,455	999,611	2,060,089
財務活動によるキャッシュ・フロー	(千円)	121,234	137,021	190,265	197,757	189,791
現金及び現金同等物の期末残高	(千円)	4,784,126	5,214,502	5,103,347	5,550,316	5,642,360
従業員数	(名)	412 (128)	413 (123)	421 (115)	455 (118)	470 (114)

(注) 1. 売上高には、消費税等は含まれておりません。

2. 潜在株式調整後1株当たり当期純利益については、潜在株式が存在しないため記載しておりません。

3. 「従業員数」欄の( )内は、外書で臨時従業員数(平均雇用人員数)を記載しております。

4. 「『税効果会計に係る会計基準』の一部改正」(企業会計基準第28号 平成30年2月16日)等を第120期の期首から適用しており、第119期に係る主要な経営指標等については、当該会計基準等を遡って適用した後の指標等となっております。

(2) 提出会社の経営指標等

回次		第117期	第118期	第119期	第120期	第121期
決算年月		2016年 3月	2017年 3月	2018年 3月	2019年 3月	2020年 3月
売上高	(千円)	14,965,084	15,660,486	17,100,664	17,071,903	16,410,395
経常利益	(千円)	958,124	1,483,010	1,964,903	1,512,569	1,216,854
当期純利益又は当期純損失( )	(千円)	245,535	1,052,666	1,449,546	1,133,204	935,018
資本金	(千円)	827,500	827,500	827,500	827,500	827,500
発行済株式総数	(千株)	7,550	7,550	7,550	7,550	7,550
純資産額	(千円)	12,629,496	13,614,254	14,955,725	15,802,708	16,496,655
総資産額	(千円)	14,921,396	16,297,282	17,767,045	18,174,923	18,755,134
1株当たり純資産額	(円)	1,677.43	1,808.22	1,986.43	2,098.92	2,191.10
1株当たり配当額 (うち1株当たり中間配当額)	(円)	16.00 (8.00)	22.00 (10.00)	27.00 (13.00)	24.00 (12.00)	26.00 (13.00)
1株当たり当期純利益又は1株当たり当期純損失( )	(円)	32.61	139.81	192.53	150.51	124.19
潜在株式調整後1株当たり当期純利益	(円)	-	-	-	-	-
自己資本比率	(%)	84.6	83.5	84.2	86.9	88.0
自己資本利益率	(%)	-	8.0	10.1	7.4	5.8
株価収益率	(倍)	-	10.5	10.4	9.3	10.1
配当性向	(%)	-	15.7	14.0	15.9	20.9
従業員数	(名)	259 (105)	265 (100)	271 (95)	282 (95)	300 (90)
株主総利回り (比較指標:配当込みTOPIX)	(%) (%)	68.7 (89.2)	106.2 (102.3)	144.9 (118.5)	104.9 (112.5)	96.1 (101.8)
最高株価	(円)	1,479	1,527	2,690	2,074	1,575
最低株価	(円)	859	892	1,282	1,174	1,045

(注) 1. 売上高には、消費税等は含まれておりません。

2. 潜在株式調整後1株当たり当期純利益については、潜在株式が存在しないため記載しておりません。

3. 第117期の自己資本利益率、株価収益率及び配当性向については、当期純損失を計上しているため記載しておりません。

4. 「従業員数」欄の( )内は、外書で臨時従業員数(平均雇用人員数)を記載しております。

5. 「『税効果会計に係る会計基準』の一部改正」(企業会計基準第28号 平成30年2月16日)等を第120期の期首から適用しており、第119期に係る主要な経営指標等については、当該会計基準等を遡って適用した後の指標等となっております。

6. 最高株価及び最低株価は東京証券取引所JASDAQ(スタンダード)におけるものであります。

## 2【沿革】

当社は故本多光太郎博士をはじめ、東北大学工学部および同金属材料研究所の全面的なご指導、ご協力のもとに各種特殊鋼を製造するため、特に仙台市に工場を設置したものであります。従って、産学協同を経営の基本として今日に至っております。

- |          |   |
|----------|---|
| 1937年4月  | 仙台市に資本金500千円をもって東北特殊鋼株式会社を設立。                               |
| 1938年4月  | 仙台特殊鋼株式会社を合併。   |
| 1939年9月  | 仙台市長町字八幡前1番地に仙台工場を起工。                                       |
| 1961年10月 | 東京証券取引所市場第二部に上場。  |
| 1971年4月  | キリンサービス株式会社（現・東特興業株式会社、連結子会社）を設立。                           |
| 1975年11月 | 当社製造素材使用による加工製品の製造販売開始。                                     |
| 1978年7月  | 東京証券取引所市場第二部上場廃止、同日、社団法人日本証券業協会より店頭管理銘柄に指定される。              |
| 1980年10月 | 特殊熱処理の受託ならびに同製品の販売開始。                                       |
| 1986年5月  | 土浦工場を新設し、特殊熱処理の受託ならびに同製品の販売開始。                              |
| 1987年7月  | 株式会社児玉工業所（現・東特エステートサービス株式会社、連結子会社）を譲受。                      |
| 1990年5月  | 宮城県村田工業団地へ本社工場を移転。特殊熱処理設備を移転、受託ならびに同製品の販売開始。                |
| 1991年8月  | 本社工場へ加工製品製造設備を移設、同製品の製造販売開始。                                |
| 1992年2月  | ㈱西友と旧長町工場用地の再開発事業に関し、基本協定を締結。                               |
| 1992年5月  | 本社工場へ本社機構および二次加工製造設備を移設、同製品の製造販売開始。                         |
| 1993年12月 | 本社工場へ溶解鍛造、冷鍛、工務試験の各設備を移設、同製品の製造販売開始。                        |
| 1997年6月  | 東特エステートサービス株式会社、不動産賃貸事業開始。                                  |
| 1997年9月  | 日本証券業協会に株式を店頭登録。  |
| 2000年1月  | 本社工場、ISO14001認証取得。  |
| 2003年4月  | 本社鋼材工場、ISO9001認証取得。   |
| 2004年6月  | 本社鋼材工場、QS-9000認証取得。   |
| 2004年12月 | 日本証券業協会への店頭登録を取消し、ジャスダック証券取引所に株式を上場。                        |
| 2004年12月 | 本社熱処理工場、土浦工場、ISO9001認証取得。                                   |
| 2005年6月  | 本社精密加工工場、ISO9001認証取得。                                       |
| 2005年7月  | 「環境調和型鉛フリー快削合金材料の発明」において社団法人発明協会より21世紀発明奨励賞を受賞。             |
| 2006年2月  | 茨城県土浦市の東筑波新治工業団地へ土浦工場を移転。                                   |
| 2006年8月  | 本社鋼材工場、ISO/TSG16949認証取得（国内特殊鋼事業メーカー初）。                      |
| 2007年11月 | 高硬度電磁ステンレス鋼「K-M57」の発明に対し、社団法人発明協会より東北経済産業局長賞を受賞。            |
| 2010年4月  | ジャスダック証券取引所と大阪証券取引所の合併に伴い、大阪証券取引所JASDAQに上場。                 |
| 2011年5月  | タイ王国にTOHOKU Manufacturing (Thailand) Co., Ltd.（現・連結子会社）を設立。 |
| 2013年7月  | 大阪証券取引所と東京証券取引所の合併に伴い、東京証券取引所JASDAQ（スタンダード）に上場。             |
| 2017年5月  | インド共和国にTOHOKU STEEL INDIA PRIVATE LIMITED（現・連結子会社）を設立。      |

### 3【事業の内容】

当社グループは、当社および連結子会社4社により構成されており、その主な事業内容は次のとおりであります。

(1) 当社および当社の関係会社の事業における当社および関係会社の位置付けおよびセグメントとの関連は、次のとおりであります。なお、セグメントと同一の区分であります。

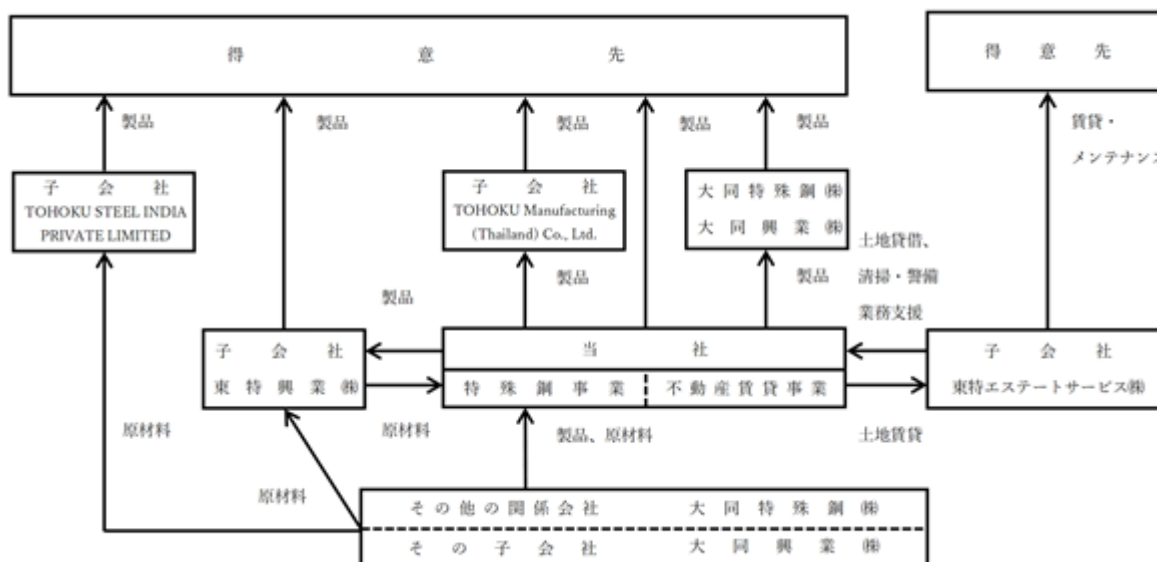
特殊鋼事業…………… 当社は、特殊鋼メーカーとして各種特殊鋼鋼材を製造しているほか、機械部品、工具などの加工製品ならびに熱処理加工を行っており、多品種、小ロット、短納期対応を当社の特色としております。

当社は、主要原材料の大半をその他の関係会社である大同特殊鋼(株)およびその子会社の大同興業(株)を通じて仕入れており、大同特殊鋼(株)および大同興業(株)を通じて当社製品の一部の販売を行っております。

子会社である東特エステートサービス(株)からは工場用地の賃借および清掃・警備業務の支援を受けております。また、原材料の一部の購入および製品の一部の販売を子会社である東特興業(株)を通じて行っており、海外子会社であるTOHOKU Manufacturing(Thailand) Co.,Ltd.は当社の製品の加工および販売を行っております。なお、TOHOKU STEEL INDIA PRIVATE LIMITEDは、更なるコスト競争力強化と、今後成長が見込まれるインドを中心とした海外市場の取り込みを図るため、インドに製造販売子会社を設立したもので、2019年7月に操業を開始しております。

不動産賃貸事業…………… 当社の旧長町工場用地は、再開発のため子会社東特エステートサービス(株)に賃貸しております。東特エステートサービス(株)は、商業施設として建設したショッピングセンターを(同)西友に賃貸し、メンテナンス業務を請負っております。

(2) 事業の系統図は次のとおりであります。



4【関係会社の状況】

名称	住所	資本金	主要な事業の内容	議決権の所有割合(%)	関係内容
(連結子会社) 東特エステートサービス(株)	仙台市太白区	495,160千円	不動産賃貸事業	100	役員の兼任等 当社役員中3名が、その役員を兼務しております。 営業上の取引 清掃・警備業務支援。 不動産の賃貸借 旧長町工場用地を再開発のため賃貸。 本社工場用地を賃借。
東特興業(株)	仙台市太白区	10,000千円	特殊鋼事業	100	役員の兼任等 当社役員中3名が、その役員を兼務しております。 営業上の取引 特殊鋼鋼材の販売および原材料の購入。
TOHOKU Manufacturing (Thailand) Co., Ltd.	タイ王国チョンブリ県	460,285千タイ・パーツ	特殊鋼事業	100	役員の兼任等 当社役員中3名が、その役員を兼務しております。 営業上の取引 特殊鋼鋼材の販売。 資金取引 製造設備購入資金の貸し付け。
TOHOKU STEEL INDIA PRIVATE LIMITED	インド共和国アーンドラ・プラデシュ州	800,000千インド・ルピー	特殊鋼事業	100	役員の兼任等 当社役員中2名が、その役員を兼務しております。

- (注) 1. 主要な事業の内容欄には、セグメント情報に記載された名称を記載しております。
2. 東特エステートサービス(株)、TOHOKU Manufacturing (Thailand) Co., Ltd.およびTOHOKU STEEL INDIA PRIVATE LIMITEDについては、特定子会社に該当いたします。
3. 有価証券届出書または有価証券報告書を提出している子会社はありません。
4. 東特エステートサービス(株)については、売上高(連結会社相互間の内部売上高を除く)の連結売上高に占める割合が10%を超えております。
- |          |           |              |
|----------|-----------|--------------|
| 主要な損益情報等 | (1) 売上高   | 2,327,269千円  |
|          | (2) 経常利益  | 814,714千円    |
|          | (3) 当期純利益 | 565,050千円    |
|          | (4) 純資産額  | 8,170,170千円  |
|          | (5) 総資産額  | 10,833,237千円 |
5. 「その他の関係会社」である大同特殊鋼(株)は、(関連当事者情報)に記載しております。

## 5【従業員の状況】

### (1) 連結会社の状況

2020年3月31日現在

セグメントの名称	従業員数(名)
特殊鋼事業	427 [93]
不動産賃貸事業	43 [21]
合計	470 [114]

(注) 従業員数は就業人員であり、臨時従業員数は〔 〕内に年間平均雇用人員を外数で記載しております。

### (2) 提出会社の状況

2020年3月31日現在

従業員数(名)	平均年齢(歳)	平均勤続年数(年)	平均年間給与(千円)
300 [90]	38.5	13.5	5,888

セグメントの名称	従業員数(名)
特殊鋼事業	300 [90]
合計	300 [90]

(注) 1. 従業員数は就業人員であり、臨時従業員数は〔 〕内に年間平均雇用人員を外数で記載しております。

2. 平均年間給与は、賞与および基準外賃金を含んでおります。

### (3) 労働組合の状況

当社の労働組合は、東北特殊鋼労働組合と称し、日本基幹産業労働組合連合会に加入しております。  
 組合員数は2020年3月31日現在262名であり、労働組合との関係については、特記すべき事項はありません。  
 また、連結子会社においては、労働組合は結成されていません。

## 第2【事業の状況】

### 1【経営方針、経営環境及び対処すべき課題等】

文中における将来に関する事項は、本有価証券報告書提出日現在において判断したものであります。

#### (1)経営環境、優先的に対処すべき事業上及び財務上の課題

当連結会計年度の世界経済は、昨年末時点で、米中貿易摩擦等により、製造業を中心に減速基調が続いていたところ、今年初めからの新型コロナウイルスの世界的な感染拡大の影響により急速に悪化しました。足元の状況として世界経済は第二次大戦以降最悪の事態となっています。

今年5月25日、全ての都道府県において緊急事態宣言が解除されました。しかし一方で依然全国で毎日新規感染者が発表され、完全収束とは言えない中、日常生活はもちろん、仕事についても同様に、以前と同じスタイルに戻ることはかなり困難であると考えております。

こうした難局を乗り切るため、社内で進めてきた感染予防対策は、今後も是々非々で判断し、粛々と進めてまいります。具体的にはWEB会議の積極活用や出席者の厳選、会議頻度の見直し、時間の短縮は新型コロナウイルス問題が収束しても継続的に行います。営業部門における必要に応じたテレワークや時差出勤も当面、臨機応変に実施していきます。

また、日々の業務とは別に、競争力強化に繋がるコストダウン活動や戦略製品のマーケティングなど、将来に向けたさまざまな取り組みについては絶対に止めることなく、今後も積極的に進めてまいります。

今回の新型コロナウイルス問題がなくても、自動車産業の変革など大きな流れの中で、遠くない将来に当社のこれまでの事業モデルは多大な影響を受けるという危機感のもと、「環境変化に適合し、生き残っていく」ための強い意志が問われていることを認識し、更なる前進を遂げていきたいと考えております。

そのために将来に向けた布石を積極的に打ってまいります。当面の業績は非常に厳しいと予想されますが、新しい事業、製品により10年先を見据えてポートフォリオを変えていきたいと考えています。

具体的には例えば磁歪技術を用いて電気を振動に変換させたり、逆に振動から発電するといった特殊な機能をもった開発材料を今後事業化してまいります。

当社の磁性材料技術には長年の知見とノウハウの蓄積があり、Society 5.0の時代に向けても多くの可能性を秘めていると考えております。

上記のような環境において、当社は創立の精神である「東北大学との産学協同により高級特殊鋼を製造し、産業界に貢献する」を基に、需要家の皆様が要求する素材の研究開発、並びに製造と、総合エンジニアリングによる特色ある製品の提供によって、企業の永続的發展を図ってまいります。

そのために、私たちは、創造性を求めて挑戦し続ける積極性と、変化に迅速に対応する柔軟性を持ち続け、特殊鋼の更なる可能性を切り開いてまいります。

#### 特殊鋼事業

今後の見通しにつきましては、新型コロナウイルスの世界的な感染拡大の影響の長期化懸念により、米国やEU、アジアなどで成長率の予測が下方修正され、国内でも経済活動の長期停滞が予想されるなど、全世界的に大幅な景気後退が見込まれております。

さらに、国内特殊鋼業界においては、海外材料メーカーとの競争激化や急速に加速しつつあるEVなどの次世代自動車化等、直面している課題は多くあります。

当社グループの特殊鋼事業におきましては、急速な自動車需要の減少や、先行き不透明な半導体関連需要など、非常に厳しい環境にあります。磁歪クラッド鋼板等当社独自の技術を基礎とした製品開発や、熱圧着事業における用途開発を推進するとともに、耐熱鋼・磁性材の生産弾力性の強化を進めてまいります。また、材料開発から加工までを行う一貫製造のノウハウを活かした高付加価値製品の市場開発に努めるとともに、生産工程におけるコスト削減・自動化・効率化を更に推し進め、収益改善を図ってまいります。さらに、海外での事業展開につきましては、インド子会社の安定生産に向けた取組みも進めてまいります。

世界経済の回復は2020年度下期以降になると予測します。引き続き感染拡大の動きと、それが経済全般に与える影響には注意が必要ななか、これらの施策を通じグローバルブランドの確立を目指しつつ、良き企業市民としてコンプライアンス、環境保全などに積極的に取り組んでまいります。

#### 不動産賃貸事業

旧長町工場用地に建設した商業施設の一層の充実を図るほか、ビルメンテナンス部門におけるスキル・品質とともに高水準なものとし、事業基盤を強化することが課題であります。

新型コロナウイルス感染拡大の抑制、収束に向けた自粛要請が続くなか、今後、賃料改訂への影響も予想されますが、一層の「安全・安心・快適」な施設作りとビルメンテナンスの提供を行ってまいります。



(2)経営方針、経営戦略、経営上の目標の達成状況を判断するための客観的な指標等

当社グループは、産業のグローバル化を背景に厳しい価格競争を強いられる事業環境のなか、さらなる経営基盤の強化・持続的発展に向けた戦略投資に向けて積極的に資源配分しつつも、安定的な利益確保を目指していることから、経常利益を重要な経営指標として位置付けております。

直近策定の中期計画では、最終年度の2021年3月期において経常利益2,700百万円の達成を目指しております。

## 2【事業等のリスク】

有価証券報告書に記載した事業の状況、経理の状況等に関する事項のうち、投資者の判断に重要な影響を及ぼす可能性のある事項には、以下のようなものがあります。なお、文中における将来に関する事項は、本有価証券報告書提出日現在において判断したものであります。

### (1) 特定業種への依存について

当社グループの特殊鋼事業は、自動車業界向けの売上が概ね8割を占めております。地球温暖化防止対策として今後燃料電池搭載車あるいは電気自動車の開発と普及が促進されようとしております。その量産技術の確立時期は明確ではありませんが、エンジン以外の動力源に変更になった場合、業績に重要な影響を及ぼす可能性があります。

当社としては、今後見込まれる次世代自動車への転換を見据えた全社的な取組みである「チャレンジ東北」活動を軸とした新しい分野での需要の創出、新規用途の拡大等によるポートフォリオの変革を目指した取組みを進めてまいります。

### (2) 特定製品への依存について

電磁ステンレス鋼とエンジンバルブ鋼の当社の国内シェアは、それぞれ概ね5割を占めております。

他社の参入あるいは新規鋼種が開発され、シェアが減少することになれば、業績に重要な影響を及ぼす可能性があります。

また、電磁ステンレス鋼の概ね6割およびエンジンバルブ鋼全量は、直接自動車エンジンに使用されるものであり、エンジン以外の動力源に変更になった場合、業績に重要な影響を及ぼす可能性があります。前項にも記しておりますが、チャレンジ東北活動の場で新規需要の創出に向けた取組みを行っております。

### (3) 原料、エネルギーの価格変動について

当社グループの特殊鋼事業は、スクラップおよびニッケル、コバルト、モリブデン等合金鉄の市況価格が高騰し、販売価格に転嫁できない場合には、業績に重要な影響を及ぼす可能性があります。また、当社は生産工程においてLNG、電気を使用しているため、エネルギー価格の変動によるリスクを負っております。したがって電気料金の変動や原油価格の変動に伴うエネルギー価格の動向が業績に重要な影響を及ぼす可能性があります。

足元では需給バランスの変化による調達不安定化、原料価格変動の懸念が大きいため、原料調達先との密な連携、情報交換を一層強化することにより、安定調達を図ります。

また、電力、LNGについても価格変動が見込まれることから、電力会社、商社等関係先との連携を密に行い、状況変化への迅速な対応に向けた情報収集を行うとともに、安価なエネルギーへの転換や省エネルギー対策によるリスクの軽減方法の探索を行います。

発生し得る原料、エネルギーの価格変動への日常的な対処としましては従来から行ってきた各種購入品の原価低減活動のためのミーティングを通じ、より安価な購入先の探索、複数ルートからの購入に向けた取組みを強化することにより、原料・エネルギーに関する安定調達、コスト上昇の抑制を進めてまいります。

### (4) 原材料に係る特定供給先依存について

当社グループの特殊鋼事業は、原材料の供給の大半をその他の関係会社である大同特殊鋼(株)から受けております。よって、同社の生産動向および販売方針に左右されやすく、原材料の調達等に重要な影響を及ぼす可能性があります。

新型コロナウイルス感染防止のため、出張等も先行や頻度を厳選して行っておりますが、WEB会議等の活用により、大同特殊鋼(株)と当社の生産管理部門相互のコミュニケーションを緊密に行い、適切な原材料管理を更に進めてまいります。

### (5) 研究開発について

当連結会計年度の研究開発費は、154,904千円(売上金額比0.8%)であります。自動車およびITの分野では新技術・新製品の開発が日進月歩の勢いで進んでおります。

成熟産業である特殊鋼製品の新製品・新鋼種の開発には、相当な時間と資金が必要ですが、他社に立ち遅れる状況になれば、業績に重要な影響を及ぼす可能性があります。

新型コロナウイルス感染予防の観点から出張や客先との面談機会も厳選して実施しておりますが、材料開発部門等を中心に将来に向けた情報収集に努め、世の中のニーズや開発の機会を逃さないよう、活動を進めてまいります。

(6) 連結子会社の運営について

当社グループの不動産事業は、子会社東特エステートサービス(株)が大型商業施設として建設したショッピングセンターを(同)西友に賃貸し、かつ、その営業にあたってビルメンテナンス(清掃・警備等)を請負っております。

競合する他の大型商業施設の状況の変化や当該ショッピングセンターに対する(同)西友の経営戦略等の変化によっては、業績に重要な影響を及ぼす可能性があります。

東特エステートサービス(株)の運営に際しては、(同)西友との連携を一層強化し、当該ショッピングセンターの商業価値をさらに高めていくための様々な提案や協議を行ってまいります。

(7) 為替レートの変動

当社グループは、外貨建の債権、債務を保有しております。このため、為替レートの変動が、業績に重要な影響を及ぼす可能性があります。これに対しては、外貨建て取引高の内容、海外子会社業績の円貨換算への影響を注視し、状況変化への迅速な対処ができるよう体制整備を進めます。

(8) 海外事業展開

当社グループの子会社現地法人 TOHOKU Manufacturing (Thailand) Co.,Ltd. はタイにおいて事業展開を行っております。また、インドにおける当社グループの子会社現地法人 TOHOKU STEEL INDIA PRIVATE LIMITED は安定稼働と今後の量産体制の構築に向けた取組みを鋭意進めております。従いまして、海外における政治経済状況の混乱、法令、規制などの予期せぬ変更、その他の社会的混乱等に起因する事業活動への弊害が発生することもありえます。その場合、海外における事業活動に支障をきたし、業績に重要な影響を及ぼす可能性があります。

海外事業展開を着実に進めるため、常に海外の社会情勢や経済動向、マーケットの情報を需要家、商社等との連携により収集し、動向を注視しながら、変化に対して迅速に対応するよう努めてまいります。

将来的に海外子会社の固定資産の時価が著しく下落した場合や事業の収益性が悪化した場合には、固定資産減損会計の適用により、減損損失が発生し、当社グループの業績および財政状況に影響を与える可能性があります。

(9) 災害、事故、感染症等の影響について

当社グループの各工場および営業所が、大規模な台風、地震等の自然災害に見舞われた場合や感染症に感染した場合、操業に支障が生じること等から、業績に重要な影響を及ぼす可能性があります。また、重大な労働災害、設備事故等が生じた場合、事業活動の停止、制約等により、業績に重要な影響を及ぼす可能性があります。

B C M・B C P活動の方針に沿って耐震性強化、津波対策等の推進を行っております。本年3月から4月にかけての新型コロナウイルス感染拡大の影響は顕著であり、年初までは2020年度は回復局面に入ると考えておりましたが、大きく様変わりしました。部門によっては大幅な生産調整が必要となる可能性があると考えております。

今後の新型コロナウイルスの影響拡大・長期化については販売部門を中心とするテレワークの体制整備を進めます。また、全社における感染予防策を引き続き進めます。

(10) 環境規制について

当社グループでは、環境関連法令に基づき、大気・土壌・排水等に対して周辺環境の汚染防止に努めております。将来我が国において環境に対する更なる規制強化等が行われた場合、当社グループにおいて新たな管理・処理費用が発生し、業績に重要な影響を及ぼす可能性があります。

環境関連法令を含む全ての法令について、適法に業務を進めるため、当社に特に関わりの深い法令については社内教育を定期的実施するとともに、部門毎の監査を実施する等、コンプライアンス経営を重視した取組みを進めております。昨今、特に留意しているのが世界情勢の変化や、社会におけるさまざまな要求に伴う法令、規範の変更や厳格化への対応です。当社としましてはそういった法令の変化に迅速に対処すべく、大同特殊鋼(株)との連携を緊密に行って情報共有、コンプライアンス経営の強化に努めております。

(11) 製造物責任について

当社グループでは、徹底した品質検査・保証管理体制を構築し、安定した品質の維持に努めております。しかし、全ての製品に不良がなく、製造物責任賠償が発生しないという保証はないことから、予期せぬ事情により品質不適合品が市場に流出した場合、製品の返品、交換、損害賠償請求等により、業績に重要な影響を及ぼす可能性があります。

当社グループでは製品の品質リスクを排除し、お客様のニーズにお応えするため、各製造部門において定期的に品質会議を開催し、ユーザーニーズや品質課題に関する情報の共有、課題に対する対処を行っております。

### 3【経営者による財政状態、経営成績及びキャッシュ・フローの状況の分析】

#### (1) 経営成績等の状況の概要

当連結会計年度における当社グループの財政状態、経営成績及びキャッシュ・フロー（以下「経営成績等」という。）の状況の概要は次のとおりであります。

##### 財政状態及び経営成績の状況

当連結会計年度におけるわが国経済は、前半は雇用・所得環境が改善基調にあったものの、国内消費に持ち直しの動きはみられず、米中貿易摩擦の影響により輸出が弱含む中、年度末にかけては新型コロナウイルスの感染拡大によって経済活動の停滞感が急速に強まりました。

特殊鋼業界の主要な需要先である自動車産業では、国内販売が落ち込むとともに中国・アジアにおける販売も伸び悩むなど、国内外ともに減少基調となりました。

このような環境の中、当社グループの特殊鋼事業では磁性材の輸出は堅調さを維持したものの、耐熱鋼については国内外ともに販売量は減少いたしました。

不動産賃貸事業につきましては、一層のサービス向上に努め、業績は安定的に推移いたしました。

この結果、当連結会計年度における財政状態及び経営成績は以下のとおりとなりました。

#### a. 財政状態

当連結会計年度末における資産合計は、前連結会計年度末に比べ1,158百万円増加し、28,762百万円となりました。

当連結会計年度末の負債合計は、前連結会計年度末に比べ39百万円増加し、5,180百万円となりました。

当連結会計年度末の純資産合計は、前連結会計年度末に比べ1,119百万円増加し、23,582百万円となりました。

#### b. 経営成績

当連結会計年度における売上高は前連結会計年度比696百万円減の19,531百万円となりました。経常利益は前連結会計年度比263百万円減の1,998百万円、親会社株主に帰属する当期純利益は前連結会計年度比146百万円減の1,459百万円となりました。

セグメントの業績を示すと、次のとおりであります。

##### 特殊鋼事業

売上高は前連結会計年度比701百万円減の17,242百万円、セグメント利益（営業利益）は220百万円減の840百万円となりました。

##### 不動産賃貸事業

売上高は前連結会計年度比5百万円増の2,289百万円、セグメント利益（営業利益）は23百万円減の1,106百万円となりました。

（注）上記金額には、消費税等は含まれておりません。

##### キャッシュ・フローの状況

当連結会計年度末における連結ベースの現金及び現金同等物（以下「資金」という。）は、前連結会計年度末に比べ92百万円増加し、5,642百万円となりました。

各キャッシュ・フローの状況とそれらの要因は次のとおりであります。

##### （営業活動によるキャッシュ・フロー）

当連結会計年度における営業活動によるキャッシュ・フローは、2,373百万円のプラス（前連結会計年度は1,638百万円のプラス）となりました。これは、税金等調整前当期純利益2,022百万円に、プラス要因として減価償却費725百万円、売上債権の減少額381百万円、マイナス要因として、法人税等の支払額605百万円等を調整した結果によるものであります。

##### （投資活動によるキャッシュ・フロー）

当連結会計年度における投資活動によるキャッシュ・フローは、2,060百万円のマイナス（前連結会計年度は999百万円のマイナス）となりました。これは、プラス要因として、投資有価証券の売却による収入169百万円、マイナス要因として、有形固定資産の取得による支出913百万円、投資有価証券の取得による支出1,508百万円等によるものであります。

(財務活動によるキャッシュ・フロー)

当連結会計年度における財務活動によるキャッシュ・フローは、189百万円のマイナス(前連結会計年度は197百万円のマイナス)となりました。これは、配当金の支払額188百万円等によるものであります。

生産、受注及び販売の実績

a. 生産実績

当連結会計年度における生産実績をセグメントごとに示すと、次のとおりであります。

セグメントの名称	金額(千円)	前年同期比(%)
特殊鋼事業	16,699,378	96.7
不動産賃貸事業	-	-

(注) 1. 金額は、販売価額により算出しております。  
 2. 上記の金額には、消費税等は含まれておりません。

b. 受注実績

当連結会計年度における受注実績をセグメントごとに示すと、次のとおりであります。

セグメントの名称	受注高(千円)	前年同期比(%)	受注残高(千円)	前年同期比(%)
特殊鋼事業	15,537,164	84.3	4,000,381	70.1
不動産賃貸事業	-	-	-	-

(注) 1. 金額は、販売価額により算出しております。  
 2. 上記の金額には、消費税等は含まれておりません。

c. 販売実績

当連結会計年度における販売実績をセグメントごとに示すと、次のとおりであります。

セグメントの名称	金額(千円)	前年同期比(%)
特殊鋼事業	17,242,660	96.1
不動産賃貸事業	2,289,280	100.2
合計	19,531,941	96.6

(注) 1. 主な相手先別の販売実績および総販売実績に対する割合は、次のとおりであります。

相手先	前連結会計年度		当連結会計年度	
	金額(千円)	割合(%)	金額(千円)	割合(%)
日鍛バルブ(株)	2,152,946	10.6	2,350,893	12.0
(同)西友	2,073,438	10.3	2,071,827	10.6
佐久間特殊鋼(株)	2,073,937	10.3	2,043,985	10.5
大同興業(株)	2,201,642	10.9	1,922,178	9.8

2. 上記の金額には、消費税等は含まれておりません。

(2) 経営者の視点による経営成績等の状況に関する分析・検討内容

経営者の視点による当社グループの経営成績等の状況に関する認識及び分析・検討内容は次のとおりであります。  
当社グループの経営成績に重要な影響を与える要因につきましては、「第2 事業の状況 2 事業等のリスク」に記載のとおりであります。

なお、文中における将来に関する事項は、本有価証券報告書提出日現在において判断したものであります。

財政状態及び経営成績の状況に関する認識及び分析・検討内容

a. 経営成績等

1) 財政状態

(流動資産)

当連結会計年度末における流動資産の残高は11,997百万円(前連結会計年度末12,299百万円)となり、301百万円の減少となりました。主な要因は以下のとおりであります。

- ・足元の鋼材製品の売上減少や一部取引先の決済方法が電子記録債権に移行したこと等により受取手形及び売掛金が672百万円減少、電子記録債権が283百万円増加しております。

(固定資産)

当連結会計年度末における固定資産の残高は16,765百万円(前連結会計年度末15,305百万円)となり、1,460百万円の増加となりました。主な要因は以下のとおりであります。

- ・債券及び投資信託の購入等により投資有価証券が1,298百万円増加しております。
- ・インド子会社の工場稼働開始等により機械装置及び運搬具が397百万円増加しております。

(流動負債)

当連結会計年度末における流動負債の残高は2,973百万円(前連結会計年度末2,975百万円)となり、2百万円の減少となりました。主な要因は以下のとおりであります。

- ・未払法人税等が75百万円減少しております。

(固定負債)

当連結会計年度末における固定負債の残高は2,206百万円(前連結会計年度末2,164百万円)となり、41百万円の増加となりました。主な要因は以下のとおりであります。

- ・修繕引当金が34百万円増加しております。

(純資産の部)

当連結会計年度末における純資産の残高は23,582百万円(前連結会計年度末22,463百万円)となり、1,119百万円の増加となりました。主な要因は以下のとおりであります。

- ・親会社株主に帰属する当期純利益等により利益剰余金が1,271百万円増加しております。

当社グループは、持続的発展を図るためには安定した財務基盤が必要であると考えており、今後も積極的に戦略投資を行いつつも、安定した財務基盤の維持に努めてまいります。

2) 経営成績

当連結会計年度における売上高は19,531百万円(前連結会計年度20,228百万円)であり、696百万円の減少となりました。また、営業利益は1,946百万円(前連結会計年度2,190百万円)で243百万円の減少、経常利益は1,998百万円(前連結会計年度2,262百万円)で263百万円の減少、親会社株主に帰属する当期純利益は1,459百万円(前連結会計年度1,606百万円)で146百万円の減少となりました。

売上高、利益とも当社主力分野である自動車向け受注の年度後半からの急速な減少等により、前連結会計年度に比べ減少いたしました。

b. 経営方針、経営戦略、経営上の目標の達成状況を判断するための客観的な指標等

当社グループは、2020年中期計画の2年目である2019年度計画として売上高21,585百万円、経常利益2,571百万円を目標として掲げ、取り組んでまいりました。しかしながら、年度前半まで低調に推移した半導体向けや、年度後半からの自動車向け需要急減、海外事業化戦略として当連結会計年度より操業開始したインド経済の急激な落込み等から、売上高2,053百万円減(9%)、経常利益572百万円減(22%)の計画未達となりました。

c. セグメントごとの財政状態及び経営成績の状況に関する認識及び分析・検討内容

特殊鋼事業

売上高は、年度後半の自動車向け需要の急減の影響により、前連結会計年度比701百万円減の17,242百万円となりました。

セグメント利益(営業利益)は、自動車向け需要の減少、半導体関連顧客の需要低迷などにより、220百万円減の840百万円となりました。

セグメント資産は、設備の増強や更新などにより、前連結会計年度末に比べ156百万円増加の12,703百万円となりました。

## 不動産賃貸事業

売上高は、前連結会計年度比5百万円増とほぼ横ばいの2,289百万円となりました。

セグメント利益（営業利益）は、修繕費や工事費などの増加により23百万円減の1,106百万円となりました。

セグメント資産は、投資有価証券の増加などにより前連結会計年度末に比べ639百万円増加の10,245百万円となりました。

## キャッシュ・フローの状況の分析・検討内容並びに資本の財源及び資金の流動性に係る情報

当社グループは、不動産賃貸事業が每期安定的な利益を上げており、営業キャッシュ・フローが継続してプラスとなっております。投資活動によるキャッシュ・フローは、特殊鋼事業への合理化投資及び戦略投資等により継続してマイナスとなっております。また、財務活動によるキャッシュ・フローは、その大半が配当金の支払いであります。当社グループは、今後も収益拡大につとめ、営業キャッシュ・フローの最大化を図ってまいります。

当社グループの資金需要のうち主なものは、生産活動に必要な運転資金（材料、外注費及び人件費等）、販売費及び一般管理費等の営業費用、設備の増強、更新及び改造のための設備投資資金、新製品・新技術開発のための研究開発費であります。当社グループは、これらの資金需要に対して、まず営業キャッシュ・フローで獲得した資金を投入し、不足分については、銀行借入（当座借越）により資金を調達することとしております。

なお、新型コロナウイルスの感染拡大による売上高減少等により営業キャッシュ・フローの減少が想定されますが、当社グループは当連結会計年度末において5,642百万円の現金及び現金同等物を有し十分な流動性を確保しており、新たな資金調達は必要ないものと判断しております。

## 重要な会計上の見積り及び当該見積りに用いた仮定

当社グループの連結財務諸表は、わが国において一般に公正妥当と認められる企業会計の基準に基づいて作成されています。この連結財務諸表の作成にあたっては、当連結会計年度における財政状態、経営成績及びキャッシュ・フローの状況に影響を与えるような見積り、予測を必要としております。当社グループの会計方針のうち、見積り等の重要性が高いものは以下のとおりであります。

### a. 繰延税金資産の回収可能性の評価

当社グループは、繰延税金資産の回収可能性を評価するに際して、将来の課税所得を合理的に見積っております。しかし、繰延税金資産の回収可能性は将来の課税所得の見積りに依存するため、その見積額が減少した場合は繰延税金資産が減額され税金費用を計上する可能性があります。

### b. 固定資産の減損損失

当社グループは、これらについては固定資産の減損会計の適用に際して、独立したキャッシュ・フローを生み出す最小単位でグルーピングし、各グループの単位で将来キャッシュ・フローを見積っております。将来キャッシュ・フローが帳簿価額を下回った場合、回収可能価額まで帳簿価額を減額しております。将来この回収可能価額が減少した場合、減損損失が発生し、損益に影響を与える可能性があります。

当社グループは、これらについては過去の実績値や状況を踏まえ合理的と判断される前提に基づき、継続的に見積り、予測を行っております。ただし、翌連結会計年度は、特殊鋼業界の主要な需要先である自動車産業が新型コロナウイルスの世界的な感染拡大により国内外で生産調整を本格化させるなど厳しい状況が続いており、国内外ともに売上高減少等が想定されます。また、連結子会社TOHOKU STEEL INDIA PRIVATE LIMITEDの主要なマーケットであるインドの自動車産業低迷に新型コロナウイルスの感染拡大がさらなる拍車をかけることが想定されます。

連結財務諸表の作成にあたっては、新型コロナウイルスの感染拡大及びインドの自動車産業低迷により一定の売上高減少の影響が上期まで継続するものの、下期以降は翌連結会計年度末に向けて回復するとの仮定も考慮して見積り、予測を行っておりますが、現時点で全ての影響について合理的に見積り、予測を行うことは困難な状況であるため、新型コロナウイルスの収束時期などによって変動する可能性があります。

#### 4【経営上の重要な契約等】

当社グループは、(同)西友と旧長町工場用地の再開発事業に関し、基本協定を締結しております。

なお、連結子会社東特エステートサービス㈱は、商業施設として建設したショッピングセンターに関して以下のとおり(同)西友と賃貸借契約を締結しております。

契約会社名	相手方の名称	国名	契約内容	契約締結日	契約期間
東特エステートサービス㈱ (連結子会社)	(同)西友	日本	ショッピングセンターに関する賃貸借契約	2016年12月27日	2017年6月1日から 2037年5月31日まで

#### 5【研究開発活動】

当社グループの研究開発活動は、東北大学とその附置研究所をはじめ、全国の国公立研究機関並びにユーザーとの密接な協力体制の下に推進しております。

当連結会計年度における研究開発活動をセグメントごとに示すと、次のとおりであります。

##### (1) 特殊鋼事業

###### 特殊鋼分野

IoT・AI等のテクノロジーの進展によるモビリティ革命、産業と社会のスマート化は、新型コロナウイルスの影響を受けながらも、次世代の基盤技術として益々発展するものと思われまます。当社といたしましては、機能材料等のコア技術の新たな展開のチャンスと考え、お客様と共に未来を創る提案や共同開発を積極的に進めております。

電磁ステンレス鋼は、自動車、半導体、各種産業機器等の分野で活躍しておりますが、今後は更に、自動車の電動化に関連する需要にお応えするラインアップの充実、水素関連機器への対応、環境負荷を軽減する高硬度鋼等の材料開発にも引き続き努めてまいります。

東北大学と共同開発した磁歪クラッド鋼板(キリン-マグパワー)は、磁場によって変形する材料としては類例のない大きな変位を示す新素材であり、新しいエネルギー変換素子として広範囲な応用が期待されます。実用上重要な強靭さも有することから、オープンイノベーションにおいてSDGsに貢献する応用開発も進められています。

尚従来同様に、お客様のご要望による新機能材料開発も、小ロットから量産までお応えしております。

###### 熱処理加工分野

熱処理加工におきましては、各分野の皆様からの期待が高まりつつございます熱圧着/拡散接合の更なる技術向上への取組みを進めるとともに、当社の高精度な接合技術を活かし新たな機能特性の創出を目指した開発にも力を注いでおります。

昨年度は、初回から3年連続となる『第3回接着・接合EXPO』にも出展し、多くの皆様からお引合いを頂戴致しました。現在、ステンレス鋼をはじめとした鉄鋼材料の接合、銅、チタン、ニッケル、アルミ等の非鉄金属間接合、並びにそれら金属間による異種金属間接合の実現を図り、電機・電子部品、各種熱交換器、飲料・食品用フィルター、及び半導体製造治具等、各分野における高度なモノづくりを支える技術のひとつとしてご活用頂いております。

表面処理におきましては、競合他社との差別化戦略として市場リリースしたPVD硬質皮膜『TM3(ティーエムキューブ)シリーズ』(大同特殊鋼株式会社と共同特許出願中)をベースとして、更なる耐久性向上を目的とした新膜種開発への取組みを推進しております。

今後も皆様のニーズに応えるべく、積極的に各種開発を進めて参ります。

当連結会計年度における研究開発費は154,904千円であります。

##### (2) 不動産賃貸事業

研究開発活動は行っておりません。

### 第3【設備の状況】

#### 1【設備投資等の概要】

当連結会計年度において、当社グループ（当社および連結子会社）が実施した設備投資の総額は972,596千円であり、ります。

セグメントごとの設備投資について示すと、次のとおりであります。

特殊鋼事業..... 922,147千円であり、主なものは当社特殊鋼鋼材設備・精密加工設備・熱処理加工設備の増強、更新および能力向上のための改造であります。

不動産賃貸事業..... 50,448千円であり、主なものは商業施設の特別高圧受電設備工事によるものであります。

#### 2【主要な設備の状況】

##### (1) 提出会社

2020年3月31日現在

事業所名 (所在地)	セグメント の名称	設備の内容	帳簿価額					従業員数 (名)
			建物及び 構築物 (千円)	機械装置 及び運搬具 (千円)	土地 (千円) (面積㎡)	その他 (千円)	合計 (千円)	
本社・本社工場 (宮城県柴田郡村田町)(注)1	特殊鋼事業	生産設備等	393,061	1,769,560	1,210,000 (91,371)	679,814	4,052,436	266 (87)
土浦工場 (茨城県土浦市)	特殊鋼事業	生産設備等	86,555	16,358	109,170 (4,500)	4,059	216,144	13 (3)
賃貸用不動産 (仙台市太白区)	不動産賃貸 事業	土地等	349	-	852,206 (8,309)	-	852,556	- (-)

##### (2) 国内子会社

2020年3月31日現在

会社名	事業所名 (所在地)	セグメント の名称	設備の内容	帳簿価額					従業員数 (名)
				建物及び 構築物 (千円)	機械装置及 び運搬具 (千円)	土地 (千円) (面積㎡)	その他 (千円)	合計 (千円)	
東特エステート サービス(株)	本社及び貸店舗等 (仙台市太白区) (注)2	不動産賃貸 事業	賃貸及びメン テナンス設備 等	4,067,653	240	3,694 (54,915)	46,038	4,117,627	43 (21)

##### (3) 在外子会社

2020年3月31日現在

会社名	事業所名 (所在地)	セグメント の名称	設備の内容	帳簿価額					従業員数 (名)
				建物及び 構築物 (千円)	機械装置及 び運搬具 (千円)	土地 (千円) (面積㎡)	その他 (千円)	合計 (千円)	
TOHOKU Manufacturing (Thailand) Co.,Ltd.	本社・本社工場 (タイ王国 チョンブリ県)	特殊鋼事業	生産設備等	214,520	27,662	97,400 (19,441)	42,302	381,886	98 (-)
TOHOKU STEEL INDIA PRIVATE LIMITED	本社・本社工場 (インド共和国 アーンドラ・プ ラデシュ州) (注)3	特殊鋼事業	工場建屋等	454,806	236,162	-	28,875	719,844	21 (-)

- (注) 1. 提出会社の本社工場および本社の土地は、東特エステートサービス(株)から賃借しております。  
2. 東特エステートサービス(株)の本社および貸店舗等の土地は、提出会社から賃借しております。  
3. TOHOKU STEEL INDIA PRIVATE LIMITEDの本社工場および本社の土地はすべて借地であり、面積は24,281㎡であります。  
4. 現在休止中の主要な設備はありません。  
5. 上記の金額には、消費税等は含まれておりません。  
6. 帳簿価額のうち「その他」は、工具、器具及び備品、ならびに建設仮勘定等の合計であります。  
7. 従業員数の( )は、臨時従業員数(年間平均雇用人員)を外書しております。

#### 3【設備の新設、除却等の計画】

##### (1) 重要な設備の新設等



会社名	事業所名 (所在地)	セグメント の名称	設備の内容	投資予定金額		資金調達 方法	着手及び完了予定年月		完成後の 増加能力
				総額 (千円)	既支払額 (千円)		着手	完了	
提出会社	本社工場 (宮城県 柴田郡村 田町)	特殊鋼事業	溶解設備 の更新	1,160,000	555,512	自己資金	2019年1月	2021年度 上期	-

(注) 上記の金額には、消費税等は含まれておりません。

(2) 重要な設備の除却等

経常的な設備の更新のための除却等を除き、重要な設備の除却等の計画はありません。

## 第4【提出会社の状況】

### 1【株式等の状況】

#### (1)【株式の総数等】

##### 【株式の総数】

種類	発行可能株式総数(株)
普通株式	30,200,000
計	30,200,000

##### 【発行済株式】

種類	事業年度末現在発行数(株) (2020年3月31日)	提出日現在発行数(株) (2020年6月29日)	上場金融商品取引所名 または登録認可金融商 品取引業協会名	内容
普通株式	7,550,000	7,550,000	東京証券取引所 JASDAQ (スタンダード)	単元株式数は100 株であります。
計	7,550,000	7,550,000	-	-

#### (2)【新株予約権等の状況】

##### 【ストックオプション制度の内容】

該当事項はありません。

##### 【ライツプランの内容】

該当事項はありません。

##### 【その他の新株予約権等の状況】

該当事項はありません。

#### (3)【行使価額修正条項付新株予約権付社債券等の行使状況等】

該当事項はありません。

#### (4)【発行済株式総数、資本金等の推移】

年月日	発行済株式 総数増減数 (株)	発行済株式 総数残高 (株)	資本金増減額 (千円)	資本金残高 (千円)	資本準備金 増減額 (千円)	資本準備金 残高 (千円)
1991年11月1日	1,500,000	7,550,000	525,000	827,500	525,000	560,772

(注) 有償第三者割当

発行価格 700円

資本組入額 350円

#### (5)【所有者別状況】

2020年3月31日現在

区分	株式の状況(1単元の株式数100株)								単元未満 株式の状況 (株)
	政府及び地方 公共団体	金融機関	金融商品取 引業者	その他の 法人	外国法人等		個人その他	計	
					個人以外	個人			
株主数(人)	-	7	14	28	38	1	783	871	-
所有株式数 (単元)	-	8,551	403	49,427	9,484	1	7,601	75,467	3,300
所有株式数の 割合(%)	-	11.33	0.53	65.50	12.57	0.00	10.07	100.000	-

(注) 自己株式21,071株は、「個人その他」に210単元及び「単元未満株式の状況」に71株を含めて記載しております。

(6)【大株主の状況】

2020年3月31日現在

氏名または名称	住所	所有株式数 (千株)	発行済株式(自己株式を除く。)の 総数に対する所有 株式数の割合 (%)
大同特殊鋼株式会社 (注)	名古屋市東区東桜一丁目1番10号	2,549	33.86
岡谷鋼機株式会社	名古屋市中区栄二丁目4番18号	752	9.99
ビービーエイチフォーフィデリティロープライズドストックファンド(プリンシパルオールセクターサポートフォリオ) (常任代理人 株式会社三菱UFJ銀行)	245 Summer Street, Boston, Massachusetts 02210, U.S.A. (東京都千代田区丸の内二丁目7番1号)	614	8.17
東京窯業株式会社	東京都港区港南二丁目11番1号	594	7.89
株式会社ブロードピーク	東京都豊島区西池袋一丁目4番10号	490	6.51
株式会社七十七銀行 (常任代理人 資産管理サービス信託銀行株式会社)	仙台市青葉区中央三丁目3番20号 (東京都中央区晴海一丁目8番12号)	300	3.99
三井住友信託銀行株式会社(常任代理人 日本トラスティ・サービス信託銀行株式会社)	東京都千代田区丸の内一丁目4番1号 (東京都中央区晴海一丁目8番11号)	200	2.66
芝本産業株式会社	東京都中央区湊一丁目1番12号	173	2.30
日本トラスティ・サービス信託銀行株式会社(信託口)	東京都中央区晴海一丁目8番11号	146	1.95
ビービーエイチフィデリティグループトラストベネフィット(プリンシパルオールセクターサポートフォリオ) (常任代理人 株式会社三菱UFJ銀行)	82 Devonshire St Boston Massachusetts 02109 U.S.A. (東京都千代田区丸の内二丁目7番1号)	103	1.37
計	-	5,924	78.69

(注) 大同特殊鋼株式会社の所有株式のうち、1,794千株は、以下の各信託銀行に管理有価証券信託として委託されております。

日本トラスティ・サービス信託銀行(株)	370千株	野村信託銀行(株)	370千株
(株)あおぞら銀行	360千株	みずほ信託銀行(株)	360千株
三菱UFJ信託銀行(株)	334千株		

(7) 【議決権の状況】  
 【発行済株式】

2020年3月31日現在

区分	株式数(株)	議決権の数(個)	内容
無議決権株式	-	-	-
議決権制限株式(自己株式等)	-	-	-
議決権制限株式(その他)	-	-	-
完全議決権株式(自己株式等)	(自己保有株式) 普通株式 21,000	-	-
完全議決権株式(その他)	普通株式 7,525,700	75,257	-
単元未満株式	普通株式 3,300	-	-
発行済株式総数	7,550,000	-	-
総株主の議決権	-	75,257	-

【自己株式等】

2020年3月31日現在

所有者の氏名 または名称	所有者の住所	自己名義所有 株式数(株)	他人名義所有 株式数(株)	所有株式数の 合計(株)	発行済株式総数に 対する所有株式数 の割合(%)
(自己保有株式) 東北特殊鋼株式会社	仙台市太白区長町 七丁目20番1号	21,000	-	21,000	0.28
計	-	21,000	-	21,000	0.28

2 【自己株式の取得等の状況】

【株式の種類等】 会社法第155条第7号に該当する普通株式の取得

(1) 【株主総会決議による取得の状況】

該当事項はありません。

(2) 【取締役会決議による取得の状況】

該当事項はありません。

(3) 【株主総会決議又は取締役会決議に基づかないものの内容】

区分	株式数(株)	価額の総額(千円)
当事業年度における取得自己株式	30	44
当期間における取得自己株式	-	-

(注) 当期間における取得自己株式には、2020年6月1日から有価証券報告書提出日までの単元未満株式の買取りによる株式は含まれておりません。

(4) 【取得自己株式の処理状況及び保有状況】

区分	当事業年度		当期間	
	株式数(株)	処分価額の総額 (千円)	株式数(株)	処分価額の総額 (千円)
引き受ける者の募集を行った取得自己株式	-	-	-	-
消却の処分を行った取得自己株式	-	-	-	-
合併、株式交換、会社分割に係る移転を行った取得自己株式	-	-	-	-
その他 (-)	-	-	-	-
保有自己株式数	21,071	-	21,071	-

(注) 当期間における保有自己株式数には、2020年6月1日から有価証券報告書提出日までの単元未満株式の買取りによる株式数は含まれておりません。

3 【配当政策】

当社は、財務体質と経営基盤の強化を図りつつ、業績に裏打ちされた成果の株主還元を基本方針としておりますが、一事業年度において一定の配当性向を保つという考え方ではなく、安定した利益還元を継続していくことを特に重視しております。

毎期における配当の回数につきましては、中間および期末の年2回を基本とし、取締役会の決議で中間配当を、株主総会の決議で期末配当を行っております。なお、当社は「取締役会の決議により、毎年9月30日を基準日として、中間配当を行うことができる。」旨を定款に定めております。

また、内部留保資金につきましては、将来の成長のために必要な投資等に充てることを通じて、収益力の向上に努めるとともに、財務体質の改善・強化を進めてまいりたいと考えております。

当期の配当につきましては、上記の基本方針ならびに当期経営成績等を踏まえ、前期比2円増配の1株につき年間26円(中間配当13円、期末配当13円)の配当を実施することを決定いたしました。

また、次期の配当につきましては、現時点では未定であります。

なお、当事業年度に係る剰余金の配当は以下のとおりであります。

決議年月日	配当金の総額 (千円)	1株当たり配当額 (円)
2019年10月30日 取締役会決議	97,876	13.00
2020年6月29日 定時株主総会決議	97,876	13.00

## 4【コーポレート・ガバナンスの状況等】

### (1)【コーポレート・ガバナンスの概要】

#### コーポレート・ガバナンスに関する基本的な考え方

当社は、企業を持続的に発展させるため、企業価値を高め、競争力を強化することが重要であると認識し、適格な企業統治と内部統制システムを充実させることにより、業務が適正かつ効率的に執行されることを確保するとともに、経営判断の迅速化と透明性を向上させることを目的として、グループ経営全般ならびに業務執行に関する報告・決定を行っております。

#### 企業統治の体制の概要および当該体制を採用する理由

当社の企業規模から、監査役会設置会社の形態が最適であると判断し、取締役会および監査役会により、業務執行の監督および監査を行っております。

取締役会は、取締役9名（うち社外取締役1名）で構成され、経営の方針、法令で定められた事項およびその他経営に関する重要事項を決定するとともに、業務執行状況を監督する機関と位置付け、運用を行っております。当事業年度において、取締役会は定例取締役会を7回開催し、経営の基本方針その他重要事項を決定しました。さらに、常勤役員会を月1回開催することにより、意思決定の迅速化、経営の効率化に努めております。なお、監査役会については、「(3) 監査の状況 監査役監査の状況」に記載しております。

当社の子会社の業務の適正を確保するため、当社の担当取締役は子会社の非常勤取締役に就任し、子会社を監視・監督しております。また、当社は子会社の業務執行状況を「関係会社管理規程」に従って統括管理しております。

設置する機関の名称、目的、権限および構成員ならびに当該機関の長の役職名については次の通りとなります。（は議長をあらわす。）

役職名	氏名	取締役会	監査役会	常勤役員会
代表取締役社長	成瀬真司			
取締役	大橋次雄	○		○
取締役	江幡貴司	○		○
取締役	野仲博之	○		○
取締役	山本博行	○		○
取締役	尾形仁	○		○
取締役	板橋弘昭	○		○
取締役	小林淳二	○		○
社外取締役	牛込進	○		
監査役	秋保博志	○		○
社外監査役	氏家照彦	○	○	
社外監査役	北浦史朗	○	○	

#### 企業統治に関するその他の事項

リスク管理体制等としましては、当社および子会社において近い将来予想されるリスクおよび潜在リスクを排除、防止するとともに、役員・従業員が倫理・法令を順守するよう、社長を委員長とするリスクマネジメント委員会を随時開催しております。また、品質マネジメントを維持・向上させるための品質会議、環境負荷低減を果たすための環境委員会および使用人の災害防止と健康増進のための安全衛生委員会を定期的に開催しております。

企業経営および日常の業務に関しては、必要に応じて、顧問弁護士から経営判断上の参考とするためのアドバイスを受けられる体制を採っております。

#### 社外取締役および社外監査役との責任限定契約

当社は、社外取締役および社外監査役が期待される役割を十分に発揮できるよう、会社法第427条第1項および当社定款の規定に基づき、同法第423条第1項の損害賠償責任を限定する契約を締結しております。当該契約に基づく損害賠償責任の限度額は、会社法第425条第1項に定める最低責任限度額としております。なお、当該責任限定が認められるのは、当該社外取締役または社外監査役が責任の原因となった職務の遂行について善意でかつ重大な過失がないときに限られます。

#### 取締役の定数

当社の取締役の員数は、13名以内とする旨を定款で定めております。

#### 取締役の選任

取締役は、株主総会において選任する旨および取締役の選任決議は議決権を行使することができる株主の議決権の3分の1以上を有する株主が出席し、その議決権の過半数をもって行う旨を定款で定めております。また、取締役の選任決議は、累積投票によらない旨を定款で定めております。

#### 取締役会で決議することができる株主総会事項

##### イ．自己の株式の取得

当社は、機動的な資本政策を遂行するため、会社法第165条第2項の規定により、取締役会の決議によって自己の株式を取得することができる旨を定款で定めております。

##### ロ．中間配当

当社は、株主への機動的な利益還元を可能とするため、会社法第454条第5項の規定により、取締役会の決議によって、毎年9月30日を基準日として中間配当をすることができる旨を定款で定めております。

(2) 【役員の状況】

役員一覧

男性 12名 女性 -名 (役員のうち女性の比率 -%)

役職名	氏名	生年月日	略歴	任期	所有株式数 (株)
代表取締役社長	成瀬 真司	1958年9月22日生	1982年4月 大同特殊鋼株式会社入社 2005年10月 同社鋼材事業部鋼材営業部長 2009年6月 同社特殊鋼事業部事業企画管理部長 2012年4月 同社経営企画部長 2012年6月 同社取締役経営企画部長 2015年6月 同社常務執行役員営業生産統括部担当 2016年6月 大同興業株式会社常務取締役 原料営業本部長 2018年6月 同社取締役常務執行役員原料営業本部担当 2019年6月 当社代表取締役社長(現)	(注3)	4,300
取締役	大橋 次雄	1957年10月6日生	1980年4月 大同特殊鋼株式会社入社 2001年10月 同社鋼材事業部新潟営業所長 2008年4月 当社大阪営業所長 2012年12月 当社大阪営業所長兼名古屋営業所長 2013年6月 当社名古屋営業所長 2014年6月 当社取締役(現) 2014年6月 当社営業統括 2017年12月 当社経営企画部長 2018年1月 東特工ステートサービス株式会社 代表取締役社長(現)	(注3)	2,600
取締役 高機能材料事業部長	江幡 貴司	1959年8月17日生	1984年4月 当社入社 1999年6月 当社技術部技術管理チームリーダー 2004年6月 当社研究開発部溶鍛チームリーダー 2011年6月 当社経営企画部長 2014年6月 当社取締役(現) 2014年6月 当社研究開発部長 2020年6月 当社高機能材料事業部長(現)	(注3)	3,000
取締役鋼材事業部長 兼鋼材工場長	野仲 博之	1957年1月25日生	1975年4月 日本特殊鋼株式会社 (現 大同特殊鋼株式会社)入社 2006年10月 大同特殊鋼株式会社鋼材事業部 知多工場技術部副主席部員 2010年5月 当社設備グループ調査役 2010年10月 当社鋼材事業部鋼材工場調査役 2011年6月 当社鋼材事業部鋼材工場長(現) 2015年6月 当社取締役兼鋼材事業部長(現)	(注3)	2,900
取締役 複合加工事業部長 兼精密加工工場長	山本 博行	1961年12月16日生	1984年4月 大同特殊鋼株式会社入社 2003年3月 同社鋼材事業部川崎工場製造室長 2008年6月 同社鋼材事業部川崎工場長 2012年4月 同社機能材料製品本部 ステンレス・高合金事業部星崎工場長 2015年6月 当社調査役 2015年10月 当社複合加工事業部精密加工工場長 2016年6月 当社取締役(現) 2016年6月 当社複合加工事業部長兼精密加工工場長(現)	(注3)	3,100
取締役	尾形 仁	1961年10月25日生	1989年1月 当社入社 2005年1月 当社精密加工事業部精密加工工場 品質保証チームリーダー 2009年5月 当社熱処理事業部熱処理工場村田工場長 2012年6月 当社熱処理事業部熱処理工場土浦工場長 2013年1月 当社複合加工事業部熱処理工場長 2015年4月 TOHOKU Manufacturing (Thailand) Co.,Ltd.代表取締役社長(現) 2018年6月 当社取締役(現)	(注3)	3,800



役職名	氏名	生年月日	略歴	任期	所有株式数 (株)
取締役営業部長	板橋 弘昭	1963年5月28日生	1986年4月 当社入社 2010年6月 当社名古屋営業所長 2011年10月 当社鋼材事業部 鋼材工場管理チームリーダー 2016年5月 当社東京営業所長 2018年6月 当社名古屋営業所長 2018年6月 当社取締役(現) 2018年6月 当社営業統括 2020年3月 当社営業部長兼営業企画チームリーダー(現)	(注3)	2,400
取締役	小林 淳二	1963年12月6日生	1986年4月 大同特殊鋼株式会社入社 2002年10月 同社鋼製品事業部知多型鍛造工場生産管理室長 2009年6月 同社人事部人事企画室長 2012年4月 同社特殊鋼製品本部知多工場副工場長 2014年8月 同社人事部長兼人材開発センター長 2019年4月 当社経営企画部調査役 2019年6月 当社取締役(現)	(注3)	1,000
取締役	牛込 進	1935年8月28日生	1958年4月 東京窯業株式会社入社 1972年5月 同社取締役 1975年5月 同社専務取締役 1987年6月 同社代表取締役社長 2004年6月 当社監査役 2005年6月 東京窯業株式会社代表取締役会長(現) 2006年6月 当社取締役(現)	(注3)	-
常勤監査役	秋保 博志	1956年5月20日生	1980年2月 東北金属工業株式会社(現株式会社 トーキン)入社 2006年6月 NECトーキン株式会社(現株式会社 トーキン)経理部部长 2009年7月 当社企画管理部経理チーム 2010年4月 当社企画管理部経理チームリーダー 2011年6月 当社業務部経理チームリーダー 2015年6月 当社常勤監査役(現)	(注4)	2,600
監査役	氏家 照彦	1946年8月29日生	1969年4月 株式会社日本興業銀行入行 1993年6月 株式会社七十七銀行 取締役営業開発部長 1998年6月 同行常務取締役本店営業部長 2001年6月 当社監査役(現) 2002年6月 株式会社七十七銀行専務取締役 2005年6月 同行代表取締役副頭取 2010年6月 同行代表取締役頭取 2018年6月 同行代表取締役会長(現)	(注4)	-
監査役	北浦 史朗	1960年6月23日生	1983年4月 大同興業株式会社入社 2008年7月 同社東京支店原材料部長 2009年7月 同社原材料統括本部特殊金属原料部長 2011年4月 同社経営統括本部経営企画部長 2013年4月 同社原料営業本部鉄原・資材部長 2014年4月 同社原料営業本部特殊金属原料部長 2014年6月 同社取締役原料営業副本部長兼 原料営業本部特殊金属原料部長 2017年4月 同社取締役経営統括本部経営企画部長兼 海外事業企画部長 2018年7月 同社執行役員経営企画部長兼 海外事業企画部長 2019年6月 同社執行役員経営企画部長(現) 2019年6月 当社監査役(現)	(注4)	-
計					25,700

(注) 1. 取締役牛込進は、社外取締役であります。  
 2. 監査役氏家照彦および北浦史朗は、社外監査役であります。

3. 取締役の任期は、2019年3月期に係る定時株主総会終結の時から2021年3月期に係る定時株主総会終結の時  
 までであります。
4. 監査役の任期は、2020年3月期に係る定時株主総会終結の時から2024年3月期に係る定時株主総会終結の時  
 までであります。
5. 当社は、法令に定める監査役員数を欠くことになる場合に備え、会社法第329条第3項に定める補欠監査  
 役1名を選任しております。補欠監査役の略歴は次のとおりであります。

氏名	生年月日	略歴	所有株式数 (株)
浅野 樹仁	1957年1月24日生	1980年4月 大同興業株式会社入社 2004年11月 同社人事部付株式会社ハマノ出向 2012年4月 同社監査部長 2013年4月 同社人事部長 2019年4月 同社理事 2019年6月 同社監査役(現)	-

社外役員の状況

当社の社外取締役は1名、社外監査役は2名であります。

当社の社外取締役および社外監査役は、当社との人的関係、資本関係または取引関係その他の利害関係はあり  
 ません。

社外取締役の牛込進氏は東京窯業株式会社の代表取締役会長であり、同社は当社の大株主であります。また、  
 社外監査役の氏家照彦氏は株式会社七十七銀行の代表取締役会長であり、同社は当社の大株主であります。同じ  
 く社外監査役の北浦史朗氏は大同興業株式会社の執行役員であり、同社は当社と製品の販売および仕入取引等が  
 あります。

当社は、取締役会、および監査役会の監督機能の強化を目的として、社外取締役、および社外監査役を選任し  
 ております。

当社は社外取締役および社外監査役の独立性につき、東京証券取引所の規程等による独立役員の確保に関する  
 定めおよび当社の独立役員確保に関する内規に準拠し、個別に判断しております。

社外取締役又は社外監査役による監督又は監査と内部監査、監査役監査及び会計監査との相互連携並びに  
 内部統制部門との関係

社外取締役は、取締役会を通して他の監査役と適宜意見交換を行うなど連携を図っております。

社外監査役の相互連携については、「(3) 監査の状況 監査役監査の状況」に記載しております。

### (3)【監査の状況】

#### 監査役監査の状況

監査役会は、監査役3名(うち社外監査役2名)で構成され、各監査役は、監査役会が定めた監査の方針、業務の分担等に従い、取締役会への出席や業務、財産の状況の調査等を通じ、取締役の職務遂行の監査を行っております。当連結会計年度における常勤監査役の実務出席率は100%であり、業務執行状況を把握し、必要に応じた提言を行っております。また、常勤監査役は内部監査部門(監査室)から月に一回、当月の内部統制業務の報告を受けるほか、定期的に会合をもち、情報の交換を行っております。当連結会計年度においてはタイ子会社の監査について監査法人および監査室と連携し、全社統制、決算統制の実施状況の監査を行っております。内部統制制度に基づく重要プロセスの整備・運用状況についても、監査室、事務局等から定期的な報告を受け、監査活動を実施し監査役会で審議・情報交換を行っております。当事業年度において、監査役会は7回開催しております。

2名の社外監査役のうち、1名の出席率は71.4%であり、出席した監査役会においては、社外監査役として行った監査の報告を行い、他の監査役が行った監査について適宜質問するとともに、必要に応じ社外の立場から意見を述べております。もう1名の社外監査役の出席率は100%であり、必要に応じ社外の立場から意見を述べております。

なお、常勤監査役秋保博志は、経理業務に長年携わっており、財務および会計に関する相当程度の知見を有するものであります。

また、会計監査の適正性を確保するため、監査役会は会計監査人から、会社法に基づく会計監査の報告を受けております。金商法に基づく監査については会計監査人から財務諸表監査(会計監査)と内部統制監査の報告を受けております。

監査役または監査役会の活動に対する新型コロナウイルス感染症の影響は現時点では大きくはありませんが情報収集のための研修・会合等への出席には制約があります。今後、重要な会合等への出席についてはW E B会議の活用等を考えております。

#### 内部監査の状況

監査室(1名)はその独立性を確保するため社長直轄の組織とし、各部門の業務遂行状況、内部統制制度の整備・運用状況について内部監査を行っており、その内容についてリスクマネジメント委員会で審議しております。

金商法に基づいた内部統制監査を行うとともに、事業年度における重点項目を選定し、内部統制の視点からモニタリングや内部監査を実施しております。当連結会計年度の具体的な取組みとしては規制貨物の取扱いが適法に実施されているかの確認のため、関連帳票の精査を行いました。

新型コロナウイルス感染症の影響下において適切な監査業務を遂行するため、営業所等他の事業拠点とのやり取りを従来以上に電子データのやり取りでの監査業務の実施を指向しております。また、海外子会社の往査が当面の間、困難であることからW E B会議の活用をしております。

#### 会計監査の状況

##### a. 監査法人の名称

有限責任 あずさ監査法人

##### b. 継続監査期間：50年

上記は調査が著しく困難であったため、現任の監査人である有限責任 あずさ監査法人の前身の一つである監査法人朝日会計社が監査法人組織になって以降の期間について記載したものです。実際の継続監査期間はこの期間を超える可能性があります。

##### c. 業務を執行した公認会計士

神宮 厚彦 氏

成田 孝行 氏

##### d. 監査業務に係る補助者の構成

同監査法人に所属する公認会計士4名、会計士試験合格者等3名、その他3名であります。

##### e. 監査法人の選定方針と理由

当社は、会計監査人候補者から、監査法人の概要、監査の実施体制等並びに監査報酬の見積額について書面を入手し、面談、質問等を通じて選定を行っております。選定にあたっては、監査法人の品質管理体制や独立性、監査計画や監査チーム編成の妥当性、監査報酬見積額の合理性等を総合的に判断し、選定する方針としております。

##### f. 監査役及び監査役会による監査法人の評価

監査役及び監査役会は監査法人から品質管理に関する説明を受け、監査法人の評価を行っております。評価にあたっては、監査法人の品質管理、監査チームの独立性、監査報酬の水準、監査役等及び経営者等とのコミュニケーションの有効性等を総合的に判断し、監査法人の職務遂行は適正であると評価しております。

監査報酬の内容等

a. 監査公認会計士等に対する報酬

区分	前連結会計年度		当連結会計年度	
	監査証明業務に基づく報酬(千円)	非監査業務に基づく報酬(千円)	監査証明業務に基づく報酬(千円)	非監査業務に基づく報酬(千円)
提出会社	23,500	7,200	24,500	-
連結子会社	-	-	-	-
計	23,500	7,200	24,500	-

前連結会計年度において当社が報酬を支払った非監査業務の内容は「収益認識に関する会計基準」の適用準備に関する助言提供業務であります。当連結会計年度における非監査業務はありません。

b. 監査公認会計士等と同一のネットワークに属する組織に対する報酬

該当事項はありません。

c. その他の重要な監査証明業務に基づく報酬の内容

該当事項はありません。

d. 監査報酬の決定方針

会計監査人の監査計画の内容、会計監査の職務遂行状況、報酬見積算定根拠等を総合的に勘案し、決定しております。

e. 監査役会が会計監査人の報酬等に同意した理由

会計監査人の監査計画の内容、会計監査の職務遂行状況及び報酬見積等が当社の事業規模や事業内容に適切であると判断し同意したものであります。

(4) 【役員の報酬等】

役員の報酬等の額又はその算定方法の決定に関する方針に係る事項

当社の役員の報酬等については、2010年6月29日開催の第111期定時株主総会において、取締役の報酬限度額は年額2億円、監査役の報酬限度額は年額5,000万円と決議しております。これを上限として役員の報酬等は役員報酬規程に基づき、取締役については取締役会、監査役については監査役の協議によって決定いたします。

役員の報酬等の額又はその算定方法の決定に関する方針は取締役会にて決定され、その権限の内容および裁量の範囲は株主総会の決議の範囲内となります。

具体的には、取締役の基本報酬および賞与については、各取締役の職務、会社業績を総合的に勘案して決定することとし、当事業年度の取締役の報酬等の額については、上記の方針により、2019年6月27日開催の取締役会にて代表取締役に一任することを決議いたしました。

監査役の報酬等の額については、2019年6月27日開催の監査役会にて協議し決定いたしました。

役員区分ごとの報酬等の総額、報酬等の種類別の総額及び対象となる役員の員数

役員区分	報酬等の総額(千円)	報酬等の種類別の総額(千円)			対象となる役員の員数(人)
		固定報酬		業績連動報酬	
		基本報酬	賞与		
取締役 (社外取締役を除く)	77,406	68,906	8,500	-	9
監査役 (社外監査役を除く)	11,416	11,416	-	-	1
社外役員	6,120	6,120	-	-	4

役員ごとの連結報酬等の総額等

連結報酬等の総額が1億円以上である者が存在しないため、記載しておりません。

使用人兼務役員の使用人分給与のうち重要なもの

総額(千円)	対象となる役員の員数(人)	内容
59,716	5	使用人給与相当額であります。

(5) 【株式の保有状況】

投資株式の区分の基準及び考え方

当社は、投資株式について、株式の価値の変動または株式に係る配当によって利益を受けることを目的として保有する株式を純投資目的である投資株式、それ以外の株式を純投資目的以外の目的である投資株式に区分しております。

保有目的が純投資目的以外の目的である投資株式

a. 保有方針及び保有の合理性を検証する方法並びに個別銘柄の保有の適否に関する取締役会等における検証の内容

当社は、原材料・資材の調達、製品の開発・製造・販売、安定的な供給など全ての面において、関係先企業との協力関係が不可欠と考えており、中長期的な企業価値の向上を図るため、取引関係の維持・強化などを目的に株式を保有することとしております。これらについて中長期的な経済合理性や保有先との関係性を検証し、取締役会で保有の妥当性が認められないと考える場合には縮減するなど見直してまいります。

b. 銘柄数及び貸借対照表計上額

	銘柄数 (銘柄)	貸借対照表計上額の 合計額(千円)
非上場株式	7	50,276
非上場株式以外の株式	14	611,269

(当事業年度において株式数が増加した銘柄)

	銘柄数 (銘柄)	株式数の増加に係る取得 価額の合計額(千円)	株式数の増加の理由
非上場株式	-	-	-
非上場株式以外の株式	-	-	-

(当事業年度において株式数が減少した銘柄)

	銘柄数 (銘柄)	株式数の減少に係る売却 価額の合計額(千円)
非上場株式	-	-
非上場株式以外の株式	1	1,192

c. 特定投資株式及びみなし保有株式の銘柄ごとの株式数、貸借対照表計上額等に関する情報  
 特定投資株式

銘柄	当事業年度	前事業年度	保有目的、定量的な保有効果 および株式数が増加した理由	当社の株式の 保有の有無
	株式数(株)	株式数(株)		
	貸借対照表計上額 (千円)	貸借対照表計上額 (千円)		
トヨタ自動車(株)	45,000	45,000	自動車関連のステークホルダーとの 信頼関係の維持・強化および中長期 的な企業価値向上のため	無
	292,545	291,915		
三菱商事(株)	30,000	30,000	自動車関連のステークホルダーとの 信頼関係の維持・強化および中長期 的な企業価値向上のため	無
	68,745	92,220		
(株)七十七銀行	44,000	44,000	取引金融機関との関係維持・強化の ため	有
	61,556	68,068		
(株)小松製作所	30,000	30,000	産業機械関連のステークホルダーとの 信頼関係の維持・強化および中長期 的な企業価値向上のため	無
	53,355	77,115		
キヤノン電子(株)	24,000	24,000	半導体関連事業等における継続的取引 関係の維持・強化のため	無
	38,280	42,096		
東京窯業(株)	100,000	100,000	高機能材料関連事業等における継続 的取引関係の維持・強化のため	有
	28,200	36,500		
(株)三菱UFJフィナン シャル・グループ	48,000	48,000	取引金融機関との関係維持・強化の ため	無
	19,344	26,400		
SOMP Oホール ディングス(株)	5,400	5,400	保険取引の円滑な推進のため	無
	18,052	22,129		
愛三工業(株)	23,000	23,000	自動車関連事業等における継続的取引 関係の維持・強化のため	無
	11,615	15,640		
フジオーゼックス(株)	4,000	4,000	自動車関連事業等における継続的取引 関係の維持・強化のため	無
	10,404	14,220		
(株)みずほフィナン シャルグループ	37,000	37,000	取引金融機関との関係維持・強化の ため	無
	4,573	6,338		
三菱重工業(株)	1,000	1,000	自動車関連のステークホルダーとの 信頼関係の維持・強化および中長期 的な企業価値向上のため	無
	2,732	4,598		
三井住友トラスト・ ホールディングス(株)	500	500	取引金融機関との関係維持・強化の ため	無
	1,562	1,988		
三菱自動車工業(株)	1,000	1,000	自動車関連のステークホルダーとの 信頼関係の維持・強化および中長期 的な企業価値向上のため	無
	306	588		
東洋刃物(株)	-	1,500	検証の結果、売却	無
	-	2,205		

(注) 特定投資株式については、その定量的な保有効果を把握することが困難と認められるため、記載していません。これらの各銘柄については、当社基準に基づき、取締役会で個別に保有の合理性を検証しております。

保有目的が純投資目的である投資株式

区分	当事業年度		前事業年度	
	銘柄数 (銘柄)	貸借対照表計上額の 合計額(千円)	銘柄数 (銘柄)	貸借対照表計上額の 合計額(千円)
非上場株式	1	105,980	1	105,980
非上場株式以外の株式	-	-	-	-

区分	当事業年度		
	受取配当金の 合計額(千円)	売却損益の 合計額(千円)	評価損益の 合計額(千円)
非上場株式	2,375	-	(注)
非上場株式以外の株式	-	-	-

(注) 非上場株式については、市場価格がなく、時価を把握することが極めて困難と認められることから、「評価損益の合計額」は記載しておりません。

## 第5【経理の状況】

### 1．連結財務諸表及び財務諸表の作成方法について

(1) 当社の連結財務諸表は、「連結財務諸表の用語、様式及び作成方法に関する規則」(昭和51年大蔵省令第28号。以下「連結財務諸表規則」という。)に基づいて作成しております。

(2) 当社の財務諸表は、「財務諸表等の用語、様式及び作成方法に関する規則」(昭和38年大蔵省令第59号。以下「財務諸表等規則」という。)に基づいて作成しております。

また、当社は、特例財務諸表提出会社に該当し、財務諸表等規則第127条の規定により財務諸表を作成しております。

### 2．監査証明について

当社は、金融商品取引法第193条の2第1項の規定に基づき、連結会計年度(2019年4月1日から2020年3月31日まで)の連結財務諸表及び事業年度(2019年4月1日から2020年3月31日まで)の財務諸表について、有限責任 あずさ監査法人により監査を受けております。

### 3．連結財務諸表等の適正性を確保するための特段の取組みについて

当社は、連結財務諸表等の適正性を確保するための特段の取組みを行っております。具体的には、会計基準等の内容を適切に把握し、又は会計基準等の変更等についての確に対応することができる体制を整備するため、公益財団法人財務会計基準機構へ加入し、セミナーへ参加しております。



1【連結財務諸表等】

(1)【連結財務諸表】

【連結貸借対照表】

(単位：千円)

	前連結会計年度 (2019年3月31日)	当連結会計年度 (2020年3月31日)
<b>資産の部</b>		
<b>流動資産</b>		
現金及び預金	5,450,316	5,392,360
受取手形及び売掛金	5 3,234,665	2,561,740
電子記録債権	5 793,646	1,076,798
有価証券	500,000	500,000
商品及び製品	330,156	389,890
仕掛品	1,004,079	1,099,076
原材料及び貯蔵品	914,640	869,307
その他	72,179	108,827
貸倒引当金	275	270
流動資産合計	12,299,408	11,997,731
<b>固定資産</b>		
<b>有形固定資産</b>		
建物及び構築物(純額)	3, 4 5,587,788	3, 4 5,240,506
機械装置及び運搬具(純額)	1,641,045	2,038,808
工具、器具及び備品(純額)	116,086	129,071
土地	2,276,891	2,272,517
建設仮勘定	565,661	656,682
その他(純額)	19,872	16,671
有形固定資産合計	1 10,207,345	1 10,354,258
無形固定資産	106,250	111,212
<b>投資その他の資産</b>		
投資有価証券	4,528,660	5,827,526
従業員長期貸付金	1,797	1,724
繰延税金資産	246,506	233,872
その他	217,182	239,534
貸倒引当金	2,715	2,863
投資その他の資産合計	4,991,432	6,299,793
固定資産合計	15,305,028	16,765,264
資産合計	27,604,437	28,762,996

(単位：千円)

	前連結会計年度 (2019年3月31日)	当連結会計年度 (2020年3月31日)
<b>負債の部</b>		
<b>流動負債</b>		
支払手形及び買掛金	5 1,511,715	1,515,138
未払法人税等	315,212	239,427
賞与引当金	339,140	316,137
役員賞与引当金	8,440	9,000
その他	5 801,095	893,746
流動負債合計	2,975,603	2,973,450
<b>固定負債</b>		
長期預り金	4 1,846,624	4 1,846,624
修繕引当金	260,745	294,810
退職給付に係る負債	51,634	61,371
その他	5,965	3,831
固定負債合計	2,164,969	2,206,637
負債合計	5,140,573	5,180,088
<b>純資産の部</b>		
<b>株主資本</b>		
資本金	827,500	827,500
資本剰余金	560,993	560,993
利益剰余金	20,766,641	22,038,099
自己株式	18,272	18,316
株主資本合計	22,136,862	23,408,276
<b>その他の包括利益累計額</b>		
その他有価証券評価差額金	407,462	367,800
為替換算調整勘定	80,462	193,168
その他の包括利益累計額合計	327,000	174,631
純資産合計	22,463,863	23,582,908
負債純資産合計	27,604,437	28,762,996

【連結損益計算書及び連結包括利益計算書】  
【連結損益計算書】

(単位：千円)

	前連結会計年度 (自 2018年4月1日 至 2019年3月31日)	当連結会計年度 (自 2019年4月1日 至 2020年3月31日)
売上高	20,228,229	19,531,941
売上原価	1, 2 16,259,873	1, 2 15,903,747
売上総利益	3,968,355	3,628,193
販売費及び一般管理費		
発送運賃及び荷造費	438,714	362,953
給料及び手当	467,165	470,262
退職給付費用	14,816	19,358
賞与引当金繰入額	83,383	79,409
役員賞与引当金繰入額	8,440	9,000
その他	765,193	740,343
販売費及び一般管理費合計	1 1,777,713	1 1,681,328
営業利益	2,190,642	1,946,865
営業外収益		
受取利息	49,752	34,145
受取配当金	29,283	31,382
仕入割引	29,292	28,961
為替差益	14,743	-
受取技術料	18,666	18,666
その他	19,180	20,771
営業外収益合計	160,919	133,928
営業外費用		
売上割引	12,185	10,629
為替差損	-	23,769
減価償却費	12,726	8,514
固定資産除却損	30,248	14,658
支払手数料	8,786	10,059
診療所会計損失	7,435	4,908
その他	17,530	9,461
営業外費用合計	88,914	82,001
経常利益	2,262,647	1,998,792
特別利益		
投資有価証券売却益	-	23,697
特別利益合計	-	23,697
税金等調整前当期純利益	2,262,647	2,022,490
法人税、住民税及び事業税	639,145	533,337
法人税等調整額	16,990	29,470
法人税等合計	656,135	562,807
当期純利益	1,606,511	1,459,682
親会社株主に帰属する当期純利益	1,606,511	1,459,682

【連結包括利益計算書】

(単位：千円)

	前連結会計年度 (自 2018年4月1日 至 2019年3月31日)	当連結会計年度 (自 2019年4月1日 至 2020年3月31日)
当期純利益	1,606,511	1,459,682
その他の包括利益		
その他有価証券評価差額金	79,801	39,661
為替換算調整勘定	23,017	112,706
その他の包括利益合計	102,819	152,368
包括利益	1,503,692	1,307,313
(内訳)		
親会社株主に係る包括利益	1,503,692	1,307,313

【連結株主資本等変動計算書】

前連結会計年度（自 2018年4月1日 至 2019年3月31日）

(単位：千円)

	株主資本				
	資本金	資本剰余金	利益剰余金	自己株式	株主資本合計
当期首残高	827,500	560,993	19,355,882	18,272	20,726,104
当期変動額					
剰余金の配当			195,752		195,752
親会社株主に帰属する当期純利益			1,606,511		1,606,511
株主資本以外の項目の当期変動額（純額）					
当期変動額合計	-	-	1,410,758	-	1,410,758
当期末残高	827,500	560,993	20,766,641	18,272	22,136,862

	その他の包括利益累計額			純資産合計
	その他有価証券評価差額金	為替換算調整勘定	その他の包括利益累計額合計	
当期首残高	487,264	57,444	429,820	21,155,924
当期変動額				
剰余金の配当				195,752
親会社株主に帰属する当期純利益				1,606,511
株主資本以外の項目の当期変動額（純額）	79,801	23,017	102,819	102,819
当期変動額合計	79,801	23,017	102,819	1,307,939
当期末残高	407,462	80,462	327,000	22,463,863

当連結会計年度（自 2019年4月1日 至 2020年3月31日）

(単位：千円)

	株主資本				
	資本金	資本剰余金	利益剰余金	自己株式	株主資本合計
当期首残高	827,500	560,993	20,766,641	18,272	22,136,862
当期変動額					
剰余金の配当			188,223		188,223
親会社株主に帰属する当期純利益			1,459,682		1,459,682
自己株式の取得				44	44
株主資本以外の項目の当期変動額（純額）					
当期変動額合計	-	-	1,271,458	44	1,271,413
当期末残高	827,500	560,993	22,038,099	18,316	23,408,276

	その他の包括利益累計額			純資産合計
	その他有価証券評価差額金	為替換算調整勘定	その他の包括利益累計額合計	
当期首残高	407,462	80,462	327,000	22,463,863
当期変動額				
剰余金の配当				188,223
親会社株主に帰属する当期純利益				1,459,682
自己株式の取得				44
株主資本以外の項目の当期変動額（純額）	39,661	112,706	152,368	152,368
当期変動額合計	39,661	112,706	152,368	1,119,044
当期末残高	367,800	193,168	174,631	23,582,908

## 【連結キャッシュ・フロー計算書】

(単位：千円)

	前連結会計年度 (自 2018年4月1日 至 2019年3月31日)	当連結会計年度 (自 2019年4月1日 至 2020年3月31日)
<b>営業活動によるキャッシュ・フロー</b>		
税金等調整前当期純利益	2,262,647	2,022,490
減価償却費	705,642	725,632
貸倒引当金の増減額(は減少)	592	142
賞与引当金の増減額(は減少)	7,266	22,717
役員賞与引当金の増減額(は減少)	4,890	560
修繕引当金の増減額(は減少)	28,295	34,065
退職給付に係る負債の増減額(は減少)	7,394	9,737
環境対策引当金の増減額(は減少)	29,962	-
受取利息及び受取配当金	79,036	65,528
支払手数料	8,786	10,059
為替差損益(は益)	16,200	27,000
投資有価証券売却損益(は益)	3,779	24,093
固定資産除却損	30,248	14,658
売上債権の増減額(は増加)	239,847	381,945
たな卸資産の増減額(は増加)	173,084	113,812
仕入債務の増減額(は減少)	176,166	8,994
未払消費税等の増減額(は減少)	54,775	46,285
その他の資産の増減額(は増加)	20,995	60,564
その他の負債の増減額(は減少)	42,107	73,894
その他	1,837	4,433
小計	2,329,915	2,925,394
利息及び配当金の受取額	99,427	63,327
法人税等の支払額	781,931	605,477
その他	8,844	10,069
営業活動によるキャッシュ・フロー	1,638,566	2,373,174
<b>投資活動によるキャッシュ・フロー</b>		
定期預金の払戻による収入	823,516	50,000
有価証券の取得による支出	200,000	-
有価証券の償還による収入	300,000	100,000
有形固定資産の取得による支出	1,163,705	913,133
無形固定資産の取得による支出	28,569	47,640
投資有価証券の取得による支出	801,965	1,508,116
投資有価証券の売却による収入	29,524	169,386
投資有価証券の償還による収入	50,172	102,990
従業員に対する貸付けによる支出	1,600	1,200
従業員に対する貸付金の回収による収入	442	1,173
その他	7,427	13,549
投資活動によるキャッシュ・フロー	999,611	2,060,089
<b>財務活動によるキャッシュ・フロー</b>		
配当金の支払額	195,651	188,064
その他	2,106	1,726
財務活動によるキャッシュ・フロー	197,757	189,791
現金及び現金同等物に係る換算差額	5,771	31,250
現金及び現金同等物の増減額(は減少)	446,968	92,043
現金及び現金同等物の期首残高	5,103,347	5,550,316
現金及び現金同等物の期末残高	5,550,316	5,642,360

【注記事項】

(連結財務諸表作成のための基本となる重要な事項)

1. 連結の範囲に関する事項

連結子会社の数 4社

連結子会社の名称

東特エステートサービス(株)

東特興業(株)

TOHOKU Manufacturing (Thailand) Co., Ltd.

TOHOKU STEEL INDIA PRIVATE LIMITED

2. 持分法の適用に関する事項

(1) 持分法を適用した非連結子会社および関連会社の状況

該当事項はありません。

(2) 持分法を適用していない非連結子会社および関連会社の状況

該当事項はありません。

3. 連結子会社の事業年度等に関する事項

連結子会社の事業年度の末日と連結決算日は一致しております。

4. 会計方針に関する事項

(1) 重要な資産の評価基準および評価方法

(イ) 有価証券

満期保有目的の債券

償却原価法(定額法)によっております。

その他有価証券

時価のあるもの

.....決算日の市場価格等に基づく時価法(評価差額は全部純資産直入法により処理し、売却原価は移動平均法により算定)によっております。なお、組込デリバティブを区分して測定することができない複合金融商品については、全体を時価評価し、評価差額を損益に計上しております。

時価のないもの

.....移動平均法による原価法によっております。

(ロ) たな卸資産

主として移動平均法による原価法(貸借対照表価額については収益性の低下に基づく簿価切下げの方法)によっております。

(2) 重要な減価償却資産の減価償却の方法

(イ) 有形固定資産(リース資産を除く)

定額法によっております。

なお、耐用年数および残存価額については、法人税法に規定する方法と同一の基準によっております。

ただし、不動産賃貸事業の建物および構築物については、経済的、機能的な実情を勘案した合理的な耐用年数によっております。



(ロ) 無形固定資産(リース資産を除く)

定額法によっております。

なお、耐用年数については、法人税法に規定する方法と同一の基準によっております。

ただし、自社利用のソフトウェアについては、社内における利用可能期間(5年)に基づく定額法によっております。

(ハ) リース資産

所有権移転外ファイナンス・リース取引に係るリース資産

リース期間を耐用年数とし、残存価額を零とする定額法によっております。

(3) 重要な引当金の計上基準

(イ) 貸倒引当金

債権の貸倒れによる損失に備えるため、一般債権については貸倒実績率により、貸倒懸念債権等特定の債権については個別に回収可能性を検討し、回収不能見込額を計上しております。

(ロ) 賞与引当金

従業員の賞与支給に備えるため、支給見込額を計上しております。

(ハ) 役員賞与引当金

役員賞与の支給に備えるため、支給見込額を計上しております。

(ニ) 修繕引当金

賃貸建物等について、将来実施する修繕に係る支出に備えるため、支出見積額を支出の行われる年度に至るまでの期間に配分計上しております。

(4) 退職給付に係る会計処理の方法

従業員の退職給付に備えるため、内規に基づく連結会計年度末要支給額を計上しております。

(5) 重要な外貨建の資産または負債の本邦通貨への換算基準

外貨建金銭債権債務は、連結決算日の直物為替相場により円貨に換算し、換算差額は損益として処理しております。なお、在外子会社の資産、負債、収益および費用は、連結決算日の直物為替相場により円貨に換算し、換算差額は純資産の部における為替換算調整勘定に含めて計上しております。

(6) 連結キャッシュ・フロー計算書における資金の範囲

手許現金、随時引き出し可能な預金及び容易に換金可能であり、かつ、価値の変動について僅少なりスクしか負わない取得日から3ヶ月以内に償還期限の到来する短期投資からなっております。

(7) その他連結財務諸表作成のための重要な事項

消費税等の会計処理

消費税および地方消費税の会計処理は、税抜方式によっております。

(未適用の会計基準等)

- ・「収益認識に関する会計基準」(企業会計基準第29号 2020年3月31日 企業会計基準委員会)
- ・「収益認識に関する会計基準の適用指針」(企業会計基準適用指針第30号 2020年3月31日 企業会計基準委員会)
- ・「金融商品の時価等の開示に関する適用指針」(企業会計基準適用指針第19号 2020年3月31日 企業会計基準委員会)

(1) 概要

国際会計基準審議会( IASB)及び米国財務会計基準審議会( FASB)は、共同して収益認識に関する包括的な会計基準の開発を行い、2014年5月に「顧客との契約から生じる収益」( IASBにおいてはIFRS第15号、FASBにおいてはTopic606)を公表しており、IFRS第15号は2018年1月1日以後開始する事業年度から、Topic606は2017年12月15日より後に開始する事業年度から適用される状況を踏まえ、企業会計基準委員会において、収益認識に関する包括的な会計基準が開発され、適用指針と合わせて公表されたものです。

企業会計基準委員会の収益認識に関する会計基準の開発にあたっての基本的な方針として、IFRS第15号と整合性を図る便益の1つである財務諸表間の比較可能性の観点から、IFRS第15号の基本的な原則を取り入れることを出発点とし、会計基準を定めることとされ、また、これまで我が国で行われてきた実務等に配慮すべき項目がある場合には、比較可能性を損なわせない範囲で代替的な取扱いを追加することとされております。

(2) 適用予定日

2022年3月期の期首から適用します。

(3) 当該会計基準等の適用による影響

「収益認識に関する会計基準」等の適用による連結財務諸表に与える影響額については、現時点で評価中であります。

- ・「時価の算定に関する会計基準」(企業会計基準第30号 2019年7月4日 企業会計基準委員会)
- ・「棚卸資産の評価に関する会計基準」(企業会計基準第9号 2019年7月4日 企業会計基準委員会)
- ・「金融商品に関する会計基準」(企業会計基準第10号 2019年7月4日 企業会計基準委員会)
- ・「時価の算定に関する会計基準の適用指針」(企業会計基準適用指針第31号 2019年7月4日 企業会計基準委員会)
- ・「金融商品の時価等の開示に関する適用指針」(企業会計基準適用指針第19号 2020年3月31日 企業会計基準委員会)

(1) 概要

国際会計基準審議会( IASB)及び米国財務会計基準審議会( FASB)が、公正価値測定についてはほぼ同じ内容の詳細なガイダンス(国際財務報告基準( IFRS)においてはIFRS第13号「公正価値測定」、米国会計基準においてはAccounting Standards CodificationのTopic 820「公正価値測定」)を定めている状況を踏まえ、企業会計基準委員会において、主に金融商品の時価に関するガイダンス及び開示に関して、日本基準を国際的な会計基準との整合性を図る取組みが行われ、「時価の算定に関する会計基準」等が公表されたものです。

企業会計基準委員会の時価の算定に関する会計基準の開発にあたっての基本的な方針として、統一的な算定方法を用いることにより、国内外の企業間における財務諸表の比較可能性を向上させる観点から、IFRS第13号の定めを基本的にすべて取り入れることとされ、また、これまで我が国で行われてきた実務等に配慮し、財務諸表間の比較可能性を大きく損なわせない範囲で、個別項目に対するその他の取扱いを定めることとされております。

(2) 適用予定日

2022年3月期の期首から適用します。

(3) 当該会計基準等の適用による影響

「時価の算定に関する会計基準」等の適用による連結財務諸表に与える影響額については、現時点で未定であります。

- ・「会計上の見積りの開示に関する会計基準」(企業会計基準第31号 2020年3月31日 企業会計基準委員会)

(1) 概要

国際会計基準審議会（IASB）が2003年に公表した国際会計基準（IAS）第1号「財務諸表の表示」（以下「IAS第1号」）第125項において開示が求められている「見積りの不確実性の発生要因」について、財務諸表利用者にとって有用性が高い情報として日本基準においても注記情報として開示を求めることを検討するよう要望が寄せられ、企業会計基準委員会において、会計上の見積りの開示に関する会計基準（以下「本会計基準」）が開発され、公表されたものです。

企業会計基準委員会の本会計基準の開発にあたっての基本的な方針として、個々の注記を拡充するのではなく、原則（開示目的）を示したうえで、具体的な開示内容は企業が開示目的に照らして判断することとされ、開発にあたっては、IAS第1号第125項の定めを参考とすることとしたものです。

(2) 適用予定日

2021年3月期の年度末から適用します。

・「会計方針の開示、会計上の変更及び誤謬の訂正に関する会計基準」（企業会計基準第24号 2020年3月31日 企業会計基準委員会）

(1) 概要

「関連する会計基準等の定めが明らかでない場合に採用した会計処理の原則及び手続」に係る注記情報の充実について検討することが提言されたことを受け、企業会計基準委員会において、所要の改正を行い、会計方針の開示、会計上の変更及び誤謬の訂正に関する会計基準として公表されたものです。

なお、「関連する会計基準等の定めが明らかでない場合に採用した会計処理の原則及び手続」に係る注記情報の充実を図るに際しては、関連する会計基準等の定めが明らかな場合におけるこれまでの実務に影響を及ぼさないために、企業会計原則注解（注1-2）の定めを引き継ぐこととされております。

(2) 適用予定日

2021年3月期の年度末から適用します。

(追加情報)

(新型コロナウイルスの感染拡大等による会計上の見積りに与える影響)

連結財務諸表の作成にあたっては、新型コロナウイルスの感染拡大及びインドの自動車産業低迷により一定の売上高減少の影響が上期まで継続するものの、下期以降は翌連結会計年度末に向けて回復するとの仮定も考慮して繰延税金資産の回収可能性の評価や固定資産の減損損失等の会計上の見積りを行っております。

なお、当該見積りは現時点の最善の見積りであるものの、見積りに用いた仮定の不確実性は高く、新型コロナウイルスの収束時期や経済環境への影響等が変化した場合には、上記見積りの結果に影響し、翌連結会計年度以降の財政状態、経営成績及びキャッシュ・フローの状況に影響を及ぼす可能性があります。

(連結貸借対照表関係)

1 減価償却累計額

	前連結会計年度 (2019年3月31日)	当連結会計年度 (2020年3月31日)
減価償却累計額	17,724,322千円	18,279,810千円

2 受取手形裏書譲渡高

	前連結会計年度 (2019年3月31日)	当連結会計年度 (2020年3月31日)
受取手形裏書譲渡高	14,144千円	14,431千円

3 圧縮記帳

取得価額から直接控除した工事負担金による圧縮記帳額は、次のとおりであります。

	前連結会計年度 (2019年3月31日)	当連結会計年度 (2020年3月31日)
構築物	142,907千円	142,907千円

4 担保資産及び担保付債務

	前連結会計年度 (2019年3月31日)	当連結会計年度 (2020年3月31日)
建物	3,871,182千円	3,635,865千円
上記の担保資産に対する債務		
長期預り金	1,800,000千円	1,800,000千円

5 期末日満期手形等の会計処理

連結会計期間末日満期手形等の会計処理については、前連結会計年度末日が金融機関の休日でしたが、満期日に決済が行われたものとして処理しております。前連結会計年度末日満期手形等の金額は、次のとおりであります。

	前連結会計年度 (2019年3月31日)	当連結会計年度 (2020年3月31日)
受取手形	33,219千円	- 千円
電子記録債権	156,191千円	- 千円
売掛金(期日現金)	287,702千円	- 千円
支払手形	11,661千円	- 千円
買掛金(期日振込)	70,604千円	- 千円
その他(未払金(設備)(期日振込))	49,699千円	- 千円
受取手形裏書譲渡高	7,274千円	- 千円

(連結損益計算書関係)

1 一般管理費および当期製造費用に含まれる研究開発費の総額

	前連結会計年度 (自 2018年4月1日 至 2019年3月31日)	当連結会計年度 (自 2019年4月1日 至 2020年3月31日)
研究開発費	162,885千円	154,904千円

2 通常の販売目的で保有するたな卸資産の収益性の低下による簿価切下額

	前連結会計年度 (自 2018年4月1日 至 2019年3月31日)	当連結会計年度 (自 2019年4月1日 至 2020年3月31日)
売上原価	38,145千円	70,186千円

(連結包括利益計算書関係)  
その他の包括利益に係る組替調整額及び税効果額

	前連結会計年度 (自 2018年4月1日 至 2019年3月31日)	当連結会計年度 (自 2019年4月1日 至 2020年3月31日)
その他有価証券評価差額金：		
当期発生額	117,650千円	32,403千円
組替調整額	3,779	24,093
税効果調整前	113,870	56,497
税効果額	34,068	16,835
その他有価証券評価差額金	79,801	39,661
為替換算調整勘定：		
当期発生額	23,017	112,706
その他の包括利益合計	102,819	152,368

(連結株主資本等変動計算書関係)

前連結会計年度(自 2018年4月1日 至 2019年3月31日)

1. 発行済株式の種類および総数に関する事項

株式の種類	当連結会計年度 期首株式数(株)	当連結会計年度 増加株式数(株)	当連結会計年度 減少株式数(株)	当連結会計年度末 株式数(株)
普通株式	7,550,000	-	-	7,550,000

2. 自己株式の種類および総数に関する事項

株式の種類	当連結会計年度 期首株式数(株)	当連結会計年度 増加株式数(株)	当連結会計年度 減少株式数(株)	当連結会計年度末 株式数(株)
普通株式	21,041	-	-	21,041

3. 新株予約権等に関する事項

該当事項はありません。

4. 配当に関する事項

(1) 配当金支払額

決議	株式の種類	配当金の総額 (千円)	1株当たり 配当額(円)	基準日	効力発生日
2018年6月28日 定時株主総会	普通株式	105,405	14.00	2018年3月31日	2018年6月29日
2018年10月30日 取締役会	普通株式	90,347	12.00	2018年9月30日	2018年11月16日

(2) 基準日が当連結会計年度に属する配当のうち、配当の効力発生日が翌連結会計年度となるもの

決議	株式の種類	配当の原資	配当金の総額 (千円)	1株当たり 配当額(円)	基準日	効力発生日
2019年6月27日 定時株主総会	普通株式	利益剰余金	90,347	12.00	2019年3月31日	2019年6月28日

当連結会計年度（自 2019年4月1日 至 2020年3月31日）

1. 発行済株式の種類および総数に関する事項

株式の種類	当連結会計年度 期首株式数（株）	当連結会計年度 増加株式数（株）	当連結会計年度 減少株式数（株）	当連結会計年度末 株式数（株）
普通株式	7,550,000	-	-	7,550,000

2. 自己株式の種類および総数に関する事項

株式の種類	当連結会計年度 期首株式数（株）	当連結会計年度 増加株式数（株）	当連結会計年度 減少株式数（株）	当連結会計年度末 株式数（株）
普通株式	21,041	30	-	21,071

（注）自己株式の増加は単元未満株式の買取りによるものであります。

3. 新株予約権等に関する事項

該当事項はありません。

4. 配当に関する事項

(1) 配当金支払額

決議	株式の種類	配当金の総額 （千円）	1株当たり 配当額（円）	基準日	効力発生日
2019年6月27日 定時株主総会	普通株式	90,347	12.00	2019年3月31日	2019年6月28日
2019年10月30日 取締役会	普通株式	97,876	13.00	2019年9月30日	2019年11月18日

(2) 基準日が当連結会計年度に属する配当のうち、配当の効力発生日が翌連結会計年度となるもの

決議	株式の種類	配当の原資	配当金の総額 （千円）	1株当たり 配当額（円）	基準日	効力発生日
2020年6月29日 定時株主総会	普通株式	利益剰余金	97,876	13.00	2020年3月31日	2020年6月30日

（連結キャッシュ・フロー計算書関係）

現金及び現金同等物の期末残高と連結貸借対照表に掲記されている科目の金額との関係

	前連結会計年度 （自 2018年4月1日 至 2019年3月31日）	当連結会計年度 （自 2019年4月1日 至 2020年3月31日）
現金及び預金勘定	5,450,316千円	5,392,360千円
預入期間が3か月を超える定期預金	100,000千円	50,000千円
取得日から3か月以内に償還期限の到来 する短期投資（有価証券）	200,000千円	300,000千円
現金及び現金同等物	5,550,316千円	5,642,360千円

(リース取引関係)

記載すべき重要なものではありません。

(金融商品関係)

1. 金融商品の状況に関する事項

金融商品に対する取組方針

当社グループは、一時的な余資は安全性の高い金融資産で運用し、また、資金調達については銀行借入による方針です。デリバティブは、資金を効率的に運用するため、デリバティブが組み込まれた複合金融商品を余資の中で利用しており、投機的な取引は行わない方針であります。

金融商品の内容及びそのリスク並びにリスク管理体制

営業債権である受取手形及び売掛金、電子記録債権は、顧客の信用リスクに晒されています。当該リスクに関しては与信管理規程に従い、主な取引先の信用状況を毎年把握する体制としています。連結子会社についても、当社の与信管理規程に準じて同様の管理を行っております。

また、有価証券及び投資有価証券は、主に取引先企業との業務提携等に関連する株式、満期保有目的の債券、投資信託及び金銭信託であります。これらは、それぞれ発行体の信用リスク及び金利変動リスク、市場価格の変動リスクに晒されております。当該リスクに関しては、格付けの高い商品のみを投資対象とし、定期的に保有銘柄の時価や発行体の財務状況等を把握しモニタリングを行っております。

営業債務である支払手形及び買掛金は、1年以内の支払期日です。

2. 金融商品の時価等に関する事項

連結貸借対照表計上額、時価及びこれらの差額については、次のとおりです。なお、時価を把握することが極めて困難と認められるものは、次表には含まれておりません。(注2)を参照ください)

前連結会計年度(2019年3月31日)

	連結貸借対照表計上額 (千円)(*)	時価(千円)(*)	差額(千円)
(1) 現金及び預金	5,450,316	5,450,316	-
(2) 受取手形及び売掛金、電子記録債権	4,028,312	4,028,312	-
(3) 有価証券及び投資有価証券	4,760,315	4,761,647	1,331
(4) 支払手形及び買掛金	(1,511,715)	(1,511,715)	-

(\*) 負債に計上されているものについては、( )で示しています。

当連結会計年度(2020年3月31日)

	連結貸借対照表計上額 (千円)(*)	時価(千円)(*)	差額(千円)
(1) 現金及び預金	5,392,360	5,392,360	-
(2) 受取手形及び売掛金、電子記録債権	3,638,539	3,638,539	-
(3) 有価証券及び投資有価証券	6,065,289	5,969,186	96,103
(4) 支払手形及び買掛金	(1,515,138)	(1,515,138)	-

(\*) 負債に計上されているものについては、( )で示しています。

(注1) 金融商品の時価の算定方法並びに有価証券及びデリバティブ取引に関する事項

(1) 現金及び預金、並びに(2)受取手形及び売掛金、電子記録債権

これらは短期間で決済されるため、時価は帳簿価額にほぼ等しいことから、当該帳簿価額によっています。

(3) 有価証券及び投資有価証券

これらの時価については、取引所の価格によっております。また、預金と同様の性格を有する合同運用の金銭信託については、短期間で決済されるため、時価は帳簿価額にほぼ等しいことから、当該帳簿価額によっています。

なお、保有目的ごとの有価証券に関する注記事項については、「有価証券関係」注記を参照ください。

(4) 支払手形及び買掛金

これらは短期間で決済されるため、時価は帳簿価額にほぼ等しいことから、当該帳簿価額によっています。

(注2) 時価を把握することが極めて困難と認められる金融商品 (単位：千円)

区分	前連結会計年度 (2019年3月31日)	当連結会計年度 (2020年3月31日)
非上場株式	268,345	262,236
長期預り金	1,846,624	1,846,624

非上場株式については、市場価格がなく、かつ将来キャッシュ・フローを見積ることなどができず、時価を把握することが極めて困難と認められるため、「(3)有価証券及び投資有価証券」には含めていません。また、長期預り金は、返済期間を見積ることができず、時価を把握することが極めて困難と認められるため、時価開示の対象としていません。

(注3) 金銭債権及び満期のある有価証券の連結決算日後の償還予定額

前連結会計年度 (2019年3月31日)

	1年以内 (千円)	1年超 5年以内 (千円)	5年超 10年以内 (千円)	10年超 (千円)
現金及び預金	5,450,316	-	-	-
受取手形及び売掛金、電子記録債権	4,028,312	-	-	-
有価証券及び投資有価証券				
満期保有目的の債券	100,000	600,000	300,000	100,000
その他有価証券のうち 満期があるもの	400,000	100,000	-	-
合計	9,978,628	700,000	300,000	100,000

当連結会計年度 (2020年3月31日)

	1年以内 (千円)	1年超 5年以内 (千円)	5年超 10年以内 (千円)	10年超 (千円)
現金及び預金	5,392,360	-	-	-
受取手形及び売掛金、電子記録債権	3,638,539	-	-	-
有価証券及び投資有価証券				
満期保有目的の債券	-	1,050,000	400,000	400,000
その他有価証券のうち 満期があるもの	500,000	100,000	-	-
合計	9,530,899	1,150,000	400,000	400,000



(有価証券関係)

1. 満期保有目的の債券

前連結会計年度(2019年3月31日)

	連結貸借対照表計上額 (千円)	時価(千円)	差額(千円)
時価が連結貸借対照表計上額を超えるもの			
国債・地方債等	-	-	-
社債	600,000	607,486	7,486
その他	-	-	-
小計	600,000	607,486	7,486
時価が連結貸借対照表計上額を超えないもの			
国債・地方債等	-	-	-
社債	500,251	494,097	6,154
その他	-	-	-
小計	500,251	494,097	6,154
合計	1,100,251	1,101,583	1,331

当連結会計年度(2020年3月31日)

	連結貸借対照表計上額 (千円)	時価(千円)	差額(千円)
時価が連結貸借対照表計上額を超えるもの			
国債・地方債等	-	-	-
社債	100,000	103,670	3,670
その他	-	-	-
小計	100,000	103,670	3,670
時価が連結貸借対照表計上額を超えないもの			
国債・地方債等	-	-	-
社債	1,750,206	1,650,433	99,773
その他	-	-	-
小計	1,750,206	1,650,433	99,773
合計	1,850,206	1,754,103	96,103

2. その他有価証券  
 前連結会計年度(2019年3月31日)

	連結貸借対照表計上額 (千円)	取得原価(千円)	差額(千円)
連結貸借対照表計上額が取得原価 を超えるもの			
株式	1,116,879	597,242	519,636
債券	1,474,804	1,410,924	63,879
その他	-	-	-
小計	2,591,684	2,008,167	583,516
連結貸借対照表計上額が取得原価 を超えないもの			
株式	588	669	81
債券	667,792	670,287	2,494
その他	400,000	400,000	-
小計	1,068,380	1,070,956	2,575
合計	3,660,064	3,079,123	580,941

当連結会計年度(2020年3月31日)

	連結貸借対照表計上額 (千円)	取得原価(千円)	差額(千円)
連結貸借対照表計上額が取得原価 を超えるもの			
株式	611,711	215,954	395,756
債券	2,258,835	2,096,342	162,492
その他	-	-	-
小計	2,870,546	2,312,297	558,248
連結貸借対照表計上額が取得原価 を超えないもの			
株式	347,987	377,929	29,941
債券	496,548	501,719	5,171
その他	500,000	500,000	-
小計	1,344,535	1,379,649	35,113
合計	4,215,082	3,691,946	523,135

3. 売却したその他有価証券

前連結会計年度(自 2018年4月1日 至 2019年3月31日)

種類	売却額 (千円)	売却益の合計額 (千円)	売却損の合計額 (千円)
株式	22,089	296	4,130
債券	7,434	110	57
その他	-	-	-
合計	29,524	407	4,187

当連結会計年度(自 2019年4月1日 至 2020年3月31日)

種類	売却額 (千円)	売却益の合計額 (千円)	売却損の合計額 (千円)
株式	160,649	23,670	6
債券	8,737	430	-
その他	-	-	-
合計	169,386	24,100	6

(デリバティブ取引関係)

1. ヘッジ会計が適用されていないデリバティブ取引

複合金融商品関連

組込デリバティブを区分して測定できない複合金融商品については、全体を時価評価し、「注記事項(有価証券関係)」に含めて記載しております。

2. ヘッジ会計が適用されているデリバティブ取引

該当事項はありません。

(退職給付関係)

1. 採用している退職給付制度の概要

当社(連結子会社への出向者を含む)は、確定拠出型の制度として確定拠出年金制度を設けております。

連結子会社は、確定給付型の制度として、非積立型の退職一時金制度を設けております。

連結子会社が有する退職一時金制度は、簡便法により退職給付に係る負債および退職給付費用を計算しております。

2. 確定給付制度

(1) 簡便法を適用した制度の、退職給付に係る負債の期首残高と期末残高の調整表

	前連結会計年度 (自 2018年4月1日 至 2019年3月31日)	当連結会計年度 (自 2019年4月1日 至 2020年3月31日)
退職給付に係る負債の期首残高	44,240千円	51,634千円
退職給付費用	8,057千円	11,898千円
退職給付の支払額	663千円	2,135千円
為替による影響	-	26千円
退職給付に係る負債の期末残高	51,634千円	61,371千円

(2) 退職給付債務の期末残高と連結貸借対照表に計上された退職給付に係る負債の調整表

	前連結会計年度 (2019年3月31日)	当連結会計年度 (2020年3月31日)
非積立型制度の退職給付債務	51,634千円	61,371千円
連結貸借対照表に計上された負債と資産の純額	51,634千円	61,371千円
退職給付に係る負債	51,634千円	61,371千円
連結貸借対照表に計上された負債と資産の純額	51,634千円	61,371千円

(3) 退職給付費用

簡便法で計算した退職給付費用 前連結会計年度8,057千円 当連結会計年度11,898千円

3. 確定拠出制度

当社グループの確定拠出制度への要拠出額は、前連結会計年度61,027千円、当連結会計年度64,777千円であります。

(ストック・オプション等関係)

当社グループは、ストック・オプション等を全く利用しておりませんので、該当事項はありません。

(税効果会計関係)

1. 繰延税金資産及び繰延税金負債の発生の主な原因別の内訳

	前連結会計年度 (2019年3月31日)	当連結会計年度 (2020年3月31日)
繰延税金資産		
税務上の繰越欠損金(注)	237,901千円	223,425千円
減損損失	132,139千円	101,433千円
賞与引当金	100,129千円	93,216千円
修繕引当金	79,787千円	90,211千円
減価償却費	46,640千円	51,254千円
たな卸資産評価損	51,089千円	43,838千円
その他	105,230千円	67,962千円
繰延税金資産小計	752,918千円	671,342千円
税務上の繰越欠損金に係る評価性引当額(注)	237,901千円	223,425千円
将来減算一時差異等の合計に係る評価性引当額	46,898千円	8,525千円
評価性引当額小計	284,800千円	231,951千円
繰延税金資産合計	468,117千円	439,391千円
繰延税金負債		
その他有価証券評価差額金	175,258千円	158,422千円
その他	46,352千円	47,096千円
繰延税金負債合計	221,611千円	205,519千円
繰延税金資産(負債)の純額	246,506千円	233,872千円

(注) 税務上の繰越欠損金及びその繰延税金資産の繰越期限別の金額

前連結会計年度(2019年3月31日)

	1年以内	1年超5年以内	5年超
税務上の繰越欠損金( )	-	-	237,901千円
評価性引当額	-	-	237,901千円
繰延税金資産	-	-	-

当連結会計年度(2020年3月31日)

	1年以内	1年超5年以内	5年超
税務上の繰越欠損金( )	-	200,708千円	22,717千円
評価性引当額	-	200,708千円	22,717千円
繰延税金資産	-	-	-

( ) 税務上の繰越欠損金は、法定実効税率を乗じた額であります。

2. 法定実効税率と税効果会計適用後の法人税等の負担率との間に重要な差異があるときの、当該差異の原因となった主要な項目別の内訳

	前連結会計年度 (2019年3月31日)	当連結会計年度 (2020年3月31日)
法定実効税率	法定実効税率と税	30.0%
(調整)	効果会計適用後の法	
法人税等の税額控除	人税等の負担率との	2.9%
受取配当金等永久に益金に算入されない項目	間の差異が法定実効	1.0%
住民税均等割	税率の100分の5以下	0.3%
その他	であるため注記を省	1.4%
税効果会計適用後の法人税等の負担率	略しております。	27.8%

(企業結合等関係)

該当事項はありません。

(資産除去債務関係)

当社グループは、一部の工場用地を賃借しており、不動産賃貸借契約に基づき、退去時における原状回復に係る債務を有しておりますが、当該債務に関連する賃借資産の使用期間が明確でなく、現在のところ移転等も予定されていないことから、資産除去債務を合理的に見積もることができません。そのため、当該債務に見合う資産除去債務は計上しておりません。

(賃貸等不動産関係)

当社および一部の連結子会社では、宮城県において、賃貸収益を得ることを目的として賃貸商業施設や賃貸住宅等(土地を含む)を所有しております。前連結会計年度における当該賃貸等不動産に関する賃貸損益は、1,122,896千円(賃貸収益は売上高に、主な賃貸費用は売上原価に計上)であります。

当連結会計年度における当該賃貸等不動産に関する賃貸損益は、1,111,983千円(賃貸収益は売上高に、主な賃貸費用は売上原価に計上)であります。

当該賃貸等不動産の連結貸借対照表計上額、期中増減額および時価は、次のとおりであります。

(単位：千円)

	前連結会計年度 (自 2018年4月1日 至 2019年3月31日)	当連結会計年度 (自 2019年4月1日 至 2020年3月31日)
連結貸借対照表計上額		
期首残高	5,755,608	5,484,794
期中増減額	270,814	281,929
期末残高	5,484,794	5,202,864
期末時価	23,725,428	24,205,502

(注) 1. 連結貸借対照表計上額は、取得原価から減価償却累計額を控除した金額であります。

2. 期中増減額のうち、前連結会計年度の主な内容は、減価償却費(294,479千円)による減少額であります。

当連結会計年度の主な内容は、減価償却費(295,667千円)による減少額であります。

3. 期末の時価は、主要な物件については社外の不動産鑑定士による不動産鑑定評価書に基づく金額、その他の物件については主として「不動産鑑定評価基準」に基づいて自社で算定した金額(指標等を用いて調整を行ったものを含む。)であります。

(セグメント情報等)

【セグメント情報】

1. 報告セグメントの概要

当社の報告セグメントは、当社グループの構成単位のうち分離された財務情報が入手可能であり、取締役会が、経営資源の配分の決定及び業績を評価するために、定期的に検討を行う対象となっているものであります。

当社グループは、当社を中心に各種特殊鋼材の製造・販売を主たる事業とする一方で、当社旧長町工場跡地を再開発し、子会社において不動産賃貸業を展開しております。

したがって、当社グループは、製品・サービス別のセグメントから構成されており、「特殊鋼事業」、「不動産賃貸事業」の2つを報告セグメントとしております。

「特殊鋼事業」は、主に自動車関連製品向けの耐熱鋼、磁性材料等を製造しているほか、機械加工、熱処理加工を行っております。「不動産賃貸事業」は、主に大型商業施設や賃貸住宅等を賃貸し、メンテナンス業務を請負っております。

2. 報告セグメントごとの売上高、利益又は損失、資産、負債その他の項目の金額の算定方法

報告されている事業セグメントの会計処理の方法は、連結財務諸表作成のために採用している会計処理の方法と同一であります。報告セグメントの利益は、営業利益であります。

3. 報告セグメントごとの売上高、利益又は損失、資産、負債その他の項目の金額に関する情報

前連結会計年度(自 2018年4月1日 至 2019年3月31日)

(単位:千円)

	特殊鋼事業	不動産賃貸事業	合計	調整額	連結財務諸表計上額
売上高					
外部顧客への売上高	17,944,619	2,283,609	20,228,229	( - )	20,228,229
セグメント間の内部売上高または振替高	-	-	-	( - )	-
計	17,944,619	2,283,609	20,228,229	( - )	20,228,229
セグメント利益	1,060,854	1,129,788	2,190,642	( - )	2,190,642
セグメント資産	12,547,744	9,606,333	22,154,077	5,450,359	27,604,437
その他の項目					
減価償却費	424,664	280,978	705,642	( - )	705,642
有形固定資産及び無形固定資産の増加額	1,147,740	25,947	1,173,688	( - )	1,173,688

(注) 1. セグメント資産の調整額は、報告セグメントに配分していない全社資産であります。全社資産(5,450,359千円)の主なものは、連結財務諸表提出会社での余資運用資金(現預金及び有価証券)であります。

2. セグメント利益の合計は、連結損益計算書の営業利益と一致しております。

当連結会計年度（自 2019年4月1日 至 2020年3月31日）

（単位：千円）

	特殊鋼事業	不動産賃貸 事業	合計	調整額	連結財務諸 表計上額
売 上 高					
外部顧客への売上高	17,242,660	2,289,280	19,531,941	( - )	19,531,941
セグメント間の内部売上 高または振替高	-	-	-	( - )	-
計	17,242,660	2,289,280	19,531,941	( - )	19,531,941
セグメント利益	840,517	1,106,348	1,946,865	( - )	1,946,865
セグメント資産	12,703,923	10,245,687	22,949,610	5,813,385	28,762,996
その他の項目					
減価償却費	443,668	281,963	725,632	( - )	725,632
有形固定資産及び無形固 定資産の増加額	922,147	50,448	972,596	( - )	972,596

(注) 1. セグメント資産の調整額は、報告セグメントに配分していない全社資産であります。全社資産（5,813,385千円）の主なものは、連結財務諸表提出会社での余資運用資金（現預金及び有価証券）であります。

2. セグメント利益の合計は、連結損益計算書の営業利益と一致しております。

【関連情報】

前連結会計年度（自 2018年4月1日 至 2019年3月31日）

1. 製品及びサービスごとの情報

製品及びサービスの区分が報告セグメント区分と同一であるため、記載を省略しております。

2. 地域ごとの情報

(1) 売上高

（単位：千円）

日本	アジア	ヨーロッパ	アメリカ	合計
14,683,824	5,081,356	69,653	393,394	20,228,229

(注) 1. 売上高は顧客の所在地を基礎とし、国または地域に分類しております。

2. 各区分に属する主な国

(1) アジア.....タイ、インドネシア、インド、中国、韓国、台湾

(2) ヨーロッパ...ドイツ

(3) アメリカ.....メキシコ、ブラジル、アメリカ

(2) 有形固定資産

（単位：千円）

日本	アジア	合計
8,991,494	1,215,851	10,207,345

(注) 1. 各区分に属する主な国

(1) アジア.....インド、タイ



3. 主要な顧客ごとの情報

(単位：千円)

顧客の名称又は氏名	売上高	関連するセグメント名
大同興業(株)	2,201,642	特殊鋼事業
日鍛バルブ(株)	2,152,946	特殊鋼事業
佐久間特殊鋼(株)	2,073,937	特殊鋼事業
(同)西友	2,073,438	不動産賃貸事業

当連結会計年度(自 2019年4月1日 至 2020年3月31日)

1. 製品及びサービスごとの情報

製品及びサービスの区分が報告セグメント区分と同一であるため、記載を省略しております。

2. 地域ごとの情報

(1) 売上高

(単位：千円)

日本	アジア	ヨーロッパ	アメリカ	合計
13,834,250	5,253,968	32,065	411,655	19,531,941

(注) 1. 売上高は顧客の所在地を基礎とし、国または地域に分類しております。

2. 各区分に属する主な国

(1) アジア.....タイ、インドネシア、インド、韓国、中国、台湾

(2) ヨーロッパ...ドイツ

(3) アメリカ.....メキシコ、ブラジル、アメリカ

(2) 有形固定資産

(単位：千円)

日本	アジア	合計
9,252,527	1,101,730	10,354,258

(注) 1. 各区分に属する主な国

(1) アジア.....インド、タイ

3. 主要な顧客ごとの情報

(単位：千円)

顧客の名称又は氏名	売上高	関連するセグメント名
日鍛バルブ(株)	2,350,893	特殊鋼事業
(同)西友	2,071,827	不動産賃貸事業
佐久間特殊鋼(株)	2,043,985	特殊鋼事業

【報告セグメントごとの固定資産の減損損失に関する情報】

該当事項はありません。

【報告セグメントごとののれんの償却額及び未償却残高に関する情報】

該当事項はありません。

【報告セグメントごとの負ののれん発生益に関する情報】

該当事項はありません。

【関連当事者情報】

(1) 連結財務諸表提出会社と関連当事者の取引

(イ) 連結財務諸表提出会社の親会社および主要株主（会社等に限る）等

前連結会計年度（自 2018年4月1日 至 2019年3月31日）

種類	会社等の名称	所在地	資本金 (百万円)	事業の内容	議決権の所有 (被所有)割合	関連当事者との関係	取引の内容	取引金額 (千円)	科目	期末残高 (千円)
その他の 関係会社	大同 特殊鋼株	名古屋 市東区	37,172	特殊鋼の 製造・販売	所有 直接 0.0% 被所有 直接10.0% 〔23.8%〕	製品の販売ならび に製品の仕入・原 材料の購入  役員の転籍4人	製品の 販 売	661,982	売掛金 電子記録 債権	79,825 202,029
							製品の仕 入・原材料 の購入	3,932,194	買掛金	412,971

(注) 取引金額には消費税等が含まれておらず、期末残高には消費税等が含まれております。

取引条件および取引条件の決定方針等

1. 製品の販売については、市場価格、総原価を勘案して、価格交渉の上、合理的に決定しております。
2. 製品の仕入・原材料の購入については、市場価格等を考慮し、価格交渉の上、合理的に決定しております。
3. 議決権の所有（被所有）割合欄の〔 〕内は、管理有価証券信託として、信託銀行に委託されている割合であります。

当連結会計年度（自 2019年4月1日 至 2020年3月31日）

種類	会社等の名称	所在地	資本金 (百万円)	事業の内容	議決権の所有 (被所有)割合	関連当事者との関係	取引の内容	取引金額 (千円)	科目	期末残高 (千円)
その他の 関係会社	大同 特殊鋼株	名古屋 市東区	37,172	特殊鋼の 製造・販売	所有 直接 0.0% 被所有 直接10.0% 〔23.8%〕	製品の販売ならび に製品の仕入・原 材料の購入  役員の転籍5人	製品の 販 売	735,573	売掛金 電子記録 債権	77,366 262,572
							製品の仕 入・原材料 の購入	3,425,076	買掛金	263,223

(注) 取引金額には消費税等が含まれておらず、期末残高には消費税等が含まれております。

取引条件および取引条件の決定方針等

1. 製品の販売については、市場価格、総原価を勘案して、価格交渉の上、合理的に決定しております。
2. 製品の仕入・原材料の購入については、市場価格等を考慮し、価格交渉の上、合理的に決定しております。
3. 議決権の所有（被所有）割合欄の〔 〕内は、管理有価証券信託として、信託銀行に委託されている割合であります。

(口) 連結財務諸表提出会社と同一の親会社を持つ会社等および連結財務諸表提出会社のその他の関係会社の子会社等

前連結会計年度(自 2018年4月1日 至 2019年3月31日)

種類	会社等の名称	所在地	資本金 (百万円)	事業の内容	議決権の所有 (被所有)割合	関連当事者との関係	取引の内容	取引金額 (千円)	科目	期末残高 (千円)
その他の 関係会社 の子会社	大同 興業(株)	名古屋 市東区	1,511	商社	-	製品の販売ならび に製品の仕入・原 材料、および製造 設備の購入  役員の兼任1人	製品の 販 売	2,201,642	売掛金	224,872
							製品の仕 入・原材料 の購 入	795,262	買掛金	81,867
							製造設備の 購 入	29,900	未払金	100

(注) 取引金額には消費税等が含まれておらず、期末残高には消費税等が含まれております。

取引条件および取引条件の決定方針等

1. 製品の販売については、市場価格、総原価を勘案して、価格交渉の上、合理的に決定しております。
2. 製品の仕入・原材料および製造設備の購入については、市場価格等を考慮し、価格交渉の上、合理的に決定しております。

当連結会計年度(自 2019年4月1日 至 2020年3月31日)

種類	会社等の名称	所在地	資本金 (百万円)	事業の内容	議決権の所有 (被所有)割合	関連当事者との関係	取引の内容	取引金額 (千円)	科目	期末残高 (千円)
その他の 関係会社 の子会社	大同 興業(株)	名古屋 市東区	1,511	商社	-	製品の販売ならび に製品の仕入・原 材料、および製造 設備の購入  役員の兼任1人	製品の 販 売	1,922,178	売掛金	138,276
							製品の仕 入・原材料 の購 入	864,497	買掛金	89,235
							製造設備の 購 入	46,037	未払金	-

(注) 取引金額には消費税等が含まれておらず、期末残高には消費税等が含まれております。

取引条件および取引条件の決定方針等

1. 製品の販売については、市場価格、総原価を勘案して、価格交渉の上、合理的に決定しております。
2. 製品の仕入・原材料および製造設備の購入については、市場価格等を考慮し、価格交渉の上、合理的に決定しております。

(2) 連結財務諸表提出会社の連結子会社と関連当事者の取引

前連結会計年度(自 2018年4月1日 至 2019年3月31日)

連結子会社と関連当事者との取引金額が少額であり、重要性が低いと判断し記載を省略しております。

当連結会計年度(自 2019年4月1日 至 2020年3月31日)

連結子会社と関連当事者との取引金額が少額であり、重要性が低いと判断し記載を省略しております。

( 1株当たり情報 )

区分	前連結会計年度 (自 2018年4月1日 至 2019年3月31日)	当連結会計年度 (自 2019年4月1日 至 2020年3月31日)
1株当たり純資産額(円)	2,983.66	3,132.31
1株当たり当期純利益(円)	213.38	193.88
潜在株式調整後1株当たり 当期純利益	潜在株式が存在しないため、記載し ておりません。	潜在株式が存在しないため、記載し ておりません。

(注) 1株当たり当期純利益の算定上の基礎は、以下のとおりであります。

	前連結会計年度 (自 2018年4月1日 至 2019年3月31日)	当連結会計年度 (自 2019年4月1日 至 2020年3月31日)
親会社株主に帰属する当期純利益 (千円)	1,606,511	1,459,682
普通株主に帰属しない金額(千円)	-	-
普通株式に係る親会社株主に帰属する当 期純利益(千円)	1,606,511	1,459,682
普通株式の期中平均株式数(株)	7,528,959	7,528,954

(重要な後発事象)

該当事項はありません。

【連結附属明細表】

【社債明細表】

該当事項はありません。

【借入金等明細表】

区分	当期首残高 (千円)	当期末残高 (千円)	平均利率 (%)	返済期限
短期借入金	-	-	-	-
1年以内に返済予定の長期借入金	-	-	-	-
1年以内に返済予定のリース債務	1,695	1,144	-	-
長期借入金(1年以内に返済予定のものを除く。)	-	-	-	-
リース債務(1年以内に返済予定のものを除く。)	1,525	381	-	2021年～2022年
その他有利子負債	-	-	-	-
合計	3,220	1,525	-	-

(注) 1. リース債務の平均利率については、リース料総額に含まれる利息相当額を控除する前の金額で連結貸借対照表に計上しているため記載しておりません。

2. リース債務(1年以内に返済予定のものを除く。)の連結決算日後5年間の返済予定額は以下のとおりであります。

	1年超2年以内 (千円)	2年超3年以内 (千円)	3年超4年以内 (千円)	4年超5年以内 (千円)
リース債務	381	-	-	-

【資産除去債務明細表】

該当事項はありません。

(2) 【その他】

当連結会計年度における四半期情報等

(累計期間)	第1四半期	第2四半期	第3四半期	当連結会計年度
売上高(千円)	5,262,165	10,365,795	15,106,208	19,531,941
税金等調整前四半期(当期)純利益(千円)	497,360	1,037,421	1,603,933	2,022,490
親会社株主に帰属する四半期(当期)純利益(千円)	350,869	747,725	1,149,825	1,459,682
1株当たり四半期(当期)純利益(円)	46.60	99.31	152.72	193.88

(会計期間)	第1四半期	第2四半期	第3四半期	第4四半期
1株当たり四半期純利益(円)	46.60	52.71	53.41	41.16

## 2【財務諸表等】

## (1)【財務諸表】

## 【貸借対照表】

(単位：千円)

	前事業年度 (2019年3月31日)	当事業年度 (2020年3月31日)
<b>資産の部</b>		
<b>流動資産</b>		
現金及び預金	3,479,043	3,504,628
受取手形	1,318,883	82,770
電子記録債権	1,358,432	1,106,447
売掛金	1,32,848,268	1,219,555
有価証券	300,000	300,000
商品及び製品	286,417	361,790
仕掛品	951,921	934,930
原材料及び貯蔵品	849,351	806,301
前払費用	3,675	4,670
その他	118,919	127,938
貸倒引当金	364	337
流動資産合計	9,511,548	9,287,696
<b>固定資産</b>		
<b>有形固定資産</b>		
建物	449,542	429,287
構築物	60,216	74,246
機械及び装置	1,589,436	1,778,384
車両運搬具	7,768	7,534
工具、器具及び備品	66,299	80,732
土地	965,116	965,116
建設仮勘定	295,005	603,782
その他(純額)	2,472	1,412
有形固定資産合計	3,435,857	3,940,497
<b>無形固定資産</b>		
ソフトウェア	89,875	76,272
その他	8,462	21,601
無形固定資産合計	98,338	97,873

(単位：千円)

	前事業年度 (2019年3月31日)	当事業年度 (2020年3月31日)
<b>投資その他の資産</b>		
投資有価証券	1,666,951	2,005,277
関係会社株式	2,631,952	2,631,067
出資金	593	593
長期前払費用	9,260	19,665
従業員長期貸付金	1,617	1,274
関係会社長期貸付金	628,200	601,200
破産更生債権等	2,052	2,052
繰延税金資産	151,874	131,415
その他	39,391	39,384
貸倒引当金	2,715	2,863
投資その他の資産合計	5,129,179	5,429,067
<b>固定資産合計</b>	<b>8,663,374</b>	<b>9,467,438</b>
<b>資産合計</b>	<b>18,174,923</b>	<b>18,755,134</b>
<b>負債の部</b>		
<b>流動負債</b>		
支払手形	3 36,848	42,808
買掛金	1, 3 1,308,376	1 1,238,459
未払金	3 226,867	167,026
未払費用	1 249,288	1 171,555
未払法人税等	142,980	93,796
預り金	31,540	13,524
前受金	-	61,109
前受収益	16,294	6,833
賞与引当金	302,164	278,823
役員賞与引当金	8,040	8,500
設備関係支払手形	16,599	79,364
その他	7,113	71,722
流動負債合計	2,346,114	2,233,523
<b>固定負債</b>		
その他	26,100	24,955
固定負債合計	26,100	24,955
<b>負債合計</b>	<b>2,372,214</b>	<b>2,258,479</b>

(単位：千円)

	前事業年度 (2019年3月31日)	当事業年度 (2020年3月31日)
<b>純資産の部</b>		
株主資本		
資本金	827,500	827,500
資本剰余金		
資本準備金	560,772	560,772
自己株式処分差益	220	220
資本剰余金合計	560,993	560,993
利益剰余金		
利益準備金	73,690	73,690
その他利益剰余金		
土地圧縮積立金	22,198	22,198
別途積立金	10,810,000	10,810,000
繰越利益剰余金	3,170,278	3,917,073
利益剰余金合計	14,076,167	14,822,962
自己株式	18,272	18,316
株主資本合計	15,446,389	16,193,139
評価・換算差額等		
その他有価証券評価差額金	356,319	303,515
評価・換算差額等合計	356,319	303,515
純資産合計	15,802,708	16,496,655
負債純資産合計	18,174,923	18,755,134



## 【損益計算書】

(単位：千円)

	前事業年度 (自 2018年4月1日 至 2019年3月31日)	当事業年度 (自 2019年4月1日 至 2020年3月31日)
売上高	1 17,071,903	1 16,410,395
売上原価	1 14,164,585	1 13,823,318
売上総利益	2,907,317	2,587,076
販売費及び一般管理費	2 1,501,875	2 1,456,465
営業利益	1,405,442	1,130,610
営業外収益		
受取利息及び受取配当金	1 102,470	1 102,091
その他	1 82,538	1 61,476
営業外収益合計	185,008	163,568
営業外費用		
売上割引	12,185	10,629
為替差損	-	27,488
減価償却費	12,726	8,514
固定資産除却損	26,980	14,111
その他	25,988	16,580
営業外費用合計	77,880	77,323
経常利益	1,512,569	1,216,854
特別利益		
投資有価証券売却益	-	23,697
特別利益合計	-	23,697
税引前当期純利益	1,512,569	1,240,551
法人税、住民税及び事業税	353,412	262,443
法人税等調整額	25,952	43,089
法人税等合計	379,364	305,532
当期純利益	1,133,204	935,018

【株主資本等変動計算書】

前事業年度（自 2018年4月1日 至 2019年3月31日）

（単位：千円）

	株主資本						
	資本金	資本剰余金		利益剰余金			
		資本準備金	自己株式処分差益	利益準備金	その他利益剰余金		
					土地圧縮積立金	別途積立金	繰越利益剰余金
当期首残高	827,500	560,772	220	73,690	22,198	10,810,000	2,232,827
当期変動額							
剰余金の配当							195,752
当期純利益							1,133,204
株主資本以外の項目の当期変動額（純額）							
当期変動額合計	-	-	-	-	-	-	937,451
当期末残高	827,500	560,772	220	73,690	22,198	10,810,000	3,170,278

	株主資本		評価・換算差額等	純資産合計
	自己株式	株主資本合計	その他有価証券評価差額金	
当期首残高	18,272	14,508,937	446,788	14,955,725
当期変動額				
剰余金の配当		195,752		195,752
当期純利益		1,133,204		1,133,204
株主資本以外の項目の当期変動額（純額）			90,468	90,468
当期変動額合計	-	937,451	90,468	846,983
当期末残高	18,272	15,446,389	356,319	15,802,708

当事業年度（自 2019年4月1日 至 2020年3月31日）

（単位：千円）

	株主資本						
	資本金	資本剰余金		利益剰余金			繰越利益剰余金
		資本準備金	自己株式処分差益	利益準備金	その他利益剰余金		
				土地圧縮積立金	別途積立金		
当期首残高	827,500	560,772	220	73,690	22,198	10,810,000	3,170,278
当期変動額							
剰余金の配当							188,223
当期純利益							935,018
自己株式の取得							
株主資本以外の項目の当期変動額（純額）							
当期変動額合計	-	-	-	-	-	-	746,795
当期末残高	827,500	560,772	220	73,690	22,198	10,810,000	3,917,073

	株主資本		評価・換算差額等	純資産合計
	自己株式	株主資本合計	その他有価証券評価差額金	
当期首残高	18,272	15,446,389	356,319	15,802,708
当期変動額				
剰余金の配当		188,223		188,223
当期純利益		935,018		935,018
自己株式の取得	44	44		44
株主資本以外の項目の当期変動額（純額）			52,803	52,803
当期変動額合計	44	746,750	52,803	693,946
当期末残高	18,316	16,193,139	303,515	16,496,655

【注記事項】

(重要な会計方針)

1. 資産の評価基準および評価方法

(1) 有価証券の評価基準及び評価方法

満期保有目的の債券

償却原価法(定額法)によっております。

子会社株式

移動平均法による原価法によっております。

その他有価証券

時価のあるもの

...決算日の市場価格等に基づく時価法(評価差額は全部純資産直入法により処理し、売却原価は移動平均法により算定)によっております。

時価のないもの

...移動平均法による原価法によっております。

(2) たな卸資産の評価基準及び評価方法

主として移動平均法による原価法(貸借対照表価額については収益性の低下に基づく簿価切下げの方法)によっております。

2. 固定資産の減価償却の方法

(1) 有形固定資産(リース資産を除く)

定額法によっております。

なお、耐用年数および残存価額については、法人税法に規定する方法と同一の基準によっております。

(2) 無形固定資産(リース資産を除く)

定額法によっております。

なお、耐用年数については、法人税法に規定する方法と同一の基準によっております。

ただし、自社利用のソフトウェアについては、社内における利用可能期間(5年)に基づく定額法によっております。

(3) リース資産

所有権移転外ファイナンス・リース取引に係るリース資産

リース期間を耐用年数とし、残存価額を零とする定額法によっております。

3. 引当金の計上基準

(1) 貸倒引当金

債権の貸倒れによる損失に備えるため、一般債権については貸倒実績率により、貸倒懸念債権等特定の債権については個別に回収可能性を検討し、回収不能見込額を計上しております。

(2) 賞与引当金

従業員の賞与支給に備えるため、支給見込額を計上しております。

(3) 役員賞与引当金

役員賞与の支給に備えるため、支給見込額を計上しております。

4. 外貨建の資産および負債の本邦通貨への換算基準

外貨建金銭債権債務は、決算日の直物為替相場により円貨に換算し、換算差額は損益として処理しております。

5. その他財務諸表作成のための基本となる重要な事項

消費税等の会計処理

消費税および地方消費税の会計処理は、税抜方式によっております。

## (追加情報)

## (新型コロナウイルスの感染拡大等による会計上の見積りに与える影響)

財務諸表の作成にあたっては、新型コロナウイルスの感染拡大により一定の売上高減少の影響が上期まで継続するものの、下期以降は翌事業年度末に向けて回復するとの仮定も考慮して繰延税金資産の回収可能性の評価や固定資産の減損損失、関係会社株式の評価等の会計上の見積りを行っております。

なお、当該見積りは現時点の最善の見積りであるものの、見積りに用いた仮定の不確実性は高く、新型コロナウイルスの収束時期や経済環境への影響等が変化した場合には、上記見積りの結果に影響し、翌事業年度以降の財政状態、経営成績及びキャッシュ・フローの状況に影響を及ぼす可能性があります。

## (貸借対照表関係)

## 1 関係会社に対する金銭債権債務

	前事業年度 (2019年3月31日)	当事業年度 (2020年3月31日)
短期金銭債権	539,968千円	412,857千円
短期金銭債務	421,923千円	276,900千円

## 2 保証債務

次のとおり連結子会社の預り敷金債務に対して債務保証を行っております。

	前事業年度 (2019年3月31日)	当事業年度 (2020年3月31日)
東特エステートサービス㈱	1,800,000千円	1,800,000千円

## 3 期末日満期手形等の会計処理

期末日満期手形等の会計処理については、前事業年度末日が金融機関の休日でしたが、満期日に決済が行われたものとして処理しております。前事業年度末日満期手形等の金額は、次のとおりであります。

	前事業年度 (2019年3月31日)	当事業年度 (2020年3月31日)
受取手形	33,059千円	-千円
電子記録債権	127,305千円	-千円
売掛金(期日現金)	287,702千円	-千円
支払手形	11,661千円	-千円
買掛金(期日振込)	70,604千円	-千円
未払金(設備)(期日振込)	49,699千円	-千円

## (損益計算書関係)

## 1 関係会社との取引

	前事業年度 (自 2018年4月1日 至 2019年3月31日)	当事業年度 (自 2019年4月1日 至 2020年3月31日)
営業取引による取引高		
売上高	1,943,646千円	1,909,514千円
仕入高	4,078,840千円	3,588,333千円
営業取引以外の取引高	39,100千円	31,544千円

## 2 販売費に属する費用のおおよその割合は前事業年度29%、当事業年度25%、一般管理費に属する費用のおおよその割合は前事業年度71%、当事業年度75%であります。

販売費及び一般管理費のうち主要な費目及び金額は次のとおりであります。

	前事業年度 (自 2018年4月1日 至 2019年3月31日)	当事業年度 (自 2019年4月1日 至 2020年3月31日)
発送運賃及び荷造費	435,306千円	360,674千円
給料及び手当	340,952千円	358,563千円
賞与引当金繰入額	72,668千円	69,166千円
役員賞与引当金繰入額	8,040千円	8,500千円
減価償却費	16,738千円	18,531千円

(有価証券関係)

子会社株式(前事業年度の貸借対照表計上額は2,627,587千円、当事業年度の貸借対照表計上額は2,627,587千円)は市場価格がなく、かつ将来キャッシュ・フローを見積ることなどができず、時価を把握することが極めて困難と認められることから、記載しておりません。

(税効果会計関係)

1. 繰延税金資産及び繰延税金負債の発生の主な原因別の内訳

	前事業年度 (2019年3月31日)	当事業年度 (2020年3月31日)
繰延税金資産		
関係会社株式評価損	371,260千円	371,260千円
減損損失	118,616千円	99,928千円
賞与引当金	90,649千円	83,646千円
たな卸資産評価損	50,715千円	43,553千円
その他	61,023千円	50,831千円
繰延税金資産小計	692,265千円	649,221千円
評価性引当額	378,169千円	378,214千円
繰延税金資産合計	314,096千円	271,007千円
繰延税金負債		
その他有価証券評価差額金	152,708千円	130,078千円
土地圧縮積立金	9,513千円	9,513千円
繰延税金負債合計	162,222千円	139,592千円
繰延税金資産(負債)の純額	151,874千円	131,415千円

2. 法定実効税率と税効果会計適用後の法人税等の負担率との間に重要な差異があるときの、当該差異の原因となった主要な項目別の内訳

	前事業年度 (2019年3月31日)	当事業年度 (2020年3月31日)
法定実効税率	30.0%	30.0%
(調整)		
法人税等の税額控除	4.5%	4.7%
受取配当金等永久に益金に算入されない項目	1.4%	1.6%
過年度法人税等	0.5%	- %
住民税均等割	0.4%	0.5%
その他	0.1%	0.4%
税効果会計適用後の法人税等の負担率	25.1%	24.6%

(企業結合等関係)

該当事項はありません。

(重要な後発事象)

該当事項はありません。

【附属明細表】

【有形固定資産等明細表】

(単位：千円)

区分	資産の種類	当期首残高	当期増加額	当期減少額	当期償却額	当期末残高	減価償却累計額
有形固定資産							
	建物	449,542	8,026	-	28,281	429,287	1,122,001
	構築物	60,216	23,697	7	9,659	74,246	436,406
	機械及び装置	1,589,436	445,049	446	255,654	1,778,384	5,350,354
	車両運搬具	7,768	2,558	-	2,792	7,534	39,114
	工具、器具及び備品	66,299	36,329	65	21,830	80,732	347,330
	土地	965,116	-	-	-	965,116	-
	建設仮勘定	295,005	824,436	515,659	-	603,782	-
	その他	2,472	-	-	1,059	1,412	3,885
	計	3,435,857	1,340,096	516,179	319,277	3,940,497	7,299,092
無形固定資産							
	ソフトウェア	89,875	24,877	-	38,480	76,272	-
	その他	8,462	39,304	24,877	1,288	21,601	-
	計	98,338	64,181	24,877	39,769	97,873	-
投資その他の資産							
	長期前払費用	9,260	21,817	-	11,412	19,665	-
	計	9,260	21,817	-	11,412	19,665	-

(注) 当期増加額の主なもの

機械及び装置	線材酸洗設備	75,392千円
機械及び装置	冷間鍛造プレス機改造	56,521千円
機械及び装置	N C 旋盤 2 台	54,549千円
機械及び装置	センタレスグラインダー	27,578千円

【引当金明細表】

(単位：千円)

科目	当期首残高	当期増加額	当期減少額	当期末残高
貸倒引当金	3,079	548	427	3,200
賞与引当金	302,164	278,823	302,164	278,823
役員賞与引当金	8,040	8,500	8,040	8,500

( 2 ) 【主な資産及び負債の内容】

連結財務諸表を作成しているため、記載を省略しております。

( 3 ) 【その他】

該当事項はありません。



第6【提出会社の株式事務の概要】

事業年度	4月1日から3月31日まで
定時株主総会	6月中
基準日	3月31日
剰余金の配当の基準日	9月30日 3月31日
1単元の株式数	100株
単元未満株式の買取り・買増し	
取扱場所	(特別口座) 東京都千代田区丸の内一丁目4番1号 三井住友信託銀行株式会社 本店
株主名簿管理人	(特別口座) 東京都千代田区丸の内一丁目4番1号 三井住友信託銀行株式会社
取次所	-
買取・買増手数料	株式の売買の委託に係る手数料相当額として別途定める金額
公告掲載方法	電子公告により行います。 公告掲載URL <a href="http://www.tohokusteel.com">http://www.tohokusteel.com</a> ただし、やむを得ない事由により電子公告ができない場合は、日本経済新聞に掲載をいたします。
株主に対する特典	なし

(注) 当会社の株主は、その有する単元未満株式について、次に掲げる権利以外の権利を行使することができない。

会社法第189条第2項各号に掲げる権利

会社法第166条第1項の規定による請求をする権利

株主の有する株式数に応じて募集株式の割当ておよび募集新株予約権の割当てを受ける権利

株主の有する単元未満株式の数と併せて単元株式数となる数の株式を売り渡すことを請求する権利

## 第7【提出会社の参考情報】

### 1【提出会社の親会社等の情報】

当社は、金融商品取引法第24条の7第1項に規定する親会社等はありません。

### 2【その他の参考情報】

当事業年度の開始日から有価証券報告書提出日までの間に、次の書類を提出しております。

#### (1) 有価証券報告書およびその添付資料、有価証券報告書の確認書

事業年度 第120期（自 2018年4月1日 至 2019年3月31日）2019年6月27日東北財務局長に提出。

#### (2) 内部統制報告書およびその添付書類

事業年度 第120期（自 2018年4月1日 至 2019年3月31日）2019年6月27日東北財務局長に提出。

#### (3) 四半期報告書、四半期報告書の確認書

第121期第1四半期（自 2019年4月1日 至 2019年6月30日）2019年8月8日東北財務局長に提出。

第121期第2四半期（自 2019年7月1日 至 2019年9月30日）2019年11月12日東北財務局長に提出。

第121期第3四半期（自 2019年10月1日 至 2019年12月31日）2020年2月12日東北財務局長に提出。

#### (4) 臨時報告書

2019年7月1日東北財務局長に提出

企業内容等の開示に関する内閣府令第19条第2項第9号の2（株主総会における議決権行使の結果）に基づく臨時報告書であります。

## 第二部【提出会社の保証会社等の情報】

該当事項はありません。

独立監査人の監査報告書及び内部統制監査報告書

2020年6月29日

東北特殊鋼株式会社

取締役会 御中

有限責任 あずさ監査法人

仙台事務所

指定有限責任社員  
業務執行社員 公認会計士 神宮 厚彦 印

指定有限責任社員  
業務執行社員 公認会計士 成田 孝行 印

< 財務諸表監査 >

監査意見

当監査法人は、金融商品取引法第193条の2第1項の規定に基づく監査証明を行うため、「経理の状況」に掲げられている東北特殊鋼株式会社の2019年4月1日から2020年3月31日までの連結会計年度の連結財務諸表、すなわち、連結貸借対照表、連結損益計算書、連結包括利益計算書、連結株主資本等変動計算書、連結キャッシュ・フロー計算書、連結財務諸表作成のための基本となる重要な事項、その他の注記及び連結附属明細表について監査を行った。

当監査法人は、上記の連結財務諸表が、我が国において一般に公正妥当と認められる企業会計の基準に準拠して、東北特殊鋼株式会社及び連結子会社の2020年3月31日現在の財政状態並びに同日をもって終了する連結会計年度の経営成績及びキャッシュ・フローの状況を、全ての重要な点において適正に表示しているものと認める。

監査意見の根拠

当監査法人は、我が国において一般に公正妥当と認められる監査の基準に準拠して監査を行った。監査の基準における当監査法人の責任は、「連結財務諸表監査における監査人の責任」に記載されている。当監査法人は、我が国における職業倫理に関する規定に従って、会社及び連結子会社から独立しており、また、監査人としてのその他の倫理上の責任を果たしている。当監査法人は、意見表明の基礎となる十分かつ適切な監査証拠を入手したと判断している。

連結財務諸表に対する経営者並びに監査役及び監査役会の責任

経営者の責任は、我が国において一般に公正妥当と認められる企業会計の基準に準拠して連結財務諸表を作成し適正に表示することにある。これには、不正又は誤謬による重要な虚偽表示のない連結財務諸表を作成し適正に表示するために経営者が必要と判断した内部統制を整備及び運用することが含まれる。

連結財務諸表を作成するに当たり、経営者は、継続企業の前提に基づき連結財務諸表を作成することが適切であるかどうかを評価し、我が国において一般に公正妥当と認められる企業会計の基準に基づいて継続企業に関する事項を開示する必要がある場合には当該事項を開示する責任がある。

監査役及び監査役会の責任は、財務報告プロセスの整備及び運用における取締役の職務の執行を監視することにある。

連結財務諸表監査における監査人の責任

監査人の責任は、監査人が実施した監査に基づいて、全体としての連結財務諸表に不正又は誤謬による重要な虚偽表示がないかどうかについて合理的な保証を得て、監査報告書において独立の立場から連結財務諸表に対する意見を表明することにある。虚偽表示は、不正又は誤謬により発生する可能性があり、個別に又は集計すると、連結財務諸表の利用者の意思決定に影響を与えると合理的に見込まれる場合に、重要性があると判断される。

監査人は、我が国において一般に公正妥当と認められる監査の基準に従って、監査の過程を通じて、職業的専門家としての判断を行い、職業的懐疑心を保持して以下を実施する。

- ・不正又は誤謬による重要な虚偽表示リスクを識別し、評価する。また、重要な虚偽表示リスクに対応した監査手続を立案し、実施する。監査手続の選択及び適用は監査人の判断による。さらに、意見表明の基礎となる十分かつ適切な監査証拠を入手する。
- ・連結財務諸表監査の目的は、内部統制の有効性について意見表明するためのものではないが、監査人は、リスク評価の実施に際して、状況に応じた適切な監査手続を立案するために、監査に関連する内部統制を検討する。
- ・経営者が採用した会計方針及びその適用方法の適切性、並びに経営者によって行われた会計上の見積りの合理性及び関連する注記事項の妥当性を評価する。
- ・経営者が継続企業を前提として連結財務諸表を作成することが適切であるかどうか、また、入手した監査証拠に基づき、継続企業の前提に重要な疑義を生じさせるような事象又は状況に関して重要な不確実性が認められるかどうか結論付ける。継続企業の前提に関する重要な不確実性が認められる場合は、監査報告書において連結財務諸表の注記事項に注意を喚起すること、又は重要な不確実性に関する連結財務諸表の注記事項が適切でない場合は、連結財務諸表に対して除外事項付意見を表明することが求められている。監査人の結論は、監査報告書日までに入手した監査証拠に基づいているが、将来の事象や状況により、企業は継続企業として存続できなくなる可能性がある。
- ・連結財務諸表の表示及び注記事項が、我が国において一般に公正妥当と認められる企業会計の基準に準拠しているかどうかとともに、関連する注記事項を含めた連結財務諸表の表示、構成及び内容、並びに連結財務諸表が基礎となる取引や会計事象を適正に表示しているかどうかを評価する。
- ・連結財務諸表に対する意見を表明するために、会社及び連結子会社の財務情報に関する十分かつ適切な監査証拠を入手する。監査人は、連結財務諸表の監査に関する指示、監督及び実施に関して責任がある。監査人は、単独で監査意見に対して責任を負う。

監査人は、監査役及び監査役会に対して、計画した監査の範囲とその実施時期、監査の実施過程で識別した内部統制の重要な不備を含む監査上の重要な発見事項、及び監査の基準で求められているその他の事項について報告を行う。

監査人は、監査役及び監査役会に対して、独立性についての我が国における職業倫理に関する規定を遵守したこと、並びに監査人の独立性に影響を与えると合理的に考えられる事項、及び阻害要因を除去又は軽減するためにセーフガードを講じている場合はその内容について報告を行う。

## < 内部統制監査 >

### 監査意見

当監査法人は、金融商品取引法第193条の2第2項の規定に基づく監査証明を行うため、東北特殊鋼株式会社の2020年3月31日現在の内部統制報告書について監査を行った。

当監査法人は、東北特殊鋼株式会社が2020年3月31日現在の財務報告に係る内部統制は有効であると表示した上記の内部統制報告書が、我が国において一般に公正妥当と認められる財務報告に係る内部統制の評価の基準に準拠して、財務報告に係る内部統制の評価結果について、全ての重要な点において適正に表示しているものと認める。

### 監査意見の根拠

当監査法人は、我が国において一般に公正妥当と認められる財務報告に係る内部統制の監査の基準に準拠して内部統制監査を行った。財務報告に係る内部統制の監査の基準における当監査法人の責任は、「内部統制監査における監査人の責任」に記載されている。当監査法人は、我が国における職業倫理に関する規定に従って、会社及び連結子会社から独立しており、また、監査人としてのその他の倫理上の責任を果たしている。当監査法人は、意見表明の基礎となる十分かつ適切な監査証拠を入手したと判断している。

### 内部統制報告書に対する経営者並びに監査役及び監査役会の責任

経営者の責任は、財務報告に係る内部統制を整備及び運用し、我が国において一般に公正妥当と認められる財務報告に係る内部統制の評価の基準に準拠して内部統制報告書を作成し適正に表示することにある。

監査役及び監査役会の責任は、財務報告に係る内部統制の整備及び運用状況を監視、検証することにある。

なお、財務報告に係る内部統制により財務報告の虚偽の記載を完全には防止又は発見することができない可能性がある。

### 内部統制監査における監査人の責任

監査人の責任は、監査人が実施した内部統制監査に基づいて、内部統制報告書に重要な虚偽表示がないかどうかについて合理的な保証を得て、内部統制監査報告書において独立の立場から内部統制報告書に対する意見を表明することにある。

監査人は、我が国において一般に公正妥当と認められる財務報告に係る内部統制の監査の基準に従って、監査の過程を通じて、職業的専門家としての判断を行い、職業的懐疑心を保持して以下を実施する。

- ・内部統制報告書における財務報告に係る内部統制の評価結果について監査証拠を入手するための監査手続を実施する。内部統制監査の監査手続は、監査人の判断により、財務報告の信頼性に及ぼす影響の重要性に基づいて選択及び適用される。
- ・財務報告に係る内部統制の評価範囲、評価手続及び評価結果について経営者が行った記載を含め、全体としての内部統制報告書の表示を検討する。
- ・内部統制報告書における財務報告に係る内部統制の評価結果に関する十分かつ適切な監査証拠を入手する。監査人は、内部統制報告書の監査に関する指示、監督及び実施に関して責任がある。監査人は、単独で監査意見に対して責任を負う。

監査人は、監査役及び監査役会に対して、計画した内部統制監査の範囲とその実施時期、内部統制監査の実施結果、識別した内部統制の開示すべき重要な不備、その是正結果、及び内部統制の監査の基準で求められているその他の事項について報告を行う。

監査人は、監査役及び監査役会に対して、独立性についての我が国における職業倫理に関する規定を遵守したこと、並びに監査人の独立性に影響を与えると合理的に考えられる事項、及び阻害要因を除去又は軽減するためにセーフガードを講じている場合はその内容について報告を行う。

### 利害関係

会社及び連結子会社と当監査法人又は業務執行社員との間には、公認会計士法の規定により記載すべき利害関係はない。

以上

- (注) 1. 上記は監査報告書の原本に記載された事項を電子化したものであり、その原本は当社(有価証券報告書提出会社)が別途保管しております。
2. X B R L データは監査の対象には含まれていません。

## 独立監査人の監査報告書

2020年6月29日

東北特殊鋼株式会社

取締役会 御中

有限責任 あずさ監査法人

仙台事務所

指定有限責任社員  
業務執行社員 公認会計士 神宮 厚彦 印

指定有限責任社員  
業務執行社員 公認会計士 成田 孝行 印

### 監査意見

当監査法人は、金融商品取引法第193条の2第1項の規定に基づく監査証明を行うため、「経理の状況」に掲げられている東北特殊鋼株式会社の2019年4月1日から2020年3月31日までの第121期事業年度の財務諸表、すなわち、貸借対照表、損益計算書、株主資本等変動計算書、重要な会計方針、その他の注記及び附属明細表について監査を行った。

当監査法人は、上記の財務諸表が、我が国において一般に公正妥当と認められる企業会計の基準に準拠して、東北特殊鋼株式会社の2020年3月31日現在の財政状態及び同日をもって終了する事業年度の経営成績を、全ての重要な点において適正に表示しているものと認める。

### 監査意見の根拠

当監査法人は、我が国において一般に公正妥当と認められる監査の基準に準拠して監査を行った。監査の基準における当監査法人の責任は、「財務諸表監査における監査人の責任」に記載されている。当監査法人は、我が国における職業倫理に関する規定に従って、会社から独立しており、また、監査人としてのその他の倫理上の責任を果たしている。当監査法人は、意見表明の基礎となる十分かつ適切な監査証拠を入手したと判断している。

### 財務諸表に対する経営者並びに監査役及び監査役会の責任

経営者の責任は、我が国において一般に公正妥当と認められる企業会計の基準に準拠して財務諸表を作成し適正に表示することにある。これには、不正又は誤謬による重要な虚偽表示のない財務諸表を作成し適正に表示するために経営者が必要と判断した内部統制を整備及び運用することが含まれる。

財務諸表を作成するに当たり、経営者は、継続企業的前提に基づき財務諸表を作成することが適切であるかどうかを評価し、我が国において一般に公正妥当と認められる企業会計の基準に基づいて継続企業に関する事項を開示する必要がある場合には当該事項を開示する責任がある。

監査役及び監査役会の責任は、財務報告プロセスの整備及び運用における取締役の職務の執行を監視することにある。

### 財務諸表監査における監査人の責任

監査人の責任は、監査人が実施した監査に基づいて、全体としての財務諸表に不正又は誤謬による重要な虚偽表示がないかどうかについて合理的な保証を得て、監査報告書において独立の立場から財務諸表に対する意見を表明することにある。虚偽表示は、不正又は誤謬により発生する可能性があり、個別に又は集計すると、財務諸表の利用者の意思決定に影響を与えると合理的に見込まれる場合に、重要性があると判断される。

監査人は、我が国において一般に公正妥当と認められる監査の基準に従って、監査の過程を通じて、職業的専門家としての判断を行い、職業的懐疑心を保持して以下を実施する。

- ・不正又は誤謬による重要な虚偽表示リスクを識別し、評価する。また、重要な虚偽表示リスクに対応した監査手続を立案し、実施する。監査手続の選択及び適用は監査人の判断による。さらに、意見表明の基礎となる十分かつ適切な監査証拠を入手する。

- ・財務諸表監査の目的は、内部統制の有効性について意見表明するためのものではないが、監査人は、リスク評価の実施に際して、状況に応じた適切な監査手続を立案するために、監査に関連する内部統制を検討する。
- ・経営者が採用した会計方針及びその適用方法の適切性、並びに経営者によって行われた会計上の見積りの合理性及び関連する注記事項の妥当性を評価する。
- ・経営者が継続企業を前提として財務諸表を作成することが適切であるかどうか、また、入手した監査証拠に基づき、継続企業の前提に重要な疑義を生じさせるような事象又は状況に関して重要な不確実性が認められるかどうか結論付ける。継続企業の前提に関する重要な不確実性が認められる場合は、監査報告書において財務諸表の注記事項に注意を喚起すること、又は重要な不確実性に関する財務諸表の注記事項が適切でない場合は、財務諸表に対して除外事項付意見を表明することが求められている。監査人の結論は、監査報告書日までに入手した監査証拠に基づいているが、将来の事象や状況により、企業は継続企業として存続できなくなる可能性がある。
- ・財務諸表の表示及び注記事項が、我が国において一般に公正妥当と認められる企業会計の基準に準拠しているかどうかとともに、関連する注記事項を含めた財務諸表の表示、構成及び内容、並びに財務諸表が基礎となる取引や会計事象を適正に表示しているかどうかを評価する。

監査人は、監査役及び監査役会に対して、計画した監査の範囲とその実施時期、監査の実施過程で識別した内部統制の重要な不備を含む監査上の重要な発見事項、及び監査の基準で求められているその他の事項について報告を行う。

監査人は、監査役及び監査役会に対して、独立性についての我が国における職業倫理に関する規定を遵守したこと、並びに監査人の独立性に影響を与えると合理的に考えられる事項、及び阻害要因を除去又は軽減するためにセーフガードを講じている場合はその内容について報告を行う。

#### 利害関係

会社と当監査法人又は業務執行社員との間には、公認会計士法の規定により記載すべき利害関係はない。

以上

---

(注) 1. 上記は監査報告書の原本に記載された事項を電子化したものであり、その原本は当社(有価証券報告書提出会社)が別途保管しております。

2. X B R L データは監査の対象には含まれていません。