

**【表紙】**

|            |                                       |
|------------|---------------------------------------|
| 【提出書類】     | 有価証券報告書                               |
| 【根拠条文】     | 金融商品取引法第24条第1項                        |
| 【提出先】      | 関東財務局長                                |
| 【提出日】      | 2020年6月26日                            |
| 【事業年度】     | 第50期（自 2019年4月1日 至 2020年3月31日）        |
| 【会社名】      | 石油資源開発株式会社                            |
| 【英訳名】      | Japan Petroleum Exploration Co., Ltd. |
| 【代表者の役職氏名】 | 代表取締役社長 藤田 昌宏                         |
| 【本店の所在の場所】 | 東京都千代田区丸の内一丁目7番12号                    |
| 【電話番号】     | 03(6268)7001                          |
| 【事務連絡者氏名】  | 総務法務部文書グループ長 岡本 光正                    |
| 【最寄りの連絡場所】 | 東京都千代田区丸の内一丁目7番12号                    |
| 【電話番号】     | 03(6268)7001                          |
| 【事務連絡者氏名】  | 総務法務部文書グループ長 岡本 光正                    |
| 【縦覧に供する場所】 | 株式会社東京証券取引所<br>(東京都中央区日本橋兜町2番1号)      |

## 第一部【企業情報】

## 第1【企業の概況】

## 1【主要な経営指標等の推移】

## (1) 連結経営指標等

| 回次                       |       | 第46期     | 第47期     | 第48期     | 第49期     | 第50期     |
|--------------------------|-------|----------|----------|----------|----------|----------|
| 決算年月                     |       | 2016年3月  | 2017年3月  | 2018年3月  | 2019年3月  | 2020年3月  |
| 売上高                      | (百万円) | 240,302  | 207,130  | 230,629  | 267,980  | 318,822  |
| 経常利益                     | (百万円) | 4,652    | 2,222    | 3,828    | 12,523   | 32,635   |
| 親会社株主に帰属する当期純<br>損益(は損失) | (百万円) | 2,090    | 3,443    | 30,959   | 14,770   | 26,815   |
| 包括利益                     | (百万円) | 50,923   | 14,191   | 50,730   | 7,804    | 6,254    |
| 純資産額                     | (百万円) | 495,317  | 510,609  | 459,255  | 450,156  | 440,157  |
| 総資産額                     | (百万円) | 707,601  | 746,739  | 699,536  | 655,288  | 627,132  |
| 1株当たり純資産額                | (円)   | 7,366.40 | 7,655.26 | 7,438.23 | 7,287.32 | 7,046.18 |
| 1株当たり当期純損益(は<br>損失)      | (円)   | 36.58    | 60.24    | 541.70   | 258.44   | 469.18   |
| 潜在株式調整後1株当たり当<br>期純利益    | (円)   | -        | -        | -        | -        | -        |
| 自己資本比率                   | (%)   | 59.5     | 58.6     | 60.8     | 63.6     | 64.2     |
| 自己資本利益率                  | (%)   | 0.5      | 0.8      | -        | 3.5      | 6.5      |
| 株価収益率                    | (倍)   | 68.95    | 42.31    | -        | 9.27     | 3.79     |
| 営業活動によるキャッシュ・<br>フロー     | (百万円) | 57,659   | 43,672   | 52,881   | 30,970   | 69,895   |
| 投資活動によるキャッシュ・<br>フロー     | (百万円) | 125,771  | 84,686   | 54,218   | 13,969   | 18,701   |
| 財務活動によるキャッシュ・<br>フロー     | (百万円) | 54,816   | 18,360   | 1,196    | 15,493   | 13,743   |
| 現金及び現金同等物の期末残<br>高       | (百万円) | 126,570  | 103,630  | 99,892   | 100,633  | 138,259  |
| 従業員数                     | (人)   | 1,847    | 1,825    | 1,788    | 1,741    | 1,739    |
| (外、平均臨時雇用者数)             |       | (499)    | (500)    | (489)    | (494)    | (473)    |

(注) 1. 売上高には、消費税等は含まれておりません。

2. 潜在株式調整後1株当たり当期純利益については、潜在株式が存在しておらず、かつ、第48期は1株当たり当期純損失であるため、記載しておりません。

3. 第48期の自己資本利益率及び株価収益率については、親会社株主に帰属する当期純損失を計上しているため、記載しておりません。

4. 「『税効果会計に係る会計基準』の一部改正」(企業会計基準第28号 2018年2月16日)等を第49期の期首から適用しており、第48期に係る主要な経営指標等については、当該会計基準等を遡って適用した後の指標等となっております。

## (2) 提出会社の経営指標等

| 回次                                |            | 第46期           | 第47期           | 第48期            | 第49期           | 第50期           |
|-----------------------------------|------------|----------------|----------------|-----------------|----------------|----------------|
| 決算年月                              |            | 2016年 3 月      | 2017年 3 月      | 2018年 3 月       | 2019年 3 月      | 2020年 3 月      |
| 売上高                               | (百万円)      | 181,378        | 150,137        | 165,134         | 180,024        | 217,079        |
| 経常利益                              | (百万円)      | 15,764         | 16,473         | 20,292          | 21,536         | 29,718         |
| 当期純損益(は損失)                        | (百万円)      | 10,310         | 15,063         | 26,666          | 23,765         | 25,413         |
| 資本金                               | (百万円)      | 14,288         | 14,288         | 14,288          | 14,288         | 14,288         |
| 発行済株式総数                           | (千株)       | 57,154         | 57,154         | 57,154          | 57,154         | 57,154         |
| 純資産額                              | (百万円)      | 365,288        | 397,941        | 388,976         | 391,225        | 380,442        |
| 総資産額                              | (百万円)      | 449,679        | 493,018        | 491,223         | 467,656        | 442,637        |
| 1株当たり純資産額                         | (円)        | 6,391.46       | 6,962.79       | 6,805.92        | 6,845.27       | 6,656.63       |
| 1株当たり配当額<br>(うち1株当たり中間配当額)        | (円)        | 50.0<br>(25.0) | 15.0<br>(5.0)  | 20.0<br>(10.0)  | 40.0<br>(10.0) | 50.0<br>(25.0) |
| 1株当たり当期純損益(は損失)                   | (円)        | 180.41         | 263.57         | 466.58          | 415.82         | 444.66         |
| 潜在株式調整後1株当たり当期純利益                 | (円)        | -              | -              | -               | -              | -              |
| 自己資本比率                            | (%)        | 81.2           | 80.7           | 79.2            | 83.7           | 85.9           |
| 自己資本利益率                           | (%)        | 2.7            | 3.9            | -               | 6.1            | 6.6            |
| 株価収益率                             | (倍)        | 13.98          | 9.67           | -               | 5.76           | 4.00           |
| 配当性向                              | (%)        | 27.7           | 5.7            | -               | 9.6            | 11.2           |
| 従業員数<br>(外、平均臨時雇用者数)              | (人)        | 902<br>(184)   | 897<br>(183)   | 920<br>(197)    | 904<br>(200)   | 919<br>(193)   |
| 株主総利回り<br>(比較指標：配当込み業種別TOPIX(鉱業)) | (%)<br>(%) | 63.1<br>(66.5) | 64.1<br>(85.2) | 61.7<br>(101.3) | 61.9<br>(83.2) | 47.9<br>(51.9) |
| 最高株価                              | (円)        | 4,700          | 3,040          | 3,340           | 3,290          | 3,280          |
| 最低株価                              | (円)        | 2,423          | 1,919          | 2,070           | 1,775          | 1,541          |

(注) 1. 売上高には、消費税等は含まれておりません。

2. 潜在株式調整後1株当たり当期純利益については、潜在株式が存在しておらず、かつ、第48期は1株当たり当期純損失であるため、記載しておりません。

3. 提出会社の第48期の自己資本利益率、株価収益率及び配当性向については、当期純損失を計上しているため、記載しておりません。

4. 「『税効果会計に係る会計基準』の一部改正」(企業会計基準第28号 2018年2月16日)等を第49期の期首から適用しており、第48期に係る主要な経営指標等については、当該会計基準等を遡って適用した後の指標等となっております。

5. 最高株価及び最低株価は東京証券取引所(市場第一部)におけるものであります。

## 2【沿革】

1955年12月、石油資源開発株式会社法に基づく特殊会社「石油資源開発株式会社」が設立されました。この特殊会社は、1967年10月の石油開発公団設立に際し、営業の全部を同公団に出資して解散し、その業務は同公団事業本部として承継されました。この事業体制は、石油開発公団法附則により3年以内の時限的措置とされていたため、1970年4月、同事業本部は、商法に基づく民間会社「石油資源開発株式会社」（当社）として石油開発公団から分離いたしました。

このように、当社の設立は1970年4月ですが、その事業は1955年12月の特殊会社設立に端を発していることから、以下の記載においても1955年12月から記載しております。

|          |  |
|----------|--|
| 1955年12月 | 当社の前身である特殊会社「石油資源開発株式会社」（以下「旧会社」）設立（半額以上政府出資（設立時約56%））                                   |
| 1958年3月  | 見附油田（新潟県）発見  |
| 7月       | 申川油田（秋田県）発見  |
| 1959年6月  | 東新潟ガス田（新潟県）発見  |
| 1960年12月 | 片貝ガス田（新潟県）発見   |
| 1962年6月  | エスケイ産業(株)（現 連結子会社）設立（注）1   |
| 1965年5月  | 石油資源開発株式会社法の改正により、旧会社の事業範囲が海外地域まで拡大  |
| 1966年2月  | 北スマトラ海洋石油資源開発(株)（現 国際石油開発帝石(株)）設立（注）2  |
| 1967年10月 | 石油開発公団設立に際し、旧会社は解散し、その業務は同公団事業本部として公団が承継   |
| 1968年4月  | 吉井ガス田（新潟県）発見   |
| 1970年4月  | 石油開発公団から分離し、民間会社石油資源開発(株)として再発足<br>（旧会社株式のうち政府出資分を石油開発公団が承継）                             |
| 1971年5月  | 日本海洋石油資源開発(株)（現 連結子会社）設立（注）3   |
| 10月      | エスケイエンジニアリング(株)（現 連結子会社）設立   |
| 1976年6月  | 由利原油ガス田（秋田県）発見   |
| 1978年8月  | ジャパン オイルサンド アルバータ社（現 ジャパン カナダ オイルサンド社（Japan Canada Oil Sands Limited 現 連結子会社））設立         |
| 1978年12月 | カナダオイルサンド(株)（現 連結子会社）設立（注）4  |
| 1983年4月  | (株)地球科学総合研究所（現 連結子会社）設立（注）5  |
| 1989年3月  | 勇払油ガス田（北海道）発見  |
| 1996年3月  | 天然ガスの広域供給を目的とした新潟・仙台間ガスパイプライン（総延長251km）完成  |
| 2003年10月 | 白根瓦斯(株)（現 連結子会社）設立（注）6   |
| 2003年12月 | 東京証券取引所市場第一部に株式を上場   |
| 2007年5月  | エネルギー メガ プラタマ社（Energi Mega Pratama Inc. インドネシアカンゲアン鉱区に係る英領ヴァージン諸島法人 現 持分法適用関連会社）の株式取得    |
| 2009年11月 | (株)ジャベックスエネルギー（現 連結子会社）の株式取得   |
| 2010年3月  | (株)ジャベックスガラフ（現 連結子会社）設立（注）7  |
| 2013年3月  | ジャベックス モントニー社（JAPEX Montney Ltd. カナダ プリティッシュ・コロンビア州のシェールガス開発・生産プロジェクトに係るカナダ法人 現 連結子会社）設立 |
| 2014年3月  | ジャベックス ユーケー イーアンドピー社（JAPEX UK E&P Ltd. 英領北海のアバディーン沖合に位置する海上鉱区での探鉱活動に係る英国法人 現 連結子会社）設立    |
| 2018年3月  | 相馬LNG基地（福島県）操業開始   |

（注）1．当社は、エスケイ産業(株)に対し、1971年10月にLPG製造部門を移管いたしました。

（注）2．北スマトラ海洋石油資源開発(株)は、1972年11月にアタカ油田より生産を開始いたしました。

（注）3．日本海洋石油資源開発(株)は、1972年3月に阿賀沖油ガス田（新潟県）を、1983年6月に岩船沖油ガス田（新潟県）を、発見いたしました。

（注）4．カナダオイルサンド(株)は、子会社の現地操業会社 ジャパン カナダ オイルサンド社を通じて1999年8月にピチューメンの生産を開始いたしました。

（注）5．当社は、(株)地球科学総合研究所に物理探鉱業務の大部分を委託しております。

（注）6．白根瓦斯(株)は、2004年4月に一般ガス事業を開始いたしました。

（注）7．(株)ジャベックスガラフは、2013年8月にガラフ油田より生産を開始いたしました。

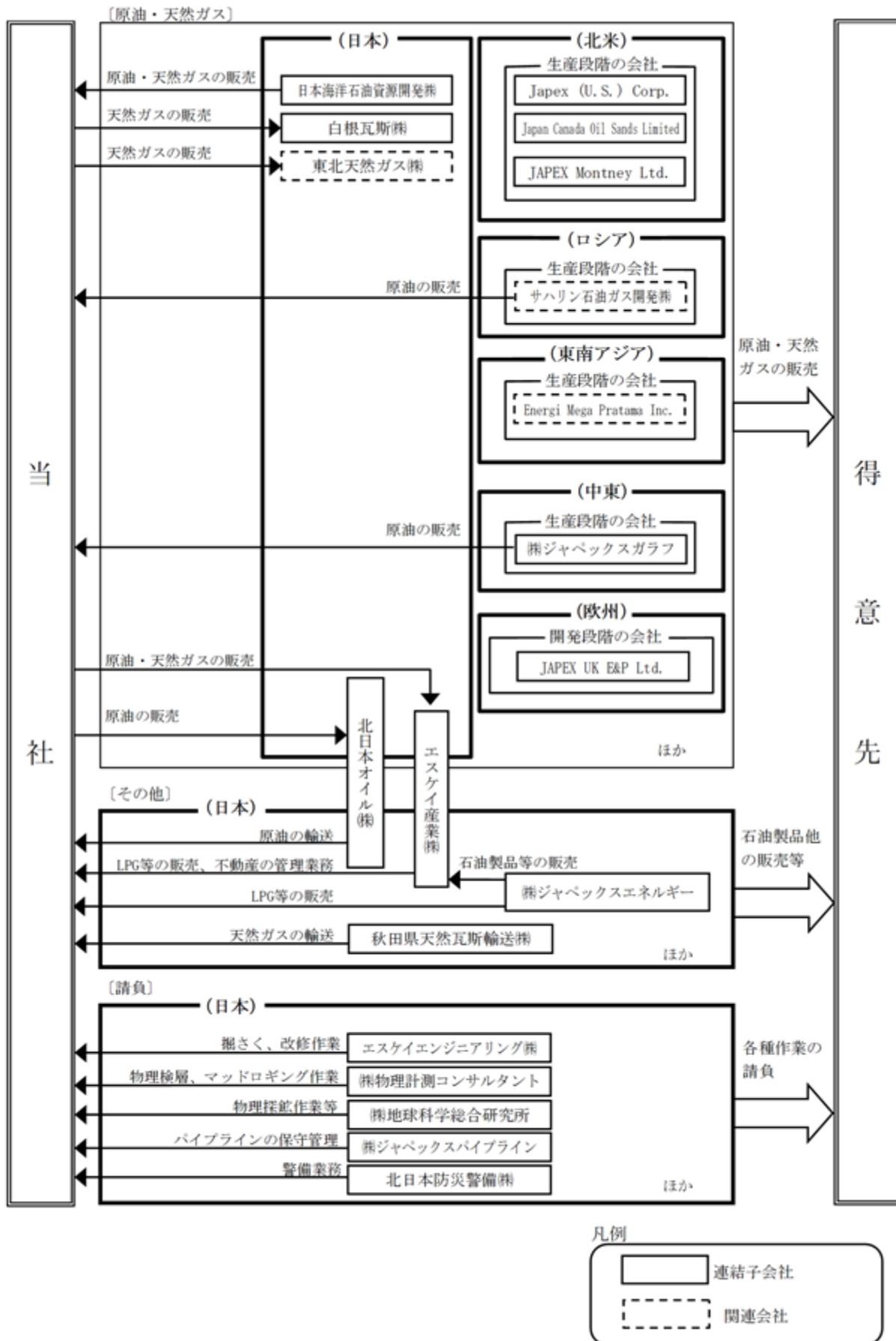
### 3【事業の内容】

当社グループ（当社及び当社の関係会社）は、当社、子会社23社及び関連会社19社（2020年3月31日現在）により構成されており、「石油・天然ガス関連事業」を主たる事業内容とし、国内での事業活動に加え、海外においては事業拠点ごとに設立されたプロジェクト会社により事業活動を展開しております。

したがって、当社グループは事業拠点別のセグメントから構成されております。各事業セグメントの事業内容及び当社と関係会社の位置付けは次のとおりであります。

| 事業セグメント | 事業内容  |
|---------|---|
| 日本      | <p>(1) 原油・天然ガス<br/>当社及び連結子会社の日本海洋石油資源開発(株)は、国内において原油・天然ガスの生産・仕入・販売を行っており、かつ日本海洋石油資源開発(株)の生産原油及び天然ガスの全量を、当社が購入し販売しております。また、連結子会社の北日本オイル(株)は、当社の原油を購入し販売しており、連結子会社の白根瓦斯(株)及び関連会社の東北天然ガス(株)は、当社の天然ガスを購入し販売しております。</p> <p>(2) 請負<br/>連結子会社のエスケイエンジニアリング(株)は、当社等から坑井の掘さく作業及び改修作業を請負っております。<br/>連結子会社の(株)物理計測コンサルタントは、当社等から坑井の掘さく作業及び改修作業に係る物理検層及びマッドロギング作業（掘さく中に坑井内を循環させる泥水や、泥水によって地表に上がる地層の掘りくず等の調査・分析結果を記録する作業）を請負っております。<br/>連結子会社の(株)地球科学総合研究所は、当社等から物理探鉱作業等を請負っております。<br/>連結子会社の(株)ジャベックスパイプラインは、当社の幹線ガスパイプラインの保守・管理を行っております。<br/>連結子会社の北日本防災警備(株)は、当社及び連結子会社の日本海洋石油資源開発(株)他の警備業務を行っております。</p> <p>(3) その他<br/>当社は石油製品を購入、販売しております。また、原油・天然ガスの輸送を受託しております。<br/>連結子会社のエスケイ産業(株)は、当社の原油・天然ガスを仕入れ、石油製品を製造のうえ販売しております。また、同社は当社にLPG等を販売しております。加えて同社は当社の不動産の管理業務を受託しております。<br/>連結子会社の北日本オイル(株)は、当社の原油の輸送を受託しております。<br/>連結子会社の(株)ジャベックスエネルギーは、石油製品等の販売を主な事業としております。また、同社は当社にLPG等、並びにエスケイ産業(株)他に石油製品等を販売しております。<br/>連結子会社の秋田県天然瓦斯輸送(株)は、秋田県における当社の天然ガスを輸送しております。</p> |
| 北米      | <p>原油・天然ガス<br/>当社は海外において原油・天然ガスの探鉱開発事業を行うにあたり、プロジェクトの効率的な運営のため、多くの場合、プロジェクトごとに会社を設立のうえ、他社との共同事業形態をとることによりリスクの分散化を図っております。<br/>北米において当社が主導的役割を担うプロジェクト会社として、生産段階の連結子会社にJapex (U.S.) Corp.、Japan Canada Oil Sands Limited(カナダオイルサンド(株)の子会社)及びJAPEX Montney Ltd.があります。</p>   |
| 欧州      | <p>原油・天然ガス<br/>英領北海において開発段階の連結子会社にJAPEX UK E&amp;P Ltd.があります。</p>   |
| 中東      | <p>原油・天然ガス<br/>イラク共和国ガラフ油田において生産段階の連結子会社(株)ジャベックスガラフがあります。</p>  |
| その他     | <p>原油・天然ガス<br/>東南アジア（生産段階の関連会社にEnergi Mega Pratama Inc.）、ロシア（生産段階の関連会社にサハリン石油ガス開発(株)）の事業セグメントがあります。</p>   |

事業の系統図は、次のとおりであります。なお、( )は事業セグメント、[ ]は事業内容を表しております。



4【関係会社の状況】

| 名称                      | 住所      | 資本金又は<br>出資金<br>(百万円) | 主要な事業の<br>内容              | 議決権の所有割合<br>又は被所有割合 |                  | 関係内容   |
|-------------------------|---------|-----------------------|---------------------------|---------------------|------------------|--|
|                         |         |                       |                           | 所有<br>割合<br>(%)     | 被所有<br>割合<br>(%) |  |
| (連結子会社)<br>秋田県天然瓦斯輸送(株) | 秋田県秋田市  | 250                   | 秋田県におけるパイプラインによる天然ガス輸送    | 100.00              | -                | 同社は、当社の天然ガスの輸送業務を行っております。<br>役員の兼任等.....有  |
| エスケイエンジニアリング(株)         | 東京都千代田区 | 300                   | 坑井掘さく、エンジニアリング業務請負        | 100.00              | -                | 同社は、当社の坑井掘さく作業の一部を請負っております。<br>役員の兼任等.....有  |
| エスケイ産業(株)               | 東京都港区   | 90                    | 石油製品の製造及び販売、不動産管理、保険代理店   | 100.00              | -                | 同社は、当社より原油・天然ガスを購入しております。また、同社は、当社へのLPG等の販売に加えて、当社の不動産の管理業務を行っております。<br>役員の兼任等.....有 |
| 北日本オイル(株)               | 山形県酒田市  | 80                    | 原油の販売、廃油の再生処理、原油の輸送請負     | 100.00              | -                | 同社は、当社より原油を購入しております。また、当社の原油の輸送を請負っております。<br>役員の兼任等.....有                            |
| 白根瓦斯(株)<br>(注)1         | 新潟県燕市   | 3,000                 | 新潟県燕市、新潟市におけるガスの製造、供給及び販売 | 100.00              | -                | 同社は、当社の天然ガスを仕入れ、都市ガス供給を行っております。<br>役員の兼任等.....有                                      |
| (株)ジャベックスパイプライン         | 新潟県長岡市  | 80                    | パイプラインの保守、管理              | 100.00              | -                | 同社は、当社の幹線ガスパイプラインの保守管理業務を行っております。<br>役員の兼任等.....有                                    |
| (株)地球科学総合研究所<br>(注)1    | 東京都文京区  | 2,100                 | 物理探鉱作業請負、物理探鉱技術開発         | 100.00              | -                | 同社は、当社の物理探鉱作業を請負っております。<br>役員の兼任等.....有  |
| (株)物理計測コンサルタント          | 東京都千代田区 | 446                   | 物理検層、マッドロギング作業請負          | 100.00              | -                | 同社は、当社の坑井掘さく作業の物理検層及びマッドロギング作業を請負っております。<br>役員の兼任等.....有                             |

| 名称   | 住所                         | 資本金又は<br>出資金<br>(百万円) | 主要な事業の<br>内容  | 議決権の所有割合<br>又は被所有割合 |                  | 関係内容  |
|--|----------------------------|-----------------------|---|---------------------|------------------|---|
|  |                            |                       |   | 所有<br>割合<br>(%)     | 被所有<br>割合<br>(%) |   |
| Japex (U.S.) Corp.<br>(注) 1                        | 米国テキサ<br>ス州ヒュー<br>ストン      | 千米ドル<br>33,000        | 米国における<br>石油資源の探<br>鉱開発、生<br>産、マレーシ<br>アLNGプロ<br>ジェクトに資<br>本参加    | 100.00              | -                | 役員の兼任等.....有  |
| Japan Canada Oil Sands<br>Limited<br>(注) 1 . 3 . 6 | カナダ<br>アルバータ<br>州<br>カルガリー | 千米ドル<br>788,255       | カナダでの鉱<br>区リース契約<br>に基づくオイ<br>ルサンドの探<br>鉱開発、生産                    | 100.00<br>(100.00)  | -                | 同社の事業資金借入金<br>の一部について、当社<br>が債務保証をしております。<br>役員の兼任等.....有                         |
| カナダオイルサンド(株)<br>(注) 1 . 3                          | 東京都千代<br>田区                | 34,863                | Japan Canada<br>Oil Sands<br>Limitedを通<br>じたオイルサ<br>ンドの探鉱開<br>発投資 | 94.58<br>(0.98)     | -                | 役員の兼任等.....有  |
| JAPEX Montney Ltd.<br>(注) 1 . 5                    | カナダ<br>アルバータ<br>州<br>カルガリー | 千カナダドル<br>918,583     | カナダにおけ<br>るシェールガ<br>スの探鉱開<br>発、生産                                 | 55.00               | -                | 同社の事業資金借入金<br>の一部及び輸送設備に<br>関連する債務の一部に<br>ついて、当社が債務保<br>証をしております。<br>役員の兼任等.....有 |
| JAPEX UK E&P Ltd.<br>(注) 1                         | 英国ロンド<br>ン                 | 千英ポンド<br>51,162       | 英領北海にお<br>ける石油資源<br>の探鉱開発、<br>生産                                  | 100.00              | -                | 役員の兼任等.....有  |
| 北日本防災警備(株)   | 新潟県新潟<br>市北区               | 30                    | 産業防災業<br>務、警備保障<br>業務   | 89.42               | -                | 同社は、当社及び子会<br>社の日本海洋石油資源<br>開発(株)他の警備業務を<br>行っております。<br>役員の兼任等.....有              |
| 日本海洋石油資源開発(株)<br>(注) 1                             | 東京都千代<br>田区                | 5,963                 | 日本海大陸棚<br>の石油資源の<br>探鉱開発、生<br>産                                   | 70.61               | -                | 当社は同社より原油及<br>び天然ガスを購入して<br>おります。<br>役員の兼任等.....有                                 |
| (株)ジオシス<br>(注) 3                                   | 東京都文京<br>区                 | 49                    | 物理探鉱作業<br>請負、物理探<br>鉱機器販売   | 57.82<br>(57.82)    | -                | 子会社の(株)地球科学総<br>合研究所は、同社より<br>業務支援を受けており<br>ます。<br>役員の兼任等.....有                   |
| (株)ジャベックスエネルギー<br>(注) 7                            | 東京都千代<br>田区                | 90                    | LNG、石油製<br>品等の購入、<br>販売   | 90.00               | -                | 当社及び子会社のエス<br>ケイ産業(株)他は、同社<br>よりLPG等を購入して<br>おります。<br>役員の兼任等.....有                |



| 名称                          | 住所                           | 資本金又は<br>出資金<br>(百万円) | 主要な事業の<br>内容  | 議決権の所有割合<br>又は被所有割合 |                  | 関係内容   |
|-----------------------------|------------------------------|-----------------------|---|---------------------|------------------|--|
|                             |                              |                       |   | 所有<br>割合<br>(%)     | 被所有<br>割合<br>(%) |  |
| (株)ジャベックスガラフ<br>(注)1        | 東京都千代<br>田区                  | 20,930                | イラク共和国<br>ガラフ油田に<br>おける石油資<br>源の探鉱開<br>発、生産           | 55.00               | -                | 当社は、同社より原油<br>を購入しております。<br>役員の兼任等.....有   |
| その他1社<br><br>(持分法適用関連会社)    |                              |                       |   |                     |                  |  |
| 東北天然ガス(株)                   | 宮城県仙台<br>市青葉区                | 300                   | 東北地方にお<br>ける天然ガス<br>の購入、販売                            | 45.00               | -                | 同社は、当社より天然<br>ガスを購入してありま<br>す。<br>役員の兼任等.....有   |
| (株)テルナイト                    | 東京都千代<br>田区                  | 98                    | 掘さく用調泥<br>剤の製造販<br>売、泥水サー<br>ビス                       | 47.00               | -                | 当社は同社より掘さく<br>用調泥剤を購入してあ<br>ります。また、同社<br>は、当社の坑井掘さく<br>作業の泥水サービス作<br>業を請負ってありま<br>す。<br>役員の兼任等.....有 |
| サハリン石油ガス開発(株)               | 東京都港区                        | 22,592                | ロシア連邦サ<br>ハリン島及び<br>その陸棚にお<br>ける石油資源<br>の探鉱開発、<br>生産  | 15.29               | -                | 当社は同社より原油の<br>一部を購入してありま<br>す。<br>役員の兼任等.....有   |
| Energi Mega Pratama<br>Inc. | British<br>Virgin<br>Islands | 千米ドル<br>52,000        | インドネシア<br>共和国ジャワ<br>島東部海域に<br>おける石油資<br>源の探鉱開<br>発、生産 | 25.00               | -                | 役員の兼任等.....有   |

| 名称   | 住所                    | 資本金又は<br>出資金<br>(百万円) | 主要な事業の<br>内容   | 議決権の所有割合<br>又は被所有割合 |                  | 関係内容  |
|--|-----------------------|-----------------------|--|---------------------|------------------|---|
|  |                       |                       |  | 所有<br>割合<br>(%)     | 被所有<br>割合<br>(%) |   |
| Kangean Energy<br>Indonesia Ltd.<br>(注) 2.4  | 米国デラ<br>ウェア州          | 千米ドル<br>10            | インドネシア<br>共和国ジャワ<br>島東部海域に<br>おける石油資<br>源の探鉱開<br>発、生産            | -<br>[100.00]       | -                | 同社の生産設備に関連<br>する債務の一部につい<br>て、当社が債務保証を<br>しております。<br>役員の兼任等.....有 |
| EMP Exploration<br>(Kangean) Ltd.<br>(注) 2.4 | 英国ロンド<br>ン            | 英ポンド<br>100           | インドネシア<br>共和国ジャワ<br>島東部海域に<br>おける石油資<br>源の探鉱開<br>発、生産            | -<br>[100.00]       | -                | 役員の兼任等.....有  |
| Diamond Gas<br>Netherlands B.V.<br>(注) 3     | オランダ王<br>国アムステ<br>ルダム | 千米ドル<br>5,536         | マレーシアに<br>おいてLNGを<br>生産している<br>Malaysia LNG<br>Tiga社事業に<br>対する投資 | 20.00<br>(20.00)    | -                | 役員の兼任等.....有  |
| その他4社  |                       |                       |  |                     |                  |   |

(注) 1. 特定子会社に該当しております。

2. 議決権の所有割合の [ ] 内は、緊密な者又は同意している者の所有割合で外数となっております。

3. 議決権の所有割合の ( ) 内は、間接所有割合で内数であります。

4. 持分は100分の20未満であるが、実質的な影響力を持っているため関連会社としたものであります。

5. 債務超過会社で債務超過の額は、2019年12月末時点で23,296百万円となっております。

6. Japan Canada Oil Sands Limitedについては、売上高(連結会社相互間の内部売上高を除く。)の連結売上高に占める割合が10%を超えております。

主要な損益情報等 (1) 売上高 45,025百万円  
(2) 経常利益 3,536百万円  
(3) 当期純利益 2,243百万円  
(4) 純資産額 87,419百万円  
(5) 総資産額 159,703百万円

7. (株)ジャベックスエネルギーについては、売上高(連結会社相互間の内部売上高を除く。)の連結売上高に占める割合が10%を超えております。

主要な損益情報等 (1) 売上高 33,224百万円  
(2) 経常利益 234百万円  
(3) 当期純利益 150百万円  
(4) 純資産額 967百万円  
(5) 総資産額 4,877百万円

## 5【従業員の状況】

### (1) 連結会社の状況

2020年3月31日現在

| セグメントの名称 | 従業員数(人)     |
|----------|-------------|
| 日本       | 1,219 [385] |
| 北米       | 162 [15]    |
| 欧州       | - [-]       |
| 中東       | 1 [-]       |
| 報告セグメント計 | 1,382 [400] |
| その他      | - [-]       |
| 全社(共通)   | 357 [73]    |
| 合計       | 1,739 [473] |

- (注) 1. 従業員数は就業人員であり、臨時雇用者数は[ ]内に外数で記載しております。  
 2. 「その他」の区分は、報告セグメントに含まれない事業セグメントであり、東南アジア等を含んでおります。  
 3. 全社(共通)として記載されている従業員数は、特定のセグメントに区分できない管理部門に所属しているものであります。

### (2) 提出会社の状況

2020年3月31日現在

| 従業員数(人)   | 平均年齢(歳) | 平均勤続年数(年) | 平均年間給与(円) |
|-----------|---------|-----------|-----------|
| 919 [193] | 40.85   | 17.08     | 8,678,483 |

| セグメントの名称 | 従業員数(人)   |
|----------|-----------|
| 日本       | 562 [120] |
| 北米       | - [-]     |
| 欧州       | - [-]     |
| 中東       | - [-]     |
| 報告セグメント計 | 562 [120] |
| その他      | - [-]     |
| 全社(共通)   | 357 [73]  |
| 合計       | 919 [193] |

- (注) 1. 従業員数は就業人員であり、臨時雇用者数は[ ]内に外数で記載しております。  
 2. 平均年齢、平均勤続年数及び平均年間給与の算出にあたっては、従業員のうち他社からの出向者等(126人)を除外しております。  
 3. 平均年間給与は、賞与及び基準外賃金を含んでおります。  
 4. 「その他」の区分は、報告セグメントに含まれない事業セグメントであり、東南アジア等を含んでおります。  
 5. 全社(共通)として記載されている従業員数は、特定のセグメントに区分できない管理部門に所属しているものであります。

### (3) 労働組合の状況

当社の従業員は、JEC連合・石油開発労働組合を組織しており、2020年3月31日現在の組合員数は665人(当社在籍者で、関係会社等への出向者を含む。)であります。

また、労使関係は良好であり、特記すべき事項はありません。

## 第2【事業の状況】

### 1【経営方針、経営環境及び対処すべき課題等】

文中の将来に関する事項は、当連結会計年度末現在において当社グループが判断したものであります。

#### (1) 会社の経営の基本方針

当社グループは、1955年の創業以来、石油・天然ガスの探鉱・開発・生産・販売を中心事業とする企業として、埋蔵量の確保と生産の拡大を図ることを通じて我が国のエネルギーの供給に貢献することを使命に、石油・天然ガスの発見を重ねながら現在の経営基盤を確立してまいりました。

供給規模の拡大に伴い、安定供給に対する当社グループの社会的責任は益々増加するとともに、今後の事業展開においては、埋蔵量の拡大のみならず、天然ガスの輸送システムの拡充とその活用等、新たなビジネスモデルの構築が極めて重要となることから、当社は、経営環境の変化に対応しながら市場競争力を持った企業として発展することを目指し、次のとおり当社企業グループの経営理念を掲げております。

「私たちは、エネルギーの安定供給を通じた社会貢献を使命とするとともに、持続可能な開発目標の実現に向けた社会的課題の解決に取り組みます。」

- ・国内外において、石油・天然ガスの探鉱・開発・生産・販売に取り組みます。
- ・当社国内インフラ基盤を活用したガスサプライチェーンを、電力供給を加えてさらに強化します。
- ・当社の技術と知見を活かした新技術開発とその事業化を通じて、特に、エネルギーや気候変動に係る持続可能な社会への課題解決に貢献します。
- ・すべてのステークホルダーとの信頼を最優先とし、企業としての持続的な発展と企業価値の最大化を図ります。

#### (2) 中長期的な経営戦略及び対処すべき課題

当社は、エネルギーの安定供給及び長期的な視点で持続可能な社会への貢献を果たすことが当社の使命であるとの認識のもと、2018年5月に「長期ビジョン2030・中期事業計画2018-2022」を公表しました。その要旨は以下のとおりです。

なお、E & P (Exploration & Production) 事業とは、石油・天然ガスの探鉱、開発・生産、及び輸送・販売を行う事業のことです。

#### [長期ビジョン2030]

##### 1) 2030年に目指す姿(ビジョン)

「E&Pとその供給事業基盤を活かした総合エネルギー企業への成長」

##### 2) 長期基本方針

- ・石油・天然ガスは、中長期的に世界の一次エネルギーの中心的な役割を担うとの認識のもと、市場や顧客からのニーズの変化に対応しながら、エネルギーの安定供給に引き続き取り組みます。
- ・国連加盟国が達成を目指す「持続可能な開発目標(SDGs)」において、特に、低炭素化・脱炭素化に対する地球規模の課題解決に対して、当社として積極的な役割を果たすため、当社事業におけるCO<sub>2</sub>排出削減に努めるとともに、当社の知見を活かしたCO<sub>2</sub>排出量オフセット技術の実用化や再生可能エネルギーなど、環境配慮型の非E&P分野における新規事業の創出・拡大を目指します。

##### 3) 長期目標

- ・E&P事業における新規案件の発掘や推進等により、RRR > 1(注)を目指します。  
(注) RRR: Reserve Replacement Ratio = (一定期間中の)「埋蔵量の増加分」÷「生産量」
- ・CO<sub>2</sub>排出量オフセットへの貢献が期待されるCCS(二酸化炭素回収・貯留)技術の実用化に向け、当社が培ってきたE&P地下技術を活用し、先導的な役割を果たします。
- ・有利子負債/EBITDA < 2を目安とした財務規律のもとで新規投資原資を確保し、その2分の1程度を非E&P事業に配分することで、E&P事業と非E&P事業の収益貢献割合が6:4程度となるよう、事業構造を変革します。

[中期事業計画2018-2022]

1) 中期基本方針

- ・2030年に目指す姿を実現するために、油価60米ドル/バレルの前提のもとで、2022年度に自己資本利益率（ROE）5%の水準となることを目標に、収益改善を目指していきます。
- ・前半の2018～2019年度は、事業ポートフォリオの最適化と財務健全化を最優先課題として取り組んでいきます。
- ・後半の2020年度以降は、前半で得られる新規投資原資を活用し、持続的成長に向けたE&P事業における新規投資案件の具体化や、非E&P事業での新規事業創出に向けた取組みを本格化させていきます。

2) 個別事業計画・目標等

E&P事業： 国内での操業効率化や既存油ガス田周辺エリアの追加開発、国の基礎調査を軸とした海域探鉱を推進していきます。また、海外においては、保有ポートフォリオ適正化や新規投資機会の発掘に重点的に取り組んでいきます。

インフラ・ユーティリティ事業： 国内天然ガス取扱量160万トン/年（LNG換算）と電力販売量28億kWh/年を目標に、国産ガスとLNG調達ソースの多様化による安定供給の確保と、天然ガス利用促進に向けた取組みを推進していきます。また、福島天然ガス発電所の安定操業確立と稼働率向上や、再生可能エネルギーの開発を追求していきます。

新規事業： 当社が培ってきたE&P技術や国内天然ガス供給ネットワークでの知見など、「競争優位性の源泉」を活かした新たな事業機会を発掘する体制を強化するための専従組織を新設し、ビジネスモデルの構築と収益事業化に向けた取組みを加速していきます。

3) CSR経営

- ・持続的成長のためのESGの取組みを踏まえた、当社CSR重点課題「SHINE」（注）を実現するための取組みを推進します。

|                |                                      |
|----------------|--------------------------------------|
| （注）S エネルギー安定供給 | : Stable & Sustainable Energy Supply |
| H 企業文化としてのHSE  | : HSE as Our Culture                 |
| I 誠実性とガバナンス    | : Integrity & Governance             |
| N 社会との良好な関係構築  | : Being a Good Neighbor              |
| E 選ばれる魅力ある職場   | : The Employer of Choice             |

4) 株主還元

- ・長期安定配当の継続を基本方針とし、具体的な配当金の額は、当社財務基盤の強化及び持続的成長による企業価値の最大化の観点から、各期の利益状況や今後の資金需要等を総合的に勘案して決定します。

当社長期ビジョンおよび中期事業計画の内容につきましては、当社ホームページ内の以下のURLからご覧いただくことができます。

[https://www.japex.co.jp/newsrelease/pdfdocs/JAPEX20180511\\_LongVision%26MidPlan\\_j.pdf](https://www.japex.co.jp/newsrelease/pdfdocs/JAPEX20180511_LongVision%26MidPlan_j.pdf)

「当社長期ビジョンおよび中期事業計画の策定について（2018年5月11日公表）」

当社は、上記長期ビジョンと中期事業計画の基本戦略のもと、低油価環境下でも持続的成長が可能な収益構造への改善と、変化する社会のニーズに対応できる事業構造への変革により、企業価値の向上を図ってまいります。

## 2【事業等のリスク】

以下には、当社グループの経営成績及び財務状況等に影響を及ぼす可能性のある主な事項を記載しております。当社グループは、これらのリスク発生の可能性を認識したうえで、その発生の回避及び発生した場合の適切な対応に努める方針であります。

特に後記「1 商品市況及び為替に関するリスク」及び「2 事業に関するリスク 2. インフラ・ユーティリティ事業」への対応として、当社は、社長を委員長とする「投資評価委員会」及び「プロジェクト総管理委員会」を設け、一定規模以上の財務負担を伴う事業の実施判断に際してのリスクの抽出及び当該リスクの発生蓋然性や回避策、対応策等に関する検討を事前に行うとともに、実施段階に移行した事業についてその状況を定期的にモニタリングすることにより、定性的・定量的にリスクを把握・管理するよう努めております。

なお、以下は当社が認識している主要なリスクであって、以下に記載していないリスクにより、当社グループの経営成績及び財務状況等が影響を受ける可能性があります。また、本項においては、将来に関する事項が含まれておりますが、当該事項は提出日現在において当社が判断したものであります。

### 1 商品市況及び為替に関するリスク

#### (1) 原油・天然ガス価格の変動リスク

当社グループは、日本、北米、欧州、中東等においてE&P事業を行っており、その売上高や営業利益は、原油価格や天然ガス価格の変動により大きな影響を受けます。

例えば、当社の2021年3月期の営業利益は、試算によると、原油CIF価格1バレル当たり40米ドル等一定の想定条件下においては、油価が1米ドル/バレル増減すると520百万円増減し（原油価格にリンクしているLNGの調達コストの増減による影響等を含みます。）、また、カナダ産ガス価格が1加ドル/千立方フィート増減すると640百万円増減すると見込んでおります。但し、実際の営業利益は上記以外の様々な要因によっても影響を受けます。

さらに、原油、天然ガス等の中長期的な想定販売価格の引き下げ等を理由としてその時点における事業資産の帳簿価額を将来の利益から回収できない見込みとなった場合には、当該資産について減損損失を計上することとなるため、当社グループの経営成績に悪影響を及ぼす可能性があります。

#### (2) 為替の変動リスク

当社グループが国内で生産する原油や天然ガスは、原油やLNGの通関価格（CIF価格）を参照した円建てで販売するため、米ドル・円のレートの変動は、売上高や営業利益等に影響を与えます。また、輸入LNGを原料とした天然ガスの国内販売価格も同様ですが、仕入れ値（原価）にも影響します。なお、借入金に係る為替の変動リスクとして、後記「2 事業に関するリスク 1. E&P事業 (3) 海外E&P事業の主な個別プロジェクトに係るリスク カナダ ブリティッシュ・コロンビア州におけるシェールガス開発プロジェクト」をご覧ください。

### 2 事業に関するリスク

#### 1. E&P事業

##### (1) E&P事業投資（探鉱投資、開発投資）に関するリスク

当社によるE&P事業の一般的な特徴として、以下のような投資に関するリスクがあります。

##### 探鉱投資に関するリスク

探鉱活動においては、まずは対象地域の地質状況や地層の分析、物理探査などで地質構造を把握し、有望と評価された場合に試掘を行い油ガス層の広がりや資源量を確認します。しかし、近年の発達した探査技術によっても地質的な不確実性を排除することはできず、期待した規模の原油、天然ガスを必ずしも発見できるとは限らないため、探鉱活動の不成功によりそれまでに投じた支出の回収ができず、投資損失が発生する可能性があります。

##### 開発投資に関するリスク

油ガス田の開発移行にあたっては、探鉱活動により得られた資源量の見込みや、それを経済的に生産するための坑井、生産・輸送設備等の建設費及び操業費、生産物の販売価格等の見込みといったその時点で得られる様々な情報、想定に基づき合理的に最終投資決定を行うよう努めています。しかし、その後に行う詳細な技術検討による設備仕様の変更や、開発に必要な資機材やサービスの価格高騰、政府等による許認可手続きや掘削等の作業の遅延、生産段階における新たな地質的問題の発生や原油価格・天然ガス価格の下落といった様々な要因により、最終投資決定ができない、又は最終投資決定時の想定と比べて事業の収益性が低下することで、それまでに投じた支出の回収ができず、投資損失が発生する可能性があります。

##### 将来の廃鉱に関するリスク

当社グループが現在生産を行っている坑井及び鉱山等については、生産終了後に廃鉱作業を実施する必要があります。当社グループは、現在の見積りに基づく廃鉱に関連して発生する費用の現在価値を資産除去債務として計上しております。将来的に、廃鉱作業計画の変更や法令等の規制強化、又は資機材の高騰等により、当該見積り額が不足と見込まれる場合には、資産除去債務額の積み増しが必要になり、当社グループの財政状態及び経営成績に悪影響を及ぼす可能性があります。なお、注記事項として後記「第5 経理の状況 1 連結財務諸表等 (1) 連結財務諸表 注記事項(資産除去債務関係)」があります。

#### 投資回収期間の長さによるリスク

E&P事業では、初期の基礎的な調査から掘さく作業を経て資源の発見に至るまでの探鉱段階及び資源の発見に至った後に開発井の掘さく、生産設備や輸送設備の建設等を伴う開発段階において、長い期間と多額の投資が必要となります。従って、事業に着手してから投資額を回収し、利益に寄与するまでに長いリードタイムを要するのが通例であり、この間、事業環境の変化により、投資額の増大(開発スケジュールの遅延に起因するのを含みます。)、需要の減少、販売単価の下落、操業費の増加、為替の変動等が発生し、事業の収益性が低下し、それまでに投じた支出の回収ができず、投資損失が発生する可能性があります。

#### 埋蔵量・生産量に関するリスク

E&P事業の維持発展には、継続的な鉱区権益の取得、探鉱、開発の取り組みによって生産活動に伴い減少する埋蔵量・生産量の中長期的に補填・拡大していく必要がありますが、前記「探鉱投資に関するリスク」から「投資回収期間の長さによるリスク」に掲げるリスクや後記の海外E&P事業に係るリスク及び気候変動に関するリスク等が存在するため、これらが成功しない場合には、将来的に埋蔵量・生産量が減少し、当社グループの経営成績に悪影響を及ぼす可能性があります。

埋蔵量の評価は、評価時点において既知の油・ガス層から地質的、工学的データに基づき経済的にも操業面からも今後確実に採取可能であろうと予測された油・ガスの地上状態での数量であり、今後新たに取得されるデータ等に基づく見直しや経済条件の変動及び国際的に認知された埋蔵量定義の変更等によって、上方にも下方にも修正される可能性があります。詳細は後記「3 経営者による財政状態、経営成績及びキャッシュ・フローの状況の分析 (1)経営成績等の状況の概要 当社グループの埋蔵量」をご参照ください。

#### (2) 海外E&P事業投資に特有のリスク

海外E&P事業には、前記「(1) E&P事業投資(探鉱投資、開発投資)に関するリスク」に加えて、一般的な傾向として以下のようなリスクがあります。

##### カントリーリスク

海外E&P事業の一部はカントリーリスクの相対的に高い地域で実施されることがあり、これらの国々の政治・経済・社会的な混乱(治安の著しい悪化を含みます。)、法制や税制もしくは政策等の変更が、当社グループの海外事業の円滑な遂行に悪影響を及ぼす可能性があります。

##### マーケットリスク

海外E&P事業で生産された原油・天然ガスは、事業収益を最大化すべく、パイプライン等による輸送能力や生産販売コスト等を総合的に考慮した上でプロジェクトごとに最も有利なマーケットを選択し販売しますが、製品の性状や需給環境等の要因により、代表的な原油・天然ガス価格指標(WTIやHenry Hubなど)と比べて大幅なディスカウント販売を余儀なくされ、事業の収益性が悪化する可能性があります。

##### パートナーリスク

事業の遂行に多額の投資が必要となる、又は技術面等においてリスクが高い場合などには、資金・リスクの分散を目的に、当社単独ではなく他の企業をパートナーとした上で共同事業化しています。

共同事業にかかわる意思決定にあたっては、パートナーごとにその保有権益の多寡に応じた議決権が認められるのが一般的であり、当社としてマイナーシェアを保有するに留まる共同事業において、当社は支配的権限を有しません。そのため、探鉱・開発計画の決定等の場面において当社の意向が必ずしも反映されるとは限らず、これらが当社利益に沿わない形で実施された場合には、期待した収益を得られない可能性があります。

なお、相当規模の資金を要する主な生産中の海外E&P事業については、後記「(3) 海外E&P事業の主な個別プロジェクトに係るリスク」のとおりです。

#### (3) 海外E&P事業の主な個別プロジェクトに係るリスク

#### カナダ アルバータ州におけるHangingstone鉱区オイルサンド開発事業

当社は、連結子会社カナダオイルサンド㈱への出資（2020年3月期末の出資比率 93.60%。間接出資を含む場合の出資比率 94.58%）を通じて、カナダ アルバータ州におけるオイルサンド開発事業を推進しており、同社完全子会社であるJapan Canada Oil Sands Limited（JACOS）により生産操業を行っております。なお、本事業は、75%の権益を保有するJACOSと25%の権益を保有するCNOOC Petroleum North America ULCとの共同事業です。

当社は、オペレーターであるJACOSを通じ同プロジェクトの収益性向上に努めておりますが、アルバータ州における希釈ピチューメン価格の長期低迷等によりJACOSの業績が悪化した場合には、同社借入金を対象に当社が差し入れている債務保証の履行等により当社グループの経営成績及び財政状態に悪影響を及ぼす可能性があります。当社の債務保証額については、後記「第5 経理の状況 2 財務諸表等 (1) 財務諸表 注記事項（貸借対照表関係）3 . 偶発債務」をご参照ください。

#### カナダ ブリティッシュ・コロンビア州におけるシェールガス開発プロジェクト

当社は、連結子会社JAPEX Montney Ltd.（JML）への出資（2020年3月期末の出資比率55%）を通じて、マレーシア国営石油会社 ペトロナス社の推進するシェールガス開発・生産プロジェクトに参画しております（JML参画比率10%）。

当社は、オペレーターであるペトロナス社と連携しながら同プロジェクトの収益性向上に努めておりますが、ガス価格の長期低迷、開発スケジュールの遅延による生産量減少や予期せぬコストの増加等が生じた場合には、JMLの業績が悪化し、同社借入金を対象に当社が差し入れている債務保証の履行等により当社グループの経営成績及び財政状態に悪影響を及ぼす可能性があります。当社の債務保証額については、後記「第5 経理の状況 2 財務諸表等 (1) 財務諸表 注記事項（貸借対照表関係）3 . 偶発債務」をご参照ください。

なお、同社の機能通貨が加ドルである一方、借入金は米ドル建てであるため、加ドル・米ドルレートの変動によって、当該借入金の為替換算差額による為替差損益が発生します。

#### イラク ガラフ油田開発プロジェクト

当社は、連結子会社㈱ジャベックスガラフへの出資を通じて（2020年3月期末の出資比率 55.00%）、イラク共和国南部におけるガラフ油田開発生産プロジェクトに参画し（同社参加比率30%、資金負担比率40%）、オペレーターであるPETRONAS Carigali Iraq Holding B.V.（ペトロナス社の子会社）と共同で開発事業を推進しております。

2013年8月に生産を開始し、現在、原油増産に向けて最終開発計画に基づき、引き取り原油の販売収入を設備投資に充当しながら追加開発作業を進めております。

当社は、同国の政治・社会・治安状況等には十分留意しつつ事業を進めておりますが、これらの状況が著しく悪化した場合には、追加開発作業の遅延や原油生産の停止により生産量や収入が減少するリスクがあります。また、コストの増加や開発スケジュールの遅延又は生産量の減少が生じた場合等には、設備投資に充当する原油販売収入が不足し、同社に対する当社資金負担額が増加する可能性があります。

なお、同事業は新型コロナウイルス感染拡大の影響により開発生産作業を一時休止中ですが、2020年7月以降の操業再開に向けて準備中です。今後、流行の収束等が確認され次第作業を再開する予定ですが、速やかに状況が改善しない場合には中断が長期化し、収入が減少又は投資回収の遅れ若しくは困難等により当社グループの経営成績に悪影響を及ぼす可能性があります。なお、本件については、後記「第5 経理の状況 1 連結財務諸表等 (1) 連結財務諸表 注記事項（重要な後発事象）」にも記載しております。

#### ロシア サハリン1プロジェクト

当社は、サハリン石油ガス開発㈱への出資を通じて（2020年3月期末の出資比率 15.29%）、ロシア・サハリン島沖合における原油・天然ガス開発事業（サハリン1プロジェクト）に参画しております。

サハリン1プロジェクトでは、生産中油ガス田で追加開発作業を進めており、これらの作業やさらなる追加開発計画の進展次第では、当社グループの持分法による投資利益が短期的に減少する、又は当社において債務保証が発生する可能性があります。

## 2 . インフラ・ユーティリティ事業

### (1) 天然ガス販売等に関するリスク



当社は、E&P事業における諸リスクの影響を緩和する観点からインフラ・ユーティリティ事業の一部として天然ガス取扱量の拡大に取り組んでおります。既存の天然ガスパイプライン等を活用した需要開拓やパイプライン沿線外でのタンクローリー等を利用したLNGサテライト供給による需要開拓等に積極的に取り組んでいるものの、少子高齢化に伴う人口減や、需要家の設備稼働率の低下、ガス事業制度改革を背景とした他社との競合関係激化等を要因として、既存の天然ガス取扱数量（第三者からの託送供給量を含む）の減少、新規需要開拓の不調、又は販売単価の下落等により、当社グループの経営成績に悪影響を及ぼす可能性があります。

当社は、将来の販売量見込みに基づき必要となるLNGについて、長期契約及びスポット契約を組み合わせることで、調達安定性と需要変動への柔軟性を両立する調達に努めておりますが、想定外の需要減少等が発生した場合には、スポットによる調達量の調整のみで対応できず、長期契約に基づくLNG数量に係る未達補償料の支払いや安値での転売等が必要となる可能性があります。

当社は、LNGの調達価格の変動を販売価格に適切に転嫁する等の対策を講じていますが、十分な転嫁が行えず、当社グループの財政状態や経営成績に悪影響を及ぼす可能性があります。

## (2) 相馬電力事業に関するリスク

当社は、福島県・相馬港における天然ガス火力発電事業の推進主体である福島ガス発電(株)に出資（2020年3月期末の出資比率33%）しており、出資比率相当の同社発電能力を利用した電力事業を行っております。

当社は、自社で引き取る電力の相当部分について小売電気事業者を中心とする複数の顧客と長期の販売契約を締結しておりますが、発電所設備トラブルによる代替電力の調達や、電源間の競合激化等により電力販売量の減少や販売単価の下落等が将来発生した場合には、当社グループの経営成績に悪影響を及ぼす可能性があります。

## 3. 事業全体

### (1) 事故・災害等に関するリスク

当社グループでは、坑井の掘さく、原油や天然ガスの生産・輸送、LNGの貯蔵・気化・輸送等の操業に関して、設備（天然ガスパイプライン等）の健全性維持や、保安体制及びBCP（事業継続計画）を含む緊急時対応策の整備等に努めておりますが、操業上の事故や災害（異常気象・自然災害を含みます。）、疫病の蔓延（パンデミック）、犯罪やテロリズムの発生によって、人的・物的損害が発生したり油ガス田等の操業ができなくなったリスクを完全に防止することはできません。こうした事態が発生した場合、その損害の全てが保険によりカバーされるわけではなく、また、直接的な損害だけでなく、販売の中断による収入の減少、当社が供給義務を負う販売先に対する損害賠償、土壌・大気・水質・海洋等の環境汚染による損害賠償、行政処分、社会的信用の低下といった副次的な損害をもたらす可能性があります。

### (2) 気候変動に関するリスク

パリ協定の採択を受け、気候変動や地球温暖化の原因とされる温室効果ガスの削減を目的とした取組みが世界的に進められており、低炭素社会実現に向けた動きが加速しております。

当社は、気候変動対応の重要性を認識し、ガバナンス、事業戦略、リスク管理、排出量管理等の分野で必要な取組みを進めておりますが、今後各国において気候変動政策が強化され、炭素税を始めとする環境関連法規等が変更・新規導入された場合、国内外の石油・天然ガス需要の減少や追加的な費用負担等により事業価値が毀損される可能性があります。

## 3 固有の法規について

### (1) ガス事業、電気事業に係る法規

我が国のガス事業においては、競争原理の導入を目指した様々な規制緩和の一環として、2017年4月1日に改正ガス事業法が施行され、従来第三者託送義務が課されている天然ガスパイプラインに加え、一定規模以上のLNG基地に対し、ガス事業法の規制下で新たに第三者開放が義務付けられることになりました。当社では、こうした規制緩和の流れが、我が国のガス市場全体の活性化と天然ガスの需要拡大をもたらすとともに、当社グループのマーケティングの自由度を高め、事業領域や顧客基盤の拡大につながるものと考えております。一方で、このような構造改革の進展は厳しい価格競争をもたらし、当社グループの天然ガス販売にも悪影響を及ぼす可能性があります。

また、電力事業についても、安定供給の確保、電気料金の最大限の抑制、家庭をはじめとする需要家の選択肢や企業の事業機会の拡大を目指す電力システム改革が政府により進められており、電気事業に係る政策の見直しやこれに伴う市況の変化等により、将来における当社の電力販売に悪影響を及ぼす可能性があります。

### (2) その他当社グループ事業に係る固有法規

当社グループの事業は、その特性上、操業の過程で環境に対して様々な負荷を与え、また与える可能性があります。このため当社グループでは、鉱山保安法、高圧ガス保安法等の関連法令に基づいて、監督官庁からの許認

可取得、届出、販売先への製品情報の提供等、必要な手続きについて適法かつ適正な処理を行っており、これまで重大な問題が発生したことはありません。但し、世界的な環境意識の高まりに連れて現行の法規制が強化された場合には、追加の設備・操業対策に係る費用の増加等により、当社グループの経営成績に悪影響を及ぼす可能性があります。

#### 4 国際石油開発帝石株式会社の株価変動に伴うリスクについて

当社は、2020年3月期末現在、国際石油開発帝石(株)株式を7.32%保有しており、当社グループの2020年3月期連結会計年度末の投資有価証券の残高は88,922百万円のうち同社株式は65,076百万円となっております。同社株価が変動した場合、当社グループの財政状態に影響を及ぼす可能性があります。

#### 5 国の保有する当社株式について

当社は、2003年12月、石油公団（当時）が保有していた当社株式の一部の売出しにより、東京証券取引所市場第一部に株式を上場しましたが、この結果、同公団の所有株式数の割合は、65.74%から49.94%に低下しました。

さらに、同公団が保有していた当社株式は、同公団の廃止に伴い、2005年4月1日付で国（経済産業大臣）に承継されるとともに、2007年6月15日を受渡期日とする株式売出しにより、当該保有株式のうち15.94%相当分が売却された結果、同大臣の所有株式数の割合は34.00%となり、現在に至っております。残る株式についても引き続き売却される可能性があり、その時期、方法、数量等によっては、当社の株価に影響を及ぼす可能性があります。

なお、当該株式の保有に関して、国と当社との間には、「定款の変更」「資本金の増減、または社債の発行」「決算および利益金の処分」「営業の一部もしくは全部の譲り渡し、または譲り受け」「役員候補者の決定」「資産または事業経営に重要な影響のある事項」に関して、国との間で協議を行う旨を定めた覚書が存在しております。当該覚書の運用は当社の経営の独立性を尊重する形で行われており、当該覚書の存在が、当社の事業の妨げとなったり、事業内容の制約となったことはありません。

#### 6 コンプライアンス等について

当社グループが国内外で事業を行う上では、以下のような社会的責任を果たす必要があります。

##### 法令遵守

会社法、税法、金融商品取引法、独占禁止法、労働基準法、環境関連諸法、情報セキュリティ関連諸法、贈賄防止関連諸法や、鉱業法、ガス事業法等の各種業法を含む法令を遵守すること。

##### 情報セキュリティ対策の実施

業務を遂行する上で収集される個人情報を含む秘密情報が漏洩したり目的外に利用したりすることのないよう適切に管理すること。

##### 不公正取引の遮断

贈賄や反社会的勢力への利益供与といった不公正な取引を行わないこと。

##### 人権の尊重

サプライチェーン全体において、差別やハラスメント、強制労働や児童労働、先住民の権利への不当な干渉といった人権侵害を行わない、又はこれらに加担しないこと。

当社グループは、これらの社会的責任を果たすために、社内研修等を通して役職員のコンプライアンス意識・人権意識の向上に努める他、社内規程、委員会（後記「第4 提出会社の状況 4 コーポレート・ガバナンスの状況等」参照）を整備するとともに、社内監査、財務報告に係る内部統制システム等の必要な制度を構築しておりますが、役職員による違法又は不正な行為を完全に防止できる保証はなく、これらの行為があった場合には、油ガス田の生産操業の停止や訴訟費用の発生といった有形の損害に加え、社会的信用の失墜といった無形の損害が発生し、当社グループの経営成績に悪影響を及ぼす可能性があります。

新型コロナウイルス感染症の事業活動等への影響につきましては、後記「第5 経理の状況 1 連結財務諸表等 (1) 連結財務諸表 注記事項（追加情報）」に、販売量や販売価格等に関する当社グループの見積りとともにその前提となる仮定及び想定される不確実性を記載しております。また、現在、当社は、上記「2 事業に関するリスク 3. 事業全体 (1) 事故・災害等に関するリスク」に記載の疫病の蔓延（パンデミック）に係るBCPの観点から、感染予防・拡大防止策として、社内に新型コロナウイルス感染症対応に係る緊急対策本部を設置し、フレックスタイム制の拡大、在宅勤務の実施、不急の国内外の出張の規制のほか、国内操業現場において、対面を避けた非接触型の業務引継ぎ、中央監視制御室への入室制限等を行っております。



### 3【経営者による財政状態、経営成績及びキャッシュ・フローの状況の分析】

#### (1) 経営成績等の状況の概要

当連結会計年度における当社グループ（当社、連結子会社及び持分法適用会社）の財政状態、経営成績及びキャッシュ・フロー（以下、「経営成績等」という。）の状況の概要は次のとおりであります。

##### 財政状態及び経営成績の状況

当連結会計年度における我が国経済は、前連結会計年度に引き続き、輸出や生産に弱さがみられながらも、緩やかな回復基調が続いておりましたが、年度末には新型コロナウイルス感染症の影響により大幅な落ち込みの動きがみられ、厳しい状況にあります。

原油CIF価格は、年度当初の1バレル60ドル台半ばから回復傾向にありましたが、その後、米中間の通商問題等の影響により下落の傾向にあり、年度平均では、前連結会計年度より約4ドル低い68ドルとなりました。本年に入り、新型コロナウイルス感染拡大により景況感が悪化する中で、3月上旬の産油国の協調減産協議の決裂等を契機に原油価格は急落し、ドバイ原油価格は年度末で20ドル台半ばとなっております。

為替相場は、年度当初は1米ドル110円前後でしたが、その後100円台半ばまで円高が進行し、年度後半は円安傾向に転じたものの、年度末時点では100円台後半の水準となっております。この結果、当社グループの原油販売価格は、前連結会計年度に比べ、年度平均では下落しました。

一方、国内の天然ガス販売については、石油製品等の競合燃料との価格競争に加え、当社マーケット近傍での他社によるLNG受入基地や関連パイプライン等の供給インフラ整備を巡る動きの活発化や、電力・ガス小売全面自由化を機にエネルギー業界全体で従来の供給エリア外への進出が進んだこと等で競争が激化し、市場環境は当社グループにとって引き続き厳しい状況にありました。

このような状況のもとで、当社グループは、2018年5月に公表した「長期ビジョン2030・中期事業計画2018-2022」に基づき、鋭意事業を推進しております。

当連結会計年度の売上高は318,822百万円と前連結会計年度に比べ50,842百万円の増収（+19.0%）となり、売上総利益は、47,042百万円と前連結会計年度に比べ12,196百万円の増益（+35.0%）となりました。前連結会計年度に比べ増収増益となった主な要因は、売上高は、原油及びJACOSハンギングストーン鉱区における希釈ピチューメンの販売数量が増加したことなどにより増収となりました。売上総利益は、主にオイルサンド事業における販売数量増に加え、重軽油差（カナダ産重質油と軽質油であるWTIとの価格差）の縮小により希釈ピチューメンの販売価格が上昇し、採算が改善したことなどにより増益となりました。

探鉱費は、893百万円と前連結会計年度に比べ104百万円増加（+13.3%）し、販売費及び一般管理費は31,864百万円と前連結会計年度に比べ121百万円増加（+0.4%）したものの、営業利益は14,283百万円と前連結会計年度に比べ11,970百万円の増益（+517.4%）となりました。

経常利益は、主に持分法による投資利益が減少したことや、前連結会計年度における資産除去債務戻入益が減少したものの、受取配当金が増加したことや、為替差損が為替差益に転じたことなどにより、32,635百万円と前連結会計年度に比べ20,112百万円の増益（+160.6%）となりました。

税金等調整前当期純利益は、主に固定資産売却益が減少し、余目油田に係る事業用資産の減損損失を計上したものの、前連結会計年度に比べ18,829百万円増益の31,903百万円となり、親会社株主に帰属する当期純利益は、前連結会計年度に比べ12,044百万円増益の26,815百万円となりました。

なお、売上高の内訳は次のとおりであります。

##### (イ) 原油・天然ガス

原油・天然ガス（液化天然ガス（LNG）、希釈ピチューメンを含む）の売上高は、主に原油及び希釈ピチューメンの販売数量が増加したことに伴い、259,804百万円と前連結会計年度に比べ44,374百万円の増収（+20.6%）となりました。

##### (ロ) 請負

請負（掘さく工事及び地質調査の受注等）の売上高は、15,003百万円と前連結会計年度に比べ7,661百万円の増収（+104.3%）となりました。

##### (ハ) その他

液化石油ガス（LPG）・重油等の石油製品等の販売、天然ガス等の受託輸送及びその他業務受託等の売上高は、44,014百万円と前連結会計年度に比べ1,193百万円の減収（-2.6%）となりました。

主なセグメントごとの業績（セグメント間の内部取引消去前）は、次のとおりであります。

## 日本

日本セグメントの売上高は、主に原油・天然ガス（LNG含む）、請負、石油製品等により構成されており、当連結会計年度における売上高は、原油及び天然ガスの販売価格が下落したものの、原油及び天然ガスの販売数量が増加したことなどにより、268,373百万円と前連結会計年度に比べ36,266百万円の増収（+15.6%）となりました。セグメント利益は、原油及び天然ガスの販売価格の下落などにより、前連結会計年度に比べ474百万円減益（-2.5%）の18,834百万円となりました。

## 北米

北米セグメントの売上高は、主に原油・天然ガス（希釈ピチューメン含む）により構成されております。当連結会計年度における売上高は、JACOSハンギングストーン鉱区における希釈ピチューメンの販売数量の増加などにより、48,703百万円と前連結会計年度に比べ14,433百万円の増収（+42.1%）となりました。セグメント損益は、オイルサンド事業における重軽格差の縮小による希釈ピチューメンの販売収支の改善などにより、3,422百万円のセグメント利益（前連結会計年度は9,751百万円のセグメント損失）となりました。

## 欧州

欧州セグメントにおいては、英領北海アバディーン沖合に位置する海上鉱区での開発作業を実施しております。当連結会計年度におけるセグメント損失は、164百万円（前連結会計年度は157百万円のセグメント損失）となりました。

## 中東

中東セグメントの売上高は、原油により構成されております。当連結会計年度における売上高は、販売数量の増加などにより、43,890百万円と前連結会計年度に比べ29,073百万円の増収（+196.2%）となりました。セグメント利益は、前述の売上高が増収したものの売上原価の増加により、612百万円と前連結会計年度に比べ342百万円の減益（-35.9%）となりました。

当連結会計年度末における総資産は、前連結会計年度末に比べ28,155百万円減少し、627,132百万円となりました。

流動資産は、前連結会計年度末に比べ46,966百万円の増加となりました。これは、現金及び預金並びに受取手形及び売掛金が、それぞれ増加したことなどによるものであります。固定資産は、前連結会計年度末に比べ75,122百万円の減少となりました。これは、投資有価証券において時価が下落したこと、有形固定資産において減価償却が進んだことに伴い、それぞれ減少したことなどによるものであります。

負債は、前連結会計年度末に比べ18,155百万円減少し、186,975百万円となりました。

流動負債は、前連結会計年度末と比べ3,359百万円の増加となりました。これは、流動負債のその他に含めていた前受金が減少した一方で、支払手形及び買掛金が増加したことなどによるものであります。固定負債は、前連結会計年度末に比べ21,515百万円の減少となりました。これは、繰延税金負債において前述の投資有価証券の時価下落に伴い減少したこと、長期借入金において1年以内の借入金を流動負債へ振替えたことに伴い、それぞれ減少したことなどによるものであります。

純資産は、前連結会計年度末に比べ9,999百万円減少し、440,157百万円となりました。

これは、利益剰余金が増加したものの、その他有価証券評価差額金が減少したことなどによるものであります。

## キャッシュ・フローの状況

当連結会計年度末における現金及び現金同等物（以下「資金」という。）は、前連結会計年度末に比べ37,625百万円増加し、138,259百万円となりました。主な内訳は以下のとおりであります。

## （営業活動によるキャッシュ・フロー）

営業活動の結果得られた資金は69,895百万円となりました。これは主に、生産物回収勘定の回収額41,040百万円及び税金等調整前当期純利益31,903百万円の計上などによるものであります。

## （投資活動によるキャッシュ・フロー）

投資活動の結果使用した資金は18,701百万円となりました。これは主に、利息及び配当金の受取額18,820百万円などの資金を得ましたが、生産物回収勘定の支出30,226百万円、有形固定資産の取得による支出7,566百万円などの資金を使用したことによるものであります。

## （財務活動によるキャッシュ・フロー）

財務活動の結果使用した資金は13,743百万円となりました。これは主に、長期借入金の返済による支出6,307百万円、利息の支払額4,729百万円、配当金の支払額3,141百万円などの資金を使用したことによるものであります。

生産、受注及び販売の実績

a. 生産実績

当連結会計年度における生産実績をセグメントごとに示すと、次のとおりであります。

・日本

|         |                        | 当連結会計年度<br>(自 2019年4月1日<br>至 2020年3月31日) | 前年同期比(%) |
|---------|------------------------|--|----------|
| 原油・天然ガス | 原油(kl)                 | 302,392                                  | 14.3     |
|         | 天然ガス(千m <sup>3</sup> ) | 649,668                                  | 4.7      |
|         | 液化天然ガス(t)              | 4,405                                    | 21.3     |
|         | ピチューメン(kl)             | -  | -        |

・北米

|         |                        | 当連結会計年度<br>(自 2019年4月1日<br>至 2020年3月31日) | 前年同期比(%) |
|---------|------------------------|--|----------|
| 原油・天然ガス | 原油(kl)                 | 45,780                                   | 0.5      |
|         | 天然ガス(千m <sup>3</sup> ) | 434,194                                  | 11.1     |
|         | 液化天然ガス(t)              | -  | -        |
|         | ピチューメン(kl)             | 1,130,169                                | 39.1     |

・中東

|         |                        | 当連結会計年度<br>(自 2019年4月1日<br>至 2020年3月31日) | 前年同期比(%) |
|---------|------------------------|--|----------|
| 原油・天然ガス | 原油(kl)                 | 867,517                                  | 2.5      |
|         | 天然ガス(千m <sup>3</sup> ) | -  | -        |
|         | 液化天然ガス(t)              | -  | -        |
|         | ピチューメン(kl)             | -  | -        |

- (注) 1. 天然ガスの生産量の一部は、液化天然ガスの原料として使用しております。  
2. ピチューメンとはオイルサンド層から採取される超重質油です。

b. 受注実績

当社及び連結子会社は受注生産を行っておりません。

c. 販売実績

当連結会計年度の販売実績をセグメントごとに示すと、次のとおりであります。

・日本

|         |                        | 当連結会計年度<br>(自 2019年4月1日<br>至 2020年3月31日) |             | 前年同期比(%) |       |
|---------|------------------------|--|-------------|----------|-------|
|         |                        | 数量                                       | 金額<br>(百万円) | 数量       | 金額    |
| 原油・天然ガス | 原油(kl)                 | 2,876,853                                | 124,985     | 56.3     | 37.1  |
|         | 天然ガス(千m <sup>3</sup> ) | 1,268,448                                | 64,965      | 2.0      | 0.7   |
|         | 液化天然ガス(t)              | 273,312                                  | 19,395      | 15.2     | 15.4  |
|         | 希釈ピチューメン(kl)           | -  | -           | -        | -     |
|         | 小計                     |  | 209,346     |          | 16.6  |
| 請負      |                        |  | 15,003      |          | 104.3 |
| その他     | 石油製品・商品                |  | 37,502      |          | 5.8   |
|         | その他                    |  | 6,512       |          | 20.9  |
|         | 小計                     |  | 44,014      |          | 2.6   |
| 合計      |                        |  | 268,365     |          | 15.6  |

・北米

|         |                        | 当連結会計年度<br>(自 2019年4月1日<br>至 2020年3月31日) |             | 前年同期比(%) |      |
|---------|------------------------|--|-------------|----------|------|
|         |                        | 数量                                       | 金額<br>(百万円) | 数量       | 金額   |
| 原油・天然ガス | 原油(kl)                 | 47,391                                   | 1,412       | 2.3      | 20.2 |
|         | 天然ガス(千m <sup>3</sup> ) | 431,147                                  | 2,265       | 11.6     | 5.0  |
|         | 液化天然ガス(t)              | -  | -           | -        | -    |
|         | 希釈ピチューメン(kl)           | 1,639,689                                | 45,025      | 39.4     | 49.5 |
|         | 小計                     |  | 48,703      |          | 42.1 |
| 請負      |                        |  | -           |          | -    |
| その他     | 石油製品・商品                |  | -           |          | -    |
|         | その他                    |  | -           |          | -    |
|         | 小計                     |  | -           |          | -    |
| 合計      |                        |  | 48,703      |          | 42.1 |

## ・中東

|         |                        | 当連結会計年度<br>(自 2019年4月1日<br>至 2020年3月31日) |             | 前年同期比(%) |     |
|---------|------------------------|--|-------------|----------|-----|
|         |                        | 数量                                       | 金額<br>(百万円) | 数量       | 金額  |
| 原油・天然ガス | 原油(kl)                 | -  | 1,754       | -        | 8.2 |
|         | 天然ガス(千m <sup>3</sup> ) | -  | -           | -        | -   |
|         | 液化天然ガス(t)              | -  | -           | -        | -   |
|         | 希釈ピチューメン(kl)           | -  | -           | -        | -   |
|         | 小計                     |  | 1,754       |          | 8.2 |
| 請負      |                        |  | -           |          | -   |
| その他     | 石油製品・商品                |  | -           |          | -   |
|         | その他                    |  | -           |          | -   |
|         | 小計                     |  | -           |          | -   |
| 合計      |                        |  | 1,754       |          | 8.2 |

- (注) 1. セグメント間の取引については相殺消去しております。
2. 「石油製品・商品」には、液化石油ガス(LPG)、重油、軽油、灯油等が、「その他」には天然ガス・石油製品の受託輸送及びその他業務受託等が含まれております。
3. 希釈ピチューメンとはパイプライン輸送のために超軽質油で希釈したピチューメンです。
4. 主要な販売先別の販売実績及び当該販売実績の総販売実績に対する割合は以下のとおりであります。なお、前連結会計年度においては総販売実績の100分の10を占める販売先がないため、記載を省略しております。

| 相手先                   | 前連結会計年度<br>(自 2018年4月1日<br>至 2019年3月31日) |       | 当連結会計年度<br>(自 2019年4月1日<br>至 2020年3月31日) |       |
|-----------------------|--|-------|--|-------|
|                       | 金額(百万円)                                  | 割合(%) | 金額(百万円)                                  | 割合(%) |
| BP Singapore Pte.Ltd. | -  | -     | 34,707                                   | 10.9  |

5. 本表の金額には、消費税等は含まれておりません。



当社グループの埋蔵量

2020年3月31日現在、提出会社及び連結子会社の保有する確認埋蔵量並びに持分法適用会社が保有する確認埋蔵量の当該会社に対する提出会社出資比率相当量は下表のとおりです。

| 確認埋蔵量        | 連結対象会社    |                        |           |                   |                        |           |                   |                        | 持分法適用会社   |                        | 合計        |                   |                        |
|--------------|-----------|------------------------|-----------|-------------------|------------------------|-----------|-------------------|------------------------|-----------|------------------------|-----------|-------------------|------------------------|
|              | 国内        |                        | 海外        |                   |                        | 小計        |                   |                        | 原油<br>千kl | ガス<br>百万m <sup>3</sup> | 原油<br>千kl | ビチュー<br>メン<br>千kl | ガス<br>百万m <sup>3</sup> |
|              | 原油<br>千kl | ガス<br>百万m <sup>3</sup> | 原油<br>千kl | ビチュー<br>メン<br>千kl | ガス<br>百万m <sup>3</sup> | 原油<br>千kl | ビチュー<br>メン<br>千kl | ガス<br>百万m <sup>3</sup> |           |                        |           |                   |                        |
| 2019年3月31日現在 | 2,508     | 7,862                  | 16,502    | 21,153            | 7,729                  | 19,009    | 21,153            | 15,591                 | 4,986     | 1,278                  | 23,995    | 21,153            | 16,869                 |
| 拡張及び発見等による増加 | -         | -                      | 785       | -                 | 1,642                  | 785       | -                 | 1,642                  | -         | -                      | 785       | -                 | 1,642                  |
| 前期評価の修正による増減 | 9         | 130                    | 3,316     | 148               | 172                    | 3,326     | 148               | 41                     | 136       | 612                    | 3,462     | 148               | 570                    |
| 買収・売却による増減   | -         | -                      | -         | -                 | -                      | -         | -                 | -                      | -         | -                      | -         | -                 | -                      |
| 生産による減少      | 303       | 689                    | 957       | 1,040             | 431                    | 1,259     | 1,040             | 1,121                  | 579       | 478                    | 1,838     | 1,040             | 1,598                  |
| 2020年3月31日現在 | 2,195     | 7,303                  | 13,014    | 19,965            | 8,769                  | 15,210    | 19,965            | 16,072                 | 4,270     | 1,412                  | 19,480    | 19,965            | 17,483                 |

(注) 1. 以下の連結子会社保有量には、非支配株主に帰属する数量を含んでおります。(括弧内は非支配株主比率)

国内：日本海洋石油資源開発(株)(29.39%)

海外：カナダオイルサンド(株)(5.42%)、JAPEX Montney Ltd.(45.00%)、(株)ジャペックスガラフ(45.00%)

2. 連結子会社及び持分法適用会社のうち、決算日が連結決算日と異なる会社については、各社の事業年度における埋蔵量を計上しております。

上表における確認埋蔵量とは、評価時点において既知の油・ガス層から地質的、工学的データに基づき経済的にも操業面からも今後確実に採取可能であろうと予測された油・ガスの地上状態での数量であり、過去の生産量、未発見鉱床に係る資源量は含んでおりません。

埋蔵量の定義については、石油技術者協会(SPE)、世界石油会議(WPC)、米国石油地質技術者協会(AAPG)及び石油評価技術協会(SPEE)の4組織により2007年に策定されたPetroleum Resources Management System(PRMS)が国際的な基準として知られています。

上表の確認埋蔵量は、2018年に改定されたPRMSにおける「確認埋蔵量(Proved Reserves)」の定義に準拠した当社自身による評価に基づく数値であり、PRMSにおいて確認埋蔵量よりも将来の採取可能性の不確実性が高いものとして区分されている「推定埋蔵量(Probable Reserves)」や「予想埋蔵量(Possible Reserves)」に該当する埋蔵量は含んでおりません。また、同定義においては、例えば、資源の賦存が確認されている鉱区であっても商業開発計画が未確定な段階のプロジェクト等については、埋蔵量(Reserves)とは区分して「条件付資源量(Contingent Resources)」に分類することとされており、当社グループにおいても、開発計画が未確定な地域の「条件付資源量」に該当する数量は、上表の数値に含めておりません。

なお、PRMS以外には、米国証券取引委員会(SEC)による確認埋蔵量の定義が米国の投資家を中心に広く知られており、SECによる確認埋蔵量の定義は、PRMSと基本的には類似しています。

当社は、従来よりPRMSによる「確認埋蔵量(Proved Reserves)」の定義に準拠して当社自身の判断に基づく値を開示しております。また、海外プロジェクト会社の保有埋蔵量については、各プロジェクト会社の現地政府等との契約による経済的取分に基づく数量を示しております。

また、当社は、当社自身による埋蔵量評価・判断の妥当性を検証するため、上表に示した2020年3月31日現在の国内における当社及び連結対象会社の確認可採埋蔵量の約68%に相当する部分[1]について、Ryder Scott Company, L.P.へ第三者評価・鑑定を委託しております。また、海外については、Japan Canada Oil Sands Limitedが保有する鉱区エリアにおけるビチューメン埋蔵量について、GLJ Petroleum Consultants Ltd.による第三者評価[2]を受けているほか、JAPEX Montney Ltd.、Japex (U.S.) Corp.、JAPEX UK E&P Ltd.及びKangean Energy Indonesia Ltd.の埋蔵量について第三者評価を受けており、上表の2020年3月31日現在の確認埋蔵量総計のうち約67%に相当する部分[3]について第三者評価を受けております。当社自身による評価値と第三者評価の値は従来より近似しており、当社は、上表の当社自身の評価による確認埋蔵量の値は妥当であると判断しております。

埋蔵量は、元来、不確実性を内包した将来の生産可能量の見通しであり、当社は、現時点において入手可能な地質的・工学的データ等の科学的根拠に基づき正確な評価の実施に努めておりますが、今後新たに取得されるデータ等に基づく見直しや経済条件の変動及び国際的に認知された埋蔵量定義の変更等によって、上方にも下方にも修正される可能性があります。

- [1] 原油・ピチューメン 1 kl = 天然ガス1,033.1m<sup>3</sup>(1BOE=5.8Mscf)として計算しております。
- [2] 石油評価技術者協会(Society of Petroleum Evaluation Engineers (Calgary Chapter))他による評価基準(Canadian Oil and Gas Evaluation Handbook)に基づく第三者評価。
- [3] [1]と同様。

(2) 経営者の視点による経営成績等の状況に関する分析・検討内容

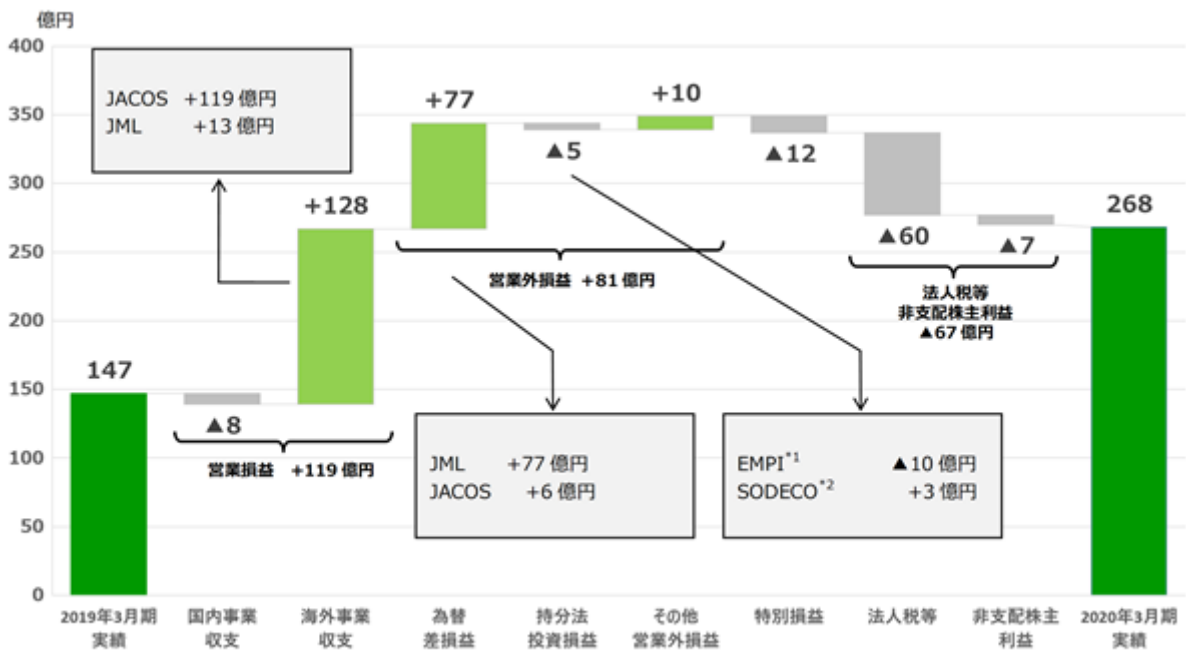
経営者の視点による当社グループの経営成績等の状況に関する認識及び分析・検討内容は次のとおりであります。

なお、文中の将来に関する事項は、当連結会計年度末現在において判断したものであります。

財政状態及び経営成績の状況に関する認識及び分析・検討内容

当社グループの当連結会計年度の親会社株主に帰属する当期純利益は、下記の図表1「当期純利益の主な増減要因(前期比)」に示すように、前連結会計年度に比べ120億円増益の268億円となりました。この主たる増減要因を各段階利益ごとに以下に分析します。

図表1：当期純利益の主な増減要因(前期比)



注) \*1 Energi Mega Pratama Inc.  
 \*2 サハラ石油ガス開発㈱

(営業損益 + 119億円)

営業利益の119億円増益の要因は、国内事業 8 億円の減益と海外事業128億円の増益からなります。

a. 国内事業

国内事業は日本セグメントに含まれる当社及び国内連結子会社を対象としております。国内事業には日本セグメントのセグメント利益に含まれていない全社費用（主に報告セグメントに帰属しない一般管理費及び試験研究費等）を含んで算出しております。

国内事業の 8 億円減益の主な要因は、原油及び天然ガスの販売価格の下落によるものであります。下記の図表 2「原油価格・為替等の前期比較」に示すように、原油CIF価格は前連結会計年度の71.94米ドル/バレルから当連結会計年度は68.11米ドル/バレルと3.83米ドル/バレル（ 5.3%）下落しており、国産原油の価格効果として10億円の減益要因となっております。同様に天然ガスの販売価格は前連結会計年度の52.62円/m<sup>3</sup>から当連結会計年度は51.22円/m<sup>3</sup>と1.40円/m<sup>3</sup>（ 2.7%）下落しており、国産天然ガスの価格効果として4億円の減益要因となっております。

国産原油の販売数量は、岩船沖1,900m層追加開発による増産が寄与したことにより、304千klと前連結会計年度に比べ43千kl（+16.6%）増加し、国産原油の数量効果として21億円の増益要因となっております。天然ガスの販売数量は、全体では、福島県・相馬港における福島天然ガス発電所の試運転に必要なガスの供給を行ったことなどにより1,268百万m<sup>3</sup>と前連結会計年度に比べ24百万m<sup>3</sup>増加（+2.0%）となったものの、国産天然ガスが減退により582百万m<sup>3</sup>と前連結会計年度に比べ48百万m<sup>3</sup>（ 7.7%）減少したため、国産天然ガスの数量効果としては25億円の減益要因となっております。

図表 2：原油価格・為替等の前期比較

|             |         |      | (上段) 2018年1月~2019年3月 |        |        |        |        | 通期     |
|-------------|---------|------|----------------------|--------|--------|--------|--------|--------|
|             |         |      | (下段) 2019年1月~2020年3月 |        |        |        |        |        |
|             |         |      | 1-3月                 | 4-6月   | 7-9月   | 10-12月 | 1-3月   |        |
| WTI         | USD/bbl | 前期実績 | 62.87                | 67.88  | 69.50  | 58.75  | -      | 64.75  |
|             |         | 今期実績 | 54.90                | 59.82  | 56.45  | 56.96  | -      | 57.14  |
| 原油CIF (JCC) | USD/bbl | 前期実績 | -                    | 67.95  | 76.64  | 79.05  | 65.06  | 71.94  |
|             |         | 今期実績 | -                    | 68.77  | 69.95  | 64.72  | 69.47  | 68.11  |
| 為替          | 円/USD   | 前期実績 | -                    | 107.42 | 110.61 | 112.41 | 110.66 | 110.35 |
|             |         | 今期実績 | -                    | 111.11 | 108.26 | 107.71 | 109.29 | 109.15 |
| JACOS       | USD/bbl | 前期実績 | 33.48                | 43.05  | 41.08  | 25.76  | -      | 36.67  |
| 希釈ピチューメン*1  |         | 今期実績 | 37.98                | 44.20  | 39.83  | 36.62  | -      | 39.85  |
| JML         | CAD/mcf | 前期実績 | 2.04                 | 1.21   | 1.42   | 2.11   | -      | 1.69   |
| 天然ガス*2      |         | 今期実績 | 2.28                 | 1.33   | 1.41   | 2.02   | -      | 1.77   |

\*1 海外連結子会社Japan Canada Oil Sands Ltd.の希釈ピチューメン販売価格（ロイヤルティ控除後）

\*2 海外連結子会社Japex Montney Ltd.の天然ガス販売価格（ロイヤルティ控除後）

b. 海外事業

海外事業は、主に北米セグメントに含まれるJACOS及びJML、中東セグメントに含まれる(株)ジャベックスグラフを対象としております。

海外事業の128億円増益の主な要因は、JACOSハンギングストーン鉱区における希釈ピチューメン販売価格の上昇並びに数量の増加によるものであります。

上記の図表 2「原油価格・為替等の前期比較」に示すように、希釈ピチューメンの販売価格は、WTIが前連結会計年度の64.75米ドル/バレルから当連結会計年度は57.14米ドル/バレルと7.61米ドル/バレル（ 11.8%）下落しているものの、アルバータ州政府による生産制限等の影響により重軽格差が縮小したことにより、希釈ピチューメンの販売価格は前連結会計年度の36.67米ドル/バレルから当連結会計年度は39.85米ドル/バレルと3.18米ドル/バレル（+8.7%）上昇いたしました。希釈ピチューメンの価格効果として21億円の増益要因となっております。

販売数量は同鉱区におけるピチューメンの生産が順調に推移したことから1,639千klと前連結会計年度に比べ463千kl増加（+39.4%）となり、希釈ピチューメンの数量効果として127億円の増益要因となっております。

当連結会計年度の経常利益は、前連結会計年度に比べ201億円増益（+160.6%）の326億円となりました。上記の図表 1「当期純利益の主な増減要因（前期比）」に示すように、201億円増益の要因は、上述の営業利益の増加に加えて、営業外損益の81億円増益からなります。

(営業外損益 + 81億円)

為替差損益77億円の改善は、主にJMLの米ドル建ての借入金に係る加ドルへの為替換算差額が差損から差益に転じたことによるものであります。

持分法による投資損益の5億円の減益は、サハリン石油ガス開発㈱において原油の販売数量が増加したことによる増加要因があったものの、Energi Mega Pratama Inc.においてカンゲアン鉱区内のTSBガス田群の一部であるシラスガス田及びパトゥールガス田の生産開始に伴う減価償却費が増加したことによる減益要因が上回ったことによるものであります。

その他の営業外損益の10億円増益は、前連結会計年度においてJACOSのハンギングストーン鉱区3.75セクション地域 (DEMOエリア) のオイルサンド権益等の譲渡に伴う資産除去債務戻入益が32億円減少したことや受取配当金が35億円増加したことなどによるものであります。

当連結会計年度の税金等調整前当期純利益は前連結会計年度に比べ188億円増益の319億円となりました。上記の図表1「当期純利益の主な増減要因(前期比)」に示すように、188億円増益の要因は、上述の経常利益の増加と特別損益の12億円の減益からなります。

特別損益は、前連結会計年度における固定資産売却益が7億円減少したことに加え、当社において原油価格の下落を端緒として余目油田における事業状況を踏まえて再検討を行い、将来キャッシュ・フローの見積りを行った結果、余目油田に係る事業用資産の減損損失を5億円計上したことなどによります。

親会社株主に帰属する当期純損益は前連結会計年度に比べ120億円増益の268億円の親会社株主に帰属する当期純利益となりました。上記の図表1「当期純利益の主な増減要因(前期比)」に示すように、120億円増益の要因は、上述の税金等調整前当期純利益の増加及び法人税等並びに非支配株主損益67億円減益からなります。

当連結会計年度の「法人税、住民税及び事業税」に「法人税等調整額」を加えた法人税等の金額は47億円(前連結会計年度に比べ60億円増加)となりました。これは、主にJAPEX UK E&P Ltd.で開発に対する最終投資決定による繰延税金資産の計上15億円があったものの、前連結会計年度における当社や㈱ジャベックスグラフにおける一過性要因剥落等による税金費用の増加56億円や当連結会計年度におけるJACOSの税金費用12億円の発生によるものであります。

キャッシュ・フローの状況の分析・検討内容並びに資本の財源及び資金の流動性に係る情報  
 (基本方針)

当社グループでは、事業継続及び新規投資等のために必要となる資金について、「有利子負債/EBITDA < 2」を目安とした財務規律のもと、財務の健全性を維持しつつ確保することとしております。前連結会計年度と当連結会計年度の同倍率の推移は、下記の図表3「EBITDA有利子負債倍率の推移」に示す通りであります。

図表3：EBITDA有利子負債倍率の推移

| 単位：億円             | 2019年3月期 | 2020年3月期 |
|-------------------|----------|----------|
| 有利子負債*1           | 1,517    | 1,408    |
| EBITDA*2          | 417      | 582      |
| EBITDA 有利子負債倍率(倍) | 3.6      | 2.4      |

注) \*1 有利子負債は、リース債務、退職給付に係る負債および偶発債務を含む  
 \*2 EBITDAは、営業利益、減価償却費、利息および配当金の受取額の合計額

(調達手段)

当社グループでは、資金需要に応じて、内部資金及び銀行借入を有効に活用することにより、必要資金を確保しております。

運転資金は、主に内部資金により賄っており、CMS(キャッシュ・マネジメント・システム)を導入することにより、資金の効率化及び流動性の確保を図っております。

国内の設備投資や海外事業投資等のために必要となる資金については、投資額が多額となる場合等、手元流動性とのバランスやその投資の性質を勘案し、政府系金融機関を含む銀行等からの長期借入により調達しております。当連結会計年度末の長期借入金(1年内返済予定を含む)の残高は、1,256億円となっており、主な内訳は、カナダ国におけるオイルサンド開発資金及びシェールガス開発資金宛て借入が各々654億円、588億円であります。

なお、海外事業投資に備え、外貨を調達する場合等には、為替変動リスクをヘッジすることを目的として適宜、為替予約等を締結しております。

また、機動的な資金調達を目的として、複数の取引銀行と円及び米ドル等での借入が可能な貸出コミットメント契約を締結しております。

(資金使途・配分方法)

a. 連結財務状況及び資金配分方針

当社グループでは、下記の図表4「2019～2022年度の資金配分方針と実績・見通し」に示す通り、2019年度に掲げた2022年度までの資金配分方針を継続することとしております。2022年度の連結財務状況及び資金配分方針は、前述の財務規律のもと「E&P：非E&P = 1：1」を目安とした成長投資を推進するとともに、長期安定配当を基本方針に中長期的にさらなる株主還元拡充を目指しております。また、有利子負債残高については、約1,000～1,200億円程度まで圧縮することを目指しております。

図表4：2019～2022年度の資金配分方針と実績・見通し

| 2019～2022年度の方針   | 資金配分(4年間累計)        | 2019年度実績                        | 2020-2022年度見通し |
|------------------|--------------------|---------------------------------|----------------|
| ① 既存プロジェクトの収益性改善 | 収益性改善投資へ<br>約600億円 | → 年度実績：約70億円                    | →              |
| ② 有利子負債の圧縮       | 借入金返済等へ<br>約550億円  | → 年度実績：約110億円                   | →              |
| ③ 成長投資の促進        | 成長投資へ<br>約650億円    | → 年度実績：約10億円                    | →              |
| ④ 安定配当継続+株主還元拡充  | 配当金<br>約90億円+α*    | → +α実施：年間合計50円<br>(中間25円+期末25円) | →              |
| ⑤ 政策保有株式の保有継続検証  | .                  | → 精査・検討の結果<br>一部を売却             | → 精査・検討継続      |

注) \* 2018年度期首の配当金予想(中間20円+期末20円=年間合計40円)を4年間継続した想定+α

b. 保有資金の考え方

E&P事業に関しては、多額の投資を要する一方、事業に着手してから投資額を回収するまで長いリードタイムを要するのが通例であり、この間、事業環境が変化するリスクに晒されます。このような事業特性に照らし、円滑な事業運営に必要な水準の手元流動性を確保できるように月次にて資金計画を作成する等の方法により、資金管理を行っております。

#### 重要な会計上の見積り及び当該見積りに用いた仮定

当社グループの連結財務諸表は、我が国において一般に公正妥当と認められる会計基準に基づき作成されております。この連結財務諸表の作成にあたっては、一定の会計基準の範囲内において、資産・負債及び収益・費用の金額及び開示に影響を与える見積りを必要とします。これらの見積りについては、過去の実績等を勘案し継続評価しており、必要に応じて見直しを行っておりますが、実際の結果は、見積り特有の不確実性があるためこれらとは異なる場合があります。

当連結会計年度において、不確実性の高い会計上の見積りとして、固定資産の減損及び繰延税金資産の回収可能性があります。これらの項目は、その判断において当社グループが主たる事業活動から将来にわたり稼得する収益や生み出すキャッシュ・フローの見積りに大きく依拠しており、特に原油価格や為替などの市況要因と埋蔵量の見積りの影響を直接的に受けることとなります。原油価格は、米中間の通商問題等の影響により下落傾向にあったところ、さらに2020年に入ってから、3月上旬の産油国の協調減産協議の決裂等を契機に原油価格は急落しました。この影響は翌連結会計年度にわたり発現するものの、その後は従来水準まで回復するとの仮定を置いております。

しかしながら、現在の仮定よりも低油価の状況が長期化する可能性、あるいは油ガス田の開発計画の大幅な見直しや将来的な長期の原油価格見通しの引き下げ等により埋蔵量が著しく減少する可能性があります。これらにより収益やキャッシュ・フローが今後さらに減少するものと見積られる場合には、連結貸借対照表に計上されている固定資産について減損損失を計上する可能性や繰延税金資産の取崩しが発生する可能性があります。

また、新型コロナウイルス感染症の拡大に伴う会計上の見積りについては、後記「第5 経理の状況 1 連結財務諸表等 (1) 連結財務諸表 注記事項(追加情報)」をご覧ください。



#### 4【経営上の重要な契約等】

##### 石油・天然ガス関連事業

| 契約当事者  | 契約の要旨 |   |
|--|-------|---|
| 石油資源開発㈱<br>(提出会社)<br><br>日本海洋石油資源開発㈱<br>(連結子会社)<br><br>三菱瓦斯化学㈱                     | 契約年月日 | 1983年2月23日  |
|  | 契約期間  | 1983年2月9日から共同開発終了まで   |
|  | 契約内容  | 新潟県岩船沖海域における石油、天然ガスの探鉱開発及び生産の共同事業に関する契約。<br>各社の持分比率は次のとおりです。<br>石油資源開発㈱ 46.667%<br>日本海洋石油資源開発㈱ 33.333%<br>三菱瓦斯化学㈱ 20.000%   |
| 石油資源開発㈱<br>(提出会社)<br><br>マレーシアLNGティガ社  | 契約年月日 | 2002年4月9日   |
|  | 契約期間  | 2002年4月から20年間   |
|  | 契約内容  | マレーシアLNG第3プロジェクト(同国サラワク州)からのLNG購入に係るマレーシアLNGティガ社との長期売買契約。<br>主な契約条件は次のとおりです。<br>(1)数量 最大48万t/年<br>各年度において、所定の数量を引取らなかった場合、価格相当額を支払う義務を負い(テイク・オア・ペイ)、後年度において当該引取未達相当量の引渡を請求する権利を有しております。<br>(2)引渡条件 Ex-Ship(着栈渡し)<br>日本海エル・エヌ・ジー㈱の新潟基地及び相馬LNG基地にて引渡を受けることとなっております。 |
| ㈱ジャベックスガラフ<br>(連結子会社)<br><br>イラク ディカール石油公社<br>ペトロナス社<br>(マレーシア国営石油会社)<br>イラク北部石油公社 | 契約年月日 | 2010年1月18日<br>(2010年3月31日付にて、提出会社より契約上の権利義務を譲受けた。)  |
|  | 契約期間  | 2010年2月より20年間   |
|  | 契約内容  | イラク南部のガラフ油田における開発生産サービス契約(＊)。<br><br>(＊)開発生産サービス契約：石油開発会社が必要な資金と技術を提供して開発を行い、生産される原油・天然ガスの一定割合から投下資金を回収し、予め定められた生産量あたりの報酬額に応じて、報酬を受け取ることができる形式の契約<br><br>コントラクター各社の参加比率は次のとおりです。<br>ペトロナス社 45%<br>㈱ジャベックスガラフ 30%<br>イラク北部石油公社 25%                                 |
| ジャベックス モントニー社<br>(連結子会社)<br><br>プログレス ベンチャーズ社<br>(のち、ペトロナス エナジー カナダ社)              | 契約年月日 | 2013年3月29日  |
|  | 契約内容  | カナダ ブリティッシュ・コロンビア州のシェールガス開発・生産プロジェクトに係る上流権益の売買契約。<br>同州ノースモントニー地域のシェールガス鉱区にプログレスベンチャーズ社(のち、ペトロナス エナジー カナダ社)(ペトロナス社の子会社)が所有する当該権益の一部(権益全体の10%)を取得しております。   |

## 5【研究開発活動】

当社グループは、事業に直結する課題にとどまらず、次世代技術及び新規事業分野への進出をも見据えて、探鉱（地質）、物理探査、生産等の技術部門並びにこれらの技術が活用可能な環境事業分野において具体的テーマを選定し、研究開発及び調査等を実施しております。

当連結会計年度における研究課題、研究開発費等をセグメントごとに示すと、次のとおりであります。

日本

| 研究課題             | 目的   | 研究当事者<br>(研究体制)                             | 研究開発費<br>(百万円) |
|------------------|--|---|----------------|
| 海域高分解能探査手法研究     | 海域における種々の高分解能探査手法の開発を進めるとともに、技術の実用化・高度化を図ることを目的とする。                        | (株)地球科学総合研究所                                | 176            |
| 震探調査法新技術適用性検討    | 顧客の多様なニーズに対応すべく震探調査の低コスト化・高効率化、技術力の向上を図ることを目的とする。                          | (株)地球科学総合研究所                                | 36             |
| フラクチャーシステム評価法研究  | 地熱開発地帯におけるフラクチャー型貯留層の可視化を図り、フラクチャーシステムの評価技術の高精度化を目的とする。                    | (株)地球科学総合研究所                                | 21             |
| 物性解析技術研究         | CCS実証試験において実施されるタイムラプス反射法調査のデータを貯留層モデルの更新に活用する手法の研究、各種物理探査技術の整備・開発を目的とする。  | (株)地球科学総合研究所                                | 16             |
| 海上データ取得技術の高精度化研究 | 海上データ取得技術に関し、ブロードバンドデータ取得についての検討並びに当社技術者の海上データ取得及び処理に対する技術向上を目的とする。        | (株)地球科学総合研究所                                | 11             |
| ジョイントインバージョン技術開発 | 反射法地震探査、電気・電磁探査、磁気探査、重力探査を統合して地下構造や地下物性を推定する技術及びデータ解析のワークフローを開発することを目的とする。 | (株)地球科学総合研究所                                | 11             |
| その他              | -  | 石油資源開発(株)<br>(株)地球科学総合研究所<br>(株)物理計測コンサルタント | 73             |
| 合計               |  |   | 346            |

北米

| 研究課題          | 目的                        | 研究当事者<br>(研究体制)                                       | 研究開発費<br>(百万円) |
|---------------|---------------------------|---|----------------|
| オイルサンドに係る技術開発 | 油層評価手法及び生産プロセス改善手法の開発を行う。 | Japan Canada Oil Sands Limited<br>(カナダ アルバータ州等と共同で実施) | 13             |



### 第3【設備の状況】

#### 1【設備投資等の概要】

当連結会計年度における設備投資額（セグメント間取引消去後）は10,648百万円であり、有形固定資産及び無形固定資産の受入額です。

日本セグメントにおける設備投資額は4,043百万円であり、主なものとして生産施設工事が含まれています。

北米セグメントにおける設備投資額は4,907百万円であり、主なものとしてカナダ ノースモントニ 鉱区に係る開発費及びカナダ ハンギングストーン鉱区拡張開発費が含まれています。

欧州セグメントにおける設備投資額は1,697百万円であり、主なものとして英領北海海上鉱区（通称 シーガル鉱区）に係る開発費が含まれています。

中東セグメント及びその他セグメントにおいては設備投資を実施していません。

また、上記のほか、当連結会計年度の中東セグメントにおいて、イラク ガラフ油田の開発等に係る生産物回収勘定への支出額30,226百万円があります。

#### 2【主要な設備の状況（事業所別設備状況）】

当社グループにおける主要な設備は、セグメント別に記載いたしますと次のとおりであります。

##### (1) 日本

##### 提出会社

| 事業所名<br>(所在地)                 | 設備の内容                 | 帳簿価額（百万円）   |               |                             |     |       |        | 従業員数<br>(人) |
|-------------------------------|-----------------------|-------------|---------------|-----------------------------|-----|-------|--------|-------------|
|                               |                       | 建物及び<br>構築物 | 機械装置<br>及び運搬具 | 土地<br>(面積(m <sup>2</sup> )) | 坑井  | その他   | 合計     |             |
| 北海道事業所<br>(北海道苫小牧市)           | 生産施設<br>ガス供給設備<br>事務所 | 1,707       | 2,369         | 3,780<br>(720,644)          | 3   | 91    | 7,952  | 81<br>[21]  |
| 秋田事業所<br>(秋田県秋田市)             | 生産施設<br>事務所           | 998         | 1,237         | 296<br>(178,458)            | 20  | 48    | 2,601  | 74<br>[25]  |
| 長岡事業所<br>(新潟県長岡市)             | 生産施設<br>ガス供給設備<br>事務所 | 27,269      | 3,819         | 3,705<br>(625,965)          | 294 | 1,422 | 36,511 | 205<br>[47] |
| 相馬事業所<br>(福島県相馬郡)             | 製造設備<br>ガス供給設備<br>事務所 | 9,735       | 22,800        | 4,794<br>(306,811)          | -   | 1,492 | 38,823 | 79<br>[9]   |
| 本社<br>(東京都千代田区、千<br>葉県千葉市美浜区) | 研究所<br>福利厚生施設<br>その他  | 1,267       | 5             | 1,558<br>(31,985)           | -   | 1,984 | 4,816  | 480<br>[91] |

(注) 1. 上記設備の他、ガスパイプラインの一部を賃借しております。

2. 「本社」の「その他」には、LNGの輸送に係る内航船1隻（リース資産）が含まれております。

##### 国内子会社

| 会社名                 | 事業所名<br>(所在地)  | 設備の内容         | 帳簿価額（百万円）   |               |                             |     |     |       | 従業員数<br>(人) |
|---------------------|--|---------------|-------------|---------------|-----------------------------|-----|-----|-------|-------------|
|                     |  |               | 建物及び<br>構築物 | 機械装置<br>及び運搬具 | 土地<br>(面積(m <sup>2</sup> )) | 坑井  | その他 | 合計    |             |
| 日本海洋石油資源<br>開発(株)   | 本社<br>新潟鉱業所<br>(東京都千代田区、<br>新潟県新潟市北区)                | 生産施設<br>事務所   | 255         | 379           | 1,002<br>(177,329)          | 196 | 15  | 1,849 | 39<br>[20]  |
| 白根瓦斯(株)             | 本社<br>(新潟県燕市)  | ガス供給設<br>備等   | 120         | 2,657         | 516<br>(14,129)             | -   | 94  | 3,389 | 40<br>[10]  |
| (株)地球科学総合研<br>究所    | 嵐山研究センター<br>(埼玉県比企郡嵐山<br>町)                          | 探鉱機器          | 64          | 159           | 317<br>(4,847)              | -   | 113 | 656   | 12<br>[7]   |
|                     | 本社<br>(東京都文京区)                                       | 電算機器          | 12          | 0             | -                           | -   | 174 | 187   | 76<br>[40]  |
| エスケイエンジニ<br>アリング(株) | 本社、支店<br>(東京都千代田区、<br>北海道苫小牧市、秋<br>田県秋田市、新潟県<br>長岡市) | 掘削機器<br>資材集積場 | 4           | 112           | 300<br>(9,920)              | -   | 16  | 433   | 78<br>[15]  |

| 会社名              | 事業所名<br>(所在地)                           | 設備の内容 | 帳簿価額(百万円)   |               |                             |    |     | 従業員数<br>(人) |            |
|------------------|---|-------|-------------|---------------|-----------------------------|----|-----|-------------|------------|
|                  |   |       | 建物及び<br>構築物 | 機械装置<br>及び運搬具 | 土地<br>(面積(m <sup>2</sup> )) | 坑井 | その他 |             | 合計         |
| エスケイ産業(株)<br>(注) | 本社、支店<br>(東京都港区、北海道<br>苫小牧市、新潟県<br>見附市) | 生産施設等 | 125         | 228           | 237<br>(2,608)              | -  | 46  | 638         | 90<br>[85] |

(注) 上記設備の他、LNG供給設備をリースしております。

## (2) 北米

### 在外子会社

| 会社名                               | 事業所名<br>(所在地)                    | 設備の内容 | 帳簿価額(百万円)   |               |                             |        |       | 従業員数<br>(人) |             |
|-----------------------------------|----------------------------------|-------|-------------|---------------|-----------------------------|--------|-------|-------------|-------------|
|                                   |                                  |       | 建物及び<br>構築物 | 機械装置<br>及び運搬具 | 土地<br>(面積(m <sup>2</sup> )) | 坑井     | その他   |             | 合計          |
| Japex (U.S.)<br>Corp.             | 本社<br>(米国 テキサス<br>州 ヒュースト<br>ン)  | 生産施設等 | 184         | -             | -                           | 1,810  | 1     | 1,996       | 4<br>[1]    |
| Japan Canada Oil<br>Sands Limited | 本社<br>(カナダ アルバー<br>タ州 カルガ<br>リー) | 生産施設等 | 125,082     | -             | -                           | 8,718  | 274   | 134,075     | 150<br>[13] |
| JAPEX Montney<br>Ltd.             | 本社<br>(カナダ アルバー<br>タ州 カルガ<br>リー) | 生産施設等 | 6,389       | -             | -                           | 15,940 | 6,532 | 28,862      | 8<br>[1]    |

(注) 1. 上記の金額は、当連結会計年度末までの減価償却費控除後の帳簿価額です。

2. 従業員数の [ ] は、臨時従業員数を外書しております。

## 3 【設備の新設、除却等の計画】

当連結会計年度末現在における重要な設備の新設、拡充、取得もしくは改修の実施状況及び計画は次のとおりであります。

日本

| 会社名<br>事業所名         | 所在地    | 設備の内容          | 投資予定金額<br>(百万円) |       | 資金調達<br>方法 | 着手年月<br>完成予定年月          | 完成後の<br>増加能力        |
|---------------------|--------|----------------|-----------------|-------|------------|-------------------------|---------------------|
|                     |        |                | 総額              | 既支払額  |            |                         |                     |
| 石油資源開発(株)<br>北海道事業所 | 北海道勇払郡 | 浅層開発生産施設       | 2,800           | 1,026 | 自己資金       | 自 2017年7月<br>至 2020年6月  | 原油生産能力<br>日量約 200kl |
| 石油資源開発(株)<br>長岡事業所  | 宮城県柴田町 | 天然ガスパイプ<br>ライン | 1,000           | 332   | 自己資金       | 自 2019年6月<br>至 2021年1月  | (注) 1               |
| 石油資源開発(株)<br>長岡事業所  | 新潟県新潟市 | 熱量調整設備         | 3,000           | 85    | 自己資金       | 自 2019年10月<br>至 2022年3月 | (注) 2               |

(注) 1. 既設ラインの延伸のため、完成後の能力の増加は見込んでおりません。

2. 送ガス量は変化しないため、完成後の能力の増加は見込んでおりません。

3. 上記の金額には、消費税等は含まれておりません。

## 第4【提出会社の状況】

### 1【株式等の状況】

#### (1)【株式の総数等】

##### 【株式の総数】

| 種類   | 発行可能株式総数(株) |
|------|-------------|
| 普通株式 | 120,000,000 |
| 計    | 120,000,000 |

##### 【発行済株式】

| 種類   | 事業年度末現在発行数<br>(株)<br>(2020年3月31日) | 提出日現在発行数(株)<br>(2020年6月26日) | 上場金融商品取引所名<br>又は登録認可金融商品<br>取引業協会名 | 内容            |
|------|-----------------------------------|-----------------------------|------------------------------------|---------------|
| 普通株式 | 57,154,776                        | 57,154,776                  | 東京証券取引所<br>(市場第一部)                 | 単元株式数<br>100株 |
| 計    | 57,154,776                        | 57,154,776                  | -                                  | -             |

#### (2)【新株予約権等の状況】

##### 【ストックオプション制度の内容】

該当事項はありません。

##### 【ライツプランの内容】

該当事項はありません。

##### 【その他の新株予約権等の状況】

該当事項はありません。

#### (3)【行使価額修正条項付新株予約権付社債券等の行使状況等】

該当事項はありません。

#### (4)【発行済株式総数、資本金等の推移】

| 年月日              | 発行済株式総<br>数増減数<br>(株) | 発行済株式総<br>数残高(株) | 資本金増減額<br>(千円) | 資本金残高<br>(千円) | 資本準備金増<br>減額(千円) | 資本準備金残<br>高(千円) |
|------------------|-----------------------|------------------|----------------|---------------|------------------|-----------------|
| 2003年1月1日<br>(注) | 42,866,082            | 57,154,776       |                | 14,288,694    |                  |                 |

(注) 上記の増加は、1株を4株とする株式分割によるものです。

#### (5)【所有者別状況】

2020年3月31日現在

| 区分              | 株式の状況(1単元の株式数100株) |        |              |            |         |      |        |         | 単元未満株<br>式の状況<br>(株) |
|-----------------|--------------------|--------|--------------|------------|---------|------|--------|---------|----------------------|
|                 | 政府及び地<br>方公共団体     | 金融機関   | 金融商品取<br>引業者 | その他の法<br>人 | 外国法人等   |      | 個人その他  | 計       |                      |
|                 |                    |        |              |            | 個人以外    | 個人   |        |         |                      |
| 株主数(人)          | 12                 | 38     | 30           | 190        | 273     | 11   | 9,931  | 10,485  | -                    |
| 所有株式数<br>(単元)   | 202,077            | 92,681 | 3,368        | 67,102     | 171,198 | 44   | 34,968 | 571,438 | 10,976               |
| 所有株式数の<br>割合(%) | 35.36              | 16.22  | 0.59         | 11.74      | 29.96   | 0.01 | 6.12   | 100.00  | -                    |

(注) 自己株式2,303株は、「個人その他」に23単元及び「単元未満株式の状況」に3株を含めて記載しております。

( 6 ) 【大株主の状況】

2020年3月31日現在

| 氏名又は名称  | 住所   | 所有株式数<br>(株) | 発行済株式(自己<br>株式を除く。)の<br>総数に対する所有<br>株式数の割合<br>(%) |
|---|--|--------------|---|
| 経済産業大臣  | 東京都千代田区霞が関1丁目3番1号  | 19,432,724   | 34.00   |
| 日本マスタートラスト信託銀行株式会社(信託口)   | 東京都港区浜松町2丁目11番3号   | 2,897,900    | 5.07  |
| 国際石油開発帝石株式会社  | 東京都港区赤坂5丁目3番1号   | 2,852,212    | 4.99  |
| JFEエンジニアリング株式会社   | 東京都千代田区丸の内1丁目8番1号  | 1,848,012    | 3.23  |
| ORBIS SICAV<br>(常任代理人 シティバンク、<br>エヌ・エイ東京支店)   | 31, Z. A. BOURMICH, L-8070<br>BERTRANGE, LUXEMBOURG<br>(東京都新宿区新宿6丁目27番30号)                                       | 1,670,904    | 2.92  |
| 日本トラスティ・サービス信託銀行株式会社(信託口)   | 東京都中央区晴海1丁目8番11号   | 1,233,400    | 2.16  |
| THE BANK OF NEW YORK MELLON<br>140051<br>(常任代理人 株式会社みずほ銀行<br>決済営業部)                         | 240 GREENWICH STREET, NEW YORK, NY<br>10286, U.S.A.<br>(東京都港区港南2丁目15番1号 品川<br>インターシティA棟)                         | 1,171,900    | 2.05  |
| MLI FOR CLIENT GENERAL OMNI NON<br>COLLATERAL NON TREATY - PB<br>(常任代理人 メリルリンチ日本<br>証券株式会社) | MERRILL LYNCH FINANCIAL CENTRE, 2<br>KING EDWARD STREET, LONDON EC1A 1HQ<br>(東京都中央区日本橋1丁目4番1号<br>日本橋一丁目三井ビルディング) | 1,040,499    | 1.82  |
| SSBTC CLIENT OMNIBUS ACCOUNT<br>(常任代理人 香港上海銀行東京<br>支店 カストディ業務部)                             | ONE LINCOLN STREET, BOSTON MA USA<br>02111<br>(東京都中央区日本橋3丁目11番1号)  | 1,025,211    | 1.79  |
| STATE STREET BANK AND TRUST<br>COMPANY 505103<br>(常任代理人 株式会社みずほ銀行<br>決済営業部)                 | P.O. BOX 351 BOSTON MASSACHUSETTS<br>02101 U.S.A.<br>(東京都港区港南2丁目15番1号 品川<br>インターシティA棟)                           | 969,352      | 1.70  |
| 計   | -  | 34,142,114   | 59.74   |

(注) 1 . 2019年4月22日付で公衆の縦覧に供されている大量保有報告書の変更報告書において、クレディ・スイス証券株式会社及びその共同保有者2社が2019年4月15日現在でそれぞれ以下の株式を保有している旨が記載されているものの、当社として2020年3月31日現在における実質所有株式数の確認ができておりません。

なお、その変更報告書の内容は次のとおりであります。

| 氏名又は名称                                       | 住所                               | 保有株券等の<br>数(株) | 株券等保有割合<br>(%) |
|--|----------------------------------|----------------|----------------|
| クレディ・スイス証券株式会社                               | 東京都港区六本木一丁目6番1号泉ガーデン<br>タワー      | 542,600        | 0.95           |
| Credit Suisse AG                             | スイス国チューリッヒ、8001、パラデプラッ<br>ツ8番地   | 83,000         | 0.15           |
| Credit Suisse Securities<br>(Europe) Limited | 英国 ロンドンE14 4QJ、ワン・カボット・<br>スクウェア | 59,841         | 0.10           |

2. 2019年12月6日付で公衆の縦覧に供されている大量保有報告書の変更報告書において、Wellington Management Company LLPが2019年11月29日現在で以下の株式を所有している旨が記載されているものの、当社として2020年3月31日現在における実質所有株式数の確認ができませんので、上記大株主の状況には含めておりません。

なお、その変更報告書の内容は次のとおりであります。

| 氏名又は名称                               | 住所  | 保有株券等の<br>数(株) | 株券等保有割合<br>(%) |
|--------------------------------------|---|----------------|----------------|
| Wellington Management Company<br>LLP | アメリカ合衆国、02210 マサチューセッツ州<br>ボストン、コンGRES・ストリート280 | 2,699,315      | 4.72           |

3. 2020年4月2日付で公衆の縦覧に供されている大量保有報告書において、Orbis Investment Management (Guernsey) Limited及びその共同保有者であるOrbis Investment Management Limitedが2020年3月31日現在でそれぞれ以下の株式を保有している旨が記載されているものの、当社として2020年3月31日現在における実質所有株式数の確認ができませんので、上記大株主の状況には含めておりません。

なお、その大量保有報告書の内容は次のとおりであります。

| 氏名又は名称  | 住所   | 保有株券等の<br>数(株) | 株券等保有割合<br>(%) |
|---|--|----------------|----------------|
| Orbis Investment Management<br>(Guernsey) Limited | ガーンジー、GY1 1DB セント・ピーター・<br>ポート、ル・ボーデージ、チューダー・ハウ<br>ス1階 | 1,201,500      | 2.10           |
| Orbis Investment Management<br>Limited            | バミューダHM11ハミルトン、フロント・スト<br>リート25、オービス・ハウス               | 1,670,904      | 2.92           |

(7) 【議決権の状況】  
【発行済株式】

2020年3月31日現在

| 区分             | 株式数(株)          | 議決権の数(個) | 内容 |
|----------------|-----------------|----------|----|
| 無議決権株式         | -               | -        | -  |
| 議決権制限株式(自己株式等) | -               | -        | -  |
| 議決権制限株式(その他)   | -               | -        | -  |
| 完全議決権株式(自己株式等) | 普通株式 2,300      | -        | -  |
| 完全議決権株式(その他)   | 普通株式 57,141,500 | 571,415  | -  |
| 単元未満株式         | 普通株式 10,976     | -        | -  |
| 発行済株式総数        | 57,154,776      | -        | -  |
| 総株主の議決権        | -               | 571,415  | -  |

【自己株式等】

2020年3月31日現在

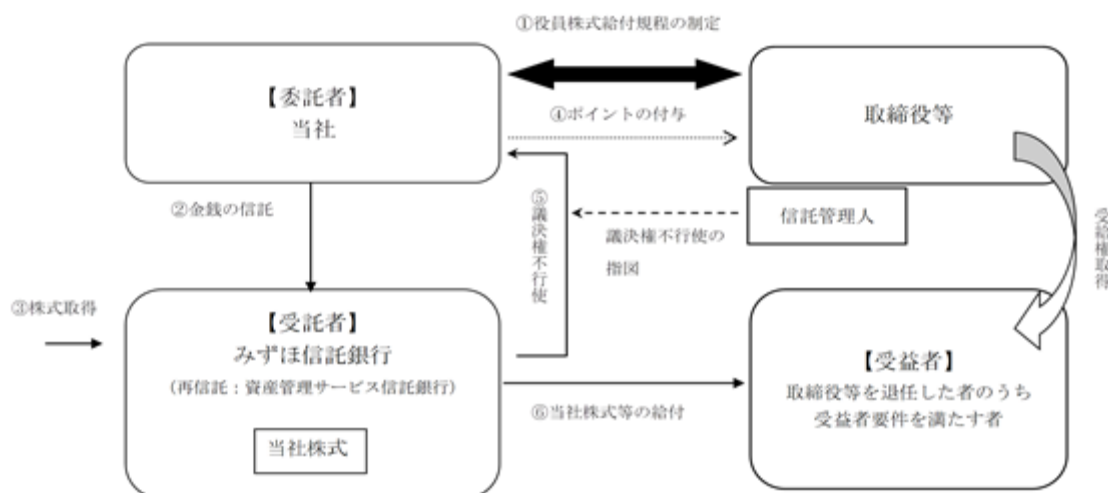
| 所有者の氏名又は名称 | 所有者の住所             | 自己名義所有株式数(株) | 他人名義所有株式数(株) | 所有株式数の合計(株) | 発行済株式総数に対する所有株式数の割合(%) |
|------------|--------------------|--------------|--------------|-------------|------------------------|
| 石油資源開発株式会社 | 東京都千代田区丸の内一丁目7番12号 | 2,300        | -            | 2,300       | 0.00                   |
| 計          | -                  | 2,300        | -            | 2,300       | 0.00                   |

(8) 【役員・従業員株式所有制度の内容】

1 役員株式所有制度の概要

当社は、2020年6月26日開催の第50回定時株主総会(以下、「本株主総会」)の決議により、当社の取締役(社外取締役を除く)及び取締役を兼務しない執行役員(以下、総称して「取締役等」)を対象に、業績連動型株式報酬制度「株式給付信託(BBT(=Board Benefit Trust))」(以下、「本制度」)を導入することとしました。

<本制度の仕組み>



当社は、本株主総会において、本制度について役員報酬の決議を得て、本株主総会で承認を受けた枠組みの範囲内において、役員株式給付規程を制定します。

当社は、の本株主総会決議で承認を受けた範囲内で金銭を信託します。

本信託は、で信託された金額を原資として当社株式を、取引所市場を通じて又は当社の自己株式処分を引き受ける方法により取得します。

当社は、役員株式給付規程に基づき取締役等にポイントを付与します。

本信託は、当社から独立した信託管理人の指図に従い、本信託勘定内の当社株式に係る議決権を行使しないこととします。

本信託は、取締役等を退任した者のうち役員株式給付規程に定める受益者要件を満たした者（以下「受益者」）に対して、当該受益者に付与されたポイント数に応じた当社株式を給付します。ただし、取締役等が役員株式給付規程に定める要件を満たす場合には、ポイントの一定割合について、当社株式の時価相当の金銭を給付します。

## 2 役員に取得させる予定の株式の総数又は総額

当社は、2021年3月末日で終了する事業年度から2023年3月末日で終了する事業年度までの3事業年度に対応する必要資金として、141百万円（うち、取締役分として63百万円）を上限とした資金を本信託に拠出します。また、当該期間経過後、本制度が終了するまでの間、原則として5事業年度ごとに、235百万円（うち、取締役分として105百万円）を上限として本信託に追加拠出することとします。

## 3 本制度による受益権その他の権利を受けることができる者の範囲

取締役等を退任した者のうち役員株式給付規程に定める受益者要件を満たす者

## 2【自己株式の取得等の状況】

【株式の種類等】 会社法第155条第7号に該当する普通株式の取得

(1)【株主総会決議による取得の状況】

該当事項はありません。

(2)【取締役会決議による取得の状況】

該当事項はありません。

(3)【株主総会決議又は取締役会決議に基づかないものの内容】

| 区分              | 株式数(株) | 価額の総額(円) |
|-----------------|--------|----------|
| 当事業年度における取得自己株式 | 96     | 268,586  |
| 当期間における取得自己株式   | 33     | 63,690   |

(注) 当期間における取得自己株式には、2020年6月1日からこの有価証券報告書提出日までの単元未満株式の買取りによる株式数は含まれておりません。



(4) 【取得自己株式の処理の状況及び保有状況】

| 区分                          | 当事業年度  |            | 当期間    |            |
|-----------------------------|--------|------------|--------|------------|
|                             | 株式数(株) | 処分価額の総額(円) | 株式数(株) | 処分価額の総額(円) |
| 引き受ける者の募集を行った取得自己株式         | -      | -          | -      | -          |
| 消却の処分を行った取得自己株式             | -      | -          | -      | -          |
| 合併、株式交換、会社分割に係る移転を行った取得自己株式 | -      | -          | -      | -          |
| その他(-)                      | -      | -          | -      | -          |
| 保有自己株式数                     | 2,303  | -          | 2,336  | -          |

(注) 当期間における保有自己株式には、2020年6月1日からこの有価証券報告書提出日までの単元未満株式の買取りによる株式数は含まれておりません。

3 【配当政策】

当社は、長期安定配当の継続を基本方針としております。具体的な配当金の額については、中長期的な経営環境の見通しの下、社会生活に不可欠な石油、天然ガスの安定供給を担う企業として、国内外の新規埋蔵量の確保を目指した投資並びに供給インフラの整備・拡充等に向けた内部留保を考慮しつつ、各期の利益状況や今後の資金需要等を総合的に勘案して設定いたします。

当社は、中間配当と期末配当の年2回の剰余金の配当を行うことを基本方針とし、中間配当に関しては取締役会、期末配当に関しては株主総会で機関決定を行っております。

この方針に基づき、当事業年度の配当金は、1株につき年50円(中間配当25円、期末配当25円)といたしました。

なお、当社は、会社法第454条第5項の規定により、取締役会の決議によって、毎年9月30日を基準日として中間配当をすることができる旨を定款に定めております。

当事業年度における剰余金の配当は以下のとおりであります。

| 決議年月日                  | 配当金の総額(百万円) | 1株当たり配当額(円) |
|------------------------|-------------|-------------|
| 2019年11月8日<br>取締役会決議   | 1,428       | 25          |
| 2020年6月26日<br>定時株主総会決議 | 1,428       | 25          |

#### 4【コーポレート・ガバナンスの状況等】

##### (1)【コーポレート・ガバナンスの概要】

コーポレート・ガバナンスに関する基本的な考え方

当社は、エネルギーの安定供給を通じた社会貢献を使命とするとともに、持続可能な開発目標の実現に向けた社会的課題の解決に取り組むことを経営理念としています。この経営理念を実現し、中長期的な企業価値を向上していくためには、効率性と透明性の高い経営を行うとともに、株主をはじめとするステークホルダーへの説明責任を果たすことによる信頼関係の構築が必要であり、そのための基盤としてコーポレート・ガバナンスが重要な課題であると考えています。

企業統治の体制の概要及び当該体制を採用する理由

(企業統治の体制の概要)

当社は、代表取締役及び取締役会において担当職務を定めて指名された取締役又は執行役員が、業務執行者となり、取締役会及び監査役(並びに常勤監査役 内田賢二を議長とし、全監査役で構成する監査役会)がその業務執行を監督する役割を負っております。(監査役制度採用会社)

取締役会は、代表取締役社長 藤田昌宏を議長として月1回を定例として開催され、重要な業務執行の決定権を留保しているほか、取締役又は執行役員から業務執行状況の報告を受けることにより、監督機能を果たしております。

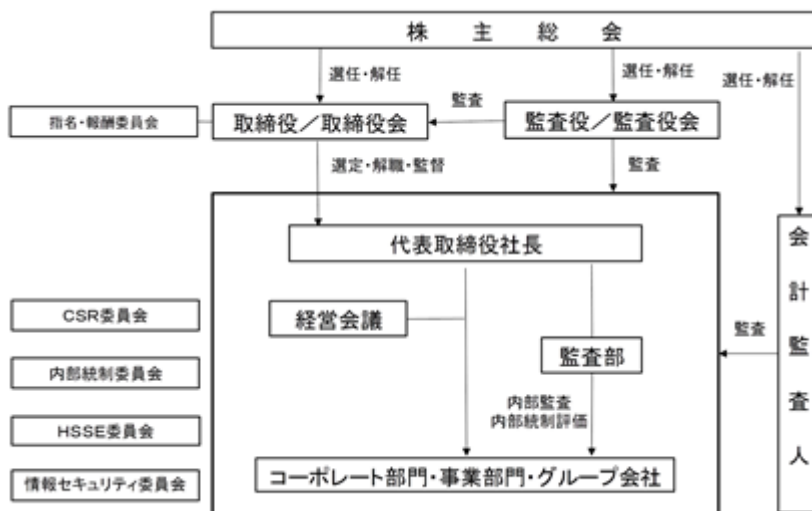
さらに、取締役会の監督機能を強化するため、高い識見を有する独立性の高い社外取締役を4名(小島明、伊藤鉄男、山下ゆかり、川崎秀一)選任しており、当該社外取締役からは経営陣から独立した立場で、議案、審議等につき積極的に意見、助言を受け、それに応じて取締役会では活発な議論がなされております。

一方、意思決定の迅速化の観点から、本社の取締役等で代表取締役社長 藤田昌宏を議長とする経営会議を構成し、取締役会の決議事項に属さない事項の意思決定を行うとともに、取締役会の意思決定に資するための議論を行っております。なお、経営会議は原則として月2回の開催ですが、必要に応じて臨時で開催しております。

なお、取締役の指名や報酬等の決定に関する手続きを透明化・客観化することで、取締役会の監督機能の強化を図るため、取締役の指名や報酬等を審議する委員会として、取締役会の下に、代表取締役社長 藤田昌宏を委員長とし、社外取締役(小島 明、伊藤鉄男)が委員として参加する指名・報酬委員会を設置しています。

また、上記体制に加え、当社は、企業の社会的責任(Corporate Social Responsibility(CSR))を果たすことが当社の持続的発展のために必要不可欠であるとの認識のもと、社長を委員長とする「CSR委員会」のほか、「内部統制委員会」、「HSSE委員会」、「情報セキュリティ委員会」を設置し、これらの委員会にて策定される基本方針等に基づき、当社におけるCSR活動を体系的に推進することとしております。

<コーポレート・ガバナンス体制図>



(当該企業統治の体制を採用している理由)

上記のとおり、当社は、業務執行者による経営に対し独立した社外取締役が意見、監督する体制と監査役(並びに全監査役で構成する監査役会)による取締役の職務執行の監査が機能しており、客観的かつ適正な意思決定は十分に担保されているため、監査役制度によってコーポレート・ガバナンスの強化、充実が図れると考えております。

企業統治に関するその他の事項

(内部統制システムの整備の状況)

当社では、内部統制委員会及び監査部を主体として、業務の適正を確保するための体制の点検、整備を継続しており、会社法及び会社法施行規則に定める、業務の適正を確保するために必要な体制は、以下の方針に従い整備することとしております。

イ 当社取締役の職務の執行が法令及び定款に適合することを確保するための体制

当社は、取締役会規程及び取締役会決議基準のもと、各取締役がその責任と権限に基づき取締役会に付議、報告することにより取締役間の相互牽制を働かせるとともに、必要に応じ監査役が取締役会で意見を述べる。

ロ 当社取締役の職務の執行に係る情報の保存及び管理に関する体制

当社は、取締役会議事録、稟議書、各種契約書その他業務の執行状況を示す主要な文書を保存するものとし、詳細については、文書取扱規程による。

ハ 当社の損失の危険の管理に関する規程その他の体制

当社は、与信管理規程、市場リスク管理・デリバティブ取引規程のほか各種緊急対策要領を再点検し、必要に応じてリスク管理の観点からマニュアル等を作成する。

ニ 当社取締役の職務の執行が効率的に行われることを確保するための体制

当社は、取締役会付議案件を事前に経営会議で審議の上、原則として毎月取締役会を開催し、迅速な意思決定を行い、決裁・承認規程に基づく権限委譲により効率的に執行する。

ホ 当社使用人の職務の執行が法令及び定款に適合することを確保するための体制

当社は、各部署ごとに各種業務規程、マニュアルに基づく管理を行うとともに、監査部により内部統制の有効性を監査し、その結果を社長に報告する。

ヘ 当社及び子会社から成る企業集団における業務の適正を確保するための体制

当社は、子会社・関連会社管理規程や、グループ管理契約等を適切に運用することにより、子会社の内部統制システムの整備・運用やリスク管理を支援し、企業集団全体の業務の適正を確保する。子会社は、業種、規模等に応じて、前5項に規定した当社の体制に準ずる体制を整備・運用する。子会社の取締役等は、職務の執行状況につき、定期的に又は随時、当社に報告を行う。また、当社の監査部は、定期的に子会社の監査を行う。

ト 当社監査役会の職務を補助すべき使用人に関する事項

当社監査役会の求めにより、監査役会事務局として1名以上の使用人を指名する。

チ 前項の使用人の当社取締役からの独立性に関する事項

当該使用人の任命、異動等の人事権に関わる事項の決定には、当社監査役会の事前の同意を得る。

リ 当社監査役の使用人に対する指示の実効性の確保に関する事項

当社監査役会事務局に指名された使用人は、監査役会の指示に従い職務を遂行し、業務執行部門は当該使用人の職務遂行に協力する。

ヌ 当社取締役及び使用人並びに子会社取締役等が当社監査役に報告をするための体制

(1) 当社取締役は、取締役会で月次の業務報告を行うとともに、稟議書を当社監査役に回付する。また、当社取締役及び使用人は、会社に著しい損害を及ぼすおそれのある事実があることを発見したときは、直ちに当社監査役に報告する。

(2) 子会社の取締役、監査役、使用人は、会社に著しい損害を及ぼすおそれのある事実を発見したときは、当社監査役に報告する。また、職務の遂行に関し必要と認める事項についても、同様とする。

ル 前項の報告をした者が当該報告をしたことを理由として不利な取扱いを受けないことを確保するための体制

当社及び子会社に適用される当該報告に関する取扱要領に、前項の報告をした者が当該報告をしたことを理由として不利な取扱いを受けることはないことを定める。

ヲ 当社監査役の職務遂行について生ずる費用の前払又は償還の手続、その他の当該職務について生ずる費用又は債務の処理に係わる方針に関する事項

当社監査役は、職務の執行のために前払いが必要と認めた場合、緊急の必要により監査役が立替払いをした場合、又は、その他職務に関する支払が必要となった場合は、事由、金額等を明記した書面に基づき、会社に支払又は償還を求め、会社は支払、償還を行う。

ワ その他当社監査役の監査が実効的に行われることを確保するための体制

当社監査部及び会計監査人は当社監査役に対し定期的に情報を提供する。

カ 財務計算に関する書類その他の情報の適正性を確保するための体制

当社は、財務報告の信頼性を確保するため、財務報告に係る内部統制システムを整備し、適正な運用を図るとともに、有効性の評価を行う。

(リスク管理体制の整備の状況)

当社は、事業投資に関する意思決定にあたり、各部門の担当取締役及び執行役員の責任において、事業投資リスク(計画、戦略、財務、与信に係るリスク)の検証を行った上で、経営会議及び必要に応じて取締役会で機関決定を行っております。

なお、特に重要な投資案件については、投資評価委員会において、リスクの検証や投資の妥当性の検証がなされ、案件の採択の可否及び条件等に関する意見を経営会議に具申しております。さらに成立後の事業については、主要プロジェクトを中心としてプロジェクト総合管理委員会による定期的な進捗モニタリングにより、全社的なリスク認識の度合いを高めるとともに、必要に応じ総合的かつ全社的な対応策について検討しております。

このように段階を踏み、合議の上で事業投資が決定されており、事業投資の実行段階においても各種マニュアルを整備するなどして事業投資リスクを管理する仕組みを作っております。また、その他の事業リスクについても、内部統制委員会、HSSE委員会(労働安全衛生上の事項に関し審議する委員会)、情報セキュリティ委員会といった全社横断的な委員会での審議を通じてリスク管理の強化を図っております。

(子会社の業務の適正を確保するための体制整備の状況)

当社は、子会社の業務の適正を確保するため、年間内部監査計画に基づき、監査部により子会社の内部監査を実施しております。監査結果については、社長宛報告の後、監査役に対しても報告され、必要に応じて是正措置をとっております。

子会社の財務報告に係る内部統制システム全般の整備・運用状況評価については監査部が実施しており、この評価については、会計監査人による内部統制監査に使用されるとともに当社監査役と共有されております。

また、子会社・関連会社管理規程に基づき、必要に応じて該会社との間にグループ管理契約を締結し、経営内容をモニタリングするとともに、主要子会社に対しても当社常勤監査役及び監査部における監査を実施しております。

(責任限定契約の内容の概要)

当社は、2015年6月開催の定時株主総会で定款を変更し、社外取締役及び社外監査役との責任限定契約に関する規定を新設しており、これに基づき社外取締役及び社外監査役全員と責任限定契約を締結しております。当該責任限定契約の内容の概要は次のとおりです。

イ 社外取締役の責任限定契約

社外取締役が会社法第423条第1項に基づき、当社に対して損害賠償責任を負う場合において、その職務を行うにつき善意でかつ重大な過失がないときは、会社法第425条第1項各号に定める最低責任限定額を限度として、当社に対して損害賠償責任を負うものとし、その損害賠償責任額を超える部分については、当社は社外取締役を当然に免責するものとする。

#### ロ 社外監査役の責任限定契約

社外監査役が会社法第423条第1項に基づき、当社に対して損害賠償責任を負う場合において、その職務を行うにつき善意でかつ重大な過失がないときは、会社法第425条第1項各号に定める最低責任限定額を限度として、当社に対して損害賠償責任を負うものとし、その損害賠償責任額を超える部分については、当社は社外監査役を当然に免責するものとする。

#### 取締役の定数

当社の取締役は18名以内とする旨定款に定めております。

#### 取締役の選任の決議要件

当社の取締役の選任決議は、株主総会において、議決権を行使することができる株主の議決権の3分の1以上を有する株主が出席し、その議決権の過半数をもって行う旨定款に定めております。

また、この選任決議は、累積投票によらないものとする旨定款に定めております。

#### 中間配当の決定機関

当社は、会社法第454条第5項の規定により、取締役会の決議によって、毎年9月30日を基準日として中間配当をすることができる旨定款に定めております。これは、株主への機動的な利益還元を行うことを目的とするものであります。

#### 自己の株式の取得の決定機関

当社は、会社法第165条第2項の定めにより、取締役会の決議によって同条第1項に定める市場取引等により自己の株式を取得することができる旨定款に定めております。これは、機動的に自己株式の取得を行うことを目的とするものであります。

#### 株主総会の特別決議要件

当社は、会社法第309条第2項に定める決議について、議決権を行使することができる株主の議決権の3分の1以上を有する株主が出席し、その議決権の3分の2以上に当る多数をもって行う旨定款に定めております。これは、株主総会の円滑な運営を行うことを目的とするものであります。

### 当社株式等の大量取得行為に関する対応策（買収防衛策）について

#### 一 当社の財務及び事業の方針の決定を支配する者の在り方に関する基本方針

当社は、当社の財務及び事業の方針の決定を支配する者は、当社の財務及び事業の内容や当社の企業価値の源泉を十分に理解し、当社の企業価値ひいては株主の皆様の共同の利益を継続的かつ持続的に確保、向上していくことを可能とする者である必要があると考えております。

当社は、当社の支配権の移転を伴う買収提案についての判断は、最終的には当社の株主全体の意思に基づいて行われるべきものと考えております。また、当社は、当社株式の大量買付であっても、当社の企業価値ひいては株主共同の利益に資するものであれば、これを否定するものではありません。

しかしながら、株式の大量買付の中には、その目的等から見て企業価値や株主共同の利益に対する明白な侵害をもたらすもの、株主に株式の売却を事実上強要するおそれがあるもの、対象会社の取締役会や株主が株式の大量買付の内容等について検討しあるいは対象会社の取締役会が代替案を提案するための十分な時間や情報を提供しないもの、対象会社が買収者の提示した条件よりも有利な条件をもたらすために買収者との協議・交渉を必要とするもの等、対象会社の企業価値・株主共同の利益に資さないものも少なくありません。

当社株式の大量買付を行う者が、当社の財務及び事業の内容を理解するのは勿論のこと、下記二.に述べるような当社の企業価値の源泉を理解した上で、これらの中長期的に確保し、向上させられるのであれば、当社の企業価値ひいては株主共同の利益は毀損されることになりません。

当社は、このような当社の企業価値・株主共同の利益に資さない大量買付を行う者は、当社の財務及び事業の方針の決定を支配する者として不適切であり、このような者による大量買付に対しては、必要かつ相当な対抗措置を執ることにより、当社の企業価値ひいては株主共同の利益を確保する必要があると考えます。

## 二 当社の企業価値の源泉及び基本方針の実現に資する特別な取組み

### 1. 当社の企業価値の源泉について

当社は、1955年の創業以来、石油及び可燃性天然ガスの自給度の向上を主たる目的として事業を展開し、埋蔵量ゼロから出発し、順次新規油・ガス田の発見を重ねる中で現在の経営基盤を確立し、石油・天然ガス資源の探鉱、開発、販売事業を中心的事業として営んでおります。

当社の企業価値の源泉は、石油・天然ガス資源に係る鉱区権益を自ら取得し、探査、採掘、販売までを一貫して行うビジネスモデルにあります。また、産業活動あるいは市民生活における血流とも言えるエネルギーの供給に携わる企業として、当社は、安定供給・安全操業の維持、確保という点においてきわめて重い責務を担うとともに、高い公共性を有する事業を行っております。

こうしたビジネスモデルは、当社が保有する、高度な石油・天然ガス探査技術、国内及び海外における油・ガス田開発技術及び操業ノウハウ、並びに、国内における天然ガス輸送パイプラインネットワークの構築とこれを利用した長期・安定的な供給実績の積み重ねに基づく顧客・株主・地域社会等のステークホルダーとの信頼関係、などに裏打ちされたものであります。

新たな油・ガス田の探鉱から生産に漕ぎつけるまでには、10年以上の期間を要することも稀ではなく、長期的な視点に立った事業展開とともに、地球環境保全への配慮を通じた社会貢献が必要とされています。また、エネルギー資源の確保に関する国際競争の激化が予想される昨今の国際エネルギー情勢に鑑みれば、当社の事業の持続的な発展と企業価値の向上には、こうした当社の保有技術・ノウハウの向上や人材の確保、各ステークホルダーとの信頼関係の更なる強化を目指した取組みが必要不可欠であり、これがこれまでと同様、将来の当社の企業価値ひいては株主共同の利益の確保・向上につながるものと考えております。

### 2. 企業価値向上のための取組み

当社は、エネルギーの安定供給及び長期的な視点で持続可能な社会への貢献を果たすことが当社の使命であるとの認識のもと、2018年5月に長期ビジョン2030並びに中期事業計画2018-2022を策定しました。

E&P事業、インフラ・ユーティリティ事業、新規事業を軸に、低油価環境下でも持続的成長が可能な収益構造の改善と、長期的な社会的ニーズの変化に対応した事業構造の変革により、企業価値の向上を図ってまいります。

### 3. コーポレート・ガバナンスの強化

当社は、以上のような諸施策を実行し、当社の企業価値ひいては株主共同の利益の確保・向上を図っていく所存であります。また、当社は、効率性と透明性の高い経営を行うとともに、株主をはじめとするステークホルダーへの説明責任を果たすことによる信頼関係の構築が長期安定的な成長への道筋と捉え、コーポレート・ガバナンスの充実に努めております。

まず、当社は、代表取締役及び取締役会において担当職務を定めて指名された取締役又は執行役員が業務執行者となり、取締役会及び監査役（並びに全監査役で構成する監査役会）がその業務執行を監督する役割を負っております。

そして、取締役会の監督機能を強化するため、高い見識を有する独立性の高い社外取締役を4名選任しており、これらの社外取締役から議案、審議等につき積極的に発言がなされることにより、取締役会において活発な議論がなされております。また、社外取締役に十分に情報を提供し、その機能を適切に発揮していただくため、社長との定期的な意見交換会開催などを行うとともに、社外役員に対する取締役会議案の事前説明、社外役員間の情報や意見交換などを図る場として「社外役員連絡会」を設置しております。

監査役は、取締役会に出席するほか、常勤監査役がその他の重要会議に出席するとともに、業務を執行する各取締役又は執行役員と随時意見交換を行うことにより、監督機能を果たしております。また、内部監査として、監査部が、社長直轄のもと各部署における内部統制の実効性の検証を含め、法令及び社内諸規程の遵守その他適正な業務執行がなされているかの監査にあたっております。

なお、取締役の指名や報酬等の決定に関する手続きを透明化・客観化することで、取締役会の監督機能の強化を図るため、取締役会の下に、指名・報酬委員会を設置しています。

一方、内部統制につきましては、内部統制委員会が主体となって、業務の適正を確保するための体制の点検、整備を継続しております。

さらに、こうした経営機構上のコーポレート・ガバナンスに加えて、決算説明会の開催、ホームページの充実などのIR活動により、経営の透明性を高めることを通じて、時々の状況下で最適な業務執行の実現を期しております。

### 三 基本方針に照らして不適切な者によって当社の財務及び事業の方針の決定が支配されることを防止するための取組み（本プラン）

#### 1. 本プランの目的

本プランは、当社の企業価値・株主共同の利益を確保し、向上させることを目的として、上記一に記載した基本方針に沿って導入されたものです。

当社取締役会は、基本方針に定めるとおり、当社の企業価値・株主共同の利益に資さない当社株券等の大量買付を行う者は、当社の財務及び事業の方針の決定を支配する者として不適切であると考えております。本プランは、こうした不適切な者によって当社の財務及び事業の方針の決定が支配されることを防止し、当社の企業価値・株主共同の利益に反する大量買付を抑止するとともに、当社株券等に対する大量買付が行われる際に、当社取締役会が株主の皆様へ代替案を提案したり、あるいは株主の皆様がかかる大量買付に応じるべきか否かを判断するために必要な情報や時間を確保すること、株主の皆様のために交渉を行うこと等を可能とすることを目的としています。

#### 2. 本プランの概要

本プランは、当社株券等の20%以上を買取しようとする者が現れた際に、買収者に事前の情報提供を求める等、上記の目的を実現するために必要な手続を定めています。

買収者は、本プランに係る手続に従い、当社取締役会において本プランを発動しない旨が決定された場合に、当該決定時以降に限り当社株券等の大量買付を行うことができるものとされています。

買収者が本プランにおいて定められた手続に従わない場合や、当社株券等の大量買付が当社の企業価値・株主共同の利益を毀損するおそれがある場合等で、本プラン所定の発動要件を充たす場合には、当社は、買収者等による権利行使は原則として認められないとの行使条件及び当社が原則として買収者等以外の者から当社株式と引換えに新株予約権を取得できる旨の取得条項が付された新株予約権を、その時点の当社を除く全ての株主の皆様に対して新株予約権の無償割当ての方法により割り当てます。

本プランに従って新株予約権の無償割当てがなされ、その行使又は当社による取得に伴って買収者以外の株主の皆様が当社株式が交付された場合には、買収者の有する当社の議決権割合は、最大約50%まで希釈化される可能性があります。

本プランに従った新株予約権の無償割当ての実施、不実施又は取得等の判断については、取締役会の恣意的判断を排するため、独立委員会規則に従い、当社経営陣から独立した社外取締役等のみから構成される独立委員会において、その客観的な判断を経ることとしています。

なお、独立委員会の委員は次のとおりです。

土屋恵一郎 前明治大学長  
小島 明 当社社外取締役  
渡辺 裕泰 当社社外監査役

また、当社取締役会は、これに加えて、本プランに従い新株予約権の無償割当てを実施する場合には、原則として、株主総会を招集し、新株予約権の無償割当ての実施に関する株主の皆様のご意思を確認いたします。

こうした手続の過程については、適宜株主の皆様に対して情報開示がなされ、その透明性を確保することとしています。

本プランの有効期間は、2020年6月26日開催の第50回定時株主総会の決議による、本プランに係る本新株予約権の無償割当てに関する事項の決定権限の委任期間と同じく、当定時株主総会終結後3年以内に終了する事業年度のうち最終のものに関する定時株主総会の終結の時までとします。

但し、その有効期間の満了前であっても、当社の株主総会において本新株予約権の無償割当てに関する事項の決定についての取締役会への上記委任を撤回する旨の決議が行われた場合、又は、当社取締役会により本プランを廃止する旨の決議が行われた場合には、本プランはその時点で廃止されるものとします。

なお、本プランの詳細につきましては、インターネット上の当社ウェブサイトに記載しております。2020年5月14日付の当社ニュースリリース「当社株式の大量取得行為に関する対応策（買収防衛策）の更新について」をご覧ください。

（アドレス [https://www.japex.co.jp/newsrelease/pdfdocs/JAPEX20200514\\_TakeoverDefense\\_j.pdf](https://www.japex.co.jp/newsrelease/pdfdocs/JAPEX20200514_TakeoverDefense_j.pdf)）

### 四 本プランに対する当社取締役会の判断及びその理由

#### 1. 本プランが基本方針に沿うものであること

本プランは、当社株券等に対する買付等がなされた際に、当該買付等に応じるべきか否かを株主の皆様が判断し、あるいは当社取締役会が代替案を提案するために必要な情報や時間を確保したり、株主の皆様のために買付者等と交渉を行うこと等を可能とすることにより、当社の企業価値ひいては株主共同の利益を確保するための枠組みであり、基本方針に沿うものです。

## 2. 本プランが当社の株主の共同の利益を損なうものではなく、また、当社の会社役員の地位の維持を目的とするものではないこと

当社は、以下の理由により、本プランは、当社株主の共同の利益を損なうものではなく、また、当社の会社役員の地位の維持を目的とするものではないと考えております。

### 買収防衛策に関する指針の要件を充足していること

本プランは、経済産業省及び法務省が2005年5月27日に発表した企業価値・株主共同の利益の確保又は向上のための買収防衛策に関する指針の定める三原則（企業価値ひいては株主共同の利益の確保・向上の原則、事前開示・株主意思の原則、必要性・相当性の原則）を充足しています。

### 株主意思を重視するものであること

本プランの導入に際しては、株主の皆様意思を確認すべく、2008年6月25日開催の第38回定時株主総会においてこれを付議し、承認可決され、その後、2011年6月24日開催の第41回定時株主総会、2014年6月25日開催の第44回定時株主総会、2017年6月28日開催の第47回定時株主総会及び2020年6月26日開催の第50回定時株主総会においてその更新を付議し、承認可決されております。

また、当社取締役会は、本プランに定める一定の場合に、本プランの発動の是非について、株主総会において株主の皆様意思を確認するとしています。

加えて、本プランには、有効期間を約3年間とするいわゆるサンセット条項が付されており、かつ、その有効期間の満了前であっても、当社株主総会において上記の委任決議を撤回する旨の決議が行われた場合又は当社取締役会において本プランを廃止する旨の決議が行われた場合には、本プランはその時点で廃止されることとなります。その意味で、本プランの消長には、株主の皆様のご意向が反映されることとなっております。

### 独立性の高い社外取締役等の判断の重視と情報開示

本プランの発動に際しての実質的な判断は、独立性の高い社外取締役等のみから構成される独立委員会により行われることとされています。

また、その判断の概要については株主の皆様へ情報開示をすることとされており、当社の企業価値・株主共同の利益に適うように本プランの透明な運営が行われる仕組みが確保されています。

### 合理的な客観的要件の設定

本プランは、合理的な客観的要件が充足されなければ発動されないように設定されており、当社取締役会による恣意的な発動を防止するための仕組みを確保しているものといえます。

### 第三者専門家の意見の取得

本プランは、買付者等が出現すると、独立委員会は、当社の費用で、ファイナンシャル・アドバイザー、公認会計士、弁護士、税理士、コンサルタントその他の専門家の助言を受けることができるものとされています。これにより、独立委員会による判断の公正さ・客観性がより強く担保される仕組みとなっております。

### デッドハンド型やスローハンド型の買収防衛策ではないこと

本プランは、当社の株券等を大量に買い付けた者が、自己の指名する取締役を株主総会で選任し、かかる取締役で構成される取締役会により、本プランを廃止することが可能です。

従って、本プランは、デッドハンド型買収防衛策（取締役会の構成員の過半数を交替させてもなお、発動を阻止できない買収防衛策）ではありません。また、当社においては取締役の期差任期制は採用されていないため、本プランは、スローハンド型買収防衛策（取締役会の構成員の交替を一度に行うことができないため、その発動を阻止するのに時間を要する買収防衛策）でもありません。



( 2 ) 【 役員の状況】

役員一覧

男性15名 女性1名 ( 役員のうち女性の比率6.3% )

| 役職名  | 氏名    | 生年月日         | 略歴   | 任期   | 所有株式数<br>( 株 ) |
|--|-------|--------------|--|------|----------------|
| 代表取締役<br>会長                                  | 渡辺 修  | 1940年12月6日生  | 1964年4月 通商産業省入省<br>1997年7月 通商産業事務次官<br>2002年7月 日本貿易振興会理事長(のち<br>(独)日本貿易振興機構(ジェ<br>トロ)理事長)<br>2007年6月 当社代表取締役副社長<br>2008年6月 当社代表取締役社長<br>2016年6月 当社代表取締役会長(現在に至<br>る)   | (注)3 | 44,600         |
| 代表取締役<br>社長<br>社長執行役員                        | 藤田 昌宏 | 1954年11月12日生 | 1977年4月 通商産業省入省<br>2008年7月 経済産業省貿易経済協力局長<br>2010年11月 住友商事㈱執行役員<br>2018年6月 同社代表取締役副社長執行役員<br>2019年4月 同社代表取締役社長付<br>2019年6月 当社代表取締役副社長執行役員<br>2019年10月 当社代表取締役社長社長執行役<br>員(現在に至る)<br>2019年10月 ジャベックスモントニー社会長<br>(現在に至る)<br>2019年10月 日本海洋石油資源開発㈱代表取<br>締役社長(現在に至る)<br>2019年11月 ㈱ジャベックスグラフ代表取締<br>役社長(現在に至る) | (注)3 | 1,000          |
| 代表取締役<br>副社長執行役員<br>社長補佐、営業本部長、秘書<br>室、資材部担当 | 檜貝 洋介 | 1955年4月9日生   | 1978年4月 当社入社<br>2003年9月 当社資材部長<br>2007年6月 当社総務部長<br>2009年6月 当社執行役員総務部長<br>2010年6月 当社執行役員<br>2012年6月 当社常務執行役員<br>2013年6月 当社常務取締役<br>2015年6月 当社常務取締役営業本部長 兼<br>相馬プロジェクト本部副本部長<br>2016年6月 当社専務取締役営業本部長 兼<br>相馬プロジェクト本部副本部長<br>2018年6月 当社取締役専務執行役員営業本<br>部長<br>2019年6月 当社代表取締役副社長執行役員<br>営業本部長(現在に至る)        | (注)3 | 6,400          |

| 役職名                                      | 氏名    | 生年月日        | 略歴   | 任期    | 所有株式数<br>(株) |
|--|-------|-------------|--|-------|--------------|
| 取締役<br>専務執行役員<br>海外事業統括本部長、新規事業<br>推進部担当 | 大関 和彦 | 1957年1月19日生 | 1980年4月 当社入社<br>2005年6月 当社海外本部イラク室長<br>2010年2月 当社イラク事業推進本部副本部<br>長<br>2010年6月 当社執行役員イラク事業推進本<br>部副本部長<br>2011年6月 当社執行役員<br>2013年6月 当社常務執行役員<br>2013年8月 当社常務執行役員中東・アフリ<br>カ・欧州事業本部副本部長<br>2014年1月 当社常務執行役員<br>2015年6月 当社常務取締役環境・新技術事<br>業本部長<br>2016年6月 当社常務取締役<br>2018年6月 当社取締役常務執行役員<br>2019年8月 当社取締役常務執行役員アジ<br>ア・オセアニア事業本部長<br>2019年10月 当社取締役常務執行役員<br>2020年2月 当社取締役常務執行役員アジ<br>ア・オセアニア事業本部長<br>2020年6月 当社取締役専務執行役員海外事<br>業統括本部長（現在に至る） | (注) 3 | 5,200        |
| 取締役<br>専務執行役員<br>電力事業本部長                 | 石井 美孝 | 1957年4月3日生  | 1981年4月 当社入社<br>2010年4月 当社長岡鉱業所技術部長<br>2014年6月 当社執行役員国内事業本部長岡<br>鉱業所長<br>2017年4月 当社執行役員長岡事業所長<br>2017年6月 当社常務執行役員長岡事業所長<br>2017年11月 当社常務執行役員広域ガス供給<br>本部副本部長 兼 相馬プロジェ<br>クト本部副本部長<br>2018年6月 福島ガス発電機代表取締役社長<br>2018年6月 当社取締役常務執行役員広域ガ<br>ス供給本部長 兼 相馬プロジェ<br>クト本部長<br>2018年10月 当社取締役常務執行役員広域ガ<br>ス供給本部長 兼 相馬・電力事<br>業本部長<br>2020年6月 当社取締役専務執行役員電力事<br>業本部長（現在に至る）   | (注) 3 | 2,400        |
| 取締役<br>常務執行役員<br>米州・ロシア事業本部長             | 伊藤 元  | 1957年5月27日生 | 1980年4月 通商産業省入省<br>2006年7月 経済産業大臣官房審議官<br>2010年10月 当社社長命嘱託<br>2012年6月 当社執行役員米州・ロシア事業<br>本部副本部長<br>2015年6月 当社常務執行役員米州・ロシア<br>事業本部副本部長<br>2016年6月 当社常務取締役米州・ロシア事<br>業本部副本部長<br>2017年6月 当社常務取締役米州・ロシア事<br>業本部長<br>2017年8月 ジャベックスモントニー社社長<br>（現在に至る）<br>2018年6月 当社取締役常務執行役員米州・<br>ロシア事業本部長（現在に至<br>る）  | (注) 3 | 3,300        |

| 役職名                             | 氏名    | 生年月日         | 略歴   | 任期   | 所有株式数<br>(株) |
|---------------------------------|-------|--------------|--|------|--------------|
| 取締役<br>常務執行役員<br>中東・アジア・欧州事業本部長 | 平田 敏幸 | 1958年1月5日生   | 1981年4月 当社入社<br>2005年6月 ジャパン カナダ オイルサン<br>ド社社長<br>2012年6月 当社執行役員<br>2015年6月 当社常務執行役員<br>2017年6月 当社常務取締役<br>2017年6月 カナダオイルサンド(株)代表取締<br>役社長(現在に至る)<br>2017年6月 ジャパン カナダ オイルサン<br>ド社会長(現在に至る)<br>2018年6月 当社取締役常務執行役員<br>2020年6月 当社取締役常務執行役員中東・<br>アジア・欧州事業本部長(現在<br>に至る)<br>2020年6月 ジャベックス ユーケー イー<br>アンドピー社社長(現在に至<br>る) | (注)3 | 2,200        |
| 取締役<br>常務執行役員<br>経理部担当          | 山下 通郎 | 1959年10月27日生 | 1982年4月 当社入社<br>2005年6月 当社企画室長<br>2010年4月 当社環境・新技術事業推進本部<br>副本部長<br>2011年6月 当社環境・新技術事業本部副本<br>部長<br>2013年6月 当社執行役員<br>2016年6月 当社常務執行役員<br>2018年6月 当社取締役常務執行役員(現在<br>に至る)   | (注)3 | 2,000        |
| 取締役                             | 小島 明  | 1942年7月18日生  | 1965年4月 (株)日本経済新聞社入社<br>1997年5月 同社取締役・論説主幹<br>2000年5月 同社常務取締役・論説主幹<br>2003年5月 同社専務取締役<br>2004年5月 (公社)日本経済研究センター会<br>長<br>2009年7月 政策研究大学院大学客員教授<br>2011年4月 政策研究大学院大学理事・客員<br>教授(現在に至る)<br>2015年6月 当社取締役(現在に至る)<br>2019年8月 (一財)国際経済連携推進セン<br>ター理事長(現在に至る)  | (注)3 | -            |
| 取締役                             | 伊藤 鉄男 | 1948年3月15日生  | 1975年4月 検事任官<br>2001年6月 東京地方検察庁特別捜査部長<br>2009年1月 最高検察庁次長検事<br>2011年4月 弁護士登録(第一東京弁護士<br>会)(現在に至る)<br>2011年4月 西村あさひ法律事務所オブカウ<br>ンセル(現在に至る)<br>2016年6月 当社取締役(現在に至る)   | (注)3 | -            |

| 役職名   | 氏名    | 生年月日         | 略歴  | 任期   | 所有株式数<br>(株) |
|-------|-------|--------------|---|------|--------------|
| 取締役   | 山下ゆかり | 1959年10月23日生 | 1985年10月 (財)日本エネルギー経済研究所<br>入所<br>2011年6月 同所理事 地球環境ユニット<br>ユニット総括<br>2011年7月 (一財)日本エネルギー経済研<br>究所理事 計量分析ユニット<br>担任(現在に至る)<br>2019年6月 当社取締役(現在に至る)   | (注)3 | -            |
| 取締役   | 川崎 秀一 | 1947年1月10日生  | 1970年4月 沖電気工業(株)入社<br>2001年4月 同社執行役員<br>2004年4月 同社常務執行役員<br>2005年6月 同社常務取締役<br>2009年4月 同社代表取締役副社長<br>2009年6月 同社代表取締役社長執行役員<br>2016年4月 同社代表取締役会長<br>2018年6月 同社取締役会長(現在に至る)<br>2020年6月 当社取締役(現在に至る)   | (注)3 | 1,000        |
| 常勤監査役 | 内田 賢二 | 1957年1月12日生  | 1979年4月 当社入社<br>2010年2月 当社イラク事業推進本部技術部<br>長<br>2011年6月 当社中東・アフリカ・欧州事業<br>本部イラクプロジェクト部長<br>2011年7月 当社中東・アフリカ・欧州事業<br>本部長補佐<br>2016年6月 当社執行役員中東・アフリカ・<br>欧州事業本部長補佐 兼 中東・<br>アフリカ・欧州事業本部トバイ<br>事務所長<br>2017年5月 当社執行役員中東・アフリカ・<br>欧州事業本部長補佐<br>2017年6月 当社常勤監査役(現在に至る) | (注)4 | 1,200        |
| 常勤監査役 | 下村 恒一 | 1958年9月18日生  | 1982年4月 当社入社<br>2006年7月 当社広報IR部長<br>2008年7月 当社海外本部海外計画室長<br>2009年6月 当社海外本部海外一部長<br>2011年6月 当社米州・ロシア事業本部カナ<br>ダオイルサンドプロジェクト部<br>長<br>2012年6月 当社米州・ロシア事業本部長補<br>佐<br>2017年6月 当社中東・アフリカ・欧州事業<br>本部長補佐<br>2018年6月 当社常勤監査役(現在に至る)                                      | (注)5 | 300          |
| 監査役   | 渡辺 裕泰 | 1945年4月11日生  | 1969年7月 大蔵省入省<br>2002年7月 国税庁長官<br>2004年4月 早稲田大学大学院ファイナンス<br>研究科教授<br>2015年6月 当社監査役(現在に至る)<br>2016年12月 日比谷パーク法律事務所顧問<br>(現在に至る)<br>2019年5月 (公財)日本関税協会理事長<br>(現在に至る)  | (注)6 | -            |
| 監査役   | 中島 敬雄 | 1947年4月22日生  | 1970年4月 (株)日本興業銀行入行<br>2000年3月 同行常務執行役員<br>2002年4月 (株)みずほコーポレート銀行常務<br>執行役員<br>2009年6月 D I A Mアセットマネジメント<br>(株)代表取締役社長<br>2014年6月 当社監査役(現在に至る)  | (注)7 | -            |
| 計     |       |              |   |      | 69,600       |

(注)1. 取締役小島明、伊藤鉄男、山下ゆかり及び川崎秀一は、会社法第2条第15号に定める社外取締役であります。

2. 監査役渡辺裕泰及び中島敬雄は、会社法第2条第16号に定める社外監査役であります。
3. 2020年6月26日の選任後1年以内に終了する事業年度のうち最終のものに関する定時株主総会終結の時までであります。
4. 2017年6月28日の選任後4年以内に終了する事業年度のうち最終のものに関する定時株主総会終結の時までであります。
5. 2018年6月28日の選任後3年以内に終了する事業年度のうち最終のものに関する定時株主総会終結の時までであります。
6. 2019年6月27日の選任後4年以内に終了する事業年度のうち最終のものに関する定時株主総会終結の時までであります。
7. 2018年6月28日の選任後4年以内に終了する事業年度のうち最終のものに関する定時株主総会終結の時までであります。
8. 取締役山下ゆかりは、戸籍上の氏名は丹羽ゆかりであります。職務上使用している氏名で表記しております。
9. 当社は2014年5月12日付で戦略・コマーシャル担当としてAjay Singh (アジャイ シン) にスペシャルアドバイザーを委嘱いたしました。
10. 当社は2015年6月24日付で、横井悟及び早稲田周にフェローを委嘱いたしました。なおフェローは、当社専門職の職務領域において、非常に高度な専門性をもって経営をサポートする業務を行います。
11. 当社は執行役員制度を導入しております。  
なお、取締役を兼任しない執行役員は次のとおりであります。

|        |                          |       |   |
|--------|--------------------------|-------|---|
| 専務執行役員 | 営業本部副本部長                 | 菅 剛志  |   |
| 常務執行役員 | 技術本部長                    | 浜田 康史 |   |
| 常務執行役員 | 導管事業室担当、広域ガス供給本部長        | 加来仙一朗 |   |
| 常務執行役員 | カンゲアプロジェクト現地統轄           | 国安 稔  | カンゲアン エナジー インドネシア社社長                        |
| 常務執行役員 | 人事部担当                    | 松永 正  |   |
| 常務執行役員 | H S E 統括部担当、国内事業本部長      | 中村 常太 |   |
| 常務執行役員 | 電力事業本部副本部長               | 天野 正徳 |   |
| 執行役員   | L N G販売調達室担当             | 脇嶋 良平 |   |
| 執行役員   | 相馬事業所長、電力事業本部長補佐         | 宮台 隆将 |   |
| 執行役員   | 内部統制、総務法務部、情報システム部担当     | 本山 喜彦 |   |
| 執行役員   | 長岡事業所長                   | 高畑 伸一 | (株)ジャベックスパイプライン代表取締役社長<br>北日本防災警備(株)代表取締役社長 |
| 執行役員   | コーポレートコミュニケーション室、経営企画部担当 | 中島 俊朗 |   |
| 執行役員   |                          | 手塚 和彦 | (株)物理計測コンサルタント代表取締役社長                       |
| 執行役員   | 米州・ロシア事業本部副本部長           | 阿部 理  |   |

## 社外役員の状況

### (員数)

当社の社外取締役は4名、また、社外監査役は2名であります。

### (会社との人的関係、資本関係又は取引関係その他の利害関係)

社外取締役 小島明は、当社が寄付を行っている(一財)国際経済連携推進センターの理事長であります。当該寄付はその規模、性質に照らして、当社の意思決定に著しい影響を及ぼすものではありません。加えて、その他一般株主との利益相反の生ずるおそれがある関係も存在しません。

社外取締役 山下ゆかりは、当社の取引先である(一財)日本エネルギー経済研究所の理事であります。当該取引はその規模、性質に照らして、当社の意思決定に著しい影響を及ぼすものではありません。加えて、その他一般株主との利益相反の生ずるおそれがある関係も存在しません。

社外監査役 中島敬雄は、過去、当社の主要な取引先(株)みずほ銀行)の業務執行者でありましたが、退任後11年が経過しております。また、当該主要な取引先は、当事業年度末時点で当社発行済株式の1.26%を保有し、また当社との間に借入の取引関係がありますが、当該取引先は複数ある主要な借入先の一つであり、当社への出資比率からみても当社の意思決定に著しい影響を及ぼすものではありません。加えて、その他一般株主との利益相反の生ずるおそれがある関係も存在しません。

上記を含めいずれの社外取締役、社外監査役とも当社との間には利害関係はありません。

### (企業統治において果たす機能及び役割並びに独立性に関する基準又は方針の内容)

当社は、社外取締役を選任することにより、監督機関としての取締役会が強化され、当該社外取締役と社外監査役が経営陣から独立した立場で、議案、審議等につき積極的に意見、助言をすることにより、取締役会で活発な議論がなされるものと考えます。

当社は、民間企業の経営者経験者、法律家等で、豊富な経験や高い識見に基づく当社経営に対する監督と幅広い提言を期待できる方を社外役員に指名しています。また、東京証券取引所の定める独立性判断基準のほか、以下の全てに該当しない場合、独立性を満たすと判断しております。

イ 当社に対して製品、サービスを提供する会社であって、当社の支払額が、当該取引先の直近3事業年度のいずれかにおける連結売上高の2%を超える会社の業務執行者

ロ 当社の借入額が、当社の直近3事業年度のいずれかにおける連結総資産の2%を超える会社の業務執行者

ハ 当社が製品、サービスを提供する会社であって、当社への支払額が、当社の直近3事業年度のいずれかにおける連結売上高の2%を超える会社の業務執行者

ニ 当社から役員報酬以外にコンサルタント、会計専門家又は法律専門家として直近3年間のいずれかにおいて年間1,000万円を超える報酬を得ている者(法人、組合等の団体である場合は、当該団体に所属する者)

ホ 過去3年間において、上記イからニのいずれかに該当していた者

ヘ 次の(1)から(4)のいずれかに該当する者の二親等内の親族

(1)イからホに掲げる者

(2)当社の子会社の業務執行者

(3)当社の子会社の業務執行者でない取締役(社外監査役を独立役員として指定する場合に限る。)

(4)過去3年間において、(2)、(3)又は当社の業務執行者(社外監査役を独立役員として指定する場合)には、業務執行者でない取締役を含む。)に該当していた者

(選任状況に関する考え方)

現在の社外取締役及び社外監査役の選任状況は、当社の取締役及び監査役の員数及び構成等のガバナンス上、妥当であると判断しております。

|       | 氏名    | 選任している理由   |
|-------|-------|--|
| 社外取締役 | 小島 明  | 新聞社等での豊富な経営経験や高い識見を有しており、同氏による当社経営に対する監督と幅広い提言を期待し、社外取締役として適任と判断し選任しております。                                   |
|       | 伊藤 鉄男 | 法律の専門家としての豊富な知識及び経験を有しており、同氏による当社経営に対する監督と幅広い提言を期待し、社外取締役として適任と判断し選任しております。                                  |
|       | 山下ゆかり | エネルギー経済及びエネルギー・環境政策等の調査・研究を行う研究所での研究活動を通じて高い見識を有しており、同氏による当社経営に対する監督と幅広い提言を期待し、社外取締役として適任と判断し選任しております。       |
|       | 川崎 秀一 | 情報通信等の分野でグローバルに展開する企業における豊富な企業経営経験を通じ、企業経営全般に関する高い見識を有しており、同氏による当社経営に対する監督と幅広い提言を期待し、社外取締役として適任と判断し選任しております。 |
| 社外監査役 | 渡辺 裕泰 | 大蔵省(現 財務省)等での行政執行や大学院教授としての豊富な経験や高い識見に基づき、当社の業務執行を行う経営陣から独立した客観的な立場からの監査を適切に実施いただけると判断し選任しております。             |
|       | 中島 敬雄 | 金融機関での豊富な経営経験や高い識見に基づき、当社の業務執行を行う経営陣から独立した客観的な立場からの監査を適切に実施いただけると判断し選任しております。                                |

社外取締役又は社外監査役による監督又は監査と内部監査、監査役監査及び会計監査との相互連携並びに内部統制部門との関係

社外取締役は監査役会と合同で会計監査人より監査計画の事前説明及び監査報告書受領時に監査実施内容の説明を受けているほか、社外役員に対する取締役会議案の事前説明、情報提供、情報交換を図る場として「社外役員連絡会」を設置しています。

社外監査役は監査役会の構成員として、会計監査人より監査計画の事前説明及び監査報告書受領時に監査実施内容の説明を受けており、監査部が行う内部監査の報告書及び同部が作成する内部統制報告書は、監査役会にも提出され、同部より説明を受けております。

### (3)【監査の状況】

#### 監査役監査の状況

##### (組織、人員)

監査役の員数は4名であり、そのうち2名が社外監査役であります。各監査役は独立して監査権限を行使しますが、監査役会で監査方針及び監査役間の職務分担を決定しております。

なお、常勤監査役 下村恒一は、当社海外事業部門におけるプロジェクトマネジメントに係る豊富な経験を通じ、監査役 渡辺裕泰は、大蔵省（現 財務省）等での行政執行や大学院教授としての経験を通じ、監査役 中島敬雄は、長年にわたる金融機関での経験を通じ、それぞれ財務及び会計に関する相当程度の知見を有しております。

##### (活動状況)

監査役は、取締役会、社外役員連絡会に出席するほか、常勤監査役が経営会議その他の重要会議に出席するとともに、業務を執行する各取締役又は執行役員と随時意見交換を行うことにより、監督機能を果たしております。

監査役会は、原則として月次で開催されており、当事業年度は11回開催されました。監査役の出席率は、4名全員とも100%でした。監査役会においては、監査計画、監査報告書の作成、会計監査人の選定などについて決議されるほか、国内の事業所、海外の事業拠点、主要子会社への往査結果などの報告がなされています。

また、監査役会は、会計監査人より監査計画の事前説明及び監査報告書受領時に監査実施内容の説明を受けるほか、必要に応じて常勤監査役が会計監査の実施状況の報告を受けております。

#### 内部監査の状況

当社の内部監査は、社長直轄の下、監査部により実施されております。監査部には内部監査業務を担当する者として5名が配属され、各部署において法令及び社内諸規程に従った業務遂行がなされているかの監査にあっております。

内部監査は年度計画に基づいて順次実施され、監査結果は都度社長に報告されるとともに、必要に応じて対象部署への指摘、助言を行っております。

監査部が行う内部監査の報告書は、社長に加え、監査役会及び会計監査人にも提出されます。また、常勤監査役に対しては定期的に監査状況を説明しております。

なお、当社の財務報告に係る内部統制の整備・運用状況評価については監査部が実施しており、この評価については、会計監査人による内部統制監査に使用されるとともに当社監査役と共有されております。

#### 会計監査の状況

##### (監査法人に関する事項)

当事業年度の財務諸表及び内部統制の監査を実施した監査法人は、EY新日本有限責任監査法人であり、継続監査期間は45年間です。また、業務を執行した公認会計士の氏名等は以下のとおりであります。

- ・氏名：湯川喜雄、山崎一彦、吉田剛
- ・監査業務に係る補助者の構成：公認会計士9名、その他26名

##### (監査法人の選定方針と理由)

当社監査役会は、「会計監査人の選定基準」を策定しており、具体的には、監査法人の概要、監査実施体制等、監査報酬見積額について面談等を通じて検討・確認を行い、執行部門と意見交換・調整した上で総合的に判断いたします。

上記選定基準を踏まえEY新日本有限責任監査法人を再任しております。

当社監査役会は、会計監査人が会社法等の法令に違反した場合、職務を怠った場合、その他会計監査人としてふさわしくない行為があったと判断される場合等、その必要があると判断した場合は、会計監査人の解任または不再任に関する議案の内容を決定し、当社取締役会は、当該決定に基づき、当該議案を株主総会に提出いたします。

また、会計監査人が会社法第340条第1項各号に定める項目に該当すると認められる場合は、監査役全員の同意に基づき、会計監査人を解任いたします。この場合、監査役会が選定した監査役は、解任後最初に招集される株主総会において、会計監査人を解任した旨及びその理由を報告いたします。



( 監査役及び監査役会による監査法人の評価 )

当社監査役会は、「会計監査人の評価基準」を策定しており、具体的には、7つの項目( 監査法人の品質管理、 監査チーム、 監査報酬等、 監査役とのコミュニケーション、 経営者等との関係、 グループ監査、 不正リスク )について監査公認会計士等の評価を行った結果、いずれの項目についても基準を満たしていると評価しております。

監査報酬の内容等

a. 監査公認会計士等に対する報酬

| 区分    | 前連結会計年度           |                  | 当連結会計年度           |                  |
|-------|-------------------|------------------|-------------------|------------------|
|       | 監査証明業務に基づく報酬(百万円) | 非監査業務に基づく報酬(百万円) | 監査証明業務に基づく報酬(百万円) | 非監査業務に基づく報酬(百万円) |
| 提出会社  | 71                | -                | 71                | 3                |
| 連結子会社 | 24                | -                | 23                | -                |
| 計     | 95                | -                | 95                | 3                |

当社における非監査業務の内容は、「収益認識に関する会計基準」に関する助言業務です。

b. 監査公認会計士等と同一のネットワーク(Ernst & Young LLP)に属する組織に対する報酬(a.を除く。)

| 区分    | 前連結会計年度           |                  | 当連結会計年度           |                  |
|-------|-------------------|------------------|-------------------|------------------|
|       | 監査証明業務に基づく報酬(百万円) | 非監査業務に基づく報酬(百万円) | 監査証明業務に基づく報酬(百万円) | 非監査業務に基づく報酬(百万円) |
| 提出会社  | 10                | -                | 9                 | -                |
| 連結子会社 | 63                | 17               | 62                | 21               |
| 計     | 73                | 17               | 72                | 21               |

連結子会社における非監査業務の内容は、Japex (U.S.) Corp.及びJapan Canada Oil Sands Limitedに対する税務に関する助言及び指導等であります。

c. その他の重要な監査証明業務に基づく報酬の内容

(前連結会計年度)

該当事項はありません。

(当連結会計年度)

該当事項はありません。

d. 監査報酬の決定方針

当社の監査公認会計士等に対する監査報酬は、監査日数等を勘案した上で決定しております。

e. 監査役会が会計監査人の報酬等に同意した理由

当社監査役会は、社内関係部署及び会計監査人より必要な資料の入手、報告を受けた上で、会計監査人の監査計画の内容、会計監査の職務遂行状況、報酬見積の算定根拠が適切であるかについて確認し、審議した結果、会計監査人の報酬等の額は妥当であると判断したため、会社法第399条第1項の同意を行っております。

(4) 【役員の報酬等】

役員の報酬等の額又はその算定方法の決定に関する方針に係る事項

当社の役員報酬は、固定報酬（月額報酬）と業績連動報酬（賞与）で構成されておりますが、その支給割合の決定に関する方針は定めておりません。

固定報酬である月額報酬に関しては、2015年6月24日開催の第45回定時株主総会の決議により、当社の取締役及び監査役の報酬額につき、役員退職慰労金制度の廃止等諸般の事情を勘案し、取締役報酬額を月額5,000万円以内（うち社外取締役分 月額300万円以内（のち2016年6月24日開催の第46回定時株主総会の決議により、月額400万円以内に改定））、監査役分は月額800万円以内とすることについて承認を得た上で、各取締役分については、世間相場や従業員給与とのバランス、在任年数等を勘案して、取締役会の決議に基づき代表取締役社長 藤田昌宏が決定し、各監査役分は監査役（内田賢二、下村恒一、渡辺裕泰、中島敬雄）間の協議により決定します。なお、2019年9月27日開催の取締役会決議に基づき、同年10月8日付で退任した前代表取締役社長 岡田秀一の後任として藤田昌宏が選定されております。

また、役員の業績連動報酬（賞与）については、株主総会の決議により支給総額の承認を得た上で、各取締役分については、当該事業年度の業績貢献を測る指標として連結純利益（当事業年度：26,815百万円）をベースとし、配当、従業員の賞与水準、各事業年度の役員の会社経営に対する貢献度及び過去の業績や支給実績などを総合的に勘案して、取締役会の決議に基づき代表取締役社長 藤田昌宏が決定しておりますが、当該業績連動報酬に係る指標の目標は定めておりません。

なお、監査役及び社外役員に対しては、業績連動報酬（賞与）の支給はありません。

また、当社は2019年3月29日開催の取締役会決議に基づき、「指名・報酬委員会」を設置しており、取締役会において、取締役の役員報酬等の審議を行う場合には、事前に同委員会で審議することとしております。

当該事業年度における役員の報酬等の額の決定過程における指名・報酬委員会及び取締役会の活動は、2019年5月8日開催の指名・報酬委員会において、取締役の報酬額決定の件、取締役賞与金支給の件を審議し、同年6月27日開催の取締役会において、取締役の報酬額決定の件、取締役賞与金配分の件を決議しております。

なお、当社は、2020年6月26日開催の第50回定時株主総会の決議により、当社の取締役（社外取締役を除く）及び取締役を兼務しない執行役員（以下、総称して「取締役等」）を対象に、2021年3月期より、業績連動型株式報酬制度「株式給付信託（BBT（=Board Benefit Trust））」（以下、「本制度」）を導入することとしました。本制度は、当社が拠出する金銭を原資として当社株式が信託（以下、本制度に基づき設定される信託を「本信託」）を通じて取得され、取締役等に対して、当社が定める役員株式給付規程に基づき役位及び業績等に応じて定まる数のポイントが付与され、当該保有ポイント数に応じた数の当社株式及び当社株式を時価で換算した金額相当の金銭（以下、「当社株式等」）が本信託を通じて給付されます。なお、取締役等が当社株式等の給付を受ける時期は、原則として取締役等の退任時となります。

役員区分ごとの報酬等の総額、報酬等の種類別の総額及び対象となる役員の員数

| 役員区分              | 報酬等の総額<br>(百万円) | 報酬等の種類別の総額(百万円) |        |       | 対象となる<br>役員の員数<br>(名) |
|-------------------|-----------------|-----------------|--------|-------|-----------------------|
|                   |                 | 固定報酬            | 業績連動報酬 | 退職慰労金 |                       |
| 取締役<br>(社外取締役を除く) | 452             | 383             | 69     | -     | 12                    |
| 監査役<br>(社外監査役を除く) | 41              | 41              | -      | -     | 2                     |
| 社外役員              | 53              | 53              | -      | -     | 5                     |

(注) 上記の役員の員数には、2019年6月27日開催の第49回定時株主総会終結の時をもって退任した取締役1名、2019年10月8日付で退任した取締役1名及び2019年11月1日付で退任した取締役1名を含みます。

(5) 【株式の保有状況】

投資株式の区分の基準及び考え方

当社は、持続的な成長と中長期的な企業価値の向上を目的に、良好な取引関係の維持や事業の円滑な推進等をはかるため必要と判断した法人の株式を「純投資目的以外の目的である投資株式（政策保有株式）」として、純投資目的の投資株式と区分しております。

保有目的が純投資目的以外の目的である投資株式

イ 保有方針及び保有の合理性を検証する方法並びに個別銘柄の保有の適否に関する取締役会等における検証の内容

当社は、当該株式保有の合理性の検証について、毎年、取締役会において個別銘柄について保有目的の妥当性に係る定性的評価、保有に伴う便益やリスクが資本コストに見合っているか等の定量的評価を実施し、保有の合理性が低下したと判断した場合には縮減します。

ロ 銘柄数及び貸借対照表計上額の合計額

|            | 銘柄数<br>(銘柄) | 貸借対照表計上額の<br>合計額(百万円) |
|------------|-------------|-----------------------|
| 非上場株式      | 22          | 2,026                 |
| 非上場株式以外の株式 | 4           | 68,590                |

(当事業年度において株式数が増加した銘柄)

|            | 銘柄数<br>(銘柄) | 株式数の増加に係る取得<br>価額の合計額(百万円) | 株式数の増加の理由      |
|------------|-------------|----------------------------|----------------|
| 非上場株式      | 2           | 203                        | 事業領域拡大のための株式取得 |
| 非上場株式以外の株式 | -           | -                          | -              |

(当事業年度において株式数が減少した銘柄)

|            | 銘柄数<br>(銘柄) | 株式数の減少に係る売却<br>価額の合計額(百万円) |
|------------|-------------|----------------------------|
| 非上場株式      | 3           | 12                         |
| 非上場株式以外の株式 | 1           | 1,011                      |

八 特定投資株式及びみなし保有株式の銘柄ごとの株式数、貸借対照表計上額等に関する情報  
特定投資株式

| 銘柄           | 当事業年度             | 前事業年度             | 保有目的、定量的な保有効果<br>及び株式数が増加した理由   | 当社の株式の<br>保有の有無 |
|--------------|-------------------|-------------------|---|-----------------|
|              | 株式数(株)            | 株式数(株)            |   |                 |
|              | 貸借対照表計上額<br>(百万円) | 貸借対照表計上額<br>(百万円) |   |                 |
| 国際石油開発帝石株    | 106,893,200       | 106,893,200       | 同社の前身である北スマトラ海洋石油資源開発(株)は、1966年に当社主導で設立し、その後経営は分離されたものの、以来一定の株式を保有しております。同社は石油・天然ガス上流事業をコアビジネスとして位置づけ、現在も一部の海外プロジェクトを共同で推進していること等から、事業上の関係円滑化のために株式を保有しております。営業秘密等に関連するため定量的な保有効果は記載が困難ですが、当社は保有目的の妥当性に係る定性的評価、保有に伴う便益・リスク等の定量的評価を実施し、保有は合理的であると判断しております。 | 有               |
|              | 65,076            | 112,825           |   |                 |
| 日東紡績株        | 660,000           | 660,000           | 同社は、当社天然ガスパイプライン沿線における重要な販売先であり、良好な取引関係を維持する観点から株式を保有しております。営業秘密等に関連するため定量的な保有効果の記載は困難ですが、当社は保有目的の妥当性に係る定性的評価、保有に伴う便益・リスク等の定量的評価を実施し、保有は合理的であると判断しております。  | 無               |
|              | 3,151             | 1,306             |   |                 |
| 三菱瓦斯化学株      | 163,770           | 163,770           | 同社と当社とは、当社グループの主要油・ガス田である岩船沖油ガス田及び東新潟ガス田等において、共同で事業を行っており、事業の関係円滑化及び良好な取引関係を維持する観点から株式を保有しております。営業秘密等に関連するため定量的な保有効果の記載は困難ですが、当社は保有目的の妥当性に係る定性的評価、保有に伴う便益・リスク等の定量的評価を実施し、保有は合理的であると判断しております。  | 有               |
|              | 192               | 258               |   |                 |
| 北海道瓦斯株       | 110,000           | 110,000           | 同社は、当社の北海道における天然ガスの重要な販売先であり、良好な取引関係を維持する観点から株式を保有しております。営業秘密等に関連するため定量的な保有効果の記載は困難ですが、当社は保有目的の妥当性に係る定性的評価、保有に伴う便益・リスク等の定量的評価を実施し、保有は合理的であると判断しております。   | 有               |
|              | 169               | 158               |   |                 |
| K&Oエナジーグループ株 | -                 | 610,000           | -   | 無               |
|              | -                 | 929               |   |                 |

- (注) 1. 保有の合理性に係る検証は、2019年12月開催の取締役会で実施しています。  
 2. 「-」は、当該銘柄を保有していないことを示しております。

なお、当社はみなし保有株式を保有しておりません。

保有目的が純投資目的である投資株式

| 区分         | 当事業年度       |                       | 前事業年度       |                       |
|------------|-------------|-----------------------|-------------|-----------------------|
|            | 銘柄数<br>(銘柄) | 貸借対照表計上額の<br>合計額(百万円) | 銘柄数<br>(銘柄) | 貸借対照表計上額の<br>合計額(百万円) |
| 非上場株式      | -           | -                     | -           | -                     |
| 非上場株式以外の株式 | 3           | 123                   | 3           | 168                   |

| 区分         | 当事業年度              |                   |                   |
|------------|--------------------|-------------------|-------------------|
|            | 受取配当金の<br>合計額(百万円) | 売却損益の<br>合計額(百万円) | 評価損益の<br>合計額(百万円) |
| 非上場株式      | -                  | -                 | -                 |
| 非上場株式以外の株式 | 4                  | -                 | 37                |

## 第5【経理の状況】

### 1．連結財務諸表及び財務諸表の作成方法について

- (1) 当社の連結財務諸表は、「連結財務諸表の用語、様式及び作成方法に関する規則」(昭和51年大蔵省令第28号。)に基づいて作成しております。
- (2) 当社の財務諸表は、「財務諸表等の用語、様式及び作成方法に関する規則」(昭和38年大蔵省令第59号。以下、「財務諸表等規則」という。)に基づいて作成しております。  
また、当社は、特例財務諸表提出会社に該当し、財務諸表等規則第127条の規定により財務諸表を作成しております。

### 2．監査証明について

当社は、金融商品取引法第193条の2第1項の規定に基づき、連結会計年度(2019年4月1日から2020年3月31日まで)の連結財務諸表及び事業年度(2019年4月1日から2020年3月31日まで)の財務諸表について、EY新日本有限責任監査法人による監査を受けております。

### 3．連結財務諸表等の適正性を確保するための特段の取組みについて

当社は、連結財務諸表等の適正性を確保するための特段の取組みを行っております。具体的には、会計基準等の内容を適切に把握し、又は会計基準等の変更等についての確に対応することができる体制を整備するため、公益財団法人財務会計基準機構へ加入し、同機構の行う研修に参加しております。

## 1【連結財務諸表等】

## (1)【連結財務諸表】

## 【連結貸借対照表】

(単位：百万円)

|                 | 前連結会計年度<br>(2019年3月31日) | 当連結会計年度<br>(2020年3月31日) |
|-----------------|-------------------------|-------------------------|
| <b>資産の部</b>     |                         |                         |
| <b>流動資産</b>     |                         |                         |
| 現金及び預金          | 117,468                 | 160,077                 |
| 受取手形及び売掛金       | 1 20,825                | 1 27,510                |
| 有価証券            | 2,330                   | 4,000                   |
| 商品及び製品          | 4,559                   | 5,223                   |
| 仕掛品             | 362                     | 167                     |
| 原材料及び貯蔵品        | 7,589                   | 11,141                  |
| 短期貸付金           | 4,575                   | 19                      |
| その他             | 8,410                   | 4,946                   |
| 貸倒引当金           | 33                      | 31                      |
| 流動資産合計          | 166,087                 | 213,054                 |
| <b>固定資産</b>     |                         |                         |
| <b>有形固定資産</b>   |                         |                         |
| 建物及び構築物         | 2 335,648               | 2 335,240               |
| 減価償却累計額         | 150,449                 | 161,558                 |
| 建物及び構築物(純額)     | 185,198                 | 173,682                 |
| 坑井              | 116,070                 | 117,964                 |
| 減価償却累計額         | 85,985                  | 90,980                  |
| 坑井(純額)          | 30,084                  | 26,984                  |
| 機械装置及び運搬具       | 2 146,276               | 2 146,113               |
| 減価償却累計額         | 107,257                 | 111,983                 |
| 機械装置及び運搬具(純額)   | 39,018                  | 34,129                  |
| 土地              | 16,732                  | 16,670                  |
| 建設仮勘定           | 26,825                  | 31,466                  |
| その他             | 2 37,316                | 2 37,965                |
| 減価償却累計額         | 26,062                  | 26,861                  |
| その他(純額)         | 11,254                  | 11,103                  |
| 有形固定資産合計        | 309,114                 | 294,038                 |
| <b>無形固定資産</b>   |                         |                         |
| その他             | 7,399                   | 6,823                   |
| 無形固定資産合計        | 7,399                   | 6,823                   |
| <b>投資その他の資産</b> |                         |                         |
| 投資有価証券          | 3, 4 137,794            | 3, 4 88,922             |
| 長期貸付金           | 42                      | 43                      |
| 繰延税金資産          | 7,713                   | 8,003                   |
| 退職給付に係る資産       | 1,319                   | 971                     |
| その他             | 26,920                  | 16,034                  |
| 貸倒引当金           | 46                      | 44                      |
| 海外投資等損失引当金      | 1,057                   | 715                     |
| 投資その他の資産合計      | 172,686                 | 113,216                 |
| 固定資産合計          | 489,200                 | 414,078                 |
| 資産合計            | 655,288                 | 627,132                 |

(単位：百万円)

|               | 前連結会計年度<br>(2019年3月31日) | 当連結会計年度<br>(2020年3月31日) |
|---------------|-------------------------|-------------------------|
| <b>負債の部</b>   |                         |                         |
| 流動負債          |                         |                         |
| 支払手形及び買掛金     | 7,666                   | 12,237                  |
| 役員賞与引当金       | 25                      | 75                      |
| その他           | 24,686                  | 23,425                  |
| 流動負債合計        | 32,378                  | 35,738                  |
| 固定負債          |                         |                         |
| 長期借入金         | 127,715                 | 118,774                 |
| 繰延税金負債        | 22,330                  | 9,878                   |
| 役員退職慰労引当金     | 86                      | 88                      |
| 退職給付に係る負債     | 3,452                   | 3,528                   |
| 資産除去債務        | 15,335                  | 15,432                  |
| その他           | 3,831                   | 3,535                   |
| 固定負債合計        | 172,752                 | 151,236                 |
| 負債合計          | 205,131                 | 186,975                 |
| 純資産の部         |                         |                         |
| 株主資本          |                         |                         |
| 資本金           | 14,288                  | 14,288                  |
| 資本剰余金         | 157                     | -                       |
| 利益剰余金         | 331,306                 | 350,934                 |
| 自己株式          | 10                      | 11                      |
| 株主資本合計        | 345,741                 | 365,212                 |
| その他の包括利益累計額   |                         |                         |
| その他有価証券評価差額金  | 66,296                  | 33,061                  |
| 繰延ヘッジ損益       | 2                       | 181                     |
| 為替換算調整勘定      | 3,338                   | 3,494                   |
| 退職給付に係る調整累計額  | 1,114                   | 756                     |
| その他の包括利益累計額合計 | 70,747                  | 37,494                  |
| 非支配株主持分       | 33,668                  | 37,450                  |
| 純資産合計         | 450,156                 | 440,157                 |
| 負債純資産合計       | 655,288                 | 627,132                 |



## 【連結損益計算書及び連結包括利益計算書】

## 【連結損益計算書】

(単位：百万円)

|   | 前連結会計年度<br>(自 2018年4月1日<br>至 2019年3月31日) | 当連結会計年度<br>(自 2019年4月1日<br>至 2020年3月31日) |
|---|--|--|
| 売上高                                     | 267,980                                  | 318,822                                  |
| 売上原価                                    | 1, 2 233,133                             | 1, 2 271,780                             |
| 売上総利益                                   | 34,846                                   | 47,042                                   |
| 探鉱費                                     | 788                                      | 893                                      |
| 販売費及び一般管理費                              | 3, 4 31,743                              | 3, 4 31,864                              |
| 営業利益                                    | 2,313                                    | 14,283                                   |
| 営業外収益                                   |  |  |
| 受取利息                                    | 1,598                                    | 1,096                                    |
| 受取配当金                                   | 2,102                                    | 5,618                                    |
| 有価証券売却益                                 | 2  | 240                                      |
| 持分法による投資利益                              | 12,550                                   | 11,960                                   |
| 為替差益                                    | -  | 2,425                                    |
| 資産除去債務戻入益                               | 3,293                                    | -  |
| その他                                     | 1,258                                    | 2,313                                    |
| 営業外収益合計                                 | 20,804                                   | 23,654                                   |
| 営業外費用                                   |  |  |
| 支払利息                                    | 4,130                                    | 4,641                                    |
| 有価証券売却損                                 | -  | 1  |
| 為替差損                                    | 5,296                                    | -  |
| その他                                     | 1,167                                    | 660                                      |
| 営業外費用合計                                 | 10,594                                   | 5,303                                    |
| 経常利益                                    | 12,523                                   | 32,635                                   |
| 特別利益                                    |  |  |
| 固定資産売却益                                 | 5 716                                    | 5 1                                      |
| 特別利益合計                                  | 716                                      | 1  |
| 特別損失                                    |  |  |
| 固定資産売却損                                 | 6 60                                     | 6 14                                     |
| 固定資産除却損                                 | 7 74                                     | 7 193                                    |
| 減損損失                                    | 30                                       | 8 524                                    |
| 特別損失合計                                  | 165                                      | 733                                      |
| 税金等調整前当期純利益                             | 13,074                                   | 31,903                                   |
| 法人税、住民税及び事業税                            | 3,925                                    | 4,318                                    |
| 法人税等調整額                                 | 5,179                                    | 469                                      |
| 法人税等合計                                  | 1,254                                    | 4,788                                    |
| 当期純利益                                   | 14,328                                   | 27,114                                   |
| 非支配株主に帰属する当期純利益又は非支配株主に<br>帰属する当期純損失( ) | 441                                      | 299                                      |
| 親会社株主に帰属する当期純利益                         | 14,770                                   | 26,815                                   |

## 【連結包括利益計算書】

(単位：百万円)

|                  | 前連結会計年度<br>(自 2018年4月1日<br>至 2019年3月31日) | 当連結会計年度<br>(自 2019年4月1日<br>至 2020年3月31日) |
|------------------|--|--|
| 当期純利益            | 14,328                                   | 27,114                                   |
| その他の包括利益         |  |  |
| その他有価証券評価差額金     | 20,366                                   | 33,236                                   |
| 繰延ヘッジ損益          | 5  | 184                                      |
| 為替換算調整勘定         | 1,705                                    | 34                                       |
| 退職給付に係る調整額       | 38                                       | 357                                      |
| 持分法適用会社に対する持分相当額 | 16                                       | 74                                       |
| その他の包括利益合計       | 22,132                                   | 33,369                                   |
| 包括利益             | 7,804                                    | 6,254                                    |
| (内訳)             |  |  |
| 親会社株主に係る包括利益     | 7,455                                    | 6,437                                    |
| 非支配株主に係る包括利益     | 348                                      | 183                                      |

## 【連結株主資本等変動計算書】

前連結会計年度（自 2018年4月1日 至 2019年3月31日）

（単位：百万円）

|                      | 株主資本   |       |         |      |         |
|----------------------|--------|-------|---------|------|---------|
|                      | 資本金    | 資本剰余金 | 利益剰余金   | 自己株式 | 株主資本合計  |
| 当期首残高                | 14,288 | 183   | 317,679 | 10   | 332,140 |
| 当期変動額                |        |       |         |      |         |
| 剰余金の配当               |        |       | 1,143   |      | 1,143   |
| 親会社株主に帰属する当期純利益      |        |       | 14,770  |      | 14,770  |
| 非支配株主との取引に係る親会社の持分変動 |        | 26    |         |      | 26      |
| 連結範囲の変動              |        |       |         |      |         |
| 自己株式の取得              |        |       |         | 0    | 0       |
| 利益剰余金から資本剰余金への振替     |        |       |         |      |         |
| 株主資本以外の項目の当期変動額（純額）  |        |       |         |      |         |
| 当期変動額合計              | -      | 26    | 13,627  | 0    | 13,600  |
| 当期末残高                | 14,288 | 157   | 331,306 | 10   | 345,741 |

|                      | その他の包括利益累計額  |         |          |              |               | 非支配株主持分 | 純資産合計   |
|----------------------|--------------|---------|----------|--------------|---------------|---------|---------|
|                      | その他有価証券評価差額金 | 繰延ヘッジ損益 | 為替換算調整勘定 | 退職給付に係る調整累計額 | その他の包括利益累計額合計 |         |         |
| 当期首残高                | 86,667       | 3       | 5,149    | 1,152        | 92,973        | 34,140  | 459,255 |
| 当期変動額                |              |         |          |              |               |         |         |
| 剰余金の配当               |              |         |          |              |               |         | 1,143   |
| 親会社株主に帰属する当期純利益      |              |         |          |              |               |         | 14,770  |
| 非支配株主との取引に係る親会社の持分変動 |              |         |          |              |               |         | 26      |
| 連結範囲の変動              |              |         |          |              |               |         |         |
| 自己株式の取得              |              |         |          |              |               |         | 0       |
| 利益剰余金から資本剰余金への振替     |              |         |          |              |               |         |         |
| 株主資本以外の項目の当期変動額（純額）  | 20,370       | 5       | 1,810    | 38           | 22,225        | 472     | 22,698  |
| 当期変動額合計              | 20,370       | 5       | 1,810    | 38           | 22,225        | 472     | 9,098   |
| 当期末残高                | 66,296       | 2       | 3,338    | 1,114        | 70,747        | 33,668  | 450,156 |

当連結会計年度(自 2019年4月1日 至 2020年3月31日)

(単位:百万円)

|                      | 株主資本   |       |         |      |         |
|----------------------|--------|-------|---------|------|---------|
|                      | 資本金    | 資本剰余金 | 利益剰余金   | 自己株式 | 株主資本合計  |
| 当期首残高                | 14,288 | 157   | 331,306 | 10   | 345,741 |
| 当期変動額                |        |       |         |      |         |
| 剰余金の配当               |        |       | 3,143   |      | 3,143   |
| 親会社株主に帰属する当期純利益      |        |       | 26,815  |      | 26,815  |
| 非支配株主との取引に係る親会社の持分変動 |        | 4,192 |         |      | 4,192   |
| 連結範囲の変動              |        |       | 7       |      | 7       |
| 自己株式の取得              |        |       |         | 0    | 0       |
| 利益剰余金から資本剰余金への振替     |        | 4,035 | 4,035   |      | -       |
| 株主資本以外の項目の当期変動額(純額)  |        |       |         |      |         |
| 当期変動額合計              | -      | 157   | 19,628  | 0    | 19,470  |
| 当期末残高                | 14,288 | -     | 350,934 | 11   | 365,212 |

|                      | その他の包括利益累計額  |         |          |              |               | 非支配株主持分 | 純資産合計   |
|----------------------|--------------|---------|----------|--------------|---------------|---------|---------|
|                      | その他有価証券評価差額金 | 繰延ヘッジ損益 | 為替換算調整勘定 | 退職給付に係る調整累計額 | その他の包括利益累計額合計 |         |         |
| 当期首残高                | 66,296       | 2       | 3,338    | 1,114        | 70,747        | 33,668  | 450,156 |
| 当期変動額                |              |         |          |              |               |         |         |
| 剰余金の配当               |              |         |          |              |               |         | 3,143   |
| 親会社株主に帰属する当期純利益      |              |         |          |              |               |         | 26,815  |
| 非支配株主との取引に係る親会社の持分変動 |              |         |          |              |               |         | 4,192   |
| 連結範囲の変動              |              |         |          |              |               |         | 7       |
| 自己株式の取得              |              |         |          |              |               |         | 0       |
| 利益剰余金から資本剰余金への振替     |              |         |          |              |               |         | -       |
| 株主資本以外の項目の当期変動額(純額)  | 33,235       | 184     | 156      | 357          | 33,252        | 3,782   | 29,470  |
| 当期変動額合計              | 33,235       | 184     | 156      | 357          | 33,252        | 3,782   | 9,999   |
| 当期末残高                | 33,061       | 181     | 3,494    | 756          | 37,494        | 37,450  | 440,157 |

## 【連結キャッシュ・フロー計算書】

(単位：百万円)

|                         | 前連結会計年度<br>(自 2018年4月1日<br>至 2019年3月31日) | 当連結会計年度<br>(自 2019年4月1日<br>至 2020年3月31日) |
|-------------------------|--|--|
| <b>営業活動によるキャッシュ・フロー</b> |  |  |
| 税金等調整前当期純利益             | 13,074                                   | 31,903                                   |
| 減価償却費                   | 23,296                                   | 25,190                                   |
| 減損損失                    | 30                                       | 524                                      |
| 有形固定資産除却損               | 74                                       | 136                                      |
| 有価証券及び投資有価証券評価損益（は益）    | 4  | -  |
| 貸倒引当金の増減額（は減少）          | 4  | 4  |
| 退職給付に係る資産の増減額（は増加）      | 132                                      | 347                                      |
| 退職給付に係る負債の増減額（は減少）      | 43                                       | 75                                       |
| 役員退職慰労引当金の増減額（は減少）      | 2  | 2  |
| 海外投資等損失引当金の増減額（は減少）     | 924                                      | 342                                      |
| 資産除去債務戻入益               | 3,293                                    | -  |
| 受取利息及び受取配当金             | 3,700                                    | 6,714                                    |
| 支払利息                    | 4,130                                    | 4,641                                    |
| 為替差損益（は益）               | 5,444                                    | 2,986                                    |
| 有価証券及び投資有価証券売却損益（は益）    | 2  | 239                                      |
| 持分法による投資損益（は益）          | 12,550                                   | 11,960                                   |
| 生産物回収勘定の回収額             | 11,118                                   | 41,040                                   |
| 売上債権の増減額（は増加）           | 5,217                                    | 6,695                                    |
| たな卸資産の増減額（は増加）          | 1,188                                    | 4,029                                    |
| 仕入債務の増減額（は減少）           | 11,131                                   | 3,831                                    |
| 未払消費税等の増減額（は減少）         | 970                                      | 668                                      |
| その他                     | 8,443                                    | 2,140                                    |
| 小計                      | 39,101                                   | 71,914                                   |
| 法人税等の支払額又は還付額（は支払）      | 8,130                                    | 2,018                                    |
| 営業活動によるキャッシュ・フロー        | 30,970                                   | 69,895                                   |

(単位：百万円)

|                         | 前連結会計年度<br>(自 2018年4月1日<br>至 2019年3月31日) | 当連結会計年度<br>(自 2019年4月1日<br>至 2020年3月31日) |
|-------------------------|--|--|
| <b>投資活動によるキャッシュ・フロー</b> |  |  |
| 定期預金の預入による支出            | 68,859                                   | 77,870                                   |
| 定期預金の払戻による収入            | 66,992                                   | 70,869                                   |
| 有価証券の取得による支出            | 30                                       | -  |
| 有価証券の売却及び償還による収入        | 500                                      | -  |
| 有形固定資産の取得による支出          | 12,955                                   | 7,566                                    |
| 有形固定資産の売却による収入          | 1,337                                    | 11                                       |
| 無形固定資産の取得による支出          | 734                                      | 111                                      |
| 資産除去債務の履行による支出          | 221                                      | 78                                       |
| 投資有価証券の取得による支出          | 52                                       | 373                                      |
| 投資有価証券の売却及び償還による収入      | 2  | 1,024                                    |
| 生産物回収勘定の支出              | 25,107                                   | 30,226                                   |
| 貸付けによる支出                | 26                                       | 26                                       |
| 貸付金の回収による収入             | 6,912                                    | 4,484                                    |
| 利息及び配当金の受取額             | 16,126                                   | 18,820                                   |
| 残余財産の分配による収入            | 21                                       | 5  |
| 有償減資による収入               | 1,636                                    | 2,138                                    |
| 権益譲渡による収入               | 543                                      | -  |
| その他                     | 56                                       | 196                                      |
| <b>投資活動によるキャッシュ・フロー</b> | <b>13,969</b>                            | <b>18,701</b>                            |
| <b>財務活動によるキャッシュ・フロー</b> |  |  |
| 短期借入れによる収入              | 2,939                                    | 49,918                                   |
| 短期借入金の返済による支出           | 7,877                                    | 48,615                                   |
| 長期借入金の返済による支出           | 4,990                                    | 6,307                                    |
| 自己株式の取得による支出            | 0  | 0  |
| 配当金の支払額                 | 1,143                                    | 3,141                                    |
| 非支配株主への配当金の支払額          | 183                                      | 516                                      |
| 利息の支払額                  | 3,865                                    | 4,729                                    |
| リース債務の返済による支出           | 404                                      | 357                                      |
| 非支配株主からの払込みによる収入        | 32                                       | 4  |
| <b>財務活動によるキャッシュ・フロー</b> | <b>15,493</b>                            | <b>13,743</b>                            |
| 現金及び現金同等物に係る換算差額        | 766                                      | 175                                      |
| 現金及び現金同等物の増減額(は減少)      | 740                                      | 37,625                                   |
| 現金及び現金同等物の期首残高          | 99,892                                   | 100,633                                  |
| 現金及び現金同等物の期末残高          | 100,633                                  | 138,259                                  |

【注記事項】

(連結財務諸表作成のための基本となる重要な事項)

1. 連結の範囲に関する事項

(1) 連結子会社の数 19社

主要な連結子会社の名称

(株)地球科学総合研究所、Japex (U.S.) Corp.、日本海洋石油資源開発(株)、Japan Canada Oil Sands Limited、カナダオイルサンド(株)、白根瓦斯(株)、(株)ジャペックスエネルギー、(株)ジャペックスガラフ、JAPEX Montney Ltd.

(2) 主要な非連結子会社の名称等

主要な非連結子会社

セイキプラントサービス(株)、Japex Canada Limited

(連結の範囲から除いた理由)

非連結子会社は、いずれも小規模であり、合計の総資産、売上高、当期純損益(持分に見合う額)及び利益剰余金(持分に見合う額)等は、いずれも連結財務諸表に重要な影響を及ぼしていないためであります。

2. 持分法の適用に関する事項

(1) 持分法適用の非連結子会社数 0社

(2) 持分法適用の関連会社数 11社

主要な会社名

Energi Mega Pratama Inc.、Diamond Gas Netherlands B.V.、サハリン石油ガス開発(株)

(3) 持分法を適用していない非連結子会社(セイキプラントサービス(株)、Japex Canada Limited他)及び関連会社(大和探査技術(株)、福島ガス発電(株)他)は、当期純損益(持分に見合う額)及び利益剰余金(持分に見合う額)等からみて、持分法の対象から除いても連結財務諸表に及ぼす影響が軽微であり、かつ、全体としても重要性がないため、持分法の適用範囲から除外しております。

(4) 持分法適用会社のうち、決算日が連結決算日と異なる会社については、各社の事業年度に係る財務諸表を使用しております。

(5) 持分法適用会社の投資差額につきましては、20年以内で均等償却することとしております。なお、金額に重要性がない場合には発生時に一時償却しております。

3. 連結子会社の事業年度等に関する事項

連結子会社のうち、Japex (U.S.) Corp.、Japan Canada Oil Sands Limited、(株)ジャペックスガラフ、JAPEX Montney Ltd.他2社の決算日は、12月31日であります。

連結財務諸表の作成にあたっては、同決算日現在の財務諸表を使用しております。

ただし、1月1日から連結決算日3月31日までの期間に発生した重要な取引については、連結上必要な調整を行っております。

#### 4. 会計方針に関する事項

##### (1) 重要な資産の評価基準及び評価方法

有価証券

その他有価証券

時価のあるもの

期末日の市場価格等に基づく時価法（評価差額は全部純資産直入法により処理し、売却原価は移動平均法により算定しております。）

時価のないもの

移動平均法による原価法

デリバティブ

時価法

たな卸資産

評価基準は原価法（収益性の低下による簿価切下げの方法）によっております。

商品及び製品

主として先入先出法

原材料及び貯蔵品

主として移動平均法

##### (2) 重要な減価償却資産の減価償却の方法

有形固定資産（リース資産を除く）

1998年4月1日以降に取得した建物（附属設備を除く）、一部の国内連結子会社の2016年4月1日以降に取得した建物附属設備及び構築物、当社の仙台パイプライン、白石・郡山間ガスパイプライン、相馬・岩沼間ガスパイプライン、北海道事業所及び相馬事業所の資産並びに国内連結子会社3社は定額法を採用しております。

また、在外連結子会社3社は主として生産高比例法を採用しております。

その他の資産については定率法を採用しております。

主な耐用年数は以下のとおりであります。

建物及び構築物 2～60年

坑井 3年

機械装置及び運搬具 2～22年

無形固定資産（リース資産を除く）

定額法を採用しております。

なお、自社利用のソフトウェアについては、社内における利用可能期間（5年）に基づく定額法を採用しております。

また、在外連結子会社1社は、主として生産高比例法を採用しております。

リース資産

所有権移転外ファイナンス・リース取引に係るリース資産

リース期間を耐用年数とし、残存価額を零とする定額法を採用しております。

##### (3) 繰延資産の処理方法

株式交付費及び開発費

発生時に全額を費用処理しております。



(4) 重要な引当金の計上基準

貸倒引当金

債権の貸倒れによる損失に備えるため、一般債権については貸倒実績率により、貸倒懸念債権等特定の債権については個別に回収可能性を勘案し、回収不能見込額を計上しております。

役員賞与引当金

役員賞与の支給に備えて、当連結会計年度における支給見込額に基づき計上しております。

役員退職慰労引当金

連結子会社は、役員の退職慰労金の支給に備えるため、内規に基づく期末要支給額を計上しております。

海外投資等損失引当金

資源開発関係投融資の評価額の低下に対応して、投融資先各社の資産状態を検討のうえ、純資産基準により計上しております。

(5) 退職給付に係る会計処理方法

退職給付見込額の期間帰属方法

退職給付債務の算定にあたり、退職給付見込額を当連結会計年度末までの期間に帰属させる方法については、給付算定式基準によっております。

数理計算上の差異及び過去勤務費用の費用処理方法

過去勤務費用については、その発生時における従業員の平均残存勤続期間以内の一定の年数（10年）による定額法により費用処理しております。

数理計算上の差異については、各連結会計年度の発生時における従業員の平均残存勤務期間以内の一定の年数（10年）による定額法により按分した額をそれぞれ発生の翌連結会計年度から費用処理しております。

小規模企業等における簡便法の採用

一部の連結子会社は、退職給付に係る負債及び退職給付費用の計算に、退職給付に係る期末自己都合要支給額を退職給付債務とする方法を用いた簡便法を適用しております。

(6) 重要な収益及び費用の計上基準

完成工事高及び完成工事原価の計上基準

当連結会計年度末までの進捗部分について成果の確実性が認められる工事

工事進行基準（工事の進捗率の見積りは原価比例法）

その他の工事

工事完成基準

(7) 重要なヘッジ会計の方法

ヘッジ会計の方法

繰延ヘッジ処理を採用しております。また、為替予約については振当処理の要件を満たしている場合には振当処理を採用しております。

ヘッジ手段とヘッジ対象

ヘッジ手段...為替予約、原油スワップ

ヘッジ対象...売掛金、買掛金、未払金

ヘッジ方針

外貨建取引等の将来の為替変動リスク、油価の変動リスクを回避する目的で、対象資産・負債及び予定取引数量の範囲内でヘッジを行っております。

#### ヘッジ有効性評価の方法

それぞれのヘッジ手段とヘッジ対象に関する重要な条件がほぼ同一であり、ヘッジ開始時及びその後も継続して相場変動等を相殺することが出来ることを確認しております。

また、振当処理によっている為替予約等については、有効性の評価を省略しております。

#### (8) 連結キャッシュ・フロー計算書における資金の範囲

手許現金、随時引き出し可能な預金及び容易に換金可能であり、かつ、価値の変動について僅少なりリスクしか負わない取得日から3ヶ月以内に償還期限の到来する短期投資からなっております。

#### (9) その他連結財務諸表作成のための重要な事項

##### 消費税等の会計処理

消費税及び地方消費税の会計処理は税抜方式によっております。

#### (未適用の会計基準等)

- ・「収益認識に関する会計基準」(企業会計基準第29号 2020年3月31日 企業会計基準委員会)
- ・「収益認識に関する会計基準の適用指針」(企業会計基準適用指針第30号 2020年3月31日 企業会計基準委員会)
- ・「金融商品の時価等の開示に関する適用指針」(企業会計基準適用指針第19号 2020年3月31日 企業会計基準委員会)

##### (1) 概要

国際会計基準審議会(IASB)及び米国財務会計基準審議会(FASB)は、共同して収益認識に関する包括的な会計基準の開発を行い、2014年5月に「顧客との契約から生じる収益」(IASBにおいてはIFRS第15号、FASBにおいてはTopic606)を公表しており、IFRS第15号は2018年1月1日以後開始する事業年度から、Topic606は2017年12月15日より後に開始する事業年度から適用される状況を踏まえ、企業会計基準委員会において、収益認識に関する包括的な会計基準が開発され、適用指針と合わせて公表されたものです。

企業会計基準委員会の収益認識に関する会計基準の開発にあたっての基本的な方針として、IFRS第15号と整合性を図る便益の1つである財務諸表間の比較可能性の観点から、IFRS第15号の基本的な原則を取り入れることを出発点とし、会計基準を定めることとされ、また、これまで我が国で行われてきた実務等に配慮すべき項目がある場合には、比較可能性を損なわせない範囲で代替的な取扱いを追加することとされております。

##### (2) 適用予定日

2022年3月期の期首から適用します。

##### (3) 当該会計基準等の適用による影響

「収益認識に関する会計基準」等の適用による連結財務諸表に与える影響額については、現時点で評価中であります。

- ・「時価の算定に関する会計基準」(企業会計基準第30号 2019年7月4日 企業会計基準委員会)
- ・「棚卸資産の評価に関する会計基準」(企業会計基準第9号 2019年7月4日 企業会計基準委員会)
- ・「金融商品に関する会計基準」(企業会計基準第10号 2019年7月4日 企業会計基準委員会)
- ・「時価の算定に関する会計基準の適用指針」(企業会計基準適用指針第31号 2019年7月4日 企業会計基準委員会)
- ・「金融商品の時価等の開示に関する適用指針」(企業会計基準適用指針第19号 2020年3月31日 企業会計基準委員会)

##### (1) 概要

国際会計基準審議会(IASB)及び米国財務会計基準審議会(FASB)は、公正価値測定についてほぼ同じ内容の詳細なガイダンス(国際財務報告基準(IFRS)においてはIFRS第13号「公正価値測定」、米国会計基準においてはAccounting Standards CodificationのTopic820「公正価値測定」)を定めている状況を踏まえ、企業会計基準委員会において、主に金融商品の時価に関するガイダンス及び開示に関して、日本基準を国際的な会計基準との整合性を図る取組みが行われ、「時価の算定に関する会計基準」等が公表されたものです。

企業会計基準委員会の時価の算定に関する会計基準の開発にあたっての基本的な方針として、統一した算定方法を用いることにより、国内外の企業間における財務諸表の比較可能性を向上させる観点から、IFRS第13号の定めを基本的にすべて取り入れることとされ、また、これまで我が国で行われて

きた実務等に配慮し、財務諸表間の比較可能性を大きく損なわない範囲で、個別項目に対するその他の取扱いを定めることとされております。

(2) 適用予定日

2022年3月期の期首から適用します。

(3) 当該会計基準等の適用による影響

「時価の算定に関する会計基準」等の適用による連結財務諸表に与える影響額については、現時点で未定であります。

「会計上の見積りの開示に関する会計基準」(企業会計基準第31号 2020年3月31日 企業会計基準委員会)

(1) 概要

国際会計基準審議会(IASB)が2003年に公表した国際会計基準(IAS)第1号「財務諸表の表示」(以下「IAS第1号」)第125項において開示が求められている「見積りの不確実性の発生要因」について、財務諸表利用者にとって有用性が高い情報として日本基準においても注記情報として開示を求めることを検討するよう要望が寄せられ、企業会計基準委員会において、会計上の見積りの開示に関する会計基準(以下「本会計基準」)が開発され、公表されたものです。

企業会計基準委員会の本会計基準の開発にあたっての基本的な方針として、個々の注記を拡充するのではなく、原則(開示目的)を示したうえで、具体的な開示内容は企業が開示目的に照らして判断することとされ、開発にあたっては、IAS第1号第125項の定めを参考とすることとしたものです。

(2) 適用予定日

2021年3月期の年度末から適用します。

「会計方針の開示、会計上の変更及び誤謬の訂正に関する会計基準」(企業会計基準第24号 2020年3月31日 企業会計基準委員会)

(1) 概要

「関連する会計基準等の定めが明らかでない場合に採用した会計処理の原則及び手続」に係る注記情報の充実について検討することが提言されたことを受け、企業会計基準委員会において、所要の改正を行い、会計方針の開示、会計上の変更及び誤謬の訂正に関する会計基準として公表されたものです。

なお、「関連する会計基準等の定めが明らかでない場合に採用した会計処理の原則及び手続」に係る注記情報の充実を図るに際しては、関連する会計基準等の定めが明らかでない場合におけるこれまでの実務に影響を及ぼさないために、企業会計原則注解(注1-2)の定めを引き継ぐこととされております。

(2) 適用予定日

2021年3月期の年度末から適用します。

(追加情報)

(財務制限条項)

連結子会社であるJAPEX Montney Ltd.が金融機関から借り入れている借入金の一部(29,690百万円)について、財務制限条項が付されており、同社が債務超過であることから、当該条項に抵触しております。ただし、借入先の金融機関からは、期限の利益の喪失に係る権利行使を2021年3月まで猶予することについて同意を得ております。

(新型コロナウイルス感染症の拡大に伴う会計上の見積りについて)

新型コロナウイルス感染症は当連結会計年度末においても拡大し続けており、外出自粛要請等の行動制限により、国内外における経済活動は著しく停滞している状況にあります。後記の注記事項(重要な後発事象)に記載の通り、2020年3月16日以降、イラク共和国南部のガルフ油田における開発生産操業を一時休止するなど、当社グループの事業活動にも一部影響が生じております。

当該感染症の今後の広がり方や収束時期等是不確実であり、予測は困難であります。当社は、かかる状況が翌連結会計年度以降の期間において漸次回復するものと考えており、当社グループの事業活動への影響も短期的なものに留まると考えております。経済活動の停滞に伴い、当社グループの原油及び天然ガス、希釈ピチューメンや電力等の販売量が一時的に減少する可能性はあるものの、その影響は限定的であると考えております。また、翌連結会計年度の原油CIF価格は徐々に回復し、当該年度平均では1バレル当たり40米ドルに、その後は当該感染症の拡大前の水準に回復すると見積っております。

さらに当該影響や景気回復までの期間が長期化する等前提に変更が生じた場合に不確実性の高い会計上の見積りとして、固定資産の減損及び繰延税金資産の回収可能性があります。これらの項目は、その判断において当社グループが主たる事業活動から将来にわたり稼得する収益や生み出すキャッシュ・フローの見積りに大きく依拠しており、販売価格の下落もしくは販売量の減少によりこれらの収益やキャッシュ・フローが今後さら

に減少するものと見積られる場合には、連結貸借対照表に計上されている固定資産について減損損失を計上する可能性や繰延税金資産の取崩しが発生する可能性があります。

(連結貸借対照表関係)

1. 受取手形及び売掛金には、工事未収入金を含めております。

2. 国庫補助金等により、有形固定資産の取得価額から控除した圧縮記帳累計額は次のとおりであります。

(単位：百万円)

|           | 前連結会計年度<br>(2019年3月31日) | 当連結会計年度<br>(2020年3月31日) |
|-----------|-------------------------|-------------------------|
| 建物及び構築物   | 73                      | 42                      |
| 機械装置及び運搬具 | 4,892                   | 4,841                   |
| その他       | 198                     | 198                     |

3. 非連結子会社及び関連会社に対するものは次のとおりであります。

(単位：百万円)

|        | 前連結会計年度<br>(2019年3月31日) | 当連結会計年度<br>(2020年3月31日) |
|--------|-------------------------|-------------------------|
| 投資有価証券 | 20,297                  | 18,117                  |

4. 関係会社の借入金に対して次の資産を担保に供しております。

(単位：百万円)

|        | 前連結会計年度<br>(2019年3月31日) | 当連結会計年度<br>(2020年3月31日) |
|--------|-------------------------|-------------------------|
| 投資有価証券 | 503                     | 624                     |

5. 偶発債務

(単位：百万円)

|                               | 前連結会計年度<br>(2019年3月31日) | 当連結会計年度<br>(2020年3月31日)             |
|-------------------------------|-------------------------|-------------------------------------|
| (1) 金融機関からの借入金に対する保証債務        |                         |                                     |
| インベックス北カスピ海石油(株)              | 9,090                   | インベックス北カスピ海石油(株) 8,012              |
| 従業員(住宅資金借入)                   | 97                      | 従業員(住宅資金借入) 61                      |
| 熊本みらいエル・エヌ・ジー(株)              | 51                      | 熊本みらいエル・エヌ・ジー(株) 44                 |
| グリーンランド石油開発(株)                | 16                      | グリーンランド石油開発(株) 18                   |
| (2) 生産設備に関連する債務に対する保証         |                         |                                     |
| Kangean Energy Indonesia Ltd. | 2,382                   | Kangean Energy Indonesia Ltd. 1,364 |
| 合計                            | 11,638                  | 合計 9,501                            |

6. 当社及び連結子会社（エスケイ産業㈱、エスケイエンジニアリング㈱、㈱地球科学総合研究所、Japex (U.S.) Corp.、Japan Canada Oil Sands Limited、JAPEX Montney Ltd.、㈱ジャベックスエネルギー）においては、運転資金の効率的な調達を行うため取引銀行6行と当座貸越契約及び貸出コミットメント契約を締結しております。これらの契約に基づく連結会計年度末の借入未実行残高は次のとおりであります。

(単位：百万円)

|                       | 前連結会計年度<br>(2019年3月31日) | 当連結会計年度<br>(2020年3月31日) |
|-----------------------|-------------------------|-------------------------|
| 当座貸越極度額及び貸出コミットメントの総額 | 151,652                 | 143,419                 |
| 借入実行残高                | 63,381                  | 62,558                  |
| 差引額                   | 88,271                  | 80,860                  |

(連結損益計算書関係)

1. 売上原価には次のたな卸資産の収益性の低下による簿価切下額が含まれております。

(単位：百万円)

| 前連結会計年度<br>(自 2018年4月1日<br>至 2019年3月31日) | 当連結会計年度<br>(自 2019年4月1日<br>至 2020年3月31日) |
|--|--|
| 2,033                                    | 566                                      |

2. 売上原価に含まれている工事損失引当金繰入額

(単位：百万円)

| 前連結会計年度<br>(自 2018年4月1日<br>至 2019年3月31日) | 当連結会計年度<br>(自 2019年4月1日<br>至 2020年3月31日) |
|--|--|
| 55                                       | 60                                       |

3. 販売費及び一般管理費の主要な費目及び金額の内訳は次のとおりであります。

(単位：百万円)

|                  | 前連結会計年度<br>(自 2018年4月1日<br>至 2019年3月31日) | 当連結会計年度<br>(自 2019年4月1日<br>至 2020年3月31日) |
|------------------|--|--|
| 人件費              | 10,789                                   | 11,152                                   |
| （うち退職給付費用）       | 637                                      | 506                                      |
| （うち役員賞与引当金繰入額）   | 22                                       | 75                                       |
| （うち役員退職慰労引当金繰入額） | 24                                       | 25                                       |
| 運賃               | 7,517                                    | 6,595                                    |
| 減価償却費            | 4,705                                    | 4,446                                    |

4. 一般管理費に含まれる研究開発費の総額

(単位：百万円)

| 前連結会計年度<br>(自 2018年4月1日<br>至 2019年3月31日) | 当連結会計年度<br>(自 2019年4月1日<br>至 2020年3月31日) |
|--|--|
| 173                                      | 360                                      |

5. 固定資産売却益の主な内訳は次のとおりであります。

(単位：百万円)

|           | 前連結会計年度<br>(自 2018年4月1日<br>至 2019年3月31日) | 当連結会計年度<br>(自 2019年4月1日<br>至 2020年3月31日) |
|-----------|--|--|
| 建物及び構築物   | 136                                      | -  |
| 機械装置及び運搬具 | 1  | 1  |
| 土地        | 578                                      | -  |

6. 固定資産売却損の主な内訳は次のとおりであります。

(単位：百万円)

|    | 前連結会計年度<br>(自 2018年4月1日<br>至 2019年3月31日) | 当連結会計年度<br>(自 2019年4月1日<br>至 2020年3月31日) |
|----|--|--|
| 土地 | 59                                       | 0  |

7. 固定資産除却損の主な内訳は次のとおりであります。

(単位：百万円)

|           | 前連結会計年度<br>(自 2018年4月1日<br>至 2019年3月31日) | 当連結会計年度<br>(自 2019年4月1日<br>至 2020年3月31日) |
|-----------|--|--|
| 建物及び構築物   | 31                                       | 112                                      |
| 機械装置及び運搬具 | 34                                       | 12                                       |

8. 減損損失

当社グループは、当連結会計年度において、以下の資産グループについて減損損失を計上しております。

| 用途           | 場所     | 減損損失      |         |
|--------------|--------|-----------|---------|
|              |        | 種類        | 金額(百万円) |
| 余目油田に係る事業用資産 | 山形県庄内町 | 建物及び構築物   | 148     |
|              |        | 機械装置及び運搬具 | 305     |
|              |        | 土地        | 67      |
|              |        | その他       | 2       |
|              | 計      | 524       |         |

当社グループは事業用資産においては鉱場等を概ね独立したキャッシュ・フローを生み出す最小単位とし、遊休資産においては個別物件単位で資産のグルーピングを行っております。

余目油田に係る事業用資産は、原油価格の下落等に伴い将来キャッシュ・フローの見積りを行った結果、生産操業に係る事業用資産の帳簿価額を回収可能価額まで減額し、当該減少額を減損損失として特別損失に計上しております。

なお、回収可能価額は主に使用価値により測定しており、使用価値は将来キャッシュ・フローがマイナスになる見込みとなったため、備忘価額を帳簿価額としております。

(連結包括利益計算書関係)

その他の包括利益に係る組替調整額及び税効果額

(単位：百万円)

|                  | 前連結会計年度<br>(自 2018年4月1日<br>至 2019年3月31日) | 当連結会計年度<br>(自 2019年4月1日<br>至 2020年3月31日) |
|------------------|--|--|
| その他有価証券評価差額金     |  |  |
| 当期発生額            | 28,286                                   | 45,921                                   |
| 組替調整額            | -  | 239                                      |
| 税効果調整前           | 28,286                                   | 46,161                                   |
| 税効果額             | 7,919                                    | 12,924                                   |
| その他有価証券評価差額金     | 20,366                                   | 33,236                                   |
| 繰延ヘッジ損益          |  |  |
| 当期発生額            | 8  | 256                                      |
| 組替調整額            | -  | -  |
| 税効果調整前           | 8  | 256                                      |
| 税効果額             | 2  | 71                                       |
| 繰延ヘッジ損益          | 5  | 184                                      |
| 為替換算調整勘定         |  |  |
| 当期発生額            | 1,705                                    | 140                                      |
| 組替調整額            | -  | 105                                      |
| 為替換算調整勘定         | 1,705                                    | 34                                       |
| 退職給付に係る調整額       |  |  |
| 当期発生額            | 12                                       | 209                                      |
| 組替調整額            | 40                                       | 287                                      |
| 税効果調整前           | 53                                       | 496                                      |
| 税効果額             | 14                                       | 139                                      |
| 退職給付に係る調整額       | 38                                       | 357                                      |
| 持分法適用会社に対する持分相当額 |  |  |
| 当期発生額            | 16                                       | 95                                       |
| 組替調整額            | -  | 170                                      |
| 持分法適用会社に対する持分相当額 | 16                                       | 74                                       |
| その他の包括利益合計       | 22,132                                   | 33,369                                   |



(連結株主資本等変動計算書関係)

前連結会計年度(自 2018年4月1日 至 2019年3月31日)

1. 発行済株式の種類及び総数並びに自己株式の種類及び株式数に関する事項

|       | 当連結会計年度<br>期首株式数(株) | 当連結会計年度<br>増加株式数(株) | 当連結会計年度<br>減少株式数(株) | 当連結会計年度末<br>株式数(株) |
|-------|---------------------|---------------------|---------------------|--------------------|
| 発行済株式 |                     |                     |                     |                    |
| 普通株式  | 57,154,776          | -                   | -                   | 57,154,776         |
| 合計    | 57,154,776          | -                   | -                   | 57,154,776         |
| 自己株式  |                     |                     |                     |                    |
| 普通株式  | 2,139               | 68                  | -                   | 2,207              |
| 合計    | 2,139               | 68                  | -                   | 2,207              |

(注) 普通株式の自己株式の株式数の増加68株は、単元未満株式の買取によるものであります。

2. 配当に関する事項

(1) 配当金支払額

| 決議                   | 株式の種類 | 配当金の総額<br>(百万円) | 1株当たり配当額<br>(円) | 基準日        | 効力発生日       |
|----------------------|-------|-----------------|-----------------|------------|-------------|
| 2018年6月28日<br>定時株主総会 | 普通株式  | 571             | 10              | 2018年3月31日 | 2018年6月29日  |
| 2018年11月9日<br>取締役会   | 普通株式  | 571             | 10              | 2018年9月30日 | 2018年12月13日 |

(2) 基準日が当連結会計年度に属する配当のうち、配当の効力発生日が翌連結会計年度となるもの

| 決議                   | 株式の種類 | 配当金の総額<br>(百万円) | 配当の原資 | 1株当たり<br>配当額(円) | 基準日        | 効力発生日      |
|----------------------|-------|-----------------|-------|-----------------|------------|------------|
| 2019年6月27日<br>定時株主総会 | 普通株式  | 1,714           | 利益剰余金 | 30              | 2019年3月31日 | 2019年6月28日 |

当連結会計年度（自 2019年4月1日 至 2020年3月31日）

1. 発行済株式の種類及び総数並びに自己株式の種類及び株式数に関する事項

|       | 当連結会計年度<br>期首株式数(株) | 当連結会計年度<br>増加株式数(株) | 当連結会計年度<br>減少株式数(株) | 当連結会計年度末<br>株式数(株) |
|-------|---------------------|---------------------|---------------------|--------------------|
| 発行済株式 |                     |                     |                     |                    |
| 普通株式  | 57,154,776          | -                   | -                   | 57,154,776         |
| 合計    | 57,154,776          | -                   | -                   | 57,154,776         |
| 自己株式  |                     |                     |                     |                    |
| 普通株式  | 2,207               | 96                  | -                   | 2,303              |
| 合計    | 2,207               | 96                  | -                   | 2,303              |

(注) 普通株式の自己株式の株式数の増加96株は、単元未満株式の買取によるものであります。

2. 配当に関する事項

(1) 配当金支払額

| 決議                   | 株式の種類 | 配当金の総額<br>(百万円) | 1株当たり配当額<br>(円) | 基準日        | 効力発生日       |
|----------------------|-------|-----------------|-----------------|------------|-------------|
| 2019年6月27日<br>定時株主総会 | 普通株式  | 1,714           | 30              | 2019年3月31日 | 2019年6月28日  |
| 2019年11月8日<br>取締役会   | 普通株式  | 1,428           | 25              | 2019年9月30日 | 2019年12月16日 |

(2) 基準日が当連結会計年度に属する配当のうち、配当の効力発生日が翌連結会計年度となるもの

| 決議                   | 株式の種類 | 配当金の総額<br>(百万円) | 配当の原資 | 1株当たり<br>配当額(円) | 基準日        | 効力発生日      |
|----------------------|-------|-----------------|-------|-----------------|------------|------------|
| 2020年6月26日<br>定時株主総会 | 普通株式  | 1,428           | 利益剰余金 | 25              | 2020年3月31日 | 2020年6月29日 |

(連結キャッシュ・フロー計算書関係)

現金及び現金同等物の期末残高と連結貸借対照表に掲記されている科目の金額との関係

(単位：百万円)

|                               | 前連結会計年度<br>(自 2018年4月1日<br>至 2019年3月31日) | 当連結会計年度<br>(自 2019年4月1日<br>至 2020年3月31日) |
|-------------------------------|--|--|
| 現金及び預金勘定                      | 117,468                                  | 160,077                                  |
| 預入期間が3ヶ月を超える定期預金              | 19,134                                   | 25,817                                   |
| 取得日から3ヶ月以内に償還期限の到来する<br>短期投資等 |  |  |
| (有価証券) マネー・マネージメント・<br>ファンド他  | 2,300                                    | 4,000                                    |
| 現金及び現金同等物                     | 100,633                                  | 138,259                                  |

(リース取引関係)  
オペレーティング・リース取引  
(借主側)  
未経過リース料

(単位：百万円)

|     | 前連結会計年度<br>(2019年3月31日) | 当連結会計年度<br>(2020年3月31日) |
|-----|-------------------------|-------------------------|
| 1年内 | 108                     | 108                     |
| 1年超 | 255                     | 175                     |
| 合計  | 364                     | 284                     |

(金融商品関係)

1. 金融商品の状況に関する事項

(1) 金融商品に対する取組方針

当社グループは、資金運用については流動性の確保に留意し、リスクの抑制を図りながら運用する方針であります。必要資金については手許資金及び銀行借入により調達する方針であり、国内の設備投資では市中銀行からの融資、海外事業投資では(株)国際協力銀行及び市中銀行からの融資を受けております。デリバティブは、後述するリスクを回避するために利用しており、投機的な取引は行わない方針であります。

(2) 金融商品の内容及びそのリスク並びにリスク管理体制

営業債権である受取手形及び売掛金は、顧客の信用リスクに晒されております。与信管理規程等に従い、取引先の信用状況等を適時把握することにより貸倒損失の発生防止に努めております。

有価証券及び投資有価証券は、業務上の関係を有する企業の株式等であり、市場価格の変動リスクに晒されているものについては、社内規程等に従い時価評価結果が定期的に役員に報告されております。投資有価証券の主なものは国際石油開発帝石(株)の株式であり、当連結会計年度末において65,076百万円を計上(前連結会計年度末は112,825百万円を計上)しており、投資有価証券に占める割合は73.2%(前連結会計年度末は81.9%)になります。

貸付金は、主として子会社及び関連会社に対する事業資金の貸付金であり、信用リスク、為替の変動リスクに晒されております。信用リスクに対しては、貸付金の回収状況を把握し、適切な管理に努めております。為替変動リスクに対しては、当該貸付のための資金を同一通貨で借入れ調達すること等によりリスクの低減に努めております。

支払手形及び買掛金並びに未払金は、1年以内の支払期日であります。液化天然ガス(LNG)の仕入れに伴う買掛金等は、為替の変動リスクに晒されておりますが、先物為替予約等を利用してヘッジしております。

借入金は、主として国内の設備投資及び海外事業投資に係る資金調達であります。変動金利の借入金は金利及び為替の変動リスクに晒されておりますが、調達した資金を変動金利、同一通貨で子会社及び関連会社に貸付けることによりリスクを低減しております。

また、海外事業投資に備え外貨を調達する際に為替の変動リスクに晒されることになりませんが、先物為替予約等を利用してヘッジしております。

デリバティブ取引については、上述の先物為替予約等がありますが、デリバティブ取引の執行・管理においては、取引権限及び取引限度額等を定めた社内規程等に従い、取引担当部門が決裁担当者の承認を得て行っております。デリバティブの利用にあたっては、カウンターパーティーリスクを軽減するために信用度の高い金融機関とのみ取引を行っております。なお、ヘッジ会計に関するヘッジ手段とヘッジ対象、ヘッジ方針、ヘッジの有効性評価の方法等については、前述の「会計方針に関する事項」に記載されている「重要なヘッジ会計の方法」をご覧ください。

資金調達に係る流動性リスクについては、月次に資金計画を作成する等の方法により管理しております。

(3) 金融商品の時価等に関する事項についての補足説明

金融商品の時価には、市場価格に基づく価額のほか、市場価格がない場合には合理的に算定された価額が含まれております。当該価額の算定においては変動要因を織り込んでいるため、異なる前提条件等を採用することにより、当該価額が変動することもあります。

また、注記事項「デリバティブ取引関係」におけるデリバティブ取引に関する契約額等については、その金額自体がデリバティブ取引に係る市場リスクを示すものではありません。

2. 金融商品の時価等に関する事項

連結貸借対照表計上額、時価及びこれらの差額については、次のとおりであります。なお、時価を把握することが極めて困難と認められるものは含まれておりません（(注)2.参照）。

前連結会計年度（2019年3月31日）

|                  | 連結貸借対照表計上額<br>(百万円) | 時価(百万円) | 差額(百万円) |
|------------------|---------------------|---------|---------|
| (1) 現金及び預金       | 117,468             | 117,469 | 1       |
| (2) 受取手形及び売掛金    | 20,825              | 20,825  | -       |
| (3) 短期貸付金        | 4,575               | 4,575   | -       |
| (4) 有価証券及び投資有価証券 | 117,997             | 118,005 | 8       |
| (5) 長期貸付金        | 42                  | 42      | -       |
| 資産計              | 260,908             | 260,918 | 10      |
| (1) 支払手形及び買掛金    | 7,666               | 7,666   | -       |
| (2) 長期借入金        | 127,715             | 127,715 | 0       |
| 負債計              | 135,382             | 135,382 | 0       |
| デリバティブ取引(*)      | (3)                 | (3)     | -       |

(\*) デリバティブ取引によって生じた正味の債権・債務は純額で表示しており、合計で正味の債務となる項目については( )で示しております。

当連結会計年度（2020年3月31日）

|                  | 連結貸借対照表計上額<br>(百万円) | 時価(百万円) | 差額(百万円) |
|------------------|---------------------|---------|---------|
| (1) 現金及び預金       | 160,077             | 160,078 | 1       |
| (2) 受取手形及び売掛金    | 27,510              | 27,510  | -       |
| (3) 短期貸付金        | 19                  | 19      | -       |
| (4) 有価証券及び投資有価証券 | 72,781              | 72,786  | 5       |
| (5) 長期貸付金        | 43                  | 43      | -       |
| 資産計              | 260,432             | 260,438 | 6       |
| (1) 支払手形及び買掛金    | 12,237              | 12,237  | -       |
| (2) 長期借入金        | 118,774             | 118,774 | -       |
| 負債計              | 131,011             | 131,011 | -       |
| デリバティブ取引(*)      | 282                 | 282     | -       |

(\*) デリバティブ取引によって生じた正味の債権・債務は純額で表示しており、合計で正味の債務となる項目については( )で示しております。

(注) 1. 金融商品の時価の算定方法並びに有価証券及びデリバティブ取引に関する事項

資 産

(1) 現金及び預金

満期のない預金については、時価は帳簿価額と近似していることから、当該帳簿価額によっております。満期のある預金については、期間に基づく区分ごとに、新規に預金を行った場合に想定される預金金利で割り引いた現在価値を算定しております。

(2) 受取手形及び売掛金、(3) 短期貸付金

これらは短期間で決済されるため、時価は帳簿価額と近似していることから、当該帳簿価額によっております。

(4) 有価証券及び投資有価証券

これらの時価について、株式は取引所等の価格によっており、債券は取引所の価格又は取引金融機関から提示された価格によっております。また、投資信託については、公表されている基準価格又は取引金融機関から提示された価格によっております。なお、保有目的ごとの有価証券に関する事項については、注記事項「有価証券関係」をご参照ください。

(5) 長期貸付金

長期貸付金の時価の算定は、変動金利によるものは、短期間で市場金利を反映するため、貸付先の信用状態が実行後大きく異なっていない限り、時価は帳簿価額と近似していることから当該帳簿価額によっております。

負 債

(1) 支払手形及び買掛金

これらは短期間で決済されるため、時価は帳簿価額と近似していることから、当該帳簿価額によっております。

(2) 長期借入金

長期借入金のうち、変動金利によるものは、短期間で市場金利を反映し、また、当社の信用状態は実行後大きく異なっていないことから、時価は帳簿価額と近似していると考えられるため、当該帳簿価額によっております。固定金利によるものは、一定の期間ごとに区分した当該長期借入金の元利金の合計額を同様の借入れにおいて想定される利率で割り引いて現在価値を算定しております。

デリバティブ取引

注記事項「デリバティブ取引関係」をご参照ください。

2. 時価を把握することが極めて困難と認められる金融商品の連結貸借対照表計上額（単位：百万円）

| 区分    | 前連結会計年度<br>(2019年3月31日) | 当連結会計年度<br>(2020年3月31日) |
|-------|-------------------------|-------------------------|
| 非上場株式 | 22,127                  | 20,141                  |

これらについては、市場価格がなく、時価を把握することが極めて困難と認められることから、「(4) 有価証券及び投資有価証券」には含めておりません。

3. 金銭債権及び満期のある有価証券の連結決算日後の償還予定額  
 前連結会計年度(2019年3月31日)

|                       | 1年以内<br>(百万円) | 1年超<br>5年以内<br>(百万円) | 5年超<br>10年以内<br>(百万円) | 10年超<br>(百万円) |
|-----------------------|---------------|----------------------|-----------------------|---------------|
| 現金及び預金                | 117,467       | -                    | -                     | -             |
| 受取手形及び売掛金             | 20,825        | -                    | -                     | -             |
| 短期貸付金                 | 4,575         | -                    | -                     | -             |
| 有価証券及び投資有価証券          |               |                      |                       |               |
| その他有価証券のうち満期<br>があるもの |               |                      |                       |               |
| (1) 株式                | -             | -                    | -                     | -             |
| (2) 債券(社債)            | 30            | -                    | -                     | -             |
| (3) その他               | -             | -                    | -                     | -             |
| 長期貸付金                 | -             | 38                   | 3                     | -             |
| 合計                    | 142,897       | 38                   | 3                     | -             |

当連結会計年度(2020年3月31日)

|                       | 1年以内<br>(百万円) | 1年超<br>5年以内<br>(百万円) | 5年超<br>10年以内<br>(百万円) | 10年超<br>(百万円) |
|-----------------------|---------------|----------------------|-----------------------|---------------|
| 現金及び預金                | 160,075       | -                    | -                     | -             |
| 受取手形及び売掛金             | 27,510        | -                    | -                     | -             |
| 短期貸付金                 | 19            | -                    | -                     | -             |
| 有価証券及び投資有価証券          |               |                      |                       |               |
| その他有価証券のうち満期<br>があるもの |               |                      |                       |               |
| (1) 株式                | -             | -                    | -                     | -             |
| (2) 債券(社債)            | -             | 60                   | -                     | -             |
| (3) その他               | -             | -                    | -                     | -             |
| 長期貸付金                 | -             | 37                   | 5                     | -             |
| 合計                    | 187,606       | 97                   | 5                     | -             |

4. 長期借入金の連結決算日後の返済予定額  
 前連結会計年度(2019年3月31日)

|       | 1年以内<br>(百万円) | 1年超<br>5年以内<br>(百万円) | 5年超<br>10年以内<br>(百万円) | 10年超<br>(百万円) |
|-------|---------------|----------------------|-----------------------|---------------|
| 長期借入金 | -             | 45,762               | 63,687                | 18,715        |
| 合計    | -             | 45,762               | 63,687                | 18,715        |

当連結会計年度(2020年3月31日)

|       | 1年以内<br>(百万円) | 1年超<br>5年以内<br>(百万円) | 5年超<br>10年以内<br>(百万円) | 10年超<br>(百万円) |
|-------|---------------|----------------------|-----------------------|---------------|
| 長期借入金 | -             | 50,917               | 62,359                | 5,898         |
| 合計    | -             | 50,917               | 62,359                | 5,898         |



## (有価証券関係)

## 1. その他有価証券

前連結会計年度(2019年3月31日)

|                            | 種類     | 連結貸借対照表<br>計上額(百万円) | 取得原価<br>(百万円) | 差額<br>(百万円) |
|----------------------------|--------|---------------------|---------------|-------------|
| 連結貸借対照表計上額が<br>取得原価を超えるもの  | (1)株式  | 114,340             | 22,552        | 91,787      |
|                            | (2)債券  |                     |               |             |
|                            | 社債     | 30                  | 30            | 0           |
|                            | その他    | -                   | -             | -           |
|                            | (3)その他 | -                   | -             | -           |
|                            | 小計     | 114,370             | 22,582        | 91,787      |
| 連結貸借対照表計上額が<br>取得原価を超えないもの | (1)株式  | 1,326               | 1,464         | 137         |
|                            | (2)債券  |                     |               |             |
|                            | 社債     | -                   | -             | -           |
|                            | その他    | -                   | -             | -           |
|                            | (3)その他 | 2,300               | 2,300         | -           |
|                            | 小計     | 3,626               | 3,764         | 137         |
| 合計                         |        | 117,997             | 26,346        | 91,650      |

(注)非上場株式(連結貸借対照表計上額 1,830百万円)については、市場価格がなく、時価を把握することが極めて困難と認められることから、上表の「その他有価証券」には含めておりません。

当連結会計年度(2020年3月31日)

|                            | 種類     | 連結貸借対照表<br>計上額(百万円) | 取得原価<br>(百万円) | 差額<br>(百万円) |
|----------------------------|--------|---------------------|---------------|-------------|
| 連結貸借対照表計上額が<br>取得原価を超えるもの  | (1)株式  | 68,709              | 23,220        | 45,489      |
|                            | (2)債券  |                     |               |             |
|                            | 社債     | -                   | -             | -           |
|                            | その他    | -                   | -             | -           |
|                            | (3)その他 | -                   | -             | -           |
|                            | 小計     | 68,709              | 23,220        | 45,489      |
| 連結貸借対照表計上額が<br>取得原価を超えないもの | (1)株式  | 11                  | 11            | 0           |
|                            | (2)債券  |                     |               |             |
|                            | 社債     | 59                  | 60            | 0           |
|                            | その他    | -                   | -             | -           |
|                            | (3)その他 | 4,000               | 4,000         | -           |
|                            | 小計     | 4,071               | 4,071         | 0           |
| 合計                         |        | 72,781              | 27,292        | 45,488      |

(注)非上場株式(連結貸借対照表計上額 2,023百万円)については、市場価格がなく、時価を把握することが極めて困難と認められることから、上表の「その他有価証券」には含めておりません。

2. 売却したその他有価証券

前連結会計年度(自 2018年4月1日 至 2019年3月31日)

| 種類      | 売却額<br>(百万円) | 売却益の合計額<br>(百万円) | 売却損の合計額<br>(百万円) |
|---------|--------------|------------------|------------------|
| (1) 株式  | -            | -                | -                |
| (2) 債券  |              |                  |                  |
| 社債      | -            | -                | -                |
| その他     | -            | -                | -                |
| (3) その他 | -            | -                | -                |
| 合計      | -            | -                | -                |

当連結会計年度(自 2019年4月1日 至 2020年3月31日)

| 種類      | 売却額<br>(百万円) | 売却益の合計額<br>(百万円) | 売却損の合計額<br>(百万円) |
|---------|--------------|------------------|------------------|
| (1) 株式  | 1,024        | 240              | 1                |
| (2) 債券  |              |                  |                  |
| 社債      | -            | -                | -                |
| その他     | -            | -                | -                |
| (3) その他 | -            | -                | -                |
| 合計      | 1,024        | 240              | 1                |

3. 減損処理を行った有価証券

前連結会計年度において、有価証券について4百万円(その他有価証券で時価を把握することが極めて困難と認められるもの)減損処理を行っておりますが、海外投資等損失引当金を計上済みであり、前連結会計年度における損益への影響はありません。

当連結会計年度において、有価証券について減損処理は行っていません。

なお、減損処理にあたっては、期末における時価が取得原価に比べ50%以上下落した場合には全て減損処理を行い、30~50%程度下落した場合には、回復可能性等を考慮して必要と認められた額について減損処理を行っております。

(デリバティブ取引関係)

1. ヘッジ会計が適用されていないデリバティブ取引

通貨関連

前連結会計年度(2019年3月31日)

該当事項はありません。

当連結会計年度(2020年3月31日)

| 区分        | 取引の種類               | 契約額等<br>(百万円) | 契約額等の<br>うち1年超<br>(百万円) | 時価<br>(百万円) | 評価損益<br>(百万円) |
|-----------|---------------------|---------------|-------------------------|-------------|---------------|
| 市場取引以外の取引 | 為替予約取引<br>売建<br>加ドル | 14,637        | -                       | 29          | 29            |
|           | 合計                  | 14,637        | -                       | 29          | 29            |

(注) 時価の算定方法

取引先金融機関等から提示された価格等に基づき算定しております。

2. ヘッジ会計が適用されているデリバティブ取引

(1) 通貨関連

前連結会計年度(2019年3月31日)

| ヘッジ会計の方法       | 取引の種類                | 主なヘッジ対象 | 契約額等<br>(百万円) | 契約額等の<br>うち1年超<br>(百万円) | 時価<br>(百万円) |
|----------------|----------------------|---------|---------------|-------------------------|-------------|
| 原則的処理方法        | 為替予約取引<br>買建<br>米ドル  | 買掛金     | 3,303         | -                       | 34          |
|                | 米ドル                  | 未払金     | 20            | -                       | 0           |
|                | 売建<br>米ドル            | 売掛金     | 2,197         | -                       | 33          |
|                | 合計                   |         |               |                         |             |
| 為替予約等の振当<br>処理 | 為替予約取引<br>買建<br>英ポンド | 未払金     | 1             | -                       | 0           |
|                | 合計                   |         | 5,523         | -                       | 1           |

(注) 時価の算定方法

取引先金融機関等から提示された価格等に基づき算定しております。

当連結会計年度（2020年3月31日）

| ヘッジ会計の方法 | 取引の種類  | 主なヘッジ対象 | 契約額等<br>(百万円) | 契約額等の<br>うち1年超<br>(百万円) | 時価<br>(百万円) |
|----------|--------|---------|---------------|-------------------------|-------------|
| 原則的処理方法  | 為替予約取引 |         |               |                         |             |
|          | 買建     |         |               |                         |             |
|          | 米ドル    | 買掛金     | 1,084         | -                       | 4           |
|          | 米ドル    | 未払金     | 31            | -                       | 0           |
| 売建       |        |         |               |                         |             |
|          | 米ドル    | 売掛金     | 2,628         | -                       | 40          |
| 合計       |        |         | 3,743         | -                       | 44          |

(注) 時価の算定方法

取引先金融機関等から提示された価格等に基づき算定しております。

(2) 商品関連

前連結会計年度（2019年3月31日）

該当事項はありません。

当連結会計年度（2020年3月31日）

| ヘッジ会計の方法 | 取引の種類     | 主なヘッジ対象 | 契約額等<br>(百万円) | 契約額等の<br>うち1年超<br>(百万円) | 時価<br>(百万円) |
|----------|-----------|---------|---------------|-------------------------|-------------|
| 原則的処理方法  | 原油スワップ取引  |         |               |                         |             |
|          | 受取固定・支払変動 | 売掛金     | 2,453         | -                       | 296         |
| 合計       |           |         | 2,453         | -                       | 296         |

(注) 時価の算定方法

取引先金融機関等から提示された価格等に基づき算定しております。

(退職給付関係)

1. 採用している退職給付制度の概要

当社及び国内連結子会社は、確定給付型の制度として確定給付企業年金制度及び退職一時金制度を設けております。

また、一部の国内連結子会社は、中小企業退職金共済制度に加入しており、簡便法により退職給付に係る負債及び退職給付費用を計算しております。

2. 確定給付制度

(1) 退職給付債務の期首残高と期末残高の調整表( (3)に掲げられた簡便法を適用した制度を除く)

(単位: 百万円)

|              | 前連結会計年度<br>(自 2018年4月1日<br>至 2019年3月31日) | 当連結会計年度<br>(自 2019年4月1日<br>至 2020年3月31日) |
|--------------|--|--|
| 退職給付債務の期首残高  | 16,226                                   | 16,009                                   |
| 勤務費用         | 949                                      | 940                                      |
| 利息費用         | 141                                      | 139                                      |
| 数理計算上の差異の発生額 | 14                                       | 426                                      |
| 退職給付の支払額     | 1,293                                    | 1,116                                    |
| 退職給付債務の期末残高  | 16,009                                   | 15,546                                   |

(2) 年金資産の期首残高と期末残高の調整表( (3)に掲げられた簡便法を適用した制度を除く)

(単位: 百万円)

|              | 前連結会計年度<br>(自 2018年4月1日<br>至 2019年3月31日) | 当連結会計年度<br>(自 2019年4月1日<br>至 2020年3月31日) |
|--------------|--|--|
| 年金資産の期首残高    | 15,144                                   | 14,861                                   |
| 期待運用収益       | 151                                      | 148                                      |
| 数理計算上の差異の発生額 | 27                                       | 635                                      |
| 事業主からの拠出額    | 496                                      | 473                                      |
| 退職給付の支払額     | 903                                      | 813                                      |
| 年金資産の期末残高    | 14,861                                   | 14,035                                   |

(3) 簡便法を適用した制度の、退職給付に係る負債の期首残高と期末残高の調整表

(単位: 百万円)

|                | 前連結会計年度<br>(自 2018年4月1日<br>至 2019年3月31日) | 当連結会計年度<br>(自 2019年4月1日<br>至 2020年3月31日) |
|----------------|--|--|
| 退職給付に係る負債の期首残高 | 962                                      | 986                                      |
| 退職給付費用         | 229                                      | 215                                      |
| 退職給付の支払額       | 128                                      | 72                                       |
| 制度への拠出額        | 77                                       | 83                                       |
| 退職給付に係る負債の期末残高 | 986                                      | 1,045                                    |

(4) 退職給付債務及び年金資産の期末残高と連結貸借対照表に計上された退職給付に係る負債及び退職給付に係る資産の調整表

(単位：百万円)

|                       | 前連結会計年度<br>(2019年3月31日) | 当連結会計年度<br>(2020年3月31日) |
|-----------------------|-------------------------|-------------------------|
| 積立型制度の退職給付債務          | 13,542                  | 13,063                  |
| 年金資産                  | 14,861                  | 14,035                  |
|                       | 1,319                   | 971                     |
| 非積立型制度の退職給付債務         | 3,452                   | 3,528                   |
| 連結貸借対照表に計上された負債と資産の純額 | 2,133                   | 2,557                   |
| 退職給付に係る負債             | 3,452                   | 3,528                   |
| 退職給付に係る資産             | 1,319                   | 971                     |
| 連結貸借対照表に計上された負債と資産の純額 | 2,133                   | 2,557                   |

(5) 退職給付費用及びその内訳項目の金額

(単位：百万円)

|                 | 前連結会計年度<br>(自 2018年4月1日<br>至 2019年3月31日) | 当連結会計年度<br>(自 2019年4月1日<br>至 2020年3月31日) |
|-----------------|--|--|
| 勤務費用            | 949                                      | 940                                      |
| 利息費用            | 141                                      | 139                                      |
| 期待運用収益          | 151                                      | 148                                      |
| 数理計算上の差異の費用処理額  | 62                                       | 184                                      |
| 過去勤務費用の費用処理額    | 103                                      | 103                                      |
| 簡便法で計算した退職給付費用  | 229                                      | 215                                      |
| 確定給付制度に係る退職給付費用 | 1,127                                    | 858                                      |

(6) 退職給付に係る調整額

退職給付に係る調整額に計上した項目（税効果控除前）の内訳は次のとおりであります。

(単位：百万円)

|          | 前連結会計年度<br>(自 2018年4月1日<br>至 2019年3月31日) | 当連結会計年度<br>(自 2019年4月1日<br>至 2020年3月31日) |
|----------|--|--|
| 過去勤務費用   | 103                                      | 103                                      |
| 数理計算上の差異 | 50                                       | 393                                      |
| 合計       | 53                                       | 496                                      |

(7) 退職給付に係る調整累計額

退職給付に係る調整累計額に計上した項目（税効果控除前）の内訳は次のとおりであります。

(単位：百万円)

|             | 前連結会計年度<br>(2019年3月31日) | 当連結会計年度<br>(2020年3月31日) |
|-------------|-------------------------|-------------------------|
| 未認識過去勤務費用   | 185                     | 82                      |
| 未認識数理計算上の差異 | 1,361                   | 968                     |
| 合計          | 1,547                   | 1,050                   |

(8) 年金資産に関する事項

年金資産の主な内訳

年金資産合計に対する主な分類ごとの比率は、次のとおりであります。

|        | 前連結会計年度<br>(2019年3月31日) | 当連結会計年度<br>(2020年3月31日) |
|--------|-------------------------|-------------------------|
| 債券     | 55%                     | 56%                     |
| 株式     | 33%                     | 31%                     |
| 現金及び預金 | 3%                      | 4%                      |
| その他    | 9%                      | 9%                      |
| 合計     | 100%                    | 100%                    |

長期期待運用収益率の設定方法

年金資産の長期期待運用収益率を決定するため、現在及び予想される年金資産の配分と、年金資産を構成する多様な資産からの現在及び将来期待される長期の収益率を考慮しております。

(9) 数理計算上の計算基礎に関する事項

主要な数理計算上の計算基礎（加重平均で表しております。）

|           | 前連結会計年度<br>(2019年3月31日) | 当連結会計年度<br>(2020年3月31日) |
|-----------|-------------------------|-------------------------|
| 割引率       | 0.9%                    | 0.9%                    |
| 長期期待運用収益率 | 1.0%                    | 1.0%                    |

(税効果会計関係)

1. 繰延税金資産及び繰延税金負債の発生の主な原因別の内訳

(単位:百万円)

|                        | 前連結会計年度<br>(2019年3月31日) | 当連結会計年度<br>(2020年3月31日) |
|------------------------|-------------------------|-------------------------|
| <b>繰延税金資産</b>          |                         |                         |
| 海外投資等損失引当金             | 296                     | 200                     |
| 税務上の繰越欠損金(注)2          | 11,563                  | 12,238                  |
| 退職給付に係る負債              | 1,008                   | 1,032                   |
| 固定資産減価償却費              | 25,559                  | 26,856                  |
| 未払役員退職慰労金              | 69                      | 64                      |
| 資産除去債務                 | 4,285                   | 4,197                   |
| 固定資産減損損失               | 894                     | 907                     |
| 投資有価証券                 | 1,454                   | 1,318                   |
| 繰越税額控除                 | 6,795                   | 6,139                   |
| その他                    | 8,832                   | 6,651                   |
| <b>繰延税金資産小計</b>        | <b>60,760</b>           | <b>59,605</b>           |
| 税務上の繰越欠損金に係る評価性引当額(注)2 | 5,184                   | 5,846                   |
| 将来減算一時差異等の合計に係る評価性引当額  | 36,399                  | 33,069                  |
| <b>評価性引当額小計(注)1</b>    | <b>41,584</b>           | <b>38,916</b>           |
| <b>繰延税金資産合計</b>        | <b>19,176</b>           | <b>20,689</b>           |
| <b>繰延税金負債</b>          |                         |                         |
| 探鉱準備金                  | 5,752                   | 5,398                   |
| その他有価証券評価差額金           | 25,355                  | 12,431                  |
| 固定資産圧縮積立金              | 230                     | 221                     |
| 留保利益                   | 375                     | 437                     |
| 特別償却準備金                | 84                      | 56                      |
| 退職給付に係る資産              | 369                     | 272                     |
| 在外子会社減価償却費             | -                       | 2,550                   |
| その他                    | 1,626                   | 1,197                   |
| <b>繰延税金負債合計</b>        | <b>33,793</b>           | <b>22,564</b>           |
| <b>繰延税金負債の純額</b>       | <b>14,617</b>           | <b>1,875</b>            |

(注)1 評価性引当額の主な変動の内容は、在外子会社における英領北海シーガル海上鉱区の開発に対する最終投資決定に伴い、評価性引当額が解消したことなどによるものであります。

(注)2 税務上の繰越欠損金及びその繰延税金資産の繰越期限別の金額

前連結会計年度(2019年3月31日)

|              | 1年以内<br>(百万円) | 1年超<br>5年以内<br>(百万円) | 5年超<br>10年以内<br>(百万円) | 10年超<br>(百万円) | 合計<br>(百万円) |
|--------------|---------------|----------------------|-----------------------|---------------|-------------|
| 税務上の繰越欠損金(a) | 47            | 248                  | 933                   | 10,334        | 11,563      |
| 評価性引当額       | 47            | 248                  | 809                   | 4,079         | 5,184       |
| 繰延税金資産       | -             | -                    | 124                   | 6,254         | (b) 6,378   |



- (a) 税務上の繰越欠損金は、法定実効税率を乗じた額であります。
- (b) 税務上の繰越欠損金11,563百万円（法定実効税率を乗じた額）について、繰延税金資産6,378百万円を計上しています。当該税務上の繰越欠損金については、将来の課税所得の見込みにより回収可能と判断した部分については評価性引当額を認識していません。

当連結会計年度（2020年3月31日）

|              | 1年以内<br>(百万円) | 1年超<br>5年以内<br>(百万円) | 5年超<br>10年以内<br>(百万円) | 10年超<br>及び無期限<br>(百万円) | 合計<br>(百万円) |
|--------------|---------------|----------------------|-----------------------|------------------------|-------------|
| 税務上の繰越欠損金(c) | 51            | 311                  | 796                   | 11,078                 | 12,238      |
| 評価性引当額       | 51            | 254                  | 781                   | 4,759                  | 5,846       |
| 繰延税金資産       | -             | 57                   | 15                    | 6,318                  | (d) 6,391   |

- (c) 税務上の繰越欠損金は、法定実効税率を乗じた額であります。
- (d) 税務上の繰越欠損金12,238百万円（法定実効税率を乗じた額）について、繰延税金資産6,391百万円を計上しています。当該税務上の繰越欠損金については、将来の課税所得の見込みにより回収可能と判断した部分については評価性引当額を認識していません。

2. 法定実効税率と税効果会計適用後の法人税等の負担率との間に重要な差異があるときの、当該差異の原因となった主要な項目別の内訳

|                      | (%)                     |                         |
|----------------------|-------------------------|-------------------------|
|                      | 前連結会計年度<br>(2019年3月31日) | 当連結会計年度<br>(2020年3月31日) |
| 法定実効税率               | 28.0                    | 28.0                    |
| (調整)                 |                         |                         |
| 子会社欠損金に係る税効果未認識      | 25.4                    | 3.1                     |
| 新鉱床探鉱費の特別控除          | 2.6                     | 0.8                     |
| 受取配当金等永久に益金に算入されない項目 | 3.3                     | 5.1                     |
| 税務上の繰越欠損金の利用         | 11.0                    | -                       |
| 交際費等永久に損金に算入されない項目   | 11.2                    | 0.2                     |
| 持分法の適用に係る連結調整項目      | 15.5                    | 5.7                     |
| 評価性引当額の変動            | 37.8                    | 7.6                     |
| 外国税額                 | 20.3                    | -                       |
| 連結子会社との税率差異          | 2.9                     | 1.7                     |
| 在外子会社税制差異            | 2.5                     | 0.3                     |
| 連結調整項目               | 9.0                     | 2.5                     |
| 税額控除                 | 46.5                    | -                       |
| その他                  | 1.6                     | 2.4                     |
| 税効果会計適用後の法人税等の負担率    | 9.6                     | 15.0                    |

## (資産除去債務関係)

## 1. 資産除去債務のうち連結貸借対照表に計上しているもの

当社グループは、国内外の石油及び天然ガスの採掘施設などに係る法令及び借地契約等による坑井の廃坑費用や施設の撤去費用等を見積り、適切な割引率を適用して資産除去債務を計上しております。

支出までの見込期間については、撤去計画、あるいはその計画が存在しない場合には、鉱場毎の採掘可能年数を合理的に見積って履行予定時期としており、その期間は取得から概ね2～46年であります。割引率は国内では0.217～2.287%を、海外では1.76～7%を採用しております。

撤去に係る将来の費用や発生時期に関しては最善の見積りに基づいておりますが、係る費用の金額及び発生時期には不確実性を伴っております。

当該資産除去債務の残高の推移は次のとおりであります。

(単位：百万円)

|                 | 前連結会計年度<br>(自 2018年4月1日<br>至 2019年3月31日) | 当連結会計年度<br>(自 2019年4月1日<br>至 2020年3月31日) |
|-----------------|--|--|
| 期首残高            | 18,887                                   | 15,593                                   |
| 有形固定資産の取得に伴う増加額 | 55                                       | 36                                       |
| 時の経過による調整額      | 361                                      | 230                                      |
| 資産除去債務の履行による減少額 | 252                                      | 151                                      |
| 為替換算差額          | 410                                      | 65                                       |
| その他の増減額(は減少)(注) | 3,047                                    | 113                                      |
| 期末残高            | 15,593                                   | 15,660                                   |

(注) その他の増減額は、主に生産操業に係る坑井および設備等一式の譲渡が完了したことに伴い、2019年3月期に資産除去債務の取り崩しを行ったことによるものであります。

## 2. 連結貸借対照表に計上しているもの以外の資産除去債務

当社グループは、石油及び天然ガスの採掘施設などに係る法令及び借地契約等による原状回復義務を有しております。しかし、主力事業分野である天然ガス供給事業には、安定供給の維持確保という点において高い公共性があることから、採掘活動終了後も、当社グループが保有する生産、販売用資産を有機的に結びつけ、天然ガス需要家に対する供給事業者としての責務を果たすため、一部の生産、販売用資産については恒久的に使用する予定であります。よって、現時点においては、その撤去の時期等を見込むことができず、当連結会計年度末日現在の資産除去債務を合理的に見積ることができないため、当該資産に係る資産除去債務を計上しておりません。

(セグメント情報等)

【セグメント情報】

1. 報告セグメントの概要

当社グループの報告セグメントは、当社グループの構成単位のうち分離された財務情報が入手可能であり、取締役会が、経営資源の配分の決定及び業績を評価するために、定期的に検討を行う対象となっているものであります。

当社グループは、「石油・天然ガス関連事業」を主たる事業内容とし、国内での事業活動に加え、海外においては事業拠点ごとに設立されたプロジェクト会社により事業活動を展開しております。

したがって、当社グループは事業拠点別のセグメントから構成されており、「日本」、「北米」、「欧州」及び「中東」を報告セグメントとしております。

「日本」は、日本における原油・天然ガスの探鉱・開発・生産・仕入・販売・輸送、石油製品の製造・仕入・販売・輸送、坑井の掘さく作業の請負等を行っております。

「北米」は、北米における原油・天然ガス・ビチューメン（オイルサンド層より採取される超重質油）の探鉱・開発・生産・仕入・販売等を行っております。

「欧州」は、欧州における原油・天然ガスの探鉱・開発を行っております。

「中東」は、中東における原油・天然ガスの開発・生産・販売等を行っております。

2. 報告セグメントごとの売上高、利益又は損失、資産その他の項目の金額の算定方法

報告されている事業セグメントの会計処理の方法は、「連結財務諸表作成のための基本となる重要な事項」における記載と概ね同一であります。報告セグメントの利益は、営業利益ベースの数値であります。セグメント間の内部収益及び振替高は市場実勢価格に基づいております。

3. 報告セグメントごとの売上高、利益又は損失、資産その他の項目の金額に関する情報

前連結会計年度（自 2018年4月1日 至 2019年3月31日）

（単位：百万円）

|                            | 報告セグメント |         |       |        |         | その他<br>(注) 1 | 合計      | 調整額<br>(注) 2 | 連結財務諸<br>表計上額<br>(注) 3 |
|----------------------------|---------|---------|-------|--------|---------|--------------|---------|--------------|------------------------|
|                            | 日本      | 北米      | 欧州    | 中東     | 計       |              |         |              |                        |
| 売上高                        |         |         |       |        |         |              |         |              |                        |
| 外部顧客への<br>売上高              | 232,089 | 34,270  | -     | 1,620  | 267,980 | -            | 267,980 | -            | 267,980                |
| セグメント間<br>の内部売上高<br>又は振替高  | 18      | -       | -     | 13,195 | 13,213  | -            | 13,213  | 13,213       | -                      |
| 計                          | 232,107 | 34,270  | -     | 14,816 | 281,194 | -            | 281,194 | 13,213       | 267,980                |
| セグメント利益<br>又は損失（ ）         | 19,308  | 9,751   | 157   | 955    | 10,355  | 7            | 10,348  | 8,034        | 2,313                  |
| セグメント資産                    | 106,848 | 199,522 | 4,230 | 24,736 | 335,337 | -            | 335,337 | 319,950      | 655,288                |
| その他の項目                     |         |         |       |        |         |              |         |              |                        |
| 減価償却費                      | 12,095  | 10,348  | 0     | 293    | 22,738  | -            | 22,738  | 557          | 23,296                 |
| 持分法投資利<br>益又は損失<br>（ ）     | 165     | 10      | -     | 2      | 157     | 12,392       | 12,550  | -            | 12,550                 |
| 持分法適用会<br>社への投資額           | 347     | -       | -     | 286    | 634     | 22,784       | 23,419  | -            | 23,419                 |
| 有形固定資産<br>及び無形固定<br>資産の増加額 | 8,958   | 1,619   | 129   | -      | 10,707  | -            | 10,707  | 195          | 10,903                 |

当連結会計年度（自 2019年4月1日 至 2020年3月31日）

（単位：百万円）

|                            | 報告セグメント |         |       |        |         | その他<br>(注) 1 | 合計      | 調整額<br>(注) 2 | 連結財務諸<br>表計上額<br>(注) 3 |
|----------------------------|---------|---------|-------|--------|---------|--------------|---------|--------------|------------------------|
|                            | 日本      | 北米      | 欧州    | 中東     | 計       |              |         |              |                        |
| 売上高                        |         |         |       |        |         |              |         |              |                        |
| 外部顧客への<br>売上高              | 268,365 | 48,703  | -     | 1,754  | 318,822 | -            | 318,822 | -            | 318,822                |
| セグメント間<br>の内部売上高<br>又は振替高  | 8       | -       | -     | 42,136 | 42,144  | -            | 42,144  | 42,144       | -                      |
| 計                          | 268,373 | 48,703  | -     | 43,890 | 360,967 | -            | 360,967 | 42,144       | 318,822                |
| セグメント利益<br>又は損失（ ）         | 18,834  | 3,422   | 164   | 612    | 22,705  | 1            | 22,703  | 8,419        | 14,283                 |
| セグメント資産                    | 97,780  | 191,611 | 6,018 | 13,628 | 309,038 | -            | 309,038 | 318,093      | 627,132                |
| その他の項目                     |         |         |       |        |         |              |         |              |                        |
| 減価償却費                      | 12,407  | 12,138  | 0     | 293    | 24,839  | -            | 24,839  | 351          | 25,190                 |
| 持分法投資利<br>益又は損失<br>（ ）     | 152     | -       | -     | 8      | 144     | 11,816       | 11,960  | -            | 11,960                 |
| 持分法適用会<br>社への投資額           | 347     | -       | -     | 286    | 634     | 20,494       | 21,128  | -            | 21,128                 |
| 有形固定資産<br>及び無形固定<br>資産の増加額 | 3,787   | 4,907   | 1,697 | -      | 10,392  | -            | 10,392  | 255          | 10,648                 |

(注) 1. 「その他」の区分は、報告セグメントに含まれない事業セグメントであり、東南アジア等を含んでおります。

2. 調整額の内容は以下のとおりであります。

(1) セグメント利益又は損失

（単位：百万円）

|            | 前連結会計年度 | 当連結会計年度 |
|------------|---------|---------|
| セグメント間取引消去 | 15      | 16      |
| 全社費用       | 8,050   | 8,436   |
| 合計         | 8,034   | 8,419   |

全社費用は、主に報告セグメントに帰属しない一般管理費及び試験研究費であります。

(2) セグメント資産

（単位：百万円）

|            | 前連結会計年度 | 当連結会計年度 |
|------------|---------|---------|
| セグメント間取引消去 | 616     | 600     |
| 全社資産 1     | 3,387   | 3,204   |
| その他の資産 2   | 317,179 | 315,489 |
| 合計         | 319,950 | 318,093 |

1. 全社資産は、主に報告セグメントに帰属しない本社管理用資産であります。

2. セグメントに配分されている資産は有形固定資産、無形固定資産及び投資その他の資産に含まれる生産物回収勘定であり、その他の資産はセグメントに配分されていない有形固定資産、無形固定資産及び生産物回収勘定以外の資産であります。

3. セグメント利益又は損失は、連結損益計算書の営業利益と調整を行っております。

【関連情報】

前連結会計年度（自 2018年4月1日 至 2019年3月31日）

1. 製品及びサービスごとの情報

（単位：百万円）

|           | 原油     | 天然ガス   | 液化天然<br>ガス | 希釈ビ<br>チューメ<br>ン | 請負    | 石油製品<br>・商品 | その他   | 合計      |
|-----------|--------|--------|------------|------------------|-------|-------------|-------|---------|
| 外部顧客への売上高 | 94,579 | 67,820 | 22,913     | 30,116           | 7,342 | 39,820      | 5,387 | 267,980 |

2. 地域ごとの情報

(1) 売上高

（単位：百万円）

| 日本      | カナダ    | ロシア    | イラク    | その他 | 合計      |
|---------|--------|--------|--------|-----|---------|
| 156,043 | 33,555 | 62,612 | 14,829 | 938 | 267,980 |

（注）売上高は製品等の引渡地及び役務提供を行った場所を基礎とし、国又は地域に分類しております。

(2) 有形固定資産

（単位：百万円）

| 日本      | カナダ     | その他   | 合計      |
|---------|---------|-------|---------|
| 108,657 | 194,263 | 6,193 | 309,114 |

3. 主要な顧客ごとの情報

（単位：百万円）

| 顧客の名称又は氏名             | 売上高   | 関連するセグメント名 |
|-----------------------|-------|------------|
| BP Singapore Pte. Ltd | 7,754 | 日本         |

当連結会計年度（自 2019年4月1日 至 2020年3月31日）

1. 製品及びサービスごとの情報

（単位：百万円）

|           | 原油      | 天然ガス   | 液化天然<br>ガス | 希釈ビ<br>チューメ<br>ン | 請負     | 石油製品<br>・商品 | その他   | 合計      |
|-----------|---------|--------|------------|------------------|--------|-------------|-------|---------|
| 外部顧客への売上高 | 128,152 | 67,231 | 19,395     | 45,025           | 15,003 | 37,502      | 6,512 | 318,822 |

2. 地域ごとの情報

(1) 売上高

（単位：百万円）

| 日本      | カナダ    | ロシア    | イラク    | その他 | 合計      |
|---------|--------|--------|--------|-----|---------|
| 159,815 | 48,062 | 66,341 | 43,960 | 642 | 318,822 |

（注）売上高は製品等の引渡地及び役務提供を行った場所を基礎とし、国又は地域に分類しております。

(2) 有形固定資産

（単位：百万円）

| 日本     | カナダ     | その他   | 合計      |
|--------|---------|-------|---------|
| 99,523 | 186,499 | 8,015 | 294,038 |

3. 主要な顧客ごとの情報

（単位：百万円）

| 顧客の名称又は氏名             | 売上高    | 関連するセグメント名 |
|-----------------------|--------|------------|
| BP Singapore Pte. Ltd | 34,707 | 日本         |

【報告セグメントごとの固定資産の減損損失に関する情報】

前連結会計年度(自 2018年4月1日 至 2019年3月31日)

(単位:百万円)

| 日本 | 北米 | 欧州 | 中東 | その他 | 全社・消去 | 合計 |
|----|----|----|----|-----|-------|----|
| 30 | -  | -  | -  | -   | -     | 30 |

当連結会計年度(自 2019年4月1日 至 2020年3月31日)

(単位:百万円)

| 日本  | 北米 | 欧州 | 中東 | その他 | 全社・消去 | 合計  |
|-----|----|----|----|-----|-------|-----|
| 524 | -  | -  | -  | -   | -     | 524 |

【報告セグメントごとののれんの償却額及び未償却残高に関する情報】

前連結会計年度(自 2018年4月1日 至 2019年3月31日)

該当事項はありません。

当連結会計年度(自 2019年4月1日 至 2020年3月31日)

該当事項はありません。

【報告セグメントごとの負ののれん発生益に関する情報】

前連結会計年度(自 2018年4月1日 至 2019年3月31日)

該当事項はありません。

当連結会計年度(自 2019年4月1日 至 2020年3月31日)

該当事項はありません。

【関連当事者情報】

1. 関連当事者との取引

連結財務諸表提出会社と関連当事者との取引

連結財務諸表提出会社の非連結子会社及び関連会社等

前連結会計年度（自 2018年4月1日 至 2019年3月31日）

| 種類   | 会社等の名称        | 所在地     | 資本金又は出資金<br>(百万円) | 事業の内容         | 議決権等の所有<br>(被所有)<br>割合(%) | 関連当事者との関係      | 取引の内容            | 取引金額<br>(百万円) | 科目 | 期末残高<br>(百万円) |
|------|---------------|---------|-------------------|---------------|---------------------------|----------------|------------------|---------------|----|---------------|
| 関連会社 | サハリン石油ガス開発(株) | 東京都港区   | 22,592            | 石油資源の探鉱開発、生産  | (所有) 直接<br>15.29          | 原油の購入<br>役員の兼任 | 原油の購入<br>(注1(1)) | 62,550        | -  | -             |
| 関連会社 | 福島ガス発電(株)     | 東京都千代田区 | 537               | 天然ガス火力発電事業の推進 | (所有) 直接<br>33.30          | 担保の提供<br>役員の兼任 | 担保の提供<br>(注1(2)) | 31,102        | -  | -             |

当連結会計年度（自 2019年4月1日 至 2020年3月31日）

| 種類   | 会社等の名称        | 所在地     | 資本金又は出資金<br>(百万円) | 事業の内容         | 議決権等の所有<br>(被所有)<br>割合(%) | 関連当事者との関係      | 取引の内容            | 取引金額<br>(百万円) | 科目  | 期末残高<br>(百万円) |
|------|---------------|---------|-------------------|---------------|---------------------------|----------------|------------------|---------------|-----|---------------|
| 関連会社 | サハリン石油ガス開発(株) | 東京都港区   | 22,592            | 石油資源の探鉱開発、生産  | (所有) 直接<br>15.29          | 原油の購入<br>役員の兼任 | 原油の購入<br>(注1(1)) | 66,274        | 買掛金 | 3,180         |
| 関連会社 | 福島ガス発電(株)     | 東京都千代田区 | 537               | 天然ガス火力発電事業の推進 | (所有) 直接<br>33.30          | 担保の提供<br>役員の兼任 | 担保の提供<br>(注1(2)) | 40,862        | -   | -             |

(注) 1. 取引条件及び取引条件の決定方針等

- (1) サハリン石油ガス開発(株)からの原油の購入については、市場価格を勘案して価格を決定しております。
- (2) 福島ガス発電(株)に対する担保の提供については、同社の金融機関からの借入債務を担保するため、当社が保有する同社株式を物上保証に供しております。なお、取引金額は期末現在の担保資産に対応する債務残高であります。

2. 親会社又は重要な関連会社に関する注記

(1) 親会社情報

該当事項はありません。

(2) 重要な関連会社の要約財務情報

当連結会計年度において、重要な関連会社であるサハリン石油ガス開発㈱を含む、すべての持分法適用関連会社（11社）の要約連結財務情報は以下のとおりであります。

（単位：百万円）

|             | 前連結会計年度 | 当連結会計年度 |
|-------------|---------|---------|
| 流動資産合計      | 110,341 | 105,489 |
| 固定資産合計      | 54,701  | 43,705  |
| 流動負債合計      | 77,137  | 66,698  |
| 固定負債合計      | 27,951  | 27,523  |
| 純資産合計       | 59,953  | 54,972  |
| 売上高         | 285,533 | 286,711 |
| 税金等調整前当期純利益 | 132,092 | 129,788 |
| 当期純利益       | 82,707  | 81,078  |

（1株当たり情報）

|            | 前連結会計年度<br>（自 2018年4月1日<br>至 2019年3月31日） | 当連結会計年度<br>（自 2019年4月1日<br>至 2020年3月31日） |
|------------|--|--|
| 1株当たり純資産額  | 7,287円32銭                                | 7,046円18銭                                |
| 1株当たり当期純利益 | 258円44銭                                  | 469円18銭                                  |

（注） 1. 潜在株式調整後1株当たり当期純利益については、潜在株式が存在しないため記載しておりません。

2. 1株当たり当期純利益の算定上の基礎は、以下のとおりであります。

|                             | 前連結会計年度<br>（自 2018年4月1日<br>至 2019年3月31日） | 当連結会計年度<br>（自 2019年4月1日<br>至 2020年3月31日） |
|-----------------------------|--|--|
| 親会社株主に帰属する当期純利益（百万円）        | 14,770                                   | 26,815                                   |
| 普通株主に帰属しない金額（百万円）           | -  | -  |
| 普通株式に係る親会社株主に帰属する当期純利益（百万円） | 14,770                                   | 26,815                                   |
| 期中平均株式数（千株）                 | 57,152                                   | 57,152                                   |

（重要な後発事象）

（イラク共和国南部ガラフ油田の開発生産操業の一時休止について）

連結子会社である㈱ジャベックスガラフが参画するイラク共和国南部のガラフ油田開発生産プロジェクト（参加比率：30%）におきまして、新型コロナウイルス感染拡大に伴う従業員の労働安全衛生確保に対する予防措置のため、2020年3月16日以降、イラク国外からの全ての要員の国外への退去とそれに伴い開発生産操業を一時休止しておりますが、7月以降の操業再開に向けて準備中です。

ガラフ油田は2013年8月に原油の生産を開始しており、直近の2019年通年では日量平均約9.6万バレルを生産いたしました。

操業停止による翌期以降の財政状態、経営成績及びキャッシュ・フローに及ぼす影響については、現時点で合理的に算定することは困難であります。



## 【連結附属明細表】

## 【社債明細表】

該当事項はありません。

## 【借入金等明細表】

| 区分                      | 当期首残高<br>(百万円) | 当期末残高<br>(百万円) | 平均利率<br>(%) | 返済期限        |
|-------------------------|----------------|----------------|-------------|-------------|
| 短期借入金                   | -              | -              | -           | -           |
| 1年以内に返済予定の長期借入金         | 6,399          | 6,833          | 2.38        | -           |
| 1年以内に返済予定のリース債務         | 348            | 321            | -           | -           |
| 長期借入金(1年以内に返済予定のものを除く。) | 127,715        | 118,774        | 2.87        | 2021年～2030年 |
| リース債務(1年以内に返済予定のものを除く。) | 2,171          | 1,888          | -           | 2021年～2031年 |
| その他有利子負債                | -              | -              | -           | -           |
| 合計                      | 136,634        | 127,817        | -           | -           |

(注) 1. 平均利率については、期末借入金残高に対する加重平均利率を記載しております。

2. リース債務の平均利率については、リース料総額に含まれる利息相当額を控除する前の金額でリース債務を連結貸借対照表に計上しているため、記載しておりません。

3. 長期借入金及びリース債務(1年以内に返済予定のものを除く。)の連結決算日後5年間の返済予定額は以下のとおりであります。

|       | 1年超2年以内<br>(百万円) | 2年超3年以内<br>(百万円) | 3年超4年以内<br>(百万円) | 4年超5年以内<br>(百万円) |
|-------|------------------|------------------|------------------|------------------|
| 長期借入金 | 12,731           | 12,731           | 12,731           | 12,721           |
| リース債務 | 255              | 208              | 184              | 177              |

## 【資産除去債務明細表】

| 区分                         | 当期首残高<br>(百万円) | 当期増加額<br>(百万円) | 当期減少額<br>(百万円) | 当期末残高<br>(百万円) |
|----------------------------|----------------|----------------|----------------|----------------|
| 石油及び可燃性天然ガス資源開発法に基づくもの     | 8,520          | 94             | -              | 8,615          |
| カナダの環境保護増進法等に基づくもの         | 2,198          | 200            | 147            | 2,251          |
| 海洋汚染等及び海上災害の防止に関する法律に基づくもの | 2,294          | 50             | -              | 2,345          |
| 借地契約等に基づくもの                | 2,579          | 22             | 152            | 2,449          |
| 合計                         | 15,593         | 368            | 300            | 15,660         |

( 2 ) 【その他】

当連結会計年度における四半期情報等

| ( 累計期間 )                            | 第 1 四半期 | 第 2 四半期 | 第 3 四半期 | 当連結会計年度 |
|-------------------------------------|---------|---------|---------|---------|
| 売上高 ( 百万円 )                         | 93,252  | 162,346 | 247,819 | 318,822 |
| 税金等調整前四半期 ( 当期 )<br>純利益 ( 百万円 )     | 8,905   | 13,617  | 19,686  | 31,903  |
| 親会社株主に帰属する四半期<br>( 当期 ) 純利益 ( 百万円 ) | 8,951   | 12,069  | 16,556  | 26,815  |
| 1 株当たり四半期 ( 当期 ) 純利益<br>( 円 )       | 156.63  | 211.19  | 289.68  | 469.18  |

| ( 会計期間 )           | 第 1 四半期 | 第 2 四半期 | 第 3 四半期 | 第 4 四半期 |
|--------------------|---------|---------|---------|---------|
| 1 株当たり四半期純利益 ( 円 ) | 156.63  | 54.56   | 78.49   | 179.50  |

## 2【財務諸表等】

## (1)【財務諸表】

## 【貸借対照表】

(単位：百万円)

|                 | 前事業年度<br>(2019年3月31日) | 当事業年度<br>(2020年3月31日) |
|-----------------|-----------------------|-----------------------|
| <b>資産の部</b>     |                       |                       |
| <b>流動資産</b>     |                       |                       |
| 現金及び預金          | 67,452                | 87,614                |
| 売掛金             | 4 11,973              | 4 16,821              |
| 有価証券            | -                     | 1,000                 |
| 商品及び製品          | 3,890                 | 3,832                 |
| 原材料及び貯蔵品        | 6,413                 | 9,870                 |
| 前渡金             | 2,438                 | 8                     |
| 前払費用            | 518                   | 499                   |
| 未収収益            | 4 86                  | 4 2                   |
| 短期貸付金           | 280                   | -                     |
| 関係会社短期貸付金       | 7,127                 | 9,651                 |
| 未収入金            | 4 602                 | 4 1,780               |
| 立替金             | 4 630                 | 4 617                 |
| その他             | 2,066                 | 789                   |
| 流動資産合計          | 103,482               | 132,488               |
| <b>固定資産</b>     |                       |                       |
| <b>有形固定資産</b>   |                       |                       |
| 建物              | 11,098                | 10,788                |
| 構築物             | 1 32,645              | 1 30,207              |
| 坑井              | 1,068                 | 318                   |
| 機械及び装置          | 1 34,988              | 1 30,245              |
| 船舶              | 0                     | 2                     |
| 車両運搬具           | 2                     | 4                     |
| 工具、器具及び備品       | 1 2,030               | 1 2,093               |
| 土地              | 14,195                | 14,136                |
| リース資産           | 1,980                 | 1,622                 |
| 建設仮勘定           | 1,665                 | 1,774                 |
| 有形固定資産合計        | 99,676                | 91,195                |
| <b>無形固定資産</b>   |                       |                       |
| 借地権             | 174                   | 174                   |
| ソフトウェア          | 1,083                 | 975                   |
| その他             | 187                   | 173                   |
| 無形固定資産合計        | 1,445                 | 1,323                 |
| <b>投資その他の資産</b> |                       |                       |
| 投資有価証券          | 117,493               | 70,740                |
| 関係会社株式          | 2 155,145             | 2 154,976             |
| 関係会社長期貸付金       | 5,199                 | 4,986                 |
| 長期前払費用          | 1,848                 | 1,742                 |
| 前払年金費用          | 57                    | 40                    |
| その他             | 4 1,110               | 4 1,074               |
| 貸倒引当金           | 16                    | 17                    |
| 海外投資等損失引当金      | 17,786                | 15,913                |
| 投資その他の資産合計      | 263,051               | 217,630               |
| 固定資産合計          | 364,173               | 310,148               |
| 資産合計            | 467,656               | 442,637               |

(単位：百万円)

|               | 前事業年度<br>(2019年3月31日) | 当事業年度<br>(2020年3月31日) |
|---------------|-----------------------|-----------------------|
| <b>負債の部</b>   |                       |                       |
| 流動負債          |                       |                       |
| 買掛金           | 4 2,673               | 4 7,618               |
| 1年内返済予定の長期借入金 | 6,139                 | -                     |
| リース債務         | 229                   | 213                   |
| 未払金           | 4 1,773               | 4 1,438               |
| 未払費用          | 4 5,361               | 4 5,582               |
| 未払法人税等        | 183                   | 121                   |
| 預り金           | 119                   | 131                   |
| 関係会社預り金       | 20,536                | 23,333                |
| 役員賞与引当金       | 19                    | 69                    |
| 資産除去債務        | 244                   | 228                   |
| その他           | 3,107                 | 73                    |
| 流動負債合計        | 40,388                | 38,812                |
| 固定負債          |                       |                       |
| リース債務         | 1,989                 | 1,791                 |
| 繰延税金負債        | 19,212                | 6,873                 |
| 退職給付引当金       | 2,753                 | 2,603                 |
| 資産除去債務        | 11,719                | 11,774                |
| その他           | 367                   | 339                   |
| 固定負債合計        | 36,042                | 23,381                |
| 負債合計          | 76,431                | 62,194                |
| <b>純資産の部</b>  |                       |                       |
| 株主資本          |                       |                       |
| 資本金           | 14,288                | 14,288                |
| 利益剰余金         |                       |                       |
| 利益準備金         | 3,572                 | 3,572                 |
| その他利益剰余金      |                       |                       |
| 海外投資等損失準備金    | 3,567                 | 2,540                 |
| 探鉱準備金         | 14,600                | 13,700                |
| 特別償却準備金       | 216                   | 144                   |
| 固定資産圧縮積立金     | 593                   | 568                   |
| 探鉱投資等積立金      | 47,246                | 47,246                |
| 別途積立金         | 171,600               | 171,600               |
| 繰越利益剰余金       | 69,259                | 93,554                |
| 利益剰余金合計       | 310,655               | 332,926               |
| 自己株式          | 10                    | 11                    |
| 株主資本合計        | 324,933               | 347,203               |
| 評価・換算差額等      |                       |                       |
| その他有価証券評価差額金  | 66,294                | 33,057                |
| 繰延ヘッジ損益       | 2                     | 181                   |
| 評価・換算差額等合計    | 66,291                | 33,239                |
| 純資産合計         | 391,225               | 380,442               |
| 負債純資産合計       | 467,656               | 442,637               |

## 【損益計算書】

(単位：百万円)

|               | 前事業年度<br>(自 2018年4月1日<br>至 2019年3月31日) | 当事業年度<br>(自 2019年4月1日<br>至 2020年3月31日) |
|---------------|--|--|
| 売上高           | 1 180,024                              | 1 217,079                              |
| 売上原価          | 1 149,434                              | 1 186,680                              |
| 売上総利益         | 30,590                                 | 30,399                                 |
| 探鉱費           | 812                                    | 828                                    |
| 販売費及び一般管理費    | 2 20,337                               | 2 21,677                               |
| 営業利益          | 9,440                                  | 7,893                                  |
| 営業外収益         |  |  |
| 受取利息          | 1 853                                  | 1 608                                  |
| 受取配当金         | 1 15,412                               | 1 18,095                               |
| 有価証券売却益       | -                                      | 240                                    |
| その他           | 1 1,313                                | 1 4,163                                |
| 営業外収益合計       | 17,578                                 | 23,108                                 |
| 営業外費用         |  |  |
| 支払利息          | 1 340                                  | 1 338                                  |
| 関係会社株式評価損     | 424                                    | -                                      |
| 海外投資等損失引当金繰入額 | 4,020                                  | -                                      |
| 休止設備関連費用      | 444                                    | 316                                    |
| 休鉱山管理費        | 54                                     | 52                                     |
| 為替差損          | -                                      | 410                                    |
| その他           | 1 199                                  | 166                                    |
| 営業外費用合計       | 5,483                                  | 1,282                                  |
| 経常利益          | 21,536                                 | 29,718                                 |
| 特別利益          |  |  |
| 固定資産売却益       | 713                                    | 1                                      |
| 残余財産分配益       | 1 368                                  | -                                      |
| 特別利益合計        | 1,082                                  | 1                                      |
| 特別損失          |  |  |
| 固定資産除却損       | 64                                     | 158                                    |
| 固定資産売却損       | -                                      | 0                                      |
| 減損損失          | 30                                     | 524                                    |
| 特別損失合計        | 94                                     | 683                                    |
| 税引前当期純利益      | 22,524                                 | 29,035                                 |
| 法人税、住民税及び事業税  | 2,142                                  | 3,107                                  |
| 法人税等調整額       | 3,383                                  | 514                                    |
| 法人税等合計        | 1,240                                  | 3,622                                  |
| 当期純利益         | 23,765                                 | 25,413                                 |

## 【株主資本等変動計算書】

前事業年度（自 2018年4月1日 至 2019年3月31日）

(単位：百万円)

|                     | 株主資本   |            |          |         |           |          |        |         |        |         |      |         |
|---------------------|--------|------------|----------|---------|-----------|----------|--------|---------|--------|---------|------|---------|
|                     | 資本金    | 利益剰余金      |          |         |           |          |        |         |        |         | 自己株式 | 株主資本合計  |
|                     |        | 利益準備金      | その他利益剰余金 |         |           |          |        |         |        | 利益剰余金合計 |      |         |
|                     |        | 海外投資等損失準備金 | 探鉱準備金    | 特別償却準備金 | 固定資産圧縮積立金 | 探鉱投資等積立金 | 別途積立金  | 繰越利益剰余金 |        |         |      |         |
| 当期首残高               | 14,288 | 3,572      | 4,383    | 16,768  | 288       | 698      | 47,246 | 171,600 | 43,476 | 288,033 | 10   | 302,311 |
| 当期変動額               |        |            |          |         |           |          |        |         |        |         |      |         |
| 海外投資等損失準備金の取崩       |        |            | 815      |         |           |          |        |         | 815    | -       |      | -       |
| 探鉱準備金の積立            |        |            |          | 3,800   |           |          |        |         | 3,800  | -       |      | -       |
| 探鉱準備金の取崩            |        |            |          | 5,968   |           |          |        |         | 5,968  | -       |      | -       |
| 特別償却準備金の取崩          |        |            |          |         | 72        |          |        |         | 72     | -       |      | -       |
| 固定資産圧縮積立金の取崩        |        |            |          |         |           | 104      |        |         | 104    | -       |      | -       |
| 剰余金の配当              |        |            |          |         |           |          |        |         | 1,143  | 1,143   |      | 1,143   |
| 当期純利益               |        |            |          |         |           |          |        |         | 23,765 | 23,765  |      | 23,765  |
| 自己株式の取得             |        |            |          |         |           |          |        |         |        |         | 0    | 0       |
| 株主資本以外の項目の当期変動額（純額） |        |            |          |         |           |          |        |         |        |         |      |         |
| 当期変動額合計             | -      | -          | 815      | 2,168   | 72        | 104      | -      | -       | 25,783 | 22,622  | 0    | 22,622  |
| 当期末残高               | 14,288 | 3,572      | 3,567    | 14,600  | 216       | 593      | 47,246 | 171,600 | 69,259 | 310,655 | 10   | 324,933 |

|                     | 評価・換算差額等     |         |            | 純資産合計   |
|---------------------|--------------|---------|------------|---------|
|                     | その他有価証券評価差額金 | 繰延ヘッジ損益 | 評価・換算差額等合計 |         |
| 当期首残高               | 86,660       | 3       | 86,664     | 388,976 |
| 当期変動額               |              |         |            |         |
| 海外投資等損失準備金の取崩       |              |         |            | -       |
| 探鉱準備金の積立            |              |         |            | -       |
| 探鉱準備金の取崩            |              |         |            | -       |
| 特別償却準備金の取崩          |              |         |            | -       |
| 固定資産圧縮積立金の取崩        |              |         |            | -       |
| 剰余金の配当              |              |         |            | 1,143   |
| 当期純利益               |              |         |            | 23,765  |
| 自己株式の取得             |              |         |            | 0       |
| 株主資本以外の項目の当期変動額（純額） | 20,366       | 6       | 20,373     | 20,373  |
| 当期変動額合計             | 20,366       | 6       | 20,373     | 2,248   |
| 当期末残高               | 66,294       | 2       | 66,291     | 391,225 |

当事業年度(自 2019年4月1日 至 2020年3月31日)

(単位:百万円)

|                     | 株主資本   |            |          |         |           |          |        |         |         |         |      |         |
|---------------------|--------|------------|----------|---------|-----------|----------|--------|---------|---------|---------|------|---------|
|                     | 資本金    | 利益剰余金      |          |         |           |          |        |         |         |         | 自己株式 | 株主資本合計  |
|                     |        | 利益準備金      | その他利益剰余金 |         |           |          |        |         | 利益剰余金合計 |         |      |         |
|                     |        | 海外投資等損失準備金 | 探鉱準備金    | 特別償却準備金 | 固定資産圧縮積立金 | 探鉱投資等積立金 | 別途積立金  | 繰越利益剰余金 |         |         |      |         |
| 当期首残高               | 14,288 | 3,572      | 3,567    | 14,600  | 216       | 593      | 47,246 | 171,600 | 69,259  | 310,655 | 10   | 324,933 |
| 当期変動額               |        |            |          |         |           |          |        |         |         |         |      |         |
| 海外投資等損失準備金の取崩       |        |            | 1,027    |         |           |          |        |         | 1,027   | -       |      | -       |
| 探鉱準備金の積立            |        |            |          | 3,500   |           |          |        |         | 3,500   | -       |      | -       |
| 探鉱準備金の取崩            |        |            |          | 4,400   |           |          |        |         | 4,400   | -       |      | -       |
| 特別償却準備金の取崩          |        |            |          |         | 72        |          |        |         | 72      | -       |      | -       |
| 固定資産圧縮積立金の取崩        |        |            |          |         |           | 25       |        |         | 25      | -       |      | -       |
| 剰余金の配当              |        |            |          |         |           |          |        |         | 3,143   | 3,143   |      | 3,143   |
| 当期純利益               |        |            |          |         |           |          |        |         | 25,413  | 25,413  |      | 25,413  |
| 自己株式の取得             |        |            |          |         |           |          |        |         |         |         | 0    | 0       |
| 株主資本以外の項目の当期変動額(純額) |        |            |          |         |           |          |        |         |         |         |      |         |
| 当期変動額合計             | -      | -          | 1,027    | 900     | 72        | 25       | -      | -       | 24,295  | 22,270  | 0    | 22,270  |
| 当期末残高               | 14,288 | 3,572      | 2,540    | 13,700  | 144       | 568      | 47,246 | 171,600 | 93,554  | 332,926 | 11   | 347,203 |

|                     | 評価・換算差額等     |         |            | 純資産合計   |
|---------------------|--------------|---------|------------|---------|
|                     | その他有価証券評価差額金 | 繰延ヘッジ損益 | 評価・換算差額等合計 |         |
| 当期首残高               | 66,294       | 2       | 66,291     | 391,225 |
| 当期変動額               |              |         |            |         |
| 海外投資等損失準備金の取崩       |              |         |            | -       |
| 探鉱準備金の積立            |              |         |            | -       |
| 探鉱準備金の取崩            |              |         |            | -       |
| 特別償却準備金の取崩          |              |         |            | -       |
| 固定資産圧縮積立金の取崩        |              |         |            | -       |
| 剰余金の配当              |              |         |            | 3,143   |
| 当期純利益               |              |         |            | 25,413  |
| 自己株式の取得             |              |         |            | 0       |
| 株主資本以外の項目の当期変動額(純額) | 33,236       | 184     | 33,052     | 33,052  |
| 当期変動額合計             | 33,236       | 184     | 33,052     | 10,782  |
| 当期末残高               | 33,057       | 181     | 33,239     | 380,442 |

【注記事項】

(重要な会計方針)

1. 資産の評価基準及び評価方法

(1) 有価証券

- ・子会社株式及び関連会社株式
  - ・其他有価証券
- 時価のあるもの

移動平均法による原価法

時価のないもの

期末日の市場価格等に基づく時価法（評価差額は全部純資産直入法により処理し、売却原価は移動平均法により算定しております。）

移動平均法による原価法

(2) デリバティブ

時価法

(3) たな卸資産

- ・商品及び製品
- ・原材料及び貯蔵品

評価基準は原価法（収益性の低下による簿価切下げの方法）によっております。

先入先出法

移動平均法

2. 固定資産の減価償却の方法

(1) 有形固定資産（リース資産を除く）

仙台パイプライン、白石・郡山間ガスパイプライン、相馬・岩沼間ガスパイプライン、北海道事業所管内の資産、相馬事業所管内の資産及び1998年4月1日以降に取得した建物（建物附属設備を除く）については定額法、その他の資産については、定率法を採用しております。

主な耐用年数は以下のとおりであります。

|        |       |
|--------|-------|
| 建物     | 2～50年 |
| 構築物    | 2～60年 |
| 坑井     | 3年    |
| 機械及び装置 | 2～17年 |

(2) 無形固定資産（リース資産を除く）

定額法を採用しております。なお、自社利用のソフトウェアについては社内における利用可能年数（5年）に基づく定額法を採用しております。

(3) リース資産

所有権移転外ファイナンス・リース取引に係るリース資産

リース期間を耐用年数とし、残存価額を零とする定額法を採用しております。

3. 繰延資産の処理方法

- ・開発費

発生時に全額を費用処理しております。

4. 引当金の計上基準

(1) 貸倒引当金

債権の貸倒れによる損失に備えるため、一般債権については貸倒実績率により、貸倒懸念債権等特定の債権については個別に回収可能性を勘案し、回収不能見込額を計上しております。

(2) 役員賞与引当金

役員賞与の支給に備えるため、当事業年度末における支給見込額に基づき計上しております。



- (3) 退職給付引当金
- 従業員等の退職給付に備えるため、当事業年度末における退職給付債務及び年金資産の見込額に基づき計上しております。
- 退職給付債務の算定にあたり、退職給付見込額を当事業年度末までの期間に帰属させる方法については、給付算定式基準によっております。
- 過去勤務費用は、その発生時における従業員の平均残存勤務期間以内の一定の年数（10年）による定額法により費用処理しております。
- 数理計算上の差異は、各事業年度の発生時における従業員の平均残存勤務期間以内の一定の年数（10年）による定額法により按分した額をそれぞれ発生の翌事業年度から費用処理しております。
- (4) 海外投資等損失引当金
- 資源開発関係投融資の評価額の低下に対応して、投融資先各社の資産状態を検討のうえ、純資産基準により計上しております。
5. 収益及び費用の計上基準
- ・完成工事高及び完成工事原価の計上基準
- |                                 |                          |
|---------------------------------|--------------------------|
| 当事業年度末までの進捗部分について成果の確実性が認められる工事 | 工事進行基準（工事の進捗率の見積りは原価比例法） |
| その他の工事                          | 工事完成基準                   |
6. ヘッジ会計の方法
- (1) ヘッジ会計の方法
- 繰延ヘッジ処理を採用しております。また、為替予約について振当処理の要件を満たしている場合には振当処理を採用しております。
- (2) ヘッジ手段とヘッジ対象
- ヘッジ手段...為替予約、原油スワップ  
ヘッジ対象...売掛金、買掛金
- (3) ヘッジ方針
- 外貨建取引等の将来の為替変動リスク、油価の変動リスクを回避する目的で、対象資産・負債及び予定取引数量の範囲内でヘッジを行っております。
- (4) ヘッジ有効性評価の方法
- それぞれのヘッジ手段とヘッジ対象に関する重要な条件がほぼ同一であり、ヘッジ開始時及びその後も継続して相場変動等を相殺することができることを確認しております。また、振当処理によっている為替予約等については、有効性の評価を省略しております。
7. その他財務諸表作成のための基本となる重要な事項
- ・消費税等の会計処理
- 消費税及び地方消費税の会計処理は、税抜方式を採用しております。

(貸借対照表関係)

1. 過年度に取得した資産のうち、国庫補助金による圧縮記帳額は5,000百万円であり、貸借対照表計上額はこの圧縮記帳額を控除しております。なお、有形固定資産に係る国庫補助金の受入れによる圧縮記帳累計額は次のとおりであります。

(単位：百万円)

|           | 前事業年度<br>(2019年3月31日) | 当事業年度<br>(2020年3月31日) |
|-----------|-----------------------|-----------------------|
| 構築物       | 42                    | 42                    |
| 機械及び装置    | 4,759                 | 4,759                 |
| 工具、器具及び備品 | 198                   | 198                   |

2. 関係会社の借入金に対して次の資産を担保に供しております。

(単位：百万円)

|        | 前事業年度<br>(2019年3月31日) | 当事業年度<br>(2020年3月31日) |
|--------|-----------------------|-----------------------|
| 関係会社株式 | 503                   | 624                   |

3. 偶発債務

(単位：百万円)

|                                    | 前事業年度<br>(2019年3月31日) | 当事業年度<br>(2020年3月31日)                     |
|------------------------------------|-----------------------|---|
| (1) 金融機関からの借入金に対する保証債務             |                       |   |
| Japan Canada Oil Sands Limited * 1 | 31,492                | Japan Canada Oil Sands Limited * 4 30,879 |
| JAPEX Montney Ltd. * 2             | 30,078                | JAPEX Montney Ltd. 29,492                 |
| インベックス北カスピ海石油(株)                   | 9,090                 | インベックス北カスピ海石油(株) 8,012                    |
| 従業員(住宅資金借入)                        | 97                    | 従業員(住宅資金借入) 61                            |
| 熊本みらいエル・エヌ・ジー(株)                   | 51                    | 熊本みらいエル・エヌ・ジー(株) 44                       |
| グリーンランド石油開発(株)                     | 16                    | グリーンランド石油開発(株) 18                         |
| (2) 生産設備に関連する債務に対する保証              |                       |   |
| Kangean Energy Indonesia Ltd.      | 2,382                 | Kangean Energy Indonesia Ltd. 1,364       |
| (3) パイプライン建設に係る完工保証                |                       |   |
| JAPEX Montney Ltd. * 3             | 14,563                | JAPEX Montney Ltd. 17,757                 |
| 合計                                 | 87,773                | 合計 87,631                                 |

\* 1 内446百万円については、他社より再保証を受けております。

\* 2 内5,468百万円については、他社より再保証を受けております。

\* 3 内2,647百万円については、他社より再保証を受けております。

\* 4 内437百万円については、他社より再保証を受けております。

4. 関係会社に対する金銭債権債務（区分表示したものを除く）

（単位：百万円）

|        | 前事業年度<br>(2019年3月31日) | 当事業年度<br>(2020年3月31日) |
|--------|-----------------------|-----------------------|
| 短期金銭債権 | 3,062                 | 3,917                 |
| 長期金銭債権 | 81                    | 0                     |
| 短期金銭債務 | 1,613                 | 6,336                 |
| 長期金銭債務 | -                     | -                     |

5. 当社は、運転資金の効率的な調達を行うため取引銀行5行と当座貸越契約及び貸出コミットメント契約を締結しております。これらの契約に基づく事業年度末の借入未実行残高は次のとおりであります。

（単位：百万円）

|                       | 前事業年度<br>(2019年3月31日) | 当事業年度<br>(2020年3月31日) |
|-----------------------|-----------------------|-----------------------|
| 当座貸越極度額及び貸出コミットメントの総額 | 71,705                | 63,438                |
| 借入実行残高                | -                     | -                     |
| 差引額                   | 71,705                | 63,438                |

(損益計算書関係)

1. 関係会社との取引

(単位：百万円)

|                 | 前事業年度<br>(自 2018年4月1日<br>至 2019年3月31日) | 当事業年度<br>(自 2019年4月1日<br>至 2020年3月31日) |
|-----------------|--|--|
| 営業取引による取引高      |  |  |
| 売上高             | 18,689                                 | 22,712                                 |
| 仕入高             | 83,651                                 | 116,710                                |
| 営業取引以外の取引による取引高 | 15,155                                 | 13,736                                 |

2. 販売費に属する費用のおおよその割合は前事業年度60%、当事業年度61%、一般管理費に属する費用のおおよその割合は前事業年度40%、当事業年度39%であります。

販売費及び一般管理費の主要な費目及び金額は次のとおりであります。

(単位：百万円)

|          | 前事業年度<br>(自 2018年4月1日<br>至 2019年3月31日) | 当事業年度<br>(自 2019年4月1日<br>至 2020年3月31日) |
|----------|--|--|
| 役員報酬     | 480                                    | 478                                    |
| 従業員等給与   | 5,802                                  | 6,274                                  |
| 退職給付費用   | 466                                    | 368                                    |
| 賃借料及び使用料 | 1,716                                  | 1,664                                  |
| 修繕料      | 945                                    | 893                                    |
| 運賃       | 2,538                                  | 2,597                                  |
| 外注工事費    | 2,408                                  | 3,446                                  |
| 減価償却費    | 3,867                                  | 3,772                                  |

(有価証券関係)

子会社株式及び関連会社株式

前事業年度(2019年3月31日)

子会社株式及び関連会社株式(貸借対照表計上額は子会社株式130,750百万円、関連会社株式24,395百万円)は、市場価格がなく、時価を把握することが極めて困難と認められることから、時価は記載しておりません。

当事業年度(2020年3月31日)

子会社株式及び関連会社株式(貸借対照表計上額は子会社株式132,920百万円、関連会社株式22,056百万円)は、市場価格がなく、時価を把握することが極めて困難と認められることから、時価は記載しておりません。

( 税効果会計関係 )

1. 繰延税金資産及び繰延税金負債の発生の主な原因別の内訳

|                | ( 単位 : 百万円 )             |                          |
|----------------|--------------------------|--------------------------|
|                | 前事業年度<br>( 2019年 3月31日 ) | 当事業年度<br>( 2020年 3月31日 ) |
| 繰延税金資産         |                          |                          |
| 海外投資等損失引当金     | 4,980                    | 4,455                    |
| 退職給付引当金        | 770                      | 728                      |
| 固定資産減価償却費      | 5,633                    | 4,700                    |
| 投資有価証券及び関係会社株式 | 12,597                   | 12,880                   |
| 資産除去債務         | 3,442                    | 3,393                    |
| 固定資産減損損失       | 894                      | 907                      |
| 繰越税額控除         | 5,549                    | 4,776                    |
| その他            | 2,555                    | 2,556                    |
| 繰延税金資産小計       | 36,423                   | 34,399                   |
| 評価性引当額         | 22,981                   | 22,312                   |
| 繰延税金資産合計       | 13,441                   | 12,087                   |
| 繰延税金負債         |                          |                          |
| 探鉱準備金          | 5,414                    | 5,081                    |
| 海外投資等損失準備金     | 1,387                    | 987                      |
| 固定資産圧縮積立金      | 230                      | 221                      |
| 特別償却準備金        | 84                       | 56                       |
| 前払年金費用         | 16                       | 11                       |
| その他有価証券評価差額金   | 25,355                   | 12,431                   |
| その他            | 165                      | 172                      |
| 繰延税金負債合計       | 32,654                   | 18,961                   |
| 繰延税金負債の純額      | 19,212                   | 6,873                    |

2. 法定実効税率と税効果会計適用後の法人税等の負担率との間の差異の原因となった主要な項目別の内訳

|                      | ( % )                    |                          |
|----------------------|--------------------------|--------------------------|
|                      | 前事業年度<br>( 2019年 3月31日 ) | 当事業年度<br>( 2020年 3月31日 ) |
| 法定実効税率               | 28.0                     | 28.0                     |
| ( 調整 )               |                          |                          |
| 受取配当金等永久に益金に算入されない項目 | 11.8                     | 9.3                      |
| 新鉱床探鉱費の特別控除          | 1.5                      | 0.8                      |
| 税務上の繰越欠損金の利用         | 6.4                      | -                        |
| 評価性引当額の変動            | 13.2                     | 2.3                      |
| 税額控除                 | 27.0                     | -                        |
| 子会社株式等に係る将来加算一時差異    | -                        | 3.3                      |
| その他                  | 0.0                      | 0.2                      |
| 税効果会計適用後の法人税等の負担率    | 5.5                      | 12.5                     |

## 【附属明細表】

## 【有形固定資産等明細表】

(単位：百万円)

| 区分             | 資産の種類     | 当期首<br>残高 | 当期<br>増加額 | 当期<br>減少額    | 当期<br>償却額      | 当期末<br>残高 | 減価償却<br>累計額 |
|----------------|-----------|-----------|-----------|--------------|----------------|-----------|-------------|
| 有形<br>固定<br>資産 | 建物        | 11,098    | 406       | 185<br>(99)  | 531            | 10,788    | 13,323      |
|                | 構築物       | 32,645    | 721       | 73<br>(48)   | 3,085          | 30,207    | 116,230     |
|                | 坑井        | 1,068     | 40        | 0<br>(0)     | 789            | 318       | 63,493      |
|                | 機械及び装置    | 34,988    | 635       | 314<br>(305) | 5,063          | 30,245    | 85,535      |
|                | 船舶        | 0         | 3         | -            | 1              | 2         | 21          |
|                | 車両運搬具     | 2         | 8         | 2            | 3              | 4         | 6           |
|                | 工具、器具及び備品 | 2,030     | 508       | 12<br>(1)    | 432            | 2,093     | 9,299       |
|                | 土地        | 14,195    | 8         | 67<br>(67)   | -              | 14,136    | -           |
|                | リース資産     | 1,980     | 16        | 0<br>(0)     | 372            | 1,622     | 3,310       |
|                | 建設仮勘定     | 1,665     | 3,003     | 2,895        | -              | 1,774     | -           |
|                | 掘さく仮勘定    | -         | 36        | 36           | -              | -         | -           |
|                |           | 計         | 99,676    | 5,389        | 3,590<br>(524) | 10,281    | 91,195      |
| 無形<br>固定<br>資産 | 借地権       | 174       | -         | -            | -              | 174       | -           |
|                | ソフトウェア    | 1,083     | 344       | 30           | 422            | 975       | 723         |
|                | その他       | 187       | 344       | 344          | 14             | 173       | 183         |
|                |           | 計         | 1,445     | 689          | 374            | 436       | 1,323       |

(注) 「当期減少額」欄の( )内は内書きで、減損損失の計上額であります。

【引当金明細表】

(単位：百万円)

| 科目         | 当期首残高  | 当期増加額 | 当期減少額 | 当期末残高  |
|------------|--------|-------|-------|--------|
| 貸倒引当金      | 16     | 0     | -     | 17     |
| 海外投資等損失引当金 | 17,786 | 731   | 2,604 | 15,913 |
| 役員賞与引当金    | 19     | 69    | 19    | 69     |



( 2 ) 【主な資産及び負債の内容】

連結財務諸表を作成しているため、記載を省略しております。

( 3 ) 【その他】

該当事項はありません。

第6【提出会社の株式事務の概要】

|            |   |
|------------|---|
| 事業年度       | 4月1日から3月31日まで                                     |
| 定時株主総会     | 6月中   |
| 基準日        | 3月31日   |
| 剰余金の配当の基準日 | 9月30日<br>3月31日                                    |
| 1単元の株式数    | 100株  |
| 単元未満株式の買取り |   |
| 取扱場所       | (特別口座)<br>東京都中央区八重洲一丁目2番1号<br>みずほ信託銀行株式会社 本店証券代行部 |
| 株主名簿管理人    | (特別口座)<br>東京都中央区八重洲一丁目2番1号<br>みずほ信託銀行株式会社         |
| 取次所        |   |
| 買取手数料      | 当社株式取扱規則に定める株式の売買の委託に係る手数料相当額                     |
| 公告掲載方法     | 東京都において発行する日本経済新聞                                 |
| 株主に対する特典   | なし  |

(注) 単元未満株主の権利に関する定款の定め

当社は単元未満株主の権利に関し、定款で次のとおり定めております。

(単元未満株式についての権利)

第9条 本会社の株主は、その有する単元未満株式について、次に掲げる権利以外の権利を行使することができない。

1. 会社法第189条第2項各号に掲げる権利
2. 株主の有する株式数に応じて募集株式の割当て及び募集新株予約権の割当てを受ける権利

## 第7【提出会社の参考情報】

### 1【提出会社の親会社等の情報】

当社は親会社等はありません。

### 2【その他の参考情報】

当事業年度の開始日から有価証券報告書提出日までの間に、次の書類を提出しております。

- (1) 有価証券報告書及びその添付書類並びに確認書  
事業年度（第49期）（自 2018年4月1日 至 2019年3月31日）2019年6月27日関東財務局長に提出
- (2) 内部統制報告書及びその添付書類  
2019年6月27日関東財務局長に提出
- (3) 四半期報告書及び確認書  
（第50期第1四半期）（自 2019年4月1日 至 2019年6月30日）2019年8月9日関東財務局長に提出  
（第50期第2四半期）（自 2019年7月1日 至 2019年9月30日）2019年11月11日関東財務局長に提出  
（第50期第3四半期）（自 2019年10月1日 至 2019年12月31日）2020年2月12日関東財務局長に提出
- (4) 臨時報告書  
2019年7月5日関東財務局長に提出  
企業内容等の開示に関する内閣府令第19条第2項第9号の2（株主総会における議決権行使の結果）に基づく臨時報告書です。  
2019年9月30日関東財務局長に提出  
企業内容等の開示に関する内閣府令第19条第2項第9号（代表取締役の異動）に基づく臨時報告書です。

## 第二部【提出会社の保証会社等の情報】

該当事項はありません。

独立監査人の監査報告書及び内部統制監査報告書

2020年6月26日

石油資源開発株式会社

取締役会 御中

EY新日本有限責任監査法人

東京事務所

指定有限責任社員  
業務執行社員 公認会計士 湯川 喜雄 印

指定有限責任社員  
業務執行社員 公認会計士 山崎 一彦 印

指定有限責任社員  
業務執行社員 公認会計士 吉田 剛 印

< 財務諸表監査 >

監査意見

当監査法人は、金融商品取引法第193条の2第1項の規定に基づく監査証明を行うため、「経理の状況」に掲げられている石油資源開発株式会社の2019年4月1日から2020年3月31日までの連結会計年度の連結財務諸表、すなわち、連結貸借対照表、連結損益計算書、連結包括利益計算書、連結株主資本等変動計算書、連結キャッシュ・フロー計算書、連結財務諸表作成のための基本となる重要な事項、その他の注記及び連結附属明細表について監査を行った。

当監査法人は、上記の連結財務諸表が、我が国において一般に公正妥当と認められる企業会計の基準に準拠して、石油資源開発株式会社及び連結子会社の2020年3月31日現在の財政状態並びに同日をもって終了する連結会計年度の経営成績及びキャッシュ・フローの状況を、全ての重要な点において適正に表示しているものと認める。

監査意見の根拠

当監査法人は、我が国において一般に公正妥当と認められる監査の基準に準拠して監査を行った。監査の基準における当監査法人の責任は、「連結財務諸表監査における監査人の責任」に記載されている。当監査法人は、我が国における職業倫理に関する規定に従って、会社及び連結子会社から独立しており、また、監査人としてのその他の倫理上の責任を果たしている。当監査法人は、意見表明の基礎となる十分かつ適切な監査証拠を入手したと判断している。

連結財務諸表に対する経営者並びに監査役及び監査役会の責任

経営者の責任は、我が国において一般に公正妥当と認められる企業会計の基準に準拠して連結財務諸表を作成し適正に表示することにある。これには、不正又は誤謬による重要な虚偽表示のない連結財務諸表を作成し適正に表示するために経営者が必要と判断した内部統制を整備及び運用することが含まれる。

連結財務諸表を作成するに当たり、経営者は、継続企業の前提に基づき連結財務諸表を作成することが適切であるかどうかを評価し、我が国において一般に公正妥当と認められる企業会計の基準に基づいて継続企業に関する事項を開示する必要がある場合には当該事項を開示する責任がある。

監査役及び監査役会の責任は、財務報告プロセスの整備及び運用における取締役の職務の執行を監視することにある。

連結財務諸表監査における監査人の責任

監査人の責任は、監査人が実施した監査に基づいて、全体としての連結財務諸表に不正又は誤謬による重要な虚偽表示がないかどうかについて合理的な保証を得て、監査報告書において独立の立場から連結財務諸表に対する意見を表明することにある。虚偽表示は、不正又は誤謬により発生する可能性があり、個別に又は集計すると、連結財務諸表の利用者の意思決定に影響を与えると合理的に見込まれる場合に、重要性があると判断される。

監査人は、我が国において一般に公正妥当と認められる監査の基準に従って、監査の過程を通じて、職業的専門家としての判断を行い、職業的懐疑心を保持して以下を実施する。

- ・ 不正又は誤謬による重要な虚偽表示リスクを識別し、評価する。また、重要な虚偽表示リスクに対応した監査手続を立案し、実施する。監査手続の選択及び適用は監査人の判断による。さらに、意見表明の基礎となる十分かつ適切な監査証拠を入手する。
- ・ 連結財務諸表監査の目的は、内部統制の有効性について意見表明するためのものではないが、監査人は、リスク評価の実施に際して、状況に応じた適切な監査手続を立案するために、監査に関連する内部統制を検討する。
- ・ 経営者が採用した会計方針及びその適用方法の適切性、並びに経営者によって行われた会計上の見積りの合理性及び関連する注記事項の妥当性を評価する。
- ・ 経営者が継続企業を前提として連結財務諸表を作成することが適切であるかどうか、また、入手した監査証拠に基づき、継続企業の前提に重要な疑義を生じさせるような事象又は状況に関して重要な不確実性が認められるかどうか結論付ける。継続企業の前提に関する重要な不確実性が認められる場合は、監査報告書において連結財務諸表の注記事項に注意を喚起すること、又は重要な不確実性に関する連結財務諸表の注記事項が適切でない場合は、連結財務諸表に対して除外事項付意見を表明することが求められている。監査人の結論は、監査報告書日までに入手した監査証拠に基づいているが、将来の事象や状況により、企業は継続企業として存続できなくなる可能性がある。
- ・ 連結財務諸表の表示及び注記事項が、我が国において一般に公正妥当と認められる企業会計の基準に準拠しているかどうかとともに、関連する注記事項を含めた連結財務諸表の表示、構成及び内容、並びに連結財務諸表が基礎となる取引や会計事象を適正に表示しているかどうかを評価する。
- ・ 連結財務諸表に対する意見を表明するために、会社及び連結子会社の財務情報に関する十分かつ適切な監査証拠を入手する。監査人は、連結財務諸表の監査に関する指示、監督及び実施に関して責任がある。監査人は、単独で監査意見に対して責任を負う。

監査人は、監査役及び監査役会に対して、計画した監査の範囲とその実施時期、監査の実施過程で識別した内部統制の重要な不備を含む監査上の重要な発見事項、及び監査の基準で求められているその他の事項について報告を行う。

監査人は、監査役及び監査役会に対して、独立性についての我が国における職業倫理に関する規定を遵守したこと、並びに監査人の独立性に影響を与えると合理的に考えられる事項、及び阻害要因を除去又は軽減するためにセーフガードを講じている場合はその内容について報告を行う。

## < 内部統制監査 >

### 監査意見

当監査法人は、金融商品取引法第193条の2第2項の規定に基づく監査証明を行うため、石油資源開発株式会社の2020年3月31日現在の内部統制報告書について監査を行った。

当監査法人は、石油資源開発株式会社が2020年3月31日現在の財務報告に係る内部統制は有効であると表示した上記の内部統制報告書が、我が国において一般に公正妥当と認められる財務報告に係る内部統制の評価の基準に準拠して、財務報告に係る内部統制の評価結果について、全ての重要な点において適正に表示しているものと認める。

### 監査意見の根拠

当監査法人は、我が国において一般に公正妥当と認められる財務報告に係る内部統制の監査の基準に準拠して内部統制監査を行った。財務報告に係る内部統制の監査の基準における当監査法人の責任は、「内部統制監査における監査人の責任」に記載されている。当監査法人は、我が国における職業倫理に関する規定に従って、会社及び連結子会社から独立しており、また、監査人としてのその他の倫理上の責任を果たしている。当監査法人は、意見表明の基礎となる十分かつ適切な監査証拠を入手したと判断している。

### 内部統制報告書に対する経営者並びに監査役及び監査役会の責任

経営者の責任は、財務報告に係る内部統制を整備及び運用し、我が国において一般に公正妥当と認められる財務報告に係る内部統制の評価の基準に準拠して内部統制報告書を作成し適正に表示することにある。

監査役及び監査役会の責任は、財務報告に係る内部統制の整備及び運用状況を監視、検証することにある。

なお、財務報告に係る内部統制により財務報告の虚偽の記載を完全には防止又は発見することができない可能性がある。

### 内部統制監査における監査人の責任

監査人の責任は、監査人が実施した内部統制監査に基づいて、内部統制報告書に重要な虚偽表示がないかどうかについて合理的な保証を得て、内部統制監査報告書において独立の立場から内部統制報告書に対する意見を表明することにある。

監査人は、我が国において一般に公正妥当と認められる財務報告に係る内部統制の監査の基準に従って、監査の過程を通じて、職業的専門家としての判断を行い、職業的懐疑心を保持して以下を実施する。

- ・ 内部統制報告書における財務報告に係る内部統制の評価結果について監査証拠を入手するための監査手続を実施する。内部統制監査の監査手続は、監査人の判断により、財務報告の信頼性に及ぼす影響の重要性に基づいて選択及び適用される。
- ・ 財務報告に係る内部統制の評価範囲、評価手続及び評価結果について経営者が行った記載を含め、全体としての内部統制報告書の表示を検討する。
- ・ 内部統制報告書における財務報告に係る内部統制の評価結果に関する十分かつ適切な監査証拠を入手する。監査人は、内部統制報告書の監査に関する指示、監督及び実施に関して責任がある。監査人は、単独で監査意見に対して責任を負う。

監査人は、監査役及び監査役会に対して、計画した内部統制監査の範囲とその実施時期、内部統制監査の実施結果、識別した内部統制の開示すべき重要な不備、その是正結果、及び内部統制の監査の基準で求められているその他の事項について報告を行う。

監査人は、監査役及び監査役会に対して、独立性についての我が国における職業倫理に関する規定を遵守したこと、並びに監査人の独立性に影響を与えると合理的に考えられる事項、及び阻害要因を除去又は軽減するためにセーフガードを講じている場合はその内容について報告を行う。

### 利害関係

会社及び連結子会社と当監査法人又は業務執行社員との間には、公認会計士法の規定により記載すべき利害関係はない。

以上

---

(注) 1. 上記は監査報告書の原本に記載された事項を電子化したものであり、その原本は当社(有価証券報告書提出会社)が別途保管しております。

2. XBR Lデータは監査の対象には含まれていません。

## 独立監査人の監査報告書

2020年6月26日

石油資源開発株式会社

取締役会 御中

EY新日本有限責任監査法人  
東京事務所

指定有限責任社員  
業務執行社員 公認会計士 湯川 喜雄 印

指定有限責任社員  
業務執行社員 公認会計士 山崎 一彦 印

指定有限責任社員  
業務執行社員 公認会計士 吉田 剛 印

### 監査意見

当監査法人は、金融商品取引法第193条の2第1項の規定に基づく監査証明を行うため、「経理の状況」に掲げられている石油資源開発株式会社の2019年4月1日から2020年3月31日までの第50期事業年度の財務諸表、すなわち、貸借対照表、損益計算書、株主資本等変動計算書、重要な会計方針、その他の注記及び附属明細表について監査を行った。

当監査法人は、上記の財務諸表が、我が国において一般に公正妥当と認められる企業会計の基準に準拠して、石油資源開発株式会社の2020年3月31日現在の財政状態及び同日をもって終了する事業年度の経営成績を、全ての重要な点において適正に表示しているものと認める。

### 監査意見の根拠

当監査法人は、我が国において一般に公正妥当と認められる監査の基準に準拠して監査を行った。監査の基準における当監査法人の責任は、「財務諸表監査における監査人の責任」に記載されている。当監査法人は、我が国における職業倫理に関する規定に従って、会社から独立しており、また、監査人としてのその他の倫理上の責任を果たしている。当監査法人は、意見表明の基礎となる十分かつ適切な監査証拠を入手したと判断している。

### 財務諸表に対する経営者並びに監査役及び監査役会の責任

経営者の責任は、我が国において一般に公正妥当と認められる企業会計の基準に準拠して財務諸表を作成し適正に表示することにある。これには、不正又は誤謬による重要な虚偽表示のない財務諸表を作成し適正に表示するために経営者が必要と判断した内部統制を整備及び運用することが含まれる。

財務諸表を作成するに当たり、経営者は、継続企業的前提に基づき財務諸表を作成することが適切であるかどうかを評価し、我が国において一般に公正妥当と認められる企業会計の基準に基づいて継続企業に関する事項を開示する必要がある場合には当該事項を開示する責任がある。

監査役及び監査役会の責任は、財務報告プロセスの整備及び運用における取締役の職務の執行を監視することにある。

### 財務諸表監査における監査人の責任

監査人の責任は、監査人が実施した監査に基づいて、全体としての財務諸表に不正又は誤謬による重要な虚偽表示がないかどうかについて合理的な保証を得て、監査報告書において独立の立場から財務諸表に対する意見を表明することにある。虚偽表示は、不正又は誤謬により発生する可能性があり、個別に又は集計すると、財務諸表の利用者の意思決定に影響を与えると合理的に見込まれる場合に、重要性があると判断される。

監査人は、我が国において一般に公正妥当と認められる監査の基準に従って、監査の過程を通じて、職業的専門家としての判断を行い、職業的懐疑心を保持して以下を実施する。

- ・ 不正又は誤謬による重要な虚偽表示リスクを識別し、評価する。また、重要な虚偽表示リスクに対応した監査手続を立案し、実施する。監査手続の選択及び適用は監査人の判断による。さらに、意見表明の基礎となる十分かつ適切な監査証拠を入手する。
- ・ 財務諸表監査の目的は、内部統制の有効性について意見表明するためのものではないが、監査人は、リスク評価の実施に際して、状況に応じた適切な監査手続を立案するために、監査に関連する内部統制を検討する。



- ・ 経営者が採用した会計方針及びその適用方法の適切性、並びに経営者によって行われた会計上の見積りの合理性及び関連する注記事項の妥当性を評価する。
- ・ 経営者が継続企業を前提として財務諸表を作成することが適切であるかどうか、また、入手した監査証拠に基づき、継続企業の前提に重要な疑義を生じさせるような事象又は状況に関して重要な不確実性が認められるかどうか結論付ける。継続企業の前提に関する重要な不確実性が認められる場合は、監査報告書において財務諸表の注記事項に注意を喚起すること、又は重要な不確実性に関する財務諸表の注記事項が適切でない場合は、財務諸表に対して除外事項付意見を表明することが求められている。監査人の結論は、監査報告書日までに入手した監査証拠に基づいているが、将来の事象や状況により、企業は継続企業として存続できなくなる可能性がある。
- ・ 財務諸表の表示及び注記事項が、我が国において一般に公正妥当と認められる企業会計の基準に準拠しているかどうかとともに、関連する注記事項を含めた財務諸表の表示、構成及び内容、並びに財務諸表が基礎となる取引や会計事象を適正に表示しているかどうかを評価する。

監査人は、監査役及び監査役会に対して、計画した監査の範囲とその実施時期、監査の実施過程で識別した内部統制の重要な不備を含む監査上の重要な発見事項、及び監査の基準で求められているその他の事項について報告を行う。

監査人は、監査役及び監査役会に対して、独立性についての我が国における職業倫理に関する規定を遵守したこと、並びに監査人の独立性に影響を与えると合理的に考えられる事項、及び阻害要因を除去又は軽減するためにセーフガードを講じている場合はその内容について報告を行う。

#### 利害関係

会社と当監査法人又は業務執行社員との間には、公認会計士法の規定により記載すべき利害関係はない。

以 上

---

(注) 1 . 上記は監査報告書の原本に記載された事項を電子化したものであり、その原本は当社（有価証券報告書提出会社）が別途保管しております。

2 . X B R Lデータは監査の対象には含まれていません。