

【表紙】

【提出書類】 有価証券報告書

【根拠条文】 金融商品取引法第24条第1項

【提出先】 関東財務局長

【提出日】 2020年6月26日

【事業年度】 第14期（自 2019年4月1日 至 2020年3月31日）

【会社名】 株式会社山口フィナンシャルグループ

【英訳名】 Yamaguchi Financial Group, Inc.

【代表者の役職氏名】 代表取締役会長 グループCEO 吉村 猛

【本店の所在の場所】 山口県下関市竹崎町四丁目2番36号

【電話番号】 下関 (083) 223局5511番

【事務連絡者氏名】 総合企画部長 濱 謙太郎

【最寄りの連絡場所】 山口県下関市竹崎町四丁目2番36号  
株式会社山口フィナンシャルグループ

【電話番号】 下関 (083) 223局5511番

【事務連絡者氏名】 総合企画部長 濱 謙太郎

【縦覧に供する場所】 株式会社東京証券取引所  
(東京都中央区日本橋兜町2番1号)

## 第一部【企業情報】

## 第1【企業の概況】

## 1【主要な経営指標等の推移】

(1) 当連結会計年度の前4連結会計年度及び当連結会計年度に係る次に掲げる主要な経営指標等の推移

		2015年度	2016年度	2017年度	2018年度	2019年度
		(自 2015年 4月1日 至 2016年 3月31日)	(自 2016年 4月1日 至 2017年 3月31日)	(自 2017年 4月1日 至 2018年 3月31日)	(自 2018年 4月1日 至 2019年 3月31日)	(自 2019年 4月1日 至 2020年 3月31日)
連結経常収益	百万円	165,504	163,590	161,280	162,590	175,405
連結経常利益	百万円	49,718	46,790	47,824	33,430	36,602
親会社株主に帰属する 当期純利益	百万円	32,295	31,586	32,916	23,148	25,391
連結包括利益	百万円	7,839	37,675	47,268	652	25,204
連結純資産額	百万円	583,167	617,052	660,451	660,957	630,244
連結総資産額	百万円	10,438,004	10,225,781	10,366,547	10,304,139	10,605,415
1株当たり純資産額	円	2,357.89	2,486.35	2,653.60	2,580.74	2,458.73
1株当たり当期純利益	円	132.43	128.70	133.65	94.65	100.07
潜在株式調整後 1株当たり当期純利益	円	109.39	106.64	111.22	83.27	93.86
自己資本比率	%	5.5	6.0	6.3	6.4	5.9
連結自己資本利益率	%	5.6	5.3	5.2	3.5	3.9
連結株価収益率	倍	7.72	9.37	9.63	9.91	6.11
営業活動による キャッシュ・フロー	百万円	21,810	471,709	140,772	247,867	134,051
投資活動による キャッシュ・フロー	百万円	221,917	254,033	163,919	339,732	165,757
財務活動による キャッシュ・フロー	百万円	27,986	3,463	3,359	33,658	39,065
現金及び現金同等物 の期末残高	百万円	1,158,707	937,565	957,345	1,015,558	944,783
従業員数 〔外、平均臨時従業員数〕	人	3,734 [2,058]	4,543 [1,734]	4,484 [1,248]	4,549 [1,150]	4,541 [1,085]

(注) 1 当社及び国内連結子会社の消費税及び地方消費税の会計処理は、税抜方式によっております。

2 自己資本比率は、(期末純資産の部合計 - 期末新株予約権 - 期末非支配株主持分)を期末資産の部合計で除して算出しております。

## (2) 提出会社の当事業年度の前4事業年度及び当事業年度に係る主要な経営指標等の推移

回次		第10期	第11期	第12期	第13期	第14期
決算年月		2016年3月	2017年3月	2018年3月	2019年3月	2020年3月
営業収益	百万円	5,776	8,776	8	14,920	14,504
経常利益 ( は経常損失)	百万円	4,010	5,544	4,999	7,790	5,475
当期純利益 ( は当期純損失)	百万円	3,994	5,912	5,299	7,664	5,401
資本金	百万円	50,000	50,000	50,000	50,000	50,000
発行済株式総数	株	普通株式 264,353,616	普通株式 264,353,616	普通株式 264,353,616	普通株式 264,353,616	普通株式 264,353,616
純資産額	百万円	394,007	396,099	386,943	393,459	393,387
総資産額	百万円	482,369	473,253	465,686	462,963	465,490
1株当たり純資産額	円	1,602.44	1,605.31	1,565.92	1,550.65	1,548.11
1株当たり配当額 (内1株当たり 中間配当額)	円 (円)	普通株式 15.00 (7.00)	普通株式 18.00 (10.00)	普通株式 20.00 (10.00)	普通株式 22.00 (11.00)	普通株式 24.00 (12.00)
1株当たり当期純利益 ( は1株当たり当期純 損失)	円	16.37	24.03	21.49	31.33	21.29
潜在株式調整後 1株当たり当期純利益	円	13.54	20.10	-	28.66	21.11
自己資本比率	%	81.6	83.6	83.0	84.9	84.5
自己資本利益率	%	1.0	1.4	1.3	1.9	1.3
株価収益率	倍	62.49	50.22	-	29.93	28.74
配当性向	%	91.6	74.9	-	70.2	112.7
従業員数 〔外、平均臨時従業員数〕	人	99 [-]	311 [48]	572 [141]	798 [293]	1,988 [842]
株主総利回り (比較指標：配当込み TOPIX)	% (%)	75.0 (89.1)	89.6 (102.2)	96.9 (118.5)	73.2 (112.5)	51.4 (101.8)
最高株価	円	1,709	1,341	1,409	1,419	975
最低株価	円	1,000	905	1,161	938	444

- (注) 1 消費税及び地方消費税の会計処理は、税抜方式によっております。  
2 第14期(2020年3月)中間配当についての取締役会決議は2019年11月7日に行いました。  
3 第11期(2017年3月)の1株当たり配当額及び1株当たり中間配当額のうち2円は、当社設立10周年を記念した増配であります。  
4 自己資本比率は、(期末純資産合計 - 期末新株予約権)を期末資産合計で除して算出してしております。  
5 第12期の潜在株式調整後1株当たり当期純利益については、潜在株式は存在するものの、1株当たり当期純損失であるため記載していません。  
6 第12期の株価収益率及び配当性向については、1株当たり当期純損失のため記載していません。  
7 最高株価及び最低株価は、東京証券取引所市場第一部におけるものであります。

## 2 【沿革】

- 2005年3月 株式会社山口銀行と株式会社もみじホールディングス及びその子会社である株式会社もみじ銀行は「業務資本提携に関する基本合意書」を締結
- 2005年12月 株式会社山口銀行と株式会社もみじホールディングス(以下、総称して「両社」という。)は「経営統合に関する基本合意書」を締結
- 2006年3月 両社は「共同株式移転に関する合意書」を締結
- 2006年5月 両社は「共同株式移転契約」を締結
- 2006年6月 両社の定時株主総会及び各種種類株主総会において、両社が共同株式移転により当社を設立し、両社がその完全子会社となることについて承認決議
- 2006年9月 両社が、金融庁より銀行及び銀行持株会社を子会社とする銀行持株会社の設立等に係わる認可を取得
- 2006年10月 両社が共同株式移転により当社を設立  
東京証券取引所市場第一部に上場
- 2007年4月 株式会社もみじホールディングスは、2007年4月1日に株式会社もみじ銀行を存続会社とする吸収合併方式により合併し解散
- 2007年7月 東海東京証券株式会社との共同出資によりワイエム証券株式会社(連結子会社)を設立
- 2007年8月 株式会社クレディセゾンとの共同出資によりワイエムセゾン株式会社(持分法適用関連会社)を設立
- 2009年4月 株式会社井筒屋ウィズカード(連結子会社)の発行済株式全株を取得
- 2010年10月 北九州金融準備株式会社(現社名 株式会社北九州銀行、連結子会社)を設立
- 2011年3月 もみじコンサルティング株式会社(現社名 ワイエムコンサルティング株式会社、連結子会社)の発行済株式全株を取得
- 2011年10月 株式会社北九州銀行は、株式会社山口銀行の九州域内における事業を会社分割により承継し、2011年10月3日に営業を開始
- 2014年12月 株式の追加取得によりワイエムリース株式会社を連結子会社化
- 2015年7月 株式会社Y M F G Z O N E プラニング(連結子会社)を設立
- 2015年10月 やまぎんカードホールディングスと株式会社やまぎん信用保証が合併し、株式会社ワイエム保証(連結子会社)に商号変更
- 2016年1月 株式会社大和証券グループ本社との共同出資によりワイエムアセットマネジメント株式会社(連結子会社)を設立
- 2016年2月 簡易株式交換により株式会社ワイエム保証(連結子会社)の発行済株式全株を取得
- 2016年6月 住友生命保険相互会社との共同出資により株式会社ワイエムライフプランニング(連結子会社)を設立
- 2016年10月 株式会社ワイエムライフプランニングを通じて株式会社保険ひろば(連結子会社)の発行済株式全株を取得
- 2018年6月 株式会社F u s i cとの共同出資により株式会社データ・キュービック(連結子会社)を設立
- 2018年10月 株式会社ワイエムライフプランニングより株式会社保険ひろばの発行済株式の90%を取得
- 2019年6月 株式会社Y M F G Z O N E プラニングと株式会社北九州経済研究所が、株式会社Y M F G Z O N E プラニングを存続会社として合併
- 2019年7月 株式会社Y M キャリア(連結子会社)を設立

### 3 【事業の内容】

当社グループ（当社及び当社の関係会社）は、当社、連結子会社17社及び持分法適用関連会社2社で構成（2020年3月31日現在）され、銀行業務を中心に、証券業務、クレジットカード業務、リース業務、コンサルティング業務等を行っております。

2019年7月22日付で、株式会社YMキャリアを設立し、連結子会社としております。

なお、当社の連結子会社であった株式会社北九州経済研究所は、2019年6月3日付で、当社の連結子会社である株式会社YMF G ZONEプランニングを存続会社として合併しております。

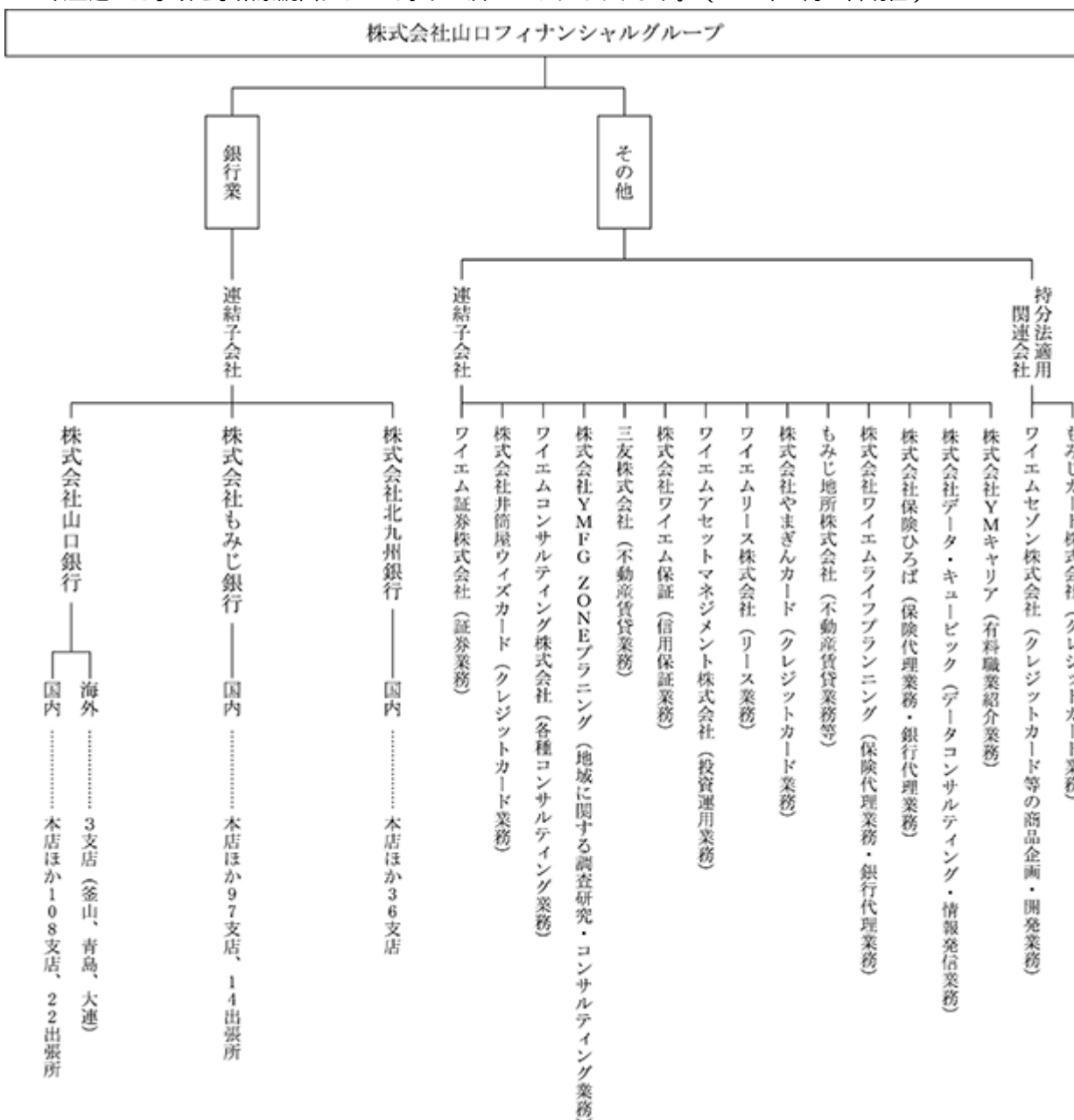
また、当社は特定上場会社等であり、特定上場会社等に該当することにより、インサイダー取引規制の重要事実の軽微基準については連結ベースの数値に基づいて判断することとなります。

当社グループの事業にかかわる位置付けは次のとおりであります。

（銀行業） 山口銀行、もみじ銀行及び北九州銀行において、本店のほか支店等においては、預金業務、貸出業務、内国為替業務、外国為替業務のほか、商品有価証券売買業務、有価証券投資業務などを行い、当社グループの中核事業と位置付けております。

（その他） 証券業務、クレジットカード業務、リース業務、コンサルティング業務などの事業に取り組んでおります。

以上述べた事項を事業系統図によって示すと次のとおりであります。（2020年3月31日現在）



## 4 【関係会社の状況】

名称	住所	資本金又は 出資金 (百万円)	主要な事業 の内容	議決権の 所有割合 (%)	当社との関係内容				
					役員の 兼任等 (人)	資金 援助	営業上 の取引	設備の 賃貸借	業務 提携
(連結子会社)									
株式会社 山口銀行	山口県 下関市	10,005	銀行業	100.0	2 (2)		経営管理 預金取引 金銭貸借	当社に対 して建物 を賃貸し ている。	
株式会社 もみじ銀行	広島県 広島市 中区	10,000	銀行業	100.0	2 (1)		経営管理		
株式会社 北九州銀行	福岡県 北九州市 小倉北区	10,000	銀行業	100.0	1 (1)		経営管理		
ワイエム証券 株式会社	山口県 下関市	1,270	証券業務	60.0	1 (1)		経営管理		
株式会社 井筒屋ウィズ カード	福岡県 北九州市 小倉北区	100	クレジット カード業務	100.0	2 (1)		経営管理		
ワイエムコンサル ティング 株式会社	山口県 下関市	85	各種コンサル ティング 業務	100.0	2 (1)		経営管理		
株式会社 Y M F G Z O N E プラニング	山口県 下関市	30	地域に関する 調査研究、コンサル ティング 業務	100.0	2 (1)		経営管理		
三友株式会社	山口県 下関市	50	不動産賃貸 業務	100.0	3 (0)		経営管理		
株式会社 ワイエム保証	山口県 下関市	62	信用保証業 務	100.0	2 (1)		経営管理		
ワイエムアセット マネジメント 株式会社	山口県 下関市	200	投資運用業 務	90.0	2 (1)		経営管理		
ワイエムリース 株式会社	山口県 下関市	30	リース業務	50.0 (14.0)	1 (0)		経営管理		
株式会社 やまぎんカード	山口県 下関市	30	クレジット カード業務	80.8	2 (1)		経営管理		
もみじ地所 株式会社	広島県 広島市 中区	80	不動産賃貸 業務等	100.0	3 (0)		経営管理		
株式会社 ワイエムライフ プランニング	山口県 下関市	100	保険代理業 務、銀行代 理業務	100.0	3 (2)		経営管理		
株式会社 保険ひろば	山口県 周南市	40	保険代理業 務、銀行代 理業務	90.0	1 (1)		経営管理		
株式会社 データ・キュー ビック	山口県 下関市	50	データ・コン サルティ ング、情報 発信業務	80.0	2 (1)		経営管理		

名称	住所	資本金又は 出資金 (百万円)	主要な事業 の内容	議決権の 所有割合 (%)	当社との関係内容				
					役員の 兼任等 (人)	資金 援助	営業上 の取引	設備の 賃貸借	業務 提携
株式会社 YMキャリア	山口県 下関市	30	有料職業紹 介業務	100.0	3 (1)		経営管理		
(持分法適用 関連会社) ワイエムセゾン 株式会社	山口県 下関市	25	クレジット カード等の 商品企画、 開発業務	50.0	1 (1)		経営管理		
もみじカード 株式会社	広島県 広島市 中区	50	クレジット カード業務	39.9	0		経営管理		

(注) 1 上記関係会社のうち、特定子会社に該当するのは、株式会社山口銀行、株式会社もみじ銀行及び株式会社北九州銀行であります。

2 「議決権の所有割合」欄の( )内は子会社による間接所有の割合(内書き)であります。

3 「当社との関係内容」の「役員の兼任等」欄の( )内は、当社の役員(内書き)であります。

4 上記関係会社のうち、株式会社山口銀行、株式会社もみじ銀行は経常収益(連結会社相互間の内部経常収益を除く。)の連結経常収益に占める割合が10%を超えております。

#### 主要な損益情報等

	経常収益 (百万円)	業務純益 (百万円)	経常利益 (百万円)	当期純利益 (百万円)	純資産額 (百万円)	総資産額 (百万円)
株式会社山口銀行	97,862	24,101	30,753	23,001	406,524	6,075,489
株式会社もみじ銀行	43,668	10,872	7,652	6,286	161,389	3,268,555
株式会社北九州銀行	15,730	4,062	5,457	4,110	99,929	1,338,929

## 5 【従業員の状況】

## (1) 連結会社における従業員数

2020年3月31日現在

セグメントの名称	銀行業	その他	合計
従業員数(人)	1,810 [177]	2,731 [908]	4,541 [1,085]

(注) 1 従業員数は、海外の現地採用者を含み、取締役を兼務していない執行役員(子銀行の執行役員を含む)17人、嘱託及び臨時従業員1,050人を含んでおりません。

2 臨時従業員数は、[ ]内に年間の平均人員を外書きで記載しております。

## (2) 当社の従業員数

2020年3月31日現在

従業員数(人)	平均年齢(歳)	平均勤続年数(年)	平均年間給与(千円)
1,988 [842]	38.9	15.8	5,302

(注) 1 従業員数は、社外への出向者を除き、社外から受け入れた出向者を含んでおります。また、取締役を兼務していない執行役員8人、嘱託及び臨時従業員810人を含んでおりません。

2 当社の従業員は、すべて「その他」のセグメントに属しております。

3 臨時従業員数は、[ ]内に年間の平均人員を外書きで記載しております。

4 平均勤続年数は、当社グループ内での勤続年数を通算しております。

5 平均年間給与は、賞与及び基準外賃金を含んでおります。

6 当社グループ内の本部組織改編に伴い、従業員数は、前事業年度末に比べ1,190人増加しております。

## (3) 労働組合の状況

当社の従業員組合は、山口フィナンシャルグループ従業員組合と称し、組合員数は3,448人であります。労使間においては特記すべき事項はありません。



## 第2 【事業の状況】

### 1 【経営方針、経営環境及び対処すべき課題等】

以下の記載における将来に関する事項は、当連結会計年度の末日現在において当社グループが判断したものであります。

#### (1) 経営の基本方針

当社グループのグループビジョンは、「スローガン『地域を超えて未来のために』」と「経営方針『健全なる積極進取』」を掲げ、お客さまへは「最高のサービスと利便性の提供」、地域へは「広がる地域の未来のために、地域の発展への貢献」、株主さまへは「新たな企業価値の創造」、従業員へは「夢あふれる金融グループへ」をミッションとし、健全性と収益性、成長性を兼ね備えた事業運営に取り組んでおります。

#### (2) 中長期的な経営戦略及び目標とする経営指標

ESG（環境・社会・ガバナンス）の重視や、SDGs（持続可能な開発目標）、Society5.0（仮想と現実が高度に融合された未来社会）への対応が求められる現代社会において、当社グループは、人口減少や地域産業の衰退などの社会課題に直面しております。また、新たな金融サービスへのニーズが高まる中、金融機関間の競争激化や、金融機能を有する新興勢力の脅威に晒されております。

そのような中、当社グループは、地域における幅広いネットワークと、これまでのビジネスで培った信頼と信用、地域に対する深い理解や情報、健全な財務体質などで、地域における存在感を有しております。これらの地域における存在感を強みに、徹底したコンサルティング起点のアプローチや、ビジネスや業務提携等を通じた金融ノウハウの蓄積などにより、総合的な金融機能を発揮しております。また、地方創生コンサルティングや、地域製品のブランド化、ITを活用した地域情報の提供等の非金融領域での取り組みも強化してまいりました。

これらの外部環境や当社グループの強みを踏まえ、これまでの取組みをさらに加速するため、2019年度に「Y M F G中期経営計画2019」を策定しております。なお、計画の内容は、以下のとおりであります。

#### 《ミッション》

志を以って地域の豊かな未来を共創する

#### 《目指すべき姿》

金融の枠を超え、圧倒的な当事者意識を以って地域を巻き込み、社会課題を解決するリージョナル・バリューアップ・カンパニー（地域価値向上会社）

#### 《基本目標》

##### 「地域共創モデルの確立」

- ・地域の社会課題を解決する「地域エコシステム」を、地域の皆さまと一緒に当社グループが中心となって次々と生み出すモデル（＝地域共創モデル）を確立します。

なお、「地域エコシステム」の重点テーマは、以下のとおりであります。

観光、農林水産、不動産開発、街づくり、空き家問題、地域インフラの輸出、PPP/PFIなどの官民連携、高齢者サポート、健康・医療分野、物流、モビリティ、地域情報発信

- ・社会課題の解決を通じて地域価値を向上させると共に、SDGsに即した地域社会の実現に貢献します。

##### 「金融モデルの”SHINKA”」

既存の銀行モデルをお客さま目線から徹底的にSHINKA（深化、進化）させ、お客さまにとってより高付加価値で便利な金融モデルを提供します。

##### a. 法人事業戦略

- ・支店長及び法人外交が事業性評価に集中できる環境を整備し、事業性評価を起点に多様なソリューションを提供します。
- ・グループの総合力を活かしたコンサルティング機能を強化し、お客さまの成長や経営の安定化を実現します。

##### b. リテール事業戦略

- ・店舗チャネルの機能強化により、ライフプランニングを通じた長期伴走体制を構築します。
- ・全ての取引のWeb完結化など、デジタルチャネルを活用したお客さまとの接点拡大により、利便性の

向上を実現します。

c. デジタル・データ

- ・ペーパーレス化、電子化等により、本部及び営業店の業務効率化を実現します。
- ・グループ内のデータを集約した「統合データベース」を構築し、継続的に必要なデータを蓄積し活用します。

d. 銀行店舗の変革

- ・異業種との協業店舗や、営業時間延長、保険ショップ併設店舗や軽量化店舗等、店舗形態の多様化を進めます。
- ・銀行事務スペースの極小化により生じる余剰空間を、地域課題解決に繋がるサービス提供者とコラボレーションし活用します。

「銀行文化と起業家精神の融合」

- ・CSV（共通価値の創造）経営に応じた企業文化や社員の考え方・行動に変革します。
- ・銀行文化の良い面は残しつつ、今後重要となる起業家精神を融合させてまいります。

《ビジネスモデル》

「地域共創モデル」と「金融モデル」が有機的に連携しながらそれぞれ発展し、「銀行文化と起業家精神の融合」が下支えする当社グループオリジナルのCSV経営モデル（YM-CSVモデル）を確立し、地域の社会価値の向上と当社グループの経済価値の向上を両立することを目指してまいります。

目標とする連結経営指標及び2020年3月期の実績は、以下のとおりであります。

	2022年3月期（計画）	2020年3月期（実績）
ROE	5%以上	3.97%
配当性向	30%以上	24.0%
総自己資本比率	12%以上	12.62%

(3) 経営環境及び対処すべき課題

今後の金融経済環境を展望しますと、新型コロナウイルス感染症の世界的な感染拡大の影響により、諸外国での外出制限や失業急増などによる個人消費の減少、生産活動の大幅な低下、外需の落込みに伴う輸出の減少などから経済成長の大幅な減速が予想されており、国内経済においても、消費増税などの影響による景気減速感に加え、雇用や所得環境の悪化による個人消費のさらなる落込み、生産や輸出の減少による企業収益の低下など、先行きの不透明な状況は続くものとみられております。

地元経済においても、新型コロナウイルス感染症の感染拡大の影響により、企業収益の低下や個人消費の減少など先行き不透明な状況に加え、人口減少や少子高齢化、事業の後継者不足等の深刻な悩みを抱えており、いかに地域の企業、産業の活性化を図り、雇用の確保と地域経済の持続性を高めていくかが課題となっており、地域金融機関が地方創生、地域経済活性化の実現に向け果たすべき役割・ご期待は大きくなっていると認識しております。

また、地域金融機関を取巻く環境は、新たな金融サービスへのニーズが高まる中、フィンテックの台頭やAI等に代表される新技術の一層の進展、キャッシュレス化の推進により、あらゆる業種との業界の垣根を越えた競争に晒されております。

こうした環境下において、2019年度よりスタートした「YMF G中期経営計画2019」では、金融の枠を超え、圧倒的な当事者意識を以って地域を巻き込み、社会課題を解決するリージョナル・バリューアップ・カンパニー（地域価値向上会社）を目指しております。真に地域の皆さまのお役に立てる企業グループとなれるように、中期経営計画で掲げる3つの基本目標（地域共創モデルの確立、金融モデルの“SHINKA”、銀行文化と起業家精神の融合）の達成に向けた取り組みを進め、地域の社会課題解決に努めてまいります。

今後、地域の皆さまに最高のサービス・付加価値を提供できるように努め、地域経済の発展を通じて、企業価値の増大を図ってまいります。また、企業グループとして安定的で実効性の高いコーポレート・ガバナンス体制を構築してまいります。

## 2 【事業等のリスク】

有価証券報告書に記載した事業の状況、経理の状況等に関する事項のうち、経営者が当社グループ（当社及び連結子会社）の財政状態、経営成績及びキャッシュ・フローの状況に重要な影響を与える可能性があると認識している主要なリスクは、以下のとおりであります。当社グループは、これらのリスク発生の可能性を認識した上で、発生の回避及び発生した場合の適切な対応に努めてまいります。

なお、以下の記載における将来に関する事項は、当連結会計年度の末日現在において当社グループが判断したものであります。

### (1) 信用リスク

#### 不良債権の状況

不良債権に対する十分な引当金を確保し資産の健全性を維持しているものの、今後の本邦及び地元地域の景気の動向、不動産価格及び株価の変動、当社グループの融資先の経営状況等によっては、不良債権及び与信関係費用が増加するおそれがあり、その結果、経営成績及び財政状態に悪影響を与え自己資本の減少につながる可能性があります。

また、これまでも鋭意不良債権のオフバランス化、不良債権に対する適切な処理や適正な水準の貸倒引当金を計上する等の対応を進めてきましたが、不良債権売却時の想定外の損失発生、もしくは想定を上回る償却の実施等を行うことで、経営成績及び財政状態に悪影響を与える可能性があります。

#### 貸倒引当金の状況

貸倒引当金は、所定の基準に基づき、正常先債権及び要注意先債権に相当する債権については、主として今後1年間の予想損失額又は今後3年間の予想損失額に基づく損失見込額を、破綻懸念先債権に相当する債権については、債権額から担保の処分可能見込額及び保証による回収可能見込額を控除した残額のうち必要と認める額を、破綻先債権及び実質破綻先債権に相当する債権については、債権額から担保の処分可能見込額及び保証による回収可能見込額を控除した残額をそれぞれ計上しておりますが、実際の貸倒れが貸倒引当金計上時点における見込額と乖離し、貸倒引当金を大幅に超える可能性があります。この結果、実際の貸倒れが損失見込額を上回り、貸倒引当金が不十分となることがあります。

また、経済情勢全般の悪化、担保価値の下落、その他予期せざる事由により、設定した基準及び損失見込額を変更する必要が生じ、貸倒引当金の積み増しを行うことで、経営成績及び財政状態に悪影響を与える可能性があります。

#### 業種及び地域別貸出状況等

リスク管理面は、格付・業種・規模・地域別等に関するポートフォリオによる与信管理を行っております。

しかしながら、特定の業種から多額の不良債権が発生するおそれがあり、更にこれら業種の経営不振が長期化した場合、企業の倒産が新たに発生し、与信関係費用が増大し経営成績及び財政状態に悪影響を与える可能性があります。

また、当社グループは山口県、広島県及び北九州市を主たる営業基盤としており、地域経済の影響を特に強く受ける傾向にあります。そのため当該地域の経済状況により、経営成績及び財政状態に悪影響を与える可能性があります。

#### 貸出先への対応

貸出先に債務不履行等が生じた場合であっても、回収の効率・実効性その他の観点から、当社グループが債権者として有する法的な権利を行使しない場合があります。また、これらの貸出先に対して、追加貸出等の支援や再起に向けた協力をを行うこともあります。このような貸出先の信用状況の悪化や支援により、与信関係費用が増加することで、経営成績及び財政状態に悪影響を与える可能性があります。

#### 新型コロナウイルス感染症の影響

現在、新型コロナウイルス感染症の感染拡大防止に向けた休業要請や外出自粛等により、地域のお客様は過去に経験したことのない厳しい状況に直面しております。この局面において、当社グループは個々の貸出先の状況を適時適切に把握するとともに、各種支援制度等の活用を含め、資金繰り等お客様の事業継続等に必要な様々な支援を実施してまいります。しかしながら、今後、さらに経営環境が悪化した場合には、与信関係費用が増加することで、経営成績及び財政状態に悪影響を与える可能性があります。

## (2) 自己資本比率に関するリスク

### 自己資本比率

当社グループは海外営業拠点を有しておりますので、「銀行法第52条の25の規定に基づき、銀行持株会社が銀行持株会社及びその子会社の保有する資産等に照らしそれらの自己資本の充実の状況が適当であるかどうかを判断するための基準」（2006年金融庁告示第20号）に基づき、国際統一基準により連結自己資本比率を算出しており、総自己資本比率8%以上、Tier 1比率6%以上、普通株式等Tier 1比率4.5%以上の最低所要水準を維持する必要があります。自己資本比率は、現在、この水準を上回っておりますが、資本金、利益剰余金、保有有価証券の評価差額等の増減、リスク・アセット等が変動した場合には、自己資本比率に影響を与える可能性があります。

また、国際統一基準では、資本保全バッファ（各最低所要水準+2.5%）を備える必要があります。現在、このバッファ水準を上回っておりますが、一定水準を下回り、配当等の社外流出について制限を受ける場合には、経営成績及び財政状態に悪影響を与える可能性があります。

なお、銀行業を営む連結子会社におきましては、「銀行法第14条の2の規定に基づき、銀行がその保有する資産等に照らし自己資本の充実の状況が適当であるかどうかを判断するための基準」（2006年金融庁告示第19号）に基づき、山口銀行は国際統一基準により、もみじ銀行及び北九州銀行は国内基準により、それぞれ単体自己資本比率を算出しております。

### 繰延税金資産

本連結会計年度末現在の本邦の会計基準では、ある一定の状況において、将来実現すると見込まれる税務上の便益を繰延税金資産として計上することが認められております。

国際統一基準においては、一時差異に係る繰延税金資産について一定の限度額まで自己資本の額に含めてよいこととされており、2012年金融庁告示第28号に従って計算した額を自己資本の額に含めております。

繰延税金資産の貸借対照表計上額は、将来の課税所得に関するものを含めた様々な予測・仮定に基づいているため、繰延税金資産の一部または全部の回収ができないと判断した場合、繰延税金資産は減額され、経営成績及び財政状態に悪影響を与えるとともに、自己資本比率の低下を招くおそれがあります。

## (3) 市場リスク

### 金利リスク

銀行業を主たる業務としており、資金運用手段である貸出金の貸出金利、債券投資等の利回り、資金調達手段である預金の金利等は、市場金利の動向の影響を受けております。資金運用と資金調達との金額または期間等のミスマッチが生じている状況において、予期せぬ金利変動が生じた場合、経営成績及び財政状態に悪影響を及ぼす可能性があります。

### 保有有価証券等の価格変動リスク

投資等を目的として市場性のある有価証券を大量に保有しております。全般的かつ大幅な価格下落が続く場合には、保有有価証券に減損または評価損が発生し、経営成績及び財政状態に悪影響を与えるとともに、自己資本比率の低下を招くおそれがあります。

### 為替取引

当社グループの業務は為替レート変動の影響を受けます。円高が進行した場合には、外貨建て取引の円換算額が目減りすることになります。さらに、資産及び負債の一部は外貨建てで表示されており、外貨建ての資産と負債の額が、通貨毎に同額で相殺されない場合又は適切にヘッジされていない場合には、経営成績及び財政状態に悪影響を及ぼす可能性があります。

### 新型コロナウイルス感染症の影響

保有する有価証券等については、適切なリスク管理態勢を構築しております。しかしながら、今後、さらに金融市場が悪化した場合には、保有する有価証券の価格が下落することで、経営成績及び財政状態に悪影響を与える可能性があります。

## (4) 流動性リスク

### 資金繰りリスク

預金による資金調達が大半を占める等、安定した調達基盤のもと資金管理をし、資金繰りを行っておりますが、運用と調達の不一致や予期せぬ資金の流出等により資金調達に支障をきたし、決済日の支払い義務を履行できなくなる、あるいは通常よりも著しく割高な金利での資金調達が余儀なくされることにより損失が発生する可能性があります。

### 市場流動性リスク

保有する有価証券等の売買において、市場の混乱等により取引ができなくなる、あるいは通常よりも著しく不利な価格での取引を余儀なくされることにより損失が発生する可能性があります。

#### 流動性規制に関するリスク

国際統一基準においては、流動性カバレッジ比率100%以上を維持する必要があります。この流動性カバレッジ比率は、現在、基準を上回っておりますが、適格流動資産の額や資金流出額等の変動により、流動性カバレッジ比率が低下した場合には、経営成績及び財政状態に悪影響を与える可能性があります。

### (5) オペレーショナル・リスク

#### 事務リスク

銀行業務を中心として、証券業務、クレジットカード業務など、地域密着型の総合金融サービスを展開しておりますが、役職員が正確な事務を怠るなど、事故・不正等を起こした場合には、直接的な損失の発生だけでなく、永年培ってきたお客様からの信頼失墜に繋がる可能性があります。結果として経営成績及び財政状態に悪影響を及ぼす可能性があります。

#### 情報漏洩リスク

お客様の預金情報、借入情報等、外部へ漏洩してはならない多くの情報を蓄積しております。オンラインシステムやその他のシステムへの外部からの侵入を防ぐ方を講じておりますが、不測の事態により当該システム等の情報が外部へ流出する可能性があります。紙に出力された情報や電子記憶媒体に記録された情報は、情報資産管理規程に基づいて厳格に取り扱っておりますが、悪意を持った者や、情報を扱う者の過失等により外部へ流出する可能性があります。その場合、社会的責任を問われるだけでなく、損害賠償を請求される可能性があります。結果として経営成績及び財政状態に悪影響を及ぼす可能性があります。

#### システムリスク

コンピューターシステムの停止や誤作動又は不正利用、外部からのサイバー攻撃等のシステムリスクに対して、システムの安全稼働やセキュリティ対策に万全を期す他、セキュリティポリシーに則った厳格な情報管理を行うなどの対策を実施しておりますが、災害、各種機器や通信回線の故障、プログラムの不備などによりシステムリスクが発生し、情報の破壊や流出が発生した場合、決済機能やサービス業務の停止、社会的信用の失墜等によって経営成績及び財政状態に悪影響を及ぼす可能性があります。

#### 法務リスク

法令遵守の徹底に努め、法令違反の未然防止体制を強化している中で、今後、様々な業務遂行にあたり、法令違反及びこれに対する訴訟が提起された場合には、経営成績及び財政状態に悪影響を及ぼす可能性があります。

#### 人的リスク

有能な人材の確保や育成に努めておりますが、十分な人材の確保や育成ができず、競争力や効率性が低下した場合には、経営成績及び財政状態に悪影響を及ぼす可能性があります。

#### 風評リスク

当社グループや金融業界に関するネガティブな報道や風評が発生した場合、それが事実であるか否かにかかわらず、業績・財務状況及び株価に悪影響を及ぼす可能性があります。

### (6) 事業に関するリスク

#### 競争に関するリスク

近年、金融制度の大幅な規制緩和に加え、地域金融機関の再編や他業態による金融分野への参入などにより、金融業界の競争環境が激化しております。この結果、当社グループの営業基盤において、他金融機関などに対して競争優位を得られない場合、経営成績及び財政状態に悪影響を及ぼす可能性があります。

#### ビジネス戦略が奏功しないリスク

銀行業務を中心として、証券業務、クレジットカード業務など、地域密着型の総合金融サービスを展開しているため、企業価値の向上を目指して様々なビジネス戦略を実施しておりますが、想定を上回る経営環境の変化等により、想定したとおりの収益が計上できない場合、あるいは想定を上回るコスト等が発生した場合、経営成績及び財政状態に悪影響を及ぼす可能性があります。

また、2019年度よりスタートした「Y M F G 中期経営計画2019」に基づき展開する経営戦略が奏功しない場合、当初想定した結果が得られない可能性があります。

#### 持株会社のリスク

当社は、銀行持株会社であり、収益の大宗は完全子会社である山口銀行、もみじ銀行及び北九州銀行が当社に対して支払う配当からなっております。一定の状況下では、銀行法及び会社法上の規制等により、山口銀行、もみじ銀行及び北九州銀行が当社に支払う配当の金額が制限される場合があります。また、山口銀行、もみじ銀行

及び北九州銀行が十分な利益を計上することができず、当社に対して配当を支払えない状況等が生じた場合は、当社は配当を支払えなくなるおそれがあります。

#### 業務範囲の拡大に伴うリスク

法令等の規制緩和に伴い、新たな収益機会を得るために業務範囲を拡大することがあります。業務範囲を拡大することに伴い、新たなリスクに晒されるほか、当該業務の拡大が予想どおりに進展しない場合、経営成績及び財政状態に悪影響を及ぼす可能性があります。

### (7) その他リスク

#### 年金債務に関するリスク

年金資産の時価が下落した場合や運用利回りが低下した場合、または退職給付債務を計算する前提となる基礎率に変更等があった場合には、損失が発生する可能性があります。年金制度の変更により過去勤務債務の償却費用が発生する可能性があります。また、金利環境の変動その他の要因により退職給付債務の未積立額に悪影響を与える可能性があります。

#### 固定資産の減損に関するリスク

保有する固定資産について「固定資産の減損に係る会計基準」を適用し、保有する固定資産の使用目的の変更、収益性の低下及び価額の下落などにより評価減が発生した場合には、経営成績及び財政状態に悪影響を及ぼす可能性があります。

#### 金融犯罪に関するリスク

キャッシュカードの偽造・盗難や振り込め詐欺等の金融機関を狙った犯罪が多発している状況を踏まえ、金融犯罪による被害発生を未然に防止するため、セキュリティ強化に向けた対策を講じております。しかしながら、高度化する金融犯罪等の発生により、不公正・不適切な取引を未然に防止できなかった場合には、不測の損失の発生や信用失墜等により、経営成績及び財務状況に悪影響を及ぼす可能性があります。

#### 規制変更のリスク

当社は、銀行持株会社であり、銀行法によって規制及び監督されており、また、本連結会計年度末現在の規制（法律、規則、政策、実務慣行等）に従って業務を遂行しております。このため、将来における規制の変更によって、業務遂行や経営成績及び財政状態、自己資本比率等に悪影響を及ぼす可能性があります。

#### 格付低下のリスク

格付機関が当社の格付を引き下げた場合、取引において不利な条件を承諾せざるを得ない可能性や、または一定の取引を行うことができなくなり、経営成績及び財政状態に悪影響を及ぼす可能性があります。

#### コンプライアンス（法令遵守）に関するリスク

役職員全員によりコンプライアンス体制の強化を図るため、毎年コンプライアンス・プログラム実践項目を策定し、様々な取り組みを行っておりますが、コンプライアンス上の問題が発生した場合には、直接的な損失の発生だけでなく、永年培ってきたお客様からの信頼失墜に繋がる可能性があり、結果として経営成績及び財政状態に悪影響を及ぼす可能性があります。

#### 外的要因に関するリスク

自然災害（地震、風水害、感染症等）、人為的災害（テロ、サイバー攻撃等）及び技術的災害（停電、コンピューター・トラブル等）等の外的要因により、本部、店舗等各種拠点に障害が発生し、業務の全部又は一部の継続が脅かされ、経営成績及び財政状態に悪影響を及ぼす可能性があります。

また、今般の新型コロナウイルス感染症の感染拡大防止への対応として、本社・営業店における分散勤務態勢やテレワークの導入、時差出勤等を含めた健康管理や予防策を実施しておりますが、同感染症の拡大が収束に向かわず長期間継続、または一層進行する場合などにおいて当社グループ社員における感染者が発生するなどして業務継続の確保が困難となり、経営成績及び財政状態に悪影響を及ぼす可能性があります。

### 3 【経営者による財政状態、経営成績及びキャッシュ・フローの状況の分析】

#### (1) 経営成績等の状況の概要

当連結会計年度における当社グループ（当社及び連結子会社）の業務運営、財政状態、経営成績およびキャッシュ・フロー（以下「経営成績等」という。）の状況の概要は次のとおりであります。

#### （業務運営）

2019年度におけるわが国経済は、緩やかな回復基調を辿りましたが、期末にかけて新型コロナウイルス感染症の感染拡大の影響により大幅に下押しされて、厳しい状況となりました。輸出や生産が弱含んだほか、改善傾向が続いていた雇用情勢にも影響が及びました。また、個人消費も、雇用情勢の影響などにより、弱い動きとなりました。

地元経済は、緩やかに回復していましたが、期末にかけて先行き不透明感が強まり、足踏み状態となりました。生産活動は、好調な国内外需要を背景に、総じて堅調に推移しましたが、下半期には、米中貿易摩擦に加えて、新型コロナウイルス感染症の感染拡大の影響もあり、輸送機械等の生産水準が低下しました。個人消費は、消費税増税前の駆け込み需要の反動もあり、下半期に弱含みました。一方、設備投資は、化学等の主要企業による能力増強投資の実施などにより、製造業の投資額が引き続き増加しました。

こうした中で、地域金融機関は、「地方創生」の観点から、地域経済発展への貢献という使命を果たすべく、財務体質及び収益力の強化とともに、資金供給の一層の円滑化や金融サービスのさらなる充実が強く要請されております。

このような金融経済環境の中、当社グループは当社株主やお取引先の皆さまのご支援のもと、役職員一丸となって経営基盤の拡充と業績の伸展、地域貢献に努めてまいりました。

当年度よりスタートした中期経営計画「Y M F G 中期経営計画2019」のもと、「金融の枠を超え、圧倒的な当事者意識を以て地域を巻き込み、社会課題を解決するリージョナル・バリューアップ・カンパニー（地域価値向上会社）」を目指すべき姿として掲げ、計画の実現に向けて邁進してまいりました。

地方創生への取り組みにつきましては、2019年7月に多様化する人材ニーズに幅広く対応するため、当社100%出資による人材紹介に係る新会社として、株式会社Y M キャリアを設立しました。同社は、当社グループがこれまで培ってきた事業性評価活動を活用し、経営人材及び経営戦略に紐づく副業・兼業を含めた多様な人材紹介ソリューションの提供を通じた事業者さまの事業成長支援とともに、地域経済の活性化に繋げてまいります。

2020年1月には、株式会社愛媛銀行と業務提携（名称：西瀬戸パートナーシップ協定）に関する契約を締結しました。本提携では、西瀬戸地域における社会・経済の発展に貢献することを基本理念とし、法人分野、シブファイナンス分野、リテール分野、地域振興に関する分野、及びその他両者の発展に関する分野での連携を進めてまいります。

また、2019年12月には、地域企業のデジタルトランスフォーメーションによる活性化を支援するため、パブリッククラウドを活用した「統合データベース」を構築し、2020年1月には、山口大学と共同で地域のスタートアップ企業を育成・支援する取組みとして、投資ファンド「Fun Fun Drive 投資事業有限責任組合」を設立しました。さらに、後継者不在企業の事業承継課題の解決、及び都市部の優秀な若者に「経営者」というキャリアパスを提供する取組みとして設立したサーチファンドにおいて、2020年2月に日本初となる第1号案件を実行しました。

2020年4月には、当社グループの営業エリア内における農業分野の課題解決を目的として農業法人「株式会社バンカーズファーム」を設立、2020年10月に「畑わさび」生産を開始する予定としており、今後も「Y M F G 中期経営計画2019」で掲げる基本目標である「地域共創モデルの確立」の達成に向けて、地域の社会課題を解決する「地域エコシステム」を次々と生み出す体制を構築してまいります。

銀行業務におきましては、既存の銀行モデルをお客さま目線から徹底的に見直し、SHINKA（深化、進化）させる取り組みも進めております。法人事業では、事業性評価を起点とした多様なソリューションの提供、リテール事業では、ライフプランニングを通じた長期伴走体制の構築に努めてまいりました。今後も、「Y M F G 中期経営計画2019」で掲げる基本目標である「金融モデルのSHINKA（深化、進化）」の達成に向けて、お客さまにとってより高付加価値で便利な新たな金融モデルを提供できる体制を構築してまいります。

**(財政状態)**

預金は、お客さまの多様化するニーズにお応えすべく商品やサービスの充実とともに、地域に根ざした着実な営業展開を進めたことなどから、前連結会計年度末比1,287億円増加して9兆65億円となり、譲渡性預金と合わせますと、前連結会計年度末比2,952億円増加して9兆5,259億円となりました。

貸出金は、金融仲介機能を通じて地域金融機関としての責務を果たし、お取引先の信頼にお応えすべく資金需要に積極的姿勢で取り組んでまいりました結果、前連結会計年度末比2,443億円増加して7兆6,526億円となりました。

有価証券は、各種規制への対応を踏まえ、期間損益及びポートフォリオ全体での収益力増強方針に基づく運用を行った結果、国債や地方債の増加等により、前連結会計年度末比1,147億円増加して1兆5,127億円となりました。

総資産は、貸出金や有価証券残高が増加した結果、前連結会計年度末比3,013億円増加して10兆6,054億円となりました。

純資産は、利益の積み上げにより196億円増加したものの、その他有価証券評価差額金が361億円減少した結果、前連結会計年度末比307億円減少して6,302億円となりました。

**(経営成績)**

経常収益は、国債等債券売却益や株式等売却益の増加などにより、前連結会計年度比128億15百万円増加して1,754億5百万円となりました。経常費用は、国債等債券償還損や与信費用の増加を主因として、前連結会計年度比96億44百万円増加して1,388億3百万円となりました。その結果、経常利益は前連結会計年度比31億72百万円増加して366億2百万円となり、親会社株主に帰属する当期純利益は、前連結会計年度比22億43百万円増加して253億91百万円となりました。

また、包括利益は、その他有価証券評価差額金の減少を主因として、前連結会計年度比258億56百万円減少して252億4百万円となりました。

なお、当社グループは、銀行業の単一セグメントであるため、セグメントの業績は記載しておりません。

**(キャッシュ・フロー)**

営業活動によるキャッシュ・フローは、譲渡性預金の増加を主因として、前連結会計年度比3,818億円増加して1,340億円となりました。投資活動によるキャッシュ・フローは、有価証券の取得による支出等により、前連結会計年度比5,054億円減少して1,657億円となりました。また、財務活動によるキャッシュ・フローは、新株予約権付社債の償還による支出等により、前連結会計年度比54億円減少して390億円となりました。この結果、現金及び現金同等物の期末残高は期中708億円減少して9,447億円となりました。



## (参考)

## (1) 国内・海外別収支

資金運用収支は、国内874億99百万円、海外 6 億69百万円、合計881億68百万円となりました。

役務取引等収支は、国内137億61百万円、海外 14百万円、合計137億47百万円となりました。

特定取引収支は、国内のみの取扱いで、13億 4 百万円となりました。

また、その他業務収支は、国内24億51百万円、海外56百万円、合計25億 7 百万円となりました。

種類	期別	国内	海外	相殺消去額 ( )	合計
		金額 (百万円)	金額 (百万円)	金額 (百万円)	金額 (百万円)
資金運用収支	前連結会計年度	87,331	693		88,025
	当連結会計年度	87,499	669		88,168
うち資金運用収益	前連結会計年度	97,588	1,198	187	98,599
	当連結会計年度	97,458	1,041	132	98,367
うち資金調達費用	前連結会計年度	10,256	505	187	10,574
	当連結会計年度	9,958	372	132	10,198
役務取引等収支	前連結会計年度	14,857	17		14,840
	当連結会計年度	13,761	14		13,747
うち役務取引等収益	前連結会計年度	23,885	12		23,897
	当連結会計年度	23,018	10		23,028
うち役務取引等費用	前連結会計年度	9,027	29		9,057
	当連結会計年度	9,256	25		9,282
特定取引収支	前連結会計年度	2,315			2,315
	当連結会計年度	1,304			1,304
うち特定取引収益	前連結会計年度	2,315			2,315
	当連結会計年度	1,304			1,304
うち特定取引費用	前連結会計年度				
	当連結会計年度				
その他業務収支	前連結会計年度	1,428	103		1,325
	当連結会計年度	2,451	56		2,507
うちその他業務収益	前連結会計年度	24,481	103		24,584
	当連結会計年度	34,089	56		34,146
うちその他業務費用	前連結会計年度	25,909			25,909
	当連結会計年度	31,638			31,638

(注) 1 「国内」とは、当社、銀行業を営む連結子会社（海外店を除く）及び国内に本店を有する銀行業以外の連結子会社であります。

2 「海外」とは、銀行業を営む連結子会社の海外店であります。

3 相殺消去額は、銀行業を営む連結子会社の海外店に係る本支店間の資金貸借の利息であります。

4 資金調達費用は、金銭の信託運用見合費用を控除して表示しております。

(参考)

## (2) 国内・海外別資金運用 / 調達状況

資金運用勘定は、国内が平均残高9兆6,742億円、利回り1.00%、海外が平均残高363億円、利回り2.86%、合計平均残高9兆6,859億円、利回り1.01%となり、利息は983億67百万円となりました。

資金調達勘定は、国内が平均残高9兆4,944億円、利回り0.10%、海外が平均残高358億円、利回り1.03%、合計平均残高9兆5,057億円、利回り0.10%となり、利息は101億98百万円となりました。

国内

種類	期別	平均残高	利息	利回り
		金額(百万円)	金額(百万円)	(%)
資金運用勘定	前連結会計年度	9,650,553	97,588	1.01
	当連結会計年度	9,674,259	97,458	1.00
うち貸出金	前連結会計年度	7,184,674	76,299	1.06
	当連結会計年度	7,426,675	75,086	1.01
うち有価証券	前連結会計年度	1,547,578	19,994	1.29
	当連結会計年度	1,452,676	21,527	1.48
うちコールローン及び 買入手形	前連結会計年度	200,678	447	0.22
	当連結会計年度	89,119	67	0.07
うち買現先勘定	前連結会計年度			
	当連結会計年度			
うち預け金	前連結会計年度	693,323	564	0.08
	当連結会計年度	679,663	557	0.08
資金調達勘定	前連結会計年度	9,413,629	10,256	0.10
	当連結会計年度	9,494,458	9,958	0.10
うち預金	前連結会計年度	8,678,560	6,299	0.07
	当連結会計年度	8,799,568	4,916	0.05
うち譲渡性預金	前連結会計年度	559,347	91	0.01
	当連結会計年度	437,223	71	0.01
うちコールマネー及び 売渡手形	前連結会計年度	95,779	785	0.82
	当連結会計年度	140,440	1,318	0.93
うち売現先勘定	前連結会計年度			
	当連結会計年度			
うち債券貸借取引 受入担保金	前連結会計年度	110,179	1,310	1.18
	当連結会計年度	150,189	1,466	0.97
うち借入金	前連結会計年度	27,736	110	0.39
	当連結会計年度	27,906	132	0.47

(注) 1 資金運用勘定は無利息預け金の平均残高を、資金調達勘定は金銭の信託運用見合額の平均残高及び利息を、それぞれ控除して表示しております。

2 平均残高は、原則として日々の残高の平均に基づいて算出しておりますが、当社及び銀行業以外の国内連結子会社については、半年毎の残高に基づく平均残高等を利用しております。

3 「国内」とは、当社、銀行業を営む連結子会社(海外店を除く)及び国内に本店を有する銀行業以外の連結子会社であります。

## 海外

種類	期別	平均残高	利息	利回り
		金額(百万円)	金額(百万円)	(%)
資金運用勘定	前連結会計年度	40,836	1,198	2.93
	当連結会計年度	36,317	1,041	2.86
うち貸出金	前連結会計年度	28,515	964	3.38
	当連結会計年度	25,534	854	3.34
うち有価証券	前連結会計年度			
	当連結会計年度			
うちコールローン及び 買入手形	前連結会計年度	515	7	1.48
	当連結会計年度	675	9	1.34
うち買現先勘定	前連結会計年度			
	当連結会計年度			
うち預け金	前連結会計年度	8,817	225	2.56
	当連結会計年度	8,197	177	2.16
資金調達勘定	前連結会計年度	40,536	505	1.24
	当連結会計年度	35,872	372	1.03
うち預金	前連結会計年度	7,407	152	2.05
	当連結会計年度	6,721	122	1.82
うち譲渡性預金	前連結会計年度			
	当連結会計年度			
うちコールマネー及び 売渡手形	前連結会計年度	4,479	158	3.53
	当連結会計年度	4,138	124	3.00
うち売現先勘定	前連結会計年度			
	当連結会計年度			
うち債券貸借取引 受入担保金	前連結会計年度			
	当連結会計年度			
うち借入金	前連結会計年度	360	15	4.35
	当連結会計年度			

(注) 1 資金運用勘定は無利息預け金の平均残高を控除して表示しております。

2 「海外」とは、銀行業を営む連結子会社の海外店であります。

## 合計

種類	期別	平均残高（百万円）			利息（百万円）			利回り（％）
		小計	相殺 消去額 （ ）	合計	小計	相殺 消去額 （ ）	合計	
資金運用勘定	前連結会計年度	9,691,389	27,718	9,663,671	98,787	187	98,599	1.02
	当連結会計年度	9,710,576	24,618	9,685,958	98,499	132	98,367	1.01
うち貸出金	前連結会計年度	7,213,189		7,213,189	77,264		77,264	1.07
	当連結会計年度	7,452,209		7,452,209	75,941		75,941	1.01
うち有価証券	前連結会計年度	1,547,578		1,547,578	19,994		19,994	1.29
	当連結会計年度	1,452,676		1,452,676	21,527		21,527	1.48
うちコールローン 及び買入手形	前連結会計年度	201,193		201,193	454		454	0.22
	当連結会計年度	89,794		89,794	76		76	0.08
うち買現先勘定	前連結会計年度							
	当連結会計年度							
うち預け金	前連結会計年度	702,141		702,141	790		790	0.11
	当連結会計年度	687,860		687,860	735		735	0.10
資金調達勘定	前連結会計年度	9,454,165	27,718	9,426,447	10,761	187	10,574	0.11
	当連結会計年度	9,530,331	24,618	9,505,712	10,331	132	10,198	0.10
うち預金	前連結会計年度	8,685,968		8,685,968	6,452		6,452	0.07
	当連結会計年度	8,806,289		8,806,289	5,038		5,038	0.05
うち譲渡性預金	前連結会計年度	559,347		559,347	91		91	0.01
	当連結会計年度	437,223		437,223	71		71	0.01
うちコールマネー 及び売渡手形	前連結会計年度	100,259		100,259	943		943	0.94
	当連結会計年度	144,579		144,579	1,442		1,442	0.99
うち売現先勘定	前連結会計年度							
	当連結会計年度							
うち債券貸借取引 受入担保金	前連結会計年度	110,179		110,179	1,310		1,310	1.18
	当連結会計年度	150,189		150,189	1,466		1,466	0.97
うち借入金	前連結会計年度	28,096		28,096	126		126	0.45
	当連結会計年度	27,906		27,906	132		132	0.47

(注) 1 資金運用勘定は無利息預け金の平均残高を、資金調達勘定は金銭の信託運用見合額の平均残高及び利息を、それぞれ控除して表示しております。

2 平均残高は、原則として日々の残高の平均に基づいて算出しておりますが、当社及び銀行業以外の国内連結子会社については、半年毎の残高に基づく平均残高等を利用しております。

3 相殺消去額は、銀行業を営む連結子会社の海外店に係る本支店間の資金貸借の平均残高及び利息であります。

(参考)

(3) 国内・海外別役務取引の状況

役務取引等収益は、預金・貸出業務、為替業務及び証券関連業務を中心として、国内230億18百万円、海外10百万円、合計で230億28百万円となりました。

一方、役務取引等費用は、国内92億56百万円、海外25百万円、合計で92億82百万円となりました。

種類	期別	国内	海外	相殺消去額( )	合計
		金額(百万円)	金額(百万円)	金額(百万円)	金額(百万円)
役務取引等収益	前連結会計年度	23,885	12		23,897
	当連結会計年度	23,018	10		23,028
うち預金・貸出業務	前連結会計年度	5,055	0		5,055
	当連結会計年度	5,448	0		5,448
うち為替業務	前連結会計年度	5,572	11		5,584
	当連結会計年度	5,493	10		5,504
うち証券関連業務	前連結会計年度	4,052			4,052
	当連結会計年度	3,028			3,028
うち代理業務	前連結会計年度	229			229
	当連結会計年度	269			269
うち保護預り・貸金庫業務	前連結会計年度	251			251
	当連結会計年度	240			240
うち保証業務	前連結会計年度	400	0		400
	当連結会計年度	378	0		378
役務取引等費用	前連結会計年度	9,027	29		9,057
	当連結会計年度	9,256	25		9,282
うち為替業務	前連結会計年度	1,049	3		1,053
	当連結会計年度	1,048	4		1,053

(注) 1 「国内」とは、当社、銀行業を営む連結子会社(海外店を除く)及び国内に本店を有する銀行業以外の連結子会社であります。

2 「海外」とは、銀行業を営む連結子会社の海外店であります。

(参考)

## (4) 国内・海外別特定取引の状況

特定取引収益・費用の内訳

特定取引収益は、商品有価証券収益など13億4百万円を計上しました。

種類	期別	国内	海外	相殺消去額( )	合計
		金額(百万円)	金額(百万円)	金額(百万円)	金額(百万円)
特定取引収益	前連結会計年度	2,315			2,315
	当連結会計年度	1,304			1,304
うち商品有価証券 収益	前連結会計年度	2,280			2,280
	当連結会計年度	1,275			1,275
うち特定取引 有価証券収益	前連結会計年度				
	当連結会計年度				
うち特定金融 派生商品収益	前連結会計年度	35			35
	当連結会計年度	28			28
うちその他の 特定取引収益	前連結会計年度				
	当連結会計年度				
特定取引費用	前連結会計年度				
	当連結会計年度				
うち商品有価証券 費用	前連結会計年度				
	当連結会計年度				
うち特定取引 有価証券費用	前連結会計年度				
	当連結会計年度				
うち特定金融 派生商品費用	前連結会計年度				
	当連結会計年度				
うちその他の 特定取引費用	前連結会計年度				
	当連結会計年度				

(注) 1 「国内」とは、当社、銀行業を営む連結子会社(海外店を除く)及び国内に本店を有する銀行業以外の連結子会社であります。

2 「海外」とは、銀行業を営む連結子会社の海外店であります。

## 特定取引資産・負債の内訳（未残）

特定取引の資産残高は、特定金融派生商品 8 億90百万円のほか、合計15億42百万円となりました。

一方、特定取引の負債残高は、特定金融派生商品の 7 億42百万円となりました。

種類	期別	国内	海外	相殺消去額（ ）	合計
		金額（百万円）	金額（百万円）	金額（百万円）	金額（百万円）
特定取引資産	前連結会計年度	1,465			1,465
	当連結会計年度	1,542			1,542
うち商品有価証券	前連結会計年度	745			745
	当連結会計年度	651			651
うち商品有価証券 派生商品	前連結会計年度				
	当連結会計年度				
うち特定取引 有価証券	前連結会計年度				
	当連結会計年度				
うち特定取引 有価証券派生商品	前連結会計年度				
	当連結会計年度				
うち特定金融 派生商品	前連結会計年度	719			719
	当連結会計年度	890			890
うちその他の 特定取引資産	前連結会計年度				
	当連結会計年度				
特定取引負債	前連結会計年度	568			568
	当連結会計年度	742			742
うち売付商品債券	前連結会計年度				
	当連結会計年度				
うち商品有価証券 派生商品	前連結会計年度	1			1
	当連結会計年度				
うち特定取引 売付債券	前連結会計年度				
	当連結会計年度				
うち特定取引 有価証券派生商品	前連結会計年度				
	当連結会計年度				
うち特定金融 派生商品	前連結会計年度	567			567
	当連結会計年度	742			742
うちその他の 特定取引負債	前連結会計年度				
	当連結会計年度				

(注) 1 「国内」とは、当社、銀行業を営む連結子会社（海外店を除く）及び国内に本店を有する銀行業以外の連結子会社であります。

2 「海外」とは、銀行業を営む連結子会社の海外店であります。

(参考)

## (5) 国内・海外別預金残高の状況

## 預金の種類別残高(末残)

種類	期別	国内	海外	相殺消去額( )	合計
		金額(百万円)	金額(百万円)	金額(百万円)	金額(百万円)
預金合計	前連結会計年度	8,870,161	7,716		8,877,877
	当連結会計年度	8,999,075	7,484		9,006,559
うち流動性預金	前連結会計年度	4,689,998	2,835		4,692,834
	当連結会計年度	4,876,207	3,828		4,880,036
うち定期性預金	前連結会計年度	3,922,560	4,873		3,927,433
	当連結会計年度	3,870,205	3,652		3,873,858
うちその他	前連結会計年度	257,601	7		257,609
	当連結会計年度	252,661	2		252,663
譲渡性預金	前連結会計年度	352,895			352,895
	当連結会計年度	519,375			519,375
総合計	前連結会計年度	9,223,056	7,716		9,230,773
	当連結会計年度	9,518,450	7,484		9,525,934

(注) 1 「国内」とは、当社、銀行業を営む連結子会社(海外店を除く)及び国内に本店を有する銀行業以外の連結子会社であります。

2 「海外」とは、銀行業を営む連結子会社の海外店であります。

3 流動性預金 = 当座預金 + 普通預金 + 貯蓄預金 + 通知預金

4 定期性預金 = 定期預金



(参考)

(6) 国内・海外別貸出金残高の状況

業種別貸出状況(未残・構成比)

業種別	前連結会計年度		当連結会計年度	
	金額(百万円)	構成比(%)	金額(百万円)	構成比(%)
国内 (除く特別国際金融取引勘定分)	7,378,703	100.00	7,627,630	100.00
製造業	994,428	13.47	1,018,153	13.35
農業, 林業	6,472	0.09	6,845	0.09
漁業	3,257	0.04	2,871	0.04
鉱業, 採石業, 砂利採取業	6,669	0.09	6,978	0.09
建設業	242,689	3.29	245,153	3.21
電気・ガス・熱供給・水道業	340,720	4.62	412,825	5.41
情報通信業	22,729	0.31	21,674	0.28
運輸業, 郵便業	613,005	8.31	675,012	8.85
卸売業, 小売業	797,518	10.81	777,174	10.19
金融業, 保険業	508,832	6.89	545,888	7.16
不動産業, 物品賃貸業	1,048,368	14.21	1,132,361	14.84
その他サービス業	542,978	7.36	543,714	7.13
地方公共団体	1,053,660	14.28	1,024,134	13.43
その他	1,197,372	16.23	1,214,842	15.93
海外及び特別国際金融取引勘定分	29,683	100.00	24,995	100.00
政府等				
金融機関	2,015	6.79	2,017	8.07
その他	27,668	93.21	22,978	91.93
合計	7,408,387		7,652,625	

(注) 1 「国内」とは、当社、銀行業を営む連結子会社(海外店を除く)及び国内に本店を有する銀行業以外の連結子会社であります。

2 「海外」とは、銀行業を営む連結子会社の海外店であります。

外国政府等向け債権残高(国別)

「外国政府等」とは、外国政府、中央銀行、政府関係機関又は国営企業及びこれらの所在する国の民間企業等であり、日本公認会計士協会銀行等監査特別委員会報告第4号に規定する特定海外債権引当勘定を計上している国の外国政府等の債権残高を掲げることとしておりますが、前連結会計年度末及び当連結会計年度末の外国政府等向け債権残高は該当ありません。

(参考)

(7) 国内・海外別有価証券の状況  
有価証券残高(未残)

種類	期別	国内	海外	相殺消去額( )	合計
		金額(百万円)	金額(百万円)	金額(百万円)	金額(百万円)
国債	前連結会計年度	255,394			255,394
	当連結会計年度	337,046			337,046
地方債	前連結会計年度	120,916			120,916
	当連結会計年度	214,776			214,776
短期社債	前連結会計年度				
	当連結会計年度				
社債	前連結会計年度	437,151			437,151
	当連結会計年度	345,578			345,578
株式	前連結会計年度	134,188			134,188
	当連結会計年度	94,142			94,142
その他の証券	前連結会計年度	450,363			450,363
	当連結会計年度	521,203			521,203
合計	前連結会計年度	1,398,013			1,398,013
	当連結会計年度	1,512,747			1,512,747

(注) 1 「国内」とは、当社、銀行業を営む連結子会社(海外店を除く)及び国内に本店を有する銀行業以外の連結子会社であります。

2 「海外」とは、銀行業を営む連結子会社の海外店であります。

3 「その他の証券」には、外国債券及び外国株式を含んでおります。

## (自己資本比率等の状況)

## (参考)

自己資本比率は、「銀行法第52条の25の規定に基づき、銀行持株会社が銀行持株会社及びその子会社の保有する資産等に照らしそれらの自己資本の充実の状況が適当であるかどうかを判断するための基準」(2006年金融庁告示第20号)に定められた算式に基づき、連結ベースについて算出しております。

なお、当社は、国際統一基準を適用のうえ、信用リスク・アセットの算出においては基礎的内部格付手法を採用しております。また、オペレーショナル・リスク相当額に係る額の計算は、粗利益配分手法を採用しております。

また、自己資本比率の補完的指標であるレバレッジ比率は、「銀行法第52条の25の規定に基づき、銀行持株会社が銀行持株会社及びその子会社の保有する資産等に照らしそれらの自己資本の充実の状況が適当であるかどうかを判断するための基準の補完的指標として定めるレバレッジに係る健全性を判断するための基準」(2019年金融庁告示第12号)に定められた算式に基づき、算出しております。

## 連結自己資本比率(国際統一基準)

(単位:億円、%)

	2020年3月31日
1. 連結総自己資本比率(4/7)	12.62
2. 連結Tier1比率(5/7)	12.44
3. 連結普通株式等Tier1比率(6/7)	12.41
4. 連結における総自己資本の額	6,065
5. 連結におけるTier1資本の額	5,979
6. 連結における普通株式等Tier1資本の額	5,962
7. リスク・アセットの額	48,049
8. 連結総所要自己資本額	3,843

連結総自己資本比率(国際統一基準)は12.62%、連結Tier1比率は12.44%、連結普通株式等Tier1比率は12.41%となりました。

なお、各子銀行の自己資本比率、Tier1比率は以下のとおりとなりました。

山口銀行の単体総自己資本比率(国際統一基準)は15.24%、単体Tier1比率、単体普通株式等Tier1比率はともに15.10%となりました。

もみじ銀行の単体自己資本比率(国内基準)は10.31%となりました。

北九州銀行の単体自己資本比率(国内基準)は11.02%となりました。

## 持株レバレッジ比率(国際統一基準)

(単位:%)

	2020年3月31日
持株レバレッジ比率	5.53

持株レバレッジ比率(国際統一基準)は、5.53%となりました。

なお、山口銀行の単体レバレッジ比率(国際統一基準)は、6.37%となりました。

## (生産、受注及び販売の状況)

「生産、受注及び販売の状況」は、銀行持株会社における業務の特殊性のため、該当する情報がないので記載しておりません。

## (資産の査定)

## (参考)

資産の査定は、「金融機能の再生のための緊急措置に関する法律」(1998年法律第132号)第6条に基づき、株式会社山口銀行、株式会社もみじ銀行及び株式会社北九州銀行の貸借対照表の社債(当該社債を有する金融機関がその元本の償還及び利息の支払の全部又は一部について保証しているものであって、当該社債の発行が金融商品取引法(1948年法律第25号)第2条第3項に規定する有価証券の私募によるものに限る。)、貸出金、外国為替、その他資産中の未収利息及び仮払金、支払承諾見返の各勘定に計上されるもの並びに貸借対照表に注記することとされている有価証券の貸付けを行っている場合のその有価証券(使用貸借又は貸貸借契約によるものに限る。)について債務者の財政状態及び経営成績等を基礎として次のとおり区分するものであります。

## 破産更生債権及びこれらに準ずる債権

破産更生債権及びこれらに準ずる債権とは、破産手続開始、更生手続開始、再生手続開始の申立て等の事由により経営破綻に陥っている債務者に対する債権及びこれらに準ずる債権をいう。

## 危険債権

危険債権とは、債務者が経営破綻の状態には至っていないが、財政状態及び経営成績が悪化し、契約に従った債権の元本の回収及び利息の受取りができない可能性の高い債権をいう。

## 要管理債権

要管理債権とは、3ヵ月以上延滞債権及び貸出条件緩和債権をいう。

## 正常債権

正常債権とは、債務者の財政状態及び経営成績に特に問題がないものとして、上記 から までに掲げる債権以外のものに区分される債権をいう。

## 株式会社山口銀行の資産の査定の額

債権の区分	2019年3月31日	2020年3月31日
	金額(億円)	金額(億円)
破産更生債権及びこれらに準ずる債権	132	195
危険債権	265	190
要管理債権	73	51
正常債権	40,267	42,246

## 株式会社もみじ銀行の資産の査定の額

債権の区分	2019年3月31日	2020年3月31日
	金額(億円)	金額(億円)
破産更生債権及びこれらに準ずる債権	132	154
危険債権	160	207
要管理債権	27	31
正常債権	22,384	22,931

## 株式会社北九州銀行の資産の査定の額

債権の区分	2019年3月31日	2020年3月31日
	金額(億円)	金額(億円)
破産更生債権及びこれらに準ずる債権	63	95
危険債権	58	52
要管理債権	32	24
正常債権	11,596	11,787

## (2) 経営者の視点による経営成績等の状況に関する分析・検討内容

経営者の視点による当社グループの経営成績等の状況に関する分析・検討内容は次のとおりであります。

なお、以下の記載における将来に関する事項は、当連結会計年度の末日現在において判断したものであります。

当連結会計年度の財政状態及び経営成績の状況に関する認識及び分析・検討内容

## (財政状態の分析)

## イ．預金（譲渡性預金含む）

お客さまの多様化するニーズにお応えすべく商品やサービスの充実とともに、地域に根ざした着実な営業展開を進めたことなどから、山口銀行の預金は前事業年度末比504億円増加して4兆9,856億円、譲渡性預金と合わせますと、2,233億円増加して5兆3,589億円となりました。同様に、もみじ銀行の預金は前事業年度末比317億円増加して2兆9,473億円、譲渡性預金と合わせますと、284億円増加して3兆107億円となりました。また同様に、北九州銀行の預金は前事業年度末比476億円増加して1兆932億円、譲渡性預金と合わせますと、444億円増加して1兆1,811億円となりました。その結果として、当社グループ連結の預金は前連結会計年度末比1,287億円増加して9兆65億円、譲渡性預金と合わせますと、2,952億円増加して9兆5,259億円となりました。

## ロ．貸出金

金融仲介機能を通じて地域金融機関としての責務を果たし、お取引先の信頼にお応えすべく資金需要に積極的姿勢で取り組んでまいりました結果、山口銀行は前事業年度末比1,917億円増加して4兆2,347億円、もみじ銀行は前事業年度末比636億円増加して2兆3,169億円、北九州銀行は前事業年度末比216億円増加して1兆1,807億円となりました。その結果として、当社グループ連結では前連結会計年度末比2,443億円増加して7兆6,526億円となりました。引続き事業性評価活動の実践及び長期伴走体制を構築し、新型コロナウイルス感染症の感染拡大に伴うお取引先への資金繰り支援、シップファイナンス業務の高度化などにより貸出金の増加に取り組んでまいります。

## ハ．有価証券

各種規制への対応を踏まえ、期間損益及びポートフォリオ全体での収益力増強方針に基づく運用を行った結果、山口銀行は前事業年度末比492億円増加して9,458億円、もみじ銀行は前事業年度末比690億円増加して5,277億円、北九州銀行は前事業年度末比47億円減少して364億円となりました。その結果として、当社グループ連結では前連結会計年度末比1,147億円増加して1兆5,127億円となりました。

## ニ．総資産

主要勘定等の増減により、山口銀行は前事業年度末比2,314億円増加して6兆754億円、もみじ銀行は前事業年度末比681億円増加して3兆2,685億円、北九州銀行は前事業年度末比268億円増加して1兆3,389億円となりました。その結果、当社グループ連結では前連結会計年度末比3,013億円増加して10兆6,054億円となりました。

## ホ．純資産

当社グループ連結の純資産は、その他有価証券評価差額金の減少を主因として、前連結会計年度末比307億円減少して6,302億円となりました。

なお、「Y M F G中期経営計画2019」において目標とする経営指標と2020年3月期実績につきましては、「第2事業の状況 1 経営方針、経営環境及び対処すべき課題等 (2) 中長期的な経営戦略及び目標とする経営指標」に記載しております。

## (経営成績の分析)

当社グループ連結につきましては、役務取引等利益の減少や与信関係費用の増加があったものの、国債等債券損益や株式等関係損益の増加などにより、経常利益は前連結会計年度比31億72百万円増加して366億2百万円、親会社株主に帰属する当期純利益は前連結会計年度比22億43百万円増加して253億91百万円となりました。

山口銀行につきましては、株式等関係損益の増加等により、経常利益は前事業年度比54億71百万円増加して307億53百万円、当期純利益は前事業年度比42億14百万円増加して230億1百万円となりました。

もみじ銀行につきましては、与信関係費用の増加等により、経常利益は前事業年度比19億53百万円減少して76億52百万円、当期純利益は前事業年度比14億20百万円減少して62億86百万円となりました。

北九州銀行につきましては、株式等関係損益の増加等により、経常利益は前事業年度比21億68百万円増加して54億57百万円、当期純利益は前事業年度比15億76百万円増加して41億10百万円となりました。

2019年度計画に対する当連結会計年度の実績につきましては、与信関係費用の増加、役務取引等利益の減少等を主因として、経常利益は計画比 33億98百万円となりました。親会社株主に帰属する当期純利益は、計画比 11億9百万円となりました。

2020年度の業績予想につきましては、新型コロナウイルス感染症の感染拡大に伴うお取引先への資金繰り支援等による貸出金の増加、シップファイナンス業務の高度化による海産業向け貸出金の増加などによる資金利益の増

加、また法人事業におけるコンサルティング体制強化による収益増加、リテール事業においてライフプランニングの展開による収益増加を見込んでおりますが、新型コロナウイルス感染症の感染拡大の影響などを踏まえて、有価証券収益の減少や貸倒引当金の発生可能性を織り込んでいるため、全体では減益を見込んでおります。

	2019年度計画 (百万円)	当連結会計年度 (百万円)	計画比 (百万円)
経常利益	40,000	36,602	3,398
親会社株主に帰属する当期純利益	26,500	25,391	1,109

	2020年度予想 (百万円)
経常利益	35,000
親会社株主に帰属する当期純利益	23,000

(経営成績に重要な影響を与える要因についての分析)

#### イ．貸出金利息

貸出金平均残高は、前連結会計年度比239,020百万円(年率3.3%)の増加となったものの、貸出金利回りは、前連結会計年度比0.06%の低下となった結果、貸出金利息は、前連結会計年度比1,323百万円の減少となりました。

	前連結会計年度 (百万円、%)	当連結会計年度 (百万円、%)	前連結会計年度比 (百万円、%)
貸出金利息	77,264	75,941	1,323
貸出金平均残高	7,213,189	7,452,209	239,020
貸出金利回り	1.07	1.01	0.06

#### ロ．役務取引等利益

役務取引等収益は、事業性評価に係るコンサルティング手数料等は増加したものの、投資信託や生命保険の販売手数料収入及び、証券販売手数料収入が減少したことなどから、前連結会計年度比869百万円の減少となったことに加え、役務取引等費用も、前連結会計年度比225百万円の増加となった結果、役務取引等利益は、前連結会計年度比1,093百万円の減少となりました。

	前連結会計年度 (百万円)	当連結会計年度 (百万円)	前連結会計年度比 (百万円)
役務取引等利益	14,840	13,747	1,093
役務取引等収益	23,897	23,028	869
役務取引等費用	9,057	9,282	225

#### ハ．与信関係費用

与信関係費用は、前年度及び当年度の貸倒損失発生に伴う、貸倒実績率の上昇による一般貸倒引当金繰入額の増加及び不良債権処理額の増加により、前連結会計年度比45億5百万円増加して121億90百万円となりました。

	前連結会計年度 (百万円)	当連結会計年度 (百万円)	前連結会計年度比 (百万円)
与信関係費用 + - -	7,685	12,190	4,505
一般貸倒引当金繰入額	1,019	3,989	2,970
不良債権処理額	6,691	8,215	1,524
貸倒引当金戻入益			
償却債権取立益	25	15	10

#### ニ．株式等関係損益

株式等関係損益は、新型コロナウイルス感染症の感染拡大の影響による株価下落により株式等償却額は増加したものの、政策保有株式の売却及び期中の機動的売買による株式等売却益の増加により、前連結会計年度比13億

72百万円増加して86億14百万円となりました。

	前連結会計年度 (百万円)	当連結会計年度 (百万円)	前連結会計年度比 (百万円)
株式等関係損益	- -	7,242	1,372
売却益	9,684	13,840	4,156
売却損	2,408	4,408	2,000
償却	33	817	784

#### ホ．国債等債券損益

国債等債券損益は、株式私募投信の売却により国債等債券償還損が増加したものの、金利低下による国債等債券売却益の増加により、前連結会計年度比28億10百万円増加して70億52百万円となりました。

	前連結会計年度 (百万円)	当連結会計年度 (百万円)	前連結会計年度比 (百万円)
国債等債券損益	4,242	7,052	2,810
売却益	12,959	20,595	7,636
償還益			
売却損	3,558	3,378	180
償還損	5,158	10,164	5,006
償却			

#### キャッシュ・フローの状況の分析・検討並びに資本の財源及び資金の流動性に係る情報

当連結会計年度のキャッシュ・フローの状況は以下の通りであります。

営業活動によるキャッシュ・フローは、譲渡性預金の増加を主因として、前連結会計年度比3,818億円増加して1,340億円となりました。投資活動によるキャッシュ・フローは、有価証券の取得による支出等により、前連結会計年度比5,054億円減少して1,657億円となりました。また、財務活動によるキャッシュ・フローは、新株予約権付社債の償還による支出等により、前連結会計年度比54億円減少して390億円となりました。この結果、現金及び現金同等物の期末残高は期中708億円減少して9,447億円となりました。

当連結会計年度における、資本の財源及び資金の流動性については、以下の通りであります。

当社グループの中核事業は銀行業であり、主に本店ほか支店が立地する地域のお客さまから預け入れいただいた預金を貸出金や有価証券で運用しております。

固定資産の取得等の資本的支出につきましては、自己資金にて対応しております。また、今後の固定資産の取得や各事業分野への投資等、並びに株主還元等についても自己資金にて対応する予定であります。

なお、期間損益や自己資本の安定成長を図るべく、これら資本の財源及び資金の流動性等については、リスクの状況等を把握の上、適切な管理を行っております。

#### 重要な会計上の見積り及び当該見積りに用いた仮定

当社グループが連結財務諸表の作成に当たって用いた会計上の見積り及び当該見積りに用いた仮定のうち、重要なものは次の通りであります。

##### 《貸倒引当金》

当社グループにおける貸出金等の債権は総資産に占める割合が高く、経済情勢の悪化など予期せざる事由によって、会計上の見積り及び当該見積りに用いた仮定と実績に差異などが生じた場合には、経営成績等に影響を与える可能性が大きいため、会計上の見積りにおいて重要と判断しております。

銀行業を営む連結子会社の貸倒引当金は、予め定めている償却・引当基準に則り、次のとおり計上しております。

正常先債権及び要注意先債権に相当する債権については、一定の種類毎に分類し、主として今後1年間の予想損失額又は今後3年間の予想損失額を見込んで計上しております。予想損失額は、1年間又は3年間の貸倒実績又は倒産実績を基礎とした貸倒実績率又は倒産確率の過去の一定期間における平均値に、将来見込み等必要な修正を加えて算定しております。破綻懸念先債権に相当する債権については、債権額から担保の処分可能見込額及び保証による回収可能見込額を控除し、その残額のうち必要と認める額を計上しております。破綻先債権及び実質破綻先債権に相当する債権については、債権額から、担保の処分可能見込額及び保証による回収可能見込額を控除した残額

を計上しております。

すべての債権は、資産の自己査定基準に基づき、営業部店及び自己査定実施部署が資産査定を実施しております。

銀行業以外の連結子会社の貸倒引当金は、一般債権については過去の貸倒実績率等を勘案して必要と認められた額を、貸倒懸念債権等特定の債権については、個別に回収可能性を勘案し、回収不能見込額をそれぞれ計上しております。

当社は、貸出金等債権の評価に用いた会計上の見積り及び当該見積りに用いた仮定は合理的であり、貸倒引当金は債権全体に対して十分計上し、また債権額は回収可能性を勘案して回収可能額を計上していると判断しております。ただし、会計上の見積りに用いた仮定において過去の貸倒実績又は倒産実績を基礎とした数値に基づいていることから将来において不確実性があり、経済情勢の悪化、担保価値の下落、その他予期せざる事由により、将来貸倒引当金の積み増しをすることで、経営成績及び財政状態に悪影響を与える可能性があります。

また、新型コロナウイルス感染症の感染拡大に伴う経済への影響は、今後一定期間継続すると想定しております。当社グループは個々の貸出先の状況を適時適切に把握するとともに、各種支援制度等の活用を含め、資金繰り等お客様の事業継続等に必要な様々な支援を実施していることから、貸出金等の与信費用への影響は限定的であるとの仮定を置いて貸倒引当金を算定しております。なお、当該仮定には不確実性があり、今後、新型コロナウイルス感染症の感染拡大が収束に向かわず長期間継続、または一層進行する場合等において、さらに経営環境が悪化した場合には、翌連結会計年度以降の貸倒引当金に重要な影響を及ぼす可能性があります。

#### 4 【経営上の重要な契約等】

該当ありません。

#### 5 【研究開発活動】

該当ありません。



### 第3 【設備の状況】

#### 1 【設備投資等の概要】

当連結会計年度における銀行業の設備投資については、お客様の利便性の向上を目的として店舗の整備・改修を行うとともに、事務の効率化及びサービスの向上を目的とした機械化投資等を行い、その結果、設備投資額は40億円となりました。

なお、当連結会計年度において主要な設備に重要な除却はありません。

また、営業上重要な影響を及ぼす固定資産の売却はありません。

## 2 【主要な設備の状況】

当連結会計年度末における主要な設備の状況は次のとおりであります。

(2020年3月31日現在)

会社名	店舗名 その他	所在地	セグメントの 名称	設備の 内容	土地		建物	動産	リース 資産	合計	従業員数 (人)		
					面積(m <sup>2</sup> )	帳簿価額(百万円)							
国内 連結 子会社	株式会社 山口銀行	本部・本店 他113店	山口県	銀行業	事務所 ・店舗	103,650 (537)	19,361	4,182	730	115	24,390	690	
		広島支店 他8店	広島県	銀行業	店舗	4,917	1,595	928	67	-	2,591	85	
		松山支店 他1店	愛媛県	銀行業	店舗	403	439	36	7	-	482	15	
		益田支店	島根県	銀行業	店舗	885	149	23	3	-	176	6	
		神戸支店	兵庫県	銀行業	店舗	409	777	29	3	-	810	9	
		大阪支店	大阪府	銀行業	店舗	-	-	5	3	-	8	7	
		名古屋支店	愛知県	銀行業	店舗	591 (591)	-	25	3	-	28	8	
		東京支店 他1店	東京都	銀行業	店舗	-	-	4	20	-	25	29	
		釜山支店	韓国	銀行業	店舗	-	-	15	2	-	17	8	
		青島支店 他1店	中国	銀行業	店舗	-	-	14	15	-	29	47	
		事務センター	山口県	銀行業	事務センター	4,951	618	401	472	-	1,492	(注)1	
		防府文書センター	山口県	銀行業	文書センター	1,990	121	97	3	-	223	(注)1	
		研修所	山口県	銀行業	研修所	11,972 (11,972)	-	180	17	-	198	-	
		社宅・寮	山口県他	銀行業	社宅・寮	48,181	6,675	1,252	1	-	7,930	-	
		その他の施設	山口県他	銀行業	その他の施設	49,735	3,851	1,421	392	-	5,665	-	
		株式会社 もみじ 銀行	本部・本店 他104店	広島県	銀行業	事務所 ・店舗	81,735 (14,846)	12,273	4,309	1,872	33	18,488	588
			岩国支店 他2店	山口県	銀行業	店舗	2,696	402	31	26	-	460	18
			岡山支店 他1店	岡山県	銀行業	店舗	1,639	217	32	15	-	265	12
			小倉支店	福岡県	銀行業	店舗	820	178	13	3	-	196	3
東京支店	東京都		銀行業	店舗	-	-	3	5	-	8	3		
研修所	広島県		銀行業	研修所	2,392	255	54	24	-	334	-		
社宅・寮	広島県他		銀行業	社宅・寮	15,500	1,029	422	3	-	1,454	-		
その他の施設	広島県他		銀行業	その他の施設	2,950	280	25	137	-	443	-		
株式会社 北九州 銀行	本部・本店 他32店	福岡県	銀行業	事務所 ・店舗	22,610 (5,405)	8,909	2,605	347	10	11,872	246		
	大分支店 他1店	大分県	銀行業	店舗	2,237	674	216	17	-	907	14		
	熊本支店	熊本県	銀行業	店舗	677	263	26	3	-	293	9		
	長崎支店	長崎県	銀行業	店舗	354	527	21	4	-	553	13		
	社宅・寮	福岡県他	銀行業	社宅・寮	12,164	1,892	411	0	-	2,304	-		
	その他の施設	福岡県他	銀行業	その他の施設	13,904	3,111	193	116	-	3,422	-		

(2020年3月31日現在)

	会社名	店舗名 その他	所在地	セグメントの 名称	設備の 内容	土地		建物	動産	リース 資産	合計	従業員数 (人)
						面積(m <sup>2</sup> )	帳簿価額(百万円)					
国内 連結 子会社	三友 株式会社	店舗・社宅 等	山口県他	その他	賃貸建物 等	178,859	919	2,655	3	-	3,578	-
	もみじ 地所 株式会社	店舗・社宅 等	広島県	その他	賃貸建物 等	7,816	1,061	510	0	-	1,572	-

- (注) 1 株式会社山口銀行の「事務センター」、「防府文書センター」の従業員数は、「本部・本店」の従業員数に含めて計上しております。
- 2 土地の面積欄の( )内は、借地の面積(内書き)であり、その年間賃借料は建物も含め1,110百万円であります。
- 3 動産は、事務機械3,061百万円、その他1,266百万円であります。
- 4 株式会社山口銀行、株式会社もみじ銀行及び株式会社北九州銀行の店舗外現金自動設備332か所、海外駐在員事務所1か所は上記に含めて記載しております。

### 3 【設備の新設、除却等の計画】

当連結会計年度末において計画中である重要な設備の新設、除却等は次のとおりであります。

- (1) 新設、改修  
該当ありません。
- (2) 売却  
該当ありません。

## 第4 【提出会社の状況】

## 1 【株式等の状況】

## (1) 【株式の総数等】

## 【株式の総数】

種類	発行可能株式総数(株)
普通株式	600,000,000
計	600,000,000

## 【発行済株式】

種類	事業年度末現在 発行数(株) (2020年3月31日)	提出日現在 発行数(株) (2020年6月26日)	上場金融商品取引所 名又は登録認可金融 商品取引業協会名	内容
普通株式	264,353,616	264,353,616	東京証券取引所 (市場第一部)	株主としての権利内容に制限のない標準 となる株式で、単元株式数は100株であり ます。
計	264,353,616	264,353,616		

## (2) 【新株予約権等の状況】

## 【ストックオプション制度の内容】

決議年月日	2011年9月22日
付与対象者の区分及び人数	当社の子会社である株式会社山口銀行、株式会社もみじ銀行及び株式会社北九州銀行の取締役(社外取締役を除く)27名
新株予約権の数	78個 (注)1
新株予約権の目的となる株式の種類、内容及び数	普通株式(注)2、7,800株(注)3
新株予約権の行使時の払込金額	1株当たり1円
新株予約権の行使期間	2011年11月1日～2041年10月31日
新株予約権の行使により株式を発行する場合の株式の発行価格及び資本組入額	発行価格 1株当たり660円 資本組入額 1株当たり330円
新株予約権の行使の条件	(注)4
新株予約権の譲渡に関する事項	譲渡による新株予約権の取得については、当社取締役会の決議による承認を要するものとする。
組織再編成行為に伴う新株予約権の交付に関する事項	(注)5

当事業年度の末日(2020年3月31日)における内容を記載しております。当事業年度の末日から提出日の前月末現在(2020年5月31日)にかけて変更された事項はありません。

決議年月日	2012年6月28日
付与対象者の区分及び人数	当社の子会社である株式会社山口銀行、株式会社もみじ銀行及び株式会社北九州銀行の取締役（社外取締役を除く）27名
新株予約権の数	202個（注）1
新株予約権の目的となる株式の種類、内容及び数	普通株式（注）2、20,200株（注）3
新株予約権の行使時の払込金額	1株当たり1円
新株予約権の行使期間	2012年7月31日～2042年7月30日
新株予約権の行使により株式を発行する場合の株式の発行価格及び資本組入額	発行価格 1株当たり619円 資本組入額 1株当たり310円
新株予約権の行使の条件	（注）4
新株予約権の譲渡に関する事項	譲渡による新株予約権の取得については、当社取締役会の決議による承認を要するものとする。
組織再編成行為に伴う新株予約権の交付に関する事項	（注）5

当事業年度の末日（2020年3月31日）における内容を記載しております。当事業年度の末日から提出日の前月末現在（2020年5月31日）にかけて変更された事項はありません。

決議年月日	2013年6月26日
付与対象者の区分及び人数	当社の子会社である株式会社山口銀行、株式会社もみじ銀行及び株式会社北九州銀行の取締役（社外取締役を除く）27名
新株予約権の数	219個（注）1
新株予約権の目的となる株式の種類、内容及び数	普通株式（注）2、21,900株（注）3
新株予約権の行使時の払込金額	1株当たり1円
新株予約権の行使期間	2013年7月24日～2043年7月23日
新株予約権の行使により株式を発行する場合の株式の発行価格及び資本組入額	発行価格 1株当たり973円 資本組入額 1株当たり487円
新株予約権の行使の条件	（注）4
新株予約権の譲渡に関する事項	譲渡による新株予約権の取得については、当社取締役会の決議による承認を要するものとする。
組織再編成行為に伴う新株予約権の交付に関する事項	（注）5

当事業年度の末日（2020年3月31日）における内容を記載しております。当事業年度の末日から提出日の前月末現在（2020年5月31日）にかけて変更された事項はありません。

決議年月日	2014年6月26日
付与対象者の区分及び人数	当社の子会社である株式会社山口銀行、株式会社もみじ銀行及び株式会社北九州銀行の取締役（社外取締役を除く）27名
新株予約権の数	393個（注）1
新株予約権の目的となる株式の種類、内容及び数	普通株式（注）2、39,300株（注）3
新株予約権の行使時の払込金額	1株当たり1円
新株予約権の行使期間	2014年7月30日～2044年7月29日
新株予約権の行使により株式を発行する場合の株式の発行価格及び資本組入額	発行価格 1株当たり1,015円 資本組入額 1株当たり508円
新株予約権の行使の条件	（注）4
新株予約権の譲渡に関する事項	譲渡による新株予約権の取得については、当社取締役会の決議による承認を要するものとする。
組織再編成行為に伴う新株予約権の交付に関する事項	（注）5

当事業年度の末日（2020年3月31日）における内容を記載しております。当事業年度の末日から提出日の前月末現在（2020年5月31日）にかけて変更された事項はありません。

決議年月日	2015年6月26日
付与対象者の区分及び人数	当社の子会社である株式会社山口銀行、株式会社もみじ銀行及び株式会社北九州銀行の取締役（監査等委員である取締役、非常勤取締役、社外取締役を除く）27名
新株予約権の数	350個（注）1
新株予約権の目的となる株式の種類、内容及び数	普通株式（注）2、35,000株（注）3
新株予約権の行使時の払込金額	1株当たり1円
新株予約権の行使期間	2015年8月26日～2045年8月25日
新株予約権の行使により株式を発行する場合の株式の発行価格及び資本組入額	発行価格 1株当たり1,377円 資本組入額 1株当たり689円
新株予約権の行使の条件	（注）4
新株予約権の譲渡に関する事項	譲渡による新株予約権の取得については、当社取締役会の決議による承認を要するものとする。
組織再編成行為に伴う新株予約権の交付に関する事項	（注）5

当事業年度の末日（2020年3月31日）における内容を記載しております。当事業年度の末日から提出日の前月末現在（2020年5月31日）にかけて変更された事項はありません。

（注）1 新株予約権1個につき目的となる株式数 100株

（注）2 普通株式の内容は、「1 株式等の状況」の「（1）株式の総数等 発行済株式」に記載しております。

（注）3 新株予約権の目的となる株式の数

新株予約権を割り当てる日（以下「割当日」という。）後、当社が当社普通株式につき、株式分割（当社普通株式の株式無償割当てを含む。以下、株式分割の記載につき同じ。）又は株式併合を行う場合、次の算式により付与株式数を調整するものとする。ただし、かかる調整は、新株予約権のうち、当該時点で行使されていない新株予約権の目的である株式の数について行われ、調整の結果生じる1株未満の端数については、これを切り捨てるものとする。

調整後付与株式数 = 調整前付与株式数 × 株式分割・株式併合の比率

調整後付与株式数は、株式分割の場合は、当該株式分割の基準日の翌日（基準日を定めないときは、その効力発生日）以降、株式併合の場合は、その効力発生日以降、これを適用する。ただし、剰余金の額を減少して資本金又は準備金を増加する議案が当社株主総会において承認されることを条件として株式分割が行われる場合で、当該株主総会の終結の日以前の日を株式分割のための基準日とする場合は、調整後付与株式数は、当該株主総会の終結の日の翌日以降これを適用する。

また、上記の他、割当日後、当社が合併、会社分割又は株式交換を行う場合及びその他これらの場合に準じて付与株式数の調整を必要とする場合、当社は、当社取締役会において必要と認める付与株式数の調整を行う

ことができる。

(注) 4 新株予約権の行使の条件

- (1) 新株予約権者は、株式会社山口銀行、株式会社もみじ銀行及び株式会社北九州銀行（以下「子銀行」という。）の取締役の地位に基づき割当てを受けた新株予約権については、当該会社の取締役の地位を喪失した日の翌日から10日間以内（10日目日が休日にあたる場合には翌営業日）に限り、新株予約権を行使することができる。
- (2) 以下の事由に該当する場合には、新株予約権者は、新株予約権を行使できないものとする。
  - イ 新株予約権者が、子銀行の取締役を解任された場合
  - ロ 新株予約権者が、会社法第331条第1項第3号又は第4号に該当した場合
  - ハ 新株予約権者が、当社と新株予約権者との間で締結する新株予約権割当契約に違反した場合、又は、当社との間の信頼関係を著しく損なう行為を行ったと当社の取締役会が認めた場合
  - ニ 新株予約権者が、書面により新株予約権の全部又は一部を放棄する旨を申し出た場合
- (3) 新株予約権者が、新株予約権を行使する場合は、保有する全ての新株予約権を一度に行使するものとする。
- (4) 新株予約権者が死亡した場合は、相続人がこれを行使できるものとする。かかる相続人による新株予約権の行使の条件は、下記 の契約に定めるところによる。
- (5) その他の条件については、当社と新株予約権者との間で締結する新株予約権割当契約に定めるところによる。

(注) 5 組織再編成行為に伴う新株予約権の交付に関する事項

当社が合併（当社が合併により消滅する場合に限る。）、吸収分割もしくは新設分割（それぞれ当社が分割会社となる場合に限る。）、株式交換もしくは株式移転（それぞれ当社が完全子会社となる場合に限る。）（以上を総称して以下「組織再編行為」という。）をする場合において、組織再編行為の効力発生日（吸収合併につき吸収合併がその効力を生ずる日、新設合併につき新設合併設立株式会社成立の日、吸収分割につき吸収分割がその効力を生ずる日、新設分割につき新設分割設立株式会社成立の日、株式交換につき株式交換がその効力を生ずる日、及び株式移転につき株式移転設立完全親会社の成立の日をいう。以下同じ。）の直前において残存する新株予約権（以下「残存新株予約権」という。）を保有する新株予約権者に対し、それぞれの場合につき、会社法236条第1項第8号イからホまでに掲げる株式会社（以下「再編対象会社」という。）の新株予約権をそれぞれ交付することとする。ただし、以下の各号に沿って再編対象会社の新株予約権を交付する旨を、吸収合併契約、新設合併契約、吸収分割契約、新設分割計画、株式交換契約又は株式移転計画において定めることを条件とする。

- (1) 交付する再編対象会社の新株予約権の数  
新株予約権者が保有する残存新株予約権の数と同一の数をそれぞれ交付するものとする。
- (2) 新株予約権の目的である再編対象会社の株式の種類  
再編対象会社の普通株式とする。
- (3) 新株予約権の目的である再編対象会社の株式の数  
組織再編行為の条件等を勘案の上、前記（注）3に準じて決定する。
- (4) 新株予約権の行使に際して出資される財産の価額  
交付される各新株予約権の行使に際して出資される財産の価額は、以下に定める再編後行使価額に上記（3）に従って決定される当該各新株予約権の目的である再編対象会社の株式の数を乗じて得られる金額とする。再編後行使価額は、交付される各新株予約権を行使することにより交付を受けることができる再編対象会社の株式1株当たり1円とする。
- (5) 新株予約権を行使することができる期間  
前記「新株予約権の行使期間」に定める新株予約権を行使できる期間の開始日と組織再編行為の効力発生日のうちいずれか遅い日から、前記「新株予約権の行使期間」に定める新株予約権を行使することができる期間の満了日までとする。
- (6) 新株予約権の行使により株式を発行する場合における増加する資本金及び資本準備金に関する事項  
前記「新株予約権の行使により株式を発行する場合の株式の発行価格及び資本組入額」に準じて決定する。
- (7) 譲渡による新株予約権の取得の制限  
譲渡による新株予約権の取得については、再編対象会社の取締役会の決議による承認を要するものとする。
- (8) 新株予約権の行使の条件  
前記「新株予約権の行使の条件」に準じて決定する。

【ライツプランの内容】

該当事項はありません。

## 【その他の新株予約権等の状況】

該当事項はありません。

## (3) 【行使価額修正条項付新株予約権付社債券等の行使状況等】

該当事項はありません。

## (4) 【発行済株式総数、資本金等の推移】

年月日	発行済株式 総数増減数 (千株)	発行済株式 総数残高 (千株)	資本金増減額 (百万円)	資本金残高 (百万円)	資本準備金 増減額 (百万円)	資本準備金 残高 (百万円)
2013年4月2日(注)	19	264,353		50,000		12,500

(注) 第三種優先株式及び第四種優先株式の消却による減少であります。



## (5) 【所有者別状況】

2020年3月31日現在

区分	株式の状況(1単元の株式数100株)								単元未満株式の状況(株)
	政府及び地方公共団体	金融機関	金融商品取引業者	その他の法人	外国法人等		個人その他	計	
					個人以外	個人			
株主数(人)		64	25	1,687	264	1	13,416	15,457	
所有株式数(単元)		948,857	35,614	758,196	431,916	1	466,119	2,640,703	283,316
所有株式数の割合(%)		35.93	1.35	28.71	16.36	0.00	17.65	100.00	

- (注) 1 自己株式9,097,954株は、「個人その他」に90,979単元、「単元未満株式の状況」に54株含まれております。  
 2 上記「その他の法人」の欄には、株式会社証券保管振替機構名義の株式が3単元含まれております。  
 3 上記「単元未満株式の状況」の欄には、株式会社証券保管振替機構名義の株式が40株含まれております。

## (6) 【大株主の状況】

2020年3月31日現在

氏名又は名称	住所	所有株式数(千株)	発行済株式(自己株式を除く。)の総数に対する所有株式数の割合(%)
日本トラスティ・サービス信託銀行株式会社(信託口)	東京都中央区晴海一丁目8番11号	13,726	5.37
日本マスタートラスト信託銀行株式会社(信託口)	東京都港区浜松町二丁目11番3号	13,093	5.12
日本トラスティ・サービス信託銀行株式会社(信託口9)	東京都中央区晴海一丁目8番11号	6,763	2.64
日本トラスティ・サービス信託銀行株式会社(信託口4)	東京都中央区晴海一丁目8番11号	6,543	2.56
明治安田生命保険相互会社 (常任代理人 資産管理サービス信託銀行株式会社)	東京都千代田区丸の内二丁目1番1号 (東京都中央区晴海一丁目8番12号)	5,747	2.25
株式会社山田事務所	山口県下松市大字平田460番地	5,512	2.15
株式会社トクヤマ	山口県周南市御影町1番1号	5,165	2.02
日本トラスティ・サービス信託銀行株式会社(信託口5)	東京都中央区晴海一丁目8番11号	5,005	1.96
日本生命保険相互会社 (常任代理人 日本マスタートラスト信託銀行株式会社)	東京都千代田区丸の内一丁目6番6号 (東京都港区浜松町二丁目11番3号)	4,500	1.76
JP MORGAN CHASE BANK 385151 (常任代理人 株式会社みずほ銀行決済営業部)	25 BANK STREET, CANARY WHARF, LONDON, E14 5JP, UNITED KINGDOM (東京都港区港南二丁目15番1号)	4,313	1.68
計		70,367	27.56

(注) 上記の所有株式数のうち、信託業務に係る株式数は、次のとおりであります。

日本トラスティ・サービス信託銀行株式会社(信託口)	13,726千株
日本マスタートラスト信託銀行株式会社(信託口)	13,093千株
日本トラスティ・サービス信託銀行株式会社(信託口9)	6,763千株
日本トラスティ・サービス信託銀行株式会社(信託口4)	6,543千株
日本トラスティ・サービス信託銀行株式会社(信託口5)	5,005千株

## (7) 【議決権の状況】

## 【発行済株式】

2020年3月31日現在

区分	株式数(株)	議決権の数(個)	内容
無議決権株式			
議決権制限株式(自己株式等)			
議決権制限株式(その他)			
完全議決権株式(自己株式等)	(自己保有株式) 普通株式 9,097,900		
完全議決権株式(その他)(注)	普通株式 254,972,400	2,549,724	
単元未満株式	普通株式 283,316		
発行済株式総数	264,353,616		
総株主の議決権		2,549,724	

(注) 「完全議決権株式(その他)」の欄には、従業員持株E S O P信託が所有する当社株式(株式数456千株、議決権の数4,567個)および株式給付信託(B B T)が所有する当社株式(株式数1,005千株、議決権の数10,051個)が含まれております。

## 【自己株式等】

2020年3月31日現在

所有者の氏名 又は名称	所有者の住所	自己名義 所有株式数 (株)	他人名義 所有株式数 (株)	所有株式数 の合計 (株)	発行済株式 総数に対する 所有株式数 の割合(%)
(自己保有株式) 株式会社山口フィナンシャルグループ	山口県下関市竹崎町四丁目 2番36号	9,097,900		9,097,900	3.44
計		9,097,900		9,097,900	3.44

(注) 上記のほか、従業員持株E S O P信託が所有する当社株式456千株および株式給付信託(B B T)が所有する当社株式1,005千株を、財務諸表上及び連結財務諸表上、自己株式として処理しております。

## (8) 【役員・従業員株式所有制度の内容】

(当社及び当社グループ内銀行の従業員に対する株式所有制度)

従業員株式所有制度の概要

当社は、2017年3月に、当社及び当社グループ内銀行（山口銀行、もみじ銀行、北九州銀行。）の従業員（以下、「従業員」といいます。）の福利厚生増進及び当社の企業価値向上に係るインセンティブの付与を目的として、「従業員持株E S O P信託」（以下、「本制度」といいます。）を導入いたしました。

本制度は、従業員持株会に対して当社株式を安定的に供給すること及び信託財産の管理により得た収益を従業員へ分配することを通じて、従業員の福利厚生の充実に図り、従業員の株価への意識や労働意欲を向上させるなど、当社の企業価値の向上を図ることを目的としています。

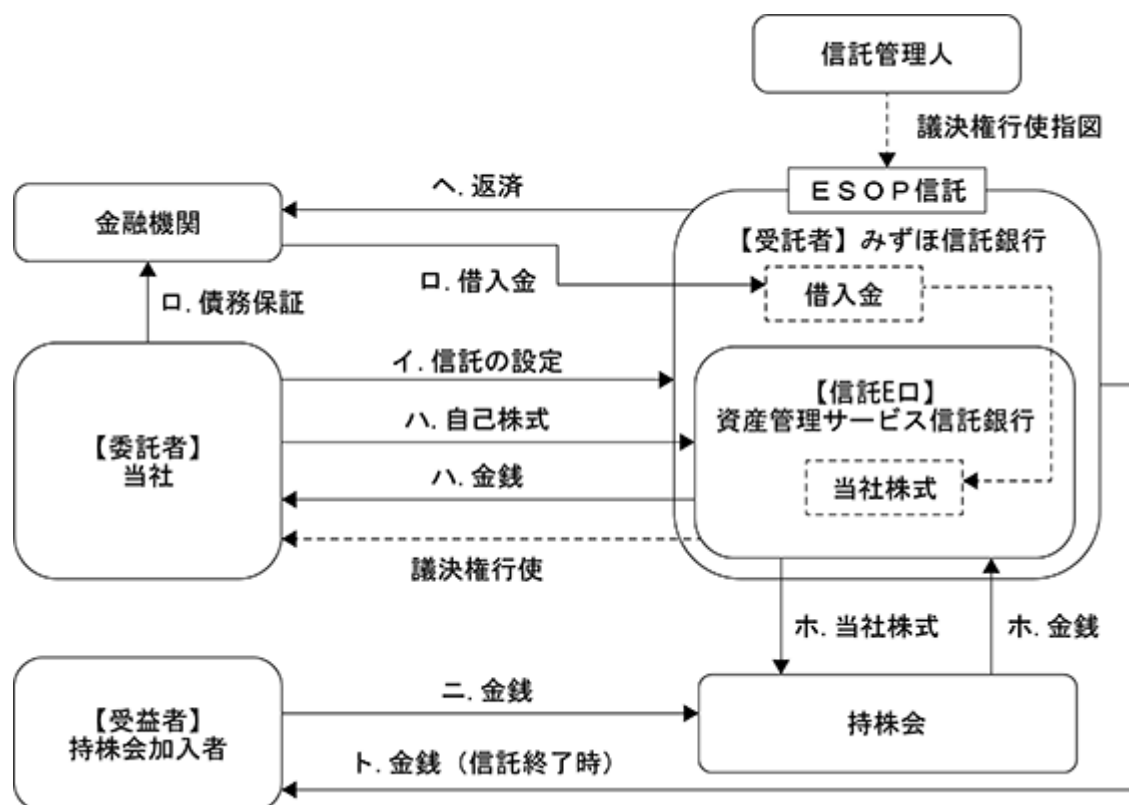
本制度は、従業員のインセンティブ・プランの一環として米国で普及している従業員向けの報酬制度のE S O P（Employee Stock Ownership Plan）及び2008年11月17日に経済産業省より公表されました「新たな自社株式保有スキームに関する報告書」等を参考に構築した従業員向けの福利厚生制度です。

本制度は、「山口フィナンシャルグループ従業員持株会」（以下、「持株会」といいます。）に加入するすべての従業員を対象に、当社株式の株価上昇メリットを還元するインセンティブ・プランです。

本制度では、当社は、当社を委託者、みずほ信託銀行株式会社を受託者とする「株式給付信託（従業員持株会処分型）契約」（以下、「本信託契約」といいます。）を締結しております。本信託契約に基づいて設定される信託を「本信託」といいます。また、みずほ信託銀行株式会社は資産管理サービス信託銀行株式会社との間で、資産管理サービス信託銀行株式会社（信託E口）（以下、「信託E口」といいます。）を再信託受託者として有価証券等の信託財産の管理を再信託する契約を締結しております。

2022年3月までに持株会が取得する見込みの当社株式を、信託E口が予め一括して取得し、持株会の株式取得に際して当社株式を売却していきます。信託終了時まで、信託E口が持株会への売却を通じて本信託の信託財産内に株式売却益相当額が累積した場合には、それを残余財産として受益者適格要件を充足する持株会加入者に分配します。また当社は、信託銀行が当社株式を取得するための借入に対し保証をしているため、信託終了時において、当社株価の下落により当該株式売却損相当の借入残債がある場合には、保証契約に基づき当社が当該残債を弁済することとなります。

## 《ESOP信託の仕組み》



イ．当社は、信託E口に金銭を拠出し、他益信託を設定します。

ロ．受託者（みずほ信託銀行）は、金融機関から株式取得代金の借入を行います。（当社は、金融機関に対して債務保証を行います。）

ハ．受託者（みずほ信託銀行）は、借入れた資金を資産管理サービス信託銀行（信託E口）に再信託し、信託E口は当該資金で当社株式を取得します。信託E口が株式を取得するにあたり、当社は、信託期間内に持株会が取得すると見込まれる相当数の自己株式の割当てを一括して行います。

ニ．持株会加入者は、奨励金と併せて持株会に金銭を拠出します。

ホ．持株会は、従業員から拠出された買付代金をもって、信託E口から時価で当社株式を購入します。

ヘ．信託E口の持株会への株式売却代金をもって受託者（みずほ信託銀行）は借入金の元本を返済し、信託E口が当社から受領する配当金等を原資とする信託財産をもって借入金の利息を返済します。

ト．本信託は信託期間の終了や信託財産の払底等を理由に終了します。信託終了時には信託の残余株式を処分し、借入を完済した後なお剰余金が存在する場合、持株会加入者に分配します。（信託終了時に、受託者（みずほ信託銀行）が信託財産をもって借入金を返済出来なくなった場合、当社が債務保証履行することで、借入金を返済します。）

従業員等持株会に取得させる予定の株式の総数

1,631,000株

当該従業員株式所有制度による受益権その他の権利を受けることができる者の範囲  
受益者要件を充足する持株会会員

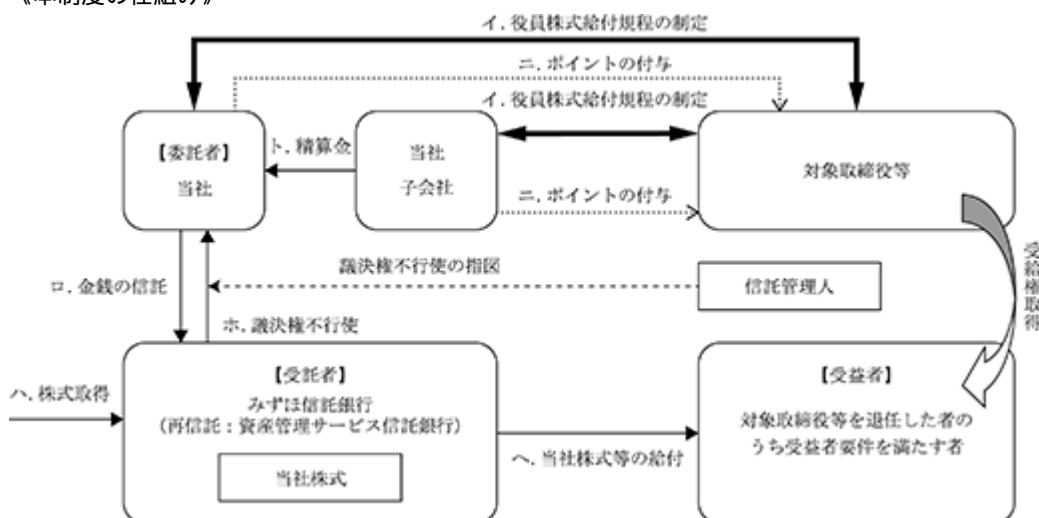
## (当社及び当社子会社の役員に対する株式報酬制度)

## 株式報酬制度の概要

当社は、当社及び当社子会社（当社グループ内銀行（山口銀行、もみじ銀行及び北九州銀行）及びワイエム証券）の対象取締役等（当社の取締役（監査等委員である取締役、非常勤取締役及び社外取締役を除きます。以下同じとします。）及び執行役員、当社グループ内銀行の取締役及び執行役員、並びにワイエム証券の一部の取締役）の報酬と当社の業績及び株式価値との連動性をより明確にし、対象取締役等が当社の株式について、株価上昇によるメリットのみならず、株価下落リスクまでも株主の皆様と共有することで、中長期的な当社グループの業績の向上と企業価値の増大に貢献する意識を高めることを目的として、対象取締役等に対する株式報酬制度「株式給付信託（BBT（Board Benefit Trust）」）（以下、「本制度」といいます。）を導入しております。本制度導入については、当社の取締役会で決議され、当社及び当社子会社の株主総会にて承認されております。

本制度は、当社が拠出する金銭を原資として当社の普通株式（以下、「当社株式」といいます。）が信託を通じて取得され、対象取締役等に対して、当社及び当社子会社が定める役員株式給付規程に従って、役位、業績達成度等に応じて当社株式及び当社株式を退任日時点の時価で換算した金額相当の金銭（以下、「当社株式等」といいます。）が信託を通じて給付される業績連動型の株式報酬制度です。なお、対象取締役等が当社株式等の給付を受ける時期は、原則として対象取締役等の退任時となります。また、当社子会社は、当社に対して、当社子会社における対象取締役等が当社株式等の給付を受けた後、その精算金を支払うものとします。

## 《本制度の仕組み》



イ．当社及び当社子会社において「役員株式給付規程」を制定します。

ロ．当社は、金銭を信託します（以下、かかる金銭信託により設定される信託を、「本信託」といいます。）。

ハ．本信託は、ロで信託された金銭を原資として当社株式を、取引市場等を通じて又は当社の自己株式処分を引き受ける方法により取得します。

ニ．当社及び当社子会社は、「役員株式給付規程」に基づき対象取締役等にポイントを付与します。

ホ．本信託は、当社及び当社子会社から独立した信託管理人の指図に従い、本信託勘定内の当社株式に係る議決権を行使しないこととします。

ヘ．本信託は、対象取締役等を退任した者のうち「役員株式給付規程」に定める受益者要件を満たした者（以下、「受益者」といいます。）に対して、当該受益者に付与されたポイント数に応じた当社株式を給付します。ただし、対象取締役等が「役員株式給付規程」に別途定める要件を満たす場合には、当該対象取締役等に付与されたポイントの一定割合について、当社株式の給付に代えて、当社株式を退任日時点の時価で換算した金額相当の金銭にて給付します。

ト．当社子会社は、当社に対して、当社子会社における対象取締役等が当社株式等の給付を受けた後、その精算金を支払うものとします。

対象者に給付する予定の株式の総数

1,076,740株。

本制度による受益権その他の権利を受けることができる者の範囲

対象取締役等を退任した者のうち役員株式給付規程に定める受益者要件を満たす者。

## 2 【自己株式の取得等の状況】

【株式の種類等】 会社法第155条第7号による普通株式の取得

## (1) 【株主総会決議による取得の状況】

該当事項はありません。

## (2) 【取締役会決議による取得の状況】

該当事項はありません

## (3) 【株主総会決議又は取締役会決議に基づかないものの内容】

会社法第155条第7号による取得

区分	株式数(株)	価額の総額(円)
当事業年度における取得自己株式	1,817	1,333,541
当期間における取得自己株式	46	26,013

(注) 1 当事業年度における取得自己株式には、株式給付信託(BBT)が取得した当社株式443,500株は含めておりません。

2 当期間における取得自己株式には、2020年6月1日から有価証券報告書提出日までの単元未満株式の買取りによる株式数は含めておりません。

## (4) 【取得自己株式の処理状況及び保有状況】

区分	当事業年度		当期間	
	株式数(株)	処分価額の総額(円)	株式数(株)	処分価額の総額(円)
引き受ける者の募集を行った取得自己株式				
消却の処分を行った取得自己株式				
合併、株式交換、会社分割に係る移転を行った取得自己株式				
その他(ESOP信託による当社従業員持株会への処分)	533,400	392,248,900	58,900	33,708,700
その他(ストック・オプションの権利行使)	85,100	81,614,500		
その他(株式給付信託(BBT)による対象取締役への給付等)	16,800	16,195,200		
その他(単元未満株式の買増請求による売渡)	101	70,304		
保有自己株式数	10,559,760		10,500,906	

(注) 1 当期間における保有自己株式数には、2020年6月1日から有価証券報告書提出日までにストック・オプションの権利行使によって売り渡した自己株式、ESOP信託から当社持株会への売却株式、株式給付信託(BBT)から対象取締役への給付株式及び単元未満株式の買増請求による売渡による自己株式は含めておりません。

2 保有自己株式数は、以下のとおりであります。

当事業年度	当社所有	9,097,954株
	従業員持株ESOP信託所有	456,700株
	株式給付信託(BBT)所有	1,005,106株
当期間	当社所有	9,098,000株
	従業員持株ESOP信託所有	397,800株
	株式給付信託(BBT)所有	1,005,106株

### 3 【配当政策】

当社は、銀行持株会社として、当社及びグループ各社の経営の健全性維持に留意し、信用力の維持・向上のために収益の確保と財務体質の強化に努めるとともに、株主価値の向上に取り組み、安定的な配当を実施していくことを基本方針としております。また、当社の剰余金の配当は、中間配当及び期末配当の年2回を基本的な方針としております。

なお、機動的な配当を行うため、会社法第459条に基づき、取締役会決議により剰余金の配当に関する事項を決定できる旨定款に定めております。

当事業年度の剰余金の配当につきましては、取締役会決議により、普通株式の1株当たりの期末配当は12円00銭とさせていただきます。これにより、中間配当12円00銭と合わせまして年間24円00銭となりました。

内部留保資金につきましては、企業成長力の強化やお客様サービスの向上及び業務効率化等に向けて、成長性の高い事業分野への投資や店舗投資及び機械化投資等に有効活用いたします。

(注) 基準日が当事業年度に属する取締役会決議による剰余金の配当は、以下のとおりであります。

決議年月日	種類	配当金の総額 (百万円)	1株当たり配当額 (円)
2019年11月7日	普通株式	3,063(*1)	12.00
2020年5月15日	普通株式	3,063(*2)	12.00

(\*1) 普通株式に係る配当金の総額には、従業員持株E S O P信託及び株式給付信託(B B T)に対する配当金15百万円を含めております。

(\*2) 普通株式に係る配当金の総額には、従業員持株E S O P信託及び株式給付信託(B B T)に対する配当金17百万円を含めております。

## 4 【コーポレート・ガバナンスの状況等】

### (1) 【コーポレート・ガバナンスの概要】

コーポレート・ガバナンスに関する基本的な考え方

当社は、経営方針として掲げている「健全なる積極進取」の精神に基づき、経営の透明・公正かつ迅速・果敢な意思決定により、持続的な成長と中長期的な企業価値の向上を図っていくためには、実効性のあるコーポレート・ガバナンス体制の構築が経営の重要な課題であると認識し、以下のとおり、コーポレート・ガバナンスの充実に継続的に取り組むこととしております。

- イ．当社は、株主の権利の実質的な確保、及び株主が権利を適切に行使することができる環境の整備、並びに株主の実質的な平等性の確保に取り組む。
- ロ．当社は、主要なステークホルダーであるお客様、地域社会、株主及び従業員と適切に協働する。
- ハ．当社は、経営に関する重要な情報について、主要なステークホルダーに対し、適切に開示する。
- ニ．当社は、取締役会などの各設置機関による業務執行の監督・監査機能の実効性確保に取り組む。
- ホ．当社は、株主との間で長期的な関係を構築するため、建設的な対話を促す体制を整備する。

企業統治の体制の概要及び当該体制を採用する理由

#### イ．企業統治の体制の概要

当社は、取締役会の意思決定・監督機能強化と執行部門における意思決定の迅速化を図るため、2015年6月より監査等委員会設置会社制度を採用しております。取締役会、監査等委員会、会計監査人に加え、取締役会の任意の諮問機関として指名委員会及び報酬委員会を設置しております。また、業務執行の決議機関として、取締役会への付議事項等を決定するグループ経営執行会議を設置しております。さらに、取締役会の監督機能強化と業務執行の機能強化を図るため、チーフオフィサー（C×O）制度及び執行役員制度を採用しております。

#### a．取締役会

取締役会は、取締役10名（うち社外取締役6名）で構成され、当社の経営に関する重要事項について決議し、取締役の職務執行を監督いたします。取締役会の過半数を構成する社外取締役6名（うち監査等委員2名）が取締役会において議決権を行使すること等を通じて、取締役会の監督機能の強化と決議プロセスの客観性・妥当性向上を図っております。

議長：代表取締役社長グループC O O 棕梨敬介

構成員：代表取締役会長グループC E O 吉村猛、取締役副社長ユニットC O O 久野耕一郎、

取締役 楠正夫（社外取締役）、取締役 永沢裕美子（社外取締役）、

取締役 柳川範之（社外取締役）、取締役 末松弥奈子（社外取締役）、

取締役監査等委員 福田進、取締役監査等委員 佃和夫（社外取締役）、

取締役監査等委員 国政道明（社外取締役）

C E O：最高経営責任者、C O O：最高執行責任者

#### b．監査等委員会

監査等委員会は、監査等委員である取締役3名（うち社外取締役2名）で構成され、取締役の職務執行の状況及び内部統制システムの構築・運用の状況等を監査し、監査報告を行います。また、会計監査人による外部監査の結果について報告を受け、その相当性を検証いたします。

委員長：取締役監査等委員 福田進

構成員：取締役監査等委員 佃和夫（社外取締役）、取締役監査等委員 国政道明（社外取締役）

#### c．指名委員会及び報酬委員会

指名委員会及び報酬委員会は、当社及びグループ内銀行の社外取締役のみで構成され、指名委員会は、取締役及び執行役員を選任議案等に関する事項の審議、報酬委員会は、取締役及び執行役員の報酬等に関する事項の審議を行い、取締役会への答申により、決定プロセスの客観性・透明性を高めております。

委員長：取締役 楠正夫（社外取締役）

構成員：取締役 永沢裕美子（社外取締役）、取締役 柳川範之（社外取締役）、

取締役 末松弥奈子（社外取締役）、取締役監査等委員 佃和夫（社外取締役）、

取締役監査等委員 国政道明（社外取締役）、

山口銀行 取締役 山本謙（社外取締役）、

もみじ銀行 取締役監査等委員 山下哲夫（社外取締役）、



北九州銀行 取締役監査等委員 辰巳和正（社外取締役）

d. グループ経営執行会議

グループ経営執行会議は、当社取締役（監査等委員及び社外取締役を除く）、執行役員（監査部長を除く）及びグループ内銀行頭取で構成され、取締役会に付議すべき事項、各事業本部・統括本部における基本方針・戦略及び重要な施策に関する事項を決定いたします。

議長：代表取締役会長グループCEO 吉村猛

構成員：代表取締役社長グループCOO 椋梨敬介、取締役副社長ユニットCOO 久野耕一郎、

専務執行役員 多賀秀行、専務執行役員 荒木吉哉、常務執行役員 瀨田浩司、

執行役員グループCSO 渡部伸一、執行役員グループCIO 山根孝、

執行役員 吉中大輔、執行役員 大本理恵、

山口銀行 取締役頭取 神田一成、

もみじ銀行 取締役頭取 小田宏史、

北九州銀行 取締役頭取 嘉藤晃玉

CSO：最高戦略責任者、CIO：最高イノベーション/情報・データ/投資戦略責任者

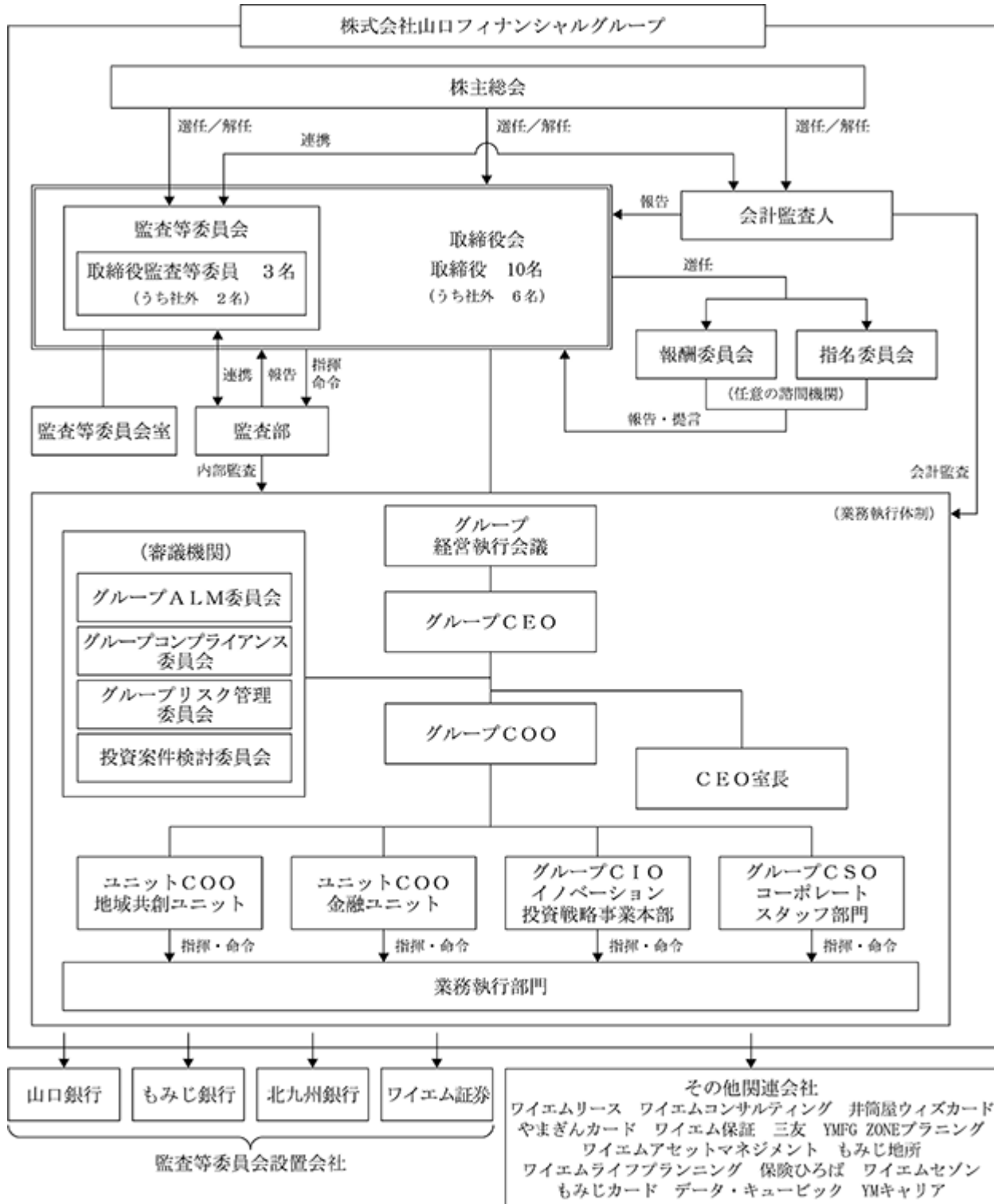
e. 内部監査部門

内部監査部門（監査部）は、取締役会の直轄とすることにより他の業務執行部門からの独立性を確保し、監査結果を取締役会及び監査等委員会へ報告いたします。内部監査部門は、監査等委員会及び会計監査人と緊密な連携を保ち、積極的に情報交換を行うことにより、各監査の実効性を高めております。

ロ. 当該体制を採用する理由

当社は、経営の透明・公正かつ迅速・果敢な意思決定を実現するコーポレート・ガバナンス体制の構築に向け、現在のコーポレート・ガバナンス体制が、取締役会の意思決定・監督機能強化と執行部門における意思決定の迅速化を実現できる企業統治システムと判断し、現体制を採用しております。

## 《参考 コーポレート・ガバナンス体制図》



CEO・・・最高経営責任者

COO・・・最高執行責任者

CIO・・・最高イノベーション/情報・データ/投資戦略責任者

CSO・・・最高戦略責任者

## 企業統治に関するその他の事項

## イ．内部統制システムの整備の状況

## a．取締役の職務の執行が法令及び定款に適合することを確保するための体制

- ・取締役及び執行役員を含む全ての役職員は、金融グループとしての公共的使命や社会的責任を果たすことが極めて重要な責務であることを共通認識とし、実効性あるコンプライアンスに真摯に取り組み、広く社会からの信頼を確立する。
- ・取締役会は、法令等遵守に関し、誠実かつ率先垂範して取り組み、取締役の職務執行の監督を行う。
- ・取締役会は、反社会的勢力との関係を遮断し、断固として排除するための態勢を整備する。
- ・取締役会は、財務報告等を適正に作成し、財務報告を含めた当社及び当社グループの経営内容等を、適時に適切に開示する態勢を整備する。
- ・取締役会は、お客様への説明、相談・苦情への対応や情報管理といったお客様の保護、利便性の向上及びお客様本位の業務運営の実現に向けた態勢を整備する。
- ・取締役会は、金融機関の業務が、テロ資金供与やマネー・ロンダリング、預金口座の不正利用といった組織犯罪等に利用されることを防止するための態勢を整備する。
- ・取締役会は、中小企業等に対する円滑な金融仲介や経営改善支援などへの適切な対応の実現に向けた態勢を整備する。
- ・取締役及び執行役員の職務の遂行に関し、不正の行為又は法令もしくは定款に違反する行為について報告を受けた監査等委員会は、報告内容の検証や必要な調査等を行い、取締役及び執行役員の行為の差止めなど、必要な措置を適時に講じる。

## b．取締役の職務の執行に係る情報の保存及び管理に関する体制

取締役の取締役会における職務執行に係る情報については、取締役会規則に基づき、取締役会議事録を保存し管理する。その他の職務執行に関する情報についても社内規程に基づき、適切な保存及び管理を行う。

## c．損失の危険の管理に関する規程その他の体制

- ・当社は、当社及び当社グループのリスクに対する基本的な方針を明確化するとともにリスク管理の重要性を十分に認識する。
- ・当社は、「リスク管理規程」においてリスク管理に対する基本的な方針を明確化し、金融グループ特有のリスクや当社及び当社グループのリスク管理体制を「グループ経営執行会議」及び「グループリスク管理委員会」をはじめとした経営レベルでの審議を行い、グループ全体で統合的な対応を行う。
- ・当社及び当社グループの業務執行に係る主要なリスクとして「信用リスク」、「市場リスク」、「流動性リスク」、「オペレーショナル・リスク」及び「風評リスク」他、業務遂行上重大な影響を及ぼすリスクを認識し、リスクに見合った十分な自己資本により、業務の健全性と適切性をコントロールする。
- ・他の業務部門から独立した監査部門において、当社及び当社グループのリスク管理への取り組みが適正になされているかを監査し、改善を促すものとする。
- ・通常のリスク管理だけでは対処できないような危機が発生する事態に備え、各種コンティンジェンシープランを制定し、危機管理態勢を策定する。

## d．取締役の職務の執行が効率的に行われることを確保するための体制

- ・取締役及び執行役員の職務の執行を監督する取締役会を月1回開催するほか、必要に応じて随時開催する。
- ・チーフオフィサー（C×O）制度を導入し、グループCEOの全体統括のもと、所管分野の最高責任者としてチーフオフィサーを配置する。
- ・取締役及び執行役員の職務の執行が効率的に行われる基礎として、業務執行に係る組織体制、業務分掌、決裁権限態勢、情報伝達態勢を定める。

## e．使用人の職務の執行が法令及び定款に適合することを確保するための体制

- ・当社及び当社グループは、コンプライアンスの徹底を経営の最重要事項と位置付け、コンプライアンス態勢を確保するため、「行動憲章」、「コンプライアンス規程」、「コンプライアンス・マニュアル」及び「コンプライアンス基準」を制定する。
- ・グループコンプライアンス委員会を設置し、当社及び当社グループのコンプライアンス態勢の整備・強化やモニタリング等を行う。また、コンプライアンスの統括部署として、コンプライアンス統括部を設置し、コンプライアンス態勢を改善・強化し、違反行為の未然防止を徹底するための施策として、コンプライアンス・プログラムを年度毎に策定し取締役会の承認を得るとともに、その進捗状況を取締役会へ報告する。

- ・コンプライアンス違反による不祥事の防止、リスクの早期発見、企業としての自浄機能の強化向上、コンプライアンス態勢の充実及び社会的信頼の確保のため、内部通報制度である「コンプラ・ホットライン」を設置し、「グループ内部通報基準」、「グループ公益通報者保護基準」に基づきその運用を行う。
  - ・コンプライアンス態勢の適切性を確保するため、執行部門から独立した内部監査部署による内部監査を実施する。
- f. 当社及び当社グループにおける業務の適正を確保するための体制
- ・当社は、経営管理会社として経営管理業務の範囲を定め、グループ内会社の管理・監督を行い、子会社を有するグループ内会社は親会社として、その子会社の管理・監督を行う。グループ内会社の経営管理上及び内部統制上の重要な事項については親会社の取締役会への承認・報告を求め、当社及び当社グループの業務の適正を確保する。
  - ・当社及び当社グループの経営方針・戦略目標等を達成するために、組織として機能し、財務の健全性、及び業務の適切性等を確保する態勢として、次の態勢を整備する。
    - (イ) 職制、就業規則、及び決裁権限態勢
    - (ロ) コンプライアンス態勢
    - (ハ) リスク統制（リスクマネジメント）態勢
    - (ニ) 内部監査態勢
    - (ホ) 情報伝達態勢
    - (ヘ) 適時情報開示態勢
    - (ト) その他の業務運営態勢
  - ・当社監査部は、子会社等と契約し、業務監査を実施する。
- g. 監査等委員会の職務を補助すべき使用人に関する事項
- 当社は、監査等委員会の下に監査等委員会室を設置し、監査等委員会の業務を補助するため、使用人を配置する。
- h. 前号の使用人の取締役（監査等委員である取締役を除く。）からの独立性及び監査等委員会からの指示に対する実効性の確保に関する事項
- ・監査等委員会室に配置した使用人は監査等委員会室の専属とし、取締役（監査等委員である取締役を除く。）及び執行役員の指揮命令が及ぶことなく、業務執行部門からの独立性を確保する。
  - ・監査等委員会室に配置した使用人の人事異動等については、事前に監査等委員会で協議し、同意を得て決定する。
- i. 当社及び当社グループの取締役（当社の監査等委員である取締役を除く。）及び使用人等が当社の監査等委員会に報告するための体制、その他の監査役、監査等委員会への報告に関する体制、並びに当該報告をしたことを理由として不利益な取扱いを受けないことを確保するための体制
- ・当社及び当社グループの取締役、監査役等、執行役員及び使用人は、当社または当社グループに著しい損害を及ぼすおそれのある事実があることを発見した場合、監査等委員会へ報告を行う。
  - ・当社及び当社グループの取締役、監査役等、執行役員及び使用人は、監査等委員会から報告を求められた場合、これに協力しなければならない。
  - ・当社及び当社グループは、前記に定める報告を行ったことを理由として、報告者に対するいかなる不利益な取扱いも行わない。
- j. その他監査等委員会の監査が実効的に行われることを確保するための体制
- ・監査等委員会は、当社グループの監査等委員会、会計監査人及び内部監査部門等と連携し、取締役会他、各種委員会への出席・議事録閲覧、社内各部・当社グループへの往査等を通じて、監査等委員会の監査の実効性確保に努める。また、監査等委員会は代表取締役と定期的な意見交換を行い、当社が対処すべき課題、監査等委員会監査の環境整備等について相互認識を深める。
  - ・監査等委員会は、内部監査業務等に関して、監査等委員との協力・協働、監査等委員による指示・承認、監査等委員への報告及び監査等委員による監査部長人事への関与について社内規程に定めるとともに、定期的に意見交換を実施するなど、内部監査部門と緊密な連携態勢を確保する。
  - ・監査等委員会の職務の執行について生ずる費用等の請求については、その効率性及び適正性に留意したうえで、適切に処理する。

ロ. リスク管理体制の整備の状況

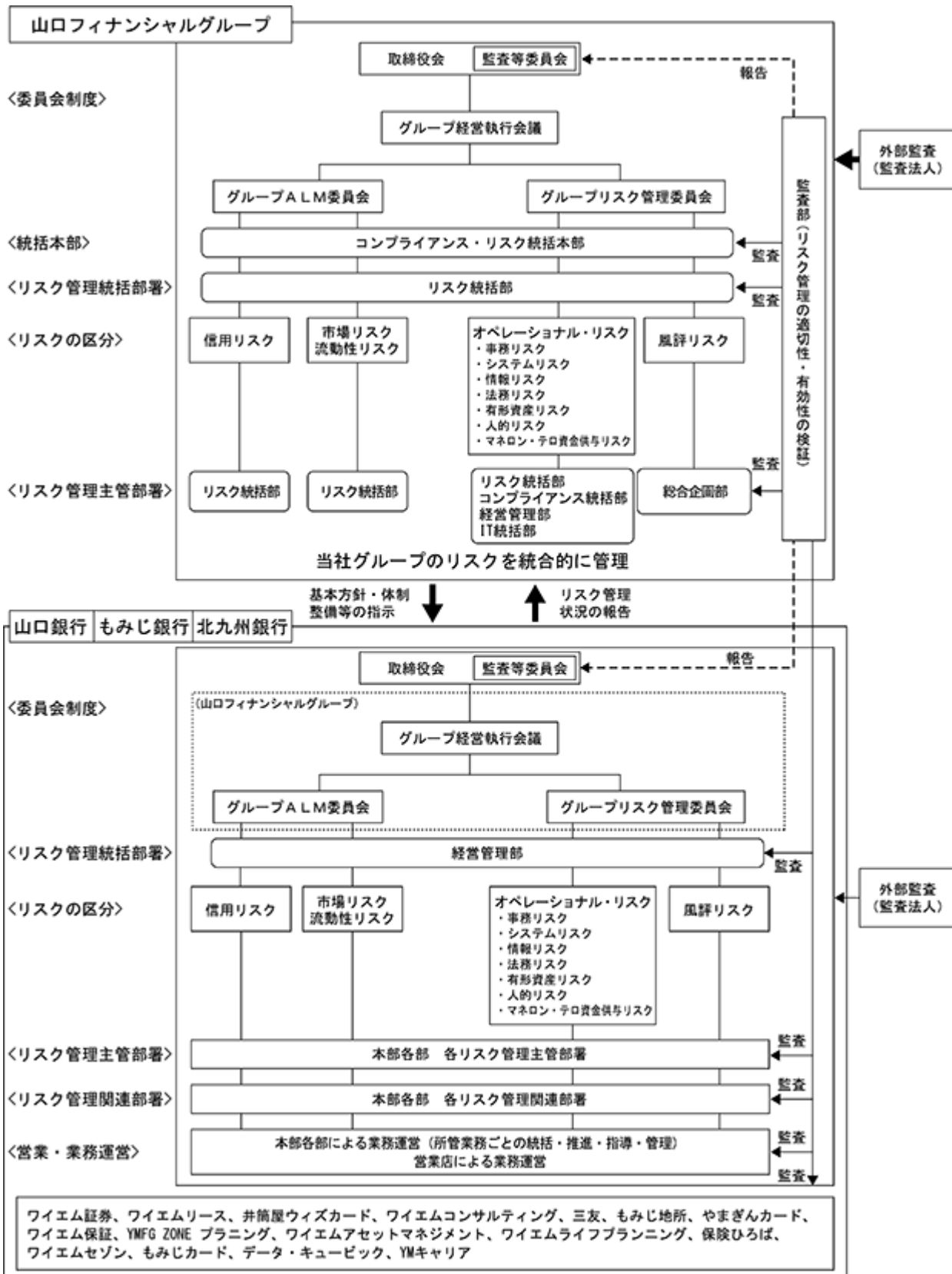
当社グループは、信用リスク、市場リスク、流動性リスクなどのさまざまなリスクを抱えながら業務運営を

行っておりますが、これらのリスクは、経済・社会・金融環境などの変化により、多様化・複雑化していくことを踏まえて、リスク管理体制の強化を重要課題の一つとして捉え、健全性の維持・向上に努めております。

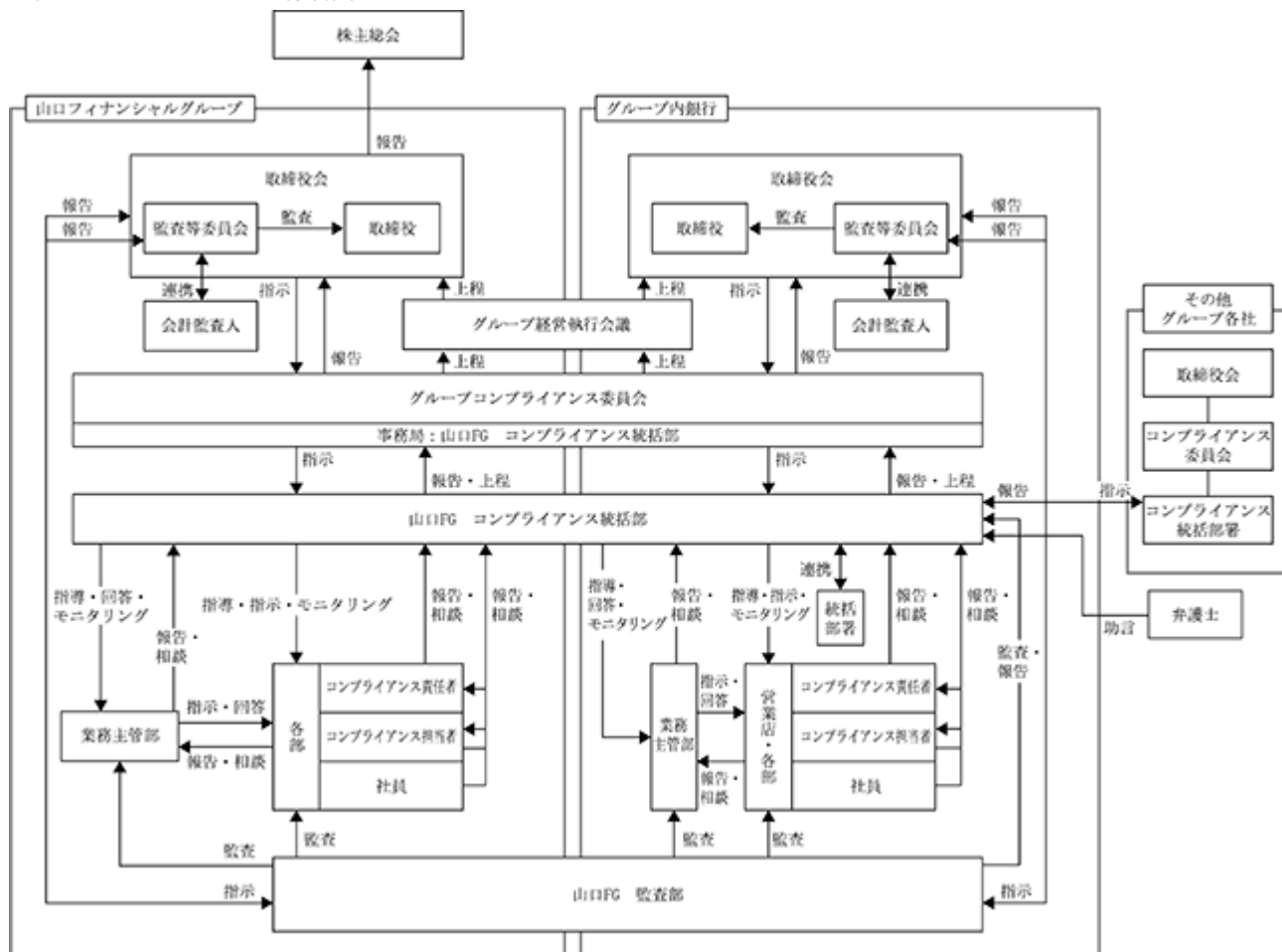
当社グループでは、共通した「リスク管理規程」を制定し、リスク管理に対する基本的な方針を明確にし、リスクごとに設置されるリスク管理主管部署、各リスク管理状況を統括するリスク管理統括部署及び経営レベルでの審議を行う各種委員会などを整備しております。

また、グループ内のリスク波及等に備えるため、当社の各リスク管理主管部署が、グループ全体のリスク管理状況を把握し、総合的に管理する体制としております。

## 《参考 リスク管理体制図》



## 《参考 コンプライアンス体制図》



## 八．責任限定契約内容の概要

社外取締役である楠正夫氏、永沢裕美子氏、柳川範之氏、末松弥奈子氏、佃和夫氏及び国政道明氏のそれぞれと当社との間で、当該取締役の会社法第423条第1項に関する責任につき、会社法第425条第1項各号に定める金額の合計額を限度とする責任限定契約を締結しております。

## 二．取締役に関する事項

## a．取締役の定数

当社の取締役は10名以内としております。

## b．取締役の選任の決議要件

当社の取締役の選任決議は、議決権を行使することができる株主の議決権の3分の1以上を有する株主が出席し、その議決権の過半数をもって行うこととしております。なお、取締役の選任決議は、累積投票によらないこととしております。

## ホ．株主総会決議に関する事項

## a．株主総会決議事項を取締役会で決議できることにした事項

## &lt;対象となる事項&gt;

## ・ 剰余金の配当等

- ・ 当社は、取締役会の決議によって、会社法第459条第1項各号に掲げる事項を定めることができる。
- ・ 当社は、毎年3月31日または9月30日の最終の株主名簿に記載または記録された株主または登録株式質権者に対し、金銭による剰余金の配当を行う。
- ・ 当社は、会社法第459条第1項各号に掲げる事項を株主総会の決議によっては定めない。

## ．自己株式の取得

- ・当社は、会社法第165条第2項の規定により、取締役会の決議をもって市場取引等により自己株式を取得することができる。

<理由>機動的な配当及び機動的な財政政策を可能にするため。

## b．株主総会の特別決議要件

当社は、株主総会の円滑な運営を目的として、会社法309条第2項の定めによる決議は、定款に別段の定めがある場合を除き、議決権を行使することができる株主の議決権の3分の1以上を有する株主が出席し、その議決権の3分の2以上をもって行うこととしております。



## (2) 【役員の状況】

## 役員一覧

男性8名 女性2名 (役員のうち女性の比率20%)

役職名	氏名	生年月日	略歴		任期	所有株式数 (千株)
代表取締役会長 グループCEO	吉村 猛	1960年4月3日生	1983年4月 2006年10月 2007年1月 2009年6月 2009年6月 2011年6月 2012年6月 2015年6月 2016年6月 2016年6月 2018年6月 2020年6月	株式会社山口銀行入行 当社 総合企画部長 株式会社山口銀行 総合企画部長 同行 取締役 当社 取締役 株式会社山口銀行 常務取締役徳山支店長 同行 常務取締役東京本部長 同行 常務取締役 同行 取締役頭取 当社 代表取締役社長 株式会社山口銀行 代表取締役会長(現任) 当社 代表取締役会長グループCEO(現任)	2020年6月 から1年	16
代表取締役社長 グループCOO	棕梨 敬介	1970年4月11日	1995年4月 2012年1月 2013年9月 2016年1月 2017年6月 2019年6月 2019年7月 2020年6月	株式会社山口銀行入行 株式会社北九州銀行赤坂門支店長 株式会社山口銀行小郡支店長 同行 事業性評価部長 株式会社YMFG ZONEプランニング代表取締役 当社 執行役員 株式会社YMキャリア代表取締役 当社 代表取締役社長グループCOO(現任)	2020年6月 から1年	1
取締役副社長 ユニットCOO	久野耕一郎	1960年9月23日	1983年4月 2005年6月 2007年6月 2009年6月 2010年10月 2011年10月 2013年6月 2014年6月 2014年6月 2016年6月 2018年6月 2019年6月 2020年6月	株式会社山口銀行入行 同行八幡中央支店長 同行長崎支店長 同行福山支店長 同行八幡支店長 株式会社北九州銀行八幡支店長 株式会社山口銀行防府支店長 同行本店営業部長 同行取締役本店営業部長 同行常務取締役徳山支店長 同行専務取締役徳山支店長 同行取締役専務執行役員徳山支店長 当社 取締役副社長ユニットCOO(現任) 株式会社山口銀行取締役(現任) 株式会社もみじ銀行取締役(現任) 株式会社北九州銀行取締役(現任)	2020年6月 から1年	7
取締役	楠 正夫	1948年1月3日生	1970年4月 2001年6月 2003年4月 2011年4月 2011年6月 2015年4月 2015年6月 2018年6月 2019年6月	徳山曹達株式会社入社 (1994年4月 株式会社トクヤマ) 同社 取締役 同社 常務取締役 同社 常務取締役 執行役員 同社 顧問 株式会社エクセルシャノン 代表取締役社長 株式会社トクヤマ 執行役員 同社 代表取締役 会長執行役員 当社 取締役(現任) 株式会社トクヤマ 相談役(現任)	2020年6月 から1年	1

役職名	氏名	生年月日	略歴		任期	所有株式数 (千株)
取締役	永沢裕美子	1959年11月6日	1984年4月 1997年7月 2000年6月 2004年12月 2018年6月 2018年6月 2018年6月 2018年6月 2018年6月 2020年6月	日興証券株式会社入社 Citibank N.A.(Tokyo), 個人投資部 ヴァイス・プレジデント SSB Citiアセットマネジメント株式会社 ヴァイス・プレジデント フォスター・フォーラム(良質な金融商品を育てる会)事務局長 同会 世話人(現任) 公益社団法人日本消費生活アドバイザー・コンサルタント・相談員協会 代表理事副会長(現任) 一般財団法人日本産業協会理事(現任) 株式会社山口銀行取締役 当社 取締役(現任)	2020年6月 から1年	
取締役	柳川 範之	1963年4月23日生	1993年4月 1996年4月 2007年4月 2011年12月 2016年6月 2018年4月 2020年6月	慶應義塾大学経済学部専任講師 東京大学大学院経済学研究科助教授 東京大学大学院経済学研究科准教授(制度変更) 東京大学大学院経済学研究科・経済学部教授(現任) 三井住友アセットマネジメント株式会社取締役(現任) SOMPOホールディングス株式会社顧問(現任) 当社 取締役(現任)	2020年6月 から1年	
取締役	末松弥奈子	1968年3月17日生	1993年3月 2001年3月 2014年1月 2017年4月 2017年6月 2020年1月 2020年3月 2020年6月	株式会社カプス設立 代表取締役 株式会社ニュース・ツー・ユー (現:株式会社ニュース・ツー・ユーホールディングス)設立 代表取締役(現任) 株式会社ツネシホールディングス取締役 弥勒の里国際文化学院日本語学校理事長(現任) 株式会社ジャパンタイムズ代表取締役会長 学校法人神石高原学園理事長(現任) 株式会社ジャパンタイムズ代表取締役会長兼社長(現任) 当社 取締役(現任)	2020年6月 から1年	
取締役 (監査等委員)	福田 進	1962年1月12日生	1984年4月 2011年6月 2011年6月 2013年4月 2013年4月 2013年6月 2016年6月	株式会社山口銀行入行 同行 コンプライアンス・リスク統括部長 当社 コンプライアンス・リスク統括部長 株式会社山口銀行 リスク統括部長 当社 リスク統括部長 当社 監査部長 当社 取締役(監査等委員)(現任)	2020年6月 から2年	10
取締役 (監査等委員)	佃 和夫	1943年9月1日生	1968年4月 1999年6月 2002年4月 2003年6月 2008年4月 2013年4月 2013年6月 2013年6月 2015年6月 2019年6月	三菱重工業株式会社入社 同社 取締役 同社 常務取締役 同社 取締役社長 同社 取締役会長 同社 取締役相談役 同社 相談役 当社 監査役 当社 取締役(監査等委員)(現任) 三菱重工業株式会社 特別顧問(現任)	2019年6月 から2年	
取締役 (監査等委員)	国政 道明	1943年7月12日生	1972年4月 1974年3月 1998年4月 2014年6月 2015年6月	名古屋弁護士会登録 広島弁護士会登録替 日本弁護士連合会理事 中国地方弁護士会連合会理事長 広島弁護士会会長 当社 監査役 当社 取締役(監査等委員)(現任)	2019年6月 から2年	
計						35

(注) 1. 取締役 楠正夫氏、永沢裕美子氏、柳川範之氏、末松弥奈子氏、佃和夫氏及び国政道明氏は、会社法第2条第15号に定める社外取締役であります。

2. 当社は監査等委員会設置会社であります。監査等委員会の体制は、次のとおりであります。

委員長 福田進 委員 佃和夫 委員 国政道明

3. 当社は、執行役員制度を導入しております。執行役員の状況は次のとおりであります。

専務執行役員	田辺 修司	監査部長
専務執行役員	多賀 秀行	コンプライアンス・リスク統括本部長
専務執行役員	荒木 吉哉	市場事業本部長
常務執行役員	濱田 浩司	IT・業務統括本部長
執行役員グループCSO	渡部 伸一	CEO室長
執行役員グループCIO	山根 孝	イノベーション投資戦略事業本部長
執行役員	吉中 大輔	人事・総務統括本部長
執行役員	大本 理恵	リテール事業本部長

#### 社外役員の状況

当社の社外取締役は6名で、うち2名は監査等委員である取締役であります。

社外取締役は、当社グループの出身ではなく、当社との間に人的関係、資本的关系又は取引関係その他の利害関係はありません。

社外取締役である楠正夫氏が取締役であった株式会社トクヤマと当社グループ銀行との間には、預貸金取引等営業取引関係があります。

社外取締役である永沢裕美子氏が、代表理事副会長を兼職する公益社団法人日本消費生活アドバイザー・コンサルタント・相談員協会、理事である一般社団法人日本産業協会と当社グループ銀行との間には、重要な取引関係はありません。

社外取締役である柳川範之氏が、社外取締役を兼職する三井住友アセットマネジメント株式会社と当社グループ銀行との間には、重要な取引関係はありません。

社外取締役である末松弥奈子氏が、代表取締役等を兼職する株式会社ニューズ・ツー・ユーホールディングス及び株式会社ジャパントイズ、理事長である弥勒の里国際文化学院日本語学校及び学校法人神石高原学園と当社グループ銀行との間には、重要な取引関係はありません。また、同氏が社外取締役であった株式会社ツネイシホールディングスとの間には、預貸金取引等営業取引関係があります。

社外取締役（監査等委員）である佃和夫氏が取締役であった三菱重工株式会社と当社グループ銀行との間には、預貸金取引等営業取引関係がありますが、社外取締役を兼職する株式会社三菱総合研究所及びファナック株式会社との間には、重要な取引関係はありません。

社外取締役（監査等委員）である国政道明氏が、所長を兼職する国政法律事務所と当社グループ銀行との間には、重要な取引関係はありません。

#### イ．社外取締役が提出会社の企業統治において果たす機能及び役割

社外取締役である楠正夫氏は長年会社経営に携わり、高い見識と豊富な経験を有しております。また、業務を執行する取締役との独立性を確保しており、一般株主との利益相反が生じるおそれはなく、独立役員に指定しております。

社外取締役である永沢裕美子氏は市民グループ「フォスター・フォーラム（良質な金融商品を育てる会）」を設立するなど金融商品に関する豊富な経験を有しており、専門的な見識に加え市民の目線からの確かな助言を期待しております。また、業務を執行する取締役との独立性を確保しており、一般株主との利益相反が生じるおそれはなく、独立役員に指定しております。

社外取締役である柳川範之氏は金融経済を専門分野として高い見識を有しており、その見識に基づいた的確な助言を期待しております。また、業務を執行する取締役との独立性を確保しており、一般株主との利益相反が生じるおそれはなく、独立役員に指定しております。

社外取締役である末松弥奈子氏はインターネット関連ビジネスで起業するなどインターネットを通じた事業展開に対して高い見識を有しており、その見識に基づいた的確な助言を期待しております。また、業務を執行する取締役との独立性を確保しており、一般株主との利益相反が生じるおそれはなく、独立役員に指定しております。

社外取締役（監査等委員）である佃和夫氏は企業経営者として豊富な経験と幅広い知見を有しており、中立の立場から客観的な監査意見等の表明を期待しております。また、当社グループ企業との間に特別な利害関係はなく、業務執行における独立性を確保していることから、一般株主との利益相反が生じるおそれはなく、独立役員に指定しております。

社外取締役（監査等委員）である国政道明氏は法律面で卓越した見識を有しており、その専門性を活かした監査意見等の表明を期待しております。また、当社グループ企業との間に特別な利害関係はなく、業務執行における独立性を確保していることから、一般株主との利益相反が生じるおそれはなく、独立役員に指定しております。

#### ロ．社外取締役を選任するための提出会社からの独立性に関する基準又は方針

当社における社外取締役の独立性判断基準は次のとおりです。

当社における社外取締役は、原則として、現在または最近において以下のいずれの要件にも該当しない者とする。

- a．当社及びその子会社を主要な取引先とする者、またはその者が法人等である場合には業務執行者
- b．当社及びその子会社の主要な取引先、またはその者が法人等である場合にはその業務執行者
- c．当社及びその子会社から役員報酬以外に、多額の金銭その他の財産を得ているコンサルタント、会計専

門家または法律専門家等（当該財産を得ている者が法人、組合等の団体である場合は、当該団体に所属する者をいう）

d. 当社の主要株主、またはその者が法人等である場合にはその業務執行者

e. 次に掲げる者（重要でない者は除く）の近親者

A：上記a.～d.に該当する者

B：当社及びその子会社の取締役、監査役、及び重要な使用人等

（ 1）「多額」の定義：過去3年間平均で年間1,000万円以上

（ 2）「最近」の定義：実質的に現在と同視できるような場合をいい、例えば、社外取締役として選任する株主総会の議案の内容が決定された時点において該当していた場合も含む

（ 3）「重要」の定義：重要な者としては、業務執行者については役員・部長クラスの者、会計事務所や法律事務所等に所属する者については公認会計士や弁護士を指す

（ 4）「近親者」の定義：二親等内の親族

#### 八．社外取締役の選任状況に関する提出会社の考え方

社外取締役の選任にあたっては、当社からの独立性と経営に係る経験・見識や法務面での専門性等を重視しております。

当社においては、取締役会における社外取締役の機能の重要性を踏まえ、取締役の3分の1以上を社外取締役に構成することが適当であると考えております。

社外取締役（監査等委員を含む）による監督又は監査と内部監査、監査等委員会監査及び会計監査との相互連携並びに内部統制部門との関係

社外取締役は必要な情報の入手と他の取締役との情報の共有により、他の取締役と協力して、監督機能を発揮し、ガバナンスの強化、経営の透明性向上に努めます。また、過半数の社外取締役によって構成される監査等委員会は、内部監査部門と協力して監査に必要な情報の入手と監査環境の整備を行い、実効性ある監査活動を実施いたします。

取締役会においては内部監査部門から定例的な報告がなされるとともに、会計監査人による監査状況についても適宜報告がなされます。また、社外取締役に対しては、事前に説明の機会を設けるなど、十分な審議が行われる環境を整備いたします。さらに、社外取締役は、必要に応じて、内部監査部門や会計監査人から直接情報を入手する体制を確保いたします。

## (3) 【監査の状況】

## 監査等委員会監査の状況

## イ．監査等委員会監査の組織、人員及び手続

監査等委員会は、3名の監査等委員（うち社外監査等委員2名）で構成され、原則として月1回開催しています。

監査等委員会監査においては、監査方針・重点監査項目・職務分担を定め、監査計画に基づいて、取締役の職務執行の状況及び内部統制システムの構築・運用状況等を監査し、監査報告を行います。

会計監査人による監査の方法・結果の相当性の検討にあたっては、会計監査人より定期的（原則として月1回）に報告を受け、意見交換を実施しています。

また、必要に応じ、内部監査部門に対して調査等を指示するとともに、内部監査部門と協力・協働することで、組織的・効果的・効率的な監査等委員会監査を実施しています。

なお、業務執行から独立した監査等委員会室を設置し、監査等委員スタッフ1名を配置することにより、監査等委員会及び監査等委員の業務の補助を行う体制としています。

## ロ．監査等委員会の活動状況

第14期（2019年4月1日～2020年3月31日）における監査等委員会の開催回数は12回であり、その主な活動状況は、次のとおりです。

監査等委員	活動状況
常勤監査等委員 福田 進	<ul style="list-style-type: none"> <li>・当事業年度開催監査等委員会12回の全てに出席。</li> <li>・常勤監査等委員として、重要な会議等への出席、重要な稟議書・報告書等の閲覧の他、取締役・執行役員・使用人に対して、その職務の執行に関する報告を求め、業務及び財産の状況を調査するとともに、情報の収集・監査環境の整備を行っています。</li> <li>・これらの監査活動において得た情報は、監査等委員会において報告のうえ、社外監査等委員と共有しています。</li> </ul>
社外監査等委員 佃 和夫	<ul style="list-style-type: none"> <li>・当事業年度開催監査等委員会12回のうち11回に出席。</li> <li>・企業経営者の経験から培った経営に関する幅広い知識、経験を踏まえ、社外監査等委員として中立的かつ客観的な観点から、発言を行っています。</li> </ul>
社外監査等委員 国政 道明	<ul style="list-style-type: none"> <li>・当事業年度開催監査等委員会12回の全てに出席。</li> <li>・弁護士の経験を通じて培った企業法務に関する高い見識に基づき、社外監査等委員として中立的かつ客観的な観点から、発言を行っています。</li> </ul>

## [監査等委員会における主な検討事項]

監査報告の作成

常勤監査等委員の選定

特定監査等委員及び選定監査等委員の選定

監査等委員以外の取締役の選任・解任・辞任及び報酬等に係る意見の決定

監査方針及び監査計画の策定

会計監査人の選解任又は不再任に関する事項

会計監査人の報酬等に対する同意

その他監査等委員会の職務の決定に関する事項

## 内部監査の状況

当社の内部監査は、取締役会直轄とすることにより他の業務執行部門から独立性が担保された監査部（部員数35名）が、社内の監査を実施し、その結果を取締役会、社長及び監査等委員会へ報告いたします。

内部監査部門、監査等委員会及び会計監査人は、緊密な連携を保ち、積極的に意見交換・情報交換を行うことにより、各監査の実効性を高め、監査品質の向上に努めます。

内部監査部門、監査等委員会には、リスク管理、コンプライアンス、ALM運営等の報告がなされる体制を確保いたします。また、会計監査人は、取締役会や内部統制に係る各種委員会の議事録の閲覧等を通じて継続的に情報を入手する体制を確保いたします。

## 会計監査の状況

## イ．監査法人の名称

有限責任 あずさ監査法人

## ロ．継続監査期間

43年

## ハ．業務を執行した公認会計士

林 秀行

阿部 與直

秋山 範之

## ニ．監査業務に係る補助者の構成

当社の会計監査業務に係る補助者は、公認会計士13名、会計士試験合格者等8名であります。

## ホ．監査法人の選定方針と理由

会計監査人の選定については、当社に対する適正な監査の確保に向け、監査法人の監査実績、品質管理体制、独立性、当社の事業内容及びリスクに対応した監査の実施体制及び監査報酬の妥当性などを判断基準として、会計監査人を選定します。

現会計監査人である有限責任 あずさ監査法人は、KPMGのメンバーファームとして、銀行業界での監査業務における豊富な実績及び人材を有し、当社事業内容を十分に理解し、リスクに対応した有効かつ効率的な監査実施体制を整備・運用していると判断しております。品質管理体制については、日本公認会計士協会による品質管理レビュー結果及び公認会計士・監査審査会による検査結果を踏まえ問題はないと判断しております。また、独立性の確保及び監査報酬の妥当性、加えて監査法人のガバナンス・コード（監査法人の組織的な運営に関する原則）への対応状況などについても問題はないと判断し、会計監査人として選定しております。

会計監査人の解任又は不再任の決定について、当社の監査等委員会は、会社法第340条第1項に定める監査等委員会による会計監査人の解任のほか、監督官庁から監査業務停止処分を受ける等、当社の監査業務に重大な支障を来す事態が生じた場合、もしくは、会計監査人の独立性及び審査体制等を考慮して会計監査人が職務を適切に遂行することが困難と認められる場合には、株主総会に提出する会計監査人の解任又は不再任に関する議案の内容を決定します。

## ヘ．監査等委員会による監査法人の評価

監査等委員会は、監査法人に対して評価を行っております。この評価については、監査等委員会が定める「会計監査人の評価および選定における判断基準」に基づき、監査法人の品質管理体制、監査チームの独立性、リスクに対応した監査計画の策定・実施状況、監査報酬、監査等委員会とのコミュニケーション実施状況、経営者等とのコミュニケーション実施状況、グループ監査及び不正リスクへの対応等の各項目について検討を行った結果、会計監査人の職務遂行に問題はないと評価しております。

## 監査報酬の内容等

## イ．監査公認会計士等に対する報酬

区分	前連結会計年度		当連結会計年度	
	監査証明業務に基づく報酬(百万円)	非監査業務に基づく報酬(百万円)	監査証明業務に基づく報酬(百万円)	非監査業務に基づく報酬(百万円)
提出会社	30	-	33	-
連結子会社	99	0	100	1
計	129	0	134	1

1．前連結会計年度の連結子会社における非監査業務の内容は、ワイエム証券における顧客資産の分別管理の法令遵守に関する保証業務であります。

2．当連結会計年度の連結子会社における非監査業務の内容は、山口銀行、やまぎんカードのキャッシュレス・消費者還元事業に関する合意された手続であります。

## ロ．監査公認会計士等と同一のネットワーク（KPMG）に対する報酬（イを除く）

区分	前連結会計年度		当連結会計年度	
	監査証明業務に基づく報酬(百万円)	非監査証明業務に基づく報酬(百万円)	監査証明業務に基づく報酬(百万円)	非監査証明業務に基づく報酬(百万円)
提出会社	-	-	-	-
連結子会社	8	25	10	0
計	8	25	10	0

1．前連結会計年度の連結子会社における非監査業務の内容は、山口銀行、もみじ銀行、北九州銀行の税務アドバイザー業務であります。

2．当連結会計年度の連結子会社における非監査業務の内容は、ワイエム証券の税務アドバイザー業務であります。

## ハ．その他の重要な監査証明業務に基づく報酬の内容

該当事項はありません。

## ニ．監査報酬の決定方針

該当事項はありません。

## ホ．監査等委員会が会計監査人の報酬等に同意した理由

監査等委員会は、会計監査人の報酬等について、取締役、社内関係部署及び会計監査人から必要な資料を入手し、報告を受けた上で、会計監査人から説明を受けた当事業年度の会計監査計画における監査予定時間・予定単価・人員配置計画などの内容、報酬の前提となる前事業年度の監査実績の検証と評価、会計監査人の職務執行状況を勘案し審議した結果、これらについて適切であると判断したため、会計監査人の報酬等の額について、会社法第399条第1項の同意を行っております。



#### (4) 【役員の報酬等】

役員の報酬等の額又はその算定方法の決定に関する方針

当社及びグループ内銀行では、役員報酬制度の透明性をより高めるとともに、業績の向上や企業価値増大への貢献意欲及び株主重視の経営意識を高めることを目的として、役員報酬制度を設計しております。具体的な役員報酬制度としては、役員の報酬等の構成を、確定金額報酬、業績連動型報酬、株式報酬（株式給付信託：BBT）としております。

確定金額報酬につきましては、2015年6月26日開催の株主総会の決議により、取締役（監査等委員であるものを除く）の報酬限度額を月額総額25百万円以内（うち社外取締役分は月額総額2.5百万円以内）、監査等委員である取締役の報酬限度額を月額総額5百万円以内としております。当該株主総会終了時点の取締役（監査等委員であるものを除く）は7名、監査等委員である取締役は3名です。

業績連動型報酬につきましては、2017年6月27日開催の株主総会の決議により、取締役（監査等委員である取締役、非常勤取締役及び社外取締役を除く）の業績連動賞与報酬枠を年額総額70百万円以内としております。当該株主総会終了時点の本制度の対象となる取締役は3名です。業績水準を勘案し報酬総額を決定しており、短期的な業績連動型報酬制度としての機能を有しております。

株式給付信託（BBT）につきましては、2017年6月27日開催の株主総会の決議により、取締役（監査等委員である取締役、非常勤取締役及び社外取締役を除く）に付与される1事業年度当たりのポイント数の合計を80,000ポイント（1ポイントは山口フィナンシャルグループ株式1株）以内としております。当該株主総会終了時点の本制度の対象となる取締役は3名です。当社が策定する中期経営計画の達成度に応じて、每期変動するポイントを付与することによって、株主との利益の一致を図り、より中長期的な業績向上と企業価値増大へのインセンティブ向上を目的とした中長期的な業績連動型報酬制度としての機能を有しております。

イ．役員の報酬等の額又はその算定方法の決定に関する方針の決定権限を有する者

取締役（監査等委員であるものを除く）の報酬等の額又はその算定方法を決定する方針につきましては、株主総会において決議された報酬限度額の範囲内で、社外取締役を委員長とする報酬委員会による審議を経て、当社取締役会が決定しております。

また、報酬委員会は、当社及びグループ内銀行の取締役の報酬等の内容にかかる決定方針及び報酬の内容の審議を行うとともに取締役会へ答申し、決定プロセスの客観性・透明性を高めております。

監査等委員である取締役の報酬等の額又はその算定方法の決定に関する方針につきましては、株主総会において決議された報酬限度額の範囲内で、社外取締役を含む監査等委員の協議により決定しております。

ロ．当事業年度における当社の役員の報酬等の額の決定過程における取締役会及び報酬委員会の活動状況

報酬委員会は、当社及びグループ内銀行の取締役の報酬等の内容にかかる決定方針及び報酬の内容（金額が確定しているものは金額、金額が確定していないものは具体的な算定方法、金額以外のもは具体的な内容）を審議しております。報酬委員会は、株主総会において決議された取締役の報酬限度額の範囲内で、報酬決定方針等について取締役会へ答申し、取締役会はかかる答申を尊重して報酬決定方針等を決定いたします。当事業年度において、取締役会は3回開催し、報酬委員会は6回開催しております。

ハ．業績連動報酬に係る指標

業績連動型報酬及び株式給付信託（BBT）に係る指標は、各事業年度の業績指標として最終成果である親会社株主に帰属する当期純利益を選択しております。

当事業年度における業績連動型報酬及び株式給付信託（BBT）に係る指標の目標は、中期経営計画に基づく親会社株主に帰属する当期純利益265億円であり、実績は253億円となっております。

二．業績連動型報酬の算定方法

a．当社取締役に対する業績連動型報酬の算定方法

当社取締役に配分される業績連動型報酬は、監査等委員及び社外を除く常勤取締役を対象として、業績考課の対象期間における親会社株主に帰属する当期純利益をもって、業績として認識し、当該認識の業績に応じて、業績連動部分の報酬額を特定することとします。

b．兼務役員について

当社とグループ内銀行を常勤兼務する役員（以下、「兼務役員」という。）については、各事業体における役員への業績連動賞与の配分計算にあたっては兼務役員をそれぞれの事業体の配分対象に含めて計算します。

c．配分額の算定について

報酬額の取締役への配分額は、以下に掲げる報酬枠に役位別の配分率を乗じ、役員数に応じた配分率の合計で除した金額といたします（円未満切捨て）。

配分額 = 報酬枠 × 役員別の配分率 / 役員数に応じた配分率の合計
-------------------------------------

(注1) 役員数に応じた配分率の合計とは、役員ごとの配分率に各事業体別の計算対象員数を乗じたものの合計。

(注2) 計算対象員数とは、最低基準員数と実員数を比較した場合の多数の員数で、当社の最低基準員数は3名です。

d. 報酬枠について

親会社株主に帰属する当期純利益水準	報酬枠
下 ~ 100億円以下	0百万円
100億円超 ~ 160億円以下	14百万円
160億円超 ~ 220億円以下	24百万円
220億円超 ~ 280億円以下	32百万円
280億円超 ~ 340億円以下	39百万円
340億円超 ~ 400億円以下	47百万円
400億円超 ~ 460億円以下	55百万円
460億円超 ~	61百万円

e. 役員別の配分率及び配分率の合計について

	配分率	役員数に応じた配分率合計	実員数(人)
社長・頭取	1.0	2.8	1
会長・副社長・副頭取(代表権あり)	0.8		1
会長・副社長・副頭取(代表権なし)	0.6		1
専務	0.5		
常務	0.45		
取締役	0.4		

(注) 取締役がチーフオフィサー(C×O)を兼務する場合は、一段上位の基準ポイントを適用します。

ただし、取締役社長の基準ポイントを上限といたします。

ホ. 株式給付信託(BBT)の算定方法

a. 制度対象者

本制度は、当社及びグループ内銀行取締役(監査等委員及び社外取締役を除く常勤取締役)を対象としております。

b. 付与ポイントの算定について

付与ポイントの算定は、以下に掲げる各社の取締役の役位に応じた基準ポイントに、中期経営計画に基づいた、当社及びグループ内銀行の業績連動係数を乗じることによって算出したポイントといたします。

c. 支給内容及び支給時期

上記「b. 付与ポイントの算定について」により算定されたポイントに対し、1ポイントあたり山口フィナンシャルグループ株式1株として算出した数の株式又は退任日の同株式1株の時価相当額を乗じた金額を、退任時に支給することとしております。

## d. 基準ポイント数

各社の基準ポイント数は、以下のとおりとなっています。

## 当社

役 位	基準ポイント(注)
社長	13,800
会長、副社長 (代表権あり)	12,000
会長、副社長 (代表権なし)	11,000
専 務	9,900
常 務	7,700
取締役	6,200

## 山口銀行・もみじ銀行・北九州銀行

役 位	基準ポイント
頭 取	9,900
会長、副頭取 (代表権あり)	9,200
会長、副頭取 (代表権なし)	8,800
専 務	7,700
常 務	6,200
取締役	5,000

(注) 取締役がチーフオフィサー(C×O)を兼務する場合は、一段上位の基準ポイントを適用します。ただし、取締役社長の基準ポイントを上限といたします。

## e. 業績連動係数

業績連動係数 については、当社の中期経営計画における「親会社株主に帰属する当期純利益」の年度毎の達成水準に応じて定まる係数により、2020年度の採用係数を以下のとおりとしています。

係数	2020年度中期経営計画利益	
A	110%以上	379.5億円以上
B	100%以上	345億円以上
C	90%以上	310.5億円以上
D	90%未満	310.5億円未満

業績連動係数			
A	B	C	D
1.2	1.0	0.8	0.6

## f. 業績連動係数

業績連動係数 については、各グループ内銀行の「当期純利益」の年度毎の達成水準に応じて、2020年度の採用係数を以下のとおりとしています。

## 山口銀行

係数	2020年度中期経営計画利益	
A	110%以上	264億円以上
B	100%以上	240億円以上
C	90%以上	216億円以上
D	90%未満	216億円未満

## もみじ銀行

係数	2020年度中期経営計画利益	
A	110%以上	110億円以上
B	100%以上	100億円以上
C	90%以上	90億円以上
D	90%未満	90億円未満

## 北九州銀行

係数	2020年度中期経営計画利益	
A	110%以上	44億円以上
B	100%以上	40億円以上
C	90%以上	36億円以上
D	90%未満	36億円未満

## g. グループ内銀行の業績連動係数

上記「e. 業績連動係数」に定める係数と、上記「f. 業績連動係数」に定める係数に応じて、各グループ内銀行の業績連動係数を決定します。

		業績連動係数			
		A	B	C	D
業績連動係数	A	1.2	1.1	1.0	0.9
	B	1.1	1.0	0.9	0.8
	C	1.0	0.9	0.8	0.7
	D	0.9	0.8	0.7	0.6

提出会社の役員区分ごとの報酬等の総額、報酬等の種類別の総額及び対象となる役員の員数  
当事業年度（自2019年4月1日 至2020年3月31日）

役員区分	員数 (名)	報酬等の総額 (百万円)	報酬等の種類別		
			確定金額報酬	業績連動型報酬	株式報酬
取締役（監査等委員を除く） （社外取締役を除く）	6	109	80	17	11
取締役（監査等委員） （社外取締役を除く）	1	28	28		
社外役員	3	18	18		

（注）1 上記には、2019年6月25日開催の定時株主総会の終結の時をもって退任した監査等委員以外の取締役1名を含んでおります。

2 「株式報酬」は、株式給付信託（BBT）に関して当事業年度中に費用計上した金額であります。

提出会社の役員ごとの連結報酬等の総額等

連結報酬等の総額が1億円以上である者が存在しないため、記載していません。

## (5) 【株式の保有状況】

## 投資株式の区分の基準及び考え方

専ら株式の価値の変動又は株式に係る配当によって利益を得ることを目的として保有する株式を純投資株式として区分しております。

純投資目的以外の目的で保有する株式（みなし保有株式を含む、子会社及び関連会社株式を除く。）を政策投資株式として区分しております。政策投資株式は、保有目的に応じて「政策投資目的」、「業務提携・戦略的提携関係等」、「再生支援目的」に分類しており、大半は取引関係の維持・強化を目的とした「政策投資目的」で保有しております。

## 保有目的が純投資目的以外の目的である投資株式

## イ．保有方針及び保有の合理性を検証する方法並びに個別銘柄の保有の適否に関する取締役会等における検証の内容

## a．政策保有に関する方針

- ・ 政策投資株式は、保有目的の適切性、保有に伴う便益やリスクが当社の資本コストに見合うか否かといった観点から保有の適否を判断し、保有の合理性が認められる場合を除いて新規に保有しない。
- ・ 保有する政策投資株式の保有合理性について、保有目的の適切性、保有に伴う便益やリスクが当社の資本コストに見合うか否かといった観点から保有の適否を定期的に検証し、当該株式に保有合理性が認められなくなった場合には縮減する。
- ・ 当社株式を政策保有株式として保有している会社（政策保有株主）から当社株式の売却等の意向が示された場合には、取引縮減の示唆など、売却等を妨げる行為は行わない。
- ・ 政策保有株主との間で、取引の経済合理性を十分に検証しないまま取引を継続するなど、会社や株主共同の利益を害するような取引は行わない。

## b．保有の合理性を検証する方法

- ・ 上場株式にかかる保有合理性の検証は、個別別に取引目的、総合取引の採算等から保有合理性を検証します。
- ・ 規制上維持すべき自己資本比率、および当社の資本コストを勘案した総合取引RORA（注1）のハードルレートを設定し、検証を実施します。
- ・ 政策投資先の総合取引RORAがハードルレートを上回るかといった定量判断のほか、当社の資本コストと簿価配当利回りの比較、採算改善の蓋然性等を加味し、保有の適否を判断します。

（注1）総合取引RORA（Return On Risk-weighted Assets）とは、金融機関が取得したリスクに対する収益性を示す指標

## c．個別銘柄の保有の適否に関する取締役会における検証の内容

当社取締役会において、当社およびグループ連結子会社が保有する政策投資株式について、2019年3月末基準における保有合理性の検証結果に基づき、保有継続先、採算改善交渉先、売却又は縮減交渉先に分類し、継続保有の適否について検証しております。

ロ．株式会社山口銀行における株式の保有状況

当社及び連結子会社のうち、投資株式の貸借対照表計上額（投資株式計上額）が最も大きい会社（以下「最大保有会社」という。）である株式会社山口銀行については以下のとおりであります。

a．保有目的が純投資目的以外の目的である投資株式

・銘柄数及び貸借対照表計上額

	銘柄数 (銘柄)	貸借対照表計上額の 合計額(百万円)
上場株式	98	58,205
非上場株式	89	2,858

(当事業年度において株式数が増加した銘柄)

	銘柄数 (銘柄)	株式数の増加に係る取得 価額の合計額(百万円)	株式数の増加の理由
上場株式	-	-	-
非上場株式	3	305	取引関係の強化等

(当事業年度において株式数が減少した銘柄)

	銘柄数 (銘柄)	株式数の減少に係る売却 価額の合計額(百万円)
上場株式	25	11,042
非上場株式	2	0

・特定投資株式及びみなし保有株式の銘柄ごとの株式数、貸借対照表計上額等に関する情報

特定投資株式

銘柄	当事業年度	前事業年度	保有目的、定量的な保有効果 及び株式数が増加した理由	当社の株式の保有の有無
	株式数(千株) 貸借対照表計上額 (百万円)	株式数(千株) 貸借対照表計上額 (百万円)		
東ソー株式会社	4,972	4,972	取引関係の維持強化。保有合理性を検証した結果、定量的な判断基準を上回っており、合理性が認められるため保有しております。	有
	6,236	8,503		
日産化学工業株式会社	1,170	1,170	取引関係の維持強化。保有合理性を検証した結果、定量的な判断基準を上回っており、合理性が認められるため保有しております。	有
	4,482	6,145		
株式会社長府製作所	1,723	1,723	取引関係の維持強化。保有合理性を検証した結果、定量的な判断基準を上回っており、合理性が認められるため保有しております。	有
	3,651	3,924		
株式会社トクヤマ	1,649	1,649	取引関係の維持強化。保有合理性を検証した結果、定量的な判断基準を上回っており、合理性が認められるため保有しております。	有
	3,511	4,340		
中国電力株式会社	2,300	2,300	取引関係の維持強化。保有合理性を検証した結果、定量的な判断基準を上回っており、合理性が認められるため保有しております。	有
	3,246	3,303		
宇部興産株式会社	1,548	1,548	取引関係の維持強化。保有合理性を検証した結果、定量的な判断基準を上回っており、合理性が認められるため保有しております。	有
	2,630	3,725		
清水建設株式会社	3,080	3,080	取引関係の維持強化。保有合理性を検証した結果、定量的な判断基準を上回っており、合理性が認められるため保有しております。	有
	2,591	3,000		

銘柄	当事業年度	前事業年度	保有目的、定量的な保有効果 及び株式数が増加した理由	当社の株式の保有の有無
	株式数(千株) 貸借対照表計上額 (百万円)	株式数(千株) 貸借対照表計上額 (百万円)		
株式会社中電工	1,000	1,000	取引関係の維持強化。保有合理性を検証した結果、定量的な判断基準を上回っており、合理性が認められるため保有しております。	有
	2,162	2,288		
山九株式会社	400	400	取引関係の維持強化。保有合理性を検証した結果、定量的な判断基準を上回っており、合理性が認められるため保有しております。	有
	1,620	2,183		
電源開発株式会社	746	746	取引関係の維持強化。保有合理性を検証した結果、定量的な判断基準を上回っており、合理性が認められるため保有しております。	無
	1,600	2,030		
株式会社イズミ	575	575	取引関係の維持強化。保有合理性を検証した結果、定量的な判断基準を上回っており、合理性が認められるため保有しております。	有
	1,577	2,905		
マルハニチロ株式会社	635	635	取引関係の維持強化。保有合理性を検証した結果、定量的な判断基準を下回るものの、当社資本コストと簿価配当利回り等の比較、採算改善の蓋然性等を加味し、総合的に判断した結果、合理性が認められるため保有しております。	有
	1,370	2,483		
太平洋セメント株式会社	499	499	取引関係の維持強化。保有合理性を検証した結果、定量的な判断基準を上回っており、合理性が認められるため保有しております。	有
	1,047	1,873		
株式会社リテールパートナーズ	1,711	1,711	取引関係の維持強化。保有合理性を検証した結果、定量的な判断基準を上回っており、合理性が認められるため保有しております。	有
	1,033	1,852		
株式会社中国銀行	1,140	1,140	連携関係の維持強化。保有合理性を検証した結果、定量的な判断基準を上回っており、合理性が認められるため保有しております。	有
	984	1,233		
オリックス株式会社	600	600	連携関係の維持強化。「業務提携・戦略的提携関係等」の保有目的に該当し、合理性が認められるため保有しております。	有
	874	954		
高砂熱学工業株式会社	540	540	取引関係の維持強化。保有合理性を検証した結果、定量的な判断基準を上回っており、合理性が認められるため保有しております。	有
	869	965		
東海カーボン株式会社	976	976	取引関係の維持強化。保有合理性を検証した結果、定量的な判断基準を下回るものの、当社資本コストと簿価配当利回り等の比較、採算改善の蓋然性等を加味し、総合的に判断した結果、合理性が認められるため保有しております。	有
	850	1,376		
東洋製罐グループホールディングス株式会社	600	600	取引関係の維持強化。保有合理性を検証した結果、定量的な判断基準を下回るものの、当社資本コストと簿価配当利回り等の比較、採算改善の蓋然性等を加味し、総合的に判断した結果、合理性が認められるため保有しております。	無
	830	1,400		
積水ハウス株式会社	448	448	取引関係の維持強化。保有合理性を検証した結果、定量的な判断基準を上回っており、合理性が認められるため保有しております。	有
	827	793		
西川ゴム工業株式会社	544	544	取引関係の維持強化。保有合理性を検証した結果、定量的な判断基準を上回っており、合理性が認められるため保有しております。	有
	779	1,067		
住友不動産株式会社	243	243	取引関係の維持強化。保有合理性を検証した結果、定量的な判断基準を下回るものの、当社資本コストと簿価配当利回り等の比較、採算改善の蓋然性等を加味し、総合的に判断した結果、合理性が認められるため保有しております。	有
	693	1,092		

銘柄	当事業年度	前事業年度	保有目的、定量的な保有効果 及び株式数が増加した理由	当社の株式の保有の有無
	株式数(千株) 貸借対照表計上額 (百万円)	株式数(千株) 貸借対照表計上額 (百万円)		
東海東京フィナンシャル・ホールディングス株式会社	2,681	2,681	連携関係の維持強化。「業務提携・戦略的提携関係等」の保有目的に該当し、合理性が認められるため保有しております。	有
	664	1,215		
マツダ株式会社	1,000	1,000	取引関係の維持強化。保有合理性を検証した結果、定量的な判断基準を上回っており、合理性が認められるため保有しております。	無
	640	1,254		
株式会社IHI	397	397	取引関係の維持強化。保有合理性を検証した結果、定量的な判断基準を下回るものの、当社資本コストと簿価配当利回り等の比較、採算改善の蓋然性等を加味し、総合的に判断した結果、合理性が認められるため保有しております。	有
	634	1,082		
福山通運株式会社	189	189	取引関係の維持強化。保有合理性を検証した結果、定量的な判断基準を下回るものの、当社資本コストと簿価配当利回り等の比較、採算改善の蓋然性等を加味し、総合的に判断した結果、合理性が認められるため保有しております。	有
	633	834		
ジーエルサイエンス株式会社	496	496	取引関係の維持強化。保有合理性を検証した結果、定量的な判断基準を上回っており、合理性が認められるため保有しております。	有
	531	762		
出光興産株式会社	205	205	取引関係の維持強化。保有合理性を検証した結果、定量的な判断基準を上回っており、合理性が認められるため保有しております。	無
	511	816		
日本製鉄株式会社	480	960	取引関係の維持強化。保有合理性を検証した結果、定量的な判断基準を下回るものの、当社資本コストと簿価配当利回り等の比較、採算改善の蓋然性等を加味し、総合的に判断した結果、合理性が認められるため保有しております。	有
	482	1,895		
日本製紙株式会社	300	300	取引関係の維持強化。保有合理性を検証した結果、定量的な判断基準を下回るものの、当社資本コストと簿価配当利回り等の比較、採算改善の蓋然性等を加味し、総合的に判断した結果、合理性が認められるため保有しております。	有
	446	685		
三菱重工業株式会社	150	150	取引関係の維持強化。保有合理性を検証した結果、定量的な判断基準を上回っており、合理性が認められるため保有しております。	有
	437	686		
イオン株式会社	200	200	取引関係の維持強化。保有合理性を検証した結果、定量的な判断基準を下回るものの、当社資本コストと簿価配当利回り等の比較、採算改善の蓋然性等を加味し、総合的に判断した結果、合理性が認められるため保有しております。	無
	424	464		
セントラル硝子株式会社	227	227	取引関係の維持強化。保有合理性を検証した結果、定量的な判断基準を上回っており、合理性が認められるため保有しております。	有
	422	575		
株式会社クレディセゾン	300	300	連携関係の維持強化。「業務提携・戦略的提携関係等」の保有目的に該当し、合理性が認められるため保有しております。	有
	404	462		
株式会社フジ	250	250	取引関係の維持強化。保有合理性を検証した結果、定量的な判断基準を下回るものの、当社資本コストと簿価配当利回り等の比較、採算改善の蓋然性等を加味し、総合的に判断した結果、合理性が認められるため保有しております。	有
	397	480		



銘柄	当事業年度	前事業年度	保有目的、定量的な保有効果 及び株式数が増加した理由	当社の株式の保有の有無
	株式数(千株) 貸借対照表計上額 (百万円)	株式数(千株) 貸借対照表計上額 (百万円)		
TOYO TIRE株式会社	318 394	318 416	取引関係の維持強化。保有合理性を検証した結果、定量的な判断基準を上回っており、合理性が認められるため保有しております。	有
保土谷化学工業株式会社	130 391	130 431	取引関係の維持強化。保有合理性を検証した結果、定量的な判断基準を上回っており、合理性が認められるため保有しております。	有
ANAホールディングス株式会社	135 379	135 545	取引関係の維持強化。保有合理性を検証した結果、定量的な判断基準を上回っており、合理性が認められるため保有しております。	無
西華産業株式会社	352 363	352 511	取引関係の維持強化。保有合理性を検証した結果、定量的な判断基準を上回っており、合理性が認められるため保有しております。	有
三菱マテリアル株式会社	167 358	167 494	取引関係の維持強化。保有合理性を検証した結果、定量的な判断基準を下回るものの、当社資本コストと簿価配当利回り等の比較、採算改善の蓋然性等を加味し、総合的に判断した結果、合理性が認められるため保有しております。	無
株式会社エディオン	354 313	354 354	取引関係の維持強化。保有合理性を検証した結果、定量的な判断基準を上回っており、合理性が認められるため保有しております。	有
東京窯業株式会社	1,099 277	1,099 408	取引関係の維持強化。保有合理性を検証した結果、定量的な判断基準を上回っており、合理性が認められるため保有しております。	有
株式会社エフピコ	40 265	40 264	取引関係の維持強化。保有合理性を検証した結果、定量的な判断基準を下回るものの、当社資本コストと簿価配当利回り等の比較、採算改善の蓋然性等を加味し、総合的に判断した結果、合理性が認められるため保有しております。	有
株式会社伊予銀行	500 239	500 305	連携関係の維持強化。保有合理性を検証した結果、定量的な判断基準を上回っており、合理性が認められるため保有しております。	有
株式会社大和証券グループ本社	548 234	548 308	連携関係の維持強化。「業務提携・戦略的提携関係等」の保有目的に該当し、合理性が認められるため保有しております。	有
THK株式会社	100 213	100 268	取引関係の維持強化。保有合理性を検証した結果、定量的な判断基準を上回っており、合理性が認められるため保有しております。	無
OUGホールディングス株式会社	88 213	88 231	取引関係の維持強化。保有合理性を検証した結果、定量的な判断基準を上回っており、合理性が認められるため保有しております。	無
チタン工業株式会社	128 212	128 313	取引関係の維持強化。保有合理性を検証した結果、定量的な判断基準を上回っており、合理性が認められるため保有しております。	有
カン口株式会社	160 211	80 258	取引関係の維持強化。保有合理性を検証した結果、定量的な判断基準を上回っており、合理性が認められるため保有しております。 (株式数増加の理由) 株式分割により、株式数が増加しております。	有
二チ八株式会社	100 203	100 307	取引関係の維持強化。保有合理性を検証した結果、定量的な判断基準を上回っており、合理性が認められるため保有しております。	無

銘柄	当事業年度	前事業年度	保有目的、定量的な保有効果 及び株式数が増加した理由	当社の株式の保有の有無
	株式数(千株) 貸借対照表計上額 (百万円)	株式数(千株) 貸借対照表計上額 (百万円)		
帝人株式会社	109	*	取引関係の維持強化。保有合理性を検証した結果、定量的な判断基準を下回るものの、当社資本コストと簿価配当利回り等の比較、採算改善の蓋然性等を加味し、総合的に判断した結果、合理性が認められるため保有しております。	有
	186	*		
アルコニックス株式会社	170	*	取引関係の維持強化。保有合理性を検証した結果、定量的な判断基準を上回っており、合理性が認められるため保有しております。	無
	174	*		
日本精蠶株式会社	905	905	取引関係の維持強化。保有合理性を検証した結果、定量的な判断基準を上回っており、合理性が認められるため保有しております。	有
	165	223		
岡谷鋼機株式会社	20	*	取引関係の維持強化。保有合理性を検証した結果、定量的な判断基準を上回っており、合理性が認められるため保有しております。	無
	161	*		
株式会社日立製作所	50	*	取引関係の維持強化。保有合理性を検証した結果、定量的な判断基準を下回るものの、当社資本コストと簿価配当利回り等の比較、採算改善の蓋然性等を加味し、総合的に判断した結果、合理性が認められるため保有しております。	有
	158	*		
株式会社三井E&Sホールディングス	251	251	取引関係の維持強化。保有合理性を検証した結果、定量的な判断基準を下回るものの、当社資本コストと簿価配当利回り等の比較、採算改善の蓋然性等を加味し、総合的に判断した結果、合理性が認められるため保有しております。	無
	157	293		
広島電鉄株式会社	142	*	取引関係の維持強化。保有合理性を検証した結果、定量的な判断基準を上回っており、合理性が認められるため保有しております。	有
	152	*		
株式会社秋川牧園	200	*	取引関係の維持強化。保有合理性を検証した結果、定量的な判断基準を上回っており、合理性が認められるため保有しております。	有
	148	*		
株式会社あじかん	214	*	取引関係の維持強化。保有合理性を検証した結果、定量的な判断基準を上回っており、合理性が認められるため保有しております。	有
	144	*		
丸大食品株式会社	80	*	取引関係の維持強化。保有合理性を検証した結果、定量的な判断基準を上回っており、合理性が認められるため保有しております。	有
	144	*		

(注) 1 定量的な保有効果は、個別の取引条件を開示できないため、記載が困難であります。

2 「\*」は、当該銘柄の貸借対照表計上額が当社の資本金額の100分の1以下であり、かつ貸借対照表計上額の大きい順の60銘柄に該当しないために記載を省略していることを示しております。

## みなし保有株式

銘柄	当事業年度		前事業年度		保有目的、定量的な保有効果 及び株式数が増加した理由	当社の株式の保有の有無
	株式数(千株) 貸借対照表計上額 (百万円)	株式数(千株) 貸借対照表計上額 (百万円)	株式数(千株) 貸借対照表計上額 (百万円)	株式数(千株) 貸借対照表計上額 (百万円)		
株式会社安川電機	2,400	2,400	2,400	8,340	議決権行使権限。保有合理性を検証した結果、定量的な判断基準を上回っており、合理性が認められるため保有しております。	有
	7,142	8,340				
中国電力株式会社	2,670	2,670	2,670	3,687	議決権行使権限。保有合理性を検証した結果、定量的な判断基準を上回っており、合理性が認められるため保有しております。	有
	4,026	3,687				
セントラル硝子株式会社	860	860	860	2,089	議決権行使権限。保有合理性を検証した結果、定量的な判断基準を上回っており、合理性が認められるため保有しております。	有
	1,618	2,089				
株式会社三菱ケミカルホールディングス	1,050	1,050	1,050	818	議決権行使権限。保有合理性を検証した結果、定量的な判断基準を上回っており、合理性が認められるため保有しております。	無
	675	818				
株式会社日立製作所	160	160	160	573	議決権行使権限。保有合理性を検証した結果、定量的な判断基準を下回るものの、当社資本コストと簿価配当利回り等の比較、採算改善の蓋然性等を加味し、総合的に判断した結果、合理性が認められるため保有しております。	有
	502	573				

(注) 定量的な保有効果は、個別の取引条件を開示できないため、記載が困難であります。

## b. 保有目的が純投資目的である投資株式

区分	当事業年度		前事業年度	
	銘柄数 (銘柄)	貸借対照表計 上額の合計額 (百万円)	銘柄数 (銘柄)	貸借対照表計 上額の合計額 (百万円)
上場株式	-	-	-	-
非上場株式	1	180	1	180

区分	当事業年度		
	受取配当金の 合計額(百万円)	売却損益の 合計額(百万円)	評価損益の 合計額(百万円)
上場株式	-	-	-
非上場株式	4	-	-

## 八．当社における株式の保有状況

当社については、以下のとおりであります。

## a．保有目的が純投資目的以外の目的である投資株式

・銘柄数及び貸借対照表計上額

	銘柄数 (銘柄)	貸借対照表計上額の 合計額(百万円)
上場株式	1	434
非上場株式	6	130

(当事業年度において株式数が増加した銘柄)

	銘柄数 (銘柄)	株式数の増加に係る取得 価額の合計額(百万円)	株式数の増加の理由
上場株式	-	-	-
非上場株式	1	0	取引関係の強化等

(当事業年度において株式数が減少した銘柄)

該当ありません。

・特定投資株式及びみなし保有株式の銘柄ごとの株式数、貸借対照表計上額等に関する情報

## 特定投資株式

銘柄	当事業年度	前事業年度	保有目的、定量的な保有効果 及び株式数が増加した理由	当社の株 式の保有 の有無
	株式数(千株) 貸借対照表計上額 (百万円)	株式数(千株) 貸借対照表計上額 (百万円)		
株式会社マネー フォワード	98 434	98 387	連携関係の維持強化。「業務提携・戦略的提携関係等」の保有目的に該当し、合理性が認められるため保有しております。	無

(注) 定量的な保有効果は、個別の取引条件を開示できないため、記載が困難であります。

## みなし保有株式

(前事業年度)

該当ありません。

(当事業年度)

該当ありません。

## b．保有目的が純投資目的である投資株式

(前事業年度)

該当ありません。

(当事業年度)

該当ありません。

当事業年度中に投資株式の保有目的を純投資目的から純投資目的以外の目的に変更したものの当社及び最大保有会社のいずれも該当ありません。

当事業年度中に投資株式の保有目的を純投資目的以外の目的から純投資目的に変更したものの当社及び最大保有会社のいずれも該当ありません。

## 第5 【経理の状況】

- 1 当社の連結財務諸表は、「連結財務諸表の用語、様式及び作成方法に関する規則」(1976年大蔵省令第28号)に基づいて作成しておりますが、資産及び負債の分類並びに収益及び費用の分類は、「銀行法施行規則」(1982年大蔵省令第10号)に準拠しております。
- 2 当社の財務諸表は、「財務諸表等の用語、様式及び作成方法に関する規則」(1963年大蔵省令第59号)に基づいて作成しております。
- 3 当社は、金融商品取引法第193条の2第1項の規定に基づき、連結会計年度(自2019年4月1日 至2020年3月31日)の連結財務諸表及び事業年度(自2019年4月1日 至2020年3月31日)の財務諸表について、有限責任 あずさ監査法人の監査証明を受けております。
- 4 当社は、連結財務諸表等の適正性を確保するための特段の取組みを行っております。具体的には、会計基準等の内容を適切に把握し、会計基準等の変更等についての確に対応することができる体制を整備するため、公益財団法人財務会計基準機構に加入するとともに、監査法人等が主催する研修に参加しております。

## 1 【連結財務諸表等】

## (1) 【連結財務諸表】

## 【連結貸借対照表】

(単位：百万円)

	前連結会計年度 (2019年3月31日)		当連結会計年度 (2020年3月31日)	
<b>資産の部</b>				
現金預け金	9	1,043,994	9	971,776
コールローン及び買入手形		39,041		1,088
買入金銭債権		7,054		5,486
特定取引資産		1,465		1,542
金銭の信託		30,565		48,411
有価証券	1, 2, 9, 14	1,398,013	1, 9, 14	1,512,747
貸出金	3, 4, 5, 6, 7, 8, 10	7,408,387	3, 4, 5, 6, 7, 8, 10	7,652,625
外国為替	7	18,550	7	20,693
リース債権及びリース投資資産		18,109		19,762
その他資産	9	205,257	9	234,539
有形固定資産	12, 13	93,232	12, 13	92,300
建物		21,135		20,590
土地	11	61,138	11	60,953
リース資産		106		77
建設仮勘定		109		716
その他の有形固定資産		10,743		9,961
無形固定資産		10,926		10,678
ソフトウェア		7,298		7,323
のれん		2,593		2,238
リース資産		18		19
その他の無形固定資産		1,016		1,097
退職給付に係る資産		38,675		35,041
繰延税金資産		1,366		18,425
支払承諾見返		46,547		46,098
貸倒引当金		57,048		65,802
資産の部合計		10,304,139		10,605,415

(単位：百万円)

	前連結会計年度 (2019年3月31日)	当連結会計年度 (2020年3月31日)
<b>負債の部</b>		
預金	9 8,877,877	9 9,006,559
譲渡性預金	352,895	519,375
コールマネー及び売渡手形	133,465	9 91,992
債券貸借取引受入担保金	9 67,710	9 161,465
特定取引負債	568	742
借入金	29,552	27,998
外国為替	295	197
新株予約権付社債	33,297	-
その他負債	75,446	101,334
賞与引当金	2,590	2,765
退職給付に係る負債	2,906	3,930
役員退職慰労引当金	292	294
利息返還損失引当金	14	9
睡眠預金払戻損失引当金	1,281	1,029
ポイント引当金	71	69
役員株式給付引当金	299	389
特別法上の引当金	27	27
繰延税金負債	7,171	52
再評価に係る繰延税金負債	11 10,868	11 10,838
支払承諾	46,547	46,098
負債の部合計	9,643,182	9,975,170
<b>純資産の部</b>		
資本金	50,000	50,000
資本剰余金	58,684	58,655
利益剰余金	488,620	508,211
自己株式	14,794	14,320
株主資本合計	582,509	602,546
その他有価証券評価差額金	45,710	9,688
繰延ヘッジ損益	1,270	10,657
土地再評価差額金	11 24,525	11 24,455
退職給付に係る調整累計額	3,009	2,021
その他の包括利益累計額合計	71,975	21,464
新株予約権	208	127
非支配株主持分	6,263	6,106
純資産の部合計	660,957	630,244
負債及び純資産の部合計	10,304,139	10,605,415

## 【連結損益計算書及び連結包括利益計算書】

## 【連結損益計算書】

(単位：百万円)

	前連結会計年度 (自 2018年 4月 1日 至 2019年 3月 31日)	当連結会計年度 (自 2019年 4月 1日 至 2020年 3月 31日)
経常収益	162,590	175,405
資金運用収益	98,599	98,367
貸出金利息	77,264	75,941
有価証券利息配当金	19,994	21,527
コールローン利息及び買入手形利息	454	76
預け金利息	790	735
その他の受入利息	95	86
信託報酬	0	0
役務取引等収益	23,897	23,028
特定取引収益	2,315	1,304
その他業務収益	24,584	34,146
その他経常収益	13,192	18,559
償却債権取立益	25	15
その他の経常収益	<sup>1</sup> 13,167	<sup>1</sup> 18,544
経常費用	129,159	138,803
資金調達費用	10,586	10,211
預金利息	6,452	5,038
譲渡性預金利息	91	71
コールマネー利息及び売渡手形利息	943	1,442
債券貸借取引支払利息	1,310	1,466
借入金利息	126	132
新株予約権付社債利息	664	571
その他の支払利息	996	1,487
役務取引等費用	9,057	9,282
その他業務費用	25,909	31,638
営業経費	<sup>2</sup> 71,325	<sup>2</sup> 69,271
その他経常費用	12,281	18,399
貸倒引当金繰入額	7,483	11,751
その他の経常費用	<sup>3</sup> 4,797	<sup>3</sup> 6,647
経常利益	33,430	36,602
特別利益	3	16
固定資産処分益	3	13
移転補償金	-	3
特別損失	116	262
固定資産処分損	102	118
減損損失	<sup>4</sup> 14	<sup>4</sup> 143
税金等調整前当期純利益	33,317	36,357
法人税、住民税及び事業税	10,637	13,249
法人税等調整額	645	2,137
法人税等合計	9,991	11,112
当期純利益	23,326	25,245
非支配株主に帰属する当期純利益又は非支配株主に 帰属する当期純損失( )	177	145
親会社株主に帰属する当期純利益	23,148	25,391



## 【連結包括利益計算書】

(単位：百万円)

	前連結会計年度 (自 2018年 4月 1日 至 2019年 3月 31日)	当連結会計年度 (自 2019年 4月 1日 至 2020年 3月 31日)
当期純利益	23,326	25,245
その他の包括利益	1 22,673	1 50,449
その他有価証券評価差額金	14,231	36,030
繰延ヘッジ損益	1,102	9,387
退職給付に係る調整額	7,340	5,031
包括利益	652	25,204
(内訳)		
親会社株主に係る包括利益	489	25,049
非支配株主に係る包括利益	163	155

## 【連結株主資本等変動計算書】

前連結会計年度(自 2018年4月1日 至 2019年3月31日)

(単位：百万円)

	株主資本				
	資本金	資本剰余金	利益剰余金	自己株式	株主資本合計
当期首残高	50,000	60,882	470,696	22,107	559,471
当期変動額					
剰余金の配当			5,231		5,231
親会社株主に帰属する当期純利益			23,148		23,148
自己株式の取得				20,161	20,161
自己株式の処分		2,469		27,473	25,004
土地再評価差額金の取崩			7		7
連結子会社に対する持分変動に伴う資本剰余金の増減		271			271
株主資本以外の項目の当期変動額(純額)					
当期変動額合計	-	2,197	17,924	7,312	23,038
当期末残高	50,000	58,684	488,620	14,794	582,509

	その他の包括利益累計額					新株予約権	非支配株主持分	純資産合計
	その他有価証券評価差額金	繰延ヘッジ損益	土地再評価差額金	退職給付に係る調整累計額	その他の包括利益累計額合計			
当期首残高	59,926	167	24,532	10,349	94,641	358	5,978	660,451
当期変動額								
剰余金の配当								5,231
親会社株主に帰属する当期純利益								23,148
自己株式の取得								20,161
自己株式の処分								25,004
土地再評価差額金の取崩								7
連結子会社に対する持分変動に伴う資本剰余金の増減								271
株主資本以外の項目の当期変動額(純額)	14,216	1,102	7	7,340	22,666	150	284	22,532
当期変動額合計	14,216	1,102	7	7,340	22,666	150	284	505
当期末残高	45,710	1,270	24,525	3,009	71,975	208	6,263	660,957

当連結会計年度(自 2019年4月1日 至 2020年3月31日)

(単位：百万円)

	株主資本				
	資本金	資本剰余金	利益剰余金	自己株式	株主資本合計
当期首残高	50,000	58,684	488,620	14,794	582,509
当期変動額					
剰余金の配当			5,869		5,869
親会社株主に帰属する当期純利益			25,391		25,391
自己株式の取得				338	338
自己株式の処分		28		812	784
土地再評価差額金の取崩			69		69
連結子会社に対する持分変動に伴う資本剰余金の増減					
株主資本以外の項目の当期変動額(純額)					
当期変動額合計	-	28	19,591	474	20,036
当期末残高	50,000	58,655	508,211	14,320	602,546

	その他の包括利益累計額					新株予約権	非支配株主持分	純資産合計
	その他有価証券評価差額金	繰延ヘッジ損益	土地再評価差額金	退職給付に係る調整累計額	その他の包括利益累計額合計			
当期首残高	45,710	1,270	24,525	3,009	71,975	208	6,263	660,957
当期変動額								
剰余金の配当								5,869
親会社株主に帰属する当期純利益								25,391
自己株式の取得								338
自己株式の処分								784
土地再評価差額金の取崩								69
連結子会社に対する持分変動に伴う資本剰余金の増減								-
株主資本以外の項目の当期変動額(純額)	36,021	9,387	69	5,031	50,510	81	157	50,749
当期変動額合計	36,021	9,387	69	5,031	50,510	81	157	30,712
当期末残高	9,688	10,657	24,455	2,021	21,464	127	6,106	630,244

## 【連結キャッシュ・フロー計算書】

(単位：百万円)

	前連結会計年度 (自 2018年 4月 1日 至 2019年 3月 31日)	当連結会計年度 (自 2019年 4月 1日 至 2020年 3月 31日)
営業活動によるキャッシュ・フロー		
税金等調整前当期純利益	33,317	36,357
減価償却費	6,472	6,141
減損損失	14	143
のれん償却額	353	354
持分法による投資損益(は益)	10	2
貸倒引当金の増減( )	5,358	8,754
賞与引当金の増減額(は減少)	641	174
退職給付に係る資産の増減額(は増加)	6,029	3,633
退職給付に係る負債の増減額(は減少)	1,109	1,023
役員退職慰労引当金の増減額(は減少)	13	1
役員株式給付引当金の増減額(は減少)	48	89
利息返還損失引当金の増減額(は減少)	7	5
睡眠預金払戻損失引当金の増減( )	391	251
ポイント引当金の増減額(は減少)	0	1
資金運用収益	98,599	98,367
資金調達費用	10,586	10,211
有価証券関係損益( )	11,484	15,667
金銭の信託の運用損益(は運用益)	816	968
為替差損益(は益)	676	5,868
固定資産処分損益(は益)	98	104
特定取引資産の純増( )減	49	77
特定取引負債の純増減( )	75	173
貸出金の純増( )減	250,550	244,238
預金の純増減( )	138,785	128,681
譲渡性預金の純増減( )	263,762	166,479
借入金(劣後特約付借入金を除く)の純増減( )	246	1,554
預け金(日銀預け金を除く)の純増( )減	278	1,443
コールローン等の純増( )減	39,744	39,521
コールマネー等の純増減( )	71,177	41,473
債券貸借取引受入担保金の純増減( )	20,827	93,754
外国為替(資産)の純増( )減	698	2,142
外国為替(負債)の純増減( )	168	98
リース債権及びリース投資資産の純増( )減	2,074	1,653
資金運用による収入	93,105	92,590
資金調達による支出	10,768	10,784
その他	17,626	35,669
小計	229,668	142,549
法人税等の支払額	18,199	9,856
法人税等の還付額	-	1,358
営業活動によるキャッシュ・フロー	247,867	134,051

(単位：百万円)

	前連結会計年度 (自 2018年4月1日 至 2019年3月31日)	当連結会計年度 (自 2019年4月1日 至 2020年3月31日)
<b>投資活動によるキャッシュ・フロー</b>		
有価証券の取得による支出	2,610,786	3,489,606
有価証券の売却による収入	2,779,979	3,221,244
有価証券の償還による収入	166,812	126,090
金銭の信託の増加による支出	10,260	64,810
金銭の信託の減少による収入	19,935	46,914
有形固定資産の取得による支出	3,106	2,898
有形固定資産の売却による収入	7	27
無形固定資産の取得による支出	2,849	2,720
投資活動によるキャッシュ・フロー	339,732	165,757
<b>財務活動によるキャッシュ・フロー</b>		
新株予約権付社債の償還による支出	9,034	33,246
配当金の支払額	5,231	5,869
非支配株主への配当金の支払額	2	2
自己株式の取得による支出	20,113	338
自己株式の処分による収入	395	392
子会社の所有する親会社株式の売却による収入	1	-
連結の範囲の変更を伴わない子会社株式の取得による支出	52	-
連結の範囲の変更を伴わない子会社株式の売却による収入	380	-
財務活動によるキャッシュ・フロー	33,658	39,065
現金及び現金同等物に係る換算差額	6	2
現金及び現金同等物の増減額(は減少)	58,213	70,774
現金及び現金同等物の期首残高	957,345	1,015,558
現金及び現金同等物の期末残高	1 1,015,558	1 944,783

## 【注記事項】

(連結財務諸表作成のための基本となる重要な事項)

## 1 連結の範囲に関する事項

## (1) 連結子会社 17社

連結子会社名は、「第1 企業の概況 4 関係会社の状況」に記載しているため省略いたしました。

株式会社YMキャリアは、設立により当連結会計年度から連結の範囲に含めております。

また、当社の連結子会社でありました株式会社北九州経済研究所と株式会社YMFG ZONE プラニングが合併(株式会社YMFG ZONE プラニングを存続会社とする吸収合併方式)したため、株式会社北九州経済研究所を当連結会計年度より連結の範囲から除外しております。

## (2) 非連結子会社 1社

会社名

メイプル・ファンディング・コーポレーション

非連結子会社は、その資産、経常収益、当期純損益(持分に見合う額)、利益剰余金(持分に見合う額)及びその他の包括利益累計額(持分に見合う額)等からみて、連結の範囲から除いても企業集団の財政状態及び経営成績に関する合理的な判断を妨げない程度に重要性が乏しいため、連結の範囲から除外しております。

## 2 持分法の適用に関する事項

## (1) 持分法適用の非連結子会社

該当ありません。

## (2) 持分法適用の関連会社 2社

会社名

ワイエムセゾン株式会社、もみじカード株式会社

## (3) 持分法非適用の非連結子会社 1社

会社名

メイプル・ファンディング・コーポレーション

持分法非適用の非連結子会社は、当期純損益(持分に見合う額)、利益剰余金(持分に見合う額)及びその他の包括利益累計額(持分に見合う額)からみて、持分法の対象から除いても連結財務諸表に重要な影響を与えないため、持分法の対象から除いております。

## (4) 持分法非適用の関連会社

該当ありません。

## 3 連結子会社の事業年度等に関する事項

連結子会社の決算日は次のとおりであります。

3月末日 17社

## 4 会計方針に関する事項

## (1) 特定取引資産・負債の評価基準及び収益・費用の計上基準

金利、通貨の価格、金融商品市場における相場その他の指標に係る短期的な変動、市場間の格差等を利用して利益を得る等の目的(以下、「特定取引目的」という。)の取引については、取引の約定時点を基準とし、連結貸借対照表上「特定取引資産」及び「特定取引負債」に計上するとともに、当該取引からの損益を連結損益計算書上「特定取引収益」及び「特定取引費用」に計上しております。

特定取引資産及び特定取引負債の評価は、有価証券及び金銭債権等については連結決算日の時価により、スワップ・先物・オプション取引等の派生商品については連結決算日において決済したものとみなした額により行っております。

また、特定取引収益及び特定取引費用の損益計上は、当連結会計年度中の受払利息等に、有価証券及び金銭債権等については前連結会計年度末と当連結会計年度末における評価損益の増減額を、派生商品については前連結会計年度末と当連結会計年度末におけるみなし決済からの損益相当額の増減額を加えております。

## (2) 有価証券の評価基準及び評価方法

有価証券の評価は、満期保有目的の債券については移動平均法による償却原価法(定額法)、持分法非適用の非連結子会社株式については移動平均法による原価法、その他有価証券については原則として連結決算日の市場価格等(株式は連結決算期末月1カ月の市場価格の平均)に基づく時価法(売却原価は主として移動平均法により算定)、ただし時価を把握することが極めて困難と認められるものについては移動平均法による原価法により行っております。

なお、その他有価証券の評価差額については、全部純資産直入法により処理しております。

## (3) 金銭の信託の評価基準及び評価方法

金銭の信託における信託財産の評価は、時価法により行っております。

## (4) デリバティブ取引の評価基準及び評価方法

デリバティブ取引（特定取引目的の取引を除く）の評価は、時価法により行っております。

## (5) 固定資産の減価償却の方法

有形固定資産（リース資産を除く）

当社及び銀行業を営む連結子会社の有形固定資産は、定率法（ただし、1998年4月1日以後に取得した建物（建物附属設備を除く。）並びに2016年4月1日以後に取得した建物附属設備及び構築物については定額法）を採用しております。

また、主な耐用年数は次のとおりであります。

建 物：7年～50年

その他：2年～15年

銀行業以外の連結子会社の有形固定資産については、税法基準に基づき、主として定率法により償却しております。

無形固定資産（リース資産を除く）

無形固定資産は、定額法により償却しております。なお、自社利用のソフトウェアについては、当社及び連結子会社で定める利用可能期間（5年）に基づいて償却しております。

リース資産

所有権移転外ファイナンス・リース取引に係る「有形固定資産」及び「無形固定資産」中のリース資産は、リース期間を耐用年数とした定額法により償却しております。なお、残存価額については、リース契約上に残価保証の取決めがあるものは当該残価保証額とし、それ以外のもは零としております。

## (6) 貸倒引当金の計上基準

銀行業を営む連結子会社の貸倒引当金は、予め定めている償却・引当基準に則り、次のとおり計上しております。

「銀行等金融機関の資産の自己査定並びに貸倒償却及び貸倒引当金の監査に関する実務指針」（日本公認会計士協会銀行等監査特別委員会報告第4号 2020年3月17日）に規定する正常先債権及び要注意先債権に相当する債権については、一定の種類毎に分類し、主として今後1年間の予想損失額又は今後3年間の予想損失額を見込んで計上しております。予想損失額は、1年間又は3年間の貸倒実績又は倒産実績を基礎とした貸倒実績率又は倒産確率の過去の一定期間における平均値に、将来見込み等必要な修正を加えて算定しております。破綻懸念先債権に相当する債権については、債権額から担保の処分可能見込額及び保証による回収可能見込額を控除し、その残額のうち必要と認める額を計上しております。破綻先債権及び実質破綻先債権に相当する債権については、債権額から、担保の処分可能見込額及び保証による回収可能見込額を控除した残額を計上しております。

すべての債権は、資産の自己査定基準に基づき、営業部店及び自己査定実施部署が資産査定を実施しております。

銀行業以外の連結子会社の貸倒引当金は、一般債権については過去の貸倒実績率等を勘案して必要と認められた額を、貸倒懸念債権等特定の債権については、個別に回収可能性を勘案し、回収不能見込額をそれぞれ計上しております。

## (7) 賞与引当金の計上基準

賞与引当金は、従業員への賞与の支払いに備えるため、従業員に対する賞与の支給見込額のうち、当連結会計年度に帰属する額を計上しております。

## (8) 役員退職慰労引当金の計上基準

銀行業以外の連結子会社の役員退職慰労引当金は、役員への退職慰労金の支払いに備えるため、役員に対する退職慰労金の支給見積額のうち、当連結会計年度末までに発生していると認められる額を計上しております。

## (9) 役員株式給付引当金の計上基準

役員株式給付引当金は、当社及び当社子会社（当社グループ内銀行（山口銀行、もみじ銀行及び北九州銀行）及びワイエム証券、本項目において以下同じ。）が定める役員株式給付規程に基づき、当社及び当社子会社の取締役（監査等委員である取締役、非常勤取締役及び社外取締役を除く。）及び執行役員（以下、「対象取締役等」という。）への当社株式の給付等に備えるため、当連結会計年度末における株式給付債務の見込額に基づき、計上しております。

## (10) 利息返還損失引当金の計上基準

利息返還損失引当金は、将来の利息返還の請求に伴う損失に備えるため、「消費者金融会社等の利息返還請求による損失に係る引当金の計上に関する監査上の取扱い」（日本公認会計士協会業種別委員会実務指針第37号 2012年5月15日）を踏まえ、過去の返還状況等を勘案した必要額を計上しております。

## (11) 睡眠預金払戻損失引当金の計上基準

睡眠預金払戻損失引当金は、負債計上を中止した預金について、預金者からの払戻請求に備えるため、将来の払戻請求に応じて発生する損失を見積り必要と認める額を計上しております。

## (12) ポイント引当金の計上基準

ポイント引当金は、クレジットカード利用促進を目的とするポイント制度に基づき、クレジットカード会員に付与したポイントの使用により発生する費用負担に備えるため、当連結会計年度末における将来使用見込額を計上しております。

## (13) 特別法上の引当金の計上基準

特別法上の引当金は、ワイエム証券が計上した金融商品取引責任準備金であり、有価証券の売買その他の取引等に関して生じた事故による損失の補填に充てるため、金融商品取引法第46条の5及び金融商品取引法等に関する内閣府令第175条の規定に定めるところにより算出した額を計上しております。

## (14) 退職給付に係る会計処理の方法

退職給付債務の算定にあたり、退職給付見込額を当連結会計年度末までの期間に帰属させる方法については給付算定式基準によっております。また、数理計算上の差異の費用処理方法は各連結会計年度の発生時の従業員の平均残存勤務期間内の一定の年数(10~11年)による定額法により按分した額を、それぞれ発生の翌連結会計年度から費用処理する方法によっております。

なお、一部の連結子会社は、退職給付に係る負債及び退職給付費用の計算に、退職給付に係る期末自己都合要支給額を退職給付債務とする方法を用いた簡便法を適用しております。

## (15) 外貨建の資産及び負債の本邦通貨への換算基準

当社及び連結子会社の外貨建資産・負債及び海外支店勘定は、連結決算日の為替相場による円換算額を付しております。

## (16) 重要なヘッジ会計の方法

## (イ) 金利リスク・ヘッジ

銀行業を営む連結子会社の金融資産・負債から生じる金利リスクに対するヘッジ会計の方法は、「銀行業における金融商品会計基準適用に関する会計上及び監査上の取扱い」(日本公認会計士協会業種別監査委員会報告第24号 2002年2月13日)に規定する繰延ヘッジによっております。ヘッジ有効性評価の方法については、相場変動を相殺するヘッジについて、ヘッジ対象となる預金・貸出金等とヘッジ手段である金利スワップ取引等を一定の残存期間毎にグルーピングのうえ特定し評価しております。

## (ロ) 為替変動リスク・ヘッジ

銀行業を営む連結子会社の外貨建金融資産・負債から生じる為替変動リスクに対するヘッジ会計の方法は、「銀行業における外貨建取引等の会計処理に関する会計上及び監査上の取扱い」(日本公認会計士協会業種別監査委員会報告第25号 2002年7月29日)に規定する繰延ヘッジによっております。ヘッジ有効性評価の方法については、外貨建金銭債権債務等の為替変動リスクを減殺する目的で行う通貨スワップ取引及び為替スワップ取引等をヘッジ手段とし、ヘッジ対象である外貨建金銭債権債務等に見合うヘッジ手段の外貨ポジション相当額が存在することを確認することによりヘッジの有効性を評価しております。

なお、連結子会社の一部の資産・負債については、金利スワップの特例処理を行っております。

## (17) のれんの償却方法及び償却期間

のれんの償却については、主として10年間の定額法により償却を行っております。

## (18) 連結キャッシュ・フロー計算書における資金の範囲

連結キャッシュ・フロー計算書における資金の範囲は、連結貸借対照表上の「現金預け金」のうち現金及び日本銀行への預け金であります。

## (19) 消費税等の会計処理

当社及び連結子会社の消費税及び地方消費税(以下、「消費税等」という。)の会計処理は、税抜方式によっております。

ただし、有形固定資産等に係る控除対象外消費税等は、当連結会計年度の費用に計上しております。

## (20) 連結納税制度の適用

当社及び一部の連結子会社は、当社を連結納税親会社として、連結納税制度を適用しております。



(未適用の会計基準等)

- ・「収益認識に関する会計基準」(企業会計基準第29号 2020年3月31日)
- ・「収益認識に関する会計基準の適用指針」(企業会計基準適用指針第30号 2020年3月31日)

(1) 概要

収益認識に関する包括的な会計基準であります。収益は、次の5つのステップを適用し認識されます。

ステップ1: 顧客との契約を識別する。

ステップ2: 契約における履行義務を識別する。

ステップ3: 取引価格を算定する。

ステップ4: 契約における履行義務に取引価格を配分する。

ステップ5: 履行義務を充足した時に又は充足するにつれて収益を認識する。

(2) 適用予定日

2022年3月期の期首より適用予定であります。

(3) 当該会計基準等の適用による影響

影響額は、当連結財務諸表の作成時において評価中であります。

- ・「時価の算定に関する会計基準」(企業会計基準第30号 2019年7月4日)
- ・「時価の算定に関する会計基準の適用指針」(企業会計基準適用指針第31号 2019年7月4日)
- ・「棚卸資産の評価に関する会計基準」(企業会計基準第9号 2019年7月4日)
- ・「金融商品に関する会計基準」(企業会計基準第10号 2019年7月4日)
- ・「金融商品の時価等の開示に関する適用指針」(企業会計基準適用指針第19号 2020年3月31日)

(1) 概要

国際的な会計基準の定めとの比較可能性を向上させるため、「時価の算定に関する会計基準」及び「時価の算定に関する会計基準の適用指針」(以下「時価算定会計基準等」という。)が開発され、時価の算定方法に関するガイダンス等が定められました。時価算定会計基準等は次の項目の時価に適用されます。

・「金融商品に関する会計基準」における金融商品

・「棚卸資産の評価に関する会計基準」におけるトレーディング目的で保有する棚卸資産

また「金融商品の時価等の開示に関する適用指針」が改訂され、金融商品の時価のレベルごとの内訳等の注記事項が定められました。

(2) 適用予定日

2022年3月期の期首より適用予定であります。

(3) 当該会計基準等の適用による影響

影響額は、当連結財務諸表の作成時において評価中であります。

- ・「会計方針の開示、会計上の変更及び誤謬の訂正に関する会計基準」(企業会計基準第24号 2020年3月31日)

(1) 概要

関連する会計基準等の定めが明らかでない場合に、採用した会計処理の原則及び手続の概要を示すことを目的とするものです。

(2) 適用予定日

2021年3月期の年度末より適用予定であります。

- ・「会計上の見積りの開示に関する会計基準」(企業会計基準第31号 2020年3月31日)

(1) 概要

当年度の財務諸表に計上した金額が会計上の見積りによるもののうち、翌年度の財務諸表に重要な影響を及ぼすリスクがある項目における会計上の見積りの内容について、財務諸表利用者の理解に資する情報を開示することを目的とするものです。

(2) 適用予定日

2021年3月期の年度末より適用予定であります。

## (追加情報)

## (従業員持株E S O P信託)

当社は、当社及び当社グループ従業員（以下、「従業員」という。）の福利厚生充実を目的とした、「従業員持株E S O P信託」を導入しております。

## (1) 取引の概要

当社が「山口フィナンシャルグループ従業員持株会」（以下、「当社持株会」という。）に加入する従業員のうち一定の要件を充足する者を受益者とする信託を設定し、当該信託は2017年3月から5年間にわたり当社持株会が取得すると見込まれる数の当社株式を一括して取得し、その後、当該信託は当社株式を毎月一定日に当社持株会に売却いたします。

## (2) 信託に残存する自社の株式

信託に残存する当社株式を、信託における帳簿価額（付随費用の金額を除く。）により、純資産の部に自己株式として計上しております。

当該自己株式の帳簿価額及び株式数は、前連結会計年度末1,274百万円、990千株、当連結会計年度末587百万円、456千株であります。

## (3) 総額法の適用により計上された借入金の帳簿価額

総額法の適用により計上された借入金の帳簿価額は、前連結会計年度末1,321百万円、当連結会計年度末929百万円であります。

## (株式給付信託(B B T))

当社は、当社及び当社子会社（当社グループ内銀行（山口銀行、もみじ銀行及び北九州銀行）及びワイエム証券、本項目において以下同じ。）の対象取締役等が中長期的な当社グループの業績の向上と企業価値の増大に貢献する意識を高めることを目的とした、「株式給付信託(B B T)」を導入しております。

## (1) 取引の概要

当社が拠出する金銭を原資として当社の普通株式を信託を通じて取得し、対象取締役等に対して、当社及び当社子会社が定める役員株式給付規程に従って、役位、業績達成度等に応じて当社株式及び当社株式を退任日時点の株価で換算した金額相当の金銭を、信託を通じて給付いたします。

## (2) 信託に残存する自社の株式

信託に残存する当社株式を、信託における帳簿価額（付随費用の金額を除く。）により、純資産の部に自己株式として計上しております。

当該自己株式の帳簿価額及び株式数は、前連結会計年度末557百万円、578千株、当連結会計年度末878百万円、1,005千株であります。

## (連結納税制度からグループ通算制度への移行に係る税効果会計の適用に関する取扱い)

当社及び一部の連結子会社は、「所得税法等の一部を改正する法律」（2020年法律第8号）において創設されたグループ通算制度への移行及びグループ通算制度への移行にあわせて単体納税制度の見直しが行われた項目については、「連結納税制度からグループ通算制度への移行に係る税効果会計の適用に関する取扱い」（実務対応報告第39号 2020年3月31日）第3項の取扱いにより、「税効果会計に係る会計基準の適用指針」（企業会計基準適用指針第28号 2018年2月16日）第44号の定めを適用せず、繰延税金資産及び繰延税金負債の額について、改正前の税法の規定に基づいております。

## (新型コロナウイルス感染症の影響)

新型コロナウイルス感染症の感染拡大に伴う経済への影響は、今後一定期間継続すると想定しております。当社グループは個々の貸出先の状況を適時適切に把握するとともに、各種支援制度等の活用を含め、資金繰り等お客様の事業継続等に必要な様々な支援を実施していることから、貸出金等の与信費用への影響は限定的であるとの仮定を置いて貸倒引当金を算定しております。

なお、当該仮定には不確実性があり、今後、新型コロナウイルス感染症の感染拡大が収束に向かわず長期間継続、または一層進行する場合等において、さらに経営環境が悪化した場合には、翌連結会計年度以降の貸倒引当金に重要な影響を及ぼす可能性があります。

(連結貸借対照表関係)

## 1 非連結子会社及び関連会社の株式又は出資金の総額

	前連結会計年度 (2019年3月31日)	当連結会計年度 (2020年3月31日)
株式	27百万円	27百万円
出資金	1百万円	1百万円

## 2 無担保の消費貸借契約(債券貸借取引)により貸し付けている有価証券が、「有価証券」中の国債に含まれておりますが、その金額は次のとおりであります。

	前連結会計年度 (2019年3月31日)	当連結会計年度 (2020年3月31日)
	8,176百万円	-百万円

## 3 貸出金のうち破綻先債権額及び延滞債権額は次のとおりであります。

	前連結会計年度 (2019年3月31日)	当連結会計年度 (2020年3月31日)
破綻先債権額	14,167百万円	16,372百万円
延滞債権額	65,253百万円	71,434百万円

なお、破綻先債権とは、元本又は利息の支払の遅延が相当期間継続していることその他の事由により元本又は利息の取立て又は弁済の見込みがないものとして未収利息を計上しなかった貸出金(貸倒償却を行った部分を除く。以下、「未収利息不計上貸出金」という。)のうち、法人税法施行令(1965年政令第97号)第96条第1項第3号イからホまでに掲げる事由又は同項第4号に規定する事由が生じている貸出金であります。

また、延滞債権とは、未収利息不計上貸出金であって、破綻先債権及び債務者の経営再建又は支援を図ることを目的として利息の支払を猶予した貸出金以外の貸出金であります。

## 4 貸出金のうち3カ月以上延滞債権額は次のとおりであります。

	前連結会計年度 (2019年3月31日)	当連結会計年度 (2020年3月31日)
3カ月以上延滞債権額	1,192百万円	766百万円

なお、3カ月以上延滞債権とは、元本又は利息の支払が、約定支払日の翌日から3カ月以上遅延している貸出金で破綻先債権及び延滞債権に該当しないものであります。

## 5 貸出金のうち貸出条件緩和債権額は次のとおりであります。

	前連結会計年度 (2019年3月31日)	当連結会計年度 (2020年3月31日)
貸出条件緩和債権額	12,202百万円	9,930百万円

なお、貸出条件緩和債権とは、債務者の経営再建又は支援を図ることを目的として、金利の減免、利息の支払猶予、元本の返済猶予、債権放棄その他の債務者に有利となる取決めを行った貸出金で破綻先債権、延滞債権及び3カ月以上延滞債権に該当しないものであります。

## 6 破綻先債権額、延滞債権額、3カ月以上延滞債権額及び貸出条件緩和債権額の合計額は次のとおりであります。

	前連結会計年度 (2019年3月31日)	当連結会計年度 (2020年3月31日)
合計額	92,816百万円	98,504百万円

なお、上記3から6に掲げた債権額は、貸倒引当金控除前の金額であります。

- 7 手形割引は、「銀行業における金融商品会計基準適用に関する会計上及び監査上の取扱い」（日本公認会計士協会業種別監査委員会報告第24号 2002年2月13日）に基づき金融取引として処理しております。これにより受け入れた商業手形及び買入外国為替等は、売却又は（再）担保という方法で自由に処分できる権利を有しておりますが、その額面金額は次のとおりであります。

	前連結会計年度 (2019年3月31日)	当連結会計年度 (2020年3月31日)
	41,462百万円	32,049百万円

- 8 ローン・パーティシペーションで、「ローン・パーティシペーションの会計処理及び表示」（日本公認会計士協会会計制度委員会報告第3号 2014年11月28日）に基づいて、原債務者に対する貸出金として会計処理した参加元本金額のうち、連結貸借対照表計上額は次のとおりであります。

	前連結会計年度 (2019年3月31日)	当連結会計年度 (2020年3月31日)
	7,015百万円	2,693百万円

- 9 担保に供している資産は次のとおりであります。

	前連結会計年度 (2019年3月31日)	当連結会計年度 (2020年3月31日)
担保に供している資産		
現金預け金	13百万円	13百万円
有価証券	272,154百万円	373,158百万円
計	272,168百万円	373,172百万円

担保資産に対応する債務

預金	28,692百万円	42,257百万円
コールマネー	百万円	21,221百万円
債券貸借取引受入担保金	67,710百万円	161,465百万円

上記のほか、為替決済、デリバティブ取引、信託事務及び公金事務取扱等の取引の担保あるいは先物取引証拠金等の代用として、次のものを差し入れております。

	前連結会計年度 (2019年3月31日)	当連結会計年度 (2020年3月31日)
有価証券	9,045百万円	6,222百万円

また、その他資産には、保証金、公金事務取扱担保金、金融商品等差入担保金、為替決済差入担保金、金融先物取引証拠金及び債券先物取引証拠金が含まれておりますが、その金額は次のとおりであります。

	前連結会計年度 (2019年3月31日)	当連結会計年度 (2020年3月31日)
保証金	2,858百万円	2,552百万円
公金事務取扱担保金	1,188百万円	1,198百万円
金融商品等差入担保金	6,266百万円	30,586百万円
為替決済差入担保金	70,000百万円	75,600百万円
金融先物取引証拠金	10百万円	10百万円
債券先物取引証拠金	百万円	1,000百万円

- 10 当座貸越契約及び貸付金に係るコミットメントライン契約は、顧客からの融資実行の申し出を受けた場合に、契約上規定された条件について違反がない限り、一定の限度額まで資金を貸付けることを約する契約であります。これらの契約に係る融資未実行残高は次のとおりであります。

	前連結会計年度 (2019年3月31日)	当連結会計年度 (2020年3月31日)
融資未実行残高	920,674百万円	907,251百万円
うち原契約期間が1年以内のもの又は 任意の時期に無条件で取消可能なもの	776,530百万円	751,010百万円

なお、これらの契約の多くは、融資実行されずに終了するものであるため、融資未実行残高そのものが必ずしも当社及び連結子会社の将来のキャッシュ・フローに影響を与えるものではありません。これらの契約の多くには、金融情勢の変化、債権の保全及びその他相当の事由があるときは、連結子会社が実行申し込みを受けた融資の拒絶又は契約極度額の減額をすることができる旨の条項が付けられております。また、契約時において必要に応じて不動産・有価証券等の担保を徴求するほか、契約後も定期的に予め定めている行内（社内）手続きに基づき顧客の業況等を把握し、必要に応じて契約の見直し、与信保全上の措置等を講じております。

- 11 土地の再評価に関する法律（1998年3月31日公布法律第34号）に基づき、銀行業を営む連結子会社の事業用の土地の再評価を行い、評価差額については、当該評価差額に係る税金相当額を「再評価に係る繰延税金負債」として負債の部に計上し、これを控除した金額を「土地再評価差額金」として純資産の部に計上しております。

再評価を行った年月日

1998年3月31日

同法律第3条第3項に定める再評価の方法

土地の再評価に関する法律施行令（1998年3月31日公布政令第119号）第2条第4号に定める、地価税法第16条に規定する地価税の課税価格の計算の基礎となる土地の価額を算定するために国税庁長官が定めて公表した方法により算定した価額に基づいて、合理的な調整を行って算出。

同法律第10条に定める再評価を行った事業用の土地の期末における時価の合計額と当該事業用の土地の再評価後の帳簿価額の合計額との差額

	前連結会計年度 (2019年3月31日)	当連結会計年度 (2020年3月31日)
	20,112百万円	18,368百万円

- 12 有形固定資産の減価償却累計額

	前連結会計年度 (2019年3月31日)	当連結会計年度 (2020年3月31日)
減価償却累計額	76,231百万円	78,245百万円

- 13 有形固定資産の圧縮記帳額

	前連結会計年度 (2019年3月31日)	当連結会計年度 (2020年3月31日)
圧縮記帳額	8,177百万円	8,175百万円
（当該連結会計年度の圧縮記帳額）	（ 百万円）	（ 百万円）

- 14 「有価証券」中の社債のうち、有価証券の私募（金融商品取引法第2条第3項）による社債に対する保証債務の額

	前連結会計年度 (2019年3月31日)	当連結会計年度 (2020年3月31日)
	8,751百万円	11,376百万円

## (連結損益計算書関係)

## 1 その他の経常収益には、次のものを含んでおります。

	前連結会計年度 (自 2018年4月1日 至 2019年3月31日)	当連結会計年度 (自 2019年4月1日 至 2020年3月31日)
株式等売却益	9,684百万円	13,840百万円
投資事業組合等利益	922百万円	1,574百万円
金銭の信託運用益	4百万円	984百万円

## 2 営業経費には、次のものを含んでおります。

	前連結会計年度 (自 2018年4月1日 至 2019年3月31日)	当連結会計年度 (自 2019年4月1日 至 2020年3月31日)
給料・手当	31,302百万円	31,327百万円
減価償却費	6,472百万円	6,141百万円

## 3 その他の経常費用には、次のものを含んでおります。

	前連結会計年度 (自 2018年4月1日 至 2019年3月31日)	当連結会計年度 (自 2019年4月1日 至 2020年3月31日)
株式等売却損	2,408百万円	4,408百万円
株式等償却	33百万円	817百万円
金銭の信託運用損	820百万円	16百万円

## 4 当社グループは、次の資産について減損損失を計上しております。

前連結会計年度(自 2018年4月1日 至 2019年3月31日)

地域	主な用途	種類	減損損失
山口県内	賃貸資産	土地・建物・動産	11百万円
広島県内	営業用資産	動産	0百万円
福岡県内	営業用資産	動産	1百万円
合計			14百万円

当社及び銀行業・証券業を営む連結子会社は、営業用資産については管理会計上の最小単位である営業店単位で、遊休資産については原則として各資産単位でグルーピングを行っております。また、本店、事務センター、研修所、社宅・寮等については、銀行業を営む連結子会社全体に関連する資産であるため共用資産としております。

銀行業・証券業以外の連結子会社は、原則として各社単位でグルーピングを行っております。

営業用資産からの用途変更等に伴う上記の資産について、帳簿価額を回収可能価額まで減額し、当該減少額の合計額14百万円を減損損失として特別損失に計上しております。その内訳は、土地6百万円、建物4百万円、動産3百万円であります。

なお、当連結会計年度において減損損失の測定に使用した回収可能価額は正味売却価額であり、正味売却価額は、路線価を基にした評価額又は処分見込価額から処分費用見込額を控除して算定しております。

当連結会計年度(自 2019年4月1日 至 2020年3月31日)

地域	主な用途	種類	減損損失
愛媛県内	遊休資産(売却予定資産)	土地・建物	93百万円
東京都内	営業用資産	建物・動産	27百万円
福岡県内	営業用資産	建物・動産	11百万円
その他	営業用資産	建物・動産	10百万円
合計			143百万円

当社及び銀行業・証券業を営む連結子会社は、営業用資産については管理会計上の最小単位である営業店単位で、遊休資産については原則として各資産単位でグルーピングを行っております。また、本店、事務センター、研修所、社宅・寮等については、銀行業を営む連結子会社全体に関連する資産であるため共用資産としております。

銀行業・証券業以外の連結子会社は、原則として各社単位でグルーピングを行っております。

営業用資産からの用途変更等に伴う上記の資産について、帳簿価額を回収可能価額まで減額し、当該減少額の合計額143百万円を減損損失として特別損失に計上しております。その内訳は、土地87百万円、建物45百万円、動産10

百万円であります。

なお、当連結会計年度において減損損失の測定に使用した回収可能価額は正味売却価額であり、正味売却価額は、路線価を基にした評価額又は処分見込価額から処分費用見込額を控除して算定しております。

(連結包括利益計算書関係)

1 その他の包括利益に係る組替調整額及び税効果額

	前連結会計年度 (自 2018年4月1日 至 2019年3月31日)	当連結会計年度 (自 2019年4月1日 至 2020年3月31日)
<b>その他有価証券評価差額金</b>		
当期発生額	3,090百万円	25,810百万円
組替調整額	17,133百万円	25,959百万円
税効果調整前	20,224百万円	51,770百万円
税効果額	5,992百万円	15,739百万円
その他有価証券評価差額金	14,231百万円	36,030百万円
<b>繰延ヘッジ損益</b>		
当期発生額	2,547百万円	14,258百万円
組替調整額	962百万円	759百万円
税効果調整前	1,584百万円	13,499百万円
税効果額	482百万円	4,111百万円
繰延ヘッジ損益	1,102百万円	9,387百万円
<b>退職給付に係る調整額</b>		
当期発生額	10,575百万円	6,817百万円
組替調整額	24百万円	417百万円
税効果調整前	10,550百万円	7,235百万円
税効果額	3,209百万円	2,203百万円
退職給付に係る調整額	7,340百万円	5,031百万円
その他の包括利益合計	22,673百万円	50,449百万円

## (連結株主資本等変動計算書関係)

前連結会計年度(自 2018年4月1日 至 2019年3月31日)

## 1 発行済株式の種類及び総数並びに自己株式の種類及び株式数に関する事項

(単位:千株)

	当連結会計年度 期首株式数	当連結会計年度 増加株式数	当連結会計年度 減少株式数	当連結会計年度末 株式数	摘要
発行済株式					
普通株式	264,353			264,353	
合計	264,353			264,353	
自己株式					
普通株式	17,852	14,653	21,756	10,749	(注)1, 2, 3, 4
合計	17,852	14,653	21,756	10,749	

(注)1 自己株式の増加株式数14,653千株は、市場買付による増加14,644千株、単元未満株式の買取による増加8千株であります。

2 自己株式の減少株式数21,756千株は、2018年満期ユーロ米ドル建取得条項付転換社債型新株予約権付社債の権利行使による減少21,184千株、従業員持株E S O P信託から当社持株会への売却による減少332千株、新株予約権の権利行使による減少167千株、株式給付信託(B B T)の権利行使による減少52千株、連結子会社及び持分法適用の関連会社保有の当社株式売却による減少17千株、単元未満株式の買増請求による売渡による減少0千株であります。

3 従業員持株E S O P信託所有の自己株式は、当連結会計年度期首株式数に1,323千株及び当連結会計年度末株式数に990千株含まれております。

4 株式給付信託(B B T)所有の自己株式は、当連結会計年度期首株式数に631千株及び当連結会計年度末株式数に578千株含まれております。

## 2 新株予約権に関する事項

区分	新株予約権の内訳	新株予約権の 目的となる株式の種類	新株予約権の目的となる株式の数(株)			当連結会計 年度末残高 (百万円)	摘要	
			当連結会計 年度期首	当連結会計年度				当連結会計 年度末
				増加	減少			
当社	ストック・オプションとしての 新株予約権				208			
合計					208			

## 3 配当に関する事項

## (1) 当連結会計年度中の配当金支払額

(決議)	株式の種類	配当金の総額 (百万円)	1株当たり配当額 (円)	基準日	効力発生日
2018年 5月11日 取締役会	普通株式	2,488 (注)1	10.00	2018年 3月31日	2018年 6月27日
2018年 11月9日 取締役会	普通株式	2,750 (注)2	11.00	2018年 9月30日	2018年 12月10日

(注)1 配当金の総額には、従業員持株E S O P信託及び株式給付信託(B B T)に対する配当金19百万円を含めております。

2 配当金の総額には、従業員持株E S O P信託及び株式給付信託(B B T)に対する配当金19百万円を含めております。

## (2) 基準日が当連結会計年度に属する配当のうち、配当の効力発生日が当連結会計年度の末日後となるもの

(決議)	株式の種類	配当金の総額 (百万円)	配当の原資	1株当たり配当額 (円)	基準日	効力発生日
2019年 5月10日 取締役会	普通株式	2,806 (注)	利益剰余金	11.00	2019年 3月31日	2019年 6月26日

(注)配当金の総額には、従業員持株E S O P信託及び株式給付信託(B B T)に対する配当金17百万円を含めております。



当連結会計年度（自 2019年4月1日 至 2020年3月31日）

## 1 発行済株式の種類及び総数並びに自己株式の種類及び株式数に関する事項

(単位：千株)

	当連結会計年度 期首株式数	当連結会計年度 増加株式数	当連結会計年度 減少株式数	当連結会計年度末 株式数	摘要
発行済株式					
普通株式	264,353			264,353	
合計	264,353			264,353	
自己株式					
普通株式	10,749	445	635	10,559	(注) 1, 2, 3, 4
合計	10,749	445	635	10,559	

(注) 1 自己株式の増加株式数445千株は、株式給付信託（BBT）の追加信託による増加443千株、単元未満株式の買取による増加1千株であります。

2 自己株式の減少株式数635千株は、従業員持株E S O P信託から当社持株会への売却による減少533千株、新株予約権の権利行使による減少85千株、株式給付信託（BBT）の権利行使による減少16千株、単元未満株式の買増請求による売渡による減少0千株であります。

3 従業員持株E S O P信託所有の自己株式は、当連結会計年度期首株式数に990千株及び当連結会計年度末株式数に456千株含まれております。

4 株式給付信託（BBT）所有の自己株式は、当連結会計年度期首株式数に578千株及び当連結会計年度末株式数に1,005千株含まれております。

## 2 新株予約権に関する事項

区分	新株予約権の内訳	新株予約権の 目的となる株 式の種類	新株予約権の目的となる株式の数（株）			当連結会計 年度末残高 （百万円）	摘要	
			当連結会計 年度期首	当連結会計年度				当連結会計 年度末
				増加	減少			
当社	ストック・オプションとしての 新株予約権				127			
合計					127			

## 3 配当に関する事項

## (1) 当連結会計年度中の配当金支払額

(決議)	株式の種類	配当金の総額 (百万円)	1株当たり配当額 (円)	基準日	効力発生日
2019年 5月10日 取締役会	普通株式	2,806 (注) 1	11.00	2019年 3月31日	2019年 6月26日
2019年 11月7日 取締役会	普通株式	3,063 (注) 2	12.00	2019年 9月30日	2019年 12月10日

(注) 1 配当金の総額には、従業員持株E S O P信託及び株式給付信託（BBT）に対する配当金17百万円を含めております。

2 配当金の総額には、従業員持株E S O P信託及び株式給付信託（BBT）に対する配当金15百万円を含めております。

## (2) 基準日が当連結会計年度に属する配当のうち、配当の効力発生日が当連結会計年度の末日後となるもの

(決議)	株式の種類	配当金の総額 (百万円)	配当の原資	1株当たり配当額 (円)	基準日	効力発生日
2020年 5月15日 取締役会	普通株式	3,063 (注)	利益剰余金	12.00	2020年 3月31日	2020年 6月26日

(注) 配当金の総額には、従業員持株E S O P信託及び株式給付信託（BBT）に対する配当金17百万円を含めております。

(連結キャッシュ・フロー計算書関係)

## 1 現金及び現金同等物の期末残高と連結貸借対照表に掲記されている科目の金額との関係

	前連結会計年度 (自 2018年4月1日 至 2019年3月31日)	当連結会計年度 (自 2019年4月1日 至 2020年3月31日)
現金預け金勘定	1,043,994百万円	971,776百万円
定期預け金	16,601百万円	15,872百万円
その他預け金	11,834百万円	11,120百万円
現金及び現金同等物	1,015,558百万円	944,783百万円

## 2 重要な非資金取引の内容

新株予約権付社債の権利行使によるもの

	前連結会計年度 (自 2018年4月1日 至 2019年3月31日)	当連結会計年度 (自 2019年4月1日 至 2020年3月31日)
新株予約権の行使による資本剰余金減少額	2,624百万円	百万円
新株予約権の行使による自己株式減少額	27,421百万円	百万円
新株予約権の行使による新株予約権付社債減少額	24,796百万円	百万円

(リース取引関係)

## 1 ファイナンス・リース取引

所有権移転外ファイナンス・リース取引

(借手側)

## (1) リース資産の内容

有形固定資産

主として、車両及び事務機器であります。

無形固定資産

ソフトウェアであります。

## (2) リース資産の減価償却の方法

連結財務諸表作成のための基本となる重要な事項「4 会計方針に関する事項」の「(5)固定資産の減価償却の方法」に記載のとおりであります。

## 2 オペレーティング・リース取引

オペレーティング・リース取引のうち解約不能のものに係る未経過リース料

(借手側)

(単位：百万円)

	前連結会計年度 (2019年3月31日)	当連結会計年度 (2020年3月31日)
1年内	111	122
1年超	826	725
合計	937	848

(貸手側)

(単位：百万円)

	前連結会計年度 (2019年3月31日)	当連結会計年度 (2020年3月31日)
1年内		0
1年超		7
合計		8

## (金融商品関係)

## 1 金融商品の状況に関する事項

## (1) 金融商品に対する取組方針

当社グループは、銀行業務を中心として、証券業務、クレジットカード業務など、地域密着型の総合金融サービスを展開しております。このため、グループとして、信用リスク、市場リスク、流動性リスクなどさまざまなリスクを抱えており、これらのリスクは、経済・社会・金融環境などの変化により、多様化・複雑化しております。こうした状況を踏まえ、グループとして、リスク管理体制の強化を重要課題の一つとして捉え、健全性の維持・向上に努めるとともに、グループ共通の「リスク管理規程」を制定し、リスク管理に対する基本的な方針を明確にしております。

## (2) 金融商品の内容及びそのリスク

保有する金融資産は、主としてお取引先に対する貸出金であり、契約不履行によってもたらされる信用リスクに晒されております。また、有価証券は、主に債券、株式、投資信託などであり、売買目的、満期保有目的、純投資目的及び事業推進目的で保有しております。これらは、それぞれ発行体の信用リスク及び金利の変動リスク、市場価格の変動リスクに晒されております。

金融負債については、預金、譲渡性預金を中心として、コールマネーなど市場からの調達も行っておりますが、必要な資金が確保できなくなるなどの流動性リスクのほか、金融経済環境の変化等に伴う金利リスクに晒されております。

デリバティブ取引については、資産・負債に内在する市場リスクのヘッジ手段、及びお客様のニーズに応じた商品提供手段等として位置付けております。金利関連及び有価証券関連デリバティブ取引は、長期にわたり金利が固定される貸出金・預金や有価証券等に対して、将来の金利変動や価格変動が収益等に及ぼす影響を限定するためのヘッジを主目的として利用しております。また、通貨関連デリバティブ取引については、将来の為替変動に伴う収益変動等の回避、外貨資金の安定調達、及びお客様への商品提供を主目的として利用しております。なお、相場変動による収益獲得を目的とした取引については、リスクリミット及び損失限度額などの厳格な基準を定め、限定的な取扱いを行っております。

金利関連及び有価証券関連デリバティブ取引は金利や価格の変動を、また通貨関連デリバティブ取引は為替の変動を市場リスク要因として有しております。また、取引所取引以外の取引は、取引相手の財務状況の悪化等により契約不履行による損失が発生する信用リスク要因を有しております。

ヘッジ会計の利用にあたっては、事前に定められた適用要件を満たしていることを確認したうえで、繰延ヘッジを適用しております。ヘッジ手法については、主に同種類のリスクを持つ資産を特定したうえで、包括的にヘッジを行う包括ヘッジを行っております。また、一部の取引については、金利スワップの特例処理を適用しております。

## (3) 金融商品に係るリスク管理体制

## 信用リスクの管理

信用格付制度の適切な運用により、お取引先の実態把握や正確な信用リスク評価に努めており、お取引先の決算期や信用状態の変化時に適時適切に格付の見直しを行うことで信用力評価の精度を高めております。

自己査定については、グループの統一基準に基づいて厳格に行い、自己査定結果に基づく償却・引当も適正に実施して、その妥当性については、検証部署による内容の検証、独立性を堅持した監査部署による内部監査を行っております。

また、個別案件審査においては、各子銀行の規模や特性に応じた審査体制を導入し、地域特性や業種特性などを勘案したきめ細やかな審査を行うとともに、ポートフォリオ管理面でも、信用リスク計量化に基づく、格付別、業種別、地区別といったリスク管理の高度化に努めております。

有価証券の発行体の信用リスク及びデリバティブ取引のカウンターパーティーリスクに関しては、リスク統括部署において、信用情報や時価の把握を定期的に行うことで管理しております。

### 市場リスクの管理

#### ( ) 市場リスクの管理に係る定性的情報

市場リスクに関する管理プロセスを構築し、内在する市場リスクを特定するとともに、定量的な測定を実施しております。そのうえで、市場リスクを許容水準にコントロールするために、ALM（資産・負債総合管理）体制を導入、グループALM委員会を定期的開催し状況に応じた対応を図っております。

また、市場リスクの状況については、定期的な評価を行い、リスク・コントロールの適切性などについて、検証を実施しております。

#### ( ) 市場リスクの管理に係る定量的情報

当社グループの山口銀行、もみじ銀行及び北九州銀行では、貸出金、有価証券、預金及びデリバティブ取引等の市場リスク量（損失額の推計値）を、VaR（バリュー・アット・リスク）により算定しております。また、VaRの算定にあたっては、分散共分散法を採用しております。

当連結会計年度末における、山口銀行の市場リスク量（損失額の推計値）は41,387百万円（前連結会計年度末は62,679百万円）、もみじ銀行の市場リスク量（損失額の推計値）は14,658百万円（前連結会計年度末は15,373百万円）、北九州銀行の市場リスク量（損失額の推計値）は17,198百万円（前連結会計年度末は21,883百万円）であります。

VaR計測方法の前提条件は、保有期間3ヵ月（ただし、政策投資の目的で保有する株式の保有期間は1年）、信頼区間99.9%、観測期間5年であります。

山口銀行、もみじ銀行及び北九州銀行ではモデルが算出するVaRと実際の損益を比較するバックテストを実行しておりますが、国内株式市場及び外国為替市場において値動きが激しくなったことにより、リスクを捕捉できない事例が出たことから、2016年度より、国内株式および外国債券ファンドのリスク量において、観測期間1年と観測期間5年の双方のVaRを計測し、どちらか大きい方をリスク量とすることとしております。2019年度末につきましては、国内株式および外国債券ファンドともに、VaRの観測期間は5年となっております。

市場リスク量を適切に捕捉するために計測方法の見直しを適宜実施しておりますが、過去の相場変動をベースに市場リスク量を計測していることから、通常では想定できないほど市場環境が激変する状況下におけるリスクは捕捉できない場合があります。

### 資金調達に係る流動性リスクの管理

預金による資金調達が大半を占めており、安定した調達基盤のもと、緻密な予測に基づいた資金管理を行い、主として金融市場での資金コントロールにより資金繰りを行っております。

資金繰り管理においては、流動性リスクを抑制し、安定性を確保するとともに、不測の事態に備え、流動性の高い資産を準備するなど流動性リスク管理には万全を期しております。

#### (4) 金融商品の時価等に関する事項についての補足説明

金融商品の時価には、市場価格に基づく価額のほか、市場価格がない場合には合理的に算定された価額が含まれております。当該価額の算定においては一定の前提条件等を採用しているため、異なる前提条件等によった場合、当該価額が異なることもあります。

## 2 金融商品の時価等に関する事項

連結貸借対照表計上額、時価及びこれらの差額は、次のとおりであります。なお、時価を把握することが極めて困難と認められる非上場株式等は、次表には含めておりません（（注2）参照）。

前連結会計年度（2019年3月31日）

（単位：百万円）

	連結貸借対照表 計上額	時価	差額
(1) 現金預け金	1,043,994	1,043,994	
(2) コールローン及び買入手形	39,041	39,041	
(3) 金銭の信託	30,565	30,565	
(4) 有価証券			
満期保有目的の債券	8,273	8,438	164
其他有価証券	1,374,848	1,374,848	
(5) 貸出金	7,408,387		
貸倒引当金（*1）	53,983		
	7,354,404	7,450,478	96,073
資産計	9,851,127	9,947,366	96,238
(1) 預金	8,877,877	8,878,275	397
(2) 譲渡性預金	352,895	352,895	0
(4) コールマネー及び売渡手形	133,465	133,465	
負債計	9,364,239	9,364,636	397
デリバティブ取引（*2）			
ヘッジ会計が適用されていないもの	1,577	1,577	
ヘッジ会計が適用されているもの	(2,114)	(2,114)	
デリバティブ取引計	(537)	(537)	

（\*1）貸出金に対応する一般貸倒引当金及び個別貸倒引当金を控除しております。

（\*2）特定取引資産・負債及びその他資産・負債に計上しているデリバティブ取引を一括して表示しております。

デリバティブ取引によって生じた正味の債権・債務は純額で表示しており、合計で正味の債務となる項目については、（ ）で表示しております。

当連結会計年度(2020年3月31日)

(単位:百万円)

	連結貸借対照表 計上額	時価	差額
(1) 現金預け金	971,776	971,776	
(2) コールローン及び買入手形	1,088	1,088	
(3) 金銭の信託	48,411	48,411	
(4) 有価証券			
満期保有目的の債券	13,360	13,528	167
其他有価証券	1,482,994	1,482,994	
(5) 貸出金	7,652,625		
貸倒引当金(*1)	62,316		
	7,590,309	7,705,682	115,373
資産計	10,107,941	10,223,482	115,541
(1) 預金	9,006,559	9,006,896	337
(2) 譲渡性預金	519,375	519,375	0
(3) 債券貸借取引受入担保金	161,465	161,465	
負債計	9,687,400	9,687,737	337
デリバティブ取引(*2)			
ヘッジ会計が適用されていないもの	(30)	(30)	
ヘッジ会計が適用されているもの	(16,330)	(16,330)	
デリバティブ取引計	(16,360)	(16,360)	

(\*1) 貸出金に対応する一般貸倒引当金及び個別貸倒引当金を控除しております。

(\*2) 特定取引資産・負債及びその他資産・負債に計上しているデリバティブ取引を一括して表示しております。

デリバティブ取引によって生じた正味の債権・債務は純額で表示しており、合計で正味の債務となる項目については、( )で表示しております。

#### (注1) 金融商品の時価の算定方法

##### 資 産

##### (1) 現金預け金

約定期間が短期間(1年以内)又は満期のないものであり、時価は帳簿価額と近似していることから、当該帳簿価額を時価としております。

##### (2) コールローン及び買入手形

約定期間が短期間(1年以内)であり、時価は帳簿価額と近似していることから、当該帳簿価額を時価としております。

##### (3) 金銭の信託

有価証券運用を主目的とする単独運用の金銭の信託において信託財産として運用されている有価証券については、株式は取引所の価格、債券は取引所の価格又は取引金融機関から提示された価格によっております。

なお、保有目的ごとの金銭の信託に関する注記事項については、「(金銭の信託関係)」に記載しております。

#### (4) 有価証券

株式は取引所の価格、債券は取引所の価格又は外部の情報ベンダーから入手した価格によっております。投資信託は取引所の価格又は投資信託委託会社の公表する基準価格によっております。

自行保証付私募債は、内部格付、期間に基づく区分ごとに元利金の合計額を無リスクの利子率に内部格付区分ごとの信用コストを上乗せした利率で割り引いて時価を算定しております。

なお、保有目的ごとの有価証券に関する注記事項については、「(有価証券関係)」に記載しております。

#### (5) 貸出金

貸出金のうち、変動金利によるものは、短期間で市場金利を反映するため、貸出先の信用状態が実行後大きく異ならない限り、時価は帳簿価額と近似していることから、当該帳簿価額を時価としております。固定金利によるものは、貸出金の種類及び内部格付、期間に基づく区分ごとに元利金の合計額を、事業性貸出金については無リスクの利子率に内部格付区分ごとの信用コストを上乗せした利率で、消費性貸出金については同様の新規貸出を行った場合に想定される利率で割り引いて時価を算定しております。なお、約定期間が短期間(1年以内)のものは、時価は帳簿価額と近似していることから、当該帳簿価額を時価としております。

また、破綻先、実質破綻先及び破綻懸念先に対する債権等については、担保及び保証による回収見込額等に基づいて貸倒見積高を算定しているため、時価は連結決算日における連結貸借対照表上の債権等計上額から貸倒引当金計上額を控除した金額に近似しており、当該価額を時価としております。

貸出金のうち、返済期限を設けていないものについては、返済見込み期間及び金利条件等から、時価は帳簿価額と近似しているものと想定されるため、帳簿価額を時価としております。

### 負債

#### (1) 預金、及び(2) 譲渡性預金

要求払預金については、連結決算日に要求された場合の支払額(帳簿価額)を時価とみなしております。また、定期預金の時価は、一定の期間ごとに区分して、将来のキャッシュ・フローを割り引いて現在価値を算定しております。その割引率は、新規に預金を受け入れる際に使用する利率を用いております。なお、預入期間が短期間(1年以内)のものは、時価は帳簿価額と近似していることから、当該帳簿価額を時価としております。

#### (3) 債券貸借取引受入担保金、及び(4) コールマネー及び売渡手形

約定期間が短期間(1年以内)であり、時価は帳簿価額と近似していることから、当該帳簿価額を時価としております。

### デリバティブ取引

デリバティブ取引は、金利関連取引(金利先物、金利オプション、金利スワップ等)、通貨関連取引(通貨先物、通貨オプション、通貨スワップ等)、株式関連取引(株式指数先物)、債券関連取引(債券先物、債券先物オプション等)であり、取引所の価格、割引現在価値やオプション価格計算モデル等により算出した価額によっております。

なお、金利スワップの特例処理によるものは、ヘッジ対象とされている貸出金と一体として処理されているため、その時価は当該貸出金の時価に含めて記載しております。

(注2) 時価を把握することが極めて困難と認められる金融商品の連結貸借対照表計上額は次のとおりであり、金融商品の時価情報の「資産(4) その他有価証券」には含まれておりません。

(単位：百万円)

区 分	前連結会計年度 (2019年3月31日)	当連結会計年度 (2020年3月31日)
非上場株式(*1)(*2)	6,917	6,932
組合出資金等(*3)	7,974	9,459
合 計	14,891	16,392

(\*1) 非上場株式については、市場価格がなく、時価を把握することが極めて困難と認められることから、時価開示の対象とはしておりません。

(\*2) 前連結会計年度において、非上場株式について6百万円減損処理を行っております。

当連結会計年度において、非上場株式について46百万円減損処理を行っております。

(\*3) 組合出資金等のうち、組合財産が非上場株式など時価を把握することが極めて困難と認められるもので構成されているものについては、時価開示の対象とはしておりません。

(注3) 金銭債権及び満期のある有価証券の連結決算日後の償還予定額

前連結会計年度(2019年3月31日)

(単位：百万円)

	1年以内	1年超 3年以内	3年超 5年以内	5年超 7年以内	7年超
預け金	942,715				
コールローン及び買入手形	39,041				
有価証券	144,598	224,574	134,441	187,809	411,065
満期保有目的の債券	325	909	2,157	2,283	2,600
うち地方債		100	700	900	1,400
社債	325	809	1,457	1,383	1,200
その他有価証券のうち満期 があるもの	144,272	223,665	132,283	185,526	408,465
うち国債	57,000	88,000	6,500	39,600	58,250
地方債	15,508	9,826	9,424	10,965	70,775
社債	56,489	94,963	47,461	65,792	160,389
その他	15,275	30,876	68,897	69,168	119,050
貸出金(*)	1,721,943	991,034	962,929	809,989	2,922,489
合 計	2,848,299	1,215,609	1,097,370	997,798	3,333,554

(\*) 貸出金のうち、期間の定めのないものについては、「1年以内」に含めて開示しております。



当連結会計年度(2020年3月31日)

(単位:百万円)

	1年以内	1年超 3年以内	3年超 5年以内	5年超 7年以内	7年超
預け金	875,997				
コールローン及び買入手形	1,088				
金銭の信託	48,411				
有価証券	65,967	161,330	166,133	174,273	627,819
満期保有目的の債券	700	1,763	5,750	1,748	3,400
うち地方債		200	1,700	800	2,200
社債	700	1,563	4,050	948	1,200
その他有価証券のうち満期 があるもの	65,267	159,567	160,382	172,524	624,419
うち国債	9,000	42,000	23,100	21,500	234,600
地方債	6,725	22,158	22,057	26,974	131,548
社債	35,384	73,289	59,273	86,135	80,111
その他	14,157	22,119	55,952	37,914	178,159
貸出金(＊)	1,693,152	1,047,647	1,065,149	856,915	2,989,761
合 計	2,684,618	1,208,977	1,231,282	1,031,188	3,617,580

(＊) 貸出金のうち、期間の定めのないものについては、「1年以内」に含めて開示しております。

(注4) 預金及びその他の有利子負債の連結決算日後の返済予定額  
前連結会計年度(2019年3月31日)

(単位:百万円)

	1年未満	1年以上 2年未満	2年以上 3年未満	3年以上
預金(＊)	8,076,896	614,161	158,058	28,761
譲渡性預金	352,360	534		
コールマネー及び売渡手形	133,465			
合 計	8,562,723	614,696	158,058	28,761

(＊) 預金のうち、要求払預金については、「1年未満」に含めて開示しております。

当連結会計年度(2020年3月31日)

(単位:百万円)

	1年未満	1年以上 2年未満	2年以上 3年未満	3年以上
預金(＊)	8,410,285	438,092	129,082	29,098
譲渡性預金	510,864	8,481	30	
債券貸借取引受入担保金	161,465			
合 計	9,082,615	446,573	129,112	29,098

(＊) 預金のうち、要求払預金については、「1年未満」に含めて開示しております。

(有価証券関係)

- 1 連結貸借対照表の「有価証券」のほか、「特定取引資産」中の商品有価証券を含めて記載しております。
- 2 「子会社株式及び関連会社株式」については、財務諸表における注記事項として記載しております。

## 1 売買目的有価証券

	前連結会計年度 (2019年3月31日)	当連結会計年度 (2020年3月31日)
連結会計年度の損益に含まれた評価差額	1百万円	2百万円

## 2 満期保有目的の債券

前連結会計年度(2019年3月31日)

	種類	連結貸借対照表 計上額(百万円)	時価(百万円)	差額(百万円)
時価が連結貸借対照表計上額を超えるもの	地方債	3,000	3,061	61
	社債	5,144	5,247	103
	小計	8,144	8,309	164
時価が連結貸借対照表計上額を超えないもの	地方債	100	100	
	社債	29	29	0
	小計	129	129	0
合計		8,273	8,438	164

当連結会計年度(2020年3月31日)

	種類	連結貸借対照表 計上額(百万円)	時価(百万円)	差額(百万円)
時価が連結貸借対照表計上額を超えるもの	地方債	2,900	2,947	47
	社債	8,225	8,349	123
	小計	11,125	11,296	171
時価が連結貸借対照表計上額を超えないもの	地方債	2,000	1,996	3
	社債	235	234	0
	小計	2,235	2,231	3
合計		13,360	13,528	167

## 3 その他有価証券

前連結会計年度(2019年3月31日)

	種類	連結貸借対照表 計上額(百万円)	取得原価(百万円)	差額(百万円)
連結貸借対照表計上 額が取得原価を超えるもの	株式	121,609	48,811	72,798
	債券	722,561	715,230	7,330
	国債	194,549	193,355	1,193
	地方債	112,188	111,314	873
	社債	415,823	410,560	5,263
	その他	143,227	141,485	1,741
	小計	987,398	905,527	81,871
連結貸借対照表計上 額が取得原価を超え ないもの	株式	5,688	6,449	761
	債券	82,618	83,332	713
	国債	60,845	61,524	679
	地方債	5,628	5,628	0
	社債	16,145	16,178	33
	その他	299,142	314,311	15,168
	小計	387,449	404,093	16,643
合計		1,374,848	1,309,620	65,227

当連結会計年度(2020年3月31日)

	種類	連結貸借対照表 計上額(百万円)	取得原価(百万円)	差額(百万円)
連結貸借対照表計上 額が取得原価を超えるもの	株式	75,378	34,953	40,424
	債券	380,565	377,490	3,075
	国債	43,457	43,030	426
	地方債	94,338	94,076	261
	社債	242,769	240,382	2,387
	その他	213,117	198,675	14,442
	小計	669,061	611,119	57,941
連結貸借対照表計上 額が取得原価を超え ないもの	株式	11,831	15,250	3,418
	債券	503,466	511,758	8,292
	国債	293,588	300,871	7,282
	地方債	115,538	116,160	622
	社債	94,338	94,726	387
	その他	298,635	330,611	31,976
	小計	813,933	857,620	43,687
合計		1,482,994	1,468,740	14,254

## 4 当連結会計年度中に売却した満期保有目的の債券

前連結会計年度(自 2018年4月1日 至 2019年3月31日)

該当ありません。

当連結会計年度(自 2019年4月1日 至 2020年3月31日)

該当ありません。

## 5 当連結会計年度中に売却したその他有価証券

前連結会計年度(自 2018年4月1日 至 2019年3月31日)

種類	売却額(百万円)	売却益の合計額(百万円)	売却損の合計額(百万円)
株式	9,519	6,542	366
債券	1,517,838	8,781	1,536
国債	1,233,253	2,762	1,368
地方債	1,655		2
社債	282,929	6,018	165
その他	808,358	7,319	4,062
合計	2,335,716	22,643	5,966

当連結会計年度(自 2019年4月1日 至 2020年3月31日)

種類	売却額(百万円)	売却益の合計額(百万円)	売却損の合計額(百万円)
株式	14,689	10,228	64
債券	1,352,653	7,815	1,462
国債	1,253,002	6,494	1,453
地方債	6,840	58	
社債	92,810	1,262	9
その他	1,256,723	16,392	6,259
合計	2,624,065	34,436	7,786

## 6 保有目的を変更した有価証券

前連結会計年度(自 2018年4月1日 至 2019年3月31日)

記載すべき重要な変更はありません。

当連結会計年度(自 2019年4月1日 至 2020年3月31日)

記載すべき重要な変更はありません。

## 7 減損処理を行った有価証券

売買目的有価証券以外の有価証券（時価を把握することが極めて困難なものを除く）のうち、当該有価証券の時価が取得原価に比べて著しく下落しており、時価が取得原価まで回復する見込みがあると認められないものについては、当該時価をもって連結貸借対照表計上額とするとともに、評価差額を当該連結会計年度の損失として処理（以下、「減損処理」という。）しております。

前連結会計年度における減損処理額は株式26百万円であります。

当連結会計年度における減損処理額は株式770百万円であります。

また、時価が「著しく下落した」と判断するための基準は、以下のとおり定めております。

時価が取得原価に比べて30%以上下落した場合は、「著しく下落した」と判断しております。ただし、株式及びこれに準ずる有価証券については、時価が取得原価に比べて30%以上50%未満下落した場合は、発行会社の信用リスク（自己査定における債務者区分、外部格付等）、過去の一定期間の下落率を勘案して、「著しく下落した」かどうかを判断しております。

## (金銭の信託関係)

## 1 運用目的の金銭の信託

前連結会計年度(2019年3月31日)

	連結貸借対照表 計上額(百万円)	連結会計年度の損益に含まれ た評価差額(百万円)
運用目的の金銭の信託	4,730	

当連結会計年度(2020年3月31日)

	連結貸借対照表 計上額(百万円)	連結会計年度の損益に含まれ た評価差額(百万円)
運用目的の金銭の信託	4,713	

## 2 満期保有目的の金銭の信託

前連結会計年度(2019年3月31日)

該当ありません。

当連結会計年度(2020年3月31日)

該当ありません。

## 3 その他の金銭の信託(運用目的及び満期保有目的以外)

前連結会計年度(2019年3月31日)

	連結貸借対照表 計上額(百万円)	取得原価(百万円)	差額(百万円)	うち連結貸借対照 表計上額が取得原 価を超えるもの (百万円)	うち連結貸借対照 表計上額が取得原 価を超えないもの (百万円)
その他の金銭 の信託	25,835	25,820	14	14	

(注) 「うち連結貸借対照表計上額が取得原価を超えるもの」「うち連結貸借対照表計上額が取得原価を超えないもの」はそれぞれ「差額」の内訳であります。

当連結会計年度(2020年3月31日)

	連結貸借対照表 計上額(百万円)	取得原価(百万円)	差額(百万円)	うち連結貸借対照 表計上額が取得原 価を超えるもの (百万円)	うち連結貸借対照 表計上額が取得原 価を超えないもの (百万円)
その他の金銭 の信託	43,698	44,695	997	0	997

(注) 「うち連結貸借対照表計上額が取得原価を超えるもの」「うち連結貸借対照表計上額が取得原価を超えないもの」はそれぞれ「差額」の内訳であります。

(その他有価証券評価差額金)

連結貸借対照表に計上されているその他有価証券評価差額金の内訳は、次のとおりであります。

前連結会計年度(2019年3月31日)

	金額(百万円)
評価差額	65,285
その他有価証券	65,271
その他の金銭の信託	14
( )繰延税金負債	19,576
その他有価証券評価差額金(持分相当額調整前)	45,709
( )非支配株主持分相当額	0
(+)持分法適用会社が所有するその他有価証券に係る評価差額金のうち親会社持分相当額	-
その他有価証券評価差額金	45,710

(注) 時価を把握することが極めて困難と認められる組合出資金等の評価差額43百万円については、「評価差額」の内訳「その他有価証券」に含めて記載しております。

当連結会計年度(2020年3月31日)

	金額(百万円)
評価差額	13,501
その他有価証券	14,498
その他の金銭の信託	997
( )繰延税金負債	3,822
その他有価証券評価差額金(持分相当額調整前)	9,679
( )非支配株主持分相当額	9
(+)持分法適用会社が所有するその他有価証券に係る評価差額金のうち親会社持分相当額	-
その他有価証券評価差額金	9,688

(注) 時価を把握することが極めて困難と認められる組合出資金等の評価差額243百万円については、「評価差額」の内訳「その他有価証券」に含めて記載しております。

## (デリバティブ取引関係)

## 1 ヘッジ会計が適用されていないデリバティブ取引

ヘッジ会計が適用されていないデリバティブ取引について、取引の対象物の種類ごとの連結決算日における契約額又は契約において定められた元本相当額、時価及び評価損益並びに当該時価の算定方法は、次のとおりであります。なお、契約額等については、その金額自体がデリバティブ取引に係る市場リスクを示すものではありません。

## (1) 金利関連取引

前連結会計年度(2019年3月31日)

区分	種類	契約額等(百万円)	契約額等のうち1年超のもの(百万円)	時価(百万円)	評価損益(百万円)
店頭	金利スワップ				
	受取固定・支払変動	21,569	18,642	454	454
	受取変動・支払固定	21,570	18,643	307	307
合計				146	146

(注) 1 上記取引については時価評価を行い、評価損益を連結損益計算書に計上しております。

## 2 時価の算定

割引現在価値やオプション価格計算モデル等により算定しております。

当連結会計年度(2020年3月31日)

区分	種類	契約額等(百万円)	契約額等のうち1年超のもの(百万円)	時価(百万円)	評価損益(百万円)
店頭	金利スワップ				
	受取固定・支払変動	22,108	20,750	561	561
	受取変動・支払固定	22,109	20,751	351	351
合計				209	209

(注) 1 上記取引については時価評価を行い、評価損益を連結損益計算書に計上しております。

## 2 時価の算定

割引現在価値やオプション価格計算モデル等により算定しております。



## (2) 通貨関連取引

前連結会計年度(2019年3月31日)

区分	種類	契約額等(百万円)	契約額等のうち1年超のもの(百万円)	時価(百万円)	評価損益(百万円)
店頭	通貨スワップ 為替予約	379,563	104,863	238	945
	売建	92,352	14,919	1,013	1,013
	買建	160,858	14,373	176	176
	通貨オプション				
	売建	122,011	85,952	4,316	1,246
	買建	122,011	85,952	4,318	53
	合計			1,431	1,545

(注) 1 上記取引については時価評価を行い、評価損益を連結損益計算書に計上しております。

2 時価の算定

割引現在価値等により算定しております。

当連結会計年度(2020年3月31日)

区分	種類	契約額等(百万円)	契約額等のうち1年超のもの(百万円)	時価(百万円)	評価損益(百万円)
店頭	通貨スワップ 為替予約	282,307	103,826	1,582	392
	売建	128,295	39,157	2,384	2,384
	買建	136,993	36,152	3,713	3,713
	通貨オプション				
	売建	133,467	98,560	5,020	606
	買建	133,467	98,560	5,034	744
	合計			239	2,287

(注) 1 上記取引については時価評価を行い、評価損益を連結損益計算書に計上しております。

2 時価の算定

割引現在価値等により算定しております。

## (3) 株式関連取引

前連結会計年度(2019年3月31日)

該当ありません。

当連結会計年度(2020年3月31日)

該当ありません。

## (4) 債券関連取引

前連結会計年度(2019年3月31日)

区分	種類	契約額等(百万円)	契約額等のうち1年超のもの(百万円)	時価(百万円)	評価損益(百万円)
金融商品取引所	債券先物 売建	765		1	1
	合計			1	1

(注) 1 上記取引については時価評価を行い、評価損益を連結損益計算書に計上しております。

2 時価の算定

大阪取引所等における最終の価格によっております。

当連結会計年度(2020年3月31日)

該当ありません。

## (5) 商品関連取引

前連結会計年度(2019年3月31日)

該当ありません。

当連結会計年度(2020年3月31日)

該当ありません。

## (6) クレジット・デリバティブ取引

前連結会計年度(2019年3月31日)

該当ありません。

当連結会計年度(2020年3月31日)

該当ありません。

## 2 ヘッジ会計が適用されているデリバティブ取引

ヘッジ会計が適用されているデリバティブ取引について、取引の対象物の種類ごと、ヘッジ会計の方法別の連結決算日における契約額又は契約において定められた元本相当額及び時価並びに当該時価の算定方法は、次のとおりであります。なお、契約額等については、その金額自体がデリバティブ取引に係る市場リスクを示すものではありません。

## (1) 金利関連取引

前連結会計年度（2019年3月31日）

ヘッジ会計の方法	種類	主なヘッジ対象	契約額等 (百万円)	契約額等のうち 1年超のもの (百万円)	時価(百万円)
原則的処理方法	金利スワップ 受取変動・支払固定	貸出金	127,166	120,000	1,909
金利スワップの特例処理	金利スワップ 受取変動・支払固定	貸出金、借入金	381	288	(注)3
合計					1,909

(注) 1 主として「銀行業における金融商品会計基準適用に関する会計上及び監査上の取扱い」(日本公認会計士協会業種別監査委員会報告第24号 2002年2月13日)に基づき、繰延ヘッジによっております。

## 2 時価の算定

取引所取引については、東京金融取引所等における最終の価格によっております。店頭取引については、割引現在価値やオプション価格計算モデル等により算定してしております。

3 金利スワップの特例処理によるものは、ヘッジ対象とされている貸出金、借入金と一体として処理されております。なお、貸出金と一体として処理されている金利スワップの時価については、「(金融商品関係)」の当該貸出金の時価に含めて記載してあります。

当連結会計年度（2020年3月31日）

ヘッジ会計の方法	種類	主なヘッジ対象	契約額等 (百万円)	契約額等のうち 1年超のもの (百万円)	時価(百万円)
原則的処理方法	金利スワップ 受取変動・支払固定	貸出金、有価証券	225,994	225,994	14,933
金利スワップの特例処理	金利スワップ 受取変動・支払固定	貸出金、借入金	168	108	(注)3
合計					14,933

(注) 1 主として「銀行業における金融商品会計基準適用に関する会計上及び監査上の取扱い」(日本公認会計士協会業種別監査委員会報告第24号 2002年2月13日)に基づき、繰延ヘッジによっております。

## 2 時価の算定

取引所取引については、東京金融取引所等における最終の価格によっております。店頭取引については、割引現在価値やオプション価格計算モデル等により算定してしております。

3 金利スワップの特例処理によるものは、ヘッジ対象とされている貸出金、借入金と一体として処理されております。なお、貸出金と一体として処理されている金利スワップの時価については、「(金融商品関係)」の当該貸出金の時価に含めて記載してあります。

## (2) 通貨関連取引

前連結会計年度(2019年3月31日)

ヘッジ会計の方法	種類	主なヘッジ対象	契約額等 (百万円)	契約額等のうち 1年超のもの (百万円)	時価(百万円)
原則的処理方法	通貨スワップ	貸出金、有価証券	20,993	4,899	205
合計					205

(注) 1 主として「銀行業における外貨建取引等の会計処理に関する会計上及び監査上の取扱い」(日本公認会計士協会業種別監査委員会報告第25号 2002年7月29日)に基づき、繰延ヘッジによっております。

## 2 時価の算定

割引現在価値等により算定しております。

当連結会計年度(2020年3月31日)

ヘッジ会計の方法	種類	主なヘッジ対象	契約額等 (百万円)	契約額等のうち 1年超のもの (百万円)	時価(百万円)
原則的処理方法	通貨スワップ	貸出金、有価証券	133,851	22,602	1,396
合計					1,396

(注) 1 主として「銀行業における外貨建取引等の会計処理に関する会計上及び監査上の取扱い」(日本公認会計士協会業種別監査委員会報告第25号 2002年7月29日)に基づき、繰延ヘッジによっております。

## 2 時価の算定

割引現在価値等により算定しております。

## (3) 株式関連取引

前連結会計年度(2019年3月31日)

該当ありません。

当連結会計年度(2020年3月31日)

該当ありません。

## (4) 債券関連取引

前連結会計年度(2019年3月31日)

該当ありません。

当連結会計年度(2020年3月31日)

該当ありません。

## (退職給付関係)

## 1 採用している退職給付制度の概要

当社及び一部の連結子会社は、従業員の退職給付に充てるため、積立型、非積立型の確定給付制度及び確定拠出制度を採用しております。

確定給付型の制度として、確定給付企業年金制度及び退職一時金制度を有しております。また、退職給付信託を設定しております。

なお、一部の連結子会社は、退職給付債務の算定にあたり、簡便法を採用しております。

## 2 確定給付制度

## (1) 退職給付債務の期首残高と期末残高の調整表

(百万円)

区分	前連結会計年度 (自 2018年4月1日 至 2019年3月31日)	当連結会計年度 (自 2019年4月1日 至 2020年3月31日)
退職給付債務の期首残高	59,819	60,534
勤務費用	1,728	1,784
利息費用	151	99
数理計算上の差異の発生額	1,895	2,256
退職給付の支払額	3,061	2,994
その他	1	3
退職給付債務の期末残高	60,534	61,676

## (2) 年金資産の期首残高と期末残高の調整表

(百万円)

区分	前連結会計年度 (自 2018年4月1日 至 2019年3月31日)	当連結会計年度 (自 2019年4月1日 至 2020年3月31日)
年金資産の期首残高	102,726	96,303
期待運用収益	2,033	2,136
数理計算上の差異の発生額	8,680	4,560
事業主からの拠出額	2,125	759
退職給付の支払額	2,202	2,150
その他	301	300
年金資産の期末残高	96,303	92,787

## (3) 退職給付債務及び年金資産の期末残高と連結貸借対照表に計上された退職給付に係る負債及び退職給付に係る資産の調整表

(百万円)

区分	前連結会計年度 (自 2018年4月1日 至 2019年3月31日)	当連結会計年度 (自 2019年4月1日 至 2020年3月31日)
積立型制度の退職給付債務	60,449	61,588
年金資産	96,303	92,787
非積立型制度の退職給付債務	35,853	31,199
	85	88
連結貸借対照表に計上された負債と資産の純額	35,768	31,111

退職給付に係る負債	2,906	3,930
退職給付に係る資産	38,675	35,041
連結貸借対照表に計上された負債と資産の純額	35,768	31,111

## (4) 退職給付費用及びその内訳項目の金額

(百万円)

区分	前連結会計年度 (自 2018年4月1日 至 2019年3月31日)	当連結会計年度 (自 2019年4月1日 至 2020年3月31日)
勤務費用(注)	1,728	1,784
利息費用	151	99
期待運用収益	2,033	2,136
数理計算上の差異の費用処理額	24	417
その他	80	69
確定給付制度に係る退職給付費用	48	601

(注) 確定給付企業年金に対する従業員拠出額を控除しております。

## (5) 退職給付に係る調整額

退職給付に係る調整額に計上した項目(税効果控除前)の内訳は次のとおりであります。

(百万円)

区分	前連結会計年度 (自 2018年4月1日 至 2019年3月31日)	当連結会計年度 (自 2019年4月1日 至 2020年3月31日)
数理計算上の差異	10,550	7,235
合計	10,550	7,235

## (6) 退職給付に係る調整累計額

退職給付に係る調整累計額に計上した項目（税効果控除前）の内訳は次のとおりであります。

(百万円)

区分	前連結会計年度 (自 2018年4月1日 至 2019年3月31日)	当連結会計年度 (自 2019年4月1日 至 2020年3月31日)
未認識数理計算上の差異	4,327	2,907
合計	4,327	2,907

## (7) 年金資産に関する事項

年金資産合計に対する主な分類ごとの比率は、次のとおりであります。

区分	前連結会計年度 (自 2018年4月1日 至 2019年3月31日)	当連結会計年度 (自 2019年4月1日 至 2020年3月31日)
債券	29%	30%
株式	49%	47%
その他	22%	23%
合計	100%	100%

(注) 年金資産合計には、企業年金制度に対して設定した退職給付信託が前連結会計年度45%、当連結会計年度45%含まれております。

## 長期期待運用収益率の設定方法

(企業年金) 各運用受託機関の予想収益率をもとに、政策アセットミックス(中長期ポートフォリオ)によって加重平均した率から運用コストを控除。

(退職給付信託) 配当金実績を利回り換算。

## (8) 数理計算上の計算基礎に関する事項

主要な数理計算上の計算基礎

区分	前連結会計年度 (自 2018年4月1日 至 2019年3月31日)	当連結会計年度 (自 2019年4月1日 至 2020年3月31日)
割引率	0.00% ~ 0.77%	0.00% ~ 0.51%
長期期待運用収益率	1.20% ~ 2.60%	1.50% ~ 2.60%
予想昇給率	0.65% ~ 4.26%	0.63% ~ 3.84%

## 3 確定拠出制度

当社及び連結子会社の確定拠出制度への要拠出額は、前連結会計年度282百万円、当連結会計年度279百万円です。

(ストック・オプション等関係)

1 スtock・オプションにかかる費用計上額及び科目名

該当事項はありません。

2 スtock・オプションの内容、規模及びその変動状況

(1) スtock・オプションの内容

	2011年ストック・オプション	2012年ストック・オプション	2013年ストック・オプション
付与対象者の区分及び人数	当社の子会社である株式会社山口銀行、株式会社もみじ銀行及び株式会社北九州銀行の取締役(社外取締役を除く)27名	当社の子会社である株式会社山口銀行、株式会社もみじ銀行及び株式会社北九州銀行の取締役(社外取締役を除く)27名	当社の子会社である株式会社山口銀行、株式会社もみじ銀行及び株式会社北九州銀行の取締役(社外取締役を除く)27名
株式の種類別のストック・オプションの数(注)	当社普通株式 192,600株	当社普通株式 294,900株	当社普通株式 225,100株
付与日	2011年10月31日	2012年7月30日	2013年7月23日
権利確定条件	権利確定条件は定めていない。	権利確定条件は定めていない。	権利確定条件は定めていない。
対象勤務期間	対象勤務期間は定めていない。	対象勤務期間は定めていない。	対象勤務期間は定めていない。
権利行使期間	2011年11月1日～ 2041年10月31日	2012年7月31日～ 2042年7月30日	2013年7月24日～ 2043年7月23日

	2014年ストック・オプション	2015年ストック・オプション
付与対象者の区分及び人数	当社の子会社である株式会社山口銀行、株式会社もみじ銀行及び株式会社北九州銀行の取締役(社外取締役を除く)27名	当社の子会社である株式会社山口銀行、株式会社もみじ銀行及び株式会社北九州銀行の取締役(監査等委員である取締役、非常勤取締役、社外取締役を除く)27名
株式の種類別のストック・オプションの数(注)	当社普通株式 182,900株	当社普通株式 122,000株
付与日	2014年7月29日	2015年8月25日
権利確定条件	権利確定条件は定めていない。	権利確定条件は定めていない。
対象勤務期間	対象勤務期間は定めていない。	対象勤務期間は定めていない。
権利行使期間	2014年7月30日～ 2044年7月29日	2015年8月26日～ 2045年8月25日

(注) 株式数に換算して記載しております。

なお、2016年3月期以降、当社の子会社である株式会社山口銀行、株式会社もみじ銀行及び株式会社北九州銀行の取締役(監査等委員である取締役、非常勤取締役、社外取締役を除く。)に対するストック・オプションの新規発行は廃止しております。



## (2) ストック・オプションの規模及びその変動状況

当連結会計年度（2020年3月期）において存在したストック・オプションを対象とし、ストック・オプションの数については、株式数に換算して記載しております。

## ストック・オプションの数

	2011年 ストック・ オプション	2012年 ストック・ オプション	2013年 ストック・ オプション	2014年 ストック・ オプション	2015年 ストック・ オプション
権利確定前（株）					
前連結会計年度末					
付与					
失効					
権利確定					
未確定残					
権利確定後（株）					
前連結会計年度末	18,700	36,700	41,300	60,000	52,600
権利確定					
権利行使	10,900	16,500	19,400	20,700	17,600
失効					
未行使残	7,800	20,200	21,900	39,300	35,000

## 単価情報

	2011年 ストック・ オプション	2012年 ストック・ オプション	2013年 ストック・ オプション	2014年 ストック・ オプション	2015年 ストック・ オプション
権利行使価格（円）	1	1	1	1	1
行使時平均株価（円）	759	759	759	759	759
付与日における公正な評価単価（円）	660	619	973	1,015	1,377

## 3 ストック・オプションの権利確定数の見積り方法

将来の失効数の合理的な見積りは困難であるため、実績の失効数のみ反映させる方法を採用しております。

## (税効果会計関係)

## 1 繰延税金資産及び繰延税金負債の発生の主な原因別の内訳

	前連結会計年度 (2019年3月31日)	当連結会計年度 (2020年3月31日)
<b>繰延税金資産</b>		
貸倒引当金	14,638百万円	17,173百万円
繰延ヘッジ損益	560百万円	4,671百万円
退職給付に係る負債	432百万円	1,474百万円
賞与引当金	843百万円	867百万円
その他有価証券評価差額金	百万円	664百万円
減価償却費	698百万円	641百万円
税務上の繰越欠損金	295百万円	511百万円
有価証券有税償却	667百万円	504百万円
その他	2,306百万円	2,375百万円
繰延税金資産小計	20,443百万円	28,885百万円
評価性引当額	1,479百万円	1,501百万円
繰延税金資産合計	18,964百万円	27,383百万円
<b>繰延税金負債</b>		
その他有価証券評価差額金	19,576百万円	4,486百万円
退職給付信託設定益	3,066百万円	3,045百万円
退職給付に係る資産	765百万円	129百万円
その他	1,360百万円	1,350百万円
繰延税金負債合計	24,769百万円	9,011百万円
繰延税金資産(負債)の純額	5,804百万円	18,372百万円

## 2 連結財務諸表提出会社の法定実効税率と税効果会計適用後の法人税等の負担率との間に重要な差異があるときの、当該差異の原因となった主な項目別の内訳

前連結会計年度及び当連結会計年度は、法定実効税率と税効果会計適用後の法人税等の負担率との間の差異が法定実効税率の100分の5以下であるため注記を省略しております。

## ( 賃貸等不動産関係)

賃貸等不動産の総額に重要性が乏しいため、注記を省略しております。

## ( セグメント情報等)

## 【セグメント情報】

当社グループは、銀行業以外に証券業、クレジットカード業、リース業、コンサルティング業等を営んでおりますが、銀行業以外のセグメントはいずれも重要性に乏しく、銀行業の単一セグメントとみなせるため、記載を省略しております。

## 【関連情報】

前連結会計年度(自 2018年4月1日 至 2019年3月31日)

## 1 サービスごとの情報

(単位：百万円)

	貸出業務	有価証券 投資業務	役務取引等業務	その他	合計
外部顧客に対する経常収益	77,264	43,564	23,898	17,862	162,590

(注) 一般企業の売上高に代えて、経常収益を記載しております。

## 2 地域ごとの情報

## (1) 経常収益

当社グループは、本邦の外部顧客に対する経常収益に区分した金額が連結損益計算書の経常収益の90%を超えるため、記載を省略しております。

## (2) 有形固定資産

当社グループは、本邦に所在している有形固定資産の金額が連結貸借対照表の有形固定資産の金額の90%を超えるため、記載を省略しております。

## 3 主要な顧客ごとの情報

特定の顧客に対する経常収益で連結損益計算書の経常収益の10%以上を占めるものがないため、記載を省略しております。

当連結会計年度(自 2019年4月1日 至 2020年3月31日)

## 1 サービスごとの情報

(単位：百万円)

	貸出業務	有価証券 投資業務	役務取引等業務	その他	合計
外部顧客に対する経常収益	75,941	58,523	23,029	17,911	175,405

(注) 一般企業の売上高に代えて、経常収益を記載しております。

## 2 地域ごとの情報

## (1) 経常収益

当社グループは、本邦の外部顧客に対する経常収益に区分した金額が連結損益計算書の経常収益の90%を超えるため、記載を省略しております。

## (2) 有形固定資産

当社グループは、本邦に所在している有形固定資産の金額が連結貸借対照表の有形固定資産の金額の90%を超えるため、記載を省略しております。

## 3 主要な顧客ごとの情報

特定の顧客に対する経常収益で連結損益計算書の経常収益の10%以上を占めるものがないため、記載を省略しております。

## 【報告セグメントごとの固定資産の減損損失に関する情報】

当社グループは、銀行業の単一セグメントとみなせるため、記載を省略しております。

## 【報告セグメントごとののれんの償却額及び未償却残高に関する情報】

当社グループは、銀行業の単一セグメントとみなせるため、記載を省略しております。

## 【報告セグメントごとの負ののれん発生益に関する情報】

当社グループは、銀行業の単一セグメントとみなせるため、記載を省略しております。

## 【関連当事者情報】

## 1 関連当事者との取引

## (1) 連結財務諸表提出会社の連結子会社と関連当事者との取引

(ア) 連結財務諸表提出会社の役員及び主要株主（個人の場合に限る。）等

前連結会計年度（自 2018年4月1日 至 2019年3月31日）

種類	会社等の名称又は氏名	所在地	資本金又は出資金（百万円）	事業の内容又は職業	議決権等の所有（被所有）割合	関連当事者との関係	取引の内容	取引金額（百万円）	科目	期末残高（百万円）
役員	佃 和夫	-	-	当社取締役監査等委員	-	資金の貸付	資金の貸付（注）	（平均残高） 223	貸出金	223

取引条件及び取引条件の決定方針等

（注）一般の取引と同様な条件で行っております。

当連結会計年度（自 2019年4月1日 至 2020年3月31日）

種類	会社等の名称又は氏名	所在地	資本金又は出資金（百万円）	事業の内容又は職業	議決権等の所有（被所有）割合	関連当事者との関係	取引の内容	取引金額（百万円）	科目	期末残高（百万円）
役員	佃 和夫	-	-	当社取締役監査等委員	-	資金の貸付	資金の貸付（注）	（平均残高） 223	貸出金	223

取引条件及び取引条件の決定方針等

（注）一般の取引と同様な条件で行っております。

## (1株当たり情報)

	前連結会計年度 (自 2018年4月1日 至 2019年3月31日)	当連結会計年度 (自 2019年4月1日 至 2020年3月31日)
1株当たり純資産額	2,580円74銭	2,458円73銭
1株当たり当期純利益	94円65銭	100円07銭
潜在株式調整後1株当たり当期純利益	83円27銭	93円86銭

(注) 1 1株当たり純資産額の算定上の基礎は、次のとおりであります。

		前連結会計年度 (2019年3月31日)	当連結会計年度 (2020年3月31日)
純資産の部の合計額	百万円	660,957	630,244
純資産の部の合計額から控除する金額	百万円	6,472	6,233
うち新株予約権	百万円	208	127
うち非支配株主持分	百万円	6,263	6,106
普通株式に係る期末の純資産額	百万円	654,485	624,011
1株当たり純資産額の算定に用いられた 期末の普通株式の数( )	千株	253,603	253,793

( ) 従業員持株E S O P信託及び株式給付信託( B B T ) が所有する当社株式については、連結貸借対照表において自己株式として会計処理しているため、上記の「1株当たり純資産額の算定に用いられた期末の普通株式の数」に当該株式は含まれておりません。当該株式の期末株式数は、前連結会計年度末1,568千株、当連結会計年度末1,461千株であります。

2 1株当たり当期純利益及び潜在株式調整後1株当たり当期純利益の算定上の基礎は、次のとおりであります。

		前連結会計年度 (自 2018年4月1日 至 2019年3月31日)	当連結会計年度 (自 2019年4月1日 至 2020年3月31日)
1株当たり当期純利益			
親会社株主に帰属する当期純利益	百万円	23,148	25,391
普通株主に帰属しない金額	百万円		
普通株式に係る親会社株主に帰属する 当期純利益	百万円	23,148	25,391
普通株式の期中平均株式数( )	千株	244,575	253,747
潜在株式調整後1株当たり当期純利益			
親会社株主に帰属する当期純利益調整額	百万円	462	397
うち支払利息(税額相当額控除後)	百万円	462	397
普通株式増加数	千株	38,980	21,003
うち新株予約権付社債	千株	38,719	20,852
うち新株予約権	千株	260	150
希薄化効果を有しないため、潜在株式調整 後1株当たり当期純利益の算定に含めな かった潜在株式の概要		—————	—————

( ) 従業員持株E S O P信託及び株式給付信託( B B T )が所有する当社株式については、連結貸借対照表において自己株式として会計処理しているため、上記の「普通株式の期中平均株式数」に当該株式は含まれておりません。当該株式の期中平均株式数は前連結会計年度1,734千株、当連結会計年度1,487千株であります。

(重要な後発事象)

該当ありません。

## 【連結附属明細表】

## 【社債明細表】

会社名	銘柄	発行年月日	当期首残高 (百万円)	当期末残高 (百万円)	利率 (%)	担保	償還期限
当社	2020年満期ユーロ 米ドル建取得条項 付転換社債型新株 予約権付社債	2015年 3月26日	33,297 (300,000千 米ドル)			なし	2020年 3月26日

(注) 1 新株予約権付社債に関する記載は次のとおりであります。

銘柄	新株予約権 行使期間	新株予約 権の発行 価額(円)	株式の発行 価格(円)	発行価額の総 額(百万円)	発行株式	付与割合 (%)	行使により発行 した株式の発行 価額の総額 (百万円)
2020年満期 ユーロ米ド ル建取得条 項付転換社 債型新株予 約権付社債	2015.4.13~ 2020.3.12	無償	1,485 (13.38米ドル) ( 2)	33,246 (300,000千 米ドル)	普通株式	100	

1 各新株予約権の行使に際して出資される財産の価額は、各社債の額面金額と同額であります。

2 2019年5月10日開催の取締役会において期末配当を1株につき11円とする剰余金配当案が承認可決され、2019年3月期の年間配当が1株につき22円と決定されました。これに伴い、2020年満期ユーロ米ドル建取得条項付転換社債型新株予約権付社債は転換価額調整条項に従い、2019年4月1日に遡って転換価額を、13.38米ドルから13.28米ドルに調整しております。

2 「当期首残高」欄の( )書きは、外貨建てによる金額であります。

## 【借入金等明細表】

区分	当期首残高 (百万円)	当期末残高 (百万円)	平均利率 (%)	返済期限
借入金	29,552	27,998	0.35	
借入金	29,552	27,998	0.35	2020年4月～ 2035年10月
1年以内に返済予定のリース債務	37	46		
リース債務(1年以内に返済予定のものを除く。)	81	64		2021年4月～ 2026年5月

- (注) 1 「平均利率」は、期末日現在の「利率」及び「当期末残高」により算出(加重平均)しております。  
 2 リース債務の「平均利率」については、リース料総額に含まれる利息相当額を控除する前の金額でリース債務を連結貸借対照表に計上しているため、記載しておりません。  
 3 借入金及びリース債務の連結決算日後5年以内における返済額は次のとおりであります。

	1年以内	1年超2年以内	2年超3年以内	3年超4年以内	4年超5年以内
借入金 (百万円)	9,231	5,917	4,214	2,890	1,457
リース債務 (百万円)	46	27	18	12	5

銀行業は、預金の受入れ、コール・手形市場からの資金の調達・運用等を営業活動として行っているため、借入金等明細表については連結貸借対照表中「負債の部」の「借入金」及び「その他負債」中のリース債務の内訳を記載しております。

## 【資産除去債務明細表】

該当事項はありません。

## (2) 【その他】

当連結会計年度における四半期情報

(累計期間)	第1四半期	第2四半期	第3四半期	当連結会計年度
経常収益 (百万円)	42,312	86,705	127,110	175,405
税金等調整前 四半期(当期) 純利益金額 (百万円)	10,126	18,262	28,635	36,357
親会社株主に 帰属する四半期 (当期)純利益金額 (百万円)	7,066	12,815	20,000	25,391
1株当たり四半期 (当期)純利益金額 (円)	27.86	50.49	78.82	100.07

(注) 一般企業の売上高に代えて、経常収益を記載しております。

(会計期間)	第1四半期	第2四半期	第3四半期	第4四半期
1株当たり 四半期純利益金額 (円)	27.86	22.64	28.33	21.25



## 2 【財務諸表等】

## (1) 【財務諸表】

## 【貸借対照表】

(単位：百万円)

	前事業年度 (2019年3月31日)	当事業年度 (2020年3月31日)
<b>資産の部</b>		
流動資産		
現金及び預金	1 3,816	1 4,000
前払費用	3	-
仮払金	1	279
未収入金	1 7,638	1 9,239
未収還付法人税等	1,337	-
未収消費税等	218	159
通貨スワップ	1 70	-
その他	1 2	1 254
流動資産合計	13,087	13,933
固定資産		
有形固定資産		
貸貸資産	49	153
建物	1	2
工具、器具及び備品	56	49
リース資産	-	7
建設仮勘定	108	115
有形固定資産合計	216	328
無形固定資産		
貸貸資産	565	752
ソフトウェア	288	457
ソフトウェア仮勘定	370	206
無形固定資産合計	1,224	1,416
投資その他の資産		
投資有価証券	824	2,101
関係会社株式	447,285	447,315
前払年金費用	-	24
繰延税金資産	302	368
その他	3	2
投資その他の資産合計	448,417	449,813
固定資産合計	449,857	451,557
繰延資産		
社債発行費	18	-
繰延資産合計	18	-
資産合計	462,963	465,490

(単位：百万円)

	前事業年度 (2019年3月31日)	当事業年度 (2020年3月31日)
<b>負債の部</b>		
<b>流動負債</b>		
1年内償還予定の新株予約権付社債	33,297	-
短期借入金	1 30,000	1 63,000
リース債務	-	1 2
未払金	1 131	1 76
未払費用	1 774	1 839
未払法人税等	174	2,891
未払配当金	35	29
前受収益	1 146	1 253
賞与引当金	2,296	2,517
その他	461	301
<b>流動負債合計</b>	<b>67,316</b>	<b>69,909</b>
<b>固定負債</b>		
長期借入金	1,321	929
リース債務	-	1 6
長期前受収益	1 496	1 740
退職給付引当金	328	445
役員株式給付引当金	41	71
<b>固定負債合計</b>	<b>2,187</b>	<b>2,193</b>
<b>負債合計</b>	<b>69,503</b>	<b>72,103</b>
<b>純資産の部</b>		
<b>株主資本</b>		
資本金	50,000	50,000
<b>資本剰余金</b>		
資本準備金	12,500	12,500
その他資本剰余金	308,274	308,245
<b>資本剰余金合計</b>	<b>320,774</b>	<b>320,745</b>
<b>利益剰余金</b>		
<b>その他利益剰余金</b>		
繰越利益剰余金	35,992	35,523
<b>利益剰余金合計</b>	<b>35,992</b>	<b>35,523</b>
自己株式	13,715	13,241
<b>株主資本合計</b>	<b>393,051</b>	<b>393,028</b>
<b>評価・換算差額等</b>		
その他有価証券評価差額金	199	232
<b>評価・換算差額等合計</b>	<b>199</b>	<b>232</b>
新株予約権	208	127
<b>純資産合計</b>	<b>393,459</b>	<b>393,387</b>
<b>負債純資産合計</b>	<b>462,963</b>	<b>465,490</b>

## 【損益計算書】

(単位：百万円)

	前事業年度 (自 2018年 4月 1日 至 2019年 3月31日)	当事業年度 (自 2019年 4月 1日 至 2020年 3月31日)
営業収益		
関係会社受取配当金	1 14,650	1 14,079
関係会社システム使用料収入	1 270	1 424
関係会社業務受託料	-	1 0
営業収益合計	14,920	14,504
営業費用		
販売費及び一般管理費	1, 2 7,482	1, 2 9,151
営業費用合計	7,482	9,151
営業利益	7,438	5,352
営業外収益		
受取利息	1 1,332	1 853
受取配当金	14	12
受取保証料	61	61
通貨スワップ収益	1 3,274	-
為替差益	-	1,940
雑収入	80	57
営業外収益合計	4,763	2,926
営業外費用		
支払利息	1 161	1 139
新株予約権付社債利息	664	571
社債発行費償却	31	18
通貨スワップ費用	-	1 1,984
為替差損	3,517	-
雑損失	35	89
営業外費用合計	4,410	2,803
経常利益	7,790	5,475
税引前当期純利益	7,790	5,475
法人税、住民税及び事業税	152	153
法人税等調整額	26	79
法人税等合計	125	73
当期純利益	7,664	5,401

## 【株主資本等変動計算書】

前事業年度(自 2018年4月1日 至 2019年3月31日)

(単位：百万円)

	株主資本					
	資本金	資本剰余金			利益剰余金	
		資本準備金	その他資本剰余金	資本剰余金合計	その他利益剰余金 繰越利益剰余金	利益剰余金合計
当期首残高	50,000	12,500	310,965	323,465	33,567	33,567
当期変動額						
剰余金の配当					5,239	5,239
当期純利益					7,664	7,664
自己株式の取得						
自己株式の処分			2,691	2,691		
株主資本以外の項目 の当期変動額(純額)						
当期変動額合計	-	-	2,691	2,691	2,425	2,425
当期末残高	50,000	12,500	308,274	320,774	35,992	35,992

	株主資本		評価・換算差額等		新株予約権	純資産合計
	自己株式	株主資本合計	その他有価証券評 価差額金	評価・換算差額等 合計		
当期首残高	20,716	386,316	267	267	358	386,943
当期変動額						
剰余金の配当		5,239				5,239
当期純利益		7,664				7,664
自己株式の取得	21,117	21,117				21,117
自己株式の処分	28,118	25,427				25,427
株主資本以外の項目 の当期変動額(純額)			67	67	150	218
当期変動額合計	7,000	6,734	67	67	150	6,516
当期末残高	13,715	393,051	199	199	208	393,459

当事業年度(自 2019年4月1日 至 2020年3月31日)

(単位：百万円)

	株主資本					
	資本金	資本剰余金			利益剰余金	
		資本準備金	その他資本剰余金	資本剰余金合計	その他利益剰余金 繰越利益剰余金	利益剰余金合計
当期首残高	50,000	12,500	308,274	320,774	35,992	35,992
当期変動額						
剰余金の配当					5,869	5,869
当期純利益					5,401	5,401
自己株式の取得						
自己株式の処分			28	28		
株主資本以外の項目 の当期変動額(純額)						
当期変動額合計	-	-	28	28	468	468
当期末残高	50,000	12,500	308,245	320,745	35,523	35,523

	株主資本		評価・換算差額等		新株予約権	純資産合計
	自己株式	株主資本合計	その他有価証券評 価差額金	評価・換算差額等 合計		
当期首残高	13,715	393,051	199	199	208	393,459
当期変動額						
剰余金の配当		5,869				5,869
当期純利益		5,401				5,401
自己株式の取得	338	338				338
自己株式の処分	812	784				784
株主資本以外の項目 の当期変動額(純額)			32	32	81	49
当期変動額合計	474	23	32	32	81	72
当期末残高	13,241	393,028	232	232	127	393,387

## 【注記事項】

## (重要な会計方針)

## 1 有価証券の評価基準及び評価方法

有価証券の評価は、関係会社株式については移動平均法による原価法、その他有価証券については原則として決算日の市場価格等(株式は決算期末月1カ月の市場価格の平均)に基づく時価法(売却原価は主として移動平均法により算定)、ただし時価を把握することが極めて困難と認められるものについては移動平均法による原価法により行っております。

なお、その他有価証券の評価差額については、全部純資産直入法により処理しております。

## 2 デリバティブ取引の評価基準及び評価方法

デリバティブ取引の評価は、時価法により行っております。

## 3 固定資産の減価償却の方法

## (1) 有形固定資産(リース資産及び賃貸資産を除く)

有形固定資産は、定率法(ただし、1998年4月1日以後に取得した建物(建物附属設備を除く。)並びに2016年4月1日以後に取得した建物附属設備及び構築物については定額法)を採用しております。

また、主な耐用年数は次のとおりであります。

建物 : 15年~34年

工具、器具及び備品 : 2年~10年

## (2) 無形固定資産(賃貸資産を除く)

無形固定資産は、定額法により償却しております。

なお、自社利用のソフトウェアについては、当社における利用可能期間(5年)に基づいて償却しております。

## (3) リース資産

所有権移転外ファイナンス・リース取引に係る「有形固定資産」中のリース資産は、リース期間を耐用年数とした定額法により償却しております。

なお、残存価額については、リース契約上に残価保証の取決めがあるものは当該残価保証額とし、それ以外のものは零としております。

## (4) 賃貸資産

賃貸資産のうち、有形固定資産は定率法により、無形固定資産は定額法によりそれぞれ償却しております。

なお、資産の見積耐用年数を償却年数とし、期間満了時の処分見積価額を残存価額として償却しております。

## 4 繰延資産の処理方法

社債発行費は資産として計上し、社債の償還期間にわたり定額法により償却しております。

## 5 引当金の計上基準

## (1) 賞与引当金

賞与引当金は、従業員への賞与の支払いに備えるため、従業員に対する賞与の支給見込額のうち、当事業年度に帰属する額を計上しております。

## (2) 退職給付引当金

退職給付引当金(前払年金費用を含む)は、従業員の退職給付に備えるため、当事業年度末における退職給付債務及び年金資産の見込額に基づき、必要額を計上しております。また、退職給付債務の算定にあたり、退職給付見込額を当事業年度末までの期間に帰属させる方法については給付算定式基準によっております。なお、数理計算上の差異の費用処理方法は、各事業年度の発生時の従業員の平均残存勤務期間内の一定の年数(10年)による定額法により按分した額を、それぞれ発生の翌事業年度から費用処理する方法によっております。

## (3) 役員株式給付引当金

役員株式給付引当金は、役員株式給付規程に基づき、当社の対象取締役等への当社株式の給付等に備えるため、当事業年度末における株式給付債務の見込額に基づき、計上しております。

## 6 外貨建の資産及び負債の本邦通貨への換算基準

外貨建資産・負債は、決算日の為替相場による円換算額を付しております。

## 7 消費税等の会計処理

消費税及び地方消費税の会計処理は、税抜方式によっております。

## 8 連結納税制度の適用

当社を連結納税親会社として、連結納税制度を適用しております。

(追加情報)

(従業員持株E S O P信託)

従業員等に信託を通じて当社の株式を交付する取引について、連結財務諸表「注記事項(追加情報)」に同一の内容を記載しているため、注記を省略しております。

(株式給付信託(B B T))

当社及び当社子会社(当社グループ内銀行及びワイエム証券)の対象取締役等に信託を通じて、当社株式及び当社株式を退任日時点の株価で換算した金額相当の金銭を給付する取引について、連結財務諸表「注記事項(追加情報)」に同一の内容を記載しているため、注記を省略しております。

(連結納税制度からグループ通算制度への移行に係る税効果会計の適用に関する取扱い)

当社は、「所得税法等の一部を改正する法律」(2020年法律第8号)において創設されたグループ通算制度への移行及びグループ通算制度への移行にあわせて単体納税制度の見直しが行われた項目については、「連結納税制度からグループ通算制度への移行に係る税効果会計の適用に関する取扱い」(実務対応報告第39号 2020年3月31日)第3項の取扱いにより、「税効果会計に係る会計基準の適用指針」(企業会計基準適用指針第28号 2018年2月16日)第44号の定めを適用せず、繰延税金資産及び繰延税金負債の額について、改正前の税法の規定に基づいております。

(貸借対照表関係)

1 関係会社に対する資産および負債には区分掲記されたもののほか次のものがあります。

	前事業年度 (2019年3月31日)	当事業年度 (2020年3月31日)
預金	3,703百万円	3,891百万円
未収入金	7,638百万円	9,239百万円
通貨スワップ(資産)	70百万円	百万円
その他(資産)	2百万円	2百万円
短期借入金	30,000百万円	63,000百万円
リース債務	百万円	8百万円
未払金	123百万円	73百万円
未払費用	103百万円	100百万円
前受収益	146百万円	253百万円
長期前受収益	496百万円	740百万円

(損益計算書関係)

1 各科目に含まれている関係会社に対するものは、次のとおりであります。

	前事業年度 (自 2018年4月1日 至 2019年3月31日)	当事業年度 (自 2019年4月1日 至 2020年3月31日)
関係会社受取配当金	14,650百万円	14,079百万円
関係会社システム使用料収入	270百万円	424百万円
関係会社業務受託料	百万円	0百万円
販売費及び一般管理費	6百万円	4百万円
受取利息	1,332百万円	853百万円
通貨スワップ収益	3,274百万円	百万円
支払利息	161百万円	139百万円
通貨スワップ費用	百万円	1,984百万円

2 販売費及び一般管理費で主なものは、次のとおりであります。

	前事業年度 (自 2018年4月1日 至 2019年3月31日)	当事業年度 (自 2019年4月1日 至 2020年3月31日)
給料・手当	4,646百万円	5,374百万円
社会保険料	777百万円	947百万円

## (有価証券関係)

子会社株式及び関連会社株式の貸借対照表計上額

(単位：百万円)

区分	前事業年度 (2019年3月31日)	当事業年度 (2020年3月31日)
子会社株式	447,127	447,157
関連会社株式	158	158
合計	447,285	447,315

これらについては、市場価格がなく、時価を把握することが極めて困難と認められるものであります。

## (税効果会計関係)

## 1 繰延税金資産の発生主な原因別の内訳

	前事業年度 (2019年3月31日)	当事業年度 (2020年3月31日)
繰延税金資産		
賞与引当金	147百万円	193百万円
税務上の繰越欠損金	103百万円	78百万円
退職給付引当金	100百万円	128百万円
ソフトウェア	81百万円	98百万円
未払事業税	13百万円	21百万円
その他	20百万円	28百万円
繰延税金資産小計	466百万円	548百万円
評価性引当額	76百万円	78百万円
繰延税金資産合計	390百万円	470百万円
繰延税金負債		
その他有価証券評価差額金	87百万円	101百万円
繰延税金負債合計	87百万円	101百万円
繰延税金資産の純額	302百万円	368百万円

## 2 法定実効税率と税効果会計適用後の法人税等の負担率との間に重要な差異があるときの、当該差異の原因となった主な項目別の内訳

	前事業年度 (2019年3月31日)	当事業年度 (2020年3月31日)
法定実効税率	30.46%	30.46%
(調整)		
受取配当金等永久に益金に算入されない項目	57.28%	78.32%
評価性引当額の見直し	0.16%	0.04%
寄付金等永久に損金に算入されない項目	28.11%	48.44%
交際費等永久に損金に算入されない項目	0.35%	0.57%
住民税均等割	0.15%	0.22%
その他	0.02%	0.07%
税効果会計適用後の法人税等の負担率	1.61%	1.34%

## (重要な後発事象)

該当ありません。



## 【附属明細表】

## 【有形固定資産等明細表】

資産の種類	当期首残高 (百万円)	当期増加額 (百万円)	当期減少額 (百万円)	当期末残高 (百万円)	当期末減価 償却累計額 又は償却 累計額 (百万円)	当期償却額 (百万円)	差引当期末 残高 (百万円)
有形固定資産							
賃貸資産	64	148	-	212	59	44	153
建物	1	0	-	2	0	0	2
工具、器具及び備品	78	16	-	95	46	23	49
リース資産	-	9	-	9	1	1	7
建設仮勘定	108	172	165	115	-	-	115
有形固定資産計	252	348	165	435	107	70	328
無形固定資産							
賃貸資産	657	366	-	1,023	271	179	752
ソフトウェア	345	272	-	617	160	104	457
ソフトウェア仮勘定	370	136	299	206	-	-	206
無形固定資産計	1,372	775	299	1,848	432	283	1,416
繰延資産							
社債発行費	186	-	-	186	186	18	-
繰延資産計	186	-	-	186	186	18	-

## 【引当金明細表】

区 分	当期首残高 (百万円)	当期増加額 (百万円)	当期減少額 (目的使用) (百万円)	当期減少額 (その他) (百万円)	当期末残高 (百万円)
賞与引当金	2,296	2,517	2,296	-	2,517
退職給付引当金	328	335	218	-	445
役員株式給付引当金	41	36	5	-	71
計	2,666	2,889	2,520	-	3,034

## (2) 【主な資産及び負債の内容】

連結財務諸表を作成しているため、記載を省略しております。

## (3) 【その他】

該当事項はありません。

## 第6 【提出会社の株式事務の概要】

事業年度	4月1日から3月31日まで										
定時株主総会	6月中										
基準日	3月31日										
剰余金の配当の基準日	9月30日、3月31日										
1単元の株式数	100株										
単元未満株式の買取り・買増し(注)1											
取扱場所	(特別口座) 東京都千代田区丸の内一丁目4番5号 三菱UFJ信託銀行株式会社証券代行部										
株主名簿管理人	(特別口座) 東京都千代田区丸の内一丁目4番5号 三菱UFJ信託銀行株式会社										
取次所											
買取・買増手数料	以下の算式により1単元株式あたりの金額を算定し、これを買取りまたは買増しをした単元未満株式の数で按分した額。 (算式) 1株あたりの買取価格または買増価格に1単元の株式数を乗じた合計金額のうち <table border="1"> <tr> <td>100万円以下の金額につき</td> <td>1.150%</td> </tr> <tr> <td>100万円を超え500万円以下の金額につき</td> <td>0.900%</td> </tr> <tr> <td>500万円を超え1,000万円以下の金額につき</td> <td>0.700%</td> </tr> <tr> <td>1,000万円を超え3,000万円以下の金額につき</td> <td>0.575%</td> </tr> <tr> <td>3,000万円を超え5,000万円以下の金額につき</td> <td>0.375%</td> </tr> </table> (円未満の端数を生じた場合には切り捨てる。) ただし、1単元あたりの算定金額が2,500円に満たない場合には、2,500円とする。	100万円以下の金額につき	1.150%	100万円を超え500万円以下の金額につき	0.900%	500万円を超え1,000万円以下の金額につき	0.700%	1,000万円を超え3,000万円以下の金額につき	0.575%	3,000万円を超え5,000万円以下の金額につき	0.375%
100万円以下の金額につき	1.150%										
100万円を超え500万円以下の金額につき	0.900%										
500万円を超え1,000万円以下の金額につき	0.700%										
1,000万円を超え3,000万円以下の金額につき	0.575%										
3,000万円を超え5,000万円以下の金額につき	0.375%										
公告掲載方法	電子公告の方法により行う。ただし、電子公告によることができない事故その他やむを得ない事由が生じた場合は、日本経済新聞に掲載する方法により行う。 公告掲載URL <a href="http://www.ymfg.co.jp">http://www.ymfg.co.jp</a>										
株主に対する特典	(1) 対象株主 毎年3月31日現在の株主名簿に記載された100株以上保有する株主。 (2) 株主優待の内容 保有株式数に応じて、次のいずれかを進呈 地元特産品等 地元(山口県・広島県・北九州市など)の特産品等を集めたカタログから、保有株式数に応じてお好みの特産品等を進呈。 クオカード クオカード500円分を進呈 <table border="1"> <thead> <tr> <th>保有株式数</th> <th>優待商品</th> </tr> </thead> <tbody> <tr> <td>100株以上1,000株未満</td> <td>500円分のクオカード</td> </tr> <tr> <td>1,000株以上5,000株未満</td> <td>5,000円相当の特産品等</td> </tr> <tr> <td>5,000株以上</td> <td>10,000円相当の特産品等</td> </tr> </tbody> </table>	保有株式数	優待商品	100株以上1,000株未満	500円分のクオカード	1,000株以上5,000株未満	5,000円相当の特産品等	5,000株以上	10,000円相当の特産品等		
保有株式数	優待商品										
100株以上1,000株未満	500円分のクオカード										
1,000株以上5,000株未満	5,000円相当の特産品等										
5,000株以上	10,000円相当の特産品等										

(注)1 特別口座における単元未満株式の買取り、買増しを記載しております。

2 単元未満株主の権利制限について、定款で次のように定めております。

当会社の単元未満株式を有する株主は、その有する単元未満株式について、以下に掲げる権利以外の権利を行使することはできない。

(1) 会社法第189条第2項各号に掲げる権利

(2) 取得請求権付株式の取得を請求する権利

(3) 募集株式または募集新株予約権の割当てを受ける権利

(4) 株式取扱規則に定めるところにより、その有する単元未満株式の数と併せて単元株式数となる数の株式を売り渡すことを請求する権利

## 第7 【提出会社の参考情報】

### 1 【提出会社の親会社等の情報】

当社は、金融商品取引法第24条の7第1項に規定する親会社等はありません。

### 2 【その他の参考情報】

当事業年度の開始日から有価証券報告書提出日までの間に、次の書類を提出しております。

- |                                   |   |                                 |                           |
|-----------------------------------|---|---------------------------------|---------------------------|
| (1) 有価証券報告書<br>及びその添付書類<br>並びに確認書 | 事業年度<br>(第13期)  | (自 2018年4月1日<br>至 2019年3月31日)   | 2019年6月28日<br>関東財務局長に提出。  |
| (2) 内部統制報告書及びその添付書類               |   |                                 | 2019年6月28日<br>関東財務局長に提出。  |
| (3) 四半期報告書<br>及び確認書               | 第14期<br>第1四半期   | (自 2019年4月1日<br>至 2019年6月30日)   | 2019年8月9日<br>関東財務局長に提出。   |
|                                   | 第14期<br>第2四半期   | (自 2019年7月1日<br>至 2019年9月30日)   | 2019年11月29日<br>関東財務局長に提出。 |
|                                   | 第14期<br>第3四半期   | (自 2019年10月1日<br>至 2019年12月31日) | 2020年2月14日<br>関東財務局長に提出。  |
| (4) 臨時報告書                         | 企業内容等の開示に関する内閣府令第19条第2項第9号の2(株主総会における議決権行使の結果)に基づく臨時報告書であります。 |                                 | 2019年6月27日<br>関東財務局長に提出。  |
|                                   | 企業内容等の開示に関する内閣府令第19条第2項第9号の2(株主総会における議決権行使の結果)に基づく臨時報告書であります。 |                                 | 2020年6月26日<br>関東財務局長に提出。  |

## 第二部 【提出会社の保証会社等の情報】

該当事項はありません。

## 独立監査人の監査報告書及び内部統制監査報告書

2020年6月26日

株式会社山口フィナンシャルグループ  
取締役会 御中

有限責任 あずさ監査法人

東京事務所

指定有限責任社員  
業務執行社員 公認会計士 林 秀 行

指定有限責任社員  
業務執行社員 公認会計士 阿 部 與 直

指定有限責任社員  
業務執行社員 公認会計士 秋 山 範 之

### < 財務諸表監査 >

#### 監査意見

当監査法人は、金融商品取引法第193条の2第1項の規定に基づく監査証明を行うため、「経理の状況」に掲げられている株式会社山口フィナンシャルグループの2019年4月1日から2020年3月31日までの連結会計年度の連結財務諸表、すなわち、連結貸借対照表、連結損益計算書、連結包括利益計算書、連結株主資本等変動計算書、連結キャッシュ・フロー計算書、連結財務諸表作成のための基本となる重要な事項、その他の注記及び連結附属明細表について監査を行った。

当監査法人は、上記の連結財務諸表が、我が国において一般に公正妥当と認められる企業会計の基準に準拠して、株式会社山口フィナンシャルグループ及び連結子会社の2020年3月31日現在の財政状態並びに同日をもって終了する連結会計年度の経営成績及びキャッシュ・フローの状況を、全ての重要な点において適正に表示しているものと認める。

#### 監査意見の根拠

当監査法人は、我が国において一般に公正妥当と認められる監査の基準に準拠して監査を行った。監査の基準における当監査法人の責任は、「連結財務諸表監査における監査人の責任」に記載されている。当監査法人は、我が国における職業倫理に関する規定に従って、会社及び連結子会社から独立しており、また、監査人としてのその他の倫理上の責任を果たしている。当監査法人は、意見表明の基礎となる十分かつ適切な監査証拠を入手したと判断している。

#### 連結財務諸表に対する経営者及び監査等委員会の責任

経営者の責任は、我が国において一般に公正妥当と認められる企業会計の基準に準拠して連結財務諸表を作成し適正に表示することにある。これには、不正又は誤謬による重要な虚偽表示のない連結財務諸表を作成し適正に表示するために経営者が必要と判断した内部統制を整備及び運用することが含まれる。

連結財務諸表を作成するに当たり、経営者は、継続企業の前提に基づき連結財務諸表を作成することが適切であるかどうかを評価し、我が国において一般に公正妥当と認められる企業会計の基準に基づいて継続企業に関する事項を開示する必要がある場合には当該事項を開示する責任がある。

監査等委員会の責任は、財務報告プロセスの整備及び運用における取締役の職務の執行を監視することにある。

#### 連結財務諸表監査における監査人の責任

監査人の責任は、監査人が実施した監査に基づいて、全体としての連結財務諸表に不正又は誤謬による重要な虚偽表示がないかどうかについて合理的な保証を得て、監査報告書において独立の立場から連結財務諸表に対する意見を表明することにある。虚偽表示は、不正又は誤謬により発生する可能性があり、個別に又は集計すると、連結財務諸表の利用者の意思決定に影響を与えると合理的に見込まれる場合に、重要性があると判断される。

監査人は、我が国において一般に公正妥当と認められる監査の基準に従って、監査の過程を通じて、職業的専門家としての判断を行い、職業的懐疑心を保持して以下を実施する。

- ・ 不正又は誤謬による重要な虚偽表示リスクを識別し、評価する。また、重要な虚偽表示リスクに対応した監査手続を立案し、実施する。監査手続の選択及び適用は監査人の判断による。さらに、意見表明の基礎となる十分かつ適切な監査証拠を入手する。
- ・ 連結財務諸表監査の目的は、内部統制の有効性について意見表明するためのものではないが、監査人は、リスク評価の実施に際して、状況に応じた適切な監査手続を立案するために、監査に関連する内部統制を検討する。
- ・ 経営者が採用した会計方針及びその適用方法の適切性、並びに経営者によって行われた会計上の見積りの合理性及び関連する注記事項の妥当性を評価する。
- ・ 経営者が継続企業を前提として連結財務諸表を作成することが適切であるかどうか、また、入手した監査証拠に基づき、継続企業の前提に重要な疑義を生じさせるような事象又は状況に関して重要な不確実性が認められるかどうか結論付ける。継続企業の前提に関する重要な不確実性が認められる場合は、監査報告書において連結財務諸表の注記事項に注意を喚起すること、又は重要な不確実性に関する連結財務諸表の注記事項が適切でない場合は、連結財務諸表に対して除外事項付意見を表明することが求められている。監査人の結論は、監査報告書日までに入手した監査証拠に基づいているが、将来の事象や状況により、企業は継続企業として存続できなくなる可能性がある。
- ・ 連結財務諸表の表示及び注記事項が、我が国において一般に公正妥当と認められる企業会計の基準に準拠しているかどうかとともに、関連する注記事項を含めた連結財務諸表の表示、構成及び内容、並びに連結財務諸表が基礎となる取引や会計事象を適正に表示しているかどうかを評価する。
- ・ 連結財務諸表に対する意見を表明するために、会社及び連結子会社の財務情報に関する十分かつ適切な監査証拠を入手する。監査人は、連結財務諸表の監査に関する指示、監督及び実施に関して責任がある。監査人は、単独で監査意見に対して責任を負う。

監査人は、監査等委員会に対して、計画した監査の範囲とその実施時期、監査の実施過程で識別した内部統制の重要な不備を含む監査上の重要な発見事項、及び監査の基準で求められているその他の事項について報告を行う。

監査人は、監査等委員会に対して、独立性についての我が国における職業倫理に関する規定を遵守したこと、並びに監査人の独立性に影響を与えると合理的に考えられる事項、及び阻害要因を除去又は軽減するためにセーフガードを講じている場合はその内容について報告を行う。

## < 内部統制監査 >

### 監査意見

当監査法人は、金融商品取引法第193条の2第2項の規定に基づく監査証明を行うため、株式会社山口フィナンシャルグループの2020年3月31日現在の内部統制報告書について監査を行った。

当監査法人は、株式会社山口フィナンシャルグループが2020年3月31日現在の財務報告に係る内部統制は有効であると表示した上記の内部統制報告書が、我が国において一般に公正妥当と認められる財務報告に係る内部統制の評価の基準に準拠して、財務報告に係る内部統制の評価結果について、全ての重要な点において適正に表示しているものと認める。

### 監査意見の根拠

当監査法人は、我が国において一般に公正妥当と認められる財務報告に係る内部統制の監査の基準に準拠して内部統制監査を行った。財務報告に係る内部統制の監査の基準における当監査法人の責任は、「内部統制監査における監査人の責任」に記載されている。当監査法人は、我が国における職業倫理に関する規定に従って、会社及び連結子会社から独立しており、また、監査人としてのその他の倫理上の責任を果たしている。当監査法人は、意見表明の基礎となる十分かつ適切な監査証拠を入手したと判断している。

### 内部統制報告書に対する経営者及び監査等委員会の責任

経営者の責任は、財務報告に係る内部統制を整備及び運用し、我が国において一般に公正妥当と認められる財務報告に係る内部統制の評価の基準に準拠して内部統制報告書を作成し適正に表示することにある。

監査等委員会の責任は、財務報告に係る内部統制の整備及び運用状況を監視、検証することにある。

なお、財務報告に係る内部統制により財務報告の虚偽の記載を完全には防止又は発見することができない可能性がある。

### 内部統制監査における監査人の責任

監査人の責任は、監査人が実施した内部統制監査に基づいて、内部統制報告書に重要な虚偽表示がないかどうかについて合理的な保証を得て、内部統制監査報告書において独立の立場から内部統制報告書に対する意見を表明することにある。

監査人は、我が国において一般に公正妥当と認められる財務報告に係る内部統制の監査の基準に従って、監査の過程を通じて、職業的専門家としての判断を行い、職業的懐疑心を保持して以下を実施する。

- ・ 内部統制報告書における財務報告に係る内部統制の評価結果について監査証拠を入手するための監査手続を実施する。内部統制監査の監査手続は、監査人の判断により、財務報告の信頼性に及ぼす影響の重要性に基づいて選択及び適用される。
- ・ 財務報告に係る内部統制の評価範囲、評価手続及び評価結果について経営者が行った記載を含め、全体としての内部統制報告書の表示を検討する。
- ・ 内部統制報告書における財務報告に係る内部統制の評価結果に関する十分かつ適切な監査証拠を入手する。監査人は、内部統制報告書の監査に関する指示、監督及び実施に関して責任がある。監査人は、単独で監査意見に対して責任を負う。

監査人は、監査等委員会に対して、計画した内部統制監査の範囲とその実施時期、内部統制監査の実施結果、識別した内部統制の開示すべき重要な不備、その是正結果、及び内部統制の監査の基準で求められているその他の事項について報告を行う。

監査人は、監査等委員会に対して、独立性についての我が国における職業倫理に関する規定を遵守したこと、並びに監査人の独立性に影響を与えると合理的に考えられる事項、及び阻害要因を除去又は軽減するためにセーフガードを講じている場合はその内容について報告を行う。

### 利害関係

会社及び連結子会社と当監査法人又は業務執行社員との間には、公認会計士法の規定により記載すべき利害関係はない。

以 上

(注) 1 上記は監査報告書の原本に記載された事項を電子化したものであり、その原本は当社(有価証券報告書提出会社)が別途保管しております。

2 X B R L データは監査の対象には含まれていません。

## 独立監査人の監査報告書

2020年6月26日

株式会社山口フィナンシャルグループ  
取締役会 御中

有限責任 あずさ監査法人

東京事務所

指定有限責任社員  
業務執行社員 公認会計士 林 秀 行

指定有限責任社員  
業務執行社員 公認会計士 阿 部 與 直

指定有限責任社員  
業務執行社員 公認会計士 秋 山 範 之

### 監査意見

当監査法人は、金融商品取引法第193条の2第1項の規定に基づく監査証明を行うため、「経理の状況」に掲げられている株式会社山口フィナンシャルグループの2019年4月1日から2020年3月31日までの第14期事業年度の財務諸表、すなわち、貸借対照表、損益計算書、株主資本等変動計算書、重要な会計方針、その他の注記及び附属明細表について監査を行った。

当監査法人は、上記の財務諸表が、我が国において一般に公正妥当と認められる企業会計の基準に準拠して、株式会社山口フィナンシャルグループの2020年3月31日現在の財政状態及び同日をもって終了する事業年度の経営成績を、全ての重要な点において適正に表示しているものと認める。

### 監査意見の根拠

当監査法人は、我が国において一般に公正妥当と認められる監査の基準に準拠して監査を行った。監査の基準における当監査法人の責任は、「財務諸表監査における監査人の責任」に記載されている。当監査法人は、我が国における職業倫理に関する規定に従って、会社から独立しており、また、監査人としてのその他の倫理上の責任を果たしている。当監査法人は、意見表明の基礎となる十分かつ適切な監査証拠を入手したと判断している。

### 財務諸表に対する経営者及び監査等委員会の責任

経営者の責任は、我が国において一般に公正妥当と認められる企業会計の基準に準拠して財務諸表を作成し適正に表示することにある。これには、不正又は誤謬による重要な虚偽表示のない財務諸表を作成し適正に表示するために経営者が必要と判断した内部統制を整備及び運用することが含まれる。

財務諸表を作成するに当たり、経営者は、継続企業の前提に基づき財務諸表を作成することが適切であるかどうかを評価し、我が国において一般に公正妥当と認められる企業会計の基準に基づいて継続企業に関する事項を開示する必要がある場合には当該事項を開示する責任がある。

監査等委員会の責任は、財務報告プロセスの整備及び運用における取締役の職務の執行を監視することにある。

### 財務諸表監査における監査人の責任

監査人の責任は、監査人が実施した監査に基づいて、全体としての財務諸表に不正又は誤謬による重要な虚偽表示がないかどうかについて合理的な保証を得て、監査報告書において独立の立場から財務諸表に対する意見を表明することにある。虚偽表示は、不正又は誤謬により発生する可能性があり、個別に又は集計すると、財務諸表の利用者の意思決定に影響を与えると合理的に見込まれる場合に、重要性があると判断される。

監査人は、我が国において一般に公正妥当と認められる監査の基準に従って、監査の過程を通じて、職業的専門家としての判断を行い、職業的懐疑心を保持して以下を実施する。

- ・ 不正又は誤謬による重要な虚偽表示リスクを識別し、評価する。また、重要な虚偽表示リスクに対応した監査手続を立案し、実施する。監査手続の選択及び適用は監査人の判断による。さらに、意見表明の基礎となる十分かつ適切な監査証拠を入手する。
- ・ 財務諸表監査の目的は、内部統制の有効性について意見表明するためのものではないが、監査人は、リスク評価の実施に際して、状況に応じた適切な監査手続を立案するために、監査に関連する内部統制を検討する。



- ・ 経営者が採用した会計方針及びその適用方法の適切性、並びに経営者によって行われた会計上の見積りの合理性及び関連する注記事項の妥当性を評価する。
- ・ 経営者が継続企業を前提として財務諸表を作成することが適切であるかどうか、また、入手した監査証拠に基づき、継続企業の前提に重要な疑義を生じさせるような事象又は状況に関して重要な不確実性が認められるかどうか結論付ける。継続企業の前提に関する重要な不確実性が認められる場合は、監査報告書において財務諸表の注記事項に注意を喚起すること、又は重要な不確実性に関する財務諸表の注記事項が適切でない場合は、財務諸表に対して除外事項付意見を表明することが求められている。監査人の結論は、監査報告書日までに入手した監査証拠に基づいているが、将来の事象や状況により、企業は継続企業として存続できなくなる可能性がある。
- ・ 財務諸表の表示及び注記事項が、我が国において一般に公正妥当と認められる企業会計の基準に準拠しているかどうかとともに、関連する注記事項を含めた財務諸表の表示、構成及び内容、並びに財務諸表が基礎となる取引や会計事象を適正に表示しているかどうかを評価する。

監査人は、監査等委員会に対して、計画した監査の範囲とその実施時期、監査の実施過程で識別した内部統制の重要な不備を含む監査上の重要な発見事項、及び監査の基準で求められているその他の事項について報告を行う。

監査人は、監査等委員会に対して、独立性についての我が国における職業倫理に関する規定を遵守したこと、並びに監査人の独立性に影響を与えると合理的に考えられる事項、及び阻害要因を除去又は軽減するためにセーフガードを講じている場合はその内容について報告を行う。

#### 利害関係

会社と当監査法人又は業務執行社員との間には、公認会計士法の規定により記載すべき利害関係はない。

以 上

- 
- (注) 1 上記は監査報告書の原本に記載された事項を電子化したものであり、その原本は当社（有価証券報告書提出会社）が別途保管しております。
- 2 X B R L データは監査の対象には含まれていません。