

【表紙】

【提出書類】 有価証券報告書
【根拠条文】 金融商品取引法第24条第1項
【提出先】 関東財務局長
【提出日】 2020年6月26日
【事業年度】 第114期（自 2019年4月1日 至 2020年3月31日）
【会社名】 宇部興産株式会社
【英訳名】 Ube Industries,Ltd.
【代表者の役職氏名】 代表取締役社長 泉原 雅人
【本店の所在の場所】 山口県宇部市大字小串1978番地の96
【電話番号】 宇部(0836)31-1117番
【事務連絡者氏名】 経理部 宇部経理グループリーダー 河村 勇作
【最寄りの連絡場所】 東京都港区芝浦一丁目2番1号
【電話番号】 東京(03)5419-6121番
【事務連絡者氏名】 経理部 主計グループリーダー 中野 寿一
【縦覧に供する場所】 株式会社東京証券取引所
（東京都中央区日本橋兜町2番1号）
証券会員制法人福岡証券取引所
（福岡市中央区天神二丁目14番2号）

第一部【企業情報】

第1【企業の概況】

1【主要な経営指標等の推移】

(1) 連結経営指標等

回次	第110期	第111期	第112期	第113期	第114期
決算年月	2016年3月	2017年3月	2018年3月	2019年3月	2020年3月
売上高 (百万円)	641,750	616,563	695,574	730,157	667,892
経常利益 (百万円)	39,620	33,348	50,728	47,853	35,724
親会社株主に帰属する 当期純利益 (百万円)	19,111	24,185	31,680	32,499	22,976
包括利益 (百万円)	5,445	26,377	39,218	32,031	14,442
純資産額 (百万円)	289,622	310,401	336,861	354,552	354,447
総資産額 (百万円)	679,783	709,379	742,445	740,286	727,269
1株当たり純資産額 (円)	2,519.04	2,707.61	3,002.86	3,261.23	3,287.73
1株当たり当期純利益 (円)	180.63	228.50	301.65	312.36	227.33
潜在株式調整後1株当たり 当期純利益 (円)	180.10	227.78	300.63	311.36	226.61
自己資本比率 (%)	39.2	40.4	42.5	44.5	45.7
自己資本利益率 (%)	7.2	8.7	10.5	10.1	6.9
株価収益率 (倍)	11.02	10.98	10.29	7.28	7.29
営業活動による キャッシュ・フロー (百万円)	68,628	53,418	73,386	50,462	68,489
投資活動による キャッシュ・フロー (百万円)	33,726	40,829	33,978	42,663	40,632
財務活動による キャッシュ・フロー (百万円)	31,000	17,686	28,559	24,034	18,931
現金及び現金同等物の 期末残高 (百万円)	41,188	35,806	48,529	32,295	40,609
従業員数 (人)	10,764	10,928	10,799	11,010	10,890

(注) 1. 売上高には、消費税等は含まれておりません。

2. 当社は、2017年10月1日付で普通株式10株につき1株の割合で株式併合を行っております。第110期の期首に当該株式併合が行われたと仮定し、1株当たり純資産額、1株当たり当期純利益及び潜在株式調整後1株当たり当期純利益を算定しております。

3. 「『税効果会計に係る会計基準』の一部改正」(企業会計基準第28号 2018年2月16日)等を第113期の期首から適用しており、第112期に係る主要な経営指標等については、当該会計基準等を遡って適用した後の指標等となっております。

(2) 提出会社の経営指標等

回次		第110期	第111期	第112期	第113期	第114期
決算年月		2016年3月	2017年3月	2018年3月	2019年3月	2020年3月
売上高	(百万円)	301,806	277,959	315,241	312,464	282,027
経常利益	(百万円)	27,720	16,850	26,043	20,243	24,462
当期純利益	(百万円)	11,727	13,968	16,886	15,871	17,032
資本金	(百万円)	58,434	58,434	58,434	58,434	58,434
発行済株式総数	(千株)	1,062,001	1,062,001	106,200	106,200	106,200
純資産額	(百万円)	160,257	169,958	178,756	175,795	178,558
総資産額	(百万円)	471,625	475,329	488,725	466,880	468,122
1株当たり純資産額	(円)	1,506.10	1,597.02	1,692.10	1,729.92	1,756.68
1株当たり配当額	(円)	5	6	75	80	90
(内1株当たり中間配当額)	(円)	(-)	(-)	(-)	(-)	(45)
1株当たり当期純利益	(円)	110.63	131.73	160.46	152.22	168.16
潜在株式調整後1株当たり 当期純利益	(円)	110.31	131.32	159.92	151.73	167.64
自己資本比率	(%)	33.9	35.6	36.4	37.5	38.0
自己資本利益率	(%)	7.5	8.5	9.7	9.0	9.6
株価収益率	(倍)	17.99	19.06	19.35	14.95	9.85
配当性向	(%)	45.2	45.6	46.7	52.6	53.5
従業員数	(人)	3,693	3,612	3,555	3,298	3,329
株主総利回り	(%)	108.5	139.4	175.0	135.1	107.0
(比較指標：配当込みTOPIX)	(%)	(89.2)	(102.3)	(118.5)	(112.5)	(101.8)
最高株価	(円)	271	293	3,530 (339)	3,500	2,519
最低株価	(円)	180	161	2,977 (237)	2,047	1,434

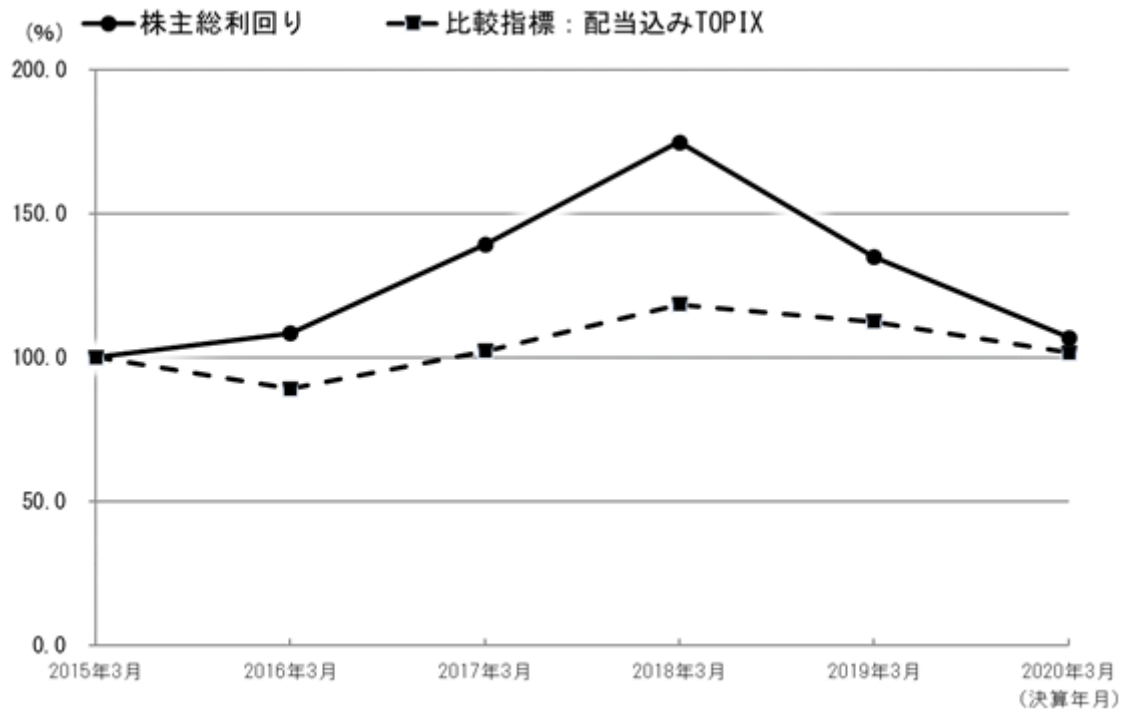
(注) 1. 売上高には、消費税等は含まれておりません。

2. 当社は、2017年10月1日付で普通株式10株につき1株の割合で株式併合を行っております。第110期の期首に当該株式併合が行われたと仮定し、1株当たり純資産額、1株当たり当期純利益及び潜在株式調整後1株当たり当期純利益を算定しております。

3. 「『税効果会計に係る会計基準』の一部改正」(企業会計基準第28号 2018年2月16日)等を第113期の期首から適用しており、第112期に係る主要な経営指標等については、当該会計基準等を遡って適用した後の指標等となっております。

4. 最高株価及び最低株価は、東京証券取引所市場第1部におけるものです。なお、第112期の株価については株式併合後の最高株価及び最低株価を記載しており、株式併合前の最高株価及び最低株価を括弧内に記載しております。

5. 株主総利回り及び比較指標の最近5年間の推移は以下のとおりです。



2【沿革】

1897年6月	匿名組合沖ノ山炭鉱設立。
1914年1月	匿名組合宇部新川鉄工所設立。
1923年9月	宇部セメント製造(株)設立。
1933年4月	宇部窒素工業(株)設立。
1942年3月	宇部興産(株)設立(上記4社合併)。
1949年5月	東京証券取引所等上場。
1951年1月	中央研究所(現・基盤技術研究所及び医薬研究所)開設。
1951年9月	宇部化学工業(株)(現・宇部マテリアルズ(株)、連結子会社)の経営権獲得。
1952年7月	(株)日本石灰工業所(現・宇部マテリアルズ(株)、連結子会社)の経営権獲得。
1955年7月	伊佐セメント工場新設。
1955年12月	宇部カプロラクタム工場新設。
1964年6月	ニューヨーク駐在員事務所(現・ウベ・アメリカ、インコーポレーテッド、連結子会社)、デュッセルドルフ駐在員事務所(現・ウベ・ヨーロッパ、ゲー・エム・ベー・ハー、連結子会社)開設。
1964年10月	千葉石油化学工場新設。
1964年11月	苅田セメント工場新設。
1967年4月	堺工場新設。
1967年10月	宇部鉱業所閉山。
1968年9月	高分子研究所(現・先端技術研究所)開設。
1969年6月	宇部アンモニア工業(株)(現・宇部アンモニア工業(有)、連結子会社)設立。
1980年10月	沖ノ山コールセンター完成。
1982年10月	145千KW石炭専焼自家発電所完成。
1984年7月	宇部アンモニア工業(有)のテキサコ法石炭ガス化プラント完成。
1994年9月	プロダクトス・キミコス・デル・メディテラネオ、エスエー(PQM社)(現・ウベ・コーポレーション・ヨーロッパ、エスエーユー、連結子会社)の経営権獲得。
1997年4月	宇部化学工業(株)は、(株)カルシードを吸収合併し、宇部マテリアルズ(株)へ商号変更。
1997年5月	タイ・カプロラクタム、パブリック・カンパニー・リミテッド(現・ウベ・ケミカルズ・アジア、パブリック・カンパニー・リミテッド、連結子会社)、ウベ・ナイロン・タイランド、リミテッド(現・ウベ・ケミカルズ・アジア、パブリック・カンパニー・リミテッド、連結子会社)操業開始。
1997年6月	創業100周年。
1998年7月	宇部三菱セメント(株)(現・持分法適用関連会社)設立。
1999年10月	宇部興産機械(株)(現・連結子会社)設立。
2003年10月	宇部日東化成(株)(現・宇部エクシモ(株)、連結子会社)を株式交換により完全子会社化。
2004年10月	宇部丸善ポリエチレン(株)(現・持分法適用関連会社)設立。
2010年2月	タイ・カプロラクタム、パブリック・カンパニー・リミテッドとウベ・ナイロン・タイランド、リミテッドを合併し、合併新会社ウベ・ケミカルズ・アジア、パブリック・カンパニー・リミテッド(現・連結子会社)を設立。
2013年8月	宇部マテリアルズ(株)(現・連結子会社)を株式交換により完全子会社化。
2013年10月	宇部アンモニア工業(有)と工場運営業務受委託契約を締結。
2013年10月	宇部興産機械(株)と同社子会社の宇部テクノエンジ(株)が合併。
2014年12月	アドバンスド・エレクトロライト・テクノロジーズ、エルエルシー(現・連結子会社)を持分の追加取得により子会社化。
2016年3月	ウベ・コーポレーション・ヨーロッパ、エスエーユー(現・連結子会社)はウベ・ケミカル・ヨーロッパ、エスエーユーとウベ・エンジニアリング・プラスチックス、エスエーユーを合併。
2016年8月	大阪研究開発センター開設。
2017年1月	三菱重工プラスチックテクノロジー(株)(現・U-MHIプラテック(株))を株式取得により連結子会社化。

3【事業の内容】

当社グループは、当社及び関係会社148社（2020年3月31日現在）から構成され、その主な事業内容と当社及び主要な関係会社の当該事業に係る位置付けは次のとおりです。

なお、事業区分は「第5 経理の状況 1.連結財務諸表等 (1)連結財務諸表 注記事項（セグメント情報等）」に掲げるセグメントの区分と同一です。

また、当連結会計年度より報告セグメントの区分を変更しております。詳細は、「第5 経理の状況 1.連結財務諸表等 (1)連結財務諸表 注記事項（セグメント情報等）」に記載のとおりです。

化学

当社は、ナイロン樹脂、カプロラクタム（ナイロン原料）、工業薬品、ポリブタジエン（合成ゴム）、電池材料、ファインケミカル、ポリイミド、機能品、医薬品（原体・中間体）等の製造、販売を行っております。

宇部フィルム(株)は当社合成樹脂事業の一環として、ポリエチレン製品の製造、販売を行っております。

タイ・シンセティック・ラバース、カンパニー・リミテッドは当社合成ゴム事業の一環として、タイでポリブタジエンゴムの製造、販売を行っております。

宇部アンモニア工業(有)は石炭ガス化プロセスによるアンモニアの製造を行っており、当社は同社に原料のペトロコークスを供給するとともに工場運営業務を受託する一方、同社から製品の一部を購入しております。

ウベ・コーポレーション・ヨーロッパ、エスエーユーは当社化学事業の一環として、スペインでナイロン樹脂、カプロラクタム、硫安、ファインケミカル、その他製品の製造、販売を行っております。

ウベ・ケミカルズ・アジア、パブリック・カンパニー・リミテッドは当社化学事業の一環として、タイでナイロン樹脂、ナイロンコンパウンド、カプロラクタム、硫安の製造、販売を行っております。

宇部エクシモ(株)は当社機能性材料事業の一環として、電子・情報通信関連製品等の製造、販売を行っております。

明和化成(株)は当社機能性樹脂事業の一環として、フェノール樹脂の製造、販売を行っております。

ウベ・ファイン・ケミカルズ・アジア、カンパニー・リミテッドは当社ファインケミカル事業の一環として、1,6ヘキサジオール、1,5ペンタンジオール、ポリカーボネートジオールの製造、販売を行っております。

ウベ・アドバンスド・マテリアルズ、インコーポレーテッドは当社電池材料事業の一環として、電解液事業会社の株式を保有しております。

アドバンスド・エレクトロライト・テクノロジーズ、エルエルシーは当社電池材料事業の一環として、リチウムイオン二次電池向け電解液の製造、販売を目的に設立しましたが、現在は同事業を行っておりません。

宇部マクセル(株)は当社電池材料事業の一環として、リチウムイオン電池用セパレータの製造、販売を行っております。

ウベ・アメリカ、インコーポレーテッドは当社及び当社関係会社の製品を米国市場で販売しております。

宇部興産（上海）有限公司は当社及び当社関係会社の製品を中国市場で販売しております。

ウベ・ヨーロッパ、ゲー・エム・ベー・ハーは当社及び当社関係会社の製品を欧州市場で販売しております。

また、これらの連結子会社14社のほか連結子会社12社、非連結子会社9社、関連会社15社が化学事業を営んでおります。

建設資材

当社はセメント、石灰石の製造・販売、資源リサイクル事業、石炭の輸入・販売、コールセンター（石炭中継基地）の運営及び電力卸供給事業（IPP）を含む電力供給事業を行っております。

宇部興産海運㈱は当社及び宇部三菱セメント㈱の製品の海上輸送及び荷役作業を行っております。

大協企業㈱、萩森興産㈱は生コンクリートの製造、販売を行っており、宇部三菱セメント㈱は両社に原料のセメントを供給しております。

宇部建設資材販売㈱、三信通商㈱は当社及び宇部三菱セメント㈱の製品の販売を行っております。両社は宇部三菱セメント㈱からセメントの仕入を行い、関係会社に供給しております。

㈱関東宇部ホールディングスは南関東地区におけるグループ生コンクリート事業を統括しております。

宇部マテリアルズ㈱はカルシア・マグネシア、機能性無機材料の製造、販売を行っており、当社は同社に原料の石灰石を供給しております。

宇部興産建材㈱は当社建設資材事業の一環として、建材関連製品の製造及び販売を行っております。

山石金属㈱は当社建設資材事業の一環として、金属粉末の加工販売及び受託加工を行っております。

関連会社である宇部三菱セメント㈱は当社セメントの販売を行っております。同社は生コンクリート事業を営む当社関係会社に原料のセメントを供給しております。

また、これらの連結子会社9社、持分法適用関連会社1社のほか連結子会社21社、非連結子会社20社、関連会社25社が建設資材事業を営んでおります。

機械

宇部興産機械㈱は機械事業を統括するとともに成形機（ダイカストマシン、押出プレス、射出成形機）、産業機械（窯業機、粉碎機、運搬機、除塵機、破碎機）、橋梁・鉄構の製造、販売を行っております。

ウベ・マシナリー、インコーポレーテッドは米国で油圧機器の組立、販売を行っており、また宇部興産機械㈱は同社へ製品及び部品の販売を行っております。

㈱宇部スチールはグループ機械事業の一環として、製鋼品及び鋳造品の製造、販売を行っております。

㈱福島製作所はグループ機械事業の一環として、船用機械及び産業機械の製造、販売を行っております。

U-MHIプラテック㈱はグループ機械事業の一環として、射出成形機、付帯機器、並びに部品の製造、販売を行っております。

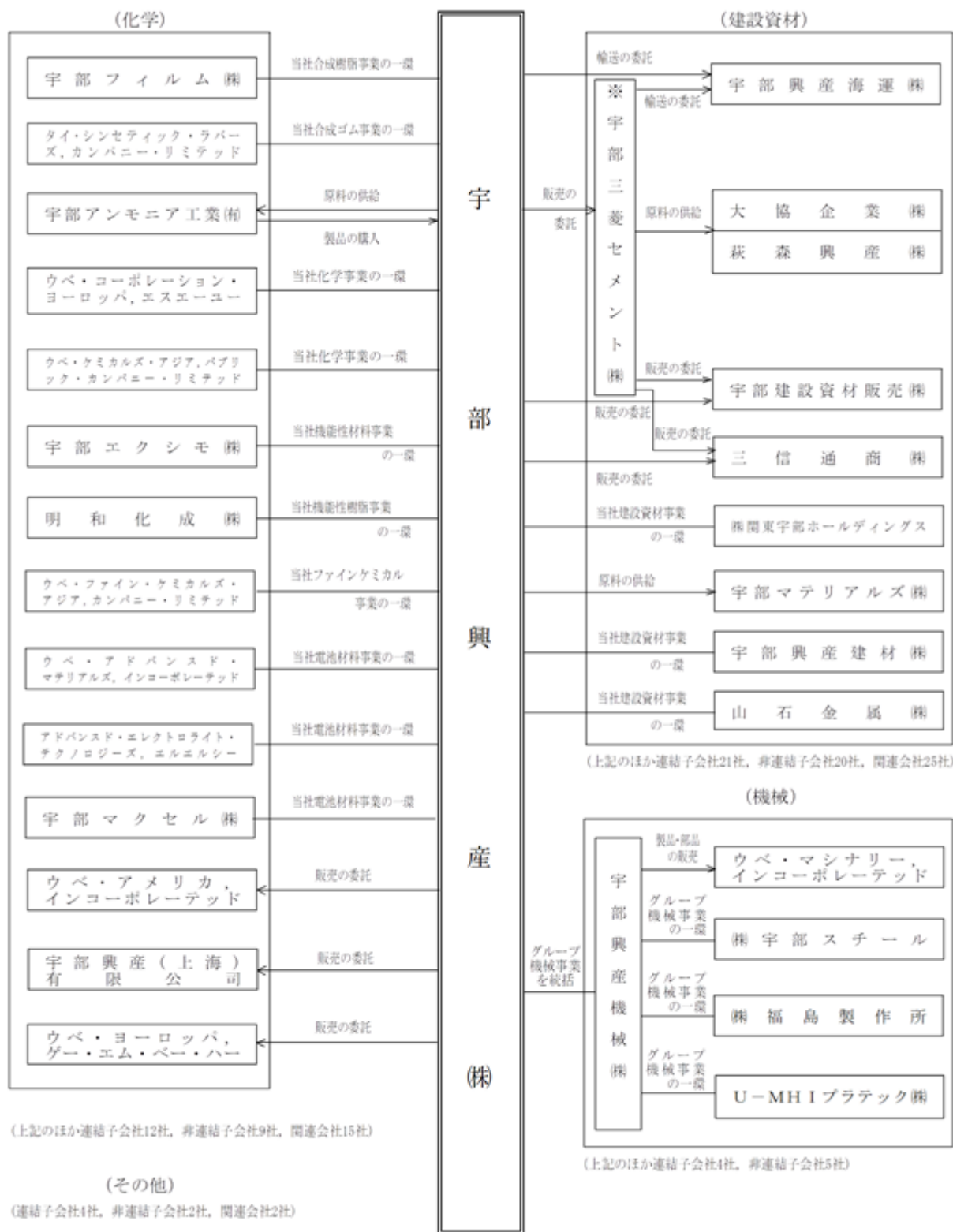
また、これらの連結子会社5社のほか連結子会社4社、非連結子会社5社が機械事業を営んでおります。

その他

当社は不動産の売買、賃貸借および管理等を行っております。

連結子会社4社、非連結子会社2社、関連会社2社がその他事業を営んでおります。

以上に述べた事項を事業系統図によって示すと次のとおりです。



(注) ※は持分法適用会社であり、それ以外は連結子会社です。

(連結子会社一覧)

化学

宇部フィルム(株)	ウベ・ケミカルズ・アジア, パブリック・カンパニー・リミテッド	ラヨン・ファーティライザー・トレーディング, カンパニー・リミテッド
ウベ・コーポレーション・ヨーロッパ, エスエーユー	宇部物流サービス(株)	明和化成(株)
ウベ・タイランド, カンパニー・リミテッド	宇部日東化成(無錫)有限公司	ウベ・アドバンスド・マテリアルズ, インコーポレーテッド
宇部エクシモ(株)	ウベ・ファイン・ケミカルズ・アジア, カンパニー・リミテッド	エーイーティー・エレクトロライト・テクノロジーズ(ズアンジアガン), カンパニー・リミテッド
アドバンスド・エレクトロライト・テクノロジーズ, エルエルシー	ウベ・アメリカ, インコーポレーテッド	ウベ・ヨーロッパ, ゲー・エム・ペー・ハー
宇部マクセル(株)	ウベ・コリア, カンパニー・リミテッド	宇部興産(上海)有限公司
台湾宇部股份有限公司	(株)UBE科学分析センター	レポール, エスエル
ウベ・ホンコン, リミテッド	宇部アンモニア工業(有)	宇部加工テック(株)
タイ・シンセティック・ラバース, カンパニー・リミテッド	宇部MC過酸化水素(株)	

建設資材

宇部興産海運(株)	大協企業(株)	萩森興産(株)
宇部建設資材販売(株)	(株)関東宇部ホールディングス	宇部マテリアルズ(株)
山石金属(株)	(有)アール・コマ	一関レミコン(株)
宇部興産建材(株)	宇部サンド工業(株)	ウベボード(株)
宇部興産セメントサービス(株)	小澤商事(株)	関東生コン輸送(株)
関東宇部コンクリート工業(株)	(株)関西宇部	サンヨー宇部(株)
新興運輸倉庫(株)	千葉宇部コンクリート工業(株)	南通宇部コンクリート有限公司
(株)ニシハリマ宇部	萩森物流(株)	(株)平泉
(株)富士宇部	(株)北海道宇部	北海道宇部運送(株)
三信通商(株)	宇部興産コンサルタント(株)	(株)大分宇部

機械

宇部興産機械(株)	ウベ・マシナリー, インコーポレーテッド	(株)宇部スチール
(株)福島製作所	ウベ・マシナリー・タイ, カンパニー・リミテッド	宇部興産機械(上海)有限公司
(株)ティーユーエレクトロニクス	U-MHIプラテック(株)	ユーエムエイチアイ・プラテック・アメリカ, インコーポレーテッド

その他

(株)UBEアセット&インシュアランス	(株)宇部興産総合サービス	宇部興産開発(株)
(有)リベルタス興産		

4【関係会社の状況】

(その1)

名称	住所	資本金 (又は出資金)	主要な事業の内容	議決権の 所有割合 (%)	関係内容
(連結子会社) 宇部フィルム㈱	山口県 山陽小野田市	百万円 379	化学	100	当社合成樹脂事業の一環として、ポリエチレン製品の製造、販売を行っております。 役員の兼任等 3名 (うち当社従業員 3名)
タイ・シンセティック・ラバーズ,カンパニー・リミテッド	タイ バンコック市	百万BAHT 1,106	化学	74 (0.9)	当社合成ゴム事業の一環として、タイでポリブタジエンゴムの製造、販売を行っております。 役員の兼任等 4名 (うち当社従業員 4名)
宇部アンモニア工業(有)	山口県宇部市	百万円 4,000	化学	100	当社はアンモニア原料用ペトロコークスを供給するとともに工場運営業務を受託する一方、同社から製品の一部を購入しております。 役員の兼任等 2名 (うち当社従業員 1名)
ウベ・コーポレーション・ヨーロッパ, エスエーユー	スペイン カステリョン市	千EURO 6,312	化学	100	当社化学事業の一環として、スペインでナイロン樹脂、カプロラクタム、硫安、ファインケミカル、その他製品の製造、販売を行っております。 役員の兼任等 1名 (うち当社従業員 1名)
ウベ・ケミカルズ・アジア,パブリック・カンパニー・リミテッド * 1	タイ バンコック市	百万BAHT 10,739	化学	73.81 (0.04)	当社化学事業の一環として、タイでナイロン樹脂、ナイロンコンパウンド、カプロラクタム、硫安の製造、販売を行っております。 役員の兼任等 6名 (うち当社従業員 6名)
宇部エクシモ㈱	東京都中央区	百万円 2,493	化学	100	当社機能性材料事業の一環として、電子・情報通信関連製品等の製造、販売を行っております。 役員の兼任等 2名 (うち当社従業員 2名)
明和化成㈱	山口県宇部市	99	化学	100	当社機能性樹脂事業の一環として、フェノール樹脂の製造、販売を行っております。 役員の兼任等 3名 (うち当社従業員 3名)
ウベ・ファイン・ケミカルズ・アジア,カンパニー・リミテッド	タイ バンコック市	百万BAHT 722	化学	100	当社ファインケミカル事業の一環として、1,6ヘキサジオール、1,5ペンタンジオール、ポリカーボネートジオールの製造、販売を行っております。 役員の兼任等 3名 (うち当社従業員 3名)

(その2)

名称	住所	資本金 (又は出資金)	主要な事業の内容	議決権の 所有割合 (%)	関係内容
ウベ・アドバンスド・マ テリアルズ, インコーポ レーテッド * 1	米国 ミシガン州	千US\$ 67,672	化学	100	当社電池材料事業の一環として、電 解液事業会社の株式を保有しており ます。 役員の兼任等 3名 (うち当社従業員 3名)
アドバンスド・エレクト ロライト・テクノロジ ーズ, エルエルシー * 1	米国 ミシガン州	95,000	化学	100 (100)	当社電池材料事業の一環として、リ チウムイオン二次電池向け電解液の 製造、販売を目的に設立しまし たが、現在は同事業を行っておりませ ん。 役員の兼任等 4名 (うち当社従業員 4名)
宇部マクセル㈱	京都府乙訓郡	百万円 2,725	化学	66.01	当社電池材料事業の一環として、リ チウムイオン電池用セパレータの製 造、販売を行っております。 役員の兼任等 3名 (うち当社従業員 3名)
ウベ・アメリカ, イン コーポレーテッド	米国 ミシガン州	千US\$ 5,520	化学	100	当社及び当社関係会社の製品を米国 市場で販売しております。 役員の兼任等 2名 (うち当社従業員 2名)
宇部興産(上海)有限公 司	中国 上海市	千人民元 4,017	化学	100 (100)	当社及び当社関係会社の製品を中国 市場で販売しております。 役員の兼任等 4名 (うち当社従業員 4名)
ウベ・ヨーロッパ, ゲー・エム・ベー・ハー	ドイツ デュッセルドルフ 市	千EURO 913	化学	100 (100)	当社及び当社関係会社の製品を欧州 市場で販売しております。
宇部興産海運㈱	山口県宇部市	百万円 665	建設資材	100	当社及び宇部三菱セメント㈱の製品 の海上輸送及び荷役作業を行って おります。 役員の兼任等 3名 (うち当社従業員 3名)
大協企業㈱	岩手県西磐井郡 平泉町	34	建設資材	82.60	宇部三菱セメント㈱から原料のセメ ントを供給しております。 役員の兼任等 2名 (うち当社従業員 2名)
萩森興産㈱	山口県宇部市	282	建設資材	100	宇部三菱セメント㈱から原料のセメ ントを供給しております。 役員の兼任等 3名 (うち当社従業員 3名)
宇部建設資材販売㈱	東京都港区	99	建設資材	100 (0.56)	当社及び宇部三菱セメント㈱の製品 の販売を行っております。 役員の兼任等 5名 (うち当社従業員 5名)
三信通商㈱	東京都港区	99	建設資材	100	当社及び宇部三菱セメント㈱の製品 の販売を行っております。 役員の兼任等 3名 (うち当社従業員 3名)

(その3)

名称	住所	資本金 (又は出資金)	主要な事業の内容	議決権の 所有割合 (%)	関係内容
(株)関東宇部ホールディングス	東京都品川区	百万円 100	建設資材	100 (11.32)	南関東地区におけるグループ生コンクリート事業を統括しております。 役員の兼任等 2名 (うち当社従業員 2名)
宇部マテリアルズ(株)	山口県宇部市	4,047	建設資材	100	当社から原料の石灰石を供給しております。 役員の兼任等 2名 (うち当社従業員 2名)
宇部興産建材(株)	東京都港区	300	建設資材	100	当社建設資材事業の一環として、建材関連製品の製造及び販売を行っております。 役員の兼任等 3名 (うち当社従業員 3名)
山石金属(株)	千葉県野田市	50	建設資材	100	当社建設資材事業の一環として、金属粉末の加工販売及び受託加工を行っております。 役員の兼任等 3名 (うち当社従業員 3名)
宇部興産機械(株) * 1	山口県宇部市	6,700	機械	100	成形機(ダイカストマシン、押出プレス、射出成形機)、産業機械(窯業機、粉碎機、運搬機、除塵機、破砕機)、橋梁・鉄構の製造、販売及び当社グループの機械事業を統括しております。 役員の兼任等 4名 (うち当社従業員 4名)
ウベ・マシナリー, インコーポレーテッド	米国 ミシガン州	千US\$ 17,000	機械	100 (100)	米国で油圧機器の組立、販売を行っており、また宇部興産機械(株)は同社へ製品及び部品の販売を行っております。
(株)宇部スチール	山口県宇部市	百万円 1,000	機械	100 (100)	グループ機械事業の一環として、製鋼品及び鋳造品の製造、販売を行っております。
(株)福島製作所	福島県福島市	490	機械	100 (100)	グループ機械事業の一環として、船用機械及び産業機械の製造、販売を行っております。
U・MHIプラテック(株)	愛知県名古屋市 中村区	450	機械	85 (85)	グループ機械事業の一環として、射出成形機、付帯機器、並びに部品の製造、販売を行っております。 役員の兼任等 3名 (うち当社従業員 3名)
その他41社	-	-	-	-	-
(持分法適用関連会社) 宇部三菱セメント(株)	東京都千代田区	百万円 8,000	建設資材	50	当社セメントの販売を行っており、当社関係会社に原料のセメントを供給しております。 役員の兼任等 3名 (うち当社従業員 2名)
その他15社	-	-	-	-	-

- (注) 1. 主要な事業の内容欄には、セグメントの名称を記載しております。
 2. 議決権の所有割合欄の括弧内数字は間接所有割合(内数)です。
 3. * 1 特定子会社に該当しております。

5【従業員の状況】

(1) 連結会社の状況

2020年3月31日現在

セグメントの名称	従業員数(人)
化学	5,109
建設資材	3,270
機械	1,855
その他	374
全社(共通)	282
合計	10,890

(注) 1. 従業員数は就業人員数です。

2. 全社(共通)として、記載されている従業員数は、特定のセグメントに区分できない管理部門に所属しているものです。

(2) 提出会社の状況

2020年3月31日現在

従業員数(人)	平均年齢(歳)	平均勤続年数(年)	平均年間給与(円)
3,329	41.7	15.9	6,929,418

セグメントの名称	従業員数(人)
化学	2,144
建設資材	903
全社(共通)	282
合計	3,329

(注) 1. 従業員数は就業人員数です。

2. 平均年間給与は、賞与及び基準外賃金を含んでおります。

3. 全社(共通)として、記載されている従業員数は、特定のセグメントに区分できない管理部門に所属しているものです。

(3) 労働組合の状況

当社グループ(当社及び連結子会社)従業員の大多数が加入する宇部興産労働組合は、会社と円満な労使関係を維持しております。上部団体としては化学総連に加盟しております。

第2【事業の状況】

1【経営方針、経営環境及び対処すべき課題等】

文中の将来に関する事項は、当連結会計年度末現在において当社グループが判断したものです。

(1) 経営方針

120年を超える歴史を刻む当社グループは、「共存同栄」と「有限の鉱業から無限の工業へ」を創業の精神として受け継ぎ、時代と産業構造の変化に対応しながら、新たな技術への挑戦と自己変革を重ねて業容を拡大してまいりました。

今後ますます多様化・複雑化するニーズに応えながら、下記の経営理念と経営方針に基づき、未来につながる、新たな価値を創出するための事業活動をグローバルに展開するとともに、ESG（環境・社会・コーポレートガバナンス）への取り組みを一層充実し、持続的な成長と企業価値の向上を目指します。

また、株主を始め顧客、取引先、従業員や地域社会等のあらゆるステークホルダー、さらには地球環境との共生を実践し、これらに貢献する価値創出企業であり続けます。

経営理念

「技術の探求と革新の心で、未来につながる価値を創出し、社会の発展に貢献します」

経営方針

- | | |
|---------|-----------------------------|
| 「倫理」 | 高い倫理観を保ち、法令及び社会規範を遵守します |
| 「安全と安心」 | 地球環境保全に努め、安全・安心なものづくりを行います |
| 「品質」 | お客様と社会の信頼に応える品質をお届けします |
| 「人」 | 個性と多様性を尊重し、健康で働きやすい職場をつくります |

(2) 経営戦略等

当社グループは、2025年のありたい姿とその方向性を「Vision UBE 2025」として描き、その達成に向けたマイルストーンとなる、2021年度までの3ヶ年の中期経営計画「Vision UBE 2025 ~Prime Phase~」を策定しております。2025年のありたい姿及び中期経営計画の基本方針は次のとおりです。

2025年のありたい姿「Vision UBE 2025」

「すべてのステークホルダーに価値を創出し続ける企業」

中期経営計画の基本方針

()事業の成長基盤強化

化学セグメントを中心とした次なる成長の実現

海外拠点の拡充と国内外グループ会社の連携進化及びグローバルな事業環境変化へのスピーディな対応

安定的・持続的なキャッシュ・フロー創出と、成長投資の実施

人材確保と競争力向上のため、人材と働き方の多様化を推進

価値創出と業務効率化へのICT活用と関連する人材の育成

()経営基盤（ガバナンス）の強化

経営の監督機能強化と意思決定の迅速化

品質問題に対する再発防止策の確実な遂行と継続的な改善及び品質保証体制の強化

内部統制システムの強化による適切な企業活動の実践

()資源・エネルギー・地球環境問題への対応と貢献

2021年度目標（GHG（温室効果ガス）排出量を2021年度までに2005年度比15%削減、2021年度までに環境貢献型事業の売上高比率30%以上を目指す）の確実な達成と2030年を意識した長期目標の設定

サプライチェーン全体での環境負荷低減

環境負荷低減に貢献する新たな技術・製品の創出と拡大

(3) 経営環境

当連結会計年度における世界経済は、米国では緩やかな景気拡大が継続した一方、ユーロ圏経済では外需の落ち込み等の影響を受けて成長の足踏みが継続し、中国経済は米中貿易摩擦の長期化等の影響を受けて減速しました。また、国内経済は世界経済の減速により製造業等の輸出は弱含みで推移したものの、設備投資や個人消費などの内需主導により緩やかな回復基調が続きました。しかしながら、第4四半期には新型コロナウイルスの世界的な感染拡大により、広範囲において経済活動が制限を受ける状況となり、世界経済の減速感と不透明感が一段と強まることとなりました。更に足元では景気は急激に悪化しており、見通しは極めて困難な状況となっております。

こうした状況に加え、地球温暖化、海洋プラスチックなどの環境問題、自然災害の増加、インフラの老朽化、少子高齢化など持続可能な社会創出のための諸問題が山積するとともに、ICTの飛躍的な発展、新型コロナウイルス感染拡大によるオンライン化社会への急速なシフト、健康や安全・安心についての意識も更に一層高まるなど、経営環境はこれまでにないほど大きな変化の時代を迎えております。

(4) 優先的に対処すべき課題等

当社グループはこれらの経営環境を踏まえ、諸問題に積極果敢に取り組み、すべてのステークホルダーに価値を創出し続けていくために、次の3つを重要な課題として認識しております。

事業の成長基盤の強化、とりわけ積極拡大事業を中心とした化学事業の成長
 経営基盤（ガバナンス）の強化
 資源・エネルギー・地球環境問題への対応と貢献

事業の成長基盤の強化、とりわけ積極拡大事業を中心とした化学事業の成長

化学事業は当社グループの成長を牽引する中核事業であるとの認識のもと、低炭素社会に対応・貢献する安定性と成長力を併せ持つ事業を目指しております。これを実現するために事業のスペシャリティ化を加速し、ベーシックケミカルズ事業による安定的な収益確保とスペシャリティ事業の拡大による成長力の強化を図るとともに、アジア、欧州に加え北米等での事業の拡大を推進します。また、環境貢献型製品・技術の更なる開発と拡販、低炭素社会を見据えた新規ビジネスの創出を実行してまいります。

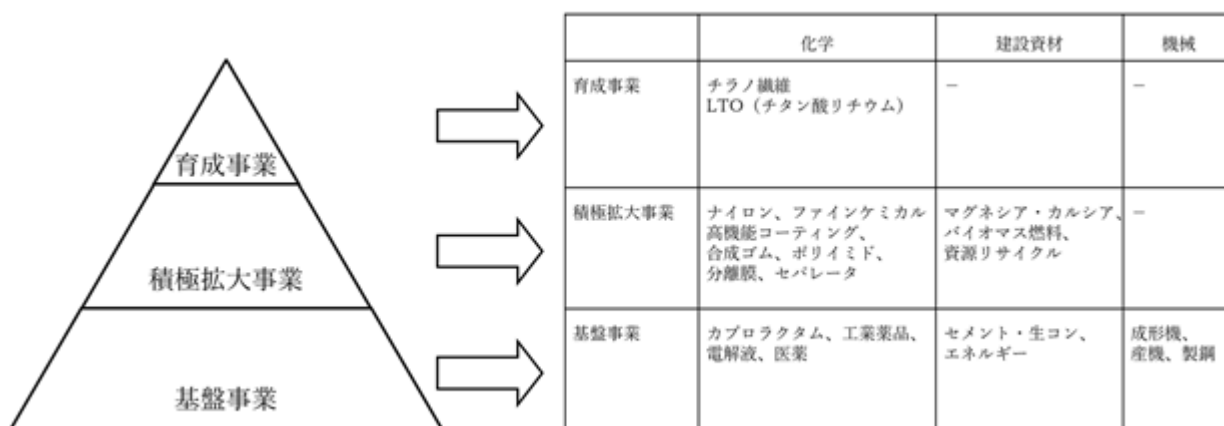
建設資材事業は、社会インフラにおいて価値あるモノを提供し続ける事業を目標に、事業基盤を強化しながら成長戦略を推進してまいります。本年2月には、三菱マテリアル株式会社とセメント事業等の統合に関する基本合意書を締結し、2022年4月の統合を目指して検討を進めてまいります。

機械事業は、ブランド力のある製品とサービスで顧客に貢献する事業を目標に、自動車の軽量化やEV化ニーズに対応した製品の開発と市場開拓、国内外の事業拠点の再編によるグローバルでの事業展開の強化、環境・資源リサイクル市場への参入、サービス事業の拡充を図ってまいります。

当社グループではこれらの施策を推進するにあたり、以下の4つの事業ドメインにおいて既存事業の強化と周辺事業領域への業容拡大及び新規事業の育成に取り組んでおります。

- 環境・エネルギー（省資源、省エネ、新規材料）
- モビリティ（自動車、鉄道、航空分野）
- 建築・インフラ（インフラ、住環境、スマートシティ）
- ヘルスケア（食品、医薬、生活高度化）

事業ポートフォリオにおいては、経営の土台となる基盤事業で生産基盤の整備や合理化・コストダウンを中心とした設備投資を行うことにより安定したキャッシュ・フローを創出し、これを積極拡大事業の収益拡大投資や研究開発及び育成事業に振り向けることによりグループ全体としての成長基盤の強化につなげてまいります。



経営基盤（ガバナンス）の強化

当社は、経営における監督機能と業務執行機能をより明確に分離し、取締役会による監督機能を強化するとともに業務執行にかかる意思決定の迅速化を図るため、2019年6月に監査等委員会設置会社へ移行しました。経営の監督機能に軸足をおく取締役会として、代表取締役社長に対する重要な業務執行の決定に関する委任範囲の更なる拡大並びに業務執行報告の継続的な改善を進めてまいります。加えて、グループ全体における体系的リスクマネジメントと内部統制システムの実効性の強化を図り、ガバナンスの更なる向上に努めてまいります。

2017年度に当社グループにおいて判明しました品質検査上の不適切行為につきましては、経営方針のひとつに「品質：お客様と社会の信頼に応える品質をお届けします」を掲げ、役員並びに従業員の意識及び組織風土の改革、品質管理システム・管理体制の有効性の向上、グループ会社に対する統制の強化などを継続的に改善することにより、品質管理体制の一層の強化を図ってまいります。

資源・エネルギー・地球環境問題への対応と貢献

石炭を主要なエネルギー源として事業展開してきた当社グループは、自ずとエネルギー多消費型の事業構造となっており、この問題への対応は大きな課題であると強く認識しております。

これまで当社グループでは、2021年度までにGHG排出量を2005年度比15%削減することと、環境貢献型製品・技術の売上高比率を30%以上にするを目標として取り組み、その達成に目処がついております。そこで、より長期的な対応の方向性を明確にするため「UBEグループ環境ビジョン2050」を策定しました。当社グループは2050年までにGHG排出量の80%削減を目指すとともに、当社製品・技術によりサプライチェーン全体のGHGを削減し、脱炭素社会の実現に貢献してまいります。

また、2030年度までの中期目標としては、GHG排出量の2013年度比17%削減と環境貢献型製品・技術の売上高比率50%以上を目指しております。これらを達成するために一層の省エネ推進によるエネルギー原単位改善の継続・強化や、廃棄物のエネルギー化促進と再生可能エネルギーの利用拡大のほか、化石資源に依存する事業構造の再構築を視野に入れた施策の検討、CO₂回収・利活用技術の開発、ビジネスの創出に取り組んでまいります。

本年5月に、当社グループは金融安定理事会（FSB）により設置された「気候関連財務情報開示タスクフォース（TCFD）」の提言について賛同を表明しました。TCFDの提言に基づき、気候変動が事業に与えるリスクや機会の分析を行い、積極的な情報開示を進め、持続可能な社会への貢献に努めてまいります。

「UBEグループ環境ビジョン2050」

UBEグループは、豊かな地球環境を維持していくため、自然と調和した企業活動の推進に取り組めます。

2050年までに温室効果ガス排出量の80%削減を目指すとともに、当社製品・技術によりサプライチェーン全体の温室効果ガスを削減し、脱炭素社会の実現に貢献していきます。

気候変動に対応するためのUBEグループの中期目標（2030年度まで）

温室効果ガス排出量 17%削減（2013年度比）

環境貢献型製品・技術の売上高 連結売上高比率 50%以上

上記 から の課題に加え、新型コロナウイルス感染拡大防止への対応については、当社グループは国内外の拠点において各国の方針に従い、従業員の在宅勤務や時差出勤、出張自粛等の感染防止対策を講じております。各製造拠点では、従業員やお取引先様などの安全確保と社内外への感染拡大防止を第一に、日々の生活に欠かせない製品や社会的に必要とされる製品の供給継続に努めてまいります。

また、新型コロナウイルス感染拡大にともない想定される需要減少などへの対処として、製造原価をはじめ販売費及び管理費などの様々なコスト削減や在庫の圧縮にも鋭意取り組んでまいります。

(5) 経営上の目標の達成状況を判断するための客観的な指標等

中期経営計画「Vision UBE 2025 ~Prime Phase~」においては、最終年度となる2021年度の数値目標を次のとおり設定しております。現時点においてはこれら目標の達成は厳しい見通しですが、新型コロナウイルスの影響等も含めて最終年度の業績を見通すことが困難であるため、数値目標の見直しは行っておりません。

< 主要項目 >

	2021年度目標
営業利益	550億円
経常利益	580億円

< 経営指標 >

	2021年度目標
売上高営業利益率(ROS)	7%
自己資本利益率(ROE)	10%

2【事業等のリスク】

当社グループの事業その他に関するリスクについて、投資家の判断に重要な影響を及ぼす可能性があると考えられる主な事項を下記のとおり記載いたします。

これらの事項は、当社グループの業績及び財務状況に悪影響を与える可能性があります。当社グループは、これらのリスク発生の可能性を認識した上で、リスクの回避・分散及び発生した場合の対応、リスクの移転、危機管理対策等に最大限努力する方針です。

下記事項には、将来に関するものが含まれますが、当該事項は当連結会計年度末現在において判断したものであり、また、事業等のリスクはこれらに限られるものではありません。

(1) 各事業の経営成績に影響を与える変動要因

当社グループは、化学、建設資材、機械の事業分野で様々な製品を製造・販売しており、各事業分野において想定されるリスクは以下の通りです。

化学事業

カプロラクタム、ナイロン、合成ゴムは、同業他社の生産能力増強により当該製品の供給が大幅に増加した場合やベンゼン、ブタジエンなど主原料価格が国際的な需給バランスの変動により急激に変動した場合には、製品と主原料の価格差（スプレッド）が著しく縮小することで業績に悪影響を与える可能性があります。なお、原料の一部については特定の地域や供給先に依存しているため、供給先の事故などにより必要な原料を確保できない場合があります。また、情報技術やデジタル家電関連など短期的な世代交代が起こり得る用途向けの製品では、顧客要求にタイムリーに応じられないことによる販売量の減少や競争激化に伴う価格低下によって業績に悪影響を与える可能性があります。

以上のようなリスクに対して(一)原料価格の変動を販売価格に反映させるフォーミュラ価格制度の適用、(二)原材料の適正在庫の確保、(三)徹底したコストダウンと市場における製品の差別化、(四)経営資源の重点投入によるスペシャリティ事業の成長加速など収益基盤の強化に積極的に取り組んでおります。

建設資材事業

建設資材事業の主力製品であるセメントは、国内では、社会資本の整備が成熟期を迎え中長期的には需要が緩やかに減少していくと想定し様々な収益改善対策を実行しておりますが、短期間で公共事業や民間の建設工事が想定を超えて大きく減少する場合には、販売が減少し業績に悪影響を与える可能性があります。また、当社は、東南アジアをはじめ各国に輸出をしておりますが、相当の生産能力を有する中国企業が輸出を始める場合、アジアを中心とした海外市場において需給の軟化や市況が低迷し業績に悪影響を与える可能性があります。

以上のようなリスクに対して(一)セメント製造工程での廃棄物（有償での受入）処理拡大をはじめとした収益改善、(二)マグネシア・カルシアなど積極拡大事業の育成、(三)販売減少時の柔軟な生産体制のシミュレーションを進めております。また、当該事業分野では、すでに発表しているとおり三菱マテリアル株式会社とのセメント事業等の統合に向けた検討に着手しており、収益基盤の強化を目指しております。

機械事業

機械事業の主力製品は、ダイカストマシン、射出成形機、運搬機、除塵機、窯業機器、粉砕機等であり、世界の自動車販売台数の低迷や公共事業の減少など事業環境の悪化に伴い自動車メーカーや大手重工メーカーが設備投資を控えた場合には、受注や出荷、サービス提供の減少といった影響を受ける可能性があります。また、市場がグローバル化する中で、各国の景気の減速、貿易摩擦、競合メーカーの台頭などで販売が減少する可能性があります。

以上のようなリスクに対して(一)製造・販売・アフターサービス拠点の拡充による収益拡大、(二)コストダウンの強化、(三)同業他社とのアライアンスによる業容拡大や収益基盤強化に積極的に取り組んでおります。

(2) 地球環境問題

当社グループは、これまで石炭を有効活用しつつ事業の拡大を図ってきましたが、温室効果ガス（GHG）排出規制の強化に伴い炭素税等が導入される場合、税負担が増加することでコストが増加する可能性があります。また、環境意識の高まりが脱炭素社会への移行を早め、ステークホルダーから地球環境問題への対応が遅れている企業と評価されることにより製品の販売が低迷するなど、企業価値に悪影響を与える可能性があります。さらに、地球環境の変化により自然災害が大規模化・高頻度化する場合、製造拠点の設備被害、物流網の遮断、原材料等の入手困難などにより生産活動に悪影響を与える可能性があります。

以上のようなリスクに対して当社グループは、地球環境問題への対応を経営の重点課題に定め、エネルギー効率の向上やカーボンニュートラルなバイオマス燃料への置き換えなどによりGHGの発生・排出の削減に注力するとともに、当社グループの強みを生かした環境負荷低減に資する製品・技術の開発と普及を推し進めることにより、脱炭素社会に貢献しております。

当社グループは、TCFD提言に賛同し、2050年度までにGHG排出量の80%削減を目指すと共に、当社製品・技術によりサプライチェーン全体でのGHGの削減を図るなど、脱炭素社会の実現に向けて「UBEグループ環境ビジョン2050」を策定しております。本ビジョンを達成するために、「UBEグループ中期目標」を新たに設定し、2030年度を目標年度としてGHG排出量の削減と環境貢献型製品・技術の売上高比率の向上を定めております。

(3) 製品品質・製造物責任

当社グループの製品は、自動車部品やデジタル家電、医薬品、家庭用品など身近なものから、社会インフラの整備まで多くの分野で使用されます。そのため、品質に瑕疵のある製品が出荷された場合、その波及範囲は広範囲にわたり、安全上や健康上他の問題に至らない場合であっても、当該製品の回収や顧客への損害賠償など多額の費用が発生し、さらに社会的な信用失墜により事業活動が低迷する可能性があります。

以上のようなリスクに対して当社グループは、工程管理を確実にするための設備の維持や適切な測定機器の設置、作業マニュアルの整備、従業員の教育等に努め、必要十分な検査を行うことで万一の不良品流出を防止する体制を構築するとともに、国内外を対象とした生産物賠償責任保険に加入しております。

さらに、当社グループでは、次の対策を実施して過去に判明した品質検査上の不適切事案の再発防止に努めております。

- ・取締役会によるガバナンス強化（品質に関する定期的な業務報告、監査報告などによるモニタリング）
- ・全従業員に対する品質重視の意識の浸透（経営方針の刷新、継続的なトップメッセージの発信など）
- ・役員を含むグループ構成員全員を対象とした継続的な教育の実施（Eラーニング、研修会等）
- ・品質管理に関する内部統制強化（品質管理規程の整備、本品質監査の実施など）
- ・経営資源の積極的な投入による品質保証部門の強化（人材の計画的育成・増員、システムによる自動化推進など）

(4) 大規模事故（爆発・火災・漏洩事故）

当社の製造事業所、特に化学製品の工場では、多量の高圧ガスや危険物等の原材料、電気、スチーム等のエネルギーを使用しており、設備故障、人為的ミス、自然災害により大規模な爆発・火災・漏洩が発生する可能性があります。その場合には、従業員・地域住民等の生命・財産並びに環境へ重大な影響を与えることとなり、事故対応や復旧の費用、生産活動の停止による機会損失及び顧客・地域住民に対する補償が生じることで、業績に深刻な影響を与える可能性があります。

以上のようなリスクに対して当社グループは、「安全はすべてに優先する」を環境安全共通の価値観として、関連法令の遵守の徹底、設備の定期点検及び適切な維持補修、教育・経験を積んだ従業員の確保、管理マニュアルの整備、防災訓練の定期実施、環境安全監査等により、爆発・火災・漏洩等の事故の予防に取り組んでおります。

(5) 研究開発

当社グループは、需要家のニーズに合わせた新技術・新製品をタイムリーに上市するために、あるいは次世代の事業の創出のために探索研究を含む研究開発に取り組んでおります。研究開発は、長期間にわたることもあり、研究開発テーマが計画どおり進まず、新製品の開発が著しく遅延したり、開発を断念した場合、あるいは医薬事業においては新薬の承認見送りや承認取り消しがなされた場合には、事業における競争力が低下し業績に悪影響を与える可能性があります。

以上のようなリスクに対して当社グループは、事業ポートフォリオに基づいて重点的に経営資源を投入し研究開発成果の早期実現と精度の向上を図ることにより、積極拡大事業の強化と育成事業の伸長に取り組んでおります。

(6) 自然災害

当社グループは、国内外に製造拠点及び営業拠点を有しており、これらの施設が、想定を超えた大規模な地震、台風、津波などの自然災害により甚大な被害を受け、製造拠点における生産停止や営業拠点の活動休止等が発生する可能性があります。その場合には、建物・製造設備の修理、棚卸資産の廃棄、設備の再稼働や原料調達・製品出荷の遅延などにより、多額の費用及び機会損失が発生し業績に悪影響を与える可能性があります。

以上のようなリスクに対して当社グループは、災害発生時の対応マニュアル等の整備、建物・製造設備の計画的な改修・強化、定期的な防災訓練、リスクマネジメント制度を活用した個別リスクの抽出と対策等を実施しております。また、早期に事業復旧を図る仕組みとして、自然災害発生時における事業継続計画（BCP）を策定し、定期的な見直しと訓練を行っております。

(7) パンデミック

新型インフルエンザやコロナウイルス等の感染症が、世界的に蔓延（パンデミック）し、製造拠点における生産停止や営業拠点の活動休止等が発生する可能性があります。その場合には、設備の再稼働や原料調達・製品出荷の遅延などによって多額の費用や機会損失が発生する可能性があります。

以上のようなリスクに対して当社グループは、危機対応委員会を設置して、対応マニュアルの整備と各部署・事業所・グループ会社による「新型インフルエンザ等対応BCP」を策定し、感染予防策の徹底や感染者発生時の対応及び業務継続の手段や対応方針を定めて、定期的な見直しを行っております。

また、危機対応委員会では、国内外におけるパンデミックの状況や政府・自治体の対応・方針、当社グループにおける感染者発生状況などをタイムリーに情報収集し、適宜、従業員の感染防止のための行動・対応指針を発出するなど、事業活動への影響を最小限とする対応を実施しております。

(8) 法令・規制

当社グループは、国内外に製造拠点や営業拠点を有し、様々な国々・地域に当社製品を供給していることから、各国・地域における製造・営業活動に関わる法令・規制を遵守する必要性があり、これらが改定された場合には、製造設備等の改修や変更、労働環境の整備などで費用が発生する可能性があります。また、法令・規制に違反した場合には、多額の罰金・制裁金・賠償金、従業員の収監などを受けるだけでなく、事業活動の制約や社会的信用に悪影響を与える可能性があります。特に、セメント製造工程において原料や熱エネルギー代替として石炭灰、建設発生土、焼却灰、汚泥、廃プラスチック等の産業廃棄物を処理しておりますが、当社及び当社の役員等が法令に違反した場合には、法に基づく行政処分の対象となり廃棄物を処理できなくなることから、事業活動及び業績に多大な悪影響を与える可能性があります。

以上のようなリスクに対して当社グループは、事業活動に関わる国内の主な法規制をリスト化し、当該法令等の主幹部署と関連する部署とで法規制の改廃の情報を漏れなく共有する体制を整備すると共に、リスクマネジメント制度において法規制に関わるリスクを洗い出し、各々のリスクに対する対策を実施しております。また、全従業員を対象にしたEラーニング・研修制度の定期実施等によって法規制の遵守とそれを堅持する企業風土を醸成しております。

(9) 人材確保

当社グループは、競争の激しい市場において、製品やサービスの提供を継続し企業価値の向上を図るためには、新規性のある製品や市場の創出、付加価値の高いビジネスモデルの構築などが必要であり、その実現のためには、クリエイティブな人材、マネジメントに優れた人材、ハード及びソフト面の技術に関する優れた専門性を有する人材など、能力の高い人材を獲得する必要があります。また、従業員にはOJTや教育訓練の面から、経験豊富な人材並びに業務やプラント運転操作などのノウハウを持った人材の確保も重要になります。こうした優秀な人材の獲得が困難となる場合や、重要な人材の社外流出が生じた場合には、企業活動に悪影響を与える可能性があります。

以上のようなリスクに対して当社グループは、経営方針に「個性と多様性の尊重と働きやすい職場環境の整備」を掲げて、必要とする人材の確保と定着を図るために、働きがいのある職場を提供するとともに、ワーク・ライフバランスの充実に努め、賃金を含む待遇改善、労働時間の短縮に取り組んでおります。

(10) 金融市場

当社グループは、金融機関からの借入や社債の発行等による資金調達を行っております。主要金融市場において著しい混乱が発生する場合、あるいは当社に対する信用格付が大幅に引き下げられるなど信用力が著しく低下した場合には、好ましい条件で資金調達ができず、成長投資等のために必要な資金を十分に確保できない可能性があります。

以上のようなリスクに対して当社グループは、キャッシュフローを重視した経営を行い健全な財務体質を確保・維持すると共に、現預金、コミットメントライン等において十分な流動性を確保しながら、返済（償還）期限の分散、調達手段の多様化を図ることで、資金調達環境変動の影響を低減するよう取り組んでおります。

また、当社グループは、外貨建てによる原材料等の輸入や製品等の輸出に伴い、外国為替相場の変動による影響を受ける可能性があります。債権債務を概ね均衡させるとともに、適宜為替予約等を実施することで、その影響の低減に取り組んでおります。

(11) 海外事業展開に関するリスク（カントリーリスク）

当社グループは、化学製品並びに機械製品については、海外に生産、開発、サービス拠点を有しており、アジア、北中南米、欧州等にて主に事業活動を展開しております。2019年度の海外売上高は、連結売上高の約30%を占めておりますが、これらの事業活動には、海外の政治・経済情勢の悪化、戦争・紛争・テロ等に伴う社会的混乱、進出先の外資に対する規制強化、経済・通商政策の変更、環境関連の規制強化、労働争議の発生などのリスクを内在しており、これらが顕在化した場合は業績に悪影響を与える可能性があります。

以上のようなリスクに対して当社グループは、海外事業展開における緊急事態に速やかに対処するため、情報の集約や緊急時の対応などのマニュアルを整備し、専門コンサルタントを有効活用すると共に、危機対応委員会が主体となり、必要な情報の収集及び現地の各拠点との適時、適切な情報共有を行える体制を整えております。さらに、有事の際には対策本部を設置し、従業員の安全を最優先事項として迅速・的確な対応を図って参ります。

(12) 買収・資本提携

当社グループは、事業拡大、技術獲得、または競争力強化等を目的として、国内外において企業買収・資本提携等を実施しております。このような買収や資本提携等においては、当初の期待を下回るシナジー効果、コスト改善の失敗、想定外の瑕疵の発覚や債務の拡大、出資先企業の経営成績や財政状態の悪化による企業価値の低下等によって業績に悪影響を与える可能性があります。

以上のようなリスクに対して当社グループは、事前段階の適切な市場調査やデューデリジェンス、慎重な事業評価と契約交渉、十分な社内審議等のプロセスを経ることで、リスクを極力低減させることに努めております。

(13) 訴訟

当社グループは、国内外の法令遵守に努めておりますが、広範な事業活動の中で提訴・その他の法的手続きの対象となる可能性があります。現在及び将来の事件の帰趨を予測することは困難ですが、裁判等において不利益な決定や判決がなされる場合には、業績に悪影響を与える可能性があります。

なお、現在係争中の主な訴訟事件は次のとおりです。これらの訴訟の最終的な結果やその時期については、現時点で予測することができません。

2008年5月以降、建設作業等従事者及びその遺族らが国及びウベボード㈱(当社連結子会社)を含む建材メーカー40社余に対して、建設現場で使用されていた石綿含有建材の石綿粉じんを吸引して石綿関連疾患に罹患したとして、連帯して損害を賠償するように求めて訴えを提起しています。これまでの判決において、ウベボード㈱に対する請求はいずれも棄却されました。現在、最高裁判所の他、全国の裁判所に11件の訴訟が係属中で、その請求額は最大で174億円です。

(注)上記の請求額は、ウベボード㈱を被告として訴えている者の請求額を合計したもので、国及び他の建材メーカーと連帯して請求を受けているものです。

3【経営者による財政状態、経営成績及びキャッシュ・フローの状況の分析】

(1) 経営成績等の状況の概要

当連結会計年度における当社グループ（当社、連結子会社及び持分法適用会社）の財政状態、経営成績及びキャッシュ・フロー（以下「経営成績等」という。）の状況の概要は次のとおりです。

なお、当連結会計年度より報告セグメントの区分を変更しており、それに伴い、前連結会計年度の数値は変更後のセグメント区分に基づいております。詳細は「第5 経理の状況 1. 連結財務諸表等（1） 連結財務諸表注記事項（セグメント情報等）」に記載のとおりです。

経営成績の状況

当社グループは当連結会計年度からスタートした3カ年の中期経営計画「Vision UBE 2025 ~Prime Phase~」において、「事業の成長基盤強化」「経営基盤（ガバナンス）の強化」「資源・エネルギー・地球環境問題への対応と貢献」を基本方針とし、化学セグメントを核とした次なる成長の実現を目指して、各事業課題の解決に取り組んでまいりました。

当連結会計年度においては、米中貿易摩擦に端を発した中国経済の減速等により、化学セグメントや機械セグメントで需要の減退や市況悪化の影響を受けたこと、また建設資材セグメントでは国内需要が低調に推移したことなどにより、石炭など原材料価格の下落はあったものの、売上高・営業利益ともに前連結会計年度を下回りました。

また、ゴルフ場事業を譲渡したことにともない、46億円の特別損失を計上しました。

なお、新型コロナウイルス感染拡大による当連結会計年度の業績への影響は軽微でした。

この結果、当社グループの売上高は前連結会計年度に比べ622億6千5百万円減の6,678億9千2百万円、営業利益は105億1千8百万円減の340億3千3百万円、経常利益は121億2千9百万円減の357億2千4百万円、親会社株主に帰属する当期純利益は95億2千3百万円減の229億7千6百万円となりました。

項目	売上高	営業利益	経常利益	親会社株主に帰属する当期純利益
当連結会計年度	667,892百万円	34,033百万円	35,724百万円	22,976百万円
前連結会計年度	730,157百万円	44,551百万円	47,853百万円	32,499百万円
増減	62,265百万円	10,518百万円	12,129百万円	9,523百万円
増減率	8.5%	23.6%	25.3%	29.3%

生産、受注及び販売の実績

a. 生産実績

当連結会計年度における生産実績をセグメントごとに示すと、次のとおりです。

セグメントの名称	金額（百万円）	前年同期比（％）
化学	274,736	8.2
建設資材	126,401	1.1
機械	86,082	6.4
合計	487,219	6.1

（注）1．金額は平均販売価格によっており、セグメント間の取引については相殺消去前の数値によっております。

2．上記の金額には、消費税等は含まれておりません。

b. 受注実績

当連結会計年度における機械の受注実績を示すと、次のとおりです。

なお、機械を除くセグメントの製品については、受注生産は行っておりません。

セグメントの名称	受注高（百万円）	前年同期比（％）	受注残高（百万円）	前年同期比（％）
機械	49,373	40.2	54,486	31.4

（注）上記の金額には、消費税等は含まれておりません。

c. 販売実績

当連結会計年度における販売実績をセグメントごとに示すと、次のとおりです。

セグメントの名称	金額(百万円)	前年同期比(%)
化学	286,041	11.8
建設資材	303,037	5.6
機械	90,799	6.6
その他	4,576	7.3
消去	16,561	-
合計	667,892	8.5

(注) 1. セグメント間の取引については相殺消去前の数値によっております。

2. 上記の金額には、消費税等は含まれておりません。

財政状態

総資産

当連結会計年度末の総資産は、前連結会計年度末に比べ、130億1千7百万円(1.8%)減少し、7,272億6千9百万円となりました。

流動資産は、現金及び預金が増加したものの、受取手形及び売掛金が減少したことなどにより117億4千3百万円(3.7%)減少し、3,039億5千6百万円となりました。

固定資産は、有形固定資産が減少したことなどにより12億7千9百万円(0.3%)減少し、4,231億4千5百万円となりました。

繰延資産は、社債発行費が増加したことにより5百万円増加し、1億6千8百万円となりました。

負債

当連結会計年度末の負債は、前連結会計年度末に比べ、129億1千2百万円(3.3%)減少し、3,728億2千2百万円となりました。有利子負債は34億1千9百万円(1.8%)増加し、1,907億1千8百万円となりました。

流動負債は、支払手形及び買掛金、短期借入金、1年内償還予定の社債が減少したことなどにより267億2千7百万円(11.8%)減少し、1,993億3千6百万円となりました。

固定負債は、社債、長期借入金の増加などにより138億1千5百万円(8.7%)増加し、1,734億8千6百万円となりました。

純資産

当連結会計年度末の純資産は、前連結会計年度末に比べ、1億5百万円(0.0%)減少し、3,544億4千7百万円となりました。

株主資本は、剰余金の配当により126億5千9百万円減少しましたが、自己株式の減少により1億5千3百万円増加、親会社株主に帰属する当期純利益により利益剰余金が229億7千6百万円増加したことなどにより104億7百万円(3.2%)増加し、3,320億7千万円となりました。

その他の包括利益累計額は、為替換算調整勘定が減少したことなどにより75億3千2百万円(95.9%)減少し、3億2千5百万円となりました。

非支配株主持分は、29億2千7百万円(12.0%)減少し、214億7千9百万円となりました。

この結果、自己資本比率は、前連結会計年度に比べ、1.2ポイント増加し45.7%となりました。

	当連結会計年度	前連結会計年度	増 減
総資産	727,269百万円	740,286百万円	13,017百万円
負債	372,822百万円	385,734百万円	12,912百万円
純資産	354,447百万円	354,552百万円	105百万円

キャッシュ・フローの状況

営業活動によるキャッシュ・フロー

営業活動により得られた資金は、前連結会計年度に比べ、180億2千7百万円増の684億8千9百万円となりました。これは、前連結会計年度に比べ、税金等調整前当期純利益による収入は減少したものの、運転資金増減額（売上債権、たな卸資産及び仕入債務の増減合計額）による収入の増加や法人税等の支払額が減少したことなどによるものです。

投資活動によるキャッシュ・フロー

投資活動の結果使用した資金は、前連結会計年度に比べ、20億3千1百万円減の406億3千2百万円となりました。これは、前連結会計年度に比べ、投資有価証券の売却による収入が増加したことなどによるものです。

財務活動によるキャッシュ・フロー

財務活動の結果使用した資金は、前連結会計年度に比べ51億3百万円減の189億3千1百万円となりました。これは、配当金の支払額や宇部72カントリークラブの会員預り金の返還による支出が増加したものの、有利子負債の増減による支出が減少したことなどによるものです。

この結果、当連結会計年度末における現金及び現金同等物は、現金及び現金同等物に係る換算差額を含め、前連結会計年度末に比べ、83億1千4百万円（25.7%）増の406億9百万円となりました。

	当連結会計年度	前連結会計年度	増 減
営業活動によるキャッシュ・フロー	68,489百万円	50,462百万円	18,027百万円
投資活動によるキャッシュ・フロー	40,632百万円	42,663百万円	2,031百万円
財務活動によるキャッシュ・フロー	18,931百万円	24,034百万円	5,103百万円

(2) 経営者の視点による経営成績等の状況に関する分析・検討内容

財政状態及び経営成績の状況に関する認識及び分析、検討内容

中期経営計画の初年度にあたる当連結会計年度の業績は、前連結会計年度に比べ売上高はすべてのセグメントで減少するとともに、営業利益は建設資材セグメントを除き減少となりました。特に化学セグメントでは中国経済の減速等によるナイロン・ラクタムの市況下落の影響が大きく売上高、営業利益とも大幅な減少となりました。

<売上高>

	当連結会計年度	前連結会計年度	増 減	増減率
化学	286,041百万円	324,269百万円	38,228百万円	11.8%
建設資材	303,037百万円	321,004百万円	17,967百万円	5.6%
機械	90,799百万円	97,264百万円	6,465百万円	6.6%
その他	4,576百万円	4,935百万円	359百万円	7.3%
調整額	16,561百万円	17,315百万円	754百万円	-
合計	667,892百万円	730,157百万円	62,265百万円	8.5%

<営業利益>

	当連結会計年度	前連結会計年度	増 減	増減率
化学	14,531百万円	24,606百万円	10,075百万円	40.9%
建設資材	14,567百万円	14,492百万円	75百万円	0.5%
機械	4,940百万円	5,410百万円	470百万円	8.7%
その他	597百万円	804百万円	207百万円	25.7%
調整額	602百万円	761百万円	159百万円	-
合計	34,033百万円	44,551百万円	10,518百万円	23.6%

各セグメントの主要製品の状況は次のとおりです。

化学セグメント

<p>主要な事業内容</p> <p>ナイロン樹脂、カプロラクタム（ナイロン原料）、工業薬品、ポリブタジエン（合成ゴム）、電池材料、ファインケミカル、ポリイミド、機能品、医薬品（原体・中間体）等の製造・販売</p>
<p>強み</p> <ul style="list-style-type: none"> ・ナイロン・カプロラクタムチェーン、合成ゴムなどのベーシックケミカルズとポリイミド、電池材料、高機能コーティングなどのスペシャリティケミカルズを併せ持ち、幅広い製品群を保有。 ・日本（宇部・堺・千葉）・スペイン・タイの世界三極体制によるグローバルネットワークを構築。 ・多様化するニーズに対応できる高い技術開発力とモノづくり力を持ち、顧客に対してソリューションを提供。

ナイロン樹脂

ナイロン樹脂については、グローバルでの重合能力最適化、コンビジット事業拡大によるスペシャリティ事業への転換を図るとともに、プラスチックを取り巻く環境問題への対応に取り組んでおります。

当連結会計年度においては、国内市場では食品包装フィルム用途・自動車用途とともに前連結会計年度並みで推移しましたが、中国をはじめ海外市場では需給が軟化し、出荷が弱含みで推移するとともに市況も大きく悪化しました。

足元においては、食品包装フィルム用途は需要が堅調に推移していますが、自動車販売の落ち込みにより自動車用途は需要が減少し競争が激化しております。なお、本年4月に北米での事業拡大を目指しコンパウンド会社を買収しました。

今後については、重合能力最適化による収益性追求を図るとともに、リサイクル（マテリアル、ケミカル）、バイオ原料、軽量化、薄肉化など市場トレンドを見据えたマーケティングの推進、景気回復後のV字回復・成長に向けたグローバル営業活動の強化と事業基盤強化のためのコストダウンを実施してまいります。

カプロラクタム・硫安

ナイロン原料のカプロラクタムは、フル操業を維持しコストダウンを図るとともに、収益改善投資を推進しております。

当連結会計年度においては、米中貿易摩擦による中国市場での需要減退の影響を受け、販売が弱含みで推移するとともに、原料価格の低下を上回って製品価格が下落しました。一方、フェノール法アノン設備は操業安定により製法転換メリットを計画通り実現することができました。また、能力増強した大粒硫安設備も安定操業が可能となりました。

足元においては、米中貿易摩擦に加え新型コロナウイルス感染拡大の影響でカプロラクタム需要が減少し、市況は低迷しております。一方で硫安需要は総じて安定しており、ロックダウンにより懸念された海外顧客への販売影響は限定的となっています。

カプロラクタムは今後もフル操業を維持しコストダウンを推進するとともに、収益改善投資を継続してまいります。硫安については高加価値品の硫安の本格的な増産と、更なる増産・増販に向けた三極（日本・タイ・スペイン）での営業・開発の連携強化を進めてまいります。

ファインケミカル、工業薬品

ファインケミカルについては、北米での事業拡大を目指しC1ケミカルチェーン（DMC、PCD）の生産拠点確立について、拠点の絞り込みとFSを実施し、検討を進めております。

当連結会計年度においては、ファインケミカルは需要が概ね堅調に推移したものの、競争激化に伴い一部製品の販売数量が減少しました。工業薬品は、隔年で実施するアンモニア工場の定期修理がなかったこともあり、出荷が増加しました。宇部藤曲工場においては日本液炭株式会社と同工場内に新設する液化炭酸工場に対し、2021年から原料炭酸ガスの供給を開始いたします。積極拡大事業の高機能コーティング材料は、水系・無溶剤系ポリウレタンコーティング市場が拡大しており当社グループとしてもそれに対応し事業のグローバル展開を加速してまいります。

ポリブタジエン（合成ゴム）

ポリブタジエンについては、「UBEPOL」ブランドを活かし日本、タイ、マレーシアの3極一体でアジアNo.1を目指すとともに、戦略顧客とともに新規グレードを開発し、事業のスペシャリティ化を推進しております。

当連結会計年度においては、3拠点（日本・タイ・マレーシア）を活用したグローバルマーケティングは進展したものの、生産面の不調により能力を最大限に活用できませんでした。販売価格は、原料のブタジエン価格の下落の影響を受け低下しました。足元では新型コロナウイルス感染拡大の影響によりタイヤ向け需要が急減しております。

ポリイミド

ポリイミドについては、フィルムに加えてワニスを主力製品に育成するとともに、生産能力増強とコストダウンを推進しております。

当連結会計年度においては、ディスプレイ向けCOFフィルムの販売数量が堅調に推移するとともに、中国市場での有機ELパネル向けワニスの需要拡大もあり、販売は好調に推移しました。また、原料となるBPDAは、生産設備のボトルネックを解消し増産を行いました。

今後については、引き続きフィルム、ワニスの事業拡大に注力するとともに、電子回路基板市場以外の用途での拡販にも注力してまいります。

セパレータ

セパレータについては、宇部マクセル株式会社での無塗布・塗布型セパレータの一体運営により一層の効率化を推進するとともに、車載用途を軸とした増加需要の獲得に取り組んでおります。

当連結会計年度においては、車載向けを中心に市場の成長が足踏みする中で、同業他社との競争が激化し、出荷は減少しました。中国経済の悪化、足元での新型コロナウイルス感染拡大等による自動車需要の急減を受け、コスト低減要求は一層高まっております。

今後については、機能重視の顧客との関係強化を図るとともに、景気回復時に需要を着実に獲得できるよう営業及び開発活動を一層強化してまいります。

医薬

医薬については、基礎研究における研究領域の拡大、計算化学による探索サイクルの迅速化・効率化、少量・高活性に対応する工場群への再編、新市場が勃興している核酸医薬の原薬製造受託の事業化に取り組んでおります。

当連結会計年度においては、受託医薬品及び自社医薬品ともに顧客である製薬会社の販売が好調に推移したことにより出荷は増加しました。また、高活性に対応した第五医薬品工場の建設にも着手いたしました。

今後については、創薬パイプラインのテーマに優先順位を付け早期のステージ移行に注力するとともに、高活性品受託案件のマーケティング強化を実施してまいります。

新型コロナウイルス感染症に効果が期待されるアビガン錠については、今後、その原薬主骨格を成す重要な中間体の製造及び供給を行ってまいります。

建設資材セグメント

主要な事業内容

セメント、生コン、建材関連製品、石灰石、カルシア・マグネシア、機能性無機材料等の製造・販売。資源リサイクル事業。石炭の輸入、販売、コールセンター（石炭中継基地）の運営および電力卸供給事業（IPP）を含む電力供給事業

強み

- ・幅広い製品事業をグループ全体で担うことにより、グループ・シナジーを最大限に活用。
- ・競争力のある石炭・電力を安定供給できる体制と大型港湾設備等の充実したインフラを保有。
- ・多種多様な廃棄物を利用し、省資源化できる高い技術力を保有。

セメント・生コン

セメント・生コンについては、継続的に販売価格の是正に取り組むとともに、高効率設備の導入、熱エネルギー代替廃棄物利用拡大による省エネ、省コストを推進しております。

当連結会計年度においては、セメントの国内需要が1990年以降最低となる4,100万トンとなるなか、首都圏を中心に需要の端境期にあることに加え、自然災害や工事延期等の影響もあり出荷は低調に推移しました。一方で、石炭をはじめとする原料価格低下が全般的なコストダウンに寄与しております。伊佐セメント工場では、発電に伴う化石燃料の使用を抑えCO₂排出削減に効果のある排熱発電設備が稼働を開始いたしました。

カルシア・マグネシア、エネルギー

カルシア・マグネシア製品は、鉄鋼・電力向けマグネシアなどの価格改定効果等があるものの、粗鋼生産量が10年ぶりに1億トンを超え込むなど需要低迷により出荷が減少しました。また、エネルギー事業も石炭市況の下落により販売価格が低下し、販売数量も減少しました。木質バイオマス炭化燃料（トレファイドペレット）実証設備は計画通り稼働を開始しております。

今後について、カルシア・マグネシア製品は宇部マテリアルズ株式会社の宇部工場リニューアルにより高付加価値化を図ってまいります。エネルギー事業はIPPでのバイオマス燃料の使用拡大を進めるとともに、トレファイドペレットの海外生産も検討してまいります。

なお、建設資材事業については競争力の維持・強化と更なる発展を図るため、三菱マテリアル株式会社とセメント事業等の統合に関する基本合意書を本年2月に締結しました。2022年4月の統合を目指し検討を進めてまいります。

機械セグメント

<p>主要な事業内容</p> <p>成形機（ダイカストマシン、押出プレス、射出成形機）、産業機械（窯業機、粉碎機、運搬機、除塵機、破碎機）、橋梁・鉄構、製鋼品（ビレット、鋳造品）</p>
<p>強み</p> <ul style="list-style-type: none"> ・自動車や電力・セメント・製鉄等の基幹産業に多数の納入実績があり、顧客から高い評価。 ・国内外の多くの拠点を軸に、開発からアフターサービスまで全てにわたり顧客のニーズに対応。 ・大型の加工設備と熟練した技術・技能者を確保。

成形機

成形機については、自動車の軽量化、EV化ニーズに対応した製品開発と市場開拓を推進するとともに、グローバルでの事業展開を強化し、併せてサービス事業の拡充にも取り組んでおります。

当連結会計年度においては、米中貿易摩擦に端を発した景気減速が世界的に設備投資へと波及し、厳しい受注環境が続きました。こうした状況のなか、成形機は出荷が減少するとともに、資材費、外注加工費などの上昇の影響も大きく受けました。一方、サービス事業は堅調でした。自動車軽量化に対応するための装置・プロセスは開発が進展しております。

産業機械、製鋼品

産業機械は、環境貢献・資源リサイクル機器の開発やアライアンスによる新たな収益源の創出とともに、海外・他社製品でのサービス強化による収益拡大を推進しております。製鋼品は、量を追求しない最適生産体制を構築しベストプロダクトミックスによる収益改善に取り組んでおります。

当連結会計年度においては、厳しい受注環境が続く中、産業機械の出荷は微減となりましたが、製鋼品は採算が改善しました。株式会社日立プラントメカニクスから化学機器製品とそのアフターサービス事業を継承することを決定しました。

経営上の目標の達成状況を判断するための客観的な指標等の達成・進捗状況

中期経営計画の初年度にあたる2019年度については米中貿易摩擦に端を発した中国経済の減速等により目標未達となりました。2020年度については新型コロナウイルスの影響等に関して一定の前提をおいて業績を予想しております。最終年度の原計画の目標達成についても現時点においては厳しい状況にありますが、新型コロナウイルスの影響も含めて最終年度の業績を見通すことは困難であるため数値目標の見直しは行っておりません。

< 主要項目・経営指標 >

	2019年度 実績	2019年度 目標	2020年度 予想	2020年度 (原計画)	2021年度 (原計画)
営業利益	340億円	470億円	260億円	490億円	550億円
経常利益	357億円	470億円	235億円	510億円	580億円
売上高営業利益率 (ROS)	5.1%	6.2%	4.2%	-	7%
自己資本利益率 (ROE)	6.9%	9.1%	4.2%	-	10%

(注) 2020年度の予想につきましては、新型コロナウイルスの感染拡大の影響は明確には想定できませんが、以下の前提(当初計画に対する売上影響)をおいて業績を予想しております。

化学：

- ・食品・医薬品等の生活必需品や半導体向けは影響なし
- ・自動車関連向け及びその他産業向けはマイナス影響があり、第2四半期から第3四半期が最大で、年間平均10～15%の下振れ

建設資材：

- ・建設工事の停滞等により建設資材関連で年間平均5%の下振れ
- ・エネルギー関連は影響なし

機械：

- ・自動車関連を中心に設備投資案件の延期・中断が第2四半期まで継続し、年間10%強の下振れ

上記の3セグメントの合計で、年間460億円程度の売上高の下振れ影響を織り込んでおります。一方、これらを踏まえた様々なコスト削減策による効果も予想には織り込んでおります。

キャッシュ・フローの状況の分析・検討内容並びに資本の財源及び資金の流動性に関する情報
 (財務の基本方針)

当社グループは、財務構造の健全化及び資金の効率的調達・運用を基本方針として財務活動を行っております。資金調達については、自己資金のほか、金融機関からの借入やコマーシャル・ペーパー、社債等の発行等により行っております。資金の流動性については、現金及び現金同等物に加え、緊急時の資金調達手段の確保等を目的として、一部の取引銀行とコミットメントライン契約を締結しております。

(キャッシュ・フロー及び流動性の状況)

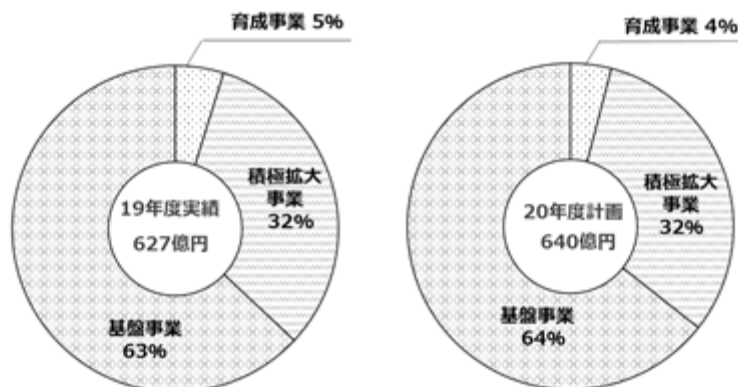
2019年度においては運転資金の圧縮や主に維持更新投資での実施時期の最適化などに取り組み、営業活動によるキャッシュ・フローは684億円のキャッシュ・イン、投資活動によるキャッシュ・フローは406億円のキャッシュ・アウトとなり、フリー・キャッシュ・フローは計画を上回る278億円を確保しました。

財務活動によるキャッシュ・フローは、配当金の支払134億円、宇部72カントリークラブ会員預り金の返還による支出59億円、有利子負債の増減による収入15億円など189億円のキャッシュ・アウトとなり、期末における現金及び現金同等物は406億円となりました。

資金の使途については、2019年度は設備投資に476億円、M&Aを含む投融資に22億円、研究開発には128億円の合計627億円を支出しております。このうち、積極拡大事業への支出は201億円(32%)であり、基盤事業、育成事業はそれぞれ395億円(63%)、31億円(5%)でありました。積極拡大事業への資金投入の割合は前中期経営計画期間(2016年度から2018年度)が26%でしたので着実に増加しております。2020年度においては全体として設備投資に470億円、M&Aを含む投融資に30億円、研究開発に140億円を計画しております。

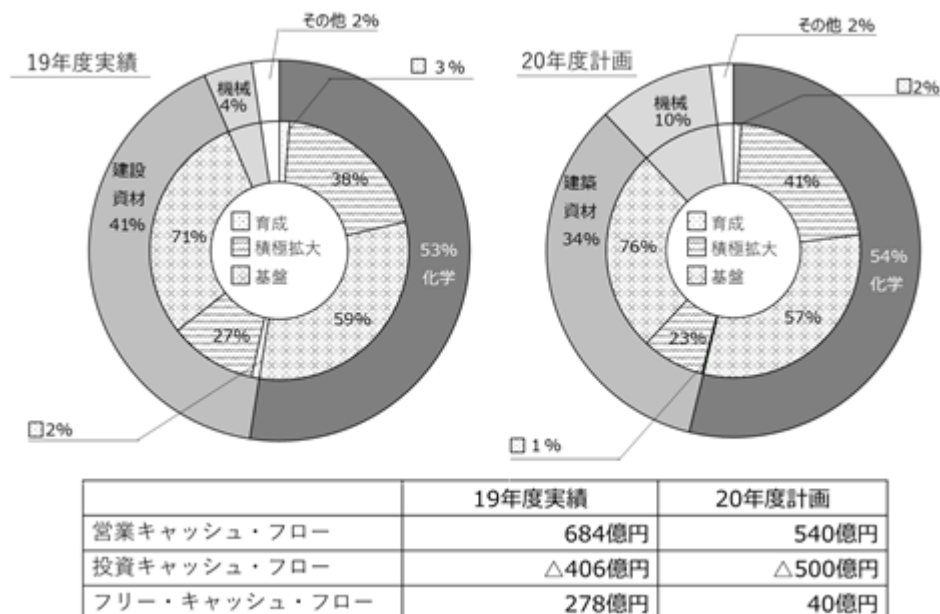
セグメント別の設備投資、M&Aを含む投融資においては、化学セグメントが50%を超えており、当社グループの成長を牽引するセグメントとして今後とも経営資源を重点配分してまいります。

(ポートフォリオ別投資使途)



	19年度実績	20年度計画
設備投資	476億円	470億円
投融資 (M&A含む)	22億円	30億円
研究開発費	128億円	140億円
合計	627億円	640億円

(セグメント別設備投資・投融資)



(資本政策)

新型コロナウイルスの影響による金融環境の悪化に備え、期末には手元資金を厚めに確保したこともあり、有利子負債残高は若干増加しましたが、D/E レシオは前連結会計年度末並みの0.57倍となり、自己資本比率は45.7%に若干改善いたしました。

2020年度は、新型コロナウイルスの影響により、世界経済や事業環境の先行きが極めて見通しづらい状況となっております。こうした状況を踏まえ、従来以上にキャッシュ・フローを重視しながら財務規律を堅持してまいります。一方で、将来の成長や事業構造改革、地球環境問題への対応のための投資は滞らせることなく、積極的に実施してまいります。事業拡大の投資判断においては、資本コストを意識し、原則としてこれを上回るリターンの実現を目指し、経営資源配分などにおいてROI C (投下資本利益率)をより意識するなど、資本効率の向上を図りながら持続的成長と企業価値向上を目指します。

当社では、株主還元の基本的な考え方として、安定的かつ持続的な配当を目指しております。これをより明確に表すために、DOE (株主資本配当率)をKPIとして採り入れ、2.5%以上をターゲットとして掲げるとともに、中期経営計画期間での連結総還元性向を30%以上にすることと併せて株主還元の方針としています。

今後も上記方針のもと、成長投資や内部留保とのバランスをとりながら、株主還元のさらなる拡充を目指してまいります。

(3) 重要な会計上の見積り及び当該見積りに用いた仮定

当社グループの連結財務諸表は、わが国において一般に公正妥当と認められている会計基準に基づき作成されております。この連結財務諸表の作成にあたり、決算日における資産・負債の報告数値及び偶発資産・負債の開示、並びに報告年度における収益・費用の数値に影響を与える将来に関する見積り及び仮定が必要であり、過去の実績やその他の様々な要因に基づき、見積り及び判断を行っております。実際の結果は、見積り特有の不確実性があるため、これらの見積りとは異なる場合があります。

連結財務諸表の作成に当たって用いた会計上の見積り及び当該見積りに用いた仮定のうち、重要なものは以下のとおりです。

繰延税金資産

当社グループが計上している繰延税金資産は、将来減算一時差異等に関するものであり、定期的に回収可能性の評価のための見積りを実施しております。繰延税金資産の回収可能性は、主に将来の課税所得の見積りによるところが大きく、課税所得の予測は将来の市場動向や事業活動の状況により変化いたします。課税所得の予測が変更され、繰延税金資産の一部ないし全部が回収できないと判断される場合、繰延税金資産を取り崩す可能性があります。

固定資産の減損

収益性の悪化が継続している事業に係る固定資産については、定期的に回収可能価額を見積り、回収可能性の評価のための見積りを実施しております。回収可能価額の見積りには当該固定資産が生成すると見込まれる将来キャッシュ・フローを使用いたしますが、将来キャッシュ・フローの予測は将来の市場動向や事業活動の状況により変化いたします。将来キャッシュ・フローの予測が変更され、回収不能と判断される場合、減損損失を計上する可能性があります。

新型コロナウイルス感染症の影響に関して、今後の広がり方や収束時期等を予測することは困難ですが、一定の仮定(化学セグメントでは、食品・医薬品等の生活必需品や半導体向けは影響なし。自動車関連向け及びその他産業向

けはマイナス影響があり、第2四半期から第3四半期が最大で、売上高が年間平均10%～15%の下振れ。建設資材セグメントでは、建設工事の停滞等により建設資材関連で売上高が年間平均5%の下振れ。エネルギー関連は影響なし。機械セグメントでは、自動車関連を中心に設備投資案件の延期・中断が第2四半期まで継続し、売上高が年間10%強の下振れ。)のもと、繰延税金資産の回収可能性等の会計上の見積りを行っております。

4【経営上の重要な契約等】

(1) 技術援助契約

契約会社名	相手先	契約締結年月日	契約内容	有効期間
宇部興産株式会社(当社)	松下電工株式会社 (現パナソニック株式会社)	2004年4月21日	2層フレキシブル銅張積層板製造技術のライセンス契約	終期の定めなし
	エスユーマテリアル ス,カンパニー・リ ミテッド	2011年9月23日	次世代ディスプレイ基板材 用のポリイミドに関するライ センス契約	終期の定めなし
	アドバンスド・エレ クトロライト・テク ノロジーズ,エルエ ルシー	2011年12月7日	リチウムイオン電池用電解液 に関するライセンス契約	契約締結から10年間ま たは特許及びノウハウ の有効期間満了のいづ れか遅い日まで
	常熟宇菱電池材料有 限公司	2018年1月1日	リチウムイオン2次電池用電 解液に関するライセンス契約	終期の定めなし
	宇部マクセル株式会社	2019年1月1日	リチウムイオン電池用セパ レータに関するライセンス契 約	終期の定めなし
	ハイケム株式会社	2012年6月22日	DMO(ジメチルオキサレ ート)及びMEG(モノエチ レングリコール)の触媒製造技 術に関するライセンス契約	実施料支払期間満了ま で
	黔希煤化工投資有限 公司	2010年11月10日	DMO(ジメチルオキサレ ート)及びMEG(モノエチ レングリコール)の製造技術に 関するライセンス契約	特許及びノウハウの有 効期間満了まで
	錫林郭勒蘇尼特 ⁷⁹ 業 有限公司	2011年3月4日		
	新疆天業(集團)有 限公司(1期)	2011年5月31日		
	内蒙古 ⁵⁶ 涇化工有限 公司	2012年4月6日		
	新疆天業(集團)有 限公司(2期)	2013年5月7日		
	内蒙古康乃尔化学工 ^{4E} _{1A} 有限公司	2013年6月28日		
	陽煤集團壽陽化工有 限責任公司	2013年12月11日		
	中 ⁷⁶ 安徽 ^{7A} 四方股份 有限公司	2015年4月24日		
	新疆生 ^A 建 ^{8E} 兵 ^{5E} 天 盈石油化工股份有限 公司	2015年5月8日		
	^{9E} 西渭河彬州化工有 限公司	2016年4月4日		
	利華益利津煤化有限 公司	2016年6月17日		
	新疆天業(集團)有限 公司(3期)	2017年7月7日		
	湖北三寧化工股彬有限 公司	2017年7月18日		
	山西沃能化工科技有 限公司	2018年2月1日		
山西松 ^{8A} 化工科技有 限公司	2018年4月1日			

契約会社名	相手先	契約締結年月日	契約内容	有効期間
宇部興産株式会社(当社)	中国大唐集团公司	2018年7月16日	DMO(ジメチルオキサレート)及びMEG(モノエチレングリコール)の製造技術に関するライセンス契約	特許及びノウハウの有効期間満了まで
	95 煤集 59 68 林化学有 限責任公司	2018年8月18日		
	新疆致本精 76 化学有 限公司	2018年8月26日		
	58 1 夏 9 2 9 4 1 清 洁能源有 限公司	2019年3月28日		
	山西美 2 5 5 3 盛 化工新 材料有限 公司	2019年4月9日		
	安徽佑順新材料有限 公司	2020年2月25日	DMC(ジメチルカーボネート)の製造技術に関するライセンス契約	契約発効日から20年間
	中 7 6 安徽 7 5 四方股 份有限 公司	2015年4月25日		
	中 7 6 安徽 7 5 四方宇 部新材 料科技有 限公司	2017年9月25日	高純度DMC(ジメチルカーボネート)の製造技術に関するライセンス契約	契約発効日から20年間
	江蘇瑞兆科電子材料 有限公 司	2019年11月29日	高純度硫酸及び高純度安水の製造技術に関するライセンス契約	契約発効日から10年間

(2) 技術導入契約

契約会社名	相手先	契約締結年月日	契約内容	有効期間
宇部興産株式会社(当社)	Industrial Copolymers, Ltd. (現Incorez Ltd.)	2007年8月20日	PUD(水系ポリウレタン・ディスパージョン)に関するライセンス契約	終期の定めなし
ウベ・アメリカ, インコーポレーテッド	米国航空宇宙局(NASA)	2004年5月18日	高耐熱複合材料向けポリイミド樹脂「PETI-330」の製造及び販売に係るライセンス契約	最終特許の満了日

(3) 事業統合に関わる基本合意

(セメント事業等の統合に関する基本合意書の締結)

当社と三菱マテリアル株式会社(以下「三菱マテリアル」)は、2020年2月12日開催の各々の取締役会において、下記のとおり2022年4月を目途に両社のセメント事業およびその関連事業等の統合を実施すること(以下「本統合」)に向けた具体的な協議・検討を開始することを決議し、同日付で、両社の間で基本合意書(以下「本基本合意書」)を締結いたしました。

今後、両社は、本統合に向けた具体的な協議・検討を進め、2020年9月末を目途に、本統合に関する最終契約書(以下「最終契約書」)を締結する予定です。

1. 本統合の目的

両社は、1998年に折半出資により宇部三菱セメント株式会社(以下「宇部三菱セメント」)を設立のうえ、両社単体のセメント販売・物流機能を統合して、物流費や本支店費の削減を含む一定の効果を実現してまいりました。

現在、国内セメント事業は、需要の減少やエネルギー価格の高止まり等によるコストアップなど事業を取り巻く環境は大きく変化しており、両社のセメント事業の将来の成長のためには、従来との関係を発展させた新たな体制の構築が必要となっております。

そこで両社は、両社グループのセメント事業全般およびその関連事業等を統合する方向で具体的な協議・検討を開始することを決定しました。本統合により、国内セメント事業で創出されるキャッシュフローを国内外で成長が期待できる事業に集中的に投下することで、社会インフラの整備および循環型社会の発展に貢献する企業として持続的な成長を図り、両社にとって最適な運営体制を構築してまいります。

2. 本統合の概要

本統合の範囲は、両社の国内・海外のセメント事業および生コンクリート事業、石灰石資源事業、エネルギー・環境関連事業、建材事業その他の関連事業（以下「対象事業」）とすることを予定しております。

本統合の方法は、両社の折半出資により、本統合のための新会社（以下「新会社」）を設立し、会社分割等の方法により各々の対象事業（対象事業に従事する子会社等の株式を含みます。）を新会社に承継させるとともに、新会社を存続会社、宇部三菱セメントを消滅会社とする吸収合併を実施することを予定しております。

本統合後の両社の新会社への出資比率は、承継する事業の価値の調整を行ったうえで、当社、三菱マテリアル各50%とする基本方針のもとに、協議・検討してまいります。

これらの事項を含む本統合の諸条件については、最終契約書の締結までに、両社間で協議のうえ決定することとしております。

3. 本統合の日程

- 2020年2月12日 本基本合意書締結
- 2020年9月（予定）最終契約書締結
- 2021年6月（予定）両社の定時株主総会における本統合の承認取得
- 2022年4月（予定）本統合の効力発生日

(注)本統合の実施は、本統合を行うに当たり必要な公正取引委員会等の国内外の関係当局への届出や許認可の取得等（以下「許認可等関連手続」）が完了すること、（会社法第784条第2項に定める簡易吸収分割の要件を満たすことが明らかな場合を除き）両社の株主総会における承認が得られることおよび本統合の実施が困難になる事象が発生又は判明しないこと等を条件としております。

また、本統合の日程は、現時点での予定であり、今後手続を進める中において、許認可等関連手続やその他の理由により、両社で協議のうえ、上記日程を変更する場合があります。

5【研究開発活動】

当社グループの研究開発活動は、既存事業の製造技術の高度化及び周辺や延長分野における事業拡大を図るとともに、新分野における新規事業の創出及び長期的な視野に立った基盤技術の強化を志向しております。

研究開発活動は、当社の研究開発本部並びに、化学生産部門及び各事業部門の開発部門で行っているほか、一部には連結子会社独自で行っているものもあります。当社及び連結子会社における研究開発スタッフは726名にのぼりますが、これは総従業員数の約7%に当たります。

当社では、研究・開発・技術・営業を強固に連携し、事業としての意思統一、責任体制の明確化及び研究開発のスピードアップを図りながら、既存事業関連の研究を各事業部のもとに集約して行っております。また、研究開発本部については2019年度から化学セグメントの傘下とし、環境関連の技術開発及び新規事業創出に向けた研究開発の役割を担っています。

当連結会計年度における研究開発費の総額は12,890百万円であり、セグメント別の研究の目的、主要課題、研究成果及び研究開発費は次のとおりです。

化学

既存事業の強化、高度化を図るため、カプロラクタムやナイロン等の革新的プロセス開発及び独自技術による新規グレードや新製品の開発を行っております。合成ゴム関係では新規触媒を用いたポリブタジエンの製造技術開発や市場開発、タイヤ用途で省燃費性、耐久性に優れた新規の合成ゴムを開発中です。ナイロン関係では日本、タイ、スペインに設立した研究所を基点にして、グローバルなニーズに応える研究開発を進め、パラダイムシフトに対応した次世代の材料開発を行っております。また、リチウムイオン二次電池及び次世代蓄電池の材料の開発、ポリイミドフィルム及びワニス等関連製品の開発、窒化珪素セラミックスの開発、新規高機能ガス分離膜の開発、C M C (Ceramic Matrix Composites) 向け次世代炭化ケイ素繊維の開発、航空宇宙材料(熱制御フィルム、チラノ繊維など)の開発、C 1ケミカル及び二価フェノール誘導品の開発、環境型コーティング材料(水系ポリウレタンディスパージョン等)の開発等を行っております。

医薬事業分野では、製薬会社などとの共同研究開発や独自に進めている創薬研究開発による新規医薬品の創製、受託医薬品原体の製造プロセスの開発などを行っております。主な成果としては、ノボ ノルディスク社に非アルコール性脂肪肝炎治療薬候補化合物UD-014の全世界における独占的ライセンスを供与したことがあげられます。

環境を意識した研究にも力を入れており、低炭素化貢献事業としてCO₂ 鉱物化固定・CO₂ 電解の検討スキームの確立、廃プラスチックリサイクル技術開発、機能性無機材料(炭酸ストロンチウム)の既存用途(光学フィルム向け)拡大と新規用途開拓などに取り組んでおります。その他、モビリティ、建築インフラ、ヘルスケアの各ドメインで新規事業を創出すべく研究開発を行いました。

当セグメントに係る研究開発費は10,900百万円です。

建設資材

セメント・コンクリート及び建材関連分野では、セメント工場での廃棄物・副産物の継続的な利用拡大に向けた研究開発、生コンや二次製品会社からのニーズに対応した商品の開発や技術サービス、セルフレベリング材・リニューアル・防水材関連商品の開発、環境資材等の新規事業分野の研究開発、そのほかカルシウム及びマグネシウムの基礎材料を元とした複合系材料の研究開発などに取り組んでおります。主な成果としては、通常の10倍の耐硫酸性を有するコンクリートの開発で土木学会技術開発賞を受賞したことなどがあげられます。

エネルギー事業分野では、当社燃料コストと環境コストの持続的低減と、「環境に配慮したエネルギー事業」の実現に貢献することを目指し、低品位燃料の利用拡大、低環境負荷燃料(低CO₂ 負荷燃料)の利用拡大、省エネ・低CO₂ 負荷プロセス構築の3つの視点から、廃棄物の利活用拡大に加え、再生可能エネルギーの利用拡大に向け新規バイオマス燃料の製造及び利用技術の開発などに取り組んでおります。

当セグメントに係る研究開発費は1,703百万円です。

機械

機械分野の研究開発は連結子会社の宇部興産機械(株)及びU・MHIプラテック(株)で行っております。

成形機事業では、自動車ボディー系的大型部品を製造するためのアルミダイカストプロセスやマシン開発を進めており、大型電動射出成形機の新シリーズ機「em」を上市するなど、ラインナップ開発を継続中です。産機事業では、基盤技術の乾燥・焙焼・粉碎技術を活かした省エネ・再資源化技術の探索に取り組んでおります。

当セグメントに係る研究開発費は287百万円です。

第3【設備の状況】

1【設備投資等の概要】

当社グループでは、生産設備の新設、既存生産設備の能力拡大及び維持更改を中心に総額47,615百万円の設備投資を実施しました。

化学セグメントにおいては、24,723百万円の設備投資を実施しました。設備投資の主な内容は、提出会社の宇部ケミカル工場における液安タンク耐震対策及び入出荷能力増強、宇部マクセル(株)におけるセパレータ製造設備等です。

建設資材セグメントにおいては、20,079百万円の設備投資を実施しました。設備投資の主な内容は、提出会社の伊佐セメント工場における排熱発電設備、エネルギー事業部におけるトレファイドペレット実証設備等です。

機械セグメントにおいては、1,853百万円の設備投資を実施しました。設備投資の主な内容は、宇部興産機械(株)における維持更改等です。

その他セグメントにおいては、151百万円の設備投資を実施しました。

これらのほか、報告セグメントに帰属しない全社資産においては、809百万円の設備投資を実施しました。

以上の設備投資額には有形固定資産の他、無形固定資産及び長期前払費用も含めて記載しております。

なお、当連結会計年度において、固定資産の減損損失5,236百万円を計上しておりますが、その内容については「第5 経理の状況 1. 連結財務諸表等 (1) 連結財務諸表 注記事項(連結損益計算書関係) 7 減損損失」に記載のとおりです。

また、当連結会計年度において、生産能力に重要な影響を及ぼすような固定資産の売却、撤去又は滅失はありません。

2【主要な設備の状況】

当社グループにおける主要な設備は、次のとおりです。

(1) 提出会社

2020年3月31日現在

事業所名 (所在地)	セグメントの名称	設備の内容	帳簿価額(百万円)						従業員数 (人)
			建物及び 構築物	機械装置 及び 運搬具	土地 (面積:千㎡)	リース 資産	その他	合計	
千葉石油化学工場 (千葉県市原市)	化学	ポリブタジエン 等の生産設備	1,963	2,394	3,034 (450)	2	186	7,579	251
宇部ケミカル工場 (山口県宇部市他)		カプロラクタ ム、 工業薬品、 ファインケミカ ル等の生産設備	14,453	18,895	1,528 (837)	208	877	35,961	1,255
堺工場 (大阪府堺市西区)		機能性材料等の 生産設備	2,256	1,899	4,088 (463)	-	80	8,323	133
宇部セメント工場 (山口県宇部市他)	建設資材	セメント、石灰 石等の生産設備	6,828	2,671	1,635 (972)	-	58	11,192	211
伊佐セメント工場 (山口県美祿市)			10,470	12,590	8,056 (6,150)	4	58	31,178	232
苅田セメント工場 (福岡県京都郡苅 田町他)			3,026	5,660	1,464 (2,397)	-	27	10,177	116
石灰石輸送道路 (山口県宇部市・ 美祿市他)			7,557	19	2,718 (2,841)	-	25	10,319	-
コールセンター (山口県宇部市)			石炭の貯蔵設備	2,641	932	3,218 (585)	-	10	6,801
電力ビジネスユ ニット (山口県宇部市)		発電設備	3,290	14,161	632 (48)	-	54	18,137	106
本社 (山口県宇部市他)	化学、建 設資材、 機械、そ の他	事務所、研究 所、事業予定地 等	6,137	1,630	17,987 (8,063)	146	423	26,323	404
東京本社 (東京都港区他)			864	22	1 (44)	-	154	1,041	414
大阪研究開発セン ター (大阪府堺市西区)	化学	研究所	1,219	15	-	-	69	1,303	38

(2) 国内子会社

2020年3月31日現在

会社名	事業所名 (所在地)	セグメント の名称	設備の内容	帳簿価額(百万円)						従業員数 (人)
				建物及び 構築物	機械装置 及び 運搬具	土地 (面積:千㎡)	リース 資産	その他	合計	
宇部アンモニア 工業(有)	宇部工場(山 口県宇部市)	化学	アンモニア生 産設備	698	3,617	1,202 (180)	-	63	5,580	94
宇部エクシモ(株)	岐阜工場(岐 阜県岐阜市)	化学	合成樹脂加工 設備	784	1,009	6,000 (154)	6	66	7,865	220
	福島工場(福 島県郡山市)	化学	合成樹脂加工 設備、合成織 維生産設備	378	286	657 (30)	-	77	1,398	84
宇部マクセル(株)	堺工場(大阪 府堺市西区)	化学	セバレータ生 産設備	2,989	4,635	-	-	36	7,660	99
宇部マテリアル ズ(株)	宇部工場(山 口県宇部市)	建設資材	マグネシアク リンカー生産 設備	2,067	4,692	1,847 (442)	82	152	8,840	369
宇部興産機械(株)	本社・工場 (山口県宇部 市)	機械	一般産業用機 械等生産設備	1,887	2,778	818 (267)	19	107	5,609	866

(3) 在外子会社

2020年3月31日現在

会社名	事業所名 (所在地)	セグメント の名称	設備の内容	帳簿価額(百万円)						従業員数 (人)
				建物及び 構築物	機械装置 及び 運搬具	土地 (面積:千㎡)	リース 資産	その他	合計	
タイ・シンセティック・ ラバース,カンパニー・ リミテッド	タイ ラヨン県	化学	ポリブタジ エン生産設 備	711	2,434	456 (42)	67	11	3,679	65
ウベ・コーポレーショ ン・ヨーロッパ, エス エーユー	スペイン カステリヨ ン市	化学	カプロラク タム等生産 設備、ナイ ロン樹脂生 産設備	2,529	9,209	538 (296)	78	3,620	15,974	447
ウベ・ケミカルズ・アジ ア,パブリック・カンパ ニー・リミテッド	タイ ラヨン県	化学	カプロラク タム等生産 設備、ナイ ロン樹脂等 生産設備	1,395	28,312	1,898 (298)	295	1,178	33,078	485
ウベ・ファイン・ケミカ ルズ・アジア,カンパ ニー・リミテッド	タイ ラヨン県	化学	ジオール製 品等生産設 備	384	4,387	-	10	118	4,899	29

- (注) 1. 有形固定資産には建設仮勘定を含んでおりません。また帳簿価額には消費税等を含めておりません。
 2. 連結会社間の主要な設備の賃貸借は貸主側に含めて記載しております。
 3. 連結会社以外の者と賃貸借又はリースしている設備のうち主要なものは次のとおりです。

	会社・事業所 (所在地)	セグメントの名称	設備の内容	年間賃料及びリース料 (百万円)
賃借	[提出会社] 東京本社 (東京都港区)	化学、建設資材、機械、その他	事務所	462
賃借	[提出会社] 本社 (山口県宇部市)	その他	事務所	500

3【設備の新設、除却等の計画】

(1) 重要な設備の新設及び改修等

当社グループでは、多種多様な事業を国内外で行っており、設備の新設、増強、合理化等の計画の内容も多岐にわたっているため、報告セグメントごとの数値を開示する方法によっております。

当連結会計年度後1年間の設備投資計画は、470億円であり、セグメントごとの内訳は以下のとおりです。

セグメントの名称	2020年3月末 計画金額 (百万円)	計画の主な内容・目的
化学	24,000	医薬品生産設備増強、維持更改等
建設資材	17,000	維持更改等
機械	5,000	維持更改等
その他	0	維持更改等
セグメントに帰属しない全社 資産	1,000	維持更改等
合計	47,000	

(注) 1. 所要資金については、自己資金及び借入金を充当する予定です。

2. 金額は消費税等を含んでおりません。

(2) 重要な設備の除却等

経常的な設備更新のための除却等を除き、重要な設備の除却等の計画はありません。

第4【提出会社の状況】

1【株式等の状況】

(1)【株式の総数等】

【株式の総数】

種類	発行可能株式総数(株)
普通株式	330,000,000
計	330,000,000

【発行済株式】

種類	事業年度末現在 発行数(株) (2020年3月31日)	提出日現在 発行数(株) (2020年6月26日)	上場金融商品取引所名又は登録認可 金融商品取引業協会名	内容
普通株式	106,200,107	106,200,107	株式会社東京証券取引所(市場第1部) 証券会員制法人福岡証券取引所	単元株式数 100株
計	106,200,107	106,200,107	-	-

(注)「提出日現在発行数」欄には、2020年6月1日からこの有価証券報告書提出日までの新株予約権の行使により発行される株式数は含まれておりません。

(2)【新株予約権等の状況】

【ストック・オプション制度の内容】

ストック・オプション制度の内容は「第5 経理の状況 1 連結財務諸表等 (1) 連結財務諸表 注記事項(ストック・オプション等関係)」に記載しているため、省略しております。

【ライツプランの内容】

該当事項はありません。

【その他の新株予約権等の状況】

該当事項はありません。

(3)【行使価額修正条項付新株予約権付社債券等の行使状況等】

該当事項はありません。

(4)【発行済株式総数、資本金等の推移】

年月日	発行済株式総 数増減数 (株)	発行済株式総 数残高 (株)	資本金増減額 (百万円)	資本金残高 (百万円)	資本準備金増 減額 (百万円)	資本準備金残 高 (百万円)
2017年10月1日 (注)	955,800,969	106,200,107	-	58,434	-	35,637

(注) 2017年10月1日付で普通株式10株を1株とする株式併合を行ったことによる減少です。

(5) 【所有者別状況】

2020年3月31日現在

区分	株式の状況(1単元の株式数 100株)							単元未満株式の状況(株)	
	政府及び地方公共団体	金融機関	金融商品取引業者	その他の法人	外国法人等		個人その他		計
					個人以外	個人			
株主数(人)	1	84	50	565	349	18	43,665	44,732	-
所有株式数(単元)	1	399,028	26,228	43,639	338,876	47	249,936	1,057,755	424,607
所有株式数の割合(%)	0.00	37.72	2.48	4.13	32.04	0.00	23.63	100	-

(注) 1. 「その他の法人」の欄には、証券保管振替機構名義の株式が14単元含まれております。
 2. 当社は2020年3月31日現在において自己株式を4,881,312株保有しておりますが、このうち4,881,300株(48,813単元)は「個人その他」の欄に、12株は「単元未満株式の状況」に含めております。

(6) 【大株主の状況】

2020年3月31日現在

氏名又は名称	住所	所有株式数(株)	発行済株式(自己株式を除く。)の総数に対する所有株式数の割合(%)
日本マスタートラスト信託銀行株式会社(信託口) 1	東京都港区浜松町2丁目11番3号	8,788,000	8.67
日本トラスティ・サービス信託銀行株式会社(信託口) 1	東京都中央区晴海1丁目8番11号	5,898,000	5.82
日本トラスティ・サービス信託銀行株式会社(信託口5) 1	東京都中央区晴海1丁目8番11号	2,010,500	1.98
住友生命保険相互会社 (常任代理人 日本トラスティ・サービス信託銀行株式会社)	東京都中央区築地7丁目18番24号 (東京都中央区晴海1丁目8番11号)	2,000,000	1.97
JP MORGAN CHASE BANK 385151 (常任代理人 株式会社みずほ銀行 決済営業部)	25 BANK STREET, CANARY WHARF, LONDON, E14 5JP, UNITED KINGDOM (東京都港区港南2丁目15番1号品川インターシティA棟)	1,922,468	1.90
GOVERNMENT OF NORWAY (常任代理人 シティバンク、エヌ・エイ東京支店)	BANKPLASSEN 2, 0107 OSLO 1 OSLO 0107 NO (東京都新宿区新宿6丁目27番30号)	1,809,310	1.79
JP MORGAN CHASE BANK 385771 (常任代理人 株式会社みずほ銀行 決済営業部)	25 BANK STREET, CANARY WHARF, LONDON, E14 5JP, UNITED KINGDOM (東京都港区港南2丁目15番1号品川インターシティA棟)	1,650,827	1.63
日本生命保険相互会社 (常任代理人 日本マスタートラスト信託銀行株式会社)	東京都千代田区丸の内1丁目6番6号 日本生命証券管理部内 (東京都港区浜松町2丁目11番3号)	1,600,009	1.58
株式会社山口銀行 (常任代理人 日本マスタートラスト信託銀行株式会社)	山口県下関市竹崎町4丁目2番36号 (東京都港区浜松町2丁目11番3号)	1,548,264	1.53
J.P. MORGAN BANK LUXEMBOURG S.A. 1300000 (常任代理人 株式会社みずほ銀行 決済営業部)	EUROPEAN BANK AND BUSINESS CENTER 6, ROUTE DE TREVES, L-2633 SENNINGERBERG, LUXEMBOURG (東京都港区港南2丁目15番1号品川インターシティA棟)	1,529,280	1.51
計		28,756,658	28.38

(注) 1. 日本マスタートラスト信託銀行株式会社(信託口)の所有株式のうち8,533,200株、日本トラスティ・サービス信託銀行株式会社(信託口)の所有株式のうち5,737,700株、日本トラスティ・サービス信託銀行株式会社(信託口5)の全所有株式(2,010,500株)は信託業務に係る株式です。

2. 2019年10月3日付で公衆の縦覧に供されている大量保有報告書において、野村アセットマネジメント株式会社及びその共同保有者1社が2019年9月30日現在でそれぞれ以下の株式を保有している旨が記載されているものの、当社として議決権行使の基準日現在における実質所有株式数の確認ができませんので、上記大株主の状況には含めておりません。

なお、その大量保有報告書の内容は次のとおりです。

氏名又は名称	住所	保有株券等の数 (株)	株券等保有割合 (%)
ノムラ インターナショナル ピーエルシー (NOMURA INTERNATIONAL PLC)	1 Angel Lane, London EC4R 3AB, United Kingdom	464,885	0.44
野村アセットマネジメント株式会社	東京都中央区日本橋1丁目12番1号	4,904,200	4.62
計		5,369,085	5.06

3. 2020年2月20日付で公衆の縦覧に供されている大量保有報告書(変更報告書)において、ブラックロック・ジャパン株式会社及びその共同保有者9社が2020年2月14日現在でそれぞれ以下の株式を保有している旨が記載されているものの、当社として議決権行使の基準日現在における実質所有株式数の確認ができませんので、上記大株主の状況には含めておりません。

なお、その大量保有報告書の内容は次のとおりです。

氏名又は名称	住所	保有株券等の数 (株)	株券等保有割合 (%)
ブラックロック・ジャパン株式会社	東京都千代田区丸の内1丁目8番3号	1,516,500	1.43
ブラックロック・アドバイザーズ・エル エルシー(BlackRock Advisers, LLC)	米国 デラウェア州 ニュー・キャッスル 郡 ウィルミントン オレンジストリート 1209 ザ・コーポレーション・トラ スト・カンパニー気付	225,900	0.21
ブラックロック・フィナンシャル・マネ ジメント・インク(BlackRock Financial Management, Inc.)	米国 ニューヨーク州 ニューヨーク イースト52ストリート 55	502,500	0.47
ブラックロック・ファンド・マネジャ ーズ・リミテッド(BlackRock Fund Managers Limited)	英国 ロンドン市 スログモートン・アベ ニュー 12	143,432	0.14
ブラックロック・アセット・マネジメン ト・カナダ・リミテッド(BlackRock Asset Management Canada Limited)	カナダ国 オンタリオ州 トロント市 ベ イ・ストリート 161、2500号	198,600	0.19
ブラックロック・アセット・マネジメン ト・アイルランド・リミテッド (BlackRock Asset Management Ireland Limited)	アイルランド共和国 ダブリン ボールス ブリッジ ボールスブリッジパーク 2 1階	228,709	0.22
ブラックロック・アドバイザーズ(UK) リミテッド(BlackRock Advisers (UK) Limited)	英国 ロンドン市 スログモートン・アベ ニュー 12	151,500	0.14
ブラックロック・ファンド・アドバイ ザーズ(BlackRock Fund Advisors)	米国 カリフォルニア州 サンフランシス コ市 ハワード・ストリート 400	1,087,300	1.02
ブラックロック・インスティテューショ ナル・トラスト・カンパニー、エヌ・エ イ。(BlackRock Institutional Trust Company, N.A.)	米国 カリフォルニア州 サンフランシス コ市 ハワード・ストリート 400	3,264,527	3.07
ブラックロック・インベストメント・マ ネジメント(ユーケー)リミテッド (BlackRock Investment Management (UK) Limited)	英国 ロンドン市 スログモートン・アベ ニュー 12	151,777	0.14
計		7,470,745	7.03

(7)【議決権の状況】

【発行済株式】

2020年3月31日現在

区分	株式数(株)	議決権の数(個)	内容
無議決権株式	-	-	-
議決権制限株式(自己株式等)	-	-	-
議決権制限株式(その他)	-	-	-
完全議決権株式(自己株式等)	普通株式 5,103,400	-	単元株式数 100株
完全議決権株式(その他)	普通株式 100,672,100	1,006,721	同上
単元未満株式	普通株式 424,607	-	1単元(100株) 未満の株式
発行済株式総数	106,200,107	-	-
総株主の議決権	-	1,006,721	-

(注)「完全議決権株式(その他)」の欄には証券保管振替機構名義の株式が1,400株(議決権14個)が含まれております。

【自己株式等】

2020年3月31日現在

所有者の氏名又は名称	所有者の住所	自己名義所有 株式数(株)	他人名義所有 株式数(株)	所有株式数の 合計(株)	発行済株式総 数に対する所 有株式数の 割合(%)
宇部興産(株)	山口県宇部市大字小串 1978番96号	4,881,300	-	4,881,300	4.60
萩森興産(株)	山口県宇部市大字沖宇部 525番125号	217,200	-	217,200	0.20
萩宇部生コンクリート(株)	山口県萩市大字土原 150番1号	2,400	-	2,400	0.00
(株)北見宇部	北海道北見市大正273番 1号	2,400	-	2,400	0.00
(株)木村製作所	兵庫県加古郡稲美町六分 一字百丁歩1362番66号	100	-	100	0.00
計	-	5,103,400	-	5,103,400	4.81

2【自己株式の取得等の状況】

【株式の種類等】 会社法第155条第7号に該当する普通株式の取得

(1)【株主総会決議による取得の状況】

該当事項はありません。

(2)【取締役会決議による取得の状況】

該当事項はありません。

(3)【株主総会決議又は取締役会決議に基づかないものの内容】

会社法第155条第7号による取得

区分	株式数(株)	価額の総額(円)
当事業年度における取得自己株式	3,220	7,135,120
当期間における取得自己株式	285	483,898

(注) 当期間における取得自己株式には、2020年6月1日からこの有価証券報告書提出日までの取得自己株式は含まれておりません。

(4)【取得自己株式の処理状況及び保有状況】

区分	当事業年度		当期間	
	株式数(株)	処分価額の総額(円)	株式数(株)	処分価額の総額(円)
引き受ける者の募集を行った取得自己株式	-	-	-	-
消却の処分を行った取得自己株式	-	-	-	-
合併、株式交換、会社分割に係る移転を行った取得自己株式	-	-	-	-
その他 (新株予約権の行使に伴う減少)	62,600	158,301,700	35,300	89,238,400
(単元未満株式の買増請求に伴う売却)	515	1,302,291	18	45,504
保有自己株式数	4,881,312	-	4,846,279	-

(注) 当期間における取得自己株式の処理状況及び保有状況には、2020年6月1日からこの有価証券報告書提出日までの取得自己株式の処理は含まれておらず、保有自己株式数は2020年5月31日現在のものです。

3【配当政策】

当社は、安定的かつ持続的な配当の実施を基本方針とし、原則としてD0E（株主資本配当率）を2.5%以上、さらに自己株式取得も併せた連結総還元性向を中期経営計画3ヶ年で30%以上とします。また、自己資本及びキャッシュフローの状況に応じ、企業価値の向上に資する成長投資も積極的に行い、将来の株主還元をさらに充実します。

毎事業年度における配当の回数については、中間配当と期末配当の年2回の剰余金の配当を行うことを基本方針としており、これらの配当の決定機関は、期末配当については株主総会、中間配当については取締役会です。

なお、当社は取締役会の決議により、毎年9月30日を基準日として会社法第454条第5項に定める中間配当をすることができる旨を定款で定めております。

当事業年度の配当については、上記方針に基づき、中間配当は1株当たり45円、期末配当は1株当たり45円とし、年間配当金としては1株当たり90円の配当を実施することとしました。

内部留保資金の用途については、財務の健全性の維持・向上及び将来の投資に備えた自己資本の充実を図るために供するとともに、成長を牽引すべき事業を中心とする設備投資や新たな事業展開に使用いたします。

なお、当事業年度に係る剰余金の配当は以下のとおりです。

決議年月日	配当金の総額 (百万円)	1株当たり配当額 (円)
2019年11月1日 取締役会決議	4,558	45
2020年6月26日 定時株主総会決議	4,559	45

4【コーポレート・ガバナンスの状況等】

(1)【コーポレート・ガバナンスの概要】

コーポレート・ガバナンスに関する基本的な考え方

当社及びグループ会社からなるUBEグループは、グループ全体の持続的な成長と中長期的な企業価値の向上を図ることを、その基本的使命としています。そのために当社は、監査等委員会設置会社として、監査権や意見陳述権を有する監査等委員である取締役が取締役会において議決権を保有する体制を整え、取締役会による業務執行の監督機能を強化するとともに、重要な業務執行の決定を代表取締役社長に委任することで業務執行の迅速化を図るなど、実効的なコーポレート・ガバナンスを確立することにより、適正な事業活動を持続的に営み、株主をはじめ顧客、取引先、従業員、地域社会等の全てのステークホルダーに対する責務を果たし、その信認を得ることが重要であると考えております。

当社は、経営の効率化と透明性の向上、意思決定の迅速化、経営責任の明確化、そして経営監視機能の強化など、コーポレート・ガバナンスの充実に今後とも取り組んでまいります。

企業統治の体制の概要と当該体制を採用する理由

当社は、取締役会による経営に対する監督機能の向上を図りながら、経営の公正性及び透明性の確保を推進しており、経営における「監督機能」と「業務執行機能」をより明確に分離し、取締役会による監督機能を強化するとともに業務執行にかかる意思決定の迅速化を図るため2019年6月27日開催の定時株主総会の決議により監査等委員会設置会社へ移行しました。また、執行役員が業務執行に専念できる体制として2001年6月から執行役員制度を採用しています。現在の経営陣は、取締役9名と執行役員26名（うち取締役兼務者3名）となっております。

取締役会は、原則として執行役員を兼務しない取締役が議長を務めることとし、法令、定款及び取締役会規程に則り、会社の基本方針及び取締役会が決定すべき経営上の重要事項について意思決定するとともに、それ以外の事項については、代表取締役社長に委任しています。業務執行取締役及び執行役員は、取締役会が決定する経営方針に基づき、代表取締役社長から権限委譲を受けた業務を遂行しております。

また、意思決定及び経営監視に独立した第三者の視点を加え、経営の透明性・客観性を確保するために、2005年度から社外取締役を招聘しております。さらに、取締役会の下部組織として、「指名委員会」と「報酬委員会」を設置しており、有価証券報告書提出日現在、指名委員会及び報酬委員会ともに3名の取締役（監査等委員である者を除く）で構成され、それぞれの委員長は社外取締役が務めております。

(一)指名委員会

(a)構成：2名の社外取締役(監査等委員である者を除く)と非業務執行社内取締役(取締役会長)より構成

照井恵光(委員長、社外取締役)、東哲郎(社外取締役)、山本謙(取締役会長)

監査等委員である社外取締役も陪席

(b)役割：取締役及び執行役員の選解任やサクセッションプランの審議を行い、取締役会に対し、独立かつ客観的で実効性のある助言を行います。

(二)報酬委員会

(a)構成：2名の社外取締役(監査等委員である者を除く)と非業務執行社内取締役(取締役会長)より構成

東哲郎(委員長、社外取締役)、照井恵光(社外取締役)、山本謙(取締役会長)

監査等委員である社外取締役も陪席

(b)役割：取締役(監査等委員である者を除く)及び執行役員の報酬の審議を行い、取締役会に対し、独立かつ客観的で実効性のある助言を行います。

以上のとおり、当社は現状の企業統治体制を採用することにより、経営の効率化・意思決定の迅速化とともに、経営の透明性の向上と外部の視点を取り込んだ経営監視・監督機能の強化を図っております。

内部統制システムの整備の状況

当社は、内部統制システム構築の基本方針に関し、取締役会において下記のとおり決議しております（当初決議日：2006年5月11日、直近の改訂決議日：2019年6月27日）。会社の機関の内容については、本基本方針の(一)(b)意思決定システムに記載のとおりです。

内部統制システム構築の基本方針

(一)当社及びグループ会社から成る企業集団における業務の適正を確保するための体制

当社及びグループ会社からなるUBEグループは、グループ全体の持続的な成長と中長期的な企業価値の向上を図ることを、その基本的使命とする。そのために当社は、監査等委員会設置会社として、監査権や意見陳述権を有する監査等委員である取締役が取締役会において議決権を保有する体制を整え、取締役会による業務

執行の監督機能を強化するとともに、重要な業務執行の決定を代表取締役社長に委任することで業務執行の迅速化を図るなど、実効的なコーポレート・ガバナンスを確立することにより、適正な事業活動を持続的に営み、株主をはじめ顧客、取引先、従業員、地域社会等の全てのステークホルダーに対する責務を果たし、その信認を得ることに努める。

これを具現化するため、コーポレート・ガバナンス確立のための基本要素であるUBEグループの運営方法及び意思決定システムを次のとおりとする。なお、これを実施する基本方針として「グループ経営指針」を位置づけるものとする。

(a)「グループ経営」「カンパニー連結経営」の運営方法

ア)グループマネジメント

取締役会は経営戦略上の重要な業務執行の状況と経営成績を監督する。取締役会よりUBEグループの業務執行を委任された代表取締役社長が、執行方針を明確にし、各カンパニーの目標を設定するとともに、その目標の達成に必要な人・モノ・金の経営資源を配分する。またカンパニーの権限を越える重要執行案件の解決に当たる。

また、代表取締役社長から権限委譲を受けた業務執行取締役及び執行役員は、取締役会の監督機能の実効性を確保するため、中長期経営計画における業務執行状況や内部統制システムの構築・運用状況について定期的な報告を行う。

イ)カンパニーマネジメント及び業務執行

グループマネジメントと合意した方針に基づき配分された経営資源を有効活用し、カンパニーの目標達成に向けて自律的に業務を執行する。

ウ)グループスタッフ部門

グループマネジメント及びカンパニーマネジメントの戦略立案機能や業績管理機能の補佐、人・モノ・金の経営資源の調達、事業部門に共通する機能あるいは専門性の高い機能を集約して効率的に提供する等の役割を担う。

(b)意思決定システム

経営における「監督機能」と「業務執行機能」を分離し、透明で効率的な企業経営の推進のため、経営の意思決定に関し以下の会議体を設ける。

ア)取締役会

会社及び「取締役会規程」で規定された事項、会社の基本方針及び重要な執行案件について、株主利益の代弁者として中長期的な視点から審議・決議する。

更に、意思決定及び経営監視に独立した第三者の視点を加え経営の効率性・透明性・客観性を確保するため、社外取締役を招聘する。

また、取締役会の下部組織として取締役数名による「指名委員会」「報酬委員会」を設置する。

イ)経営会議

「グループ経営指針」及び「経営会議規程」に基づき、グループ全体の資源配分や調整が必要な事項、グループ全体に影響を及ぼす重要事項について審議・決定する。

また、「経営会議」と並列する「高圧ガス保安委員会」では、高圧ガス保安法で定める「保安対策本部等」として化学プラントの保安管理に関わる重要事項を審議・決定する。

ウ)カンパニー会議

「グループ経営指針」及び「カンパニー会議規程」に基づき、カンパニーレベルにおける当社及びグループ会社の事業戦略等重要事項を審議・決定する。

エ)本社役員会議

「グループ経営指針」及び「本社役員会議規程」に基づき、本社部門レベルにおける当社及びグループ会社の事業戦略等重要事項を審議する。

(二)当社及びグループ会社の取締役・使用人の職務執行が法令及び定款に適合することを確保するための体制

UBEグループの企業倫理確立のため「私達の行動指針」を制定し、これを企業活動及び役員・従業員がとるべきコンプライアンス実践の基準・規範とする。

コンプライアンスの確保・推進及び市場における公正で自由な競争を損なう行為を防止し、企業活動の健全性確保のためコンプライアンス・オフィサーを置き、その諮問機関として顧問弁護士を加えた「コンプライアンス推進委員会」を設置する。

さらに、外国為替及び外国貿易法など、国際平和及び安全の維持のために輸出管理法規において規制されている貨物及び技術を不正に輸出または提供しないことを輸出管理の基本とし、UBEグループ内に周知徹底するため、「規制貨物等輸出管理委員会」を設置する。

また、コンプライアンスに関する問題を迅速に察知・是正するため、職制ルートによらず役員・従業員が直接連絡できる通報窓口（UBE C-Line）を設ける。

反社会的勢力の排除に向けたUBEグループの基本的な姿勢を上記「私達の行動指針」に明記するとともに、「反社会的勢力に対する基本方針」を取締役会で決議し、市民社会を脅かす団体・組織等の反社会的勢力との関係遮断、不当要求の拒絶と毅然たる対応等を具体的に定める。

会計基準その他関連する法令・規則を遵守し、財務報告の信頼性を確保するために内部体制を整備する。

(三) 当社の取締役の職務の執行に係る情報の保存及び管理に関する体制並びにグループ会社の取締役の職務の執行に係る事項の当社への報告に関する体制

法令並びに取締役会規程、稟議規程、経営会議規程、カンパニー会議規程及び本社役員会議規程等の社内規程に基づき、文書（電磁的記録を含む）を記録、保存するとともに、必要に応じて閲覧可能な状態を維持する。また、当社は、グループ会社の取締役に対し、当社が定める各種委員会等の規程に従って必要事項を報告するとともに、当該グループ会社において重要な事象が発生した場合には、直ちに当社へ報告することを義務付ける。

(四) 当社及びグループ会社の損失の危険の管理に関する規程その他の体制

取締役会・経営会議など意思決定の各過程において、事業の目的達成を阻害するリスクを洗い出し、そのリスクの発生可能性と影響度を評価した上で適切な対策を実施する。リスクの洗い出しと発生可能性及び影響度を収集するための全社統一した管理システムを設け、リスク情報の一元管理を行う部署を設置し、当社及びグループ会社の損失の危険の管理に関する内部体制を整備する。

更に、以下の委員会等を設け個別のリスクに対処する体制をとる。

(a) 情報セキュリティ委員会

「情報セキュリティポリシー」を定め、これを周知徹底し遵守状況をチェックするとともに、情報セキュリティに関する規則・規程を整備する。

(b) 危機対応委員会

国内及び海外における緊急事態に速やかに対処するため、情報の集約や社内外への対応などについてマニュアルを整備し、内外統一的な危機対応体制を構築する。

(五) 当社及びグループ会社の取締役の職務の執行が効率的に行われることを確保するための体制

監査等委員会設置会社として、経営における「監督機能」と「業務執行機能」をより明確に分離し、株主利益の代弁者として中長期的視点から株主価値の最大化を推進する機関としての役割を担う取締役会は、監督機能に軸足を置き、重要な業務執行の権限を代表取締役社長に委任することで、意思決定の迅速化を図る。また、執行役員制度を導入し、執行役員が業務執行に専念できる体制も整えている。

取締役会は、執行役員を兼任しない取締役が議長を務めて業務執行の妥当性・効率性を監督することにより、透明性を高め、株主価値の最大化とリスクの最小化を図る。

当社は最適なコーポレート・ガバナンスのあり方を常に検討しながら、経営における執行機能の強化・迅速化と、戦略的意思決定機能、コーポレート・ガバナンス機能の一層の充実を図っている。

グループ会社についても、前記(一)の「当社及びグループ会社から成る企業集団における業務の適正を確保するための体制」に記載したとおり、グループマネジメント、カンパニーマネジメント等を通じて、UBEグループとしてグループ会社の取締役の効率的な職務の執行を図っていく。

(六) 監査等委員会がその職務を補助すべき使用人を置くことを求めた場合における当該使用人に関する体制、並びにその使用人の取締役（監査等委員である者を除く）からの独立性及びその使用人に対する監査等委員会の指示の実効性の確保に関する事項

監査等委員会の補助者として専任スタッフを配置する。当該専任スタッフは、監査等委員会の指揮命令に基づき、監査等が効率的かつ円滑に遂行できるよう、監査等計画の立案及び監査等の補助を行う。また、同スタッフの人事考課、人事異動、懲戒処分については監査等委員会の同意を必要とする。

また、監査等委員会は、同スタッフの充実と取締役（監査等委員である者を除く）からの独立性及び同スタッフに対する監査等委員会の指示の実効性の確保に関して、代表取締役社長との間で意見交換を行う。

(七)当社及びグループ会社の取締役（監査等委員である者を除く）、執行役員及び使用人並びにグループ会社の監査役が当社監査等委員会に報告をするための体制、並びに当該報告をしたことを理由として不利な取扱いを受けないことを確保するための体制

当社及びグループ会社の取締役（監査等委員である者を除く）、執行役員及び使用人並びにグループ会社の監査役は、当社及びグループ会社に重大な法令違反、コンプライアンスに関する重要な事実、及び著しい損害を及ぼすおそれのある事実があることを発見したときは、直ちに当社監査等委員会に報告する。また、当社は、当該報告をしたことを理由として不利な取扱いを行うことを禁止し、その旨を当社及びグループ会社内に周知徹底する。

(八)監査等委員である取締役の職務の執行について生ずる費用の前払又は償還の手続きその他の当該職務の執行について生ずる費用又は債務の処理に係る方針に関する事項

当社は、監査等委員である取締役がその職務の執行について前払等の請求をしたときは、当該請求に係る費用又は債務が当社監査等委員である取締役の職務に必要なと証明した場合を除き、速やかに当該費用または債務を支払う。

(九)その他監査等委員会の監査等が実効的に行われることを確保するための体制

監査等委員である取締役は、重要な意思決定の過程及び業務の執行状況を把握するため、重要な会議に出席し意見を述べるとともに、重要な決裁書類を閲覧し、取締役（監査等委員である者を除く）、執行役員及び使用人からの業務報告聴取を行うことができる。

監査等委員会は、代表取締役社長と定期的に会合をもち、経営方針の確認及び重要課題等について意見交換を行う。

監査等委員会は、内部監査部門と内部監査計画について事前協議を行う。また、監査結果等の報告を定期的に受け、必要に応じて内部監査部門に指示等を行うことができる。

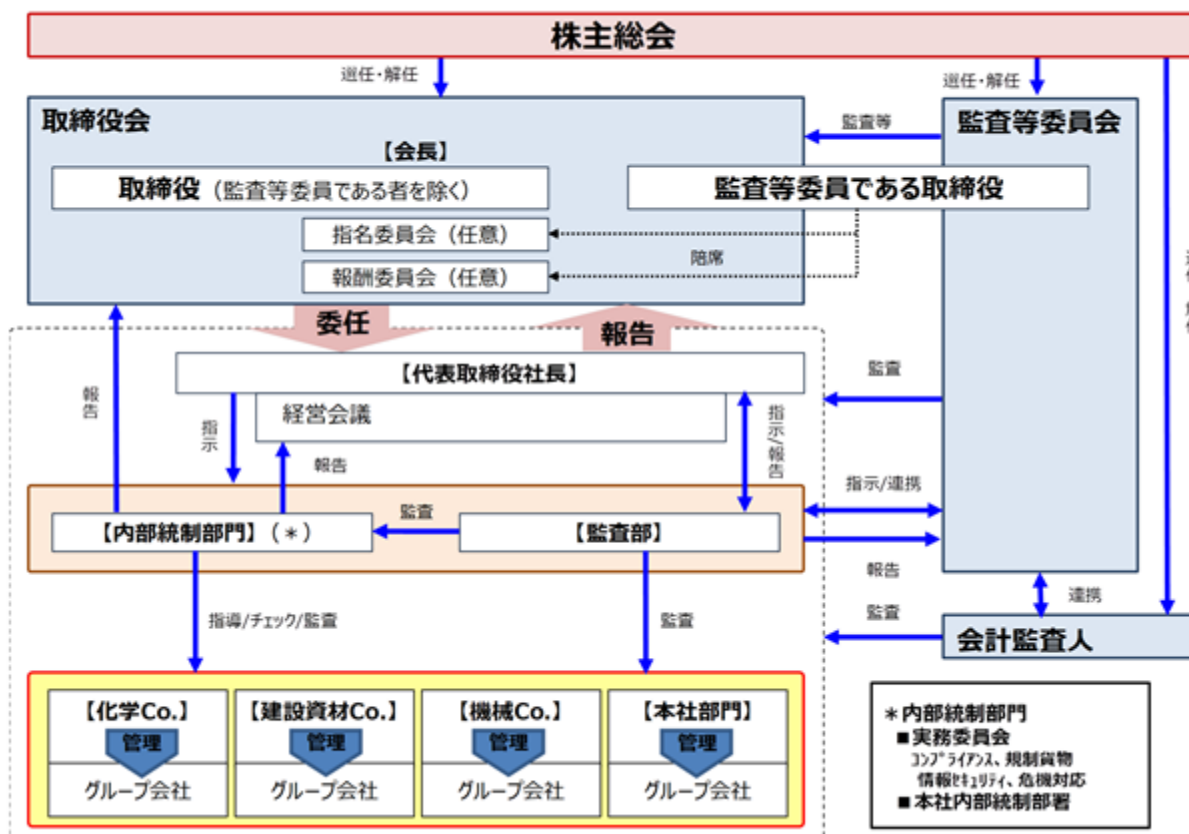
監査等委員会は、グループ会社の監査役と情報交換を行い、必要に応じて内部監査部門に調査を求め、又は指示等を行うことができる。

監査等委員会は、会計監査人から会計監査計画及び実施結果の説明を受けるとともに、会計監査人と定期的に及び必要に応じて情報交換を行い、相互の連携を図る。

監査等委員である取締役は、取締役の人事及びその報酬についての監督を行うため、取締役会の下部組織である指名委員会及び報酬委員会に陪席することができる。

会社の機関及び内部統制システムの概略図

コーポレートガバナンスと内部統制の概要



リスク管理体制の整備の状況

当社のリスク管理体制については、上記 で記載した内部統制システム構築の基本方針における「(二)当社及びグループ会社の取締役・使用人の職務執行が法令及び定款に適合することを確保するための体制」並びに「(四)当社及びグループ会社の損失の危機の管理に関する規程その他の体制」に基づき、当社及びグループ会社(以下、当社グループという)のリスクマネジメントに関する業務を統括・推進するために取締役、執行役員の中から社長が指名するチーフ・リスク・オフィサー(以下CROという)を選任し、CROを補佐しリスクマネジメントの事務局となるリスク管理部を設置して、当社グループすべてを対象とするリスク管理規程に従ってリスクマネジメント制度を実施しております。

経営会議は、CROからの上申を受けて、当社グループ全体に影響をおよぼす重要(重大)リスクの認定とその対策や管理方針などを含めて審議しております。また、取締役会は、その審議内容について、定期的に報告を受けることでモニタリングを行っております。この重要(重大)リスクに関しては、リスク毎に「リスクテーマ役員(部署)」を定め、当該役員(部署)がリスク対策の有効性と効率性を評価し、次年度の改善点や取るべき対策等を全社横断的な観点からリスク対策の実施部署へ指示・指導を行うなどの体制を整備し、リスク管理体制の拡充を進めております。

その他

(一)責任限定契約の内容の概要

当社は、会社法第427条第1項の規定により、社外取締役との間に、同法第423条第1項の賠償責任を限定する契約を締結しております。当該契約に基づく賠償責任の限度額は、法令の定める最低限度額になります。

(二)取締役の定数

当社の取締役(監査等委員である者を除く)は10名以内、監査等委員である取締役は5名以内とする旨定款に定めております。

(三)取締役の選任の決議要件

当社は、取締役の選任決議について、議決権を行使することができる株主の議決権の3分の1以上を有する株主が出席し、その議決権の過半数をもってこれを行う旨、また累積投票によらない旨定款に定めております。

(四)株主総会決議事項を取締役会で決議することができる事項

(a)自己の株式の取得

当社は、会社法第165条第2項の規定により、取締役会の決議によって市場取引等により自己の株式を取得することができる旨定款に定めております。これは、機動的な資本政策を遂行することを目的とするものです。

(b)中間配当

当社は、会社法第454条第5項の規定により、取締役会の決議によって中間配当を実施することができる旨定款に定めております。これは、株主への機動的な利益還元を行うことを目的とするものです。

(五)株主総会の特別決議要件

当社は、会社法第309条第2項に定める株主総会の特別決議要件について、議決権を行使することができる株主の議決権の3分の1以上を有する株主が出席し、その議決権の3分の2以上をもって行う旨定款に定めております。これは、株主総会における特別決議の定足数を緩和することにより、株主総会の円滑な運営を行うことを目的とするものです。

(2) 【 役員の状況】

役員一覧

男性9名 女性0名 (役員のうち女性の比率0%)

役職名	氏名	生年月日	略歴	任期	所有株式数 (株)
取締役 会長	山本 謙	1953年3月8日生	1977年4月 当社入社 2001年6月 宇部興産機械㈱執行役員 2003年6月 当社執行役員 機械・金属成形カンパニー機械部門長 宇部興産機械㈱代表取締役社長 2007年4月 当社常務執行役員 機械・金属成形カンパニーバイスプレジデント兼機械部門長 2010年4月 当社専務執行役員 機械・金属成形カンパニープレジデント 2010年6月 宇部興産機械㈱取締役会長 2013年4月 当社専務執行役員 社長補佐兼グループC C O並びに購買・物流本部長および総務・人事室管掌 2013年6月 当社代表取締役 2015年4月 当社代表取締役社長 当社社長執行役員 グループC E O 2019年4月 当社代表取締役会長 2019年6月 当社取締役会長(現)	(注) 2	18,700
代表取締役 社長	泉原 雅人	1961年1月8日生	1983年4月 当社入社 2010年4月 当社執行役員 グループC F O並びに経営管理室長兼企画部長および総合事務センター担当 2010年5月 当社執行役員 グループC F O並びに経営管理室長および総合事務センター担当 2011年6月 当社取締役 2011年7月 当社執行役員 グループC F O並びに経営管理室長 2013年4月 当社常務執行役員 グループC F O並びに経営管理室長 2015年4月 当社常務執行役員 化学カンパニーバイスプレジデント兼管理部並びに戦略統括部担当 2015年6月 当社取締役を退任 2016年4月 当社常務執行役員 化学カンパニーバイスプレジデント 2018年4月 当社専務執行役員 化学カンパニープレジデント 2018年6月 当社取締役 2019年4月 当社代表取締役社長(現) 当社社長執行役員 C E O (現) 当社化学カンパニープレジデント(現)	(注) 2	15,300

役職名	氏名	生年月日	略歴	任期	所有株式数 (株)
代表取締役	小山 誠	1960年10月18日生	1986年4月 当社入社 2012年4月 当社建設資材カンパニー生産・技術本部技術部長 2014年4月 当社執行役員 建設資材カンパニー生産・技術本部副本部長兼技術開発研究所担当 2018年4月 当社常務執行役員 建設資材カンパニーバイスプレジデントおよびグループ会社部並びに技術開発研究所担当 2019年4月 当社専務執行役員 建設資材カンパニープレジデント(現) 2019年6月 当社代表取締役(現)	(注) 2	5,400
取締役	藤井 正幸	1963年3月9日生	1985年4月 当社入社 2008年10月 当社機能品・ファインカンパニー戦略企画部長 2010年5月 当社経営管理室企画部長 2015年4月 当社執行役員 グループCFO並びに経営管理室長 2019年4月 当社常務執行役員 CFO、経営企画部・経理部・財務・IR部担当(現) 2019年6月 当社取締役(現)	(注) 2	6,300
取締役	照井 恵光	1953年7月27日生	1979年4月 通商産業省(現 経済産業省)入省 2008年7月 経済産業省大臣官房技術総括審議官 2011年1月 経済産業省関東経済産業局長 2012年4月 経済産業省地域経済産業審議官 2013年8月 NPO法人テレメータリング推進協議会理事長(現) 2013年10月 一般財団法人化学物質評価研究機構主席研究員 2014年6月 一般社団法人日本科学技術連盟理事(現) 当社取締役(現) 2016年3月 (株)ブリヂストン社外取締役(現) 2016年6月 一般財団法人化学物質評価研究機構理事 オルガノ(株)社外取締役(現) 2018年8月 特定非営利活動法人保安力向上センター理事(現)	(注) 2	8,100
取締役	東 哲郎	1949年8月28日生	1977年4月 東京エレクトロン(株)入社 1990年12月 東京エレクトロン(株)取締役 1994年4月 東京エレクトロン(株)常務取締役 1996年6月 東京エレクトロン(株)代表取締役社長 2003年6月 東京エレクトロン(株)代表取締役会長 2012年6月 当社社外取締役 2013年4月 東京エレクトロン(株)代表取締役会長兼社長CEO 2014年6月 当社社外取締役を退任 2016年6月 東京エレクトロン(株)取締役相談役 2018年5月 (株)セブン&アイ・ホールディングス社外取締役(現) 2019年6月 野村不動産ホールディングス(株)社外取締役(現) 当社取締役(現)	(注) 2	1,200

役職名	氏名	生年月日	略歴	任期	所有株式数 (株)
取締役 (監査等委員)	山元 篤	1959年3月15日生	1983年4月 当社入社 2012年4月 当社執行役員 総務・人事室長兼人事部長 2013年4月 当社執行役員 総務・人事室長およびグループCSR担当 2015年4月 当社執行役員 グループCCO並びに総務・人事室長およびグループCSR担当 2017年4月 当社執行役員 特命担当 2017年6月 当社常勤監査役 2019年6月 当社取締役(監査等委員)(現)	(注) 3	5,900
取締役 (監査等委員)	落合 誠一	1944年4月10日生	1981年4月 成蹊大学法学部教授 1990年4月 東京大学大学院法学政治学研究科・法学部教授 2007年4月 中央大学法科大学院教授 第一東京弁護士会登録 2007年6月 東京大学名誉教授(現) 2012年6月 日本電信電話(株)社外監査役 2012年7月 明治安田生命保険(相)社外取締役(現) 2013年6月 当社監査役 2019年6月 当社取締役(監査等委員)(現)	(注) 3	2,000
取締役 (監査等委員)	庄田 隆	1948年6月21日生	1972年4月 三共(株)入社 2001年6月 三共(株)取締役 2002年6月 三共(株)常務取締役 2003年6月 三共(株)代表取締役社長 2005年9月 第一三共(株)代表取締役社長兼CEO 2010年6月 第一三共(株)代表取締役会長 2014年6月 第一三共(株)相談役 2015年6月 当社取締役 2017年6月 大東建託(株)社外取締役(現) 2019年6月 当社取締役(監査等委員)(現)	(注) 3	6,800
計					69,700

- (注) 1. 取締役 照井恵光、東哲郎、落合誠一並びに庄田隆は、会社法第2条第15号に定める「社外取締役」です。
 2. 2020年6月26日選任後、2021年6月開催予定の定時株主総会の終結の時までの1年間。
 3. 2019年6月27日選任後、2021年6月開催予定の定時株主総会の終結の時までの2年間。
 4. 当社は、法令に定める監査等委員である取締役の員数を欠くことになる場合に備え、会社法第329条第3項に定める補欠の監査等委員である取締役1名を選任しております。補欠の監査等委員である取締役の略歴は次のとおりです。

氏名	生年月日	略歴	所有株式数 (株)
照井 恵光	1953年7月27日生	1979年4月 通商産業省(現 経済産業省)入省 2008年7月 経済産業省大臣官房技術総括審議官 2011年1月 経済産業省関東経済産業局長 2012年4月 経済産業省地域経済産業審議官 2013年8月 NPO法人テレメータリング推進協議会理事長(現) 2013年10月 一般財団法人化学物質評価研究機構主席研究員 2014年6月 一般社団法人日本科学技術連盟理事(現) 当社取締役(現) 2016年3月 (株)ブリヂストン社外取締役(現) 2016年6月 一般財団法人化学物質評価研究機構理事 オルガノ(株)社外取締役(現) 2018年8月 特定非営利活動法人保安力向上センター理事(現)	8,100

5. 当社では、2001年6月28日から執行役員制度を導入しております。これは、執行役員として経営における業務の執行に専念できる体制を整え、合わせて意思決定の効率化を推進するもので、コーポレートガバナンスの観点から取締役会の改革を行うことにより、株主価値の創造に寄与するとともに透明性の高い経営体制を構築することを目指しております。

執行役員は次の26名ですが、うち取締役兼務者は3名おり、下記氏名欄に*印を付しております。

役職	氏名	担当
社長執行役員	泉原 雅人 *	C E O、化学カンパニープレジデント
専務執行役員	岡田 徳久	機械カンパニープレジデント
専務執行役員	小山 誠 *	建設資材カンパニープレジデント
常務執行役員	野嶋 正彦	購買・物流本部長、宇部渉外部担当
常務執行役員	久次 幸夫	機械カンパニーバイスプレジデント
常務執行役員	玉田 英生	C R O、C C O、リスク管理部・人事部・C S R・総務部・法務部担当
常務執行役員	古賀 源二	化学カンパニーバイスプレジデント、化学生産本部長、化学カンパニー環境安全部担当、情報システム部担当
常務執行役員	藤井 正幸 *	C F O、経営企画部・経理部・財務・I R部担当
常務執行役員	西田 祐樹	化学カンパニーナイロン・ファイン事業部長
上席執行役員	西田 宏	宇部マテリアルズ(株)代表取締役社長
上席執行役員	三浦 英恒	環境安全部・品質統括部担当
上席執行役員	伊藤 芳明	建設資材カンパニー生産・技術本部長、資源リサイクル事業部・開発部門担当
上席執行役員	花本 雄三	建設資材カンパニーエネルギー事業部長
上席執行役員	横尾 尚昭	化学カンパニー企画管理部長、合成ゴム事業部長
上席執行役員	大田 正芳	化学カンパニー研究開発本部長、技術戦略部・開発部門担当、知的財産部担当
上席執行役員	永田 啓一	化学カンパニー機能品事業部長
執行役員	末廣 正朗	化学カンパニー企画管理部副部長、グループ会社管理担当
執行役員	Bruno de Bièvre	UBE CORPORATION EUROPE S.A.U. 社長、化学カンパニー欧米地域事業担当
執行役員	大内 茂	建設資材カンパニーセメント事業部長、宇部三菱セメント(株)取締役常務執行役員
執行役員	小野 光雄	建設資材カンパニー監理部長
執行役員	峯石 俊幸	監査部担当
執行役員	宮内 浩典	宇部興産機械(株)代表取締役社長
執行役員	Watchara Pattanani jni rundorn	UBE Chemicals (Asia) Public Company Limited President & C E O、化学カンパニーアジア地域事業担当
執行役員	小島 弘昭	建設資材カンパニー業務統制部・品質保証部・環境安全部担当
執行役員	船山 陽一	化学カンパニー医薬事業部長、H B M事業化プロジェクト担当
執行役員	高瀬 太	化学カンパニー化学生産本部宇部ケミカル工場長、宇部藤曲工場担当

社外役員の状況

(一)社外取締役の員数及び当社との関係

当社の社外取締役(監査等委員である者を除く)は2名(照井恵光氏、東哲郎氏)、監査等委員である社外取締役は2名(落合誠一氏、庄田隆氏)であり、下記に説明のとおり当社と人的関係又は取引関係等の特別な利害関係はありません。4名全員は、独立役員として東京証券取引所に届出をしております。資本的関係については、当社の株式を照井恵光氏が81百株、東哲郎氏が12百株、落合誠一氏が20百株、庄田隆氏が68百株を保有しております。

(二) 社外取締役を選任するための独立性に関する基準

社外取締役の候補者の選任において、当該候補者が当社の取引先や株主である企業等の業務執行者である場合、ないしは過去において業務執行者であった場合、当社と当該企業等との現在における取引の全体額（売上高、総借入残高等）に占めるウェイト、発行済株式総数に占める当該企業等の持株比率等を勘案しつつ、当社との特別な利害関係及び一般株主との利益相反が生じるおそれの有無を判断しております。

(三) 社外取締役（監査等委員である者を除く）の独立性に関する考え方並びに企業統治において果たしている機能及び役割等

(a) 照井恵光氏

同氏は、長年にわたり行政官として経済産業省の要職を歴任し、現在はNPO法人の理事長等の職にありますが主要な取引先等には該当せず、一般株主と利益相反が生じるおそれのない独立性を十分に有しております。

同氏は、その専門的知見と豊富な経験により、2014年6月より社外取締役として当社の持続的な成長と中長期的な企業価値の向上のために自らの知見に基づき助言を行うとともに、当社の意思決定及び経営の監督に独立した第三者の視点を加え経営の効率性・透明性・客観性を確保するために重要な役割を果たしております。

(b) 東哲郎氏

同氏は、長年にわたり東京エレクトロン(株)の経営に携わり、2019年6月に同社の取締役相談役を退任しました。当社は、東京エレクトロン(株)との間において、化学品関連の販売取引がありますが、同社との取引実績は当期の当社売上高の1%未満であることから同社は当社との特別な利害関係はなく、また、一般株主と利益相反が生じるおそれはありません。

同氏は、その経営者としての豊富な経験により、2019年6月より社外取締役として当社の持続的な成長と中長期的な企業価値の向上のために自らの知見に基づき助言を行うとともに、当社の意思決定及び経営の監督に独立した第三者の視点を加え経営の効率性・透明性・客観性を確保するために重要な役割を果たしております。

(四) 監査等委員である社外取締役の独立性に関する考え方並びに企業統治において果たしている機能及び役割等

(a) 落合誠一氏

同氏は、長年にわたり法律学者として、東京大学、成蹊大学等の教授等を歴任し、現在は東京大学名誉教授であるとともに、明治安田生命保険(相)社外取締役を務めております。同氏は当社の主要株主や主要取引先の業務執行者等であった経歴がなく、また、一般株主と利益相反が生じるおそれはありません。

同氏は、その専門的知見と豊富な経験により、2019年6月より監査等委員である社外取締役として当社の持続的な成長と中長期的な企業価値の向上のために自らの知見に基づき助言を行うとともに、独立かつ中立的な立場での業務執行取締役の業務執行状況の監督・監査機能の一層の強化のために重要な役割を果たしております。

(b) 庄田隆氏

同氏は、長年にわたり第一三共(株)の経営に携わり、2019年6月に同社の相談役を退任しました。当社は、第一三共(株)との間において、医薬品関連の販売取引がありますが、同社との取引実績は当期の当社売上高の1%未満であることから同社は当社との特別な利害関係はなく、また、一般株主と利益相反が生じるおそれはありません。

同氏は、その経営者としての豊富な経験により、2019年6月より監査等委員である社外取締役として当社の持続的な成長と中長期的な企業価値の向上のために自らの知見に基づき助言を行うとともに、独立かつ中立的な立場での業務執行取締役の業務執行状況の監督・監査機能の一層の強化のために重要な役割を果たしております。

(五) 社外取締役、監査等委員である社外取締役による監督又は監査と内部監査、監査等委員会監査等及び会計監査との相互連携並びに内部統制部門との関係

社外取締役は、取締役会において、社外の独立した視点からの有益な意見を通して経営全般に対して監督を行うとともに、監査等委員である取締役、会計監査人及び内部統制部門を管掌する取締役等との意見交換等を行っております。

監査等委員である社外取締役は、監査等委員会において監査等方針、監査等計画、監査等実績を中心とした意見・情報交換を行うとともに、監査等委員である取締役間のコミュニケーションの充実に努め、連携を十分に図っております。また、監査等委員会において、代表取締役社長との意見交換、主要な業務執行取締役及び

グループ会社を含む各部門の監査を行うとともに、会計監査人、内部監査部門等から定期的に報告を受けています。更に、内部統制システムの運用状況につき、内部統制部門等に対する適時の聴取を行っております。

(3) 【監査の状況】

監査等委員会監査等の状況

1. 監査等委員会監査の組織、人員

・監査等委員会は、3名の監査等委員で構成され、そのうち2名は社外取締役、1名は常勤の社内取締役であり、委員長は社外取締役が務めております。

監査等委員：

落合誠一(委員長、社外取締役)

庄田隆(社外取締役)

山元篤(社内取締役)

・監査等委員会及び監査等委員の機能を強化するため、執行部門から独立した監査等委員会室を設置し、内部監査や財務部門等を経験した専任のスタッフ4名を配置し、職務遂行のサポートを行っています。

2. 監査等委員会及び監査等委員の活動状況

・当社は、2019年6月27日開催の第113回定時株主総会の決議により、同日をもって監査役会設置会社から監査等委員会設置会社に移行しました。

・監査等委員会は、原則として毎月開催するほか、必要に応じて随時開催しております。当事業年度においては、12回の監査等委員会を開催し、監査等委員の出席率はすべて100%でした。なお、監査役会は、期初から移行日までに3回開催しており、監査役の出席率はすべて100%でした。

・監査等委員会は、内部統制システムの構築・運用状況を監視・検証するとともに、取締役等の業務執行者に対する監督の役割を果たすことにより、当社グループの健全で持続的な成長と中長期的な企業価値の向上に寄与することを役割としています。当事業年度は、「品質検査にかかる不適切行為」の再発防止策の実効性の確認、リスク管理体制の構築・運用状況、「働き方改革」への取組状況、グループ会社における内部統制システムの構築・運用状況等を監査の着目点として活動いたしました。

・監査等委員会においては、監査等の方針及び監査等計画の決定、監査報告書の作成、会計監査人の選解任又は不再任にかかる事項や監査報酬の同意等の決議を行うとともに、代表取締役社長との定期的な意見交換会の開催や主要な業務執行取締役・執行役員・内部統制部門等の監査を行い、必要に応じて意見を表明しています。また、会計監査人及び内部監査部門から定期的に監査の報告を受け、各々の監査計画についても適宜協議を行っています。なお、取締役会において、監査等委員会が行った監査の状況を定期的に報告しています。

・常勤の監査等委員は、執行役員、内部統制部門、事業部門及び国内外の子会社への往査を通じて、その職務の執行状況、内部統制システムの構築状況及び運用状況について報告・説明を受け、必要に応じて意見を表明しているほか、経営会議等の重要な会議への出席、内部監査部門との月例の報告会、重要な決裁書類の閲覧、会計監査人との随時の情報交換等を通して、情報の収集並びに監査等の環境整備に努めています。また、子会社の監査役とは、グループ常勤監査役会やグループ非常勤監査役連絡会を定期的に開催し、意思の疎通と情報の共有を図っています。更に、監査の実施内容を監査等委員会にて報告し、情報を共有しております。

・監査等委員会は、内部通報制度の一つとして「監査等委員会通報窓口」を設置し、当社の取締役や執行役員に関するコンプライアンス違反のほか、UBEグループにおける重大な法令違反又はコンプライアンス事案について、監査等委員に直接内部通報できる体制を整えています。

・社外監査等委員の落合氏は報酬委員会、庄田氏は指名委員会にそれぞれ陪席し、必要に応じて意見を表明しております。

内部監査の状況等

1. 内部監査部門の組織、人員及び活動状況

当社の内部監査は、独立組織として社長に直属している監査部(10名)が実施しております。海外法人も含めて当社グループ全体を監査の対象とし、内部統制の状況、法令・規程・マニュアル等の遵守状況をチェックし、経営活動全般にわたり潜在的リスクの洗い出しに努めております。年度監査計画に基づき監査を行い、改善すべき事項の指摘を含む監査結果を代表取締役社長及び監査等委員会へ適時に報告するほか、内部監査の実施状況を定期的に代表取締役社長、監査等委員会及び経営会議へ報告します。また、監査部は内部統制の整備及び運用状況に関し、会計監査人と随時情報交換や協議を行っています。なお、監査部長はコンプライアンス推進委員会、情報セキュリティ委員会等の全社横断的なリスク管理対応組織のメンバーとなっており、各委員会と連携してリスク管理体制の強化を図っております。

2. 内部監査部門、監査等委員会及び会計監査人の相互連携

監査等委員会は、監査部と内部監査計画について事前協議を行っております。また、監査部の四半期ごとの監査結果報告や常勤監査等委員への月例報告、並びに監査等委員会による監査等を通して気付いた事項について、必要に応じて監査部に調査を求め、又は指示等を行うなど、相互の連携を図っております。

また、監査等委員会は、会計監査人から会計監査計画及び四半期監査レビューの実施結果の報告を受ける一方、常勤の監査等委員は会計監査人と緊密に情報交換を行い、相互の連携を図っております。

3. 内部監査部門、監査等委員会と内部統制部門の連携

環境安全部、品質統括部及び経営企画部などの内部統制部門は、法令等の遵守を含む業務の適正性の確保に努めております。監査等委員会及び監査部は、内部統制部門から定期的かつ必要に応じて活動状況の報告・説明を受け、必要に応じて意見を表明するなど、相互の連携を図っております。

会計監査の状況

(a) 当社の会計監査業務を執行した公認会計士の氏名、所属する監査法人名

公認会計士の氏名等		所属する監査法人名
指定有限責任社員 業務執行社員	唐木 秀明	EY新日本有限責任監査法人
	鈴木 達也	
	甲斐 靖裕	

継続監査期間

51年間

上記は、EY新日本有限責任監査法人の前身である昭和監査法人が監査法人組織になって以降の期間について記載したものです。

監査業務に係る補助者の構成

公認会計士 8名 その他 36名

(b) 監査法人の選定方針と選定理由

・監査等委員会は、会計監査人としての専門性等適格性、独立性の十分性及び品質管理システムの妥当性等について考慮のうえ、監査法人を選定しています。

なお、会計監査人が会社法第340条第1項各号のいずれかに該当し、解任が相当と認められる場合には、監査等委員全員の同意に基づき会計監査人を解任する方針であり、また、会計監査人による適正な監査の遂行が困難であると認められるとき、その他必要がある場合には、株主総会に提出する会計監査人の解任又は不再任に関する議案の内容の決定を行う方針です。

・監査等委員会は、当委員会が定める「会計監査人の評価基準」に基づく会計監査人の評価、並びに関係者からのヒアリング等を踏まえ、当該会計監査人の職務遂行状況、監査体制、独立性及び専門性などが適切であることを確認しました。その結果、現会計監査人であるEY新日本有限責任監査法人については、当社グループにおける監査品質に関して、特段の課題は認識されず、また、監査法人のガバナンス・コードの原則にもすべて適応していると評価されたことから、2020年度（第115期）の会計監査人として、EY新日本有限責任監査法人を再任することが妥当と判断しました。

(c) 監査等委員会による監査法人の評価

監査等委員会が定める「会計監査人の評価基準」に基づき、会計監査人の職務の遂行能力を、（一）専門性等適格性及び独立性の十分性、（二）品質管理システムの妥当性、（三）公認会計士・監査審査会検査における重要な指摘の有無及び日本公認会計士協会品質管理レビューにおける重要な指摘の有無、（四）行政処分の有無・重大性及び行政処分（業務改善命令）への対応状況、（五）前期会計監査の適正性、（六）監査業務の効率性、及び（七）重要な影響を与えるその他事項の7つの観点から評価しました。

監査報酬の内容等

(a) 監査公認会計士等に対する報酬の内容

区分	前連結会計年度		当連結会計年度	
	監査証明業務に基づく報酬(百万円)	非監査業務に基づく報酬(百万円)	監査証明業務に基づく報酬(百万円)	非監査業務に基づく報酬(百万円)
提出会社	110	1	109	1
連結子会社	67	1	69	-
計	177	2	178	1

(前連結会計年度)

当社における非監査業務の内容は、普通社債発行に係るコンフォートレター作成業務です。

また、連結子会社における非監査業務の内容は、アドバイザー業務です。

(当連結会計年度)

当社における非監査業務の内容は、普通社債発行に係るコンフォートレター作成業務です。

(b) 監査公認会計士等と同一のネットワーク(アーンスト・アンド・ヤング)に属する組織に対する報酬((a) を除く)

区分	前連結会計年度		当連結会計年度	
	監査証明業務に基づく報酬(百万円)	非監査業務に基づく報酬(百万円)	監査証明業務に基づく報酬(百万円)	非監査業務に基づく報酬(百万円)
提出会社	-	10	-	7
連結子会社	41	10	41	15
計	41	20	41	22

(前連結会計年度)

当社における非監査業務の内容は、移転価格文書作成に係るコンサルティング業務等です。

また、連結子会社における非監査業務の内容は、移転価格文書作成に係るコンサルティング業務等です。

(当連結会計年度)

当社における非監査業務の内容は、移転価格文書作成に係るコンサルティング業務等です。

また、連結子会社における非監査業務の内容は、移転価格文書作成に係るコンサルティング業務等です。

(c) その他の重要な監査証明業務に基づく報酬の内容

該当事項はありません。

(d) 監査報酬の決定方針

該当事項はありません。

(e) 監査等委員会が会計監査人の報酬等に同意した理由

監査等委員会は、前事業年度の監査計画と実績を比較し、監査時間及び報酬額の推移を確認したうえで、当事業年度の会計監査の監査体制及び監査時間並びに報酬見積りの算出根拠の妥当性を検証した結果、会計監査人の報酬等の額につき、会社法第399条第1項及び第3項に定める同意を行っております。

(4)【役員の報酬等】

当社は、取締役会決議に基づき、2019年4月1日付で役員報酬制度を改定いたしました。新制度は2019年度の目標設定から適用され、その達成度に対する評価は2020年度支払われる報酬額に反映されます。2019年度支払われた報酬額は2018年度の目標達成度に対する評価が反映されたもので、旧制度を基に決定されています。

また、当社は2019年6月27日の定時株主総会の承認を経て、監査等委員会設置会社へ移行しており、有価証券報告書提出日において監査役を選任しておりません。

以下の記載内容は新制度に関するものですが、旧制度からの主な違いは、業績連動報酬の多岐にわたる指標を簡略化し、報酬制度のわかり易さを高めていることと、業績連動報酬部分の比率を引き上げたことです。

役員の報酬等の額又はその算定方法の決定に関する方針に係る事項

(a)取締役（監査等委員である者及び社外取締役を除く）及び執行役員の報酬の体系は、ア）基本報酬（役位別固定報酬）、イ）年次インセンティブ（全社業績連動報酬及び年次個人業績目標達成評価報酬）、ウ）長期インセンティブ（中長期個人業績目標達成評価報酬及び株式報酬型ストックオプション）で構成され、具体的には以下により決定されております。

ア）基本報酬は、取締役及び執行役員の役位に応じて金額を決定し、固定報酬として支給します。

イ）年次インセンティブは、会社業績を報酬に反映させる全社業績連動報酬部分と個人業績を報酬に反映させる年次個人業績目標達成評価報酬部分を合算して支給します。

・全社業績連動報酬部分は前事業年度における連結経常利益に役位別係数を乗じて求めます。連結経常利益は持分法適用会社の業績を反映できるため、指標としました。

・年次個人業績目標達成評価報酬部分は、役位別に予め定められた評価テーブルに基づき、期首に各役員が設定した年次目標に対する達成度合いに応じて報酬額が決まります。

ウ）長期インセンティブは、中長期個人業績目標達成評価報酬部分及び株式報酬型ストックオプションから構成されます。

・中長期個人業績目標達成評価報酬部分は、役位別に予め定められた評価テーブルに基づき、期首に各役員が設定した中長期目標に対する達成度合いに応じて報酬額が決まります。

・株式報酬型ストックオプションは、株主との利害関係を一致させ、役員の中長期的な目標達成のインセンティブを高めることを目的に、予め決められた価格（1円/株）で当社の株式を購入できる権利として、新株予約権を役位に応じて割り当てております。また、当社が定める中期経営計画の対象期間である3年間の翌期に限り、対象期間中の経営指標（連結経常利益、連結フリーキャッシュ・フロー、連結ROE）の達成度合いに応じて80%～130%まで付与株式数を調整します。

(b)基本報酬、年次インセンティブ、長期インセンティブの支給割合は、過去の平均連結経常利益額及び、年次・中長期個人業績目標達成評価の中間値を基準として、概ね基本報酬50%、年次インセンティブ30%、長期インセンティブ20%となるように設計されております。なお、社長、会長はその他の役員に比べ、基本報酬比率を低く、年次インセンティブの比率を高く設定しております。

(c)監査等委員である取締役及び社外取締役は、基本報酬のみで固定額としております。

(d)役員報酬の水準については、常に外部調査機関による役員報酬調査データを参照し、当社と規模や業種の類似する大手製造業の水準を比較し、その客観的妥当性を確認しております。

(e)取締役の報酬の総額については、2019年6月27日開催の定時株主総会にて、以下のとおり決定しております。

・取締役（監査等委員である者を除く）：年額7億2千万円以内（うち社外取締役分は年額8千5百万円以内）

・監査等委員である取締役：年額1億5千万円以内

・上記とは別枠でストックオプションとして、取締役（監査等委員である者及び社外取締役を除く）に割り当てる新株予約権に関する報酬等の総額：年額1億3千万円以内

役員区分ごとの報酬等の総額、報酬等の種類別の総額及び対象となる役員の員数

(a)以下に記載する役員の報酬等は、2019年度における報酬等の額であります。なお、当社は2019年6月27日の定時株主総会の承認を経て、監査等委員会設置会社へ移行しており、本有価証券報告書提出日現在において監査役を選任しておりません。

・監査等委員会設置会社移行以前

(2019年4月1日から第113回定時株主総会(2019年6月27日)終結の時まで)

役員区分	報酬等の総額 (百万円)	報酬等の種類別の総額(百万円)			対象となる 役員の員数 (人)
		固定報酬	業績連動報酬	ストック オプション	
取締役(社外取締役を除く)	70	29	35	5	4
監査役(社外監査役を除く)	14	14	-	-	2
社外取締役	12	12	-	-	4
社外監査役	5	5	-	-	2

・監査等委員会設置会社移行以後

(第113回定時株主総会(2019年6月27日)終結の時から2020年3月31日)

役員区分	報酬等の総額 (百万円)	報酬等の種類別の総額(百万円)			対象となる 役員の員数 (人)
		固定報酬	業績連動報酬	ストック オプション	
取締役 (監査等委員及び社外取締役を 除く)	171	84	69	16	4
監査等委員である取締役 (社外取締役を除く)	28	28	-	-	1
社外取締役 (監査等委員である者を除く)	18	18	-	-	2
監査等委員である社外取締役	21	21	-	-	2

(注)ストックオプションは、会計基準に従い、当事業年度において費用計上した金額です。

従って、金銭として支給された報酬等ではなく、また、金銭の支給が保証された報酬等でもありません。

(b)上記業績連動報酬に係る指標の目標及び実績

業績連動報酬は1.全社業績評価、2.セグメント業績評価、3.個人業績評価に基づいて決定されます。全社業績評価の指標として、a)経常利益、b)親会社株主に帰属する当期純利益、c)親会社株主に帰属する当期純利益対前年度改善度、d)売上高営業利益率、e)フリーキャッシュ・フロー対前年度改善度を使用しております。セグメント業績評価の指標として、a)セグメント経常利益対前年度改善度、b)セグメント売上高営業利益率対前年度改善度、c)セグメント営業利益対基本予算超過達成度を使用しております。なお、全社業績評価、セグメント業績評価ともに連結ベースの指標を使用しております。更に個人業績評価の指標として個人毎に設定する目標を使用しております。1.全社業績評価と2.セグメント業績評価については、それぞれの指標の到達レベルに基づき報酬額が算定され、3.個人業績については指標の達成度を評価し、報酬額が決定されます。

指標の目標及び実績は以下のとおりです。

指標（連結ベース）	区分	目標	実績
経常利益	全社業績	455億円	478億円
親会社株主に帰属する当期純利益	全社業績	305億円	324億円
親会社株主に帰属する当期純利益 対前年度改善度	全社業績	3.5%	2.6%
売上高営業利益率	全社業績	5.9%	6.1%
フリーキャッシュ・フロー 対前年度改善度	全社業績	79.7%	79.1%
経常利益対前年度改善度	セグメント業績	セグメント毎	セグメント毎に 異なる
売上高営業利益率対前年度改善度	セグメント業績		
営業利益対基本予算超過達成度	セグメント業績		
個人業績評価	個人業績	個人毎	個人毎に異なる

役員の報酬等の決定手続きの概要

- (a) 監査等委員会設置会社移行前、取締役及び執行役員の個人別報酬は、透明性、客観性を確保するため、取締役会の下部組織であり委員長及び過半数を社外取締役で構成する報酬委員会にて審議され、その審議結果は取締役会に提案・報告され、取締役会にて決定しております。
- (b) 監査役は、基本報酬のみで固定額としております。監査役の個人別報酬額は、監査役の協議により決定しております。
- (c) 監査等委員会設置会社移行後は、取締役（監査等委員である者を除く）及び執行役員の個人別報酬は、透明性、客観性を確保するため、取締役会の下部組織であり委員長及び過半数を社外取締役で構成する報酬委員会にて審議され、その審議結果は取締役会に提案・報告され、取締役会にて決定しております。監査等委員である取締役の個人別報酬額は、監査等委員の協議により決定しております。
- (d) 役員の報酬等の額の決定過程における取締役会及び報酬委員会の活動は、2019年6月の報酬委員会にて、2019年度における取締役（監査等委員である者を除く）及び執行役員の報酬等の額に係る審議を行い、2019年6月の取締役会にて、同委員会からの答申を尊重し、取締役（監査等委員である者を除く）及び執行役員の報酬等の額につき決定いたしました。

(5) 【株式の保有状況】

投資株式の区分の基準及び考え方

当社は、株価の上昇や配当金の受け取りのみを目的として保有する投資株式を純投資目的である投資株式として区分し、それに該当しない投資株式を純投資目的以外の目的である投資株式としております。

保有目的が純投資目的以外の目的である投資株式

a. 保有方針及び保有の合理性を検証する方法並びに個別銘柄の保有の適否に関する取締役会等における検証の内容

当社は、業務提携や取引関係を維持・強化し当社の事業活動の円滑な推進のため必要と認める場合には、上場株式を保有することがあります。個別の政策保有株式について、保有の意義が十分ではないと考えられる政策保有株式は縮減していく方針のもと、毎年、取締役会において、当社の資本コストを勘案した上で当該企業との取引状況及び保有株式の収益性という2つの視点から個別銘柄の検証を行い、保有の適否を総合的に判断しています。

b. 銘柄数及び貸借対照表計上額

	銘柄数 (銘柄)	貸借対照表計上額の 合計額(百万円)
非上場株式	84	4,600
非上場株式以外の株式	32	6,562

(当事業年度において株式数が増加した銘柄)

	銘柄数 (銘柄)	株式数の増加に係る取得 価額の合計額(百万円)	株式数の増加の理由
非上場株式	1	100	増資引受
非上場株式以外の株式	-	-	-

(注) 株式分割により増加した銘柄は対象外としております。

(当事業年度において株式数が減少した銘柄)

	銘柄数 (銘柄)	株式数の減少に係る売却 価額の合計額(百万円)
非上場株式	-	-
非上場株式以外の株式	4	1,351

(注) 株式併合により減少した銘柄は対象外としております。

c. 特定投資株式及びみなし保有株式の銘柄ごとの株式数、貸借対照表計上額等に関する情報

特定投資株式

銘柄	当事業年度	前事業年度	保有目的、定量的な保有効果 及び株式数が増加した理由	当社の株式の 保有の有無
	株式数(株)	株式数(株)		
	貸借対照表計上額 (百万円)	貸借対照表計上額 (百万円)		
TOYO TIRE(株)	692,129	692,129	同社は当社化学事業の取引先です。当社は同社との中長期的な関係の維持・強化を図り、企業価値向上に繋げるため、同社株式を継続して保有しております。	無
	858	868		
(株)三菱UFJフィナンシャル・グループ	2,090,040	2,090,040	同社グループは当社の資金借入先です。当社は同社との中長期的な関係の維持・強化を図り、企業価値向上に繋げるため、同社株式を継続して保有しております。	有
	842	1,149		

銘柄	当事業年度	前事業年度	保有目的、定量的な保有効果 及び株式数が増加した理由	当社の株式の 保有の有無
	株式数(株)	株式数(株)		
	貸借対照表計上額 (百万円)	貸借対照表計上額 (百万円)		
中国電力(株)	558,040	558,040	同社は当社の各事業の取引先です。当社は同社との中長期的な関係の維持・強化を図り、企業価値向上に繋げるため、同社株式を継続して保有しております。	有
	841	770		
(株)ブリヂストン	200,000	200,000	同社は当社化学事業の取引先です。当社は同社との中長期的な関係の維持・強化を図り、企業価値向上に繋げるため、同社株式を継続して保有しております。	無
	664	853		
マクセルホールディングス(株)	407,200	407,200	同社グループは当社化学事業の取引先です。当社は同社との中長期的な関係の維持・強化を図り、企業価値向上に繋げるため、同社株式を継続して保有しております。	有
	433	639		
電源開発(株)	163,800	163,800	同社は当社の各事業の取引先です。当社は同社との中長期的な関係の維持・強化を図り、企業価値向上に繋げるため、同社株式を継続して保有しております。	無
	356	441		
東ソー(株)	246,500	246,500	同社は当社化学事業の取引先です。当社は同社との中長期的な関係の維持・強化を図り、企業価値向上に繋げるため、同社株式を継続して保有しております。	有
	303	424		
(株)千葉銀行	626,739	626,739	同社は当社の資金借入先です。当社は同社との中長期的な関係の維持・強化を図り、企業価値向上に繋げるため、同社株式を継続して保有しております。	有
	296	376		
(株)みずほフィナンシャルグループ	2,195,225	2,195,225	同社グループは当社の資金借入先です。当社は同社との中長期的な関係の維持・強化を図り、企業価値向上に繋げるため、同社株式を継続して保有しております。	有
	271	376		
(株)佐藤渡辺	161,000	161,000	同社は当社建設資材事業の取引先です。当社は同社との中長期的な関係の維持・強化を図り、企業価値向上に繋げるため、同社株式を継続して保有しております。	無
	255	354		
住友ゴム工業(株)	180,421	180,421	同社は当社化学事業の取引先です。当社は同社との中長期的な関係の維持・強化を図り、企業価値向上に繋げるため、同社株式を継続して保有しております。	無
	183	239		
(株)広島銀行	320,827	320,827	同社は当社の資金借入先です。当社は同社との中長期的な関係の維持・強化を図り、企業価値向上に繋げるため、同社株式を継続して保有しております。	有
	144	180		

銘柄	当事業年度	前事業年度	保有目的、定量的な保有効果 及び株式数が増加した理由	当社の株式の 保有の有無
	株式数(株)	株式数(株)		
	貸借対照表計上額 (百万円)	貸借対照表計上額 (百万円)		
三井住友トラスト・ ホールディングス(株)	45,528	45,528	同社グループは当社の資金借入先です。 当社は同社との中長期的な関係の維持・ 強化を図り、企業価値向上に繋げるた め、同社株式を継続して保有してあり ます。	有
	142	181		
(株)ニフコ	64,200	64,200	同社は当社化学事業の取引先です。当 社は同社との中長期的な関係の維持・ 強化を図り、企業価値向上に繋げるた め、同社株式を継続して保有してあり ます。	無
	124	181		
(株)ふくおかフィナン シャルグループ	72,017	72,017	同社グループは当社の資金借入先です。 当社は同社との中長期的な関係の維持・ 強化を図り、企業価値向上に繋げるた め、同社株式を継続して保有してあり ます。	有
	103	176		
日本曹達(株)	34,200	34,200	同社は当社化学事業の取引先です。当 社は同社との中長期的な関係の維持・ 強化を図り、企業価値向上に繋げるた め、同社株式を継続して保有してあり ます。	有
	99	100		
(株)山陰合同銀行	159,196	159,196	同社は当社の資金借入先です。当社は 同社との中長期的な関係の維持・強化 を図り、企業価値向上に繋げるため、 同社株式を継続して保有してありま す。	有
	87	126		
(株)巴川製紙所	100,000	100,000	同社は当社化学事業の取引先です。当 社は同社との中長期的な関係の維持・ 強化を図り、企業価値向上に繋げるた め、同社株式を継続して保有してあり ます。	有
	76	99		
古河電気工業(株)	36,500	36,500	同社は当社化学事業の取引先です。当 社は同社との中長期的な関係の維持・ 強化を図り、企業価値向上に繋げるた め、同社株式を継続して保有してあり ます。	無
	71	101		
西華産業(株)	65,267	65,267	同社は当社の各事業の取引先です。当 社は同社との中長期的な関係の維持・ 強化を図り、企業価値向上に繋げるた め、同社株式を継続して保有してあり ます。	有
	70	88		
日本興業(株)	111,320	111,320	同社は当社建設資材事業の取引先です。 当社は同社との中長期的な関係の維持・ 強化を図り、企業価値向上に繋げるた め、同社株式を継続して保有してあり ます。	無
	68	68		

銘柄	当事業年度	前事業年度	保有目的、定量的な保有効果 及び株式数が増加した理由	当社の株式の 保有の有無
	株式数(株)	株式数(株)		
	貸借対照表計上額 (百万円)	貸借対照表計上額 (百万円)		
(株)めぶきフィナンシャルグループ	268,780	268,780	同社グループは当社の資金借入先です。当社は同社との中長期的な関係の維持・強化を図り、企業価値向上に繋げるため、同社株式を継続して保有しております。	有
	59	76		
第一生命ホールディングス(株)	43,700	43,700	同社グループは当社の資金借入先です。当社は同社との中長期的な関係の維持・強化を図り、企業価値向上に繋げるため、同社株式を継続して保有しております。	有
	56	67		
昭和電線ホールディングス(株)	42,191	42,191	同社グループは当社化学事業の取引先です。当社は同社との中長期的な関係の維持・強化を図り、企業価値向上に繋げるため、同社株式を継続して保有しております。	有
	42	29		
九州電力(株)	30,000	30,000	同社は当社の各事業の取引先です。当社は同社との中長期的な関係の維持・強化を図り、企業価値向上に繋げるため、同社株式を継続して保有しております。	無
	26	39		
四国電力(株)	30,000	30,000	同社は当社の各事業の取引先です。当社は同社との中長期的な関係の維持・強化を図り、企業価値向上に繋げるため、同社株式を継続して保有しております。	無
	25	40		
ユニチカ(株)	82,000	82,000	同社は当社化学事業の取引先です。当社は同社との中長期的な関係の維持・強化を図り、企業価値向上に繋げるため、同社株式を継続して保有しております。	無
	22	34		
ジオスター(株)	44,000	44,000	同社は当社建設資材事業の取引先です。当社は同社との中長期的な関係の維持・強化を図り、企業価値向上に繋げるため、同社株式を継続して保有しております。	無
	13	18		
東海汽船(株)	5,000	5,000	同社は当社建設資材事業の取引先です。当社は同社との中長期的な関係の維持・強化を図り、企業価値向上に繋げるため、同社株式を継続して保有しております。	無
	10	11		
(株)紀陽銀行	3,045	3,045	同社は当社の資金借入先です。当社は同社との中長期的な関係の維持・強化を図り、企業価値向上に繋げるため、同社株式を継続して保有しております。	有
	4	4		
住友理工(株)	7,499	7,499	同社は当社化学事業の取引先です。当社は同社との中長期的な関係の維持・強化を図り、企業価値向上に繋げるため、同社株式を継続して保有しております。	無
	4	6		

銘柄	当事業年度	前事業年度	保有目的、定量的な保有効果 及び株式数が増加した理由	当社の株式の 保有の有無
	株式数(株)	株式数(株)		
	貸借対照表計上額 (百万円)	貸借対照表計上額 (百万円)		
日立金属(株)	1,654	1,654	同社は当社化学事業の取引先です。当社は同社との中長期的な関係の維持・強化を図り、企業価値向上に繋げるため、同社株式を継続して保有しております。	無
	1	2		
第一三共(株)	-	220,000	当事業年度末日において保有していません。	無
	-	1,122		
(株)T&Dホールディングス	-	49,170	当事業年度末日において保有していません。	無
	-	57		
日本通運(株)	-	6,930	当事業年度末日において保有していません。	無
	-	42		
オカモト(株)	-	4,446	当事業年度末日において保有していません。	無
	-	24		

(注) 1. 「-」は当該銘柄を保有していないことを示しております。

2. 定量的な保有効果については記載が困難です。なお、当該企業との取引状況及び保有株式の収益性という2つの視点から保有の合理性を検証しております。

みなし保有株式(信託財産として保有し議決権行使権限のあるもの等)

銘柄	当事業年度	前事業年度	保有目的、定量的な保有効果 及び株式数が増加した理由	当社の株式の 保有の有無
	株式数(株)	株式数(株)		
	貸借対照表計上額 (百万円)	貸借対照表計上額 (百万円)		
(株)山口フィナンシャルグループ	4,000,000	4,000,000	同社グループは当社の資金借入先です。中長期的な関係の維持・強化を図り、企業価値向上に繋げるため、同社株式を継続して保有しております。また、当社は当該株式につき議決権行使権限を有しております。	有
	2,448	3,752		
(株)三菱UFJフィナンシャル・グループ	565,000	565,000	同社グループは当社の資金借入先です。中長期的な関係の維持・強化を図り、企業価値向上に繋げるため、同社株式を継続して保有しております。また、当社は当該株式につき議決権行使権限を有しております。	有
	227	310		

(注) 上記は退職給付信託に供託したものであり、特定投資株式とみなし保有株式とは合算していません。

保有目的が純投資目的である投資株式
 該当事項はありません。

第5【経理の状況】

連結財務諸表及び財務諸表の作成方法について

(1) 当社の連結財務諸表は、「連結財務諸表の用語、様式及び作成方法に関する規則」(1976年大蔵省令第28号)に基づいて作成しております。

(2) 当社の財務諸表は、「財務諸表等の用語、様式及び作成方法に関する規則」(1963年大蔵省令第59号。以下「財務諸表等規則」という。)に基づいて作成しております。

また、当社は、特例財務諸表提出会社に該当し、財務諸表等規則第127条の規定により財務諸表を作成しております。

監査証明について

当社は、金融商品取引法第193条の2第1項の規定に基づき、連結会計年度(2019年4月1日から2020年3月31日まで)の連結財務諸表及び第114期事業年度(2019年4月1日から2020年3月31日まで)の財務諸表について、EY新日本有限責任監査法人による監査を受けております。

連結財務諸表等の適正性を確保するための特段の取組みについて

当社は、以下のとおり連結財務諸表等の適正性を確保するための特段の取組みを行っております。

具体的には会計基準等の内容を適切に把握し、会計基準等の変更等についての確に対応することができる体制を整備するため、公益財団法人財務会計基準機構へ加入し、同機構及び監査法人等が主催する研修への参加等を行っております。

1【連結財務諸表等】

(1)【連結財務諸表】

【連結貸借対照表】

(単位：百万円)

	前連結会計年度 (2019年3月31日)	当連結会計年度 (2020年3月31日)
資産の部		
流動資産		
現金及び預金	32,903	41,226
受取手形及び売掛金	171,611	158,140
商品及び製品	42,585	43,171
仕掛品	22,611	21,200
原材料及び貯蔵品	31,568	29,371
その他	15,020	11,353
貸倒引当金	599	505
流動資産合計	315,699	303,956
固定資産		
有形固定資産		
建物及び構築物	278,005	276,154
減価償却累計額及び減損損失累計額	189,905	188,212
建物及び構築物（純額）	88,100	87,942
機械装置及び運搬具	667,722	675,230
減価償却累計額及び減損損失累計額	524,387	535,386
機械装置及び運搬具（純額）	143,335	139,844
土地	80,510	76,059
リース資産	3,226	4,173
減価償却累計額及び減損損失累計額	1,700	1,998
リース資産（純額）	1,526	2,175
建設仮勘定	10,038	15,217
その他	42,930	43,348
減価償却累計額及び減損損失累計額	35,123	34,543
その他（純額）	7,807	8,805
有形固定資産合計	2 331,316	2 330,042
無形固定資産		
リース資産	35	507
のれん	643	524
その他	6,428	6,383
無形固定資産合計	7,106	7,414
投資その他の資産		
投資有価証券	1 55,567	1 53,326
長期貸付金	255	226
退職給付に係る資産	6,620	4,359
繰延税金資産	12,151	14,516
その他	12,037	13,759
貸倒引当金	628	497
投資その他の資産合計	86,002	85,689
固定資産合計	424,424	423,145
繰延資産		
社債発行費	163	168
繰延資産合計	163	168
資産合計	740,286	727,269

(単位：百万円)

	前連結会計年度 (2019年3月31日)	当連結会計年度 (2020年3月31日)
負債の部		
流動負債		
支払手形及び買掛金	102,223	92,620
短期借入金	2 51,371	2 43,484
1年内償還予定の社債	10,000	-
リース債務	515	804
未払金	29,554	33,192
未払法人税等	4,106	4,369
賞与引当金	7,163	7,049
受注損失引当金	457	277
その他	20,674	17,541
流動負債合計	226,063	199,336
固定負債		
社債	50,000	60,000
長期借入金	2 74,275	2 84,420
リース債務	1,138	2,010
繰延税金負債	1,964	1,217
役員退職慰労引当金	595	586
特別修繕引当金	1,532	2,930
事業損失引当金	600	222
退職給付に係る負債	7,011	7,442
資産除去債務	1,884	1,916
その他	20,672	12,743
固定負債合計	159,671	173,486
負債合計	385,734	372,822
純資産の部		
株主資本		
資本金	58,435	58,435
資本剰余金	40,355	40,300
利益剰余金	235,671	245,980
自己株式	12,798	12,645
株主資本合計	321,663	332,070
その他の包括利益累計額		
その他有価証券評価差額金	4,217	1,984
繰延ヘッジ損益	5	9
為替換算調整勘定	6,075	2,122
退職給付に係る調整累計額	2,430	3,790
その他の包括利益累計額合計	7,857	325
新株予約権	626	573
非支配株主持分	24,406	21,479
純資産合計	354,552	354,447
負債純資産合計	740,286	727,269

【連結損益計算書及び連結包括利益計算書】

【連結損益計算書】

(単位：百万円)

	前連結会計年度 (自 2018年4月1日 至 2019年3月31日)	当連結会計年度 (自 2019年4月1日 至 2020年3月31日)
売上高	730,157	667,892
売上原価	1, 2, 4 600,301	1, 2, 4 549,698
売上総利益	129,856	118,194
販売費及び一般管理費	3, 4 85,305	3, 4 84,161
営業利益	44,551	34,033
営業外収益		
受取利息	271	309
受取配当金	1,768	1,140
受取賃貸料	1,038	1,045
負ののれん償却額	133	33
持分法による投資利益	4,914	2,329
為替差益	910	664
補助金収入	-	2,449
その他	2,341	1,937
営業外収益合計	11,375	9,906
営業外費用		
支払利息	1,083	971
賃貸費用	591	634
損害賠償金	565	998
その他	5,834	5,612
営業外費用合計	8,073	8,215
経常利益	47,853	35,724
特別利益		
固定資産売却益	5 79	5 296
投資有価証券売却益	19	1,015
補助金収入	763	-
特別利益合計	861	1,311
特別損失		
固定資産処分損	6 2,190	6 1,124
減損損失	7 882	7 5,236
投資有価証券売却損	-	13
投資有価証券評価損	964	298
特別損失合計	4,036	6,671
税金等調整前当期純利益	44,678	30,364
法人税、住民税及び事業税	9,105	9,220
法人税等調整額	1,313	1,562
法人税等合計	10,418	7,658
当期純利益	34,260	22,706
非支配株主に帰属する当期純利益 又は非支配株主に帰属する当期純損失()	1,761	270
親会社株主に帰属する当期純利益	32,499	22,976

【連結包括利益計算書】

(単位：百万円)

	前連結会計年度 (自 2018年4月1日 至 2019年3月31日)	当連結会計年度 (自 2019年4月1日 至 2020年3月31日)
当期純利益	34,260	22,706
その他の包括利益		
その他有価証券評価差額金	1,454	2,206
繰延ヘッジ損益	1	14
為替換算調整勘定	311	4,510
退職給付に係る調整額	821	1,393
持分法適用会社に対する持分相当額	266	169
その他の包括利益合計	1 2,229	1 8,264
包括利益	32,031	14,442
(内訳)		
親会社株主に係る包括利益	29,837	15,444
非支配株主に係る包括利益	2,194	1,002

【連結株主資本等変動計算書】

前連結会計年度（自 2018年4月1日 至 2019年3月31日）

（単位：百万円）

	株主資本				
	資本金	資本剰余金	利益剰余金	自己株式	株主資本合計
当期首残高	58,435	38,291	211,065	2,958	304,833
当期変動額					
剰余金の配当			7,893		7,893
親会社株主に帰属する当期純利益			32,499		32,499
自己株式の取得				10,009	10,009
自己株式の処分		16		169	153
連結子会社株式の取得による持分の増減		2,080			2,080
株主資本以外の項目の当期変動額（純額）					
当期変動額合計	-	2,064	24,606	9,840	16,830
当期末残高	58,435	40,355	235,671	12,798	321,663

	その他の包括利益累計額					新株予約権	非支配株主持分	純資産合計
	その他有価証券評価差額金	繰延ヘッジ損益	為替換算調整勘定	退職給付に係る調整累計額	その他の包括利益累計額合計			
当期首残高	5,691	6	6,415	1,581	10,519	672	20,837	336,861
当期変動額								
剰余金の配当								7,893
親会社株主に帰属する当期純利益								32,499
自己株式の取得								10,009
自己株式の処分								153
連結子会社株式の取得による持分の増減								2,080
株主資本以外の項目の当期変動額（純額）	1,474	1	340	849	2,662	46	3,569	861
当期変動額合計	1,474	1	340	849	2,662	46	3,569	17,691
当期末残高	4,217	5	6,075	2,430	7,857	626	24,406	354,552

当連結会計年度(自 2019年4月1日 至 2020年3月31日)

(単位:百万円)

	株主資本				
	資本金	資本剰余金	利益剰余金	自己株式	株主資本合計
当期首残高	58,435	40,355	235,671	12,798	321,663
当期変動額					
剰余金の配当			12,659		12,659
親会社株主に帰属する当期純利益			22,976		22,976
自己株式の取得				7	7
自己株式の処分		27		160	133
連結範囲の変動			8		8
連結子会社株式の取得による持分の増減		28			28
株主資本以外の項目の当期変動額(純額)					
当期変動額合計	-	55	10,309	153	10,407
当期末残高	58,435	40,300	245,980	12,645	332,070

	その他の包括利益累計額					新株予約権	非支配株主持分	純資産合計
	その他有価証券評価差額金	繰延ヘッジ損益	為替換算調整勘定	退職給付に係る調整累計額	その他の包括利益累計額合計			
当期首残高	4,217	5	6,075	2,430	7,857	626	24,406	354,552
当期変動額								
剰余金の配当								12,659
親会社株主に帰属する当期純利益								22,976
自己株式の取得								7
自己株式の処分								133
連結範囲の変動								8
連結子会社株式の取得による持分の増減								28
株主資本以外の項目の当期変動額(純額)	2,233	14	3,953	1,360	7,532	53	2,927	10,512
当期変動額合計	2,233	14	3,953	1,360	7,532	53	2,927	105
当期末残高	1,984	9	2,122	3,790	325	573	21,479	354,447

【連結キャッシュ・フロー計算書】

(単位：百万円)

	前連結会計年度 (自 2018年4月1日 至 2019年3月31日)	当連結会計年度 (自 2019年4月1日 至 2020年3月31日)
営業活動によるキャッシュ・フロー		
税金等調整前当期純利益	44,678	30,364
減価償却費	36,420	36,827
減損損失	882	5,236
固定資産除却損	1,989	533
負ののれん償却額	133	33
受取利息及び受取配当金	2,039	1,449
支払利息	1,083	971
持分法による投資損益(は益)	4,914	2,329
投資有価証券売却損益(は益)	19	1,002
投資有価証券評価損益(は益)	964	298
固定資産売却損益(は益)	33	8
補助金収入	763	2,449
貸倒引当金の増減額(は減少)	57	218
退職給付に係る資産負債の増減額	1,685	2,599
役員退職慰労引当金の増減額(は減少)	33	4
売上債権の増減額(は増加)	9,159	12,187
たな卸資産の増減額(は増加)	5,590	1,926
仕入債務の増減額(は減少)	1,937	8,557
その他	2,811	2,685
小計	60,327	72,223
利息及び配当金の受取額	3,229	2,850
利息の支払額	1,164	954
補助金の受取額	853	1,527
法人税等の支払額	12,783	7,157
営業活動によるキャッシュ・フロー	50,462	68,489
投資活動によるキャッシュ・フロー		
有形及び無形固定資産の取得による支出	42,763	42,651
有形固定資産の売却による収入	2,205	1,540
投資有価証券の取得による支出	122	260
投資有価証券の売却による収入	5	1,362
関係会社株式の取得による支出	501	686
関係会社株式の売却による収入	43	-
連結の範囲の変更を伴う子会社株式の取得による支出	1,395	-
連結の範囲の変更を伴う子会社株式の売却による支出	-	207
短期貸付金の増減額(は増加)	54	339
長期貸付けによる支出	44	12
長期貸付金の回収による収入	48	32
その他	193	89
投資活動によるキャッシュ・フロー	42,663	40,632

(単位：百万円)

	前連結会計年度 (自 2018年4月1日 至 2019年3月31日)	当連結会計年度 (自 2019年4月1日 至 2020年3月31日)
財務活動によるキャッシュ・フロー		
短期借入金の純増減額（は減少）	9,335	6,583
長期借入れによる収入	28,836	28,193
長期借入金の返済による支出	28,043	19,309
社債の発行による収入	9,955	9,955
社債の償還による支出	10,010	10,000
会員預り金の返還による支出	149	5,908
自己株式の取得による支出	10,009	7
非支配株主からの払込みによる収入	4,200	-
配当金の支払額	7,876	12,625
非支配株主への配当金の支払額	667	770
連結の範囲の変更を伴わない 子会社株式の取得による支出	431	1,080
その他	505	797
財務活動によるキャッシュ・フロー	24,034	18,931
現金及び現金同等物に係る換算差額	1	612
現金及び現金同等物の増減額（は減少）	16,234	8,314
現金及び現金同等物の期首残高	48,529	32,295
現金及び現金同等物の期末残高	1 32,295	1 40,609

【注記事項】

(連結財務諸表作成のための基本となる重要な事項)

1. 連結の範囲に関する事項

(1) 連結子会社の数 69社

連結子会社名は、「第1 企業の概況 3. 事業の内容」に記載しているため、省略しております。

連結子会社であったUBEコーポレーション(株)については、当連結会計年度中に清算終了したため、連結の範囲から除外しております。

連結子会社であったユー・イー・エル(株)については、当連結会計年度中に出資持分の一部を譲渡したことにより子会社でなくなったため、連結の範囲から除外しております。これに伴い当連結会計年度より、同社の子会社であった宇部電子(無錫)有限公司を連結の範囲から除外しております。

新規設立子会社である宇部加工テック(株)は、当連結会計年度より連結の範囲に含めております。

(2) 主要な非連結子会社の名称等

(会社名)

宇部日新石灰(株)、中四国宇部コンクリート工業(株) 他

(連結の範囲から除いた理由)

非連結子会社36社は、いずれも小規模であり、合計の総資産、売上高、当期純損益(持分に見合う額)及び利益剰余金(持分に見合う額)等は、いずれも連結財務諸表に重要な影響を及ぼしていないため連結の範囲から除外しております。

2. 持分法の適用に関する事項

(1) 非連結子会社36社のうち、10社に対する投資について持分法を適用しております。

(主要な持分法適用子会社名)

宇部日新石灰(株)、中四国宇部コンクリート工業(株) 他

(2) 関連会社43社のうち、16社に対する投資について持分法を適用しております。

(主要な持分法適用関連会社名)

宇部三菱セメント(株)、ユーエムジー・エーピーエス(株) 他

連結子会社であったユー・イー・エル(株)については、当連結会計年度中に出資持分の一部を譲渡したことにより関連会社となったため、京セラ宇部RFテック(株)として持分法の適用の範囲に含めております。

(3) 持分法を適用していない非連結子会社(大成工業(株)他)及び関連会社(山機運輸(株)他)は、当期純損益(持分に見合う額)及び利益剰余金(持分に見合う額)等からみて、持分法の対象から除いても連結財務諸表に及ぼす影響が軽微であり、かつ、全体としても重要性がないため持分法の適用の範囲から除外しております。

3. 連結子会社の事業年度等に関する事項

連結子会社のうち、宇部興産(上海)有限公司ほか7社の決算日は12月31日です。

連結財務諸表の作成に当たっては、宇部興産(上海)有限公司ほか7社については12月31日現在の財務諸表を使用しております。

なお、1月1日から連結決算日までの間に生じた重要な取引については連結上必要な調整を行っております。

4. 会計方針に関する事項

(1) 重要な資産の評価基準及び評価方法

有価証券

その他有価証券

時価のあるもの

決算日の市場価格等に基づく時価法(評価差額は全部純資産直入法により処理し、売却原価は移動平均法により算定)

時価のないもの

移動平均法による原価法

但し、匿名組合出資金については、当該匿名組合の直近決算期における純資産の当社持分割合で評価しております。

デリバティブ

時価法

たな卸資産

主として総平均法による原価法(貸借対照表価額については収益性の低下に基づく簿価切下げの方法)により算定しております。

(2)重要な減価償却資産の減価償却の方法

有形固定資産（リース資産を除く）

主として定額法を採用しておりますが、一部の連結子会社は定率法を採用しております。但し、1998年4月1日以降に取得した建物（建物附属設備を除く）並びに2016年4月1日以降に取得した建物附属設備及び構築物については定額法を採用しております。

なお、主な耐用年数は以下のとおりです。

建物及び構築物 2～75年

機械装置及び運搬具 2～30年

無形固定資産（リース資産を除く）

鉱業権については生産高比例法、その他については定額法を採用しております。なお、自社利用のソフトウェアについては社内における見込利用可能期間（5年）に基づく定額法を採用しております。

リース資産

所有権移転外ファイナンス・リース取引

リース期間を耐用年数とし、残存価額を零とする定額法を採用しております。

(3)繰延資産の処理方法

社債発行費

繰延資産に計上し、社債償還期限で均等償却しております。

(4)重要な引当金の計上基準

貸倒引当金

債権の貸倒れによる損失に備えるため、貸倒懸念債権等特定の債権については個別に回収可能性を検討し、回収不能見積額を計上するほか、個別に回収不能を見積った債権を除いた一般債権に対して、過去の一定期間における貸倒実績から算出した貸倒実績率を乗じた額を計上しております。

賞与引当金

従業員に支給する賞与に充てるため、支給見込額を計上しております。

受注損失引当金

受注契約に係る将来の損失に備えるため、損失が発生する可能性が高いと見込まれ、かつ、当該損失額を合理的に見積ることが可能な受注契約について、損失見込額を計上しております。

役員退職慰労引当金

多くの連結子会社は役員の退職慰労金に充てるため、役員退職慰労金支給内規に基づき計算した期末要支給額を計上しております。

特別修繕引当金

アンモニア製造設備等の定期修繕に要する支出に備えるため、見積額を計上しております。

事業損失引当金

当社及び連結子会社が営む事業に関連して今後発生が見込まれる損失について、合理的に見積り可能な金額を計上しております。

(5)退職給付に係る会計処理の方法

退職給付見込額の期間帰属方法

退職給付債務の算定にあたり、退職給付見込額を当連結会計年度末までの期間に帰属させる方法については、給付算定式基準によっております。

数理計算上の差異及び過去勤務費用の費用処理方法

数理計算上の差異は、その発生時の従業員の平均残存勤務期間以内の一定の年数（10～14年）による定率法により、翌連結会計年度から費用処理しております。なお、一部の連結子会社は定額法を採用しております。

過去勤務費用は、その発生時の従業員の平均残存勤務期間以内の一定の年数（5～14年）による定額法により費用処理しております。なお、一部の連結子会社は定率法を採用しております。

小規模企業等における簡便法の採用

多くの連結子会社は、退職給付に係る負債及び退職給付費用の計算に、退職給付に係る期末自己都合要支給額を退職給付債務とする方法を用いた簡便法を適用しております。

(6)重要なヘッジ会計の方法

ヘッジ会計の方法

主として繰延ヘッジ処理を採用しております。金利スワップについては特例処理の要件を満たしている場合は、特例処理を採用しております。

ヘッジ手段とヘッジ対象

ヘッジ手段	ヘッジ対象
金利スワップ	借入金
金利オプション	借入金
為替予約	外貨建債権・債務及び外貨建予定取引
通貨オプション	外貨建債権・債務及び外貨建予定取引
通貨スワップ	外貨建借入金
石炭スワップ	市場連動価格で購入する石炭

ヘッジ方針

当社及び連結子会社は内部規定である「金融市場リスク管理規程」及び「リスク管理要領」等に基づき、金利変動リスク及び為替変動リスクをヘッジしております。

当社が行う石炭ヘッジ取引については、「石炭ヘッジ取引リスク管理規程」及び「石炭ヘッジ取引リスク管理要領」に基づき、価格変動リスクをヘッジしております。

ヘッジの有効性評価の方法

それぞれのヘッジ手段とヘッジ対象が対応していることを確認することにより、有効性を評価しております。但し、特例処理によった金利スワップについては有効性評価を省略しております。

(7)のれんの償却方法及び償却期間

のれんは、計上後20年以内でその効果の発現する期間に応じて均等償却しております。

(8)連結キャッシュ・フロー計算書における資金の範囲

手許現金、随時引き出し可能な預金及び容易に換金可能であり、かつ、価値の変動について僅少なりリスクしか負わない取得日から3ヶ月以内に償還期限の到来する短期投資からなっております。

(9)その他連結財務諸表作成のための重要な事項

消費税等の会計処理

税抜方式によっております。

(未適用の会計基準等)

- ・「収益認識に関する会計基準」(企業会計基準第29号 2020年3月31日 企業会計基準委員会)
- ・「収益認識に関する会計基準の適用指針」(企業会計基準適用指針第30号 2020年3月31日 企業会計基準委員会)
- ・「金融商品の時価等の開示に関する適用指針」(企業会計基準適用指針第19号 2020年3月31日 企業会計基準委員会)

(1)概要

国際会計基準審議会(IASB)及び米国財務会計基準審議会(FASB)は、共同して収益認識に関する包括的な会計基準の開発を行い、2014年5月に「顧客との契約から生じる収益」(IASBにおいてはIFRS第15号、FASBにおいてはTopic606)を公表しており、IFRS第15号は2018年1月1日以後開始する事業年度から、Topic606は2017年12月15日より後に開始する事業年度から適用される状況を踏まえ、企業会計基準委員会において、収益認識に関する包括的な会計基準が開発され、適用指針と合わせて公表されたものです。

企業会計基準委員会の収益認識に関する会計基準の開発にあたっての基本的な方針として、IFRS第15号と整合性を図る便益の1つである財務諸表間の比較可能性の観点から、IFRS第15号の基本的な原則を取り入れることを出発点とし、会計基準を定めることとされ、また、これまで我が国で行われてきた実務等に配慮すべき項目がある場合には、比較可能性を損なわせない範囲で代替的な取扱いを追加することとされております。

(2)適用予定日

2022年3月期の期首から適用します。

(3)当該会計基準等の適用による影響

「収益認識に関する会計基準」等の適用による連結財務諸表に与える影響額については、現時点で評価中です。

- ・「時価の算定に関する会計基準」(企業会計基準第30号 2019年7月4日 企業会計基準委員会)
- ・「棚卸資産の評価に関する会計基準」(企業会計基準第9号 2019年7月4日 企業会計基準委員会)
- ・「金融商品に関する会計基準」(企業会計基準第10号 2019年7月4日 企業会計基準委員会)
- ・「時価の算定に関する会計基準の適用指針」(企業会計基準適用指針第31号 2019年7月4日 企業会計基準委員会)
- ・「金融商品の時価等の開示に関する適用指針」(企業会計基準適用指針第19号 2020年3月31日 企業会計基準委員会)

(1)概要

国際会計基準審議会(IASB)及び米国財務会計基準審議会(FASB)が、公正価値測定についてほぼ同じ内容の詳細なガイダンス(国際財務報告基準(IFRS)においてはIFRS第13号「公正価値測定」、米国会計基準においてはAccounting Standards CodificationのTopic820「公正価値測定」)を定めている状況を踏まえ、企業会計基準委員会において、主に金融商品の時価に関するガイダンス及び開示に関して、日本基準を国際的な会計基準との整合性を図る取組みが行われ、「時価の算定に関する会計基準」等が公表されたものです。

企業会計基準委員会の時価の算定に関する会計基準の開発にあたっての基本的な方針として、統一的な算定方法を用いることにより、国内外の企業間における財務諸表の比較可能性を向上させる観点から、IFRS第13号の定めを基本的にすべて取り入れることとされ、また、これまで我が国で行われてきた実務等に配慮し、財務諸表間の比較可能性を大きく損なわせない範囲で、個別項目に対するその他の取扱いを定めることとされております。

(2)適用予定日

2022年3月期の期首から適用します。

(3)当該会計基準等の適用による影響

「時価の算定に関する会計基準」等の適用による連結財務諸表に与える影響額については、現時点で未定です。

(表示方法の変更)

(連結損益計算書)

前連結会計年度において、「営業外費用」の「その他」に含めていた「損害賠償金」は、営業外費用の総額の100分の10を超えたため、当連結会計年度より独立掲記することとしました。この表示方法の変更を反映させるため、前連結会計年度の連結財務諸表の組替えを行っております。

この結果、前連結会計年度の連結損益計算書において、「営業外費用」の「その他」に表示していた6,399百万円は、「損害賠償金」565百万円、「その他」5,834百万円として組み替えております。

(連結キャッシュ・フロー計算書)

前連結会計年度において、独立掲記しておりました「営業活動によるキャッシュ・フロー」の「為替差損益」は金額的重要性が乏しくなったため、当連結会計年度においては「その他」に含めて表示しております。この表示方法の変更を反映させるため、前連結会計年度の連結財務諸表の組替えを行っております。

この結果、前連結会計年度の連結キャッシュ・フロー計算書において、「営業活動によるキャッシュ・フロー」の「為替差損益」に表示していた8百万円は、「その他」として組み替えております。

前連結会計年度において、「財務活動によるキャッシュ・フロー」の「その他」に含めていた「会員預り金の返還による支出」は、金額的重要性が増したため、当連結会計年度より独立掲記することとしました。この表示方法の変更を反映させるため、前連結会計年度の連結財務諸表の組替えを行っております。

この結果、前連結会計年度の連結キャッシュ・フロー計算書において、「財務活動によるキャッシュ・フロー」の「その他」に表示していた654百万円は、「会員預り金の返還による支出」149百万円、「その他」505百万円として組み替えております。

(追加情報)

(新型コロナウイルス感染症の影響)

新型コロナウイルス感染症の影響に関して、今後の広がり方や収束時期等を予測することは困難ですが、一定の仮定(化学セグメントでは、食品・医薬品等の生活必需品や半導体向けは影響なし。自動車関連向け及びその他産業向けはマイナス影響があり、第2四半期から第3四半期が最大で、売上高が年間平均10%~15%の下振れ。建設資材セグメントでは、建設工事の停滞等により建設資材関連で売上高が年間平均5%の下振れ。エネルギー関連は影響なし。機械セグメントでは、自動車関連を中心に設備投資案件の延期・中断が第2四半期まで継続し、売上高が年間10%強の下振れ。)のもと、繰延税金資産の回収可能性等の会計上の見積りを行っております。

(連結貸借対照表関係)

1 非連結子会社及び関連会社に対するものは次のとおりです。

	前連結会計年度 (2019年3月31日)	当連結会計年度 (2020年3月31日)
投資有価証券(株式及び出資金) (うち、共同支配企業に対する投資の金額)	37,717百万円 (24,417百万円)	38,998百万円 (25,355百万円)

2 担保に供している固定資産

担保に供している資産は次のとおりです。(括弧内の金額は内数であり、工場・鉱業財団分を示しております。)

	前連結会計年度 (2019年3月31日)	当連結会計年度 (2020年3月31日)
(担保提供資産)		
建物	508百万円(- 百万円)	616百万円(174百万円)
構築物	- (-)	52 (52)
機械装置	- (-)	304 (304)
土地	6,263 (-)	8,613 (2,378)
(担保されている債務)		
長期借入金(1年以内返済額を含む)	1,800百万円(- 百万円)	1,614百万円(- 百万円)
短期借入金	230 (-)	50 (50)

3 偶発債務

保証債務残高

従業員及び連結会社以外の会社の、金融機関からの借入に対し債務保証を行っております。

(1) 債務保証

	前連結会計年度 (2019年3月31日)	当連結会計年度 (2020年3月31日)
ロッテ・ウベ・シンセティック・ラバー、 エスディーエヌ・ピーエイチディー	4,330百万円	5,874百万円
常熟宇菱電池材料有限公司	2,040	1,938
従業員(住宅資金)	23	17
その他	94	192
計	6,487	8,021

4 受取手形割引高

	前連結会計年度 (2019年3月31日)	当連結会計年度 (2020年3月31日)
受取手形割引高	103百万円	114百万円

5 コミットメントライン設定契約

当社及び一部の連結子会社は、運転資金の効率的な調達を行うため一部の取引銀行とコミットメントライン設定契約を締結しております。

これらの契約に基づく連結会計年度末の借入未実行残高は次のとおりです。

	前連結会計年度 (2019年3月31日)	当連結会計年度 (2020年3月31日)
コミットメントの総額	22,628百万円	21,600百万円
借入実行残高	-	-
差引額	22,628	21,600

(連結損益計算書関係)

- 1 期末たな卸高は収益性の低下に伴う簿価切下後の金額であり、次のたな卸資産評価損が売上原価に含まれております。

	前連結会計年度 (自 2018年4月1日 至 2019年3月31日)	当連結会計年度 (自 2019年4月1日 至 2020年3月31日)
	64百万円	895百万円

- 2 売上原価に含まれる受注損失引当金繰入額

	前連結会計年度 (自 2018年4月1日 至 2019年3月31日)	当連結会計年度 (自 2019年4月1日 至 2020年3月31日)
	457百万円	277百万円

- 3 販売費及び一般管理費の主要な費目及び金額

	前連結会計年度 (自 2018年4月1日 至 2019年3月31日)	当連結会計年度 (自 2019年4月1日 至 2020年3月31日)
販売運賃諸掛	22,748百万円	21,168百万円
貸倒引当金繰入額	63	22
給料手当	17,540	17,792
賞与引当金繰入額	2,141	2,092
退職給付費用	1,179	1,307
役員退職慰労引当金繰入額	123	126
役員賞与引当金繰入額	5	2
研究開発費	11,783	12,137

- 4 一般管理費及び当期製造費用に含まれる研究開発費の総額

	前連結会計年度 (自 2018年4月1日 至 2019年3月31日)	当連結会計年度 (自 2019年4月1日 至 2020年3月31日)
	12,100百万円	12,890百万円

- 5 固定資産売却益の内訳

	前連結会計年度 (自 2018年4月1日 至 2019年3月31日)	当連結会計年度 (自 2019年4月1日 至 2020年3月31日)
土地	42百万円	296百万円
建物及び構築物	37	-
計	79	296

- 6 固定資産処分損の内訳

	前連結会計年度 (自 2018年4月1日 至 2019年3月31日)	当連結会計年度 (自 2019年4月1日 至 2020年3月31日)
売却損	69百万円	362百万円
(土地)	(53)	(335)
(建物及び構築物)	(-)	(27)
(機械装置及び運搬具)	(16)	(-)
廃棄損	2,121百万円	762百万円
(廃棄費用)	(1,902)	(659)
(建物及び構築物)	(116)	(22)
(機械装置及び運搬具)	(103)	(70)
(その他)	(-)	(11)
計	2,190	1,124

7 減損損失

当社グループは、以下の資産について減損処理を実施しました。

前連結会計年度（自 2018年4月1日 至 2019年3月31日）

場所	用途	種類	減損損失 (百万円)
山口県宇部市他	(遊休資産) 遊休地・遊休資産	土地及び機械装置等	153
山口県宇部市	(事業用資産) 有機金属化合物製造設備	機械装置及び建物等	626
山口県宇部市	(事業用資産) マグネシウム粉製造設備	土地及び建物	103
計			882

当社グループは、ビジネスユニット及び事業部を最小の単位として資産のグループ化を行っております。なお、遊休資産、賃貸資産及び処分予定資産については、個々の物件ごとに減損の要否を判定しております。

時価の下落した遊休資産(7件)について、当該資産の帳簿価額を回収可能価額まで減額し、当該減少額を減損損失(153百万円)として特別損失に計上しました。その内訳は、土地60百万円、機械装置他93百万円です。なお、回収可能価額は正味売却価額により測定しており、時価については、遊休資産の土地の主要なものは鑑定評価額により、それ以外のものは鑑定評価額に準ずる評価額により算定し、遊休資産の機械装置他は備忘価額によっております。

当社の有機金属化合物製造設備については、事業からの撤退を意思決定したことに伴い、製造設備の帳簿価額を備忘価額まで減額し、当該減少額を減損損失(626百万円)として特別損失に計上しました。その内訳は、機械装置407百万円、建物93百万円、無形固定資産他126百万円です。

山石金属㈱については、山口工場の閉鎖を意思決定したことに伴い、マグネシウム粉製造設備の帳簿価額を備忘価額まで、また土地の帳簿価額を鑑定評価額に準ずる評価額まで減額し、当該減少額を減損損失(103百万円)として特別損失に計上しました。その内訳は、土地95百万円、建物8百万円です。

当連結会計年度（自 2019年4月1日 至 2020年3月31日）

場所	用途	種類	減損損失 (百万円)
神奈川県足柄下郡他	(処分予定資産) 処分予定資産	土地及び建物等	180
山口県山口市	(事業用資産) ゴルフ場事業用資産	土地及び構築物等	4,617
福島県郡山市他	(事業用資産) 光通信関連製品製造設備	機械装置及び建物等	439
計			5,236

当社グループは、ビジネスユニット及び事業部を最小の単位として資産のグループ化を行っております。なお、遊休資産、賃貸資産及び処分予定資産については、個々の物件ごとに減損の要否を判定しております。

時価の下落した処分予定資産(2件)について、当該資産の帳簿価額を回収可能価額まで減額し、当該減少額を減損損失(180百万円)として特別損失に計上しました。その内訳は、土地84百万円、建物他96百万円です。なお、回収可能価額は正味売却価額により測定しており、時価については、処分予定資産の土地は鑑定評価額に準ずる評価額により算定し、処分予定資産の建物他は備忘価額によっております。

宇部興産開発㈱については、ゴルフ場事業の譲渡を意思決定したことに伴い、ゴルフ場事業用資産の帳簿価額を売買約定額まで減額し、当該減少額を減損損失(4,617百万円)として特別損失に計上しました。その内訳は、土地3,297百万円、構築物559百万円、建物548百万円、機械装置他213百万円です。

宇部エクシモ㈱については、収益性の悪化により、光通信関連製品製造設備の帳簿価額を回収可能価額まで減額し、当該減少額を減損損失(439百万円)として特別損失に計上しました。その内訳は、機械装置240百万円、建物172百万円、他27百万円です。なお、当資産グループの回収可能価額は使用価値により測定しておりますが、将来キャッシュ・フローがマイナスとなったため割引率の記載を省略しております。

(連結包括利益計算書関係)

1 その他の包括利益に係る組替調整額及び税効果額

	前連結会計年度 (自 2018年4月1日 至 2019年3月31日)	当連結会計年度 (自 2019年4月1日 至 2020年3月31日)
その他有価証券評価差額金：		
当期発生額	2,089百万円	2,095百万円
組替調整額	-	973
税効果調整前	2,089	3,068
税効果額	635	862
その他有価証券評価差額金	1,454	2,206
繰延ヘッジ損益：		
当期発生額	8	814
組替調整額	-	-
資産の取得原価調整額	10	833
税効果調整前	2	19
税効果額	1	5
繰延ヘッジ損益	1	14
為替換算調整勘定：		
当期発生額	311	4,510
退職給付に係る調整額：		
当期発生額	1,764	2,518
組替調整額	583	534
税効果調整前	1,181	1,984
税効果額	360	591
退職給付に係る調整額	821	1,393
持分法適用会社に対する持分相当額：		
当期発生額	243	163
組替調整額	23	6
持分法適用会社に対する持分相当額	266	169
その他の包括利益合計	2,229	8,264

(連結株主資本等変動計算書関係)

前連結会計年度(自 2018年4月1日 至 2019年3月31日)

1. 発行済株式の種類及び総数並びに自己株式の種類及び株式数に関する事項

	当連結会計年度 期首株式数(株)	当連結会計年度 増加株式数(株)	当連結会計年度 減少株式数(株)	当連結会計年度末 株式数(株)
発行済株式				
普通株式	106,200,107	-	-	106,200,107
合計	106,200,107	-	-	106,200,107
自己株式				
普通株式(注)1,2	1,182,884	4,045,012	69,472	5,158,424
合計	1,182,884	4,045,012	69,472	5,158,424

(注)1. 普通株式の自己株式の株式数の増加4,045,012株は、単元未満株式の買取請求に伴う増加3,512株、取締役会決議による自己株式の取得に伴う増加4,041,500株です。

2. 普通株式の自己株式の株式数の減少69,472株は、単元未満株式の買増請求に伴う売却372株、新株予約権の行使に伴う減少59,100株、連結子会社の所有する自己株式(当社株式)の当社帰属分の減少10,000株です。

2. 新株予約権及び自己新株予約権に関する事項

区分	新株予約権の内訳	新株予約権 の目的となる 株式の種類	新株予約権の目的となる株式の数(株)				当連結会計 年度末残高 (百万円)
			当連結会計 年度期首	当連結会計 年度増加	当連結会計 年度減少	当連結会計 年度末	
提出会社 (親会社)	ストック・オプションとして の新株予約権	-	-	-	-	-	626
	合計	-	-	-	-	-	626

3. 配当に関する事項

(1) 配当金支払額

(決議)	株式の種類	配当金の総額 (百万円)	1株当たり配当 額(円)	基準日	効力発生日
2018年6月28日 定時株主総会	普通株式	7,893	75	2018年3月31日	2018年6月29日

(2) 基準日が当連結会計年度に属する配当のうち、配当の効力発生日が翌連結会計年度となるもの

(決議)	株式の種類	配当金の総額 (百万円)	配当の原資	1株当たり配 当額(円)	基準日	効力発生日
2019年6月27日 定時株主総会	普通株式	8,101	利益剰余金	80	2019年3月31日	2019年6月28日

当連結会計年度（自 2019年4月1日 至 2020年3月31日）

1. 発行済株式の種類及び総数並びに自己株式の種類及び株式数に関する事項

	当連結会計年度 期首株式数（株）	当連結会計年度 増加株式数（株）	当連結会計年度 減少株式数（株）	当連結会計年度末 株式数（株）
発行済株式				
普通株式	106,200,107	-	-	106,200,107
合計	106,200,107	-	-	106,200,107
自己株式				
普通株式（注）1, 2	5,158,424	3,220	63,115	5,098,529
合計	5,158,424	3,220	63,115	5,098,529

（注）1. 普通株式の自己株式の株式数の増加3,220株は、単元未満株式の買取請求に伴う増加3,220株です。

2. 普通株式の自己株式の株式数の減少63,115株は、単元未満株式の買増請求に伴う売却515株、新株予約権の行使に伴う減少62,600株です。

2. 新株予約権及び自己新株予約権に関する事項

区分	新株予約権の内訳	新株予約権 の目的とな る株式の種 類	新株予約権の目的となる株式の数（株）				当連結会計 年度末残高 （百万円）
			当連結会計 年度期首	当連結会計 年度増加	当連結会計 年度減少	当連結会計 年度末	
提出会社 （親会社）	ストック・オプションとして の新株予約権	-	-	-	-	-	573
	合計	-	-	-	-	-	573

3. 配当に関する事項

（1）配当金支払額

（決議）	株式の種類	配当金の総額 （百万円）	1株当たり配当 額（円）	基準日	効力発生日
2019年6月27日 定時株主総会	普通株式	8,101	80	2019年3月31日	2019年6月28日
2019年11月1日 取締役会	普通株式	4,558	45	2019年9月30日	2019年12月3日

（2）基準日が当連結会計年度に属する配当のうち、配当の効力発生日が翌連結会計年度となるもの

（決議）	株式の種類	配当金の総額 （百万円）	配当の原資	1株当たり配 当額（円）	基準日	効力発生日
2020年6月26日 定時株主総会	普通株式	4,559	利益剰余金	45	2020年3月31日	2020年6月29日

(連結キャッシュ・フロー計算書関係)

1 現金及び現金同等物の期末残高と連結貸借対照表に掲記されている科目の金額との関係は以下のとおりです。

	前連結会計年度 (自 2018年4月1日 至 2019年3月31日)	当連結会計年度 (自 2019年4月1日 至 2020年3月31日)
現金及び預金	32,903百万円	41,226百万円
預入期間が3ヶ月を 超える定期預金	608	617
現金及び現金同等物	32,295	40,609

(リース取引関係)

(借主側)

オペレーティング・リース取引

オペレーティング・リース取引のうち解約不能のものに係る未経過リース料

(単位：百万円)

	前連結会計年度 (2019年3月31日)	当連結会計年度 (2020年3月31日)
1年内	772	748
1年超	4,637	4,100
合計	5,409	4,848

(金融商品関係)

1. 金融商品の状況に関する事項

(1) 金融商品に対する取組方針

当社及び連結子会社は、資金運用については元本毀損リスクの少ない短期的な預金等で行い、銀行等金融機関からの借入やコマーシャル・ペーパー、社債及び新株予約権付社債の発行等により資金調達を行っております。デリバティブ取引は、後述するリスクを回避することを目的とし、投機的な取引は行わない方針です。

(2) 金融商品の内容及びそのリスク

営業債権である受取手形及び売掛金は顧客の信用リスクに晒されており、外貨建債権債務等は為替相場の変動によるリスクに晒されております。将来の為替相場の変動リスクを回避する目的で、為替予約取引、通貨オプション取引及び通貨スワップ取引を行っております。投資有価証券は主に株式であり、市場価格の変動リスク及び発行体の信用リスクに晒されております。

営業債務である支払手形及び買掛金並びに未払金は、1年以内の支払期日です。

短期借入金及びコマーシャル・ペーパーは主に営業取引に係る資金調達であり、社債及び長期借入金は主に設備投資に係る資金調達です。変動金利支払の借入金は、金利の変動リスクに晒されておりますが、一部はデリバティブ取引(金利スワップ取引及び金利オプション取引)を行いリスクを回避しております。

デリバティブ取引は、外貨建債権債務等に係る為替の変動リスクに対するヘッジ取引を目的とした為替予約取引、通貨オプション取引及び通貨スワップ取引、借入金に係る支払金利の変動リスクに対するヘッジ取引を目的とした金利スワップ取引及び金利オプション取引、外貨建借入金に係る為替変動リスクに対するヘッジ取引を目的とした通貨スワップ取引、当社の市場連動価格で購入する石炭の一部について市場価格の変動リスクに対するヘッジ取引を目的とした石炭ヘッジ取引(石炭スワップ取引)です。なお、ヘッジ会計に関するヘッジ手段とヘッジ対象、ヘッジの有効性の評価方法等については、前述の連結財務諸表作成のための基本となる重要な事項「4. 会計方針に関する事項 (6) 重要なヘッジ会計の方法」の欄をご参照下さい。

(3) 金融商品に係るリスク管理体制

信用リスク(取引先の契約不履行等に係るリスク)の管理

当社及び連結子会社は、「売掛金回収規程」及び「販売基本規程」等に従い、営業債権について、取引先ごとの期日管理及び残高管理を行うとともに、主な取引先の信用状況を定期的に把握する体制を採っており、財務状況等の悪化等による回収懸念の軽減を図っております。

デリバティブ取引は、契約不履行に係る信用リスクを軽減するために、信用度の高い金融機関と行っております。

市場リスク(為替や金利等の変動リスク)の管理

当社及び連結子会社は、外貨建債権債務等について、通貨ごとの期日管理及び残高管理を行い、把握された為替の変動リスクに対して、為替予約取引、通貨オプション取引及び通貨スワップ取引を行っております。また、借入金に係る支払金利の変動リスクに対して、利息を固定化する目的で金利スワップ取引を行っております。また、支払金利の上昇を一定の範囲に限定する目的で金利オプション取引を行っております。

投資有価証券については、市場価格の変動リスク及び発行体の信用リスクに晒されておりますが、定期的に時価や発行体の財務状況等を把握しております。

為替や金利のデリバティブ取引については、取引権限及び取引限度額等を定めた「金融市場リスク管理規程」及び「リスク管理要領」等の「デリバティブ取引管理規程」に基づき、財務担当部署が決裁権限者の承認を得て行っております。また、当社が行う石炭ヘッジ取引については、取引権限及び取引限度額等を定めた「石炭ヘッジ取引リスク管理規程」及び「石炭ヘッジ取引リスク管理要領」に従い、石炭担当部署が決裁権限者の承認を得て行っております。

資金調達に係る流動性リスク(支払期日に支払いを実行できなくなるリスク)の管理

当社及び連結子会社は、各部署からの報告に基づき財務担当部署が適時に資金繰計画を作成・更新するとともに、手許流動性の維持などにより流動性リスクを管理しております。

(4) 金融商品の時価等に関する事項についての補足説明

金融商品の時価には、市場価格に基づく価額のほか、市場価格がない場合には合理的に算定された価額が含まれております。また、注記事項「デリバティブ取引関係」における通貨スワップ取引、金利オプション取引の「契約額等」は、あくまでも計算上の想定元本であり、当該金額自体がそのままデリバティブ取引に係る市場リスクを表すものではありません。

2. 金融商品の時価等に関する事項

連結貸借対照表計上額、時価及びこれらの差額については、次のとおりです。なお、時価を把握することが極めて困難と認められるものは含まれておりません（（注）2.参照）。

前連結会計年度（2019年3月31日）

	連結貸借対照表計上額 (百万円)	時価(百万円)	差額(百万円)
(1) 現金及び預金	32,903	32,903	-
(2) 受取手形及び売掛金	171,611	171,611	-
(3) 投資有価証券	12,585	12,585	-
資産計	217,099	217,099	-
(1) 支払手形及び買掛金	102,223	102,223	-
(2) 短期借入金(*1)	32,620	32,620	-
(3) 未払金	29,554	29,554	-
(4) 未払法人税等	4,106	4,106	-
(5) 社債(*2)	60,000	60,334	334
(6) 長期借入金(*1)	93,026	93,077	51
負債計	321,529	321,914	385
デリバティブ取引(*3)	714	714	-

(*1) 1年内返済予定の長期借入金（連結貸借対照表計上額18,751百万円）は、(6) 長期借入金に含めております。

(*2) 1年内償還予定の社債（連結貸借対照表計上額10,000百万円）は、(5) 社債に含めております。

(*3) デリバティブ取引によって生じた正味の債権・債務は純額で表示しており、合計で正味の債務となる項目については（ ）で示しております。

当連結会計年度（2020年3月31日）

	連結貸借対照表計上額 (百万円)	時価(百万円)	差額(百万円)
(1) 現金及び預金	41,226	41,226	-
(2) 受取手形及び売掛金	158,140	158,140	-
(3) 投資有価証券	9,104	9,104	-
資産計	208,470	208,470	-
(1) 支払手形及び買掛金	92,620	92,620	-
(2) 短期借入金(*1)	26,009	26,009	-
(3) 未払金	33,192	33,192	-
(4) 未払法人税等	4,369	4,369	-
(5) 社債	60,000	59,891	109
(6) 長期借入金(*1)	101,895	102,047	152
負債計	318,085	318,128	43
デリバティブ取引(*2)	1,213	1,213	-

(*1) 1年内返済予定の長期借入金（連結貸借対照表計上額17,475百万円）は、(6) 長期借入金に含めております。

(*2) デリバティブ取引によって生じた正味の債権・債務は純額で表示しており、合計で正味の債務となる項目については（ ）で示しております。

(注) 1. 金融商品の時価の算定方法並びに有価証券及びデリバティブ取引に関する事項

資産

(1)現金及び預金、並びに(2)受取手形及び売掛金

これらは短期間で決済されるため、時価は帳簿価額と近似していることから、当該帳簿価額によっております。

(3)投資有価証券

これらの時価について、株式等は取引所の価格によっており、債券は取引所の価格又は取引金融機関等から提示された価格によっております。また、保有目的ごとの有価証券に関する事項については、注記事項「有価証券関係」をご参照下さい。

負債

(1)支払手形及び買掛金、(2)短期借入金、(3)未払金、並びに(4)未払法人税等

これらは短期間で決済されるため、時価は帳簿価額と近似していることから、当該帳簿価額によっております。

(5)社債

これらの時価について、市場価格のあるものは市場価格に基づき、市場価格のないものは、元利金の合計額を当該社債残存期間に応じて新規に同様の社債を発行した場合に想定される利率で割り引いた現在価値により算定しております。

(6)長期借入金

長期借入金の時価については、元利金の合計額を、残存期間で新規に借入を行った場合に想定される利率で割り引いた現在価値により算定しております。変動金利による長期借入金は金利スワップの特例処理の対象とされており(注記事項「デリバティブ取引関係」を参照)、当該金利スワップと一体として処理された元利金の合計額を、同様の借入を行った場合に適用される合理的に見積もられる利率で割り引いて算定しております。

デリバティブ取引

注記事項「デリバティブ取引関係」をご参照下さい。

2. 時価を把握することが極めて困難と認められる金融商品

(単位：百万円)

区分	前連結会計年度(2019年3月31日)	当連結会計年度(2020年3月31日)
関係会社株式	37,617	38,898
非上場株式	4,709	4,568
匿名組合出資金	300	300
合同会社出資金	100	100
出資証券	256	356

これらについては、市場価格がなく、時価を把握することが極めて困難と認められることから、「(3)投資有価証券」には含めておりません。

3. 金銭債権及び満期のある有価証券の連結決算日後の償還予定額
 前連結会計年度(2019年3月31日)

	1年以内 (百万円)	1年超 5年以内 (百万円)	5年超 10年以内 (百万円)	10年超 (百万円)
現金及び預金	32,860	-	-	-
受取手形及び売掛金	171,611	-	-	-
合計	204,471	-	-	-

当連結会計年度(2020年3月31日)

	1年以内 (百万円)	1年超 5年以内 (百万円)	5年超 10年以内 (百万円)	10年超 (百万円)
現金及び預金	41,189	-	-	-
受取手形及び売掛金	158,140	-	-	-
合計	199,329	-	-	-

4. 社債、長期借入金及びその他の有利子負債の連結決算日後の返済予定額
 前連結会計年度(2019年3月31日)

	1年以内 (百万円)	1年超 2年以内 (百万円)	2年超 3年以内 (百万円)	3年超 4年以内 (百万円)	4年超 5年以内 (百万円)	5年超 (百万円)
短期借入金	32,620	-	-	-	-	-
社債	10,000	-	10,000	10,000	-	30,000
長期借入金	18,751	16,249	12,990	13,318	13,384	18,334
合計	61,371	16,249	22,990	23,318	13,384	48,334

当連結会計年度(2020年3月31日)

	1年以内 (百万円)	1年超 2年以内 (百万円)	2年超 3年以内 (百万円)	3年超 4年以内 (百万円)	4年超 5年以内 (百万円)	5年超 (百万円)
短期借入金	26,009	-	-	-	-	-
社債	-	10,000	10,000	-	10,000	30,000
長期借入金	17,475	14,281	14,609	19,623	13,750	22,157
合計	43,484	24,281	24,609	19,623	23,750	52,157

(有価証券関係)

1. その他有価証券

前連結会計年度(2019年3月31日)

	種類	連結貸借対照表計上額(百万円)	取得原価(百万円)	差額(百万円)
連結貸借対照表計上額が取得原価を超えるもの	(1) 株式	11,304	5,059	6,245
	(2) 債券			
	国債・地方債等	-	-	-
	社債	-	-	-
	その他	-	-	-
	(3) その他	-	-	-
	小計	11,304	5,059	6,245
連結貸借対照表計上額が取得原価を超えないもの	(1) 株式	1,281	1,547	266
	(2) 債券			
	国債・地方債等	-	-	-
	社債	-	-	-
	その他	-	-	-
	(3) その他	-	-	-
	小計	1,281	1,547	266
合計		12,585	6,606	5,979

(注) 非上場株式等(連結貸借対照表計上額5,365百万円)につきましては、市場価格がなく、時価を把握することが極めて困難と認められることから、上表の「その他有価証券」には含めておりません。

当連結会計年度(2020年3月31日)

	種類	連結貸借対照表計上額(百万円)	取得原価(百万円)	差額(百万円)
連結貸借対照表計上額が取得原価を超えるもの	(1) 株式	7,503	3,929	3,574
	(2) 債券			
	国債・地方債等	-	-	-
	社債	-	-	-
	その他	-	-	-
	(3) その他	-	-	-
	小計	7,503	3,929	3,574
連結貸借対照表計上額が取得原価を超えないもの	(1) 株式	1,601	2,287	686
	(2) 債券			
	国債・地方債等	-	-	-
	社債	-	-	-
	その他	-	-	-
	(3) その他	-	-	-
	小計	1,601	2,287	686
合計		9,104	6,216	2,888

(注) 非上場株式等(連結貸借対照表計上額5,324百万円)につきましては、市場価格がなく、時価を把握することが極めて困難と認められることから、上表の「その他有価証券」には含めておりません。

2. 売却したその他有価証券

前連結会計年度（2019年3月31日）

該当事項はありません。

当連結会計年度（2020年3月31日）

種類	売却額（百万円）	売却益の合計額（百万円）	売却損の合計額（百万円）
(1) 株式	1,359	1,014	-
(2) 債券			
国債・地方債等	-	-	-
社債	-	-	-
その他	-	-	-
(3) その他	-	-	-
合計	1,359	1,014	-

3. 減損処理を行った有価証券

当連結会計年度において、その他有価証券で時価のある株式について41百万円減損処理を実施しております。

なお、当該株式等の減損処理にあたっては、期末の時価が取得原価に比べ50%以上下落した場合、また期末の時価が30%以上50%未満下落しており、回復可能性がないと判断される場合には、減損処理を実施しております。

(デリバティブ取引関係)

1. ヘッジ会計が適用されていないデリバティブ取引

(1)通貨関連

前連結会計年度(2019年3月31日)

区分	取引の種類	契約額等 (百万円)	契約額等のうち 1年超 (百万円)	時価 (百万円)	評価損益 (百万円)
市場取引以外の取引	為替予約取引 売建				
	米ドル	811	-	2	2
	買建				
	米ドル	11,967	9,285	723	723
	ユーロ	35	-	1	1
合計		12,813	9,285	720	720

(注) 時価の算定方法

為替予約取引 先物相場を使用しております。

当連結会計年度(2020年3月31日)

区分	取引の種類	契約額等 (百万円)	契約額等のうち 1年超 (百万円)	時価 (百万円)	評価損益 (百万円)
市場取引以外の取引	為替予約取引 売建				
	米ドル	216	-	1	1
	買建				
	米ドル	9,254	7,951	1,206	1,206
合計		9,470	7,951	1,205	1,205

(注) 時価の算定方法

為替予約取引 先物相場を使用しております。

2. ヘッジ会計が適用されているデリバティブ取引

(1)通貨関連

前連結会計年度(2019年3月31日)

ヘッジ会計の方法	取引の種類	主なヘッジ対象	契約額等 (百万円)	契約額等のうち 1年超 (百万円)	時価 (百万円)
原則的処理方法	為替予約取引 売建				
	米ドル	売掛金	232	-	2
	タイバーツ		83	-	2
	買建				
	ユーロ	買掛金	401	-	6
為替予約の振当処理	為替予約取引 売建				
	米ドル	売掛金	475	-	5
	タイバーツ		14	-	1
通貨スワップの 振当処理	通貨スワップ取引 受取米ドル・ 支払円	長期借入金	4,220	1,000	(注) 2
合計			5,425	1,000	2

(注) 1. 時価の算定方法

為替予約取引 先物相場を使用しております。

2. 通貨スワップの振当処理によるものは、ヘッジ対象とされている長期借入金と一体として処理されているため、その時価は、当該長期借入金の時価に含めて記載しております。

当連結会計年度（2020年3月31日）

ヘッジ会計の方法	取引の種類	主なヘッジ対象	契約額等 (百万円)	契約額等のうち 1年超 (百万円)	時価 (百万円)
原則的処理方法	為替予約取引 売建 米ドル	売掛金	90	-	2
	買建 米ドル	買掛金	25	-	1
	ユーロ		381	-	6
為替予約の振当処理	為替予約取引 売建 米ドル	売掛金	288	-	5
通貨スワップの 振当処理	通貨スワップ取引 受取米ドル・ 支払円	長期借入金	1,000	1,000	(注) 2
合計			1,784	1,000	2

(注) 1.時価の算定方法

為替予約取引 先物相場を使用しております。

2.通貨スワップの振当処理によるものは、ヘッジ対象とされている長期借入金と一体として処理されているため、その時価は、当該長期借入金の時価に含めて記載しております。

(2)金利関連

前連結会計年度（2019年3月31日）

ヘッジ会計の方法	取引の種類	主なヘッジ対象	契約額等 (百万円)	契約額等のうち 1年超 (百万円)	時価 (百万円)
金利スワップの 特例処理	金利スワップ取引 変動受取・固定支払	長期借入金	3,307	883	(注)

(注) 金利スワップの特例処理によるものは、ヘッジ対象とされている長期借入金と一体として処理されているため、その時価は、当該長期借入金の時価に含めて記載しております。

当連結会計年度（2020年3月31日）

ヘッジ会計の方法	取引の種類	主なヘッジ対象	契約額等 (百万円)	契約額等のうち 1年超 (百万円)	時価 (百万円)
金利スワップの 特例処理	金利スワップ取引 変動受取・固定支払	長期借入金	883	-	(注)

(注) 金利スワップの特例処理によるものは、ヘッジ対象とされている長期借入金と一体として処理されているため、その時価は、当該長期借入金の時価に含めて記載しております。

(3)商品関連

前連結会計年度（2019年3月31日）

該当事項はありません。

当連結会計年度（2020年3月31日）

ヘッジ会計の方法	取引の種類	主なヘッジ対象	契約額等 (百万円)	契約額等のうち 1年超 (百万円)	時価 (百万円)
原則的処理方法	石炭スワップ取引 変動受取・固定支払	市場連動価格で 購入する石炭	1,100	-	11
合計			1,100	-	11

(注) 時価の算定方法

石炭スワップ取引 取引先金融機関から提出された価格等に基づいております。

(退職給付関係)

1. 採用している退職給付制度の概要

当社及び連結子会社は、従業員の退職給付に充てるため、積立型、非積立型の確定給付制度を採用しております。一部の連結子会社は、確定拠出制度を採用しております。

確定給付企業年金制度では、給与と勤務期間に基づいた一時金又は年金を支給します。一部の確定給付年金制度には、退職給付信託を設定しております。

退職一時金制度では、退職給付として、給与と勤務期間に基づいた一時金を支給します。

確定拠出制度としては、確定拠出年金制度を採用しております。

また、当社及び連結子会社は従業員の退職等に際して、退職給付会計に準拠した数理計算による退職給付債務の対象とされていない割増退職金を支払う場合があります。

2. 確定給付制度（簡便法を適用した制度を除く）

(1) 退職給付債務の期首残高と期末残高の調整表

	前連結会計年度 (自 2018年4月1日 至 2019年3月31日)	当連結会計年度 (自 2019年4月1日 至 2020年3月31日)
退職給付債務の期首残高	49,516百万円	49,583百万円
勤務費用	2,862	2,899
利息費用	291	287
数理計算上の差異の発生額	70	165
退職給付の支払額	3,156	2,937
過去勤務費用の当期発生額	-	130
退職給付債務の期末残高	49,583	49,797

(2) 年金資産の期首残高と期末残高の調整表

	前連結会計年度 (自 2018年4月1日 至 2019年3月31日)	当連結会計年度 (自 2019年4月1日 至 2020年3月31日)
年金資産の期首残高	55,091百万円	53,442百万円
期待運用収益	1,178	1,182
数理計算上の差異の発生額	1,694	2,683
事業主からの拠出額	1,855	1,862
退職給付の支払額	2,988	2,776
年金資産の期末残高	53,442	51,027

(3) 退職給付債務及び年金資産の期末残高と連結貸借対照表に計上された退職給付に係る負債及び退職給付に係る資産の調整表

	前連結会計年度 (2019年3月31日)	当連結会計年度 (2020年3月31日)
積立型制度の退職給付債務	46,916百万円	46,740百万円
年金資産	53,442	51,027
	6,526	4,287
非積立型制度の退職給付債務	2,667	3,057
連結貸借対照表に計上された負債と資産の純額	3,859	1,230
退職給付に係る負債	2,667	3,057
退職給付に係る資産	6,526	4,287
連結貸借対照表に計上された負債と資産の純額	3,859	1,230

(4) 退職給付費用及びその内訳項目の金額

	前連結会計年度 (自 2018年4月1日 至 2019年3月31日)	当連結会計年度 (自 2019年4月1日 至 2020年3月31日)
勤務費用	2,862百万円	2,899百万円
利息費用	291	287
期待運用収益	1,178	1,182
数理計算上の差異の費用処理額	403	534
過去勤務費用の費用処理額	180	130
確定給付制度に係る退職給付費用	2,558	2,668

(5) 退職給付に係る調整額

退職給付に係る調整額に計上した項目(税効果控除前)の内訳は次のとおりです。

	前連結会計年度 (自 2018年4月1日 至 2019年3月31日)	当連結会計年度 (自 2019年4月1日 至 2020年3月31日)
過去勤務費用	180百万円	- 百万円
数理計算上の差異	1,361	1,984
合計	1,181	1,984

(6) 退職給付に係る調整累計額

退職給付に係る調整累計額に計上した項目(税効果控除前)の内訳は次のとおりです。

	前連結会計年度 (2019年3月31日)	当連結会計年度 (2020年3月31日)
未認識数理計算上の差異	3,477百万円	5,461百万円
合計	3,477	5,461

(7) 年金資産に関する事項

年金資産の主な内訳

年金資産合計に対する主な分類ごとの比率は、次のとおりです。

	前連結会計年度 (2019年3月31日)	当連結会計年度 (2020年3月31日)
債券	37%	31%
株式	19	33
保険資産(一般勘定)	26	26
その他	18	10
合計	100	100

(注) 年金資産合計には、企業年金制度に対して設定した退職給付信託が前連結会計年度10%、当連結会計年度7%含まれております。

長期期待運用収益率の設定方法

年金資産の長期期待運用収益率を決定するため、現在及び予想される年金資産の配分と、年金資産を構成する多様な資産からの現在及び将来期待される長期の収益率を考慮しております。

(8) 数理計算上の計算基礎に関する事項
 主要な数理計算上の計算基礎

	前連結会計年度 (2019年3月31日)	当連結会計年度 (2020年3月31日)
割引率	0.2～1.2%	0.3～1.2%
長期期待運用収益率		
年金資産	2.0～2.5%	2.0～2.5%
退職給付信託	0.0%	0.0%

3. 簡便法を適用した確定給付制度

(1) 簡便法を適用した制度の、退職給付に係る負債及び退職給付に係る資産の期首残高と期末残高の調整表

	前連結会計年度 (自 2018年4月1日 至 2019年3月31日)	当連結会計年度 (自 2019年4月1日 至 2020年3月31日)
退職給付に係る負債及び退職給付に係る資産の期首残高	4,277百万円	4,250百万円
退職給付費用	525	576
退職給付の支払額	475	436
制度への拠出額	77	77
退職給付に係る負債及び退職給付に係る資産の期末残高	4,250	4,313

(2) 退職給付債務及び年金資産の期末残高と連結貸借対照表に計上された退職給付に係る負債及び退職給付に係る資産の調整表

	前連結会計年度 (2019年3月31日)	当連結会計年度 (2020年3月31日)
積立型制度の退職給付債務	1,453百万円	1,493百万円
年金資産	1,181	1,166
	272	327
非積立型制度の退職給付債務	3,978	3,986
連結貸借対照表に計上された負債と資産の純額	4,250	4,313
退職給付に係る負債	4,344	4,385
退職給付に係る資産	94	72
連結貸借対照表に計上された負債と資産の純額	4,250	4,313

(3) 退職給付費用

簡便法で計算した退職給付費用 前連結会計年度525百万円 当連結会計年度576百万円

4. 確定拠出制度

連結子会社の確定拠出制度への要拠出額は、前連結会計年度63百万円、当連結会計年度64百万円です。

(ストック・オプション等関係)

1. スtock・オプションに係る費用計上額及び科目名

(単位: 百万円)

	前連結会計年度 (自 2018年4月1日 至 2019年3月31日)	当連結会計年度 (自 2019年4月1日 至 2020年3月31日)
販売費及び一般管理費の株式報酬費	85	79

2. スtock・オプションの内容、規模及びその変動状況

2017年10月1日付で普通株式10株につき1株の割合で株式併合を行っており、以下は株式併合を反映した数値を記載しております。

(1) スtock・オプションの内容

	2006年度 ストック・オプション	2007年度 ストック・オプション	2008年度 ストック・オプション	2009年度 ストック・オプション
決議年月日	2007年2月7日	2007年6月28日	2008年6月27日	2009年6月26日
付与対象者の区分及び人数	当社取締役 5名 当社執行役員 12名	当社取締役 5名 当社執行役員 17名	当社取締役 6名 当社執行役員 16名	当社取締役 6名 当社執行役員 17名
株式の種類別のストック・オプションの数 (注) 1	普通株式 26,900株	普通株式 23,700株	普通株式 24,300株	普通株式 32,200株
付与日	2007年2月22日	2007年7月13日	2008年7月14日	2009年7月13日
権利確定条件	対象勤務期間の勤務を以って権利が確定する。なお当該期間内に退任した場合には、当該期間のうち当該期間開始日より退任月までの在任月数に見合う数のストック・オプションについて権利が確定する。			
対象勤務期間	1年間 (自2006年7月1日 至2007年6月30日)	(注) 2	1年間 取締役(自2008年7月1日 至2009年6月30日) 執行役員(自2008年4月1日 至2009年3月31日)	1年間 取締役(自2009年7月1日 至2010年6月30日) 執行役員(自2009年4月1日 至2010年3月31日)
権利行使期間 (注) 3	付与日から25年間 (自2007年2月22日 至2032年2月21日)	付与日から25年間 (自2007年7月13日 至2032年7月12日)	付与日から25年間 (自2008年7月14日 至2033年7月13日)	付与日から25年間 (自2009年7月13日 至2034年7月12日)
新株予約権の数 (注) 3	16個 〔4個〕	32個 〔24個〕	58個 〔46個〕	50個 〔35個〕
新株予約権の目的となる株式の種類、内容及び株式数(注) 3	普通株式 1,600株 〔400株〕	普通株式 3,200株 〔2,400株〕	普通株式 5,800株 〔4,600株〕	普通株式 5,000株 〔3,500株〕
新株予約権の行使時の払込金額(注) 3	1円	1円	1円	1円
新株予約権の行使により株式を発行する場合の株式の発行価格及び資本組入額(注) 3	発行価格 3,881円 資本組入額 1,941円	発行価格 3,511円 資本組入額 1,756円	発行価格 3,261円 資本組入額 1,631円	発行価格 2,231円 資本組入額 1,116円
新株予約権の行使の条件 (注) 3	上記権利行使期間内において、新株予約権者が当社の取締役及び執行役員のいずれの地位をも喪失した日の翌日(以下権利行使開始日)から8年間に限り権利を行使することができる。ただし、新株予約権者が2031年2月21日までに権利行使開始日を迎えなかった場合には、2031年2月22日から2032年2月21日の期間内に限り権利行使することができる。			
	上記権利行使期間内において、新株予約権者が当社の取締役及び執行役員のいずれの地位をも喪失した日の翌日(以下権利行使開始日)から8年間に限り権利を行使することができる。ただし、新株予約権者が2031年7月12日までに権利行使開始日を迎えなかった場合には、2031年7月13日から2032年7月12日の期間内に限り権利行使することができる。			
	上記権利行使期間内において、新株予約権者が当社の取締役及び執行役員のいずれの地位をも喪失した日の翌日(以下権利行使開始日)から8年間に限り権利を行使することができる。ただし、新株予約権者が2032年7月13日までに権利行使開始日を迎えなかった場合には、2032年7月14日から2033年7月13日の期間内に限り権利行使することができる。			
	上記権利行使期間内において、新株予約権者が当社の取締役及び執行役員のいずれの地位をも喪失した日の翌日(以下権利行使開始日)から8年間に限り権利を行使することができる。ただし、新株予約権者が2033年7月12日までに権利行使開始日を迎えなかった場合には、2033年7月13日から2034年7月12日の期間内に限り権利行使することができる。			

	2006年度 ストック・オプション	2007年度 ストック・オプション	2008年度 ストック・オプション	2009年度 ストック・オプション
新株予約権の譲渡に関する事項(注)3	譲渡による募集新株予約権の取得については、当社取締役会の決議による承認を要する。			
組織再編成行為に伴う新株予約権の交付に関する事項(注)3	当社が、合併(当社が合併により消滅する場合に限る。)、吸収分割、新設分割、株式交換又は株式移転(以上を総称して以下、「組織再編行為」という。)をする場合において、組織再編行為の効力発生の直前の時点において残存する募集新株予約権(以下、「残存新株予約権」という。)の新株予約権者に対し、それぞれの場合につき、会社法第236条第1項第8号のイからホまでに掲げる株式会社(以下、「再編対象会社」という。)の新株予約権をそれぞれ交付することとする。この場合においては、残存新株予約権は消滅し、再編対象会社は新株予約権を新たに発行するものとする。ただし、再編対象会社の新株予約権を交付する旨を、吸収合併契約、新設合併契約、吸収分割契約、新設分割計画、株式交換契約又は株式移転計画において定めることを条件とする。			

	2010年度 ストック・オプション	2011年度 ストック・オプション	2012年度 ストック・オプション
決議年月日	2010年6月29日	2011年6月29日	2012年6月28日
付与対象者の区分及び人数	当社取締役 5名 当社執行役員 17名	当社取締役 5名 当社執行役員 18名	当社取締役 4名 当社執行役員 19名
株式の種類別のストック・オプションの数 (注)1	普通株式 36,600株	普通株式 35,500株	普通株式 37,700株
付与日	2010年7月14日	2011年7月14日	2012年7月13日
権利確定条件	対象勤務期間の勤務を以って権利が確定する。なお当該期間内に退任した場合には、当該期間のうち当該期間開始月より退任月までの在任月数に見合う数のストック・オプションについて権利が確定する。		
対象勤務期間	1年間 取締役(自2010年7月1日 至2011年6月30日) 執行役員(自2010年4月1日 至2011年3月31日)	1年間 取締役(自2011年7月1日 至2012年6月30日) 執行役員(自2011年4月1日 至2012年3月31日)	1年間 取締役(自2012年7月1日 至2013年6月30日) 執行役員(自2012年4月1日 至2013年3月31日)
権利行使期間 (注)3	付与日から25年間 (自2010年7月14日 至2035年7月13日)	付与日から25年間 (自2011年7月14日 至2036年7月13日)	付与日から25年間 (自2012年7月13日 至2037年7月12日)
新株予約権の数 (注)3	125個 〔84個〕	167個 〔132個〕	195個 〔157個〕
新株予約権の目的となる株式の種類、内容及び株式数(注)3	普通株式 12,500株 〔8,400株〕	普通株式 16,700株 〔13,200株〕	普通株式 19,500株 〔15,700株〕
新株予約権の行使時の払込金額(注)3	1円	1円	1円
新株予約権の行使により株式を発行する場合の株式の発行価格及び資本組入額(注)3	発行価格 1,861円 資本組入額 931円	発行価格 2,271円 資本組入額 1,136円	発行価格 1,361円 資本組入額 681円
新株予約権の行使の条件 (注)3	上記権利行使期間内において、新株予約権者が当社の取締役及び執行役員のいずれの地位をも喪失した日の翌日(以下権利行使開始日)から8年間に限り権利を行使することが出来る。ただし、新株予約権者が2034年7月13日までに権利行使開始日を迎えない場合には、2034年7月14日から2035年7月13日の期間内に限り権利行使することができる。	上記権利行使期間内において、新株予約権者が当社の取締役及び執行役員のいずれの地位をも喪失した日の翌日(以下権利行使開始日)から8年間に限り権利を行使することが出来る。ただし、新株予約権者が2035年7月13日までに権利行使開始日を迎えない場合には、2035年7月14日から2036年7月13日の期間内に限り権利行使することができる。	上記権利行使期間内において、新株予約権者が当社の取締役及び執行役員のいずれの地位をも喪失した日の翌日(以下権利行使開始日)から8年間に限り権利を行使することが出来る。ただし、新株予約権者が2036年7月12日までに権利行使開始日を迎えない場合には、2036年7月13日から2037年7月12日の期間内に限り権利行使することができる。
新株予約権の譲渡に関する事項(注)3	譲渡による募集新株予約権の取得については、当社取締役会の決議による承認を要する。		
組織再編成行為に伴う新株予約権の交付に関する事項 (注)3	当社が、合併(当社が合併により消滅する場合に限る。)、吸収分割、新設分割、株式交換又は株式移転(以上を総称して以下、「組織再編行為」という。)をする場合において、組織再編行為の効力発生の直前の時点において残存する募集新株予約権(以下、「残存新株予約権」という。)の新株予約権者に対し、それぞれの場合につき、会社法第236条第1項第8号のイからホまでに掲げる株式会社(以下、「再編対象会社」という。)の新株予約権をそれぞれ交付することとする。この場合においては、残存新株予約権は消滅し、再編対象会社は新株予約権を新たに発行するものとする。ただし、再編対象会社の新株予約権を交付する旨を、吸収合併契約、新設合併契約、吸収分割契約、新設分割計画、株式交換契約又は株式移転計画において定めることを条件とする。		

	2013年度 ストック・オプション	2014年度 ストック・オプション	2015年度 ストック・オプション
決議年月日	2013年6月27日	2014年6月27日	2015年6月26日
付与対象者の区分及び人数	当社取締役 4名 当社執行役員 20名	当社取締役 4名 当社執行役員 19名	当社取締役 4名 当社執行役員 19名
株式の種類別のストック・オプションの数 (注)1	普通株式 48,100株	普通株式 43,000株	普通株式 50,000株
付与日	2013年7月12日	2014年7月14日	2015年7月13日
権利確定条件	対象勤務期間の勤務を以って権利が確定する。なお当該期間内に退任した場合には、当該期間のうち当該期間開始日より退任月までの在任月数に見合う数のストック・オプションについて権利が確定する。		
対象勤務期間	1年間 取締役(自2013年7月1日 至2014年6月30日) 執行役員(自2013年4月1日 至2014年3月31日)	1年間 取締役(自2014年7月1日 至2015年6月30日) 執行役員(自2014年4月1日 至2015年3月31日)	1年間 取締役(自2015年7月1日 至2016年6月30日) 執行役員(自2015年4月1日 至2016年3月31日)
権利行使期間 (注)3	付与日から25年間 (自2013年7月12日 至2038年7月11日)	付与日から25年間 (自2014年7月14日 至2039年7月13日)	付与日から25年間 (自2015年7月13日 至2040年7月12日)
新株予約権の数 (注)3	334個 〔288個〕	380個 〔334個〕	464個 〔419個〕
新株予約権の目的となる株式の種類、内容及び株式数(注)3	普通株式 33,400株 〔28,800株〕	普通株式 38,000株 〔33,400株〕	普通株式 46,400株 〔41,900株〕
新株予約権の行使時の払込金額(注)3	1円	1円	1円
新株予約権の行使により株式を発行する場合の株式の発行価格及び資本組入額(注)3	発行価格 1,561円 資本組入額 781円	発行価格 1,351円 資本組入額 676円	発行価格 1,811円 資本組入額 906円
新株予約権の行使の条件 (注)3	上記権利行使期間内において、新株予約権者が当社の取締役及び執行役員のいずれの地位をも喪失した日の翌日(以下権利行使開始日)から8年間に限り権利を行使することが出来る。ただし、新株予約権者が2037年7月11日までに権利行使開始日を迎えなかった場合には、2037年7月12日から2038年7月11日の期間内に限り権利行使することができる。	上記権利行使期間内において、新株予約権者が当社の取締役及び執行役員のいずれの地位をも喪失した日の翌日(以下権利行使開始日)から8年間に限り権利を行使することが出来る。ただし、新株予約権者が2038年7月13日までに権利行使開始日を迎えなかった場合には、2038年7月14日から2039年7月13日の期間内に限り権利行使することができる。	上記権利行使期間内において、新株予約権者が当社の取締役及び執行役員のいずれの地位をも喪失した日の翌日(以下権利行使開始日)から8年間に限り権利を行使することが出来る。ただし、新株予約権者が2039年7月12日までに権利行使開始日を迎えなかった場合には、2039年7月13日から2040年7月12日の期間内に限り権利行使することができる。
新株予約権の譲渡に関する事項(注)3	譲渡による募集新株予約権の取得については、当社取締役会の決議による承認を要する。		
組織再編成行為に伴う新株予約権の交付に関する事項 (注)3	当社が、合併(当社が合併により消滅する場合に限る。)、吸収分割、新設分割、株式交換又は株式移転(以上を総称して以下、「組織再編行為」という。)をする場合において、組織再編行為の効力発生の直前の時点において残存する募集新株予約権(以下、「残存新株予約権」という。)の新株予約権者に対し、それぞれの場合につき、会社法第236条第1項第8号のイからホまでに掲げる株式会社(以下、「再編対象会社」という。)の新株予約権をそれぞれ交付することとする。この場合においては、残存新株予約権は消滅し、再編対象会社は新株予約権を新たに発行するものとする。ただし、再編対象会社の新株予約権を交付する旨を、吸収合併契約、新設合併契約、吸収分割契約、新設分割計画、株式交換契約又は株式移転計画において定めることを条件とする。		

	2016年度 ストック・オプション	2017年度 ストック・オプション	2018年度 ストック・オプション
決議年月日	2016年6月29日	2017年6月29日	2018年6月28日
付与対象者の区分及び人数	当社取締役 4名 当社執行役員 19名	当社取締役 4名 当社執行役員 20名	当社取締役 4名 当社執行役員 22名
株式の種類別のストック・オプションの数 (注)1	普通株式 39,500株	普通株式 42,100株	普通株式 32,100株
付与日	2016年7月14日	2017年7月14日	2018年7月13日
権利確定条件	対象勤務期間の勤務を以って権利が確定する。なお当該期間内に退任した場合には、当該期間のうち当該期間開始月より退任月までの在任月数に見合う数のストック・オプションについて権利が確定する。		
対象勤務期間	1年間 取締役(自2016年7月1日 至2017年6月30日) 執行役員(自2016年4月1日 至2017年3月31日)	1年間 取締役(自2017年7月1日 至2018年6月30日) 執行役員(自2017年4月1日 至2018年3月31日)	1年間 取締役(自2018年7月1日 至2019年6月30日) 執行役員(自2018年4月1日 至2019年3月31日)
権利行使期間 (注)3	付与日の翌日から25年間 (自2016年7月15日 至2041年7月14日)	付与日の翌日から25年間 (自2017年7月15日 至2042年7月14日)	付与日の翌日から25年間 (自2018年7月14日 至2043年7月13日)
新株予約権の数 (注)3	204個 〔189個〕	283個 〔269個〕	249個 〔238個〕
新株予約権の目的となる株式の種類、内容及び株式数(注)3	普通株式 20,400株 〔18,900株〕	普通株式 28,300株 〔26,900株〕	普通株式 24,900株 〔23,800株〕
新株予約権の行使時の払込金額(注)3	1円	1円	1円
新株予約権の行使により株式を発行する場合の株式の発行価格及び資本組入額(注)3	発行価格 1,611円 資本組入額 806円	発行価格 2,821円 資本組入額 1,411円	発行価格 2,585円 資本組入額 1,293円
新株予約権の行使の条件 (注)3	上記権利行使期間内において、新株予約権者が当社の取締役及び執行役員のいずれの地位をも喪失した日の翌日(以下権利行使開始日)から10日間に限り権利を行使することが出来る。ただし、新株予約権を相続により承継したものについては適用しない。		
新株予約権の譲渡に関する事項(注)3	譲渡による募集新株予約権の取得については、当社取締役会の決議による承認を要する。		
組織再編成行為に伴う新株予約権の交付に関する事項 (注)3	当社が、合併(当社が合併により消滅する場合に限る。)、吸収分割若しくは新設分割(それぞれ当社が分割会社となる場合に限る。)又は株式交換若しくは株式移転(それぞれ当社が完全子会社となる場合に限る。)(以上を総称して以下、「組織再編行為」という。)をする場合には、組織再編行為の効力発生日(吸収合併につき吸収合併がその効力を生じる日、新設合併につき新設合併設立株式会社の成立の日、吸収分割につき吸収分割がその効力を生じる日、新設分割につき新設分割設立株式会社の成立の日、株式交換につき株式交換がその効力を生じる日及び株式移転につき株式移転設立完全親会社の成立の日をいう。以下同じ。)の直前において残存する新株予約権(以下、「残存新株予約権」という。)を保有する新株予約権者に対し、それぞれの場合につき、会社法第236条第1項第8号イからホまでに掲げる株式会社(以下、「再編対象会社」という。)の新株予約権をそれぞれ交付することとする。ただし、再編対象会社の新株予約権を交付する旨を、吸収合併契約、新設合併契約、吸収分割契約、新設分割計画、株式交換契約又は株式移転計画において定めることを条件とする。		

	2019年度 ストック・オプション	2020年度 ストック・オプション (注)4
決議年月日	2019年6月27日	2020年6月26日
付与対象者の区分及び人数	当社取締役 4名 当社執行役員 21名	当社取締役 4名 当社執行役員 21名
株式の種類別のストック・オプションの数 (注)1	普通株式 41,500株	普通株式 41,900株
付与日	2019年7月12日	2020年7月13日
権利確定条件	対象勤務期間の勤務を以って権利が確定する。なお当該期間内に退任した場合には、当該期間のうち当該期間開始月より退任月までの在任月数に見合う数のストック・オプションについて権利が確定する。	
対象勤務期間	1年間 取締役(自2019年7月1日 至2020年6月30日) 執行役員(自2019年4月1日 至2020年3月31日)	1年間 取締役(自2020年7月1日 至2021年6月30日) 執行役員(自2020年4月1日 至2021年3月31日)
権利行使期間 (注)3	付与日の翌日から25年間 (自2019年7月13日 至2044年7月12日)	付与日の翌日から25年間 (自2020年7月14日 至2045年7月13日)
新株予約権の数 (注)3	415個 〔400個〕	419個
新株予約権の目的となる株式の種類、内容及び株式数(注)3	普通株式 41,500株 〔40,000株〕	普通株式 41,900株
新株予約権の行使時の払込金額(注)3	1円	1円
新株予約権の行使により株式を発行する場合の株式の発行価格及び資本組入額(注)3	発行価格 1,911円 資本組入額 956円	発行価格 未定 資本組入額 未定
新株予約権の行使の条件 (注)3	上記権利行使期間内において、新株予約権者が当社の取締役及び執行役員のいずれの地位をも喪失した日の翌日(以下権利行使開始日)から10日間に限り権利を行使することが出来る。ただし、新株予約権を相続により承継したものについては適用しない。	
新株予約権の譲渡に関する事項(注)3	譲渡による募集新株予約権の取得については、当社取締役会の決議による承認を要する。	
組織再編成行為に伴う新株予約権の交付に関する事項 (注)3	当社が、合併(当社が合併により消滅する場合に限る。)、吸収分割若しくは新設分割(それぞれ当社が分割会社となる場合に限る。))又は株式交換若しくは株式移転(それぞれ当社が完全子会社となる場合に限る。)(以上を総称して以下、「組織再編行為」という。)をする場合には、組織再編行為の効力発生日(吸収合併につき吸収合併がその効力を生じる日、新設合併につき新設合併設立株式会社の成立の日、吸収分割につき吸収分割がその効力を生じる日、新設分割につき新設分割設立株式会社の成立の日、株式交換につき株式交換がその効力を生じる日及び株式移転につき株式移転設立完全親会社の成立の日をいう。以下同じ。)の直前において残存する新株予約権(以下、「残存新株予約権」という。)を保有する新株予約権者に対し、それぞれの場合につき、会社法第236条第1項第8号イからホまでに掲げる株式会社(以下、「再編対象会社」という。)の新株予約権をそれぞれ交付することとする。ただし、再編対象会社の新株予約権を交付する旨を、吸収合併契約、新設合併契約、吸収分割契約、新設分割計画、株式交換契約又は株式移転計画において定めることを条件とする。	

(注)1. 株式数に換算して記載しております。

2. 取締役 1年間(自2007年7月1日 至2008年6月30日)

執行役員 9か月(自2007年7月1日 至2008年3月31日)

ただし新任執行役員は1年間(自2007年4月1日 至2008年3月31日)

執行役員の任期を2007年4月1日より1年間としたため、執行役員の対象勤務期間は、2008年3月31日までとしております。

3. 当連結会計年度の末日(2020年3月31日)における内容を記載しております。当連結会計年度の末日から提出日の前月末現在(2020年5月31日)にかけて変更された事項については、提出日の前月末現在における内容を〔 〕内に記載しており、その他の事項については当連結会計年度の末日における内容から変更はありません。

4. 上記3に関わらず2020年度ストック・オプションについては取締役会での決議内容を記載しております。

(追加情報)

「第4 提出会社の状況 1 株式等の状況 (2)新株予約権等の状況 ストック・オプション制度の内容」
 に記載すべき事項をストック・オプション等関係注記に集約して記載しております。

(2) ストック・オプションの規模及びその変動状況

当連結会計年度(2020年3月期)において存在したストック・オプションを対象とし、ストック・オプションの数については、株式数に換算して記載しております。
 ストック・オプションの数

	2006年度 ストック ・オプション	2007年度 ストック ・オプション	2008年度 ストック ・オプション	2009年度 ストック ・オプション	2010年度 ストック ・オプション
権利確定前 (株)					
前連結会計年度末	-	-	-	-	-
付与	-	-	-	-	-
失効	-	-	-	-	-
権利確定 (注)	-	-	-	-	-
未確定残	-	-	-	-	-
権利確定後 (株)					
前連結会計年度末	3,400	3,200	6,700	11,600	16,200
権利確定	-	-	-	-	-
権利行使	1,800	-	900	6,600	3,700
失効	-	-	-	-	-
未行使残	1,600	3,200	5,800	5,000	12,500

	2011年度 ストック ・オプション	2012年度 ストック ・オプション	2013年度 ストック ・オプション	2014年度 ストック ・オプション	2015年度 ストック ・オプション
権利確定前 (株)					
前連結会計年度末	-	-	-	-	-
付与	-	-	-	-	-
失効	-	-	-	-	-
権利確定 (注)	-	-	-	-	-
未確定残	-	-	-	-	-
権利確定後 (株)					
前連結会計年度末	22,300	27,400	38,800	39,600	48,200
権利確定	-	-	-	-	-
権利行使	5,600	7,900	5,400	1,600	1,800
失効	-	-	-	-	-
未行使残	16,700	19,500	33,400	38,000	46,400

	2016年度 ストック ・オプション	2017年度 ストック ・オプション	2018年度 ストック ・オプション	2019年度 ストック ・オプション
権利確定前 (株)				
前連結会計年度末	-	-	8,500	-
付与	-	-	-	41,500
失効	-	-	-	-
権利確定 (注)	-	-	8,500	29,100
未確定残	-	-	-	12,400
権利確定後 (株)				
前連結会計年度末	30,300	38,500	23,600	-
権利確定	-	-	8,500	29,100
権利行使	9,900	10,200	7,200	-
失効	-	-	-	-
未行使残	20,400	28,300	24,900	29,100

(注) 対象勤務期間の満了又は途中退任を以って権利確定としております。

単価情報

	2006年度 ストック ・オプション	2007年度 ストック ・オプション	2008年度 ストック ・オプション	2009年度 ストック ・オプション	2010年度 ストック ・オプション
権利行使価格(円)	1	1	1	1	1
行使時平均株価(円)	2,095	-	2,329	2,152	2,145
付与日における公正な評価 単価(円)	3,880	3,510	3,260	2,230	1,860

	2011年度 ストック ・オプション	2012年度 ストック ・オプション	2013年度 ストック ・オプション	2014年度 ストック ・オプション	2015年度 ストック ・オプション
権利行使価格(円)	1	1	1	1	1
行使時平均株価(円)	2,190	2,102	1,757	1,495	1,495
付与日における公正な評価 単価(円)	2,270	1,360	1,560	1,350	1,810

	2016年度 ストック ・オプション	2017年度 ストック ・オプション	2018年度 ストック ・オプション	2019年度 ストック ・オプション
権利行使価格(円)	1	1	1	1
行使時平均株価(円)	2,337	2,339	2,338	-
付与日における公正な評価 単価(円)	1,610	2,820	2,584	1,910

3. ストック・オプションの公正な評価単価の見積方法

当連結会計年度において付与されたストック・オプションについての公正な評価単価の見積方法は以下のとおりです。

使用した評価技法

ブラック・ショールズ式

主な基礎数値及び見積方法

	2019年度ストック・オプション
株価変動性(注)1	30.923%
予想残存期間(注)2	4年
予想配当	80円
無リスク利率(注)3	0.206%

(注)1. 過去4年間(2015年7月から2019年6月まで)の各月の最終取引日における終値に基づき算定しております。

2. 十分なデータの蓄積がなく、合理的な見積りが困難であるため、権利行使期間の中間点において行使されるものと推定して見積っております。

3. 付与日における残存期間4年の国債利回りとしております。

4. ストック・オプションの権利確定数の見積方法

基本的には、将来の失効数の合理的な見積りは困難であるため、実績の失効数のみ反映させる方法を採用しております。

(税効果会計関係)

1. 繰延税金資産及び繰延税金負債の発生の主な原因別の内訳

	前連結会計年度 (2019年3月31日)	当連結会計年度 (2020年3月31日)
繰延税金資産		
賞与引当金繰入額否認	2,202百万円	2,183百万円
退職給付に係る負債	2,403	2,374
貸倒引当金繰入額否認	321	269
税務上繰越欠損金(注)	3,785	6,219
未実現損益	10,783	10,764
減価償却限度額超過額	3,044	2,728
株式評価損否認	1,011	1,136
有姿除却解体費用否認	2,887	2,525
関連事業損失額否認	122	92
その他	6,120	7,963
繰延税金資産小計	32,678	36,253
税務上の繰越欠損金に係る評価性引当額(注)	2,852	5,233
将来減算一時差異等の合計に係る評価性引当額	3,561	3,682
評価性引当額小計	6,413	8,915
繰延税金資産合計	26,265	27,338
繰延税金負債		
固定資産圧縮積立金	2,337	2,127
その他有価証券評価差額金	1,614	752
退職給付に係る資産	1,819	1,104
再評価積立金	1,871	1,572
海外子会社等の留保利益	4,888	4,805
その他	3,549	3,679
繰延税金負債合計	16,078	14,039
繰延税金資産の純額	10,187	13,299

(注) 税務上の繰越欠損金及びその繰延税金資産の繰越期限別の金額
 前連結会計年度(2019年3月31日)

	1年以内 (百万円)	1年超 2年以内 (百万円)	2年超 3年以内 (百万円)	3年超 4年以内 (百万円)	4年超 5年以内 (百万円)	5年超 (百万円)	合計 (百万円)
税務上の繰越 欠損金(*1)	572	400	24	64	807	1,918	3,785
評価性引当額	507	208	24	64	264	1,785	2,852
繰延税金資産	65	192	-	-	543	133	(*2) 933

(*1) 税務上の繰越欠損金は、法定実効税率を乗じた金額です。

(*2) 税務上の繰越欠損金3,785百万円(法定実効税率を乗じた額)について、繰延税金資産933百万円を計上しております。

当該税務上の繰越欠損金については、将来の課税所得の見込みにより、回収可能と判断した部分については評価性引当額を認識しておりません。

当連結会計年度(2020年3月31日)

	1年以内 (百万円)	1年超 2年以内 (百万円)	2年超 3年以内 (百万円)	3年超 4年以内 (百万円)	4年超 5年以内 (百万円)	5年超 (百万円)	合計 (百万円)
税務上の繰越 欠損金(*3)	222	-	96	659	452	4,790	6,219
評価性引当額	206	-	96	243	234	4,454	5,233
繰延税金資産	16	-	-	416	218	336	(*4) 986

(*3) 税務上の繰越欠損金は、法定実効税率を乗じた金額です。

(*4) 税務上の繰越欠損金6,219百万円(法定実効税率を乗じた額)について、繰延税金資産986百万円を計上しております。

当該税務上の繰越欠損金については、将来の課税所得の見込みにより、回収可能と判断した部分については評価性引当額を認識しておりません。

2. 法定実効税率と税効果会計適用後の法人税等の負担率との間に重要な差異があるときの、当該差異の原因となった主要な項目別の内訳

	前連結会計年度 (2019年3月31日)	当連結会計年度 (2020年3月31日)
法定実効税率 (調整)	30.5%	30.5%
交際費等永久に損金に算入されない項目	0.3	0.4
受取配当金等永久に益金に算入されない項目	8.1	11.4
繰延税金資産を計上していない繰越欠損金発生額	0.0	8.9
繰延税金資産を計上していない繰越欠損金使用額	1.6	0.7
受取配当金連結消去に伴う影響額	8.2	11.0
持分法による投資損益	3.4	2.3
在外連結子会社の税率差異	2.3	2.6
海外子会社等の留保利益	1.0	0.3
試験研究費等税額控除	1.3	3.2
貸倒引当金の連結調整	-	5.8
その他	0.0	0.1
税効果会計適用後の法人税等の負担率	23.3	25.2

(賃貸等不動産関係)

当社及び一部の連結子会社では、山口県その他地域において、遊休不動産及び賃貸用不動産を所有しております。当該賃貸等不動産の連結貸借対照表計上額、期中増減額及び時価は、次のとおりです。

(単位：百万円)

	前連結会計年度 (自 2018年 4月 1日 至 2019年 3月 31日)	当連結会計年度 (自 2019年 4月 1日 至 2020年 3月 31日)
遊休不動産		
連結貸借対照表計上額		
期首残高	6,499	6,530
期中増減額	31	793
期末残高	6,530	5,737
期末時価	23,491	21,720
賃貸用不動産		
連結貸借対照表計上額		
期首残高	10,136	10,725
期中増減額	589	83
期末残高	10,725	10,642
期末時価	19,451	18,703

- (注) 1. 連結貸借対照表計上額は、取得原価から減価償却累計額及び減損損失累計額を控除した金額です。
2. 遊休不動産及び賃貸用不動産の期中増減額のうち、前連結会計年度の主な内訳は、利用区分の変更による増加(1,113百万円)であり、当連結会計年度の主な内訳は、売却による減少(670百万円)です。
3. 期末の時価は、主要な物件については外部の不動産鑑定士による不動産鑑定評価書に基づく金額、その他の物件については一定の評価額や適切に市場価格を反映していると考えられる指標に基づいて自社で算定した金額です。

また、賃貸等不動産に関する損益は次のとおりです。

(単位：百万円)

	前連結会計年度 (自 2018年 4月 1日 至 2019年 3月 31日)	当連結会計年度 (自 2019年 4月 1日 至 2020年 3月 31日)
遊休不動産		
賃貸収益	-	-
賃貸費用	-	-
差額	-	-
その他損益	218	312
賃貸用不動産		
賃貸収益	1,137	1,051
賃貸費用	506	486
差額	631	565
その他損益	-	13

(注) 前連結会計年度における遊休不動産のその他損益は、租税公課 187百万円、減損損失 59百万円及び売却損益28百万円です。

当連結会計年度における遊休不動産のその他損益は、租税公課 175百万円、減損損失 84百万円及び売却損益 53百万円であり、賃貸用不動産のその他損益は、売却損益 13百万円です。

(セグメント情報等)

【セグメント情報】

1. 報告セグメントの概要

当社の報告セグメントは、当社の構成単位のうち分離された財務情報が入手可能であり、取締役会が、経営資源の配分の決定及び業績を評価するために、定期的に検討を行う対象となっているものです。

当社は製品・サービス別に「化学」、「建設資材」、「機械」、「その他」を報告セグメントとしております。

「化学」は、ナイロン樹脂、カプロラクタム(ナイロン原料)、工業薬品、ポリブタジエン(合成ゴム)、電池材料、ファインケミカル、ポリイミド、機能品、医薬品(原体・中間体)等の製造・販売を行っております。

「建設資材」は、セメント、生コン、建材関連製品、石灰石、カルシア・マグネシア、機能性無機材料等の製造・販売、資源リサイクル事業、石炭の輸入・販売、コールセンター(石炭中継基地)の運営及び電力卸供給事業(IPP)を含む電力供給事業を行っております。

「機械」は成形機(ダイカストマシン、押出プレス、射出成形機)、産業機械(窯業機、粉碎機、運搬機、除塵機、破碎機)、橋梁・鉄構、製鋼品(ビレット、鋳造品)の製造・販売を行っております。

「その他」は、不動産の売買、賃貸借及び管理等を行っております。

また、2019年4月より経営体制を見直したことに伴い、当連結会計年度より、従来の医薬セグメントを化学セグメントに統合、またエネルギー・環境セグメントを建設資材セグメントに統合いたしました。

なお、前連結会計年度のセグメント情報は、変更後のセグメント区分で記載しております。

2. 報告セグメントごとの売上高、利益又は損失、資産、負債その他の項目の金額の算定方法

報告されている事業セグメントの会計処理の方法は、「連結財務諸表作成のための基本となる重要な事項」における記載と同一です。

報告セグメントの利益は、営業利益ベースの数値です。

セグメント間の内部売上高又は振替高は市場実勢価格に基づいております。

3. 報告セグメントごとの売上高、利益又は損失、資産、負債その他の項目の金額に関する情報
 前連結会計年度（自2018年4月1日 至2019年3月31日）

（単位：百万円）

	報告セグメント					調整額 (注1)	連結財務諸表計 上額(注2)
	化学	建設資材	機械	その他	計		
売上高							
外部顧客への売上高	323,314	307,565	95,808	3,470	730,157	-	730,157
セグメント間の内部 売上高又は振替高	955	13,439	1,456	1,465	17,315	17,315	-
計	324,269	321,004	97,264	4,935	747,472	17,315	730,157
セグメント利益 (営業利益)	24,606	14,492	5,410	804	45,312	761	44,551
セグメント資産	356,741	287,670	78,871	13,101	736,383	3,903	740,286
その他の項目							
減価償却費(注3)	21,188	12,362	1,761	282	35,593	827	36,420
持分法適用会社への 投資額	23,178	10,566	-	1,174	34,918	-	34,918
有形固定資産及び無 形固定資産の増加額 (注4)	15,525	23,130	1,923	160	40,738	1,003	41,741

(注1) 調整額は以下のとおりです。

(1) セグメント利益の調整額 761百万円には、セグメント間取引消去 72百万円、各報告セグメントに配分していない全社費用 689百万円が含まれております。全社費用は主に報告セグメントに帰属しない一般管理費等です。

(2) セグメント資産の調整額3,903百万円には、セグメント間の債権の消去等 43,199百万円、報告セグメントに帰属しない全社資産 47,102百万円が含まれております。

(3) 減価償却費の調整額827百万円は、報告セグメントに帰属しない全社資産の減価償却費です。

(4) 有形固定資産及び無形固定資産の増加額の調整額1,003百万円は、報告セグメントに帰属しない全社資産の増加額です。

(注2) セグメント利益は、連結財務諸表の営業利益と調整を行っております。

(注3) 減価償却費には、長期前払費用の償却額を含んでおります。

(注4) 有形固定資産及び無形固定資産の増加額には、長期前払費用の増加額を含んでおります。

当連結会計年度（自2019年4月1日 至2020年3月31日）

（単位：百万円）

	報告セグメント					調整額 (注1)	連結財務諸表計 上額(注2)
	化学	建設資材	機械	その他	計		
売上高							
外部顧客への売上高	285,225	290,674	88,931	3,062	667,892	-	667,892
セグメント間の内部 売上高又は振替高	816	12,363	1,868	1,514	16,561	16,561	-
計	286,041	303,037	90,799	4,576	684,453	16,561	667,892
セグメント利益 (営業利益)	14,531	14,567	4,940	597	34,635	602	34,033
セグメント資産	344,834	286,855	77,548	13,764	723,001	4,268	727,269
その他の項目							
減価償却費(注3)	21,216	13,120	1,748	236	36,320	507	36,827
持分法適用会社への 投資額	23,659	10,800	-	1,276	35,735	-	35,735
有形固定資産及び無 形固定資産の増加額 (注4)	24,723	20,079	1,853	151	46,806	809	47,615

(注1) 調整額は以下のとおりです。

(1) セグメント利益の調整額 602百万円には、セグメント間取引消去 105百万円、各報告セグメントに配分していない全社費用 497百万円が含まれております。全社費用は主に報告セグメントに帰属しない一般管理費等です。

(2) セグメント資産の調整額4,268百万円には、セグメント間の債権の消去等 49,572百万円、報告セグメントに帰属しない全社資産 53,840百万円が含まれております。

(3) 減価償却費の調整額507百万円は、報告セグメントに帰属しない全社資産の減価償却費です。

(4) 有形固定資産及び無形固定資産の増加額の調整額809百万円は、報告セグメントに帰属しない全社資産の増加額です。

(注2) セグメント利益は、連結財務諸表の営業利益と調整を行っております。

(注3) 減価償却費には、長期前払費用の償却額を含んでおります。

(注4) 有形固定資産及び無形固定資産の増加額には、長期前払費用の増加額を含んでおります。

【関連情報】

前連結会計年度（自2018年4月1日 至2019年3月31日）

1. 製品及びサービスごとの情報

セグメント情報の中で同様の情報を記載しているため、記載を省略しております。

2. 地域ごとの情報

(1) 売上高

(単位：百万円)

日本	アジア	ヨーロッパ	その他	計
513,021	133,914	46,909	36,313	730,157

(注) 売上高は顧客の所在地を基礎とし、国又は地域に分類しております。

(2) 有形固定資産

(単位：百万円)

日本	タイ	その他アジア	ヨーロッパ	その他	計
265,274	45,582	674	19,031	755	331,316

3. 主要な顧客ごとの情報

特定の外部顧客への売上高が連結損益計算書の売上高の10%未満であるため、記載を省略しております。

当連結会計年度（自2019年4月1日 至2020年3月31日）

1. 製品及びサービスごとの情報

セグメント情報の中で同様の情報を記載しているため、記載を省略しております。

2. 地域ごとの情報

(1) 売上高

(単位：百万円)

日本	アジア	ヨーロッパ	その他	計
478,786	114,677	43,133	31,296	667,892

(注) 売上高は顧客の所在地を基礎とし、国又は地域に分類しております。

(2) 有形固定資産

(単位：百万円)

日本	タイ	その他アジア	ヨーロッパ	その他	計
268,474	42,689	569	17,596	714	330,042

3. 主要な顧客ごとの情報

特定の外部顧客への売上高が連結損益計算書の売上高の10%未満であるため、記載を省略しております。

【報告セグメントごとの固定資産の減損損失に関する情報】

前連結会計年度（自2018年4月1日 至2019年3月31日）

(単位：百万円)

	化学	建設資材	機械	その他	全社・消去	計
減損損失	720	140	-	-	22	882

(注) 「全社・消去」の金額は、セグメントに帰属しない全社資産に係る減損損失です。

当連結会計年度（自2019年4月1日 至2020年3月31日）

(単位：百万円)

	化学	建設資材	機械	その他	全社・消去	計
減損損失	439	84	-	4,617	96	5,236

(注) 「全社・消去」の金額は、セグメントに帰属しない全社資産に係る減損損失です。

【報告セグメントごとののれんの償却額及び未償却残高に関する情報】
 前連結会計年度（自2018年4月1日 至2019年3月31日）

（単位：百万円）

	化学	建設資材	機械	その他	全社・消去	計
当期償却額	113	34	-	-	-	147
当期末残高	1,873	33	-	-	-	1,906

なお、2010年4月1日前行われた企業結合等により発生した負ののれんの償却額及び未償却残高は、以下のとおりです。

（単位：百万円）

	化学	建設資材	機械	その他	全社・消去	計
当期償却額	226	33	-	21	-	280
当期末残高	999	243	-	21	-	1,263

当連結会計年度（自2019年4月1日 至2020年3月31日）

（単位：百万円）

	化学	建設資材	機械	その他	全社・消去	計
当期償却額	214	33	-	-	-	247
当期末残高	1,507	-	-	-	-	1,507

なお、2010年4月1日前行われた企業結合等により発生した負ののれんの償却額及び未償却残高は、以下のとおりです。

（単位：百万円）

	化学	建設資材	機械	その他	全社・消去	計
当期償却額	226	33	-	21	-	280
当期末残高	773	210	-	-	-	983

【報告セグメントごとの負ののれん発生益に関する情報】
 前連結会計年度（自2018年4月1日 至2019年3月31日）

該当事項はありません。

当連結会計年度（自2019年4月1日 至2020年3月31日）

該当事項はありません。

【関連当事者情報】

1. 関連当事者との取引

連結財務諸表提出会社と関連当事者との取引

(ア) 連結財務諸表提出会社の非連結子会社及び関連会社等

前連結会計年度(自2018年4月1日 至2019年3月31日)

種類	会社等の名称又は氏名	所在地	資本金又は出資金(百万円)	事業の内容又は職業	議決権等の所有(被所有)割合(%)	関連当事者との関係	取引の内容	取引金額(百万円)	科目	期末残高(百万円)
関連会社	宇部三菱セメント(株)	東京都千代田区	8,000	セメント、セメント系固化材、スラグ粉の販売	(所有) 直接 50.0	当社製品の販売 役員の兼任	セメント製品の販売	34,629	売掛金	13,084

(注) 上記の金額のうち、取引金額には消費税等を含めておりません。

取引条件ないし取引条件の決定方針等

宇部三菱セメント(株)へのセメント及びセメント系固化材の販売については、同社の販売価格から同社の販売経費、物流経費等を差し引いた価格で行っております。

当連結会計年度(自2019年4月1日 至2020年3月31日)

種類	会社等の名称又は氏名	所在地	資本金又は出資金(百万円)	事業の内容又は職業	議決権等の所有(被所有)割合(%)	関連当事者との関係	取引の内容	取引金額(百万円)	科目	期末残高(百万円)
関連会社	宇部三菱セメント(株)	東京都千代田区	8,000	セメント、セメント系固化材、スラグ粉の販売	(所有) 直接 50.0	当社製品の販売 役員の兼任	セメント製品の販売	33,084	売掛金	12,425

(注) 上記の金額のうち、取引金額には消費税等を含めておりません。

取引条件ないし取引条件の決定方針等

宇部三菱セメント(株)へのセメント及びセメント系固化材の販売については、同社の販売価格から同社の販売経費、物流経費等を差し引いた価格で行っております。

(1株当たり情報)

	前連結会計年度 (自 2018年4月1日 至 2019年3月31日)	当連結会計年度 (自 2019年4月1日 至 2020年3月31日)
1株当たり純資産額	3,261円23銭	3,287円73銭
1株当たり当期純利益	312円36銭	227円33銭
潜在株式調整後1株当たり当期純利益	311円36銭	226円61銭

(注) 1株当たり当期純利益及び潜在株式調整後1株当たり当期純利益の算定上の基礎は、以下のとおりです。

	前連結会計年度 (自 2018年4月1日 至 2019年3月31日)	当連結会計年度 (自 2019年4月1日 至 2020年3月31日)
1株当たり当期純利益		
親会社株主に帰属する当期純利益 (百万円)	32,499	22,976
普通株主に帰属しない金額(百万円)	-	-
普通株式に係る親会社株主に帰属する当期純利益(百万円)	32,499	22,976
普通株式の期中平均株式数(千株)	104,042	101,069
潜在株式調整後1株当たり当期純利益		
親会社株主に帰属する当期純利益調整額 (百万円)	-	-
普通株式増加数(千株)	336	318
(うち新株予約権)	(336)	(318)
希薄化効果を有しないため、潜在株式調整後1株当たり当期純利益の算定に含めなかった潜在株式の概要		

(重要な後発事象)

無担保社債の発行

当社は、2020年3月27日開催の取締役会決議に基づき、次のとおり国内無担保普通社債を発行いたしました。

宇部興産株式会社第17回無担保社債(社債間限定同順位特約付)

- (1) 発行総額 10,000百万円
- (2) 発行価格 各社債の金額100円につき金100円
- (3) 利率 年0.580%
- (4) 利払日 毎年5月1日及び11月1日
- (5) 払込期日 2020年5月1日
- (6) 償還期限 2030年5月1日
- (7) 償還の方法 満期一括償還
- (8) 資金の用途 長期借入金返済資金

【連結附属明細表】

【社債明細表】

会社名	銘柄	発行年月日	当期首残高 (百万円)	当期末残高 (百万円)	利率(%)	担保	償還期限
		年月日					年月日
宇部興産株	第10回無担保社債 (注)1	2014. 6. 4	(10,000) 10,000	-	0.33	なし	2019. 6. 4
宇部興産株	第11回無担保社債	2014. 6. 4	10,000	10,000	0.53	なし	2021. 6. 4
宇部興産株	第12回無担保社債	2016. 12. 15	10,000	10,000	0.43	なし	2026. 12. 15
宇部興産株	第13回無担保社債	2017. 5. 25	10,000	10,000	0.15	なし	2022. 5. 25
宇部興産株	第14回無担保社債	2017. 5. 25	10,000	10,000	0.38	なし	2027. 5. 25
宇部興産株	第15回無担保社債	2018. 11. 30	10,000	10,000	0.31	なし	2025. 11. 28
宇部興産株	第16回無担保社債	2019. 7. 11	-	10,000	0.15	なし	2024. 7. 11
合計	-	-	(10,000) 60,000	60,000	-	-	-

(注)1.()内は、1年以内償還額であり内数です。

2. 連結決算日後5年間の償還予定額は以下のとおりです。

1年以内 (百万円)	1年超2年以内 (百万円)	2年超3年以内 (百万円)	3年超4年以内 (百万円)	4年超5年以内 (百万円)
-	10,000	10,000	-	10,000

【借入金等明細表】

区分	当期首残高 (百万円)	当期末残高 (百万円)	平均利率 (%)	返済期限
短期借入金	32,620	26,009	0.43	-
1年以内に返済予定の長期借入金	18,751	17,475	0.33	-
1年以内に返済予定のリース債務	515	804	-	-
長期借入金(1年以内に返済予定のものを除く。)	74,275	84,420	0.33	~2034年1月31日
リース債務(1年以内に返済予定のものを除く。)	1,138	2,010	-	~2040年5月25日
その他の有利子負債 預り保証金	3,281	3,080	0.28	-
計	130,580	133,798	-	-

(注)1.「平均利率」については、期末借入金残高に対する加重平均利率を記載しております。

2. リース債務の平均利率については、リース料総額に含まれる利息相当額を控除する前の金額でリース債務を連結貸借対照表に計上しているため、記載しておりません。

3. 長期借入金及びリース債務(1年以内に返済予定のものを除く。)の連結決算日後5年間の返済予定額は以下のとおりです。

区分	1年超2年以内 (百万円)	2年超3年以内 (百万円)	3年超4年以内 (百万円)	4年超5年以内 (百万円)
長期借入金	14,281	14,609	19,623	13,750
リース債務	631	426	268	154

なお、預り保証金については個々の返済の期日の定めがないため、連結決算日後5年間の返済予定額は記載しておりません。

【資産除去債務明細表】

当連結会計年度期首及び当連結会計年度末における資産除去債務の金額が、当連結会計年度期首及び当連結会計年度末における負債及び純資産の合計額の100分の1以下であるため、連結財務諸表規則第92条の2の規定により記載を省略しております。

(2)【その他】

1.当連結会計年度における四半期情報等

(累計期間)	第1四半期	第2四半期	第3四半期	当連結会計年度
売上高(百万円)	165,058	335,062	497,867	667,892
税金等調整前四半期(当期) 純利益(百万円)	7,261	15,786	19,352	30,364
親会社株主に帰属する四半期 (当期)純利益(百万円)	4,541	10,790	15,176	22,976
1株当たり四半期(当期)純 利益(円)	44.94	106.77	150.16	227.33

(会計期間)	第1四半期	第2四半期	第3四半期	第4四半期
1株当たり四半期純利益 (円)	44.94	61.83	43.40	77.16

2.訴訟

「第2 事業の状況 2. 事業等のリスク (13) 訴訟」の欄をご参照下さい。

2【財務諸表等】

(1)【財務諸表】

【貸借対照表】

(単位：百万円)

	第113期 (2019年3月31日)	第114期 (2020年3月31日)
資産の部		
流動資産		
現金及び預金	7,843	13,357
受取手形	387	311
売掛金	1 67,606	1 56,324
商品及び製品	16,271	20,248
仕掛品	6,024	6,459
原材料及び貯蔵品	17,243	15,439
前払費用	1,225	1,063
短期貸付金	1 4,726	1 5,623
未収入金	1 9,665	1 7,453
その他	637	728
貸倒引当金	83	71
流動資産合計	131,549	126,937
固定資産		
有形固定資産		
建物	22,544	22,256
構築物	37,005	38,970
機械及び装置	56,361	61,175
車両運搬具	8	7
工具、器具及び備品	1,925	2,021
土地	53,008	52,144
リース資産	340	360
建設仮勘定	7,866	5,987
有形固定資産合計	179,061	182,925
無形固定資産		
ソフトウェア	1,240	1,336
その他	1,819	2,008
無形固定資産合計	3,059	3,344
投資その他の資産		
投資有価証券	14,695	11,818
関係会社株式	119,304	119,020
長期貸付金	1 9	1 6,609
前払年金費用	8,000	7,838
繰延税金資産	1,553	3,093
その他	1 10,930	1 13,546
貸倒引当金	1,447	7,179
投資その他の資産合計	153,046	154,747
固定資産合計	335,167	341,017
繰延資産		
社債発行費	162	167
繰延資産合計	162	167
資産合計	466,880	468,122

(単位：百万円)

	第113期 (2019年3月31日)	第114期 (2020年3月31日)
負債の部		
流動負債		
支払手形	211	118
電子記録債務	1 7,572	1 7,702
買掛金	1 40,992	1 35,558
短期借入金	40,217	36,609
1年内償還予定の社債	10,000	-
リース債務	75	85
未払金	1 16,138	1 18,661
未払費用	5,109	3,792
未払法人税等	174	1,648
前受金	131	73
預り金	1 35,828	1 35,998
前受収益	437	433
賞与引当金	3,226	3,165
その他	7	12
流動負債合計	160,122	143,859
固定負債		
社債	50,000	60,000
長期借入金	67,309	74,434
リース債務	294	307
長期末払費用	6,305	6,245
関連事業損失引当金	1,323	115
その他	1 5,729	1 4,602
固定負債合計	130,962	145,705
負債合計	291,084	289,564
純資産の部		
株主資本		
資本金	58,434	58,434
資本剰余金		
資本準備金	35,637	35,637
その他資本剰余金	3,574	3,547
資本剰余金合計	39,211	39,185
利益剰余金		
その他利益剰余金		
配当引当積立金	120	120
減債積立金	300	300
固定資産圧縮積立金	4,987	4,647
特定災害防止準備金	56	66
別途積立金	12,000	12,000
繰越利益剰余金	69,216	73,920
利益剰余金合計	86,679	91,053
自己株式	12,494	12,342
株主資本合計	171,831	176,331
評価・換算差額等		
その他有価証券評価差額金	3,337	1,641
繰延ヘッジ損益	-	11
評価・換算差額等合計	3,337	1,652
新株予約権	626	573
純資産合計	175,795	178,558
負債純資産合計	466,880	468,122

【損益計算書】

(単位：百万円)

	第113期 (自 2018年4月1日 至 2019年3月31日)	第114期 (自 2019年4月1日 至 2020年3月31日)
売上高	2 312,464	2 282,027
売上原価	2 267,482	2 233,129
売上総利益	44,981	48,897
販売費及び一般管理費	1 34,103	1 33,952
営業利益	10,878	14,945
営業外収益		
受取利息及び受取配当金	2 12,327	2 10,587
補助金収入	-	2,449
その他	2 3,299	2 2,360
営業外収益合計	15,626	15,396
営業外費用		
支払利息	2 769	2 650
支払補償費	2 692	-
損害賠償金	565	998
その他	4,234	4,231
営業外費用合計	6,261	5,879
経常利益	20,243	24,462
特別利益		
固定資産売却益	8	2 214
投資有価証券売却益	5	1,013
関係会社株式売却益	14	255
補助金収入	763	-
特別利益合計	791	1,484
特別損失		
固定資産処分損	1,891	841
投資有価証券売却損	0	-
関係会社株式売却損	21	165
投資有価証券評価損	38	289
関係会社株式評価損	926	712
貸倒引当金繰入額	-	4,564
減損損失	1,023	180
特別損失合計	3,900	6,755
税引前当期純利益	17,134	19,191
法人税、住民税及び事業税	1,331	2,959
法人税等調整額	69	801
法人税等合計	1,262	2,158
当期純利益	15,871	17,032

【株主資本等変動計算書】

第113期（自 2018年4月1日 至 2019年3月31日）

（単位：百万円）

	株主資本										
	資本金	資本剰余金			利益剰余金						
		資本準備金	その他資本剰余金	資本剰余金合計	その他利益剰余金						利益剰余金合計
					配当引当積立金	減債積立金	固定資産圧縮積立金	特定災害防止準備金	別途積立金	繰越利益剰余金	
当期首残高	58,434	35,637	3,600	39,238	120	300	5,413	53	12,000	60,815	78,701
当期変動額											
固定資産圧縮積立金の取崩							426			426	-
特定災害防止準備金の積立								3		3	-
剰余金の配当										7,893	7,893
当期純利益										15,871	15,871
自己株式の取得											
自己株式の処分			26	26							
株主資本以外の項目の当期変動額（純額）											
当期変動額合計	-	-	26	26	-	-	426	3	-	8,401	7,978
当期末残高	58,434	35,637	3,574	39,211	120	300	4,987	56	12,000	69,216	86,679

	株主資本		評価・換算差額等		新株予約権	純資産合計
	自己株式	株主資本合計	その他有価証券評価差額金	評価・換算差額等合計		
当期首残高	2,644	173,729	4,354	4,354	672	178,756
当期変動額						
固定資産圧縮積立金の取崩		-				-
特定災害防止準備金の積立		-				-
剰余金の配当		7,893				7,893
当期純利益		15,871				15,871
自己株式の取得	10,009	10,009				10,009
自己株式の処分	159	132				132
株主資本以外の項目の当期変動額（純額）			1,017	1,017	45	1,063
当期変動額合計	9,850	1,898	1,017	1,017	45	2,961
当期末残高	12,494	171,831	3,337	3,337	626	175,795

第114期（自 2019年4月1日 至 2020年3月31日）

（単位：百万円）

	株主資本										
	資本金	資本剰余金			利益剰余金						
		資本 準備金	その他 資本 剰余金	資本 剰余金 合計	その他利益剰余金						利益 剰余金 合計
					配当 引当積 立金	減債 積立金	固定資 産圧縮 積立金	特定災 害防止 準備金	別途 積立金	繰越 利益剰 余金	
当期首残高	58,434	35,637	3,574	39,211	120	300	4,987	56	12,000	69,216	86,679
当期変動額											
固定資産圧縮積立金の取崩							340			340	-
特定災害防止準備金の積立								10		10	-
剰余金の配当										12,658	12,658
当期純利益										17,032	17,032
自己株式の取得											
自己株式の処分			26	26							
株主資本以外の項目の当期変動額（純額）											
当期変動額合計	-	-	26	26	-	-	340	10	-	4,704	4,374
当期末残高	58,434	35,637	3,547	39,185	120	300	4,647	66	12,000	73,920	91,053

	株主資本		評価・換算差額等			新株予約権	純資産合計
	自己株式	株主資本合計	その他有価証券 評価差額金	繰延ヘッジ 損益	評価・換算 差額等合計		
当期首残高	12,494	171,831	3,337	-	3,337	626	175,795
当期変動額							
固定資産圧縮積立金の取崩		-					-
特定災害防止準備金の積立		-					-
剰余金の配当		12,658					12,658
当期純利益		17,032					17,032
自己株式の取得	7	7					7
自己株式の処分	159	132					132
株主資本以外の項目の当期変動額（純額）			1,695	11	1,684	52	1,737
当期変動額合計	152	4,499	1,695	11	1,684	52	2,762
当期末残高	12,342	176,331	1,641	11	1,652	573	178,558

【注記事項】

(重要な会計方針)

1. 資産の評価基準及び評価方法

(1) 有価証券の評価基準及び評価方法

子会社株式及び関連会社株式

移動平均法による原価法

その他有価証券

時価のあるもの

決算日の市場価格等に基づく時価法（評価差額は全部純資産直入法により処理し、売却原価は移動平均法により算定）

時価のないもの

移動平均法による原価法

但し、匿名組合出資金については、当該匿名組合の直近決算期における純資産の当社持分割合で評価しております。

(2) デリバティブ等の評価基準及び評価方法

時価法

(3) たな卸資産の評価基準及び評価方法

商品及び製品 原価基準：総平均法

仕掛品 原価基準：総平均法、個別法

原材料及び貯蔵品 原価基準：総平均法

貸借対照表価額については収益性の低下に基づく簿価切下げの方法

2. 固定資産の減価償却の方法

(1) 有形固定資産（リース資産を除く）

建物、構築物、機械及び装置：定額法

その他の有形固定資産：定率法

(2) 無形固定資産（リース資産を除く）

ソフトウェア：社内における見込利用可能期間（5年）に基づく定額法

その他

鉱業権：生産高比例法

その他：定額法

(3) リース資産

所有権移転外ファイナンス・リース取引：リース期間を耐用年数とし、残存価額を零とする定額法

3. 繰延資産の処理方法

社債発行費：繰延資産に計上し、社債償還期限で均等償却しております。

4. 引当金の計上基準

(1) 貸倒引当金

債権の貸倒れによる損失に備えるため、貸倒懸念債権等特定の債権については個別に回収可能性を検討し、回収不能見積額を計上するほか、個別に回収不能を見積った債権を除いた一般債権に対して、過去の一定期間における貸倒実績から算出した貸倒実績率を乗じた額を計上しております。

(2) 賞与引当金

従業員に支給する賞与に充てるため、支給見込額を計上しております。

(3) 退職給付引当金

従業員の退職給付に充てるため、当期末における退職給付債務及び年金資産の見込額に基づき計上しております。

退職給付債務の算定にあたり、退職給付見込額を当期末までの期間に帰属させる方法については、給付算定式基準によっております。

過去勤務費用は、その発生時の従業員の平均残存勤務期間以内の一定の年数（13年）による定額法により費用処理しております。

数理計算上の差異は、その発生時の従業員の平均残存勤務期間以内の一定の年数（13年）による定率法により、翌期から費用処理しております。

なお、当期末においては、年金資産の額が、退職給付債務に未認識過去勤務費用及び未認識数理計算上の差異を加減した額を超過しているため、当該超過額は前払年金費用として投資その他の資産に計上しております。

(4)関連事業損失引当金

関係会社の財政状態の悪化に伴う損失に備えるため、投資額を超えて当社が負担することとなる損失見込額及び事業の整理に関連して発生する損失見込額を計上しております。

5.ヘッジ会計の方法

(1)ヘッジ会計の方法

主として繰延ヘッジ処理を採用しております。なお、金利スワップについては特例処理の要件を満たしている場合は、特例処理を採用しております。

(2)ヘッジ手段とヘッジ対象

ヘッジ手段	ヘッジ対象
金利スワップ	借入金
金利オプション	借入金
為替予約	外貨建債権・債務及び外貨建予定取引
通貨オプション	外貨建債権・債務及び外貨建予定取引
通貨スワップ	外貨建借入金
石炭スワップ	市場連動価格で購入する石炭

(3)ヘッジ方針

当社の内部規定である「金融市場リスク管理規程」、「リスク管理要領」及び「石炭ヘッジ取引リスク管理規程」、「石炭ヘッジ取引リスク管理要領」に基づき、金利変動リスク、為替変動リスク及び価格変動リスクをヘッジしております。

(4)ヘッジの有効性評価の方法

それぞれのヘッジ手段とヘッジ対象が対応していることを確認することにより、有効性を評価しております。但し、特例処理による金利スワップについては有効性評価を省略しております。

6.その他財務諸表作成のための基本となる重要な事項

消費税等の会計処理

消費税等の会計処理は税抜方式を採用しております。

(表示方法の変更)

(損益計算書)

前事業年度において、「営業外費用」の「その他」に含めていた「損害賠償金」は、営業外費用の総額の100分の10を超えたため、当事業年度より独立掲記することとしました。この表示方法の変更を反映させるため、前事業年度の財務諸表の組替えを行っております。

この結果、前事業年度の損益計算書において、「営業外費用」の「その他」に表示していた4,799百万円は、「損害賠償金」565百万円、「その他」4,234百万円として組み替えております。

(追加情報)

(新型コロナウイルス感染症の影響)

「1.連結財務諸表等(1)連結財務諸表(追加情報)」に記載しているため、注記を省略しております。

(貸借対照表関係)

1 関係会社に対する金銭債権・債務

	第113期 (2019年3月31日)	第114期 (2020年3月31日)
短期金銭債権	40,204百万円	34,101百万円
長期金銭債権	13	8,095
短期金銭債務	51,237	47,212
長期金銭債務	227	197

2 偶発債務

保証債務残高

下記の会社等の銀行借入等に対し保証及び保証類似行為を行っております。

(債務保証)

	第113期 (2019年3月31日)	第114期 (2020年3月31日)
ロッテ・ウベ・シンセティック・ラバー, エスディーエヌ・ピーエイチディー その他	(38,628千US\$他) 4,329百万円 (192,576千人民元他)	(53,428千US\$他) 5,873百万円 (189,240千人民元他)
計	3,304 7,634	2,914 8,788

(保証予約)

	第113期 (2019年3月31日)	第114期 (2020年3月31日)
(株)関東宇部ホールディングス その他	1,135百万円 742	1,085百万円 382
計	1,877	1,467

3 コミットメントライン設定契約

当社は、運転資金の効率的な調達を行うため取引銀行6行とコミットメントライン設定契約を締結しております。これらの契約に基づく期末の借入未実行残高は次のとおりです。

	第113期 (2019年3月31日)	第114期 (2020年3月31日)
コミットメントの総額	20,000百万円	20,000百万円
借入実行残高	-	-
差引額	20,000	20,000

当社は、グループ内の効率的な資金調達及び運用を行うため一部の関係会社との間で貸出コミットメント契約を締結しております。これらの契約に基づく期末の貸出未実行残高は次のとおりです。

	第113期 (2019年3月31日)	第114期 (2020年3月31日)
コミットメントの総額	9,909百万円	10,707百万円
貸出実行残高	3,510	9,105
差引額	6,399	1,602

(損益計算書関係)

1 販売費及び一般管理費の主要な費目及び金額

販売費及び一般管理費のうち販売費に属する費用はおよそ3割であり、一般管理費に属する費用はおよそ7割です。

なお、主な費目と金額については次のとおりです。

	第113期 (自 2018年4月1日 至 2019年3月31日)	第114期 (自 2019年4月1日 至 2020年3月31日)
販売運賃諸掛	6,645百万円	6,348百万円
給料手当	6,345	6,369
賞与引当金繰入額	947	965
減価償却費	887	804
貸倒引当金繰入額	2	-
研究開発費	9,464	9,869

2 関係会社との取引に係るものは次のとおりです。

	第113期 (自 2018年4月1日 至 2019年3月31日)	第114期 (自 2019年4月1日 至 2020年3月31日)
売上高	122,455百万円	87,069百万円
仕入高	85,867	73,808
営業取引以外の取引高	13,753	14,341

(有価証券関係)

子会社株式及び関連会社株式は、市場価格がなく時価を把握することが極めて困難と認められるため、子会社株式及び関連会社株式の時価を記載していません。

なお、時価を把握することが極めて困難と認められる子会社株式及び関連会社株式の貸借対照表計上額は次のとおりです。

(単位：百万円)

区分	第113期 (2019年3月31日)	第114期 (2020年3月31日)
子会社株式	107,674	107,512
関連会社株式	11,629	11,507
計	119,304	119,020

(税効果会計関係)

1. 繰延税金資産及び繰延税金負債の発生の主な原因別の内訳

	第113期 (2019年3月31日)	第114期 (2020年3月31日)
繰延税金資産		
賞与引当金繰入額否認	984百万円	966百万円
有姿除却解体費用否認	2,754	2,324
株式評価損否認	3,523	3,817
販売用土地評価減否認	183	157
未払事業税否認	51	265
貸倒引当金繰入額否認	466	2,227
固定資産減損損失額否認	2,269	1,859
固定資産除却損失額否認	5	5
たな卸資産評価損否認	103	43
関連事業損失額否認	486	101
その他	3,850	3,724
繰延税金資産小計	14,674	15,488
評価性引当額	6,259	6,469
繰延税金資産合計	8,415	9,019
繰延税金負債		
その他有価証券評価差額金	1,465	720
固定資産圧縮積立金	2,188	2,039
合併受入固定資産評価益	455	491
前払年金費用	2,279	2,203
その他	475	473
繰延税金負債合計	6,862	5,926
繰延税金資産の純額	1,553	3,093

2. 法定実効税率と税効果会計適用後の法人税等の負担率との間に重要な差異があるときの、当該差異の原因となった主要な項目別の内訳

	第113期 (2019年3月31日)	第114期 (2020年3月31日)
法定実効税率	30.5%	30.5%
(調整)		
交際費等永久に損金に算入されない項目	0.5	0.5
受取配当金等永久に益金に算入されない項目	19.4	16.2
評価性引当額増減	3.1	1.1
外国子会社配当に係る外国所得源泉税額	1.8	0.5
試験研究費の税額控除	1.2	3.9
住民税均等割	0.2	0.1
その他	1.9	1.4
税効果会計適用後の法人税等の負担率	7.4	11.2

(重要な後発事象)

無担保社債の発行

「1. 連結財務諸表等(1) 連結財務諸表(重要な後発事象)」に記載しているため、注記を省略しております。

【附属明細表】

【有形固定資産等明細表】

資産の種類	当期首残高 (百万円)	当期増加額 (百万円)	当期減少額 (百万円)	当期償却額 (百万円)	当期末残高 (百万円)	減価償却 累計額 (百万円)
有形固定資産						
建物	22,544	1,603	88	1,802 (87)	22,256	53,351
構築物	37,005	4,342	171	2,205 (5)	38,970	79,191
機械及び装置	56,361	16,728	371	11,542 (1)	61,175	281,566
車両運搬具	8	5	0	7	7	232
工具、器具及び備品	1,925	1,126	15	1,015 (0)	2,021	19,522
土地	53,008	15	879 (84)	-	52,144	-
リース資産	340	89	-	69	360	198
建設仮勘定	7,866	25,884	27,763	-	5,987	-
有形固定資産計	179,061	49,795	29,289 (84)	16,643 (96)	182,925	434,062
無形固定資産						
ソフトウェア	1,240	603	1	506	1,336	1,467
その他	1,819	302	9	104	2,008	1,973
無形固定資産計	3,059	906	10	611	3,344	3,441

(注) 1. 「当期減少額」欄及び「当期償却額」欄の()内は内書きで、減損損失の計上額です。

2. 「減価償却累計額」欄には、減損損失累計額が含まれております。

3. 当期増加額のうち主なものは、次のとおりです。

機械及び装置	伊佐セメント工場	排熱発電設備
建設仮勘定	伊佐セメント工場	排熱発電設備

【引当金明細表】

区分	当期首残高 (百万円)	当期増加額 (百万円)	当期減少額 (百万円)	当期末残高 (百万円)
貸倒引当金	1,530	5,807	87	7,250
賞与引当金	3,226	3,165	3,226	3,165
関連事業損失引当金	1,323	-	1,208	115

(2) 【主な資産及び負債の内容】

連結財務諸表を作成しているため、記載を省略しております。

(3) 【その他】

該当事項はありません。

第6【提出会社の株式事務の概要】

事業年度	4月1日から3月31日まで
定時株主総会	6月中
基準日	3月31日
剰余金の配当の基準日	9月30日 3月31日
1単元の株式数	100株
単元未満株式の買取り及び買増し	
取扱場所	東京都千代田区丸の内一丁目4番5号 三菱UFJ信託銀行株式会社 証券代行部
株主名簿管理人	東京都千代田区丸の内一丁目4番5号 三菱UFJ信託銀行株式会社
取次所	
買取及び買増手数料	無料
公告掲載方法	当会社の公告方法は電子公告とします。但し事故その他やむを得ない事由によって電子公告による公告をすることができない場合は、日本経済新聞に掲載してこれを行います。 公告掲載URL http://www.ube.co.jp
株主に対する特典	該当事項はありません

(注) 当社定款の定めにより、単元未満株主は、会社法第189条第2項各号に掲げる権利、会社法第166条第1項の規定による請求をする権利、株主の有する株式数に応じて募集株式の割当て及び募集新株予約権の割当てを受ける権利並びに単元未満株式の売渡請求をする権利以外の権利を有してありません。

第7【提出会社の参考情報】

1【提出会社の親会社等の情報】

当社には、親会社等はありません。

2【その他の参考情報】

当事業年度の開始日から有価証券報告書提出日までの間に、次の書類を提出しております。

- 1 有価証券報告書及びその添付書類並びに確認書
事業年度（第113期）（自 2018年4月1日 至 2019年3月31日）2019年6月27日関東財務局長に提出。
- 2 内部統制報告書
2019年6月27日関東財務局長に提出。
- 3 臨時報告書
2019年6月27日関東財務局長に提出。
企業内容等の開示に関する内閣府令第19条第2項第2号の2（ストック・オプションの発行決議）に基づく臨時報告書です。
- 4 臨時報告書
2019年6月28日関東財務局長に提出。
企業内容等の開示に関する内閣府令第19条第2項第9号の2（議決権行使結果）に基づく臨時報告書です。
- 5 臨時報告書の訂正報告書
2019年7月16日関東財務局長に提出。
2019年6月27日提出の臨時報告書（ストック・オプションの発行決議）に係る訂正報告書です。
- 6 四半期報告書及び確認書
（第114期第1四半期）（自 2019年4月1日 至 2019年6月30日）2019年8月7日関東財務局長に提出。
- 7 四半期報告書及び確認書
（第114期第2四半期）（自 2019年7月1日 至 2019年9月30日）2019年11月8日関東財務局長に提出。
- 8 四半期報告書及び確認書
（第114期第3四半期）（自 2019年10月1日 至 2019年12月31日）2020年2月10日関東財務局長に提出。
- 9 発行登録書及びその添付書類（普通社債）
2020年4月2日関東財務局長に提出。
- 10 発行登録追補書類（普通社債）
2020年4月24日中国財務局長に提出。
- 11 臨時報告書
2020年6月26日関東財務局長に提出。
企業内容等の開示に関する内閣府令第19条第2項第2号の2（ストック・オプションの発行決議）に基づく臨時報告書です。
- 12 訂正発行登録書
2020年6月26日関東財務局長に提出。

第二部【提出会社の保証会社等の情報】

該当事項はありません。

独立監査人の監査報告書及び内部統制監査報告書

2020年6月26日

宇部興産株式会社

取締役会 御中

EY新日本有限責任監査法人

東京事務所

指定有限責任社員
業務執行社員 公認会計士 唐木 秀明 印

指定有限責任社員
業務執行社員 公認会計士 鈴木 達也 印

指定有限責任社員
業務執行社員 公認会計士 甲斐 靖裕 印

< 財務諸表監査 >

監査意見

当監査法人は、金融商品取引法第193条の2第1項の規定に基づく監査証明を行うため、「経理の状況」に掲げられている宇部興産株式会社の2019年4月1日から2020年3月31日までの連結会計年度の連結財務諸表、すなわち、連結貸借対照表、連結損益計算書、連結包括利益計算書、連結株主資本等変動計算書、連結キャッシュ・フロー計算書、連結財務諸表作成のための基本となる重要な事項、その他の注記及び連結附属明細表について監査を行った。

当監査法人は、上記の連結財務諸表が、我が国において一般に公正妥当と認められる企業会計の基準に準拠して、宇部興産株式会社及び連結子会社の2020年3月31日現在の財政状態並びに同日をもって終了する連結会計年度の経営成績及びキャッシュ・フローの状況を、全ての重要な点において適正に表示しているものと認める。

監査意見の根拠

当監査法人は、我が国において一般に公正妥当と認められる監査の基準に準拠して監査を行った。監査の基準における当監査法人の責任は、「連結財務諸表監査における監査人の責任」に記載されている。当監査法人は、我が国における職業倫理に関する規定に従って、会社及び連結子会社から独立しており、また、監査人としてのその他の倫理上の責任を果たしている。当監査法人は、意見表明の基礎となる十分かつ適切な監査証拠を入手したと判断している。

連結財務諸表に対する経営者及び監査等委員会の責任

経営者の責任は、我が国において一般に公正妥当と認められる企業会計の基準に準拠して連結財務諸表を作成し適正に表示することにある。これには、不正又は誤謬による重要な虚偽表示のない連結財務諸表を作成し適正に表示するために経営者が必要と判断した内部統制を整備及び運用することが含まれる。

連結財務諸表を作成するに当たり、経営者は、継続企業の前提に基づき連結財務諸表を作成することが適切であるかどうかを評価し、我が国において一般に公正妥当と認められる企業会計の基準に基づいて継続企業に関する事項を開示する必要がある場合には当該事項を開示する責任がある。

監査等委員会の責任は、財務報告プロセスの整備及び運用における取締役の職務の執行を監視することにある。

連結財務諸表監査における監査人の責任

監査人の責任は、監査人が実施した監査に基づいて、全体としての連結財務諸表に不正又は誤謬による重要な虚偽表示がないかどうかについて合理的な保証を得て、監査報告書において独立の立場から連結財務諸表に対する意見を表明することにある。虚偽表示は、不正又は誤謬により発生する可能性があり、個別に又は集計すると、連結財務諸表の利用者の意思決定に影響を与えると合理的に見込まれる場合に、重要性があると判断される。

監査人は、我が国において一般に公正妥当と認められる監査の基準に従って、監査の過程を通じて、職業的専門家としての判断を行い、職業的懐疑心を保持して以下を実施する。

- ・ 不正又は誤謬による重要な虚偽表示リスクを識別し、評価する。また、重要な虚偽表示リスクに対応した監査手続を立案し、実施する。監査手続の選択及び適用は監査人の判断による。さらに、意見表明の基礎となる十分かつ適切な監査証拠を入手する。
- ・ 連結財務諸表監査の目的は、内部統制の有効性について意見表明するためのものではないが、監査人は、リスク評価の実施に際して、状況に応じた適切な監査手続を立案するために、監査に関連する内部統制を検討する。
- ・ 経営者が採用した会計方針及びその適用方法の適切性、並びに経営者によって行われた会計上の見積りの合理性及び関連する注記事項の妥当性を評価する。
- ・ 経営者が継続企業を前提として連結財務諸表を作成することが適切であるかどうか、また、入手した監査証拠に基づき、継続企業の前提に重要な疑義を生じさせるような事象又は状況に関して重要な不確実性が認められるかどうか結論付ける。継続企業の前提に関する重要な不確実性が認められる場合は、監査報告書において連結財務諸表の注記事項に注意を喚起すること、又は重要な不確実性に関する連結財務諸表の注記事項が適切でない場合は、連結財務諸表に対して除外事項付意見を表明することが求められている。監査人の結論は、監査報告書日までに入手した監査証拠に基づいているが、将来の事象や状況により、企業は継続企業として存続できなくなる可能性がある。
- ・ 連結財務諸表の表示及び注記事項が、我が国において一般に公正妥当と認められる企業会計の基準に準拠しているかどうかとともに、関連する注記事項を含めた連結財務諸表の表示、構成及び内容、並びに連結財務諸表が基礎となる取引や会計事象を適正に表示しているかどうかを評価する。
- ・ 連結財務諸表に対する意見を表明するために、会社及び連結子会社の財務情報に関する十分かつ適切な監査証拠を入手する。監査人は、連結財務諸表の監査に関する指示、監督及び実施に関して責任がある。監査人は、単独で監査意見に対して責任を負う。

監査人は、監査等委員会に対して、計画した監査の範囲とその実施時期、監査の実施過程で識別した内部統制の重要な不備を含む監査上の重要な発見事項、及び監査の基準で求められているその他の事項について報告を行う。

監査人は、監査等委員会に対して、独立性についての我が国における職業倫理に関する規定を遵守したこと、並びに監査人の独立性に影響を与えると合理的に考えられる事項、及び阻害要因を除去又は軽減するためにセーフガードを講じている場合はその内容について報告を行う。

< 内部統制監査 >

監査意見

当監査法人は、金融商品取引法第193条の2第2項の規定に基づく監査証明を行うため、宇部興産株式会社の2020年3月31日現在の内部統制報告書について監査を行った。

当監査法人は、宇部興産株式会社が2020年3月31日現在の財務報告に係る内部統制は有効であると表示した上記の内部統制報告書が、我が国において一般に公正妥当と認められる財務報告に係る内部統制の評価の基準に準拠して、財務報告に係る内部統制の評価結果について、全ての重要な点において適正に表示しているものと認める。

監査意見の根拠

当監査法人は、我が国において一般に公正妥当と認められる財務報告に係る内部統制の監査の基準に準拠して内部統制監査を行った。財務報告に係る内部統制の監査の基準における当監査法人の責任は、「内部統制監査における監査人の責任」に記載されている。当監査法人は、我が国における職業倫理に関する規定に従って、会社及び連結子会社から独立しており、また、監査人としてのその他の倫理上の責任を果たしている。当監査法人は、意見表明の基礎となる十分かつ適切な監査証拠を入手したと判断している。

内部統制報告書に対する経営者及び監査等委員会の責任

経営者の責任は、財務報告に係る内部統制を整備及び運用し、我が国において一般に公正妥当と認められる財務報告に係る内部統制の評価の基準に準拠して内部統制報告書を作成し適正に表示することにある。

監査等委員会の責任は、財務報告に係る内部統制の整備及び運用状況を監視、検証することにある。

なお、財務報告に係る内部統制により財務報告の虚偽の記載を完全には防止又は発見することができない可能性がある。

内部統制監査における監査人の責任

監査人の責任は、監査人が実施した内部統制監査に基づいて、内部統制報告書に重要な虚偽表示がないかどうかについて合理的な保証を得て、内部統制監査報告書において独立の立場から内部統制報告書に対する意見を表明することにある。

監査人は、我が国において一般に公正妥当と認められる財務報告に係る内部統制の監査の基準に従って、監査の過程を通じて、職業的専門家としての判断を行い、職業的懐疑心を保持して以下を実施する。

- ・ 内部統制報告書における財務報告に係る内部統制の評価結果について監査証拠を入手するための監査手続を実施する。内部統制監査の監査手続は、監査人の判断により、財務報告の信頼性に及ぼす影響の重要性に基づいて選択及び適用される。
- ・ 財務報告に係る内部統制の評価範囲、評価手続及び評価結果について経営者が行った記載を含め、全体としての内部統制報告書の表示を検討する。
- ・ 内部統制報告書における財務報告に係る内部統制の評価結果に関する十分かつ適切な監査証拠を入手する。監査人は、内部統制報告書の監査に関する指示、監督及び実施に関して責任がある。監査人は、単独で監査意見に対して責任を負う。

監査人は、監査等委員会に対して、計画した内部統制監査の範囲とその実施時期、内部統制監査の実施結果、識別した内部統制の開示すべき重要な不備、その是正結果、及び内部統制の監査の基準で求められているその他の事項について報告を行う。

監査人は、監査等委員会に対して、独立性についての我が国における職業倫理に関する規定を遵守したこと、並びに監査人の独立性に影響を与えると合理的に考えられる事項、及び阻害要因を除去又は軽減するためにセーフガードを講じている場合はその内容について報告を行う。

利害関係

会社及び連結子会社と当監査法人又は業務執行社員との間には、公認会計士法の規定により記載すべき利害関係はない。

以 上

(注) 1. 上記は、監査報告書の原本に記載された事項を電子化したものであり、その原本は当社が別途保管しております。

2. X B R L データは監査の対象には含まれていません。

独立監査人の監査報告書

2020年6月26日

宇部興産株式会社

取締役会 御中

EY新日本有限責任監査法人

東京事務所

指定有限責任社員 業務執行社員	公認会計士	唐木 秀明	印
指定有限責任社員 業務執行社員	公認会計士	鈴木 達也	印
指定有限責任社員 業務執行社員	公認会計士	甲斐 靖裕	印

監査意見

当監査法人は、金融商品取引法第193条の2第1項の規定に基づく監査証明を行うため、「経理の状況」に掲げられている宇部興産株式会社の2019年4月1日から2020年3月31日までの第114期事業年度の財務諸表、すなわち、貸借対照表、損益計算書、株主資本等変動計算書、重要な会計方針、その他の注記及び附属明細表について監査を行った。

当監査法人は、上記の財務諸表が、我が国において一般に公正妥当と認められる企業会計の基準に準拠して、宇部興産株式会社の2020年3月31日現在の財政状態及び同日をもって終了する事業年度の経営成績を、全ての重要な点において適正に表示しているものと認める。

監査意見の根拠

当監査法人は、我が国において一般に公正妥当と認められる監査の基準に準拠して監査を行った。監査の基準における当監査法人の責任は、「財務諸表監査における監査人の責任」に記載されている。当監査法人は、我が国における職業倫理に関する規定に従って、会社から独立しており、また、監査人としてのその他の倫理上の責任を果たしている。当監査法人は、意見表明の基礎となる十分かつ適切な監査証拠を入手したと判断している。

財務諸表に対する経営者及び監査等委員会の責任

経営者の責任は、我が国において一般に公正妥当と認められる企業会計の基準に準拠して財務諸表を作成し適正に表示することにある。これには、不正又は誤謬による重要な虚偽表示のない財務諸表を作成し適正に表示するために経営者が必要と判断した内部統制を整備及び運用することが含まれる。

財務諸表を作成するに当たり、経営者は、継続企業的前提に基づき財務諸表を作成することが適切であるかどうかを評価し、我が国において一般に公正妥当と認められる企業会計の基準に基づいて継続企業に関する事項を開示する必要がある場合には当該事項を開示する責任がある。

監査等委員会の責任は、財務報告プロセスの整備及び運用における取締役の職務の執行を監視することにある。

財務諸表監査における監査人の責任

監査人の責任は、監査人が実施した監査に基づいて、全体としての財務諸表に不正又は誤謬による重要な虚偽表示がないかどうかについて合理的な保証を得て、監査報告書において独立の立場から財務諸表に対する意見を表明することにある。虚偽表示は、不正又は誤謬により発生する可能性があり、個別に又は集計すると、財務諸表の利用者の意思決定に影響を与えると合理的に見込まれる場合に、重要性があると判断される。

監査人は、我が国において一般に公正妥当と認められる監査の基準に従って、監査の過程を通じて、職業的専門家としての判断を行い、職業的懐疑心を保持して以下を実施する。

- ・ 不正又は誤謬による重要な虚偽表示リスクを識別し、評価する。また、重要な虚偽表示リスクに対応した監査手続を立案し、実施する。監査手続の選択及び適用は監査人の判断による。さらに、意見表明の基礎となる十分かつ適切な監査証拠を入手する。
- ・ 財務諸表監査の目的は、内部統制の有効性について意見表明するためのものではないが、監査人は、リスク評価の実施に際して、状況に応じた適切な監査手続を立案するために、監査に関連する内部統制を検討する。
- ・ 経営者が採用した会計方針及びその適用方法の適切性、並びに経営者によって行われた会計上の見積りの合理性及び関連する注記事項の妥当性を評価する。
- ・ 経営者が継続企業を前提として財務諸表を作成することが適切であるかどうか、また、入手した監査証拠に基づき、継続企業の前提に重要な疑義を生じさせるような事象又は状況に関して重要な不確実性が認められるかどうか結論付ける。継続企業の前提に関する重要な不確実性が認められる場合は、監査報告書において財務諸表の注記事項に注意を喚起すること、又は重要な不確実性に関する財務諸表の注記事項が適切でない場合は、財務諸表に対して除外事項付意見を表明することが求められている。監査人の結論は、監査報告書日までに入手した監査証拠に基づいているが、将来の事象や状況により、企業は継続企業として存続できなくなる可能性がある。
- ・ 財務諸表の表示及び注記事項が、我が国において一般に公正妥当と認められる企業会計の基準に準拠しているかどうかとともに、関連する注記事項を含めた財務諸表の表示、構成及び内容、並びに財務諸表が基礎となる取引や会計事象を適正に表示しているかどうかを評価する。

監査人は、監査等委員会に対して、計画した監査の範囲とその実施時期、監査の実施過程で識別した内部統制の重要な不備を含む監査上の重要な発見事項、及び監査の基準で求められているその他の事項について報告を行う。

監査人は、監査等委員会に対して、独立性についての我が国における職業倫理に関する規定を遵守したこと、並びに監査人の独立性に影響を与えると合理的に考えられる事項、及び阻害要因を除去又は軽減するためにセーフガードを講じている場合はその内容について報告を行う。

利害関係

会社と当監査法人又は業務執行社員との間には、公認会計士法の規定により記載すべき利害関係はない。

以 上

(注) 1. 上記は、監査報告書の原本に記載された事項を電子化したものであり、その原本は当社が別途保管しております。

2. X B R L データは監査の対象には含まれていません。