

**【表紙】**

【提出書類】	有価証券報告書
【根拠条文】	金融商品取引法第24条第1項
【提出先】	近畿財務局長
【提出日】	2020年6月26日
【事業年度】	第45期（自2019年4月1日 至2020年3月31日）
【会社名】	株式会社ジェイエスエス
【英訳名】	J S S C O R P O R A T I O N
【代表者の役職氏名】	代表取締役社長 藤木 孝夫
【本店の所在の場所】	大阪市西区土佐堀一丁目4番11号
【電話番号】	06 - 6449 - 6121（代表）
【事務連絡者氏名】	常務取締役管理本部管掌 田原 富夫
【最寄りの連絡場所】	大阪市西区土佐堀一丁目4番11号
【電話番号】	06 - 6449 - 6121（代表）
【事務連絡者氏名】	常務取締役管理本部管掌 田原 富夫
【縦覧に供する場所】	株式会社東京証券取引所 （東京都中央区日本橋兜町2番1号）

## 第一部【企業情報】

## 第1【企業の概況】

## 1【主要な経営指標等の推移】

回次	第41期	第42期	第43期	第44期	第45期
決算年月	2016年3月	2017年3月	2018年3月	2019年3月	2020年3月
売上高 (千円)	8,047,672	8,514,916	8,722,307	8,729,348	8,480,379
経常利益 (千円)	449,650	538,891	558,280	486,167	390,992
当期純利益 (千円)	285,482	341,444	362,742	318,092	185,866
持分法を適用した場合の投資利益 (千円)	-	-	-	-	-
資本金 (千円)	330,729	330,729	330,729	330,729	330,729
発行済株式総数 (株)	2,013,028	2,013,028	4,026,056	4,026,056	4,026,056
純資産額 (千円)	1,959,667	2,265,852	2,583,283	2,797,272	2,868,418
総資産額 (千円)	5,260,961	5,938,324	6,601,059	6,716,367	6,701,184
1株当たり純資産額 (円)	486.78	562.85	641.70	707.73	741.64
1株当たり配当額 (円)	15.00	20.00	12.50	15.00	13.75
(うち1株当たり中間配当額)	(7.50)	(10.00)	(6.25)	(7.50)	(8.75)
1株当たり当期純利益 (円)	70.91	84.82	90.11	79.12	47.86
潜在株式調整後1株当たり当期純利益 (円)	-	-	-	-	-
自己資本比率 (%)	37.2	38.2	39.1	41.6	42.8
自己資本利益率 (%)	15.6	16.2	15.0	11.8	6.6
株価収益率 (倍)	7.24	8.84	10.07	8.09	8.82
配当性向 (%)	10.58	11.79	13.87	18.96	28.73
営業活動によるキャッシュ・フロー (千円)	506,940	671,780	567,233	519,495	630,569
投資活動によるキャッシュ・フロー (千円)	121,310	764,827	523,401	422,384	303,703
財務活動によるキャッシュ・フロー (千円)	447,886	181,396	93,972	9,601	287,256
現金及び現金同等物の期末残高 (千円)	286,940	375,289	513,093	600,603	640,213
従業員数 (人)	514	519	519	523	523
(外、平均臨時雇用者数)	(419)	(415)	(412)	(402)	(401)
株主総利回り (%)	136.6	201.2	245.6	179.6	126.0
(比較指標: JASDAQ INDEXスタンダード)	(99.0)	(121.0)	(160.2)	(139.8)	(122.8)
最高株価 (円)	1,100	1,717	1,276	1,018	946
		780			
最低株価 (円)	635	851	612	515	352
		701			

(注) 1. 当社は連結財務諸表を作成していませんので、連結会計年度に係る主要な経営指標等の推移については記載していません。

2. 売上高には、消費税等は含まれておりません。
3. 持分法を適用した場合の投資利益は、当社は関連会社を有しておりませんので、記載しておりません。
4. 潜在株式調整後1株当たり当期純利益については、潜在株式が存在しないため記載しておりません。
5. 当社は、2017年4月1日付で普通株式1株につき2株の割合で株式分割を行っております。第41期の期首に当該株式分割が行われたと仮定して、1株当たり純資産額及び1株当たり当期純利益を算定しております。なお、発行済株式総数及び1株当たり配当額は、当該株式分割前の実際の株式数及び配当額を記載しております。
6. 株価収益率については、当社は、2017年4月1日付で普通株式1株につき2株の割合で株式分割を行っておりますが、第42期末時点の株価は、当該株式分割に係る権利落ち後の株価になっております。従って、第42期の株価収益率については、権利落ち後の株価を当該株式分割を考慮した1株当たり当期純利益で除して算定しております。
7. 従業員数は就業人員より当社からの出向者を除き、当社への出向者を含んでおります。なお、臨時雇用者数は、年間の平均人員数を( )に外数で記載しております。
8. 最高株価及び最低株価は東京証券取引所JASDAQ(スタンダード)におけるものであります。
9. 最高株価及び最低株価の印は、株式分割(2017年4月1日、1株 2株)による権利落ち後の最高・最低株価を示しております。

## 2【沿革】

当社は、1971年6月設立の、設備工事等の請負施工業を行っていた竜奥興業株式会社の子会社として、1976年7月に設立いたしました。

また、竜奥興業株式会社は1997年3月に清算しています。

設立以後の主な経緯は次のとおりであります。

年月	事項
1976年7月	竜奥興業株式会社の子会社として大阪市北区にジャパンスイミングサービス株式会社（現当社）を設立、スイミングスクールの受託運営事業を開始
1979年9月	J S S宝塚スイミングスクール（兵庫県宝塚市）において直営事業を開始
1980年4月	アディダステニススクール（現 J S Sジャンボインドアテニススクール(新潟県新潟市)）においてテニススクールを開始
1990年9月	株式会社トーメン（現 双日株式会社）と合併で子会社株式会社リプルを設立し、フィットネスクラブウェイビー喜連を開設
1991年6月	商号を株式会社ジェイエスエスに変更
2006年9月	現在地に本店を移転
2010年12月	子会社株式会社リプルを清算
2013年6月	大阪証券取引所 J A S D A Q（スタンダード）に株式上場
2013年7月	東京証券取引所と大阪証券取引所の統合に伴い、東京証券取引所 J A S D A Q（スタンダード）に上場
2015年4月	東京都八王子市に東京事務所を開設
2020年3月	日本テレビホールディングス株式会社と業務資本提携契約を締結

### 3【事業の内容】

当社グループは、当社及びその他関係会社1社から構成されております。

日本テレビホールディングス株式会社とは業務資本提携契約を締結しております。

当社はスイミングスクール運営事業の単一セグメントであるため、売上種類別に事業の内容を記載いたしますと以下のとおりです。

#### （スイミングスクール運営収入関連）

当社は、スイミングスクール、テニススクール、フィットネスクラブ等からなる会員制スポーツクラブを運営しておりますが、「水を通じて健康づくりに貢献する」という経営理念に基づき近年、スイミングのみならず健康運動への取り組みも進めております。

当社の強みである指導教本及び水中健康運動教本等の創業以来の指導経験を織り込んだ各種マニュアルや教本に基づく指導プログラムと住宅地中心の事業所展開を図ることで、事業所数を増やしてまいりました。

2020年3月31日現在で近畿圏を中心として、北は北海道から南は沖縄まで直営事業所63箇所、受託事業所21箇所を運営しております。

直営事業所については、スイミングスクール60事業所、フィットネスクラブ1事業所、テニススクール2事業所であり、地域マーケットの状況を捉え、年齢、体力、目的にあわせ、当社独自の指導要項に沿ったプログラムとコースを配置しスクールの運営を行っております。

受託事業につきましては、スイミングスクール20事業所、フィットネスクラブ1事業所であり、施設を所有しスイミングスクール、フィットネスクラブを運営する事業者との間で、指導及び監視業務等の業務受託契約を締結しております。業務受託事業所（以下「受託事業所」という。）は、当該業務受託契約に基づき、当社スタッフを各施設に常駐させ、当社独自の指導要項に沿ったプログラムとコースを配置しスクールの運営を行っております。

業務委託企業は、当社に対して委託料（各企業との契約によって多少異なりますが、売上に対して一定料率の金額または一定金額）を支払います。

なお、公共施設の運営の一部を請け負っている事業所があり、当該事業所につきましては、各施設の運営方針により依頼された範囲内の契約に基づき業務を受託しております。

また、当社はスイミングスクール会員に対する課外活動としてスキースクール、キャンプ等の企画課外活動を行っております。

#### （商品売上関連）

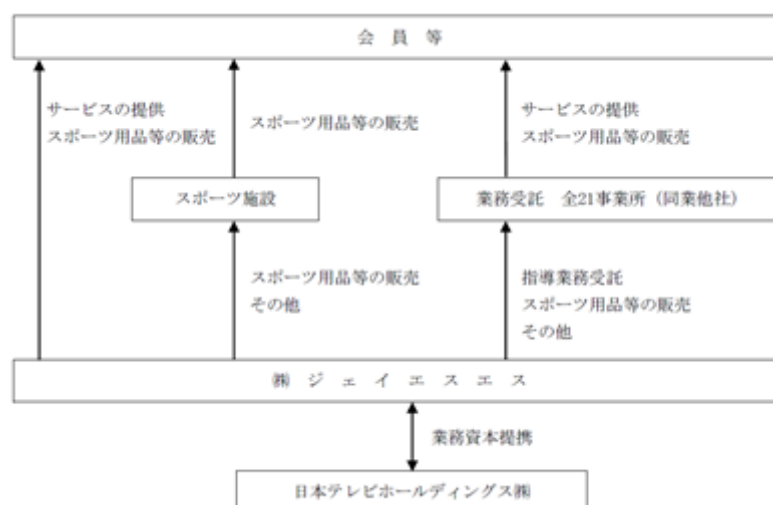
当社は、直営事業所において直接会員等にスポーツ用品等の販売を行うとともに、受託事業所やスポーツ施設に対してもスポーツ用品等の販売を行っております。また、環境面に配慮した省エネタイプのプール室内照明器具やボイラー、濾過機等、機器類の販売も始めております。

#### （その他の営業収入関連）

その他事業として、当社所有施設の賃貸等を行っております。

#### [事業系統図]

以上述べた事項を事業系統図によって示すと、次のとおりであります。



#### 4【関係会社の状況】

名称	住所	資本金 (百万円)	主要な事業の内容	議決権の所有割合又は被所有割合 (%)	関係内容
(その他の関係会社) 日本テレビホールディングス(株) (注)	東京都港区	18,600	メディア・コンテンツ事業、生活・健康関連事業、不動産賃貸事業、その他	(被所有) 25.86	業務・資本提携

(注) 有価証券報告書を提出しております。

#### 5【従業員の状況】

##### (1) 提出会社の状況

2020年3月31日現在

従業員数(人)	平均年齢(歳)	平均勤続年数(年)	平均年間給与(円)
523 (401)	39.0	13.6	4,523,582

(注) 1. 従業員数は就業人員(当社から社外への出向者を除き、社外から当社への出向者を含む。)であり、臨時雇用者数(パートタイマー、人材会社からの派遣社員を含む。)は、年間の平均人員を( )外数で記載しております。なお、平均人数は、月間166時間で換算しております。

2. 平均年間給与には、賞与及び基準外賃金を含んで記載しております。

3. 当社は単一セグメントであるため、セグメント別の記載を省略しております。

##### (2) 労働組合の状況

当社の労働組合は、U A ゼンセンジェイエスエス労働組合と称し、U A ゼンセンに加盟しており、2020年3月31日現在における組合員数は415名であります。労使関係は安定しており、労働組合との間に特記すべき事項はありません。

## 第2【事業の状況】

### 1【経営方針、経営環境及び対処すべき課題等】

文中の将来に関する事項は、当事業年度末現在において当社が判断したものであります。

#### (1)経営方針

当社は「水を通じて健康づくりに貢献する」という経営理念に基づき、スイミングスクールの運営を中心とした経営を行っております。スクール会員の構成は子供会員が88.4%、大人会員が11.6%となっております。中でも大人の殆どが高齢者となっております。

そこで、これらのことを見据え、子供に関してはスクールの全ての活動を教育事業の一環と捉え、装置産業化したフィットネスクラブとは異なる成長を目指しております。また、大人に関しましては水の物理的特性を生かした水中マシンの開発と水中マシンプログラムの制作を進め、水中運動をより楽しく、効果の高いものにするにより、シニア会員の拡大を図りたいと考えております。

#### (2)経営戦略等

当社は、日本の経済成長戦略の一環として示されたいわゆる「コーポレートガバナンス・コード」の趣旨を踏まえ、同コードの基本原則で示された事項について、ひとつひとつ真摯に取締役会を中心に議論を行い、企業の持続的成長と株主価値の向上を図ってまいります。

具体的な中期戦略としましては、1年後に開催されます東京オリンピックの競泳、飛び込み競技に複数の選手を送り込み、1つでも多くのメダルが獲得出来るように更なる選手強化を図りたいと考えております。

また、シニア会員の増員を図るべく、水中マシンの開発や、水中マシンを使ったプログラムの制作、また、水中ウォーキングプログラムの質的向上を図ることにより、少子高齢化社会への対応を進めてまいります。

#### (3)経営上の目標の達成状況を判断するための客観的な指標等

当社は、企業価値向上のためには、財務の健全性を維持しながら資本の効率性を高めていくことが重要だと考えております。中長期的には、内部留保を新規事業所の設備投資に充当し、利益の最大化を目指してまいりますが、同時に資本効率を高め、企業価値の向上を図ることを基本方針としております。

したがって、株主資本利益率いわゆるROEと配当性向を経営上目標とする重要な経営指標としてまいります。

また、上記重要な経営指標を実現するため、当社売上高の約8割が会費売上高であり、収益性指標として会員数を具体的な経営指標とし、既存事業所の会員数の底上げと新規出店により会員数の増大を図ってまいります。

#### (4)経営環境

スイミングスクール業界の経営環境は、財務体質の弱い企業の施設の閉鎖は今後も続いて行くと思われま

す。しかし、現在の様な不確実な社会においては子供の育成に対する意識の高まりによって、少子化による影響があったにせよ、潜在会員の大きな落ち込みはないと思われま

す。このようなことから、スイミングスクール施設の減少は業界規模において多少の縮小を招きますが、この10年余りは明らかにオーバーストア状態であり、需要と供給の面から見れば正常な状態に戻っていると見ることができると思われま

#### (5)優先的に対処すべき事業上及び財務上の課題

当社におきましては、新型コロナウイルスの感染症拡大により、年度末より当社の運営する事業所のスクールの休館を余儀なくされ、新規会員の集客は疎か、多くの退会者を出すに至りました。このような状況下において、売上の大幅な減少は避けられないものと考えており、この様な課題に対処するために下記の経営施策を行ってまいります。

ローコストによる社員教育の推進とサービスの向上

当社の事業所は全国に点在しており、時間的制約と移動コストが大きな課題であります。

これらの問題点を改善するべく、Web会議システムの導入を進めてまいります。

積極的な人材の確保

将来に向けた新規店舗の拡充を推し進めるため、若手社員の求人活動を強化してまいります。

## 2【事業等のリスク】

以下において、当社の事業展開上のリスク要因となる可能性がある主な事項を記載しております。また、必ずしもそのようなリスク要因に該当しない事項であっても、投資家の投資判断上又は当社の事業をより理解していただく上で重要であると考えられる事項については、積極的な情報開示の観点から記載しております。

なお、文中における将来に関する事項は、本書提出日現在において入手した情報を基に当社が判断したものであります。

### (1)当社の事業について

#### 経済状況等の影響について

当社は、スイミングスクールの運営を主たる業務としております。

売上高の多くは直営事業所のスイミングスクール会員の会費、民間・公共施設からの運営受託に伴う受託料及びブリースクール等の企画課外売上収入であり、その合計金額は2020年3月期で8,035百万円と、売上高の94.8%を占めております。

スイミングスクールの対象顧客は一般個人であることから、経済状況、雇用情勢、嗜好の変化や、消費税増税による買い控え、あるいはゆとり教育の見直しによる授業時間の増加による習い事時間（余暇時間）の減少などが生じた場合、当社の業績に影響を及ぼす可能性があります。

なお、今般の新型コロナウイルス感染症の拡大による政府からの緊急事態宣言の発令を受け、当社におきましても、事業所で営業休止や縮小が発生したことから、今後も当社の業績および財務状況にも影響を及ぼす可能性があり、引き続き注視してまいります。当社では、感染拡大を防止するため、衛生管理の徹底を実施しております。

#### 会員数の動向と会員の構成について

当社は子供会員に対する指導教本及び水中健康運動教本等の創業以来の指導経験を織り込んだ各種マニュアルや教本に基づく専門的な指導が強みであるため、子供会員の構成比が88.4%と高いことが特徴となっています。一方、総務省の発表による人口推計（2020年4月1日現在の概算値）によると、子供（0歳から14歳）の数は1,512万人であり、総人口に占める割合は12.0%と最低を更新しております。このような状況の中、当社の子供会員数は近年増加傾向ではありますが、大人会員数については水泳指導のないフリー会員からより単価の高いスクール会員へのシフトを進めたこともあり減少しております。

今後、会員の獲得及び収益力の向上のために様々な施策を実施してまいります。子供人口の減少及び予測しない事態の発生による信用の失墜等により、当初想定していた会員数の獲得ができなかった場合には、当社の業績に影響を及ぼす可能性があります。

#### 競合等の影響について

高齢化社会と医療費削減の流れの中で、生活習慣病などに対する国民の健康意識の高まりとともに、フィットネス業界における施設数は近年増加しておりますが、異業種からの参入や多店舗展開などその競争はより厳しいものになってきております。当社は、他のスポーツクラブと差別化を図るため、スイミングスクールに特化した事業戦略と地域密着型・教育重視の経営を行っておりますが、当社施設の地域内に競合施設が進出した場合や顧客ターゲットの重複など競争の激化によっては、売上高の低下又は販売活動・広告宣伝費の増加によるコストアップが収益の悪化を招き、当該施設の撤退など当社の業績に影響を及ぼす可能性があります。

### (2)事業所の出店について

当社は、2020年3月末日現在、直営事業所63事業所、受託事業所21事業所を開設しております。今後も地域に密着した、低コストでコンパクトタイプのスイミングスクール施設等を基本として開設を行う方針であります。当社の希望する開設予定地が確保できない場合や、事業所の地代家賃、建物等の建設費用の上昇により出店コストが上昇した場合、開業後の新規事業所の収支が計画通りに進まない場合には業績に影響を及ぼす可能性があります。

また、新規事業所の開設が特定の時期に集中するような場合には、開業経費等の計上が先行して発生するため業績へ影響を及ぼす可能性があります。

### (3)施設の補修修繕や広告宣伝について

事業所については集客力の向上と会員サービスの更なる充実を図るために、施設のリニューアルや広告宣伝等を随時実施する方針であります。しかしながら、当社の資金的制約や、受託事業所はオーナーの意向や経営状況により、集客に必要な施設の補修修繕や広告宣伝等の施策が進まない場合や、受託料等の債権の回収が進まない場合には、業績に影響を及ぼす可能性があります。

また、施設のリニューアル工事が特定の時期に集中するような場合にも、修繕維持費等の費用が増加し業績へ影響を及ぼす可能性があります。

### (4)電力料金や燃料価格について

スイミングスクールの施設の空調や、プール水温等の管理、会員の送迎バスの運行に係る費用等は、電力料金や燃料価格の影響を受けるため、これらの料金や価格が上昇した場合には業績に影響を及ぼす可能性があります。



(5) 課外活動について

スイミングスクールの会員に対して行っているスキースクール等の課外活動は学校の長期休暇のある夏季、冬季に集中して実施しているため、これらの時期に天候不順や災害等発生した場合には業績に影響を及ぼす可能性があります。

(6) 特定地域への依存について

当社は全国を営業エリアとしておりますが、関西地区での売上高が全体の約四分の一を占めているため、特に関西地区で大規模災害、流行性疾患等の感染症が発生した場合や、大規模な震災等の発生により事業所の業務を停止せざるを得ない状況や、建物や設備が損傷し、その修復に多大な費用が必要となった場合、当社の業績に影響を与える可能性があります。

(7) 法的規制について

事業に関する法的規制について

当社はスイミングスクールを開設、営業するに際して、消防法、浄化槽法、下水道法、建築基準法、道路交通法等の法令並びに地方自治体の条例、各種行政指導による規制を受けております。また、事業所などにおける水着等の商品販売は、不当景品類及び不当表示防止法の規制を受けております。

当社においては、これらの法令等の遵守を徹底しており、厳格な業務マニュアルに基づいて運営を行っており、現在までに重大な事故、訴訟、行政等の指導を受けた事実はありません。しかしながら、法令違反が起きた場合は営業停止等の行政処分によって、当社の業績に大きな影響が出るのが予想されます。

また、これらの規制が強化された場合、自主的な規制を促す風潮が強まったりした場合等においては、当社が負担すべきコストが上昇し、業績へ影響が及ぶ可能性もあります。

スイミングスクールの開設に際しての規制等について

スイミングスクールの開設に関しましては、行政当局からの許認可が必要であるほか、各種の公的許認可書、申請書が必要であります。

開設に際しては当局に対して十分に事前の打合せ、問い合わせを行い、開設準備を進めておりますが、万一、営業許可が下りなかった場合、もしくは承認が長引いた場合は、当初の出店計画の修正を余儀なくされる可能性があります。

また、これらの規制は都道府県、市町村などの条例に基づく行政指導として行われることが多いため指導内容は地域ごとに異なり、統一した基準、指導が必ずしも見られません。したがって、その内容については物件ごとに対応せざるを得ない場合が多く、その対応によって営業開始時期がずれ込んだり、事業所施設の内容に制限が加えられる可能性があります。

プールの安全衛生に関する規制について

プールは、利用者が遊泳等を楽しみながら、心身の健康の増進を期待して利用する施設であり、そのようなプールが安全であることは、利用者にとって当然の前提となっております。プールの安全確保は当社の責任で行われるものでありますが、プールの排(環)水口に関する安全確保の不備による事故をはじめとしたプール事故を防止するため、プールの施設面、管理・運営面で配慮すべき基本的事項等について、2007年3月に文部科学省及び国土交通省が「プールの安全標準指針」として統一的に指針を示しております。また、本指針を受け2007年5月に厚生労働省より通達された「遊泳用プールの衛生基準について」で衛生面を中心に統一した指針がなされております。当社では、これらの規制のもと水質基準・施設基準・維持管理基準を遵守する必要があります。

当社はコンプライアンスの重要性を十分認識し、従業員への法令遵守の教育を徹底するとともに、リスク管理規程に基づき取締役会の直属機関として当社代表取締役が委員長を務めるリスク管理委員会を設置し、リスク管理の推進及びコンプライアンスの徹底を図っておりますが、当社の事業を規制するその他関係法令等を根拠として損害賠償請求等の訴訟を提起されたり、これらの規制の違反により施設の営業停止などの処分を受けた場合には、当社の業績に影響を与える可能性があります。

旅行業登録について

当社は、スイミングスクール会員に対する課外活動としてスキースクール、キャンプ等を行っているため、旅行業登録を行っております。当社では、当該登録の諸条件や各法令の遵守に努めており、現時点において、登録の取消事由に該当する事実はないと認識しております。

しかしながら、万一法令違反等によって登録が取り消された場合、当社の業績に影響を与える可能性があります。

(8) 人材の確保について

当社は、今後も積極的に事業を拡大していく方針であり、これに伴いスイミングを指導する人材の確保が必要であると認識しております。新卒採用はもとより即戦力となる中途採用についても積極的に行うとともに、今後は教育研修等による人材の育成についても注力していく方針であります。しかしながら、計画通りに優秀な人材の確保や育成ができなかった場合には、当社の業績に影響を与える可能性があります。

(9)有利子負債への依存について

当社は、出店のための設備投資の一部を主に金融機関からの借入により調達しております。2020年3月期末の総資産6,701百万円に対し有利子負債の合計は1,874百万円、総資産に対する有利子負債の割合は28.0%となっております。

今後の事業展開によってはさらに借入金残高が増加することも予想され、金利の上昇等の金融情勢や取引金融機関の方針等に変化が生じた場合には、当社の業績に影響を与える可能性があります。

(10)固定資産の減損処理について

当社は、事業所の建物等の有形固定資産やのれん等の固定資産を保有しておりますが、会員数の減少など事業所の収益性の低下により投資額の回収が見込まれず、固定資産の減損を認識する必要があると判断した場合や、一部保有している遊休資産の時価が下落した場合、当社の業績に影響を与える可能性があります。

(11)敷金・保証金について

2020年3月期末の敷金及び保証金の金額は693百万円となっております。今後の新規出店にあたっては、極力土地・建物の所有を行わず、賃貸借契約に基づく出店を考えておりますが、賃貸人の経営状況により敷金・保証金の回収に疑義が生じた場合、貸倒引当金の計上や貸倒損失が発生する可能性があります。

また、当社側の理由により土地建物賃貸借契約を中途解約した場合に全額返還されない敷金及び保証金は2020年3月31日現在で19事業所で233百万円あり、これらの契約を契約期間満了前に解約した場合、当社の業績に影響を及ぼす可能性があります。

(12)個人情報管理について

当社は業務上の必要により、会員の氏名、住所、電話番号等の個人情報を保有し管理しております。これらの個人情報の取扱いについては、個人情報の保護に関する法律に基づき「個人情報保護規程」を定め、アクセス管理をするなど管理体制の充実に細心の注意を払っております。

しかしながら、外部からの不正アクセスや社内管理体制の不手際等から個人情報が外部に漏洩し、会員等に何らかの損害が発生した場合や従業員等により個人情報の不正利用が行われた場合、個人情報の保護に関する法律に基づく勧告、命令、罰則等を受けるような事態が生じた場合には、当社への損害賠償請求や社会的信用の低下により当社の業績に影響を及ぼす可能性があります。

(13)事業所内や課外活動中の安全性及び健全性について

事業所内や課外活動中に事故及び学童保育時の食中毒や食品アレルギーが発生した場合、賠償請求を受ける可能性があります。当社は賠償責任保険に加入しておりますが、賠償額が保険金額を上回るような重大な事故や従業員、業務委託先等による不適切な行為、もしくは企業倫理に反する行為等が発生した場合には直接業績に影響を及ぼすとともに、信用毀損やネガティブな風評の発生により二次的に業績に影響を及ぼす可能性があります。

### 3【経営者による財政状態、経営成績及びキャッシュ・フローの状況の分析】

#### (1)経営成績等の状況の概要

当事業年度における当社の財政状態、経営成績及びキャッシュ・フロー（以下「経営成績等」という。）の状況の概要は次のとおりであります。

##### 財政状態及び経営成績の状況

当事業年度における我が国の経済は、輸出、生産が軟調であった一方、雇用・所得環境の改善が続くなかで各種政策の効果もあり緩やかな回復基調となったものの、2019年10月の消費税増税後は消費動向に力強さを欠く状態が続きました。さらに、期末にかけては新型コロナウイルス感染症の拡大により急速で大幅な下押し局面に入り、先行きは極めて不透明な状態となりました。

このような状況の中、当社におきましては例年より特典を充実した入会キャンペーンによる会員集客の強化を図り、入会者獲得が順調に推移したことで、前期に減少した在籍者数の回復を成し遂げたものの、新型コロナウイルス感染症の拡大による急激な市場環境の悪化により再び減少することとなりました。

その他営業施策としましては、特許出願中である水中の特性を活かした関節等体への負担が少ない形でトレーニングができる自社開発の水中バイクについて、新たに開発した当器具を使った水中プログラムとともに直営事業所22校へ導入し、その他直営事業所にも順次展開するべく準備を進めました。

選手強化面におきましては、2019年7月に韓国・光州で開催された第18回世界水泳選手権大会において、競泳の瀬戸大也選手（ANA / JSS毛呂山）が金2つ、銀1つのメダルを獲得、飛び込み競技の荒井祭里選手（JSS宝塚 / 武庫川女子大学）が入賞し、両選手ともに2021年7月から8月までに掛けて開催される東京オリンピックの代表選手に内定する結果となりました。

事業所につきましては、2020年5月に新築移転を予定するJSSスイミングスクール出雲（島根県出雲市）の工事が予定通り進行しました。

また、2020年3月には日本テレビホールディングス株式会社と業務資本提携契約を締結し、同社の100%子会社で関東エリアを中心に全国173店舗（2020年4月1日現在）のフィットネスジムを運営する株式会社ティップネスを含む、両社の強みを活かした協業を進めることとしました。

このような営業施策に取り組みましたが、前述の新型コロナウイルス感染症拡大の影響により、全国の事業所で営業休止や縮小、既存会員の休会や退会が増加したことで、当事業年度末の会員数は97,144人（前期比1.3%減）となりました。子供、大人別会員内訳では、子供会員数が85,876人（前期比1.1%減）、大人会員数が11,268人（前期比2.9%減）となっております。

以上の結果、当事業年度の売上高は8,480百万円（前期比2.9%減）、営業利益は374百万円（前期比20.8%減）、経常利益は390百万円（前期比19.6%減）、当期純利益は185百万円（前期比41.6%減）となりました。

なお、当社はスイミングスクール運営事業の単一セグメントであるため、セグメント別の記載を行っておりません。

当事業年度末の資産合計は、前事業年度末に比べ15百万円減少し、6,701百万円となりました。これは主に、有形固定資産が44百万円減少したことによるものであります。

負債合計は、前事業年度末に比べ86百万円減少し、3,832百万円となりました。これは主に、固定負債の長期借入金が188百万円減少した一方で、未払金が89百万円増加したことによるものであります。

純資産合計は、前事業年度末に比べ71百万円増加し、2,868百万円となりました。これは主に、利益剰余金が当期純利益の計上等により122百万円増加した一方で、自己株式の取得により51百万円減少したことによるものであります。

#### キャッシュ・フローの状況

当事業年度における現金及び現金同等物（以下「資金」という。）は、前事業年度末に比べ、39百万円増加し、当事業年度末は640百万円となりました。当事業年度中における各キャッシュ・フローは次のとおりであります。

##### （営業活動によるキャッシュ・フロー）

当事業年度において営業活動により得られた資金は630百万円となりました。これは主に、税引前当期純利益287百万円、減価償却費257百万円によるものであります。また、前事業年度に比べ得られた資金は111百万円増加しておりますが、主に未払金の増減額が91百万円増加したことによるものであります。

##### （投資活動によるキャッシュ・フロー）

当事業年度において投資活動により使用した資金は303百万円となりました。これは主に、有形固定資産の取得による支出304百万円によるものであります。また、前事業年度に比べ使用した資金は118百万円減少しておりますが、主に有形固定資産の取得による支出が117百万円減少したことによるものであります。

##### （財務活動によるキャッシュ・フロー）

当事業年度において財務活動により使用した資金は287百万円となりました。これは主に、長期借入金の返済による支出が397百万円、配当金の支払額が63百万円となった一方で、長期借入れによる収入が190百万円となったことによるものであります。また、前事業年度に比べ使用した資金は277百万円増加しておりますが、主に長期借入れによる収入が290百万円減少したことによるものであります。

#### 生産、受注及び販売の実績

当社は、スイミングスクールの運営を主たる事業としているため、生産及び受注の実績については記載しておりません。

##### a. 販売実績

当社は、スイミングスクール運営事業の単一セグメントのため、当事業年度の販売実績を売上種類別に示すと、次のとおりであります。

売上種類別	当事業年度 (自 2019年4月1日 至 2020年3月31日)	前年同期比(%)
直営事業収入 (千円)	6,515,630	99.0
受託事業収入 (千円)	755,142	97.9
企画課外売上収入 (千円)	478,099	93.9
スイミングスクール運営収入(千円)	7,748,872	98.6
直営商品売上 (千円)	286,797	84.5
その他商品売上 (千円)	384,904	81.5
商品売上 (千円)	671,702	82.8
その他の営業収入 (千円)	59,804	106.0
合計(千円)	8,480,379	97.1

(注) 上記の金額には、消費税等は含まれておりません。

(2) 経営者の視点による当社の経営成績等の状況に関する分析・検討内容

経営者の視点による当社の経営成績等の状況に関する認識及び分析・検討内容は次のとおりであります。

なお、文中の将来に関する事項は、本書提出日現在において判断したものであります。

重要な会計方針及び見積り

当社の財務諸表は、わが国において一般に公正妥当と認められている会計基準に基づき作成されております。この財務諸表の作成に当たりまして、事業年度末における財政状態、報告期間における経営成績及び開示に影響を与える見積り・予測を必要としております。当社はこれらの見積り・予測について、過去の実績や現在の状況を考慮し、合理的と考えられる基準に基づき判断しております。しかしながら、見積り・予測は不確実性が伴うため、実際の結果と大きく異なる可能性があります。

なお、新型コロナウイルス感染症の影響等不確実性が大きく将来事業計画等の見込数値に反映させることが難しい要素もありますが、期末時点で入手可能な情報を基に検証等を行っております。

(繰延税金資産)

当社は、繰延税金資産について、将来の利益計画に基づいた課税所得が十分に確保できることや、回収可能性があると判断した将来減算一時差異について繰延税金資産を計上しております。繰延税金資産の回収可能性は将来の課税所得の見積りに依存するため、その見積りの前提とした条件や仮定に変更が生じ減少した場合、繰延税金資産が減額され税金費用が計上される可能性があります。

(固定資産の減損損失)

当社は、固定資産のうち減損の兆候がある資産グループについて、当該資産グループから得られる割引前将来キャッシュ・フローの総額が帳簿価額を下回る場合には、帳簿価額を回収可能価額まで減額し、当該減少額を減損損失として計上しております。減損の兆候の把握、減損損失の認識及び測定に当たっては慎重に検討しておりますが、事業計画や市場環境の変化により、その見積り額の前提とした条件や仮定に変更が生じ減少した場合、減損処理が必要となる可能性があります。

財政状態の分析

a. 流動資産

当事業年度末における流動資産の残高は、935百万円となり、前事業年度末と比べて20百万円の増加となりました。これは主に、現金及び預金が39百万円増加したことによるものであります。

b. 固定資産

当事業年度末における固定資産の残高は、5,765百万円となり、前事業年度末と比べて35百万円の減少となりました。これは主に、有形固定資産が44百万円減少したことによるものであります。

c. 流動負債

当事業年度末における流動負債の残高は、2,198百万円となり、前事業年度末に比べて136百万円の増加となりました。これは主に、未払金が89百万円、未払消費税等が66百万円増加したことによるものであります。

d. 固定負債

当事業年度末における固定負債の残高は、1,634百万円となり、前事業年度末に比べて223百万円の減少となりました。これは主に、長期借入金が188百万円減少したことによるものであります。

e. 純資産

当事業年度末における純資産の残高は、2,868百万円となり、前事業年度末に比べて71百万円の増加となりました。これは主に、利益剰余金が当期純利益の計上等により122百万円増加した一方で、自己株式の取得により51百万円減少したことによるものであります。

経営成績の分析

a. 売上高

当事業年度における売上高は、8,480百万円となり、前事業年度と比べて248百万円の減少となりました。これは主に、商品売上高が139百万円、スイミングスクール運営収入が112百万円減少したことによるものであります。

b. 売上原価

当事業年度における売上原価は7,108百万円となり、前事業年度と比べて174百万円の減少となりました。これは主に、商品売上原価が110百万円減少したことによるものであります。

c. 売上総利益

上記の結果、当事業年度における売上総利益は、前事業年度と比べて74百万円減少し、1,372百万円となり、売上高総利益率は16.2%となりました。

d. 販売費及び一般管理費

当事業年度における販売費及び一般管理費は998百万円となり、前事業年度と比べて23百万円の増加となりました。これは主に、給料及び手当が14百万円増加したことによるものであります。

e. 営業利益

上記の結果、当事業年度における営業利益は374百万円となり、前事業年度と比べて98百万円の減少となりました。

f. 営業外収益

当事業年度における営業外収益は23百万円となり、前事業年度と比べて0百万円の増加となりました。これは主に、貸倒引当金戻入額が3百万円増加した一方で、退職給付引当金戻入額が2百万円減少したことによるものであります。

g. 営業外費用

当事業年度における営業外費用は6百万円となり、前事業年度と比べて2百万円の減少となりました。これは主に、支払利息が1百万円減少したことによるものであります。

h. 経常利益

上記の結果、当事業年度における経常利益は390百万円となり、前事業年度と比べて95百万円の減少となりました。

i. 当期純利益

減損損失103百万円等を計上した結果、特別利益が0百万円、特別損失が103百万円となり、税引前当期純利益は287百万円となりました。また、法人税、住民税及び事業税121百万円、法人税等調整額 19百万円を計上しております。

以上の結果、当事業年度における当期純利益は185百万円となり、前事業年度と比べて132百万円の減少となりました。

経営成績に重要な影響を与える要因について

当社の主力であるスイミングスクール事業については、医療制度改革の中で2008年4月から健診・保健指導の義務化が実施されるなど、国民の健康意識の高まりとともにスイミングに対するニーズも拡大する方向にありますが、国内経済動向、個人消費、流行、原油価格等の外的要因が変動することにより大きく影響を受けます。

また、同業他社による多店舗展開、異業種からの参入など競争はより激しくなっており、出店地域における当社の優位性の確保状況により影響を受けます。

経営戦略の現状と見通し

当社は、総合フィットネスを展開する同業他社と差別化を図るため、スイミングスクール事業を「教育」として指導教本及び水中健康運動教本等の創業以来の指導経験を織り込んだ各種マニュアルや教本に基づく専門性の高い指導を実施し、当社ブランド力の強化と各事業所の収益力向上を進めております。今後の見通しについては、直営事業所として低コスト運営が可能なコンパクトタイプ施設(会員数1,000名程度)の展開を進め、買収、合併等を利用した事業譲受や既存施設の新築移転も含め、年間2事業所程度の出店を計画しております。

資本の財源及び資金の流動性についての分析

当社の運転資金需要の主なもの、スイミングスクール事業の指導者の人件費、水道光熱費等の販売費及び一般管理費であり、また、設備資金需要としては新規事業所の開設費用及びプール施設の維持管理に関する設備投資資金であります。

そのような資金需要を安定的に確保するため、内部資金の活用及び金融機関からの借入により資金調達を行っております。

また、資金の流動性に関しては、現在の複数の金融機関からの借入は円滑に行われており、十分な借入余力があり、流動性の補完にも対応が可能となっております。

当事業年度における資金状況は、営業活動によるキャッシュ・フローでは630百万円の現金及び現金同等物を得ております。投資活動によるキャッシュ・フローにおいては、主に有形固定資産の取得による支出304百万円がありました。財務活動によるキャッシュ・フローにおいては、主に長期借入金の返済による支出397百万円、長期借入れによる収入190百万円がありました。その結果、現金及び現金同等物の期末残高は640百万円となり、前事業年度末と比べて39百万円増加しました。

#### 4【経営上の重要な契約等】

当社は、日本テレビホールディングス株式会社（東証一部、本社：東京都港区、代表取締役会長：大久保好男、代表取締役社長：小杉善信、以下、「日本テレビホールディングス」といいます。）と2020年3月13日に資本業務提携契約（以下、「本提携」といいます。）を締結いたしました。

##### (1)本提携の背景及び理由

当社は、1976年7月「ジャパンスイミングサービス株式会社」として設立され、スイミングスクールの受託運営事業を開始いたしました。1979年9月には、JSS宝塚スイミングスクール（兵庫県宝塚市）において直営事業を開始し、1980年4月にはアディダステニススクール（現 JSSジャンボインドアテニススクール（新潟県新潟市））においてテニススクールを開始し、また、1990年9月には、株式会社トーマン（現 双日株式会社）と合併で子会社株式会社リプルを設立し、フィットネスクラブウェイビー喜連を開設しました（リプルは2010年12月に清算）。1991年6月には、商号を「株式会社ジェイエスエス」に変更し、スイミングスクールを全国に展開してまいりました。

当社では、スイミングスクール会員における子供会員の構成比が9割近いことに特色があり、保護者の高い教育志向をとらえ、優れた指導ノウハウ及び施設運営力を生かして着実なスクール事業展開をおこなっており、オリンピック選手の育成・輩出にも貢献する等、高い信頼と実績を築いております。

当社は、当社の強みである指導教本及び水中健康運動教本等の創業以来の指導経験を織り込んだ各種マニュアルや教本に基づく指導プログラムと住宅地中心の事業所展開を図ることで、事業所数を増やしてまいりました。2019年3月31日現在で大阪府、兵庫県を中心として、北は北海道から南は沖縄まで直営事業所63箇所、受託事業所21箇所を運営しております。

今後も青少年の健全育成を願うとともに、21世紀の高齢化社会、健康志向、余暇の有効利用という社会問題や社会の要請に取り組んでいくことで地域社会に貢献することがミッションと考え、近年、大会員の拡充や、スイミングのみならず健康運動への取り組みも進めております。

一方、日本テレビホールディングスと子会社及び関連会社から構成される企業グループ（以下「日本テレビホールディングスグループ」といいます。）は、2019年に『テレビを超える』を標榜した「日本テレビグループ中期経営計画2019 - 2021」を策定し、投資枠1,000億円を設定した積極的な戦略的投資の方針、即ち「非放送収入比率50%超」及び「グループ外からの収入比率を高める」を打ち出しています。

これに基づき、生活・健康事業領域の倍化戦略およびその一環としての日本テレビホールディングスグループの株式会社ティップネスの事業領域の補完・拡大施策を検討してきたということです。

株式会社ティップネスでは、東京、神奈川、埼玉、千葉等の関東エリアを中心に、全国173店舗（2020年4月1日現在）のフィットネスジムを運営していますが、従前よりキッズスイミングに着目し、幾つかの総合店において新たにキッズスイミングの展開を図るなどの事業拡大に努めてまいりました。今後有望な成長分野たるキッズを中心とするスイミングスクールの分野においては、会員様の安全・安心な環境を整え、実績・技術のあるコーチによる質の高いサービスを提供することが何よりも重要であることから、当該分野で豊富な経験と実績を有し、確立したブランドを有するパートナーとの協業が有用かつ不可欠であるとの認識に至り、最適なパートナーとの協業を検討していたということです。

このような状況の中、当社の筆頭株主であり前資本業務提携契約の相手先であったニチイ学館において、2019年以降に教育事業構造改革が実施されることとなり、それに伴い、同社より、前資本提携契約の解消と同社の保有する当社株式の譲渡の意向が示され、同年6月頃に譲渡先として日本テレビホールディングスの紹介を受けたことから、当社は、同年7月頃から、日本テレビホールディングスグループとの間で、協業の可能性を探って参りました。

その結果、当社は、日本テレビホールディングスのブランド力やメディア事業及び生活健康関連事業に関する知見を活用して、大会員の拡充を図るとともに、相互にノウハウや経営資源を持ち寄ることで、両社の企業価値向上に資する効果的なシナジーの創出を期待できるのではないかと考え、業務資本提携をするに至りました。

##### (2)本提携の相手先の概要

- |         |                                    |
|---------|------------------------------------|
| a. 商号   | 日本テレビホールディングス株式会社                  |
| b. 代表者  | 代表取締役会長 大久保好男<br>代表取締役社長 小杉善信      |
| c. 所在地  | 東京都港区東新橋一丁目6番1号                    |
| d. 事業内容 | メディア・コンテンツ事業、生活・健康関連事業、不動産賃貸事業、その他 |

(3)業務提携の内容

日本テレビホールディングスのメディア事業及び生活健康関連事業に関する知見と当社の有する水泳指導の実績及びノウハウをはじめとする両社のノウハウ・経営資源を相互に提供・活用してシナジーを創出してまいります。

具体的には、以下の様な効果が見込まれると考えております。

- ・当社及び日本テレビホールディングスグループの経営資源を持ち寄ることによる新規店舗の開発
- ・当社が展開する施設周辺の遊休地や施設内の空きスペース等の日本テレビホールディングスグループによる有効活用
- ・両社グループが強みを持つ商品・プログラムの相互提供
- ・両社のブランドを活用した人材採用
- ・両社グループの会員による相互利用制度の導入

(4)資本提携の内容

日本テレビホールディングスは2020年3月23日に当社のその他の関係会社であったニチイ学館から市場外の相対取引により、当社の普通株式1,000,000株（発行済株式数比24.84%、議決権所有割合25.86%）を取得いたしました。

この結果、日本テレビホールディングスは当社の主要株主である筆頭株主及びその他の関係会社となります。

5【研究開発活動】

該当事項はありません。



### 第3【設備の状況】

#### 1【設備投資等の概要】

当事業年度における主な設備投資は、総額312百万円（有形固定資産303百万円、無形固定資産9百万円）の事業所設備等の取得であります。

なお、当事業年度において重要な設備の除却、売却等はありません。

また、当社はスイミングスクール運営事業の単一セグメントであるため、セグメント別の記載を省略しております。

#### 2【主要な設備の状況】

当社における主要な設備は、以下のとおりであります。

なお、当社はスイミングスクール運営事業の単一セグメントであるため、売上種類別に記載しております。

2020年3月31日現在

事業所名 (所在地)	売上 種類別	設備 の内容	帳簿価額						従業員数 (人)	
			建物 (千円)	構築物 (千円)	土地 (千円) (面積㎡)	車両 運搬具 (千円)	工具、 器具及び 備品 (千円)	リース 資産 (千円)		合計 (千円)
JSSスイミング スクール清田 (札幌市清田区) 他北海道3事業所	スイミ ングス クール 運営収 入	スイミ ングス クール 設備	264,012	10,139	73,330 (2,791.75)	-	3,803	671	351,957	17 (24)
JSS北上スイミ ングスクール (岩手県北上市) 他岩手県2事業所	スイミ ングス クール 運営収 入	スイミ ングス クール 設備	52,248	1,436	344,704 (2,891.32)	-	0	2,534	400,923	18 (21)
JSS南光台スイ ミングスクール (仙台市泉区) 他宮城県1事業所	スイミ ングス クール 運営収 入	スイミ ングス クール 設備	7,914	535	70,809 (1,656.35)	-	630	223	80,114	7 (10)
JSSいわきスイ ミングスクール (福島県いわき市)	スイミ ングス クール 運営収 入	スイミ ングス クール 設備	4,729	492	-	-	849	223	6,295	4 (7)
JSS宇都宮スイ ミングスクール (栃木県宇都宮市)	スイミ ングス クール 運営収 入	スイミ ングス クール 設備	38,498	1,846	73,321 (879.62)	-	606	223	114,497	5 (10)
JSS所沢スイミ ングスクール (埼玉県所沢市) 他埼玉県2事業所	スイミ ングス クール 運営収 入	スイミ ングス クール 設備	33,272	1,886	82,027 (4,348.24)	-	457	1,903	119,548	14 (19)
JSSスイミング スクールおゆみ野 (千葉市緑区)	スイミ ングス クール 運営収 入	スイミ ングス クール 設備	149,069	8,266	-	-	99	6	157,441	3 (6)
JSS八王子スイ ミングスクール (東京都八王子市) 他東京都2事業所	スイミ ングス クール 運営収 入	スイミ ングス クール 設備	227,699	9,246	284,500 (1,956.00)	-	2,854	4,198	528,498	18 (24)
JSSスイミング スクール鶴見 (横浜市鶴見区)	スイミ ングス クール 運営収 入	スイミ ングス クール 設備	166,585	6,726	-	-	306	6	173,624	5 (5)

事業所名 (所在地)	売上 種類別	設備 の内容	帳簿価額							従業員数 (人)
			建物 (千円)	構築物 (千円)	土地 (千円) (面積㎡)	車両 運搬具 (千円)	工具、 器具及び 備品 (千円)	リース 資産 (千円)	合計 (千円)	
J S S ジャンボスイミングスクール (新潟市中央区) 他新潟県 2 事業所	スイミングスクール 運営収入	スイミングスクール 設備	236,866	23,926	206,005 (1,998.44)	-	1,964	5,039	473,802	16 (12)
J S S スイミングスクール富山 (富山県富山市) 他富山県 4 事業所	スイミングスクール 運営収入	スイミングスクール 設備	495,618	35,961	52,693 (2,765.91)	-	8,545	900	593,719	31 (17)
J S S 多治見中央スイミングスクール (岐阜県多治見市)	スイミングスクール 運営収入	スイミングスクール 設備	15,967	1,483	-	-	94	1,625	19,171	6 (2)
J S S 中川スイムスクール (名古屋市中川区) 他愛知県 2 事業所	スイミングスクール 運営収入	スイミングスクール 設備	163,433	10,954	-	-	1,921	431	176,741	18 (15)
J S S 白子スイミングスクール (三重県鈴鹿市) 他三重県 1 事業所	スイミングスクール 運営収入	スイミングスクール 設備	107,682	8,470	-	-	150	2,626	118,930	11 (11)
J S S 山本スイミングスクール (大阪府八尾市) 他大阪府 10 事業所	スイミングスクール 運営収入	スイミングスクール 設備	271,822	6,888	301,700 (2,181.84)	-	997	4,423	585,831	71 (74)
J S S 尼宝スイミングスクール (兵庫県伊丹市) 他兵庫県 3 事業所	スイミングスクール 運営収入	スイミングスクール 設備	45,702	5,010	-	-	272	7,570	58,557	38 (20)
J S S 津山スイミングスクール (岡山県津山市)	スイミングスクール 運営収入	スイミングスクール 設備	9,864	1,822	-	-	0	223	11,911	7 (3)
J S S 広島スイミングスクール (広島市安佐南区) 他広島県 2 事業所	スイミングスクール 運営収入	スイミングスクール 設備	10,544	237	-	-	651	605	12,039	20 (11)
J S S 米子スイミングスクール (鳥取県米子市)	スイミングスクール 運営収入	スイミングスクール 設備	4,274	348	-	-	-	223	4,846	9 (3)
J S S 松江スイミングスクール (島根県松江市) 他島根県 1 事業所	スイミングスクール 運営収入	スイミングスクール 設備	4,658	39	-	-	499	447	5,644	16 (6)
J S S センコースイミングスクール (香川県高松市)	スイミングスクール 運営収入	スイミングスクール 設備	8,865	3,541	52,059 (3,103.54)	-	-	223	64,690	6 (3)

事業所名 (所在地)	売上 種類別	設備 の内容	帳簿価額							従業員数 (人)
			建物 (千円)	構築物 (千円)	土地 (千円) (面積㎡)	車両 運搬具 (千円)	工具、 器具及び 備品 (千円)	リース 資産 (千円)	合計 (千円)	
J S S 高知スイミングスクール (高知県高知市)	スイミングスクール 運営収入	スイミングスクール 設備	4,472	-	-	-	350	201	5,024	7 (4)
J S S 姪浜スイミングスクール (福岡市西区) 他福岡県 2 事業所	スイミングスクール 運営収入	スイミングスクール 設備	234,996	12,364	-	-	2,994	2,412	252,768	17 (18)
J S S 浦添スイミングスクール (沖縄県浦添市) 他沖縄県 1 事業所	スイミングスクール 運営収入	スイミングスクール 設備	2,917	-	-	-	113	447	3,478	16 (14)

- (注) 1. 上記の金額には、消費税等は含まれておりません。  
2. 設備の種類別の帳簿価額のうち「建物」は、建物と建物附属設備の合計であります。  
3. 「従業員数」は社員、契約社員、エリア正社員、出向社員の合計であります。  
また、( )は臨時雇用者数を外書しております。  
4. 上記以外に、賃借している主要な設備は以下の通りであります。

事業所名 (所在地)	売上種類別	設備の内容	年間賃借料 (千円)	従業員数 (人)
J S S スイミングスクール清田 (札幌市清田区) 他北海道 2 事業所	スイミングスクール 運営収入	スイミング スクール設備 (土地及び建物)	24,183	11 (19)
J S S 北上スイミングスクール (岩手県北上市) 他岩手県 2 事業所	スイミングスクール 運営収入	スイミング スクール設備 (土地及び建物)	17,800	18 (21)
J S S 仙台スイミングスクール (仙台市若林区)	スイミングスクール 運営収入	スイミング スクール設備 (土地及び建物)	12,000	3 (4)
J S S 秋田スイミングスクール (秋田県秋田市)	スイミングスクール 運営収入	スイミング スクール設備 (土地及び建物)	9,600	3 (6)
J S S いわきスイミングスクール (福島県いわき市)	スイミングスクール 運営収入	スイミング スクール設備 (土地及び建物)	15,565	4 (7)
J S S 宇都宮スイミングスクール (栃木県宇都宮市)	スイミングスクール 運営収入	スイミング スクール設備 (土地)	3,673	5 (10)
J S S 所沢スイミングスクール (埼玉県所沢市) 他埼玉県 1 事業所	スイミングスクール 運営収入	スイミング スクール設備 (土地及び建物)	16,628	10 (13)
J S S スイミングスクールお ゆみ野(千葉県緑区)	スイミングスクール 運営収入	スイミング スクール設備 (土地)	9,038	3 (6)

事業所名 (所在地)	売上種類別	設備の内容	年間賃借料 (千円)	従業員数 (人)
J S S スイミングスクール若葉台(東京都稲城市) 他東京都 1 事業所	スイミングスクール 運営収入	スイミング スクール設備 (土地及び建物)	56,289	11 (15)
J S S スイミングスクール鶴見(横浜市鶴見区)	スイミングスクール 運営収入	スイミング スクール設備 (土地)	27,000	5 (5)
J S S ジャンボスイミングスクール(新潟市中央区) 他新潟県 2 事業所	スイミングスクール 運営収入	スイミング スクール設備 (土地)	25,372	16 (12)
J S S スイミングスクール富山(富山県富山市) 他富山県 4 事業所	スイミングスクール 運営収入	スイミング スクール設備 (土地及び建物)	44,915	31 (17)
J S S 多治見中央スイミングスクール(岐阜県多治見市)	スイミングスクール 運営収入	スイミング スクール設備 (土地)	12,286	6 (2)
J S S 中川スイムスクール(名古屋市中川区) 他愛知県 2 事業所	スイミングスクール 運営収入	スイミング スクール設備 (土地及び建物)	74,224	18 (15)
J S S 白子スイミングスクール(三重県鈴鹿市) 他三重県 1 事業所	スイミングスクール 運営収入	スイミング スクール設備 (土地及び建物)	31,438	11 (11)
J S S 山本スイミングスクール(大阪府八尾市) 他大阪府 9 事業所	スイミングスクール 運営収入	スイミング スクール設備 (土地及び建物)	198,063	71 (68)
J S S 尼宝スイミングスクール(兵庫県伊丹市) 他兵庫県 3 事業所	スイミングスクール 運営収入	スイミング スクール設備 (土地及び建物)	87,399	38 (20)
J S S 津山スイミングスクール(岡山県津山市)	スイミングスクール 運営収入	スイミング スクール設備 (土地)	9,849	7 (3)
J S S 広島スイミングスクール(広島市安佐南区) 他広島県 2 事業所	スイミングスクール 運営収入	スイミング スクール設備 (土地及び建物)	79,451	20 (11)
J S S 米子スイミングスクール(鳥取県米子市)	スイミングスクール 運営収入	スイミング スクール設備 (土地及び建物)	29,764	9 (3)
J S S 松江スイミングスクール(島根県松江市) 他島根県 1 事業所	スイミングスクール 運営収入	スイミング スクール設備 (土地及び建物)	45,794	16 (6)
J S S 高知スイミングスクール(高知県高知市)	スイミングスクール 運営収入	スイミング スクール設備 (土地及び建物)	43,039	7 (4)
J S S 姪浜スイミングスクール(福岡市西区) 他福岡県 2 事業所	スイミングスクール 運営収入	スイミング スクール設備 (土地及び建物)	47,480	17 (18)
J S S 浦添スイミングスクール(沖縄県浦添市) 他沖縄県 1 事業所	スイミングスクール 運営収入	スイミング スクール設備 (土地及び建物)	49,800	16 (14)
本社 (大阪市西区)	スイミングスクール 運営収入	事務所 (建物)	18,996	73 (3)

### 3【設備の新設、除却等の計画】

#### (1)重要な設備の新設

当事業年度末現在における重要な設備の新設、改修計画は次のとおりであります。

なお、当社はスイミングスクール運営事業の単一セグメントであるため、売上種類別に記載しております。

事業所名 (所在地)	売上 種類別	設備の 内容	投資予定金額		資金調達 方法	着手及び完了予定年 月		予定 床面積 (㎡)
			総額 (千円)	既支払額 (千円)		着手	完了	
JSSスイミング スクール出雲 (島根県出雲市)	スイミング スクール運 営収入	スイミン グスクー ル設備	284,130	179,876	自己資金 及び 借入金	2019年 10月	2020年 4月	895.04
JSSスイミング スクール高知 (高知県高知市)	スイミング スクール運 営収入	スイミン グスクー ル設備	310,183	-	自己資金 及び 借入金	2020年 7月	2021年 2月	907.40

#### (2)重要な設備の除却等

該当事項はありません。

## 第4【提出会社の状況】

### 1【株式等の状況】

#### (1)【株式の総数等】

##### 【株式の総数】

種類	発行可能株式総数(株)
普通株式	15,600,000
計	15,600,000

##### 【発行済株式】

種類	事業年度末現在発行数(株) (2020年3月31日)	提出日現在発行数(株) (2020年6月26日)	上場金融商品取引 所名又は登録認可 金融商品取引業協 会名	内容
普通株式	4,026,056	4,026,056	東京証券取引所 JASDAQ (スタンダード)	権利内容になんら限定の ない当社における標準と なる株式であり、単元株 式数は100株であります。
計	4,026,056	4,026,056	-	-

#### (2)【新株予約権等の状況】

##### 【ストックオプション制度の内容】

該当事項はありません。

##### 【ライツプランの内容】

該当事項はありません。

##### 【その他の新株予約権等の状況】

該当事項はありません。

#### (3)【行使価額修正条項付新株予約権付社債券等の行使状況等】

該当事項はありません。

#### (4)【発行済株式総数、資本金等の推移】

年月日	発行済株式総 数増減数(株)	発行済株式総 数残高(株)	資本金増減額 (千円)	資本金残高 (千円)	資本準備金増 減額(千円)	資本準備金残 高(千円)
2017年4月1日 (注)	2,013,028	4,026,056	-	330,729	-	34,035

(注) 2017年4月1日付をもって普通株式1株を2株に株式分割し、これに伴い発行済株式総数が2,013,028株増加して  
おります。

#### (5)【所有者別状況】

2020年3月31日現在

区分	株式の状況(1単元の株式数100株)							単元未 満株式 の状況 (株)	
	政府及び 地方公共 団体	金融機関	金融商品 取引業者	その他の 法人	外国法人等		個人その他		計
					個人以外	個人			
株主数(人)	-	4	13	31	9	6	1,243	1,306	-
所有株式数(単元)	-	2,074	648	17,475	144	57	19,850	40,248	1,256
所有株式数の割合(%)	-	5.15	1.61	43.42	0.36	0.14	49.32	100.00	-

(注) 自己株式158,372株は「個人その他」に1,583単元、「単元未満株式の状況」に72株含まれております。

(6) 【大株主の状況】

2020年3月31日現在

氏名又は名称	住所	所有株式数 (千株)	発行済株式(自己株式を除く。)の 総数に対する所有 株式数の割合 (%)
日本テレビホールディングス株式会社	東京都港区東新橋一丁目6番1号	1,000	25.86
江崎グリコ株式会社	大阪市西淀川区歌島四丁目6番5号	371	9.59
奥村 征照	大阪府寝屋川市	240	6.21
関 健二	東京都品川区	171	4.43
日本トラスティ・サービス信託銀行株式会社	東京都中央区晴海一丁目8番11号	133	3.45
内藤 征吾	東京都中央区	115	3.00
柿沼 佑一	さいたま市中央区	100	2.59
キリンビバレッジ株式会社	東京都千代田区神田和泉町1番地	100	2.59
藤木 孝夫	兵庫県西宮市	94	2.43
浜本 憲至	大阪府東大阪市	83	2.15
計	-	2,408	62.28

(7) 【議決権の状況】

【発行済株式】

2020年3月31日現在

区分	株式数(株)	議決権の数(個)	内容
無議決権株式	-	-	-
議決権制限株式(自己株式等)	-	-	-
議決権制限株式(その他)	-	-	-
完全議決権株式(自己株式等)	普通株式 158,300	-	-
完全議決権株式(その他)	普通株式 3,866,500	38,665	-
単元未満株式	普通株式 1,256	-	-
発行済株式総数	4,026,056	-	-
総株主の議決権	-	38,665	-

(注) 「単元未満株式」の欄の普通株式には、当社所有の自己株式72株が含まれております。

【自己株式等】

2020年3月31日現在

所有者の氏名又は名称	所有者の住所	自己名義所有 株式数(株)	他人名義所有 株式数(株)	所有株式数の 合計(株)	発行済株式総 数に対する所 有株式数の割 合(%)
株式会社ジェイエスエス	大阪市西区土佐堀 一丁目4番11号	158,300	-	158,300	3.93
計	-	158,300	-	158,300	3.93

2【自己株式の取得等の状況】

【株式の種類等】 会社法第155条第3号に該当する普通株式の取得

(1)【株主総会決議による取得の状況】

該当事項はありません。

(2)【取締役会決議による取得の状況】

区分	株式数(株)	価額の総額(円)
取締役会(2019年2月13日)での決議状況 (取得期間 2019年2月14日~2019年12月20日)	170,000	100,000,000
当事業年度前における取得自己株式	73,200	48,645,800
当事業年度における取得自己株式数	84,800	51,338,700
残存決議株式の総数及び価額の総額	12,000	15,500
当事業年度の末日現在の未行使割合(%)	7.1	0.0
当期間における取得自己株式	-	-
提出日現在の未行使割合(%)	7.1	0.0

(注) 当期間における取得自己株式には、2020年6月1日からこの有価証券報告書提出日までの取得した自己株式は含まれておりません。

(3)【株主総会決議又は取締役会決議に基づかないものの内容】

該当事項はありません。

(4)【取得自己株式の処理状況及び保有状況】

区分	当事業年度		当期間	
	株式数(株)	処分価額の総額 (円)	株式数(株)	処分価額の総額 (円)
引き受ける者の募集を行った取得 自己株式	-	-	-	-
消却の処分を行った取得自己株式	-	-	-	-
合併、株式交換、会社分割に係る 移転を行った取得自己株式	-	-	-	-
その他 (-)	-	-	-	-
保有自己株式数	158,372	-	158,372	-

(注) 当期間における保有自己株式数には、2020年6月1日からこの有価証券報告書提出日までの単元未満株式の買取りおよび自己株式取得による株式は含まれておりません。



### 3【配当政策】

当社は、企業価値向上のためには、財務の健全性を維持しながら資本の効率性を高めていくことが重要だと考えております。中長期的には、内部留保資金を新規事業所の設備投資に充当し、利益の最大化を目指してまいります。同時に資本効率を高め、企業価値の向上を図ることを基本方針としております。

当社の剰余金の配当は、中間配当及び期末配当の年2回を基本方針としております。

これらの剰余金の配当の決定機関は、期末配当については株主総会、中間配当については取締役会であります。

当社は、「取締役会の決議により、毎年9月30日を基準日として、中間配当を行うことができる。」旨を定款に定めております。

なお、当事業年度に係る剰余金の配当は以下のとおりであります。

決議年月日	配当金の総額 (千円)	1株当たり配当額 (円)
2019年11月13日 取締役会決議	33,842	8.75
2020年6月26日 定時株主総会決議	19,338	5.00

## 4【コーポレート・ガバナンスの状況等】

### (1)【コーポレート・ガバナンスの概要】

#### コーポレート・ガバナンスに関する基本的考え方

当社は、長期継続的に企業価値を高めることを目指し、健全で透明性の高い経営を行い、コンプライアンスとタイムリー・ディスクロージャーを徹底することにより、株主やお客様など当社を取り巻く全てのステークホルダーの利益を守ることが重要であると認識しております。この実現には、コーポレート・ガバナンスの強化が必要であり、そのための権限と責任の明確化や情報伝達の迅速化、情報管理体制の強化及び更なる経営の効率化など、経営組織体制の整備に努めております。

#### 企業統治の体制の概要及び当該体制を採用する理由

##### a. 会社の機関の基本説明

当社は、取締役会設置会社であり、取締役会は、法令及び定款に定める事項その他重要な当社の業務の執行を決定しております。議長である代表取締役社長藤木孝夫、奥村征照、古谷政徳、田原富夫、濱治雅弘、渡邊正樹、酒巻和也、久山志朗、山脇幹雄、浅野省三、安達徹の取締役11名（監査等委員である取締役4名含む）で構成しており、原則として定時取締役会を毎月1回、必要に応じて臨時取締役会を随時開催して、迅速な経営判断を行うことができる体制を構築しております。

当社は、監査等委員会設置会社であり、委員長である取締役監査等委員久山志朗、山脇幹雄、浅野省三、安達徹の監査等委員である取締役4名（うち社外取締役3名）で構成しております。監査等委員は、取締役会をはじめ会社の重要な会議に出席し、独立した立場より意見を述べるとともに、稟議書等の重要書類の閲覧、各種報告を求めるなど取締役（監査等委員である取締役を除く。）の業務執行状況の適法性を監視しております。更に、会計監査人や内部監査室と連携を図るとともに、現場実査に同行するなど適正な監査を行う体制を確保しております。

経営会議は、議長である代表取締役社長藤木孝夫、奥村征照、古谷政徳、田原富夫、濱治雅弘、渡邊正樹、酒巻和也、久山志朗、山脇幹雄、浅野省三、安達徹の取締役11名（監査等委員である取締役4名含む）他3名で構成されており、事業計画の推進・管理、月次の成果発表の場であるとともに、経営理念、規程、コンプライアンス、個人情報保護等の重要事項の通知・伝達、討議等を行っております。

##### b. その他企業統治に関する事項

###### ・内部統制システムの整備状況

当社は、内部統制システムの構築・整備とその運用が業務執行の適正性及び公正性を確保する上での重要な経営課題であると位置づけております。このような考え方により、会社法及び会社法施行規則の規定に基づき、取締役会において「内部統制システムの整備に関する基本方針」を決定し、継続的に経営管理体制の監視・監督を実施しております。

###### ・リスク管理体制の整備状況

当社は、リスク管理規程に基づき取締役会の直属機関として委員長である代表取締役藤木孝夫、古谷政徳、田原富夫、濱治雅弘、渡邊正樹の取締役5名他4名で構成されるリスク管理委員会を設置し、リスク管理の推進及びコンプライアンスの徹底を図っております。当社の役員・従業員は、職務の遂行において、諸規程に従い、誠実に行動するとともに責任と権限を適切に行使し、法令及び定款に適合することを確保しております。

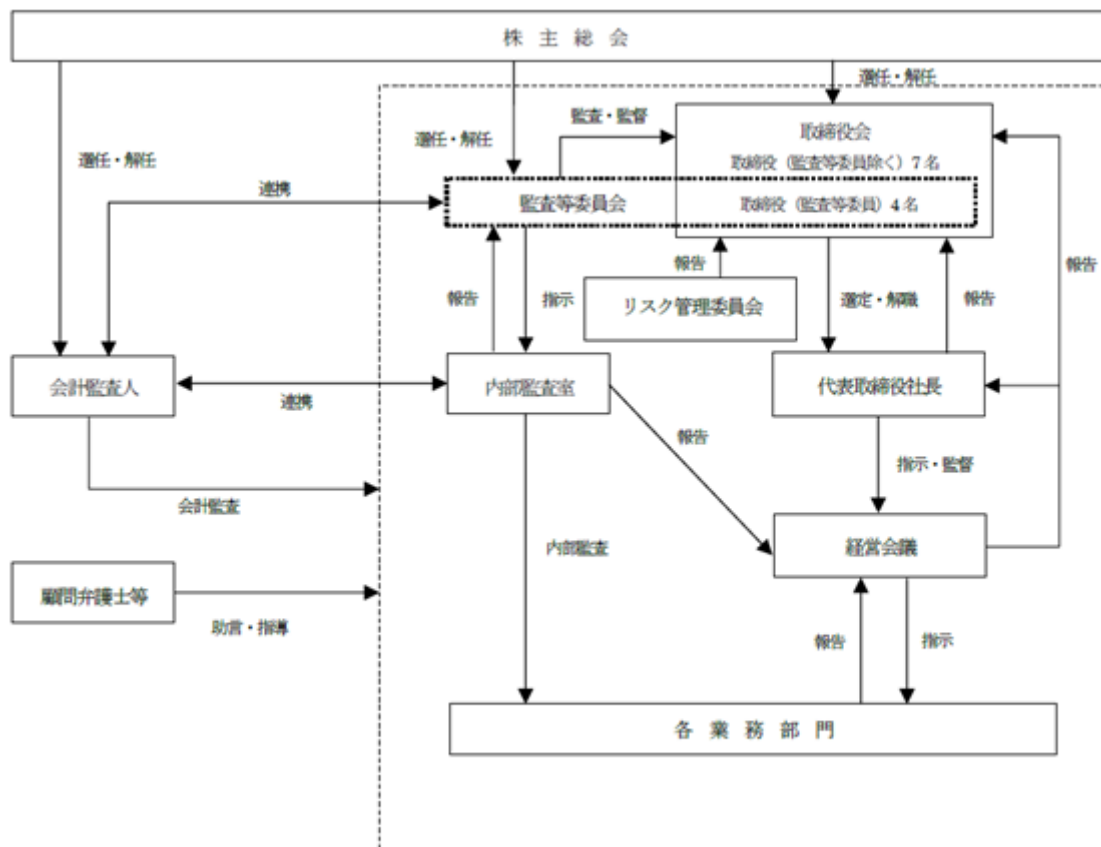
また、弁護士と顧問契約を締結し、法令、諸規則上の判断が必要なときは随時確認する等、助言と指導が受けられる体制を構築するとともに、内部通報規程の定めにより、役員及び従業員等からの法令違反行為、不正行為等の早期発見と是正を図るための通報窓口を設ける等の体制についても整備しております。

##### c. 当該体制を採用する理由

当社の規模や業態を勘案しますと、効率的な経営の追求と同時に経営監視機能が適切に働く体制の確保を図るためには、当社の事業内容や内部情報に精通している取締役で構成される適正な規模の取締役会と、監査等委員による独立・公正な立場で取締役の職務執行に対する有効性及び効率性の検証を行うことがふさわしいものと考えております。この体制を今後も継続することで、客観性及び中立性を確保したガバナンス体制を維持できると考えております。

#### d. 会社の機関・内部統制の関係を示す図表

当社の経営方針の決定、業務執行及び内部統制の体制は下図のとおりであります。



#### 取締役の定数

当社の取締役（監査等委員である者を除く。）は10名以内、監査等委員である取締役は5名以内とする旨を定款で定めております。

#### 取締役の選任の決議要件

当社は、取締役の選任決議に関しては、株主総会において議決権を行使できる株主の議決権の3分の1以上を有する株主が出席し、その議決権の過半数の決議をもって行う旨定款で定めております。また、取締役は、監査等委員である取締役とそれ以外の取締役とを区別して決議する旨、及び取締役の選任決議は累積投票によらない旨も定款で定めております。

#### 取締役会で決議できる株主総会決議事項

当社は、会社法第426条第1項の規定により、取締役会の決議をもって同法第423条第1項の行為に関する取締役（取締役であった者を含む。）の責任を法令の限度において免除することができる旨定款に定めております。これは、取締役の職務を遂行するにあたり、その能力を十分に発揮して、期待される役割を果たしうる環境を整備することを目的とするものであります。

#### 株主総会の特別決議要件

当社は、会社法第309条第2項に定める株主総会の特別決議要件について、当該株主総会において議決権を行使することができる株主の議決権の3分の1以上を有する株主が出席し、その議決権の3分の2以上をもって行う旨定款に定めております。これは株主総会における特別決議の定足数を緩和することにより、株主総会の円滑な運営を行うことを目的とするものであります。

#### 中間配当

当社は、会社法第454条第5項の規定により、取締役会の決議によって毎年9月30日を基準日として、中間配当を行うことができる旨定款に定めております。これは、株主への機動的な利益還元を可能にするためであります。

#### 自己の株式の取得

当社は、会社法第165条第2項の規定により、取締役会の決議をもって、自己の株式を取得することができる旨を定款に定めております。これは、経営環境の変化に対応した機動的な資本政策の遂行を可能とするため、市場取引等により自己の株式を取得することを目的とするものであります。

(2) 【役員の状況】

役員一覧

男性11名 女性0名 ( 役員のうち女性の比率0% )

役職名	氏名	生年月日	略歴	任期	所有株式数 (株)
代表取締役 社長	藤木 孝夫	1953年6月4日生	1976年4月 瀬戸田船食株式会社入社 1978年11月 ジャパンスイミングサービス株式会社 ( 現当社 ) 入社 1999年7月 執行役員西部事業部長就任 2001年2月 役員待遇事業部長 2001年6月 取締役事業部長就任 2002年1月 代表取締役社長就任 ( 現任 )	(注) 2	94,000
取締役会長	奥村 征照	1941年6月13日生	1964年4月 第一レース株式会社入社 1970年6月 日軽商事株式会社入社 ( 現 日軽産業株式会社 ) 1973年1月 竜興興業株式会社入社 1979年4月 ジャパンスイミングサービス株式会社 ( 現当社 ) 入社 取締役就任 1985年8月 代表取締役社長就任 1999年6月 代表取締役会長就任 2008年6月 取締役会長就任 ( 現任 )	(注) 2	240,000
常務取締役 事業本部管掌	古谷 政徳	1954年7月11日生	1977年3月 信和産業株式会社入社 ( 現 荏原冷熱システム株式会社 ) 1979年1月 ジャパンスイミングサービス株式会社 ( 現当社 ) 入社 1999年7月 東部事業部中部地区マネージャー 2002年11月 役員待遇事業本部東日本担当部長 2003年6月 取締役事業部長就任 2008年2月 取締役事業本部長就任 2008年6月 執行役員事業本部長就任 2009年4月 事業本部長 2010年1月 取締役事業本部長就任 2014年6月 常務取締役事業本部長就任 2020年4月 常務取締役事業本部管掌就任 ( 現任 )	(注) 2	12,000
常務取締役 管理本部管掌	田原 富夫	1957年2月18日生	1975年3月 株式会社ヤマフジ入社 1978年9月 ジャパンスイミングサービス株式会社 ( 現当社 ) 入社 1999年7月 企画部次長 2002年1月 経営企画室室長 2005年4月 経営企画部部長 2008年2月 取締役就任 2008年6月 執行役員就任 2009年4月 管理本部長 2010年1月 取締役管理本部長就任 2014年6月 常務取締役管理本部長就任 2020年4月 常務取締役管理本部管掌就任 ( 現任 )	(注) 2	12,000
取締役 管理本部長	濱治 雅弘	1961年11月4日生	1981年1月 ジャパンスイミングサービス株式会社 ( 現当社 ) 入社 2015年4月 西日本事業部関西地区担当次長 2018年4月 管理本部総務・人事担当部長 2019年10月 管理本部副本部長 2020年4月 管理本部長 2020年6月 取締役管理本部長 ( 現任 )	(注) 2	0
取締役 事業本部長	渡邊 正樹	1962年6月11日生	1986年4月 ジャパンスイミングサービス株式会社 ( 現当社 ) 入社 2014年11月 東日本事業部担当次長 2016年4月 西日本事業部担当次長 2018年10月 西日本事業部担当部長 2019年4月 東日本事業部担当部長 2019年10月 事業本部副本部長 ( 兼 ) 東日本事業部 担当部長 2020年4月 事業本部長 2020年6月 取締役事業本部長 ( 現任 )	(注) 2	0

役職名	氏名	生年月日	略歴	任期	所有株式数 (株)
取締役	酒巻 和也	1959年7月8日生	1984年4月 日本テレビ放送網株式会社入社 2006年7月 同社人事局労務部長 2007年7月 同社人事局人事部長 2009年7月 同社報道局次長 2012年12月 同社社長室次長 2013年6月 同社社長室長 2015年6月 同社執行役員社長室長 2016年6月 同社取締役執行役員総務局長(兼) 人事局長労務担当 2018年6月 同社取締役執行役員総務、営業担当 人事・労務担当補佐 2019年6月 日本テレビホールディングス株式会社 取締役 2019年6月 日本テレビ放送網株式会社 取締役執行役員(現任) 2020年6月 株式会社ティップネス代表取締役社長 (現任) 2020年6月 当社取締役就任(現任)	(注)2	0
取締役 (監査等委員)	久山 志朗	1952年6月29日生	1979年4月 ジャパンスイミングサービス株式会社 (現当社) 入社 2008年2月 取締役総務部長就任 2008年6月 執行役員総務部長就任 2009年4月 総務人事統括部長 2012年6月 人事担当部長 2016年6月 取締役(監査等委員)就任(現任)	(注)3	5,000
取締役 (監査等委員)	山脇 幹雄	1948年10月18日生	1967年4月 大阪国税局入局 1996年7月 神戸税務署副署長任命 1998年7月 大阪国税局徴収部国税訟務官任官 2000年7月 西脇税務署長任命 2002年7月 大阪国税局調査第一部調査開発課長 2003年7月 大阪国税局徴収部徴収課長 2005年7月 大阪国税局徴収部管理課長 2006年7月 大阪国税局徴収部徴収部次長 2007年7月 大阪国税局徴収部徴収部長 2008年7月 大阪国税局退職 2008年8月 税理士登録 2008年9月 山脇幹雄税理士事務所開所 同事務所代表就任(現任) 2013年6月 当社取締役就任 2016年6月 当社取締役(監査等委員)就任 (現任)	(注)3	0
取締役 (監査等委員)	浅野 省三	1948年8月9日生	1971年4月 関西大学司法研究所入室 1978年4月 最高裁判所司法研修所入所 1980年4月 弁護士登録 1980年4月 米田宏巳法律事務所入所 1984年4月 浅野梶谷法律事務所開所 2005年11月 浅野・斎藤共同法律事務所開所 (現 つながり総合法律事務所) 同事務所代表就任(現任) 2007年6月 当社監査役就任 2016年6月 当社取締役(監査等委員)就任 (現任)	(注)3	8,000

役職名	氏名	生年月日	略歴	任期	所有株式数 (株)
取締役 (監査等委員)	安達 徹	1962年7月15日生	1981年4月 大阪国税局入局 1982年3月 大蔵事務官任官 2008年7月 大阪国税局退職 2008年8月 税理士登録 2008年8月 東郷義和税理士事務所入所 2010年7月 株式会社安達計算センター 代表取締役就任(現任) 2011年4月 安達徹税理士事務所開所 同事務所代表就任(現任) 2011年6月 当社監査役就任 2016年6月 当社取締役(監査等委員)就任 (現任)	(注)3	0
計					371,000

- (注) 1. 取締役酒巻 和也、山脇 幹雄、浅野 省三、安達 徹は、社外取締役であります。
2. 監査等委員会以外の取締役の任期は、2020年3月期に係る定時株主総会終結の時から2021年3月期に係る定時株主総会終結の時までとなっております。
3. 監査等委員である取締役の任期は、2020年3月期に係る定時株主総会終結の時から2022年3月期に係る定時株主総会終結の時までとなっております。
4. 監査等委員会の体制は、次のとおりであります。  
 委員長 久山 志朗 委員 山脇 幹雄 委員 浅野 省三 委員 安達 徹
5. 当社では、執行役員制度を導入しております。  
 執行役員は、選手強化担当部長竹村 吉昭の1名であります。

## 社外役員の状況

### a. 社外取締役

当社の社外取締役は4名（うち監査等委員である取締役3名）であります。

社外取締役は、業務執行の妥当性、適法性を客観的に評価し正する機能を有しており、企業経営の透明性を高めるために重要な役割を担っております。また、豊富な経験と幅広い識見又は専門的見地から、取締役会等の意思決定における妥当性・適正性を確保するため、経営陣から独立した中立的な立場で助言・提言を行っております。

### b. 社外取締役が当社において果たす機能及び役割

社外取締役酒巻和也氏は、当社の筆頭株主である日本テレビホールディングス株式会社の連結子会社である日本テレビ放送網株式会社及び株式会社ティップネスで培ってこられた豊富な知識や幅広い見識等をもって当社経営に対し適切に意見することで、当社のコーポレート・ガバナンス体制強化を果たしていただけたと考えております。

社外取締役山脇幹雄氏は、長年にわたる国税庁での業務及び税理士業務を通じて培われた豊富な経験、深い見識を有し、当社の理論にとらわれない、客観的視点による監査等委員としての監督機能及び役割を果たしていただけたと考えております。

社外取締役浅野省三氏は、法曹界における長年の経験があり、会社法をはじめとする企業法務に精通しているため、当社の企業統治においてその深い見識を活かした監査等委員としての監督機能及び役割を果たしていただけたと考えております。

社外取締役安達徹氏は、長年にわたる国税庁での業務及び税理士として、財務及び会計に関する相当程度の知見を有していることから、当社の企業統治においてその深い見識を活かした監査等委員としての監督機能及び役割を果たしていただけたと考えております。

### c. 社外取締役と当社との人的・資本的・取引関係その他の利害関係

社外取締役酒巻和也氏は、日本テレビ放送網株式会社の取締役及び株式会社ティップネスの代表取締役社長を兼職し、当社と両法人の親会社である日本テレビホールディングス株式会社との間には業務資本提携契約が締結されております。

社外取締役山脇幹雄氏は、山脇幹雄税理士事務所の代表であります。当社と山脇幹雄税理士事務所との間に人的関係、資本的関係又は取引関係その他の利害関係はございません。

社外取締役浅野省三氏は、つながり総合法律事務所の代表であります。当社とつながり総合法律事務所との間に人的関係、資本的関係又は取引関係その他の利害関係はございません。

社外取締役安達徹氏は、安達徹税理士事務所の代表及び株式会社安達計算センターの代表取締役であります。当社と両法人等との間に人的関係、資本的関係又は取引関係その他の利害関係はございません。なお、社外役員の弊社株式所有については「役員一覧」に記載のとおりであります。

### d. 当該体制を採用している理由

コーポレート・ガバナンスにおいて、外部からの客観的、中立の経営監視機能は重要であると考えており、社外取締役4名による業務執行及び会計の監査が実施されることにより、外部からの経営監視機能が十分発揮される体制が整っていると考えております。

### e. 社外取締役を選任するための独立性に関する基準又は方針の内容

社外取締役を選任するための独立性に関する基準又は方針は定めておりませんが、選任にあたっては、経歴や当社との関係を踏まえて、当社経営陣からの独立した立場で社外役員としての職務を遂行できる十分な独立性が確保できることを前提に判断しております。

### f. 責任限定契約の内容の概要

当社は、会社法第427条第1項の規定により、取締役（業務執行取締役等である者を除く。）との間に、同法第423条第1項の損害賠償責任を限定する契約を締結することができる旨定款に定めておりますが、当社の取締役（業務執行取締役等である者を除く。）と責任限定契約は締結しておりません。

## 社外取締役による監督又は監査と内部監査、監査等委員監査及び会計監査との相互連携並びに内部統制部門との関係

社外取締役は内部監査室と積極的に意見交換を実施しており、会計監査人とも適宜意見交換を行い、適切に連携を図っております。

当社では、内部監査室による業務監査および内部統制監査を通して、内部統制システム全般の整備、運用状況の評価および改善を実施しております。

また、社外取締役と内部統制担当は、共有すべき事項について相互に連携し、把握できるような関係にあります。

(3) 【監査の状況】

監査等委員監査の状況

当社の監査等委員監査については、常勤監査等委員1名及び非常勤監査等委員3名(3名とも社外監査等委員)で構成されております。

監査等委員山脇幹雄氏は、長年にわたる国税庁での業務及び税理士業務を通じて培われた豊富な経験、深い見識を有しております。

監査等委員浅野省三氏は、法曹界における長年の経験があり、会社法をはじめとする企業法務に関する相当程度の知見を有しております。

監査等委員安達徹氏は、長年にわたる国税庁での業務及び税理士として、財務及び会計に関する相当程度の知見を有しております。

監査等委員は、原則、毎月1回開催される監査等委員会で監査等委員同士の情報交換を行い監査機能の充実を図っており、当事業年度における個々の監査等委員の出席状況については次のとおりであります。

氏名	開催回数	出席回数
久山 志朗	13回	13回
山脇 幹雄	13回	13回
浅野 省三	13回	12回
安達 徹	13回	13回

監査等委員会における主な検討事項は、監査の方針及び監査実施計画、内部統制システムの整備・運用状況、会計監査人の監査の方法及び結果の相当性等です。

また、監査等委員の活動として、取締役会をはじめ会社の重要な会議に出席し、独立した立場より意見を述べるとともに、稟議書等の重要書類の閲覧、各種報告を求める等、取締役会及び取締役(監査等委員である取締役を除く。)の業務執行状況の適法性を監視しております。更に、会計監査人や内部監査室との連携を図るとともに、現場実査に同行する等適正な監査を行う体制を確保しております。

なお、内部監査室及び監査等委員においては、適宜、会計監査人とも情報や意見を交換し、相互に連携して監査の実効性の確保と効率化を図っております。

内部監査の状況

当社の内部監査の組織は、通常の業務執行から独立した監査等委員会直属の内部監査室(2名)を本社に設置しております。内部監査室長及び必要に応じて社長に任命された者が、内部監査規程及び内部監査計画に基づき、法令・諸規則、社内規程の遵守及び公正かつ適正な運用と管理状況を定期的に監査しております。

なお、内部監査室及び監査等委員においては、適宜、会計監査人とも情報や意見を交換し、相互に連携して監査の実効性の確保と効率化を図っております。

会計監査の状況

a. 監査法人の名称

PwC京都監査法人

b. 継続監査期間

2007年5月以降

c. 業務を執行した公認会計士

高井 晶治

浦上 卓也

d. 監査業務に係る補助者の構成

当社の会計監査業務に係る補助者は、公認会計士2名、公認会計士試験合格者2名、その他の補助者3名であります。

e. 監査法人の選定方針と理由

当社は監査法人の選定方針を定めておりませんが、選定にあたっては監査法人の品質管理体制、独立性、専門性ならびに監査報酬等を総合的に勘案し、適任がどうかを判断いたします。

監査等委員会は、会計監査人の職務の執行に支障がある場合等、その必要があると判断した場合は、株主総会に提出する会計監査人の解任または不再任に関する議案の内容を決定いたします。

また、会計監査人が会社法第340条第1項各号に定める項目に該当すると認められる場合は、監査等委員全員の同意に基づき、会計監査人を解任いたします。この場合、監査等委員会が選定した監査等委員は、解任後最初に招集される株主総会において、会計監査人を解任した旨およびその理由を報告いたします。

監査等委員会において、PwC京都監査法人に解任及び不再任に該当する事象がなかったため再任しております。



f. 監査等委員による監査法人の評価

当社の監査等委員会は、監査法人に対して毎期評価を行っております。監査等委員会は、PwC京都監査法人と緊密なコミュニケーションをとっており、適時かつ適切に意見交換や監査状況を把握しております。その結果、監査法人が有効に機能し、監査品質に相対的優位性があるものと判断しております。

g. 監査法人の異動

該当事項はありません。

監査報酬の内容等

a. 監査公認会計士等に対する報酬

前事業年度		当事業年度	
監査証明業務に基づく報酬 (千円)	非監査業務に基づく報酬 (千円)	監査証明業務に基づく報酬 (千円)	非監査業務に基づく報酬 (千円)
15,000	-	15,800	-

b. 監査公認会計士等と同一のネットワーク(PwC)に属する組織に対する報酬(a.を除く)

該当事項はありません。

c. その他の重要な監査証明業務に基づく報酬の内容

該当事項はありません。

d. 監査報酬の決定方針

当社は監査公認会計士等に対する監査報酬の決定方針を定めておりませんが、監査日数、当社の規模、業務の特性等の要素を勘案して、監査等委員会の同意を得た上で、監査報酬を適切に決定しております。

e. 監査等委員会が会計監査人の報酬等に同意した理由

監査等委員会は、会計監査人の監査計画の内容、会計監査の遂行状況および報酬見積もりの算出根拠などが適切かどうかについて必要な検証を行ったうえで、会計監査人の報酬等の額について同意の判断をいたしました。

(4) 【役員の報酬等】

役員報酬等の額又はその算定方法の決定に関する方針の内容及び決定方法

当社は役員の報酬等の額又はその算定方法の決定に関して具体的な方針は定めておりませんが、2016年6月29日開催の定時株主総会において、取締役(監査等委員を除く。)の報酬限度額は年額5億円以内、取締役(監査等委員)の報酬限度額は年額1億円以内と決議いただいております。

当該範囲内で各役員の報酬を、会社への貢献度、在籍年数等を総合的に勘案し、取締役(監査等委員である取締役を除く。)については取締役会において、監査等委員である取締役については監査等委員会で決定しております。

なお、当事業年度における当社の役員の報酬等の額の決定過程における取締役会の活動は、2019年6月26日の取締役会において、取締役基本報酬の総額を決議しており、取締役基本報酬の個人配分は代表取締役社長に一任しております。ただし、監査等委員である取締役の報酬については、監査等委員の協議により決定しております。

2020年3月期の役員区分ごとの報酬等の総額、報酬等の種類別の総額及び対象となる役員の員数

役員区分	報酬等の総額 (千円)	報酬等の種類別の総額(千円)			対象となる役員の員数(人)
		固定報酬	業績連動報酬	退職慰労金	
取締役(監査等委員を除く。) (社外取締役を除く。)	99,750	99,750	-	-	4
取締役(監査等委員) (社外取締役を除く。)	9,100	9,100	-	-	1
社外役員	5,850	5,850	-	-	3

報酬等の総額が1億円以上である者の報酬等の総額等

該当事項はありません。

使用人兼務役員の使用人分給与のうち重要なもの

該当事項はありません。

(5) 【株式の保有状況】

投資株式の区分の基準及び考え方

当社が純投資目的以外の目的で保有する株式は、お客様や取引先の株式を保有することで中長期的な関係維持、取引拡大、シナジー創出等が可能となるものを対象としています。発行会社の株式を保有する結果として当社の企業価値を高め、当社株主の利益につながると考える場合において、このような株式を保有する方針としています。

保有目的が純投資目的以外の目的である投資株式

a. 保有方針及び保有の合理性を検証する方法並びに個別銘柄の保有の適否に関する検証の内容

当社は、事業機会の創出や取引・協業関係の構築・維持・強化のための手段の一つとして、純投資目的以外の株式を取得・保有する場合があります。これら株式を取得する際には、取得意義や経済合理性の観点から踏まえて取得の是非を判断し、取得後は、定期的に保有方針を見直しています。また、この保有方針を見直した結果は毎年、経営会議で検証しております。

当事業年度の検証の結果、継続して保有するとした銘柄は、事業機会の創出や取引・協業関係の構築・維持・強化などを保有目的としています。

b. 銘柄数及び貸借対照表計上額の合計額

	銘柄数 (銘柄)	貸借対照表計上額の 合計額(千円)
非上場株式	2	2,100
非上場株式以外の株式	-	-

(当事業年度において株式数が増加した銘柄)

	銘柄数 (銘柄)	株式数の増加に係る取得 価額の合計額(千円)	株式数の増加の理由
非上場株式	-	-	-
非上場株式以外の株式	-	-	-

(当事業年度において株式数が減少した銘柄)

	銘柄数 (銘柄)	株式数の減少に係る売却 価額の合計額(千円)
非上場株式	-	-
非上場株式以外の株式	-	-

保有目的が純投資目的である投資株式の前事業年度及び当事業年度における貸借対照表計上額の合計額並びに当事業年度における受取金配当額、売却損益及び評価損益の合計額  
該当事項はありません。

## 第5【経理の状況】

### 1．財務諸表の作成方法について

当社の財務諸表は、「財務諸表等の用語、様式及び作成方法に関する規則」（昭和38年大蔵省令第59号）に基づいて作成しております。

### 2．監査証明について

当社は、金融商品取引法第193条の2第1項の規定に基づき、事業年度（2019年4月1日から2020年3月31日まで）の財務諸表について、PwC京都監査法人による監査を受けております。

### 3．連結財務諸表について

当社は子会社がありませんので、連結財務諸表を作成しておりません。

### 4．財務諸表等の適正性を確保するための特段の取組みについて

当社は、財務諸表等の適正性を確保するための特段の取組みを行っております。具体的には、会計基準等の内容を適切に把握し、会計基準等の変更についても的確に対応することができる体制を整備するため、公益財団法人財務会計基準機構へ加入し、公益財団法人財務会計基準機構等の行う研修に参加しております。

## 1【財務諸表等】

## (1)【財務諸表】

## 【貸借対照表】

(単位：千円)

	前事業年度 (2019年3月31日)	当事業年度 (2020年3月31日)
<b>資産の部</b>		
<b>流動資産</b>		
現金及び預金	600,603	640,213
受取手形	22,543	11,536
売掛金	125,611	89,311
商品	96,317	111,167
前渡金	4,998	3,171
前払費用	54,565	54,770
その他	12,986	27,176
貸倒引当金	2,044	1,612
<b>流動資産合計</b>	<b>915,582</b>	<b>935,735</b>
<b>固定資産</b>		
<b>有形固定資産</b>		
建物	6,694,102	6,599,605
減価償却累計額	3,690,517	3,883,313
建物(純額)	3,003,585	2,716,292
構築物	649,332	656,307
減価償却累計額	480,108	504,246
構築物(純額)	169,223	152,060
車両運搬具	854	854
減価償却累計額	854	854
車両運搬具(純額)	0	0
工具、器具及び備品	193,369	191,271
減価償却累計額	153,980	162,151
工具、器具及び備品(純額)	39,388	29,120
土地	1,685,215	1,685,215
リース資産	77,232	77,232
減価償却累計額	25,494	38,265
リース資産(純額)	51,737	38,967
建設仮勘定	-	282,680
<b>有形固定資産合計</b>	<b>4,949,151</b>	<b>4,904,335</b>
<b>無形固定資産</b>		
ソフトウェア	21,677	20,287
のれん	3,607	1,803
電話加入権	9,027	9,027
その他	1,727	1,566
<b>無形固定資産合計</b>	<b>36,039</b>	<b>32,685</b>
<b>投資その他の資産</b>		
投資有価証券	2,100	2,100
出資金	13	13
長期貸付金	30,728	28,479
長期前払費用	7,640	4,592
繰延税金資産	104,713	124,680
敷金及び保証金	695,580	693,746
その他	10,635	5,732
貸倒引当金	35,816	30,915
<b>投資その他の資産合計</b>	<b>815,593</b>	<b>828,428</b>
<b>固定資産合計</b>	<b>5,800,785</b>	<b>5,765,449</b>
<b>資産合計</b>	<b>6,716,367</b>	<b>6,701,184</b>

(単位：千円)

	前事業年度 (2019年3月31日)	当事業年度 (2020年3月31日)
<b>負債の部</b>		
流動負債		
支払手形	141,626	146,612
買掛金	53,924	33,578
短期借入金	100,000	150,000
1年内返済予定の長期借入金	397,780	378,874
リース債務	14,093	13,873
未払金	181,474	271,415
未払費用	292,356	287,013
未払法人税等	100,650	75,756
未払消費税等	73,545	139,867
前受金	550,349	560,050
預り金	23,888	24,910
賞与引当金	100,752	96,585
その他	31,110	19,833
流動負債合計	2,061,551	2,198,370
固定負債		
長期借入金	1,490,482	1,301,607
リース債務	43,659	29,785
退職給付引当金	116,766	95,913
資産除去債務	179,561	181,619
その他	27,074	25,469
固定負債合計	1,857,543	1,634,395
負債合計	3,919,095	3,832,765
<b>純資産の部</b>		
株主資本		
資本金	330,729	330,729
資本剰余金		
資本準備金	34,035	34,035
その他資本剰余金	91,630	91,630
資本剰余金合計	125,665	125,665
利益剰余金		
利益準備金	20,586	26,935
その他利益剰余金		
繰越利益剰余金	2,369,212	2,485,244
利益剰余金合計	2,389,799	2,512,179
自己株式	48,921	100,155
株主資本合計	2,797,272	2,868,418
純資産合計	2,797,272	2,868,418
負債純資産合計	6,716,367	6,701,184

## 【損益計算書】

(単位：千円)

	前事業年度 (自 2018年4月1日 至 2019年3月31日)	当事業年度 (自 2019年4月1日 至 2020年3月31日)
<b>売上高</b>		
スイミングスクール運営収入	7,861,497	7,748,872
商品売上高	811,431	671,702
その他の営業収入	56,418	59,804
売上高合計	8,729,348	8,480,379
<b>売上原価</b>		
スイミングスクール運営原価及びその他売上原価	6,674,969	6,611,567
商品売上原価		
商品期首たな卸高	95,432	96,317
当期商品仕入高	608,368	511,504
合計	703,801	607,822
商品期末たな卸高	96,317	111,167
商品売上原価	1,607,483	1,496,654
売上原価合計	7,282,452	7,108,222
<b>売上総利益</b>	1,446,895	1,372,157
販売費及び一般管理費	2,974,607	2,998,095
<b>営業利益</b>	472,288	374,061
<b>営業外収益</b>		
受取利息	748	755
貸倒引当金戻入額	2,247	5,332
退職給付引当金戻入額	7,098	4,936
受取保険金	5,170	5,212
助成金収入	4,765	5,400
その他	2,734	1,982
営業外収益合計	22,765	23,619
<b>営業外費用</b>		
支払利息	7,927	6,180
社債利息	70	-
その他	888	508
営業外費用合計	8,886	6,688
<b>経常利益</b>	486,167	390,992
<b>特別利益</b>		
固定資産売却益	3,585	3,671
特別利益合計	5,585	671
<b>特別損失</b>		
固定資産除却損	4,315	4,000
減損損失	-	5,103,781
特別損失合計	3,154	103,781
<b>税引前当期純利益</b>	488,598	287,882
法人税、住民税及び事業税	152,716	121,983
法人税等調整額	17,788	19,967
法人税等合計	170,505	102,016
<b>当期純利益</b>	318,092	185,866

## 【売上原価明細書】

## スイミングスクール運営原価及びその他売上原価明細書

区分	注記 番号	前事業年度 (自 2018年4月1日 至 2019年3月31日)		当事業年度 (自 2019年4月1日 至 2020年3月31日)	
		金額(千円)	構成比 (%)	金額(千円)	構成比 (%)
1. 給料及び手当		2,491,360	37.3	2,472,403	37.4
2. 賞与		242,923	3.6	253,709	3.8
3. 賞与引当金繰入額		86,974	1.3	83,635	1.3
4. 退職給付費用		72,564	1.1	72,137	1.1
5. 法定福利費		378,345	5.7	374,135	5.7
6. 通勤費		89,440	1.3	83,895	1.3
7. 企画課外費		369,478	5.5	332,207	5.0
8. 広告宣伝費		131,415	2.0	141,789	2.1
9. 支払手数料		83,751	1.3	86,656	1.3
10. 車輛費		527,027	7.9	543,024	8.2
11. 消耗品費		104,563	1.6	100,403	1.5
12. 水道光熱費		473,867	7.1	454,078	6.9
13. 地代家賃		991,821	14.9	977,725	14.8
14. 修繕維持費		176,141	2.6	166,471	2.5
15. 租税公課		60,417	0.9	63,669	1.0
16. 電算費		36,572	0.5	36,462	0.6
17. 減価償却費		239,735	3.6	243,902	3.7
18. のれん償却額		1,803	0.0	1,803	0.0
19. その他		116,762	1.7	123,455	1.8
合計		6,674,969	100.0	6,611,567	100.0

【株主資本等変動計算書】

前事業年度（自 2018年4月1日 至 2019年3月31日）

（単位：千円）

	株主資本								自己株式	株主資本合計
	資本金	資本剰余金			利益剰余金			利益剰余金合計		
		資本準備金	その他資本剰余金	資本剰余金合計	利益準備金	その他利益剰余金 繰越利益剰余金				
当期首残高	330,729	34,035	91,630	125,665	15,051	2,112,007	2,127,059	170	2,583,283	
当期変動額										
剰余金の配当						55,353	55,353		55,353	
利益準備金の積立					5,535	5,535	-		-	
当期純利益						318,092	318,092		318,092	
自己株式の取得								48,750	48,750	
株主資本以外の項目の当期変動額（純額）										
当期変動額合計	-	-	-	-	5,535	257,204	262,739	48,750	213,988	
当期末残高	330,729	34,035	91,630	125,665	20,586	2,369,212	2,389,799	48,921	2,797,272	

	純資産合計
当期首残高	2,583,283
当期変動額	
剰余金の配当	55,353
利益準備金の積立	-
当期純利益	318,092
自己株式の取得	48,750
株主資本以外の項目の当期変動額（純額）	-
当期変動額合計	213,988
当期末残高	2,797,272



当事業年度(自 2019年4月1日 至 2020年3月31日)

(単位:千円)

	株主資本								
	資本金	資本剰余金			利益剰余金			自己株式	株主資本合計
		資本準備金	その他資本剰余金	資本剰余金合計	利益準備金	その他利益剰余金 繰越利益剰余金	利益剰余金合計		
当期首残高	330,729	34,035	91,630	125,665	20,586	2,369,212	2,389,799	48,921	2,797,272
当期変動額									
剰余金の配当						63,485	63,485		63,485
利益準備金の積立					6,348	6,348	-		-
当期純利益						185,866	185,866		185,866
自己株式の取得								51,233	51,233
株主資本以外の項目の当期変動額(純額)									
当期変動額合計	-	-	-	-	6,348	116,031	122,380	51,233	71,146
当期末残高	330,729	34,035	91,630	125,665	26,935	2,485,244	2,512,179	100,155	2,868,418

	純資産合計
当期首残高	2,797,272
当期変動額	
剰余金の配当	63,485
利益準備金の積立	-
当期純利益	185,866
自己株式の取得	51,233
株主資本以外の項目の当期変動額(純額)	-
当期変動額合計	71,146
当期末残高	2,868,418

## 【キャッシュ・フロー計算書】

(単位：千円)

	前事業年度 (自 2018年4月1日 至 2019年3月31日)	当事業年度 (自 2019年4月1日 至 2020年3月31日)
<b>営業活動によるキャッシュ・フロー</b>		
税引前当期純利益	488,598	287,882
減価償却費	251,782	257,154
貸倒引当金の増減額(は減少)	1,485	5,332
賞与引当金の増減額(は減少)	1,758	4,167
退職給付引当金の増減額(は減少)	21,868	20,852
受取利息及び受取配当金	748	755
支払利息	7,927	6,180
社債利息	70	-
有形固定資産売却損益(は益)	5,585	671
有形固定資産除却損	3,154	0
減損損失	-	103,781
売上債権の増減額(は増加)	5,022	47,307
たな卸資産の増減額(は増加)	884	14,850
仕入債務の増減額(は減少)	24,605	6,191
未払金の増減額(は減少)	45	91,426
未払費用の増減額(は減少)	25,925	5,293
未払消費税等の増減額(は減少)	6,785	65,136
前受金の増減額(は減少)	2,574	9,700
その他	12,183	27,878
小計	673,885	782,577
利息及び配当金の受取額	748	755
利息の支払額	8,024	6,268
法人税等の支払額	147,113	146,495
営業活動によるキャッシュ・フロー	519,495	630,569
<b>投資活動によるキャッシュ・フロー</b>		
有形固定資産の取得による支出	421,778	304,395
有形固定資産の売却による収入	5,585	671
無形固定資産の取得による支出	6,778	9,200
貸付けによる支出	180	2,577
貸付金の回収による収入	4,616	5,866
敷金及び保証金の差入による支出	7,664	2,459
敷金及び保証金の回収による収入	3,814	3,488
その他	-	4,902
投資活動によるキャッシュ・フロー	422,384	303,703
<b>財務活動によるキャッシュ・フロー</b>		
短期借入金の純増減額(は減少)	-	50,000
長期借入れによる収入	480,000	190,000
長期借入金の返済による支出	358,848	397,780
社債の償還による支出	12,500	-
自己株式の取得による支出	48,750	51,336
配当金の支払額	55,353	63,485
その他	14,149	14,654
財務活動によるキャッシュ・フロー	9,601	287,256
現金及び現金同等物の増減額(は減少)	87,509	39,610
現金及び現金同等物の期首残高	513,093	600,603
現金及び現金同等物の期末残高	600,603	640,213

【注記事項】

(重要な会計方針)

1. 有価証券の評価基準及び評価方法

その他有価証券

時価のないもの

総平均法による原価法を採用しております。

2. たな卸資産の評価基準及び評価方法

商品

移動平均法による原価法(貸借対照表価額は収益性の低下に基づく簿価切下げの方法により算定)を採用しております。

3. 固定資産の減価償却の方法

(1) 有形固定資産(リース資産を除く)

定額法

なお、主な耐用年数は以下のとおりであります。

建物	15～34年
構築物	10～30年
工具、器具及び備品	3～12年

(2) 無形固定資産

定額法

のれん

支出の効果の及ぶ期間(3.5年)にわたり、定額法で償却しております。

ソフトウェア

自社利用のソフトウェアについては、社内における利用可能期間(5年)に基づく定額法で償却しております。

(3) リース資産

リース期間を耐用年数とし、残存価額を零とする定額法を採用しております。

(4) 長期前払費用

定額法を採用しております。

4. 引当金の計上基準

(1) 貸倒引当金

債権の貸倒れによる損失に備えるため、一般債権については貸倒実績率により、貸倒懸念債権等特定の債権については個別に回収可能性を勘案し、回収不能見込額を計上しております。

(2) 賞与引当金

従業員の賞与金の支払に備えて、賞与支給見込額の当事業年度負担額を計上しております。

(3) 退職給付引当金

当社は、確定拠出年金制度及び前払退職金制度の選択制を採用しておりますが、一部従業員の退職金補填のため2005年12月31日まで設けていた厚生年金基金制度とそれ以降の確定拠出年金制度との差額を調整したのものに関する支出に備えるため、当事業年度末における支給見込額を退職給付引当金に計上しております。なお、退職給付引当金及び退職給付費用の算定にあたっては、簡便法を採用しており、割引率を考慮しております。

5. 重要なヘッジ会計の方法

(1) ヘッジ会計の方法

金利スワップについては、適用要件を満たすため、特例処理を採用しております。

(2) ヘッジ手段とヘッジ対象

ヘッジ手段・・・金利スワップ

ヘッジ対象・・・借入金の利息

(3) ヘッジ方針

長期借入金の金利変動リスクの回避を目的として、個別契約毎に金利スワップ取引を行っております。

(4) ヘッジ有効性評価の方法

特例処理の適用要件を満たしており有効性が保証されているため、有効性の評価を省略しております。

## 6. キャッシュ・フロー計算書における資金の範囲

手許現金、随時引き出し可能な預金及び容易に換金可能であり、かつ、価値の変動について僅少なりリスクしか負わない取得日から3か月以内に償還期限の到来する短期投資からなっております。

## 7. その他財務諸表作成のための基本となる重要な事項

### 消費税等の会計処理

消費税等の会計処理は、税抜方式によっております。

### (未適用の会計基準等)

- ・「収益認識に関する会計基準」(企業会計基準第29号 2020年3月31日 企業会計基準委員会)
- ・「収益認識に関する会計基準の適用指針」(企業会計基準適用指針第30号 2020年3月31日 企業会計基準委員会)
- ・「金融商品の時価等の開示に関する適用指針」(企業会計基準適用指針第19号 2020年3月31日 企業会計基準委員会)

### (1) 概要

国際会計基準審議会( IASB )及び米国財務会計基準審議会( FASB )は、共同して収益認識に関する包括的な会計基準の開発を行い、2014年5月に「顧客との契約から生じる収益」( IASBにおいてはIFRS第15号、FASBにおいてはTopic606 )を公表しており、IFRS第15号は2018年1月1日以後開始する事業年度から、Topic606は2017年12月15日より後に開始する事業年度から適用される状況を踏まえ、企業会計基準委員会において、収益認識に関する包括的な会計基準が開発され、適用指針と合わせて公表されたものです。

企業会計基準委員会の収益認識に関する会計基準の開発にあたっての基本的な方針として、IFRS第15号と整合性を図る便益の1つである財務諸表間の比較可能性の観点から、IFRS第15号の基本的な原則を取り入れることを出発点とし、会計基準を定めることとされ、また、これまで我が国で行われてきた実務等に配慮すべき項目がある場合には、比較可能性を損なわせない範囲で代替的な取扱いを追加することとされております。

### (2) 適用予定日

2022年3月期の期首から適用します。

### (3) 当該会計基準等の適用による影響

「収益認識に関する会計基準」等の適用による財務諸表に与える影響額については、現時点で評価中であり、

ます。

- ・「時価の算定に関する会計基準」(企業会計基準第30号 2019年7月4日 企業会計基準委員会)
- ・「棚卸資産の評価に関する会計基準」(企業会計基準第9号 2019年7月4日 企業会計基準委員会)
- ・「金融商品に関する会計基準」(企業会計基準第10号 2019年7月4日 企業会計基準委員会)
- ・「時価の算定に関する会計基準の適用指針」(企業会計基準適用指針第31号 2019年7月4日 企業会計基準委員会)
- ・「金融商品の時価等の開示に関する適用指針」(企業会計基準適用指針第19号 2020年3月31日 企業会計基準委員会)

### (1) 概要

国際会計基準審議会( IASB )及び米国財務会計基準審議会( FASB )が、公正価値測定についてほぼ同じ内容の詳細なガイダンス(国際財務報告基準( IFRS )においてはIFRS第13号「公正価値測定」、米国会計基準においてはAccounting Standards CodificationのTopic 820「公正価値測定」)を定めている状況を踏まえ、企業会計基準委員会において、主に金融商品の時価に関するガイダンス及び開示に関して、日本基準を国際的な会計基準との整合性を図る取組みが行われ、「時価の算定に関する会計基準」等が公表されたものです。

企業会計基準委員会の時価の算定に関する会計基準の開発にあたっての基本的な方針として、統一的な算定方法を用いることにより、国内外の企業間における財務諸表の比較可能性を向上させる観点から、IFRS第13号の定めを基本的にすべて取り入れることとされ、また、これまで我が国で行われてきた実務等に配慮し、財務諸表間の比較可能性を大きく損なわせない範囲で、個別項目に対するその他の取扱いを定めることとされております。

### (2) 適用予定日

2022年3月期の期首から適用します。

### (3) 当該会計基準等の適用による影響

「時価の算定に関する会計基準」等の適用による財務諸表に与える影響額については、現時点で未定であり、

ます。

- ・「会計上の見積りの開示に関する会計基準」(企業会計基準第31号 2020年3月31日 企業会計基準委員会)

(1) 概要

国際会計基準審議会( IASB )が2003年に公表した国際会計基準( IAS )第1号「財務諸表の表示」(以下「IAS第1号」)第125項において開示が求められている「見積りの不確実性の発生要因」について、財務諸表利用者にとって有用性が高い情報として日本基準においても注記情報として開示を求めることを検討するよう要望が寄せられ、企業会計基準委員会において、会計上の見積りの開示に関する会計基準(以下「本会計基準」)が開発され、公表されたものです。

企業会計基準委員会の本会計基準の開発にあたっての基本的な方針として、個々の注記を拡充するのではなく、原則(開示目的)を示したうえで、具体的な開示内容は企業が開示目的に照らして判断することとされ、開発にあたっては、IAS第1号第125項の定めを参考とすることとしたものです。

(2) 適用予定日

2021年3月期の年度末から適用します。

- ・「会計方針の開示、会計上の変更及び誤謬の訂正に関する会計基準」(企業会計基準第24号 2020年3月31日 企業会計基準委員会)

(1) 概要

「関連する会計基準等の定めが明らかでない場合に採用した会計処理の原則及び手続」に係る注記情報の充実について検討することが提言されたことを受け、企業会計基準委員会において、所要の改正を行い、会計方針の開示、会計上の変更及び誤謬の訂正に関する会計基準として公表されたものです。

なお、「関連する会計基準等の定めが明らかでない場合に採用した会計処理の原則及び手続」に係る注記情報の充実を図るに際しては、関連する会計基準等の定めが明らかでない場合におけるこれまでの実務に影響を及ぼさないために、企業会計原則注解(注1-2)の定めを引き継ぐこととされております。

(2) 適用予定日

2021年3月期の年度末から適用します。

(貸借対照表関係)

担保資産及び担保付債務

担保に供している資産は、次のとおりであります。

	前事業年度 (2019年3月31日)	当事業年度 (2020年3月31日)
建物	1,144,731千円	1,053,234千円
土地	1,685,015	1,685,015
計	2,829,747	2,738,250

担保付債務は、次のとおりであります。

	前事業年度 (2019年3月31日)	当事業年度 (2020年3月31日)
短期借入金	100,000千円	150,000千円
1年内返済予定の長期借入金	397,780	378,874
長期借入金	970,298	913,185
計	1,468,078	1,442,060

(損益計算書関係)

- 1 期末たな卸高は収益性の低下に伴う簿価切下げ後の金額(洗替法)であり、次のたな卸資産評価損が売上原価に含まれております。

	前事業年度 (自 2018年4月1日 至 2019年3月31日)	当事業年度 (自 2019年4月1日 至 2020年3月31日)
	1,555千円	1,714千円

- 2 販売費に属する費用のおおよその割合は前事業年度8%、当事業年度9%、一般管理費に属する費用のおおよその割合は前事業年度92%、当事業年度91%であります。

販売費及び一般管理費のうち主要な費目及び金額は次のとおりであります。

	前事業年度 (自 2018年4月1日 至 2019年3月31日)	当事業年度 (自 2019年4月1日 至 2020年3月31日)
旅費及び交通費	57,405千円	56,383千円
支払手数料	74,030	85,880
地代家賃	83,476	86,988
賞与引当金繰入額	13,778	12,949
減価償却費	10,242	11,448
給料及び手当	307,597	322,291
役員報酬	114,275	114,700
法定福利費	55,566	60,014
退職給付費用	9,895	9,775

- 3 固定資産売却益の内容は次のとおりであります。

	前事業年度 (自 2018年4月1日 至 2019年3月31日)	当事業年度 (自 2019年4月1日 至 2020年3月31日)
車両運搬具	5,585千円	671千円

- 4 固定資産除却損の内容は次のとおりであります。

	前事業年度 (自 2018年4月1日 至 2019年3月31日)	当事業年度 (自 2019年4月1日 至 2020年3月31日)
建物	2,238千円	0千円
構築物	916	-
工具、器具及び備品	0	0
計	3,154	0

5 減損損失

当社は以下の資産グループについて減損損失を計上しました。

前事業年度(自 2018年4月1日 至 2019年3月31日)

該当事項はありません。

当事業年度(自 2019年4月1日 至 2020年3月31日)

場所	用途	種類
ちくご事業所(福岡県筑後市)	直営店舗設備	建物
八尾事業所(大阪府八尾市)	直営店舗設備	建物、構築物他

当社は、キャッシュ・フローを生み出す最小単位として各事業所単位で、本社等は共用資産として、将来の使用が見込まれない遊休資産については個別にグルーピングをしております。

当事業年度において、資産グループ単位の収益等を踏まえて検証した結果、一部の営業事業所については、将来キャッシュ・フローによって当該資産の帳簿価額相当額を全額回収できる可能性は低いと判断し、帳簿価額相当額を回収可能価額まで減額し、当該減少額を減損損失103,781千円として特別損失に計上いたしました。その内訳は建物103,778千円、その他3千円であります。

なお、営業事業所の回収可能価額は、使用価値により測定しております。使用価値については、将来キャッシュ・フローに基づく使用価値がマイナスであるものは回収可能価額を零として評価し、それ以外については将来キャッシュ・フローを2.41%で割引いて算定しております。



(株主資本等変動計算書関係)

前事業年度(自 2018年4月1日 至 2019年3月31日)

## 1. 発行済株式の種類及び総数並びに自己株式の種類及び株式数に関する事項

	当事業年度期首 株式数 (千株)	当事業年度 増加株式数 (千株)	当事業年度 減少株式数 (千株)	当事業年度末 株式数 (千株)
発行済株式				
普通株式	4,026	-	-	4,026
合計	4,026	-	-	4,026
自己株式				
普通株式(注)	0	73	-	73
合計	0	73	-	73

(注) 普通株式の自己株式の増加73千株は、取締役会決議による自己株式の取得による増加73千株であります。

## 2. 配当に関する事項

## (1) 配当金支払額

(決議)	株式の種類	配当金の総額 (千円)	1株当たり 配当額 (円)	基準日	効力発生日
2018年6月28日 定時株主総会	普通株式	25,160	6.25	2018年3月31日	2018年6月29日
2018年11月8日 取締役会	普通株式	30,192	7.50	2018年9月30日	2018年12月14日

## (2) 基準日が当期に属する配当のうち、配当の効力発生日が翌期となるもの

(決議)	株式の種類	配当金の総額 (千円)	配当の原資	1株当たり 配当額 (円)	基準日	効力発生日
2019年6月26日 定時株主総会	普通株式	29,643	利益剰余金	7.50	2019年3月31日	2019年6月27日

当事業年度（自 2019年4月1日 至 2020年3月31日）

1. 発行済株式の種類及び総数並びに自己株式の種類及び株式数に関する事項

	当事業年度期首 株式数 (千株)	当事業年度 増加株式数 (千株)	当事業年度 減少株式数 (千株)	当事業年度末 株式数 (千株)
発行済株式				
普通株式	4,026	-	-	4,026
合計	4,026	-	-	4,026
自己株式				
普通株式(注)	73	84	-	158
合計	73	84	-	158

(注) 普通株式の自己株式の増加84千株は、取締役会決議による自己株式の取得による増加84千株であります。

2. 配当に関する事項

(1) 配当金支払額

(決議)	株式の種類	配当金の総額 (千円)	1株当たり 配当額 (円)	基準日	効力発生日
2019年6月26日 定時株主総会	普通株式	29,643	7.50	2019年3月31日	2019年6月27日
2019年11月13日 取締役会	普通株式	33,842	8.75	2019年9月30日	2019年12月13日

(2) 基準日が当期に属する配当のうち、配当の効力発生日が翌期となるもの

(決議)	株式の種類	配当金の総額 (千円)	配当の原資	1株当たり 配当額 (円)	基準日	効力発生日
2020年6月26日 定時株主総会	普通株式	19,338	利益剰余金	5.00	2020年3月31日	2020年6月29日

(キャッシュ・フロー計算書関係)

現金及び現金同等物の期末残高と貸借対照表に掲記されている科目の金額との関係

	前事業年度 (自 2018年4月1日 至 2019年3月31日)	当事業年度 (自 2019年4月1日 至 2020年3月31日)
現金及び預金勘定	600,603千円	640,213千円
預入期間が3ヶ月を超える定期預金	-	-
現金及び現金同等物	600,603	640,213

(リース取引関係)

1. ファイナンス・リース取引

所有権移転外ファイナンス・リース取引

リース資産の内容

スイミングスクール事業における運営設備であります。

リース資産の減価償却の方法

重要な会計方針「3. 固定資産の減価償却の方法」に記載のとおりであります。

2. オペレーティング・リース取引

該当事項はありません。

(金融商品関係)

1. 金融商品の状況に関する事項

(1) 金融商品に対する取組方針

当社は、資金調達については、主にスイミングスクール事業を行うための設備投資計画に照らして、必要な資金(主に銀行借入)を調達しております。また、資金運用については短期的な預金等に限定しております。

デリバティブ取引は借入金の金利変動リスクを回避するために利用し、金利スワップの特例処理の対象となる取引のみに限定する方針であります。

(2) 金融商品の内容及びそのリスク並びにリスク管理体制

・売掛金は営業債権であり、長期貸付金は取引先に対する債権であり、また敷金及び保証金は、主に事業所の賃貸借契約による差入預託保証金であります。

上記売掛金、長期貸付金、敷金及び保証金は、顧客等の信用リスクに晒されております。

当該リスクに関しては、事業本部における各事業部門が主要な取引先の状況を定期的にモニタリングし、取引相手ごとに期日及び残高を管理するとともに財務状況等の悪化等による貸倒懸念の早期把握及びその対応策を図っております。

・投資有価証券は、主に業務上の関係を有する企業の株式であり、信用リスクに晒されております。

当該リスクに関しては、四半期ごとに発行会社の財務状況を把握し、市況や取引先企業との関係を勘案して保有状況を継続的に見直しております。

・営業債務である支払手形、未払金及び未払費用は、そのほとんどが1年以内の支払期日であります。

また、長期借入金及び社債は主に設備投資に係る資金調達であります。

上記営業債務や社債及び借入金は、流動性リスクに晒されておりますが、当社では、管理本部が月次に資金繰計画を作成・更新し、手元流動性を適正値に維持することにより、流動性リスクを管理しております。

当該リスクに関しては、信用リスクを軽減するため、格付の高い金融機関とのみ取引を行っております。また、借入金に係る支払金利は、金利スワップ取引を利用し、変動リスクを抑制しております。

(3) 金融商品の時価等に関する事項についての補足説明

金融商品の時価については、市場価格に基づく価額のほか、市場価格がない場合には合理的に算定された価額が含まれております。

当該価額の算定においては一定の前提条件を採用しているため、異なる前提条件等によった場合、当該価額が異なることもあります。

2. 金融商品の時価等に関する事項

貸借対照表計上額、時価及びこれらの差額については、次のとおりであります。なお、時価を把握することが極めて困難と認められるものは含まれておりません（（注）2.参照）。

前事業年度（2019年3月31日）

	貸借対照表計上額（千円）	時価（千円）	差額（千円）
(1) 現金及び預金	600,603	600,603	-
(2) 売掛金	125,611		
貸倒引当金（ 1）	4,117		
差引	121,494	121,494	-
(3) 長期貸付金（ 2）	35,144		
貸倒引当金（ 1）	30,743		
差引	4,400	5,052	651
(4) 敷金及び保証金	695,580		
貸倒引当金（ 1）	3,000		
差引	692,580	700,869	8,289
資産計	1,419,078	1,428,019	8,941
(5) 支払手形	141,626	141,626	-
(6) 未払金	181,474	181,474	-
(7) 未払費用	292,356	292,356	-
(8) 長期借入金（ 3）	1,888,262	1,871,980	16,281
負債計	2,503,719	2,487,437	16,281

（ 1）売掛金、長期貸付金、敷金及び保証金に対応する貸倒引当金を控除しております。

（ 2）長期貸付金には短期貸付金も含んでおります。

（ 3）長期借入金には1年内返済予定の長期借入金も含んでおります。

当事業年度（2020年3月31日）

	貸借対照表計上額（千円）	時価（千円）	差額（千円）
(1) 現金及び預金	640,213	640,213	-
(2) 売掛金	89,311		
貸倒引当金（1）	1,612		
差引	87,698	87,698	-
(3) 長期貸付金（2）	31,855		
貸倒引当金（1）	27,915		
差引	3,939	4,501	561
(4) 敷金及び保証金	693,746		
貸倒引当金（1）	3,000		
差引	690,746	695,659	4,913
資産計	1,422,598	1,428,073	5,474
(5) 支払手形	146,612	146,612	-
(6) 未払金	271,415	271,415	-
(7) 未払費用	287,013	287,013	-
(8) 長期借入金（3）	1,680,482	1,664,939	15,542
負債計	2,385,523	2,369,980	15,542

（1）売掛金、長期貸付金、敷金及び保証金に対応する貸倒引当金を控除しております。

（2）長期貸付金には短期貸付金も含んでおります。

（3）長期借入金には1年内返済予定の長期借入金も含んでおります。

（注）1．金融商品の時価の算定方法並びに有価証券に関する事項

（1）現金及び預金、（2）売掛金

これらは短期間で決済されるため、時価は帳簿価額にほぼ等しいことから、当該帳簿価額によっております。

（3）長期貸付金

長期貸付金の時価については、元利金の合計額を同様の新規貸付を行った場合に想定される利率で割り引いて算定する方法によっております。

（4）敷金及び保証金

契約先毎に償還時期を合理的に見積り、平均残存期間に応じたリスクフリーレートで、償還予定額を割り引いた現在価値により算定しております。

（5）支払手形、（6）未払金、（7）未払費用

これらは短期間で決済されるため、時価は帳簿価額にほぼ等しいことから、当該帳簿価額によっております。

（8）長期借入金

長期借入金の時価については、元利金の合計額を同様の新規借入を行った場合に想定される利率で割り引いて算定する方法によっております。

金利スワップの特例処理の対象とされているものは（下記(9)参照）、当該金利スワップと一体として処理された元利金の合計額を、新規に同様の借入を行った場合に適用される合理的に見積られる利率で割り引いて算定する方法によっております。

（9）デリバティブ取引

注記事項「デリバティブ取引関係」をご参照下さい。

(注) 2. 時価を把握することが極めて困難と認められる金融商品  
前事業年度(2019年3月31日)

(単位:千円)

区分	前事業年度 (2019年3月31日)
非上場株式	2,100

当事業年度(2020年3月31日)

(単位:千円)

区分	当事業年度 (2020年3月31日)
非上場株式	2,100

(注) 3. 金銭債権の決算日後の償還予定額  
前事業年度(2019年3月31日)

	1年以内 (千円)	1年超 5年以内 (千円)	5年超 10年以内 (千円)	10年超 (千円)
現金及び預金	600,603	-	-	-
売掛金	125,611	-	-	-
長期貸付金	4,415	13,919	16,808	-
敷金及び保証金	8,100	9,000	42,000	252,803
合計	738,731	22,919	58,808	252,803

(注) 敷金及び保証金383,676千円については、返還期日を明確に把握できないため、償還予定額には含めておりません。

当事業年度(2020年3月31日)

	1年以内 (千円)	1年超 5年以内 (千円)	5年超 10年以内 (千円)	10年超 (千円)
現金及び預金	640,213	-	-	-
売掛金	89,311	-	-	-
長期貸付金	3,376	15,327	13,151	-
敷金及び保証金	8,100	9,000	48,000	244,307
合計	741,001	24,327	61,151	244,307

(注) 敷金及び保証金384,338千円については、返還期日を明確に把握できないため、償還予定額には含めておりません。

(注) 4 . 長期借入金の決算日後の返済予定額  
前事業年度 (2019年 3月31日)

	1年以内 (千円)	1年超 2年以内 (千円)	2年超 3年以内 (千円)	3年超 4年以内 (千円)	4年超 5年以内 (千円)	5年超 (千円)
長期借入金	397,780	370,958	320,108	269,788	213,716	315,912
合計	397,780	370,958	320,108	269,788	213,716	315,912

当事業年度 (2020年 3月31日)

	1年以内 (千円)	1年超 2年以内 (千円)	2年超 3年以内 (千円)	3年超 4年以内 (千円)	4年超 5年以内 (千円)	5年超 (千円)
長期借入金	378,874	351,775	301,455	247,697	121,745	278,932
合計	378,874	351,775	301,455	247,697	121,745	278,932

(有価証券関係)

1 . その他有価証券

前事業年度 (2019年 3月31日)

重要性が乏しいため、記載を省略しております。

当事業年度 (2020年 3月31日)

重要性が乏しいため、記載を省略しております。

2 . 売却したその他有価証券

前事業年度 (2019年 3月31日)

該当事項はありません。

当事業年度 (2020年 3月31日)

該当事項はありません。

(デリバティブ取引関係)

1. ヘッジ会計が適用されていないデリバティブ取引

前事業年度(2019年3月31日)

該当事項はありません。

当事業年度(2020年3月31日)

該当事項はありません。

2. ヘッジ会計が適用されているデリバティブ取引

金利関連

前事業年度(2019年3月31日)

ヘッジ会計の方法	取引の種類	主なヘッジ対象	契約額等 (千円)	契約額のうち 1年超 (千円)	時価 (千円)
金利スワップの 特例処理	金利スワップ取引 変動受取・固定支払	長期借入金	17,500	-	(注)

(注) 金利スワップの特例処理によるものは、ヘッジ対象とされている長期借入金と一体として処理されているため、その時価は、当該長期借入金の時価に含めて記載しております。

当事業年度(2020年3月31日)

該当事項はありません。



(退職給付関係)

1. 採用している退職給付制度の概要

当社は、確定拠出年金制度及び前払退職金制度の選択制を採用しておりますが、一部従業員の退職金補填のため2005年12月31日まで設けていた厚生年金基金制度とそれ以降の確定拠出年金制度との差額を調整したものに關する支出に備えるため、当事業年度末における支給見込額を退職給付引当金に計上しております。なお、退職給付引当金及び退職給付費用の算定にあたっては、簡便法を採用しており、割引率を考慮しております。

2. 確定給付制度

(1) 簡便法を適用した制度の、退職給付引当金の期首残高と期末残高の調整表

	前事業年度 (自 2018年4月1日 至 2019年3月31日)	当事業年度 (自 2019年4月1日 至 2020年3月31日)
退職給付引当金の期首残高	138,635千円	116,766千円
退職給付費用	7,098千円	4,936千円
退職給付の支払額	14,770千円	15,916千円
退職給付引当金の期末残高	116,766千円	95,913千円

(2) 退職給付債務の期末残高と貸借対照表に計上された退職給付引当金の調整表

	前事業年度 (2019年3月31日)	当事業年度 (2020年3月31日)
退職給付債務	116,766千円	95,913千円
退職給付引当金	116,766千円	95,913千円

(3) 退職給付費用

	前事業年度 (自 2018年4月1日 至 2019年3月31日)	当事業年度 (自 2019年4月1日 至 2020年3月31日)
簡便法で計算した退職給付費用	7,098千円	4,936千円

(4) 数理計算上の計算基礎に関する事項

主要な数理計算上の基礎

	前事業年度 (2019年3月31日)	当事業年度 (2020年3月31日)
割引率	0.082%	0.038%

(注) 期首時点の計算において適用した割引率は 0.082%でありましたが、期末時点において割引率の再検討を行った結果、割引率の変更により退職給付債務の額に影響を及ぼすと判断し、割引率を 0.038%に変更しております。

3. 確定拠出制度

	前事業年度 (自 2018年4月1日 至 2019年3月31日)	当事業年度 (自 2019年4月1日 至 2020年3月31日)
当社の確定拠出制度への要拠出額(前払退職金含む)	82,459千円	81,913千円

(ストック・オプション等関係)

該当事項はありません。

(税効果会計関係)

1. 繰延税金資産及び繰延税金負債の発生の主な原因別の内訳

	前事業年度 (2019年3月31日)	当事業年度 (2020年3月31日)
繰延税金資産		
貸倒引当金	11,577千円	9,947千円
退職給付引当金	35,707	29,330
賞与引当金	30,810	29,535
未払法定福利費	4,932	4,728
商品評価損	1,524	2,048
ゴルフ会員権評価損	1,932	1,932
減価償却超過額(減損損失を含む)	42,925	73,169
減損損失(土地・電話加入権)	10,309	10,309
未払事業税	11,679	10,951
未払事業所税	5,192	5,230
資産除去債務	54,909	55,539
その他	5,040	2,878
繰延税金資産小計	216,541	235,601
評価性引当額	67,151	67,780
繰延税金資産合計	149,389	167,820
繰延税金負債		
資産除去債務	44,676	43,140
繰延税金負債合計	44,676	43,140
繰延税金資産の純額	104,713	124,680

2. 法定実効税率と税効果会計適用後の法人税等の負担率との間に重要な差異があるときの、当該差異の原因となった主要な項目別の内訳

	前事業年度 (2019年3月31日)	当事業年度 (2020年3月31日)
法定実効税率 (調整)	30.6%	30.6%
交際費等永久に損金に算入されない項目	0.3	0.6
住民税均等割	2.7	4.7
評価性引当額の増減	1.9	0.2
その他	0.6	0.7
税効果会計適用後の法人税等の負担率	34.9	35.4

(持分法損益等)

前事業年度(自 2018年4月1日 至 2019年3月31日)

1. 関連会社に関する事項

当社は関連会社を有しておりません。

2. 開示対象特別目的会社に関する事項

当社は開示対象特別目的会社を有しておりません。

当事業年度(自 2019年4月1日 至 2020年3月31日)

1. 関連会社に関する事項

当社は関連会社を有しておりません。

2. 開示対象特別目的会社に関する事項

当社は開示対象特別目的会社を有しておりません。

(企業結合等関係)

該当事項はありません。

(資産除去債務関係)

資産除去債務のうち貸借対照表に計上しているもの

1. 当該資産除去債務の概要

スミングスクール設備における不動産賃貸借契約及び定期借地契約に伴う原状回復義務等であります。

2. 当該資産除去債務の金額の算定方法

使用見込み期間を当該契約の期間及び建物の耐用年数を勘案して3年から34年と見積り、その期間に応じた割引率(0.258%から2.250%)を使用して資産除去債務の金額を計算しております。

3. 当該資産除去債務の総額の増減

	前事業年度 (自 2018年4月1日 至 2019年3月31日)	当事業年度 (自 2019年4月1日 至 2020年3月31日)
期首残高	150,073千円	179,561千円
有形固定資産の取得に伴う増加額	27,530	-
時の経過による調整額	1,958	2,057
期末残高	179,561	181,619

(賃貸等不動産関係)

当社では、大阪府その他の地域において、賃貸用のテナント(土地を含む)及び遊休資産を有しております。前事業年度における当該賃貸等不動産に関する賃貸損益は9,102千円であります。当事業年度における当該賃貸等不動産に関する賃貸損益は8,538千円であります。

また、当該賃貸等不動産の貸借対照表計上額、期中増減額及び時価は、次のとおりであります。

(単位:千円)

	前事業年度 (自 2018年4月1日 至 2019年3月31日)	当事業年度 (自 2019年4月1日 至 2020年3月31日)
貸借対照表計上額		
期首残高	150,057	148,179
期中増減額	1,878	1,875
期末残高	148,179	146,303
期末時価	127,799	127,698

- (注) 1. 貸借対照表計上額は、取得原価から減価償却累計額及び減損損失累計額を控除した金額であります。  
2. 期中増減額のうち、前事業年度の減少額は減価償却費1,878千円であります。当事業年度の減少額は減価償却費1,875千円であります。  
3. 時価の算定方法  
主要な物件については社外の不動産鑑定士による不動産鑑定評価書に基づく金額であり、一部重要性の乏しい不動産については、適切に市場価格を反映していると考えられる指標を用いて調整した金額によっております。

(セグメント情報等)

【セグメント情報】

前事業年度(自 2018年4月1日 至 2019年3月31日)及び当事業年度(自 2019年4月1日 至 2020年3月31日)

当社はスイミングスクール運営事業の単一セグメントであるため、記載を省略しております。

【関連情報】

前事業年度(自 2018年4月1日 至 2019年3月31日)

1. 製品及びサービスごとの情報

「スイミングスクール運営事業」の外部顧客への売上高が損益計算書の売上高90%を超えるため、記載を省略しております。

2. 地域ごとの情報

(1) 売上高

本邦以外の外部顧客への売上高がないため、該当事項はありません。

(2) 有形固定資産

本邦以外に所在している有形固定資産がないため、該当事項はありません。

3. 主要な顧客ごとの情報

外部顧客への売上高のうち、損益計算書の売上高の10%以上を占める相手先がないため、記載はありません。

当事業年度(自 2019年4月1日 至 2020年3月31日)

1.製品及びサービスごとの情報

「スイミングスクール運営事業」の外部顧客への売上高が損益計算書の売上高90%を超えるため、記載を省略しております。

2.地域ごとの情報

(1)売上高

本邦以外の外部顧客への売上高がないため、該当事項はありません。

(2)有形固定資産

本邦以外に所在している有形固定資産がないため、該当事項はありません。

3.主要な顧客ごとの情報

外部顧客への売上高のうち、損益計算書の売上高の10%以上を占める相手先がないため、記載はありません。

【報告セグメントごとの固定資産の減損損失に関する情報】

前事業年度(自 2018年4月1日 至 2019年3月31日)

該当事項はありません。

当事業年度(自 2019年4月1日 至 2020年3月31日)

当社はスイミングスクール運営事業の単一セグメントであるため、記載を省略しております。

【報告セグメントごとののれんの償却額及び未償却残高に関する情報】

前事業年度(自 2018年4月1日 至 2019年3月31日)

当社はスイミングスクール運営事業の単一セグメントであるため、記載を省略しております。

当事業年度(自 2019年4月1日 至 2020年3月31日)

当社はスイミングスクール運営事業の単一セグメントであるため、記載を省略しております。

【報告セグメントごとの負ののれん発生益に関する情報】

前事業年度(自 2018年4月1日 至 2019年3月31日)

該当事項はありません。

当事業年度(自 2019年4月1日 至 2020年3月31日)

該当事項はありません。

( 関連当事者情報 )

1. 関連当事者との取引

前事業年度(自 2018年4月1日 至 2019年3月31日)

該当事項はありません。

当事業年度(自 2019年4月1日 至 2020年3月31日)

該当事項はありません。

2. 親会社又は重要な関連会社に関する注記

該当事項はありません。

( 1株当たり情報 )

	前事業年度 (自 2018年4月1日 至 2019年3月31日)	当事業年度 (自 2019年4月1日 至 2020年3月31日)
1株当たり純資産額	707.73円	741.64円
1株当たり当期純利益	79.12円	47.86円

(注) 1. 潜在株式調整後1株当たり当期純利益については、潜在株式が存在しないため記載しておりません。

2. 1株当たり当期純利益の算定上の基礎は、以下のとおりであります。

	前事業年度 (自 2018年4月1日 至 2019年3月31日)	当事業年度 (自 2019年4月1日 至 2020年3月31日)
当期純利益(千円)	318,092	185,866
普通株主に帰属しない金額(千円)	-	-
普通株式に係る当期純利益(千円)	318,092	185,866
普通株式の期中平均株式数(千株)	4,020	3,883
希薄化効果を有しないため、潜在株式調整後1株当たり当期純利益の算定に含まれなかった潜在株式の概要		

( 重要な後発事象 )

該当事項はありません。

## 【附属明細表】

## 【有形固定資産等明細表】

資産の種類	当期首残高 (千円)	当期増加額 (千円)	当期減少額 (千円)	当期末残高 (千円)	当期末減価償却累計額又は償却累計額 (千円)	当期償却額 (千円)	差引当期末残高 (千円)
有形固定資産							
建物	6,694,102	13,642	108,140 (103,778)	6,599,605	3,883,313	197,157	2,716,292
構築物	649,332	6,974	0 (0)	656,307	504,246	24,138	152,060
車両運搬具	854	-	-	854	854	-	0
工具、器具及び備品	193,369	268	2,365 (3)	191,271	162,151	10,532	29,120
土地	1,685,215	-	-	1,685,215	-	-	1,685,215
リ-ス資産	77,232	-	-	77,232	38,265	12,770	38,967
建設仮勘定	-	282,680	-	282,680	-	-	282,680
有形固定資産計	9,300,108	303,565	110,505 (103,781)	9,493,168	4,588,832	244,599	4,904,335
無形固定資産							
ソフトウェア	96,180	9,200	-	105,380	85,093	10,589	20,287
のれん	6,313	-	-	6,313	4,509	1,803	1,803
電話加入権	9,027	-	-	9,027	-	-	9,027
その他	2,415	-	-	2,415	848	161	1,566
無形固定資産計	113,936	9,200	-	123,136	90,451	12,554	32,685
長期前払費用	7,640	-	3,047	4,592	-	-	4,592

(注) 1. 当期増加額の主なものは次のとおりであります。

建設仮勘定 出雲校(島根県) 282,680千円

2. 「当期減少額」欄の( )内は内書きで、減損損失の計上額であります。

【借入金等明細表】

区分	当期首残高 (千円)	当期末残高 (千円)	平均利率 (%)	返済期限
短期借入金	100,000	150,000	0.2	-
1年以内に返済予定の長期借入金	397,780	378,874	0.4	-
1年以内に返済予定のリース債務	14,093	13,873	-	-
長期借入金(1年以内に返済予定のものを除く。)	1,490,482	1,301,607	0.3	2021年～ 2029年
リース債務(1年以内に返済予定のものを除く。)	43,659	29,785	-	2021年～ 2026年
合計	2,046,014	1,874,141	-	-

(注) 1. 平均利率については、期末借入金残高に対する加重平均利率を記載しております。

2. リース債務の平均利率については、リース料総額に含まれる利息相当額を控除する前の金額でリース債務を貸借対照表に計上しているため、記載しておりません。

3. 長期借入金及びリース債務(1年以内に返済予定のものを除く。)の貸借対照表日後5年間の返済予定額は以下のとおりであります。

	1年超2年以内 (千円)	2年超3年以内 (千円)	3年超4年以内 (千円)	4年超5年以内 (千円)
長期借入金	351,775	301,455	247,697	121,745
リース債務	13,815	7,808	4,108	2,400

【引当金明細表】

区分	当期首残高 (千円)	当期増加額 (千円)	当期減少額 (目的使用) (千円)	当期減少額 (その他) (千円)	当期末残高 (千円)
貸倒引当金	37,860	32,528	-	37,860	32,528
賞与引当金	100,752	96,585	100,752	-	96,585

(注) 1. 計上の理由及び額の算定方法については、「重要な会計方針」に記載しております。

2. 貸倒引当金の「当期減少額(その他)」は戻入および回収によるものであります。

【資産除去債務明細表】

区分	当期首残高 (千円)	当期増加額 (千円)	当期減少額 (千円)	当期末残高 (千円)
不動産賃貸借契約に伴う 原状回復義務	179,561	2,057	-	181,619



(2)【主な資産及び負債の内容】

流動資産

イ．現金及び預金

区分	金額(千円)
現金	10,788
預金	
当座預金	578,910
普通預金	50,378
別段預金	135
小計	629,424
合計	640,213

ロ．受取手形

相手先別内訳

相手先	金額(千円)
イオンリテール(株)	9,626
(有)ジャパンスイミングスクール	1,500
ツカサドルフィン(株)	409
合計	11,536

期日別内訳

期日別	金額(千円)
2020年4月	10,126
5月	500
6月	909
合計	11,536

ハ．売掛金

相手先別内訳

相手先	金額(千円)
(株)茨木社会体育振興会	12,787
(株)西村	9,085
(株)西嶋	6,687
イオンリテール(株)	4,782
(株)東昭建設	4,620
その他	51,348
合計	89,311

## 売掛金の発生及び回収並びに滞留状況

当期首残高 (千円)	当期発生高 (千円)	当期回収高 (千円)	当期末残高 (千円)	回収率(%)	滞留期間(日)
(A)	(B)	(C)	(D)	$\frac{(C)}{(A) + (B)} \times 100$	$\frac{(A) + (D)}{2}$ $\frac{(B)}{366}$
125,611	1,306,307	1,342,607	89,311	93.8	30.1

(注) 消費税等の会計処理は、税抜方式を採用しておりますが、上記金額には消費税等が含まれております。

## 二．商品

品目	金額(千円)
水泳・フィットネス用品等	105,347
その他用品	5,820
合計	111,167

## 固定資産

## イ．敷金及び保証金

相手先	金額(千円)
石田彪	71,500
大和情報サービス(株)	63,732
大永産業(株)	32,000
サワライズ(株)	30,000
中和物産(株)	27,000
その他	469,514
合計	693,746

## 流動負債

## イ．支払手形

## 相手先別内訳

相手先	金額(千円)
美津濃(株)	41,076
(株)デサントジャパン	16,121
(株)ヒラカワ	9,528
(株)佐藤印刷所	8,322
西本ガス住設機器(株)	6,282
その他	65,280
合計	146,612

期日別内訳

期日別	金額(千円)
2020年4月	37,719
5月	48,246
6月	35,291
7月	25,069
8月	285
合計	146,612

ロ．買掛金

相手先	金額(千円)
美津濃(株)	10,929
(株)デザートジャパン	4,626
シャープマーケティングジャパン(株)	2,282
(株)黎明	1,685
木村工機(株)	1,680
その他	12,373
合計	33,578

ハ．前受金

区分	金額(千円)
スイミング月会費	559,873
その他	176
合計	560,050

(3)【その他】

当事業年度における四半期情報等

(累計期間)	第1四半期	第2四半期	第3四半期	当事業年度
売上高 (千円)	2,156,462	4,421,490	6,620,161	8,480,379
税引前四半期(当期)純利益 (千円)	60,331	255,811	416,975	287,882
四半期(当期)純利益 (千円)	7,793	169,311	264,839	185,866
1株当たり四半期(当期)純利益 (円)	1.98	43.42	68.11	47.86

(会計期間)	第1四半期	第2四半期	第3四半期	第4四半期
1株当たり四半期純利益又は1株当たり 四半期純損失( ) (円)	1.98	41.75	24.70	20.42

## 第6【提出会社の株式事務の概要】

事業年度	4月1日から3月31日まで
定時株主総会	決算期の翌日から3ヶ月以内
基準日	3月31日
株券の種類	-
剰余金の配当の基準日	9月30日 3月31日
1単元の株式数	100株
単元未満株式の買取り	
取扱場所	(特別口座) 東京都中央区八重洲一丁目2番1号 みずほ信託銀行株式会社 本店証券代行部
株主名簿管理人	(特別口座) 東京都中央区八重洲一丁目2番1号 みずほ信託銀行株式会社 みずほ信託銀行株式会社 全国各支店
取次所	-
買取手数料	株式の売買の委託に係る手数料相当額として別途定める金額
公告掲載方法	電子公告により行う。ただし、電子公告によることができない事故その他のやむを得ない事由が生じたときは、日本経済新聞に掲載する方法により行う。 公告掲載URL <a href="http://www.jss-group.co.jp/">http://www.jss-group.co.jp/</a>
株主に対する特典	1単元所有の株主に対し、株主優待券1枚、2単元以上所有の株主に対し株主優待券2枚、3単元以上は一律3枚の株主優待券を年2回贈呈

(注) 当会社の株主は、その有する単元未満株式について、次に掲げる権利以外の権利を行使する事ができない旨、定款に定めております。

会社法第189条第2項各号に掲げる権利

会社法第166条第1項の規定による請求をする権利

株主の有する株式数に応じて募集株式の割当て及び募集新株予約権の割当てを受ける権利

## 第7【提出会社の参考情報】

### 1【提出会社の親会社等の情報】

当社は、金融商品取引法第24条の7第1項に規定する親会社等はありません。

### 2【その他の参考情報】

当事業年度の開始日から有価証券報告書提出日までの間に、次の書類を提出しております。

- (1) 有価証券報告書及びその添付書類並びに確認書  
事業年度(第44期)(自 2018年4月1日 至 2019年3月31日)  
2019年6月26日近畿財務局長に提出。
- (2) 内部統制報告書及びその添付書類  
2019年6月26日近畿財務局長に提出。
- (3) 臨時報告書  
2019年7月1日近畿財務局長に提出。  
企業内容等の開示に関する内閣府令第19条第2項第9号の2(議決権行使の結果)の規定に基づく臨時報告書であります。  
2020年3月23日近畿財務局長に提出。  
企業内容等の開示に関する内閣府令第19条第2項第4号(主要株主の異動)の規定に基づく、臨時報告書であります。
- (4) 四半期報告書及び確認書  
(第45期第1四半期)(自 2019年4月1日 至 2019年6月30日)  
2019年8月8日近畿財務局長に提出。  
(第45期第2四半期)(自 2019年7月1日 至 2019年9月30日)  
2019年11月13日近畿財務局長に提出。  
(第45期第3四半期)(自 2019年10月1日 至 2019年12月31日)  
2020年2月13日近畿財務局長に提出。
- (5) 自己株券買付状況報告書  
報告期間(自 2019年6月1日 至 2019年6月30日) 2019年7月3日近畿財務局長に提出。  
報告期間(自 2019年7月1日 至 2019年7月31日) 2019年8月5日近畿財務局長に提出。  
報告期間(自 2019年8月1日 至 2019年8月31日) 2019年9月4日近畿財務局長に提出。  
報告期間(自 2019年9月1日 至 2019年9月30日) 2019年10月4日近畿財務局長に提出。  
報告期間(自 2019年10月1日 至 2019年10月31日) 2019年11月5日近畿財務局長に提出。  
報告期間(自 2019年11月1日 至 2019年11月30日) 2019年12月3日近畿財務局長に提出。  
報告期間(自 2019年12月1日 至 2019年12月31日) 2020年1月7日近畿財務局長に提出。

## 第二部【提出会社の保証会社等の情報】

該当事項はありません。

## 独立監査人の監査報告書及び内部統制監査報告書

2020年6月26日

株式会社ジェイエスエス  
取締役会御中

### PwC 京都監査法人 京都事務所

指定社員 公認会計士 高井 晶 治 印  
業務執行社員

指定社員 公認会計士 浦上 卓也 印  
業務執行社員

#### <財務諸表監査>

##### 監査意見

当監査法人は、金融商品取引法第193条の2第1項の規定に基づく監査証明を行うため、「経理の状況」に掲げられている株式会社ジェイエスエスの2019年4月1日から2020年3月31日までの第45期事業年度の財務諸表、すなわち、貸借対照表、損益計算書、株主資本等変動計算書、キャッシュ・フロー計算書、重要な会計方針、その他の注記及び附属明細表について監査を行った。

当監査法人は、上記の財務諸表が、我が国において一般に公正妥当と認められる企業会計の基準に準拠して、株式会社ジェイエスエスの2020年3月31日現在の財政状態並びに同日をもって終了する事業年度の経営成績及びキャッシュ・フローの状況を、全ての重要な点において適正に表示しているものと認める。

##### 監査意見の根拠

当監査法人は、我が国において一般に公正妥当と認められる監査の基準に準拠して監査を行った。監査の基準における当監査法人の責任は、「財務諸表監査における監査人の責任」に記載されている。当監査法人は、我が国における職業倫理に関する規定に従って、会社から独立しており、また、監査人としてのその他の倫理上の責任を果たしている。当監査法人は、意見表明の基礎となる十分かつ適切な監査証拠を入手したと判断している。

##### 財務諸表に対する経営者及び監査等委員会の責任

経営者の責任は、我が国において一般に公正妥当と認められる企業会計の基準に準拠して財務諸表を作成し適正に表示することにある。これには、不正又は誤謬による重要な虚偽表示のない財務諸表を作成し適正に表示するために経営者が必要と判断した内部統制を整備及び運用することが含まれる。

財務諸表を作成するに当たり、経営者は、継続企業の前提に基づき財務諸表を作成することが適切であるかどうかを評価し、我が国において一般に公正妥当と認められる企業会計の基準に基づいて継続企業に関する事項を開示する必要がある場合には当該事項を開示する責任がある。

監査等委員会の責任は、財務報告プロセスの整備及び運用における取締役の職務の執行を監視することにある。

##### 財務諸表監査における監査人の責任

監査人の責任は、監査人が実施した監査に基づいて、全体としての財務諸表に不正又は誤謬による重要な虚偽表示がないかどうかについて合理的な保証を得て、監査報告書において独立の立場から財務諸表に対する意見を表明することにある。虚偽表示は、不正又は誤謬により発生する可能性があり、個別に又は集計すると、財務諸表の利用者の意思決定に影響を与えると合理的に見込まれる場合に、重要性があると判断される。

監査人は、我が国において一般に公正妥当と認められる監査の基準に従って、監査の過程を通じて、職業的専門家としての判断を行い、職業的懐疑心を保持して以下を実施する。

- ・ 不正又は誤謬による重要な虚偽表示リスクを識別し、評価する。また、重要な虚偽表示リスクに対応した監査手続を立案し、実施する。監査手続の選択及び適用は監査人の判断による。さらに、意見表明の基礎となる十分かつ適切な監査証拠を入手する。

- ・ 財務諸表監査の目的は、内部統制の有効性について意見表明するためのものではないが、監査人は、リスク評価の実施に際して、状況に応じた適切な監査手続を立案するために、監査に関連する内部統制を検討する。

- ・ 経営者が採用した会計方針及びその適用方法の適切性、並びに経営者によって行われた会計上の見積りの合理性及び関連する注記事項の妥当性を評価する。

- ・ 経営者が継続企業を前提として財務諸表を作成することが適切であるかどうか、また、入手した監査証拠に基づき、継続企業の前提に重要な疑義を生じさせるような事象又は状況に関して重要な不確実性が認められるかどうか結論付ける。継続企業の前提に関する重要な不確実性が認められる場合は、監査報告書において財務諸表の注記事項に注意を喚起すること、又は重要な不確実性に関する財務諸表の注記事項が適切でない場合は、財務諸表に対して除外事項付意見を表

明することが求められている。監査人の結論は、監査報告書日までに入手した監査証拠に基づいているが、将来の事象や状況により、企業は継続企業として存続できなくなる可能性がある。

・ 財務諸表の表示及び注記事項が、我が国において一般に公正妥当と認められる企業会計の基準に準拠しているかどうかとともに、関連する注記事項を含めた財務諸表の表示、構成及び内容、並びに財務諸表が基礎となる取引や会計事象を適正に表示しているかどうかを評価する。

監査人は、監査等委員会に対して、計画した監査の範囲とその実施時期、監査の実施過程で識別した内部統制の重要な不備を含む監査上の重要な発見事項、及び監査の基準で求められているその他の事項について報告を行う。

監査人は、監査等委員会に対して、独立性についての我が国における職業倫理に関する規定を遵守したこと、並びに監査人の独立性に影響を与えると合理的に考えられる事項、及び阻害要因を除去又は軽減するためにセーフガードを講じている場合はその内容について報告を行う。

#### < 内部統制監査 >

##### 監査意見

当監査法人は、金融商品取引法第193条の2第2項の規定に基づく監査証明を行うため、株式会社ジェイエスエスの2020年3月31日現在の内部統制報告書について監査を行った。

当監査法人は、株式会社ジェイエスエスが2020年3月31日現在の財務報告に係る内部統制は有効であると表示した上記の内部統制報告書が、我が国において一般に公正妥当と認められる財務報告に係る内部統制の評価の基準に準拠して、財務報告に係る内部統制の評価結果について、全ての重要な点において適正に表示しているものと認める。

##### 監査意見の根拠

当監査法人は、我が国において一般に公正妥当と認められる財務報告に係る内部統制の監査の基準に準拠して内部統制監査を行った。財務報告に係る内部統制の監査の基準における当監査法人の責任は、「内部統制監査における監査人の責任」に記載されている。当監査法人は、我が国における職業倫理に関する規定に従って、会社から独立しており、また、監査人としてのその他の倫理上の責任を果たしている。当監査法人は、意見表明の基礎となる十分かつ適切な監査証拠を入手したと判断している。

##### 内部統制報告書に対する経営者及び監査等委員会の責任

経営者の責任は、財務報告に係る内部統制を整備及び運用し、我が国において一般に公正妥当と認められる財務報告に係る内部統制の評価の基準に準拠して内部統制報告書を作成し適正に表示することにある。

監査等委員会の責任は、財務報告に係る内部統制の整備及び運用状況を監視、検証することにある。

なお、財務報告に係る内部統制により財務報告の虚偽の記載を完全には防止又は発見することができない可能性がある。

##### 内部統制監査における監査人の責任

監査人の責任は、監査人が実施した内部統制監査に基づいて、内部統制報告書に重要な虚偽表示がないかどうかについて合理的な保証を得て、内部統制監査報告書において独立の立場から内部統制報告書に対する意見を表明することにある。

監査人は、我が国において一般に公正妥当と認められる財務報告に係る内部統制の監査の基準に従って、監査の過程を通じて、職業的専門家としての判断を行い、職業的懐疑心を保持して以下を実施する。

・ 内部統制報告書における財務報告に係る内部統制の評価結果について監査証拠を入手するための監査手続を実施する。内部統制監査の監査手続は、監査人の判断により、財務報告の信頼性に及ぼす影響の重要性に基づいて選択及び適用される。

・ 財務報告に係る内部統制の評価範囲、評価手続及び評価結果について経営者が行った記載を含め、全体としての内部統制報告書の表示を検討する。

・ 内部統制報告書における財務報告に係る内部統制の評価結果に関する十分かつ適切な監査証拠を入手する。監査人は、内部統制報告書の監査に関する指示、監督及び実施に関して責任がある。監査人は、単独で監査意見に対して責任を負う。

監査人は、監査等委員会に対して、計画した内部統制監査の範囲とその実施時期、内部統制監査の実施結果、識別した内部統制の開示すべき重要な不備、その是正結果、及び内部統制の監査の基準で求められているその他の事項について報告を行う。

監査人は、監査等委員会に対して、独立性についての我が国における職業倫理に関する規定を遵守したこと、並びに監査人の独立性に影響を与えると合理的に考えられる事項、及び阻害要因を除去又は軽減するためにセーフガードを講じている場合はその内容について報告を行う。

##### 利害関係

会社と当監査法人又は業務執行社員との間には、公認会計士法の規定により記載すべき利害関係はない。

以 上

(注) 1 . 上記は監査報告書の原本に記載された事項を電子化したものであり、その原本は当社(有価証券報告書提出会社)が別途保管しております。

2 . X B R L データは監査の対象には含まれていません。