

【表紙】

【提出書類】	有価証券報告書
【根拠条文】	金融商品取引法第24条第1項
【提出先】	関東財務局長
【提出日】	2020年6月26日
【事業年度】	第109期（自 2019年4月1日 至 2020年3月31日）
【会社名】	宝ホールディングス株式会社
【英訳名】	TAKARA HOLDINGS INC.
【代表者の役職氏名】	代表取締役社長 木村 睦
【本店の所在の場所】	京都市下京区四条通烏丸東入長刀鉾町20番地
【電話番号】	（075）241局5134番
【事務連絡者氏名】	常務執行役員経理部長 大下 和己
【最寄りの連絡場所】	京都市下京区四条通烏丸東入長刀鉾町20番地
【電話番号】	（075）241局5134番
【事務連絡者氏名】	常務執行役員経理部長 大下 和己
【縦覧に供する場所】	株式会社東京証券取引所 （東京都中央区日本橋兜町2番1号）

第一部【企業情報】

第1【企業の概況】

1【主要な経営指標等の推移】

(1) 連結経営指標等

回次	第105期	第106期	第107期	第108期	第109期
決算年月	2016年3月	2017年3月	2018年3月	2019年3月	2020年3月
売上高 (百万円)	225,364	234,193	268,142	277,443	281,191
経常利益 (百万円)	12,840	14,344	16,084	18,359	16,269
親会社株主に帰属する当期 純利益 (百万円)	7,055	8,480	11,029	10,411	8,980
包括利益 (百万円)	2,111	7,784	15,706	7,249	6,467
純資産額 (百万円)	156,148	165,920	176,217	179,795	181,329
総資産額 (百万円)	253,253	274,368	284,281	287,106	283,882
1株当たり純資産額 (円)	647.97	671.11	726.90	742.36	747.39
1株当たり当期純利益 (円)	35.06	42.15	54.97	52.15	45.11
潜在株式調整後1株当たり 当期純利益 (円)	-	-	-	-	-
自己資本比率 (%)	51.5	49.2	51.0	51.6	52.1
自己資本利益率 (%)	5.4	6.4	7.9	7.1	6.1
株価収益率 (倍)	26.4	28.5	21.5	25.1	18.0
営業活動による キャッシュ・フロー (百万円)	10,373	12,826	16,265	13,508	11,744
投資活動による キャッシュ・フロー (百万円)	10,864	16,200	19,916	9,213	3,690
財務活動による キャッシュ・フロー (百万円)	9,482	2,828	5,570	4,243	11,653
現金及び現金同等物の期末 残高 (百万円)	32,536	58,765	49,341	48,580	44,541
従業員数 (人)	3,780	4,407	4,349	4,493	4,680

(注) 1. 売上高には、消費税等は含まれておりません。

2. 潜在株式調整後1株当たり当期純利益については、潜在株式が存在しないため記載しておりません。

3. 「『税効果会計に係る会計基準』の一部改正」(企業会計基準第28号 2018年2月16日)等を第108期の期首から適用しており、第107期に係る主要な経営指標等については、当該会計基準等を遡って適用した後の指標等となっております。

(2) 提出会社の経営指標等

回次	第105期	第106期	第107期	第108期	第109期
決算年月	2016年 3 月	2017年 3 月	2018年 3 月	2019年 3 月	2020年 3 月
営業収益 (百万円)	3,490	3,562	4,519	5,091	5,788
経常利益 (百万円)	762	695	623	1,130	1,819
当期純利益 (百万円)	670	663	726	1,769	2,362
資本金 (百万円)	13,226	13,226	13,226	13,226	13,226
発行済株式総数 (千株)	217,699	217,699	201,699	201,699	199,699
純資産額 (百万円)	80,118	80,982	79,021	76,027	70,171
総資産額 (百万円)	121,383	124,114	129,573	125,564	113,679
1株当たり純資産額 (円)	398.15	402.45	395.84	380.84	354.93
1株当たり配当額 (円) (内1株当たり中間配当額)	12.00 (-)	13.00 (-)	16.00 (-)	18.00 (-)	20.00 (-)
1株当たり当期純利益 (円)	3.33	3.30	3.62	8.86	11.87
潜在株式調整後1株当たり 当期純利益 (円)	-	-	-	-	-
自己資本比率 (%)	66.0	65.2	61.0	60.5	61.7
自己資本利益率 (%)	0.8	0.8	0.9	2.3	3.2
株価収益率 (倍)	278.4	363.9	326.2	147.7	68.2
配当性向 (%)	360.4	393.9	442.0	203.2	168.5
従業員数 (人)	100	101	176	183	183
株主総利回り (%) (比較指標：配当込みTOPIX)	107.9 (89.2)	140.9 (102.3)	140.5 (118.5)	157.2 (112.5)	102.2 (101.8)
最高株価 (円)	1,027	1,256	1,439	1,777	1,378
最低株価 (円)	701	834	1,005	1,074	617

- (注) 1. 営業収益には、消費税等は含まれておりません。
2. 当社は中間配当制度を採用しておりません。
3. 2017年11月7日開催の取締役会決議に基づき、2017年12月29日付で自己株式16,000,000株を消却したことにより、第107期の発行済株式総数は16,000,000株減少しております。
4. 2019年11月12日開催の取締役会決議に基づき、2020年1月31日付で自己株式2,000,000株を消却したことにより、第109期の発行済株式総数は2,000,000株減少しております。
5. 第105期の1株当たり配当額12円には、創立90周年記念配当1円を含んでおります。
6. 潜在株式調整後1株当たり当期純利益については、潜在株式が存在しないため記載しておりません。
7. 最高株価及び最低株価は東京証券取引所(市場第一部)におけるものであります。
8. 「『税効果会計に係る会計基準』の一部改正」(企業会計基準第28号 2018年2月16日)等を第108期の期首から適用しており、第107期に係る主要な経営指標等については、当該会計基準等を遡って適用した後の指標等となっております。

2【沿革】

当社は1925年9月に、江戸後期（天保年間）以降京都伏見の地で酒造業を営む四方合名会社を発展的に改組して設立されたものであります。その後同業他社を吸収合併し、あるいは工場の買収を行いつつ事業規模を拡大してまいりました。2002年4月には宝酒造株式会社、タカラバイオ株式会社を分割し、当社は持株会社に移行いたしました。以下の年譜は、2002年3月以前は旧寶酒造株式会社およびその企業集団の沿革であり、2002年4月以後は宝ホールディングス株式会社およびその企業集団の沿革であります。

- 1925年 9月 現京都市伏見区竹中町609番地に、酒類、酒精、清涼飲料水、医薬用品、調味料等の製造および販売を主たる目的として、寶酒造株式会社を設立。四方合名会社を吸収合併し、伏見、木崎（1938年3月東亜酒精興業株式会社へ譲渡）の二工場とする。
- 1929年 6月 大正製酒株式会社を吸収合併、王子工場（1964年5月松戸工場に統合）とする。
- 1947年 6月 大黒葡萄酒株式会社より白河工場（2003年3月廃止）を買収。
- 1947年 9月 日本酒精株式会社を吸収合併、木崎、楠、防府（1995年3月廃止）の三工場とする。
- 1949年 5月 東京、大阪、名古屋（2003年3月上場廃止）各証券取引所開設に伴い株式上場。
- 1949年 7月 京都証券取引所に株式上場（その後札幌（2003年3月上場廃止）、新潟、広島、福岡（2003年3月上場廃止）の各証券取引所にも順次上場）。
- 1952年10月 政府より専売アルコール工場の払下げを受け、高鍋（現・黒壁蔵）、島原の二工場とする。
- 1952年11月 中央酒類株式会社を吸収合併、市川（1964年5月松戸工場に統合）、灘第一（1995年11月廃止）、鹿児島（1965年6月廃止）の三工場とする。
- 1954年12月 摂津酒造株式会社より灘第二工場（現・白壁蔵）を買収。
- 1957年 4月 木崎麦酒工場建設（1968年4月サッポロビール株式会社に譲渡）。
- 1959年10月 札幌工場（2003年3月廃止）建設。
- 1962年 3月 京都麦酒工場建設（1967年7月麒麟麦酒株式会社に譲渡）。
- 1964年 5月 市川・王子の両工場を統合し、松戸工場建設。
- 1964年10月 摂津酒造株式会社、本辰酒造株式会社を吸収合併、大阪（1973年3月廃止）、長野（現・長野蔵置場）の二工場とする。
- 1970年 9月 滋賀県大津市に中央研究所設置（2002年4月タカラバイオ株式会社へ承継、その後同社新社屋（草津市）へ本社機能を移転）。
- 1982年 7月 米国カリフォルニア州所在のNUMANO SAKE CO.（現・Takara Sake USA Inc.）の株式取得、米国本土での清酒製造を開始。
- 1986年 2月 英国スコットランドにThe Tomatin Distillery Co.Ltdを設立、ウイスキーメーカーTomatin Distillers Plc.の資産を買収し、スコッチウイスキーの製造開始。
- 1991年 4月 米国バーボンウイスキーメーカーAge International, Inc.の100%持株会社であるAADC Holding Company, Inc.の株式の一部取得（その後残株式を取得、子会社に）。
- 1993年 8月 中国大連市に宝生物工程（大連）有限公司を設立。
- 1995年 8月 中国北京市に北京寛宝食品有限公司（現・宝酒造食品有限公司）を合併により設立（その後出資持分を追加取得し子会社に）。
- 2002年 4月 物的分割の方法により酒類・食品・酒精事業およびバイオ事業を分割、それぞれ新設の宝酒造株式会社およびタカラバイオ株式会社が承継。自らは持株会社に移行して、商号を寶酒造株式会社から宝ホールディングス株式会社に変更。
- 2004年12月 タカラバイオ株式会社が東京証券取引所マザーズに株式上場。
- 2005年 9月 米国カリフォルニア州所在のClontech Laboratories, Inc.（現・Takara Bio USA, Inc.）の全株式をTakara Bio USA Holdings Inc.（米国）を通じて取得。
- 2010年 4月 仏国パリ市所在のFOODEX S.A.S.の発行済株式の80%を宝酒造株式会社を通じて取得、傘下の子会社ともども連結子会社とする（2015年5月、残りの20%を取得）。
- 2013年 9月 英国ロンドン近郊所在のTazaki Foods Ltd.の100%持株会社であるT.Tazaki & Company Ltd.（英国）の全株式を、Takara Europe Holdings B.V.（オランダ）を通じて取得。
- 2014年 3月 スペイン マドリッド市所在のCominport Distribución S.L.の全株式を、FOODEX S.A.S.を通じて取得。
- 2016年 3月 タカラバイオ株式会社が東京証券取引所マザーズ市場から同市場第一部へ市場変更。
- 2016年11月 米国カリフォルニア州所在の持分法適用関連会社であるMutual Trading Co., Inc.の第三者割当増資を宝酒造株式会社が引き受けて発行済株式の51%を取得、傘下の子会社ともども連結子会社とする。
- 2017年 1月 豪州シドニー市所在のNippon Food Supplies Company Pty Ltdの第三者割当増資を宝酒造株式会社が引き受けて発行済株式の51%を取得。
- 2017年 1月 米国アナーバー市所在のRubicon Genomics, Inc.の全株式をTakara Bio USA Holdings Inc.を通じて取得（2017年3月、Takara Bio USA, Inc.に吸収合併）。
- 2017年 2月 米国フリーモント市所在のWaferGen Bio-systems, Inc.の全株式をTakara Bio USA Holdings Inc.を通じて取得（2017年5月、Takara Bio USA, Inc.に吸収合併）。
- 2017年 7月 宝酒造株式会社の海外事業を会社分割（新設分割）し、新設した宝酒造インターナショナル株式会社に承継。同時に宝酒造株式会社は同社から割当交付を受けた株式の全てを剰余金の配当として当社へ交付し、同社を当社の連結子会社とする。

3【事業の内容】

当社グループ（当社および当社の関係会社）は、当社、子会社60社および関連会社2社で構成され、「宝酒造」が営む国内での酒類・調味料の製造・販売、「宝酒造インターナショナルグループ」が営む海外での酒類の製造・販売、海外の日本食レストラン等への日本食材などの販売、「タカラバイオグループ」が営む研究用試薬、理化学機器などの製造・販売や受託サービスおよび遺伝子治療・細胞医療に関わる研究開発を主たる事業としており、この3つは「第5経理の状況 1 連結財務諸表等 (1)連結財務諸表 注記事項」に掲げるセグメントの区分と同一であります。当社は、持株会社として各事業会社を統括するほか、グループ各社の間接業務の受託や不動産賃貸事業を行っております。

なお、当社は、有価証券の取引等の規制に関する内閣府令第49条第2項に規定する特定上場会社等に該当することにより、インサイダー取引規制の重要事実の軽微基準については連結ベースの数値に基づいて判断することとなります。

セグメントにおける当社グループの事業内容とその位置付けは次のとおりであります。

[宝酒造]

宝酒造(株)は、国内において焼酎、清酒をはじめ「タカラ c a n チューハイ」に代表されるソフトアルコール飲料など酒類全般ならびに本みりんなどの酒類調味料および食品調味料の製造・販売を行っております。

当セグメントに携わる子会社は上述した1社であります。

[宝酒造インターナショナルグループ]

宝酒造インターナショナル(株)は、グループ会社の管理、宝酒造(株)の酒類・調味料製品の輸出販売を行っております。

米国法人Takara Sake USA Inc.は、米国カリフォルニア州において主に清酒の製造を行い、宝酒造(株)が供給する酒類製品ともども米国一円に販売しております。英国法人The Tomatin Distillery Co.Ltdは、スコッチウイスキーの製造・販売を行っており、米国法人Age International, Inc.は、バーボンウイスキーを販売しております。

米国法人Mutual Trading Co., Inc.（同社の子会社含む）は、米や味噌などの日本食材、調味料、酒類などのほか、レストランの調理器具や食器類に至るまで6,000種を超える幅広いアイテムを取り扱い、北米のみならずハワイや南米（ペルー）でも事業を展開しております。

仏国法人FOODEX S.A.S.（同社の子会社であるCominport Distribución S.L.等含む）および英国法人Tazaki Foods Ltd.は、ヨーロッパを拠点として日本食材の卸売業を営んでおり、Takara Sake USA Inc.や宝酒造(株)の製品をはじめ、酒類、調味料、冷凍食品などを販売しております。また、Nippon Food Supplies Company Pty Ltdは、豪州において日本食材の卸売業を営んでおります。

上述した会社を含め、当セグメントに携わる子会社は42社であり、関連会社は1社であります。

[タカラバイオグループ]

タカラバイオ(株)は、研究用試薬・理化学機器に関連する開発・製造・販売ならびに再生医療等製品の開発製造支援サービスや遺伝子解析・検査などの受託サービスを行っております。また、がんなどを対象とした遺伝子治療の臨床試験を実施しており、一部の開発品を製薬企業にライセンスし、対価料を得ております。

海外では、宝生物工程（大連）有限公司が中国大連市で研究用試薬の開発・製造を行っております。また、Takara Bio USA, Inc.は、米国で研究用試薬・理化学機器の開発・製造・販売などを行っております。さらに、Takara Bio Europe S.A.S.はヨーロッパ、宝日医生物技術（北京）有限公司は中国で研究用試薬や理化学機器の販売を行っております。

上述した会社を含め、当セグメントに携わる子会社は9社であります。

[その他]

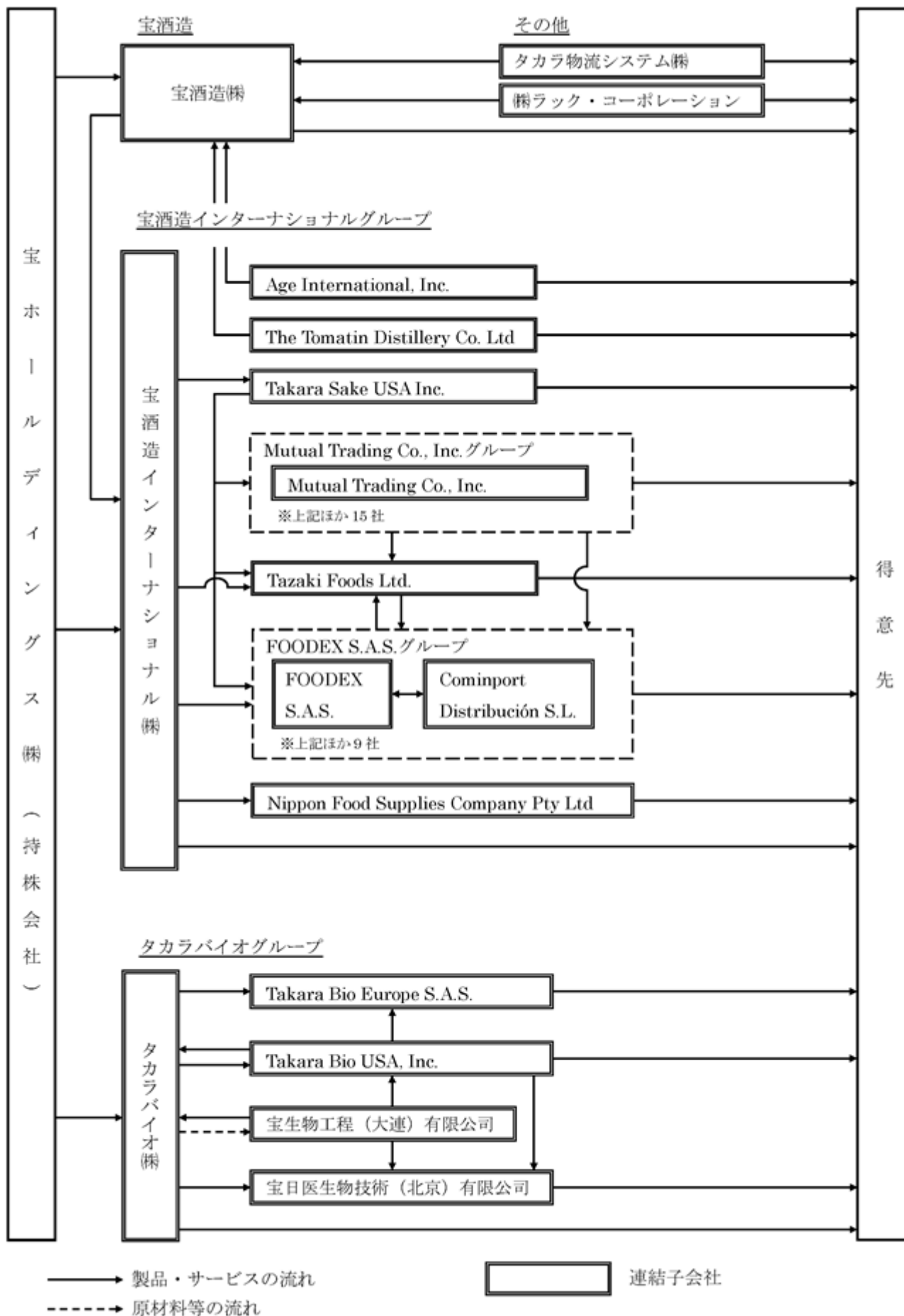
その他は、国内グループ会社が営む物流事業やワインの輸入販売、主に当社が営む不動産賃貸事業などであり、

物流事業はタカラ物流システム(株)が営み、主に宝酒造(株)の酒類・調味料製品の国内における貨物運送事業などを行っております。また、ブルゴーニュの高品質ワイン等の輸入販売を(株)ラック・コーポレーションが営んでおります。

上述した会社を含め、その他の事業に携わる子会社は8社であり、関連会社は1社であります。

以上述べた事項を事業系統図によって示すと次のとおりであります。

(事業系統図)



4【関係会社の状況】

名称	住所	資本金又は出資金	主要な事業の内容	議決権の所有割合(%)	関係内容				
					役員の兼任等		資金援助	営業上の取引	その他
					当社役員(人)	当社従業員(人)			
(連結子会社)									
宝酒造(株) (注2, 4)	京都市伏見区	百万円 1,000	酒類、調味料、原料用アルコールの製造・販売	100.0	4	1	貸付	商標使用許諾、 間接業務の受託	事務所設備賃貸
宝酒造インターナショナル(株)(注2)	京都市下京区	百万円 10	グループ会社の管理、酒類・調味料の輸出版売	100.0	3	1	貸付	商標使用許諾、 間接業務の受託	事務所設備賃貸
Takara Sake USA Inc.	米国カリフォルニア州 パークレー市	千米ドル 7,000	酒類・調味料の製造・販売	100.0 (100.0)	2	2	-	-	-
Age International, Inc.	米国ケンタッキー州 フランクフォート市	千米ドル 250	バーボンウイスキーの販売	100.0 (100.0)	1	1	-	-	-
The Tomatin Distillery Co. Ltd	英国インパネス州 トマーチン	千英ポンド 3,297	スコッチウイスキーの製造・販売	80.6 (80.6)	1	-	貸付	-	-
FOODEX S.A.S.	仏国パリ市	千ユーロ 250	酒類、食品、調味料等の輸入及び卸売業	100.0 (100.0)	1	-	-	-	-
Cominport Distribución S.L.	スペイン マドリッド市	千ユーロ 143	酒類、食品、調味料等の輸入及び卸売業	100.0 (100.0)	-	-	-	-	-
Tazaki Foods Ltd.	英国ミドルセックス エンフィールド	千英ポンド 357	酒類、食品、調味料等の輸入及び卸売業	100.0 (100.0)	-	-	-	-	-
Mutual Trading Co., Inc.	米国カリフォルニア州 ロサンゼルス市	千米ドル 2,703	酒類、食品、調味料等の輸入及び卸売業	67.1 (67.1)	2	2	-	-	-
Nippon Food Supplies Company Pty Ltd(注2)	豪州ニューサウス ウェールズ州シドニー市	千豪ドル 17,772	酒類、食品、調味料等の輸入及び卸売業	51.0 (51.0)	-	1	債務保証	-	-
タカラバイオ(株) (注2, 3)	滋賀県草津市	百万円 14,965	バイオ製品の製造・販売、受託サービス	60.9	2	-	-	商標使用許諾、 間接業務の受託	-
宝生物工程(大連)有限公司(注2)	中国遼寧省大連市	百万円 2,350	研究用試薬の開発・製造・販売、受託サービス	100.0 (100.0)	-	-	-	-	-
宝日医生物技術(北京)有限公司(注2)	中国北京市	百万円 1,330	研究用試薬、理化学機器の販売	100.0 (100.0)	-	-	-	-	-
Takara Bio USA, Inc. (注2)	米国カリフォルニア州 マウンテンビュー市	千米ドル 83	研究用試薬、理化学機器の開発・製造・販売	100.0 (100.0)	-	-	-	-	-
Takara Bio Europe S.A.S.	仏国サンジェルマンアンレー市	千ユーロ 891	研究用試薬、理化学機器の販売	100.0 (100.0)	-	-	-	-	-
タカラ物流システム(株)	京都府宇治市	百万円 50	貨物運送業	100.0	2	6	-	間接業務の受託	-
(株)ラック・コーポレーション	東京都港区	百万円 80	ワインの輸入販売	100.0	2	3	貸付	間接業務の受託	-
その他連結子会社42社、 持分法適用関連会社1社									

(注) 1. 議決権の所有割合の()内は間接所有割合で内数であります。

2. 特定子会社に該当しております。

3. 有価証券報告書を提出しております。

4. 宝酒造(株)については、売上高(連結会社相互間の内部売上高を除く。)の連結売上高に占める割合が10%を超えております。ただし、同社の当連結会計年度における宝酒造セグメントの売上高に占める売上高(セグメント間の内部売上高又は振替高を含む。)の割合が100分の90を超えておりますので、主要な損益情報等の記載を省略しております。

5【従業員の状況】

(1) 連結会社の状況

2020年3月31日現在

セグメントの名称	従業員数(人)
宝酒造	1,285
宝酒造インターナショナルグループ	1,374
タカラバイオグループ	1,485
報告セグメント計	4,144
その他	353
全社(共通)	183
合計	4,680

(注) 1. 従業員数は派遣社員を除いた就業人員であります。

2. 全社(共通)として記載されている従業員数は、持株会社(提出会社)である当社の従業員数であります。

(2) 提出会社の状況

2020年3月31日現在

従業員数(人)	平均年齢(歳)	平均勤続年数(年)	平均年間給与(千円)
183	48.5	23.8	7,748

(注) 1. 従業員数は派遣社員を除いた就業人員であります。

2. 平均勤続年数は、当社グループにおける勤続年数を通算して算出しております。

3. 平均年間給与は、賞与および基準外賃金を含んでおります。

(3) 労働組合の状況

組合との間に特記すべき事項はありません。

第2【事業の状況】

1【経営方針、経営環境及び対処すべき課題等】

文中の将来に関する事項は、当連結会計年度末現在において当社グループが判断したものであります。

(1)経営方針

当社グループは『自然との調和を大切に、発酵やバイオの技術を通じて人間の健康的な暮らしと生き生きとした社会づくりに貢献します。』という企業理念のもと、技術に裏付けられた安全・安心な商品やサービスを世界中にお届けするとともに、医療の進歩に貢献し、世界の人々の暮らしを豊かなものにしていくことを通じて、企業価値の向上を目指しております。

(2)経営環境、優先的に対処すべき事業上及び財務上の課題、経営戦略及び経営上の目標の達成状況を判断するための客観的な指標等

当社グループを取り巻く環境は、国内においては、高齢化・人口減少や若年層の飲酒離れによる酒類市場の長期的な縮小、世界的な人口増加による食料、資源価格の高騰や国内の人件費、物流費の高止まりが続くなど、今後も厳しさを増してくることが予想されます。一方、バイオ産業の市場や海外における世界的な和酒・日本食市場の拡大など、成長を見込める機会があるものの、中東情勢の緊迫化や米中をはじめとする通商問題を巡る緊張が増大しております。また、様々な社会・環境課題への対応が世界的規模で求められ、持続可能な社会づくりに向けた企業の責任はますます大きくなってきています。

このような状況を踏まえ、当社グループでは、2026年3月期を最終年度とする長期経営構想「TaKaRa Group Challenge for the 100th」を策定いたしました。

長期経営構想の概要は以下のとおりであります。

長期経営構想「TaKaRa Group Challenge for the 100th」

Vision (ありたい姿)

「笑顔で繋がる豊かな暮らしを ~Smiles in Life~」

宝グループは、おいしさを追求する技術と革新的なバイオ技術によって、和酒・日本食とライフサイエンスにおける多様な価値を安全・安心に提供し続ける企業グループとなることで、人と人の繋がりと笑顔にあふれた健康的で豊かな日々の暮らしへの貢献を目指します。

経営方針

技術力、商品力、ブランド力をさらに向上させ、「和酒・日本食市場」「ライフサイエンス産業」における多様な価値を提供することで、宝グループの国内外での存在感を高めながら、持続的な成長と飛躍を実現する。

定量目標

2026年3月期 宝グループ連結

・売上高	3,400億円以上
・営業利益	230億円以上
・海外売上高比率	44%以上
・ROE	8%以上

また、その実行計画の第1ステップとして「宝グループ中期経営計画2022」を策定いたしました。

「宝グループ中期経営計画2022」の概要は以下のとおりであります。

「宝グループ中期経営計画2022」

基本方針

環境変化の兆しを掴みとり、強化すべき領域へ適切な経営資源の配分と投下を行い、収益力を高める多様な「価値」を生み出し続ける事業構造とグローバルなコーポレート機能の再構築を推し進めることで、国内外での持続的な成長の実現とグループの企業価値向上に向けて足元を固める。

定量目標

2023年3月期 宝グループ連結

・売上高	3,000億円以上
・営業利益	174億円以上
・海外売上高比率	39%以上
・ROE	7%以上

事業戦略

<宝酒造>

利益・利益率最優先の戦略へと転換し、和酒No.1企業としての市場支配力を活かしながら、各カテゴリー戦略の実行と、全社一体となったコスト削減と効率化の徹底によって、利益を創出し続ける企業体質へと進化する。

<宝酒造インターナショナルグループ>

国内外のグループ会社との連携をさらに強めることで、グローバル和酒No.1の地位盤石化と海外日本食材卸事業における商品調達力などの事業基盤強化を進め、世界の和酒・日本食におけるリーディングカンパニーに向けて着実に前進する。

さらに宝酒造と宝酒造インターナショナルグループにおいては、両者の協業をこれまで以上に推進し、輸出商品の開発と国内外への情報発信を強化することで、松竹梅を中心とした宝の和酒のグローバルブランド化を進めてまいります。

<タカラバイオグループ>

「研究用試薬・理化学機器事業」と「CDMO事業」の両輪で持続的に成長するとともに、将来の飛躍的成長に向けて、創薬アライアンスの加速と臨床開発プロジェクトの新規創出をはかる。

財務方針

- ・健全な財務体質の維持をベースに、投資効率の向上を意識した成長投資を行うとともに、収益性や効率性を改善し、ROEの向上をはかる。
- ・持続的な利益成長を踏まえた適切な株主還元を実施する。

グループ全体の経営を統括する当社は、グローバルに展開するグループ経営をリードし、国内外での事業成長を支えるためのコーポレート機能強化と効率性の向上を推進し、環境変化に強いグループとしての経営基盤の礎を築いてまいります。

なお、足元では、新型コロナウイルスの世界的な感染拡大により国内外の経済活動に影響が出ておりますが、これにより、2020年度については当社グループの業績への影響が見込まれるものの、長期経営構想や中期経営計画には影響を及ぼさないことを前提にしております。

また、長期経営構想の策定に合わせ、社会・環境課題に対する当社グループの考え方を示す「宝グループ・サステナビリティ・ポリシー」を策定いたしました。「宝グループ・サステナビリティ・ポリシー」では、当社グループを取り巻く社会課題について、ステークホルダーからの期待度と当社グループの事業への影響度を考慮し、「安全・安心」をはじめとする10の重要課題（マテリアリティ）を取り上げ、持続可能な社会へ貢献するための取り組み方針を示しています。

当社グループは、これからも事業活動を通じた社会的価値の創造により、ステークホルダーの皆様から信頼される企業グループを目指すとともに、持続可能な社会の実現に貢献してまいります。

記載の数値目標は、当連結会計年度末時点で入手可能な情報および合理的であると判断する一定の前提に基づいており、その達成を保証するものではありません。

2【事業等のリスク】

有価証券報告書に記載した事業の状況、経理の状況等に関する事項のうち、経営者が連結会社の財政状態、経営成績及びキャッシュ・フローの状況に重要な影響を与える可能性があると認識している主要なリスクは、以下のとおりであります。また、必ずしもそのようなリスク要因に該当しない事項についても、投資者に対する積極的な情報開示の観点から開示しております。当社グループは、これらのリスク発生の可能性を認識した上で、発生の回避および発生した場合の対応に努める所存であります。

なお、記載中の将来に関する事項は、当連結会計年度末現在において当社グループが判断したものであります。また、以下の記載事項は投資判断に関連するリスクすべてを網羅するものではありませんのでご留意下さい。

(1) 消費者の嗜好及び需要動向の変化について

宝酒造の売上高の大部分は、日本国内のものであり、その市場は、消費者の嗜好の変化の影響を受けやすいものであります。同社は、消費者の嗜好の変化を捉えた商品の開発や、他社商品と差異化を図った独創的な商品の開発に注力しておりますが、消費者の嗜好の多様化が進み、消費動向の変化が加速しております。そのため、今後同社が消費者の嗜好や市場の変化を捉えた魅力的な商品を提供できない場合は、将来の成長性や収益性を低下させ、経営成績および財務状況に影響を及ぼす可能性があります。また日本国内の人口減少や、少子化、高齢化の進行が酒類の需要の減少を招いた場合には、当社グループの経営成績および財務状況に影響を及ぼす可能性があります。

(2) 競合について

宝酒造

日本国内の酒類・調味料市場では、商品開発やマーケティング戦略など、競合各社との競争が激化しております。同社は、独自の技術で差異化された商品の開発・育成や、ブランド力強化、流通業態の変化に対応した販売活動を行っていますが、競争力強化のためのマーケティング費用の増加を、売上高の増加やコストダウンの施策等で吸収できない場合には、当社グループの経営成績および財務状況に影響を及ぼす可能性があります。

宝酒造インターナショナルグループ

海外酒類事業では、ウイスキー市場においては世界中に多くの強豪メーカーが存在するほか、清酒をはじめとする和酒市場においても、海外現地生産および日本生産の輸出メーカーなど多くの競合各社との競争が激化しております。また、海外日本食材卸事業においても、海外での和酒・和食市場が拡大を続けている一方で、同事業への参入障壁が低いことから競合の状況は激化しております。同社グループでは、魅力的な商品の開発・育成やブランド力の強化、流通業態の変化に対応した製造・販売活動に努めていますが、競合各社に勝る競争力を維持できない場合には、当社グループの経営成績および財務状況に影響を及ぼす可能性があります。

タカラバイオグループ

タカラバイオグループは、財務的な一定の基盤、アジア市場における確固としたプレゼンス、保有技術の幅広いラインナップを有する独自の産業的地位を占めていると考えております。しかしながら、国内のみならず海外においても数々の同業社との競合状態にあるとも認識しております。

試薬や理化学機器の製造・販売には医療機器のような許可や承認を必要としないことから、特許等による障壁がない場合、これらの事業への参入は比較的容易であり、多数の競合企業が存在しております。

遺伝子医療分野においては、技術的進展により、安全性が高く治療成績に優れる治療薬が開発され、海外で製造販売承認が得られはじめています。この分野では、実際に大きな市場が望めるようになったことから、欧米の大手製薬会社やベンチャー企業を含め多数の企業が遺伝子治療の研究開発に取り組み始めております。

このような環境の中、同グループは、独自もしくは大学等の外部団体と協力して、技術や製品を開発しておりますが、他社が類似の製品や技術分野で先行した場合、当社グループの製品開発や経営成績に影響を及ぼす可能性があります。このようナリスクを踏まえ、同グループは開発した技術や製品を可能な限り知的財産により保護することにより、独占化あるいは差異化をはかるとともに、コストダウンの推進および製造体制の強化により、価格競争力の維持を図ってまいります。

(3) 製造に関する依存について

宝酒造

同社の酒類製品の大部分は、伏見工場（京都市伏見区）および松戸工場（千葉県松戸市）で製造され、また同社は、必要に応じ、それらの工場における製造ラインの維持、更新を行っております。従いまして、これらの地域において大規模な地震やその他の操業を中断する事象が発生した場合、同社の商品の生産、供給能力が著しく低下し、当社グループの経営成績および財務状況に影響を及ぼす可能性があります。また、同社の主要な原材料であるエタノールは、消防法において第4類危険物（火災発生、拡大の危険性が大きく、消火の困難性が高いなどの性状を有する引火性液体）として指定されております。

宝酒造インターナショナルグループ

海外酒類事業において、The Tomatin Distillery Co.Ltd（英国スコットランド）でウイスキーを、またTakara Sake USA Inc.（米国カリフォルニア州）および宝酒造食品有限公司（中国北京市）で清酒やみりん等の製造・供給を行っております。従いまして、これらの地域において大規模な地震やその他の操業を中断する事象が発生した場合、同事業の商品の生産、供給能力が著しく低下し、当社グループの経営成績および財務状況に影響を及ぼす可能性があります。

タカラバイオグループ

タカラバイオグループの主力製品である研究用試薬は、そのほとんどを中国の子会社である宝生物工程(大連)有限公司で製造しており、当該子会社の収益動向の変化や、何らかの理由による事業活動の停止等により、同グループの事業戦略や経営成績に影響を及ぼす可能性があります。このようナリスクを踏まえ、効率性向上とリスク低減のバランスを考慮しつつ、グローバルで多極的な製造・研究開発体制を整備してまいります。

(4) 原材料価格の変動について

宝酒造の原材料の調達については、調達先の国又は地域の天候や経済状況の影響を間接的に受ける可能性があります。焼酎等の原料である粗留アルコールは主に南米やアジア地域の、また清酒等の原料米は主に日本の天候、原料相場の影響を受けます。原材料の調達価格の高騰は製造コストの上昇に繋がり、また市場の状況等により販売価格に転嫁できない場合には、当社グループの経営成績および財務状況に影響を及ぼす可能性があります。

(5) 特有の法的規制について

宝酒造

宝酒造は、日本国内において酒類の製造免許、販売業免許、酒税等を定める酒税法の規制を受けております。同社は酒税法に基づき、販売業免許のほか、種類別、製造場ごとに所轄税務署長の製造免許を取得しております。今後の事業展開においても酒税法の規制を受けるほか、酒税の税率の変更によって酒類の販売価格、販売動向等に影響を受ける可能性があります。

宝酒造インターナショナルグループ

宝酒造インターナショナルグループでは、事業を展開する各国において、事業・投資の許可、国家安全保障又はその他の理由による輸出制限、関税をはじめとするその他の輸出入規制等、様々な政府規制の適用を受けております。また、通商、独占禁止、特許、消費者、租税、為替管制、運輸、環境・リサイクル関連の法規制の適用も受けております。これらの規制を遵守できなかった場合、当社グループの活動が制限される可能性があり、またコストの増加につながる可能性があります。

タカラバイオグループ

タカラバイオグループの研究開発を進めるにあたっては、放射性同位元素等による放射線障害の防止に関する法律や遺伝子組換え生物等の使用等の規制による生物の多様性の確保に関する法律（以下、「カルタヘナ法」という。）等の関連法規の規制を受けており、同グループは当該法規制を遵守していく方針であります。また、試薬類の製造・販売および貿易にあたっては、毒物及び劇物取締法や検疫法等関連法規を遵守する必要がありますが、医薬品、医療機器等の品質、有効性及び安全性の確保等に関する法律（以下、「医薬品医療機器等法」という。）に定める医薬品や再生医療等製品ではないことから、同法の適用および規制は受けておりません。しかしながら、研究支援産業の拡大等にともない、将来、このような規制が強化されたり、新たな規制が導入された場合には、同グループの事業戦略や経営成績に影響を及ぼす可能性があります。

また、同グループが開発中の遺伝子治療薬は、医薬品医療機器等法、再生医療等の安全性の確保等に関する法律、カルタヘナ法等関連法規の規制を受けており、これらの関連法規は、医薬品、再生医療等製品、医薬部外品、特定細胞加工物、化粧品および医療機器の品質、有効性及び安全性の確保を目的としており、商業活動のためには所轄官公庁の承認または許可が必要になります。同グループが研究開発を進めている個々のプロジェクトについて、かかる許認可が得られなかった場合には、同グループの事業戦略に影響を及ぼす可能性があります。

上記のほか、当社グループは食品を扱う会社として、食品衛生法に基づいた営業施設の整備、器具・容器包装の管理やその他の製造工程および販売などの管理運営を行っております。当社グループでは、食品衛生法を遵守し、食品衛生管理には万全の注意を払っておりますが、食品衛生問題や故意の妨害も含め食品の安全問題は不可避の問題でもあり、これらに関する問題が発生した場合は、当社グループの事業に影響を及ぼす可能性があります。

また、一部の商品の販売では、インターネットによる通信販売を展開しており、特定商取引に関する法律に基づいた表示規制などについても遵守する必要があります。

(6) 飲酒に対する社会的規制について

酒類は人々の生活に豊かさや潤いを与えるものであるとともに、酒類に関する伝統と文化が人々の生活に深く浸透している一方で、不適切な飲酒はアルコール健康障害の原因となり、アルコール健康障害は、本人の健康の問題であるのみならず、その家族への深刻な影響や重大な社会問題を生じさせる危険性が高いことが指摘されております。宝酒造および宝酒造インターナショナルグループでは、これらの指摘を認識したうえで、酒類の製造、販売を行う企業として、人々の健康を維持増進し、社会的責任を果たす観点から「節度ある適度な飲酒」を普及啓発する様々な取り組みを行っております。しかしながら、これらのアルコールに関連する諸問題が社会的に一層深刻となった場合には、酒類の製造、販売に何らかの影響、規制が及ぶ可能性があり、当社グループの経営成績および財務状況に影響を及ぼす可能性があります。

(7) 研究開発活動について

バイオテクノロジーに関連する産業は、遺伝子治療等の再生医療等製品分野、基礎研究や創薬等を目的とした大学、公的研究機関や企業の研究部門、検査会社を直接のターゲット市場とする研究支援分野、その他、環境・エネルギー・食品・情報分野まで多岐に渡ります。

このような状況の中、タカラバイオグループにおいて競争優位性を維持していくためにも、広範囲にわたる研究開発活動は非常に重要であると考えております。しかしながら、研究開発活動は計画どおりに進む保証はなく、特に遺伝子医療分野における臨床開発は長期間を要するため、研究開発活動の遅延により、同グループの事業戦略や経営成績に影響を及ぼす可能性があります。

また、バイオテクノロジー業界を取り巻く経営環境の変化は激しく、同グループの事業環境は新たな技術革新や新規参入者等により大きな影響を受ける可能性があることから、現在推進している研究開発活動から必ずしも期待した効果を得られる保証はなく、計画する収益を獲得出来ない可能性があります。

(8) 知的財産権について

タカラバイオグループは、研究開発の成否がそのまま事業開発の成否につながるバイオテクノロジー関連産業において、特許その他の知的財産権の確保は非常に重要であると認識しており、競合他社を排除するため自らの技術の特許で保護しております。同グループは今後も研究開発を進めていくにあたり、特許出願・権利化を第一に考え対応していく方針であります。しかしながら、出願した特許がすべて登録されるとは限らず、また、登録特許が何らかの理由で無効となったり、期間満了等により消滅した場合には、同グループの経営成績や財務状況に影響を及ぼす可能性があります。

また、同グループは今後の事業展開の中で、必要な他者特許については取得またはライセンスを受ける方針であります。このために多大な費用が発生する可能性があります。また、必要な他者特許が生じ、そのライセンスが受けられなかった場合には、同グループの事業戦略や経営成績に影響を及ぼす可能性があります。

(9) 投資有価証券の減損処理について

当社グループでは、時価のある有価証券を保有しておりますが、時価が著しく下落した場合には、取得原価と時価との差額を当該期の損失とすることとなり、当社グループの経営成績および財務状況に影響を及ぼす可能性があります。

(10) 固定資産の減損処理について

当社グループでは、固定資産を保有しておりますが、固定資産の減損に係る会計基準の対象となる資産又は資産グループについて減損損失を認識すべきであると判定した場合には、当該資産又は資産グループの帳簿価額を回収可能価額まで減額し、当該減少額を減損損失として当該期の損失とすることとなり、当社グループの経営成績および財務状況に影響を及ぼす可能性があります。

(11) 退職給付債務について

当社グループの従業員退職給付費用および債務は、割引率等数理計算上で設定される前提条件や年金資産の期待収益率に基づいて算出されております。実際の結果が前提条件と異なる場合又は前提条件が変更された場合、あるいは年金資産運用で利回りが悪化した場合には当社グループの経営成績および財務状況に影響を及ぼす可能性があります。

(12) 事業・資本提携について

当社グループは、成長戦略の一環として、主に海外の他社との事業・資本提携を推進しています。しかしながら、提携先および出資先を取り巻く事業環境の変化等の影響により、提携先および出資先の事業、経営および財務状況の悪化等が生じた場合、当社グループの経営成績および財務状況に影響を及ぼす可能性があります。

また、出資に伴い、「のれん」の償却が多額に発生した場合、あるいは出資先の業績不振等により多額の減損損失を計上する必要がある場合、当社グループの経営成績および財務状況に影響を及ぼす可能性があります。

(13) 海外展開について

当社グループは、北米、欧州、中国を中心とするアジア、豪州などにおいても、生産、販売等の事業活動を展開しております。これらの国又は地域で、経済状況、政治、社会体制等が著しく変化したり、地震等の自然災害の発生によって需要の減少や生産施設における操業の中断などを引き起こした場合や、移転価格税制等の国際税務問題による影響を受けた場合は、当社グループの経営成績および財務状況に影響を及ぼす可能性があります。

(14) 為替レートの変動について

当社グループが事業を展開する日本国外の各地域における売上高、費用、資産を含む現地通貨建ての項目は、連結財務諸表の作成のために円換算されております。これらの項目は、換算時の為替レートにより円換算後の価値が影響を受ける可能性があります。

当社グループは、為替予約取引など為替ヘッジ取引を行い、為替レートの変動による影響を最小限に止める努力をしておりますが、中長期的には為替変動により計画的な調達および販売活動を確実に実行できない場合があるため、為替レートの変動は当社グループの経営成績および財務状況に影響を及ぼす可能性があります。

(15) 製造物責任について

当社グループが開発、製造する全ての商品について製造物責任賠償のリスクが内在しています。特に、酒類、食品、医薬品、医療機器、再生医療等製品、臨床試験に使用される治験薬などについては、製造、販売、臨床試験において瑕疵が発見され、健康障害等を引き起こしたりした場合には製造物責任を負う可能性があります。また、製造物責任賠償については保険に加入しておりますが、この保険が最終的に負担する賠償額を十分にカバーできるという保証はありません。大規模なリコールや製造物責任賠償につながるような商品の欠陥は、多額のコストが発生するうえに、当社グループの評価に重大な影響を与え、当社グループの経営成績および財務状況に影響を及ぼす可能性があります。

(16)情報の管理について

当社グループは、販促キャンペーンや通信販売等により、多数の個人情報を持しており、個人情報の管理に関しては、管理体制の構築、責任者の設置、従業員に対する継続的な研修会の実施等、個人情報の漏洩を防ぐための万全の努力をしております。しかしながら、予期し得ない事象により、個人情報に限らず社内情報の紛失、漏洩、改ざんなどのリスクがあり、このような事態が発生した場合には、当社グループへの信頼の低下等により、当社グループの事業に影響を及ぼす可能性があります。

(17)訴訟について

当社グループでは、事業の遂行にあたり各種法令および規制等に違反しないようコンプライアンス活動を強化するなど最善の努力をしております。しかしながら、国内外において事業活動を遂行していくうえで、当社グループおよびその従業員が法令等に対する違反の有無にかかわらず、製造物責任法や知的財産権、発明対価請求などの問題において訴訟提起される可能性を抱えています。万が一当社グループが訴訟を提起された場合、また不利な判決結果が生じた場合は、当社グループの経営成績および財務状況に影響を及ぼす可能性があります。

(18)自然災害について

暴風、地震、落雷、洪水等の自然災害、火災等の事故災害や感染症の世界的流行（パンデミック）が発生した場合、災害による物的・人的被害により、当社グループの営業活動に支障が生じる可能性があります。このようリスクを踏まえ、当社グループでは、発生時の損害の拡大を最小限におさえるべく、点検・訓練の実施、連絡体制・事業継続計画（BCP）の整備に努めております。

(19)新型コロナウイルス感染症の感染拡大の長期化について

2021年3月期につきましては、新型コロナウイルス感染症による影響を見込んでおりますが、これがさらに長期化した場合には、外食産業が主要な取引先である海外日本食材卸事業を中心に大きな影響が出る可能性があります。このようリスクを踏まえ、当社グループでは、十分な手元資金を確保できるよう備えております。

また、一部の地域において従業員が出社できない等の状況が発生する可能性があります。このようリスクを踏まえ、当社グループでは、在宅勤務制度を整備しております。

当社では、当社社長を委員長とする「リスク・コンプライアンス委員会」が当社グループのリスク管理全体を総括し、同委員会の監督のもと、各担当部門において「法・社会倫理」「商品の安全と品質」「安全衛生」その他当社グループを取り巻くリスクを防止・軽減する活動に取り組んでおります。

3【経営者による財政状態、経営成績及びキャッシュ・フローの状況の分析】

(1) 経営成績等の状況の概要

当連結会計年度における当社グループの財政状態、経営成績及びキャッシュ・フロー（以下「経営成績等」という。）の状況の概要は次のとおりであります。

経営成績の状況

当連結会計年度におけるわが国経済は、緩やかな景気回復基調で推移したものの、2019年10月に実施された消費税率引き上げによる影響が尾を引くなど、個人消費においては力強さに欠ける状況が続きました。また、海外においても、米中間の通商問題の動向、中東情勢の不確実性の高まりに加え、直近では新型コロナウイルスの感染拡大により、世界経済は依然として先行きが不透明な状況にありました。

このような経済状況のもと、当社グループは、長期経営ビジョン「宝グループ・ビジョン2020」の達成に向けた最終ステップとしての「宝グループ中期経営計画2019」のもと、海外売上高比率をさらに高めるとともに、国内外で抜け・モレのない商品と競争優位性をもった商品を多数もつことで、他社に勝てる分野を数多く築き上げ、どんな環境変化が起ころうとも収益を大きく伸長させることができるバランスのとれた事業基盤を確立することを目指し、着実な事業活動に努めてまいりました。

この結果、当連結会計年度の経営成績は、売上高281,191百万円(前期比101.4%)、売上総利益108,617百万円(前期比99.9%)、営業利益15,836百万円(前期比88.9%)、経常利益16,269百万円(前期比88.6%)、親会社株主に帰属する当期純利益8,980百万円(前期比86.3%)となりました。

セグメントごとの経営成績は次のとおりであります。

〔宝酒造〕

国内の人口減少や高齢化の影響などからアルコールの総消費数量は減少傾向が続いており、今後も厳しい事業環境が続くと思われまます。

このような環境のもと、宝酒造では、技術で差異化された商品の開発を継続するとともに、多様化する消費者ニーズにスピーディーかつタイムリーに対応するために商品開発体制を強化し、ラインアップの拡充を行うことで酒類・調味料の各カテゴリーにおける競争力を高めることに注力しております。また、高付加価値商品の売上構成比を高めることで利益率の向上を図りながら、食品メーカーとして安全・安心な商品を提供すべく原材料等の安全性確保と品質管理体制の強化にも取り組んでおります。

当セグメントの売上状況などは次のとおりであります。

酒類

焼酎では、甲類焼酎については、家庭でつくるこだわりのレモンサワーのベース焼酎として最適な“こだわりのレモンサワー用<宝焼酎>”の拡売に努めました。本格焼酎では、“全量芋焼酎「一刻者」”を宮崎県黒壁蔵に新設した「石蔵」でじっくりと貯蔵・熟成し、芋本来の華やかな香りと上品ですっきりとした味わいがより際立つ酒質にリニューアルし発売いたしました。

清酒では、家庭向けには“松竹梅「天」”、業務用ルートでは“松竹梅「豪快」”の拡売に努めました。「濁」では、日常的に楽しめるスパークリング清酒として、“松竹梅白壁蔵濁「一果(いちか)」イチゴのような香りのスパークリング清酒、バナナのような香りのスパークリング清酒”を発売いたしました。

ソフトアルコール飲料では、基幹ブランドと位置付けております辛口チューハイ“タカラ「焼酎ハイボール」”の拡売に最注力いたしました。また、樽貯蔵熟成酒のおいしさを活かしたこだわりのレモンサワー“寶「極上レモンサワー」”の拡売に努めました。そして、本格的な“抹茶ハイ”が手軽に楽しめる“寶「極上抹茶ハイ」”をはじめとした「抹茶アルコール飲料」の発売など、ソフトアルコール市場のさらなる活性化に努めました。以上の結果、酒類全体の売上高は、119,645百万円(前期比99.7%)となりました。

調味料

調味料では、ユーザーニーズに基づいた商品や独自技術で差異化された高付加価値商品などの開発・育成に取り組んでおり、本みりん・料理清酒では、“お酒のチカラ”による調理効果の訴求を強化すべく、パッケージデザインのリニューアルを行いました。また、引き続き、発酵調味料などの食品調味料の拡売にも努めました。以上の結果、調味料全体の売上高は、24,311百万円(前期比103.1%)となりました。

原料用アルコール等

原料用アルコール等では、酒類の原料用アルコールや工業用アルコールなどの拡売に努めた結果、原料用アルコール等の売上高は、9,183百万円(前期比103.9%)となりました。

以上の結果、宝酒造の売上高は、153,141百万円(前期比100.4%)となりました。売上原価は、原材料価格の上昇により92,822百万円(前期比101.5%)となり、売上総利益は、60,318百万円(前期比98.9%)となりました。販売費及び一般管理費は、販売促進費や運送費などの増加により56,142百万円(前期比102.0%)となり、営業利益は、4,175百万円(前期比70.2%)となりました。

〔宝酒造インターナショナルグループ〕

宝酒造インターナショナルグループは、日本からの酒類の輸出や海外各地で酒類の製造・販売を行う海外酒類事業と海外の日本食レストランや小売店に日本食材などを販売する海外日本食材卸事業を展開しており、今後もさらなる拡大が期待される世界の日本食市場の広がりを背景に、「和食」に加え、日本伝統のお酒である清酒や焼酎といった「和酒」のおいしさを伝えることで、日本の食文化を世界に広め、世界の和酒・和食市場におけるリーディングカンパニーを目指して事業活動に取り組んでおります。

当セグメントの売上状況などは次のとおりであります。

海外酒類事業

地の利を活かした米国、中国での現地製品と、付加価値の高い日本からの輸出商品による清酒のラインアップ強化に継続して取り組むことで、売上を伸ばしました。特に中国では、日本から輸出した清酒の販売が好調に推移しました。加えて、引き続き世界的に需要が高いウイスキーの増加などにより、売上高は11,365百万円(前期比105.6%)となりました。

海外日本食材卸事業

世界的な日本食市場の拡大が続く中、引き続き営業拠点や物流拠点の拡充に取組みながら、市場規模が最大の北米ではMutual Trading Co., Inc.、当社グループのシェアがNo.1である欧州ではFOODEX S.A.S.、Tazaki Foods Ltd.、Cominport Distribución S.L.を中心に売上を伸ばし、売上高は73,371百万円(前期比106.4%)となりました。

また、米国を中心に食料品等の輸出販売を行う東京共同貿易株式会社を新たにグループに迎え入れ、仕入先との関係強化、商品開発機能や米国向けの商品供給機能の拡充を実現いたしました。

以上の結果、宝酒造インターナショナルグループの売上高は、82,765百万円(前期比106.3%)となりました。売上原価は、海外日本食材卸事業における為替変動による仕入れコストの上昇などにより58,882百万円(前期比107.4%)となり、売上総利益は、23,883百万円(前期比103.8%)となりました。販売費及び一般管理費は、人件費や物流費などの増加により20,351百万円(前期比110.1%)となり、営業利益は、3,532百万円(前期比77.9%)となりました。

〔タカラバイオグループ〕

タカラバイオグループでは、グローバル企業かつ再生医療等製品企業としてのプレゼンスを向上させ、飛躍的な成長を目指すための取り組みを推進してまいりました。

バイオ産業支援事業

バイオテクノロジー関連分野の研究開発活動がますます広がりを見せるなか、タカラバイオグループでは、こうした研究開発活動を支援する製品・商品やサービスを中心に展開する当事業をコアビジネスと位置付けております。

当連結会計年度は、理化学機器の売上高は前期比で減少し、主力の研究用試薬および受託サービスの売上高は前期比で増加いたしました結果、バイオ産業支援事業の売上高は、32,269百万円(前期比102.2%)となりました。

遺伝子医療事業

遺伝子医療事業では、がん等の疾患を対象とし、腫瘍溶解性ウイルスcanerpatrev(略称C-REV)や、独自技術である高効率遺伝子導入技術レトロネクチン法、高効率リンパ球増殖技術であるレトロネクチン拡大培養法、siTCR[®]技術を使用した遺伝子改変T細胞療法等の遺伝子治療の臨床開発を進めております。

当連結会計年度は、国内におけるNY-ESO-1・siTCR[®]遺伝子治療薬およびCD19・CAR遺伝子治療薬に関する共同開発・独占販売契約にかかる対価料および本契約にもとづく治験製品の売上高を計上いたしました結果、遺伝子医療事業の売上高は、2,295百万円(前期比94.0%)となりました。

以上の結果、タカラバイオグループの売上高は、34,565百万円(前期比96.4%)となりました。売上原価は、13,459百万円(前期比88.8%)となり、売上総利益は、21,105百万円(前期比102.0%)となりました。販売費及び一般管理費は、研究開発費などの減少により14,830百万円(前期比97.4%)となり、営業利益は、6,274百万円(前期比114.8%)となりました。

〔その他〕

その他のセグメントは、不動産賃貸事業や国内グループ会社の物流事業などであり、当セグメントの売上高は、前連結会計年度中に宝ヘルスケア株式会社の全株式を売却し、同社を連結の範囲から除外した影響などにより、31,801百万円(前期比97.1%)となりました。売上原価は、27,733百万円(前期比99.6%)となり、売上総利益は、4,067百万円(前期比83.2%)となりました。販売費及び一般管理費は、2,049百万円(前期比69.8%)となり、営業利益は、2,018百万円(前期比103.3%)となりました。

なお、新型コロナウイルス感染症の経営成績への影響につきまして、海外子会社の決算日は12月31日であり、宝酒造インターナショナルグループでは、影響を受けませんでした。タカラバイオグループでは、影響は軽微でありました。宝酒造では、外食ルート等を中心に一部で減少しましたが、家庭用では需要が増加し、結果的に影響は限定的であった、と考えております。

財政状態の状況

(資産)

当連結会計年度末における流動資産は168,820百万円となり、前連結会計年度末に比べ6,191百万円減少いたしました。これは主に現金及び預金が2,150百万円、有価証券が8,736百万円それぞれ減少し、受取手形及び売掛金が1,777百万円、商品及び製品が1,695百万円それぞれ増加したことによるものであります。固定資産は115,061百万円となり、前連結会計年度末に比べ2,966百万円増加いたしました。これは主に建物及び構築物の増加などにより有形固定資産が9,258百万円増加し、のれんの減少などにより無形固定資産が1,214百万円、投資有価証券が4,422百万円それぞれ減少したことによるものであります。

この結果、総資産は、283,882百万円となり、前連結会計年度末に比べ3,224百万円減少いたしました。

(負債)

当連結会計年度末における流動負債は55,466百万円となり、前連結会計年度末に比べ2,355百万円減少いたしました。これは主に短期借入金が5,173百万円、未払酒税が2,534百万円それぞれ減少し、固定負債からの振替により1年内償還予定の社債が5,000百万円増加したことによるものであります。固定負債は47,086百万円となり、前連結会計年度末に比べ2,402百万円減少いたしました。これは主に社債が5,000百万円、繰延税金負債が1,328百万円それぞれ減少し、リース債務が3,181百万円増加したことによるものであります。

この結果、負債合計は、102,553百万円となり、前連結会計年度末に比べ4,758百万円減少いたしました。

(純資産)

当連結会計年度末における純資産合計は181,329百万円となり、前連結会計年度末に比べ1,534百万円増加いたしました。これは主に利益剰余金が3,776百万円増加し、その他有価証券評価差額金が2,689百万円減少したことによるものであります。

この結果、自己資本比率は、52.1%(前連結会計年度末は51.6%)となりました。

キャッシュ・フローの状況

営業活動によるキャッシュ・フローは、税金等調整前当期純利益15,643百万円、減価償却費7,626百万円、売上債権の増加1,291百万円、たな卸資産の増加3,159百万円、未払酒税の減少2,534百万円、法人税等の支払額4,955百万円などで11,744百万円の収入と前年同期に比べ1,763百万円の減少となりました。

投資活動によるキャッシュ・フローは、定期預金の預入による支出6,785百万円、定期預金の払戻による収入10,564百万円、有価証券の取得による支出8,478百万円、有価証券の売却及び償還による収入11,507百万円、有形及び無形固定資産の取得による支出12,121百万円、投資有価証券の売却による収入1,636百万円などにより3,690百万円の支出と前年同期に比べ5,522百万円の支出減少となりました。

財務活動によるキャッシュ・フローは、長期借入金の返済による支出5,160百万円、自己株式の取得による支出2,000百万円、配当金の支払額3,589百万円などにより11,653百万円の支出と前年同期に比べ7,410百万円の支出増加となりました。

以上の結果、現金及び現金同等物に係る換算差額を含めた当連結会計年度末の現金及び現金同等物の残高は、前連結会計年度末より4,039百万円減少し、44,541百万円となりました。

生産、受注及び販売の実績

a. 生産実績

当連結会計年度（2019年4月1日～2020年3月31日）における生産実績をセグメントごとおよび品種別に示すと、次のとおりであります。

セグメントの名称	金額（百万円）	前年同期比（％）
宝酒造		
焼酎	48,963	89.2
清酒	20,400	94.8
ソフトアルコール飲料	43,835	111.2
その他酒類	4,660	100.4
酒類計	117,859	97.8
本みりん	14,098	100.3
その他調味料	10,475	105.4
調味料計	24,573	102.4
計	142,432	98.6
宝酒造インターナショナルグループ	7,384	100.1
タカラバイオグループ	16,471	101.9
報告セグメント計	166,288	99.0
その他	1,959	102.8
合計	168,247	99.0

（注）1. 金額は酒税込み、消費税等抜きの販売価格によっております。

2. 宝酒造の原料用アルコール等は、大部分が酒類等の原料として使用されていること、また、販売実績に対応する生産実績を正確に把握することが困難であることから記載を省略しております。

b. 商品仕入実績

当連結会計年度（2019年4月1日～2020年3月31日）の商品仕入実績をセグメントごとに示すと、次のとおりであります。

セグメントの名称	金額（百万円）	前年同期比（％）
宝酒造	823	103.1
宝酒造インターナショナルグループ	54,415	108.7
タカラバイオグループ	3,457	65.6
報告セグメント計	58,695	104.6
その他	10,831	99.2
合計	69,526	103.7

（注）金額には消費税等は含まれておりません。

c. 受注実績

受注生産はほとんど行っておりません。

d. 販売実績

(a) 品種別販売実績

当連結会計年度（2019年4月1日～2020年3月31日）における販売実績をセグメントごとおよび品種別に示すと、次のとおりであります。

セグメントの名称 品種	金額（百万円）	前年同期比（％）
宝酒造		
焼酎	49,728	93.2
清酒	20,488	95.8
ソフトアルコール飲料	43,023	110.9
その他酒類	6,405	98.8
酒類計	119,645	99.7
本みりん	13,980	100.8
その他調味料	10,330	106.3
調味料計	24,311	103.1
原料用アルコール等	9,183	103.9
計	153,141	100.4
宝酒造インターナショナルグループ		
海外酒類	11,365	105.6
海外日本食材卸	73,371	106.4
その他	204	326.8
グループ内連結消去	2,175	-
計	82,765	106.3
タカラバイオグループ	34,565	96.4
報告セグメント計	270,472	101.6
その他	31,801	97.1
セグメント計	302,273	101.1
事業セグメントに配分していない収益 およびセグメント間取引消去	21,082	-
合計	281,191	101.4

（注）販売金額には酒税を含んでおりますが、消費税等は含まれておりません。

(b) 相手先別販売実績

主な相手先別の販売実績および総販売実績に対する割合は、次のとおりであります。

相手先	前連結会計年度 （自 2018年4月1日 至 2019年3月31日）		当連結会計年度 （自 2019年4月1日 至 2020年3月31日）	
	金額（百万円）	割合（％）	金額（百万円）	割合（％）
国分グループ本社株式会社	33,620	12.1	34,502	12.3

（注）販売金額には酒税を含んでおりますが、消費税等は含まれておりません。

(2) 経営者の視点による経営成績等の状況に関する分析・検討内容

経営者の視点による当社グループの経営成績等の状況に関する認識および分析・検討内容は次のとおりであります。

なお、文中における将来に関する事項は、当連結会計年度末現在において判断したものであります。

重要な会計方針及び見積り

当社グループの連結財務諸表は、わが国において一般に公正妥当と認められている会計基準に基づき作成されております。この連結財務諸表の作成にあたりまして、見積りが必要となる事項につきましては、合理的な基準に基づき、会計上の見積りを行っております。

詳細につきましては、「第5 経理の状況 1 連結財務諸表等 (1) 連結財務諸表 注記事項 (連結財務諸表作成のための基本となる重要な事項)」および「同(追加情報)」に記載のとおりであります。

なお、当社グループの連結財務諸表に影響を及ぼす可能性がある主な見積りとして、以下の会計処理があります。

のれん

当社グループは、のれんについて、その効果の発現する期間を見積り、その期間で均等償却しております。また、その資産性について子会社の業績や事業計画等を基に検討しており、将来において当初想定した収益が見込めなくなり、減損の必要性を認識した場合には、当該連結会計年度においてのれんの減損処理を行う可能性があります。

当連結会計年度の経営成績等の状況に関する認識及び分析・検討内容

当社グループは、長期経営ビジョン「宝グループ・ビジョン2020」の達成に向けた最終ステップとしての「宝グループ中期経営計画2019」のもと、海外売上高比率をさらに高めるとともに、国内外で抜け・モレのない商品と競争優位性をもった商品を多数もつことで、他社に勝てる分野を数多く築き上げ、どんな環境変化が起ころうとも収益を大きく伸ばさせることができるバランスのとれた事業基盤を確立することを目指し、着実な事業活動に努めました。

当社グループの当連結会計年度の経営成績等は、売上高は281,191百万円(前期比101.4%)となりましたが、売上総利益は宝酒造での原材料価格の上昇や宝酒造インターナショナルでの為替変動による仕入コストの増加により108,617百万円(前期比99.9%)となりました。販売費及び一般管理費では、人件費や運送費などの増加により、営業利益は15,836百万円(前期比88.9%)となりました。これに伴い、経常利益は16,269百万円(前期比88.6%)となりました。特別損益では、特別利益に投資有価証券売却益を計上する一方、特別損失に減損損失を計上したことなどから、親会社株主に帰属する当期純利益は8,980百万円(前期比86.3%)となりました。

また、海外売上高比率は36.3%となりました。

セグメント別の経営成績等は、宝酒造では、売上高は153,141百万円(前期比100.4%)となりました。売上原価は、原材料価格の上昇により92,822百万円(前期比101.5%)となり、売上総利益は、60,318百万円(前期比98.9%)となりました。販売費及び一般管理費は、販売促進費や運送費などの増加により56,142百万円(前期比102.0%)となり、営業利益は、4,175百万円(前期比70.2%)となりました。

宝酒造インターナショナルグループでは、売上高は、82,765百万円(前期比106.3%)となりました。売上原価は、海外日本食材卸事業における為替変動による仕入れコストの上昇などにより58,882百万円(前期比107.4%)となり、売上総利益は、23,883百万円(前期比103.8%)となりました。販売費及び一般管理費は、人件費や物流費などの増加により20,351百万円(前期比110.1%)となり、営業利益は、3,532百万円(前期比77.9%)となりました。

タカラバイオグループでは、売上高は、34,565百万円(前期比96.4%)となりました。売上原価は、13,459百万円(前期比88.8%)となり、売上総利益は、21,105百万円(前期比102.0%)となりました。販売費及び一般管理費は、研究開発費などの減少により14,830百万円(前期比97.4%)となり、営業利益は、6,274百万円(前期比114.8%)となりました。

その他のセグメントでは、売上高は、前連結会計年度中に宝ヘルスケア株式会社の全株式を売却し、同社を連結の範囲から除外した影響などにより、31,801百万円(前期比97.1%)となりました。売上原価は、27,733百万円(前期比99.6%)となり、売上総利益は、4,067百万円(前期比83.2%)となりました。販売費及び一般管理費は、2,049百万円(前期比69.8%)となり、営業利益は、2,018百万円(前期比103.3%)となりました。

a. 経営成績に重要な影響を与える要因

宝酒造の国内事業では、高齢化・人口減少や若年層の飲酒離れの影響などからアルコールの総消費数量は減少傾向が続いており、国内酒類業界はメーカー間の競争が激化し、厳しい経営環境にあります。

当事業では、利益・利益率最優先の戦略へと転換し、和酒No.1企業としての市場支配力を活かしながら、各カテゴリー戦略の実行と、全社一体となったコスト削減と効率化の徹底によって、利益を創出し続ける企業体質への進化を目指します。

宝酒造インターナショナルグループの海外事業では、世界的に和酒・日本食の人气が高まっており、今後一層の市場拡大が見込まれますが、競合各社との競争が激化しております。

当事業では、国内外のグループ会社との連携をさらに強めることで、グローバル和酒No.1の地位盤石化と海外日本食材卸事業における商品調達力などの事業基盤強化を進め、世界の和酒・日本食におけるリーディングカンパニーに向けて着実に前進してまいります。

さらに宝酒造と宝酒造インターナショナルグループにおいては、両社の協業をこれまで以上に推進し、輸出品の開発と国内外への情報発信を強化することで、松竹梅を中心とした宝の和酒のグローバルブランド化を進めてまいります。

タカラバイオグループのバイオ事業では、長期的な市場の拡大が予想されておりますが、同グループが積極的に取り組んでいる遺伝子治療等の再生医療等製品の分野では、多様なモダリティの開発、実用化が進み、バイオベンチャーやメガファーマ等、企業規模は関係なく、世界的に競争が激化しております。

当事業では、「研究用試薬・理化学機器事業」と「CDMO事業」の両輪で持続的に成長するとともに、将来の飛躍的成長に向けて、創薬アライアンスの加速と臨床開発プロジェクトの新規創出をはかります。

なお、その他にも「第2 事業の状況 2 事業等のリスク」に記載する要因が考えられます。

b. 資本の財源および資金の流動性

当社グループは、「宝グループ中期経営計画2022」の財務方針として、「健全な財務体質の維持をベースに、投資効率の向上を意識した成長投資を行うとともに、収益性や効率性を改善し、ROEの向上をはかる。」ことを掲げております。

営業活動から得られるキャッシュ・フローおよび内部留保資金を、各事業セグメントの成長分野へ積極的に投資するとともに、自己株式の取得や配当を通じた適切な株主還元を行い、一方で、多様な資金調達手段を確保し金融負債を利用することにより、適切な資本、負債のバランスを維持し、財務の安全性と資本の効率性の両立を図ります。

(a) キャッシュ・フローの状況の分析

最近3連結会計年度に係るキャッシュ・フロー関連の指標については、以下のとおりであります。

	2018年3月期	2019年3月期	2020年3月期
自己資本比率(%)	51.0	51.6	52.1
時価ベースの自己資本比率(%)	82.9	91.0	56.4
キャッシュ・フロー対有利子負債比率(%)	295.0	351.4	392.3
インタレスト・カバレッジ・レシオ(倍)	29.0	34.1	29.0

自己資本比率：自己資本 / 総資産

時価ベースの自己資本比率：株式時価総額 / 総資産

キャッシュ・フロー対有利子負債比率：有利子負債 / キャッシュ・フロー

インタレスト・カバレッジ・レシオ：キャッシュ・フロー / 利払い

(注1) いずれも連結ベースの財務数値により算出しております。

(注2) 株式時価総額は、自己株式を除く期末発行済株式数をベースに算出しております。

(注3) キャッシュ・フローは、営業キャッシュ・フローを使用しております。

(注4) 有利子負債は、連結貸借対照表に計上されている負債のうち利子を支払っているすべての負債を対象としております。

(注5) 「『税効果会計に係る会計基準』の一部改正」(企業会計基準第28号 2018年2月16日)等を2019年3月期の期首から適用しており、2018年3月期に係る「自己資本比率」、「時価ベースの自己資本比率」については、当該会計基準等を遡って適用した後の指標等となっております。

(b) 資金の流動性

当社グループの短期運転資金需要の主なものは、原材料、製品の購入費用および、製造・販売経費、管理費、研究開発費等ですが、これらの資金については、営業活動から得られるキャッシュ・フローのほか、主として金融機関からの短期借入金およびコマーシャル・ペーパーによる調達資金を充当することとしております。

当社は格付機関である株式会社格付投資情報センター(R&I)および株式会社日本格付研究所(JCR)から10,000百万円の発行枠を設定しているCP(コマーシャルペーパー)の格付(a-1、J-1)を両社から取得しておりますが、当連結会計年度中は発行しておりません。また、当社は機動的な資金調達および流動性の補完を目的として、10,000百万円のコミットメント・ラインを設定しておりますが、当連結会計年度中は借入を行っておりません。また、新型コロナウイルスの世界的な感染拡大とそれを受けた緊急事態宣言の発動等により、経済活動の停滞が長期化し、当社グループ全体として資金不足が生じた際の備えとして、2020年4月に10,000百万円のコミットメント・ラインを新たに設定しておりますが、有価証券報告書提出日現在では借入を行っておりません。

当連結会計年度末の現金及び現金同等物の残高は44,541百万円で、前連結会計年度末より4,039百万円減少いたしましたましたが、十分な手元流動性は維持できているものと認識しております。

当社は、当社の信用力を生かし外部資金を一括して調達し、タカラバイオグループを除く主要な連結子会社に必要資金を貸付けるとともに、一部の連結子会社とはCMS(キャッシュ・マネジメント・システム)を導入し、各社の余剰資金を当社へ集中し一元管理するなど、資金効率の向上と金融費用の極小化を図っております。

(c) 資本の源泉

当社グループの投資支出の主なものは、生産設備や研究設備、製品倉庫等への設備投資やM & A等の投資ですが、これらの資本の財源としては、営業活動から得られるキャッシュ・フローのほか、主として金融機関からの長期借入金や社債の発行による調達資金を充当することとしております。

当社は、20,000百万円の普通社債の発行登録を行うとともに、格付機関である株式会社格付投資情報センター（R & I）および株式会社日本格付研究所（JCR）から長期債格付A（シングルAフラット）を取得しております。

当連結会計年度の投資活動によるキャッシュ・フローは、総額3,690百万円の支出で、このうち主なものは、有形及び無形固定資産の取得による支出12,121百万円などでした。

翌連結会計年度の投資活動によるキャッシュ・フローは、総額14,510百万円の支出で、14,020百万円の有形及び無形固定資産の取得を予定しております。このうち主なものは、連結子会社であるTakara Bio USA, Inc.の新事業用土地・建物および内装工事などで、その全額を同社の手元流動性と営業活動によるキャッシュ・フローにより充当する予定であります。

(d) 資金の調達

当連結会計年度は特記すべき資金調達は行っておりません。

当連結会計年度末の社債（1年内償還予定を含む）の残高は25,000百万円、短期借入金の残高は4,787百万円、長期借入金の残高は5,448百万円であります。

c. 経営方針・経営戦略、経営上の目標の達成状況を判断するための客観的な指標等

「第2 事業の状況 1 経営方針、経営環境及び対処すべき課題等 (2) 経営環境、優先的に対処すべき事業上及び財務上の課題、経営戦略及び経営上の目標の達成状況を判断するための客観的な指標等」に記載のとおり、「宝グループ中期経営計画2022」の定量目標は以下のとおりであります。

定量目標

2023年3月期 宝グループ連結

- ・売上高 3,000億円以上
- ・営業利益 174億円以上
- ・海外売上高比率 39%以上
- ・ROE 7%以上

また、2021年3月期の定量目標は以下のとおりです。

宝グループ連結

- ・売上高 2,700億円
- ・営業利益 100億円
- ・海外売上高比率 33.0%

各事業セグメントの定量目標は以下のとおりです。

セグメント名	宝酒造	宝酒造インターナショナルグループ	タカラバイオグループ
売上高	1,551億円	705億円	338億円
営業利益	42億円	1億円	45億円

なお、2021年3月期の定量目標は新型コロナウイルス感染症による影響が2020年7月頃まで続くことを前提に策定したものであり、今後様々な要因によって目標数値と異なる結果となる可能性があります。

4【経営上の重要な契約等】

該当事項はありません。

5【研究開発活動】

当社グループは蓄積された発酵技術を基礎に、バイオテクノロジーの技術を応用し、主に宝酒造、タカラバイオグループの各部門で幅広い研究活動を展開しております。

当連結会計年度におけるグループ全体の研究開発費は4,259百万円であり、各セグメントにおける研究内容等は次のとおりであります。

（宝酒造）

当セグメントにおいては、宝酒造㈱の蒸留技術部、醸造技術部および研究開発センターを中心に、消費者ニーズに沿った商品、消費者に新しい提案を行う商品の開発を目的に、機能や成分による差異化技術、微生物の育種、原料・素材の探索ならびに生産技術の研究開発を行っております。

焼酎では、全量芋焼酎「一刻者」シリーズについて、製造場である黒壁蔵（宮崎県・高鍋町）に“石蔵”を建設し温度変化の少ない貯蔵熟成を実施することで、芋本来の華やかな香りと上品ですっきりとした味わいをより引き立てた酒質にリニューアルしました。また、拡大する本格焼酎の炭酸割り市場に向け、炭酸割りで際立つ香り高さと、爽快なキレ味を実現した「香りよかいち 芋 ハイボール」、「琥珀のよかいち 麦 ハイボール」の2品を発売しました。

ソフトアルコール関連では、拡大するレモンサワー市場に「寶 極上レモンサワー」シリーズのラインアップを追加しました。また、販売好調な「極上レモンサワー<丸おろしレモン>」の派生商品をラインアップ化し、丸ごとすりおろしたような贅沢な果実感が楽しめる「寶 極上フルーツサワー」シリーズ3品を発売しました。両シリーズとも、同社が保有する「樽貯蔵熟成酒」と、自社開発した果実素材を用いたものです。さらに、淹れ立てのような抹茶の風味と色調を保持する自社開発技術を用い、「極上抹茶ハイ」シリーズを始めとする抹茶関連商品を発売しました。

清酒では、松竹梅白壁蔵「澗」シリーズの新製品として、果実様特徴成分を酵母で高生成する技術による「澗<一果>イチゴのような香りのスパークリング清酒、バナナのような香りのスパークリング清酒」の2品を発売しました。またソフトパック清酒として、当社独自開発の酵母を使用したフルーティで華やかな香りが特長の「かおりパック」<酵母877>を発売しました。

調味料では、家庭用商品として、掛米だけでなく米麹にももち米を使用した「タカラ京都産もち米全量仕込本みりん」を発売しました。また、「タカラ純米本みりん」について、原料米を全て国産米に切り替え、ユーザー魅力度が高い“国産米100%”を訴求した商品にリニューアル発売しました。さらに、加工業務用として、代替肉として注目を集める大豆タンパク質特有の臭気をマスキングする調味料「味しるべマスキング-6<酒粕>」や、新規だし素材として注目される「鶏節」を使用した鶏節調味液「だししるべTB-5」を発売しました。

なお、当セグメントに係る研究開発費は382百万円であります。

（タカラバイオグループ）

当セグメントにおいては、研究用試薬をはじめ、理化学機器、受託サービスのメニュー開発、遺伝子治療などの臨床開発など、広範囲の分野における幅広い研究開発活動を、日本のタカラバイオ㈱、米国のTakara Bio USA, Inc.を中心に展開しております。

バイオ産業支援事業では、国内でトップシェアを有する遺伝子増幅法関連試薬等の遺伝子工学研究用試薬をはじめ、ゲノム解析、遺伝子機能解析および遺伝子検査等に関する研究開発やiPS細胞等の幹細胞および再生・細胞医療等の研究分野に向けた新製品や受託サービスに関連する新技術の研究開発を行っております。

当連結会計年度においては、環境検査に適したノロウイルス拭き取り検査用キット、ウシ白血病ウイルス検出キット、ゲノム編集用GMPグレードCas9タンパク質、消化器がんを対象とした血中循環腫瘍DNAの変異解析サービス等を開発いたしました。また、拡大する新型コロナウイルス感染症への対応としてウイルス検出用PCR製品およびワクチン開発・製造に取り組みました。

遺伝子医療事業では、がん等を対象にした遺伝子治療薬の臨床開発を進めております。

当連結会計年度においては、腫瘍溶解性ウイルスcanerpatureve（略称C-REV）について、国内で第 相臨床試験を推進しました。また、前連結会計年度に根治切除不能・転移性メラノーマを適応症として再生医療等製品の製造販売承認申請を行いました。2019年9月に申請を取下げました。また、同じく国内で、NY-ESO-1・siTCR®遺伝子治療においては滑膜肉腫を対象とした国内第 相臨床試験、CD19・CAR遺伝子治療では、急性リンパ芽球性白血病を対象とした国内第 相臨床試験を進めました。

また、上記の2事業に分類しきれない事業横断的な研究、あるいは、どの事業の研究開発の推進にもその成果が利用できる基礎的な研究も推進しております。同グループとしては、各研究開発プロジェクトの相互作用・フィードバック効果を利用して、戦略的な研究開発の推進を目指しております。

なお、当セグメントに係る研究開発費は3,869百万円であります。

第3【設備の状況】

1【設備投資等の概要】

当連結会計年度の設備投資は、宝酒造、宝酒造インターナショナルグループおよびタカラバイオグループにおける生産能力および研究開発設備の増強、維持ならびにIT関連投資を目的として実施し、その金額は建設仮勘定に計上したものを含め総額14,195百万円であります。

なお、当連結会計年度において重要な設備の除却、売却等はありません。

セグメントごとの設備投資（無形固定資産を含む）は、以下のとおりであります。

セグメントの名称	内容	投資金額 (百万円)
宝酒造	松戸工場 チューハイ製造設備増強	2,757
	その他	2,763
	計	5,520
宝酒造インターナショナルグループ	Mutual Trading co., Inc. 新倉庫内冷凍・冷蔵設備設置	802
	その他	1,894
	計	2,696
タカラバイオグループ	タカラバイオ㈱ 遺伝子・細胞プロセッシングセンター2号棟	2,000
	タカラバイオ㈱ ガスエンジンコージェネレーション関連設備	741
	その他	2,623
	計	5,365
その他		219
全社（共通）（注2）		493
セグメント間消去		99
合計		14,195

（注）1．金額には消費税等は含まれておりません。

2．事業セグメントに配分していない当社の投資金額であります。

2【主要な設備の状況】

当社グループにおける主要な設備は、次のとおりであります。

(1) 提出会社

2020年3月31日現在

事業所名 (所在地)	セグメントの名称	設備の内容	帳簿価額							従業員数 (人)
			建物及び 構築物 (百万円)	機械装置 及び運搬具 (百万円)	土地		リース 資産 (百万円)	その他 (百万円)	合計 (百万円)	
					面積 (㎡)	金額 (百万円)				
本社 (京都市下京区)	全社（共通）	その他設備 (注5, 7)	279	22	65,772	2,066	163	141	2,673	181
歴史記念館 (京都市伏見区)	全社（共通）	研修施設	766	-	[2,612]	[23]	-	138	904	2

(2) 国内子会社

2020年3月31日現在

会社名	事業所名 (所在地)	セグメント の名称	設備の内容	帳簿価額							従業員数 (人)
				建物及び 構築物 (百万円)	機械装置 及び運搬具 (百万円)	土地		リース 資産 (百万円)	その他 (百万円)	合計 (百万円)	
						面積 (㎡)	金額 (百万円)				
宝酒造㈱	松戸工場 (千葉県松戸市)	宝酒造	原料用アルコール、酒 類、酒類調味料生産設備	1,901	5,111	140,410	1,102	-	152	8,268	168
宝酒造㈱	楠工場 (三重県四日市市)	宝酒造	原料用アルコール、酒 類、調味液生産設備	681	764	70,998	457	-	97	2,000	81
宝酒造㈱	伏見工場 (京都市伏見区)	宝酒造	酒類、酒類調味料生 産設備	1,806	2,904	57,769	2,198	-	104	7,013	278
宝酒造㈱	白壁蔵 (神戸市東灘区)	宝酒造	酒類生産設備	620	850	14,611	60	-	23	1,554	37
宝酒造㈱	黒壁蔵 (宮崎県児湯郡高鍋町)	宝酒造	酒類生産設備	696	1,055	75,722	732	-	48	2,533	89
宝酒造㈱	本社 (京都市下京区)	宝酒造	その他設備 (注6, 7)	745	153	6,887	1,363	-	121	2,382	125

会社名	事業所名 (所在地)	セグメント の名称	設備の内容	帳簿価額						従業員数 (人)	
				建物及び 構築物 (百万円)	機械装置 及び 運搬具 (百万円)	土地		リース 資産 (百万円)	その他 (百万円)		合計 (百万円)
						面積 (㎡)	金額 (百万円)				
タカラバイオ(株)	本社 (滋賀県草津市)	タカラバイオグループ	研究用試薬等製造設備、 研究受託用解析設備、研 究開発設備、その他設備	8,972	2,315	46,886	3,352	736	2,121	17,498	497
タカラバイオ(株)	草津事業所 (滋賀県草津市)	タカラバイオグループ	研究用試薬等製造設備、 研究受託用解析設備、研 究開発設備、その他設備	169	0	14,881	2,159	-	130	2,460	-
タカラ物流システム(株)	本社及び支社 (京都府京田辺市他)	その他	物流設備、その他設 備(注8)	161	13	[49,918] 5,244	24	36	32	268	61
川東商事(株)	本社 (京都市下京区)	その他	その他設備 (注9)	4	-	13,209	1,827	-	6	1,838	-

(3) 在外子会社

2020年3月31日現在

会社名	事業所名 (所在地)	セグメント の名称	設備の内容	帳簿価額						従業員数 (人)	
				建物及び 構築物 (百万円)	機械装置 及び 運搬具 (百万円)	土地		リース 資産 (百万円)	その他 (百万円)		合計 (百万円)
						面積 (㎡)	金額 (百万円)				
Takara Sake USA Inc.	本社 (米国カリフォルニア州)	宝酒造インターナショナルグループ	清酒、梅酒等製造 設備、その他設備	529	1,035	11,014	29	-	133	1,727	54
Mutual Trading Co., Inc.	本社 (米国カリフォルニア州)	宝酒造インターナショナルグループ	事務所及び倉庫、 その他設備	1,147	73	29,452	1,683	141	967	4,013	230
New York Mutual Trading, Inc.	本社 (米国ニュージャージー州)	宝酒造インターナショナルグループ	事務所及び倉庫、 その他設備 (注10)	936	1	8,134	230	60	283	1,512	161
宝生物工程(大連)有限公司	本社 (中国遼寧省)	タカラバイオグループ	研究用試薬等製造 設備、研究開発設 備、その他設備	585	522	[39,909] -	[-] -	-	370	1,478	519

(注) 1. 金額には消費税等は含まれておりません。

2. 各事業所には、事業所、倉庫および社宅等を含んでおります。

3. 帳簿価額欄の「その他」は、工具、器具及び備品、使用権資産および建設仮勘定の合計であります。

4. 土地欄の「」書きは賃借面積および年間賃借料を示し、外書きであります。

5. 提出会社の本社の土地は、主として不動産賃貸事業にかかる土地であり、連結会社以外の者へ賃貸しております。その主なものは山口県防府市所在の土地であります。

6. 宝酒造(株)の本社の土地および建物には、本社所在地以外のものが含まれており、その主なものは滋賀県草津市所在の社宅であります。

7. 提出会社および宝酒造(株)の本社事務所(建物)は賃借しており、当連結会計年度におけるその年間賃借料は、それぞれ161百万円および130百万円であります。

8. タカラ物流システム(株)の本社の建物および土地は賃借しており、当連結会計年度におけるその年間賃借料は382百万円であります。

9. 川東商事(株)の土地は、主として不動産賃貸事業にかかる土地であり、連結会社以外の者へ賃貸しております。その主なものは兵庫県西宮市所在の土地であります。

10. New York Mutual Trading, Inc.の土地は、連結会社以外の者へ賃貸しております。また、本社事務所及び倉庫の建物(面積18,745㎡)は連結会社以外から賃借しており、その年間賃借料は191百万円であります。

11. 生産能力に重要な影響を及ぼすような設備の休止はありません。

3【設備の新設、除却等の計画】

2020年3月31日現在における重要な設備の新設等の計画は次のとおりであります。

なお、重要な設備の除却等の計画はありません。

重要な設備の新設等

会社名 事業所名	所在地	セグメント の名称	設備の内容	投資予定金額		資金調達 方法	着手及び完了予定年月		完成後の 増加能力
				総額	既支払額		着手	完了	
Mutual Trading Co., Inc.	米国 カリフォルニア州 ロサンゼルス市	宝酒造イン ターナショナ ルグループ	新本社倉庫・事務所 冷凍・冷蔵設備新設 および内装工事	百万円 2,319	百万円 863	自己資金	2019年7月	2020年10月	延床面積 27,850㎡
Takara Bio USA, Inc.	米国 カリフォルニア州 マウンテンビュー市	タカラバイ オグループ	新事業所用土地・建 物および内装工事	百万米ドル 76	百万米ドル -	自己資金	2020年2月	2021年8月	土地面積30,756㎡ 建物面積11,986㎡

(注) 金額には消費税等は含まれておりません。

第4【提出会社の状況】

1【株式等の状況】

(1)【株式の総数等】

【株式の総数】

種類	発行可能株式総数(株)
普通株式	870,000,000
計	870,000,000

【発行済株式】

種類	事業年度末現在発行数 (株) (2020年3月31日)	提出日現在発行数(株) (2020年6月26日)	上場金融商品取引所名 又は登録認可金融商品 取引業協会名	内容
普通株式	199,699,743	199,699,743	東京証券取引所 市場第一部	単元株式数 100株
計	199,699,743	199,699,743	-	-

(注) 2019年11月12日開催の取締役会決議に基づき、2020年1月31日付で自己株式2,000,000株を消却しております。

(2)【新株予約権等の状況】

【ストックオプション制度の内容】

該当事項はありません。

【ライツプランの内容】

該当事項はありません。

【その他の新株予約権等の状況】

該当事項はありません。

(3)【行使価額修正条項付新株予約権付社債券等の行使状況等】

該当事項はありません。

(4)【発行済株式総数、資本金等の推移】

年月日	発行済株式 総数増減数 (株)	発行済株式総 数残高(株)	資本金増減額 (百万円)	資本金残高 (百万円)	資本準備金増減 額(百万円)	資本準備金残 高(百万円)
2017年12月29日(注)	16,000,000	201,699,743	-	13,226	-	3,158
2020年1月31日(注)	2,000,000	199,699,743	-	13,226	-	3,158

(注) 自己株式の消却による減少であります。

(5)【所有者別状況】

2020年3月31日現在

区分	株式の状況(1単元の株式数100株)								単元未満 株式の状 況(株)
	政府及び 地方公共 団体	金融機関	金融商品 取引業者	その他の 法人	外国法人等		個人その他	計	
					個人以外	個人			
株主数 (人)	-	65	39	352	229	37	38,004	38,726	-
所有株式数 (単元)	-	1,082,529	35,444	324,526	164,747	784	388,137	1,996,167	83,043
所有株式数の 割合(%)	-	54.23	1.78	16.26	8.25	0.04	19.44	100	-

(注) 自己株式1,995,163株は「個人その他」欄に19,951単元、「単元未満株式の状況」欄に63株を含めて記載しております。

(6) 【大株主の状況】

2020年3月31日現在

氏名又は名称	住所	所有株式数 (株)	発行済株式(自己 株式を除く。)の 総数に対する所有 株式数の割合 (%)
日本マスタートラスト信託銀行株式会社(信託口)	東京都港区浜松町2丁目11番3号	27,641,000	13.98
日本トラスティ・サービス信託銀行株式会社(信託口)	東京都中央区晴海1丁目8番11号	18,385,500	9.30
株式会社みずほ銀行	東京都千代田区大手町1丁目5番5号	9,738,000	4.93
農林中央金庫	東京都千代田区有楽町1丁目13番2号	9,500,000	4.81
明治安田生命保険相互会社	東京都千代田区丸の内2丁目1番1号	5,370,000	2.72
株式会社京都銀行	京都市下京区烏丸通松原上る薬師前町700番地	5,000,000	2.53
国分グループ本社株式会社	東京都中央区日本橋1丁目1番1号	3,489,500	1.77
JP MORGAN CHASE BANK 385151 (常任代理人 株式会社みずほ銀行決済営業部)	25 BANK STREET, CANARY WHARF, LONDON, E14 5JP, UNITED KINGDOM (東京都港区港南2丁目15番1号品川インターシティA棟)	3,155,313	1.60
宝グループ社員持株会	京都市下京区四条通烏丸東入長刀鉾町20番地	3,146,769	1.59
日本トラスティ・サービス信託銀行株式会社(信託口5)	東京都中央区晴海1丁目8番11号	3,058,900	1.55
計	-	88,484,982	44.76

(7) 【議決権の状況】

【発行済株式】

2020年3月31日現在

区分	株式数(株)	議決権の数(個)	内容
無議決権株式	-	-	-
議決権制限株式(自己株式等)	-	-	-
議決権制限株式(その他)	-	-	-
完全議決権株式(自己株式等)	普通株式 1,995,100	-	-
完全議決権株式(その他)	普通株式 197,621,600	1,976,216	-
単元未満株式	普通株式 83,043	-	-
発行済株式総数	199,699,743	-	-
総株主の議決権	-	1,976,216	-

【自己株式等】

2020年3月31日現在

所有者の氏名又は名称	所有者の住所	自己名義所有 株式数(株)	他人名義所有 株式数(株)	所有株式数の 合計(株)	発行済株式総数 に対する所有株 式数の割合(%)
宝ホールディングス(株)	京都市下京区四条通烏丸 東入長刀鉾町20番地	1,995,100	-	1,995,100	1.00
計	-	1,995,100	-	1,995,100	1.00

2 【自己株式の取得等の状況】

【株式の種類等】 会社法第155条第3号に該当する普通株式の取得及び会社法第155条第7号に該当する普通株式の取得

(1) 【株主総会決議による取得の状況】

該当事項はありません。

(2) 【取締役会決議による取得の状況】

会社法第155条第3号による取得

区分	株式数(株)	価額の総額(円)
取締役会(2019年11月12日)での決議状況 (取得期間 2019年11月18日~2020年1月17日)	2,000,000	2,000,000,000
当事業年度前における取得自己株式	-	-
当事業年度における取得自己株式	1,925,300	1,999,916,400
残存決議株式の総数及び価額の総額	74,700	83,600
当事業年度の末日現在の未行使割合(%)	3.7	0.0
当期間における取得自己株式	-	-
提出日現在の未行使割合(%)	3.7	0.0

(3) 【株主総会決議又は取締役会決議に基づかないものの内容】

区分	株式数(株)	価額の総額(円)
当事業年度における取得自己株式	157	162,929
当期間における取得自己株式	-	-

(注) 当期間における取得自己株式には、2020年6月1日からこの有価証券報告書提出日までの単元未満株式の買取りによる株式は含まれておりません。

(4) 【取得自己株式の処理状況及び保有状況】

区分	当事業年度		当期間	
	株式数(株)	処分価額の総額(円)	株式数(株)	処分価額の総額(円)
引き受ける者の募集を行った取得自己株式	-	-	-	-
消却の処分を行った取得自己株式	2,000,000	1,686,128,000	-	-
合併、株式交換、会社分割に係る移転を行った取得自己株式	-	-	-	-
その他 (単元未満株式の買増請求による売渡)	-	-	28	23,606
保有自己株式数	1,995,163	-	1,995,135	-

(注) 1. 当期間におけるその他(単元未満株式の買増請求による売渡)には、2020年6月1日からこの有価証券報告書提出日までの単元未満株式の買増請求により処分した株式は含まれておりません。

2. 当期間における保有自己株式数には、2020年6月1日からこの有価証券報告書提出日までの単元未満株式の買取り及び買増請求による売渡による株式は含まれておりません。

3 【配当政策】

当社は、中長期的な視野のもと、宝グループ全体の事業基盤の強化と利益成長の実現による企業価値および株主利益の最大化を目指し利益配分を行っております。事業から得られるキャッシュ・フローは、事業基盤強化と成長戦略投資等に備え内部留保の充実を図るとともに、株主への利益還元については、持続的な利益成長に合わせて、配当性向で30%台後半となる安定的な配当を継続し、加えて機動的な自己株式の取得を実施してまいります。

具体的には、運転資本回転率の向上による営業キャッシュ・フローの増加、政策保有株式の機動的な売却による資金の創出、積極的な成長投資による利益の向上等の施策によりROEの向上を図り、持続的な利益成長を踏まえた適切な株主還元を実施してまいります。

当社は、年1回の期末配当を行うことを基本方針としており、この剰余金の配当の決定機関は株主総会であります。

当事業年度(第109期)の配当につきましては、従来の利益配分に関する基本方針である配当総額の税引後営業利益(=連結営業利益×(1-法定実効税率)で算出)に対する比率を「みなし配当性向」として30%を目安に配当を行う方針であり、1株につき20円の普通配当を実施することを決定しました。

内部留保した資金につきましては、グループ各社の経営基盤の強化と事業収益力の向上のための財務体質の維持ならびに各事業において利益成長が見込める分野へ積極的に投下し、グループ全体の企業価値の向上に努めます。

なお、当事業年度に係る剰余金の配当は以下のとおりであります。

決議年月日	配当金の総額 (百万円)	1株当たり配当額 (円)
2020年6月26日 定時株主総会決議	3,954	20.0

4【コーポレート・ガバナンスの状況等】

(1)【コーポレート・ガバナンスの概要】

コーポレート・ガバナンスに関する基本的な考え方

当社および当社グループは、「自然との調和を大切に、発酵やバイオの技術を通じて人間の健康的な暮らしと生き生きとした社会づくりに貢献します。」という企業理念のもと、日本伝統の酒造りの発酵技術と最先端のバイオ技術の革新を通じて、食生活や生活スタイル、ライフサイエンスにおける新たな可能性を探求し、新たな価値を創造し続けることによって社会への貢献を果たしています。

当社は、当社グループ創立100周年を迎える2026年3月期を最終年度とする長期経営構想「TaKaRa Group Challenge for the 100th」を策定し、当社グループとしての「ありたい姿(Vision)*」と、それを実現するための経営戦略・事業戦略を設定しております。

当社は、この「ありたい姿」を実現することこそが、当社グループの持続的な成長と中長期的な企業価値の向上につながるものであり、その効果的・効率的な実現に向けた透明・公正かつ迅速・果敢な意思決定を行うためのコーポレートガバナンス体制が必要であると考えております。またそれと同時に、信頼される企業グループであり続けるために、株主、顧客、従業員、債権者、地域社会等のステークホルダーの立場を尊重し、適切なコミュニケーションに努めていくための体制が必要であるとも考えております。

当社は、上記の考え方のもとにコーポレートガバナンス体制を構築していくことで持続的な成長と中長期的な企業価値の向上を図ることとし、以下の具体的方針を定めて取り組んでまいります。

*「ありたい姿(Vision)」

「笑顔で繋がる豊かな暮らしを ~Smiles in Life~」

「宝グループは、おいしさを追求する技術と革新的なバイオ技術によって、和酒・日本食とライフサイエンスにおける多様な価値を安全・安心に提供し続ける企業グループとなることで、人と人の繋がりと笑顔にあふれた健康的で豊かな日々の暮らしへの貢献を目指します」

イ．株主の権利・平等性の確保

当社は、すべての株主の権利の実質的な確保、権利行使にかかる環境整備および実質的な平等性の確保のため、適切な対応を行うこととしております。

ロ．株主以外のステークホルダーとの適切な協働

当社は、持続的な成長と中長期的な企業価値の向上を実現するために、株主、顧客、取引先、債権者、従業員、地域社会等の様々なステークホルダーとの適切な協働に努め、これらのステークホルダーの権利・立場を尊重する企業文化・風土の醸成を推進することとしております。

ハ．適切な情報開示と透明性の確保

当社は、持続的な成長と中長期的な企業価値の向上を実現するために、会社の財政状態・経営成績等の財務情報や、経営戦略・経営課題、事業活動におけるリスクやコーポレートガバナンスにかかる情報等の非財務情報について、法令に基づく開示を適切に行い、また法令に基づく開示以外にも必要に応じ適切な方法により情報提供を行うとともに、直接または間接的に株主への説明および対話を行うこととしております。

ニ．取締役会の責務

当社は、持続的な成長と中長期的な企業価値の向上を実現し、収益力や資本効率を高めるために、長期経営構想において当社グループの方向性を示すとともに中期経営計画でその具体的な目標を定めることとしております。

当社は、持株会社として、グループ各社の独自性・自立性を維持しつつ、各社の経営上の重要案件の事前協議や報告を義務付け業務執行を監督しながら、適切にリスクテイクを支える体制をとることとしております。

当社は、豊富な経験と幅広い見識を持つ複数名の社外取締役および監査役が、その独立した客観的な立場から、それぞれの役割・機能に応じて取締役の経営・職務執行に対しモニタリング・監査・助言等を行うことで、実効性の高い監督を行うこととしております。

ホ．株主との対話

当社は、持続的な成長と中長期的な企業価値の向上を実現するために、株主の意見を経営に適切に反映することが重要な経営課題の1つであると認識しており、IR部門の担当役員が統括となり、当社の経営戦略や経営計画に対する理解を得るため株主や投資家との対話を行うこととしております。また、対話によって得られた意見は必要に応じて取締役会などに報告することにより、様々なステークホルダーの立場に関するバランスのとれた理解と、そうした理解をふまえた適切な対応に努めることとしております。

企業統治の体制の概要および当該体制を採用する理由

イ．企業統治の体制の概要

当社は、監査役設置会社であり、かつ、監査役会設置会社であります。

・取締役および取締役会

当社は、一定の基準を満たす者の中から、それぞれの能力・知識・経験・専門性などをふまえ、業務執行の相互の補完と監督機能強化の観点から最もふさわしいと考えられる人物を、その性別・国籍等にとらわれることなく取締役に選任することで、取締役会全体として必要な多用性を確保することとしております。提出日現在、取締役は9名（定款に定める定数は10名以内）であり、うち3名は社外取締役であります。また、経営環境への迅速な対応、取締役の経営責任の明確化のために、取締役の任期は1年としております。

・監査役および監査役会

当社は、財務・会計・法務に関する知識を有する者を監査役に選任することで、監査役および監査役会としての役割および責務を遂行する上で必要な機能を確保することとしております。提出日現在、監査役は5名であり、うち3名は社外監査役であります。また、監査役5名中3名は、財務・会計に関する十分な知見を有する者を選任しております。

当社は持株会社として、グループ会社の管理に関する必要な事項を定めた「グループ会社管理規程」を制定し、グループ各社の独自性・自立性を維持しつつ、各社の事業活動等の定期的な報告に加え、重要案件については事前協議を行い、または事後すみやかな報告を受けることにより、業務執行を監督しながら適切なりスクテイクを支える体制をとることとしております。

当社では、業務執行上の意思決定および情報提供が適切かつ迅速に行われることを目的として、次のとおり会議体を設置し、運営しております。

- a．当社グループのグループ経営全体に関わる重要事項の協議、グループ各社の業績レビュー、ならびに活動状況の報告を行う「グループ戦略会議」を原則として年6回以上開催しております。
- b．宝酒造株式会社および宝酒造インターナショナル株式会社の取締役会決議事項等の重要事項についての事前協議および報告ならびに活動状況の報告を行う「宝酒造戦略会議」および「宝酒造インターナショナル戦略会議」を原則として毎月1回開催しております。
また、上場子会社であるタカラバイオ株式会社の取締役会決議事項等の重要事項についての事後報告および活動状況の報告を行う「タカラバイオ連絡会議」を原則として毎月1回開催しております。
さらにその他の子会社の取締役会決議事項等の重要事項についての事前協議および報告ならびに活動状況の報告を行う「戦略会議」や「協議連絡会議」を各社ごとにそれぞれ原則として年4回開催しております。

また、当社は会社法第426条第1項の規定により、任務を怠ったことによる取締役および監査役（取締役および監査役であった者を含む）の損害賠償責任を、法定の限度において、取締役会の決議によって免除することができる旨、定款に定めております。これは、取締役および監査役が期待される役割を十分に発揮できるようにすることを目的とするものであります。また、同法第427条第1項の規定による定款の定めに基づき、社外取締役および社外監査役との間に、「責任の限度額を会社法第425条第1項各号の額の合計額とする」旨の責任限定契約を締結しております。

ロ．企業統治の体制を採用する理由

当社は、持株会社としてグループ経営を行うにあたり、経営に対する実効性の高い監督および監査を行うためには次の体制とすることが最も適切であると考え、コーポレートガバナンス体制として監査役設置会社を選択しております。

- a．各事業に関する高度な専門知識と経験をもつ業務執行取締役と、豊富な経験と幅広い見識を持ち、株主を含むあらゆるステークホルダーの視点に立脚して助言・提言等を行う複数の独立性のある社外取締役とで構成する取締役会が、経営の重要な意思決定を行い、かつ、業務執行の監督を行う。
- b．豊富な経験と幅広い見識を持った独立性のある社外監査役を含め、財務・会計・法務に関する知識を有する監査役が監査役会を構成し、それぞれの監査役がその機能と権限を有効に活用して取締役による業務執行等の監査を行う。

そして、これらの体制のもと、豊富な経験と幅広い見識を持つ複数名の社外取締役および監査役が、その独立した客観的な立場から、それぞれの役割・機能に応じて取締役の経営・職務執行に対しモニタリング・監督・助言等を行うことで、実効性の高い監督を行うこととしております。

企業統治に関するその他の事項

イ．内部統制システムの整備状況およびリスク管理体制の整備の状況

当社は、会社法第362条第5項に基づき「業務の適正を確保するための体制」を取締役会で決議し、これに基づき以下の体制の整備をしております。

a. 当企業集団の企業理念と誠実で公正な企業活動のために

当社およびその子会社からなる企業集団（以下、「当企業集団」という）では、「自然との調和を大切に、発酵やバイオの技術を通じて人間の健康的な暮らしと生き生きとした社会づくりに貢献します」という企業理念を掲げ、常に誠実で公正な企業活動を行うことを経営のよりどころとする。

そこで、誠実で公正な企業活動の確保を目指すため、当企業集団全体のコンプライアンス活動を統括する組織として、当社社長を委員長とする「リスク・コンプライアンス委員会」を設置し、運営する。同委員会では、以下の基本的な考え方に立った「宝グループコンプライアンス行動指針」を制定し、当企業集団の役員・社員のひとりひとりは、この指針に基づき、日常の業務活動を行うこととする。

国内外の法令を遵守するとともに、社会倫理を十分に認識し、社会人としての良識と責任を持って行動する。

自然環境への負荷の軽減に取り組み、生命の尊厳を大切にした生命科学の発展に貢献する。

この行動指針に反してまで利益を追求することをせず、公正な競争を通じた利益追求をすることで、広く社会にとって有用な存在として持続的な事業活動を行う。

就業規則を遵守し、就業規則に違反するような不正または不誠実な行為は行わない。

常に公私のけじめをつけ、会社の資産・情報や業務上の権限・立場を利用しての個人的な利益は追求しない。

b. 当企業集団の取締役および使用人の職務の執行が法令および定款に適合することを確保するための体制

イ) 「宝グループコンプライアンス行動指針」により、当企業集団の役員・社員の一人ひとりが遵守すべき「法・社会倫理」に関わる行動指針を明示し、集合研修や職場での日常的指導などを通じて当企業集団の役員・社員を教育する。

ロ) 反社会的勢力に対しては、当該行動指針を遵守することにより毅然と対応し、一切の関係を持たないこととする。

ハ) 役員・社員が当企業集団の業務上の法令違反および不正行為を発見した場合において、通常の業務遂行上の手段・方法によっては問題の解決・防止が困難または不可能であるときの通報窓口として「ヘルプライン」を社内および社外第三者機関に設置し、運営する。通報等の行為を理由とする通報者の不利益取扱は禁止し、この旨を当企業集団全体に周知する。

ニ) 「内部監査規程」に基づく内部監査を実施し、当該内部監査の結果をふまえて必要な対策を講じることにより、職務執行の適正の確保に努める。なお、内部監査担当部門は、被監査部門等に対して十分な牽制機能を確保するための独立した組織とする。

ホ) 当企業集団では、財務報告の信頼性を確保するための全社的な体制を整備し、評価・改善を行い、これらの体制整備の充実に継続的に行う。

c. 当社の取締役の職務の執行にかかる情報の保存および管理に関する体制ならびに当社の子会社の取締役の職務の執行に係る事項の当社への報告に関する体制

イ) 「情報管理規程」を制定して、取締役および使用人の職務の執行状況を事後的に適切に確認するとともに情報の取扱に起因するリスクを防止・軽減するための基本体制を整備・運用する。

ロ) 個別具体的な情報の保管年限・管理体制（情報セキュリティ体制を含む）等に関しては、順次個別に規程・取扱要領等を整備・運用する。

ハ) 当社と子会社との関係に関する「グループ会社管理規程」を制定し、各子会社の独自性・自立性を維持しつつ、事業活動等の定期的な報告に加え、重要案件については事前協議を行い、または事後すみやかな報告を受けることとする。

d. 当企業集団の損失の危険の管理に関する規程その他の体制

イ) 「リスク・コンプライアンス委員会」が当企業集団の「リスク管理」全体を統括し、同委員会の監督のもと、各担当部門において「法・社会倫理」「商品の安全と品質」「安全衛生」その他当企業集団を取り巻くリスクを防止・軽減する活動に取り組む。

ロ) 緊急事態発生時には、リスク・コンプライアンス委員会においてあらかじめ定める「宝グループ緊急時対応マニュアル」に基づき、必要に応じて緊急対策本部を設置した上で、当該事態に対処する。

e. 当企業集団の取締役の職務の執行が効率的に行われることを確保するための体制

イ) 当企業集団における業務執行上の意思決定および情報提供が適正かつ迅速に行われることを目的として、次の会議体を設置し、運営する。

当企業集団のグループ経営全体に関わる重要事項の協議、グループ各社の業績レビュー、ならびに活動状況の報告を行う「グループ戦略会議」を原則として年6回以上開催する。

宝酒造株式会社の取締役会決議事項等の重要事項についての事前協議および報告ならびに活動状況の報告を行う「宝酒造戦略会議」を原則として毎月1回開催する。

宝酒造インターナショナル株式会社の取締役会決議事項等の重要事項についての事前協議および報告ならびに活動状況の報告を行う「宝酒造インターナショナル戦略会議」を原則として毎月1回開催する。

タカラバイオ株式会社の取締役会決議事項等の重要事項についての報告および活動状況の報告を行う「タカラバイオ連絡会議」を原則として毎月1回開催する。

その他の子会社の取締役会決議事項等の重要事項についての事前協議および報告ならびに活動状況の報告を行う「戦略会議」や「協議連絡会議」を各社ごとにそれぞれ原則として年4回開催する。

- ロ) 社内の指揮命令系統および業務分掌を明確にするため、「役員職務規程」ならびに「組織および職務権限規程」を制定し、取締役および使用人による適切かつ迅速な意思決定・執行が行える体制を整備・運用する。
- ハ) 取締役会または各取締役の監督・指導のもと、各担当部門において、または必要に応じて部門横断的なプロジェクトチームを組織して、効率経営の確保に向けた業務の合理化・迅速化・電子化等に継続的に取り組む。
- 二) 内部監査は、効率性の観点にも立って実施し、当該内部監査の結果をふまえて必要な対策を講じることにより、職務執行の効率性の確保に努める。
- f. 監査役がその職務を補助すべき使用人を置くことを求めた場合における当該使用人に関する事項、当該使用人の取締役からの独立性に関する事項および監査役の当該使用人に対する指示の実効性の確保に関する事項
 - イ) 監査役は、監査役がその職務を補助すべき使用人の設置を監査役が必要としたときは、当該使用人が置かれる指揮命令系統・当該使用人の地位・処遇等について取締役からの独立性を確保するとともに、監査役の当該使用人に対する指示の実効性が確保される体制を整えた上で、補助使用人を置くものとする。
- g. 監査役への報告に関する体制および監査役に報告をした者が当該報告をしたことを理由として不利益な取扱を受けないことを確保するための体制
 - イ) 監査役は、重要な意思決定の過程や業務執行状況を把握するために、取締役会およびグループ戦略会議に出席し、稟議書その他の業務執行上の重要な書類を閲覧する。また、必要に応じて、各子会社の戦略会議・連絡会議等の重要な会議への出席その他の方法により、当企業集団内の取締役および使用人に説明を求める。
 - ロ) 取締役は、会社に著しい損害を及ぼすおそれのある事実があることを発見したときは、法令に従い、監査役に報告しなければならない。
 - ハ) 監査役に報告をした者に対して当該報告をしたことを理由として不利益な取扱を行うことを禁止し、この旨を当企業集団全体に周知する。
- h. 監査役は、監査役がその職務の執行について生ずる費用または債務の処理に係る方針に関する事項その他監査役の監査が実効的に行われることを確保するための体制
 - イ) 監査役がその職務の執行について生ずる費用の前払その他の請求をした場合は、当該監査役の職務の執行に必要でないと認められたときを除き、速やかに当該費用または債務を処理するものとする。
 - ロ) 監査役は、有効かつ効率的な監査を実施するべく、内部監査担当部門と緊密な連携を保持する。
- ロ. その他
 - a. 執行役員制度について
当社ならびに当社グループの中核事業会社である宝酒造株式会社、宝酒造インターナショナル株式会社およびタカラバイオ株式会社では、経営と執行を分離した執行役員制度を導入し、取締役会は少数メンバーによる迅速な意思決定と本質的な議論ができる体制としております。
 - b. 情報開示について
情報開示については、「有価証券報告書」のほか「決算短信」、「宝グループレポート（統合報告書）（英文・和文）」などの各種報告書の充実および証券取引所や当社のウェブサイトを通じた情報開示、また、決算説明会やIRミーティングを通じた情報開示など、積極的に行っております。
 - c. 取締役の選任決議要件
当社は、会社法第341条の規定により、取締役の選任決議は、議決権を行使することができる株主の議決権の3分の1以上を有する株主が出席し、その議決権の過半数をもって行う旨定款に定めております。また取締役の選任決議は累積投票によらない旨、および取締役の任期は、選任後1年以内に終了する事業年度のうち最終のものに関する定時株主総会の終結の時までとする旨も定款に定めております。
 - d. 自己の株式の取得の決定機関
当社は、会社法第165条第2項の定めにより、取締役会の決議によって市場取引により自己の株式を取得することができる旨定款に定めております。これは、事業環境の変化に対応した機動的な資本政策の遂行を可能とすることを目的とするものであります。
 - e. 株主総会の特別決議要件
当社は、会社法第309条第2項に規定する特別決議要件について、議決権を行使することができる株主の議決権の3分の1以上を有する株主が出席し、その議決権の3分の2以上をもって行う旨定款に定めております。これは定足数の確保をより確実にすることを目的とするものであります。

株式会社の支配に関する基本方針について

イ．当社の財務及び事業の方針の決定を支配する者の在り方に関する基本方針の内容

当社は、上場会社として、当社株式の売買は原則として市場における株主及び投資家の皆様の自由な判断に委ねるべきものであると考えており、当社株式を取得することにより当社の経営支配権を獲得しようとする者に対して、株主の皆様が、当社株式の売却を行うか否かについても、最終的には当社株式を保有する株主の皆様の判断によるものと考えております。

また、当社は、特定の株主グループが当社の経営支配権を取得することになったとしても、そのこと自体により直ちに企業価値、ひいては、株主の皆様の共同の利益（以下、単に「株主共同の利益」といいます。）が害されるということはなく、反対に、それが結果的に当社の株主共同の利益の最大化に資することもあり得るため、そのような場合であれば、特定の株主グループが当社の経営支配権を取得することを拒むものではありません。

一方で、当社及び当社グループ（以下、総称して「当社グループ」といいます。）は、「自然との調和を大切に、発酵やバイオの技術を通じて人間の健康的な暮らしと生き生きとした社会づくりに貢献します」という企業理念のもと、日本伝統の酒造りの発酵技術と最先端のバイオ技術の革新を通じて、食生活や生活スタイル、ライフサイエンスにおける新たな可能性を探求し、新たな価値を創造し続けることによって、社会への貢献を果たしています。

また、グループとしての企業価値の向上を一層追求するために2002年に持株会社体制に移行し、当社は持株会社として、それぞれの事業会社グループの独自性と自立性を確保しながら、グループ全体の経営を調整、統括することにより、最大限の事業成果を追求しております。2020年には当社グループ創立100周年を迎える2026年3月期を最終年度とする長期経営構想「TaKaRa Group Challenge for the 100th」を策定し、当社グループとしての「ありたい姿」である「おいしさを追求する技術と革新的なバイオ技術によって、和酒・日本食とライフサイエンスにおける多様な価値を安全・安心に提供し続ける企業グループとなることで、人と人の繋がり笑顔にあふれた健康的で豊かな日々の暮らしへの貢献を目指す」ことを通じて、当社グループの企業価値の向上を目指しております。

以上のような状況において、当社は、当社グループの経営にあたっては、それぞれの事業会社が営む異なるビジネスモデルを持つ各事業に関する高度な専門知識と豊富な経験が必要であり、また、当社グループをとりまく国内外のあらゆるステークホルダーとの間に築かれた信頼関係が不可欠であると考えております。これらの諸要素こそが、当社グループの企業価値の源泉となっているため、当社の財務及び事業の方針の決定を支配する者は、将来にわたる株主共同の利益の確保、向上を追求する前提において、このような関係性を十分理解する必要があると考えております。

ロ．基本方針の実現に資する取組みおよび基本方針に照らして不適切な者によって当社の財務及び事業の方針の決定が支配されることを防止するための取組み

a．基本方針の実現に資する取組み

当社は、前記イのとおり長期経営構想「TaKaRa Group Challenge for the 100th」を策定して当社グループとしての「ありたい姿」の実現を目指すとともに、その実行計画の第1ステップとして「宝グループ中期経営計画2022」を策定し、これらに従った取組みを進めております。（これらの概要等につきましては、「第2 事業の状況 1 経営方針、経営環境及び対処すべき課題等 (2) 経営環境、優先的に対処すべき事業上及び財務上の課題、経営戦略及び経営上の目標の達成状況を判断するための客観的な指標等」をご参照ください。）

当社は、こうした経営構想・経営計画を着実に実行していくとともに、信頼される企業グループであり続けるために、株主の皆様をはじめとするあらゆるステークホルダーとの適切なコミュニケーションに努めることを通じて、当社グループの持続的な成長と中長期的な企業価値の向上ひいては株主共同の利益の向上に取り組んでおります。

b．基本方針に照らして不適切な者によって当社の財務及び事業の方針の決定が支配されることを防止するための取組み

当社は、2019年6月27日開催の当社第108回定時株主総会終結の時をもって「当社株券等の大規模な買付行為に対する対応方針（買収防衛策）」を継続せず、廃止しておりますが、当社株式を大規模に買い付け、当社の経営支配権を獲得しようとする者に対しては、当社の株主の皆様が、その是非を適切に判断できるよう、必要かつ十分な情報の提供を求め、併せて当社取締役会の意見等を開示し、株主の皆様の検討のための時間と情報の確保に努める等、関係諸法令の許容する範囲内において、適切な措置を講じてまいります。

ハ．前記ロの取組みに対する当社取締役会の判断及びその理由

前記ロに記載した各取組みは、前記イ記載の基本方針に従い、当社グループの企業価値ひいては株主共同の利益に沿うものであり、当社役員の地位の維持を目的とするものではありません。

(2) 【役員の状況】

役員一覧

男性11名 女性3名 (役員のうち女性の比率21.4%)

役職名	氏名	生年月日	略歴	任期 (注3)	所有株式数 (株)
代表取締役会長	大宮 久	1943年6月9日生	1968年4月 当社入社 1974年4月 開発部長 1974年5月 取締役 1982年6月 常務取締役 1988年6月 専務取締役 1989年7月 バイオ事業部門本部長 1990年4月 東地区酒類事業部門本部長 1991年6月 代表取締役副社長 1993年4月 酒類事業部門本部長 1993年6月 代表取締役社長 2002年4月 宝酒造㈱代表取締役社長 " タカラバイオ㈱取締役会長(現) 2012年6月 当社代表取締役会長(現) " 宝酒造㈱代表取締役会長(現) 2017年7月 宝酒造インターナショナル㈱代表取締役会長(現)	1	439,450
代表取締役社長	木村 睦	1963年2月3日生	1985年4月 当社入社 2002年4月 タカラバイオ㈱取締役 2004年6月 同社常務取締役 2007年6月 同社専務取締役 2009年5月 同社取締役副社長 2009年6月 同社代表取締役副社長 2014年6月 当社取締役 " 宝酒造㈱専務取締役 2016年6月 当社代表取締役副社長 2017年6月 宝酒造㈱取締役(現) 2017年7月 宝酒造インターナショナル㈱代表取締役社長 2018年6月 当社代表取締役社長(現) 2020年4月 宝酒造インターナショナル㈱取締役(現)	1	63,500
取締役	仲尾 功一	1962年6月16日生	1985年4月 当社入社 2002年4月 タカラバイオ㈱取締役 2003年6月 同社常務取締役 2004年6月 同社専務取締役 2007年6月 同社代表取締役副社長 2009年5月 同社代表取締役社長(現) 2009年6月 当社取締役(現)	1	20,600
取締役	村田 謙二	1959年11月27日生	1983年4月 当社入社 2005年4月 宝酒造㈱SCM部長 2010年6月 同社取締役兼常務執行役員技術・供給本部長 2014年6月 同社常務取締役調味料・酒精事業本部長 2016年6月 当社取締役(現) " 宝酒造㈱代表取締役副社長 2017年6月 同社代表取締役社長(現)	1	36,400
取締役	高橋 秀夫	1961年12月7日生	1985年4月 当社入社 2012年4月 人事部長 2016年6月 宝酒造㈱執行役員人事部長 2017年6月 当社執行役員人事部長 2018年6月 当社取締役(現) " 宝酒造㈱監査役(現) 2020年6月 宝酒造インターナショナル㈱監査役(現)	1	12,800

役職名	氏名	生年月日	略歴	任期 (注3)	所有株式数 (株)
取締役	森 圭助	1962年7月8日生	1985年4月 当社入社 2008年4月 業務革新推進部長 2011年4月 経営企画部長兼業務革新推進部長 2012年4月 事業管理部長 2015年4月 事業管理部長兼事業支援・IT推進部長 2016年4月 事業管理部長 2017年6月 執行役員事業管理部長 2017年7月 宝酒造インターナショナル株監査役(現) 2018年6月 当社取締役(現) 2020年6月 宝酒造株監査役(現)	1	13,600
取締役	吉田 寿彦	1955年3月18日生	2014年7月 国税庁高松国税局長 2015年7月 同庁退官 2015年8月 吉田寿彦税理士事務所税理士(現) 2016年6月 当社取締役(現) " 宝酒造株取締役(非業務執行取締役)	1	-
取締役	友常 理子 (戸籍上の氏名： 井崎 理子)	1972年2月17日生	2002年10月 弁護士登録(第一東京弁護士会)、田 辺総合法律事務所入所 2010年4月 自衛隊員倫理審査会委員 2013年4月 田辺総合法律事務所パートナー(現) 2018年6月 当社取締役(現) 2020年6月 株弘電社社外取締役(監査等委員) (現)	1	-
取締役	川上 智子	1965年5月3日生	2009年4月 関西大学商学部教授 2012年8月 INSEADブルーオーシャン戦略研究所 (フランス)客員研究員(現) 2013年1月 ワシントン大学 Foster School of Business フルブライト研究員 2013年10月 南洋理工大学アジア消費者インサイ ト研究所(シンガポール)リサーチ フェロー 2015年4月 早稲田大学大学院 商学大学院 経営 管理研究科教授(現) 2016年4月 早稲田大学総合研究機構 早稲田ブ ルー・オーシャン戦略研究所(現： 早稲田ブルー・オーシャン・シフト 研究所)幹事(現) 2019年4月 早稲田大学総合研究機構 マーケティ ング国際研究所所長(現) 2019年6月 当社取締役(現) 2019年12月 公認会計士試験 試験委員(現)	1	-
常勤監査役	渡邊 西造	1956年3月20日生	1978年4月 当社入社 2015年4月 宝酒造株執行役員 品質保証担当 2015年6月 当社常勤監査役(現) " 宝酒造株監査役	3	14,300
常勤監査役	山中 俊人	1961年1月26日生	2012年4月 株みずほ銀行営業店業務第三部長 2013年4月 同行グループ人事部審議役 2013年6月 同行退職 " 当社常勤監査役(現) " 宝酒造株監査役	2	6,600
常勤監査役	三枝 智之	1956年6月20日生	2011年6月 農林中央金庫監事 2013年6月 同金庫監事退任 " 当社監査役 " 宝酒造株常勤監査役 2017年6月 当社常勤監査役(現)	2	9,100

役職名	氏名	生年月日	略歴	任期 (注3)	所有株式数 (株)
常勤監査役	三井 照明	1961年11月11日生	1985年4月 当社入社 2015年4月 経理・シェアードサービス部長 2017年6月 当社執行役員経理・シェアードサービス部長 " 宝酒造㈱監査役 2020年4月 当社執行役員経理部長 2020年6月 当社常勤監査役(現)	4	10,600
監査役	北井 久美子	1952年10月29日生	2005年8月 厚生労働省雇用均等・児童家庭局長 2007年8月 同省退官 " 中央労働災害防止協会専務理事 2011年5月 同協会理事退任 2011年6月 当社監査役(現) " 宝酒造㈱監査役 2014年6月 ㈱協和エクシオ社外取締役 " 三井住友建設㈱社外取締役 2014年7月 勝どき法律事務所弁護士(現) 2019年6月 大崎電気工業㈱社外監査役(現) 2019年10月 東京都公安委員会委員長(現)	3	-
計					626,950

- (注) 1. 取締役吉田寿彦、友常理子および川上智子は、社外取締役であります。
2. 常勤監査役山中俊人および三枝智之ならびに監査役北井久美子は、社外監査役であります。
3. 取締役、監査役の任期は以下のとおりであります。
1 2020年6月26日開催の定時株主総会の終結の時から1年間
2 2017年6月29日開催の定時株主総会の終結の時から4年間
3 2019年6月27日開催の定時株主総会の終結の時から4年間
4 2020年6月26日開催の定時株主総会の終結の時から4年間

社外役員の状況

当社の社外取締役は3名、社外監査役は3名であります。当社における社外取締役および社外監査役の独立性に関する判断基準は次のとおりであります。

<社外役員の独立性判断基準>

当社は、社外取締役および社外監査役(以下総称して「社外役員」という。)のうち、以下の各要件のすべてを満たす場合には、当社からの独立性を有している者と判断する。

- 現在および過去のいずれの時点においても、次の要件を満たすこと。
当社、当社の子会社または関連会社(以下総称して「当社グループ」という。)の業務執行者(業務執行取締役、執行役または支配人その他の使用人をいう。以下同じ。)でないこと。
- 現在および過去5年間において、次のすべての要件を満たすこと。
 - 当社の大株主(総議決権の10%以上の議決権を直接または間接的に保有している者をいう。)またはその業務執行者でないこと。
 - 当社グループが総議決権の10%以上の議決権を有する会社その他の団体またはその業務執行者でないこと。
 - 当社グループの主要な取引先である者(当社グループとの取引額が、当社の一事業年度における連結売上高の2%以上の者をいう。)またはその業務執行者でないこと。
 - 当社グループを主要な取引先とする者(当社グループとの取引額が、自らの一事業年度における連結売上高の2%以上の者をいう。)またはその業務執行者でないこと。
 - 当社グループの主要な借入先(当社グループの借入金残高が、当社の連結総資産の2%以上の借入先をいう。ただし、これに該当しない場合であっても、当社の事業報告等において「主要な借入先」として記載する借入先については、当社グループの主要な借入先に該当するものとみなす。)またはその業務執行者でないこと。
 - 当社グループから役員報酬以外に、年間1,000万円以上の報酬等を受領している弁護士、公認会計士、税理士、コンサルタント等の専門サービス提供者(法人その他の団体であるときはそれに所属して当該サービスを提供する者)でないこと。
 - 当社グループの会計監査人(法人であるときはそれに所属して業務を執行する者)でないこと。
 - 当社グループから年間1,000万円以上の寄付を受けている者(法人その他の団体であるときはそれに所属して業務を執行する者)でないこと。

- (9) 社外役員の相互就任関係(当社グループの業務執行者が当社グループ以外の会社の社外役員であり、かつ、当該当社グループ以外の会社の業務執行者が当社の社外役員である関係をいう。)となる会社の業務執行者でないこと。
- (10) 近親者(配偶者または二親等内の親族をいう。)が、当社グループの業務執行者(使用人にあつては部長に相当する役職以上の者に限る。)でなく、かつ、上記(1)から(9)までに掲げる者(会社の業務執行者のうち使用人にあつては部長に相当する役職以上の者に限り、会社以外の団体に所属する者にあつては重要な業務を執行する者に限る。)でないこと。

3. その他、独立した社外役員としての職務を果たせないと合理的に判断される事情を有していないこと。

社外取締役吉田寿彦、友常理子および川上智子、ならびに社外監査役北井久美子の各氏は、当社との人的関係、資本的關係または取引關係その他一般株主との利益相反を生じるおそれのある関係を有しておらず、独立性を備えた者であると考えております。なお、社外取締役友常理子氏は、現在、株式会社弘電社の社外取締役(監査等委員)であります。これらの会社と当社との間には、重要な関係はありません。また、社外監査役北井久美子氏は、現在、大崎電気工業株式会社の社外監査役であります。これらの会社と当社との間には、重要な関係はありません。

社外監査役山中俊人および三枝智之の両氏は、当社監査役就任前、それぞれ次に記載する当社の特定関係事業者(主要な借入先)の業務執行者でありましたが、その他の利害関係はありません。

また、社外役員の当社株式の所有状況につきましては、「役員一覧」に記載のとおりであります。

- ・社外監査役 山中俊人氏 株式会社みずほ銀行
- ・社外監査役 三枝智之氏 農林中央金庫

社外取締役又は社外監査役による監督又は監査と内部監査、監査役監査及び会計監査との相互連携並びに内部統制部門との関係

社外取締役は、取締役会の他、各重要会議にも出席し、より客観的な立場から、その経験や知識と幅広い見識等に裏付けられた発言を行う等、当社の取締役会としての業務執行監督機能のより一層の充実に貢献しております。また、監査部、監査役会および会計監査人との間で適宜行われる情報交換・意見交換の結果を必要に応じて共有する等の相互連携を図るとともに、取締役会の一員として、内部統制関連部門の報告等に対して必要に応じて意見・助言等を述べる等により、適正な業務執行の確保を図っております。

社外監査役は、取締役会および監査役会の他、各重要会議にも出席し、より客観的な立場から、その経験や知識と幅広い見識等に裏付けられた発言を行う等、当社の監査役機能のより一層の充実に貢献しております。また、監査役会の一員として、監査部および会計監査人との間で必要に応じて適宜情報交換・意見交換を行う等の相互連携を図るとともに、内部統制関連部門の報告等に対して必要に応じて意見等を述べる等により、適正な業務執行の確保を図っております。

また、当社の社外取締役および社外監査役の選任状況は、当社の企業統治における重要な機能および役割を果たす上において適切であると考えております。

(3) 【監査の状況】

監査役監査の状況

当社における監査役会は、社外監査役3名を含む5名で構成されております。監査役会は監査計画・監査方針を定め、各監査役はそれに従い、取締役会、グループ戦略会議等の重要会議への出席や業務・財産および重要書類の調査ならびに定期的な代表取締役との意見交換および各部門担当取締役への聞き取り調査等を実施し、これらを通じて、取締役の職務執行の監査を行っております。

なお、常勤監査役 山中俊人および三枝智之の両氏はともに金融機関での長年の業務経験その他を通じて、また、常勤監査役 三井照明氏は当社の経理部門の責任者としての業務経験等を通じて、それぞれ財務および会計に関する相当程度の知見を有しております。

当該事業年度において当社は監査役会を15回(2019年6月は3回、2020年1月は2回、その他の月は1回)開催しており、当該事業年度に在任していた監査役全員(渡邊西造、山中俊人、三枝智之、北井久美子の各氏、および辞任した鷲野稔氏)がその監査役会すべてに出席しております。

監査役会として、取締役の職務執行に関する不正行為の有無、法令・定款の遵守状況の確認に加え、当事業年度は重点事項として宝酒造インターナショナルグループの子会社における内部統制システムの構築・運用状況、当社および当社グループの本社による子会社の管理状況、コンプライアンス徹底への取組み状況の確認を取り上げ、監査をいたしました。

常勤監査役の活動として、当社および当社グループの本社10部署の聞き取り調査を実施し、国内では宝酒造(株)の4工場および6支社等の12事業所ならびにその他3子会社を、海外では宝酒造インターナショナルグループの5子会社を訪問し、上記重点事項の他、事業・財産の調査をいたしました。また、月1回を原則として、内部監査部門から内部監査結果の報告を受け、主な子会社の監査役から監査報告を受けました。

非常勤監査役の活動として、監査役会等において常勤監査役から上記活動内容や結果等について報告を受け、独立社外監査役の立場から意見を述べました。また、必要に応じて事業場を訪問し事業・財産の調査を行いました。

会計監査人との連携については、会計監査の計画の説明を受けるとともに四半期ごとにレビュー結果および年度監査の進捗状況について報告を受け、必要に応じて意見交換を行いました。

内部監査の状況

当社における内部監査は、被監査部門から独立した監査部を設置し、6名体制で、「内部監査規程」に基づく業務監査、会計監査、および内部統制監査を実施し、当該内部監査の結果をふまえて、必要な対策を講じることにより、職務執行の適正確保に努めております。

監査部、監査役会および会計監査人は、監査計画・監査方針・監査実施状況に関して定期的に情報・意見交換、協議を行う等、相互連携を図っております。また、監査部および各監査役は、内部統制関連の会議への出席や総務部、経理部等の内部統制関連部門へのヒアリング等を通じて必要な情報を得ており、会計監査人も必要に応じてこれらの内部統制関連部門に対してヒアリングを行うことにより、それぞれ実効性のある監査を実施しております。

会計監査の状況

イ．監査法人の名称

有限責任監査法人トーマツ

ロ．継続監査期間

52年間

ハ．業務を執行した公認会計士

指定有限責任社員 石井尚志

指定有限責任社員 下井田晶代

ニ．監査業務に係る補助者の構成

当社の会計監査業務に係る補助者は公認会計士4名、その他3名であります。

ホ．監査法人の選定方針と理由

当社が監査法人を選定するに当たっては、監査法人の独立性等の適格性、品質管理体制、監査チームの独立性・専門性、監査計画、監査報酬、グローバルな監査体制や監査活動の状況などを総合的に勘案しております。

監査役会は、会計監査人が会社法第340条第1項各号に定める項目に該当すると認められる場合には、監査役会全員の同意に基づき、会計監査人を解任することといたします。

また、そのほか会計監査人が職務を適切に遂行することが困難であると認められる場合、または監査の適正性をより高めるために会計監査人の変更が妥当であると判断される場合には、監査役会は、株主総会に提出する会計監査人の解任または会計監査人を再任しないことに関する議案の内容を決定することといたします。

ヘ．監査役及び監査役会による監査法人の評価

当社監査役及び監査役会は、会計監査人との定期的な協議会等で監査計画、監査職務執行状況を確認し、会社計算規則第131条の会計監査人の職務の遂行に関する事項の説明を受けるとともに、経理部、監査部に対し会計監査人の職務執行状況に関するヒアリングを実施しております。そのうえで、監査役会で決議された「会計監査人の評価基準」に基づいて監査法人の独立性等の適格性、品質管理体制の適切性、監査チームの独立性・専門性等の適切性、監査計画の相当性、監査報酬の適切性、グローバルな監査状況や当社とのコミュニケーション等の監査活動の相当性などを評価し、「会計監査人の解任または不再任の決定の方針」に該当していないか総合的に判断しております。

以上を踏まえて、会計監査人の職務執行に問題ないと評価し、有限責任監査法人トーマツの再任を決議しました。

監査報酬の内容等

イ．監査公認会計士等に対する報酬

区分	前連結会計年度		当連結会計年度	
	監査証明業務に基づく報酬(百万円)	非監査業務に基づく報酬(百万円)	監査証明業務に基づく報酬(百万円)	非監査業務に基づく報酬(百万円)
提出会社	57	13	64	-
連結子会社	55	-	60	-
計	113	13	125	-

前連結会計年度における当社の非監査業務の内容は、海外子会社の内部統制報告制度対応に関する助言サービス等に係る業務であります。

ロ．監査公認会計士等と同一のネットワーク（デロイトトーマツグループ）に対する報酬（イ．を除く）

区分	前連結会計年度		当連結会計年度	
	監査証明業務に基づく報酬（百万円）	非監査業務に基づく報酬（百万円）	監査証明業務に基づく報酬（百万円）	非監査業務に基づく報酬（百万円）
提出会社	-	10	-	14
連結子会社	189	78	207	121
計	189	88	207	135

前連結会計年度および当連結会計年度における当社の非監査業務の内容は、税務関連業務であります。

また、前連結会計年度における連結子会社の非監査業務の内容は、主として、税務アドバイザリー業務であり、当連結会計年度における連結子会社の非監査業務の内容は、主として、株式取得に係る各種助言および財務・税務デューデリジェンス業務であります。

ハ．その他の重要な監査証明業務に基づく報酬の内容

主として、FOODEX S.A.S.および同社の連結子会社のKPMGグループなどへの報酬であります。

ニ．監査報酬の決定方針

該当事項はありません。

ホ．監査役会が会計監査人の報酬等に同意した理由

監査役会は、取締役、社内関係部署および会計監査人から必要な資料を入手し、報告を受けた上で、会計監査人の監査内容、職務執行状況および監査報酬の推移等について確認し、検討した結果、会計監査人の報酬等につき会社法第399条第1項の同意を行っております。

(4)【役員の報酬等】

役員の報酬等の額又はその算定方法の決定に関する方針等に係る事項

イ. 役員の報酬等の額の決定方針の内容およびその決定方法等

取締役および監査役の報酬は、株主総会で決議いただいたそれぞれの報酬総額の限度額の範囲内において、取締役会にて承認された「役員報酬内規」に基づき、取締役については取締役会から授権を受けた代表取締役社長が他の代表取締役との協議を経て、また、監査役については監査役の協議により決定しております。なお、「役員報酬内規」の改定は、取締役に関する部分は取締役会の決議、監査役に関する部分は監査役の協議を経るものとしております。

業務執行取締役の報酬額は、役位および役割に応じた固定報酬と業績連動報酬とで構成しており、社外取締役および監査役の報酬額は、固定報酬のみとしております。

ロ. 業務執行取締役の業績連動報酬の決定方針の内容およびその決定方法等

業務執行取締役個々の業績連動報酬は、前事業年度の業績連動報酬の支給額と各々の前事業年度の業績評価点数をもとに、代表取締役社長が他の代表取締役との協議を経て決定しております。

前事業年度の業績評価点数は、連結営業利益を主たる評価指標として算定しております。これは、連結営業利益を最も重視すべき経営指標として位置付けているためであります。

ハ. 役員の報酬等に関する株主総会の決議年月日およびその決議の内容

取締役の報酬限度額は、固定報酬額については、2019年6月27日開催の第108回定時株主総会において年額136百万円以内（うち社外取締役分30百万円以内）、業績連動報酬額（社外取締役以外の取締役を対象）については、2015年6月26日開催の第104回定時株主総会において年間につき前事業年度の連結営業利益の1%相当額以内（ただし、これらの額には使用人兼務取締役の使用人分の給与は含まない。）と決議いただいております。また、監査役の報酬限度額は、2017年6月29日開催の第106回定時株主総会において、年額120百万円以内と決議いただいております。

役員区分ごとの報酬等の総額、報酬等の種類別の総額及び対象となる役員の員数

役員区分	報酬等の総額 (百万円)	報酬等の種類別の総額(百万円)		対象となる役員の員数(人)
		固定報酬	業績連動報酬	
取締役(社外取締役を除く)	187	97	89	7
監査役(社外監査役を除く)	41	41	-	2
社外役員	68	68	-	6
合計	296	207	89	15

(注) 1. 取締役の報酬の額には、使用人兼務取締役の使用人給与は含まれておりません。

2. 当事業年度末時点における取締役は社外取締役を除き6名、監査役は社外監査役を除き2名、社外役員は6名であります。上記の員数と相違しておりますのは、上記には、2019年6月27日開催の第108回定時株主総会終結の時をもって退任した取締役1名が含まれているためであります。

3. 業績連動報酬の決定にかかる主たる評価指標である連結営業利益の実績値等については次のとおりであります。

第107期(2018年3月期)実績値	15,612百万円
第108期(2019年3月期)当初予想値	17,300百万円
第108期(2019年3月期)実績値	17,804百万円

連結報酬等の総額が1億円以上である者の連結報酬等の総額等

氏名	会社および役員区分	連結報酬等の総額 (百万円)	連結報酬等の種類別の総額(百万円)	
			固定報酬	業績連動報酬
大宮 久	提出会社 代表取締役会長	69	26	43
	宝酒造株式会社 代表取締役会長	21	8	13
	宝酒造インターナショナル株式会社 代表取締役会長	23	8	14
	タカラバイオ株式会社 取締役会長	46	46	-
	その他の連結子会社7社	15	15	-
	合計	176	105	71

当事業年度にかかる使用人兼務役員の使用人給与のうち重要なもの記載すべき事項はありません。

(5) 【株式の保有状況】

投資株式の区分の基準及び考え方

当社は、投資株式を、資産運用の一環として専ら株式の価値の変動または株式に係る配当によって利益を受けることを目的とする純投資目的である投資株式と、業務提携、取引の維持および強化など純投資目的以外の目的である投資株式に区分しております。

保有目的が純投資目的以外の目的である投資株式

イ．保有方針及び保有の合理性を検証する方法並びに個別銘柄の保有の適否に関する取締役会等における検証の内容

当社グループでは、当社のグループ会社も含め、各社の関係先企業の株式を保有することがあります。株式の政策保有の方針としては、業務提携、取引の維持および強化など保有目的および便益やリスクをふまえた保有の合理性を各社の取締役会が認めた場合のみとし、当社取締役会は毎年定期的に、個々の保有株式について、当社グループの持続的な成長と中長期的な企業価値の向上に資するものであるかを精査し、継続保有の適否を検証し、検証結果を開示します。保有の経済合理性が認められない株式については、相手先企業との協議を経た上で適時売却することにより、政策保有株式を縮減していく方針です。一方、当社の株式を政策保有している会社（政策保有株主）から当社株式の売却等の意向が示された場合にはその意向を尊重することとしております。また、各社は、株式を保有する企業の議決権の行使にあたっては、原則的にすべての議案を精査した上で、業績が一定期間低迷している場合、経営戦略や財務戦略で株主利益を損なうと認められる場合、違法行為または反社会的行為が認められる場合等には反対するなど、当社グループの持続的な成長と中長期的な企業価値の向上に資するものであるか否か、当社グループおよび投資先企業の株主共同の利益に資するか否かを総合的に判断し、適切に行使用することとしております。

ロ．銘柄数及び貸借対照表計上額

	銘柄数 (銘柄)	貸借対照表計上額の 合計額(百万円)
非上場株式	24	319
非上場株式以外の株式	45	16,311

(当事業年度において株式数が増加した銘柄)

	銘柄数 (銘柄)	株式数の増加に係る取得 価額の合計額(百万円)	株式数の増加の理由
非上場株式	-	-	-
非上場株式以外の株式	-	-	-

(当事業年度において株式数が減少した銘柄)

	銘柄数 (銘柄)	株式数の減少に係る売却 価額の合計額(百万円)
非上場株式	-	-
非上場株式以外の株式	5	1,636

八．特定投資株式及びみなし保有株式ごとの株式数、貸借対照表計上額等に関する情報

特定投資株式

銘柄	当事業年度	前事業年度	保有目的、定量的な保有効果 及び株式数が増加した理由	当社の株式の 保有の有無
	株式数(株)	株式数(株)		
	貸借対照表計上額 (百万円)	貸借対照表計上額 (百万円)		
日本新薬(株)	254,000	254,000	関係維持を通じ、経営活動の円滑化、 企業価値の向上を図るため	有
	2,153	2,047		
(株)京都銀行	407,668	407,668	取引関係の維持・強化を通じ、資金の 安定調達等、主に財務面における安全 性・安定性を高めるため	有
	1,402	1,887		
オムロン(株)	213,445	348,445	関係維持を通じ、経営活動の円滑化、 企業価値の向上を図るため	無
	1,201	1,804		
三井物産(株)	708,125	708,125	取引関係の維持・強化を通じ、原材料 の安定調達等、主に事業活動の円滑化 を図るため	有
	1,064	1,216		
三井住友トラスト・ ホールディングス (株)	332,678	332,678	取引関係の維持・強化を通じ、資金の 安定調達等、主に財務面における安全 性・安定性を高めるため	無(注3)
	1,039	1,322		
東京海上ホールディ ングス(株)	206,640	206,640	取引関係の維持・強化を通じ、資金の 安定調達等、主に財務面における安全 性・安定性を高めるため	無(注3)
	1,022	1,108		
(株)SCREEN ホールディングス	230,260	230,260	関係維持を通じ、経営活動の円滑化、 企業価値の向上を図るため	有
	921	1,026		
(株)みずほフィナン シャルグループ	7,303,738	7,303,738	取引関係の維持・強化を通じ、資金の 安定調達等、主に財務面における安全 性・安定性を高めるため	無(注3)
	902	1,251		
レンゴー(株)	700,000	700,000	取引関係の維持・強化を通じ、原材料 の安定調達等、主に事業活動の円滑化 を図るため	有
	589	726		
丸紅(株)	999,929	999,929	同上	有
	538	764		
キューピー(株)	244,000	244,000	関係維持を通じ、経営活動の円滑化、 企業価値の向上を図るため	有
	527	647		
大日本印刷(株)	188,000	188,000	取引関係の維持・強化を通じ、原材料 の安定調達等、主に事業活動の円滑化 を図るため	有
	432	497		
(株)島津製作所	147,000	147,000	関係維持を通じ、経営活動の円滑化、 企業価値の向上を図るため	有
	418	470		
(株)滋賀銀行	161,834	161,834	取引関係の維持・強化を通じ、資金の 安定調達等、主に財務面における安全 性・安定性を高めるため	有
	415	426		
東洋製罐グループホー ルディングス(株)	300,000	300,000	取引関係の維持・強化を通じ、原材料 の安定調達等、主に事業活動の円滑化 を図るため	有
	370	680		
凸版印刷(株)	208,500	208,500	同上	有
	345	348		
(株)ワコールホール ディングス	142,450	142,450	関係維持を通じ、経営活動の円滑化、 企業価値の向上を図るため	無(注3)
	334	392		
東京建物(株)	255,500	255,500	同上	有
	293	346		
(株)三井住友フィナ ンシャルグループ	105,201	105,201	取引関係の維持・強化を通じ、資金の 安定調達等、主に財務面における安全 性・安定性を高めるため	無(注3)
	275	407		
澁谷工業(株)	95,000	95,000	取引関係の維持・強化を通じ、原材料 の安定調達等、主に事業活動の円滑化 を図るため	有
	241	310		
(株)ダイフク	35,000	35,000	取引関係の維持・強化を通じ、製品の 安定供給等、主に事業活動の円滑化を 図るため	有
	239	201		
(株)中央倉庫	182,550	182,550	関係維持を通じ、経営活動の円滑化、 企業価値の向上を図るため	有
	219	184		
三菱商事(株)	95,500	95,500	取引関係の維持・強化を通じ、原材料 の安定調達等、主に事業活動の円滑化 を図るため	有
	218	293		
大成建設(株)	50,000	87,000	関係維持を通じ、経営活動の円滑化、 企業価値の向上を図るため	有
	165	447		
(株)三菱UFJフィ ナンシャル・グループ	391,970	391,970	取引関係の維持・強化を通じ、資金の 安定調達等、主に財務面における安全 性・安定性を高めるため	無(注3)
	157	215		

銘柄	当事業年度	前事業年度	保有目的、定量的な保有効果 及び株式数が増加した理由	当社の株式の 保有の有無
	株式数(株)	株式数(株)		
	貸借対照表計上額 (百万円)	貸借対照表計上額 (百万円)		
(株)フジシールイン ターナショナル	66,000	66,000	取引関係の維持・強化を通じ、原材料 の安定調達等、主に事業活動の円滑化 を図るため	有
	126	264		
長谷川香料(株)	58,000	58,000	同上	有
	118	103		
三菱マテリアル(株)	50,000	50,000	同上	無
	110	146		
(株)ジーエス・ユア サ コーポレーション	69,600	69,600	関係維持を通じ、経営活動の円滑化、 企業価値の向上を図るため	無(注3)
	101	151		
焼津水産化学工業 (株)	100,000	100,000	取引関係の維持・強化を通じ、原材料 の安定調達等、主に事業活動の円滑化 を図るため	有
	95	111		
石塚硝子(株)	44,500	44,500	同上	有
	88	76		
日本山村硝子(株)	94,000	94,000	同上	有
	80	135		
高砂香料工業(株)	36,000	36,000	同上	有
	72	120		
(株)キューソー流通 システム	12,100	12,100	取引関係の維持・強化を通じ、製品の 安定供給等、主に事業活動の円滑化を 図るため	有
	19	24		
(株)近鉄百貨店	955	955	関係維持を通じ、経営活動の円滑化、 企業価値の向上を図るため	有
	2	3		
(株)T&Dホール ディングス	2,400	2,400	取引関係の維持・強化を通じ、資金の 安定調達等、主に財務面における安全 性・安定性を高めるため	無
	2	2		
SOMPOホールディ ングス(株)	231	231	同上	無(注3)
	0	0		
京セラ(株)	100	100	関係維持を通じ、経営活動の円滑化、 企業価値の向上を図るため	無
	0	0		
アサヒグループホール ディングス(株)	100	100	同上	無
	0	0		
協和キリン(株)	100	100	同上	無
	0	0		
キリンホールディン グス(株)	100	100	同上	無
	0	0		
サッポロホールディ ングス(株)	100	100	同上	無
	0	0		
J・フロント リテイ リング(株)	100	100	同上	無
	0	0		
(株)京都ホテル	100	100	同上	無
	0	0		
オエノンホールディ ングス(株)	100	100	同上	無
	0	0		
積水ハウス(株)	-	250,000	同上	無
	-	458		
(株)大和証券グル ープ本社	-	702	同上	有
	-	0		
野村ホールディング ス(株)	-	176	同上	無(注3)
	-	0		

(注) 1. 「-」は、当該銘柄を保有していないことを示しております。

2. 定量的な保有効果については記載が困難であります。保有の合理性については、個別銘柄ごとに、年間のTSR(株式総利回り)、投資利益率、また得意先・販売先については営業収益率が資本コストに見合っているかを検証したうえで、定性面での効果も含め、継続保有の是非を判断しており、当事業年度末時点で当社および当社の子会社が保有する全ての政策保有株式について、2020年4月27日開催の取締役会で継続保有の適否の検証を行いました。

3. 保有先企業は当社の株式を保有していませんが、同子会社が当社の株式を保有しています。

みなし保有株式

該当事項はありません。

保有目的が純投資目的である投資株式

該当事項はありません。

第5【経理の状況】

1．連結財務諸表及び財務諸表の作成方法について

(1) 当社の連結財務諸表は、「連結財務諸表の用語、様式及び作成方法に関する規則」(昭和51年大蔵省令第28号)に基づいて作成しております。

(2) 当社の財務諸表は、「財務諸表等の用語、様式及び作成方法に関する規則」(昭和38年大蔵省令第59号。以下「財務諸表等規則」という。)に基づいて作成しております。

また、当社は、特例財務諸表提出会社に該当し、財務諸表等規則第127条の規定により財務諸表を作成しております。

2．監査証明について

当社は、金融商品取引法第193条の2第1項の規定に基づき、連結会計年度(2019年4月1日から2020年3月31日まで)の連結財務諸表及び事業年度(2019年4月1日から2020年3月31日まで)の財務諸表について、有限責任監査法人トーマツによる監査を受けております。

3．連結財務諸表等の適正性を確保するための特段の取組みについて

当社は、連結財務諸表等の適正性を確保するための特段の取組みを行っております。具体的には、会計基準等の内容を適切に把握し、又は会計基準等の変更等についての確に対応することができる体制を整備するため、公益財団法人財務会計基準機構へ加入し、そこで入手できる会計基準等に基づいてグループ全体の会計処理の方針を決定する等、適切な経理処理が行われるよう努めております。

また、公益財団法人財務会計基準機構や監査法人等が行う外部セミナーに定期的に参加しております。

1【連結財務諸表等】

(1)【連結財務諸表】

【連結貸借対照表】

(単位：百万円)

	前連結会計年度 (2019年3月31日)	当連結会計年度 (2020年3月31日)
資産の部		
流動資産		
現金及び預金	49,415	47,265
受取手形及び売掛金	2 52,892	2 54,670
電子記録債権	6,887	6,347
有価証券	16,089	7,352
商品及び製品	2 40,600	2 42,295
仕掛品	1,341	1,801
原材料及び貯蔵品	4,093	4,879
その他	4,006	4,515
貸倒引当金	315	307
流動資産合計	175,011	168,820
固定資産		
有形固定資産		
建物及び構築物	52,808	59,337
減価償却累計額	34,101	35,189
建物及び構築物(純額)	18,706	24,148
機械装置及び運搬具	4 80,774	4 86,331
減価償却累計額	68,515	69,661
機械装置及び運搬具(純額)	12,259	16,670
土地	18,559	18,337
リース資産	1,025	1,833
減価償却累計額	511	586
リース資産(純額)	514	1,247
建設仮勘定	6,105	1,531
その他	15,706	21,262
減価償却累計額	11,274	13,362
その他(純額)	4,432	7,900
有形固定資産合計	60,576	69,835
無形固定資産		
のれん	12,400	11,750
その他	7,514	6,950
無形固定資産合計	19,914	18,700
投資その他の資産		
投資有価証券	1 26,143	1 21,720
退職給付に係る資産	877	651
繰延税金資産	1,648	1,807
その他	2,995	2,414
貸倒引当金	60	69
投資その他の資産合計	31,603	26,525
固定資産合計	112,094	115,061
資産合計	287,106	283,882

(単位：百万円)

	前連結会計年度 (2019年3月31日)	当連結会計年度 (2020年3月31日)
負債の部		
流動負債		
支払手形及び買掛金	16,374	16,440
短期借入金	29,960	24,787
1年内償還予定の社債	-	5,000
未払酒税	10,224	7,690
未払費用	5,809	5,511
未払法人税等	1,879	1,886
賞与引当金	2,579	2,513
販売促進引当金	1,921	2,094
その他	9,072	9,543
流動負債合計	57,822	55,466
固定負債		
社債	25,000	20,000
長期借入金	25,415	25,448
リース債務	357	3,538
繰延税金負債	2,907	1,578
退職給付に係る負債	8,757	9,065
長期預り金	5,337	5,363
その他	1,713	2,092
固定負債合計	49,489	47,086
負債合計	107,311	102,553
純資産の部		
株主資本		
資本金	13,226	13,226
資本剰余金	2,417	2,454
利益剰余金	124,788	128,564
自己株式	1,368	1,682
株主資本合計	139,064	142,563
その他の包括利益累計額		
その他有価証券評価差額金	9,814	7,125
繰延ヘッジ損益	114	84
為替換算調整勘定	196	1,102
退職給付に係る調整累計額	599	908
その他の包括利益累計額合計	9,133	5,199
非支配株主持分	31,597	33,566
純資産合計	179,795	181,329
負債純資産合計	287,106	283,882

【連結損益計算書及び連結包括利益計算書】

【連結損益計算書】

(単位：百万円)

	前連結会計年度 (自 2018年4月1日 至 2019年3月31日)	当連結会計年度 (自 2019年4月1日 至 2020年3月31日)
売上高	277,443	281,191
売上原価	168,694	172,574
売上総利益	108,749	108,617
販売費及び一般管理費	1, 2 90,945	1, 2 92,781
営業利益	17,804	15,836
営業外収益		
受取利息	234	309
受取配当金	565	601
その他	660	547
営業外収益合計	1,461	1,458
営業外費用		
支払利息	387	403
為替差損	122	255
その他	396	366
営業外費用合計	905	1,025
経常利益	18,359	16,269
特別利益		
投資有価証券売却益	21	1,130
事業譲渡益	3 291	-
その他	383	342
特別利益合計	696	1,473
特別損失		
固定資産除売却損	4 318	4 319
減損損失	5 696	5 880
投資有価証券評価損	32	260
環境対策引当金繰入額	-	6 415
その他	350	223
特別損失合計	1,397	2,099
税金等調整前当期純利益	17,658	15,643
法人税、住民税及び事業税	5,443	5,077
法人税等調整額	132	125
法人税等合計	5,310	4,952
当期純利益	12,347	10,691
非支配株主に帰属する当期純利益	1,936	1,710
親会社株主に帰属する当期純利益	10,411	8,980

【連結包括利益計算書】

(単位：百万円)

	前連結会計年度 (自 2018年4月1日 至 2019年3月31日)	当連結会計年度 (自 2019年4月1日 至 2020年3月31日)
当期純利益	12,347	10,691
その他の包括利益		
その他有価証券評価差額金	1,705	2,689
繰延ヘッジ損益	228	30
為替換算調整勘定	3,646	1,160
退職給付に係る調整額	25	343
その他の包括利益合計	5,098	4,223
包括利益	7,249	6,467
(内訳)		
親会社株主に係る包括利益	6,083	5,046
非支配株主に係る包括利益	1,166	1,421

【連結株主資本等変動計算書】

前連結会計年度(自 2018年4月1日 至 2019年3月31日)

(単位:百万円)

	株主資本				
	資本金	資本剰余金	利益剰余金	自己株式	株主資本合計
当期首残高	13,226	2,219	117,571	1,367	131,649
当期変動額					
剰余金の配当			3,194		3,194
親会社株主に帰属する当期純利益			10,411		10,411
自己株式の取得				0	0
自己株式の処分		0		0	0
連結子会社株式の取得による持分の増減		197			197
株主資本以外の項目の当期変動額(純額)					
当期変動額合計	-	197	7,217	0	7,414
当期末残高	13,226	2,417	124,788	1,368	139,064

	その他の包括利益累計額					非支配株主持分	純資産合計
	その他有価証券評価差額金	繰延ヘッジ損益	為替換算調整勘定	退職給付に係る調整累計額	その他の包括利益累計額合計		
当期首残高	11,520	120	2,645	583	13,461	31,106	176,217
当期変動額							
剰余金の配当							3,194
親会社株主に帰属する当期純利益							10,411
自己株式の取得							0
自己株式の処分							0
連結子会社株式の取得による持分の増減							197
株主資本以外の項目の当期変動額(純額)	1,705	235	2,841	16	4,328	491	3,836
当期変動額合計	1,705	235	2,841	16	4,328	491	3,577
当期末残高	9,814	114	196	599	9,133	31,597	179,795

当連結会計年度(自 2019年4月1日 至 2020年3月31日)

(単位:百万円)

	株主資本				
	資本金	資本剰余金	利益剰余金	自己株式	株主資本合計
当期首残高	13,226	2,417	124,788	1,368	139,064
会計方針の変更による累積的影響額			75		75
会計方針の変更を反映した当期首残高	13,226	2,417	124,863	1,368	139,139
当期変動額					
剰余金の配当			3,593		3,593
親会社株主に帰属する当期純利益			8,980		8,980
自己株式の取得				2,000	2,000
自己株式の消却		1,686		1,686	-
連結子会社株式の取得による持分の増減		36			36
利益剰余金から資本剰余金への振替		1,686	1,686		-
株主資本以外の項目の当期変動額(純額)					
当期変動額合計	-	36	3,700	313	3,423
当期末残高	13,226	2,454	128,564	1,682	142,563

	その他の包括利益累計額					非支配株主持分	純資産合計
	その他有価証券評価差額金	繰延ヘッジ損益	為替換算調整勘定	退職給付に係る調整累計額	その他の包括利益累計額合計		
当期首残高	9,814	114	196	599	9,133	31,597	179,795
会計方針の変更による累積的影響額						48	123
会計方針の変更を反映した当期首残高	9,814	114	196	599	9,133	31,645	179,918
当期変動額							
剰余金の配当							3,593
親会社株主に帰属する当期純利益							8,980
自己株式の取得							2,000
自己株式の消却							-
連結子会社株式の取得による持分の増減							36
利益剰余金から資本剰余金への振替							-
株主資本以外の項目の当期変動額(純額)	2,689	30	905	308	3,934	1,921	2,013
当期変動額合計	2,689	30	905	308	3,934	1,921	1,410
当期末残高	7,125	84	1,102	908	5,199	33,566	181,329

【連結キャッシュ・フロー計算書】

(単位：百万円)

	前連結会計年度 (自 2018年4月1日 至 2019年3月31日)	当連結会計年度 (自 2019年4月1日 至 2020年3月31日)
営業活動によるキャッシュ・フロー		
税金等調整前当期純利益	17,658	15,643
減価償却費	6,490	7,626
減損損失	696	880
のれん償却額	865	847
環境対策引当金の増減額(は減少)	2	408
受取利息及び受取配当金	800	911
支払利息	387	403
固定資産除売却損益(は益)	27	268
投資有価証券売却損益(は益)	21	1,128
事業譲渡損益(は益)	291	-
投資有価証券評価損益(は益)	32	260
売上債権の増減額(は増加)	2,900	1,291
たな卸資産の増減額(は増加)	5,060	3,159
仕入債務の増減額(は減少)	324	340
未払酒税の増減額(は減少)	946	2,534
未払消費税等の増減額(は減少)	244	994
その他の流動負債の増減額(は減少)	868	595
その他	241	802
小計	19,708	16,188
利息及び配当金の受取額	782	917
利息の支払額	396	405
法人税等の支払額	6,586	4,955
営業活動によるキャッシュ・フロー	13,508	11,744
投資活動によるキャッシュ・フロー		
定期預金の預入による支出	15,310	6,785
定期預金の払戻による収入	14,846	10,564
有価証券の取得による支出	11,467	8,478
有価証券の売却及び償還による収入	12,528	11,507
有形及び無形固定資産の取得による支出	10,671	12,121
投資有価証券の売却による収入	33	1,636
連結の範囲の変更を伴う子会社株式の取得による収入	-	2,350
連結の範囲の変更を伴う子会社株式の取得による支出	3,53	-
事業譲渡による収入	4,1,067	-
その他	187	365
投資活動によるキャッシュ・フロー	9,213	3,690
財務活動によるキャッシュ・フロー		
長期借入金の返済による支出	304	5,160
自己株式の取得による支出	0	2,000
配当金の支払額	3,191	3,589
リース債務の返済による支出	219	641
連結の範囲の変更を伴わない子会社株式の取得による支出	203	-
その他	323	262
財務活動によるキャッシュ・フロー	4,243	11,653
現金及び現金同等物に係る換算差額	812	439
現金及び現金同等物の増減額(は減少)	760	4,039
現金及び現金同等物の期首残高	49,341	48,580
現金及び現金同等物の期末残高	1,48,580	1,44,541

【注記事項】

(連結財務諸表作成のための基本となる重要な事項)

1. 連結の範囲に関する事項

(1) 連結子会社の数 59社

主要な連結子会社名は「第1 企業の概況 4. 関係会社の状況」に記載しているため、省略しております。
当連結会計年度における変動は、下記のとおりであります。

東京共同貿易株式会社は、当社の連結子会社である宝酒造インターナショナル株式会社が同社株式を取得したことにより、連結の範囲に含めております。

(2) 非連結子会社の名称等

Yutaka Foods Ltd.(英国)

(連結の範囲から除いた理由)

同社は休眠会社であり、重要性がないため、連結の範囲から除いております。

2. 持分法の適用に関する事項

(1) 持分法適用の関連会社数 1社

会社名

日本合成アルコール株式会社

(2) 持分法を適用していない非連結子会社(Yutaka Foods Ltd.)は休眠会社であり、重要性がないため、また、関連会社1社に対する投資については、当期純損益(持分に見合う額)及び利益剰余金(持分に見合う額)等からみて、持分法の対象から除いても連結財務諸表に及ぼす影響が軽微であり、かつ、全体としても重要性がないため、それぞれ持分法の適用範囲から除外しております。

3. 連結子会社の事業年度等に関する事項

連結子会社のうち、在外子会社の決算日は12月31日であり、連結決算日と異なっております。連結財務諸表の作成に当たっては、連結決算日との差異が3か月以内であるため、それぞれの決算日に係る財務諸表を使用し、連結決算日との間に生じた重要な取引については、連結上必要な調整を行っております。

4. 会計方針に関する事項

(1) 重要な資産の評価基準及び評価方法

有価証券

イ. 満期保有目的の債券

償却原価法(定額法)を採用しております。

ロ. その他有価証券

時価のあるもの

期末日の市場価格等に基づく時価法(評価差額は全部純資産直入法により処理し、売却原価は移動平均法により算定)を採用しております。

時価のないもの

移動平均法による原価法を採用しております。

たな卸資産

主として総平均法による原価法(貸借対照表価額は収益性の低下に基づく簿価切下げの方法により算定)

(2) 重要な減価償却資産の減価償却の方法

有形固定資産(リース資産を除く)

主として定率法を採用しております。

なお、主な耐用年数は次のとおりであります。

建物及び構築物 3～50年

機械装置及び運搬具 4～15年

無形固定資産(リース資産を除く)

定額法を採用しております。

なお、自社利用のソフトウェアについては、社内における利用可能期間(5年)に基づいております。

リース資産

所有権移転ファイナンス・リース取引に係るリース資産

自己所有の固定資産に適用する減価償却方法と同一の方法を採用しております。

所有権移転外ファイナンス・リース取引に係るリース資産

リース期間を耐用年数とし、残存価額を零とする定額法を採用しております。

(3) 重要な引当金の計上基準

貸倒引当金

債権の貸倒れによる損失に備えるため、一般債権については貸倒実績率により、貸倒懸念債権等特定の債権については個別に回収可能性を検討し、回収不能見込額を計上しております。

賞与引当金

従業員に対して支給する賞与の支出に充てるため、支給見込額に基づき計上しております。

販売促進引当金

製品の販売奨励のため支出する費用に充てるため、連結子会社である宝酒造株式会社で把握した小売店等の仕入数量に過去の実績単価を乗じて算出した額を計上しております。

(4) 退職給付に係る会計処理の方法

退職給付見込額の期間帰属方法

退職給付債務の算定にあたり、退職給付見込額を当連結会計年度末までの期間に帰属させる方法については、給付算定式基準によっております。

数理計算上の差異及び過去勤務費用の費用処理方法

過去勤務費用については、その発生時における従業員の平均残存勤務期間以内の一定の年数(10年)による定額法により処理しております。

数理計算上の差異については、各連結会計年度の発生時における従業員の平均残存勤務期間以内の一定の年数(10年)による定額法により、それぞれ発生の日次連結会計年度から処理することとしております。

小規模企業等における簡便法の採用

一部の連結子会社は、退職給付に係る負債及び退職給付費用の計算に、退職給付に係る期末自己都合要支給額を退職給付債務とする方法を用いた簡便法を適用しております。

(5) 重要な外貨建の資産又は負債の本邦通貨への換算の基準

外貨建金銭債権債務は、連結決算日の直物為替相場により円貨に換算し、換算差額は営業外損益として処理しております。なお、在外子会社等の資産及び負債は、決算日の直物為替相場により円貨に換算し、収益及び費用は期中平均相場により円貨に換算し、換算差額は純資産の部における為替換算調整勘定及び非支配株主持分に含めて計上しております。

(6) 重要なヘッジ会計の方法

ヘッジ会計の方法

繰延ヘッジ処理を採用しております。ただし、為替変動リスクのヘッジについて振当処理の要件を満たしている場合には振当処理を採用しております。

ヘッジ手段とヘッジ対象

ヘッジ会計を適用したヘッジ手段とヘッジ対象は以下のとおりであります。

(ヘッジ手段)	(ヘッジ対象)
通貨オプション 為替予約	外貨建輸入取引 ロイヤルティ支払に伴う外貨建債務、外貨建輸入取引

ヘッジ方針

デリバティブ取引に関する内部規程に基づき、ヘッジ対象に係る為替相場の変動リスクを一定の範囲内でヘッジしております。

ヘッジ有効性評価の方法

ヘッジ手段に関する重要な条件がヘッジ対象と同一であり、ヘッジ開始時及びその後も継続して相場変動又はキャッシュ・フローの変動が相殺されるものであると想定することができるため、ヘッジ有効性の判定は省略しております。

(7) のれんの償却方法及び償却期間

のれんの償却については、20年以内の一定の年数により均等償却を行っております。

(8) 連結キャッシュ・フロー計算書における資金の範囲

手許現金、随時引出し可能な預金及び容易に換金可能であり、かつ、価値の変動について僅少なりリスクしか負わない取得日から3か月以内に償還期限の到来する短期投資からなっております。

(9) その他連結財務諸表作成のための重要な事項

消費税等の会計処理

消費税及び地方消費税の会計処理は、税抜方式によっております。

連結納税制度の適用

当社及び一部の連結子会社は、連結納税制度を適用しております。

連結納税制度からグループ通算制度への移行に係る税効果会計の適用

当社及び一部の国内連結子会社は、「所得税法等の一部を改正する法律」（令和2年法律第8号）において創設されたグループ通算制度への移行及びグループ通算制度への移行にあわせて単体納税制度の見直しが行われた項目については、「連結納税制度からグループ通算制度への移行に係る税効果会計の適用に関する取扱い」（実務対応報告第39号 2020年3月31日）第3項の取扱いにより、「税効果会計に係る会計基準の適用指針」（企業会計基準適用指針第28号 2018年2月16日）第44項の定めを適用せず、繰延税金資産及び繰延税金負債の額について、改正前の税法の規定に基づいております。

（会計方針の変更）

（ASU第2014-09号「顧客との契約から生じる収益」の適用）

米国会計基準を適用している在外子会社において、ASU第2014-09号「顧客との契約から生じる収益」（以下、「ASU第2014-09号」という。）を当連結会計年度の期首から適用しております。ASU第2014-09号の適用にあたっては、経過措置として認められている、本基準の適用による累積的影響を適用開始日に認識する方法を採用しております。

これに伴い、約束した財またはサービスが顧客に移転された時点で、当該財またはサービスと交換に権利を得ると見込む対価を反映した金額で、収益を認識しております。

なお、当該会計基準の適用が連結財務諸表に及ぼす影響は軽微であります。

（IFRS第16号「リース」の適用）

国際財務報告基準（IFRS）を適用している在外子会社において、IFRS第16号「リース」（以下、「IFRS第16号」という。）を当連結会計年度の期首から適用しております。IFRS第16号の適用にあたっては、経過措置として認められている、本基準の適用による累積的影響を適用開始日に認識する方法を採用しております。

これに伴い、借手は、原則としてすべてのリースについて、適用開始日に資産および負債を認識しております。

なお、当該会計基準の適用が連結財務諸表に及ぼす影響は軽微であります。

（未適用の会計基準等）

1. 当社及び国内連結子会社

（1）収益認識に関する会計基準等

- ・「収益認識に関する会計基準」（企業会計基準第29号 2020年3月31日 企業会計基準委員会）
- ・「収益認識に関する会計基準の適用指針」（企業会計基準適用指針第30号 2020年3月31日 企業会計基準委員会）
- ・「金融商品の時価等の開示に関する適用指針」（企業会計基準適用指針第19号 2020年3月31日 企業会計基準委員会）

概要

国際会計基準審議会（IASB）及び米国財務会計基準審議会（FASB）は、共同して収益認識に関する包括的な会計基準の開発を行い、2014年5月に「顧客との契約から生じる収益」（IASBにおいてはIFRS第15号、FASBにおいてはTopic606）を公表しており、IFRS第15号は2018年1月1日以後開始する事業年度から、Topic606は2017年12月15日より後に開始する事業年度から適用される状況を踏まえ、企業会計基準委員会において、収益認識に関する包括的な会計基準が開発され、適用指針と合わせて公表されたものであります。

企業会計基準委員会の収益認識に関する会計基準の開発にあたっての基本的な方針として、IFRS第15号と整合性を図る便益の1つである財務諸表間の比較可能性の観点から、IFRS第15号の基本的な原則を取り入れることを出発点とし、会計基準を定めることとされ、また、これまで我が国で行われてきた実務等に配慮すべき項目がある場合には、比較可能性を損なわせない範囲で代替的な取扱いを追加することとされております。

適用予定日

2022年3月期の期首から適用します。

当該会計基準等の適用による影響

「収益認識に関する会計基準」等の適用による連結財務諸表に与える影響額につきましては、現時点で評価中でありまして、

（2）時価の算定に関する会計基準等

- ・「時価の算定に関する会計基準」（企業会計基準第30号 2019年7月4日 企業会計基準委員会）
- ・「棚卸資産の評価に関する会計基準」（企業会計基準第9号 2019年7月4日 企業会計基準委員会）
- ・「金融商品に関する会計基準」（企業会計基準第10号 2019年7月4日 企業会計基準委員会）
- ・「時価の算定に関する会計基準の適用指針」（企業会計基準適用指針第31号 2019年7月4日 企業会計基準委員会）
- ・「金融商品の時価等の開示に関する適用指針」（企業会計基準適用指針第19号 2020年3月31日 企業会計基準委員会）

概要

国際会計基準審議会（IASB）及び米国財務会計基準審議会（FASB）が、公正価値測定についてほぼ同じ内容の詳細なガイダンス（国際財務報告基準（IFRS）においてはIFRS第13号「公正価値測定」、米国会計基準においてはAccounting Standards CodificationのTopic 820「公正価値測定」）を定めている状況を踏まえ、企業会計基準委員会において、主に金融商品の時価に関するガイダンス及び開示に関して、日本基準を国際的な会計基準との整合性を図る取組みが行われ、「時価の算定に関する会計基準」等が公表されたものです。

企業会計基準委員会の時価の算定に関する会計基準の開発にあたっての基本的な方針として、統一的な算定方法を用いることにより、国内外の企業間における財務諸表の比較可能性を向上させる観点から、IFRS第13号の定めを基本的にすべて取り入れることとされ、また、これまで我が国で行われてきた実務等に配慮し、財務諸表間の比較可能性を大きく損なわない範囲で、個別項目に対するその他の取扱いを定めることとされております。

適用予定日

2022年3月期の期首から適用します。

当該会計基準等の適用による影響

「時価の算定に関する会計基準」等の適用による連結財務諸表に与える影響額については、現時点で未定であります。

(3) 会計上の見積りの開示に関する会計基準

「会計上の見積りの開示に関する会計基準」（企業会計基準第31号 2020年3月31日 企業会計基準委員会）

概要

国際会計基準審議会（IASB）が2003年に公表した国際会計基準（IAS）第1号「財務諸表の表示」（以下「IAS第1号」）第125項において開示が求められている「見積りの不確実性の発生要因」について、財務諸表利用者にとって有用性が高い情報として日本基準においても注記情報として開示を求めることを検討するよう要望が寄せられ、企業会計基準委員会において、会計上の見積りの開示に関する会計基準（以下「本会計基準」）が開発され、公表されたものです。

企業会計基準委員会の本会計基準の開発にあたっての基本的な方針として、個々の注記を拡充するのではなく、原則（開示目的）を示したうえで、具体的な開示内容は企業が開示目的に照らして判断することとされ、開発にあたっては、IAS第1号第125項の定めを参考とすることとしたものです。

適用予定日

2021年3月期の年度末から適用します。

(4) 会計方針の開示、会計上の変更及び誤謬の訂正に関する会計基準

「会計方針の開示、会計上の変更及び誤謬の訂正に関する会計基準」（企業会計基準第24号 2020年3月31日 企業会計基準委員会）

概要

「関連する会計基準等の定めが明らかでない場合に採用した会計処理の原則及び手続」に係る注記情報の充実について検討することが提言されたことを受け、企業会計基準委員会において、所要の改正を行い、会計方針の開示、会計上の変更及び誤謬の訂正に関する会計基準として公表されたものです。

なお、「関連する会計基準等の定めが明らかでない場合に採用した会計処理の原則及び手続」に係る注記情報の充実を図るに際しては、関連する会計基準等の定めが明らかな場合におけるこれまでの実務に影響を及ぼさないために、企業会計原則注解（注1-2）の定めを引き継ぐこととされております。

適用予定日

2021年3月期の年度末から適用します。

2. 在外連結子会社

- ・「リース」（ASU第2016-02号 2016年2月25日）

(1) 概要

本会計基準はリースの借手に、原則としてすべてのリースについて資産および負債を認識すること等を要求するものであります。

(2) 適用予定日

ASU第2016-02号は2023年3月期の期首から適用します。

(3) 当該会計基準等の適用による影響

「リース」の適用による連結財務諸表に与える影響額につきましては、現時点で評価中であります。

(表示方法の変更)

(連結貸借対照表)

前連結会計年度において、「固定負債」の「その他」に含めていた「リース債務」は、負債及び純資産の総額の100分の1を超えたため、当連結会計年度より独立掲記することとしました。この表示方法の変更を反映させるため、前連結会計年度の連結財務諸表の組替えを行っております。

この結果、前連結会計年度の連結貸借対照表において、「固定負債」の「その他」に表示していた2,070百万円は、「リース債務」357百万円、「その他」1,713百万円として組み替えております。

(連結損益計算書)

前連結会計年度において、独立掲記しておりました「特別利益」の「固定資産売却益」及び「受取保険金」は特別利益の総額の100分の10以下となったため、当連結会計年度より「その他」に含めて表示しております。また、「特別利益」の「その他」に含めていた「投資有価証券売却益」は、特別利益の総額の100分の10を超えたため、当連結会計年度より独立掲記することとしました。この表示方法の変更を反映させるため、前連結会計年度の連結財務諸表の組替えを行っております。

この結果、前連結会計年度の連結損益計算書において、「特別利益」に表示していた「固定資産売却益」290百万円、「受取保険金」85百万円、「その他」28百万円は、「投資有価証券売却益」21百万円、「その他」383百万円として組み替えております。

前連結会計年度において、独立掲記しておりました「特別損失」の「災害による損失」は特別損失の総額の100分の10以下となったため、当連結会計年度より「その他」に含めて表示しております。また、「特別損失」の「その他」に含めていた「投資有価証券評価損」は、特別損失の総額の100分の10を超えたため、当連結会計年度より独立掲記することとしました。この表示方法の変更を反映させるため、前連結会計年度の連結財務諸表の組替えを行っております。

この結果、前連結会計年度の連結損益計算書において、「特別損失」に表示していた「災害による損失」246百万円、「その他」136百万円は、「投資有価証券評価損」32百万円、「その他」350百万円として組み替えております。

(連結キャッシュ・フロー計算書)

前連結会計年度において、「営業活動によるキャッシュ・フロー」の「その他」に含めていた「環境対策引当金の増減額(は減少)」、「固定資産除売却損益(は益)」、「投資有価証券売却損益(は益)」、「投資有価証券評価損益(は益)」及び「未払消費税等の増減額(は減少)」は金額的重要性が増したため、当連結会計年度より独立掲記することとしました。この表示方法の変更を反映させるため、前連結会計年度の連結財務諸表の組替えを行っております。

この結果、前連結会計年度の連結キャッシュ・フロー計算書において、「営業活動によるキャッシュ・フロー」の「その他」に表示していた524百万円は、「環境対策引当金の増減額(は減少)」2百万円、「固定資産除売却損益(は益)」27百万円、「投資有価証券売却損益(は益)」21百万円、「投資有価証券評価損益(は益)」32百万円、「未払消費税等の増減額(は減少)」244百万円、「その他」241百万円として組み替えております。

前連結会計年度において、「投資活動によるキャッシュ・フロー」の「その他」に含めていた「投資有価証券の売却による収入」は金額的重要性が増したため、当連結会計年度より独立掲記することとしました。この表示方法の変更を反映させるため、前連結会計年度の連結財務諸表の組替えを行っております。

この結果、前連結会計年度の連結キャッシュ・フロー計算書において、「投資活動によるキャッシュ・フロー」の「その他」に表示していた153百万円は、「投資有価証券の売却による収入」33百万円、「その他」187百万円として組み替えております。

前連結会計年度において、「財務活動によるキャッシュ・フロー」の「その他」に含めていた「自己株式の取得による支出」及び「リース債務の返済による支出」は金額的重要性が増したため、当連結会計年度より独立掲記することとしました。この表示方法の変更を反映させるため、前連結会計年度の連結財務諸表の組替えを行っております。

この結果、前連結会計年度の連結キャッシュ・フロー計算書において、「財務活動によるキャッシュ・フロー」の「その他」に表示していた543百万円は、「自己株式の取得による支出」0百万円、「リース債務の返済による支出」219百万円、「その他」323百万円として組み替えております。

(追加情報)

新型コロナウイルス感染症について、今後の広がり方や収束時期等についての統一的な見解は公的機関から示されておりませんが、緊急事態宣言の解除の状況、経済活動再開の動き等を踏まえ、当社としては、新型コロナウイルス感染症による影響が2020年7月頃まで続くものと仮定しております。

連結財務諸表に計上されているのれんの減損及び繰延税金資産の回収可能性については、上述した仮定をもとに、新型コロナウイルス感染症による影響も考慮した将来事業計画に基づき、見積り及び判断を行っておりますが、のれんについて減損は計上しておらず、また繰延税金資産の回収可能性について評価性引当額の追加計上は不要と判断しております。

(連結貸借対照表関係)

1 非連結子会社及び関連会社に対するものは、次のとおりであります。

	前連結会計年度 (2019年3月31日)	当連結会計年度 (2020年3月31日)
投資有価証券	1,552百万円	1,634百万円

2 担保資産及び担保付債務

担保に供している資産は、次のとおりであります。

	前連結会計年度 (2019年3月31日)	当連結会計年度 (2020年3月31日)
受取手形及び売掛金	1,984百万円	2,000百万円
商品及び製品	3,115	3,247
計	5,100	5,247

担保付債務は、次のとおりであります。

	前連結会計年度 (2019年3月31日)	当連結会計年度 (2020年3月31日)
1年内返済予定の長期借入金	44百万円	44百万円
長期借入金	157	110
計	202	155

3 当社は機動的な資金調達を目的に、取引金融機関とコミットメントライン契約を締結しております。連結会計年度末におけるこの契約に係る借入未実行残高は次のとおりであります。

	前連結会計年度 (2019年3月31日)	当連結会計年度 (2020年3月31日)
コミットメントライン契約に基づく 融資枠の総額	10,000百万円	10,000百万円
借入実行残高	-	-
差引額	10,000	10,000

4 国庫補助金により有形固定資産の取得価額から控除している圧縮記帳額

	前連結会計年度 (2019年3月31日)	当連結会計年度 (2020年3月31日)
機械装置	140百万円	140百万円

(連結損益計算書関係)

1 販売費及び一般管理費のうち主要な費目及び金額

	前連結会計年度 (自 2018年4月1日 至 2019年3月31日)	当連結会計年度 (自 2019年4月1日 至 2020年3月31日)
運賃	8,566百万円	9,130百万円
広告宣伝費	2,755	2,051
販売促進費	32,091	32,979
販売促進引当金繰入額	1,921	2,094
従業員給料及び賞与	16,551	17,158
賞与引当金繰入額	1,657	1,563
退職給付費用	746	747
減価償却費	1,745	2,237
研究開発費	4,708	4,259

2 研究開発費の総額

	前連結会計年度 (自 2018年4月1日 至 2019年3月31日)	当連結会計年度 (自 2019年4月1日 至 2020年3月31日)
一般管理費に含まれている研究開発費の額	4,708百万円	4,259百万円

3 事業譲渡益

前連結会計年度(自 2018年4月1日 至 2019年3月31日)

当社グループの健康食品事業およびキノコ事業を譲渡したことによるものであります。

4 固定資産除売却損の内訳

	前連結会計年度 (自 2018年4月1日 至 2019年3月31日)	当連結会計年度 (自 2019年4月1日 至 2020年3月31日)
固定資産売却損		
建物及び構築物	6百万円	2百万円
機械装置及び運搬具	7	9
土地	2	1
その他	1	2
固定資産除却損		
建物及び構築物	26百万円	20百万円
機械装置及び運搬具	124	50
リース資産	0	-
その他	34	12
解体・除却費用	116	219
計	318	319

5 減損損失

当社グループは、減損の兆候を判定するにあたり、重要な遊休不動産等を除き、主として事業会社ごとを1つの資産グループとして資産のグルーピングを行っており、以下の資産グループについて減損損失を計上しました。

前連結会計年度(自 2018年4月1日 至 2019年3月31日)

(単位:百万円)

場所	用途	種類及び減損損失					合計
		建物及び構築物	機械装置及び運搬具	その他	土地	無形固定資産	
(タカラバイオ株式会社) 鹿児島県大崎町	遊休資産	28	12	0	-	-	41
(瑞穂農林株式会社) 京都府船井郡京丹波町	事業譲渡予定資産	262	183	1	200	5	655
合計		291	196	1	200	5	696

(1) 減損損失を認識するに至った経緯

当社グループが行う健康食品事業を、会社分割(吸収分割)の方法によりシオノギヘルスケア株式会社へ承継いたしました。承継されない当該事業用資産につきましては遊休化が見込まれたため、また、当社グループが行うキノコ事業を、株式会社雪国まいたけへ事業譲渡いたしました。これに伴い損失の発生が見込まれたことから、いずれも当連結会計年度中に、帳簿価額を回収可能価額まで減額し、当該減少額を減損損失として計上いたしました。

(2) 回収可能価額の算定方法

回収可能価額は、遊休資産については使用価値により測定しており、将来キャッシュ・フローが見込まれないため回収可能価額を零として評価しております。事業譲渡予定資産については正味譲渡価額により測定しており、譲渡予定価額に基づき算定しております。

当連結会計年度(自 2019年4月1日 至 2020年3月31日)

(単位:百万円)

場所	用途	種類及び減損損失					合計
		建物及び構築物	機械装置及び運搬具	その他	土地	無形固定資産	
(タカラバイオ株式会社) 三重県四日市市	遊休資産	272	0	1	387	0	662
(タカラバイオ株式会社) 滋賀県草津市	遊休資産	186	28	3	-	-	218
合計		458	28	5	387	0	880

(1) 減損損失を認識するに至った経緯

将来の利用見込がなくなったことから、帳簿価額を回収可能価額まで減額し、当該減少額を減損損失として計上いたしました。

(2) 回収可能価額の算定方法

回収可能価額は、三重県四日市市の遊休資産については正味売却価額により測定しており、合理的に算定された価額(不動産鑑定評価等)に基づき算定しております。滋賀県草津市の遊休資産については使用価値により測定しており、将来キャッシュ・フローが見込まれないため、回収可能価額を零として評価しております。

6 環境対策引当金繰入額

当連結会計年度(自 2019年4月1日 至 2020年3月31日)

特別損失として計上している「環境対策引当金繰入額」は、当社連結子会社の旧日本社事務所解体に伴い発生した土壌改良費用であります。

(連結包括利益計算書関係)

その他の包括利益に係る組替調整額及び税効果額

	前連結会計年度 (自 2018年4月1日 至 2019年3月31日)	当連結会計年度 (自 2019年4月1日 至 2020年3月31日)
その他有価証券評価差額金:		
当期発生額	2,522百万円	2,926百万円
組替調整額	8	890
税効果調整前	2,513	3,817
税効果額	808	1,127
その他有価証券評価差額金	1,705	2,689
繰延ヘッジ損益:		
当期発生額	337	43
組替調整額	-	-
税効果調整前	337	43
税効果額	108	13
繰延ヘッジ損益	228	30
為替換算調整勘定:		
当期発生額	3,646	1,160
退職給付に係る調整額:		
当期発生額	106	446
組替調整額	3	47
税効果調整前	103	493
税効果額	128	150
退職給付に係る調整額	25	343
その他の包括利益合計	5,098	4,223

(連結株主資本等変動計算書関係)

前連結会計年度(自 2018年4月1日 至 2019年3月31日)

1. 発行済株式の種類及び総数並びに自己株式の種類及び株式数に関する事項

	当連結会計年度期首 株式数(千株)	当連結会計年度増加 株式数(千株)	当連結会計年度減少 株式数(千株)	当連結会計年度末 株式数(千株)
発行済株式				
普通株式	201,699	-	-	201,699
合計	201,699	-	-	201,699
自己株式				
普通株式 (注) 1, 2	2,069	0	0	2,069
合計	2,069	0	0	2,069

(注) 1. 普通株式の自己株式の株式数の増加は、単元未満株式の買取りによる増加であります。

2. 普通株式の自己株式の株式数の減少は、株主からの単元未満株式の買増請求によるものであります。

2. 配当に関する事項

(1) 配当金支払額

(決議)	株式の種類	配当金の総額 (百万円)	1株当たり配 当額(円)	基準日	効力発生日
2018年6月28日 定時株主総会	普通株式	3,194	16.0	2018年3月31日	2018年6月29日

(2) 基準日が当連結会計年度に属する配当のうち、配当の効力発生日が翌連結会計年度となるもの

(決議)	株式の種類	配当金の総額 (百万円)	配当の原資	1株当たり配 当額(円)	基準日	効力発生日
2019年6月27日 定時株主総会	普通株式	3,593	利益剰余金	18.0	2019年3月31日	2019年6月28日

当連結会計年度(自 2019年4月1日 至 2020年3月31日)

1. 発行済株式の種類及び総数並びに自己株式の種類及び株式数に関する事項

	当連結会計年度期首 株式数(千株)	当連結会計年度増加 株式数(千株)	当連結会計年度減少 株式数(千株)	当連結会計年度末 株式数(千株)
発行済株式				
普通株式 (注) 1	201,699	-	2,000	199,699
合計	201,699	-	2,000	199,699
自己株式				
普通株式 (注) 2, 3	2,069	1,925	2,000	1,995
合計	2,069	1,925	2,000	1,995

(注) 1. 普通株式の発行済株式総数の減少は、取締役会決議による自己株式の消却によるものであります。

2. 普通株式の自己株式の株式数の増加は、取締役会決議による自己株式の取得による増加1,925千株、単元未満株式の買取りによる増加0千株であります。

3. 普通株式の自己株式の株式数の減少は、取締役会決議による自己株式の消却によるものであります。

2. 配当に関する事項

(1) 配当金支払額

(決議)	株式の種類	配当金の総額 (百万円)	1株当たり配 当額(円)	基準日	効力発生日
2019年6月27日 定時株主総会	普通株式	3,593	18.0	2019年3月31日	2019年6月28日

(2) 基準日が当連結会計年度に属する配当のうち、配当の効力発生日が翌連結会計年度となるもの

(決議)	株式の種類	配当金の総額 (百万円)	配当の原資	1株当たり配 当額(円)	基準日	効力発生日
2020年6月26日 定時株主総会	普通株式	3,954	利益剰余金	20.0	2020年3月31日	2020年6月29日

(連結キャッシュ・フロー計算書関係)

1 現金及び現金同等物の期末残高と連結貸借対照表に掲記されている科目の金額との関係

	前連結会計年度 (自 2018年4月1日 至 2019年3月31日)	当連結会計年度 (自 2019年4月1日 至 2020年3月31日)
現金及び預金勘定	49,415百万円	47,265百万円
預入期間が3か月を超える定期預金	9,350	5,558
取得日から3か月以内に償還期限が 到来する短期投資(有価証券)	8,514	2,834
現金及び現金同等物	48,580	44,541

2 当連結会計年度に株式の取得により新たに連結子会社となった会社の資産及び負債の主な内訳

株式の取得により新たに東京共同貿易株式会社を連結したことに伴う連結開始時の資産及び負債の内訳並びに
同社株式の取得価額と同社取得による収入(純額)との関係

流動資産	2,100百万円
固定資産	523
のれん	403
流動負債	641
固定負債	174
非支配株主持分	886
株式の取得価額	1,326
現金及び現金同等物	1,676
差引:取得による収入	350

3 前連結会計年度に株式の取得により新たに連結子会社となった会社の資産及び負債の主な内訳

株式の取得により新たにL.P. Uerlings Trading GmbHを連結したことに伴う連結開始時の資産及び負債の内訳
並びに同社株式の取得価額と同社取得のための支出(純額)との関係

流動資産	61百万円
固定資産	4
のれん	27
流動負債	2
株式の取得価額	90
現金及び現金同等物	37
差引:取得のための支出	53

4 前連結会計年度に事業の譲渡により減少した資産および負債の主な内訳

健康食品事業及びキノコ事業の譲渡により減少した資産及び負債の内訳並びに事業の譲渡価額と事業譲渡によ
る収入との関係

流動資産	1,454百万円
固定資産	374
流動負債	613
固定負債	2
有価証券評価差額	1
非支配株主持分	27
事業譲渡益	291
事業の譲渡価額	1,475
現金及び現金同等物	407
差引:事業譲渡による収入	1,067

(リース取引関係)

1. ファイナンス・リース取引(借主側)

(1) 所有権移転ファイナンス・リース取引

リース資産の内容

有形固定資産

ガスエンジンコージェネレーション関連設備(機械装置及び運搬具)であります。

リース資産の減価償却の方法

連結財務諸表作成のための基本となる重要な事項「4. 会計方針に関する事項(2) 重要な減価償却資産の
減価償却の方法」に記載のとおりであります。

(2) 所有権移転外ファイナンス・リース取引

リース資産の内容

イ.有形固定資産

主として貨物運送用の車両（機械装置及び運搬具）であります。

ロ.無形固定資産

ソフトウェアであります。

リース資産の減価償却の方法

連結財務諸表作成のための基本となる重要な事項「4.会計方針に関する事項(2)重要な減価償却資産の減価償却の方法」に記載のとおりであります。

2.ファイナンス・リース取引（貸主側）

貸手としてのリース取引に重要性が乏しいため、注記を省略しております。

3.オペレーティング・リース取引（借主側）

オペレーティング・リース取引のうち解約不能のものに係る未経過リース料

	前連結会計年度 (2019年3月31日)	当連結会計年度 (2020年3月31日)
1年内	1,510百万円	1,629百万円
1年超	11,829	19,044
合計	13,339	20,673

4.国際財務報告基準によるリース取引

(1)使用権資産の内容

主として、海外日本食材卸事業の倉庫などであります。

(2)使用権資産の減価償却の方法

定額法によっております。

(金融商品関係)

1.金融商品の状況に関する事項

(1)金融商品に対する取組方針

当社グループでは、運用は、安全性の高い金融資産に限定しており、調達は、主として銀行等金融機関からの借入及び社債(短期社債含む)の発行によっております。デリバティブは、後述するリスクを回避するために利用しており、投機あるいはトレーディングを目的としてデリバティブ取引を行うことはありません。

(2)金融商品の内容及びそのリスク並びにリスク管理体制

信用リスク（取引先の契約不履行等）及び市場リスク（為替や金利等の変動リスク）に係るもの

当社グループにおいて、営業債権である受取手形及び売掛金並びに電子記録債権は、顧客の信用リスクに晒されておりますが、当社の連結子会社（主として宝酒造㈱やタカラパイオ㈱）は、各社の与信管理規程などに従って取引先ごとの期日管理及び残高管理を行い、回収懸念の早期把握や貸倒れリスクの軽減を図っております。

有価証券は主に譲渡性預金や満期保有目的の債券であり、債券発行体の信用リスクに晒されておりますが、短期かつ格付の高いものに限定しているため、信用リスクは僅少であります。また、投資有価証券は株式であり、市場価格の変動リスクに晒されておりますが、時価のある株式については四半期ごとに時価の把握を行い、時価のない株式等については定期的に発行体の財務状況等の把握を行っております。

営業債務である支払手形及び買掛金は、そのほとんどが3か月以内の支払期日であります。また、その一部には原材料や商品等の輸入に伴う外貨建てのものがあり、為替の変動リスクに晒されておりますが、通貨オプション取引や為替予約取引を利用してヘッジしております。

借入金、社債及びファイナンス・リース取引に係るリース債務は、主に営業取引や設備投資に係る資金調達を目的としたものであり、借入金の返済日及び社債の償還日は、決算日後、最長で7年であり、リース債務の返済日は、決算日後、最長で21年であります。

デリバティブ取引は、取引目的・取引限度額・取引相手先の選定基準・報告手順等を定めた経理・財務担当部署の規程に則って行われており、その主な内容は外貨建取引の為替変動リスクに対するヘッジを目的とした為替予約取引及び通貨オプション取引であります。これらには為替相場の変動によるリスクが存在しておりますが、いずれの取引も、ヘッジ対象となる資産・負債及び取引の有するリスクを軽減する目的でのみ行われ、その契約額等にも制限を設けておりますので、これらの市場リスクが経営に与える影響は重要なものではないと認識しております。また、デリバティブ取引の相手先は、格付の高い金融機関に限定しているため、信用リスクの発生は僅少であると考えております。

なお、ヘッジ会計に関するヘッジ手段とヘッジ対象、ヘッジ方針、ヘッジの有効性の評価方法等については、前述の連結財務諸表作成のための基本となる重要な事項「4.会計方針に関する事項(6)重要なヘッジ会計の方法」をご参照下さい。

資金調達に係る流動性のリスク（支払期日に支払いを実行できなくなるリスク）に係るもの

当社では、各部署からの報告に基づき、担当部署が資金繰計画を作成・更新するとともに、手許流動性の維持などにより流動性リスクを管理しております。また、連結子会社においても主に同様の方法により、流動性リスクを管理しております。

(3)金融商品の時価等に関する事項についての補足説明

金融商品の時価には、市場価格に基づく価額のほか、市場価格がない場合には合理的に算定された価額が含まれております。当該価額の算定においては変動要因を織り込んでいるため、異なる前提条件等を採用することにより、当該価額が変動することがあります。また、「デリバティブ取引関係」におけるデリバティブ取引に関する契約額等については、その金額自体がデリバティブ取引に係る市場リスクを示すものではありません。

(4)信用リスクの集中

当連結会計年度の連結決算日現在における営業債権のうち17%が特定の大口顧客(1社)に対するものであります。

2. 金融商品の時価等に関する事項

連結貸借対照表計上額、時価及びこれらの差額については次のとおりであります。

なお、時価を把握することが極めて困難と認められるものは含まれておりません（（注）2. 参照）。

前連結会計年度（2019年3月31日）

	連結貸借対照表計上額 (百万円)	時価(百万円)	差額(百万円)
(1) 現金及び預金	49,415	49,415	-
(2) 受取手形及び売掛金(*1)	52,617	52,617	-
(3) 電子記録債権(*2)	6,851	6,851	-
(4) 有価証券及び投資有価証券	38,988	38,988	-
資産計	147,873	147,873	-
(1) 支払手形及び買掛金	16,374	16,374	-
(2) 短期借入金	9,960	9,973	13
(3) 未払酒税	10,224	10,224	-
(4) 未払法人税等	1,879	1,879	-
(5) 社債	25,000	25,348	348
(6) 長期借入金	5,415	5,560	144
負債計	68,854	69,361	506
デリバティブ取引(*3)	170	170	-

(*1) 受取手形及び売掛金に対応する貸倒引当金275百万円を控除しております。

(*2) 電子記録債権に対応する貸倒引当金35百万円を控除しております。

(*3) デリバティブ取引によって生じた正味の債権・債務は純額で表示しております。

当連結会計年度（2020年3月31日）

	連結貸借対照表計上額 (百万円)	時価(百万円)	差額(百万円)
(1) 現金及び預金	47,265	47,265	-
(2) 受取手形及び売掛金(*1)	54,407	54,407	-
(3) 電子記録債権(*2)	6,316	6,316	-
(4) 有価証券及び投資有価証券	25,767	25,767	-
資産計	133,757	133,757	-
(1) 支払手形及び買掛金	16,440	16,440	-
(2) 短期借入金	4,787	4,792	5
(3) 1年内償還予定の社債	5,000	5,010	10
(4) 未払酒税	7,690	7,690	-
(5) 未払法人税等	1,886	1,886	-
(6) 社債	20,000	20,167	167
(7) 長期借入金	5,448	5,555	106
(8) リース債務(固定負債)	3,538	3,538	-
負債計	64,791	65,081	289
デリバティブ取引(*3)	118	118	-

(*1) 受取手形及び売掛金に対応する貸倒引当金263百万円を控除しております。

(*2) 電子記録債権に対応する貸倒引当金30百万円を控除しております。

(*3) デリバティブ取引によって生じた正味の債権・債務は純額で表示しております。

(注) 1. 金融商品の時価の算定方法並びに有価証券及びデリバティブ取引に関する事項

資 産

(1) 現金及び預金、(2) 受取手形及び売掛金、(3) 電子記録債権

これらは短期間で決済されるため、時価は帳簿価額にほぼ等しいことから、当該帳簿価額によっております。

(4) 有価証券及び投資有価証券

有価証券は、債券、信託受益権及び譲渡性預金であります。債券は、取引先金融機関等から提示された価格等に基づき算定しております。信託受益権及び譲渡性預金は、短期間で決済されるため、時価は帳簿価額にほぼ等しいことから、当該帳簿価額によっております。投資有価証券は、株式であり、時価は取引所の価格によっております。また、保有目的ごとの有価証券に関する事項については、注記事項「有価証券関係」をご参照下さい。

負 債

(1) 支払手形及び買掛金、(4) 未払酒税、(5) 未払法人税等

これらは短期間で決済されるため、時価は帳簿価額にほぼ等しいことから、当該帳簿価額によっております。

(2) 短期借入金

短期借入金については、短期間で決済されるため、時価は帳簿価額にほぼ等しいことから、当該帳簿価額によっております。また、1年内返済予定の長期借入金の時価については、同様の新規借入を行った場合に適用される、合理的に見積もった利率で割り引いた現在価値により算定しております。

(3) 1年内償還予定の社債、(6) 社債

社債の時価については、元利金の合計額を当該社債の残存期間及び信用リスクを加味した利率で割り引いた現在価値により算定しております。

(7) 長期借入金

長期借入金の時価については、同様の新規借入を行った場合に適用される、合理的に見積もった利率で割り引いた現在価値により算定しております。

(8) リース債務(固定負債)

リース債務の時価については、同様の新規リース取引を行った場合に適用される、合理的に見積もった利率で割り引いた現在価値により算定しております。

デリバティブ取引

注記事項「デリバティブ取引関係」をご参照下さい。

2. 時価を把握することが極めて困難と認められる金融商品の連結貸借対照表計上額(百万円)

区分	前連結会計年度 (2019年3月31日)	当連結会計年度 (2020年3月31日)
非上場株式	3,244	3,305

これらについては、市場価格がなく、かつ将来キャッシュ・フローを見積もることができず、時価を把握することが極めて困難と認められることから、「(4) 有価証券及び投資有価証券」には含めておりません。また、長期預り金として計上している取引保証金は、営業取引の継続中は原則として返済を予定していないため、将来キャッシュ・フローを見積もることができず、時価を把握することが極めて困難と認められることから、「2. 金融商品の時価等に関する事項」へは記載しておりません。

3. 金銭債権及び満期のある有価証券の連結決算日後の償還予定額

前連結会計年度(2019年3月31日)

	1年以内 (百万円)	1年超 5年以内 (百万円)	5年超 10年以内 (百万円)	10年超 (百万円)
現金及び預金	49,415	-	-	-
受取手形及び売掛金	52,617	-	-	-
電子記録債権	6,851	-	-	-
有価証券及び投資有価証券				
満期保有目的の債券				
(1) 社債	3,000	-	-	-
(2) その他	2,000	-	-	-
その他有価証券のうち満期があるもの				
(1) 国債・地方債等	331	-	-	-
(2) 社債	-	-	-	-
(3) その他	10,765	-	-	-
合計	124,981	-	-	-

当連結会計年度（2020年3月31日）

	1年以内 (百万円)	1年超 5年以内 (百万円)	5年超 10年以内 (百万円)	10年超 (百万円)
現金及び預金	47,265	-	-	-
受取手形及び売掛金	54,407	-	-	-
電子記録債権	6,316	-	-	-
有価証券及び投資有価証券				
満期保有目的の債券				
（1）社債	-	-	-	-
（2）その他	2,000	-	-	-
その他有価証券のうち満期があるもの				
（1）国債・地方債等	262	-	-	-
（2）社債	-	-	-	-
（3）その他	5,090	-	-	-
合計	115,343	-	-	-

4. 短期借入金、社債、長期借入金及びリース債務の連結決算日後の返済予定額
前連結会計年度（2019年3月31日）

	1年以内 (百万円)	1年超 2年以内 (百万円)	2年超 3年以内 (百万円)	3年超 4年以内 (百万円)	4年超 5年以内 (百万円)	5年超 (百万円)
短期借入金	4,797	-	-	-	-	-
社債	-	5,000	-	10,000	-	10,000
長期借入金	5,163	64	48	230	27	5,045
合計	9,960	5,064	48	10,230	27	15,045

当連結会計年度（2020年3月31日）

	1年以内 (百万円)	1年超 2年以内 (百万円)	2年超 3年以内 (百万円)	3年超 4年以内 (百万円)	4年超 5年以内 (百万円)	5年超 (百万円)
短期借入金	4,725	-	-	-	-	-
社債	5,000	-	10,000	-	5,000	5,000
長期借入金	62	49	227	26	5,118	26
リース債務（固定負債）	-	576	489	408	332	1,731
合計	9,787	625	10,716	435	10,451	6,757

（有価証券関係）

1. 満期保有目的の債券

前連結会計年度（2019年3月31日）

	種類	連結貸借対照表計上額 (百万円)	時価 (百万円)	差額 (百万円)
時価が連結貸借対照表計上額を超えるもの	(1) 国債・地方債等	-	-	-
	(2) 社債	-	-	-
	(3) その他	-	-	-
	小計	-	-	-
時価が連結貸借対照表計上額を超えないもの	(1) 国債・地方債等	-	-	-
	(2) 社債	3,000	3,000	-
	(3) その他	2,000	2,000	-
	小計	5,000	5,000	-
合計		5,000	5,000	-

当連結会計年度(2020年3月31日)

	種類	連結貸借対照表計上額(百万円)	時価(百万円)	差額(百万円)
時価が連結貸借対照表計上額を超えるもの	(1) 国債・地方債等	-	-	-
	(2) 社債	-	-	-
	(3) その他	-	-	-
	小計	-	-	-
時価が連結貸借対照表計上額を超えないもの	(1) 国債・地方債等	-	-	-
	(2) 社債	-	-	-
	(3) その他	2,000	2,000	-
	小計	2,000	2,000	-
合計		2,000	2,000	-

2. その他有価証券

前連結会計年度(2019年3月31日)

	種類	連結貸借対照表計上額(百万円)	取得原価(百万円)	差額(百万円)
連結貸借対照表計上額が取得原価を超えるもの	(1) 株式	22,487	8,350	14,136
	(2) 債券	-	-	-
	国債・地方債等	-	-	-
	社債	-	-	-
連結貸借対照表計上額が取得原価を超えないもの	(3) その他	-	-	-
	小計	22,487	8,350	14,136
	(1) 株式	411	525	113
	(2) 債券	-	-	-
	国債・地方債等	324	331	6
	社債	-	-	-
	(3) その他	10,765	10,765	-
	小計	11,500	11,621	120
合計		33,988	19,972	14,016

(注) 非上場株式(連結貸借対照表計上額1,691百万円)については、市場価格がなく、時価を把握することが極めて困難と認められることから、上表には含めておりません。

当連結会計年度(2020年3月31日)

	種類	連結貸借対照表計上額(百万円)	取得原価(百万円)	差額(百万円)
連結貸借対照表計上額が取得原価を超えるもの	(1) 株式	17,586	7,270	10,316
	(2) 債券	-	-	-
	国債・地方債等	-	-	-
	社債	-	-	-
連結貸借対照表計上額が取得原価を超えないもの	(3) その他	-	-	-
	小計	17,586	7,270	10,316
	(1) 株式	828	944	116
	(2) 債券	-	-	-
	国債・地方債等	262	262	0
	社債	-	-	-
	(3) その他	5,090	5,090	-
	小計	6,180	6,298	117
合計		23,767	13,569	10,198

(注) 非上場株式(連結貸借対照表計上額1,671百万円)については、市場価格がなく、時価を把握することが極めて困難と認められることから、上表には含めておりません。

3. 連結会計年度中に売却したその他有価証券

前連結会計年度(自 2018年4月1日 至 2019年3月31日)

種類	売却額(百万円)	売却益の合計額 (百万円)	売却損の合計額 (百万円)
(1) 株式	33	21	-
(2) 債券(国債・地方債等)	-	-	-
合計	33	21	-

当連結会計年度(自 2019年4月1日 至 2020年3月31日)

種類	売却額(百万円)	売却益の合計額 (百万円)	売却損の合計額 (百万円)
(1) 株式	1,639	1,130	2
(2) 債券(国債・地方債等)	-	-	-
合計	1,639	1,130	2

4. 減損処理を行った有価証券

	前連結会計年度 (自 2018年4月1日 至 2019年3月31日)	当連結会計年度 (自 2019年4月1日 至 2020年3月31日)
その他有価証券		
時価のある株式	32百万円	242百万円
時価のない株式	-	17
合計	32	260

(注) 時価のある株式については、連結会計年度末における時価の下落率が、50%以上の株式については、回復する見込みがあると認められる場合を除き全て減損処理を行い、30%以上50%未満の株式については、次に掲げる場合のいずれかに該当するときは、おおむね1年以内に時価が取得原価にほぼ近い水準にまで回復すると見込まれることを合理的な根拠をもって予測できる場合を除き、時価の著しい下落があったものとして減損処理を行うこととしております。

- ・過去2年間にわたり時価の下落率が30%以上の場合
 - ・当該株式の発行会社が、直近決算期において債務超過の状態にある場合
 - ・当該株式の発行会社が、直近の2期連続で当期純損失を計上し、翌期も当期純損失の計上を予想している場合
- また、時価のない株式については、当該株式の発行会社における直近の資産等の時価評価後の1株当たり純資産額が、取得原価を50%程度下回った場合は、回復すると認められる相当の事情がない限り、著しい下落があったものとして減損処理を行うこととしております。

(デリバティブ取引関係)

1. ヘッジ会計が適用されていないデリバティブ取引

通貨関連

前連結会計年度(2019年3月31日)

区分	取引の種類	契約額等 (百万円)	契約額等の うち1年超 (百万円)	時価 (百万円)	評価損益 (百万円)
市場取引以外の 取引	為替予約取引 買建				
	米ドル	90	-	0	0
	豪ドル	0	-	0	0
	日本円	133	-	3	3
	売建				
	ユーロ	125	-	1	1
	直物為替先渡取引 売建				
韓国ウォン	10	-	0	0	
合計		359	-	4	4

(注) 時価の算定方法は、取引先金融機関等から提示された価格等に基づき算定しております。

当連結会計年度（2020年3月31日）

区分	取引の種類	契約額等 (百万円)	契約額等 のうち1年超 (百万円)	時価 (百万円)	評価損益 (百万円)
市場取引以外の 取引	為替予約取引 買建				
	米ドル	328	-	0	0
	英ポンド	0	-	0	0
	中国元	156	-	4	4
	日本円	246	-	5	5
	ユーロ	61	-	0	0
	売建				
	ユーロ	156	-	1	1
	中国元	278	-	5	5
	直物為替先渡取引 売建				
韓国ウォン	29	-	0	0	
合計		1,257	-	4	4

(注) 時価の算定方法は、取引先金融機関等から提示された価格等に基づき算定しております。

2. ヘッジ会計が適用されているデリバティブ取引

通貨関連

前連結会計年度（2019年3月31日）

ヘッジ会計の方法	取引の種類	主なヘッジ対象	契約額等 (百万円)	契約額等 のうち1年超 (百万円)	時価 (百万円)
原則的処理方法	通貨オプション取引 買建 コール 米ドル	買掛金	4,999	2,997	62
	売建 プット 米ドル	買掛金	4,999	2,997	104
	為替予約取引 買建 米ドル	買掛金	2	-	0
為替予約等の振当 処理	為替予約取引 買建 米ドル	買掛金、未払金	370	-	9
合計			10,372	5,995	175

(注) 1. 時価の算定方法は、取引先金融機関等から提示された価格等に基づき算定しております。

2. 通貨オプション取引は、買建・売建オプション料を相殺するゼロコストオプション取引であり、オプション料は発生しておりません。

当連結会計年度（2020年3月31日）

ヘッジ会計の方法	取引の種類	主なヘッジ対象	契約額等 (百万円)	契約額等 のうち1年超 (百万円)	時価 (百万円)
原則的処理方法	通貨オプション取引 買建 コール 米ドル	買掛金	3,485	2,022	128
	売建 プット 米ドル	買掛金	3,485	2,022	5
	為替予約取引 買建 米ドル	買掛金	215	-	0
為替予約等の振当 処理	為替予約取引 買建 米ドル	買掛金	668	-	15
合計			7,856	4,045	137

(注) 1. 時価の算定方法は、取引先金融機関等から提示された価格等に基づき算定しております。

2. 通貨オプション取引は、買建・売建オプション料を相殺するゼロコストオプション取引であり、オプション料は発生しておりません。

(退職給付関係)

1. 採用している退職給付制度の概要

当社及び一部の連結子会社は、従業員の退職給付に充てるため、積立型、非積立型の確定給付制度及び確定拠出制度を採用しております。

確定給付企業年金制度(すべて積立型制度であります。)では、給与と勤務期間に基づいた一時金又は年金を支給します。

退職一時金制度(すべて非積立型制度であります。)では、退職給付として、給与と勤務期間に基づいた一時金を支給します。

また、一部の連結子会社では、中小企業退職金共済制度に加入しております。

なお、一部の連結子会社は、簡便法により退職給付に係る負債及び退職給付費用を計算しております。

2. 確定給付制度

(1) 退職給付債務の期首残高と期末残高の調整表

	前連結会計年度 (自 2018年4月1日 至 2019年3月31日)	当連結会計年度 (自 2019年4月1日 至 2020年3月31日)
退職給付債務の期首残高	14,858百万円	14,759百万円
勤務費用	831	845
利息費用	114	115
数理計算上の差異の発生額	2	343
退職給付の支払額	984	842
過去勤務費用の当期発生額	26	-
新規連結に伴う増加額	-	90
その他	89	19
退職給付債務の期末残高	14,759	15,330

(2) 年金資産の期首残高と期末残高の調整表

	前連結会計年度 (自 2018年4月1日 至 2019年3月31日)	当連結会計年度 (自 2019年4月1日 至 2020年3月31日)
年金資産の期首残高	7,027百万円	6,878百万円
期待運用収益	136	125
数理計算上の差異の発生額	84	100
事業主からの拠出額	294	312
退職給付の支払額	414	318
その他	81	20
年金資産の期末残高	6,878	6,917

(3) 退職給付債務及び年金資産の期末残高と連結貸借対照表に計上された退職給付に係る負債及び退職給付に係る資産の調整表

	前連結会計年度 (2019年3月31日)	当連結会計年度 (2020年3月31日)
積立型制度の退職給付債務	6,170百万円	6,419百万円
年金資産	6,878	6,917
	707	498
非積立型制度の退職給付債務	8,588	8,911
連結貸借対照表に計上された負債と資産の純額	7,880	8,413
退職給付に係る負債	8,757	9,065
退職給付に係る資産	877	651
連結貸借対照表に計上された負債と資産の純額	7,880	8,413

(4) 退職給付費用及びその内訳項目の金額

	前連結会計年度 (自 2018年4月1日 至 2019年3月31日)	当連結会計年度 (自 2019年4月1日 至 2020年3月31日)
勤務費用	830百万円	844百万円
利息費用	114	115
期待運用収益	136	125
数理計算上の差異の費用処理額	285	234
過去勤務費用の費用処理額	282	282
確定給付制度に係る退職給付費用	810	787

(5) 退職給付に係る調整額

退職給付に係る調整額に計上した項目（税効果控除前）の内訳は次のとおりであります。

	前連結会計年度 (自 2018年4月1日 至 2019年3月31日)	当連結会計年度 (自 2019年4月1日 至 2020年3月31日)
過去勤務費用	328百万円	282百万円
数理計算上の差異	225	211
合計	103	493

(6) 退職給付に係る調整累計額

退職給付に係る調整累計額に計上した項目（税効果控除前）の内訳は次のとおりであります。

	前連結会計年度 (2019年3月31日)	当連結会計年度 (2020年3月31日)
未認識過去勤務費用	546百万円	263百万円
未認識数理計算上の差異	1,536	1,747
合計	989	1,483

(7) 年金資産に関する事項

年金資産の主な内訳

年金資産合計に対する主な分類ごとの比率は、次のとおりであります。

	前連結会計年度 (2019年3月31日)	当連結会計年度 (2020年3月31日)
債券	52%	49%
生命保険一般勘定	26	26
株式	13	12
現金及び預金	0	1
その他	9	12
合計	100	100

長期期待運用収益率の設定方法

年金資産の長期期待運用収益率を決定するため、現在及び予想される年金資産の配分と、年金資産を構成する多様な資産からの現在及び将来期待される長期の収益率を考慮しております。

(8) 数理計算上の計算基礎に関する事項

主要な数理計算上の計算基礎（加重平均で表しております。）

	前連結会計年度 (2019年3月31日)	当連結会計年度 (2020年3月31日)
割引率	主として0.7%	主として0.7%
長期期待運用収益率	主として2.0%	主として2.0%
予想昇給率	主として3.8%	主として3.8%

(注) 予想昇給率は、職能資格等級ポイントに基づく昇給指数を使用しております。

3. 確定拠出制度

連結子会社の確定拠出制度への要拠出額は、前連結会計年度294百万円、当連結会計年度322百万円であります。

(税効果会計関係)

1. 繰延税金資産及び繰延税金負債の発生の主な原因別の内訳

	前連結会計年度 (2019年3月31日)	当連結会計年度 (2020年3月31日)
繰延税金資産		
棚卸資産評価損否認	289百万円	329百万円
賞与引当金否認	694	675
販売促進引当金否認	595	649
未払事業税否認	133	181
税務上の繰越欠損金(注)2	1,245	1,098
連結会社内部利益消去	425	507
退職給付に係る負債否認	2,129	2,140
株式評価損否認	440	419
減価償却費損金算入限度超過額	340	347
減損損失否認	370	452
退職給付に係る調整累計額	289	440
その他	1,356	1,501
繰延税金資産小計	8,309	8,744
税務上の繰越欠損金に係る評価性引当額(注)2	477	631
将来減算一時差異等の合計に係る評価性引当額	1,039	1,092
評価性引当額小計(注)1	1,516	1,723
繰延税金資産合計	6,793	7,020
繰延税金負債		
その他有価証券評価差額金	4,200	3,070
固定資産圧縮積立金	516	532
会社分割により継承した固定資産圧縮額	204	194
無形固定資産時価評価差額	1,335	1,116
土地時価評価差額	376	371
在外子会社の留保利益	518	624
その他	900	880
繰延税金負債合計	8,052	6,791
繰延税金資産(負債)の純額	1,258	229

(注)1. 評価性引当額の変動の主な内容は、税務上の繰越欠損金および減損損失にかかる評価性引当額の増加であります。

2. 税務上の繰越欠損金及びその繰延税金資産の繰越期限別の金額

前連結会計年度(2019年3月31日)

	1年以内 (百万円)	1年超 2年以内 (百万円)	2年超 3年以内 (百万円)	3年超 4年以内 (百万円)	4年超 5年以内 (百万円)	5年超 (百万円)	合計 (百万円)
税務上の繰越欠損金(1)	-	-	-	1	-	1,244	1,245
評価性引当額	-	-	-	1	-	475	477
繰延税金資産	-	-	-	-	-	768	(2) 768

(1) 税務上の繰越欠損金は、法定実効税率を乗じた額であります。

(2) 税務上の欠損金にかかる繰延税金資産は、主に米国子会社の買収により生じたものであり、同社の将来の収益力に基づく課税所得見込を考慮した結果、回収可能と判断いたしました。

当連結会計年度（2020年3月31日）

	1年以内 (百万円)	1年超 2年以内 (百万円)	2年超 3年以内 (百万円)	3年超 4年以内 (百万円)	4年超 5年以内 (百万円)	5年超 (百万円)	合計 (百万円)
税務上の繰越欠損金(1)	-	-	1	-	0	1,096	1,098
評価性引当額	-	-	1	-	0	629	631
繰延税金資産	-	-	-	-	-	467	(2) 467

(1) 税務上の繰越欠損金は、法定実効税率を乗じた額であります。

(2) 税務上の欠損金にかかる繰延税金資産は、主に米国子会社の買収により生じたものであり、同社の将来の収益力に基づく課税所得見込を考慮した結果、回収可能と判断いたしました。

2. 法定実効税率と税効果会計適用後の法人税等の負担率との差異の原因となった主な項目別の内訳

	前連結会計年度 (2019年3月31日)	当連結会計年度 (2020年3月31日)
法定実効税率	31.0%	31.0%
(調整)		
交際費等永久に損金に算入されない項目	1.2	1.4
評価性引当額の増減	1.9	1.5
外国源泉税	0.7	0.9
のれん償却額	1.3	1.4
海外子会社留保利益に係る繰延税金負債計上	0.6	0.7
連結子会社の税率差異	2.6	3.2
試験研究費等税額控除	0.9	2.5
その他	0.7	0.5
税効果会計適用後の法人税等の負担率	30.1	31.7

(企業結合等関係)

取得による企業結合

(東京共同貿易株式会社の株式取得)

当社の連結子会社である宝酒造インターナショナル株式会社(以下、「宝酒造インターナショナル」という。)は、2020年3月26日開催の同社取締役会において、主に米国向けに食料品等の輸出販売を行う東京共同貿易株式会社(以下、「東京共同貿易」という。)の発行済株式の51%を取得することを決議し、2020年3月30日付で同社の株式を取得して当社の連結子会社となりました。

1. 企業結合の概要

(1) 被取得企業の名称及びその事業の内容

被取得企業の名称 東京共同貿易株式会社
事業の内容 食料品、酒類、雑貨品等の輸出・輸入販売業

(2) 企業結合を行った主な理由

世界での日本食材卸ネットワークの構築・拡大を積極的に進める中、仕入先との関係がさらに強化され、商品開発機能や米国向けの商品供給機能の拡充を通じて、さらなる事業の拡大と企業価値の向上を図るためであります。

(3) 企業結合日

2020年3月30日

(4) 企業結合の法的形式

現金を対価とする株式取得

(5) 結合後企業の名称

企業結合後の名称の変更はありません。

(6) 取得した議決権比率

51%

(7) 取得企業を決定するに至った主な根拠

現金を対価とした株式取得により、宝酒造インターナショナルが東京共同貿易の議決権の51%を所有することとなったためであります。

2. 連結財務諸表に含まれる被取得企業の業績の期間

2020年1月1日から2020年3月31日まで

3. 被取得企業の取得原価及び対価の種類ごとの内訳

取得の対価	現金	1,326百万円
取得原価		1,326

4. 主要な取得関連費用の内容及び金額

アドバイザー業務等に対する報酬・手数料等 86百万円

5. 発生したのれんの金額、発生原因、償却方法及び償却期間

(1) 発生したのれん

403百万円

(2) 発生原因

主として東京共同貿易を迎え入れることで仕入先とのさらなる関係強化ならびに商品開発機能や米国向けの商品供給機能の拡充によって期待される超過収益力であります。

(3) 償却方法及び償却期間

10年間にわたる均等償却

6. 企業結合日に受け入れた資産及び引き受けた負債の額並びにその主な内訳

流動資産	2,100百万円
固定資産	523
資産合計	2,624
流動負債	641
固定負債	174
負債合計	816

7. 企業結合が当連結会計年度の開始の日に完了したと仮定した場合の当連結会計年度の連結損益計算書に及ぼす影響の概算額及びその算定方法

(1) 連結損益計算書に及ぼす影響の概算額

売上高	1,158百万円
営業利益	196

(2) 概算額の算定方法

企業結合が当連結会計年度開始の日に完了したと仮定し、内部取引消去の調整を加えて算定された売上高及び損益情報と、当社の連結損益計算書における売上高及び損益情報との差額を影響の概算額としております。また、企業結合時に認識されたのれんが当連結会計年度開始の日に発生したものとし、償却額の調整を行い算出しております。

なお、当該注記は監査証明を受けておりません。

(セグメント情報等)

【セグメント情報】

1. 報告セグメントの概要

当社グループの報告セグメントは、当社の構成単位のうち分離された財務情報が入手可能であり、最高経営意思決定機関が、経営資源の配分の決定及び業績を評価するために定期的に検討を行う対象となっているものであります。

当社グループは、事業会社である「宝酒造(株)」「宝酒造インターナショナル(株)」「タカラバイオ(株)」を中核企業とする各企業グループ及びその他で構成されており、当社は各事業会社を統括する持株会社であります。各事業会社は、各々取り扱う製品・商品やサービスについて国内あるいは海外の包括的な戦略を立案し、事業活動を展開しております。したがって、当社グループは、製品・商品やサービスの内容を基本としながらも、経営責任・業績評価の単位を重視し、「宝酒造」「宝酒造インターナショナルグループ」及び「タカラバイオグループ」の3つを報告セグメントとしております。

「宝酒造」は、主に国内における酒類・調味料の製造・販売を行っております。「宝酒造インターナショナルグループ」は、日本からの酒類の輸出、海外における酒類の製造・販売や日本食材卸事業を行っております。「タカラバイオグループ」は、研究用試薬、理化学機器などの製造・販売や受託サービス及び遺伝子治療・細胞医療に関わる研究開発を行っております。

2. 報告セグメントごとの売上高、利益又は損失、資産その他の項目の金額の算定方法

報告されている事業セグメントの会計処理の方法は、「連結財務諸表作成のための基本となる重要な事項」における記載と同一であります。

報告セグメントの利益は、営業利益ベースの数値であります。また、セグメント間の内部収益及び振替高は市場実勢価格に基づいております。

3. 報告セグメントごとの売上高、利益又は損失、資産その他の項目の金額に関する情報
前連結会計年度(自2018年4月1日 至2019年3月31日)

(単位:百万円)

	報告セグメント				その他 (注)1	合計	調整額 (注)2	連結 財務諸表 計上額 (注)3
	宝酒造	宝酒造イ ンターナ ショナル グループ	タカラバ イオグ ループ	計				
売上高								
外部顧客への売上高	151,805	77,573	35,432	264,811	12,627	277,439	3	277,443
セグメント間の内部 売上高又は振替高	651	261	408	1,321	20,114	21,435	21,435	-
計	152,457	77,834	35,841	266,132	32,742	298,875	21,431	277,443
セグメント利益	5,948	4,532	5,463	15,944	1,954	17,899	95	17,804
セグメント資産	92,682	68,003	71,040	231,726	19,315	251,041	36,064	287,106
その他の項目								
減価償却費	2,248	1,013	2,691	5,953	219	6,172	317	6,490
のれんの償却額	-	362	502	865	-	865	-	865
持分法適用会社への 投資額	-	-	-	-	-	-	1,526	1,526
有形固定資産及び無 形固定資産の増加額	3,128	1,162	6,002	10,293	230	10,523	148	10,671

(注)1. 「その他」の区分は、報告セグメントに含まれない事業セグメントであり、不動産賃貸事業及び国内グループ会社の物流事業等であります。

2. 調整額の内容は以下のとおりであります。

(1)外部顧客への売上高は、当社において計上した業務受託収入であります。

(2)セグメント利益は、セグメント間取引消去99百万円、事業セグメントに配分していない当社の損益194百万円であります。

(3)セグメント資産は、事業セグメントに配分していない当社の資産59,694百万円、その他の調整額(主としてセグメント間取引消去)23,629百万円であります。当社に係る資産は、余資運用資金や長期投資資金などであります。

(4)減価償却費は、主として当社において計上した減価償却費であります。

(5)持分法適用会社への投資額は、事業セグメントに配分していない持分法適用会社への投資額であります。

(6)有形固定資産及び無形固定資産の増加額は、当社において計上した増加額であります。

3. セグメント利益は、連結財務諸表の営業利益と調整を行っております。

当連結会計年度(自2019年4月1日 至2020年3月31日)

(単位:百万円)

	報告セグメント				その他 (注)1	合計	調整額 (注)2	連結 財務諸表 計上額 (注)3
	宝酒造	宝酒造イ ンターナ ショナル グループ	タカラバ イオグ ループ	計				
売上高								
外部顧客への売上高	152,496	82,456	34,563	269,516	11,670	281,186	5	281,191
セグメント間の内部 売上高又は振替高	644	309	1	955	20,131	21,087	21,087	-
計	153,141	82,765	34,565	270,472	31,801	302,273	21,082	281,191
セグメント利益	4,175	3,532	6,274	13,982	2,018	16,001	164	15,836
セグメント資産	93,083	75,183	75,009	243,276	19,577	262,853	21,028	283,882
その他の項目								
減価償却費	2,736	1,434	2,921	7,093	216	7,309	317	7,626
のれんの償却額	-	350	496	847	-	847	-	847
持分法適用会社への 投資額	-	-	-	-	-	-	1,608	1,608
有形固定資産及び無 形固定資産の増加額	5,520	2,696	5,365	13,582	219	13,802	393	14,195

(注) 1. 「その他」の区分は、報告セグメントに含まれない事業セグメントであり、不動産賃貸事業及び国内グループ会社の物流事業等であります。

2. 調整額の内容は以下のとおりであります。

- (1) 外部顧客への売上高は、当社において計上した業務受託収入であります。
 - (2) セグメント利益は、セグメント間取引消去57百万円、事業セグメントに配分していない当社の損益222百万円であります。
 - (3) セグメント資産は、事業セグメントに配分していない当社の資産51,819百万円、その他の調整額(主としてセグメント間取引消去) 30,791百万円であります。当社に係る資産は、余資運用資金や長期投資資金などあります。
 - (4) 減価償却費は、主として当社において計上した減価償却費であります。
 - (5) 持分法適用会社への投資額は、事業セグメントに配分していない持分法適用会社への投資額であります。
 - (6) 有形固定資産及び無形固定資産の増加額は、事業セグメントに配分していない当社の増加額493百万円、セグメント間取引消去 99百万円あります。
3. セグメント利益は、連結財務諸表の営業利益と調整を行っております。

【関連情報】

前連結会計年度(自2018年4月1日 至2019年3月31日)

1. 製品及びサービスごとの情報

(単位:百万円)

	国内・海外酒類	海外日本食材卸	バイオ	その他	合計
外部顧客への売上高	160,567	68,807	35,432	12,635	277,443

(注) 「その他」の売上高には、当社において計上した不動産賃貸収益等517百万円が含まれております。

2. 地域ごとの情報

(1) 売上高

(単位:百万円)

日本	米国	その他	合計
180,181	49,350	47,912	277,443

(注) 売上高は顧客の所在地を基礎とし、国又は地域に分類しております。

(2) 有形固定資産

(単位:百万円)

日本	米国	その他	合計
48,489	7,865	4,221	60,576

3. 主要な顧客ごとの情報

(単位:百万円)

顧客の名称又は氏名	売上高	関連するセグメント名
国分グループ本社株式会社	33,620	宝酒造ほか

当連結会計年度(自2019年4月1日 至2020年3月31日)

1. 製品及びサービスごとの情報

(単位:百万円)

	国内・海外酒類	海外日本食材卸	バイオ	その他	合計
外部顧客への売上高	161,713	73,235	34,563	11,678	281,191

(注) 「その他」の売上高には、当社において計上した不動産賃貸収益等512百万円が含まれております。

2. 地域ごとの情報

(1) 売上高

(単位:百万円)

日本	米国	その他	合計
179,059	52,491	49,640	281,191

(注) 売上高は顧客の所在地を基礎とし、国又は地域に分類しております。

(2) 有形固定資産

(単位:百万円)

日本	米国	その他	合計
53,600	8,879	7,356	69,835

3. 主要な顧客ごとの情報

(単位:百万円)

顧客の名称又は氏名	売上高	関連するセグメント名
国分グループ本社株式会社	34,502	宝酒造ほか

【報告セグメントごとの固定資産の減損損失に関する情報】

前連結会計年度(自2018年4月1日 至2019年3月31日)

(単位:百万円)

	宝酒造	宝酒造インターナショナルグループ	タカラパイオグループ	その他	全社・消去	合計
減損損失	-	-	696	-	-	696

当連結会計年度(自2019年4月1日 至2020年3月31日)

(単位:百万円)

	宝酒造	宝酒造インターナショナルグループ	タカラパイオグループ	その他	全社・消去	合計
減損損失	-	-	880	-	-	880

【報告セグメントごとののれんの償却額及び未償却残高に関する情報】

前連結会計年度(自2018年4月1日 至2019年3月31日)

(単位:百万円)

	宝酒造	宝酒造インターナショナルグループ	タカラパイオグループ	その他	全社・消去	合計
当期償却額	-	362	502	-	-	865
当期末残高	-	4,802	7,598	-	-	12,400

当連結会計年度(自2019年4月1日 至2020年3月31日)

(単位:百万円)

	宝酒造	宝酒造インターナショナルグループ	タカラパイオグループ	その他	全社・消去	合計
当期償却額	-	350	496	-	-	847
当期末残高	-	4,743	7,006	-	-	11,750

【報告セグメントごとの負ののれん発生益に関する情報】

該当事項はありません。

【関連当事者情報】

該当事項はありません。

(1株当たり情報)

	前連結会計年度 (自2018年4月1日 至2019年3月31日)	当連結会計年度 (自2019年4月1日 至2020年3月31日)
1株当たり純資産額	742.36円	747.39円
1株当たり当期純利益	52.15円	45.11円

(注)1. 潜在株式調整後1株当たり当期純利益については、潜在株式が存在しないため記載しておりません。

2. 1株当たり純資産額の算定上の基礎は、以下のとおりであります。

	前連結会計年度 (2019年3月31日)	当連結会計年度 (2020年3月31日)
純資産の部の合計額(百万円)	179,795	181,329
純資産の部の合計額から控除する金額(百万円)	31,597	33,566
(うち非支配株主持分(百万円))	(31,597)	(33,566)
普通株式に係る期末の純資産額(百万円)	148,197	147,762
1株当たり純資産額の算定に用いられた期末の普通株式の数(千株)	199,630	197,704

3. 1株当たり当期純利益の算定上の基礎は、以下のとおりであります。

	前連結会計年度 (自 2018年4月1日 至 2019年3月31日)	当連結会計年度 (自 2019年4月1日 至 2020年3月31日)
親会社株主に帰属する当期純利益(百万円)	10,411	8,980
普通株主に帰属しない金額(百万円)	-	-
普通株式に係る親会社株主に帰属する当期純利益(百万円)	10,411	8,980
普通株式の期中平均株式数(千株)	199,630	199,062

(重要な後発事象)

(重要な設備投資)

当社の連結子会社であるタカラバイオ株式会社は、2020年1月23日開催の取締役会において、同社連結子会社であるTakara Bio USA, Inc.(以下、「TBUSA」という。)で以下の設備投資を行うことを決定し、5月11日(米国時間)に土地・建物の取得を完了いたしました。

1. 設備投資の目的

TBUSAの新たな事業所として使用することを目的としております。なお、同社は、2021年8月の現事業所の賃貸契約終了に合わせて、新事業所へ移転する予定であります。

2. 設備投資の内容

- (1) 所在地 米国 カリフォルニア州サンノゼ市
(2) 用途 新事業所用土地・建物および内装工事等
(3) 投資金額 約76百万米ドル

3. 設備の導入時期

- 2020年5月 土地・建物取得完了
2021年 内装工事完了予定
2021年 移転完了予定

4. 当該設備が営業・生産活動に及ぼす重大な影響

当該取得による2021年3月期の連結業績に与える影響は軽微であります。

(重要な契約の締結)

当社の連結子会社であるタカラバイオ株式会社(以下、「タカラバイオ」という。)は、2020年5月11日付でTasly Biopharmaceuticals Co., Ltd.(本社：中国上海市、以下、「タスリー社」という。)と、腫瘍溶解性ウイルスcanerpaturev(略称C-REV)の中国における独占的な開発、製造、販売を許諾するライセンス契約を締結いたしました。

本契約に基づき、タカラバイオはタスリー社にC-REVの製造技術を移管し、開発情報を提供します。一方、タスリー社は中国(香港とマカオを含み、台湾は含まれない。)で、C-REVを新規抗癌剤として中国国内で上市することを目指し、臨床開発を進めます。

また、本契約締結に伴い、タカラバイオはタスリー社より契約一時金、契約維持金および開発の進捗に応じたマイルストーン達成金を受領いたします。上市後は、売上高に応じたランニングロイヤリティとともに、売上高目標達成の際にはマイルストーン達成金を受領いたします。

【連結附属明細表】

【社債明細表】

会社名	銘柄	発行年月日	当期首残高 (百万円)	当期末残高 (百万円)	利率 (%)	担保	償還期限
宝ホールディングス(株)	第11回無担保社債	2010年 5月26日	5,000	5,000 (5,000)	1.561	なし	2020年 5月26日
宝ホールディングス(株)	第13回無担保社債	2012年 4月26日	5,000	5,000	1.162	なし	2022年 4月26日
宝ホールディングス(株)	第14回無担保社債	2017年 4月25日	5,000	5,000	0.100	なし	2022年 4月25日
宝ホールディングス(株)	第15回無担保社債	2017年 4月25日	5,000	5,000	0.220	なし	2024年 4月25日
宝ホールディングス(株)	第16回無担保社債	2017年 4月25日	5,000	5,000	0.315	なし	2027年 4月23日
合計	-	-	25,000	25,000 (5,000)	-	-	-

(注) 1. () 内書は、1年以内の償還予定額であります。

2. 連結決算日後5年間の償還予定額は以下のとおりであります。

1年以内 (百万円)	1年超2年以内 (百万円)	2年超3年以内 (百万円)	3年超4年以内 (百万円)	4年超5年以内 (百万円)
5,000	-	10,000	-	5,000

【借入金等明細表】

区分	当期首残高 (百万円)	当期末残高 (百万円)	平均利率 (%)	返済期限
短期借入金	4,797	4,725	0.686	-
1年以内に返済予定の長期借入金	5,163	62	3.826	-
1年以内に返済予定のリース債務	579	689	4.562	-
長期借入金(1年以内に返済予定のものを除く。)	5,415	5,448	0.730	2021年～2026年
リース債務(1年以内に返済予定のものを除く。)	2,869	3,538	4.099	2021年～2040年
その他有利子負債				
その他(流動負債)				
得意先預り金	1,432	1,432	1.760	-
未払金	19	16	3.861	-
長期預り金				
得意先取引保証金	5,121	5,151	1.010	-
その他(固定負債)				
長期未払金	27	6	3.236	-
合計	25,425	21,070	-	-

(注) 1. 平均利率は、当期末残高及び当期末現在の利率に基づき計算した加重平均利率であります。

2. リース債務(1年以内に返済予定のものを含む。)の平均利率については、リース料総額に含まれる利息相当額を控除する前の金額でリース債務を連結貸借対照表に計上しているものを除いて計算した平均利率を記載しております。

3. 国際財務報告基準(IFRS)を適用している在外子会社において、IFRS第16号「リース」(以下、「IFRS第16号」という。)を当連結会計年度の期首から適用しております。当期首残高については、IFRS第16号を適用後の金額で記載しております。

4. その他有利子負債の「長期預り金(得意先取引保証金)」は、営業取引の継続中は原則として返済を予定していないものであるため、「返済期限」及び「連結決算日後5年内における返済予定額(注5)」については記載しておりません。

5. 長期借入金、リース債務及び長期未払金(1年以内に返済予定のものを除く。)の連結決算日後5年間の返済予定額は以下のとおりであります。

	1年超2年以内 (百万円)	2年超3年以内 (百万円)	3年超4年以内 (百万円)	4年超5年以内 (百万円)
長期借入金	49	227	26	5,118
リース債務	576	489	408	332
長期未払金	5	0	0	-

【資産除去債務明細表】

当連結会計年度期首及び当連結会計年度末における資産除去債務の金額が、当連結会計年度期首及び当連結会計年度末における負債及び純資産の合計額の100分の1以下であるため、連結財務諸表規則第92条の2の規定により記載を省略しております。

(2) 【その他】

当連結会計年度における四半期情報等

(累計期間)	第1四半期	第2四半期	第3四半期	当連結会計年度
売上高(百万円)	67,317	137,502	212,172	281,191
税金等調整前四半期(当期)純利益(百万円)	3,723	7,620	13,797	15,643
親会社株主に帰属する四半期(当期)純利益(百万円)	1,969	4,374	8,300	8,980
1株当たり四半期(当期)純利益(円)	9.87	21.91	41.61	45.11

(会計期間)	第1四半期	第2四半期	第3四半期	第4四半期
1株当たり四半期純利益(円)	9.87	12.04	19.71	3.44

2【財務諸表等】

(1)【財務諸表】

【貸借対照表】

(単位：百万円)

	前事業年度 (2019年3月31日)	当事業年度 (2020年3月31日)
資産の部		
流動資産		
現金及び預金	12,402	10,166
売掛金	1,436	1,396
有価証券	8,500	-
前払費用	127	159
短期貸付金	1,619	12,281
その他	1,739	1,467
流動資産合計	29,375	24,471
固定資産		
有形固定資産		
建物	1,055	976
構築物	80	69
車両運搬具	18	22
工具、器具及び備品	309	279
土地	2,066	2,066
リース資産	58	163
有形固定資産合計	3,587	3,578
無形固定資産		
ソフトウェア	396	434
その他	22	149
無形固定資産合計	418	584
投資その他の資産		
投資有価証券	20,948	16,631
関係会社株式	63,752	59,752
長期貸付金	1,868	1,033
その他	1,642	1,664
貸倒引当金	30	36
投資その他の資産合計	92,182	85,045
固定資産合計	96,188	89,207
資産合計	125,564	113,679

(単位：百万円)

	前事業年度 (2019年3月31日)	当事業年度 (2020年3月31日)
負債の部		
流動負債		
短期借入金	4,677	4,608
1年内償還予定の社債	-	5,000
1年内返済予定の長期借入金	5,100	-
未払金	1,423	1,527
未払消費税等	73	37
未払費用	1,411	1,304
未払法人税等	750	588
預り金	1,257	1,276
賞与引当金	196	189
その他	1,140	1,202
流動負債合計	14,347	14,219
固定負債		
社債	25,000	20,000
長期借入金	5,000	5,100
繰延税金負債	3,813	2,683
退職給付引当金	842	884
長期預り金	1,273	1,271
その他	261	348
固定負債合計	35,189	29,288
負債合計	49,536	43,507
純資産の部		
株主資本		
資本金	13,226	13,226
資本剰余金		
資本準備金	3,158	3,158
その他資本剰余金	0	-
資本剰余金合計	3,158	3,158
利益剰余金		
利益準備金	3,305	3,305
その他利益剰余金		
固定資産圧縮積立金	234	234
別途積立金	35,000	35,000
繰越利益剰余金	13,147	10,230
利益剰余金合計	51,687	48,770
自己株式	1,368	1,682
株主資本合計	66,704	63,473
評価・換算差額等		
その他有価証券評価差額金	9,323	6,697
評価・換算差額等合計	9,323	6,697
純資産合計	76,027	70,171
負債純資産合計	125,564	113,679

【損益計算書】

(単位：百万円)

	前事業年度 (自 2018年4月1日 至 2019年3月31日)	当事業年度 (自 2019年4月1日 至 2020年3月31日)
営業収益	1 5,091	1 5,788
営業費用		
営業原価	1 2,524	1 2,560
販売費及び一般管理費	1, 2 1,829	1, 2 1,852
営業費用合計	4,353	4,412
営業利益	738	1,375
営業外収益		
受取利息及び受取配当金	1 656	1 705
その他	1 23	1 24
営業外収益合計	680	730
営業外費用		
支払利息	1 252	1 244
その他	35	42
営業外費用合計	287	287
経常利益	1,130	1,819
特別利益		
固定資産売却益	147	-
投資有価証券売却益	0	1,130
関係会社株式売却益	676	-
その他	3	-
特別利益合計	827	1,130
特別損失		
投資有価証券評価損	-	90
その他	-	11
特別損失合計	-	101
税引前当期純利益	1,957	2,848
法人税、住民税及び事業税	208	516
法人税等調整額	19	30
法人税等合計	188	485
当期純利益	1,769	2,362

【株主資本等変動計算書】

前事業年度(自 2018年4月1日 至2019年3月31日)

(単位:百万円)

	株主資本							
	資本金	資本剰余金			利益準備金	利益剰余金		
		資本準備金	その他資本剰余金	資本剰余金合計		その他利益剰余金		
					固定資産圧縮積立金	別途積立金	繰越利益剰余金	
当期首残高	13,226	3,158	-	3,158	3,305	234	48,230	1,342
当期変動額								
剰余金の配当								3,194
当期純利益								1,769
別途積立金の取崩							13,230	13,230
自己株式の取得								
自己株式の処分			0	0				
株主資本以外の項目の当期変動額(純額)								
当期変動額合計	-	-	0	0	-	-	13,230	11,805
当期末残高	13,226	3,158	0	3,158	3,305	234	35,000	13,147

	株主資本			評価・換算差額等	純資産合計
	利益剰余金	自己株式	株主資本合計	その他有価証券評価差額金	
	利益剰余金合計				
当期首残高	53,112	1,367	68,129	10,891	79,021
当期変動額					
剰余金の配当	3,194		3,194		3,194
当期純利益	1,769		1,769		1,769
別途積立金の取崩	-		-		-
自己株式の取得		0	0		0
自己株式の処分		0	0		0
株主資本以外の項目の当期変動額(純額)				1,568	1,568
当期変動額合計	1,424	0	1,425	1,568	2,993
当期末残高	51,687	1,368	66,704	9,323	76,027

当事業年度(自 2019年4月1日 至2020年3月31日)

(単位:百万円)

	株主資本							
	資本金	資本剰余金			利益準備金	利益剰余金		
		資本準備金	その他資本剰余金	資本剰余金合計		その他利益剰余金		
					固定資産圧縮積立金	別途積立金	繰越利益剰余金	
当期首残高	13,226	3,158	0	3,158	3,305	234	35,000	13,147
当期変動額								
剰余金の配当								3,593
当期純利益								2,362
自己株式の取得								
自己株式の消却			1,686	1,686				
利益剰余金から資本剰余金への振替			1,686	1,686				1,686
株主資本以外の項目の当期変動額(純額)								
当期変動額合計	-	-	0	0	-	-	-	2,917
当期末残高	13,226	3,158	-	3,158	3,305	234	35,000	10,230

	株主資本			評価・換算差額等	純資産合計
	利益剰余金	自己株式	株主資本合計	その他有価証券評価差額金	
	利益剰余金合計				
当期首残高	51,687	1,368	66,704	9,323	76,027
当期変動額					
剰余金の配当	3,593		3,593		3,593
当期純利益	2,362		2,362		2,362
自己株式の取得		2,000	2,000		2,000
自己株式の消却		1,686	-		-
利益剰余金から資本剰余金への振替	1,686		-		-
株主資本以外の項目の当期変動額(純額)				2,625	2,625
当期変動額合計	2,917	313	3,231	2,625	5,856
当期末残高	48,770	1,682	63,473	6,697	70,171

【注記事項】

(重要な会計方針)

1. 有価証券の評価基準及び評価方法

- (1) 満期保有目的の債券
償却原価法(定額法)
- (2) 子会社株式及び関連会社株式
移動平均法による原価法
- (3) その他有価証券
市場価格のあるもの
期末日の市場価格等に基づく時価法(評価差額は全部純資産直入法により処理し、売却原価は移動平均法により算定)
市場価格のないもの
移動平均法による原価法

2. 固定資産の減価償却の方法

- (1) 有形固定資産(リース資産を除く)
主として定率法を採用しております。
なお、主な耐用年数は以下のとおりであります。
建物 8~50年
- (2) 無形固定資産(リース資産を除く)
定額法を採用しております。
なお、自社利用のソフトウェアについては、社内における利用可能期間(5年)に基づいております。
- (3) リース資産
所有権移転外ファイナンス・リース取引に係るリース資産
リース期間を耐用年数とし、残存価額を零とする定額法を採用しております。

3. 引当金の計上基準

- (1) 貸倒引当金
債権の貸倒れによる損失に備えるため、一般債権については貸倒実績率により、貸倒懸念債権等特定の債権については個別に回収可能性を検討し、回収不能見込額を計上しております。
- (2) 賞与引当金
従業員に対して支給する賞与の支出に充てるため、支給見込額に基づき計上しております。
- (3) 退職給付引当金
従業員の退職給付に備えるため、当事業年度末における退職給付債務及び年金資産の見込額に基づき計上しております。
退職給付見込額の期間帰属方法
退職給付債務の算定にあたり、退職給付見込額を当事業年度末までの期間に帰属させる方法については、給付算定式基準によっております。
数理計算上の差異及び過去勤務費用の費用処理方法
過去勤務費用については、その発生時における従業員の平均残存勤務期間以内の一定の年数(10年)による定額法により処理しております。
数理計算上の差異については、各事業年度の発生時における従業員の平均残存勤務期間以内の一定の年数(10年)による定額法により、それぞれ発生の翌事業年度から処理することとしております。

4. その他財務諸表作成のための基本となる重要な事項

- (1) 退職給付に係る会計処理
退職給付に係る未認識数理計算上の差異及び未認識過去勤務費用の未処理額の会計処理の方法は、連結財務諸表におけるこれらの会計処理の方法と異なっております。
- (2) 外貨建の資産及び負債の本邦通貨への換算基準
外貨建金銭債権債務は、期末日の直物為替相場により円貨に換算し、換算差額は営業外損益として処理しております。
- (3) 消費税等の会計処理
消費税及び地方消費税の会計処理は、税抜方式によっております。
- (4) 連結納税制度の適用
連結納税制度を適用しております。

(5) 連結納税制度からグループ通算制度への移行に係る税効果会計の適用

当社は、「所得税法等の一部を改正する法律」（令和2年法律第8号）において創設されたグループ通算制度への移行及びグループ通算制度への移行にあわせて単体納税制度の見直しが行われた項目については、「連結納税制度からグループ通算制度への移行に係る税効果会計の適用に関する取扱い」（実務対応報告第39号 2020年3月31日）第3項の取扱いにより、「税効果会計に係る会計基準の適用指針」（企業会計基準適用指針第28号 2018年2月16日）第44項の定めを適用せず、繰延税金資産及び繰延税金負債の額について、改正前の税法の規定に基づいております。

(表示方法の変更)

(貸借対照表)

前事業年度において、独立掲記しておりました「無形固定資産」の「施設利用権」は、金額的重要性が乏しいため、当事業年度より「無形固定資産」の「その他」に含めて表示しております。この表示方法の変更を反映させるため、前事業年度の財務諸表の組替えを行っております。

この結果、前事業年度の貸借対照表において、「無形固定資産」に表示していた「施設利用権」5百万円及び「その他」16百万円は、「その他」22百万円として組み替えております。

(損益計算書)

前事業年度において、「特別利益」の「その他」に含めていた「投資有価証券売却益」は、金額的重要性が増したため、当事業年度より独立掲記することとしました。この表示方法の変更を反映させるため、前事業年度の財務諸表の組替えを行っております。

この結果、前事業年度の損益計算書において、「特別利益」の「その他」に表示していた3百万円は、「投資有価証券売却益」0百万円、「その他」3百万円として組み替えております。

(貸借対照表関係)

1 関係会社に対する金銭債権及び金銭債務

	前事業年度 (2019年3月31日)	当事業年度 (2020年3月31日)
短期金銭債権	8,331百万円	14,141百万円
長期金銭債権	6,876	8,040
短期金銭債務	2,869	3,074
長期金銭債務	115	113

2 保証債務

当社は、下記関係会社の金融機関からの借入債務に対し、保証を行っております。

	前事業年度 (2019年3月31日)	当事業年度 (2020年3月31日)
New York Mutual Trading, Inc.	110百万円	- 百万円
Nippon Food Supplies Company Pty Ltd	-	198
計	110	198

3 当社は機動的な資金調達を目的に、コミットメントライン契約を取引金融機関と締結しております。事業年度末における貸出コミットメントに係る借入未実行残高等は次のとおりであります。

	前事業年度 (2019年3月31日)	当事業年度 (2020年3月31日)
コミットメントライン契約に基づく 融資枠の総額	10,000百万円	10,000百万円
借入実行残高	-	-
差引額	10,000	10,000

(損益計算書関係)

1 関係会社との取引高

	前事業年度 (自 2018年4月1日 至 2019年3月31日)	当事業年度 (自 2019年4月1日 至 2020年3月31日)
営業取引による取引高		
営業収益	4,575百万円	5,276百万円
営業費用	191	160
営業取引以外の取引による取引高	154	189

2 販売費及び一般管理費のうち主要な費目及び金額

	前事業年度	当事業年度
	(自 2018年4月1日 至 2019年3月31日)	(自 2019年4月1日 至 2020年3月31日)
役員報酬	294百万円	296百万円
従業員給料及び賞与	80	85
賞与引当金繰入額	33	36
福利厚生費	219	224
退職給付費用	66	71
減価償却費	142	123
報酬及び請負料	223	218
賃借料	238	231

なお、全て一般管理費に属するものであります。

(有価証券関係)

子会社株式及び関連会社株式

前事業年度(2019年3月31日)

区分	貸借対照表計上額 (百万円)	時価(百万円)	差額(百万円)
子会社株式	21,193	188,289	167,095
合計	21,193	188,289	167,095

当事業年度(2020年3月31日)

区分	貸借対照表計上額 (百万円)	時価(百万円)	差額(百万円)
子会社株式	21,193	163,643	142,450
合計	21,193	163,643	142,450

(注) 時価を把握することが極めて困難と認められる子会社株式及び関連会社株式の貸借対照表計上額

(単位:百万円)

区分	前事業年度 (2019年3月31日)	当事業年度 (2020年3月31日)
子会社株式	42,398	38,398
関連会社株式	160	160

これらについては、市場価格がなく、時価を把握することが極めて困難と認められることから、上表の「子会社株式及び関連会社株式」には含めておりません。

(税効果会計関係)

1. 繰延税金資産及び繰延税金負債の発生の主な原因別の内訳

	前事業年度 (2019年3月31日)	当事業年度 (2020年3月31日)
繰延税金資産		
賞与引当金否認	61百万円	58百万円
未払事業税	9	26
株式評価損否認	240	190
退職給付引当金否認	261	241
減損損失	88	88
役員退職慰労金(未払金)否認	69	69
ゴルフ会員権評価損否認	35	37
その他	17	49
繰延税金資産小計	782	761
評価性引当額	363	315
繰延税金資産合計	418	446
繰延税金負債		
その他有価証券評価差額金	3,975	2,876
固定資産圧縮積立金	255	252
繰延税金負債合計	4,231	3,129
繰延税金負債の純額	3,813	2,683

2. 法定実効税率と税効果会計適用後の法人税等の負担率との差異の原因となった主な項目別の内訳

	前事業年度 (2019年3月31日)	当事業年度 (2020年3月31日)
法定実効税率	31.0%	31.0%
(調整)		
交際費等永久に損金算入されない項目	69.9	20.3
受取配当金等永久に益金に算入されない項目	91.2	32.4
評価性引当額の増減	0.2	1.7
その他	0.1	0.1
税効果会計適用後の法人税等の負担率	9.6	17.1

(重要な後発事象)

該当事項はありません。

【附属明細表】

【有形固定資産等明細表】

(単位：百万円)

区分	資産の種類	当期首残高	当期増加額	当期減少額	当期償却額	当期末残高	減価償却累計額
有形固定資産	建物	1,055	2	5	76	976	1,123
	構築物	80	-	-	10	69	152
	車両運搬具	18	15	-	11	22	61
	工具、器具及び備品	309	1	-	30	279	506
	土地	2,066	-	-	-	2,066	-
	リース資産	58	165	9	50	163	85
	計	3,587	184	14	179	3,578	1,928
無形固定資産	ソフトウェア	396	176	-	137	434	-
	その他	22	132	-	5	149	-
	計	418	308	-	143	584	-

【引当金明細表】

(単位：百万円)

科目	当期首残高	当期増加額	当期減少額	当期末残高
貸倒引当金	30	6	-	36
賞与引当金	196	189	196	189

(2) 【主な資産及び負債の内容】

連結財務諸表を作成しているため、記載を省略しております。

(3) 【その他】

該当事項はありません。

第6【提出会社の株式事務の概要】

事業年度	4月1日から3月31日まで
定時株主総会	6月中
基準日	3月31日
剰余金の配当の基準日	3月31日
1単元の株式数	100株
単元未満株式の買取り・買増し	
取扱場所	(特別口座に記録された単元未満株式に関する取扱い) 東京都中央区八重洲一丁目2番1号 みずほ信託銀行株式会社 本店証券代行部 (特別口座以外の振替口座に記録された単元未満株式に関する取扱い) 振替口座を開設した口座管理機関(証券会社等)
株主名簿管理人	(株主名簿管理人および特別口座の口座管理機関) 東京都中央区八重洲一丁目2番1号 みずほ信託銀行株式会社
取次所	
買取・買増手数料	無料
公告掲載方法	電子公告 ただし、事故その他のやむを得ない事由によって電子公告による公告をすることができない場合は、京都新聞および日本経済新聞に掲載して行います。 なお、電子公告の掲載場所は当社のウェブサイト(https://www.takara.co.jp)であります。
株主に対する特典	株主優待制度 (1) 対象株主 毎年3月31日現在の株主名簿に記録された100株以上所有の株主 (2) 優待内容 100株以上1,000株未満所有の株主 1,000円相当の優待品または社会貢献活動への寄付 1,000株以上所有の株主 3,000円相当の優待品または社会貢献活動への寄付

第7【提出会社の参考情報】

1【提出会社の親会社等の情報】

親会社等はありません。

2【その他の参考情報】

当事業年度の開始日から有価証券報告書提出日までの間に次の書類を提出しております。

(1) 有価証券報告書及びその添付書類並びに確認書

事業年度（第108期）（自 2018年4月1日 至 2019年3月31日）2019年6月27日関東財務局長に提出

(2) 内部統制報告書及びその添付書類

2019年6月27日関東財務局長に提出

(3) 四半期報告書及び確認書

（第109期第1四半期）（自 2019年4月1日 至 2019年6月30日）2019年8月9日関東財務局長に提出

（第109期第2四半期）（自 2019年7月1日 至 2019年9月30日）2019年11月13日関東財務局長に提出

（第109期第3四半期）（自 2019年10月1日 至 2019年12月31日）2020年2月14日関東財務局長に提出

(4) 臨時報告書

2019年6月28日関東財務局長に提出

企業内容等の開示に関する内閣府令第19条第2項第9号の2（株主総会における議決権行使の結果）に基づく臨時報告書であります。

(5) 訂正発行登録書（社債）

2019年6月28日関東財務局長に提出

(6) 自己株券買付状況報告書

報告期間（自2019年11月1日 至2019年11月30日）2019年12月12日関東財務局長に提出

報告期間（自2019年12月1日 至2019年12月31日）2020年1月14日関東財務局長に提出

報告期間（自2020年1月1日 至2020年1月31日）2020年2月14日関東財務局長に提出

第二部【提出会社の保証会社等の情報】

該当事項はありません。

独立監査人の監査報告書及び内部統制監査報告書

2020年6月26日

宝ホールディングス株式会社
取締役会 御中

有限責任監査法人トーマツ
京都事務所

指定有限責任社員
業務執行社員 公認会計士 石井 尚志 印

指定有限責任社員
業務執行社員 公認会計士 下井田 晶代 印

<財務諸表監査>

監査意見

当監査法人は、金融商品取引法第193条の2第1項の規定に基づく監査証明を行うため、「経理の状況」に掲げられている宝ホールディングス株式会社の2019年4月1日から2020年3月31日までの連結会計年度の連結財務諸表、すなわち、連結貸借対照表、連結損益計算書、連結包括利益計算書、連結株主資本等変動計算書、連結キャッシュ・フロー計算書、連結財務諸表作成のための基本となる重要な事項、その他の注記及び連結附属明細表について監査を行った。

当監査法人は、上記の連結財務諸表が、我が国において一般に公正妥当と認められる企業会計の基準に準拠して、宝ホールディングス株式会社及び連結子会社の2020年3月31日現在の財政状態並びに同日をもって終了する連結会計年度の経営成績及びキャッシュ・フローの状況を、全ての重要な点において適正に表示しているものと認める。

監査意見の根拠

当監査法人は、我が国において一般に公正妥当と認められる監査の基準に準拠して監査を行った。監査の基準における当監査法人の責任は、「連結財務諸表監査における監査人の責任」に記載されている。当監査法人は、我が国における職業倫理に関する規定に従って、会社及び連結子会社から独立しており、また、監査人としてのその他の倫理上の責任を果たしている。当監査法人は、意見表明の基礎となる十分かつ適切な監査証拠を入手したと判断している。

連結財務諸表に対する経営者並びに監査役及び監査役会の責任

経営者の責任は、我が国において一般に公正妥当と認められる企業会計の基準に準拠して連結財務諸表を作成し適正に表示することにある。これには、不正又は誤謬による重要な虚偽表示のない連結財務諸表を作成し適正に表示するために経営者が必要と判断した内部統制を整備及び運用することが含まれる。

連結財務諸表を作成するに当たり、経営者は、継続企業的前提に基づき連結財務諸表を作成することが適切であるかどうかを評価し、我が国において一般に公正妥当と認められる企業会計の基準に基づいて継続企業に関する事項を開示する必要がある場合には当該事項を開示する責任がある。

監査役及び監査役会の責任は、財務報告プロセスの整備及び運用における取締役の職務の執行を監視することにある。

連結財務諸表監査における監査人の責任

監査人の責任は、監査人が実施した監査に基づいて、全体としての連結財務諸表に不正又は誤謬による重要な虚偽表示がないかどうかについて合理的な保証を得て、監査報告書において独立の立場から連結財務諸表に対する意見を表明することにある。虚偽表示は、不正又は誤謬により発生する可能性があり、個別に又は集計すると、連結財務諸表の利用者の意思決定に影響を与えると合理的に見込まれる場合に、重要性があると判断される。

監査人は、我が国において一般に公正妥当と認められる監査の基準に従って、監査の過程を通じて、職業的専門家としての判断を行い、職業的懐疑心を保持して以下を実施する。

- ・ 不正又は誤謬による重要な虚偽表示リスクを識別し、評価する。また、重要な虚偽表示リスクに対応した監査手続を立案し、実施する。監査手続の選択及び適用は監査人の判断による。さらに、意見表明の基礎となる十分かつ適切な監査証拠を入手する。
- ・ 連結財務諸表監査の目的は、内部統制の有効性について意見表明するためのものではないが、監査人は、リスク評価の実施に際して、状況に応じた適切な監査手続を立案するために、監査に関連する内部統制を検討する。
- ・ 経営者が採用した会計方針及びその適用方法の適切性、並びに経営者によって行われた会計上の見積りの合理性及び関連する注記事項の妥当性を評価する。
- ・ 経営者が継続企業を前提として連結財務諸表を作成することが適切であるかどうか、また、入手した監査証拠に基づき、継続企業の前提に重要な疑義を生じさせるような事象又は状況に関して重要な不確実性が認められるかどうか結論付ける。継続企業の前提に関する重要な不確実性が認められる場合は、監査報告書において連結財務諸表の注記事項に注意を喚起すること、又は重要な不確実性に関する連結財務諸表の注記事項が適切でない場合は、連結財務諸表に対して除外事項付意見を表明することが求められている。監査人の結論は、監査報告書日までに入手した監査証拠に基づいているが、将来の事象や状況により、企業は継続企業として存続できなくなる可能性がある。
- ・ 連結財務諸表の表示及び注記事項が、我が国において一般に公正妥当と認められる企業会計の基準に準拠しているかどうかとともに、関連する注記事項を含めた連結財務諸表の表示、構成及び内容、並びに連結財務諸表が基礎となる取引や会計事象を適正に表示しているかどうかを評価する。
- ・ 連結財務諸表に対する意見を表明するために、会社及び連結子会社の財務情報に関する十分かつ適切な監査証拠を入手する。監査人は、連結財務諸表の監査に関する指示、監督及び実施に関して責任がある。監査人は、単独で監査意見に対して責任を負う。

監査人は、監査役及び監査役会に対して、計画した監査の範囲とその実施時期、監査の実施過程で識別した内部統制の重要な不備を含む監査上の重要な発見事項、及び監査の基準で求められているその他の事項について報告を行う。

監査人は、監査役及び監査役会に対して、独立性についての我が国における職業倫理に関する規定を遵守したこと、並びに監査人の独立性に影響を与えると合理的に考えられる事項、及び阻害要因を除去又は軽減するためにセーフガードを講じている場合はその内容について報告を行う。

< 内部統制監査 >

監査意見

当監査法人は、金融商品取引法第193条の2第2項の規定に基づく監査証明を行うため、宝ホールディングス株式会社の2020年3月31日現在の内部統制報告書について監査を行った。

当監査法人は、宝ホールディングス株式会社が2020年3月31日現在の財務報告に係る内部統制は有効であると表示した上記の内部統制報告書が、我が国において一般に公正妥当と認められる財務報告に係る内部統制の評価の基準に準拠して、財務報告に係る内部統制の評価結果について、全ての重要な点において適正に表示しているものと認める。

監査意見の根拠

当監査法人は、我が国において一般に公正妥当と認められる財務報告に係る内部統制の監査の基準に準拠して内部統制監査を行った。財務報告に係る内部統制の監査の基準における当監査法人の責任は、「内部統制監査における監査人の責任」に記載されている。当監査法人は、我が国における職業倫理に関する規定に従って、会社及び連結子会社から独立しており、また、監査人としてのその他の倫理上の責任を果たしている。当監査法人は、意見表明の基礎となる十分かつ適切な監査証拠を入手したと判断している。

内部統制報告書に対する経営者並びに監査役及び監査役会の責任

経営者の責任は、財務報告に係る内部統制を整備及び運用し、我が国において一般に公正妥当と認められる財務報告に係る内部統制の評価の基準に準拠して内部統制報告書を作成し適正に表示することにある。

監査役及び監査役会の責任は、財務報告に係る内部統制の整備及び運用状況を監視、検証することにある。

なお、財務報告に係る内部統制により財務報告の虚偽の記載を完全には防止又は発見することができない可能性がある。

内部統制監査における監査人の責任

監査人の責任は、監査人が実施した内部統制監査に基づいて、内部統制報告書に重要な虚偽表示がないかどうかについて合理的な保証を得て、内部統制監査報告書において独立の立場から内部統制報告書に対する意見を表明することにある。

監査人は、我が国において一般に公正妥当と認められる財務報告に係る内部統制の監査の基準に従って、監査の過程を通じて、職業的専門家としての判断を行い、職業的懐疑心を保持して以下を実施する。

- ・ 内部統制報告書における財務報告に係る内部統制の評価結果について監査証拠を入手するための監査手続を実施する。内部統制監査の監査手続は、監査人の判断により、財務報告の信頼性に及ぼす影響の重要性に基づいて選択及び適用される。
- ・ 財務報告に係る内部統制の評価範囲、評価手続及び評価結果について経営者が行った記載を含め、全体としての内部統制報告書の表示を検討する。
- ・ 内部統制報告書における財務報告に係る内部統制の評価結果に関する十分かつ適切な監査証拠を入手する。監査人は、内部統制報告書の監査に関する指示、監督及び実施に関して責任がある。監査人は、単独で監査意見に対して責任を負う。

監査人は、監査役及び監査役会に対して、計画した内部統制監査の範囲とその実施時期、内部統制監査の実施結果、識別した内部統制の開示すべき重要な不備、その是正結果、及び内部統制の監査の基準で求められているその他の事項について報告を行う。

監査人は、監査役及び監査役会に対して、独立性についての我が国における職業倫理に関する規定を遵守したこと、並びに監査人の独立性に影響を与えると合理的に考えられる事項、及び阻害要因を除去又は軽減するためにセーフガードを講じている場合はその内容について報告を行う。

利害関係

会社及び連結子会社と当監査法人又は業務執行社員との間には、公認会計士法の規定により記載すべき利害関係はない。

以上

-
- (注) 1. 上記は監査報告書の原本に記載された事項を電子化したものであり、その原本は当社(有価証券報告書提出会社)が別途保管しております。
2. X B R L データは監査の対象には含まれていません。

独立監査人の監査報告書

2020年6月26日

宝ホールディングス株式会社

取締役会 御中

有限責任監査法人トーマツ

京都事務所

指定有限責任社員
業務執行社員 公認会計士 石井 尚志 印

指定有限責任社員
業務執行社員 公認会計士 下井田 晶代 印

監査意見

当監査法人は、金融商品取引法第193条の2第1項の規定に基づく監査証明を行うため、「経理の状況」に掲げられている宝ホールディングス株式会社の2019年4月1日から2020年3月31日までの第109期事業年度の財務諸表、すなわち、貸借対照表、損益計算書、株主資本等変動計算書、重要な会計方針、その他の注記及び附属明細表について監査を行った。

当監査法人は、上記の財務諸表が、我が国において一般に公正妥当と認められる企業会計の基準に準拠して、宝ホールディングス株式会社の2020年3月31日現在の財政状態及び同日をもって終了する事業年度の経営成績を、全ての重要な点において適正に表示しているものと認める。

監査意見の根拠

当監査法人は、我が国において一般に公正妥当と認められる監査の基準に準拠して監査を行った。監査の基準における当監査法人の責任は、「財務諸表監査における監査人の責任」に記載されている。当監査法人は、我が国における職業倫理に関する規定に従って、会社から独立しており、また、監査人としてのその他の倫理上の責任を果たしている。当監査法人は、意見表明の基礎となる十分かつ適切な監査証拠を入手したと判断している。

財務諸表に対する経営者並びに監査役及び監査役会の責任

経営者の責任は、我が国において一般に公正妥当と認められる企業会計の基準に準拠して財務諸表を作成し適正に表示することにある。これには、不正又は誤謬による重要な虚偽表示のない財務諸表を作成し適正に表示するために経営者が必要と判断した内部統制を整備及び運用することが含まれる。

財務諸表を作成するに当たり、経営者は、継続企業の前提に基づき財務諸表を作成することが適切であるかどうかを評価し、我が国において一般に公正妥当と認められる企業会計の基準に基づいて継続企業に関する事項を開示する必要がある場合には当該事項を開示する責任がある。

監査役及び監査役会の責任は、財務報告プロセスの整備及び運用における取締役の職務の執行を監視することにある。

財務諸表監査における監査人の責任

監査人の責任は、監査人が実施した監査に基づいて、全体としての財務諸表に不正又は誤謬による重要な虚偽表示がないかどうかについて合理的な保証を得て、監査報告書において独立の立場から財務諸表に対する意見を表明することにある。虚偽表示は、不正又は誤謬により発生する可能性があり、個別に又は集計すると、財務諸表の利用者の意思決定に影響を与えると合理的に見込まれる場合に、重要性があると判断される。

監査人は、我が国において一般に公正妥当と認められる監査の基準に従って、監査の過程を通じて、職業的専門家としての判断を行い、職業的懐疑心を保持して以下を実施する。

- ・ 不正又は誤謬による重要な虚偽表示リスクを識別し、評価する。また、重要な虚偽表示リスクに対応した監査手続を立案し、実施する。監査手続の選択及び適用は監査人の判断による。さらに、意見表明の基礎となる十分かつ適切な監査証拠を入手する。
- ・ 財務諸表監査の目的は、内部統制の有効性について意見表明するためのものではないが、監査人は、リスク評価の実施に際して、状況に応じた適切な監査手続を立案するために、監査に関連する内部統制を検討する。
- ・ 経営者が採用した会計方針及びその適用方法の適切性、並びに経営者によって行われた会計上の見積りの合理性及び関連する注記事項の妥当性を評価する。
- ・ 経営者が継続企業を前提として財務諸表を作成することが適切であるかどうか、また、入手した監査証拠に基づき、継続企業の前提に重要な疑義を生じさせるような事象又は状況に関して重要な不確実性が認められるかどうか結論付ける。継続企業の前提に関する重要な不確実性が認められる場合は、監査報告書において財務諸表の注記事項に注意を喚起すること、又は重要な不確実性に関する財務諸表の注記事項が適切でない場合は、財務諸表に対して除外事項付意見を表明することが求められている。監査人の結論は、監査報告書日までに入手した監査証拠に基づいているが、将来の事象や状況により、企業は継続企業として存続できなくなる可能性がある。
- ・ 財務諸表の表示及び注記事項が、我が国において一般に公正妥当と認められる企業会計の基準に準拠しているかどうかとともに、関連する注記事項を含めた財務諸表の表示、構成及び内容、並びに財務諸表が基礎となる取引や会計事象を適正に表示しているかどうかを評価する。

監査人は、監査役及び監査役会に対して、計画した監査の範囲とその実施時期、監査の実施過程で識別した内部統制の重要な不備を含む監査上の重要な発見事項、及び監査の基準で求められているその他の事項について報告を行う。

監査人は、監査役及び監査役会に対して、独立性についての我が国における職業倫理に関する規定を遵守したこと、並びに監査人の独立性に影響を与えると合理的に考えられる事項、及び阻害要因を除去又は軽減するためにセーフガードを講じている場合はその内容について報告を行う。

利害関係

会社と当監査法人又は業務執行社員との間には、公認会計士法の規定により記載すべき利害関係はない。

以上

-
- (注) 1. 上記は監査報告書原本に記載された事項を電子化したものであり、その原本は当社(有価証券報告書提出会社)が別途保管しております。
2. X B R L データは監査の対象には含まれていません。