

【表紙】

【提出書類】 有価証券報告書

【根拠条文】 金融商品取引法第24条第1項

【提出先】 東海財務局長

【提出日】 2020年6月19日

【事業年度】 第83期（自 2019年4月1日 至 2020年3月31日）

【会社名】 井村屋グループ株式会社

【英訳名】 IMURAYA GROUP CO., LTD.

【代表者の役職氏名】 代表取締役社長 中 島 伸 子

【本店の所在の場所】 三重県津市高茶屋七丁目1番1号

【電話番号】 059(234)2131

【事務連絡者氏名】 常務取締役財務部長 富 永 治 郎

【最寄りの連絡場所】 三重県津市高茶屋七丁目1番1号

【電話番号】 059(234)2147

【事務連絡者氏名】 常務取締役財務部長 富 永 治 郎

【縦覧に供する場所】 株式会社東京証券取引所
(東京都中央区日本橋兜町2番1号)

株式会社名古屋証券取引所
(名古屋市中区栄三丁目8番20号)

第一部 【企業情報】

第1 【企業の概況】

1 【主要な経営指標等の推移】

(1) 連結経営指標等

回次		第79期	第80期	第81期	第82期	第83期
決算年月		2016年3月	2017年3月	2018年3月	2019年3月	2020年3月
売上高	(千円)	38,644,792	41,997,766	45,061,638	45,108,129	42,309,898
経常利益	(千円)	738,317	1,306,481	1,495,736	1,562,158	427,829
親会社株主に帰属する 当期純利益	(千円)	445,391	716,677	1,112,205	1,256,276	137,635
包括利益	(千円)	33,709	976,604	1,314,891	927,122	99,137
純資産額	(千円)	10,837,249	11,324,731	15,185,714	15,798,469	15,424,598
総資産額	(千円)	23,329,979	26,175,175	33,272,529	34,676,685	29,407,620
1株当たり純資産額	(円)	892.34	946.60	1,158.13	1,205.16	1,173.43
1株当たり 当期純利益	(円)	36.77	59.64	90.50	96.01	10.52
潜在株式調整後 1株当たり当期純利益	(円)					
自己資本比率	(%)	46.3	43.2	45.5	45.5	52.2
自己資本利益率	(%)	4.1	6.5	8.4	8.1	0.9
株価収益率	(倍)	35.0	29.5	42.7	25.3	171.6
営業活動による キャッシュ・フロー	(千円)	2,952,950	2,278,078	1,498,113	1,213,166	3,352,062
投資活動による キャッシュ・フロー	(千円)	1,034,042	2,555,400	3,188,834	2,462,412	2,497,844
財務活動による キャッシュ・フロー	(千円)	1,880,677	205,169	4,323,293	578,636	2,365,213
現金及び現金同等物の 期末残高	(千円)	904,102	794,200	3,375,909	2,716,950	1,183,272
従業員数 〔ほか、平均臨時 雇用人員〕	(人)	875 〔325〕	917 〔319〕	923 〔315〕	944 〔358〕	961 〔292〕

- (注) 1. 売上高には、消費税等は含まれておりません。
2. 潜在株式調整後1株当たり当期純利益については、潜在株式が存在しないため記載しておりません。
3. 従業員数は就業人員数であり、平均臨時雇用者数にはパートタイマー(1日8時間勤務換算)を含み、派遣社員を除いております。
4. 2016年10月1日を効力発生日として、2株を1株とする株式併合を実施しております。第79期の期首に当該株式併合が行われたと仮定し、1株当たり純資産額及び1株当たり当期純利益を算定しております。
5. 「『税効果会計に係る会計基準』の一部改正」(企業会計基準第28号 平成30年2月16日)等を第82期の期首から適用しており、第81期に係る主要な経営指標等については、当該会計基準等を遡って適用した後の指標等となっております。

(2) 提出会社の経営指標等

回次	第79期	第80期	第81期	第82期	第83期
決算年月	2016年 3月	2017年 3月	2018年 3月	2019年 3月	2020年 3月
営業収益 (千円)	2,509,830	2,745,095	3,132,656	3,824,681	3,785,710
経常利益 (千円)	537,535	611,364	703,134	1,456,389	1,158,602
当期純利益 (千円)	485,198	359,455	402,236	1,603,375	735,360
資本金 (千円)	2,253,900	2,253,900	2,576,539	2,576,539	2,576,539
発行済株式総数 (株)	25,644,400	12,822,200	13,086,200	13,086,200	13,086,200
純資産額 (千円)	10,415,764	10,446,331	13,470,241	14,490,895	14,791,694
総資産額 (千円)	16,752,956	17,508,534	22,886,824	24,412,067	22,427,890
1株当たり純資産額 (円)	859.91	875.20	1,029.43	1,107.44	1,130.45
1株当たり配当額 (1株当たり中間配当額) (円)	10.00 ()	22.00 ()	24.00 ()	24.00 ()	24.00 ()
1株当たり当期純利益 (円)	40.05	29.91	32.73	122.53	56.20
潜在株式調整後 1株当たり当期純利益 (円)					
自己資本比率 (%)	62.2	59.7	58.9	59.4	66.0
自己資本利益率 (%)	4.7	3.4	3.4	11.5	5.0
株価収益率 (倍)	32.2	58.8	118.1	19.8	32.1
配当性向 (%)	49.9	73.6	73.3	19.6	42.7
従業員数 〔ほか、平均臨時 雇用人員〕 (人)	44 〔2〕	45 〔2〕	46 〔1〕	45 〔1〕	46 〔1〕
株主総利回り (比較指標：配当込み TOPIX) (%)	104.8 (89.2)	144.4 (102.3)	315.0 (118.5)	201.9 (112.5)	153.8 (101.8)
最高株価 (円)	697	2,100 (697)	4,895 3,360	3,925	2,570
最低株価 (円)	620	1,311 (630)	2,621 1,540	2,160	1,401

- (注) 1. 営業収益には、消費税等は含まれておりません。
2. 潜在株式調整後1株当たり当期純利益については、潜在株式が存在しないため記載しておりません。
3. 従業員数は就業人員数であり、平均臨時雇用人員数にはパートタイマー(1日8時間勤務換算)を含み、派遣社員を除いております。
4. 2016年10月1日を効力発生日として、2株を1株とする株式併合を実施しております。第79期の期首に当該株式併合が行われたと仮定し、1株当たり純資産額及び1株当たり当期純利益を算定しております。
5. 第80期の1株当たり配当額22円は、「創業120年、会社設立70周年」記念配当2円を含みます。
6. 第81期の1株当たり配当額24円は、東京証券取引所及び名古屋証券取引所第一部銘柄指定による記念配当1円、特別配当1円を含みます。
7. 最高・最低株価は、2017年12月7日より東京証券取引所市場第一部におけるものであり、それ以前は東京証券取引所市場第二部におけるものであります。なお、第81期の最高・最低株価のうち 印は東京証券取引所市場第二部におけるものであります。
8. 2016年10月1日付で普通株式2株を1株とする株式併合を実施しているため、第80期の株価については株式併合後の最高・最低株価を記載し、株式併合前の最高・最低株価は()内に記載しております。
9. 第80期以降の株主総利回りについては、株式併合による影響を考慮して記載しております。
10. 第82期の経常利益及び当期純利益の大幅な増加は、関係会社受取配当金の計上等によるものであります。
11. 第83期の経常利益及び当期純利益の大幅な減少は、関係会社受取配当金の減少と投資等損失引当金繰入額の計上等によるものであります。

2 【沿革】

当社は1896年井村和蔵が、三重県飯南郡松阪町(現在の松阪市)において菓子の製造を始めました。1947年4月、法人組織に改組、株式会社井村屋を設立し今日に至っております。その後の主な変遷は次の通りであります。

1947年	4月	株式会社井村屋設立(資本金195千円、本店・松阪市新町、主たる事業・パン委託加工)
1948年	9月	津市高茶屋にビスケット工場(津工場)竣工、農林省指定乾パン工場となる
1949年	9月	キャラメル工場(津工場)竣工
1953年	1月	社名変更(井村屋製菓株式会社)
	11月	ようかん工場(津工場)竣工
1960年	1月	焼菓子(半生・カステラ)工場(津工場)竣工
1961年	3月	名古屋証券取引所市場第二部に株式上場
	9月	井村屋乳業株式会社設立
1962年	8月	ゆであずき発売
1963年	1月	アイスクリーム発売
1964年	5月	森下仁丹株式会社との業務提携(提携開始は4月)により社名変更(仁丹井村屋食品株式会社)
	8月	森下仁丹株式会社との業務提携終了
	11月	肉まん・あんまん発売
1965年	1月	社名変更(井村屋製菓株式会社)
1967年	4月	氷みつ発売
1969年	1月	日本フード株式会社(食品の製造販売、1982年3月期から連結子会社)設立
1973年	2月	アンナミラズ事業部(現在のスイーツ部)発足、同年6月レストラン アンナミラズ1号店(青山)開店
	3月	イムラ株式会社(現在、リース代理店業務他、1989年3月期から連結子会社)設立
	6月	本店を移転(現在の津市高茶屋)
1979年	1月	調味料事業部(現在の井村フーズ株式会社)・七根工場(豊橋)発足及び生産開始
1980年	3月	日本フード株式会社(豊橋)子会社となる
1987年	5月	アイスクリーム・焼菓子工場(津工場)竣工
1989年	2月	岐阜雪冷菓株式会社(アイスクリームの製造販売、2000年3月期から連結子会社、現在の井村屋株式会社岐阜工場)へ資本参加
1990年	3月	七根工場工場用地開発造成工事竣工
	11月	コーポレートマークを採用実施
1994年	9月	七根工場液体調味料・ブレンド工場竣工
1996年	8月	肉まん・あんまん工場(津工場)竣工
1997年	11月	東京証券取引所市場第二部に株式上場
1998年	8月	調味料事業部 ISO14001認証取得(2003年4月にはISO9001も認証取得)
	11月	津工場 HACCP承認
2000年	10月	中国に合弁会社北京京日井村屋食品有限公司(調味料の製造、2003年3月期から持分法適用関連会社、2012年3月期から連結子会社)を設立
2001年	1月	津工場 第一工場竣工
2002年	6月	北京京日井村屋食品有限公司の工場が操業を開始
	7月	日本フード株式会社 ISO14001認証取得
	9月	流通事業の12事業所でISO9001認証取得
2003年	5月	真空ドラムドライヤー工場(七根工場)竣工
	9月	JOUVAUD(ジュヴォー)1号店(カフェタイプ・玉川)開店
2004年	10月	フードサービス事業部(現在のスイーツ部) ISO9001認証取得
2005年	6月	井村屋乳業株式会社を吸収合併
	11月	流通事業の10事業所でISO14001認証取得
2006年	1月	低層賃貸住宅(ヴィルグランディール 津市高茶屋)竣工
	6月	アイスクリーム工場(津工場)「パーサライン1号機」を増設
	11月	中国に合弁会社井村屋(北京)食品有限公司(和菓子の製造販売、2008年3月期から連結子会社)を設立
2007年	9月	社内託児所開設
2008年	11月	本社社屋建設機能開始

2009年 1月	本社・津工場を中心に流通事業でISO22000認証取得
2009年 4月	アメリカで連結子会社IMURAYA USA, INC. (冷菓の製造販売)へ資本参加
2010年 10月	持株会社制移行に伴い、社名変更(井村屋グループ株式会社)、井村屋株式会社及び井村屋シーズニング株式会社を新設分割
11月	IMURAYA USA, INC. 冷菓新工場竣工
2011年 1月	アイスデザート工場(津工場)竣工
5月	アイスクリーム工場(津工場)「パーサライン2号機」を増設
2012年 10月	井村屋シーズニング株式会社「スプレードライヤー5号機(愛称ドラゴン)」導入
2013年 1月	アンナミラズ天津濱海店開店
2月	imuraya彩ストア(現在のimuraya Sweets Shop irodori:近鉄津駅構内)開店
6月	井村屋株式会社「松阪NEWようかん工場」竣工
12月	中国に井村屋(大連)食品有限公司(調味料の製造販売、2015年3月期から連結子会社)を設立
2014年 4月	株式会社ポレアが井村屋株式会社を存続会社とする吸収合併により解散
6月	井村屋シーズニング株式会社が粉末化工程でハラール認証を取得 井村屋シーズニング株式会社がFSSC22000認証取得
10月	井村屋(大連)食品有限公司調味料工場竣工
2015年 1月	井村屋株式会社「バイオマスボイラ」導入 井村屋(大連)食品有限公司開業
10月	井村屋株式会社がFSSC22000認証取得(本社工場)
12月	井村屋株式会社がFSSC22000認証取得(松阪NEWようかん工場) 「女性が輝く先進企業表彰」について内閣府特命担当大臣(男女共同参画)表彰を受賞
2016年 2月	井村屋株式会社がFSSC22000認証取得(岐阜工場)
5月	井村屋株式会社「アイアイタワー」導入
6月	La maison JOUVAUD(ラ・メゾン・ジュヴォー) KITTE名古屋店開店
2017年 2月	「三重県経営品質賞 知事賞」を受賞
4月	井村屋シーズニング株式会社が日本フード株式会社を存続会社とする吸収合併により解散、 また日本フード株式会社は井村屋フーズ株式会社に商号変更
5月	井村屋フーズ株式会社中原工場 FSSC22000認証取得
7月	点心・デリ工場竣工
12月	東京証券取引所および名古屋証券取引所市場第一部銘柄に指定 あわせてエクイティ・ファイナンス(新株式発行及び自己株式の処分による資金調達)の実施 により、資本金は25億7,653万円となる 井村屋「アズキキングの森」誕生 森づくり宣言書調印
2018年 1月	井村屋(北京)企業管理有限公司 設立
5月	La maison JOUVAUD(ラ・メゾン・ジュヴォー) 京都祇園店開店
10月	AZUKI・FACTORY竣工
11月	ソフトアイスクリーム&スイーツ店WaiWai(ワイワイ) イオンスタイル津南店開店 井村屋株式会社が「地球温暖化防止活動環境大臣表彰」を受賞 井村屋株式会社が日本経営品質賞「経営革新推進賞」を受賞
12月	井村屋 和涼菓堂(わりょうかどう) 京都店開店 La maison JOUVAUD(ラ・メゾン・ジュヴォー) ジェイアール京都伊勢丹店開店
2019年 4月	井村屋スタートアッププランニング株式会社設立
10月	株式会社福井酒造場を子会社化し酒事業に進出
12月	IMURAYA MALAYSIA SDN.BHD.設立
2020年 1月	コージェネレーション設備竣工

3 【事業の内容】

当社グループは、2010年10月1日から持株会社制を導入しており、当社、連結子会社9社、非連結子会社2社により構成されております。

なお、当社は特定上場会社等に該当し、インサイダー取引規制の重要事実の軽微基準のうち、上場会社の規模との対比で定められている数値基準について連結ベースの計数に基づいて判断することとなります。

当社グループが営んでいる主な事業内容と、当該事業に係る位置付けは、事業の種類別セグメント情報における事業区分によれば次のとおりであります。

流通事業

「井村屋(株)」が製造販売するほか、同社製品の一部については、製造を「井村屋フーズ(株)」に委託しております。また中国北京市所在の「井村屋(北京)食品有限公司(I B F)」と、中国大連市所在の「井村屋(大連)食品有限公司(I D F)」の中国国内における和菓子の製造・販売事業及び米国カリフォルニア州アーバイン市所在の「IMURAYA USA, INC.」のアメリカ国内における冷菓の製造・販売事業に、同社が生産技術の提供を行っております。加えて、「スイーツ」カテゴリーとして、レストラン「Anna Miller's(アンナミラズ)」「JOUVAUD(ジュヴォー)」のブランドを活かした流通商品化の取り組み及びサービスの提供を行っております。

また、非連結子会社の「(株)福井酒造場」は、日本酒の製造・販売を行うとともに「井村屋(株)」への発酵技術の提供を行っております。「IMURAYA MALAYSIA SDN.BHD.」はマレーシア国内で冷菓の委託製造を行い、マレーシアをはじめASEAN市場での販売を行う予定をしております。

調味料事業

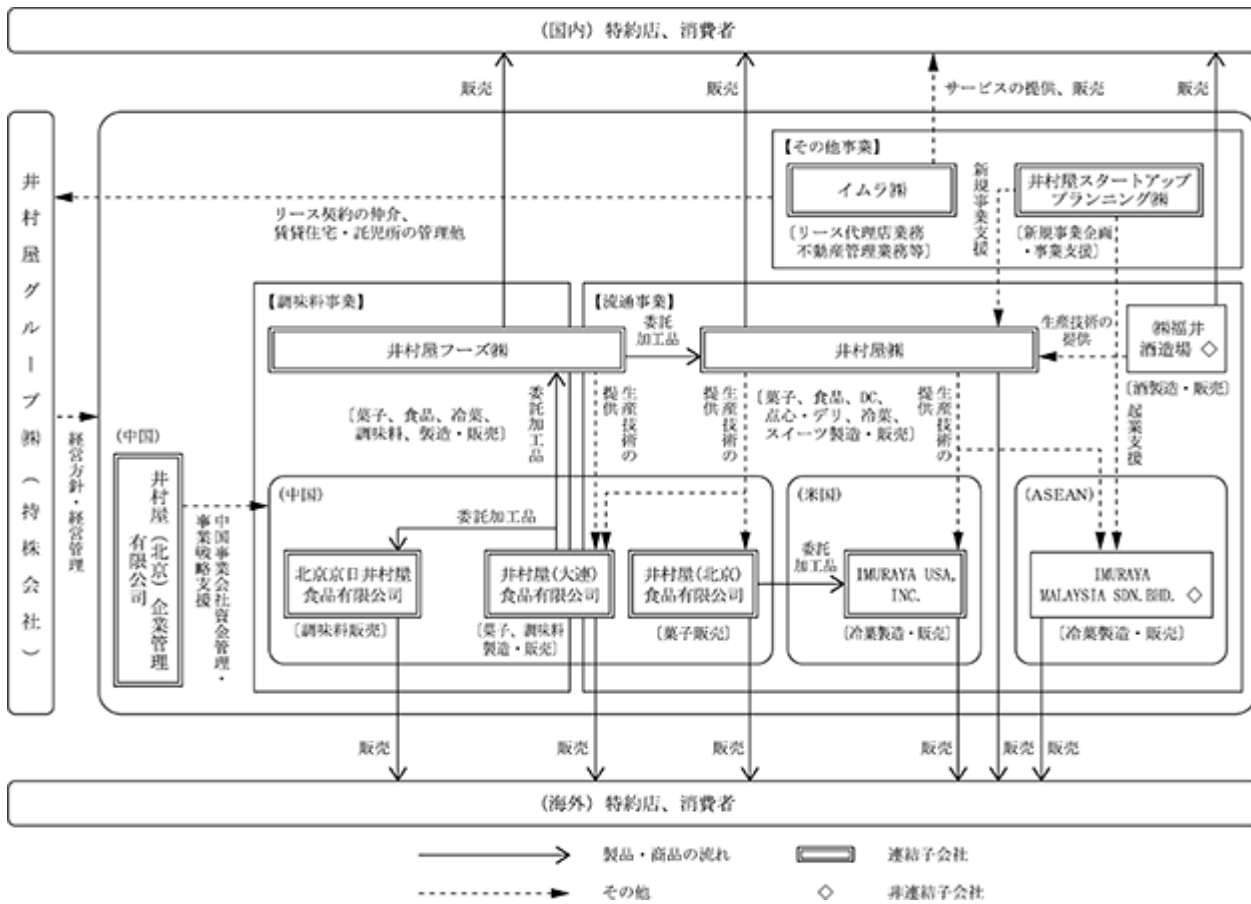
「井村屋フーズ(株)」が各種調味料素材を製造・販売しております。また、中国大連市に設立している「井村屋(大連)食品有限公司(I D F)」は、粉末調味料市場拡大に向け製造・販売を行う他に、「井村屋フーズ(株)」の製造受託を行っております。当社と他社(貿易会社)との共同出資で、中国北京市に設立している「北京京日井村屋食品有限公司(J I F)」は、委託加工した調味料の販売を行っております。

その他事業

「イムラ(株)」がリース代理業を営み、当社との賃貸住宅ヴィル・グランディールの管理業務等を行っております。また、当社が自社所有の土地を活用した不動産の賃貸を営んでおります。中国北京市所在の「井村屋(北京)企業管理有限公司(I C M)」は、中国事業会社全体の管理及び支援等を行っております。

「井村屋スタートアッププランニング(株)」は井村屋グループの将来の柱と成る事業を創出することを目的とし、新規事業の企画、事業化に関する総合的な支援を行っております。

以上を、事業系統図によって示しますと次のとおりであります。



4 【関係会社の状況】

名称	住所	資本金又は 出資金 (千円)	主要な事業 の内容	議決権の 所有割合(%)	関係内容
(連結子会社) 井村屋㈱ (注) 2、4、6	三重県津市	310,000	流通事業	100.0	経営のサポート、事務所・工場の賃貸等、運転資金の貸付及び借入 役員の兼任等...兼任6名 債務保証をしております
井村屋フーズ㈱ (注) 5、6	愛知県豊橋市	50,000	流通事業・ 調味料事業	100.0	経営のサポート、事務所・工場の賃貸等、運転資金の貸付及び借入 役員の兼任等...兼任2名 債務保証をしております
イムラ㈱ (注) 6	三重県津市	10,000	その他事業	100.0	経営のサポート、事務所の賃貸等、運転資金の貸付及び借入
北京京日井村屋 食品有限公司	中国北京市	12,301 千人民元	調味料事業	90.0	経営のサポート 役員の兼任等...兼任5名
井村屋(北京) 食品有限公司 (注) 2	中国北京市	19,119 千人民元	流通事業	100.0	経営のサポート、運転資金の貸付 役員の兼任等...兼任4名
IMURAYA USA, INC. (注) 2	米国 カリフォルニア州 アーバイン市	13,494 千米ドル	流通事業	100.0	経営のサポート、運転資金の貸付 役員の兼任等...兼任4名
井村屋(大連) 食品有限公司	中国大連市	8,665 千人民元	流通事業・ 調味料事業	100.0	経営のサポート、運転資金の貸付 役員の兼任等...兼任4名 債務保証をしております
井村屋(北京) 企業管理有限公司	中国北京市	13,533 千人民元	その他事業	100.0	経営のサポート 役員の兼任等...兼任5名
井村屋スタート アッププランニン グ㈱	三重県津市	50,000	その他事業	60.0	経営のサポート 役員の兼任等...兼任3名

(注) 1. 「主要な事業の内容」欄には、セグメントの名称を記載しております。

2. 特定子会社であります。

3. 有価証券届出書又は有価証券報告書を提出している会社はありません。

4. 井村屋㈱については、売上高(連結会社相互間の内部売上高を除く)の連結売上高に占める割合が10%を超えております。

主要な損益情報等	売上高	32,862,386千円
	経常損失	107,019千円
	当期純損失	6,260千円
	純資産額	2,356,229千円
	総資産額	13,551,051千円

5. 井村屋フーズ㈱については、売上高(連結会社相互間の内部売上高を除く)の連結売上高に占める割合が10%を超えております。

主要な損益情報等	売上高	9,506,242千円
	経常利益	681,823千円
	当期純利益	458,998千円
	純資産額	1,570,348千円
	総資産額	3,773,514千円

6. 資金管理の効率化を推進する目的でCMS(キャッシュ・マネジメント・システム)を導入し、当社との間で資金の貸付および借入を行っております。

5 【従業員の状況】

(1) 連結会社の状況

2020年3月31日現在

セグメントの名称	従業員数(人)
流通事業	733 [246]
調味料事業	172 [19]
その他事業	10 [26]
全社(共通)	46 [1]
合計	961 [292]

- (注) 1. 従業員数は就業人員数であり、臨時従業員数は〔 〕内に年間の平均人員を外数で記載しております。
2. 臨時従業員には、パートタイマーの従業員(1日8時間勤務換算)を含み、派遣社員を除いております。

(2) 提出会社の状況

2020年3月31日現在

従業員数(人)	平均年齢(歳)	平均勤続年数(年)	平均年間給与(円)
46 [1]	37.6	14.2	5,084,299

セグメントの名称	従業員数(人)
全社(共通)	46 [1]
合計	46 [1]

- (注) 1. 従業員数は他社への出向者を除いた就業人員数であり、臨時従業員数は〔 〕内に年間の平均人員を外数で記載しております。
2. 臨時従業員には、パートタイマーの従業員(1日8時間勤務換算)を含み、派遣社員を除いております。
3. 平均年間給与は、賞与及び基準外賃金を含んでおります。

(3) 労働組合の状況

当社グループには、井村屋グループ労働組合が組織(組合員数660人)されております。

なお、労使関係は安定しており特記すべき事項はありません。

第2 【事業の状況】

1 【経営方針、経営環境及び対処すべき課題等】

文中の将来に関する事項は、当連結会計年度末現在において、当社グループ(当社及び連結子会社)が判断したものであります。

(1) 会社の経営の基本方針

当社グループは「おいしい!の笑顔をつくる」のミッションのもと、お客さまに満足いただける商品・サービスを提供し、継続・進化することで社会から「よい会社」として信頼される企業グループを目指して活動しております。

井村屋グループ理念として

M(ミッション)おいしい!の笑顔をつくる

V(ビジョン) Be always for Customers!

P(パッション)イノベーション(革新)

を掲げ、「不易流行」の考え方のもと、「特色経営」を磨き、独創的な楽しい商品とすぐれたサービスの提供を通じて、社会から必要とされるグループ企業を目指します。

(2) 経営目標と進捗について

当社グループは、中長期的な経営の方向性を中期3カ年計画「新・維新Next Stage 2020」で示し、中期経営方針の中で具体的な経営指標等の目標値を定めております。現状までの進捗と今後については以下のとおりです。

(単位:百万円)

	2018年度実績	2019年期中予想	2019年度実績	2020年度予想
売上高	45,108	46,800	42,309	42,750
経常利益	1,562	1,750	427	900
親会社株主に帰属する当期純利益	1,256	1,280	137	560
ROE	8.1%	8.0%	0.9%	3.6%

当社グループは、中期経営方針の中で具体的な経営指標等の目標値を定めております。投資価値ある企業をめざし、2年目の2020年3月期におきましては、連結売上高468億円、連結経常利益17億50百万円、連結売上高経常利益率3.7%、ROE8.0%を目標に掲げた結果、連結売上高423億9百万円、連結経常利益4億27百万円、連結売上高経常利益率1.0%、ROEは0.9%となり、コージェネレーション設備の導入や新しい生産設備の導入など設備投資を実施し、保有株式の売却等による調達資金を今後の成長に活用させていただき、ROE10%に向けさらに資本生産性向上に取り組んでまいります。

(3) 会社の対処すべき課題及び中長期的な会社の経営戦略

わが国経済は、米中貿易摩擦の拡大など、世界経済の不確実性に加え、自然災害の発生、新型コロナウイルスの世界的感染拡大による経済活動への影響により、先行き不透明感が高まる状況で推移しました。

菓子・食品業界におきましても、消費動向は予断を許さない状況の中、企業間競争の激化に加え、原材料価格やエネルギーコストが上昇し厳しい経営環境が続きました。

このような状況のもと、当社グループは、中期3カ年計画「新・維新Next Stage 2020」の2年目を迎え、自己成長と共育の融合への挑戦 全員がマーケター イノベーションの絶え間ない挑戦 「利益=売上-コスト」の基本算式を忘れない 健康経営推進 の5つの目標に向けて着実な一歩を踏み出し、サステナブルな成長を目指して事業活動を展開しました。

今後の経済動向につきましては、新型コロナウイルス感染拡大の収束時期が見えず、企業収益の悪化や個人所得の落ち込みなど、景気への影響が懸念される中、先行きは非常に不透明な状況となっております。

菓子・食品業界におきましても、ニューノーマルと言われる新しい消費環境が想定され、経営環境は更に厳しくなるものと思われまます。

このような状況のもと当社グループは、変化する市場に対応し、お客様への価値提供増強経営に転換を図ってまいります。新しい市場への積極的な商品提案とムダなコストの削減を図り、この急激な変化に対応し、サステナブルな成長に向け取り組んでまいります。

2020年度は当社グループが持株会社制に移行し、10年目という節目を迎えます。また、中期3カ年計画「新・維新 Next Stage 2020」の最終年度という重要な年次でもあります。

活動方針として 2N（NEXT・NEW）への挑戦 社会性を重視 次世代を意識した人材育成 を掲げ、以下の具体的な活動目標に取り組んでまいります。

SDGsへの取組み強化

AI（人工知能）、ICT（情報通信技術）の活用

「食品ロス0」への挑戦

安定した原材料供給体制の構築

「健康・機能」を重視した開発提案の実行

「つながり重視」コミュニケーションはすべての課題を解決する

多様性の尊重

「リベラルアーツ（教養）」で心の豊かさを養う

ESG経営の質を高める

E:環境への配慮 S:社会との調和 G:企業透明性を確保

世界規模で大きな転換期を迎えつつある現在、サステナブルな事業経営（継承）を目指して、新しい価値を創出し、お客様に喜びと感動を提供し続けるため、「考え動く、さらに深く考え、俊敏に動く」をキーワードに“One Team”となって力強く前進してまいります。

井村屋株式会社の流通事業においては各カテゴリーの強みを活かし、既存市場での販路を拡大するとともに、EC、ドラッグストア、生協などへの新顧客創造、新価値創造に向け、2N（NEXT・NEW）の更なる取り組みを進めてまいります。また、SNSを通じたお客様とのコミュニケーションの強化を図ります。商品開発では「多様性」を活かし「健康性・機能性」をテーマにした商品開発に取り組み、食を通じて美味しさと健康をお届けします。また小豆に関する研究成果を商品化に結び付け、他社との差別化を図った特色ある商品の開発を行います。

国内の新規事業として三重県多気町で2020年度にオープンが予定されている「VISON」での酒事業に向けた準備を着実に進めており、三重県で培われた「食」に関する伝統技術を承継しながら、地域活性化を図る社会的貢献の役割を担って、新たなお客様満足の創造に取り組んでまいります。

また、新たに水事業として、三重県飯高町・香肌峡の森が育んだ硬水の特徴を活かしたミネラルウォーター「めぐるる」の発売を井村屋ウェブショップからスタートしました。今後は三重県の地元市場を始めとし、新しい商品・サービスを提供してまいります。

井村屋フーズ株式会社のB to B事業では、お客様のためになる価値創造の提案を図り、OEM、ODM、自社素材の開発を行います。独自性のある開発力と生産技術を活かし、新しい市場を創出します。食品加工事業では、市場の成長が期待されるスパウチ事業において、新たにスパウチ工場の建設を2021年4月本格稼働に向けて進めております。投資効果を高めるため、お客様の期待とニーズに沿って市場開拓を進めてまいります。

海外では、アメリカのIMURAYA USA, INC.において、「モチアイス」「モチクリーム」を軸に大手量販店の取り扱いエリア拡大を進めるとともに、業務用・中食市場への取引拡大を図り、米国アイス事業の成長戦略を進めます。また、井村屋ブランド商品の輸入総代理店化を目指して、輸入商品の提案を強化いたします。

中国事業では、井村屋（北京）食品有限公司（IBF）がカステラの新規販売ルート開拓とSNS（EC）販路の構築に取り組むとともに、輸出も含めた点心・デリ商品の販路拡大を目指します。調味料事業を展開する北京京日井村屋食品有限公司（JIF）、井村屋（大連）食品有限公司（IDF）においては市場ニーズに合った自社商品開発を行い、中国国内販売の拡大と香港、台湾への新規販売ルート開拓に取り組みます。また、SCMの効率的な運用により、更なる生産コスト削減を図ります。

井村屋スタートアッププランニング株式会社（I-SUP）は新しいグローバル戦略を構築し、その起業化を企画しております。今後の経済成長と市場拡大が期待されるASEAN市場において、そのゲートウェイとして最適と考えられるマレーシアで、井村屋グループが事業会社として設立したIMURAYA MALAYSIA SDN.BHD.（I M M）において、アイスクリーム市場へ進出すると共に、ASEAN市場への拡大を目指します。

全グループにおけるコスト面では、働き方の変革による生産性向上を図ります。2020年度の新入社員研修は新型コロナウイルス対策として従来から活用してきた「iPad」を使用し、2週間以上、54名全員が一斉にリモートワークでの研修に取り組みました。

今後も全社的に同様な活用により、生産性の向上を進めてまいります。また、SCM機能の強化による更なるロス・ミス・ムダの削減に取り組むとともに、食品廃棄ロスの削減と原材料の安定調達によりコスト低減を図ります。

今後も品質管理、感染防止対策を徹底し、従業員の安全確保に取り組むとともに、お客様への安全・安心な商品の提供に努めてまいります。

2 【事業等のリスク】

有価証券報告書に記載した事業の状況、経理の状況等に関する事項のうち、投資者の判断に重要な影響を及ぼす可能性のある事項には以下のようなものがあります。文中における将来に関する事項は、当連結会計年度末現在において、当社グループが判断したものであります。

なお、業績に影響を与える要因は、これらに限定されるものではありません。また、新型コロナウイルスが世界的に流行しており、当社グループの従業員に感染者が発生した際における事業活動の停止等、当社グループの業績及び財政状態に影響を及ぼす可能性があります。当社グループではこのような経営及び事業リスクを最小化するとともに、様々な対応及び仕組みづくりを行っております。

リスク	関連するリスク	主な取り組み
気象状況及び原材料価格との関連に係るもの	<ul style="list-style-type: none"> ・農作物由来の原料等の市況の影響 ・異常気象あるいは異常気温の影響 	<ul style="list-style-type: none"> ・仕入先との連携強化、取引の安定化 ・グローバルな調達先の選定 ・需要予測による発注精度向上
得意先の経営破綻	<ul style="list-style-type: none"> ・海外を含めた予期せぬ得意先の経営破綻 	<ul style="list-style-type: none"> ・情報収集、与信管理、債権保全
資金調達	<ul style="list-style-type: none"> ・金融危機による資金の枯渇 ・各種リスク要因により計画を達成できないことで生じる追加の資金調達等のリスク発生 	<ul style="list-style-type: none"> ・資金調達先及び機関の適度な分散 ・財務体質の維持・強化 ・各種リスク要因の適時の分析と対策 ・最新の情報に基づく適時の計画の見直し
減損	<ul style="list-style-type: none"> ・買収又は設立した子会社等の事業計画未達 ・金利の急激な上昇 	<ul style="list-style-type: none"> ・経営会議等における適正価格の審議 ・シナジー実現に向けたフォローアップや定期的なモニタリング
退職給付費用及び債務に係るもの	<ul style="list-style-type: none"> ・割引率の低下や運用利回りの悪化 	<ul style="list-style-type: none"> ・適度な分散投資 ・安全性高い運用先への投資
税効果の変動リスク	<ul style="list-style-type: none"> ・将来課税所得の見積り変更等による税金費用の減少又は増加 	<ul style="list-style-type: none"> ・各国における税制変更情報収集 ・税金及び税金関連費用を最小化スキームの立案実行
特定の販売先への高い依存度に係るもの	<ul style="list-style-type: none"> ・加温製品の「肉まん・あんまん」の主要販売先はコンビニエンスストア 	<ul style="list-style-type: none"> ・様々なカテゴリー展開による特定ポートフォリオ依存度低減 ・大手スーパー、新規販路開拓
競合の出現	<ul style="list-style-type: none"> ・参入障壁が低い事業分野において、多数の競合企業が存在 	<ul style="list-style-type: none"> ・競合に対する差別化、技術、サービス向上
グローバルな競争激化への備え	<ul style="list-style-type: none"> ・市場変化、カントリーリスク ・海外現地に対する技術、ノウハウ不足 	<ul style="list-style-type: none"> ・外部連携による価値創造 ・バリューチェーン再構築
為替・金利等変動リスク	<ul style="list-style-type: none"> ・為替・金利の変動による海外での事業活動の停滞 ・為替・金利の変動による海外子会社業績の円換算への影響 	<ul style="list-style-type: none"> ・為替予約及び変動金利から固定金利へのスワップ等 ・親会社を含めた為替変動リスクの低い国での資金調達
カントリーリスク	<ul style="list-style-type: none"> ・貿易規制 ・戦争や紛争、暴動などの発生リスク 	<ul style="list-style-type: none"> ・進出国の適度な分散 ・段階的な投資の実施
製品の安心安全性	<ul style="list-style-type: none"> ・ネガティブな風評拡大による業績悪化 ・製品の品質クレーム、トラブルによるお客様からの信頼低下 	<ul style="list-style-type: none"> ・品質基準を設け、商品品質向上 ・ステークホルダーへの適切な情報公開、「お客様の声」の製品・サービスの開発・開発への反映 ・賠償責任保険へ加入しリスク低減
情報漏洩	<ul style="list-style-type: none"> ・お客様情報漏洩 	<ul style="list-style-type: none"> ・情報コントロール、体制整備 ・ウイルス制御ソフト等体制整備
新型コロナウイルス	<ul style="list-style-type: none"> ・感染拡大、対応策、回復に長期化 	<ul style="list-style-type: none"> ・対策地域本部の設置 ・対応方針を継続して従業員へ周知 ・各事務所内の3密回避対応 ・事業状況の一元把握
法的規制	<ul style="list-style-type: none"> ・法的規制の変更 ・関連法規改正 	<ul style="list-style-type: none"> ・各種業界団体への加入等情報収集 ・各会議によりリスクマネジメント強化、体制整備、社員教育の実施

上記の中で、当社グループが特に注目している主な事業等のリスクは以下のとおりです。

・ 財政状態、経営成績及びキャッシュ・フローの状況の異常な変動

1. 経営成績等と気象状況及び原材料価格との関連に係るもの

当社グループの流通事業における製品は季節商品の占める割合が高く、販売期間における異常気象あるいは異常気温の影響を受けることがあります。

また、製品に使用する原材料においても、主要原料であります小豆・砂糖をはじめとする農作物由来の原料等に関しましては特に市況の影響を受けます。

2. キャッシュ・フローの状況の変動に係るもの

当社グループのキャッシュ・フローは、当連結会計年度において、借入金を計画通り返済しております。しかし、今後とも資金の効率的配分を行い来期以降のキャッシュ・フロー計画を立案しておりますものの、かつてのオイルショック時の原材料仕入に關しての支払サイトの短縮等を余儀なくされたような、現在の収支状況が崩れる場合が生じた際は、全事業セグメントにおいて、営業活動によるキャッシュ・フローの状況等にも影響を及ぼす可能性があります。

3. 保有資産の評価に係るもの

当社グループが保有する土地や投資有価証券等の資産価値が時価等に基づき下落する場合には、業績及び財務状況に影響を及ぼす可能性があります。

4. 退職給付費用及び債務に係るもの

当社グループの従業員に係る退職給付費用及び債務は、割引率や年金資産の期待運用収益率等の数理計算上で設定される前提条件に基づいて算出されておりますが、実際の結果が前提条件と異なる場合、または前提条件が変更された場合、その影響は累積され将来にわたって定期的に認識されるため、将来期間において認識される費用及び計上される債務に影響を及ぼします。従って割引率の低下や運用利回りの悪化は、業績と財務状況に影響を及ぼす可能性があります。

・ 特定の取引先・製品・技術等への依存

1. 特定の販売先への高い依存度に係るもの

加温製品の「肉まん・あんまん」の主要販売先はコンビニエンスストアであり当社グループも大手数社に対して販売しておりますが、販売先の事業方針、営業施策等に変更があった場合、当社グループの業績に影響を及ぼす可能性があります。

2. 特定の製品への高い依存度に係るもの

菓子・食品の製品については、元来その成分および製造方法について、業界自体が特許権のハードルが低く、比較的容易に新規参入や類似商品の販売が予想され加えて競合先との価格競争激化の可能性があります。

また、当社の販売商品には「水ようかん」「ゆであずき」「肉まん・あんまん」「あずきバー」等ロングセラー商品が多くあり販売ウエイトも高いものですが、商品サイクルが短期化している業界にあって、市場のニーズに適合する新商品の開発も必要となっております。

・ 特定の法的規制・取引慣行・経営方針

1. 事業の今後の展開に係るもの

中国、アメリカ及びマレーシアで展開しております海外での事業につきましては、現地の消費動向等により、計画通りの販売ができない場合は、業績及び財務状況に影響を及ぼす可能性があります。

2. 業界関連等の法的規制等に係るもの

当社は食品等の製造や販売等事業の展開において、現時点の規制に従いまた規制上のリスクを伴って業務を遂行しております。

将来における輸入制限、独占禁止、特許、消費者、使用原料、租税、環境・リサイクル関連等の法規制や規則、政策、業務慣行、解釈、財政及びその他の政策の変更ならびにそれによって発生する事態は当社の業務遂行や業績等へ影響を及ぼす可能性があります。しかしそれらの内容・程度等の予測は困難であり、また当社が制御できるものではありません。

・その他

1.食の安全性に係るもの

当社グループは「おいしい!の笑顔をつくる」の社会的使命のもと、食を提供するものとし、お客様に高品質で安全な商品・サービスを提供し、より多くのお客様のご満足をいただけることを第一義として使用原料の検査体制の充実や生産履歴の明確化(トレーサビリティ)等に努めてまいりました。2014年度には井村屋フーズ株式会社七根工場、2015年度には井村屋株式会社全工場で「食品安全管理システム認証22000」(FSSC22000)を取得し、より一層の食の安全性の追求と品質保証体制の確立を図ってまいります。また、新商品の開発におきましても、「安全・安心・安定」を基本指針としておりさらなる改善を目指しております。

製品等の安全性と商品開発、生産、流通販売の各段階を通じた品質管理体制については最大限の努力を払っております。しかし、偶発的な事由によるものを含めて製品事故が発生した場合や当社グループの取り組みの範囲を超える事態が発生した場合には、業績及び財務状態に影響を及ぼす可能性があります。

2.自然災害に係るもの

当社グループは、地震や台風等の自然災害に対して社内体制を整備し、緊急時の対応に備えておりますが、当社グループの危機管理対策の想定範囲を超えた天変地異の場合には、業績及び財務状態に影響を及ぼす可能性があります。

3.情報システムに係るもの

当社グループでは、生産、販売、管理等の情報をコンピューターにより管理しています。また、ルートセールスや通信販売等の営業取引や消費者キャンペーンを含む販売促進活動等を通じて、お客様情報を保有しております。これらの情報システムの運用については、コンピューターウイルス感染によるシステム障害や、ハッキングによる被害及び外部への社内情報の漏洩が生じないよう万全の対策を講じています。しかしながら、今後これらの情報が外部に流出するような事態が起きた場合、当社グループの信用低下を招き、業績及び財政状態に影響を及ぼす可能性があります。

4.新型コロナウイルス感染拡大について

現時点で新型コロナウイルス感染症の終息時期は見通せず経済の先行きが不透明な中、以下の前提で業績見通しを策定しております。

・当社グループが事業展開をしている各国において、第2四半期までに非常事態宣言やロックダウン等が解除されることが、同期間の経済活動に大きな影響を受ける可能性があります。

・各国では徐々に経済活動が回復していくが、第二波の襲来により、継続的に影響を受ける可能性があります。

調味料、食品カテゴリーにおいては、国内外における内食傾向の高まりによる家庭用需要増加と外食機会減少による業務用の需要減少、ロックダウン、外出自粛解除後における業務用需要回復の着実な取り込みを行ってまいります。また、社内におきましては、日常生活に欠かせない食品に携わる企業として、従業員の健康管理、健康観察を徹底しつつ、海外出張を原則禁止、国内出張の自粛、在宅勤務の導入、社内会議、研修の制限、リモート化等感染抑制に向けた各種対策を徹底し、事業を継続してまいります。

3 【経営者による財政状態、経営成績及びキャッシュ・フローの状況の分析】

(1) 経営成績等の状況の概要

当連結会計年度における当社グループ（当社及び連結子会社）の財務状態、経営成績及びキャッシュ・フロー（以下、「経営成績等」という。）の状況の概要は次のとおりであります。

1) 経営成績の状況

当連結会計年度におけるわが国経済は、米中貿易摩擦の拡大など、世界経済の不確実性に加え、自然災害の発生、新型コロナウイルスの世界的感染拡大による経済活動への影響により、先行き不透明感が高まる状況で推移しました。

菓子・食品業界におきましても、消費動向は予断を許さない状況の中、企業間競争の激化に加え、原材料価格やエネルギーコストが上昇し厳しい経営環境が続きました。

このような状況のもと、当社グループは、中期3カ年計画「新・維新 Next Stage 2020」の2年目を迎え、自己成長と共育の融合への挑戦 全員がマーケター イノベーションの絶え間ない挑戦 「利益=売上-コスト」の基本算式を忘れない 健康経営推進 の5つの目標に向けて着実な一歩を踏み出し、サステナブルな成長を目指して事業活動を展開しました。

当社グループの売上高は、国内及び中国における調味料事業は順調に推移しましたが、流通事業では、上期における夏場の低温や長梅雨、下期では記録的暖冬など天候不順の影響に加え、3月には若干ながら新型コロナウイルスによる消費マインドの低下もあり、伸び悩みました。その結果、連結売上高は、前期比27億98百万円（6.2%）減の423億9百万円となりました。

利益面では、継続した生産性向上活動やSCMの強化により、人件費や物流費が減少するとともに、2020年1月にコージェネレーションシステムとして、都市ガスを燃料とする停電対応型のガスエンジン発電機を導入し、動燃費の低減とCO₂削減が図られました。また、全グループで食品ロス削減に向けた取り組みを更に強化しました。一方で主要原料の小豆（前期比約25%増）を中心に原材料費が引き続き上昇し、製造原価全体としては増加しました。その結果、営業利益は前期比10億53百万円（74.6%）減の3億59百万円、経常利益は前期比11億34百万円（72.6%）減の4億27百万円、親会社株主に帰属する当期純利益は前期比11億18百万円（89.0%）減の1億37百万円となりました。

各セグメントの経営成績は次のとおりであります。

流通事業

井村屋株式会社の流通事業では、夏場に売上が減少した冷菓カテゴリーにおいて、10月より秋冬向けの新商品を発売し、下期は前年同期を上回りました。しかし、冬場の主力商品の「肉まん・あんまん」は記録的な暖冬の影響もあり苦戦し、コスト面では主要原料である小豆の高騰が原価上昇に大きく影響しました。

以上の結果、流通事業の売上高は前期比30億16百万円（7.7%）減の361億62百万円となり、セグメント利益は前期比9億81百万円（45.8%）減の11億61百万円となりました。

流通事業におけるカテゴリー別の概況につきましては以下のとおりです。

(菓子カテゴリー)

「ようかん類」では健康性や機能性をテーマに商品展開を行いました。携帯性などの機能を高めた商品「片手で食べられる小さなようかん」や「味わうようかん 薫る黒糖・濃い抹茶」が堅調に推移しました。また、新商品として「ワンブッシュゼリー塩ぷるレモン・ウメ」、「もっちりぷるんわらびもち 黒糖・柚子」を発売し、順調なスタートとなりました。「どら焼」シリーズでは煮小豆を使用した「小ぶりおいしいどら焼き」が堅調に推移しました。中国のカステラ事業では米中貿易摩擦の影響もあり、米国向けの輸出が前期を下回りました。

以上の結果、菓子カテゴリー全体の売上高は前期比1億88百万円（3.9%）減の46億87百万円となりました。

(食品カテゴリー)

食品カテゴリーでは利便性のある新商品「レンジで簡単おしるこ」「レンジで簡単ぜんざい」が好評を博し、売上を伸ばしました。ロングセラー商品「ゆであずき特4号缶」は11月より容器を缶からフタ付カップに変更し、お客様の使いやすさと商品の保存性を高めました。井村屋フーズ株式会社の食品加工事業では、夏場の低温の影響を受けスパウチ商品の受注が減少しました。

以上の結果、食品カテゴリー全体の売上高は前期比5億56百万円(7.6%)減の67億61百万円となりました。

(デイリーチルドカテゴリー)

「豆腐類」の「美し豆腐」やその他の業務用商品が堅調に推移しました。「チルドパックまん」では個包装で利便性が向上した「2個入ゴールドまん」シリーズが伸長し、コラボ商品の「2コ入ホットケーキまん」が好評をいただきました。しかし「3個入チルドまん」シリーズは伸び悩みました。

以上の結果、デイリーチルドカテゴリー全体の売上高は前期比2百万円(0.1%)減の28億35百万円となりました。

(冷菓カテゴリー)

冷菓商品は主力商品「あずきパー」シリーズが最需要期である6月から7月の天候不順の影響により、上期の売上が大きく減少し、下期の売上は前年を上回りましたが、年間の売上本数は2億54百万本(前期比7.7%減)となりました。「やわもちアイス」シリーズは10月10日を「やわもちアイスの日」として日本記念日協会より制定され、積極的な販売促進活動を行いました。「BOXやわもちアイス(つぶあんミルクカップ)」の売上が増加し、新商品「BOXやわもちアイス(黒みつきなこカップ)」や「やわもちアイス 栗あんカップ」・「やわもちアイス さくらもち味」が順調に推移しました。「やわもちアイス」シリーズの売上は前期比5.3%増となりました。また、焼菓子とアイスを組み合わせた秋冬向けの新商品「KASANEL どらやきロールアイス パニラ」「KASANEL どらやきロールアイス いちご」も好調に推移しました。冷菓カテゴリーの下期売上は前年同期比14.9%増と伸長し、2020年度に期待がもてる状況となっております。しかし、夏場の売上減少の影響は大きく、国内での冷菓商品の通期売上は前期を下回りました。米国でアイス事業を展開しているIMURAYA USA, INC.では、新規販売ルートの開拓に取り組みましたが、大手量販店での販売が減少しました。

以上の結果、冷菓カテゴリー全体の売上高は前期比6億80百万円(5.6%)減の115億56百万円となりました。

(点心・デリカカテゴリー)

点心・デリカカテゴリーでは、今期発売55周年を迎えた「肉まん・あんまん」が日本食糧新聞社主催の「第38回食品ヒット大賞」において、「ロングセラー賞」を受賞いたしました。家庭内需要に対応し、グレードアップした個包装の冷凍「肉まん・あんまん」が好調に推移し、今後も需要の伸びが期待されます。コンビニエンスストア向けのスチーマー商品においても、引き続き付加価値の高い商品提案を行い、好評をいただいております。しかし、記録的な暖冬の影響に加え、3月には新型コロナウイルスによる消費マインドの低下もあり、売上は前期を大きく下回りました。

以上の結果、点心・デリカカテゴリー全体の売上高は前期比15億86百万円(14.0%)減の97億29百万円となりました。

(スイーツカテゴリー)

スイーツカテゴリーでは、「Anna Miller's (アンナミラーズ) 高輪店」が堅調に推移しました。

「JOUVAUD (ジュヴォー)」では、「La maison JOUVAUD (ラ・メゾン・ジュヴォー) 広尾店」が7月にリニューアルオープンし、集客力の向上により売上が増加しました。前期、京都に出店した「La maison JOUVAUD (ラ・メゾン・ジュヴォー) 京都祇園店」、「La maison JOUVAUD (ラ・メゾン・ジュヴォー) JR 京都伊勢丹店」はクリスマス限定商品を発売し、好評をいただきました。「La maison JOUVAUD (ラ・メゾン・ジュヴォー) KITTE 名古屋店」においても特長あるメレンゲ菓子の「生口カイユ」や「焼きたてフィナンシェ」がテイクアウト商品として人気を集めております。また、特色ある「アイスクリーム和菓子」を販売している「和涼菓堂 京都店」も高質なお品が高い評価をいただいております。スイーツカテゴリーでは2月以降、新型コロナウイルスの影響を受け、出店している商業施設や百貨店の要請により、営業時間を短縮するなど、集客が減少しました。そのような状況の中、各店舗で品質管理と感染防止対策を徹底し、お客様満足の向上に努めました。「La maison JOUVAUD (ラ・メゾン・ジュヴォー) 広尾店」では3月においてもテイクアウト商品が増加し、売上が前年を上回りました。

以上の結果、スイーツカテゴリー全体の売上高は前期と同様の5億91百万円となりました。

調味料事業

国内では井村屋フーズ株式会社のシーズニング事業において、新規市場の拡大と生産性向上に取り組みました。売上面では、新規顧客の獲得に向け、生産機能と商品特性の提案を進めました。その結果、OEM (顧客が企画された商品の受託加工) と自社素材商品の受注は前年並みでしたが、ODM (Original Design Manufacturing: 当社が設計提案した商品の受託加工) の注文が前期比で2.9%増加しました。コスト面では、前期に設備投資したブレンド工場の前室倉庫が機能を発揮し、生産対応力を高め、構内物流コストの削減に寄与しています。

中国での調味料事業では、北京京日井村屋食品有限公司 (JIF) の積極的な商品提案により、中国国内の売上が伸びました。また、生産拠点である井村屋 (大連) 食品有限公司 (IDF) では製造コストの低減が図られました。

以上の結果、調味料事業の売上高は前期比2億28百万円 (4.0%) 増の59億19百万円となり、セグメント利益は前期比90百万円 (18.0%) 増の5億92百万円となりました。

その他事業

イムラ株式会社において、井村屋商品のアウトレット販売を行っている「MOTTAINAI屋」は、地域住民の皆様から引き続き好評をいただきました。本社所在地である三重県津市の近鉄津駅構内に店舗している「imuraya Sweets Shop irodori」は特色のあるスイーツ商品を中心に販売し、人気を得ております。また、本社近隣のイオンスタイル津南に店舗している「ソフトアイスクリーム&スイーツ店WaiWai (ワイワイ)」では11月にオープン1周年を迎え、新商品を発売してお客様満足の向上に取り組みました。しかし、各店舗とも2月以降は新型コロナウイルスの影響により客数が減少しました。「MOTTAINAI屋」は感染防止を考慮し、3月は休業としたため、年間の売上は前期を下回りました。

以上の結果、井村屋グループ株式会社の賃貸事業を加えた、その他事業の売上高は2億27百万円となり、固定費が増加し、セグメント損失は62百万円となりました。

2) 生産、受注及び販売

当連結会計年度における生産等の実績をセグメントごとに示すと、次のとおりであります。

生産等の状況

(1) 生産実績

セグメントの名称	金額(千円)	前期比(%)
流通事業	20,506,110	93.1
調味料事業	4,682,430	102.3
消去(セグメント間取引)	212,897	
合計	24,975,643	94.7

- (注) 1. 金額は、製造原価によって示しております。
2. 上記の金額には、消費税等は含まれておりません。
3. その他事業における生産実績はありません。

(2) 製品仕入実績

セグメントの名称	金額(千円)	前期比(%)
流通事業	3,757,151	79.8
合計	3,757,151	79.8

- (注) 1. 金額は、仕入原価によって示しております。
2. 上記の金額には、消費税等は含まれておりません。
3. 調味料事業、その他事業における製品仕入はありません。
4. 当連結会計年度において、製品仕入実績に著しい変動がありました。これは、食品、冷菓関連商品の販売減に伴い、前期に比べ減少しております。

(3) 商品仕入実績

セグメントの名称	金額(千円)	前期比(%)
流通事業	66,313	102.1
その他事業	56,200	103.5
消去(セグメント間取引)	50,166	
合計	72,347	107.1

- (注) 1. 金額は、仕入原価によって示しております。
2. 上記の金額には、消費税等は含まれておりません。
3. 調味料事業における商品仕入はありません。

受注状況

当社グループでは、流通事業及び調味料事業において一部受注生産を行っております。なお、金額は僅少のため記載を省略しております。

販売実績

当連結会計年度における販売実績をセグメントごとに示すと、次のとおりであります。

セグメントの名称	金額(千円)	前期比(%)
流通事業	36,269,860	92.3
調味料事業	6,091,673	103.4
その他事業	231,911	97.1
消去(セグメント間取引)	283,546	
合計	42,309,898	93.8

(注) 1. 主な相手先別の販売実績及び総販売実績に対する割合は、次のとおりであります。

相手先	前連結会計年度 (自 2018年4月1日 至 2019年3月31日)		当連結会計年度 (自 2019年4月1日 至 2020年3月31日)	
	金額(千円)	割合(%)	金額(千円)	割合(%)
(株)日本アクセス	14,693,506	32.6	13,577,655	32.1
三菱商事(株)	5,086,106	11.3	4,559,925	10.8

2. 上記の金額には、消費税等は含まれておりません。

(2) 経営者の視点による経営成績等の状況に関する分析・検討内容

経営者の視点による当社グループの経営成績等の状況に関する認識及び分析・検討内容は次のとおりであります。
なお、文中の将来に関する事項は、当連結会計年度末現在において判断したものであります。

経営者の検討における重要な項目について当社及び連結子会社の経営成績、財政状態及びキャッシュ・フローは、「第2〔事業の状況〕2〔事業等のリスク〕」に述べる各項目の影響を受けますが、当連結会計年度末において当社グループの経営者は、経営成績、財政状態及びキャッシュ・フローの動向を検討する上で、以下の項目、指標が有用であると考えます。

1) 経営成績

売上高

当社グループの売上高は、国内及び中国における調味料事業は順調に推移しましたが、流通事業では、上期における夏場の低温や長梅雨、下期では記録的暖冬など天候不順の影響に加え、3月には若干ながら新型コロナウイルスによる消費マインドの低下もあり、伸び悩みました。その結果、連結売上高は、423億9百万円(前期比6.2%減)となりました。売上高等の詳細については「第2〔事業の状況〕3〔経営者による財政状態、経営成績及びキャッシュ・フローの状況の分析〕(1)経営成績等の状況の概要」に記載のとおりですが、さらに前連結会計年度と比較した連結会計年度の事業別売上高実績を示すと下記のとおりであります。

企業集団の事業別売上高

(単位：百万円)

事業区分	前連結会計年度		当連結会計年度		前期比増減		
	金額	構成比	金額	構成比	金額	増減率	
流通事業	菓子	4,875	10.9%	4,687	11.1%	188	3.9%
	食品	7,318	16.2%	6,761	16.0%	556	7.6%
	デイリーチルド	2,837	6.3%	2,835	6.7%	2	0.1%
	冷菓	12,237	27.1%	11,556	27.3%	680	5.6%
	点心・デリ	11,316	25.1%	9,729	23.0%	1,586	14.0%
	スイーツ	591	1.3%	591	1.4%	0	0.1%
	流通事業計	39,178	86.9%	36,162	85.5%	3,016	7.7%
調味料事業	5,691	12.6%	5,919	14.0%	228	4.0%	
その他事業	237	0.5%	227	0.5%	10	4.3%	
合計	45,108	100.0%	42,309	100.0%	2,798	6.2%	

売上原価並びに営業利益

営業利益については、3億59百万円で前期比25.4%、10億53百万円減少しました。その要因として、売上の減少による収益の減少と、主要原料の小豆を中心に原材料費が上昇し、売上原価率が69.9%となり、前年より1.1%増加したことによります。

販売費及び一般管理費については、2億89百万円の削減が図られました。主な要因としては、物流費が減少しており、当社グループで取り組んでいるSCM効果があったと捉えております。

経常利益

営業外損益におきましては、為替差損が47百万円発生しており、海外事業への貸付金に対する為替影響であります。経常利益は前期比11億34百万円減少し、経常利益率は1.0%、前期比2.5%減少しております。

親会社株主に帰属する当期純利益

親会社株主に帰属する当期純利益は1億37百万円で前期比11.0%、11億18百万円減少しました。

なお、今後の見通しにつきましては、「第2〔事業の状況〕1〔経営方針、経営環境及び対処すべき課題等〕(3) 会社の対処すべき課題及び中長期的な会社の経営戦略」に記載のとおりであります。

当社グループの経営成績に重要な影響を与える要因としては「第2〔事業の状況〕2〔事業等のリスク〕」に記載のとおりであります。

2) 財政状態

当連結会計年度の財政状態は以下のとおりであります。

総資産は294億7百万円となり、前連結会計年度末に比べ52億69百万円の減少となりました。流動資産は、設備投資に伴う現預金の減少及び売掛金の回収による減少などにより、47億32百万円減の100億32百万円となりました。固定資産は、有形固定資産の減価償却や投資有価証券の時価評価額の減少などにより、5億30百万円減の193億75百万円となりました。

負債は139億83百万円となり、前連結会計年度末に比べ48億95百万円の減少となりました。流動負債は、AZUKI・FACTORYの建設費用の支払いに伴う未払金の減少や、短期借入金の返済などにより、48億円減の118億3百万円となりました。固定負債は長期リース債務の減少などにより、94百万円減の21億79百万円となりました。

純資産は親会社株主に帰属する当期純利益の減少、その他有価証券評価差額金の減少などにより、3億73百万円減の154億24百万円となりました。

この結果、自己資本比率は前連結会計年度末45.5%から52.2%へ増加しました。

3) キャッシュ・フロー

概要

当連結会計年度における現金及び現金同等物（以下、「資金」という。）は、11億83百万円となり、前連結会計年度末比で15億33百万円減少いたしました。各キャッシュ・フローの状況は次のとおりであります。

（営業活動によるキャッシュ・フロー）

当連結会計年度における営業活動による資金の収入は33億52百万円となり、前連結会計年度に比べ、収入は21億38百万円増加いたしました。この増加の主な要因は、売上債権の減少及び棚卸資産の減少によるものであります。

（投資活動によるキャッシュ・フロー）

当連結会計年度における投資活動による資金の支出は24億97百万円となり、前連結会計年度に比べ、支出は35百万円の増加となりました。この増加の主な要因は、子会社株式の取得による支出などによるものであります。

（財務活動によるキャッシュ・フロー）

当連結会計年度における財務活動による資金の支出は23億65百万円となり、前連結会計年度に比べ、収入は29億43百万円の減少となりました。この減少の主な要因は、短期借入金の返済による支出によるものであります。

資本の財源及び資金の流動性に係る情報

当社グループの運転資金需要のうち主なものは、原材料、製商品仕入のほか、製造費、販売費及び一般管理費等営業費用であります。投資を目的とした資金需要は、設備投資、子会社株式の取得等によるものであります。株主還元については、財務の健全性等に留意しつつ、配当政策に基づき実施してまいります。株主還元策につきましては、「第4〔提出会社の状況〕3〔配当政策〕」に記載のとおりであります。

また、当社グループは、資金の効率的な活用と金融費用の削減を目的としてCMS（キャッシュ・マネジメント・システム）を導入し、グループ内の資金調達・管理の一元化を行い、グループ全体の資金効率化を進めております。

当社グループは、健全な財務体質、継続的な営業活動によるキャッシュ・フロー創出能力により、今後も事業成長を確保する目的で手元流動性を高める資金調達や、個別投資案件への資金調達は可能であると考えております。

なお、当連結会計年度における現金及び現金同等物の残高は11億83百万円、有利子負債の残高は59億11百万円となっております。

4) 現況に関する認識及び分析・検討内容

現況に関する認識及び分析・検討内容につきましては、「第2〔事業の状況〕1〔経営方針、経営環境及び対処すべき課題等〕（2）経営目標と進捗について、（3）会社の対処すべき課題及び中長期的な会社の経営戦略」に記載のとおりであります。

5) 重要な会計上の見積り及び当該見積りに用いた仮定

重要な判断を要する会計上の見積り及び当該見積りとは、会社の財政状態や経営成績に重要な影響を及ぼす会計上の見積りであり、かつ本質的に不確実な事柄に関する経営者の重要な、或いは主観的な判断を反映させることを要するものです。

以下の各項目は、その認識及び測定にあたり、経営者の重要な判断及び会計上の見積りを必要とするものです。

固定資産の減損処理

当社グループは、固定資産のうち減損の兆候がある資産又は資産グループについて、当該資産又は資産グループから得られる割引前キャッシュ・フローの総額が帳簿価額を下回る場合には、帳簿価格を回収可能価額まで減額し、当該減少額を減損損失として計上しております。減損の兆候の把握、減損損失の認識及び測定に当たっては慎重に検討しておりますが、事業計画や市場環境の変化により、その見積り額の前提とした条件や仮定に変更が生じ減少した場合、減損損失が必要となる可能性があります。

繰延税金資産の回収可能性

当社グループは、繰延税金資産について、将来の利益計画に基づいた課税所得が十分に確保できることや、回収可能性があると判断した将来減算一時差異について繰延税金資産に計上しております。繰延税金資産の回収可能性は将来の課税所得の見積りに依存するため、その見積りの前提とした条件や仮定に変更が生じ減少した場合、繰延税金資産が減額され税金費用が計上される可能性があります。

確定給付費用及び確定給付制度債務

従業員の確定給付費用及び確定給付制度債務は、割引率、退職率及び死亡率等年金数理計算上の基礎率に基づき見積られております。実績と見積りとの差はその他の包括利益として、認識されております。経営者は、この数理計算上の仮定を適切であると考えておりますが、実績との差異や仮定の変動は将来の確定給付費用及び確定給付制度債務に影響します。

当社及び連結子会社の割引率は、各年度の測定日における日本の長期国債の利回りに基づき決定しております。各測定日に決定日に決定した割引率は、測定日現在の確定給付制度債務及び翌年度の純期間費用を計算するために使用されます。

確定給付費用及び確定給付制度債務に関する見積りや前提条件については「第5〔経理の状況〕1〔連結財務諸表等〕〔注記事項〕（退職給付関係）」に記載のとおりであります。

4 【経営上の重要な契約等】

該当事項はありません。

5 【研究開発活動】

当連結会計年度の研究開発活動は、「おいしい!の笑顔をつくる」の社会的使命のもと、高い技術と新鮮な時代感覚をもち、夢のある商品とすぐれたサービスを通じて豊かな生活を提供できるよう、菓子及び食品とその関連分野における活動を行っております。

すなわち、基礎研究や外部研究機関との共同研究の継続及び事業展開上急務な研究課題に取り組み、お客様の食の安全と安心を提供できるよう、新素材の開発とその応用、製品の改善・改良・品質の向上、生産技術・生産設備の開発などに努めております。

現在の研究開発は、各事業会社の商品開発部門及び研究・開発部門などにより推進されております。なお、研究開発活動を担当している期中平均人員は74名であり、当連結会計年度における当社グループが支出した研究開発費の総額は476百万円であります。

セグメントの研究開発活動を示すと次のとおりであります。

(1) 流通事業

(基礎研究)

三重県内の大学や公設研究機関と連携し、当社のコア原料である「あずき」をテーマとした、ポリフェノールの機能性発酵食品・養液栽培等の基礎研究を行っております。特に2019年10～12月には、あずきのポリフェノールの機能性に関して、学会及び論文発表を行い、新聞記事としても紹介されました。研究成果の活用のために、販売促進や特色ある商品の開発、新規事業につなげるための活動も行っております。

(菓子商品)

押すだけで食べやすいパッケージが特徴の「片手で食べられる小さなようかん」は多くのお客様からご好評をいただきました。そこでその特徴をスポーツシーンに活かした「スポーツようかんポケットあずき」や塩分補給を目的とした「ワンプッシュゼリー塩ぷる」、食感が楽しい「もちりぷるんわらびもち」を発売しました。その他、今後の災害対策に対する意識が高まってきていることから「えいようかん」シリーズが好調に推移しました。今後も、時代の変化に対応した商品づくりを行ってまいります。

(食品商品)

主力商品である「ゆであずきシリーズ」として、開けやすさ、保管しやすさ等、商品の利便性を上げた缶切り不要の「カップゆであずき」を発売しました。また、忙しい方でも手軽に調理ができる「レンジで簡単 ぜんざい、おしるこ」を発売し、好調に推移しました。

その他、定番の「お赤飯の素」「氷みつ」や、お客様の健康に寄与できる商品として、小豆を煮汁ごと炊きあげ、小豆の栄養を閉じ込めた「無糖のあずき」もご好評いただいております。引き続きお客様に喜んでいただける商品開発を行ってまいります。

(デイリーチルド商品)

健康的に、美味しく少量でカロリーを摂取いただける「高カロリー豆腐」は低栄養の方のケアにご利用いただいております。スマイルケア食の「健康維持上栄養補給が必要な人向けの食品」に表示可能な『青』マークを表記することで顧客へ訴求し、販売し好評をいただいております。また、定番の「美し豆腐」「有機にがり豆腐」も好評をいただき販売が広がっています。チルド用の肉まん・あんまんは、特色である熟成発酵生地を使用した「ゴールドシリーズ」を中心に大好評いただいております。2020年度は更なる付加価値のある商品開発を行ってまいります。

(冷菓商品)

2019年度BOXタイプを発売後、要望が多かった「オーガニックあずきバー」の単品化を行い、有機市場拡大へ寄与しました。「やわもちアイス」ブランドでは、フルーツを使った「やわもちアイスFruits」の季節限定フレーバー2品(メロン、ストロベリー)を発売し、大好評いただきました。やわもちBOXタイプも手頃なサイズ感が受け入れられ、伸長しております。焼菓子とアイスを融合させた新ブランド「KASANEL」を立ち上げました。第一弾として「どらやきロールアイス」を発売し、多くの小売業へ導入になり評価いただきました。2020年度は和風の更なる拡売を目指すとともに、特色や更なる付加価値のある商品開発に取り組んでまいります。

(点心・デリ商品)

CVSを中心に商品提案及び供給を行っております。特色である熟成発酵生地を使用した「ゴールドパックシリーズ」は、個包装化する事で袋のままレンジ調理ができ、手軽に調理ができると、大好評いただいております。また井村屋の技術である「包む」「発酵」「蒸す」に、さらに「焼く」を融合させる事で、新しい美味しさを提供できる「バイクド・デリシリーズ」の新商品も発売いたしました。2020年度は更なる付加価値のある商品開発を行ってまいります。

(冷凍菓子商品)

長年培った「小豆加工技術」、「もち加工技術」、「包あん技術」、「冷凍技術」を応用し、自然解凍するだけで作りたてのような美味しさを味わえる冷凍和菓子を展開しております。食べ切りサイズで取り扱い易い一般冷凍食品向けの和菓子シリーズ「もっちり杵つき大福(つぶあん)」、「風味豊かなきなこおはぎ(つぶあん)」などを発売しました。自然解凍だけではなく、お急ぎの場合はレンジ解凍でも美味しく召し上がれます。今後は、和菓子の中に洋の要素を取り入れた和洋折衷菓子にも力を入れ、多くのお客様にお喜びいただける商品開発を進めてまいります。

当連結会計年度における研究開発費の金額は441百万円であります。

(2) 調味料事業

2019年度は、七根サイトにおきましては、乾燥機であるスプレードライヤーを所持している競合メーカーの商品統廃合があり、その商権を獲得するための「粉末味噌」の商品化を行いました。「粉末味噌」はこれまでもNB品として取り揃えておりましたが、賦形剤として食品添加物を使用しないタイプを作り、粉末味噌市場における新たな商権を獲得する事ができました。当社がもつ素材の特性を比較していただき拡販を進めてまいります。

中原サイトにおきましては、スパウチ関連の提案商品開発(ODM)を実施した結果、4件の新商品を獲得する事ができました。引き続き当社の特性である高粘性商品の製造ができる特色を活かし拡販を進めてまいります。

また、海外市場に対しても、提案商品開発(ODM)の活動を継続し、ハラール素材で設計したシーズニングを作り採用いただく事ができました。

今後の新素材開発につきましては、2019年度に引き続きマーケティング思考を高め、顧客が期待する素材開発や、提案商品開発(ODM)の活動を強化し、新顧客および新市場の創出を進めてまいります。

当連結会計年度における研究開発費の金額は35百万円であります。

(3) その他事業

特記事項はありません。

第3 【設備の状況】

1 【設備投資等の概要】

当連結会計年度の設備投資については、生産設備の増強、研究開発機能の充実・強化などを目的とした設備投資を継続的に実施しております。なお、有形固定資産の他、無形固定資産への投資を含めて記載しております。

当連結会計年度の設備投資の総額は1,988百万円であり、セグメントごとの設備投資について示すと次のとおりであります。

(1) 流通事業

冷菓製造設備、点心・デリ製造設備他で総額1,641百万円の投資を実施しました。

(2) 調味料事業

各種調味料製造設備等で総額282百万円の投資を実施しました。

(3) 全社共通

IT関連システム導入等で総額64百万円の投資を実施しました。

2 【主要な設備の状況】

当社グループ(当社及び連結子会社)における主要な設備は、次のとおりであります。

(1) 提出会社

2020年3月31日現在

事業所名 (所在地)	セグメントの 名称	設備の内容	帳簿価額(千円)						従業員数 (人)
			建物及び 構築物	機械装置 及び運搬具	土地 (面積㎡)	リース 資産	その他	合計	
本社事務所 (三重県津市)	全社共通	本社建物設備、 基幹業務関連 設備他	509,807	0	664 (8,793)	35,555	18,698	564,725	46 (1)
工場他 (三重県津市 愛知県豊橋市)	流通事業	菓子食品製造 設備建物他	2,726,459		2,428,444 (87,766)		0	5,154,904	
工場他 (愛知県豊橋市)	調味料事業	調味料製造 設備建物他	637,356		388,076 (28,687)			1,025,432	
事務所兼店舗他 (三重県津市)	その他事業	賃貸事業関連 建物他	560,693		1,427,610 (33,102)		345	1,988,650	

(2) 国内子会社

2020年3月31日現在

会社名	事業所名 (所在地)	セグメント の名称	設備の内容	帳簿価額(千円)						従業員数 (人)
				建物及び 構築物	機械装置 及び運搬具	土地 (面積㎡)	リース 資産	その他	合計	
井村屋㈱	工場他 (三重県 津市)	流通事業	菓子食品 製造設備他	2,884,188	2,869,371	()	489,207	138,841	6,381,609	600 (208)
井村屋フーズ㈱	工場他 (愛知県 豊橋市)	流通事業 調味料事業	食品・冷菓及び 調味料製造設備 他	488,174	692,642	()	10,015	53,384	1,244,216	215 (53)
イムラ㈱	事務所兼店舗 他 (三重県津市)	その他事業		101		()		313	414	5 (26)
井村屋スタートアップ プランニング㈱	工場他 (三重県 津市)	その他事業				()				3 ()

(3) 在外子会社

2019年12月31日現在

会社名	事業所名 (所在地)	セグメント の名称	設備の内容	帳簿価額(千円)						従業員数 (人)
				建物及び 構築物	機械装置 及び運搬具	土地 (面積㎡)	リース 資産	その他	合計	
北京京日井村屋食 品有限公司	工場他 (中国 北京市)	調味料事業	調味料製造 設備他	11,509	2,133	()		1,713	15,357	13 (1)
井村屋(北京) 食品有限公司	工場他 (中国 北京市)	流通事業	菓子製造 設備他			()		60	60	6 ()
井村屋(大連) 食品有限公司	工場他 (中国 大連市)	流通事業 調味料事業	菓子及び調味 料製造設備他	24,995	64,939	()	24,344	4,823	119,103	38 (3)
井村屋(北京) 企業管理有限公司	事務所 (中国 北京市)	その他事業				()				2 ()

2020年3月31日現在

会社名	事業所名 (所在地)	セグメント の名称	設備の内容	帳簿価額(千円)						従業員数 (人)
				建物及び 構築物	機械装置 及び運搬具	土地 (面積㎡)	リース 資産	その他	合計	
IMURAYA USA, INC.	工場他 (米国 カリフォルニア州 アーバイン市)	流通事業	冷蔵製造 設備他	181,494	198,714	()	1,292		381,500	33 ()

- (注) 1. 金額には、消費税等は含まれておりません。
2. 帳簿価額のうち「その他」は、器具・備品、建設仮勘定であります。
3. 従業員数欄(外書)は、平均臨時雇用者数であり、パートタイマーの従業員(1日8時間勤務換算)を含み、派遣社員を除いております。
4. IMURAYA USA, INC. は連結会社以外から建物及び土地3,803㎡を賃借し、年間賃借料は38,279千円であります。
5. 井村屋(大連)食品有限公司は連結会社以外から建物及び土地3,961㎡を賃借し、年間賃借料は24,648千円であります。
6. イムラ(株)の事務所兼店舗は、当社が貸与しております。
7. 井村屋(株)は連結会社以外から土地10,405㎡を賃借し、年間賃借料は9,120千円であります。
8. 上記の他、連結会社以外からの主要な賃借設備の内容は次のとおりであります。

会社名	事業所名 (所在地)	セグメントの 名称	設備の内容	年間賃借料 (リース料含む) (千円)	リース契約 残高(千円)
井村屋 グループ(株)	本社事務所 (三重県津市)	全社共通	基幹業務システム、 システム関連機器他	60,864	35,294
井村屋(株)	本社事務所 (三重県津市)	流通事業	菓子食品製造 設備他	772,757	730,570
井村屋フーズ(株)	工場他 (愛知県豊橋市)	調味料事業	調味料製造設備他	25,914	2,191

3 【設備の新設、除却等の計画】

(1) 重要な設備の新設等

会社名	事業所名 (所在地)	セグメント の名称	設備の 内容	投資予定額		資金調達 方法	着手及び 完了予定		完成後の 増加能力
				総額 (千円)	既支払額 (千円)		着手	完了	
井村屋グル-ブ㈱ (提出会社)	本社事務所 (三重県津市)	流通事業 その他事業	酒製造設備 本社事務所改装 基幹システム他	416,350		自己資金 借入金	2020年4月	2020年10月	新規事業投資 生産性の向上 作業環境の改善
井村屋㈱ (連結子会社)	工場他 (三重県津市)	流通事業	菓子食品製造設備 冷菓製造設備 加温製造設備他	1,150,000		自己資金 借入金	2020年4月	2021年3月	生産性の向上 生産力増強 作業環境の改善
井村屋フーズ㈱ (連結子会社)	工場他 (愛知県豊橋市)	流通事業 調味料事業	食品製造設備 調味料製造設備他	958,050		自己資金 借入金	2020年4月	2021年2月	生産性の向上 生産力増強 作業環境の改善
井村屋スタートアップ プランニング㈱ (連結子会社)	本社事務所 (三重県津市)	その他事業	冷菓製造設備	106,000		自己資金 借入金	2020年4月	2020年12月	新規事業投資
IMURAYA USA, INC. (連結子会社)	工場他 (米国 カリフォルニア州 アーバイン市)	流通事業	冷菓製造設備	109,000		自己資金 借入金	2020年4月	2021年3月	生産性の向上 生産力増強

(注)上記の金額には、消費税等は含まれておりません。

(2) 重要な設備の除却等

経常的な設備の更新のための除却等を除き、重要な設備の除却等の計画はありません。

第4 【提出会社の状況】

1 【株式等の状況】

(1) 【株式の総数等】

【株式の総数】

種類	発行可能株式総数(株)
普通株式	50,000,000
計	50,000,000

【発行済株式】

種類	事業年度末現在 発行数(株) (2020年3月31日)	提出日現在 発行数(株) (2020年6月19日)	上場金融商品取引所 名又は登録認可金融 商品取引業協会名	内容
普通株式	13,086,200	13,086,200	東京証券取引所 (市場第一部) 名古屋証券取引所 (市場第一部)	単元株式数は100株で あります。
計	13,086,200	13,086,200		

(2) 【新株予約権等の状況】

【ストックオプション制度の内容】

該当事項はありません。

【ライツプランの内容】

該当事項はありません。

【その他の新株予約権等の状況】

該当事項はありません。

(3) 【行使価額修正条項付新株予約権付社債券等の行使状況等】

該当事項はありません。

(4) 【発行済株式総数、資本金等の推移】

年月日	発行済株式 総数増減数 (株)	発行済株式 総数残高 (株)	資本金増減額 (千円)	資本金残高 (千円)	資本準備金 増減額 (千円)	資本準備金 残高 (千円)
2016年10月1日 (注)1	12,822,200	12,822,200		2,253,900		2,310,716
2017年12月6日 (注)2	114,000	12,936,200	139,321	2,393,221	139,321	2,450,038
2017年12月26日 (注)3	150,000	13,086,200	183,318	2,576,539	183,318	2,633,356

(注)1 2016年10月1日付で普通株式2株を1株に併合いたしました。

2 公募による新株式発行(有償一般募集)

発行価格 2,600円

発行価額 2,444.24円

資本組入額 1,222.12円

3 オーバーアロットメントによる当社株式の売出しに関する有償第三者割当による新株発行

発行価格 2,444.24円

資本組入額 1,222.12円

割当先 三菱UFJモルガン・スタンレー証券株式会社

(5) 【所有者別状況】

2020年3月31日現在

区分	株式の状況(1単元の株式数100株)								単元未満 株式の状況 (株)
	政府及び 地方公共 団体	金融機関	金融商品 取引業者	その他の 法人	外国法人等		個人 その他	計	
					個人以外	個人			
株主数 (人)		30	22	182	30	2	10,101	10,367	
所有株式数 (単元)		37,950	1,123	34,561	2,694	6	54,212	130,546	31,600
所有株式数 の割合(%)		29.07	0.86	26.47	2.07	0.00	41.53	100.00	

(注)1 自己株式1,439株は、「個人その他」に14単元、「単元未満株式の状況」に39株含めて記載しております。
なお、期末日現在の実質的な所有株式数も同じであります。

2 「その他の法人」の欄には、株式会社証券保管振替機構名義の株式が35単元含まれております。

(6) 【大株主の状況】

2020年3月31日現在

氏名又は名称	住所	所有株式数 (千株)	発行済株式(自己株式を 除く。)の総数に対する 所有株式数の割合(%)
株式会社第三銀行	三重県松阪市京町510	588	4.49
株式会社百五銀行	三重県津市岩田21番27号	578	4.42
株式会社三菱UFJ銀行	東京都千代田区丸の内2丁目7番1号	559	4.27
井村屋取引先持株会	三重県津市高茶屋7丁目1番1号	524	4.00
日本マスタートラスト信託銀行 株式会社(信託口)	東京都港区浜松町2丁目11番3号	396	3.03
株式会社りそな銀行	大阪府大阪市中央区備後町2丁目2番1号	286	2.18
株式会社西村商店	三重県松阪市黒田町98	239	1.82
株式会社三重銀行	三重県四日市市西新地7番8号	203	1.55
三井住友海上火災保険株式会社	東京都千代田区神田駿河台3丁目9番地	186	1.42
株式会社榎本武平商店	東京都江東区新大橋2丁目5番2号	184	1.40
計		3,746	28.63

(7) 【議決権の状況】

【発行済株式】

2020年3月31日現在

区分	株式数(株)	議決権の数(個)	内容
無議決権株式			
議決権制限株式(自己株式等)			
議決権制限株式(その他)			
完全議決権株式(自己株式等)	(自己保有株式) 普通株式 1,400		権利内容に何ら限定のない当社における標準となる株式
完全議決権株式(その他)	普通株式 13,053,200	130,532	同上
単元未満株式	普通株式 31,600		同上
発行済株式総数	13,086,200		
総株主の議決権		130,532	

(注) 1. 「単元未満株式数」の欄の普通株式には、当社所有の自己株式39株が含まれております。

2. 「完全議決権株式(その他)」欄の普通株式には、株式会社証券保管振替機構名義の株式が3,500株含まれております。また「議決権の数」の欄には、同機構名義の完全議決権株式に係る議決権の数35個が含まれております。

【自己株式等】

2020年3月31日現在

所有者の氏名 又は名称	所有者の住所	自己名義 所有株式数 (株)	他人名義 所有株式数 (株)	所有株式数 の合計 (株)	発行済株式総数 に対する所有 株式数の割合(%)
(自己保有株式) 井村屋グループ(株)	三重県津市高茶屋 七丁目1番1号	1,400		1,400	0.01
計		1,400		1,400	0.01

2 【自己株式の取得等の状況】

【株式の種類等】 会社法第155条第7号

(1) 【株主総会決議による取得の状況】

該当事項はありません。

(2) 【取締役会決議による取得の状況】

該当事項はありません。

(3) 【株主総会決議又は取締役会決議に基づかないものの内容】

会社法第155条第7号による取得

区分	株式数(株)	価額の総額(千円)
当事業年度における取得自己株式	321	691
当期間における取得自己株式		

(注) 当期間における取得自己株式には、2020年6月1日から有価証券報告書提出日までの単元未満株式の買取りによる株式数は含めておりません。

(4) 【取得自己株式の処理状況及び保有状況】

区分	当事業年度		当期間	
	株式数(株)	処分価額の総額 (千円)	株式数(株)	処分価額の総額 (千円)
引き受ける者の募集を行った 取得自己株式				
消却の処分を行った取得自己株式				
合併、株式交換、会社分割に係る 移転を行った取得自己株式				
その他				
保有自己株式数	1,439		1,439	

(注) 当期間における保有自己株式数には、2020年6月1日から有価証券報告書提出日までの単元未満株式の買取り及び買増請求による売渡による株式数は含めておりません。

3 【配当政策】

当社は、経営環境及び収益見通しを踏まえ、長期的な視野のもとに企業体質の強化と今後の事業展開に備えるため、設備投資資金及び内部留保の確保を図るとともに配当に関しましては安定的配当を基本に考えております。

当社の剰余金配当につきましては、期末配当の年1回を基本配当としており、配当の決定機関は、中間配当は取締役会、期末配当は株主総会であります。

当社では、株主の皆様に対する利益還元を経営上の重要課題の一つと認識し、安定的な配当の継続を基本としてまいりました。これまでご支援いただきました株主の皆様へ感謝の意を表するため、当期の配当金につきましては、1株当たり24円とさせていただきます。

なお、当社は「取締役会の決議によって、毎年9月30日を基準日として中間配当をすることができる。」旨を定款に定めておりますが、業績の季節的変動要因が大きいため、現在のところ、中間配当は実施できておりません。

(注) 基準日が当事業年度に属する剰余金の配当は、以下のとおりであります。

決議年月日	配当金の総額 (千円)	1株当たり配当額 (円)
2020年6月19日 定時株主総会決議	314,034	24

4 【コーポレート・ガバナンスの状況等】

(1) 【コーポレート・ガバナンスの概要】

コーポレート・ガバナンスに関する基本的な考え方

当社は、企業価値の継続的な向上に努めることで、ステークホルダーのみなさまから永く愛され、信頼され、成長、発展を望まれる企業グループであり続けることを目指しております。

社会の発展への貢献を通じてその実現を図るためには、経営管理体制の強化により意思決定の迅速化を図る一方、経営の透明化と公正化を高め、コーポレート・ガバナンスを充実させていくことが、当社の最も重要な経営課題の一つであると位置付けており、次の方針のもと、コーポレート・ガバナンスの充実に取り組んでまいります。

- 1．株主の権利・平等性の確保
- 2．株主を含む全ステークホルダーとの適切な協働
- 3．適切な情報開示による透明性の確保
- 4．取締役会による業務執行の監督
- 5．株主との建設的な対話

企業統治の体制の概要及び当該体制を採用する理由

コンプライアンスの徹底と内部統制機能の充実を図るため以下の体制を採用しております。

当社は、会社の機関として株主総会および取締役のほか、取締役会、監査役、監査役会、会計監査人を設置しており、取締役会は有価証券報告書提出日現在取締役11名で構成され、うち2名が社外取締役であります。監査役会は監査役4名で構成されており、うち2名が社外監査役であります。

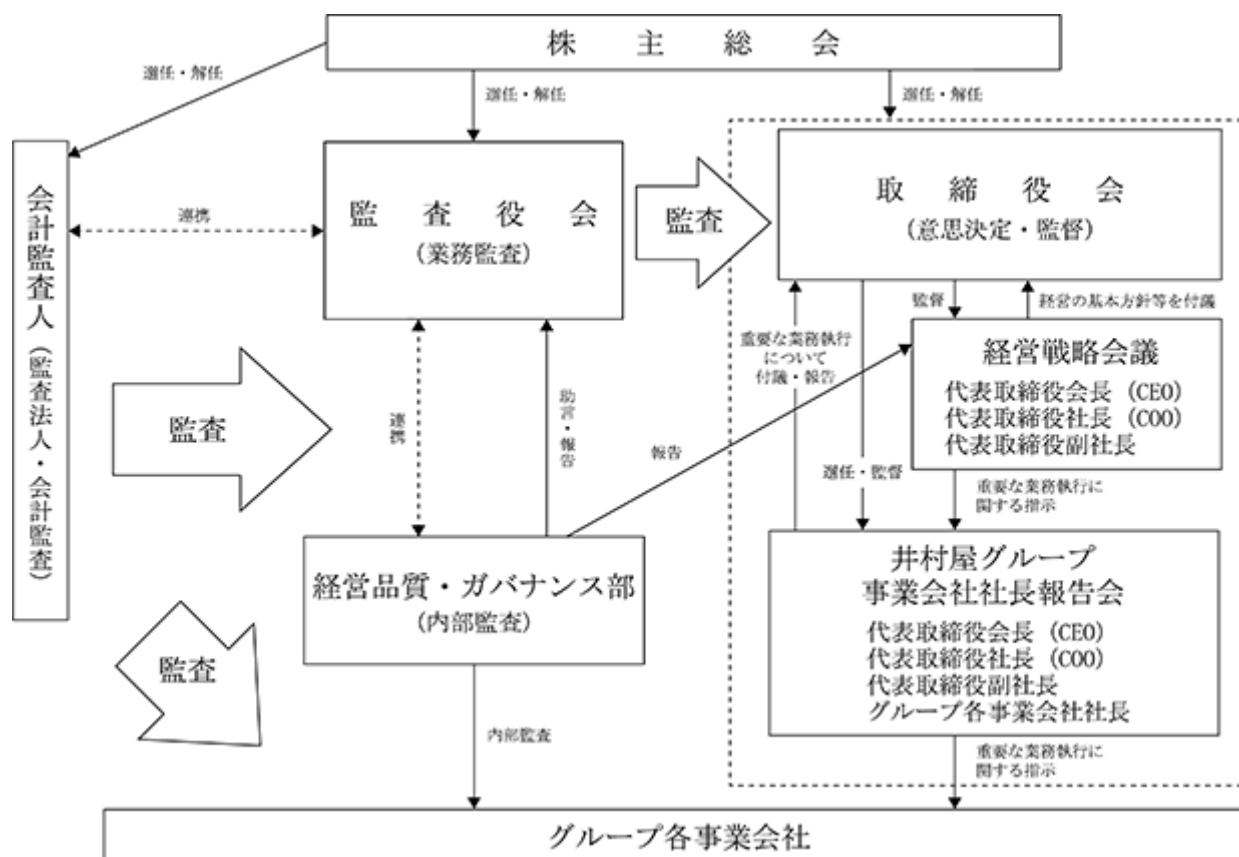
取締役会は代表取締役会長 浅田剛夫が議長を務めております。その他のメンバーは代表取締役社長 中島伸子、代表取締役副社長 前山健、専務取締役 菅沼重元、専務取締役 岩本康、常務取締役 富永治郎、取締役 大西安樹、取締役 中道裕久、取締役 岩上真人、社外取締役 名倉真知子、社外取締役 西岡慶子で構成されており、毎月1回定期的に開催されるほか、必要に応じて臨時招集ができる体制となっております。

取締役会では業務執行上の重要な事項に関する意思決定や方針決定を行うほか、取締役及び執行役員の業務執行を監督しております。また、毎月1回取締役会の事前審議機関として機能をもつ「経営戦略会議」が設置され、経営全般にわたる様々な検討を行い、業務執行の迅速化に努めております。

当社では意思決定及び監督機能と業務執行機能を分離し、コーポレート・ガバナンスの強化を図るとともに、経営効率化を一層進めるため執行役員制度を導入しております。執行役員は有価証券報告書提出日現在、取締役兼務の6名を含めて11名であります。

監査役は、常勤監査役 脇田元夫、常勤監査役 森井英行、社外監査役 若林正清、社外監査役 橋本陽子の4名で構成されております。監査役は取締役会に出席するほか、常勤監査役は取締役会のみならず重要な会議に出席し、取締役の監査とともに適宜、提言、助言を行うとともに毎月1回監査役会を開催しております。さらに、監査役会で策定した監査計画に基づき、営業報告の聴取にとどまらず、重要書類の閲覧や、代表取締役とのコミュニケーション、さらに往査を行うなど取締役、執行役員の業務執行及び業務全般にわたり監査役監査を行うことでコーポレート・ガバナンスの実効性の伴った経営監視を行っております。

なお、当社のコーポレート・ガバナンスの体制は次のように図示されます。



企業統治に関するその他の事項 等

当社は2006年5月11日開催の取締役会において会社法及び会社法施行規則に基づき、「取締役の職務の執行が法令及び定款に適合することを確保するための体制その他株式会社の業務の適正を確保するために必要なものとして法務省令で定める体制の整備」に関し基本方針について決議し、以後、金融商品取引法に定められた「財務報告に係る内部統制」に対する当社の方針を明確にするなどのため、4回にわたって基本方針を再決議しております。その内容の概要は下記のとおりであります。

1. 当社及びグループ各社の取締役等及び使用人の職務の執行が法令及び定款に適合することを確保するための体制

当社及びグループ各社は、次のコンプライアンス体制を構築する。

- (1) 取締役、使用人の企業倫理意識の向上、法令遵守のため「井村屋グループCSR憲章」(行動規範・プライバシーポリシー)や行動規範を解説した「I-RULE」(井村屋コンプライアンスガイド)を制定し、継続した研修を実施し実行する。
- (2) 企業に何より求められる「透明性の保持」の実現のため、自主的・自律的に監査、検査、社会対応等を行う内部統制部門を設置し、当社及びグループ各社の内部統制システムを構築する。
- (3) 当社及びグループ各社における法令遵守の観点から、これに反する行為等を早期に発見、是正するための手段として社内通報連絡窓口「コンプライアンスヘルプライン」を設置する。
- (4) 当社及びグループ各社は企業の社会的責任の観点から、外部専門機関とも連携し、市民社会の秩序や安全に脅威を与えるあらゆる反社会的勢力・団体に対しては毅然とした態度で臨む。反社会的勢力による不正な圧力・要求については断固拒否し、取引を含めた一切の関係を持たない体制を整備する。

2. 当社の取締役の職務の執行に係る情報の保存及び管理に関する体制
取締役の職務の執行に係る文書(電磁的記録を含む)、その他の重要な情報は、これに関連する資料とともに法令及び関連社内規程に従い保存・管理する。
取締役及び監査役は、これらの情報を必要に応じて閲覧することができる。また、グループ各社においても、これに準拠した体制を構築する。
3. 当社及びグループ各社の損失の危険の管理に関する規程その他の体制
損失の危険の管理等に関し、危機管理規程により重要な個々(経営戦略、業務運営、環境、災害等)のリスクに対して責任部署を定め、対応策・予防策を講じるとともにグループ全体のリスクを総括的に管理する体制を確保する。
4. 当社及びグループ各社の取締役等の職務の執行が効率的に行われることを確保するための体制
 - (1) 当社グループは中期経営計画を定め、それに基づき当社各部門及びグループ各社が策定した年度計画等を審査し、年度予算の配分を決定する。
 - (2) 当社及びグループ各社の取締役等の職務執行の効率性確保のため、取締役会規則等の社内規程を遵守する。
 - (3) 執行役員制度を導入し、経営の意思決定、監査機能と業務執行機能を分離し、業務執行責任の明確化と迅速化を図るとともに、取締役会は業務執行状況の監督を行う。
5. 当社グループ各社の取締役等の職務の執行に係る事項の当社への報告に関する体制その他の当社並びにグループ各社から成る企業集団における業務の適正を確保するための体制
 - (1) 当社並びにグループ全体の業務適正を確保するためグループ全体のガバナンス体制、内部監査体制の確保を図り、当社グループ各社を対象にした内部監査を実施し、結果を当社に報告する。
 - (2) 関連社内規程により、グループ各社に係る重要事項について当社の経営戦略会議に上程し、取締役会の承認を求める制度で経営管理、業務執行の監視を行う。
 - (3) 事業会社社長報告会等の開催により、グループ経営に関する方針の周知を図り、情報の共有化を図る。
6. 財務報告の信頼性を確保するための体制
当社及びグループ各社は、情報開示の透明性及び公正性の確保を目的として、信頼性のある財務報告を作成するために、代表取締役(経営者)の指示の下において、関連規程の整備等社内体制の充実を図り、その体制の整備・運用状況の有効性を評価するための内部統制監査を定期的、継続的に実施する。
また取締役会は、代表取締役(経営者)が構築する財務報告に係る内部統制に関して適切に監督を行う。
7. 当社の監査役がその職務を補助すべき使用人を置くことを求めた場合における当該使用人に関する事項
監査役が、監査役職務の補助部門として使用人を置くことを求めた場合、代表取締役の承認を得て、内部監査担当部門をこれにあてる。
8. 前号の使用人の当社取締役からの独立性及び当該使用人に対する指示の実効性の確保に関する事項
 - (1) 当該使用人の人事評価及び人事異動については、人事担当取締役が事前に監査役会の意見を聞いてこれを行う。
 - (2) 監査役職務を補助する使用人は、その職務にあたっては、監査役の指示に従うものとする。
9. 当社及びグループ各社の取締役及び使用人が当社の監査役に報告をするための体制その他当社監査役への報告に関する体制及び報告をしたことを理由として不利な取扱いを受けないことを確保するための体制
 - (1) 取締役及び使用人が行う監査役に対する報告は、法令の規定事項の他、次の事項とする。
当社及びグループ各社の業務・財務に重要な影響、損害を及ぼすおそれがある事実を発見したときは、当該事実に関する事項。
当社及びグループ各社の役員が法令または定款に違反する行為をし、または、これらの行為を行うおそれがあると考えられるときは、その旨。
当社並びにグループ全体に影響を及ぼす重要事項に関する決定。
当社及びグループ各社の業績及び業績見込みの重要事項の開示内容。
内部監査担当部門の責任者は、内部監査の実施状況または業務遂行の状況及びグループの内部統制に関する活動状況。

監査役から業務執行に関する事項の報告を求められた場合の、取締役及び使用人の速やかな当該事項についての報告。

コンプライアンス担当部門は、社内通報連絡窓口「コンプライアンスヘルプライン」の内部通報の状況等について定期的に報告。

(2) 当社の監査役に報告を行った当社及びグループ各社の取締役及び使用人が、報告をしたことを理由としていかなる不利な取扱いを受けないことを周知、徹底する。

10. 当社の監査役職務の執行について生ずる費用の前払または償還の手続その他の当該職務の執行について生ずる費用または債務の処理に係る方針に関する事項

(1) 監査役がその職務について生じる費用の前払いまたは償還等の請求をしたときは、当該監査役職務の執行に必要でない認められた場合を除き、速やかに当該費用または債務を処理するものとする。

(2) 監査役職務の執行について生じる費用または債務を処理するため、毎年予算を設ける。

11. その他監査役職務の執行が実効的に行われることを確保するための体制

(1) 監査役職務の執行に関して、監査役が、監査役会で策定する「監査役会規則」・「監査役監査基準」に基づく独立性と権限により監査を行い得ること、監査役が、取締役会ほか重要な会議に出席できることなどについて諸規程に明記することによって、監査役職務の実効性を確保する。

(2) 監査役（または監査役会）が代表取締役及び取締役・社外取締役並びに執行役員等、さらに内部監査担当部門それぞれとの間で、定期的に意見交換を行い相互認識の強化を図るとともに、内部監査担当部門が行うモニタリングにも同席できる体制を整備する。

(3) 監査役職務の遂行にあたり、監査役が必要と認められた場合に、弁護士、公認会計士、税理士等の外部専門家と連携できる体制を整備する。

当事業年度における当社の業務の適正を確保するための体制の運用状況の概要は、以下のとおりであります。

1. 当社及びグループ各社の取締役等及び使用人の職務の執行が法令及び定款に適合することを確保するための体制

(1) 「井村屋グループCSR憲章」が2005年10月に制定され、2011年10月に改定を行っています。「I-RULE」は2008年4月に第1号が発行され、2010年4月に第3号まで改訂され小冊子として従業員に配布されています。2018年9月には第1号、第2号が改訂され従業員に啓蒙されています。社内教育は経営品質・法務部によって社内WEBページも活用した勉強会が開催されるとともに、全従業員を対象に「コンプライアンス理解度テスト」が定期的実施され、継続した啓蒙教育が実施されています。また、ステークホルダーに適切な情報を提供し、グループの活動状況や企業姿勢を理解いただくために「CSRレポート」を発行し、IR活動の現場などで活用しています。

(2) 内部統制担当部門として内部統制・BCP・ISO・品質保証部が設置され、グループ全体の内部統制システムの構築を推進しています。各所属に内部統制担当者・責任者を任命し、自主・自律的に所属内のチェックを行うとともに、内部統制・BCP・ISO・品質保証部と監査役が連携して全所属を対象に内部統制モニタリングが年1回以上実施され、モニタリングの結果については経営戦略会議や担当役員に報告されています。

(3) 社内通報連絡窓口「コンプライアンスヘルプライン」、「コンプライアンスヘルプポスト」が設置され、相談窓口制度が構築、運用されています。

(4) 反社会的勢力に対する対応は「井村屋グループCSR憲章」、「I-RULE」に明記されています。基本取引契約書には反社会的勢力・団体を排除する条項を設けるようにし、契約書の締結前に経営品質・法務部が内容を確認する体制をとっています。

また企業防衛対策協議会に入会し、総務・人事部を対応統括部門として、反社会的勢力による不正な圧力・要求に対して断固拒否する活動を各機関と連携し推進しています。

2. 当社の取締役の職務の執行に係る情報の保存及び管理に関する体制

「文書管理規程」、「情報セキュリティポリシー」が制定されており、「情報セキュリティポリシー」は2018年11月に改訂され、文書の保管・管理などに関する手順を定めています。電磁的記録については、「コンピューター活用ハンドブック」が従業員に配布され、教育・啓蒙が実施されており、取締役、監査役は常時重要書類が閲覧できる体制がとられています。また、社内の機密情報はインサイダー取引防止に関する規定に基づき管理されています。

3. 当社及びグループ各社の損失の危険の管理に関する規程その他の体制

内部統制・BCP・ISO・品質保証部を設置し、各部門と連携したBCP推進委員会の活動を通じてグループ全体のリスクマネジメントの体制整備とBCPの再構築を行っております。「BCP（事業継続計画）管理規程」、「BCP計画」、「リスクマネジメント規程」、「危機管理規程」、「緊急事態対応規程」を定め、災害時の安否確認システムの導入、防災訓練、リコールシミュレーションの実施など、必要な対応策、予防策が取られています。また、商品品質に関しては最重要なリスクと位置付け、「FSSC22000」を取得し、品質保証体制の強化に継続的に取り組んでいます。

4. 当社及びグループ各社の取締役等の職務の執行が効率的に行われることを確保するための体制

(1) 代表取締役（経営者）から示される方針に基づいて中期経営計画が策定され、各事業会社および各部門の年度計画に展開されています。計画の進捗は毎月利益計画実績書が作成され、グループ全体会議、事業会社社長報告会を通じてレビューが実施されています。

(2) 「取締役規程」、「取締役会規則」を定め、職務執行の効率性を確保しています。また、社外監査役2名が選任されるとともに、監査役からも必要に応じて意見表明がなされており、職務執行の効率性に関する監督機能が強化されています。

(3) 執行役員制度を導入し、「執行役員規程」に基づき業務執行責任の明確化を行っています。取締役会の事前審議機関として経営戦略会議を開催し、意思決定の迅速化を図るとともに業務執行状況の監督を強化しています。

5. 当社グループ各社の取締役等の職務の執行に係る事項の当社への報告に関する体制その他の当社並びにグループ各社から成る企業集団における業務の適正を確保するための体制

(1) 各事業会社に監査役を設置し、監査を行うとともに、各監査役による合同監査役会が年4回開催され、状況の報告と共有が図られています。また、グループ全体の監査結果は年2回、取締役会で報告されています。各所属単位での内部統制モニタリングが年1回、内部統制・BCP・ISO・品質保証部と監査役が連携して実施され、結果は毎月経営戦略会議で報告されています。

(2) 取締役会規則に基づき、グループ各社に係る重要事項が取締役会で審議されています。取締役会の事前審議機関として毎月経営戦略会議を開催し、意思決定の迅速化を図るとともに業務遂行状況の監督を強化しています。

(3) 毎月、事業会社社長報告会、グループ全体会議が開催されており、状況の報告、情報の共有が行われるとともに、代表取締役（経営者）からグループ経営に関する方針が説明され、グループ全体への周知が図られています。

6. 財務報告の信頼性を確保するための体制

内部統制モニタリング規程、及び内部統制システムに係る監査の実施基準によりその基準と行動の指針を定め、内部統制監査が計画的に実施され、その結果については代表取締役に報告されています。「経理規程」、「勘定科目取扱規程」など財務報告作成に関する規程を設備し、規程に沿って運用されています。その有効性については、内部統制・BCP・ISO・品質保証部と監査役が連携して、内部統制モニタリングと財務報告に係る内部統制評価を実施するとともに、会計監査人五十鈴監査法人から監査を受けています。財務報告は四半期決算ごとに取締役会で報告、検証がされ、適切に監督が行われています。

7. 当社の監査役がその職務を補助すべき使用人を置くことを求めた場合における当該使用人に関する事項

監査役は職務を補助する使用人を定めてはいませんが、監査役会、合同監査役会、代表取締役等との情報交換会、内部統制担当部門との情報交換会の議事録の作成に限り、内部監査担当部門である内部統制・BCP・ISO・品質保証部が補助を行っており、議事録の客観性と適正化を図っています。

8. 前号の使用人の当社取締役からの独立性及び当該使用人に対する指示の実効性の確保に関する事項
内部統制・BCP・ISO・品質保証部が監査役会などの議事録作成の補助を行う際は、監査役の指示に基づきその職務を行っています。
9. 当社及びグループ各社の取締役及び使用人が当社の監査役に報告をするための体制その他当社監査役への報告に関する体制及び報告をしたことを理由として不利な取扱いを受けないことを確保するための体制
 - (1) 監査役は取締役会、経営戦略会議、事業会社社長報告会に出席し、経営上の重要事項は監査役に報告されています。各会議での議事録や稟議書は監査役に回覧され、書面による報告がなされる体制が整備、運用されています。内部統制モニタリングには監査役も同席するとともに、結果は経営戦略会議を通じて報告されています。また、経営者と監査役との情報交換会が年2回実施され、円滑なコミュニケーションが図られています。
 - (2) 全体最適を重視した報告・連絡・相談が事業運営の要となることを周知しており、監査役に報告を行った当社及びグループ各社の取締役及び使用人が、報告をしたことを理由としていかなる不利な取扱いを受けないことは周知、徹底されています。
10. 当社の監査役職務の執行について生ずる費用の前払または償還の手続その他の当該職務の執行について生ずる費用または債務の処理に係る方針に関する事項
監査役職務に関して発生する費用は年間予算が設定されているとともに、費用の支払は速やかに行われています。
11. その他監査役職務の執行が実効的に行われることを確保するための体制
 - (1) 「監査役会規則」・「監査役監査基準」に明記され、実効性は確保されています。
 - (2) 監査役会議出席、重要書類の閲覧、代表取締役、取締役、執行役員等の情報交換会の開催、社外取締役、監査法人との情報交換会、内部統制部門のモニタリングへの同席等、監査の実効性を確保する体制が整備されています。
 - (3) 監査役が必要と認めた場合に弁護士、税理士等の外部専門家と連携できる体制を整備しています。

リスク管理体制の整備の状況

コーポレート・ガバナンスの基盤となるコンプライアンスにつきましては、CSR（企業の社会的責任）を経営の中核に据え、倫理意識の向上のため「井村屋グループCSR憲章」（行動規範・プライバシーポリシー）や行動規範を解説した「I-RULE」（井村屋コンプライアンスガイド）を制定し、継続した研修を実施し実行することで全役員、全社員への徹底を図っております。一方、社内法務機能は経営品質・法務部に置き、法令遵守と企業倫理確立の機能の充実を図るとともに、顧問弁護士には法律上の判断が必要な際、リーガルチェックやアドバイスを受けております。また、社外監査役からも法律・行政上の考え方について適時アドバイスを受けるなど、経営に法的な統制が働く仕組みを構築しております。

会社情報の開示体制といたしましては、情報取扱責任者を選定し、会社情報の把握、管理及び公表等プロセスにおいて、総務・人事部、経営戦略部がそれぞれ所管する事項において情報管理者の業務をサポートして、当社の経営実態に関する情報の公正かつ適時適切な開示に努めるなど、情報管理体制は十分機能しております。

リスク管理における対応においては、社内規程に基づき、重要な個々のリスクについてそれぞれ責任部署を定め、対応策・予防策を講じるとともに、取締役等の職務の執行に係る情報については社内規程に則って適切に保存し管理しております。

対外的なリスク等の対応についても基本方針である「顧客尊重」に則り「お客様相談ルーム」を設置、加えて当社ホームページ上に「ご意見欄」を開設しお客様からの意見、要望を一元管理するなど適切にリスク等を管理する機能を全社の相応した部署に集中させ体制の強化を図っております。

社外取締役の責任限定契約の内容の概要

当社は定款の規定に基づき、社外取締役全員と会社法第423条第1項の賠償責任を限定する契約を締結しており、その職務を行うにつき善意でありかつ重大な過失がなかったときは、会社法第425条第1項に定める最低責任限度額を限度とし責任を負担するものとします。

社外監査役の責任限定契約の内容の概要

当社は定款の規定に基づき、社外監査役全員と会社法第423条第1項の賠償責任を限定する契約を締結しており、その職務を行うにつき善意でありかつ重大な過失がなかったときは、会社法第425条第1項に定める最低責任限度額を限度とし責任を負担するものとします。

会計監査人の責任限定契約の内容の概要

当社は定款の規定に基づき、会計監査人と会社法第423条第1項の賠償責任を限定する契約を締結しており、その職務を行うにつき善意でありかつ重大な過失がなかったときは、会社法第425条第1項に定める最低責任限度額を限度とし責任を負担するものとします。

取締役の定数

当社の取締役は、13名以内とする旨を定款で定めております。

自己株式の取得

当社は、自己の株式の取得について、経済情勢の変化に対応して財務政策等の経営諸施策を機動的に遂行することを可能とするため、会社法第165条第2項の規定に基づき、取締役会の決議によって市場取引等により自己の株式を取得することができる旨を定款に定めております。

取締役の選任の決議要件

当社は、取締役の選任決議について、議決権を行使することができる株主の議決権の3分の1以上を有する株主が出席することを要する旨を定款に定めております。また、取締役の選任決議については、累積投票によらないものとする旨を定款に定めております。

株主総会の特別決議要件

当社は、会社法第309条第2項に定める株主総会の特別決議要件について、議決権を行使することができる株主の議決権の3分の1以上を有する株主が出席し、その議決権の3分の2以上をもって行う旨を定款に定めております。これは、株主総会における特別決議の定足数を緩和することにより、株主総会の円滑な運営を行うことを目的とするものであります。

中間配当の決定機関

当社は、株主への機動的な利益還元を行うことを可能とするため会社法第454条第5項の規定に基づき、取締役会の決議によって剰余金の配当（中間配当）をすることができる旨を定款で定めております。

取締役及び監査役の責任免除

当社は、会社法第426条第1項の規定により、任務を怠ったことによる取締役及び監査役（取締役及び監査役であった者を含む。）の損害賠償責任につき、善意でありかつ重大な過失がなかったときは、法令の限度において取締役会の決議によって、その責任を免除することができる旨定款に定めております。これは、取締役及び監査役が職務遂行にあたり期待される役割を十分に発揮できるようにするためであります。

(2) 【役員の状況】

役員一覧

男性11名 女性4名 (役員のうち女性の比率26.7%)

役職名	氏名	生年月日	略歴	任期	所有株式数 (千株)
代表取締役会長 最高経営責任者 (CEO)	浅田 剛夫	1942年7月1日生	1970年4月 当社に入社 1993年6月 当社取締役就任 1999年6月 当社常務取締役就任 2001年6月 当社専務取締役就任 2003年6月 当社代表取締役社長就任 2004年4月 北京京日井村屋食品有限公司董事就任 2005年4月 日本フード株式会社代表取締役社長就任 2006年12月 井村屋(北京)食品有限公司董事長就任 2009年4月 IMURAYA USA, INC. Director就任 2010年10月 井村屋株式会社代表取締役会長就任 (現任) 2011年6月 井村屋(北京)食品有限公司董事就任 (現任) 2012年4月 北京京日井村屋食品有限公司董事就任 (現任) 2013年6月 当社代表取締役会長、最高経営責任者 (CEO) 就任(現任) 2014年6月 IMURAYA USA, INC. CEO就任(現任) 2014年6月 井村屋(大連)食品有限公司董事就任 (現任) 2018年1月 井村屋(北京)企業管理有限公司董事就任 (現任) 2019年4月 井村屋スタートアッププランニング株式 会社取締役就任(現任) 2019年12月 IMURAYA MALAYSIA SDN.BHD. 取締 役 就 任 (現任)	(注) 3	22
代表取締役社長 最高執行責任者 (COO)	中島 伸子	1952年11月8日生	1978年11月 当社に入社 1998年4月 当社北陸支店長 2003年4月 当社関東支店長 2006年4月 当社執行役員就任 2008年4月 当社上席執行役員就任 2008年6月 当社取締役就任 2009年4月 井村屋(北京)食品有限公司董事就任 2010年10月 井村屋株式会社(出向)常務取締役就任 2011年6月 当社常務取締役就任 2012年4月 イムラ株式会社代表取締役社長就任 2013年6月 当社専務取締役就任 2015年4月 井村屋株式会社(出向)取締役副社長就任 2016年4月 井村屋(北京)食品有限公司董事就任 (現任) 2017年4月 当社代表取締役副社長就任 2017年4月 イムラ株式会社取締役就任 2018年1月 井村屋(北京)企業管理有限公司董事就任 (現任) 2018年4月 当社代表取締役副会長就任 2018年4月 IMURAYA USA, INC. Director就任(現任) 2019年4月 井村屋株式会社取締役就任(現任) 2019年4月 井村屋フーズ株式会社取締役就任 2019年4月 北京京日井村屋食品有限公司董事就任(現 任) 2019年4月 当社代表取締役社長、最高執行責任者 (COO) 就任(現任)	(注) 3	11

役職名	氏名	生年月日	略歴	任期	所有株式数 (千株)
代表取締役副社長 中国事業代表	前山 健	1949年3月23日生	1972年3月 当社に入社 2001年4月 当社品質管理部長 2004年4月 当社執行役員就任 2007年6月 当社取締役就任 2007年10月 井村屋(北京)食品有限公司董事就任 2008年4月 当社上席執行役員就任 2008年4月 日本フード株式会社取締役就任 2008年6月 当社常務取締役就任 2009年4月 IMURAYA USA, INC. CEO就任 2009年6月 当社専務取締役就任 2010年10月 井村屋株式会社(出向)代表取締役社長就任(現任) 2011年6月 当社取締役副社長就任 2012年4月 北京京日井村屋食品有限公司董事就任 2014年4月 井村屋(北京)食品有限公司董事長就任(現任) 2014年6月 北京京日井村屋食品有限公司董事長就任(現任) 2014年6月 井村屋(大連)食品有限公司董事就任 2016年4月 井村屋(大連)食品有限公司董事長就任(現任) 2018年1月 井村屋(北京)企業管理有限公司董事就任(現任) 2019年4月 当社代表取締役副社長就任(現任) 2020年4月 IMURAYA USA, INC. Director就任(現任)	(注) 3	12
専務取締役	菅沼 重元	1956年3月20日生	1980年4月 当社に入社 1997年4月 当社調味料事業部七根工場長 2004年4月 当社執行役員就任 2006年4月 北京京日井村屋食品有限公司副董事長就任 2006年12月 井村屋(北京)食品有限公司董事就任 2008年4月 当社上席執行役員就任(現任) 2010年10月 井村屋シーズニング株式会社代表取締役社長就任 2013年6月 当社取締役就任 2014年4月 北京京日井村屋食品有限公司董事(現任) 2015年4月 日本フード株式会社取締役就任 2015年6月 当社常務取締役就任 2017年4月 当社専務取締役就任(現任) 2017年4月 井村屋フーズ株式会社(出向)代表取締役社長就任(現任)	(注) 3	8
専務取締役	岩本 康	1963年11月25日生	1986年4月 当社に入社 2013年4月 当社経営戦略部グループ事業戦略チーム長 2014年4月 当社経営戦略部長(現任) 2016年4月 当社執行役員就任 2018年1月 井村屋(北京)企業管理有限公司監事就任(現任) 2018年4月 当社上席執行役員就任(現任) 2018年6月 当社取締役就任 2019年4月 当社常務取締役就任 2020年4月 当社専務取締役就任(現任) 2020年4月 井村屋株式会社取締役就任(現任)	(注) 3	2

役職名	氏名	生年月日	略歴	任期	所有株式数 (千株)
常務取締役	富 永 治 郎	1968年11月23日生	1991年4月 当社に入社 2012年4月 当社財務部長(現任) 2014年6月 井村屋(北京)食品有限公司監事就任(現任) 2014年6月 北京京日井村屋食品有限公司監事就任(現任) 2014年6月 井村屋(大連)食品有限公司監事就任 2016年4月 当社執行役員就任 2018年1月 井村屋(北京)企業管理有限公司董事長就任(現任) 2018年4月 当社上席執行役員就任(現任) 2018年6月 当社取締役就任 2019年4月 IMURAYA USA, INC. Director就任(現任) 2020年4月 当社常務取締役就任(現任) 2020年4月 井村屋フーズ株式会社取締役就任(現任)	(注)3	3
取締役	大 西 安 樹	1959年1月4日生	1982年4月 当社に入社 2007年4月 当社経営企画室長 2008年4月 当社執行役員就任 2010年4月 当社上席執行役員就任(現任) 2010年10月 井村屋株式会社取締役 2011年6月 当社取締役就任(現任) 2011年6月 IMURAYA USA, INC. (出向)CEO/COO就任 2014年6月 当社常務取締役就任 2014年6月 IMURAYA USA, INC. Director就任 2016年4月 当社代表取締役社長、最高執行責任者(COO)就任 2016年4月 井村屋(大連)食品有限公司董事就任 2018年1月 井村屋(北京)企業管理有限公司董事就任 2019年4月 井村屋スタートアッププランニング株式会社(出向)代表取締役社長就任(現任) 2019年12月 IMURAYA MALAYSIA SDN. BHD. 代表取締役社長就任(現任)	(注)3	10
取締役	中 道 裕 久	1959年2月8日生	1981年4月 当社に入社 2009年4月 当社開発部長 2011年4月 井村屋株式会社(出向)執行役員就任 2013年4月 井村屋株式会社(出向)上席執行役員就任 2015年4月 井村屋株式会社取締役就任 2016年4月 井村屋株式会社常務取締役就任 2016年6月 当社取締役就任(現任) 2016年6月 当社上席執行役員就任(現任) 2017年4月 当社常務取締役就任 2017年4月 井村屋株式会社(出向)専務取締役就任 2018年4月 井村屋株式会社(出向)取締役副社長就任 2019年4月 井村屋(大連)食品有限公司董事就任 2020年4月 井村屋株式会社(出向)取締役就任(現任)	(注)3	3
取締役	岩 上 真 人	1963年8月13日生	1986年4月 当社に入社 2011年4月 当社総務・人事グループ総務人事企画チーム長 2012年4月 当社総務・人事グループ人事・労務部長 2013年4月 当社総務・人事部長(現任) 2017年4月 当社執行役員就任 2019年4月 当社上席執行役員就任(現任) 2020年4月 井村屋(大連)食品有限公司監事就任(現任) 2020年6月 当社取締役就任(現任)	(注)4	5

役職名	氏名	生年月日	略歴	任期	所有株式数 (千株)
取締役 (注) 1	名倉真知子	1949年11月29日生	1976年3月 公認会計士登録 1976年4月 扶桑監査法人勤務 1982年4月 公認会計士名倉真知子事務所開設 (現任) 1983年5月 五十鈴監査法人設立・社員就任 1992年6月 五十鈴監査法人代表社員就任 2014年6月 五十鈴監査法人社員代表社員退任 2015年6月 当社取締役就任(現任)	(注) 3	
取締役 (注) 1	西岡慶子	1957年2月16日生	1980年5月 SEDCO INC. (現 SCHLUMBERGER LTD.)、 CHEVRON U.S.A. の日本事務所にて秘書通 訳として勤務 1986年8月 会議・商談通訳(フリーランス)を開始 1996年12月 株式会社光機械製作所入社 2001年5月 株式会社光機械製作所代表取締役社長就 任(現任) 2011年6月 国立大学法人三重大学経営協議会委員就 任(現任) 2015年6月 当社取締役就任(現任)	(注) 3	
常勤監査役	脇田元夫	1951年3月3日生	1973年3月 当社に入社 2008年4月 当社執行役員就任 2010年4月 当社上席執行役員就任 2010年6月 イムラ株式会社代表取締役社長就任 2010年6月 当社取締役就任 2012年4月 当社常務取締役就任 2012年4月 井村屋シーズニング株式会社取締役会長 就任 2013年6月 当社常勤監査役就任(現任)	(注) 5	38
常勤監査役	森井英行	1958年3月20日生	1980年4月 当社に入社 2005年4月 当社品質保証部長 2010年10月 井村屋株式会社執行役員就任 2010年10月 井村屋株式会社生産本部長 2011年5月 井村屋株式会社津工場長 2013年6月 日本フード株式会社代表取締役社長就任 2017年4月 当社上席執行役員就任 2018年4月 当社内部統制・BCP・品質保証統括部長 2020年6月 当社常勤監査役就任(現任)	(注) 6	14
監査役 (注) 2	若林正清	1957年10月21日生	1983年12月 社会保険労務士登録 1992年4月 中小企業診断士登録 1994年1月 有限会社近代総合労研創設、代表取締役 就任(現任) 2004年1月 社会保険労務士法人若林労務経営事務所 代表就任(現任) 2007年4月 特定社会保険労務士登録 2012年3月 三重県社会保険労務士会会長就任 (現任) 2015年6月 全国社会保険労務士会連合会副会長就任 (現任) 2015年12月 特定行政書士登録 2016年6月 当社監査役就任(現任)	(注) 7	
監査役 (注) 2	橋本陽子	1946年9月7日生	1983年4月 株式会社橋本醤油店入社 1983年10月 有限会社橋本取締役就任(現任) 1985年11月 株式会社橋本醤油店専務取締役就任 2015年4月 津商工会議所女性会直前会長就任(現任) 2016年6月 当社監査役就任(現任) 2020年1月 株式会社ジガミホンフーズ専務取締役就 任(現任)	(注) 8	
計					132

- (注) 1 取締役 名倉真知子及び西岡慶子は、社外取締役であります。
- 2 監査役 若林正清及び橋本陽子は、社外監査役であります。
- 3 各取締役の任期は、2019年3月期に係る定時株主総会終結の時から2021年3月期に係る定時株主総会終結の時までであります。
- 4 取締役岩上真人の任期は、2020年3月期に係る定時株主総会終結の時から2021年3月期に係る定時株主総会終結の時までであります。
- 5 監査役脇田元夫の任期は、2017年3月期に係る定時株主総会終結の時から2021年3月期に係る定時株主総会終結の時までであります。
- 6 監査役森井英行の任期は、2020年3月期に係る定時株主総会終結の時から2024年3月期に係る定時株主総会終結の時までであります。
- 7 監査役若林正清の任期は、2018年3月期に係る定時株主総会終結の時から2022年3月期に係る定時株主総会終結の時までであります。
- 8 監査役橋本陽子の任期は、2019年3月期に係る定時株主総会終結の時から2023年3月期に係る定時株主総会終結の時までであります。
- 9 当社は、企業価値の最大化を目指して、業務執行に専念する機能を取締役会から分離、強化して、経営幹部としての執行役員制度を導入しております。執行役員の状況は次の通りであります。

氏名	役職名
菅 沼 重 元	専務取締役兼上席執行役員 井村屋フーズ株式会社(出向)代表取締役社長 品質保証部長 北京京日井村屋食品有限公司董事
岩 本 康	専務取締役兼上席執行役員 井村屋グループ株式会社部門統括 経営戦略部長 井村屋株式会社取締役 井村屋(北京)企業管理有限公司監事
富 永 治 郎	常務取締役兼上席執行役員 井村屋グループ株式会社部門副統括 財務部長 井村屋株式会社監査役 井村屋フーズ株式会社取締役 井村屋スタートアッププランニング株式会社監査役 井村屋(北京)企業管理有限公司董事長 井村屋(北京)食品有限公司監事 北京京日井村屋食品有限公司監事 IMURAYA USA, INC. Director
大 西 安 樹	取締役兼上席執行役員 井村屋スタートアッププランニング株式会社(出向)代表取締役社長 IMURAYA MALAYSIA SDN. BHD. 代表取締役社長
中 道 裕 久	取締役兼上席執行役員 井村屋株式会社(出向)取締役 社長付技術担当
岩 上 真 人	取締役兼上席執行役員 総務・人事部長 井村屋フーズ株式会社監査役 井村屋(大連)食品有限公司監事
近 藤 久 嗣	上席執行役員 北京京日井村屋食品有限公司(出向)董事兼総経理 井村屋(大連)食品有限公司董事兼総経理 井村屋(北京)食品有限公司董事 井村屋(北京)企業管理有限公司董事
行 方 貞 彦	上席執行役員 経営品質・ガバナンス部長 イムラ株式会社取締役
甲斐下 方 俊	上席執行役員 IMURAYA USA, INC. (出向)COO
井 村 慎	執行役員 海外事業戦略部長 IMURAYA USA, INC. Director
岡 田 孝 平	執行役員 システム部長

社外役員の状況

当社の社外取締役は2名であります。また、社外監査役は2名であります。

2020年3月末現在取締役は10名（うち社外取締役2名）であり、相互のチェックが図れるとともに、監査役4名（うち社外監査役2名）による監査体制、並びに監査役が会計監査人や社内監査部門と連携を図る体制により、当社規模において十分な執行・監督体制を構築しているものと考えております。

当社において、社外取締役及び社外監査役を選任するための独立性に関する考え方として、東京証券取引所の基準に基づき一般株主と利益相反の生じるおそれがないと判断されること、また、経営経験者や有識者が、築かれている高い見識を活かし、今後の戦略的な経営に積極的関与を期待できる人材を候補者として選定します。社外取締役については経営経験者や有識者が、築かれている高い見識を活かし、今後の戦略的な経営に積極的関与を期待できる人材を2名以上選定することとします。社外監査役については、出身分野の専門的な知識・経験等を活かし、独立した立場から経営全般を監視できる人材を選定することとしております。代表取締役（CEO）は、上記を踏まえて、検討結果を取締役会にて説明し、社外取締役及び監査役の同意を得ることとしております。

社外取締役名倉眞知子氏は、長年にわたる公認会計士としての豊富な経験と会社財務における幅広い見識を有していることから、社外取締役に選任しております。当社と同氏の間には、人的関係、資本的関係及び重要な取引関係その他の利害関係はありません。以上のことから、独立性を有するものと考え、社外取締役として選任し、また、東京・名古屋証券取引所の定める独立役員に指定しております。

社外取締役西岡慶子氏は、会議・商談通訳を通じて得た豊富な国際見識と博士（工学）、経営者としての多彩な経験を有していることから、社外取締役に選任しております。当社と同氏の間には、人的関係、資本的関係及び重要な取引関係その他の利害関係はありません。以上のことから、独立性を有するものと考え、社外取締役として選任し、また、東京・名古屋証券取引所の定める独立役員に指定しております。

社外監査役若林正清氏は、全国社会保険労務士会連合会副会長など全国的に活躍をされており、これまで社会保険労務士として培われた知識・経験等を有していることから、社外監査役に選任しております。当社と同氏の間には、人的関係、資本的関係及び重要な取引関係その他の利害関係はありません。以上のことから、独立性を有するものと考え、社外監査役として選任し、また、東京・名古屋証券取引所の定める独立役員に指定しております。

社外監査役橋本陽子氏は、経営者としての豊富な経験、幅広い知見を有しており、また津商工会議所女性会直前会長にて活躍され、リーダーシップを発揮されております。女性の視点から有効な助言を期待し、社外監査役に選任しております。当社と同氏の間には、人的関係、資本的関係及び重要な取引関係その他の利害関係はありません。以上のことから、独立性を有するものと考え、社外監査役として選任し、また、東京・名古屋証券取引所の定める独立役員に指定しております。

なお、当社の社外取締役及び社外監査役を選任するための独立性に関する基準又は方針は、東京・名古屋証券取引所における「上場管理等に関するガイドライン」を参考にしておりますが、当社の社外取締役2名及び社外監査役2名は当該基準に沿って独立性要件を充足しており、当社との間に特別な利害関係はありません。社外取締役及び社外監査役の略歴及び所有する当社の株式数は「第4〔提出会社の状況〕4〔コーポレート・ガバナンスの状況等〕(2)〔役員の状況〕」に記載のとおりであります。

注) 2020年6月19日開催の定時株主総会終結の時をもって、執行役員員の員数は取締役兼務の6名を含めた11名となりました。

社外取締役又は社外監査役による監督又は監査と内部監査、監査役監査及び会計監査との相互連携並びに内部統制部門との関係

社外取締役又は社外監査役による監督又は監査と内部監査、監査役監査及び会計監査との相互連携並びに内部統制部門との関係は、当社は内部統制部門として内部統制・BCP・ISO・品質保証部を設置しており、監査役と内部統制・BCP・ISO・品質保証部は密接に連携して、全所属を対象とした内部統制モニタリングを年1回以上実施し、モニタリング結果については経営戦略会議や担当役員に報告されています。

(3) 【監査の状況】

監査役監査の状況

当社における監査役監査は、監査役会制度を採用しております。常勤監査役2名及び非常勤監査役2名で構成されており、うち2名が社外監査役であります。

常勤監査役の寺家正昭氏は当社の事業内容に精通しており、また会社の経理業務を経験しており、財務及び会計に関する相当程度の見識を有しております。

監査役は、監査役会で定めた監査計画、監査の方法及び業務の分担に従い当社及び子会社の業務全般について、厳格に監査を行っております。

当事業年度において当社は監査役会を月1回開催したほか、必要に応じて臨時招集を行っております。個々の監査役の出席状況については次のとおりであります。

氏名	開催回数	出席回数
脇田 元夫	14	14
寺家 正昭	14	14
若林 正清	14	14
橋本 陽子	14	14

監査役会における主な検討事項としては以下のとおりであります。

- ・ 監査方針、監査計画について
- ・ 会計監査人の業務評価について
- ・ 内部統制システムの運用状況について
- ・ 労働災害の発生状況と再発防止策の実施状況について
- ・ リスクマネジメントの取り組み状況について
- ・ ハラスメント・メンタルヘルスについて

また、常勤監査役の活動として、監査役会が定めた監査計画等に従い、取締役会、その他重要な会議への出席、取締役からの報告聴取、重要書類の閲覧、各事業所での業務及び財産の調査を通じて、内部統制システムの整備・運用状況の確認をしております。

内部監査の状況

内部監査体制としては、内部統制・BCP・ISO・品質保証部が監査計画に基づく社内業務監査をグループ会社も含め幅広く継続的に実施しております。内部統制・BCP・ISO・品質保証部は監査役及び会計監査人と緊密に連携しながら監査を実施し、組織運営や会計処理等の適法性・妥当性の検証を行い、重要な監査実施結果は経営戦略会議に報告しております。

会計監査の状況

a. 監査法人の名称

五十鈴監査法人

b. 継続監査期間

1983年以降

c. 監査を執行した公認会計士

指定社員・業務執行社員 下津 和也

指定社員・業務執行社員 中出 進也

d. 監査に係る補助者の構成

当社の会計監査に係る補助者は、公認会計士11名、その他4名であります。

e. 監査法人の選定方針と理由

当社といたしましては、当監査法人の品質管理体制、独立性及び専門性等を総合的に勘案し、改めて五十鈴監査法人を会計監査人として選任しております。

f. 監査役及び監査役会による監査法人の評価

当社の監査役及び監査役会は、監査法人に対して評価を行っております。この評価については、監査役が、監査法人の職務が適切かつ誠実に遂行されていることを立会やヒヤリング、情報交換、監査報告等により確認、評価しております。

監査報酬の内容等

a. 監査公認会計士等に対する報酬

区分	前連結会計年度		当連結会計年度	
	監査証明業務に基づく報酬(千円)	非監査業務に基づく報酬(千円)	監査証明業務に基づく報酬(千円)	非監査業務に基づく報酬(千円)
提出会社	24,000		24,000	
連結子会社				
計	24,000		24,000	

b. 監査公認会計士等と同一ネットワークに属する報酬(a.を除く)

該当事項はありません。

c. その他の重要な監査証明業務に基づく報酬の内容

該当事項はありません。

d. 監査報酬の決定方針

当社の監査公認会計士等に対する監査報酬の決定方針としましては、会社の規模、業務の特性等に基づいて見積もられた監査予定日数から算出された金額などの要素を勘案し決定しております。

e. 監査役会が会計監査人の報酬等に同意した理由

取締役会が提案した会計監査人に対する報酬等に対して、当社の監査役会が会社法第399条第1項の同意をした理由は、会計監査人の監査計画の内容、会計監査人の職務の遂行状況及び報酬見積り等が当社の事業規模や事業内容に対して適切であるかどうかについて必要な検証を行ったうえで適切と判断としたため同意しております。

(4) 【役員の報酬等】

役員の報酬等の額又はその算定方法の決定に関する方針に係る事項

取締役及び監査役の報酬水準については、経営内容、事業規模等の類似する会社の報酬水準、従業員給与等とのバランスを考慮して、求められる役割及び責任を勘案した上で設定しております。

当社の社外取締役を除く取締役の報酬は、取締役規程に基づき、役位に応じて決定される固定報酬（年俸制）と業績連動報酬である役員賞与に分かれており、株主総会にて決定する報酬総額の限度内で、経営内容、経済状況等を考慮し、内規に基づいて、担当する役員の職務、業績、貢献度等の要素を基準に算定し、取締役会の決議により決定しております。

業務執行から独立した立場である社外取締役の報酬は、固定報酬のみとなっており、業績連動報酬である役員賞与は支給しておりません。

監査役の報酬はその役割から固定報酬のみとなっており、監査役の協議により決定しております。

なお、2018年6月22日開催の第81回定時株主総会の決議により、取締役の報酬額については固定報酬額を「年間3億円以内」、変動報酬額を「親会社株主に帰属する当期純利益の10%以内（上限を7,000万円とし下限を0円とする）」、また、監査役の報酬額は「年額6,000万円以内」となっております。

また、役員賞与に係る指標は当期の「親会社株主に帰属する当期純利益（連結）」を選択しております。当該指標を選択した理由は、当該指標が企業の一事業年度の最終的な利益（経営成績）を示す財務数値であり、将来への投資や株主還元の出発点となる分かりやすい指標であるため選択しております。

なお、役員賞与の算定にあたっては、上記指標のほか、前期業績に対する増減などを総合的に勘案し、判断しております。また、当事業年度における役員賞与に係る経営指標の目標は12億80百万円でしたが、実績は1億37百万円となっております。

役員区分ごとの報酬等の総額、報酬等の種類別の総額及び対象となる役員の員数

取締役の報酬等の決定過程においては、業績指標に基づく多段階での評価を行ったうえ、報酬総額の妥当性と合わせて各評価を確認することで、客観性・公正性・透明性を担保しています。

役員区分	報酬等の総額 (千円)	報酬等の種類別の総額(千円)			対象となる 役員の員数 (名)
		固定報酬	業績連動報酬	退職慰労金	
取締役 (社外取締役を除く)	181,686	156,106	25,580		8
監査役 (社外監査役を除く)	24,888	24,888			2
社外役員	17,700	17,700			4

役員ごとの報酬等の総額

報酬等の総額が1億円以上である者が存在しないため、記載しておりません。

使用人兼務役員の使用人給与

総額(千円)	対象となる役員の員数(名)	内容
17,948	2	使用人として委嘱を受けた職務に対する給与、賞与

(5) 【株式の保有状況】

投資株式の区分の基準及び考え方

当社は、当社グループの取引先との良好な取引関係の構築、安定した資金調達や原材料調達など政策的な目的により、必要と判断する企業の株式を保有しております。株式にて純投資目的である投資株式は現在のところ、事業に集中するため実施しない方針であります。

保有目的が純投資目的以外の目的である投資株式

a．保有方針及び保有の合理性を検証する方法並びに個別銘柄の保有の適否に関する取締役会等における検証の内容

当社は、当社グループの取引先との良好な取引関係の構築、安定した資金調達や原材料調達など政策的な目的により、必要と判断する企業の株式を保有しております。政策保有株式は資産効率や取引の状況等から保有の適否を毎年取締役会で検証し、保有意義の薄れた株式については、当該企業の状況を勘案したうえで、段階的に売却を進めております。2019年度は取締役会にて、保有する株式の全ての銘柄について保有の検証を実施しております。

b．銘柄数及び貸借対照表計上額

	銘柄数 (銘柄)	貸借対照表計上額の 合計額(千円)
非上場株式	10	106,620
非上場株式以外の株式	49	1,144,478

(当事業年度において株式数が増加した銘柄)

	銘柄数 (銘柄)	株式数の増加に係る取得 価額の合計額(千円)	株式数の増加の理由
非上場株式			
非上場株式以外の株式	5	2,789	入会している取引先持株会の定期購入による増加

(当事業年度において株式数が減少した銘柄)

	銘柄数 (銘柄)	株式数の減少に係る売却 価額の合計額(千円)
非上場株式		
非上場株式以外の株式	6	117,885

c. 特定投資株式及びみなし保有株式の銘柄ごとの株式数、貸借対照表計上額等に関する情報

特定投資株式

銘柄	当事業年度	前事業年度	保有目的、定量的な保有効果 及び株式数が増加した理由	当社の株式の保有の有無
	株式数(株) 貸借対照表計上額 (千円)	株式数(株) 貸借対照表計上額 (千円)		
株式会社三十三フィナンシャル・グループ	109,215	109,215	財務活動の円滑化及び将来的な事業拡大に向けた資金の調達先として取引関係を強化していくため、継続して保有しております。	有
	162,948	168,518		
株式会社百五銀行	539,273	539,273	財務活動の円滑化及び将来的な事業拡大に向けた資金の調達先として取引関係を強化していくため、継続して保有しております。	有
	162,860	189,824		
株式会社三菱UFJフィナンシャル・グループ	289,000	290,200	財務活動の円滑化及び将来的な事業拡大に向けた資金の調達先として取引関係を強化していくため、継続して保有しております。また、当事業年度において、保有株式の見直しを行った結果、同社株式について一部を売却しました。	有
	116,467	159,610		
株式会社岡三証券グループ	338,401	338,401	取引関係の円滑化及び維持・強化による将来的な企業価値向上を行うため、継続して保有しております。	有
	115,733	139,082		
カン口株式会社	75,200	44,000	事業上の関係強化、取引創出のために相互保有しております。また、当事業年度において、保有株式の見直しを行った結果、同社株式について一部を売却しました。なお、株式数の増加につきましては、同社株式の分割による割り当てによるものです。	有
	98,888	141,460		
理研ビタミン株式会社	36,087.549	41,670.370	取引関係の円滑化及び維持・強化による将来的な企業価値向上を行うため、継続して保有しております。また、当事業年度において、保有株式の見直しを行った結果、同社株式について一部を売却しました。	有
	79,067	146,262		
株式会社中京銀行	26,075	26,075	財務活動の円滑化及び将来的な事業拡大に向けた資金の調達先として取引関係を強化していくため、継続して保有しております。	有
	56,556	59,216		
三菱食品株式会社	19,632	19,632	取引関係の円滑化及び維持・強化による将来的な企業価値向上を行うため、継続して保有しております。	無
	54,557	56,854		
キクワエンタープライズ株式会社	11,000	11,000	取引関係の円滑化及び維持・強化による将来的な企業価値向上を行うため、継続して保有しております。	有
	38,390	80,300		
日本トランスシティ株式会社	52,920	52,920	取引関係の円滑化及び維持・強化による将来的な企業価値向上を行うため、継続して保有しております。	無
	24,660	23,549		
セントラルフォレストグループ株式会社	13,342.855	12,878.328	取引関係の円滑化及び維持・強化による将来的な企業価値向上を行うため、継続して保有しております。また、同社の取引先持株会に加入していることから保有株数が増加しています。	無
	22,576	19,703		
菊水化学工業株式会社	60,000	60,000	取引関係の円滑化及び維持・強化による将来的な企業価値向上を行うため、継続して保有しております。	有
	22,020	23,820		
三井住友トラスト・ホールディングス株式会社	6,700	6,700	財務活動の円滑化及び将来的な事業拡大に向けた資金の調達先として取引関係を強化していくため、継続して保有しております。	無
	20,930	26,639		
太陽化学株式会社	12,100	12,100	取引関係の円滑化及び維持・強化による将来的な企業価値向上を行うため、継続して保有しております。	有
	18,537	18,876		
豊田通商株式会社	6,900	6,900	取引関係の円滑化及び維持・強化による将来的な企業価値向上を行うため、継続して保有しております。	有
	17,567	24,874		

銘柄	当事業年度	前事業年度	保有目的、定量的な保有効果 及び株式数が増加した理由	当社の株式の保有の有無
	株式数(株) 貸借対照表計上額 (千円)	株式数(株) 貸借対照表計上額 (千円)		
株式会社ファミリーマート	7,015.020 13,595	6,716.837 18,948	取引関係の円滑化及び維持・強化による将来的な企業価値向上を行うため、継続して保有しております。また、同社の取引先持株会に加入していることから保有株式数が増加しています。	無
ユタカフーズ株式会社	6,500 10,660	6,500 11,784	取引関係の円滑化及び維持・強化による将来的な企業価値向上を行うため、継続して保有しております。	無
株式会社協和エクシオ	4,279 10,295	4,279 13,072	取引関係の円滑化及び維持・強化による将来的な企業価値向上を行うため、継続して保有しております。	有
ソーダニッカ株式会社	16,500 9,817	16,500 9,520	取引関係の円滑化及び維持・強化による将来的な企業価値向上を行うため、継続して保有しております。	有
マックスバリュ東海株式会社	4,926 9,492	8,350 11,314	取引関係の円滑化及び維持・強化による将来的な企業価値向上を行なうため継続して保有しております。なお、株式数の減少につきましては、マックスバリュ中部株式会社の吸収合併に伴う、同社株式の割り当てによるものです。	無
株式会社セブン&アイ・ホールディングス	2,232.745 7,984	2,037.873 8,510	取引関係の円滑化及び維持・強化による将来的な企業価値向上を行うため、継続して保有しております。また、同社の取引先持株会に加入していることから保有株式数が増加しています。	無
株式会社みずほフィナンシャルグループ	59,924 7,406	59,924 10,264	財務活動の円滑化及び将来的な事業拡大に向けた資金の調達先として取引関係を強化していくため、継続して保有しております。	有
株式会社パローホールディングス	3,168 6,092	3,168 8,496	取引関係の円滑化及び維持・強化による将来的な企業価値向上を行うため、継続して保有しております。	無
中部水産株式会社	2,400 5,640	2,400 6,000	取引関係の円滑化及び維持・強化による将来的な企業価値向上を行うため、継続して保有しております。	有
株式会社ポブラ	10,568.058 4,861	9,859.275 5,629	取引関係の円滑化及び維持・強化による将来的な企業価値向上を行うため、継続して保有しております。また、同社の取引先持株会に加入していることから保有株式数が増加しています。	無
株式会社三井住友フィナンシャルグループ	1,785 4,682	1,785 6,918	取引関係の円滑化及び維持・強化による将来的な企業価値向上を行うため、継続して保有しております。	無
イオン株式会社	1,938 4,649	1,938 4,489	取引関係の円滑化及び維持・強化による将来的な企業価値向上を行うため、継続して保有しております。	無
株式会社トーモク	2,975 4,539	2,975 4,896	取引関係の円滑化及び維持・強化による将来的な企業価値向上を行うため、継続して保有しております。	有
リンテック株式会社	1,728 3,929	1,728 4,136	取引関係の円滑化及び維持・強化による将来的な企業価値向上を行うため、継続して保有しております。	無
株式会社マルイチ産商	3,465 3,090	3,465 3,641	取引関係の円滑化及び維持・強化による将来的な企業価値向上を行うため、継続して保有しております。	無
株式会社リテールパートナーズ	4,692 2,960	4,692 5,470	取引関係の円滑化及び維持・強化による将来的な企業価値向上を行うため、継続して保有しております。	無
カゴメ株式会社	1,000 2,805	1,000 3,110	事業内容・株主政策・株主優待等に関する調査・研究を目的として保有しています。	無
ユニテッド・スーパーマーケット・ホールディングス株式会社	2,861 2,749	2,861 3,132	取引関係の円滑化及び維持・強化による将来的な企業価値向上を行うため、継続して保有しております。	無
江崎グリコ株式会社	605 2,746	605 3,521	事業内容・株主政策・株主優待等に関する調査・研究を目的として保有しています。	無

銘柄	当事業年度	前事業年度	保有目的、定量的な保有効果 及び株式数が増加した理由	当社の株式の保有の有無
	株式数(株) 貸借対照表計上額 (千円)	株式数(株) 貸借対照表計上額 (千円)		
株式会社御園座	1,000 2,155	1,000 4,100	取引関係の円滑化及び維持・強化による将来的な企業価値向上を行うため、継続して保有しております。	無
森永製菓株式会社	485 2,143	485 2,330	事業内容・株主政策・株主優待等に関する調査・研究を目的として保有しています。	無
明治ホールディングス株式会社	242 1,858	242 2,175	事業内容・株主政策・株主優待等に関する調査・研究を目的として保有しています。	無
株式会社エコス	1,000 1,664	1,000 1,552	取引関係の円滑化及び維持・強化による将来的な企業価値向上を行うため、継続して保有しております。	無
株式会社ヤマナカ	2,050 1,166	2,050 1,769	取引関係の円滑化及び維持・強化による将来的な企業価値向上を行うため、継続して保有しております。	無
株式会社伊藤園	200 1,144	200 1,150	取引関係の円滑化及び維持・強化による将来的な企業価値向上を行うため、継続して保有しております。	無
株式会社中村屋	274 1,071	274 1,163	事業内容・株主政策・株主優待等に関する調査・研究を目的として保有しています。	無
エーザイ株式会社	128,004 1,015	13,534,130 84,087	取引関係の円滑化及び維持・強化による将来的な企業価値向上を行うため、継続して保有しております。また、当事業年度において、保有株式の見直しを行った結果、同社株式について一部を売却しました。	無
森永乳業株式会社	198 827	8,898 33,411	取引関係の円滑化及び維持・強化による将来的な企業価値向上を行うため、継続して保有しております。また、当事業年度において、保有株式の見直しを行った結果、同社株式について一部を売却しました。	無
J.フロント リテイリング株式会社	550 493	550 724	取引関係の円滑化及び維持・強化による将来的な企業価値向上を行うため、継続して保有しております。	無
伊藤忠食品株式会社	100 436	100 473	取引関係の円滑化及び維持・強化による将来的な企業価値向上を行うため、継続して保有しております。	無
株式会社不二家	200 412	200 436	事業内容・株主政策・株主優待等に関する調査・研究を目的として保有しています。	無
ミニストップ株式会社	133 193	133 227	取引関係の円滑化及び維持・強化による将来的な企業価値向上を行うため、継続して保有しております。	無
株式会社伊藤園第1種優先株式	60 126	60 158	取引関係の円滑化及び維持・強化による将来的な企業価値向上を行うため、継続して保有しております。	無
双日株式会社	42 10	58,242 22,714	取引関係の円滑化及び維持・強化による将来的な企業価値向上を行うため、継続して保有しております。また、当事業年度において、保有株式の見直しを行った結果、同社株式について一部を売却しました。	無

(注) 特定投資株式における定量的な保有効果については、記載が困難であります。保有の合理性については、2020年2月の臨時取締役会において検証しております。

みなし保有株式

該当事項はありません。

保有目的が純投資目的である投資株式

該当事項はありません。

当事業年度中に投資株式の保有目的を純投資目的から純投資目的以外の目的に変更したもの

該当事項はありません。

当事業年度中に投資株式の保有目的を純投資目的以外の目的から純投資目的に変更したもの

該当事項はありません。

第5 【経理の状況】

1．連結財務諸表及び財務諸表の作成方法について

(1) 当社の連結財務諸表は、「連結財務諸表の用語、様式及び作成方法に関する規則」(昭和51年大蔵省令第28号)に基づいて作成しております。

(2) 当社の財務諸表は、「財務諸表等の用語、様式及び作成方法に関する規則」(昭和38年大蔵省令第59号。以下「財務諸表等規則」という。)に基づいて作成しております。

また、当社は、特例財務諸表提出会社に該当し、財務諸表等規則第127条の規定により財務諸表を作成しております。

2．監査証明について

当社は、金融商品取引法第193条の2第1項の規定に基づき、連結会計年度(2019年4月1日から2020年3月31日まで)の連結財務諸表及び事業年度(2019年4月1日から2020年3月31日まで)の財務諸表について、五十鈴監査法人により監査を受けております。

3．連結財務諸表等の適正性を確保するための特段の取組みについて

当社は、以下のとおり連結財務諸表等の適正性を確保するための特段の取組みを行っております。

会計基準等の内容を適切に把握できる体制を整備するため、公益財団法人財務会計基準機構へ加入し、セミナー等へ参加しております。

1 【連結財務諸表等】

(1) 【連結財務諸表】

【連結貸借対照表】

(単位：千円)

	前連結会計年度 (2019年3月31日)	当連結会計年度 (2020年3月31日)
資産の部		
流動資産		
現金及び預金	2,718,520	1,184,798
受取手形及び売掛金	7,585,313	5,053,528
商品及び製品	2,890,779	2,277,370
仕掛品	261,246	296,566
原材料及び貯蔵品	595,051	624,937
その他	714,873	596,283
貸倒引当金	1,411	1,154
流動資産合計	14,764,374	10,032,330
固定資産		
有形固定資産		
建物及び構築物	1 16,342,176	1 17,353,885
減価償却累計額	8,774,624	9,329,105
建物及び構築物(純額)	7,567,552	8,024,779
機械装置及び運搬具	1 15,667,805	1 16,437,751
減価償却累計額	11,734,623	12,609,950
機械装置及び運搬具(純額)	3,933,181	3,827,801
土地	1, 3 4,283,842	1, 3 4,244,796
リース資産	1,272,506	1,143,157
減価償却累計額	549,867	582,741
リース資産(純額)	722,638	560,416
建設仮勘定	340,944	44,797
その他	844,658	909,100
減価償却累計額	668,534	735,716
その他(純額)	176,124	173,384
有形固定資産合計	17,024,284	16,875,975
無形固定資産		
リース資産	60,446	55,174
その他	74,030	114,813
無形固定資産合計	134,477	169,987
投資その他の資産		
投資有価証券	1 1,706,103	1 1,271,949
長期貸付金	1,252	1,252
関係会社長期貸付金	-	60,000
繰延税金資産	325,222	379,530
退職給付に係る資産	380,123	399,477
その他	359,731	2 302,177
貸倒引当金	25,061	25,061
投資等損失引当金	-	60,000
投資その他の資産合計	2,747,372	2,329,326
固定資産合計	19,906,133	19,375,289
繰延資産		
開業費	6,178	-
繰延資産合計	6,178	-
資産合計	34,676,685	29,407,620

(単位：千円)

	前連結会計年度 (2019年3月31日)	当連結会計年度 (2020年3月31日)
負債の部		
流動負債		
支払手形及び買掛金	2,687,951	2,222,741
電子記録債務	2,098,401	1,638,421
短期借入金	1, 4 6,350,000	1, 4 4,400,000
1年内返済予定の長期借入金	1 383,987	1 399,548
リース債務	228,716	210,950
未払金	3,434,437	1,837,033
未払法人税等	189,406	193,479
賞与引当金	556,494	461,148
役員賞与引当金	30,000	-
その他	644,871	440,638
流動負債合計	16,604,266	11,803,962
固定負債		
長期借入金	1 366,648	1 467,100
リース債務	600,315	433,716
繰延税金負債	33,035	21,786
執行役員退職慰労引当金	24,612	33,300
退職給付に係る負債	101,495	87,173
資産除去債務	94,455	95,185
再評価に係る繰延税金負債	3 929,245	3 917,457
その他	124,143	123,339
固定負債合計	2,273,950	2,179,058
負債合計	18,878,216	13,983,021
純資産の部		
株主資本		
資本金	2,576,539	2,576,539
資本剰余金	3,808,553	3,808,553
利益剰余金	7,218,890	7,069,743
自己株式	2,359	3,050
株主資本合計	13,601,623	13,451,785
その他の包括利益累計額		
その他有価証券評価差額金	42,277	77,550
繰延ヘッジ損益	41	-
土地再評価差額金	3 1,969,729	3 1,942,471
為替換算調整勘定	11,523	6,720
退職給付に係る調整累計額	144,364	44,118
その他の包括利益累計額合計	2,167,937	1,902,318
非支配株主持分	28,908	70,495
純資産合計	15,798,469	15,424,598
負債純資産合計	34,676,685	29,407,620

【連結損益計算書及び連結包括利益計算書】

【連結損益計算書】

(単位：千円)

	前連結会計年度 (自 2018年 4月 1日 至 2019年 3月 31日)	当連結会計年度 (自 2019年 4月 1日 至 2020年 3月 31日)
売上高	45,108,129	42,309,898
売上原価	2 31,020,843	2 29,565,907
売上総利益	14,087,285	12,743,990
販売費及び一般管理費		
販売費及び一般管理費合計	1, 2 12,673,976	1, 2 12,384,480
営業利益	1,413,309	359,510
営業外収益		
受取配当金	50,017	46,820
受取家賃	41,934	41,586
為替差益	27,462	-
その他	79,290	77,734
営業外収益合計	198,705	166,141
営業外費用		
支払利息	45,741	38,580
為替差損	-	47,024
その他	4,115	12,216
営業外費用合計	49,857	97,822
経常利益	1,562,158	427,829
特別利益		
投資有価証券売却益	160,663	111,936
補助金収入	79,985	141,622
その他	150	2,103
特別利益合計	240,799	255,661
特別損失		
固定資産除却損	3 2,803	3 2,673
投資有価証券評価損	-	137,849
特別退職金	9,640	-
減損損失	4 1,548	4 39,046
投資等損失引当金繰入額	-	60,000
その他	0	-
特別損失合計	13,991	239,569
税金等調整前当期純利益	1,788,966	443,921
法人税、住民税及び事業税	439,812	273,912
法人税等調整額	91,251	29,502
法人税等合計	531,063	303,414
当期純利益	1,257,902	140,507
非支配株主に帰属する当期純利益	1,626	2,871
親会社株主に帰属する当期純利益	1,256,276	137,635

【連結包括利益計算書】

(単位：千円)

	前連結会計年度 (自 2018年4月1日 至 2019年3月31日)	当連結会計年度 (自 2019年4月1日 至 2020年3月31日)
当期純利益	1,257,902	140,507
その他の包括利益		
その他有価証券評価差額金	268,353	119,828
繰延ヘッジ損益	41	41
為替換算調整勘定	25,013	19,528
退職給付に係る調整額	37,454	100,246
その他の包括利益合計	1 330,779	1 239,644
包括利益	927,122	99,137
(内訳)		
親会社株主に係る包括利益	929,550	100,724
非支配株主に係る包括利益	2,427	1,586

【連結株主資本等変動計算書】

前連結会計年度(自 2018年4月1日 至 2019年3月31日)

(単位：千円)

	株主資本				
	資本金	資本剰余金	利益剰余金	自己株式	株主資本合計
当期首残高	2,576,539	3,808,553	6,276,659	2,036	12,659,715
当期変動額					
剰余金の配当			314,044		314,044
親会社株主に帰属する当期純利益			1,256,276		1,256,276
自己株式の取得				323	323
土地再評価差額金の取崩					-
株主資本以外の項目の当期変動額(純額)					
当期変動額合計	-	-	942,231	323	941,908
当期末残高	2,576,539	3,808,553	7,218,890	2,359	13,601,623

	その他の包括利益累計額					
	その他有価証券評価差額金	繰延ヘッジ損益	土地再評価差額金	為替換算調整勘定	退職給付に係る調整累計額	その他の包括利益累計額合計
当期首残高	310,630	-	1,969,729	32,482	181,819	2,494,663
当期変動額						
剰余金の配当						
親会社株主に帰属する当期純利益						
自己株式の取得						
土地再評価差額金の取崩						
株主資本以外の項目の当期変動額(純額)	268,353	41	-	20,959	37,454	326,725
当期変動額合計	268,353	41	-	20,959	37,454	326,725
当期末残高	42,277	41	1,969,729	11,523	144,364	2,167,937

	非支配株主持分	純資産合計
当期首残高	31,336	15,185,714
当期変動額		
剰余金の配当		314,044
親会社株主に帰属する当期純利益		1,256,276
自己株式の取得		323
土地再評価差額金の取崩		-
株主資本以外の項目の当期変動額(純額)	2,427	329,153
当期変動額合計	2,427	612,754
当期末残高	28,908	15,798,469

当連結会計年度(自 2019年4月1日 至 2020年3月31日)

(単位:千円)

	株主資本				
	資本金	資本剰余金	利益剰余金	自己株式	株主資本合計
当期首残高	2,576,539	3,808,553	7,218,890	2,359	13,601,623
当期変動額					
剰余金の配当			314,041		314,041
親会社株主に帰属する当期純利益			137,635		137,635
自己株式の取得				691	691
土地再評価差額金の取崩			27,258		27,258
株主資本以外の項目の当期変動額(純額)					
当期変動額合計	-	-	149,147	691	149,838
当期末残高	2,576,539	3,808,553	7,069,743	3,050	13,451,785

	その他の包括利益累計額					
	その他有価証券評価差額金	繰延ヘッジ損益	土地再評価差額金	為替換算調整勘定	退職給付に係る調整累計額	その他の包括利益累計額合計
当期首残高	42,277	41	1,969,729	11,523	144,364	2,167,937
当期変動額						
剰余金の配当						
親会社株主に帰属する当期純利益						
自己株式の取得						
土地再評価差額金の取崩						
株主資本以外の項目の当期変動額(純額)	119,828	41	27,258	18,243	100,246	265,618
当期変動額合計	119,828	41	27,258	18,243	100,246	265,618
当期末残高	77,550	-	1,942,471	6,720	44,118	1,902,318

	非支配株主持分	純資産合計
当期首残高	28,908	15,798,469
当期変動額		
剰余金の配当		314,041
親会社株主に帰属する当期純利益		137,635
自己株式の取得		691
土地再評価差額金の取崩		27,258
株主資本以外の項目の当期変動額(純額)	41,586	224,031
当期変動額合計	41,586	373,870
当期末残高	70,495	15,424,598

【連結キャッシュ・フロー計算書】

(単位：千円)

	前連結会計年度 (自 2018年 4月 1日 至 2019年 3月 31日)	当連結会計年度 (自 2019年 4月 1日 至 2020年 3月 31日)
営業活動によるキャッシュ・フロー		
税金等調整前当期純利益	1,788,966	443,921
減価償却費	1,705,823	1,920,487
減損損失	1,548	39,046
開業費償却額	5,844	6,178
貸倒引当金の増減額(は減少)	5	256
受取利息及び受取配当金	53,975	53,076
支払利息	45,741	38,580
為替差損益(は益)	27,462	47,024
投資等損失引当金の増減額(は減少)	-	60,000
固定資産除売却損益(は益)	2,652	2,673
受取保険金	-	2,103
投資有価証券売却損益(は益)	160,662	111,936
投資有価証券評価損益(は益)	-	137,849
売上債権の増減額(は増加)	372,426	2,524,480
たな卸資産の増減額(は増加)	289,822	539,602
仕入債務の増減額(は減少)	294,564	925,189
未払金の増減額(は減少)	29,875	939,721
未払消費税等の増減額(は減少)	41,414	33,394
賞与引当金の増減額(は減少)	32,697	95,345
役員賞与引当金の増減額(は減少)	-	30,000
退職給付に係る負債の増減額(は減少)	62,428	130,227
退職給付に係る資産の増減額(は増加)	90,822	48,645
執行役員退職慰労引当金の増減額(は減少)	6,636	8,688
その他	205,138	201,890
小計	1,895,915	3,600,526
利息及び配当金の受取額	53,975	53,076
利息の支払額	45,741	38,580
法人税等の支払額	690,982	262,960
営業活動によるキャッシュ・フロー	1,213,166	3,352,062
投資活動によるキャッシュ・フロー		
定期預金の純増減額(は増加)	3,165	44
有形固定資産の取得による支出	2,596,314	2,541,273
有形固定資産の売却による収入	155	-
無形固定資産の取得による支出	29,380	60,330
投資有価証券の取得による支出	6,430	148,905
投資有価証券の売却による収入	163,904	376,137
貸付けによる支出	14	60,000
貸付金の回収による収入	508	-
子会社株式の取得による支出	-	63,517
その他	1,992	-
投資活動によるキャッシュ・フロー	2,462,412	2,497,844

(単位：千円)

	前連結会計年度 (自 2018年4月1日 至 2019年3月31日)	当連結会計年度 (自 2019年4月1日 至 2020年3月31日)
財務活動によるキャッシュ・フロー		
短期借入金の純増減額（ は減少）	1,000,000	1,950,000
長期借入れによる収入	400,000	500,000
長期借入金の返済による支出	308,476	383,987
リース債務の返済による支出	238,025	216,989
自己株式の取得による支出	323	691
配当金の支払額	314,539	313,545
非支配株主からの払込みによる収入	40,000	-
財務活動によるキャッシュ・フロー	578,636	2,365,213
現金及び現金同等物に係る換算差額	11,650	22,682
現金及び現金同等物の増減額（ は減少）	658,958	1,533,678
現金及び現金同等物の期首残高	3,375,909	2,716,950
現金及び現金同等物の期末残高	1 2,716,950	1 1,183,272

【注記事項】

(連結財務諸表作成のための基本となる重要な事項)

1. 連結の範囲に関する事項

(1) 連結子会社の数 9社

連結子会社の名称

連結子会社は井村屋株式会社、井村屋フーズ株式会社、イムラ株式会社、北京京日井村屋食品有限公司(JIF)、井村屋(北京)食品有限公司(IBF)、IMURAYA USA, INC.、井村屋(大連)食品有限公司(IDF)、井村屋(北京)企業管理有限公司(ICM)、井村屋スタートアッププランニング株式会社になります。

新規に設立した井村屋スタートアッププランニング株式会社を当連結会計年度より連結の範囲に含めておりません。

(2) 非連結子会社の名称

非連結子会社は株式会社福井酒造場、IMURAYA MALAYSIA SDN.BHD.になります。

連結の範囲から除いた理由

非連結子会社2社は、いずれも小規模会社であり、合計の総資産、売上高、当期純損益(持分に見合う額)及び利益剰余金(持分に見合う額)等は、いずれも連結財務諸表に重要な影響を及ぼしていないためであります。

2. 持分法の適用に関する事項

持分法を適用しない非連結子会社は株式会社福井酒造場、IMURAYA MALAYSIA SDN.BHD.になります。

持分法を適用しない理由

持分法を適用していない会社は、それぞれ当期純損益(持分に見合う額)及び利益剰余金(持分に見合う額)等からみて、持分法の対象から除いても連結財務諸表に及ぼす影響が軽微であり、かつ、全体としても重要性がないため、持分法の適用範囲から除外しております。

3. 連結子会社の事業年度等に関する事項

連結子会社のうち、北京京日井村屋食品有限公司(JIF)、井村屋(北京)食品有限公司(IBF)、井村屋(大連)食品有限公司(IDF)及び井村屋(北京)企業管理有限公司(ICM)の決算日は、12月31日でありません。連結財務諸表の作成にあたっては、同日現在の財務諸表を使用し、連結決算日との間に生じた重要な取引については、連結上必要な調整を行っております。

4. 会計方針に関する事項

(1) 重要な資産の評価基準及び評価方法

有価証券 - その他有価証券について、時価のあるものは決算期末日の市場価格等に基づく時価法により評価し(売却原価は移動平均法により算定)、その評価差額は全部純資産直入法により処理しております。また、時価のないものについては移動平均法による原価法により評価しております。

たな卸資産 - 通常の販売目的で保有するたな卸資産について評価基準は原価法(収益性の低下による簿価切下げの方法)によっております。

商品及び原材料 移動平均法

製品及び仕掛品 総平均法

貯蔵品 最終仕入原価法

(2) 重要な減価償却資産の減価償却の方法

有形固定資産（リース資産を除く） - 定率法によっております。ただし、1998年4月1日以降に取得した建物（建物附属設備を除く）及び当社が本社隣接地で行っている賃貸住宅事業に係る資産、並びに2016年4月1日以降に取得した建物附属設備及び構築物については、定額法によっております。

なお、在外連結子会社の固定資産は定額法によっております。

また、主な耐用年数は次の通りであります。

建物及び構築物	3年～50年
機械装置及び運搬具	4年～10年
その他	2年～20年

2007年3月31日以前に取得したものについては、償却可能限度額まで償却が終了した翌年から5年間で均等償却する方法によっております。

無形固定資産（リース資産を除く） - 定額法によっております。

ただし、ソフトウェア（自社利用分）については、社内における利用可能期間（5年）に基づく定額法によっております。

リース資産 - 所有権移転ファイナンス・リース取引に係るリース資産

自己所有の固定資産に適用する減価償却方法と同一の方法によっております。

リース資産 - 所有権移転外ファイナンス・リース取引に係るリース資産

リース期間を耐用年数とし、残存価額を零とする定額法によっております。

(3) 重要な引当金の計上基準

貸倒引当金 - 債権の貸倒損失に備えるため、一般債権については貸倒実績率により、貸倒懸念債権等特定の債権については個別に回収可能性を検討し、回収不能見込額を計上しております。

投資等損失引当金 - 関係会社に対する投資等に伴う損失に備えるため、関係会社の財政状態等を勘案し、必要と認められた額を計上しております。

賞与引当金 - 従業員の賞与支給に充てるため、支給見込額のうち当連結会計年度の負担額を計上しております。

執行役員退職慰労引当金 - 執行役員の退職慰労金の支払いに備えるため、内規に基づく当連結会計年度末支給額を計上しております。

(4) 退職給付に係る会計処理の方法

退職給付見込額の期間帰属方法

退職給付債務の算定にあたり、退職給付見込額を当連結会計年度末までの期間に帰属させる方法については、給付算定式基準によっております。

数理計算上の差異の費用処理方法

数理計算上の差異につきましては、各連結会計年度の発生時における従業員の平均残存勤務期間以内の一定の年数（10年）による定率法により発生翌連結会計年度から費用処理しております。

(5) 重要な外貨建の資産又は負債の本邦通貨への換算の基準

在外子会社の資産、負債、収益及び費用は、当該会社の決算日の直物為替相場により円貨に換算し、換算差額は純資産の部における為替換算調整勘定及び非支配株主持分に含めております。

(6) 重要なヘッジ会計の方法

1. ヘッジ会計の方法

外貨建金銭債務について、為替予約を行い振当処理を行っております。

2. ヘッジ手段とヘッジ対象

ヘッジ手段 - 為替予約取引

ヘッジ対象 - 外貨建金銭債務

3. ヘッジ方針

製品の輸入に関わる為替相場の変動リスクを回避する目的で為替予約取引を行い、輸入取引の範囲内で為替変動リスクをヘッジしております。

4. ヘッジの有効性評価の方法

為替予約締結時に、リスク管理方針に従って、同一金額で同一通貨の為替予約をそれぞれ振当てているため、

ヘッジの効果は確保されているものとみています。そのため有効性の判定は省略しております。

(7) 連結キャッシュ・フロー計算書における資金の範囲

連結キャッシュ・フロー計算書における資金(現金及び現金同等物)は、手許現金、随時引き出し可能な預金及び取得日から3ヶ月以内に満期の到来する定期預金からなっております。

(8) その他連結財務諸表作成のための重要な事項

消費税等の会計処理の方法

消費税及び地方消費税の会計処理は税抜方式によっており、控除対象外消費税及び地方消費税は、当連結会計年度の費用として処理しております。

(未適用の会計基準等)

- ・「収益認識に関する会計基準」(企業会計基準第29号 令和2年3月31日)
- ・「収益認識に関する会計基準の適用指針」(企業会計基準適用指針第30号 令和2年3月31日)

(1) 概要

収益認識に関する包括的な会計基準であります。収益は、次の5つのステップを適用し認識されます。

ステップ1: 顧客との契約を識別する。

ステップ2: 契約における履行義務を識別する。

ステップ3: 取引価格を算定する。

ステップ4: 契約における履行義務に取引価格を配分する。

ステップ5: 履行義務を充足した時に又は充足するにつれて収益を認識する。

(2) 適用予定日

2022年3月期の期首より適用予定であります。

(3) 当該会計基準等の適用による影響

影響額は、当連結財務諸表の作成時において評価中であります。

- ・「時価の算定に関する会計基準」(企業会計基準第30号 令和元年7月4日)
- ・「時価の算定に関する会計基準の適用指針」(企業会計基準適用指針第31号 令和元年7月4日)
- ・「棚卸資産の評価に関する会計基準」(企業会計基準第9号 令和元年7月4日)
- ・「金融商品に関する会計基準」(企業会計基準第10号 令和元年7月4日)

(1) 概要

国際的な会計基準の定めとの比較可能性を向上させるため、「時価の算定に関する会計基準」及び「時価の算定に関する会計基準の適用指針」(以下「時価算定会計基準等」という。)が開発され、時価の算定方法に関するガイダンス等が定められました。時価算定会計基準等は次の項目の時価に適用されます。

- ・「金融商品に関する会計基準」における金融商品
- ・「棚卸資産の評価に関する会計基準」におけるトレーディング目的で保有する棚卸資産

(2) 適用予定日

2022年3月期の期首より適用予定であります。

(3) 当該会計基準等の適用による影響

影響額は、当連結財務諸表の作成時において評価中であります。

(表示方法の変更)

(連結キャッシュ・フロー計算書関係)

前連結会計年度において、独立掲記しておりました「営業活動によるキャッシュ・フロー」の「未収入金の増減額」及び「長期未収入金の増減額」は、重要性が乏しくなったため、当連結会計年度より「その他」に含めて

表示しております。この表示方法の変更を反映させるため、前連結会計年度の連結財務諸表の組替えを行っております。

この結果、前連結会計年度の連結キャッシュ・フロー計算書において、「営業活動によるキャッシュ・フロー」に表示していた「未収入金の増減額」 200,272千円、及び「長期未収入金の増減額」56,000千円、「その他」 60,866千円は、「その他」 205,138千円として組み替えております。

(連結貸借対照表関係)

1 担保資産及び担保付債務

担保に供している資産及び担保付債務は以下のとおりであります。

担保に供している資産

	前連結会計年度 (2019年3月31日)	当連結会計年度 (2020年3月31日)
(1) 建物及び構築物	116,325千円	493,800千円
機械装置及び運搬具	10,111	10,100
土地	1,852,227	1,852,227
(2) 工場財団		
建物及び構築物	3,899,314千円	3,704,364千円
機械装置及び運搬具	2,109,423	1,746,574
土地	920,056	920,056
(3) 投資有価証券	94,111千円	84,286千円

担保付債務

	前連結会計年度 (2019年3月31日)	当連結会計年度 (2020年3月31日)
短期借入金	879,996千円	1,000,032千円
1年内返済予定の長期借入金	253,356	233,308
長期借入金	366,648	266,660
計	1,500,000	1,500,000

2 非連結子会社及び関連会社に対するものは、次のとおりであります。

	前連結会計年度 (2019年3月31日)	当連結会計年度 (2020年3月31日)
その他(関係会社株式)	千円	63,517千円

3 土地の再評価

当社は、土地の再評価に関する法律（平成10年3月31日公布 法律第34号）及び土地の再評価に関する法律の一部を改正する法律（平成11年3月31日公布 法律第24号、平成13年3月31日公布 法律第19号）に基づき、事業用の土地の再評価を行い、評価差額については、当該再評価差額に係る税金相当額を「再評価に係る繰延税金負債」として負債の部に計上し、これを控除した金額を「土地再評価差額金」として純資産の部に計上しております。

再評価の方法

土地の再評価に関する法律施行令（平成10年3月31日公布 政令第119号）第2条第4号に定める地価税の課税価格の計算の基礎となる土地の価額を算定するために国税庁長官が定めて公表した方法に基づいて、（奥行価格補正、側方路線影響加算等）合理的な調整を行って算出しております。

再評価を行った年月日 2002年3月31日

	前連結会計年度 (2019年3月31日)	当連結会計年度 (2020年3月31日)
再評価を行った土地の当連結会計年度末における時価と再評価後の帳簿価額との差額	1,471,146千円	1,441,559千円
（うち、賃貸等不動産に該当するもの）	373,400	342,348

- 4 長期的に競争力を維持していくために、機動的な資金調達及び財務基盤の安定化を図ることを目的として、取引金融機関4行との間で、シンジケーション方式のコミットメントライン契約を締結しております。この契約に基づく借入未実行残高は次のとおりであります。

	前連結会計年度 (2019年3月31日)	当連結会計年度 (2020年3月31日)
コミットメントラインの総額	3,000,000千円	3,000,000千円
借入実行残高	3,000,000	2,300,000
差引額		700,000

(連結損益計算書関係)

- 1 販売費及び一般管理費の主要な費目及び金額は次のとおりであります。

	前連結会計年度 (自 2018年4月1日 至 2019年3月31日)	当連結会計年度 (自 2019年4月1日 至 2020年3月31日)
荷造運搬費	4,192,070千円	4,004,432千円
保管料	1,098,784	1,048,389
販売促進費	775,148	851,691
広告宣伝費	436,647	468,024
給料手当	2,053,340	2,059,960
賞与引当金繰入額	251,969	207,203
退職給付費用	36,945	33,883
役員賞与引当金繰入額	30,000	
執行役員退職慰労引当金繰入額	13,621	15,456
減価償却費	173,756	195,959
賃借料	432,893	452,333

- 2 一般管理費及び当期製造費用に含まれる研究開発費は、次のとおりであります。

	前連結会計年度 (自 2018年4月1日 至 2019年3月31日)	当連結会計年度 (自 2019年4月1日 至 2020年3月31日)
	530,616千円	476,901千円

3 固定資産除却損の内訳は次のとおりであります。

	前連結会計年度 (自 2018年4月1日 至 2019年3月31日)	当連結会計年度 (自 2019年4月1日 至 2020年3月31日)
建物及び構築物	1,395千円	2,202千円
機械装置及び運搬具	1,208	426
その他	199	43
計	2,803	2,673

4 減損損失

当社グループは以下の資産グループについて減損損失を計上しております。

前連結会計年度(自 2018年4月1日 至 2019年3月31日)

場所	用途	種類	減損損失額
東京都渋谷区	レストラン店舗	リース資産	1,548千円

当社グループは、減損会計の適用にあたって、事業セグメントを基準に資産のグルーピングを行っております。ただし、賃貸資産、レストラン店舗及び遊休資産など、概ね独立したキャッシュ・フローを生み出すと認められるものについては、個別のグルーピングを行っております。

上記は、レストラン店舗に関連するリース資産について、関連する資産グループを回収可能価額まで減額し、当該減少額を減損損失として特別損失に計上しました。

なお、当資産グループの回収可能価額は零としております。

当連結会計年度(自 2019年4月1日 至 2020年3月31日)

場所	用途	種類	減損損失額
三重県松阪市	賃貸資産	土地	39,046千円

当社グループは、減損会計の適用にあたって、事業セグメントを基準に資産のグルーピングを行っております。ただし、賃貸資産、レストラン店舗及び遊休資産など、概ね独立したキャッシュ・フローを生み出すと認められるものについては、個別のグルーピングを行っております。

その他事業の賃貸資産においては、原則として個別の物件ごとにグルーピングを行い、減損損失の検討を行っております。当連結会計年度において、売却を予定した物件について帳簿価額を売却予定額である回収可能価額まで減額し、当該減少額を減損損失として特別損失に計上いたしました。

(連結包括利益計算書関係)

1 その他の包括利益に係る組替調整額及び税効果額

	前連結会計年度 (自 2018年4月1日 至 2019年3月31日)	当連結会計年度 (自 2019年4月1日 至 2020年3月31日)
その他有価証券評価差額金		
当期発生額	333,043千円	155,095千円
組替調整額	0	25,913
税効果調整前	333,044	181,008
税効果額	64,691	61,180
その他有価証券評価差額金	268,353	119,828
繰延ヘッジ損益		
当期発生額	59	
組替調整額		59
税効果調整前	59	59
税効果額	18	18
繰延ヘッジ損益	41	41
為替換算調整勘定		
当期発生額	25,013	19,528
組替調整額		
税効果調整前	25,013	19,528
税効果額		
為替換算調整勘定	25,013	19,528
退職給付に係る調整額		
当期発生額	70,094	158,180
組替調整額	123,838	12,982
税効果調整前	53,743	145,197
税効果額	16,288	44,951
退職給付に係る調整額	37,454	100,246
その他の包括利益合計	330,779	265,557

(連結株主資本等変動計算書関係)

前連結会計年度(自 2018年4月1日 至 2019年3月31日)

1. 発行済株式に関する事項

株式の種類	当連結会計年度期首	増加	減少	当連結会計年度末
普通株式(株)	13,086,200			13,086,200

2. 自己株式に関する事項

株式の種類	当連結会計年度期首	増加	減少	当連結会計年度末
普通株式(株)	1,015	103		1,118

(変動事由の概要)

増加数の内訳は、次の通りであります。

単元未満株式の買取請求による取得

103株

3. 新株予約権等に関する事項

該当事項はありません。

4. 配当に関する事項

(1) 配当金支払額

決議	株式の種類	配当金の総額 (千円)	1株当たり配当額 (円)	基準日	効力発生日
2018年6月22日 定時株主総会	普通株式	314,044	24.00	2018年3月31日	2018年6月25日

(2) 基準日が当連結会計年度に属する配当のうち、配当の効力発生日が翌連結会計年度となるもの

決議	株式の種類	配当の原資	配当金の総額 (千円)	1株当たり 配当額(円)	基準日	効力発生日
2019年6月21日 定時株主総会	普通株式	利益剰余金	314,041	24.00	2019年3月31日	2019年6月24日

当連結会計年度(自 2019年4月1日 至 2020年3月31日)

1. 発行済株式に関する事項

株式の種類	当連結会計年度期首	増加	減少	当連結会計年度末
普通株式(株)	13,086,200			13,086,200

2. 自己株式に関する事項

株式の種類	当連結会計年度期首	増加	減少	当連結会計年度末
普通株式(株)	1,118	321		1,439

(変動事由の概要)

増加数の内訳は、次の通りであります。

単元未満株式の買取請求による取得

321株

3. 新株予約権等に関する事項
該当事項はありません。

4. 配当に関する事項

(1) 配当金支払額

決議	株式の種類	配当金の総額 (千円)	1株当たり配当額 (円)	基準日	効力発生日
2019年6月21日 定時株主総会	普通株式	314,041	24.00	2019年3月31日	2019年6月24日

(2) 基準日が当連結会計年度に属する配当のうち、配当の効力発生日が翌連結会計年度となるもの

決議	株式の種類	配当の原資	配当金の総額 (千円)	1株当たり 配当額(円)	基準日	効力発生日
2020年6月19日 定時株主総会	普通株式	利益剰余金	314,034	24.00	2020年3月31日	2020年6月22日

(連結キャッシュ・フロー計算書関係)

1 現金及び現金同等物の期末残高と連結貸借対照表に掲記されている科目の金額との関係は、次のとおりであります。

	前連結会計年度 (自 2018年4月1日 至 2019年3月31日)	当連結会計年度 (自 2019年4月1日 至 2020年3月31日)
現金及び預金勘定	2,718,520千円	1,184,798千円
預入期間が3ヶ月を超える 定期預金	1,569	1,525
現金及び現金同等物	2,716,950	1,183,272

2 重要な非資金取引の内容

	前連結会計年度 (自 2018年4月1日 至 2019年3月31日)	当連結会計年度 (自 2019年4月1日 至 2020年3月31日)
ファイナンス・リース取引に係る 資産及び債務の額	125,184千円	47,313千円

(リース取引関係)

1. ファイナンス・リース取引

所有権移転ファイナンス・リース取引

(1) リース資産の内容

有形固定資産

主として、流通事業における生産設備（機械装置）であります。

(2) リース資産の減価償却の方法

連結財務諸表作成のための基本となる重要な事項「4. 会計方針に関する事項 (2) 重要な減価償却資産の減価償却の方法」に記載のとおりであります。

所有権移転外ファイナンス・リース取引

(1) リース資産の内容

有形固定資産

主として、流通事業における工場及び生産設備、ホストコンピューター及びコンピューター端末機（機械装置及び運搬具）であります。

無形固定資産

ソフトウェアであります。

(2) リース資産の減価償却の方法

連結財務諸表作成のための基本となる重要な事項「4. 会計方針に関する事項 (2) 重要な減価償却資産の減価償却の方法」に記載のとおりであります。

2. オペレーティング・リース取引

オペレーティング・リース取引のうち解約不能のものに係る未経過リース料

(単位：千円)

	前連結会計年度 (2019年3月31日)	当連結会計年度 (2020年3月31日)
1年内	67,992	67,868
1年超	567,725	499,406
合計	635,718	567,274

(金融商品関係)

1. 金融商品の状況に関する事項

(1) 金融商品に対する取組方針

当社グループは、主に菓子・食品の製造販売事業を行うための設備投資計画に照らして、必要な資金（主に銀行借入）を調達しております。一時的な余資は安全性の高い金融資産で運用し、また、短期的な運転資金を銀行借入により調達しております。デリバティブは、後述するリスクを回避するために利用しており、投機的な取引は行わない方針であります。

(2) 金融商品の内容及びそのリスク

営業債権である受取手形及び売掛金は顧客の信用リスクに晒されております。投資有価証券は主に取引先企業との業務又は資本提携等に関連する株式であり、市場価格の変動リスクに晒されております。

営業債務である支払手形及び買掛金、電子記録債務は、1年以内の支払期日であります。借入金、ファイナンス・リース取引に係るリース債務は、主に設備投資に必要な資金の調達を目的としたものであり、借入金の用途は運転資金(主として短期)および設備投資資金(長期)であります。

デリバティブ取引は外貨建ての営業債務に係る為替の変動リスクに対するヘッジ取引を目的とした先物為替予約取引であります。なお、ヘッジ会計に関するヘッジ手段とヘッジ対象、ヘッジ方針、ヘッジの有効性の評価方法等については、前述の「会計方針に関する事項」に記載されている「重要なヘッジ会計の方法」をご覧ください。

(3) 金融商品に係るリスク管理体制

信用リスク（取引先の契約不履行等に係るリスク）の管理

当社グループは、与信管理規程に従い、営業債権について各事業会社において主要な取引先の状況を定期的にモニタリングし、取引先毎の期日管理及び残高管理を行うとともに、財務状況等の悪化等による回収懸念の早期把握や軽減を図っております。

市場リスク（為替や金利等の変動リスク）の管理

当社グループは、外貨建ての営業債務について、通貨別月別に把握された為替の変動リスクに対して、原則として先物為替予約を利用してヘッジしております。

投資有価証券については、定期的に時価や発行体（取引先企業）の財務状況を把握し、取引先企業との関係を勘案して保有状況を継続的に見直しております。

資金調達に係る流動性リスク（支払期日に支払いを実行できなくなるリスク）の管理

当社は、各部署からの報告に基づき財務部が適時に資金繰計画を作成・更新し、流動性リスクを管理しております。

(4) 金融商品の時価等に関する事項についての補足説明

金融商品の時価には、市場価格に基づく価額のほか、市場価格がない場合には合理的に算定された価額が含まれております。当該価額の算定においては変動要因を織り込んでいるため、異なる前提条件等を採用することによって、当該価額が変動することもあります。また、「デリバティブ取引関係」注記におけるデリバティブ取引に関する契約額等については、その金額自体がデリバティブ取引に係る市場リスクを示すものではありません。

2. 金融商品の時価等に関する事項

連結貸借対照表計上額、時価及びこれらの差額については、次のとおりであります。なお、時価を把握することが極めて困難と認められるものは、次表には含めておりません。(注2)を参照ください。)

前連結会計年度(2019年3月31日)

	連結貸借対照表計上額 (千円)	時価 (千円)	差額 (千円)
(1) 現金及び預金	2,718,520	2,718,520	
(2) 受取手形及び売掛金	7,585,313	7,585,313	
(3) 投資有価証券 其他有価証券	1,599,482	1,599,482	
資産計	11,903,316	11,903,316	
(1) 支払手形及び買掛金	2,687,951	2,687,951	
(2) 電子記録債務	2,098,401	2,098,401	
(3) 未払金	3,434,437	3,434,437	
(4) 短期借入金	6,350,000	6,350,000	
(5) 長期借入金	750,635	750,152	482
(6) リース債務	829,031	831,673	2,641
負債計	16,150,457	16,152,616	2,159

当連結会計年度(2020年3月31日)

	連結貸借対照表計上額 (千円)	時価 (千円)	差額 (千円)
(1) 現金及び預金	1,184,798	1,184,798	
(2) 受取手形及び売掛金	5,053,528	5,053,528	
(3) 投資有価証券 其他有価証券	1,165,328	1,165,328	
資産計	7,403,655	7,403,655	
(1) 支払手形及び買掛金	2,222,741	2,222,741	
(2) 電子記録債務	1,638,421	1,638,421	
(3) 未払金	1,837,033	1,837,033	
(4) 短期借入金	4,400,000	4,400,000	
(5) 長期借入金	866,648	866,507	140
(6) リース債務	644,666	645,401	734
負債計	11,609,511	11,610,106	594

(注1) 金融商品の時価の算定方法並びに有価証券及びデリバティブ取引に関する事項

<資産>

(1) 現金及び預金、並びに(2) 受取手形及び売掛金

これらは短期間で決済されるため、時価は帳簿価額にほぼ等しいことから、当該帳簿価額によっております。

(3) 投資有価証券

これらの時価について、株式は取引所の価格によっております。

<負債>

(1) 支払手形及び買掛金、(2) 電子記録債務、(3) 未払金、並びに(4) 短期借入金

これらは短期間で決済されるため、時価は帳簿価額にほぼ等しいことから、当該帳簿価額によっております。

なお、一部の外貨建買掛金は、為替予約の振当処理の対象とされており、ヘッジ対象とされる買掛金と一体として処理しているため、その時価は買掛金の時価に含めて記載しております。

(5) 長期借入金

長期借入金の時価については、元利金の合計額を同様の新規借入を行った場合に想定される利率で割り引いて算定する方法によっております。

(6) リース債務

これらの時価については、同様の新規リース取引を行った場合に想定される利率で割り引いた現在価値により算定しております。

(注2) 時価を把握することが極めて困難と認められる金融商品の連結貸借対照表計上額

(単位：千円)

区分	2019年3月31日	2020年3月31日
非上場株式	106,620	106,620

上記については、市場価格がなく、かつ将来キャッシュ・フローを見積ることなどができず、時価を把握することが極めて困難と認められるため、「(3)投資有価証券 その他有価証券」には含めておりません。

(注3) 金銭債権の連結決算日後の償還予定額

前連結会計年度(2019年3月31日)

	1年以内 (千円)
現金及び預金	2,718,520
受取手形及び売掛金	7,585,313
合計	10,303,834

当連結会計年度(2020年3月31日)

	1年以内 (千円)
現金及び預金	1,184,798
受取手形及び売掛金	5,053,528
合計	6,238,326

(注4) 短期借入金、長期借入金、リース債務の連結決算日後の返済予定額

前連結会計年度(2019年3月31日)

	1年以内 (千円)	1年超5年以内 (千円)	5年超10年以内 (千円)
短期借入金	6,350,000		
長期借入金	383,987	366,648	
リース債務	228,716	594,115	6,199

当連結会計年度(2020年3月31日)

	1年以内 (千円)	1年超5年以内 (千円)	5年超10年以内 (千円)
短期借入金	4,400,000		
長期借入金	399,548	467,100	
リース債務	210,950	433,716	

(有価証券関係)

1. その他有価証券

前連結会計年度(2019年3月31日)

区分	連結決算日における連結 貸借対照表計上額(千円)	取得原価 (千円)	差額 (千円)
連結貸借対照表計上額が取得原価を超えるもの			
株式	905,881	554,197	351,683
その他	13,559	12,382	1,176
小計	919,441	566,580	352,860
連結貸借対照表計上額が取得原価を超えないもの			
株式	672,044	920,207	248,162
その他	7,998	8,086	88
小計	680,042	928,293	248,251
合計	1,599,483	1,494,874	104,609

当連結会計年度(2020年3月31日)

区分	連結決算日における連結 貸借対照表計上額(千円)	取得原価 (千円)	差額 (千円)
連結貸借対照表計上額が取得原価を超えるもの			
株式	469,379	313,789	155,589
その他	12,972	12,382	589
小計	482,351	326,172	156,179
連結貸借対照表計上額が取得原価を超えないもの			
株式	675,098	1,045,518	370,419
その他	7,878	7,886	8
小計	682,976	1,053,404	370,427
合計	1,165,328	1,379,577	214,248

(注) 非上場株式については、市場価格がなく、時価を把握することは極めて困難と認められることから、上記の「その他有価証券」には含めておりません。

2. 連結会計年度中に売却したその他有価証券

前連結会計年度(自 2018年4月1日 至 2019年3月31日)

区分	売却額(千円)	売却益の合計額(千円)	売却損の合計額(千円)
株式	163,664	160,663	0
その他	240		
合計	163,904	160,663	0

当連結会計年度(自 2019年4月1日 至 2020年3月31日)

区分	売却額(千円)	売却益の合計額(千円)	売却損の合計額(千円)
株式	375,937	111,936	
その他	200		
合計	376,137	111,936	

3. 減損処理を行った有価証券

当連結会計年度において、有価証券について137,849千円(その他有価証券の株式137,849千円)減損処理を行っております。

なお、下落率が30~50%の株式の減損にあつては、個別銘柄ごとに、連結会計年度における最高値・最安値と帳簿価格との乖離状況等保有有価証券の時価水準を把握するとともに発行体の外部信用格付や公表財務諸表ベースでの各種財務比率の検討等により信用リスクの定量評価を行い、総合的に判断しております。

(デリバティブ取引関係)

1. ヘッジ会計が適用されていないデリバティブ取引

前連結会計年度(2019年3月31日)

該当事項はありません。

当連結会計年度(2020年3月31日)

該当事項はありません。

2. ヘッジ会計が適用されているデリバティブ取引

通貨関連

前連結会計年度(2019年3月31日)

ヘッジ会計の方法	デリバティブ取引の種類等	主なヘッジ対象	契約額(千円)	契約額のうち1年超(千円)	時価(注)1(千円)
為替予約等の振当処理	為替予約取引 買建 米ドル	買掛金	57,084		(注)2
合計			57,084		

(注)1. 時価の算定方法 取引先金融機関等から提示された価格等に基づき算定しております。

2. 為替予約等の振当処理によるものは、ヘッジ対象とされている買掛金と一体として処理されているため、その時価は、当該買掛金の時価に含めて記載しております。

当連結会計年度(2020年3月31日)

ヘッジ会計の方法	デリバティブ取引の種類等	主なヘッジ対象	契約額(千円)	契約額のうち1年超(千円)	時価(注)1(千円)
為替予約等の振当処理	為替予約取引 買建 米ドル	買掛金	6,220		(注)2
合計			6,220		

(注)1. 時価の算定方法 取引先金融機関等から提示された価格等に基づき算定しております。

2. 為替予約等の振当処理によるものは、ヘッジ対象とされている買掛金と一体として処理されているため、その時価は、当該買掛金の時価に含めて記載しております。

(退職給付関係)

1. 採用している退職給付制度の概要

当社及び主要な連結子会社は、規約型の確定給付企業年金制度（キャッシュバランス制度）を採用しております。

2. 確定給付制度

(1) 退職給付債務の期首残高と期末残高の調整表

	前連結会計年度 (自 2018年4月1日 至 2019年3月31日)	当連結会計年度 (自 2019年4月1日 至 2020年3月31日)
退職給付債務の期首残高	2,835,898千円	2,544,719千円
勤務費用	152,244	153,235
利息費用	9,814	5,126
数理計算上の差異の発生額	86,436	11,031
退職給付の支払額	366,802	105,515
退職給付債務の期末残高	2,544,719	2,586,534

(2) 年金資産の期首残高と期末残高の調整表

	前連結会計年度 (自 2018年4月1日 至 2019年3月31日)	当連結会計年度 (自 2019年4月1日 至 2020年3月31日)
年金資産の期首残高	3,015,019千円	2,893,441千円
期待運用収益	36,269	30,959
数理計算上の差異の発生額	16,341	169,211
事業主からの拠出額	225,297	249,163
退職給付の支払額	366,802	105,515
年金資産の期末残高	2,893,441	2,898,838

(3) 退職給付債務及び年金資産の期末残高と連結貸借対照表に計上された退職給付に係る負債及び退職給付に係る資産の調整表

	前連結会計年度 (2019年3月31日)	当連結会計年度 (2020年3月31日)
積立型制度の退職給付債務	2,544,719千円	2,586,534千円
年金資産	2,893,441	2,898,838
連結貸借対照表に計上された負債と資産の純額	348,722	312,303
退職給付に係る負債	78,071	87,173
退職給付に係る資産	426,793	399,477
連結貸借対照表に計上された負債と資産の純額	348,722	312,303

(4) 退職給付費用及びその内訳項目の金額

	前連結会計年度 (自 2018年4月1日 至 2019年3月31日)	当連結会計年度 (自 2019年4月1日 至 2020年3月31日)
勤務費用	152,244千円	153,235千円
利息費用	9,814	5,126
期待運用収益	36,269	30,959
数理計算上の差異の費用処理額	53,743	57,111
確定給付制度に係る退職給付費用	72,046	70,290

(5) 退職給付に係る調整額

退職給付に係る調整額に計上した項目（税効果控除前）の内訳は次のとおりであります。

	前連結会計年度 (自 2018年4月1日 至 2019年3月31日)	当連結会計年度 (自 2019年4月1日 至 2020年3月31日)
数理計算上の差異	53,743千円	145,197千円
合計	53,743	145,197

(6) 退職給付に係る調整累計額

退職給付に係る調整累計額に計上した項目（税効果控除前）の内訳は次のとおりであります。

	前連結会計年度 (2019年3月31日)	当連結会計年度 (2020年3月31日)
未認識数理計算上の差異	277,241千円	61,949千円
合計	277,241	61,949

(7) 年金資産に関する事項

年金資産の主な内訳

年金資産合計に対する主な分類ごとの比率は、次のとおりであります。

	前連結会計年度 (2019年3月31日)	当連結会計年度 (2020年3月31日)
債券	56.9%	62.3%
株式	40.6	34.2
現金及び預金	2.0	2.9
その他	0.5	0.6
合計	100.0	100.0

長期期待運用収益率の設定方法

年金資産の長期期待運用収益率を決定するため、現在及び予想される年金資産の配分と、年金資産を構成する多様な資産からの現在及び将来期待される長期の収益率を考慮しております。

(8) 数理計算上の計算基礎に関する事項

主要な数理計算上の計算基礎

	前連結会計年度 (自 2018年4月1日 至 2019年3月31日)	当連結会計年度 (自 2019年4月1日 至 2020年3月31日)
割引率	0.2%	0.2%
長期期待運用収益率	1.1%	0.5%

(ストック・オプション等関係)

前連結会計年度（自 2018年4月1日 至 2019年3月31日）

該当事項はありません。

当連結会計年度（自 2019年4月1日 至 2020年3月31日）

該当事項はありません。

(税効果会計関係)

1. 繰延税金資産及び繰延税金負債の発生の主な原因別の内訳

	前連結会計年度 (2019年3月31日)	当連結会計年度 (2020年3月31日)
繰延税金資産		
未払事業税等	30,459千円	28,470千円
販売費に係る未払金	112,232	85,046
賞与引当金等	170,886	142,174
繰越欠損金(注2)	556,712	714,352
役員退職慰労金等	32,906	29,138
執行役員退職慰労引当金	5,175	15,297
投資有価証券評価損	24,955	24,955
減損損失	1,361	1,119
ゴルフ会員権評価損等	14,546	14,546
その他	27,855	47,145
繰延税金資産小計	977,091	1,007,955
税務上の繰越欠損金に係る評価性引当額(注2)	395,566	492,156
将来減算一時差異等の合計に係る評価性引当額	89,840	84,152
評価性引当額小計(注1)	485,406	576,309
繰延税金資産合計	491,684	431,645
繰延税金負債		
為替差益	19,173千円	10,427千円
退職給付に係る資産	62,782	17,831
資産除去債務	22,118	21,647
その他有価証券評価差額金	62,332	1,151
その他	33,091	22,843
繰延税金負債合計	199,497	73,901
繰延税金資産純額	292,187	357,744

(注1) 評価性引当額が206,278千円減少しております。この減少の主な内容は、当社グループにおいて、税務上の繰越欠損金に係る評価性引当額が200,590千円減少したことに伴うものであります。

(注2) 税務上の繰越欠損金及び繰延税金資産の繰越期限別の金額

前連結会計年度(2019年3月31日)

(単位:千円)

	1年以内	1年超 2年以内	2年超 3年以内	3年超 4年以内	4年超 5年以内	5年超	合計
税務上の繰越欠損金 (1)	16,062	30,719	14,502	1,227	12,717	481,484	556,712
評価性引当額	16,062	30,719	14,502	1,227	12,717	320,338	395,566
繰延税金資産						161,146	(2) 161,146

(1) 税務上の繰越欠損金は、法定実効税率を乗じた額であります。

(2) 税務上の繰越欠損金は556,712千円(法定実効税率を乗じた額)について、繰延税金資産161,146千円を計上しております。当該税務上の繰越欠損金については、将来の課税所得の見込み等により、回収可能と判断した部分については評価性引当額を認識しておりません。

当連結会計年度(2020年3月31日)

(単位:千円)

	1年以内	1年超 2年以内	2年超 3年以内	3年超 4年以内	4年超 5年以内	5年超	合計
税務上の繰越欠損金 (1)	30,719	14,502	1,227	12,717	2,511	652,674	714,352
評価性引当額	30,719	14,502	1,227	12,717	2,511	430,479	492,156
繰延税金資産						222,195	(2) 222,195

- (1) 税務上の繰越欠損金は、法定実効税率を乗じた額であります。
- (2) 税務上の繰越欠損金は417,170千円(法定実効税率を乗じた額)について、繰延税金資産222,195千円を計上しております。当該税務上の繰越欠損金については、将来の課税所得の見込み等により、回収可能と判断した部分については評価性引当額を認識しておりません。

2. 法定実効税率と税効果会計適用後の法人税等の負担率との間に重要な差異があるときの、当該差異の原因となった主要な項目別の内訳

	前連結会計年度 (2019年3月31日)	当連結会計年度 (2020年3月31日)
法定実効税率		30.2%
(調整)		
受取配当金等の益金不算入額		0.6
交際費等の損金不算入額		8.5
役員賞与の損金不算入額		0.3
住民税均等割等		5.9
試験研究費等の税額控除		0.7
評価性引当額の増減による影響		17.6
子会社との税率差異		5.9
その他		1.2
税効果会計適用後の法人税等の負担率		68.3

- (注) 前連結会計年度は、法定実効税率と税効果会計適用後の法人税等の負担率との間の差異が法定実効税率の100分の5以下であるため注記を省略しております。

(資産除去債務関係)

1. 資産除去債務のうち連結貸借対照表に計上しているもの

(1) 当該資産除去債務の概要

菓子食品事業関連において、当社グループの工場に含まれる定期借地契約に伴う原状回復義務、アスベストの除去義務等であります。

(2) 当該資産除去債務の金額の算定方法

使用見込期間を契約期間又は「石綿障害予防規則」の制定から7年から10年、割引率は1.0%～1.5%を使用して資産除去債務の金額を計算しております。

(3) 当該資産除去債務の総額の増減

	前連結会計年度 (自 2018年4月1日 至 2019年3月31日)	当連結会計年度 (自 2019年4月1日 至 2020年3月31日)
期首残高	94,455千円	94,455千円
時の経過による調整額		730
期末残高	94,455	95,185

2. 連結貸借対照表に計上しているもの以外の資産除去債務

(1) 当該資産除去債務の金額を連結貸借対照表に計上していない旨

当社グループが賃借して使用している店舗等建物の建物付属設備に係る資産除去債務は連結貸借対照表に計上しておりません。

(2) 当該資産除去債務の金額を連結貸借対照表に計上していない理由

賃貸借契約を結んでいる店舗等

当社グループが使用している店舗、営業所の一部については、不動産賃貸借契約に基づき、退去時における原状回復費用等に係る債務を有しておりますが、事業が継続する限り退去する可能性がほとんどないことから資産除去債務を合理的に見積もることができません。そのため、当該債務に見合う資産除去債務を計上しておりません。

(3) 当該資産除去債務の概要

不動産賃貸借契約に伴う原状回復義務等であります。

(賃貸等不動産関係)

当社では、三重県、愛知県において、賃貸商業施設（土地を含む）及び賃貸住宅を有しております。

2019年3月期における当該賃貸等不動産に関する賃貸損益は49,399千円（賃貸収益は売上高に、賃貸費用は売上原価に計上）であります。

2020年3月期における当該賃貸等不動産に関する賃貸損益は51,037千円（賃貸収益は売上高に、賃貸費用は売上原価に計上）であります。

また、当該賃貸等不動産の連結貸借対照表計上額、期中増減額及び時価は以下のとおりであります。

(単位：千円)

		前連結会計年度 (自 2018年4月1日 至 2019年3月31日)	当連結会計年度 (自 2019年4月1日 至 2020年3月31日)
連結貸借対照表計上額	期首残高	2,025,786	1,954,646
	期中増減額	71,140	98,919
	期末残高	1,954,646	1,855,726
期末時価		1,279,917	1,257,783

(注) 1. 連結貸借対照表計上額は、取得原価から減価償却累計額を控除した金額であります。

2. 時価については、主として社外の不動産鑑定士による不動産鑑定評価書に基づく金額（指標等を用いて調整を行ったものを含む）であります。

(セグメント情報等)

【セグメント情報】

1. 報告セグメントの概要

(1) 報告セグメントの決定方法

当社の報告セグメントは、当社の構成単位のうち分離された財務情報が入手可能であり、取締役会が、経営資源の配分の決定及び業績を評価するために、定期的に検討を行う対象となっているものであります。

当社グループは取り扱う製品・サービスについて国内及び海外の包括的な戦略を立案し、事業活動を展開しております。従って、当社グループは、製品・サービス別のセグメントから構成されており、「流通事業」、「調味料事業」の2つを報告セグメントとしております。

(2) 各報告セグメントに属する製品及びサービスの種類

「流通事業」では菓子、食品、デイリーチルド、点心・デリ、冷菓及びスイーツの製造及び販売を、「調味料事業」では天然調味料、栄養食品、発酵調味料、液体調味料の製造及び販売を行っております。

2. 報告セグメントごとの売上高、利益又は損失、資産、負債その他の項目の金額の算定方法

報告される事業セグメントの会計処理の方法は、連結財務諸表を作成するために採用される会計方針に準拠した方法であります。

報告セグメントの利益は、営業利益ベースの数値であります。

セグメント間の内部収益及び振替高は市場実勢価格に基づいております。

3. 報告セグメントごとの売上高、利益又は損失、資産、負債その他の項目の金額に関する情報

前連結会計年度(自 2018年4月1日 至 2019年3月31日)

(単位：千円)

	報告セグメント			その他 (注)	合計
	流通事業	調味料事業	計		
売上高					
外部顧客への売上高	39,178,737	5,691,983	44,870,720	237,408	45,108,129
セグメント間の内部売上高又は振替高	107,902	198,201	306,104	1,432	307,536
計	39,286,639	5,890,185	45,176,824	238,841	45,415,666
セグメント利益	2,142,720	501,760	2,644,480	150,660	2,795,141
セグメント資産	22,022,603	3,849,059	25,871,663	3,008,411	28,880,074
その他項目					
減価償却費	1,351,229	196,002	1,547,232	58,197	1,605,430
減損損失	1,548		1,548		1,548
有形固定資産及び 無形固定資産の増加額	2,850,273	262,029	3,112,302		3,112,302

(注) 「その他」の区分は報告セグメントに含まれない事業セグメントであり、不動産の賃貸・管理業及びリース代理業等を含んでおります。

当連結会計年度（自 2019年4月1日 至 2020年3月31日）

(単位：千円)

	報告セグメント			その他 (注)	合計
	流通事業	調味料事業	計		
売上高					
外部顧客への売上高	36,162,704	5,919,987	42,082,692	227,205	42,309,898
セグメント間の内部売上高又は振替高	107,155	171,685	278,841	4,705	283,546
計	36,269,860	6,091,673	42,361,533	231,911	42,593,444
セグメント利益又は損失()	1,161,177	592,309	1,753,487	62,932	1,690,554
セグメント資産	19,406,925	3,696,684	23,103,609	3,072,041	26,175,651
その他項目					
減価償却費	1,579,421	193,001	1,772,422	59,437	1,831,859
減損損失				39,046	39,046
有形固定資産及び 無形固定資産の増加額	1,641,072	282,048	1,923,120	250	1,923,370

(注) 「その他」の区分は報告セグメントに含まれない事業セグメントであり、不動産の賃貸・管理業及びリース代理業等を含んでおります。

4 報告セグメント合計額と連結財務諸表計上額との差額及び当該差額の内容(差異調整に関する事項)

(単位：千円)

売上高	前連結会計年度	当連結会計年度
報告セグメント計	45,176,824	42,361,533
「その他」の区分の売上高	238,841	231,911
セグメント間取引消去	307,536	283,546
連結財務諸表の売上高	45,108,129	42,309,898

(単位：千円)

利益	前連結会計年度	当連結会計年度
報告セグメント計	2,644,480	1,753,487
「その他」の区分の利益又は損失()	150,660	62,932
配賦不能全社損益(注)	1,381,831	1,331,044
連結財務諸表の営業利益	1,413,309	359,510

(注) 配賦不能全社損益は、主に報告セグメントに帰属しない当社の一般管理費であります。

(単位：千円)

資産	前連結会計年度	当連結会計年度
報告セグメント計	25,871,663	23,103,609
「その他」の区分の資産	3,008,411	3,072,041
配賦不能全社資産(注)	5,796,611	3,231,968
連結財務諸表の資産合計	34,676,685	29,407,620

(注) 配賦不能全社資産は、主に報告セグメントに帰属しない当社の現金及び預金、投資有価証券であります。

(単位：千円)

その他の項目	報告セグメント計		その他		調整額		連結財務諸表計上額	
	前連結 会計年度	当連結 会計年度	前連結 会計年度	当連結 会計年度	前連結 会計年度	当連結 会計年度	前連結 会計年度	当連結 会計年度
減価償却費	1,547,232	1,772,422	58,197	59,437	100,393	88,627	1,705,823	1,920,487
減損損失	1,548			39,046			1,548	39,046
有形固定資産及び 無形固定資産の増加額	3,112,302	1,923,120		250	61,448	64,824	3,173,751	1,988,195

(注) 調整額は、主に報告セグメントに帰属しない当社の減価償却費及び設備投資額であります。

【関連情報】

前連結会計年度（自 2018年4月1日 至 2019年3月31日）

- 製品及びサービスごとの情報
セグメント情報に同様の情報を開示しているため、記載を省略しております。
- 地域ごとの情報
 - 地域ごとの情報
本邦の外部顧客への売上高が連結損益計算書の売上高の90%を超えるため、記載を省略しております。
 - 有形固定資産
本邦に所在している有形固定資産の金額が連結貸借対照表の有形固定資産の金額の90%を超えるため、記載を省略しております。
- 主要な顧客ごとの情報

(単位：千円)

顧客の名称又は氏名	売上高	関連するセグメント名
(株)日本アクセス	14,693,506	流通事業
三菱商事(株)	5,086,106	流通事業

当連結会計年度（自 2019年4月1日 至 2020年3月31日）

- 製品及びサービスごとの情報
セグメント情報に同様の情報を開示しているため、記載を省略しております。
- 地域ごとの情報
 - 地域ごとの情報
本邦の外部顧客への売上高が連結損益計算書の売上高の90%を超えるため、記載を省略しております。
 - 有形固定資産
本邦に所在している有形固定資産の金額が連結貸借対照表の有形固定資産の金額の90%を超えるため、記載を省略しております。
- 主要な顧客ごとの情報

(単位：千円)

顧客の名称又は氏名	売上高	関連するセグメント名
(株)日本アクセス	13,577,655	流通事業
三菱商事(株)	4,559,925	流通事業

【報告セグメントごとの固定資産の減損損失に関する情報】

前連結会計年度（自 2018年4月1日 至 2019年3月31日）

セグメント情報に同様の情報を開示しているため、記載を省略しております。

当連結会計年度（自 2019年4月1日 至 2020年3月31日）

セグメント情報に同様の情報を開示しているため、記載を省略しております。

【報告セグメントごとののれんの償却額及び未償却残高に関する情報】

前連結会計年度（自 2018年 4月 1日 至 2019年 3月31日）

該当事項はありません。

当連結会計年度（自 2019年 4月 1日 至 2020年 3月31日）

該当事項はありません。

【報告セグメントごとの負ののれん発生益に関する情報】

前連結会計年度（自 2018年 4月 1日 至 2019年 3月31日）

該当事項はありません。

当連結会計年度（自 2019年 4月 1日 至 2020年 3月31日）

該当事項はありません。

【関連当事者情報】

前連結会計年度（自 2018年 4月 1日 至 2019年 3月31日）

該当事項はありません。

当連結会計年度（自 2019年 4月 1日 至 2020年 3月31日）

該当事項はありません。

(1株当たり情報)

1株当たり純資産額及び算定上の基礎並びに1株当たり当期純利益及び算定上の基礎は、以下のとおりであります。

項目	前連結会計年度 (2019年 3月31日)	当連結会計年度 (2020年 3月31日)
(1) 1株当たり純資産額	1,205円16銭	1,173円43銭
(算定上の基礎)		
連結貸借対照表の純資産の部の合計額(千円)	15,798,469	15,424,598
普通株式に係る純資産額(千円)	15,769,561	15,354,103
差額の主な内訳(千円)		
非支配株主持分	28,908	70,495
普通株式の発行済株式数(千株)	13,086	13,086
普通株式の自己株式数(千株)	1	1
1株当たり純資産額の算定に用いられた 普通株式の数(千株)	13,085	13,084

項目	前連結会計年度 (自 2018年 4月 1日 至 2019年 3月31日)	当連結会計年度 (自 2019年 4月 1日 至 2020年 3月31日)
(2) 1株当たり当期純利益	96円01銭	10円52銭
(算定上の基礎)		
親会社株主に帰属する当期純利益(千円)	1,256,276	137,635
普通株主に帰属しない金額(千円)		
普通株式に係る親会社株主に帰属する 当期純利益(千円)	1,256,276	137,635
普通株式の期中平均株式数(千株)	13,085	13,084

(注) 潜在株式調整後1株当たり当期純利益については、潜在株式が存在しないため記載しておりません。

(重要な後発事象)

該当事項はありません。

【連結附属明細表】

【社債明細表】

当社グループは社債を発行しておりませんので、該当事項はありません。

【借入金等明細表】

区分	当期首残高 (千円)	当期末残高 (千円)	平均利率 (%)	返済期限
短期借入金	6,350,000	4,400,000	0.5	
1年以内に返済予定の長期借入金	383,987	399,548	0.2	
1年以内に返済予定のリース債務	228,716	210,950	1.5	
長期借入金(1年以内に返済予定のものを除く。)	366,648	467,100	0.1	2021年4月～ 2023年3月
リース債務(1年以内に返済予定のものを除く。)	600,315	433,716	1.6	2021年4月～ 2025年2月
その他有利子負債				
合計	7,929,666	5,911,314		

(注) 1. 「平均利率」につきましては、借入金等の期末残高に対する加重平均利率を記載しております。
2. 長期借入金及びリース債務(1年以内に返済すべきものを除く。)の連結決算日後5年内における返済予定額は以下のとおりであります。

区分	1年超2年以内 (千円)	2年超3年以内 (千円)	3年超4年以内 (千円)	4年超5年以内 (千円)
長期借入金	299,604	167,496		
リース債務	189,180	199,242	34,801	10,492

【資産除去債務明細表】

当連結会計年度期首及び当連結会計年度末における資産除去債務の金額が当連結会計年度期首及び当連結会計年度末における負債及び純資産の合計額の100分の1以下であるため、記載を省略しております。

(2) 【その他】

当連結会計年度における四半期情報等

(累計期間)	第1四半期	第2四半期	第3四半期	当連結会計年度
売上高 (千円)	9,072,361	20,330,624	32,831,649	42,309,898
税金等調整前四半期 (当期)純利益又は 税金等調整前四半期 純損失() (千円)	158,314	233,324	540,073	443,921
親会社株主に帰属する 四半期(当期)純利益又は 親会社株主に帰属する 四半期純損失() (千円)	125,602	107,300	236,228	137,635
1株当たり四半期 (当期)純利益又は 1株当たり四半期 純損失() (円)	9.60	8.20	18.05	10.52

(会計期間)	第1四半期	第2四半期	第3四半期	第4四半期
1株当たり 四半期純利益又は 1株当たり 四半期純損失() (円)	9.60	17.80	9.85	7.53

重要な訴訟事件等

該当事項はありません。

2 【財務諸表等】

(1) 【財務諸表】

【貸借対照表】

(単位：千円)

	前事業年度 (2019年3月31日)	当事業年度 (2020年3月31日)
資産の部		
流動資産		
現金及び預金	2,255,661	484,192
売掛金	55,270	67,506
貯蔵品	2,276	1,897
前払費用	16,457	16,355
関係会社短期貸付金	5,227,269	6,092,184
その他	2 975,910	2 886,963
貸倒引当金	595	681
流動資産合計	8,532,250	7,548,418
固定資産		
有形固定資産		
建物	1 4,302,043	1 4,327,976
構築物	1 120,796	1 106,339
機械及び装置	1 2,635	1 0
工具、器具及び備品	26,328	19,043
土地	1 4,283,842	1 4,244,796
リース資産	34,801	35,555
建設仮勘定	18,900	-
有形固定資産合計	8,789,348	8,733,712
無形固定資産		
リース資産	59,232	53,546
ソフトウェア	45,460	82,593
その他	12,457	9,675
無形固定資産合計	117,150	145,815
投資その他の資産		
投資有価証券	1 1,706,103	1 1,271,949
関係会社株式	2,900,244	2,976,187
出資金	3,950	3,950
関係会社出資金	566,619	566,619
関係会社長期貸付金	852,628	976,851
長期前払費用	10,252	8,098
繰延税金資産	489,627	532,646
関係会社長期未収入金	526,346	69,420
その他	52,333	51,511
貸倒引当金	24,435	24,435
投資等損失引当金	110,352	432,856
投資その他の資産合計	6,973,317	5,999,943
固定資産合計	15,879,817	14,879,471
資産合計	24,412,067	22,427,890

(単位：千円)

	前事業年度 (2019年3月31日)	当事業年度 (2020年3月31日)
負債の部		
流動負債		
短期借入金	1, 4 6,350,000	1, 4 4,400,000
関係会社短期借入金	830,431	629,529
1年内返済予定の長期借入金	1 383,987	1 399,548
リース債務	40,251	36,163
未払金	112,642	119,391
未払費用	45,605	33,187
未払法人税等	23,418	33,979
預り金	8,397	8,319
賞与引当金	50,331	41,839
役員賞与引当金	30,000	-
その他	2 392,436	2 203,264
流動負債合計	8,267,501	5,905,222
固定負債		
長期借入金	1 366,648	1 467,100
リース債務	62,429	61,591
退職給付引当金	117,972	99,159
執行役員退職慰労引当金	8,820	16,380
資産除去債務	87,755	88,485
再評価に係る繰延税金負債	929,245	917,457
その他	80,800	80,800
固定負債合計	1,653,670	1,730,973
負債合計	9,921,172	7,636,196
純資産の部		
株主資本		
資本金	2,576,539	2,576,539
資本剰余金		
資本準備金	2,633,356	2,633,356
その他資本剰余金	1,256,101	1,256,101
資本剰余金合計	3,889,458	3,889,458
利益剰余金		
利益準備金	473,000	473,000
その他利益剰余金		
配当準備金	190,000	190,000
別途積立金	1,030,000	1,030,000
繰越利益剰余金	4,322,250	4,770,826
利益剰余金合計	6,015,250	6,463,826
自己株式	2,359	3,050
株主資本合計	12,478,888	12,926,773
評価・換算差額等		
その他有価証券評価差額金	42,277	77,550
土地再評価差額金	1,969,729	1,942,471
評価・換算差額等合計	2,012,007	1,864,920
純資産合計	14,490,895	14,791,694
負債純資産合計	24,412,067	22,427,890

【損益計算書】

(単位：千円)

	前事業年度 (自 2018年 4月 1日 至 2019年 3月 31日)	当事業年度 (自 2019年 4月 1日 至 2020年 3月 31日)
営業収益		
経営管理料	1 1,735,219	1 1,722,754
不動産賃貸収入	1 521,782	1 522,034
関係会社受取配当金	1 1,374,726	1 1,089,171
その他の事業収益	192,953	451,750
営業収益合計	3,824,681	3,785,710
営業費用		
不動産賃貸原価	330,072	345,544
その他の事業費用	143,740	340,468
販売費及び一般管理費	2 1,979,111	2 1,976,271
営業費用合計	2,452,924	2,662,283
営業利益	1,371,757	1,123,427
営業外収益		
受取利息	1 32,059	1 47,590
受取配当金	50,017	46,820
受取賃貸料	2,255	1,247
為替差益	29,050	-
その他	12,676	13,421
営業外収益合計	126,060	109,079
営業外費用		
支払利息	1 41,428	1 39,824
為替差損	-	34,081
営業外費用合計	41,428	73,905
経常利益	1,456,389	1,158,602
特別利益		
投資有価証券売却益	160,663	111,936
特別利益合計	160,663	111,936
特別損失		
固定資産除却損	1,352	549
投資有価証券評価損	-	137,849
減損損失	-	39,046
投資等損失引当金繰入額	-	322,503
その他	0	-
特別損失合計	1,352	499,949
税引前当期純利益	1,615,699	770,589
法人税、住民税及び事業税	3,884	28,856
法人税等調整額	8,440	6,373
法人税等合計	12,324	35,229
当期純利益	1,603,375	735,360

【株主資本等変動計算書】

前事業年度(自 2018年4月1日 至 2019年3月31日)

(単位：千円)

	株主資本			
	資本金	資本剰余金		
		資本準備金	その他資本剰余金	資本剰余金合計
当期首残高	2,576,539	2,633,356	1,256,101	3,889,458
当期変動額				
剰余金の配当				
当期純利益				
自己株式の取得				
土地再評価差額金の取崩				
株主資本以外の項目の当期変動額(純額)				
当期変動額合計	-	-	-	-
当期末残高	2,576,539	2,633,356	1,256,101	3,889,458

	株主資本						
	利益剰余金					自己株式	株主資本合計
	利益準備金	その他利益剰余金			利益剰余金合計		
		配当準備金	別途積立金	繰越利益剰余金			
当期首残高	473,000	190,000	1,030,000	3,032,919	4,725,919	2,036	11,189,880
当期変動額							
剰余金の配当				314,044	314,044		314,044
当期純利益				1,603,375	1,603,375		1,603,375
自己株式の取得						323	323
土地再評価差額金の取崩							-
株主資本以外の項目の当期変動額(純額)							
当期変動額合計	-	-	-	1,289,330	1,289,330	323	1,289,007
当期末残高	473,000	190,000	1,030,000	4,322,250	6,015,250	2,359	12,478,888

	評価・換算差額等			純資産合計
	その他有価証券評価差額金	土地再評価差額金	評価・換算差額等合計	
当期首残高	310,630	1,969,729	2,280,360	13,470,241
当期変動額				
剰余金の配当				314,044
当期純利益				1,603,375
自己株式の取得				323
土地再評価差額金の取崩				-
株主資本以外の項目の当期変動額(純額)	268,353	-	268,353	268,353
当期変動額合計	268,353	-	268,353	1,020,653
当期末残高	42,277	1,969,729	2,012,007	14,490,895

当事業年度(自 2019年4月1日 至 2020年3月31日)

(単位：千円)

	株主資本			
	資本金	資本剰余金		
		資本準備金	その他資本剰余金	資本剰余金合計
当期首残高	2,576,539	2,633,356	1,256,101	3,889,458
当期変動額				
剰余金の配当				
当期純利益				
自己株式の取得				
土地再評価差額金の取崩				
株主資本以外の項目の当期変動額(純額)				
当期変動額合計	-	-	-	-
当期末残高	2,576,539	2,633,356	1,256,101	3,889,458

	株主資本						
	利益剰余金					自己株式	株主資本合計
	利益準備金	その他利益剰余金			利益剰余金合計		
		配当準備金	別途積立金	繰越利益剰余金			
当期首残高	473,000	190,000	1,030,000	4,322,250	6,015,250	2,359	12,478,888
当期変動額							
剰余金の配当				314,041	314,041		314,041
当期純利益				735,360	735,360		735,360
自己株式の取得						691	691
土地再評価差額金の取崩				27,258	27,258		27,258
株主資本以外の項目の当期変動額(純額)							
当期変動額合計	-	-	-	448,576	448,576	691	447,885
当期末残高	473,000	190,000	1,030,000	4,770,826	6,463,826	3,050	12,926,773

	評価・換算差額等			純資産合計
	その他有価証券 評価差額金	土地再評価差額 金	評価・換算差額 等合計	
当期首残高	42,277	1,969,729	2,012,007	14,490,895
当期変動額				
剰余金の配当				314,041
当期純利益				735,360
自己株式の取得				691
土地再評価差額金の取崩				27,258
株主資本以外の項目の当期変動額(純額)	119,828	27,258	147,086	147,086
当期変動額合計	119,828	27,258	147,086	300,798
当期末残高	77,550	1,942,471	1,864,920	14,791,694

【注記事項】

(重要な会計方針)

1. 資産の評価基準及び評価方法

(1) 有価証券の評価基準及び評価方法

子会社株式.....移動平均法による原価法

その他有価証券

時価のあるもの.....期末日の市場価格等に基づく時価法

(評価差額は全部純資産直入法により処理し、売却原価は移動平均法により算定)

時価のないもの.....移動平均法による原価法

(2) たな卸資産の評価基準及び評価方法

評価基準は原価法(収益性の低下による簿価切り下げの方法)によっております。

貯蔵品.....最終仕入原価法

2. 固定資産の減価償却の方法

(1) 有形固定資産(リース資産を除く)

定率法によっております。ただし、1998年4月1日以降に取得した建物(建物附属設備を除く)及び当社が本社隣接地で行っている賃貸住宅事業に係る資産については全部を、並びに2016年4月1日以降に取得した建物附属設備及び構築物については、定額法によっております。

また、主な耐用年数は次のとおりであります。

建物及び構築物 3～50年

機械及び装置 4～10年

工具、器具及び備品 2～20年

2007年3月31日以前に取得したものについては、償却可能限度額まで償却が終了した翌年から5年間で均等償却する方法によっております。

(2) 無形固定資産(リース資産を除く)

定額法によっております。

なお、ソフトウェア(自社利用分)については、社内における利用可能期間(5年)に基づく定額法によっております。

(3) リース資産

所有権移転外ファイナンス・リース取引に係るリース資産については、リース期間を耐用年数とし、残存価額を零とする定額法によっております。

3. 引当金の計上基準

(1) 貸倒引当金

債権の貸倒損失に備えるため、一般債権については貸倒実績率により、貸倒懸念債権等特定の債権については個別に回収可能性を検討し、回収不能見込額を計上しております。

(2) 投資等損失引当金

関係会社に対する投資等に伴う損失に備えるため、関係会社の財政状態等を勘案し、必要と認められた額を計上しております。

(3) 賞与引当金

従業員の賞与支給に充てるため、支給見込額のうち当事業年度の負担額を計上しております。

(4) 退職給付引当金

従業員の退職給付に備えるため、当事業年度末における退職給付債務及び年金資産の見込額に基づき計上しております。

退職給付見込額の期間帰属方法

退職給付債務の算定にあたり、退職給付見込額を当事業年度末までの期間に帰属させる方法については、給付算定式基準によっております。

数理計算上の差異の費用処理方法

数理計算上の差異につきましては、各事業年度の発生時における従業員の平均残存勤務期間以内の一定の年数(10年)による定率法により、発生翌事業年度から費用処理しております。

(5) 執行役員退職慰労引当金

執行役員の退職慰労金の支払いに備えるため、内規に基づく期末要支給額を計上しております。

4. その他財務諸表作成のための基本となる重要な事項

消費税等の会計処理

消費税及び地方消費税の会計処理は、税抜方式によっております。

(表示方法の変更)

(貸借対照表関係)

「売掛金」の表示方法は、従来、貸借対照表上、「流動資産」の「その他」(前事業年度55,270千円)に含めて表示しておりましたが、重要性が増したため、当事業年度より、「売掛金」(当事業年度67,506千円)として表示しております。

「ソフトウェア」の表示方法は、従来、貸借対照表上、「無形固定資産」の「その他」(前事業年度45,460千円)に含めて表示しておりましたが、重要性が増したため、当事業年度より、「ソフトウェア」(当事業年度82,593千円)として表示しております。

(貸借対照表関係)

1 担保に供している資産及び担保に係る債務

担保に供している資産

	前事業年度 (2019年3月31日)	当事業年度 (2020年3月31日)
建物	2,086,941千円	2,009,585千円
構築物	33,051	29,499
機械及び装置	0	0
土地	2,772,283	2,772,283
投資有価証券	94,111	84,286
計	4,986,387	4,895,654

担保に係る債務

	前事業年度 (2019年3月31日)	当事業年度 (2020年3月31日)
短期借入金	879,996千円	1,000,032千円
1年内返済予定の長期借入金	253,356	233,308
長期借入金	366,648	266,660
計	1,500,000	1,500,000

2 関係会社に対する金銭債権及び金銭債務

	前事業年度 (2019年3月31日)	当事業年度 (2020年3月31日)
短期金銭債権	669,247千円	657,258千円
短期金銭債務	308,861	120,209

3 保証債務

2010年10月1日付の会社分割により、井村屋(株)及び井村屋フーズ(株)が承継した債務につき、重畳的債務引受を行っております。

	前事業年度 (2019年3月31日)	当事業年度 (2020年3月31日)
井村屋(株)	3,200千円	3,200千円
井村屋フーズ(株)	300	300
計	3,500	3,500

連結会社の電子記録債務に係る金融機関に対する債務保証を行っております。

	前事業年度 (2019年3月31日)	当事業年度 (2020年3月31日)
井村屋(株)	1,782,220千円	1,388,293千円
井村屋フーズ(株)	316,181	250,127
計	2,098,401	1,638,421

連結会社のリース債務に対して、次の通り債務保証を行っております。

	前事業年度 (2019年3月31日)	当事業年度 (2020年3月31日)
北京京日井村屋食品有限公司	400 (24千人民元)	(千人民元)
井村屋(大連)食品有限公司	11,938 (726千人民元)	1,620 (106千人民元)
計	12,338	1,620

4 長期的に競争力を維持していくために、機動的な資金調達及び財務基盤の安定化を図ることを目的として、取引金融機関4行との間で、シンジケーション方式のコミットメントライン契約を締結しております。この契約に基づく借入未実行残高は次のとおりであります。

	前事業年度 (2019年3月31日)	当事業年度 (2020年3月31日)
コミットメントラインの総額	3,000,000千円	3,000,000千円
借入実行残高	3,000,000	2,300,000
差引額		700,000

(損益計算書関係)

1 関係会社との取引高

	前事業年度 (自 2018年4月1日 至 2019年3月31日)	当事業年度 (自 2019年4月1日 至 2020年3月31日)
営業取引による取引高	3,683,163千円	3,627,643千円
営業取引以外による取引高	44,320	56,164

2 販売費及び一般管理費のうち主要な費目及び金額並びにおおよその割合は、次のとおりであります。

	前事業年度 (自 2018年4月1日 至 2019年3月31日)	当事業年度 (自 2019年4月1日 至 2020年3月31日)
広告宣伝費	416,863千円	417,952千円
役員報酬及び給料手当	526,663	514,006
福利厚生費	108,572	107,682
退職給付費用	7,861	4,301
賞与	64,631	65,115
賞与引当金繰入額	48,439	41,839
役員賞与引当金繰入額	30,000	
執行役員退職慰労引当金繰入額	6,195	7,560
減価償却費	96,115	98,892
雑費	132,554	137,154
支払手数料	59,361	118,996

おおよその割合

販売費	21.4%	22.3%
一般管理費	78.6	77.7

(有価証券関係)

子会社株式は、市場価格がなく時価を把握することが極めて困難と認められるため、子会社株式の時価を記載しておりません。

なお、時価を把握することが極めて困難と認められる子会社株式の貸借対照表計上額は次のとおりです。

(単位：千円)

区分	前事業年度 (2019年3月31日)	当事業年度 (2020年3月31日)
子会社株式	2,900,244	2,976,187

(税効果会計関係)

1. 繰延税金資産及び繰延税金負債の発生の主な原因別の内訳

	前事業年度 (2019年3月31日)	当事業年度 (2020年3月31日)
繰延税金資産		
未払事業税等	5,898千円	7,782千円
賞与引当金等	15,194	12,631
退職給付引当金	35,615	32,692
役員退職慰労金	21,374	21,374
執行役員退職慰労引当金	2,662	4,945
ゴルフ会員権評価損	14,546	14,546
関係会社株式評価損	159,586	159,586
関係会社出資金評価損	36,228	36,228
投資等損失引当金	33,315	130,679
投資有価証券評価損	24,955	24,955
関係会社株式(新設分割)	368,036	368,036
繰越欠損金	161,146	137,067
その他	9,170	9,964
繰延税金資産小計	887,731	960,488
税務上の繰越欠損金に係る評価性引当額		
将来減算一時差異等の合計に係る評価性引当額	294,480	394,614
評価性引当額小計	294,480	394,614
繰延税金資産合計	593,251	565,873
繰延税金負債		
為替差益	19,173千円	10,427千円
その他有価証券評価差額金	62,332	1,151
資産除去債務	22,118	21,647
繰延税金負債合計	103,623	33,227
繰延税金資産純額	489,627	532,646

2. 法定実効税率と税効果会計適用後の法人税等の負担率との間に重要な差異があるときの、当該差異の原因となった主要な項目別の内訳

	前事業年度 (2019年3月31日)	当事業年度 (2020年3月31日)
法定実効税率	30.2%	30.2%
(調整)		
受取配当金等の益金不算入額	25.9	43.0
交際費等の損金不算入額	2.5	3.7
役員賞与の損金不算入額	0.6	0.2
住民税均等割等	0.2	0.5
評価性引当額の増減による影響	8.2	13.0
その他	1.3	0.0
税効果会計適用後の法人税等の負担率	0.7	4.6

(重要な後発事象)

該当事項はありません。

【附属明細表】

【有形固定資産等明細表】

(単位：千円)

区分	資産の種類	当期首残高	当期増加額	当期減少額	当期償却額	当期末残高	減価償却累計額
有形 固定資産	建物	4,302,043	306,692	548	280,210	4,327,976	4,745,483
	構築物	120,796	350		14,806	106,339	282,169
	機械及び装置	2,635		0	2,635	0	12,871
	工具、器具 及び備品	26,328	2,145	1	9,428	19,043	120,125
	土地	4,283,842		39,046		4,244,796	
		[2,898,975]		(39,046)		[2,859,929]	
	リース資産	34,801	12,200		11,446	35,555	27,354
	建設仮勘定	18,900	12,031	30,931			
	計	8,789,348	333,419	70,527	318,528	8,733,712	5,188,004
		[2,898,975]				[2,859,929]	
無形 固定資産	リース資産	59,232	23,500		29,186	53,546	
	ソフトウェア	45,460	52,000		14,866	82,593	
	その他	12,457			2,782	9,675	
	計	117,150	75,500		46,835	145,815	

(注) 1. 当期増加額のうち主なものは、次のとおりであります。

建物	賃貸資産	井村屋フーズ株式会社 厚生棟新設	98,210千円
建物	賃貸資産	AZUKI・FACTORY新設改修工事	59,982千円
建物	賃貸資産	七根工場・工場改修工事	25,173千円
ソフトウェア	システム	社内基幹システム他	23,899千円

2. 当期減少額のうち()内は内書きで減損損失の計上額であります。

3. 土地の当期首残高及び当期末残高の[内書]は、土地の再評価に関する法律(平成10年3月31日公布法律第34号)により行った事業用土地の再評価実施前の帳簿価額との差額であります。

【引当金明細表】

(単位：千円)

科目	当期首残高	当期増加額	当期減少額	当期末残高
貸倒引当金	25,030	681	595	25,116
投資等損失引当金	110,352	322,503		432,856
賞与引当金	50,331	41,839	50,331	41,839
役員賞与引当金	30,000	5,000	35,000	
執行役員退職慰労引当金	8,820	7,560		16,380

(2) 【主な資産及び負債の内容】

連結財務諸表を作成しているため、記載を省略しております。

(3) 【その他】

該当事項はありません。

第6 【提出会社の株式事務の概要】

事業年度	4月1日から3月31日まで
定時株主総会	6月中
基準日	3月31日
剰余金の配当の基準日	9月30日、3月31日
1単元の株式数	100株
単元未満株式の買取り・買増し	
取扱場所	東京都千代田区丸の内一丁目4番5号 三菱UFJ信託銀行株式会社 証券代行部
株主名簿管理人	東京都千代田区丸の内一丁目4番5号 三菱UFJ信託銀行株式会社
公告掲載方法	電子公告により行う。但し、事故その他やむを得ない事由によって電子公告による公告をすることができない場合は、日本経済新聞に掲載して行う。 なお、電子公告は当社のホームページに掲載しており、そのアドレスは次のとおりです。 https://www.imuraya-group.com/ir/ad
株主に対する特典	株主優待制度 毎年3月31日及び9月30日現在の株主に対し、当社製品を次の基準により贈呈 100株以上500株未満 500円相当の自社新製品 500株以上1,500株未満 1,500円相当の自社製品 1,500株以上 3,000円相当の自社製品

(注) 当社の株主(実質株主を含む。)は、その有する単元未満株式について、次に掲げる権利以外の権利を行使することができません。

会社法第189条第2項各号に掲げる権利

会社法第166条第1項の規定による請求をする権利

株主の有する株式数に応じて募集株式の割当ておよび募集新株予約権の割当てを受ける権利

株主の有する単元未満株式の数と併せて単元株式数となる数の株式を売り渡すことを請求する権利

第7 【提出会社の参考情報】

1 【提出会社の親会社等の情報】

当社には、親会社等はありません。

2 【その他の参考情報】

当事業年度の開始日から有価証券報告書提出日までの間に、次の書類を提出しております。

(1) 有価証券報告書及びその添付書類並びに確認書

事業年度 第82期(自 2018年4月1日 至 2019年3月31日)

2019年6月24日東海財務局長に提出

(2) 内部統制報告書及びその添付書類

事業年度 第82期(自 2018年4月1日 至 2019年3月31日)

2019年6月24日東海財務局長に提出

(3) 有価証券報告書の訂正報告書及び確認書

事業年度 第82期(自 2018年4月1日 至 2019年3月31日)

2019年6月27日東海財務局長に提出

(4) 四半期報告書及び確認書

第83期第1四半期(自 2019年4月1日 至 2019年6月30日)

2019年8月8日東海財務局長に提出

第83期第2四半期(自 2019年7月1日 至 2019年9月30日)

2019年11月8日東海財務局長に提出

第83期第3四半期(自 2019年10月1日 至 2019年12月31日)

2020年2月7日東海財務局長に提出

(5) 臨時報告書

金融商品取引法第24条の5第4項及び企業内容等の開示に関する内閣府令第19条第2項第9号の2

(株主総会における議決権行使の結果)

2019年6月25日東海財務局長に提出

第二部 【提出会社の保証会社等の情報】

該当事項はありません。

独立監査人の監査報告書及び内部統制監査報告書

2020年6月19日

井村屋グループ株式会社
取締役会 御中

五十鈴監査法人
津事務所

指定社員
業務執行社員 公認会計士 下津 和也

指定社員
業務執行社員 公認会計士 中出 進也

<財務諸表監査>

監査意見

当監査法人は、金融商品取引法第193条の2第1項の規定に基づく監査証明を行うため、「経理の状況」に掲げられている井村屋グループ株式会社の2019年4月1日から2020年3月31日までの連結会計年度の連結財務諸表、すなわち、連結貸借対照表、連結損益計算書、連結包括利益計算書、連結株主資本等変動計算書、連結キャッシュ・フロー計算書、連結財務諸表作成のための基本となる重要な事項、その他の注記及び連結附属明細表について監査を行った。

当監査法人は、上記の連結財務諸表が、我が国において一般に公正妥当と認められる企業会計の基準に準拠して、井村屋グループ株式会社及び連結子会社の2020年3月31日現在の財政状態並びに同日をもって終了する連結会計年度の経営成績及びキャッシュ・フローの状況を、全ての重要な点において適正に表示しているものと認める。

監査意見の根拠

当監査法人は、我が国において一般に公正妥当と認められる監査の基準に準拠して監査を行った。監査の基準における当監査法人の責任は、「連結財務諸表監査における監査人の責任」に記載されている。当監査法人は、我が国における職業倫理に関する規定に従って、会社及び連結子会社から独立しており、また、監査人としてのその他の倫理上の責任を果たしている。当監査法人は、意見表明の基礎となる十分かつ適切な監査証拠を入手したと判断している。

連結財務諸表に対する経営者並びに監査役及び監査役会の責任

経営者の責任は、我が国において一般に公正妥当と認められる企業会計の基準に準拠して連結財務諸表を作成し適正に表示することにある。これには、不正又は誤謬による重要な虚偽表示のない連結財務諸表を作成し適正に表示するために経営者が必要と判断した内部統制を整備及び運用することが含まれる。

連結財務諸表を作成するに当たり、経営者は、継続企業の前提に基づき連結財務諸表を作成することが適切であるかどうかを評価し、我が国において一般に公正妥当と認められる企業会計の基準に基づいて継続企業に関する事項を開示する必要がある場合には当該事項を開示する責任がある。

監査役及び監査役会の責任は、財務報告プロセスの整備及び運用における取締役の職務の執行を監視することにある。

連結財務諸表監査における監査人の責任

監査人の責任は、監査人が実施した監査に基づいて、全体としての連結財務諸表に不正又は誤謬による重要な虚偽表示がないかどうかについて合理的な保証を得て、監査報告書において独立の立場から連結財務諸表に対する意見を表明することにある。虚偽表示は、不正又は誤謬により発生する可能性があり、個別に又は集計すると、連結財務諸表の利用者の意思決定に影響を与えると合理的に見込まれる場合に、重要性があると判断される。

監査人は、我が国において一般に公正妥当と認められる監査の基準に従って、監査の過程を通じて、職業的専門家としての判断を行い、職業的懐疑心を保持して以下を実施する。

- ・ 不正又は誤謬による重要な虚偽表示リスクを識別し、評価する。また、重要な虚偽表示リスクに対応した監査手続を立案し、実施する。監査手続の選択及び適用は監査人の判断による。さらに、意見表明の基礎となる十分かつ適切な監査証拠を入手する。
- ・ 連結財務諸表監査の目的は、内部統制の有効性について意見表明するためのものではないが、監査人は、リスク評価の実施に際して、状況に応じた適切な監査手続を立案するために、監査に関連する内部統制を検討する。

- ・ 経営者が採用した会計方針及びその適用方法の適切性、並びに経営者によって行われた会計上の見積りの合理性及び関連する注記事項の妥当性を評価する。
- ・ 経営者が継続企業を前提として連結財務諸表を作成することが適切であるかどうか、また、入手した監査証拠に基づき、継続企業の前提に重要な疑義を生じさせるような事象又は状況に関して重要な不確実性が認められるかどうか結論付ける。継続企業の前提に関する重要な不確実性が認められる場合は、監査報告書において連結財務諸表の注記事項に注意を喚起すること、又は重要な不確実性に関する連結財務諸表の注記事項が適切でない場合は、連結財務諸表に対して除外事項付意見を表明することが求められている。監査人の結論は、監査報告書日までに入手した監査証拠に基づいているが、将来の事象や状況により、企業は継続企業として存続できなくなる可能性がある。
- ・ 連結財務諸表の表示及び注記事項が、我が国において一般に公正妥当と認められる企業会計の基準に準拠しているかどうかとともに、関連する注記事項を含めた連結財務諸表の表示、構成及び内容、並びに連結財務諸表が基礎となる取引や会計事象を適正に表示しているかどうかを評価する。
- ・ 連結財務諸表に対する意見を表明するために、会社及び連結子会社の財務情報に関する十分かつ適切な監査証拠を入手する。監査人は、連結財務諸表の監査に関する指示、監督及び実施に関して責任がある。監査人は、単独で監査意見に対して責任を負う。

監査人は、監査役及び監査役会に対して、計画した監査の範囲とその実施時期、監査の実施過程で識別した内部統制の重要な不備を含む監査上の重要な発見事項、及び監査の基準で求められているその他の事項について報告を行う。

監査人は、監査役及び監査役会に対して、独立性についての我が国における職業倫理に関する規定を遵守したこと、並びに監査人の独立性に影響を与えると合理的に考えられる事項、及び阻害要因を除去又は軽減するためにセーフガードを講じている場合はその内容について報告を行う。

< 内部統制監査 >

監査意見

当監査法人は、金融商品取引法第193条の2第2項の規定に基づく監査証明を行うため、井村屋グループ株式会社の2020年3月31日現在の内部統制報告書について監査を行った。

当監査法人は、井村屋グループ株式会社が2020年3月31日現在の財務報告に係る内部統制は有効であると表示した上記の内部統制報告書が、我が国において一般に公正妥当と認められる財務報告に係る内部統制の評価の基準に準拠して、財務報告に係る内部統制の評価結果について、全ての重要な点において適正に表示しているものと認める。

監査意見の根拠

当監査法人は、我が国において一般に公正妥当と認められる財務報告に係る内部統制の監査の基準に準拠して内部統制監査を行った。財務報告に係る内部統制の監査の基準における当監査法人の責任は、「内部統制監査における監査人の責任」に記載されている。当監査法人は、我が国における職業倫理に関する規定に従って、会社及び連結子会社から独立しており、また、監査人としてのその他の倫理上の責任を果たしている。当監査法人は、意見表明の基礎となる十分かつ適切な監査証拠を入手したと判断している。

内部統制報告書に対する経営者並びに監査役及び監査役会の責任

経営者の責任は、財務報告に係る内部統制を整備及び運用し、我が国において一般に公正妥当と認められる財務報告に係る内部統制の評価の基準に準拠して内部統制報告書を作成し適正に表示することにある。

監査役及び監査役会の責任は、財務報告に係る内部統制の整備及び運用状況を監視、検証することにある。

なお、財務報告に係る内部統制により財務報告の虚偽の記載を完全には防止又は発見することができない可能性がある。

内部統制監査における監査人の責任

監査人の責任は、監査人が実施した内部統制監査に基づいて、内部統制報告書に重要な虚偽表示がないかどうかについて合理的な保証を得て、内部統制監査報告書において独立の立場から内部統制報告書に対する意見を表明することにある。

監査人は、我が国において一般に公正妥当と認められる財務報告に係る内部統制の監査の基準に従って、監査の過程を通じて、職業的専門家としての判断を行い、職業的懐疑心を保持して以下を実施する。

- ・ 内部統制報告書における財務報告に係る内部統制の評価結果について監査証拠を入手するための監査手続を実施する。内部統制監査の監査手続は、監査人の判断により、財務報告の信頼性に及ぼす影響の重要性に基づいて選択及び適用される。
- ・ 財務報告に係る内部統制の評価範囲、評価手続及び評価結果について経営者が行った記載を含め、全体としての内部統制報告書の表示を検討する。
- ・ 内部統制報告書における財務報告に係る内部統制の評価結果に関する十分かつ適切な監査証拠を入手する。監査人は、内部統制報告書の監査に関する指示、監督及び実施に関して責任がある。監査人は、単独で監査意見に対して責任を負う。

監査人は、監査役及び監査役会に対して、計画した内部統制監査の範囲とその実施時期、内部統制監査の実施結果、識別した内部統制の開示すべき重要な不備、その是正結果、及び内部統制の監査の基準で求められているその他の事項について報告を行う。

監査人は、監査役及び監査役会に対して、独立性についての我が国における職業倫理に関する規定を遵守したこと、並びに監査人の独立性に影響を与えると合理的に考えられる事項、及び阻害要因を除去又は軽減するためにセーフガードを講じている場合はその内容について報告を行う。

利害関係

会社及び連結子会社と当監査法人又は業務執行社員との間には、公認会計士法の規定により記載すべき利害関係はない。

以 上

-
- (注) 1 本ファイルは監査報告書に記載された事項を入力したものであり、監査報告書の原本は連結財務諸表に添付されて当社に保管されています。
- 2 XBRLデータは監査の対象には含まれていません。

独立監査人の監査報告書

2020年6月19日

井村屋グループ株式会社
取締役会 御中

五十鈴監査法人
津事務所

指定社員 公認会計士 下津 和也
業務執行社員

指定社員 公認会計士 中出 進也
業務執行社員

監査意見

当監査法人は、金融商品取引法第193条の2第1項の規定に基づく監査証明を行うため、「経理の状況」に掲げられている井村屋グループ株式会社の2019年4月1日から2020年3月31日までの第83期事業年度の財務諸表、すなわち、貸借対照表、損益計算書、株主資本等変動計算書、重要な会計方針、その他の注記及び附属明細表について監査を行った。

当監査法人は、上記の財務諸表が、我が国において一般に公正妥当と認められる企業会計の基準に準拠して、井村屋グループ株式会社の2020年3月31日現在の財政状態及び同日をもって終了する事業年度の経営成績の状況を、全ての重要な点において適正に表示しているものと認める。

監査意見の根拠

当監査法人は、我が国において一般に公正妥当と認められる監査の基準に準拠して監査を行った。監査の基準における当監査法人の責任は、「財務諸表監査における監査人の責任」に記載されている。当監査法人は、我が国における職業倫理に関する規定に従って、会社から独立しており、また、監査人としてのその他の倫理上の責任を果たしている。当監査法人は、意見表明の基礎となる十分かつ適切な監査証拠を入手したと判断している。

財務諸表に対する経営者並びに監査役及び監査役会の責任

経営者の責任は、我が国において一般に公正妥当と認められる企業会計の基準に準拠して財務諸表を作成し適正に表示することにある。これには、不正又は誤謬による重要な虚偽表示のない財務諸表を作成し適正に表示するために経営者が必要と判断した内部統制を整備及び運用することが含まれる。

財務諸表を作成するに当たり、経営者は、継続企業の前提に基づき財務諸表を作成することが適切であるかどうかを評価し、我が国において一般に公正妥当と認められる企業会計の基準に基づいて継続企業に関する事項を開示する必要がある場合には当該事項を開示する責任がある。

監査役及び監査役会の責任は、財務報告プロセスの整備及び運用における取締役の職務の執行を監視することにある。

財務諸表監査における監査人の責任

監査人の責任は、監査人が実施した監査に基づいて、全体としての財務諸表に不正又は誤謬による重要な虚偽表示がないかどうかについて合理的な保証を得て、監査報告書において独立の立場から財務諸表に対する意見を表明することにある。虚偽表示は、不正又は誤謬により発生する可能性があり、個別に又は集計すると、財務諸表の利用者の意思決定に影響を与えると合理的に見込まれる場合に、重要性があると判断される。

監査人は、我が国において一般に公正妥当と認められる監査の基準に従って、監査の過程を通じて、職業的専門家としての判断を行い、職業的懐疑心を保持して以下を実施する。

- ・ 不正又は誤謬による重要な虚偽表示リスクを識別し、評価する。また、重要な虚偽表示リスクに対応した監査手続を立案し、実施する。監査手続の選択及び適用は監査人の判断による。さらに、意見表明の基礎となる十分かつ適切な監査証拠を入手する。
- ・ 財務諸表監査の目的は、内部統制の有効性について意見表明するためのものではないが、監査人は、リスク評価の実施に際して、状況に応じた適切な監査手続を立案するために、監査に関連する内部統制を検討する。
- ・ 経営者が採用した会計方針及びその適用方法の適切性、並びに経営者によって行われた会計上の見積りの合理性及び関連する注記事項の妥当性を評価する。
- ・ 経営者が継続企業を前提として財務諸表を作成することが適切であるかどうか、また、入手した監査証拠に基づき、継続企業の前提に重要な疑義を生じさせるような事象又は状況に関して重要な不確実性が認められるかどうか結論付ける。継続企業の前提に関する重要な不確実性が認められる場合は、監査報告書において財務諸表の注記事項に注意を喚起すること、又は重要な不確実性に関する財務諸表の注記事項が適切でない場合は、財務諸表に対して除外事項付意見を表明することが求められている。監査人の結論は、監査報告書日までに入手した監査証拠に基づいているが、将来の事象や状況により、企業は継続企業として存続できなくなる可能性がある。
- ・ 財務諸表の表示及び注記事項が、我が国において一般に公正妥当と認められる企業会計の基準に準拠しているかどうかとともに、関連する注記事項を含めた財務諸表の表示、構成及び内容、並びに財務諸表が基礎となる取引や会計事象を適正に表示しているかどうかを評価する。

監査人は、監査役及び監査役会に対して、計画した監査の範囲とその実施時期、監査の実施過程で識別した内部統制の重要な不備を含む監査上の重要な発見事項、及び監査の基準で求められているその他の事項について報告を行う。

監査人は、監査役及び監査役会に対して、独立性についての我が国における職業倫理に関する規定を遵守したこと、並びに監査人の独立性に影響を与えると合理的に考えられる事項、及び阻害要因を除去又は軽減するためにセーフガードを講じている場合はその内容について報告を行う。

利害関係

会社と当監査法人又は業務執行社員との間には、公認会計士法の規定により記載すべき利害関係はない。

以 上

-
- (注) 1 本ファイルは監査報告書に記載された事項を入力したものであり、監査報告書の原本は財務諸表に添付されて当社に保管されています。
- 2 XBRLデータは監査の対象には含まれていません。