

【表紙】

【提出書類】 有価証券報告書

【根拠条文】 金融商品取引法第24条第1項

【提出先】 関東財務局長

【提出日】 2020年3月27日

【事業年度】 第107期(自 2019年1月1日 至 2019年12月31日)

【会社名】 東亜合成株式会社

【英訳名】 TOAGOSEI CO., LTD.

【代表者の役職氏名】 代表取締役社長 高村 美己志

【本店の所在の場所】 東京都港区西新橋一丁目14番1号

【電話番号】 03(3597)7215

【事務連絡者氏名】 グループ管理本部IR広報部長 根本 洋

【最寄りの連絡場所】 東京都港区西新橋一丁目14番1号

【電話番号】 03(3597)7215

【事務連絡者氏名】 グループ管理本部IR広報部長 根本 洋

【縦覧に供する場所】 株式会社東京証券取引所
(東京都中央区日本橋兜町2番1号)

第一部 【企業情報】

第1 【企業の概況】

1 【主要な経営指標等の推移】

(1) 連結経営指標等

回次	第103期	第104期	第105期	第106期	第107期
決算年月	2015年12月	2016年12月	2017年12月	2018年12月	2019年12月
売上高 (百万円)	139,848	135,382	144,708	150,066	144,955
経常利益 (百万円)	13,201	16,935	18,492	17,403	15,230
親会社株主に帰属する 当期純利益 (百万円)	6,696	13,801	12,911	12,748	10,387
包括利益 (百万円)	8,362	13,476	18,744	7,528	11,522
純資産額 (百万円)	163,020	173,003	187,487	191,296	198,579
総資産額 (百万円)	207,231	218,606	238,599	241,164	247,211
1株当たり純資産額 (円)	1,201.46	1,276.10	1,387.36	1,416.24	1,472.09
1株当たり当期純利益 (円)	50.86	104.83	98.08	96.85	78.91
潜在株式調整後 1株当たり当期純利益 (円)					
自己資本比率 (%)	76.3	76.8	76.5	77.3	78.4
自己資本利益率 (%)	4.3	8.5	7.4	6.9	5.5
株価収益率 (倍)	20.5	11.0	14.6	12.5	16.1
営業活動による キャッシュ・フロー (百万円)	23,313	21,989	15,166	19,841	18,615
投資活動による キャッシュ・フロー (百万円)	4,592	17,673	23,186	11,910	15,855
財務活動による キャッシュ・フロー (百万円)	3,949	3,939	4,047	4,908	4,582
現金および現金同等物 の期末残高 (百万円)	53,977	54,231	42,136	44,990	43,113
従業員数 (名)	2,441	2,411	2,393	2,429	2,473

(注) 1 売上高には、消費税等は含まれておりません。

2 潜在株式調整後1株当たり当期純利益については、潜在株式が存在しないため記載しておりません。

3 2015年7月1日付で2株につき1株の割合で株式併合を行いました。第103期の期首に当該株式併合が行われたと仮定し、1株当たり純資産額および1株当たり当期純利益を算定しております。

4 「『税効果会計に係る会計基準』の一部改正」(企業会計基準第28号 平成30年2月16日)等を第107期の期首から適用しております。第103期から第106期に係る主要な経営指標等については、当該会計基準等を遡って適用した後の指標等となっております。

(2) 提出会社の経営指標等

回次	第103期	第104期	第105期	第106期	第107期
決算年月	2015年12月	2016年12月	2017年12月	2018年12月	2019年12月
売上高 (百万円)	89,576	86,523	94,403	100,919	97,882
経常利益 (百万円)	12,041	13,741	15,910	16,147	13,860
当期純利益 (百万円)	9,309	10,783	12,032	12,736	10,731
資本金 (百万円)	20,886	20,886	20,886	20,886	20,886
発行済株式総数 (千株)	131,996	131,996	131,996	131,996	131,996
純資産額 (百万円)	126,232	133,076	146,717	151,200	158,746
総資産額 (百万円)	186,983	197,214	214,709	217,351	221,408
1株当たり純資産額 (円)	958.84	1,010.89	1,114.58	1,148.68	1,206.05
1株当たり配当額 (円)	18.00	26.00	26.00	28.00	30.00
(内1株当たり 中間配当額) (円)	(6.00)	(13.00)	(13.00)	(14.00)	(15.00)
1株当たり当期純利益 (円)	70.71	81.91	91.41	96.76	81.53
潜在株式調整後 1株当たり当期純利益 (円)					
自己資本比率 (%)	67.5	67.5	68.3	69.6	71.7
自己資本利益率 (%)	7.6	8.3	8.6	8.6	6.9
株価収益率 (倍)	14.7	14.1	15.7	12.5	15.6
配当性向 (%)	33.9	31.7	28.4	28.9	36.8
従業員数 (名)	1,228	1,189	1,197	1,197	1,242
株主総利回り (%)	111.0	125.0	157.3	136.9	145.9
(比較指標：配当込み TOPIX) (%)	(112.1)	(112.4)	(137.4)	(115.5)	(136.4)
最高株価 (円)	1,087 (573)	1,189	1,590	1,494	1,350
最低株価 (円)	819 (445)	825	1,151	1,066	989

- (注) 1 売上高には、消費税等は含まれておりません。
2 潜在株式調整後1株当たり当期純利益については、潜在株式が存在しないため記載しておりません。
3 2015年7月1日付で2株につき1株の割合で株式併合を行いました。第103期の期首に当該株式併合が行われたと仮定し、1株当たり純資産額および1株当たり当期純利益を算定しております。
4 第103期の1株当たり配当額18.00円は、中間配当額6.00円と期末配当額12.00円の合計となります。なお、2015年7月1日付で2株につき1株の割合で株式併合を行いましたので、中間配当額6.00円は株式併合前の配当額、期末配当額12.00円は株式併合後の配当額となります。
5 第107期の1株当たり配当額30.00円(内1株当たり中間配当額15.00円)には創立75周年記念配当金2.00円(同1.00円)が含まれております。
6 「『税効果会計に係る会計基準』の一部改正」(企業会計基準第28号 平成30年2月16日)等を第107期の期首から適用しております。第103期から第106期に係る主要な経営指標等については、当該会計基準等を遡って適用した後の指標等となっております。
7 最高・最低株価は東京証券取引所市場第一部におけるものであります。
8 2015年7月1日付で2株につき1株の割合で株式併合を行いました。第103期の株価については、株式併合後の最高・最低株価を記載し、株式併合前の最高・最低株価は()にて記載しております。

2 【沿革】

- 1942年3月 矢作工業株式会社として名古屋に設立。(硫酸、硫酸等を製造販売)
- 1944年7月 昭和曹達株式会社、北海曹達株式会社およびレーヨン曹達株式会社の3ソーダ会社を吸収合併し、社名を東亜合成化学工業株式会社と改称。
工場を名古屋、高岡および坂出に置く。
- 1945年11月 本店を東京都港区西新橋に移転。
- 1949年5月 株式を東京証券取引所に上場。
- 1949年9月 東洋レーヨン株式会社(現・東レ株式会社)と提携してナイロン原料(アノン、ラクタム)供給契約を締結。1950年から供給を開始。
- 1950年8月 オークライト工業株式会社(後に東亜樹脂工業株式会社と改称、1973年1月株式会社寺岡製作所と合併のうえ、アロン化成株式会社と改称 現連結子会社)を設立。
- 1957年11月 徳島工場を新設。
- 1960年10月 わが国で最初のアクリル酸エステルの企業化に成功。
- 1963年10月 瞬間接着剤「アロンアルファ」生産開始。
- 1973年12月 名古屋工場に住友化学工業株式会社(現・住友化学株式会社)との業務提携によるプロピレン法アクリル酸エステル設備完成。
- 1983年10月 粗アクリル酸供給源として昭和電工株式会社と共同出資で大分ケミカル株式会社を設立。(現連結子会社)
- 1985年12月 名古屋工場の苛性ソーダ製造方式を、水銀法からイオン交換膜法に転換。
- 1988年3月 徳島工場の苛性ソーダ製造方式を、隔膜法からイオン交換膜法に転換。
- 1989年5月 ニューヨーク事務所を現地法人化し、トウアゴウセイ・アメリカ・インクを設立。(現連結子会社)
- 1989年7月 米国ボーデン社と提携、合併企業ボーデン・トウアゴウセイ・カンパニーを設立。(現 エルマーズ・アンド・トウアゴウセイ・カンパニー 現持分法適用関連会社)
- 1991年6月 つくば研究所(後に先端科学研究所と改称)を開設。
- 1993年1月 トウアゴウセイ・ホンコン・リミテッド設立。(現連結子会社)
- 1994年7月 東亜合成化学工業株式会社創立50周年を機に社名を東亜合成株式会社と改称。
- 1995年7月 中国広東省珠海市に当社子会社トウアゴウセイ・ホンコン・リミテッド100%出資の東亜合成(珠海)有限公司を設立。(現連結子会社)
- 1995年9月 アロン化成株式会社株式を大阪証券取引所市場第二部に上場。
- 1996年7月 シンガポールにシンガポール・アクリリック・エステル・ピーティーイー・リミテッド(現 トウアゴウセイ・シンガポール・ピーティーイー・リミテッド 現連結子会社)を設立。
- 1996年9月 アロン化成株式会社株式を東京証券取引所市場第二部に上場。

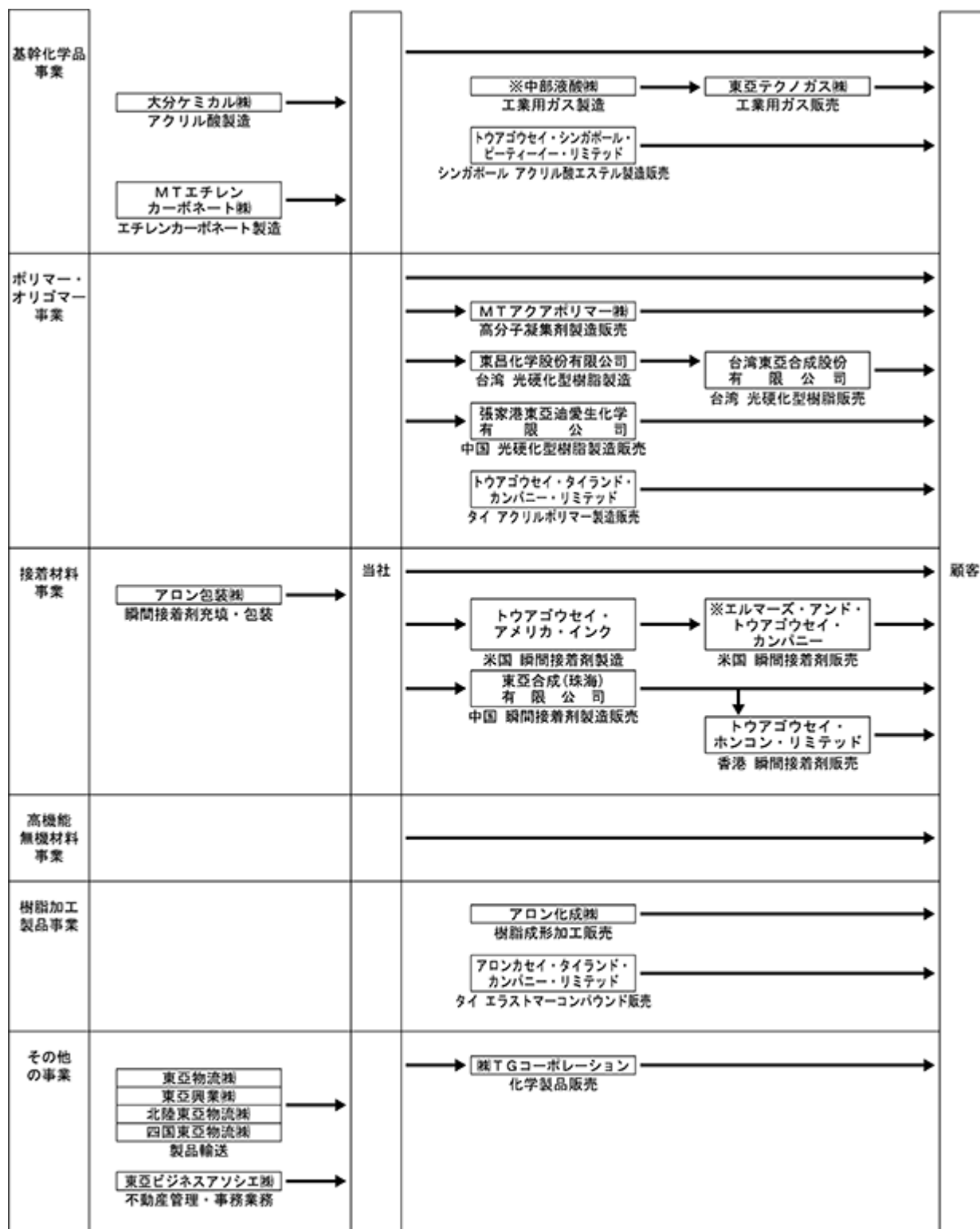
- 2000年3月 アロン化成株式会社株式を東京、大阪両証券取引所市場第一部に上場。
- 2000年9月 台湾に光硬化型樹脂の販売を目的とする台湾東亜合成股份有限公司を設立。(現連結子会社)
- 2000年12月 台湾に光硬化型樹脂の製造を目的とする東昌化学股份有限公司を設立。(現連結子会社)
- 2001年1月 当社100%出資の東亜テクノガス株式会社に当社工業ガス事業を営業譲渡。(現連結子会社)
- 2002年7月 鶴見曹達株式会社を完全子会社化。
- 2003年4月 共栄商事株式会社を存続会社として三省商事株式会社を合併し、株式会社TGコーポレーションと改称。(現連結子会社)
- 2004年1月 中国江蘇省張家港市に大日本インキ化学工業(現DIC株式会社)と合併で光硬化型樹脂の製造・販売を目的とする張家港東亜迪愛生化学有限公司を設立。(現連結子会社)
- 2004年7月 シンガポール・アクリリック・エステル・ピーティーイー・リミテッド(現トウアゴウセイ・シンガポール・ピーティーイー・リミテッド)を完全子会社化。(現連結子会社)
- 2006年10月 高分子凝集剤事業を分割し、三井化学株式会社との合併会社であるMTアクアポリマー株式会社を設立。(現連結子会社)
- 2010年6月 三井化学株式会社と合併でエチレンカーボネートの製造を目的とするMTエチレンカーボネート株式会社を設立。(現連結子会社)
- 2011年2月 R & D総合センターを開設。
- 2011年7月 アロン化成株式会社を完全子会社化。
- 2011年11月 アロン化成株式会社がものづくりセンターを開設。
- 2013年1月 鶴見曹達株式会社および日本純薬株式会社を吸収合併。
- 2016年8月 トウアゴウセイ・タイランド・カンパニー・リミテッドを設立。(現連結子会社)
- 2018年7月 アロンカセイ・タイランド・カンパニー・リミテッドを設立。(現連結子会社)
- 2018年7月 トウアゴウセイ・タイランド・カンパニー・リミテッドの第1期プロジェクトであるアクリルポリマー工場を竣工。
- 2019年1月 創立75周年を機に企業理念を改定。
- 2019年10月 トウアゴウセイ・タイランド・カンパニー・リミテッドの第2期プロジェクトであるエラストマーコンパウンド工場を竣工。

3 【事業の内容】

当社グループは、当社、子会社24社および関連会社13社で構成され、その主な事業内容と当社および主要な関係会社の当該事業にかかる位置付けは次のとおりであります。

セグメント	主な事業	主要な関係会社
基幹化学品事業	カセイソーダ、カセイカリ、次亜塩素酸ソーダなどの電解製品、硫酸、工業用ガス、アクリル酸、アクリル酸エステルなどのアクリルモノマー等の製造販売	東亜テクノガス(株) 大分ケミカル(株) トウアゴウセイ・シンガポール・ピーティーイー・リミテッド MTエチレンカーボネート(株) 中部液酸(株) 他関連会社7社
ポリマー・オリゴマー事業	アクリルポリマー、高分子凝集剤、光硬化型樹脂などのアクリルオリゴマー等の製造販売	MTアクアポリマー(株) 東昌化学股份有限公司 台湾東亜合成股份有限公司 張家港東亜迪愛生化学有限公司 トウアゴウセイ・タイランド・カンパニー・リミテッド
接着材料事業	瞬間接着剤、機能性接着剤等の製造販売	アロン包装(株) トウアゴウセイ・アメリカ・インク エルマーズ・アンド・トウアゴウセイ・カンパニー 東亜合成(珠海)有限公司 トウアゴウセイ・ホンコン・リミテッド
高機能無機材料事業	高純度無機化学品、無機機能材料等の製造販売	子会社1社 他関連会社1社
樹脂加工製品事業	管工機材製品、建材・土木製品、ライフサポート製品、エラストマーコンパウンド等の製造販売	アロン化成(株) アロンカセイ・タイランド・カンパニー・リミテッド 他子会社2社
その他の事業	輸送事業、商社事業等	東亜物流(株) 東亜興業(株) 北陸東亜物流(株) 四国東亜物流(株) (株)TGコーポレーション 東亜ビジネスアソシエ(株) 他関連会社3社

以上に述べた事項を系統図に示すと、次のとおりになります。



連結子会社 : 無印

持分法適用会社 : ※

4 【関係会社の状況】

名称	住所	資本金または 出資金 (百万円)	主要な事業 の内容	議決権の 所有割合 (%)	関係内容
(連結子会社)					
アロン化成(株)	1 3 港区西新橋	4,220	樹脂加工製品	100.0	当社製品の一部を販売。役員 の兼任3名(内、当社従業員1 名)、転籍1名。
大分ケミカル(株)	1 大分県大分市	450	基幹化学品	91.2	当社が原料を一部代理購入。 当社が販売する製品を仕入。 当社から資金を借入。役員 の兼任4名(内、当社従業員2 名)。
トウアゴウセイ・アメリカ・イン ク	米国	千US.\$ 6,100	接着材料	100.0	当社から原料用に製品を供 給、当社が原料を一部代理購 入。役員兼任7名(内、当社 従業員6名)。
(株)TGコーポレーション	港区西新橋	174	その他	100.0	当社製品の一部を販売および 当社原料の一部を仕入。役員 の兼任7名(内、当社従業員7 名)。
東亜物流(株)	名古屋市港区	16	その他	100.0	当社の製品等の輸送を委託。 工場用土地一部を賃貸。役員 の兼任4名(内、当社従業員3 名)。
東亜テクノガス(株)	名古屋市中区	400	基幹化学品	100.0	役員兼任6名(内、当社従業 員6名)。
東亜ビジネスアソシエ(株)	港区西新橋	40	その他	100.0	当社不動産の管理および事務 業務等を委託。土地一部を賃 貸。役員兼任5名(内、当社 従業員4名)。
東昌化学股份有限公司	台湾	千NT.\$ 15,000	ポリマー・ オリゴマー	51.0	当社から原料を一部供給およ び当社が販売する製品を仕 入。役員兼任3名(内、当社 従業員3名)。
東亜興業(株)	名古屋市港区	25	その他	100.0	当社の製品等の輸送を委託。 工場用土地一部を賃貸。役員 の兼任4名(内、当社従業員4 名)。
台湾東亜合成股份有限公司	台湾	千NT.\$ 5,000	ポリマー・ オリゴマー	100.0	当社が販売する一部製品を仕 入。役員兼任4名(内、当社 従業員4名)。
アロン包装(株)	富山県高岡市	10	接着材料	100.0	当社製品の包装充填業務を委 託。役員兼任4名(内、当社 従業員4名)。
トウアゴウセイ・ シンガポール・ピーティーイー・ リミテッド	1 シンガポール	千S.\$ 60,571	基幹化学品	100.0	当社が販売する一部製品を仕 入。役員兼任4名(内、当社 従業員4名)。
北陸東亜物流(株)	2 富山県高岡市	10	その他	90.0 (90.0)	当社製品等の輸送を委託。役 員の兼任1名(内、当社従業員 1名)。
四国東亜物流(株)	2 徳島県徳島市	10	その他	70.0 (70.0)	当社製品等の輸送を委託。役 員の兼任1名(内、当社従業員 1名)。

名称	住所	資本金または 出資金 (百万円)	主要な事業 の内容	議決権の 所有割合 (%)	関係内容
張家港東亜迪愛生化学有限公司	中国	千RMB 60,891	ポリマー・ オリゴマー	90.0	当社から原料を一部供給および当社が販売する製品を仕入。役員の兼任5名(内、当社従業員4名)。
トウアゴウセイ・ホンコン・リミテッド	香港	千HK.\$ 10,988	接着材料	100.0	当社が販売する一部製品を仕入。役員の兼任3名(内、当社従業員3名)。
東亜合成(珠海)有限公司	2 中国	千HK.\$ 9,188	接着材料	100.0(100.0)	当社から原料用に製品を供給。役員の兼任5名(内、当社従業員5名)。
トウアゴウセイ・タイランド・カンパニー・リミテッド	2 タイ	千THB 500,000	ポリマー・ オリゴマー	100.0(29.5)	当社が販売する一部製品を仕入。当社から資金を借入。役員の兼任3名(内、当社従業員3名)。
アロンカセイ・タイランド・カンパニー・リミテッド	2 タイ	千THB 21,000	樹脂加工製品	100.0(99.5)	役員の兼任2名(内、当社従業員2名)。
MTアクアポリマー(株)	千代田区鍛冶町	460	ポリマー・ オリゴマー	51.0	当社から原料用に製品を供給。工場用土地一部を賃貸。役員の兼任4名(内、当社従業員3名)。
MTエチレンカーボネート(株)	港区西新橋	480	基幹化学品	90.0	当社が原料を一部代理購入。当社が販売する製品を仕入。当社から資金を借入。役員の兼任3名(内、当社従業員3名)。
(持分法適用関連会社) 中部液酸(株)	2 愛知県知多市	480	基幹化学品	30.0(30.0)	役員の兼任1名(内、当社従業員1名)、転籍2名。
エルマーズ・アンド・ トウアゴウセイ・カンパニー	2 米国	千US.\$ 27,861	接着材料	50.0(50.0)	役員の兼任5名(内、当社従業員4名)。

(注) 1 1 特定子会社に該当いたします。

2 2 ()内は間接所有割合で内数であります。

3 3 アロン化成(株)については、売上高(連結会社相互間の内部売上高を除く)の連結売上高に占める割合が10%を超えております。

主要な損益情報等	(1) 売上高	27,112 百万円
	(2) 経常利益	1,527 百万円
	(3) 当期純利益	1,085 百万円
	(4) 純資産額	36,831 百万円
	(5) 総資産額	43,832 百万円

5 【従業員の状況】

(1) 連結会社の状況

(2019年12月31日現在)

セグメントの名称	従業員数(名)
基幹化学品事業	404
ポリマー・オリゴマー事業	424
接着材料事業	324
高機能無機材料事業	102
樹脂加工製品事業	541
その他の事業	281
全社(共通)	397
合計	2,473

(注) 従業員数は就業人員であります。

(2) 提出会社の状況

(2019年12月31日現在)

従業員数(名)	平均年齢(歳)	平均勤続年数(年)	平均年間給与(円)
1,242	45歳5か月	21年5か月	6,885,859

セグメントの名称	従業員数(名)
基幹化学品事業	302
ポリマー・オリゴマー事業	246
接着材料事業	155
高機能無機材料事業	102
樹脂加工製品事業	
その他の事業	40
全社(共通)	397
合計	1,242

(注) 1 従業員数は就業人員であります。

2 平均年間給与は、賞与および基準外賃金を含んでおります。

(3) 労働組合の状況

当社労働組合は、本部(名古屋)と東京・大阪・名古屋・横浜・高岡・徳島・坂出・川崎・広野・大分の10支部により構成されJEC連合に加盟しております。

このほか、当社グループの主な労働組合としてアロン化成労働組合等、各社別に組織される労働組合がありますが、5労働組合で東亜合成関連企業労働組合連合会を結成しています。

なお、労使関係について特記すべき事項はありません。

第2 【事業の状況】

1 【経営方針、経営環境及び対処すべき課題等】

文中の将来に関する事項は、有価証券報告書提出日(2020年3月27日)現在において、当社グループが判断したものであります。

(1) 経営の基本方針

当社グループは、「素材と機能の可能性を追求し、化学の力で新しい幸せをあなたへ届けます。」に企業理念を改定し、顧客や社会の未来を見据え、化学事業を通じて新しい価値の創造と提供に挑戦し続ける価値創造型企業グループを目指すことを基本方針といたしました。

(2) 経営環境

世界経済は、中国で発生した新型コロナウイルス(COVID-19)感染症の拡大がアジア地域のみならず地球規模の懸念材料となっており、さらに米国の通商政策や英国のEU離脱(BREXIT)後の影響など、先行きの予断を許さない、不透明な状況が続くと予想されます。また、化学業界におきましては、中東地域をはじめとした地政学リスクの高まりなどが原油などの資源価格に及ぼす影響のほか、気候変動や環境問題についてよりスピード感のある対応が求められています。

(3) 中期的な経営戦略および会社の対処すべき課題

当社グループは、2020年から2022年までを対象とする中期経営計画「Stage up for the Future」をスタートしました。本中期経営計画においては、前中期経営計画「成長への軌道2019」で注力してきた新製品開発と積極的な設備投資を継続するとともに、新事業創出と研究開発の機能をより一層強化することにより、高付加価値製品事業のさらなる拡大を図ってまいります。

中期経営計画の基本方針

(イ) 高付加価値製品事業の拡大

高付加価値製品事業の拡大に向けて、成長牽引事業の販売強化と新製品開発に着実に取り組み、2022年に売上高1,630億円を達成する。

(ロ) 将来を支える「第4の柱」事業を含む新ビジネスユニットの創出

当社グループのコア技術を起点として、従来の事業領域を超えた新規キーマテリアルやサービスを新たなビジネスユニットとして複数創出する。

(ハ) 基盤事業の強靱化

収益基盤を強化するため、基盤事業の計画的投資と継続的合理化を進め、成長が見込めない事業を整理、縮小する。

重要施策

(イ) 新事業創出機能と研究開発機能の強化

新設した新事業企画部による新事業創出機能を加速し、オープンイノベーションや知財戦略強化、マテリアルズインフォマティクス(MI)導入により研究開発の効率化と高度化を推進する。

(ロ) 瞬間接着剤等の海外展開推進

北米における事業を再構築するとともに、アジア等の新興国市場へ本格参入する。

(ハ) デジタルトランスフォーメーション(DX)による競争優位性拡大と機能強化

全社情報処理網の一元化と情報の高度利用により、顧客ニーズに応える製品開発と生産革新を推進する。

(ニ) 成長戦略の担い手となる人材の確保と育成

人材採用・育成方法を見直し強化し、海外人材の登用、多様化する社会に対応した社内環境の整備などを推進する。

(ホ) サステナブル経営の推進、ステークホルダーとの共存共栄

新設したサステナビリティ推進部を中心に、地球環境保全に資する新ビジネス・新製品開発の推進およびステークホルダーとの対話を強化する。

中期経営計画「Stage up for the Future」数値目標

	2022年目標
売上高	1,630億円
営業利益 (参考)売上高営業利益率	170億円 10.4%
利払い前、税引き前、減価償却前利益 (EBITDA)	270億円
高付加価値製品比率(売上高比)	47%
設備投資額	440億円 (2020年から2022年の3年間累計)
海外売上高 (参考)海外売上高比率	325億円 20%
1株当たり純利益(EPS)	106円
総資産経常利益率(ROA)	7.0%

(イ) 設備投資計画

前中期経営計画に引き続き、高付加価値製品の投資に注力するとともに、基幹化学品事業の設備更新と工場自動化、情報関連の投資を強化し、2020年から2022年までの3年累計で440億円を目標とする。

(ロ) 海外展開計画

ポリマー・オリゴマー事業、接着材料事業、高機能無機材料事業を中心に、高付加価値製品事業の積極的な海外展開を推進し、2022年の海外売上高比率20%超を目指す。

(ハ) 資本政策

資本効率性の向上、株主還元の強化に向け、次の資本政策を推進する。

- ・ 1株当たり純利益(EPS)と総資産経常利益率(ROA)を数値指標とし、収益力と資本効率性の強化・向上を図る。
- ・ 配当性向30%以上を目途とした安定配当を継続するとともに、自己株式の取得(2020年から2022年までの3年累計で100億円程度)により、連結総還元性向および1株当たり純利益(EPS)の向上を図る。

(4) 会社の財務および事業の方針の決定を支配する者の在り方に関する基本方針

基本方針の内容

当社は、当社の財務および事業の方針の決定を支配する者は、中長期的観点からの安定経営、ステークホルダーとの信頼関係、蓄積した経営資源に関して十分な見識を有し、当社の企業価値ひいては株主共同の利益を確保、向上していくことのできる者であると考えます。

基本方針の実現に資する取組みの内容

当社は、当社の企業価値ひいては株主共同の利益を確保、向上するための取組みとして次の施策を実施しております。

(イ) 中期経営計画の実行

当社グループは2017年から2019年において、成長戦略の展開と基幹事業の強化を骨子とする中期経営計画「成長への軌道 2019」を実行してまいりました。

2020年以降においても2020年から2022年までを対象とする中期経営計画「Stage up for the Future」を策定し、「高付加価値製品事業の拡大」「将来を支える『第4の柱』事業を含む新ビジネスユニットの創出」「基盤事業の強靱化」を基本方針として、持続的成長と中長期的な企業価値の向上を図ってまいります。

(ロ) コーポレートガバナンスの強化

当社は、「素材と機能の可能性を追求し、化学の力で新しい幸せをあなたへ届けます。」との企業理念に基づき、企業の社会的責任を果たすべく、コーポレートガバナンスの充実を経営上の重要な課題の一つと位置付けております。当社の持続的な成長と中長期的な企業価値の向上を図るため、透明・公正かつ迅速・果敢な意思決定

を実現する実効的なコーポレートガバナンスを追求し、その充実に継続的に取り組んでおります。

基本方針に照らして不適切な者によって当社の財務および事業の方針の決定が支配されることを防止するための
取組み

当社は、当社株式に対する大規模買付を行おうとする者に対しては、大規模買付の是非を株主の皆様が適切に判断するために必要かつ十分な情報の提供を求め、合わせて当社取締役会の意見等を開示し、株主の皆様の検討のための時間の確保に努める等、金融商品取引法、会社法その他関係法令の許容する範囲内において、適宜適切な措置を講じます。

上記の取組みに対する取締役会の判断およびその理由

上記 および の取組みは当社の企業価値の向上を目的としたものであることから、上記 の基本方針に沿うものであり、株主共同の利益を損なうものではなく、また、当社の取締役の地位の維持を目的とするものではないと考えております。

2 【事業等のリスク】

有価証券報告書に記載した事業の概況、経理の状況等に関する事項のうち、投資者の判断に重要な影響を及ぼす可能性のある事項には、以下のようなものが含まれております。

なお、以下記載の中には将来に関する事項が含まれておりますが、当該事項は有価証券報告書提出日(2020年3月27日)現在において判断したものであります。

(1) 競合他社との価格競争の影響について

当社グループが製造・販売する製品には、性質・性能面において他社製品との差別化が困難なものが多く、激化する価格競争の環境下においては、営業活動の強化および生産コストの低減に取り組んでいるものの、当社グループの製品と同等の製品をより低価格で販売可能な競合他社に対して、当社グループが優位性を維持することができなくなり、当社グループの経営成績および財政状態に影響を及ぼすおそれがあります。

(2) 原油・ナフサ価格の変動による影響について

当社グループが製造・販売する製品の主原料購入価格は、原油・ナフサ価格の変動に影響されるため、当該価格変動を反映した製品価格は是正および合理化が十分に実施できなかった場合、当社グループの経営成績および財政状態に影響を及ぼすおそれがあります。

(3) 製造物責任による影響について

製品の品質維持には万全の体制で取り組んでいるものの、当社グループが製造・販売する製品の予期せぬ欠陥に起因して、顧客および第三者に対して損害を与えた場合、発生する損失すべてを製造物賠償責任保険によって補填できない可能性があり、当社グループの経営成績および財政状態に影響を及ぼすおそれがあります。

(4) 災害による影響について

当社グループの生産拠点は、主に東海地区に立地しており、東海地震等の震災が発生した場合、操業の停止をはじめとした多くの損害が予想され、当社グループの経営成績および財政状態に影響を及ぼすおそれがあります。

(5) 重要な訴訟等による影響について

当社グループの事業活動に関して、重要な訴訟等が提起された場合、当社グループの経営成績および財政状態に影響を及ぼすおそれがあります。

(6) 繰延税金資産の回収可能性による影響について

当社グループの繰延税金資産は、将来の課税所得の予測を基に回収可能性を判断し、計上した金額を基礎としております。将来の課税所得の予測と実績に乖離が生じた場合などは、当社グループの経営成績および財政状況に影響を及ぼすおそれがあります。

(7) 為替レート変動による影響について

当連結会計年度の当社グループにおける海外売上高の割合は15.6%となっております。また、海外に連結子会社9社、持分法適用関連会社1社を有しております。そのため、為替レートの変動は、当社グループの経営成績および財政状況に影響を及ぼすおそれがあります。

(8) 金利変動による影響について

当社グループは、事業運営に必要な資金調達を行っており、金利変動が当社グループの経営成績および財政状況に影響を及ぼすおそれがあります。

(9) 固定資産の減損会計適用による影響について

当社グループは、固定資産の減損に係る会計基準を適用しております。この基準の適用に伴い、今後の土地等の時価や事業環境の大幅な変動によって、当社グループの経営成績および財政状況に影響を及ぼすおそれがあります。

当社グループは、以上のような事項発生の可能性を十分に認識し、当社および各社の経営成績および財政状態への影響を最小限に抑えるべく、適切な対応に努めてまいります。

3 【経営者による財政状態、経営成績及びキャッシュ・フローの状況の分析】

(1) 経営成績等の概要

当連結会計年度における当社グループの財政状態、経営成績およびキャッシュ・フローの状況の概要は次のとおりであります。

財政状態および経営成績の状況

当連結会計年度におけるわが国経済は、雇用・所得環境は改善しましたが、10月に入り製造業を中心に企業業績の見通しが下方修正されるなど景気悪化懸念が高まりました。また、世界経済は、米国経済は好調に推移しましたものの、米中貿易戦争の長期化に伴い、中国を中心に東アジア経済の停滞が続くなど先行きに対する不透明感はより一層増しました。

当社グループを取り巻く事業環境につきましては、年後半にかけてアクリルモノマー製品や機能性接着材料製品の需要減退がより顕著になり、売上高の減少や利益の圧迫要因となりました。

この結果、当連結会計年度の売上高は1,449億5千5百万円（前年度比3.4%減収）、営業利益は137億8千2百万円（前年度比16.0%減益）、経常利益は152億3千万円（前年度比12.5%減益）、親会社株主に帰属する当期純利益は103億8千7百万円（前年度比18.5%減益）となりました。

セグメントごとの経営成績は次のとおりであります。

基幹化学品事業

電解製品は、昨年販売価格を改定したカセイソーダや次亜塩素酸ソーダの価格は正効果が寄与し増収となりました。アクリルモノマー製品は、シンガポール子会社における一部製品の生産停止や販売価格下落の影響などから減収となりました。工業用ガスは、販売数量が減少し減収となりました。これらの結果、当セグメントの売上高は656億6千7百万円（前年度比6.1%減収）となりました。

営業利益は、一部電解製品の販売価格正は増益要因となりましたが、アクリルモノマー製品や工業用ガスの収益悪化が利益を圧迫し、54億4千2百万円（前年度比18.2%減益）となりました。

ポリマー・オリゴマー事業

アクリルポリマーは、タイ子会社での生産、出荷が開始したことやリチウムイオン二次電池向け製品の販売好調などから増収となりました。アクリルオリゴマーは、海外での販売が低迷したことなどから減収となりました。高分子凝集剤は、国内販売は堅調でしたが輸出が減少し減収となりました。これらの結果、当セグメントの売上高は291億1千2百万円（前年度比1.3%減収）となりました。

営業利益は、減価償却費などの固定費は増加しましたが、アクリルポリマーの増販や高分子凝集剤の価格は正などが寄与し、35億2千6百万円（前年度比18.4%増益）となりました。

接着材料事業

瞬間接着剤は、米国市場をはじめとした海外での販売不振の影響などから減収となりました。機能性接着剤は、高機能情報端末などに使用される反応型接着剤などの需要減退が続く減収となりました。これらの結果、当セグメントの売上高は111億7千4百万円（前年度比6.2%減収）となりました。

営業利益は、製品販売の減少が利益を圧迫したほか、海外市場における販売強化関係費用や機能性接着剤の研究開発費用などの固定費負担が増加したことなどから、13億5千6百万円（前年度比47.1%減益）となりました。

高機能無機材料事業

高純度無機化学品は、半導体需要は世界的に低調でしたが、液化塩化水素の需要は底堅く推移し、かつ当社の販売体制強化策などが奏功したことから増収となりました。無機機能材料は、欧米向けの無機抗菌剤の輸出が減少したことなどから減収となりました。これらの結果、当セグメントの売上高は81億4千8百万円（前年度比0.7%増収）となりました。

営業利益は、液化塩化水素の増販は増益要因となりましたが、無機機能材料の販売減少や減価償却費、研究開発費用が増加したことなどから、21億1千6百万円（前年度比17.0%減益）となりました。

樹脂加工製品事業

管工機材製品は、販売価格の是正は進展しましたが販売数量減少の影響などから減収となりました。建材・土木製品は、販売数量の減少から減収となりました。ライフサポート製品は、新製品投入などが寄与し増収となりました。エラストマーコンパウンドは、販売数量の減少などから減収となりました。これらの結果、当セグメントの売上高は270億7千9百万円（前年度比0.3%減収）となりました。

営業利益は、管工機材製品の販売価格是正やライフサポート製品の増販は増益要因となりましたが、減価償却費やタイ子会社の操業開始関連費用などが増加し、12億3千3百万円（前年度比13.5%減益）となりました。

その他の事業

新規製品の研究開発事業、輸送事業、商社事業などにより構成される当セグメントは、売上高は37億7千2百万円（前年度比8.6%増収）、営業利益は1億3千2百万円となりました。

財政状態につきましては、当社グループの当連結会計年度末の資産合計は、「建設仮勘定」および「機械装置及び運搬具」が増加しましたため、前連結会計年度末に比べ60億4千7百万円、2.5%増加し、2,472億1千1百万円となりました。

負債合計は、「支払手形及び買掛金」が減少しましたため、前連結会計年度末に比べ12億3千5百万円、2.5%減少し、486億3千2百万円となりました。

純資産合計は、親会社株主に帰属する当期純利益の計上により「利益剰余金」が増加しましたため、前連結会計年度末に比べ72億8千2百万円、3.8%増加し、1,985億7千9百万円となり、自己資本比率は78.4%となりました。

キャッシュ・フローの状況

当連結会計年度における現金及び現金同等物は、前連結会計年度末に比べ18億7千6百万円減少し、当連結会計年度末には431億1千3百万円となりました。

営業活動によるキャッシュ・フローは、税金等調整前当期純利益が減少しましたため、前連結会計年度に比べ収入が12億2千6百万円減少し、186億1千5百万円の収入となりました。

投資活動によるキャッシュ・フローは、有形固定資産の取得による支出が増加しましたため、前連結会計年度に比べ支出が39億4千5百万円増加し、158億5千5百万円の支出となりました。

財務活動によるキャッシュ・フローは、配当金の支払額が増加しましたものの、連結子会社の株式取得および長期借入金の返済による支出が減少しましたため、前連結会計年度に比べ支出が3億2千6百万円減少し、45億8千2百万円の支出となりました。

なお、キャッシュ・フローに関する指標は以下のとおりです。

(参考) 当社グループのキャッシュ・フロー指標の推移

	2017年12月期	2018年12月期	2019年12月期
自己資本比率(%)	76.5	77.3	78.4
時価ベースの自己資本比率(%)	79.2	66.2	67.6
キャッシュ・フロー対有利子負債比率(年)	0.8	0.6	0.6
インタレスト・カバレッジ・レシオ(倍)	159.7	207.1	196.4

(注) 1 各指標は、いずれも連結ベースの財務数値を用いて、以下の計算式により算出しております。

自己資本比率：自己資本 / 総資産

時価ベースの自己資本比率：株式時価総額 / 総資産

キャッシュ・フロー対有利子負債比率：有利子負債 / 営業キャッシュ・フロー

インタレスト・カバレッジ・レシオ：営業キャッシュ・フロー / 利払い

- 2 株式時価総額は、期末株価終値 × 自己株式控除後の期末発行済株式数により算出しております。
- 3 有利子負債は、連結貸借対照表上に計上されている負債のうち、利息を支払っている負債（リース債務を除く）を対象としております。
- 4 営業キャッシュ・フローおよび利払いは、連結キャッシュ・フロー計算書に計上されている「営業活動によるキャッシュ・フロー」および「利息の支払額」を用いております。
- 5 「『税効果会計に係る会計基準』の一部改正」（企業会計基準第28号 平成30年2月16日）を2019年12月 期の期首から適用しており、2017年12月期から2018年12月期の自己資本比率および時価ベースの自己資本比率は、当該会計基準を遡って適用した後の数値で算定しております。

生産、受注および販売の実績

(イ) 生産実績

当連結会計年度における生産実績をセグメントごとに示すと、次のとおりであります。

セグメントの名称	金額(百万円)	前年度比(%)
基幹化学品事業	54,480	5.6
ポリマー・オリゴマー事業	27,775	1.7
接着材料事業	11,034	10.0
高機能無機材料事業	7,574	1.5
樹脂加工製品事業	25,104	0.0
合計	125,969	3.0

- (注) 1 その他の事業につきましては、主としてサービス業ですので記載しておりません。
 2 金額は、販売価格により算出しております。
 3 上記の金額には、消費税等は含まれておりません。

(ロ) 受注状況

当社および各社は受注生産はほとんど行わず、主として見込み生産であります。

(ハ) 販売実績

当連結会計年度における販売実績をセグメントごとに示すと、次のとおりであります。

セグメントの名称	金額(百万円)	構成比(%)	前年度比(%)
基幹化学品事業	65,667	45.3	6.1
ポリマー・オリゴマー事業	29,112	20.1	1.3
接着材料事業	11,174	7.7	6.2
高機能無機材料事業	8,148	5.6	0.7
樹脂加工製品事業	27,079	18.7	0.3
その他の事業	3,772	2.6	8.6
合計	144,955	100.0	3.4

- (注) 1 総販売実績に対し10%以上に該当する販売先はありません。
 2 上記の金額には、消費税等は含まれておりません。

(2) 経営者の視点による経営成績等の状況に関する分析・検討内容

経営者の視点による当社グループの経営成績等の状況に関する認識および分析・検討内容は次のとおりであります。なお、文中の将来に関する事項は、有価証券報告書提出日(2020年3月27日)現在において判断したものであります。

重要な会計方針および見積り

当社グループの連結財務諸表は、わが国において一般に公正妥当と認められている会計基準に基づき作成しております。連結財務諸表で採用する重要な会計方針は、「第5[経理の状況]1[連結財務諸表等](1)[連結財務諸表][注記事項](連結財務諸表作成のための基本となる重要な事項)」に記載しております。

連結財務諸表の作成においては、過去の実績や状況に応じ合理的だと考えられる様々な要因に基づき見積りおよび判断を行っておりますが、見積りにつきましては不確実性があるため、実際の結果と異なる場合があります。

当連結会計年度の経営成績の状況に関する認識および分析・検討内容

当社グループの当連結会計年度の経営成績等は、売上高は、高性能無機材料事業セグメントとその他の事業セグメントは前連結会計年度に比べ増加しましたが、それ以外の事業セグメントは販売数量の減少などから減収となり、1,449億5千5百万円(前年度比3.4%減少)となりました。営業利益は、年後半にかけてアクリルモノマー製品や機能性接着材料製品の需要減退がより顕著となったことや、ポリマー・オリゴマーや無機機能材料などの高付加価値製品において積極的な設備投資を実施したことに伴う固定費の増加などから、137億8千2万円(前年度比16.0%減少)となりました。なお、セグメントごとの売上高と営業利益につきましては、(1)経営成績等の概要 財政状態および経営成績の状況をご参照ください。

経常利益は、受取利息・受取配当金が増加したことに加え、当連結会計年度は為替差益を計上したため営業外損益は改善しましたものの営業利益の減少から、152億3千万円(前年度比12.5%減少)となりました。

親会社株主に帰属する当期純利益は、投資有価証券の売却益を計上しましたがシンガポール子会社における減損損失を計上したことから特別損益はほぼ前年並みとなり、法人税等の増加の影響から、103億8千7百万円(前年度比18.5%減少)となりました。

当社グループの資本の財源および資金の流動性については、必要資金は自己資金のほか、金融機関からの借入などで確保しています。2020年は、樹脂加工製品事業の管工機材製造設備の増強などの設備投資および自己株式の取得を予定しており、主に自己資金を充当する予定です。また、必要に応じて、当社グループの財政状態および市場環境等を考慮しながら、金融機関からの借入や資本市場からの資金調達などを総合的に勘案し、最適な方法で資金調達を実施する予定です。当社グループの資金の流動性については、グループ内資金の効率的な活用と金融費用の削減を目的にキャッシュ・マネジメント・システムを導入しており、グループ全体の資金効率化を図っています。また、緊急時の資金調達手段の確保を目的として、一部の取引銀行と当座貸越契約および債権流動化契約を締結しており、代替調達手段を備えています。

経営方針、経営戦略、経営上の目標の達成状況を判断するための客観的な指標等

2020年から2022年を対象期間とする中期経営計画「Stage up for the Future」は、売上高・営業利益・営業利益率など「第2 [事業の状況] 1 [経営方針、経営環境及び対処すべき課題等] (3) 中期的な経営戦略および会社の対処すべき課題 中期経営計画「Stage up for the Future」数値目標」を2022年の目標としております。

2019年12月期の業績は、前連結会計年度に比べ減収減益となり、2020年12月期の業績予想は、売上高1,410億円・営業利益130億円・営業利益率9.2%・経常利益142億円、親会社株主に帰属する当期純利益97億円と、引き続き減収減益となることを見込んでおります。

以上のような、経営成績の状況に関する認識および分析、検討内容を踏まえ、当社グループは、中期経営計画「Stage up for the Future」で掲げる基本方針である「高付加価値製品事業の拡大」、「将来を支える『第4の柱』事業を含む新ビジネスユニットの創出」および「基盤事業の強靱化」の達成に向け、成長に向けた人的資源投資を積極化するとともにサステナブル経営を推進し、創立100周年に向けて、より高いプレゼンスを發揮する企業グループへ成長、進化してまいります。

< 2020年12月期連結業績予想 >

通期 (2020年1月1日 ~ 2020年12月31日)

(単位: 百万円)

	2019年12月期 実績	2020年12月期 見通し	増 減 (金額)	増 減 (比率)
売上高	144,955	141,000	3,955	2.7%
営業利益	13,782	13,000	782	5.7%
経常利益	15,230	14,200	1,030	6.8%
親会社株主に帰属する 当期純利益	10,387	9,700	687	6.6%

4 【経営上の重要な契約等】

2019年12月31日における技術導入契約の状況は次のとおりであります。

契約会社名	契約の相手方	契約の内容	許可年月日	契約期間	対価の支払
東亜合成(株) (当社)	アメリカ S.C.ジョンソンポ リマー社	S G O 技術 導 入および共同 技術開発	1998年5月20日	調印日から10年お よび自動継続	(1) 契約時一定額 の一時金 (2) 純販売金額に よるロイヤリ ティ

なお、現在の契約の相手方は、B A S F社(ドイツ)となっております。

5 【研究開発活動】

中長期的な観点に立った研究開発テーマの創出と早期実績化、顧客動向に基づく継続的な新規テーマの発掘および一人ひとりの自律的成長による研究開発力の強化を基本方針とし、引き続き「重点テーマの開発促進」「R&D部門の全体最適化」「コラボレーションやオープンイノベーション機会の創出活動」に重点を置き、効率的な研究開発を進めました。また、関係会社と共同で研究開発を推進し、グループ全体の最適化に努めています。上記の施策によって、当社グループは、新製品・新事業を継続的に創出することを目指していきます。

当連結会計年度の当社グループ全体の研究開発費は3,731百万円です。

以下、セグメント別に説明いたします。

(1) 基幹化学品事業

当社グループの基幹事業である電解事業につきましては、革新的プロセス技術開発による大幅な電力消費削減方法として、ゼロギャップ電解槽技術の実証を進めています。

当セグメントに係る研究開発費は197百万円です。

(2) ポリマー・オリゴマー事業

光硬化型樹脂関連では、光硬化型樹脂「アロニックス」の改良や新規オリゴマーの開発など高付加価値製品の研究開発に取り組んでおります。また、種々の機能性アクリル系高分子を電子・電機、自動車、建材分野などへ応用展開するとともに、機能性複合材料の研究開発を行っています。さらに、建材関係では、コンクリートの劣化を防ぎ建物を強靱化、長寿命化できる外壁保護剤や工法の開発・改良に注力しており、環境問題や建物の資産価値向上に貢献しています。

当セグメントに係る研究開発費は1,236百万円です。

(3) 接着材料事業

接着剤関連商品としては瞬間接着剤「アロンアルファ」をはじめ、自動車・精密機器などの工業用や医療用に至るまでの幅広い分野で、各種機能性接着剤の研究開発を推進しております。

当セグメントに係る研究開発費は1,004百万円です。

(4) 高機能無機材料事業

重点事業の一つである高純度無機化学品の研究開発に取り組んでおり、高純度液化塩化水素、高純度アルカリ、高品位過塩化鉄液などを取り扱っております。また、抗菌剤や消臭剤などの無機機能材料の開発を行っております。

当セグメントに係る研究開発費は478百万円です。

(5) 樹脂加工製品事業

当社連結子会社のアロン化成株式会社では、提案型メーカーとしてもものづくり力を強化し事業の変革を生み出す組織として「ものづくりセンター」を活用しています。樹脂加工技術を応用した管工機材の開発や介護・福祉など生活用品関連製品の開発に加え、当社「R&D総合センター」との連携の中で、エラストマーコンパウンドなどの新規合成樹脂の成形加工技術の開発にも取り組んでおります。

当セグメントに係る研究開発費は680百万円です。

(6) その他の事業

研究開発全般のレベルアップを目指し、基盤技術研究所では、分析・評価技術の向上、新規材料の設計、物性・構造解析および新規物質の合成に取り組んでおります。また、先端科学研究所では、京都大学iPS細胞研究所をはじめ多くの研究機関との共同研究など、機能性ペプチドを用いたバイオインフォマティクス関連の研究に取り組んでおります。

当セグメントに係る研究開発費は134百万円です。

第3 【設備の状況】

1 【設備投資等の概要】

当連結会計年度におきまして、当社および各社は、総額15,865百万円の設備投資(無形固定資産を含み、長期前払費用を除く)を行っております。

その内容は、トウアゴウセイ・タイランド・カンパニー・リミテッドにおけるエラストマーコンパウンド製造設備の新設および連結子会社や各工場における設備の増強、保全、合理化投資が主なものであります。

セグメントごとの金額は、基幹化学品事業4,701百万円、ポリマー・オリゴマー事業2,867百万円、接着材料事業2,013百万円、高機能無機材料事業3,404百万円、樹脂加工製品事業2,356百万円、その他の事業および全社共通部門522百万円であります。

また、所要資金につきましては、自己資金を充当いたしました。

2 【主要な設備の状況】

(1) 提出会社

2019年12月31日現在

事業所名 (所在地)	セグメントの 名称	設備の内容	帳簿価額(百万円)						従業員数 (名)
			建物 及び 構築物	機械装置 及び 運搬具	土地 (面積千㎡)	リース資産	その他	合計	
名古屋工場 (名古屋市港区)	基幹化学品事業 ポリマー・オリゴ マー事業	カセイソーダ および無機塩 化物・工業用 ガス・硫酸・ 各種アクリル 製品製造設備	3,950	6,901	2,952 (668) <76>		254	14,059	380
横浜工場 (横浜市鶴見区)	基幹化学品事業 高機能無機材料事業	カセイソーダ および無機塩 化物・高純度 無機化学品製 造設備	2,010	1,367	308 (95) <0>		104	3,790	108
高岡工場 (富山県高岡市)	接着材料事業	各種接着剤製 造設備	1,945	539	2,475 (265) <0>	8	133	5,102	149
徳島工場 (徳島県徳島市)	基幹化学品事業 高機能無機材料事業	カセイソーダ および無機塩 化物・各種高 機能無機材料 製造設備	1,869	2,275	1,094 (317) <17>	3	399	5,642	113
坂出工場 (香川県坂出市)	ポリマー・オリゴ マー事業	アクリル各種 重合品製造設 備	285	183	252 (104)		18	740	17
川崎工場 (川崎市川崎区)	基幹化学品事業	アクリル重合 品製造設備等	412	2,078	<47>		12	2,503	41
広野工場 (福島県双葉郡広野 町)	ポリマー・オリゴ マー事業	アクリルポリ マー製造設備	302	550	333 (48)		24	1,210	62
本店 (港区西新橋)	その他の事業等	統括業務設備 販売業務設備	1,608	64	3,679 (15)		210	5,563	175
R & D総合センター (名古屋市港区)	基幹化学品事業 ポリマー・オリゴ マー事業 接着材料事業 高機能無機材料事業	研究業務設備	1,018	132			271	1,423	151
先端科学研究所 (茨城県つくば市)	その他の事業	研究業務設備	927	1	1,182 (33)		5	2,116	7
大阪支店他 (大阪市北区 およびその他)	その他の事業等	販売業務設備 等	253	1,112	430 (1)		3	1,800	39

- (注) 1 その他には建設仮勘定を含んでおりません。
2 社宅・寮は各事業所にそれぞれ含めております。
3 土地の< >内は、連結会社以外の者からの借地の面積(外書：千㎡)であります。
4 上記土地の中には、連結会社以外の者への貸与中のもの157千㎡を含んでおります。
5 現在休止中の主要な設備はありません。

(2) 国内子会社

2019年12月31日現在

会社名	事業所名 (所在地)	セグメントの 名称	設備の内容	帳簿価額(百万円)						従業員数 (名)
				建物 及び 構築物	機械装置 及び 運搬具	土地 (面積千㎡)	リース 資産	その他	合計	
アロン化成(株)	名古屋工場 (愛知県東海市) 他14カ所	樹脂加工 製品事業	合成樹脂製 品製造設備	3,244	3,973	3,360 (269) <2>	116	611	11,305	532
大分ケミカル(株)	本社工場 (大分県大分市)	基幹化学品 事業	アクリル酸 等製造設備	1,522	3,298	877 (54) <0>		23	5,722	50
MTアクアポリ マー(株)	坂出工場 (香川県坂出市) 他4カ所	ポリマー・ オリゴマー 事業	高分子凝集 剤製造設備	256	517	<12>		36	809	63
その他の国内 子会社9社				151	476	41 (1) <1>		26	696	329

- (注) 1 その他には建設仮勘定を含んでおりません。
2 社宅・寮は各事業所にそれぞれ含めております。
3 土地の< >内は、連結会社以外の者からの借地の面積(外書：千㎡)であります。
4 上記土地の中には、連結会社以外の者への貸与中の土地3千㎡を含んでいます。
また、建物及び構築物、機械装置及び運搬具の中には、連結会社以外の者への貸与中のもの217百万円
を含んでおります。
5 現在休止中の主要な設備はありません。

(3) 在外子会社

2019年12月31日現在

会社名	事業所名 (所在地)	セグメントの 名称	設備の内容	帳簿価額(百万円)						従業員数 (名)
				建物 及び 構築物	機械装置 及び 運搬具	土地 (面積千㎡)	リース 資産	その他	合計	
トウアゴウセ イ・シンガポ ール・ピーテ ィー・リミテ ッド 1	本社工場 (シンガポール)	基幹化学品 事業	アクリル酸 エステル製 造設備		0	<8>		0	0	26
トウアゴウセ イ・アメリカ ・インク	本社工場 (米国)	接着材料 事業	接着剤製造 設備	281	63	34 (144)		31	412	53
張家港東亞迪 愛生化学有限 公司	本社工場 (中国)	ポリマー・ オリゴマー 事業	光硬化型樹 脂製造設備	272	305	<32>		9	587	50
東亜合成(珠 海)有限公 司	本社工場 (中国)	接着材料 事業	接着剤製造 設備					19	19	51
トウアゴウセ イ・タイ ランド・カン パニー・リミ テッド	本社工場 (タイ)	ポリマー・ オリゴマー 事業	アクリルポ リマー製造 設備	2,230	2,053	609 (73)		37	4,930	39
その他の在外 子会社4社						<5>	0	5	6	38

- (注) 1 その他には建設仮勘定を含んでおりません。
2 土地の< >内は、連結会社以外の者からの借地の面積(外書：千㎡)であります。
3 上記の他、リース契約により、主として製造設備を有しており、年間リース料は21百万円、リース契約
残高は14百万円であります。
4 現在休止中の主要な設備はありません。
5 1 当連結会計年度において減損損失を計上しております。

3 【設備の新設、除却等の計画】

(1)重要な設備の新設等

当連結会計年度末における重要な設備の新設等の計画は、次のとおりであります。

会社名 事業所名	所在地	セグメント の名称	設備の内容	投資予定額 (百万円)		資金調達方法	着手および 完成予定	
				総額	既支払額		着手	完成
アロン化成(株) 名古屋工場他	愛知県 東海市他	樹脂加工 製品事業	管工機材 製造設備	3,093	2,529	自己資金	2016年 12月	2023年 12月

(2)重要な設備の除却等

当連結会計年度末における当社および各社において、重要な設備の除却等の計画はありません。

第4 【提出会社の状況】

1 【株式等の状況】

(1) 【株式の総数等】

【株式の総数】

種類	発行可能株式総数(株)
普通株式	275,000,000
計	275,000,000

【発行済株式】

種類	事業年度末現在 発行数(株) (2019年12月31日)	提出日現在 発行数(株) (2020年3月27日)	上場金融商品取引所 名又は登録認可金融 商品取引業協会名	内容
普通株式	131,996,299	131,996,299	東京証券取引所 市場第一部	権利内容に何ら限定のない当社における標準となる株式であり、単元株式数は100株であります。
計	131,996,299	131,996,299		

(2) 【新株予約権等の状況】

【ストックオプション制度の内容】

該当事項はありません。

【ライツプランの内容】

該当事項はありません。

【その他の新株予約権等の状況】

該当事項はありません。

(3) 【行使価額修正条項付新株予約権付社債券等の行使状況等】

該当事項はありません。

(4) 【発行済株式総数、資本金等の推移】

年月日	発行済株式 総数増減数 (株)	発行済株式 総数残高 (株)	資本金増減額 (百万円)	資本金残高 (百万円)	資本準備金 増減額 (百万円)	資本準備金 残高 (百万円)
2015年7月1日(注)	131,996,299	131,996,299		20,886		18,031

(注) 2015年3月27日開催の第102回定時株主総会の決議に基づき、2015年7月1日を効力発生日として、普通株式2株を1株とする株式併合を実施しました。これにより、発行済株式の総数は131,996,299株減少し、131,996,299株となっております。

(5) 【所有者別状況】

2019年12月31日現在

区分	株式の状況(1単元の株式数100株)								単元未満株式の状況(株)
	政府及び地方公共団体	金融機関	金融商品取引業者	その他の法人	外国法人等		個人その他	計	
					個人以外	個人			
株主数(人)		59	45	410	193	8	14,929	15,644	
所有株式数(単元)		495,695	13,774	198,069	369,623	20	239,207	1,316,388	357,499
所有株式数の割合(%)		37.66	1.05	15.05	28.08	0.00	18.17	100.00	

- (注) 1 自己株式371,454株は、「個人その他」に3,714単元および「単元未満株式の状況」に54株含まれております。このほか株主名簿上は当社名義となっておりますが実質的に所有していない株式(名義書換失念株)1,691株が、「個人その他」に16単元および「単元未満株式の状況」に91株含まれております。
- 2 上記「その他の法人」および「単元未満株式の状況」の中には、証券保管振替機構名義の株式がそれぞれ70単元および67株含まれております。

(6) 【大株主の状況】

2019年12月31日現在

氏名又は名称	住所	所有株式数(千株)	発行済株式(自己株式を除く。)の総数に対する所有株式数の割合(%)
日本マスタートラスト信託銀行株式会社(信託口)	東京都港区浜松町二丁目11番3号	8,602	6.54
株式会社三井住友銀行	東京都千代田区丸の内一丁目1番2号	5,818	4.42
日本トラスティ・サービス信託銀行株式会社(信託口)	東京都中央区晴海一丁目8番11号	5,782	4.39
東亜合成取引先持株会	東京都港区西新橋一丁目14番1号	4,365	3.32
NORTHERN TRUST CO.(AVFC) RE THE KILTEARN GLOBAL EQUITY FUND (常任代理人 香港上海銀行東京支店 カストディ業務部)	50 BANK STREET CANARY WHARF LONDON E14 5NT,UK (東京都中央区日本橋三丁目11番1号)	3,453	2.62
東亜合成グループ社員持株会	東京都港区西新橋一丁目14番1号	2,848	2.16
株式会社三菱UFJ銀行	東京都千代田区丸の内二丁目7番1号	2,824	2.15
日本トラスティ・サービス信託銀行株式会社(信託口5)	東京都中央区晴海一丁目8番11号	2,487	1.89
日本トラスティ・サービス信託銀行株式会社(信託口9)	東京都中央区晴海一丁目8番11号	2,202	1.67
JP MORGAN CHASE BANK 385151 (常任代理人 株式会社みずほ銀行決済営業部)	25 BANK STREET, CANARY WHARF, LONDON, E14 5JP, UNITED KINGDOM (東京都港区港南二丁目15番1号 品川インターシティA棟)	2,062	1.57
計	-	40,447	30.73

- (注) 1 2020年2月6日付で公衆の縦覧に供されている大量保有報告書の変更報告書において、同年1月31日付で三井住友信託銀行(株)、三井住友トラスト・アセットマネジメント(株)および日興アセットマネジメント(株)が以下のとおり株式を保有している旨が記載されておりますが、当社としては、各社の2019年12月31日現在の実質所有株式数の確認ができませんので、上記大株主の状況には含めておりません。

氏名又は名称	住所	所有株式数 (千株)	発行済株式 総数に対する 所有株式数 の割合(%)
三井住友信託銀行株式会社	東京都千代田区丸の内一丁目4番1号	1,531	1.16
三井住友トラスト・アセット マネジメント株式会社	東京都港区芝公園一丁目1番1号	3,281	2.49
日興アセットマネジメント株 式会社	東京都港区赤坂九丁目7番1号	1,819	1.38

- 2 2018年4月13日付で公衆の縦覧に供されている大量保有報告書の変更報告書において、同年4月9日付で(株)三菱UFJ銀行、三菱UFJ信託銀行(株)、三菱UFJ国際投信(株)および三菱UFJモルガン・スタンレー証券(株)が以下のとおり株式を保有している旨が記載されておりますが、当社としては、各社の2019年12月31日現在の実質所有株式数の確認ができませんので、株主名簿上の所有株式数を上記大株主の状況に記載しております。

氏名又は名称	住所	所有株式数 (千株)	発行済株式 総数に対する 所有株式数 の割合(%)
株式会社三菱UFJ銀行	東京都千代田区丸の内二丁目7番1号	2,824	2.14
三菱UFJ信託銀行株式会社	東京都千代田区丸の内一丁目4番5号	3,840	2.91
三菱UFJ国際投信株式会社	東京都千代田区有楽町一丁目12番1号	370	0.28
三菱UFJモルガン・スタン レー証券株式会社	東京都千代田区丸の内二丁目5番2号	767	0.58

- 3 2017年11月16日付で公衆の縦覧に供されている大量保有報告書の変更報告書において、キルターン・パートナーズ・エルエルピーが同年11月9日付で以下のとおり株式を保有している旨が記載されておりますが、当社としては、同社の2019年12月31日現在の実質所有株式数の確認ができませんので、株主名簿上の所有株式数を上記大株主の状況に記載しております。

氏名又は名称	住所	所有株式数 (千株)	発行済株式 総数に対する 所有株式数 の割合(%)
キルターン・パートナーズ・ エルエルピー (Kiltearn Partners LLP)	英国スコットランドEH3 8BL、 ミッドロージアン、エディンバラ、セ ンブル・ストリート、エクステン ジ・プレイス3	6,677	5.06

- 4 2016年1月8日付で公衆の縦覧に供されている大量保有報告書の変更報告書において、SMB C日興証券(株)および(株)三井住友銀行が2015年12月31日付でそれぞれ以下のとおり株式を保有している旨が記載されておりますが、当社としては、各社の2019年12月31日現在の実質所有株式数の確認ができませんので、株主名簿上の所有株式数を上記大株主の状況に記載しております。

氏名又は名称	住所	所有株式数 (千株)	発行済株式 総数に対する 所有株式数 の割合(%)
SMB C日興証券株式会社	東京都千代田区丸の内三丁目3番1号	77	0.06
株式会社三井住友銀行	東京都千代田区丸の内一丁目1番2号	5,818	4.41

(7) 【議決権の状況】

【発行済株式】

2019年12月31日現在

区分	株式数(株)	議決権の数(個)	内容
無議決権株式			
議決権制限株式(自己株式等)			
議決権制限株式(その他)			
完全議決権株式(自己株式等)	(自己保有株式) 普通株式 371,400		権利内容に何ら限定のない当社における標準となる株式
	(相互保有株式) 普通株式 184,500		同上
完全議決権株式(その他)	普通株式 131,082,900	1,310,829	同上
単元未満株式	普通株式 357,499		同上
発行済株式総数	131,996,299		
総株主の議決権		1,310,829	

(注) 1 「完全議決権株式(その他)」の中には、証券保管振替機構名義の株式7,000株(議決権70個)が含まれております。なお、株主名簿上は当社名義となっておりますが実質的には所有していない株式(名義書換失念株)が1,600株(議決権16個)あります。

2 「単元未満株式」の中には、東洋電化工業(株)所有の相互保有株式1株、当社実所有の自己株式54株、および証券保管振替機構名義の株式67株が含まれております。なお、株主名簿上は当社名義となっておりますが実質的には所有していない株式(名義書換失念株)が91株あります。

【自己株式等】

2019年12月31日現在

所有者の氏名 又は名称	所有者の住所	自己名義 所有株式数 (株)	他人名義 所有株式数 (株)	所有株式数 の合計 (株)	発行済株式 総数に対する 所有株式数 の割合(%)
(自己保有株式) 東亜合成(株)	東京都港区西新橋 一丁目14番1号	371,400		371,400	0.28
(相互保有株式) 東洋電化工業(株)	高知県高知市萩町 二丁目2番25号	184,500		184,500	0.14
計		555,900		555,900	0.42

(注) このほか、株主名簿上は当社名義となっておりますが実質的には所有していない株式(名義書換失念株)1,600株(議決権16個)が、上記「発行済株式」の「完全議決権株式(その他)」の中に含まれております。

2 【自己株式の取得等の状況】

【株式の種類等】 会社法第155条第7号に該当する普通株式の取得

(1) 【株主総会決議による取得の状況】

該当事項はありません。

(2) 【取締役会決議による取得の状況】

該当事項はありません。

(3) 【株主総会決議又は取締役会決議に基づかないものの内容】

区分	株式数(株)	価額の総額(円)
当事業年度における取得自己株式	5,213	6,279,205
当期間における取得自己株式	665	829,603

(注) 当期間における取得自己株式には、2020年3月1日から有価証券報告書提出日までの単元未満株式の買取請求による取得株式数は含まれておりません。

(4) 【取得自己株式の処理状況及び保有状況】

区分	当事業年度		当期間	
	株式数(株)	処分価額の総額(円)	株式数(株)	処分価額の総額(円)
引き受ける者の募集を行った取得自己株式				
消却の処分を行った取得自己株式				
合併、株式交換、会社分割に係る移転を行った取得自己株式				
その他(単元未満株式の買増請求による売渡)	372	446,730		
保有自己株式数	371,454		372,119	

(注) 当期間における保有自己株式数には、2020年3月1日から有価証券報告書提出日までの単元未満株式の買取および買増請求による株式数は含まれておりません。

3 【配当政策】

当社は、当社グループの中長期的視点に基づく持続的な成長のための投資、財務健全性、資本効率性および株主還元を資本政策の重要な要素と認識しております。株主還元については、連結配当性向30%以上を目途として安定的な配当を継続し、自己株式の取得を含め連結総還元性向の向上を図ることを基本的方針とし、経営体質の強化および内部留保の充実ならびに今後の事業の展開・進捗等を総合的に勘案して決定することとしております。

当社は、中間配当と期末配当の年2回の剰余金の配当を行うことを基本方針としており、これらの剰余金の配当の決定機関は、期末配当については株主総会、中間配当については取締役会であります。なお、当社は、「取締役会の決議によって、毎年6月30日を基準日として中間配当を行うことができる」旨を定款に定めております。

当事業年度に係る剰余金の配当につきましては、以下のとおりであります。

決議年月日	配当金の総額(百万円)	1株当たり配当額(円)
2019年7月31日 取締役会決議	1,974	15.00
2020年3月27日 第107回定時株主総会決議	1,974	15.00

4 【コーポレート・ガバナンスの状況等】

(1) 【コーポレート・ガバナンスの概要】

コーポレート・ガバナンスに関する基本的な考え方

当社は、「素材と機能の可能性を追求し、化学の力で新しい幸せをあなたへ届けます。」との企業理念に基づき、企業の社会的責任を果たすべく、コーポレートガバナンスの充実を経営上の重要課題の一つと位置付けています。当社グループの持続的な成長と中長期的な企業価値の向上を図るため、透明・公正かつ迅速・果敢な意思決定を実現する実効的なコーポレートガバナンスを追求し、その充実に継続的に取り組みます。

企業統治の体制

当社は監査等委員会設置会社であり、社外取締役を含めた取締役会による経営の意思決定および業務執行の監督と取締役・執行役員による業務執行とを分離するなど意思決定の迅速化を図り、経営監督機能を確保する体制としています。

(イ) 取締役・取締役会

当社取締役会は、2020年3月27日現在、取締役14名（監査等委員である取締役5名を含む）で構成しています。独立社外取締役7名が、主に取締役会の経営監督機能を強化する役割を担っております。当社の取締役会は、社外取締役を交え闊達な議論を行い、会社の経営方針、経営戦略などの経営上重要な事項の意思決定を行い、取締役・執行役員の業務執行に対する監督の役割を果たしております。

なお、構成員の氏名は、(2) [役員の状況]に記載のとおりであり、取締役会の議長は代表取締役社長 高村美己志氏です。

(ロ) 監査等委員会

監査等委員会は、常勤監査等委員である取締役1名および社外取締役4名の計5名から構成され、取締役等役員の職務執行の適法性、会社業務の適正性、内部統制、財務状況等についての監査を実施することで、当社の健全かつ持続的な成長に資する責務を負っています。

なお、構成員の氏名は、(2) [役員の状況]に記載のとおりであり、監査等委員会の委員長は常勤監査等委員取締役 伊藤克幸氏です。

(ハ) 経営会議

業務執行取締役6名（高村美己志氏、石川延宏氏、鈴木義隆氏、兼定盛幸氏、美保 享氏および杉浦伸一氏）で構成する経営会議を原則として毎週開催し、取締役会決議により委譲された決定事項につき、業務の執行に関する実務的な協議を行っております。経営会議の議長は代表取締役社長 高村美己志氏です。

(ニ) 指名委員会・報酬委員会

当社取締役会は、経営の客観性と透明性を高めるため、取締役会の諮問機関として社外取締役を主要な構成員とする指名委員会および報酬委員会を設けています。

指名委員会は、取締役会からの諮問を受けて、取締役候補者の選任手続、資質、選任理由、代表取締役候補者の選任手続、資質、選任理由および独立社外取締役候補者の独立性基準等について検討し、答申を行います。

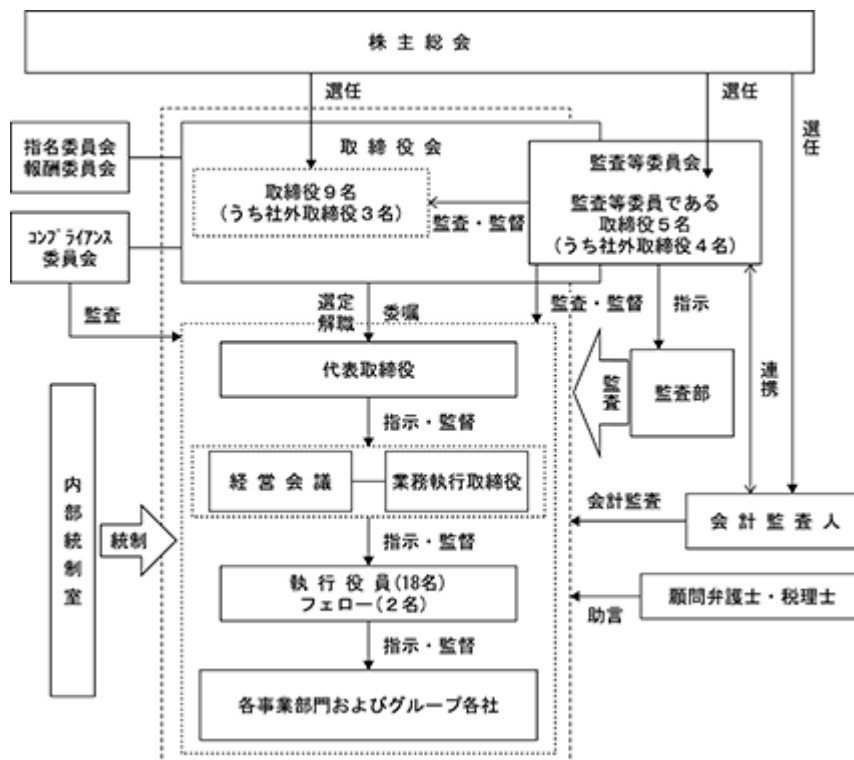
報酬委員会は、取締役会からの諮問を受けて、取締役の報酬体系および個別の報酬について検討し、答申を行います。

指名委員会および報酬委員会の構成は、いずれも社内委員1名（代表取締役社長 高村美己志氏）と社外委員2名（社外取締役 中西 智氏および北村康央氏）の計3名で構成されており、委員長は代表取締役社長 高村美己志氏であります。

(ホ) コンプライアンス委員会

当社グループ全体のコンプライアンスの実践状況を監督・調査し、必要に応じ勧告を行うための機関として、コンプライアンス委員会を設置しております。取締役5名（石川延宏氏、鈴木義隆氏、兼定盛幸氏、美保 享氏および杉浦伸一氏）に、社外弁護士1名を加えた計6名を委員とし、経営企画、営業、技術、環境保安、品質保証および法務部門の各部門長等を事務局に置き、活発な議論を行っております。委員長は代表取締役副社長 石川延宏氏です。

以上を反映した当社のコーポレート・ガバナンスの体制は概ね以下のとおりであります。(2020年3月27日現在)



内部統制の仕組み

当社取締役会において、内部統制システム構築の基本方針に関し、次のとおり決議しております。

- (イ) 当社および子会社の取締役・使用人の職務の執行が法令および定款に適合することを確保するための体制
- () 行動憲章
当社は、企業理念「素材と機能の可能性を追求し、化学の力で新しい幸せをあなたへ届けます。」の下に、当社および子会社から成る東亜合成グループ全ての役員・使用人を対象として、「東亜合成グループ行動憲章」および「東亜合成グループ行動基準マニュアル」を定め、当社および子会社の役員・使用人に対しその周知・徹底を図る。
 - () 取締役会
当社取締役会は、法令、定款および「取締役会規則」に従い、経営上重要な事項を決定するとともに、経営の健全性と効率性双方の観点から取締役の業務執行の監督を行う。
 - () 監査等委員会および監査部
 - (a) 監査等委員会設置会社である当社は、当社および子会社の取締役・使用人の職務執行については、監査等委員会の定める監査方針に従い、監査等委員会の監査対象とする。
 - (b) 常勤監査等委員は、出席した重要会議において報告を受けた事項等に関し、定期的に開催する監査等委員会において、非常勤の監査等委員との間で情報の共有を図ることとする。
 - (c) 当社は、監査部を設置し、当社および子会社のコンプライアンスの状況、業務の適正性に関する内部監査を実施する。監査部は、その結果を適宜、監査等委員会および代表取締役に報告する。
 - () コンプライアンス委員会
 - (a) 当社は、「コンプライアンス委員会規程」を制定し、代表取締役社長が指名する、担当取締役および社外委員で構成するコンプライアンス委員会を設置する。コンプライアンス委員会は、東亜合成グループ全体のコンプライアンスの実践状況を監督・調査し、必要に応じ勧告を行う。
 - (b) 当社は、東亜合成グループにおける内部通報制度として「企業倫理ヘルプライン(コンプライアンス・ホットライン)」を設け、当該ホットラインについては子会社の役員・使用人も利用可能とする。当該ホットラインの機関は、当社内窓口と顧問弁護士事務所の2系統とする。また、当社は、当該制度に基づく通報を行った者に対し、不利益な取扱いを行わない。
 - (c) 当社は、当社および子会社の役員・使用人を対象とするコンプライアンス教育を随時実施する。
 - () CSR推進会議
当社は、「CSR推進会議規程」を制定し、CSR推進会議を設置する。CSR推進会議は、東亜合成グループのCSR(企業の社会に対する責任)を果たすための取り組み状況を、監査により確認する。CSR推進会議議長は、必要と認める都度会議を開催し、当該監査結果の報告を受け、今後の施策について審議する。
 - () 反社会的勢力排除に向けた基本的な考え方および整備状況
当社は、市民社会の秩序や安全に脅威を与える反社会的勢力、団体とは断固として対決することを、東亜合成グループ行動憲章および東亜合成グループ行動基準マニュアルに定め、当社および子会社の役員・使用人への周知・徹底を図る。
平素から警察等の外部専門機関と情報交換を行うなど協力関係を確立し、反社会的勢力・団体からの不当な要求には毅然と対応し、一切の関係を遮断する。
- (ロ) 当社の取締役の職務の執行に係る情報の保存および管理に関する体制
- 当社は、「文書管理規程」その他の関連内規に従い、取締役会議事録をはじめとする取締役の職務の執行にかかる文書および電磁的記録を適切に保存・管理するとともに、取締役が当該情報に随時閲覧可能な体制とする。

(八) 当社および子会社の損失の危機の管理に関する規程その他の体制

() リスク管理

当社は、「東亜合成グループリスク管理規程」を制定し、代表取締役社長が指名する担当取締役を委員長とするリスク管理委員会を設置する。リスク管理委員会は、当社および子会社の事業上の重要なリスクを把握し横断的なリスク検討・分析を行い、リスクごとに責任担当者および担当部署を定め、適切な事業継続計画（BCP）を策定し、予防・回避を目的としたリスクマネジメントを行う。

() 危機事態への対応

当社は、「東亜合成グループリスク管理規程」および「東亜合成グループ危機事態対応規程」に基づき、当社または子会社に不測の事態が発生した場合には、規程に定める連絡体制に従い情報を収集のうえ、発生した危機事態の程度に応じて当社代表取締役社長の指揮のもとグループ対策本部を設置し、損害の拡大を防止し最小限化を図る。

(二) 当社の取締役の職務の執行が効率的に行われることを確保するための体制

() 執行役員制度

当社は、執行役員制度を導入して経営と執行を分離し、的確な意思決定、効率的な業務執行の実現および業務執行責任の明確化を図る。

() 中期経営計画

当社は、取締役会決議により東亜合成グループ全体を網羅する中期経営計画および各事業年度計画を決定し、これに基づき全社および各部門の目標を定めて管理する。

() 経営会議

経営会議は、取締役会においてより慎重な審議を行うため取締役会付議事項の事前審議を行うとともに、経営会議規則に則り、取締役会付議事項に次ぐ業務執行に関する重要事項にかかる審議・決定および個別の業務執行にかかる実務的な協議等を行い、各業務執行取締役の連携を確保し職務執行の効率性を図る。

() 取締役会の決定に基づく業務執行

当社は、「組織・職務権限・職務分掌規程」に従い、各コーポレート部門・各執行部門の責任者およびその責任、業務執行手続の詳細について定める。

(ホ) 子会社の取締役の職務の執行にかかる事項の当社への報告に関する体制

各子会社は、「関係会社管理規程」に従い、業務執行状況・財務状況など経営管理に必要な情報を、当社管轄責任部門に対し定期的に報告するとともに、子会社が重要な経営判断を行うにあたっては、「関係会社管理規程」に従い当社に報告のうえ承認を得る。

各子会社は、オール東亜予算会議等において各子会社の経営状況・財務状況などにつき、当社に報告を行う。

(ヘ) 子会社の取締役の職務の執行が効率的に行われることを確保するための体制

() 当社の子会社管理制度

当社は、「関係会社管理規程」に従い、各子会社が営む事業に応じて各社ごとに定めた管轄責任部門および支援部門を設置し、子会社の業務遂行に対する管理および支援を行う。当社経営戦略本部は、東亜合成グループ全体の経営戦略を策定し、全体的総括的な子会社管理業務を行う。

() その他の支援体制

当社は、主要な子会社に対して、当社で利用する基幹業務システムの提供、間接業務を請け負う子会社の運営など子会社業務の効率化に資する支援を実施する。

(ト) 当社監査等委員会の職務を補助すべき使用人に関する事項

監査等委員会の職務を補助するために監査部を設置し、当社使用人を監査等委員会の専任スタッフとして配置する。

- (チ) 前項の使用人の他の取締役（監査等委員である取締役を除く。）からの独立性および監査等委員会の当該使用人に対する指示の実効性確保に関する事項
当該スタッフの独立性を確保するため、監査部には、複数の専任スタッフを配置し、当該使用人についてはもっぱら指揮命令権を監査等委員会に委譲し、当該社員の人事異動・考課等は、事前に監査等委員会の同意を得るものとする。
- (リ) 当社および子会社の取締役（監査等委員である取締役を除く。）および使用人が監査等委員会に報告をするための体制その他監査等委員会への報告に関する体制
- () 経営会議付議事項の報告
法令、定款その他内規に定められた報告の他、当社経営会議事務局は、監査等委員会に対して経営会議に付議された事項および報告された事項について原則として月例報告を行う。
- () 取締役・使用人の報告体制
取締役・使用人の報告体制について定める内規に従い、当社および子会社の取締役（監査等委員である取締役を除く。）・使用人は、当社の業務あるいは業績に影響を与える重要な事項について、監査等委員会に都度報告するほか、監査等委員会の求めに応じて必要な報告を行う。
- () 企業倫理ヘルプライン
当社は、「コンプライアンス委員会規程」に従い、「企業倫理ヘルプライン（コンプライアンス・ホットライン）」の運用状況、内部調査結果を定期的に監査等委員会に報告する。
- () 内部統制部門
内部統制室は、監査等委員に対し内部統制の運用状況について報告を行うほか、監査等委員会と定期的に情報共有を行うなど密接な連携を保つ。
- (ヌ) 当社の監査等委員の職務の執行について生ずる費用の前払または償還の手続その他の当該職務の執行について生ずる費用または債務の処理にかかる費用の方針に関する事項
当社は、監査等委員の職務の執行について生ずる費用等を支弁するため、毎年一定額の予算を設ける。通常の監査費用以外に緊急の監査費用が発生するときは、当該請求にかかる費用が監査等委員会の職務の執行に必要でないと明らかに認められる場合を除き、あらかじめ定めた所定の手続に従いこれに応じる。
- (ル) 当社の監査等委員会の監査が実効的に行われることを確保するための体制
監査等委員会は、いつでも必要に応じて、当社取締役および使用人に対して監査等委員会への報告を求めることができる。また、監査等委員会は、会計監査人から会計監査計画および実施結果の説明を受ける等定期的に情報交換を行い、監査等委員会、監査部および会計監査人間の相互の連携を図る。

リスク管理体制の整備の状況

当社グループにおいては、「第2 [事業の状況] 2 [事業等のリスク]」に記載の様々な事業上のリスクをはじめとしたあらゆるリスクについて、各リスクに該当する部門がリスク発生の可能性を十分に認識し、当社グループの経営成績および財政状態への影響を最小限に抑えるべく、関係各所と連携し、適切な対応に努めております。当社は、リスク管理委員会において、グループ全体のリスクを把握・管理するため、リスクの洗い出しや評価、それに基づくリスク対策の策定、対策状況のチェックなどを定期的に行い、グループ全体でのリスク低減に取り組んでおります。

責任限定契約の内容の概要

当社は、会社法第427条第1項の規定に基づき、取締役（会社法第2条第15号イに定める業務執行取締役等を除く）との間で、会社法第423条第1項の責任について、10百万円または法令が定める額のいずれか高い額を限度とする責任限定契約を締結しております。なお、当該責任限定が認められるのは、当該取締役が責任の原因となった職務の執行について善意でかつ重大な過失がないときに限られます。

コンプライアンス

当社グループ全体でコンプライアンスを重視する経営を推進するため、次に掲げる具体的施策を実施いたしております。

< 具体的施策 >

東亜合成グループ行動憲章、東亜合成グループ行動基準マニュアルの制定・配布による周知徹底
当社グループの役員、従業員を対象とするコンプライアンス教育の実施
社外弁護士および当社グループの役員を委員とする「コンプライアンス委員会」の開催
企業倫理ヘルプライン(コンプライアンス・ホットライン)の設置・運営
重要契約の審査を目的とする「契約審査委員会」の開催

取締役の定数

当社の取締役(監査等委員である取締役を除く。)は10名以内とし、監査等委員である取締役は5名以内とする旨定款に定めております。

取締役の選任の決議要件

当社は、取締役の選任決議について、株主総会において議決権を行使することができる株主の議決権の3分の1以上を有する株主が出席し、その議決権の過半数をもって行う旨定款に定めております。また、取締役の選任決議については、累積投票によらない旨定款に定めております。

取締役会で決議できる株主総会決議事項

(イ) 自己の株式の取得

当社は、環境の変化に対応した機動的な資本政策の遂行を可能とすることを目的とし、会社法第165条第2項の規定により、取締役会の決議によって、市場取引等により自己の株式を取得することができる旨定款に定めております。

(ロ) 中間配当

当社は、機動的な利益還元を行うため、会社法第454条第5項の規定により、取締役会の決議によって、毎年6月30日を基準日として中間配当を行うことができる旨定款に定めております。

(ハ) 取締役の責任免除

当社は、取締役が期待される役割を十分に発揮できることを目的とし、会社法第426条第1項の規定により、取締役会の決議によって、会社法第423条第1項の行為に関する取締役の責任を法令の限度において免除することができる旨定款に定めております。

株主総会の特別決議要件

当社は、株主総会の特別決議事項の審議を円滑に行うことを目的とし、会社法第309条第2項に定める特別決議について、議決権を行使することができる株主の議決権の3分の1以上を有する株主が出席し、その議決権の3分の2以上をもって行う旨定款に定めております。

(2) 【役員の状況】

役員一覧

男性13名 女性1名 (役員のうち女性の比率7.1%)

役職名	氏名	生年月日	略歴		任期	所有株式数 (千株)
代表取締役 社長	高 村 美己志	1956年 3月28日生	1980年 4月 2002年 4月 2005年 4月 2006年 4月 2008年 4月 2010年 3月 2012年 4月 2013年 3月 2015年 3月 2015年11月 2016年 1月	当社入社 当社管理部財務グループリーダー 当社管理部人事・総務グループリーダー 当社管理部人事・総務グループリーダー兼管理部IR広報室長 当社名古屋工場次長 当社取締役管理部長 当社取締役管理本部長 当社取締役経営企画部長 当社代表取締役副社長兼経営戦略本部長 当社代表取締役社長兼経営戦略本部長 当社代表取締役社長(現)	1	75
代表取締役 副社長 兼経営戦略本部長	石 川 延 宏	1955年 1月 8日生	1977年 4月 2001年 4月 2002年 4月 2005年 4月 2007年 4月 2008年 3月 2010年 3月 2014年 3月 2016年 1月	当社入社 当社名古屋工場製造部生産技術グループリーダー 当社名古屋工場第二製造部長 当社アクリル事業部アクリルグループ主幹 当社機能樹脂事業部光硬化型樹脂グループリーダー 当社執行役員アクリル事業部長 当社執行役員名古屋工場長 当社取締役技術生産本部長 当社代表取締役副社長兼経営戦略本部長(現)	1	47
取締役 グループ管理本部長 兼同本部総務法務部長 兼同本部人材育成部長	鈴 木 義 隆	1958年 9月14日生	1982年 4月 2012年 4月 2014年 4月 2014年 9月 2017年 3月 2019年 1月 2020年 1月	当社入社 当社名古屋工場次長 当社管理本部総務・法務部長兼同本部人事部長兼同本部IR広報室長 当社管理本部総務・法務部長兼同本部人事部長 当社取締役管理本部長 当社取締役グループ管理本部長 当社取締役グループ管理本部長兼同本部総務法務部長兼同本部人材育成部長(現)	1	22
取締役 業務本部長 兼同本部営業総括部長 兼本店営業部長	兼 定 盛 幸	1957年 4月18日生	1982年 4月 2007年 4月 2012年 3月 2016年 1月 2018年 3月 2019年 1月 2020年 1月	当社入社 当社業務部営業総括グループリーダー 当社執行役員本店営業部長 当社執行役員大阪支店長 当社取締役業務本部長兼同本部物流部長 当社取締役業務本部長兼本店営業部長 当社取締役業務本部長兼同本部営業総括部長兼本店営業部長(現)	1	19

役職名	氏名	生年月日	略歴	任期	所有株式数 (千株)
取締役 技術生産本部長 兼研究開発本部長	美 保 享	1959年11月12日生	1984年4月 当社入社 2006年4月 当社技術統括部生産技術研究所長 2006年12月 張家港東亞迪愛生化学有限公司総 経理 2012年2月 当社名古屋工場次長 2013年4月 当社アクリル事業部モノマー・オリ ゴマーグループリーダー 2016年3月 当社執行役員アクリル事業部長 2017年1月 当社執行役員ポリマー・オリ ゴマー事業部長兼同事業部新製品開 発部長 2018年3月 当社取締役技術生産本部長兼研究 開発本部長(現)	1	29
取締役 アロン化成社長	杉 浦 伸 一	1955年8月4日生	1978年4月 当社入社 2005年4月 当社機能材料事業部光硬化型樹脂 グループリーダー 2007年4月 当社基礎化学品事業部クロルアル カリグループリーダー 2008年3月 当社執行役員基礎化学品事業部長 2013年3月 当社取締役業務本部長 2015年3月 当社取締役アロン化成(株)社長(現)	1	41
取締役	中 西 智	1953年8月31日生	1976年4月 (株)三井銀行入行 2004年4月 (株)三井住友銀行執行役員 2006年4月 (株)三井住友銀行常務執行役員 2009年4月 (株)三井住友フィナンシャルグル ープ専務執行役員 (株)三井住友銀行取締役兼専務執行 役員 2009年6月 (株)三井住友フィナンシャルグル ープ取締役 2011年4月 (株)三井住友フィナンシャルグル ープ代表取締役 (株)三井住友銀行代表取締役兼副頭 取執行役員 2013年4月 (株)S M F Gカード&クレジット取 締役 2013年6月 (株)セディナ代表取締役社長 S M B Cファイナンスサービス(株) 取締役 2017年3月 当社取締役(現) 2019年6月 相鉄ホールディングス(株)監査役 (現)	1	1
取締役	小 池 康 博	1954年4月7日生	1983年4月 慶應義塾大学理工学部助手 1992年4月 慶應義塾大学理工学部助教授 1997年4月 慶應義塾大学理工学部教授(現) 2004年4月 慶應義塾先端科学技術研究セン ター所長 2010年4月 慶應義塾大学フォトンクス・リ サーチ・インスティテュート所長 (現) 2010年11月 学校法人慶應義塾評議員(現) 2018年3月 当社取締役(現)	1	0
取締役	北 村 康 央	1965年3月8日生	1988年4月 (株)日本興業銀行入行 1996年4月 弁護士登録 2001年2月 米国ニューヨーク州弁護士登録 2007年10月 北村・平賀法律事務所パートナー (現) 2013年11月 (株)雑貨屋ブルドッグ取締役 2015年3月 当社監査役 2016年3月 当社取締役(監査等委員) 2018年12月 A Iメカテック(株)監査役(現) 2019年3月 当社取締役(現) 2019年6月 (株)ジーテクト監査役(現)	1	4

役職名	氏名	生年月日	略歴	任期	所有株式数 (千株)
取締役 (常勤監査等委員)	伊藤 克幸	1957年8月27日生	1981年4月 当社入社 2007年4月 アロン化成㈱事業支援部主幹 2007年6月 同社経営企画部長 2008年6月 当社退社 2015年3月 アロン化成㈱取締役 2017年1月 当社取締役管理本部長 2020年1月 当社取締役グループ経営本部長兼 2020年3月 同本部人材育成部長 当社取締役 当社取締役(監査等委員)(現)	3	34
取締役 (監査等委員)	高野 信彦	1956年10月8日生	2006年7月 福岡国税局門司税務署長 2007年7月 東京国税局査察部統括国税査察官 2009年7月 東京国税局課税第一部統括国税実 査官 2010年7月 東京国税局総務部人事第二課長 2012年7月 東京国税局総務部人事第一課長 2014年7月 国税庁長官官房厚生管理官 2015年7月 国税庁長官官房首席国税庁監察官 2016年7月 熊本国税局長 2017年8月 税理士登録 2018年3月 当社取締役(監査等委員)(現)	3	1
取締役 (監査等委員)	石黒 清子	1960年2月21日生	1991年4月 弁護士登録 1995年4月 野田・相原・石黒法律事務所(現 野田記念法律事務所)パートナー (現) 2000年4月 東京弁護士会調査室室長 2006年4月 東京弁護士会広報委員会委員長 2010年4月 最高裁判所司法研修所民事弁護教 官 2010年6月 サトーホールディングス㈱取締役 2017年9月 ㈱トラジ監査役(現) 2019年3月 当社取締役(監査等委員)(現)	2	0
取締役 (監査等委員)	安田 昌彦	1963年9月15日生	1988年11月 青山監査法人入所 1993年5月 公認会計士登録 2006年10月 PwCアドバイザー(㈱マネー ングディレクター 2008年7月 PwCアドバイザー(㈱)パート ナー兼あらた監査法人代表社員 2012年3月 ベネディ・コンサルティング㈱代 表取締役社長(現) 2012年8月 安田昌彦公認会計士事務所所長 (現) 2019年3月 当社取締役(監査等委員)(現)	2	0
取締役 (監査等委員)	團野 耕一	1954年7月27日生	1978年4月 ㈱三井銀行入行 2004年4月 ㈱三井住友銀行執行役員 2008年4月 ㈱三井住友銀行常務執行役員 2011年4月 ㈱三井住友フィナンシャルグル ープ専務執行役員 2011年6月 ㈱三井住友フィナンシャルグル ープ取締役 2013年6月 S M B C フレンド証券㈱代表取締 役社長兼最高執行役員 2018年6月 室町殖産㈱代表取締役社長(現) 2020年3月 当社取締役(監査等委員)(現)	3	
計					281

- (注) 1 取締役中西 智、同 小池康博および同 北村康央は、社外取締役であります。
- 2 取締役高野信彦、同 石黒清子、同 安田昌彦および同 團野耕一は、監査等委員である社外取締役であります。
- 3 1 2020年3月27日開催の第107回定時株主総会の終結の時から1年間
- 4 2 2019年3月28日開催の第106回定時株主総会の終結の時から2年間
- 5 3 2020年3月27日開催の第107回定時株主総会の終結の時から2年間
- 6 上記所有株式数には、東亜合成役員持株会の実質所有株式数が含まれております。なお、提出日(2020年3月27日)現在の持株会による取得株式数については確認ができないため、2020年2月29日現在の実質所有株式数を記載しております。

社外取締役

2020年3月27日現在、社外取締役7名(監査等委員である社外取締役4名を含む)を選任しております。

当社は、社外取締役の独立性基準を以下のとおり定め、以下の各号のいずれかに該当する場合は、当社に対する十分な独立性を有していないものと判断しております。

- (イ) () 現在または過去10年間に於いて、当社および当社の子会社の業務執行者(業務執行取締役、執行役、執行役員、その他上級管理職にある使用人)であった者
- () 当社を主要な取引先とする者、またはその者が会社である場合はその業務執行者(業務執行取締役、執行役、執行役員、その他上級管理職にある使用人)
- () 当社の主要な取引先である者、またはその者が会社である場合はその業務執行者(業務執行取締役、執行役、執行役員、その他上級管理職にある使用人)
- () 当社から役員報酬以外に、多額の金銭その他財産を得ている弁護士等の法律専門家、公認会計士等の会計専門家、コンサルタント等(当該財産を得ている者が法人、組合等の団体である場合には、当該団体に所属する者)
- () 当社の大株主またはその者が会社である場合はその業務執行者
- () 当社から多額の寄付を受けている者(当該財産を得ている者が法人、組合等の団体である場合には、当該団体に所属する者)
- () 上記()から()までのいずれかに該当する者の配偶者または2親等内の親族
- () 過去3年間に於いて、上記()から()までのいずれかに該当していた者
- (ロ) 当社の社外取締役としての在任期間が8年を超える者

各社外取締役の選任理由、当社からの独立性に関する考え方等は、以下のとおりであります。なお、当社は社外取締役中西智氏、同小池康博氏、同北村康央氏、同高野信彦氏、同石黒清子氏、同安田昌彦氏および同團野耕一氏の7名を、東京証券取引所の定める規則に基づく独立役員として指定し、届け出ております。

中西 智氏

中西智氏を社外取締役に選任した理由は、金融機関での経歴と豊富な役員経験から培われてきた幅広い見識を当社の経営に反映していただくことで、当社の経営体制がさらに強化できると判断したためであります。

中西智氏は、当社のメインバンクである株式会社三井住友銀行の代表取締役兼副頭取執行役員を務めておりましたが、2013年4月に退任し、すでに6年11か月が経過しております。また、株式会社三井住友銀行が保有する当社株式は、発行済株式総数の4.4%にとどまること、ならびに三井住友銀行からの借入額は、借入金全体の28.1%で、他の金融機関と比べ突出していないことおよび自己資本金額の1.7%に過ぎないことから、当社の経営陣に同行のコントロールが及んでいるということはありません。

また、中西智氏は、役員持株会を通じて当社の株式を保有しており、その保有株式数は「役員一覧」に記載のとおりであります。当該保有以外に、当社との間に人的関係、資本的關係または取引関係その他の利害関係はありません。

以上から、一般株主と利益相反の生じるおそれはない独立した社外取締役であると判断しております。

小池康博氏

小池康博氏を社外取締役を選任した理由は、理工学部教授として培われてきた専門的な知識・経験等を当社の経営に反映していただくことで、当社の経営体制がさらに強化できると判断したためであります。

また、小池康博氏は、役員持株会を通じて当社の株式を保有しており、その保有株式数は「役員一覧」に記載のとおりであります。当該保有以外に、当社との間に人的関係、資本的関係または取引関係その他の利害関係はありません。

以上から、一般株主と利益相反の生じるおそれはない独立した社外取締役であると判断しております。

北村康央氏

北村康央氏を社外取締役を選任した理由は、弁護士としての専門的な知識・経験等を当社の経営に反映していただくことで、当社の経営体制がさらに強化できると判断したためであります。

また、北村康央氏は、役員持株会を通じて当社の株式を保有しており、その保有株式数は「役員一覧」に記載のとおりであります。当該保有以外に、当社との間に人的関係、資本的関係または取引関係その他の利害関係はありません。

以上から、一般株主と利益相反の生じるおそれはない独立した社外取締役であると判断しております。

高野信彦氏

高野信彦氏を監査等委員である社外取締役を選任した理由は、国税庁での経歴や税理士としての専門的な知識・経験等を当社の経営に反映していただくことで、当社の監査・監督機能がさらに強化できると判断したためであります。

また、高野信彦氏は、役員持株会を通じて当社の株式を保有しており、その保有株式数は「役員一覧」に記載のとおりであります。当該保有以外に、当社との間に人的関係、資本的関係または取引関係その他の利害関係はありません。

以上から、一般株主と利益相反の生じるおそれはない独立した社外取締役であると判断しております。

石黒清子氏

石黒清子氏を監査等委員である社外取締役を選任した理由は、弁護士としての専門的な知識・経験等を当社の経営に反映していただくことで、当社の監査・監督機能がさらに強化できると判断したためであります。

また、石黒清子氏は、役員持株会を通じて当社の株式を保有しており、その保有株式数は「役員一覧」に記載のとおりであります。当該保有以外に、当社との間に人的関係、資本的関係または取引関係その他の利害関係はありません。

以上から、一般株主と利益相反の生じるおそれはない独立した社外取締役であると判断しております。

安田昌彦氏

安田昌彦氏を監査等委員である社外取締役を選任した理由は、公認会計士としての専門的な知識・経験等を当社の経営に反映していただくことで、当社の監査・監督機能がさらに強化できると判断したためであります。

また、安田昌彦氏は、役員持株会を通じて当社の株式を保有しており、その保有株式数は「役員一覧」に記載のとおりであります。当該保有以外に、当社との間に人的関係、資本的関係または取引関係その他の利害関係はありません。

以上から、一般株主と利益相反の生じるおそれはない独立した社外取締役であると判断しております。

團野耕一氏

團野耕一氏を社外取締役を選任した理由は、金融機関での経歴と豊富な役員経験から培われてきた幅広い見識を当社の経営に反映していただくことで、当社の監査・監督機能がさらに強化できると判断したためでありませ

ず。

團野耕一氏は、当社のメインバンクである株式会社三井住友銀行の取締役兼専務執行役員を務めておりましたが、2013年4月に退任し、すでに6年11か月が経過しております。また、株式会社三井住友銀行が保有する当社株式は、発行済株式総数の4.4%にとどまること、ならびに三井住友銀行からの借入額は、借入金全体の28.1%で、他の金融機関と比べ突出していないことおよび自己資本金額の1.7%に過ぎないことから、当社の経営陣に同行のコントロールが及んでいるということはありません。

以上から、一般株主と利益相反の生じるおそれはない独立した社外取締役であると判断しております。

(3) 【監査の状況】

監査等委員会監査の状況

2020年3月27日現在、監査等委員会は、取締役5名（うち社外取締役4名）から構成され、取締役会への出席や定期的開催する監査等委員会での意見交換等により、業務執行を監査しております。

当社は、次のとおり、財務および会計に関する相当程度の知見を有する監査等委員を選任しております。

高野信彦氏：国税庁での経歴や税理士としての会計・税務に関する専門的な知識・経験があります。

安田昌彦氏：公認会計士としての会計に関する専門的な知識・経験があります。

團野耕一氏：金融機関における長年の経験があります。

内部監査の状況

(イ) 内部監査

内部監査に関する業務は、内部監査機能の強化のため、監査部（3名）を設置し、社員の中から指名した監査員による内部監査を行っております。また、内部統制に関する業務は、内部統制室（3名）において行っております。

(ロ) 内部監査、監査等委員会監査および会計監査の相互連携ならびに内部統制部門との連携

監査等委員会は、会計監査人から会計監査計画および監査実施結果の説明を適宜受けるとともに、必要に応じ会計監査人と意見交換を行います。

また、監査等委員会は、内部統制室から内部統制の運用状況について報告を受けるほか、定期的に情報共有を行うなど密接な連携を保つことで、監査体制の充実を図ります。

会計監査の状況

(イ) 監査法人の名称

EY新日本有限責任監査法人

(ロ) 業務を執行した公認会計士

指定有限責任社員 業務執行社員 池内基明

指定有限責任社員 業務執行社員 植木貴幸

(ハ) 監査業務に係る補助者の構成

公認会計士8名、公認会計士試験合格者5名、その他10名

(ニ) 監査法人の選定方針と理由

監査等委員会の会計監査人の選定につきましては、「監査の独立性」「監査法人の品質管理」「監査体制」「コミュニケーション」「監査の実施状況」等を選定、評価基準としております。監査等委員会は、当該基準に従いEY新日本有限責任監査法人を評価した結果、同監査法人を適任と判断し、再任いたしました。

なお、監査等委員会は、会計監査人が会社法第340条第1項各号に定めるいずれかの事由に該当する場合、必要と認めるときは、監査等委員全員の同意により会計監査人を解任いたします。また、監査等委員会は、会計監査人の監査の品質、監査の有効性・効率性を勘案し会計監査人の変更が妥当であると判断した場合は、株主総会に提出する会計監査人の解任または不再任に関する議案の内容を決定いたします。

(ホ) 監査等委員会による監査法人の評価

監査法人の評価は、前記基準に従い、会計監査人が独立の立場を保持し、かつ、適正な監査を実施しているかについて、会社計算規則第131条各号に定める体制の整備やその職務の執行状況、会社法第340条第1項各号に定める解任事由の有無や法令等遵守状況等を確認しているほか、社内関係部署の意見も聴取し、評価を行っております。

監査報酬の内容等

「企業内容等の開示に関する内閣府令の一部を改正する内閣府令」（平成31年1月31日内閣府令第3号）によ

る改正後の「企業内容等の開示に関する内閣府令」第二号様式記載上の注意(56) d (f) から の規定に経過措置を適用しております。

(イ) 監査公認会計士等に対する報酬の内容

区分	前連結会計年度		当連結会計年度	
	監査証明業務に基づく報酬(百万円)	非監査業務に基づく報酬(百万円)	監査証明業務に基づく報酬(百万円)	非監査業務に基づく報酬(百万円)
提出会社	51	0	51	1
連結子会社	13		13	
計	64	0	64	1

(ロ) その他重要な報酬の内容

(前連結会計年度)

当社の一部の海外連結子会社は、当社の監査公認会計士等と同一のネットワークに属しているアーンスト・アンド・ヤングに対して、監査証明業務および非監査業務に基づく報酬を合計して9百万円支払っております。

(当連結会計年度)

当社の一部の海外連結子会社は、当社の監査公認会計士等と同一のネットワークに属しているアーンスト・アンド・ヤングに対して、監査証明業務および非監査業務に基づく報酬を合計して17百万円支払っております。

(ハ) 監査公認会計士等の提出会社に対する非監査業務の内容

(前連結会計年度)

当社は、EY新日本有限責任監査法人に、再生可能エネルギー固定価格買取制度の減免申請に関する確認業務を委託しております。

(当連結会計年度)

当社は、EY新日本有限責任監査法人に、一般消費者向け瞬間接着剤最長寿命ブランドの認定に伴う合意された手続業務および再生可能エネルギー固定価格買取制度の減免申請に関する確認業務を委託しております。

(ニ) 監査報酬の決定方針

監査報酬の決定方針については特段定めておりませんが、監査の品質や計画を考慮するとともに、規模・特性・監査日数等を勘案して決定しております。

(ホ) 監査等委員会が会計監査人の報酬等に同意した理由

監査等委員会は、社内関係部署および会計監査人から聴取を行い、会計監査人の独立性、監査の品質を確認し、監査計画の内容、会計監査の職務の遂行状況を検討した結果、会計監査人の監査報酬等につき、会社法第399条第1項および第3項の同意を行っております。

(4) 【役員の報酬等】

役員の報酬等の額又はその算定方法の決定に関する方針にかかる事項

(イ) 報酬の決定方針

取締役（監査等委員である取締役および監査等委員でない独立社外取締役を除く。）の報酬は固定報酬および業績連動報酬で構成されています。また、監査等委員である取締役および監査等委員でない独立社外取締役の報酬は、独立した立場から経営の監督機能を担う役割を重視し、固定報酬のみで構成されています。

取締役（監査等委員である取締役を除く。）の固定報酬は、役職ごとの職務、責任および成果等を勘案し、業績連動報酬を含め、株主総会決議により定められた報酬限度の範囲で、取締役会において決定し支給しております。

監査等委員である取締役の固定報酬は、株主総会決議により定められた報酬限度の範囲で、それぞれの監査等委員の役割・職務の内容等を勘案し、監査等委員会での協議により決定しております。

なお、当社は、2020年3月27日開催の当社第107回定時株主総会における承認を経て、取締役（監査等委員である取締役および社外取締役を除く。）を対象とした株式報酬制度を導入しました。当該株式報酬制度は、当社の企業価値の持続的な向上を図るインセンティブを与えるとともに、株主の皆様との一層の価値共有を進めることを目的として、譲渡制限付株式を割り当てるものであります。

(ロ) 報酬に関する株主総会の決議年月日および内容

取締役（監査等委員である取締役を除く。）の金銭報酬に関する株主総会の決議年月日は2016年3月30日（第103回定時株主総会開催日）であり、決議の内容は、報酬を年額3億円以内とするものであります。決議日における当該決議にかかる役員の数人は8名であります。

取締役（監査等委員である取締役および社外取締役を除く。）の株式報酬に関する株主総会の決議年月日は2020年3月27日（第107回定時株主総会開催日）であり、決議の内容は、報酬を年額1億円以内とするものであります。決議日における当該決議にかかる役員の数人は6名であります。

監査等委員である取締役の報酬に関する株主総会の決議年月日は2016年3月30日（第103回定時株主総会開催日）であり、決議の内容は、報酬を年額6千万円以内とするものであります。決議日における当該決議にかかる役員の数人は4名であります。

なお、有価証券報告書提出日時点における役員の数人は、取締役（監査等委員である取締役を除く。）9名、監査等委員である取締役5名の計14名です。

(ハ) 業績連動報酬にかかる指標、当該指標を選択した理由および報酬額の決定方法

取締役（監査等委員である取締役および監査等委員でない独立社外取締役を除く。）の業績連動報酬は、前事業年度の連結営業利益等の会社業績に加え、役職ごとの職責および経営環境等をふまえて決定します。

業績連動報酬にかかる主要な指標として連結営業利益を選択した理由は、本業における利益を評価することが、当社の業績評価において適切と考えるためであります。当連結会計年度（2019年12月期）における連結営業利益は、目標の16,500百万円に対し、実績は13,782百万円となりました。

(ニ) 報酬の算定方針の決定権限を持つ者の氏名・名称および裁量の範囲

当社は、経営の客観性と透明性を高めるため、取締役会の諮問機関として社外取締役を主要な構成員とする報酬委員会を設置しています。取締役（監査等委員である取締役を除く。）の報酬は、代表取締役が原案を作成し、報酬委員会の検討結果の答申を受領したうえ、成案を取締役会の決議によって決定します。

(ホ) 最近事業年度の報酬額の決定過程における取締役会および委員会等の活動内容

当事業年度は、2019年2月に開催された報酬委員会において取締役の報酬体系および個別の報酬について検討を加え、2019年3月開催の定時株主総会終了後の取締役会において報酬額を決定しております。

役員区分ごとの報酬等の総額、報酬等の種類別の総額および対象となる役員の員数

役員区分	報酬等の総額 (百万円)	報酬等の種類別の総額(百万円)		対象となる 役員の員数 (人)
		固定報酬	業績連動報酬	
取締役(監査等委員でない) (社外取締役を除く)	208	162	45	7
取締役(監査等委員) (社外取締役を除く)	8	8		1
社外役員	60	60		7

- (注) 1 上記には、2019年7月31日をもって辞任により退任した取締役1名を含んでおります。
 2 当社は使用人兼務取締役に対し使用人分給与(賞与を含む)は支給しておりません。

役員ごとの連結報酬等の総額等

連結報酬等の総額が1億円以上である者が存在しないため、記載しておりません。

(5) 【株式の保有状況】

投資株式の区分の基準および考え方

当社は、専ら株式の価値の変動または株式にかかる配当によって利益を受けることを目的として保有する株式を「純投資目的である投資株式」とし、それ以外の株式を「純投資目的以外の目的である投資株式」と区分しています。当事業年度末日において、純投資目的である投資株式は保有しておりません。

保有目的が純投資目的以外の目的である投資株式

a. 保有方針および保有の合理性を検証する方法ならびに個別銘柄の保有の適否に関する取締役会等における検証の内容

当社は、取引関係の維持強化、業務提携の構築等の観点から当社の中長期的な企業価値の向上に資すると判断した場合、当該取引先の株式を取得・保有します。当社は、毎年定期的に、当該株式について、当該取引先との総合的な関係の維持強化および保有による便益やリスクが資本コストに見合っているかを総合的に勘案し、その保有効果等について検証したうえで、取締役会で報告を行っています。中長期的な企業価値の向上に資すると認められない株式は売却を進めます。当事業年度は、非上場株式 2 銘柄および非上場株式以外の株式 7 銘柄の売却を実施しました。

b. 銘柄数および貸借対照表計上額

	銘柄数 (銘柄)	貸借対照表計上額の 合計額(百万円)
非上場株式	25	648
非上場株式以外の株式	75	25,627

(当事業年度において株式数が増加した銘柄)

	銘柄数 (銘柄)	株式数の増加に係る取得 価額の合計額(百万円)	株式数の増加の理由
非上場株式	3	60	主に基幹化学品事業における物流安定化のために購入(3銘柄)。
非上場株式以外の株式	4	24	主に接着材料事業における営業取引関係の維持と事業拡大のために購入(1銘柄)。取引先持株会による購入(3銘柄)。

(当事業年度において株式数が減少した銘柄)

	銘柄数 (銘柄)	株式数の減少に係る売却 価額の合計額(百万円)
非上場株式	2	44
非上場株式以外の株式	7	812

c. 特定投資株式およびみなし保有株式の銘柄ごとの株式数、貸借対照表計上額等に関する情報

特定投資株式

銘柄	当事業年度	前事業年度	保有目的、定量的な保有効果 及び株式数が増加した理由	当社の株 式の保有 の有無
	株式数(株) 貸借対照表計上額 (百万円)	株式数(株) 貸借対照表計上額 (百万円)		
三井物産(株)	1,039,218 2,044	1,039,218 1,767	化学製品全般における営業・購買取引関係の維持と事業拡大のため。	有
石原産業(株)	1,722,271 1,903	1,722,271 1,887	主に基幹化学品事業における営業取引関係の維持と事業拡大のため。	無
三洋貿易(株)	748,665 1,823	748,665 1,387	主にポリマー・オリゴマー事業における営業取引関係の維持と事業拡大のため。	有
大陽日酸(株)	740,000 1,807	740,000 1,380	主に基幹化学品事業における営業取引関係の維持と事業拡大のため。	有
(株)三井住友フィ ナンシャルグ ループ	401,247 1,619	401,247 1,553	資金調達等における財務取引関係の維持強化のため。	有
日本化薬(株)	1,040,000 1,427	1,040,000 1,462	主にポリマー・オリゴマー事業における営業取引関係の維持と事業拡大のため。	有
東京応化工業(株)	283,365 1,198	283,365 897	主に基幹化学品事業における営業取引関係の維持と事業拡大のため。	有
(株)三菱UFJ フィナンシャル・グループ	1,997,920 1,179	1,997,920 1,151	資金調達等における財務取引関係の維持強化のため。	有
(株)大阪ソーダ	340,800 1,084	340,800 868	主に基幹化学品事業における営業取引関係の維持と事業拡大のため。	有
三井化学(株)	341,800 919	341,800 890	主にポリマー・オリゴマー事業の重要な業務提携先として安定的な関係構築のため。	有
大阪有機化学工業(株)	521,000 759	521,000 633	主に基幹化学品事業における営業取引関係の維持と事業拡大のため。	有
東海カーボン(株)	639,770 712	639,770 898	主に資材調達における購買取引関係の維持・安定化のため。	有
昭和電工(株)	206,591 615	206,591 772	主に基幹化学品事業の重要な業務提携先として安定的な関係構築のため。	有
コニシ(株)	400,000 605	400,000 662	主に接着材料事業における営業取引関係の維持と事業拡大のため。	有
アイカ工業(株)	162,200 580	162,200 584	主に基幹化学品事業における営業取引関係の維持と事業拡大のため。	有
日東電工(株)	87,505 544	87,505 495	主に基幹化学品事業における営業取引関係の維持と事業拡大のため。	無
東レ(株)	706,860 529	706,860 574	主に基幹化学品事業における営業取引関係の維持と事業拡大のため。	有
四国化成工業(株)	351,600 463	351,600 396	主に基幹化学品事業における営業取引関係の維持と事業拡大のため。	有
(株)百十四銀行	169,409 370	169,409 448	資金調達等における財務取引関係の維持強化のため。	有
大日本印刷(株)	118,256 352	118,256 285	主に基幹化学品事業における営業取引関係の維持と事業拡大のため。	無
N O K(株)	203,000 346	203,000 324	主に基幹化学品事業における営業取引関係の維持と事業拡大のため。	有
鹿島建設(株)	218,963 323	218,963 328	主に樹脂加工製品事業における営業取引関係の維持と事業拡大のため。	有
M S & A D イン シュアランスグ ループホール ディングス(株)	88,457 321	88,457 287	損害保険等における財務取引関係の維持強化のため。	有
(株)阿波銀行	112,776 290	112,776 330	資金調達等における財務取引関係の維持強化のため。	有
(株)コンコルディ ア・フィナン シャルグループ	569,000 257	569,000 264	資金調達等における財務取引関係の維持強化のため。	無

久光製薬(株)	43,468 232	42,748 287	主にポリマー・オリゴマー事業における営業取引関係の維持と事業拡大のため。取引先持株会による購入のため保有株式数が増加。	無
協和キリン(株)	95,043 232	95,043 210	主に基幹化学品事業における営業取引関係の維持と事業拡大のため。	無
王子ホールディングス(株)	358,275 221	358,275 218	主に基幹化学品事業における営業取引関係の維持と事業拡大のため。	有
伊藤忠商事(株)	82,582 206	82,582 161	化学製品全般における営業・購買取引関係の維持と事業拡大のため。	有
住友化学(株)	406,000 204	406,000 227	主に基幹化学品事業における営業取引関係の維持と事業拡大のため。	無
森六ホールディングス(株)	80,000 192	80,000 221	主に基幹化学品事業における営業取引関係の維持と事業拡大のため。	有
(株)ほくほくフィナンシャルグループ	147,057 168	147,057 195	資金調達等における財務取引関係の維持強化のため。	有
長瀬産業(株)	89,915 148	89,915 140	化学製品全般における営業・購買取引関係の維持と事業拡大のため。	有
綜研化学(株)	99,300 142	99,300 175	主に基幹化学品事業における営業取引関係の維持と事業拡大のため。	有
丸紅(株)	160,000 131	160,000 128	化学製品全般における営業・購買取引関係の維持と事業拡大のため。	無
ソーダニッカ(株)	203,115 126	203,115 112	主に基幹化学品事業における営業取引関係の維持と事業拡大のため。	有
リケンテクノス(株)	239,000 126	539,000 252	主に接着材料事業における営業取引関係の維持と事業拡大のため。	有
名港海運(株)	103,143 124	103,143 121	主に名古屋港湾における海運・荷役の安定化ため。	有
トラスコ中山(株)	42,164 121	42,164 126	主に接着材料事業における営業取引関係の維持と事業拡大のため。	有
東京海上ホールディングス(株)	18,781 114	18,781 100	損害保険等における財務取引関係の維持強化のため。	有
岩谷産業(株)	29,536 109	29,536 109	主に基幹化学品事業における営業取引関係の維持と事業拡大のため。	有
三井住友トラスト・ホールディングス(株)	23,711 101	23,711 99	資金調達等における財務取引関係の維持強化のため。	有
恵和(株)	70,000 89		主に接着材料事業における営業取引関係の維持と事業拡大のために購入。	無
大王製紙(株)	58,804 88	58,804 76	主に基幹化学品事業における営業取引関係の維持と事業拡大のため。	無
日本碍子(株)	45,651 86	45,651 71	主にポリマー・オリゴマー事業における営業取引関係の維持と事業拡大のため。	有
(株)名古屋銀行	17,600 59	17,600 60	資金調達等における財務取引関係の維持強化のため。	有
三洋化成工業(株)	8,933 48	8,933 46	主に基幹化学品事業における営業取引関係の維持と事業拡大のため。	無
リンテック(株)	19,200 47	19,200 46	主にポリマー・オリゴマー事業における営業取引関係の維持と事業拡大のため。	無
ニチコン(株)	40,250 46	40,250 33	主に基幹化学品事業における営業取引関係の維持と事業拡大のため。	有
(株)四国銀行	39,220 40	39,220 50	資金調達等における財務取引関係の維持強化のため。	有
クミアイ化学工業(株)	37,298 37	37,298 25	主に基幹化学品事業における営業取引関係の維持と事業拡大のため。	無
上村工業(株)	4,287 33	4,110 28	主に基幹化学品事業における営業取引関係の維持と事業拡大のため。取引先持株会による購入のため保有株式数が増加。	無
住友商事(株)	20,000 32	20,000 32	化学製品全般における営業・購買取引関係の維持と事業拡大のため。	無
三井住友建設(株)	46,770 29	46,770 31	主に樹脂加工製品事業における営業取引関係の維持と事業拡大のため。	無
東邦化学工業(株)	50,000 25	* *	主に基幹化学品事業における営業取引関係の維持と事業拡大のため。	有

新日本理化(株)	115,000 24	115,000 18	主に基幹化学品事業における営業取引関係の維持と事業拡大のため。	有
極東貿易(株)	10,062 22	* *	主に資材調達における購買取引関係の維持・安定化のため。	有
岡谷鋼機(株)	2,000 20	2,000 18	主に樹脂加工製品事業における営業取引関係の維持と事業拡大のため。	有
星光PMC(株)	13,420 13	* *	主に基幹化学品事業における営業取引関係の維持と事業拡大のため。	無
三谷産業(株)	31,240 10	* *	主に基幹化学品事業における営業取引関係の維持と事業拡大のため。	有
オカモト(株)		48,930 287	主に高性能無機材料事業における営業取引関係の維持と事業拡大のため。	有
共和レザー(株)		301,000 243	主に基幹化学品事業における営業取引関係の維持と事業拡大のため。	有
(株)みずほフィナンシャルグループ		678,610 120	資金調達等における財務取引関係の維持強化のため。	無
タキロンシーアイ(株)		100,000 59	主に接着材料事業における営業取引関係の維持と事業拡大のため。	無
日清紡ホールディングス(株)		22,000 19	主に基幹化学品事業における営業取引関係の維持と事業拡大のため。	無

(注) 1 定量的な保有効果は、営業上の秘密または守秘義務の観点から記載が困難ですが、2019年8月開催の当社取締役会において、上記 a.の検証方法に基づき、全ての保有銘柄において、保有の合理性があることを確認しております。

2 「 」は、当該銘柄を保有していないことを示しております。「*」は、当該銘柄の貸借対照表計上額が当社の資本金額の100分の1以下であり、かつ、貸借対照表計上額の大きい順の60銘柄にも該当しないため記載を省略していることを示しています。

みなし保有株式

該当事項はありません。

第5 【経理の状況】

1 連結財務諸表および財務諸表の作成方法について

(1) 当社の連結財務諸表は、「連結財務諸表の用語、様式及び作成方法に関する規則」(昭和51年大蔵省令第28号)に基づいて作成しております。

(2) 当社の財務諸表は、「財務諸表等の用語、様式及び作成方法に関する規則」(昭和38年大蔵省令第59号。以下「財務諸表等規則」という。)に基づいて作成しております。

なお、当社は、特例財務諸表提出会社に該当し、財務諸表等規則第127条の規定により財務諸表を作成しております。

2 監査証明について

当社は、金融商品取引法第193条の2第1項の規定に基づき、連結会計年度(2019年1月1日から2019年12月31日まで)の連結財務諸表および事業年度(2019年1月1日から2019年12月31日まで)の財務諸表について、EY新日本有限責任監査法人による監査を受けております。

3 連結財務諸表等の適正性を確保するための特段の取組みについて

当社は、連結財務諸表等の適正性を確保するための特段の取組みを行っております。具体的には、会計基準等の内容を適切に把握し、連結財務諸表等を適正に作成することができる体制を整備するため、公益財団法人財務会計基準機構へ加入しております。

また、公益財団法人財務会計基準機構の行うセミナー等に参加しております。

1 【連結財務諸表等】

(1) 【連結財務諸表】

【連結貸借対照表】

(単位：百万円)

	前連結会計年度 (2018年12月31日)	当連結会計年度 (2019年12月31日)
資産の部		
流動資産		
現金及び預金	32,676	32,989
受取手形及び売掛金	5 45,154	5 42,534
有価証券	46,000	44,000
たな卸資産	1 16,541	1 18,161
その他	1,531	1,311
貸倒引当金	39	36
流動資産合計	141,866	138,959
固定資産		
有形固定資産		
建物及び構築物（純額）	20,740	22,493
機械装置及び運搬具（純額）	23,624	25,857
工具、器具及び備品（純額）	1,940	2,239
土地	17,240	17,632
リース資産（純額）	135	128
建設仮勘定	3,401	6,024
有形固定資産合計	3, 4 67,083	3, 4 74,376
無形固定資産		
	640	727
投資その他の資産		
投資有価証券	2 27,792	2 28,711
退職給付に係る資産	1,514	2,045
繰延税金資産	81	73
その他	2,199	2,333
貸倒引当金	14	14
投資その他の資産合計	31,573	33,148
固定資産合計	99,297	108,252
資産合計	241,164	247,211

(単位：百万円)

	前連結会計年度 (2018年12月31日)	当連結会計年度 (2019年12月31日)
負債の部		
流動負債		
支払手形及び買掛金	5 16,472	5 14,413
短期借入金	2,503	2,503
リース債務	51	185
未払法人税等	2,864	2,030
賞与引当金	19	16
その他	5 12,935	5 13,763
流動負債合計	34,847	32,911
固定負債		
長期借入金	9,189	9,031
リース債務	94	251
繰延税金負債	2,341	3,005
退職給付に係る負債	153	161
その他	3,242	3,271
固定負債合計	15,020	15,721
負債合計	49,867	48,632
純資産の部		
株主資本		
資本金	20,886	20,886
資本剰余金	16,499	16,411
利益剰余金	139,682	146,252
自己株式	296	302
株主資本合計	176,771	183,247
その他の包括利益累計額		
その他有価証券評価差額金	8,307	8,974
為替換算調整勘定	1,617	1,581
退職給付に係る調整累計額	277	40
その他の包括利益累計額合計	9,647	10,516
非支配株主持分	4,876	4,815
純資産合計	191,296	198,579
負債純資産合計	241,164	247,211

【連結損益計算書及び連結包括利益計算書】

【連結損益計算書】

(単位：百万円)

	前連結会計年度 (自 2018年 1月 1日 至 2018年12月31日)		当連結会計年度 (自 2019年 1月 1日 至 2019年12月31日)	
売上高		150,066		144,955
売上原価	1	107,879	1	104,240
売上総利益		42,187		40,714
販売費及び一般管理費				
販売費	2	15,605	2	16,223
一般管理費	3, 4	10,173	3, 4	10,708
販売費及び一般管理費合計		25,779		26,931
営業利益		16,408		13,782
営業外収益				
受取利息		96		109
受取配当金		772		971
持分法による投資利益		165		164
固定資産賃貸料		237		260
為替差益				207
その他		215		244
営業外収益合計		1,486		1,957
営業外費用				
支払利息		90		95
環境整備費		135		268
遊休設備費		62		43
為替差損		100		
その他		103		101
営業外費用合計		491		510
経常利益		17,403		15,230
特別利益				
固定資産売却益	5	5	5	7
投資有価証券売却益		3		553
補助金収入		325		9
特別利益合計		334		570
特別損失				
固定資産処分損	6	240	6	100
減損損失			7	410
関係会社株式売却損		5		
特別損失合計		245		510
税金等調整前当期純利益		17,491		15,290
法人税、住民税及び事業税		5,088		4,532
法人税等調整額		555		102
法人税等合計		4,532		4,634
当期純利益		12,959		10,655
非支配株主に帰属する当期純利益		210		268
親会社株主に帰属する当期純利益		12,748		10,387

【連結包括利益計算書】

(単位：百万円)

	前連結会計年度 (自 2018年1月1日 至 2018年12月31日)	当連結会計年度 (自 2019年1月1日 至 2019年12月31日)
当期純利益	12,959	10,655
その他の包括利益		
その他有価証券評価差額金	4,770	673
為替換算調整勘定	309	43
退職給付に係る調整額	350	237
その他の包括利益合計	1 5,430	1 867
包括利益	7,528	11,522
(内訳)		
親会社株主に係る包括利益	7,355	11,255
非支配株主に係る包括利益	173	267

【連結株主資本等変動計算書】

前連結会計年度(自 2018年 1月 1日 至 2018年12月31日)

(単位：百万円)

	株主資本				
	資本金	資本剰余金	利益剰余金	自己株式	株主資本合計
当期首残高	20,886	16,498	130,488	289	167,584
当期変動額					
剰余金の配当			3,554		3,554
親会社株主に帰属する 当期純利益			12,748		12,748
自己株式の取得				7	7
自己株式の処分		0		0	0
非支配株主との取引に 係る親会社の持分変動					
株主資本以外の項目の 当期変動額(純額)					
当期変動額合計		0	9,194	6	9,187
当期末残高	20,886	16,499	139,682	296	176,771

	その他の包括利益累計額				非支配株主持分	純資産合計
	その他有価証券 評価差額金	為替換算調整勘定	退職給付に係る 調整累計額	その他の包括利益 累計額合計		
当期首残高	13,082	1,884	73	15,040	4,862	187,487
当期変動額						
剰余金の配当						3,554
親会社株主に帰属する 当期純利益						12,748
自己株式の取得						7
自己株式の処分						0
非支配株主との取引に 係る親会社の持分変動						
株主資本以外の項目の 当期変動額(純額)	4,775	267	350	5,393	13	5,379
当期変動額合計	4,775	267	350	5,393	13	3,808
当期末残高	8,307	1,617	277	9,647	4,876	191,296

当連結会計年度(自 2019年 1月 1日 至 2019年12月31日)

(単位：百万円)

	株主資本				
	資本金	資本剰余金	利益剰余金	自己株式	株主資本合計
当期首残高	20,886	16,499	139,682	296	176,771
当期変動額					
剰余金の配当			3,817		3,817
親会社株主に帰属する 当期純利益			10,387		10,387
自己株式の取得				6	6
自己株式の処分		0		0	0
非支配株主との取引に 係る親会社の持分変動		88			88
株主資本以外の項目の 当期変動額(純額)					
当期変動額合計		88	6,569	5	6,475
当期末残高	20,886	16,411	146,252	302	183,247

	その他の包括利益累計額				非支配株主持分	純資産合計
	その他有価証券 評価差額金	為替換算調整勘定	退職給付に係る 調整累計額	その他の包括利益 累計額合計		
当期首残高	8,307	1,617	277	9,647	4,876	191,296
当期変動額						
剰余金の配当						3,817
親会社株主に帰属する 当期純利益						10,387
自己株式の取得						6
自己株式の処分						0
非支配株主との取引に 係る親会社の持分変動						88
株主資本以外の項目の 当期変動額(純額)	667	36	237	868	61	807
当期変動額合計	667	36	237	868	61	7,282
当期末残高	8,974	1,581	40	10,516	4,815	198,579

【連結キャッシュ・フロー計算書】

(単位：百万円)

	前連結会計年度 (自 2018年1月1日 至 2018年12月31日)	当連結会計年度 (自 2019年1月1日 至 2019年12月31日)
営業活動によるキャッシュ・フロー		
税金等調整前当期純利益	17,491	15,290
減価償却費	8,374	9,257
減損損失		410
貸倒引当金の増減額(は減少)	3	2
その他の引当金の増減額(は減少)	2	3
退職給付に係る資産の増減額(は増加)	84	189
退職給付に係る負債の増減額(は減少)	8	8
受取利息及び受取配当金	868	1,080
支払利息	90	95
為替差損益(は益)	94	218
投資有価証券売却損益(は益)	3	553
持分法による投資損益(は益)	165	164
関係会社株式売却損益(は益)	5	
固定資産売却損益(は益)	5	7
補助金収入	325	9
固定資産処分損益(は益)	240	100
売上債権の増減額(は増加)	2,638	2,611
たな卸資産の増減額(は増加)	604	1,609
仕入債務の増減額(は減少)	1,364	2,059
その他の資産・負債の増減額	421	950
小計	22,541	22,826
利息及び配当金の受取額	1,223	1,210
利息の支払額	95	94
補助金の受取額	325	9
法人税等の支払額	4,153	5,336
営業活動によるキャッシュ・フロー	19,841	18,615
投資活動によるキャッシュ・フロー		
定期預金の増減額(は増加)	764	224
投資有価証券の取得による支出	10	90
投資有価証券の売却による収入	6	856
関係会社株式の取得による支出		5
関係会社株式の売却による収入	599	
有形固定資産の取得による支出	11,668	15,307
有形固定資産の売却による収入	18	7
その他の投資活動による収支	1,618	1,091
投資活動によるキャッシュ・フロー	11,910	15,855

(単位：百万円)

	前連結会計年度 (自 2018年1月1日 至 2018年12月31日)	当連結会計年度 (自 2019年1月1日 至 2019年12月31日)
財務活動によるキャッシュ・フロー		
長期借入れによる収入	3,700	
長期借入金の返済による支出	4,158	158
連結の範囲の変更を伴わない子会社株式の取得による支出	679	289
自己株式の売却による収入	0	0
自己株式の取得による支出	7	6
リース債務の返済による支出	51	179
親会社による配当金の支払額	3,553	3,822
非支配株主への配当金の支払額	159	127
財務活動によるキャッシュ・フロー	4,908	4,582
現金及び現金同等物に係る換算差額	168	53
現金及び現金同等物の増減額（は減少）	2,853	1,876
現金及び現金同等物の期首残高	42,136	44,990
現金及び現金同等物の期末残高	1 44,990	1 43,113

【注記事項】

(連結財務諸表作成のための基本となる重要な事項)

1 連結の範囲に関する事項

(1) 連結子会社

21社 連結子会社は「第1 企業の概況」の4 関係会社の状況に記載のとおりです。

(2) 非連結子会社

3社 主要な非連結子会社は東亜建装㈱であります。

非連結子会社の総資産の合計額、売上高の合計額、当期純損益の合計額および利益剰余金の合計額は、全体として連結財務諸表に重要な影響を及ぼしておりません。

2 持分法の適用に関する事項

(1) 持分法適用会社

関連会社 1社、パートナーシップ 1社

中部液酸㈱

エルマーズ・アンド・トウアゴウセイ・カンパニー

(2) 持分法非適用会社

非連結子会社 3社

関連会社 11社

東洋電化工業㈱ほか

(3) 持分法非適用会社について持分法を適用しない理由

これらの会社は、それぞれ連結純損益および利益剰余金に及ぼす影響が軽微であり、かつ、全体としても重要性がありません。

3 連結子会社の事業年度等に関する事項

連結子会社の決算日と連結決算日は一致しております。

4 会計方針に関する事項

(1) 重要な資産の評価基準および評価方法

有価証券

その他有価証券

時価のあるもの

期末日前1か月の市場価格等の平均に基づく時価法

(評価差額は、全部純資産直入法により処理し、売却原価は移動平均法により算定)

時価のないもの

移動平均法による原価法

デリバティブ取引

時価法

たな卸資産

主として移動平均法による原価法(貸借対照表価額は収益性の低下に基づく簿価切下げの方法)

(2) 重要な減価償却資産の減価償却の方法

有形固定資産(リース資産を除く)

定額法

なお、主な耐用年数は以下のとおりであります。

建物及び構築物	2～75年
機械装置及び運搬具	2～17年
工具、器具及び備品	2～20年

無形固定資産(リース資産を除く)

定額法

なお、自社利用のソフトウェアにつきましては、社内における利用可能期間(主として5年)に基づく定額法によっております。

リース資産(所有権移転外ファイナンス・リース取引に係るリース資産)

リース期間を耐用年数とし、残存価額を零とする定額法によっております。

(3) 重要な引当金の計上基準

貸倒引当金

債権の貸倒れによる損失に備えるため、一般債権については貸倒実績率により、貸倒懸念債権等特定の債権については、個別に回収可能性を勘案し、回収不能見込額を計上しております。

賞与引当金

従業員賞与の支給に充てるため、連結子会社1社は、支給見込額を計上しております。

(4) 退職給付に係る会計処理の方法

退職給付見込額の期間帰属方法

退職給付債務の算定にあたり、退職給付見込額を当連結会計年度末までの期間に帰属させる方法については、給付算定式基準によっております。

数理計算上の差異及び過去勤務費用の費用処理方法

数理計算上の差異は、各連結会計年度の発生時における従業員の平均残存勤務期間以内の一定の年数(主として10年)による定額法により按分した額をそれぞれ発生の翌連結会計年度から費用処理することとしております。

過去勤務費用は、その発生時の従業員の平均残存勤務期間以内の一定の年数(主として10年)による定額法により按分した額を費用処理しております。

小規模企業等における簡便法の採用

一部の連結子会社は、退職給付に係る負債及び退職給付費用の計算に、退職給付に係る期末自己都合要支給額を退職給付債務とする方法を用いた簡便法を適用しております。

(5) 重要な外貨建の資産または負債の本邦通貨への換算基準

外貨建金銭債権債務は、連結会計年度末日の直物為替相場により円貨に換算し、換算差額は損益として処理しております。

なお、在外子会社等の資産および負債は、連結会計年度末日の直物為替相場により円貨に換算し、収益および費用は、期中平均相場により円貨に換算し、換算差額は純資産の部における為替換算調整勘定および非支配株主持分に含めております。

(6) 連結キャッシュ・フロー計算書における資金の範囲

連結キャッシュ・フロー計算書における資金(現金及び現金同等物)は、手許現金、随時引き出し可能な預金および容易に換金可能であり、かつ価値の変動について僅少なりリスクしか負わない取得日から3か月以内に償還期限の到来する短期投資からなっております。

(7) その他連結財務諸表作成のための重要な事項

消費税等の会計処理

税抜方式を採用しております。

(未適用の会計基準等)

- ・「収益認識に関する会計基準」(企業会計基準第29号 平成30年3月30日)
- ・「収益認識に関する会計基準の適用指針」(企業会計基準適用指針第30号 平成30年3月30日)

(1) 概要

収益認識に関する包括的な会計基準であります。収益は、次の5つのステップを適用し認識されます。

- ステップ1：顧客との契約を識別する。
- ステップ2：契約における履行義務を識別する。
- ステップ3：取引価格を算定する。
- ステップ4：契約における履行義務に取引価格を配分する。
- ステップ5：履行義務を充足した時にまたは充足するにつれて収益を認識する。

(2) 適用予定日

2022年12月期の期首より適用予定であります。

(3) 当該会計基準等の適用による影響

影響額は、当連結財務諸表の作成時において評価中であります。

- ・「時価の算定に関する会計基準」(企業会計基準第30号 2019年7月4日)
- ・「時価の算定に関する会計基準の適用指針」(企業会計基準適用指針第31号 2019年7月4日)
- ・「金融商品に関する会計基準」(企業会計基準第10号 2019年7月4日)

(1) 概要

国際的な会計基準の定めとの比較可能性を向上させるため、「時価の算定に関する会計基準」および「時価の算定に関する会計基準の適用指針」(以下「時価算定会計基準等」という。)が開発され、時価の算定方法に関するガイダンス等が定められました。時価算定会計基準等は次の項目の時価に適用されます。

- ・「金融商品に関する会計基準」における金融商品

(2) 適用予定日

2022年12月期の期首より適用予定であります。

(3) 当該会計基準等の適用による影響

影響額は、当連結財務諸表の作成時において評価中であります。

(表示方法の変更)

「『税効果会計に係る会計基準』の一部改正」の適用に伴う変更

「『税効果会計に係る会計基準』の一部改正」(企業会計基準第28号 平成30年2月16日)を当連結会計年度の期首から適用し、繰延税金資産は投資その他の資産の区分に表示し、繰延税金負債は固定負債の区分に表示する方法に変更しました。

この結果、前連結会計年度の連結貸借対照表において、「流動資産」の「繰延税金資産」846百万円および「固定負債」の「繰延税金負債」のうちの807百万円を「投資その他の資産」の「繰延税金資産」81百万円に含めて表示し、「固定負債」の「繰延税金負債」は2,341百万円として表示しております。

(連結貸借対照表関係)

1 たな卸資産の内訳

	前連結会計年度 (2018年12月31日)	当連結会計年度 (2019年12月31日)
商品及び製品(半製品含む)	11,146百万円	12,756百万円
仕掛品	505	624
原材料及び貯蔵品	4,890	4,779
計	16,541	18,161

2 非連結子会社および関連会社に対するものは次のとおりであります。

	前連結会計年度 (2018年12月31日)	当連結会計年度 (2019年12月31日)
投資有価証券(株式)	1,625百万円	1,613百万円

3 担保提供資産

前連結会計年度(2018年12月31日)

担保資産		
種類	期末簿価 (百万円)	担保権の種類
建物及び構築物	6,668	工場財団
機械装置及び運搬具	8,110	〃
工具、器具及び備品	750	〃
土地	4,136	〃
計	19,667	

(注) 上記資産には、根抵当権を設定しておりますが、対応する債務はありません。

当連結会計年度(2019年12月31日)

担保資産		
種類	期末簿価 (百万円)	担保権の種類
建物及び構築物	6,859	工場財団
機械装置及び運搬具	9,828	〃
工具、器具及び備品	1,022	〃
土地	4,444	〃
計	22,154	

(注) 上記資産には、根抵当権を設定しておりますが、対応する債務はありません。

4 有形固定資産の減価償却累計額

	前連結会計年度 (2018年12月31日)	当連結会計年度 (2019年12月31日)
	189,325百万円	194,552百万円

- 5 期末日満期手形および期末日確定期日現金決済(手形と同条件で手形期日に現金決済する方式)の会計処理は、満期日に決済が行われたものとして処理しております。当連結会計年度期末日が休日でありましたため、次のとおり満期手形および期末日確定期日決済分が期末残高より除かれております。

	前連結会計年度 (2018年12月31日)	当連結会計年度 (2019年12月31日)
受取手形及び売掛金	5,024百万円	4,283百万円
支払手形及び買掛金	1,870	1,610
その他(流動負債)	465	869

6 偶発債務 保証債務

		前連結会計年度 (2018年12月31日)	当連結会計年度 (2019年12月31日)
従業員	金融機関等 借入保証	213百万円	201百万円
北陸液酸工業(株)	"	37	28
計		251	230

(連結損益計算書関係)

- 1 期末たな卸高は収益性の低下に伴う簿価切下後の金額であり、次のたな卸資産評価損が売上原価に含まれております。なお、以下の金額は戻入額と相殺した後のものです。

	前連結会計年度 (自 2018年1月1日 至 2018年12月31日)	当連結会計年度 (自 2019年1月1日 至 2019年12月31日)
	86百万円	47百万円

- 2 販売費のうち主要な費目

	前連結会計年度 (自 2018年1月1日 至 2018年12月31日)	当連結会計年度 (自 2019年1月1日 至 2019年12月31日)
運送費	8,528百万円	8,561百万円
従業員給与	1,979	1,973
従業員賞与	827	822
退職給付費用	135	134
減価償却費	147	144

- 3 一般管理費のうち主要な費目

	前連結会計年度 (自 2018年1月1日 至 2018年12月31日)	当連結会計年度 (自 2019年1月1日 至 2019年12月31日)
従業員給与	2,419百万円	2,576百万円
従業員賞与	1,210	1,201
退職給付費用	215	230
減価償却費	761	901

- 4 一般管理費および当期製造費用に含まれる研究開発費

	前連結会計年度 (自 2018年1月1日 至 2018年12月31日)	当連結会計年度 (自 2019年1月1日 至 2019年12月31日)
	3,686百万円	3,731百万円

- 5 固定資産売却益の内訳

	前連結会計年度 (自 2018年1月1日 至 2018年12月31日)	当連結会計年度 (自 2019年1月1日 至 2019年12月31日)
土地ほか	5百万円	7百万円

- 6 固定資産処分損の内訳

	前連結会計年度 (自 2018年1月1日 至 2018年12月31日)	当連結会計年度 (自 2019年1月1日 至 2019年12月31日)
機械装置及び運搬具	52百万円	36百万円
除却費用	169	44
建物及び構築物ほか	17	18

7 減損損失

前連結会計年度(自 2018年1月1日 至 2018年12月31日)

該当事項はありません。

当連結会計年度(自 2019年1月1日 至 2019年12月31日)

以下の資産または資産グループについて減損損失を計上しております。

(単位 百万円)

場所	用途	種類	減損損失
シンガポール	アクリル酸エステル製造設備等	リース資産	410

(経緯およびグルーピングの方法)

当社および連結子会社は、事業用資産については他の資産または資産グループのキャッシュ・フローから概ね独立したキャッシュ・フローを生み出す最小単位として事業部門別にグルーピングを行っております。

当連結会計年度において収益性が低下したアクリル酸エステル製造設備等について、帳簿価額を回収可能価額まで減額し、当該減少額を減損損失(410百万円)として特別損失に計上しております。

(減損損失の内訳)

減損損失の内訳は、リース資産410百万円であります。

(回収可能価額の算定方法等)

当連結会計年度に計上した減損損失の測定における回収可能価額は、使用価値により測定し、将来キャッシュ・フローを11.75%で割り引いて算定しております。

(連結包括利益計算書関係)

1 その他の包括利益に係る組替調整額及び税効果額

	前連結会計年度 (自 2018年1月1日 至 2018年12月31日)	当連結会計年度 (自 2019年1月1日 至 2019年12月31日)
その他有価証券評価差額金		
当期発生額	6,832百万円	1,695百万円
組替調整額	3	553
税効果調整前	6,836	1,142
税効果額	2,066	468
その他有価証券評価差額金	4,770	673
為替換算調整勘定		
当期発生額	309	43
税効果調整前	309	43
税効果額		
為替換算調整勘定	309	43
退職給付に係る調整額		
当期発生額	564	256
組替調整額	60	84
税効果調整前	504	340
税効果額	153	103
退職給付に係る調整額	350	237
その他の包括利益合計	5,430	867

(連結株主資本等変動計算書関係)

前連結会計年度(自 2018年1月1日 至 2018年12月31日)

1 発行済株式の種類および総数ならびに自己株式の種類および株式数に関する事項

	当連結会計年度期首 株式数(千株)	当連結会計年度増加 株式数(千株)	当連結会計年度減少 株式数(千株)	当連結会計年度末 株式数(千株)
発行済株式				
普通株式	131,996			131,996
合計	131,996			131,996
自己株式				
普通株式 (注) 1 2	361	5	0	366
合計	361	5	0	366

(注) 1 自己株式(普通株式)の増加は、単元未満株式の買取によるものであります。

2 自己株式(普通株式)の減少は、単元未満株式の売却によるものであります。

2 配当に関する事項

(1) 配当金支払額

決議	株式の種類	配当金の総額 (百万円)	1株当たり 配当額(円)	基準日	効力発生日
2018年3月29日 第105回定時株主総会	普通株式	1,711	13.00	2017年12月31日	2018年3月30日
2018年7月31日 取締役会	普通株式	1,842	14.00	2018年6月30日	2018年9月6日

(2) 基準日が当連結会計年度に属する配当のうち、配当の効力発生日が翌連結会計年度となるもの

決議	株式の種類	配当金の総額 (百万円)	配当の原資	1株当たり 配当額(円)	基準日	効力発生日
2019年3月28日 第106回定時株主総会	普通株式	1,842	利益剰余金	14.00	2018年12月31日	2019年3月29日

当連結会計年度(自 2019年1月1日 至 2019年12月31日)

1 発行済株式の種類および総数ならびに自己株式の種類および株式数に関する事項

	当連結会計年度期首 株式数(千株)	当連結会計年度増加 株式数(千株)	当連結会計年度減少 株式数(千株)	当連結会計年度末 株式数(千株)
発行済株式				
普通株式	131,996			131,996
合計	131,996			131,996
自己株式				
普通株式 (注) 1 2	366	5	0	371
合計	366	5	0	371

(注) 1 自己株式(普通株式)の増加は、単元未満株式の買取によるものであります。

2 自己株式(普通株式)の減少は、単元未満株式の売却によるものであります。

2 配当に関する事項

(1) 配当金支払額

決議	株式の種類	配当金の総額 (百万円)	1株当たり 配当額(円)	基準日	効力発生日
2019年3月28日 第106回定時株主総会	普通株式	1,842	14.00	2018年12月31日	2019年3月29日
2019年7月31日 取締役会	普通株式	1,974	15.00	2019年6月30日	2019年9月5日

(注)2019年7月31日取締役会決議による1株当たり配当額15.00円には、創立75周年記念配当1.00円を含んでおります。

(2) 基準日が当連結会計年度に属する配当のうち、配当の効力発生日が翌連結会計年度となるもの

決議	株式の種類	配当金の総額 (百万円)	配当の原資	1株当たり 配当額(円)	基準日	効力発生日
2020年3月27日 第107回定時株主総会	普通株式	1,974	利益剰余金	15.00	2019年12月31日	2020年3月30日

(注)1株当たり配当額15.00円には、創立75周年記念配当1.00円を含んでおります。

(連結キャッシュ・フロー計算書関係)

1 現金及び現金同等物の期末残高と連結貸借対照表に掲記されている科目の金額との関係

	前連結会計年度 (自 2018年1月1日 至 2018年12月31日)	当連結会計年度 (自 2019年1月1日 至 2019年12月31日)
現金及び預金勘定	32,676百万円	32,989百万円
有価証券勘定	46,000	44,000
預入期間が3か月を超える定期預金	15,686	15,875
預入期間が3か月を超える譲渡性預金	18,000	18,000
現金及び現金同等物	44,990	43,113

(リース取引関係)

1 ファイナンス・リース取引

所有権移転外ファイナンス・リース取引

リース資産の内容

有形固定資産

建物及び構築物、機械装置及び運搬具、工具、器具及び備品であります。

リース資産の減価償却の方法

連結財務諸表作成のための基本となる重要な事項「4 会計方針に関する事項 (2) 重要な減価償却資産の減価償却の方法」に記載のとおりであります。

2 オペレーティング・リース取引

未経過リース料

(単位：百万円)

	前連結会計年度 (2018年12月31日)	当連結会計年度 (2019年12月31日)
1年内	24	14
1年超	1	
合計	26	14

(減損損失について)

リース資産に配分された減損損失は、当連結会計年度410百万円であります。

(金融商品関係)

1 金融商品の状況に関する事項

(1) 金融商品に対する取組方針

当社グループは、資金運用については短期的な預金を中心に、安全性の高い金融資産で運用し、また、資金調達については主に銀行借入によっております。デリバティブ取引は、借入金の金利変動リスクを回避するために利用し、投機的な取引は行いません。

(2) 金融商品の内容およびそのリスク

営業債権である受取手形および売掛金は、顧客の信用リスクに晒されております。また、外貨建ての営業債権は、為替の変動リスクに晒されておりますが、必要に応じて外貨建て営業債務をネットしたポジションについて外貨建て借入金によりヘッジしております。有価証券および投資有価証券は、主に譲渡性預金および業務に関連する株式で、市場価格の変動リスクに晒されております。

営業債務である支払手形および買掛金は、1年以内の支払期日です。また、その一部には、原料等の輸入に伴う外貨建てのものがあり、為替の変動リスクに晒されておりますが、恒常的に同じ外貨建ての売掛金残高の範囲内にあります。借入金は、営業取引や設備投資に必要な資金の調達を目的としたものであります。このうち一部は、変動金利であるため金利の変動リスクに晒されておりますが、デリバティブ取引(金利スワップ取引)を利用してヘッジしております。

(3) 金融商品に係るリスク管理体制

信用リスク(取引先の契約不履行等に係るリスク)の管理

当社は、販売業務規程に従い、営業債権について、営業総括部門が全取引先の状況を定期的にモニタリングし、財務状況の悪化等による取引先の信用リスクの早期把握や軽減を図っております。連結子会社においても、各社の規程に基づき事業部門または経理担当部門が取引先の財務状況および信用状況の管理を行っております。

デリバティブ取引の利用にあたっては、信用度の高い金融機関とのみ取引を行っております。

当期の連結決算日現在における最大信用リスク額は、信用リスクに晒される金融資産の貸借対照表価額により表されております。

市場リスク(為替や金利等の変動リスク)の管理

外貨建ての営業債権債務については、必要に応じて外貨建て借入金によりヘッジしております。また、借入金に係る支払金利の変動リスクを抑制するために、金利スワップを利用しております。

有価証券および投資有価証券については、定期的に時価や発行体(取引先企業)の財務状況を確認し、また取引先企業との総合的な関係の維持強化および保有による経済的合理性を勘案し、保有状況を継続的に見直しております。

デリバティブ取引の執行・管理にあたっては、取引権限を定めた社内規程に従って行っております。

資金調達に係る流動性リスク(支払期日に支払を実行できなくなるリスク)の管理

当社および連結子会社では、資金繰り計画を作成し、手元資金を一定額維持することなどにより流動性リスクを管理しております。

(4) 金融商品の時価等に関する事項についての補足説明

金融商品の時価には、市場価格に基づく価額のほか、市場価格がない場合には合理的に算定された価額が含まれております。当該価額の算定においては変動要因を織り込んでいるため、異なる前提条件を採用することにより、当該価額が変動することもあります。

2 金融商品の時価等に関する事項

連結貸借対照表計上額、時価およびこれらの差額については、次のとおりであります。なお、時価を把握することが極めて困難と認められるものは、次表に含めておりません。((注)2をご覧ください。)

前連結会計年度(2018年12月31日)

	連結貸借対照表計上額 (百万円)	時価 (百万円)	差額 (百万円)
(1) 現金および預金	32,676	32,676	
(2) 受取手形および売掛金	45,154	45,154	
(3) 有価証券および投資有価証券 その他有価証券	71,452	71,452	
資産計	149,283	149,283	
(1) 支払手形および買掛金	16,472	16,472	
(2) 短期借入金	2,503	2,503	
(3) 長期借入金	9,189	9,296	107
負債計	28,164	28,272	107

当連結会計年度(2019年12月31日)

	連結貸借対照表計上額 (百万円)	時価 (百万円)	差額 (百万円)
(1) 現金および預金	32,989	32,989	
(2) 受取手形および売掛金	42,534	42,534	
(3) 有価証券および投資有価証券 その他有価証券	70,327	70,327	
資産計	145,851	145,851	
(1) 支払手形および買掛金	14,413	14,413	
(2) 短期借入金	2,503	2,503	
(3) 長期借入金	9,031	9,105	74
負債計	25,947	26,022	74

(注) 1 金融商品の時価の算定方法並びに有価証券に関する事項
資産

(1) 現金および預金、並びに(2) 受取手形および売掛金
これらはすべて短期間で決済されるため、時価は帳簿価額にほぼ等しいことから、当該帳簿価額によっております。

(3) 有価証券および投資有価証券
これらの時価については、株式は取引所の価格によっており、債券は取引所の価格または取引金融機関から提示された価格によっております。なお、その他有価証券のうち、短期間で決済されるものは、時価は帳簿価額にほぼ等しいことから、当該帳簿価額によっております。また、保有目的ごとの有価証券に関する注記事項については、注記事項「有価証券関係」をご覧ください。

負債

(1) 支払手形および買掛金、並びに(2) 短期借入金

これらはすべて短期間で決済されるため、時価は帳簿価額にほぼ等しいことから、当該帳簿価額によっております。

(3) 長期借入金

長期借入金の時価については、元利金の合計額を、新規に同様の借入を行った場合に想定される利率で割り引いた現在価値により算定しております。

(注) 2 時価を把握することが極めて困難と認められる金融商品の連結貸借対照表計上額

(単位：百万円)

	2018年12月31日	2019年12月31日
子会社株式および関連会社株式		
非連結子会社株式および関連会社株式	1,625	1,613
其他有価証券		
非上場株式	715	769
合計	2,340	2,383

これらについては、市場価格がなく、かつ、将来キャッシュ・フローを見積もることなどができず、時価を把握することが極めて困難と認められるため、「資産 (3) 有価証券および投資有価証券」には含めておりません。

(注) 3 金銭債権および満期がある有価証券の連結決算日後の償還予定額

前連結会計年度(2018年12月31日)

	1年以内 (百万円)	1年超5年以内 (百万円)	5年超10年以内 (百万円)	10年超 (百万円)
預金	32,670			
受取手形および売掛金	45,154			
有価証券および投資有価証券				
其他有価証券のうち満期 があるもの(譲渡性預金)	46,000			
合計	123,825			

当連結会計年度(2019年12月31日)

	1年以内 (百万円)	1年超5年以内 (百万円)	5年超10年以内 (百万円)	10年超 (百万円)
預金	32,984			
受取手形および売掛金	42,534			
有価証券および投資有価証券				
其他有価証券のうち満期 があるもの(譲渡性預金)	44,000			
合計	119,518			

(注) 4 長期借入金、リース債務及びその他の有利子負債の連結決算日後の返済予定額

前連結会計年度(2018年12月31日)

	1年以内 (百万円)	1年超 2年以内 (百万円)	2年超 3年以内 (百万円)	3年超 4年以内 (百万円)	4年超 5年以内 (百万円)	5年超 (百万円)
短期借入金	2,345					
長期借入金	158	158	4,558	143	140	4,190
リース債務	51	42	29	16	3	0
合計	2,554	200	4,587	159	143	4,190

当連結会計年度(2019年12月31日)

	1年以内 (百万円)	1年超 2年以内 (百万円)	2年超 3年以内 (百万円)	3年超 4年以内 (百万円)	4年超 5年以内 (百万円)	5年超 (百万円)
短期借入金	2,345					
長期借入金	158	4,558	143	140	140	4,050
リース債務	185	126	47	32	20	24
合計	2,688	4,684	190	172	160	4,074

(有価証券関係)

1 その他有価証券

前連結会計年度(2018年12月31日)

	種類	連結貸借対照表 計上額(百万円)	取得原価 (百万円)	差額 (百万円)
連結貸借対照表計上額が 取得原価を超えるもの	(1) 株式	23,286	11,148	12,138
連結貸借対照表計上額が 取得原価を超えないもの	(1) 株式	2,165	2,497	331
	(2) その他	46,000	46,000	
	小計	48,165	48,497	331
合計		71,452	59,645	11,806

当連結会計年度(2019年12月31日)

	種類	連結貸借対照表 計上額(百万円)	取得原価 (百万円)	差額 (百万円)
連結貸借対照表計上額が 取得原価を超えるもの	(1) 株式	24,333	10,912	13,420
連結貸借対照表計上額が 取得原価を超えないもの	(1) 株式	1,994	2,465	470
	(2) その他	44,000	44,000	
	小計	45,994	46,465	470
合計		70,327	57,378	12,949

2 連結会計年度中に売却したその他有価証券

前連結会計年度(自 2018年1月1日 至 2018年12月31日)

区分	売却額 (百万円)	売却益の合計額 (百万円)	売却損の合計額 (百万円)
株式	6	3	

当連結会計年度(自 2019年1月1日 至 2019年12月31日)

区分	売却額 (百万円)	売却益の合計額 (百万円)	売却損の合計額 (百万円)
株式	856	553	

3 減損処理を行った有価証券

当連結会計年度において減損処理を行った有価証券はありません。

なお、その他有価証券で時価のある株式については、期末における時価(時価のない株式については、実質価額)が取得原価に比べ50%以上下落した場合には全て減損処理を行い、30~50%程度下落した場合には、回復可能性等を考慮して必要と認められた額について減損処理を行っております。

(退職給付関係)

1 採用している退職給付制度の概要

当社および連結子会社は、従業員の退職給付に充てるため、積立型、非積立型の確定給付制度及び確定拠出制度を採用しております。

確定給付企業年金制度（すべて積立型制度であります。）では、資格等級による累計ポイントに基づいた一時金又は年金を支給しております。

確定拠出年金制度では、資格等級により算出された掛金を拠出時に費用認識しております。

退職一時金制度（積立型制度および非積立型制度であります。）では、退職給付として、給与と勤務期間に基づいた一時金を支給しております。

また、一部の連結子会社が有する退職一時金制度は、簡便法により退職給付に係る負債および退職給付費用を計算しております。

2 確定給付制度

(1) 退職給付債務の期首残高と期末残高の調整表（簡便法を適用した制度を除く。）

	前連結会計年度 (自 2018年1月1日 至 2018年12月31日)	当連結会計年度 (自 2019年1月1日 至 2019年12月31日)
退職給付債務の期首残高	11,365百万円	11,370百万円
勤務費用	538	547
数理計算上の差異の発生額	53	68
退職給付の支払額	587	428
過去勤務費用の発生額		227
退職給付債務の期末残高	11,370	11,648

(2) 年金資産の期首残高と期末残高の調整表（簡便法を適用した制度を除く。）

	前連結会計年度 (自 2018年1月1日 至 2018年12月31日)	当連結会計年度 (自 2019年1月1日 至 2019年12月31日)
年金資産の期首残高	13,300百万円	12,884百万円
期待運用収益	133	130
数理計算上の差異の発生額	511	415
事業主からの拠出額	551	690
退職給付の支払額	587	428
年金資産の期末残高	12,884	13,693

(3) 簡便法を適用した制度の、退職給付に係る負債の期首残高と期末残高の調整表

	前連結会計年度 (自 2018年1月1日 至 2018年12月31日)	当連結会計年度 (自 2019年1月1日 至 2019年12月31日)
退職給付に係る負債の期首残高	162百万円	153百万円
退職給付費用	15	23
退職給付の支払額	18	10
制度への拠出額	4	4
その他	0	0
退職給付に係る負債の期末残高	153	161

(4) 退職給付債務及び年金資産の期末残高と連結貸借対照表に計上された退職給付に係る負債及び退職給付に係る資産の調整表

	前連結会計年度 (2018年12月31日)	当連結会計年度 (2019年12月31日)
積立型制度の退職給付債務	11,579百万円	11,862百万円
年金資産	12,981	13,788
	1,402	1,926
非積立型制度の退職給付債務	41	42
連結貸借対照表に計上された負債と資産の純額	1,360	1,883
退職給付に係る負債	153	161
退職給付に係る資産	1,514	2,045
連結貸借対照表に計上された負債と資産の純額	1,360	1,883

(注) 簡便法を適用した制度を含みます。

(5) 退職給付費用及びその内訳項目の金額

	前連結会計年度 (自 2018年1月1日 至 2018年12月31日)	当連結会計年度 (自 2019年1月1日 至 2019年12月31日)
勤務費用	538百万円	547百万円
期待運用収益	133	130
数理計算上の差異の費用処理額	108	111
過去勤務費用の費用処理額	48	27
簡便法で計算した退職給付費用	15	23
確定給付制度に係る退職給付費用	481	524

(6) 退職給付に係る調整額

退職給付に係る調整額に計上した項目(税効果控除前)の内訳は次のとおりであります。

	前連結会計年度 (自 2018年1月1日 至 2018年12月31日)	当連結会計年度 (自 2019年1月1日 至 2019年12月31日)
過去勤務費用	48百万円	254百万円
数理計算上の差異	456	595
合計	504	340

(7) 退職給付に係る調整累計額

退職給付に係る調整累計額に計上した項目(税効果控除前)の内訳は次のとおりであります。

	前連結会計年度 (2018年12月31日)	当連結会計年度 (2019年12月31日)
未認識過去勤務費用	471百万円	216百万円
未認識数理計算上の差異	870	274
合計	398	57

(8) 年金資産に関する事項

年金資産の主な内訳

年金資産合計に対する主な分類ごとの比率は、次のとおりであります。

	前連結会計年度 (2018年12月31日)	当連結会計年度 (2019年12月31日)
債券	39.3%	39.8%
株式	16.9	18.2
生命保険一般勘定	38.9	37.7
その他	4.9	4.3
合計	100.0	100.0

長期期待運用収益率の設定方法

年金資産の長期期待運用収益率を決定するため、現在および予想される年金資産の配分と、年金資産を構成する多様な資産からの現在および将来期待される長期の収益率を考慮しております。

(9) 数理計算上の計算基礎に関する事項

主要な数理計算上の計算基礎（加重平均で表している。）

	前連結会計年度 (自 2018年1月1日 至 2018年12月31日)	当連結会計年度 (自 2019年1月1日 至 2019年12月31日)
割引率	0.0%	0.0%
長期期待運用収益率	1.0	1.0

3 確定拠出制度

当社および連結子会社の確定拠出制度への要拠出額は、前連結会計年度297百万円、当連結会計年度304百万円です。

(ストック・オプション等関係)

該当事項はありません。

(税効果会計関係)

1 繰延税金資産および繰延税金負債の発生の主な原因別の内訳

	前連結会計年度 (2018年12月31日)	当連結会計年度 (2019年12月31日)
繰延税金資産		
未実現損益の消去に係る税額	1,412百万円	1,418百万円
繰越欠損金	460	690
減価償却超過額	490	520
未払設備撤去費用否認額	576	475
有価証券評価損否認額	323	299
減損損失否認額	244	221
未払事業税	198	160
棚卸資産評価損	103	87
退職給付に係る負債	46	49
ゴルフ会員権評価損否認額	41	42
その他	278	304
繰延税金資産小計	4,175	4,270
評価性引当額	969	1,145
繰延税金資産合計	3,205	3,124
繰延税金負債		
その他有価証券評価差額金	3,484	3,953
圧縮記帳積立金	1,078	1,029
退職給付に係る資産	461	624
退職給付信託返還有価証券	221	221
関係会社の留保利益	185	192
その他	34	34
繰延税金負債合計	5,465	6,055
繰延税金資産(負債)の純額	2,259	2,931

2 法定実効税率と税効果会計適用後の法人税等の負担率との間に重要な差異があるときの、当該差異の原因となった主要な項目別の内訳

	前連結会計年度 (2018年12月31日)	当連結会計年度 (2019年12月31日)
法定実効税率	30.70%	30.53%
(調整)		
交際費等永久に損金に算入されない項目	0.25	0.43
受取配当金等永久に益金に算入されない項目	0.32	0.58
住民税均等割	0.43	0.50
持分法投資利益	0.29	0.33
評価性引当額	3.83	0.51
海外子会社の税率差異	0.05	0.29
試験研究費税額控除	1.21	1.80
その他	0.22	0.77
税効果会計適用後の法人税等の負担率	25.91	30.31

(資産除去債務関係)

該当事項はありません。

(賃貸等不動産関係)

当社グループにおいては、賃貸等不動産の重要性が乏しいため、開示を省略しております。

(セグメント情報等)

【セグメント情報】

1 報告セグメントの概要

(1) 報告セグメントの決定方法

当社の報告セグメントは、当社の構成単位のうち分離された財務情報が入手可能であり、取締役会が、経営資源の配分の決定および業績を評価するために、定期的に検討を行う対象となっているものであります。

当社グループは、製品・サービス別に事業部門が構成され、当社事業部および子会社が取扱う製品・サービスについて国内および海外の包括的な戦略を立案し、事業活動を展開しており、経済的特徴や製品の性質、サービスの内容等が概ね類似しているものを集約した「基幹化学品事業」、「ポリマー・オリゴマー事業」、「接着材料事業」、「高機能無機材料事業」、「樹脂加工製品事業」の5つを報告セグメントとしております。

(2) 各報告セグメントに属する主要製品

報告セグメント	主要製品
基幹化学品事業	カセイソーダ、カセイカリ、次亜塩素酸ソーダなどの電解製品、硫酸、工業用ガス、アクリル酸、アクリル酸エステルなどのアクリルモノマー等
ポリマー・オリゴマー事業	アクリルポリマー、高分子凝集剤、光硬化型樹脂などのアクリルオリゴマー等
接着材料事業	瞬間接着剤、機能性接着剤等
高機能無機材料事業	高純度無機化学品、無機機能材料等
樹脂加工製品事業	管工機材製品、建材・土木製品、ライフサポート製品、エラストマーコンパウンド等

2 報告セグメントごとの売上高、利益または損失、資産、負債その他の項目の金額の算定方法

報告されている事業セグメントの会計処理の方法は、「連結財務諸表作成のための基本となる重要な事項」と同一であります。

報告セグメントの利益は営業利益ベースの数値であります。

セグメント間の内部売上高又は振替高は、主に市場実勢価格に基づいております。

なお、「『税効果会計に係る会計基準』の一部改正」（企業会計基準第28号 平成30年2月16日）を当連結会計年度の期首から適用し、表示方法の変更を行ったため、前連結会計年度のセグメント資産については、表示方法の変更を反映した組替え後の数値を記載しています。

3 報告セグメントごとの売上高、利益または損失、資産、負債その他の項目の金額に関する情報
前連結会計年度(自 2018年1月1日 至 2018年12月31日)

(単位：百万円)

	報告セグメント						その他 (注)1	合計	調整額 (注)2	連結財務諸 表計上額 (注)3
	基幹化学 品事業	ポリマー・ オリゴマー 事業	接着材料 事業	高機能 無機材料 事業	樹脂加工 製品事業	計				
売上高										
外部顧客への売上高	69,908	29,506	11,914	8,095	27,167	146,592	3,474	150,066		150,066
セグメント間の内部 売上高又は振替高	3,800	1,283	149	50	23	5,307	3,572	8,879	8,879	
計	73,708	30,790	12,064	8,146	27,190	151,899	7,046	158,946	8,879	150,066
セグメント利益	6,654	2,977	2,567	2,548	1,427	16,174	230	16,404	3	16,408
セグメント資産	61,040	27,355	11,561	7,900	43,542	151,398	1,749	153,147	88,016	241,164
その他の項目										
減価償却費	4,541	1,099	430	493	1,125	7,689	70	7,759	614	8,374
持分法適用会社への 投資額	699					699		699		699
有形固定資産及び 無形固定資産の増加額	3,241	3,247	398	1,607	3,466	11,960	201	12,162	358	12,521

(注) 1 「その他」の区分は、報告セグメントに含まれない事業セグメントであり、新規製品の研究開発事業、輸送事業、商社事業等を含んでおります。

2 調整額は以下のとおりであります。

- (1) セグメント利益の調整額は、主にセグメント間取引消去によるものです。
- (2) セグメント資産の調整額は、各報告セグメントに配分していない全社資産116,949百万円およびセグメント間取引消去が含まれております。
- (3) 減価償却費の調整額は、主に各報告セグメントに配分していない全社費用であります。
- (4) 有形固定資産及び無形固定資産の増加額の調整額は、主に各報告セグメントに配分していない全社資産の設備投資額であります。

3 セグメント利益は連結損益計算書の営業利益と調整を行っております。

4 減価償却費には長期前払費用の償却額が含まれております。

当連結会計年度(自 2019年1月1日 至 2019年12月31日)

(単位：百万円)

	報告セグメント						その他 (注)1	合計	調整額 (注)2	連結財務諸 表計上額 (注)3
	基幹化学 品事業	ポリマー・ オリゴマー 事業	接着材料 事業	高機能 無機材料 事業	樹脂加工 製品事業	計				
売上高										
外部顧客への売上高	65,667	29,112	11,174	8,148	27,079	141,183	3,772	144,955		144,955
セグメント間の内部 売上高又は振替高	3,465	1,265	83	55	33	4,903	1,987	6,890	6,890	
計	69,133	30,377	11,258	8,203	27,112	146,086	5,759	151,845	6,890	144,955
セグメント利益	5,442	3,526	1,356	2,116	1,233	13,676	132	13,808	25	13,782
セグメント資産	59,365	30,449	12,892	10,902	43,594	157,205	1,476	158,682	88,528	247,211
その他の項目										
減価償却費	4,471	1,512	448	580	1,423	8,435	190	8,626	631	9,257
持分法適用会社への 投資額	682					682		682		682
有形固定資産及び 無形固定資産の増加額	4,701	2,867	2,013	3,404	2,356	15,343	239	15,582	283	15,865

(注) 1 「その他」の区分は、報告セグメントに含まれない事業セグメントであり、新規製品の研究開発事業、輸送事業、商社事業等を含んでおります。

2 調整額は以下のとおりであります。

- (1) セグメント利益の調整額は、主にセグメント間取引消去によるものです。
- (2) セグメント資産の調整額は、各報告セグメントに配分していない全社資産116,016百万円およびセグメント間取引消去が含まれております。
- (3) 減価償却費の調整額は、主に各報告セグメントに配分していない全社費用であります。
- (4) 有形固定資産及び無形固定資産の増加額の調整額は、主に各報告セグメントに配分していない全社資産の設備投資額であります。

3 セグメント利益は連結損益計算書の営業利益と調整を行っております。

4 減価償却費には長期前払費用の償却額が含まれております。

【関連情報】

前連結会計年度(自 2018年1月1日 至 2018年12月31日)

1 地域ごとの情報

(1) 売上高

(単位：百万円)

日本	アジア	北米	その他	合計
125,498	18,321	3,309	2,936	150,066

(注) 売上高は顧客の所在地を基礎とし、国または地域に分類しております。

(2) 有形固定資産

本邦に所在している有形固定資産の金額が連結貸借対照表の有形固定資産の金額の90%を超えるため、記載を省略しております。

2 主要な顧客ごとの情報

特定の顧客への売上高が連結損益計算書の売上高の10%未満であるため、記載を省略しております。

当連結会計年度(自 2019年1月1日 至 2019年12月31日)

1 地域ごとの情報

(1) 売上高

(単位：百万円)

日本	アジア	北米	その他	合計
122,326	16,392	3,201	3,034	144,955

(注) 売上高は顧客の所在地を基礎とし、国または地域に分類しております。

(2) 有形固定資産

本邦に所在している有形固定資産の金額が連結貸借対照表の有形固定資産の金額の90%を超えるため、記載を省略しております。

2 主要な顧客ごとの情報

特定の顧客への売上高が連結損益計算書の売上高の10%未満であるため、記載を省略しております。

【報告セグメントごとの固定資産の減損損失に関する情報】

前連結会計年度(自 2018年1月1日 至 2018年12月31日)

該当事項はありません。

当連結会計年度(自 2019年1月1日 至 2019年12月31日)

(単位：百万円)

	基幹化学 品事業	ポリマー・ オリゴマー 事業	接着材料 事業	高機能 無機材料 事業	樹脂加工 製品事業	その他	全社・消去	合計
減損損失	410							410

【報告セグメントごとののれんの償却額及び未償却残高に関する情報】

該当事項はありません。

【報告セグメントごとの負ののれん発生益に関する情報】

該当事項はありません。

【関連当事者情報】

該当事項はありません。

(1株当たり情報)

	前連結会計年度 (自 2018年1月1日 至 2018年12月31日)	当連結会計年度 (自 2019年1月1日 至 2019年12月31日)
1株当たり純資産額	1,416.24円	1,472.09円
1株当たり当期純利益	96.85円	78.91円

(注) 1 潜在株式調整後1株当たり当期純利益については、潜在株式が存在しないため、記載しておりません。
2 1株当たり当期純利益の算定上の基礎は、以下のとおりであります。

項目	前連結会計年度 (自 2018年1月1日 至 2018年12月31日)	当連結会計年度 (自 2019年1月1日 至 2019年12月31日)
1株当たり当期純利益		
親会社株主に帰属する当期純利益 (百万円)	12,748	10,387
普通株主に帰属しない金額 (百万円)		
普通株式に係る親会社株主に帰属する当期純利益 (百万円)	12,748	10,387
普通株式の期中平均株式数 (千株)	131,632	131,627

3 1株当たり純資産額の算定上の基礎は、以下のとおりであります。

項目	前連結会計年度 (2018年12月31日)	当連結会計年度 (2019年12月31日)
純資産の部の合計額 (百万円)	191,296	198,579
純資産の部の合計額から控除する金額 (百万円)	4,876	4,815
(うち非支配株主持分)	(4,876)	(4,815)
普通株式に係る期末の純資産額 (百万円)	186,419	193,763
1株当たり純資産額の算定に用いられた普通株式の数 (千株)	131,629	131,624

(重要な後発事象)

自己株式の取得

当社は、2020年1月30日開催の取締役会において、会社法第165条第3項の規定により読み替えて適用される同法第156条の規定に基づき、自己株式を取得することを決議いたしました。

1. 自己株式の取得を行う理由

株主の皆様への一層の利益還元、資本効率の向上、企業価値の拡大および機動的な資本政策の実行を図るため

2. 取得に係る事項の内容

- (1) 取得対象株式の種類 当社普通株式
- (2) 取得し得る株式の総数 2,400,000株(上限)
(発行済株式総数(自己株式を除く)に対する割合1.82%)
- (3) 取得価額の総額 3,000百万円(上限)
- (4) 取得期間 2020年4月21日～2020年12月31日
(当社普通株式を発行または処分する譲渡制限付株式の割当交付決定後から取得)
- (5) 取得方法 東京証券取引所における自己株式取得にかかる投資一任契約に基づく市場買付

【連結附属明細表】

【社債明細表】

該当事項はありません。

【借入金等明細表】

区分	当期首残高 (百万円)	当期末残高 (百万円)	平均利率 (%)	返済期限
短期借入金	2,345	2,345	0.478	
1年以内に返済予定の長期借入金	158	158	0.970	
1年以内に返済予定のリース債務	51	185		
長期借入金(1年以内に返済予定のものを除く。)	9,189	9,031	0.638	2021年～2027年
リース債務(1年以内に返済予定のものを除く。)	94	251		2021年～2027年
その他有利子負債				
合計	11,838	11,970		

- (注) 1 「平均利率」については、借入金の期末残高に対する加重平均利率を記載しております。
2 リース債務の平均利率については、リース債務に利息相当額を含めて計上しているため、記載を省略しております。
3 長期借入金およびリース債務(1年以内に返済予定のものを除く)の連結決算日後5年以内における返済予定額は以下のとおりであります。

区分	1年超2年以内 (百万円)	2年超3年以内 (百万円)	3年超4年以内 (百万円)	4年超5年以内 (百万円)
長期借入金	4,558	143	140	140
リース債務	126	47	32	20

【資産除去債務明細表】

該当事項はありません。

(2) 【その他】

当連結会計年度における四半期情報等

(累計期間)	第1四半期	第2四半期	第3四半期	当連結会計年度
売上高 (百万円)	35,248	72,023	108,287	144,955
税金等調整前 四半期(当期)純利益 (百万円)	4,428	8,043	12,105	15,290
親会社株主に帰属する 四半期(当期)純利益 (百万円)	3,025	5,537	8,268	10,387
1株当たり四半期 (当期)純利益 (円)	22.99	42.07	62.82	78.91

(会計期間)	第1四半期	第2四半期	第3四半期	第4四半期
1株当たり 四半期純利益 (円)	22.99	19.09	20.75	16.09

2 【財務諸表等】

(1) 【財務諸表】

【貸借対照表】

(単位：百万円)

	前事業年度 (2018年12月31日)	当事業年度 (2019年12月31日)
資産の部		
流動資産		
現金及び預金	27,784	27,475
受取手形	3 4,449	3 4,219
売掛金	3 26,947	3 24,924
有価証券	46,000	44,000
商品及び製品	6,404	7,449
原材料及び貯蔵品	3,073	2,925
関係会社短期貸付金	2,499	2,489
前払費用	148	139
その他	3 3,159	3 2,554
貸倒引当金	22	20
流動資産合計	1 120,445	1 116,157
固定資産		
有形固定資産		
建物	10,755	11,702
構築物	2,979	2,882
機械及び装置	13,445	15,196
車両運搬具	11	11
工具、器具及び備品	1,262	1,437
土地	12,353	12,709
リース資産	16	11
建設仮勘定	1,415	5,575
有形固定資産合計	2 42,240	2 49,526
無形固定資産		
設備利用権	130	130
ソフトウェア	406	401
無形固定資産合計	537	532
投資その他の資産		
投資有価証券	25,430	26,275
関係会社株式	18,732	18,305
関係会社出資金	1,049	1,339
関係会社長期貸付金	6,907	6,759
長期前払費用	828	721
前払年金費用	1,675	1,841
その他	165	159
貸倒引当金	659	210
投資その他の資産合計	1 54,128	1 55,192
固定資産合計	96,906	105,251
資産合計	217,351	221,408

(単位：百万円)

	前事業年度 (2018年12月31日)	当事業年度 (2019年12月31日)
負債の部		
流動負債		
買掛金	3 11,478	3 9,113
短期借入金	2,483	2,483
リース債務	4	4
未払金	3 8,539	3 8,974
未払費用	1,398	1,155
未払法人税等	2,300	1,462
前受金	18	13
預り金	25,641	24,731
流動負債合計	1 51,864	1 47,939
固定負債		
長期借入金	9,189	9,031
リース債務	12	7
繰延税金負債	3,251	3,850
関係会社事業損失引当金	41	-
長期未払費用	871	876
その他	920	957
固定負債合計	14,286	14,722
負債合計	66,151	62,662
純資産の部		
株主資本		
資本金	20,886	20,886
資本剰余金		
資本準備金	18,031	18,031
その他資本剰余金	1,335	1,335
資本剰余金合計	19,366	19,367
利益剰余金		
利益準備金	3,990	3,990
その他利益剰余金		
圧縮記帳積立金	1,067	997
別途積立金	16,415	16,415
繰越利益剰余金	81,685	88,669
利益剰余金合計	103,158	110,072
自己株式	296	302
株主資本合計	143,115	150,023
評価・換算差額等		
その他有価証券評価差額金	8,084	8,723
評価・換算差額等合計	8,084	8,723
純資産合計	151,200	158,746
負債純資産合計	217,351	221,408

【損益計算書】

(単位：百万円)

	前事業年度 (自 2018年1月1日 至 2018年12月31日)		当事業年度 (自 2019年1月1日 至 2019年12月31日)	
売上高	1	100,919	1	97,882
売上原価	1	72,466	1	70,845
売上総利益		28,452		27,037
販売費及び一般管理費	2	15,189	2	16,043
営業利益		13,263		10,993
営業外収益				
受取利息及び受取配当金		2,860		2,613
その他		453		735
営業外収益合計	1	3,313	1	3,349
営業外費用				
支払利息		121		115
その他		308		367
営業外費用合計	1	429	1	482
経常利益		16,147		13,860
特別利益				
固定資産売却益			3	2
投資有価証券売却益		3		553
貸倒引当金戻入額				448
関係会社事業損失引当金戻入額				41
補助金収入		322		
特別利益合計	1	326		1,045
特別損失				
固定資産処分損	4	176	4	70
関係会社株式評価損				431
関係会社株式売却損		5		
特別損失合計		182		502
税引前当期純利益		16,291		14,403
法人税、住民税及び事業税		4,050		3,499
法人税等調整額		494		173
法人税等合計		3,555		3,672
当期純利益		12,736		10,731

【株主資本等変動計算書】

前事業年度(自 2018年1月1日 至 2018年12月31日)

(単位：百万円)

	株主資本									
	資本金	資本剰余金			利益準備金	利益剰余金				利益剰余金 合計
		資本準備金	その他資本 剰余金	資本剰余金 合計		その他利益剰余金				
					圧縮記帳 積立金	圧縮記帳 特別勘定 積立金	別途積立金	繰越利益 剰余金		
当期首残高	20,886	18,031	1,334	19,366	3,990	734	177	16,415	72,658	93,976
当期変動額										
圧縮記帳積立金の 積立						395			395	
圧縮記帳積立金の 取崩						62			62	
圧縮記帳特別勘定 積立金の取崩							177		177	
剰余金の配当									3,554	3,554
当期純利益									12,736	12,736
自己株式の取得										
自己株式の処分			0	0						
株主資本以外の項目 の当期変動額（純 額）										
当期変動額合計			0	0		332	177		9,027	9,182
当期末残高	20,886	18,031	1,335	19,366	3,990	1,067		16,415	81,685	103,158

	株主資本		評価・換算差額等		純資産合計
	自己株式	株主資本 合計	その他 有価証券 評価差額金	評価・換算 差額等合計	
当期首残高	289	133,939	12,778	12,778	146,717
当期変動額					
圧縮記帳積立金の 積立					
圧縮記帳積立金の 取崩					
圧縮記帳特別勘定 積立金の取崩					
剰余金の配当		3,554			3,554
当期純利益		12,736			12,736
自己株式の取得	7	7			7
自己株式の処分	0	0			0
株主資本以外の項目 の当期変動額（純 額）			4,693	4,693	4,693
当期変動額合計	6	9,175	4,693	4,693	4,482
当期末残高	296	143,115	8,084	8,084	151,200

当事業年度(自 2019年 1月 1日 至 2019年12月31日)

(単位：百万円)

	株主資本									
	資本金	資本剰余金			利益準備金	利益剰余金				利益剰余金 合計
		資本準備金	その他資本 剰余金	資本剰余金 合計		その他利益剰余金				
						圧縮記帳 積立金	圧縮記帳 特別勘定 積立金	別途積立金	繰越利益 剰余金	
当期首残高	20,886	18,031	1,335	19,366	3,990	1,067		16,415	81,685	103,158
当期変動額										
圧縮記帳積立金の 積立						1			1	
圧縮記帳積立金の 取崩						71			71	
圧縮記帳特別勘定 積立金の取崩										
剰余金の配当									3,817	3,817
当期純利益									10,731	10,731
自己株式の取得										
自己株式の処分			0	0						
株主資本以外の項目 の当期変動額（純 額）										
当期変動額合計			0	0		69			6,983	6,914
当期末残高	20,886	18,031	1,335	19,367	3,990	997		16,415	88,669	110,072

	株主資本		評価・換算差額等		純資産合計
	自己株式	株主資本 合計	その他 有価証券 評価差額金	評価・換算 差額等合計	
当期首残高	296	143,115	8,084	8,084	151,200
当期変動額					
圧縮記帳積立金の 積立					
圧縮記帳積立金の 取崩					
圧縮記帳特別勘定 積立金の取崩					
剰余金の配当		3,817			3,817
当期純利益		10,731			10,731
自己株式の取得	6	6			6
自己株式の処分	0	0			0
株主資本以外の項目 の当期変動額（純 額）			638	638	638
当期変動額合計	5	6,908	638	638	7,546
当期末残高	302	150,023	8,723	8,723	158,746

【注記事項】

(重要な会計方針)

1 有価証券の評価基準および評価方法

(1) 子会社株式および関連会社株式

移動平均法による原価法

(2) その他有価証券

時価のあるもの

期末日前1か月の市場価格等の平均に基づく時価法(評価差額は全部純資産直入法により処理し、売却原価は移動平均法により算定)

時価のないもの

移動平均法による原価法

2 デリバティブの評価基準

時価法

3 たな卸資産の評価基準および評価方法

移動平均法による原価法(貸借対照表価額については収益性の低下に基づく簿価切下げの方法)

4 固定資産の減価償却の方法

(1) 有形固定資産(リース資産を除く)

定額法

なお、主な耐用年数は以下のとおりであります。

建物および構築物 2～75年

機械装置および車両運搬具 2～17年

工具器具備品 2～20年

(2) 無形固定資産(リース資産を除く)

定額法

なお、自社利用のソフトウェアにつきましては、社内における利用可能期間(5年)に基づく定額法によっております。

(3) 長期前払費用

定額法

(4) リース資産(所有権移転外ファイナンス・リース取引に係るリース資産)

リース期間を耐用年数とし、残存価額を零とする定額法

5 引当金の計上基準

(1) 貸倒引当金

債権の貸倒れによる損失に備えるため、一般債権については貸倒実績率により、貸倒懸念債権等特定の債権については個別に回収可能性を勘案し、回収不能見込額を計上しております。

(2) 退職給付引当金

従業員の退職給付に備えるため、当事業年度末において発生していると認められる退職給付債務および年金資産の見込額に基づき計上しております。

年金資産見込額が退職給付債務見込額に未認識数理計算上の差異を加減した額を下回る場合には、当該差異を退職給付引当金として計上し、上回る場合には当該超過額を前払年金費用として計上しております。

退職給付見込額の期間帰属方法

退職給付債務の算定にあたり、退職給付見込額を当事業年度末までの期間に帰属させる方法については、給付算定式基準によっております。

数理計算上の差異および過去勤務費用の費用処理方法

数理計算上の差異については、各事業年度の発生時における従業員の平均残存勤務期間以内の一定の年数（10年）による定額法により、翌事業年度から費用処理しております。過去勤務費用については、その発生時の従業員の平均残存勤務期間以内の一定の年数（10年）による定額法により費用処理しております。

(3) 関係会社事業損失引当金

関係会社の事業に係る損失に備えるため、関係会社の財政状態等を勘案し、損失見込額を計上しております。

6 その他財務諸表作成のための基本となる重要な事項

(1) 退職給付に係る会計処理

未認識数理計算上の差異および未認識過去勤務費用の貸借対照表における取扱いが連結貸借対照表と異なります。

(2) 消費税等の会計処理

税抜方式を採用しております。

(表示方法の変更)

「『税効果会計に係る会計基準』の一部改正」の適用に伴う変更

「『税効果会計に係る会計基準』の一部改正」（企業会計基準第28号 平成30年2月16日）を当事業年度の期首から適用し、繰延税金資産は投資その他の資産の区分に表示し、繰延税金負債は固定負債の区分に表示する方法に変更しました。

この結果、前事業年度の貸借対照表において、「流動資産」の「繰延税金資産」638百万円は、「固定負債」の「繰延税金負債」3,251百万円に含めて表示しております。

(貸借対照表関係)

1 関係会社に対する金銭債権および金銭債務

	前事業年度 (2018年12月31日)	当事業年度 (2019年12月31日)
短期金銭債権	9,287百万円	8,419百万円
長期金銭債権	6,908	6,763
短期金銭債務	27,717	25,446

2 担保資産

前事業年度(2018年12月31日)

担保資産			担保資産に対応する債務
種類	期末簿価 (百万円)	担保権の種類	内容
建物	4,617	工場財団	左記資産には、根抵当権を設定しておりますが、当事業年度末において対応する債務はありません。
構築物	2,051	〃	
機械及び装置	8,106	〃	
車両運搬具	4	〃	
工具、器具及び備品	750	〃	
土地	4,136	〃	
計	19,667		

当事業年度(2019年12月31日)

担保資産			担保資産に対応する債務
種類	期末簿価 (百万円)	担保権の種類	内容
建物	4,805	工場財団	左記資産には、根抵当権を設定しておりますが、当事業年度末において対応する債務はありません。
構築物	2,054	〃	
機械及び装置	9,826	〃	
車両運搬具	2	〃	
工具、器具及び備品	1,022	〃	
土地	4,444	〃	
計	22,154		

- 3 期末日満期手形および期末日確定期日現金決済(手形と同条件で手形期日に現金決済する方式)の会計処理は、満期日に決済が行われたものとして処理しております。当期末日が休日でありましたため、次のとおり満期手形および期末日確定期日決済分が期末残高より除かれております。

	前事業年度 (2018年12月31日)	当事業年度 (2019年12月31日)
受取手形	623百万円	484百万円
売掛金	4,442	3,900
その他(未収入金)	8	29
買掛金	1,281	1,135
未払金	411	727

4 偶発債務

		前事業年度 (2018年12月31日)	当事業年度 (2019年12月31日)
従業員	金融機関等 借入保証	213百万円	201百万円
北陸液酸工業(株)	"	37	28
計		251	230

(損益計算書関係)

1 関係会社との取引にかかるもの

	前事業年度 (自 2018年1月1日 至 2018年12月31日)	当事業年度 (自 2019年1月1日 至 2019年12月31日)
関係会社に対する売上高	13,698百万円	13,202百万円
関係会社からの仕入高	19,737	16,994
営業取引以外の取引高	2,200	1,893

2 販売費及び一般管理費の主なもの

(1) 販売費

	前事業年度 (自 2018年1月1日 至 2018年12月31日)	当事業年度 (自 2019年1月1日 至 2019年12月31日)
運送費	5,346百万円	5,318百万円
従業員給与	704	687
従業員賞与	396	399
退職給付費用	62	68
減価償却費	27	18

(2) 一般管理費

	前事業年度 (自 2018年1月1日 至 2018年12月31日)	当事業年度 (自 2019年1月1日 至 2019年12月31日)
役員報酬	269百万円	276百万円
従業員給与	1,679	1,892
従業員賞与	974	965
退職給付費用	173	189
減価償却費	620	639

3 固定資産売却益の内訳

	前事業年度 (自 2018年1月1日 至 2018年12月31日)	当事業年度 (自 2019年1月1日 至 2019年12月31日)
土地ほか		2百万円

4 固定資産処分損の内訳

	前事業年度 (自 2018年1月1日 至 2018年12月31日)	当事業年度 (自 2019年1月1日 至 2019年12月31日)
建物	6百万円	1百万円
機械及び装置	26	30
除却費用	138	35
その他	4	2

(有価証券関係)

子会社株式および関連会社株式で時価のあるものはありません。

(注) 時価を把握することが極めて困難と認められる子会社株式及び関連会社株式の貸借対照表計上額

(単位：百万円)

区分	前事業年度 (2018年12月31日)	当事業年度 (2019年12月31日)
子会社株式	17,977	17,545
関連会社株式	754	759

これらについては、市場価格がなく、時価を把握することが極めて困難と認められるものであります。

(税効果会計関係)

1 繰延税金資産および繰延税金負債の発生の主な原因別の内訳

	前事業年度 (2018年12月31日)	当事業年度 (2019年12月31日)
繰延税金資産		
未払設備撤去費用否認額	576百万円	475百万円
有価証券評価損否認額	256	363
減価償却費超過額	146	160
減損損失否認額	165	147
未払事業税	155	125
貸倒引当金繰入超過額	207	70
その他	271	269
繰延税金資産小計	1,779	1,611
評価性引当額	210	193
繰延税金資産合計	1,568	1,418
繰延税金負債		
その他有価証券評価差額金	3,407	3,833
前払年金費用	510	562
圧縮記帳積立金	467	438
退職給付信託返還有価証券	221	221
グループ法人税制に基づく 固定資産売却益	212	212
その他		0
繰延税金負債合計	4,819	5,268
繰延税金資産(負債)の純額	3,251	3,850

2 法定実効税率と税効果会計適用後の法人税等の負担率との間に重要な差異があるときの、当該差異の原因となった
主要な項目別の内訳

	前事業年度 (2018年12月31日)	当事業年度 (2019年12月31日)
法定実効税率	30.70%	30.53%
(調整)		
交際費等永久に損金に算入 されない項目	0.14	0.31
受取配当金等永久に益金に算入 されない項目	3.93	3.74
住民税均等割	0.21	0.24
評価性引当額	4.31	0.12
試験研究費税額控除	1.10	1.74
その他	0.12	0.02
税効果会計適用後の法人税等の 負担率	21.82	25.50

(重要な後発事象)

自己株式の取得

当社は、2020年1月30日開催の取締役会において、会社法第165条第3項の規定により読み替えて適用される同法第156条の規定に基づき、自己株式を取得することを決議いたしました。

1. 自己株式の取得を行う理由

株主の皆様への一層の利益還元、資本効率の向上、企業価値の拡大および機動的な資本政策の実行を図るため

2. 取得に係る事項の内容

- | | |
|---------------|---|
| (1)取得対象株式の種類 | 当社普通株式 |
| (2)取得し得る株式の総数 | 2,400,000株(上限)
(発行済株式総数(自己株式を除く)に対する割合1.82%) |
| (3)取得価額の総額 | 3,000百万円(上限) |
| (4)取得期間 | 2020年4月21日～2020年12月31日
(当社普通株式を発行または処分する譲渡制限付株式の割当交付決定後から取得) |
| (5)取得方法 | 東京証券取引所における自己株式取得にかかる投資一任契約に基づく市場買付 |

【附属明細表】

【有形固定資産等明細表】

(単位：百万円)

区分	資産の種類	当期首残高	当期増加額	当期減少額	当期償却額	当期末残高	減価償却累計額
有形固定資産	建物	10,755	1,666	1	717	11,702	16,491
	構築物	2,979	290	2	386	2,882	14,483
	機械及び装置	13,445	4,724	30	2,944	15,196	90,214
	車両運搬具	11	7	0	6	11	283
	工具、器具及び備品	1,262	669	0	493	1,437	7,403
	土地	12,353	356	0		12,709	
	リース資産	16			4	11	95
	建設仮勘定	1,415	11,873	7,713		5,575	
	計	42,240	19,587	7,748	4,552	49,526	128,971
無形固定資産	設備利用権	130		0	0	130	
	ソフトウェア	406	129		134	401	
	計	537	129	0	134	532	
投資その他の資産	長期前払費用	828	155		261	721	

(注) 1 当期増加額のうち主なものは、次のとおりであります。

(建物)

横浜工場 高純度液化塩化水素製造設備増強 430百万円
徳島工場 無機機能材料製造設備増強 354百万円

(機械及び装置)

名古屋工場 硫酸製造設備更新 1,186百万円
名古屋工場 アロニックス製造設備増強 429百万円
川崎工場 受変電設備更新 402百万円

(建設仮勘定)

名古屋工場 硫酸製造設備更新 1,190百万円
徳島工場 無機機能材料製造設備増強 974百万円
横浜工場 高純度液化塩化水素製造設備増強 952百万円

【引当金明細表】

(単位：百万円)

科目	当期首残高	当期増加額	当期減少額	当期末残高
貸倒引当金	681		450	230
関係会社事業損失引当金	41		41	

(2) 【主な資産及び負債の内容】

連結財務諸表を作成しているため、記載を省略しております。

(3) 【その他】

該当事項はありません。

第6 【提出会社の株式事務の概要】

事業年度	毎年1月1日から12月31日まで
定時株主総会	毎年3月中に開催
基準日	毎年12月31日
剰余金の配当の基準日	毎年12月31日 毎年6月30日
1単元の株式数	100株
単元未満株式の買取・買増 取扱場所 株主名簿管理人 取次所 買取・買増手数料	(特別口座) 東京都千代田区丸の内一丁目4番1号 三井住友信託銀行株式会社 証券代行部 (特別口座) 東京都千代田区丸の内一丁目4番1号 三井住友信託銀行株式会社 無料
公告掲載方法	電子公告の方法により行います。 ただし、電子公告によることができない事故その他のやむをえない事由が生じたときは、日本経済新聞(東京)に掲載します。 公告掲載URL(http://www.toagosei.co.jp/)
株主に対する特典	なし

(注) 当社定款の定めにより、単元未満株主は、会社法第189条第2項各号に掲げる権利、会社法第166条第1項の規定による請求をする権利、株主の有する株式数に応じて募集株式の割当ておよび募集新株予約権の割当てを受ける権利ならびに単元未満株式の売渡請求をする権利以外の権利を有しておりません。

第7 【提出会社の参考情報】

1 【提出会社の親会社等の情報】

当社は、親会社等を有しないので、該当事項はありません。

2 【その他の参考情報】

当事業年度の開始日から有価証券報告書提出日までの間に、次の書類を提出しております。

(1) 有価証券報告書およびその添付書類ならびに確認書

事業年度(第106期)(自 2018年1月1日 至 2018年12月31日)2019年3月28日関東財務局長に提出

(2) 内部統制報告書およびその添付書類

2019年3月28日関東財務局長に提出

(3) 四半期報告書および確認書

(第107期第1四半期)(自 2019年1月1日 至 2019年3月31日)2019年5月14日関東財務局長に提出

(第107期第2四半期)(自 2019年4月1日 至 2019年6月30日)2019年8月9日関東財務局長に提出

(第107期第3四半期)(自 2019年7月1日 至 2019年9月30日)2019年11月13日関東財務局長に提出

(4) 臨時報告書

2019年3月28日関東財務局長に提出

企業内容等の開示に関する内閣府令第19条第2項第9号の2の規定に基づく臨時報告書であります。

(5) 自己株券買付状況報告書

2020年2月10日、2020年3月10日関東財務局長に提出

(6) 発行登録書(株券、社債券等)およびその添付書類

2019年11月15日関東財務局長に提出

第二部 【提出会社の保証会社等の情報】

該当事項はありません。

独立監査人の監査報告書及び内部統制監査報告書

2020年3月27日

東亜合成株式会社
取締役会 御中

EY新日本有限責任監査法人

指定有限責任社員
業務執行社員 公認会計士 池 内 基 明 印

指定有限責任社員
業務執行社員 公認会計士 植 木 貴 幸 印

< 財務諸表監査 >

当監査法人は、金融商品取引法第193条の2第1項の規定に基づく監査証明を行うため、「経理の状況」に掲げられている東亜合成株式会社の2019年1月1日から2019年12月31日までの連結会計年度の連結財務諸表、すなわち、連結貸借対照表、連結損益計算書、連結包括利益計算書、連結株主資本等変動計算書、連結キャッシュ・フロー計算書、連結財務諸表作成のための基本となる重要な事項、その他の注記及び連結附属明細表について監査を行った。

連結財務諸表に対する経営者の責任

経営者の責任は、我が国において一般に公正妥当と認められる企業会計の基準に準拠して連結財務諸表を作成し適正に表示することにある。これには、不正又は誤謬による重要な虚偽表示のない連結財務諸表を作成し適正に表示するために経営者が必要と判断した内部統制を整備及び運用することが含まれる。

監査人の責任

当監査法人の責任は、当監査法人が実施した監査に基づいて、独立の立場から連結財務諸表に対する意見を表明することにある。当監査法人は、我が国において一般に公正妥当と認められる監査の基準に準拠して監査を行った。監査の基準は、当監査法人に連結財務諸表に重要な虚偽表示がないかどうかについて合理的な保証を得るために、監査計画を策定し、これに基づき監査を実施することを求めている。

監査においては、連結財務諸表の金額及び開示について監査証拠を入手するための手続が実施される。監査手続は、当監査法人の判断により、不正又は誤謬による連結財務諸表の重要な虚偽表示のリスクの評価に基づいて選択及び適用される。財務諸表監査の目的は、内部統制の有効性について意見表明するためのものではないが、当監査法人は、リスク評価の実施に際して、状況に応じた適切な監査手続を立案するために、連結財務諸表の作成と適正な表示に関連する内部統制を検討する。また、監査には、経営者が採用した会計方針及びその適用方法並びに経営者によって行われた見積りの評価も含め全体としての連結財務諸表の表示を検討することが含まれる。

当監査法人は、意見表明の基礎となる十分かつ適切な監査証拠を入手したと判断している。

監査意見

当監査法人は、上記の連結財務諸表が、我が国において一般に公正妥当と認められる企業会計の基準に準拠して、東亜合成株式会社及び連結子会社の2019年12月31日現在の財政状態並びに同日をもって終了する連結会計年度の経営成績及びキャッシュ・フローの状況をすべての重要な点において適正に表示しているものと認める。

< 内部統制監査 >

当監査法人は、金融商品取引法第193条の2第2項の規定に基づく監査証明を行うため、東亜合成株式会社の2019年12月31日現在の内部統制報告書について監査を行った。

内部統制報告書に対する経営者の責任

経営者の責任は、財務報告に係る内部統制を整備及び運用し、我が国において一般に公正妥当と認められる財務報告に係る内部統制の評価の基準に準拠して内部統制報告書を作成し適正に表示することにある。

なお、財務報告に係る内部統制により財務報告の虚偽の記載を完全には防止又は発見することができない可能性がある。

監査人の責任

当監査法人の責任は、当監査法人が実施した内部統制監査に基づいて、独立の立場から内部統制報告書に対する意見を表明することにある。当監査法人は、我が国において一般に公正妥当と認められる財務報告に係る内部統制の監査の基準に準拠して内部統制監査を行った。財務報告に係る内部統制の監査の基準は、当監査法人に内部統制報告書に重要な虚偽表示がないかどうかについて合理的な保証を得るために、監査計画を策定し、これに基づき内部統制監査を実施することを求めている。

内部統制監査においては、内部統制報告書における財務報告に係る内部統制の評価結果について監査証拠を入手するための手続が実施される。内部統制監査の監査手続は、当監査法人の判断により、財務報告の信頼性に及ぼす影響の重要性に基づいて選択及び適用される。また、内部統制監査には、財務報告に係る内部統制の評価範囲、評価手続及び評価結果について経営者が行った記載を含め、全体としての内部統制報告書の表示を検討することが含まれる。

当監査法人は、意見表明の基礎となる十分かつ適切な監査証拠を入手したと判断している。

監査意見

当監査法人は、東亜合成株式会社が2019年12月31日現在の財務報告に係る内部統制は有効であると表示した上記の内部統制報告書が、我が国において一般に公正妥当と認められる財務報告に係る内部統制の評価の基準に準拠して、財務報告に係る内部統制の評価結果について、すべての重要な点において適正に表示しているものと認める。

利害関係

会社と当監査法人又は業務執行社員との間には、公認会計士法の規定により記載すべき利害関係はない。

以 上

-
- 1 上記は監査報告書の原本に記載された事項を電子化したものであり、その原本は有価証券報告書提出会社が別途保管している。
 - 2 XBRLデータは監査の対象には含まれていません。

独立監査人の監査報告書

2020年3月27日

東亜合成株式会社
取締役会 御中

EY新日本有限責任監査法人

指定有限責任社員
業務執行社員 公認会計士 池 内 基 明 印

指定有限責任社員
業務執行社員 公認会計士 植 木 貴 幸 印

当監査法人は、金融商品取引法第193条の2第1項の規定に基づく監査証明を行うため、「経理の状況」に掲げられている東亜合成株式会社の2019年1月1日から2019年12月31日までの第107期事業年度の財務諸表、すなわち、貸借対照表、損益計算書、株主資本等変動計算書、重要な会計方針、その他の注記及び附属明細表について監査を行った。

財務諸表に対する経営者の責任

経営者の責任は、我が国において一般に公正妥当と認められる企業会計の基準に準拠して財務諸表を作成し適正に表示することにある。これには、不正又は誤謬による重要な虚偽表示のない財務諸表を作成し適正に表示するために経営者が必要と判断した内部統制を整備及び運用することが含まれる。

監査人の責任

当監査法人の責任は、当監査法人が実施した監査に基づいて、独立の立場から財務諸表に対する意見を表明することにある。当監査法人は、我が国において一般に公正妥当と認められる監査の基準に準拠して監査を行った。監査の基準は、当監査法人に財務諸表に重要な虚偽表示がないかどうかについて合理的な保証を得るために、監査計画を策定し、これに基づき監査を実施することを求めている。

監査においては、財務諸表の金額及び開示について監査証拠を入手するための手続が実施される。監査手続は、当監査法人の判断により、不正又は誤謬による財務諸表の重要な虚偽表示のリスクの評価に基づいて選択及び適用される。財務諸表監査の目的は、内部統制の有効性について意見表明するためのものではないが、当監査法人は、リスク評価の実施に際して、状況に応じた適切な監査手続を立案するために、財務諸表の作成と適正な表示に関連する内部統制を検討する。また、監査には、経営者が採用した会計方針及びその適用方法並びに経営者によって行われた見積りの評価も含め全体としての財務諸表の表示を検討することが含まれる。

当監査法人は、意見表明の基礎となる十分かつ適切な監査証拠を入手したと判断している。

監査意見

当監査法人は、上記の財務諸表が、我が国において一般に公正妥当と認められる企業会計の基準に準拠して、東亜合成株式会社の2019年12月31日現在の財政状態及び同日をもって終了する事業年度の経営成績をすべての重要な点において適正に表示しているものと認める。

利害関係

会社と当監査法人又は業務執行社員との間には、公認会計士法の規定により記載すべき利害関係はない。

以 上

- 1 上記は監査報告書の原本に記載された事項を電子化したものであり、その原本は有価証券報告書提出会社が別途保管している。
- 2 XBRLデータは監査の対象には含まれていません。