

【表紙】

【提出書類】	有価証券報告書
【根拠条文】	金融商品取引法第24条第1項
【提出先】	関東財務局長
【提出日】	2019年6月27日
【事業年度】	第73期(自 2018年4月1日 至 2019年3月31日)
【会社名】	株式会社アサヒペン
【英訳名】	ASAHIPEN CORPORATION
【代表者の役職氏名】	代表取締役社長 澤田 耕吾
【本店の所在の場所】	大阪市鶴見区鶴見四丁目1番12号
【電話番号】	(06)6930-5018
【事務連絡者氏名】	取締役管理本部長 石尾 維英
【最寄りの連絡場所】	大阪市鶴見区鶴見四丁目1番12号
【電話番号】	(06)6930-5018
【事務連絡者氏名】	取締役管理本部長 石尾 維英
【縦覧に供する場所】	株式会社アサヒペン東京本社 (東京都江東区猿江二丁目3番16号) 株式会社東京証券取引所 (東京都中央区日本橋兜町2番1号)

第一部【企業情報】

第1【企業の概況】

1【主要な経営指標等の推移】

(1) 連結経営指標等

回次	第69期	第70期	第71期	第72期	第73期
決算年月	2015年3月	2016年3月	2017年3月	2018年3月	2019年3月
売上高 (千円)	13,518,538	14,073,087	13,537,268	13,289,868	13,438,749
経常利益 (千円)	482,050	659,905	821,550	685,799	711,967
親会社株主に帰属する 当期純利益 (千円)	286,885	422,547	582,636	507,178	516,305
包括利益 (千円)	531,571	251,780	918,329	777,390	548,004
純資産 (千円)	11,520,306	11,388,782	11,978,006	12,419,254	12,512,640
総資産 (千円)	18,346,262	18,595,966	19,101,040	18,957,201	18,778,139
1株当たり純資産 (円)	2,561.40	2,577.18	2,741.97	2,876.48	2,981.88
1株当たり当期純利益 (円)	63.60	94.50	132.52	116.73	120.87
潜在株式調整後1株当 たり当期純利益 (円)	-	-	-	-	-
自己資本比率 (%)	62.8	61.2	62.7	65.5	66.6
自己資本利益率 (%)	2.5	3.7	4.9	4.2	4.1
株価収益率 (倍)	27.20	17.35	13.36	16.28	14.60
営業活動によるキャッ シュ・フロー (千円)	533,895	907,714	663,951	530,245	396,433
投資活動によるキャッ シュ・フロー (千円)	311,274	298,106	218,150	340,888	276,990
財務活動によるキャッ シュ・フロー (千円)	737,048	353,823	449,345	997,345	445,830
現金及び現金同等物の 期末残高 (千円)	5,269,278	5,503,595	5,491,184	4,675,992	4,356,029
従業員数 (人)	247	240	237	233	230

(注) 1. 売上高には消費税等は含まれておりません。

2. 潜在株式調整後1株当たり当期純利益については、潜在株式が存在しないため記載しておりません。

3. 当社は、2018年10月1日付で普通株式10株につき1株の割合で株式併合を行っております。第69期の期首に当該株式併合が行われたと仮定し、1株当たり純資産額、1株当たり当期純利益を算定しております。

4. 「『税効果会計に係る会計基準』の一部改正」(企業会計基準第28号 平成30年2月16日)等を当連結会計年度の期首から適用しており、前連結会計年度に係る主要な経営指標等については、当該会計基準等を遡って適用した後の指標等となっております。

(2) 提出会社の経営指標等

回次	第69期	第70期	第71期	第72期	第73期
決算年月	2015年3月	2016年3月	2017年3月	2018年3月	2019年3月
売上高 (千円)	11,417,766	11,732,142	11,421,568	10,896,057	10,887,815
経常利益 (千円)	403,092	568,497	686,075	575,561	792,003
当期純利益 (千円)	324,732	365,259	498,552	440,902	702,930
資本金 (千円)	5,869,017	5,869,017	5,869,017	5,869,017	5,869,017
発行済株式総数 (千株)	46,230	46,230	46,230	46,230	4,623
純資産 (千円)	11,622,939	11,495,770	11,949,578	12,301,787	12,564,722
総資産 (千円)	16,991,718	17,037,550	18,034,234	17,806,935	17,727,670
1株当たり純資産 (円)	2,584.22	2,601.39	2,735.46	2,849.27	2,994.30
1株当たり配当額 (円)	5.50	5.50	5.50	5.50	55.00
(うち1株当たり中間配当額)	(-)	(-)	(-)	(-)	(-)
1株当たり当期純利益 (円)	71.99	81.69	113.39	101.48	164.57
潜在株式調整後1株当たり当期純利益 (円)	-	-	-	-	-
自己資本比率 (%)	68.4	67.5	66.3	69.1	70.9
自己資本利益率 (%)	2.8	3.2	4.3	3.6	5.7
株価収益率 (倍)	24.03	20.07	15.61	18.72	10.73
配当性向 (%)	76.4	67.3	48.5	54.2	33.4
従業員数 (人)	170	165	161	159	155
株主総利回り (%)	127.8	125.3	138.2	151.0	145.5
(比較指標: TOPIX)	(155.0)	(138.2)	(158.5)	(183.6)	(174.4)
最高株価 (円)	186	190	191	206	1,830 (191)
最低株価 (円)	149	160	158	173	1,700 (180)

(注) 1. 売上高には消費税等は含まれておりません。

2. 潜在株式調整後1株当たり当期純利益については、潜在株式が存在しないため記載しておりません。

3. 当社は、2018年10月1日付で普通株式10株につき1株の割合で株式併合を行っております。第69期の期首に当該株式併合が行われたと仮定し、1株当たり純資産額、1株当たり当期純利益を算定しております。また、第73期の株価については株式併合後の最高株価及び最低株価を記載しており、()内に株式併合前の最高株価及び最低株価を記載しております。

4. 「『税効果会計に係る会計基準』の一部改正」(企業会計基準第28号 平成30年2月16日)等を当事業年度の期首から適用しており、前連結会計年度に係る主要な経営指標等については、当該会計基準等を遡って適用した後の指標等となっております。

5. 最高株価及び最低株価は東京証券取引所(市場第二部)におけるものであります。

2【沿革】

1940年10月	大阪市旭区で大和塗料工業所として発足、塗料の製造販売を開始
1947年9月	大阪市鶴見区（現所在地）に移転し、株式会社に改組、旭ペイント(株)を設立
1953年11月	日本工業規格表示許可工場となる
1962年4月	家庭塗料の発売を開始
1965年10月	家庭塗料の商標に合わせ、社名を(株)アサヒペンと改称し、全国に7社の販売子会社を設立
1969年9月	塗料のほかにホームケア（家庭）用品（現・ハウスクエア用品）の販売を開始
1972年4月	販売網整備のため、東日本地区は(株)東京アサヒペン、西日本地区は(株)アサヒペン販売が各地 区の販売会社、営業所を管轄
1973年7月	水性塗料「住宅用7」を発売し、家庭塗料水性化の先鞭をつける
1976年5月	米国シアトル市に現地法人アサヒペンアメリカINC.を設立
1977年4月	日本証券業協会店頭公開基準制定後第1号公開銘柄として株式を大阪店頭市場に登録 中部地区の販売力強化のため、(株)名古屋アサヒペンを独立させ全国の販売を子会社3社が担 当する体制となる
12月	(株)ナイスデイの株式取得
1978年7月	本社敷地内に技術センターを建設
8月	大阪証券取引所市場第二部に株式を上場
10月	関東流通センター（茨城県猿島郡境町）が完成
1979年10月	(株)サンビッグ（現・連結子会社）の株式取得
1980年3月	兵庫工場（兵庫県加東市）が完成し操業を開始
5月	(株)アサヒペン・ホームイングサービス（現・連結子会社）設立
1983年10月	販売・物流業務の効率化のため、販売子会社3社（(株)東京アサヒペン、(株)名古屋アサヒペ ン、(株)アサヒペン販売）を合併
1984年6月	大豊塗料(株)（現・連結子会社）の株式取得
8月	アサヒ急送(株)（現・連結子会社）設立
1986年12月	埼玉流通センター（埼玉県深谷市）が完成
1987年1月	共福産業(株)（現・連結子会社）の株式取得
1988年3月	東京本社ビル（東京都江東区）が完成 (株)オレンジタウンの株式取得
1989年12月	西部流通センター（兵庫県西脇市）が完成
1990年6月	日本で初めて脱フロンの新型水性エアゾール塗料「水性ニュースプレー」を開発、発売
8月	大阪本社ビル（大阪市鶴見区）が完成
1991年10月	水性塗料8品種につき、家庭塗料で初めてエコマーク認定を受ける
1998年7月	環境保全型商品として、エアゾール塗料に装着する「ガス抜きキャップ」を開発（1999年6 月特許登録、1999年12月米国特許登録）
2000年4月	兵庫工場が環境マネジメントシステムの国際規格であるISO14001の認証を取得
2004年6月	(株)オレンジタウン（現・連結子会社、下記清算子会社とは別会社）設立
2004年9月	ホームセンター部門の不採算会社3社（(株)オレンジタウン、(株)サンジャンボ及び(株)ナイスデ イ）を清算し、グループの再構築をはかる
2008年3月	地球温暖化による猛暑対策、省エネルギーをコンセプトに一般消費者向けに遮熱塗料シリー ズ2品種「水性屋根用遮熱塗料」及び「水性屋上防水遮熱塗料」を開発、発売
2010年3月	米国シアトル市の現地法人アサヒペンアメリカINC.を清算
2013年7月	東京証券取引所と大阪証券取引所の統合に伴い、東京証券取引所市場第二部に株式を上場

3【事業の内容】

当社グループ（当社及び当社の関係会社）は、当社（㈱アサヒペン）及び子会社6社、合計7社で構成され、塗料及びDIY用品の製造及び販売を主な事業としております。

この2つの事業は「第5 経理の状況 1 連結財務諸表等 (1)連結財務諸表 注記事項」に掲げるセグメントの区分と同一であります。

当社グループの事業内容及び当社と関係会社の当該事業に係る位置付けは、次のとおりであります。

（塗料事業）

塗 料 : 当社と子会社である大豊塗料㈱が製造及び販売を行っております。大豊塗料㈱は当社へ原料、製品の一部を供給し、当社は大豊塗料㈱へ原料、製品の一部を供給しております。

塗 装 : 子会社である㈱アサヒペン・ホームイングサービスが塗装工事の請負及び施工を行っております（一部グループ各社からも受注）。当社と大豊塗料㈱は㈱アサヒペン・ホームイングサービスへ塗料を供給しております。

塗装用品その他 : 当社が販売を行っております。

（DIY用品事業）

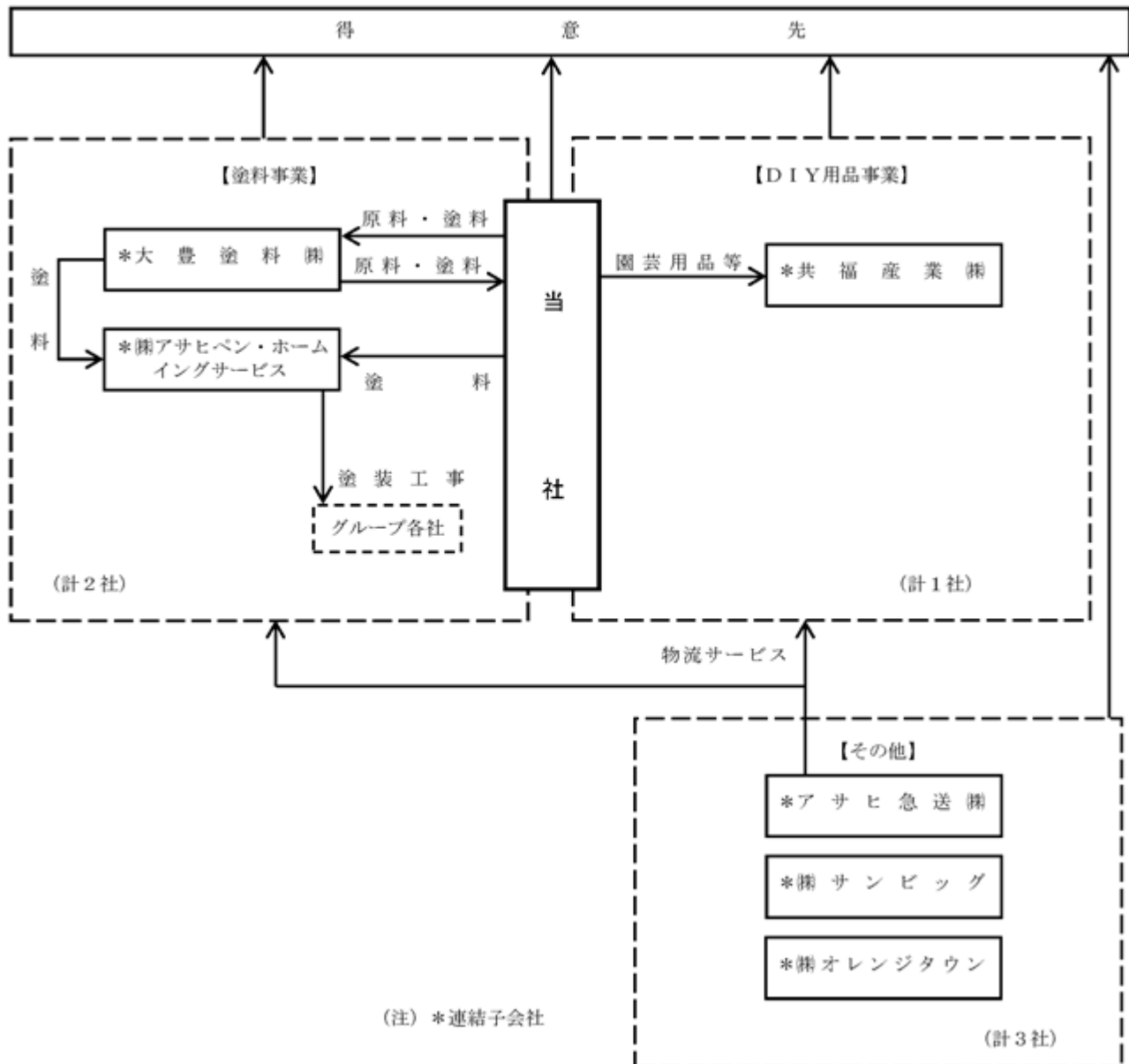
インテリア・ハウスクエア用品 : 当社と子会社である共福産業㈱が販売を行っております。当社は共福産業㈱へ製品を供給しております。

園芸用品その他 : 当社と共福産業㈱が販売を行っております。当社は共福産業㈱へ商品を供給しております。

（その他）

アサヒ急送㈱が物流サービス業、㈱サンビッグ及び㈱オレンジタウンが賃貸業を行っております。当社、大豊塗料㈱及び共福産業㈱はアサヒ急送㈱に物流業務を委託しております。

事業系統図は次のとおりであります。



4【関係会社の状況】

名称	住所	資本金 (千円)	主要な事業の内容	議決権の所有割合 (%)	関係内容
(連結子会社) 大豊塗料(株)	東京都江東区	50,000	塗料事業	100	互いに製品の購入・販売 当社が事務所を賃貸 役員の兼任あり 資金援助あり
(株)アサヒペン・ホーム インギングサービス	大阪市鶴見区	120,000	塗料事業	100	当社が製品を販売 及び事務所を賃貸 役員の兼任あり 資金援助あり
共福産業(株) (注)2	大阪市鶴見区	21,000	D I Y用品事業	100	当社が製品・商品を 販売及び事務所 を賃貸 役員の兼任あり 資金援助あり
アサヒ急送(株)	大阪市鶴見区	25,000	その他	100	当社が物流業務を 委託及び事務所を 賃貸 役員の兼任あり
(株)サンビッグ	大阪市鶴見区	178,000	その他	100	役員の兼任あり 資金援助あり
(株)オレンジタウン	大阪市鶴見区	40,000	その他	100	役員の兼任あり 資金援助あり

(注)1. 「主要な事業の内容」欄には、セグメントの名称を記載しております。

2. 特定子会社に該当しております。

3. 共福産業(株)については、売上高(連結会社相互間の内部売上高を除く。)の連結売上高に占める割合が10%を超えております。

主要な損益情報等	(1) 売上高	2,425,508千円
	(2) 経常利益	7,851千円
	(3) 当期純利益	4,557千円
	(4) 純資産額	418,481千円
	(5) 総資産額	1,234,927千円

5【従業員の状況】

(1) 連結会社の状況

2019年3月31日現在

セグメントの名称	従業員数(人)
塗料事業	140
D I Y用品事業	58
報告セグメント計	198
その他	32
合計	230

(2) 提出会社の状況

2019年3月31日現在

従業員数(人)	平均年齢(歳)	平均勤続年数(年)	平均年間給与(円)
155	43.3	16.6	5,269,285

セグメントの名称	従業員数(人)
塗料事業	109
D I Y用品事業	46
報告セグメント計	155
その他	-
合計	155

(注) 1. 従業員数は就業人員(当社から社外への出向者を除く。)であります。
2. 平均年間給与は、賞与及び基準外賃金を含んでおります。

(3) 労働組合の状況

当社グループには労働組合はありません。

第2【事業の状況】

1【経営方針、経営環境及び対処すべき課題等】

文中の将来に関する事項は、当連結会計年度末現在において当社グループが判断したものであります。

(1) 経営方針

当社グループは、当社の社是の1番目に掲げている「誠意を貫く 信用第一主義」を基本精神とし、『「暮らしを彩り 住まいをまもる」をトータルコンセプトに、優れた製品とサービスをお客様に提供し、住生活の質的向上と充実のために貢献する』ことを経営理念としております。

この経営理念のもと、私たちは次の方針で経営に取り組んでまいります。

社会に対して・・・安全の確保と自然環境の保全先見性を持ち、責任ある態度で臨む。

顧客に対して・・・競合他社よりも優れた価値とサービスを提供し、永続的に高い信頼と支持を得る。

取引先に対して・・・重要なビジネスパートナーと認識し、誠意と信用第一により共に繁栄することを目指す。

株主に対して・・・株主に信頼され、また、繁栄ある未来のために誠実で魅力的な企業を目指す。

社員に対して・・・会社の繁栄を通じ社員の豊かな生活を実現する。

(2) 経営戦略等

当社グループでは、企業価値を向上させることを重視した経営を推進しております。持続的な成長により企業価値を向上していくためには、「収益力の向上」が最重要であると考えており、その実現に向けて、特に下記の4点に注力してまいります。

当社の関わっている事業領域（Do it yourself市場）では、当社にとっての製品が、お客様にとっては顧客満足を得るための一つ的手段であって最終商品ではありません。トップメーカーとして、お客様に満足していただける製品づくりだけでなく、技術的なサポート、製品活用事例や楽しさの紹介等の情報提供を通して、顧客満足度の向上に資するためのお客様支援の体制を引き続き整備、強化してまいります。

製品開発にあたっては、使用されるお客様のニーズを的確にとらえ、「安心」「安全」はもとより、「簡単」「きれい」「便利」「楽しい」の要望に応えた新製品を競合他社に先駆けて開発、上市してまいります。

グループ会社との連携強化により、物流や事務処理の効率化、原材料や仕入品の調達コストの削減等、全体コストの引き下げを推進してまいります。

将来に向けた次なる事業の柱を確立すべく、新規事業への取り組みにも力をいれてまいります。

(3) 経営上の目標の達成状況を判断するための客観的な指標等

当社グループにおいて、収益力の向上が企業価値の向上に極めて重要との認識に加え、各部門やグループ各社にとってわかりやすく共有しやすいとの考えから、売上高及び経常利益を目標とする経営指標として設定しております。

(4) 経営環境

当社グループを取り巻く経営環境といたしましては、不透明な世界情勢のもと、競合他社との競争激化、主な販売先であるホームセンター業界の統廃合、原材料価格や物流費の高騰のほか、少子高齢社会など、依然として厳しい状況で推移しております。

(5) 事業上及び財務上の対処すべき課題

当社グループでは、厳しい経営環境のもと、中長期的な経営戦略に則り、以下のことに重点的に取り組んでまいります。

収益力の向上

常に新たな発想と創意工夫により、競合他社と明確に差別化した新製品の開発に努めてまいります。また、新製品の拡販に注力するとともに、従来の枠を超えた新規販売先の開拓と店内シェアの拡大に向けて営業力の強化をはかってまいります。

新規事業への取り組み

新規事業については、今まで培ってきた技術を拡大発展させることのみならず、様々な方面で検討しており、今後も実現に向けて努力してまいります。

グループ経営の強化とコスト削減

当社を核としたグループ会社の連携強化により、情報システムの共有化や事務の効率化、また物流システムの集約化等、経営効率の向上に努めてまいりました。今後もこれらインフラをさらに充実させるとともに、原材料や仕入品の調達コストの削減等、全体コストの引き下げを推進してまいります。

2【事業等のリスク】

有価証券報告書に記載した事業の状況、経理の状況等に関する事項のうち、投資者の判断に重要な影響を及ぼす可能性のある事項には、以下のようなものがあります。

なお、文中の将来に関する事項は、当連結会計年度末現在において当社グループが判断したものであります。

(1) 原材料価格の変動による影響

当社グループの使用する主要原材料は顔料、石油化学製品及び容器包装類であります。これら原材料の市場価格は、原油・ナフサ及び原料鉱石等の価格の影響を受けることがあり、当社グループの財政状態及び業績に影響を及ぼす可能性があります。

(2) 為替相場の変動による影響

当社グループの取扱商品には海外からの輸入商品が含まれており、為替変動の影響を受けております。このため、適時為替予約取引を行っておりますが、これにより当該リスクを完全に回避できる保証はなく、当社グループの財政状態及び業績に影響を及ぼす可能性があります。

(3) 天候不順による影響

当社グループの取扱商品のうち、家庭用塗料や園芸用品は、季節の移り変わり及び天候の良し悪しによって需要に大きな影響を受けます。このため、需要期における天候不順等環境条件によっては、当社グループの財政状態及び業績に影響を及ぼす可能性があります。

(4) 自然災害による影響

大規模な地震等の自然災害による生産設備の損壊や道路等のインフラの混乱等により、製品の製造、運搬及び販売が影響を受ける可能性があります。その被災規模によっては、財政状態及び業績に影響を及ぼす可能性があります。

3【経営者による財政状態、経営成績及びキャッシュ・フローの状況の分析】

(1) 経営成績等の状況の概要

当連結会計年度における当社グループ（当社及び連結子会社）の財政状態、経営成績及びキャッシュ・フロー（以下「経営成績等」という。）の状況の概要は次のとおりであります

財政状態及び経営成績の状況

当連結会計年度におけるわが国経済は、輸出関連を中心に企業の業績が堅調であることなどに支えられ、雇用環境が改善するなど緩やかな回復基調が続く一方、英国のEU離脱や米中貿易摩擦を巡る影響など不透明感を拭えない状況で推移いたしました。

当社グループを取り巻く経営環境といたしましては、日常生活関連商品に対する根強い低価格志向が続くなかで、企業間の価格競争が激しく、依然として厳しい状況が継続いたしました。

このような状況のもと、当社グループでは、新製品の投入、販路の拡大、各種メディアを利用した販売促進など、積極的な営業活動を展開いたしました。その結果、上期は台風、豪雨など悪天候の影響を受けたものの、秋には天候に恵まれたこともあって、当連結会計年度の売上高は134億3千8百万円（前年同期比1.1%増）、営業利益6億2百万円（前年同期比0.2%増）、経常利益7億1千1百万円（前年同期比3.8%増）、親会社株主に帰属する当期純利益5億1千6百万円（前年同期比1.8%増）となりました。

セグメントごとの経営成績は、次のとおりです。

塗料事業では、主力である家庭用塗料の売上が秋の需要期に堅調に推移したこと等から、売上高79億1千5百万円（前年同期比1.4%増）、セグメント利益5億1千3百万円（前年同期比0.7%増）となりました。

DIY用品事業では、売上高は前期並みの53億7千8百万円（前年同期比0.7%増）となりましたが、セグメント利益は園芸用品における物流費高騰の影響を受けて5千8百万円（前年同期比1.1%減）となりました。

その他は、売上高1億4千4百万円（前年同期比1.1%減）、セグメント利益は3千2百万円（前年同期比8.9%減）となりました。

財政状態は、次のとおりです。

当連結会計年度末の資産合計は、前連結会計年度末に比べて1億7千9百万円減少し、187億7千8百万円となりました。これは主に、現金及び預金の減少3億1千9百万円、有価証券の減少2億円、受取手形及び売掛金の増加9千9百万円、投資有価証券の増加2億2千3百万円等によるものです。

当連結会計年度末の負債合計は、前連結会計年度末に比べて2億7千2百万円減少し、62億6千5百万円となりました。これは主に、未払法人税等の減少5千7百万円、役員退職慰労引当金の減少1億7千3百万円、資産除去債務の減少3千5百万円及び繰延税金負債の増加7千2百万円等によるものです。

当連結会計年度末の純資産は、前連結会計年度末に比べて9千3百万円増加し、125億1千2百万円となりました。これは主に、利益剰余金の増加2億7千8百万円及び自己株式の増加2億1千7百万円等によるものです。これにより自己資本比率は、前連結会計年度末に比べて1.1ポイント上昇し、66.6%となりました。

キャッシュ・フローの状況

当連結会計年度における現金及び現金同等物（以下「資金」という。）は、前連結会計年度末に比較して3億1千9百万円減少し、43億5千6百万円（前年同期比6.8%減）となりました。

当連結会計年度における各キャッシュ・フローの状況とそれらの要因は次のとおりであります。

（営業活動によるキャッシュ・フロー）

営業活動の結果、得られた資金は3億9千6百万円（前年同期比25.2%減）となりました。これは主に、税金等調整前当期純利益7億5千2百万円及び減価償却費2億2千4百万円等の収入に対して、役員退職慰労引当金の減少額1億7千3百万円、受取利息及び受取配当金8千9百万円、売上債権の増加額9千9百万円及び法人税等の支払額2億2千万円等の支出によるものです。

（投資活動によるキャッシュ・フロー）

投資活動の結果、使用した資金は2億7千6百万円（前年同期比18.7%減）となりました。これは主に、有形固定資産の取得による支出2億4千4百万円及び投資有価証券の取得による支出3億5百万円等に対して、投資有価証券の償還による収入3億円等によるものです。

（財務活動によるキャッシュ・フロー）

財務活動の結果、使用した資金は4億4千5百万円（前年同期比55.3%減）となりました。これは主に、社債の償還による支出5億円、自己株式の取得による支出2億1千7百万円及び配当金の支払額2億3千7百万円等に対して、社債の発行による収入4億9千8百万円等によるものです。

生産、受注及び販売の実績

a. 生産実績

当連結会計年度の生産実績をセグメントごとに示すと、次のとおりであります。

セグメントの名称	当連結会計年度 (自 2018年4月1日 至 2019年3月31日)	前年同期比(%)
塗料事業(千円)	5,771,016	99.4
D I Y用品事業(千円)	10,168	106.3
報告セグメント計(千円)	5,781,184	99.4
その他(千円)	-	-
合計(千円)	5,781,184	99.4

- (注) 1. 金額は販売価格によっており、セグメント間の内部振替前の数値によっております。
2. 上記の金額には、消費税等は含まれておりません。

上記のほかに、外注生産され製品、商品として仕入れたものは次のとおりであります。

セグメントの名称	当連結会計年度 (自 2018年4月1日 至 2019年3月31日)	前年同期比(%)
塗料事業(千円)	2,247,333	107.5
D I Y用品事業(千円)	5,371,373	102.5
報告セグメント計(千円)	7,618,707	103.9
その他(千円)	-	-
合計(千円)	7,618,707	103.9

- (注) 1. 金額は販売価格によっており、セグメント間の内部振替前の数値によっております。
2. 上記の金額には、消費税等は含まれておりません。

b. 受注実績

当社グループは主として見込生産によっており、受注及び受注残高については特に記載すべき事項はありません。

c. 販売実績

当連結会計年度の販売実績をセグメントごとに示すと、次のとおりであります。

セグメントの名称	当連結会計年度 (自 2018年4月1日 至 2019年3月31日)	前年同期比(%)
塗料事業(千円)	7,915,769	101.4
D I Y用品事業(千円)	5,378,606	100.7
報告セグメント計(千円)	13,294,376	101.1
その他(千円)	144,372	98.9
合計(千円)	13,438,749	101.1

(注) 1. セグメント間の取引については相殺消去しております。

2. 最近2連結会計年度の主な相手先別の販売実績及び当該販売実績の総販売実績に対する割合は次のとおりであります。

相手先	前連結会計年度 (自 2017年4月1日 至 2018年3月31日)		当連結会計年度 (自 2018年4月1日 至 2019年3月31日)	
	金額(千円)	割合(%)	金額(千円)	割合(%)
コーナン商事株式会社	1,777,030	13.4	1,684,509	12.5

3. 上記の金額には、消費税等は含まれておりません。

(2) 経営者の視点による経営成績等の状況に関する分析・検討内容

経営者の視点による当社グループの経営成績等の状況に関する認識及び分析・検討内容は次のとおりであります。

なお、文中の将来に関する事項は、有価証券報告書提出日現在において判断したものであります。

重要な会計方針及び見積り

当社グループの連結財務諸表は、わが国において一般に公正妥当と認められている会計基準に基づき作成されております。連結財務諸表の作成にあたっては、資産・負債及び収益・費用の計上等について、必要に応じて会計上の見積りを行っております。これらの見積りについては、合理的かつ継続して評価を行っておりますが、見積りには不確実性が伴うため、実際の結果は、これらの見積りと異なる場合があります。

当連結会計年度の経営成績等の状況に関する認識及び分析・検討内容

当社グループの当連結会計年度の経営成績等は、上期が台風や豪雨災害など悪天候の影響を受け減収減益でありましたが、下期では天候に恵まれたこともあり、通期では売上が前連結会計年度に比べて1億4千8百万円増加し134億3千8百万円(1.1%増)と増収に転じました。収益面では、原材料価格の上昇や物流費高騰等の影響により、営業利益は前連結会計年度に比べて1百万円増加の6億2百万円(0.2%増)となりました。経常利益は受取配当金の増加や支払利息等の減少等により前連結会計年度に比べて2千6百万円増加し7億1千1百万円(3.8%増)となりました。特別利益に資産除去債務履行差額3千5百万円を計上したことなどにより税金等調整前当期純利益は、前連結会計年度に比べて6千8百万円増加し7億5千2百万円(10.1%増)となり、親会社株主に帰属する当期純利益は前連結会計年度に比べて9百万円増加し5億1千6百万円(1.8%増)となりました。

当連結会計年度末の総資産は、役員退職慰労引当金の減少1億7千3百万円、自己株式の増加2億1千7百万円及び利益剰余金の増加2億7千8百万円等により、前連結会計年度末に比べて1億7千9百万円減少し、187億7千8百万円となりました。

当社グループの経営成績に重要な影響を与える要因としては、市場の動向、原材料価格の動向、為替の動向、天候不順、自然災害等があります。

市場の動向については、消費者の節約志向のもと、企業間の価格競争が激しく、また、ホームセンター業界の統廃合など、依然として厳しい経営環境が続くものと予想されます。当社グループでは、ユーザーニーズに的確に対応した製品を提供することをモットーに、新製品の開発、販売及び競合他社との差別化による商品力の強化に努めてまいります。

原材料価格の動向については、取引先との関係強化、品質設計の技術力強化、原材料の互換化、代替品購買等によりコスト削減努力を行ってまいります。

為替の動向については、当社グループの海外取引が外貨建てで行われておりますが、為替変動リスクを最小限に抑えるため、適時適切な為替予約の実施等によるリスクヘッジに取り組んでまいります。

天候不順及び自然災害については、自らコントロールできない要因であり、特に需要期における天候不順は、当社グループの経営成績に大きな影響を及ぼします。これに対しては、新たな収益事業の創出などにより、経営の安定化を目指します。自然災害については、当社グループで互いに代替生産を行い、最小限の損害にとどめるよう対策を検討しております。

当社グループの資本の財源及び資金の流動性については、必要な資金を安定的に確保するために、内部資金の活用及び金融機関からの借入並びに社債の発行等による調達を行っております。一方で、有利子負債の圧縮、余剰資金の有効活用にも取り組んでおります。主な資金需要といたしましては、運転資金及び既存設備の維持更新を中心とした設備資金であります。

経営方針、経営戦略、経営上の目標の達成状況を判断するための客観的な指標等については、収益力の向上が企業価値の向上に極めて重要であると認識しており、「売上高」及び「経常利益」を目標とする経営指標に設定しております。当連結会計年度を初年度とする中期経営計画（アサヒペン150 Plan）では、「経営基盤の強化と新規分野の創出」を基本方針に掲げ、売上高150億円、経常利益9億円を目標に設定しております。

セグメントごとの財政状態及び経営成績の状況に関する認識及び分析・検討内容は次のとおりであります。
（塗料事業）

当事業では、店頭での販売促進、店内シェアの拡大をはかるとともに、新規顧客の獲得に向け積極的な営業活動を展開いたしました。その結果、主力である家庭用塗料の売上が秋に堅調に推移したこと等から、売上高79億1千5百万円（前年同期比1.4%増）、セグメント利益5億1千3百万円（前年同期比0.7%増）となりました。セグメント資産は、前連結会計年度に比べて1億1千1百万円減少し111億9千6百万円となりました。

（DIY用品事業）

当事業では、消費者ニーズに応えた新製品の投入や積極的な販売促進活動とともに、新規顧客への提案営業に注力いたしました。その結果、売上高53億7千8百万円（前年同期比0.7%増）、セグメント利益は、物流費高騰の影響を受け、5千8百万円（前年同期比1.1%減）となりました。セグメント資産は、前連結会計年度に比べて1億1千9百万円減少し51億1千9百万円となりました。

（その他）

売上高は1億4千4百万円（前年同期比1.1%減）、セグメント利益は3千2百万円（前年同期比8.9%減）となりました。セグメント資産は、前連結会計年度に比べて7千万円増加し20億3千万円となりました。

4【経営上の重要な契約等】

特に記載すべき事項はありません。

5【研究開発活動】

当社グループは、「暮らしを彩り、住まいをまもる」をトータルコンセプトに、優れた製品とサービスをお客様に提供し、住生活の質的向上と充実のために貢献することを経営理念としております。

この経営理念を具現化するため、製品開発にあたっては、ユーザーのニーズを的確にとらえ「安心」「安全」はもとより、「簡単」「きれい」「便利」「楽しい」の要望に応えた新製品を競業他社に先駆けて開発、上市することを目指しております。

また、最新の原材料情報の収集に努め、原材料の代替及び効率利用を推進するとともに、生産効率の改善にも注力するなど、コスト低減にも努力しております。

当連結会計年度における研究開発費の総額は214,032千円であり、各事業部門の研究開発活動の状況及び研究開発費は次のとおりであります。

（1）塗料事業

屋内の柱や鴨居などの屋内白木の日焼け防止用として「日焼防止ニス」を1990年に上市して以来、木材の質感を損ねることなく日焼けを防止できるクリヤ塗料として好評を得ておりますが、耐水性等の性能が不十分であるため屋内用途のみの設定となっており、かねてより屋外にも使用できるクリヤ塗料が求められておりました。

この度、この要望に応えるべく「日焼防止ニス」と水性屋外用木部保護塗料類の技術を応用した「UVカット水性木部変色防止クリヤコート」を開発いたしました。

屋外の高耐候性木部保護塗料としてシリコン系の水性「ウッドエイドカラー」が好評いただいておりますが、紫外線による焼け（黄変）・降雨等による劣化リグニンの流失による灰色化という問題を抱えていました。それを補うために着色して紫外線による劣化を抑制するのが一般的でしたが、着色による木材の質感の変化を伴うなどの問題点がありました。そこで「日焼防止ニス」で培った紫外線カット技術と「ウッドエイドカラー」の耐久性・防腐・防カビ技術を融合させて高耐候性の防腐・防カビ効果のある水性アクリルシリコン系塗料の「UVカット水性木部変色防止クリヤコート」として完成しました。

これにより、屋外のヒノキ材等の白木の質感を損なうことなく長期間、変退色せずに美しい状態で保つことができますので、既存の日焼けした未塗装木部であっても白木漂白クリーナーで漂白洗浄後に塗装すればきれいな白木に仕上げることが出来ますので、DIYとして、また、業務用としても幅広くお使いいただけるようになりました。

屋内外用の水性多用途塗料は「水性ビッグ10」「水性スーパーコート」などが代表で、前者は半ツヤ、後者はツヤ有り、ツヤ消しタイプはなく、一部の色のみの設定となっており、ツヤ消しと表示していても斜めから見るとツヤ（シーン光沢）のあるものでした。また、全ツヤ消しタイプとして屋内用の「水性インテリアカラー」がありますが、殆どが浴室用塗料などと同じような淡彩色の設定で、既存の多用途塗料のような色揃えはありませんでした。

近年、多用途塗料のツヤ消し（マット調）の需要が高まりつつあり、需要に応えるべくアクリルウレタン樹脂系の「水性多用途ペイント Matteカラー」を開発いたしました。

マット系塗料の欠点として、樹脂量が少なく、高顔料濃度設定になっているため、下地素材の状況によっては乾燥過程での下地素材の膨潤収縮によって塗膜が割れるという問題を抱えておりましたが、ガラス転移温度（Tg）が異なる数種類の樹脂の組み合わせと、光沢を低減させる種々の体質顔料粒子径の組み合わせによって下地素材の膨潤収縮によるツヤ消し塗膜の乾燥過程における応力を大幅に緩和するように調整し、下地素材を選ぶことなく、塗膜に割れを生じることがない濃彩色から淡彩色までの全ツヤ消し塗膜を得ることができるようになりました。

塗装作業性や仕上がりが良好であることはもちろんのこと、高耐候性、防カビ性、塩化ビニルカベ紙への塗装適性も備えており、多用途にお使いいただける高品質塗料です。

当事業に係る研究開発費は168,723千円であります。

(2) DIY用品事業

インテリア用品関連では、平滑床面に設置するだけで高級感あふれる木質フローリングとなる塩ビ床用基材に印刷フィルムを貼り合わせた「JOINT-LOCK」を開発いたしました。

雄雌のジョイント部を繋ぎ合わせるだけで極めて簡単に段差のない木質フローリング調の床にすることができます。撤去する際もジョイント部を外すだけで元の床の状態に戻すことができ、床暖房にも対応し、クッション材付の静音タイプも取り揃えましたので、小さなお子様がいらっしゃるご家庭や賃貸住宅、店舗などのリニューアルなどに最適です。

また、カベ紙ではデザイン性の高い柄に特化したカベ紙「D-kabegami」（のりなし、生のり加工）を上市しました。

これまでのカベ紙は淡彩色柄のものが中心でしたが、原状回復を要さないDIY賃貸住宅やSNSの普及によるインテリア情報の増加によって原色系や奇抜な色柄等の多様化が進み、これらの色柄の要望が非常に多くなっていることを踏まえ、塩化ビニル系カベ紙のビニル樹脂塗料の顔料濃度や塩ビの発泡率を工夫して巻癖の少ない施工性・デザイン性の高いカラフルな色、立体感等のある「D-kabegami」を開発いたしました。カベ紙の充実でお客様の選択肢が益々増えました。

当事業に係る研究開発費は45,309千円であります。

第3【設備の状況】

1【設備投資等の概要】

当社グループでは、当社の兵庫工場及び各流通センターの維持更新を中心に232,631千円の設備投資を実施しました。なお、重要な設備の除却、売却等はありません。

2【主要な設備の状況】

当社グループにおける主要な設備は、次のとおりであります。

(1) 提出会社

2019年3月31日現在

事業所名 (所在地)	セグメントの名称	設備の内容	帳簿価額					従業員数 (人)	
			建物及び 構築物 (千円)	機械装置 及び運搬 具 (千円)	土地 (千円) (面積㎡)	リース資 産 (千円)	その他 (千円)		合計 (千円)
兵庫工場 (兵庫県加東市)	塗料事業	生産設備	103,683	117,639	496,952 (45,940)	-	763	719,039	26
技術センター (大阪市鶴見区)	塗料事業 D I Y用品事業	研究設備	43,780	0	4,193 (280)	-	12,237	60,211	27
大阪本社 (大阪市鶴見区)	塗料事業 D I Y用品事業	統括業務施設	318,250	3,991	38,859 (2,599) <1,586>	40,279	4,498	405,879	52
東京本社 (東京都江東区)	塗料事業 D I Y用品事業	統括業務施設	110,272	0	266,039 (335)	-	10	376,322	20
西部流通センター (兵庫県西脇市)	塗料事業 D I Y用品事業	物流倉庫	413,296	32,767	621,532 (54,273)	3,859	38,251	1,109,708	1

(2) 国内子会社

2019年3月31日現在

会社名	事業所名 (所在地)	セグメント の名称	設備の内容	帳簿価額					従業員数 (人)
				建物及び 構築物 (千円)	機械装置及 び運搬具 (千円)	土地 (千円) (面積㎡)	その他 (千円)	合計 (千円)	
大豊塗料(株)	久喜工場 (埼玉県久喜市)	塗料事業	生産設備	72,229	1,236	15,254 (5,570)	1,783	90,504	25
(株)サンビッグ	八本松店(広島県東広島市)	その他	店舗設備	500	-	-	-	500	-
(株)オレンジタウン	奈良店(奈良県奈良市)ほか3店	その他	店舗設備	53,489	-	1,070,972 (12,144) <10,422>	0	1,124,461	-

(注) 1. 帳簿価額のうち「その他」は、工具、器具及び備品であります。

なお、金額には消費税等を含めておりません。

2. 提出会社、(株)サンビッグ及び(株)オレンジタウンにおいて土地及び建物の一部を賃借しており、年間賃借料は81,172千円であります。賃借している土地の面積については、< >で外書きしております。

3. 提出会社には上記以外に第三者への賃貸用施設として、土地272,265千円(825㎡)、建物及び構築物53,471千円があります。

3【設備の新設、除却等の計画】

当社グループにおける重要な設備の新設、除却等の計画はありません。

第4【提出会社の状況】

1【株式等の状況】

(1)【株式の総数等】

【株式の総数】

種類	発行可能株式総数(株)
普通株式	13,000,000
計	13,000,000

(注) 2018年6月28日開催の第72期定時株主総会決議により、2018年10月1日付で普通株式10株につき1株の割合で株式併合を行っております。これにより、発行可能株式総数は117,000,000株減少し、13,000,000株となっております。

【発行済株式】

種類	事業年度末現在発行数 (株) (2019年3月31日)	提出日現在発行数 (株) (2019年6月27日)	上場金融商品取引所名 又は登録認可金融商品 取引業協会名	内容
普通株式	4,623,000	4,623,000	東京証券取引所 市場第二部	単元株式数 100株
計	4,623,000	4,623,000	-	-

(注) 1. 2018年6月28日開催の第72期定時株主総会決議により、2018年10月1日付で普通株式10株につき1株の割合で株式併合を行っております。これにより、発行済株式総数は41,607,000株減少し、4,623,000株となっております。

2. 2018年6月28日開催の第72期定時株主総会決議により、2018年10月1日付で単元株式数を1,000株から100株に変更しております。

(2)【新株予約権等の状況】

【ストックオプション制度の内容】

該当事項はありません。

【ライツプランの内容】

該当事項はありません。

【その他の新株予約権等の状況】

該当事項はありません。

(3)【行使価額修正条項付新株予約権付社債券等の行使状況等】

該当事項はありません。

(4)【発行済株式総数、資本金等の推移】

年月日	発行済株式総 数増減数 (株)	発行済株式総 数残高 (株)	資本金増減額 (千円)	資本金残高 (千円)	資本準備金増 減額(千円)	資本準備金残 高(千円)
2011年9月9日 (注)1	1,833,360	46,230,000	-	5,869,017	-	2,418,409
2018年10月1日 (注)2	41,607,000	4,623,000	-	5,869,017	-	2,418,409

(注) 1. 自己株式の消却による減少であります。

2. 株式併合(10:1)によるものであります。

(5) 【所有者別状況】

2019年3月31日現在

区分	株式の状況(1単元の株式数 100株)							単元未満株式の状況(株)	
	政府及び地方公共団体	金融機関	金融商品取引業者	その他の法人	外国法人等		個人その他		計
					個人以外	個人			
株主数(人)	-	10	13	131	10	3	7,822	7,989	-
所有株式数(単元)	-	7,650	228	5,993	86	3	31,842	45,802	42,800
所有株式数の割合(%)	-	16.70	0.50	13.08	0.19	0.01	69.52	100	-

(注) 1. 自己株式426,780株は、「個人その他」に4,267単元及び「単元未満株式の状況」に80株を含めて記載しております。

2. 「単元未満株式の状況」の欄には、証券保管振替機構名義の株式が、35株含まれております。

(6) 【大株主の状況】

2019年3月31日現在

氏名又は名称	住所	所有株式数(千株)	発行済株式(自己株式を除く。)の総数に対する所有株式数の割合(%)
株式会社三井住友銀行	東京都千代田区丸の内一丁目1番2号	211	5.04
アサヒペン共伸会	大阪市鶴見区鶴見四丁目1番12号	201	4.81
株式会社三菱UFJ銀行	東京都千代田区丸の内二丁目7番1号	162	3.87
アサヒペン共栄会	大阪市鶴見区鶴見四丁目1番12号	116	2.79
株式会社りそな銀行	大阪市中央区備後町二丁目2番1号	116	2.77
株式会社伊予銀行 (常任代理人 資産管理サービス信託銀行株式会社)	愛媛県松山市南堀瑞町1番地 (東京都中央区晴海一丁目8番12号)	93	2.22
日油株式会社	東京都渋谷区恵比寿四丁目20番3号	87	2.09
田中 弘文	大阪府寝屋川市	86	2.06
株式会社近畿大阪銀行	大阪市中央区備後町二丁目2番1号	61	1.46
田中 猛	大阪府寝屋川市	60	1.43
計	-	1,198	28.55

(注) 1. 所有株式数は、千株未満を切り捨てて記載しております。

2. 株式会社近畿大阪銀行は、2019年4月1日付で株式会社関西アーバン銀行と合併し、株式会社関西みらい銀行に商号変更しております。

(7)【議決権の状況】

【発行済株式】

2019年3月31日現在

区分	株式数(株)	議決権の数(個)	内容
無議決権株式	-	-	-
議決権制限株式(自己株式等)	-	-	-
議決権制限株式(その他)	-	-	-
完全議決権株式(自己株式等)	普通株式 426,700	-	-
完全議決権株式(その他)	普通株式 4,153,500	41,535	-
単元未満株式	普通株式 42,800	-	-
発行済株式総数	4,623,000	-	-
総株主の議決権	-	41,535	-

(注) 2018年10月1日付で普通株式10株につき1株の割合で株式併合を行っております。これにより、発行済株式総数は41,607,000株減少し、4,623,000株となっております。

【自己株式等】

2019年3月31日現在

所有者の氏名又は名称	所有者の住所	自己名義所有株式数(株)	他人名義所有株式数(株)	所有株式数の合計(株)	発行済株式総数に対する所有株式数の割合(%)
(自己保有株式) 株式会社アサヒペン	大阪市鶴見区鶴見 四丁目1番12号	426,700	-	426,700	9.23
計	-	426,700	-	426,700	9.23

(注) 2018年10月1日付で普通株式10株につき1株の割合で株式併合を行っております。

2【自己株式の取得等の状況】

【株式の種類等】 会社法第155条第3号に該当する普通株式の取得及び会社法第155条第7号に該当する普通株式の取得

(1)【株主総会決議による取得の状況】

該当事項はありません。

(2) 【取締役会決議による取得の状況】

区分	株式数(株)	価額の総額(円)
取締役会(2018年11月9日)での決議状況 (取得期間 2018年11月21日~2019年1月31日)	120,000	240,000,000
当事業年度前における取得自己株式	-	-
当事業年度における取得自己株式	120,000	214,811,700
残存決議株式の総数及び価額の総額	-	25,188,300
当事業年度の末日現在の未行使割合(%)	-	10.5
当期間における取得自己株式	-	-
提出日現在の未行使割合(%)	-	10.5

区分	株式数(株)	価額の総額(円)
取締役会(2018年11月9日)での決議状況 (取得日 2018年11月9日)	622	買取株数に買取り対象の株式の終値を乗じた金額
当事業年度前における取得自己株式	-	-
当事業年度における取得自己株式	622	1,105,464
残存決議株式の総数及び価額の総額	-	-
当事業年度の末日現在の未行使割合(%)	-	-
当期間における取得自己株式	-	-
提出日現在の未行使割合(%)	-	-

(注) 1. 2018年10月1日付の株式併合により生じた1株に満たない端数の処理につき、会社法第235条第2項、第234条第4項及び第5項の規定に基づく自己株式の買取りを行ったものです。

2. 買取単価は、買取日の株式会社東京証券取引所における当社株式の終値であります。

(3) 【株主総会決議又は取締役会決議に基づかないものの内容】

区分	株式数(株)	価額の総額(円)
当事業年度における取得自己株式	3,692	1,238,881
当期間における取得自己株式	15	25,990

(注) 1. 2018年10月1日付で普通株式10株につき1株の割合で株式併合を行っております。当事業年度における取得自己株式3,692株の内訳は、株式併合前3,343株、株式併合後349株であります。

2. 当期間における取得自己株式には、2019年6月1日からこの有価証券報告書提出日までの単元未満株式の買取りによる株式は含まれておりません。

(4) 【取得自己株式の処理状況及び保有状況】

区分	当事業年度		当期間	
	株式数(株)	処分価額の総額(円)	株式数(株)	処分価額の総額(円)
引き受ける者の募集を行った取得自己株式	-	-	-	-
消却の処分を行った取得自己株式	-	-	-	-
合併、株式交換、会社分割に係る移転を行った取得自己株式	-	-	-	-
その他 (株式併合による減少)	2,752,284	-	-	-
保有自己株式数	426,780	-	426,795	-

(注) 1. 2018年10月1日付で普通株式10株につき1株の割合で株式併合を行っております。

2. 当期間における処理自己株式には、2019年6月1日からこの有価証券報告書提出日までの単元未満株式の売渡しによる株式は含まれておりません。

3. 当期間における保有自己株式数には、2019年6月1日からこの有価証券報告書提出日までの単元未満株式の買取り及び売渡しによる株式は含まれておりません。

3 【配当政策】

当社では、配当政策を経営上の最重要課題のひとつと認識しております。利益配分につきましては、業績の動向や配当性向を考慮しつつ、将来の事業発展等を見据えた経営基盤の強化を総合的に勘案し、かつ安定配当の維持にも配慮して決定することを基本方針としております。

当社は、期末配当として年1回の剰余金の配当を行うことを基本方針としております。

この剰余金の配当の決定機関は、株主総会であります。

当事業年度の配当につきましては、上記方針に基づき1株当たり55円とさせていただくことになりました。この結果、当事業年度の配当性向は33.4%となりました。

内部留保につきましては、将来の事業発展等を見据えた経営基盤の強化のための投資に活用してまいります。

なお、当事業年度に係る剰余金の配当は以下のとおりであります。

決議年月日	配当金の総額(千円)	1株当たり配当額(円)
2019年6月27日 定時株主総会決議	230,792	55.0

(注) 当社は、2019年6月27日開催の定時株主総会において、定款の一部変更を決議し、会社法第454条第5項の規定に基づき、取締役会の決議によって剰余金の配当(中間配当)ができるように変更いたしました。

企業統治に関するその他の事項

イ．内部統制システムの整備の状況

当社は、役員及び従業員の職務の執行が、法令及び定款に適合することを確保するために、行動規範の制定、社内諸規程の拡充整備等を行っております。併せて、内部統制の機関として監査役とは別に監査室を設置し、各部門の業務執行の適正性、妥当性に関して独自の監査を実施しております。また、取締役の違法行為を未然に防ぐ仕組みの構築及びコンプライアンスの推進を目的に、代表取締役社長を委員長、取締役及び法務担当部員を委員とするコンプライアンス委員会を設置しております。併せて、法律上の専門的な判断を必要とする事項については、顧問弁護士から適時にアドバイスを受けるとともに、必要に応じ関係行政機関に相談するなど、常に遵法精神をもって企業活動を行っております。

ロ．リスク管理体制の整備の状況

当社は、全体的なリスクを総括的に管理するため、代表取締役社長が各取締役とともにリスク回避にあっております。個々の損失の危機の領域ごとに、当該損失の危機に関する事項を統括する担当取締役が、それぞれ損失の危機の管理（体制を含む）に関する施策を作成し、その施策に則りリスク回避に取り組んでおります。

また、監査役及び内部監査担当は各部門のリスク管理状況を監査し、その結果を必要があれば代表取締役社長及び取締役会に報告し、問題点の把握に努めております。

ハ．子会社の業務の適正を確保するための体制整備の状況

当社は、関係会社の所轄業務については、その自主性を尊重しつつ、経営計画に基づいた施策と効率的な業務遂行、透明性を確保した企業集団としてのコンプライアンス体制の構築、リスク管理体制の確立を図るため、関係会社担当取締役が統括管理しております。

関係会社に法令遵守違反行為があると疑われるときは、関係会社担当取締役の命により当社の内部監査部門が、当該関係会社の実態調査を実施いたします。

なお、「関係会社統轄管理規程」に基づき、重要事項を当社の稟議事項とするとともに、所定の事項については、その実施前に当社に報告させております。

併せて当社では、関係会社間の意思疎通を図り、円滑なグループ活動を推進するため、関係会社担当取締役が主宰する関係会社会議を定期的で開催しております。

取締役の定数

当社の取締役は15名以内とする旨定款に定めております。

取締役の選任及び解任の決議要件

当社は、取締役の選任決議について、議決権を行使することができる株主の議決権の3分の1以上を有する株主が出席し、その議決権の過半数をもって行う旨定款に定めております。

自己株式の取得の決定機関

当社は、会社法第165条第2項の規定により、取締役会の決議によって、同上第1項に定める市場取引等により自己の株式を取得することができる旨定款に定めております。これは、自己株式の取得を取締役会の権限とすることにより、機動的な資本政策を遂行できることを目的とするものであります。

取締役及び監査役の責任免除

当社は、会社法第426条第1項の規定により、取締役会の決議によって、同法第423条第1項に規定する取締役（取締役であった者を含む。）及び監査役（監査役であった者を含む。）の損害賠償責任を法令の限度において免除することができる旨定款に定めております。これは、取締役及び監査役が職務を遂行するにあたり、その能力を十分に発揮して、期待される役割を果たしうる環境を整備することを目的とするものであります。

社外取締役及び社外監査役との責任限定契約

当社は、会社法第427条第1項の規定により、取締役会の決議によって、同法第423条第1項に規定する社外取締役及び社外監査役の損害賠償責任を法令が規定する額に限定する契約を締結することができる旨定款に定めております。これは、社外取締役及び社外監査役が職務を遂行するにあたり、その能力を十分に発揮して、期待される役割を果たしうる環境を整備することを目的とするものであります。

会計監査人の責任免除

当社は、会社法第426条第1項の規定により、取締役会の決議によって、同法第423条第1項に規定する会計監査人（会計監査人であった者を含む。）の損害賠償責任を法令の限度において免除することができる旨定款に定めております。これは、会計監査人が職務を遂行するにあたり、その能力を十分に発揮して、期待される役割を果たしうる環境を整備することを目的とするものであります。

中間配当

当社は、会社法第454条第5項の規定により、取締役会の決議によって毎年9月30日を基準日として、中間配当を行うことができる旨定款に定めております。これは、株主への機動的な利益還元を可能にすることを目的とするものであります。

(2) 【役員の状況】

役員一覧

男性12名 女性 - 名 (役員のうち女性の比率 - %)

役職名	氏名	生年月日	略歴	任期	所有株式数 (千株)
代表取締役 社長	澤田 耕吾	1965年1月7日生	2000年9月 当社入社 2007年4月 当社生産物流本部部長 2007年10月 当社兵庫工場長 2010年6月 当社取締役 2013年4月 当社生産物流本部部長 2015年5月 アサヒ急送㈱代表取締役社長 2018年4月 当社代表取締役社長(現任) 2018年4月 大豊塗料㈱代表取締役会長(現任) 2018年4月 ㈱アサヒペン・ホームイングサービス代表取締役会長(現任) 2018年4月 共福産業㈱代表取締役会長(現任) 2018年4月 アサヒ急送㈱代表取締役会長(現任)	(注)5	2
取締役相談役	田中 弘文	1940年2月23日生	1961年5月 当社入社 1970年11月 当社取締役 1977年5月 当社代表取締役社長 1986年5月 ㈱アサヒペン・ホームイングサービス代表取締役会長 1986年9月 大豊塗料㈱代表取締役会長 1995年4月 当社代表取締役会長 2003年6月 当社相談役 2004年6月 当社取締役相談役(現任)	(注)5	86
取締役 技術本部長	杉本 博昌	1954年7月21日生	1978年3月 当社入社 2004年4月 当社技術部長 2010年6月 当社技術本部長(現任) 2013年6月 当社取締役(現任)	(注)5	4
取締役	大久保 隆弘	1962年5月18日生	1988年12月 当社入社 2010年4月 当社営業副本部長 2012年4月 大豊塗料㈱代表取締役社長 2016年4月 当社営業本部長 2016年6月 当社取締役(現任) 2018年6月 大豊塗料㈱代表取締役社長(現任)	(注)5	2
取締役 管理本部長 経営企画本部長 広報担当	石尾 維英	1967年3月15日生	1989年4月 当社入社 2015年4月 当社経理部長(現任) 2018年4月 ㈱サンビッグ代表取締役社長(現任) 2018年4月 ㈱オレンジタウン代表取締役社長(現任) 2018年6月 当社取締役(現任) 2018年6月 当社管理本部長(現任) 2018年6月 当社経営企画本部長(現任) 2018年6月 当社広報室長 2019年4月 当社広報担当(現任)	(注)5	1
取締役 営業本部長	柘 英浩	1962年8月9日生	1995年11月 当社入社 2012年4月 当社営業副本部長 2016年4月 大豊塗料㈱代表取締役社長 2018年6月 当社取締役(現任) 2018年6月 当社営業本部長(現任)	(注)5	1

役職名	氏名	生年月日	略歴	任期	所有株式数 (千株)
取締役 秘書室長 コンプライアンス担当 関係会社担当	松浪 由竹	1964年7月13日生	2008年1月 当社入社 2018年4月 当社総務部担当部長 2018年4月 広報室担当部長 2018年6月 当社取締役(現任) 2018年6月 当社秘書室長(現任)	(注)5	0
取締役 (非常勤)	藤枝 政雄	1967年5月29日生	1995年3月 公認会計士登録 1999年10月 (株)レフコ入社 2010年6月 東和メックス(株)(現 (株)TBグループ)社外取締役 2016年4月 NCホールディングス(株)社外取締役(現任) 2018年6月 当社取締役(現任)	(注)5	-
常勤監査役	辻子 伸夫	1956年11月21日生	1979年3月 当社入社 2013年4月 当社総務部長 2015年10月 当社監査室長 2016年11月 当社監査室囑託 2017年6月 当社監査役(現任)	(注)4	0
常勤監査役	横田 省三	1954年1月27日生	1988年10月 (株)アサヒペン・ワールドトレード(現 当社)入社 2009年4月 共福産業(株)総務部長 2013年4月 当社管理本部部長 2014年1月 当社囑託 2015年6月 当社監査役(現任)	(注)6	0
監査役 (非常勤)	真鍋 靖	1940年4月11日生	1963年4月 大日本塗料(株)入社 1969年4月 昭和精機工業(株)代表取締役社長(現任) 1994年6月 当社監査役(現任)	(注)6	-
監査役 (非常勤)	藤原 慶三	1955年3月6日生	1977年3月 藤原産業(株)入社 1987年10月 同社取締役副社長 2005年7月 同社代表取締役社長(現任) 2016年7月 (株)藤原産業ホールディングス代表取締役社長(現任) 2019年6月 当社監査役(現任)	(注)6	-
計					100

- (注) 1. 取締役 藤枝 政雄氏は、社外取締役であります。
2. 監査役 真鍋 靖及び藤原 慶三の2氏は、社外監査役であります。
3. 所有株式数は、千株未満を切り捨てて記載しております。
4. 2017年6月29日開催の定時株主総会において選任後、2021年3月期に係る定時株主総会終結の時まで
5. 2018年6月28日開催の定時株主総会において選任後、2020年3月期に係る定時株主総会終結の時まで
6. 2019年6月27日開催の定時株主総会において選任後、2023年3月期に係る定時株主総会終結の時まで

社外役員の状況

当社の社外取締役は1名、社外監査役は2名であり、独立した立場から公正かつ客観的な職務の遂行を行うことにより、企業統治を機能させる役割を果たしていると考えております。

社外取締役の藤枝政雄氏は公認会計士であり、長年に渡り会計の専門家として直接経営に携わった豊富な経験と深い知見に基づき、有用な助言を行えるものと考えております。また、同氏はいわゆる一般株主の利益保護に配慮しながら、客観的かつ公正な経営判断を行えるものと考えており、当社は同氏を東京証券取引所の定めに基づく独立役員に指定しております。その他、同氏と当社との間に特別な利害関係はありません。

社外監査役の真鍋 靖氏は、当社の取引先である昭和精機工業(株)の代表取締役社長であります。当社は同社より塗装用機器を購入しております。同氏は当社と同じDIY業界の経営者であり、また当社も加入する一般財団法人日本ドゥ・イット・ユアセルフ協会の役員を歴任されており、その豊富な経験も踏まえ、大所高所からの監督、助言を行っております。その他、同氏と当社との間には特別な利害関係はありません。

社外監査役の藤原慶三氏は、当社の取引先である藤原産業(株)の代表取締役社長であります。当社は同社に塗料等を販売しております。同氏は当社と同じDIY業界の経営者であり、経験豊富な経営者の立場から、必要な助言を行うとともに、いわゆる一般株主の利益保護に配慮しながら、客観的かつ公正な監督を行っております。また、当社は同氏を東京証券取引所の定めに基づく独立役員に指定しております。その他、同氏と当社との間には特別な利害関係はありません。

なお、当社は、独立社外役員（独立社外取締役、独立社外監査役）の独立性に関する基準（以下「独立性基準」という。）として、東京証券取引所が定める独立性基準をベースに、当社の規模や事業特性等を踏まえ実質的に独立性を担保できるかどうかで判断しております。また、取締役会における率直・活発で建設的な検討が期待できる人物を独立社外役員候補として指名しております。

社外取締役又は社外監査役による監督又は監査と内部監査、監査役監査及び会計監査との相互連携並びに内部統制部門との関係

社外監査役に対しては、会計監査人の監査報告書（子会社に対する監査報告書を含む。）を受領次第送付しており、重要な会議の議事録についても送付しております。また、取締役会決議案について、必要がある時には説明資料を事前送付しております。内部統制の状況に関しては、取締役会及び監査役会において適時報告しております。

社外取締役に対しても、重要な会議の議事録を送付し、また、取締役会決議案について、必要がある時には説明資料を事前送付しております。内部統制の状況に関しては、取締役会において適時報告しております。

内部監査、監査役監査及び会計監査の連携については、相互に監査報告書等を受領するなどして情報交換を行っており、内容に疑義がある場合には事情を聴取しております。また、内部監査人及び常勤監査役2名は内部統制に関する会議に出席し、適時取締役及び従業員から内部統制の状況について聴取しております。

（3）【監査の状況】

監査役監査の状況

当社の監査役会は、常勤監査役2名及び社外監査役2名で構成されており、監査補助者として内部監査部門1名と連携し、監査方針及び計画に基づき、内部統制システムの運用状況や取締役の業務執行について監査しております。会計監査との連携については、相互に監査報告書等を受領するなど情報の共有を行っており、内容に疑義がある場合には適時事情を聴取しております。また、常勤監査役2名は内部統制に関する会議に出席し、適時取締役及び従業員から内部統制の状況について聴取しております。

常勤監査役辻子伸夫氏は、当社の総務及び内部監査部門の経験を有しており、総務及び監査に関する相当程度の知見を有しております。

常勤監査役の横田省三氏は、当社及び関係会社において総務及び経理部門の経験を有しており、財務及び会計に関する相当程度の知見を有しております。

社外監査役の真鍋 靖氏及び藤原慶三氏は、当社と同じDIY業界の経営者であり、企業経営を統括する十分な見識を有しております。

内部監査の状況

当社の内部監査は、当社の内部統制システムに基づき、その整備及び運用状況について、内部監査の方針及び計画並びに内部監査結果を経営者及び監査役会に報告しております。また、内部監査部門1名は内部統制に関する会議に出席し、適時取締役及び従業員から内部統制の状況について聴取しております。

会計監査の状況

- a. 監査法人の名称
近畿第一監査法人
- b. 業務を執行した公認会計士
寺井 清明
伊藤 宏範
- c. 監査業務に係る補助者の構成
当社の会計監査業務に係る補助者は、公認会計士4名、公認会計士試験合格者2名、その他1名であります。
- d. 監査法人の選定方針と理由
監査法人の選定方針は、当社グループを形成する企業の数や事業領域の範囲に加え、独立性、監査品質及び報酬水準を総合的に勘案して選定するものとしております。
- e. 監査役及び監査役会による監査法人の評価
当社の監査役及び監査役会は、監査法人に対して評価を行っております。この評価にあたっては、会計監査人から監査計画の説明を受け、監査内容については品質管理基準に基づき実施されているか、面談、意見交換等を通じて確認し、その適否を評価しております。

監査報酬の内容等

- a. 監査公認会計士等に対する報酬

区分	前連結会計年度		当連結会計年度	
	監査証明業務に基づく報酬(千円)	非監査業務に基づく報酬(千円)	監査証明業務に基づく報酬(千円)	非監査業務に基づく報酬(千円)
提出会社	16,800	-	16,800	-
連結子会社	-	-	-	-
計	16,800	-	16,800	-

- b. 監査公認会計士等と同一のネットワークに属する組織に対する報酬(a.を除く)
(前連結会計年度及び当連結会計年度)
該当事項はありません。
- c. その他の重要な監査証明業務に基づく報酬の内容
(前連結会計年度及び当連結会計年度)
該当事項はありません。
- d. 監査報酬の決定方針
該当事項はありません。
- e. 監査役会が会計監査人の報酬等に同意した理由
当社の監査役会は、会計監査人の監査計画の内容、会計監査の職務遂行状況及び報酬見積りの算出根拠等が適切であるかどうかについて必要な検証を行ったうえで、会計監査人の報酬等の額について会社法第399条第1項の同意をしております。

(4)【役員の報酬等】

役員の報酬等の額又はその算定方法の決定に関する方針に係る事項

役員の報酬等の額は、株主総会の決議により承認された限度額の範囲内で役位別に定められた基本額をもとに、取締役については取締役会で、監査役については監査役の協議で決定しております。

当社の役員の報酬等に関する株主総会の決議年月日は1994年6月29日であり、決議の内容は、役員報酬の限度額を月額25百万円とするものであります。

役員区分ごとの報酬等の総額、報酬等の種類別の総額及び対象となる役員の員数

役員区分	報酬等の総額 (千円)	報酬等の種類別の総額(千円)			対象となる 役員の員数 (人)
		固定報酬	業績連動報酬	退職慰労金	
取締役 (社外取締役を 除く。)	96,724	58,151	-	38,573	10
監査役 (社外監査役を 除く。)	11,158	11,158	-	-	2
社外役員	11,475	9,600	-	1,875	4

ロ．使用人兼務役員の使用人分給与のうち重要なもの

総額(千円)	対象となる役員の員数(人)	内容
39,711	7	使用人としての給与であります。

(5) 【株式の保有状況】

投資株式の区分の基準及び考え方

当社は、専ら株式の価値の変動又は株式に係る配当によって利益を受け取することを目的に保有している投資株式を純投資目的である投資株式とし、それ以外の投資株式を純投資目的以外の目的である投資株式に区分しております。

保有目的が純投資目的以外の目的である投資株式

- a．保有方針及び保有の合理性を検証する方法並びに個別銘柄の保有の適否に関する取締役会等における検証の内容
当社は、配当、キャピタルゲインの獲得以外に取引の関係強化、維持発展、円滑化を図る目的で保有しており、これが当社の中長期的な企業価値向上に資するかどうかの観点から、社長、保有先担当取締役及び管理部門取締役の三者で検証を行い、保有を通じて得られる当社の利益や投資額等を総合的に勘案したうえで取締役会に諮り、保有の是非を決定しております。

b．銘柄数及び貸借対照表計上額

	銘柄数 (銘柄)	貸借対照表計上額の 合計額(千円)
非上場株式	2	600
非上場株式以外の株式	39	2,023,228

(当事業年度において株式数が増加した銘柄)

	銘柄数 (銘柄)	株式数の増加に係る取得 価額の合計額(千円)	株式数の増加の理由
非上場株式	-	-	-
非上場株式以外の株式	5	5,045	持株会の買付け

(当事業年度において株式数が減少した銘柄)

	銘柄数 (銘柄)	株式数の減少に係る売却 価額の合計額(千円)
非上場株式	1	-
非上場株式以外の株式	-	-

c. 特定投資株式及びみなし保有株式の銘柄ごとの株式数、貸借対照表計上額等に関する情報

特定投資株式

銘柄	当事業年度	前事業年度	保有目的、定量的な保有効果 及び株式数が増加した理由	当社の株式の 保有の有無
	株式数(株)	株式数(株)		
	貸借対照表計上額 (千円)	貸借対照表計上額 (千円)		
日油(株)	177,500	177,500	保有目的：企業間取引の円滑化 定量的な保有効果：(注)1	有
	679,345	534,257		
テイカ(株)	90,500	90,500	保有目的：企業間取引の円滑化 定量的な保有効果：(注)1	有
	216,358	249,481		
(株)カンセキ	129,551	129,100	保有目的：企業間取引の維持・発展 定量的な保有効果：(注)1 株式数が増加した理由：持株会の買付け	有
	207,229	142,035		
(株)三菱UFJフィナンシャル・グループ	142,960	142,960	保有目的：企業間取引の関係強化 定量的な保有効果：(注)1	有
	81,101	102,387		
東洋テック(株)	62,500	62,500	保有目的：企業間取引の円滑化 定量的な保有効果：(注)1	有
	71,025	74,187		
(株)伊予銀行	104,000	104,000	保有目的：企業間取引の関係強化 定量的な保有効果：(注)1	有
	63,481	84,656		
イオン(株)	23,970	23,198	保有目的：企業間取引の維持・発展 定量的な保有効果：(注)1 株式数が増加した理由：持株会の買付け	無
	55,423	42,115		
森六ホールディングス(株)	20,000	20,000	保有目的：企業間取引の円滑化 定量的な保有効果：(注)1	有
	52,866	59,490		
(株)パローホールディングス	18,240	18,240	保有目的：企業間取引の維持・発展 定量的な保有効果：(注)1	無
	49,975	52,069		
(株)三井住友フィナンシャルグループ	11,200	11,200	保有目的：企業間取引の関係強化 定量的な保有効果：(注)1	有
	44,135	50,813		
DCMホールディングス(株)	39,000	39,000	保有目的：企業間取引の維持・発展 定量的な保有効果：(注)1	無
	41,090	41,117		
新日本理化(株)	192,000	192,000	保有目的：企業間取引の円滑化 定量的な保有効果：(注)1	有
	38,707	49,363		
(株)キムラ	80,802	78,918	保有目的：企業間取引の維持・発展 定量的な保有効果：(注)1 株式数が増加した理由：持株会の買付け	無
	38,429	36,909		
ダイトケミックス(株)	100,000	100,000	保有目的：企業間取引の円滑化 定量的な保有効果：(注)1	有
	34,550	66,720		
(株)コメリ	11,009	11,009	保有目的：企業間取引の維持・発展 定量的な保有効果：(注)1	無
	30,094	32,253		

銘柄	当事業年度	前事業年度	保有目的、定量的な保有効果 及び株式数が増加した理由	当社の株式の 保有の有無
	株式数(株)	株式数(株)		
	貸借対照表計上額 (千円)	貸借対照表計上額 (千円)		
コーナン商事(株)	9,735	9,386	保有目的：企業間取引の維持・発展 定量的な保有効果：(注)1 株式数が増加した理由：持株会の買付け	無
	26,850	23,510		
ダイユー・リック ホールディングス(株)	27,750	27,750	保有目的：企業間取引の維持・発展 定量的な保有効果：(注)1、2	無
	24,580	31,485		
(株)りそなホールディ ングス	43,210	43,210	保有目的：企業間取引の関係強化 定量的な保有効果：(注)1	有
	21,337	25,092		
(株)ジュンテンドー	38,400	38,400	保有目的：企業間取引の維持・発展 定量的な保有効果：(注)1	有
	19,956	31,165		
フジコピアン(株)	10,000	10,000	保有目的：企業間取引の円滑化 定量的な保有効果：(注)1	有
	19,523	19,129		
大和ハウス工業(株)	5,000	5,000	保有目的：企業間取引の維持・発展 定量的な保有効果：(注)1	無
	18,637	19,848		
(株)電響社	15,000	15,000	保有目的：企業間取引の円滑化 定量的な保有効果：(注)1	有
	18,316	24,195		
アークランドサカモ ト(株)	12,444	12,444	保有目的：企業間取引の維持・発展 定量的な保有効果：(注)1	無
	17,863	21,913		
片倉工業(株)	13,487	12,932	保有目的：企業間取引の維持・発展 定量的な保有効果：(注)1 株式数が増加した理由：持株会の買付け	無
	16,976	18,027		
(株)エンチャー	16,336	32,672	保有目的：企業間取引の維持・発展 定量的な保有効果：(注)1、3 株式数が増加した理由：持株会の買付け	無
	15,261	14,535		
(株)ミスターマック ス・ホールディング ス	31,518	31,518	保有目的：企業間取引の維持・発展 定量的な保有効果：(注)1	無
	14,299	21,592		
昭和化学工業(株)	30,000	30,000	保有目的：企業間取引の円滑化 定量的な保有効果：(注)1	有
	13,356	14,427		
(株)サンデー	6,655	6,655	保有目的：企業間取引の維持・発展 定量的な保有効果：(注)1	無
	10,424	11,746		
(株)ナフコ	5,000	5,000	保有目的：企業間取引の維持・発展 定量的な保有効果：(注)1	無
	8,079	9,553		
(株)ケーヨー	15,026	15,026	保有目的：企業間取引の維持・発展 定量的な保有効果：(注)1	無
	7,582	8,633		
(株)LIXILグルー プ	4,176	4,176	保有目的：企業間取引の維持・発展 定量的な保有効果：(注)1	無
	6,153	10,040		

銘柄	当事業年度	前事業年度	保有目的、定量的な保有効果 及び株式数が増加した理由	当社の株式の 保有の有無
	株式数(株)	株式数(株)		
	貸借対照表計上額 (千円)	貸借対照表計上額 (千円)		
イオン九州(株)	1,980	1,980	保有目的：企業間取引の維持・発展 定量的な保有効果：(注)1	無
	3,949	3,742		
(株)マキヤ	2,200	2,200	保有目的：企業間取引の維持・発展 定量的な保有効果：(注)1	有
	1,631	1,589		
(株)セキチュー	1,200	2,400	保有目的：企業間取引の維持・発展 定量的な保有効果：(注)1、4	無
	1,306	1,542		
ハリマ化成グループ (株)	1,000	1,000	保有目的：企業間取引の円滑化 定量的な保有効果：(注)1	有
	1,038	835		

(注)1. 配当、キャピタルゲイン、取引高等当社の中長期的な企業価値向上に資するかどうかの観点から、総合的に検証し保有効果を確認しております。

2. ダイユー・リックホールディングス(株)は、2019年4月1日付でアレンザホールディングス(株)に商号変更しております。
3. (株)エンチャーは、2018年10月1日付で普通株式2株につき1株の割合で株式併合を行っております。
4. (株)セキチューは、2018年8月21日付で普通株式2株につき1株の割合で株式併合を行っております。

保有目的が純投資目的である投資株式

区分	当事業年度		前事業年度	
	銘柄数 (銘柄)	貸借対照表計上額の 合計額(千円)	銘柄数 (銘柄)	貸借対照表計上額の 合計額(千円)
非上場株式	-	-	-	-
非上場株式以外の株式	4	52,293	4	66,651

区分	当事業年度		
	受取配当金の 合計額(千円)	売却損益の 合計額(千円)	評価損益の 合計額(千円)
非上場株式	-	-	-
非上場株式以外の株式	1,325	-	31,618

第5【経理の状況】

1．連結財務諸表及び財務諸表の作成方法について

(1) 当社の連結財務諸表は、「連結財務諸表の用語、様式及び作成方法に関する規則」(昭和51年大蔵省令第28号)に基づいて作成しております。

(2) 当社の財務諸表は、「財務諸表等の用語、様式及び作成方法に関する規則」(昭和38年大蔵省令第59号。以下「財務諸表等規則」という。)に基づいて作成しております。

また、当社は、特例財務諸表提出会社に該当し、財務諸表等規則第127条の規定により財務諸表を作成しております。

2．監査証明について

当社は、金融商品取引法第193条の2第1項の規定に基づき、連結会計年度(2018年4月1日から2019年3月31日まで)の連結財務諸表及び事業年度(2018年4月1日から2019年3月31日まで)の財務諸表について、近畿第一監査法人による監査を受けております。

3．連結財務諸表等の適正性を確保するための特段の取組みについて

当社は、連結財務諸表の適正性を確保するための特段の取組みを行っております。具体的には、会計基準等の内容や変更等を適時適切に把握し、的確に対応することができるように、監査法人との連携を密にし、情報の共有化を図り、また、開示支援の専門会社等から随時情報収集を行っております。さらに、信用性の高い公平な機関が提供しているホームページの閲覧、専門書籍の購読や各種団体等の行う外部研修への参加など、積極的な情報収集に取り組んでおります。

1【連結財務諸表等】

(1)【連結財務諸表】

【連結貸借対照表】

(単位：千円)

	前連結会計年度 (2018年3月31日)	当連結会計年度 (2019年3月31日)
資産の部		
流動資産		
現金及び預金	4,675,992	4,356,029
受取手形及び売掛金	1,232,306,657	2,330,041
有価証券	300,597	100,000
商品及び製品	2,579,672	2,648,940
仕掛品	23,938	24,530
原材料及び貯蔵品	196,601	189,513
その他	129,816	105,598
貸倒引当金	11,520	11,079
流動資産合計	11,125,756	10,743,573
固定資産		
有形固定資産		
建物及び構築物	6,290,309	6,325,483
減価償却累計額	5,064,467	5,129,859
建物及び構築物(純額)	1,225,842	1,195,624
機械装置及び運搬具	2,058,369	2,103,319
減価償却累計額	1,764,070	1,820,193
機械装置及び運搬具(純額)	294,298	283,125
工具、器具及び備品	848,198	869,746
減価償却累計額	793,851	803,333
工具、器具及び備品(純額)	54,347	66,413
土地	3,462,153	3,440,232
リース資産	204,126	212,225
減価償却累計額	151,283	169,436
リース資産(純額)	52,843	42,788
有形固定資産合計	5,089,485	5,028,184
無形固定資産	196,677	233,712
投資その他の資産		
投資有価証券	1,219,163	2,343,092
その他	450,294	449,586
貸倒引当金	24,174	20,010
投資その他の資産合計	2,545,283	2,772,668
固定資産合計	7,831,445	8,034,565
資産合計	18,957,201	18,778,139

(単位：千円)

	前連結会計年度 (2018年3月31日)	当連結会計年度 (2019年3月31日)
負債の部		
流動負債		
支払手形及び買掛金	1, 2 1,423,713	2 1,428,572
短期借入金	710,000	620,000
1年内返済予定の長期借入金	100,000	-
1年内償還予定の社債	500,000	500,000
リース債務	19,477	21,314
未払法人税等	139,845	82,105
未払消費税等	67,042	48,688
未払費用	370,107	347,709
賞与引当金	102,006	93,795
返品調整引当金	24,129	23,189
その他	113,334	69,795
流動負債合計	3,569,655	3,235,171
固定負債		
社債	1,500,000	1,500,000
長期借入金	-	200,000
リース債務	37,576	26,414
繰延税金負債	217,577	290,284
役員退職慰労引当金	230,729	57,509
退職給付に係る負債	877,696	886,342
資産除去債務	35,162	-
その他	69,549	69,777
固定負債合計	2,968,291	3,030,328
負債合計	6,537,947	6,265,499
純資産の部		
株主資本		
資本金	5,869,017	5,869,017
資本剰余金	4,166,534	4,166,534
利益剰余金	2,186,064	2,464,906
自己株式	502,924	720,080
株主資本合計	11,718,692	11,780,378
その他の包括利益累計額		
その他有価証券評価差額金	744,549	759,129
退職給付に係る調整累計額	43,987	26,868
その他の包括利益累計額合計	700,562	732,261
純資産合計	12,419,254	12,512,640
負債純資産合計	18,957,201	18,778,139

【連結損益計算書及び連結包括利益計算書】

【連結損益計算書】

(単位：千円)

	前連結会計年度 (自 2017年4月1日 至 2018年3月31日)	当連結会計年度 (自 2018年4月1日 至 2019年3月31日)
売上高	13,289,868	13,438,749
売上原価	2,488,657,469	2,488,808,747
売上総利益	4,632,399	4,630,001
販売費及び一般管理費	1,244,031,481	1,244,027,583
営業利益	600,918	602,417
営業外収益		
受取利息	42,982	43,535
受取配当金	32,441	41,628
受取地家賃	67,655	67,099
太陽光売電収入	26,371	23,749
その他	11,015	17,294
営業外収益合計	180,466	193,307
営業外費用		
支払利息	17,632	11,216
減価償却費	16,322	14,601
賃貸資産維持管理費	13,172	10,877
株主優待費用	8,970	9,097
固定資産除却損	2,705	8,539
その他	36,781	29,425
営業外費用合計	95,585	83,757
経常利益	685,799	711,967
特別利益		
資産除去債務履行差額	-	35,162
受取保険金	-	27,607
特別利益合計	-	62,769
特別損失		
減損損失	32,173	312,521
固定資産圧縮損	-	9,630
特別損失合計	2,173	22,152
税金等調整前当期純利益	683,626	752,585
法人税、住民税及び事業税	224,944	177,514
法人税等調整額	48,495	58,765
法人税等合計	176,448	236,279
当期純利益	507,178	516,305
親会社株主に帰属する当期純利益	507,178	516,305

【連結包括利益計算書】

(単位：千円)

	前連結会計年度 (自 2017年4月1日 至 2018年3月31日)	当連結会計年度 (自 2018年4月1日 至 2019年3月31日)
当期純利益	507,178	516,305
その他の包括利益		
その他有価証券評価差額金	248,901	14,579
退職給付に係る調整額	21,311	17,119
その他の包括利益合計	1, 2 270,212	1, 2 31,699
包括利益	777,390	548,004
(内訳)		
親会社株主に係る包括利益	777,390	548,004

【連結株主資本等変動計算書】

前連結会計年度（自 2017年4月1日 至 2018年3月31日）

(単位：千円)

	株主資本				
	資本金	資本剰余金	利益剰余金	自己株式	株主資本合計
当期首残高	5,869,017	4,166,534	1,919,148	407,044	11,547,656
当期変動額					
剰余金の配当			240,262		240,262
親会社株主に帰属する当期純利益			507,178		507,178
自己株式の取得				95,880	95,880
株主資本以外の項目の当期変動額（純額）					
当期変動額合計	-	-	266,916	95,880	171,036
当期末残高	5,869,017	4,166,534	2,186,064	502,924	11,718,692

	その他の包括利益累計額			純資産合計
	その他有価証券評価差額金	退職給付に係る調整累計額	その他の包括利益累計額合計	
当期首残高	495,648	65,298	430,349	11,978,006
当期変動額				
剰余金の配当				240,262
親会社株主に帰属する当期純利益				507,178
自己株式の取得				95,880
株主資本以外の項目の当期変動額（純額）	248,901	21,311	270,212	270,212
当期変動額合計	248,901	21,311	270,212	441,248
当期末残高	744,549	43,987	700,562	12,419,254

当連結会計年度（自 2018年4月1日 至 2019年3月31日）

(単位：千円)

	株主資本				
	資本金	資本剰余金	利益剰余金	自己株式	株主資本合計
当期首残高	5,869,017	4,166,534	2,186,064	502,924	11,718,692
当期変動額					
剰余金の配当			237,463		237,463
親会社株主に帰属する当期純利益			516,305		516,305
自己株式の取得				217,155	217,155
株主資本以外の項目の当期変動額（純額）					
当期変動額合計	-	-	278,841	217,155	61,686
当期末残高	5,869,017	4,166,534	2,464,906	720,080	11,780,378

	その他の包括利益累計額			純資産合計
	その他有価証券評価差額金	退職給付に係る調整累計額	その他の包括利益累計額合計	
当期首残高	744,549	43,987	700,562	12,419,254
当期変動額				
剰余金の配当				237,463
親会社株主に帰属する当期純利益				516,305
自己株式の取得				217,155
株主資本以外の項目の当期変動額（純額）	14,579	17,119	31,699	31,699
当期変動額合計	14,579	17,119	31,699	93,385
当期末残高	759,129	26,868	732,261	12,512,640

【連結キャッシュ・フロー計算書】

(単位：千円)

	前連結会計年度 (自 2017年4月1日 至 2018年3月31日)	当連結会計年度 (自 2018年4月1日 至 2019年3月31日)
営業活動によるキャッシュ・フロー		
税金等調整前当期純利益	683,626	752,585
減価償却費	198,514	224,216
社債発行費償却	1,039	1,039
減損損失	2,173	12,521
賞与引当金の増減額(は減少)	2,480	8,210
貸倒引当金の増減額(は減少)	92	180
返品調整引当金の増減額(は減少)	5,035	939
退職給付に係る負債の増減額(は減少)	35,492	33,307
役員退職慰労引当金の増減額(は減少)	20,661	173,219
固定資産処分損益(は益)	2,212	1,173
資産除去債務履行差額	-	35,162
固定資産圧縮損	-	9,630
為替差損益(は益)	6,981	6,698
投資有価証券売却損益(は益)	-	4,120
受取利息及び受取配当金	73,829	89,329
支払利息	17,632	11,216
売上債権の増減額(は増加)	224,190	99,710
たな卸資産の増減額(は増加)	7,066	62,771
仕入債務の増減額(は減少)	24,615	4,861
未払消費税等の増減額(は減少)	20,106	21,252
その他	39,616	13,778
小計	744,937	543,417
利息及び配当金の受取額	75,226	85,136
利息の支払額	18,345	11,267
法人税等の支払額	271,573	220,853
営業活動によるキャッシュ・フロー	530,245	396,433
投資活動によるキャッシュ・フロー		
有価証券の取得による支出	100,000	-
有形固定資産の取得による支出	232,598	244,278
有形固定資産の売却による収入	9,350	18,985
投資有価証券の取得による支出	18,331	305,246
投資有価証券の売却による収入	-	2,939
投資有価証券の償還による収入	-	300,000
貸付けによる支出	120	650
貸付金の回収による収入	177	227
その他の固定資産の増減額(は増加)	5,450	44,581
投資その他の資産の増減額(は増加)	6,083	4,386
投資活動によるキャッシュ・フロー	340,888	276,990
財務活動によるキャッシュ・フロー		
短期借入金の純増減額(は減少)	160,000	90,000
長期借入れによる収入	-	200,000
長期借入金の返済による支出	500,000	100,000
社債の発行による収入	498,876	498,876
社債の償還による支出	500,000	500,000
自己株式の取得による支出	95,880	217,239
配当金の支払額	240,342	237,468
財務活動によるキャッシュ・フロー	997,345	445,830
現金及び現金同等物に係る換算差額	7,204	6,425
現金及び現金同等物の増減額(は減少)	815,192	319,963
現金及び現金同等物の期首残高	5,491,184	4,675,992
現金及び現金同等物の期末残高	4,675,992	4,356,029

【注記事項】

(連結財務諸表作成のための基本となる重要な事項)

1. 連結の範囲に関する事項

連結子会社の数 6社

主要な連結子会社の名称

大豊塗料(株)

(株)アサヒペン・ホームイングサービス

共福産業(株)

アサヒ急送(株)

2. 連結子会社の事業年度等に関する事項

すべての連結子会社の事業年度の末日は、連結決算日と一致しております。

3. 会計方針に関する事項

(1) 重要な資産の評価基準及び評価方法

イ 満期保有目的の債券

償却原価法(定額法)を採用しております。

ロ その他有価証券

・時価のあるもの

連結会計年度末前1ヶ月の市場価格の平均に基づく時価法(評価差額は全部純資産直入法により処理し、売却原価は移動平均法により算定)を採用しております。

・時価のないもの

移動平均法による原価法を採用しております。

ハ たな卸資産

主として移動平均法による原価法(連結貸借対照表価額は収益性の低下による簿価切下げの方法により算定)を採用しております。

(2) 重要な減価償却資産の減価償却の方法

イ 有形固定資産(リース資産を除く)

主として定率法を採用しております。ただし、1998年4月1日以降に取得した建物(建物附属設備を除く)並びに2016年4月1日以降に取得した建物附属設備及び構築物については定額法を採用しております。

なお、主な耐用年数は以下のとおりであります。

建物及び構築物 8～50年

機械装置及び運搬具 4～8年

ロ 無形固定資産(リース資産を除く)

定額法を採用しております。

なお、自社利用のソフトウェアについては、社内における利用可能期間(5年)に基づいております。

ハ リース資産

・所有権移転ファイナンス・リース取引に係るリース資産

自己所有の固定資産に適用する減価償却方法と同一の方法を採用しております。

・所有権移転外ファイナンス・リース取引に係るリース資産

リース期間を耐用年数とし、残存価額を零とする定額法を採用しております。

なお、所有権移転外ファイナンス・リース取引のうち、リース取引開始日が2008年3月31日以前のリース取引については、通常の賃貸借取引に係る方法に準じた会計処理によっております。

(3) 重要な引当金の計上基準

イ 貸倒引当金

売上債権、貸付金等の貸倒損失に備えるため、一般債権については貸倒実績率により、貸倒懸念債権等特定の債権については個別に回収可能性を勘案し、回収不能見込額を計上しております。

ロ 賞与引当金

従業員の賞与支給に備えるため、賞与支給見込額のうち当連結会計年度に負担すべき額を計上しております。

ハ 返品調整引当金

販売した製品の返品による損失に備えるため、当連結会計年度末日前2ヶ月の売上高に返品率と売上総利益率を乗じた金額相当額を計上しております。

ニ 役員退職慰労引当金

役員の退職慰労金の支出に備えるため、内規に基づく当連結会計年度末要支給額を計上しております。

(4) 退職給付に係る会計処理の方法

退職給付見込額の期間帰属方法

退職給付債務の算定にあたり、退職給付見込額を当連結会計年度末までの期間に帰属させる方法については、期間定額基準によっております。

数理計算上の差異及び過去勤務費用の費用処理方法

過去勤務費用については、その発生時における従業員の平均残存勤務期間以内の一定の年数（10年）による定額法により費用処理しております。

数理計算上の差異については、各連結会計年度の発生時における従業員の平均残存勤務期間以内の一定の年数（10年）による定額法により按分した額をそれぞれ発生翌連結会計年度から費用処理しております。

未認識数理計算上の差異及び未認識過去勤務費用の会計処理方法

未認識数理計算上の差異及び未認識過去勤務費用については、税効果を調整の上、純資産の部におけるその他の包括利益累計額の退職給付に係る調整累計額に計上しております。

(5) 重要な外貨建の資産又は負債の本邦通貨への換算の基準

外貨建金銭債権債務は、連結決算日の直物為替相場により円貨に換算し、換算差額は損益として処理しております。

(6) 連結キャッシュ・フロー計算書における資金の範囲

手許現金、随時引き出し可能な預金及び容易に換金可能であり、かつ、価値の変動について僅少なりリスクを負わない取得日から3ヶ月以内に償還期限の到来する短期投資からなっております。

(7) その他連結財務諸表作成のための重要な事項

イ 消費税等の会計処理

消費税及び地方消費税の会計処理は税抜方式によっております。

ロ 連結納税制度の適用

連結納税制度を適用しております。

（未適用の会計基準等）

- ・「収益認識に関する会計基準」（企業会計基準第29号 平成30年3月30日 企業会計基準委員会）
- ・「収益認識に関する会計基準の適用指針」（企業会計基準適用指針第30号 平成30年3月30日 企業会計基準委員会）

(1) 概要

国際会計基準審議会（IASB）及び米国財務会計基準審議会（FASB）は、共同して収益認識に関する包括的な会計基準の開発を行い、2014年5月に「顧客との契約から生じる収益」（IASBにおいてはIFRS第15号、FASBにおいてはTopic606）を公表しており、IFRS第15号は2018年1月1日以後開始する事業年度から、Topic606は2017年12月15日より後に開始する事業年度から適用される状況を踏まえ、企業会計基準委員会において、収益認識に関する包括的な会計基準が開発され、適用指針と合わせて公表されたものです。

企業会計基準委員会の収益認識に関する会計基準の開発にあたっての基本的な方針として、IFRS第15号と整合性を図る便益の1つである財務諸表間の比較可能性の観点から、IFRS第15号の基本的な原則を取り入れることを出発点とし、会計基準を定めることとされ、また、これまで我が国で行われてきた実務等に配慮すべき項目がある場合には、比較可能性を損なわせない範囲で代替的な取扱いを追加することとされております。

(2) 適用予定日

2022年3月期の期首から適用します。

(3) 当該会計基準等の適用による影響

「収益認識に関する会計基準」等の適用による財務諸表に与える影響額については、現時点で評価中でありませぬ。

（表示方法の変更）

「『税効果会計に係る会計基準』の一部改正」の適用に伴う変更）

「『税効果会計に係る会計基準』の一部改正」（企業会計基準第28号 平成30年2月16日。以下「税効果会計基準一部改正」という。）を当連結会計年度の期首から適用し、繰延税金資産は投資その他の資産の区分に表示し、繰延税金負債は固定負債の区分に表示する方法に変更するとともに、税効果会計関係注記を変更しております。

なお、同一納税主体の繰延税金資産と繰延税金負債を相殺して表示しており、変更前と比べて総資産が152,417千円減少しております。

(連結貸借対照表関係)

1 関連会社に対するものは、次のとおりであります。

	前連結会計年度 (2018年3月31日)	当連結会計年度 (2019年3月31日)
受取手形及び売掛金	136千円	-千円
投資有価証券(株式)	6,560	-
支払手形及び買掛金	14	-

2 連結会計年度末日満期手形

連結会計年度末日満期手形の会計処理については、手形交換日をもって決済処理をしております。なお、連結会計年度末日が金融機関の休日であったため、連結会計年度末日満期手形が連結会計年度末日残高に含まれておりません。

	前連結会計年度 (2018年3月31日)	当連結会計年度 (2019年3月31日)
受取手形	115,563千円	114,429千円
支払手形	32,855	37,573

(連結損益計算書関係)

1 販売費及び一般管理費のうち主要な費目及び金額は次のとおりであります。

	前連結会計年度 (自 2017年4月1日 至 2018年3月31日)	当連結会計年度 (自 2018年4月1日 至 2019年3月31日)
荷造・運送費	1,041,507千円	1,056,962千円
販促宣伝費	219,238	215,871
従業員給料手当	1,074,714	1,079,368
賞与引当金繰入額	82,109	65,325
退職給付費用	90,324	78,891
減価償却費	123,086	146,764
不動産賃借料	316,662	318,647

2 一般管理費及び当期製造費用に含まれる研究開発費の総額

	前連結会計年度 (自 2017年4月1日 至 2018年3月31日)	当連結会計年度 (自 2018年4月1日 至 2019年3月31日)
	244,319千円	214,032千円

3 減損損失

当社グループは以下の資産グループについて減損損失を計上しました。

前連結会計年度(自 2017年4月1日 至 2018年3月31日)

場所	用途	種類
山口県周南市	遊休資産	土地
奈良県吉野郡	遊休資産	土地
アメリカ合衆国カリフォルニア州	遊休資産	土地

当社グループは、原則として、事業用資産についてはセグメントを基準としてグルーピングを行っており、遊休資産については個別資産ごとにグルーピングを行っております。

当連結会計年度において、市場価格が著しく下落した遊休資産について帳簿価額を回収可能価額まで減額し、当該減少額を減損損失(2,173千円)として特別損失に計上しました。

なお、回収可能価額は正味売却価額により測定しており、遊休資産については固定資産税評価額により評価しております。

当連結会計年度（自 2018年4月1日 至 2019年3月31日）

場所	用途	種類
広島県東広島市	賃貸用資産	建物及び構築物
奈良県吉野郡	遊休資産	土地

当社グループは、原則として、事業用資産についてはセグメントを基準としてグルーピングを行っており、遊休資産については個別資産ごとにグルーピングを行っております。

当連結会計年度において、譲渡予定の賃貸用資産及び市場価格が著しく下落した遊休資産について帳簿価額を回収可能価額まで減額し、当該減少額を減損損失（12,521千円）として特別損失に計上しました。

なお、回収可能価額は正味売却価額により測定しており、遊休資産については固定資産税評価額により評価しております。

- 4 期末たな卸高は収益性の低下に伴う簿価切下げ後の金額であり、次のたな卸資産評価損が売上原価に含まれております。

前連結会計年度 (自 2017年4月1日 至 2018年3月31日)	当連結会計年度 (自 2018年4月1日 至 2019年3月31日)
19,030千円	13,050千円

(連結包括利益計算書関係)

- 1 その他の包括利益に係る組替調整額

	前連結会計年度 (自 2017年4月1日 至 2018年3月31日)	当連結会計年度 (自 2018年4月1日 至 2019年3月31日)
その他有価証券評価差額金：		
当期発生額	358,627千円	20,979千円
組替調整額	-	-
計	358,627	20,979
退職給付に係る調整額：		
当期発生額	2,429	8,434
組替調整額	28,269	16,226
計	30,698	24,661
税効果調整前合計	389,326	45,640
税効果額	119,113	13,941
その他の包括利益合計	270,212	31,699

- 2 その他の包括利益に係る税効果額

	前連結会計年度 (自 2017年4月1日 至 2018年3月31日)	当連結会計年度 (自 2018年4月1日 至 2019年3月31日)
その他有価証券評価差額金：		
税効果調整前	358,627千円	20,979千円
税効果額	109,726	6,400
税効果調整後	248,901	14,579
退職給付に係る調整額：		
税効果調整前	30,698	24,661
税効果額	9,387	7,541
税効果調整後	21,311	17,119
その他の包括利益合計		
税効果調整前	389,326	45,640
税効果額	119,113	13,941
税効果調整後	270,212	31,699

(連結株主資本等変動計算書関係)

前連結会計年度(自 2017年4月1日 至 2018年3月31日)

1. 発行済株式の種類及び総数並びに自己株式の種類及び株式数に関する事項

	当連結会計年度期 首株式数(千株)	当連結会計年度増 加株式数(千株)	当連結会計年度減 少株式数(千株)	当連結会計年度末 株式数(千株)
発行済株式				
普通株式	46,230	-	-	46,230
合計	46,230	-	-	46,230
自己株式				
普通株式(注)	2,545	508	-	3,054
合計	2,545	508	-	3,054

(注) 普通株式の自己株式の株式数の増加508千株は、取締役会決議による自己株式の取得による増加500千株及び単元未満株式の買取りによる増加8千株であります。

2. 配当に関する事項

(1) 配当金支払額

(決議)	株式の種類	配当金の総額 (千円)	1株当たり配 当額(円)	基準日	効力発生日
2017年6月29日 定時株主総会	普通株式	240,262	5.5	2017年3月31日	2017年6月30日

(2) 基準日が当連結会計年度に属する配当のうち、配当の効力発生日が翌連結会計年度となるもの

(決議)	株式の種類	配当金の総額 (千円)	配当の原資	1株当たり配 当額(円)	基準日	効力発生日
2018年6月28日 定時株主総会	普通株式	237,463	利益剰余金	5.5	2018年3月31日	2018年6月29日

当連結会計年度(自 2018年4月1日 至 2019年3月31日)

1. 発行済株式の種類及び総数並びに自己株式の種類及び株式数に関する事項

	当連結会計年度期 首株式数(千株)	当連結会計年度増 加株式数(千株)	当連結会計年度減 少株式数(千株)	当連結会計年度末 株式数(千株)
発行済株式				
普通株式(注)1.2.	46,230	-	41,607	4,623
合計	46,230	-	41,607	4,623
自己株式				
普通株式(注)1.3.4.	3,054	124	2,752	426
合計	3,054	124	2,752	426

(注) 1. 当社は、2018年10月1日付で普通株式10株につき1株の割合で株式併合を行っております。

2. 普通株式の発行済株式総数の減少41,607千株は株式併合によるものであります。

3. 普通株式の自己株式の株式数の増加124千株は、取締役会決議による自己株式の取得による増加120千株及び単元未満株式の買取りによる増加4千株(株式併合前3千株、株式併合後1千株)によるものであります。

4. 普通株式の自己株式の株式数の減少2,752千株は、株式併合による減少2,752千株によるものであります。

2. 配当に関する事項

(1) 配当金支払額

(決議)	株式の種類	配当金の総額 (千円)	1株当たり配当 額(円)	基準日	効力発生日
2018年6月28日 定時株主総会	普通株式	237,463	5.5	2018年3月31日	2018年6月29日

(注) 2018年10月1日付で普通株式10株につき1株の割合で株式併合を行っております。「1株当たり配当額」につきましては、当該株式併合前の金額を記載しております。

(2) 基準日が当連結会計年度に属する配当のうち、配当の効力発生日が翌連結会計年度となるもの

(決議)	株式の種類	配当金の総額 (千円)	配当の原資	1株当たり配 当額(円)	基準日	効力発生日
2019年6月27日 定時株主総会	普通株式	230,792	利益剰余金	55	2019年3月31日	2019年6月28日

(連結キャッシュ・フロー計算書関係)

現金及び現金同等物の期末残高と連結貸借対照表に掲記されている科目の金額との関係

	前連結会計年度 (自 2017年4月1日 至 2018年3月31日)	当連結会計年度 (自 2018年4月1日 至 2019年3月31日)
現金及び預金勘定	4,675,992千円	4,356,029千円
現金及び現金同等物	4,675,992	4,356,029

(リース取引関係)

1. ファイナンス・リース取引

所有権移転外ファイナンス・リース取引

リース資産の内容

(ア) 有形固定資産

主として、塗料事業及びDIY用品事業におけるホストコンピュータ及び物流システム(工具、器具及び備品)であります。

(イ) 無形固定資産

ソフトウェアであります。

リース資産の減価償却の方法

連結財務諸表作成のための基本となる重要な事項「4. 会計方針に関する事項 (2) 重要な減価償却資産の減価償却の方法」に記載のとおりであります。

なお、所有権移転外ファイナンス・リース取引のうち、リース取引開始日が、2008年3月31日以前のリース取引については、通常の賃貸借取引に係る方法に準じた会計処理によっており、その内容は次のとおりであります。

(1) リース物件の取得価額相当額、減価償却累計額相当額及び期末残高相当額

(単位：千円)

	前連結会計年度(2018年3月31日)		
	取得価額相当額	減価償却累計額相当額	期末残高相当額
建物及び構築物	76,926	60,653	16,273
合計	76,926	60,653	16,273

(単位：千円)

	当連結会計年度(2019年3月31日)		
	取得価額相当額	減価償却累計額相当額	期末残高相当額
建物及び構築物	76,926	66,570	10,355
合計	76,926	66,570	10,355

(2) 未経過リース料期末残高相当額等

該当事項はありません。

(3) 支払リース料、減価償却費相当額及び支払利息相当額

(単位：千円)

	前連結会計年度 (自 2017年4月1日 至 2018年3月31日)	当連結会計年度 (自 2018年4月1日 至 2019年3月31日)
支払リース料	-	-
減価償却費相当額	5,917	5,917
支払利息相当額	-	-

(4) 減価償却費相当額の算定方法

リース期間を耐用年数とし、残存価額を零とする定額法によっております。

(5) 利息相当額の算定方法

リース料総額とリース物件の取得価額相当額との差額を利息相当額とし、各期への配分方法については、利息法によっております。

(減損損失について)

リース資産に配分された減損損失はありません。

(金融商品関係)

1. 金融商品の状況に関する事項

(1) 金融商品に対する取組方針

当社グループは、銀行等金融機関からの借入や社債の発行により資金を調達しており、一時的な余剰資金は主に流動性の高い金融資産で運用しております。デリバティブ取引は、将来の為替の変動リスクを回避するために利用しており、投機的な目的では行わない方針であります。

(2) 金融商品の内容及びそのリスク

営業債権である受取手形及び売掛金は、顧客の信用リスクに晒されております。また、有価証券及び投資有価証券は、主に満期保有目的の債券及び業務上の関係を有する企業の株式であり、市場価格の変動リスクに晒されております。

営業債務である支払手形及び買掛金は、そのほとんどが3ヶ月以内の支払期日であります。一部外貨建てのものについては、為替の変動リスクに晒されております。

借入金、社債及びファイナンス・リース取引に係るリース債務は、主に運転資金及び設備投資資金の調達を目的としたものであり、償還日は最長で決算日後5年であります。

デリバティブ取引は、外貨建ての営業債務に係る為替の変動リスクの回避を目的とする先物為替予約取引であります。

(3) 金融商品に係るリスク管理体制

信用リスク(取引先の契約不履行等に係るリスク)の管理

当社グループは、営業債権及び長期貸付金について、社内の規定に従い担当部門が取引相手ごとに期日及び残高を管理するとともに定期的に信用調査を行い、財務状況等の悪化による貸倒懸念の早期把握や軽減を図っております。

デリバティブ取引については、取引相手先を高格付を有する金融機関に限定しているため信用リスクはほとんどないと認識しております。

市場リスク(為替や金利等の変動リスク)の管理

当社グループは、外貨建ての営業債務に係る為替の変動リスクについて、先物為替予約を利用してリスクの回避を図っております。有価証券及び投資有価証券については、定期的に時価や発行体の財務状況等を把握し、また、満期保有目的の債券以外のものについては、市況や取引先企業との関係を勘案して保有状況を継続的に見直しております。

デリバティブ取引の執行・管理については、社内の規定に従い担当部門が決裁者の承認を得て実行し、毎月の取引実績及び残高の確認を行っております。

資金調達に係る流動性リスク(支払期日に支払いを実行できなくなるリスク)の管理

当社グループは、担当部門が適時に資金繰計画を作成・モニタリングする体制を整備しております。これにより資金需要を把握するとともに、必要に応じ資金手当を行い手許流動性を維持することにより流動性リスクを管理しております。

(4) 金融商品の時価等に関する事項についての補足説明

金融商品の時価には、市場価格に基づく価額のほか、市場価格がない場合には合理的に算定された価額が含まれております。当該価額の算定においては変動要因を織り込んでいるため、異なる前提条件等を採用することにより、当該価額が変動することがあります。また、注記事項「デリバティブ取引関係」におけるデリバティブ取引に関する契約額等については、その金額自体がデリバティブ取引に係る市場リスクを示すものではありません。

2. 金融商品の時価等に関する事項

連結貸借対照表計上額、時価及びこれらの差額については、次のとおりであります。なお、時価を把握することが極めて困難と認められるものは含まれておりません（（注）2.参照）。

前連結会計年度（2018年3月31日）

	連結貸借対照表計上額 (千円)	時価(千円)	差額(千円)
(1) 現金及び預金	4,675,992	4,675,992	-
(2) 受取手形及び売掛金	3,230,657		
貸倒引当金(*)	11,520		
	3,219,136	3,219,136	-
(3) 有価証券及び投資有価証券	2,408,550	2,408,928	377
資産計	10,303,679	10,304,057	377
(1) 支払手形及び買掛金	1,423,713	1,423,713	-
(2) 短期借入金	710,000	710,000	-
(3) 1年内返済予定の長期借入金	100,000	100,211	211
(4) 1年内償還予定の社債	500,000	501,409	1,409
(5) リース債務(流動負債)	19,477	19,140	337
(6) 未払法人税等	139,845	139,845	-
(7) 未払消費税等	67,042	67,042	-
(8) 未払費用	370,107	370,107	-
(9) 社債	1,500,000	1,499,430	569
(10) リース債務(固定負債)	37,576	35,244	2,331
負債計	4,867,762	4,866,145	1,616
デリバティブ取引	-	-	-

(*) 受取手形及び売掛金に個別に計上している貸倒引当金を控除しております。

当連結会計年度(2019年3月31日)

	連結貸借対照表計上額 (千円)	時価(千円)	差額(千円)
(1) 現金及び預金	4,356,029	4,356,029	-
(2) 受取手形及び売掛金	3,330,041		
貸倒引当金(*)	11,079		
	3,318,962	3,318,962	-
(3) 有価証券及び投資有価証券	2,438,942	2,437,421	1,521
資産計	10,113,934	10,112,412	1,521
(1) 支払手形及び買掛金	1,428,572	1,428,572	-
(2) 短期借入金	620,000	620,000	-
(3) 長期借入金	200,000	200,311	311
(4) 1年内償還予定の社債	500,000	499,210	789
(5) リース債務(流動負債)	21,314	20,946	367
(6) 未払法人税等	82,105	82,105	-
(7) 未払消費税等	48,688	48,688	-
(8) 未払費用	347,709	347,709	-
(9) 社債	1,500,000	1,501,213	1,213
(10) リース債務(固定負債)	26,414	24,681	1,732
負債計	4,774,804	4,773,440	1,363
デリバティブ取引	-	-	-

(*) 受取手形及び売掛金に個別に計上している貸倒引当金を控除しております。

(注) 1. 金融商品の時価の算定方法並びに有価証券及びデリバティブ取引に関する事項

資 産

(1) 現金及び預金、(2) 受取手形及び売掛金

これらは短期間で決済されるものであるため、時価は帳簿価額と近似していることから、当該帳簿価額によっております。

(3) 有価証券及び投資有価証券

これらの時価について、株式等は取引所の価格によっており、債券は取引金融機関等から提示された価格によっております。また、保有目的ごとの有価証券に関する事項については、注記事項「有価証券関係」をご参照下さい。

負 債

(1) 支払手形及び買掛金、(2) 短期借入金、(6) 未払法人税等、(7) 未払消費税等、(8) 未払費用

これらは短期間で決済されるものであるため、時価は帳簿価額と近似していることから、当該帳簿価額によっております。

(3) 長期借入金、(4) 1年内償還予定の社債、(5) リース債務(流動負債)、(9) 社債、(10) リース債務(固定負債)

これらの時価は、元利金の合計額を、同様の新規借入又はリース取引を行った場合に想定される利率で割り引いた現在価値により算定しております。

デリバティブ取引

注記事項「デリバティブ取引関係」をご参照下さい。

2. 時価を把握することが極めて困難と認められる金融商品

(単位：千円)

区分	前連結会計年度 (2018年3月31日)	当連結会計年度 (2019年3月31日)
非上場株式	11,210	4,150

これらについては、市場価格がなく、時価を把握することが極めて困難と認められることから、「(3) 有価証券及び投資有価証券」には含めておりません。

3. 金銭債権及び満期のある有価証券の連結決算日後の償還予定額

前連結会計年度(2018年3月31日)

	1年以内 (千円)	1年超 5年以内 (千円)	5年超 10年以内 (千円)	10年超 (千円)
現金及び預金	4,675,992	-	-	-
受取手形及び売掛金	3,230,657	-	-	-
投資有価証券				
満期保有目的の債券				
(1) 社債	300,000	100,000	-	-
合計	8,206,649	100,000	-	-

当連結会計年度(2019年3月31日)

	1年以内 (千円)	1年超 5年以内 (千円)	5年超 10年以内 (千円)	10年超 (千円)
現金及び預金	4,356,029	-	-	-
受取手形及び売掛金	3,330,041	-	-	-
投資有価証券				
満期保有目的の債券				
(1) 社債	100,000	300,000	-	-
長期貸付金	-	453	-	-
合計	7,786,070	300,453	-	-

4. 社債、長期借入金及びリース債務の連結決算日後の返済予定額

前連結会計年度(2018年3月31日)

	1年以内 (千円)	1年超 2年以内 (千円)	2年超 3年以内 (千円)	3年超 4年以内 (千円)	4年超 5年以内 (千円)	5年超 (千円)
短期借入金	710,000	-	-	-	-	-
社債	500,000	500,000	-	500,000	500,000	-
長期借入金	100,000	-	-	-	-	-
リース債務	19,477	19,477	9,864	3,155	5,077	-
合計	1,329,477	519,477	9,864	503,155	505,077	-

当連結会計年度(2019年3月31日)

	1年以内 (千円)	1年超 2年以内 (千円)	2年超 3年以内 (千円)	3年超 4年以内 (千円)	4年超 5年以内 (千円)	5年超 (千円)
短期借入金	620,000	-	-	-	-	-
社債	500,000	-	500,000	500,000	500,000	-
長期借入金	-	-	100,000	-	100,000	-
リース債務	21,314	11,701	8,492	3,414	2,806	-
合計	1,141,314	11,701	608,492	503,414	602,806	-

(有価証券関係)

1. 満期保有目的の債券

前連結会計年度(2018年3月31日)

	種類	連結貸借対照表計上額(千円)	時価(千円)	差額(千円)
時価が連結貸借対照表計上額を超えるもの	(1) 国債・地方債等	-	-	-
	(2) 社債	200,245	200,689	443
	(3) その他	-	-	-
	小計	200,245	200,689	443
時価が連結貸借対照表計上額を超えないもの	(1) 国債・地方債等	-	-	-
	(2) 社債	100,352	100,286	66
	(3) その他	100,000	100,000	-
	小計	200,352	200,286	66
合計		400,597	400,975	377

当連結会計年度(2019年3月31日)

	種類	連結貸借対照表計上額(千円)	時価(千円)	差額(千円)
時価が連結貸借対照表計上額を超えるもの	(1) 国債・地方債等	-	-	-
	(2) 社債	100,000	100,130	130
	(3) その他	-	-	-
	小計	100,000	100,130	130
時価が連結貸借対照表計上額を超えないもの	(1) 国債・地方債等	-	-	-
	(2) 社債	304,763	303,111	1,652
	(3) その他	-	-	-
	小計	304,763	303,111	1,652
合計		404,763	403,241	1,521

2. その他有価証券

前連結会計年度(2018年3月31日)

	種類	連結貸借対照表計上額(千円)	取得原価(千円)	差額(千円)
連結貸借対照表計上額が取得原価を超えるもの	(1)株式	1,854,205	771,281	1,082,924
	(2)債券	-	-	-
	(3)その他	-	-	-
	小計	1,854,205	771,281	1,082,924
連結貸借対照表計上額が取得原価を超えないもの	(1)株式	153,747	163,968	10,221
	(2)債券	-	-	-
	(3)その他	-	-	-
	小計	153,747	163,968	10,221
合計		2,007,953	935,250	1,072,702

(注)非上場株式(連結貸借対照表計上額 11,210千円)については、市場価格がなく、時価を把握することが極めて困難と認められることから、上表の「その他有価証券」には含めておりません。

当連結会計年度(2019年3月31日)

	種類	連結貸借対照表計上額(千円)	取得原価(千円)	差額(千円)
連結貸借対照表計上額が取得原価を超えるもの	(1)株式	1,810,644	660,653	1,149,991
	(2)債券	-	-	-
	(3)その他	-	-	-
	小計	1,810,644	660,653	1,149,991
連結貸借対照表計上額が取得原価を超えないもの	(1)株式	223,535	279,844	56,309
	(2)債券	-	-	-
	(3)その他	-	-	-
	小計	223,535	279,844	56,309
合計		2,034,179	940,497	1,093,682

(注)非上場株式(連結貸借対照表計上額 4,150千円)については、市場価格がなく、時価を把握することが極めて困難と認められることから、上表の「その他有価証券」には含めておりません。

3. 売却したその他有価証券
前連結会計年度（2018年3月31日）
該当事項はありません。

当連結会計年度（2019年3月31日）
該当事項はありません。

（デリバティブ取引関係）

1. ヘッジ会計が適用されていないデリバティブ取引

（1）通貨関連
前連結会計年度（2018年3月31日）
該当事項はありません。

当連結会計年度（2019年3月31日）
該当事項はありません。

2. ヘッジ会計が適用されているデリバティブ取引

（1）金利関連
前連結会計年度（2018年3月31日）

ヘッジ会計の方法	取引の種類	主なヘッジ対象	契約額等 (千円)	契約額等のうち 1年超 (千円)	時価 (千円)
金利スワップの特例 処理	金利スワップ取引 変動受取・固定 支払	長期借入金	100,000	-	(注)

（注）金利スワップの特例処理によるものは、ヘッジ対象とされている長期借入金と一体として処理されているため、その時価は、当該長期借入金の時価に含めて記載しております。

当連結会計年度（2019年3月31日）
該当事項はありません。

(退職給付関係)

1. 採用している退職給付制度の概要

当社グループは、確定給付制度及び確定拠出制度を採用しております。

また、当社が加入しておりました「日本ディ・アイ・ワイ、ホームセンター事業厚生年金基金」は、2017年3月27日の代議員会において解散が決議され、2017年5月30日付にて厚生労働大臣の認可を受けて解散いたしました。なお、当基金の解散による追加負担額の発生は見込まれておりません。

2. 確定給付制度

(1) 退職給付債務の期首残高と期末残高の調整表

	前連結会計年度 (自 2017年4月1日 至 2018年3月31日)	当連結会計年度 (自 2018年4月1日 至 2019年3月31日)
退職給付債務の期首残高	872,903千円	877,696千円
勤務費用	54,333	52,232
利息費用	-	-
数理計算上の差異の発生額	2,429	8,434
退職給付の支払額	47,111	35,151
退職給付債務の期末残高	877,696	886,342

(2) 退職給付債務及び年金資産の期末残高と連結貸借対照表に計上された退職給付に係る負債及び退職給付に係る資産の調整表

	前連結会計年度 (2018年3月31日)	当連結会計年度 (2019年3月31日)
非積立型制度の退職給付債務	877,696千円	886,342千円
連結貸借対照表に計上された負債と資産の純額	877,696	886,342
退職給付に係る負債	877,696	886,342
連結貸借対照表に計上された負債と資産の純額	877,696	886,342

(3) 退職給付費用及びその内訳項目の金額

	前連結会計年度 (自 2017年4月1日 至 2018年3月31日)	当連結会計年度 (自 2018年4月1日 至 2019年3月31日)
勤務費用	54,333千円	52,232千円
利息費用	-	-
数理計算上の差異の費用処理額	32,686	20,643
過去勤務費用の費用処理額	4,416	4,416
確定給付制度に係る退職給付費用	82,603	68,458

(4) 退職給付に係る調整額

退職給付に係る調整額に計上した項目(税効果控除前)の内訳は次のとおりであります。

	前連結会計年度 (自 2017年4月1日 至 2018年3月31日)	当連結会計年度 (自 2018年4月1日 至 2019年3月31日)
過去勤務費用	4,416千円	4,416千円
数理計算上の差異	35,115	29,078
合計	30,698	24,661

(5) 退職給付に係る調整累計額

退職給付に係る調整累計額に計上した項目(税効果控除前)の内訳は次のとおりであります。

	前連結会計年度 (2018年3月31日)	当連結会計年度 (2019年3月31日)
未認識過去勤務費用	13,987千円	9,570千円
未認識数理計算上の差異	77,351	48,273
合計	63,364	38,703

(6) 数理計算上の計算基礎に関する事項

当連結会計年度末における主要な数理計算上の計算基礎

	前連結会計年度 (2018年3月31日)	当連結会計年度 (2019年3月31日)
割引率	0.0%	0.0%
予想昇給率	3.6%	3.6%

3. 確定拠出制度

当社グループの確定拠出制度への要拠出額は、前連結会計年度21,865千円、当連結会計年度24,006千円でありませ

4. 複数事業主制度

確定拠出制度と同様に会計処理する、複数事業主制度の厚生年金基金制度への解散までの要拠出額は、前連結会計年度1,747千円、当連結会計年度は該当ありません。

また、当社が加入しておりました「日本ディ・アイ・ワイ、ホームセンター事業厚生年金基金」は、上述（「1. 採用している退職給付制度の概要」に記載）のとおり、2017年5月30日付で解散しております。

なお、同基金が解散しているため、以下の(1)複数事業主制度の直近の積立状況、(2)複数事業主制度の掛金に占める当社グループの割合、(3)補足説明については、当事業年度における記載を省略しております。

(1) 複数事業主制度の直近の積立状況

	(2017年3月31日現在)	(2018年3月31日現在)
年金資産の額	34,721,846千円	- 千円
年金財政計算上の数理債務の額と 最低責任準備金の額との合計額	39,601,257	-
合 計	4,879,410	-

(2) 複数事業主制度の掛金に占める当社グループの割合

2.810% (自 2016年4月1日 至 2017年3月31日)

- % (自 2017年4月1日 至 2018年3月31日)

(3) 補足説明

上記(1)の差引額の要因は、繰越不足金(2017年3月31日現在3,633,055千円)及び当年度不足金(2017年3月31日現在1,246,355千円)であります。

なお、上記(2)の割合は当社グループの実際の負担割合とは一致しません。

(税効果会計関係)

1. 繰延税金資産及び繰延税金負債の発生の主な原因別の内訳

	前連結会計年度 (2018年3月31日)	当連結会計年度 (2019年3月31日)
繰延税金資産		
未払事業税	14,827千円	12,798千円
賞与引当金	31,719	29,202
退職給付に係る負債	249,316	259,513
貸倒引当金	10,917	9,507
役員退職慰労引当金	70,556	17,586
減損損失	231,831	219,904
たな卸資産未実現利益	10,049	6,968
その他	102,479	83,345
繰延税金資産小計	721,698	638,826
評価性引当額	530,708	514,142
繰延税金資産合計	190,990	124,683
繰延税金負債		
その他有価証券評価差額金	328,152	334,552
子会社資産評価益	80,415	80,415
繰延税金負債合計	408,568	414,968
繰延税金資産(負債)の純額	217,577	290,284

2. 法定実効税率と税効果会計適用後の法人税等の負担率との間に重要な差異があるときの、当該差異の原因となった主要な項目別の内訳

	前連結会計年度 (2018年3月31日)	当連結会計年度 (2019年3月31日)
法定実効税率 (調整)	30.8%	法定実効税率と税効果会計適用後の法人税等の負担率との間の差異が法定実効税率の100分の5以下であるため注記を省略しております。
交際費等永久に損金に算入されない項目	2.1	
受取配当金等永久に益金に算入されない項目	2.0	
住民税均等割	2.9	
試験研究費等の税額控除額	4.0	
評価性引当額の増減(減少:)	6.3	
その他	2.3	
税効果会計適用後の法人税等の負担率	25.8	

(資産除去債務関係)

資産除去債務のうち連結貸借対照表に計上しているもの

イ 当該資産除去債務の概要

賃貸施設用土地の不動産賃貸借契約に伴う原状回復義務等であります。

ロ 当該資産除去債務の金額の算定方法

使用見込期間を取得から22年と見積り、割引率は0.272%を使用して資産除去債務の金額を計算しております。

ハ 当該資産除去債務の総額の増減

	前連結会計年度 (自 2017年4月1日 至 2018年3月31日)	当連結会計年度 (自 2018年4月1日 至 2019年3月31日)
期首残高	35,162千円	35,162千円
期末残高	35,162	-

(賃貸等不動産関係)

当社及び一部の連結子会社では、大阪府、奈良県その他の地域において、賃貸用の店舗等(土地を含む。)を有しております。前連結会計年度における当該賃貸等不動産に関する賃貸損益は84,853千円、減損損失は2,173千円であります。当連結会計年度における当該賃貸等不動産に関する賃貸損益は92,564千円、減損損失は12,521千円であります。

また、当該賃貸等不動産の連結貸借対照表計上額、期中増減額及び時価は、次のとおりであります。

(単位:千円)

	前連結会計年度 (自 2017年4月1日 至 2018年3月31日)	当連結会計年度 (自 2018年4月1日 至 2019年3月31日)
連結貸借対照表計上額		
期首残高	1,561,800	1,538,181
期中増減額	23,619	29,630
期末残高	1,538,181	1,508,550
期末時価	1,449,880	1,470,634

(注) 1. 連結貸借対照表計上額は、取得原価から減価償却累計額を控除した金額であります。

2. 期中増減額のうち、前連結会計年度の増減額は、主として減損損失(2,173千円)及び減価償却による減少(18,144千円)であります。当連結会計年度の増減額は、主として減損損失(12,521千円)及び減価償却による減少(13,881千円)であります。

3. 期末の時価は、簡便的な方法に基づいて自社で算定した金額であります。

(セグメント情報等)

【セグメント情報】

1. 報告セグメントの概要

当社の報告セグメントは、当社の構成単位のうち分離された財務情報が入手可能であり、取締役会が、経営資源の配分の決定及び業績を評価するために、定期的に検討を行う対象となっているものであります。

当社は、主にDIY製品を取り扱っており、取り扱う製品・サービス別に包括的な戦略を立案し、事業活動を展開しております。

したがって、当社は、製品・サービス別のセグメントから構成されており、「塗料事業」及び「DIY用品事業」の2つを報告セグメントとしております。

「塗料事業」は、家庭用塗料、工業用塗料等の塗料に係る製品・サービスを取り扱っております。「DIY用品事業」は塗料関係を除く家庭で使用される住宅メンテナンス用品、園芸用品等の製品・サービスを取り扱っております。

2. 報告セグメントごとの売上高、利益又は損失、資産その他の項目の金額の算定方法

報告されている事業セグメントの会計処理の方法は、「連結財務諸表作成のための基本となる重要な事項」における記載と概ね同一であります。

報告セグメントの利益は、営業利益ベースの数値であります。

セグメント間の内部収益及び振替高は市場実勢価格に基づいております。

3. 報告セグメントごとの売上高、利益又は損失、資産その他の項目の金額に関する情報

前連結会計年度(自2017年4月1日 至2018年3月31日)

(単位：千円)

	報告セグメント			その他 (注)	合計
	塗料事業	DIY用品事業	計		
売上高					
外部顧客への売上高	7,802,708	5,341,196	13,143,905	145,962	13,289,868
セグメント間の内部売上高又は振替高	38,149	-	38,149	-	38,149
計	7,840,858	5,341,196	13,182,055	145,962	13,328,018
セグメント利益	509,932	58,881	568,813	35,658	604,472
セグメント資産	11,307,361	5,238,550	16,545,912	1,960,278	18,506,191
その他の項目					
減価償却費	124,648	34,835	159,484	22,707	182,191
有形固定資産及び無形固定資産の増加額	185,443	42,595	228,038	10,845	238,884

(注)「その他」の区分は、報告セグメントに含まれない事業セグメントであり、物流サービス業及び賃貸業等を含んでおります。

当連結会計年度（自2018年4月1日 至2019年3月31日）

（単位：千円）

	報告セグメント			その他 (注)	合計
	塗料事業	D I Y用品事業	計		
売上高					
外部顧客への売上高	7,915,769	5,378,606	13,294,376	144,372	13,438,749
セグメント間の内部売上高又は振替高	33,407	-	33,407	-	33,407
計	7,949,177	5,378,606	13,327,784	144,372	13,472,156
セグメント利益	513,739	58,215	571,955	32,490	604,446
セグメント資産	11,196,219	5,119,344	16,315,564	2,030,505	18,346,070
その他の項目					
減価償却費	164,133	28,103	192,236	17,379	209,615
有形固定資産及び無形固定資産の増加額	172,935	47,638	220,573	14,490	235,064

（注）「その他」の区分は、報告セグメントに含まれない事業セグメントであり、物流サービス業及び賃貸業等を含んでおります。

4．報告セグメント合計額と連結財務諸表計上額との差額及び当該差額の内容（差異調整に関する事項）

（単位：千円）

売上高	前連結会計年度	当連結会計年度
報告セグメント計	13,182,055	13,327,784
「その他」の区分の売上高	145,962	144,372
セグメント間取引消去	38,149	33,407
連結財務諸表の売上高	13,289,868	13,438,749

（単位：千円）

利益	前連結会計年度	当連結会計年度
報告セグメント計	568,813	571,955
「その他」の区分の利益	35,658	32,490
セグメント間取引消去	3,553	2,029
連結財務諸表の営業利益	600,918	602,417

（単位：千円）

資産	前連結会計年度	当連結会計年度
報告セグメント計	16,545,912	16,315,564
「その他」の区分の資産	1,960,278	2,030,505
全社資産（注）	451,010	432,069
連結財務諸表の資産合計	18,957,201	18,778,139

（注）全社資産は、主に報告セグメントに帰属しない賃貸施設等であります。

（単位：千円）

その他の項目	報告セグメント計		その他		調整額		連結財務諸表計上額	
	前連結会計年度	当連結会計年度	前連結会計年度	当連結会計年度	前連結会計年度	当連結会計年度	前連結会計年度	当連結会計年度
減価償却費	159,484	192,236	22,707	17,379	16,322	14,601	198,514	224,216
有形固定資産及び無形固定資産の増加額	228,038	220,573	10,845	14,490	347	88	239,232	235,152

（注）有形固定資産及び無形固定資産の増加額の調整額は、主に賃貸施設の設備投資額であります。

【関連情報】

前連結会計年度（自 2017年4月1日 至 2018年3月31日）

1. 製品及びサービスごとの情報

（単位：千円）

	塗料事業	D I Y用品事業	計	その他	合計
外部顧客への売上高	7,802,708	5,341,196	13,143,905	145,962	13,289,868

2. 地域ごとの情報

(1) 売上高

本邦の外部顧客への売上高が連結損益計算書の売上高の90%を超えるため、記載を省略しております。

(2) 有形固定資産

本邦に所在している有形固定資産の金額が連結貸借対照表の有形固定資産の金額の90%を超えるため、記載を省略しております。

3. 主要な顧客ごとの情報

（単位：千円）

顧客の名称又は氏名	売上高	関連するセグメント名
コーナン商事株式会社	1,777,030	塗料事業・D I Y用品事業

当連結会計年度（自 2018年4月1日 至 2019年3月31日）

1. 製品及びサービスごとの情報

（単位：千円）

	塗料事業	D I Y用品事業	計	その他	合計
外部顧客への売上高	7,915,769	5,378,606	13,294,376	144,372	13,438,749

2. 地域ごとの情報

(1) 売上高

本邦の外部顧客への売上高が連結損益計算書の売上高の90%を超えるため、記載を省略しております。

(2) 有形固定資産

本邦に所在している有形固定資産の金額が連結貸借対照表の有形固定資産の金額の90%を超えるため、記載を省略しております。

3. 主要な顧客ごとの情報

（単位：千円）

顧客の名称又は氏名	売上高	関連するセグメント名
コーナン商事株式会社	1,684,509	塗料事業・D I Y用品事業

【報告セグメントごとの固定資産の減損損失に関する情報】

前連結会計年度（自 2017年4月1日 至 2018年3月31日）

（単位：千円）

	塗料事業	D I Y用品事業	その他	全社・消去	合計
減損損失	-	-	-	2,173	2,173

当連結会計年度（自 2018年4月1日 至 2019年3月31日）

（単位：千円）

	塗料事業	D I Y用品事業	その他	全社・消去	合計
減損損失	-	-	-	12,521	12,521

【報告セグメントごとののれんの償却額及び未償却残高に関する情報】

該当事項はありません。

【報告セグメントごとの負ののれん発生益に関する情報】

該当事項はありません。

【関連当事者情報】

該当事項はありません。

(1株当たり情報)

	前連結会計年度 (自 2017年4月1日 至 2018年3月31日)	当連結会計年度 (自 2018年4月1日 至 2019年3月31日)
1株当たり純資産	2,876円48銭	2,981円88銭
1株当たり当期純利益	116円73銭	120円87銭

(注) 1. 潜在株式調整後1株当たり当期純利益については、潜在株式が存在しないため記載しておりません。

2. 当社は、2018年10月1日付で普通株式10株につき1株の割合で株式併合を行っております。前連結会計年度の期首に当該株式併合が行われたと仮定して1株当たり純資産額及び1株当たり当期純利益を算定しております。

3. 1株当たり当期純利益の算定上の基礎は、以下のとおりであります。

	前連結会計年度 (自 2017年4月1日 至 2018年3月31日)	当連結会計年度 (自 2018年4月1日 至 2019年3月31日)
親会社株主に帰属する当期純利益(千円)	507,178	516,305
普通株主に帰属しない金額(千円)	-	-
普通株式に係る親会社株主に帰属する当期純利益(千円)	507,178	516,305
普通株式の期中平均株式数(千株)	43,449	4,271

(重要な後発事象)

該当事項はありません。

【連結附属明細表】

【社債明細表】

会社名	銘柄	発行年月日	当期末残高 (千円)	当期末残高 (千円)	利率(%)	担保	償還期限
(株)アサヒペン	第16回無担保社債	2013年 9月26日	500,000 (500,000)	-	0.680	なし	2018年 9月26日
(株)アサヒペン	第17回無担保社債	2014年 8月29日	500,000	500,000 (500,000)	0.460	なし	2019年 8月29日
(株)アサヒペン	第18回無担保社債	2017年 3月31日	500,000	500,000	0.230	なし	2022年 3月31日
(株)アサヒペン	第19回無担保社債	2018年 1月31日	500,000	500,000	0.300	なし	2023年 1月31日
(株)アサヒペン	第20回無担保社債	2018年 9月26日	-	500,000	0.360	なし	2023年 9月26日
合計		-	2,000,000 (500,000)	2,000,000 (500,000)	-	-	-

(注) 1. ()内書は、1年以内の償還予定額であります。

2. 連結決算日後5年間の償還予定額は以下のとおりであります。

1年以内(千円)	1年超2年以内 (千円)	2年超3年以内 (千円)	3年超4年以内 (千円)	4年超5年以内 (千円)
500,000	-	500,000	500,000	500,000

【借入金等明細表】

区分	当期首残高 (千円)	当期末残高 (千円)	平均利率 (%)	返済期限
短期借入金	710,000	620,000	0.48	-
1年以内に返済予定の長期借入金	100,000	-	-	-
1年以内に返済予定のリース債務	19,477	21,314	-	-
長期借入金(1年以内に返済予定のものを除く。)	-	200,000	0.48	-
リース債務(1年以内に返済予定のものを除く。)	37,576	26,414	-	2019年～2023年
その他有利子負債	-	-	-	-
合計	867,053	867,728	-	-

(注) 1. リース債務の平均利率については、リース料総額に含まれる利息相当額を定額法により各連結会計年度に配分しているため、記載しておりません。

2. リース債務(1年以内に返済予定のものを除く。)の連結決算日後5年間の返済予定額は以下のとおりであります。

	1年超2年以内 (千円)	2年超3年以内 (千円)	3年超4年以内 (千円)	4年超5年以内 (千円)
リース債務	11,701	8,492	3,414	2,806

【資産除去債務明細表】

当連結会計年度期首及び当連結会計年度末における資産除去債務の金額が、当連結会計年度期首及び当連結会計年度末における負債及び純資産の合計額の100分の1以下であるため、連結財務諸表規則第92条の2の規定により記載を省略しております。

(2) 【その他】

当連結会計年度における四半期情報等

(累計期間)	第1四半期	第2四半期	第3四半期	当連結会計年度
売上高(千円)	3,819,266	7,154,712	10,678,020	13,438,749
税金等調整前四半期(当期) 純利益(千円)	252,635	411,651	693,089	752,585
親会社株主に帰属する四半期 (当期)純利益(千円)	159,114	263,049	457,193	516,305
1株当たり四半期(当期)純 利益(円)	36.85	60.93	106.41	120.87

(会計期間)	第1四半期	第2四半期	第3四半期	第4四半期
1株当たり四半期純利益 (円)	36.85	24.07	45.63	14.09

(注) 当社は、2018年10月1日付で普通株式10株につき1株の割合で株式併合を行っており、当連結会計年度の期首に当該株式併合が行われたと仮定して、1株当たり四半期(当期)純利益を算定しております。

2【財務諸表等】

(1)【財務諸表】

【貸借対照表】

(単位：千円)

	前事業年度 (2018年3月31日)	当事業年度 (2019年3月31日)
資産の部		
流動資産		
現金及び預金	4,076,076	3,698,998
受取手形	1,289,039	1,297,905
売掛金	1,248,151	1,213,951
有価証券	300,597	100,000
商品及び製品	1,949,438	2,061,501
仕掛品	3,198	3,718
原材料及び貯蔵品	137,273	138,452
前渡金	2,642	7,411
前払費用	40,869	40,307
関係会社短期貸付金	1,035,000	1,031,268
未収入金	190,672	165,836
その他	153,834	155,696
貸倒引当金	11,520	11,079
流動資産合計	10,816,274	10,304,968
固定資産		
有形固定資産		
建物	1,095,116	1,093,032
構築物	56,706	51,732
機械及び装置	272,681	264,759
車両運搬具	0	0
工具、器具及び備品	54,277	66,318
土地	2,351,613	2,351,613
リース資産	52,843	44,138
有形固定資産合計	3,883,239	3,871,595
無形固定資産		
電話加入権	13,564	13,564
借地権	170,000	170,000
ソフトウェア	7,557	44,593
無形固定資産合計	191,122	228,158
投資その他の資産		
投資有価証券	2,098,217	2,328,591
関係会社株式	71,560	65,000
関係会社長期貸付金	2,278,917	2,224,147
長期前払費用	3,109	2,654
差入保証金	15,212	14,175
その他	343,457	345,388
貸倒引当金	1,894,174	1,657,010
投資その他の資産合計	2,916,300	3,322,948
固定資産合計	6,990,661	7,422,701
資産合計	17,806,935	17,727,670

(単位：千円)

	前事業年度 (2018年3月31日)	当事業年度 (2019年3月31日)
負債の部		
流動負債		
支払手形	2 133,368	2 153,298
買掛金	1 846,483	1 773,010
短期借入金	500,000	400,000
1年内返済予定の長期借入金	100,000	-
1年内償還予定の社債	500,000	500,000
リース債務	19,477	21,314
未払金	1 74,655	1 35,537
未払法人税等	124,276	69,840
未払消費税等	24,607	26,309
未払費用	1 349,294	1 324,051
前受金	1,368	-
預り金	18,657	18,276
前受収益	3,690	3,757
賞与引当金	74,911	66,659
返品調整引当金	24,129	23,189
流動負債合計	2,794,920	2,415,243
固定負債		
社債	1,500,000	1,500,000
長期借入金	-	200,000
リース債務	37,576	26,414
繰延税金負債	190,568	178,976
退職給付引当金	736,317	770,371
役員退職慰労引当金	229,136	55,085
その他	16,629	16,857
固定負債合計	2,710,227	2,747,704
負債合計	5,505,147	5,162,948
純資産の部		
株主資本		
資本金	5,869,017	5,869,017
資本剰余金		
資本準備金	2,418,409	2,418,409
その他資本剰余金	1,748,125	1,748,125
資本剰余金合計	4,166,534	4,166,534
利益剰余金		
その他利益剰余金		
別途積立金	1,530,000	1,750,000
繰越利益剰余金	498,022	743,489
利益剰余金合計	2,028,022	2,493,489
自己株式	502,924	720,080
株主資本合計	11,560,650	11,808,961
評価・換算差額等		
その他有価証券評価差額金	741,137	755,760
評価・換算差額等合計	741,137	755,760
純資産合計	12,301,787	12,564,722
負債純資産合計	17,806,935	17,727,670

【損益計算書】

(単位：千円)

	前事業年度 (自 2017年4月1日 至 2018年3月31日)	当事業年度 (自 2018年4月1日 至 2019年3月31日)
売上高	1 10,896,057	1 10,887,815
売上原価	1 6,944,300	1 6,955,446
売上総利益	3,951,757	3,932,368
販売費及び一般管理費	1, 2 3,528,954	1, 2 3,547,955
営業利益	422,802	384,413
営業外収益		
受取利息	1 56,632	1 57,327
有価証券利息	1,621	1,429
受取配当金	1 69,259	1 76,424
受取地代家賃	1 77,315	1 76,773
貸倒引当金戻入益	-	233,000
その他	1 42,450	1 46,668
営業外収益合計	247,279	491,623
営業外費用		
支払利息	7,773	2,499
社債利息	8,402	7,528
減価償却費	18,367	16,505
その他	59,976	57,501
営業外費用合計	94,520	84,033
経常利益	575,561	792,003
特別利益		
受取保険金	-	27,607
特別利益合計	-	27,607
特別損失		
減損損失	791	-
固定資産圧縮損	-	9,630
特別損失合計	791	9,630
税引前当期純利益	574,770	809,980
法人税、住民税及び事業税	172,382	125,083
法人税等調整額	38,514	18,033
法人税等合計	133,868	107,050
当期純利益	440,902	702,930

【株主資本等変動計算書】

前事業年度（自 2017年4月1日 至 2018年3月31日）

（単位：千円）

	株主資本						
	資本金	資本剰余金			利益剰余金		
		資本準備金	その他資本剰余金	資本剰余金合計	その他利益剰余金		利益剰余金合計
				別途積立金	繰越利益剰余金		
当期首残高	5,869,017	2,418,409	1,748,125	4,166,534	1,270,000	557,382	1,827,382
当期変動額							
別途積立金の積立					260,000	260,000	-
剰余金の配当						240,262	240,262
当期純利益						440,902	440,902
自己株式の取得							
株主資本以外の項目の当期変動額（純額）							
当期変動額合計	-	-	-	-	260,000	59,359	200,640
当期末残高	5,869,017	2,418,409	1,748,125	4,166,534	1,530,000	498,022	2,028,022

	株主資本		評価・換算差額等		純資産合計
	自己株式	株主資本合計	その他有価証券評価差額金	評価・換算差額等合計	
当期首残高	407,044	11,455,890	493,688	493,688	11,949,578
当期変動額					
別途積立金の積立		-			-
剰余金の配当		240,262			240,262
当期純利益		440,902			440,902
自己株式の取得	95,880	95,880			95,880
株主資本以外の項目の当期変動額（純額）			247,448	247,448	247,448
当期変動額合計	95,880	104,760	247,448	247,448	352,209
当期末残高	502,924	11,560,650	741,137	741,137	12,301,787

当事業年度（自 2018年4月1日 至 2019年3月31日）

（単位：千円）

	株主資本						
	資本金	資本剰余金			利益剰余金		
		資本準備金	その他資本剰余金	資本剰余金合計	その他利益剰余金		利益剰余金合計
					別途積立金	繰越利益剰余金	
当期首残高	5,869,017	2,418,409	1,748,125	4,166,534	1,530,000	498,022	2,028,022
当期変動額							
別途積立金の積立					220,000	220,000	-
剰余金の配当						237,463	237,463
当期純利益						702,930	702,930
自己株式の取得							
株主資本以外の項目の当期変動額（純額）							
当期変動額合計					220,000	245,466	465,466
当期末残高	5,869,017	2,418,409	1,748,125	4,166,534	1,750,000	743,489	2,493,489

	株主資本		評価・換算差額等		純資産合計
	自己株式	株主資本合計	その他有価証券評価差額金	評価・換算差額等合計	
当期首残高	502,924	11,560,650	741,137	741,137	12,301,787
当期変動額					
別途積立金の積立		-			-
剰余金の配当		237,463			237,463
当期純利益		702,930			702,930
自己株式の取得	217,155	217,155			217,155
株主資本以外の項目の当期変動額（純額）			14,623	14,623	14,623
当期変動額合計	217,155	248,310	14,623	14,623	262,934
当期末残高	720,080	11,808,961	755,760	755,760	12,564,722

【注記事項】

(重要な会計方針)

1. 資産の評価基準及び評価方法

(1) 有価証券

満期保有目的の債券.....償却原価法(定額法)

子会社株式及び関連会社株式.....移動平均法による原価法

その他有価証券

時価のあるもの.....事業年度末前1ヶ月の市場価格の平均に基づく時価法(評価差額は全部純資産直入法により処理し、売却原価は移動平均法により算定)

時価のないもの.....移動平均法による原価法

(2) たな卸資産

商品及び製品、原材料、仕掛品...移動平均法による原価法(貸借対照表価額は収益性の低下による簿価切下げの方法により算定)

貯蔵品.....最終仕入原価法による原価法

2. 固定資産の減価償却の方法

(1) 有形固定資産(リース資産を除く)

定率法を採用しております。ただし、1998年4月1日以降に取得した建物(建物附属設備を除く)並びに2016年4月1日以降に取得した建物附属設備及び構築物については、定額法を採用しております。

(2) 無形固定資産(リース資産を除く)

自社利用のソフトウェア.....社内における利用可能期間(5年)に基づく定額法を採用しております。

その他の無形固定資産.....定額法を採用しております。

(3) リース資産

所有権移転ファイナンス・リース取引に係るリース資産

自己所有の固定資産に適用する減価償却方法と同一の方法を採用しております。

所有権移転外ファイナンス・リース取引に係るリース資産

リース期間を耐用年数とし、残存価額を零とする定額法を採用しております。

なお、所有権移転外ファイナンス・リース取引のうち、リース取引開始日が2008年3月31日以前のリース取引については、通常の賃貸借取引に係る方法に準じた会計処理によっております。

(4) 長期前払費用

定額法を採用しております。

3. 繰延資産の処理方法

社債発行費.....支出時に全額費用として処理しております。

4. 引当金の計上基準

(1) 貸倒引当金

売上債権、貸付金等の貸倒損失に備えるため、一般債権については貸倒実績率により、貸倒懸念債権等特定の債権については個別に回収可能性を勘案し、回収不能見込額を計上しております。

(2) 賞与引当金

従業員の賞与支給に備えるため、賞与支給見込額のうち当事業年度に負担すべき額を計上しております。

(3) 返品調整引当金

販売した製品の返品による損失に備えるため、当事業年度末日前2ヶ月の売上高に返品率と売上総利益率を乗じた金額相当額を計上しております。

(4) 退職給付引当金

従業員の退職給付に備えるため、当事業年度末における退職給付債務の見込額に基づき計上しております。

過去勤務費用は、その発生時の従業員の平均残存勤務期間以内の一定の年数(10年)による定額法により費用処理しております。

数理計算上の差異は、各事業年度の発生時における従業員の平均残存勤務期間以内の一定の年数(10年)による定額法により按分した額をそれぞれ発生翌事業年度から費用処理しております。

(5) 役員退職慰労引当金

役員の退職慰労金の支出に備えるため、内規に基づく当事業年度末要支給額を計上しております。

5. その他財務諸表作成のための基本となる事項

(1) 消費税等の会計処理

消費税及び地方消費税の会計処理は、税抜方式によっております。

(2) 連結納税制度の適用

連結納税制度を適用しております。

(表示方法の変更)

(「『税効果会計に係る会計基準』の一部改正」の適用に伴う変更)

「『税効果会計に係る会計基準』の一部改正」(企業会計基準第28号 平成30年2月16日。以下「税効果会計基準一部改正」という。)を当事業年度の期首から適用し、繰延税金資産は投資その他の資産の区分に表示し、繰延税金負債は固定負債の区分に表示する方法に変更しております。

この結果、前事業年度の貸借対照表において、「流動資産」の「繰延税金資産」119,748千円は、「固定負債」の「繰延税金負債」310,317千円と相殺して、「固定負債」の「繰延税金負債」190,568千円として表示しており、変更前と比べて総資産が119,748千円減少しております。

(貸借対照表関係)

1 関係会社に対する金銭債権及び金銭債務(区分表示したものを除く)

	前事業年度 (2018年3月31日)	当事業年度 (2019年3月31日)
短期金銭債権	799,426千円	700,002千円
短期金銭債務	123,518	122,359

2 期末日満期手形

期末日満期手形の会計処理については、手形交換日をもって決済処理をしております。なお、当事業年度末日が金融機関の休日であったため、次の期末日満期手形が事業年度末日残高に含まれております。

	前事業年度 (2018年3月31日)	当事業年度 (2019年3月31日)
受取手形	88,657千円	96,675千円
支払手形	5,212	5,158

(損益計算書関係)

1 関係会社との取引高

	前事業年度 (自 2017年4月1日 至 2018年3月31日)	当事業年度 (自 2018年4月1日 至 2019年3月31日)
営業取引による取引高		
売上高	1,293,256千円	1,151,040千円
仕入高	66,591	57,602
その他の営業取引	1,019,214	1,040,073
営業取引以外の取引による取引高	80,138	74,742

2 販売費に属する費用のおおよその割合は前事業年度17%、当事業年度17%、一般管理費に属する費用のおおよその割合は前事業年度83%、当事業年度83%であります。

販売費及び一般管理費のうち主要な費目及び金額は次のとおりであります。

	前事業年度 (自 2017年4月1日 至 2018年3月31日)	当事業年度 (自 2018年4月1日 至 2019年3月31日)
荷造・運送費	1,359,462千円	1,398,686千円
販促宣伝費	215,594	210,965
従業員給料手当	632,317	633,052
退職給付費用	85,093	75,301
賞与引当金繰入額	62,986	48,210
減価償却費	114,363	139,725
不動産賃借料	227,706	226,894

【附属明細表】

【有形固定資産等明細表】

(単位：千円)

区分	資産の種類	当期首残高	当期増加額	当期減少額	当期償却額	当期末残高	減価償却累計額
有形固定資産	建物	1,095,116	63,951	487	65,548	1,093,032	4,153,778
	構築物	56,706	630	0	5,603	51,732	473,209
	機械及び装置	272,681	56,559	0	64,481	264,759	1,537,655
	車両運搬具	0	-	-	-	0	1,096
	工具、器具及び備品	54,277	54,098	0	42,056	66,318	737,751
	土地	2,351,613	-	-	-	2,351,613	-
	リース資産	52,843	9,472	-	18,176	44,138	169,459
	計	3,883,239	184,711	488	195,867	3,871,595	7,072,951
無形固定資産	電話加入権	13,564	-	-	-	13,564	-
	借地権	170,000	-	-	-	170,000	-
	ソフトウェア	7,557	44,581	-	7,545	44,593	-
	計	191,122	44,581	-	7,545	228,158	-

【引当金明細表】

(単位：千円)

科目	当期首残高	当期増加額	当期減少額	当期末残高
貸倒引当金	1,905,695	-	237,605	1,668,090
賞与引当金	74,911	57,462	65,714	66,659
返品調整引当金	24,129	-	939	23,189
役員退職慰労引当金	229,136	40,448	214,500	55,085

(2) 【主な資産及び負債の内容】

連結財務諸表を作成しているため、記載を省略しております。

(3) 【その他】

該当事項はありません。

第6【提出会社の株式事務の概要】

事業年度	4月1日から3月31日まで
定時株主総会	6月中
基準日	3月31日
剰余金の配当の基準日	3月31日
1単元の株式数	100株
単元未満株式の買取り・売渡し 取扱場所 株主名簿管理人 取次所 買取・売渡手数料	<p>(特別口座) 大阪市中央区伏見町三丁目6番3号 三菱UFJ信託銀行株式会社 大阪証券代行部</p> <p>(特別口座) 東京都千代田区丸の内一丁目4番5号 三菱UFJ信託銀行株式会社</p> <p>株式の売買の委託に係る手数料相当額として別途定める金額</p>
公告掲載方法	電子公告により行う。ただし電子公告によることができない事故その他のやむを得ない事由が生じたときは、日本経済新聞に掲載して行う。当社の公告掲載URLは次のとおり。 https://www.asahipen.jp
株主に対する特典	第38期(1984年9月期)より株主優待制度を採用し、毎期末現在の単元株主に対して所有株式数に応じた区分により当社の製品を贈呈する。

(注) 当社は、2019年6月27日開催の定時株主総会において、定款の一部変更を決議し、会社法454条第5項の規定に基づき、取締役会の決議によって剰余金の配当(中間配当 基準日9月30日)ができるように変更いたしました。

第7【提出会社の参考情報】

1【提出会社の親会社等の情報】

当社は、金融商品取引法第24条の7第1項に規定する親会社等はありません。

2【その他の参考情報】

当事業年度の開始日から有価証券報告書提出日までの間に、次の書類を提出しております。

- (1) 有価証券報告書及びその添付書類並びに確認書
事業年度（第72期）（自 2017年4月1日 至 2018年3月31日）2018年6月28日関東財務局長に提出
- (2) 内部統制報告書及びその添付書類
2018年6月28日関東財務局長に提出
- (3) 四半期報告書及び確認書
（第73期第1四半期）（自 2018年4月1日 至 2018年6月30日）2018年8月10日関東財務局長に提出
（第73期第2四半期）（自 2018年7月1日 至 2018年9月30日）2018年11月14日関東財務局長に提出
（第73期第3四半期）（自 2018年10月1日 至 2018年12月31日）2019年2月14日関東財務局長に提出
- (4) 臨時報告書
2018年6月29日関東財務局長に提出
企業内容等の開示に関する内閣府令第19条第2項第9号の2（株主総会における議決権行使の結果）に基づく臨時報告書であります。

第二部【提出会社の保証会社等の情報】

該当事項はありません。

独立監査人の監査報告書及び内部統制監査報告書

2019年6月27日

株式会社アサヒペン

取締役会 御中

近畿第一監査法人

代表社員
業務執行社員 公認会計士 寺井 清明 印

代表社員
業務執行社員 公認会計士 伊藤 宏範 印

< 財務諸表監査 >

当監査法人は、金融商品取引法第193条の2第1項の規定に基づく監査証明を行うため、「経理の状況」に掲げられている株式会社アサヒペンの2018年4月1日から2019年3月31日までの連結会計年度の連結財務諸表、すなわち、連結貸借対照表、連結損益計算書、連結包括利益計算書、連結株主資本等変動計算書、連結キャッシュ・フロー計算書、連結財務諸表作成のための基本となる重要な事項、その他の注記及び連結附属明細表について監査を行った。

連結財務諸表に対する経営者の責任

経営者の責任は、我が国において一般に公正妥当と認められる企業会計の基準に準拠して連結財務諸表を作成し適正に表示することにある。これには、不正又は誤謬による重要な虚偽表示のない連結財務諸表を作成し適正に表示するために経営者が必要と判断した内部統制を整備及び運用することが含まれる。

監査人の責任

当監査法人の責任は、当監査法人が実施した監査に基づいて、独立の立場から連結財務諸表に対する意見を表明することにある。当監査法人は、我が国において一般に公正妥当と認められる監査の基準に準拠して監査を行った。監査の基準は、当監査法人に連結財務諸表に重要な虚偽表示がないかどうかについて合理的な保証を得るために、監査計画を策定し、これに基づき監査を実施することを求めている。

監査においては、連結財務諸表の金額及び開示について監査証拠を入手するための手続が実施される。監査手続は、当監査法人の判断により、不正又は誤謬による連結財務諸表の重要な虚偽表示のリスクの評価に基づいて選択及び適用される。財務諸表監査の目的は、内部統制の有効性について意見表明するためのものではないが、当監査法人は、リスク評価の実施に際して、状況に応じた適切な監査手続を立案するために、連結財務諸表の作成と適正な表示に関連する内部統制を検討する。また、監査には、経営者が採用した会計方針及びその適用方法並びに経営者によって行われた見積りの評価も含め全体としての連結財務諸表の表示を検討することが含まれる。

当監査法人は、意見表明の基礎となる十分かつ適切な監査証拠を入手したと判断している。

監査意見

当監査法人は、上記の連結財務諸表が、我が国において一般に公正妥当と認められる企業会計の基準に準拠して、株式会社アサヒペン及び連結子会社の2019年3月31日現在の財政状態並びに同日をもって終了する連結会計年度の経営成績及びキャッシュ・フローの状況をすべての重要な点において適正に表示しているものと認める。

< 内部統制監査 >

当監査法人は、金融商品取引法第193条の2第2項の規定に基づく監査証明を行うため、株式会社アサヒペンの2019年3月31日現在の内部統制報告書について監査を行った。

内部統制報告書に対する経営者の責任

経営者の責任は、財務報告に係る内部統制を整備及び運用し、我が国において一般に公正妥当と認められる財務報告に係る内部統制の評価の基準に準拠して内部統制報告書を作成し適正に表示することにある。

なお、財務報告に係る内部統制により財務報告の虚偽の記載を完全には防止又は発見することができない可能性がある。

監査人の責任

当監査法人の責任は、当監査法人が実施した内部統制監査に基づいて、独立の立場から内部統制報告書に対する意見を表明することにある。当監査法人は、我が国において一般に公正妥当と認められる財務報告に係る内部統制の監査の基準に準拠して内部統制監査を行った。財務報告に係る内部統制の監査の基準は、当監査法人に内部統制報告書に重要な虚偽表示がないかどうかについて合理的な保証を得るために、監査計画を策定し、これに基づき内部統制監査を実施することを求めている。

内部統制監査においては、内部統制報告書における財務報告に係る内部統制の評価結果について監査証拠を入手するための手続が実施される。内部統制監査の監査手続は、当監査法人の判断により、財務報告の信頼性に及ぼす影響の重要性に基づいて選択及び適用される。また、内部統制監査には、財務報告に係る内部統制の評価範囲、評価手続及び評価結果について経営者が行った記載を含め、全体としての内部統制報告書の表示を検討することが含まれる。

当監査法人は、意見表明の基礎となる十分かつ適切な監査証拠を入手したと判断している。

監査意見

当監査法人は、株式会社アサヒペンが2019年3月31日現在の財務報告に係る内部統制は有効であると表示した上記の内部統制報告書が、我が国において一般に公正妥当と認められる財務報告に係る内部統制の評価の基準に準拠して、財務報告に係る内部統制の評価結果について、すべての重要な点において適正に表示しているものと認める。

利害関係

会社と当監査法人又は業務執行社員との間には、公認会計士法の規定により記載すべき利害関係はない。

以 上

(注) 1. 上記は監査報告書の原本に記載された事項を電子化したものであり、その原本は当社(有価証券報告書提出会社)が別途保管しております。

2. X B R L データは監査の対象には含まれておりません。

独立監査人の監査報告書

2019年6月27日

株式会社アサヒペン

取締役会 御中

近畿第一監査法人

代表社員
業務執行社員 公認会計士 寺井 清明 印

代表社員
業務執行社員 公認会計士 伊藤 宏範 印

当監査法人は、金融商品取引法第193条の2第1項の規定に基づく監査証明を行うため、「経理の状況」に掲げられている株式会社アサヒペンの2018年4月1日から2019年3月31日までの第73期事業年度の財務諸表、すなわち、貸借対照表、損益計算書、株主資本等変動計算書、重要な会計方針、その他の注記及び附属明細表について監査を行った。

財務諸表に対する経営者の責任

経営者の責任は、我が国において一般に公正妥当と認められる企業会計の基準に準拠して財務諸表を作成し適正に表示することにある。これには、不正又は誤謬による重要な虚偽表示のない財務諸表を作成し適正に表示するために経営者が必要と判断した内部統制を整備及び運用することが含まれる。

監査人の責任

当監査法人の責任は、当監査法人が実施した監査に基づいて、独立の立場から財務諸表に対する意見を表明することにある。当監査法人は、我が国において一般に公正妥当と認められる監査の基準に準拠して監査を行った。監査の基準は、当監査法人に財務諸表に重要な虚偽表示がないかどうかについて合理的な保証を得るために、監査計画を策定し、これに基づき監査を実施することを求めている。

監査においては、財務諸表の金額及び開示について監査証拠を入手するための手続が実施される。監査手続は、当監査法人の判断により、不正又は誤謬による財務諸表の重要な虚偽表示のリスクの評価に基づいて選択及び適用される。財務諸表監査の目的は、内部統制の有効性について意見表明するためのものではないが、当監査法人は、リスク評価の実施に際して、状況に応じた適切な監査手続を立案するために、財務諸表の作成と適正な表示に関連する内部統制を検討する。また、監査には、経営者が採用した会計方針及びその適用方法並びに経営者によって行われた見積りの評価も含め全体としての財務諸表の表示を検討することが含まれる。

当監査法人は、意見表明の基礎となる十分かつ適切な監査証拠を入手したと判断している。

監査意見

当監査法人は、上記の財務諸表が、我が国において一般に公正妥当と認められる企業会計の基準に準拠して、株式会社アサヒペンの2019年3月31日現在の財政状態及び同日をもって終了する事業年度の経営成績をすべての重要な点において適正に表示しているものと認める。

利害関係

会社と当監査法人又は業務執行社員との間には、公認会計士法の規定により記載すべき利害関係はない。

以上

(注) 1. 上記は監査報告書の原本に記載された事項を電子化したものであり、その原本は当社(有価証券報告書提出会社)が別途保管しております。

2. XBR Lデータは監査の対象には含まれておりません。