

【表紙】

【提出書類】 有価証券報告書

【根拠条文】 金融商品取引法第24条第1項

【提出先】 関東財務局長

【提出日】 2019年6月28日

【事業年度】 第76期(自 2018年4月1日 至 2019年3月31日)

【会社名】 株式会社ナカポーテック

【英訳名】 Nakabohtec Corrosion Protecting Co.,Ltd.

【代表者の役職氏名】 代表取締役社長 名井 肇

【本店の所在の場所】 東京都中央区新川二丁目5番2号

【電話番号】 03(5541)5801

【事務連絡者氏名】 経理部長 室賀 元一

【最寄りの連絡場所】 東京都中央区新川二丁目5番2号

【電話番号】 03(5541)5801

【事務連絡者氏名】 経理部長 室賀 元一

【縦覧に供する場所】 株式会社ナカポーテック東関東支店
(千葉県市原市五井金杉二丁目2番2号)
株式会社ナカポーテック大阪支店
(大阪府大阪市淀川区宮原三丁目5番24号)
株式会社東京証券取引所
(東京都中央区日本橋兜町2番1号)

第一部 【企業情報】

第1 【企業の概況】

1 【主要な経営指標等の推移】

提出会社の経営指標等

回次	第72期	第73期	第74期	第75期	第76期
決算年月	2015年3月	2016年3月	2017年3月	2018年3月	2019年3月
売上高 (千円)	11,080,198	10,846,560	10,926,819	10,918,688	10,976,345
経常利益 (千円)	895,386	806,009	851,411	469,643	638,510
当期純利益 (千円)	545,151	504,718	575,028	320,304	437,416
持分法を適用した場合の投資利益 (千円)					
資本金 (千円)	866,350	866,350	866,350	866,350	866,350
発行済株式総数 (株)	5,205,000	5,205,000	5,205,000	5,205,000	2,602,500
純資産額 (千円)	6,511,976	6,780,088	7,105,506	7,180,001	7,142,848
総資産額 (千円)	10,173,823	9,980,288	10,461,616	10,556,718	10,762,670
1株当たり純資産額 (円)	2,520.70	2,624.71	2,752.68	2,783.57	2,822.48
1株当たり配当額 (円)	45.00	50.00	55.00	55.00	125.00
(うち1株当たり 中間配当額)	(0.00)	(0.00)	(0.00)	(0.00)	(0.00)
1株当たり当期純利益 金額 (円)	211.00	195.38	222.63	124.14	171.81
潜在株式調整後 1株当たり当期純利益 金額 (円)					
自己資本比率 (%)	64.0	67.9	67.9	68.0	66.4
自己資本利益率 (%)	8.48	7.59	8.28	4.48	6.11
株価収益率 (倍)	8.86	11.05	11.72	23.45	19.21
配当性向 (%)	42.7	51.2	49.4	88.6	72.8
営業活動による キャッシュ・フロー (千円)	736,768	990,394	79,157	755,625	565,422
投資活動による キャッシュ・フロー (千円)	74,746	81,460	64,483	235,343	122,800
財務活動による キャッシュ・フロー (千円)	282,739	238,221	264,206	290,337	446,834
現金及び現金同等物 の期末残高 (千円)	3,482,084	4,152,796	3,744,949	3,974,894	3,970,682
従業員数 (人)	257	254	256	261	264
(外、平均臨時 雇用者数)	()	()	()	()	()
株主総利回り (%)	90.0	107.2	132.3	151.0	174.3
(比較指標：配当込み TOPIX)	(130.7)	(116.5)	(133.7)	(154.9)	(147.1)
最高株価 (円)	1,099	1,260	1,500	1,680	3,585 (1,750)
最低株価 (円)	840	941	1,020	1,150	2,830 (1,331)

- (注) 1. 売上高には消費税等は含まれておりません。
2. 潜在株式調整後1株当たり当期純利益金額は、潜在株式が存在しないため記載しておりません。
3. 当社は連結財務諸表を作成しておりませんので、連結経営指標等については記載しておりません。

4. 第73期の1株当たり配当額には、創立65周年記念配当5円を含んでおります。
5. 2018年10月1日付けで普通株式2株につき普通株式1株の割合で株式併合を行っております。第72期の期首に当該株式併合が行われたと仮定し、1株当たり純資産額、1株当たり当期純利益金額を算定しております。
6. 最高株価及び最低株価は、東京証券取引所JASDAQ(スタンダード)におけるものであります。
7. 第76期の株価については、上記株式併合後の最高・最低株価を記載し、()内に当該併合前の最高・最低株価を記載しております。

2 【沿革】

年月	会社の沿革
1951年 8月	東京都千代田区丸の内に資本金100万円をもって、中川防蝕工業株式会社を設立。(8月27日) 防食、防錆及び防水に関する事業を開始。
1953年 4月	東京都北区に研究所開設。(1980年10月埼玉県上尾市に移転。現：技術開発センター)
9月	当社の「海中施設の電気防食の研究」が運輸省の助成金の対象となる。
1956年 3月	建設業登録を行う。登録番号(ヨ)第7763号
6月	三井金属鉱業株式会社と資本ならびに技術提携を行い資本金を500万円(株主割当)とし、防食用亜鉛陽極(商品名：Z A P)の販売を開始する。
11月	大阪市北区に大阪駐在所を開設。(現：大阪支店)
1957年12月	名古屋市中区に名古屋駐在所を開設。(現：名古屋支店)
1958年10月	福岡県福岡市に福岡駐在所を開設。(現：九州支店)
11月	本店を東京都千代田区神田に移転。
1960年 5月	広島県広島市に広島出張所を開設。(現：中国支店)
1962年 4月	防食用アルミニウム陽極(商品名：A L A P)販売開始、事業拡大の契機となる。
7月	宮城県仙台市に仙台出張所を開設。(現：東北支店)
1964年 6月	千葉県市原市に五井現場事務所を開設。(現：東関東支店)
1965年 4月	埼玉県上尾市に上尾工場を開設。A L A P、自社製造開始。
1974年 5月	特定建設業許可を受ける。建設大臣許可(特 - 4)第4101号、(般 - 4)第4101号
1975年 4月	鋼管杭被覆防食法 P T C 工法(Petrolatum Taping and Covering System)開発、港湾構造物干満帯防食事業拡大の契機となる。
1984年 4月	東京都千代田区神田に東京支店を開設。
1985年 5月	鋼矢板被覆防食法 N C P 工法(Nakagawa Covering Protecting System)を開発。
6月	シンガポール、ジュロンタウンに N T M 社(NAKABO TRADING & MANUFACTURING PTE LTD)を資本金 10万 S \$ (当社出資金 6 万 S \$) で設立。
1988年11月	R C 鉄筋腐食診断法 N I C E システム(Nakagawa Intelligent Corrosion Evaluation)を開発。
1991年11月	C I の一環として、商号を株式会社ナカボーテックに変更。
1993年 5月	陽極製造能力のアップ、作業環境改善のため上尾第二工場建設。
1995年 4月	日本証券業協会に株式を店頭登録。
10月	東京都中央区新川に本店、東京支店を移転。
1998年 1月	品質管理・品質保証の国際規格「I S O 9001」の認証を取得。
9月	防食技術の向上、品質管理の強化、並びに環境改善を図るため、技術開発研究所の増改修工事が完成。(現：技術開発センター)
1999年 7月	対象事業分野による事業部制を施行。東京支店及び京浜支店を廃止。
2000年11月	シンガポール N T M 社を清算。
2001年 7月	執行役員制度導入。
2004年12月	日本証券業協会への店頭登録を取消し、ジャスダック証券取引所に株式を上場。
2005年 4月	地域顧客に密着した地域支店制に再編。東京支店を開設。
2007年10月	R C 事業用流電陽極(商品名：アラパネル)を開発。
2010年 4月	ジャスダック証券取引所と大阪証券取引所の合併に伴い、大阪証券取引所 J A S D A Q に上場。
2013年 7月	東京証券取引所と大阪証券取引所の統合に伴い、東京証券取引所 J A S D A Q (スタンダード) に上場。

3 【事業の内容】

当事業年度末における当社グループは、当社及びその他の関係会社(三井金属鉱業株式会社)1社の2社より構成されております。

当社は『顧客のニーズを先取りして、創造にチャレンジし 社会に貢献すると共に、社業の発展を期する』を経営理念として、『材料と環境の橋渡し』をスローガンに、様々な環境の中で使用される金属材料を腐食から守り、構造物の期待寿命を確実に維持させることを使命としております。そのために、各種環境に曝されている構造物の腐食・劣化調査と解析・評価を行い、その結果に基づいた腐食対策の提案、防食設計、対策工事そして維持管理という総合的な防食システムの提供(以下「工事」)を主たる業務としております。また、防食関連材料や装置の製造・販売(以下「製品等販売」)も行っております。

当社は建設業法に則り、特定建設業許可のもとに、事業を行っております。

事業の活動組織は、事業統括本部のもとに国内に支店、営業所を配置し、地域顧客に密着した様々な商品・サービスを提供できる体制としております。また、事業開発本部が新技術・新商品の開発や、それらの現場への適用促進を行っております。

事業区分としましては、対象施設別に港湾事業、地中事業、陸上事業、その他に区分しており、当該事業区分は、セグメント情報における区分と同一であります。

それぞれの事業区分において、電気防食、被覆防食、塗装防食の技術の中から環境及び対象施設に適した工法を選定し、工事及び製品等販売を行っております。また、電気防食技術を応用して冷却管の内面を防食する電解鉄イオン供給、海生生物の付着を防止する防汚の工事及び製品等販売も行っております。

事業区分	防食技術及びその応用技術	対象施設
港湾事業	(1) 電気防食 (2) 被覆防食 (3) 塗装防食	港湾施設及び船舶等 (岸壁、棧橋、護岸、沖合構造物、防波堤、取水・放水施設、沈埋トンネル、生簀、船体外板、浮体構造物、パラスタック等)
地中事業	(1) 電気防食 (2) 被覆防食 (3) 塗装防食	地中埋設施設及び地上・地下タンク等 (ガス、水道、農業用水、工業用水、石油等の埋設管、タンク底板、地下タンク、基礎杭等)
陸上事業	(1) 電気防食 (2) 被覆防食 (3) 塗装防食 (4) 電解鉄イオン供給 (5) 防汚	陸上施設及びプラント装置等 (復水器、熱交換器、冷却器、ポンプ、バルブ、スクリーン、淡水化装置、水門、ダム・堰、河川構造物、タンク内面・外板、温水器・貯湯槽、水処理施設等)
その他	(1) 電気防食 (2) 被覆防食	鉄筋コンクリート構造物等 (岸壁、棧橋、護岸、橋脚、橋梁等)

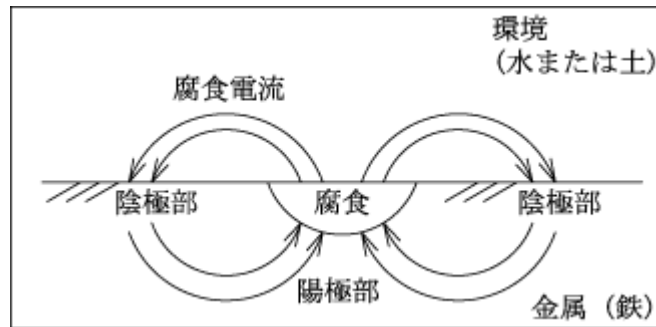
(注) 防食技術及びその応用技術に表示しております(1)から(5)の番号につきましては、次葉より記載しております「1. 防食技術及びその応用技術の説明」の番号に対応しております。

1. 防食技術及びその応用技術の説明

(1) 電気防食

腐食現象の概要

金属の表面は一見均一に見えますが、局部にはその化学組成、組織、酸化皮膜、付着物等が異なっています。また、環境側でも含まれている各種のイオン濃度、溶存ガス濃度、温度等が異なります。これらの不均一性によって、局部的に電位の高低(陽極部と陰極部)を生じ、電池が形成されます。その結果、金属の中を電流は電位の高い方(陰極部)から低い方(陽極部)へ流れ、環境側では電位の低い方から高い方へ電流(腐食電流)が流れます。そして電位の低い部分で腐食(錆の発生)が起こります。



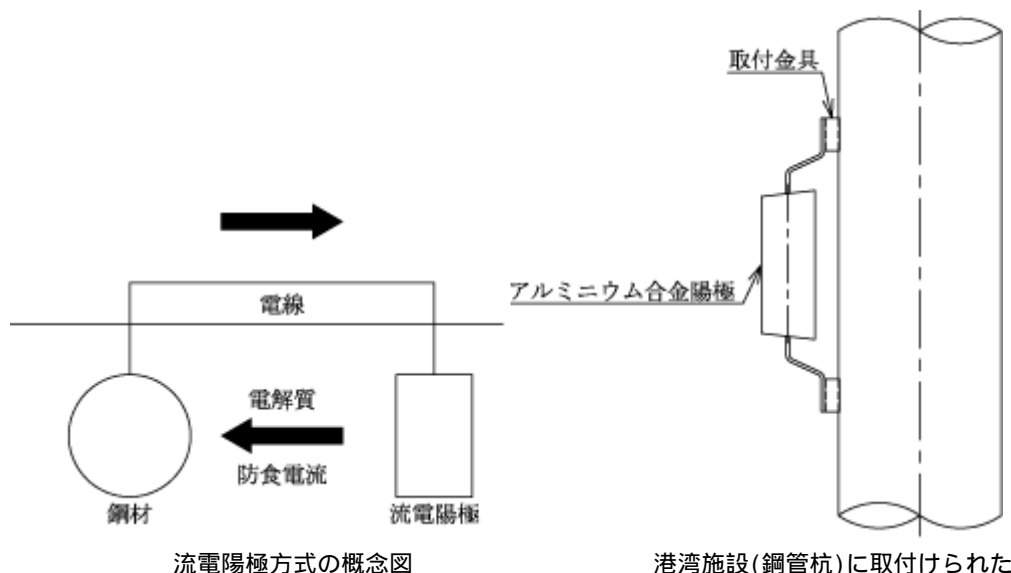
腐食の概念図

電気防食の概要

電気防食は、腐食を生じている金属表面に環境側から防食電流を流し、腐食電流を消滅させる技術であります。

電気防食法には、防食電流を流す方式の違いにより流電陽極方式と外部電源方式があります。

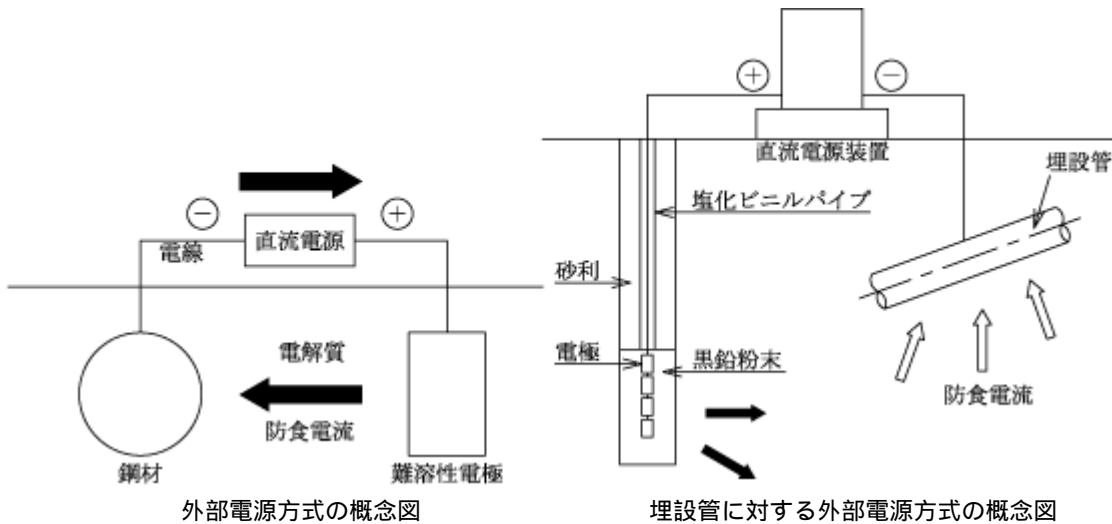
流電陽極方式は異なる金属間の電位差による電池作用を利用して防食電流を流す方式であります。鋼材を防食する場合は、その相手としてより電位の低い金属であるアルミニウム合金(ALAP)、マグネシウム合金(MAGNAP)あるいは亜鉛合金(ZAP)を取り付けます。これらの金属は鋼材に取付けられると陽極となり、鋼材に防食電流を流し、腐食を抑制します。



流電陽極方式の概念図

港湾施設(鋼管杭)に取付けられた
アルミニウム合金陽極

外部電源方式は、直流電源装置と難溶性の電極を使用し、防食対象物と電極の間に直流電圧をかけて防食電流を流す方式です。電極としては磁性酸化鉄、白金めっきチタン、金属酸化物被覆電極(MMO)等が使用されます。また、直流電源装置としては、一般にシリコン整流器が使用されますが、太陽光や風力等の自然エネルギーを利用することもできます。



電気防食システム

電気防食は、調査 設計 施工 維持管理 更新のサイクルで行われます。

それぞれの概要は次のとおりであります。

(調査)

構造物が建造、埋設される環境は、海水、淡水、土壌、コンクリート中と多岐にわたっており、それぞれの環境も地域、海域等により腐食や防食条件に及ぼす影響度が異なります。このため、構造物の腐食原因を調査したり、またそれぞれの環境に適した電気防食設計を行うための環境調査を行っております。

(設計)

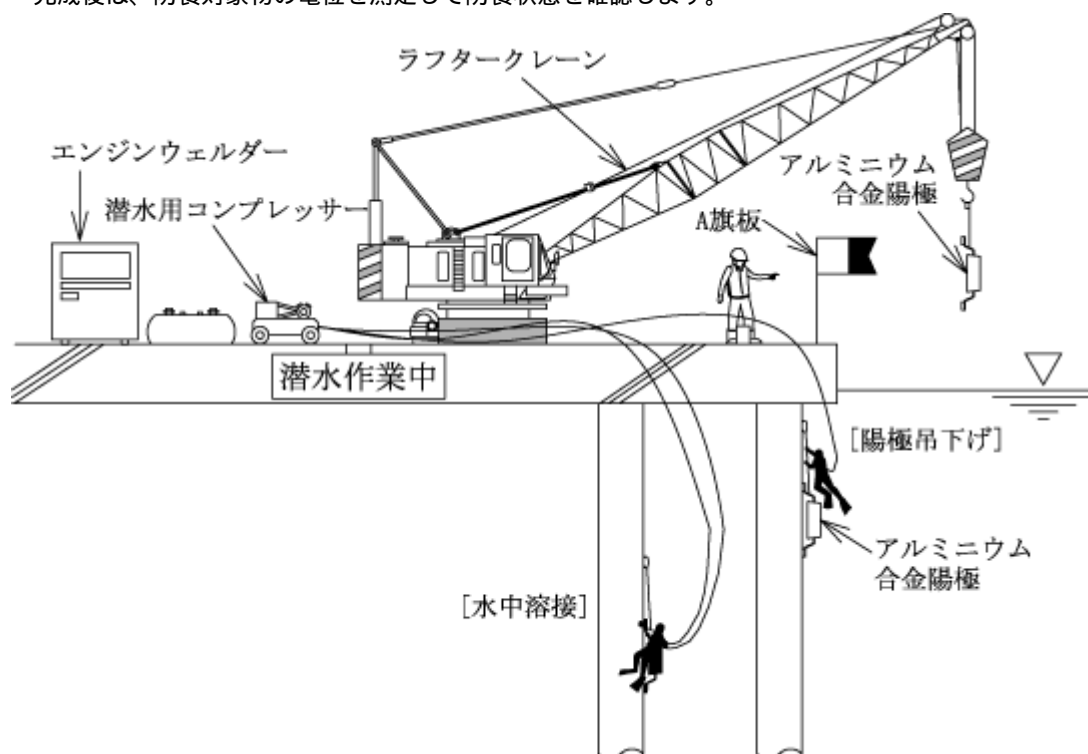
前記の調査結果を踏まえて、防食装置の仕様、数量、設置位置等を含め、より合理的で経済的な防食設計を行っております。

(施工)

調査、設計によって作成された仕様書に基づき施工計画書を作成し、これをもとに施工しております。

当社の主力工事である港湾施設(岸壁、棧橋等)の電気防食工事の場合、その大部分がアルミニウム合金陽極(A L A P)の取付工事であり、鋼矢板や鋼管杭の所定の位置に陽極を水中溶接にて取付けております。

完成後は、防食対象物の電位を測定して防食状態を確認します。



港湾施設のアルミニウム合金陽極取付け概要図

(維持管理)

電気防食装置の耐用年数は、10年から30年の場合が大半ですが、港湾施設に取付けられるアルミニウム合金陽極は、50年、100年という長期耐用の製品もあります。

港湾施設の電気防食でアルミニウム合金陽極を取付けた場合、防食状態が維持されているかを確認するため、防食対象物の電位を測定しております。また、耐用期限の2～3年前から陽極の実際の消耗状態を調査することも行われます。

ガス、石油、水道等の埋設管は、周辺の土壌環境の変化、他の埋設管の電気防食装置あるいは電車の軌道からの洩れ電流の影響等により電気防食施工当初と条件が異なる場合があり、当初の電気防食装置では防食状態が維持できない状態になることもあるので、定期的に電気防食装置の維持管理を行う必要があります。

維持管理の方法には、電話回線を利用した遠隔監視制御装置を電気防食装置に取付け、電位測定や直流電源装置の制御を行う方法もあります。

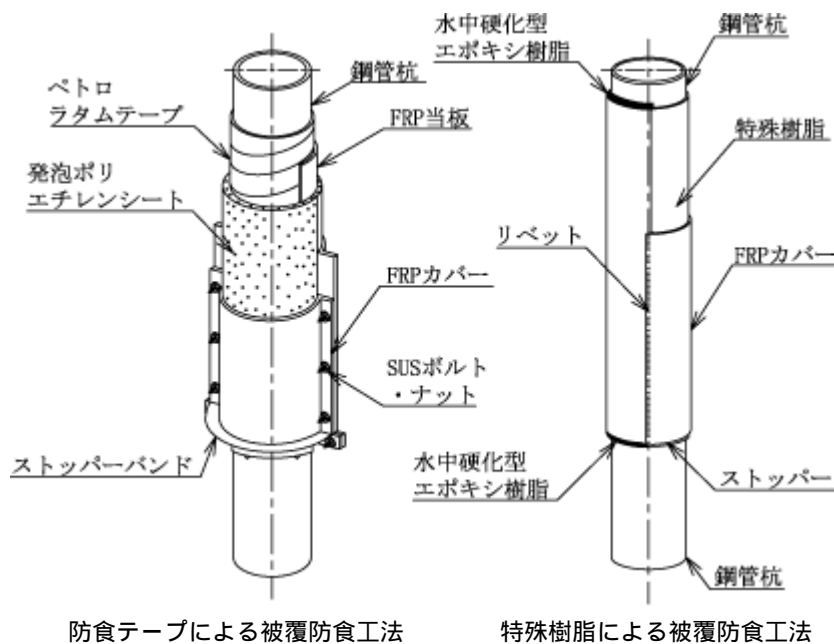
(更新)

電気防食装置の所定の耐用年数が経過し、継続して防食対象施設の腐食防止を図る場合には、維持管理の結果をもとに、電気防食装置の取替えや更新工事を行っております。

(2) 被覆防食

被覆防食は、防食対象物を腐食環境から遮断する防食方法です。岸壁、栈橋、護岸、橋脚等の鋼材の飛沫帯及び干満帯部分を防食テープ等の防食材及びFRPやチタン、ステンレス等の保護カバーで覆って防食します。

当社では近年の環境問題の高まりを考慮して、無溶出性の特殊樹脂を防食層とした被覆防食工法を開発しました。



(3) 塗装防食

塗装防食も防食対象物を腐食環境から遮断する防食方法です。石油タンクの外板、岸壁・栈橋、橋梁等に使用されている鋼材の腐食を特殊な塗料によって防食します。

(4) 電解鉄イオン供給

海水を冷却水として使用する復水器や熱交換器において、冷却水中に電解した鉄イオンを供給し、銅合金製の管板や冷却管内面に鉄皮膜を形成させて防食します。

移動式槽型鉄イオン供給装置は、トラックの荷台上に鉄電極を組込んだ電解槽と直流電源装置を設置し、必要に応じて鉄イオンの供給を行うことが可能な装置です。

(5) 防汚(海生生物付着防止技術)

臨海地帯に建設されている発電所の取水路、スクリーン、熱交換器内面においては、海水との接水面でフジツボやイガイ等の海生生物が付着し、装置の機能障害が生じる場合があります。

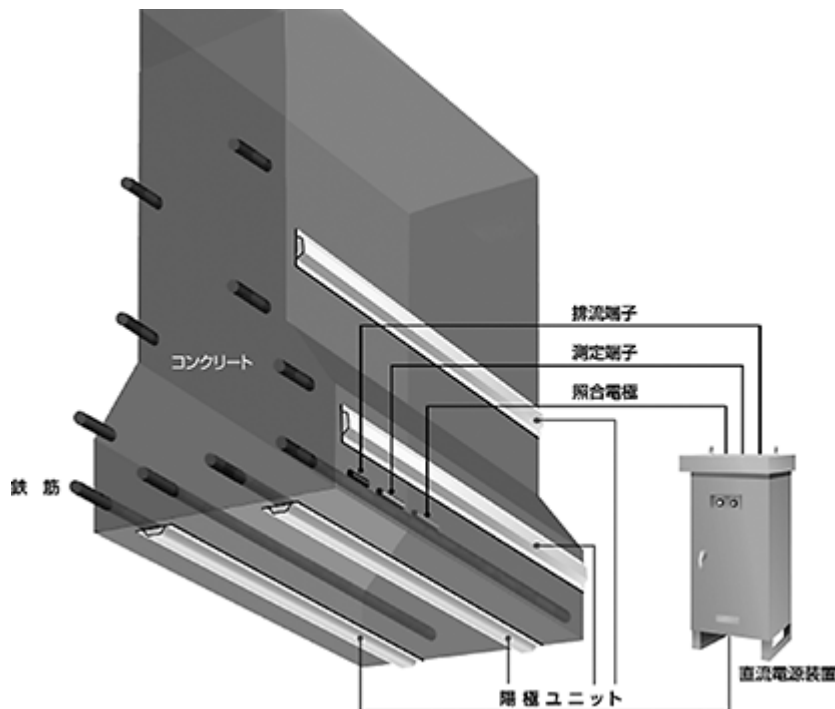
当社の防汚技術は、電気化学理論を利用した方法であり、対象物の表面に触媒と一体化したチタンシートを貼付け、表面から微弱な電流を流すことにより海生生物の付着を防止させるものであります。

2. 新技術『鉄筋コンクリート構造物の電気防食』

コンクリート中の鉄筋は、通常はコンクリートの強いアルカリ性により表面に不動態皮膜という保護膜を作りサビることはありません。しかし、飛来塩分や凍結防止剤などが構造物に降りかかり、コンクリート中の塩化物イオンが一定量以上になると不動態皮膜が破壊され、鉄筋は腐食が進行しサビを形成します。このサビがコンクリートを押し広げ、ひび割れや剥離などを生じさせます。

コンクリート中鉄筋の腐食についても電気防食で防止することができます。今までに多くの構造物で実施されてきたリボンメッシュ方式は、リボン状のチタン製帯状陽極を溝切りしたコンクリートの中に埋込み、直流電源装置を使用して鉄筋に防食電流を供給します。

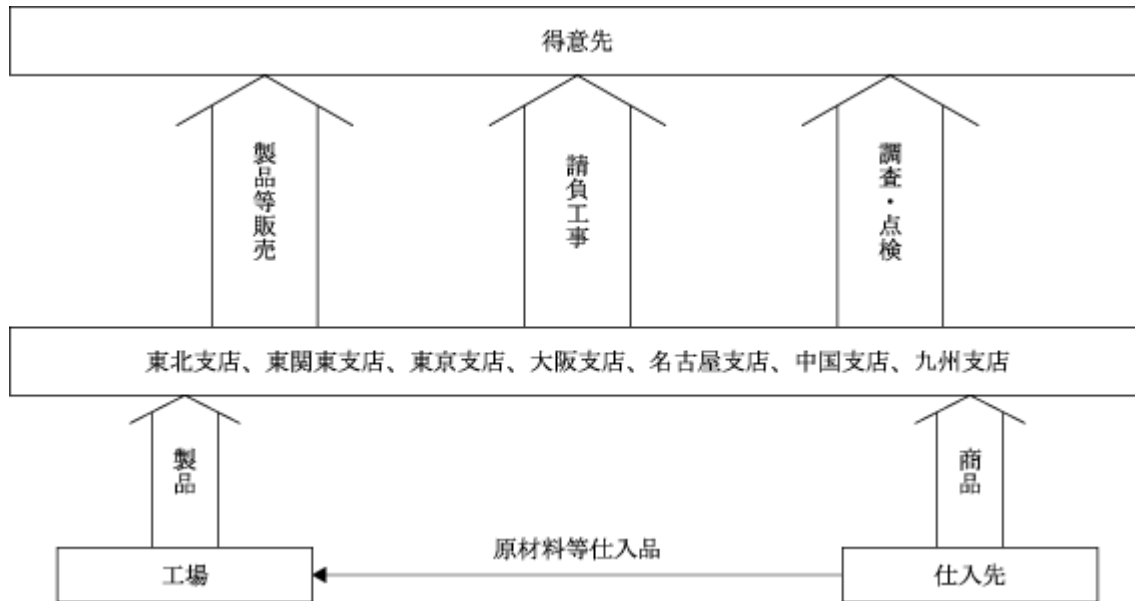
当社とオリエンタル白石(株)殿と共同で開発した「TCユニット」方式は、白金系酸化物被覆したチタン製ラスタ材陽極をイオン伝導性に優れる充填材に包み込み、保護カバーに納めた陽極ユニットをコンクリート表面に線状に配置し、直流電源装置を使用して鉄筋に防食電流を供給する外部電源法による電気防食工法です。特徴は陽極をユニット化したため、施工が容易で躯体コンクリートを傷めずに陽極ユニットの設置が可能となります。



TCユニット方式によるコンクリート構造物の電気防食

[事業系統図]

地域支店制をベースとした事業系統図は次のとおりであります。



(注) 各支店はそれぞれ、港湾、地中、陸上、その他の事業活動を行っております。

4 【関係会社の状況】

(1) 親会社

該当事項はありません。

(2) 関連会社

該当事項はありません。

(3) その他の関係会社

名称	住所	資本金 (千円)	主要な事業内容	議決権の被所有 割合(%)	関係内容
三井金属鉱業株式会社	東京都品川区	42,129,465	機能材料 非鉄金属 自動車部品	30.89	余剰資金の預入れ 営業上の取引 役員の兼任

(注) 三井金属鉱業株式会社は有価証券報告書提出会社であります。

5 【従業員の状況】

(1) 提出会社の状況

2019年3月31日現在

従業員数(人)	平均年齢(歳)	平均勤続年数(年)	平均年間給与(千円)
264	41.62	15.70	7,426

2019年3月31日現在

セグメント別	従業員数(人)
港 湾	210
地 中	
陸 上	
その他	
全社(共通)	54
合計	264

- (注) 1. 平均年間給与(税込)は、基準外賃金及び賞与を含んでおります。
 2. 従業員数は、就業人員によっております。なお、嘱託社員(30名)は含んでおりません。
 3. 従業員の定年は満60歳としております。
 但し、継続雇用制度として再雇用制度を導入しております。
 4. 当社は、地域支店制をとっており、同一の従業員が複数の事業に従事しております。
 5. 全社(共通)として記載されている従業員数は、管理部門、研究・生産部門に所属している人員であります。

(2) 労働組合の状況

労働組合は結成されておりませんが、労使関係は円満に推移しております。

第2 【事業の状況】

1 【経営方針、経営環境及び対処すべき課題等】

(1) 会社の経営の基本方針

当社は『顧客のニーズを先取りして、創造にチャレンジし社会に貢献すると共に、社業の発展を期する』を経営理念として掲げております。様々な環境の中で使用される金属材料を腐食から守り、構造物の期待寿命を確実に維持させる技術と材料を提供し、もって、省資源並びに地球環境の改善に寄与することを、当社の社会的使命であり存在意義と認識しております。

上記認識に基づき、国内最大の防食企業としての豊富な実績と技術力をベースに、お客様に高品質のサービスを提供することを経営の基本方針としております。

(2) 中長期的な会社の経営戦略

当社は防食業界における市場や競合、自社の状況を常に意識し、市場ニーズの先取りにより、競合との差別化を図ることを経営戦略の骨子としております。

このために、幅広く人材の活用を行い、技術力・営業力の継承と向上を図り、地域顧客に密着した様々な商品・サービスを提供する「地域支店制組織」をとっております。また、新事業の企画・実践・新技術の現場への適用推進を目指す組織として事業開発本部を設けております。

以上により、「コア事業(港湾・地中・陸上の各事業)を堅持・進化させ、RC事業を拡大して、着実な成長を目指す。」方針であります。

(3) 会社の対処すべき課題

今後の事業活動におきましては、公共投資の量的制約、受注競争の激化、原材料価格や労務費の上昇、与信リスクの顕在化などのダウンサイド・リスクを認識する必要がありますが、ライフサイクル・コストの観点から、維持補修を中心としたインフラ整備の方向性は、設備の延命化を目的とする当社防食事業にとって追い風であると認識しております。

このような判断、現状認識のもと、当社は以下のことを対処すべき課題とし、全社一丸で収益基盤強化の取り組みを進めております。

事業毎に技術に裏打ちされた提案営業を徹底し、防食効果の経済性を市場に浸透させ、既存の更新にとどまらず、無防食設備や従来認識されていなかった新たな対象の「掘り起こし」を図る。

事業で培った技術力、営業力を総合的に活かし、新商品、新事業の展開を加速する。

生産性向上や更なるコスト・ダウンの推進など、競争力と収益力の維持・改善を図る。

人材を確保・育成し、将来想定される事業環境の変化に柔軟に対応できる組織体制を構築する。

以上の実施に加え、日常の事業活動におけるたゆまぬ努力により、企業価値を高め、配当可能利益の確保に努めてまいります。

2 【事業等のリスク】

有価証券報告書に記載した事業の状況、経理の状況等に関する事項のうち、投資者の判断に重要な影響を及ぼす可能性のある事項には、以下のようなものがあります。

(1) 公共投資への依存度

当社の基幹事業である港湾関連施設の防食事業は主に官公庁を対象としており、公共投資の動向に大きく左右されます。

公共投資は財政の制約から、既存設備を延命化し、更新投資の発生を極力抑える取組が進められており、設備の延命化を目的とした防食事業にとっては、中長期的に追い風と認識しております。

(2) 特定対象物への依存度

当社事業の対象物は、鋼構造物が主体であり、鉄から他の素材への転換に伴う需要の喪失リスクが一部想定されますが、中長期的な経済性等から判断し、事業への大きな影響はないと判断しております。

(3) 海外・異業種からの事業参入

海外からの防食材料の流入、国内の異業種からの事業参入等があります。当社は電気防食を中核として、防食に関する調査、設計、製造、施工までを一貫して行う防食専門家として長年培った技術力・営業力によるお客様の信頼に加え、継続したコスト削減の実施により、競争力の維持を図っております。

(4) 原材料の高騰

当社製品の主要原材料であるアルミニウム地金等の価格が高騰した場合、それを直ちに製品価格に転嫁しづらいというリスクがあります。

(5) 与信リスク

当社事業の防食工事はお客様から単体で直接請負うことは少なく、全体工事をゼネコン等の建設業者が元請し、当社は防食工事部分を下請することが多い状況にあります。

公共工事については、入札により小規模な建設業者が元請することも多く、与信リスクは増大しております。社内与信管理システムの強化により、与信問題の発生を最小限に抑えるよう努めております。

3 【経営者による財政状態、経営成績及びキャッシュ・フローの状況の分析】

(1) 経営成績等の状況の概要

当事業年度における当社の財政状態、経営成績及びキャッシュ・フロー（以下、「経営成績等」という。）の状況の概要に関する認識及び分析・検討内容は次のとおりであります。

経営成績の状況

当事業年度におきましては、老朽化する社会インフラへの維持管理、長寿命化への取り組みが続いており、港湾施設の防食による保全案件が幅広く出件されました。また、東京オリンピック関連などの開発案件もみられました。このような状況のもと、当社は、調査業務や提案営業に注力しつつ、新技術・新工法の開発、展開に積極的に取り組んでまいりました。

結果、受注高は、港湾・地中分野の伸びにより前事業年度に比べ3百万円増の11,068百万円となり、売上高は同57百万円増の10,976百万円となりました。受注残高は前事業年度末に比べ91百万円増の2,004百万円となりました。

損益面では、個別案件の利益率が上昇し、経常利益は前事業年度に比べ168百万円増の638百万円となり、当期純利益は同117百万円増の437百万円となりました。

各セグメントごとの概況は以下のとおりであります。

港湾事業は、引き続き堅調に推移し、受注高は前事業年度に比べ302百万円増の6,518百万円となり、売上高は同278百万円増の6,347百万円となりました。

地中事業は、受注高は期初より活発な出件があり前事業年度に比べ266百万円増の2,500百万円となり、売上高は同197百万円増の2,456百万円となりました。

陸上事業は、受注高は前事業年度に比べ267百万円減の835百万円となったものの、売上高は物品販売の増加等により、同34百万円増の974百万円となりました。

RCその他の事業は、大型工事の減少等により、受注高は前事業年度に比べ298百万円減の1,213百万円となり、売上高は、同453百万円減の1,196百万円となりました。

財政状態の状況

当事業年度末の総資産合計は、前事業年度末に比べ205百万円増の10,762百万円となりました。

負債合計は、前事業年度末に比べ243百万円増の3,619百万円となりました。

純資産合計は、前事業年度末に比べ37百万円減の7,142百万円となりました。

なお、財政状態の詳細については、「(2) 経営者の視点による経営成績等の状況に関する分析・検討内容 当事業年度の経営成績等の状況に関する認識及び分析・検討内容 2) 財政状態の分析」に記載しております。

キャッシュ・フローの状況

当事業年度の営業活動によるキャッシュ・フローは、前事業年度に比べ190百万円収入減少の565百万円の収入となりました。

投資活動によるキャッシュ・フローは前事業年度に比べ112百万円支出減少の122百万円の支出となりました。

財務活動によるキャッシュ・フローは前事業年度に比べ156百万円支出増加の446百万円の支出となりました。

この結果、当事業年度末における現金及び現金同等物の残高は、前事業年度末に比べ4百万円減の3,970百万円となりました。

なお、キャッシュ・フローの詳細については、「(2) 経営者の視点による経営成績等の状況に関する分析・検討内容 当事業年度の経営成績等の状況に関する認識及び分析・検討内容 3) キャッシュ・フローの分析」に記載しております。

生産、受注及び販売の実績

1) セグメント別受注高・売上高・繰越高

区分		前事業年度 (自 2017年4月1日 至 2018年3月31日)		当事業年度 (自 2018年4月1日 至 2019年3月31日)		
		金額(千円)	構成比(%)	金額(千円)	構成比(%)	増減率(%)
前期繰越高	港湾	818,669	46.3	965,386	50.5	17.9
	地中	457,894	25.9	432,865	22.6	5.5
	陸上	146,902	8.3	309,645	16.2	110.8
	その他	343,495	19.4	205,000	10.7	40.3
	合計	1,766,961	100.0	1,912,898	100.0	8.3
受注高	港湾	6,215,800	56.2	6,518,387	58.9	4.9
	地中	2,233,996	20.2	2,500,709	22.6	11.9
	陸上	1,103,171	10.0	835,876	7.6	24.2
	その他	1,511,655	13.7	1,213,333	11.0	19.7
	合計	11,064,624	100.0	11,068,306	100.0	0.0
売上高	港湾	6,069,084	55.6	6,347,796	57.8	4.6
	地中	2,259,025	20.7	2,456,952	22.4	8.8
	陸上	940,428	8.6	974,739	8.9	3.6
	その他	1,650,150	15.1	1,196,857	10.9	27.5
	合計	10,918,688	100.0	10,976,345	100.0	0.5
繰越高	港湾	965,386	50.5	1,135,977	56.7	17.7
	地中	432,865	22.6	476,622	23.8	10.1
	陸上	309,645	16.2	170,783	8.5	44.8
	その他	205,000	10.7	221,476	11.0	8.0
	合計	1,912,898	100.0	2,004,859	100.0	4.8

(注) 繰越高、受注高及び売上高には消費税等は含まれておりません。

2) 工事部門におけるセグメント別の受注工事高及び施工高

(イ) 当社の主要事業である工事部門の状況は次のとおりであります。

期別	セグメント の名称	前期繰越 工事高 (千円)	当期受注 工事高 (千円)	計 (千円)	当期完成 工事高 (千円)	次期繰越工事高			当期施工高 (千円)
						手持 工事高 (千円)	うち施工高		
							(%)	(千円)	
前事業年度 (自 2017年4月1日 至 2018年3月31日)	港湾	647,326	5,209,711	5,857,037	5,115,702	741,335	6.4	47,351	5,147,941
	地中	451,938	2,149,153	2,601,092	2,171,191	429,900	5.8	25,035	2,169,444
	陸上	88,716	352,059	440,775	341,791	98,983	4.8	4,793	338,295
	その他	316,142	1,410,752	1,726,894	1,545,313	181,580	0.6	1,083	1,540,250
	工事合計	1,504,123	9,121,676	10,625,799	9,173,998	1,451,800	5.4	78,264	9,195,931
当事業年度 (自 2018年4月1日 至 2019年3月31日)	港湾	741,335	5,274,422	6,015,757	5,007,130	1,008,627	3.6	36,313	4,996,092
	地中	429,900	2,408,793	2,838,694	2,373,390	465,303	8.2	38,145	2,386,500
	陸上	98,983	342,984	441,967	335,435	106,532	3.5	3,756	334,398
	その他	181,580	1,047,738	1,229,319	1,140,911	88,408	5.7	5,013	1,144,841
	工事合計	1,451,800	9,073,938	10,525,739	8,856,867	1,668,871	5.0	83,229	8,861,832

- (注) 1. 前事業年度以前に受注した工事で、契約の変更により請負金額に変更のあるものについては、当期受注工事高にその増減高が含まれております。なお、請負金額には消費税等は含まれておりません。
2. 次期繰越工事高の施工高は、支出金により手持工事高の施工高を推定したものであります。
3. 当期施工高は(当期完成工事高+次期繰越工事施工高-前期の次期繰越工事施工高)に一致しております。

(ロ) 受注工事高の受注方法別比率

工事受注方法は、特命と競争に大別されます。

期別	特命(%)	競争(%)	合計(%)
前事業年度 (自 2017年4月1日 至 2018年3月31日)	61.1	38.9	100.0
当事業年度 (自 2018年4月1日 至 2019年3月31日)	57.5	42.5	100.0

(注) 比率は請負工事高の比率であります。

(ハ) 完成工事高

期別	セグメント の名称	官公庁		民間		計	
		金額(千円)	比率(%)	金額(千円)	比率(%)	金額(千円)	比率(%)
前事業年度 (自 2017年4月1日 至 2018年3月31日)	港湾	3,299,907	64.5	1,815,794	35.5	5,115,702	100.0
	地中	1,076,795	49.6	1,094,395	50.4	2,171,191	100.0
	陸上	98,568	28.8	243,222	71.2	341,791	100.0
	その他	818,130	52.9	727,182	47.1	1,545,313	100.0
	計	5,293,402	57.7	3,880,595	42.3	9,173,998	100.0
当事業年度 (自 2018年4月1日 至 2019年3月31日)	港湾	3,284,338	65.6	1,722,792	34.4	5,007,130	100.0
	地中	1,198,251	50.5	1,175,138	49.5	2,373,390	100.0
	陸上	93,921	28.0	241,514	72.0	335,435	100.0
	その他	753,949	66.1	386,961	33.9	1,140,911	100.0
	計	5,330,460	60.2	3,526,406	39.8	8,856,867	100.0

- (注) 1. 金額は請負金額によっており、消費税等は含まれておりません。
2. 官公庁の金額及び比率は建設会社、商社等民間を経由して官公庁から受注した物件も含めて表示しております。
3. 当社の一般的な工事の場合、受注から完工まで3ヶ月程度、着工から完工まで2ヶ月程度の期間を要しております。

4. 完成工事のうち主なものは、次のとおりであります。

前事業年度

発注者	工事件名
鹿島建設株式会社	住友化学(株)愛媛工場 パース・護岸補修17期 K-6パース補修期工事
東京港埠頭株式会社	平成29年度 青海コンテナふ頭(A0パース) 棧橋補修工事

当事業年度

発注者	工事件名
太平洋建設株式会社	平成30年度二見港岸壁(-5.0m)(改良)建設その他工事
一般財団法人千葉県まちづくり公社	平成30年度富津地区産業廃棄物処分場北側護岸鋼管矢板防食工事

5. 完成工事高総額に対する割合が100分の10以上の相手先はありません。

(二) 手持工事高(2019年3月31日現在)

期別	セグメントの名称	官公庁		民間		計	
		金額(千円)	比率(%)	金額(千円)	比率(%)	金額(千円)	比率(%)
当事業年度 (自 2018年4月1日 至 2019年3月31日)	港湾	406,570	40.3	602,057	59.7	1,008,627	100.0
	地中	171,436	36.8	293,867	63.2	465,303	100.0
	陸上	21,549	20.2	84,983	79.8	106,532	100.0
	その他	11,062	12.5	77,346	87.5	88,408	100.0
	計	610,618	36.6	1,058,253	63.4	1,668,871	100.0

- (注) 1. 金額は請負金額によっており、消費税等は含まれておりません。
2. 官公庁の金額及び比率は建設会社、商社等民間を経由して官公庁から受注した物件も含めて表示しております。
3. 当社の一般的な工事の場合、受注から完工まで3ヶ月程度、着工から完工まで2ヶ月程度の期間を要しております。

手持工事のうち主なものは、次のとおりであります。

発注者	工事件名	完成予定年月
東洋建設株式会社	テクノポート福井F地区南水路護岸補修工事	2020年3月
株式会社香山組	東横堀川護岸補修工事その他工事	2019年5月

3) 生産実績

品目		前事業年度 (自 2017年4月1日 至 2018年3月31日)	当事業年度 (自 2018年4月1日 至 2019年3月31日)
電気防食	アルミニウム合金陽極 (ALAP)	数量(トン)	2,442
	電極製品	金額(千円)	115,911
			2,550
			118,468

- (注) 1. 製品品目によっては、複数のセグメントに使用するため、セグメント別の集計はしておりません。
2. 当社は埼玉県上尾市に所在する工場において、工事用材料を生産しております。
3. 工事用材料については、当社請負工事として使用される場合と、外部に製品として販売される場合があります。
4. アルミニウム合金陽極には外部に委託した重量(当事業年度556トン、前事業年度641トン)が含まれております。また、この委託生産品の仕入価額は4)商品等仕入実績に含まれております。
5. 電極製品については種類が多岐にわたるため、標準原価による表示としております。

4) 商品等仕入実績

部門	前事業年度 (自 2017年4月1日 至 2018年3月31日)	当事業年度 (自 2018年4月1日 至 2019年3月31日)
全事業部門(千円)	765,407	790,130

- (注) 1. 仕入品目によっては、複数のセグメントに使用するため、セグメント別の集計はしていません。
2. 金額は、仕入価額によっており、生産に投入した額は除いております。
なお、消費税等は含まれておりません。
3. 仕入品は製品等販売に供する仕入で、主に防食工用副材料として使用しております。

(2) 経営者の視点による経営成績等の状況に関する分析・検討内容

経営者の視点による当社の経営成績等の状況に関する認識及び分析・検討内容は次のとおりであります。なお、文中の将来に関する事項は、当事業年度末現在において判断したものであります。

重要な会計方針及び見積り

当社の財務諸表は、わが国において一般に公正妥当と認められる会計基準に基づき作成しております。その作成においては、貸借対照表上の資産・負債の計上額、及び損益計算書上の収益・費用の計上額に影響を与える見積りを必要とします。

当社の財務諸表で採用する重要な会計方針は、「第5 経理の状況 1 財務諸表等 注記事項 重要な会計方針」に記載しておりますが、そのうち見積りの重要度が高いものは以下の通りであります。

1) 完成工事高および完成工事原価の計上基準

完成工事高および完成工事原価の計上基準は、当事業年度末までの進捗部分について成果の確実性が認められる工事については工事進行基準を、その他の工事については工事完成基準を適用しておりますが、工事進行基準においては、工事原価総額の見積りが完成工事高の計上額に影響を与えます。工事原価総額の見積りは実行予算によって行いますが、実行予算作成時には作成時点で入手可能な情報に基づいた施工条件によって工事原価総額を見積り、受注・着工後完成に至るまで随時工事原価総額の検討・見直しを行っております。また、完成工事高計上においては原価比例法を採用しており、実際の工事の進捗率と累計発生原価率との乖離が疑われる場合には、その要因を調査・検討することで計上額の妥当性を検証しております。更に、企業会計基準第15号「工事契約に関する会計基準」に基づき、既契約総額を超える完成工事高は計上しておりません。このように、工事進行基準に基づく完成工事高計上の基礎となる工事原価総額の見積りは適時かつ適切に行っておりますが、将来の損益は見積り金額と異なる場合があります。

2) 工事損失引当金

手持工事のうち損失の発生が見込まれ、かつ、その金額を合理的に見積ることができる工事について、将来の損失に備えるため、その損失見込み額を計上しております。損失見込み額の算定に際しては現在入手可能な情報に基づいた施工条件によって工事原価総額を適時かつ適切に見積っておりますが、将来の損益は見積り金額と異なる場合があります。

当事業年度の経営成績等の状況に関する認識及び分析・検討内容

1) 経営成績の分析

当社の当事業年度の売上高は、港湾・地中分野の伸びにより、前事業年度に比べ57百万円増の10,976百万円となりました。各セグメントの分析については、「(1) 経営成績等の状況の概要 経営成績の状況」に記載のとおりであります。

売上原価は、外注労務費の削減等により、前事業年度に比べ124百万円減の8,515百万円となりました。この結果、売上総利益は前事業年度に比べ182百万円増の2,460百万円となり、売上総利益率は前事業年度に比べ1.5ポイント上昇し、22.4%となっております。

販売費及び一般管理費は、前事業年度に比べ11百万円増の1,861百万円となりました。この結果、売上総利益の増182百万円と合わせ、営業利益は前事業年度に比べ170百万円増の599百万円となりました。

経常利益は、営業利益の増加に伴い、前事業年度に比べ168百万円増の638百万円となりました。加えて、特別損益、税金費用を計上した結果、当期純利益は前事業年度に比べ117百万円増の437百万円となりました。

2) 財政状態の分析

当事業年度末の総資産につきましては、前事業年度末に比べ205百万円増の10,762百万円となりました。主な増加

要因は、受取手形、完成工事未収入金及び売掛金の増294百万円であります。負債につきましては、前事業年度末に比べ243百万円増の3,619百万円となりました。主な増加要因は、未払法人税等の増117百万円、未払消費税等の増110百万円及び賞与引当金の増70百万円であり、主な減少要因は、電子記録債務及び工事未払金の減159百万円であります。

純資産につきましては、前事業年度末に比べ37百万円減の7,142百万円となりました。主な増加要因は、利益剰余金の増153百万円であり、主な減少要因は、自己株式の増160百万円及びその他有価証券評価差額金の減30百万円によるものであります。

3) キャッシュ・フローの分析

当事業年度末における現金及び現金同等物（以下「資金」という）は前事業年度末に比べ4百万円減の3,970百万円となりました。

営業活動によるキャッシュ・フローは565百万円の資金獲得（前事業年度は755百万円の資金獲得）となりました。資金の主な増加要因は、税引前当期純利益の638百万円、未払消費税等の増加110百万円及び減価償却費77百万円、並びに賞与引当金の増加70百万円であり、資金の主な減少要因は、売上債権の増加214百万円、法人税等の支払い134百万円及び仕入債務の減少92百万円であります。

投資活動によるキャッシュ・フローは122百万円の資金使用（前事業年度は235百万円の資金使用）となりました。このうち主なものは、事業活動に必要な固定資産の取得であります。

財務活動によるキャッシュ・フローは446百万円の資金使用（前事業年度は290百万円の資金使用）となりました。このうち主な用途は、配当金の支払い1283百万円及び自己株式の取得による支出160百万円であります。

4) 資本の財源及び資金の流動性について

当社は、運転資金、設備投資資金及び株主還元のための資金につき、すべて内部資金で賄っており、有利子負債はございません。当事業年度末の現金及び現金等価物の残高は3,970百万円（売上高の4.3ヶ月分）であり、上記の資金需要に対して十分な流動性を確保しております。

<キャッシュ・フロー関連指標の推移（金額：百万円）>

指標	2014年度 (第72期)	2015年度 (第73期)	2016年度 (第74期)	2017年度 (第75期)	2018年度 (第76期)
営業キャッシュ・フロー	736	990	79	755	565
投資キャッシュ・フロー	74	81	64	235	122
財務キャッシュ・フロー	282	238	264	290	446
現金及び現金等価物の増減	379	670	407	229	4
現金及び現金等価物の事業年度末残高	3,482	4,152	3,744	3,974	3,970

5) 経営方針、経営戦略、経営上の目標の達成状況を判断するための客観的な指標等

2019年度においては、受注高106億円、売上高110億円、経常利益6億円を予算数値目標として掲げ、その達成に全力を注いでまいります。

また、株主への中長期的な利益還元を更に充実させるため、配当性向70%を目途とするとともに、安定配当の維持に加え、資本効率の向上を図るため、2018年度以降5年間の平均株主資本総還元率5%の範囲内で、配当と自己株式の取得を実施してまいります。

< 経営指標等の推移 >

指標	2015年度 (第73期) 実績	2016年度 (第74期) 実績	2017年度 (第75期) 実績	2018年度 (第76期) 実績	2019年度 (第77期) 計画
受注高(百万円)	10,810	10,689	11,064	11,068	10,600
売上高(百万円)	10,846	10,926	10,918	10,976	11,000
経常利益(百万円)	806	851	469	638	600
配当性向	51.2%	49.4%	88.6%	72.8%	69.7%
株主資本総還元率	3.9%	4.1%	6.3%		

(注) 株主資本総還元率：(当事業年度の配当金額 + 翌事業年度の自己株式取得額) ÷ 当事業年度末株主資本

4 【経営上の重要な契約等】

該当事項はありません。

5 【研究開発活動】

当社の事業は、国内における戦略的なインフラ整備の実施に伴い、構造物の長寿命化対策として、益々重要な役割を担っております。このインフラ整備の実施が継続される中で、当社の研究開発活動は、安心・安全の確保を前提とした既存技術の更なる品質向上と適用した防食対策工法の適切な維持管理手法や構造物への新たな補修対策工法を提案し、お客様からの厚い信頼を得るために尽力して参りました。

当事業年度における研究開発費は、総額で155百万円であります。その主たる費用は、人件費、物品費、減価償却費であります。

なお、当事業年度に実施した研究開発活動は、事業の種類別セグメントに明確な関連付けができないため、セグメント別の記載を省略しております。

第3 【設備の状況】

1 【設備投資等の概要】

当事業年度の設備投資額は89百万円で、その主な内容は、営業所の土地買取り及び鑄造用鑄型の更新であります。
なお、設備への投資は特定のセグメントに区分できないため、セグメント別の記載を省略しております。

2 【主要な設備の状況】

2019年3月31日現在

事業所名 (所在地)	事業部門別の 名称	設備の内容	帳簿価額							従業員数 (人)
			建物		土地		機械及び 装置	その他	合計	
			面積 (㎡)	金額 (千円)	面積 (㎡)	金額 (千円)				
本店・東京支店 (東京都中央区)	事業統括部 管理部門 事業施設	統括業務施設 品質管理施設 工事・販売設備 (注)5	(2,007)	4,700	635	12,252	29	30,248	47,231	115
上尾地区 (埼玉県上尾市)	技術研究所 調達部・工場	研究開発施設 生産設備	4,030	259,182	13,038	86,380	4,853	50,099	400,515	38
東北支店 (仙台市青葉区)	事業施設	工事・販売設備	(146)	469				865	1,334	15
東関東支店 (千葉県市原市)	事業施設	工事・販売設備	587	5,542	1,322	73,600		1,307	80,450	18
大阪支店 (大阪市淀川区)	事業施設	工事・販売設備 (注)5	(322) 109	4,554	208	21,200		1,536	27,291	26
名古屋支店 (名古屋市中区)	事業施設	工事・販売設備	(223)	782				1,873	2,656	18
中国支店 (広島市西区)	事業施設	工事・販売設備	(176)	1,288				578	1,866	12
九州支店 (福岡市中央区)	事業施設	工事・販売設備 (注)5	(321)	1,109				2,160	3,269	22

- (注) 1. 金額は帳簿価額によっており、建設仮勘定は含んでおりません。
2. 大半の設備が各セグメントで共通的に使用されるため、セグメントごとに分類せず、主要な事業所ごとに一括して記載しております。
3. 従業員数には、嘱託・契約社員の人員は含んでおりません。
4. 建物の欄()内の数字は、賃借中のもので外書きにて示しております。
5. 上記以外の事業所については、以下のように各々の管轄する支店に含めて記載しております。
北海道営業所及び北陸営業所は、本店・東京支店に含めて記載しております。
四国営業所は、大阪支店に含めて記載しております。
南九州営業所及び沖縄営業所は、九州支店に含めて記載しております。
6. その他は、構築物17,320千円及び工具器具・備品等71,350千円であります。

3 【設備の新設、除却等の計画】

特記すべき計画はありません。

第4 【提出会社の状況】

1 【株式等の状況】

(1) 【株式の総数等】

【株式の総数】

種類	発行可能株式総数(株)
普通株式	9,510,000
計	9,510,000

(注) 2018年6月28日開催の第75期定時株主総会決議により、2018年10月1日付で当社普通株式2株を1株とする株式併合に伴う定款変更が行われ、発行可能株式総数は、9,510,000株減少し、9,510,000株となっております。

【発行済株式】

種類	事業年度末現在 発行数(株) (2019年3月31日)	提出日現在発行数(株) (2019年6月28日)	上場金融商品取引所名 又は登録認可金融商品 取引業協会名	内容
普通株式	2,602,500	2,602,500	東京証券取引所 JASDAQ (スタンダード)	権利内容に何ら限定のない当社における標準となる株式であり、単元株式数は100株であります。
計	2,602,500	2,602,500		

- (注) 1. 2018年6月28日開催の第75期定時株主総会決議により、2018年10月1日付で当社普通株式2株を1株に併合いたしました。これにより、発行済株式総数は2,602,500株減少し、2,602,500株となっております。
2. 2018年6月28日開催の第75期定時株主総会決議により、2018年10月1日付で単元株式数を1,000株から100株に変更しております。

(2) 【新株予約権等の状況】

【ストックオプション制度の内容】

該当事項はありません。

【ライツプランの内容】

該当事項はありません。

【その他の新株予約権等の状況】

該当事項はありません。

(3) 【行使価額修正条項付新株予約権付社債券等の行使状況等】

該当事項はありません。

(4) 【発行済株式総数、資本金等の推移】

年月日	発行済株式 総数増減数 (株)	発行済株式 総数残高 (株)	資本金増減額 (千円)	資本金残高 (千円)	資本準備金 増減額 (千円)	資本準備金 残高 (千円)
2018年10月1日 (注)	2,602,500	2,602,500		866,350		753,385

(注) 株式併合(2:1)によるものであります。

(5) 【所有者別状況】

2019年3月31日現在

区分	株式の状況(1単元の株式数100株)							単元未満株式の状況(株)	
	政府及び地方公共団体	金融機関	金融商品取引業者	その他の法人	外国法人等		個人その他		計
					個人以外	個人			
株主数(人)		6	10	14	8		476	514	
所有株式数(単元)		1,813	38	10,530	149		13,468	25,998	2,700
所有株式数の割合(%)		6.97	0.14	40.50	0.57		51.80	100.00	

(注) 自己株式 71,800株は、「個人その他」に718単元含まれております。

(6) 【大株主の状況】

2019年3月31日現在

氏名又は名称	住所	所有株式数(千株)	発行済株式(自己株式を除く。)の総数に対する所有株式数の割合(%)
三井金属鉱業株式会社	東京都品川区大崎1-11-1	781	30.86
ナカボーテック取引先持株会	東京都中央区新川2-5-2	194	7.69
ナカボーテック社員持株会	東京都中央区新川2-5-2	175	6.94
株式会社麻生	福岡県飯塚市芳雄町7-18	139	5.49
日本生命保険相互会社	東京都千代田区丸の内1-6-6	67	2.66
中川 哲央	東京都国立市	64	2.54
有限会社福田商事	富山県小矢部市上野本52-7	52	2.05
株式会社三井住友銀行	東京都千代田区丸の内1-1-2	50	1.97
合同会社ワイズ	東京都世田谷区等々力5-21-15	50	1.97
三井住友信託銀行株式会社	東京都千代田区丸の内1-4-1	50	1.97
計		1,624	64.18

(注) 2019年3月31日現在における、三井住友信託銀行株式会社の所有株式数のうち信託業務に係る株式はありません。

(7) 【議決権の状況】

【発行済株式】

2019年3月31日現在

区分	株式数(株)	議決権の数(個)	内容
無議決権株式			
議決権制限株式(自己株式等)			
議決権制限株式(その他)			
完全議決権株式(自己株式等)	普通株式 71,800		
完全議決権株式(その他)	普通株式 2,528,000	25,280	
単元未満株式	普通株式 2,700		
発行済株式総数	2,602,500		
総株主の議決権		25,280	

【自己株式等】

2019年3月31日現在

所有者の氏名 又は名称	所有者の住所	自己名義 所有株式数 (株)	他人名義 所有株式数 (株)	所有株式数 の合計 (株)	発行済株式 総数に対する 所有株式数 の割合(%)
株式会社ナカボーテック	東京都中央区新川2-5 -2	71,800		71,800	2.75
計		71,800		71,800	2.75

2 【自己株式の取得等の状況】

【株式の種類等】 会社法第155条第3号、会社法第155条第7号及び会社法第155条第9号による普通株式の取得

(1) 【株主総会決議による取得の状況】

該当事項はありません。

(2) 【取締役会決議による取得の状況】

会社法第155条第3号による普通株式の取得

区分	株式数(株)	価額の総額(円)
取締役会(2018年5月21日)での決議状況 (取得期間 2018年5月22日~2019年5月21日)	108,300	300,000,000
当事業年度前における取得自己株式		
当事業年度における取得自己株式	48,600	160,304,000
残存決議株式の総数及び価額の総額	59,700	139,696,000
当事業年度の末日現在の未行使割合(%)	55.12	46.56
当期間における取得自己株式	1,100	3,521,000
提出日現在の未行使割合(%)	54.10	45.39

(注) 1. 2018年10月1日付けで普通株式2株につき普通株式1株の割合で株式併合を行っております。上記の「株式数」は当該株式併合後の株式数を記載しております。

2. 当該決議による自己株式の取得は、2019年5月21日をもって終了しております。

区分	株式数(株)	価額の総額(円)
取締役会(2019年5月9日)での決議状況 (取得期間 2019年5月22日~2020年5月21日)	96,700	300,000,000
当事業年度前における取得自己株式		
当事業年度における取得自己株式		
残存決議株式の総数及び価額の総額		
当事業年度の末日現在の未行使割合(%)		
当期間における取得自己株式	800	2,568,000
提出日現在の未行使割合(%)	99.17	99.14

(注) 当期間における取得自己株式には、2019年6月1日からこの有価証券報告書提出日までの株式の買取りによる株式は含まれておりません。

会社法第155条第9号による普通株式の取得

区分	株式数(株)	価額の総額(円)
取締役会(2018年10月22日)での決議状況 (取得期間 2018年10月22日)	22	72,732
当事業年度前における取得自己株式		
当事業年度における取得自己株式	22	72,732
残存決議株式の総数及び価額の総額		
当事業年度の末日現在の未行使割合(%)		
当期間における取得自己株式		
提出日現在の未行使割合(%)		

(注) 2018年10月1日付けで普通株式2株につき普通株式1株の割合で株式併合を行っております。上記は、当該株式併合により生じた1株に満たない端数の処理について、会社法第235条第2項、第234条第4項及び第5項の規定に基づく自己株式の買取を行ったものであります。

(3) 【株主総会決議又は取締役会決議に基づかないものの内容】

会社法第155条第7号による普通株式の取得

区分	株式数(株)	価額の総額(円)
当事業年度における取得自己株式	159	319,095
当期間における取得自己株式		

(注) 1. 2018年10月1日付けで普通株式2株につき普通株式1株の割合で株式併合を行っております。当事業年度における取得自己株式159株の内訳は、当該株式併合前が124株、当該株式併合後が35株であります。
2. 当期間における取得自己株式には、2019年6月1日からこの有価証券報告書提出日までの単元未満株式の買取りによる株式は含まれておりません。

(4) 【取得自己株式の処理状況及び保有状況】

区分	当事業年度		当期間	
	株式数(株)	処分価額の総額 (円)	株式数(株)	処分価額の総額 (円)
引き受ける者の募集を行った取得自己株式				
消却の処分を行った取得自己株式				
合併、株式交換、会社分割に係る移転を行った取得自己株式				
その他(株式併合による減少)	64,144	1,309		
保有自己株式数	71,800		73,700	

- (注) 1. 2018年10月1日付けで普通株式2株につき普通株式1株の割合で株式併合を行っております。当事業年度における処分価額の総額1,309円は、株式併合により生じた1株に満たない端数(0.5株)の売渡しによるものであります。
2. 当期間における保有自己株式数には、2019年6月1日からこの有価証券報告書提出日までの株式の買取りによる株式及び単元未満株式の買取り並びに売渡しによる株式は含まれておりません。

3 【配当政策】

利益配分につきましては、安定配当を基本としつつ、配当性向、配当利回り等を総合的に勘案して決定する方針としており、今回その具体的目標として配当性向70%を目途とすることに加え、安定配当の維持と資本効率の向上を図るため、今後5年間の平均株主総還元率5%の範囲内で配当と自己株式の取得を行うことといたしました。

なお、当期の期末配当につきましては、上記の基本方針や当期の業績等を踏まえ、1株当たり125円といたしました。

なお、当社は、毎年9月30日を基準日として、中間配当を行うことができる旨を定款に定めております。配当の決定機関は、期末配当については株主総会、中間配当については取締役会であります。

当事業年度に係る剰余金の配当は以下のとおりであります。

決議年月日	配当金の総額 (千円)	1株当たり配当額 (円)
2019年6月27日 定時株主総会決議	316,337	125

4 【コーポレート・ガバナンスの状況等】

(1) 【コーポレート・ガバナンスの概要】

コーポレート・ガバナンスに関する基本的な考え方

当社の事業目的は、1951年の創業以来、防食・防錆のリーディングカンパニーとして、半世紀にわたり蓄積された技術力を更に向上させ、さまざまな設備の延命化に尽くし、以って資源の保護や省エネなど地球環境の保全にも貢献することです。

また、経営理念は「顧客ニーズを先取りし、創造にチャレンジし、社会に貢献するとともに社業の発展を期する」であり、株主の皆様、お取引先、地域社会や従業員などの各ステークホルダーの満足度を高めることです。

上記の事業目的・経営理念を実現するためには、経営に対する責任の明確化及び外部からの牽制が働く組織や仕組みを構築し、コーポレート・ガバナンス機能を強化することが経営上の最も重要な課題と考えております。

企業統治の体制

1) 概要及び当該体制を採用する理由

当社の業態・規模などの実態に即し、会社業務に精通した社内取締役を中心とした「監査役設置会社形態」を採用しておりますが、経営に対する責任の明確化及び外部からの牽制が働く仕組みとして、取締役8名中2名が社外取締役、また監査役4名中3名が社外監査役の体制となっております。更に、取締役会機能を強化するため、経営と執行を分離し、執行機関としての経営方針会議の設置及び執行役員制度を導入しております。

上記体制を採用することにより、迅速で合理的な意思決定を行い、経営環境の変化に対応できる経営体制の構築に努めております。

2) 会社の機関の内容等

各機関の構成員の氏名については「(2) 役員の状況 役員一覧」に記載しております。

イ．取締役会

取締役会につきましては、代表取締役社長を議長とし、社外取締役2名を含む8名の取締役に構成されており、原則月1回の定例取締役会を開催する他、必要に応じ臨時取締役会を開催し、法令で定められた事項その他重要事項の決定及び業務の執行状況を監督しております。

ロ．経営方針会議

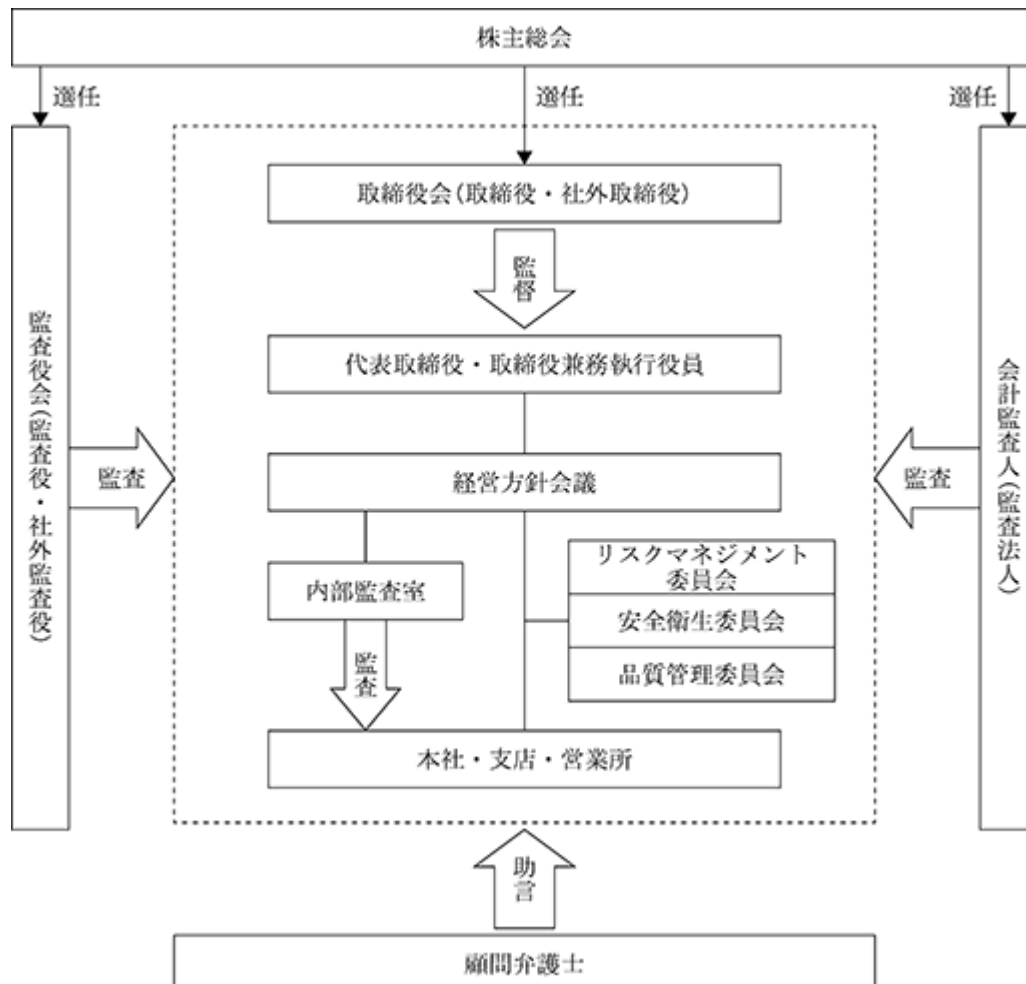
当社は2001年7月より執行役員制度を導入し、経営と執行の分離により、経営の迅速性、効率性の強化を図っております。

経営方針会議は議長である最高業務執行責任者及び執行役員兼務取締役の6名で構成されており、原則月2回の定例経営方針会議を開催する他、必要に応じ臨時経営方針会議を開催し、業務執行上の課題や問題点を共有し、経営判断の迅速化を図っております。

ハ．リスクマネジメント委員会

リスクマネジメント委員会は、事業統括本部長を委員長とし、経理部主管役員、営業統括部長（事業統括本部長が兼務）、東京支店長、総務部長、経理部長及び経営企画室長の6名で構成されており、原則月1回の定例会議を開催し、経営上のさまざまなリスクを把握し、どのように対応すべきかを経営に提言しております。

当社の企業統治の体制の模式図は以下のとおりであります。



3) その他の事項

イ．内部統制システムの整備の状況等

a．取締役及び使用人の職務の執行が法令及び定款に適合することを確保するための体制

- (a). 社長が「社是」、「経営理念」及び「行動基準」の精神を伝えることにより、法令遵守をあらゆる企業活動の前提とすることを徹底しております。
- (b). 取締役会規則等の社内規則により各取締役の権限を明確にし、更に社外取締役の導入により、各取締役の職務執行の透明性を向上させ、適正な職務の執行が行われる体制としております。
- (c). 内部監査室の実効性を高め、監査役・会計監査人・内部監査室の3者による監査体制の確立を図ることとしております。
- (d). 法令上疑義のある行為等について、外部専門家を窓口にする内部通報制度(ホットライン)の運用等により、その適合性確保を図っております。
- (e). 社会の秩序や企業の健全な活動に影響を与える反社会的勢力に対しては、取引を含めた一切の関係を遮断すると共に、警察等関連機関とも連携し毅然とした姿勢で組織的に対応することとしております。

b．取締役の職務の執行に係る情報の保存及び管理に関する体制

取締役の職務執行に係る情報は、文書管理規程に従い、文書又は電磁的媒体に記録し、保存しております。取締役及び監査役は、文書管理規程により、常時、これらの文書等を閲覧できることとしております。

c．損失の危険の管理に関する規程その他の体制

リスクカテゴリー毎の責任部署及び各種委員会並びに新たに生じたりスク、その他の対応機関としてのリスクマネジメント委員会を設置し、それぞれが規則の制定、研修の実施、マニュアルの作成等を行うとともに各種リスクに対応し、経営方針会議が総括的に管理しております。

d．取締役の職務の執行が効率的に行われることを確保するための体制

- (a). 月1回の定時取締役会を開催するほか、必要に応じて臨時取締役会を開催しております。
- (b). 開催にあたり、各取締役に事前に取締役会資料を配布し、必要に応じ議案の説明をしております。
- (c). 取締役会が定める年度経営方針及びそれに基づく数値目標、並びにその他の重要事項については、経営方針会議と執行役員制度を導入し、迅速な業務執行とその実現を目指しております。
- (d). 執行役員は取締役会での決定事項を各部門へ浸透させ、各部門は目標に向けて、具体的な行動計画の策定及び予算の策定並びに月次・四半期業績管理を実施しております。取締役会、経営方針会議では状況を定期的にレビューしております。

e．財務報告の信頼性を確保するための体制

財務報告の信頼性の確保及び金融商品取引法に規定する内部統制報告書の有効かつ適切な提出のため、内部統制システムを構築し、その仕組が適正に機能することを継続的に評価し、必要な是正を行うとともに、金融商品取引法及び関連法令等との適合性を確保することとしております。

f．監査役がその職務を補助すべき使用人を置くことを求めた場合における当該使用人に関する体制並びに当該使用人の取締役からの独立性及び当該使用人に対する指示の実効性の確保に関する事項

監査役の事務補助は総務部が行い、その人選については、監査役の意見を参考として決定を行っております。

任命を受けた使用人は、取締役から独立して監査役の指示の下で業務を行います。

g．取締役及び使用人が監査役に報告するための体制その他の監査役への報告に関する体制

法令及び社内規則に従って、取締役及び使用人が監査役に報告すべき事項を報告しております。

h．監査役への報告をした者が当該報告をしたことを理由として不利な取扱いを受けないことを確保するための体制

使用人の監査役への情報提供を理由とした不利益な処遇は、一切行いません。

i．監査役がその職務の執行について生ずる費用の前払又は償還の手続その他の当該職務の執行について生ずる費用又は債務の処理に係る方針に関する事項

監査役が必要と認めるときは、監査役の監査を支える弁護士、公認会計士、コンサルタントその他の外部アドバイザーを任用するなど必要な監査費用を認めております。

j. その他監査役の監査が実効的に行われることを確保するための体制

取締役及び重要な使用人からの個別ヒアリングの機会を設けるとともに、内部監査室との連携を確保し、社長及び会計監査人それぞれとの間で定期的に意見交換を実施しております。

ロ. リスク管理体制の整備の状況

当社は「組織規程」、「業務分掌規程」をはじめとした各種規程類により、業務の効率的運営、責任体制の確立を図っており、その実施状況につきましては内部監査室による業務監査等により健全性と透明性の徹底を図っております。なお、コンプライアンスの徹底を図る意味で、2004年1月に役員及び社員が倫理観に基づき、遵守すべき行動規範として「行動基準」を明文化し、併せ企業倫理に関する申告制度として「ホットライン」の設置をいたしました。

リスク管理につきましては、2001年11月より、リスクマネジメント委員会を設置し、経営上の各種リスクを把握し、どのように対応すべきかを経営に提言すべく活動中であります。

取締役に関する事項

当社の取締役は18名以内とする旨を定款に定めております。

取締役の選任決議は議決権を行使することができる株主の議決権の3分の1以上を有する株主が出席し、その議決権の過半数で行う旨及び累積投票によらないものとする旨を定款に定めております。

株主総会決議に関する事項

イ. 取締役の責任免除

当社は会社法第426条第1項の規定により、取締役会の決議をもって、同法第423条第1項の取締役(取締役であった者を含む。)の損害賠償責任を法令の限度において免除することができる旨を定款に定めております。これは、取締役が職務を遂行するにあたり、その能力を十分に発揮して、期待される役割を果たしうる環境を整備することを目的とするものであります。

ロ. 監査役の責任免除

当社は会社法第426条第1項の規定により、取締役会の決議をもって、同法第423条第1項の監査役(監査役であった者を含む。)の損害賠償責任を法令の限度において免除することができる旨を定款に定めております。これは、監査役が職務を遂行するにあたり、その能力を十分に発揮して、期待される役割を果たしうる環境を整備することを目的とするものであります。

ハ. 自己株式の取得

当社は機動的な資本政策を遂行することを目的として、会社法第165条第2項の規定により、取締役会の決議をもって自己の株式を取得することができる旨を定款に定めております。

ニ. 中間配当

当社は株主への機動的な利益還元を可能とすることを目的として、会社法第454条第5項の規定により、取締役会の決議により毎年9月30日を基準日として中間配当ができる旨を定款に定めております。

ホ. 株主総会の特別決議要件

当社は株主総会の円滑な運営を行うことを目的として、会社法第309条第2項の規定によるべき決議は、議決権を行使することができる株主の議決権の3分の1以上を有する株主が出席し、その議決権の3分の2以上で行う旨を定款に定めております。

(2) 【役員の状況】

役員一覧

男性 12名 女性 0名 (役員のうち女性の比率0%)

役職名	氏名	生年月日	略歴	任期	所有株式数 (千株)
代表取締役社長 最高業務執行責任者	名井 肇	1955年10月17日生	1978年4月 通商産業省(現経済産業省)入省 1998年6月 同省環境立地局鉱山保安課長 2000年6月 同省大臣官房情報システム課長 2002年7月 同省通商政策局欧州中東アフリカ課長 2004年6月 同省大臣官房審議官 2005年8月 同省退職 2005年9月 三井金属鉱業株式会社入社経営企画部 担当部長 2007年9月 同社金属・環境事業本部技術部長 2008年1月 同社金属・環境事業本部竹原製錬所長 2009年4月 同社金属・環境事業本部環境・リサイ クル事業部長 2009年6月 同社執行役員金属・環境事業本部環 境・リサイクル事業部長 2010年1月 同社執行役員技術統括本部総合研究所 長 2010年6月 同社上席執行役員総合研究所長 2011年6月 同社執行役員金属・資源事業本部リサ イクル推進部長 2012年6月 当社取締役副社長兼執行役員社長補佐 2013年6月 当社代表取締役社長兼最高業務執行責 任者(現任)	注3	12
代表取締役副社長 事業開発本部長兼経営企 画室、品質保証室主管	仲谷 伸人	1956年10月20日生	1981年4月 当社入社 2007年4月 当社事業推進部RC推進室長 2008年4月 当社事業推進部RC推進部長 2009年4月 当社技術研究所長 2010年6月 当社執行役員技術研究所長 2012年6月 当社取締役兼執行役員技術研究所、品 質保証室、内部監査室主管 2013年4月 当社取締役兼執行役員技術研究所、品 質保証室、内部監査室主管兼防汚プロ ジェクトリーダー 2014年4月 当社取締役兼執行役員事業開発本部長 兼品質保証室主管兼防汚推進部長 2015年6月 当社取締役兼執行役員事業開発本部長 兼情報システム室、品質保証室主管兼 防汚推進部長 2016年4月 当社取締役兼執行役員事業開発本部長 兼情報システム室、品質保証室主管兼 技術開発センター長 2017年4月 当社取締役兼執行役員事業開発本部長 兼経営企画室、品質保証室主管兼技術 開発センター長兼事業開発部長 2017年6月 当社代表取締役副社長兼執行役員事業 開発本部長兼経営企画室、品質保証室 主管兼技術開発センター長兼事業開発 部長 2018年4月 当社代表取締役副社長兼執行役員事業 開発本部長兼経営企画室、品質保証室 主管(現任)	注3	7

役職名	氏名	生年月日	略歴		任期	所有株式数 (千株)
取締役 内部監査室、製造・調達 部主管兼製造・調達部長	真殿 宏	1957年8月3日生	1981年4月 2007年4月 2009年4月 2010年6月 2013年4月 2014年4月 2015年6月 2016年4月 2016年10月	当社入社 当社中国支店長 当社九州支店長 当社執行役員九州支店長 当社執行役員生産・調達部長 当社執行役員製造・調達部長兼調達部長 当社取締役兼執行役員製造・調達部主 管兼製造・調達部長兼調達部長 当社取締役兼執行役員製造・調達部主 管兼製造・調達部長 当社取締役兼執行役員内部監査室、製 造・調達部主管兼製造・調達部長(現 任)	注3	4
取締役 事業統括本部長兼営業 統括部長	藤原 博方	1958年11月27日生	1982年4月 2007年4月 2009年4月 2011年4月 2012年6月 2014年4月 2015年6月 2017年4月	当社入社 当社北海道支店長 当社事業推進部営業部長 当社事業統括部営業部長 当社執行役員事業統括部営業部長 当社執行役員事業統括本部営業統括部 長 当社取締役兼執行役員事業統括本部営 業統括部、東京支店北海道営業所・北 陸営業所、東関東支店主管兼営業統括 部長 当社取締役兼執行役員事業統括本部長 兼営業統括部長(現任)	注3	4
取締役 経理部、総務部、安全 環境室主管	阿武 宏明	1958年10月6日生	1983年4月 2008年4月 2009年4月 2011年4月 2012年4月 2013年4月 2014年4月 2017年4月 2017年6月 2019年6月	当社入社 当社東京支店営業部長 当社中国支店長 当社名古屋支店長 当社執行役員名古屋支店長 当社執行役員九州支店長 当社執行役員事業統括本部九州支店長 当社執行役員事業統括本部東京支店長 当社取締役兼執行役員事業統括本部東 京支店主管兼東京支店長 当社取締役兼執行役員経理部、総務 部、安全環境室主管(現任)	注3	3

役職名	氏名	生年月日	略歴	任期	所有株式数 (千株)
取締役 事業統括本部名古屋支 店主管兼名古屋支店長	南 正信	1962年 6月21日生	1987年 4月 当社入社 2011年 4月 当社事業統括部技術部長 2013年 6月 当社執行役員事業統括部技術部長 2014年 4月 当社執行役員事業統括本部技術統括部 長 2016年 4月 当社執行役員事業開発本部事業開発部 長兼経営企画室長兼情報システム室長 2017年 6月 当社執行役員事業統括本部名古屋支店 長 2019年 6月 当社取締役兼執行役員事業統括本部名 古屋支店主管兼名古屋支店長（現任）	注 3	2
取締役	中川 哲央	1948年 4月10日生	1971年 4月 三井物産株式会社入社 1976年 4月 当社取締役（現任） 2000年 4月 三井物産株式会社地球環境室次長 2006年 6月 社団法人日本能率協会出向 地球温暖化対策支援室検証審査部長 2007年 9月 同社団法人入職 2009年 3月 同社団法人退職	注 3	64
取締役	木部 久和	1960年11月 1日生	1985年 4月 三井金属鉱業株式会社入社 2009年 4月 同社部品事業本部自動車機器事業部経 理部長 2011年 6月 三井金属アクト株式会社取締役兼企 画・管理本部副本部長 2011年12月 同社取締役兼企画・管理本部長 2012年 6月 同社取締役兼常務執行役員兼企画・管 理本部長 2014年 4月 三井金属鉱業株式会社執行役員金属事 業本部長付 2014年 6月 同社執行役員バンパシフィック・カッ パー株式会社取締役執行役員 2015年10月 同社上席執行役員関連事業統括部副事 業統括部長 2016年 1月 同社上席執行役員関連事業統括部長兼 金属事業本部銅事業統括部長 2016年 4月 同社常務執行役員関連事業統括部長兼 金属事業本部銅事業統括部長 2016年 6月 当社取締役（現任） 2018年 4月 三井金属鉱業株式会社常務執行役員関 連事業統括部長（現任）	注 3	

役職名	氏名	生年月日	略歴		任期	所有株式数 (千株)
常勤監査役	綾部 靖彦	1958年6月25日生	1981年4月 2002年10月 2008年4月 2009年6月 2011年6月 2013年8月 2016年1月 2016年6月	三井金属鉱業株式会社入社 同社総務部法務室長 出向(バンパシフィック・カップル株式会社) 出向(神岡鉱業株式会社取締役) 三井金属鉱業株式会社リスク管理部長 同社総務部長 出向(当社特別顧問) 当社常勤監査役(現任)	注4	0
監査役	門脇 隆	1957年6月25日生	1981年4月 1998年10月 2003年12月 2009年6月 2010年7月 2015年6月 2015年6月	三井金属鉱業株式会社入社 同社機能部品事業本部ダイカスト事業部企画室長 出向(Mitsui Components(U.S.A), Inc)社長 三井金属鉱業株式会社経営企画部事業開発室長 三井住友金属鉱山伸銅株式会社常務取締役 三井金属鉱業株式会社常勤監査役(現任) 当社監査役(現任)	注4	0
監査役	山下 雅司	1962年10月4日生	1986年4月 2009年6月 2010年6月 2012年2月 2013年6月 2014年6月 2016年1月 2018年4月 2018年6月 2019年6月	三井金属鉱業株式会社入社 同社部品事業本部管理部長 同社自動車機器事業本部管理部長 同社財務部副部長 同社内部統制室長 同社財務部長 同社監査部長 同社執行役員監査部長 当社監査役(現任) 三井金属鉱業株式会社執行役員関連事業統括部副事業統括部長兼企画担当部長(現任)	注6	
監査役	小畑 明彦	1961年4月28日生	1993年3月 1993年4月 2009年8月 2011年6月	最高裁判所司法研修所終了(45期) 弁護士登録第二東京弁護士会所属 当社顧問弁護士 当社監査役(現任)	注5	1
計						100

- (注) 1. 取締役のうち中川哲央氏及び木部久和氏は会社法第2条第15号に定める社外取締役であります。
2. 監査役のうち門脇隆氏、山下雅司氏及び小畑明彦氏は会社法第2条第16号に定める社外監査役であります。
3. 2019年6月27日開催の定時株主総会の終了の時から2年間
4. 2016年6月29日開催の定時株主総会の終了の時から4年間
5. 2019年6月27日開催の定時株主総会の終了の時から4年間
6. 2018年6月28日開催の定時株主総会の終了の時から2年間
7. 2019年6月27日現在の執行役員の職名及び氏名は次のとおりであります。

最高業務執行責任者

執行役員 (事業開発本部長兼経営企画室、品質保証室主管)

同 (内部監査室、製造・調達部主管兼製造・調達部長)

同 (事業統括本部長兼営業統括部長)

同 (経理部、総務部、安全環境室主管)

同 (事業統括本部 名古屋支店主管兼名古屋支店長)

同 (事業統括本部 技術管理部長)

同 (事業統括本部 東関東支店長)

同 (事業統括本部 技術統括部長)

同 (総務部長)

同 (経理部長)

同 (事業統括本部 東北支店長)

名井 肇

仲谷 伸人

真殿 宏

藤原 博方

阿武 宏明

南 正信

篠田 吉央

治田 富雄

吉田 倫夫

今井 靖

室賀 元一

濱田 昌宏

社外取締役及び社外監査役

当社の社外取締役2名中1名は、当社のその他の関係会社である三井金属鉱業株式会社の常務執行役員を兼務しており、関係会社の経営者としての幅広い経験に基づき、社外取締役として中立かつ客観的観点から、当社の経営上、有用な発言等を行っております。

なお、三井金属鉱業株式会社とは定常的な取引を行っております。

また、社外取締役2名中1名は、当社の創業者の親族で、当社の所有株式数第6位の大株主であり、創業家による創業の精神に基づき、社外取締役として中立かつ客観的観点から、当社の経営上、有用な発言等を行っております。

当社の社外監査役3名中2名は、それぞれ当社のその他の関係会社である三井金属鉱業株式会社の常勤監査役及び同社執行役員関連事業統括部副事業統括部長兼企画担当部長を兼務しており、関係会社の常勤監査役あるいは業務執行者としての幅広い知識と経験に基づき、社外監査役として中立かつ客観的観点から、当社の経営上、有用な発言等を行っております。

当社の社外監査役3名中1名は、弁護士としての幅広い知識と経験に基づき、社外監査役として中立かつ客観的観点から、当社の経営上、有用な発言等を行っております。

なお、当社は、経営の監督・監査に資する多様な視点を取り入れる観点から、経営者としての豊富な経験や見識、もしくは法律・会計分野の高い専門性を有する者を社外取締役及び社外監査役に選任しております。選任のための独立性に関する基準等は定めておりませんが、候補者の経歴、資質等から一定の独立性は確保されていると判断しております。

社外取締役及び社外監査役は必要に応じて内部統制部門に対して、管理業務に関する質問、確認等を行っており、内部監査、監査役監査、会計監査の状況について適宜報告を受ける等、連携をとっております。

(3) 【監査の状況】

監査役監査の状況

当社は監査役制度を採用しております。監査役会は社外監査役3名(うち弁護士1名)と常勤監査役1名により構成されており、取締役会他重要な会議への出席、重要な書類の閲覧等により、業務執行や財政状態、法令遵守に関して監視、監督を行う他、社内規定に基づく適正性を確認しつつ、経営の健全性と透明性の徹底を図っております。

なお、会計監査の適正さを確保するため、監査役会は、当社の会計監査人である有限責任 あずさ監査法人から会社法及び金融商品取引法に基づく監査について報告を受けております。

さらに、各監査役は、当社の各支店並びに営業所を往査し、経営環境、内部統制の整備状況、会計処理の状況等について監査を行い、当社の財務処理の健全性維持と改善及び業務の効率化を図っており、監査の結果については、監査役会へは遅滞なく、会計監査人へは適宜報告しております。

内部監査の状況

内部監査規程に基づき、独立した内部監査室(兼任2名)を設置し、財務報告に係る内部統制監査、業務監査等を行い、その結果については内部監査室主管執行役員が承認し、経営方針会議に報告するとともに、取締役会に報告しております。また、常勤監査役及び会計監査人に対しても適宜報告しております。

会計監査の状況

イ．監査法人の名称

有限責任 あずさ監査法人

ロ．業務を執行した公認会計士

指定有限責任社員 業務執行社員 田島祥朗

指定有限責任社員 業務執行社員 田原 諭

なお、継続監査年数につきましては、全員7年以内であるため、記載を省略しております。

八．監査業務に係る補助者の構成

当社の会計監査業務に係る補助者は、公認会計士4名、会計士試験合格者1名、その他1名であります。

二．監査法人の選定方針と理由

当社の監査役会は、会計監査人の解任又は不再任の決定方針、及び会計監査人の評価基準による評価結果に基づき、有限責任 あずさ監査法人を当社会計監査人として適切・妥当であると判断しております。

会計監査人の解任または不再任の決定方針

監査役会は、会計監査人が会社法第340条第1項各号に定める事由に該当すると判断したときは、監査役全員の同意により会計監査人を解任いたします。

また、監査役会は、当社の都合により、株主総会に提出する会計監査人の不再任に関する議案の内容を決定するほか、会計監査人の責に帰すべき事由等により監査契約を継続できないと判断した場合には、株主総会に提出する会計監査人の解任又は不再任に関する議案の内容を決定いたします。

なお、いずれの場合も監査役会は、株主総会に提出する新たな会計監査人の選任に関する議案の内容を決定いたします。

ホ．監査役会による監査法人の評価

当社の監査役会は、会計監査人评价基準に照らして、監査法人の職務遂行状況、監査体制、独立性、専門性等について検証し、評価を行っております。

監査報酬の内容等

「企業内容等の開示に関する内閣府令の一部を改正する内閣府令」(2019年1月31日 内閣府令第3号)による改正後の「企業内容等の開示に関する内閣府令」第二号様式記載上の注意(56)d(f) から の規定に経過措置を適用しております。

イ．監査公認会計士等に対する報酬

区分	前事業年度		当事業年度	
	監査証明業務に基づく報酬(千円)	非監査業務に基づく報酬(千円)	監査証明業務に基づく報酬(千円)	非監査業務に基づく報酬(千円)
提出会社	18,000		18,000	

ロ．その他重要な報酬の内容

該当事項はありません。

八．監査公認会計士等の提出会社に対する非監査業務の内容

該当事項はありません。

二．監査報酬の決定方針

該当事項はありません。

ホ．監査役会が会計監査人の報酬等に同意した理由

当社の監査役会は、会計監査人の監査計画の内容、前事業年度の監査実績との整合性及び職務遂行状況、並びに報酬見積の算出根拠の相当性について必要な検証を行った結果、会計監査人の報酬等について会社法第399条第1項の同意を行っております。

(4) 【役員の報酬等】

役員の報酬等の額又はその算定方法の決定に関する方針に係る事項

当社は、以下のとおり、取締役及び監査役の報酬等の内容の決定に関する方針を定めております。

取締役の報酬は、株主総会で決議された限度額の範囲内において、取締役会で承認された方法に基づいて決定しており、うち社外取締役以外の報酬は、業績連動報酬と業績連動報酬以外の報酬等により構成されております。

業績連動報酬に係る指標は、前事業年度の経常利益・配当額等であり、各事業年度の安定的な収益計上及び株主還元を重視して、当該指標を選択しております。

なお、当事業年度(2018年度:第76期)における業績連動報酬に係る指標のうち、前事業年度(2017年度:第75期)の経常利益の目標は820百万円、実績は469百万円であり、同じく配当額の目標は1株当たり55円、実績は1株当たり55円であります。

業績連動報酬の額は、当該指標を総合的に勘案して、任意に設置した報酬委員会の協議により決定しております。報酬委員会は代表取締役社長、社外取締役2名、総務部主管役員で構成し、アドバイザーとして社外監査役3名が参加しており、その氏名については「(2) 役員の状況 役員一覧」に記載しております。

また、業績連動報酬以外の報酬は、報酬委員会の協議により各取締役の役位、職責、役割等を考慮し決定しております。

業績連動報酬と業績連動報酬以外の報酬は、合わせて翌事業年度に定額報酬(月額)として支給いたします。

監査役の報酬は、株主総会で決議された限度額の範囲内において、監査役4名の協議によって決定しており、定額報酬(月額)のみを支給いたします。

退職慰労金については、当社所定の基準並びに従来の慣例に従い、退任取締役については取締役会に、退任監査役については監査役4名の協議によることに一任して決定しております。

当社の役員の報酬等に関する株主総会の決議年月日は1994年6月30日であり、決議の内容は、取締役の報酬限度額は年額250百万円以内(ただし、使用人分給与は含まない。)、監査役の報酬限度額は年額50百万円以内とするものであります。

提出会社の役員区分ごとの報酬等の総額、報酬等の種類別の総額及び対象となる役員の員数

役員区分	報酬等の総額 (千円)	報酬等の種類別の総額(千円)			対象となる 役員の員数 (人)
		固定報酬	業績連動報酬	退職慰労金	
取締役 (社外取締役を除く。)	128,441	87,240	26,001	15,200	6
監査役 (社外監査役を除く。)	18,175	16,175		2,000	1
社外役員	18,150	18,000		150	6

提出会社の役員ごとの連結報酬等の総額等

該当事項はありません。

使用人兼務役員の使用人給与のうち、重要なもの

該当事項はありません。

(5) 【株式の保有状況】

投資株式の区分の基準及び考え方

当社は、純投資目的での株式の保有、運用は行っておらず、取引関係の維持強化を目的として、主要顧客及び金融機関の株式を保有しております。

保有目的が純投資目的以外の目的である投資株式

a．保有方針及び保有の合理性を検証する方法並びに個別銘柄の保有の適否に関する取締役会等における検証の内容

みなし保有株式を除く投資株式につき、個別銘柄毎に、当事業年度における配当利回り及び事業利回り（当該会社への売上高に係る利益÷当該株式の取得価額）を算定して、資本コストと比較の上取締役会に付議し、保有の経済的合理性を検証しております。

b．銘柄数及び貸借対照表計上額

	銘柄数 (銘柄)	貸借対照表計上額の 合計額(千円)
非上場株式	3	1,650
非上場株式以外の株式	11	252,851

(当事業年度において株式数が増加した銘柄)

	銘柄数 (銘柄)	株式数の増加に係る取得 価額の合計額(千円)	株式数の増加の理由
非上場株式			
非上場株式以外の株式	6	7,454	持株会で継続的に買い増しを行っているため

(当事業年度において株式数が減少した銘柄)

	銘柄数 (銘柄)	株式数の減少に係る売却 価額の合計額(千円)
非上場株式		
非上場株式以外の株式		

c. 特定投資株式及びみなし保有株式の銘柄ごとの株式数、貸借対照表計上額等に関する情報

特定投資株式

銘柄	当事業年度	前事業年度	保有目的、定量的な保有効果 及び株式数が増加した理由 (注) 2	当社の株 式の保有 の有無
	株式数(株)	株式数(株)		
	貸借対照表計上額 (千円)	貸借対照表計上額 (千円)		
ショーボンドホールディングス(株)	10,000	10,000	保有目的：取引関係維持強化のため	無
	73,900	78,500		
大成建設(株)	9,568	9,260	保有目的：取引関係維持強化のため 株式増加理由：持株会で継続的に買い増しを行っているため	無
	49,183	50,004		
西部瓦斯(株)	9,384	8,959	保有目的：取引関係維持強化のため 株式増加理由：持株会で継続的に買い増しを行っているため	無
	22,438	24,666		
住友大阪セメント(株) (注) 3	5,000	50,000	保有目的：取引関係維持強化のため	有
	21,800	23,600		
東亜建設工業(株)	13,393	12,452	保有目的：取引関係維持強化のため 株式増加理由：持株会で継続的に買い増しを行っているため	無
	21,375	28,018		
五洋建設(株)	39,537	38,178	保有目的：取引関係維持強化のため 株式増加理由：持株会で継続的に買い増しを行っているため	無
	20,282	29,740		
(株)IHI	7,128	6,877	保有目的：取引関係維持強化のため 株式増加理由：持株会で継続的に買い増しを行っているため	無
	18,954	22,731		
コスモエネルギーホールディングス(株)	6,414	6,161	保有目的：取引関係維持強化のため 株式増加理由：持株会で継続的に買い増しを行っているため	無
	14,265	21,227		
(株)東芝 (注) 4	2,643	26,436	保有目的：取引関係維持強化のため	無
	9,318	8,142		
日本瓦斯(株)	400	400	保有目的：取引関係維持強化のため	無
	1,224	1,988		
太陽誘電(株) (注) 6	50		保有目的：取引関係維持強化のため	無
	108			
エルナー(株) (注) 5, 6		2,000	保有目的：取引関係維持強化のため	無
		216		

(注) 1. 「」は、当該銘柄を保有していないことを示しております。

2. 定量的な保有効果については記載が困難であります。保有の合理性を検証する方法については、「a. 保有方針及び保有の合理性を検証する方法並びに個別銘柄の保有の適否に関する取締役会等における検証の内容」に記載しております。
3. 住友大阪セメント(株)は、2018年10月1日付けで、普通株式10株につき1株の割合で株式併合しております。
4. (株)東芝は、2018年10月1日付けで、普通株式10株につき1株の割合で株式併合しております。
5. エルナー(株)は、2018年10月1日付けで、普通株式10株につき1株の割合で株式併合しております。
6. エルナー(株)は、2019年1月1日付けで、太陽誘電(株)を完全親会社、同社を完全子会社とし、交換比率を1:0.25とする株式交換を行っております。

みなし保有株式

銘柄	当事業年度	前事業年度	保有目的、定量的な保有効果 及び株式数が増加した理由 (注) 3	当社の株式の保有の有無
	株式数(株) (注) 1	株式数(株) (注) 1		
	貸借対照表計上額 (千円) (注) 2	貸借対照表計上額 (千円) (注) 2		
大成建設(株)	4,400	4,400	退職給付信託契約による議決権行使指図権限	無
	22,616	23,760		
西部瓦斯(株)	6,500	6,500	退職給付信託契約による議決権行使指図権限	無
	15,541	17,894		
(株)三井住友フィナンシャルグループ	3,300	3,300	退職給付信託契約による議決権行使指図権限	有
	12,790	14,711		
コスモエネルギーホールディングス(株)	3,500	3,500	退職給付信託契約による議決権行使指図権限	無
	7,784	12,057		
東京瓦斯(株)	4,000	4,000	退職給付信託契約による議決権行使指図権限	無
	11,974	11,286		
(株)東芝 (注) 4	3,000	30,000	退職給付信託契約による議決権行使指図権限	無
	10,575	9,240		
三井住友トラスト・ホールディングス(株)	1,900	1,900	退職給付信託契約による議決権行使指図権限	有
	7,554	8,183		
東亜建設工業(株)	3,000	3,000	退職給付信託契約による議決権行使指図権限	無
	4,788	6,750		

- (注) 1. 議決権行使権限の対象となる株式数を記載しております。
 2. みなし保有株式の事業年度末日における時価に議決権行使権限の対象となる株式数を乗じて得た額を記載しております。
 3. 当社が有する権限の内容を記載しております。
 4. (株)東芝は、2018年10月1日付けで、普通株式10株につき1株の割合で株式併合しております。

保有目的が純投資目的である投資株式
該当事項はありません。

第5 【経理の状況】

1．財務諸表の作成方法について

当社の財務諸表は、「財務諸表等の用語、様式及び作成方法に関する規則」(1963年大蔵省令第59号。以下「財務諸表等規則」という。)第2条の規定に基づき、同規則及び「建設業法施行規則」(1949年建設省令第14号)により作成しております。

2．監査証明について

当社は、金融商品取引法第193条の2第1項の規定に基づき、事業年度(2018年4月1日から2019年3月31日まで)の財務諸表について有限責任 あずさ監査法人により監査を受けております。

3．連結財務諸表について

当社は子会社はありませんので、連結財務諸表を作成しておりません。

4．財務諸表等の適正性を確保するための特段の取組みについて

当社は、財務諸表等の適正性を確保するための特段の取組みを行っております。具体的には経理担当者の定例ミーティングの開催、外部セミナーへの参加等により会計基準等の内容を適切に把握し、又は会計基準等の変更等についての確に対応することができる体制を整備しております。

1 【財務諸表等】

(1) 【財務諸表】

【貸借対照表】

(単位：千円)

	前事業年度 (2018年3月31日)	当事業年度 (2019年3月31日)
資産の部		
流動資産		
現金預金	720,942	749,659
受取手形	3 541,766	3 666,687
電子記録債権	3 523,170	3 443,229
完成工事未収入金	3,251,016	3,290,435
売掛金	370,105	500,464
商品及び製品	317,699	302,908
未成工事支出金	2 79,158	2 83,212
材料貯蔵品	66,526	40,562
立替金	2,792	4,037
前払費用	48,705	49,753
関係会社預け金	3,253,951	3,221,022
その他	7,507	4,529
貸倒引当金	3,280	
流動資産合計	9,180,062	9,356,503
固定資産		
有形固定資産		
建物	694,451	673,832
減価償却累計額	401,704	396,203
建物(純額)	292,746	277,628
構築物	43,562	51,580
減価償却累計額	32,805	34,259
構築物(純額)	10,757	17,320
機械及び装置	311,067	279,972
減価償却累計額	306,236	275,089
機械及び装置(純額)	4,830	4,883
車両運搬具	16,527	16,527
減価償却累計額	16,277	16,526
車両運搬具(純額)	249	0
工具器具・備品	703,114	731,241
減価償却累計額	638,792	669,051
工具器具・備品(純額)	64,322	62,189
土地	172,232	193,432
その他	8,496	18,576
減価償却累計額	6,372	9,415
その他(純額)	2,124	9,160
有形固定資産合計	547,264	564,615
無形固定資産	27,688	20,877

(単位：千円)

	前事業年度 (2018年3月31日)	当事業年度 (2019年3月31日)
投資その他の資産		
投資有価証券	290,486	254,501
破産更生債権等	11,865	11,865
繰延税金資産	395,382	452,323
差入保証金	114,912	113,848
長期未収入金	923	
貸倒引当金	11,866	11,865
投資その他の資産合計	801,703	820,673
固定資産合計	1,376,655	1,406,166
資産合計	10,556,718	10,762,670

(単位：千円)

	前事業年度 (2018年3月31日)	当事業年度 (2019年3月31日)
負債の部		
流動負債		
支払手形	3 320,112	3 351,379
電子記録債務	3 634,368	3 537,517
工事未払金	637,558	575,130
買掛金	125,040	163,391
未払金	69,230	33,065
未払費用	90,929	98,964
未払法人税等	146,241	263,428
未払消費税等	17,551	128,509
未成工事受入金	24,188	32,961
預り金	38,943	43,037
完成工事補償引当金	14,373	16,174
工事損失引当金	2 9,161	2 4,959
賞与引当金	297,000	367,000
その他	1,835	2,636
流動負債合計	2,426,535	2,618,154
固定負債		
退職給付引当金	868,677	896,248
役員退職慰労引当金	59,565	76,825
資産除去債務	21,481	21,335
その他	458	7,257
固定負債合計	950,182	1,001,667
負債合計	3,376,717	3,619,821
純資産の部		
株主資本		
資本金	866,350	866,350
資本剰余金		
資本準備金	753,385	753,385
その他資本剰余金		0
資本剰余金合計	753,385	753,385
利益剰余金		
利益準備金	197,611	197,611
その他利益剰余金		
固定資産圧縮積立金	28,600	28,600
別途積立金	600,000	600,000
繰越利益剰余金	4,651,904	4,805,584
利益剰余金合計	5,478,115	5,631,796
自己株式	31,568	192,262
株主資本合計	7,066,282	7,059,269
評価・換算差額等		
その他有価証券評価差額金	113,718	83,579
評価・換算差額等合計	113,718	83,579
純資産合計	7,180,001	7,142,848
負債純資産合計	10,556,718	10,762,670

【損益計算書】

(イ) 【損益計算書】

(単位：千円)

	前事業年度 (自 2017年 4月 1日 至 2018年 3月 31日)	当事業年度 (自 2018年 4月 1日 至 2019年 3月 31日)
売上高		
完成工事高	9,173,998	8,856,867
製品売上高	1,744,689	2,119,477
売上高合計	10,918,688	10,976,345
売上原価		
完成工事原価	² 7,552,821	² 7,220,871
製品売上原価		
製品期首たな卸高	270,376	317,699
当期商品仕入高	765,407	790,130
当期製品製造原価	833,748	893,355
合計	1,869,531	2,001,185
他勘定振替高	¹ 464,886	¹ 403,737
製品期末たな卸高	317,699	302,908
製品売上原価	1,086,946	1,294,539
売上原価合計	8,639,767	8,515,410
売上総利益		
完成工事総利益	1,621,177	1,635,996
製品売上総利益	657,743	824,938
売上総利益合計	2,278,920	2,460,934
販売費及び一般管理費		
役員報酬	151,795	147,416
従業員給料手当	713,232	700,185
賞与引当金繰入額	125,135	149,253
退職金	13,365	2,594
退職給付引当金繰入額	53,118	48,200
役員退職慰労引当金繰入額	16,550	17,342
法定福利費	148,388	155,323
福利厚生費	47,223	50,432
修繕維持費	13,487	14,917
事務用品費	12,986	12,265
通信交通費	105,165	100,911
動力用水光熱費	17,480	18,512
調査研究費	285	1,088
広告宣伝費	6,820	5,794
貸倒引当金繰入額	313	3,281
交際費	28,706	25,617
寄付金	2,505	1,920
地代家賃	124,926	119,920
減価償却費	31,523	29,412
租税公課	52,868	56,815
保険料	24,548	26,321
荷造運賃	9,595	16,728
賃借料	20,627	19,991
派遣労務費	4,454	9,090
雑費	125,647	134,483
販売費及び一般管理費合計	³ 1,850,125	³ 1,861,259
営業利益	428,795	599,675

(単位：千円)

	前事業年度 (自 2017年 4月 1日 至 2018年 3月 31日)	当事業年度 (自 2018年 4月 1日 至 2019年 3月 31日)
営業外収益		
受取利息	4 19,175	4 18,619
受取配当金	6,859	5,819
保険事務取扱手数料	1,459	1,404
受取賃貸料	10,149	10,189
廃品売却収入	2,178	1,828
雑収入	1,035	980
営業外収益合計	40,859	38,842
営業外費用		
雑損失	10	6
営業外費用合計	10	6
経常利益	469,643	638,510
特別利益		
資産除去債務戻入益	6,552	298
特別利益合計	6,552	298
特別損失		
固定資産除却損	10,333	806
特別損失合計	10,333	806
税引前当期純利益	465,862	638,003
法人税、住民税及び事業税	137,040	244,226
法人税等調整額	8,517	43,639
法人税等合計	145,558	200,586
当期純利益	320,304	437,416

(ロ) 【完成工事原価報告書】

区分	注記 番号	前事業年度 (自 2017年4月1日 至 2018年3月31日)		当事業年度 (自 2018年4月1日 至 2019年3月31日)	
		金額(千円)	構成比 (%)	金額(千円)	構成比 (%)
材料費		1,638,628	21.7	1,435,687	19.9
外注費		3,694,136	48.9	3,505,343	48.5
経費		2,220,055	29.4	2,279,840	31.6
(うち人件費)		(1,387,326)	(18.4)	(1,446,993)	(20.0)
計		7,552,821	100.0	7,220,871	100.0

(注) 原価計算の方法は、個別原価計算によっております。

(ハ) 【製造原価明細書】

区分	注記 番号	前事業年度 (自 2017年4月1日 至 2018年3月31日)		当事業年度 (自 2018年4月1日 至 2019年3月31日)	
		金額(千円)	構成比 (%)	金額(千円)	構成比 (%)
材料費		591,429	70.9	657,135	73.6
労務費		138,444	16.6	129,530	14.5
経費		103,874	12.5	106,689	11.9
(うち外注加工費)		(927)	(0.1)	(1,052)	(0.1)
当期総製造費用		833,748	100.0	893,355	100.0
期首仕掛品たな卸高					
計		833,748		893,355	
期末仕掛品たな卸高					
当期製品製造原価		833,748		893,355	

(注) 原価計算の方法は、個別原価計算によっております。

【株主資本等変動計算書】

前事業年度(自 2017年4月1日 至 2018年3月31日)

(単位：千円)

	株主資本								
	資本金	資本剰余金			利益準備金	利益剰余金			利益剰余金 合計
		資本準備金	その他 資本剰余金	資本剰余金 合計		その他利益剰余金			
					固定資産 圧縮積立金	別途積立金	繰越利益 剰余金		
当期首残高	866,350	753,385		753,385	197,611	28,600	600,000	4,615,543	5,441,754
当期変動額									
剰余金の配当								283,943	283,943
当期純利益								320,304	320,304
自己株式の取得									
自己株式の処分									
株主資本以外の項目 の当期変動額(純 額)									
当期変動額合計								36,361	36,361
当期末残高	866,350	753,385		753,385	197,611	28,600	600,000	4,651,904	5,478,115

	株主資本		評価・換算差額等			純資産合計
	自己株式	株主資本合 計	その他 有価証券 評価差額金	繰延ヘッジ 損益	評価・換算 差額等合計	
当期首残高	26,370	7,035,119	70,386		70,386	7,105,506
当期変動額						
剰余金の配当		283,943				283,943
当期純利益		320,304				320,304
自己株式の取得	5,197	5,197				5,197
自己株式の処分						
株主資本以外の項目 の当期変動額(純 額)			43,331		43,331	43,331
当期変動額合計	5,197	31,163	43,331		43,331	74,494
当期末残高	31,568	7,066,282	113,718		113,718	7,180,001

当事業年度(自 2018年4月1日 至 2019年3月31日)

(単位：千円)

	株主資本								
	資本金	資本剰余金			利益剰余金				
		資本準備金	その他 資本剰余金	資本剰余金 合計	利益準備金	その他利益剰余金			利益剰余金 合計
						固定資産 圧縮積立金	別途積立金	繰越利益 剰余金	
当期首残高	866,350	753,385		753,385	197,611	28,600	600,000	4,651,904	5,478,115
当期変動額									
剰余金の配当								283,736	283,736
当期純利益								437,416	437,416
自己株式の取得									
自己株式の処分			0	0					
株主資本以外の項目 の当期変動額(純額)									
当期変動額合計			0	0				153,680	153,680
当期末残高	866,350	753,385	0	753,385	197,611	28,600	600,000	4,805,584	5,631,796

	株主資本		評価・換算差額等			純資産合計
	自己株式	株主資本合計	その他 有価証券 評価差額金	繰延ヘッジ 損益	評価・換算 差額等合計	
当期首残高	31,568	7,066,282	113,718		113,718	7,180,001
当期変動額						
剰余金の配当		283,736				283,736
当期純利益		437,416				437,416
自己株式の取得	160,695	160,695				160,695
自己株式の処分	1	1				1
株主資本以外の項目 の当期変動額(純額)			30,138		30,138	30,138
当期変動額合計	160,694	7,013	30,138		30,138	37,152
当期末残高	192,262	7,059,269	83,579		83,579	7,142,848

【キャッシュ・フロー計算書】

(単位：千円)

	前事業年度 (自 2017年 4月 1日 至 2018年 3月 31日)	当事業年度 (自 2018年 4月 1日 至 2019年 3月 31日)
営業活動によるキャッシュ・フロー		
税引前当期純利益	465,862	638,003
減価償却費	79,534	77,234
貸倒引当金の増減額(は減少)	313	3,281
完成工事補償引当金の増減額(は減少)	4,375	1,801
工事損失引当金の増減額(は減少)	3,625	4,202
賞与引当金の増減額(は減少)		70,000
退職給付引当金の増減額(は減少)	29,910	27,571
役員退職慰労引当金の増減額(は減少)	14,950	17,260
受取利息及び受取配当金	26,034	24,439
資産除去債務戻入益	6,552	298
固定資産除却損	10,333	806
売上債権の増減額(は増加)	446,786	214,757
未成工事支出金の増減額(は増加)	25,243	4,053
その他のたな卸資産の増減額(は増加)	67,126	40,754
立替金の増減額(は増加)	1,300	1,245
前払費用の増減額(は増加)	4,870	1,048
その他の流動資産の増減額(は増加)	2,118	2,978
差入保証金の増減額(は増加)	2,494	1,063
その他投資の増減額(は増加)	923	923
仕入債務の増減額(は減少)	175,437	92,668
未払金の増減額(は減少)	26,044	2,351
未払費用の増減額(は減少)	20,190	8,034
未払消費税等の増減額(は減少)	15,845	110,958
未成工事受入金の増減額(は減少)	6,054	8,773
預り金の増減額(は減少)	17,222	3,574
その他	9,056	7,436
小計	1,040,047	673,530
利息及び配当金の受取額	26,034	24,439
保険金の受取額	2,455	1,553
法人税等の支払額	312,913	134,100
営業活動によるキャッシュ・フロー	755,625	565,422
投資活動によるキャッシュ・フロー		
投資有価証券の取得による支出	16,772	7,454
有形固定資産の取得による支出	197,538	113,232
有形固定資産の除却による支出	8,072	
無形固定資産の取得による支出	12,960	2,112
投資活動によるキャッシュ・フロー	235,343	122,800
財務活動によるキャッシュ・フロー		
ファイナンス・リース債務の返済による支出	1,835	2,923
自己株式の売却による収入		1
自己株式の取得による支出	5,197	160,695
配当金の支払額	283,304	283,216
財務活動によるキャッシュ・フロー	290,337	446,834
現金及び現金同等物の増減額(は減少)	229,944	4,211
現金及び現金同等物の期首残高	3,744,949	3,974,894
現金及び現金同等物の期末残高	3,974,894	3,970,682

【注記事項】

(重要な会計方針)

1. 有価証券の評価基準及び評価方法

その他有価証券

時価のあるもの

決算日の市場価格等に基づく時価法(評価差額は全部純資産直入法により処理し、売却原価は移動平均法により算定)を採用しております。

時価のないもの

移動平均法による原価法を採用しております。

2. デリバティブ等の評価基準及び評価方法

時価法を採用しております。

3. たな卸資産の評価基準及び評価方法

(1) 未成工事支出金

個別法による原価法を採用しております。

(2) 商品・製品・材料貯蔵品

月次総平均法による原価法(貸借対照表価額につきましては収益性の低下に基づく簿価切下げの方法により算定)を採用しております。

4. 固定資産の減価償却の方法

(1) 有形固定資産

定率法(ただし、1998年4月1日以降に取得した建物(建物附属設備を除く)並びに2016年4月1日以降に取得した建物附属設備及び構築物については定額法)を採用しております。

なお、耐用年数及び残存価額については、法人税法に規定する方法と同一の基準によっております。

(2) 無形固定資産

定額法を採用しております。

なお、耐用年数については、法人税法に規定する方法と同一の基準によっております。

ただし、ソフトウェア(社内利用分)については社内における利用可能期間(5年)に基づく定額法によっております。

5. 引当金の計上基準

(1) 貸倒引当金

債権の貸倒れによる損失に備えるため、一般債権については貸倒実績率により、貸倒懸念債権等特定の債権については個別に回収可能性を勘案し、回収不能見込額を計上しております。

(2) 完成工事補償引当金

完成工事に係るかし担保の費用に備えるため、当期完成工事高に対する将来の見積補償額に基づいて計上しております。

(3) 工事損失引当金

受注工事に係る将来の損失に備えるため、当事業年度末手持工事のうち損失の発生が見込まれ、かつ、その金額を合理的に見積ることができる工事について、損失見込額を計上しております。

(4) 賞与引当金

従業員の賞与金の支払いに備えて、翌期支給見込額の当期負担額を計上しております。

(5) 退職給付引当金

従業員の退職給付に備えるため、当事業年度末における退職給付債務及び年金資産の見込額に基づき計上しております。

退職給付見込額の期間帰属方法

退職給付債務の算定にあたり、退職給付見込額を当事業年度末までの期間に帰属させる方法については、期間定額基準によっております。

数理計算上の差異及び過去勤務費用の費用処理方法

過去勤務費用については、その発生時における従業員の平均残存勤務期間以内の一定の年数(5年)による定額法により費用処理しております。

数理計算上の差異については、各事業年度の発生時における従業員の平均残存勤務期間以内の一定の年数(5年)による定額法により按分した額を、それぞれ発生の翌事業年度から費用処理しております。

(6) 役員退職慰労引当金

役員の退職慰労金の支給に備えて、内規に基づく必要設定額を計上しております。

6. 完成工事高及び完成工事原価の計上基準

完成工事高の計上は、当事業年度末までの進捗部分について成果の確実性が認められる工事については工事進行基準(工事の進捗率の見積りは原価比例法)を、その他の工事については工事完成基準を適用しております。

7. ヘッジ会計の方法

(1) ヘッジ会計の方法

繰延ヘッジ処理を適用しております。

(2) ヘッジ手段とヘッジ対象

為替相場の変動等により損失の可能性がある外貨建売上及び仕入の予定取引について、これと同一通貨の為替予約を契約する事により、当該リスクをヘッジしております。

(3) ヘッジ方針

ヘッジの手段であるデリバティブ取引(為替予約)は実需の範囲内で行う方針としております。

(4) ヘッジの有効性評価の方法

為替予約取引については、ヘッジ対象である予定取引とは重要な条件がほぼ同じであり、ヘッジに高い有効性があるとみなされるため、有効性の判断を省略しております。

8. キャッシュ・フロー計算書における資金の範囲

キャッシュ・フロー計算書における資金(現金及び現金同等物)は、手許現金、随時引き出し可能な預金及び容易に換金可能であり、かつ、価値の変動について僅少なりリスクしか負わない取得日から3ヶ月以内に償還期限の到来する短期投資からなっております。

9. その他財務諸表作成のための重要な事項

消費税等の会計処理

消費税等の会計処理は、税抜方式によっております。

(未適用の会計基準等)

- ・「収益認識に関する会計基準」(企業会計基準第29号 2018年3月30日)
- ・「収益認識に関する会計基準の適用指針」(企業会計基準適用指針第30号 2018年3月30日)

(1) 概要

収益認識に関する包括的な会計基準であります。収益は、次の5つのステップを適用し認識されます。

ステップ1: 顧客との契約を識別する。

ステップ2: 契約における履行義務を識別する。

ステップ3: 取引価格を算定する。

ステップ4: 契約における履行義務に取引価格を配分する。

ステップ5: 履行義務を充足した時に又は充足するにつれて収益を認識する。

(2) 適用予定日

2022年3月期の期首より適用予定であります。

(3) 当該会計基準等の適用による影響

影響額は、当財務諸表の作成時において評価中であります。

(表示方法の変更)

(「『税効果会計に係る会計基準』の一部改正」の適用に伴う変更)

「『税効果会計に係る会計基準』の一部改正」(企業会計基準第28号 2018年2月16日)を当事業年度の期首から適用し、繰延税金資産は投資その他の資産の区分に表示し、繰延税金負債は固定負債の区分に表示する方法に変更しました。

この結果、前事業年度の貸借対照表において、「流動資産」の「繰延税金資産」127,849千円は「投資その他の資産」の「繰延税金資産」395,382千円に含めて表示しております。

(貸借対照表関係)

1 保証債務

財形持家融資制度及び住宅資金斡旋制度に基づく従業員の銀行借入に対し、次のとおり保証を行っております。

	前事業年度 (2018年3月31日)	当事業年度 (2019年3月31日)
	2,275千円	1,644千円

2 損失が見込まれる工事契約に係るたな卸資産と工事損失引当金は、相殺せずに両建てで表示しております。損失の発生が見込まれる工事契約に係るたな卸資産のうち、工事損失引当金に対応する額は次のとおりであります。

	前事業年度 (2018年3月31日)	当事業年度 (2019年3月31日)
未成工事支出金	2,485千円	5,211千円

3 期末日満期手形、電子記録債権及び電子記録債務の会計処理については、手形交換日又は決済日をもって決済処理しております。なお、当事業年度末日が金融機関の休日であったため、次の期末日満期手形、電子記録債権及び電子記録債務が期末残高に含まれております。

	前事業年度 (2018年3月31日)	当事業年度 (2019年3月31日)
受取手形	12,785千円	17,912千円
電子記録債権	156千円	356千円
支払手形	65,455千円	40,553千円
電子記録債務	88,899千円	88,886千円

(損益計算書関係)

1 他勘定振替高の内訳は次のとおりであります。

	前事業年度 (自 2017年4月1日 至 2018年3月31日)	当事業年度 (自 2018年4月1日 至 2019年3月31日)
未成工事支出金への振替高	464,886千円	403,737千円

2 売上原価に含まれている工事損失引当金繰入額

	前事業年度 (自 2017年4月1日 至 2018年3月31日)	当事業年度 (自 2018年4月1日 至 2019年3月31日)
	9,161千円	4,959千円

3 一般管理費に含まれる研究開発費の総額は次のとおりであります。なお、当期製造費用に含まれる研究開発費はありません。

	前事業年度 (自 2017年4月1日 至 2018年3月31日)	当事業年度 (自 2018年4月1日 至 2019年3月31日)
	139,303千円	155,699千円

4 関係会社との取引に係るものが次のとおり含まれております。

	前事業年度 (自 2017年4月1日 至 2018年3月31日)	当事業年度 (自 2018年4月1日 至 2019年3月31日)
関係会社からの受取利息	17,695千円	17,071千円

(株主資本等変動計算書関係)

前事業年度(自 2017年4月1日 至 2018年3月31日)

1. 発行済株式の種類及び総数並びに自己株式の種類及び株式数に関する事項

	当事業年度期首 株式数(株)	当事業年度増加 株式数(株)	当事業年度減少 株式数(株)	当事業年度末 株式数(株)
発行済株式				
普通株式	5,205,000			5,205,000
合計	5,205,000			5,205,000
自己株式				
普通株式	42,388	3,775		46,163
合計	42,388	3,775		46,163

(注) 普通株式の自己株式の株式数の増加3,775株は、単元未満株式の買取りによる増加であります。

2. 配当に関する事項

(1) 配当金支払額

(決議)	株式の種類	配当金の総額 (千円)	1株当たり配当額 (円)	基準日	効力発生日
2017年6月29日 定時株主総会	普通株式	283,943	55	2017年3月31日	2017年6月30日

(2) 基準日が当事業年度に属する配当のうち、配当の効力発生日が翌事業年度となるもの

(決議)	株式の種類	配当金の総額 (千円)	配当の原資	1株当たり 配当額(円)	基準日	効力発生日
2018年6月28日 定時株主総会	普通株式	283,736	利益剰余金	55	2018年3月31日	2018年6月29日

当事業年度(自 2018年4月1日 至 2019年3月31日)

1. 発行済株式の種類及び総数並びに自己株式の種類及び株式数に関する事項

	当事業年度期首 株式数(株)	当事業年度増加 株式数(株)	当事業年度減少 株式数(株)	当事業年度末 株式数(株)
発行済株式				
普通株式	5,205,000		2,602,500	2,602,500
合計	5,205,000		2,602,500	2,602,500
自己株式				
普通株式	46,163	89,781	64,144	71,800
合計	46,163	89,781	64,144	71,800

(注) 1. 2018年10月1日付けで普通株式2株につき普通株式1株の割合で株式併合を行っております。

2. 普通株式の発行済株式の株式数の減少2,602,500株は、株式併合によるものであります。

3. 普通株式の自己株式の株式数の増加89,781株は、2018年5月21日開催の取締役会決議による自己株式の取得による増加89,600株(株式併合前82,000株、株式併合後7,600株)、単元未満株式の買取りによる増加159株(株式併合前124株、株式併合後35株)及び株式併合に伴う端数株式の買取りによる増加22株であります。

4. 普通株式の自己株式の株式数の減少64,144株は、株式併合によるものであります。

2. 配当に関する事項

(1) 配当金支払額

(決議)	株式の種類	配当金の総額 (千円)	1株当たり配当額 (円)	基準日	効力発生日
2018年6月28日 定時株主総会	普通株式	283,736	55	2018年3月31日	2018年6月29日

(注) 2018年10月1日付けで普通株式2株につき普通株式1株の割合で株式併合を行っております。2018年3月期の1株当たり配当額につきましては、当該株式併合前の実際の配当額を記載しております。

(2) 基準日が当事業年度に属する配当のうち、配当の効力発生日が翌事業年度となるもの

(決議)	株式の種類	配当金の総額 (千円)	配当の原資	1株当たり 配当額(円)	基準日	効力発生日
2019年6月27日 定時株主総会	普通株式	316,337	利益剰余金	125	2019年3月31日	2019年6月28日

(キャッシュ・フロー計算書関係)

現金及び現金同等物の期末残高と貸借対照表に掲記されている科目の金額との関係

	前事業年度 (自 2017年4月1日 至 2018年3月31日)	当事業年度 (自 2018年4月1日 至 2019年3月31日)
現金預金勘定	720,942千円	749,659千円
関係会社預け金勘定	3,253,951	3,221,022
現金及び現金同等物	3,974,894	3,970,682

(リース取引関係)

該当事項はありません。

(金融商品関係)

1. 金融商品の状況に関する事項

(1) 金融商品に対する取組方針

当社は、資金運用については安全性の高い金融商品で運用し、また、短期的な運転資金調達の実現性が生じた場合には、主に銀行からの借入による方針であります。デリバティブ取引は、為替の変動リスクの軽減を主眼とし、投機的な取引は行わない方針であります。

(2) 金融商品の内容及びそのリスク

営業債権である受取手形、電子記録債権、完成工事未収入金及び売掛金は、顧客の信用リスクに晒されております。当該リスクに関しては、信用調査資料等により取引先の信用力を評価し、取引の可否を決定しております。

関係会社預け金は、銀行預金と同じ取扱いであり、払出しは自由であることから、リスクは無いと判断しております。

投資有価証券は、主に業務上の関係を有する企業の株式であり、市場価格の変動リスクに晒されております。

営業債務である支払手形、電子記録債務、工事未払金及び買掛金は1年以内の支払期日であります。

未払金及び未払法人税等は、1年以内の支払期日であります。

(3) 金融商品に係るリスク管理体制

信用リスク(取引先の契約不履行等に係るリスク)の管理

当社は、債権債務管理要領に従い、営業債権について、各支店・営業所の営業部門が主要な取引先の状況を定期的にモニタリングし、取引相手先ごとに期日及び残高を管理するとともに、財務状況等の悪化等による回収懸念の早期把握や軽減を図っております。

デリバティブ取引の契約先は、信用度の高い国内の銀行であるため、相手先の契約不履行によるいわゆる信用リスクはほとんど無いと判断しております。

市場リスク(為替や金利等の変動リスク)の管理

外貨建ての営業債権債務について、通貨別月別に把握された為替の変動リスクに対して、原則として先物為替予約を利用してヘッジしております。

投資有価証券については、市況や取引先企業との関係を勘案して保有状況を継続的に見直しております。

デリバティブ取引の執行・管理につきましては、決裁権限及び取引限度額等を定めた社内ルールに従い、経理部門が決裁者の承認を得て行っております。

資金調達に係る流動性リスク(支払期日に支払いを実行できなくなるリスク)の管理

各部署からの報告に基づき経理部が適時に資金計画を作成・更新するとともに、手許流動性の維持などにより、流動性リスクを管理しております。

2. 金融商品の時価等に関する事項

貸借対照表計上額、時価及びこれらの差額については、次のとおりであります。なお、時価を把握することが極めて困難と認められるものは、次表には含まれておりません((注2)参照)。

前事業年度(2018年3月31日)

	貸借対照表計上額(*) (千円)	時価(*) (千円)	差額 (千円)
(1) 現金預金	720,942	720,942	
(2) 受取手形	541,766	541,766	
(3) 電子記録債権	523,170	523,170	
(4) 完成工事未収入金	3,251,016	3,251,016	
(5) 売掛金	370,105	370,105	
(6) 関係会社預け金	3,253,951	3,253,951	
(7) 投資有価証券			
その他有価証券	288,836	288,836	
(8) 長期未収入金	923	924	1
(9) 支払手形	(320,112)	(320,112)	
(10) 電子記録債務	(634,368)	(634,368)	
(11) 工事未払金	(637,558)	(637,558)	
(12) 買掛金	(125,040)	(125,040)	
(13) 未払金	(69,230)	(69,230)	
(14) 未払法人税等	(146,241)	(146,241)	

(*) 負債に計上されているものについては、()で示しております。

当事業年度(2019年3月31日)

	貸借対照表計上額(*) (千円)	時価(*) (千円)	差額 (千円)
(1) 現金預金	749,659	749,659	
(2) 受取手形	666,687	666,687	
(3) 電子記録債権	443,229	443,229	
(4) 完成工事未収入金	3,290,435	3,290,435	
(5) 売掛金	500,464	500,464	
(6) 関係会社預け金	3,221,022	3,221,022	
(7) 投資有価証券			
その他有価証券	252,851	252,851	
(8) 支払手形	(351,379)	(351,379)	
(9) 電子記録債務	(537,517)	(537,517)	
(10) 工事未払金	(575,130)	(575,130)	
(11) 買掛金	(163,391)	(163,391)	
(12) 未払金	(33,065)	(33,065)	
(13) 未払法人税等	(263,428)	(263,428)	

(*) 負債に計上されているものについては、()で示しております。

(注1) 金融商品の時価の算定方法並びに有価証券に関する事項
前事業年度(2018年3月31日)

(1) 現金預金、(2) 受取手形、(3) 電子記録債権、(4) 完成工事未収入金、(5) 売掛金、並びに(6) 関係会社預け金

これらは短期間で決済されるものであるため、時価は帳簿価額にほぼ等しいことから、当該帳簿価額によっております。

(7) 投資有価証券

投資有価証券の時価について、株式は取引所の価格によっております。

(8) 長期未収入金

長期未収入金の時価については、回収期間により国債の利回り等適切な利率で割り引いた現在価値により算出しております。

(9) 支払手形、(10) 電子記録債務、(11) 工事未払金、(12) 買掛金、(13) 未払金、並びに(14) 未払法人税等

これらは短期間で決済されるものであるため、時価は帳簿価額にほぼ等しいことから、当該帳簿価額によっております。

当事業年度(2019年3月31日)

(1) 現金預金、(2) 受取手形、(3) 電子記録債権、(4) 完成工事未収入金、(5) 売掛金、並びに(6) 関係会社預け金

これらは短期間で決済されるものであるため、時価は帳簿価額にほぼ等しいことから、当該帳簿価額によっております。

(7) 投資有価証券

投資有価証券の時価について、株式は取引所の価格によっております。

(8) 支払手形、(9) 電子記録債務、(10) 工事未払金、(11) 買掛金、(12) 未払金、並びに(13) 未払法人税等

これらは短期間で決済されるものであるため、時価は帳簿価額にほぼ等しいことから、当該帳簿価額によっております。

(注2) 時価を把握することが極めて困難と認められる金融商品

(単位：千円)

区分	前事業年度 (2018年3月31日)	当事業年度 (2019年3月31日)
非上場株式(*1)	1,650	1,650
長期差入保証金(*2)	114,912	113,848

(*1) これらについては、市場価格がなく、時価を把握することが極めて困難と認められるため、時価開示の対象としておりません。

(*2) 賃借物件において預託している長期差入保証金は、市場価格がなく、合理的なキャッシュ・フローを見積ることが極めて困難と認められるため、時価開示の対象としておりません。

(注3) 金銭債権の決算日後の償還予定額

前事業年度(2018年3月31日)

	1年以内 (千円)	1年超 5年以内 (千円)	5年超 10年以内 (千円)	10年超 (千円)
現金預金	720,942			
受取手形	541,766			
電子記録債権	523,170			
完成工事未収入金	3,251,016			
売掛金	370,105			
関係会社預け金	3,253,951			
長期未収入金		923		
合計	8,660,954	923		

当事業年度(2019年3月31日)

	1年以内 (千円)	1年超 5年以内 (千円)	5年超 10年以内 (千円)	10年超 (千円)
現金預金	749,659			
受取手形	666,687			
電子記録債権	443,229			
完成工事未収入金	3,290,435			
売掛金	500,464			
関係会社預け金	3,221,022			
合計	8,871,499			

(有価証券関係)

1. その他有価証券

前事業年度(2018年3月31日)

	種類	貸借対照表計上額 (千円)	取得原価 (千円)	差額 (千円)
貸借対照表計上額が 取得原価を超えるもの	(1) 株式	280,693	116,562	164,131
	(2) 債券			
	(3) その他			
	小計	280,693	116,562	164,131
貸借対照表計上額が 取得原価を超えない もの	(1) 株式	8,142	8,367	224
	(2) 債券			
	(3) その他			
	小計	8,142	8,367	224
合計		288,836	124,929	163,906

(注) 非上場株式(貸借対照表計上額1,650千円)については、市場価格がなく、時価を把握することが極めて困難と認められることから、上表の「その他有価証券」には含めておりません。

当事業年度(2019年3月31日)

	種類	貸借対照表計上額 (千円)	取得原価 (千円)	差額 (千円)
貸借対照表計上額が 取得原価を超えるもの	(1) 株式	217,101	91,623	125,478
	(2) 債券			
	(3) その他			
	小計	217,101	91,623	125,478
貸借対照表計上額が 取得原価を超えない もの	(1) 株式	35,749	40,761	5,011
	(2) 債券			
	(3) その他			
	小計	35,749	40,761	5,011
合計		252,851	132,384	120,466

(注) 非上場株式(貸借対照表計上額1,650千円)については、市場価格がなく、時価を把握することが極めて困難と認められることから、上表の「その他有価証券」には含めておりません。

2. 売却したその他有価証券

前事業年度(自 2017年4月1日 至 2018年3月31日)

該当事項はありません。

当事業年度(自 2018年4月1日 至 2019年3月31日)

該当事項はありません。

(デリバティブ取引関係)

前事業年度(2018年3月31日)

1. ヘッジ会計が適用されていないデリバティブ取引
期末残高がないため、該当事項はありません。
2. ヘッジ会計が適用されているデリバティブ取引
期末残高がないため、該当事項はありません。

当事業年度(2019年3月31日)

1. ヘッジ会計が適用されていないデリバティブ取引
期末残高がないため、該当事項はありません。
2. ヘッジ会計が適用されているデリバティブ取引
期末残高がないため、該当事項はありません。

(退職給付関係)

1. 採用している退職給付制度の概要

当社は、内規に基づく退職一時金制度(退職給付信託を設定しております。)のほか、確定給付企業年金法に基づく規約型企業年金制度に加入しております。

2. 確定給付制度

(1) 退職給付債務の期首残高と期末残高の調整表

	前事業年度 (自 2017年4月1日 至 2018年3月31日)	当事業年度 (自 2018年4月1日 至 2019年3月31日)
退職給付債務の期首残高	1,693,573千円	1,692,693千円
勤務費用	99,159	101,488
利息費用	11,443	11,665
数理計算上の差異の発生額	7,137	32,032
退職給付の支払額	104,345	69,115
退職給付債務の期末残高	1,692,693	1,768,765

(2) 年金資産の期首残高と期末残高の調整表

	前事業年度 (自 2017年4月1日 至 2018年3月31日)	当事業年度 (自 2018年4月1日 至 2019年3月31日)
年金資産の期首残高	822,435千円	843,784千円
期待運用収益		
数理計算上の差異の発生額	38,264	4,032
事業主からの拠出額	28,238	29,051
退職給付の支払額	45,154	14,786
年金資産の期末残高	843,784	854,016

(3) 退職給付債務及び年金資産の期末残高と貸借対照表に計上された退職給付引当金及び前払年金費用の調整表

	前事業年度 (2018年3月31日)	当事業年度 (2019年3月31日)
積立型制度の退職給付債務	1,692,693千円	1,768,765千円
年金資産	843,784	854,016
	848,909	914,748
非積立型制度の退職給付債務		
未積立退職給付債務	848,909	914,748
未認識数理計算上の差異	19,767	18,499
未認識過去勤務費用		
貸借対照表に計上された負債と資産の純額	868,677	896,248
退職給付引当金	868,677	896,248
貸借対照表に計上された負債と資産の純額	868,677	896,248

(4) 退職給付費用及びその内訳項目の金額

	前事業年度 (自 2017年4月1日 至 2018年3月31日)	当事業年度 (自 2018年4月1日 至 2019年3月31日)
勤務費用	99,159千円	101,488千円
利息費用	11,443	11,665
期待運用収益		
数理計算上の差異の費用処理額	1,533	2,201
過去勤務費用の費用処理額	5,203	
確定給付制度に係る退職給付費用	117,340	110,951

(5) 年金資産に関する事項

年金資産の主な内訳

年金資産合計に対する主な分類ごとの比率は、次のとおりであります。

	前事業年度 (2018年3月31日)	当事業年度 (2019年3月31日)
生命保険一般勘定	47%	48%
株式	24	23
債券	26	26
その他	3	3
合計	100	100

(注) 年金資産合計には、退職一時金制度に対して設定した退職給付信託が前事業年度15%、当事業年度14%含まれております。

長期期待運用収益率の設定方法

年金資産の長期期待運用収益率を決定するため、現在及び予想される年金資産の配分と、年金資産を構成する多様な資産からの現在及び将来期待される長期の収益率を考慮しております。

(6) 数理計算上の計算基礎に関する事項

主要な数理計算上の計算基礎

	前事業年度 (2018年3月31日)	当事業年度 (2019年3月31日)
割引率	0.7%	0.7%
長期期待運用収益率	0.0%	0.0%
予想昇給率	6.2%	6.7%

(注) 予想昇給率は、ポイント制における予想ポイントの上昇率であります。

(税効果会計関係)

1. 繰延税金資産及び繰延税金負債の発生の主な原因別の内訳

	前事業年度 (2018年3月31日)	当事業年度 (2019年3月31日)
繰延税金資産		
貸倒引当金	4,638千円	3,633千円
賞与引当金	90,941	112,375
未払事業税	11,287	17,266
賞与引当金に係る未払社会保険料	14,899	18,535
退職給付引当金	265,988	274,431
役員退職慰労引当金	18,238	23,523
完成工事補償引当金	4,401	4,952
工事損失引当金	2,805	1,518
有価証券退職給付信託拠出損	31,791	31,791
資産除去債務	6,577	6,533
その他	8,861	9,308
繰延税金資産合計	460,431	503,868
繰延税金負債		
その他有価証券評価差額金	50,188	36,886
固定資産圧縮積立金	12,622	12,622
その他	2,238	2,036
繰延税金負債合計	65,048	51,545
繰延税金資産の純額	395,382	452,323

2. 法定実効税率と税効果会計適用後の法人税等の負担率との間に重要な差異があるときの、当該差異の原因となった主要な項目別の内訳

	前事業年度 (2018年3月31日)	当事業年度 (2019年3月31日)
法定実効税率	30.86%	30.62%
(調整)		
交際費等永久に損金に算入されない項目	1.62	1.07
受取配当金等永久に益金に算入されない項目	0.12	0.08
住民税均等割等	3.66	2.43
税額控除	4.29	2.32
その他	0.49	0.28
税効果会計適用後の法人税等の負担率	31.24	31.44

(持分法損益等)

該当事項はありません。

(資産除去債務関係)

資産除去債務のうち貸借対照表に計上しているもの

イ 当該資産除去債務の概要

事務所用建物の不動産賃貸借契約に伴う原状回復義務であります。

ロ 当該資産除去債務の金額の算定方法

使用見込期間を不動産賃貸借契約期間と見積り、これに対応する期間の国債利回りを割引率に使用して資産除去債務の金額を計算しております。

ハ 当該資産除去債務の総額の増減

	前事業年度 (自 2017年4月1日 至 2018年3月31日)	当事業年度 (自 2018年4月1日 至 2019年3月31日)
期首残高	27,640千円	21,481千円
有形固定資産取得に伴う増加額	520	
時の経過による調整額	451	455
資産除去債務の履行による減少額	369	
その他増減額(は減少)	6,761	600
期末残高	21,481	21,335

(セグメント情報等)

【セグメント情報】

1. 報告セグメントの概要

当社の報告セグメントは、当社の構成単位のうち分離された財務情報が入手可能であり、取締役会が経営資源の配分の決定及び業績を評価するために、定期的に検討を行う対象となっているものであります。

当社は、主に防食に関わる工事及び製品等の販売を行っており、対象施設別に港湾、地中、陸上の3つを報告セグメントとしております。

2. 報告セグメントごとの売上高、利益又は損失、資産、負債その他の項目の金額の算定方法

報告されている事業セグメントの会計処理の方法は、「重要な会計方針」における記載と概ね同一であります。報告セグメントの利益は、営業利益ベースの数値であります。

3. 報告セグメントごとの売上高、利益又は損失、資産、負債その他の項目の金額に関する情報

前事業年度(自 2017年4月1日 至 2018年3月31日)

(単位：千円)

	報告セグメント				その他 (注1)	合計
	港湾	地中	陸上	計		
売上高						
外部顧客への売上高	6,069,084	2,259,025	940,428	9,268,537	1,650,150	10,918,688
セグメント間の内部売上高 又は振替高						
計	6,069,084	2,259,025	940,428	9,268,537	1,650,150	10,918,688
セグメント利益又は損失()	1,061,028	521,900	392,214	1,975,142	303,777	2,278,920
セグメント資産(注2)						

(注) 1. その他の区分は、報告セグメントに含まれない事業セグメントであり、国際事業等を含んでおります。
2. セグメント資産については、特に各セグメントに資産を配分していないため、記載しておりません。

当事業年度(自 2018年4月1日 至 2019年3月31日)

(単位：千円)

	報告セグメント				その他 (注1)	合計
	港湾	地中	陸上	計		
売上高						
外部顧客への売上高	6,347,796	2,456,952	974,739	9,779,487	1,196,857	10,976,345
セグメント間の内部売上高 又は振替高						
計	6,347,796	2,456,952	974,739	9,779,487	1,196,857	10,976,345
セグメント利益又は損失()	1,272,624	595,416	425,671	2,293,712	167,221	2,460,934
セグメント資産(注2)						

(注) 1. その他の区分は、報告セグメントに含まれない事業セグメントであり、国際事業等を含んでおります。
2. セグメント資産については、特に各セグメントに資産を配分していないため、記載しておりません。

4. 報告セグメント合計額と財務諸表計上額との差額及び当該差額の内容(差異調整に関する事項)

(単位：千円)

売上高	前事業年度	当事業年度
報告セグメント計	9,268,537	9,779,487
「その他」の区分の売上高	1,650,150	1,196,857
財務諸表の売上高	10,918,688	10,976,345

(単位：千円)

利益	前事業年度	当事業年度
報告セグメント計	1,975,142	2,293,712
「その他」の区分の利益又は損失()	303,777	167,221
全社費用(注)	1,850,125	1,861,259
財務諸表の営業利益	428,795	599,675

(注) 全社費用は、主に報告セグメントに帰属しない一般管理費及び技術試験費であります。

【関連情報】

前事業年度(自 2017年4月1日 至 2018年3月31日)

1. 製品及びサービスごとの情報

セグメント情報に同様の情報を開示しているため、記載を省略しております。

2. 地域ごとの情報

(1) 売上高

本邦の外部顧客への売上高が損益計算書の売上高の90%を超えるため、記載を省略しております。

(2) 有形固定資産

本邦以外に所在している有形固定資産がないため、記載しておりません。

3. 主要な顧客ごとの情報

外部顧客への売上高のうち、損益計算書の売上高の10%以上を占める相手先がないため、記載しておりません。

当事業年度(自 2018年4月1日 至 2019年3月31日)

1. 製品及びサービスごとの情報

セグメント情報に同様の情報を開示しているため、記載を省略しております。

2. 地域ごとの情報

(1) 売上高

本邦の外部顧客への売上高が損益計算書の売上高の90%を超えるため、記載を省略しております。

(2) 有形固定資産

本邦以外に所在している有形固定資産がないため、記載しておりません。

3. 主要な顧客ごとの情報

外部顧客への売上高のうち、損益計算書の売上高の10%以上を占める相手先がないため、記載しておりません。

【報告セグメントごとの固定資産の減損損失に関する情報】

該当事項はありません。

【報告セグメントごとののれんの償却額及び未償却残高に関する情報】

該当事項はありません。

【報告セグメントごとの負ののれん発生益に関する情報】

該当事項はありません。

【関連当事者情報】

1. 関連当事者との取引

(ア)財務諸表提出会社の親会社及び主要株主(会社等の場合に限る。)等

前事業年度(自 2017年4月1日 至 2018年3月31日)

種類	会社等の名称 又は氏名	所在地	資本金又は 出資金 (千円)	事業の内容 又は職業	議決権等 の所有 (被所有) 割合(%)	関連当事者 との関係	取引の内容	取引金額 (千円)	科目	期末残高 (千円)
その他の 関係会社	三井金属鉱業 株式会社	東京都 品川区	42,129,465	機能材料 非鉄金属 自動車部品	(被所有) 直接 30.48	余剰資金の 預入れ 営業上の取引 役員の兼任	余剰資金の 預入れ 利息の受取 り	267,695 17,695	関係会社 預け金	3,253,951

(注) 1. 上記金額のうち、取引金額及び期末残高には消費税が含まれておりません。

2. 取引条件及び取引条件の決定方針等

余剰資金の預入れについては、三井金属鉱業株式会社における関係会社預り金制度に基づくものであり、預け金に付される利息については、市場金利を勘案した上で、同社と利率を決定しております。

当事業年度(自 2018年4月1日 至 2019年3月31日)

種類	会社等の名称 又は氏名	所在地	資本金又は 出資金 (千円)	事業の内容 又は職業	議決権等 の所有 (被所有) 割合(%)	関連当事者 との関係	取引の内容	取引金額 (千円)	科目	期末残高 (千円)
その他の 関係会社	三井金属鉱業 株式会社	東京都 品川区	42,129,465	機能材料 非鉄金属 自動車部品	(被所有) 直接 30.89	余剰資金の 預入れ 営業上の取引 役員の兼任	余剰資金の 預入れ 利息の受取 り	32,928 17,071	関係会社 預け金	3,221,022

(注) 1. 上記金額のうち、取引金額及び期末残高には消費税が含まれておりません。

2. 取引条件及び取引条件の決定方針等

余剰資金の預入れについては、三井金属鉱業株式会社における関係会社預り金制度に基づくものであり、預け金に付される利息については、市場金利を勘案した上で、同社と利率を決定しております。

(イ)財務諸表提出会社の子会社及び関連会社等

該当事項はありません。

(ウ)財務諸表提出会社と同一の親会社をもつ会社等及び財務諸表提出会社のその他の関係会社の子会社等

該当事項はありません。

(エ)財務諸表提出会社の役員及び主要株主(個人の場合に限る。)等

該当事項はありません。

2. 親会社又は重要な関連会社に関する注記

該当事項はありません。

(1株当たり情報)

前事業年度 (自 2017年4月1日 至 2018年3月31日)		当事業年度 (自 2018年4月1日 至 2019年3月31日)	
1株当たり純資産額	2,783.57円	1株当たり純資産額	2,822.48円
1株当たり当期純利益金額	124.14円	1株当たり当期純利益金額	171.81円

(注) 1. 2018年10月1日付けで普通株式2株につき普通株式1株の割合で株式併合を行っております。これに伴い、前事業年度の期首に当該株式併合が行われたと仮定し、1株当たり純資産額及び1株当たり当期純利益金額を算定しております。

2. 潜在株式調整後1株当たり当期純利益金額については、潜在株式が存在しないため記載しておりません。

3. 1株当たり当期純利益金額の算定上の基礎は、以下のとおりであります。

	前事業年度 (自 2017年4月1日 至 2018年3月31日)	当事業年度 (自 2018年4月1日 至 2019年3月31日)
当期純利益(千円)	320,304	437,416
普通株主に帰属しない金額(千円)		
普通株式に係る当期純利益(千円)	320,304	437,416
期中平均株式数(千株)	2,580	2,545

(重要な後発事象)

該当事項はありません。

【附属明細表】

【有価証券明細表】

【株式】

銘柄		株式数(株)	貸借対照表計上額 (千円)	
投資有価証券	その他 有価証券	ショーボンドホールディングス(株)	10,000.000	73,900
		大成建設(株)	9,568.733	49,183
		西部瓦斯(株)	9,384.698	22,438
		住友大阪セメント(株)	5,000.000	21,800
		東亜建設工業(株)	13,393.075	21,375
		五洋建設(株)	39,537.061	20,282
		(株)IHI	7,128.258	18,954
		コスモエネルギーホールディングス(株)	6,414.313	14,265
		(株)東芝	2,643.671	9,318
		日本瓦斯(株)	400.000	1,224
		その他(4銘柄)	123,081.000	1,758
計		226,550.809	254,501	

【債券】

該当事項はありません。

【その他】

該当事項はありません。

【有形固定資産等明細表】

資産の種類	当期首残高 (千円)	当期増加額 (千円)	当期減少額 (千円)	当期末残高 (千円)	当期末減価 償却累計額 又は償却累 計額(千円)	当期償却額 (千円)	差引当期末 残高 (千円)
有形固定資産							
建物	694,451	4,584	25,203	673,832	396,203	18,593	277,628
構築物	43,562	8,017		51,580	34,259	1,454	17,320
機械及び装置	311,067	3,020	34,115	279,972	275,089	2,299	4,883
車両運搬具	16,527			16,527	16,526	249	0
工具器具・備品	703,114	40,536	12,409	731,241	669,051	42,669	62,189
土地	172,232	21,200		193,432			193,432
その他	8,496	10,080		18,576	9,415	3,043	9,160
有形固定資産計	1,949,452	87,438	71,728	1,965,162	1,400,546	68,309	564,615
無形固定資産	121,809	2,112	4,472	119,450	98,573	8,924	20,877

(注) 当期増加額のうち主なものは次のとおりであります。

工具器具・備品	金型	15,869千円
土地	営業所土地	21,200千円

当期減少額のうち主なものは次のとおりであります。

建物	空調機設備	24,800千円
機械及び装置	鉄イオン供給装置	29,115千円

【社債明細表】

該当事項はありません。

【借入金等明細表】

該当事項はありません。

【引当金明細表】

区分	当期首残高 (千円)	当期増加額 (千円)	当期減少額 (目的使用) (千円)	当期減少額 (その他) (千円)	当期末残高 (千円)
貸倒引当金	15,147			3,281	11,865
完成工事補償引当金	14,373	16,174	14,373		16,174
工事損失引当金	9,161	4,959	3,350	5,811	4,959
賞与引当金	297,000	367,000	297,000		367,000
役員退職慰労引当金	59,565	17,342	82		76,825

(注) 1. 貸倒引当金の「当期減少額」の「その他」は、洗替処理等によるものであります。

2. 工事損失引当金の「当期減少額」の「その他」は、損失見込額の改善等による戻入額であります。

【資産除去債務明細表】

当事業年度期首及び当事業年度末における資産除去債務の金額が、当事業年度期首及び当事業年度末における負債及び純資産の合計額の100分の1以下であるため、財務諸表等規則第125条の2の規定により記載を省略しております。

(2) 【主な資産及び負債の内容】

資産の部

(イ)現金預金

区分	金額(千円)
現金	518
預金	
普通預金	746,623
別段預金	2,518
計	749,659

(ロ)受取手形

(a) 相手先別内訳

相手先	金額(千円)
株式会社愛知マグマ	76,920
タチバナ工業株式会社	41,221
アイエン工業株式会社	40,662
株式会社三亥	38,286
日本防蝕工業株式会社	32,513
その他	437,085
計	666,687

(b) 決済月別内訳

決済月	金額(千円)
2019年 4月	151,898
5月	124,619
6月	234,176
7月	155,056
8月	935
9月以降	
計	666,687

(注) 2019年4月満期の金額には期末日満期手形17,912千円が含まれております。

(八)電子記録債権

(a) 相手先別内訳

相手先	金額(千円)
東洋建設株式会社	134,919
東亜建設工業株式会社	128,813
株式会社香山組	43,441
J F E エンジニアリング株式会社	18,306
ショーボンド建設株式会社	17,323
その他	100,426
計	443,229

(b) 決済月別内訳

決済月	金額(千円)
2019年 4月	108,927
5月	167,311
6月	57,186
7月	75,434
8月	31,968
9月以降	2,401
計	443,229

(注) 2019年4月満期の金額には期末日満期電子記録債権356千円が含まれております。

(二)完成工事未収入金

(a) 相手先別内訳

相手先	金額(千円)
東京都	265,998
東京瓦斯株式会社	200,344
東洋建設株式会社	124,496
太平洋建設株式会社	122,580
東北農政局	104,220
その他	2,472,795
計	3,290,435

(b) 滞留状況

計上期	金額(千円)
2019年3月期計上額	3,290,435
2018年3月期以前計上額	
計	3,290,435

(ホ) 売掛金

(a) 相手先別内訳

相手先	金額(千円)
シンコー・テクノ株式会社	50,662
五栄土木株式会社	49,863
株式会社愛知マグマ	49,293
中央工機産業株式会社	43,308
中大実業株式会社	29,040
その他	278,296
計	500,464

(b) 滞留状況

計上期	金額(千円)
2019年3月期計上額	500,464
2018年3月期以前計上額	
計	500,464

(ヘ) 商品及び製品

千円

アルミニウム合金陽極	68,570
アルミニウム合金陽極(内製)	58,789
マグネシウム合金陽極	15,360
陽極セット	4,315
電極及び附属品	37,504
電源装置	7,965
その他	110,402
計	302,908

(ト)未成工事支出金

当期首残高(千円)	当期支出額(千円)	完成工事原価への振替額 (千円)	当期末残高(千円)
79,158	7,224,925	7,220,871	83,212

当期末残高の内訳は次のとおりであります。

	千円
材料費	26,860
外注費	24,825
経費	31,527
計	83,212

(チ)材料貯蔵品

	千円
陽極用地金	40,562
その他	
計	40,562

(リ)関係会社預け金

当期末残高(千円)
3,221,022

負債の部

(イ)支払手形

(a) 相手先別内訳

相手先	金額(千円)
海洋開発株式会社	90,404
株式会社日本海洋サービス	49,126
芝電気株式会社	34,473
株式会社ニューテック康和	22,840
大栄興業株式会社	14,540
その他	139,996
計	351,379

(b) 決済月別内訳

決済月	金額(千円)
2019年 4月	143,196
5月	70,450
6月	85,425
7月	52,306
計	351,379

(注) 2019年4月満期の金額には期末日満期手形40,553千円が含まれております。

(ロ) 電子記録債務

(a) 相手先別内訳

相手先	金額(千円)
株式会社日東紡マテリアル	85,981
日東電工株式会社	59,671
株式会社メタルファ	38,450
株式会社K's PRO	30,886
ビーオーケミカル株式会社	28,613
その他	293,916
計	537,517

(b) 決済月別内訳

決済月	金額(千円)
2019年 4月	192,880
5月	87,630
6月	116,095
7月	140,911
計	537,517

(注) 2019年4月満期の金額には期末日満期電子記録債務88,886千円が含まれております。

(八)工事未払金

相手先	金額(千円)
株式会社K's PRO	50,381
東日本海洋建設株式会社	34,785
株式会社ニューテック康和	30,240
株式会社日東紡マテリアル	20,626
有限会社門脇防蝕	19,315
その他	419,780
計	575,130

(二)買掛金

相手先	金額(千円)
日本防蝕工業株式会社	44,474
住友化学株式会社	24,136
住友商事株式会社	19,150
株式会社メタルファ	17,857
三井物産株式会社	12,744
その他	45,028
計	163,391

(ホ)未成工事受入金

当期首残高(千円)	当期受入額(千円)	完成工事高への振替額(千円)	当期末残高(千円)
24,188	1,963,776	1,955,002	32,961

(注) 損益計算書の完成工事高8,856,867千円と上記完成工事高への振替額1,955,002千円との差額6,901,864千円は、完成工事未収入金の当期発生額7,610,414千円から完成工事高に係る消費税等708,549千円を差し引いた金額であります。

(ヘ)退職給付引当金

当期末残高(千円)
896,248

内容につきましては、第5 経理の状況 (1) 財務諸表注記事項(退職給付関係)に記載しております。

(3) 【その他】

当事業年度における四半期情報等

(累計期間)	第1四半期	第2四半期	第3四半期	当事業年度
売上高 (千円)	1,496,291	3,674,917	6,549,021	10,976,345
税引前四半期(当期) 純利益金額又は 純損失金額() (千円)	237,247	251,674	73,961	638,003
四半期(当期)純利益 金額又は純損失金額 () (千円)	170,149	184,816	64,607	437,416
1株当たり四半期 (当期)純利益金額 又は純損失金額() (円)	66.14	72.33	25.34	171.81

(会計期間)	第1四半期	第2四半期	第3四半期	第4四半期
1株当たり四半期 純利益金額又は 純損失金額() (円)	66.14	5.78	47.37	198.03

(注)2018年10月1日付けで普通株式2株につき1株の割合で株式併合を行っております。当事業年度の期首に当該株式併合が行われたと仮定し、1株当たり四半期(当期)純利益金額又は純損失金額を算定しております。

第6 【提出会社の株式事務の概要】

事業年度	4月1日から3月31日まで
定時株主総会	6月中
基準日	3月31日
剰余金の配当の基準日	9月30日 3月31日
1単元の株式数	100株
単元未満株式の買取り	
取扱場所	(特別口座) 東京都千代田区丸の内一丁目4番1号 三井住友信託銀行株式会社 証券代行部
株主名簿管理人	(特別口座) 東京都千代田区丸の内一丁目4番1号 三井住友信託銀行株式会社
取次所	
買取手数料	株式の売買の委託に係る手数料相当額として別途定める金額
公告掲載方法	電子公告により行う。ただし電子公告によることができない事故その他やむを得ない事由が生じたときは、日本経済新聞に掲載して行う。 公告記載URL http://www.nakabohtec.co.jp/ir/index.html
株主に対する特典	なし

(注) 当社定款の定めにより、単元未満株主は、会社法第189条第2項各号に掲げる権利、会社法第166条第1項の規定による請求をする権利並びに株主の有する株式数に応じて募集株式の割当て及び募集新株予約権の割当てを受ける権利以外の権利を有しておりません。

第7 【提出会社の参考情報】

1 【提出会社の親会社等の情報】

当社は、金融商品取引法第24条の7第1項に規定する親会社等はありません。

2 【その他の参考情報】

当事業年度の開始日から有価証券報告書提出日までの間に、次の書類を提出しております。

(1) 有価証券報告書及びその添付書類並びに確認書

事業年度(第75期)(自 2017年4月1日 至 2018年3月31日)2018年6月29日関東財務局長に提出。

(2) 内部統制報告書及びその添付書類

2018年6月29日関東財務局長に提出。

(3) 四半期報告書及び確認書

(第76期第1四半期)(自 2018年4月1日 至 2018年6月30日)2018年8月7日関東財務局長に提出。

(第76期第2四半期)(自 2018年7月1日 至 2018年9月30日)2018年11月8日関東財務局長に提出。

(第76期第3四半期)(自 2018年10月1日 至 2018年12月31日)2019年2月5日関東財務局長に提出。

(4) 臨時報告書

2018年7月2日関東財務局長に提出。

企業内容等の開示に関する内閣府令第19条第2項第9号の2(株主総会における議決権行使の結果)に基づく臨時報告書であります。

(5) 自己株券買付状況報告書

2018年7月4日、2018年8月7日、2018年9月11日、2018年10月2日、2018年11月2日、2018年12月4日、2019年1月10日、2019年2月7日、2019年3月6日、2019年4月4日、2019年5月8日、2019年6月4日関東財務局長に提出。

第二部 【提出会社の保証会社等の情報】

該当事項はありません。

独立監査人の監査報告書及び内部統制監査報告書

2019年6月26日

株式会社ナカボーテック
取締役会 御中

有限責任 あずさ監査法人

指定有限責任社員
業務執行社員 公認会計士 田 島 祥 朗 印

指定有限責任社員
業務執行社員 公認会計士 田 原 諭 印

< 財務諸表監査 >

当監査法人は、金融商品取引法第193条の2第1項の規定に基づく監査証明を行うため、「経理の状況」に掲げられている株式会社ナカボーテックの2018年4月1日から2019年3月31日までの第76期事業年度の財務諸表、すなわち、貸借対照表、損益計算書、株主資本等変動計算書、キャッシュ・フロー計算書、重要な会計方針、その他の注記及び附属明細表について監査を行った。

財務諸表に対する経営者の責任

経営者の責任は、我が国において一般に公正妥当と認められる企業会計の基準に準拠して財務諸表を作成し適正に表示することにある。これには、不正又は誤謬による重要な虚偽表示のない財務諸表を作成し適正に表示するために経営者が必要と判断した内部統制を整備及び運用することが含まれる。

監査人の責任

当監査法人の責任は、当監査法人が実施した監査に基づいて、独立の立場から財務諸表に対する意見を表明することにある。当監査法人は、我が国において一般に公正妥当と認められる監査の基準に準拠して監査を行った。監査の基準は、当監査法人に財務諸表に重要な虚偽表示がないかどうかについて合理的な保証を得るために、監査計画を策定し、これに基づき監査を実施することを求めている。

監査においては、財務諸表の金額及び開示について監査証拠を入手するための手続が実施される。監査手続は、当監査法人の判断により、不正又は誤謬による財務諸表の重要な虚偽表示のリスクの評価に基づいて選択及び適用される。財務諸表監査の目的は、内部統制の有効性について意見表明するためのものではないが、当監査法人は、リスク評価の実施に際して、状況に応じた適切な監査手続を立案するために、財務諸表の作成と適正な表示に関連する内部統制を検討する。また、監査には、経営者が採用した会計方針及びその適用方法並びに経営者によって行われた見積りの評価も含め全体としての財務諸表の表示を検討することが含まれる。

当監査法人は、意見表明の基礎となる十分かつ適切な監査証拠を入手したと判断している。

監査意見

当監査法人は、上記の財務諸表が、我が国において一般に公正妥当と認められる企業会計の基準に準拠して、株式会社ナカボーテックの2019年3月31日現在の財政状態並びに同日をもって終了する事業年度の経営成績及びキャッシュ・フローの状況をすべての重要な点において適正に表示しているものと認める。

< 内部統制監査 >

当監査法人は、金融商品取引法第193条の2第2項の規定に基づく監査証明を行うため、株式会社ナカボーテックの2019年3月31日現在の内部統制報告書について監査を行った。

内部統制報告書に対する経営者の責任

経営者の責任は、財務報告に係る内部統制を整備及び運用し、我が国において一般に公正妥当と認められる財務報告に係る内部統制の評価の基準に準拠して内部統制報告書を作成し適正に表示することにある。

なお、財務報告に係る内部統制により財務報告の虚偽の記載を完全には防止又は発見することができない可能性がある。

監査人の責任

当監査法人の責任は、当監査法人が実施した内部統制監査に基づいて、独立の立場から内部統制報告書に対する意見を表明することにある。当監査法人は、我が国において一般に公正妥当と認められる財務報告に係る内部統制の監査の基準に準拠して内部統制監査を行った。財務報告に係る内部統制の監査の基準は、当監査法人に内部統制報告書に重要な虚偽表示がないかどうかについて合理的な保証を得るために、監査計画を策定し、これに基づき内部統制監査を実施することを求めている。

内部統制監査においては、内部統制報告書における財務報告に係る内部統制の評価結果について監査証拠を入手するための手続が実施される。内部統制監査の監査手続は、当監査法人の判断により、財務報告の信頼性に及ぼす影響の重要性に基づいて選択及び適用される。また、内部統制監査には、財務報告に係る内部統制の評価範囲、評価手続及び評価結果について経営者が行った記載を含め、全体としての内部統制報告書の表示を検討することが含まれる。

当監査法人は、意見表明の基礎となる十分かつ適切な監査証拠を入手したと判断している。

監査意見

当監査法人は、株式会社ナカボーテックが2019年3月31日現在の財務報告に係る内部統制は有効であると表示した上記の内部統制報告書が、我が国において一般に公正妥当と認められる財務報告に係る内部統制の評価の基準に準拠して、財務報告に係る内部統制の評価結果について、すべての重要な点において適正に表示しているものと認める。

利害関係

会社と当監査法人又は業務執行社員との間には、公認会計士法の規定により記載すべき利害関係はない。

以 上

-
- (注) 1. 上記は監査報告書の原本に記載された事項を電子化したものであり、その原本は当社が財務諸表及び内部統制報告書に添付する形で別途保管しております。
2. XBRLデータは監査の対象には含まれていません。