

## 【表紙】

【提出書類】	有価証券報告書
【根拠条文】	金融商品取引法第24条第1項
【提出先】	関東財務局長
【提出日】	2019年6月26日
【事業年度】	第66期（自 2018年4月1日 至 2019年3月31日）
【会社名】	岩塚製菓株式会社
【英訳名】	IWATSUKA CONFECTIONERY CO.,LTD.
【代表者の役職氏名】	代表取締役社長 榎 春夫
【本店の所在の場所】	新潟県長岡市浦9750番地
【電話番号】	0258(92)4111(代表)
【事務連絡者氏名】	常務取締役経営管理本部長 阿部 雅栄
【最寄りの連絡場所】	新潟県長岡市浦9750番地
【電話番号】	0258(92)4111(代表)
【事務連絡者氏名】	常務取締役経営管理本部長 阿部 雅栄
【縦覧に供する場所】	株式会社東京証券取引所 (東京都中央区日本橋兜町2番1号)

## 第一部【企業情報】

## 第1【企業の概況】

## 1【主要な経営指標等の推移】

## (1) 連結経営指標等

回次	第62期	第63期	第64期	第65期	第66期
決算年月	2015年3月	2016年3月	2017年3月	2018年3月	2019年3月
売上高 (千円)	22,014,148	22,378,181	23,025,555	23,792,403	22,977,307
経常利益 (千円)	2,886,271	1,684,195	1,682,511	1,563,049	1,884,355
親会社株主に帰属する当期純利益 (千円)	1,697,840	294,551	1,232,088	1,023,572	1,311,052
包括利益 (千円)	5,408,494	16,670,239	1,263,420	4,164,252	4,176,575
純資産額 (千円)	66,693,942	49,920,567	48,201,224	52,263,981	56,322,869
総資産額 (千円)	96,079,491	69,074,295	66,390,739	71,535,860	76,525,482
1株当たり純資産額 (円)	11,686.64	8,747.58	8,601.50	9,326.58	10,051.01
1株当たり当期純利益 (円)	295.58	51.61	218.19	182.66	233.96
潜在株式調整後1株当たり当期純利益 (円)	-	-	-	-	-
自己資本比率 (%)	69.4	72.3	72.6	73.1	73.6
自己資本利益率 (%)	2.4	0.5	2.5	2.0	2.4
株価収益率 (倍)	22.8	95.1	20.5	29.0	18.1
営業活動によるキャッシュ・フロー (千円)	2,332,790	1,774,971	1,476,717	1,906,588	2,888,981
投資活動によるキャッシュ・フロー (千円)	1,911,298	729,731	1,328,099	1,618,355	1,251,414
財務活動によるキャッシュ・フロー (千円)	327,905	851,142	247,599	203,183	619,618
現金及び現金同等物の期末残高 (千円)	624,386	818,484	719,504	804,553	1,830,392
従業員数 (人)	848	859	871	891	879
[外、平均臨時雇用者数]	[167]	[155]	[161]	[128]	[111]

(注) 1. 売上高には消費税等は含まれておりません。

2. 潜在株式調整後1株当たり当期純利益については、潜在株式が存在しないため記載しておりません。

3. 当社は第64期より「株式給付信託(BBT)」を導入しており、純資産額には、株式給付信託(BBT)が保有する当社株式を「自己株式」として計上しております。また、1株当たり純資産額及び1株当たり当期純利益の算定上、期末発行済株式総数及び期中平均株式数の計算において控除する自己株式に含めております。

4. 「『税効果会計に係る会計基準』の一部改正」(企業会計基準第28号 平成30年2月16日)等を当連結会計年度の期首から適用しており、前連結会計年度に係る主要な経営指標等については、当該会計基準等を遡って適用した後の指標等となっております。

## (2) 提出会社の経営指標等

回次	第62期	第63期	第64期	第65期	第66期
決算年月	2015年3月	2016年3月	2017年3月	2018年3月	2019年3月
売上高 (千円)	20,713,705	21,073,516	21,650,246	22,416,554	21,574,467
経常利益 (千円)	2,828,901	1,495,735	1,566,319	1,468,534	1,815,469
当期純利益 (千円)	1,667,087	118,855	1,150,906	964,276	1,269,263
資本金 (千円)	1,634,750	1,634,750	1,634,750	1,634,750	1,634,750
発行済株式総数 (株)	5,995,000	5,995,000	5,995,000	5,995,000	5,995,000
純資産額 (千円)	66,309,095	49,406,937	47,594,220	51,584,600	55,605,568
総資産額 (千円)	95,260,228	68,131,700	65,410,308	70,492,464	75,424,300
1株当たり純資産額 (円)	11,619.20	8,657.58	8,493.18	9,205.34	9,923.00
1株当たり配当額 (円)	18.00	18.00	18.00	20.00	22.00
(うち1株当たり中間配当額)	(-)	(-)	(-)	(-)	(-)
1株当たり当期純利益 (円)	290.23	20.83	203.82	172.08	226.50
潜在株式調整後1株当たり当期純利益 (円)	-	-	-	-	-
自己資本比率 (%)	69.6	72.5	72.8	73.2	73.7
自己資本利益率 (%)	2.4	0.2	2.4	1.9	2.4
株価収益率 (倍)	23.2	235.7	21.9	30.8	18.7
配当性向 (%)	6.2	86.4	8.8	11.6	9.7
従業員数 (人)	783	796	804	827	814
[外、平均臨時雇用者数]	[130]	[119]	[131]	[96]	[78]
株主総利回り (%)	117.4	86.0	78.7	93.5	75.3
(比較指標：日経平均) (%)	(129.5)	(113.0)	(127.5)	(144.7)	(143.0)
最高株価 (円)	7,980	8,580	4,865	5,970	5,330
最低株価 (円)	5,010	4,900	3,365	4,110	3,710

(注) 1. 売上高には消費税等は含まれておりません。

2. 潜在株式調整後1株当たり当期純利益については、潜在株式が存在しないため記載しておりません。

3. 当社は第64期より「株式給付信託(BBT)」を導入しており、純資産額には、株式給付信託(BBT)が保有する当社株式を「自己株式」として計上しております。また、1株当たり純資産額及び1株当たり当期純利益の算定上、期末発行済株式総数及び期中平均株式数の計算において控除する自己株式に含めております。

4. 「『税効果会計に係る会計基準』の一部改正」(企業会計基準第28号 平成30年2月16日)等を当事業年度の期首から適用しており、前事業年度に係る主要な経営指標等については、当該会計基準等を遡って適用した後の指標等となっております。

5. 最高株価及び最低株価は、東京証券取引所JASDAQ(スタンダード)におけるものであります。

## 2【沿革】

当社は、1947年に創業者故平石金次郎、故榎計作両氏が共同で新潟県三島郡越路町（現在の新潟県長岡市）において、戦後の食糧難時代に甘味の提供を目的に水飴・カラメル・澱粉等の製造を開始いたしました。1954年に法人組織に改組、株式会社岩塚農産加工場を設立、1960年岩塚製菓株式会社に商号変更し今日に至っております。その後の主な推移は、次のとおりであります。

### 沿革の概要

- 1954年4月 株式会社岩塚農産加工場設立（資本金2,000千円 本社 新潟県三島郡越路町（現在の新潟県長岡市） 主たる事業 米菓製造）
- 1960年11月 商号変更（現在の岩塚製菓株式会社となる。）
- 1961年5月 東京営業所開設
- 1963年1月 本社工場（飯塚工場西棟）竣工、うるち米菓製品専門工場として操業
- 1964年3月 大阪営業所（現在の関西支店）開設
- 1972年6月 仙台営業所（現在の東北支店）開設
- 1972年8月 中沢工場竣工、もち米菓製品専門工場として操業開始
- 1980年10月 沢下条工場東棟（現在の沢下条第二工場）竣工
- 1981年9月 沢下条工場西棟（現在の沢下条第三工場）竣工
- 1982年3月 新潟県長岡市に高級米菓専門店「瑞花本店」開店
- 1983年5月 名古屋営業所（現在の中部支店）開設
- 1983年8月 神奈川営業所（現在の東京西支店）開設
- 1984年6月 札幌営業所（現在の北海道支店）開設
- 1985年3月 「瑞花本店」を当社100%出資の「株式会社瑞花」に改組
- 1988年2月 米菓の通信販売を専門とする「株式会社新潟味のれん本舗」を当社100%出資により設立
- 1988年3月 北関東支店（現在の東京東支店）開設
- 1989年10月 株式を日本証券業協会に店頭売買銘柄として登録
- 1990年7月 宜蘭食品工業有限公司（台湾）との間で、台湾に合弁会社台湾岩塚製菓有限公司を設立
- 1990年11月 千歳工場（現在の北海道工場）竣工
- 1991年1月 合弁会社台湾岩塚製菓有限公司工場竣工
- 1994年2月 沢下条工場中央棟（現在の沢下条第一工場）竣工
- 1994年4月 企業向け商品販売を専門とする「株式会社越後抄」を当社100%出資により設立
- 1995年4月 宜蘭食品工業有限公司と台湾岩塚製菓有限公司が合併
- 1997年11月 沢下条第四工場竣工
- 2002年7月 Want Want China Holdings Limited（シンガポール）との間で、中国に合弁会社瀋陽岩旺米粉製造有限公司を設立
- 2002年10月 合弁会社瀋陽岩旺米粉製造有限公司工場営業開始
- 2003年7月 Want Want China Holdings Limited（シンガポール）との間で、東京に合弁会社旺旺・ジャパン株式会社を設立
- 2004年1月 新潟県長岡市に工場物件を取得（長岡工場）
- 2004年2月 沢下条工場を対象に環境の国際規格ISO14001認証取得
- 2004年4月 長岡工場操業開始
- 2004年12月 日本証券業協会への店頭登録を取消し、ジャスダック証券取引所に株式を上場
- 2005年11月 飯塚工場東棟（現在の飯塚工場）竣工
- 2006年3月 R & D・Mセンター竣工
- 2007年11月 飯塚工場西棟を飯塚工場東棟に統合し、飯塚工場西棟を閉鎖（呼称を飯塚工場とする。）
- 2008年2月 本社、飯塚工場、中沢工場、長岡工場、千歳工場（現在の北海道工場）、R & D・Mセンターを対象に環境の国際規格ISO14001認証取得
- 2009年6月 お米を中心とした農産物・農産加工品の新規事業展開を図ることを目的として「里山元気ファーム株式会社」を当社100%出資により設立

- 2010年2月 飯塚工場、沢下条第一工場、製造本部を対象に食品安全マネジメントシステムの国際規格ISO 22000認証取得
- 2010年4月 ジャスダック証券取引所と大阪証券取引所の合併に伴い、大阪証券取引所JASDAQに上場
- 2011年12月 瀋陽岩旺米粉製造有限公司の全株式を売却
- 2012年2月 沢下条第二工場において国際規格ISO 22000認証取得
- 2013年2月 沢下条第三工場、沢下条第四工場において国際規格ISO 22000認証取得  
呼称を飯塚工場、R&D・Mセンター、沢下条工場として登録
- 2013年7月 東京証券取引所と大阪証券取引所の統合に伴い、東京証券取引所JASDAQ（スタンダード）に上場
- 2015年7月 株式会社田辺菓子舗の株式を全て取得し、子会社化
- 2016年12月 千歳工場（現在の北海道工場）において国際規格ISO 22000認証取得
- 2018年11月 北米市場に向けた事業展開を図ることを目的として「IWATSUKA USA Inc.」を当社100%出資により設立
- 2018年11月 飯塚工場において食品安全マネジメントシステムの国際規格FSSC 22000認証取得

### 3【事業の内容】

当社グループ（当社及び当社の関係会社）は、当社（岩塚製菓株式会社）、子会社6社及び関連会社1社より構成されております。

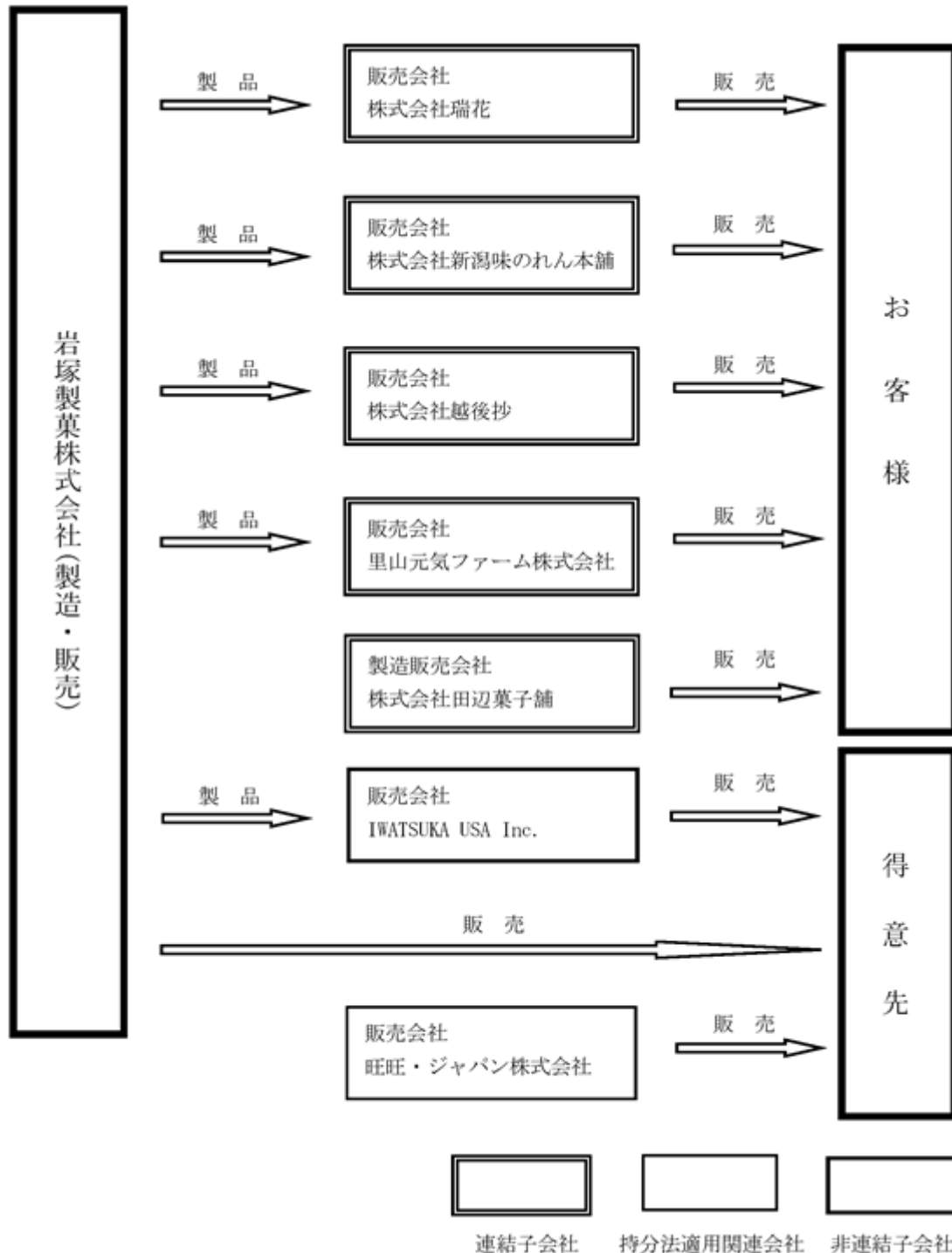
当社グループの事業内容及び当社と関係会社の当該事業に係る位置付けは次のとおりであります。

#### 米菓事業

当社は、米菓の製造・販売を行っております。

連結子会社の株式会社瑞花、株式会社新潟味のれん本舗、株式会社越後抄、里山元気ファーム株式会社は当社で製造した製品を仕入れて販売を行っております。また、里山元気ファーム株式会社は農産物・農産加工品の販売も行い、株式会社田辺菓子舗は、かりんとうの製造・販売を行っております。持分法適用関連会社の旺旺・ジャパン株式会社は、主に食料品の輸入業を行い、非連結子会社のIWATSUKA USA Inc.は、米菓の輸入販売を行っております。

〔事業系統図〕



4【関係会社の状況】

名称	住所	資本金 (千円)	主要な事業の 内容	議決権 の所有 割合 (%)	関係内容					
					役員の兼任		資金援助 貸付金 (百万円)	営業上の 取引	設備の賃 貸借	その他
					当社役員 (人)	当社従業員 (人)				
(連結子会社) 株式会社瑞花	新潟県長岡市	60,000	高級米菓販売	100	7	-	-	当社製品 の販売	事務所の 賃貸	-
株式会社新潟味のれん本舗	新潟県長岡市	100,000	米菓通信販売	100	7	-	-	当社製品 の販売	事務所の 賃貸借	-
株式会社越後抄	新潟県長岡市	100,000	米菓販売	100	7	-	35	当社製品 の販売	事務所の 賃貸	-
里山元気ファーム株式会社	新潟県長岡市	10,000	農産物・農産 加工品販売	100	7	-	-	当社製品 の販売	事務所の 賃貸	-
株式会社田辺菓子舗	新潟県加茂市	3,000	かりんとうの 製造・販売	100	4	-	11	-	-	-
(持分法適用関連会社) 旺旺・ジャパン株式会社	東京都台東区	100,000	食料品の輸入	40	4	-	76	商品の輸 入	-	-

## 5【従業員の状況】

### (1) 連結会社の状況

セグメント情報を記載していないため事業部門別の従業員数を示すと次のとおりであります。

(2019年3月31日現在)

事業部門の名称	従業員数(人)	
製造部門	625	(57)
販売部門	162	(51)
管理部門	92	(3)
合計	879	(111)

(注) 従業員数は就業人員であり、臨時雇用者数は( )内に年間の平均人員を外数で記載しております。

### (2) 提出会社の状況

(2019年3月31日現在)

従業員数(人)	平均年齢(歳)	平均勤続年数(年)	平均年間給与(円)
814 (78)	40.7	15.1	4,430,654

(注) 1. 平均年間給与は、税込支払給与額であり、基準外給与及び賞与を含めております。

2. 従業員数は就業人員であり、臨時雇用者数は( )内に年間の平均人員を外数で記載しております。

### (3) 労働組合の状況

当社の労働組合は、岩塚製菓労働組合と称し、日本労働組合総連合会U Aゼンセンに加盟し、組合員数は、2019年3月31日現在832名(うち臨時雇用者数72名)であります。

なお、労使関係は安定しております。



## 第2【事業の状況】

### 1【経営方針、経営環境及び対処すべき課題等】

文中の将来に関する事項は、当連結会計年度末現在において当社グループが判断したものであります。

#### (1) 経営方針

当社グループは、経営理念に「我々は会社の事業を通じて、社会の人々に喜びと豊かさを提供し、その見返りとして、この事業に携わる者とその関係者の豊かな生活と社会的地位の向上を図り、併せて地域社会の経済的發展に貢献せんとするものである」を掲げ、お客様に安全で安心できる価値ある商品とサービスを提供するとともに、「日本の伝統ある食文化を世界に広め、人々に喜びと豊かさを提供すること」を使命として、かかる使命の追求を通じた企業価値の向上を目指しております。

#### (2) 経営戦略等

当社グループは、「『お米』のおいしさ創造企業」を目指し、「おいしさでNo.1でありたい」「新鮮さでNo.1でありたい」「おいしさにこだわる私たち自身がNo.1でありたい」という夢のもと、世界中の人々においしさの笑顔をお届けすべく、2019年4月から始まる3ヶ年の中期経営計画『プライド・BEIKAプラン』 「米菓」から「BEIKA」へ を策定しております。

構造改革を進めながら経営基盤の強化を図り、当社グループ固有の戦略的ポジションを確保することを目指し、次に掲げる経営課題に全社一丸となって取り組んでまいります。

〔成長戦略...「米菓」から「BEIKA」へ〕

- ・国産米100%の米菓市場拡大  
あられおかきを中心とした品揃えによりシェア拡大を図る。
- ・「BEIKA LAB」の設立  
おいしさと新ジャンルへの挑戦を新工場「BEIKA LAB（ベイカラボ）」で実施する。
- ・BEIKAを世界へ  
旺旺集団との連携を強化し、またIWATSUKA USA Inc.を拠点として、海外事業を拡充する。

〔構造改革...生産性の追求〕

- ・TOP6ブランドへの集中  
TOP6ブランド+ベビーへの選択と集中によりブランド力と生産性の向上を図る。
- ・グループ会社の再編  
お客様ニーズや市場変化に対しグループとして迅速に対応する。
- ・製造原価の低減  
生産工場の再編を行い製造原価の低減を図る。

〔持続経営...経営基盤の強化〕

- ・事業拡大に対応した人財の育成  
事業拡充に見合った人財確保、生産技術継承や次世代リーダーのための育成プログラムを実施する。  
「人=財産」との考えから「人材」を「人財」と表記しております。
- ・長期的な経営視点で実行できる体制づくり  
部門間の連携強化を前提とした業務プロセス改善、多様な働き方の推進、投資家との対話の充実について体制づくりに努める。
- ・ESG経営の取り組み強化  
環境・社会・企業統治の観点からの経営に力を入れるとともに、SDGs（国際連合が提唱する持続可能な開発目標）についても併せ貢献することを目指す。

#### (3) 経営上の目標の達成状況を判断するための客観的な指標等

当社グループは、安定的な収益の確保を重視し、売上高営業利益率3%を目標としております。また、ESG経営の取り組みを強化し、お客様の信頼に応え、おいしさの感動をお届けし続ける企業を目指してまいります。

#### (4) 経営環境、事業上及び財務上の対処すべき課題

米菓業界におきましては、今後とも生産金額、小売金額の横這い傾向が続く見通しのなか、原料米を初めとした原材料価格の高騰、競争激化による販売コストの上昇など、より厳しい経営環境が続くものと思われます。係る事業環境にあって、需給双方における低価格志向と高品質志向の二極化がさらに進むことが予想され、また、人口・世帯構造の変化や流通構造など市場の変化に対応していく柔軟性が一層求められるものと考えております。

こうした経営環境のなか、当社グループは「誇りを持っておいしさを創造しよう！」のスローガンのもと『プライド・BEIKAプラン』のスタート「米菓」から「BEIKA」へを基本方針として、次の経営課題に取り組み持続的成長の実現に向けた基盤づくりを進めてまいります。

- ・国産米100%米菓の売場拡大  
原料米事情が厳しい中であっても国産米100%使用にこだわり、その優位性を確立し差別化を図ってまいります。TOP6+ベビーに集中・強化し、新しい米菓売場拡大に挑戦してまいります。
- ・新しい発想に基づく商品開発の強化  
これまでの米菓の殻を破る新しい発想を持って市場のニーズを的確に捉え、これからの消費社会にマッチした価値ある商品の開発・育成を図ってまいります。
- ・トータル製造原価の低減  
安全安心の生産体制を構築するなかで徹底的にムダを排除し不良低減を図り、商品設計・製造・営業の全社一丸となって生産性向上を実現してまいります。
- ・米菓のグローバル展開  
北米市場への輸出を本格化させるとともに旺旺集団との連携を強化し、海外米菓市場への展開を強力に進めてまいります。
- ・ESG経営の更なる進化  
ESG（環境・社会・企業統治）の各分野に適切に対応し持続的な成長を図るとともに、コーポレート・ガバナンスコードにも積極的に取り組んでまいります。
- ・人材育成プログラムの醸成  
新しい技術の取得、新しい発想の商品、新しい市場の開拓（グローバル化）を図るため、課題を解決できる人材教育を目指すとともに、社員のエンゲージメントを高めてまいります。

#### (5) 株式会社の支配に関する基本方針について

##### ・基本方針の内容

当社は上場会社である以上、当社株式の取引は株主の皆様のご判断に委ねるのが原則であり、当社に対する大規模買付行為がなされた場合にこれに応ずるか否かの判断についても、最終的には株主の皆様の自由意思に委ねられるべきであると考えます。

しかしながら当社は、当社の財務および事業の方針の決定を支配する者は、様々なステークホルダーとの信頼関係を維持し当社の企業価値ひいては株主共同の利益を中長期的に確保し向上させる者でなければならないと考えております。大規模買付行為の中には、その目的等から見て企業価値ひいては株主共同の利益に対する明白な侵害をもたらすもの、株主に株式の売却を事実上強要するおそれがあるもの、対象会社の取締役会や株主が大規模買付行為について検討し、あるいは対象会社の取締役会が代替案を提案するための十分な時間や情報を提供しないもの、買付者の提案した条件よりもさらに有利な条件を株主にもたらすために、対象会社による買付者との交渉を必要とするもの等、企業価値・株主共同の利益に資さないものも少なくありません。

当社は、このような大規模買付行為を行う者は、当社の財務および事業の方針の決定を支配する者として適当ではないと考えます。

・不適切な支配の防止のための取組み

当社は、日本の伝統ある食文化を世界に広め、人々に喜びと豊かさを提供することが使命であると考え、かかる使命の追求を通じた企業価値の向上を目指しております。

中期経営計画「岩塚Stage Up70」（第64期～第66期）を策定し、社員一人ひとりの成長による企業力の向上により、企業の大きな成長へのステップアップとステージアップを目指し、更なる企業価値の向上に向けて、グループ会社一丸となって新たな成長への挑戦に取り組んでまいりました。

この成長戦略を持続的なものにする新たな中期経営計画『プライド・BEIKAプラン』 「米菓」から「BEIKA」へ を策定しました。第67期から第69期までの3年間を対象とするこの中期経営計画は、国内米菓売場を改革すること、日本の食文化を世界へ広めることを目的とし、これらを実現して行くために、差別化により固有のポジションを確保するための成長戦略、適切な利益を得ることができる体質となるための構造改革、創業から続いている事業を未来へと繋げるための持続経営の3つの考えの下、企業価値の向上を目指してまいります。この中期経営計画を着実に実行していくことが、当社グループとステークホルダーとの信頼関係を一層強固に築き上げ、企業価値ひいては株主共同の利益の確保・向上につながるものと確信しております。

・不適切な支配の防止のための取組みについての取締役会の判断

当社は、中期経営計画『プライド・BEIKAプラン』 「米菓」から「BEIKA」へ の下、株主の皆様、お客様、取引先様、従業員、地域社会その他、多様なステークホルダーの皆様にとって価値ある企業として支持されることを常に目指し、企業価値・株主共同の利益の最大化に全力で取り組んでまいります。

当社株式の大規模買付行為を行おうとする者が、当社を取り巻く経営環境を正しく認識し、当社の企業価値の源泉を理解した上でこれを中長期的に保有し、当社の価値を向上させる意図を持つものでなければ、中期経営計画『プライド・BEIKAプラン』 「米菓」から「BEIKA」へ の達成が困難となるのはもちろんのこと、当社の企業価値ひいては株主共同の利益を損なうおそれがあります。

さらに、外部者である買付者から買付提案を受けた際には、当社の有形無形の経営資源、将来を見据えた施策の潜在的効果、事業分野・人的ネットワークの有機的結合により実現され得るシナジー効果、その他当社の企業価値を構成する事項等について株主の皆様適切に把握していただくとともに、当該買付者による当社株式等の大規模買付行為が企業価値に及ぼす影響について判断していただく必要があります。

したがって、外部者である買付者によって当社株式に対する大規模買付行為が行われた場合に、株主の皆様が当該大規模買付行為に応じるべきか否かを適切に判断していただくための時間、あるいは当社取締役会が株主の皆様へ代替案を提案させていただくための情報を収集する時間の確保が必要であります。また、不当な条件による買付けについては、当社取締役会が株主の皆様のために交渉を行うことを可能とすること等が必要になってまいります。

このような状況を踏まえ、当社の企業価値ひいては株主共同の利益に反する大規模買付行為を抑止するための枠組みとして、以下にその詳細を記載する本対応方針の更新が必要であると判断いたしました。

なお、本対応方針において旧対応方針から関連する引用箇所の記載の修正など、所要の修正を行いました。

## 2【事業等のリスク】

有価証券報告書に記載した事業の状況、経理の状況等に関する事項のうち、投資者の判断に重要な影響を及ぼす可能性のある事項には、以下のようなものがあります。

なお、文中の将来に関する事項は、当連結会計年度末現在において当社グループが判断したものであります。

### (1) 食品の安全性について

近年、食品業界におきましては、産地偽装問題、残留農薬問題及び遺伝子組み換え問題など食品に関する問題が発生しております。

当社グループでは、必要に応じ随時各種検査を実施するなど、品質管理には万全な体制をとっておりますが、今後におきまして、当社グループの品質問題のみならず、社会全般に及ぼす品質問題が発生した場合、当社グループの業績に影響を与える可能性があります。

### (2) 売上債権について

当社グループは、債権の貸倒れによる損失に備えるため、一般債権については貸倒実績率により、貸倒懸念債権等特定の債権については個別に回収可能性を検討し、回収不能見込額については、貸倒引当金を計上しております。

しかし、顧客の財務状態の悪化などにより支払能力が低下した場合、追加での費用支出が起こる可能性があります。

### (3) 自然災害について

地震、風水害、火災、雪害による災害等が発生した場合、工場の設備等が大きな被害を受け、その一部又は全部の操業が中断し、生産及び出荷が遅延する可能性があります。また、営業所等の施設や情報システムに損害が生じ、営業活動や仕入、物流に支障が生じた場合、業績に悪影響が及ぶ可能性があります。

### 3【経営者による財政状態、経営成績及びキャッシュ・フローの状況の分析】

#### (1) 経営成績等の状況の概要

当連結会計年度における当社グループ（当社、連結子会社及び持分法適用会社）の財政状態、経営成績及びキャッシュ・フロー（以下「経営成績等」という。）の状況の概要は次のとおりであります。

なお、「『税効果会計に係る会計基準』の一部改正」（企業会計基準第28号 平成30年2月16日）等を当連結会計年度の期首から適用しており、財政状態については遡及処理後の前連結会計年度末の数値で比較を行っております。

#### 財政状態及び経営成績の状況

当連結会計年度におけるわが国経済は、中国経済やIT関連需要の減速懸念等から景況感が下押しされるなか、企業収益も足元にきて下方修正されるなど、慎重な姿勢が見られ、米中貿易摩擦等の対外的なリスクが解消されないまま、先行き不透明な状況が続きました。

米菓業界におきましては、原料米、包装資材や物流費等のコストアップ要因が顕在化し価格競争がますます激しくなるなか、昨年のポテチショックの反動や猛暑の影響もあって、生産量自体に伸悩みが見られるなど厳しい事業環境が続いており、需要面においては低価格志向と高品質志向の二極化が進み、各社の対応が分かれました。

このような環境のもと、当社グループは、中期経営計画「岩塚Stage-Up70」の最終年度にあたり、引き続き国産米100%を掲げて品質を重視した商品づくりに努めてまいりました。

製造部門におきましては、生産品目の絞込みにより生産効率を高めるとともに、主力ラインの自動化や不良抑制に向けた設備投資、生産人員の安定投入、品質保証体制の確立等に努め、製造原価低減と安全安心体制の構築を継続的に進めてまいりました。

営業部門では、全商品で国産米100%としているブランド発信力を強め、TOP6への集中によるシェア拡大を図るとともに、地域ブランド米を原料とした商品や「あられ・おかき」商品等により差別化を図り、得意分野の伸長に努めてまいりました。

この結果、当連結会計年度の財政状態及び経営成績は以下のとおりとなりました。

#### a. 財政状態

当連結会計年度の資産合計は、前連結会計年度末に比べ49億89百万円増加し、765億25百万円となりました。

当連結会計年度の負債合計は、前連結会計年度末に比べ9億30百万円増加し、202億2百万円となりました。

当連結会計年度の純資産合計は、前連結会計年度末に比べ40億58百万円増加し、563億22百万円となりました。

#### b. 経営成績

当連結会計年度における連結売上高は229億77百万円（前連結会計年度比3.4%減）、営業利益は8百万円（前連結会計年度比87.7%減）、経常利益は18億84百万円（前連結会計年度比20.6%増）、親会社株主に帰属する当期純利益は13億11百万円（前連結会計年度比28.1%増）となりました。

なお、当社グループは米菓事業の単一セグメントであります。

#### キャッシュ・フローの状況

当連結会計年度における現金及び現金同等物（以下「資金」という。）は、期首残高より10億25百万円増加し、18億30百万円（前年同期比127.5%増）となりました。

当連結会計年度における各キャッシュ・フローの状況とそれらの要因は次のとおりであります。

#### （営業活動によるキャッシュ・フロー）

「営業キャッシュ・フロー」は28億88百万円の収入（前年同期比9億82百万円の収入増加）となりました。これは主に、前年同期と比べて税金等調整前当期純利益が4億19百万円増加したこと及び利息及び配当金の受取額が3億44百万円増加したこと等によるものであります。

#### （投資活動によるキャッシュ・フロー）

「投資活動によるキャッシュ・フロー」は12億51百万円の支出（前年同期比3億66百万円の支出減少）となりました。これは主に、前年同期と比べて有形固定資産の取得による支出が5億7百万円減少したこと等によるものであります。

#### （財務活動によるキャッシュ・フロー）

「財務活動によるキャッシュ・フロー」は6億19百万円の支出（前年同期比4億16百万円の支出増加）となりました。これは主に、前年同期と比べて短期借入金の純増減額が3億83百万円減少したこと等によるものであります。

生産、受注及び販売の実績

a. 生産実績

区分	当連結会計年度 (自 2018年4月1日 至 2019年3月31日)		
	金額(千円)	前年同期比(%)	構成比(%)
うるち米菓	11,919,449	91.9	52.3
もち米菓	9,289,675	98.3	40.7
その他米菓	1,604,437	91.5	7.0
合計	22,813,561	94.4	100.0

- (注) 1. 金額は販売価格によっております。  
 2. 上記の金額には、消費税等は含まれておりません。

b. 受注実績

当社グループは販売計画に基づいて生産計画を立て、これにより生産を行っているため、受注生産は行っておりません。

c. 販売実績

区分	当連結会計年度 (自 2018年4月1日 至 2019年3月31日)		
	金額(千円)	前年同期比(%)	構成比(%)
米菓	22,060,003	96.1	96.0
その他	917,303	108.4	4.0
合計	22,977,307	96.6	100.0

- (注) 1. 金額は販売価格によっております。  
 2. 最近2連結会計年度の主な相手先別の販売実績及び当該販売実績の総販売実績に対する割合は次のとおりであります。

相手先	前連結会計年度 (自 2017年4月1日 至 2018年3月31日)		当連結会計年度 (自 2018年4月1日 至 2019年3月31日)	
	金額(千円)	割合(%)	金額(千円)	割合(%)
三菱食品株式会社	4,825,384	20.3	4,583,389	19.9
株式会社山星屋	3,490,491	14.7	3,642,179	15.9
株式会社高山	3,097,931	13.0	3,260,999	14.2

3. 上記の金額には、消費税等は含まれておりません。

(2) 経営者の視点による経営成績等の状況に関する認識及び分析・検討内容

経営者の視点による当社グループの経営成績等の状況に関する認識及び分析・検討内容は次のとおりであります。

なお、文中の将来に関する事項は、当連結会計年度末現在において判断したものであります。

重要な会計方針及び見積り

当社グループの連結財務諸表は、わが国において一般的に公正妥当と認められる会計基準に基づき作成されております。この連結財務諸表の作成にあたりまして、当社経営陣は、過去の実績や状況に応じた合理的と考えられる様々な要因に基づき、見積り及び判断を行い、資産・負債の簿価や収益・費用の報告数値についての基礎としております。

当連結会計年度の経営成績等の状況に関する分析・検討内容

a. 経営成績等

1) 財政状態

当連結会計年度末における総資産は765億25百万円となり、前連結会計年度末と比較して49億89百万円の増加となりました。

流動資産は72億9百万円で前連結会計年度末と比較して42百万円の減少となりました。これは主に、現金及び預金が10億25百万円増加した一方で、受取手形及び売掛金が1億95百万円、商品及び製品が1億20百万円減少したこと及び1年内回収予定の長期貸付金が回収により8億58百万円減少したこと等によるものであります。固定資産は693億16百万円となり前連結会計年度末と比較して50億32百万円の増加となりました。これは主に、時価評価により投資有価証券が増加したこと等によるものであります。

当連結会計年度末における負債は202億2百万円となり、前連結会計年度末と比較して9億30百万円の増加となりました。

流動負債は31億2百万円で前連結会計年度末と比較して2億67百万円の減少となりました。これは主に、短期借入金が増加したこと等によるものであります。固定負債は171億円となり前連結会計年度末と比較して11億98百万円の増加となりました。これは主に、投資有価証券の時価評価に伴い繰延税金負債が増加したこと等によるものであります。

当連結会計年度末における純資産は、利益剰余金及びその他有価証券評価差額金が増加したこと等により、563億22百万円（前連結会計年度末522億63百万円）となりました。

2) 経営成績

当社グループの当連結会計年度の経営成績は、売上高は229億77百万円（前連結会計年度比3.4%減）営業利益は8百万円（前連結会計年度比87.7%減）経常利益は18億84百万円（前連結会計年度比20.6%増）親会社株主に帰属する当期純利益は13億11百万円（前連結会計年度比28.1%増）となりました。

3) キャッシュ・フローの状況

当連結会計年度のキャッシュ・フローの状況につきましては、「(1) 経営成績等の状況の概要 キャッシュ・フローの状況」に記載のとおりであります。

b. 経営成績等の状況に関する認識及び分析・検討内容

当社グループの経営に影響を及ぼす大きな要因といたしましては、市場動向、原材料動向、事故・災害、労働力不足への対応等があります。

市場動向におきましては、菓子全体ではじゃがいも原料スナックが回復する一方でチョコレート需要が伸び悩むなどジャンル毎での差があり、生産数量が前年を上回る一方、生産金額及び小売金額は前年並みでありました。米菓市場では生産数量、生産金額、小売金額のいずれも減少となりました。特に比較的価格帯製品の販売ウェイトが高かったことから、生産数量よりも生産金額や小売金額の減少幅が大きくなっております。このような状況のなか、当社グループは国産米100%使用メーカーとしての独自性を活かせるような販売施策を進めてまいります。

原材料動向では、政府の農業政策が新たな段階を迎えており、引き続き米の価格上昇が進んでおり、更に包装資材、燃料等の価格上昇もコスト増加要因となっております。その対応として、主力商品への販売集中や製品施策の絞り込みに取り組むほか、調達先との密接な情報交換を行い、更なるコスト削減努力を行ってまいります。

また、現場作業に携わる従業員の意識改革を継続的に行うこと等により、経営に重大な影響を与えるような事故・災害の事前防止に努めてまいります。

労働力不足への対応につきましては、機械に置き換えられる作業については機械化（自動化）を推し進め、継続的な人材育成に取り組むことで生産性、作業効率の向上を図り、労働力不足に対する対応をとってまいります。

c. 資本の財源及び資金の流動性

1) 資金需要

当社グループの資金需要は主に運転資金需要と設備資金需要の2つであります。

運転資金需要のうち主なものは、製品を製造するための製造費用及び販売するための販売費及び一般管理費等の営業費用であります。また、設備資金需要としましては、主に工場の設立や機械装置等の購入によるものであります。

2) 財務政策

当社グループは現在、運転資金につきましては、内部資金により充当し、不足が生じた場合は短期借入金で調達を行っております。また、設備資金につきましては、設備計画に基づき資金調達計画を作成し、内部資金で不足する場合には、長期借入金等により調達を行っております。

d. 経営方針、経営戦略、経営上の目標の達成状況を判断するための客観的な指標等

当社グループは、「営業利益率」を本業での利益体質確保の指標として捉え、また、資産効率の向上及び株主資本の有効利用がすべてのステークホルダーの利益に合致するものと考え、「自己資本利益率（ROE）」を重要な指標として位置付けております。当連結会計年度における「営業利益率」は0.04%（前年同期比0.26%減少）であり、「自己資本利益率（ROE）」は2.4%（前年同期比0.4%増加）でありました。引き続きこれらの指標につきましては、改善されるよう取り組んでまいります。

4【経営上の重要な契約等】

該当事項はありません。

5【研究開発活動】

当社グループは、米・技・心、岩塚ブランドの新たな価値創造に向けて、商品企画開発力の向上を図り、お客様目線に立った品質（安全・安心・価値訴求）の商品及び新機軸商品の企画開発に取り組んでまいりました。

当連結会計年度におきましては、原材料、製造技術にこだわり、今までの米菓にとらわれない「DunnChipsカカオ」の発売、食物繊維を生地に練り込み、従来品と比較して糖質を30%オフした「Naturalふわっと」の発売など、新機軸の商品開発や健康志向の需要に対する商品開発を行いました。

また、食品ロス削減の観点から、原材料のみならず保存形態にも注視し試験を重ねた結果、一部商品について賞味期限延長が可能であることを確認し、実施いたしました。

さらに、継続開発事項として、米菓のグローバル展開に向けて市場のニーズを的確に捉えた商品開発にも注力してまいりました。

なお、当連結会計年度の研究開発費の総額は269,378千円となっております。



### 第3【設備の状況】

#### 1【設備投資等の概要】

当社グループでは、品質第一の徹底と生産効率の向上に努めるための合理化投資を中心に1,130,292千円の設備投資を実施いたしました。

なお、当連結会計年度において重要な設備の除却、売却等はありません。

#### 2【主要な設備の状況】

当社グループにおける主要な設備は、次のとおりであります。

##### (1) 提出会社

(2019年3月31日現在)

事業所名 (所在地)	事業部門 別の名称	設備の内容	帳簿価額						従業員数 (人) 外[臨時従 業員]
			建物及び 構築物 (千円)	機械装置及 び運搬具 (千円)	土地 (千円) (面積㎡)	リース資産 (千円)	その他 (千円)	合計 (千円)	
飯塚工場 (新潟県長岡市)	製造業務	米菓製造設備	1,207,305	390,775	76,675 (21,707)	834	6,989	1,682,580	85 [6]
沢下条工場 (新潟県長岡市)	製造業務	米菓製造設備	1,888,694	2,300,679	229,438 (72,489)	5,824	41,867	4,466,503	431 [34]
中沢工場 (新潟県長岡市)	製造業務	米菓製造設備	178,952	86,970	-	1,186	939	268,049	61 [3]
長岡工場 (新潟県長岡市)	製造業務	米菓製造設備	229,580	14,918	223,000 (23,138)	1,457	0	468,956	19 [8]
北海道工場 (北海道千歳市)	製造業務	米菓製造設備	226,840	140,170	192,945 (19,008)	679	5,622	566,258	29 [6]

##### (2) 国内子会社

会社名	事業所名 (所在地)	事業部門 別の名称	設備の内容	帳簿価額						従業員数 (人) 外[臨時従 業員]
				建物及び 構築物 (千円)	機械装置及 び運搬具 (千円)	土地 (千円) (面積㎡)	リース資産 (千円)	その他 (千円)	合計 (千円)	
株式会社新潟 味のれん本舗	本社 (新潟県長 岡市)	販売業務	販売業務施 設	89,886	-	157,303 (3,775)	33,530	21,024	301,744	34 [2]

#### 3【設備の新設、除却等の計画】

当社グループの設備投資については、今後の生産計画、需要予測、投資効率等を総合的に勘案して策定しております。設備計画は原則的に連結会社各社が個別に策定していますが、計画策定に当たってはグループ会議において提出会社を中心に調整を図っております。

当連結会計年度後1年間の設備投資計画は、1,500,000千円であり、内訳は次のとおりであります。

事業部門の名称	2019年3月末計画金額 (千円)	設備等の主な内容・目的	資金調達方法
製造部門	1,000,000	米菓製造設備の合理化等	自己資金及び借入金
製造部門	500,000	品質保証の向上	自己資金及び借入金

(注) 1. 上記の金額には、消費税等は含まれておりません。

2. 経常的な設備投資の更新のための除却・売却を除き、重要な設備の除却・売却の計画はありません。

## 第4【提出会社の状況】

### 1【株式等の状況】

#### (1)【株式の総数等】

##### 【株式の総数】

種類	発行可能株式総数(株)
普通株式	23,980,000
計	23,980,000

##### 【発行済株式】

種類	事業年度末現在発行数(株) (2019年3月31日)	提出日現在発行数(株) (2019年6月26日)	上場金融商品取引所名 又は登録認可金融商品 取引業協会名	内容
普通株式	5,995,000	5,995,000	東京証券取引所 JASDAQ (スタンダード)	単元株式数 100株
計	5,995,000	5,995,000	-	-

#### (2)【新株予約権等の状況】

##### 【ストックオプション制度の内容】

該当事項はありません。

##### 【ライツプランの内容】

該当事項はありません。

##### 【その他の新株予約権等の状況】

該当事項はありません。

#### (3)【行使価額修正条項付新株予約権付社債券等の行使状況等】

該当事項はありません。

#### (4)【発行済株式総数、資本金等の推移】

年月日	発行済株式総 数増減数 (株)	発行済株式総 数残高 (株)	資本金増減額 (千円)	資本金残高 (千円)	資本準備金増 減額 (千円)	資本準備金残 高 (千円)
1989年10月26日	850,000	5,995,000	522,750	1,634,750	837,250	1,859,250

(注) 有償一般募集850,000株 発行価格 1株当たり1,600円 資本組入額 1株当たり615円

( 5 ) 【所有者別状況】

( 2019年 3月31日現在 )

区分	株式の状況 ( 1単元の株式数 100株 )							単元未満株式の状況 ( 株 )	
	政府及び地方公共団体	金融機関	金融商品取引業者	その他の法人	外国法人等		個人その他		計
					個人以外	個人			
株主数 ( 人 )	-	12	12	92	39	-	3,737	3,892	-
所有株式数 ( 単元 )	-	10,077	151	10,500	11,187	-	28,015	59,930	2,000
所有株式数の割合 ( % )	-	16.8	0.3	17.5	18.7	-	46.7	100	-

( 注 ) 1 . 自己株式368,395株は「個人その他」に3,683単元及び「単元未満株式の状況」95株を含めて記載しております。

2 . 「金融機関」には、株式給付信託 ( BBT ) が保有する当社株式22,900株 ( 229単元 ) が含まれております。

( 6 ) 【大株主の状況】

( 2019年 3月31日現在 )

氏名又は名称	住所	所有株式数 ( 千株 )	発行済株式 ( 自己株式を除く ) の総数に対する所有株式数の割合 ( % )
岩塚製菓共栄会	新潟県長岡市浦9750番地	308	5.49
株式会社北越銀行	新潟県長岡市大手通 2 丁目 2 番地14	280	4.98
SSBTC CLIENT OMNIBUS ACCOUNT ( 常任代理人 香港上海銀行東京支店 )	ONE LINCOLN STREET, BOSTON MA USA 02111 ( 東京都中央区日本橋 3 丁目11-1 )	250	4.46
株式会社第四銀行	新潟県新潟市中央区東堀前通 7 番町1071番地 1	250	4.44
平石 毅一	新潟県長岡市	244	4.34
CGML PB CLIENT ACCOUNT/COLLATERAL ( 常任代理人 シティバンク、エヌ・エイ東京支店 )	CITIGROUP CENTRE, CANADA SQUARE, CANARY WHARF, LONDON E14 5LB ( 東京都新宿区新宿 6 丁目27番30号 )	234	4.16
榎 政男	新潟県長岡市	202	3.59
日本トラスティ・サービス信託銀行株式会社	東京都中央区晴海 1 丁目8-11	186	3.32
榎 キク	新潟県長岡市	162	2.89
UBS AG SINGAPORE ( 常任代理人 シティバンク、エヌ・エイ東京支店 )	AESCHENVORSTADT 1, CH-4002 BASEL SWITZERLAND ( 東京都新宿区新宿 6 丁目27番30号 )	150	2.67
計	-	2,269	40.34

(7)【議決権の状況】

【発行済株式】

(2019年3月31日現在)

区分	株式数(株)	議決権の数(個)	内容
無議決権株式	-	-	-
議決権制限株式(自己株式等)	-	-	-
議決権制限株式(その他)	-	-	-
完全議決権株式(自己株式等)	普通株式 368,300	-	-
完全議決権株式(その他)	普通株式 5,624,700	56,247	-
単元未満株式	普通株式 2,000	-	-
発行済株式総数	5,995,000	-	-
総株主の議決権	-	56,247	-

(注)「完全議決権株式(その他)」欄の普通株式には、株式給付信託(BBT)が保有する当社株式22,900株(議決権の数229個)が含まれております。

【自己株式等】

(2019年3月31日現在)

所有者の氏名又は名称	所有者の住所	自己名義所有株式数(株)	他人名義所有株式数(株)	所有株式数の合計(株)	発行済株式総数に対する所有株式数の割合(%)
岩塚製菓株式会社	新潟県長岡市浦9750番地	368,300	-	368,300	6.14
計	-	368,300	-	368,300	6.14

(注)株式給付信託(BBT)が保有する当社株式22,900株(0.38%)は上記自己株式に含めておりません。

(8)【役員・従業員株式所有制度の内容】

取締役に対する株式給付信託(BBT)の導入

当社は、取締役(社外取締役及び監査等委員である取締役を除く)の役員報酬と株式価値との連動性をより明確にし、中長期的な業績の向上と企業価値の増大への貢献意識を高めることを目的に、役員に対する株式報酬制度「株式給付信託(BBT)」を導入しております。

1. 本制度の概要

本制度の導入に際し、「役員株式給付規程」を制定しております。当社は、制定した役員株式給付規程に基づき、役員に対し、役位及び会社の業績に応じて一定のポイントを付与し、役員退任時等に累計ポイントに応じた当社株式及び金銭を給付します。役員に対し給付する株式については、予め信託設定した金銭により将来分も含め取得し、信託財産として分別管理しております。

2. 取締役に給付する予定の株式の総数

22,900株

3. 本制度による受益権その他の権利を受け取ることができる者の範囲

取締役に退任した者のうち役員株式給付規程に定める受益者要件を満たす者

## 2【自己株式の取得等の状況】

【株式の種類等】 会社法第155条第7号に該当する普通株式の取得

### (1)【株主総会決議による取得の状況】

該当事項はありません。

### (2)【取締役会決議による取得の状況】

該当事項はありません。

### (3)【株主総会決議又は取締役会決議に基づかないものの内容】

区分	株式数(株)	価額の総額(円)
当事業年度における取得自己株式	62	262,065
当期間における取得自己株式	-	-

(注) 当期間における取得自己株式には、2019年6月1日からこの有価証券報告書提出日までの単元未満株式の買取りによる株式は含まれておりません。

### (4)【取得自己株式の処理状況及び保有状況】

区分	当事業年度		当期間	
	株式数(株)	処分価額の総額(円)	株式数(株)	処分価額の総額(円)
引き受ける者の募集を行った取得自己株式	-	-	-	-
消却の処分を行った取得自己株式	-	-	-	-
合併、株式交換、会社分割に係る移転を行った取得自己株式	-	-	-	-
その他 ( - )	-	-	-	-
保有自己株式数	368,395	-	368,395	-

(注) 1. 株式給付信託(BBT)が保有する当社株式22,900株は、上記保有自己株式数に含まれておりません。

2. 当期間における保有自己株式数には、2019年6月1日からこの有価証券報告書提出日までの単元未満株式の買取りによる株式は含まれておりません。

### 3【配当政策】

当社は株主に対する利益還元を経営の最重要政策の一つとして位置づけております。米菓業界における熾烈な企業間競争の中にあつて、常に新技術の開発と生産性の向上を目指し、競争力を一層高めるとともに、業績に裏付けられた成果の配分を基本方針としております。

当社は中間配当と期末配当の年2回の剰余金の配当を行うことを基本方針としております。

これらの剰余金の配当の決定機関は、期末配当については株主総会、中間配当については取締役会であります。

当期の配当につきましては、上記方針に基づき1株当たり22円の普通配当（うち中間配当0円）を実施することを決定しました。

内部留保資金につきましては、安定的な企業の成長を図るため、設備投資、研究開発、企業体質・財務体質の強化に充当し、継続的な事業の拡大と収益の向上を通じて株主の期待に応えるべく、努めてまいります。

当社は、「取締役会の決議によって、毎年9月30日を基準日として、中間配当を行うことができる。」旨を定款に定めております。

なお、当事業年度に係る剰余金の配当は以下のとおりであります。

決議年月日	配当金の総額 (百万円)	1株当たり配当額 (円)
2019年6月25日 定時株主総会決議	123	22

## 4【コーポレート・ガバナンスの状況等】

### (1)【コーポレート・ガバナンスの概要】

#### コーポレート・ガバナンスに関する基本的な考え方

当社は、「経営理念」および「社是」を全ての活動の基本指針としており、「行動規範」を定め、役員・従業員の具体的な行動指針としております。

当社は、このような基本指針等に従い、中期経営計画を定め、米菓メーカーとして安全で良質な米菓をお客様に提供していくなかで、株主をはじめとしたステークホルダーと対話し協働して、持続的成長と中長期的な企業価値の向上を目指すとともに、経営の公正性・透明性の確保に努め、社会に役立つ会社となるよう活動してまいります。

#### <経営理念>

我々は会社の事業を通じて、社会の人々に喜びと豊かさを提供し、その見返りとして、この事業に携わる者とその関係者の豊かな生活と社会的地位の向上を図り、併せて地域社会の経済的発展に貢献せんとするものである。

#### <社是>

- 一、仕事に責任を持つ
- 一、創意工夫を活かそう
- 一、総ての無駄を省こう
- 一、共に憂い共に楽しもう

#### <行動規範>

1. 安全で良質な米菓を消費者に提供します。  
消費者に安全で良質な米菓を製造し、提供します。このため、食品衛生法、JAS法その他の関連諸法令を遵守することはもとより、その提供する米菓の安全性と品質を確保することに努めます。
2. 顧客の満足と安心が得られるように最大限の努力をします。  
常に消費者の声に耳を傾けるとともに、正確な製品情報を、特に消費者に対しては製品に表示する情報も含めて、正確で分かりやすい情報の提供に努めます。
3. 法令を遵守し、社会倫理に適合した企業活動に努めます。  
国内の法令、会社の規則を遵守し、反社会的な道義にもとるようなことは行わず、公私のけじめを明確にします。
4. 環境問題に積極的、自主的に取り組みます。  
環境問題への取組みの重要性を認識し、自然環境の保全に配慮するとともに、環境負荷が小さく、リサイクルしやすい製品の開発提供に努めるなど省資源、省エネルギーに積極的に取り組みます。
5. 良き「企業市民」として積極的に社会貢献活動を行います。  
企業の立地する地域の文化、習慣を尊重し、地域の発展に資するとともに、地域の社会活動、災害救援活動、ボランティア活動への参加など社会貢献に努めます。
6. 安全で働きやすい環境の確保に努めます。  
安全で働きやすい環境を確保するとともに、人権の尊重と公平な処遇を行い、従業員のゆとりと豊かさを実現し、従業員の個性、自主性を尊重した活力ある企業を築きます。

## 企業統治の体制の概要及び当該体制を採用する理由

当社は、監査等委員会設置会社として、取締役会、監査等委員会、会計監査人を設置しております。

監査等委員会設置会社とすることで、外部知見を有する社外取締役の議決権行使による取締役会の活性化、監督機能の強化が図られ、経営の健全性・透明性の向上に繋がるとともに、少人数による迅速な意思決定を行い得ることで取締役会の効率的な運営が図られるものと考えております。

また、監査等委員会における監査活動は、内部監査部門および内部統制部門の強化・協調が不可欠であり、併せて、コーポレートガバナンス体制の強化に繋がるものと考えております。

業務執行においては、執行役員制度を導入し、取締役会および取締役から一部権限委譲を行うことで、意思決定・執行の迅速化・効率化を図っており、取締役および執行役員が出席する役員会において機動的な案件審議と部門間の協議・連携を図っております。

また、取締役、執行役員に部長職等の経営幹部、子会社社長を加えた経営会議を月次で開催し、経営課題に対する指示・進捗等の確認を行い、全社的な共有を図っております。

なお、取締役の選任、報酬の決定に関し、任意の指名報酬諮問委員会を設置し、取締役会に対する答申を行い補充を図っており、その客観性・透明性の確保に努めております。

### < 会社の機関の内容 >

#### ( 取締役会 )

取締役会は、最高意思決定機関として、具体的な経営戦略や経営計画等を決定するとともに、企業価値の向上を図るべく重要な業務執行の決議を行い、グループ会社を含め執行を監督することで、健全で持続的な成長に努めております。

#### ( 監査等委員会 )

監査等委員会は、取締役の職務の執行について監査・監督しており、業務監査や会計監査を経た監査報告の作成をはじめ、会計監査人の選解任の決定、取締役の選任・報酬等についての意見の決定等を業務として行っております。また、各監査等委員は取締役として議決権を有しており、取締役会の活性化に貢献しております。

#### ( 指名報酬諮問委員会 )

指名報酬諮問委員会を設置しており、取締役会の諮問に応じて、取締役、執行役員の人事案及び取締役の報酬内容等について審議し、取締役会に対して助言・提言を行っております。

#### ( 役員会 )

取締役会から一部の権限の委譲を受け、機動的な案件審議と部門間協議・連携を図っております。

#### ( 経営会議 )

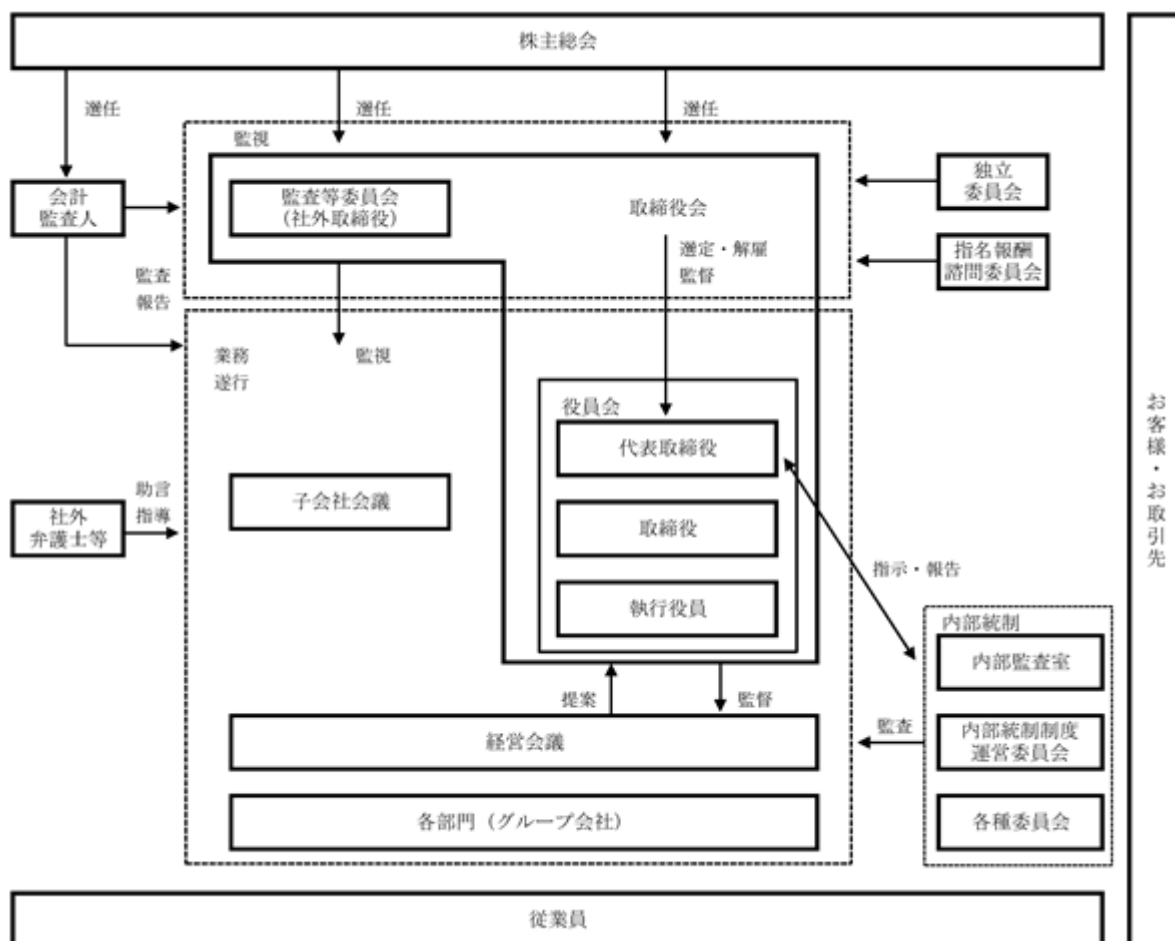
取締役と経営幹部で構成されている経営会議は、毎月1回開催され、経営課題の進捗管理と情報共有が図られております。



機関ごとの構成員（は議長、委員長を表す）

役職名	氏名	取締役会	監査等委員会	指名報酬諮問委員会	役員会	経営会議
取締役社長 (代表取締役)	榎 春夫					
常務取締役	星野 忠彦					
常務取締役	榎 大介					
常務取締役	阿部 雅栄					
取締役	小林 正光					
取締役	小林 晴仁					
社外取締役	石川 豊					
社外取締役	佐野 榮日出					
社外取締役	深井 一男					
執行役員	浅川 慎一					
執行役員	中野 剛					
執行役員	下田 篤志					
執行役員	高橋 宏明					
執行役員	青山 英之					
執行役員	大川 利夫					
執行役員	山家 晃					
経営幹部	他11名					
子会社社長	他4名					

(コーポレートガバナンス体制の概要)



## その他の企業統治に関する事項

### イ.内部統制システムの整備の状況

当社は、会社法に例示された内部統制システムの各項目に従い、「内部統制システム構築の基本方針」を策定し、取締役会で決議しており、個々の項目を適切に運用することでリスクに的確に対応し、持続的成長と企業価値の向上を図ってまいりたいと考えております。

このため、「内部統制基本マニュアル」を定め、内部統制システムを整備・運用し、その有効性を評価のうえ、それを継続的に改善することにより、業務の有効性・効率性の向上、財務報告の信頼性確保、事業活動に係る法令等の遵守、資産の保全、その他当社グループが必要と判断する統制上の目的の達成に努めております。

また、コンプライアンス、正確な財務報告、リスク管理等が適切になされるよう、定期的に運用状況等の報告を受け監督をする体制を整備しており、運用状況等については事業報告により開示しております。

#### <内部統制システム構築の基本方針>

1.取締役、執行役員および使用人ならびにグループ会社の取締役の職務の執行が法令および定款に適合することを確保するための体制

取締役、執行役員および使用人ならびにグループ会社の取締役が法令・定款を遵守し、違反・不正行為を防止するために、社内規定の整備、社内通報制度の導入、ならびにその周知と運用の徹底を図る。内部監査室員はコンプライアンスの運用状況について監査し、疑義ある行為については社長および監査等委員会に報告する。

2.取締役および執行役員の職務の執行に係る情報の保存および管理に関する体制

取締役および執行役員の職務執行に係る重要文書、その他の情報については、文書管理規程に基づき、保存・管理を行い、取締役および執行役員が求めた場合はこれらの文書を閲覧できる体制とする。

3.当社および当社グループ会社の損失の危険の管理に関する規程その他の体制

経営に重大な影響を及ぼすおそれのある損失の危険を適切に認識・評価し、事業リスクその他の個別リスクに対する基本的な管理体制の整備を進めるとともに、緊急事態が生じた場合の危機管理マニュアルも合わせて整備する。

4.当社および当社グループ会社の取締役の職務の執行が効率的に行われることを確保するための体制

取締役会を原則月1回開催するほか、必要に応じてこれを開催することで機動的・効率的な経営判断を行う。また、効率的な業務執行を行うため執行役員制度を導入するとともに、担当取締役・執行役員は、経営計画に基づいた各部門が実施すべき具体的な施策および効率的な業務の遂行状況を取締役会または役員会において定期的に報告し、施策・業務遂行体制を阻害する要因の分析とその改善を図る。

5.子会社の取締役等の職務の執行に係る事項の当社への報告に関する体制

当社は子会社管理規程を定め、子会社の株主総会および取締役会等の記録、業績内容、その他重要な事項について当社へ報告する。

6.当社および子会社からなる企業集団における業務の適正を確保するための体制

当社は、子会社管理規程および関連会社管理規程に基づき、主要な子会社および主要な関連会社に対する適切な経営管理を行うものとする。また、当社の内部統制システムに関する体制は、グループ会社全体での整備と運用を範囲とし、内部統制に関する協議、情報の共有化、指示・要請の伝達等が効率的に行われるシステムを構築する。内部監査室員は当社およびグループ会社の内部監査を実施し、結果を社長および監査等委員会ならびにグループ各社社長に報告する。

7.監査等委員の職務を補助すべき取締役および使用人を置く体制と当該取締役および使用人の他の取締役（監査等委員である取締役を除く）からの独立性に関する事項ならびに監査等委員会の当該取締役および使用人に対する指示の実効性の確保に関する事項

監査等委員が必要とした場合、監査等委員の職務を補助する使用人を置くものとする。なお、当該使用人の任命・異動等人事権に係る事項の決定には、監査等委員の事前同意を得ることにより、取締役（監査等委員である取締役を除く）からの独立性を確保する。

また、内部監査室員は、監査等委員会の職務を補助する際には、監査等委員会の指揮命令に従う。

8. 当社および当社子会社の取締役（監査等委員である取締役を除く）、執行役員および使用人またはこれらの者から報告を受けた者が監査等委員会に報告するための体制

当社および当社子会社の取締役（監査等委員である取締役を除く）、執行役員または使用人は、取締役会等の重要な会議において随時業務の状況を報告するとともに、当社および当社子会社に重大な影響を及ぼす事実が発生した場合はその内容を速やかに当社の監査等委員会に報告する。

9. 監査等委員会へ報告した者が当該報告をしたことを理由として不利な取扱いを受けないことを確保するための体制

執行役員・使用人等は、監査等委員会に直接報告を行うことができるものとし、当該報告を行ったことを理由として不利な取扱いを行うことができないように公益通報者保護法に基づく外部の相談連絡窓口を設置している。

10. 監査等委員の職務の執行について生ずる費用の前払いまたは償還の手続きその他の当該職務の執行について生ずる費用または債務の処理に係る方針に関する事項

監査等委員がその職務の執行（監査等委員会の職務の執行に関するものに限る）に必要な費用の前払い等の請求をした場合、当該費用または債務が監査等委員の職務執行に必要でない場合を除き、速やかに当該費用または債務を処理する。

11. その他監査等委員会の監査が実効的に行われることを確保するための体制

監査等委員は取締役会および業務執行上重要な会議への出席ならびに議事録等の関連資料の閲覧を自由に行うことができる。

また、監査等委員会による取締役（監査等委員である取締役を除く）および重要な使用人から、個別のヒアリングの機会を設けるとともに、代表取締役、内部監査室および監査法人との定期的な意見交換を行う。

#### ロ. リスク管理体制の整備の状況

当社は、事業活動全般にわたり生じる様々なリスク管理に対して、その低減及び回避の為に諸施策を実施するほか、日常の管理は社内各部門が分担しております。

また、リスクが現実となった場合には、経営トップの指揮のもと迅速・適切な対応を図ることを基本とし、対応方針を明確にしております。

#### 取締役の定数

当社の取締役は12名以内とする旨定款に定めております。  
また、監査等委員である取締役は4名以内とする旨定款に定めております。

#### 取締役の選任の決議要件

当社は、取締役の選任決議について、議決権を行使することができる株主の議決権の3分の1以上を有する株主が出席し、その議決権の過半数をもって行う旨定款に定めております。

#### 自己株式の取得

当社は、会社法第165条第2項の規定により、取締役会の決議をもって、自己の株式を取得することができる旨を定款に定めております。これは、経営環境の変化に対応した機動的な資本政策の遂行を可能とするため、市場取引等により自己の株式を取得することを目的とするものであります。

#### 中間配当の決定機関

当社は、会社法第454条第5項の規定により、取締役会の決議によって毎年9月30日を基準日として、中間配当を行うことができる旨定款に定めております。これは、株主への機動的な利益還元を行うことを目的とするものであります。

#### 株主総会の特別決議要件

当社は、会社法第309条第2項に定める株主総会の特別決議要件について、議決権を行使することができる株主の議決権の3分の1以上を有する株主が出席し、その議決権の3分の2以上をもって行う旨定款に定めております。これは、株主総会における特別決議の定足数を緩和することにより、株主総会の円滑な運営を行うことを目的とするものであります。

#### 取締役の責任限定契約

当社は、会社法第427条第1項に基づき、取締役（業務執行取締役等であるものを除く）との間に、損害賠償責任を限定する契約を締結しております。当該契約に基づく損害賠償責任限度額は、法令が定める額としております。これらは、取締役が職務を遂行するにあたり、その能力を十分に発揮して、期待される役割を果たしうる環境を整備することを目的とするものであります。

( 2 ) 【役員の状況】

役員一覧

男性9名 女性 - 名 ( 役員のうち女性の比率 - % )

役職名	氏名	生年月日	略歴	任期	所有株式数 ( 千株 )
取締役社長 ( 代表取締役 )	榎 春夫	1951年 5 月26日生	1976年12月 当社入社 1983年12月 当社取締役営業本部長に就任 1986年12月 当社常務取締役営業本部長に就任 1988年 2 月 株式会社新潟味のれん本舗取締役に就任 ( 現任 ) 1992年 3 月 当社専務取締役営業本部長に就任 1993年10月 当社専務取締役製造本部長に就任 1994年 2 月 当社専務取締役経理部長に就任 1994年 4 月 株式会社越後抄取締役に就任 ( 現任 ) 1994年 7 月 当社専務取締役管理部長に就任 1997年 2 月 株式会社瑞花取締役に就任 ( 現任 ) 1998年 6 月 当社代表取締役社長に就任 ( 現任 ) 2003年 7 月 旺旺・ジャパン株式会社取締役に就任 ( 現任 ) 2006年 6 月 株式会社紀文食品社外監査役に就任 2009年 6 月 里山元気ファーム株式会社取締役に就任 ( 現任 ) 2015年 7 月 株式会社田辺菓子舗代表取締役に就任 2017年 6 月 株式会社田辺菓子舗取締役に就任 ( 現任 ) 2017年 6 月 株式会社エム・アイ・ピー社外監査役に就任 ( 現任 ) 2018年11月 IWATSUKA USA Inc. CEOに就任 ( 現任 )	(注) 2	91

役職名	氏名	生年月日	略歴	任期	所有株式数 (千株)
常務取締役 営業本部長	星野 忠彦	1960年12月29日生	1984年4月 当社入社 2010年9月 当社営業本部長に就任 2010年9月 株式会社瑞花取締役に就任(現任) 2010年9月 株式会社新潟味のれん本舗取締役に就任(現任) 2010年9月 株式会社越後抄取締役に就任(現任) 2010年9月 里山元気ファーム株式会社取締役に就任(現任) 2011年6月 当社取締役営業本部長に就任 2013年2月 当社取締役営業本部長兼広域流通本部長に就任 2016年4月 当社常務取締役営業本部長兼広域流通本部長に就任 2016年4月 旺旺・ジャパン株式会社取締役に就任 2018年1月 旺旺・ジャパン株式会社代表取締役に就任(現任) 2018年9月 当社常務取締役営業本部長に就任 2018年11月 IWATSUKA USA Inc. Directorに就任(現任) 2019年4月 当社常務取締役営業本部長兼国際本部長に就任 2019年4月 当社常務取締役営業本部長に就任(現任)	(注) 2	6
常務取締役 製造本部長兼IPS推進室長	榎 大介	1979年8月14日生	2006年5月 当社入社 2011年3月 旺旺・ジャパン株式会社取締役に就任 2012年1月 旺旺・ジャパン株式会社取締役営業本部長に就任 2013年2月 旺旺・ジャパン株式会社取締役に就任(現任) 2013年6月 当社経営企画室長に就任 2013年6月 当社取締役経営企画室長に就任 2013年6月 株式会社瑞花取締役に就任(現任) 2013年6月 株式会社新潟味のれん本舗取締役に就任(現任) 2013年6月 株式会社越後抄取締役に就任(現任) 2013年6月 里山元気ファーム株式会社取締役に就任(現任) 2015年2月 当社取締役経営企画本部長兼経営企画室長に就任 2015年7月 株式会社田辺菓子舗取締役に就任(現任) 2016年4月 当社常務取締役製造本部長兼IPS推進室長に就任(現任)	(注) 2、4	-

役職名	氏名	生年月日	略歴	任期	所有株式数 (千株)
常務取締役 経営管理本部長	阿部 雅栄	1959年3月6日生	1981年3月 当社入社 2002年2月 当社関東営業部長に就任 2005年10月 当社マーケティング部長に就任 2006年5月 当社営業本部長に就任 2006年6月 当社取締役営業本部長に就任 2008年7月 当社取締役に就任 2008年10月 当社取締役新規事業開発室長に就任 2009年6月 里山元気ファーム株式会社代表取締役社長に就任 2012年6月 株式会社瑞花代表取締役社長に就任 2016年4月 当社管理本部長に就任 2016年6月 当社取締役管理本部長に就任 2016年6月 株式会社瑞花取締役に就任(現任) 2016年6月 株式会社新潟味のれん本舗取締役に就任(現任) 2016年6月 株式会社越後抄取締役に就任 2016年6月 里山元気ファーム株式会社取締役に就任(現任) 2018年4月 常務取締役経営管理本部長に就任(現任) 2018年6月 株式会社田辺菓子舗取締役に就任(現任) 2018年6月 旺旺・ジャパン株式会社監査役に就任(現任) 2018年11月 IWATUKA USA Inc.CFOに就任(現任) 2019年3月 株式会社越後抄代表取締役社長に就任(現任)	(注) 2	5
取締役 商品開発本部長	小林 正光	1955年1月1日生	1973年3月 当社入社 2008年2月 当社開発部長に就任 2009年5月 株式会社瑞花取締役に就任(現任) 2009年5月 株式会社新潟味のれん本舗取締役に就任 2009年5月 株式会社越後抄取締役に就任(現任) 2009年6月 当社取締役開発部長に就任 2009年8月 当社取締役マーケティング本部長兼商品部長に就任 2010年9月 当社取締役マーケティング本部長に就任 2010年9月 里山元気ファーム株式会社取締役に就任(現任) 2012年1月 当社取締役商品開発本部長に就任(現任) 2013年2月 株式会社新潟味のれん本舗代表取締役社長に就任 2014年2月 株式会社新潟味のれん本舗取締役に就任(現任)	(注) 2	1

役職名	氏名	生年月日	略歴	任期	所有株式数 (千株)
取締役 購買部長	小林 晴仁	1961年2月6日生	1990年4月 当社入社 2000年12月 当社購買部長に就任 2002年2月 当社製造管理部長に就任 2005年1月 当社内部監査室長に就任 2006年3月 当社営業管理部長に就任 2012年7月 当社生産管理部長に就任 2014年6月 当社執行役員製造副本部長兼購買部長に就任 2015年4月 当社執行役員購買部長に就任 2015年6月 当社取締役購買部長に就任(現任) 2015年6月 株式会社瑞花取締役に就任(現任) 2015年6月 株式会社新潟味のれん本舗取締役に就任(現任) 2015年6月 株式会社越後抄取締役に就任(現任) 2015年6月 里山元気ファーム株式会社取締役に就任(現任)	(注) 2	0
取締役 (監査等委員)	石川 豊	1954年2月10日生	1977年4月 株式会社北越銀行入行 1996年4月 同行審査部課長に就任 2002年10月 同行亀田支店長に就任 2004年9月 同行栃尾支店長に就任 2006年10月 同行小千谷支店長に就任 2008年6月 同行監査部長に就任 2010年4月 同行人事部長に就任 2012年6月 北越信用保証株式会社代表取締役社長に就任 2015年6月 当社取締役(監査等委員)に就任(現任) 2015年6月 株式会社瑞花監査役に就任(現任) 2015年6月 株式会社新潟味のれん本舗監査役に就任(現任) 2015年6月 株式会社越後抄監査役に就任(現任) 2015年6月 里山元気ファーム株式会社監査役に就任(現任) 2015年7月 株式会社田辺菓子舗監査役に就任(現任)	(注) 1、3	0



役職名	氏名	生年月日	略歴	任期	所有株式数 (千株)
取締役 (監査等委員)	佐野 榮日出	1942年11月13日生	1961年4月 東京国税局入署 2001年9月 税理士登録 2004年6月 田辺工業株式会社監査役に就任 2007年4月 関東信越税理士会長岡支部長に就任 2007年6月 当社監査役に就任 2011年4月 関東信越税理士会新潟県支部連合会副会長に就任 2014年11月 第四証券株式会社監査役に就任 2015年6月 当社取締役(監査等委員)に就任(現任)	(注) 1、3	-
取締役 (監査等委員)	深井 一男	1952年1月10日生	1970年4月 関東信越国税局入署 1991年7月 同局館林税務署統括国税調査官に就任 1994年7月 関東信越国税不服審判所国税審査官に就任 1999年7月 関東信越国税局総括主査に就任 2001年3月 同局沼田税務署総務課長に就任 2009年7月 同局新潟税務署特別国税調査官に就任 2012年8月 税理士登録 2015年6月 当社取締役(監査等委員)に就任(現任) 2017年4月 関東信越税理士会長岡支部副支部長に就任(現任)	(注) 1、3	-
			計		104

- (注) 1. 石川 豊、佐野 榮日出、深井 一男は、社外取締役であります。  
 2. 2019年6月25日開催の定時株主総会の終結の時から1年間  
 3. 2019年6月25日開催の定時株主総会の終結の時から2年間  
 4. 常務取締役 榎 大介は、取締役社長 榎 春夫の長男であります。  
 5. 当社は、経営の監督体制及び業務執行体制の強化のため、執行役員制度を導入しております。  
 現任の執行役員は次のとおりであります。(2019年3月31日現在)

氏名	担当
浅川 慎一	生産管理部長
中野 剛	品質保証部長
下田 篤志	商品企画部長
高橋 宏明	営業企画部長
青山 英之	広域流通部長
大川 利夫	技術部長
山家 晃	内部監査室長

6. 当社は、法令に定める員数を欠くことになる場合に備え、会社法第329条第3項に定める補欠監査等委員1名を選任しております。補欠監査等委員の略歴は次のとおりであります。

氏名	生年月日	略歴	所有株式数 (千株)
細貝 巖	1958年7月4日生	1992年4月 弁護士登録 1992年4月 尚和法律事務所(現ジョーンズ・デイ法律事務所)入所 1995年4月 河籬法律事務所入所 1999年3月 細貝法律事務所開設(現在に至る) (重要な兼職の状況) 三幸倉庫株式会社代表取締役社長 アクシアル リテイリング株式会社社外取締役 大光銀行株式会社社外取締役	-

#### 社外役員の状況

当社の社外取締役は3名であります。

石川 豊氏は、金融機関における豊富な経験を有し、取締役会の意思決定の妥当性・適正性を確保するための助言・提言を行うなど、経営およびガバナンス体制の強化に貢献しております。

佐野 榮日出氏は、税理士としての豊かな専門知識と豊富な監査役経験を活かし、取締役会の意思決定の妥当性・適正性を確保するための助言・提言を行っております。

深井 一男氏は、税理士としての豊かな専門知識を活かし、取締役会の意思決定の妥当性・適正性を確保するための助言・提言を行っております。

なお、当社及び当社グループとの間に特別の利害関係はありません。

また、当社におきましては、東京証券取引所の独立性基準に基づく独立性判断基準を定め、独立社外取締役を選任しており、その独立性を実質的に確保するとともに、取締役会において独立した立場からの率直で建設的な検討が加わり、経営の意思決定の客観性・透明性の向上に繋がるようその選任に努めております。

なお、社外取締役3名を東京証券取引所が定める独立役員として同取引所に届け出ております。

#### 社外取締役による監督又は監査と内部監査、監査等委員監査及び会計監査との相互連携並びに内部統制部門との関係

当社は、監査等委員会は、面談や監査結果の説明等を通じて会計監査人との緊密な意思疎通を図ること、不正・不備・問題点を発見した場合には双方において報告・通知のうえ事実関係の究明・対策・再発防止策等を取締役会に求めること、内部監査室を含めた三者で意見交換を行うこと、などの監査の実効性確保に努めております。

また、監査等委員会は、内部監査部門や内部統制部門との連携が不可欠であり、内部統制の充実の下で監査の実効性を高めるとともに、往査等を通じて内部監査室と緊密な関係を保ち情報収集に努めております。

(3) 【監査の状況】

監査等委員会監査の状況

監査等委員会監査は、内部監査への同行監査により、現地・現物に基づいた企業グループ全体の監査を実施しており、毎月定期的に開催される報告会において、適宜意見交換を行っております。

内部監査の状況

当社では、内部監査室（室長1名、一般社員2名）が「内部監査規程」に基づき、年間の監査計画を策定し、内部監査を実施しております。

内部監査にあたっては、「内部監査規程」のほか諸規程に照らし、社内各部門の業務遂行状況の適否等を判断し、組織的牽制機能を果たしております。

会計監査の状況

a. 監査法人の名称

有限責任大有監査法人

b. 業務を執行した公認会計士

鴨田 真一郎氏（財務諸表監査の継続監査年数4年）

新井 努氏（財務諸表監査の継続監査年数4年）

c. 監査業務に係る補助者の構成

当社の会計監査業務に係る補助者は、公認会計士6名であります。

d. 監査法人の選定方針と理由

会計監査人に求める専門性、独立性及び適切性を有し、当社の会計監査が適正かつ妥当に行われることを確保する体制を備えているものと判断し、選任しております。

e. 監査等委員及び監査等委員会による監査法人の評価

当社の監査等委員及び監査等委員会は、監査法人に対して評価を行っております。この評価については、品質管理、監査手続等において特に非議すべき点はなく、監査の方法及び結果は相当であると判断しております。

監査報酬の内容等

a. 監査公認会計士等に対する報酬の内容

区分	前連結会計年度		当連結会計年度	
	監査証明業務に基づく報酬（千円）	非監査業務に基づく報酬（千円）	監査証明業務に基づく報酬（千円）	非監査業務に基づく報酬（千円）
提出会社	33,000	-	33,000	-
連結子会社	-	-	-	-
計	33,000	-	33,000	-

b. 監査公認会計士等と同一のネットワークに属する組織に対する報酬

該当事項はありません。

c. その他の重要な監査証明業務に基づく報酬の内容

該当事項はありません。

d. 監査報酬の決定方針

会計監査人に対する報酬の額の決定に関する方針は、代表取締役が監査等委員会の同意を得て決定しております。

e. 監査等委員会が会計監査人の報酬等に同意した理由

監査等委員会は、会計監査人の監査計画の内容、会計監査の職務執行状況及び報酬見積りの算出根拠等が適切であるかどうかについて必要な検証を行ったうえで、会計監査人の報酬等について、会社法第399条第1項及び第3項の同意をしております。

#### (4)【役員の報酬等】

役員の報酬等の額又はその算定方法の決定に関する方針に係る事項

当社は、取締役の報酬総額を株主総会に上程し、取締役の報酬に関する基本方針に従い、各取締役に対する支給額を、指名報酬諮問委員会による答申を考慮の上、取締役会（監査等委員である取締役については監査等委員会）において決定しております。また、取締役以外の経営陣幹部に対しても、指名報酬諮問委員会による答申を考慮して決定しており、成果を反映した賞与を併せ支給しております。

<取締役の報酬に関する基本方針>

1. 取締役の報酬は、従業員同様に創業の理念である安定的な地域雇用を背景に成果に裏付けされたものであることを基本とし、中長期的な業績の向上と企業価値の増大に貢献する意識を高めるように決定し運用いたします。
2. 当社の個々の取締役報酬については、次の方針に従って、指名報酬諮問委員会の助言・提言を尊重のうえ公正性・透明性を確保し、取締役会（監査等委員である取締役については監査等委員会）において決定することとしております。

(報酬方針)

業務執行取締役の報酬については、株主総会で承認された報酬総枠の中で、役位間、従業員、同業他社、地域水準等と比較して、バランスに配慮したものであること。

- ・業績との整合性を図るほか、具体的・合理的な経営指標に基づいたインセンティブの設定等、中長期的な業績の向上と企業価値の増大に資する意識付けを図るものであること。
- ・社内外の優秀な人材を確保することができる水準であること。

業務執行取締役以外の取締役の報酬については、株主総会で承認された報酬総枠の中で、業務執行取締役の報酬とのバランスに配慮したものであること。

- ・社外取締役（監査等委員）として、経営に対する監督機能を適切に行うことができ、また、その独立性を保ち得るものであること。
- ・社外の優秀な人材を確保することができる水準であること。

3. なお、以上の方針の下での個々の固定報酬部分については、役位間、従業員とのバランスを配慮した役員報酬基準を別に定めて運用しており、それを基本として取締役就任年数、業務実績等を勘案のうえ加減できるものとしております。

取締役の報酬限度額は、2015年6月25日開催の第62回定時株主総会において、取締役（監査等委員を除く）について年額2億円以内（ただし、使用人分給与は含まない）、取締役（監査等委員）について年額2,000万円以内と決議されております。

当事業年度の役員の報酬については、指名報酬諮問委員会において、取締役の個人別の報酬等の内容に係る決定に関する方針及び内容について審議をし、取締役会に対して、助言・提言を行い、取締役会（監査等委員である取締役については監査等委員会）において決定しております。

当社は、2016年6月27日開催の第63回定時株主総会において、取締役（監査等委員を除く）の業績連動型株式報酬（株式給付信託（BBT））の導入を決議しております。

業績連動型株式報酬に係る指標は、連結営業利益計画比であり、当該指標を選択した理由は、中長期的な業績の向上と企業価値の増大への貢献意識を高めることを目的としているためであります。

ポイント付与日は毎年7月1日とし、ポイント付与日に受給予定者である者に対して付与されます。

付与するポイントの算定方法は、次のとおりであります。なお、1ポイントは当社株式1株とします。

付与ポイント = 役位別ポイント（a）×業績連動係数（b）

a. 役位別ポイント数（在任1事業年度あたり）

役位	役位別ポイント数
代表取締役社長	880
専務・常務取締役	640
取締役	400

b. 業績連動係数

対連結営業利益計画比	業績連動係数
110%以上	1.1
100%以上110%未満	1.0
100%未満	0.9

ただし、岩塚製菓株式会社の営業利益が前年比90%以下の場合は、ポイントを付与しないこととしており、当事業年度は、ポイントを付与していません。

役員区分ごとの報酬等の総額、報酬等の種類別の総額及び対象となる役員の員数

役員の区分	報酬等の総額（千円）	固定報酬（千円）	業績連動報酬（千円）	対象となる役員の員数（人）
取締役（社外取締役を除く）	87,823	87,823	-	7
社外役員	9,300	9,300	-	3

（注）1. 上記のほか、取締役が使用人を兼ねている場合における使用人としての報酬等の額は17,920千円（基本報酬2名13,920千円 賞与2名4,000千円）であります。

2. 上記には、2018年6月26日開催の第65回定時株主総会終結の時をもって退任した取締役1名を含んでおります。

(5) 【株式の保有状況】

投資株式の区分の基準及び考え方

当社は、投資株式の区分について、専ら株式の価値の変動又は株式に係る配当によって利益を得ることを目的とする場合を純投資目的である投資株式、その他を目的とする場合を純投資目的以外の目的である投資株式として区分しております。

なお、当社は、原則、保有目的が純投資目的である投資株式を保有する方針はありません。

保有目的が純投資目的以外の目的である投資株式

a. 保有方針及び保有の合理性を検証する方法並びに個別銘柄の保有の適否に関する取締役会等における検証の内容

当社は、中長期的な視点から成長性、収益性、取引関係強化が見込まれ、結果として企業価値を高め、株主の利益に繋がると考えられる場合に株式を保有しております。

また、個別の政策保有株式については、保有目的に基づく将来性に加え、含み損益等について、取引状況を踏まえた上で、取締役会において検証しております。

当事業年度の検証の結果、継続して保有するとした銘柄は、投資先との良好な取引関係の維持発展・安定的かつ継続的な金融取引関係の維持を保有目的としております。

b. 銘柄数及び貸借対照表計上額

	銘柄数 (銘柄)	貸借対照表計上額の 合計額(千円)
非上場株式	15	2,098,992
非上場株式以外の株式	30	57,378,371

(当事業年度において株式数が増加した銘柄)

	銘柄数 (銘柄)	株式数の増加に係る取得 価額の合計額(千円)	株式数の増加の理由
非上場株式	1	96,798	旺旺集団との合併会社設立
非上場株式以外の株式	6	7,126	取引先持株会等

(当事業年度において株式数が減少した銘柄)

	銘柄数 (銘柄)	株式数の減少に係る売却 価額の合計額(千円)
非上場株式	-	-
非上場株式以外の株式	3	1,788

c. 特定投資株式の銘柄ごとの株式数、貸借対照表計上額等に関する情報

特定投資株式

銘柄	当事業年度	前事業年度	保有目的、定量的な保有効果 及び株式数が増加した理由	当社の株式の 保有の有無
	株式数(株)	株式数(株)		
	貸借対照表計上額 (千円)	貸借対照表計上額 (千円)		
Want Want China Holdings Limited	608,434,480	608,434,480	取引関係等の円滑化のため	無
	56,093,278	51,818,295		
アクシアル リテイリ ング株式会社	100,000	100,000	取引関係等の円滑化のため	無
	341,000	404,500		
株式会社キッツ	249,000	249,000	取引関係等の円滑化のため	有
	201,939	227,586		

銘柄	当事業年度	前事業年度	保有目的、定量的な保有効果 及び株式数が増加した理由	当社の株式の 保有の有無
	株式数(株)	株式数(株)		
	貸借対照表計上額 (千円)	貸借対照表計上額 (千円)		
株式会社第四北越フィ ナンシャルグループ	46,040	-	取引関係等の円滑化のため 2018年10月1日に株式会社第四銀行及 び株式会社北越銀行の株式移転を行っ ております。 また、取引先持株会により株式を取得 しております。	無
	143,877	-		
株式会社北越銀行	-	48,557	取引関係等の円滑化のため 2018年10月1日に株式会社第四北越 フィナンシャルグループへ1株につき 0.5株で株式移転を行っております。	有
	-	112,654		
株式会社第四銀行	-	21,466	取引関係等の円滑化のため 2018年10月1日に株式会社第四北越 フィナンシャルグループへ1株につき 1株で株式移転を行っております。	有
	-	100,890		
株式会社リング・ハッ ト	47,000	47,000	取引関係等の円滑化のため	有
	111,061	116,231		
株式会社プロネクサス	54,040	54,040	取引関係等の円滑化のため	有
	66,199	69,981		
株式会社大光銀行	35,500	35,500	取引関係等の円滑化のため	有
	58,078	79,875		
オイレス工業株式会社	31,104	31,104	取引関係等の円滑化のため	有
	54,929	70,450		
株式会社セブン&ア イ・ホールディングス	13,002	12,549	取引関係等の円滑化のため また、取引先持株会により株式を取得 しております。	無
	54,299	57,275		
マックスバリュ中部株 式会社	39,459	38,569	取引関係等の円滑化のため また、取引先持株会により株式を取得 しております。	無
	53,467	54,382		
株式会社アークス	15,124	14,688	取引関係等の円滑化のため また、取引先持株会により株式を取得 しております。	無
	36,814	37,704		
イオン株式会社	12,600	12,600	取引関係等の円滑化のため	無
	29,187	23,933		
横河電機株式会社	10,000	10,000	取引関係等の円滑化のため	無
	22,910	21,980		
株式会社マミーマート	10,903	10,573	取引関係等の円滑化のため また、取引先持株会により株式を取得 しております。	無
	18,589	25,300		
クリナップ株式会社	20,260	20,260	取引関係等の円滑化のため	有
	11,973	16,511		
新東工業株式会社	12,075	12,075	取引関係等の円滑化のため	有
	11,519	13,379		
バンドー化学株式会社	10,250	10,250	取引関係等の円滑化のため	有
	10,875	12,494		

銘柄	当事業年度	前事業年度	保有目的、定量的な保有効果 及び株式数が増加した理由	当社の株式の 保有の有無
	株式数(株)	株式数(株)		
	貸借対照表計上額 (千円)	貸借対照表計上額 (千円)		
株式会社スパンクリートコーポレーション	24,000	24,000	取引関係等の円滑化のため	有
	10,080	11,568		
株式会社ノザワ	13,125	13,125	取引関係等の円滑化のため	有
	9,856	15,986		
株式会社指月電機製作所	12,550	12,550	取引関係等の円滑化のため	有
	7,655	9,111		
株式会社マルヨシセンター	2,110	19,946	取引関係等の円滑化のため 2018年9月に10株を1株とする株式併合を行っております。 また、取引先持株会により株式を取得しております。	無
	7,006	7,060		
株式会社リテールパートナーズ	5,406	5,406	取引関係等の円滑化のため	無
	6,303	7,806		
アルビス株式会社	2,400	2,400	取引関係等の円滑化のため	無
	5,553	8,388		
株式会社ヤマナカ	3,000	3,000	取引関係等の円滑化のため	無
	2,589	2,976		
株式会社ヤマザワ	1,452	1,452	取引関係等の円滑化のため	無
	2,442	2,556		
ユナイテッド・スーパーマーケット・ホールディングス株式会社	1,761	1,761	取引関係等の円滑化のため	無
	1,928	1,991		
株式会社いなげや	1,375	1,375	取引関係等の円滑化のため	無
	1,750	2,501		
ユニー・ファミリーマートホールディングス株式会社	480	120	取引関係等の円滑化のため 2019年3月に1株を4株とする株式分割を行っております。	無
	1,354	1,075		
株式会社マルイチ産商	1,000	1,000	取引関係等の円滑化のため	無
	1,051	1,024		
阪神内燃機工業株式会社	400	400	取引関係等の円滑化のため	無
	800	759		

(注) 定量的な保有効果については記載が困難ですが、保有の合理性は、保有目的、取引状況等により検証しております。

保有目的が純投資目的である投資株式  
 該当事項はありません。



## 第5【経理の状況】

### 1．連結財務諸表及び財務諸表の作成方法について

(1) 当社の連結財務諸表は、「連結財務諸表の用語、様式及び作成方法に関する規則」（昭和51年大蔵省令第28号）に基づいて作成しております。

(2) 当社の財務諸表は、「財務諸表等の用語、様式及び作成方法に関する規則」（昭和38年大蔵省令第59号。以下「財務諸表等規則」という。）に基づいて作成しております。

また、当社は、特例財務諸表提出会社に該当し、財務諸表等規則第127条の規定により財務諸表を作成しております。

### 2．監査証明について

当社は、金融商品取引法第193条の2第1項の規定に基づき、連結会計年度（2018年4月1日から2019年3月31日まで）の連結財務諸表及び事業年度（2018年4月1日から2019年3月31日まで）の財務諸表について、有限責任大有監査法人による監査を受けております。

### 3．連結財務諸表等の適正性を確保するための特段の取組みについて

当社は、連結財務諸表等の適正性を確保するための特段の取組みを行っております。具体的には、会計基準等の内容を適切に把握し、又は会計基準等の変更等についての的確に対応することができる体制を整備するため、公益財団法人財務会計基準機構へ加入し、セミナーに参加する等積極的な情報収集活動に努めております。

## 1【連結財務諸表等】

## (1)【連結財務諸表】

## 【連結貸借対照表】

(単位：千円)

	前連結会計年度 (2018年3月31日)	当連結会計年度 (2019年3月31日)
<b>資産の部</b>		
<b>流動資産</b>		
現金及び預金	808,555	1,834,393
受取手形及び売掛金	4,038,893	3,843,785
商品及び製品	282,154	161,714
仕掛品	125,731	122,785
原材料及び貯蔵品	1,043,684	1,174,784
前払費用	52,918	45,103
1年内回収予定の長期貸付金	858,494	-
その他	133,108	103,663
貸倒引当金	91,316	76,835
流動資産合計	7,252,224	7,209,395
<b>固定資産</b>		
<b>有形固定資産</b>		
建物及び構築物	12,857,568	13,066,006
減価償却累計額	8,517,295	8,848,819
建物及び構築物(純額)	<sup>2, 3</sup> 4,340,272	<sup>3</sup> 4,217,186
機械装置及び運搬具	10,434,616	11,069,341
減価償却累計額	7,630,297	8,091,269
機械装置及び運搬具(純額)	<sup>3</sup> 2,804,318	<sup>3</sup> 2,978,071
土地	<sup>2</sup> 913,529	913,529
リース資産	162,978	178,207
減価償却累計額	92,004	102,139
リース資産(純額)	70,974	76,068
建設仮勘定	137,198	23,241
その他	412,065	422,715
減価償却累計額	342,094	338,659
その他(純額)	<sup>3</sup> 69,970	<sup>3</sup> 84,056
有形固定資産合計	8,336,263	8,292,153
<b>無形固定資産</b>	128,590	98,687
<b>投資その他の資産</b>		
投資有価証券	55,283,019	59,495,500
長期貸付金	-	896,877
従業員に対する長期貸付金	1,937	1,195
長期前払費用	61,091	48,375
繰延税金資産	59,730	68,088
その他	<sup>1</sup> 441,135	<sup>1</sup> 444,315
貸倒引当金	28,131	29,106
投資その他の資産合計	55,818,782	60,925,246
固定資産合計	64,283,636	69,316,086
<b>資産合計</b>	<b>71,535,860</b>	<b>76,525,482</b>

(単位：千円)

	前連結会計年度 (2018年3月31日)	当連結会計年度 (2019年3月31日)
<b>負債の部</b>		
流動負債		
買掛金	668,745	772,541
短期借入金	2,541,550	-
未払費用	939,890	856,104
未払法人税等	176,676	268,196
未払消費税等	100,460	145,328
賞与引当金	229,144	295,597
その他	712,927	764,357
流動負債合計	3,369,394	3,102,125
固定負債		
繰延税金負債	14,265,274	15,462,078
退職給付に係る負債	1,113,583	1,162,953
持分法適用に伴う負債	122,035	112,028
その他	401,591	363,426
固定負債合計	15,902,485	17,100,487
負債合計	19,271,879	20,202,612
純資産の部		
株主資本		
資本金	1,634,750	1,634,750
資本剰余金	1,859,250	1,859,250
利益剰余金	12,467,370	13,660,997
自己株式	1,066,144	1,066,406
株主資本合計	14,895,225	16,088,590
その他の包括利益累計額		
その他有価証券評価差額金	37,447,558	40,312,058
退職給付に係る調整累計額	78,803	77,779
その他の包括利益累計額合計	37,368,755	40,234,278
純資産合計	52,263,981	56,322,869
負債純資産合計	71,535,860	76,525,482

## 【連結損益計算書及び連結包括利益計算書】

## 【連結損益計算書】

(単位：千円)

	前連結会計年度 (自 2017年4月1日 至 2018年3月31日)	当連結会計年度 (自 2018年4月1日 至 2019年3月31日)
売上高	23,792,403	22,977,307
売上原価	14,749,220	14,508,850
売上総利益	9,043,183	8,468,456
販売費及び一般管理費	1,488,977,152	1,488,460,340
営業利益	66,031	8,116
営業外収益		
受取利息	41,777	42,196
受取配当金	1,450,977	1,799,685
その他	61,438	118,379
営業外収益合計	1,554,193	1,960,261
営業外費用		
支払利息	2,992	2,151
為替差損	30,588	-
たな卸資産廃棄損	6,540	6,618
休止固定資産費用	14,182	71,201
その他	2,872	4,050
営業外費用合計	57,175	84,021
経常利益	1,563,049	1,884,355
特別利益		
固定資産売却益	22,119	224
投資有価証券売却益	1,000	632
特別利益合計	3,120	657
特別損失		
固定資産除却損	34,606	345,792
投資有価証券評価損	141,401	-
特別損失合計	146,007	45,792
税金等調整前当期純利益	1,420,161	1,839,220
法人税、住民税及び事業税	418,426	594,882
法人税等調整額	21,837	66,714
法人税等合計	396,589	528,168
当期純利益	1,023,572	1,311,052
親会社株主に帰属する当期純利益	1,023,572	1,311,052

【連結包括利益計算書】

(単位：千円)

	前連結会計年度 (自 2017年4月1日 至 2018年3月31日)	当連結会計年度 (自 2018年4月1日 至 2019年3月31日)
当期純利益	1,023,572	1,311,052
その他の包括利益		
その他有価証券評価差額金	3,127,600	2,864,500
退職給付に係る調整額	13,080	1,023
その他の包括利益合計	1, 2 3,140,680	1, 2 2,865,523
包括利益	4,164,252	4,176,575
(内訳)		
親会社株主に係る包括利益	4,164,252	4,176,575
非支配株主に係る包括利益	-	-

【連結株主資本等変動計算書】

前連結会計年度（自 2017年4月1日 至 2018年3月31日）

（単位：千円）

	株主資本				
	資本金	資本剰余金	利益剰余金	自己株式	株主資本合計
当期首残高	1,634,750	1,859,250	11,545,078	1,065,928	13,973,149
当期変動額					
連結子会社の増加に伴う増加					-
剰余金の配当			101,280		101,280
親会社株主に帰属する当期純利益			1,023,572		1,023,572
自己株式の取得				215	215
株主資本以外の項目の当期変動額（純額）					
当期変動額合計	-	-	922,291	215	922,075
当期末残高	1,634,750	1,859,250	12,467,370	1,066,144	14,895,225

	その他の包括利益累計額			純資産合計
	その他有価証券評価差額金	退職給付に係る調整累計額	その他の包括利益累計額合計	
当期首残高	34,319,958	91,883	34,228,075	48,201,224
当期変動額				
連結子会社の増加に伴う増加				-
剰余金の配当				101,280
親会社株主に帰属する当期純利益				1,023,572
自己株式の取得				215
株主資本以外の項目の当期変動額（純額）	3,127,600	13,080	3,140,680	3,140,680
当期変動額合計	3,127,600	13,080	3,140,680	4,062,756
当期末残高	37,447,558	78,803	37,368,755	52,263,981

当連結会計年度（自 2018年4月1日 至 2019年3月31日）

（単位：千円）

	株主資本				
	資本金	資本剰余金	利益剰余金	自己株式	株主資本合計
当期首残高	1,634,750	1,859,250	12,467,370	1,066,144	14,895,225
当期変動額					
連結子会社の増加に伴う増加			4,891		4,891
剰余金の配当			112,533		112,533
親会社株主に帰属する当期純利益			1,311,052		1,311,052
自己株式の取得				262	262
株主資本以外の項目の当期変動額（純額）					
当期変動額合計	-	-	1,193,627	262	1,193,365
当期末残高	1,634,750	1,859,250	13,660,997	1,066,406	16,088,590

	その他の包括利益累計額			純資産合計
	その他有価証券評価差額金	退職給付に係る調整累計額	その他の包括利益累計額合計	
当期首残高	37,447,558	78,803	37,368,755	52,263,981
当期変動額				
連結子会社の増加に伴う増加				4,891
剰余金の配当				112,533
親会社株主に帰属する当期純利益				1,311,052
自己株式の取得				262
株主資本以外の項目の当期変動額（純額）	2,864,500	1,023	2,865,523	2,865,523
当期変動額合計	2,864,500	1,023	2,865,523	4,058,888
当期末残高	40,312,058	77,779	40,234,278	56,322,869

## 【連結キャッシュ・フロー計算書】

(単位：千円)

	前連結会計年度 (自 2017年4月1日 至 2018年3月31日)	当連結会計年度 (自 2018年4月1日 至 2019年3月31日)
<b>営業活動によるキャッシュ・フロー</b>		
税金等調整前当期純利益	1,420,161	1,839,220
減価償却費	1,066,099	1,182,364
貸倒引当金の増減額(は減少)	4,216	493
賞与引当金の増減額(は減少)	832	64,653
退職給付に係る負債の増減額(は減少)	23,338	26,965
投資有価証券評価損益(は益)	141,401	-
投資有価証券売却損益(は益)	1,000	632
受取利息及び受取配当金	1,492,755	1,841,882
支払利息	2,992	2,151
持分法による投資損益(は益)	1,964	10,006
固定資産除却損	4,606	45,792
売上債権の増減額(は増加)	44,140	200,287
たな卸資産の増減額(は増加)	302,560	5,907
仕入債務の増減額(は減少)	124,357	102,830
未払消費税等の増減額(は減少)	86,222	43,019
その他	97,723	89,508
小計	872,383	1,559,840
利息及び配当金の受取額	1,496,054	1,840,945
利息の支払額	2,955	2,365
法人税等の支払額	458,893	509,439
営業活動によるキャッシュ・フロー	1,906,588	2,888,981
<b>投資活動によるキャッシュ・フロー</b>		
定期預金の預入による支出	0	0
有形固定資産の取得による支出	1,591,877	1,084,827
有形固定資産の売却による収入	2,120	29
無形固定資産の取得による支出	17,282	5,872
投資有価証券の取得による支出	17,317	103,924
投資有価証券の売却による収入	2,001	1,788
関係会社株式の取得による支出	-	10,027
関係会社貸付けによる支出	188,000	76,000
関係会社貸付金の回収による収入	192,000	76,000
貸付けによる支出	-	907,073
貸付金の回収による収入	-	858,494
投資活動によるキャッシュ・フロー	1,618,355	1,251,414
<b>財務活動によるキャッシュ・フロー</b>		
短期借入金の純増減額(は減少)	158,450	541,550
長期借入れによる収入	-	100,000
長期借入金の返済による支出	-	17,000
社債の発行による収入	100,000	-
配当金の支払額	101,356	112,551
自己株式の取得による支出	215	262
その他	43,160	48,254
財務活動によるキャッシュ・フロー	203,183	619,618
現金及び現金同等物に係る換算差額	0	0
現金及び現金同等物の増減額(は減少)	85,049	1,017,949
現金及び現金同等物の期首残高	719,504	804,553
新規連結に伴う現金及び現金同等物の増加額	-	7,889
現金及び現金同等物の期末残高	804,553	1,830,392



【注記事項】

(連結財務諸表作成のための基本となる重要な事項)

1. 連結の範囲に関する事項

(1) 株式会社瑞花、株式会社新潟味のれん本舗、株式会社越後抄、里山元気ファーム株式会社、株式会社田辺菓子舗の5社であります。

(連結の範囲の変更の理由)

当連結会計年度から株式会社田辺菓子舗を連結の範囲に含めております。これは、株式会社田辺菓子舗の重要性が増加したことにより、連結の範囲に含めることとしたものであります。

(2) IWATSUKA USA Inc. は非連結子会社であります。

(連結の範囲から除いた理由)

非連結子会社は小規模であり、総資産、売上高、当期純損益及び利益剰余金等は、連結財務諸表に重要な影響を及ぼさないため、連結の範囲から除外しております。

2. 持分法の適用に関する事項

(1) 持分法適用の関連会社数 1社

関連会社 旺旺・ジャパン株式会社

(2) 持分法を適用していない非連結子会社数 1社

非連結子会社 IWATSUKA USA Inc.

(持分法を適用しない理由)

持分法を適用していない非連結子会社の当期純損益及び利益剰余金等からみて、持分法の対象から除いても連結財務諸表に及ぼす影響が軽微であり、かつ重要性がないため持分法の適用範囲から除外しております。

3. 連結子会社の事業年度等に関する事項

すべての連結子会社の事業年度の末日は、連結決算日と一致しております。

4. 会計方針に関する事項

(1) 重要な資産の評価基準及び評価方法

有価証券

その他有価証券

時価のあるもの………決算日の市場価格等に基づく時価法(評価差額は全部純資産直入法により処理し、売却原価は主として移動平均法により算定)を採用しております。

時価のないもの………移動平均法による原価法を採用しております。

たな卸資産

主として総平均法に基づく原価法(貸借対照表価額は収益性の低下に基づく簿価切下げの方法により算定)を採用しております。

(2) 重要な減価償却資産の減価償却の方法

有形固定資産(リース資産を除く)

定率法(ただし、1998年4月1日以降に取得した建物(建物附属設備を除く)並びに2016年4月1日以降に取得した建物附属設備及び構築物については定額法)を採用しております。

なお、主な耐用年数は次のとおりであります。

建物及び構築物 3～50年

機械装置及び運搬具 4～10年

無形固定資産(リース資産を除く)

定額法を採用しております。

なお、自社利用のソフトウェアについては、社内における利用可能期間(5年)に基づく定額法を採用しております。

リース資産

リース期間を耐用年数とし、残存価額を零とする定額法を採用しております。

(3) 重要な引当金の計上基準

貸倒引当金

債権の貸倒損失に備えるため、一般債権については貸倒実績率により、貸倒懸念債権等特定の債権については個別に回収可能性を検討し、回収不能見込額を計上しております。

賞与引当金

従業員に対して翌連結会計年度に支給する賞与のうち、当連結会計年度に負担すべき支給見込額を計上しております。

(4) 退職給付に係る会計処理の方法

退職給付見込額の期間帰属方法

退職給付債務の算定にあたり、退職給付見込額を当連結会計年度末までの期間に帰属させる方法については、給付算定式基準によっております。

数理計算上の差異の費用処理方法

数理計算上の差異については、各連結会計年度の発生時における従業員の平均残存勤務期間以内の一定の年数（10年）による定額法により按分した額をそれぞれ発生の日翌連結会計年度から費用処理しております。

未認識数理計算上の差異の会計処理方法

未認識数理計算上の差異については、税効果を調整の上、純資産の部におけるその他の包括利益累計額の退職給付に係る調整累計額に計上しております。

(5) 連結キャッシュ・フロー計算書における資金の範囲

手許現金、随時引き出し可能な預金及び容易に換金可能であり、かつ、価値の変動について僅少なりリスクしか負わない取得日から3ヶ月以内に償還期限の到来する短期投資からなっております。

(6) その他連結財務諸表作成のための重要な事項

消費税等の会計処理

消費税及び地方消費税の会計処理は、税抜方式によっております。

（未適用の会計基準等）

- ・「収益認識に関する会計基準」（企業会計基準第29号 平成30年3月30日 企業会計基準委員会）
- ・「収益認識に関する会計基準の適用指針」（企業会計基準適用指針第30号 平成30年3月30日 企業会計基準委員会）

(1) 概要

国際会計基準審議会（IASB）及び米国財務会計基準審議会（FASB）は、共同して収益認識に関する包括的な会計基準の開発を行い、2014年5月に「顧客との契約から生じる収益」（IASBにおいてはIFRS第15号、FASBにおいてはTopic606）を公表しており、IFRS第15号は2018年1月1日以後開始する事業年度から、Topic606は2017年12月15日より後に開始する事業年度から適用される状況を踏まえ、企業会計基準委員会において、収益認識に関する包括的な会計基準が開発され、適用指針と合わせて公表されたものです。

企業会計基準委員会の収益認識に関する会計基準の開発にあたっての基本的な方針として、IFRS第15号と整合性を図る便益の1つである財務諸表間の比較可能性の観点から、IFRS第15号の基本的な原則を取り入れることを出発点とし、会計基準を定めることとされ、また、これまで我が国で行われてきた実務等に配慮すべき項目がある場合には、比較可能性を損なわせない範囲で代替的な取扱いを追加することとされております。

(2) 適用予定日

2022年3月期の期首から適用します。

(3) 当該会計基準等の適用による影響

「収益認識に関する会計基準」等の適用による連結財務諸表に与える影響額については、現時点で評価中であり、ます。

- ・「連結財務諸表作成における在外子会社等の会計処理に関する当面の取扱い」（実務対応報告第18号 平成30年9月14日 企業会計基準委員会）
- ・「持分法適用関連会社の会計処理に関する当面の取扱い」（実務対応報告第24号 平成30年9月14日 企業会計基準委員会）

(1) 概要

企業会計基準委員会において実務対応報告第18号「連結財務諸表作成における在外子会社等の会計処理に関する当面の取扱い」及び実務対応報告第24号「持分法適用関連会社の会計処理に関する当面の取扱い」の見直しを検討されてきたもので、主な改正内容は、連結決算手続において、「連結決算手続における在外子会社等の会計処理の統一」の当面の取扱いに従って、在外子会社等において、資本性金融商品の公正価値の事後的な変動をその他の包括利益に表示する選択をしている場合には、当該資本性金融商品の売却を行ったときに、連結決算手続上、取得原価と売却価額との差額を当該連結会計年度の損益として計上するように修正することとされています。

また、減損処理が必要と判断される場合には、連結決算手続上、評価差額を当該連結会計年度の損失として計上するように修正することとされています。

(2) 適用予定日

2020年3月期の期首から適用します。

(3) 当該会計基準等の適用による影響

「連結財務諸表作成における在外子会社等の会計処理に関する当面の取扱い」等の適用による連結財務諸表に与える影響額については、現時点で評価中であります。

- ・「企業結合に関する会計基準」（企業会計基準第21号 平成31年1月16日 企業会計基準委員会）
- ・「企業結合会計基準及び事業分離等会計基準に関する適用指針」（企業会計基準適用指針第10号 平成31年1月16日 企業会計基準委員会）

(1) 概要

「企業結合に関する会計基準」等は、企業会計基準委員会において基準諮問会議からの、企業会計基準第21号「企業結合に関する会計基準」に係る条件付取得対価に関連して対価の一部が返還される場合の取扱いについて検討を求める提言等を踏まえ、企業会計基準委員会で審議が行われ改正されたものです。

主な改正内容として、「企業結合に関する会計基準」において、「条件付取得対価」の定義に「返還される取得対価」が追加されるとともに、「対価が返還される条件付取得対価」の会計処理が追加されました。

また、「企業結合会計基準及び事業分離等会計基準に関する適用指針」（以下「結合分離適用指針」という。）の記載内容が改正されたことに伴い、結合当事企業の株主に係る会計処理に関する結合分離適用指針の記載について、「事業分離等に関する会計基準」（企業会計基準第7号 平成25年9月13日）と記載内容の整合性を図るための改正が行われるとともに、分割型会社分割が非適格組織再編となり、分割期日が分離元企業の期首である場合の分離元企業における税効果会計の取扱いについて、平成22年度税制改正において分割型会社分割のみなし事業年度が廃止されていることから、関連する定めが削除されました。

(2) 適用予定日

2020年3月期の期首以後実施される組織再編から適用します。

(3) 当該会計基準等の適用による影響

「企業結合に関する会計基準」等の適用による連結財務諸表に与える影響額については、現時点で未定であります。

(表示方法の変更)

(「『税効果会計に係る会計基準』の一部改正」の適用に伴う変更)

「『税効果会計に係る会計基準』の一部改正」(企業会計基準第28号 平成30年2月16日。以下「税効果会計基準一部改正」という。)を当連結会計年度の期首から適用し、繰延税金資産は投資その他の資産の区分に表示し、繰延税金負債は固定負債の区分に表示する方法に変更するとともに、税効果会計関係注記を変更しております。

この結果、前連結会計年度の連結貸借対照表において、「流動資産」の「繰延税金資産」が237,571千円減少し、「投資その他の資産」の「繰延税金資産」が237,571千円増加しております。

なお、同一納税主体の繰延税金資産と繰延税金負債を相殺して表示しており、変更前と比べて総資産が230,055千円減少しております。

(追加情報)

(取締役に対する株式報酬制度)

当社は、取締役(社外取締役及び監査等委員である取締役を除く)の役員報酬と株式価値との連動性をより明確にし、中長期的な業績の向上と企業価値の増大への貢献意識を高めることを目的に、役員に対する株式報酬制度「株式給付信託(BBT)」を導入しております。当該信託契約に係る会計処理については、「従業員等に信託を通じて自社の株式を交付する取引に関する実務上の取扱い」(実務対応報告第30号 平成27年3月26日)に準じて会計処理を行っております。

取引の概要

当社は役員に対し、役位及び会社の業績に応じて一定のポイントを付与し、役員退任時等に累計ポイントに応じた当社株式及び金銭を給付します。役員に対し給付する株式については、予め信託設定した金銭により将来分も含め取得し、信託財産として分別管理しております。

信託に残存する自社の株式

役員株式給付信託(BBT)の導入に伴い、資産管理サービス信託銀行株式会社が当社株式22,900株を保有しております。

信託に残存する当社株式を、信託における帳簿価額(付随費用の金額を除く)により純資産の部に自己株式として計上しております。当該自己株式の帳簿価額は前連結会計年度、当連結会計年度ともに79,703千円、株式数は22,900株であります。

(連結貸借対照表関係)

1. 非連結子会社及び関連会社に対するものは、次のとおりであります。

	前連結会計年度 (2018年3月31日)	当連結会計年度 (2019年3月31日)
その他(株式)	18,400千円	10,027千円
計	18,400	10,027

2. 担保に供している資産及び担保に係る債務

担保に供している資産は、次のとおりであります。

	前連結会計年度 (2018年3月31日)	当連結会計年度 (2019年3月31日)
建物及び構築物	1,491,344千円	- 千円
土地	385,745	-
計	1,877,090	-

担保に係る債務は、次のとおりであります。

	前連結会計年度 (2018年3月31日)	当連結会計年度 (2019年3月31日)
短期借入金	341,550千円	- 千円
計	341,550	-

3. 圧縮記帳額

国庫補助金の受入れにより、下記の圧縮記帳額を当該資産の取得価額から控除しております。

	前連結会計年度 (2018年3月31日)	当連結会計年度 (2019年3月31日)
建物及び構築物	75,370千円	75,880千円
機械装置及び運搬具	272,615	311,696
その他	1,142	1,150
計	349,127	388,726

4. 保証債務

連結会社以外の会社の金融機関からの借入に対し、債務保証を行っております。

	前連結会計年度 (2018年3月31日)	当連結会計年度 (2019年3月31日)
旺旺・ジャパン株式会社	120,000千円	120,000千円
計	120,000	120,000

(連結損益計算書関係)

1. 販売費及び一般管理費のうち主要な費目及び金額は次のとおりであります。

	前連結会計年度 (自 2017年4月1日 至 2018年3月31日)	当連結会計年度 (自 2018年4月1日 至 2019年3月31日)
販売促進費	3,782,284千円	3,492,975千円
発送配達費	1,686,104	1,594,021
給料及び手当	940,168	935,316
減価償却費	88,954	82,050
賞与引当金繰入額	58,661	77,520
退職給付費用	50,530	53,762

2. 固定資産売却益の内容は次のとおりであります。

	前連結会計年度 (自 2017年4月1日 至 2018年3月31日)	当連結会計年度 (自 2018年4月1日 至 2019年3月31日)
機械装置及び運搬具	2,119千円	15千円
その他	-	9
計	2,119	24

3. 固定資産除却損の内容は次のとおりであります。

	前連結会計年度 (自 2017年4月1日 至 2018年3月31日)	当連結会計年度 (自 2018年4月1日 至 2019年3月31日)
建物及び構築物	2,476千円	2,050千円
機械装置及び運搬具	1,861	21,867
その他	268	21,874
計	4,606	45,792

4. 一般管理費に含まれる研究開発費の総額

	前連結会計年度 (自 2017年4月1日 至 2018年3月31日)	当連結会計年度 (自 2018年4月1日 至 2019年3月31日)
	267,495千円	269,378千円

## (連結包括利益計算書関係)

## 1 その他の包括利益に係る組替調整額

	前連結会計年度 (自 2017年4月1日 至 2018年3月31日)	当連結会計年度 (自 2018年4月1日 至 2019年3月31日)
その他有価証券評価差額金：		
当期発生額	4,497,637千円	4,119,845千円
組替調整額	82	632
計	4,497,555	4,119,212
退職給付に係る調整額：		
当期発生額	3,353	22,403
組替調整額	22,162	23,875
計	18,809	1,471
税効果調整前合計	4,516,365	4,120,683
税効果額	1,375,684	1,255,160
その他の包括利益合計	3,140,680	2,865,523

## 2 その他の包括利益に係る税効果額

	前連結会計年度 (自 2017年4月1日 至 2018年3月31日)	当連結会計年度 (自 2018年4月1日 至 2019年3月31日)
その他有価証券評価差額金：		
税効果調整前	4,497,555千円	4,119,212千円
税効果額	1,369,955	1,254,712
税効果調整後	3,127,600	2,864,500
退職給付に係る調整額：		
税効果調整前	18,809	1,471
税効果額	5,729	448
税効果調整後	13,080	1,023
その他の包括利益合計		
税効果調整前	4,516,365	4,120,683
税効果額	1,375,684	1,255,160
税効果調整後	3,140,680	2,865,523

(連結株主資本等変動計算書関係)

前連結会計年度(自2017年4月1日 至2018年3月31日)

1. 発行済株式の種類及び総数並びに自己株式の種類及び株式数に関する事項

	当連結会計年度期 首株式数(株)	当連結会計年度増 加株式数(株)	当連結会計年度減 少株式数(株)	当連結会計年度末 株式数(株)
発行済株式				
普通株式	5,995,000	-	-	5,995,000
合計	5,995,000	-	-	5,995,000
自己株式				
普通株式(注)1.2.	391,186	47	-	391,233
合計	391,186	47	-	391,233

(注)1. 当連結会計年度末の普通株式の自己株式の株式数には、株式給付信託(BBT)が保有する当社株式22,900株が含まれております。

2. 普通株式の自己株式の株式数の増加47株は、単元未満株式の買取りによるものであります。

2. 配当に関する事項

(1) 配当金支払額

(決議)	株式の種類	配当金の総額 (千円)	1株当たり配当 額	基準日	効力発生日
2017年6月27日 定時株主総会	普通株式	101,280	18円00銭	2017年3月31日	2017年6月28日

(注)「配当金の総額」には、株式給付信託(BBT)が保有する当社株式22,900株に対する配当金412千円が含まれております。

(2) 基準日が当連結会計年度に属する配当のうち、配当の効力発生日が翌連結会計年度となるもの

(決議)	株式の種類	配当金の総額 (千円)	配当の原資	1株当たり配当 額	基準日	効力発生日
2018年6月26日 定時株主総会	普通株式	112,533	利益剰余金	20円00銭	2018年3月31日	2018年6月27日

(注)「配当金の総額」には、株式給付信託(BBT)が保有する当社株式22,900株に対する配当金458千円が含まれております。



当連結会計年度（自2018年4月1日 至2019年3月31日）

1. 発行済株式の種類及び総数並びに自己株式の種類及び株式数に関する事項

	当連結会計年度期 首株式数(株)	当連結会計年度増 加株式数(株)	当連結会計年度減 少株式数(株)	当連結会計年度末 株式数(株)
発行済株式				
普通株式	5,995,000	-	-	5,995,000
合計	5,995,000	-	-	5,995,000
自己株式				
普通株式(注)1.2.	391,233	62	-	391,295
合計	391,233	62	-	391,295

(注)1. 当連結会計年度末の普通株式の自己株式の株式数には、株式給付信託(BBT)が保有する当社株式22,900株が含まれております。

2. 普通株式の自己株式の株式数の増加62株は、単元未満株式の買取りによるものであります。

2. 配当に関する事項

(1) 配当金支払額

(決議)	株式の種類	配当金の総額 (千円)	1株当たり配当 額	基準日	効力発生日
2018年6月26日 定時株主総会	普通株式	112,533	20円00銭	2018年3月31日	2018年6月27日

(注)「配当金の総額」には、株式給付信託(BBT)が保有する当社株式22,900株に対する配当金458千円が含まれております。

(2) 基準日が当連結会計年度に属する配当のうち、配当の効力発生日が翌連結会計年度となるもの

(決議)	株式の種類	配当金の総額 (千円)	配当の原資	1株当たり配 当額	基準日	効力発生日
2019年6月25日 定時株主総会	普通株式	123,785	利益剰余金	22円00銭	2019年3月31日	2019年6月26日

(注)「配当金の総額」には、株式給付信託(BBT)が保有する当社株式22,900株に対する配当金503千円が含まれております。

(連結キャッシュ・フロー計算書関係)

現金及び現金同等物の期末残高と連結貸借対照表に掲記されている科目の金額との関係

	前連結会計年度 (自 2017年4月1日 至 2018年3月31日)	当連結会計年度 (自 2018年4月1日 至 2019年3月31日)
現金及び預金勘定	808,555千円	1,834,393千円
預入期間が3ヶ月を超える定期預金	4,001	4,001
現金及び現金同等物	804,553	1,830,392

(リース取引関係)

ファイナンス・リース取引

所有権移転外ファイナンス・リース取引

リース資産の内容

有形固定資産

機械装置及び運搬具、その他であります。

無形固定資産

ソフトウェアであります。

リース資産の減価償却の方法

連結財務諸表作成のための基本となる重要な事項「4. 会計方針に関する事項 (2) 重要な減価償却資産の減価償却の方法」に記載のとおりであります。

(金融商品関係)

1. 金融商品の状況に関する事項

(1) 金融商品に対する取組方針

当社グループは、運転資金、設備投資資金等を自己資金で賄っておりますが、必要に応じて運転資金等を銀行借入により調達しております。一時的な余資は流動性の高い金融商品で運用し、運用期間を短期とすることにより、市場リスクを極力回避しております。

デリバティブ取引は、全く利用しておりません。

(2) 金融商品の内容及びそのリスク

営業債権である受取手形及び売掛金は、顧客の信用リスクに晒されております。

投資有価証券は主に業務上の関係を有する企業株式であり、市場価格の変動リスクに晒されております。

長期貸付金は、貸付先の信用リスクに晒されております。

営業債務である買掛金は、全てが1年以内の支払期日であります。

借入金及び社債は、主に営業取引に係る資金調達であります。

(3) 金融商品に係るリスク管理体制

信用リスク(取引先の契約不履行等に係るリスク)の管理

当社グループは、社内規程に基づき営業債権及び長期貸付金について、各事業部門における担当者が主要な取引先の状況を定期的にモニタリングし、財務状況等の悪化等による回収懸念の早期把握により貸倒リスクの軽減を図っております。

市場リスク(為替や金利等の変動リスク)の管理

投資有価証券については、定期的に時価を把握するとともに、業務上の関係を勘案して保有状況を継続的に見直しております。

資金調達に係る流動性リスク(支払期日に支払いを実行できなくなるリスク)の管理

当社グループは、資金繰計画を適時に作成・更新するとともに、手許流動性を維持することにより流動性リスクを管理しております。

(4) 金融商品の時価等に関する事項についての補足説明

金融商品の時価には、市場価格に基づく価額のほか、市場価格がない場合には合理的に算定された価額が含まれております。当該価額の算定においては変動要因を織り込んでいるため、異なる前提条件等を採用することにより、当該価額が変動することがあります。

2. 金融商品の時価等に関する事項

連結貸借対照表計上額、時価及びこれらの差額については、次のとおりであります。なお、時価を把握することが極めて困難と認められるものは、次表には含めておりません（注2参照）。

前連結会計年度（2018年3月31日）

（単位：千円）

	連結貸借対照表計上額	時価	差額
(1) 現金及び預金	808,555	808,555	-
(2) 受取手形及び売掛金	4,038,893	4,038,893	-
(3) 投資有価証券	53,358,295	53,358,295	-
(4) 1年内回収予定の長期貸付金	858,494	858,494	-
資産計	59,064,239	59,064,239	-
(1) 買掛金	668,745	668,745	-
(2) 短期借入金	541,550	541,550	-
負債計	1,210,295	1,210,295	-

当連結会計年度（2019年3月31日）

（単位：千円）

	連結貸借対照表計上額	時価	差額
(1) 現金及び預金	1,834,393	1,834,393	-
(2) 受取手形及び売掛金	3,843,785	3,843,785	-
(3) 投資有価証券	57,396,508	57,396,508	-
(4) 長期貸付金	896,877	896,877	-
資産計	63,971,564	63,971,564	-
(1) 買掛金	772,541	772,541	-
(2) 短期借入金	-	-	-
負債計	772,541	772,541	-

（注1）金融商品の時価の算定方法並びに有価証券に関する事項

資 産

(1) 現金及び預金、(2) 受取手形及び売掛金

これらは短期間で決済されるものであるため、時価は帳簿価額と近似していることから、当該帳簿価額によっております。

(3) 投資有価証券

これらの時価については、株式等は取引所の価格によっております。また、保有目的ごとの有価証券に関する事項については、注記事項「有価証券関係」をご参照ください。

(4) 1年内回収予定の長期貸付金及び長期貸付金

1年内回収予定の長期貸付金及び長期貸付金については、回収可能性を反映した元利金の受取見込額を新規貸付金利で割引いた時価と帳簿価額がほぼ等しいことから、当該帳簿価額によっております。

負債

(1) 買掛金、(2) 短期借入金

これらは短期間で決済されるものであるため、時価は帳簿価額と近似していることから、当該帳簿価額によっております。

(注2) 時価を把握することが極めて困難と認められる金融商品

(単位：千円)

区分	前連結会計年度 (2018年3月31日)	当連結会計年度 (2019年3月31日)
非上場株式	1,924,723	2,098,992

これらについては、市場価格がなく、かつ将来キャッシュ・フローを見積ることなどができず、時価を把握することが極めて困難と認められることから、「(3) 投資有価証券」には含めておりません。

(注3) 金銭債権及び満期のある有価証券の連結決算日後の償還予定額

前連結会計年度(2018年3月31日)

	1年以内 (千円)	1年超 5年以内 (千円)	5年超 10年以内 (千円)	10年超 (千円)
現金及び預金	808,555	-	-	-
受取手形及び売掛金	4,038,893	-	-	-
有価証券及び投資有価証券				
満期保有目的の債券				
(1) 国債・地方債等	-	-	-	-
(2) 社債	-	-	-	-
その他有価証券のうち満期があるもの				
(1) 債券(社債)	-	-	-	-
(2) その他	-	-	-	-
1年内回収予定の長期貸付金	858,494	-	-	-
合計	5,705,943	-	-	-

当連結会計年度(2019年3月31日)

	1年以内 (千円)	1年超 5年以内 (千円)	5年超 10年以内 (千円)	10年超 (千円)
現金及び預金	1,834,393	-	-	-
受取手形及び売掛金	3,843,785	-	-	-
有価証券及び投資有価証券				
満期保有目的の債券				
(1) 国債・地方債等	-	-	-	-
(2) 社債	-	-	-	-
その他有価証券のうち満期 があるもの				
(1) 債券(社債)	-	-	-	-
(2) その他	-	-	-	-
長期貸付金	-	896,877	-	-
合計	5,678,179	896,877	-	-

(注4) 短期借入金の連結決算日後の返済予定額

前連結会計年度(2018年3月31日)

	1年以内 (千円)	1年超 2年以内 (千円)	2年超 3年以内 (千円)	3年超 4年以内 (千円)	4年超 5年以内 (千円)	5年超 (千円)
短期借入金	541,550	-	-	-	-	-

当連結会計年度(2019年3月31日)

該当事項はありません。

(有価証券関係)

1. その他有価証券

前連結会計年度(2018年3月31日)

	種類	連結貸借対照表計上額(千円)	取得原価(千円)	差額(千円)
連結貸借対照表計上額が取得原価を超えるもの	(1) 株式	53,250,766	1,406,119	51,844,646
	(2) 債券			
	国債・地方債等	-	-	-
	社債	-	-	-
	その他	-	-	-
	(3) その他	10,485	10,300	185
	小計	53,261,251	1,416,419	51,844,831
連結貸借対照表計上額が取得原価を超えないもの	(1) 株式	86,935	97,441	10,505
	(2) 債券			
	国債・地方債等	-	-	-
	社債	-	-	-
	その他	-	-	-
	(3) その他	10,109	10,300	191
	小計	97,044	107,741	10,696
	合計	53,358,295	1,524,161	51,834,134

(注) 非上場株式(連結貸借対照表計上額1,924,723千円)については、市場価格がなく、時価を把握することが極めて困難と認められることから、上表の「その他有価証券」には含めておりません。

当連結会計年度(2019年3月31日)

	種類	連結貸借対照表計上額(千円)	取得原価(千円)	差額(千円)
連結貸借対照表計上額が取得原価を超えるもの	(1) 株式	57,169,409	1,240,048	55,929,360
	(2) 債券			
	国債・地方債等	-	-	-
	社債	-	-	-
	その他	-	-	-
	(3) その他	-	-	-
	小計	57,169,409	1,240,048	55,929,360
連結貸借対照表計上額が取得原価を超えないもの	(1) 株式	208,962	269,484	60,521
	(2) 債券			
	国債・地方債等	-	-	-
	社債	-	-	-
	その他	-	-	-
	(3) その他	18,136	20,600	2,463
	小計	227,098	290,084	62,985
	合計	57,396,508	1,530,132	55,866,375

(注) 非上場株式(連結貸借対照表計上額2,098,992千円)については、市場価格がなく、時価を把握することが極めて困難と認められることから、上表の「その他有価証券」には含めておりません。

2. 減損処理を行った有価証券

前連結会計年度は、有価証券について141,401千円（その他有価証券で時価のない株式141,401千円）、減損処理を行っております。

なお、減損処理にあたっては、期末における時価が取得原価に比べ50%以上下落した場合には全て減損処理を行い、30～50%程度下落した場合には、当該金額の重要性、回復可能性等を考慮して必要と認められた額について減損処理を行っております。

3. 売却したその他有価証券

前連結会計年度（自 2017年4月1日 至 2018年3月31日）

種類	売却額（千円）	売却益の合計額（千円）	売却損の合計額（千円）
(1) 株式	2,001	1,000	-
(2) 債券			
国債・地方債等	-	-	-
社債	-	-	-
その他	-	-	-
(3) その他	-	-	-
合計	2,001	1,000	-

当連結会計年度（自 2018年4月1日 至 2019年3月31日）

種類	売却額（千円）	売却益の合計額（千円）	売却損の合計額（千円）
(1) 株式	1,788	632	-
(2) 債券			
国債・地方債等	-	-	-
社債	-	-	-
その他	-	-	-
(3) その他	-	-	-
合計	1,788	632	-

（デリバティブ取引関係）

前連結会計年度（自2017年4月1日 至2018年3月31日）及び当連結会計年度（自2018年4月1日 至2019年3月31日）

当社グループは、デリバティブ取引を全く利用していないため、該当事項はありません。

## (退職給付関係)

## 1. 採用している退職給付制度の概要

当社及び連結子会社は、退職給付の制度として、確定拠出年金制度及び退職一時金制度を設けております。また、従業員の退職等に際して、退職給付会計に準拠した数理計算による退職給付債務の対象とされない割増退職金を支払う場合があります。

## 2. 確定給付制度

## (1) 退職給付債務の期首残高と期末残高の調整表

	前連結会計年度 (自 2017年4月1日 至 2018年3月31日)	当連結会計年度 (自 2018年4月1日 至 2019年3月31日)
退職給付債務の期首残高	1,086,892千円	1,113,583千円
勤務費用	90,389	91,659
利息費用	1,086	1,113
数理計算上の差異の発生額	3,353	22,403
退職給付の支払額	68,137	65,807
退職給付債務の期末残高	1,113,583	1,162,953

## (2) 退職給付債務及び年金資産の期末残高と連結貸借対照表に計上された退職給付に係る負債及び退職給付に係る資産の調整表

	前連結会計年度 (2018年3月31日)	当連結会計年度 (2019年3月31日)
非積立型制度の退職給付債務	1,113,583千円	1,162,953千円
連結貸借対照表に計上された負債と資産の純額	1,113,583	1,162,953
退職給付に係る負債	1,113,583	1,162,953
連結貸借対照表に計上された負債と資産の純額	1,113,583	1,162,953

## (3) 退職給付費用及びその内訳項目の金額

	前連結会計年度 (自 2017年4月1日 至 2018年3月31日)	当連結会計年度 (自 2018年4月1日 至 2019年3月31日)
勤務費用	90,389千円	91,659千円
利息費用	1,086	1,113
数理計算上の差異の費用処理額	22,162	23,875
退職一時金制度に係る退職給付費用	113,639	116,648

## (4) 退職給付に係る調整額

退職給付に係る調整額に計上した項目(税効果控除前)の内訳は次のとおりであります。

	前連結会計年度 (自 2017年4月1日 至 2018年3月31日)	当連結会計年度 (自 2018年4月1日 至 2019年3月31日)
数理計算上の差異	18,809千円	1,471千円
合計	18,809	1,471



(5) 退職給付に係る調整累計額

退職給付に係る調整累計額に計上した項目（税効果控除前）の内訳は次のとおりであります。

	前連結会計年度 (2018年3月31日)	当連結会計年度 (2019年3月31日)
未認識数理計算上の差異	113,320千円	111,849千円
合 計	113,320	111,849

(6) 数理計算上の計算基礎に関する事項

主要な数理計算上の計算基礎（加重平均で表わしております。）

	前連結会計年度 (2018年3月31日)	当連結会計年度 (2019年3月31日)
割引率	0.1%	0.0%
予想昇給率	3.80	3.80

3. 確定拠出年金制度

当社及び連結子会社の確定拠出年金制度への要拠出額は、前連結会計年度59,719千円、当連結会計年度61,639千円  
 であります。

( 税効果会計関係 )

1. 繰延税金資産及び繰延税金負債の発生の主な原因別の内訳

	前連結会計年度 ( 2018年 3月31日 )	当連結会計年度 ( 2019年 3月31日 )
繰延税金資産		
貸倒引当金	43,998千円	36,647千円
未払費用	132,431	117,946
賞与引当金	69,797	90,039
退職給付に係る負債	304,680	354,235
長期未払金	21,452	18,162
投資有価証券評価損	26,561	26,561
関係会社株式評価損	42,643	42,643
ゴルフ会員権評価損	18,529	18,529
債務保証損失引当金	24,368	24,368
投資有価証券移転関連費用	1,120,902	1,120,902
その他	133,426	145,674
繰延税金資産小計	1,938,792	1,995,713
評価性引当額	1,353,391	1,344,046
繰延税金資産合計	585,401	651,667
繰延税金負債		
その他有価証券評価差額金	14,790,945	16,045,657
繰延税金負債合計	14,790,945	16,045,657
繰延税金負債の純額	14,205,544	15,393,990

2. 法定実効税率と税効果会計適用後の法人税等の負担率との間に重要な差異があるときの、当該差異の原因となった主要な項目別の内訳

	前連結会計年度 ( 2018年 3月31日 )	当連結会計年度 ( 2019年 3月31日 )
法定実効税率	30.69%	30.46%
( 調整 )		
交際費等永久に損金に算入されない項目	1.18	0.72
受取配当金等永久に益金に算入されない項目	0.12	0.10
住民税均等割	1.34	1.06
試験研究費等の税額控除	1.95	1.33
評価性引当額の増減	1.79	0.24
その他	1.42	1.85
税効果会計適用後の法人税等の負担率	27.93	28.72

( 資産除去債務関係 )

重要性が乏しいため、記載を省略しております。

(セグメント情報等)

【セグメント情報】

前連結会計年度(自2017年4月1日 至2018年3月31日)

当社グループは、米菓事業の単一セグメントであるため、記載を省略しております。

当連結会計年度(自2018年4月1日 至2019年3月31日)

当社グループは、米菓事業の単一セグメントであるため、記載を省略しております。

【関連情報】

前連結会計年度(自2017年4月1日 至2018年3月31日)

1. 製品及びサービスごとの情報

単一の製品・サービスの区分の外部顧客への売上高が連結損益計算書の売上高の90%を超えるため、記載を省略しております。

2. 地域ごとの情報

(1) 売上高

本邦の外部顧客への売上高が連結損益計算書の売上高の90%を超えるため、記載を省略しております。

(2) 有形固定資産

本邦に所在している有形固定資産の金額が連結貸借対照表の有形固定資産の金額の90%を超えるため、記載を省略しております。

3. 主要な顧客ごとの情報

(単位：千円)

顧客の名称又は氏名	売上高	関連するセグメント名
三菱食品株式会社	4,825,384	米菓事業
株式会社山星屋	3,490,491	米菓事業
株式会社高山	3,097,931	米菓事業

当連結会計年度(自2018年4月1日 至2019年3月31日)

1. 製品及びサービスごとの情報

単一の製品・サービスの区分の外部顧客への売上高が連結損益計算書の売上高の90%を超えるため、記載を省略しております。

2. 地域ごとの情報

(1) 売上高

本邦の外部顧客への売上高が連結損益計算書の売上高の90%を超えるため、記載を省略しております。

(2) 有形固定資産

本邦に所在している有形固定資産の金額が連結貸借対照表の有形固定資産の金額の90%を超えるため、記載を省略しております。

3. 主要な顧客ごとの情報

(単位：千円)

顧客の名称又は氏名	売上高	関連するセグメント名
三菱食品株式会社	4,583,389	米菓事業
株式会社山星屋	3,642,179	米菓事業
株式会社高山	3,260,999	米菓事業

【報告セグメントごとの固定資産の減損損失に関する情報】

前連結会計年度（自2017年4月1日 至2018年3月31日）

該当事項はありません。

当連結会計年度（自2018年4月1日 至2019年3月31日）

該当事項はありません。

【報告セグメントごとののれんの償却額及び未償却残高に関する情報】

前連結会計年度（自2017年4月1日 至2018年3月31日）

該当事項はありません。

当連結会計年度（自2018年4月1日 至2019年3月31日）

該当事項はありません。

【報告セグメントごとの負ののれん発生益に関する情報】

前連結会計年度（自2017年4月1日 至2018年3月31日）

該当事項はありません。

当連結会計年度（自2018年4月1日 至2019年3月31日）

該当事項はありません。

【関連当事者情報】

前連結会計年度（自2017年4月1日 至2018年3月31日）

該当事項はありません。

当連結会計年度（自2018年4月1日 至2019年3月31日）

該当事項はありません。

( 1株当たり情報 )

	前連結会計年度 (自 2017年4月1日 至 2018年3月31日)	当連結会計年度 (自 2018年4月1日 至 2019年3月31日)
1株当たり純資産額	9,326.58円	10,051.01円
1株当たり当期純利益	182.66円	233.96円

(注) 1. 潜在株式調整後1株当たり当期純利益については、潜在株式が存在しないため記載しておりません。

2. 株主資本において計上されている「株式給付信託(BBT)」が保有する当社株式は、1株当たり純資産額及び1株当たり当期純利益の算定上、期末発行済株式総数及び期中平均株式数の計算において控除する自己株式に含めております。また、1株当たり純資産額の算定上、控除した当該自己株式数は22,900株であり、1株当たり当期純利益の算定上、控除した当該自己株式の期中平均株式数は前連結会計年度、当連結会計年度ともに22,900株であります。

3. 1株当たり当期純利益の算定上の基礎は、以下のとおりであります。

	前連結会計年度 (自 2017年4月1日 至 2018年3月31日)	当連結会計年度 (自 2018年4月1日 至 2019年3月31日)
親会社株主に帰属する当期純利益 (千円)	1,023,572	1,311,052
普通株主に帰属しない金額(千円)	-	-
普通株式に係る親会社株主に帰属する当 期純利益(千円)	1,023,572	1,311,052
普通株式の期中平均株式数(株)	5,603,782	5,603,755

4. 1株当たり純資産額の算定上の基礎は、以下のとおりであります。

	前連結会計年度 (2018年3月31日)	当連結会計年度 (2019年3月31日)
純資産の部の合計額(千円)	52,263,981	56,322,869
純資産の部の合計額から控除する金額 (千円)	-	-
普通株式に係る期末の純資産額(千円)	52,263,981	56,322,869
1株当たり純資産額の算定に用いられた 期末の普通株式の数(株)	5,603,767	5,603,705

(重要な後発事象)

該当事項はありません。

【連結附属明細表】

【社債明細表】

会社名	銘柄	発行年月日	当期首残高 (千円)	当期末残高 (千円)	利率 (%)	担保	償還期限
岩塚製菓(株)	第1回無担保社債(株式会社北越銀行保証付および適格機関投資家限定)	年月日 2018.3.26	100,000	100,000 (100,000)	0.370	なし	年月日 2020.3.26
合計	-	-	100,000	100,000 (100,000)	-	-	-

(注) 1. ( ) 内書は、1年以内の償還予定であります。

2. 連結決算日後5年間の償還予定額は以下のとおりであります。

1年以内 (千円)	1年超2年以内 (千円)	2年超3年以内 (千円)	3年超4年以内 (千円)	4年超5年以内 (千円)
100,000	-	-	-	-

【借入金等明細表】

区分	当期首残高 (千円)	当期末残高 (千円)	平均利率 (%)	返済期限
短期借入金	541,550	-	-	-
1年以内に返済予定の長期借入金	-	34,000	0.38	-
1年以内に返済予定のリース債務	43,405	47,486	-	-
長期借入金(1年以内に返済予定のものを除く)	-	49,000	0.38	2020年～2021年
リース債務(1年以内に返済予定のものを除く)	81,075	86,115	-	2020年～2024年
その他有利子負債	-	-	-	-
計	666,031	216,601	-	-

(注) 1. 平均利率については、期末借入金残高に対する加重平均利率を記載しております。

2. リース債務の平均利率については、リース料総額に含まれる利息相当額を定額法により各連結会計年度に配分しているため、記載しておりません。

3. 長期借入金及びリース債務(1年以内に返済予定のものを除く)の連結決算日後5年間における返済予定額は以下のとおりであります。

	1年超2年以内 (千円)	2年超3年以内 (千円)	3年超4年以内 (千円)	4年超5年以内 (千円)
長期借入金	34,000	15,000	-	-
リース債務	38,798	25,836	18,537	2,943

【資産除去債務明細表】

当連結会計年度期首及び当連結会計年度末における資産除去債務の金額が、当連結会計年度期首及び当連結会計年度末における負債及び純資産の合計額の100分の1以下であるため、連結財務諸表規則第92条の2の規定により記載を省略しております。

(2)【その他】

当連結会計年度における四半期情報等

(累計期間)	第1四半期	第2四半期	第3四半期	当連結会計年度
売上高(千円)	5,840,161	11,202,531	17,669,152	22,977,307
税金等調整前四半期(当期) 純利益(千円)	70,348	1,384,206	2,015,982	1,839,220
親会社株主に帰属する四半期 (当期)純利益(千円)	37,231	961,061	1,408,792	1,311,052
1株当たり四半期(当期)純 利益(円)	6.64	171.50	251.40	233.96

(会計期間)	第1四半期	第2四半期	第3四半期	第4四半期
1株当たり四半期純利益又は 1株当たり四半期純損失 ( ) (円)	6.64	164.86	79.90	17.44

## 2【財務諸表等】

## (1)【財務諸表】

## 【貸借対照表】

(単位：千円)

	前事業年度 (2018年3月31日)	当事業年度 (2019年3月31日)
<b>資産の部</b>		
<b>流動資産</b>		
現金及び預金	108,883	1,046,944
受取手形	1,792	2,138
売掛金	3,947,788	3,754,348
商品及び製品	270,216	151,210
仕掛品	125,731	122,785
原材料及び貯蔵品	1,036,485	1,167,775
前払費用	45,848	38,132
1年内回収予定の長期貸付金	858,494	-
その他	159,345	150,925
貸倒引当金	115,394	90,373
<b>流動資産合計</b>	<b>6,439,191</b>	<b>6,343,886</b>
<b>固定資産</b>		
<b>有形固定資産</b>		
建物	2, 3 3,713,095	3 3,625,761
構築物	3 522,025	3 489,235
機械及び装置	3 2,783,017	3 2,963,531
車両運搬具	3 21,294	3 13,528
工具、器具及び備品	3 62,666	3 74,075
土地	2 756,225	756,225
リース資産	55,592	44,551
建設仮勘定	137,198	23,241
<b>有形固定資産合計</b>	<b>8,051,117</b>	<b>7,990,150</b>
<b>無形固定資産</b>		
ソフトウェア	37,227	14,492
電気ガス供給施設利用権	8,780	6,376
その他	59,423	53,945
<b>無形固定資産合計</b>	<b>105,431</b>	<b>74,813</b>
<b>投資その他の資産</b>		
投資有価証券	55,283,019	59,495,500
関係会社株式	188,400	198,427
出資金	213,677	223,177
長期貸付金	-	896,877
従業員に対する長期貸付金	1,937	1,195
長期前払費用	57,547	46,069
差入保証金	75,658	75,667
その他	104,616	107,642
貸倒引当金	28,131	29,106
<b>投資その他の資産合計</b>	<b>55,896,724</b>	<b>61,015,450</b>
<b>固定資産合計</b>	<b>64,053,273</b>	<b>69,080,414</b>
<b>資産合計</b>	<b>70,492,464</b>	<b>75,424,300</b>



(単位：千円)

	前事業年度 (2018年3月31日)	当事業年度 (2019年3月31日)
<b>負債の部</b>		
流動負債		
買掛金	647,207	752,554
短期借入金	2,541,550	-
1年内償還予定の社債	-	100,000
リース債務	37,782	36,191
未払金	572,083	491,092
未払費用	921,514	838,961
未払法人税等	150,603	240,637
預り金	66,375	62,785
前受収益	769	610
賞与引当金	209,640	269,357
その他	93,066	171,042
流動負債合計	3,240,593	2,963,232
固定負債		
社債	100,000	-
繰延税金負債	14,265,274	15,462,078
退職給付引当金	932,765	979,678
債務保証損失引当金	80,000	80,000
長期預り保証金	103,764	104,086
リース債務	68,714	56,431
その他	116,750	173,224
固定負債合計	15,667,270	16,855,499
負債合計	18,907,864	19,818,731
純資産の部		
株主資本		
資本金	1,634,750	1,634,750
資本剰余金		
資本準備金	1,859,250	1,859,250
資本剰余金合計	1,859,250	1,859,250
利益剰余金		
利益準備金	101,437	101,437
その他利益剰余金		
別途積立金	10,642,000	11,492,000
繰越利益剰余金	965,748	1,272,478
利益剰余金合計	11,709,186	12,865,916
自己株式	1,066,144	1,066,406
株主資本合計	14,137,042	15,293,509
評価・換算差額等		
その他有価証券評価差額金	37,447,558	40,312,058
評価・換算差額等合計	37,447,558	40,312,058
純資産合計	51,584,600	55,605,568
負債純資産合計	70,492,464	75,424,300

## 【損益計算書】

(単位：千円)

	前事業年度 (自 2017年4月1日 至 2018年3月31日)	当事業年度 (自 2018年4月1日 至 2019年3月31日)
売上高	22,416,554	21,574,467
売上原価	14,555,657	14,282,186
売上総利益	7,860,897	7,292,281
販売費及び一般管理費		
販売費	2,679,665	2,632,675
一般管理費	2,124,539	2,109,472
販売費及び一般管理費合計	7,919,204	7,387,147
営業損失( )	58,307	94,866
営業外収益		
受取利息	42,024	42,441
受取配当金	1,450,977	1,799,685
その他	89,836	148,826
営業外収益合計	1,582,838	1,990,953
営業外費用		
支払利息	4,218	3,376
たな卸資産廃棄損	4,575	3,678
為替差損	30,588	-
休止固定資産減価償却費	14,182	71,201
その他	2,431	2,361
営業外費用合計	55,996	80,617
経常利益	1,468,534	1,815,469
特別利益		
固定資産売却益	3,219	3,13
投資有価証券売却益	1,000	632
特別利益合計	3,120	646
特別損失		
固定資産除却損	4,1901	4,44,699
投資有価証券評価損	141,401	-
特別損失合計	143,302	44,699
税引前当期純利益	1,328,351	1,771,416
法人税、住民税及び事業税	385,625	560,061
法人税等調整額	21,550	57,908
法人税等合計	364,074	502,153
当期純利益	964,276	1,269,263

【製造原価明細書】

区分	注記 番号	前事業年度 (自 2017年4月1日 至 2018年3月31日)		当事業年度 (自 2018年4月1日 至 2019年3月31日)	
		金額(千円)	構成比 (%)	金額(千円)	構成比 (%)
原材料費	1	7,279,867	51.1	6,738,817	49.1
労務費		3,783,221	26.5	3,718,095	27.1
経費		3,193,496	22.4	3,271,398	23.8
当期総製造費用		14,256,585	100.0	13,728,311	100.0
期首仕掛品たな卸高		112,150		125,731	
合計		14,368,735		13,854,043	
期末仕掛品たな卸高		125,731		122,785	
当期製品製造原価		14,243,003		13,731,257	

(注) 1. 主な内訳は、次のとおりであります。

項目	前事業年度 (自 2017年4月1日 至 2018年3月31日)	当事業年度 (自 2018年4月1日 至 2019年3月31日)
減価償却費(千円)	950,988	1,014,283
燃料費(千円)	503,439	549,434
電力費(千円)	401,388	417,210
消耗器具備品費(千円)	407,898	412,507
修繕費(千円)	227,747	255,014

2. 当社の原価計算は標準原価に基づく総合原価計算を採用し、原価差額は期末に売上原価、たな卸資産及び販売費(見本品費)に配賦しております。

3. 当期製品製造原価と売上原価の調整表

項目	前事業年度 (自 2017年4月1日 至 2018年3月31日)	当事業年度 (自 2018年4月1日 至 2019年3月31日)
当期製品製造原価(千円)	14,243,003	13,731,257
期首製品たな卸高(千円)	231,267	270,216
当期商品仕入高(千円)	456,717	517,595
合計(千円)	14,930,988	14,519,069
他勘定振替高(千円)(注)	105,115	85,672
期末製品たな卸高(千円)	270,216	151,210
売上原価(千円)	14,555,657	14,282,186

(注) 他勘定振替高は、見本品費等の販売費及び一般管理費への振替であります。

【株主資本等変動計算書】

前事業年度（自 2017年4月1日 至 2018年3月31日）

(単位：千円)

	株主資本						
	資本金	資本剰余金		利益準備金	利益剰余金		利益剰余金合計
		資本準備金	資本剰余金合計		その他利益剰余金		
					別途積立金	繰越利益剰余金	
当期首残高	1,634,750	1,859,250	1,859,250	101,437	9,542,000	1,202,752	10,846,190
当期変動額							
剰余金の配当						101,280	101,280
当期純利益						964,276	964,276
別途積立金の積立					1,100,000	1,100,000	-
自己株式の取得							
株主資本以外の項目の 当期変動額（純額）							
当期変動額合計	-	-	-	-	1,100,000	237,003	862,996
当期末残高	1,634,750	1,859,250	1,859,250	101,437	10,642,000	965,748	11,709,186

	株主資本		評価・換算差額等		純資産合計
	自己株式	株主資本合計	その他有価証券評価 差額金	評価・換算差額等合 計	
当期首残高	1,065,928	13,274,261	34,319,958	34,319,958	47,594,220
当期変動額					
剰余金の配当		101,280			101,280
当期純利益		964,276			964,276
別途積立金の積立		-			-
自己株式の取得	215	215			215
株主資本以外の項目の 当期変動額（純額）			3,127,600	3,127,600	3,127,600
当期変動額合計	215	862,780	3,127,600	3,127,600	3,990,380
当期末残高	1,066,144	14,137,042	37,447,558	37,447,558	51,584,600

当事業年度（自 2018年4月1日 至 2019年3月31日）

（単位：千円）

	株主資本						
	資本金	資本剰余金		利益準備金	利益剰余金		利益剰余金合計
		資本準備金	資本剰余金合計		その他利益剰余金	繰越利益剰余金	
				別途積立金			
当期首残高	1,634,750	1,859,250	1,859,250	101,437	10,642,000	965,748	11,709,186
当期変動額							
剰余金の配当						112,533	112,533
当期純利益						1,269,263	1,269,263
別途積立金の積立					850,000	850,000	-
自己株式の取得							
株主資本以外の項目の 当期変動額（純額）							
当期変動額合計	-	-	-	-	850,000	306,729	1,156,729
当期末残高	1,634,750	1,859,250	1,859,250	101,437	11,492,000	1,272,478	12,865,916

	株主資本		評価・換算差額等		純資産合計
	自己株式	株主資本合計	その他有価証券評価 差額金	評価・換算差額等 合計	
当期首残高	1,066,144	14,137,042	37,447,558	37,447,558	51,584,600
当期変動額					
剰余金の配当		112,533			112,533
当期純利益		1,269,263			1,269,263
別途積立金の積立		-			-
自己株式の取得	262	262			262
株主資本以外の項目の 当期変動額（純額）			2,864,500	2,864,500	2,864,500
当期変動額合計	262	1,156,467	2,864,500	2,864,500	4,020,967
当期末残高	1,066,406	15,293,509	40,312,058	40,312,058	55,605,568

【注記事項】

(重要な会計方針)

1. 資産の評価基準及び評価方法

(1) 有価証券

子会社株式及び関連会社株式

移動平均法による原価法を採用しております。

その他有価証券

市場価格のあるもの

決算日の市場価格等に基づく時価法（評価差額は全部純資産直入法により処理し、売却原価は移動平均法により算定）を採用しております。

市場価格のないもの

移動平均法による原価法を採用しております。

(2) たな卸資産

製品、原材料、仕掛品、貯蔵品のうち燃料

総平均法に基づく原価法（貸借対照表価額は収益性の低下に基づく簿価切下げの方法により算定）を採用しております。

貯蔵品のうち燃料以外のもの

最終仕入原価法に基づく原価法（貸借対照表価額は収益性の低下に基づく簿価切下げの方法により算定）を採用しております。

2. 固定資産の減価償却の方法

(1) 有形固定資産（リース資産を除く）

定率法（ただし、1998年4月1日以降に取得した建物（建物附属設備を除く）並びに2016年4月1日以降に取得した建物附属設備及び構築物については定額法）を採用しております。

なお、主な耐用年数は以下のとおりであります。

建物 3～50年

機械及び装置 10年

(2) 無形固定資産（リース資産を除く）……定額法を採用しております。

なお、自社利用のソフトウェアについては、社内における利用可能期間（5年）に基づく定額法を採用しております。

(3) リース資産

リース期間を耐用年数とし、残存価額を零とする定額法を採用しております。

3. 引当金の計上基準

(1) 貸倒引当金

債権の貸倒損失に備えるため、一般債権については、貸倒実績率により、貸倒懸念債権等特定の債権については個別に回収可能性を検討し、回収不能見込額を計上しております。

(2) 賞与引当金

従業員に対して翌年に支給する賞与のうち当期に負担すべき支給見込額を計上しております。

(3) 退職給付引当金

従業員の退職給付に備えるため、当期末における退職給付債務の見込額に基づき計上しております。

数理計算上の差異は、各事業年度の発生時における従業員の平均残存勤務期間以内の一定の年数（10年）による定額法により按分した額をそれぞれ発生の翌事業年度から費用処理することとしております。

(4) 債務保証損失引当金

債務保証等に係る損失に備えるため、被保証者の財政状態等を勘案し、損失負担見込額を計上しております。

4. その他財務諸表作成のための基本となる重要な事項

(1) 消費税等の会計処理

消費税及び地方消費税の会計処理は、税抜方式によっております。

(2) 退職給付に係る会計処理

退職給付に係る未認識数理計算上の差異の会計処理の方法は、連結財務諸表におけるこの会計処理の方法と異なっております。

(表示方法の変更)

(「『税効果会計に係る会計基準』の一部改正」の適用に伴う変更)

「『税効果会計に係る会計基準』の一部改正」(企業会計基準第28号 平成30年2月16日。以下「税効果会計基準一部改正」という。)を当事業年度の期首から適用し、繰延税金資産は投資その他の資産の区分に表示し、繰延税金負債は固定負債の区分に表示する方法に変更するとともに、税効果会計関係注記を変更しております。

この結果、前事業年度の貸借対照表において、「流動資産」の「繰延税金資産」が230,055千円減少し、「投資その他の資産」の「繰延税金資産」が230,055千円増加しております。

なお、繰延税金資産と繰延税金負債を相殺して表示しており、変更前と比べて総資産が230,055千円減少しております。

(追加情報)

(取締役に対する株式報酬制度)

取締役に信託を通じて自社の株式を交付する取引に関する注記については、連結財務諸表「注記事項(追加情報)」に同一の内容を記載しているので注記を省略しております。

(貸借対照表関係)

1. 関係会社に対する金銭債権及び金銭債務

関係会社に対する金銭債権及び金銭債務は、次のとおりであります。

	前事業年度 (2018年3月31日)	当事業年度 (2019年3月31日)
短期金銭債権	185,588千円	177,589千円
短期金銭債務	47,801	52,578

2. 担保に供している資産及び担保に係る債務

担保に供している資産は、次のとおりであります。

	前事業年度 (2018年3月31日)	当事業年度 (2019年3月31日)
建物	1,491,344千円	- 千円
土地	385,745	-
計	1,877,090	-

担保に係る債務は、次のとおりであります。

	前事業年度 (2018年3月31日)	当事業年度 (2019年3月31日)
短期借入金	341,550千円	- 千円
計	341,550	-

3. 圧縮記帳額

国庫補助金の受入れにより、下記の圧縮記帳額を当該資産の取得価額から控除しております。

	前事業年度 (2018年3月31日)	当事業年度 (2019年3月31日)
建物	69,013千円	69,480千円
構築物	6,357	6,400
機械及び装置	267,002	306,046
車両運搬具	5,612	5,650
工具、器具及び備品	1,142	1,150
計	349,127	388,726

4. 保証債務

次の関連会社について、金融機関からの借入に対し、債務保証を行っております。

	前事業年度 (2018年3月31日)	当事業年度 (2019年3月31日)
旺旺・ジャパン株式会社	120,000千円	120,000千円
計	120,000	120,000



## (損益計算書関係)

1. 関係会社との取引高の内容は次のとおりであります。

	前事業年度 (自 2017年4月1日 至 2018年3月31日)	当事業年度 (自 2018年4月1日 至 2019年3月31日)
営業取引による取引高(収入分)	1,795,504千円	1,739,722千円
営業取引による取引高(支出分)	479,830	537,315
営業取引以外の取引による取引高(収入分)	19,601	19,689
営業取引以外の取引による取引高(支出分)	1,226	1,225

2. 販売費及び一般管理費のうち主要な費目及び金額は次のとおりであります。

	前事業年度 (自 2017年4月1日 至 2018年3月31日)	当事業年度 (自 2018年4月1日 至 2019年3月31日)
(1) 販売費		
販売促進費	3,757,331千円	3,462,780千円
発送配達費	1,576,038	1,456,836
給料及び手当	529,518	526,274
賞与引当金繰入額	29,005	38,347
退職給付費用	27,878	26,872
減価償却費	13,854	11,804
(2) 一般管理費		
給料及び手当	209,193	194,902
賞与引当金繰入額	12,654	17,825
退職給付費用	13,583	13,483
減価償却費	50,808	43,271

3. 固定資産売却益の内容は次のとおりであります。

	前事業年度 (自 2017年4月1日 至 2018年3月31日)	当事業年度 (自 2018年4月1日 至 2019年3月31日)
車両運搬具	2,119千円	4千円
工具、器具及び備品	-	9
計	2,119	13

4. 固定資産除却損の内容は次のとおりであります。

	前事業年度 (自 2017年4月1日 至 2018年3月31日)	当事業年度 (自 2018年4月1日 至 2019年3月31日)
建物	38千円	1,594千円
構築物	-	0
機械及び装置	1,861	21,867
車両運搬具	-	0
工具、器具及び備品	1	10
ソフトウェア	-	21,226
計	1,901	44,699

(有価証券関係)

子会社株式及び関連会社株式(当事業年度の貸借対照表計上額は子会社株式198,427千円、関連会社株式0千円、前事業年度の貸借対照表計上額は子会社株式188,400千円、関連会社株式0千円)は、市場価格がなく、時価を把握することが極めて困難と認められることから、記載しておりません。

(税効果会計関係)

1. 繰延税金資産及び繰延税金負債の発生の主な原因別の内訳

	前事業年度 (2018年3月31日)	当事業年度 (2019年3月31日)
繰延税金資産		
貸倒引当金	43,718千円	36,393千円
未払費用	132,431	117,946
賞与引当金	63,856	82,046
退職給付引当金	284,120	298,409
長期未払金	21,452	18,162
投資有価証券評価損	25,952	25,952
関係会社株式評価損	42,643	42,643
ゴルフ会員権評価損	18,529	18,529
債務保証損失引当金	24,368	24,368
投資有価証券移転関連費用	1,120,902	1,120,902
その他	61,702	102,568
繰延税金資産小計	1,839,678	1,887,924
評価性引当額	1,314,007	1,304,345
繰延税金資産合計	525,670	583,578
繰延税金負債		
その他有価証券評価差額金	14,790,945	16,045,657
繰延税金負債合計	14,790,945	16,045,657
繰延税金負債の純額	14,265,274	15,462,078

2. 法定実効税率と税効果会計適用後の法人税等の負担率との間に重要な差異があるときの、当該差異の原因となった主要な項目別の内訳

	前事業年度 (2018年3月31日)	当事業年度 (2019年3月31日)
法定実効税率	30.69%	30.46%
(調整)		
交際費等永久に損金に算入されない項目	1.25	0.74
受取配当金等永久に益金に算入されない項目	0.13	0.11
住民税均等割	1.35	1.04
試験研究費等の税額控除	2.09	1.38
評価性引当額の増減	1.98	0.55
その他	1.68	1.85
税効果会計適用後の法人税等の負担率	27.41	28.35

(重要な後発事象)

該当事項はありません。

【附属明細表】

【有形固定資産等明細表】

(単位：千円)

区分	資産の種類	当期首残高	当期増加額	当期減少額	当期償却額	当期末残高	減価償却累計額
有形固定資産	建物	3,713,095	191,673	1,594	277,413	3,625,761	7,530,315
	構築物	522,025	32,060	0	64,850	489,235	1,039,996
	機械及び装置	2,783,017	938,951	21,867	736,570	2,963,531	7,963,973
	車両運搬具	21,294	2,649	5	10,410	13,528	122,852
	工具、器具及び備品	62,666	26,564	10	15,144	74,075	289,360
	土地	756,225	-	-	-	756,225	-
	リース資産	55,592	10,989	-	22,029	44,551	79,419
	建設仮勘定	137,198	368,355	482,313	-	23,241	-
	計	8,051,117	1,571,243	505,790	1,126,419	7,990,150	17,025,919
無形固定資産	ソフトウェア	37,227	6,892	21,226	8,402	14,492	8,489
	電気ガス供給施設利用権	8,780	-	-	2,404	6,376	29,692
	その他	59,423	14,230	3,217	16,491	53,945	46,502
	計	105,431	21,123	24,444	27,297	74,813	84,685

(注) 当期増加額のうち重要なものは次のとおりであります。

建物	沢下条工場	78,839千円
	飯塚工場	23,378千円
機械及び装置	沢下条工場	693,041千円

【引当金明細表】

(単位：千円)

科目	当期首残高	当期増加額	当期減少額	当期末残高
貸倒引当金	143,526	975	25,022	119,479
賞与引当金	209,640	269,357	209,640	269,357
債務保証損失引当金	80,000	-	-	80,000

(2) 【主な資産及び負債の内容】

連結財務諸表を作成しているため、記載を省略しております。

(3) 【その他】

決算日後の状況

該当事項はありません。

訴訟

特記事項はありません。

## 第6【提出会社の株式事務の概要】

事業年度	4月1日から3月31日まで																				
定時株主総会	6月中																				
基準日	3月31日																				
剰余金の配当の基準日	9月30日 3月31日																				
1単元の株式数	100株																				
単元未満株式の買取り																					
取扱場所	(特別口座) 東京都中央区八重洲一丁目2番1号 みずほ信託銀行株式会社 本店証券代行部																				
株主名簿管理人	(特別口座) 東京都中央区八重洲一丁目2番1号 みずほ信託銀行株式会社																				
取次所																					
買取手数料	株式の売買の委託に係る手数料相当額として別途定める金額																				
公告掲載方法	電子公告により行います。ただし、電子公告によることができない事故その他のやむを得ない事由が生じたときは、日本経済新聞に掲載して行います。 公告掲載URL <a href="https://www.iwatsukaseika.co.jp/">https://www.iwatsukaseika.co.jp/</a>																				
株主に対する特典	<p>毎年3月31日及び9月30日現在の株主名簿等に記載または記録された株主に対し、当社製品を次の基準により贈呈いたします。</p> <table border="0"> <tr> <td>100株未満</td> <td>なし</td> </tr> <tr> <td>100株以上500株未満</td> <td>小売価格1,000円相当のもの</td> </tr> <tr> <td>500株以上1,000株未満</td> <td>小売価格2,000円相当のもの</td> </tr> <tr> <td>1,000株以上2,000株未満</td> <td>小売価格5,000円相当のもの</td> </tr> <tr> <td>2,000株以上</td> <td>小売価格5,000円相当のもの(3月31日現在の株主に6月と9月の2回、9月30日現在の株主に12月と翌年3月の2回)</td> </tr> </table> <p>なお、2019年9月30日現在より株主名簿等に記載または記録された株主に対しては、当社製品を次の基準により贈呈いたします。</p> <table border="0"> <tr> <td>100株未満</td> <td>なし</td> </tr> <tr> <td>100株以上200株未満</td> <td>小売価格1,000円相当のもの</td> </tr> <tr> <td>200株以上500株未満</td> <td>小売価格2,000円相当のもの</td> </tr> <tr> <td>500株以上1,000株未満</td> <td>小売価格3,000円相当のもの</td> </tr> <tr> <td>1,000株以上</td> <td>小売価格5,000円相当のもの</td> </tr> </table> <p>3月31日現在の株主名簿に同一の株主番号で連続3回以上記録されている200株以上保有の株主には年1回(6月贈呈分)1,000円相当を上記に加算して贈呈いたします。</p>	100株未満	なし	100株以上500株未満	小売価格1,000円相当のもの	500株以上1,000株未満	小売価格2,000円相当のもの	1,000株以上2,000株未満	小売価格5,000円相当のもの	2,000株以上	小売価格5,000円相当のもの(3月31日現在の株主に6月と9月の2回、9月30日現在の株主に12月と翌年3月の2回)	100株未満	なし	100株以上200株未満	小売価格1,000円相当のもの	200株以上500株未満	小売価格2,000円相当のもの	500株以上1,000株未満	小売価格3,000円相当のもの	1,000株以上	小売価格5,000円相当のもの
100株未満	なし																				
100株以上500株未満	小売価格1,000円相当のもの																				
500株以上1,000株未満	小売価格2,000円相当のもの																				
1,000株以上2,000株未満	小売価格5,000円相当のもの																				
2,000株以上	小売価格5,000円相当のもの(3月31日現在の株主に6月と9月の2回、9月30日現在の株主に12月と翌年3月の2回)																				
100株未満	なし																				
100株以上200株未満	小売価格1,000円相当のもの																				
200株以上500株未満	小売価格2,000円相当のもの																				
500株以上1,000株未満	小売価格3,000円相当のもの																				
1,000株以上	小売価格5,000円相当のもの																				

## 第7【提出会社の参考情報】

### 1【提出会社の親会社等の情報】

当社は、金融商品取引法第24条の7第1項に規定する親会社等はありません。

### 2【その他の参考情報】

当事業年度の開始日から有価証券報告書提出日までの間に、次の書類を提出しております。

(1) 有価証券報告書及びその添付書類並びに確認書

事業年度（第65期）（自 2017年4月1日 至 2018年3月31日）2018年6月27日関東財務局長に提出

(2) 内部統制報告書及びその添付書類

2018年6月27日関東財務局長に提出

(3) 四半期報告書及び確認書

（第66期第1四半期）（自 2018年4月1日 至 2018年6月30日）2018年8月10日関東財務局長に提出

（第66期第2四半期）（自 2018年7月1日 至 2018年9月30日）2018年11月14日関東財務局長に提出

（第66期第3四半期）（自 2018年10月1日 至 2018年12月31日）2019年2月14日関東財務局長に提出

(4) 臨時報告書

2018年6月27日関東財務局長に提出

企業内容等の開示に関する内閣府令第19条第2項第9号の2（株主総会における議決権行使の結果）に基づく臨時報告書であります。

## 第二部【提出会社の保証会社等の情報】

該当事項はありません。

## 独立監査人の監査報告書及び内部統制監査報告書

2019年6月26日

岩塚製菓株式会社

取締役会 御中

### 有限責任大有監査法人

指定有限責任社員  
業務執行社員 公認会計士 鴨田 真一郎 印

指定有限責任社員  
業務執行社員 公認会計士 新井 努 印

#### <財務諸表監査>

当監査法人は、金融商品取引法第193条の2第1項の規定に基づく監査証明を行うため、「経理の状況」に掲げられている岩塚製菓株式会社の2018年4月1日から2019年3月31日までの連結会計年度の連結財務諸表、すなわち、連結貸借対照表、連結損益計算書、連結包括利益計算書、連結株主資本等変動計算書、連結キャッシュ・フロー計算書、連結財務諸表作成のための基本となる重要な事項、その他の注記及び連結附属明細表について監査を行った。

#### 連結財務諸表に対する経営者の責任

経営者の責任は、我が国において一般に公正妥当と認められる企業会計の基準に準拠して連結財務諸表を作成し適正に表示することにある。これには、不正又は誤謬による重要な虚偽表示のない連結財務諸表を作成し適正に表示するために経営者が必要と判断した内部統制を整備及び運用することが含まれる。

#### 監査人の責任

当監査法人の責任は、当監査法人が実施した監査に基づいて、独立の立場から連結財務諸表に対する意見を表明することにある。当監査法人は、我が国において一般に公正妥当と認められる監査の基準に準拠して監査を行った。監査の基準は、当監査法人に連結財務諸表に重要な虚偽表示がないかどうかについて合理的な保証を得るために、監査計画を策定し、これに基づき監査を実施することを求めている。

監査においては、連結財務諸表の金額及び開示について監査証拠を入手するための手続が実施される。監査手続は、当監査法人の判断により、不正又は誤謬による連結財務諸表の重要な虚偽表示のリスクの評価に基づいて選択及び適用される。財務諸表監査の目的は、内部統制の有効性について意見表明するためのものではないが、当監査法人は、リスク評価の実施に際して、状況に応じた適切な監査手続を立案するために、連結財務諸表の作成と適正な表示に関連する内部統制を検討する。また、監査には、経営者が採用した会計方針及びその適用方法並びに経営者によって行われた見積りの評価も含め全体としての連結財務諸表の表示を検討することが含まれる。

当監査法人は、意見表明の基礎となる十分かつ適切な監査証拠を入手したと判断している。

#### 監査意見

当監査法人は、上記の連結財務諸表が、我が国において一般に公正妥当と認められる企業会計の基準に準拠して、岩塚製菓株式会社及び連結子会社の2019年3月31日現在の財政状態並びに同日をもって終了する連結会計年度の経営成績及びキャッシュ・フローの状況をすべての重要な点において適正に表示しているものと認める。

#### < 内部統制監査 >

当監査法人は、金融商品取引法第193条の2第2項の規定に基づく監査証明を行うため、岩塚製菓株式会社の2019年3月31日現在の内部統制報告書について監査を行った。

#### 内部統制報告書に対する経営者の責任

経営者の責任は、財務報告に係る内部統制を整備及び運用し、我が国において一般に公正妥当と認められる財務報告に係る内部統制の評価の基準に準拠して内部統制報告書を作成し適正に表示することにある。

なお、財務報告に係る内部統制により財務報告の虚偽の記載を完全には防止又は発見することができない可能性がある。

#### 監査人の責任

当監査法人の責任は、当監査法人が実施した内部統制監査に基づいて、独立の立場から内部統制報告書に対する意見を表明することにある。当監査法人は、我が国において一般に公正妥当と認められる財務報告に係る内部統制の監査の基準に準拠して内部統制監査を行った。財務報告に係る内部統制の監査の基準は、当監査法人に内部統制報告書に重要な虚偽表示がないかどうかについて合理的な保証を得るために、監査計画を策定し、これに基づき内部統制監査を実施することを求めている。

内部統制監査においては、内部統制報告書における財務報告に係る内部統制の評価結果について監査証拠を入手するための手続が実施される。内部統制監査の監査手続は、当監査法人の判断により、財務報告の信頼性に及ぼす影響の重要性に基づいて選択及び適用される。また、内部統制監査には、財務報告に係る内部統制の評価範囲、評価手続及び評価結果について経営者が行った記載を含め、全体としての内部統制報告書の表示を検討することが含まれる。

当監査法人は、意見表明の基礎となる十分かつ適切な監査証拠を入手したと判断している。

#### 監査意見

当監査法人は、岩塚製菓株式会社が2019年3月31日現在の財務報告に係る内部統制は有効であると表示した上記の内部統制報告書が、我が国において一般に公正妥当と認められる財務報告に係る内部統制の評価の基準に準拠して、財務報告に係る内部統制の評価結果について、すべての重要な点において適正に表示しているものと認める。

#### 利害関係

会社と当監査法人又は業務執行社員との間には、公認会計士法の規定により記載すべき利害関係はない。

以上

---

(注) 1. 上記は監査報告書の原本に記載された事項を電子化したものであり、その原本は当社（有価証券報告書提出会社）が別途保管しております。

2. X B R L データは監査の対象には含まれていません。



## 独立監査人の監査報告書

2019年6月26日

岩塚製菓株式会社

取締役会 御中

### 有限責任大有監査法人

指定有限責任社員  
業務執行社員 公認会計士 鴨田 真一郎 印

指定有限責任社員  
業務執行社員 公認会計士 新井 努 印

当監査法人は、金融商品取引法第193条の2第1項の規定に基づく監査証明を行うため、「経理の状況」に掲げられている岩塚製菓株式会社の2018年4月1日から2019年3月31日までの第66期事業年度の財務諸表、すなわち、貸借対照表、損益計算書、株主資本等変動計算書、重要な会計方針、その他の注記及び附属明細表について監査を行った。

#### 財務諸表に対する経営者の責任

経営者の責任は、我が国において一般に公正妥当と認められる企業会計の基準に準拠して財務諸表を作成し適正に表示することにある。これには、不正又は誤謬による重要な虚偽表示のない財務諸表を作成し適正に表示するために経営者が必要と判断した内部統制を整備及び運用することが含まれる。

#### 監査人の責任

当監査法人の責任は、当監査法人が実施した監査に基づいて、独立の立場から財務諸表に対する意見を表明することにある。当監査法人は、我が国において一般に公正妥当と認められる監査の基準に準拠して監査を行った。監査の基準は、当監査法人に財務諸表に重要な虚偽表示がないかどうかについて合理的な保証を得るために、監査計画を策定し、これに基づき監査を実施することを求めている。

監査においては、財務諸表の金額及び開示について監査証拠を入手するための手続が実施される。監査手続は、当監査法人の判断により、不正又は誤謬による財務諸表の重要な虚偽表示のリスクの評価に基づいて選択及び適用される。財務諸表監査の目的は、内部統制の有効性について意見表明するためのものではないが、当監査法人は、リスク評価の実施に際して、状況に応じた適切な監査手続を立案するために、財務諸表の作成と適正な表示に関連する内部統制を検討する。また、監査には、経営者が採用した会計方針及びその適用方法並びに経営者によって行われた見積りの評価も含め全体としての財務諸表の表示を検討することが含まれる。

当監査法人は、意見表明の基礎となる十分かつ適切な監査証拠を入手したと判断している。

#### 監査意見

当監査法人は、上記の財務諸表が、我が国において一般に公正妥当と認められる企業会計の基準に準拠して、岩塚製菓株式会社の2019年3月31日現在の財政状態及び同日をもって終了する事業年度の経営成績をすべての重要な点において適正に表示しているものと認める。

#### 利害関係

会社と当監査法人又は業務執行社員との間には、公認会計士法の規定により記載すべき利害関係はない。

以上

(注) 1. 上記は監査報告書の原本に記載された事項を電子化したものであり、その原本は当社（有価証券報告書提出会社）が別途保管しております。

2. XBR Lデータは監査の対象には含まれていません。