

## 【表紙】

【提出書類】	有価証券報告書
【根拠条文】	金融商品取引法第24条第1項
【提出先】	関東財務局長
【提出日】	2019年6月28日
【事業年度】	第89期（自 2018年4月1日 至 2019年3月31日）
【会社名】	日本精線株式会社
【英訳名】	Nippon Seisen Co.,Ltd.
【代表者の役職氏名】	代表取締役社長 新貝 元
【本店の所在の場所】	大阪市中央区高麗橋四丁目1番1号
【電話番号】	06（6222）5431（代表）
【事務連絡者氏名】	経理部長 長澤 修一
【最寄りの連絡場所】	大阪市中央区高麗橋四丁目1番1号
【電話番号】	06（6222）5432
【事務連絡者氏名】	経理部長 長澤 修一
【縦覧に供する場所】	日本精線株式会社東京支店 （東京都中央区京橋一丁目1番5号 セントラルビル） 株式会社東京証券取引所 （東京都中央区日本橋兜町2番1号） （注）東京支店は法定の縦覧場所ではありませんが、投資家の便宜のため縦覧に供しております。

## 第一部【企業情報】

### 第1【企業の概況】

#### 1【主要な経営指標等の推移】

##### (1) 連結経営指標等

回次	第85期	第86期	第87期	第88期	第89期
決算年月	2015年3月	2016年3月	2017年3月	2018年3月	2019年3月
売上高 (百万円)	33,530	32,162	31,799	37,451	38,760
経常利益 (百万円)	2,655	2,530	2,535	4,026	3,675
親会社株主に帰属する当期純利益 (百万円)	1,393	1,621	1,771	2,814	2,635
包括利益 (百万円)	1,819	746	1,903	3,048	2,747
純資産額 (百万円)	24,976	24,520	26,038	28,579	30,467
総資産額 (百万円)	35,944	34,532	37,307	42,065	42,227
1株当たり純資産額 (円)	3,816.06	3,963.53	4,211.48	4,621.78	4,925.14
1株当たり当期純利益 (円)	215.28	253.86	288.74	458.77	429.65
潜在株式調整後1株当たり当期純利益 (円)	-	-	-	-	-
自己資本比率 (%)	68.73	70.42	69.25	67.39	71.54
自己資本利益率 (%)	5.79	6.62	7.06	10.39	9.00
株価収益率 (倍)	14.24	8.73	11.97	10.77	7.59
営業活動によるキャッシュ・フロー (百万円)	2,789	3,063	3,794	3,791	2,379
投資活動によるキャッシュ・フロー (百万円)	1,805	1,502	1,236	2,195	3,121
財務活動によるキャッシュ・フロー (百万円)	681	1,512	67	890	1,118
現金及び現金同等物の期末残高 (百万円)	9,704	9,592	12,231	13,013	11,233
従業員数 (人)	741	750	752	816	833
[外、平均臨時雇用者数]	[161]	[168]	[179]	[191]	[202]

(注) 1. 売上高には、消費税等は含まれておりません。

2. 潜在株式調整後1株当たり当期純利益は、潜在株式が存在しないため記載しておりません。

3. 2017年10月1日を効力発生日として普通株式5株につき1株の割合で株式併合を行っております。第85期の期首に当該株式併合が行われたと仮定し、1株当たり純資産額及び1株当たり当期純利益を算定しております。

(2) 提出会社の経営指標等

回次	第85期	第86期	第87期	第88期	第89期
決算年月	2015年 3月	2016年 3月	2017年 3月	2018年 3月	2019年 3月
売上高 (百万円)	31,701	31,027	30,415	35,207	36,043
経常利益 (百万円)	2,278	2,348	2,397	3,705	3,257
当期純利益 (百万円)	1,119	1,468	1,665	2,562	2,294
資本金 (百万円)	5,000	5,000	5,000	5,000	5,000
発行済株式総数 (千株)	32,461	32,461	32,461	6,492	6,492
純資産額 (百万円)	23,199	23,341	24,681	26,739	28,145
総資産額 (百万円)	33,270	32,399	34,870	39,223	38,953
1株当たり純資産額 (円)	3,583.74	3,804.58	4,023.47	4,359.27	4,588.59
1株当たり配当額 (円)	10.00	12.00	13.00	80.00	130.00
(内1株当たり中間配当額)	(5.00)	(6.00)	(6.50)	(10.00)	(70.00)
1株当たり当期純利益 (円)	172.97	229.87	271.44	417.80	374.04
潜在株式調整後1株当たり当期純利益 (円)	-	-	-	-	-
自己資本比率 (%)	69.73	72.04	70.78	68.17	72.25
自己資本利益率 (%)	4.89	6.31	6.94	10.00	8.36
株価収益率 (倍)	17.72	9.64	12.73	11.82	8.72
配当性向 (%)	28.91	26.10	23.95	28.72	34.76
従業員数 (人)	535	535	539	586	598
[外、平均臨時雇用者数]	[161]	[168]	[179]	[191]	[202]
株主総利回り (%)	151.6	113.1	176.6	254.7	179.3
(比較指標: 配当込み TOPIX) (%)	(130.7)	(116.5)	(133.7)	(154.9)	(147.1)
最高株価 (円)	757	647	755	6,060 (955)	4,960
最低株価 (円)	392	430	381	4,485 (609)	2,981

(注) 1. 売上高には、消費税等は含まれておりません。

2. 潜在株式調整後1株当たり当期純利益は、潜在株式が存在しないため記載しておりません。

3. 2017年10月1日を効力発生日として普通株式5株につき1株の割合で株式併合を行っております。第85期の期首に当該株式併合が行われたと仮定し、1株当たり純資産額及び1株当たり当期純利益を算定しております。

4. 第88期の1株当たり配当額80.00円は、中間配当額10.00円と期末配当額70.00円の合計となります。2017年10月1日を効力発生日として普通株式5株につき1株の割合で株式併合を行っておりますので、中間配当額は株式併合前の配当額(株式併合を考慮した場合の中間配当額は50.00円)、期末配当額70.00円は株式併合後の配当額となります。(株式併合を考慮した場合の1株当たり年間配当額は120.00円となります。)

5. 最高株価及び最低株価は、東京証券取引所(市場第一部)におけるものであります。

6. 2017年10月1日を効力発生日として普通株式5株につき1株の割合で株式併合を実施したため、第88期の株価については、株式併合後の最高株価及び最低株価を記載し、( )内に株式併合前の最高株価及び最低株価を記載しております。

## 2【沿革】

1951年6月	ステンレス鋼線製造を目的として、大阪市旭区森小路に三信特殊線工業株式会社を設立
1953年5月	日本冶金工業株式会社の資本参加を得て、同社の系列に入る
1953年6月	大阪市旭区大宮町四丁目31番地に新工場を完成し本社を同地に移転
1956年10月	本社を大阪市北区梅田町47番地新阪神ビルに移転し、商号を日本精線株式会社と改称
1962年3月	東京・大阪両証券取引所市場第二部に株式を上場
1962年5月	大阪府枚方市池之宮四丁目17番1号に枚方工場を完成し、操業を開始
1964年10月	本社を大阪市東区高麗橋五丁目45番地（興銀ビル別館）に移転
1969年8月	本社を大阪府枚方市池之宮四丁目17番1号に移転
1976年4月	東京都中央区宝町一丁目9番地に東京支店を開設
1980年8月	本社を大阪市東区高麗橋五丁目45番地（興銀ビル別館）に移転
1984年6月	枚方工場内にナスロン・フィルター工場完成
1985年4月	枚方工場内に硬質線工場完成
1988年5月	海外現地法人THAI SEISEN CO.,LTD.をタイ国に設立（現・連結子会社）
1994年12月	本社を大阪府中央区高麗橋四丁目1番1号に移転
1996年9月	東京・大阪両証券取引所市場第一部銘柄に指定
1998年6月	I S O 9001規格の認証を取得（枚方工場）
2001年12月	枚方工場内に自動酸洗工場完成
2003年1月	I S O 9001規格の認証を取得（本社）
2003年11月	大同特殊鋼株式会社が当社の筆頭株主となり、同社のグループに入る
2005年9月	I S O 14001規格の認証を取得（枚方工場）
2006年5月	中国江蘇省に耐素龍精密濾機（常熟）有限公司を設立（現・連結子会社）
2007年10月	大同ステンレス株式会社を吸収合併
2008年9月	韓国ソウル市に韓国ナスロン株式会社を設立（当社出資比率100%）
2009年2月	I S O 9001規格の認証を取得（全社）
2009年12月	東京支店を東京都中央区京橋一丁目1番5号（セントラルビル）に移転
2014年12月	大阪府枚方市に日精テクノ株式会社を設立（当社出資比率100%）

### 3【事業の内容】

当社グループは、当社、親会社及び子会社5社で構成され、ステンレス鋼線・金属繊維（ナスロン）の製造販売を主な内容とし、当事業の構成、会社名及び事業に係る位置づけと事業部門別の関連は、次のとおりであります。

なお、次の2部門は「第5 経理の状況 1 連結財務諸表等（1）連結財務諸表 注記事項」に掲げるセグメントの区分と異なるため、本文及び事業の系統図にセグメント名称を記載すると次のとおりとなります。

#### 〔伸線加工事業〕

ステンレス鋼線：当社〔（セグメント）日本〕・大同特殊鋼(株)〔親会社〕・THAI SEISEN CO.,LTD.〔連結子会社（セグメント）タイ〕・大同不銹鋼(大連)有限公司〔非連結子会社〕・日精テクノ(株)〔非連結子会社〕

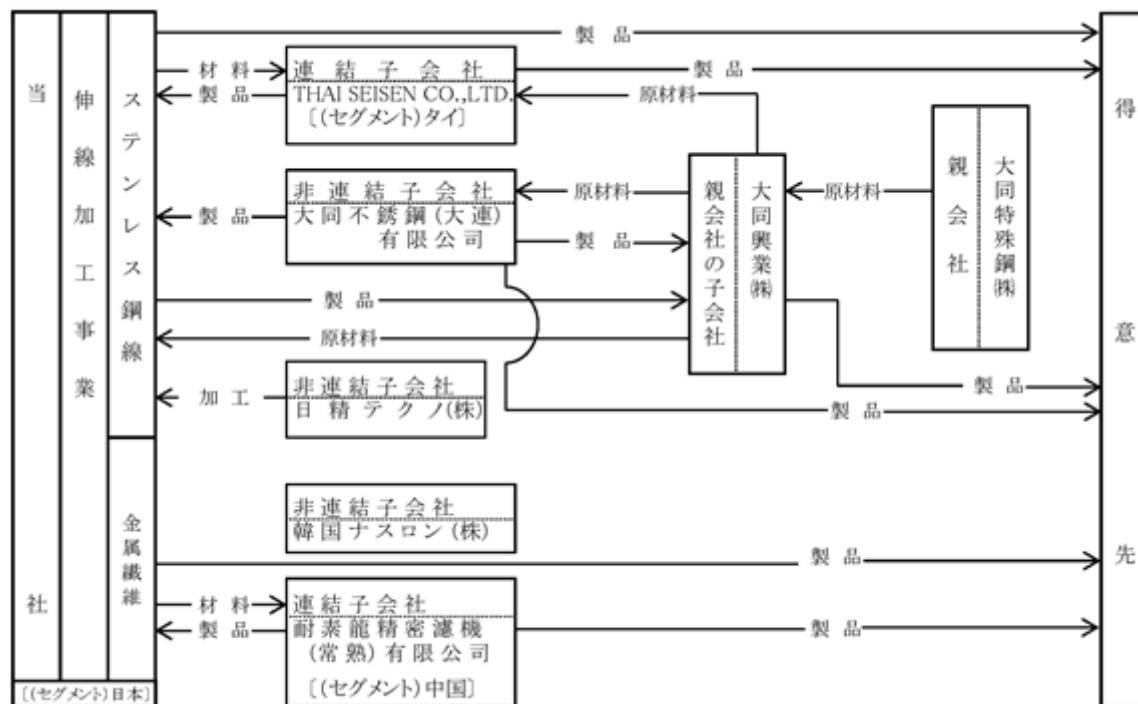
ステンレス鋼線は、当社・THAI SEISEN CO., LTD.及び大同不銹鋼(大連)有限公司が製造販売しております。大同特殊鋼(株)は当社・THAI SEISEN CO., LTD.及び大同不銹鋼(大連)有限公司の原材料の主要供給元であり、THAI SEISEN CO., LTD.及び大同不銹鋼(大連)有限公司の製品の一部は、当社が仕入・販売しております。日精テクノ(株)は当社のステンレス鋼線製造のうち、主に直線切断加工及び磨引伸線加工の一部を行っております。

ダイヤモンド工具は、当社及びTHAI SEISEN CO., LTD.が製造販売しております。なお、THAI SEISEN CO., LTD.の製品は主に当社が仕入れ、その材料については当社が同社に販売しております。

金属繊維（ナスロン）：当社〔（セグメント）日本〕・耐素龍精密濾機（常熟）有限公司〔連結子会社（セグメント）中国〕・韓国ナスロン(株)〔非連結子会社〕

当社及び耐素龍精密濾機(常熟)有限公司が製造販売しております。耐素龍精密濾機(常熟)有限公司の材料の一部は当社が販売し、同社の製品の一部は当社が仕入れております。なお、韓国ナスロン(株)は、主に当社が韓国で販売活動をする際の販売支援を行っております。

上記のほか、大同興業(株)は当社グループのステンレス鋼線の主要販売先であり、また原材料の購入先でもあります。事業の系統図は、次のとおりであります。



#### 4【関係会社の状況】

##### (1) 親会社

名称	住所	資本金 (百万円)	主要な事業の内容	議決権の被所有割合(%)	関係内容
大同特殊鋼(株)	名古屋市東区	37,172	特殊鋼鋼材等の製造・販売	43.01 ( 0.17)	・ 役員の兼任等あり。 ・ 原材料の供給元。

- (注) 1. 大同特殊鋼(株)は、有価証券報告書を提出しております。  
2. 議決権の被所有割合の( )内は、間接被所有割合で内数であります。

##### (2) 連結子会社

名称	住所	資本金	主要な事業の内容	議決権の所有割合(%)	関係内容
THAI SEISEN CO.,LTD.	タイ国 サムットプラカーン県	3億20百万 バーツ	伸線加工事業 ステンレス鋼線	95.00	・ 役員の兼任等あり。 ・ 一部材料の販売及び一部製品の購入。
耐素龍精密濾機(常熟)有限公司	中華人民共和國江蘇省	60百万円	伸線加工事業 金属繊維	80.00	・ 役員の兼任等あり。 ・ 一部材料の販売及び一部製品の購入。

- (注) THAI SEISEN CO.,LTD.及び耐素龍精密濾機(常熟)有限公司は、特定子会社であります。

#### 5【従業員の状況】

##### (1) 連結会社の状況

2019年3月31日現在

セグメントの名称	従業員数(人)
日本	598 [202]
タイ	193 [-]
中国	42 [-]
合計	833 [202]

- (注) 従業員数は就業人員(当社グループからグループ外への出向者を除き、グループ外から当社グループへの出向者を含む。)であり、臨時雇用者数(パートタイマー、人材会社からの派遣社員、期間工等を含む。)は、年間の平均人員を[ ]外数で記載しております。

##### (2) 提出会社の状況

2019年3月31日現在

従業員数(人)	平均年令	平均勤続年数	平均年間給与(円)
598 [202]	41歳3ヶ月	17年11ヶ月	6,915,149

- (注) 1. 従業員数は就業人員(当社から社外への出向者を除き、社外から当社への出向者を含む。)であり、臨時雇用者数(パートタイマー、期間工等を含む。)は、年間の平均人員を[ ]外数で記載しております。  
2. 平均年間給与は、賞与及び基準外賃金を含んでおります。  
3. 提出会社の従業員は、すべて「日本」セグメントに属しております。

##### (3) 労働組合の状況

労働組合との間に特記すべき事項はなく、労使関係は相互信頼の基盤に立ち、極めて円満であります。

## 第2【事業の状況】

### 1【経営方針、経営環境及び対処すべき課題等】

文中の将来性に関する事項は、当連結会計年度末現在において当社グループが判断したものであります。

#### (1) 経営方針

ステンレス鋼線並びに金属繊維（ナスロン）を主力製品とする当社グループは、長年に亘り培ってきた技術力と新しい分野への挑戦により、お客様にとって価値のある商品とサービスの提供を通じて社会の発展に貢献することを経営の基本理念としております。

また、株主並びにお取引先など、内外の関係先からの信頼と期待に応えるため、常に市場の変化に迅速に対応できる柔軟な経営体制の構築を通じて、安定した収益基盤の維持・拡大を図るべく事業活動を展開してまいります。

#### (2) 経営戦略及び経営上の目標の達成状況を判断するための客観的な指標等

当社グループは、2021年3月期を最終年度とする『第14次中期計画(NSR20)』を策定しており、その骨子は「日本精線リニューアル」のスローガンのもと、高機能・独自製品の上方弾力確保及び拡販と持続的成長のための生産基盤強化により、最終年度の連結経常利益55億円、連結ROS及び同ROA10%以上等の経営目標達成を目指すものであります。

#### (3) 経営環境並びに事業上及び財務上の対処すべき課題

米中貿易摩擦や英国のEU離脱などの政治不安の高まりを受け、中国をはじめ、欧州、日本など世界的な景気後退リスクが強まると予想されます。また、期後半から顕在化したスマホや半導体製造装置用などIT関連部品の在庫調整は解消に向かうものの、需要回復にはもうしばらく時間を要するものと考えられます。業界特有の問題として、当社グループの主力製品であるステンレス鋼線は、中国や韓国のステンレス鋼線メーカーとの競争激化による収益低下などの懸念があり、加えてニッケル価格に起因する原材料価格の変動リスクなど厳しい環境下に置かれております。また、金属繊維（ナスロン）も化合繊維向けなどの一般汎用製品については競争が激しくなっております。

当社グループでは、斯かる経営環境に対応するべく、より筋肉質な企業基盤を目指し、既述の『第14次中期計画(NSR20)』の課題に鋭意取り組んでまいります。

具体的には、ステンレス鋼線部門において、販売面では国内外市場に対し、ばね用材や極細線をはじめとする高機能製品、自動車向け耐熱ボルト用材や高合金線などの独自製品の拡販に加え、新用途製品の立ち上げを推進してまいります。一方、生産面では需要家のグローバル展開に対応した海外2工場の競争力強化や、東大阪・枚方工場リニューアルの推進等により、引き続き国内外の最適生産体制の構築を進めてまいります。開発面では当社グループの保有する技術力・ノウハウに大同特殊鋼グループの技術力を結集することによる新製品開発の強化や新規事業の確立などに引き続き取り組んでまいります。

金属繊維部門では、中国・韓国の現地法人の活用等による海外市場への拡販、また、国内でもより高機能化・高精度化する需要に応えるべく技術開発を継続してまいります。

さらには、環境・医療・エネルギー関連など幅広い分野での新製品開発などにも鋭意取り組んでまいります。

以上により、収益の一段の向上を図るとともに、事業のグローバル化推進や高度化・多様化する顧客ニーズへの対応などにより、『さらなる企業価値の向上』を目指してまいります。

### 2【事業等のリスク】

当社グループの経営成績及び財政状態などに影響を及ぼす可能性のあるリスクとしては、関連業界の市場動向、各販売地域における景気変動、海外進出地域における政変、当社グループの拠点における地震や水害などによる人的及び物的被害が会社業績に及ぼす影響、設備投資や営業活動状況の変動によるキャッシュ・フローの変動、国際市況の影響による原材料価格の変動、競合優位性の確保並びに新技術・新製品の開発に係る能力の変動、異業種からの代替製品開発による参入、環境規制などへの対応コストの増加、製品の欠陥による対応コストの発生などが挙げられます。

当社グループでは、リスク発生の回避及び発生した場合の影響を軽微にすべく努めておりますが、完全に回避または軽微にすることが困難な場合には、経営成績及び財政状態に影響を受ける可能性があります。

(注) 事業等のリスクについては、当連結会計年度末現在において当社グループが判断したものであります。

### 3【経営者による財政状態、経営成績及びキャッシュ・フローの状況の分析】

#### (1) 経営成績等の状況の概要

当連結会計年度における当社グループ（当社及び連結子会社）の財政状態、経営成績及びキャッシュ・フロー（以下「経営成績等」という。）の状況の概要は次のとおりであります。

なお、「『税効果会計に係る会計基準』の一部改正」（企業会計基準第28号 平成30年2月16日）を当連結会計年度の期首から適用しており、財政状態の状況については、当該会計基準等を遡って適用した後の数値で前連結会計年度との比較・分析を行っております。

#### 財政状態及び経営成績の状況

##### a. 財政状態

当連結会計年度末における総資産は422億27百万円となり、前連結会計年度末に比べ1億62百万円増加しました。流動資産は現金及び預金の減少により、前連結会計年度末に比べ9億17百万円減少しました。固定資産は有形固定資産が大幅に増加したことなどにより、10億80百万円増加しました。

負債は117億59百万円となり、前連結会計年度末に比べ17億25百万円減少しました。流動負債は支払手形及び買掛金と設備未払金の減少などにより、前連結会計年度末に比べ15億76百万円減少しました。固定負債は長期借入金が減少したことなどにより1億48百万円減少しました。

純資産は利益剰余金が増加したことなどにより304億67百万円となり、前連結会計年度末に比べ18億87百万円増加しました。

##### b. 経営成績

当連結会計年度におけるわが国経済は企業収益や所得・雇用環境の改善に支えられ、緩やかな回復基調で推移したものの、米中貿易摩擦による中国経済の減速や欧州・中東などの地政学的リスク、政治不安の高まりなどを背景に景気減速懸念が強まりました。

当社及び連結子会社（以下「当社グループ」という。）が属するステンレス鋼線業界は、期前半までは堅調だったものの、期後半は調整が見られ業界出荷数量は前期比減となりました。また、LMEニッケル価格は期前半、ポンド当たり7ドル前後まで上昇しましたが足元は6ドル前後で推移しており、前期に比べ総じて高値基調にありました。

このような状況のなか、当社グループでは連結経常利益55億円、連結ROS及び同ROA10%以上等を経営目標とする『第14次中期計画（NSR20）』（最終年度2021年3月期）の達成に向け、収益の一段の向上に取り組んでまいりました。

売上高は、主力のステンレス鋼線部門につきましては期後半からスマホなどIT関連の高機能・独自製品が顧客の需要減により調整局面となりましたが、通期で販売数量は前期比微減に留まり、また、ニッケル価格上昇に伴う販売価格の引上げにより前期比増収となりました。金属繊維部門は、メモリー価格の下落に端を発した半導体メーカーを中心とする設備投資計画の延期など、期前半まで好調だった超精密ガスフィルター（ナスクリーン）が期後半から急減速し、前期比微減となりました。その結果、当期の売上高は387億60百万円（前期比3.5%増）と、過去最高であった前期を更新しました。

一方、損益につきましては減価償却費や人件費など固定費の増加により、営業利益は35億54百万円（同11.2%減）、経常利益は36億75百万円（同8.7%減）、親会社株主に帰属する当期純利益は26億35百万円（同6.4%減）と、いずれも過去最高だった前期からは減少しました。

事業部門別の経営成績は、次のとおりであります。

#### ステンレス鋼線

ニッケルの価格上昇による販売価格の引上げ、ばね用材やニッケルを多く含む高合金線の需要が堅調だったことにより販売数量は前期比減少したものの、ステンレス鋼線の売上高は322億27百万円（前期比4.5%増）となりました。

#### 金属繊維

ナスロンフィルターは、高機能樹脂フィルムの補充品や化学繊維用の大型増設など、需要が堅調で前期比増収となりました。また、超精密ガスフィルター（ナスクリーン）は期前半まで半導体メーカーを中心とした設備投資が旺盛だったものの期後半から急減速、在庫調整もあり通期では前期比減収となりました。

この結果、金属繊維の売上高は65億33百万円（前期比1.1%減）となりました。



セグメントごとの経営成績は次のとおりであります。なお、セグメントごとの経営成績については、セグメント間の内部売上高又は振替高の相殺消去前の金額を記載しております。

#### 日本

主力のステンレス鋼線部門では、販売数量は微減となったものの、販売価格の引き上げ等により売上高は増収となりました。金属繊維部門につきましては、ナスロンフィルター及び超精密ガスフィルター(ナスクリン)が期後半から急減速し、売上高は減収となりました。

これらの結果、売上高は360億43百万円(前期比2.4%増)となりました。また、減価償却費や人件費などの固定費の増加によりセグメント利益は32億63百万円(同13.0%減)と前期比減益となりました。

#### タイ

ステンレス鋼線の販売数量が増加した結果、売上高は45億61百万円(同18.7%増)、セグメント利益は2億71百万円(同7.4%減)となりました。

#### 中国

中国国内向けが好調に推移したことなどにより、売上高は5億83百万円(同10.4%増)、セグメント利益は69百万円(同109.9%増)となりました。

なお、上記記載金額には消費税等は含まれておりません。

#### キャッシュ・フローの状況

当連結会計年度末における現金及び現金同等物(以下「資金」という。)は112億33百万円となり、前連結会計年度末に比べ17億79百万円減少いたしました。

当連結会計年度における各キャッシュ・フローの状況とそれらの要因は次のとおりであります。

##### (営業活動によるキャッシュ・フロー)

営業活動の結果得られた資金は23億79百万円(前期比37.3%減)となりました。これはたな卸資産や法人税等支払額が増加したことなどによるものであります。

##### (投資活動によるキャッシュ・フロー)

投資活動の結果使用した資金は31億21百万円(同42.2%増)となりました。これは主として有形固定資産の取得による支出が増加したことなどによるものであります。

##### (財務活動によるキャッシュ・フロー)

財務活動の結果使用した資金は11億18百万円(同25.6%増)となりました。これは、配当金の支払いが増加したことなどによるものであります。

生産、受注及び販売の実績

a. 生産実績

当連結会計年度の生産実績をセグメントごとに示すと、次のとおりであります。

セグメントの名称	当連結会計年度 (自 2018年4月1日 至 2019年3月31日)	前年同期比(%)
日本(百万円)	33,494	3.1
タイ(百万円)	4,529	18.7
中国(百万円)	522	16.5
合計(百万円)	38,546	4.9

(注) 1. 金額は平均販売価格によっており、セグメント間の内部振替前の数値によっております。  
2. 上記の金額には、消費税等は含まれておりません。

b. 受注実績

当連結会計年度の受注実績をセグメントごとに示すと、次のとおりであります。

セグメントの名称	当連結会計年度(自 2018年4月1日 至 2019年3月31日)			
	受注高 (百万円)	前年同期比(%)	受注残高 (百万円)	前年同期比(%)
日本	35,385	0.4	4,142	12.3
タイ	2,254	24.1	299	3.9
中国	568	4.6	152	11.6
合計	38,208	0.7	4,594	10.7

(注) 1. 金額は販売価格によっており、セグメント間の取引については相殺消去しております。  
2. 上記の金額には、消費税等は含まれておりません。

c. 販売実績

当連結会計年度の販売実績をセグメントごとに示すと、次のとおりであります。

セグメントの名称	当連結会計年度 (自 2018年4月1日 至 2019年3月31日)	前年同期比(%)
日本(百万円)	36,043	2.4
タイ(百万円)	4,561	18.7
中国(百万円)	583	10.4
消去(百万円)	2,428	14.1
合計(百万円)	38,760	3.5

(注) 1. 金額は販売価格によっており、セグメント間の取引については相殺消去しております。  
2. 最近2連結会計年度の主な相手先別の販売実績及び当該販売実績の総販売実績に対する割合は次のとおりであります。

相手先	前連結会計年度 (自 2017年4月1日 至 2018年3月31日)		当連結会計年度 (自 2018年4月1日 至 2019年3月31日)	
	金額(百万円)	割合(%)	金額(百万円)	割合(%)
大同興業株式会社	8,607	23.0	8,428	21.7

3. 上記の金額には、消費税等は含まれておりません。

## (2) 経営者の視点による経営成績等の状況に関する分析・検討の内容

経営者の視点による当社グループの経営成績等の状況に関する認識及び分析・検討内容は次のとおりであります。

なお、文中の将来に関する事項は、当連結会計年度末現在において判断したものであります。

### 重要な会計方針及び見積り

当社グループの連結財務諸表は、わが国において一般に公正妥当と認められる会計基準に基づき作成しております。重要な会計方針については、「第5 経理の状況 1. 連結財務諸表等 (1) 連結財務諸表 連結財務諸表作成のための基本となる重要な事項」に記載しております。この連結財務諸表の作成に当たっては、過去の実績や状況に応じて合理的と考えられる様々な要因に基づき、見積り及び判断を行っております。

### 当連結会計年度の経営成績の分析

#### a. 売上高

当社グループの当連結会計年度の売上高は、387億60百万円と前連結会計年度に比べて13億8百万円の増収となりました。事業部門別の内容については、「第2 事業の状況 3. 経営者による財政状態、経営成績及びキャッシュ・フローの状況の分析 (1) 経営成績等の状況の概要」に記載のとおりであります。

#### b. 経常利益及び親会社株主に帰属する当期純利益

当社グループの当連結会計年度の経常利益は36億75百万円と前連結会計年度に比べて3億51百万円の減益、親会社株主に帰属する当期純利益は26億35百万円と前連結会計年度に比べて1億78百万円の減益となりました。これは、減価償却費や人件費など固定費の増加によるものであります。

### 経営成績に重要な影響を与える要因について

当社グループの主力製品のステンレス鋼線は、ニッケル価格に起因する原材料価格の変動リスク並びに金網用などの汎用品については、中国・韓国メーカーとの競合激化による収益低下リスクがあります。また、金属繊維（ナスロン）も化合繊維向けなどの一般汎用製品については競争が激しくなっております。

### 資本の財源及び資金の流動性についての分析

当社グループの資金状況は、営業活動によるキャッシュ・フローでは、前連結会計年度より14億12百万円減少し23億79百万円の収入となりました。これはたな卸資産や法人税等支払額が増加したことなどによるものです。

投資活動によるキャッシュ・フローは、有形固定資産の取得による支出が増加したなどにより31億21百万円の支出となりました。

財務活動によるキャッシュ・フローは、配当金の支払が増加したことなどにより11億18百万円の支出となりました。

当社グループの運転資金需要のうち主なものは、原材料の購入のほか、製造費、販売費及び一般管理費等の営業費用であります。投資を目的とした資金需要は設備投資等によるものであります。

当社グループは、事業運営上必要な資金の流動性と資金の源泉を安定的に確保することを基本方針としております。

運転資金及び設備投資資金の調達につきましては、自己資金または金融機関からの借入を基本としております。

なお、当連結会計年度における借入金及びリース債務を含む有利子負債の残高は5億76百万円となっております。また、当連結会計年度末における現金及び現金同等物の残高は112億33百万円となっております。

## 4 【経営上の重要な契約等】

該当事項はありません。

## 5【研究開発活動】

当社グループの研究開発活動は、主として、当社の研究開発部を核として、製造部門の技術スタッフとの協業で行われております。ステンレス鋼線では、コア技術を基盤に競争力を強化するための新技術開発とともに、顧客ニーズを迅速に捉えた新製品の開発を行っております。金属繊維では、既存製品群の更なる生産技術の向上と品質改善並びにその応用製品である金属フィルター製品群は、高分子・化学工業分野向けの高機能フィルター及び半導体・液晶産業分野向けの超精密フィルターなどの高付加価値の新製品の研究開発を行っております。

当連結会計年度における研究開発は、すべて「日本」セグメントに属しております。

なお、当連結会計年度の研究費の総額については特定の製品群に区分できない基礎研究費等を含め580百万円となっており、当連結会計年度における主要な新製品の研究開発活動の状況を示すと次のとおりであります。

### (1) ステンレス鋼線

超高強度ばね材(商品名：ハーキュリーEH)の開発

高強度導電ばね材(商品名：エレメタル)の開発

高強度高耐熱材料(商品名：タフステン)の開発

耐水素脆性ばね材(商品名：ハイプレム)の開発

高精度スクリーン用極細線の開発

医療用高強度高耐食Co基合金材料(商品名：INS605PH)の開発

加圧溶解超高窒素鋼線(商品名：オーステナイト系INS009X、マルテンサイト系INS016P)の開発

2相系ステンレス鋼線の開発

耐熱ばね材の開発

耐熱ボルト材の開発

### (2) 金属繊維

超精密ガスフィルター低圧損3層メディアの開発

新型複合フィルターの開発

超高性能LF・高性能PFの開発

硝子成形用高耐久金属繊維KNITの開発

高性能気化器用フィルターの開発

### (3) その他

水素分離膜モジュールの開発

水素発生モジュールの開発

### 第3【設備の状況】

#### 1【設備投資等の概要】

当社グループでは、急速な技術革新や販売競争の激化に対処し、あわせて環境・安全対策の観点から、2,577百万円（完工ベース）の設備投資を実施しました。セグメントごとの設備投資について示すと、次のとおりであります。

日本では、枚方工場・東大阪工場の2拠点をはじめとした、増産体制の構築及び品質の向上やコストダウンを図った設備投資、枚方工場SCGクリーンルーム等、2,278百万円（同）を実施しました。

タイでは、増産体制の構築および品質改善のために294百万円（同）の設備投資を実施しました。

なお、当連結会計年度において重要な設備の除却、売却はありません。

#### 2【主要な設備の状況】

当社グループにおける主要な設備は、次のとおりであります。

##### (1)提出会社

(2019年3月31日現在)

事業所名 (所在地)	セグメントの 名称	設備の内容	帳簿価額						従業員数 (人)
			建物及び 構築物 (百万円)	機械装置 及び運搬 具 (百万円)	土地 (百万円) (面積㎡)	リース資産 (百万円)	その他 (百万円)	合計 (百万円)	
枚方工場 (大阪府枚方市)	日本	生産設備・研 究開発設備	3,460	4,773	1,166 (126,331)	12	433	9,846	436 [177]
東大阪工場 (大阪府東大阪市)	日本	生産設備	358	505	42 (11,987) [1,524]	-	25	932	76 [16]

##### (2)在外子会社

(2019年3月31日現在)

会社名	事業所名 (所在地)	セグメント の名称	設備の内容	帳簿価額						従業員数 (人)
				建物及び 構築物 (百万円)	機械装置 及び運搬 具 (百万円)	土地 (百万円) (面積㎡)	リース資産 (百万円)	その他 (百万円)	合計 (百万円)	
THAI SEISEN CO.,LTD.	本社工場 (タイ国サ ムットプラ カーン県)	タイ	生産設備及 び統括業務 施設	509	627	144 (46,052)	-	94	1,376	193 [-]
耐素龍精密 濾機(常熟) 有限公司	本社工場 (中華人民 共和国江蘇 省)	中国	生産設備及 び統括業務 施設	0	45	- [3,983]	-	10	56	42 [-]

(注) 1. 帳簿価額のうち「その他」は、工具、器具及び備品であり、建設仮勘定は含んでおりません。

2. 提出会社の枚方工場には、外注先に対する貸与機械4百万円を含んでおります。

3. 提出会社の枚方工場には、本社組織のうち情報システム部の設備を含んでおります。

4. 面積のうち[ ]は、連結会社以外から賃借している土地の面積であります。

5. 従業員数の[ ]は、臨時従業員を外書しております。

### 3【設備の新設、除却等の計画】

当社グループの設備投資については、景気予測、業界動向、投資効率等を総合的に勘案して策定しております。設備計画は原則的に連結会社各社が個別に策定していますが、当社グループ全体の計画策定等については、当社経営企画部において提出会社を中心に調整を図っております。

当連結会計年度末における重要な設備の新設は次の通りであります。なお、重要な設備の除却等はありません。

会社名 事業所名	所在地	セグメント の名称	設備の内容	投資予定金額		資金調達 方法	着手及び完了予定年月		完成後の 増加能力
				総額 (百万円)	既支払額 (百万円)		着手	完了	
当社 枚方工場	大阪府 枚方市	日本	製品倉庫 自動搬送 ライン	873	-	自己資金	2019年3月	2021年1月	(注)

(注) 製品倉庫の新設であり、生産能力の増加はありません。

## 第4【提出会社の状況】

### 1【株式等の状況】

#### (1)【株式の総数等】

##### 【株式の総数】

種類	発行可能株式総数(株)
普通株式	25,000,000
計	25,000,000

##### 【発行済株式】

種類	事業年度末現在発行数(株) (2019年3月31日)	提出日現在発行数(株) (2019年6月28日)	上場金融商品取引所名 又は登録認可金融商品 取引業協会名	内容
普通株式	6,492,293	6,492,293	東京証券取引所 市場第一部	単元株式数 100株
計	6,492,293	6,492,293	-	-

#### (2)【新株予約権等の状況】

##### 【ストックオプション制度の内容】

該当事項はありません。

##### 【ライツプランの内容】

該当事項はありません。

##### 【その他の新株予約権等の状況】

該当事項はありません。

#### (3)【行使価額修正条項付新株予約権付社債券等の行使状況等】

該当事項はありません。

#### (4)【発行済株式総数、資本金等の推移】

年月日	発行済株式総 数増減数 (株)	発行済株式総 数残高(株)	資本金増減額 (百万円)	資本金残高 (百万円)	資本準備金増 減額(百万円)	資本準備金残 高(百万円)
2017年10月1日 (注)	25,969,175	6,492,293	-	5,000	-	5,446

(注) 株式併合(5:1)によるものであります。

#### (5)【所有者別状況】

2019年3月31日現在

区分	株式の状況(1単元の株式数100株)								単元未満株 式の状況 (株)
	政府及び地 方公共団体	金融機関	金融商品取 引業者	その他の法 人	外国法人等		個人その他	計	
					個人以外	個人			
株主数(人)	-	23	25	141	79	6	5,226	5,500	-
所有株式数 (単元)	-	8,248	575	30,325	5,727	17	19,864	64,756	16,693
所有株式数の 割合(%)	-	12.74	0.89	46.83	8.84	0.03	30.67	100.00	-

(注) 自己株式358,499株は、「個人その他」欄に3,584単元及び「単元未満株式の状況」欄に99株を含めて記載して  
おります。

( 6 ) 【大株主の状況】

2019年3月31日現在

氏名又は名称	住所	所有株式数 (千株)	発行済株式(自己 株式を除く。)の 総数に対する所有 株式数の割合 (%)
大同特殊鋼株式会社	名古屋市東区東桜一丁目1番10号	2,620	42.72
日本トラスティ・サービス信託銀行株式会社	東京都中央区晴海一丁目8番11号	374	6.10
株式会社みずほ銀行	東京都千代田区大手町一丁目5番5号	217	3.54
特殊発條興業株式会社	兵庫県伊丹市北河原一丁目1番1号	106	1.73
前尾和男	和歌山県紀の川市	99	1.61
日本マスタートラスト信託銀行株式会社	東京都港区浜松町二丁目11番3号	80	1.31
株式会社三菱UFJ銀行	東京都千代田区丸の内二丁目7番1号	67	1.10
DFA INTL SMALL CAP VALUE PORTFOLIO (常任代理人 シティバンク、エヌ・エイ東京支店)	PALISADES WEST 6300,BEE CAVE ROAD BUILDING ONE AUSTIN TX 78746 US (東京都新宿区新宿六丁目27番30号)	63	1.03
BBH LUX/DAIWA SBI LUX FUNDS SICAV - DSBI JAPAN EQUITY SMALL CAP ABSOLUTE VALUE (常任代理人 株式会社三井住友銀行)	80 ROUTE D'ESCH LUXEMBOURG LUXEMBOURG L-1470 (東京都千代田区丸の内一丁目3番2号)	61	1.00
ASADA株式会社	東京都墨田区押上二丁目14番1号	60	0.97
計	-	3,751	61.15

(注) 上記の所有株式数のうち、信託業務に係る株式数は次のとおりであります。

日本トラスティ・サービス信託銀行株式会社	374千株
日本マスタートラスト信託銀行株式会社	80千株



(7)【議決権の状況】

【発行済株式】

2019年3月31日現在

区分	株式数(株)	議決権の数(個)	内容
無議決権株式	-	-	-
議決権制限株式(自己株式等)	-	-	-
議決権制限株式(その他)	-	-	-
完全議決権株式(自己株式等)	普通株式 358,400	-	-
完全議決権株式(その他)	普通株式 6,117,200	61,172	-
単元未満株式	普通株式 16,693	-	-
発行済株式総数	6,492,293	-	-
総株主の議決権	-	61,172	-

【自己株式等】

2019年3月31日現在

所有者の氏名又は名称	所有者の住所	自己名義所有株式数(株)	他人名義所有株式数(株)	所有株式数の合計(株)	発行済株式総数に対する所有株式数の割合(%)
日本精線株式会社	大阪市中央区高麗橋四丁目1番1号	358,400	-	358,400	5.52
計	-	358,400	-	358,400	5.52

2【自己株式の取得等の状況】

【株式の種類等】 会社法第155条第7号に該当する普通株式の取得

(1)【株主総会決議による取得の状況】

該当事項はありません。

(2)【取締役会決議による取得の状況】

該当事項はありません。

(3)【株主総会決議又は取締役会決議に基づかないものの内容】

区分	株式数(株)	価額の総額(円)
当事業年度における取得自己株式	112	459,700
当期間における取得自己株式	23	75,785

(注) 当期間における取得自己株式には、2019年6月1日からこの有価証券報告書提出日までの単元未満株式の買取りによる株式は含まれておりません。

(4) 【取得自己株式の処理状況及び保有状況】

区分	当事業年度		当期間	
	株式数(株)	処分価額の総額(円)	株式数(株)	処分価額の総額(円)
引き受ける者の募集を行った取得自己株式	-	-	-	-
消却の処分を行った取得自己株式	-	-	-	-
合併、株式交換、会社分割に係る移転を行った取得自己株式	-	-	-	-
その他 ( - )	-	-	-	-
保有自己株式数	358,499	-	358,522	-

(注) 当期間における保有自己株式数には、2019年6月1日からこの有価証券報告書提出日までの単元未満株式の買取りによる株式は含まれておりません。

3 【配当政策】

当社の利益配分は、連結業績や財政状態などを総合的に勘案し、連結配当性向30%程度を目途に配当を行うことを基本とし、あわせて厳しい経済環境に耐え得る企業体質の強化と今後の事業展開に備えるための内部留保の充実などを勘案して決定することを方針としております。

当社は、「取締役会の決議により、毎年9月30日を基準日として、中間配当を行うことができる。」旨を定款に定めており、中間配当と期末配当の年2回の剰余金の配当を行うことを基本方針としております。これらの剰余金の配当の決定機関は、期末配当については株主総会、中間配当については取締役会であります。

当事業年度の配当につきましては、上記方針に基づき、1株につき130円(うち中間配当70円)とすることを決定いたしました。この結果、当期の連結配当性向は30.3%となりました。

内部留保資金につきましては、将来の成長戦略に必要な設備投資及び研究開発活動や新たな事業展開など「さらなる企業価値の向上」を図るための資金に活用したいと考えております。

当事業年度に係る剰余金の配当は以下のとおりであります。

決議年月日	配当金の総額 (百万円)	1株当たり配当額 (円)
2018年10月29日 取締役会決議	429	70
2019年6月27日 定時株主総会決議	368	60

#### 4【コーポレート・ガバナンスの状況等】

##### (1)【コーポレート・ガバナンスの概要】

コーポレート・ガバナンスに関する基本的な考え方

当社は、「経営の透明性と効率性を確保し、ステークホルダーの要望に応えて、企業価値の継続的増大を図ること」がコーポレート・ガバナンスの基本であると認識しております。また、コンプライアンス経営がコーポレート・ガバナンスの根幹をなすとの判断のもと、企業倫理憲章の制定やコンプライアンス委員会の設置を行い、その推進体制を強化しております。

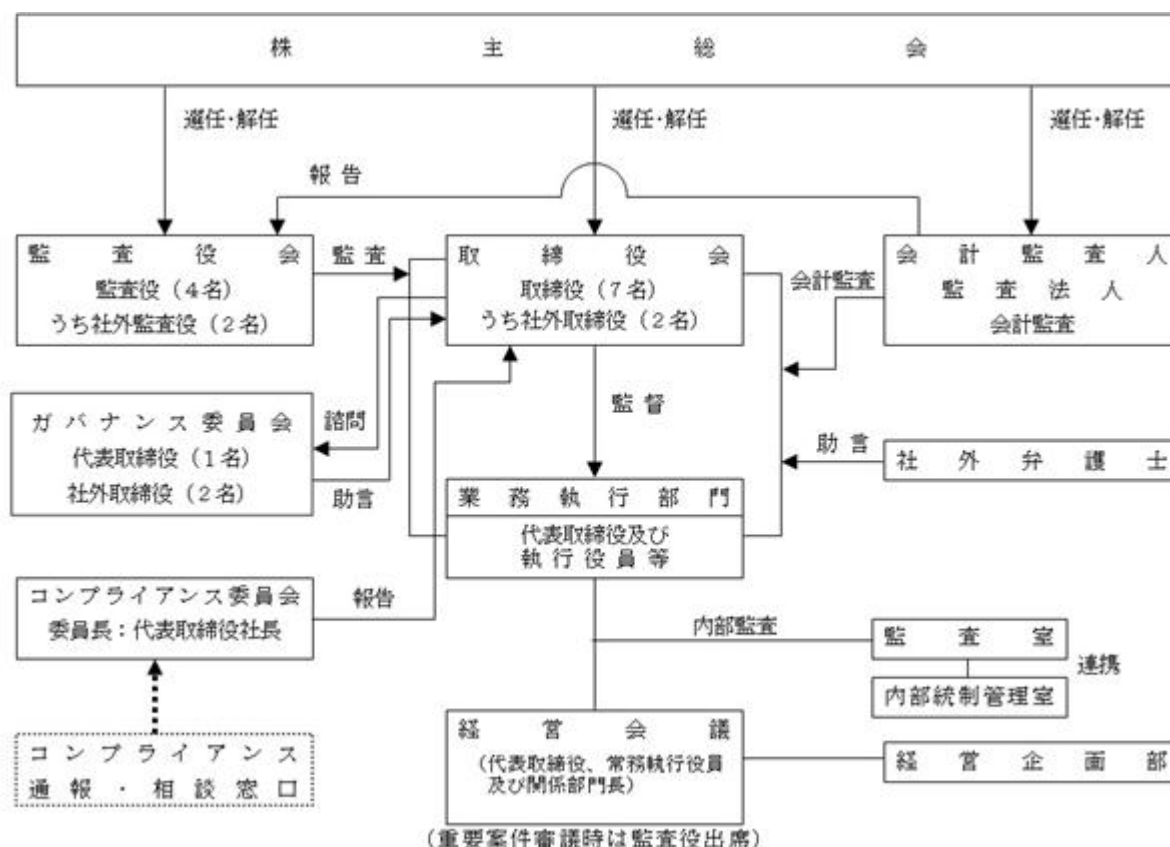
企業統治の体制の概要及び当該体制を採用する理由

当社の企業規模や事業内容から、監査役設置会社形態が最適であると判断しており、社外監査役2名を含む監査役4名体制で取締役の業務執行の監督機能向上を図っております。また、企業経営に関する豊富な経験と幅広い知識を有する社外取締役2名を選任し、監督機能の実効性向上を図っております。

また、業務執行に関しては、取締役会以外に経営会議を設置し、経営全般に亘る意思決定を行い、その内容は全ての取締役及び監査役に報告し、監視できる体制を採っております。また、当社は、独立社外取締役を過半数の構成員とするガバナンス委員会を設置し、経営陣幹部の選解任や取締役・監査役候補の指名、また経営陣幹部や取締役の報酬、並びに後継者計画等の重要な事項について、独立社外取締役の適切な関与・助言を得ております。

さらに、当社は経営意思決定の効率化を図り、経営監督機能と業務執行機能の役割と責任を明確化するため執行役員制度を採用し、2007年6月28日より運用しております。

なお、業務執行・監査・監視および内部統制の仕組みは、次のとおりであります。



【取締役会（7名）】		【監査役会（4名）】		【ガバナンス委員会（3名）】	
代表取締役	新貝 元	常勤監査役	中川 幸朋	代表取締役	新貝 元
取締役	秋田 康明	常勤監査役	若松 壮一	社外取締役	花井 健
取締役	高橋 一朗	監査役（社外）	花輪 博	社外取締役	滝沢 正明
取締役（社外）	花井 健	監査役（社外）	笹山 眞一		
取締役（社外）	滝沢 正明				
取締役（非常勤）	立花 一人				
取締役（非常勤）	渡邊 剛				
【業務執行部門（13名）】		【経営会議（5名+α）】		【コンプライアンス委員会（7名+α）】	
代表取締役	新貝 元	代表取締役	新貝 元	代表取締役（委員長）	新貝 元
常務執行役員	富永 誠司	常務執行役員	富永 誠司	常務執行役員（副委員長）	加藤 泰資
常務執行役員	秋田 康明	常務執行役員	秋田 康明	常務執行役員	富永 誠司
常務執行役員	吉田 厚	常務執行役員	吉田 厚	常務執行役員	秋田 康明
常務執行役員	加藤 泰資	常務執行役員	加藤 泰資	常務執行役員	吉田 厚
執行役員	津田 俊之	関係部門長		常勤監査役	中川 幸朋
執行役員	高橋 一朗			常勤監査役	若松 壮一
執行役員	岩城 泰王			関係部門長	
執行役員	小林 真				
執行役員	越智 隆裕				
執行役員	大塚 雅彦				
執行役員	谷口 政広				
執行役員	山田 和仁				

#### 企業統治に関するその他の事項

当社の内部統制システムは、取締役会で定めた企業倫理憲章及び行動規準をすべての役員・執行役員及び使用人に配付しその重要性を継続して伝えるとともに、代表取締役社長を委員長とする「コンプライアンス委員会」を設置し、取締役・執行役員及び使用人が行動規準の実施を徹底するよう啓蒙、改善を継続し、その内容を取締役に報告する体制を採っております。

業務執行に関しては、「取締役会」で定めた経営目標に基づき、代表取締役及び執行役員が、半期毎に、具体的活動方針及び目標を設定し業務の執行及びレビューを行っております。

なお、重要事項に関しては、意思決定の機動性を高めるため、原則毎週1回代表取締役、常務執行役員と関係部門長が出席する「経営会議」で審議を行い、定めた案件については取締役会に上程し、その決議・報告により監督機能を発動しております。また、監査機能強化に向け、重要案件を審議する経営会議には監査役の出席を仰ぐほか、議案及び議事録は監査役に都度報告するとともに、「内部監査部門」が実地監査を行い、代表取締役社長並びに監査役に結果を報告する体制を整備しております。

当社の事業推進に伴うリスクに関しては、執行役員がそれぞれの担当部署のリスクを認識、統括・管理し、その内容につき取締役会に報告いたします。突発的リスク発生時は、経営危機管理規定に基づき、対外的影響を最小限にするための対応策を協議・実施することとしております。

なお、当社は全社的な事業リスク分析を行っており、今後計画的にその対策を実行していくこととしております。

また、当社は社外弁護士として弁護士法人御堂筋法律事務所と顧問契約を締結して、適宜相談しアドバイスを受けております。

当社の子会社の業務の適正を確保するため、当社では、「経営会議」において、子会社取締役は業績及び計画を適宜報告し、年次決算及び予算に関しては「経営会議」にて審議を行っております。また、子会社における重要な設備投資については「経営会議」にて子会社取締役が説明のうえ審議し実施しております。子会社の経営が順調に進展するように、適宜、子会社取締役は当社関係部署と打合せを実施しております。

当社取締役、執行役員及び使用人は子会社の非常勤監査役または非常勤取締役役に就任し、子会社を監査、監視しております。内部監査部門は1年に1回重要な子会社の監査を実施し、代表取締役社長並びに監査役会にその結果を報告しております。

子会社に「日本精線企業倫理憲章」及び「日本精線行動規準」を配付し、指導・支援を行い、法令遵守意識を啓蒙しております。また、財務報告の信頼性の確保については、体制の整備と運用に関する基本的な事項を「内部統制規程」に定め責任体制を明確化して推進し、財務報告の信頼性の維持・向上を図っております。

#### 責任限定契約の内容の概要

当社と社外取締役及び社外監査役は、会社法第427条第1項の規定に基づき、同法第423条第1項の損害賠償責任を限定する契約を締結しております。当該契約に基づく損害賠償責任の限度額は、法令が定める額としております。

#### 取締役の定数

当社の取締役は3名以上とする旨定款に定めております。

#### 取締役の選任の決議要件

当社は、取締役の選任決議について、議決権を行使することができる株主の議決権の3分の1以上を有する株主が出席し、その議決権の過半数をもって行う旨、また累積投票によらないものとする旨定款に定めております。

#### 中間配当

当社は、株主への機動的な利益還元を行うため、会社法第454条第5項の規定により、取締役会の決議によって毎年9月30日を基準日として、中間配当を行うことができる旨定款に定めております。

#### 自己の株式の取得

当社は、会社法第165条第2項の規定により、取締役会の決議によって市場取引等により自己の株式を取得することができる旨定款に定めております。

#### 株主総会の特別決議要件

当社は、会社法第309条第2項に定める株主総会の特別決議要件について、議決権を行使することができる株主の議決権の3分の1以上を有する株主が出席し、その議決権の3分の2以上をもって行う旨定款に定めております。これは、株主総会における特別決議の定足数を緩和することにより、株主総会の円滑な運営を行うことを目的とするものであります。

(2) 【役員の状況】

役員一覧

男性11名 女性 - 名 (役員のうち女性の比率 - %)

役職名	氏名	生年月日	略歴	任期	所有株式数(株)
代表取締役社長	新貝 元	1957年12月12日生	1982年4月 大同特殊鋼株式会社入社 2001年12月 同社鋼材事業部知多工場副工場長 2003年6月 同社鋼材事業部知多工場技術部長兼知多工場副工場長 2004年4月 同社鋼材事業部星崎工場長 2006年6月 同社高機能材料事業部長 2008年1月 同社鋼材事業部知多工場長 2009年6月 同社取締役高合金事業部長 2010年6月 同社取締役調達本部長 2012年4月 同社取締役機能材料製品本部長 2012年6月 同社常務取締役 2012年6月 当社取締役(社外) (2013年6月退任) 2014年6月 大同特殊鋼株式会社代表取締役副社長 2015年6月 同社代表取締役副社長執行役員 (2016年6月退任) 2016年6月 当社代表取締役社長(現任)	注4	3,242
取締役 経営企画部長	秋田 康明	1959年10月14日生	1982年4月 大同特殊鋼株式会社入社 2004年6月 同社経理部長 2008年6月 同社人事部長 2010年6月 同社関連事業部長 2014年6月 当社取締役執行役員経営企画部長 2016年6月 当社取締役執行役員経営企画部長兼経理部長 2019年4月 当社取締役常務執行役員経営企画部長兼経理部長 2019年5月 当社取締役常務執行役員経営企画部長(現任)	注4	1,421
取締役 枚方工場長	高橋 一郎	1961年9月14日生	1984年4月 当社入社 2013年5月 タイ精線株式会社代表取締役社長 (在籍出向) 2016年4月 当社執行役員枚方工場長 2019年6月 当社取締役執行役員枚方工場長(現任)	注4	1,610
取締役	花井 健	1954年10月16日生	1977年4月 株式会社日本興業銀行(現株式会社みずほ銀行)入行 2000年7月 同行国際為替営業部長 2002年4月 株式会社みずほコーポレート銀行(現株式会社みずほ銀行)本店営業第四部長 2004年4月 同行執行役員 上海支店長 2006年3月 同行常務執行役員アジア・オセアニア地域統括役員 2007年6月 同行常務執行役員 日本瑞穂実業銀行(中国)有限公司董事長 みずほ中国総代表 2008年4月 同行常務執行役員 営業統括役員 2009年4月 同行理事(2009年4月退任) 2009年5月 楽天株式会社常務執行役員 2010年3月 同社取締役常務執行役員(2011年7月退任) 2011年8月 興和不動産株式会社(現新日鉄興和不動産株式会社)顧問(2015年6月退任) 2012年7月 株式会社コーポレートディレクション顧問(現任) 2013年6月 株式会社ネクスト(現株LIFULL)監査役(社外)(現任) 2014年6月 株式会社アシックス取締役(社外)(現任) 2014年6月 株式会社丸運取締役(社外)(現任) 2015年6月 当社取締役(社外)(現任) 2017年6月 タツタ電線株式会社取締役(社外)(現任)	注4	832

役職名	氏名	生年月日	略歴	任期	所有株式数 (株)
取締役	滝沢 正明	1948年8月8日生	1971年4月 岡谷鋼機株式会社入社 1992年3月 米国岡谷鋼機株式会社ニューヨーク店長 1999年5月 岡谷鋼機株式会社貿易本部長 2002年5月 同社取締役貿易本部長 2003年5月 同社取締役海外関連事業部・海外事業所担当兼貿易本部長 2005年6月 ブラザー工業株式会社監査役(非常勤) 2006年5月 岡谷鋼機株式会社取締役生活産業事業・現地法人等海外事業担当兼海外関連事業部長 2007年5月 同社取締役生活産業事業・海外関連事業担当兼東京本店副本店長 2008年5月 同社取締役、米国岡谷鋼機株式会社CEO会長兼社長 2008年6月 ブラザー工業株式会社監査役(非常勤)退任 2012年5月 岡谷鋼機株式会社取締役退任、米国岡谷鋼機株式会社CEO会長兼社長退任、米国岡谷鋼機株式会社顧問 2013年5月 同社顧問退任 2016年6月 当社取締役(社外)(現任)	注4	200
取締役	立花 一人	1959年1月5日生	1981年4月 大同特殊鋼株式会社入社 2003年4月 同社鋼材事業部ステンレス鋼販売部長 2005年7月 同社鋼材事業部大阪営業部長 2009年3月 同社鋼材事業部海外事業部長 2009年6月 同社海外事業部長 2011年6月 当社取締役(社外) 2011年6月 大同特殊鋼株式会社取締役大阪支店長兼ステンレス・工具鋼事業部長 2012年4月 同社取締役大阪支店長兼特殊鋼製品本部副本部長 2012年6月 当社取締役(社外)退任 2013年6月 大同特殊鋼株式会社常務取締役機能材料製品本部長 2013年6月 当社取締役(社外) 2015年6月 大同特殊鋼株式会社常務執行役員 2016年6月 同社取締役常務執行役員 2016年6月 当社取締役(社外)退任 2017年4月 大同特殊鋼株式会社代表取締役副社長執行役員兼東京本社社長 2019年4月 同社代表取締役副社長執行役員兼東京本社社長兼ステンレス・軸受産機ビジネスユニット長(現任) 2019年6月 当社取締役(現任)	注4	-
取締役	渡邊 剛	1967年3月28日生	1990年4月 大同特殊鋼株式会社入社 2014年6月 同社機能材料製品本部ステンレス・高合金事業部星崎工場副工場長 2018年4月 同社生産技術部長 2019年4月 同社星崎工場長(現任) 2019年6月 当社取締役(現任)	注4	-
常勤監査役	中川 幸朋	1957年10月29日生	1981年4月 当社入社 2010年4月 経営企画部部長 2011年10月 経理部長 2016年6月 常勤監査役(現任)	注5	926

役職名	氏名	生年月日	略歴	任期	所有株式数 (株)
常勤監査役	若松 壮一	1957年10月31日生	1980年4月 当社入社 2007年6月 経理部長 2011年10月 企画管理部長 2013年4月 事務部長兼企画管理部長 2015年4月 事務部長 2016年4月 枚方工場副工場長 2018年4月 理事 2018年6月 常勤監査役(現任)	注6	300
監査役	花輪 博	1950年5月14日生	1973年4月 大同製鋼株式会社(現大同特殊鋼株式会社)入社 2000年6月 同社鋼材事業部溶材販売部長 2002年3月 DAIDO PDM(THAILAND)CO.,LTD.社長 2005年7月 大同興業株式会社東京支店長付(理事) 2006年4月 同社東京支店鋼材第二部長(理事) 2006年6月 同社取締役東京支店鋼材第二部長 2008年6月 同社常務取締役大阪支店長 2010年4月 同社常務取締役鋼材営業本部長兼東京支店長 2014年6月 同社顧問(2016年6月退任) 2015年6月 当社監査役(社外)(現任)	注5	-
監査役	笹山 眞一	1953年10月18日生	1979年4月 日本冶金工業株式会社入社 2003年4月 株式会社YAKIN川崎製造部長 2008年6月 日本冶金工業株式会社取締役 株式会社YAKIN川崎常務取締役兼任 2009年4月 日本冶金工業株式会社取締役川崎製造所副所長 2010年6月 同社常務取締役 2012年6月 同社常務取締役川崎製造所長 2014年3月 同社取締役退任 2014年4月 ナスエンジニアリング株式会社顧問 2014年6月 同社取締役社長 2016年7月 同社顧問(2017年6月退任) 2017年6月 当社監査役(社外)(現任)	注7	-
計					8,531

- (注) 1. 取締役 花井 健及び滝沢 正明は、社外取締役であります。  
2. 監査役 花輪 博及び笹山 眞一は、社外監査役であります。  
3. 当社は、法令に定める監査役の数に欠けることになる場合に備え、会社法第329条第3項に定める補欠監査役1名を選任しております。補欠監査役の略歴は次のとおりであります。

氏名	生年月日	略歴	所有株式数 (株)
南 昌作	1972年6月8日生	2000年4月 大阪弁護士会登録、御堂筋法律事務所入所 2007年9月 同所退所 2007年10月 リーガル・ソリューション法律事務所設立(現在に至る)	-



4. 2019年6月27日開催の定時株主総会の終結の時から2年間。
5. 2019年6月27日開催の定時株主総会の終結の時から4年間。
6. 2018年6月28日開催の定時株主総会の終結の時から4年間。
7. 2017年6月29日開催の定時株主総会の終結の時から4年間。
8. 所有株式数には日本精線役員持株会における各自の持分を含めております。  
なお、2019年6月1日から有価証券報告書提出日までの所有株式数の増減は反映しておりません。
9. 当社では、経営意思決定の効率化と、経営監督機能と業務執行機能を区分して役割・責任を明確化するため執行役員制度を導入しております。  
なお、2019年6月28日現在の執行役員の陣容は次のとおりであります。

執行役員役名	氏名	担当及び重要な兼職の状況
常務執行役員	富永 誠司	鋼線販売部門担当・営業統括部担当
*常務執行役員	秋田 康明	経営企画部・経理部担当、経営企画部長、大同不銹鋼（大連）有限公司董事長
常務執行役員	吉田 厚	金属繊維主担当、耐素龍精密濾機（常熟）有限公司董事長、韓国ナスロン（株）代表理事
常務執行役員	加藤 恭資	総務部・情報システム部担当、コンプライアンス担当、総務部長
執行役員	津田 俊之	営業統括部長
*執行役員	高橋 一朗	鋼線製造主担当、研究開発部・顧客サービス部担当、枚方工場長
執行役員	岩城 泰王	生産業務部長
執行役員	小林 真	東京支店長
執行役員	越智 隆裕	金属繊維副担当・金属繊維製造部門担当
執行役員	大塚 雅彦	枚方工場副工場長兼枚方鋼線製造部長
執行役員	谷口 政広	東大阪工場長
執行役員	山田 和仁	海外部長

（注）\*印の執行役員は取締役を兼務しております。

#### 社外役員の状況

当社の社外取締役は2名、社外監査役は2名であります。

社外取締役花井健氏は株式会社LIFULLの社外監査役、株式会社アシックス並びに株式会社丸運及びタツタ電線株式会社の社外取締役を兼任しておりますが、各社と当社との間には特別の利害関係はありません。なお、「役員一覧」に記載のとおり、当社株式を保有しておりますが、当社との人的関係、資本的関係または取引関係その他特別の利害関係はありません。選任については、同氏は他社の経営に長年にわたり携わっておられ、企業経営に関する豊富な経験と幅広い知識を、当社の経営に反映いただけると判断したためであります。なお同氏は、現在・最近及び過去において、一般株主と利益相反が生じる立場にはなく、独立した立場から、取締役の職務執行の監督機能の実効性向上に寄与いただけるものと判断しております。

社外取締役滝沢正明氏は岡谷鋼機株式会社の元取締役であり、同社は当社との間に営業上の取引がありますが、その取引金額は当期連結売上高の2%未満であり、僅少であります。なお、「役員一覧」に記載のとおり、当社株式を保有しておりますが、当社との人的関係、資本的関係または取引関係その他特別の利害関係はありません。選任については、同氏はグローバルにビジネスを展開する企業の取締役に長年携わり、企業経営に関する豊富な経験と幅広い知識を、当社の経営に反映いただけるものと判断したためであります。なお同氏は、現在・最近及び過去において、一般株主と利益相反が生じる立場にはなく、独立した立場から、取締役の職務執行の監督機能の実効性向上に寄与いただけるものと判断しております。

社外監査役花輪博氏は大同興業株式会社の元常務取締役であり、同社は当社の兄弟会社です。同社と当社との間で製品販売及び原材料購入の取引関係があり、また、同社従業員を受入れております。同氏と当社との間に社外監査役報酬以外、いかなる金銭等の取引もなく、特別な利害関係を有しておりません。選任については、同氏は当社の事業内容に関する知識が豊富で、また、大同特殊鋼株式会社及び大同興業株式会社での長年の経験と知識を、当社の監査業務に生かしていただけると判断したためであります。なお同氏は、現在・最近及び過去において、一般株主と利益相反が生じる立場にはなく、独立した立場から、取締役の職務執行の監督機能の向上に寄与いただけるものと判断しております。

社外監査役笹山眞一氏はナスエンジニアリング株式会社の元取締役社長であります。同社と当社との間で製品販売等の取引関係はありません。また同氏は日本冶金工業株式会社の元常務取締役であります。同社と当社との間で製品販売等の取引関係はありませんが、過去に当社の取締役であった者が同社の社外監査役であります。なお、同氏と当社との間に社外監査役報酬以外、いかなる金銭等の取引もなく、特別な利害関係を有しておりません。選任については、同氏が長年にわたる経営者としての豊富な経験と幅広い見識を有しており、それらを社外監査役として当社の監査に反映していただけると判断したためであります。なお同氏は、現在・最近及び過去において、一般株主と利益相

反が生じる立場になく、独立した立場から、取締役の職務執行の監督機能の向上に寄与いただけるものと判断しております。

当社は社外取締役又は社外監査役の独立性に関する基準を設けておりませんが、東京証券取引所の規程等による独立役員確保に関する定めを参考とし、個別に判断しております。

社外取締役又は社外監査役による監督又は監査と内部監査、監査役監査及び会計監査との相互連携並びに内部統制部門との関係

社外取締役は、取締役会における決算報告や内部統制システムの整備に関する基本方針の見直し等を通じて、直接または間接に、内部監査、監査役監査、および会計監査と相互に連携し、内部統制部門から報告を受け、実行性のある監督を実施しています。

また社外監査役は、内部監査部門及び会計監査人と連携して、定期的に監査役会の場で意見交換しているほか、随時意見交換を行う等、経営監視機能の充実に努めております。

### (3)【監査の状況】

#### 監査役監査の状況

現在、当社の監査役会は監査役4名(うち2名が社内出身の常勤監査役、2名が社外監査役)で構成されております。各監査役は、取締役会に出席するほか、監査役会で定めた監査の方針及び計画等に従い、業務、財産の状況の調査等を通じ、取締役の職務執行の監査を行っています。監査役会は、原則、取締役会の開催日に開催し、監査役間で適宜、情報を共有し意見交換を行っております。このほか、重要会議(取締役会、経営会議、総合会議、コンプライアンス委員会等)に出席して必要に応じて意見表明するとともに、国内事業所および海外子会社への往査、代表取締役との意見交換会を適宜行っております。

監査役は、会計監査人からあらかじめ年間の監査計画を聴取のうえ、監査結果の把握や意見交換を行うなど緊密な連携を図っており、当事業年度(2018年4月1日から2019年3月31日まで)には24回の打合せ会合を持っております。また監査役と監査室は、監査の方法などに関して意見交換を行うなど緊密な連携を図っており、当事業年度(2018年4月1日から2019年3月31日まで)には35回の打合せ会合を持っております。

なお、常勤監査役中川幸朋は、2011年10月から2016年6月まで当社の経理部長を務めるなど、財務及び会計に関する豊富な経験を有しております。また、常勤監査役若松壮一は、1980年の入社以来その大半を経理部門にて決算手続並びに財務諸表の作成等に従事し、また2007年6月から2011年9月まで経理部長を務めるなど財務及び会計に関する相当程度の知見を有しております。

#### 内部監査の状況

内部監査は、社長直轄の監査室(2名。兼任1名含む)を設置し、当社及び子会社を対象に業務監査を実施しております。各業務部門に内包されるリスクを明らかにし、リスク軽減のために業務の改善及び法令順守体制の構築支援等を主たる目的として活動しております。監査結果は社長及び監査役、関係先へ示達され、是正処置へ向けたフォローがなされております。また、当社においては、内部監査計画の基本方針や内部監査結果などの重要事項は、経営会議及び監査役に報告する仕組みを導入しております。また、監査室は内部統制管理室との連携のもと、内部統制監査を実施し、監査結果を経営会議に報告しております。

監査室及び内部統制管理室と会計監査人は、相互の専門知識と経験を生かした深度ある監査の確保と監査の効率化のために、監査対象部署、実施項目、日程など相互の監査計画を調整して、合同で監査を実施するほか、双方の独自の監査結果を報告するなど随時頻繁に意見交換を行うなど緊密な連携を図っております。当事業年度(2018年4月1日から2019年3月31日まで)には33回の打合せ会合を実施しております。

#### 会計監査の状況

##### a. 監査法人の名称

ひびき監査法人

##### b. 業務を執行した公認会計士

洲崎篤史

武藤元洋

##### c. 監査業務に係る補助者の構成

当社の会計監査業務に係る補助者は、公認会計士5名であります。

##### d. 監査法人の選定方針と理由

ひびき監査法人を選定した理由は、同監査法人の品質管理体制、独立性、専門性並びに監査報酬等を総合的に勘案した結果、適任と判断したためであります。なお、会計監査人が会社法第340条第1号各号のいずれかに該当すると認められる場合、監査役会は監査役全員の同意に基づき会計監査人を解任いたします。また、監査役会は会計監査人の独立性、及び専門性、並びに職務の執行状況などを総合的に判断して、会計監査人の変更が必要と認める場合には、株主総会に提出する会計監査人の解任または不再任に関する議案の内容を決定します。

e. 監査役及び監査役会による監査法人の評価

当社の監査役及び監査役会は、監査法人に対する評価を行っております。この評価結果に基づき、監査役会は会計監査人の選任・解任及び不再任に関する議案を2019年6月27日開催の第89期定時株主総会の議案としないことを決議しております。

監査報酬の内容等

a. 監査公認会計士等に対する報酬

区分	前連結会計年度		当連結会計年度	
	監査証明業務に基づく報酬(百万円)	非監査業務に基づく報酬(百万円)	監査証明業務に基づく報酬(百万円)	非監査業務に基づく報酬(百万円)
提出会社	24	-	24	-
連結子会社	-	-	-	-
計	24	-	24	-

b. 監査報酬の決定方針

該当事項はありません。

c. 監査役会が会計監査人の報酬等に同意した理由

監査役会は、公益社団法人日本監査役協会が公表する「会計監査人との連携に関する実務指針」を踏まえ、会計監査人の監査計画、監査の実施状況及び報酬見積りの算出根拠などを確認し、検討した結果、会計監査人の報酬につき、会社法第399条第1項の同意を行っております。

(4) 【役員の報酬等】

役員の報酬等の額又はその算定方法の決定に関する方針に係る事項

(役員報酬の基本方針及び体系・構成)

取締役の報酬は、固定報酬である基本報酬(月額)と単年度の当社の業績を反映した業績連動報酬(役員賞与)から構成されています。また、当社では、中長期の業績を反映させる観点から、月額報酬額の一定額を当社役員持株会に拠出することにより、当社株式を取得し、取得した株式の保有を在任期間中継続することとしております。このほか、取締役(社外取締役を除く。)については、退任時の役位や勤続年数に応じて支給金額が定まる役員退職慰労金制度があります。

なお、社外取締役及び監査役の報酬は、その職務内容等に鑑み、業績連動報酬及び役員退職慰労金は支給しておらず、固定報酬のみを支給しています。

(社外取締役以外の取締役の報酬について)

イ 基本報酬

基本報酬は、各取締役の役位や職責(担当部門の職務内容や規模、責任、経営への影響の度合い等)、在任年数等に応じ、あらかじめ定められた基準額の範囲内で決定された額を月次の報酬として支給します。

ロ 役員賞与

業績連動報酬としての役員賞与については、連結経常利益をベースに一定の算式に基づき算出した数値に、連結経常利益の額に応じてあらかじめ定める職位別の指数を乗じ、職位別基本額を算出します。その上で、担当部門の業績・個人別の考課・在任期間等を考慮し、一定の加減算を行った上で、各人別の支給額を算出します。なお、業績の見通しの修正等、特別な事情が生じた場合は支給額を見直すこともあり、また、経常利益が一定額を下回る場合には、役員賞与を支給しないこともあります。

職位別の指数は、上記基本報酬と同様に、各取締役の役位や職責等に応じて定められていますが、職位が高位であれば、業績に対する責任の度合等も高まることから、それに応じて業績連動報酬の比率が高まるよう、指数も高く設計されています。

なお、連結経常利益の当期における目標は、中期経営計画で定める42億円でありますが、当期の実績は36億円でした。連結経常利益を役員賞与に係る指標に選択したのは、利益水準に対する意識を高め、中期経営計画に掲げる連結経常利益の目標達成に向けたインセンティブとして機能することを期待しているためであります。

( 役員の報酬等に関する株主総会の決議 )

取締役の報酬限度額は、基本報酬については、1992年6月開催の定時株主総会において、月額15百万円(ただし、使用人兼務取締役に対する使用人給与は含まない。)と決議されています。また、取締役の役員賞与及び退職慰労金については、支給する年度毎に株主総会決議を経ており、当事業年度においては、2019年6月開催の定時株主総会において、役員賞与については総額29百万円、退職慰労金については、退任取締役1名につき、当社の定める一定の基準に従い相当額の範囲内で支払う旨の決議がなされています。

監査役の報酬限度額は、2018年6月開催の定時株主総会において、月額5百万円と決議されています。

なお、これらの決議に係る提出日現在の取締役の人数は、基本報酬に関しては7名、役員賞与に関しては3名、また、監査役の人数は4名であります。

( 役員の報酬等の額又はその算定方法の決定に関する方針の決定機関等 )

社外取締役以外の取締役の固定報酬及び役員賞与、役員退職慰労金は、株主総会決議及びあらかじめ定められた報酬内規に基づく算出方法の範囲内で代表取締役社長にその決定を一任しています。

具体的には、代表取締役社長は、ガバナンス委員会における協議を経て、固定報酬については報酬内規で定められた報酬基準額の範囲内で各人別の支給額を決定することとされ、役員賞与及び役員退職慰労金については報酬内規で定められた算定方法に基づき各人別の支給額を決定することとされています。

なお、ガバナンス委員会においては、上記基本報酬の役位ごとの基準額、賞与については、指標を含む算定方法、各取締役の具体的な支給額等を審議することとされています。

社外取締役の報酬は、上記株主総会決議の範囲内で、取締役会の決議に基づき、定めています。監査役の報酬は、上記株主総会決議の範囲内で、監査役の協議により定めています。

( 取締役会及び委員会の活動内容 )

2019年3月1日及び4月25日にガバナンス委員会が開催され、基本報酬(月額)及び役員賞与、役員退職慰労金の支給額につき審議し、同審議結果を基に代表取締役社長が各人別の支給案を決定しました。これを踏まえ、2019年5月10日、取締役会は、役員賞与及び役員退職慰労金につき審議し、株主総会におけるこれらの支給議案の内容を決定しました。2019年6月27日、第89期定時株主においてこれらの支給議案の決議がなされたことを受け、取締役会は、取締役の基本報酬(月額)及び役員賞与、役員退職慰労金の額の決定を、株主総会決議及び報酬内規に基づく算出方法の範囲内で定めることとして代表取締役社長に一任し、同日、代表取締役社長は、これらの報酬に係る各人別の支給額を決定しました。

役員区分ごとの報酬等の総額、報酬等の種類別の総額及び対象となる役員の員数

役員区分	報酬等の総額 (百万円)	報酬等の種類別の総額(百万円)			対象となる 役員の員数 (名)
		固定報酬	業績連動報酬	退職慰労金	
取締役 (社外取締役を除く)	107	63	29	15	3
監査役 (社外監査役を除く)	28	27	-	0	3
社外役員	32	31	-	0	4

(注) 当事業年度末現在の取締役は7名ですが、内2名は無報酬であります。

(5) 【株式の保有状況】

投資株式の区分の基準及び考え方

当社は、保有目的が純投資目的である投資株式と純投資目的以外の目的である投資株式の区分について、専ら株式の価値の変動又は株式に係る配当によって利益を受けることを目的とする株式を純投資目的の投資株式とし、それ以外の目的の株式を純投資目的以外の目的である投資株式としています。

保有目的が純投資目的以外の目的である投資株式

a. 政策保有株式の保有方針、保有の合理性を検証する方法、政策保有株式の個別銘柄の保有の適否に関する取締役会等における検証の内容

当社は、持続的な成長及び中長期的な企業価値の向上を図るため、営業取引関係や金融取引関係の構築・維持強化や事業戦略上の重要性を鑑み、有益かつ必要と判断する上場株式を限定的かつ戦略的に保有することがあります。なお、当事業年度末日の保有状況としては、政策保有株式の連結貸借対照表計上額の同総資産計上額に占める割合は0.8%です。

また、保有の意義が希薄と判断される場合には、できる限り速やかに処分・縮減を図ります。

当社が保有する政策保有株式の保有の合理性について、保有に伴う便益や株式価値の毀損により当社の財政状況に与えるリスクの有無・程度を資本コストとの比較等により検証を行います。具体的には、投資先企業との取引額や利益額等の取引状況や配当額等の定量的な検証に加え、当社の事業戦略等の定性的な判断を考慮し、毎年取締役会において検証しております。

なお、検証の結果、保有の合理性が認められなくなったと判断される銘柄については売却を行い、縮減を図っており、2019年3月末日時点の政策保有株式の銘柄数は、2018年3月末日時点の11銘柄から10銘柄となりました。

取締役会は、上記に基づき、2019年6月27日の取締役会において、個別の政策保有株式につき、保有の合理性の検証を行っております。

b. 銘柄数及び貸借対照表計上額

	銘柄数 (銘柄)	貸借対照表計上額の 合計額(百万円)
非上場株式	9	11
非上場株式以外の株式	10	317

(当事業年度において株式数が増加した銘柄)

	銘柄数 (銘柄)	株式数の増加に係る取得 価額の合計額(百万円)	株式数の増加の理由
非上場株式	-	-	-
非上場株式以外の株式	-	-	-

(当事業年度において株式数が減少した銘柄)

	銘柄数 (銘柄)	株式数の減少に係る売却 価額の合計額(百万円)
非上場株式	-	-
非上場株式以外の株式	1	47

c. 特定投資株式及びみなし保有株式の銘柄ごとの株式数、貸借対照表計上額等に関する情報  
特定投資株式

銘柄	当事業年度	前事業年度	保有目的、定量的な保有効果 及び株式数が増加した理由	当社の株式の 保有の有無
	株式数(株)	株式数(株)		
	貸借対照表計上額 (百万円)	貸借対照表計上額 (百万円)		
(株)三菱UFJフィナンシャル・グループ	263,300	263,300	・金融機関取引の維持強化	無 (注)3
	144	183		
(株)みずほフィナンシャルグループ	656,600	656,600	・金融機関取引の維持強化	無 (注)4
	112	125		
(株)池田泉州ホールディングス	-	126,540	・金融機関取引の維持強化	無 (注)5
	-	50		
日本ファイルコン(株)	33,000	33,000	・伸線加工事業取引の維持強化	無
	17	21		
フジオーゼックス(株)	3,000	3,000	・伸線加工事業取引の維持強化	無
	10	16		
(株)ナ・デックス	12,000	12,000	・伸線加工事業取引の維持強化	無
	10	15		
日本発条(株)	9,500	9,500	・伸線加工事業取引の維持強化	無
	9	10		
岡谷鋼機(株)	800	800	・伸線加工事業取引の維持強化	有
	7	9		
(株)アドバネクス	1,000	1,000	・伸線加工事業取引の維持強化	無
	1	3		
阪和興業(株)	600	600	・伸線加工事業取引の維持強化	有
	1	2		
サンコーテクノ(株)	800	800	・伸線加工事業取引の維持強化	無
	0	1		

- (注) 1. 定量的な保有効果については記載が困難であります。保有の合理性は、投資先企業との伸線加工事業における仕入れ額、販売額及び利益額等、金融取引等における取引額や配当額等の定量的な検証に加え、当社の事業戦略等の定性的な判断を考慮し、検証しています。
2. 「-」は、当該銘柄を保有していないことを示しております。
3. (株)三菱UFJフィナンシャル・グループは当社の株式を保有しておりませんが、同社グループの(株)三菱UFJ銀行及び三菱UFJモルガン・スタンレー証券(株)が当社の株式を保有しております。
4. (株)みずほフィナンシャルグループは当社の株式を保有しておりませんが、同社グループの(株)みずほ銀行及びみずほ証券(株)が当社の株式を保有しております。
5. (株)池田泉州ホールディングスは当社の株式を保有しておりませんが、同社グループの(株)池田泉州銀行が当社の株式を保有しております。

みなし保有株式

該当事項はありません。

保有目的が純投資目的である投資株式

該当事項はありません。

## 第5【経理の状況】

### 1．連結財務諸表及び財務諸表の作成方法について

(1) 当社の連結財務諸表は、「連結財務諸表の用語、様式及び作成方法に関する規則」(昭和51年大蔵省令第28号)に基づいて作成しております。

(2) 当社の財務諸表は、「財務諸表等の用語、様式及び作成方法に関する規則」(昭和38年大蔵省令第59号。以下「財務諸表等規則」という。)に基づいて作成しております。

また、当社は、特例財務諸表提出会社に該当し、財務諸表等規則第127条の規定により財務諸表を作成しております。

### 2．監査証明について

当社は、金融商品取引法第193条の2第1項の規定に基づき、連結会計年度(2018年4月1日から2019年3月31日まで)の連結財務諸表及び事業年度(2018年4月1日から2019年3月31日まで)の財務諸表について、ひびき監査法人による監査を受けております。

### 3．連結財務諸表等の適正性を確保するための特段の取組みについて

当社は、連結財務諸表等の適正性を確保するための特段の取組みを行っております。具体的には、会計基準等の内容を適切に把握し、会計基準等の変更等についての確に対応することができる体制を整備するため、公益財団法人財務会計基準機構等へ加入し、定期的に研修会に参加しております。

## 1【連結財務諸表等】

## (1)【連結財務諸表】

## 【連結貸借対照表】

(単位：百万円)

	前連結会計年度 (2018年3月31日)	当連結会計年度 (2019年3月31日)
<b>資産の部</b>		
<b>流動資産</b>		
現金及び預金	13,097	11,338
受取手形及び売掛金	3 8,183	3 7,968
商品及び製品	1,637	2,274
仕掛品	2,784	3,099
原材料及び貯蔵品	1,292	1,441
その他	170	125
<b>流動資産合計</b>	<b>27,165</b>	<b>26,247</b>
<b>固定資産</b>		
<b>有形固定資産</b>		
建物及び構築物	12,041	12,783
減価償却累計額	7,913	8,187
建物及び構築物(純額)	2 4,128	2 4,595
機械装置及び運搬具	27,985	29,047
減価償却累計額	22,796	23,043
機械装置及び運搬具(純額)	2 5,189	2 6,004
土地	2 1,581	2 1,595
リース資産	3	14
減価償却累計額	0	2
リース資産(純額)	2	12
建設仮勘定	706	404
その他	2,002	2,201
減価償却累計額	1,569	1,635
その他(純額)	433	566
<b>有形固定資産合計</b>	<b>12,041</b>	<b>13,178</b>
<b>無形固定資産</b>		
ソフトウェア	318	315
ソフトウェア仮勘定	0	-
その他	55	47
<b>無形固定資産合計</b>	<b>374</b>	<b>362</b>
<b>投資その他の資産</b>		
投資有価証券	1 599	1 468
関係会社出資金	192	192
繰延税金資産	1,468	1,541
その他	222	236
<b>投資その他の資産合計</b>	<b>2,483</b>	<b>2,438</b>
<b>固定資産合計</b>	<b>14,899</b>	<b>15,979</b>
<b>資産合計</b>	<b>42,065</b>	<b>42,227</b>



(単位：百万円)

	前連結会計年度 (2018年3月31日)	当連結会計年度 (2019年3月31日)
<b>負債の部</b>		
流動負債		
支払手形及び買掛金	3,510	3,461
短期借入金	526	563
リース債務	0	2
未払法人税等	928	492
未払消費税等	54	16
賞与引当金	632	663
役員賞与引当金	30	29
その他	1,671	950
流動負債合計	8,947	7,370
固定負債		
長期借入金	290	-
リース債務	1	10
役員退職慰労引当金	47	44
環境対策引当金	19	-
退職給付に係る負債	4,179	4,321
その他	-	12
固定負債合計	4,537	4,388
負債合計	13,485	11,759
<b>純資産の部</b>		
株主資本		
資本金	5,000	5,000
資本剰余金	5,442	5,442
利益剰余金	18,887	20,663
自己株式	846	847
株主資本合計	28,482	30,259
その他の包括利益累計額		
その他有価証券評価差額金	55	27
繰延ヘッジ損益	0	0
為替換算調整勘定	93	169
退職給付に係る調整累計額	282	245
その他の包括利益累計額合計	133	49
非支配株主持分	230	257
純資産合計	28,579	30,467
負債純資産合計	42,065	42,227

## 【連結損益計算書及び連結包括利益計算書】

## 【連結損益計算書】

(単位：百万円)

	前連結会計年度 (自 2017年4月1日 至 2018年3月31日)	当連結会計年度 (自 2018年4月1日 至 2019年3月31日)
売上高	37,451	38,760
売上原価	2,530,298	2,531,848
売上総利益	7,153	6,912
販売費及び一般管理費	1,23,148	1,23,357
営業利益	4,004	3,554
営業外収益		
受取利息	4	5
受取配当金	13	29
仕入割引	19	20
受取補償金	23	30
為替差益	22	80
環境対策引当金戻入益	27	1
その他	13	30
営業外収益合計	125	198
営業外費用		
支払利息	9	7
売上割引	19	20
支払補償費	26	8
固定資産除却損	440	433
その他	8	6
営業外費用合計	103	77
経常利益	4,026	3,675
特別利益		
固定資産売却益	31	30
関係会社株式売却益	-	28
特別利益合計	1	28
特別損失		
投資有価証券売却損	-	38
特別損失合計	-	38
税金等調整前当期純利益	4,028	3,665
法人税、住民税及び事業税	1,275	1,080
法人税等調整額	76	78
法人税等合計	1,198	1,002
当期純利益	2,829	2,663
非支配株主に帰属する当期純利益	15	27
親会社株主に帰属する当期純利益	2,814	2,635

【連結包括利益計算書】

(単位：百万円)

	前連結会計年度 (自 2017年4月1日 至 2018年3月31日)	当連結会計年度 (自 2018年4月1日 至 2019年3月31日)
当期純利益	2,829	2,663
その他の包括利益		
その他有価証券評価差額金	3	28
繰延ヘッジ損益	0	0
為替換算調整勘定	170	76
退職給付に係る調整額	44	36
その他の包括利益合計	219	84
包括利益	3,048	2,747
(内訳)		
親会社株主に係る包括利益	3,022	2,719
非支配株主に係る包括利益	26	27

【連結株主資本等変動計算書】

前連結会計年度（自 2017年4月1日 至 2018年3月31日）

（単位：百万円）

	株主資本				
	資本金	資本剰余金	利益剰余金	自己株式	株主資本合計
当期首残高	5,000	5,442	16,579	844	26,177
当期変動額					
剰余金の配当			506		506
親会社株主に帰属する当期純利益			2,814		2,814
自己株式の取得				2	2
株主資本以外の項目の当期変動額（純額）					
当期変動額合計	-	-	2,308	2	2,305
当期末残高	5,000	5,442	18,887	846	28,482

	その他の包括利益累計額					非支配株主持分	純資産合計
	その他有価証券評価差額金	繰延ヘッジ損益	為替換算調整勘定	退職給付に係る調整累計額	その他の包括利益累計額合計		
当期首残高	52	0	67	327	342	203	26,038
当期変動額							
剰余金の配当							506
親会社株主に帰属する当期純利益							2,814
自己株式の取得							2
株主資本以外の項目の当期変動額（純額）	3	0	160	44	208	26	234
当期変動額合計	3	0	160	44	208	26	2,540
当期末残高	55	0	93	282	133	230	28,579

当連結会計年度（自 2018年4月1日 至 2019年3月31日）

(単位：百万円)

	株主資本				
	資本金	資本剰余金	利益剰余金	自己株式	株主資本合計
当期首残高	5,000	5,442	18,887	846	28,482
当期変動額					
剰余金の配当			858		858
親会社株主に帰属する当期純利益			2,635		2,635
自己株式の取得				0	0
株主資本以外の項目の当期変動額（純額）					
当期変動額合計	-	-	1,776	0	1,776
当期末残高	5,000	5,442	20,663	847	30,259

	その他の包括利益累計額					非支配株主持分	純資産合計
	その他有価証券評価差額金	繰延ヘッジ損益	為替換算調整勘定	退職給付に係る調整累計額	その他の包括利益累計額合計		
当期首残高	55	0	93	282	133	230	28,579
当期変動額							
剰余金の配当							858
親会社株主に帰属する当期純利益							2,635
自己株式の取得							0
株主資本以外の項目の当期変動額（純額）	28	0	75	36	83	27	111
当期変動額合計	28	0	75	36	83	27	1,887
当期末残高	27	0	169	245	49	257	30,467

## 【連結キャッシュ・フロー計算書】

(単位：百万円)

	前連結会計年度 (自 2017年4月1日 至 2018年3月31日)	当連結会計年度 (自 2018年4月1日 至 2019年3月31日)
<b>営業活動によるキャッシュ・フロー</b>		
税金等調整前当期純利益	4,028	3,665
減価償却費	1,021	1,286
退職給付に係る負債の増減額 (は減少)	171	207
役員退職慰労引当金の増減額 (は減少)	56	2
賞与引当金の増減額 (は減少)	68	31
役員賞与引当金の増減額 (は減少)	-	1
環境対策引当金の増減額 (は減少)	27	19
受取利息及び受取配当金	18	34
支払利息	9	7
為替差損益 (は益)	13	55
有形固定資産売却損益 (は益)	1	0
有形固定資産除却損	40	33
関係会社株式売却損益 (は益)	-	28
投資有価証券売却損益 (は益)	-	38
売上債権の増減額 (は増加)	985	235
前受金の増減額 (は減少)	13	26
たな卸資産の増減額 (は増加)	538	1,078
その他の流動資産の増減額 (は増加)	38	46
仕入債務の増減額 (は減少)	982	461
未払消費税等の増減額 (は減少)	31	36
その他の流動負債の増減額 (は減少)	42	0
その他	0	1
小計	4,702	3,863
利息及び配当金の受取額	18	34
利息の支払額	10	7
法人税等の支払額	918	1,511
営業活動によるキャッシュ・フロー	3,791	2,379
<b>投資活動によるキャッシュ・フロー</b>		
定期預金の預入による支出	0	17
有形固定資産の取得による支出	2,075	3,062
有形固定資産の売却による収入	1	0
無形固定資産の取得による支出	69	92
長期前払費用の取得による支出	58	-
投資有価証券の売却による収入	-	47
関係会社株式の売却による収入	-	34
その他	6	30
投資活動によるキャッシュ・フロー	2,195	3,121
<b>財務活動によるキャッシュ・フロー</b>		
短期借入金の純増減額 (は減少)	102	20
長期借入金の返済による支出	280	280
リース債務の返済による支出	0	2
自己株式の増減額 (は増加)	2	0
配当金の支払額	505	857
財務活動によるキャッシュ・フロー	890	1,118
現金及び現金同等物に係る換算差額	75	82
現金及び現金同等物の増減額 (は減少)	781	1,779
現金及び現金同等物の期首残高	12,231	13,013
現金及び現金同等物の期末残高	13,013	11,233

【注記事項】

(連結財務諸表作成のための基本となる重要な事項)

1. 連結の範囲に関する事項

(1) 連結子会社の数

2社

THAI SEISEN CO.,LTD.

耐素龍精密濾機(常熟)有限公司

(2) 主要な非連結子会社の名称等

主要な非連結子会社

大同不銹鋼(大連)有限公司

韓国ナスロン(株)

日精テクノ(株)

(連結の範囲から除いた理由)

非連結子会社は、いずれも小規模であり、合計の総資産、売上高、当期純損益(持分に見合う額)及び利益剰余金(持分に見合う額)等は、いずれも連結財務諸表に重要な影響を及ぼしていないためであります。

2. 持分法の適用に関する事項

持分法を適用していない非連結子会社[大同不銹鋼(大連)有限公司・韓国ナスロン(株)・日精テクノ(株)]は、当期純損益(持分に見合う額)及び利益剰余金(持分に見合う額)等からみて、持分法の対象から除いても連結財務諸表に及ぼす影響が軽微であり、かつ、全体としても重要性がないため、持分法の適用範囲から除外しております。

3. 連結子会社の事業年度等に関する事項

連結子会社THAI SEISEN CO.,LTD.の決算日は2月末日、耐素龍精密濾機(常熟)有限公司の決算日は12月末日であります。連結財務諸表の作成に当たっては、同決算日現在の決算財務諸表を採用しておりますが、連結決算日との間に生じた重要な取引については連結上必要な調整を行っております。

4. 会計方針に関する事項

(1) 重要な資産の評価基準及び評価方法

イ 有価証券

(イ)満期保有目的の債券

償却原価法(定額法)

(ロ)その他有価証券

時価のあるもの

決算日の市場価格等に基づく時価法(評価差額は全部純資産直入法により処理し、売却原価は主として移動平均法により算定)

時価のないもの

移動平均法による原価法

ロ デリバティブ

時価法

ハ たな卸資産

総平均法による原価法(貸借対照表価額は収益性の低下に基づく簿価切下げの方法により算定)

(2) 重要な減価償却資産の減価償却の方法

イ 有形固定資産(リース資産を除く)

定額法を採用しております。

なお、主な耐用年数は以下のとおりであります。

建物及び構築物 3~60年

機械装置及び運搬具 4~14年

ロ 無形固定資産(リース資産を除く)

定額法を採用しております。

なお、自社利用のソフトウェアについては、社内における利用可能期間(5年)に基づいております。

ハ リース資産

所有権移転外ファイナンス・リース取引に係るリース資産

リース期間を耐用年数とし、残存価額を零とする定額法を採用しております。

(3) 重要な引当金の計上基準

イ 貸倒引当金

売上債権、貸付金等の貸倒損失に備えるため、一般債権については貸倒実績率により、貸倒懸念債権等特定の債権については個別に回収可能性を勘案し、回収不能見込額を計上しております。

ロ 賞与引当金

当社及び一部の連結子会社は従業員に対して支給する賞与の支出に充てるため、将来の支給見込額のうち当連結会計年度の負担額を計上しております。

ハ 役員賞与引当金

当社は役員賞与の支出に備えて、当連結会計年度における支給見込額に基づき計上しております。

ニ 役員退職慰労引当金

当社は役員の退職慰労金の支出に備えて、役員退職慰労金規程に基づく期末要支給額を計上しております。

ホ 環境対策引当金

当社は「ポリ塩化ビフェニル廃棄物の適正な処理の推進に関する特別措置法」により義務付けられている処理等に関する支出に備えるため、その処理に係る支出見込額を計上しております。

(4) 退職給付に係る会計処理の方法

退職給付見込額の期間帰属方法

退職給付債務の算定にあたり、退職給付見込額を当連結会計年度末までの期間に帰属させる方法については、給付算定式基準によっております。

数理計算上の差異及び過去勤務費用の費用処理方法

過去勤務費用については、その発生連結会計年度に全額を処理することとしております。

数理計算上の差異については、各連結会計年度の発生時における従業員の平均残存勤務期間以内の一定の年数（5年）による定額法により按分した額をそれぞれ発生の日次連結会計年度から費用処理しております。

小規模企業等における簡便法の採用

連結子会社は、退職給付に係る負債及び退職給付費用の計算に、退職給付に係る期末要支給額を退職給付債務として計上する方法を用いております。

(5) 重要な外貨建の資産又は負債の本邦通貨への換算の基準

外貨建金銭債権債務は、連結決算日の直物為替相場により円貨に換算し、換算差額は損益として処理しております。なお、在外子会社等の資産及び負債、収益及び費用は、期末日の直物為替相場により円貨に換算し、換算差額は純資産の部における為替換算調整勘定及び非支配株主持分に含めて計上しております。

(6) 重要なヘッジ会計の方法

イ ヘッジ会計の方法

繰延ヘッジ処理を採用しております。

また、為替予約について振当処理の要件を満たしている場合には、振当処理を採用しております。

ロ ヘッジ手段とヘッジ対象

当連結会計年度にヘッジ会計を適用したヘッジ手段とヘッジ対象は以下のとおりであります。

ヘッジ手段...為替予約

ヘッジ対象...製品輸出による外貨建金銭債権及び外貨建予定取引

ハ ヘッジ方針

為替変動リスクを一定の範囲内でヘッジしております。

ニ ヘッジ有効性評価の方法

ヘッジ手段とヘッジ対象に関する重要な条件が同一であり、ヘッジ開始時及びその後も継続して相場変動又はキャッシュ・フロー変動を完全に相殺するものと想定することができるためヘッジの有効性の評価は省略しております。

(7) 連結キャッシュ・フロー計算書における資金の範囲

手許現金、随時引き出し可能な預金及び容易に換金可能であり、かつ、価格の変動について僅少なりリスクしか負わない取得日から3ヶ月以内に償還期限の到来する短期投資からなっております。

(8) その他連結財務諸表作成のための重要な事項

消費税等の会計処理

消費税等の会計処理は、税抜方式によっております。



(未適用の会計基準等)

- ・「収益認識に関する会計基準」(企業会計基準第29号 平成30年3月30日 企業会計基準委員会)
- ・「収益認識に関する会計基準の適用指針」(企業会計基準適用指針第30号 平成30年3月30日 企業会計基準委員会)

#### (1) 概要

国際会計基準審議会( IASB )及び米国財務会計基準審議会( FASB )は、共同して収益認識に関する包括的な会計基準の開発を行い、2014年5月に「顧客との契約から生じる収益」( IASBにおいてはIFRS第15号、FASBにおいてはTopic606 )を公表しており、IFRS第15号は2018年1月1日以後開始する事業年度から、Topic606は2017年12月15日より後に開始する事業年度から適用される状況を踏まえ、企業会計基準委員会において、収益認識に関する包括的な会計基準が開発され、適用指針と合わせて公表されたものです。

企業会計基準委員会の収益認識に関する会計基準の開発にあたっての基本的な方針として、IFRS第15号と整合性を図る便益の1つである財務諸表間の比較可能性の観点から、IFRS第15号の基本的な原則を取り入れることを出発点とし、会計基準を定めることとされ、また、これまで我が国で行われてきた実務等に配慮すべき項目がある場合には、比較可能性を損なわせない範囲で代替的な取扱いを追加することとされております。

#### (2) 適用予定日

2022年3月期の期首から適用します。

#### (3) 当該会計基準等の適用による影響

「収益認識に関する会計基準」等の適用による連結財務諸表に与える影響額については、現時点で評価中であり  
ます。

(表示方法の変更)

(「『税効果会計に係る会計基準』の一部改正」の適用に伴う変更)

「『税効果会計に係る会計基準』の一部改正」(企業会計基準第28号 平成30年2月16日)を当連結会計年度の期首から適用しており、繰延税金資産は投資その他の資産の区分に表示しております。

この結果、前連結会計年度の連結貸借対照表において、「流動資産」の「繰延税金資産」289百万円は、「投資その他の資産」の「繰延税金資産」1,468百万円に含めて表示しております。

(連結貸借対照表関係)

1 非連結子会社及び関連会社に対するものは、次のとおりであります。

	前連結会計年度 (2018年3月31日)	当連結会計年度 (2019年3月31日)
投資有価証券(株式)	147百万円	139百万円

2 担保資産及び担保付債務

担保に供している資産(工場財団)は、次のとおりであります。なお、担保付債務はございません。

	前連結会計年度 (2018年3月31日)	当連結会計年度 (2019年3月31日)
建物	1,896百万円	1,848百万円
構築物	76	71
機械装置	978	888
土地	1,162	1,162
計	4,114	3,971

3 連結会計年度末日満期手形等

連結会計年度末日満期手形等の会計処理については、当連結会計年度の末日が金融機関の休日でしたが、満期日に決済が行われたものとして処理しております。なお、売掛金、買掛金は、期日に現金で回収もしくは支払するものであります。当連結会計年度末日満期手形等の金額は、次のとおりであります。

	前連結会計年度 (2018年3月31日)	当連結会計年度 (2019年3月31日)
受取手形及び売掛金	975百万円	1,046百万円
支払手形及び買掛金	559	776

(連結損益計算書関係)

1 販売費及び一般管理費のうち主要な費目及び金額は次のとおりであります。

	前連結会計年度 (自 2017年4月1日 至 2018年3月31日)	当連結会計年度 (自 2018年4月1日 至 2019年3月31日)
減価償却費	107百万円	142百万円
賞与引当金繰入額	158	158
役員賞与引当金繰入額	30	29
役員退職慰労引当金繰入額	22	16
退職給付費用	83	101
運搬費	555	602
従業員給料手当	695	697

2 一般管理費及び当期製造費用に含まれる研究開発費の総額

	前連結会計年度 (自 2017年4月1日 至 2018年3月31日)	当連結会計年度 (自 2018年4月1日 至 2019年3月31日)
	538百万円	580百万円

3 固定資産売却益の内容は次のとおりであります。

	前連結会計年度 (自 2017年4月1日 至 2018年3月31日)	当連結会計年度 (自 2018年4月1日 至 2019年3月31日)
車両運搬具	1百万円	車両運搬具 0百万円
その他	-	その他 0
計	1	計 0

4 固定資産除却損の内容は次のとおりであります。

	前連結会計年度 (自 2017年4月1日 至 2018年3月31日)	当連結会計年度 (自 2018年4月1日 至 2019年3月31日)
機械装置	31百万円	機械装置 24百万円
建物他	9	建物他 9
計	40	計 33

5 期末たな卸高は収益性の低下に伴う簿価切下後の金額であり、次のたな卸資産評価損が売上原価に含まれております。

	前連結会計年度 (自 2017年4月1日 至 2018年3月31日)	当連結会計年度 (自 2018年4月1日 至 2019年3月31日)
	40百万円	57百万円

(連結包括利益計算書関係)  
 その他の包括利益に係る組替調整額及び税効果額

	前連結会計年度 (自 2017年4月1日 至 2018年3月31日)	当連結会計年度 (自 2018年4月1日 至 2019年3月31日)
その他有価証券評価差額金		
当期発生額	2百万円	77百万円
組替調整額	-	38
税効果調整前	2	39
税効果額	0	10
その他有価証券評価差額金	3	28
繰延ヘッジ損益		
当期発生額	0	0
税効果額	0	0
繰延ヘッジ損益	0	0
為替換算調整勘定		
当期発生額	170	76
税効果額	-	-
為替換算調整勘定	170	76
退職給付に係る調整額		
当期発生額	61	82
組替調整額	126	135
税効果調整前	64	53
税効果額	19	16
退職給付に係る調整額	44	36
その他の包括利益合計	219	84

(連結株主資本等変動計算書関係)

前連結会計年度(自 2017年4月1日 至 2018年3月31日)

1. 発行済株式の種類及び総数並びに自己株式の種類及び株式数に関する事項

	当連結会計年度期 首株式数(株)	当連結会計年度 増加株式数(株)	当連結会計年度 減少株式数(株)	当連結会計年度末 株式数(株)
発行済株式				
普通株式 (注) 1. 2.	32,461,468	-	25,969,175	6,492,293
合計	32,461,468	-	25,969,175	6,492,293
自己株式				
普通株式 (注) 1. 3. 4.	1,789,391	509	1,431,513	358,387
合計	1,789,391	509	1,431,513	358,387

(注) 1. 当社は、2017年10月1日付で普通株式5株につき1株の割合で株式併合を行っております。

2. 普通株式の発行済株式総数の減少は、株式併合による減少25,969,175株であります。

3. 普通株式の自己株式の株式数の増加は、株式併合に伴う端株株式の買取りによる増加92株及び単元未満株式の買取りによる増加417株であります。

4. 普通株式の自己株式の株式数の減少は、株式併合による減少1,431,513株であります。

2. 配当に関する事項

(1) 配当金支払額

(決議)	株式の種類	配当金の総額 (百万円)	1株当たり 配当額(円)	基準日	効力発生日
2017年6月29日 定時株主総会	普通株式	199	6.5	2017年3月31日	2017年6月30日
2017年10月30日 取締役会	普通株式	306	10.0	2017年9月30日	2017年12月6日

(注) 2017年10月1日付で普通株式5株につき1株の割合で株式併合を行っております。「1株当たり配当額」につきましては、当該株式併合前の金額を記載しております。

(2) 基準日が当連結会計年度に属する配当のうち、配当の効力発生日が翌連結会計年度となるもの

(決議)	株式の種類	配当金の総額 (百万円)	配当の原資	1株当たり 配当額(円)	基準日	効力発生日
2018年6月28日 定時株主総会	普通株式	429	利益剰余金	70	2018年3月31日	2018年6月29日

当連結会計年度（自 2018年4月1日 至 2019年3月31日）

1. 発行済株式の種類及び総数並びに自己株式の種類及び株式数に関する事項

	当連結会計年度期 首株式数（株）	当連結会計年度 増加株式数（株）	当連結会計年度 減少株式数（株）	当連結会計年度末 株式数（株）
発行済株式				
普通株式	6,492,293	-	-	6,492,293
合計	6,492,293	-	-	6,492,293
自己株式				
普通株式（注）	358,387	112	-	358,499
合計	358,387	112	-	358,499

（注）普通株式の自己株式の株式数の増加は、単元未満株式の買取りによる増加112株であります。

2. 配当に関する事項

（1）配当金支払額

（決議）	株式の種類	配当金の総額 （百万円）	1株当たり 配当額（円）	基準日	効力発生日
2018年6月28日 定時株主総会	普通株式	429	70	2018年3月31日	2018年6月29日
2018年10月29日 取締役会	普通株式	429	70	2018年9月30日	2018年12月6日

（2）基準日が当連結会計年度に属する配当のうち、配当の効力発生日が翌連結会計年度となるもの

（決議）	株式の種類	配当金の総額 （百万円）	配当の原資	1株当たり 配当額（円）	基準日	効力発生日
2019年6月27日 定時株主総会	普通株式	368	利益剰余金	60	2019年3月31日	2019年6月28日

(連結キャッシュ・フロー計算書関係)

現金及び現金同等物の期末残高と連結貸借対照表に掲記されている科目の金額との関係

	前連結会計年度 (自 2017年4月1日 至 2018年3月31日)	当連結会計年度 (自 2018年4月1日 至 2019年3月31日)
現金及び預金勘定	13,097百万円	11,338百万円
預入期間が3ヶ月を超える定期預金	84	104
現金及び現金同等物	13,013	11,233

(リース取引関係)

(借主側)

ファイナンス・リース取引

所有権移転外ファイナンス・リース取引

リース資産の内容

有形固定資産

伸線加工事業における事務用機器等(工具、器具及び備品)であります。

リース資産の減価償却の方法

連結財務諸表作成のための基本となる重要な事項「4. 会計方針に関する事項 (2)重要な減価償却資産の減価償却の方法」に記載のとおりであります。

(金融商品関係)

1. 金融商品の状況に関する事項

(1) 金融商品に対する取組方針

当社グループは、設備投資計画等に照らして、必要な資金を銀行借入により調達しており、一時的な余資は安全性及び流動性の高い金融資産（主に銀行預金）で運用しております。また、デリバティブは、後述するリスクを回避するために利用しており、投機的な取引は行わない方針であります。

(2) 金融商品の内容及びリスク

項目	内容	リスク
・受取手形及び売掛金	通常の営業活動に伴い生じた営業債権であります。	顧客の信用リスクに晒されており、外貨建ての営業債権は、為替の変動リスクに晒されております。
・有価証券及び投資有価証券	主に業務上の関係を有する企業の株式であります。	市場価格の変動リスクに晒されております。
・支払手形及び買掛金	通常の営業活動に伴い生じた営業債務であります。	全てが6ヶ月以内の短期決済となっております。
・借入金	運転資金及び設備投資資金に係る資金調達のためのものであります。	変動金利により資金調達しております。
・デリバティブ取引	内容及びリスク	
	外貨建ての営業債権に係る為替の変動リスクに対するヘッジを目的とした先物為替予約取引のみであります。なお、ヘッジ会計に関するヘッジ手段とヘッジ対象、ヘッジ方針、ヘッジの有効性の評価方法等については、「4. 会計方針に関する事項 (6)重要なヘッジ会計の方法」をご参照下さい。	

(3) 金融商品に係るリスク管理体制

項目	リスク管理部署	リスク管理方針、リスク管理規程及びリスクの減殺方法等
〔信用リスク〕 ・受取手形及び売掛金	営業統括部及び経理部	当社グループは、当社信用管理規程をベースに主要な取引先の状況を定期的にモニタリングし、取引相手ごとに期日及び残高を管理するとともに、財務状況等の悪化等による回収懸念の早期把握や軽減を図っております。
・デリバティブ取引	経理部	当社は、格付の高い金融機関とのみ取引を行っております。
〔市場リスク〕 ・売掛金（外貨建て）	経理部	当社は、通貨別月別に把握された為替の変動リスクに対して、先物為替予約を利用してヘッジしております。
・有価証券及び投資有価証券	経理部	当社は、定期的に時価や発行体（取引企業先）の財務状況等を把握し、また、市況や取引企業先との関係を勘案して保有状況を継続的に見直しております。
・デリバティブ取引	経理部及び監査室	当社は、取引権限及び取引期間等を定めたデリバティブ取引管理細則に従い、外貨建ての営業債権につき経理部にて先物為替予約を行っております。また、契約先及び予約残高等の契約内容については、半年ごとに監査室の監査を受けております。
〔資金調達に係る流動性リスク〕	経理部	当社グループは、各部署からの報告に基づき、経理部門が適時に資金繰計画を作成・更新するとともに、手許流動性の維持などにより流動性リスクを管理しております。



2. 金融商品の時価等に関する事項

連結貸借対照表計上額、時価及びこれらの差額については、次のとおりであります。なお、時価を把握することが極めて困難と認められるものは含まれておりません（（注）2.参照）。

前連結会計年度（2018年3月31日）

	連結貸借対照表計上額 （百万円）	時価（百万円）	差額（百万円）
(1) 現金及び預金	13,097	13,097	-
(2) 受取手形及び売掛金	8,183	8,183	-
(3) 投資有価証券	442	442	-
資産計	21,722	21,722	-
(1) 支払手形及び買掛金	5,105	5,105	-
(2) 短期借入金	526	526	-
(3) 未払法人税等	928	928	-
(4) 長期借入金	290	290	-
負債計	6,849	6,849	-
デリバティブ取引（注）	0	0	-

（注） デリバティブ取引によって生じた正味の債権・債務は純額で表示しており、合計で正味の債務となる項目については（ ）で示しております。

当連結会計年度（2019年3月31日）

	連結貸借対照表計上額 （百万円）	時価（百万円）	差額（百万円）
(1) 現金及び預金	11,338	11,338	-
(2) 受取手形及び売掛金	7,968	7,968	-
(3) 投資有価証券	317	317	-
資産計	19,624	19,624	-
(1) 支払手形及び買掛金	4,651	4,651	-
(2) 短期借入金	563	563	-
(3) 未払法人税等	492	492	-
負債計	5,707	5,707	-
デリバティブ取引（注）	(0)	(0)	-

（注） デリバティブ取引によって生じた正味の債権・債務は純額で表示しており、合計で正味の債務となる項目については（ ）で示しております。

(注) 1. 金融商品の時価の算定方法並びに有価証券及びデリバティブ取引に関する事項  
資 産

(1) 現金及び預金、(2) 受取手形及び売掛金

これらは短期間で決済されるものであるため、時価は帳簿価額と近似していることから、当該帳簿価額によっております。なお、売掛金に関し、先物為替予約の振当処理によるものは、ヘッジ対象とされている売掛金と一体として処理されているため、その時価は、当該売掛金の時価に含めて記載しております。

(3) 投資有価証券

これらの時価について、株式は取引所の価格によっており、債券等は取引金融機関から提示された価格によっております。

負 債

(1) 支払手形及び買掛金、(2) 短期借入金、(3) 未払法人税等

これらは短期間で決済されるものであるため、時価は帳簿価額と近似していることから、当該帳簿価額によっております。

(4) 長期借入金

短期間で市場金利が反映されており、時価は帳簿価額と近似していると考えられるため、当該帳簿価額を時価としております。

デリバティブ取引

注記事項「デリバティブ取引関係」をご参照下さい。

2. 時価を把握することが極めて困難と認められる金融商品 (単位：百万円)

区分	前連結会計年度 (2018年3月31日)	当連結会計年度 (2019年3月31日)
非上場株式	9	11
非上場関係会社株式	147	139
合計	157	150

これらについては、市場価格がなく、時価を把握することが極めて困難と認められることから、「(3) 投資有価証券」には含めておりません。

3. 金銭債権の連結決算日後の償還予定額

前連結会計年度(2018年3月31日)

	1年以内 (百万円)	1年超5年以内 (百万円)	5年超10年以内 (百万円)	10年超 (百万円)
現金及び預金	13,097	-	-	-
受取手形及び売掛金	8,183	-	-	-
合計	21,280	-	-	-

当連結会計年度(2019年3月31日)

	1年以内 (百万円)	1年超5年以内 (百万円)	5年超10年以内 (百万円)	10年超 (百万円)
現金及び預金	11,338	-	-	-
受取手形及び売掛金	7,968	-	-	-
合計	19,306	-	-	-

4. 短期借入金及び長期借入金の連結決算日後の返済予定額  
 前連結会計年度(2018年3月31日)

	1年以内 (百万円)	1年超 2年以内 (百万円)	2年超 3年以内 (百万円)	3年超 4年以内 (百万円)	4年超 5年以内 (百万円)	5年超 (百万円)
短期借入金	246	-	-	-	-	-
長期借入金	280	290	-	-	-	-
合計	526	290	-	-	-	-

当連結会計年度(2019年3月31日)

	1年以内 (百万円)	1年超 2年以内 (百万円)	2年超 3年以内 (百万円)	3年超 4年以内 (百万円)	4年超 5年以内 (百万円)	5年超 (百万円)
短期借入金	273	-	-	-	-	-
長期借入金	290	-	-	-	-	-
合計	563	-	-	-	-	-

(有価証券関係)

1. その他有価証券

前連結会計年度(2018年3月31日)

	種類	連結貸借対照表計上額(百万円)	取得原価(百万円)	差額(百万円)
連結貸借対照表計上額が取得原価を超えるもの	(1) 株式	265	153	112
	(2) 債券			
	国債・地方債等	-	-	-
	社債	-	-	-
	その他	-	-	-
	(3) その他	-	-	-
	小計	265	153	112
連結貸借対照表計上額が取得原価を超えないもの	(1) 株式	176	215	38
	(2) 債券			
	国債・地方債等	-	-	-
	社債	-	-	-
	その他	-	-	-
	(3) その他	-	-	-
	小計	176	215	38
合計		442	368	73

当連結会計年度(2019年3月31日)

	種類	連結貸借対照表計上額(百万円)	取得原価(百万円)	差額(百万円)
連結貸借対照表計上額が取得原価を超えるもの	(1) 株式	204	153	51
	(2) 債券			
	国債・地方債等	-	-	-
	社債	-	-	-
	その他	-	-	-
	(3) その他	-	-	-
	小計	204	153	51
連結貸借対照表計上額が取得原価を超えないもの	(1) 株式	112	129	17
	(2) 債券			
	国債・地方債等	-	-	-
	社債	-	-	-
	その他	-	-	-
	(3) その他	-	-	-
	小計	112	129	17
合計		317	282	34

2. 売却したその他有価証券

前連結会計年度(自 2017年4月1日 至 2018年3月31日)

種類	売却額(百万円)	売却益の合計額 (百万円)	売却損の合計額 (百万円)
(1) 株式	-	-	-
(2) 債券			
国債・地方債等	-	-	-
社債	-	-	-
その他	-	-	-
(3) その他	-	-	-
合計	-	-	-

当連結会計年度(自 2018年4月1日 至 2019年3月31日)

種類	売却額(百万円)	売却益の合計額 (百万円)	売却損の合計額 (百万円)
(1) 株式	47	-	38
(2) 債券			
国債・地方債等	-	-	-
社債	-	-	-
その他	-	-	-
(3) その他	-	-	-
合計	47	-	38

3. 減損処理を行った有価証券

前連結会計年度及び当連結会計年度において、該当事項はありません。

(デリバティブ取引関係)

1. ヘッジ会計が適用されていないデリバティブ取引

該当事項はありません。

2. ヘッジ会計が適用されているデリバティブ取引

通貨関連

前連結会計年度(2018年3月31日)

ヘッジ会計の方法	取引の種類	主なヘッジ対象	契約額等 (百万円)	契約額等の うち1年超 (百万円)	時価 (百万円)
原則的処理方法	為替予約取引				
	売建 米ドル	売掛金	-	-	-
	ユーロ	売掛金	40	-	0
為替予約等の振当 処理	為替予約取引				
	売建 米ドル	売掛金	0	-	(注)2
	ユーロ	売掛金	-	-	(注)2
合 計			40	-	0

(注)1. 時価の算定方法

取引先金融機関から提示された価格等に基づき算定しております。

2. 為替予約の振当処理によるものは、ヘッジ対象とされている売掛金と一体となって処理されているため、その時価は、当該売掛金の時価に含めて記載しております。

当連結会計年度(2019年3月31日)

ヘッジ会計の方法	取引の種類	主なヘッジ対象	契約額等 (百万円)	契約額等の うち1年超 (百万円)	時価 (百万円)
原則的処理方法	為替予約取引				
	売建 米ドル	売掛金	25	-	0
	ユーロ	売掛金	-	-	-
為替予約等の振当 処理	為替予約取引				
	売建 米ドル	売掛金	9	-	(注)2
	ユーロ	売掛金	-	-	(注)2
合 計			34	-	0

(注)1. 時価の算定方法

取引先金融機関から提示された価格等に基づき算定しております。

2. 為替予約の振当処理によるものは、ヘッジ対象とされている売掛金と一体となって処理されているため、その時価は、当該売掛金の時価に含めて記載しております。

(退職給付関係)

1. 採用している退職給付制度の概要

当社グループは、確定給付制度として退職一時金制度を採用しております。また、従業員の退職等に際して割増退職金を支払う場合があります。

なお、一部の在外連結子会社では、政府の定める退職金基金制度に加入しております。

在外連結子会社では、退職給付債務の算定にあたり、簡便法を採用しております。

2. 確定給付制度

(1) 退職給付債務の期首残高と期末残高の調整表

	前連結会計年度 (自 2017年4月1日 至 2018年3月31日)	当連結会計年度 (自 2018年4月1日 至 2019年3月31日)
退職給付債務の期首残高	4,069百万円	4,179百万円
勤務費用	236	269
利息費用	7	8
数理計算上の差異の発生額	61	82
退職給付の支払額	196	217
退職給付債務の期末残高	4,179	4,321

(2) 退職給付債務及び年金資産の期末残高と連結貸借対照表に計上された退職給付に係る負債及び退職給付に係る資産の調整表

	前連結会計年度 (2018年3月31日)	当連結会計年度 (2019年3月31日)
非積立型制度の退職給付債務	4,179百万円	4,321百万円
連結貸借対照表に計上された負債と資産の純額	4,179	4,321
退職給付に係る負債	4,179	4,321
連結貸借対照表に計上された負債と資産の純額	4,179	4,321

(3) 退職給付費用及びその内訳項目の金額

	前連結会計年度 (自 2017年4月1日 至 2018年3月31日)	当連結会計年度 (自 2018年4月1日 至 2019年3月31日)
勤務費用	236百万円	269百万円
利息費用	7	8
数理計算上の差異の費用処理額	126	135
確定給付制度に係る退職給付費用	370	413

(4) 退職給付に係る調整額

退職給付に係る調整額に計上した項目(税効果控除前)の内訳は次のとおりであります。

	前連結会計年度 (自 2017年4月1日 至 2018年3月31日)	当連結会計年度 (自 2018年4月1日 至 2019年3月31日)
数理計算上の差異	64百万円	53百万円

(5) 退職給付に係る調整累計額

退職給付に係る調整累計額に計上した項目(税効果控除前)の内訳は次のとおりであります。

	前連結会計年度 (2018年3月31日)	当連結会計年度 (2019年3月31日)
未認識数理計算上の差異	407百万円	354百万円

(6) 数理計算上の計算基礎に関する事項

主要な数理計算上の計算基礎(加重平均で表わしております。)

	前連結会計年度 (2018年3月31日)	当連結会計年度 (2019年3月31日)
割引率	0.2%	0.2%
予想昇給率	2.9%	2.9%

(税効果会計関係)

1. 繰延税金資産及び繰延税金負債の発生の主な原因別の内訳

	前連結会計年度 (2018年3月31日)	当連結会計年度 (2019年3月31日)
繰延税金資産		
賞与引当金	192百万円	201百万円
未払事業税	54	37
退職給付に係る負債	1,272	1,311
役員退職慰労引当金	14	17
その他有価証券評価差額金	11	5
敷金(資産除去債務)	15	15
その他	89	108
繰延税金資産 小計	1,650	1,698
評価性引当額	60	55
繰延税金資産 合計	1,590	1,643
繰延税金負債		
圧縮記帳積立金	29	26
土地・建物評価益	40	40
投資有価証券評価益	19	19
その他有価証券評価差額金	29	12
その他	1	1
繰延税金負債 合計	121	101
繰延税金資産の純額	1,468	1,541

2. 法定実効税率と税効果会計適用後の法人税等の負担率との間に重要な差異があるときの、当該差異の原因となった主要な項目別の内訳

	前連結会計年度 (2018年3月31日)	当連結会計年度 (2019年3月31日)
法定実効税率	30.8%	30.6%
(調整)		
交際費等永久に損金に算入されない項目	0.6	0.8
役員賞与の永久に損金に算入されない項目	0.2	0.3
受取配当金等永久に益金に算入されない項目	0.0	0.4
住民税均等割等	0.4	0.4
試験研究費控除額	1.0	1.3
所得拡大促進税制控除額	-	1.1
その他	1.2	2.0
税効果会計適用後の法人税等の負担率	29.8	27.3



(企業結合等関係)

該当事項はありません。

(資産除去債務関係)

当社は、本社等の不動産賃貸借契約に基づく退去時における原状回復義務を資産除去債務として認識しております。

なお、賃借契約に関連する敷金が資産に計上されているため、負債計上に代えて、不動産賃貸借契約に関連する敷金の回収が最終的に見込めないと認められる金額を合理的に見積り、当連結会計年度の負担に属する金額を費用に計上する方法によっております。

この見積りにあたり、使用見込期間は、内装改修工事の耐用年数である15年を用いております。

また、敷金の回収が最終的に見込めないと認められる金額のうち、当連結会計年度の負担に属する金額は1百万円であり、当連結会計年度末において敷金の回収が最終的に見込めないと認められる金額は52百万円であります。

(賃貸等不動産関係)

当社では、東京都において賃貸用の倉庫(土地を含む。)を有しております。

2018年3月期における当該賃貸等不動産に関する賃貸損益は0百万円(賃貸収益は営業外収益に、主な賃貸費用は販売費及び一般管理費に計上)であります。

2019年3月期における当該賃貸等不動産に関する賃貸損益は0百万円(賃貸収益は営業外収益に、主な賃貸費用は販売費及び一般管理費に計上)であります。

また、当該賃貸等不動産の連結貸借対照表計上額、期中増減額及び時価は、以下のとおりであります。

(単位:百万円)

	前連結会計年度 (自 2017年4月1日 至 2018年3月31日)	当連結会計年度 (自 2018年4月1日 至 2019年3月31日)
連結貸借対照表計上額		
期首残高	111	110
期中増減額	1	1
期末残高	110	108
期末時価	314	312

(注) 1. 連結貸借対照表計上額は、取得原価から減価償却累計額を控除した金額であります。

2. 期末の時価は、主として「固定資産税評価額」に基づいて自社で算定した金額であります。

(セグメント情報等)

【セグメント情報】

1. 報告セグメントの概要

当社グループの報告セグメントは、当社グループの構成単位のうち分離された財務情報が入手可能であり、取締役会および重要事項を審議する経営会議において経営資源の配分の決定及び業績を評価するために、定期的に検討を行う対象となっているものであります。

当社グループは、主に伸線加工事業であるステンレス鋼線・金属繊維を製造販売しており、国内においては当社が、海外においては当社及び連結子会社が担当しており、取り扱う製品について各地域の包括的な戦略を立案し、事業活動を展開しております。

したがって、当社グループは、製造・販売を基礎とした地域別のセグメントから構成されており、「日本」、「タイ」、「中国」の3つを報告セグメントとしております。

2. 報告セグメントごとの売上高、利益、資産その他の項目の金額の算定方法

報告されている事業セグメントの会計処理の方法は、「連結財務諸表作成のための基本となる重要な事項」における記載と概ね同一であります。

報告セグメントの利益は、営業利益をベースとした数値であります。

セグメント間の売上高は、市場実勢価格に基づいております。

3. 報告セグメントごとの売上高、利益、資産その他の項目の金額に関する情報

前連結会計年度(自 2017年4月1日 至 2018年3月31日)

(単位: 百万円)

	報告セグメント				調整額 (注) 1	連結 財務諸表 計上額 (注) 2
	日本	タイ	中国	計		
売上高						
外部顧客への売上高	35,130	1,841	479	37,451	-	37,451
セグメント間の内部売上高又は 振替高	76	2,002	48	2,128	2,128	-
計	35,207	3,843	528	39,580	2,128	37,451
セグメント利益	3,751	293	32	4,078	73	4,004
セグメント資産	37,978	3,865	511	42,355	289	42,065
その他の項目						
減価償却費	838	152	29	1,020	0	1,021
有形固定資産及び無形固定資産 の増加額	3,240	110	17	3,369	-	3,369

当連結会計年度（自 2018年4月1日 至 2019年3月31日）

（単位：百万円）

	報告セグメント				調整額 (注) 1	連結 財務諸表 計上額 (注) 2
	日本	タイ	中国	計		
売上高						
外部顧客への売上高	35,964	2,243	552	38,760	-	38,760
セグメント間の内部売上高又は 振替高	79	2,317	31	2,428	2,428	-
計	36,043	4,561	583	41,188	2,428	38,760
セグメント利益	3,263	271	69	3,604	49	3,554
セグメント資産	37,693	4,242	590	42,526	299	42,227
その他の項目						
減価償却費	1,107	170	8	1,286	0	1,286
有形固定資産及び無形固定資産 の増加額	2,744	296	34	3,075	10	3,064

(注) 1. 調整額の内容は以下のとおりであります。

(1)セグメント利益 (単位：百万円)

	前連結会計年度	当連結会計年度
セグメント間取引消去	23	0
全社費用	49	49
合計	73	49

全社費用は、主に報告セグメントに帰属しない一般管理費であります。

(2)セグメント資産 (単位：百万円)

	前連結会計年度	当連結会計年度
セグメント間取引消去	300	309
全社資産	10	10
合計	289	299

全社資産は、主に報告セグメントに帰属しない親会社本社資産であります。

(3)その他の項目

減価償却費の調整額（前連結会計年度及び当連結会計年度）は、親会社本社資産の減価償却費であります。

有形固定資産及び無形固定資産の増加額の調整額は、セグメント間取引消去であります。

2. セグメント利益は、連結損益計算書の営業利益と調整を行っております。

【関連情報】

前連結会計年度（自 2017年4月1日 至 2018年3月31日）

1. 製品及びサービスごとの情報

（単位：百万円）

	ステンレス鋼線	金属繊維	合計
外部顧客への売上高	30,849	6,602	37,451

2. 地域ごとの情報

(1) 売上高

（単位：百万円）

日本	アジア	北米	欧州	その他	合計
28,444	7,528	1,120	350	8	37,451

（注）売上高は顧客の所在地を基礎とし、国又は地域に分類しております。

(2) 有形固定資産

（単位：百万円）

日本	タイ	中国	合計
10,726	1,247	68	12,041

3. 主要な顧客ごとの情報

（単位：百万円）

顧客の名称又は氏名	売上高	関連するセグメント名
大同興業株式会社	8,607	日本

当連結会計年度（自 2018年4月1日 至 2019年3月31日）

1. 製品及びサービスごとの情報

（単位：百万円）

	ステンレス鋼線	金属繊維	合計
外部顧客への売上高	32,227	6,533	38,760

2. 地域ごとの情報

(1) 売上高

（単位：百万円）

日本	アジア	北米	欧州	その他	合計
29,375	7,727	1,105	543	8	38,760

（注）売上高は顧客の所在地を基礎とし、国又は地域に分類しております。

(2) 有形固定資産

（単位：百万円）

日本	タイ	中国	合計
11,663	1,429	85	13,178

3. 主要な顧客ごとの情報

（単位：百万円）

顧客の名称又は氏名	売上高	関連するセグメント名
大同興業株式会社	8,428	日本

【報告セグメントごとの固定資産の減損損失に関する情報】

該当事項はありません。

【報告セグメントごとののれんの償却額及び未償却残高に関する情報】

該当事項はありません。

【報告セグメントごとの負ののれん発生益に関する情報】

該当事項はありません。

【関連当事者情報】

1. 関連当事者との取引

連結財務諸表提出会社と関連当事者との取引

(1) 連結財務諸表提出会社の親会社及び主要株主（会社等の場合に限る。）等

前連結会計年度（自 2017年4月1日 至 2018年3月31日）

該当事項はありません。

当連結会計年度（自 2018年4月1日 至 2019年3月31日）

該当事項はありません。

(2) 連結財務諸表提出会社と同一の親会社をもつ会社等及び連結財務諸表提出会社のその他の関係会社の子会社等

前連結会計年度（自 2017年4月1日 至 2018年3月31日）

種類	会社等の名称又は氏名	所在地	資本金又は出資金 (百万円)	事業の内容 又は職業	議決権等の所有 (被所有) 割合(%)	関連当事者との 関係	取引の内容	取引金額 (百万円)	科目	期末残高 (百万円)
同一の親会社をもつ会社	大同興業(株)	名古屋市東区	1,511	特殊鋼・製鋼原材料等の販売	(被所有) 直接 0.17	・当社製品の販売 ・原材料の購入	ステンレス鋼線等の販売	8,607	受取手形及び売掛金	756
							原材料の購入	11,233	支払手形及び買掛金	2,065
							仕入割引料	11	-	-

当連結会計年度（自 2018年4月1日 至 2019年3月31日）

種類	会社等の名称又は氏名	所在地	資本金又は出資金 (百万円)	事業の内容 又は職業	議決権等の所有 (被所有) 割合(%)	関連当事者との 関係	取引の内容	取引金額 (百万円)	科目	期末残高 (百万円)
同一の親会社をもつ会社	大同興業(株)	名古屋市東区	1,511	特殊鋼・製鋼原材料等の販売	(被所有) 直接 0.17	・当社製品の販売 ・原材料の購入	ステンレス鋼線等の販売	8,428	受取手形及び売掛金	732
							原材料の購入	11,607	支払手形及び買掛金	1,703
							仕入割引料	14	-	-

(注) 1. 上記の金額のうち、取引金額は消費税等を含まず、期末残高は消費税等を含んで表示しております。

2. 取引条件及び取引条件の決定方針等

製品の販売及び原材料の購入について、価格その他の取引条件は、当社と関連を有しない他の当事者と同様一般の取引条件により決定しております。

2. 親会社又は重要な関連会社に関する注記

親会社情報

大同特殊鋼(株) (東京証券取引所及び名古屋証券取引所に上場)

( 1株当たり情報 )

前連結会計年度 (自 2017年4月1日 至 2018年3月31日)		当連結会計年度 (自 2018年4月1日 至 2019年3月31日)	
1株当たり純資産額	4,621.78円	1株当たり純資産額	4,925.14円
1株当たり当期純利益	458.77円	1株当たり当期純利益	429.65円
なお、潜在株式調整後1株当たり当期純利益については、潜在株式が存在しないため記載しておりません。		なお、潜在株式調整後1株当たり当期純利益については、潜在株式が存在しないため記載しておりません。	

(注) 1. 当社は、2017年10月1日付で普通株式5株につき1株の割合で株式併合を行っております。前連結会計年度の期首に当該株式併合が行われたと仮定して1株当たり当期純利益を算定しております。

2. 1株当たり当期純利益の算定上の基礎は、以下のとおりであります。

項目	前連結会計年度 (自 2017年4月1日 至 2018年3月31日)	当連結会計年度 (自 2018年4月1日 至 2019年3月31日)
親会社株主に帰属する当期純利益 (百万円)	2,814	2,635
普通株主に帰属しない金額(百万円)	-	-
普通株式に係る親会社株主に帰属する当 期純利益(百万円)	2,814	2,635
期中平均株式数(千株)	6,134	6,133

(注) 当社は、2017年10月1日付で普通株式5株につき1株の割合で株式併合を行っております。前連結会計年度の期首に当該株式併合が行われたと仮定して期中平均株式数を算定しております。

(重要な後発事象)

該当事項はありません。

【連結附属明細表】

【社債明細表】

該当事項はありません。

【借入金等明細表】

区分	当期首残高 (百万円)	当期末残高 (百万円)	平均利率 (%)	返済期限
短期借入金	246	273	2.4	-
1年以内に返済予定の長期借入金	280	290	0.3	-
1年以内に返済予定のリース債務	0	2	-	-
長期借入金(1年以内に返済予定のものを除く。)	290	-	-	-
リース債務(1年以内に返済予定のものを除く。)	1	10	-	2020~2024年
その他有利子負債	-	-	-	-
合計	818	576	-	-

(注) 1. 平均利率については、期末借入金残高に対する加重平均利率を記載しております。

2. リース債務の平均利率については、リース料総額に含まれる利息相当額を控除する前の金額でリース債務を連結貸借対照表に計上しているため、記載しておりません。

3. 長期借入金及びリース債務(1年以内に返済予定のものを除く。)の連結決算日後5年間の返済予定額は以下のとおりであります。

	1年超2年以内 (百万円)	2年超3年以内 (百万円)	3年超4年以内 (百万円)	4年超5年以内 (百万円)
長期借入金	-	-	-	-
リース債務	2	2	2	1

【資産除去債務明細表】

該当事項はありません。

(2)【その他】

当連結会計年度における四半期情報等

(累計期間)	第1四半期	第2四半期	第3四半期	当連結会計年度
売上高(百万円)	9,932	19,941	29,634	38,760
税金等調整前四半期(当期) 純利益(百万円)	1,333	2,223	3,161	3,665
親会社株主に帰属する四半期 (当期)純利益 (百万円)	921	1,553	2,212	2,635
1株当たり四半期(当期)純 利益(円)	150.21	253.28	360.77	429.65

(会計期間)	第1四半期	第2四半期	第3四半期	第4四半期
1株当たり四半期純利益 (円)	150.21	103.07	107.50	68.88

決算日後の状況  
 特記事項はありません。



## 2【財務諸表等】

## (1)【財務諸表】

## 【貸借対照表】

(単位：百万円)

	前事業年度 (2018年3月31日)	当事業年度 (2019年3月31日)
<b>資産の部</b>		
<b>流動資産</b>		
現金及び預金	11,841	9,863
受取手形	2,333,550	2,333,053
売掛金	2,334,167	2,334,451
商品及び製品	1,463	2,062
仕掛品	2,567	2,821
原材料及び貯蔵品	671	819
前払費用	52	60
その他	2136	2180
流動資産合計	24,451	23,312
<b>固定資産</b>		
<b>有形固定資産</b>		
建物	13,281	13,706
構築物	1320	1379
機械及び装置	14,650	15,263
車両運搬具	17	15
工具、器具及び備品	330	462
土地	11,440	11,450
リース資産	2	12
建設仮勘定	683	372
有形固定資産合計	10,726	11,663
<b>無形固定資産</b>		
電話加入権	8	8
特許権	36	30
商標権	10	8
ソフトウェア	317	314
ソフトウェア仮勘定	0	-
無形固定資産合計	374	362
<b>投資その他の資産</b>		
投資有価証券	451	328
関係会社株式	1,281	1,274
関係会社出資金	416	416
従業員に対する長期貸付金	0	0
長期前払費用	45	33
繰延税金資産	1,325	1,383
その他	150	179
投資その他の資産合計	3,671	3,615
固定資産合計	14,771	15,640
資産合計	39,223	38,953

(単位：百万円)

	前事業年度 (2018年3月31日)	当事業年度 (2019年3月31日)
<b>負債の部</b>		
<b>流動負債</b>		
支払手形	33	40
買掛金	2, 3 4,855	2, 3 4,493
1年内返済予定の長期借入金	280	290
リース債務	0	2
未払金	1,235	445
未払費用	325	2 340
未払法人税等	889	444
未払消費税等	54	16
前受金	7	32
預り金	60	61
賞与引当金	630	660
役員賞与引当金	30	29
その他	-	0
流動負債合計	8,402	6,856
<b>固定負債</b>		
長期借入金	290	-
リース債務	1	10
退職給付引当金	3,722	3,884
役員退職慰労引当金	47	44
環境対策引当金	19	-
その他	-	12
固定負債合計	4,080	3,951
<b>負債合計</b>	<b>12,483</b>	<b>10,807</b>
<b>純資産の部</b>		
<b>株主資本</b>		
資本金	5,000	5,000
<b>資本剰余金</b>		
資本準備金	5,446	5,446
資本剰余金合計	5,446	5,446
<b>利益剰余金</b>		
利益準備金	359	359
<b>その他利益剰余金</b>		
圧縮記帳積立金	55	51
別途積立金	5,000	5,000
繰越利益剰余金	11,669	13,108
利益剰余金合計	17,084	18,519
自己株式	846	847
株主資本合計	26,683	28,118
<b>評価・換算差額等</b>		
その他有価証券評価差額金	55	27
繰延ヘッジ損益	0	0
評価・換算差額等合計	55	26
<b>純資産合計</b>	<b>26,739</b>	<b>28,145</b>
<b>負債純資産合計</b>	<b>39,223</b>	<b>38,953</b>

## 【損益計算書】

(単位：百万円)

	前事業年度 (自 2017年4月1日 至 2018年3月31日)	当事業年度 (自 2018年4月1日 至 2019年3月31日)
売上高	1 35,207	1 36,043
売上原価	1 28,683	1 29,825
売上総利益	6,524	6,217
販売費及び一般管理費	1, 2 2,816	1, 2 2,996
営業利益	3,708	3,221
営業外収益		
受取利息及び配当金	14	1 29
その他	1 60	1 61
営業外収益合計	74	91
営業外費用		
支払利息	2	1
固定資産除却損	4 38	4 28
その他	36	25
営業外費用合計	77	55
経常利益	3,705	3,257
特別利益		
固定資産売却益	-	3 0
関係会社株式売却益	-	1 28
特別利益合計	-	28
特別損失		
投資有価証券売却損	-	38
特別損失合計	-	38
税引前当期純利益	3,705	3,247
法人税、住民税及び事業税	1,214	1,000
法人税等調整額	72	47
法人税等合計	1,142	953
当期純利益	2,562	2,294

## 【株主資本等変動計算書】

前事業年度（自 2017年4月1日 至 2018年3月31日）

(単位：百万円)

	株主資本									
	資本金	資本剰余金		利益剰余金					自己株式	株主資本合計
		資本準備金	資本剰余金合計	利益準備金	その他利益剰余金			利益剰余金合計		
					圧縮記帳積立金	別途積立金	繰越利益剰余金			
当期首残高	5,000	5,446	5,446	359	59	5,000	9,608	15,027	844	24,628
当期変動額										
圧縮記帳積立金の取崩					3		3	-		-
剰余金の配当							506	506		506
当期純利益							2,562	2,562		2,562
自己株式の取得									2	2
株主資本以外の項目の当期変動額（純額）										
当期変動額合計	-	-	-	-	3	-	2,060	2,056	2	2,054
当期末残高	5,000	5,446	5,446	359	55	5,000	11,669	17,084	846	26,683

	評価・換算差額等			純資産合計
	その他有価証券評価差額金	繰延ヘッジ損益	評価・換算差額等合計	
当期首残高	52	0	52	24,681
当期変動額				
圧縮記帳積立金の取崩				-
剰余金の配当				506
当期純利益				2,562
自己株式の取得				2
株主資本以外の項目の当期変動額（純額）	3	0	3	3
当期変動額合計	3	0	3	2,057
当期末残高	55	0	55	26,739

当事業年度（自 2018年4月1日 至 2019年3月31日）

（単位：百万円）

	株主資本									自己株式	株主資本 合計
	資本金	資本剰余金		利益準備 金	利益剰余金			利益剰余 金合計			
		資本準備 金	資本剰余 金合計		その他利益剰余金						
					圧縮記帳 積立金	別途積立 金	繰越利益 剰余金				
当期首残高	5,000	5,446	5,446	359	55	5,000	11,669	17,084	846	26,683	
当期変動額											
圧縮記帳積立金の取崩					3		3	-		-	
剰余金の配当							858	858		858	
当期純利益							2,294	2,294		2,294	
自己株式の取得									0	0	
株主資本以外の項目の当期 変動額（純額）											
当期変動額合計	-	-	-	-	3	-	1,439	1,435	0	1,435	
当期末残高	5,000	5,446	5,446	359	51	5,000	13,108	18,519	847	28,118	

	評価・換算差額等			純資産合計
	その他有価 証券評価差 額金	繰延ヘッジ 損益	評価・換算 差額等合計	
当期首残高	55	0	55	26,739
当期変動額				
圧縮記帳積立金の取崩				-
剰余金の配当				858
当期純利益				2,294
自己株式の取得				0
株主資本以外の項目の当期 変動額（純額）	28	0	28	28
当期変動額合計	28	0	28	1,406
当期末残高	27	0	26	28,145

【注記事項】

(重要な会計方針)

1. 資産の評価基準及び評価方法

(1) 有価証券の評価基準及び評価方法

満期保有目的債券・・・・・・・・・・償却原価法(定額法)

関係会社株式・・・・・・・・・・移動平均法による原価法

その他有価証券

市場価格のあるもの・・・・・・・・・・事業年度末日の市場価格等に基づく時価法(評価差額は全部純資産直入法により処理し、売却原価は移動平均法により算定)

市場価格のないもの・・・・・・・・・・移動平均法による原価法

(2) デリバティブの評価基準及び評価方法

デリバティブ・・・・・・・・・・時価法

(3) たな卸資産の評価基準及び評価方法

たな卸資産・・・・・・・・・・総平均法による原価法(貸借対照表価額は収益性の低下に基づく簿価切下げの方法により算定)

2. 固定資産の減価償却の方法

(1) 有形固定資産(リース資産を除く)

定額法を採用しております。

(2) 無形固定資産(リース資産を除く)

定額法を採用しております。

なお、自社利用のソフトウェアについては、社内における利用可能期間(5年)に基づいております。

(3) リース資産

所有権移転外ファイナンス・リース取引

リース期間を耐用年数とし、残存価額を零とする定額法を採用しております。

3. 引当金の計上基準

(1) 貸倒引当金

一般債権・・・・・・・・・・貸倒実績率

貸倒懸念債権等・・回収不能見込額

(2) 賞与引当金

支給見込額

(3) 役員賞与引当金

支給見込額

(4) 退職給付引当金

当事業年度末において発生していると認められる額(当事業年度末における退職給付債務の見込額に基づく)

過去勤務費用・・・・・・・・・・発生年度に全額を処理

数理計算上の差異・・・・・・・・・・5年による定額法により翌期から費用処理

(5) 役員退職慰労引当金

役員退職慰労金規程に基づく期末要支給額

(6) 環境対策引当金

「ポリ塩化ビフェニル廃棄物の適正な処理の推進に関する特別措置法」により義務付けられている処理等に関する支出に備えるため、その処理に係る支出見込額を計上しております。

#### 4. その他財務諸表作成のための基本となる重要な事項

##### (1)退職給付に係る会計処理の方法

退職給付に係る未認識数理計算上の差異の未処理額の会計処理の方法は、連結財務諸表におけるこれらの会計処理の方法と異なっております。

##### (2)ヘッジ会計の処理

ヘッジ会計の方法・・・・・・繰延ヘッジ処理を採用しております。また、為替予約について振当処理の要件を満たしている場合には、振当処理を採用しております。

ヘッジ手段・・・・・・為替予約

ヘッジ対象・・・・・・製品輸出による外貨建金銭債権及び外貨建予定取引

ヘッジ方針・・・・・・為替変動リスクを一定の範囲内でヘッジしております。

ヘッジ有効性評価の方法・・ヘッジ手段とヘッジ対象に関する重要な条件が同一であり、ヘッジ開始時及びその後も継続して相場変動又はキャッシュ・フロー変動を完全に相殺するものと想定することができるため、ヘッジの有効性の評価は省略しております。

##### (3)消費税等の会計処理

税抜方式

#### (表示方法の変更)

(「『税効果会計に係る会計基準』の一部改正」の適用に伴う変更)

「『税効果会計に係る会計基準』の一部改正」(企業会計基準第28号 平成30年2月16日)を当事業年度の期首から適用しており、繰延税金資産は投資その他の資産の区分に表示しております。

この結果、前事業年度の貸借対照表において、「流動資産」の「繰延税金資産」279百万円は、「投資その他の資産」の「繰延税金資産」1,325百万円に含めて表示しております。

(貸借対照表関係)

1 担保資産及び担保付債務

担保に供している資産(工場財団)は、次のとおりであります。なお、担保付債務はございません。

	前事業年度 (2018年3月31日)	当事業年度 (2019年3月31日)
建物	1,896百万円	1,848百万円
構築物	76	71
機械及び装置	978	888
土地	1,162	1,162
計	4,114	3,971

2 関係会社に対する金銭債権及び金銭債務(区分表示したものを除く)

	前事業年度 (2018年3月31日)	当事業年度 (2019年3月31日)
短期金銭債権	145百万円	225百万円
短期金銭債務	231	233

3 期末日満期手形等

期末日満期手形等の会計処理については、当事業年度の末日が金融機関の休日でしたが、満期日に決済が行われたものとして処理しております。なお、売掛金、買掛金は、期日に現金で回収もしくは支払するものであります。期末日満期手形等の金額は、次のとおりであります。

	前事業年度 (2018年3月31日)	当事業年度 (2019年3月31日)
受取手形	716百万円	735百万円
売掛金	259	311
買掛金	559	776

4 保証債務

次の関係会社等の金融機関等からの借入債務に対し、保証を行っております。

	前事業年度 (2018年3月31日)	当事業年度 (2019年3月31日)
耐素龍精密濾機(常熟)有限公司	48百万円	51百万円



(損益計算書関係)

1 関係会社との取引高

	前事業年度 (自 2017年4月1日 至 2018年3月31日)		当事業年度 (自 2018年4月1日 至 2019年3月31日)
営業取引による取引高		営業取引による取引高	
売上高	200百万円	売上高	231百万円
仕入高	2,454	仕入高	2,715
その他の営業取引高	166	その他の営業取引高	206
営業取引以外の取引高	110	営業取引以外の取引高	339

2 販売費に属する費用のおおよその割合は前事業年度41%、当事業年度40%、一般管理費に属する費用のおおよその割合は前事業年度59%、当事業年度60%であります。

販売費及び一般管理費のうち主要な費目及び金額は次の通りであります。

	前事業年度 (自 2017年4月1日 至 2018年3月31日)		当事業年度 (自 2018年4月1日 至 2019年3月31日)
運搬費	455百万円		498百万円
減価償却費	103		139
従業員給料及び手当	626		625
賞与引当金繰入額	151		156
役員賞与引当金繰入額	30		29
役員退職慰労引当金繰入額	22		16
退職給付費用	79		88

3 固定資産売却益の内容は次のとおりであります。

	前事業年度 (自 2017年4月1日 至 2018年3月31日)		当事業年度 (自 2018年4月1日 至 2019年3月31日)
機械及び装置	- 百万円	機械及び装置	0百万円

4 固定資産除却損の内容は次のとおりであります。

	前事業年度 (自 2017年4月1日 至 2018年3月31日)		当事業年度 (自 2018年4月1日 至 2019年3月31日)
機械及び装置	31百万円	機械及び装置	21百万円
建物他	7	建物他	6
計	38	計	28

(有価証券関係)

子会社株式及び関連会社株式(当事業年度の貸借対照表計上額は子会社株式1,274百万円、前事業年度の貸借対照表計上額は1,274百万円、関連会社株式7百万円)は、市場価格がなく、時価を把握することが極めて困難と認められることから、記載しておりません。

(税効果会計関係)

1. 繰延税金資産及び繰延税金負債の発生の主な原因別の内訳

	前事業年度 (2018年3月31日)	当事業年度 (2019年3月31日)
繰延税金資産		
賞与引当金	192百万円	201百万円
未払事業税	54	37
退職給付引当金	1,139	1,188
関係会社出資金評価損	137	137
役員退職慰労引当金	14	17
その他有価証券評価差額金	11	5
敷金(資産除去債務)	15	15
その他	79	74
繰延税金資産小計	1,644	1,677
評価性引当額	197	192
繰延税金資産合計	1,446	1,485
繰延税金負債		
圧縮記帳積立金	29	26
土地・建物評価益	40	40
投資有価証券評価益	19	19
その他有価証券評価差額金	29	12
その他	1	1
繰延税金負債合計	121	101
繰延税金資産の純額	1,325	1,383

2. 法定実効税率と税効果会計適用後の法人税等の負担率との間に重要な差異があるときの、当該差異の原因となった主要な項目別の内訳

	前事業年度 (2018年3月31日)	当事業年度 (2019年3月31日)
法定実効税率	30.8%	30.6%
(調整)		
交際費等永久に損金に算入されない項目	0.6	0.9
役員賞与の永久に損金に算入されない項目	0.2	0.3
受取配当金等永久に益金に算入されない項目	0.0	0.4
住民税均等割	0.4	0.5
試験研究費控除額	1.1	1.4
所得拡大促進税制控除額	-	1.2
その他	0.1	0.1
税効果会計適用後の法人税等の負担率	30.8	29.4

(企業結合等関係)

該当事項はありません。

(重要な後発事象)

該当事項はありません。

【附属明細表】

【有形固定資産等明細表】

(単位：百万円)

区分	資産の種類	当期首残高	当期増加額	当期減少額	当期償却額	当期末残高	減価償却累計額
有形 固定資産	建物	3,281	652	3	224	3,706	5,797
	構築物	320	94	1	34	379	1,408
	機械及び装置	4,650	1,243	22	608	5,263	20,827
	車両運搬具	17	4	0	6	15	58
	工具、器具及び備品	330	260	2	126	462	1,004
	土地	1,440	9	-	-	1,450	-
	リース資産	2	11	-	1	12	2
	建設仮勘定	683	372	683	-	372	-
	計	10,726	2,650	712	1,001	11,663	29,099
無形 固定資産	電話加入権	8	-	-	-	8	-
	特許権	36	3	0	8	30	-
	商標権	10	0	-	2	8	-
	ソフトウェア	317	89	-	92	314	-
	ソフトウェア仮勘定	0	70	71	-	-	-
	計	374	163	71	104	362	-

(注) 当期増加額のうち主なものは次のとおりであります。

建物等	SCGクリーンルーム	655百万円
機械及び装置	枚方工場鋼線部門品質改善及び原価低減設備	457百万円
機械及び装置	枚方工場金属繊維部門品質改善及び原価低減設備	350百万円
機械及び装置	東大阪工場品質改善及び原価低減設備	188百万円

【引当金明細表】

(百万円)

科目	当期首残高	当期増加額	当期減少額	当期末残高
賞与引当金	630	660	630	660
役員賞与引当金	30	29	30	29
役員退職慰労引当金	47	16	19	44
環境対策引当金	19	-	19	-

(2) 【主な資産及び負債の内容】

連結財務諸表を作成しているため、記載を省略しております。

(3) 【その他】

決算日後の状況

特記事項はありません。

訴訟

特記事項はありません。

## 第6【提出会社の株式事務の概要】

事業年度	4月1日から3月31日まで
定時株主総会	6月中
基準日	3月31日
剰余金の配当の基準日	9月30日 3月31日
1単元の株式数	100株
単元未満株式の買取り	
取扱場所	(特別口座) 東京都中央区八重洲一丁目2番1号 みずほ信託銀行株式会社 本店証券代行部
株主名簿管理人	(特別口座) 東京都中央区八重洲一丁目2番1号 みずほ信託銀行株式会社
取次所	
買取手数料	無料
公告掲載方法	日本経済新聞
株主に対する特典	毎年3月31日現在の株主名簿に記録された、1単元(100株)以上を保有している株主に一律2,000円相当のクオカードを贈呈

(注) 当社定款の定めにより、当会社の株主は、その有する単元未満株式について、会社法第189条第2項各号に掲げる権利、会社法第166条第1項の規定による請求をする権利、株主の有する株式数に応じて募集株式の割当て及び募集新株予約権の割当てを受ける権利以外の権利を有していません。

## 第7【提出会社の参考情報】

### 1【提出会社の親会社等の情報】

当社は、金融商品取引法第24条の7第1項に規定する親会社等はありません。

### 2【その他の参考情報】

当事業年度の開始日から有価証券報告書提出日までの間に、次の書類を提出しております。

(1) 有価証券報告書及びその添付書類並びに確認書

事業年度（第88期）（自 2017年4月1日 至 2018年3月31日）2018年6月29日関東財務局長に提出

(2) 内部統制報告書及びその添付書類

2018年6月29日関東財務局長に提出

(3) 四半期報告書及び確認書

（第89期第1四半期）（自 2018年4月1日 至 2018年6月30日）2018年8月10日関東財務局長に提出

（第89期第2四半期）（自 2018年7月1日 至 2018年9月30日）2018年11月9日関東財務局長に提出

（第89期第3四半期）（自 2018年10月1日 至 2018年12月31日）2019年2月8日関東財務局長に提出

(4) 臨時報告書

2018年6月29日関東財務局長に提出

企業内容等の開示に関する内閣府令第19条第2項第9号の2（株主総会における議決権行使の結果）に基づく臨時報告書であります。

## 第二部【提出会社の保証会社等の情報】

該当事項はありません。

## 独立監査人の監査報告書及び内部統制監査報告書

2019年6月27日

日本精線株式会社

取締役会 御中

ひびき監査法人

代表社員 公認会計士 洲崎 篤史 印  
業務執行社員

業務執行社員 公認会計士 武藤 元洋 印

### <財務諸表監査>

当監査法人は、金融商品取引法第193条の2第1項の規定に基づく監査証明を行うため、「経理の状況」に掲げられている日本精線株式会社の2018年4月1日から2019年3月31日までの連結会計年度の連結財務諸表、すなわち、連結貸借対照表、連結損益計算書、連結包括利益計算書、連結株主資本等変動計算書、連結キャッシュ・フロー計算書、連結財務諸表作成のための基本となる重要な事項、その他の注記及び連結附属明細表について監査を行った。

### 連結財務諸表に対する経営者の責任

経営者の責任は、我が国において一般に公正妥当と認められる企業会計の基準に準拠して連結財務諸表を作成し適正に表示することにある。これには、不正又は誤謬による重要な虚偽表示のない連結財務諸表を作成し適正に表示するために経営者が必要と判断した内部統制を整備及び運用することが含まれる。

### 監査人の責任

当監査法人の責任は、当監査法人が実施した監査に基づいて、独立の立場から連結財務諸表に対する意見を表明することにある。当監査法人は、我が国において一般に公正妥当と認められる監査の基準に準拠して監査を行った。監査の基準は、当監査法人に連結財務諸表に重要な虚偽表示がないかどうかについて合理的な保証を得るために、監査計画を策定し、これに基づき監査を実施することを求めている。

監査においては、連結財務諸表の金額及び開示について監査証拠を入手するための手続が実施される。監査手続は、当監査法人の判断により、不正又は誤謬による連結財務諸表の重要な虚偽表示のリスクの評価に基づいて選択及び適用される。財務諸表監査の目的は、内部統制の有効性について意見表明するためのものではないが、当監査法人は、リスク評価の実施に際して、状況に応じた適切な監査手続を立案するために、連結財務諸表の作成と適正な表示に関連する内部統制を検討する。また、監査には、経営者が採用した会計方針及びその適用方法並びに経営者によって行われた見積りの評価も含め全体としての連結財務諸表の表示を検討することが含まれる。

当監査法人は、意見表明の基礎となる十分かつ適切な監査証拠を入手したと判断している。

### 監査意見

当監査法人は、上記の連結財務諸表が、我が国において一般に公正妥当と認められる企業会計の基準に準拠して、日本精線株式会社及び連結子会社の2019年3月31日現在の財政状態並びに同日をもって終了する連結会計年度の経営成績及びキャッシュ・フローの状況をすべての重要な点において適正に表示しているものと認める。

#### < 内部統制監査 >

当監査法人は、金融商品取引法第193条の2第2項の規定に基づく監査証明を行うため、日本精線株式会社の2019年3月31日現在の内部統制報告書について監査を行った。

#### 内部統制報告書に対する経営者の責任

経営者の責任は、財務報告に係る内部統制を整備及び運用し、我が国において一般に公正妥当と認められる財務報告に係る内部統制の評価の基準に準拠して内部統制報告書を作成し適正に表示することにある。

なお、財務報告に係る内部統制により財務報告の虚偽の記載を完全には防止又は発見することができない可能性がある。

#### 監査人の責任

当監査法人の責任は、当監査法人が実施した内部統制監査に基づいて、独立の立場から内部統制報告書に対する意見を表明することにある。当監査法人は、我が国において一般に公正妥当と認められる財務報告に係る内部統制の監査の基準に準拠して内部統制監査を行った。財務報告に係る内部統制の監査の基準は、当監査法人に内部統制報告書に重要な虚偽表示がないかどうかについて合理的な保証を得るために、監査計画を策定し、これに基づき内部統制監査を実施することを求めている。

内部統制監査においては、内部統制報告書における財務報告に係る内部統制の評価結果について監査証拠を入手するための手続が実施される。内部統制監査の監査手続は、当監査法人の判断により、財務報告の信頼性に及ぼす影響の重要性に基づいて選択及び適用される。また、内部統制監査には、財務報告に係る内部統制の評価範囲、評価手続及び評価結果について経営者が行った記載を含め、全体としての内部統制報告書の表示を検討することが含まれる。

当監査法人は、意見表明の基礎となる十分かつ適切な監査証拠を入手したと判断している。

#### 監査意見

当監査法人は、日本精線株式会社が2019年3月31日現在の財務報告に係る内部統制は有効であると表示した上記の内部統制報告書が、我が国において一般に公正妥当と認められる財務報告に係る内部統制の評価の基準に準拠して、財務報告に係る内部統制の評価結果について、すべての重要な点において適正に表示しているものと認める。

#### 利害関係

会社と当監査法人又は業務執行社員との間には、公認会計士法の規定により記載すべき利害関係はない。

以 上

- 
- (注) 1 . 上記は監査報告書の原本に記載された事項を電子化したものであり、その原本は当社(有価証券報告書提出会社)が連結財務諸表に添付する形で別途保管しております。
- 2 . X B R L データは監査の対象には含まれていません。



## 独立監査人の監査報告書

2019年6月27日

日本精線株式会社

取締役会 御中

### ひびき監査法人

代表社員 公認会計士 洲崎 篤史 印  
業務執行社員

業務執行社員 公認会計士 武藤 元洋 印

当監査法人は、金融商品取引法第193条の2第1項の規定に基づく監査証明を行うため、「経理の状況」に掲げられている日本精線株式会社の2018年4月1日から2019年3月31日までの第89期事業年度の財務諸表、すなわち、貸借対照表、損益計算書、株主資本等変動計算書、重要な会計方針、その他の注記及び附属明細表について監査を行った。

#### 財務諸表に対する経営者の責任

経営者の責任は、我が国において一般に公正妥当と認められる企業会計の基準に準拠して財務諸表を作成し適正に表示することにある。これには、不正又は誤謬による重要な虚偽表示のない財務諸表を作成し適正に表示するために経営者が必要と判断した内部統制を整備及び運用することが含まれる。

#### 監査人の責任

当監査法人の責任は、当監査法人が実施した監査に基づいて、独立の立場から財務諸表に対する意見を表明することにある。当監査法人は、我が国において一般に公正妥当と認められる監査の基準に準拠して監査を行った。監査の基準は、当監査法人に財務諸表に重要な虚偽表示がないかどうかについて合理的な保証を得るために、監査計画を策定し、これに基づき監査を実施することを求めている。

監査においては、財務諸表の金額及び開示について監査証拠を入手するための手続が実施される。監査手続は、当監査法人の判断により、不正又は誤謬による財務諸表の重要な虚偽表示のリスクの評価に基づいて選択及び適用される。財務諸表監査の目的は、内部統制の有効性について意見表明するためのものではないが、当監査法人は、リスク評価の実施に際して、状況に応じた適切な監査手続を立案するために、財務諸表の作成と適正な表示に関連する内部統制を検討する。また、監査には、経営者が採用した会計方針及びその適用方法並びに経営者によって行われた見積りの評価も含め全体としての財務諸表の表示を検討することが含まれる。

当監査法人は、意見表明の基礎となる十分かつ適切な監査証拠を入手したと判断している。

#### 監査意見

当監査法人は、上記の財務諸表が、我が国において一般に公正妥当と認められる企業会計の基準に準拠して、日本精線株式会社の2019年3月31日現在の財政状態及び同日をもって終了する事業年度の経営成績をすべての重要な点において適正に表示しているものと認める。

#### 利害関係

会社と当監査法人又は業務執行社員との間には、公認会計士法の規定により記載すべき利害関係はない。

以上

- 
- (注) 1. 上記は監査報告書の原本に記載された事項を電子化したものであり、その原本は当社(有価証券報告書提出会社)が財務諸表に添付する形で別途保管しております。
2. X B R L データは監査の対象には含まれていません。