

【表紙】

【提出書類】	有価証券報告書
【根拠条文】	金融商品取引法第24条第1項
【提出先】	関東財務局長
【提出日】	2019年6月26日
【事業年度】	第28期(自 2018年4月1日 至 2019年3月31日)
【会社名】	株式会社ケアサービス
【英訳名】	Care Service Co.,Ltd.
【代表者の役職氏名】	代表取締役社長 福原 俊晴
【本店の所在の場所】	東京都大田区大森北一丁目2番3号
【電話番号】	(03)5753-1170(代表)
【事務連絡者氏名】	執行役員経理財務部長 太田 健太郎
【最寄りの連絡場所】	東京都大田区大森北一丁目2番3号
【電話番号】	(03)5753-1170(代表)
【事務連絡者氏名】	執行役員経理財務部長 太田 健太郎
【縦覧に供する場所】	株式会社東京証券取引所 (東京都中央区日本橋兜町2番1号)

第一部 【企業情報】

第1 【企業の概況】

1 【主要な経営指標等の推移】

(1) 連結経営指標等

回次	第24期	第25期	第26期	第27期	第28期
決算年月	2015年 3月	2016年 3月	2017年 3月	2018年 3月	2019年 3月
売上高 (千円)		8,299,611	8,435,652	8,611,864	8,906,493
経常利益 (千円)		255,815	289,057	232,418	230,975
親会社株主に帰属する 当期純利益 (千円)		146,655	156,137	118,823	94,843
包括利益 (千円)		144,498	154,631	102,507	90,686
純資産額 (千円)		1,221,939	1,321,552	1,398,455	1,480,068
総資産額 (千円)		2,887,088	2,811,076	2,973,244	3,108,220
1株当たり純資産額 (円)		629.44	348.38	371.95	390.17
1株当たり 当期純利益 (円)		75.18	40.56	31.32	25.00
潜在株式調整後1株 当たり当期純利益 (円)		-	-	-	-
自己資本比率 (%)		42.3	47.0	47.5	47.6
自己資本利益率 (%)		12.0	12.3	8.7	6.6
株価収益率 (倍)		7.70	26.17	35.69	23.80
営業活動による キャッシュ・フロー (千円)		295,020	247,034	305,668	301,980
投資活動による キャッシュ・フロー (千円)		70,294	49,186	63,589	130,689
財務活動による キャッシュ・フロー (千円)		164,973	201,240	146,675	139,122
現金及び現金同等物の 期末残高 (千円)		650,410	645,636	736,060	768,905
従業員数 (外、平均臨時 雇用者数) (人)	()	857 (492)	925 (432)	916 (439)	949 (440)

- (注) 1. 当社は、第25期より連結財務諸表を作成しているため、それ以前については記載しておりません。
2. 売上高には消費税等は含まれておりません。
3. 潜在株式調整後1株当たり当期純利益については、潜在株式が存在しないため記載しておりません。
4. 従業員数は就業人員であり、臨時雇用者数は年間の平均人員を()外数で記載しております。
5. 当社は2017年10月1日付で普通株式1株につき2株の株式分割を行っております。第26期の期首に当該株式分割が行われたと仮定して、1株当たり純資産額及び1株当たり当期純利益を計算しております。

(2) 提出会社の経営指標等

回次	第24期	第25期	第26期	第27期	第28期
決算年月	2015年3月	2016年3月	2017年3月	2018年3月	2019年3月
売上高 (千円)	7,623,102	8,297,917	8,430,793	8,601,012	8,873,365
経常利益 (千円)	116,568	278,423	331,239	303,888	310,927
当期純利益又は 当期純損失() (千円)	40,668	169,263	198,319	180,098	39,062
持分法を適用した 場合の投資利益 (千円)		-	-	-	-
資本金 (千円)	205,125	205,125	205,125	205,125	205,125
発行済株式総数 (株)	2,100,000	2,100,000	2,100,000	4,200,000	4,200,000
純資産額 (千円)	1,125,791	1,246,563	1,389,865	1,544,359	1,479,690
総資産額 (千円)	2,839,749	2,911,128	2,876,749	3,109,182	3,096,177
1株当たり純資産額 (円)	568.58	642.13	366.39	407.12	390.07
1株当たり配当額 (うち1株当たり 中間配当額) (円)	11.50 ()	12.50 (-)	13.50 (-)	6.75 (-)	6.75 (-)
1株当たり当期純利益 又は当期純損失() (円)	20.42	86.77	51.52	47.48	10.30
潜在株式調整後1株 当たり当期純利益 (円)		-	-	-	-
自己資本比率 (%)	39.6	42.8	48.3	49.7	47.8
自己資本利益率 (%)	3.6	14.3	15.0	12.3	2.6
株価収益率 (倍)	35.60	6.67	20.60	23.55	-
配当性向 (%)	56.3	14.4	13.1	14.2	-
営業活動による キャッシュ・フロー (千円)	85,461	-	-	-	-
投資活動による キャッシュ・フロー (千円)	184,924	-	-	-	-
財務活動による キャッシュ・フロー (千円)	400,546	-	-	-	-
現金及び現金同等物の 期末残高 (千円)	592,709	-	-	-	-
従業員数 (外、平均臨時 雇用者数) (人)	782 (526)	851 (492)	912 (432)	890 (437)	927 (440)
株主総利回り (比較指標：配当込み TOPIX) (%)	93.5 (130.7)	76.3 (116.5)	273.5 (133.7)	289.5 (154.9)	158.8 (147.1)
最高株価 (円)	886	777	2,503	3,805 ()1,881	1,487
最低株価 (円)	611	530	541	1,300 ()850	458

- (注) 1. 売上高には消費税等は含まれておりません。
2. 当社は、第24期においては関連会社を有しておりませんので、持分法を適用した場合の投資利益は記載しておりません。
3. 潜在株式調整後1株当たり当期純利益については、潜在株式が存在しないため記載しておりません。
4. 従業員数は就業人員であり、臨時雇用者数は年間の平均人員を()外数で記載しております。
5. 当社は2017年10月1日付で普通株式1株につき2株の株式分割を行っております。第26期の期首に当該株式分割が行われたと仮定して、1株当たり純資産額及び1株当たり当期純利益を計算しております。
6. 第28期の株価収益率及び配当性向については、当期純損失を計上しているため記載しておりません。
7. 当社は、第25期より連結財務諸表を作成しているため、第25期以降の持分法を適用した場合の投資利益、営業活動によるキャッシュ・フロー、投資活動によるキャッシュ・フロー、財務活動によるキャッシュ・フロー及び現金及び現金同等物の期末残高は記載しておりません。
8. 最高最低株価は東京証券取引所JASDAQ(グロース)におけるものであります。
9. ()は株式分割(2017年10月1日、1株 2株)による権利落後の株価であります。

2 【沿革】

年月	事項
1970年10月	寝たきり老人等の蒲団の消毒乾燥を目的としてサンセルフ福原を創業
1974年3月	事業拡大に伴いサンセルフ商事株式会社に組織変更
1983年10月	高齢者福祉における介護サービスの提供を目的として介護部門を創設
1990年6月	葬儀におけるエンゼルケアサービスの提供を目的として株式会社エヌ・シー・エスを設立
1991年5月	訪問介護サービス及び訪問入浴サービスの提供を目的として株式会社ケアサービスを資本金10,000千円で設立
1992年6月	東京都大田区大森北にケアセンターおおもりを開設
1994年2月	社団法人シルバーマーク振興会より在宅介護サービスのシルバーマークを取得
1997年4月	株式会社ケアサービスを存続会社としてサンセルフ商事株式会社及び株式会社エヌ・シー・エスを吸収合併
	サンセルフ商事株式会社より社団法人シルバーマーク振興会から交付された在宅入浴サービスのシルバーマーク(1990年2月取得)を継承
1997年7月	石川県金沢市にエンゼルケア金沢事業所を開設
1997年9月	東京都世田谷区等々力にケアセンターとどろきを開設
1999年12月	東京都大田区新蒲田三丁目15番7号に本店を移転 同所にエンゼルケア大田事業所を開設 同所にケアセンターかまたを開設
2000年3月	東京都豊島区南池袋にケアセンターとしまを開設
2000年4月	介護保険法施行により東京都及び神奈川県から指定居宅サービスの指定を受ける
2001年2月	東京都大田区東雪谷にデイサービスセンター東雪谷及びケアセンター東雪谷を開設 デイサービス事業を開始
2001年6月	東京都品川区南大井にデイサービスセンター大森を開設
2001年6月	東京都大田区池上にデイサービスセンター池上を開設
2001年8月	東京都世田谷区下馬にデイサービスセンター下馬を開設
2001年9月	東京都大田区萩中にデイサービスセンター萩谷を開設
2001年10月	東京都世田谷区奥沢にデイサービスセンター奥沢を開設 社名及びロゴマークの商標権を取得
2001年11月	東京都世田谷区代沢にデイサービスセンター下北沢を開設
2002年2月	東京都目黒区より目黒区単独型老人デイサービスセンター整備事業に対する承認を得、東京都目黒区目黒本町にデイサービスセンター目黒本町を開設(補助金対象施設)
2002年4月	東京都杉並区西荻南にデイサービスセンター西荻窪を開設
2002年4月	東京都世田谷区経堂にデイサービスセンター経堂を開設
2002年11月	東京都大田区西六郷にデイサービスセンター西六郷を開設
2002年12月	東京都板橋区高島平にデイサービスセンター高島平を開設
2003年1月	東京都江東区南砂にデイサービスセンター南砂を開設
2003年2月	東京都葛飾区水元にデイサービスセンター水元を開設
2003年2月	東京都板橋区坂下にデイサービスセンター坂下を開設
2003年3月	東京都足立区西新井本町にデイサービスセンター西新井本町を開設
2003年5月	東京都板橋区仲町にデイサービスセンター仲町を開設
2003年12月	東京都杉並区方南にデイサービスセンター方南町を開設
2003年12月	東京都大田区池上にデイサービスセンター徳持南を開設
2004年2月	東京都杉並区荻窪にデイサービスセンター阿佐ヶ谷南を開設
2004年4月	東京都杉並区上高井戸にデイサービスセンター八幡山を開設
2004年5月	東京都大田区羽田にデイサービスセンター羽田を開設
2004年6月	東京都大田区南千束にデイサービスセンター大岡山を開設
2004年8月	東京都板橋区前野町にデイサービスセンター前野町を開設
2004年9月	東京都品川区小山にデイサービスセンター小山を開設
2004年9月	東京都世田谷区駒沢にデイサービスセンター駒沢を開設
2004年10月	東京都大田区北馬込にデイサービスセンター夫婦坂を開設
2004年11月	大阪証券取引所ヘラクレス(現東京証券取引所JASDAQ(グロース))に株式を上場

年月	事項
2004年11月	東京都杉並区下井草にデイサービスセンター下井草を開設
2004年12月	東京都墨田区亀沢にデイサービスセンター両国を開設
2005年3月	東京都北区田端にデイサービスセンター田端を開設
2005年4月	東京都大田区大森中にデイサービスセンター大森中を開設
2005年5月	東京都目黒区鷹番にデイサービスセンター鷹番を開設
2005年7月	東京都荒川区町屋にデイサービスセンターたからを開設
2005年8月	東京都豊島区池袋にデイサービスセンター要町を開設
2005年10月	東京都文京区千石にデイサービスセンター文京千石を開設
2005年10月	東京都大田区北糺谷に複合事業所(訪問入浴、訪問介護、居宅介護支援)を開設
2006年4月	東京都練馬区にデイサービスセンターさくらを開設
2006年4月	川崎市川崎区にエンゼルケア川崎事業所を開設
2006年6月	横浜市神奈川区に訪問入浴神奈川事業所を開設
2006年8月	東京都葛飾区にデイサービスセンター堀切菖蒲園を開設
2006年9月	訪問介護経堂を訪問介護千束へ統合
2007年4月	東京都板橋区中板橋に訪問入浴板橋を開設
2007年5月	東京都北区桐ヶ丘にデイサービスセンター桐ヶ丘を開設、居宅支援桐ヶ丘を併設
2007年5月	埼玉県入間郡にエンゼルケア埼玉事業所を開設
2007年7月	東京都足立区南花畑にデイサービスセンターたくみを開設
2007年10月	埼玉県さいたま市に高専賃大宮公園を開設
2007年11月	訪問入浴神奈川を訪問入浴港北へ統合
2007年11月	訪問入浴北糺谷を訪問入浴蒲田へ統合
2008年1月	訪問入浴豊島を東京都豊島区南池袋から同豊島区南大塚へ移転
2008年2月	東京都大田区上池台にデイサービスセンター上池台を開設、デイサービスセンター東雪谷におけるサービスを承継
2008年4月	東京都江東区扇橋に居宅支援住吉を開設
2008年5月	埼玉県さいたま市に高専賃七里を開設
2008年8月	東京都江戸川区大杉にデイサービスセンター大杉を開設
2008年10月	東京都練馬区春日町にデイサービスセンター春日町を開設
2008年10月	神奈川県横須賀市衣笠栄町にエンゼルケア横須賀事業所を開設
2008年11月	東京都足立区江北にデイサービスセンター江北を開設
2008年12月	東京都板橋区幸町にデイサービスセンター幸町を開設、居宅支援幸町を併設、訪問入浴板橋を東京都板橋区中板橋から移転併設
2009年4月	東京都足立区栗原に居宅支援西新井を開設
2009年5月	東京都足立区西保木間にデイサービスセンター西保木間を開設
2009年5月	訪問入浴本牧を横浜市中区本牧から横浜南区永楽町へ移転、名称を訪問入浴横浜南へ変更
2009年7月	東京都世田谷区北沢にデイサービスセンター東北沢を開設
2009年7月	居宅支援北糺谷を東京都大田区北糺谷から東京都大田区蒲田へ移転、名称を居宅支援蒲田へ変更
2009年11月	デイサービス下井草と併設の居宅支援下井草を東京都杉並区下井草から東京都杉並区西荻南へ移転、名称を居宅支援西荻窪に変更
2010年1月	デイサービスセンター幸町に併設の、訪問入浴板橋を訪問入浴幸町へ名称変更
2010年1月	デイサービスセンター下井草に併設の、訪問入浴杉並を訪問入浴下井草へ名称変更
2010年2月	東京都杉並区久我山にデイサービスセンター久我山を開設
2010年3月	東京都杉並区和泉にデイサービスセンター和泉を開設、訪問入浴和泉並びに居宅支援和泉を併設
2010年5月	東京都北区東十条にデイサービスセンター東十条を開設
2010年5月	愛知県豊川市にエンゼルケア愛知事業所を開設
2010年10月	東京都練馬区桜台に訪問入浴さくらを開設
2010年11月	東京都足立区のデイサービスセンター西新井本町を閉鎖し、近隣のデイサービスセンター江北へ統合
2010年12月	東京都大田区東矢口にデイサービスセンター東矢口を開設
2011年1月	高齢者専用賃貸住宅、高専賃大宮公園及び高専賃七里が特定施設入居者生活介護の指定を受ける

年月	事項
2011年1月	東京都大田区中央に訪問介護池上を開設
2011年3月	横浜市鶴見区豊岡町に訪問入浴鶴見を開設
2011年3月	東京都大田区のデイサービスセンター糞谷を閉鎖し、東京都大田区東六郷にデイサービスセンター七辻を移転開設
2011年5月	東京都杉並区下井草の訪問入浴下井草を東京都杉並区和泉の訪問入浴和泉に統合
2011年6月	東京都墨田区墨田にデイサービスセンター墨田を開設
2011年7月	東京都江戸川区東葛西にデイサービスセンター東葛西を開設
2011年7月	東京都西東京市にデイサービスセンター保谷を開設
2011年9月	東京都葛飾区のデイサービスセンター堀切菖蒲園を閉鎖し、同区堀切にデイサービスセンター堀切を移転開設
2012年3月	埼玉県さいたま市にフォーライフ大宮公園第二を開設
2012年4月	東京都杉並区にデイサービスセンター浜田山を開設
2012年4月	新潟県新潟市にデイサービスセンター小新を開設
2012年4月	東京都足立区に訪問入浴西保木間を開設
2012年4月	神奈川県相模原市にCDC神奈川事業所を開設
2012年5月	新潟県新潟市にケアプランセンター小新を開設
2012年6月	東京都板橋区のデイサービスセンター坂下及びデイサービスセンター前野町を閉鎖し、デイサービスセンター蓮根に統合し移転開設
2012年7月	東京都三鷹市にデイサービスセンター牟礼を開設
2012年8月	東京都目黒区のデイサービスセンター鷹番を閉鎖し、デイサービスセンター目黒中町に移転開設
2012年8月	千葉県千葉市にエンゼルケア千葉南事業所を開設
2012年10月	東京都世田谷区に居宅支援尾山台を開設
2012年11月	東京都世田谷区のデイサービスセンター奥沢を閉鎖し、デイサービスセンター東玉川に移転開設
2012年11月	東京都大田区に訪問入浴池上を開設
2013年2月	東京都世田谷区に居宅支援三軒茶屋を開設
2013年5月	東京都杉並区に訪問入浴下井草を開設
2013年7月	当社株式1株を200分割し、同時に100株を1単元とする単元株制度を導入
2013年9月	千葉県柏市にエンゼルケア柏事業所を開設
2013年9月	東京都日野市にエンゼルケア八王子事業所を開設
2013年10月	東京都大田区にデイサービスセンター仲池上を開設
2014年4月	東京都武蔵野市にデイサービスセンター吉祥寺を開設
2014年6月	東京都杉並区に居宅支援永福を開設
2014年6月	東京都大田区に配食池上センターを開設
2014年11月	埼玉県草加市にフォーライフ草加を開設
2014年12月	東京都大田区にデイサービスセンター西蒲田を開設
2014年12月	東京都大田区大森北一丁目2番3号に本店を移転
2015年1月	東京都大田区にショートステイ西蒲田を開設
2015年2月	東京都品川区にデイサービスセンター豊町を開設
2015年4月	東京都北区のデイサービスセンター東十条及びデイサービスセンター桐ヶ丘を閉鎖し、同区のデイサービスセンターコトニア赤羽に統合し移転開設
2015年4月	東京都北区にケアプランセンターコトニア赤羽を開設
2015年4月	東京都大田区の訪問入浴池上を閉鎖し、同区の訪問入浴蒲田に統合
2015年4月	神奈川県横浜市の訪問入浴鶴見を閉鎖し、同市の訪問入浴港北に統合
2015年5月	東京都大田区の訪問介護池上を閉鎖し、同区の訪問介護蒲田に統合
2015年8月	中国上海市に上海福原護理服務有限公司を設立(現連結子会社 出資比率100%)
2015年9月	東京都杉並区のデイサービスセンター八幡山を閉鎖
2016年7月	東京都大田区に訪問看護おおたを開設
2016年8月	東京都品川区南大井のデイサービスセンター大森を閉鎖し、東京都大田区大森西にデイサービスセンター大森西を移転開設
2016年10月	東京都杉並区のデイサービスセンター阿佐ヶ谷南、同墨田区のデイサービスセンター両国、同大田区の訪問介護北糞谷を閉鎖し、近隣他事業所に統合
2016年11月	東京都世田谷区のデイサービスセンター下北沢、同大田区の訪問介護千束を閉鎖し、近隣他事業所に統合

年月	事項
2016年12月	新潟県新潟市のデイサービスセンター小新及びケアプランセンター小新を閉鎖
2017年4月	東京都大田区に株式会社ケアサービスヒューマンキャピタルを設立（現連結子会社 出資比率100%）
2017年5月	神奈川県横須賀市のエンゼルケア横須賀事業所を神奈川県横浜市に移転し、名称をエンゼルケア横浜事業所に変更
2017年6月	東京都北区に訪問入浴コトニア赤羽を開設
2017年7月	東京都立川市にエンゼルケア立川事業所を開設
2017年8月	中国北京市に北京福原順欣養老管理有限公司を設立（現連結子会社 出資比率60%）
2017年10月	当社普通株式1株につき2株の割合で株式分割
2017年10月	東京都世田谷区のデイサービスセンター駒沢及びデイサービスセンター下馬を閉鎖し、同区のデイサービスセンター弦巻に統合し移転開設、訪問入浴世田谷を世田谷区経堂から移転併設、居宅支援三軒茶屋を居宅支援弦巻と名称変更して世田谷区三軒茶屋から移転併設
2017年10月	東京都大田区のショートステイ西蒲田をリニューアルし、小規模多機能型居宅介護西蒲田を開設
2017年11月	山形県東置賜郡にエンゼルケア米沢事業所を開設
2018年1月	中国上海市に上海保原健康管理諮詢有限公司を設立（出資比率30%）
2018年3月	東京都北区のケアプランセンターコトニア赤羽を閉鎖し、東京都板橋区の居宅支援坂下に統合
2018年4月	東京都目黒区のデイサービスセンター目黒本町を閉鎖
2018年5月	東京都足立区にデイサービスセンター島根を開設し、居宅支援西新井と併設（居宅支援西新井は、2018年3月に足立区栗原より移転）
2018年5月	東京都杉並区の訪問入浴下井草を杉並区下井草から同区上井草に移転し、名称を訪問入浴上井草に変更
2018年5月	東京都文京区のデイサービスセンター文京千石を閉鎖
2018年6月	株式会社やさしい手より訪問入浴事業を譲受し、埼玉県川口市に訪問入浴川口を開設
2018年10月	東京都杉並区にレンタル杉並を開設
2018年10月	神奈川県小田原市にエンゼルケア小田原事業所を開設
2019年3月	東京都葛飾区のデイサービスセンター水元を閉鎖

3 【事業の内容】

当社グループ（当社及び当社の関係会社）は、当社及び連結子会社（上海福原護理服務有限公司、株式会社ケアサービスヒューマンキャピタル、北京福原順欣養老管理有限公司）の計4社で構成されており、介護事業、エンゼルケア事業、サービス付き高齢者向け住宅事業(旧高専賃事業)を業務としております。

当社グループの事業内容は次のとおりであります。

(1) 介護事業

当社グループは、日本国内において、介護（医療）保険制度に基づく通所介護サービス、訪問入浴サービス、訪問介護サービス、訪問看護サービス、居宅介護支援サービス、小規模多機能型居宅介護サービス、福祉用具貸与及び特定福祉用具販売、また、介護（医療）保険外サービスとして、配食サービス、介護人材に係る人材紹介サービスを提供しております。日本国外においては、中国において、介護サービス及び介護関連サービスを提供しております。

介護事業におけるそれぞれのサービスの概要は下記のとおりですが、当社グループは主として、通所介護サービスにおけるデイサービス施設の出店を積極的に行い、首都圏エリアを中心にデイサービス施設を主体とした介護部門の営業の基盤整備を行っております。多くの需要が見込まれる地域をドミナントエリアとし、当該地域にデイサービス施設を複数出店することによって、地域に密着した通所介護サービスが行えるよう心がけております。

1. 通所介護サービスとは、居宅において介護を受けるご利用者が当社グループの送迎車によりデイサービス施設に来所していただき、入浴や食事の提供、生活等に関する相談・助言・健康状態の確認、その他の日常生活上の世話及び機能訓練を行うサービスであります。当社グループでは、通所介護サービスを介護事業の中心事業に位置付けております。又、通所介護サービスと他の介護サービスを併設した、利便性の高い複合型介護施設の開設も進めております。
2. 訪問入浴サービスとは、一般家庭での入浴が困難なご利用者を対象に、特殊入浴車でご利用者のお宅へ訪問し、介護者の手を煩わせることなく、お部屋で入浴していただくサービスであります。当社グループでは通常特殊入浴車1台に、オペレーター、看護師、ヘルパーの3名体制でサービスを提供しております。
3. 訪問介護サービスとは、ご利用者のお宅を訪問して、入浴・排泄・食事等の介護、衣類の洗濯、住居等の掃除、生活必需品の買物、関係機関等との連絡、生活・身上・介護に関する相談・助言等を行うサービスであります。
4. 訪問看護サービスとは、病気や障害を抱えながらご自宅で療養中の方に、看護師やセラピストなどが訪問して、療養生活のお世話や診療の補助、リハビリテーション等を行うサービスであります。
5. 居宅介護支援サービスとは、介護支援専門員(ケアマネジャー)が、ご利用者(居宅要介護者)に対し介護保険の給付サービス等、居宅において日常生活を営むために必要な保健・医療・福祉サービスなどを適切に利用できるよう、高齢者本人やご家族の希望を勘案して居宅サービス計画(ケアプラン)(注)を作成するとともに、その計画に基づいて指定居宅サービス事業者などとの連絡調整等の支援を行うサービスであります。
6. 小規模多機能型居宅介護サービスとは、ご利用者が可能な限り自立した日常生活を送ることができるよう、ご利用者の選択に応じて、施設への「通い」を中心に、短期間の「宿泊」やご利用者のお宅への「訪問」を組合せ、家庭的な環境と地域住民との交流の下で日常生活上の支援や機能訓練を行うサービスであります。
7. 福祉用具貸与とは、ご利用者の身体状況に合わせた適切な福祉用具のレンタルを行うサービスであります。
8. 特定福祉用具販売とは、ご利用者の身体状況に合わせた適切な福祉用具の販売を行うサービスであります。
9. 配食サービスとは、当社グループで運営するデイサービスセンターを中心に、健康、栄養に配慮した食事を提供するサービスであります。

(注) 居宅サービス計画(ケアプラン)

介護保険における要介護状態には五つの区分(要支援を除く)があり、要介護1は最も軽く、要介護5は最も重い区分となっております。区分によって介護給付の限度額が定められています。

居宅サービス計画とは、介護支援専門員が個々の要支援・要介護状態に合わせた適切な保健・医療・福祉サービスが提供されるように作成したものをいい、ご利用者のニーズの把握、援助目的の明確化、具体的なサービスの種類と役割分担の決定といった段階を経て作成されます。

なお、この居宅サービス計画は1ヶ月単位の計画であり、ご利用者の生活ニーズ等に変化がある場合には新たな援助目標を設定し、再度作成することになります。

介護事業部門提供サービス

介護事業部門	指定通所介護	通所介護サービス
	指定訪問入浴	訪問入浴サービス
	指定訪問介護	訪問介護サービス
	指定訪問看護	訪問看護サービス
	指定居宅介護支援	居宅介護支援サービス
	指定小規模多機能型居宅介護	小規模多機能型居宅介護サービス
	指定福祉用具貸与	福祉用具貸与
	特定福祉用具販売	特定福祉用具販売
	介護（医療）保険外	・配食サービス ・中国での介護サービス及び介護 関連サービス

(2) エンゼルケア事業

当社グループのエンゼルケア事業では、日本国内及び中国において、発注者（日本においては冠婚葬祭業の互助会及び葬儀社、中国においては国営葬儀場）と契約を結び、主に湯灌サービス、CDCサービスを提供しており、さらに遺品整理、遺品供養、ハウスクリーニング等を行うクリーンサービスも提供しております。

湯灌サービス

湯灌サービスとは、故人の葬儀においてお通夜の前に故人の洗体を行い、お化粧をし、旅路の身支度を整えるサービスであります。

なお、当社グループでは、御葬家の御自宅又は葬祭場に湯灌車と呼ばれる特殊車両でお伺いし、サービスを提供しております。

CDCサービス

CDCサービスとは、Cosmetic(化粧)、Dressing(装束)、Coffin(納棺)の略称であり、主に故人のお化粧と旅路の身支度を整えるサービスであります。

クリーンサービス

クリーンサービスとは、遺品整理、遺品供養を含めたハウスクリーニング等を行うサービスであります。

(3) サービス付き高齢者向け住宅事業

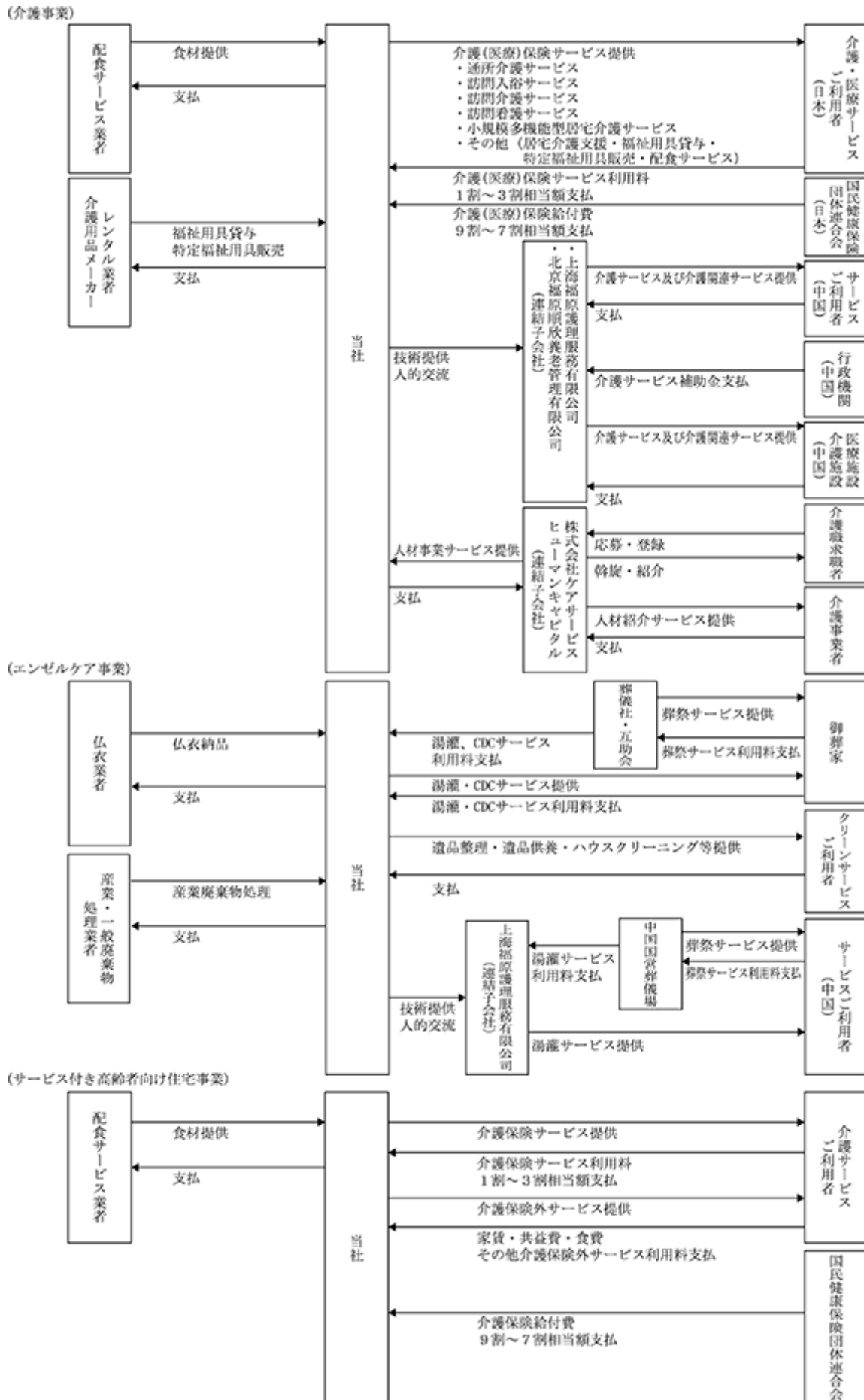
多額な入居一時金もなく、安い料金で安心して生活できるよう、高齢者に優しいバリアフリーの住居に当社グループ自らが行う住宅サービス(食事・見守り等)と特定施設入居者生活介護サービス(介護保険適用)(注)を併せもつサービス付き高齢者向け住宅です。

ご入居者の方には個室をご用意し、お一人の時間を確保しつつ、食事や団楽は他のご入居者の方と一緒ににぎやかに楽しんでいただいております。

2011年1月に、特定施設入居者生活介護の指定を受け、医療機関との提携も実現しており、日中は看護師が常駐、スタッフは24時間常駐しており、夜間の救急対応体制も整っております。万が一のことがご心配の方にも安心して入居していただける介護施設サービスです。

(注) 特定施設入居者生活介護サービスとは、特定施設(サービス付き高齢者向け住宅等)において、入浴や食事の介護、生活等に関する相談・助言・健康状態の確認、その他の日常生活上の世話及び機能訓練を行うサービスであります。

[事業系統図]



4 【関係会社の状況】

名称	住所	資本金又は出資金	主要な事業の内容	議決権の所有割合(%)	関係内容
(連結子会社) 上海福原護理服務有限公司 (注)1	中国上海市	1,365千USD	介護事業及びエンゼルケア事業	100	役員の兼任4名
株式会社ケアサービスヒューマンキャピタル (注)1	東京都大田区	30,000千円	人材事業	100	役員の兼任2名
北京福原順欣養老管理有限公司 (注)1,2	中国北京市	10,000千RMB	介護事業	60	役員の兼任2名

(注)1. 特定子会社であります。

2. 北京福原順欣養老管理有限公司は、2018年10月20日から現地の法令に従って解散及び清算の手続きを開始しておりますが、清算終了までに1年程度かかる見込みです。

5 【従業員の状況】

(1) 連結会社の状況

2019年3月31日現在

セグメントの名称	従業員数(人)
介護事業	600(386)
エンゼルケア事業	236(9)
サービス付き高齢者向け住宅事業	42(28)
全社(共通)	71(17)
合計	949(440)

(注) 従業員数は就業人員であり、臨時雇用者数は、年間の平均人員を()外数で記載しております。

(2) 提出会社の状況

2019年3月31日現在

従業員数(人)	平均年齢(歳)	平均勤続年数(年)	平均年間給与(円)
927(440)	38.3	5.7	4,195,735

セグメントの名称	従業員数(人)
介護事業	590(386)
エンゼルケア事業	228(9)
サービス付き高齢者向け住宅事業	42(28)
全社(共通)	67(17)
合計	927(440)

(注) 1. 従業員数は就業人員(当社から社外への出向者を除き、社外から当社への出向者は含む。)であり、臨時雇用者数は、年間の平均人員を()外数で記載しております。

2. 平均年間給与は、賞与及び基準外賃金を含んでおります。

3. 全社(共通)として記載されている従業員数は、管理部門に所属しているものであります。

(3) 労働組合の状況

2000年3月21日に当社労働組合が結成され、介護クラフトユニオンケアサービス分会と称し、ゼンセン同盟日本介護クラフトユニオンに加盟しております。

なお、労使関係はきわめて良好であります。

第2 【事業の状況】

1 【経営方針、経営環境及び対処すべき課題等】

文中の将来に関する事項は、当連結会計年度末現在において、当社グループが判断したものであります。

(1) 会社の経営の基本方針

当社グループは、お客様一人ひとりの尊厳に共感したサービスを提供し、全従業員とその家族の幸せを追求することを企業理念として掲げ、事業を展開しております。この企業理念のもと、高齢化社会が進むに伴い拡大が予想される介護業界において、東京23区を中心とした地域密着型企业としてブランドを確立するとともに、株主、地域社会、ご利用者及び従業員等すべてのステークホルダーにとって価値ある企業となることを目指しております。

(2) 目標とする経営指標

当社グループは当面の間、経常利益率10%の達成を目指してまいります。さらに中長期的には収益性と資本効率をより高めて総合的な企業価値を増大させていく方針であります。

(3) 中長期的な会社の経営戦略

当社グループは、前述の「(1)会社の経営の基本方針」を具現化するために、以下を中長期的な経営戦略として位置づけております。

介護事業における首都圏ドミナント戦略の推進

引き続き、東京23区を中心としたドミナントエリア拡充と事業内容の深化に取り組んでまいります。

経営基盤の強化

長期的な成長に向けた強い組織を作り上げるために、質の高いサービスを提供できる体制を整備いたします。

地域高齢者サービスの本格始動

現在、厚生労働省が推し進めている地域包括ケアシステム構築の一環として、当社グループのドミナントエリアを活かし、地域の医療機関等との連携により、「泊まり」、「通い」、「訪問」を備えた包括的な介護体制の構築を進めてまいります。

(4) 会社の対処すべき課題

当社グループが所属する国内の介護サービス産業は高齢化がさらに進み、今後も拡大傾向が続くと予想されます。一方で2018年4月に施行された介護報酬と診療報酬の同時改定によって、全体的にサービス単価が引き下げられたことにより、介護業界を取り巻く環境は依然厳しい状況が続くと想定されます。

このような経営環境に対応するために、当社グループの強みである東京23区を中心としたドミナント戦略の推進により生み出される各サービス間のシナジー効果を十分に活用してまいります。人口密度が高く、移動効率性の良い東京23区は、介護報酬において全国で最も高い地域区分単価が適用されており、当社グループでは今後も引き続き東京23区を中心としたドミナントエリアでの拠点の展開を継続してまいります。しかしながら、今後の新規出店においては、今後の介護保険法改正の動向に加えて、地域の顧客データやテナント賃料、建設コストなどを慎重に見極めて進めてまいります。

また、国内のあらゆる産業において、従事する人材の採用が年々難しくなっており、介護業界においてもサービスを提供するために必要な有資格者をはじめとした介護スタッフの確保と定着は、引き続き大きな経営課題となっております。当社グループでは、人材事業子会社である「株式会社ケアサービスヒューマンキャピタル」を通じて、介護業界全体の課題であり差別化要因でもある介護人材の採用と育成に向けて、当社グループ全体の採用力の向上を進めております。加えて、優秀な従業員の育成・定着のために職能や経験に応じたキャリアパスや各種手当の拡充を図ることで、経験を持った優れた人材が引き続き当社グループで活躍できる環境を整備しております。

また、中国では上海市に設立した関係会社を通じて、現在、日本式の在宅介護サービスとエンゼルケアサービスを展開しております。引き続き、経済の発展とともに高齢化の進行が予想される中国において、日本と同様のサービス品質を提供していくためには、当社グループの企業理念である「お客様一人ひとりの尊厳に共感したサービスを提供する」ための現地スタッフの採用と人材育成を重要視し、体制の構築を図ってまいります。

今後、さらに高齢化社会が進行する中で、お客様の人生を最後まで支えるために当社グループの「介護からエンゼルケアまで」一貫したサービスを提供するための収益基盤の構築を引き続き推し進めてまいります。

株主や投資家の皆様との対話や、IR・広報活動の充実、内部統制の整備を通じて、社会からさらに厚い信頼を得ることができるように努めてまいります。

2 【事業等のリスク】

以下において、当社グループの事業展開その他に関するリスク要因となる可能性があると考えられる主な事項を記載しております。また、必ずしも事業展開上のリスクに該当しない事項についても、投資者の投資判断において重要と考えられる事項については、投資者に対する積極的な情報開示の観点から記載しております。

なお、当社はこれらのリスクの発生の可能性を認識した上で、その発生の回避及び発生した場合の対応に努める方針であります。当社株式に関する投資判断は、本項及び本項以外の記載内容を慎重に検討した上で行われる必要があると考えております。

また、以下の記載は当社株式への投資リスクをすべて網羅するものではありませんので、この点にご留意ください。

なお、以下の事項は、特に断りがない限り、当連結会計年度末現在の事項であり、将来に関する事項は当連結会計年度末現在において当社グループが判断したものであります。

(1) 介護保険制度について

当社グループの介護事業セグメントに属する各サービスは、主に介護保険法の適用を受けるサービスの提供を行うため、介護保険制度の改正及び介護報酬の改定の影響を強く受けることとなります。介護保険制度は5年を目途に見直しが行われ、3年毎に介護報酬の改定が行われることとされておりますが、後期高齢者の増加により当該制度の財政基盤は悪化しつつあり、今後、介護報酬の引き下げ、介護サービス料金の自己負担割合の引き上げ等、介護給付費の伸びを抑えるための制度改正や報酬改定が行われた場合、当社グループの業績に影響を及ぼす可能性があります。

(2) 法的規制について

介護保険法に基づく介護サービスを行うには、事業所毎に指定事業者としての指定を都道府県知事（地域密着型サービスについては市区町村長）から受ける必要があります。指定を受けるには、「指定居宅サービス等の事業の人員、設置及び運営に関する基準」（介護保険法に基づく厚生労働省令）を満たしていなければなりません。当該基準を満たせなくなった場合には、事業の停止や介護報酬の減額等により、当社グループの業績に影響を及ぼす可能性があります。

(3) 競合について

2000年4月の介護保険法施行を契機に介護保険制度に基づく地方自治体単位での介護サービスが開始され、医療法人等の公的非営利主体及び異業種を含めたさまざまな企業が参入しました。高齢化社会の進展に伴い要介護認定者数の増加基調が予想されるとともに、介護保険法の施行から15年以上が経過し、社会全般における介護保険制度に対する認識が着実に深まりつつあります。このため、介護関連ビジネスの市場は今後の拡大が予測され、既存事業者の活動の活発化に加え、新規参入が再び激しくなっております。したがって、今後の競争の激化に伴い当社グループの業績に影響を受ける可能性があります。

エンゼルケア事業においては、湯灌サービスの認知度が高まることにより、他の事業者の参入により、競争が激化する可能性があります。更に葬儀形態の多様化により、湯灌サービスの利用が減少した場合、当社グループの業績に影響を及ぼす可能性があります。

(4) 新規出店について

当社グループでは開設にあたり綿密なマーケットリサーチを行い、介護施設等の新規開設を進めておりますが、好立地に物件を確保できない場合や、事業環境の変化及び経済的要因により開設事業計画に大幅な乖離が生じた場合には、当社グループの業績に影響を与える可能性があります。

(5) 人材の確保について

当社グループが事業を拡大していくためには、人材の確保が必要となります。とりわけ介護事業においては、サービス提供にあたり介護支援専門員、看護師、介護福祉士など専門資格取得者の確保が必須であります。

景気の動向次第では、人材確保について同業他社だけでなく異業種を含めた競争となり、万一、十分な人材の確保が困難な場合には、当社グループの業績に影響を及ぼす可能性があります。また、人件費が高騰した際にも当社グループの業績に影響を与える可能性があります。

(6) 人材紹介事業について

連結子会社（株式会社ケアサービスヒューマンキャピタル）が行う人材紹介事業は、「職業安定法」第32条の4に基づく有料職業紹介事業許可を受けて行っている事業です。「職業安定法」では、人材紹介事業を行う者(法人である場合には、その役員を含む)が有料職業紹介事業者としての欠格事由(職業安定法 第32条)および当該許可の取消事由(同 第32条の9)に該当した場合には、事業の許可を取り消し、または、期間を定めて当該事業の全部若しくは一部の停止を命じることができる旨を定めております。現時点において、上記に抵触する事実はないと認識しておりますが、今後何らかの理由により上記に抵触した場合、許可が取り消され、または、業務の全部若しくは一部の停止が命ぜられることにより、主要な事業活動に支障を来すとともに、当社グループの業績に影響を受ける可能性があります。

(7) 高齢者介護における安全管理及び健康管理について

当社グループが提供する介護サービスの利用者は、要支援又は要介護認定を受けている高齢者であり、転倒事故、食物誤嚥事故及び感染症の集団発生等、高齢者の特性に起因する事故等が発生する可能性があります。当社グループは、サービス提供中の安全衛生管理には細心の注意を払い、従業員の教育指導を徹底するなど事故の予防に万全を期しておりますが、万一、事故や感染症等が発生した場合、当社グループの信用が低下するとともに訴訟等で損害賠償請求を受ける恐れがあり、当社グループの業績に影響を及ぼす可能性があります。

(8) 情報管理について

当社グループが提供するサービスは、業務上、利用者あるいはその家族の重要な個人情報を取扱います。当社グループは、個人情報ははじめとした情報の適正な取得及び厳重な管理のために、各種規程や研修等を通じて、情報漏洩の防止に取り組んでおります。しかしながら、万一、システム等から個人情報が外部に漏洩する等のトラブルが発生した場合、損害賠償請求や信用の低下等により、当社グループの業績に影響を及ぼす可能性があります。

(9) 地域との関係について

当社グループの事業の性格上、地域のお客様、自治体はじめ関係各機関等との信頼関係が何よりも重要であると考えております。このため、良質かつ安定的なサービスの提供が必要であり、業績が改善されない事業所があった場合でも、収益性の観点だけで直ちに撤退することが困難な場合があります。

(10) 長期賃貸借契約について

介護事業における事業所の開設にあたっては、土地及び建物等の設備投資が必要であることから、投資リスクが生じます。当該リスクを抑制するために、各施設の展開は賃貸を基本とした設備投資戦略を採用しております。このため、投資リスクは抑制されるものの、一定期間は撤退の制約が課せられ、これに反した場合は中途解約による違約金などの支払が発生し、当社グループの業績に影響を与える可能性があります。

(11) 海外事業に関するリスクについて

当社グループは、中国において訪問入浴、エンゼルケア事業等を展開しております。海外における事業展開にあたっては、政府動向や法改正、治安情勢等に関する情報収集を行い、リスク防止に努めておりますが、以下のような事象が発生した場合には、当社グループの業績に影響を及ぼす可能性があります。

- ・ 予期しない法律・規制・租税制度の変更
- ・ テロ、戦争、伝染病の流行等の社会的混乱
- ・ 事業展開上不利な政治的要因の発生
- ・ 予期しない労働環境の急激な変化
- ・ 想定以上の経済動向及び為替レートの変動

(12) エンゼルケア事業の季節変動について

エンゼルケア事業は、葬儀需要により業績が変動します。葬儀需要は月間の平均件数に対し、夏場が少なく、冬場が多くなる傾向があり、それに伴い当社グループの業績も冬季に偏重する可能性があります。

(13) 減損会計の適用について

当社グループの保有する建物等について、今後、収益性が著しく低下した場合には、減損損失の計上が必要となり、当社グループの業績に影響を及ぼす可能性があります。

(14) 風評等の影響について

当社グループの事業においては、お客様をはじめ関係者の信用、評判が大きな影響力を持つと認識しております。従いまして、当社グループでは高い理念の下に細心の注意を払って事業を運営いたしておりますが、何らかの理由により当社グループの評判が損なわれた場合または当社グループに対する好ましくない風評が立った場合には、当社グループの業績及び人材採用等に影響を与える可能性があります。

(15) 自然災害について

地震、台風、大雨、大雪等の自然災害が発生し、やむなく業務を停止せざるを得なくなる場合や、建物や設備が損傷し、その修復に多大な費用が必要になった場合には、当社グループの業績に影響を及ぼす可能性があります。特に、当社の重要な事業拠点である首都圏において大規模な自然災害が発生した場合には、正常な事業運営が行われなくなる可能性があり、当社グループの業績に多大な影響を及ぼす可能性があります。

3 【経営者による財政状態、経営成績及びキャッシュ・フローの状況の分析】

「『税効果会計に係る会計基準』の一部改正」（企業会計基準第28号 平成30年2月16日）等を当連結会計年度の期首から適用しており、財政状態の状況については、当該会計基準等を遡って適用した後の数値で前連結会計年度との比較・分析を行っております。

(1) 経営成績等の状況の概要

当連結会計年度における当社グループ（当社及び連結子会社）の財政状態、経営成績及びキャッシュ・フロー（以下、「経営成績等」という。）の状況の概要は次のとおりであります。

財政状態及び経営成績の状況

当連結会計年度におけるわが国経済は、企業業績の持続的な改善により、景気は緩やかな回復基調で推移しましたが、世界的な貿易摩擦の影響などもあり、経済動向に変調の兆しも見受けられました。一方、相次ぐ自然災害の影響や貿易摩擦の激化等による世界経済の減速懸念の高まりを受け、先行きに関する不透明感が増しております。

国内の介護業界におきましては、高齢化がさらに進み、介護サービスの需要は高まっているもののサービスを担う人材の十分な確保が難しく、引き続き介護事業者の大きな経営課題になっております。また、2018年4月には介護報酬改定が実施され、小幅ながらも6年ぶりに介護報酬が引き上げられるとともに、各種加算及び減算要件が設定されました。

このような状況の下、当社グループは、当期を中長期的な成長に向けた筋肉質な収益基盤の土台作りの一年と位置づけ、国内外に向けて当社グループの「介護からエンゼルケアまで」一貫したサービスを提供するための基盤構築を図ってまいりました。

国内の既存事業では、引き続き当社グループの特色である東京23区を中心としたドミナント戦略を推進し事業所の新規開設を進めるとともに、既存事業所の統廃合による効率的な営業展開を図ってまいりました。

また、2018年6月には、「株式会社やさしい手」が運営していた訪問入浴事業の譲受を行ったことにより、現在当社グループの訪問入浴事業が展開する東京23区及び神奈川県横浜市の商圏にさらなる相乗効果を与えることに加えて、新たに埼玉県川口市への進出を図りました。それにより、当連結会計年度までの国内の既存事業の事業所数は、前期末比で新規出店4（デイサービス1、訪問入浴1、福祉用具販売・貸与1、エンゼルケア1）、統廃合に伴う退店3（デイサービス3）の計104事業所となりました。

さらに、東京都が2017年度から開始した人材育成、キャリアパス、ライフワークバランス、職場風土などの「働きやすい福祉の職場ガイドライン」の指標を当社介護事業の都内69事業所が達成し、「T O K Y O働きやすい福祉の職場宣言」の認定事業所として登録されました。

海外事業においては、2018年10月19日開催の取締役会にて、「北京福原順欣養老管理有限公司」を解散及び清算することを決議いたしました。今後は当社グループの中国事業での機能を、2015年8月に中国・上海市に設立した当社100%出資の特定子会社である「上海福原護理服務有限公司」に集約いたします。

その他の事業では、2018年4月より当社グループの人材事業子会社である「株式会社ケアサービスヒューマンキャピタル」において、介護業界を対象にした人材紹介事業を開始いたしました。

以上の結果、当連結会計年度の売上高は8,906百万円（前年同期比3.4%増）、営業利益は225百万円（前年同期比4.1%減）、経常利益は230百万円（前年同期比0.6%減）、親会社株主に帰属する当期純利益は94百万円（前年同期比20.2%減）となりました。

なお、特別損失として海外子会社の清算等に伴う債権放棄損、関係会社整理損、事業所閉鎖損失、たな卸資産評価損、減損損失を計上しております。

セグメントごとの経営成績は、次のとおりであります。

なお、当連結会計年度より、報告セグメントごとの利益又は損失の算定方法を変更しており、前連結会計年度との比較・分析は変更後の算定方法に基づいて記載しております。

(介護事業)

当事業におきましては、当社グループの特色である東京23区を中心としたドミナント戦略を継続して推進し、引き続き既存事業所の稼働率向上を図ってまいりました。当連結会計年度での事業所数の推移は、前期末比で新規出店3（デイサービス1、訪問入浴1、福祉用具販売・貸与1）、統廃合に伴う退店3（デイサービス3）となり、増減はありませんでした。

訪問入浴事業の譲受や既存事業の稼働率の向上によりセグメント売上高は増加いたしました。2018年4月より実施された介護報酬改定によって全体的にサービス単価が引き下げられたことに伴い、セグメント利益は微減となりました。以上の結果、当連結会計年度の売上高は6,321百万円（前年同期比2.8%増）、セグメント利益は686百万円（前年同期比0.9%減）となりました。

(エンゼルケア事業)

当事業におきましては、当連結会計年度での事業所数の推移は、前期末比で新規出店1（エンゼルケア1）を行い、1事業所の増加となりました。主力のエンゼルケアサービスの施行件数が前年同期比で増加し、増収増益となりました。以上の結果、当連結会計年度の売上高は1,994百万円（前年同期比4.5%増）、セグメント利益は438百万円（前年同期比4.1%増）となりました。

(サービス付き高齢者向け住宅事業)

当事業におきましては、既存の4施設に対して地域に根差した営業展開と入居者の獲得を続けております。前年同期と比べて入居率が向上したものの、スタッフの採用費等の販売管理費が大きく増加いたしました。

当事業におきましては、地域に根差した営業展開と入居者の獲得を続けておりますが、前年同期と比べて、新規入居者の獲得数が減少し、入居率が低下いたしました。以上の結果、当連結会計年度の売上高は591百万円（前年同期比6.7%増）、セグメント損失は13百万円（前年同期は0百万円のセグメント損失）となりました。

財政状態は、次のとおりであります。

当連結会計年度末の総資産は、前連結会計年度末より134百万円増加し、3,108百万円となりました。

(流動資産)

当連結会計年度末における流動資産の残高は、2,206百万円（前連結会計年度末2,153百万円）となり、52百万円増加しました。現金及び預金の増加32百万円、売掛金の増加42百万円が主な要因であります。

(固定資産)

当連結会計年度末における固定資産の残高は、901百万円（前連結会計年度末819百万円）となり、81百万円増加しました。リース資産（無形固定資産）の増加81百万円、繰延税金資産の増加42百万円、建物(純額)の減少40百万円が主な要因であります。

(流動負債)

当連結会計年度末における流動負債の残高は、1,148百万円（前連結会計年度末1,191百万円）となり、42百万円減少しました。買掛金の増加20百万円、未払費用の増加23百万円、賞与引当金の増加36百万円、1年内返済予定の長期借入金の減少51百万円、未払金の減少65百万円が主な要因であります。

(固定負債)

当連結会計年度末における固定負債の残高は、479百万円（前連結会計年度末383百万円）となり、95百万円増加しました。リース債務の増加101百万円が主な要因であります。

(純資産)

当連結会計年度末における純資産の残高は、1,480百万円（前連結会計年度末1,398百万円）となり、81百万円増加しました。配当金25百万円、親会社株主に帰属する当期純利益94百万円、非支配株主持分の増加12百万円が主な要因であります。

キャッシュ・フローの状況

当連結会計年度末における現金及び現金同等物（以下、「資金」という。）は、前連結会計年度末と比較して32百万円増加し、768百万円（前連結会計年度末比4.5%増）となりました。

当連結会計年度における各キャッシュ・フローの状況とそれらの要因は、次のとおりであります。

（営業活動によるキャッシュ・フロー）

営業活動の結果、得られた資金は、301百万円（前年同期は305百万円の獲得）となりました。これは、主に税金等調整前当期純利益171百万円、減価償却費124百万円、賞与引当金の増減額の増加36百万円、未払費用の増減額の増加23百万円に対し、法人税等の支払額116百万円によるものです。

（投資活動によるキャッシュ・フロー）

投資活動の結果、使用した資金は、130百万円（前年同期は63百万円の使用）となりました。これは、主に有形固定資産の取得による支出56百万円、無形固定資産の取得による支出62百万円によるものです。

（財務活動によるキャッシュ・フロー）

財務活動の結果、使用した資金は、139百万円（前年同期は146百万円の使用）となりました。これは、主に長期借入れによる収入200百万円に対し、長期借入金の返済による支出271百万円、並びにリース債務の返済による支出40百万円、配当金の支払額25百万円によるものです。

生産、受注及び販売の実績

a. 生産実績

該当事項はありません。

b. 受注実績

該当事項はありません。

c. 販売実績

当連結会計年度の販売実績をセグメントごとに示すと、次のとおりであります。

セグメントの名称	当連結会計年度 (自 2018年4月1日 至 2019年3月31日)	前年同期比(%)
介護事業(千円)	6,321,063	+ 2.8
エンゼルケア事業(千円)	1,994,070	+ 4.5
サービス付き高齢者向け住宅事業(千円)	591,358	+ 6.7
合計(千円)	8,906,493	+ 3.4

(注) 1. 主な相手先別の販売実績及び当該販売実績の総販売実績に対する割合は、次のとおりであります。

相手先	前連結会計年度 (自 2017年4月1日 至 2018年3月31日)		当連結会計年度 (自 2018年4月1日 至 2019年3月31日)	
	金額(千円)	割合(%)	金額(千円)	割合(%)
東京都国民健康保険団体連合会	5,047,683	58.6	5,115,889	57.4

2. 上記の金額には、消費税等は含まれておりません。

(2) 経営者の視点による経営成績等の状況に関する分析・検討内容

経営者の視点による当社グループの経営成績等の状況に関する認識及び分析・検討内容は次のとおりであります。なお、文中の将来に関する事項は、当連結会計年度末現在において判断したものであります。

重要な会計方針及び見積り

当社グループの連結財務諸表は、わが国において一般に公正妥当と認められる会計基準に基づいて作成されております。この連結財務諸表の作成にあたって採用している重要な会計方針は「(連結財務諸表作成のための基本となる重要な事項)」に記載の通りであります。この連結財務諸表の作成に当たりまして、必要と思われる見積りは、合理的な基準に基づいて実施しております。

当連結会計年度の経営成績等の状況に関する認識及び分析・検討内容

(経営成績)

当社グループの当連結会計年度の経営成績は、2018年5月15日付公表予想値との比較で、以下のとおりとなりました。

売上高は、予想値8,910百万円に対して実績値8,906百万円と3百万円(0.0%)の未達となりました。これは介護事業が予想値6,381百万円に対して実績値6,321百万円と60百万円(1.0%)の未達、エンゼルケア事業が予想値1,980百万円に対して実績値1,994百万円と13百万円(0.7%)の超過達成、サービス付高齢者向け住宅事業が予想値547百万円に対して実績値591百万円と43百万円(8.0%)の超過達成となったことによるものです。

利益面については、売上高の未達による影響を補うため、経費削減に努めましたが、人件費の増加等により、営業利益が予想値256百万円に対して実績値225百万円と30百万円(11.9%)の未達、経常利益が予想値261百万円に対して実績値230百万円と30百万円(11.6%)の未達、親会社株主に帰属する当期純利益は海外子会社の清算等に伴う債権放棄損、関係会社整理損等を特別損失に計上したため、予想値155百万円に対して実績値94百万円と60百万円(39.1%)の未達となりました。

なお、経営成績に重要な影響を与える要因は「第2 事業の状況 2 事業等のリスク」に記載のとおりとなっておりますが、特に近年は「(5)人材の確保について」に記載のリスクが顕在化しつつあります。しかしながら、当社グループでは、人材事業子会社である「株式会社ケアサービスヒューマンキャピタル」を設立し、介護業界全体の課題であり差別化要因である介護人材の採用と育成に向けて、当社グループ全体の採用力の向上を進めております。また、「(3)競合について」に記載のとおり、新規参入事業者の増加等により、国内の競争は激化しておりますが、当社グループは経済成長が著しく少子高齢化が進行する中国に進出する等、新たな市場開拓を進めております。

(資本の財源及び資金の流動性についての分析)

当連結会計年度のキャッシュ・フローの状況は、「第2 事業の状況 3 経営者による財政状態、経営成績及びキャッシュ・フローの状況の分析 (1)経営成績等の状況の概要 キャッシュ・フローの状況」に記載のとおりであります。

なお、当社グループは、施設の出店に際しては賃借によることを原則としており、重要な資本的支出の予定はないため、当面の設備投資、成長分野への投資並びに株主還元等は自己資金で対応する予定であります。

4 【経営上の重要な契約等】

該当事項はありません。

5 【研究開発活動】

該当事項はありません。

第3 【設備の状況】

1 【設備投資等の概要】

当社グループは、介護事業につきましては、デイサービス施設、訪問入浴サービス施設、訪問介護サービス施設、小規模多機能型居宅介護サービス施設及びサービス付き高齢者向け住宅施設を首都圏に展開しております。

当期における設備投資額は、情報システム関連投資を中心に166百万円となりました。

2 【主要な設備の状況】

当社グループにおける主要な設備は、以下のとおりであります。

(1) 提出会社

2019年3月31日現在

事業所名 (所在地)	セグメントの 名称	設備の内容	帳簿価額					従業員数 (人)
			建物 (千円)	工具、 器具 及び備品 (千円)	リース 資産 (無形) (千円)	その他 (千円)	合計 (千円)	
本社 (東京都大田区)	全社	事務所	16,145	5,214	14,968	64,923	101,252	67(17)
デイサービスセンター大森中 (東京都大田区) 他デイサービス 45事業所 訪問入浴 14事業所 居宅介護支援 10事業所 訪問介護 1事業所 訪問看護 1事業所 その他介護事業 4事業所	介護事業	・事業所 ・入浴設備 ・デイサービス 設備 ・配食設備	197,828	20,375	93,319	5,673	317,196	590(386)
エンゼルケア東京事業所 (東京都大田区) 他23事業所	エンゼルケア 事業	事業所	298	411	-	18	728	228(9)
フォーライフ大宮公園 (埼玉県さいたま市) 他3事業所	サービス付き 高齢者向け住宅 事業	施設内スプリン クラー等内装 設備	3,326	103	8,981	54	12,465	42(28)
合計			217,599	26,105	117,268	70,670	431,643	927(440)

- (注) 1. 建物はすべて賃借物件であります。記載している建物帳簿価額は、主に内装設備の金額であります。
2. 帳簿価額のうち「その他」は、有形固定資産その他4,968千円及び無形固定資産その他65,702千円の合計であります。
3. 上記金額には、消費税等は含まれておりません。
4. 従業員数の()は、年間平均の臨時雇用者数を外書しております。
5. 上記の他、主要な賃借している設備として、以下のものがあります。

2019年3月31日現在

事業所名 (所在地)	セグメントの名称	設備の内容	年間リース料 (千円)	リース契約残高 (千円)
本社 (東京都大田区)	全社	車両運搬具 (所有権移転外 ファイナンス・リース等)	2,970	1,094
デイサービスセンター大森中 (東京都大田区) 他デイサービス 45事業所 訪問入浴 14事業所 居宅介護支援 10事業所 訪問介護 1事業所 訪問看護 1事業所 その他介護事業 4事業所	介護事業	車両運搬具 (所有権移転外 ファイナンス・リース等)	71,436	121,110
エンゼルケア東京事業所 (東京都大田区) 他23事業所	エンゼルケア 事業	車両運搬具 (所有権移転外 ファイナンス・リース等)	61,948	143,495
フォーライフ大宮公園 (埼玉県さいたま市) 他3事業所	サービス付き 高齢者向け住宅 事業	車両運搬具 (所有権移転外 ファイナンス・リース等)	1,172	622

(2) 子会社

子会社については、主要な設備はありません。

3 【設備の新設、除却等の計画】

当社グループの設備投資については、景気予測、業界動向、投資効率等を総合的に勘案して策定しております。

なお、2019年3月31日現在における重要な設備の新設、改修計画は次のとおりであります。

(1) 重要な設備の新設等

会社名	事業所名 (所在地)	セグメント の名称	設備の 内容	投資予定額		資金調達 方法	着手及び完了予定年月		完成後の 増加能力
				総額 (千円)	既支払額 (千円)		着手	完了	
提出 会社	デイサービス センター 1施設	介護事業	内装設備 他	38,000	-	自己資金	2019年11月	2020年3月	-
提出 会社	本社	全社	ソフト ウェア	21,000	-	自己資金	2019年7月	2020年1月	-

(注) 上記の金額には、消費税等は含まれておりません。

第4 【提出会社の状況】

1 【株式等の状況】

(1) 【株式の総数等】

【株式の総数】

種類	発行可能株式総数(株)
普通株式	16,800,000
計	16,800,000

【発行済株式】

種類	事業年度末現在 発行数(株) (2019年3月31日)	提出日現在 発行数(株) (2019年6月26日)	上場金融商品取引所 名又は登録認可金融 商品取引業協会名	内容
普通株式	4,200,000	4,200,000	東京証券取引所 JASDAQ (グロース)	単元株式数は100株でありま す。
計	4,200,000	4,200,000		

(注) 発行済株式の内40,000株は、現物出資(金銭消費貸借契約5百万円)によるものです。

(2) 【新株予約権等の状況】

【ストックオプション制度の内容】

該当事項はありません。

【ライツプランの内容】

該当事項はありません。

【その他の新株予約権等の状況】

該当事項はありません。

(3) 【行使価額修正条項付新株予約権付社債券等の行使状況等】

該当事項はありません。

(4) 【発行済株式総数、資本金等の推移】

年月日	発行済株式 総数増減数 (株)	発行済株式 総数残高 (株)	資本金増減額 (千円)	資本金残高 (千円)	資本準備金 増減額 (千円)	資本準備金 残高 (千円)
2017年10月1日 (注)	2,100,000	4,200,000		205,125		138,075

(注)2017年9月30日の株主名簿に記載された株主に対し、1株につき2株をもって分割いたしました。

(5) 【所有者別状況】

2019年3月31日現在

区分	株式の状況(1単元の株式数100株)								単元未満株式の状況(株)
	政府及び地方公共団体	金融機関	金融商品取引業者	その他の法人	外国法人等		個人その他	計	
					個人以外	個人			
株主数(人)	-	2	17	20	11	1	1,733	1,784	
所有株式数(単元)	-	1,012	751	17,066	150	7	23,005	41,991	900
所有株式数の割合(%)	-	2.41	1.79	40.64	0.36	0.02	54.78	100.00	

(注) 1. 自己株式406,600株は、「個人その他」に4,066単元含まれております。

2. 上記「その他の法人」には証券保管振替機構名義の株式が16単元含まれております。

(6) 【大株主の状況】

2019年3月31日現在

氏名又は名称	住所	所有株式数(株)	発行済株式(自己株式を除く。)の総数に対する所有株式数の割合(%)
有限会社友愛	東京都大田区山王3丁目37-6-311	1,662,800	43.83
福原 俊晴	東京都大田区	542,200	14.29
ケアサービス従業員持株会	東京都大田区大森北1丁目2-3	173,600	4.57
東京海上日動火災保険株式会社	東京都千代田区丸の内1丁目2-1	96,000	2.53
楠田 卓	埼玉県川口市	39,200	1.03
伊藤 政男	滋賀県長浜市	25,700	0.67
世良 彰裕	広島県広島市南区	18,300	0.48
鳶津 信彦	埼玉県春日部市	18,200	0.48
板橋 宏	宮城県名取市	17,900	0.47
株式会社SBI証券	東京都港区六本木1丁目6-1	16,939	0.44
計		2,610,839	68.83

(注) 発行済株式総数(自己株式を除く。)に対する所有株式数の割合については、小数点第二位未満を切捨てて表示しております。

(7) 【議決権の状況】

【発行済株式】

2019年3月31日現在

区分	株式数(株)	議決権の数(個)	内容
無議決権株式			
議決権制限株式(自己株式等)			
議決権制限株式(その他)			
完全議決権株式(自己株式等)	普通株式 406,600		
完全議決権株式(その他)	普通株式 3,792,500	37,925	
単元未満株式	普通株式 900		
発行済株式総数	4,200,000		
総株主の議決権		37,925	

(注) 「完全議決権株式(その他)」の欄には、証券保管振替機構名義の株式が1,600株含まれております。又、「議決権の数」の欄には、同機構名義の完全議決権株式に係る議決権の数16個が含まれております。

【自己株式等】

2019年3月31日現在

所有者の氏名 又は名称	所有者の住所	自己名義 所有株式数 (株)	他人名義 所有株式数 (株)	所有株式数 の合計 (株)	発行済株式 総数に対する 所有株式数 の割合(%)
株式会社ケアサービス	東京都大田区大森北 一丁目2番3号	406,600		406,600	9.68
計		406,600		406,600	9.68

2 【自己株式の取得等の状況】

【株式の種類等】 普通株式

(1) 【株主総会決議による取得の状況】

該当事項はありません。

(2) 【取締役会決議による取得の状況】

該当事項はありません。

(3) 【株主総会決議又は取締役会決議に基づかないものの内容】

該当事項はありません。

(4) 【取得自己株式の処理状況及び保有状況】

区分	当事業年度		当期間	
	株式数(株)	処分価額の総額 (円)	株式数(株)	処分価額の総額 (円)
引き受ける者の募集を行った 取得自己株式	-	-	-	-
消却の処分を行った取得自己株式	-	-	-	-
合併、株式交換、会社分割に係る 移転を行った取得自己株式	-	-	-	-
その他()	-	-	-	-
保有自己株式数	406,600	-	406,600	-

3 【配当政策】

当社は、株主に対する長期的かつ総合的な利益の拡大を重要な経営目標と位置づけており、株主配当につきましては、中長期的な事業計画に基づき、設備投資及び再投資のための内部資金の確保と安定的な配当を実施することを基本方針としております。

当社は、中間配当と期末配当の年2回の剰余金の配当を行うことを基本方針としております。

これらの剰余金の配当の決定機関は、期末配当については株主総会、中間配当については取締役会であります。

当社は、「取締役会の決議により、毎年9月30日を基準日として、会社法第454条第5項に規定する中間配当を行うことができる。」旨を定款に定めております。

当事業年度の配当につきましては、上記方針に基づき1株当たり6.75円の配当を実施することを決定いたしました。なお、当事業年度の配当性向につきましては、当期純損失を計上しているため、記載しておりません。

また、当事業年度に係る剰余金の配当は以下のとおりであります。

決議年月日	配当金の総額 (千円)	1株当たり配当額 (円)
2019年6月25日 定時株主総会決議	25,605	6.75

4 【コーポレート・ガバナンスの状況等】

(1) 【コーポレート・ガバナンスの概要】

コーポレート・ガバナンスに関する基本的な考え方

当社は、株主、ご利用者（ご家族を含む）、従業員、取引先、地域社会など様々なステークホルダー（利害関係者）に対しての責任を踏まえ、企業理念の実践を通じて、持続的成長と中長期的な企業価値の向上を図ります。

また、意思決定の迅速化、取締役会の活性化、業務執行の効率化を図るとともに経営監視、不正防止を徹底し、公正かつ透明性のある経営に努めます。

<企業理念>

- ・私たちは、お客様一人ひとりの尊厳に共感したサービスを提供します
- ・私たちは、全従業員とその家族の幸せを追求します

企業統治の体制の概要及び当該体制を採用する理由

イ．企業統治の体制の概要

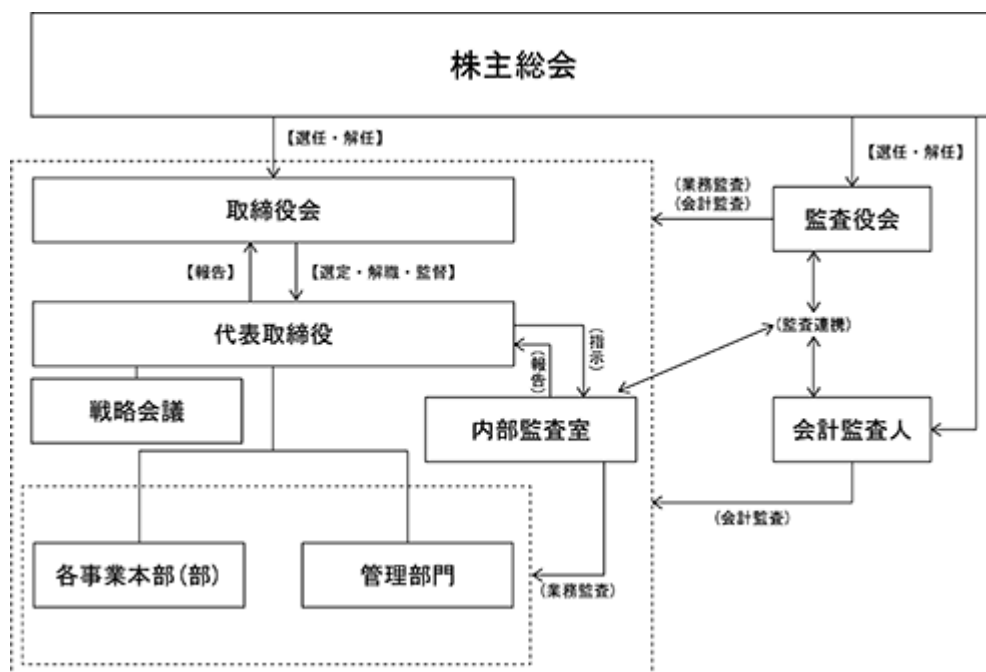
当社は、監査役会設置会社として、取締役の職務の執行を監視・監督できる体制を構築しており、コーポレート・ガバナンスの充実を図っております。

取締役会は、代表取締役会長 福原敏雄、代表取締役社長 福原俊晴（議長）、常務取締役 富澤政信、取締役 渡辺桂、取締役 三浦裕二、取締役 石崎利生、社外取締役 藤好優臣、社外取締役 森田直行の取締役8名（うち社外取締役2名）で構成され、原則として月に1回、定期的開催しております。また、緊急議案が発生した際には、臨時取締役会を速やかに開催し、迅速な意思決定が可能な体制をとっております。

監査役会は、常勤監査役 江口尚登（議長）、社外監査役 園部洋士、社外監査役 福森久美の3名（うち社外監査役2名）で構成され、取締役会、戦略会議（詳細は後述）をはじめとする重要な会議への出席や業務・財産の状況調査をするなどの方法により、取締役の職務の執行を監視・監督しております。

また、取締役会構成員及び執行役員 太田健太郎、社長室部長 小林航太郎、社長室部長 福井直樹、人事部長兼総務部長 鈴木和行、第1事業部長 亀岡竜介、第3事業部長 菅谷俊彦、営業部長 三四邦弘、事業戦略部シニアエキスパート 苛原志保、子会社取締役 笠井博志で構成される戦略会議（議長は代表取締役社長 福原俊晴）があり、原則として月2回、業務執行における重要案件につき審議を行い、経営活動の効率化を図っております。

なお、当社の機関及び内部統制システムの関連図は下記のとおりであります。



ロ．当該企業統治の体制を採用する理由

社外取締役及び社外監査役の採用により、外部からの客観性及び経営監視の中立性が確保されており、経営監視機能が十分機能していると判断し、現状の企業統治体制を採用しております。

企業統治に関するその他の事項

イ．内部統制システムの整備の状況

当社の内部統制システムの整備の状況は、以下のとおりであります。

a. 取締役及び従業員の職務の執行が法令及び定款に適合することを確保するための体制

取締役及び従業員が職務執行において遵守すべき事項を定める「企業理念」、「行動指針」及びそれに基づく日々の行動目標を記した「ケアサービスフィロソフィ」を制定し、周知徹底を図っております。なお、「ケアサービスフィロソフィ」は、法令や社会環境の変化に応じ、随時これを見直してまいります。また、内部通報規程に基づきコンプライアンスに関する相談、通報を受け付ける内部通報制度を設置し長年運用を行っております。

内部監査部門は、当期全社経営方針と内部統制の4つの目的である「業務の有効性と効率性」、「財務報告の信頼性」、「事業活動に関わる法令等の遵守」、「資産の保全」に基づき、経営全般にわたる管理、運用の制度及び業務の遂行状況に対して、内部監査を行っております。また、内部監査部門は、会社が有効・効率的かつ適正に経営目標を達成する為に、その組織の内部において適用されるルールや業務プロセスが整備・運用されていることを検査し、不正や誤謬防止に努めております。内部監査に関する事項は、代表取締役がこれを行っております。

b. 取締役の職務の執行に係る情報の保存及び管理に関する体制

取締役会をはじめとする重要な会議の意思決定に係る記録及び各取締役が職務権限規程に基づいて決裁した文書その他取締役の職務の執行に係る情報を適正に記録し、法令及び「文書管理規程」等に基づき、定められた期間保存しております。

c. 損失の危険の管理に関する規程その他の体制

当社の業務遂行上発生するリスクについては災害時を含む様々な行動基準及び各種業務マニュアルにおいて、その発生時における対応を定め、また、ボイスメール（音声メール）にて緊急連絡体制を敷き、損失の極小化を図っております。

経営戦略に関する意思決定など経営判断に関するリスクについては、取締役会等において十分に議論を尽くし、かつ、必要に応じ外部専門家の意見を徴し、意思決定を行っております。

d. 取締役の職務の執行が効率的に行われることを確保するための体制

取締役会は月に1回定時に開催するほか、必要に応じて臨時に開催し、法令、定款及び「取締役会規程」等に定める事項について、機動的に意思決定を行っております。

当社の業務執行上の意思決定は、「取締役会規程」等に定める事項を除き、「職務権限規程」等に定める職務権限及び手続きに従って行っております。

e. 当社及び子会社からなる企業集団における業務の適正を確保するための体制

当社及び子会社から成る企業集団は、「ケアサービスフィロソフィ」を共有し、グループ一体となった体制を構築します。

f. 監査役がその職務を補助すべき従業員を置くことを求めた場合における当該従業員に関する体制

当社は、監査役が必要とした場合、監査役を補助する従業員を置くものとし、その人選については監査役との間で協議するものとします。

g. 監査役を補助すべき従業員の取締役からの独立性に関する事項

監査役を補助すべき従業員の任命、異動、評価及び懲戒については、事前に常勤監査役に報告し、了承を得たうえで行うものとします。

h. 取締役及び従業員が監査役に報告するための体制その他の監査役への報告に関する体制

監査役は、取締役会その他重要な会議に出席いたしております。「稟議規程」によって決裁された起案文書は、すべて監査役に回付されます。

監査役は、必要に応じて取締役及び従業員から報告を求めることができ、取締役及び従業員は、当社に著しい損害を及ぼすおそれのある事実を発見した場合には、直ちに監査役に報告いたします。

i. その他監査役が監査が実効的に行われることを確保するための体制

内部監査部門は、監査の方針・計画等について監査役と事前協議を行い、また監査に関する情報交換を行う等、監査役と緊密に連携しております。

j. 反社会的勢力排除に向けた基本的な考え方とその整備状況

当社は、反社会的勢力対応規程に基づき、社会秩序や市民生活の安全を脅かす反社会的勢力及び団体とは一切関係を持たず、さらに反社会的勢力及び団体からの要求を断固拒否し、これらと関係のある企業・団体・個人とは、いかなる取引も行わない方針を堅持しております。

代表取締役が命ずる者は、警察及び関連団体等との連携に努めており、引き続き反社会的勢力排除のための社内体制の整備・強化を進めております。

ロ. リスク管理体制の整備の状況

当社のリスク管理体制については、上記イ「内部統制システムの整備の状況」における「a. 取締役及び従業員の職務の執行が法令及び定款に適合することを確保するための体制」及び「c. 損失の危険の管理に関する規程その他の体制」に記載のとおりであります。

ハ. 子会社の業務の適正性を確保するための体制整備

当社の子会社の業務の適正性を確保するための体制については、上記イ「内部統制システムの整備の状況」における「e. 当社及び子会社からなる企業集団における業務の適正を確保するための体制」に記載のとおりであります。

二. 責任限定契約の内容の概要

当社は、会社法第427条第1項に基づき、業務執行取締役等でない取締役及び監査役との間において、会社法第423条第1項の損害賠償責任を限定する契約を締結しております。当該契約に基づく損害賠償責任限度額は、法令が定める額としております。なお、当該責任限定が認められるのは、当該業務執行取締役等でない取締役及び監査役が責任の原因となった職務の遂行について善意でかつ重大な過失がないときに限られます。

ホ. 取締役の定数

当社の取締役は10名以内とする旨定款に定めております。

ヘ. 取締役の選任の決議要件

当社は、取締役の選任決議について、議決権を行使することができる株主の議決権の3分の1以上を有する株主が出席し、その議決権の過半数をもって行う旨定款に定めております。又、取締役の選任決議は、累積投票によらないものとする旨定款に定めております。

ト. 取締役会で決議できる株主総会決議事項

a. 中間配当について

当社は、株主への機動的な利益還元を行うため、取締役会の決議により、毎年9月30日の最終の株主名簿に記載又は記録された株主又は登録株式質権者に対し、会社法第454条第5項に定める剰余金の配当(中間配当)をすることができる旨定款に定めております。

b. 自己株式の取得

当社は、経営環境の変化に応じた機動的な資本政策を遂行するため、会社法第165条第2項の規定により、取締役会の決議によって、市場取引等により自己株式を取得することができる旨定款に定めております。

c. 取締役及び監査役の実任免除

当社は、会社法第426条第1項の規定により、取締役(取締役であったものを含む)及び監査役(監査役であったものを含む)の会社法第423条第1項の損害賠償責任につき、取締役会の決議をもって、法令の定める限度において免除することができる旨定款に定めております。これは、取締役、監査役が期待される役割を十分に発揮できることを目的とするものであります。

チ. 株主総会の特別決議要件

当社は、会社法第309条第2項に定める株主総会の特別決議要件について、議決権を行使することができる株主の議決権の3分の1以上を有する株主が出席し、その議決権の3分の2以上をもって行う旨定款に定めております。これは、株主総会における特別決議の定足数を緩和することにより、株主総会の円滑な運営を行うことを目的とするものであります。

(2) 【役員の状況】

役員一覧

男性11名 女性 - 名 (役員のうち女性の比率 - %)

役職名	氏名	生年月日	略歴	任期	所有株式数 (株)
代表取締役会長	福原 敏雄	1944年1月1日生	1970年10月 サンセルフ福原創業 1974年3月 サンセルフ商事株式会社設立 代表取締役社長就任 1990年6月 株式会社エヌ・シー・エス設立 代表取締役社長就任 1991年5月 当社設立 代表取締役社長就任 1997年3月 社会福祉法人響会理事長就任 2004年3月 同法人理事長退任 2004年10月 同法人理事退任 2004年10月 同法人評議員就任 2015年8月 上海福原護理服務有限公司董事長就任(現任) 2017年3月 社会福祉法人響会評議員退任 2019年4月 当社代表取締役会長就任(現任)	(注)3	200
代表取締役社長	福原 俊晴	1979年3月1日生	2004年11月 株式会社レッグス入社 2010年1月 当社入社 2011年7月 当社経営企画本部マネージャー 2013年12月 当社経営企画部長 2014年6月 当社取締役執行役員経営企画部長就任 2014年12月 当社取締役執行役員経営企画部門長 2015年11月 当社取締役執行役員副サポートセンター長 2017年4月 株式会社ケアサービスヒューマンキャピタル代表取締役社長就任 2019年2月 当社取締役執行役員経営企画部、経理財務部、人事部、総務部管掌 2019年4月 当社常務取締役常務執行役員経営企画部、経理財務部、人事部、総務部管掌就任 2019年5月 当社代表取締役社長就任(現任) 2019年6月 株式会社ケアサービスヒューマンキャピタル代表取締役社長退任	(注)3	543,300

役職名	氏名	生年月日	略歴		任期	所有株式数 (株)
常務取締役 常務執行役員 第1事業部、第2事業本部、 第3事業部管掌	富澤 政信	1971年5月19日生	1988年12月 1989年1月 1997年8月 1998年9月 2001年4月 2003年4月 2004年4月 2006年6月 2009年4月 2010年10月 2013年4月 2014年6月 2014年12月 2016年1月 2018年6月 2019年4月	有限会社嶋崎工業入社 有限会社石純興行入社 当社入社 当社エンゼルケア横浜所長 当社エンゼルケア大田所長 当社エンゼルケア事業部次長 当社エンゼルケア事業部長 当社取締役エンゼルケア事業部長就任 当社取締役営業本部長兼エンゼルケア事業部長 当社取締役事業統括本部長 当社常務取締役事業統括本部長就任 当社常務取締役常務執行役員事業統括本部長 当社常務取締役常務執行役員第一事業本部長 当社常務取締役常務執行役員事業統括本部長 当社常務取締役常務執行役員第1事業本部長 当社常務取締役常務執行役員第1事業部、第2事業本部、第3事業部管掌(現任)	(注)3	9,600
取締役 執行役員 事業戦略部管掌	渡辺 桂	1954年5月31日生	1979年4月 1996年4月 2003年6月 2014年3月 2015年11月 2018年6月 2018年6月 2019年2月	ソニー株式会社入社 同社半導体事業本部企画部統括部長 ソニーLSIデザイン株式会社取締役執行役員副社長 当社入社 副サポートセンター長 当社常勤監査役就任 当社監査役辞任による退任 当社取締役執行役員サポートセンター長就任 当社取締役執行役員事業戦略部管掌(現任)	(注)3	2,800
取締役 執行役員 第2事業本部長	三浦 裕二	1973年8月3日生	2003年12月 2006年6月 2009年10月 2011年8月 2011年11月 2014年4月 2014年6月 2015年1月 2018年6月	当社入社 当社第2事業部訪問入浴港北所長 当社第2事業部訪問入浴蒲田所長 当社第2事業部訪問入浴第1エリア エリアマネージャー 当社第2事業部次長 当社第5事業部長 当社執行役員第5事業部長 当社執行役員事業統括本部第2事業部長 当社取締役執行役員第2事業本部長就任(現任)	(注)3	1,500

役職名	氏名	生年月日	略歴	任期	所有株式数 (株)
取締役	石崎 利生	1949年8月15日生	1973年4月 京都セラミック株式会社(現：京セラ株式会社)入社 1995年2月 同社本社営業管理部長兼財務部長 2001年7月 同社東京八重洲事業所審査部長 2004年1月 京セラ(中国)商貿有限公司董事副總經理 2013年5月 当社入社 常勤顧問 2013年6月 当社常勤監査役就任 2013年11月 当社監査役辞任による退任 2013年11月 当社社長補佐兼サポートセンター長 2014年5月 当社社長補佐兼サポートセンター長兼経理財務部長 2014年6月 当社取締役執行役員社長補佐兼サポートセンター長兼経理財務部長就任 2014年12月 当社取締役執行役員社長補佐兼サポートセンター長 2016年6月 当社専務取締役専務執行役員社長補佐兼サポートセンター長就任 2018年6月 当社専務取締役専務執行役員社長補佐 2019年4月 当社代表取締役社長就任 2019年5月 当社取締役(現任)	(注)3	13,500
取締役	藤好 優臣	1944年3月13日生	1974年2月 監査法人中央会計事務所入所 1979年6月 藤好公認会計士事務所代表(現任) 2005年6月 当社監査役就任 2016年6月 当社監査役辞任による退任 2016年6月 当社取締役就任(現任)	(注)3	4,900
取締役	森田 直行	1942年4月8日生	1967年3月 京都セラミック株式会社(現：京セラ株式会社)入社 1987年6月 同社取締役 1989年6月 同社常務取締役総務本部長 1995年6月 同社代表取締役専務 1995年10月 京セラコミュニケーションシステム株式会社設立代表取締役社長 2006年4月 KCCSマネジメントコンサルティング株式会社代表取締役社長 2006年6月 京セラ株式会社代表取締役副会長 2008年4月 京セラコミュニケーションシステム株式会社代表取締役会長 2010年12月 日本航空株式会社副社長執行役員 2011年4月 KCCSマネジメントコンサルティング株式会社代表取締役会長 2015年6月 株式会社NTMC代表取締役社長(現任) 2016年3月 株式会社ブロンコピリー社外取締役(現任) 2016年6月 当社取締役就任(現任)	(注)3	

役職名	氏名	生年月日	略歴	任期	所有株式数 (株)
常勤監査役	江口 尚登	1953年2月8日生	1975年4月 アサヒビール株式会社入社 1985年8月 京セラ株式会社入社 2000年9月 イー・アクセス株式会社入社総務部長 2002年1月 株式会社アッカ・ネットワークス入社 2008年9月 スペースエナジー株式会社(現JXTGグループ)入社総務部長 2008年10月 同社取締役総務部長 2013年4月 福井石油備蓄株式会社(現JXTGグループ)入社 2017年4月 株式会社ジャステック入社 2018年4月 当社入社 常勤顧問 2018年6月 当社常勤監査役就任(現任)	(注)4	300
監査役	園部 洋士	1965年2月12日生	1992年4月 最高裁判所司法研修所入所 1994年4月 弁護士登録 1994年4月 須田清法律事務所入所 2001年10月 林・園部・藤崎法律事務所(現:林・園部法律事務所)開設(現任) 2010年3月 日本管理センター株式会社社外監査役 2013年3月 株式会社レグス社外監査役 2014年6月 東京鐵鋼株式会社社外監査役 2016年3月 株式会社PALTEK社外取締役 2016年3月 日本管理センター株式会社社外取締役監査等委員(現任) 2016年6月 東京鐵鋼株式会社社外取締役監査等委員(現任) 2016年6月 当社監査役就任(現任) 2017年3月 株式会社レグス社外取締役(現任) 2019年3月 株式会社PALTEK監査役(現任)	(注)4	2,200
監査役	福森 久美	1952年12月13日生	1982年4月 日本合同ファイナンス株式会社(現:株式会社ジャフコ)入社 1997年6月 同社取締役 2001年6月 同社常務取締役 2004年4月 株式会社ヴィクトリア代表取締役社長 2005年5月 株式会社ジャフコ常務執行役員 2006年6月 同社常勤監査役 2011年4月 公認会計士福森久美事務所開設 代表(現任) 2011年6月 株式会社フェローテック(現:株式会社フェローテックホールディングス)社外監査役(現任) 2013年6月 東京エレクトロニクス株式会社社外監査役(現任) 2015年6月 日本ラッド株式会社社外監査役(現任) 2019年6月 当社監査役就任(現任)	(注)4	
計					578,300

- (注) 1. 取締役藤好優臣氏及び森田直行氏は、社外取締役であります。
2. 監査役園部洋士氏及び福森久美氏は、社外監査役であります。
3. 2018年6月26日開催の定時株主総会の終結の時から2年以内に終了する事業年度のうち最終のものに関する定時株主総会終結の時までであります。
4. 2017年6月26日開催の定時株主総会の終結の時から4年以内に終了する事業年度のうち最終のものに関する定時株主総会終結の時までであります。
5. 代表取締役社長福原俊晴は、代表取締役会長福原敏雄の長男であります。
6. 執行役員は1名で以下のとおりであります。
執行役員 経理財務部長 太田健太郎

社外役員の状況

当社の社外取締役は2名、社外監査役は2名であります。

社外取締役藤好優臣氏は、公認会計士・税理士としての豊富な経験及び実績から、適切なお意見を頂戴できると判断し、選任しております。また、社外取締役森田直行氏は、企業経営に長年携われ、培われた経営者としての豊富な経験と高い見識を当社の経営に活かしていただけると判断し、選任しております。

社外監査役園部洋士氏は、弁護士としての豊富な経験と高度な専門知識を有しており、コンプライアンスの観点からのみでなく、幅広く有益なアドバイスをいただけるものと判断し、選任しております。また、社外監査役福森久美氏は、公認会計士、税理士としての専門的な知識・経験を当社グループの実効的な監査に生かしていただくため、選任しております。

社外取締役及び社外監査役の当社株式の所有状況は「4 コーポレート・ガバナンスの状況等 (2) 役員の状況 役員一覧」に記載のとおりであります。社外取締役藤好優臣氏が当社の議決権の0.12%、社外監査役園部洋士氏が当社の議決権の0.05%を所有する資本的関係以外には、社外取締役及び社外監査役と当社との間に人的関係、資本的関係、取引関係その他の利害関係はありません。また、社外取締役及び社外監査役が当社以外の会社等の役員若しくは使用人等である状況は「4 コーポレート・ガバナンスの状況等 (2) 役員の状況 役員一覧」に記載のとおりであります。当該会社等と当社との間に人的関係、資本的関係、取引関係その他の利害関係はありません。

当社は、社外取締役及び社外監査役を選任する際の独立性に関する当社独自の基準又は方針は定めておりませんが、選任に当たってはその独立性の確保に留意し、当社との人的関係、資本的関係、取引関係等から判断し、実質的に独立性を確保し得ない者は社外取締役及び社外監査役として選任しないことを選任方針のひとつと考えております。

なお、上記の社外取締役及び社外監査役全員について、東京証券取引所に独立役員として届け出ております。

社外取締役又は社外監査役による監督又は監査と内部監査、監査役監査、及び会計監査との相互連携並びに内部統制部門との関係

社外監査役は、必要に応じて内部監査室と会合を開催し、情報交換又は内部監査及び内部統制の評価の実施状況に関する報告を受けております。また、取締役会その他の重要な会議への出席、取締役等からの業務報告の聴取、重要な決裁書類の閲覧等によって監査役監査を実施しているほか、監査役会への出席等を通じて常勤監査役との情報共有に努めております。さらに、財務報告に関する計算関係書類について、会計監査人から会計監査報告及び監査に関する資料を受領する等の相互連携を図っております。

社外監査役は、業務監査の一環として内部監査室と連携し、その中立的・客観的立場から当社の内部統制の整備及び運用状況並びにその検証について監視しております。

(3) 【監査の状況】

監査役監査の状況

監査役会を設置し、常勤監査役1名、社外監査役2名の計3名の体制となっております。監査役は、取締役会やその他重要な会議に出席するほか、取締役から営業報告を聴取し、重要な決裁書類等を閲覧し、管理部門及び各事業本部（部）の各部署において業務及び財産の状況を調査するとともに、決算期においては会計帳簿等の調査、計算書類及び附属明細書につき検討を加えた上で、監査報告書を作成しております。また、会計監査人の監査手法、監査内容等の評価を行い、会計監査人の妥当性を判断しております。さらに、内部監査室とは監査役の監査方針、計画と齟齬を生じないように助言を行い、効率的三様監査の実現を図っております。

内部監査の状況

内部監査部門である内部監査室は3名体制で計画的に監査を実施しております。監査役・会計監査人との連携を図り、会計帳票、決裁書類、契約書等の重要書類の閲覧、確認を行っております。そして、関係法令や社内規程に照らして適正に業務が行われているか、管理部門及び各事業本部（部）の事業所を含めたすべての部署に対して訪問・調査を行っております。また、内部統制の評価も行っております。

会計監査の状況

イ．監査法人の名称

PwC京都監査法人

ロ．業務を執行した公認会計士

業務執行社員 齋藤 勝彦

業務執行社員 田村 仁

ハ．監査業務にかかる補助者の構成

監査業務に係る補助者は、公認会計士4名、公認会計士試験合格者2名、その他7名であります。

ニ．監査法人の選定方針と理由

会計監査人の選定及び評価に際しては、当社の業務内容に対応して効率的な監査業務を実施することができること、審査体制が整備されていること、監査日数、監査期間、具体的な監査実施要領及び監査費用が合理的かつ妥当なこと、更に監査実績等により総合的に判断いたします。また、日本公認会計士協会が定める「独立性に関する指針」に基づき独立性を有することを確認するとともに、必要な専門性を有することについて検証し、確認いたします。

ホ．監査役及び監査役会による監査法人の評価

当社の監査役会は、監査法人に対して評価を行っており、同法人による会計監査は、従前から適正に行われていることを確認しております。

また、監査役会は会計監査人の再任に関する確認決議をしており、その際には日本監査役協会が公表する「会計監査人の評価及び選定基準策定に関する監査役等の実務指針」に基づき、総合的に評価してまいります。

監査報酬の内容等

イ．監査公認会計士等に対する報酬

区分	前連結会計年度		当連結会計年度	
	監査証明業務に基づく報酬(千円)	非監査業務に基づく報酬(千円)	監査証明業務に基づく報酬(千円)	非監査業務に基づく報酬(千円)
提出会社	21,747	-	23,052	-
連結子会社	-	-	-	-
計	21,747	-	23,052	-

当社及び当社連結子会社における非監査業務に基づく報酬につきましては、前連結会計年度、当連結会計年度とも該当事項はありません。

ロ．監査公認会計士等と同一のネットワークに属する組織に対する報酬（イ．を除く）
該当事項はありません。

ハ．監査報酬等の決定方針

監査公認会計士等に対する監査報酬の決定方針は策定しておりませんが、監査公認会計士等からの見積提案をもとに、監査計画、監査内容、監査日数等の要素を勘案して検討し、監査役会の同意を得て決定する手続きを実施しております。

ニ．監査役会が会計監査人の報酬等に同意した理由

監査役会は、会計監査人の監査計画の内容、会計監査の職務の遂行状況及び報酬見積り等が当社の事業規模や事業内容に適切であるかどうかについて必要な検証を行った上で、会計監査人の報酬等の額について同意の判断を行っております。

(4) 【役員の報酬等】

役員の報酬等の額又はその算定方法の決定に関する方針に係る事項

当社の役員報酬は、担当職務、各期の業績、貢献度等を総合的に勘案して決定しております。

役員報酬の限度額については、2002年6月27日開催の第11回定時株主総会において、取締役は150,000千円以内、監査役は50,000千円以内とそれぞれ決議されております。

当社の取締役の報酬等の額又はその算定方法の決定に関する方針の決定権限を有する者は、取締役会により委任された代表取締役社長 福原俊晴であり、株主総会で決議された報酬限度額の範囲内において、担当職務、各期の業績、貢献度等を総合的に勘案して決定する権限を有しております。監査役の報酬等は、株主総会で決議された報酬限度額の範囲内において、常勤、非常勤の別、業務分担の状況を考慮して、監査役の協議により決定しております。

当事業年度において、当社役員の報酬等の決定に関する取締役会は2018年6月26日に開催され、各取締役の報酬額については、代表取締役社長に委任する旨が決議されております。

なお、提出会社の役員が当事業年度に受けている報酬等は、固定報酬のみであります。

役員区分ごとの報酬等の総額、報酬等の種類別の総額及び対象となる役員の員数

役員区分	報酬等の総額 (千円)	報酬等の種類別の総額(千円)			対象となる 役員の員数 (人)
		固定報酬	業績連動報酬	退職慰労金	
取締役 (社外取締役を除く)	91,113	91,113	-	-	6
監査役 (社外監査役を除く)	8,752	8,752	-	-	2
社外役員	13,200	13,200	-	-	4

(注)当事業年度末の取締役の員数は8名、監査役の員数は3名であります。上記の役員の合計員数と相違しておりますのは、2018年6月26日をもって監査役を辞任し、取締役に就任した取締役1名を含んでいるためであります。

役員ごとの連結報酬等の総額

連結報酬等の総額が1億円以上である者が存在しないため、記載しておりません。

使用人兼務役員の使用人給与

当社は取締役の使用人兼務部分に対する報酬を支給しておりません。

(5) 【株式の保有状況】

投資株式の区分の基準及び考え方

当社は、保有目的が純投資目的の株式及び純投資目的以外の目的の株式いずれも保有しておりません。

保有目的が純投資目的以外の目的である投資株式

該当事項はありません。

保有目的が純投資目的である投資株式

該当事項はありません。

第5 【経理の状況】

1．連結財務諸表及び財務諸表の作成方法について

(1) 当社の連結財務諸表は、「連結財務諸表の用語、様式及び作成方法に関する規則」(昭和51年大蔵省令第28号)に基づいて作成しております。

(2) 当社の財務諸表は、「財務諸表等の用語、様式及び作成方法に関する規則」(昭和38年大蔵省令第59号。以下「財務諸表等規則」という。)に基づいて作成しております。

また、当社は特例財務諸表提出会社に該当し、財務諸表等規則第127条の規定により財務諸表を作成しております。

2．監査証明について

当社は、金融商品取引法第193条の2第1項の規定に基づき、連結会計年度(2018年4月1日から2019年3月31日まで)の連結財務諸表及び事業年度(2018年4月1日から2019年3月31日まで)の財務諸表について、PwC京都監査法人により監査を受けております。

3．連結財務諸表等の適正性を確保するための特段の取組みについて

当社は、連結財務諸表等の適正性を確保するための特段の取組みを行っております。具体的には、会計基準等の改正内容を適切に把握するため、税務研究会出版の経営財務・税務通信を継続購読し、連結財務諸表等作成関連の各種セミナーへ積極的に参加しております。又、2010年4月より公益財団法人財務会計基準機構へ加入し、各種情報を入手しております。

1 【連結財務諸表等】

(1) 【連結財務諸表】

【連結貸借対照表】

(単位：千円)

	前連結会計年度 (2018年3月31日)	当連結会計年度 (2019年3月31日)
資産の部		
流動資産		
現金及び預金	736,060	768,905
売掛金	1,295,712	1,337,842
その他	122,126	100,008
貸倒引当金	342	207
流動資産合計	2,153,557	2,206,547
固定資産		
有形固定資産		
建物	963,098	938,560
減価償却累計額及び減損損失累計額	705,072	720,960
建物(純額)	258,026	217,599
工具、器具及び備品	158,353	164,616
減価償却累計額及び減損損失累計額	128,904	138,456
工具、器具及び備品(純額)	29,449	26,159
その他	25,383	29,488
減価償却累計額及び減損損失累計額	18,135	24,520
その他(純額)	7,247	4,968
有形固定資産合計	294,723	248,727
無形固定資産		
リース資産	36,096	117,268
その他	60,508	68,131
無形固定資産合計	96,604	185,400
投資その他の資産		
敷金及び保証金	280,948	278,589
繰延税金資産	95,352	137,869
その他	53,511	53,364
貸倒引当金	1,454	2,279
投資その他の資産合計	428,357	467,544
固定資産合計	819,686	901,672
資産合計	2,973,244	3,108,220

(単位：千円)

	前連結会計年度 (2018年3月31日)	当連結会計年度 (2019年3月31日)
負債の部		
流動負債		
買掛金	125,966	146,878
1年内返済予定の長期借入金	234,318	182,480
リース債務	39,499	27,225
未払金	181,131	115,270
未払費用	254,053	277,132
未払法人税等	92,831	98,316
賞与引当金	93,980	130,711
事業所閉鎖損失引当金	7,148	5,184
関係会社整理損失引当金	-	4,704
その他	162,357	160,748
流動負債合計	1,191,286	1,148,650
固定負債		
長期借入金	252,944	232,970
リース債務	4,721	105,743
退職給付に係る負債	108,933	122,703
その他	16,903	18,083
固定負債合計	383,502	479,500
負債合計	1,574,788	1,628,151
純資産の部		
株主資本		
資本金	205,125	205,125
資本剰余金	138,075	138,075
利益剰余金	1,223,201	1,292,439
自己株式	148,107	148,107
株主資本合計	1,418,293	1,487,531
その他の包括利益累計額		
為替換算調整勘定	7,346	7,462
その他の包括利益累計額合計	7,346	7,462
非支配株主持分	12,491	-
純資産合計	1,398,455	1,480,068
負債純資産合計	2,973,244	3,108,220

【連結損益計算書及び連結包括利益計算書】

【連結損益計算書】

(単位：千円)

	前連結会計年度 (自 2017年 4月 1日 至 2018年 3月 31日)	当連結会計年度 (自 2018年 4月 1日 至 2019年 3月 31日)
売上高	8,611,864	8,906,493
売上原価	7,457,102	7,730,692
売上総利益	1,154,762	1,175,800
販売費及び一般管理費	1 919,395	1 950,108
営業利益	235,367	225,692
営業外収益		
受取利息	277	272
受取手数料	2,693	2,743
助成金収入	324	3,482
補助金収入	2,808	1,156
その他	10,071	3,053
営業外収益合計	16,174	10,706
営業外費用		
支払利息	2,206	1,776
為替差損	-	1,084
その他	16,916	2,563
営業外費用合計	19,123	5,423
経常利益	232,418	230,975
特別損失		
債権放棄損	-	3 27,702
関係会社整理損	-	2 10,606
事業所閉鎖損失	1,784	5,440
事業所閉鎖損失引当金繰入額	7,148	5,184
たな卸資産評価損	-	2 4,403
減損損失	2,025	2 6,596
固定資産除却損	1,549	-
特別損失合計	12,508	59,932
税金等調整前当期純利益	219,910	171,042
法人税、住民税及び事業税	114,976	122,991
法人税等調整額	2,210	42,516
法人税等合計	112,766	80,475
当期純利益	107,144	90,567
非支配株主に帰属する当期純損失()	11,679	4,275
親会社株主に帰属する当期純利益	118,823	94,843

【連結包括利益計算書】

(単位：千円)

	前連結会計年度 (自 2017年 4月 1日 至 2018年 3月 31日)	当連結会計年度 (自 2018年 4月 1日 至 2019年 3月 31日)
当期純利益	107,144	90,567
その他の包括利益		
為替換算調整勘定	4,636	118
その他の包括利益合計	1 4,636	1 118
包括利益	102,507	90,686
(内訳)		
親会社株主に係る包括利益	114,999	94,727
非支配株主に係る包括利益	12,491	4,040

【連結株主資本等変動計算書】

前連結会計年度(自 2017年4月1日 至 2018年3月31日)

(単位：千円)

	株主資本				
	資本金	資本剰余金	利益剰余金	自己株式	株主資本合計
当期首残高	205,125	138,075	1,129,983	148,107	1,325,075
当期変動額					
剰余金の配当			25,605		25,605
親会社株主に帰属する 当期純利益			118,823		118,823
株主資本以外の項目の 当期変動額(純額)					
当期変動額合計	-	-	93,218	-	93,218
当期末残高	205,125	138,075	1,223,201	148,107	1,418,293

	その他の包括利益累計額		非支配株主持分	純資産合計
	為替換算調整勘定	その他の包括利益 累計額合計		
当期首残高	3,522	3,522	-	1,321,552
当期変動額				
剰余金の配当				25,605
親会社株主に帰属する 当期純利益				118,823
株主資本以外の項目の 当期変動額(純額)	3,823	3,823	12,491	16,315
当期変動額合計	3,823	3,823	12,491	76,902
当期末残高	7,346	7,346	12,491	1,398,455

当連結会計年度(自 2018年4月1日 至 2019年3月31日)

(単位：千円)

	株主資本				
	資本金	資本剰余金	利益剰余金	自己株式	株主資本合計
当期首残高	205,125	138,075	1,223,201	148,107	1,418,293
当期変動額					
剰余金の配当			25,605		25,605
親会社株主に帰属する 当期純利益			94,843		94,843
株主資本以外の項目の 当期変動額(純額)					
当期変動額合計	-	-	69,238	-	69,238
当期末残高	205,125	138,075	1,292,439	148,107	1,487,531

	その他の包括利益累計額		非支配株主持分	純資産合計
	為替換算調整勘定	その他の包括利益 累計額合計		
当期首残高	7,346	7,346	12,491	1,398,455
当期変動額				
剰余金の配当				25,605
親会社株主に帰属する 当期純利益				94,843
株主資本以外の項目の 当期変動額(純額)	116	116	12,491	12,375
当期変動額合計	116	116	12,491	81,613
当期末残高	7,462	7,462	-	1,480,068

【連結キャッシュ・フロー計算書】

(単位：千円)

	前連結会計年度 (自 2017年4月1日 至 2018年3月31日)	当連結会計年度 (自 2018年4月1日 至 2019年3月31日)
営業活動によるキャッシュ・フロー		
税金等調整前当期純利益	219,910	171,042
減価償却費	116,201	124,362
減損損失	2,025	6,596
債権放棄損	-	27,702
関係会社整理損	-	10,606
事業所閉鎖損失	1,784	5,440
事業所閉鎖損失引当金繰入額	7,148	5,184
たな卸資産評価損	-	4,403
固定資産除却損	1,549	-
貸倒引当金の増減額（は減少）	93	689
賞与引当金の増減額（は減少）	8,433	36,730
事業所閉鎖損失引当金の増減額（は減少）	4,648	7,148
退職給付に係る負債の増減額（は減少）	13,291	13,769
受取利息及び受取配当金	277	272
支払利息	2,206	1,776
売上債権の増減額（は増加）	26,436	42,169
たな卸資産の増減額（は増加）	6,525	1,147
その他の資産の増減額（は増加）	27,911	18,589
仕入債務の増減額（は減少）	494	20,912
未払金の増減額（は減少）	85,104	8,710
未払費用の増減額（は減少）	9,449	23,078
未払消費税等の増減額（は減少）	9,885	6,178
その他の負債の増減額（は減少）	16,877	7,004
小計	421,087	430,326
利息及び配当金の受取額	277	272
利息の支払額	2,155	1,732
関係会社整理損の支払額	-	5,901
事業所閉鎖損失の支払額	-	4,791
法人税等の支払額	113,540	116,192
営業活動によるキャッシュ・フロー	305,668	301,980

(単位：千円)

	前連結会計年度 (自 2017年4月1日 至 2018年3月31日)	当連結会計年度 (自 2018年4月1日 至 2019年3月31日)
投資活動によるキャッシュ・フロー		
有形固定資産の取得による支出	31,437	56,171
有形固定資産の売却による収入	1,944	-
無形固定資産の取得による支出	19,949	62,067
敷金及び保証金の差入による支出	15,973	6,291
敷金及び保証金の回収による収入	6,249	3,309
長期前払費用の取得による支出	6,673	9,125
その他	2,251	342
投資活動によるキャッシュ・フロー	63,589	130,689
財務活動によるキャッシュ・フロー		
長期借入れによる収入	200,000	200,000
長期借入金返済による支出	275,414	271,812
配当金の支払額	25,605	25,696
リース債務の返済による支出	40,873	40,316
長期未払金の返済による支出	4,783	1,297
財務活動によるキャッシュ・フロー	146,675	139,122
現金及び現金同等物に係る換算差額	4,979	675
現金及び現金同等物の増減額（は減少）	90,424	32,844
現金及び現金同等物の期首残高	645,636	736,060
現金及び現金同等物の期末残高	1 736,060	1 768,905

【注記事項】

(連結財務諸表作成のための基本となる重要な事項)

1. 連結の範囲に関する事項

(1) 連結子会社の数及び主要な連結子会社の名称

連結子会社の数 3社

連結子会社の名称 上海福原護理服務有限公司、株式会社ケアサービスヒューマンキャピタル、北京福原順欣
養老管理有限公司

(2) 主要な非連結子会社の名称等

非連結子会社はありません。

2. 持分法の適用に関する事項

持分法を適用した非連結子会社及び関連会社はありません。

3. 連結子会社の事業年度等に関する事項

連結子会社の上海福原護理服務有限公司及び北京福原順欣養老管理有限公司の決算日は、12月31日であります。
なお、連結財務諸表の作成に当たっては連結決算日現在で実施した仮決算に基づく財務諸表を使用しております。

4. 会計方針に関する事項

(1) 重要な資産の評価基準及び評価方法

たな卸資産

a 商品

先入先出法による原価法(連結貸借対照表価額は収益性の低下に基づく簿価切下げの方法により算定)を採用して
おります。

b 原材料及び貯蔵品

先入先出法による原価法(連結貸借対照表価額は収益性の低下に基づく簿価切下げの方法により算定)を採用し
ております。

(2) 重要な減価償却資産の減価償却の方法

有形固定資産(リース資産を除く)

主として定率法を採用しております。ただし、2016年4月1日以降に取得した建物附属設備については、定額法
を採用しております。

なお、主な資産の耐用年数は以下の通りであります。

建物 2～15年

工具、器具及び備品 2～15年

無形固定資産(リース資産を除く)

自社利用のソフトウェアについては、社内における利用可能期間(5年)に基づく定額法によっております。

リース資産

所有権移転外ファイナンス・リース取引に係るリース資産

リース期間を耐用年数とし、残存価額を零(残価保証の取決めがある場合は残価保証額)とする定額法を採用して
おります。

長期前払費用

均等償却しております。

(3) 重要な引当金の計上基準

貸倒引当金

債権の貸倒れによる損失に備えるため、一般債権については貸倒実績率により、貸倒懸念債権等特定の債権については個別に回収可能性を検討し、回収不能見込額を計上しております。

賞与引当金

従業員に対して支給する賞与の支出に充てるため、支給見込額に基づき計上しております。

事業所閉鎖損失引当金

事業所の閉鎖に伴い発生する費用の支出に備えるため、閉鎖費用の見込額を計上しております。

関係会社整理損失引当金

関係会社の整理に伴い発生する費用の支出に備えるため、整理費用の見込額を計上しております。

(4) 退職給付に係る会計処理の方法

退職給付見込額の期間帰属方法

退職給付債務の算定にあたり、退職給付見込額を当連結会計年度末までの期間に帰属させる方法については、給付算定式基準によっております。

数理計算上の差異及び過去勤務費用の費用処理方法

数理計算上の差異及び過去勤務費用については、その発生時に一括費用処理しております。

(5) 重要な外貨建の資産又は負債の本邦通貨への換算基準

外貨建金銭債権債務は、連結決算日の直物為替相場により円貨に換算し、換算差額は損益として処理しております。なお、在外子会社等の資産及び負債は、連結決算日の直物為替相場により円貨に換算し、収益及び費用は期中平均相場により円貨に換算し、換算差額は純資産の部における為替換算調整勘定及び非支配株主持分に含めております。

(6) 連結キャッシュ・フロー計算書における資金の範囲

手許現金、随時引き出し可能な預金及び容易に換金可能であり、かつ、価値の変動について僅少なりリスクを負わない取得日から3ヶ月以内に償還期限の到来する短期投資からなっております。

(7) その他連結財務諸表作成のための重要な事項

消費税等の会計処理

税抜方式によっており、資産に係る控除対象外消費税等は、発生連結会計年度の期間費用として処理しております。

(未適用の会計基準等)

- ・「収益認識に関する会計基準」(企業会計基準第29号 平成30年3月30日)
- ・「収益認識に関する会計基準の適用指針」(企業会計基準適用指針第30号 平成30年3月30日)

(1) 概要

収益認識に関する包括的な会計基準であります。収益は、次の5つのステップを適用し認識されます。

ステップ1：顧客との契約を識別する。

ステップ2：契約における履行義務を識別する。

ステップ3：取引価格を算定する。

ステップ4：契約における履行義務に取引価格を配分する。

ステップ5：履行義務を充足した時に又は充足するにつれて収益を認識する。

(2) 適用予定日

2022年3月期の期首より適用予定であります。

(3) 当該会計基準等の適用による影響

影響額は、現在評価中であります。

(表示方法の変更)

(「『税効果会計に係る会計基準』の一部改正」の適用に伴う変更)

「『税効果会計に係る会計基準』の一部改正」(企業会計基準第28号 平成30年2月16日)を当連結会計年度の期首から適用し、繰延税金資産は投資その他の資産の区分に表示し、繰延税金負債は固定負債の区分に表示する方法に変更しました。

この結果、前連結会計年度の連結貸借対照表において、「流動資産」の「繰延税金資産」49,408千円は、「投資その他の資産」の「繰延税金資産」95,352千円に含めて表示しております。

また、税効果会計関係注記において、税効果会計基準一部改正第3項から第5項に定める「税効果会計に係る会計基準」注解(注8)(評価性引当額の合計額を除く。)及び同注解(注9)に記載された内容を追加しております。ただし、当該内容のうち前連結会計年度に係る内容については、税効果会計基準一部改正第7項に定める経過的な取扱いに従って記載しておりません。

(連結貸借対照表関係)

前連結会計年度において、「固定負債」の「その他」に含めていた「リース債務」は、金額的重要性が増したため、当連結会計年度より、独立掲記することとしております。この表示方法の変更を反映させるため、前連結会計年度の連結財務諸表の組替えを行っております。

この結果、前連結会計年度の連結貸借対照表において、「固定負債」の「その他」に表示していた21,624千円は、「リース債務」4,721千円、「その他」16,903千円として組み替えております。

(連結損益計算書関係)

前連結会計年度において、販売費及び一般管理費として計上していた法人事業税の付加価値割及び資本割について、管理上の変更に伴い、合理的な按分が可能になったことから計上区分の見直しを行った結果、当連結会計年度より売上に直接関連する部分を売上原価に計上しております。この表示方法の変更を反映させるため、前連結会計年度の連結財務諸表の組替えを行っております。

この結果、前連結会計年度の連結損益計算書において、販売費及び一般管理費として計上していた51,876千円は、売上原価として組み替えております。

前連結会計年度において、「営業外収益」の「その他」に含めていた「助成金収入」は、営業外収益の総額の10分の10を超えたため、当連結会計年度より独立掲記することとしております。また、前連結会計年度において、独立掲記しておりました「営業外収益」の「受取賠償金」及び「為替差益」は、当連結会計年度においては発生しておりません。この表示方法の変更を反映させるため、前連結会計年度の連結財務諸表の組替えを行っております。

この結果、前連結会計年度の連結損益計算書において、「営業外収益」に表示していた「受取賠償金」1,890千円、「為替差益」2,494千円、「その他」6,010千円は、「助成金収入」324千円、「その他」10,071千円として組み替えております。

前連結会計年度において、独立掲記しておりました「営業外費用」の「遊休資産諸費用」及び「固定資産圧縮損」は、当連結会計年度においては発生しておりません。この表示方法の変更を反映させるため、前連結会計年度の連結財務諸表の組替えを行っております。

この結果、前連結会計年度の連結損益計算書において、「営業外費用」に表示していた「遊休資産諸費用」12,071千円、「固定資産圧縮損」2,599千円、「その他」2,244千円は、「その他」16,916千円として組み替えております。

(連結貸借対照表関係)

該当事項はありません。

(連結損益計算書関係)

- 1 販売費及び一般管理費のうち主要な費目及び金額は、次のとおりであります。

	前連結会計年度 (自 2017年4月1日 至 2018年3月31日)	当連結会計年度 (自 2018年4月1日 至 2019年3月31日)
貸倒引当金繰入額	823千円	1,298千円
役員報酬	98,211	120,491
給与手当	351,139	367,892
賞与引当金繰入額	7,817	12,425
退職給付費用	2,136	2,545

- 2 関係会社整理損、たな卸資産評価損、減損損失

当社取締役会において、連結子会社である「北京福原順欣養老管理有限公司」を解散及び清算することを決議したこと等に伴い、当連結会計年度において特別損失として計上しております。

- 3 債権放棄損

当社の連結子会社である「上海福原護理服務有限公司」及び「北京福原順欣養老管理有限公司」において合併相手等に対して債権放棄を実行したことに伴い、当連結会計年度において特別損失として計上しております。

(連結包括利益計算書関係)

- 1 その他の包括利益に係る組替調整額及び税効果額

	前連結会計年度 (自 2017年4月1日 至 2018年3月31日)	当連結会計年度 (自 2018年4月1日 至 2019年3月31日)
為替換算調整勘定		
当期発生額	4,636	118
その他の包括利益合計	4,636	118

(連結株主資本等変動計算書関係)

前連結会計年度(自 2017年4月1日 至 2018年3月31日)

1. 発行済株式の種類及び総数並びに自己株式の種類及び株式数に関する事項

	当連結会計年度 期首株式数(株)	当連結会計年度 増加株式数(株)	当連結会計年度 減少株式数(株)	当連結会計年度末 株式数(株)
発行済株式				
普通株式	2,100,000	2,100,000	-	4,200,000
合計	2,100,000	2,100,000	-	4,200,000
自己株式				
普通株式	203,300	203,300	-	406,600
合計	203,300	203,300	-	406,600

(注) 普通株式の発行済株式総数の増加2,100,000株及び普通株式の自己株式の株式数の増加203,300株は、2017年10月1日付にて実施した株式分割による増加であります。

2. 新株予約権及び自己新株予約権に関する事項

該当事項はありません。

3. 配当に関する事項

(1) 配当金支払額

(決議)	株式の種類	配当金の総額 (千円)	1株当たり配当額 (円)	基準日	効力発生日
2017年6月26日 定時株主総会	普通株式	25,605	13.50	2017年3月31日	2017年6月27日

(2) 基準日が当連結会計年度に属する配当のうち、配当の効力発生日が翌連結会計年度となるもの

(決議)	株式の種類	配当金の総額 (千円)	配当の原資	1株当たり 配当額(円)	基準日	効力発生日
2018年6月26日 定時株主総会	普通株式	25,605	利益剰余金	6.75	2018年3月31日	2018年6月27日

当連結会計年度(自 2018年4月1日 至 2019年3月31日)

1. 発行済株式の種類及び総数並びに自己株式の種類及び株式数に関する事項

	当連結会計年度 期首株式数(株)	当連結会計年度 増加株式数(株)	当連結会計年度 減少株式数(株)	当連結会計年度末 株式数(株)
発行済株式				
普通株式	4,200,000	-	-	4,200,000
合計	4,200,000	-	-	4,200,000
自己株式				
普通株式	406,600	-	-	406,600
合計	406,600	-	-	406,600

2. 新株予約権及び自己新株予約権に関する事項

該当事項はありません。

3. 配当に関する事項

(1) 配当金支払額

(決議)	株式の種類	配当金の総額 (千円)	1株当たり配当額 (円)	基準日	効力発生日
2018年6月26日 定時株主総会	普通株式	25,605	6.75	2018年3月31日	2018年6月27日

(2) 基準日が当連結会計年度に属する配当のうち、配当の効力発生日が翌連結会計年度となるもの

(決議)	株式の種類	配当金の総額 (千円)	配当の原資	1株当たり 配当額(円)	基準日	効力発生日
2019年6月25日 定時株主総会	普通株式	25,605	利益剰余金	6.75	2019年3月31日	2019年6月26日

(連結キャッシュ・フロー計算書関係)

1 現金及び現金同等物の期末残高と連結貸借対照表に掲記されている科目の金額との関係は、次のとおりであります。

	前連結会計年度 (自 2017年4月1日 至 2018年3月31日)	当連結会計年度 (自 2018年4月1日 至 2019年3月31日)
現金及び預金	736,060千円	768,905千円
現金及び現金同等物	736,060	768,905

2 重要な非資金取引の内容

ファイナンス・リース取引に係る資産及び債務の額は、次のとおりであります。

	前連結会計年度 (自 2017年4月1日 至 2018年3月31日)	当連結会計年度 (自 2018年4月1日 至 2019年3月31日)
ファイナンス・リース取引に係る 資産及び債務の額	- 千円	121,854千円

(リース取引関係)

1. ファイナンス・リース取引

(借主側)

所有権移転外ファイナンス・リース取引

リース資産の内容

(ア)有形固定資産

車両運搬具及びサーバーであります。

(イ)無形固定資産

ソフトウェアであります。

リース資産の減価償却の方法

連結財務諸表作成のための基本となる重要な事項「4. 会計方針に関する事項」、「(2)重要な減価償却資産の減価償却の方法」に記載のとおりであります。

2. オペレーティング・リース取引

(借主側)

オペレーティング・リース取引のうち解約不能のものに係る未経過リース料

	前連結会計年度 (2018年3月31日)	当連結会計年度 (2019年3月31日)
1年内	62,440千円	52,085千円
1年超	145,801	70,027
合計	208,241	122,112

(金融商品関係)

1. 金融商品の状況に関する事項

(1) 金融商品に対する取組方針

主に介護事業を行うための事業計画に照らして、必要な資金(主に銀行借入)を調達しております。

なお、投機的な取引は行わない方針であります。

(2) 金融商品の内容及びそのリスク

営業債権である売掛金は、大部分が介護保険制度に基づく債権であり、相手先が保険者(市町村及び特別区)であるため、リスクは微少であります。一方、個人負担額及びエンゼルケア事業の債権については、顧客の信用リスクに晒されております。

営業債務である買掛金は、ほとんど2ヶ月以内の支払期日であります。

長期借入金(原則として5年以内)は主に設備投資に係る資金調達です。

(3) 金融商品に係るリスク管理体制

信用リスク(取引先の契約不履行等に係るリスク)の管理

営業債権については、与信管理規程に従い、主要な取引先の信用状況を把握するとともに、債権回収の期日管理を行い、回収懸念の早期把握に努めております。

資金調達に係る流動性リスク(支払期日に支払いを実行できなくなるリスク)の管理

事業計画及び各部署からの報告に基づき、適時に資金計画を作成・更新することにより、流動性リスクを管理しております。

(4) 金融商品の時価等に関する事項についての補足説明

金融商品の時価には、市場価格に基づく価額のほか、市場価格がない場合には合理的に算定された価額が含まれております。当該価額の算定においては変動要因を織り込んでいるため、異なる前提条件等を採用することにより、当該価額が変動することがあります。

2. 金融商品の時価等に関する事項

連結貸借対照表計上額、時価及びこれらの差額については、次のとおりであります。

前連結会計年度(2018年3月31日)

	連結貸借対照表計上額 (千円)	時価(千円)	差額(千円)
(1) 現金及び預金	736,060	736,060	-
(2) 売掛金	1,295,712		
貸倒引当金(1)	342		
	1,295,370	1,295,370	-
(3) 敷金及び保証金(2)	280,948	251,243	29,705
資産計	2,312,379	2,282,674	29,705
(1) 買掛金	125,966	125,966	-
(2) 未払金	181,131	181,131	-
(3) 未払法人税等	92,831	92,831	-
(4) 長期借入金 (1年以内返済予定を含む)	487,262	487,678	416
(5) リース債務(3) (1年以内返済予定を含む)	44,221	43,781	439
負債計	931,412	931,389	22

(1) 売掛金に計上している貸倒引当金を控除しております。

(2) 連結貸借対照表計上額及び時価には、当連結会計年度末における敷金及び保証金の回収が最終的に見込めないと認められる金額(賃借建物の原状回復費用)の未償却残高が59,688千円含まれております。

(3) 固定負債「その他」に含まれる「リース債務」4,721千円を含んでおります。

当連結会計年度(2019年3月31日)

	連結貸借対照表計上額 (千円)	時価(千円)	差額(千円)
(1) 現金及び預金	768,905	768,905	-
(2) 売掛金	1,337,842		
貸倒引当金 (1)	207		
	1,337,634	1,337,634	-
(3) 敷金及び保証金 (2)	278,589	261,663	16,925
資産計	2,385,129	2,368,203	16,925
(1) 買掛金	146,878	146,878	-
(2) 未払金	115,270	115,270	-
(3) 未払法人税等	98,316	98,316	-
(4) 長期借入金 (1年以内返済予定を含む)	415,450	415,424	25
(5) リース債務 (1年以内返済予定を含む)	132,968	132,687	281
負債計	908,883	908,576	307

(1) 売掛金に計上している貸倒引当金を控除しております。

(2) 連結貸借対照表計上額及び時価には、当連結会計年度末における敷金及び保証金の回収が最終的に見込めないと認められる金額(賃借建物の原状回復費用)の未償却残高が58,356千円含まれております。

(注1)金融商品の時価の算定方法に関する事項

資 産

(1) 現金及び預金、(2) 売掛金

これらは短期間で決済されるため、時価は帳簿価額と近似していることから、当該帳簿価額によっております。

(3) 敷金及び保証金

時価の算定は、合理的に見積りした敷金及び保証金の返還予定時期に基づき、国債の利率で割り引いた現在価値によっております。

負 債

(1) 買掛金、(2) 未払金、(3) 未払法人税等

これらは短期間で決済されるため、時価は帳簿価額と近似していることから、当該帳簿価額によっております。

(4) 長期借入金、(5) リース債務

これらの時価は、元利金の合計額を同様の新規借入、割賦取引、又はリース取引を行った場合に想定される利率で割り引いた現在価値により算定しております。

(注2) 金銭債権の連結決算日後の償還予定額

前連結会計年度(2018年3月31日)

	1年以内 (千円)	1年超 (千円)
現金及び預金	736,060	-
売掛金	1,295,712	-
敷金及び保証金	-	280,948
合計	2,031,773	280,948

当連結会計年度(2019年3月31日)

	1年以内 (千円)	1年超 (千円)
現金及び預金	768,905	-
売掛金	1,337,842	-
敷金及び保証金	-	278,589
合計	2,106,747	278,589

(注3) 長期借入金及びリース債務の連結決算日後の返済予定額

前連結会計年度(2018年3月31日)

	1年以内 (千円)	1年超 2年以内 (千円)	2年超 3年以内 (千円)	3年超 4年以内 (千円)	4年超 5年以内 (千円)	5年超 (千円)
長期借入金	234,318	132,488	107,926	12,530	-	-
リース債務	39,499	3,517	871	332	-	-
合計	273,817	136,005	108,797	12,862	-	-

当連結会計年度(2019年3月31日)

	1年以内 (千円)	1年超 2年以内 (千円)	2年超 3年以内 (千円)	3年超 4年以内 (千円)	4年超 5年以内 (千円)	5年超 (千円)
長期借入金	182,480	157,918	62,522	12,530	-	-
リース債務	27,225	28,518	26,891	26,223	24,110	-
合計	209,705	186,436	89,413	38,753	24,110	-

(退職給付関係)

1. 採用している退職給付制度の概要

当社は、従業員の退職給付に充てるため、非積立型の確定給付制度である退職一時金制度を採用しております。退職一時金制度では、退職給付として、勤務期間に基づいた一時金を支給します。

2. 確定給付制度

(1) 退職給付債務の期首残高と期末残高の調整表

	(千円)	
	前連結会計年度 (自 2017年4月1日 至 2018年3月31日)	当連結会計年度 (自 2018年4月1日 至 2019年3月31日)
退職給付債務の期首残高	95,641	108,933
勤務費用	21,950	24,804
利息費用	478	544
数理計算上の差異の発生額	89	810
退職給付の支払額	9,225	12,389
退職給付債務の期末残高	108,933	122,703

(2) 退職給付債務及び年金資産の期末残高と連結貸借対照表に計上された退職給付に係る負債及び退職給付に係る資産の調整表

	(千円)	
	前連結会計年度 (2018年3月31日)	当連結会計年度 (2019年3月31日)
非積立型制度の退職給付債務	108,933	122,703
連結貸借対照表に計上された負債と資産の純額	108,933	122,703
退職給付に係る負債	108,933	122,703
連結貸借対照表に計上された負債と資産の純額	108,933	122,703

(3) 退職給付費用及びその内訳項目の金額

	(千円)	
	前連結会計年度 (自 2017年4月1日 至 2018年3月31日)	当連結会計年度 (自 2018年4月1日 至 2019年3月31日)
勤務費用	21,950	24,804
利息費用	478	544
数理計算上の差異の費用処理額	89	810
確定給付制度に係る退職給付費用	22,517	26,159

(4) 数理計算上の計算基礎に関する事項

主要な数理計算上の計算基礎

	前連結会計年度 (自 2017年4月1日 至 2018年3月31日)	当連結会計年度 (自 2018年4月1日 至 2019年3月31日)
割引率	0.5%	0.5%

(税効果会計関係)

1. 繰延税金資産及び繰延税金負債の発生の主な原因別の内訳

	前連結会計年度 (2018年3月31日)	当連結会計年度 (2019年3月31日)
繰延税金資産		
賞与引当金	28,796千円	39,883千円
退職給付に係る負債	33,355	37,571
未払事業税	11,831	12,166
資産除去債務	9,257	10,188
未払社会保険料等	4,409	6,241
繰延消費税等	2,648	4,000
事業所閉鎖損失引当金	2,188	1,587
税務上の繰越欠損金(注)	23,564	80,074
その他	2,865	2,811
繰延税金資産の小計	118,917	194,525
税務上の繰越欠損金に係る評価性引当額(注)	-	56,656
将来減算一時差異等の合計に係る評価性引当額	-	-
評価性引当額小計	23,564	56,656
繰延税金資産の合計	95,352	137,869

(注) 1. 評価性引当額が33,091千円増加しております。この増加の主な内容は、連結子会社上海福原護理服務有限公司において税務上の繰越欠損金に係る評価性引当額を41,324千円追加的に認識したことに伴うものであります。

2. 税務上の繰越欠損金及びその繰延税金資産の繰越期限別の金額

当連結会計年度(2019年3月31日)

	1年以内	1年超 2年以内	2年超 3年以内	3年超 4年以内	4年超 5年以内	5年超	合計
税務上の繰越欠損金(a)	23,418	-	-	-	-	56,656	80,074千円
評価性引当額	-	-	-	-	-	56,656	56,656千円
繰延税金資産	23,418	-	-	-	-	-	(b)23,418千円

(a) 税務上の繰越欠損金は、法定実効税率を乗じた額であります。

(b) 税務上の繰越欠損金80,074千円(法定実効税率を乗じた額)について、繰延税金資産23,418千円を計上しております。当該税務上の繰越欠損金のうち、将来の課税所得の見込等により回収可能と判断した部分については、評価性引当額を計上しておりません。

2. 法定実効税率と税効果会計適用後の法人税等の負担率との間に重要な差異があるときの、当該差異の原因となった主要な項目別の内訳

	前連結会計年度 (2018年3月31日)	当連結会計年度 (2019年3月31日)
法定実効税率	30.9%	30.6%
(調整)		
交際費等永久に損金に算入されない項目	1.1	1.6
住民税均等割	4.3	5.7
留保金課税	4.2	8.8
所得拡大促進税制による税額控除	-	8.5
評価性引当額	10.8	9.3
その他	0.1	0.5
税効果会計適用後の法人税等の負担率	51.3	47.1

(資産除去債務関係)

前連結会計年度末(2018年3月31日)

当社グループは、不動産賃貸借契約に関連する敷金及び保証金について、回収が最終的に見込めないと認められる金額(賃借建物の原状回復費用)を合理的に見積り、そのうち当連結会計年度の負担に属する金額を費用計上する方法によっており、資産除去債務の負債計上は行っておりません。

なお、当連結会計年度の負担に属する金額は、見込まれる入居期間に基づいて算定しております。

当連結会計年度末(2019年3月31日)

当社グループは、不動産賃貸借契約に関連する敷金及び保証金について、回収が最終的に見込めないと認められる金額(賃借建物の原状回復費用)を合理的に見積り、そのうち当連結会計年度の負担に属する金額を費用計上する方法によっており、資産除去債務の負債計上は行っておりません。

なお、当連結会計年度の負担に属する金額は、見込まれる入居期間に基づいて算定しております。

(セグメント情報等)

【セグメント情報】

1. 報告セグメントの概要

(1) 報告セグメントの決定方法及び各報告セグメントに属するサービスの種類

当社グループの報告セグメントは、当社グループの構成単位のうち分離された財務情報が入手可能であり、取締役会が、経営資源の配分の決定及び業績を評価するために、定期的に検討を行う対象となっているものであります。

当社グループは、サービス別の事業部署を置き、各事業部署は、取り扱うサービスについて包括的な戦略を立案し、事業活動を展開しております。

したがって、当社グループは、主に事業部署を基礎としたサービス別のセグメントから構成されており、「介護事業」、「エンゼルケア事業」及び「サービス付き高齢者向け住宅事業」の3つを報告セグメントとしております。

「介護事業」は、通所介護サービス、訪問入浴サービス、訪問介護サービス、居宅介護支援サービス、福祉用具貸与サービス、特定福祉用具販売、訪問看護サービス、小規模多機能型居宅介護サービス等を行っております。「エンゼルケア事業」は、湯灌サービス、CDCサービス、クリーンサービス等を行っております。「サービス付き高齢者向け住宅事業」は、高齢者向け住宅賃貸サービス、特定施設入居者生活介護サービス等を行っております。

2. 報告セグメントごとの売上高、利益又は損失、資産、その他の項目の金額の算定方法

報告されている事業セグメントの会計処理の方法は、「連結財務諸表作成のための基本となる重要な事項」における記載と同一であります。

報告セグメントの利益は、営業利益ベースの数値であります。

「表示方法の変更」に記載のとおり、従来「調整額」の全社費用として計上していた法人事業税の付加価値割及び資本割について、管理上の変更に伴い、合理的な按分が可能となったため、当連結会計年度より各セグメントに配分する方法に変更しております。

なお、前連結会計年度のセグメント情報については、変更後の算定方法により作成したものを記載してあります。

3. 報告セグメントごとの売上高、利益又は損失、資産、その他の項目の金額に関する情報
前連結会計年度(自 2017年4月1日 至 2018年3月31日)

(単位：千円)

	報告セグメント				調整額 (注) 1	連結財務諸表 計上額 (注) 2
	介護事業	エンゼルケア 事業	サービス付き 高齢者向け 住宅事業	計		
売上高						
外部顧客への売上高	6,149,132	1,908,494	554,237	8,611,864	-	8,611,864
セグメント間の内部売上高 又は振替高	-	-	-	-	-	-
計	6,149,132	1,908,494	554,237	8,611,864	-	8,611,864
セグメント利益又は損失()	692,522	421,441	642	1,113,321	877,954	235,367
セグメント資産	1,678,504	244,076	95,158	2,017,739	955,504	2,973,244
その他の項目						
減価償却費	82,698	6,223	3,135	92,056	24,144	116,201
有形固定資産及び 無形固定資産の増加額	68,862	6,591	-	75,454	53,005	128,459

(注) 1. 調整額は以下のとおりであります。

(1) セグメント利益の調整額 877,954千円は、各報告セグメントに配分していない全社費用 877,954千円であります。全社費用は、主に報告セグメントに帰属しない一般管理費であります。

(2) セグメント資産の調整額955,504千円は各報告セグメントに配分していない全社資産955,504千円であります。

(3) 有形固定資産及び無形固定資産の増加額の調整額53,005千円は本社の設備投資額であります。

2. セグメント利益又は損失()は、連結損益計算書の営業利益と調整を行っております。

当連結会計年度(自 2018年4月1日 至 2019年3月31日)

(単位：千円)

	報告セグメント				調整額 (注) 1	連結財務諸表 計上額 (注) 2
	介護事業	エンゼルケア 事業	サービス付き 高齢者向け 住宅事業	計		
売上高						
外部顧客への売上高	6,321,063	1,994,070	591,358	8,906,493	-	8,906,493
セグメント間の内部売上高 又は振替高	-	-	-	-	-	-
計	6,321,063	1,994,070	591,358	8,906,493	-	8,906,493
セグメント利益又は損失()	686,263	438,801	13,935	1,111,129	885,437	225,692
セグメント資産	1,705,870	239,946	101,978	2,047,795	1,060,424	3,108,220
その他の項目						
減価償却費	82,256	6,394	2,887	91,537	32,824	124,362
有形固定資産及び 無形固定資産の増加額	115,808	177	9,094	125,081	41,084	166,166

(注) 1. 調整額は以下のとおりであります。

- (1) セグメント利益の調整額 885,437千円は、各報告セグメントに配分していない全社費用 885,437千円です。全社費用は、主に報告セグメントに帰属しない一般管理費であります。
 - (2) セグメント資産の調整額1,060,424千円は各報告セグメントに配分していない全社資産1,060,424千円です。
 - (3) 有形固定資産及び無形固定資産の増加額の調整額41,084千円は本社の設備投資額であります。
2. セグメント利益又は損失()は、連結損益計算書の営業利益と調整を行っております。

【関連情報】

前連結会計年度(自 2017年4月1日 至 2018年3月31日)

1. 製品及びサービスごとの情報

セグメント情報に同様の情報を開示しているため、記載を省略しております。

2. 地域ごとの情報

(1) 売上高

本邦の外部顧客への売上高が連結損益計算書の売上高の90%を超えるため、記載を省略しております。

(2) 有形固定資産

本邦に所在している有形固定資産の金額が連結貸借対照表の有形固定資産の金額の90%を超えるため、記載を省略しております。

3. 主要な顧客ごとの情報

(単位：千円)

顧客の名称又は氏名	売上高	関連するセグメント名
東京都国民健康保険団体連合会	5,047,683	介護事業

当連結会計年度(自 2018年4月1日 至 2019年3月31日)

1. 製品及びサービスごとの情報

セグメント情報に同様の情報を開示しているため、記載を省略しております。

2. 地域ごとの情報

(1) 売上高

本邦の外部顧客への売上高が連結損益計算書の売上高の90%を超えるため、記載を省略しております。

(2) 有形固定資産

本邦に所在している有形固定資産の金額が連結貸借対照表の有形固定資産の金額の90%を超えるため、記載を省略しております。

3. 主要な顧客ごとの情報

(単位：千円)

顧客の名称又は氏名	売上高	関連するセグメント名
東京都国民健康保険団体連合会	5,115,889	介護事業

【報告セグメントごとの固定資産の減損損失に関する情報】

重要性が乏しいため、記載を省略しております。

【報告セグメントごとののれんの償却額及び未償却残高に関する情報】

重要性が乏しいため、記載を省略しております。

【報告セグメントごとの負ののれん発生益に関する情報】

該当事項はありません。

(1株当たり情報)

	前連結会計年度 (自 2017年4月1日 至 2018年3月31日)	当連結会計年度 (自 2018年4月1日 至 2019年3月31日)
1株当たり純資産額	371.95 円	390.17 円
1株当たり当期純利益	31.32 円	25.00 円

(注)1. 潜在株式調整後1株当たり当期純利益については、潜在株式が存在しないため記載しておりません。

2. 当社は2017年10月1日を効力発生日として、普通株式1株につき2株の割合で株式分割を行っております。1株当たり当期純利益につきましては、当該株式分割が前連結会計年度の期首に行われたと仮定して算定しております。

3. 1株当たり当期純利益の算定上の基礎は、以下のとおりであります。

	前連結会計年度 (自 2017年4月1日 至 2018年3月31日)	当連結会計年度 (自 2018年4月1日 至 2019年3月31日)
1株当たり当期純利益		
親会社株主に帰属する当期純利益(千円)	118,823	94,843
普通株主に帰属しない金額(千円)	-	-
普通株式に係る親会社株主に帰属する 当期純利益(千円)	118,823	94,843
普通株式の期中平均株式数(株)	3,793,400	3,793,400
希薄化効果を有しないため、潜在株式調整後1株当たり 当期純利益の算定に含めなかった潜在株式の概要	-	-

【連結附属明細表】

【社債明細表】

該当事項はありません。

【借入金等明細表】

区分	当期首残高 (千円)	当期末残高 (千円)	平均利率 (%)	返済期限
1年以内に返済予定の長期借入金	234,318	182,480	0.09	
1年以内に返済予定のリース債務	39,499	27,225	1.20	
長期借入金(1年以内に返済予定のものを除く)	252,944	232,970	0.06	2020年～2022年
リース債務(1年以内に返済予定のものを除く)	4,721	105,743	1.20	2020年～2024年
計	531,483	548,418		

(注) 1. 平均利率については、期末借入金等残高に対する加重平均利率を記載しております。

2. 長期借入金及びリース債務(1年以内に返済予定のものを除く)の連結決算日後5年以内における返済予定額は以下のとおりであります。

区分	1年超2年以内 (千円)	2年超3年以内 (千円)	3年超4年以内 (千円)	4年超5年以内 (千円)
長期借入金	157,918	62,522	12,530	-
リース債務	28,518	26,891	26,223	24,110

【資産除去債務明細表】

該当事項はありません。

(2) 【その他】

当連結会計年度における四半期情報等

(累計期間)	第1四半期	第2四半期	第3四半期	当連結会計年度
売上高(千円)	2,165,546	4,397,489	6,684,098	8,906,493
税金等調整前四半期(当期)純利益又は税金等調整前四半期純損失()(千円)	21,912	43,373	117,824	171,042
親会社株主に帰属する四半期(当期)純利益又は親会社株主に帰属する四半期純損失()(千円)	26,646	10,102	65,652	94,843
1株当たり四半期(当期)純利益又は1株当たり四半期純損失()(円)	7.02	2.66	17.31	25.00

(会計期間)	第1四半期	第2四半期	第3四半期	第4四半期
1株当たり四半期純利益又は1株当たり四半期純損失()(円)	7.02	9.69	14.64	7.70

2 【財務諸表等】

(1) 【財務諸表】

【貸借対照表】

(単位：千円)

	前事業年度 (2018年3月31日)	当事業年度 (2019年3月31日)
資産の部		
流動資産		
現金及び預金	670,754	710,316
売掛金	1,293,964	1,335,516
その他	1 174,440	1 174,338
貸倒引当金	342	48,854
流動資産合計	2,138,817	2,171,317
固定資産		
有形固定資産		
建物	958,117	934,798
減価償却累計額及び減損損失累計額	703,190	717,199
建物（純額）	254,927	217,599
工具、器具及び備品	157,021	163,730
減価償却累計額及び減損損失累計額	128,351	137,625
工具、器具及び備品（純額）	28,670	26,105
その他	20,708	24,938
減価償却累計額	16,997	19,970
その他（純額）	3,711	4,968
有形固定資産合計	287,308	248,672
無形固定資産		
リース資産	36,096	117,268
その他	57,845	65,702
無形固定資産合計	93,941	182,971
投資その他の資産		
関係会社株式	164,049	30,000
敷金及び保証金	277,823	276,570
繰延税金資産	95,185	135,561
その他	53,511	53,364
貸倒引当金	1,454	2,279
投資その他の資産合計	589,114	493,216
固定資産合計	970,365	924,860
資産合計	3,109,182	3,096,177

(単位：千円)

	前事業年度 (2018年3月31日)	当事業年度 (2019年3月31日)
負債の部		
流動負債		
買掛金	125,811	150,557
1年内返済予定の長期借入金	234,318	182,480
リース債務	39,499	27,225
未払金	185,199	114,232
未払費用	251,362	275,415
未払法人税等	91,180	98,316
賞与引当金	93,496	129,568
事業所閉鎖損失引当金	7,148	5,184
その他	158,910	157,557
流動負債合計	1,186,926	1,140,537
固定負債		
長期借入金	252,944	232,970
リース債務	1,237	103,477
退職給付引当金	108,933	122,703
その他	14,782	16,798
固定負債合計	377,897	475,949
負債合計	1,564,823	1,616,486
純資産の部		
株主資本		
資本金	205,125	205,125
資本剰余金		
資本準備金	138,075	138,075
資本剰余金合計	138,075	138,075
利益剰余金		
その他利益剰余金		
繰越利益剰余金	1,349,266	1,284,598
利益剰余金合計	1,349,266	1,284,598
自己株式	148,107	148,107
株主資本合計	1,544,359	1,479,690
純資産合計	1,544,359	1,479,690
負債純資産合計	3,109,182	3,096,177

【損益計算書】

(単位：千円)

	前事業年度 (自 2017年 4月 1日 至 2018年 3月 31日)	当事業年度 (自 2018年 4月 1日 至 2019年 3月 31日)
売上高	8,601,012	8,873,365
売上原価	1 7,401,251	1 7,698,383
売上総利益	1,199,760	1,174,981
販売費及び一般管理費	1, 2 890,272	1, 2 876,834
営業利益	309,487	298,147
営業外収益		
受取利息	1 671	1 1,034
受取手数料	5,660	2,743
助成金収入	324	3,482
為替差益	-	3,310
その他	10,357	3,465
営業外収益合計	17,014	14,036
営業外費用		
支払利息	1,981	989
その他	20,631	266
営業外費用合計	22,613	1,256
経常利益	303,888	310,927
特別損失		
関係会社株式評価損	-	3 207,492
関係会社貸倒引当金繰入額	-	3 48,646
事業所閉鎖損失	1,784	5,440
事業所閉鎖損失引当金繰入額	7,148	5,184
減損損失	2,025	693
固定資産除却損	1,549	-
特別損失合計	12,508	267,456
税引前当期純利益	291,380	43,470
法人税、住民税及び事業税	113,324	122,909
法人税等調整額	2,043	40,375
法人税等合計	111,281	82,533
当期純利益又は当期純損失()	180,098	39,062

【株主資本等変動計算書】

前事業年度(自 2017年4月1日 至 2018年3月31日)

(単位：千円)

	株主資本							純資産合計
	資本金	資本剰余金		利益剰余金		自己株式	株主資本合計	
		資本準備金	資本剰余金 合計	その他 利益剰余金 繰越利益 剰余金	利益剰余金 合計			
当期首残高	205,125	138,075	138,075	1,194,773	1,194,773	148,107	1,389,865	1,389,865
当期変動額								
剰余金の配当				25,605	25,605		25,605	25,605
当期純利益				180,098	180,098		180,098	180,098
当期変動額合計	-	-	-	154,493	154,493	-	154,493	154,493
当期末残高	205,125	138,075	138,075	1,349,266	1,349,266	148,107	1,544,359	1,544,359

当事業年度(自 2018年4月1日 至 2019年3月31日)

(単位：千円)

	株主資本							純資産合計
	資本金	資本剰余金		利益剰余金		自己株式	株主資本合計	
		資本準備金	資本剰余金 合計	その他 利益剰余金 繰越利益 剰余金	利益剰余金 合計			
当期首残高	205,125	138,075	138,075	1,349,266	1,349,266	148,107	1,544,359	1,544,359
当期変動額								
剰余金の配当				25,605	25,605		25,605	25,605
当期純損失()				39,062	39,062		39,062	39,062
当期変動額合計	-	-	-	64,668	64,668	-	64,668	64,668
当期末残高	205,125	138,075	138,075	1,284,598	1,284,598	148,107	1,479,690	1,479,690

【注記事項】

(重要な会計方針)

1. 有価証券の評価基準及び評価方法

子会社株式

移動平均法に基づく原価法

2. たな卸資産の評価基準及び評価方法

(1) 商品

先入先出法による原価法(貸借対照表価額は収益性の低下に基づく簿価切下げの方法により算定)を採用しております。

(2) 原材料及び貯蔵品

先入先出法による原価法(貸借対照表価額は収益性の低下に基づく簿価切下げの方法により算定)を採用しております。

3. 固定資産の減価償却の方法

(1) 有形固定資産(リース資産を除く)

定率法を採用しております。ただし、2016年4月1日以降に取得した建物附属設備については定額法を採用しております。

なお、主な資産の耐用年数は以下の通りであります。

建物 8～15年

工具、器具及び備品 2～15年

(2) 無形固定資産(リース資産を除く)

自社利用のソフトウェアについては、社内における利用可能期間(5年)に基づく定額法によっております。

(3) リース資産

所有権移転外ファイナンス・リース取引に係るリース資産

リース期間を耐用年数とし、残存価額を零(残価保証の取決めがある場合は残価保証額)とする定額法を採用しております。

(4) 長期前払費用

均等償却しております。

4. 引当金の計上基準

(1) 貸倒引当金

債権の貸倒れによる損失に備えるため、一般債権については貸倒実績率により、貸倒懸念債権等特定の債権については個別に回収可能性を検討し、回収不能見込額を計上しております。

(2) 賞与引当金

従業員に対して支給する賞与の支出に充てるため、支給見込額に基づき計上しております。

(3) 退職給付引当金

従業員の退職給付に備えるため、当事業年度末における退職給付債務の見込額に基づき計上しております。

退職給付見込額の期間帰属方法

退職給付債務の算定にあたり、退職給付見込額を当事業年度末までの期間に帰属させる方法については、給付算定式基準によっております。

数理計算上の差異及び過去勤務費用の費用処理方法

数理計算上の差異及び過去勤務費用については、その発生時に一括費用処理しております。

(4) 事業所閉鎖損失引当金

事業所の閉鎖に伴い発生する費用の支出に備えるため、閉鎖費用の見込額を計上しております。

5. その他財務諸表作成のための基本となる重要な事項

(1)消費税等の会計処理

税抜方式によっており、資産に係る控除対象外消費税等は、発生事業年度の期間費用として処理しております。

(2)外貨建の資産及び負債の本邦通貨への換算基準

外貨建金銭債権債務は、決算日の直物為替相場により円貨に換算し、換算差額は損益として処理しております。

(表示方法の変更)

(貸借対照表関係)

- ・「『税効果会計に係る会計基準』の一部改正」（企業会計基準第28号 平成30年2月16日）に伴う、「会社法施行規則及び会社計算規則の一部を改正する省令」（法務省令第5号 平成30年3月26日）を当事業年度から適用し、繰延税金資産は投資その他の資産の区分に表示し、繰延税金負債は固定負債の区分に表示する方法に変更しました。

この結果、前事業年度において「流動資産」に区分しておりました「繰延税金資産」（前事業年度49,241千円）は、当事業年度においては「投資その他の資産」の「繰延税金資産」135,561千円に含めて表示しております。

- ・前事業年度において、固定負債の「その他」に含めて表示していた「リース債務」（前事業年度1,237千円）は、明瞭性を高めるため、当事業年度より独立掲記しております。

(損益計算書関係)

- ・前事業年度において、販売費及び一般管理費として計上していた法人事業税の付加価値割及び資本割（前事業年度51,876千円）について、管理上の変更に伴い、合理的な按分が可能になったことから計上区分の見直しを行った結果、当事業年度より売上に直接関連する部分を売上原価に計上しております。

- ・前事業年度において、販売費及び一般管理費として計上していた子会社に支払う業務委託料（前事業年度57,887千円）について、管理上の変更に伴い、合理的な按分が可能になったことから計上区分の見直しを行った結果、当事業年度より売上に直接関連する部分を売上原価に計上しております。

- ・前事業年度において、営業外収益の「その他」に含めて表示していた「助成金収入」（前事業年度324千円）は、明瞭性を高めるため、当事業年度より独立掲記しております。

(貸借対照表関係)

1 関係会社に対する金銭債権及び金銭債務(区分表示したものを除く)

	前事業年度 (2018年3月31日)	当事業年度 (2019年3月31日)
短期金銭債権	73,890千円	80,677千円
短期金銭債務	4,699	4,979

(損益計算書関係)

1 関係会社との取引高

	前事業年度 (自 2017年4月1日 至 2018年3月31日)	当事業年度 (自 2018年4月1日 至 2019年3月31日)
営業取引による取引高		
支出分	59,082千円	51,089千円
収入分	-	3,850
営業取引以外の取引による取引高		
収入分	3,427	852

2 販売費及び一般管理費のうち主要な費目及び金額並びにおおよその割合は、次のとおりであります。

	前事業年度 (自 2017年4月1日 至 2018年3月31日)	当事業年度 (自 2018年4月1日 至 2019年3月31日)
役員報酬	91,137 千円	113,066 千円
給与手当	309,952	328,185
賞与引当金繰入額	7,706	12,056
貸倒引当金繰入額	823	1,298
退職給付費用	2,125	2,521
減価償却費	24,461	33,361
おおよその割合		
販売費	5%	6%
一般管理費	95	94

3 関係会社株式評価損及び関係会社貸倒引当金繰入額

当社の連結子会社である「上海福原護理服務有限公司」及び「北京福原順欣養老管理有限公司」に対する投資及び短期債権について、「関係会社株式評価損」及び「関係会社貸倒引当金繰入額」を特別損失として計上しております。

(有価証券関係)

子会社株式は、市場価格がなく時価を把握することが極めて困難と認められるため、子会社株式の時価を記載しておりません。

なお、時価を把握することが極めて困難と認められる子会社株式の貸借対照表計上額は次のとおりです。

(単位：千円)

区分	前事業年度 (2018年3月31日)	当事業年度 (2019年3月31日)
子会社株式	164,049	30,000

(税効果会計関係)

1. 繰延税金資産及び繰延税金負債の発生の主な原因別の内訳

	前事業年度 (2018年3月31日)	当事業年度 (2019年3月31日)
繰延税金資産		
関係会社株式評価損	- 千円	63,534千円
賞与引当金	28,628	39,488
退職給付引当金	33,355	37,571
関係会社貸倒引当金	-	14,895
未払事業税	11,831	12,166
資産除去債務	9,257	10,188
未払社会保険料等	4,409	6,241
繰延消費税等	2,648	4,000
事業所閉鎖損失引当金	2,188	1,587
その他	2,865	2,543
繰延税金資産小計	95,185	192,217
評価性引当額	-	56,656
繰延税金資産の合計	95,185	135,561

2. 法定実効税率と税効果会計適用後の法人税等の負担率との間に重要な差異があるときの、当該差異の原因となった主要な項目別の内訳

	前事業年度 (2018年3月31日)	当事業年度 (2019年3月31日)
法定実効税率	30.9%	30.6%
(調整)		
交際費等永久に損金に算入されない項目	0.8	6.4
住民税均等割	3.2	21.9
留保金課税	3.1	34.8
所得拡大促進税制による税額控除	-	33.4
評価性引当額	-	130.3
その他	0.2	0.8
税効果会計適用後の法人税等の負担率	38.2	189.9

【附属明細表】

【有形固定資産等明細表】

資産の種類	当期首残高 (千円)	当期増加額 (千円)	当期減少額 (千円)	当期末残高 (千円)	当期末減価 償却累計額 又は償却 累計額 (千円)	当期末減損 損失累計額 (千円)	当期償却額 (千円)	差引当期末 残高 (千円)
有形固定資産								
建物	958,117	3,895	27,214 (448)	934,798	712,815	4,384	40,774	217,599
工具、器具及び備品	157,021	10,966	4,257	163,730	137,399	226	13,531	26,105
その他	20,708	4,229	-	24,938	19,970	-	2,973	4,968
有形固定資産計	1,135,848	19,092	31,472 (448)	1,123,467	870,184	4,610	57,279	248,672
無形固定資産								
リース資産	170,465	117,624	-	288,090	170,821	-	33,908	117,268
その他	98,163	26,091	-	124,255	58,553	-	18,234	65,702
無形固定資産計	268,629	143,716	-	412,346	229,375	-	52,143	182,971

- (注) 1. 建物の当期の増加・減少額は、事業所開設・閉鎖に伴うものであります。
2. その他(無形固定資産)の当期増加額は、ソフトウェアであります。
3. 記載金額は、千円未満を切り捨てて表示しております。
4. 当期減少額のうち()内は内書きで減損損失の計上額であります。

【引当金明細表】

区分	当期首残高 (千円)	当期増加額 (千円)	当期減少額 (千円)	当期末残高 (千円)
貸倒引当金	1,797	51,133	1,797	51,133
賞与引当金	93,496	129,568	93,496	129,568
事業所閉鎖損失引当金	7,148	5,184	7,148	5,184
退職給付引当金	108,933	26,159	12,389	122,703

(注) 記載金額は、千円未満を切り捨てて表示しております。

(2) 【主な資産及び負債の内容】

連結財務諸表を作成しているため、記載を省略しております。

(3) 【その他】

該当事項はありません。

第6 【提出会社の株式事務の概要】

事業年度	毎年4月1日から翌年3月31日まで
定時株主総会	毎事業年度終了後3ヶ月以内に招集します。
基準日	毎年3月31日
剰余金の配当の基準日	毎年9月30日 毎年3月31日
1単元の株式数	100株
単元未満株式の買取り	
取扱場所	(特別口座) 東京都千代田区丸の内一丁目4番5号 三菱UFJ信託銀行株式会社 証券代行部
株主名簿管理人	(特別口座) 東京都千代田区丸の内一丁目4番5号 三菱UFJ信託銀行株式会社
取次所	
買取手数料	株式の売買の委託に係る手数料相当額として別途定める金額
公告掲載方法	当会社の公告は、電子公告により行います。事故その他やむを得ない事由により、電子公告によることができない場合は、日本経済新聞に掲載する方法により行います。なお、公告掲載場所は当社ホームページ(https://www.care.co.jp/)であります。
株主に対する特典	該当事項はありません。

(注) 定款の定めにより当社の株主はその単元未満株式について、次に掲げる権利以外の権利を有しておりません。

1. 会社法第189条第2項各号に掲げる権利
2. 会社法第166条第1項の規定による請求をする権利
3. 株主の有する株式数に応じて募集株式の割当て及び募集新株予約権の割当てを受ける権利

第7 【提出会社の参考情報】

1 【提出会社の親会社等の情報】

当社は、金融商品取引法第24条の7第1項に規定する親会社等はありません。

2 【その他の参考情報】

当事業年度の開始日から有価証券報告書提出日までの間に、次の書類を提出しております。

(1) 有価証券報告書及びその添付書類並びに確認書

事業年度(第27期) (自 2017年4月1日 至 2018年3月31日)

2018年6月27日 関東財務局長に提出

(2) 内部統制報告書及びその添付書類

2018年6月27日 関東財務局長に提出

(3) 四半期報告書及び確認書

(第28期第1四半期) (自 2018年4月1日 至 2018年6月30日)

2018年8月14日 関東財務局長に提出

(第28期第2四半期) (自 2018年7月1日 至 2018年9月30日)

2018年11月14日 関東財務局長に提出

(第28期第3四半期) (自 2018年10月1日 至 2018年12月31日)

2019年2月14日 関東財務局長に提出

(4) 臨時報告書

企業内容等の開示に関する内閣府令第19条第2項第9号の2(株主総会における議決権行使の結果)に基づく臨時報告書

2018年6月29日 関東財務局長に提出

企業内容等の開示に関する内閣府令第19条第2項第3号(特定子会社の異動)に基づく臨時報告書

2018年10月23日 関東財務局長に提出

企業内容等の開示に関する内閣府令第19条第2項第9号(代表取締役の異動)に基づく臨時報告書

2019年1月22日 関東財務局長に提出

企業内容等の開示に関する内閣府令第19条第2項第9号(代表取締役の異動)に基づく臨時報告書

2019年5月16日 関東財務局長に提出

企業内容等の開示に関する内閣府令第19条第2項第12号(提出会社の財政状態、経営成績及びキャッシュ・フローの状況に著しい影響を与える事象の発生)に基づく臨時報告書

2019年5月17日 関東財務局長に提出

第二部 【提出会社の保証会社等の情報】

該当事項はありません。

独立監査人の監査報告書及び内部統制監査報告書

2019年6月26日

株式会社ケアサービス
取締役会 御中

PwC京都監査法人

指定社員
業務執行社員 公認会計士 齋藤 勝彦 印

指定社員
業務執行社員 公認会計士 田村 仁 印

< 財務諸表監査 >

当監査法人は、金融商品取引法第193条の2第1項の規定に基づく監査証明を行うため、「経理の状況」に掲げられている株式会社ケアサービスの2018年4月1日から2019年3月31日までの連結会計年度の連結財務諸表、すなわち、連結貸借対照表、連結損益計算書、連結包括利益計算書、連結株主資本等変動計算書、連結キャッシュ・フロー計算書、連結財務諸表作成のための基本となる重要な事項、その他の注記及び連結附属明細表について監査を行った。

連結財務諸表に対する経営者の責任

経営者の責任は、我が国において一般に公正妥当と認められる企業会計の基準に準拠して連結財務諸表を作成し適正に表示することにある。これには、不正又は誤謬による重要な虚偽表示のない連結財務諸表を作成し適正に表示するために経営者が必要と判断した内部統制を整備及び運用することが含まれる。

監査人の責任

当監査法人の責任は、当監査法人が実施した監査に基づいて、独立の立場から連結財務諸表に対する意見を表明することにある。当監査法人は、我が国において一般に公正妥当と認められる監査の基準に準拠して監査を行った。監査の基準は、当監査法人に連結財務諸表に重要な虚偽表示がないかどうかについて合理的な保証を得るために、監査計画を策定し、これに基づき監査を実施することを求めている。

監査においては、連結財務諸表の金額及び開示について監査証拠を入手するための手続が実施される。監査手続は、当監査法人の判断により、不正又は誤謬による連結財務諸表の重要な虚偽表示のリスクの評価に基づいて選択及び適用される。財務諸表監査の目的は、内部統制の有効性について意見表明するためのものではないが、当監査法人は、リスク評価の実施に際して、状況に応じた適切な監査手続を立案するために、連結財務諸表の作成と適正な表示に関連する内部統制を検討する。また、監査には、経営者が採用した会計方針及びその適用方法並びに経営者によって行われた見積りの評価も含め全体としての連結財務諸表の表示を検討することが含まれる。

当監査法人は、意見表明の基礎となる十分かつ適切な監査証拠を入手したと判断している。

監査意見

当監査法人は、上記の連結財務諸表が、我が国において一般に公正妥当と認められる企業会計の基準に準拠して、株式会社ケアサービス及び連結子会社の2019年3月31日現在の財政状態並びに同日をもって終了する連結会計年度の経営成績及びキャッシュ・フローの状況をすべての重要な点において適正に表示しているものと認める。

< 内部統制監査 >

当監査法人は、金融商品取引法第193条の2第2項の規定に基づく監査証明を行うため、株式会社ケアサービスの2019年3月31日現在の内部統制報告書について監査を行った。

内部統制報告書に対する経営者の責任

経営者の責任は、財務報告に係る内部統制を整備及び運用し、我が国において一般に公正妥当と認められる財務報告に係る内部統制の評価の基準に準拠して内部統制報告書を作成し適正に表示することにある。

なお、財務報告に係る内部統制により財務報告の虚偽の記載を完全には防止又は発見することができない可能性がある。

監査人の責任

当監査法人の責任は、当監査法人が実施した内部統制監査に基づいて、独立の立場から内部統制報告書に対する意見を表明することにある。当監査法人は、我が国において一般に公正妥当と認められる財務報告に係る内部統制の監査の基準に準拠して内部統制監査を行った。財務報告に係る内部統制の監査の基準は、当監査法人に内部統制報告書に重要な虚偽表示がないかどうかについて合理的な保証を得るために、監査計画を策定し、これに基づき内部統制監査を実施することを求めている。

内部統制監査においては、内部統制報告書における財務報告に係る内部統制の評価結果について監査証拠を入手するための手続が実施される。内部統制監査の監査手続は、当監査法人の判断により、財務報告の信頼性に及ぼす影響の重要性に基づいて選択及び適用される。また、内部統制監査には、財務報告に係る内部統制の評価範囲、評価手続及び評価結果について経営者が行った記載を含め、全体としての内部統制報告書の表示を検討することが含まれる。

当監査法人は、意見表明の基礎となる十分かつ適切な監査証拠を入手したと判断している。

監査意見

当監査法人は、株式会社ケアサービスが2019年3月31日現在の財務報告に係る内部統制は有効であると表示した上記の内部統制報告書が、我が国において一般に公正妥当と認められる財務報告に係る内部統制の評価の基準に準拠して、財務報告に係る内部統制の評価結果について、すべての重要な点において適正に表示しているものと認める。

利害関係

会社と当監査法人又は業務執行社員との間には、公認会計士法の規定により記載すべき利害関係はない。

以 上

(注) 1. 上記は監査報告書の原本に記載された事項を電子化したものであり、その原本は当社（有価証券報告書提出会社）が別途保管しております。

2. X B R L データは監査の対象には含まれていません。

独立監査人の監査報告書

2019年6月26日

株式会社ケアサービス
取締役会 御中

PwC京都監査法人

指定社員 業務執行社員	公認会計士	齋藤 勝彦	印
指定社員 業務執行社員	公認会計士	田村 仁	印

当監査法人は、金融商品取引法第193条の2第1項の規定に基づく監査証明を行うため、「経理の状況」に掲げられている株式会社ケアサービスの2018年4月1日から2019年3月31日までの第28期事業年度の財務諸表、すなわち、貸借対照表、損益計算書、株主資本等変動計算書、重要な会計方針、その他の注記及び附属明細表について監査を行った。

財務諸表に対する経営者の責任

経営者の責任は、我が国において一般に公正妥当と認められる企業会計の基準に準拠して財務諸表を作成し適正に表示することにある。これには、不正又は誤謬による重要な虚偽表示のない財務諸表を作成し適正に表示するために経営者が必要と判断した内部統制を整備及び運用することが含まれる。

監査人の責任

当監査法人の責任は、当監査法人が実施した監査に基づいて、独立の立場から財務諸表に対する意見を表明することにある。当監査法人は、我が国において一般に公正妥当と認められる監査の基準に準拠して監査を行った。監査の基準は、当監査法人に財務諸表に重要な虚偽表示がないかどうかについて合理的な保証を得るために、監査計画を策定し、これに基づき監査を実施することを求めている。

監査においては、財務諸表の金額及び開示について監査証拠を入手するための手続が実施される。監査手続は、当監査法人の判断により、不正又は誤謬による財務諸表の重要な虚偽表示のリスクの評価に基づいて選択及び適用される。財務諸表監査の目的は、内部統制の有効性について意見表明するためのものではないが、当監査法人は、リスク評価の実施に際して、状況に応じた適切な監査手続を立案するために、財務諸表の作成と適正な表示に関連する内部統制を検討する。また、監査には、経営者が採用した会計方針及びその適用方法並びに経営者によって行われた見積りの評価も含め全体としての財務諸表の表示を検討することが含まれる。

当監査法人は、意見表明の基礎となる十分かつ適切な監査証拠を入手したと判断している。

監査意見

当監査法人は、上記の財務諸表が、我が国において一般に公正妥当と認められる企業会計の基準に準拠して、株式会社ケアサービスの2019年3月31日現在の財政状態及び同日をもって終了する事業年度の経営成績をすべての重要な点において適正に表示しているものと認める。

利害関係

会社と当監査法人又は業務執行社員との間には、公認会計士法の規定により記載すべき利害関係はない。

以 上

(注) 1. 上記は監査報告書の原本に記載された事項を電子化したものであり、その原本は当社（有価証券報告書提出会社）が別途保管しております。

2. X B R L データは監査の対象には含まれていません。