

【表紙】

【提出書類】	有価証券報告書
【根拠条文】	金融商品取引法第24条第1項
【提出先】	関東財務局長
【提出日】	2019年6月27日
【事業年度】	第61期(自 2018年4月1日 至 2019年3月31日)
【会社名】	株式会社ジェイエスピー(商号 株式会社JSP)
【英訳名】	JSP Corporation
【代表者の役職氏名】	代表取締役社長 酒井 幸男
【本店の所在の場所】	東京都千代田区丸の内三丁目4番2号
【電話番号】	03(6212)6300
【事務連絡者氏名】	執行役員経理財務本部長兼経理部長 小森 康
【最寄りの連絡場所】	東京都千代田区丸の内三丁目4番2号
【電話番号】	03(6212)6300
【事務連絡者氏名】	執行役員経理財務本部長兼経理部長 小森 康
【縦覧に供する場所】	株式会社東京証券取引所 (東京都中央区日本橋兜町2番1号)

(注)「第61期有価証券報告書」より日付の表示方法を和暦表示から西暦表示に変更しております。

第一部【企業情報】

第1【企業の概況】

1【主要な経営指標等の推移】

(1) 連結経営指標等

回次	第57期	第58期	第59期	第60期	第61期
決算年月	2015年3月	2016年3月	2017年3月	2018年3月	2019年3月
売上高 (百万円)	116,923	114,904	109,048	114,284	116,133
経常利益 (百万円)	6,044	9,101	10,033	9,217	5,835
親会社株主に帰属する 当期純利益 (百万円)	4,039	5,914	7,301	6,853	4,309
包括利益 (百万円)	8,658	3,280	5,748	9,171	1,711
純資産額 (百万円)	70,352	72,497	76,778	84,105	84,141
総資産額 (百万円)	116,717	115,136	113,151	125,270	129,229
1株当たり純資産額 (円)	2,190.61	2,277.32	2,433.10	2,667.72	2,691.76
1株当たり当期純利益 (円)	135.50	198.40	244.94	229.91	144.57
潜在株式調整後 1株当たり当期純利益 (円)	-	-	-	-	-
自己資本比率 (%)	56.0	59.0	64.1	63.5	62.1
自己資本利益率 (%)	6.5	8.9	10.4	9.0	5.4
株価収益率 (倍)	16.5	11.3	10.6	14.5	16.9
営業活動による キャッシュ・フロー (百万円)	8,289	13,849	10,688	10,849	7,391
投資活動による キャッシュ・フロー (百万円)	8,029	6,001	6,188	7,661	10,368
財務活動による キャッシュ・フロー (百万円)	1,156	5,907	6,497	506	1,708
現金及び現金同等物の 期末残高 (百万円)	8,893	10,295	7,965	10,807	9,082
従業員数 (名)	2,755	2,743	2,855	2,943	3,154
[ほか、平均臨時雇用者数]	[370]	[358]	[332]	[332]	[344]

(注) 1 売上高には、消費税等は含まれておりません。

2 従業員数は、就業人員数を表示しております。

3 潜在株式調整後1株当たり当期純利益については、潜在株式が存在しないため記載しておりません。

4 「『税効果会計に係る会計基準』の一部改正」(企業会計基準第28号 2018年2月16日)を当連結会計年度の期首から適用しており、前連結会計年度に係る主要な経営指標等については、当該会計基準を遡って適用した後の指標等となっております。

(2) 提出会社の経営指標等

回次	第57期	第58期	第59期	第60期	第61期
決算年月	2015年3月	2016年3月	2017年3月	2018年3月	2019年3月
売上高 (百万円)	61,004	57,354	56,319	58,845	60,230
経常利益 (百万円)	2,588	4,401	5,350	4,821	3,393
当期純利益 (百万円)	2,216	3,714	4,546	4,326	2,988
資本金 (百万円)	10,128	10,128	10,128	10,128	10,128
発行済株式総数 (株)	31,413,473	31,413,473	31,413,473	31,413,473	31,413,473
純資産額 (百万円)	41,463	44,287	47,456	50,135	51,633
総資産額 (百万円)	78,678	78,882	76,393	82,631	87,328
1株当たり純資産額 (円)	1,390.80	1,485.58	1,591.94	1,681.84	1,732.14
1株当たり配当額 (円)	30.00	40.00	50.00	50.00	50.00
(1株当たり中間配当額) (円)	(15.00)	(15.00)	(20.00)	(25.00)	(25.00)
1株当たり当期純利益 (円)	74.33	124.60	152.50	145.12	100.27
潜在株式調整後 1株当たり当期純利益 (円)	-	-	-	-	-
自己資本比率 (%)	52.7	56.1	62.1	60.7	59.1
自己資本利益率 (%)	5.4	8.7	9.9	8.9	5.9
株価収益率 (倍)	30.1	18.0	17.0	23.0	24.4
配当性向 (%)	40.4	32.1	32.8	34.5	49.9
従業員数 (名)	719	737	744	756	775
株主総利回り (%)	142.2	145.1	170.3	220.0	167.2
(比較指標: TOPIX) (%)	(130.7)	(116.5)	(133.7)	(154.9)	(147.1)
最高株価 (円)	2,644	2,763	2,908	3,980	3,620
最低株価 (円)	1,496	1,816	1,819	2,423	1,949

(注) 1 売上高には、消費税等は含まれておりません。

2 従業員数は、就業人員数を表示しております。

3 潜在株式調整後1株当たり当期純利益については、潜在株式が存在しないため記載しておりません。

4 最高株価及び最低株価は東京証券取引所(市場第一部)におけるものであります。

5 「『税効果会計に係る会計基準』の一部改正」(企業会計基準第28号 2018年2月16日)を当事業年度の期首から適用しており、前事業年度に係る主要な経営指標等については、当該会計基準を遡って適用した後の指標等となっております。

2【沿革】

1962年1月	日本瓦斯化学工業株式会社（現 三菱瓦斯化学株式会社）の出資により、発泡技術を主体としたプラスチック製品の事業を営むことを目的として、日本スチレンペーパー株式会社を設立
1962年11月	神奈川県平塚市にて、発泡ポリスチレンペーパーの製造を開始
1971年7月	鹿沼工場操業開始、発泡ポリエチレンシート（ミラマット）の製造を開始
1975年10月	発泡ポリスチレンペーパー及び各種熱可塑性合成樹脂加工品の開発、販売を目的とし、日本ザンパック株式会社（現 株式会社JSPパッケージング）を設立
1978年7月	押出發泡ポリスチレンボード（ミラフォーム）の製造を開始
1978年12月	セイホクパッケージ株式会社に出資
1980年4月	鹿沼第二工場操業開始、ミラブロックの製造を開始
1982年1月	ポリプロピレン発泡ビーズ及び成型品（ピーブロック）の製造を開始
1985年10月	北米に於ける事業持株会社としてJSP America INC.（現 JSP International Group LTD.）を設立
1985年12月	北米地域の製造・販売拠点としてArco Sentinel社と合併でARCO/JSP社（現 JSP International LLC）を設立
1989年1月	社名を株式会社ジェイエスピー（商号 株式会社JSP）に変更
1990年2月	東京証券取引所市場第二部に上場
1990年4月	鹿沼研究所を新設
1991年4月	韓国に合併会社 KOSPA株式会社を設立
1992年2月	台湾にTaiwan JSP Chemical Co.,LTD.を設立
1993年12月	欧州での販売拠点としてJSP Europe S.A.R.L.（現 JSP International S.A.R.L.）他3社の販売子会社を設立
1995年11月	アジア地域の製造・販売拠点として、シンガポールにJSP Foam Products PTE.LTD.を設立
1996年6月	フランスの製造会社としてJSP International Manufacturing S.A.R.L.を設立
2001年4月	JSP International S.A.R.L.は、ドイツの樹脂成型メーカーの自動車部品成型部門を買収し、JSP International GmbH & Co.KGを設立
2001年12月	JSP International S.A.R.L.は、JSP International Manufacturing S.A.R.L.を吸収合併
2002年4月	当社の発泡ポリオレフィンビーズ成型品の製造部門及び販売部門をJSPモールドイング株式会社へ会社分割
2002年7月	中国の製造拠点として、JSP Plastics (Wuxi) Co.,LTD.を設立
2003年7月	三菱化学フォームプラスチック株式会社と合併
2004年3月	中国での販売拠点としてJSP International Trading (Shanghai) Co.,LTD.（現 JSP Plastics (Shanghai) Co.,LTD.）を設立
2005年3月	東京証券取引所市場第一部に指定替上場
2006年11月	中国華南地方向けの製造・販売拠点として、JSP Plastics (Dongguan) Co.,LTD.を設立
2006年11月	Kunshan JSP Seihoku Packaging Material Co.,LTD.を当社子会社であるセイホクパッケージ株式会社と合併で設立
2007年10月	鹿沼物流センターを新設し、11月1日より本格稼働を開始
2008年3月	日立化成工業株式会社よりビーズ法発泡ポリスチレン事業を譲受けるとともに、日化化成品株式会社（現 NK化成株式会社）の全株式を取得
2010年7月	インドの製造・販売拠点としてJSP Foam India Pvt.LTD.を設立
2011年1月	ブラジルに於ける事業持株会社としてJSP Participacoes LTDA.を設立
2011年2月	JSP Participacoes LTDA.は、ブラジルの製造・販売拠点としてFagerdala Brasil LTDA.を買収し、同社をJSP Brasil Industria de Plasticos LTDA.に社名変更
2011年12月	JSP Brasil Industria de Plasticos LTDA.を存続会社として、JSP Participacoes LTDA.は、同社子会社JSP Brasil Industria de Plasticos LTDA.と合併
2015年3月	三菱瓦斯化学株式会社の当社株式公開買付けにより、同社はその他の関係会社から親会社へ異動
2015年5月	中国華中・西南地方向けの製造・販売拠点として、JSP Plastics (Wuhan) Co.,LTD.を設立
2016年2月	鹿沼ミラフォーム工場を新設し、2月1日より本格稼働を開始

3【事業の内容】

当社グループは、当社と国内子会社11社、海外子会社29社、関連会社3社及び親会社1社（2019年3月31日現在）で構成され、発泡技術を主体として機能性、経済性を高めたプラスチック製品の製造販売を主な事業内容としております。また、これらに付随する事業活動も展開しております。

当社グループの事業に係わる位置付け及びセグメントとの関連は、次のとおりであります。なお、以下に示す区分はセグメントと同一の区分であります。

（押出事業）

当社は、主にスチレンペーパー（発泡ポリスチレンシート）、ミラボード（発泡ポリスチレンボード）、ミラマット（高発泡ポリエチレンシート）、キャブロン（ポリエチレン気泡緩衝材）、ミラフォーム（発泡ポリスチレンボード）及びミラプランク（発泡ポリエチレンボード）の製造販売をしております。(株)JSPパッケージングは、主にシートの成形加工品を販売しております。(株)ケイピーは、当社及び(株)JSPパッケージングのシートの成形加工品の委託加工をしております。(株)ミラックスは、ミラネット（高発泡ポリエチレンネット）の委託生産及び当社製品の二次加工をしております。油化三昌建材(株)は、建築土木資材を中心としたビーズ成型品の製造販売をしております。

（ビーズ事業）

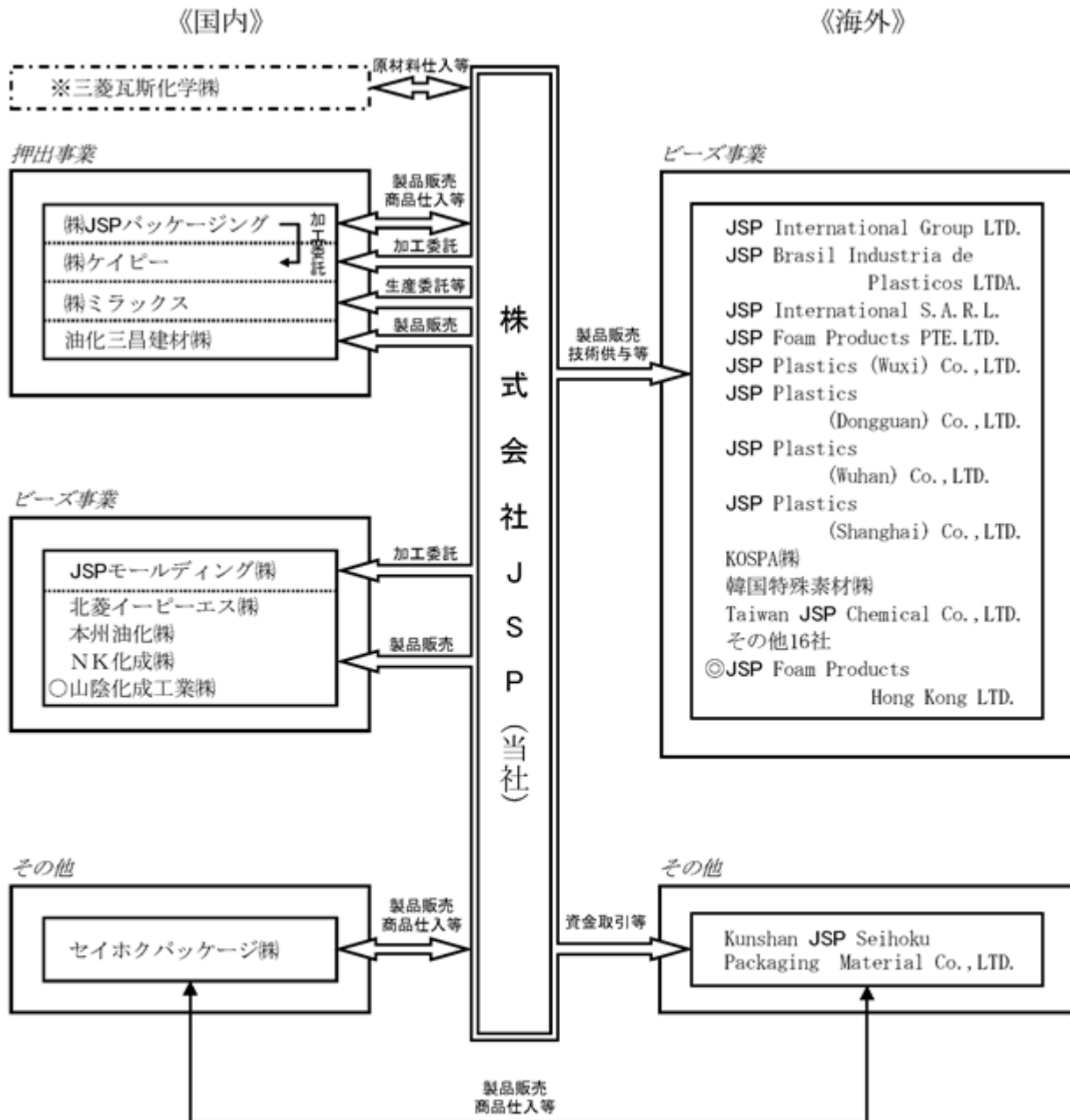
当社は、主にPBビーズ（発泡ポリオレフィンビーズ）及びスチロダイア（発泡性ポリスチレン）の製造販売をしております。JSPモールドイング(株)は、ビーズ成型品の委託加工をしております。北菱イーピーエス(株)、本州油化(株)及びNK化成(株)は、ビーズ成型品の製造販売をしております。海外では、JSP International Group LTD.、JSP Brasil Industria de Plasticos LTDA.、JSP International S.A.R.L.、JSP Foam Products PTE.LTD.、JSP Plastics (Wuxi) Co.,LTD.、JSP Plastics (Dongguan) Co.,LTD.、JSP Plastics (Wuhan) Co.,LTD.、JSP Plastics (Shanghai) Co.,LTD.、KOSPA(株)、韓国特殊素材(株)及びTaiwan JSP Chemical Co.,LTD.が主にこの事業に携わり、現地でPBビーズ及びビーズ成型品の製造販売をしております。

（その他）

セイホクパッケージ(株)及びKunshan JSP Seihoku Packaging Material Co.,LTD.は、当社製品や一般包装資材の仕入販売等しております。

（注）2019年4月1日付で、油化三昌建材(株)は、三昌フォームテック(株)に商号を変更しております。

事業の系統図は次のとおりであります。



- ※ 親会社
- 無印 連結子会社
- ◎ 持分法適用非連結子会社
- 持分法適用関連会社

4【関係会社の状況】

名称	住所	資本金又は 出資金 (百万円)	主要な事業の 内容	議決権の 所有(被所有)割合		関係内容
				所有割合 (%)	被所有割合 (%)	
(親会社) 三菱瓦斯化学(株)(注)4	東京都千代田区	41,970	化学品、機能 製品、その他 の製造販売	-	54.01 (0.23)	原材料仕入等 資金取引あり 役員の兼任等あり
(連結子会社) (株)JSPパッケージング	東京都中央区	360	押出事業	100.00	-	当社製品の販売先 当社所有の土地及び建物を賃借 している 資金取引あり 役員の兼任等あり
(株)ケイビー	栃木県鹿沼市	80	押出事業	100.00 (10.00)	-	当社の加工委託先 当社所有の土地及び建物を賃借 している 資金取引あり 役員の兼任等あり
(株)ミラックス	栃木県鹿沼市	50	押出事業	100.00	-	当社の生産委託先 当社所有の土地及び建物を賃借 している 資金取引あり 役員の兼任等あり
油化三昌建材(株)	東京都港区	250	押出事業	100.00	-	当社製品の販売先 当社所有の建物を賃借している 資金取引あり 役員の兼任等あり
JSPモールディング(株)	栃木県鹿沼市	300	ビーズ事業	100.00	-	当社の加工委託先 当社所有の土地及び建物を賃借 している 資金取引あり 役員の兼任等あり
北菱イーピーエス(株)	北海道石狩市	50	ビーズ事業	100.00	-	当社製品の販売先 資金取引あり 役員の兼任等あり
本州油化(株)	群馬県前橋市	50	ビーズ事業	100.00	-	当社製品の販売先 資金取引あり 役員の兼任等あり
NK化成(株)	茨城県下妻市	100	ビーズ事業	100.00	-	当社製品の販売先 資金取引あり 役員の兼任等あり
セイホクパッケージ(株)	千葉県野田市	41	その他	100.00	-	当社製品の販売先 資金取引あり 役員の兼任等あり
JSP International Group LTD. (注)5,6	米国 ペンシルヴァニア 州	千米ドル 38,850	ビーズ事業	100.00	-	当社の製造技術を提供 資金取引あり 役員の兼任等あり
JSP Brasil Industria de Plasticos LTDA. (注)6	ブラジル サンパウロ州	百万レアル 58	ビーズ事業	100.00	-	当社の製造技術を提供 資金取引あり
JSP International S.A.R.L. (注)6	フランス ピカルディー	千ユーロ 14,340	ビーズ事業	100.00	-	当社の製造技術を提供 資金取引あり 役員の兼任等あり
JSP Foam Products PTE. LTD.	シンガポール	千Sドル 6,000	ビーズ事業	100.00	-	当社の製造技術を提供 資金取引あり 役員の兼任等あり

名称	住所	資本金又は 出資金 (百万円)	主要な事業 の内容	議決権の 所有(被所有)割合		関係内容
				所有割合 (%)	被所有割合 (%)	
JSP Plastics (Wuxi) Co.,LTD.	中国 江蘇省無錫市	千米ドル 5,000	ビーズ事業	85.10	-	当社の製造技術を提供 資金取引あり 役員の兼任等あり
JSP Plastics (Dongguan) Co.,LTD. (注)6	中国 広東省東莞市	千米ドル 12,100	ビーズ事業	98.35	-	当社の製造技術を提供 資金取引あり 役員の兼任等あり
JSP Plastics (Wuhan) Co.,LTD.	中国 湖北省武漢市	千米ドル 5,700	ビーズ事業	100.00	-	当社の製造技術を提供 資金取引あり 役員の兼任等あり
JSP Plastics (Shanghai) Co.,LTD.	中国 上海市	千米ドル 200	ビーズ事業	100.00	-	当社の製造技術を提供 資金取引あり 役員の兼任等あり
Kunshan JSP Seihoku Packaging Material Co.,LTD.	中国 江蘇省昆山市	千米ドル 1,800	その他	100.00 (49.00)	-	資金取引等あり 役員の兼任等あり
KOSPA(株) (注)7	韓国 慶尚北道	百万ウォン 2,000	ビーズ事業	50.00	-	当社の製造技術を提供 役員の兼任等あり
韓国特殊素材(株) (注)7	韓国 慶尚北道	百万ウォン 2,000	ビーズ事業	50.00	-	当社の製造技術を提供 役員の兼任等あり
Taiwan JSP Chemical Co.,LTD.	台湾 新竹縣	千NTドル 160,000	ビーズ事業	90.00	-	当社の製造技術を提供 資金取引あり 役員の兼任等あり
その他16社	-	-	-	-	-	-
(持分法適用関連会社)						
山陰化成工業(株)	鳥取県境港市	62	ビーズ事業	35.06	-	当社製品の販売先 役員の兼任等あり

(注)1 主要な事業の内容欄には、セグメントの名称を記載しております。

2 議決権の所有(被所有)割合欄の()内の数字は間接所有割合(内数)であります。

3 役員の兼任等は、当社の役員及び従業員の兼任、出向及び転籍であります。

4 有価証券報告書提出会社であります。

5 売上高(連結会社相互間の内部売上高を除く)の連結売上高に占める割合が10%を超えております。

主要な損益情報等	売上高	18,909	百万円
	経常利益	1,405	〃
	当期純利益	1,082	〃
	純資産額	13,048	〃
	総資産額	17,949	〃

6 特定子会社であります。

7 持分は100分の50以下ではありますが、実質的に支配しているため子会社としております。

5【従業員の状況】

(1) 連結会社の状況

2019年3月31日現在

セグメントの名称	従業員数(名)	
押出事業	749	(109)
ビーズ事業	2,252	(213)
その他	121	(19)
全社(共通)	32	(3)
合計	3,154	(344)

- (注) 1 従業員数は、就業人員であります。
2 従業員数欄の(外書)は、臨時従業員の当連結会計年度の平均雇用人員(1日8時間換算)であります。
3 臨時従業員には、契約社員、パートタイマー及び嘱託契約の従業員を含み、派遣社員を除いております。

(2) 提出会社の状況

2019年3月31日現在

従業員数(名)	平均年齢(歳)	平均勤続年数(年)	平均年間給与(千円)
775	41.0	14.6	7,139

セグメントの名称	従業員数(名)
押出事業	474
ビーズ事業	269
その他	-
全社(共通)	32
合計	775

- (注) 1 従業員数は、就業人員(当社から社外への出向者82名を除き、社外から当社への出向者3名を含む。)であります。
2 平均年間給与は、賞与及び基準外賃金を含んでおります。

(3) 労働組合の状況

当社に労働組合はありませんが、労使関係については概ね良好であります。なお、連結子会社につきましては特記すべき事項はありません。

第2【事業の状況】

1【経営方針、経営環境及び対処すべき課題等】

文中の将来に関する事項は、当連結会計年度末現在において、当社グループ（当社、連結子会社及び持分法適用会社）が判断したものであります。

当社グループは、「創造的行動力による社会への貢献」を企業理念とし、コア事業である発泡樹脂製品及び新しい素材を用い、省資源・省エネルギーで社会生活の利便性向上に寄与する価値を、社会に提供していくことを使命としております。

第61期（2019年3月期）スタートにあたり、10年スパンの長期的な方向性を示す『VISION2027』を策定しました。長期ビジョンでは、「顧客と消費者に感動を届ける」、「株主と地域社会に満足届ける」、「社員一人ひとりがワクワク感を持って仕事をする」など、すべてのステークホルダーに感動と満足届けることの意を込め、新しい経営方針「Deliver with WOW!」を定め、10年後のありたい姿を「真のグローバルサプライヤーとして社会から必要とされる企業」とし、海外市場に目を向けた地理的拡大、独自技術の強みを活かした新規需要の掘り起こしや周辺領域への事業拡大などを積極的に推進してまいります。

（経営方針） 「Deliver with WOW!」

・VISION2027・基本方針

既存事業の強化・拡大

事業領域の拡大

経営基盤の強化

・10年後の定量的ビジョン

売上高 180,000百万円、営業利益 18,000百万円、営業利益率 10%

・進むべき事業領域

自動車部品分野、建築住宅断熱材分野、フラットパネルディスプレイ関連保護材分野、新たな事業領域（新規事業創出及びM & Aとして売上高30,000百万円規模を目指します）の4つの成長エンジンを、今後10年における進むべき事業領域として位置付けました。

（中期計画・基本方針）

長期ビジョン達成のための第一ステップとして、第61期から第63期を実行期間とする中期経営計画「Deeper & Higher 2020」を策定し、中期ビジョン「更なる深化と成長」を掲げました。本計画では、「成長戦略の推進」、「差異化戦略の推進」及び長期ビジョンの基本方針のひとつである「経営基盤の強化」を基本方針とし、持続的成長と着実な企業価値向上を目指しています。

「成長戦略の推進」では、具体的な成長の道筋を描くため「4つの成長エンジン」を原動力として掲げています。「自動車部品」「建築住宅断熱材」「フラットパネルディスプレイ関連保護材」「新たな事業領域」を進むべき事業領域としてとらえ、攻めと守りのバランスによる安定した持続的成長を目指します。

「差異化戦略の推進」では、単に製品の品質や性能の差異化を追求するのではなく、お客様が真に求める価値ある製品とサービスを追求することで、顧客満足度の向上を図り、選ばれるパートナーとして成長してまいりたいと考えています。

「経営基盤の強化」として、社会から必要とされる企業を目指し、人材育成の強化、安全衛生及び環境保全の企業文化の醸成、コーポレート・ガバナンス強化に取り組み、経営基盤の強化に努めてまいります。

以上の方針達成のため、当社グループはPDCAサイクルを活用して、諸施策の実践状況に対する検証と対策を継続し、長期的なありたい姿実現に向けグループ全社員の力を結集してまいりたいと考えております。

・最終年度 / 第63期（2021年3月期）の定量目標と前提条件

< 定量目標 >	売上高	138,000百万円、	営業利益	11,000百万円、	営業利益率	8%
< 前提条件 >	為替	: 113円 / 米ドル、133円 / ユーロ、17円 / 人民元				
	原油価格（ドバイ）	: 55米ドル / バレル				

(要約セグメント情報)

(単位：百万円)

事業の種類	第61期 実績		第63期 中期計画	
	売上高	営業利益	売上高	営業利益
押出事業	41,388	2,468	46,764	3,376
ビーズ事業	68,449	3,782	85,043	8,393
その他	6,295	156	6,193	180
計	116,133	6,408	138,000	11,949
調整額	-	928	-	949
合計	116,133	5,479	138,000	11,000

・設備投資計画

当社グループは、競争力と収益力を兼ね備えた企業として持続的成長を支えるため、事業規模拡大と高付加価値製品の創出並びに環境負荷低減とコスト競争力の向上を目的とした設備投資を、積極的かつ計画的に実施していくことを基本方針としております。

中期経営計画の3年間に増産投資約15,000百万円、維持投資約15,000百万円、計約30,000百万円の設備投資を計画しております。

2【事業等のリスク】

当社グループの経営成績、財政状態及びキャッシュ・フロー等に影響を及ぼす可能性のある事項には、以下のよう なものがあります。なお、以下の事項は当連結会計年度末(2019年3月31日)現在判断したものであり、事業等のリ スクはこれに限られません。

原材料価格の変動

当社グループの使用する原料や燃料は、原油及びナフサ価格の変動に大きく影響される為、価格が大きく変動す ることがあります。これら原料や燃料の価格上昇分を製品販売価格に十分に転嫁できない場合、当社グループの業 績及び財務状況が悪影響を被る可能性があります。

世界情勢の変化

当社グループは、アメリカ・ヨーロッパ・アジアの各地域で広く事業を展開しておりますが、各地域の政治、経 済、社会情勢の変化や各種規制の動向、為替レートの変動が各地域の需要、当社グループの事業体制に影響を与 える可能性があります。

自然災害

当社グループは、国内外において多数の製造工場を有しております。これらの生産設備は、不慮の自然災害等に 対する防災対策を施しておりますが、想定した水準をはるかに超えた大規模な地震や台風、洪水等、不可避な自然 災害によって甚大な被害を受ける可能性があり、当社グループの業績及び財務状況に大きな影響を及ぼす可能性が あります。

知的財産の保護

当社グループは、国際的な特許権をはじめとして知的財産を多く保有しておりますが、これらを保護することは 将来の利益確保の面でも重要です。他から侵害を受けたり、他社との間で紛争を生じた場合には事業に悪影響を及 ぼす可能性があるため、このリスクを回避すべく国内外で体制を整備しております。

コンプライアンス、内部統制関係

当社グループは、コンプライアンスをはじめとする適切な内部統制システムを構築し、運用しておりますが、世 界各地域の法規制が変更されることによりその遵守が困難となり、将来にわたって法令違反が発生する可能性は皆 無ではなく、その遵守のために費用が新たに発生する可能性があります。

3【経営者による財政状態、経営成績及びキャッシュ・フローの状況の分析】

(1) 経営成績等の状況の概要

当連結会計年度における当社グループの財政状態、経営成績及びキャッシュ・フロー（以下「経営成績等」という。）の状況の概要は次のとおりであります。

経営成績の状況

当連結会計年度における世界経済は、米国では、貿易摩擦や金利上昇による経済減速の懸念はあったものの、減税効果などによる設備投資や個人消費の伸びにより底堅い成長を維持しました。メキシコでは、貿易摩擦の懸念が低減し、景気は堅調に推移しました。ブラジルでは、景気の回復が一時的に足踏み状態となったものの、工業生産の回復基調は維持されました。欧州では、雇用環境改善による個人消費回復は継続しておりますが、輸出拡大の頭打ちなどにより景気回復が鈍化しました。アジアでは、貿易摩擦の影響や一部地域での景気停滞もあり、経済成長は維持しているものの鈍化傾向がみられました。日本経済は、内需回復の兆しはあるものの、自然災害、原燃料・輸送コスト上昇、更には外需減速の影響を受け、景気は踊り場を迎えています。

国内発泡プラスチック業界におきましては、家電分野等の回復はありましたが、食品・水産分野などでの需要低迷や原燃料価格上昇の影響があり、分野によっては厳しい環境となりました。

これらの状況を受けて、当社グループは新規需要の掘り起こしや付加価値の高い製品の開発・販売に注力するとともに、長期ビジョン『VISION2027』に掲げた成長エンジンである自動車部品・建築住宅断熱材・フラットパネルディスプレイ関連保護材への重点的設備投資実施や新たな事業領域拡大を目指した体制強化に努めました。その結果、当社グループの経営成績は、国内売上高は、付加価値の高い製品の販売増加や製品価格改定などにより増加しました。海外売上高は、韓国での販売減少や第4四半期連結会計期間における景気減速の影響を受け、前期並みとなりました。一方、利益面では、国内事業は原燃料・輸送コスト上昇に対する製品価格改定の遅れ、一部分野の需要低迷の影響により、営業利益は減少しました。海外事業は原料コストの上昇、アジアでの販売競争激化、将来に向けた投資の増加等の影響により営業利益は大きく減少しました。特別利益は、主に投資有価証券を売却したことによるものです。

これらの結果、当連結会計年度の売上高は、116,133百万円（前期比1.6%増）、営業利益は5,479百万円（同39.8%減）、経常利益は5,835百万円（同36.7%減）、親会社株主に帰属する当期純利益は4,309百万円（同37.1%減）となりました。

セグメントごとの経営成績を示すと、次のとおりであります。

なお、当連結会計年度より、一部子会社の経営管理区分の変更を行っており、以下、前期比較については、当該変更を反映した前期の数値を用いております。

（押出事業）

食品容器用の発泡ポリスチレンシート「スチレンペーパー」を中心とした生活資材製品は、食品トレー向け分野や販売広告宣伝用ディスプレイ材「ミラボード」の販売は減少しましたが、製品価格改定などにより売上は増加しました。フラットパネルディスプレイ基板や家電向け産業用包材の発泡ポリエチレンシート「ミラマット」を中心とした産業資材製品は、高付加価値製品の需要拡大などにより売上は増加しました。発泡ポリスチレン押出ボード「ミラフォーム」を中心とした建築土木資材製品は、建築分野向けの高断熱製品及び割付断裁品を中心に販売が好調であったことにより売上は増加しました。

押出事業全体としては、付加価値の高い製品の販売増加及び製品価格改定により売上は増加しました。利益面では、原材料価格及び運送費の上昇に対する製品価格改定完了が遅れたことや、生活資材分野の販売減少により減益となりました。

これらの結果、押出事業の売上高は41,388百万円（前期比2.8%増）、営業利益は2,468百万円（同8.3%減）となりました。

（ビーズ事業）

世界各国で製造販売している発泡ポリプロピレン「ピーブロック」は、バンパーコア材・シートコア材等の自動車部品、各種部品の通い函、緩衝包装材、住宅設備向け保温緩衝材、競技用グラウンド基礎緩衝材などに幅広く使用されております。「ピーブロック」を中心とした高機能材製品は、自動車の新規部品の採用拡大や種々の用途拡大により販売は増加しました。地域ごとの販売概況は、国内では、上期の風水害・地震等による自動車生産減少の影響がありましたが、下期からの新規シートコア材販売増などにより堅調に推移しました。北米では、自動車部品、平板緩衝材、通い函等の販売が堅調に推移しました。米国において、原料ポリプロピレン価格は、需給面の影響が大きく、他地域に比べ高い状況が継続しました。南米では、ブラジル自動車生産の回復などにより販売は堅調に推移しました。欧州では、第4四半期連結会計期間において経済減速の影響があり、販売は前期並みとなりました。アジアでは、韓国の販売が大きく減少し、それ以外の地域では第4四半期連結会計期間における景気停滞の影響がありましたが、中国の上期販売が好調だったことから通期販売では堅調を維持しました。発泡性ポリスチレン

「スチロダイア」を中心とした発泡性ビーズ製品は、需要が減少した分野もありますが、家電分野や機能性製品の販売が堅調に推移し、原材料価格上昇に対する製品価格改定もあり売上は増加しました。ユニットバス天井材やフロートに使用されているハイブリッド成形品「スーパーブロー」は、需要の減少により売上は減少しました。

ビーズ事業全体としては、北米・中国等の販売増の寄与がありました。韓国及び国内のスーパーブロー販売減の影響もあり、売上は若干の増加にとどまりました。利益面では、国内の上期における製品価格改定の遅れや海外事業の収益構造改善の遅れにより減益となりました。

これらの結果、ビーズ事業の売上高は68,449百万円（前期比0.3%増）、営業利益は3,782百万円（同47.1%減）となりました。

（その他）

一般包材は、国内では、自動車部品関連等、全般的に堅調であったことから、売上は増加しました。中国では、各種部品関連の需要獲得により売上は増加しました。

これらの結果、その他の売上高は6,295百万円（前期比9.0%増）、営業利益は156百万円（同13.0%増）となりました。

財政状態の状況

当連結会計年度末の資産合計は、前連結会計年度末に比べ3,959百万円増加し129,229百万円となりました。

流動資産は、326百万円減少し66,830百万円となりました。減少の主な要因は、現金及び預金が2,121百万円減少した一方、商品及び製品が705百万円増加したことなどによるものです。

固定資産は、4,286百万円増加し62,399百万円となりました。増加の主な要因は、建物及び構築物（純額）が2,977百万円増加したことなどによるものです。

当連結会計年度末の負債合計は、前連結会計年度末に比べ3,923百万円増加し45,088百万円となりました。

流動負債は、1,198百万円増加し34,344百万円となりました。増加の主な要因は、短期借入金が1,131百万円増加したことなどによるものです。

固定負債は、2,724百万円増加し10,744百万円となりました。増加の主な要因は、長期借入金2,256百万円増加したことなどによるものです。

これらの結果、当連結会計年度末の純資産は84,141百万円、自己資本比率は前連結会計年度末に比べ1.4ポイント減少して62.1%となりました。

キャッシュ・フローの状況

キャッシュ・フローの状況とそれらの要因は次のとおりであります。

（営業活動によるキャッシュ・フロー）

営業活動によるキャッシュ・フローは、増加要因である税金等調整前当期純利益6,047百万円、減価償却費5,601百万円などに対し、減少要因である法人税等の支払額1,673百万円、たな卸資産の増加1,438百万円、売上債権の増加1,075百万円などにより、差引き7,391百万円の収入（前期比3,457百万円減少）となりました。

（投資活動によるキャッシュ・フロー）

投資活動によるキャッシュ・フローは、工場新設等に伴う固定資産の取得による支出10,896百万円などにより、10,368百万円の支出（同2,707百万円増加）となりました。

（財務活動によるキャッシュ・フロー）

財務活動によるキャッシュ・フローは、設備資金の調達等に伴う長期借入れによる収入6,500百万円に対し、主に営業活動によるキャッシュ・フローによる収入を充当した長期借入金の返済による支出4,233百万円、配当金の支払額1,490百万円などにより、差引き1,708百万円の収入（前期は506百万円の支出）となりました。

これらの結果、当連結会計年度末における現金及び現金同等物の残高は、前連結会計年度末に比べ1,724百万円減少し、9,082百万円となりました。

生産、受注及び販売の実績

a. 生産実績

当連結会計年度における生産実績をセグメントごとに示すと、次のとおりであります。

セグメントの名称	生産高(百万円)	前期比(%)
押出事業	36,262	3.9
ビーズ事業	59,654	0.9
報告セグメント計	95,916	2.0
その他	991	18.2
合計	96,908	2.1

- (注) 1 セグメント間の取引については、相殺消去しております。
2 金額は平均販売価格により算出しております。
3 上記金額には、消費税等は含まれておりません。

b. 受注実績

当社グループは原則として見込生産を行っているため、該当事項はありません。

c. 販売実績

当連結会計年度における販売実績をセグメントごとに示すと、次のとおりであります。

セグメントの名称	販売高(百万円)	前期比(%)
押出事業	41,388	2.8
ビーズ事業	68,449	0.3
報告セグメント計	109,837	1.2
その他	6,295	9.0
合計	116,133	1.6

- (注) 1 セグメント間の取引については、相殺消去しております。
2 上記金額には、消費税等は含まれておりません。

(2) 経営者の視点による経営成績等の状況に関する分析・検討内容

経営者の視点による当社グループの経営成績等の状況に関する認識及び分析・検討内容は次のとおりであります。

なお、文中の将来に関する事項は、当連結会計年度末現在において判断したものであります。

重要な会計方針及び見積り

当社グループの連結財務諸表は、わが国において一般に公正妥当と認められる会計基準に基づき作成されております。この連結財務諸表の作成にあたって、時価による測定を含め、会計上の見積りを行うに際して使用した重要な仮定は、合理的であると判断しております。

当連結会計年度の経営成績等の状況に関する認識及び分析・検討内容

a. 当社グループの当連結会計年度の経営成績等の分析・検討

当社グループの当連結会計年度の経営成績等の状況に関する認識につきましては、「(1) 経営成績等の状況の概要」に記載したとおりであります。それを踏まえ、次のとおり事業全体及びセグメントごとの経営成績等に重要な影響を与えた要因や当該要因への対応について分析・検討を行っております。

(単位：百万円)

	2018年3月期	2019年3月期	前期比(%)
売上高	114,284	116,133	1.6
営業利益	9,105	5,479	39.8
経常利益	9,217	5,835	36.7
親会社株主に帰属する 当期純利益	6,853	4,309	37.1

前期と比較した、当連結会計年度の売上高及び利益の主な定性的増減要因は、「(1) 経営成績等の状況の概要 経営成績の状況」に記載したとおりですが、営業利益における定量的な増減分析によれば、前期比増加要因として、付加価値の高い製品の販売増加や製品価格改定などによる販売単価上昇(1,791百万円)、販売数量増(24百万円)、一方減少要因として、原燃料価格・運送費等の変動費単価上昇(3,551百万円)、固定費増(1,890百万円)となり、3,626百万円の大幅な減益となりました。この状況に対応し、事業全体の売上高、利益を増加させる為に、成長事業への更なる投資、顧客ニーズ追求による新規需要の掘り起こしに注力し、高付加価値製品を中心とした増販、原燃料価格変動の影響を受けにくい事業構造への転換に努めてまいります。

セグメントごとの財政状態及び経営成績の状況に関する認識及び分析・検討内容は次のとおりであります。

(押出事業)

(単位：百万円)

	2018年3月期	2019年3月期	前期比(%)
売上高	40,245	41,388	2.8
営業利益	2,692	2,468	8.3

主に国内で事業を展開している押出事業は、需要が飽和に近づき、またニーズも多様化し高度化してきている中で、収益を伴った持続的成長を継続するために、伸び筋分野である建築・住宅向けの高断熱材、フラットパネルディスプレイ基板の輸送用緩衝材を始めとする独自技術に基づいた付加価値の高い製品の販売に注力します。

また、食品容器等の生活資材製品においても機能性を付与した新グレードの拡販に努め、収益性向上に努めます。ユーザーに近い立ち位置で真の顧客ニーズを追求することにより、事業領域の拡大を目指します。

(ビーズ事業)

(単位：百万円)

	2018年3月期	2019年3月期	前期比(%)
売上高	68,261	68,449	0.3
営業利益	7,154	3,782	47.1

発泡ポリプロピレン「ピーブロック」(英名ARPR)は今後も大きく成長する有望な中核事業であり、その技術力とグローバルネットワークの優位性を活かし、更に差異化戦略を全地域で進め、マーケットシェアの維持拡大と顧客満足最大化を図っていきます。また「ARGILIX」(熱可塑性エラストマー発泡ビーズ)など様々な機能をもった発泡ビーズの開発、市場展開にも注力いたします。

(地域別の重点施策)

北米：自動車シートコア材の拡販及び自動車部品以外の用途開拓

欧州・韓国：新用途の開拓及び新たな事業の創出

台湾：新製品の投入及び自動車部品需要への対応

中国：将来の市場拡大を見据えた拠点拡大及び差異化製品投入

アセアン：成長著しいアセアン地域でのシェア拡大

「スチロダイア」を代表とする発泡性ビーズ製品については、主用途である水産・農業分野不振の影響が大きいです。しかし、「クリアボール」「エレンボールNEO」「ヒートボールGR」等の機能性共重合製品を含めたグレード開発により、顧客ニーズの追求に基づく建材・土木、自動車及び新規分野への需要拡大に注力すると共に、原材料価格の変動の影響を受けにくい事業への転換に努めます。

(その他)

(単位：百万円)

	2018年3月期	2019年3月期	前期比(%)
売上高	5,777	6,295	9.0
営業利益	138	156	13.0

一般包材は、設計力を活かした自動車・IT部品等の物流資材需要の取り込みによる売上増加、特徴のある包装資材提供による利益向上に努めます。

b. 当社グループの資本の財源及び流動性について

当社グループの運転資金及び設備資金等の充当につきましては、自己資金及び金融機関からの短期及び長期の借入金を基本とし、事業運営上必要な流動性と資金の源泉を安定的に確保しております。

また、当社グループ内において、資金の有効活用を目的とした、CMS(キャッシュ・マネジメント・システム)及びタームローンを実施しております。

当連結会計年度末現在、借入金残高は、長期借入金7,969百万円、1年内返済予定の長期借入金3,921百万円、短期借入金7,497百万円となっております。

なお、2020年3月期の設備投資計画は12,800百万円を計画しており、内訳は、増産及び競争力強化のための投資が4,000百万円、維持投資が8,800百万円となっております。セグメントごとの設備投資計画につきましては、「第3 設備の状況 3 設備の新設、除却等の計画 (1) 重要な設備の新設等」に記載しております。

当連結会計年度の財政状態及びキャッシュ・フローの分析につきましては、「(1) 経営成績等の状況の概要 財政状態の状況及び キャッシュ・フローの状況」に記載したとおりであります。

c. 経営方針・経営戦略、経営上の目標の達成状態を判断するための客観的な指標等

当社グループは、長期ビジョン『VISION2027』実現の第1ステップである中期経営計画「Deeper & Higher 2020」（第61期から第63期）において、「成長戦略の推進」、「差異化戦略の推進」に加え「経営基盤の強化」を基本方針とし、社会から必要とされる企業として、収益を伴った成長を目指しております。

本中期経営計画の初年度において、「成長戦略の推進」として、海外においては、中国における開発・製造能力の拡充、台湾における自動車シートコア材生産等に向けた倉庫棟建設、欧米における生産能力増強を実行しました。日本においては、兵庫県たつの市の関西工場に「ミラフォーム」新工場建設、三重県四日市市の四日市第二工場に「ピーブロック」自動車シートコア材向け成型工場増設など伸び筋分野への設備投資に注力しました。

「ミラマットA（エース）」を中心とした機能性発泡ポリオレフィンシート製品については、更なる高機能化によるフラットパネルディスプレイ関連保護材需要の拡大に努めました。

「差異化戦略の推進」として、現行事業では「スチレンペーパー」における電子レンジ加熱対応の耐熱発泡シートの更なる機能性付与や、「スチロダイア」を中心とした発泡性ビーズ製品における顧客ニーズの追求に基づくグレード開発、需要開拓に注力しました。

「経営基盤の強化」としては、人材育成を通じた全員参加の意識醸成や安全衛生・環境保全、コーポレート・ガバナンスの強化に努めました。

事業環境として、世界経済は、全体としては堅調を維持しましたが、第4四半期連結会計期間において景気減速の傾向が強まりました。また一部地域では、需要減少や販売競争激化となりました。一方原燃料価格に影響する原油価格（ドバイ）は、当初計画前提でも、前期比16%高の65米ドル/バーレルとしていましたが、実績は更に高騰し、前期比24%高の69.4米ドル/バーレルとなりました。

その結果、売上高については、主に販売数量が計画に届かなかったことにより計画を下回りました。営業利益については、販売数量の未達に加え原燃料価格上昇に対する価格改定が十分達成できなかったことが大きく影響し、計画を大きく下回りました。

（単位：百万円）

	第61期 当初計画	第61期 実績	達成率
売上高	120,000	116,133	96.8%
営業利益	9,500	5,479	57.7%
営業利益率	7.9%	4.7%	59.6%
原油価格（ドバイ）	65米ドル/バーレル	69.4米ドル/バーレル	-
為替	105円/米ドル	110.4円/米ドル	-

4【経営上の重要な契約等】

(提出会社)

(1) 資本業務提携に関する契約

当社は、2015年2月、三菱瓦斯化学(株)との間で、両社の収益力の強化、新規事業の創出・育成や経営効率の改善等を図ることにより、両社のシナジーを実現し、それぞれの企業価値を向上させ、以てグループ企業価値の向上を図ることを目的として、資本業務提携に関する基本合意書を締結しております。

(2) 技術導入契約

契約締結先	契約年月日	契約内容	対価	契約期間
Sealed Air Corporation (米国)	1987年11月20日 2017年1月1日 (改訂)	共押出合成樹脂空気緩衝材の製造に関する特許実施権及びノウハウの取得	ランニングロイヤリティ	2020年12月31日まで
AFM Corporation (米国)	1999年11月6日 2006年1月1日 (改訂)	パフォームガード用EPSの指定材料の認定取得	ランニングロイヤリティ	2006年12月31日まで 以後1年毎の自動延長

(注) 対価として一定料率のロイヤリティを支払っております。

(3) 技術供与契約

契約締結先	契約年月日	契約内容	対価	契約期間
Sealed Air Ltd. (英国)	2017年1月1日	発泡ポリエチレンシート及び発泡ポリエチレン異型体の製造に関する特許実施権及びノウハウの供与	ランニングロイヤリティ	2019年12月31日まで
JSP International Group LTD. (米国)	1985年11月18日 2009年1月1日 (改訂)	ポリオレフィン樹脂発泡体の製造に関する特許実施権及びノウハウの供与	ランニングロイヤリティ	2013年12月31日まで 以後1年毎の自動延長
JSP International S.A.R.L. (フランス)	1985年11月18日 2017年11月28日 (改訂)	ポリオレフィン樹脂発泡体の製造に関する特許実施権及びノウハウの供与	ランニングロイヤリティ	2017年12月31日まで 以後1年毎の自動延長
JSP International de Mexico S.A.de C.V. (メキシコ)	1985年11月18日 2009年1月1日 (改訂)	ポリオレフィン樹脂発泡体の製造に関する特許実施権及びノウハウの供与	ランニングロイヤリティ	2013年12月31日まで 以後1年毎の自動延長
Taiwan JSP Chemical Co.,LTD. (台湾)	1992年9月10日 2017年11月7日 (改訂)	ポリオレフィン樹脂発泡体の製造に関する特許実施権及びノウハウの供与	ランニングロイヤリティ	2017年12月31日まで 以後1年毎の自動延長
Taiwan JSP Chemical Co.,LTD. (台湾)	2016年5月1日 2019年4月25日 (改訂)	ポリエチレン・ポリスチレン複合樹脂発泡体の製造に関する特許実施権及びノウハウの供与	ランニングロイヤリティ	2019年4月30日まで 以後1年毎の自動延長
JSP Foam Products PTE.LTD. (シンガポール)	1996年8月1日 2009年1月1日 (改訂)	ポリオレフィン樹脂発泡体の製造に関する特許実施権及びノウハウの供与	ランニングロイヤリティ	2011年12月31日まで 以後1年毎の自動延長
韓国特殊素材(株) (韓国)	2003年1月1日 2017年1月1日 (改訂)	ポリオレフィン樹脂発泡体等の製造に関する特許実施権及びノウハウの供与	ランニングロイヤリティ	2019年12月31日まで
JSP Plastics (Wuxi) Co.,LTD. (中国)	2005年7月1日 2019年1月1日 (改訂)	ポリオレフィン樹脂発泡体の製造に関する特許実施権及びノウハウの供与	ランニングロイヤリティ	2021年12月31日まで
JSP International SRO (チェコ)	2006年1月1日 2017年11月28日 (改訂)	ポリオレフィン樹脂発泡体の製造に関する特許実施権及びノウハウの供与	ランニングロイヤリティ	2017年12月31日まで 以後1年毎の自動延長

契約締結先	契約年月日	契約内容	対価	契約期間
JSP Plastics (Dongguan) Co.,LTD. (中国)	2012年8月1日 2019年1月1日 (改訂)	ポリオレフィン樹脂発泡体の製造に関する特許実施権及びノウハウの供与	ランニングロイヤリティ	2021年12月31日まで
JSP Plastics (Wuhan) Co.,LTD. (中国)	2017年1月1日 2019年1月1日 (改訂)	ポリオレフィン樹脂発泡体の製造に関する特許実施権及びノウハウの供与	ランニングロイヤリティ	2020年4月30日まで

(注) 対価として一定料率のロイヤリティを受取っております。

(4) 合併事業関係

契約締結先	契約年月日	契約内容	摘要
張 仁垣 他5名 (韓国)	1991年2月6日	ポリオレフィン樹脂発泡体の製造・販売に関する合併事業	合併会社名 KOSPA(株) 当社出資比率 50.00%
冠仲投資有限公司 (台湾)	1991年10月1日	ポリオレフィン樹脂発泡体の製造・販売に関する合併事業	合併会社名 Taiwan JSP Chemical Co.,LTD. 当社出資比率 90.00%
伊藤忠(中国)集団 有限公司 他1名	2002年7月15日	エンジニアリング・プラスチックの製造・販売に関する合併事業	合併会社名 JSP Plastics (Wuxi) Co.,LTD. 当社出資比率 85.10%
蔡 東錫 他5名 (韓国)	2003年1月1日	ポリオレフィン樹脂発泡体の製造・販売に関する合併事業	合併会社名 韓国特殊素材(株) 当社出資比率 50.00%
伊藤忠商事(香港) 有限公司	2006年10月31日	高機能発泡樹脂の開発、生産、販売に関する合併事業	合併会社名 JSP Plastics (Dongguan) Co.,LTD. 当社出資比率 98.35%

5【研究開発活動】

当社グループは、省エネ・省資源など地球エネルギー資源の保護及び地球環境への配慮を基本として、社会・市場からの要求を先取りし、ユーザーから信頼される製品を提供できるよう研究開発活動を進めております。

研究開発は二つの研究所（鹿沼研究所及び四日市研究所）を拠点として、各事業部の開発部門、生産技術部門及び国内外関係会社との連携、更には社外関係先との協業を図りながらグローバルな視点で行われております。両研究所は当社グループの中核技術である発泡技術と関連する得意技術を活用して、現行製品の品質・性能の改善及び新たな高機能製品群の開発に取り組んでおります。主として、鹿沼研究所は押出發泡技術、四日市研究所はビーズ発泡技術を駆使して新技術、新製品の開発を進めております。更に、開発された新技術、新製品は、戦略的かつ速やかな特許出願により知的財産権の確保に努めております。

当連結会計年度における当社グループの支出した研究開発費の総額は売上高の1.9%に相当する2,155百万円であり、各セグメントの内訳は、押出事業が716百万円、ビーズ事業が792百万円、各報告セグメントに帰属しない全社費用が646百万円であります。

セグメントごとの研究開発活動の概要は次のとおりであります。

（押出事業）

長年進化を続けた押出發泡技術をベースに環境対応、市場からの多様なニーズにマッチした製品或いはニーズを先取りする製品の早期開発に努めております。

食品包装分野では、需要が拡大している電子レンジ対応容器向けに新たな価値を付加した耐熱発泡ポリスチレンシートを開発しております。また通常の発泡ポリスチレンシートについても更なる軽量化に対応できるように開発を進めております。またディスプレイ資材分野・産業資材分野では、需要拡大を目的として、多様な素材をベースとした様々な機能を持つ発泡シートを開発しております。建築分野の断熱材市場においては、ZEH（ネット・ゼロ・エネルギー・ハウス）仕様の住宅が急増した事もあり、高性能発泡ポリスチレン断熱材である「ミラフォーム（ラムダ）」の需要が年々増大しております。更なる市場拡大の為に、低熱伝導率化技術の改良や、新高性能断熱材の開発を引き続き進めております。そしてそれらを市場投入していくことにより、省エネルギー社会へのより一層の貢献を目指してまいります。

また、無発泡の分野においてはアンティークガラス調の樹脂板の開発に成功いたしました。重く割れやすいアンティークガラスの一部代替として販売拡大を期待しております。

（ビーズ事業）

当社グループの得意とする懸濁重合、ダイレクトビーズ発泡、ビーズ成形等の技術を活かした高機能性製品群の開発、拡充に取り組んでおります。

高度化、多様化するグローバルな市場要求に応えるため、ポリスチレン、ポリオレフィンといった従来の発泡素材をベースに耐熱性や難燃性を高めたグレード開発のみならず、バイオプラスチック、エンジニアリングプラスチック、軟質系樹脂等をベースに、様々なビーズ発泡体の研究開発を進めております。また、快適環境を実現するための市場に特化した製品群、高性能断熱材料、吸音材料、水処理材料、電波吸収材料等の開発を進めております。

ブロー成形とビーズ成形を融合した表皮一体型ビーズ発泡体「スーパーブロー」に関しては、軽量かつ高強度という特性を形状設計技術により深化させ、既存の住宅設備やフロート分野に加え、国内外を問わず自動車分野等へのアプローチを拡大しております。

ブロー成形と押出發泡を組み合わせた発泡ブロー成形品「スーパーフォーム」に関しては、軽量性、断熱性、消音性の特性から自動車及び農機のエアコンダクトに採用されております。特に自動車用では、国内での採用車種が一層増えているとともに、海外からのアプローチも増えつつあります。新たな用途・分野拡大の為、高機能品の開発を引き続き進めてまいります。

第3【設備の状況】

1【設備投資等の概要】

当連結会計年度の設備投資等については、新規需要への対応や安定供給の確保、また、生産・物流の合理化を目的とした設備等の増強などを中心に実施いたしました。

当連結会計年度の設備投資の総額は11,377百万円であり、セグメントごとの設備投資について示すと、次のとおりであります。

（押出事業）

提出会社の西日本地区における「ミラフォーム」生産体制の強化を目的とした関西工場の新工場建設を中心に4,980百万円の設備投資を実施いたしました。

（ビーズ事業）

在外連結子会社のTaiwan JSP Chemical Co.,LTD.の事務所棟・倉庫棟建設、JSP Plastics (Dongguan) Co.,LTD.の生産能力増強など、自動車用資材及び包装資材に関する発泡ポリプロピレンビーズ製造設備等を中心に6,338百万円の設備投資を実施いたしました。

（その他）

一般包材関連の製造設備等を中心に25百万円の設備投資を実施いたしました。

2【主要な設備の状況】

(1) 提出会社

事業所名 (所在地)	セグメント の名称	設備の内容	帳簿価額(百万円)						従業員数 (名)
			建物及び 構築物	機械装置 及び運搬具	土地 (面積千㎡)	リース資産	その他	合計	
北海道工場 (北海道 江別市)	押出事業	発泡ポリスチレンシート 発泡ポリスチレンボード の製造設備	122	62	87 (51)	-	0	274	20
鹿沼事業所 (栃木県 鹿沼市)	押出事業 ビーズ事業	発泡ポリスチレンシート 発泡ポリスチレンボード 発泡ポリオレフィン の製造設備	5,108	2,925	4,773 (279) <13>	-	96	12,904	186
鹿島工場 (茨城県 神栖市)	ビーズ事業	発泡性ポリスチレン の製造設備	245	294	749 (59)	-	20	1,309	27
四日市第一工場 (三重県 四日市市)	ビーズ事業	発泡性ポリスチレン 発泡ポリオレフィン の製造設備	467	440	750 (17) <0>	-	24	1,683	44
四日市第二工場 (三重県 四日市市)	押出事業 ビーズ事業	発泡ポリオレフィン の製造設備	1,890	544	1,472 (66)	-	10	3,918	17
関西工場 (兵庫県 たつの市)	押出事業	発泡ポリスチレンシート 発泡ポリスチレンボード 発泡ポリオレフィン の製造設備	3,691	1,084	684 (94)	-	53	5,513	66
北九州工場 (福岡県 北九州市 小倉南区)	ビーズ事業	発泡ポリオレフィン の製造設備	763	275	769 (35) <13>	-	5	1,814	6
九州工場 (熊本県 熊本市 北区)	押出事業	発泡ポリスチレンボード 発泡ポリオレフィン の製造設備	315	50	180 (32)	-	2	549	23
鹿沼研究所 (栃木県 鹿沼市)	押出事業	研究開発施設	254	133	514 (18)	1	74	979	41
四日市研究所 (三重県 四日市市)	ビーズ事業	研究開発施設	85	50	- (2)	-	40	176	19
本社 (東京都 千代田区)	押出事業 ビーズ事業	管理業務及び販売・ 仕入業務施設	151 [129]	278 [57]	1,396 [1,396] (58) [58]	2	183 [5]	2,012 [1,589]	251
大阪営業所 (大阪府 大阪市 中央区)	押出事業 ビーズ事業	販売・仕入業務施設	3	81	- (-)	-	1	86	30

(2) 国内子会社

会社名	事業所名 (所在地)	セグメント の名称	設備の内容	帳簿価額(百万円)						従業員数 (名)
				建物及び 構築物	機械装置 及び運搬具	土地 (面積千㎡)	リース資産	その他	合計	
(株)JSPパッケージング	本社 (東京都中央区)	押出事業	発泡プラスチック食品容器等の販売・仕入業務施設	5	1	- (-)	-	68	75	28
(株)ケイビー	本社 (栃木県鹿沼市)	押出事業	発泡プラスチック食品容器等の製造設備	227	266	234 (14) <1>	-	9	738	46 {8}
(株)ミラックス	本社 (栃木県鹿沼市)	押出事業	産業包装資材関連の製造設備	8	2	- (-)	-	0	11	164 {38}
油化三昌建材(株)	本社 (東京都港区)	押出事業	発泡ポリスチレン床下地材及び断熱材の製造設備及び販売業務施設	141	127	202 (18)	-	6	478	37 {12}
JSPモールディング(株)	本社 (栃木県鹿沼市)	ビーズ事業	発泡ポリオレフィンの製造設備	47	621	- (-) <10>	-	18	687	138 {78}
北菱イーピーエス(株)	本社 (北海道石狩市)	ビーズ事業	発泡ポリスチレン成型品の製造設備及び販売業務施設	148	34	- (-) <8>	-	2	185	18 {14}
本州油化(株)	本社 (群馬県前橋市)	ビーズ事業	発泡ポリスチレン発泡ポリプロピレンなどの成型品の製造設備及び販売業務施設	97	91	203 (10)	4	8	404	36 {8}
NK化成(株)	本社 (茨城県下妻市)	ビーズ事業	発泡ポリスチレン成型品の製造設備及び販売業務施設	182	131	402 (42) <2>	-	7	724	55 {19}
セイホクパッケージ(株)	本社 (千葉県野田市)	その他	産業包装資材関連の販売・仕入・加工業務施設	307	33	486 (11) <1>	-	7	835	74 {19}

(3) 在外子会社

会社名	事業所名 (所在地)	セグメント の名称	設備の内容	帳簿価額(百万円)						従業員数 (名)
				建物及び 構築物	機械装置 及び運搬具	土地 (面積千㎡)	リース資産	その他	合計	
JSP International Group LTD.	本社 (米国 ペンシルバ ニア州)	ビーズ事業	発泡ポリオレフィン の製造設備	1,684	3,974	313 (478) <3>	-	140	6,113	815
JSP Brasil Industria de Plasticos LTDA.	本社 (ブラジル サンパウ ロ州)	ビーズ事業	発泡ポリオレフィン の製造設備	684	430	276 (52)	-	42	1,433	173
JSP International S.A.R.L.	本社 (フランス ピカルディ ー)	ビーズ事業	発泡ポリオレフィン の製造設備	722	1,585	73 (81) <1>	-	189	2,570	255
JSP International LTD.	本社 (英国 パークシャ ー)	ビーズ事業	管理業務施設	-	9	- (-)	-	131	141	12
JSP Foam Products PTE.LTD.	本社 (シンガポ ール)	ビーズ事業	発泡ポリオレフィン の製造設備	515	285	212 (12) <7>	-	1	1,016	39
JSP Plastics (Wuxi) Co.,LTD.	本社 (中国 江蘇省 無錫市)	ビーズ事業	発泡ポリオレフィン の製造設備	188	429	- (-) <23>	-	18	635	84
JSP Plastics (Dongguan) Co.,LTD.	本社 (中国 広東省 東莞市)	ビーズ事業	発泡ポリオレフィン の製造設備	358	1,242	- (-) <17>	-	54	1,655	102
JSP Plastics (Wuhan) Co.,LTD.	本社 (中国 湖北省 武漢市)	ビーズ事業	発泡ポリオレフィン の製造設備	477	709	- (-) <20>	-	23	1,210	36
JSP Plastics (Shanghai) Co.,LTD.	本社 (中国 上海市)	ビーズ事業	発泡ポリオレフィン 関連の販売・仕入業 務施設	-	3	- (-)	-	5	9	45
Kunshan JSP Seihoku Packaging Material Co.,LTD.	本社 (中国 江蘇省 昆山市)	その他	産業包装資材関連の 販売・仕入・加工業 務施設	-	28	- (-)	-	2	31	47
KOSPA(株)	本社 (韓国 慶尚北道)	ビーズ事業	発泡ポリオレフィン の製造設備	81	82	- (-) <4>	-	46	210	76
韓国特殊素材(株)	本社 (韓国 慶尚北道)	ビーズ事業	発泡ポリオレフィン の製造設備	162	92	266 (31) <2>	-	0	520	36
Taiwan JSP Chemical Co.,LTD.	本社 (台湾 新竹縣)	ビーズ事業	発泡ポリオレフィン の製造設備	632	503	456 (10)	-	16	1,607	63

(注) 1 帳簿価額のうち「その他」は、工具、器具及び備品であり、建設仮勘定は含んでおりません。なお、金額には消費税等は含まれておりません。

2 上記中〔内書〕は、連結会社以外への賃貸設備であります。

3 上記中〔外書〕は、臨時従業員数が従業員数の100分の10以上の会社における平均臨時雇用人員であります。

4 上記中〔外書〕は、連結会社以外からの賃借設備であります。

5 上記の他、連結会社以外から賃借している主な設備の内容は、次のとおりであります。

(1) 提出会社

事業所名 (所在地)	セグメントの名称	設備の内容	土地面積 (千㎡)	年間賃借料 及びリース料 (百万円)	摘要
鹿沼事業所 (栃木県鹿沼市)	押出事業 ビーズ事業	発泡ポリスチレンシート 発泡ポリスチレンボード 発泡ポリオレフィンの製造設備	13	16	賃借及びリース
本社 (東京都千代田区)	押出事業 ビーズ事業	管理業務施設、販売・仕入 業務施設	-	256	賃借及びリース

(注) 年間賃借料及びリース料の金額には、消費税等は含まれておりません。

(2) 国内子会社

会社名	事業所名 (所在地)	セグメントの 名称	設備の内容	土地面積 (千㎡)	年間賃借料 及びリース料 (百万円)	摘要
JSPモールディング(株)	本社工場 (栃木県鹿沼市)	ビーズ事業	発泡ポリオレフィン の製造設備	10	33	賃借及びリース
北菱イーピーエス(株)	本社工場 (北海道石狩市)	ビーズ事業	発泡ポリスチレン の製造設備	8	4	賃借

(注) 年間賃借料及びリース料の金額には、消費税等は含まれておりません。

(3) 在外子会社

会社名	事業所名 (所在地)	セグメントの 名称	設備の内容	土地面積 (千㎡)	年間賃借料 及びリース料 (百万円)	摘要
JSP International Group LTD.	タラホーム 第一工場 (米国 テネシー州)	ビーズ事業	発泡ポリオレフィン の製造設備	3	1	賃借
JSP Foam Products PTE.LTD.	本社工場 (シンガポール)	ビーズ事業	発泡ポリオレフィン の製造設備	7	9	賃借
JSP Plastics (Wuxi) Co.,LTD.	本社工場 (中国 江蘇省無錫市)	ビーズ事業	発泡ポリオレフィン の製造設備	23	0	賃借
JSP Plastics (Dongguan) Co.,LTD.	本社工場 (中国 広東省東莞市)	ビーズ事業	発泡ポリオレフィン の製造設備	17	1	賃借
JSP Plastics (Wuhan) Co.,LTD.	本社工場 (中国 湖北省武漢市)	ビーズ事業	発泡ポリオレフィン の製造設備	20	1	賃借
KOSPA(株)	陰城工場 (韓国忠清北道)	ビーズ事業	発泡ポリオレフィン の製造設備	4	20	賃借

(注) 年間賃借料及びリース料の金額には、消費税等は含まれておりません。

3【設備の新設、除却等の計画】

(1)重要な設備の新設等

当社グループは、多種多様な事業を国内外で行っているため、当連結会計年度末における設備の新設等の計画を、セグメントごとの数値を開示する方法によるものいたします。

2020年3月期の設備投資計画は12,800百万円であり、セグメントごとの内訳は次のとおりであります。

セグメントの名称	計画金額(百万円)	設備等の主な内容・目的	資金調達方法
押出事業	3,211	増産、維持等	自己資金及び借入金
ビーズ事業	8,773	同上	同上
その他・共通	816	同上	同上
合計	12,800		

(注) 上記の金額には、消費税等は含まれておりません。

(2)重要な設備の除却等

重要な設備の除却等の計画はありません。

第4【提出会社の状況】

1【株式等の状況】

(1)【株式の総数等】

【株式の総数】

種類	発行可能株式総数(株)
普通株式	46,000,000
計	46,000,000

【発行済株式】

種類	事業年度末現在 発行数(株) (2019年3月31日)	提出日現在 発行数(株) (2019年6月27日)	上場金融商品取引所名 又は登録認可金融商品 取引業協会名	内容
普通株式	31,413,473	31,413,473	東京証券取引所 (市場第一部)	完全議決権株式であり、 権利内容に何ら限定のない 当社における標準となる 株式で単元株式数は 100株
計	31,413,473	31,413,473	-	-

(2)【新株予約権等の状況】

【ストックオプション制度の内容】

該当事項はありません。

【ライツプランの内容】

該当事項はありません。

【その他の新株予約権等の状況】

該当事項はありません。

(3)【行使価額修正条項付新株予約権付社債券等の行使状況等】

該当事項はありません。

(4)【発行済株式総数、資本金等の推移】

年月日	発行済株式 総数増減数 (株)	発行済株式 総数残高 (株)	資本金増減額 (百万円)	資本金残高 (百万円)	資本準備金 増減額 (百万円)	資本準備金 残高 (百万円)
2008年4月1日～ 2009年3月31日 (注)	41,000	31,413,473	15	10,128	15	13,405

(注) 新株予約権の権利行使による増加であります。

(5) 【所有者別状況】

2019年3月31日現在

区分	株式の状況(1単元の株式数100株)							単元未満株式の状況(株)	
	政府及び地方公共団体	金融機関	金融商品取引業者	その他の法人	外国法人等		個人その他		計
					個人以外	個人			
株主数(人)	-	29	21	282	127	22	21,819	22,300	-
所有株式数(単元)	-	38,737	1,220	170,897	38,155	22	64,864	313,895	23,973
所有株式数の割合(%)	-	12.34	0.39	54.44	12.16	0.01	20.66	100	-

- (注) 1 自己株式1,604,195株は「個人その他」に16,041単元、「単元未満株式の状況」に95株含まれております。なお、自己株式1,604,195株は、株主名簿上のものと実保有残高と同一であります。
- 2 「その他の法人」及び「単元未満株式の状況」の欄には、証券保管振替機構名義の株式がそれぞれ1単元及び10株含まれております。

(6)【大株主の状況】

2019年3月31日現在

氏名又は名称	住所	所有株式数 (千株)	発行済株式(自己株式を除く。)の総数に対する 所有株式数の割合(%)
三菱瓦斯化学株式会社	東京都千代田区丸の内2丁目5番2号	16,020	53.74
日本トラスティ・サービス信託銀行株式会社	東京都中央区晴海1丁目8-11	2,569	8.61
ジェーピー モルガン バンク ルクセンブルグ エスエイ 380578 (常任代理人 株式会社みずほ銀行 決済営業部)	EUROPEAN BANK AND BUSINESS CENTER 6, ROUTE DE TREVES, L-2633 SENNINGERBERG, LUXEMBOURG (東京都港区港南2丁目15-1 品川インターシティA棟)	1,114	3.73
JSP取引先持株会	東京都千代田区丸の内3丁目4-2 新日石ビル	1,089	3.65
日本スタートラスト信託銀行株式会社	東京都港区浜松町2丁目11番3号	587	1.97
ジェーピー モルガン チェース バンク 385166 (常任代理人 株式会社みずほ銀行 決済営業部)	25 BANK STREET, CANARY WHARF, LONDON, E14 5JP, UNITED KINGDOM (東京都港区港南2丁目15-1 品川インターシティA棟)	439	1.47
JSP従業員持株会	東京都千代田区丸の内3丁目4-2 新日石ビル	288	0.96
日本生命保険相互会社	東京都千代田区丸の内1丁目6番6号 日本生命証券管理部内	242	0.81
住友林業株式会社	東京都千代田区大手町1丁目3-2	170	0.57
ザ バンク オブ ニューヨーク メロン 140042 (常任代理人 株式会社みずほ銀行 決済営業部)	240 GREENWICH STREET, NEW YORK, NY 10286, U.S.A. (東京都港区港南2丁目15-1 品川インターシティA棟)	161	0.54
計	-	22,684	76.09

(注)1 上記の所有株式のうち、信託業務に係る株式数は、次のとおりであります。

日本トラスティ・サービス信託銀行株式会社	2,569千株
日本スタートラスト信託銀行株式会社	587千株

- 2 2018年9月11日付で公衆の縦覧に供されている大量保有報告書(変更報告書)において、シュローダー・インベストメント・マネジメント株式会社及びその共同保有者が2018年9月4日現在でそれぞれ次のとおり株式を保有している旨が記載されておりますが、当社として2019年3月31日現在における実質所有株式数の確認ができませんので、上記大株主の状況には含めておりません。

氏名又は名称	住所	保有株券等の数 (株)	株券等保有割合 (%)
シュローダー・インベストメント・マネジメント株式会社	東京都千代田区丸の内1-8-3	2,515,200	8.01
シュローダー・インベストメント・マネジメント・ノースアメリカ・リミテッド	英国 EC2Y5AU ロンドン ロンドン・ウォール・プレイス1	896,308	2.85
計	-	3,411,508	10.86

(7)【議決権の状況】
【発行済株式】

2019年3月31日現在

区分	株式数(株)	議決権の数(個)	内容
無議決権株式	-	-	-
議決権制限株式(自己株式等)	-	-	-
議決権制限株式(その他)	-	-	-
完全議決権株式(自己株式等)	(自己保有株式) 普通株式 1,604,100	-	権利内容に何ら限定のない当社における標準となる株式
完全議決権株式(その他)	普通株式 29,785,400	297,854	同上
単元未満株式	普通株式 23,973	-	同上
発行済株式総数	31,413,473	-	-
総株主の議決権	-	297,854	-

(注)1 「完全議決権株式(その他)」及び「単元未満株式」欄の普通株式には、証券保管振替機構名義の株式がそれぞれ100株(議決権1個)、10株含まれております。

2 「単元未満株式」欄の普通株式には、当社所有の自己株式95株が含まれております。

【自己株式等】

2019年3月31日現在

所有者の氏名 又は名称	所有者の住所	自己名義 所有株式数 (株)	他人名義 所有株式数 (株)	所有株式数 の合計 (株)	発行済株式 総数に対する 所有株式数の 割合(%)
(自己保有株式) 株式会社JSP	東京都千代田区丸の内3丁目4番2号	1,604,100	-	1,604,100	5.10
計	-	1,604,100	-	1,604,100	5.10

2【自己株式の取得等の状況】

【株式の種類等】 会社法第155条第7号による普通株式の取得

(1)【株主総会決議による取得の状況】

該当事項はありません。

(2)【取締役会決議による取得の状況】

該当事項はありません。

(3)【株主総会決議又は取締役会決議に基づかないものの内容】

区分	株式数(株)	価額の総額(円)
当事業年度における取得自己株式	693	1,847,244
当期間における取得自己株式	45	112,005

(注) 当期間における取得自己株式には、2019年6月1日からこの有価証券報告書提出日までの単元未満株式の買取りによる株式数は含めておりません。

(4)【取得自己株式の処理状況及び保有状況】

区分	当事業年度		当期間	
	株式数(株)	処分価額の総額(円)	株式数(株)	処分価額の総額(円)
引き受ける者の募集を行った取得自己株式	-	-	-	-
消却の処分を行った取得自己株式	-	-	-	-
合併、株式交換、会社分割に係る移転を行った取得自己株式	-	-	-	-
その他(-)	-	-	-	-
保有自己株式数	1,604,195	-	1,604,240	-

(注) 当期間における保有自己株式数には、2019年6月1日からこの有価証券報告書提出日までの単元未満株式の買取りによる株式数は含めておりません。

3【配当政策】

当社は、株主の皆様への利益還元を重要な政策として位置付けております。利益の配分につきましては、安定した配当を重視するとともに、各事業年度の連結業績と将来の事業展開に必要な内部留保の充実などを勘案しながら、総合的に決定する方針としております。

内部留保資金につきましては、財務体質の強化とともに、今後の新製品、新技術への研究開発投資や新規事業展開のための設備投資に充当してまいります。

なお、当社は、会社法第459条第1項に基づく剰余金の配当を取締役会決議により行うことができる旨を定款に定めており、中間配当及び期末配当の年2回の取締役会決議による配当を基本的な方針としております。

当期の配当金につきましては、業績、経営環境、配当の安定維持などを勘案し、1株当たり50円、支払い済みの中間配当金を差し引いた期末配当金は1株当たり25円といたしました。

(注) 基準日が当事業年度に属する剰余金の配当は、次のとおりであります。

決議年月日	配当金の総額(百万円)	1株当たり配当額(円)
2018年10月26日 取締役会決議	745	25
2019年5月20日 取締役会決議	745	25

4【コーポレート・ガバナンスの状況等】

(1)【コーポレート・ガバナンスの概要】

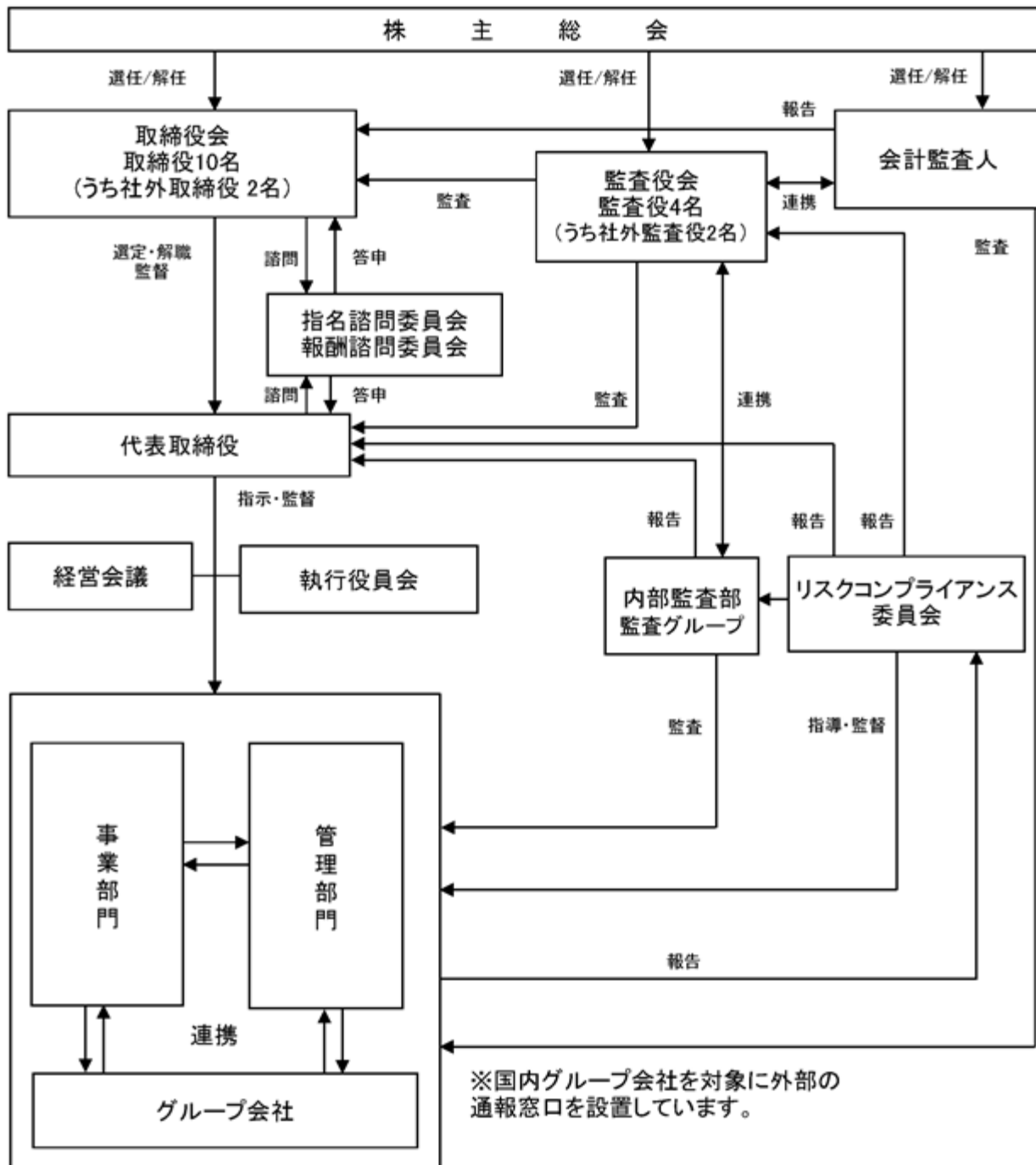
コーポレート・ガバナンスに関する基本的な考え方

当社は、持続的成長を継続させ企業価値を向上させることが経営の最重要課題であるとの認識のもと、「創造的行動力による社会への貢献」を企業理念に掲げ、安全と環境対応を重視した国際競争力のある企業として、すべてのステークホルダーから信頼され、満足いただける経営を目指しています。

そのためには、コーポレート・ガバナンスを有効に機能させ、経営の効率化、透明性、健全性を徹底して追求することが重要な課題であると考えています。

企業統治の体制の概要及び当該体制を採用する理由

当社の有価証券報告書提出日現在における企業統治の体制を図式化すると下記のとおりとなります。



() 企業統治の体制の概要

1. 取締役会

当社の取締役は、定款において定数を16名以内と定めております。取締役会は、代表取締役社長 酒井幸男を議長とし、取締役 佐藤康弘、及川泰男、若林功一、所寿男、小川誠、内田浩介、大塚裕之、社外取締役 別府義史、彌永一二三の10名で構成されています。原則月1回開催され、法令、定款に定める事項や経営に関する重要な事項について審議、決定するとともに、業務の執行状況を監督しています。

2. 経営会議

当社の経営会議は、代表取締役社長 酒井幸男を議長とし、取締役 佐藤康弘、及川泰男、若林功一、所寿男の5名で構成されています。原則月1回開催され、経営基本方針、企業体質改善方策及びその他経営上の重要な事項について審議を行っています。

3. 執行役員会

当社の執行役員会は、代表取締役社長 酒井幸男を議長とし、取締役 佐藤康弘、及川泰男、若林功一、所寿男、小川誠、内田浩介、執行役員 山田真司、扇晋哉、矢挽忠雄、内藤真人、黒田崇之、石原義久、高橋真吾、佐々木一敏、門司一夫、飯島浩一、竹村洋介、小森康の19名で構成されています。原則月2回開催され、経営に関する重要な事項について審議を行い、業務執行の効率化を図っています。

4. 監査役会

当社の監査役は、定款において定数を4名以内と定めております。監査役会は、監査役 斉藤吉成を議長とし、監査役 長岡成之、社外監査役 澤田芳明、田辺克彦の4名で構成されています。原則月1回開催され、各事業責任者へヒアリングを行い、当社グループの業務や財産状況の適法性、妥当性の詳細な監査を行っています。また、社外取締役との情報共有を目的に意見交換を行い、情報収集の強化と連携を確保しています。

5. 指名諮問委員会

当社の指名諮問委員会は、筆頭社外取締役 別府義史を委員長とし、代表取締役社長 酒井幸男、社外取締役 彌永一二三の3名で構成され、取締役及び監査役候補者の選定にあたっては、当該職に相応しい、中長期的な企業価値を創造するために必要な経験・知識・能力を有した、自らの義務と責任を全うできる適任者を選定し、代表取締役社長に答申しています。

6. 報酬諮問委員会

当社の報酬諮問委員会は、筆頭社外取締役 別府義史を委員長とし、代表取締役社長 酒井幸男、社外取締役 彌永一二三の3名で構成され、各取締役の報酬について、経営環境、経営状況、業績、財務状況、各人の貢献度等を総合的に勘案し、代表取締役社長に答申しています。

7. リスクコンプライアンス委員会

当社のリスクコンプライアンス委員会は、取締役総務人事本部長 小川誠を委員長とし、取締役 及川泰男、若林功一、所寿男、内田浩介、執行役員 山田真司、矢挽忠雄、石原義久、竹村洋介、小森康、総合技術本部長 七間清孝、情報システム部担当理事 近藤正、危機管理室長 清本寛治の13名で構成されています。原則月1回開催され、当社グループのコンプライアンスやリスクについて横断的に管理し、取締役会が適切なリスクテイクをする経営判断のサポート機能の役割を担っています。

() 当該企業統治の体制を採用する理由

当社は、監査役会設置会社として独立社外監査役2名を含めた監査機能を充実させることで、経営の透明性、安全性の維持強化を図っています。これに加え、独立社外取締役を2名選任し、ガバナンスのより一層の強化に努めています。

以上により、当社の企業規模等を総合的に考慮した結果、前述の企業統治体制が、経営の効率化、透明性、健全性の維持向上に最適であると判断されるため、当該体制を採用しています。

企業統治に関するその他の事項

() 内部統制システム、リスク管理体制の整備状況

内部統制システム、リスク管理体制の整備については、会社法及び会社法施行規則に基づき、以下のとおり内部統制システムの整備に関する基本方針を定めております。なお、基本方針については、随時見直しを行い、より適切な内部統制システムの整備に努めております。また、金融商品取引法における「財務報告に係る内部統制」については、主に内部監査部監査グループ（以下、監査グループ）が、その仕組みを継続的に評価し、不備がある場合には直ちに是正・改善等を行う体制を整備しております。

1. 当社の取締役及び使用人並びに当社子会社の取締役等及び使用人の職務の執行が法令及び定款に適合することを確保するための体制
 - (1) 当社は、当社及び当社子会社（以下、グループ会社といい、当社と併せて当社グループという）共通の「JSP企業行動指針」及び「JSP行動規範」を定め、法令遵守及び社会倫理遵守を企業活動の前提とし、社会的要請への適応を徹底する。
 - (2) 当社は、リスクコンプライアンス委員会を設置し、当社グループにおけるコンプライアンスを横断的に統括することとし、同委員会を中心に当社グループの役職員への教育研修等を行う。
 - (3) 当社グループのコンプライアンスの状況については、監査役と内部監査部門が連携をとり監査を実施する。
 - (4) 法令上疑義のある行為については、当社グループの役職員が直接情報提供を行う手段としてコンプライアンス相談窓口を設置し、内容の調査、再発防止策を検討実施する。
2. 当社の取締役の職務の執行に係る情報の保存及び管理に関する体制
 - (1) 文書管理規程に基づき、取締役の職務執行に係る情報を文書又は電磁的媒体（以下、文書等という）に記録し、保存する。
 - (2) 取締役及び監査役は、文書管理規程により常時これらの文書等を閲覧できる。
 - (3) 法令又は証券取引所の規則等に情報の開示を定められている事項は、情報開示規程に基づき速やかに開示する。
3. 当社及び当社子会社の損失の危険の管理に関する規程その他の体制
 - (1) 当社グループのリスクを横断的に管理する組織としてリスクコンプライアンス委員会がその任に当たるとし、リスクの洗い出し及び分析を行う。
 - (2) 同委員会を中心としてリスク管理に関する諸規程を整備し、当社グループにおけるリスク管理体制を強化する。
 - (3) 災害等の不測の事態については、危機管理担当部門が緊急時の対応について定めた規程やマニュアルに基づき対応する。
4. 当社の取締役及び当社子会社の取締役等の職務の執行が効率的に行われることを確保するための体制
 - (1) 当社の取締役会は、月1回開催を原則とし、経営の基本方針、法令で定められた事項及びその他経営に関する重要事項を決定する。また当社は、経営に関する重要事項に関して、代表取締役及び常務執行役員以上の執行役員をもって構成される経営会議を開催し、事前審議を行う。
 - (2) 当社は、業務執行システムとして執行役員制及び事業本部制を採用し、執行権限と業績責任を委譲することにより業務執行の効率化を図る。
 - (3) 当社は、業務執行に関する重要な個別経営課題は、原則月2回開催される執行役員会において決定する。
 - (4) 当社は、連結ベースでの経営計画等を策定し、その実現に向け、グループ会社に対する経営管理及び指導等を行う。
 - (5) グループ会社は、原則として組織上各事業本部に所属し、業務執行も所属する事業本部の直接統括下に置く。
5. 当社子会社の取締役等の職務の執行に係る事項の当社への報告に関する体制その他の当社並びにその親会社及び子会社から成る企業集団における業務の適正を確保するための体制
 - (1) 当社内部監査部門は、定期的にグループ会社の業務監査を実施し、業務の適正を確保する。
 - (2) 当社は、当社の経営における自主性を確保するため、親会社との間で資本業務提携に関する基本合意書を締結する。また、親会社との取引については、独立当事者間における取引条件と同等の水準を維持する等、適正性の確保に努める。
 - (3) 当社は、グループ会社に対し、経営上の重要事項について、当社における事前承認又は当社への報告を義務付ける。

6. 当社の監査役職務を補助すべき使用人に関する事項
- (1) 監査役は、必要に応じて監査業務を補助すべき使用人の設置を求めることができる。
 - (2) 監査役より監査業務に必要な指示を受けた使用人は、その指示に関して取締役等の指揮命令を受けない。また、当該使用人の異動、評価及び懲戒等については、監査役会と協議する。
7. 当社の監査役への報告に関する体制
- (1) 取締役及び使用人は、法定の事項に加え当社グループに重大な影響を及ぼす事項、当社グループにおける内部監査の実施状況を監査役会に報告する。
 - (2) 監査役は、当社及び各グループ会社の取締役会その他重要な会議に出席し、当社グループにおける経営上の重要事項に関する情報収集に努める。
 - (3) コンプライアンス相談窓口に寄せられた当社グループの役職員からの通報状況及びその内容は、リスクコンプライアンス委員会より監査役会に報告する。報告の方法（報告者、報告受領者、報告時期）については、取締役と監査役会との協議により決定する方法による。
 - (4) 監査役に報告をした者について、当該報告をしたことを理由として不利益な取扱いを行うことを禁止し、その旨を当社グループの役職員に周知徹底する。
8. その他当社の監査役職務の監査が実質的に行われることを確保するための体制
- (1) 監査役会は、各事業責任者等からの個別ヒアリングの機会を定期的に設ける。
 - (2) 監査役会は、代表取締役及び監査法人それぞれとの間で定期的に意見交換会を開催する。
 - (3) 監査役職務の執行について生ずる費用等を支弁するため、毎年、一定額の予算を設ける。
9. 財務報告に係る信頼性を確保するための体制
- 当社グループは、財務報告に係る信頼性を確保するための体制を整備し、その仕組みを継続的に評価し、不備がある場合には直ちに是正・改善等を行う。
10. 反社会的勢力排除に向けた体制
- 当社グループは、社会の一員として市民社会の秩序や安全に脅威を与える反社会的勢力及び団体とは一切の関係を持たず、毅然とした態度で対応する。

- () コーポレート・ガバナンスの充実に向けた取組みの実施状況
- コーポレート・ガバナンスに関する基本的な考え方に沿い、ホームページにおいて経営の方針や決算概要を適時開示し、決算発表後に新聞記者、証券アナリスト、投資家等への説明会を実施しています。また日常のIR活動を通じて経営情報の開示に努めており、個人株主への対応として年に2回「JSPニュース」を送付し、外国人投資家に対するIR活動として毎年英文のアンニュアルレポートを配布して事業の説明及び報告を行っています。
- () 取締役及び監査役責任限定契約の内容の概要
- 当社は、取締役及び監査役が期待される役割を十分に発揮できることを目的として、会社法第426条第1項の規定により、取締役会の決議をもって、会社法第423条第1項の取締役（取締役であった者を含む。）及び監査役（監査役であった者を含む。）の責任を法令の限度において免除することができる旨を定款で定めています。
- また、当社と取締役（業務執行取締役等である者を除く。）並びに社外監査役及び非常勤監査役は、会社法第427条第1項の規定に基づき、会社法第423条第1項の責任につき、善意で且つ重大な過失がないときは、法令が定める額を限度として責任を負担する契約を締結しております。
- () 取締役の選任及び解任の決議要件
- 当社は、取締役の選任決議について議決権を行使することができる株主の議決権の3分の1以上を有する株主が株主総会に出席し、その議決権の過半数をもって行う旨、及び取締役の選任については、累積投票によらない旨を定款に定めています。
- また、取締役の選任につきましては、代表取締役社長が代表取締役及び社外取締役で構成され筆頭社外取締役を委員長とする指名諮問委員会の答申を得たうえで人事案を策定し、取締役会に上程し、取締役会決議を得るものとしています。
- 解任にあたっては、法令・定款違反またはその職務を適切に遂行することが困難と認められる事由が生じた場合、指名諮問委員会による審議、答申を踏まえ、取締役会にて決議を得るものとしています。

() 剰余金の配当等の決定機関

当社は、財務戦略の機動性や経営基盤の安定性を確保するため、剰余金の配当等会社法第459条第1項に定める事項については、法令に別段の定めがある場合を除き、株主総会の決議によらず、取締役会決議によって定めることとする旨を定款で定めています。

() 自己株式取得の決定機関

当社は、自己の株式の取得について、機動的な資本政策の遂行を目的として、会社法第165条第2項の規定により、取締役会の決議をもって自己の株式を取得することができる旨を定款で定めています。

() 株主総会の特別決議要件

当社は、会社法第309条第2項各号に定める株主総会の特別決議要件は、議決権を行使することができる株主の議決権の3分の1以上を有する株主が出席し、その議決権の3分の2以上をもって行う旨を定款に定めています。これは、株主総会における特別決議の定足数を緩和することにより、株主総会の円滑な運営を行うことを目的とするものです。

(2) 【役員の状況】

役員一覧

男性14名 女性 - 名 (役員のうち女性の比率 - %)

役職名	氏名	生年月日	略歴	任期	所有株式数 (株)
代表取締役 社長	酒井 幸男	1953年11月14日生	1978年4月 三菱瓦斯化学株式会社入社 2005年6月 同社水島工場長 2006年6月 同社執行役員芳香族化学品カンパニー企画開発部長、芳香族化学品カンパニー芳香族第一事業部長 当社監査役 2009年6月 三菱瓦斯化学株式会社執行役員芳香族化学品カンパニー芳香族第一事業部長 2010年6月 同社執行役員芳香族化学品カンパニープレジデント 2011年6月 同社取締役常務執行役員芳香族化学品カンパニープレジデント 2012年6月 同社取締役常務執行役員天然ガス系化学品カンパニープレジデント 2014年6月 同社代表取締役専務執行役員天然ガス系化学品カンパニープレジデント 2015年4月 同社代表取締役 当社顧問 2015年6月 当社代表取締役副社長社長補佐 2016年6月 当社代表取締役社長(現在)	(注)3	6,195
取締役 専務執行役員 経理財務本部管掌 情報システム部管掌	佐藤 康弘	1957年8月23日生	1980年4月 三菱瓦斯化学株式会社入社 2012年6月 同社執行役員財務経理センター長、財務経理センター経理グループマネージャー 2015年4月 同社常務執行役員リスク管理担当、総務人事センター・原料物流センター担当、東京テクノパーク所長 2015年6月 同社取締役常務執行役員リスク管理担当、総務人事センター・原料物流センター担当、東京テクノパーク所長 2016年4月 同社取締役常務執行役員コンプライアンス委員会副委員長、リスク管理担当、総務人事センター・原料物流センター担当 2017年4月 同社取締役常務執行役員内部統制推進委員会委員長、コンプライアンス担当、リスク管理担当、内部監査室・経営企画部・総務人事センター・原料物流センター担当 2018年4月 同社代表取締役専務執行役員内部統制推進委員会委員長、コンプライアンス担当、リスク管理担当、内部監査室・経営企画部・総務人事センター・広報IR部担当 2019年4月 同社取締役 2019年6月 同社特別理事(現在) 当社取締役専務執行役員経理財務本部管掌、情報システム部管掌(現在)	(注)3	-

役職名	氏名	生年月日	略歴	任期	所有株式数 (株)
取締役 専務執行役員 第二事業本部長	及川 泰男	1958年1月26日生	1980年4月 当社入社 1986年2月 ARCO/JSP社(現 JSP International LLC) 出向 1996年2月 JSP International S.A.R.L. 副社長 2001年4月 当社海外事業本部海外事業グループリーダー 2002年4月 JSP Foam Products PTE.LTD. 取締役社長 2006年4月 当社高機能材カンパニー海外部長 2010年4月 当社新事業推進室長 2010年6月 当社執行役員新事業推進室長 2011年6月 当社執行役員研究開発本部長、新事業推進室長 2012年6月 当社取締役執行役員研究開発本部長、新事業開発室長兼知的財産室管掌 2013年4月 当社取締役執行役員研究開発本部長、新事業開発室長 2014年6月 当社取締役常務執行役員研究開発本部長、新事業開発室長 2017年6月 当社取締役常務執行役員第二事業本部副本部長 2018年6月 当社取締役専務執行役員第二事業本部長(現在)	(注)3	8,857
取締役 専務執行役員 第一事業本部長	若林 功一	1957年7月28日生	1980年4月 当社入社 2001年4月 当社産業資材カンパニー生産技術グループリーダー 2004年6月 当社生活産業資材カンパニー産業資材部長 2010年4月 当社第一事業本部生活産業資材事業部長 2010年6月 当社執行役員第一事業本部生活産業資材事業部長 2012年6月 当社取締役執行役員第一事業本部生活産業資材事業部長 2014年6月 当社取締役常務執行役員第一事業本部生活産業資材事業部長 2015年6月 当社取締役常務執行役員第一事業本部長兼生活産業資材事業部長 2018年4月 当社取締役常務執行役員第一事業本部長 2018年6月 当社取締役専務執行役員第一事業本部長(現在)	(注)3	8,943

役職名	氏名	生年月日	略歴	任期	所有株式数 (株)
取締役 常務執行役員 新事業開発本部長 兼事業戦略室長	所 寿男	1958年7月9日生	1981年4月 当社入社 1989年1月 ARCO/JSP社(現 JSP International LLC) 出向 2001年4月 当社高機能材カンパニー生産技術グループリーダー 2002年4月 当社鹿沼第二工場長兼高機能材カンパニー生産技術グループリーダー 2009年4月 当社四日市第二工場長 2012年4月 当社第二事業本部高機能材事業部副事業部長兼開発部長 2013年6月 当社執行役員第二事業本部高機能材事業部副事業部長 2014年6月 当社執行役員第二事業本部高機能材事業部副事業部長、海外事業部管掌 2016年6月 当社執行役員第二事業本部高機能材事業部長、特販一部管掌、特販二部管掌 2018年6月 当社上席執行役員新事業開発本部長兼事業戦略室長 2019年6月 当社取締役常務執行役員新事業開発本部長兼事業戦略室長(現在)	(注)3	7,959
取締役 執行役員 総務人事本部長 兼人事部長	小川 誠	1958年10月11日生	1984年4月 当社入社 2008年4月 当社経営管理本部人事部長 2009年6月 当社総務人事本部人事部長 2016年6月 当社執行役員総務人事本部人事部長 2018年6月 当社取締役執行役員総務人事部長兼人事部長(現在)	(注)3	8,679
取締役 執行役員 経営企画部担当 内部監査部担当	内田 浩介	1960年6月20日生	1984年4月 当社入社 2008年4月 当社経営管理本部総務部長兼秘書グループ長 2009年6月 当社総務人事本部総務部長兼秘書グループ長 2016年6月 当社執行役員総務人事本部総務部長兼秘書グループ長 2017年6月 当社執行役員総務人事本部総務部長、内部統制部担当 2018年6月 当社取締役執行役員経営企画部担当、内部監査部担当(現在)	(注)3	8,566
取締役	大塚 裕之	1961年10月21日生	1984年4月 三菱瓦斯化学株式会社入社 2004年6月 同社芳香族化学品カンパニー芳香族第一事業部営業グループマネージャー 2008年6月 MITSUBISHI GAS CHEMICAL EUROPE GmbH 出向 2013年6月 三菱瓦斯化学株式会社芳香族化学品カンパニー芳香族第一事業部長 2016年4月 同社執行役員東京テクノパーク所長、機能化学品カンパニー東京研究所長 2019年4月 同社常務執行役員芳香族化学品カンパニープレジデント 2019年6月 同社取締役常務執行役員芳香族化学品カンパニープレジデント(現在) 当社取締役(現在)	(注)3	-

役職名	氏名	生年月日	略歴	任期	所有株式数 (株)
取締役	別府 義史	1951年11月10日生	1976年4月 三菱電機株式会社入社 1989年5月 米国 Mitsubishi Electric Power Products Inc. Strategic Planning Manager 1995年6月 米国三菱電機ワシントンDC事務所 Vice President, Government Relations 2000年10月 三菱電機株式会社電力事業部原子力部長 2003年6月 同社国際部次長 2009年4月 同社役員理事アジア代表兼三菱電機アジア会社社長(シンガポール駐在) 2013年6月 三菱電機ロジスティクス株式会社常務取締役国際事業部長 2015年6月 同社顧問 2016年6月 当社社外取締役(現在)	(注)3	353
取締役	彌永 一二三	1952年3月7日生	1974年4月 三菱金属株式会社(現 三菱マテリアル株式会社)入社 1998年4月 同社総務部副部長 1998年10月 同社人事部副部長 2002年2月 三菱住友シリコン株式会社(現 株式会社SUMCO) 出向 2005年4月 株式会社SUMCO執行役員企画室長 2006年4月 同社取締役常務執行役員 2009年4月 同社取締役専務執行役員 2012年4月 同社常勤顧問 2013年5月 ダイヤソルト株式会社取締役副社長 2014年4月 同社代表取締役社長 2016年4月 同社取締役相談役 2017年4月 同社相談役 2019年6月 当社社外取締役(現在)	(注)3	-

役職名	氏名	生年月日	略歴	任期	所有株式数 (株)
常勤監査役	斉藤 吉成	1953年11月20日生	1983年10月 当社入社 日本ザンバック株式会社(現 株式会社JSPパッケージング) 出向 2001年4月 同社業務部長 2004年4月 同社取締役業務部長 2008年6月 当社執行役員経営管理本部副本部長(総務部、人事部、法務グループ担当) 2009年6月 当社執行役員総務人事本部長兼情報システム部管掌 2010年4月 当社執行役員総務人事本部長 2010年6月 当社取締役執行役員総務人事本部長 2013年6月 当社取締役常務執行役員総務人事本部長 2014年6月 当社取締役専務執行役員総務人事本部長、経理財務本部管掌、内部統制部担当 2017年6月 当社取締役専務執行役員総務人事本部長、内部統制部管掌 2018年6月 当社監査役(現在)	(注)4	14,407
常勤監査役	澤田 芳明	1962年4月4日生	1985年4月 日本生命保険相互会社入社 2006年3月 同社山形支社支社長 2009年3月 同社契約部部長 2012年3月 同社金融法人第一部部長 2014年3月 同社岡山支社支社長 2016年3月 同社関連事業部担当部長兼監査役室 2016年6月 当社社外監査役(現在)	(注)4	235
監査役	長岡 成之	1962年11月20日生	1985年4月 三菱瓦斯化学株式会社入社 1998年10月 MITSUBISHI GAS CHEMICAL SINGAPORE PTE.LTD. 出向 2006年6月 三菱瓦斯化学株式会社天然ガス系化学品カンパニー新潟工場管理部長兼財務経理センター経理グループ主席 2009年6月 同社総務人事センター総務グループマネージャー 2011年6月 同社天然ガス系化学品カンパニー管理部長 2016年4月 同社経営企画部長 2016年6月 当社監査役(現在) 2017年4月 三菱瓦斯化学株式会社執行役員経営企画部長 2019年6月 同社常務執行役員内部統制推進委員会委員、経営企画部・原料物流センター担当(現在)	(注)4	-

役職名	氏名	生年月日	略歴	任期	所有株式数 (株)
監査役	田辺 克彦	1942年 8月14日生	1973年 4月 弁護士登録 1979年 9月 田辺総合法律事務所代表パートナー(現在) 1995年 4月 第一東京弁護士会副会長 1997年 4月 関東弁護士会連合会副理事長 1998年 4月 日本弁護士連合会常務理事 2000年 6月 三和シャッター工業株式会社(現三和ホールディングス株式会社) 社外監査役 2007年 6月 株式会社山武(現 アズビル株式会社) 社外監査役 2010年 6月 同社社外取締役(現在) 2010年10月 株式会社ミライトホールディングス社外取締役 2015年 6月 当社社外監査役(現在)	(注) 4	-
計					64,198

- (注) 1 取締役 別府義史及び彌永一二三は、社外取締役であります。
2 監査役 澤田芳明及び田辺克彦は、社外監査役であります。
3 取締役の任期は、2019年3月期に係る定時株主総会終結の時から2020年3月期に係る定時株主総会終結の時までであります。
4 監査役のうち澤田芳明の任期は2016年3月期に係る定時株主総会の終結の時から2020年3月期に係る定時株主総会の終結の時までであります。斉藤吉成の任期は2018年3月期に係る定時株主総会終結の時から2022年3月期に係る定時株主総会の終結の時までであります。長岡成之、田辺克彦の任期は2019年3月期に係る定時株主総会終結の時から2023年3月期に係る定時株主総会の終結の時までであります。
5 当社は2003年6月27日より執行役員制度を導入しており、取締役を兼務していない執行役員は、次の12名であります。

役職名	氏名
上席執行役員 第二事業本部海外事業部長兼海外部長	山田 真司
上席執行役員 第二事業本部E P S事業部長	扇 晋哉
上席執行役員 研究開発本部長兼鹿沼研究所長	矢挽 忠雄
執行役員 新事業開発本部事業開発部長	内藤 真人
執行役員 第一事業本部建築土木資材事業部長	黒田 崇之
執行役員 物流資材本部長、総合技術本部管掌	石原 義久
執行役員 JSP International S.A.R.L.社長	高橋 真吾
執行役員 第二事業本部高機能材事業部長兼機能材部長、特販一部担当、特販二部担当	佐々木 一敏
執行役員 第一事業本部産業資材事業部長兼産業資材部長	門司 一夫
執行役員 第一事業本部生活資材事業部長	飯島 浩一
執行役員 総務人事部総務部長	竹村 洋介
執行役員 経理財務本部長兼経理部長	小森 康

社外役員の状況

当社の社外役員は、社外取締役2名、社外監査役2名であり、経営の透明性、安全性の維持強化に努めています。

社外取締役である別府義史氏は、グローバルな企業経営に携わってこれ、その豊富な知識と経験を当社の経営に活かしていただいております。同氏が2016年6月まで在籍された三菱電機ロジスティクス株式会社と当社グループとの間に製品の販売等の取引はありますが、取引金額は僅少であります。また同氏は、当社との人的関係、資本的関係又は取引関係その他の重要な利害関係はありません。

社外取締役である彌永一二三氏は、長年にわたり企業経営に携わってこれ、経営管理全般に豊富な実績と経験を有しておられます。こうした豊富な実績と経験を活かし、当社のコーポレート・ガバナンス強化等に貢献して頂けると判断しております。同氏が2018年3月まで在籍されたダイヤソルト株式会社と当社グループとの間に事業活動上の特別な取引はありません。また同氏は、当社との人的関係、資本的関係又は取引関係その他の重要な利害関係についてもありません。

社外監査役である澤田芳明氏は、日本生命保険相互会社の出身ですが、2018年3月末をもって同社を退社されています。同氏は同社において営業及び金融関係の部門を歴任され、その豊富な知識と経験を当社の監査業務に活かしていただいております。日本生命保険相互会社は、2019年3月末現在において当社株式を242千株（所有割合0.81%）所有しているとともに、当社グループの資金調達先であり、2019年3月期の借入残高は700百万円ですが、いずれにおいても当社と同社との間に事業活動上の特別な取引はありません。また、同氏は当社との人的関係、資本的関係又は取引関係その他の重要な利害関係はありません。

社外監査役である田辺克彦氏は、田辺総合法律事務所の代表パートナーであり、弁護士としての専門知識と経験を当社の監査業務に活かしていただいております。当社は、同法律事務所の田辺信彦弁護士と法律顧問契約を締結していますが、当社から同法律事務所への支払報酬額は僅少であります。また、田辺克彦氏は当社との人的関係、資本的関係又は取引関係その他の利害関係はありません。

社外役員の独立性については、下記のとおり「社外役員独立性基準」を定め、この基準をもとに社外取締役、社外監査役を選任しています。社外取締役 別府義史氏及び彌永一二三氏並びに社外監査役 澤田芳明氏及び田辺克彦氏は、同基準に照らし、一般株主と利益相反が生じる恐れがないと判断し、東京証券取引所が定める独立役員として届け出ております。

< 社外役員独立性基準 >

当社の社外役員が次の項目のいずれかに該当する場合、独立性を有しないものと判断する。

1. 当該社外役員の配偶者または2親等内の親族が、現在または過去3年において、当社の親会社及び当社の親会社の子会社から成る企業集団に属する会社の取締役、監査役、執行役、執行役員または支配人その他の使用人として在職していた場合
2. 当該社外役員が、次のいずれかに該当する取引先等または当該取引先等が法人である場合における当該法人の取締役、監査役、執行役、執行役員または支配人その他の使用人である場合
 - (1) 過去3年間の平均で当社の年間連結売上高の2%以上の支払を、当社及び当社の子会社から成る企業集団（以下「当社グループ」という。）に行っている取引先
 - (2) 過去3年間の平均で当該取引先の年間連結売上高の2%以上の支払を、当社グループから受けた取引先
 - (3) 現在、当社グループが当社の連結総資産の2%以上に相当する金額を借り入れている借入先
3. 当該社外役員が、弁護士、公認会計士又は税理士その他のコンサルタントであって、役員報酬以外に、当社グループから、過去3年間の平均で年間1,000万円以上の報酬を受けている場合（報酬を受けている者が団体である場合には、当該団体に属する場合）
4. 当該社外役員が、当社の10%以上の議決権を有している株主（当該株主が法人である場合には、当該法人の取締役、監査役、執行役、執行役員または支配人その他の使用人）である場合

社外取締役又は社外監査役による監督又は監査と内部監査、監査役監査及び会計監査との相互連携並びに内部統制部門との関係

当社は、社外取締役が、自らの知見に基づき会社の持続的な成長を促し中長期的な企業価値の向上を図るとの観点からの助言を行い、取締役会での重要な意思決定の他、会社と経営陣・支配株主等との間の利益相反取引について監督しています。また監査役会にオブザーバーとして出席し、経営陣や監査役との情報交換を行い、連絡機会の確保に努めています。

社外監査役においては、取締役会をはじめとした当社の重要会議に出席し積極的に意見を述べると共に、毎月開催される監査役会において、経営幹部や各事業責任者からのヒアリングを実施し、当社の情報収集に努めています。また会計監査に関する事項に関しては定期的かつ必要に応じて会計監査人から直接聴取をしています。

(3)【監査の状況】

監査役監査の状況

監査役会は、社外監査役2名を含む4名の監査役で構成されています。4名の監査役は、独立性の高い社外監査役から、財務・経理に関する知見を有する者、化学業界に精通した監査役等、多方面の経験豊かな人材で構成されており、当社の経営に即した監査業務が行われています。また、社外監査役を含む監査役は、取締役会や社内の重要会議に出席するほか、毎月開催される監査役会において各事業責任者へヒアリングを行い、当社グループの業務や財産状況の適法性、妥当性の詳細な監査を行っています。更に会計監査に関する事項に関しては定期的かつ必要に応じて会計監査人から直接聴取しています。内部監査に関する事項に関しては、後述のとおり、その監査結果について監査グループから都度報告を受け、意見交換をすることにより、相互の連携強化を図っています。

内部監査の状況

当社の内部監査部門である監査グループは、4名体制で当社及びグループ会社も対象とした定常的な監査を行い、内部統制の実効性向上に努めています。監査グループの機能を補完する体制として、各業務部門にプロセスオーナーを配置し、業務プロセス毎のモニタリング強化を図っています。また、監査グループは年間の内部監査計画に基づき内部監査を実施し、その監査結果については都度監査役へ報告し、意見交換をすることにより、相互の連携強化を図っています。

会計監査の状況

当社は金融商品取引法及び会社法に基づく会計監査について、有限責任監査法人トーマツと監査契約を締結し、会計監査を受けております。なお、当社と同有限責任監査法人又は業務執行社員の間には、特別な利害関係はありません。

2019年3月期における会計監査の体制は次のとおりであります。

a.業務を執行した公認会計士の氏名、継続関与年数及び所属する監査法人

公認会計士の氏名等		所属する監査法人
指定有限責任社員 業務執行社員	井出 正弘	有限責任監査法人トーマツ
	永山 晴子	
	石田 義浩	

(注) 継続関与年数については、全員7年以内であるため、記載を省略しております。

b.監査業務に係る補助者の構成

公認会計士：5名 その他：9名

c.監査法人の選定方針と理由

当社監査役会は、会計監査人を選定するに当たって、会計監査人候補者から、監査法人の概要、監査の実施体制等及び監査報酬の見積算定方法等について書面を入手し、面談等を通じて総合的に勘案し、決定する方針としております。

具体的な選定基準項目については、次のとおり定めております。

(1) 監査法人の概要

- 監査法人の概要、監査実績等
- 監査法人の品質管理体制
- 会社法上の欠格事由該当の有無
- 監査法人の独立性

(2) 監査の実施体制等

- 監査計画の内容の合理性、適切性
- 監査チームの編成の合理性、適切性

(3) 監査報酬の見積算定方法等

- 算定方法等の合理性、適切性

上記の方針、基準を踏まえて、慎重に検討した結果、当社監査役会は、有限責任監査法人トーマツがグローバルな監査体制を有していること等を総合的に勘案し、より効果的かつ効率的な監査を実施できるものと判断し、同監査法人を会計監査人として選定しました。

当社監査役会は、会計監査人が会社法第340条第1項各号に定める事由に該当し、解任が相当と認められる場合には、監査役の全員の同意に基づき会計監査人を解任します。

また、当社監査役会は、会計監査人の独立性、職務執行状況等を総合的に勘案し、必要があると判断した場合には、株主総会に提出する会計監査人の解任又は不再任に関する議案の内容を決定します。

d. 監査役及び監査役会による監査法人の評価

当社監査役会は、当社監査役会において定めた会計監査人の評価基準に基づき、毎期末に会計監査人の評価を実施しております。

その結果、当社監査役会は、会計監査人が、会計監査人に求められる独立性を有しているとともに、当社の会計監査を適切に実施するための専門性を有しているものと評価いたしました。

監査報酬の内容等

a. 監査公認会計士等に対する報酬

(単位：百万円)

区分	前連結会計年度		当連結会計年度	
	監査証明業務に基づく報酬	非監査業務に基づく報酬	監査証明業務に基づく報酬	非監査業務に基づく報酬
提出会社	55	10	55	8
連結子会社	-	-	-	-
計	55	10	55	8

当社における非監査業務の内容は、財務報告に係る内部統制とリスクマネジメントに関する助言・指導業務等であります。

b. 監査公認会計士等と同一のネットワークに属する組織(デロイト)に対する報酬(a.を除く)

(単位：百万円)

区分	前連結会計年度		当連結会計年度	
	監査証明業務に基づく報酬	非監査業務に基づく報酬	監査証明業務に基づく報酬	非監査業務に基づく報酬
提出会社	-	0	-	0
連結子会社	52	6	54	8
計	52	6	54	8

当社及び連結子会社における非監査業務の内容は、税務に関する助言・指導業務等であります。

c. その他の重要な監査証明業務に基づく報酬の内容

在外連結子会社では、当社の監査公認会計士等と同一のネットワークに属していない会計事務所と監査契約を締結しており、監査証明業務に基づく報酬は前連結会計年度49百万円、当連結会計年度43百万円であります。

d. 監査報酬の決定方針

監査公認会計士等からの見積り提案を基に監査計画の内容、監査日数、当社の規模や業務の特性等の要素を勘案して検討し、当社監査役会の同意を得て決定しております。

e. 監査役会が会計監査人の報酬等に同意した理由

当社監査役会は、会計監査人の監査計画の内容、職務執行状況及び報酬見積りの算出根拠等を確認し、総合的に検討した結果、会計監査人の報酬等につき、会社法第399条第1項の同意を行っております。

(4) 【役員の報酬等】

役員の報酬等の額又はその算定方法の決定に関する方針に係る事項

取締役（非常勤取締役を除く。）の報酬は、基本報酬及び積立型退任時報酬によって構成されております。基本報酬は固定報酬、短期業績連動報酬及び役員持株会拠出報酬により構成されております。基本報酬のうち、固定報酬及び役員持株会拠出報酬については、役職ごとの職責に応じて定められております。

また、非常勤取締役及び監査役の報酬は、基本報酬である固定報酬によって構成されております。

基本報酬のうち、短期業績連動報酬は、取締役会で定められた対象指標（連結売上高・連結営業利益・連結営業利益率・親会社株主に帰属する当期純利益）の基準値に対し、対象期間における実績率を算出し、実績率に応じて定められた係数から固定報酬に相当する1を減じた数値を固定報酬に乘じ、その得られた額から、役職ごとに定められた役員持株会拠出報酬の額を減じて決定しております。なお係数の最大値は1.22としております。当対象期間における報酬の対象指標についての目標と実績は、以下のとおりであります。（取締役の任期は6月開催の定時株主総会終結の時から翌年の定時株主総会終結の時までであるため、対象指標についての目標と実績は、以下のとおり、2018年4月から6月までの期間と、2018年7月から2019年3月までの期間で異なっております。）

・2018年4月～2018年6月の目標及び実績

	（目標）	（実績）
連結売上高	113,000百万円	109,048百万円
連結営業利益	9,000百万円	9,612百万円
連結営業利益率	8.3%	8.8%
親会社株主に帰属する当期純利益	6,200百万円	7,301百万円
上記指標の額を基礎に算定された係数	1.22	1.22

・2018年7月～2019年3月の目標及び実績

	（目標）	（実績）
連結売上高	116,500百万円	114,284百万円
連結営業利益	9,500百万円	9,105百万円
連結営業利益率	8.2%	8.0%
親会社株主に帰属する当期純利益	6,700百万円	6,853百万円
上記指標の額を基礎に算定された係数	1.22	1.22

また、積立型退任時報酬は、中期業績連動報酬として、事業年度末における当該連結中期経営計画期間中の対象指標の累計額について、前連結中期経営計画期間の同時期の対象指標に対する実績達成率を算出し、実績達成率に応じて定められた係数を年度基本積立額に乘じて決定しております。なお係数の最大値は1.30としております。当対象期間における報酬の対象指標についての目標と実績は、以下のとおりであります。（取締役の任期は6月開催の定時株主総会終結の時から翌年の定時株主総会終結の時までであるため、対象指標についての目標と実績は、以下のとおり、2018年4月から6月までの期間と、2018年7月から2019年3月までの期間で異なっております。）

・2018年4月～2018年6月の目標及び実績

	（目標）	（実績）
連結売上高	232,000百万円	223,952百万円
連結営業利益	16,000百万円	18,890百万円
連結営業利益率	6.9%	8.4%
親会社株主に帰属する当期純利益	10,800百万円	13,215百万円
上記指標の額を基礎に算定された係数	1.30	1.30

・2018年7月～2019年3月の目標及び実績

	（目標）	（実績）
連結売上高	120,000百万円	120,000百万円
連結営業利益	9,500百万円	9,500百万円
連結営業利益率	7.9%	7.9%
親会社株主に帰属する当期純利益	7,000百万円	7,000百万円
上記指標の額を基礎に算定された係数	1.10	1.10

(参考)

積立型退任時報酬は、その報酬額を上記算定方法に従い、1年ごとに確定させることとしております。2018年6月の定時株主総会終結の時から、2019年6月の定時株主総会終結の時までの期間が任期である取締役の積立型退任時報酬は、2019年6月の定時株主総会終結の時をもって確定いたします。従って、当該報酬は2019年3月期の決算数値が反映された報酬額となっております。

短期業績連動報酬及び積立型退任時報酬に当該各指標を選択した理由は、当該各指標が当社の成長性、収益性等を示す重要な経営の指標となっていることによるものであります。

各取締役の報酬については、代表取締役社長が、株主総会で決議された報酬枠の範囲内で、当社役員報酬規程に従い、経営環境、経営状況、業績、財務状況、各人の貢献度等を総合的に勘案し、当事業年度の報酬額案を作成しております。代表取締役社長は作成された報酬額案を、代表取締役と社外取締役で構成され筆頭社外取締役を委員長とする報酬諮問委員会に諮問し、報酬諮問委員会は審議された報酬額案を代表取締役社長へ答申いたします。代表取締役社長は、取締役会の授権を受け、各取締役の報酬額を決定しております。

また、各監査役の報酬は、株主総会で決議された報酬枠の範囲内で、監査役の協議により、各人の貢献度を考慮し決定しております。

当社の役員の報酬に関する株主総会の決議は以下のとおりです。

取締役の報酬

決議年月日 2016年6月29日(第58回定時株主総会)

決議内容 報酬額の年額を4億円以内とする。(うち社外取締役分は30百万円以内。)

なお、取締役の報酬の額には、使用人兼務取締役の使用人分給与は含まないものとする。(定款で定める取締役の員数は16名以内であり、有価証券報告書提出日現在の取締役は10名で、うち社外取締役が2名。)

監査役の報酬

決議年月日 1990年6月28日(第32回定時株主総会)

決議内容 報酬額の年額を45百万円以内とする。

(定款で定める監査役の員数は4名以内であり、有価証券報告書提出日現在の監査役は4名。)

役員区分ごとの報酬等の総額、報酬等の種類の別の総額及び対象となる役員の員数

役員区分	報酬等の総額 (百万円)	報酬等の種類別の総額(百万円)				対象となる 役員の員数 (名)
		基本報酬			積立型 退任時報酬	
		固定報酬	短期業績 連動報酬	役員持株会 拠出報酬		
取締役 (社外取締役を除く)	296	214	28	17	35	12
監査役 (社外監査役を除く)	18	18	-	-	-	3
社外役員	39	39	-	-	-	4

(注) 役員ごとの連結報酬等の総額につきましては、その総額が1億円以上となる役員の該当はありませんでしたので記載を省略しております。

(5) 【株式の保有状況】

投資株式の区分の基準及び考え方

当社は、保有目的が純投資目的である投資株式と純投資目的以外の目的である投資株式の区分については、専ら株式の価値の変動又は株式に係る配当によって利益を受けることを目的とするか否かを基準としております。株式の価値の変動や株式に係る配当により利益を得ることが目的の投資株式を「純投資目的である投資株式」、それ以外の目的の投資株式を「純投資目的以外の目的である投資株式」としております。

保有目的が純投資目的以外の目的である投資株式

a. 保有方針及び保有の合理性を検証する方法並びに個別銘柄の保有の適否に関する取締役会等における検証の内容

当社は、業務提携や取引関係の維持・強化等の一環として必要不可欠と判断される場合において、純投資目的以外の目的で取引先の株式を保有することがあります。保有の合理性判断は毎年取締役会にて検証を行います。個別銘柄ごとに保有効果等の定性面に加えて資本コスト等を踏まえて関連する利益や受取配当金等の定量面の検証により、保有の合理性を判断しております。保有の合理性が認められない場合には、縮減をいたします。

b. 銘柄数及び貸借対照表計上額

	銘柄数 (銘柄)	貸借対照表計上額の 合計額(百万円)
非上場株式	16	153
非上場株式以外の株式	8	600

(当事業年度において株式数が増加した銘柄)

	銘柄数 (銘柄)	株式数の増加に係る取得 価額の合計額(百万円)	株式数の増加の理由
非上場株式	1	5	取引関係の維持・強化
非上場株式以外の株式	2	2	同上

(当事業年度において株式数が減少した銘柄)

	銘柄数 (銘柄)	株式数の減少に係る売却 価額の合計額(百万円)
非上場株式	1	571
非上場株式以外の株式	-	-

c. 特定投資株式及びみなし保有株式の銘柄ごとの株式数、貸借対照表計上額等に関する情報

特定投資株式

銘柄	当事業年度	前事業年度	保有目的、定量的な保有効果 及び株式数が増加した理由	当社の株式の 保有の有無
	株式数(株)	株式数(株)		
	貸借対照表計上額 (百万円)	貸借対照表計上額 (百万円)		
住友林業(株)	150,000	150,000	保有目的は取引関係の維持・強化であります。定量的な保有効果は記載することが困難ですが、定性面・定量面の保有効果について取締役会において検証いたしました。	有
	230	255		
中央化学(株)	625,000	625,000	同上	有
	171	238		
クミアイ化学工業(株)	188,400	188,400	同上	無
	147	120		
日本ユピカ(株)	10,500	10,500	同上	有
	14	21		
日本電気硝子(株)	4,450	3,961	保有目的は取引関係の維持・強化であります。定量的な保有効果は記載することが困難ですが、定性面・定量面の保有効果について取締役会において検証いたしました。株式の増加は持株会を通じた定期取得によります。	無
	13	12		
ヤマエ久野(株)	8,097	7,202	同上	無
	9	9		
(株)高速	6,200	6,200	保有目的は取引関係の維持・強化であります。定量的な保有効果は記載することが困難ですが、定性面・定量面の保有効果について取締役会において検証いたしました。	無
	7	7		
ダイナパック(株)	4,030	4,030	同上	無
	6	6		

第5【経理の状況】

1 連結財務諸表及び財務諸表の作成方法について

(1) 当社の連結財務諸表は、「連結財務諸表の用語、様式及び作成方法に関する規則」(1976年大蔵省令第28号。以下「連結財務諸表規則」という。)に基づいて作成しております。

(2) 当社の財務諸表は、「財務諸表等の用語、様式及び作成方法に関する規則」(1963年大蔵省令第59号。以下「財務諸表等規則」という。)に基づいて作成しております。

なお、当社は、特例財務諸表提出会社に該当し、財務諸表等規則第127条の規定により財務諸表を作成しております。

2 監査証明について

当社は、金融商品取引法第193条の2第1項の規定に基づき、連結会計年度(2018年4月1日から2019年3月31日まで)の連結財務諸表及び事業年度(2018年4月1日から2019年3月31日まで)の財務諸表について、有限責任監査法人トーマツにより監査を受けております。

3 連結財務諸表等の適正性を確保するための特段の取組みについて

当社は、連結財務諸表等の適正性を確保するための特段の取組みとして、公益財団法人財務会計基準機構へ加入し、会計基準等の内容を適切に把握できる体制を整備しております。

1【連結財務諸表等】

(1)【連結財務諸表】

【連結貸借対照表】

(単位：百万円)

	前連結会計年度 (2018年3月31日)	当連結会計年度 (2019年3月31日)
資産の部		
流動資産		
現金及び預金	16,963	14,842
受取手形及び売掛金	4 30,712	4 30,630
電子記録債権	4 3,776	4 4,218
有価証券	121	23
商品及び製品	6,906	7,611
仕掛品	1,115	1,198
原材料及び貯蔵品	5,255	5,611
未収入金	513	587
その他	1,905	2,177
貸倒引当金	114	72
流動資産合計	67,157	66,830
固定資産		
有形固定資産		
建物及び構築物	39,510	43,159
減価償却累計額	22,687	23,361
減損損失累計額	14	12
建物及び構築物(純額)	16,808	19,785
機械装置及び運搬具	72,939	74,297
減価償却累計額	56,398	57,406
減損損失累計額	94	80
機械装置及び運搬具(純額)	16,446	16,810
土地	14,557	14,639
リース資産	28	16
減価償却累計額	16	7
リース資産(純額)	12	8
建設仮勘定	3,307	3,720
その他	9,405	9,381
減価償却累計額	7,912	8,062
その他(純額)	1,493	1,319
有形固定資産合計	2 52,625	2 56,284
無形固定資産	926	1,729
投資その他の資産		
投資有価証券	1 1,680	1 1,431
長期貸付金	128	139
退職給付に係る資産	1,221	1,174
繰延税金資産	737	714
その他	1,202	1,330
貸倒引当金	410	404
投資その他の資産合計	4,561	4,385
固定資産合計	58,113	62,399
資産合計	125,270	129,229

(単位：百万円)

	前連結会計年度 (2018年3月31日)	当連結会計年度 (2019年3月31日)
負債の部		
流動負債		
支払手形及び買掛金	4 11,483	4 11,183
電子記録債務	4 2,005	4 2,202
短期借入金	6,366	7,497
1年内返済予定の長期借入金	2 3,945	2 3,921
リース債務	13	8
未払金	2,978	2,995
未払法人税等	895	544
未払消費税等	96	99
賞与引当金	1,487	1,449
事業構造改善引当金	-	19
設備関係電子記録債務	4 131	4 77
設備関係未払金	1,277	1,862
その他	2,463	2,482
流動負債合計	33,145	34,344
固定負債		
長期借入金	2 5,712	2 7,969
リース債務	16	6
繰延税金負債	540	881
役員退職慰労引当金	11	13
事業構造改善引当金	20	-
退職給付に係る負債	576	568
資産除去債務	160	176
その他	980	1,128
固定負債合計	8,019	10,744
負債合計	41,164	45,088
純資産の部		
株主資本		
資本金	10,128	10,128
資本剰余金	13,405	13,441
利益剰余金	56,551	59,370
自己株式	1,385	1,386
株主資本合計	78,700	81,553
その他の包括利益累計額		
その他有価証券評価差額金	244	233
為替換算調整勘定	483	2,505
退職給付に係る調整累計額	1,062	958
その他の包括利益累計額合計	824	1,313
非支配株主持分	4,581	3,901
純資産合計	84,105	84,141
負債純資産合計	125,270	129,229

【連結損益計算書及び連結包括利益計算書】

【連結損益計算書】

(単位：百万円)

	前連結会計年度 (自 2017年4月1日 至 2018年3月31日)	当連結会計年度 (自 2018年4月1日 至 2019年3月31日)
売上高	114,284	116,133
売上原価	80,657	85,286
売上総利益	33,627	30,846
販売費及び一般管理費		
販売費	7,779	8,080
一般管理費	1 16,741	1 17,286
販売費及び一般管理費合計	2 24,521	2 25,366
営業利益	9,105	5,479
営業外収益		
受取利息	183	209
受取配当金	25	27
受取賃貸料	74	75
持分法による投資利益	6	5
その他	286	379
営業外収益合計	577	695
営業外費用		
支払利息	119	148
売上割引	30	31
賃貸費用	39	39
為替差損	200	95
その他	77	23
営業外費用合計	466	340
経常利益	9,217	5,835
特別利益		
固定資産売却益	3 403	3 29
投資有価証券売却益	-	411
特別利益合計	403	440
特別損失		
固定資産売却損	4 13	4 6
固定資産除却損	5 119	5 143
投資有価証券評価損	-	78
特別損失合計	132	228
税金等調整前当期純利益	9,488	6,047
法人税、住民税及び事業税	2,497	1,481
法人税等調整額	0	391
法人税等合計	2,497	1,872
当期純利益	6,990	4,174
非支配株主に帰属する当期純利益又は非支配株主に 帰属する当期純損失()	136	134
親会社株主に帰属する当期純利益	6,853	4,309

【連結包括利益計算書】

(単位：百万円)

	前連結会計年度 (自 2017年4月1日 至 2018年3月31日)	当連結会計年度 (自 2018年4月1日 至 2019年3月31日)
当期純利益	6,990	4,174
その他の包括利益		
その他有価証券評価差額金	9	10
為替換算調整勘定	1,627	2,348
退職給付に係る調整額	563	104
持分法適用会社に対する持分相当額	0	0
その他の包括利益合計	2,180	2,463
包括利益	9,171	1,711
(内訳)		
親会社株主に係る包括利益	8,634	2,171
非支配株主に係る包括利益	537	460

【連結株主資本等変動計算書】

前連結会計年度（自 2017年4月1日 至 2018年3月31日）

（単位：百万円）

	株主資本				
	資本金	資本剰余金	利益剰余金	自己株式	株主資本合計
当期首残高	10,128	13,405	51,336	1,382	73,488
当期変動額					
剰余金の配当			1,639		1,639
親会社株主に帰属する 当期純利益			6,853		6,853
自己株式の取得				2	2
連結子会社の増資による 持分の増減					-
株主資本以外の項目の 当期変動額（純額）					
当期変動額合計	-	-	5,214	2	5,211
当期末残高	10,128	13,405	56,551	1,385	78,700

	その他の包括利益累計額				非支配株主持分	純資産合計
	その他有価証券 評価差額金	為替換算調整勘定	退職給付に係る 調整累計額	その他の包括利益 累計額合計		
当期首残高	239	1,694	499	955	4,245	76,778
当期変動額						
剰余金の配当						1,639
親会社株主に帰属する 当期純利益						6,853
自己株式の取得						2
連結子会社の増資による 持分の増減						-
株主資本以外の項目の 当期変動額（純額）	5	1,211	563	1,780	335	2,115
当期変動額合計	5	1,211	563	1,780	335	7,327
当期末残高	244	483	1,062	824	4,581	84,105

当連結会計年度(自 2018年4月1日 至 2019年3月31日)

(単位:百万円)

	株主資本				
	資本金	資本剰余金	利益剰余金	自己株式	株主資本合計
当期首残高	10,128	13,405	56,551	1,385	78,700
当期変動額					
剰余金の配当			1,490		1,490
親会社株主に帰属する 当期純利益			4,309		4,309
自己株式の取得				1	1
連結子会社の増資による 持分の増減		35			35
株主資本以外の項目の 当期変動額(純額)					
当期変動額合計	-	35	2,819	1	2,853
当期末残高	10,128	13,441	59,370	1,386	81,553

	その他の包括利益累計額				非支配株主持分	純資産合計
	その他有価証券 評価差額金	為替換算調整勘定	退職給付に係る 調整累計額	その他の包括利益 累計額合計		
当期首残高	244	483	1,062	824	4,581	84,105
当期変動額						
剰余金の配当						1,490
親会社株主に帰属する 当期純利益						4,309
自己株式の取得						1
連結子会社の増資による 持分の増減						35
株主資本以外の項目の 当期変動額(純額)	11	2,022	104	2,138	679	2,817
当期変動額合計	11	2,022	104	2,138	679	35
当期末残高	233	2,505	958	1,313	3,901	84,141

【連結キャッシュ・フロー計算書】

(単位：百万円)

	前連結会計年度 (自 2017年4月1日 至 2018年3月31日)	当連結会計年度 (自 2018年4月1日 至 2019年3月31日)
営業活動によるキャッシュ・フロー		
税金等調整前当期純利益	9,488	6,047
減価償却費	5,072	5,601
貸倒引当金の増減額(は減少)	222	32
賞与引当金の増減額(は減少)	106	18
退職給付に係る負債の増減額(は減少)	39	105
役員退職慰労引当金の増減額(は減少)	0	1
固定資産除売却損益(は益)	270	120
投資有価証券売却損益(は益)	-	411
投資有価証券評価損益(は益)	-	78
受取利息及び受取配当金	209	236
支払利息	119	148
為替差損益(は益)	101	116
持分法による投資損益(は益)	6	5
売上債権の増減額(は増加)	1,555	1,075
たな卸資産の増減額(は増加)	1,681	1,438
仕入債務の増減額(は減少)	2,459	330
未払消費税等の増減額(は減少)	327	7
その他	596	150
小計	13,498	8,978
利息及び配当金の受取額	202	237
利息の支払額	109	150
事業構造改善費用の支払額	127	-
法人税等の支払額	2,613	1,673
営業活動によるキャッシュ・フロー	10,849	7,391
投資活動によるキャッシュ・フロー		
固定資産の取得による支出	8,153	10,896
固定資産の売却による収入	819	102
固定資産の除却による支出	9	74
投資有価証券の取得による支出	6	11
投資有価証券の売却による収入	-	571
定期預金の純増減額(は増加)	200	51
その他	112	111
投資活動によるキャッシュ・フロー	7,661	10,368
財務活動によるキャッシュ・フロー		
短期借入金の純増減額(は減少)	354	1,150
長期借入れによる収入	5,325	6,500
長期借入金の返済による支出	4,295	4,233
自己株式の取得による支出	2	1
配当金の支払額	1,639	1,490
非支配株主への配当金の支払額	233	202
その他	16	14
財務活動によるキャッシュ・フロー	506	1,708
現金及び現金同等物に係る換算差額	160	456
現金及び現金同等物の増減額(は減少)	2,841	1,724
現金及び現金同等物の期首残高	7,965	10,807
現金及び現金同等物の期末残高	10,807	9,082

【注記事項】

(連結財務諸表作成のための基本となる重要な事項)

1 連結の範囲に関する事項

(1) 連結子会社の数 37社

主要な連結子会社名は、「第1 企業の概況 4 関係会社の状況」に記載しているため省略していません。

(2) 非連結子会社の数 3社

日本スチレンペーパー(株)、日本アクリエース(株)、JSP Foam Products Hong Kong LTD.

なお、日本スチレンペーパー(株)及び日本アクリエース(株)は、現在営業活動を行っていません。

(3) 非連結子会社について連結の範囲から除いた理由

非連結子会社3社は、いずれも小規模会社であり、合計の総資産、売上高、当期純損益(持分に見合う額)及び利益剰余金(持分に見合う額)等は、いずれも連結財務諸表に重要な影響を及ぼしていないためあります。

2 持分法の適用に関する事項

(1) 持分法適用の非連結子会社数 1社

JSP Foam Products Hong Kong LTD.

(2) 持分法適用の関連会社数 1社

山陰化成工業(株)

(3) 持分法を適用していない非連結子会社2社及び関連会社2社は、それぞれ当期純損益(持分に見合う額)及び利益剰余金(持分に見合う額)等からみて、持分法の対象から除いても連結財務諸表に及ぼす影響が軽微であり、かつ、全体としても重要性がないため持分法の適用範囲から除外しております。

(4) 持分法の適用会社のうち、決算日が連結決算日と異なる会社については、各社の直近の事業年度に係る財務諸表を使用しております。

3 連結子会社の事業年度等に関する事項

連結子会社のうち、在外連結子会社の決算日は12月31日であります。連結財務諸表の作成にあたっては同日現在の財務諸表を使用し、連結決算日との間に生じた重要な取引については、連結上必要な調整を行っております。

4 会計方針に関する事項

(1) 重要な資産の評価基準及び評価方法

有価証券の評価基準及び評価方法

その他有価証券

時価のあるもの

決算期末日の市場価格等に基づく時価法によっております。

(評価差額は全部純資産直入法により処理し、売却原価は移動平均法により算定しております。)

時価のないもの

移動平均法による原価法によっております。

デリバティブの評価基準及び評価方法

時価法によっております。

たな卸資産の評価基準及び評価方法

主として移動平均法による原価法(収益性の低下による簿価切下げの方法)によっております。

(2) 重要な減価償却資産の減価償却の方法

有形固定資産（リース資産を除く）

定額法によっております。

なお、主な耐用年数は次のとおりであります。

建物及び構築物 7～50年

機械装置及び運搬具 4～15年

無形固定資産（リース資産を除く）

定額法によっております。

なお、主な耐用年数は次のとおりであります。

ソフトウェア（自社利用分） 5～7年（社内における利用可能期間）

リース資産

所有権移転外ファイナンス・リース取引に係るリース資産

リース期間を耐用年数とし、残存価額を零とする定額法によっております。

(3) 重要な引当金の計上基準

貸倒引当金

債権の貸倒れによる損失に備えるため、一般債権については貸倒実績率により、貸倒懸念債権及び破産更生債権等については財務内容評価法によって回収不能見込額を計上しております。

賞与引当金

従業員の賞与の支給に充てるため、支給見込額に基づき当連結会計年度に見合う負担額を計上しております。

役員退職慰労引当金

一部の子会社において、役員の退職慰労金の支給に備えるため、内規に基づく当連結会計年度末要支給額を計上しております。

事業構造改善引当金

生産拠点等の閉鎖等に伴い見込まれる損失に備えるため、合理的な見積額を計上しております。

(4) 退職給付に係る会計処理の方法

退職給付に係る負債は、従業員の退職給付に備えるため、当連結会計年度末における見込額に基づき、退職給付債務から年金資産を控除した額を計上しております（年金資産の額が退職給付債務を超える場合には退職給付に係る資産に計上しております）。なお、退職給付債務の算定にあたり、退職給付見込額を当連結会計年度末までの期間に帰属させる方法については、給付算定式基準によっております。

過去勤務費用は、その発生時の従業員の平均残存勤務期間以内の一定の年数（主として14年）による定額法により費用処理しております。

数理計算上の差異は、各連結会計年度の発生時における従業員の平均残存勤務期間以内の一定の年数（主として14年）による定額法により按分した額をそれぞれ発生の日翌連結会計年度から費用処理しております。

未認識数理計算上の差異及び未認識過去勤務費用については、税効果を調整の上、純資産の部におけるその他の包括利益累計額の退職給付に係る調整累計額に計上しております。

また、一部の連結子会社は、退職給付に係る負債及び退職給付費用の計算に、退職給付に係る期末自己都合要支給額を退職給付債務とする方法を用いた簡便法を適用しております。

(5) 重要な外貨建の資産又は負債の本邦通貨への換算の基準

外貨建金銭債権債務は、連結決算日の直物為替相場により円貨に換算し、換算差額は損益として処理しております。なお、在外連結子会社等の資産及び負債は、当該在外連結子会社の決算日の直物為替相場により円貨に換算し、収益及び費用は期中平均相場により円貨に換算し、換算差額は純資産の部における為替換算調整勘定及び非支配株主持分に含めて計上しております。

(6) 重要なヘッジ会計の方法

ヘッジ会計の方法

原則として、繰延ヘッジ処理によっております。なお、振当処理の要件を満たしている通貨スワップについては振当処理、特例処理の要件を満たしている金利スワップについては特例処理によっております。

ヘッジ手段とヘッジ対象

- a.ヘッジ手段...通貨スワップ
ヘッジ対象...外貨建金融債務
- b.ヘッジ手段...金利スワップ
ヘッジ対象...借入金の金利

ヘッジ方針

内部管理規程に基づき、ヘッジ対象に係る為替変動リスク及び金利変動リスクを軽減することを目的とし、実需に伴う取引に限定し投機的な取引は実施しないこととしております。

ヘッジの有効性評価の方法

ヘッジ対象の相場変動、キャッシュ・フローとヘッジ手段の間に高い相関関係があることを確認し、有効性の評価としております。ただし、金利スワップについては、特例処理の要件に該当するため、有効性の評価を省略しております。

(7) のれんの償却方法及び償却期間

のれんの償却については、投資対象ごとに投資効果の発現する期間を見積もり、10年以内で定額法により償却しております。

(8) 連結キャッシュ・フロー計算書における資金の範囲

手許現金、要求払預金及び取得日から3ヶ月以内に満期日の到来する流動性の高い、容易に換金可能であり、かつ、価値の変動について僅少なりスクしか負わない短期的な投資からなっております。

(9) その他連結財務諸表作成のための重要な事項

消費税等の会計処理

消費税及び地方消費税の会計処理は、税抜方式によっております。

(未適用の会計基準等)

- ・「収益認識に関する会計基準」(企業会計基準第29号 2018年3月30日 企業会計基準委員会)
- ・「収益認識に関する会計基準の適用指針」(企業会計基準適用指針第30号 2018年3月30日 企業会計基準委員会)

(1) 概要

国際会計基準審議会(IASB)及び米国財務会計基準審議会(FASB)は、共同して収益認識に関する包括的な会計基準の開発を行い、2014年5月に「顧客との契約から生じる収益」(IASBにおいてはIFRS第15号、FASBにおいてはTopic606)を公表しており、IFRS第15号は2018年1月1日以後開始する事業年度から、Topic606は2017年12月15日より後に開始する事業年度から適用される状況を踏まえ、企業会計基準委員会において、収益認識に関する包括的な会計基準が開発され、適用指針と合わせて公表されたものです。

企業会計基準委員会の収益認識に関する会計基準の開発にあたっての基本的な方針として、IFRS第15号と整合性を図る便益の1つである財務諸表間の比較可能性の観点から、IFRS第15号の基本的な原則を取り入れることを出発点とし、会計基準を定めることとされ、また、これまで我が国で行われてきた実務等に配慮すべき項目がある場合には、比較可能性を損なわない範囲で代替的な取扱いを追加することとされております。

(2) 適用予定日

2022年3月期の期首から適用します。

(3) 当該会計基準等の適用による影響

「収益認識に関する会計基準」等の適用による連結財務諸表に与える影響額については、現時点で評価中であります。

(表示方法の変更)

(「『税効果会計に係る会計基準』の一部改正」の適用に伴う変更)

「『税効果会計に係る会計基準』の一部改正」(企業会計基準第28号 2018年2月16日)を当連結会計年度の期首から適用し、繰延税金資産は投資その他の資産の区分に表示し、繰延税金負債は固定負債の区分に表示する方法に変更しております。

この結果、前連結会計年度の連結貸借対照表において、「流動資産」の「繰延税金資産」が752百万円減少し、「投資その他の資産」の「繰延税金資産」が294百万円増加しております。また、「流動負債」の「その他」が0百万円減少し、「固定負債」の「繰延税金負債」が457百万円減少しております。

なお、同一納税主体の繰延税金資産と繰延税金負債を相殺表示しており、変更前と比べて総資産が457百万円減少しております。

(連結貸借対照表関係)

1 非連結子会社及び関連会社に対するものは次のとおりであります。

	前連結会計年度 (2018年3月31日)	当連結会計年度 (2019年3月31日)
投資有価証券(株式)	231百万円	233百万円

2 担保資産及び担保付債務

担保に供している資産並びに担保付債務は次のとおりであります。

	前連結会計年度 (2018年3月31日)		当連結会計年度 (2019年3月31日)	
担保資産				
建物	743百万円	(489百万円)	669百万円	(436百万円)
機械装置	18	(18)	11	(11)
土地	3,054	(2,600)	3,054	(2,600)
計	3,816	(3,108)	3,735	(3,048)
担保付債務				
1年内返済予定の長期借入金	46百万円	(- 百万円)	19百万円	(- 百万円)
長期借入金	219	(200)	200	(200)
計	265	(200)	219	(200)

上記の内()は工場財団抵当並びに当該債務であります。

3 保証債務

従業員の銀行からの住宅借入金に対し、保証を行っております。

	前連結会計年度 (2018年3月31日)	当連結会計年度 (2019年3月31日)
	22百万円	20百万円

4 期末日満期手形等の会計処理については、手形交換日をもって決済処理をしております。

なお、連結会計年度末日が金融機関の休日であったため、次の期末日満期手形等が、連結会計年度末の残高に含まれております。

	前連結会計年度 (2018年3月31日)	当連結会計年度 (2019年3月31日)
受取手形	869百万円	841百万円
電子記録債権	201	230
支払手形	302	261
電子記録債務	516	474
設備関係電子記録債務	4	6

(連結損益計算書関係)

- 1 一般管理費に含まれる研究開発費の総額は次のとおりであります。なお、研究開発費は総額であり、当期製造費用には含まれておりません。

	前連結会計年度 (自 2017年4月1日 至 2018年3月31日)	当連結会計年度 (自 2018年4月1日 至 2019年3月31日)
	2,123百万円	2,155百万円

- 2 販売費及び一般管理費のうち主要な費目及び金額は次のとおりであります。

	前連結会計年度 (自 2017年4月1日 至 2018年3月31日)	当連結会計年度 (自 2018年4月1日 至 2019年3月31日)
販売運賃	6,700百万円	6,969百万円
保管費	629	649
給料手当及び賞与	6,079	6,042
賞与引当金繰入額	591	557
減価償却費	628	734
賃借料	705	711
研究開発費	2,123	2,155

- 3 固定資産売却益の内容は次のとおりであります。

	前連結会計年度 (自 2017年4月1日 至 2018年3月31日)	当連結会計年度 (自 2018年4月1日 至 2019年3月31日)
機械装置及び運搬具	34百万円	28百万円
土地	366	-
その他	2	0
計	403	29

- 4 固定資産売却損の内容は次のとおりであります。

	前連結会計年度 (自 2017年4月1日 至 2018年3月31日)	当連結会計年度 (自 2018年4月1日 至 2019年3月31日)
建物及び構築物	5百万円	- 百万円
機械装置及び運搬具	4	6
その他	2	0
計	13	6

- 5 固定資産除却損の内容は次のとおりであります。

	前連結会計年度 (自 2017年4月1日 至 2018年3月31日)	当連結会計年度 (自 2018年4月1日 至 2019年3月31日)
建物及び構築物	34百万円	100百万円
機械装置及び運搬具	48	35
その他	35	7
計	119	143

(連結包括利益計算書関係)
その他の包括利益に係る組替調整額及び税効果額

	前連結会計年度 (自 2017年4月1日 至 2018年3月31日)	当連結会計年度 (自 2018年4月1日 至 2019年3月31日)
その他有価証券評価差額金		
当期発生額	3百万円	86百万円
組替調整額	-	78
税効果調整前	3	8
税効果額	5	2
その他有価証券評価差額金	9	10
為替換算調整勘定		
当期発生額	1,627	2,348
退職給付に係る調整額		
当期発生額	781	152
組替調整額	34	2
税効果調整前	816	150
税効果額	252	46
退職給付に係る調整額	563	104
持分法適用会社に対する持分相当額		
当期発生額	0	0
その他の包括利益合計	2,180	2,463

(連結株主資本等変動計算書関係)

前連結会計年度(自 2017年4月1日 至 2018年3月31日)

1 発行済株式に関する事項

株式の種類	当連結会計年度期首	増加	減少	当連結会計年度末
普通株式(株)	31,413,473	-	-	31,413,473

2 自己株式に関する事項

株式の種類	当連結会計年度期首	増加	減少	当連結会計年度末
普通株式(株)	1,602,780	722	-	1,603,502

(変動事由の概要)

自己株式の増加は、単元未満株式の買取りによる増加であります。

3 配当に関する事項

(1) 配当金支払額

決議	株式の種類	配当金の総額 (百万円)	1株当たり 配当額(円)	基準日	効力発生日
2017年4月28日 取締役会	普通株式	894	30	2017年3月31日	2017年6月12日
2017年10月27日 取締役会	普通株式	745	25	2017年9月30日	2017年12月5日

(2) 基準日が当連結会計年度に属する配当のうち、配当の効力発生日が翌連結会計年度となるもの

決議	株式の種類	配当の原資	配当金の総額 (百万円)	1株当たり 配当額(円)	基準日	効力発生日
2018年4月27日 取締役会	普通株式	利益剰余金	745	25	2018年3月31日	2018年6月11日

当連結会計年度(自 2018年4月1日 至 2019年3月31日)

1 発行済株式に関する事項

株式の種類	当連結会計年度期首	増加	減少	当連結会計年度末
普通株式(株)	31,413,473	-	-	31,413,473

2 自己株式に関する事項

株式の種類	当連結会計年度期首	増加	減少	当連結会計年度末
普通株式(株)	1,603,502	693	-	1,604,195

(変動事由の概要)

自己株式の増加は、単元未満株式の買取りによる増加であります。

3 配当に関する事項

(1) 配当金支払額

決議	株式の種類	配当金の総額 (百万円)	1株当たり 配当額(円)	基準日	効力発生日
2018年4月27日 取締役会	普通株式	745	25	2018年3月31日	2018年6月11日
2018年10月26日 取締役会	普通株式	745	25	2018年9月30日	2018年12月5日

(2) 基準日が当連結会計年度に属する配当のうち、配当の効力発生日が翌連結会計年度となるもの

決議	株式の種類	配当の原資	配当金の総額 (百万円)	1株当たり 配当額(円)	基準日	効力発生日
2019年5月20日 取締役会	普通株式	利益剰余金	745	25	2019年3月31日	2019年6月10日

(連結キャッシュ・フロー計算書関係)

現金及び現金同等物の期末残高と連結貸借対照表に掲記されている科目の金額との関係

	前連結会計年度 (自 2017年4月1日 至 2018年3月31日)	当連結会計年度 (自 2018年4月1日 至 2019年3月31日)
現金及び預金勘定	16,963百万円	14,842百万円
預金期間が3ヶ月を超える定期預金	6,402	5,938
有価証券	121	23
流動資産その他に含まれる現金同等物(注)	124	154
現金及び現金同等物	10,807	9,082

(注) 親会社(三菱瓦斯化学㈱)がグループ会社に提供するCMS(キャッシュ・マネジメント・システム)によるものであります。

(リース取引関係)

1 ファイナンス・リース取引

所有権移転外ファイナンス・リース取引

(1) リース資産の内容

有形固定資産

主として器具及び備品並びに車両運搬具であります。

無形固定資産

主としてソフトウェアであります。

(2) リース資産の減価償却の方法

リース期間を耐用年数とし、残存価額を零とする定額法によっております。

2 オペレーティング・リース取引

オペレーティング・リース取引のうち解約不能のものに係る未経過リース料

	前連結会計年度 (2018年3月31日)	当連結会計年度 (2019年3月31日)
1年以内	147百万円	190百万円
1年超	285	318
合計	433	509

(金融商品関係)

1 金融商品の状況に関する事項

(1) 金融商品に関する取組方針

当社グループは、主に発泡樹脂製品の製造販売を行うための資金繰計画に照らして、必要な資金を主に金融機関からの借入により調達しております。一時的な余資は安全性の高い金融資産で運用し、また、短期的な運転資金を主に銀行借入により調達しております。デリバティブは、後述するリスクを回避するために利用しており、投機的な取引は行わない方針であります。

(2) 金融商品の内容及びそのリスク

営業債権である受取手形及び売掛金、並びに電子記録債権は、顧客の信用リスクに晒されております。また、グローバルに事業を展開していることから生じている外貨建の営業債権は、為替の変動リスクに晒されております。有価証券及び投資有価証券は、主に取引先企業との業務又は資本提携等に関連する株式であり、市場価格の変動リスクに晒されております。

営業債務である支払手形及び買掛金、並びに電子記録債務は、1年以内の支払期日であります。借入金は、主に設備投資に必要な資金の調達を目的としたものであり、償還日は連結決算日後、最長で5年後であります。このうち一部は、金利及び為替の変動リスクに晒されておりますが、デリバティブ取引を利用してヘッジしております。

なお、ヘッジ会計に関するヘッジ手段とヘッジ対象、ヘッジ方針、ヘッジの有効性評価の方法については、前述の「会計方針に関する事項」に記載されている「重要なヘッジ会計の方法」をご覧ください。

(3) 金融商品に係るリスク管理体制

信用リスク(取引先の契約不履行等に係るリスク)の管理

当社は、債権管理要領に従い、営業債権等について、各事業部門における管理担当部署が主要な取引先の状況を定期的にモニタリングし、取引相手ごとに期日及び残高を管理するとともに、財務状況等の悪化等による回収懸念の早期把握や軽減を図っております。連結子会社についても、当社の債権管理要領に準じて、同様の管理を行っております。

デリバティブ取引の利用にあたっては、リスクを軽減するために、格付の高い金融機関とのみ取引を行っております。

当連結会計年度の連結決算日現在における最大信用リスク額は、信用リスクに晒される金融資産の貸借対照表価額により表されております。

市場リスク(為替や金利等の変動リスク)の管理

当社は、借入金に係る支払金利の変動リスクを抑制するために金利スワップ取引を利用し、また、外貨建の借入金に係る為替変動リスクを抑制するために通貨スワップ取引を利用しております。

有価証券及び投資有価証券については、定期的に時価や発行体(取引先企業)の財務状況等を把握し、また、満期保有目的の債券以外のものについては、取引先企業との関係を勘案して保有状況を継続的に見直しております。

デリバティブ取引については、取引権限や限度額等を定めたヘッジ取引に関する取扱要領に基づき、取引を行うこととしております。連結子会社についても、当社のヘッジ取引に関する取扱要領に準じて、管理を行っております。

資金調達に係る流動性リスク(支払期日に支払いを実行できなくなるリスク)の管理

当社は、各部署からの報告に基づき財務部が適時に資金繰計画を作成・更新するとともに、手許流動性を相応の水準に維持することなどにより、流動性リスクを管理しております。

(4) 金融商品の時価等に関する事項についての補足説明

金融商品の時価には、市場価格に基づく価額のほか、市場価格がない場合には合理的に算定された価額が含まれております。当該価額の算定においては変動要因を織り込んでいるため、異なる前提条件等を採用することにより、当該価額が変動することもあります。また、「2 金融商品の時価等に関する事項」におけるデリバティブ取引に関する契約額等については、その金額自体がデリバティブ取引に係る市場リスクを示すものではありません。

2 金融商品の時価等に関する事項

連結貸借対照表計上額、時価及びこれらの差額については、次のとおりであります。なお、時価等を把握することが極めて困難と認められるものは、次表には含まれておりません。

前連結会計年度（2018年3月31日）

（単位：百万円）

	連結貸借対照表計上額	時価	差額
(1) 現金及び預金	16,963	16,963	-
(2) 受取手形及び売掛金	30,712	30,712	-
(3) 電子記録債権	3,776	3,776	-
(4) 有価証券及び投資有価証券	1,028	1,028	-
資産計	52,480	52,480	-
(1) 支払手形及び買掛金	11,483	11,483	-
(2) 電子記録債務	2,005	2,005	-
(3) 短期借入金	6,366	6,366	-
(4) 長期借入金	9,657	9,660	2
負債計	29,514	29,516	2
デリバティブ取引（ ）1, 2	(40)	(40)	-

() 1 金利スワップの特例処理について、ヘッジ対象と一体として取扱い、当該デリバティブ取引の時価をヘッジ対象の時価に含めて記載しております。

2 デリバティブ取引によって生じた正味の債権・債務は純額で表示しており、合計で正味の債務となる項目については()で表示しております。

当連結会計年度（2019年3月31日）

（単位：百万円）

	連結貸借対照表計上額	時価	差額
(1) 現金及び預金	14,842	14,842	-
(2) 受取手形及び売掛金	30,630	30,630	-
(3) 電子記録債権	4,218	4,218	-
(4) 有価証券及び投資有価証券	847	847	-
資産計	50,539	50,539	-
(1) 支払手形及び買掛金	11,183	11,183	-
(2) 電子記録債務	2,202	2,202	-
(3) 短期借入金	7,497	7,497	-
(4) 長期借入金	11,891	11,900	8
負債計	32,775	32,784	8
デリバティブ取引（ ）1, 2	0	0	-

() 1 金利スワップの特例処理について、ヘッジ対象と一体として取扱い、当該デリバティブ取引の時価をヘッジ対象の時価に含めて記載しております。

2 デリバティブ取引によって生じた正味の債権・債務は純額で表示しており、合計で正味の債務となる項目については()で表示しております。

(注) 1 金融商品の時価の算定方法並びに有価証券及びデリバティブ取引に関する事項

資 産

(1) 現金及び預金、(2) 受取手形及び売掛金、並びに(3) 電子記録債権

これらは短期間で決済されるため、時価は帳簿価額にほぼ等しいことから、当該帳簿価額によっております。

(4) 有価証券及び投資有価証券

これらの時価について、株式は取引所の価格によっており、債券は取引所の価格又は取引金融機関から提示された価格によっております。また、保有目的ごとの有価証券に関する注記事項については、「有価証券関係」注記を参照ください。

負 債

(1) 支払手形及び買掛金、(2) 電子記録債務、並びに(3) 短期借入金

これらは短期間で決済されるため、時価は帳簿価額にほぼ等しいことから、当該帳簿価額によっております。

(4) 長期借入金

長期借入金の時価については、元利金の合計額を新規に同様の借入を行った場合に想定される利率で割り引いた現在価値により算定しております。

デリバティブ取引

「デリバティブ取引関係」注記を参照ください。

2 時価を把握することが極めて困難と認められる金融商品

(単位：百万円)

	前連結会計年度 (2018年3月31日)	当連結会計年度 (2019年3月31日)
非上場株式	774	607

これらについては、市場価格がなく、時価を把握することが極めて困難と認められることから、「(4) 有価証券及び投資有価証券」には含めておりません。

3 金銭債権の連結決算日後の償還予定額
前連結会計年度(2018年3月31日)

(単位:百万円)

	1年以内	1年超
現金及び預金	16,963	-
受取手形及び売掛金	30,712	-
電子記録債権	3,776	-
合計	51,452	-

当連結会計年度(2019年3月31日)

(単位:百万円)

	1年以内	1年超
現金及び預金	14,842	-
受取手形及び売掛金	30,630	-
電子記録債権	4,218	-
合計	49,691	-

4 短期借入金及び長期借入金の連結決算日後の返済予定額
前連結会計年度(2018年3月31日)

(単位:百万円)

	1年以内	1年超 2年以内	2年超 3年以内	3年超 4年以内	4年超 5年以内	5年超
短期借入金	6,366	-	-	-	-	-
長期借入金	3,945	2,616	1,495	1,051	550	-

当連結会計年度(2019年3月31日)

(単位:百万円)

	1年以内	1年超 2年以内	2年超 3年以内	3年超 4年以内	4年超 5年以内	5年超
短期借入金	7,497	-	-	-	-	-
長期借入金	3,921	2,766	2,353	1,850	1,000	-

(有価証券関係)

1 その他有価証券

前連結会計年度(2018年3月31日)

(単位:百万円)

区分	連結貸借対照表 計上額	取得原価	差額
連結貸借対照表計上額が取得原価を超えるもの			
株式	668	317	351
小計	668	317	351
連結貸借対照表計上額が取得原価を超えないもの			
株式	238	250	11
その他	121	121	-
小計	359	371	11
合計	1,028	688	339

(注) 1 非上場株式(連結貸借対照表計上額543百万円)については、市場価格がなく、時価を把握することが極めて困難と認められることから、上表の「その他有価証券」には含めておりません。

2 表中の「取得原価」は減損処理後の帳簿価額であります。

当連結会計年度(2019年3月31日)

(単位:百万円)

区分	連結貸借対照表 計上額	取得原価	差額
連結貸借対照表計上額が取得原価を超えるもの			
株式	652	323	329
小計	652	323	329
連結貸借対照表計上額が取得原価を超えないもの			
株式	171	171	-
その他	23	23	-
小計	195	195	-
合計	847	518	329

(注) 1 非上場株式(連結貸借対照表計上額373百万円)については、市場価格がなく、時価を把握することが極めて困難と認められることから、上表の「その他有価証券」には含めておりません。

2 表中の「取得原価」は減損処理後の帳簿価額であります。なお当連結会計年度において、78百万円の減損処理を行っております。

2 売却したその他有価証券

前連結会計年度(自 2017年4月1日 至 2018年3月31日)

(単位:百万円)

区分	売却額	売却益の合計額	売却損の合計額
株式	-	-	-
その他	4,975	-	-
合計	4,975	-	-

当連結会計年度(自 2018年4月1日 至 2019年3月31日)

(単位:百万円)

区分	売却額	売却益の合計額	売却損の合計額
株式	571	411	-
その他	4,237	-	-
合計	4,808	411	-

(デリバティブ取引関係)

1 ヘッジ会計が適用されていないデリバティブ取引

通貨関連

前連結会計年度(2018年3月31日)

(単位:百万円)

区分	取引の種類	契約額等	契約額等のうち 1年超	時価	評価損益
市場取引以外の取引	通貨スワップ取引 受取米ドル 支払日本円	547	-	18	18
	通貨スワップ取引 受取米ドル 支払タイバーツ	565	-	21	21
合計		1,112	-	40	40

(注)1 時価の算定方法

取引先金融機関等から提示された価格に基づき算定しております。

- 2 上記の通貨スワップ取引は、連結会社間取引をヘッジ対象として各社の個別財務諸表上はヘッジ会計が適用されておりますが、連結財務諸表上は当該連結会社間取引が消去されるため、ヘッジ会計が適用されております。

当連結会計年度(2019年3月31日)

(単位:百万円)

区分	取引の種類	契約額等	契約額等のうち 1年超	時価	評価損益
市場取引以外の取引	通貨スワップ取引 受取米ドル 支払日本円	545	-	8	8
	通貨スワップ取引 受取米ドル 支払タイバーツ	554	-	7	7
合計		1,100	-	0	0

(注)1 時価の算定方法

取引先金融機関等から提示された価格に基づき算定しております。

- 2 上記の通貨スワップ取引は、連結会社間取引をヘッジ対象として各社の個別財務諸表上はヘッジ会計が適用されておりますが、連結財務諸表上は当該連結会社間取引が消去されるため、ヘッジ会計が適用されております。

2 ヘッジ会計が適用されているデリバティブ取引

金利関連

前連結会計年度(2018年3月31日)

(単位:百万円)

ヘッジ会計の方法	取引の種類	主なヘッジ対象	契約額等	契約額等のうち 1年超	時価
金利スワップの特例処理	金利スワップ取引 支払固定 受取変動	長期借入金	2,040	670	(注)

(注) 金利スワップの特例処理によるものは、ヘッジ対象とされている長期借入金と一体として処理されているため、その時価は、当該長期借入金の時価に含めて記載しております。

当連結会計年度(2019年3月31日)

(単位:百万円)

ヘッジ会計の方法	取引の種類	主なヘッジ対象	契約額等	契約額等のうち 1年超	時価
金利スワップの特例処理	金利スワップ取引 支払固定 受取変動	長期借入金	670	60	(注)

(注) 金利スワップの特例処理によるものは、ヘッジ対象とされている長期借入金と一体として処理されているため、その時価は、当該長期借入金の時価に含めて記載しております。

(退職給付関係)

1 採用している退職給付制度の概要

当社及び国内連結子会社は、確定給付企業年金制度や退職金規程に基づく退職一時金制度等を採用しております。また従業員の退職等に際して割増退職金を支払う場合があります。一部の国内連結子会社については、簡便法により退職給付に係る負債及び退職給付費用を計算しております。

なお、一部の在外連結子会社は、退職一時金制度や確定拠出型の企業年金制度等を採用しております。

2 確定給付制度

(1) 退職給付債務の期首残高と期末残高の調整表(簡便法を適用した制度を除く。)

	前連結会計年度 (自 2017年4月1日 至 2018年3月31日)	当連結会計年度 (自 2018年4月1日 至 2019年3月31日)
退職給付債務の期首残高	8,174百万円	8,250百万円
勤務費用	471	478
利息費用	91	91
数理計算上の差異の発生額	43	44
退職給付の支払額	469	368
その他	26	56
退職給付債務の期末残高	8,250	8,439

(2) 年金資産の期首残高と期末残高の調整表(簡便法を適用した制度を除く。)

	前連結会計年度 (自 2017年4月1日 至 2018年3月31日)	当連結会計年度 (自 2018年4月1日 至 2019年3月31日)
年金資産の期首残高	8,441百万円	9,320百万円
期待運用収益	124	200
数理計算上の差異の発生額	738	107
事業主からの拠出額	445	476
退職給付の支払額	465	365
その他	36	27
年金資産の期末残高	9,320	9,496

(3) 簡便法を適用した制度の、退職給付に係る負債の期首残高と期末残高の調整表

	前連結会計年度 (自 2017年4月1日 至 2018年3月31日)	当連結会計年度 (自 2018年4月1日 至 2019年3月31日)
退職給付に係る負債の期首残高	401百万円	425百万円
退職給付費用	46	60
退職給付の支払額	22	34
退職給付に係る負債の期末残高	425	450

(4) 退職給付債務及び年金資産の期末残高と連結貸借対照表に計上された退職給付に係る負債及び退職給付に係る資産の調整表

	前連結会計年度 (2018年3月31日)	当連結会計年度 (2019年3月31日)
積立型制度の退職給付債務	8,250百万円	8,439百万円
年金資産	9,320	9,496
	1,069	1,056
非積立型制度の退職給付債務	425	450
連結貸借対照表に計上された負債と資産の純額	644	605
退職給付に係る負債	576	568
退職給付に係る資産	1,221	1,174
連結貸借対照表に計上された負債と資産の純額	644	605

(注) 簡便法を適用した制度を含めております。

(5) 退職給付費用及びその内訳項目の金額

	前連結会計年度 (自 2017年4月1日 至 2018年3月31日)	当連結会計年度 (自 2018年4月1日 至 2019年3月31日)
勤務費用	471百万円	478百万円
利息費用	91	91
期待運用収益	124	200
数理計算上の差異の費用処理額	45	2
過去勤務費用の費用処理額	10	-
簡便法で計算した退職給付費用	46	60
その他	41	6
確定給付制度に係る退職給付費用	477	425

(6) 退職給付に係る調整額

退職給付に係る調整額に計上した項目(税効果控除前)の内訳は次のとおりであります。

	前連結会計年度 (自 2017年4月1日 至 2018年3月31日)	当連結会計年度 (自 2018年4月1日 至 2019年3月31日)
過去勤務費用	10百万円	- 百万円
数理計算上の差異	826	150
合計	816	150

(7) 退職給付に係る調整累計額

退職給付に係る調整累計額に計上した項目(税効果控除前)の内訳は次のとおりであります。

	前連結会計年度 (2018年3月31日)	当連結会計年度 (2019年3月31日)
未認識数理計算上の差異	1,532百万円	1,382百万円
合計	1,532	1,382

(8) 年金資産に関する事項

年金資産の主な内訳

年金資産合計に対する主な分類ごとの比率は次のとおりであります。

	前連結会計年度 (2018年3月31日)	当連結会計年度 (2019年3月31日)
株式	24%	7%
債券	58	64
現金及び預金	5	5
その他	13	24
合計	100	100

長期期待運用収益率の設定方法

年金資産の長期期待運用収益率を決定するため、現在及び予想される年金資産の配分と、年金資産を構成する多様な資産からの現在及び将来期待される長期の収益率を考慮しております。

(9) 数理計算上の計算基礎に関する事項

主要な数理計算上の計算基礎(加重平均で表している。)

	前連結会計年度 (自 2017年4月1日 至 2018年3月31日)	当連結会計年度 (自 2018年4月1日 至 2019年3月31日)
割引率	主として1.163%	主として1.163%
長期期待運用収益率	主として1.500%	主として2.200%

3 確定拠出制度

一部の連結子会社の確定拠出制度への要拠出額は、前連結会計年度210百万円、当連結会計年度224百万円であります。

(税効果会計関係)

1 繰延税金資産及び繰延税金負債の発生の主な原因別の内訳

	前連結会計年度 (2018年3月31日)	当連結会計年度 (2019年3月31日)
繰延税金資産		
賞与引当金	367百万円	368百万円
貸倒引当金	13	7
減価償却費	38	40
未払事業税及び未払事業所税	69	69
棚卸資産未実現利益	125	113
退職給付に係る負債	177	184
役員退職慰労引当金	4	4
関係会社株式評価損	36	3
投資有価証券評価損	45	69
ゴルフ会員権評価損	20	20
繰越欠損金	509	1,285
その他	515	469
繰延税金資産小計	1,924	2,634
評価性引当額	483	1,350
繰延税金資産合計	1,441	1,284
繰延税金負債		
設備等加速償却不足額	560	602
海外連結子会社等の留保利益	-	166
その他有価証券評価差額金	82	81
合併受入資産評価差額	77	48
退職給付に係る資産	373	359
その他	150	192
繰延税金負債合計	1,243	1,450
繰延税金資産又は負債()の純額	197	166

2 法定実効税率と税効果会計適用後の法人税等の負担率との差異の原因となった主な項目別の内訳

	前連結会計年度 (2018年3月31日)	当連結会計年度 (2019年3月31日)
法定実効税率 (調整)	30.9%	法定実効税率と税効果会計適用後の法人税等の負担率との差異が法定実効税率の100分の5以下であるため注記を省略しております。
交際費等永久に損金に算入されない項目	1.2	
受取配当金等永久に益金に算入されない項目	0.1	
住民税均等割等	0.4	
研究開発特別税額控除	1.4	
連結子会社の利益に対する税率差	2.8	
税率変更による期末繰延税金負債の減額修正	2.4	
評価性引当額	0.2	
その他	0.4	
税効果会計適用後の法人税等の負担率	26.3	

(資産除去債務関係)

資産除去債務の総額に重要性が乏しいため記載を省略しております。

(賃貸等不動産関係)

賃貸等不動産の総額に重要性が乏しいため記載を省略しております。

(セグメント情報等)

【セグメント情報】

1 報告セグメントの概要

(1) 報告セグメントの決定方法

当社の報告セグメントは、当社グループの構成単位のうち分離された財務情報が入手可能であり、取締役会が経営資源の配分の決定及び業績を評価するために、定期的に検討を行う対象となっているものであります。

(2) 各報告セグメントに属する製品及びサービスの種類

当社は、事業本部制を採用しており、各事業本部は、取り扱う製品・商品について国内外の包括的な戦略を立案し、事業活動を展開しております。従いまして、当社は事業本部を基礎とした製品・商品別のセグメントから構成されており、「押出事業」と「ビーズ事業」を報告セグメントとしております。

「押出事業」は、押出発泡技術をコアとして、ポリスチレン・ポリエチレン・ポリプロピレンのシート及びボード等を生産・販売しております。「ビーズ事業」は、ビーズ発泡技術をベースに、発泡ポリプロピレン・発泡ポリエチレン及び発泡性ポリスチレンの製品等を生産・販売しております。

2 報告セグメントごとの売上高、利益又は損失、資産、その他の項目の金額の算定方法

報告されている事業セグメントの会計処理の方法は、連結財務諸表を作成するために採用される会計方針に準拠した方法であります。

また、セグメント間の売上高は、第三者間取引価格に基づいております。

3 報告セグメントごとの売上高、利益又は損失、資産、その他の項目の金額に関する情報
前連結会計年度(自 2017年4月1日 至 2018年3月31日)

(単位:百万円)

	報告セグメント			その他 (注)1	合計	調整額 (注)2	連結 財務諸表 計上額 (注)3
	押出事業	ビーズ事業	計				
売上高							
外部顧客への売上高	40,245	68,261	108,507	5,777	114,284	-	114,284
セグメント間の内部 売上高又は振替高	947	1,101	2,048	190	2,238	2,238	-
計	41,193	69,362	110,555	5,967	116,523	2,238	114,284
セグメント利益	2,692	7,154	9,846	138	9,985	879	9,105
セグメント資産	44,009	79,065	123,075	3,725	126,800	1,530	125,270
その他の項目							
減価償却費	1,717	3,270	4,987	30	5,018	39	5,057
のれんの償却額	-	15	15	-	15	-	15
持分法適用会社への 投資額	-	216	216	-	216	-	216
有形固定資産及び 無形固定資産の増加額	2,663	5,952	8,616	22	8,638	52	8,690

(注)1 「その他」の区分は、報告セグメントに含まれない事業セグメントであり、一般包材の販売にかかる事業等を含んでおります。

2 調整額は、以下のとおりであります。

(1) セグメント利益の調整額 879百万円は、各報告セグメントに配分していない全社費用 897百万円とセグメント間取引消去17百万円であります。全社費用は、報告セグメントに帰属しない研究開発費及び共通費であります。

(2) セグメント資産の調整額 1,530百万円は、各報告セグメントに配分していない全社資産322百万円とセグメント間取引消去 1,852百万円であります。全社資産は、主に報告セグメントに帰属しない研究開発にかかる資産であります。

(3) 減価償却費の調整額39百万円は、各報告セグメントに配分していない全社資産にかかるものであります。

(4) 有形固定資産及び無形固定資産の増加額の調整額52百万円は、各報告セグメントに配分していない全社資産にかかるものであります。

3 セグメント利益は、連結損益計算書の営業利益と調整を行っております。

当連結会計年度(自 2018年4月1日 至 2019年3月31日)

(単位:百万円)

	報告セグメント			その他 (注)1	合計	調整額 (注)2	連結 財務諸表 計上額 (注)3
	押出事業	ビーズ事業	計				
売上高							
外部顧客への売上高	41,388	68,449	109,837	6,295	116,133	-	116,133
セグメント間の内部 売上高又は振替高	980	1,125	2,105	201	2,307	2,307	-
計	42,368	69,574	111,943	6,497	118,440	2,307	116,133
セグメント利益	2,468	3,782	6,251	156	6,408	928	5,479
セグメント資産	47,256	79,898	127,154	3,617	130,772	1,542	129,229
その他の項目							
減価償却費	1,827	3,668	5,496	31	5,528	39	5,567
のれんの償却額	-	33	33	-	33	-	33
持分法適用会社への 投資額	-	218	218	-	218	-	218
有形固定資産及び 無形固定資産の増加額	4,980	6,298	11,278	25	11,304	33	11,337

(注)1 「その他」の区分は、報告セグメントに含まれない事業セグメントであり、一般包材の販売にかかる事業等を含んでおります。

2 調整額は、以下のとおりであります。

(1) セグメント利益の調整額 928百万円は、各報告セグメントに配分していない全社費用 943百万円とセグメント間取引消去15百万円であります。全社費用は、報告セグメントに帰属しない研究開発費及び共通費であります。

(2) セグメント資産の調整額 1,542百万円は、各報告セグメントに配分していない全社資産290百万円とセグメント間取引消去 1,833百万円であります。全社資産は、主に報告セグメントに帰属しない研究開発にかかる資産であります。

(3) 減価償却費の調整額39百万円は、各報告セグメントに配分していない全社資産にかかるものであります。

(4) 有形固定資産及び無形固定資産の増加額の調整額33百万円は、各報告セグメントに配分していない全社資産にかかるものであります。

3 セグメント利益は、連結損益計算書の営業利益と調整を行っております。

4 報告セグメントの変更等に関する事項

当連結会計年度より、経営管理区分の変更に伴い、従来「ビーズ事業」に区分しておりました子会社の一部について、「押出事業」へ報告セグメントの変更を行っております。

なお、前連結会計年度のセグメント情報は、当該変更後の報告セグメントの区分に基づき作成したものを開示しております。

【関連情報】

前連結会計年度(自 2017年4月1日 至 2018年3月31日)

1 製品及びサービスごとの情報

セグメント情報の中で同様の情報が開示されているため、記載を省略しております。

2 地域ごとの情報

(1) 売上高

(単位: 百万円)

日本	アメリカ	ヨーロッパ	アジア	その他	合計
67,390	20,314	10,202	16,268	108	114,284

(注) 1 売上高は顧客の所在地を基礎とし、国又は地域に分類しております。

2 アメリカへの売上高に分類した額のうち、米国への売上高は13,698百万円であります。

(2) 有形固定資産

(単位: 百万円)

日本	アメリカ	ヨーロッパ	アジア	合計
33,909	8,099	3,614	7,001	52,625

(注) アメリカにおける有形固定資産の額のうち、米国に所在している有形固定資産は5,833百万円であります。

3 主要な顧客ごとの情報

外部顧客への売上高のうち、連結損益計算書の売上高の10%以上を占める相手先がないため、記載はありません。

当連結会計年度(自 2018年4月1日 至 2019年3月31日)

1 製品及びサービスごとの情報

セグメント情報の中で同様の情報が開示されているため、記載を省略しております。

2 地域ごとの情報

(1) 売上高

(単位: 百万円)

日本	アメリカ	ヨーロッパ	アジア	その他	合計
69,264	20,708	10,589	15,439	131	116,133

(注) 1 売上高は顧客の所在地を基礎とし、国又は地域に分類しております。

2 アメリカへの売上高に分類した額のうち、米国への売上高は13,593百万円であります。

(2) 有形固定資産

(単位: 百万円)

日本	アメリカ	ヨーロッパ	アジア	合計
37,027	8,570	3,373	7,312	56,284

(注) アメリカにおける有形固定資産の額のうち、米国に所在している有形固定資産は6,511百万円であります。

3 主要な顧客ごとの情報

外部顧客への売上高のうち、連結損益計算書の売上高の10%以上を占める相手先がないため、記載はありません。

【報告セグメントごとの固定資産の減損損失に関する情報】

該当事項はありません。

【報告セグメントごとののれんの償却額及び未償却残高に関する情報】

前連結会計年度(自 2017年4月1日 至 2018年3月31日)

(単位:百万円)

	報告セグメント			その他	合計	調整額	連結 財務諸表 計上額
	押出事業	ビーズ事業	計				
当期償却額	-	15	15	-	15	-	15
当期末残高	-	60	60	-	60	-	60

当連結会計年度(自 2018年4月1日 至 2019年3月31日)

(単位:百万円)

	報告セグメント			その他	合計	調整額	連結 財務諸表 計上額
	押出事業	ビーズ事業	計				
当期償却額	-	33	33	-	33	-	33
当期末残高	-	216	216	-	216	-	216

【報告セグメントごとの負ののれん発生益に関する情報】

該当事項はありません。

【関連当事者情報】

1 関連当事者との取引

連結財務諸表提出会社と関連当事者との取引

連結財務諸表提出会社の役員及び主要株主（個人の場合に限る。）等

前連結会計年度（自 2017年4月1日 至 2018年3月31日）

種類	会社等の名称 又は氏名	所在地	資本金又は 出資金 (百万円)	事業の内容 又は職業	議決権等の 被所有割合 (%)	関連当事者 との関係	取引の内容	取引金額 (百万円)	科目	期末残高 (百万円)
役員及びその近親者が議決権の過半数を所有している会社	(株)新日本日廣	東京都港区	10	広告代理業	0.00	-	広告宣伝物の作成依頼、消耗品等の購入	26	未払金	1

(注) 1 記載金額のうち、取引金額には消費税等が含まれておらず、期末残高には消費税等が含まれております。

2 (株)新日本日廣の議決権は、当社取締役斉藤吉成の近親者が90%を直接所有しております。

3 取引条件及び取引条件の決定方針等

独立第三者間取引と同様の一般的な取引条件で行っております。

当連結会計年度（自 2018年4月1日 至 2019年3月31日）

種類	会社等の名称 又は氏名	所在地	資本金又は 出資金 (百万円)	事業の内容 又は職業	議決権等の 被所有割合 (%)	関連当事者 との関係	取引の内容	取引金額 (百万円)	科目	期末残高 (百万円)
役員及びその近親者が議決権の過半数を所有している会社	(株)新日本日廣	東京都港区	10	広告代理業	0.00	-	広告宣伝物の作成依頼、消耗品等の購入	18	未払金	1

(注) 1 記載金額のうち、取引金額には消費税等が含まれておらず、期末残高には消費税等が含まれております。

2 (株)新日本日廣の議決権は、当社監査役斉藤吉成の近親者が100%を直接所有しております。

3 取引条件及び取引条件の決定方針等

独立第三者間取引と同様の一般的な取引条件で行っております。

2 親会社又は重要な関連会社に関する注記

親会社情報

三菱瓦斯化学株式会社（東京証券取引所に上場）

（1株当たり情報）

	前連結会計年度 (自 2017年4月1日 至 2018年3月31日)	当連結会計年度 (自 2018年4月1日 至 2019年3月31日)
1株当たり純資産額	2,667.72円	2,691.76円
1株当たり当期純利益	229.91円	144.57円

(注) 1 潜在株式調整後1株当たり当期純利益については、潜在株式が存在しないため記載しておりません。

2 1株当たり当期純利益の算定上の基礎は、次のとおりであります。

	前連結会計年度 (自 2017年4月1日 至 2018年3月31日)	当連結会計年度 (自 2018年4月1日 至 2019年3月31日)
親会社株主に帰属する当期純利益(百万円)	6,853	4,309
普通株主に帰属しない金額(百万円)	-	-
普通株式に係る親会社株主に帰属する 当期純利益(百万円)	6,853	4,309
普通株式の期中平均株式数(株)	29,810,405	29,809,650

【連結附属明細表】
【借入金等明細表】

区分	当期首残高 (百万円)	当期末残高 (百万円)	平均利率 (%)	返済期限
短期借入金	6,366	7,497	0.97	-
1年以内に返済予定の長期借入金	3,945	3,921	0.55	-
1年以内に返済予定のリース債務	13	8	-	-
長期借入金(1年以内に返済予定のものを除く。)	5,712	7,969	0.43	2024年3月31日
リース債務(1年以内に返済予定のものを除く。)	16	6	-	2022年11月30日
その他有利子負債				
営業保証金(1年超)	109	114	0.21	-
合計	16,163	19,519	-	-

- (注) 1 「平均利率」については、借入金等の期末残高に対する加重平均利率を記載しております。
2 リース債務の平均利率については、リース債務に利息相当額を含めて計上しているため、記載を省略しております。
3 長期借入金及びリース債務(1年以内に返済予定のものを除く。)の連結決算日後5年内における返済予定額は以下のとおりであります。

(単位: 百万円)

	1年超2年以内	2年超3年以内	3年超4年以内	4年超5年以内
長期借入金	2,766	2,353	1,850	1,000
リース債務	4	1	0	-

【資産除去債務明細表】

当連結会計年度期首及び当連結会計年度末における資産除去債務の金額が当連結会計年度期首及び当連結会計年度末における負債及び純資産の合計額の100分の1以下であるため、記載を省略しております。

(2) 【その他】

当連結会計年度における四半期情報等

(累計期間)	第1四半期	第2四半期	第3四半期	当連結会計年度
売上高(百万円)	28,081	57,450	88,157	116,133
税金等調整前四半期(当期)純利益(百万円)	1,389	2,976	5,044	6,047
親会社株主に帰属する四半期(当期)純利益(百万円)	1,102	2,350	3,920	4,309
1株当たり四半期(当期)純利益(円)	36.98	78.86	131.51	144.57

(会計期間)	第1四半期	第2四半期	第3四半期	第4四半期
1株当たり四半期純利益(円)	36.98	41.88	52.65	13.06

2【財務諸表等】

(1)【財務諸表】

【貸借対照表】

(単位：百万円)

	前事業年度 (2018年3月31日)	当事業年度 (2019年3月31日)
資産の部		
流動資産		
現金及び預金	2,867	3,008
受取手形	5 3,850	5 4,001
電子記録債権	5 3,143	5 3,534
売掛金	3 16,074	3 16,362
商品及び製品	3,634	3,695
仕掛品	317	363
原材料及び貯蔵品	1,879	1,720
前払費用	280	295
短期貸付金	3 2,181	3 2,331
未収入金	3 2,119	3 1,872
その他	2	1
貸倒引当金	0	1
流動資産合計	36,351	37,186
固定資産		
有形固定資産		
建物	8,830	11,104
構築物	1,522	2,006
機械及び装置	5,750	6,224
車両運搬具	10	12
工具、器具及び備品	562	518
土地	11,188	11,379
リース資産	6	4
建設仮勘定	1,661	1,422
有形固定資産合計	1, 2 29,531	1, 2 32,672
無形固定資産		
ソフトウェア	161	120
その他	62	57
無形固定資産合計	223	177
投資その他の資産		
投資有価証券	980	754
関係会社株式	12,759	12,759
関係会社出資金	1,744	2,660
長期貸付金	3 198	3 168
長期前払費用	19	157
繰延税金資産	486	462
その他	339	335
貸倒引当金	4	6
投資その他の資産合計	16,524	17,291
固定資産合計	46,279	50,141
資産合計	82,631	87,328

(単位：百万円)

	前事業年度 (2018年3月31日)	当事業年度 (2019年3月31日)
負債の部		
流動負債		
電子記録債務	5 1,665	5 1,787
買掛金	3 7,814	3 7,770
短期借入金	3 7,883	3 7,753
1年内返済予定の長期借入金	3,764	3,730
リース債務	2	1
未払金	3 2,463	3 2,543
未払費用	3 324	3 329
未払法人税等	343	347
預り金	58	62
賞与引当金	893	884
設備関係電子記録債務	5 27	5 31
設備関係未払金	3 1,090	1,637
その他	149	426
流動負債合計	26,480	27,305
固定負債		
長期借入金	1 5,290	1 7,760
リース債務	4	2
退職給付引当金	173	68
資産除去債務	134	149
その他	411	408
固定負債合計	6,014	8,389
負債合計	32,495	35,694
純資産の部		
株主資本		
資本金	10,128	10,128
資本剰余金		
資本準備金	13,405	13,405
資本剰余金合計	13,405	13,405
利益剰余金		
利益準備金	362	362
その他利益剰余金		
別途積立金	8,500	8,500
繰越利益剰余金	18,964	20,463
利益剰余金合計	27,826	29,325
自己株式	1,385	1,386
株主資本合計	49,975	51,472
評価・換算差額等		
その他有価証券評価差額金	159	161
評価・換算差額等合計	159	161
純資産合計	50,135	51,633
負債純資産合計	82,631	87,328

【損益計算書】

(単位：百万円)

	前事業年度 (自 2017年4月1日 至 2018年3月31日)	当事業年度 (自 2018年4月1日 至 2019年3月31日)
売上高		
製品売上高	51,861	53,194
商品売上高	6,430	6,467
その他の営業収入	552	567
売上高合計	1 58,845	1 60,230
売上原価		
製品売上原価	37,166	38,628
商品売上原価	5,155	5,235
売上原価合計	1 42,322	1 43,864
売上総利益	16,522	16,366
販売費及び一般管理費		
販売費	4,913	5,092
一般管理費	9,419	9,601
販売費及び一般管理費合計	1, 2 14,332	1, 2 14,694
営業利益	2,189	1,672
営業外収益		
受取利息	10	18
受取配当金	2,508	1,549
受取賃貸料	271	307
為替差益	4	29
その他	160	194
営業外収益合計	1 2,956	1 2,099
営業外費用		
支払利息	63	70
売上割引	29	31
賃貸費用	219	263
その他	11	11
営業外費用合計	1 325	1 378
経常利益	4,821	3,393
特別利益		
固定資産売却益	3 367	-
投資有価証券売却益	-	411
特別利益合計	367	411
特別損失		
固定資産除却損	4 78	4 118
投資有価証券評価損	-	78
特別損失合計	78	196
税引前当期純利益	5,110	3,607
法人税、住民税及び事業税	742	596
法人税等調整額	41	22
法人税等合計	784	618
当期純利益	4,326	2,988

【株主資本等変動計算書】

前事業年度（自 2017年4月1日 至 2018年3月31日）

（単位：百万円）

	株主資本						
	資本金	資本剰余金		利益剰余金			
		資本準備金	資本剰余金合計	利益準備金	その他利益剰余金		利益剰余金合計
					別途積立金	繰越利益剰余金	
当期首残高	10,128	13,405	13,405	362	8,500	16,278	25,140
当期変動額							
剰余金の配当						1,639	1,639
当期純利益						4,326	4,326
自己株式の取得							
株主資本以外の項目の 当期変動額（純額）							
当期変動額合計	-	-	-	-	-	2,686	2,686
当期末残高	10,128	13,405	13,405	362	8,500	18,964	27,826

	株主資本		評価・換算差額等		純資産合計
	自己株式	株主資本合計	その他有価証券 評価差額金	評価・換算差額等合計	
当期首残高	1,382	47,291	164	164	47,456
当期変動額					
剰余金の配当		1,639			1,639
当期純利益		4,326			4,326
自己株式の取得	2	2			2
株主資本以外の項目の 当期変動額（純額）			5	5	5
当期変動額合計	2	2,683	5	5	2,678
当期末残高	1,385	49,975	159	159	50,135

当事業年度(自 2018年4月1日 至 2019年3月31日)

(単位:百万円)

	株主資本						
	資本金	資本剰余金		利益剰余金			
		資本準備金	資本剰余金合計	利益準備金	その他利益剰余金		利益剰余金合計
					別途積立金	繰越利益剰余金	
当期首残高	10,128	13,405	13,405	362	8,500	18,964	27,826
当期変動額							
剰余金の配当						1,490	1,490
当期純利益						2,988	2,988
自己株式の取得							
株主資本以外の項目の 当期変動額(純額)							
当期変動額合計	-	-	-	-	-	1,498	1,498
当期末残高	10,128	13,405	13,405	362	8,500	20,463	29,325

	株主資本		評価・換算差額等		純資産合計
	自己株式	株主資本合計	その他有価証券 評価差額金	評価・換算差額等合計	
当期首残高	1,385	49,975	159	159	50,135
当期変動額					
剰余金の配当		1,490			1,490
当期純利益		2,988			2,988
自己株式の取得	1	1			1
株主資本以外の項目の 当期変動額(純額)			1	1	1
当期変動額合計	1	1,496	1	1	1,498
当期末残高	1,386	51,472	161	161	51,633

【注記事項】

(重要な会計方針)

1 資産の評価基準及び評価方法

(1) 有価証券の評価基準及び評価方法

子会社株式及び関連会社株式

移動平均法による原価法によっております。

その他有価証券

時価のあるもの

決算期末日の市場価格等に基づく時価法によっております。

(評価差額は全部純資産直入法により処理し、売却原価は移動平均法により算定しております。)

時価のないもの

移動平均法による原価法によっております。

(2) デリバティブの評価基準及び評価方法

時価法によっております。

(3) たな卸資産の評価基準及び評価方法

移動平均法による原価法(収益性の低下による簿価切下げの方法)によっております。

2 固定資産の減価償却の方法

(1) 有形固定資産(リース資産を除く)

定額法によっております。

なお、主な耐用年数は次のとおりであります。

建物 8～50年

機械及び装置 4～8年

(2) 無形固定資産(リース資産を除く)

定額法によっております。

なお、主な耐用年数は次のとおりであります。

ソフトウェア(自社利用分) 5年(社内における利用可能期間)

(3) リース資産

所有権移転外ファイナンス・リース取引に係るリース資産

リース期間を耐用年数とし、残存価額を零とする定額法によっております。

3 外貨建の資産及び負債の本邦通貨への換算基準

外貨建金銭債権債務は、期末日の直物為替相場により円貨に換算し、換算差額は損益として処理してあります。

4 引当金の計上基準

(1) 貸倒引当金

債権の貸倒れによる損失に備えるため、一般債権については貸倒実績率により、貸倒懸念債権及び破産更生債権等については財務内容評価法によって回収不能見込額を計上しております。

(2) 賞与引当金

従業員の賞与の支給に充てるため、支給見込額に基づき当事業年度に見合う負担額を計上しております。

(3) 退職給付引当金

従業員の退職給付に備えるため、当事業年度末における退職給付債務及び年金資産の見込額に基づき計上しております。なお、退職給付債務の算定にあたり、退職給付見込額を当事業年度末までの期間に帰属させる方法については、給付算定式基準によっております。

過去勤務費用は、その発生時の従業員の平均残存勤務期間以内の一定の年数（主として14年）による定額法により費用処理しております。

数理計算上の差異は、各事業年度の発生時における従業員の平均残存勤務期間以内の一定の年数（主として14年）による定額法により按分した額をそれぞれ発生翌事業年度から費用処理しております。

5 ヘッジ会計の方法

(1) ヘッジ会計の方法

原則として、繰延ヘッジ処理によっております。なお、振当処理の要件を満たしている通貨スワップについては振当処理、特例処理の要件を満たしている金利スワップについては特例処理によっております。

(2) ヘッジ手段とヘッジ対象

ヘッジ手段...通貨スワップ
ヘッジ対象...外貨建金融債務
ヘッジ手段...金利スワップ
ヘッジ対象...借入金の金利

(3) ヘッジ方針

内部管理規程に基づき、ヘッジ対象に係る為替変動リスク及び金利変動リスクを軽減することを目的とし、実需に伴う取引に限定し投機的な取引は実施しないこととしております。

(4) ヘッジの有効性評価の方法

ヘッジ対象の相場変動、キャッシュ・フローとヘッジ手段の間に高い相関関係があることを確認し、有効性の評価としております。ただし、通貨スワップについては、振当処理の要件に該当し、金利スワップについては、特例処理の要件に該当するため、有効性の評価を省略しております。

6 その他財務諸表作成のための重要な事項

(1) 退職給付に係る会計処理

退職給付に係る未認識数理計算上の差異、未認識過去勤務費用の会計処理の方法は、連結財務諸表におけるこれらの会計処理の方法と異なっております。

(2) 消費税等の会計処理

消費税及び地方消費税の会計処理は、税抜方式によっております。

(表示方法の変更)

(「『税効果会計に係る会計基準』の一部改正」の適用に伴う変更)

「『税効果会計に係る会計基準』の一部改正」（企業会計基準第28号 2018年2月16日）を当事業年度の期首から適用し、繰延税金資産は投資その他の資産の区分に表示し、繰延税金負債は固定負債の区分に表示する方法に変更しております。

この結果、前事業年度の貸借対照表において、「流動資産」の「繰延税金資産」494百万円は、「固定負債」の「繰延税金負債」7百万円と相殺して、「投資その他の資産」の「繰延税金資産」486百万円として表示しており、変更前と比べて総資産が7百万円減少しております。

(貸借対照表関係)

1 担保に供している資産及び担保に係る債務

	前事業年度 (2018年3月31日)	当事業年度 (2019年3月31日)
担保資産		
建物	489百万円	436百万円
機械及び装置	18	11
土地	2,600	2,600
計	3,108	3,048
担保付債務		
長期借入金	200百万円	200百万円
計	200	200

2 有形固定資産の減価償却累計額

	前事業年度 (2018年3月31日)	当事業年度 (2019年3月31日)
有形固定資産の減価償却累計額	49,363百万円	50,465百万円

3 関係会社に対する資産及び負債

区分掲記されたもの以外で各科目に含まれている関係会社に対するものは次のとおりであります。

	前事業年度 (2018年3月31日)	当事業年度 (2019年3月31日)
短期金銭債権	6,459百万円	6,298百万円
長期金銭債権	176	150
短期金銭債務	3,313	3,156

4 保証債務

他の会社及び従業員の金融機関からの借入債務等に対し、保証を行っております。

	前事業年度 (2018年3月31日)	当事業年度 (2019年3月31日)
JSP International Group LTD.	1,129百万円	2,621百万円
JSP Plastics (Wuhan) Co.,LTD.	766	511
JSP Plastics (Dongguan) Co.,LTD.	237	48
JSP Foam Products PTE.LTD.	4	14
JSP モールディング㈱	126	-
JSP Plastics (Shanghai) Co.,LTD.	101	-
従業員	22	20
計	2,387	3,217

5 期末日満期手形等の会計処理については、手形交換日をもって決済処理をしております。

なお、事業年度末日が金融機関の休日であったため、次の期末日満期手形等が、事業年度末日の残高に含まれております。

	前事業年度 (2018年3月31日)	当事業年度 (2019年3月31日)
受取手形	486百万円	526百万円
電子記録債権	145	185
電子記録債務	433	474
設備関係電子記録債務	2	6

(損益計算書関係)

1 関係会社との取引に係るものは次のとおりであります。

	前事業年度 (自 2017年4月1日 至 2018年3月31日)	当事業年度 (自 2018年4月1日 至 2019年3月31日)
売上高	5,952百万円	6,019百万円
仕入高	2,123	2,134
外注加工費	3,960	4,095
販売費及び一般管理費	251	263
営業取引以外の取引高	3,181	2,191

2 販売費及び一般管理費のうち主要な費目及び金額は次のとおりであります。

	前事業年度 (自 2017年4月1日 至 2018年3月31日)	当事業年度 (自 2018年4月1日 至 2019年3月31日)
販売運賃	4,310百万円	4,497百万円
給料手当及び賞与	2,493	2,442
賞与引当金繰入額	389	388
減価償却費	308	333
研究開発費	1,968	2,013

3 固定資産売却益の内容は次のとおりであります。

	前事業年度 (自 2017年4月1日 至 2018年3月31日)	当事業年度 (自 2018年4月1日 至 2019年3月31日)
機械及び装置	1百万円	- 百万円
土地	366	-
その他	0	-
計	367	-

4 固定資産除却損の内容は次のとおりであります。

	前事業年度 (自 2017年4月1日 至 2018年3月31日)	当事業年度 (自 2018年4月1日 至 2019年3月31日)
建物	15百万円	87百万円
構築物	6	11
機械及び装置	36	16
工具、器具及び備品	19	0
その他	0	2
計	78	118

(有価証券関係)

子会社株式及び関連会社株式は、市場価格がなく時価を把握することが極めて困難と認められるため、子会社株式及び関連会社株式の時価を記載しておりません。

なお、時価を把握することが極めて困難と認められる子会社株式及び関連会社株式の貸借対照表計上額は次のとおりであります。

(単位：百万円)

区分	前事業年度 (2018年3月31日)	当事業年度 (2019年3月31日)
子会社株式	12,683	12,683
関連会社株式	75	75

(税効果会計関係)

1 繰延税金資産及び繰延税金負債の発生の主な原因別の内訳

	前事業年度 (2018年3月31日)	当事業年度 (2019年3月31日)
繰延税金資産		
未払事業所税	11百万円	12百万円
未払事業税	46	42
賞与引当金	273	270
未払社会保険料	40	40
一括償却資産	14	17
退職給付引当金	53	21
長期未払金	75	71
棚卸資産評価損	62	51
投資有価証券評価損	26	50
関係会社株式評価損	66	32
ゴルフ会員権評価損	14	14
資産除去債務	41	45
その他	78	86
繰延税金資産小計	805	757
評価性引当額	170	171
繰延税金資産合計	635	585
繰延税金負債		
その他有価証券評価差額金	48	45
合併受入資産評価差額	77	48
資産除去債務に対応する除去費用	21	24
その他	1	3
繰延税金負債合計	148	122
繰延税金資産の純額	486	462

2 法定実効税率と税効果会計適用後の法人税等の負担率との差異の原因となった主な項目別の内訳

	前事業年度 (2018年3月31日)	当事業年度 (2019年3月31日)
法定実効税率 (調整)	30.9%	30.6%
交際費等永久に損金に算入されない項目	1.9	2.3
受取配当金等永久に益金に算入されない項目	14.2	12.4
住民税均等割等	0.5	0.8
研究開発特別税額控除	2.6	3.5
租税特別措置法上の特別税額控除	1.6	0.1
評価性引当額	0.1	0.0
その他	0.3	0.5
税効果会計適用後の法人税等の負担率	15.3	17.2

【附属明細表】

【有形固定資産等明細表】

(単位：百万円)

区分	資産の種類	当期首残高	当期増加額	当期減少額	当期償却額	当期末残高	減価償却 累計額
有形固定資産	建物	21,430	2,864	349	556	23,945	12,840
	構築物	3,618	642	17	156	4,243	2,236
	機械及び装置	37,235	1,955	806	1,474	38,384	32,159
	車両運搬具	113	5	0	3	119	106
	工具、器具及び備品	3,625	190	180	234	3,634	3,116
	土地	11,188	191	-	-	11,379	-
	リース資産	22	-	14	2	8	4
	建設仮勘定	1,661	1,116	1,355	-	1,422	-
	計	78,895	6,966	2,724	2,427	83,137	50,465
無形固定資産	ソフトウェア	340	25	58	66	307	187
	その他	74	1	2	3	72	15
	計	414	26	60	70	380	202

(注) 1 当期首残高及び当期末残高については、取得価額により記載しております。

2 当期増加額のうち主なものは、次のとおりであります。

建物	関西工場	新工場棟	2,029百万円
構築物	関西工場	新工場関連	401
機械及び装置	関西工場	新工場発泡ポリスチレン押出ボード製造設備等	356
土地	関西工場	新工場建設地関連	129

【引当金明細表】

(単位：百万円)

科目	当期首残高	当期増加額	当期減少額	当期末残高
貸倒引当金	5	3	0	8
賞与引当金	893	884	893	884

(2) 【主な資産及び負債の内容】

連結財務諸表を作成しているため、記載を省略しております。

(3) 【その他】

該当事項はありません。

第6【提出会社の株式事務の概要】

事業年度	4月1日から3月31日まで
定時株主総会	6月中
基準日	3月31日
剰余金の配当の基準日	9月30日、3月31日
1単元の株式数	100株
単元未満株式の買取り	
取扱場所	東京都千代田区丸の内一丁目4番5号 三菱UFJ信託銀行株式会社 証券代行部
株主名簿管理人	東京都千代田区丸の内一丁目4番5号 三菱UFJ信託銀行株式会社
取次所	
買取手数料	株式の売買の委託に係る手数料相当額として別途定める金額
公告掲載方法	当会社の公告は、電子公告により行う。ただし、やむを得ない事由により、電子公告によることができない場合は東京都において発行する日本経済新聞に掲載する方法により行う。 なお、電子公告は当会社のホームページに掲載しており、そのアドレスは次のとおりです。 https://www.co-jsp.co.jp/
株主に対する特典	毎年3月31日現在の100株以上保有の株主に一律3,000円相当の社会貢献寄付金付オリジナルクオカードを贈呈(年1回)

(注) 当社定款第8条において、当会社の単元未満株主は、以下に掲げる権利以外の権利を行使することができないことを定めております。

- (1) 会社法第189条第2項各号に掲げる権利
- (2) 取得請求権付株式の取得を請求する権利
- (3) 募集株式又は募集新株予約権の割当てを受ける権利

第7【提出会社の参考情報】

1【提出会社の親会社等の情報】

当社には、金融商品取引法第24条の7第1項に規定する親会社等はありません。

2【その他の参考情報】

当事業年度の開始日から有価証券報告書提出日までの間に次の書類を提出しております。

(1) 有価証券報告書及び その添付書類、確認書	事業年度	自 2017年4月1日	2018年6月28日
	(第60期)	至 2018年3月31日	関東財務局長に提出
(2) 内部統制報告書	事業年度	自 2017年4月1日	2018年6月28日
	(第60期)	至 2018年3月31日	関東財務局長に提出
(3) 四半期報告書 及び確認書	(第61期第1四半期)	自 2018年4月1日	2018年8月3日
		至 2018年6月30日	関東財務局長に提出
	(第61期第2四半期)	自 2018年7月1日	2018年11月6日
		至 2018年9月30日	関東財務局長に提出
(4) 臨時報告書	(第61期第3四半期)	自 2018年10月1日	2019年2月8日
		至 2018年12月31日	関東財務局長に提出
(4) 臨時報告書	企業内容等の開示に関する内閣府令第19条第2項第9号 の2(株主総会における議決権行使の結果)の規定に基 づく臨時報告書		2018年7月2日 関東財務局長に提出

第二部【提出会社の保証会社等の情報】

該当事項はありません。

独立監査人の監査報告書及び内部統制監査報告書

株式会社ジェイエスピー
(商号 株式会社JSP)
取締役会 御中

2019年6月27日

有限責任監査法人トーマツ

指定有限責任社員
業務執行社員 公認会計士 井出 正弘 印

指定有限責任社員
業務執行社員 公認会計士 永山 晴子 印

指定有限責任社員
業務執行社員 公認会計士 石田 義浩 印

<財務諸表監査>

当監査法人は、金融商品取引法第193条の2第1項の規定に基づく監査証明を行うため、「経理の状況」に掲げられている株式会社ジェイエスピー(商号 株式会社JSP:以下同じ)の2018年4月1日から2019年3月31日までの連結会計年度の連結財務諸表、すなわち、連結貸借対照表、連結損益計算書、連結包括利益計算書、連結株主資本等変動計算書、連結キャッシュ・フロー計算書、連結財務諸表作成のための基本となる重要な事項、その他の注記及び連結附属明細表について監査を行った。

連結財務諸表に対する経営者の責任

経営者の責任は、我が国において一般に公正妥当と認められる企業会計の基準に準拠して連結財務諸表を作成し適正に表示することにある。これには、不正又は誤謬による重要な虚偽表示のない連結財務諸表を作成し適正に表示するために経営者が必要と判断した内部統制を整備及び運用することが含まれる。

監査人の責任

当監査法人の責任は、当監査法人が実施した監査に基づいて、独立の立場から連結財務諸表に対する意見を表明することにある。当監査法人は、我が国において一般に公正妥当と認められる監査の基準に準拠して監査を行った。監査の基準は、当監査法人に連結財務諸表に重要な虚偽表示がないかどうかについて合理的な保証を得るために、監査計画を策定し、これに基づき監査を実施することを求めている。

監査においては、連結財務諸表の金額及び開示について監査証拠を入手するための手続が実施される。監査手続は、当監査法人の判断により、不正又は誤謬による連結財務諸表の重要な虚偽表示のリスクの評価に基づいて選択及び適用される。財務諸表監査の目的は、内部統制の有効性について意見表明するためのものではないが、当監査法人は、リスク評価の実施に際して、状況に応じた適切な監査手続を立案するために、連結財務諸表の作成と適正な表示に関連する内部統制を検討する。また、監査には、経営者が採用した会計方針及びその適用方法並びに経営者によって行われた見積りの評価も含め全体としての連結財務諸表の表示を検討することが含まれる。

当監査法人は、意見表明の基礎となる十分かつ適切な監査証拠を入手したと判断している。

監査意見

当監査法人は、上記の連結財務諸表が、我が国において一般に公正妥当と認められる企業会計の基準に準拠して、株式会社ジェイエスピー及び連結子会社の2019年3月31日現在の財政状態並びに同日をもって終了する連結会計年度の経営成績及びキャッシュ・フローの状況をすべての重要な点において適正に表示しているものと認める。

< 内部統制監査 >

当監査法人は、金融商品取引法第193条の2第2項の規定に基づく監査証明を行うため、株式会社ジェイエスピーの2019年3月31日現在の内部統制報告書について監査を行った。

内部統制報告書に対する経営者の責任

経営者の責任は、財務報告に係る内部統制を整備及び運用し、我が国において一般に公正妥当と認められる財務報告に係る内部統制の評価の基準に準拠して内部統制報告書を作成し適正に表示することにある。

なお、財務報告に係る内部統制により財務報告の虚偽の記載を完全には防止又は発見することができない可能性がある。

監査人の責任

当監査法人の責任は、当監査法人が実施した内部統制監査に基づいて、独立の立場から内部統制報告書に対する意見を表明することにある。当監査法人は、我が国において一般に公正妥当と認められる財務報告に係る内部統制の監査の基準に準拠して内部統制監査を行った。財務報告に係る内部統制の監査の基準は、当監査法人に内部統制報告書に重要な虚偽表示がないかどうかについて合理的な保証を得るために、監査計画を策定し、これに基づき内部統制監査を実施することを求めている。

内部統制監査においては、内部統制報告書における財務報告に係る内部統制の評価結果について監査証拠を入手するための手続が実施される。内部統制監査の監査手続は、当監査法人の判断により、財務報告の信頼性に及ぼす影響の重要性に基づいて選択及び適用される。また、内部統制監査には、財務報告に係る内部統制の評価範囲、評価手続及び評価結果について経営者が行った記載を含め、全体としての内部統制報告書の表示を検討することが含まれる。

当監査法人は、意見表明の基礎となる十分かつ適切な監査証拠を入手したと判断している。

監査意見

当監査法人は、株式会社ジェイエスピーが2019年3月31日現在の財務報告に係る内部統制は有効であると表示した上記の内部統制報告書が、我が国において一般に公正妥当と認められる財務報告に係る内部統制の評価の基準に準拠して、財務報告に係る内部統制の評価結果について、すべての重要な点において適正に表示しているものと認める。

利害関係

会社と当監査法人又は業務執行社員との間には、公認会計士法の規定により記載すべき利害関係はない。

以 上

-
- (注) 1 上記は監査報告書の原本に記載された事項を電子化したものであり、その原本は当社(有価証券報告書提出会社)が別途保管しております。
- 2 X B R L データは監査の対象には含まれていません。

独立監査人の監査報告書

株式会社ジェイエスピー
(商号 株式会社JSP)
取締役会 御中

2019年6月27日

有限責任監査法人トーマツ

指定有限責任社員
業務執行社員 公認会計士 井出 正弘 印

指定有限責任社員
業務執行社員 公認会計士 永山 晴子 印

指定有限責任社員
業務執行社員 公認会計士 石田 義浩 印

当監査法人は、金融商品取引法第193条の2第1項の規定に基づく監査証明を行うため、「経理の状況」に掲げられている株式会社ジェイエスピー(商号 株式会社JSP：以下同じ)の2018年4月1日から2019年3月31日までの第61期事業年度の財務諸表、すなわち、貸借対照表、損益計算書、株主資本等変動計算書、重要な会計方針、その他の注記及び附属明細表について監査を行った。

財務諸表に対する経営者の責任

経営者の責任は、我が国において一般に公正妥当と認められる企業会計の基準に準拠して財務諸表を作成し適正に表示することにある。これには、不正又は誤謬による重要な虚偽表示のない財務諸表を作成し適正に表示するために経営者が必要と判断した内部統制を整備及び運用することが含まれる。

監査人の責任

当監査法人の責任は、当監査法人が実施した監査に基づいて、独立の立場から財務諸表に対する意見を表明することにある。当監査法人は、我が国において一般に公正妥当と認められる監査の基準に準拠して監査を行った。監査の基準は、当監査法人に財務諸表に重要な虚偽表示がないかどうかについて合理的な保証を得るために、監査計画を策定し、これに基づき監査を実施することを求めている。

監査においては、財務諸表の金額及び開示について監査証拠を入手するための手続が実施される。監査手続は、当監査法人の判断により、不正又は誤謬による財務諸表の重要な虚偽表示のリスクの評価に基づいて選択及び適用される。財務諸表監査の目的は、内部統制の有効性について意見表明するためのものではないが、当監査法人は、リスク評価の実施に際して、状況に応じた適切な監査手続を立案するために、財務諸表の作成と適正な表示に関連する内部統制を検討する。また、監査には、経営者が採用した会計方針及びその適用方法並びに経営者によって行われた見積りの評価も含め全体としての財務諸表の表示を検討することが含まれる。

当監査法人は、意見表明の基礎となる十分かつ適切な監査証拠を入手したと判断している。

監査意見

当監査法人は、上記の財務諸表が、我が国において一般に公正妥当と認められる企業会計の基準に準拠して、株式会社ジェイエスピーの2019年3月31日現在の財政状態及び同日をもって終了する事業年度の経営成績をすべての重要な点において適正に表示しているものと認める。

利害関係

会社と当監査法人又は業務執行社員との間には、公認会計士法の規定により記載すべき利害関係はない。

以上

(注) 1 上記は監査報告書の原本に記載された事項を電子化したものであり、その原本は当社(有価証券報告書提出会社)が別途保管しております。

2 XBR Lデータは監査の対象には含まれていません。