

【表紙】

【提出書類】	有価証券報告書
【根拠条文】	金融商品取引法第24条第1項
【提出先】	関東財務局長
【提出日】	2019年6月24日
【事業年度】	第68期（自 2018年4月1日 至 2019年3月31日）
【会社名】	三信電気株式会社
【英訳名】	SANSHIN ELECTRONICS CO., LTD.
【代表者の役職氏名】	代表取締役 社長執行役員（COO） 鈴木 俊郎
【本店の所在の場所】	東京都港区芝四丁目4番12号
【電話番号】	(03)3453-5111（大代表）
【事務連絡者氏名】	取締役 常務執行役員 経本部長 御園 明雄
【最寄りの連絡場所】	東京都港区芝四丁目4番12号
【電話番号】	(03)3453-5111（大代表）
【事務連絡者氏名】	取締役 常務執行役員 経本部長 御園 明雄
【縦覧に供する場所】	三信電気株式会社 大阪支店 （大阪府吹田市江の木町18番25号） 株式会社東京証券取引所 （東京都中央区日本橋兜町2番1号）

第一部【企業情報】

第1【企業の概況】

1【主要な経営指標等の推移】

(1) 連結経営指標等

回次	第64期	第65期	第66期	第67期	第68期
決算年月	2015年3月	2016年3月	2017年3月	2018年3月	2019年3月
売上高 (百万円)	219,091	199,075	167,654	157,257	147,879
経常利益又は経常損失() (百万円)	3,117	1,500	952	1,787	1,737
親会社株主に帰属する当期純利益 又は親会社株主に帰属する当期純 損失() (百万円)	2,003	977	1,575	947	1,449
包括利益 (百万円)	3,993	1,106	720	912	1,585
純資産 (百万円)	65,619	63,385	61,537	61,787	42,711
総資産 (百万円)	101,502	95,476	93,860	93,624	88,261
1株当たり純資産額 (円)	2,328.64	2,249.40	2,183.84	2,191.19	2,224.47
1株当たり当期純利益又は 1株当たり当期純損失() (円)	71.11	34.70	55.90	33.62	67.48
潜在株式調整後1株当たり 当期純利益 (円)	-	-	-	-	-
自己資本比率 (%)	64.6	66.4	65.6	65.9	48.3
自己資本利益率 (%)	3.1	1.5	-	1.5	2.8
株価収益率 (倍)	14.0	25.6	-	64.8	28.1
営業活動による キャッシュ・フロー (百万円)	6,090	5,186	5,068	1,996	9,061
投資活動による キャッシュ・フロー (百万円)	199	407	727	1,048	1,824
財務活動による キャッシュ・フロー (百万円)	3,488	3,538	5,258	583	11,024
現金及び現金同等物の期末残高 (百万円)	12,489	10,086	19,599	17,176	17,064
従業員数 (外、平均臨時雇用者数) (名)	690 (91)	689 (92)	633 (89)	627 (70)	603 (55)

(注) 1 売上高には、消費税等は含まれておりません。

2 当社は、第67期より、取締役(社外取締役を除く)に対する業績連動型株式報酬制度を導入しております。株主資本において自己株式として計上されている信託が保有する当社株式を、1株当たり純資産額の算定上、期末発行済株式総数から控除する自己株式に含めております。また、1株当たり当期純利益の算定上、期中平均株式数の計算において控除する自己株式に含めております。

3 「『税効果会計に係る会計基準』の一部改正」(企業会計基準第28号 2018年2月16日)等を当連結会計年度の期首から適用しており、第67期以前に係る主要な経営指標等については、当該会計基準等を遡って適用した後の指標等となっております。

4 潜在株式調整後1株当たり当期純利益については、潜在株式がないため記載しておりません。

5 第66期の自己資本利益率については、親会社株主に帰属する当期純損失が計上されているため記載しておりません。

6 第66期の株価収益率については、1株当たり当期純損失が計上されているため記載しておりません。

(2) 提出会社の経営指標等

回次	第64期	第65期	第66期	第67期	第68期
決算年月	2015年3月	2016年3月	2017年3月	2018年3月	2019年3月
売上高 (百万円)	162,469	157,423	105,510	101,170	87,865
経常利益又は経常損失 () (百万円)	2,884	1,070	1,833	1,155	977
当期純利益又は当期純損失 () (百万円)	2,028	698	2,198	490	953
資本金 (百万円)	14,811	14,811	14,811	14,811	14,811
発行済株式総数 (株)	29,281,373	29,281,373	29,281,373	29,281,373	24,281,373
純資産 (百万円)	55,730	54,594	52,011	52,010	32,012
総資産 (百万円)	86,100	79,529	69,294	65,026	57,494
1株当たり純資産額 (円)	1,977.72	1,937.44	1,845.78	1,845.75	1,669.20
1株当たり配当額 (円)	40	40	25	33	70
(うち1株当たり中間配当額) (円)	(10)	(10)	(10)	(10)	(15)
1株当たり当期純利益又は1株当たり当期純損失 () (円)	71.98	24.80	78.01	17.42	44.42
潜在株式調整後1株当たり当期純利益 (円)	-	-	-	-	-
自己資本比率 (%)	64.7	68.6	75.1	80.0	55.7
自己資本利益率 (%)	3.7	1.3	-	0.9	2.3
株価収益率 (倍)	13.8	35.8	-	125.1	42.6
配当性向 (%)	55.6	161.3	-	189.4	157.6
従業員数 (名)	506	508	465	441	422
(外、平均臨時雇用者数)	(87)	(86)	(83)	(63)	(49)
株主総利回り (%)	149.8	140.2	199.1	335.3	304.2
(比較指標: TOPIX 配当込み) (%)	(130.7)	(116.5)	(133.7)	(154.9)	(147.1)
最高株価 (円)	1,042	1,558	1,457	2,194	2,454
最低株価 (円)	620	743	805	1,205	1,610

(注) 1 売上高には、消費税等は含まれておりません。

2 当社は、第67期より、取締役(社外取締役を除く)に対する業績連動型株式報酬制度を導入しております。株主資本において自己株式として計上されている信託が保有する当社株式を、1株当たり純資産額の算定上、期末発行済株式総数から控除する自己株式に含めております。また、1株当たり当期純利益の算定上、期中平均株式数の計算において控除する自己株式に含めております。

3 「『税効果会計に係る会計基準』の一部改正」(企業会計基準第28号 2018年2月16日)等を当事業年度の期首から適用しており、第67期以前に係る主要な経営指標等については、当該会計基準等を遡って適用した後の指標等となっております。

4 潜在株式調整後1株当たり当期純利益については、潜在株式がないため記載しておりません。

5 第66期の自己資本利益率については、当期純損失が計上されているため記載しておりません。

6 第66期の株価収益率及び配当性向については、1株当たり当期純損失が計上されているため記載しておりません。

7 最高株価及び最低株価は東京証券取引所(市場第一部)におけるものであります。

2【沿革】

年月	項目
1951年11月	三信電気株式会社を設立。
1959年9月	大阪営業所（現大阪支店）を設置。
1961年8月	高松支店を設置。
1963年9月	静岡営業所（現静岡支店）を設置。
1969年10月	上諏訪営業所（現長野支店）を設置。
1976年9月	台湾・台北に現地法人松栄電気股份有限公司（現台湾三信電気股份有限公司）を設立。（現連結子会社）
1977年2月	香港に現地法人SANSHIN ELECTRONICS (HONG KONG) CO., LTD. を設立。（現連結子会社）
1977年12月	シンガポールに現地法人SANSHIN ELECTRONICS SINGAPORE (PTE) LTD. を設立。（現連結子会社）
1978年6月	名古屋営業所（現名古屋支店）を設置。
1980年10月	物流センターを設置。
1981年10月	三信エンジニアリング株式会社の営業の一部を譲受。
1983年2月	長岡出張所（現長岡支店）を設置。
1985年7月	東京証券取引所市場第二部に株式を上場。
1988年12月	米国・カリフォルニア州に現地法人SANSHIN ELECTRONICS CORPORATIONを設立。（現在はミシガン州に移転、現連結子会社）
1993年5月	マレーシア・クアラルンプールに現地法人SAN SHIN ELECTRONICS (MALAYSIA) SDN. BHD. を設立。（現非連結子会社）
1995年10月	日本情報機器株式会社を吸収合併。
1996年9月	東京証券取引所市場第一部に指定替え。
1997年8月	タイ・バンコクに現地法人SANSHIN ELECTRONICS (THAILAND) CO., LTD.を設立。（現連結子会社）
1999年4月	宇都宮支店を設置。
2001年11月	株式会社エス・エヌメディアテクノ（現株式会社三信メディア・ソリューションズ）を設立。（現非連結子会社）
2002年8月	中国・上海に現地法人三信国際貿易（上海）有限公司を設立。（現連結子会社）
2002年11月	三信ネットワークサービス株式会社を設立。（現連結子会社）
2006年3月	韓国・ソウルに現地法人SANSHIN ELECTRONICS KOREA CO., LTD.を設立。（現連結子会社）
2009年4月	中国・深圳に現地法人三信力電子（深圳）有限公司を設立。（現非連結子会社）
2009年9月	アクシスデバイス・テクノロジー株式会社を設立。（現非連結子会社）
2016年4月	株式会社TAKUMIを子会社化。（現連結子会社）
2016年7月	株式会社三信システムデザインを設立。（現非連結子会社）
2016年12月	信栄通信設備株式会社の株式の一部を取得。（現関連会社）

3【事業の内容】

当社の企業集団は、当社、子会社14社及び関連会社1社で構成されており、当社グループの事業内容及び当社と関係会社の当該事業に係る位置づけは次のとおりであります。

なお、当社及び連結子会社9社における2事業区分は「第5 経理の状況 1 連結財務諸表等 (1) 連結財務諸表 注記事項」に掲げるセグメント情報の区分と同一であります。

当社及び連結子会社9社

事業区分	名称	事業内容
デバイス事業	当社	半導体・電子部品の販売・輸出入
	SANSHIN ELECTRONICS (HONG KONG) CO., LTD.	
	SANSHIN ELECTRONICS SINGAPORE (PTE) LTD.	
	台湾三信電気股份有限公司	
	SANSHIN ELECTRONICS CORPORATION	
	SANSHIN ELECTRONICS KOREA CO., LTD.	半導体・電子部品の販売・輸出入 半導体・電子部品に係わる技術サービス・情報提供
	SANSHIN ELECTRONICS (THAILAND) CO., LTD.	半導体・電子部品の販売・輸出入
	三信国際貿易(上海)有限公司	半導体・電子部品の販売・輸出入 半導体・電子部品に係わる技術サービス・情報提供
	株式会社TAKUMI	電子機器、半導体・電子部品、ソフトウェアの開発及び受託開発、販売
	ソリューション事業	当社
三信ネットワークサービス株式会社		情報通信システムに関する技術サービス

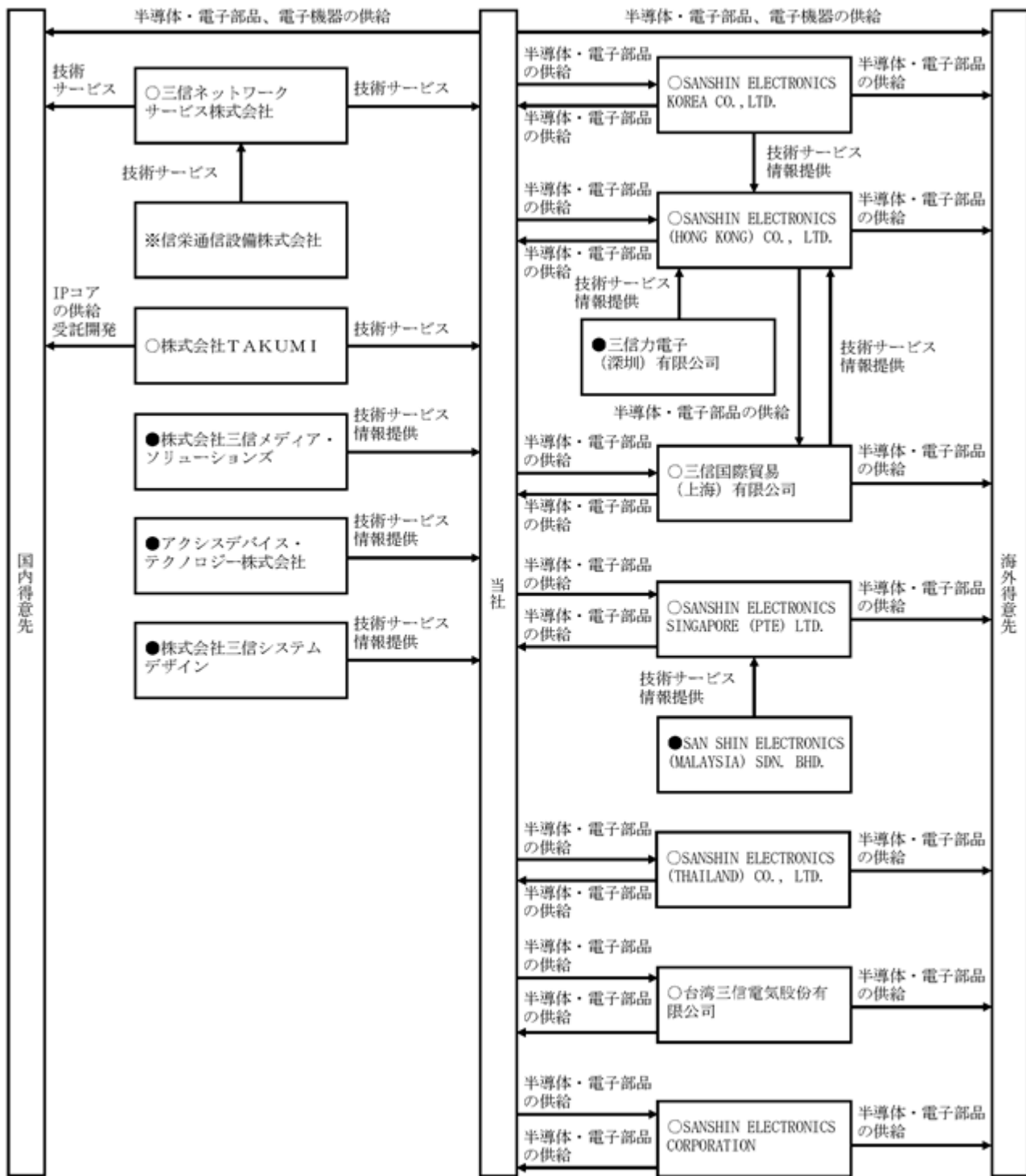
非連結子会社5社

名称	事業内容
株式会社三信メディア・ソリューションズ	放送事業に係わる技術サービス・情報提供
アクシスデバイス・テクノロジー株式会社	半導体に係る技術サービス・情報提供
三信力電子(深圳)有限公司	半導体・電子部品に係わる技術サービス・情報提供
SAN SHIN ELECTRONICS (MALAYSIA) SDN. BHD.	
株式会社三信システムデザイン	半導体・電子部品及びコンピュータシステムに関する技術開発

関連会社1社

名称	事業内容
信栄通信設備株式会社	電気通信工事業

事業の系統図は次のとおりです。



○：連結子会社 ●：非連結子会社で持分法非適用会社 ※：関連会社で持分法非適用会社

4【関係会社の状況】

(連結子会社)

名称	住所	資本金	主要な事業の内容	議決権の所有割合(%)	関係内容
SANSHIN ELECTRONICS (HONG KONG)CO.,LTD. (注)2、5	香港	12,820千 米国ドル	デバイス 事業	100	当社及び当該会社が販売する商品の一部を相互に供給 役員の兼任あり
SANSHIN ELECTRONICS SINGAPORE(PTE)LTD.	シンガポール共和国	1,939千 米国ドル	デバイス 事業	100	当社及び当該会社が販売する商品の一部を相互に供給 役員の兼任あり
台湾三信電気股份有限公司(注)2、5	台湾 台北市	160百万 台湾ドル	デバイス 事業	100	当社及び当該会社が販売する商品の一部を相互に供給 役員の兼任あり
SANSHIN ELECTRONICS CORPORATION	米国 ミシガン州	3,000千 米国ドル	デバイス 事業	100	当社及び当該会社が販売する商品の一部を相互に供給 役員の兼任あり
SANSHIN ELECTRONICS KOREA CO.,LTD.	韓国 ソウル市	5,000百万 韓国ウォン	デバイス 事業	100	当社及び当該会社が販売する商品の一部を相互に供給 当社及びSANSHIN ELECTRONICS (HONG KONG)CO.,LTD.が販売する商品に係わる情報収集・情報提供 役員の兼任あり
SANSHIN ELECTRONICS (THAILAND)CO.,LTD. (注)4	タイ バンコク市	100百万 タイバーツ	デバイス 事業	100 (99.95)	当社及び当該会社が販売する商品の一部を相互に供給
三信国際貿易(上海)有限公司(注)4	中国 上海市	31百万 中国人民幣	デバイス 事業	100 (100)	当社及び当該会社が販売する商品の一部を相互に供給 当社及びSANSHIN ELECTRONICS (HONG KONG)CO.,LTD.が販売する商品に係わる情報収集・情報提供
株式会社TAKUMI	東京都港区	45百万円	デバイス 事業	74.07	当社が販売する商品及び役務の一部を購入 役員の兼任あり
三信ネットワークサービス株式会社	東京都港区	30百万円	ソリューション事業	100	当社が販売する商品及び役務の一部を購入 役員の兼任あり

(注)1 主要な事業の内容欄には、セグメントの名称を記載しております。

2 特定子会社に該当しております。

3 有価証券届出書又は有価証券報告書を提出している会社はありません。

4 議決権の所有割合の()内は、間接所有割合で内数であります。

5 SANSHIN ELECTRONICS(HONG KONG)CO.,LTD.及び台湾三信電気股份有限公司については、売上高(連結会社相互間の内部売上高を除く。)の連結売上高に占める割合が10%を超えております。

(主要な損益情報等)

SANSHIN ELECTRONICS(HONG KONG)CO.,LTD.

(1)売上高	54,427百万円
(2)経常利益	72百万円
(3)当期純利益	24百万円
(4)純資産	5,542百万円
(5)総資産	22,919百万円

台湾三信電気股份有限公司

(1)売上高	25,525百万円
(2)経常利益	306百万円
(3)当期純利益	221百万円
(4)純資産	2,428百万円
(5)総資産	6,500百万円

5【従業員の状況】

(1) 連結会社の状況

2019年3月31日現在

セグメントの名称	従業員数(名)
デバイス事業	363 (11)
ソリューション事業	189 (7)
全社(共通)	51 (37)
合計	603 (55)

(注) 1 従業員数は就業人員数(当社グループからグループ外への出向者を除き、グループ外から当社グループへの出向者を含む。)であり、臨時従業員数は()内に年間の平均人員を外数で記載しております。

2 臨時従業員には、パートタイマー及び嘱託契約の従業員を含み、派遣社員を除いております。

(2) 提出会社の状況

2019年3月31日現在

従業員数(名)	平均年齢(歳)	平均勤続年数(年)	平均年間給与(円)
422 (49)	43.7	18.7	6,507,426

セグメントの名称	従業員数(名)
デバイス事業	217 (9)
ソリューション事業	154 (3)
全社(共通)	51 (37)
合計	422 (49)

(注) 1 従業員数は就業人員数(当社から社外への出向者を除き、社外から当社への出向者を含む。)であり、臨時従業員数は()内に年間の平均人員を外数で記載しております。

2 臨時従業員には、パートタイマー及び嘱託契約の従業員を含み、派遣社員を除いております。

3 平均年間給与は、賞与及び基準外賃金を含んでおります。

(3) 労働組合の状況

労働組合はありません。

第2【事業の状況】

1【経営方針、経営環境及び対処すべき課題等】

文中の将来に関する事項は、有価証券報告書提出日現在において当社グループが判断したものであります。

(1) 会社の経営の基本方針

当社グループは社是である「信用」「信念」「信実」を基本理念として掲げ、お客様ならびに仕入先に対し幅広いソリューションを提供することでエレクトロニクスの総合商社としての存在価値を發揮し、「選ばれる商社」となることを目指しております。

デバイス事業においては、家電・自動車・産業機器メーカー等のお客様各社のグローバル化を支えるため、海外現地法人を展開し、商品やサービスの提供に努めるとともに、豊富な品揃えと仕入先製品の応用技術力によって、お客様と仕入先のコーディネーターとしての役割を担ってまいりました。また、ソリューション事業においては、情報通信ネットワークを核に、システムインテグレーターとしてお客様の事業発展に寄与してまいりました。今後お客様ならびに仕入先に対する当社グループの存在価値向上に努めてまいります。

また、事業経営にあたっては、多様な人材の活躍を促進する体制の整備や、環境負荷軽減への継続的取り組みなどを通じて、企業市民としての使命を積極的に果たしてまいります。

(2) 目標とする経営指標

自己資本当期純利益率（ROE）と経常利益を重要な経営指標として捉え、その向上に努めてまいります。

(3) 利益配分に関する基本方針

当社は、株主の皆様へ利益を還元していくことを重要な経営課題の一つとして位置づけております。配当につきましては、連結配当性向50%を目処とし、株主の皆様への利益還元、成長機会獲得のための投資、持続的な成長を可能とする内部留保、資本効率の向上、これらのバランスを考慮して決定することを基本方針としております。

なお、当社グループでは、当社第70期（2021年3月期）を最終年度とするV70中期経営計画を実行しております。そのなかで資本効率の向上に向けた施策も併せて実施することとし、2018年3月期から2020年3月期までの3期間においては、連結配当性向100%を目処とした配当の実施、ならびに当該期間合計で取得価額総額の上限を200億円（取得する株式の総数の上限を1,000万株）とした自己株式の取得を実施することを掲げました。この方針に従い、2018年3月期は連結配当性向98.2%の配当を実施し、2019年3月期は同93.3%の配当を予定しております。また2018年5月15日から同年6月11日にかけて、当社普通株式900万株、買付け総額197億円の自己株式の公開買付けを実施いたしました。

(4) 経営環境、中期的な会社の経営戦略及び対処すべき課題等

当社グループでは、当社第70期（2021年3月期）を最終年度とするV70中期経営計画を実行しており、そのなかで「自己資本当期純利益率（ROE）5%」「経常利益30億円」を目処として掲げております。その達成に向け、以下の課題に鋭意取り組んでまいります。

デバイス事業の収益力回復

デバイス事業においては、当社グループの技術力を活かせるコアデバイス事業と、ロジスティクスやファイナンス機能に特化したボリュームビジネスが収益の柱となっております。このうち、ボリュームビジネスについては、その多くが海外でのビジネスであり、売上高が大きいものの、為替や金利の影響を大きく受けやすく、売上高総利益率も総じて低いという傾向があります。コアデバイス事業については、高付加価値化が可能な反面、売上高の規模拡大に課題があります。また、車載関連市場の成長やIoTを切り口とした新たなビジネスモデルは、エレクトロニクス業界におけるプレイヤーを多様化させ、当社グループにとって大きなポテンシャルとなっております。このポテンシャルの開拓に注力している戦略デバイス事業の収益拡大もデバイス事業の収益力回復に向けた重要な課題となっております。

このような状況を踏まえ、デバイス事業では以下の施策に取り組むことで、高収益体質への転換に向けた事業ポートフォリオ改革を推し進め、収益力の回復を目指します。

イ．既存ビジネスの収益性改善

コアデバイス事業については成長分野向けの拡販を強化し、売上高の拡大を図るとともに、技術力を活用した高付加価値化による売上高総利益率の向上やオペレーションの効率化により、獲得利益の最大化に向けた取り組みを継続します。ボリュームビジネスについては、リスクと採算性を見極めながら、撤退、縮小を進めることで、既存ビジネス全体の収益性改善を目指してまいります。

ロ．新規ビジネスの拡大

より強固な高収益体質を実現するために必要なビジネスを戦略デバイス事業と位置付け、海外を中心とした新規商材ビジネスやIoT関連の新規ビジネスモデルの拡大に継続して注力してまいります。特にIoTを軸とした新規ビジネスモデルについては、アライアンスの強化も奏功し、商談や実証実験の件数は着実に伸ばすことができました。今後はこれらの案件の具現化に傾注し、収益への貢献度合いを高めてまいります。

ソリューション事業の収益基盤の強化

ソリューション事業においては、システムを販売した後の保守・サポートビジネスで収益を獲得するビジネスモデルを収益の柱としてきました。しかしながらこのビジネスモデルは、サーバーやデータベースなどの情報システムを自社内の設備で運用する形態から、インターネットを経由したクラウドサービスへの置き換えが進むことで、漸減していくことが予想されます。また、大口顧客依存の収益体質からの脱却も課題として残ります。

このような状況を踏まえ、ソリューション事業では以下の施策に取り組むことで、将来に向けた収益基盤の強化に取り組んでまいります。

イ．クラウド事業の強化

三信データセンターを軸としたプライベートクラウド事業や大手ベンダーのパブリッククラウドと連携したハイブリッド型クラウド事業を中心にオリジナルメニューの拡充に努めてまいります。また、他社クラウドサービスのリセールも展開し、多様な顧客ニーズに対応することでクラウド事業を強化し、収益の柱としてまいります。

ロ．顧客基盤の拡大

ビジネス・ユニット間におけるクロスセルを軸に、既存顧客の深耕は一定の成果を収めることができました。引き続き既存顧客の深耕に努めてまいります。今後は顧客数の拡大に傾注してまいります。人員増強による拡販強化や仕入先との連携強化に加え、クラウドサービスを中心とした新たなサービスメニューの投入、展示会やセミナーなどによるプロモーションを通じて新規顧客の発掘に努め、大口顧客依存の収益体質から脱却し、収益基盤のさらなる強化を目指してまいります。

資本効率の向上

資本効率の向上に向け、配当や自己株式の取得等株主還元の充実に取り組んでまいりました。その具体的な取り組みにつきましては、先述の「利益配分に関する方針」に記載のとおりであり、これらの取り組みにより、資本効率の向上を進めてまいりました。一方でデバイス事業におけるボリュームビジネスの見直しにより運転資金の圧縮に努めるとともに、売掛金の早期資金化を行うことで、一定以上の自己資本比率を維持し、財務の健全性を確保できる見込みです。今後も引き続き事業収益の拡大に注力するとともに、資本効率の更なる向上を目指して、適切な投資やリスクに備えた財務の健全性を維持しつつ、自己株式取得等の資本政策の実施も検討してまいります。

コーポレート・ガバナンスの強化

V70中期経営計画では、事業力の強化及び資本効率の向上の前提といたしまして、コーポレート・ガバナンスの強化を掲げております。独立社外取締役の複数選任など統治体制の整備の進捗に比べ、取締役会における会社の中長期的事項に関する重点審議や監督機能の強化等、実効性の充実に遅れがあると自己評価しております。取締役会の機能強化に努め、中長期的な業績の向上と企業価値の増大につなげてまいります。

2【事業等のリスク】

有価証券報告書に記載した事業の状況、経理の状況等に関する事項のうち、当社グループの経営成績及び財務状況等（株価等を含む）に影響を及ぼす可能性のあるリスクには以下のようなものがあり、投資家の判断に重要な影響を及ぼす可能性のある事項と考えております。

（１）主要取引先への依存度

当社グループの販売先のうち国内外大手エレクトロニクスメーカー５社及びそれぞれのグループ会社に対する売上高合計の構成比は、当連結会計年度において約50%を占めております。このため当販売先の生産動向、生産体制、企業再編、当販売先からの受注動向及びこれらに関する方針の変更が当社グループの業績に影響を与える可能性があります。また、当社グループの仕入先のうち国内外大手半導体／電子部品メーカー４社及びそれぞれのグループ会社に対する仕入高合計の構成比は、当連結会計年度において約60%を占めております。このため、当仕入先の生産動向、製品開発、企業再編及びこれらに関する方針の変更が当社グループの業績に影響を与える可能性があります。

（２）市場環境

当社グループの主要な販売品である半導体や電子部品は、情報／通信分野や社会／産業分野向けが多く、これらの市場環境や国内外の景気動向が、当社グループの業績に影響を与える可能性があります。

（３）財政構造

当社グループは、売上債権の回収期間と比較して仕入債務の支払期間が短くなっております。そのため、売上の増加に伴い運転資金の需要が発生することから、この運転資金を金融機関等外部から調達する財政構造となっております。このため当社の財政状態及び経営成績は、今後の当社の販売動向、金利動向及び金融諸情勢により影響を受ける可能性があります。

（４）為替相場

当社グループの経営成績及び財政状態は、為替相場の変動によって影響を受けます。当社グループの連結財務諸表は円建て表示されており、為替変動は外貨建ての資産、負債、収益、費用及び在外連結子会社の外貨建財務諸表の円換算額に影響を与えます。当社グループは、このような為替相場の変動による影響を軽減又は回避するための努力をしておりますが、完全に排除することは不可能であり、当社グループの業績等に影響を及ぼす可能性があります。

（５）海外活動に潜在するリスク

当社グループの事業は、日本国内だけでなく、アジアを中心とした海外の各国で行われており、海外の各国における政治的、社会的状況の変化、並びに経済的問題の発生や法律、税制の改正等により、当社グループの業績等に影響を及ぼす可能性があります。

3【経営者による財政状態、経営成績及びキャッシュ・フローの状況の分析】

(1) 経営成績等の状況の概要

当連結会計年度における当社グループ（当社及び連結子会社）の財政状態、経営成績及びキャッシュ・フロー（以下「経営成績等」という。）の状況の概要は次のとおりであります。

経営成績の状況

当連結会計年度における世界経済は総じて堅調に推移し、わが国経済につきましても企業収益や雇用環境の改善等により緩やかな回復基調が続きました。一方で、米中間における貿易摩擦や英国の欧州連合離脱問題等による世界経済への影響が懸念されるなど、国内外の景気の先行き不透明感が強まりました。当社グループの事業領域であるエレクトロニクス業界におきましては、自動車の運転支援システムのほか、IoT（Internet of Things）やAI（人工知能、Artificial Intelligence）、M2M（Machine to Machine）等に関連した市場の成長が続きました。また、国内IT業界におきましても、クラウドやビッグデータ、セキュリティ関連のほか、労働生産性向上を目的とした投資が増加しました。

このようななか、当社グループでは2021年3月期を最終年度とするV70中期経営計画のもと、自己資本当期純利益率（ROE）5%及び経常利益30億円の達成に向け、デバイス事業では事業ポートフォリオ改革により高収益体質への転換を図るとともに、為替及び在庫リスク管理の徹底やオペレーションの効率化を通じた収益性の改善に注力しました。また、ソリューション事業ではクラウド事業の強化に向け、三信データセンターを軸としたクラウドサービスのメニュー拡充を図るとともに、クロスセルの推進により、ビジネス・ユニット間のシナジー創出に努めました。

この結果、当連結会計年度の業績は、売上高は1,478億79百万円（前期比6.0%減）となったものの、営業利益は売上高総利益率の改善や販管費の削減により19億65百万円（前期比11.4%増）となりました。一方、経常利益は支払利息の増加や自己株式取得費用の計上等、営業外費用の増加により17億37百万円（前期比2.8%減）となったものの、厚木事業所の土地及び建物の売却益をはじめ特別利益を計上したことから、親会社株主に帰属する当期純利益は14億49百万円（前期比53.0%増）となりました。また、自己株式の取得や連結配当性向100%を目処とした配当を実施して、積極的な株主還元と資本効率の向上に努めた結果、ROEは2.8%（前期は1.5%）となりました。

今後も引き続き事業収益の拡大に注力するとともに、資本効率の更なる向上を目指して、適切な投資やリスクに備えた財務の健全性を維持しつつ、自己株式取得等の資本政策の実施も検討してまいります。

なお、セグメント別の業績概況は次のとおりであります。

(デバイス事業)

デバイス事業におきましては、主にエレクトロニクスメーカー向けに半導体（システムLSI、マイコン、液晶ディスプレイドライバIC、メモリ等）や電子部品（コネクタ、コンデンサ等）の販売に加え、ソフト開発やモジュール開発等の技術サポートを行っております。

当連結会計年度におきましては、前連結会計年度に比べ、新規ビジネスは増加したものの、社会・産業分野向けやTOY分野向けの販売が減少したこと等が影響し、売上高は1,332億75百万円（前期比7.3%減）となりました。損益面につきましては、売上高総利益率の改善や販管費の削減により、営業利益は前連結会計年度を上回ったものの、運転資金の増加や金利上昇による支払利息の増加等により、営業外費用が増加したことから、セグメント利益は4億65百万円（前期比35.8%減）となりました。

(ソリューション事業)

ソリューション事業におきましては、情報通信ネットワーク事業を核に主に民間企業や官公庁、自治体向けにインフラ設計や構築、その運用保守を行っております。特に基幹業務系のシステムにつきましてはパッケージソフトの提供から個別開発によるカスタマイズなど派生するサービスも提供しております。また、放送局やプロダクション向けに海外の仕入先製品を中心とした映像コンテンツの編集や送出、配信システムの構築も行っております。

当連結会計年度におきましては、前連結会計年度に比べ、公共分野向けや映像分野向けの販売が好調に推移した結果、売上高は146億4百万円（前期比7.7%増）、セグメント利益は12億72百万円（前期比19.7%増）となりました。

(注) 各事業のセグメント損益は経常損益ベースの数値であります。

財政状態の状況

(資産)

当連結会計年度末における総資産は、前連結会計年度末に比べて53億62百万円減少し、882億61百万円となりました。これは主に商品の減少15億39百万円、土地の減少8億93百万円、売上債権の減少6億83百万円、半成工事の減少6億33百万円、未収消費税等の減少5億94百万円等によるものです。

(負債)

当連結会計年度末における負債は、前連結会計年度末に比べて137億13百万円増加し、455億49百万円となりました。これは主に短期借入金の増加102億56百万円、仕入債務の増加28億29百万円等によるものです。

(純資産)

当連結会計年度末における純資産は、前連結会計年度末に比べて190億75百万円減少し、427億11百万円となりました。これは主に自己株式の増加94億89百万円、自己株式の消却による資本剰余金の減少101億2百万円、為替換算調整勘定の増加4億13百万円等によるものです。

なお、「『税効果会計に係る会計基準』の一部改正」(企業会計基準第28号 2018年2月16日)等を当連結会計年度の期首から適用しており、財政状態については遡及処理後の前連結会計年度末の数値で比較を行っております。

キャッシュ・フローの状況

当連結会計年度末における現金及び現金同等物は、自己株式の取得等による支出が仕入債務の増加やたな卸資産の減少等による収入を上回り、前連結会計年度末に比べて1億12百万円減少し、170億64百万円となりました。

(営業活動によるキャッシュ・フロー)

当連結会計年度の営業活動によるキャッシュ・フローは、売上債権の減少、たな卸資産の減少及び仕入債務の増加等により90億61百万円の収入となりました。その結果、前連結会計年度が19億96百万円の支出であったことから、110億58百万円の収入増となりました。

(投資活動によるキャッシュ・フロー)

当連結会計年度の投資活動によるキャッシュ・フローは、有形固定資産の売却や投資有価証券の売却等により18億24百万円の収入となりました。その結果、前連結会計年度が10億48百万円の支出であったことから、28億72百万円の収入増となりました。

(財務活動によるキャッシュ・フロー)

当連結会計年度の財務活動によるキャッシュ・フローは、自己株式の取得や配当金の支払い等により110億24百万円の支出となりました。その結果、前連結会計年度が5億83百万円の収入であったことから、116億7百万円の支出増となりました。

仕入、受注及び販売の実績

a. 仕入実績

当連結会計年度における仕入実績をセグメントごとに示すと、次のとおりであります。

セグメントの名称	仕入高(百万円)	前期比(%)
デバイス事業	123,872	12.0
ソリューション事業	10,455	4.4
合計	134,327	11.5

(注) 上記の金額には、消費税等は含まれておりません。

b. 受注実績

当連結会計年度における受注実績をセグメントごとに示すと、次のとおりであります。

セグメントの名称	受注高(百万円)	前期比(%)	受注残高(百万円)	前期比(%)
デバイス事業	135,275	9.1	27,011	5.5
ソリューション事業	13,882	7.2	6,301	10.3
合計	149,158	8.9	33,313	6.4

(注) 上記の金額には、消費税等は含まれておりません。

c. 販売実績

当連結会計年度における販売実績をセグメントごとに示すと、次のとおりであります。

セグメントの名称	販売高(百万円)	前期比(%)
デバイス事業	133,275	7.3
ソリューション事業	14,604	7.7
合計	147,879	6.0

(注) 1 上記の金額には、消費税等は含まれておりません。

2 主な相手先別の販売実績及び総販売実績に対する割合は次のとおりであります。

相手先	前連結会計年度		当連結会計年度	
	販売高(百万円)	割合(%)	販売高(百万円)	割合(%)
株式会社ジャパンディスプレイ	23,801	15.1	28,733	19.4

(2) 経営者による経営成績等の状況に関する分析

経営者の視点による当社グループの経営成績等の状況に関する認識及び分析は次のとおりであります。
 なお、文中の将来に関する事項は、有価証券報告提出日現在において判断したものであります。

経営成績の分析

当社グループは、自己資本当期純利益率（ROE）と経常利益を重要な経営指標として捉え、当社第70期（2021年3月期）を最終年度とするV70中期経営計画のなかで「自己資本当期純利益率（ROE）5%」「経常利益30億円」を目標として掲げております。

当連結会計年度におけるROEは2.8%（第68期期首予想2.6%）、経常利益は17億37百万円（第68期期首予想19億円）となりました。高収益ビジネスの比率向上による売上高総利益率の改善や人員の適正化による販管費の削減により収益性は向上したものの、支払利息の増加や自己株式取得費用の計上等により、経常利益は期首予想に対して未達となりました。ROEは固定資産売却益等の特別利益を計上したことによる親会社株主に帰属する当期純利益の増加及び自己株式取得の実施による自己資本の減少により期首予想を上回りました。引き続き当該指標の向上に向けて鋭意努めてまいります。

中期経営計画の内容及び進捗状況は次のとおりであります。

イ．中期経営計画の対象期間

2016年4月1日～2021年3月31日（5カ年計画）

ロ．V70中期経営計画 定量目標

	第67期実績 (2018年3月期)	第68期実績 (2019年3月期)	第69期予想 (2020年3月期)	第70期目標 (2021年3月期)
ROE	1.5%	2.8%	3.5%	5.0%
経常利益	1,787百万円	1,737百万円	1,900百万円	3,000百万円

ハ．基本方針

デバイス事業の収益力回復及びソリューション事業における収益基盤の強化。

ニ．各施策の進捗状況及び今後の見通し

各施策の進捗状況及び今後の見通しについては、「1 経営方針、経営環境及び対処すべき課題等（4）経営環境、中期的な会社の経営戦略及び対処すべき課題等」に記載のとおりであります。

資本の財源及び資金の流動性

当社グループの資金需要のうち主なものは、営業取引から生じる運転資金であります。運転資金につきましては、金融機関等からの短期借入により資金調達を行うことを基本としております。

なお、当連結会計年度末における借入金及びリース債務を含む有利子負債の残高は、241億32百万円となっております。また、当連結会計年度末における現金及び現金同等物の残高は170億64百万円となっております。

4【経営上の重要な契約等】

（提出会社）

販売等の提携

提携先	取扱商品	契約の種類
日本電気株式会社	電子機器	販売特約店契約
ルネサスエレクトロニクス株式会社	半導体製品及びこれに関連する製品	特約店契約

5【研究開発活動】

該当事項はありません。

第3【設備の状況】

1【設備投資等の概要】

当社及び連結子会社は「新規事業、収益改善に寄与する案件への積極投資」を基本戦略として、当連結会計年度は、管理会計システムの更新や建物の修繕等、総額160百万円の設備投資を実施いたしました。セグメントごとの設備投資等につきましては、当連結会計年度において特記すべき事項はありません。

また、当社物流センターを当社厚木事業所から外部物流事業会社内に移転することに伴い、共用資産である同事業所の土地及び建物を売却し、588百万円の固定資産売却益を計上しております。

2【主要な設備の状況】

(1) 提出会社

2019年3月31日現在

事業所名 (所在地)	セグメントの名称	設備の内容	帳簿価額(百万円)					従業員数 (名)
			建物及び 構築物	土地 (面積㎡)	リース資産	その他	合計	
本社 (東京都港区)	デバイス事業・ ソリューション 事業・全社	その他設備	917	985 (836)	37	33	1,974	323 (13)
別館 (東京都港区)	デバイス事業・ ソリューション 事業・全社	その他設備	100	2 (155)	0	0	103	-
大阪支店 (大阪府吹田市)	デバイス事業・ ソリューション 事業	その他設備	116	60 (642)	7	15	199	59 (1)

(注) 前連結会計年度に記載しておりました厚木物流センター(神奈川県海老名市)は、2019年2月に売却したため、記載していません。

(2) 国内子会社

記載すべき事項はありません。

(3) 在外子会社

記載すべき事項はありません。

(注) 1 帳簿価額のうち「その他」は、工具、器具及び備品の合計であります。なお、金額について消費税等は含まれておりません。

2 上記のほか、主要な賃借及びリース設備として、以下のものがあります。

(1) 提出会社

記載すべき事項はありません。

(2) 在外子会社

2019年3月31日現在

会社名(所在地)	セグメントの名称	設備の内容	従業員数 (名)	年間賃借料 又はリース料 (百万円)
SANSHIN ELECTRONICS (HONG KONG)CO., LTD. (香港)	デバイス事業	その他設備	29	22
SANSHIN ELECTRONICS SINGAPORE(PTE)LTD. (シンガポール共和国)	デバイス事業	その他設備	9 (1)	6

3 従業員数の()は、臨時従業員数を外数で記載しております。

3【設備の新設、除却等の計画】

(1) 重要な設備の新設等

該当事項はありません。

(2) 重要な設備の除却等

該当事項はありません。

第4【提出会社の状況】

1【株式等の状況】

(1)【株式の総数等】

【株式の総数】

種類	発行可能株式総数(株)
普通株式	76,171,000
計	76,171,000

【発行済株式】

種類	事業年度末現在発行数 (株) (2019年3月31日)	提出日現在発行数(株) (2019年6月24日)	上場金融商品取引所名 又は登録認可金融商品 取引業協会名	内容
普通株式	24,281,373	24,281,373	東京証券取引所 市場第一部	単元株式数100株
計	24,281,373	24,281,373	-	-

(2)【新株予約権等の状況】

【ストックオプション制度の内容】

該当事項はありません。

【ライツプランの内容】

該当事項はありません。

【その他の新株予約権等の状況】

該当事項はありません。

(3)【行使価額修正条項付新株予約権付社債券等の行使状況等】

該当事項はありません。

(4)【発行済株式総数、資本金等の推移】

年月日	発行済株式 総数増減数 (千株)	発行済株式 総数残高 (千株)	資本金増減額 (百万円)	資本金残高 (百万円)	資本準備金 増減額 (百万円)	資本準備金 残高 (百万円)
2018年6月30日(注)1	-	29,281	-	14,811	10,000	5,329
2019年2月26日(注)2	5,000	24,281	-	14,811	-	5,329

(注)1 会社法第448条第1項の規定に基づき、資本準備金を減少し、その他資本剰余金に振替えたものであります。

2 発行済株式総数の減少は自己株式の消却によるものであります。

(5)【所有者別状況】

2019年3月31日現在

区分	株式の状況(1単元の株式数100株)								単元未満株式 の状況 (株)
	政府及び地 方公共団体	金融機関	金融商品 取引業者	その他の 法人	外国法人等		個人その他	計	
					個人以外	個人			
株主数(人)	-	27	21	45	96	7	1,931	2,127	-
所有株式数 (単元)	-	53,243	1,441	88,087	17,132	55	82,727	242,685	12,873
所有株式数の 割合(%)	-	21.94	0.59	36.30	7.06	0.02	34.09	100.00	-

(注)1 自己株式4,964,188株は、「個人その他」に49,641単元、「単元未満株式の状況」に88株含めて記載しております。

2 「金融機関」の欄には、取締役(社外取締役を除く)を対象とする業績連動型株式報酬制度に係る信託の信託財産として日本トラスティ・サービス信託銀行株式会社(信託口)が保有する当社株式が、1,390単元含まれております。

3 「その他の法人」の欄には、証券保管振替機構名義の株式が、10単元含まれております。

(6) 【大株主の状況】

2019年3月31日現在

氏名又は名称	住所	所有株式数 (千株)	発行済株式(自己 株式を除く。)の 総数に対する所有 株式数の割合 (%)
株式会社エスグラントコーポレーション	東京都渋谷区東3丁目22-14	1,658	8.59
有限会社松永榮一	東京都港区高輪1丁目14-15-203	1,600	8.28
株式会社ATRA	東京都渋谷区南平台町9-1	1,565	8.10
株式会社ATRAホールディングス	東京都渋谷区南平台町9-1	1,500	7.77
日本電気株式会社	東京都港区芝5丁目7-1	1,049	5.43
株式会社三井住友銀行	東京都千代田区丸の内1丁目1-2	1,000	5.18
日本マスタートラスト信託銀行株式会社 (信託口)	東京都港区浜松町2丁目11-3	669	3.46
株式会社シティインデックスサード	東京都台東区蔵前3丁目13-14	591	3.06
株式会社三菱UFJ銀行	東京都千代田区丸の内2丁目7番1号	455	2.36
日本トラスティ・サービス信託銀行株式 会社(信託口)	東京都中央区晴海1丁目8-11	451	2.33
計	-	10,540	54.56

- (注) 1 日本トラスティ・サービス信託銀行株式会社(信託口)の所有株式数には、取締役(社外取締役を除く)を対象とする業績連動型株式報酬制度に係る信託の信託財産として、当社株式139千株が含まれておりません。
- 2 上記のほか、自己株式が4,964千株あります。
- 3 当事業年度中において、主要株主となった野村紬氏は、当事業年度末では主要株主ではなくなりました。

(7) 【議決権の状況】

【発行済株式】

2019年3月31日現在

区分	株式数(株)	議決権の数(個)	内容
無議決権株式	-	-	-
議決権制限株式(自己株式等)	-	-	-
議決権制限株式(その他)	-	-	-
完全議決権株式(自己株式等)	普通株式 4,964,100	-	単元株式数100株
完全議決権株式(その他)(注)	普通株式 19,304,400	193,044	同上
単元未満株式	普通株式 12,873	-	-
発行済株式総数	24,281,373	-	-
総株主の議決権	-	193,044	-

- (注) 「完全議決権株式(その他)」の株式数の欄には、証券保管振替機構名義の株式が1,000株(議決権の数10個)、取締役(社外取締役を除く)を対象とする業績連動型株式報酬制度に係る信託の信託財産として、日本トラスティ・サービス信託銀行株式会社(信託口)が保有する当社株式139,000株(議決権の数1,390個)が含まれております。

【自己株式等】

2019年3月31日現在

所有者の氏名又は名称	所有者の住所	自己名義所有株式数(株)	他人名義所有株式数(株)	所有株式数の合計(株)	発行済株式総数に対する所有株式数の割合(%)
三信電気株式会社	東京都港区芝四丁目4番12号	4,964,100	-	4,964,100	20.44
計	-	4,964,100	-	4,964,100	20.44

(注) 上記には、取締役(社外取締役を除く)を対象とする業績連動型株式報酬制度に係る信託の信託財産として日本トラスティ・サービス信託銀行株式会社(信託口)が保有する当社株式139,000株を含めておりません。

(8) 【役員・従業員株式所有制度の内容】

取締役に対する業績連動型株式報酬制度の概要

2017年6月23日開催の第66期定時株主総会にて、取締役(社外取締役を除く)の報酬と株式価値との連動性をより明確にし、当社の中長期的な業績の向上と企業価値の増大に貢献する意識を高めることを目的として、業績連動型株式報酬制度(以下、本制度)を導入いたしました。

本制度は、当社が設定する信託(以下、「本信託」といいます。)に金銭を信託し、本信託において当社普通株式(以下、「当社株式」といいます。)の取得を行い、取締役に対して、取締役会が定める株式交付規程に従って付与されるポイント数に応じ、当社株式が本信託を通じて交付される株式報酬制度であります。なお、取締役が当社株式の交付を受ける時期は、原則として取締役の退任時であります。

本信託の信託期間は、2017年8月から2022年8月までの5年間とし、取締役の報酬として本制度により当社株式を取締役に交付するのに必要な当社株式の取得資金として、当該信託期間(5年間)中に、金200百万円(1年につき金40百万円に相当します。)を上限とする金銭を拠出し、一定の要件を満たす取締役を受益者として本信託を設定します。本信託は、当社が信託した金銭を原資として当社株式を取引所市場を通じて、または当社の自己株式処分を引き受ける方法により取得します。

なお、信託期間の満了時において、取締役会の決定により、信託期間を延長し(当社が設定する本信託と同一の目的の信託に本信託の信託財産を移転することにより実質的に信託契約を延長することを含みます。以下も同様です。)、本制度を継続することがあります。この場合、当社は、本制度により取締役に交付するのに必要な当社株式の追加取得資金として、延長した信託期間の年数に金40百万円を乗じた金額を上限とする金銭を本信託に追加拠出します。また、この場合には、かかる本制度の継続・信託期間の延長に応じて対象期間を延長し、延長された信託期間内にポイントの付与及び当社株式の交付を継続します。

ただし、前記のようにポイント付与を継続しない場合であっても、信託期間の満了時において、既にポイントを付与されているものの未だ退任していない取締役がある場合には、当該取締役が退任し当社株式の交付が完了するまで、本信託の信託期間を延長することがあります。

取締役に対して交付する予定の株式の総数

139,000株

当該制度による受益権その他の権利を受けることができる者の範囲

取締役(社外取締役を除く)であって、株式交付規程及び本信託に係る信託契約に定める要件を満たした者。

2【自己株式の取得等の状況】

【株式の種類等】 会社法第155条第3号に該当する普通株式の取得及び会社法第155条第7号に該当する普通株式の取得。

(1)【株主総会決議による取得の状況】

該当事項はありません。

(2)【取締役会決議による取得の状況】

区分	株式数(株)	価額の総額(円)
取締役会(2018年5月14日)での決議状況 (取得期間 2018年5月15日~2018年7月31日)	9,000,100	19,719,219,100
当事業年度前における取得自己株式	-	-
当事業年度における取得自己株式	9,000,000	19,719,000,000
残存決議株式の総数及び価額の総額	100	219,100
当事業年度の末日現在の未行使割合(%)	0.00	0.00
当期間における取得自己株式	-	-
提出日現在の未行使割合(%)	0.00	0.00

(注)1 2018年5月14日開催の取締役会において、自己株式の取得及びその具体的な取得方法として自己株式の公開買付けを行うことを決議しております。公開買付けの概要は以下のとおりであります。

買付予定の株数 : 9,000,000株
 買付の価格 : 1株につき 金2,191円
 買付の期間 : 2018年5月15日から 2018年6月11日まで
 公開買付開始公告日 : 2018年5月15日
 決済の開始日 : 2018年7月3日

- 2 当期間における取得自己株式には、2019年6月1日から、この有価証券報告書提出日までに取得した株式数は含まれておりません。
- 3 「当事業年度の末日現在の未行使割合」及び「提出日現在の未行使割合」について、小数点第3位以下を切り捨てております。

(3)【株主総会決議又は取締役会決議に基づかないものの内容】

区分	株式数(株)	価額の総額(円)
当事業年度における取得自己株式	392	802,117
当期間における取得自己株式	173	326,757

(注) 当期間における取得自己株式には、2019年6月1日からこの有価証券報告書提出日までの単元未満株式の買取りによる株式数は含めておりません。

(4) 【取得自己株式の処理状況及び保有状況】

区分	当事業年度		当期間	
	株式数(株)	処分価額の総額(円)	株式数(株)	処分価額の総額(円)
引き受ける者の募集を行った取得自己株式	-	-	-	-
消却の処分を行った取得自己株式	5,000,000	1,023,550,000	-	-
合併、株式交換、会社分割に係る移転を行った取得自己株式	-	-	-	-
その他	-	-	-	-
保有自己株式数	4,964,188	-	4,964,361	-

(注) 1 保有自己株式数には、取締役(社外取締役を除く)を対象とする業績連動型株式報酬制度に係る信託の信託財産として日本トラスティ・サービス信託銀行株式会社(信託口)が保有する当社株式139,000株を含めておりません。

2 当期間における保有自己株式数には、2019年6月1日からこの有価証券報告書提出日までの単元未満株式の買取りによる株式数は含めておりません。

3 【配当政策】

当社は、株主の皆様へ利益を還元していくことを重要な経営課題の一つとして位置づけております。配当につきましては、連結配当性向50%を目処とし、株主の皆様への利益還元、成長機会獲得のための投資、持続的な成長を可能とする内部留保、資本効率の向上、これらのバランスを考慮して決定することを基本方針としております。また、当社では、中間配当と期末配当の年2回の剰余金の配当を行うこととしております。これらの剰余金の配当の決定機関は、期末配当につきましては株主総会、中間配当につきましては取締役会であります。

なお、当社グループでは、当社第70期(2021年3月期)を最終年度とするV70中期経営計画を実行するなかで資本効率の向上に向けた施策も併せて実施することとしており、2018年3月期から2020年3月期までの3期間においては、連結配当性向100%を目処とした配当を実施し、並行して当該期間合計で取得価額総額の上限を200億円(取得する株式の総数の上限を1,000万株)とした自己株式の取得を実施することを掲げました。この方針に従い、2018年3月期は1株当たり33円(うち中間配当10円)の配当を実施し、また2018年5月15日から同年6月11日に普通株式900万株、買い付け総額197億円の自己株式の公開買付けを実施いたしました。

当事業年度につきましても、上記方針に基づき、1株当たり70円の配当(うち中間配当15円)を実施することを決定しております。

当社は、取締役会の決議により、毎年9月30日を基準日として、中間配当を行うことができる旨を定款に定めております。

なお、当事業年度に係る剰余金の配当は以下のとおりであります。

決議年月日	配当金の総額(百万円)	1株当たり配当額(円)
2018年11月5日 取締役会決議	289	15.00
2019年6月21日 定時株主総会決議	1,062	55.00

4【コーポレート・ガバナンスの状況等】

(1)【コーポレート・ガバナンスの概要】

コーポレート・ガバナンスに関する基本的な考え方

当社グループは取引先、社員、株主、社会、地球等すべてのステークホルダーから信頼される企業であり続けるために、中長期的な企業価値の向上に努めるとともに、社会に対する責任を果たしつつ、持続的な成長を遂げていくための取り組みを積極的に推進します。

イ．株主の権利・平等性の確保

- ．当社は、株主の権利が実質的に確保されるよう適切な対応を行うとともに、株主がその権利を適切に行使することができる環境の整備を行います。
- ．当社は、少数株主や外国人株主等の権利の実質的な確保、権利行使に係る環境や実質的な平等性確保について、十分に配慮を行います。

ロ．株主以外のステークホルダーとの適切な協働

- ．当社は、当社グループの持続的な成長と中長期的な企業価値の創出は、株主以外の様々なステークホルダー（取引先、社員、社会、地球等）によるリソースの提供や貢献の結果であることを十分に認識し、これらのステークホルダーとの適切な協働に努めます。
- ．当社取締役会・経営陣は、これらのステークホルダーの権利・立場や健全な事業活動倫理を尊重する企業文化・風土の醸成に努めます。

ハ．適切な情報開示と透明性の確保

- ．当社は、当社グループの財政状態・経営成績等の財務情報や、経営戦略・経営課題、リスクやガバナンスに係る情報等の非財務情報について、法令に基づく開示を適切に行うとともに、法令に基づく開示以外の情報提供にも主体的に取り組めます。
- ．当社取締役会は、そうした情報が、正確で利用者にとって分かりやすく、情報として有用性の高いものとなるよう努めます。

ニ．取締役会等の責務

- ．当社取締役会は、株主に対する受託者責任・説明責任を踏まえ、当社グループの持続的な成長と中長期的な企業価値の向上を促し、収益力・資本効率等の改善を図るために以下の役割・責務を適切に果たします。
- ．経営戦略等の大きな方向性を示す。
- ．経営陣による適切なリスクテイクを支える環境整備を行う。
- ．独立した客観的な立場から、経営陣に対する実効性の高い監督を行う。

ホ．株主との対話

- ．当社は、当社グループの持続的な成長と中長期的な企業価値の向上に資するため、株主総会の場以外においても、株主との間で建設的な対話を行います。
- ．取締役（社外取締役含む）は、こうした対話を通じて株主の声に耳を傾け、その関心・懸念に正当な関心を払うとともに、当社グループの経営方針を株主に分かりやすい形で明確に説明しその理解を得る努力を行い、株主を含むステークホルダーの立場に関するバランスのとれた理解と、そうした理解を踏まえた適切な対応に努めます。

企業統治の体制の概要及び当該体制を採用する理由

イ．企業統治の体制の概要

- ．当社は、監査役制度を採用しております。
- ．当社の取締役会は、取締役12名（うち社外取締役3名）で構成されております。
- ．当社の監査役会は、監査役4名（うち社外監査役2名）で構成されております。
- ．当社の会計監査人は、有限責任監査法人トーマツであります。
- ．内部監査部門として、監査室を設置しており、現在3名が在籍しております。
- ．当社は取締役・監査役候補者の指名や取締役報酬の決定に係る取締役会の機能の独立性および客観性と説明責任を強化するため、取締役会の諮問機関として、構成員の半数以上を独立役員とする指名・報酬諮問委員会を設置しております。また、企業統治全般に関する経営課題について、社外取締役と経営幹部が定期的に協議する機会を設けるほか、社外取締役のみからなる連絡会を定期的開催しております。

なお指名・報酬諮問委員会の概要は以下のとおりです。

機関の名称	指名・報酬諮問委員会
目的	取締役・監査役候補者の指名や取締役報酬の決定に係る取締役会の機能の独立性および客観性と説明責任を強化するため
権限	取締役・監査役候補者の指名や取締役報酬の決定に係る諮問に対する答申
構成員の氏名	委員長 松永光正 代表取締役 会長執行役員（CEO） 委員 内村 健 社外取締役 委員 西野 實 社外取締役 委員 竹内立男 社外取締役

ロ．企業統治の体制を採用する理由

当社は、経営に関与された経験が豊富な社外取締役3名と、それぞれ弁護士、公認会計士等の資格を有する社外監査役2名の合計5名の社外役員を選任しております。この5名はいずれも当社経営からの高い独立性を有していることから、東京証券取引所の定めに基づく独立役員として指定し、同取引所に届け出ております。また、任意の機関ではありますが、構成員の半数以上を独立役員とする指名・報酬諮問委員会を設置するなど、現行の統治体制においても実効性と客観性の両面から経営監視機能の強化が十分図られると考えております。

業務の適正を確保するための体制および当該体制の運用状況の概要

（業務の適正を確保するための体制）

当社は、取締役会において、取締役の職務の執行が法令および定款に適合することを確保するための体制その他会社の業務の適正を確保するための体制を以下のとおり決議しております。

- ・ 取締役および使用人の職務の執行が法令および定款に適合することを確保するための体制
- ・ 当社グループの社是、企業理念のもと、当社グループの役員、使用人が遵守すべき行動基準を策定し、役員、使用人全員に周知、徹底する。
- ・ コンプライアンス規程を策定し、内部通報システムを含むコンプライアンス体制を整備する。
- ・ 取締役は、当社における重大な法令違反その他コンプライアンスに関する重要な事実を発見した場合は直ちに監査役に報告するとともに、遅滞なく取締役会もしくは経営会議において報告する。
- ・ 業務執行部門から独立した内部監査部門を設置し、各部門の業務プロセス等を監査し、不正の発見・防止とプロセスの改善に努める。
- ・ 監査役は取締役会に常時出席するほか、その他重要な会議、委員会にも随時出席できるものとする。また、会計監査人から定期的に意見を聴取する会議を設ける。
- ・ 反社会的勢力排除については、反社会的勢力との関係遮断を行動基準において明記するとともに、担当部門を設置し、警察や弁護士との連絡体制の構築や情報の収集、管理、規程およびマニュアルの策定等必要な整備を行う。
- ・ 取締役の職務の執行に係る情報の保存および管理に関する体制
- ・ 取締役は、その職務の執行に係る文書その他の情報につき、当社で定める規程に基づき適切に保存・管理する。
- ・ 取締役、監査役および内部監査部門の所属員は常時それらの情報を閲覧できることとする。
- ・ 損失の危険の管理に関する規程その他の体制
- ・ 当社は、リスク管理規程を制定し、当社グループのリスクを明らかにする。
- ・ 当社は、代表取締役を委員長とした総合リスク対策委員会のもと、当社グループ全体のリスク管理を行う。
- ・ 総合リスク対策委員会は、各リスクの主管部門を明確にするとともに、必要に応じて個別の対策委員会等を設置し、リスク発生時において迅速かつ効果的な対応が行える体制を整備する。また、大規模な震災の発生を想定した事業継続計画（BCP）を策定する。
- ・ 総合リスク対策委員会は顕在化したリスクにつき、適宜取締役会にその対応状況を報告する。
- ・ 総合リスク対策委員会は、対応すべき潜在リスクについて検討の上、リスク対策およびその管理体制の有効性の見直しを行い、その結果を取締役に報告する。
- ・ 当社グループの取締役の職務の執行が効率的に行われることを確保するための体制
- ・ 当社では、取締役会を毎月開催するほか、必要に応じて適宜臨時取締役会を開催する。
- ・ その他、業務執行取締役および常勤監査役等で構成される経営会議を定期的で開催することとし、取締役会決議事項のうち特に重要な事項については、経営会議において事前に十分審議する。

- ・取締役会の決定に基づく業務の執行については、業務分掌規程、職務権限規程等において、担当部門、責任者および執行手続きを定めることとする。また、子会社各社においても同様に必要な規程を整備させ、執行手続きを定めることにより、子会社の取締役の職務の執行の効率化を図ることとする。
- ・当社グループにおける業務の適正を確保するための体制
- ・当社グループの社是、企業理念、行動基準およびコンプライアンス規程の対象範囲を当社グループ全体とし、子会社の役員・使用人全員にも周知・徹底する。これらを基に、子会社各社に必要な諸規程を整備させる。
- ・リスク対策については、子会社も含め当社グループ全体でこれを行う。これらを基に、子会社各社に必要な諸規程を整備させる。
- ・子会社に対して、関係会社管理規程に定める重要事項につき当社の事前承認および当社への報告を求める。
- ・子会社の取締役および使用人に対し、その職務執行等を当社の取締役ならびに監査役に報告させる機会を定期的に設ける。
- ・監査役は、子会社についても必要な監査を行う。
- ・財務報告の信頼性を確保するための体制
- ・当社グループの財務報告の信頼性を確保し、内部統制報告書の提出を有効かつ適切に行うために内部統制管理規程を策定し、内部統制システムの有効性を定期的に評価し、不備があれば是正していく体制を整備する。
- ・監査役がその職務を補助すべき使用人を置くことを求めた場合における体制と当該使用人の取締役からの独立性に関する事項
- ・監査役は、内部監査部門に対し、監査業務に必要な事項を指示することができることとする。
- ・監査役より監査業務に必要な事項を指示された内部監査部門の所属員は、その指示に関して取締役の指揮命令を受けない。
- ・内部監査部門の所属員の任命、異動、評価、懲戒等の人事に関する事項については、監査役の意見を尊重する。
- ・取締役および使用人が監査役に報告をするための体制その他監査役への報告に関する体制および監査役の監査が実効的に行われることを確保するための体制
- ・監査役は、随時取締役および使用人に対して、必要な報告を求めることができることとする。
- ・代表取締役は監査役と定期的に意見交換の機会を設ける。
- ・内部監査部門は、業務監査等を実施した場合は必ずその報告書を監査役に提出する。
- ・コンプライアンス規程の整備により、法令違反等コンプライアンス上の問題について監査役への適切な報告体制を構築する。
- ・監査役の監査に資する報告を監査役に対し行った取締役および使用人または子会社の取締役、監査役および使用人に対し、不利な取扱いを禁止する。
- ・監査役がその職務の執行について、当社に対し費用の前払い等の請求をしたときは、速やかに当該費用または債務を処理する。また、監査役の職務の執行について生ずる費用等を支弁するため、毎年、一定額の予算を設ける。

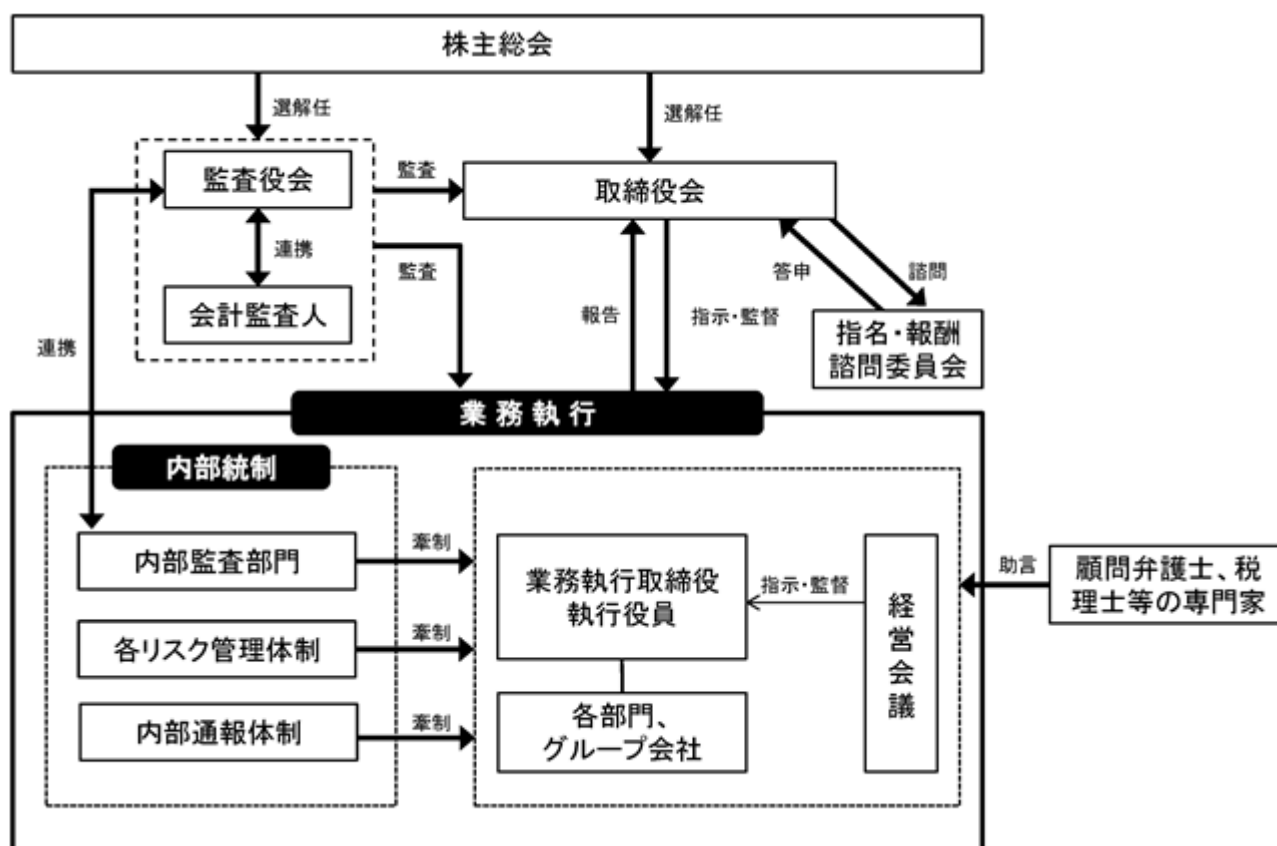
(業務の適正を確保するための体制の運用状況の概要)

業務の適正を確保するための体制の運用状況の概要は以下のとおりです。

- ・当社では、当社グループの役員・使用人が遵守すべき行動基準を策定しており、新入社員研修での周知のほか、社内報への定期的な掲載やオフィス内掲示、必携カードの作成等を通じて、周知を徹底しております。また、行動基準の実践状況を把握するために社員に定期的にアンケートを実施し、その結果を取締役に報告し、行動基準の浸透度を確認しております。
- ・通報者の秘匿や不利益な取扱いの禁止、自らが関係する通報事案の処理の禁止などを盛り込んだ内部通報取扱規程を策定し、内部統制システムを運用しております。また、経営陣からの独立性強化を図るため、通報窓口にも監査役を含めております。
- ・内部監査部門として監査室を設置しており、本有価証券報告書提出日現在3名が在籍しております。監査室は業務監査を実施後、監査報告書を代表取締役および監査役に提出しております。また、監査役と監査室は適宜会合を設けており、監査役は監査室に対し、内部統制システムに関わる状況とその監査結果の報告を求めるなど情報を収集するほか、必要な指示、助言を行っております。
- ・監査役は、取締役会に出席するほか、常勤監査役は経営会議や幹部会、経営戦略会議等主要な会議に常時出席しております。また、監査役は会計監査人と期初に監査計画策定のための審議を行うほか、定期的にまた必要に応じて会合を設けるとともに、随時、会計監査の立ち合いを行っております。

- ・総合リスク対策委員会は、顕在化リスクとその対応状況を適宜取締役会に報告するとともに、対応すべき潜在化リスクについて検討し、対策や管理体制の有効性を取締役会に報告しております。
- ・当期におきましては、定時取締役会を13回、臨時取締役会を1回開催しております。
- ・取締役会決議事項を法定事項ならびに会社の基本的事項（投資等の重要な財産の処分、企業規範・企業理念・行動基準、経営の基本方針や経営計画の制定および変更、コーポレート・ガバナンスに関する事項等）に限り、それ以外の事項については経営会議または業務執行取締役等に委任し、規程に基づき執行しております。これらの執行状況については、業務執行取締役等が適宜取締役会に報告し、取締役会はこの報告を通じて業務執行取締役等の意思決定や業務執行を監督しております。
- ・監査役は重要な国内子会社には監査役として会計監査を、重要な海外子会社に対しては定期的に往査を実施しております。
- ・内部統制管理規程に則り、内部統制委員会を毎四半期末に開催しております。内部統制委員会では、当社の内部統制の有効性を評価するため、自己点検による自己評価結果および監査室による独立評価結果を審議し、社長執行役員に対してその結果を報告しております。
- ・代表取締役は監査役および独立社外取締役と定期的に会合を設け、意見交換を行っております。これとは別に監査役と独立社外取締役は定期的に会合を設け、意見交換を行っております。

なお、当社のコーポレート・ガバナンスの体制図は以下のとおりです。



企業統治に関するその他の事項

- ・取締役の定数
当社の取締役は15名以内とする旨定款に定めております。
- ・取締役の選任の決議要件
当社は、取締役の選任決議について、議決権を行使することができる株主の議決権の3分の1以上を有する株主が出席し、その議決権の過半数をもって行う旨定款に定めております。
- ・取締役および監査役の責任免除
当社は、取締役および監査役が期待される役割を十分に発揮できるよう、取締役会決議により取締役（取締役であった者を含む。）および監査役（監査役であった者を含む。）の損害賠償責任を法令の限度において免除することができる旨定款に定めております。

・責任限定契約の内容の概要

当社と取締役（業務執行取締役等を除く）および監査役は、会社法第427条第1項の規定に基づき、同法第423条第1項の損害賠償責任を限定する契約を締結しております。当該契約に基づく損害賠償責任の限度額は、法令が定める額としております。

・自己株式の取得の決定機関

当社は、機動的な資本政策の遂行を可能とするため、取締役会決議により、市場取引等による自己株式の取得を行うことができる旨定款に定めております。

・中間配当の決定機関

当社は、株主への機動的な利益還元を行うため、取締役会決議により、毎年9月30日を基準日として、中間配当を行うことができる旨定款で定めております。

・株主総会の特別決議要件

当社は、会社法第309条第2項に定める株主総会の特別決議要件について、議決権を行使することができる株主の議決権の3分の1以上を有する株主が出席し、その議決権の3分の2以上をもって行う旨定款に定めております。これは、株主総会における特別決議の定足数を緩和することにより、株主総会の円滑な運営を行うことを目的とするものであります。

(2) 【 役員の状況】

役員一覧

男性16名 女性 - 名 (役員のうち女性の比率 - %)

役職名	氏名	生年月日	略歴	任期	所有株式数 (千株)
代表取締役 会長執行役員 (CEO)	松永 光正	1948年 2 月 7 日生	1980年 1 月 当社入社 1980年10月 取締役に就任 1983年11月 常務取締役に就任 1993年 4 月 専務取締役に就任 1995年 6 月 代表取締役専務に就任 1996年 6 月 代表取締役社長に就任 2014年 6 月 代表取締役会長に就任 2014年 8 月 代表取締役会長兼 CEO に就任 2016年 6 月 代表取締役会長執行役員 (CEO) に 就任 (現任)	(注) 3	148
代表取締役 社長執行役員 (COO) 監査室担当	鈴木 俊郎	1957年12月 6 日生	1982年 3 月 当社入社 2003年 4 月 総務部長 2005年 6 月 経営戦略室長 2008年 6 月 取締役に就任 2014年 6 月 代表取締役社長に就任 2014年 8 月 代表取締役社長兼 COO に就任 2016年 6 月 代表取締役社長執行役員 (COO) に 就任 (現任)	(注) 3	2
取締役 常務執行役員 デバイス事業 グループ統括	北村 文秀	1957年 9 月15日生	1985年 1 月 当社入社 1995年10月 SANSHIN ELECTRONICS (HONG KONG) CO., LTD. (出向) 社長 2007年10月 海外営業本部事業推進部長 2008年10月 海外営業本部副本部長 2011年 4 月 執行役員海外営業本部副本部長 2014年 6 月 取締役に就任 2014年10月 台湾三信電気股份有限公司董事長 2016年 6 月 取締役常務執行役員に就任 (現任)	(注) 3	2
取締役 常務執行役員 経本部長	御園 明雄	1959年 6 月24日生	1982年 3 月 当社入社 2003年 4 月 経理部長 2008年10月 企画部長 2012年10月 財務部長 2013年10月 経本副本部長 2014年 6 月 取締役に就任 2016年 6 月 取締役執行役員に就任 2019年 6 月 取締役常務執行役員に就任 (現任)	(注) 3	3
取締役 執行役員 管理本部長	坂本 浩司	1960年 2 月 3 日生	1984年 3 月 当社入社 2003年 4 月 人事部長 2013年10月 管理本副本部長 2014年 6 月 執行役員管理本部長 2015年 6 月 取締役に就任 2016年 6 月 取締役執行役員に就任 (現任)	(注) 3	1
取締役 執行役員 ソリューション営業本部 副本部長	森 祐二	1957年 5 月 2 日生	1982年 3 月 当社入社 2002年10月 映像システム営業部長 2014年10月 ソリューション営業本部副本部長 2015年10月 執行役員ソリューション営業本部 副本部長 2016年 6 月 取締役執行役員に就任 (現任)	(注) 3	0
取締役 執行役員 デバイス事業 グループ担当	永瀬 知行	1960年 2 月15日生	1984年 1 月 当社入社 1996年 4 月 SANSHIN ELECTRONICS (HONG KONG) CO., LTD. (出向) シニア・マネー ジャー 2006年10月 第二営業部長 2010年 5 月 第一営業本部副本部長 2014年10月 執行役員東日本営業本部副本部長 2016年 6 月 取締役執行役員に就任 (現任)	(注) 3	1

役職名	氏名	生年月日	略歴	任期	所有株式数 (千株)
取締役 執行役員 デバイス事業 グループ担当	小川 光弘	1958年10月26日生	1981年4月 日本電気株式会社入社 2000年4月 NECセミコンダクターズ・マレーシア マーケティンググループ部長 2004年4月 NECエレクトロニクス株式会社 (現 ルネサス エレクトロニクス株式 会社) 第一営業事業部長 2014年10月 当社入社 東日本営業本部副本部長 2016年6月 執行役員デバイス事業グループ 第三営業ユニット長 2017年4月 執行役員デバイス事業グループ CEユニット長 2017年6月 取締役執行役員に就任(現任)	(注)3	0
取締役 執行役員 ソリューション営業本部 副本部長	原田 浩司	1962年12月25日生	1985年4月 日本電気株式会社入社 2006年7月 同社関西支社関西製造・プロセス業 営業事業部 製造第三営業部長 2014年4月 同社中国支社産業第二営業部長 2016年4月 当社出向 ソリューション営業本部 大阪支店長 2017年4月 当社入社 ソリューション営業本部 大阪支店長 2019年4月 執行役員 ソリューション営業本部 副本部長 兼 大阪支店長 2019年6月 取締役執行役員に就任(現任)	(注)3	-
取締役	内村 健	1949年8月16日生	1972年4月 住友ベークライト株式会社入社 2000年6月 同社取締役 2003年8月 同社ベルギー、スペイン、オランダ法 人責任者 2006年6月 同社取締役・常務執行役員 2009年6月 同社取締役・専務執行役員 2010年6月 同社常勤監査役 2015年6月 同社顧問 2016年6月 当社社外取締役に就任(現任)	(注)3	-
取締役	西野 實	1950年8月16日生	1974年4月 株式会社大和銀行入行 2003年6月 株式会社りそなホールディングス執行 役員 2003年11月 株式会社長谷工コーポレーション参与 2004年6月 同社取締役 2005年4月 同社取締役常務執行役員 2007年6月 同社代表取締役常務執行役員 2010年4月 同社代表取締役専務執行役員 2015年6月 同社顧問 2016年6月 当社社外取締役に就任(現任) 2018年4月 株式会社長谷工コーポレーション特別 参与(現任)	(注)3	-
取締役	竹内 立男	1950年10月23日生	1974年4月 パイオニア株式会社入社 1998年4月 Pioneer High Fidelity Taiwan Co., Ltd. 社長 2004年12月 Pioneer Electronics Asiacentre Pte. Ltd. 社長 2006年6月 パイオニア株式会社執行役員 2008年10月 同社常務執行役員 2009年6月 同社常務取締役 2012年6月 同社上席常務執行役員 2013年6月 同社顧問 2016年6月 当社社外取締役に就任(現任)	(注)3	-

役職名	氏名	生年月日	略歴	任期	所有株式数 (千株)
常勤監査役	西尾 圭司	1952年11月24日生	1984年8月 日本情報機器株式会社入社 1995年10月 当社入社 2003年4月 財務部長 2007年6月 取締役役に就任 2014年6月 常勤監査役に就任(現任)	(注)4	4
常勤監査役	三浦 伸一	1956年7月21日生	1980年3月 当社入社 1994年10月 SANSHIN ELECTRONICS (HONG KONG) CO.,LTD.(出向) ゼネラル・マネージャー 2003年8月 物流センター長 2012年6月 常勤監査役に就任(現任)	(注)4	19
監査役	山本 昌平	1962年12月31日生	1998年4月 東京弁護士会弁護士登録 柳瀬法律事務所(現丸の内中央法律事務所)入所 2015年4月 丸の内中央法律事務所パートナー就任(現任) 2015年6月 当社社外監査役に就任(現任)	(注)4	-
監査役	毛塚 邦治	1967年6月30日生	1992年10月 中央新光監査法人(みずず監査法人に改称)入社 1996年4月 公認会計士登録 1999年11月 ブライスウォーターハウスクーパースデュッセルドルフ出向 2006年5月 毛塚会計事務所 設立 2007年4月 税理士登録 2018年6月 当社社外監査役に就任(現任)	(注)4	-
計					184

- (注) 1 取締役内村健氏、取締役西野實氏及び取締役竹内立男氏は社外取締役、監査役山本昌平氏及び監査役毛塚邦治氏は社外監査役であります。また、当社は以上の5氏を東京証券取引所の定めに基づく独立役員として指定し、同取引所に届け出ております。
- 2 監査役毛塚邦治氏は公認会計士および税理士の資格を有しており、財務及び会計に関する相当程度の知見を有しております。
- 3 取締役の任期は、2019年6月21日開催の定時株主総会における選任後、1年以内に終了する事業年度のうち最終のものに関する定時株主総会終結の時までとなっております。
- 4 監査役の任期は以下のとおりです。
- ・西尾圭司氏 2018年6月22日開催の定時株主総会における選任後、4年以内に終了する事業年度のうち最終のものに関する定時株主総会終結の時まで
 - ・三浦伸一氏 2016年6月24日開催の定時株主総会における選任後、4年以内に終了する事業年度のうち最終のものに関する定時株主総会終結の時まで
 - ・山本昌平氏 2019年6月21日開催の定時株主総会における選任後、4年以内に終了する事業年度のうち最終のものに関する定時株主総会終結の時まで
 - ・毛塚邦治氏 2018年6月22日開催の定時株主総会における選任後、4年以内に終了する事業年度のうち最終のものに関する定時株主総会終結の時まで

社外役員の状況

- ・ 当社の社外取締役は内村健氏、西野實氏および竹内立男氏であります。3氏と当社との間に特別の利害関係はありません。また、竹内立男氏が過去勤務しておりましたパイオニア株式会社と当社との間には営業取引実績がありますが、その取引額は当社グループの連結売上高の1%未満と僅少であることから、3氏はいずれも当社経営からの独立性が確保されていると判断しております。なお、3氏はガバナンスや事業運営におけるリスク分析・評価、取締役の報酬体系・選任等、経営全般に対して、それぞれ他の上場会社において経営に關与された豊富な経験と実績に基づき、有効かつ幅広い助言・提言を行っております。また、西野實氏は株式会社森組の社外取締役を兼務しておりますが、同社と当社との間に特別な関係はありません。
- ・ 当社の社外監査役は山本昌平氏と毛塚邦治氏であります。両氏と当社との間に特別の利害関係はなく、いずれも当社経営からの独立性が確保されていると判断しております。山本昌平氏は弁護士の見地から、毛塚邦治氏は公認会計士および税理士の見地から、取締役会や監査役会において意見を述べるなど、当社のコンプライアンス経営を確保するために有効かつ必要な助言・提言を行っております。なお、山本昌平氏はナラサキ産業株式会社の社外取締役および株式会社メガハウスの監査役、株式会社バンダイならびにトーイン株式会社の社外監査役を、毛塚邦治氏はリーバイ・ストラウス ジャパン株式会社の社外取締役（常勤の監査等委員）を兼務しておりますが、各社と当社との間に特別な関係はありません。
- ・ 社外監査役による監査と内部監査および会計監査の連携状況や内部統制部門との関係につきましては、後述の「(3) 監査の状況」に記載のとおりであります。
- ・ 当社では、株主の権利の保護、一般株主の利益に十分配慮した規律を確保するとともに、社外の視点を経営の意思決定、監督機能の強化につなげるため、独立性のある社外取締役を複数選任することとしております。また、当社は、適正なガバナンスに必要な客観性と透明性を確保するためには、社外取締役および社外監査役（以下、「社外役員」という）が当社経営からの独立性を有することが必要であると考えており、独立性基準を定めております。この独立性基準を満たしていない場合は社外役員として選任しない方針です。独立性基準は以下のとおりです。

（社外役員に求める独立性基準）

1. 当社およびその子会社（以下、「当社グループ」という）の役員（ 1 ）および使用人ではなく、また過去においてもなったことがないこと。
2. 過去5年間において、以下のa）からg）のいずれにも該当していないこと。
 - a) 当社グループの主要な取引先（ 2 ）となる企業等、あるいは当社グループを主要な取引先とする企業等の業務執行者（ 3 ）
 - b) 当社グループの主要な借入先（ 4 ）の業務執行者
 - c) 当社の主要株主（ 5 ）である者（法人や組合等団体の場合はその所属員）
 - d) 当社グループが主要株主（ 5 ）である企業等の業務執行者
 - e) 当社グループから多額（ 6 ）の金銭その他の財産を得ているコンサルタント、会計士、税理士、弁護士、司法書士、弁理士等の専門家（法人や組合等団体の場合はその所属員）
 - f) 当社グループから多額（ 6 ）の金銭その他の財産による寄付を受けている者（法人や組合等団体の場合はその所属員）
 - g) 当社グループとの間で、役員等が相互就任の関係にある企業等の役員および使用人
3. 配偶者または二親等以内の近親者が上記1および2の各号に該当しないこと（重要でないものを除く）。
4. その他、当社グループと利益相反関係が生じる特段の事由が存在すると認められないこと。

- 1: 「役員」とは、取締役、執行役、監査役、その他の役員等をいう（社外役員は除く）。
- 2: 「主要な取引先」とは、過去5年間のいずれかの会計年度において、当社グループとの業務・取引の対価の支払額または受取額が、取引先の連結売上高の2%以上または当社グループの連結売上高の2%以上である企業等をいう。
- 3: 「業務執行者」とは、会社法施行規則第2条第3項第6号で掲げる者をいう。
- 4: 「主要な借入先」とは、当社グループが借入れを行っている金融機関であって、過去5年間のいずれかの会計年度末の借入残高が、当社グループの当該会計年度末の連結総資産の額の2%を超える金融機関をいう。
- 5: 「主要株主」とは、総議決権の10%以上を直接または間接的に保有する株主をいう。
- 6: 「多額」とは、過去5年間のいずれかの会計年度において、専門的サービスの報酬もしくは業務・取引の対価等の場合は役員報酬以外に1千万円またはその者の売上高もしくは総収入金額の2%のいずれか高い方を超えることをいう。寄付の場合は1千万円またはその者の売上高もしくは総収入金額の2%のいずれか高い方を超えることをいう。

(3) 【監査の状況】

監査役監査の状況

- ・当社では、監査役監査の支援を行う内部監査部門を設置しているほか、独立性および専門性の高い社外監査役を選任しております。社外監査役のうち1名は公認会計士および税理士の資格を有しており、財務および会計に関する相当程度の知見を有しております。
- ・社外監査役と常勤監査役は、毎月開催される監査役会のほか、必要に応じて臨時監査役会を開催するなど、緊密な連携を通して、監査役監査の機能強化に努めております。
- ・監査役は、取締役会や代表取締役との意見交換のための会合のほか、その他の重要な会議や委員会にも必要に応じて出席することとしており、監査役監査の機能強化に努めております。なお、監査役は子会社に対し必要な監査を行っております。
- ・監査役と会計監査人は、期初に監査計画策定のための審議を行うほか、定期的にまた必要に応じて会合を設けております。また、監査役は随時、会計監査の立会いを行っております。

内部監査の状況

- ・内部監査部門として、監査室を設置しており、現在3名が在籍しております。
- ・監査室は、定期的に業務監査を実施し、代表取締役および監査役に対し監査報告書を提出しております。また、監査室は監査役との会合を適宜設けており、監査役は監査室に対し、内部統制システムに関わる状況とその監査結果の報告を求めるなど情報を収集するほか、必要な指示、助言を行っております。

会計監査の状況

イ．監査法人の名称

有限責任監査法人トーマツ

ロ．業務を執行した公認会計士

公認会計士の氏名	継続監査年数
森谷和正	2年
瀧口 豊	3年

(注) 会計監査人である有限責任監査法人トーマツおよび当社監査に従事する同監査法人の業務執行社員と当社の間には、特別の利害関係はありません。

ハ．監査業務に係る補助者の構成

監査業務に係る補助者の構成	人数
公認会計士	8名
その他	18名

二．監査法人の選定方針と理由、監査役会による評価

当社監査役会において以下の事項につき適正性の検証を行った上で、有限責任監査法人トーマツを当社の会計監査人として選定しております。

- ・会計監査人における組織・体制の概要及び独立性の確保に関する状況
- ・会計監査人における会社法、公認会計士法等の法令順守の体制（コンプライアンス、欠格事由の有無等）
- ・会計監査人の職務の遂行が適正に行われている体制の有効性（監査品質、品質管理、総合的能力等）
- ・その他会社への重大な影響を及ぼす監査の適正性、信頼性に関する事項の発生の有無

監査報酬の内容等

「企業内容等の開示に関する内閣府令の一部を改正する内閣府令」（2019年1月31日内閣府令第3号）による改正後の「企業内容等の開示に関する内閣府令」第二号様式記載上の注意（56）d（f）から の規定に経過措置を適用しております。

イ．監査公認会計士等に対する報酬

区分	前連結会計年度		当連結会計年度	
	監査証明業務に基づく報酬（百万円）	非監査業務に基づく報酬（百万円）	監査証明業務に基づく報酬（百万円）	非監査業務に基づく報酬（百万円）
提出会社	45	1	45	1
連結子会社	-	-	-	-
計	45	1	45	1

当社における非監査業務の内容は、以下のとおりです。

- ・前連結会計年度におきましては、公認会計士法第2条第1項に定める業務以外の業務である「株式交付信託の導入に関する助言業務」等を委託し、対価を支払っております。
- ・当連結会計年度におきましては、公認会計士法第2条第1項に定める業務以外の業務である「国際会計基準の導入に関する助言業務」等を委託し、対価を支払っております。

ロ．その他重要な報酬の内容

(前連結会計年度)

当社の連結子会社であるSANSHIN ELECTRONICS(HONG KONG)CO., LTD.、SANSHIN ELECTRONICS SINGAPORE (PTE)LTD.、台湾三信電気股份有限公司、SANSHIN ELECTRONICS KOREA CO., LTD.、三信国際貿易(上海)有限公司の、当社の監査公認会計士等と同一のネットワークに属しているDeloitte Touche Tohmatsu等に対しての、監査証明業務に基づく支払った又は支払うべき報酬は28百万円であり、また非監査業務に基づく支払った報酬は4百万円であります。

(当連結会計年度)

当社の連結子会社であるSANSHIN ELECTRONICS(HONG KONG)CO., LTD.、SANSHIN ELECTRONICS SINGAPORE (PTE)LTD.、台湾三信電気股份有限公司、SANSHIN ELECTRONICS KOREA CO., LTD.、三信国際貿易(上海)有限公司の、当社の監査公認会計士等と同一のネットワークに属しているDeloitte Touche Tohmatsu等に対しての、監査証明業務に基づく支払った又は支払うべき報酬は29百万円であり、また非監査業務に基づく支払った報酬は8百万円であります。

ハ．監査報酬の決定方針

該当事項はありません。

二．監査役会が会計監査人の報酬等に同意した理由

当社監査役会は、日本監査役協会が公表する「会計監査人との連携に関する実務指針」等を踏まえ、会計監査人の職務執行状況や監査計画の内容等を評価した上で、過年度の実績等も勘案して検討した結果、会計監査人の報酬につき会社法第399条第1項の同意を行っております。

(4) 【役員の報酬等】

役員の報酬等の額またはその算定方法の決定に関する方針に係る事項

イ．基本方針

取締役の報酬につきましては、下記の決定方針のもと、指名・報酬諮問委員会の答申を受け、取締役会にて決定することとしております。監査役報酬につきましては、監査役協議で決定することとしております。

- ・取締役の報酬は、適切で、かつ多様で優秀な人材を引き付け、維持できるものとします。
- ・取締役の報酬は、取締役が持続的な企業価値の向上を図り、株主と利害を共有できるものとします。
- ・取締役の報酬の決定プロセスが公正に透明性をもって行われるようにします。
- ・取締役の報酬は、役割/職務執行の対価としての固定報酬である「基本報酬」と業績に連動した「業績連動報酬」によって構成することとします。ただし、業務執行から独立した立場である社外取締役を含む非業務執行取締役および監査役には、業績連動報酬は相応しくないため、「基本報酬」のみとします。

ロ．業績連動報酬と業績連動報酬以外の報酬等の支給割合の決定に関する方針

取締役の報酬は、取締役が持続的な企業価値の向上を図り株主と利害を共有できるように、基本報酬および業績連動報酬によって構成されており、その算出方法は取締役報酬規則に定めております。業績連動報酬につきましては、短期的なインセンティブとしての賞与と中長期的インセンティブとしての株式報酬から構成されており、業績連動報酬の割合につきましては、現行制度の上限値において取締役報酬全体の3割程度となるよう設計しております。なお、業務執行から独立した立場である社外取締役を含む非業務執行取締役および監査役は、固定報酬である基本報酬のみとしております。

ハ．業績連動報酬に係る指標、当該指標を選択した理由及び当該業績連動報酬の額の決定方法

当社では自己資本当期純利益率（ROE）と経常利益を重要な経営指標として位置付け、その向上に努めていることから、業務執行取締役の業績連動報酬に係る指標として採用しております。

まず、短期的なインセンティブとしての賞与に関する業績指標は、支給対象となる事業年度の連結経常利益および事業セグメント別の事業損益としています。個別の賞与額は、各取締役の基本報酬額に各業績指標の実績および個人別貢献度評価に応じて取締役報酬規則で定めた乗率を掛け合わせて算出し、決定しております。

次に中長期的なインセンティブとしての株式報酬に関する業績指標は、支給対象となる事業年度の自己資本当期純利益率（ROE）としています。個別に交付する株式の数は、各取締役の基本報酬額と各事業年度におけるROEの実績を株式交付規定で定めた方法でポイント換算した上で付与し、在任期間中の累積ポイント数に応じた当社株式数を退任時に交付することとしております。

これら二つの業績連動報酬にかかる指標については、下限（支給なし）および上限を設定し、この上下限内における実績に応じて、取締役報酬を支給しております。

ニ．当該業績連動報酬に係る指標の目標及び実績

当社第70期（2021年3月期）を最終年度とするV70中期経営計画の目標値に対する、当事業年度における各業績指標の実績は以下のとおりです。

業績指標	V70中期経営計画における目標値	当事業年度における実績
連結経常利益	30億円	17億37百万円
ROE	5.0%	2.8%

ホ．役員の報酬等の額またはその算定方法の決定に関する役職ごとの方針

役員の報酬等の額は、役位ごとの職責とその成果に応じて適切に設定されるべきと考えており、基本報酬につきましては、適正な水準を考慮のうえ、役位ごとに定められたレンジの範囲内において支給金額を設定しております。業績連動報酬につきましては、役員賞与および株式報酬ともに基本報酬額をベースに、それぞれ設定された指標に対する達成度（役員賞与の場合は個人考課も含む）を掛け合わせ、支給金額を決定しております。

ヘ．役員の報酬等の額またはその算定方法の決定に関する方針の決定に関する事項

取締役報酬の決定方針および取締役報酬の算定方法を定めた取締役報酬規則につきましては、構成員の半数以上を独立役員とする指名・報酬諮問委員会の答申を経て、取締役会において決定することとしております。また、取締役報酬規則の妥当性について、取締役会は毎年、指名・報酬諮問委員会に対して諮問し、その答申に基づき必要な対応を審議、決定することとしております。なお、個別の報酬額につきましては、取締役報酬規則を遵守し決定された内容であるかを指名・報酬諮問委員会が確認しております。

また、監査役報酬につきましても、監査役会から監査役報酬に関する諮問を受けた場合、指名・報酬諮問委員会は監査役会に対して答申しております。

役員区分ごとの報酬等の総額、報酬等の種類別の総額及び対象となる役員の員数

役員区分	報酬等の総額 (百万円)	報酬等の種類別の総額(百万円)			対象となる 役員の員数 (名)
		基本報酬	賞与	業績連動型 株式報酬引当金	
取締役 (うち社外取締役)	160 (14)	115 (14)	26 (-)	19 (-)	12 (3)
監査役 (うち社外監査役)	39 (9)	39 (9)	- (-)	- (-)	5 (3)
合計	199	154	26	19	17

- (注) 1 上記には、2018年6月22日開催の第67期定時株主総会終結の時をもって退任した監査役1名(うち社外監査役1名)が含まれております。
- 2 取締役の支給額には、使用人兼務取締役の使用人分給与は含まれておりません。
- 3 取締役の報酬限度額は、2007年6月22日開催の第56期定時株主総会において年額420百万円以内(ただし、使用人分給与は含まない。)と決議いただいております。
- 4 監査役の報酬限度額は、1993年12月21日開催の第42期定時株主総会において年額50百万円以内と決議いただいております。なお、当社では第54期分より監査役賞与を廃止しております。

(5) 【株式の保有状況】

投資株式の区分の基準及び考え方

当社では、戦略上の重要な協業および取引関係の構築や維持、発展を目的として保有しているか否かで、政策保有株式と純投資目的である投資株式を区分しております。

保有目的が純投資目的以外の目的である投資株式

イ. 保有方針及び保有の合理性を検証する方法並びに個別銘柄の保有の適否に関する取締役会等における検証の内容

当社では、政策保有株式は戦略上の重要な協業および取引関係の構築や維持、発展を目的として保有しております。その保有については、経営方針・経営戦略等、事業の内容及びセグメント情報と関連付けた定量的な保有効果を本有価証券報告書において記載することは困難ですが、毎年、取締役会において銘柄ごとに保有目的、取引の状況、収益性、財務状況等を踏まえ、継続保有の合理性および株式数等を検証しております。なお、検証の結果、保有意義が希薄化した銘柄については、相手先との対話・交渉を行い、縮減を進めます。

政策保有株式の議決権については、発行会社の経営方針等を十分尊重したうえで、議案の内容が当社の保有目的に合致するかどうか、投資先企業の企業価値の維持・向上に資するものかどうか、また、著しく株主価値を棄損する懸念がないかどうかを総合的に検証し、行使の判断を行います。

ロ. 銘柄数及び貸借対照表計上額の合計額

	銘柄数 (銘柄)	貸借対照表計上額の 合計額(百万円)
非上場株式	7	17
非上場株式以外の株式	29	1,534

(当事業年度において株式数が増加した銘柄)

	銘柄数 (銘柄)	株式数の増加に係る取得 価額の合計額(百万円)	株式数の増加の理由
非上場株式	1	0	社債の株式転換を行ったため。
非上場株式以外の株式	3	0	取引先持株会に加入し、各社株式を毎月購入しているため。

(当事業年度において株式数が減少した銘柄)

	銘柄数 (銘柄)	株式数の減少に係る売却 価額の合計額(百万円)
非上場株式	-	-
非上場株式以外の株式	1	65

八．特定投資株式及びみなし保有株式の銘柄ごとの株式数、貸借対照表計上額等に関する情報

特定投資株式

銘柄	当事業年度	前事業年度	保有目的	定量的な 保有効果 (注) 1	株式数が増加 した理由	当社の 株式の 保有の 有無 (注) 2
	株式数(株)	株式数(株)				
	貸借対照表計上額 (百万円)	貸借対照表計上額 (百万円)				
横河電機株式会社	158,515	318,515	(注) 3	-	-	無
	363	700				
株式会社キングジム	376,100	376,100	(注) 3	-	-	有
	325	384				
日機装株式会社	106,000	106,000	(注) 3	-	-	有
	136	117				
日本電気株式会社	29,431	29,431	(注) 4	-	-	有
	110	88				
株式会社バンダイナムコホールディングス	20,000	20,000	(注) 3	-	-	無
	103	69				
株式会社三井住友 フィナンシャルグループ	16,842	16,842	(注) 5	-	-	有
	65	75				
日本精機株式会社	36,300	36,300	(注) 3	-	-	有
	64	70				
スター精密株式会社	30,160	30,160	(注) 3	-	-	無
	50	59				
日本航空電子工業株式会社	30,325	30,325	(注) 4	-	-	無
	46	45				
ソニー株式会社	10,000	10,000	(注) 3	-	-	無
	46	51				
理研計器株式会社	17,600	17,600	(注) 3	-	-	無
	37	40				
株式会社三菱UFJ フィナンシャル・グループ	65,900	65,900	(注) 5	-	-	有
	36	45				
株式会社三十三フィ ナンシャルグループ	23,408	23,408	(注) 5	-	-	有
	36	55				
任天堂株式会社	1,000	1,000	(注) 3	-	-	有
	31	46				
アンリツ株式会社	13,915	13,915	(注) 3	-	-	無
	28	18				

銘柄	当事業年度	前事業年度	保有目的	定量的な 保有効果 (注) 1	株式数が増加 した理由	当社の 株式の 保有の 有無 (注) 2
	株式数(株)	株式数(株)				
	貸借対照表計上額 (百万円)	貸借対照表計上額 (百万円)				
MS & ADインシ アランスグループ ホールディングス株 式会社	3,605	3,605	(注) 6	-	-	有
	12	12				
株式会社ケーヒン	5,000	5,000	(注) 3	-	-	無
	9	10				
株式会社明電舎	5,000	25,000	(注) 3	-	-	無
	7	10				
ユニデンホールディ ングス株式会社	2,000	20,000	(注) 3	-	-	無
	4	5				
株式会社東芝	1,000	10,000	(注) 3	-	-	無
	3	3				
ティアック株式会社	16,100	160,401	(注) 3	-	(注) 7	無
	3	7				
大崎電気工業株式会 社	3,894	3,361	(注) 3	-	(注) 8	無
	2	2				
ルネサスエレクトロ ニクス株式会社	5,000	5,000	(注) 4	-	-	無
	2	5				
三井住友トラスト・ ホールディングス株 式会社	469	469	(注) 5	-	-	有
	1	2				
シャープ株式会社	1,068	1,068	(注) 3	-	-	無
	1	3				
凸版印刷株式会社	500	1,000	(注) 3	-	-	無
	0	0				
船井電機株式会社	1,000	1,000	(注) 3	-	-	無
	0	0				
株式会社ジャパン ディスプレイ	10,000	10,000	(注) 3	-	-	無
	0	1				
太陽誘電株式会社	298	244	(注) 3	-	(注) 8	無
	0	0				

(注) 1 定量的な保有効果については記載が困難なため、本有価証券報告書では記載いたしません。なお、保有の合理性の検証については、「イ．保有方針及び保有の合理性を検証する方法並びに個別銘柄の保有の適否に関する取締役会等における検証の内容」に記載のとおりです。

- 2 間接保有を含んでおります。
- 3 重要な得意先であり、今後も良好な関係の構築を図るべく保有しております。
- 4 重要な仕入先であり、今後も良好な関係の構築を図るべく保有しております。
- 5 重要な借入先であり、今後も良好な関係の構築を図るべく保有しております。
- 6 重要な保険引受先であり、今後も良好な関係の構築を図るべく保有しております。

- 7 同社が当事業年度中に10株を1株にする株式併合をしたことに伴う減少であり、実質的には株式数は減少しておりません。また、当社が同社の取引先持株会に加入し、各社株式を毎月購入していたため、前事業年度末と比べ、株式数が増加しております。なお、保有目的を満たすのに十分な株式数に達したため、当事業年度中に取引先持株会を脱会し、購入を停止しております。
- 8 当社が同社の取引先持株会に加入し、各社株式を毎月購入しているため、前事業年度末と比べ、株式数が増加しております。

みなし保有株式

みなし保有株式はありません。

第5【経理の状況】

1．連結財務諸表及び財務諸表の作成方法について

(1) 当社の連結財務諸表は、「連結財務諸表の用語、様式及び作成方法に関する規則」(1976年大蔵省令第28号。以下「連結財務諸表規則」という。)に基づいて作成しております。

なお、当連結会計年度(2018年4月1日から2019年3月31日まで)の連結財務諸表に含まれる比較情報のうち、「財務諸表等の用語、様式及び作成方法に関する規則等の一部を改正する内閣府令」(2018年3月23日内閣府令第7号。以下「改政府令」という。)による改正後の連結財務諸表規則第15条の5第2項第2号及び同条第3項に係るものについては、改政府令附則第3条第2項により、改正前の連結財務諸表規則に基づいて作成しております。

(2) 当社の財務諸表は、「財務諸表等の用語、様式及び作成方法に関する規則」(1963年大蔵省令第59号。以下「財務諸表等規則」という。)に基づいて作成しております。

なお、当事業年度(2018年4月1日から2019年3月31日まで)の財務諸表に含まれる比較情報のうち、改政府令による改正後の財務諸表等規則第8条の12第2項第2号及び同条第3項に係るものについては、改政府令附則第2条第2項により、改正前の財務諸表等規則に基づいて作成しております。

当社は、特例財務諸表提出会社に該当し、財務諸表等規則第127条の規定により財務諸表を作成しております。

2．監査証明について

当社は、金融商品取引法第193条の2第1項の規定に基づき、連結会計年度(2018年4月1日から2019年3月31日まで)の連結財務諸表及び事業年度(2018年4月1日から2019年3月31日まで)の財務諸表について、有限責任監査法人トーマツにより監査を受けております。

3．連結財務諸表等の適正性を確保するための特段の取組みについて

当社は、連結財務諸表等の適正性を確保するための特段の取組みを行っております。具体的には、会計基準等の内容を適切に把握し、会計基準等の変更等についての確に対応することができる体制を整備するため、公益財団法人財務会計基準機構等へ加入し、同基準機構等の行う研修に参加しております。

1【連結財務諸表等】

(1)【連結財務諸表】

【連結貸借対照表】

(単位：百万円)

	前連結会計年度 (2018年3月31日)	当連結会計年度 (2019年3月31日)
資産の部		
流動資産		
現金及び預金	17,176	17,064
受取手形及び売掛金	41,734	41,780
電子記録債権	6,335	5,605
商品	16,119	14,580
半成工事	772	139
未収入金	174	177
その他	3,714	2,892
貸倒引当金	12	7
流動資産合計	86,016	82,234
固定資産		
有形固定資産		
建物及び構築物	5,849	4,469
減価償却累計額	4,357	3,251
建物及び構築物（純額）	1,492	1,218
土地	2,029	1,135
リース資産	196	166
減価償却累計額	108	107
リース資産（純額）	87	59
その他	658	614
減価償却累計額	586	537
その他（純額）	71	77
有形固定資産合計	3,681	2,490
無形固定資産	361	322
投資その他の資産		
投資有価証券	1 3,307	1 2,719
繰延税金資産	125	373
その他	146	160
貸倒引当金	14	39
投資その他の資産合計	3,564	3,215
固定資産合計	7,608	6,027
資産合計	93,624	88,261

(単位：百万円)

	前連結会計年度 (2018年3月31日)	当連結会計年度 (2019年3月31日)
負債の部		
流動負債		
支払手形及び買掛金	15,633	18,462
短期借入金	13,809	24,066
1年内返済予定の長期借入金	16	6
リース債務	34	26
未払法人税等	186	463
賞与引当金	474	483
役員賞与引当金	24	26
その他	1,232	1,625
流動負債合計	31,411	45,161
固定負債		
長期借入金	6	-
リース債務	52	32
繰延税金負債	1	0
株式報酬引当金	11	31
退職給付に係る負債	256	224
その他	97	99
固定負債合計	425	388
負債合計	31,836	45,549
純資産の部		
株主資本		
資本金	14,811	14,811
資本剰余金	15,432	5,329
利益剰余金	32,197	32,578
自己株式	867	10,356
株主資本合計	61,574	42,363
その他の包括利益累計額		
その他有価証券評価差額金	781	574
繰延ヘッジ損益	80	4
為替換算調整勘定	708	294
退職給付に係る調整累計額	16	22
その他の包括利益累計額合計	169	298
非支配株主持分	43	50
純資産合計	61,787	42,711
負債純資産合計	93,624	88,261

【連結損益計算書及び連結包括利益計算書】

【連結損益計算書】

(単位：百万円)

	前連結会計年度 (自 2017年4月1日 至 2018年3月31日)	当連結会計年度 (自 2018年4月1日 至 2019年3月31日)
売上高	157,257	147,879
売上原価	1 145,809	1 136,472
売上総利益	11,447	11,407
販売費及び一般管理費	2 9,684	2 9,441
営業利益	1,763	1,965
営業外収益		
受取利息	22	14
受取配当金	57	40
為替差益	166	116
その他	47	104
営業外収益合計	294	275
営業外費用		
支払利息	237	410
売上割引	16	14
自己株式取得費用	-	55
その他	17	22
営業外費用合計	271	503
経常利益	1,787	1,737
特別利益		
固定資産売却益	3 0	3 589
投資有価証券売却益	0	295
特別利益合計	0	884
特別損失		
固定資産除却損	4 0	4 1
投資有価証券売却損	-	0
投資有価証券評価損	467	220
減損損失	-	5 56
特別退職金	229	38
事業所移転費用	-	38
企業年金基金脱退損失	-	6 406
特別損失合計	697	761
税金等調整前当期純利益	1,090	1,860
法人税、住民税及び事業税	188	525
法人税等調整額	77	121
法人税等合計	110	404
当期純利益	979	1,456
非支配株主に帰属する当期純利益	32	7
親会社株主に帰属する当期純利益	947	1,449

【連結包括利益計算書】

(単位：百万円)

	前連結会計年度 (自 2017年4月1日 至 2018年3月31日)	当連結会計年度 (自 2018年4月1日 至 2019年3月31日)
当期純利益	979	1,456
その他の包括利益		
その他有価証券評価差額金	126	206
繰延ヘッジ損益	87	84
為替換算調整勘定	466	413
退職給付に係る調整額	185	6
その他の包括利益合計	1 67	1 128
包括利益	912	1,585
(内訳)		
親会社株主に係る包括利益	879	1,577
非支配株主に係る包括利益	32	7

【連結株主資本等変動計算書】

前連結会計年度（自 2017年4月1日 至 2018年3月31日）

（単位：百万円）

	株主資本				
	資本金	資本剰余金	利益剰余金	自己株式	株主資本合計
当期首残高	14,811	15,329	31,923	764	61,300
当期変動額					
剰余金の配当			705		705
親会社株主に帰属する 当期純利益			947		947
自己株式の取得				0	0
株式報酬制度による 自己株式の取得				199	199
株式報酬制度による 自己株式の処分		102		96	199
連結範囲の変動			32		32
株主資本以外の項目の 当期変動額（純額）					
当期変動額合計	-	102	274	102	274
当期末残高	14,811	15,432	32,197	867	61,574

	その他の包括利益累計額					非支配 株主持分	純資産合計
	その他有価証 券評価差額金	繰延ヘッジ 損益	為替換算 調整勘定	退職給付に係 る調整累計額	その他の包括利益 累計額合計		
当期首残高	654	7	241	168	237	-	61,537
当期変動額							
剰余金の配当							705
親会社株主に帰属する 当期純利益							947
自己株式の取得							0
株式報酬制度による 自己株式の取得							199
株式報酬制度による 自己株式の処分							199
連結範囲の変動							32
株主資本以外の項目の 当期変動額（純額）	126	87	466	185	67	43	24
当期変動額合計	126	87	466	185	67	43	249
当期末残高	781	80	708	16	169	43	61,787

当連結会計年度（自 2018年4月1日 至 2019年3月31日）

（単位：百万円）

	株主資本				
	資本金	資本剰余金	利益剰余金	自己株式	株主資本合計
当期首残高	14,811	15,432	32,197	867	61,574
当期変動額					
剰余金の配当			941		941
親会社株主に帰属する 当期純利益			1,449		1,449
自己株式の取得				19,719	19,719
自己株式の消却		10,102	127	10,230	-
株主資本以外の項目の 当期変動額（純額）					
当期変動額合計	-	10,102	380	9,489	19,211
当期末残高	14,811	5,329	32,578	10,356	42,363

	その他の包括利益累計額					非支配 株主持分	純資産合計
	その他有価証 券評価差額金	繰延ヘッジ 損益	為替換算 調整勘定	退職給付に係 る調整累計額	その他の包括利益 累計額合計		
当期首残高	781	80	708	16	169	43	61,787
当期変動額							
剰余金の配当							941
親会社株主に帰属する 当期純利益							1,449
自己株式の取得							19,719
自己株式の消却							-
株主資本以外の項目の 当期変動額（純額）	206	84	413	6	128	7	136
当期変動額合計	206	84	413	6	128	7	19,075
当期末残高	574	4	294	22	298	50	42,711

【連結キャッシュ・フロー計算書】

(単位：百万円)

	前連結会計年度 (自 2017年4月1日 至 2018年3月31日)	当連結会計年度 (自 2018年4月1日 至 2019年3月31日)
営業活動によるキャッシュ・フロー		
税金等調整前当期純利益	1,090	1,860
減価償却費	190	163
減損損失	-	56
のれん償却額	41	40
貸倒引当金の増減額(は減少)	5	38
株式報酬引当金の増減額(は減少)	11	19
退職給付に係る負債の増減額(は減少)	58	13
受取利息及び受取配当金	80	54
支払利息	237	410
固定資産売却損益(は益)	0	589
投資有価証券売却損益(は益)	0	295
投資有価証券評価損益(は益)	467	220
売上債権の増減額(は増加)	3,356	1,698
たな卸資産の増減額(は増加)	5,782	2,400
仕入債務の増減額(は減少)	763	2,536
未収消費税等の増減額(は増加)	328	594
未払消費税等の増減額(は減少)	9	11
その他	168	597
小計	1,653	9,672
利息及び配当金の受取額	80	58
利息の支払額	238	409
法人税等の支払額	185	259
営業活動によるキャッシュ・フロー	1,996	9,061
投資活動によるキャッシュ・フロー		
有形固定資産の取得による支出	23	67
有形固定資産の売却による収入	19	1,721
ソフトウェアの取得による支出	4	77
投資有価証券の取得による支出	1,068	0
投資有価証券の売却による収入	0	248
その他	28	1
投資活動によるキャッシュ・フロー	1,048	1,824
財務活動によるキャッシュ・フロー		
短期借入れによる収入	25,643	50,515
短期借入金の返済による支出	24,298	40,826
長期借入金の返済による支出	15	16
リース債務の返済による支出	41	37
自己株式の純増減額(は増加)	0	19,719
配当金の支払額	704	939
財務活動によるキャッシュ・フロー	583	11,024
現金及び現金同等物に係る換算差額	3	25
現金及び現金同等物の増減額(は減少)	2,465	112
現金及び現金同等物の期首残高	19,599	17,176
新規連結に伴う現金及び現金同等物の増加額	42	-
現金及び現金同等物の期末残高	17,176	17,064

【注記事項】

(連結財務諸表作成のための基本となる重要な事項)

1. 連結の範囲に関する事項

(1) 連結子会社の数 9社

連結子会社名は、「第1 企業の概況 4 関係会社の状況」に記載しているため省略しております。

(2) 非連結子会社名

株式会社三信メディア・ソリューションズ

アクシスデバイス・テクノロジー株式会社

株式会社三信システムデザイン

三信力電子(深圳)有限公司

SAN SHIN ELECTRONICS (MALAYSIA) SDN. BHD.

(連結の範囲から除いた理由)

非連結子会社は総資産、売上高、持分損益及び利益剰余金等の持分相当額から見ていずれも小規模であり、企業集団の財政状態及び経営成績に関する合理的な判断を妨げない程度に重要性の乏しい会社であるため、連結の範囲から除外しております。

なお、重要性を判断する際の利益基準については、当社及び子会社の過去5年間の純損益の平均値を使用しております。

2. 持分法の適用に関する事項

(持分法を適用しない非連結子会社及び関連会社)

株式会社三信メディア・ソリューションズ

アクシスデバイス・テクノロジー株式会社

株式会社三信システムデザイン

三信力電子(深圳)有限公司

SAN SHIN ELECTRONICS (MALAYSIA) SDN. BHD.

信栄通信設備株式会社

(持分法を適用しない理由)

持分法非適用会社は、それぞれ持分損益及び利益剰余金等の持分相当額から見ていずれも小規模であり、全体としても企業集団の財政状態及び経営成績に関する合理的な判断を妨げない程度に重要性の乏しい会社であるため、持分法は適用せず、原価法により評価しております。

なお、重要性を判断する際の利益基準については、当社及び子会社並びに関連会社の過去5年間の純損益の平均値を使用しております。

3. 連結子会社の事業年度に関する事項

連結子会社の三信国際貿易(上海)有限公司の決算日は、12月31日であります。連結財務諸表の作成に当たっては、連結決算日現在で本決算に準じた仮決算を行った財務諸表を基礎としております。

4. 会計方針に関する事項

(1) 重要な資産の評価基準及び評価方法

有価証券

その他有価証券

時価のあるもの

連結会計年度末日の市場価格等に基づく時価法(評価差額は全部純資産直入法により処理し、売却原価は移動平均法により算定)。なお、時価のあるその他有価証券のうち、「取得原価」と「債券金額」との差額の性格が金利の調整と認められるものについては、償却原価法により算定しております。

時価のないもの

移動平均法による原価法

デリバティブ

時価法

たな卸資産

イ. 商品

主として移動平均法による原価法(貸借対照表価額は収益性の低下に基づく簿価切下げの方法により算定)

ロ. 半成工事

個別法による原価法(貸借対照表価額は収益性の低下に基づく簿価切下げの方法により算定)

(2) 重要な減価償却資産の償却方法

有形固定資産（リース資産を除く）

主として定率法によっております。ただし、建物（建物附属設備を除く）並びに2016年4月1日以降に取得した建物附属設備及び構築物については、定額法によっております。

なお、主な耐用年数は建物及び構築物15年～45年、その他3年～20年であります。

無形固定資産（リース資産を除く）

定額法によっております。

なお、主な耐用年数は、自社利用のソフトウェア3年～5年であります。

リース資産

リース期間を耐用年数とし、残存価額を零とする定額法を採用しております。

(3) 重要な引当金の計上基準

貸倒引当金

債権の貸倒による損失に備えるため、一般債権については貸倒実績率等を勘案して必要額を、貸倒懸念債権及び破産更生債権については個別に回収可能性を勘案した回収不能見込額を計上しております。

賞与引当金

当社については、従業員の賞与の支給に備えるため、翌連結会計年度支給見込額のうち当期負担分を引当てております。

役員賞与引当金

当社については、役員の賞与の支給に備えるため、翌連結会計年度支給見込額のうち当期負担分を引当てております。

株式報酬引当金

取締役（社外取締役を除く）を対象とした業績連動型株式報酬制度による当社株式の交付に備えるため、株式交付規程に基づき、取締役に割り当てられたポイントに応じた株式の支給見込額を計上しております。

(4) 退職給付に係る会計処理の方法

退職給付に係る負債は、従業員の退職給付に備えるため、当連結会計年度末における見込額に基づき、退職給付債務から年金資産を控除した額を計上しております。

退職給付見込額の期間帰属方法

退職給付債務の算定にあたり、退職給付見込額を当連結会計年度末までの期間に帰属させる方法については、給付算定式基準によっております。

数理計算上の差異及び過去勤務費用の費用処理方法

過去勤務費用については、その発生時における従業員の平均残存勤務期間以内の一定の年数（10年）による定額法により費用処理しております。

数理計算上の差異については、各連結会計年度の発生時における従業員の平均残存勤務期間以内の一定の年数（10年）による定額法により按分した額をそれぞれ発生の日次から費用処理しております。

未認識数理計算上の差異及び未認識過去勤務費用の会計処理方法

未認識数理計算上の差異及び未認識過去勤務費用については、税効果を調整の上、純資産の部におけるその他の包括利益累計額の退職給付に係る調整累計額に計上しております。

(5) 重要な外貨建資産・負債の本邦通貨への換算基準

外貨建金銭債権債務は、連結会計年度末日の直物為替相場により円貨に換算し、換算差額は損益として処理しております。なお、在外子会社等の資産及び負債は、連結会計年度末日の直物為替相場により、収益及び費用は期中平均相場により円貨に換算し、在外子会社の純資産の部の換算により生じる換算差額は純資産の部における為替換算調整勘定に含めております。

(6) 重要なヘッジ会計の方法

ヘッジ会計の方法

主として、繰延ヘッジ処理によっております。また、為替予約が付されている外貨建金銭債権債務等については振当処理を行っております。

ヘッジ手段とヘッジ対象

ヘッジ手段...為替予約取引

ヘッジ対象...外貨建金銭債権債務・外貨建予定取引

ヘッジ方針

当社は、為替レートの変動により当社の収益・費用又は外貨建資産・負債の価値が変動するリスクをヘッジする目的で先物為替予約による外国為替関連のデリバティブ取引を実行しております。これらの取引は、全て主管部署を財務部とした社内規程に則して実行されており、規程に記載されていないトレーディング目的の投機的なデリバティブ取引の利用は行っておりません。

ヘッジの有効性評価の方法

ヘッジ対象のキャッシュ・フロー変動とヘッジ手段のキャッシュ・フロー変動との間に高い水準で相殺が行われたかどうかの評価を半期に一度以上行っております。

(7) のれんの償却方法及び償却期間

のれんの償却については、主に5年間の定額法により償却を行っております。

(8) 連結キャッシュ・フロー計算書における資金の範囲

連結キャッシュ・フロー計算書における資金（現金及び現金同等物）は、手許現金及び容易に換金可能であり、かつ、価値の変動について僅少なリスクしか負わない取得日から3ヶ月以内に償還期限の到来する短期投資からなっております。

(9) 消費税等の会計処理について

当社及び国内連結子会社の消費税及び地方消費税の会計処理は、税抜方式によっております。

(会計方針の変更)

該当事項はありません。

(未適用の会計基準等)

- ・「収益認識に関する会計基準」（企業会計基準第29号 2018年3月30日 企業会計基準委員会）
- ・「収益認識に関する会計基準の適用指針」（企業会計基準適用指針第30号 2018年3月30日 企業会計基準委員会）

(1) 概要

国際会計基準審議会（IASB）及び米国財務会計基準審議会（FASB）は、共同して収益認識に関する包括的な会計基準の開発を行い、2014年5月に「顧客との契約から生じる収益」（IASBにおいてはIFRS第15号、FASBにおいてはTopic606）を公表しており、IFRS第15号は2018年1月1日以後開始する事業年度から、Topic606は2017年12月15日より後に開始する事業年度から適用される状況を踏まえ、企業会計基準委員会において、収益認識に関する包括的な会計基準が開発され、適用指針と合わせて公表されたものです。

企業会計基準委員会の収益認識に関する会計基準の開発にあたっての基本的な方針として、IFRS第15号と整合性を図る便益の1つである財務諸表間の比較可能性の観点から、IFRS第15号の基本的な原則を取り入れることを出発点とし、会計基準を定めることとされ、また、これまで我が国で行われてきた実務等に配慮すべき項目がある場合には、比較可能性を損なわせない範囲で代替的な取扱いを追加することとされております。

(2) 適用予定日

2022年3月期の期首から適用予定であります。

(3) 当該会計基準等の適用による影響

「収益認識に関する会計基準」等の適用による連結財務諸表に与える影響額については、現時点で評価中であります。

在外連結子会社

- ・「リース」（IFRS第16号）

(1) 概要

本会計基準は、借手に原則として全てのリースを貸借対照表に資産及び負債として計上することを要求するものであります。

(2) 適用予定日

2020年3月期の期首から適用予定であります。

(3) 当該会計基準等の適用による影響

本会計基準の適用による連結財務諸表に与える影響額については、軽微であります。

(表示方法の変更)

(「『税効果会計に係る会計基準』の一部改正」の適用に伴う変更)

「『税効果会計に係る会計基準』の一部改正」(企業会計基準第28号 2018年2月16日。以下「税効果会計基準一部改正」という。)を当連結会計年度の期首から適用し、繰延税金資産は投資その他の資産の区分に表示し、繰延税金負債は固定負債の区分に表示する方法に変更するとともに、税効果会計関係注記を変更しております。

この結果、前連結会計年度の連結貸借対照表において、「流動資産」の「繰延税金資産」が394百万円減少し、「投資その他の資産」の「繰延税金資産」が394百万円増加しております。

なお、同一納税主体の繰延税金資産と繰延税金負債を相殺して表示しており、変更前と比べて総資産が347百万円減少しております。

また、税効果会計関係注記において、税効果会計基準一部改正第3項から第5項に定める「税効果会計に係る会計基準」注解(注8)(評価性引当額の合計額を除く。)及び同注解(注9)に記載された内容を追加しております。ただし、当該内容のうち前連結会計年度に係る内容については、税効果会計基準一部改正第7項に定める経過的な取扱いに従って記載しておりません。

(追加情報)

(取締役に対する業績連動型株式報酬制度)

当社は、当社取締役(社外取締役を除く)の報酬と当社の株式価値の連動性をより明確にし、取締役が株価上昇によるメリットを享受するのみならず、株価下落リスクをも負担し、株価の変動による利益・リスクを株主の皆様と共有することで、中長期的な業績の向上と企業価値の増大に貢献する意識を高めることを目的として、取締役に対する業績連動型株式報酬制度を導入しております。

(1)取引の概要

本制度は、当社が金銭を拠出することにより設定する信託が当社株式を取得し、当社の取締役に対し、当社の取締役会が定める株式交付規程に従って経営指標に関する数値目標の達成度等に応じて付与されるポイントに基づき、信託を通じて当社株式を交付する業績連動型株式報酬制度であります。なお、取締役が当社株式の交付を受ける時期は、原則として取締役の退任時です。

(2)信託に残存する自社の株式

信託が保有する当社株式の信託における帳簿価額(付随費用の金額を除く)は、前連結会計年度199百万円、当連結会計年度199百万円で、株主資本において自己株式として計上しております。

また、当該株式の期末株式数は、前連結会計年度139千株、当連結会計年度139千株、期中平均株式数は、前連結会計年度84千株、当連結会計年度139千株であり、1株当たり情報の算出上、控除する自己株式に含めております。

(自己株式の取得及び自己株式の公開買付け)

当社は、2018年5月14日開催の取締役会において、会社法(2005年法律第86号。その後の改正を含みま
 す。)第165条第3項の規定により読み替えて適用される同法第156条第1項及び当社定款の規定に基づく自己
 株式の取得及びその具体的な取得方法として自己株式の公開買付けを行うことについて決議し、2018年7月3
 日をもって取得を実施いたしました。

(1) 自己株式の取得及び自己株式の公開買付けの目的

当社は、当社第70期(2021年3月期)を最終年度とする5ヶ年計画であるV70中期経営計画(以下、
 「V70」といいます。)を実行中であり、その最終目標の一つとして自己資本当期純利益率(ROE)
 5%の実現を掲げております。この目標の達成を確実なものとするため、事業力の強化に加え、資本効率
 の向上に向けた施策として、当社第67期(2018年3月期)から当社第69期(2020年3月期)までの3期間
 において、連結配当性向100%を目処とした配当を実施し、並行して当該3期間合計で取得価額の総額の
 上限を200億円、取得する株式の総数の上限を1,000万株とした自己株式の取得を実施することを決定して
 おります。このような中、V70の進捗状況や達成見通しの検証を行った結果、事業の収益面については順
 調な推移が確認できた一方、最終目標であるROE5%の達成に向けて資本効率の向上が喫緊の課題であ
 るとの結論に至りました。

これらを踏まえた結果、比較的短期間における一定規模の自己株式の取得は、1株当たり当期純利益
 (EPS)やROE等の資本効率の向上及び株主の皆様への利益還元が期待でき、また、実施した場合に
 おいても当社の財務状況や配当方針に大きな影響を与えないものと判断したことから、本公開買付けを
 実施することとし、その具体的な取得方法については、株主間の平等性、取引の透明性の観点から、公開買
 付けの手法が適切であると判断いたしました。

(2) 取締役会決議の内容

取得する株式の種類	普通株式
取得する株式の総数	9,000,100株(上限)
取得と引換に交付する金銭等の内容	金銭
取得と引換に交付する金銭等の総額	19,719,219,100円(上限)
取得することができる期間	2018年5月15日から2018年7月31日まで

(3) 自己株式の公開買付けの概要

買付予定の株数	9,000,000株
買付の価格	1株につき金2,191円
買付の期間	2018年5月15日から2018年6月11日まで
公開買付開始公告日	2018年5月15日
決済の開始日	2018年7月3日

(4) 自己株式の取得結果

取得した株式の総数	9,000,000株
取得価額の総額	19,719,000,000円
取得日	2018年7月3日

(連結貸借対照表関係)

1 非連結子会社及び関連会社項目

非連結子会社及び関連会社に対するものは次のとおりであります。

	前連結会計年度 (2018年3月31日)	当連結会計年度 (2019年3月31日)
投資有価証券(株式)	103百万円	106百万円

2 保証債務

次の関係会社等について債務保証を行っております。

	前連結会計年度 (2018年3月31日)	当連結会計年度 (2019年3月31日)
従業員(銀行借入)(注)	27百万円	従業員(銀行借入)(注) 26百万円

(注) 従業員の住宅取得資金借入についての金融機関への債務保証のうち住宅資金貸付保険が付保されているものについては、将来において実損が発生する可能性がないため、保証債務から除外しております。

(連結損益計算書関係)

1 商品評価損について

売上原価には、収益性の低下に伴うたな卸資産評価損が含まれております。

	前連結会計年度 (自 2017年4月1日 至 2018年3月31日)	当連結会計年度 (自 2018年4月1日 至 2019年3月31日)
	341百万円	283百万円

2 販売費及び一般管理費の主なもの

	前連結会計年度 (自 2017年4月1日 至 2018年3月31日)	当連結会計年度 (自 2018年4月1日 至 2019年3月31日)
給料及び手当	3,828百万円	3,746百万円
賞与引当金繰入額	474百万円	483百万円
退職給付費用	348百万円	251百万円
業務委託費	1,158百万円	1,215百万円

3 固定資産売却益の内訳

	前連結会計年度 (自 2017年4月1日 至 2018年3月31日)	当連結会計年度 (自 2018年4月1日 至 2019年3月31日)
土地	0百万円	土地、建物及び構築物(注) 588百万円
その他	0百万円	その他 0百万円
計	0百万円	計 589百万円

(注) 当社物流センターを当社厚木事業所から外部物流事業会社内に移転することに伴う同事業所の土地及び建物の譲渡によるものであります。

4 固定資産除却損の内訳

	前連結会計年度 (自 2017年4月1日 至 2018年3月31日)	当連結会計年度 (自 2018年4月1日 至 2019年3月31日)
その他	0百万円	リース資産 0百万円 その他 0百万円
計	0百万円	計 1百万円

5 減損損失の内訳

前連結会計年度（自 2017年4月1日 至 2018年3月31日）

該当事項はありません。

当連結会計年度（自 2018年4月1日 至 2019年3月31日）

当社グループは、以下の資産について減損損失を計上いたしました。

会社名（所在地）	セグメント	用途	種類
当社（東京都港区）及び SANSHIN ELECTRONICS (HONG KONG)CO., LTD.（香港）	デバイス事業	-	のれん

当社及び連結子会社であるSANSHIN ELECTRONICS (HONG KONG) CO., LTD.が営業権を取得したことにより発生したのれんについて、当該のれんに伴う営業取引の縮小により、収益の獲得が見込めなくなったことから、当該のれんの未償却残高全額（56百万円）を減損損失として特別損失に計上しております。

6 企業年金基金脱退損失

前連結会計年度（自 2017年4月1日 至 2018年3月31日）

該当事項はありません。

当連結会計年度（自 2018年4月1日 至 2019年3月31日）

当社及び一部の国内子会社が加入していた東京都電機企業年金基金からの脱退に伴う脱退時特別掛金であります。

（連結包括利益計算書関係）

1 その他の包括利益に係る組替調整額及び税効果額

	前連結会計年度 （自 2017年4月1日 至 2018年3月31日）	当連結会計年度 （自 2018年4月1日 至 2019年3月31日）
その他有価証券評価差額金：		
当期発生額	284百万円	222百万円
組替調整額	467百万円	74百万円
税効果調整前	183百万円	297百万円
税効果額	56百万円	90百万円
その他有価証券評価差額金	126百万円	206百万円
繰延ヘッジ損益：		
当期発生額	115百万円	6百万円
組替調整額	10百万円	115百万円
税効果調整前	126百万円	121百万円
税効果額	38百万円	37百万円
繰延ヘッジ損益	87百万円	84百万円
為替換算調整勘定：		
当期発生額	466百万円	413百万円
退職給付に係る調整額：		
当期発生額	127百万円	55百万円
組替調整額	138百万円	64百万円
税効果調整前	266百万円	9百万円
税効果額	81百万円	2百万円
退職給付に係る調整額	185百万円	6百万円
その他の包括利益合計	67百万円	128百万円

(連結株主資本等変動計算書関係)

前連結会計年度(自 2017年4月1日 至 2018年3月31日)

1. 発行済株式の種類及び総数並びに自己株式の種類及び株式数に関する事項

	当連結会計年度 期首株式数(株)	当連結会計年度 増加株式数(株)	当連結会計年度 減少株式数(株)	当連結会計年度末 株式数(株)
発行済株式				
普通株式	29,281,373	-	-	29,281,373
合計	29,281,373	-	-	29,281,373
自己株式				
普通株式 (注) 1、2	1,102,630	139,166	139,000	1,102,796
合計	1,102,630	139,166	139,000	1,102,796

(注) 1 当連結会計年度末の自己株式には、取締役(社外取締役を除く)を対象とする業績連動型株式報酬制度に係る信託が保有する当社株式139,000株が含まれております。

2 普通株式の自己株式の株式数の増加・減少の内訳は、次のとおりであります。

株式報酬制度に基づく信託による取得による増加	139,000株
単元未満株式の取得による増加	166株
株式報酬制度に基づく信託への拠出による減少	139,000株

2. 配当に関する事項

(1) 配当金支払額

決議	株式の種類	配当金の総額 (百万円)	1株当たり 配当額(円)	基準日	効力発生日
2017年6月23日 定時株主総会	普通株式	422	15	2017年3月31日	2017年6月26日
2017年11月6日 取締役会	普通株式	283	10	2017年9月30日	2017年12月1日

(注) 2017年11月6日開催の取締役会決議による配当金の総額には、取締役(社外取締役を除く)を対象とする業績連動型株式報酬制度に係る信託が保有する当社株式に対する配当金1百万円が含まれております。

(2) 基準日が当連結会計年度に属する配当のうち、配当の効力発生日が翌連結会計年度となるもの

決議	株式の種類	配当金の総額 (百万円)	配当の原資	1株当たり 配当額(円)	基準日	効力発生日
2018年6月22日 定時株主総会	普通株式	651	利益剰余金	23	2018年3月31日	2018年6月25日

(注) 2018年6月22日開催の定時株主総会決議による配当金の総額には、取締役(社外取締役を除く)を対象とする業績連動型株式報酬制度に係る信託が保有する当社株式に対する配当金3百万円が含まれております。

当連結会計年度（自 2018年4月1日 至 2019年3月31日）

1. 発行済株式の種類及び総数並びに自己株式の種類及び株式数に関する事項

	当連結会計年度 期首株式数（株）	当連結会計年度 増加株式数（株）	当連結会計年度 減少株式数（株）	当連結会計年度末 株式数（株）
発行済株式				
普通株式（注）1	29,281,373	-	5,000,000	24,281,373
合計	29,281,373	-	5,000,000	24,281,373
自己株式				
普通株式（注）2、3	1,102,796	9,000,392	5,000,000	5,103,188
合計	1,102,796	9,000,392	5,000,000	5,103,188

（注）1 普通株式の発行済株式総数の減少の内訳は、次のとおりであります。

2019年2月5日開催の取締役会決議に基づく消却による減少 5,000,000株

2 当連結会計年度期首及び期末の自己株式には、取締役（社外取締役を除く）を対象とする業績連動型株式報酬制度に係る信託が保有する当社株式139,000株が含まれております。

3 普通株式の自己株式の株式数の増加・減少の内訳は、次のとおりであります。

2018年5月14日開催の取締役会決議に基づく公開買付による増加 9,000,000株

単元未満株式の取得による増加 392株

2019年2月5日開催の取締役会決議に基づく消却による減少 5,000,000株

2. 配当に関する事項

（1）配当金支払額

決議	株式の種類	配当金の総額 （百万円）	1株当たり 配当額（円）	基準日	効力発生日
2018年6月22日 定時株主総会	普通株式	651	23	2018年3月31日	2018年6月25日
2018年11月5日 取締役会	普通株式	289	15	2018年9月30日	2018年12月3日

（注）1 2018年6月22日開催の定時株主総会による配当金の総額には、取締役（社外取締役を除く）を対象とする業績連動型株式報酬制度に係る信託が保有する当社株式に対する配当金3百万円が含まれております。

2 2018年11月5日開催の取締役会決議による配当金の総額には、取締役（社外取締役を除く）を対象とする業績連動型株式報酬制度に係る信託が保有する当社株式に対する配当金2百万円が含まれております。

（2）基準日が当連結会計年度に属する配当のうち、配当の効力発生日が翌連結会計年度となるもの

決議	株式の種類	配当金の総額 （百万円）	配当の原資	1株当たり 配当額（円）	基準日	効力発生日
2019年6月21日 定時株主総会	普通株式	1,062	利益剰余金	55	2019年3月31日	2019年6月24日

（注）2019年6月21日開催の定時株主総会による配当金の総額には、取締役（社外取締役を除く）を対象とする業績連動型株式報酬制度に係る信託が保有する当社株式に対する配当金7百万円が含まれております。

（連結キャッシュ・フロー計算書関係）

1 現金及び現金同等物の期末残高と連結貸借対照表に掲記されている科目の金額との関係

	前連結会計年度 （自 2017年4月1日 至 2018年3月31日）	当連結会計年度 （自 2018年4月1日 至 2019年3月31日）
現金及び預金勘定	17,176百万円	17,064百万円
現金及び現金同等物	17,176百万円	17,064百万円

(リース取引関係)

(借主側)

1. ファイナンス・リース取引

所有権移転外ファイナンス・リース取引

(1) リース資産の内容

有形固定資産

主として、電子計算機及びその周辺機器並びに車輛であります。

(2) リース資産の減価償却の方法

連結財務諸表作成のための基本となる重要な事項「4. 会計方針に関する事項 (2) 重要な減価償却資産の償却方法」に記載のとおりであります。

2. オペレーティング・リース取引

オペレーティング・リース取引のうち解約不能のものに係る未経過リース料

(単位：百万円)

	前連結会計年度 (2018年3月31日)	当連結会計年度 (2019年3月31日)
1年内	70	71
1年超	82	53
合計	152	125

(金融商品関係)

1. 金融商品の状況に関する事項

(1) 金融商品に対する取組方針

当社グループは、資金運用については安全性の高い金融商品で運用し、また、資金調達については主に銀行借入による方針であります。デリバティブは、為替の変動リスクを回避するために利用し、投機的な取引は行わない方針であります。

(2) 金融商品の内容及びそのリスク並びにリスク管理体制

営業債権である受取手形及び売掛金は、顧客の信用リスクに晒されております。また、グローバルに事業を展開していることから生じている外貨建ての営業債権は、為替の変動リスクに晒されております。顧客の信用リスクに関しては、社内規程に従い、取引先ごとの期日管理及び残高管理を行うとともに、主な取引先の信用状況を定期的に把握する体制としております。また、為替の変動リスクに関しては、そのリスクを軽減するために、主に対象となる外貨建て取引について必要とされる実需の範囲内で先物為替予約を利用してヘッジしております。

投資有価証券は主に債券や業務上の関係を有する企業の株式であり、市場価格の変動リスクに晒されておりますが、定期的に把握された時価が取締役に報告されております。

営業債務である支払手形及び買掛金は、その全てが1年以内の支払期日であります。また、その一部には、海外からの輸入等に伴う外貨建てのものがあり、為替の変動リスクに晒されておりますが、リスクを軽減するために、主に対象となる外貨建て取引について必要とされる実需の範囲内で先物為替予約を利用してヘッジしております。

借入金は、主に営業取引に係る資金調達であります。変動金利の借入金は、金利の変動リスクに晒されておりますが、当社グループでは資金余剰時に機動的に借入金を返済できるように返済期日を分散して管理しております。

デリバティブ取引の執行・管理については、取引権限を定めた社内規程に従って行っており、また、デリバティブの利用にあたっては、信用リスクを軽減するために、格付の高い金融機関とのみ取引を行っております。

また、営業債務や借入金は、流動性リスクに晒されておりますが、当社グループでは、各社が月次に資金繰計画を作成するなどの方法により管理しております。

(3) 金融商品の時価等に関する事項についての補足説明

金融商品の時価には、市場価格に基づく価額のほか、市場価格がない場合には合理的に算定された価額が含まれております。当該価額の算定においては変動要因を織り込んでいるため、異なる前提条件等を採用することにより、当該価額が変動することもあります。また、注記事項「デリバティブ取引関係」におけるデリバティブ取引に関する契約額等については、その金額自体がデリバティブ取引に係る市場リスクを示すものではありません。

2. 金融商品の時価等に関する事項

連結貸借対照表計上額、時価及びこれらの差額については、次のとおりであります。なお、時価を把握することが極めて困難と認められるものは含まれておりません（（注）2.をご参照下さい）。

前連結会計年度（2018年3月31日）

	連結貸借対照表計上額 （百万円）（*1）	時価（百万円）（*1）	差額（百万円）
(1) 現金及び預金	17,176	17,176	-
(2) 受取手形及び売掛金	41,734	41,734	-
(3) 電子記録債権	6,335	6,335	-
(4) 未収入金	174	174	-
(5) 投資有価証券	2,956	2,956	-
(6) 支払手形及び買掛金	(15,633)	(15,633)	-
(7) 短期借入金	(13,809)	(13,809)	-
(8) 未払法人税等	(186)	(186)	-
(9) デリバティブ取引(*2)	108	108	-

(*1) 負債に計上されているものについては、（ ）で示しております。

(*2) デリバティブ取引によって生じた正味の債権・債務は純額で表示しております。

当連結会計年度（2019年3月31日）

	連結貸借対照表計上額 （百万円）（*1）	時価（百万円）（*1）	差額（百万円）
(1) 現金及び預金	17,064	17,064	-
(2) 受取手形及び売掛金	41,780	41,780	-
(3) 電子記録債権	5,605	5,605	-
(4) 未収入金	177	177	-
(5) 投資有価証券	2,566	2,566	-
(6) 支払手形及び買掛金	(18,462)	(18,462)	-
(7) 短期借入金	(24,066)	(24,066)	-
(8) 未払法人税等	(463)	(463)	-
(9) デリバティブ取引(*2)	(5)	(5)	-

(*1) 負債に計上されているものについては、（ ）で示しております。

(*2) デリバティブ取引によって生じた正味の債権・債務は純額で表示しております。

(注) 1. 金融商品の時価の算定方法並びに有価証券及びデリバティブ取引に関する事項

(1) 現金及び預金、(2) 受取手形及び売掛金、(3) 電子記録債権、(4) 未収入金

これらは短期間で決済されるため、時価は帳簿価額にほぼ等しいことから、当該帳簿価額によっております。

(5) 投資有価証券

これらの時価について、株式は取引所の価格によっており、債券は取引所の価格又は取引金融機関等から提示された価格によっております。また、保有目的ごとの有価証券に関する事項については、注記事項「有価証券関係」をご参照下さい。

(6) 支払手形及び買掛金、(7) 短期借入金、(8) 未払法人税等

これらは短期間で決済されるため、時価は帳簿価額にほぼ等しいことから、当該帳簿価額によっております。

(9) デリバティブ取引

注記事項「デリバティブ取引関係」をご参照下さい。

2. 時価を把握することが極めて困難と認められる金融商品

(単位：百万円)

区分	前連結会計年度 (2018年3月31日)	当連結会計年度 (2019年3月31日)
非上場株式等	350	152

これらについては、市場価格がなく、時価を把握することが極めて困難と認められることから、「(5) 投資有価証券」には含めておりません。

3. 金銭債権及び満期のある有価証券の連結決算日後の償還予定額
 前連結会計年度（2018年3月31日）

	1年以内 (百万円)	1年超 5年以内 (百万円)	5年超 10年以内 (百万円)	10年超 (百万円)
現金及び預金	17,176	-	-	-
受取手形及び売掛金	41,734	-	-	-
電子記録債権	6,335	-	-	-
未収入金	174	-	-	-
投資有価証券 その他有価証券のうち満期があるもの 債券（社債）	-	-	-	1,021
合計	65,421	-	-	1,021

当連結会計年度（2019年3月31日）

	1年以内 (百万円)	1年超 5年以内 (百万円)	5年超 10年以内 (百万円)	10年超 (百万円)
現金及び預金	17,064	-	-	-
受取手形及び売掛金	41,780	-	-	-
電子記録債権	5,605	-	-	-
未収入金	177	-	-	-
投資有価証券 その他有価証券のうち満期があるもの 債券（社債）	-	-	1,031	-
合計	64,628	-	1,031	-

(有価証券関係)

1. その他有価証券

前連結会計年度(2018年3月31日)

区分	連結貸借対照表計上額 (百万円)	取得原価(百万円)	差額(百万円)
連結貸借対照表計上額が 取得原価を超えるもの 株式	1,933	748	1,184
小計	1,933	748	1,184
連結貸借対照表計上額が 取得原価を超えないもの (1)株式	2	2	0
(2)債券 社債	1,021	1,067	46
小計	1,023	1,070	46
合計	2,956	1,818	1,138

(注) 非上場株式等(連結貸借対照表計上額246百万円)については、市場価格がなく、時価を把握することが極めて困難と認められることから、上表の「その他有価証券」には含めておりません。

当連結会計年度(2019年3月31日)

区分	連結貸借対照表計上額 (百万円)	取得原価(百万円)	差額(百万円)
連結貸借対照表計上額が 取得原価を超えるもの 株式	1,490	621	868
小計	1,490	621	868
連結貸借対照表計上額が 取得原価を超えないもの (1)株式	44	59	14
(2)債券 社債	1,031	1,060	29
小計	1,076	1,120	43
合計	2,566	1,741	824

(注) 非上場株式等(連結貸借対照表計上額46百万円)については、市場価格がなく、時価を把握することが極めて困難と認められることから、上表の「その他有価証券」には含めておりません。

2. 売却したその他有価証券

前連結会計年度(自 2017年4月1日 至 2018年3月31日)

種類	売却額(百万円)	売却益の合計額 (百万円)	売却損の合計額 (百万円)
株式	0	0	-

当連結会計年度(自 2018年4月1日 至 2019年3月31日)

種類	売却額(百万円)	売却益の合計額 (百万円)	売却損の合計額 (百万円)
株式	361	295	0

3. 減損処理を行った有価証券

前連結会計年度において、有価証券について467百万円(その他有価証券の株式等467百万円)減損処理を行っております。

当連結会計年度において、有価証券について220百万円(その他有価証券の株式220百万円)減損処理を行っております。

なお、減損処理にあたっては、個々の銘柄の有価証券の連結会計年度末における時価(時価のないものについては実質価額)が、取得原価に比べて50%以上下落した場合には原則として減損処理を行い、30~50%程度下落した場合には回復可能性の判定の対象とし、減損の要否を判定しております。

(デリバティブ取引関係)

1. ヘッジ会計が適用されていないデリバティブ取引

前連結会計年度(2018年3月31日)

区分	取引の種類	契約額等 (百万円)	契約額等のうち 1年超(百万円)	時価 (百万円)	評価損益 (百万円)
市場取引以外の取引	為替予約取引 買建 米ドル	395	-	6	6
合計		395	-	6	6

(注) 時価の算定方法

取引先金融機関等から提示された価格等に基づき算定しております。

当連結会計年度(2019年3月31日)

区分	取引の種類	契約額等 (百万円)	契約額等のうち 1年超(百万円)	時価 (百万円)	評価損益 (百万円)
市場取引以外の取引	為替予約取引 買建 米ドル	410	-	0	0
合計		410	-	0	0

(注) 時価の算定方法

取引先金融機関等から提示された価格等に基づき算定しております。

2. ヘッジ会計が適用されているデリバティブ取引

通貨関連

前連結会計年度(2018年3月31日)

ヘッジ会計の方法	取引の種類	主なヘッジ 対象	契約額等 (百万円)	契約額等のうち 1年超(百万円)	時価 (百万円)
原則的処理 方法	為替予約取引 売建 米ドル	売掛金及び 買掛金	4,587	-	105
	ユーロ 買建 米ドル		628	-	22
			8,164	-	12
為替予約等の 振当処理	為替予約取引 売建 米ドル	売掛金及び 買掛金	2,210	-	(*)
	ユーロ 買建 米ドル		978	-	(*)
			2,174	-	(*)
合計			-	-	115

(*) 為替予約等の振当処理によるものは、ヘッジ対象とされている売掛金及び買掛金と一体として処理されているため、その時価は、当該売掛金及び当該買掛金の時価に含めて記載しております。

(注) 時価の算定方法

取引先金融機関等から提示された価格等に基づき算定しております。

当連結会計年度(2019年3月31日)

ヘッジ会計の方法	取引の種類	主なヘッジ 対象	契約額等 (百万円)	契約額等のうち 1年超(百万円)	時価 (百万円)
原則的処理 方法	為替予約取引 売建 米ドル	売掛金及び 買掛金	4,400	-	7
	ユーロ 買建 米ドル		285	-	0
	ユーロ		1,882	-	1
為替予約等の 振当処理	為替予約取引 売建 米ドル	売掛金及び 買掛金	1,378	-	(*)
	ユーロ 買建 米ドル		208	-	(*)
	ユーロ		1,516	-	(*)
合計			-	-	6

(*) 為替予約等の振当処理によるものは、ヘッジ対象とされている売掛金及び買掛金と一体として処理されているため、その時価は、当該売掛金及び当該買掛金の時価に含めて記載しております。

(注) 時価の算定方法

取引先金融機関等から提示された価格等に基づき算定しております。

(退職給付関係)

1. 採用している退職給付制度の概要

当社は確定給付型の企業年金制度として、キャッシュバランスプラン(市場金利連動型年金)制度を採用しており、一部の連結子会社でも確定給付型の制度を設けております。

また、当社及び一部の国内子会社は複数事業主制度の東京都電機企業年金基金に加入しており、自社の拠出に対応する年金資産の額を合理的に計算することができないため、確定拠出制度と同様に会計処理しております。同基金の掛金拠出額は前連結会計年度においては102百万円、当連結会計年度においては97百万円であります。

なお、当社及び一部の国内子会社は東京都電機企業年金基金に加入しておりましたが、2019年3月31日付で脱退したことにより、当連結会計年度において、企業年金基金脱退損失406百万円を特別損失として計上しております。

確定拠出制度と同様に会計処理する、複数事業主制度に関する事項は次のとおりであります。

(1) 複数事業主制度の直近の積立状況

	(2017年3月31日現在)	(2018年3月31日現在)
年金資産の額	127,443百万円	130,908百万円
年金財政計算上の数理債務の額	149,315百万円	146,380百万円
差引額	21,871百万円	15,471百万円

(2) 制度全体に占める当社グループの掛金拠出割合

(自 2016年4月1日 至 2017年3月31日) 2.11%
(自 2017年4月1日 至 2018年3月31日) 1.97%

(3) 補足説明

上記(1)の差引額の主な要因は、2017年3月31日現在においては剰余金6,159百万円、繰越不足金7,646百万円、未償却過去勤務債務残高 20,384百万円であります。

2018年3月31日現在においては剰余金4,850百万円、繰越不足金 1,486百万円、未償却過去勤務債務残高 18,834百万円であります。

本制度における過去勤務債務の償却方法は期間20年の元利均等償却であり、当社グループは連結財務諸表上、特別掛金を前連結会計年度39百万円、当連結会計年度37百万円費用処理しております。

なお、上記(2)の割合は当社グループの実際の負担割合とは一致いたしません。

2. 確定給付制度

(1) 退職給付債務の期首残高と期末残高の調整表

	前連結会計年度 (自 2017年4月1日 至 2018年3月31日)	当連結会計年度 (自 2018年4月1日 至 2019年3月31日)
退職給付債務の期首残高	4,868百万円	4,464百万円
勤務費用	242百万円	209百万円
数理計算上の差異の発生額	69百万円	59百万円
退職給付の支払額	575百万円	394百万円
その他	1百万円	0百万円
退職給付債務の期末残高	4,464百万円	4,219百万円

(注) 一部連結子会社は、退職給付債務の算定にあたり、簡便法を採用しております。

(2) 年金資産の期首残高と期末残高の調整表

	前連結会計年度 (自 2017年4月1日 至 2018年3月31日)	当連結会計年度 (自 2018年4月1日 至 2019年3月31日)
年金資産の期首残高	4,403百万円	4,208百万円
期待運用収益	110百万円	105百万円
数理計算上の差異の発生額	58百万円	114百万円
事業主からの拠出額	161百万円	155百万円
退職給付の支払額	525百万円	360百万円
年金資産の期末残高	4,208百万円	3,994百万円

(3) 退職給付債務及び年金資産の期末残高と連結貸借対照表に計上された退職給付に係る負債及び退職給付に係る資産の調整表

	前連結会計年度 (2018年3月31日)	当連結会計年度 (2019年3月31日)
積立型制度の退職給付債務	4,405百万円	4,153百万円
年金資産	4,208百万円	3,994百万円
	197百万円	158百万円
非積立型制度の退職給付債務	58百万円	66百万円
連結貸借対照表に計上された 負債と資産の純額	256百万円	224百万円
退職給付に係る負債	256百万円	224百万円
連結貸借対照表に計上された 負債と資産の純額	256百万円	224百万円

(4) 退職給付費用及びその内訳項目の金額

	前連結会計年度 (自 2017年4月1日 至 2018年3月31日)	当連結会計年度 (自 2018年4月1日 至 2019年3月31日)
勤務費用	242百万円	209百万円
期待運用収益	110百万円	105百万円
数理計算上の差異の費用処理額	138百万円	64百万円
確定給付制度に係る退職給付費用	271百万円	168百万円

(注) 1 簡便法を採用している連結子会社の退職給付費用は、「勤務費用」に計上しております。

2 上記の確定給付制度に係る退職給付費用のほか、特別退職金(前連結会計年度229百万円、当連結会計年度38百万円)を特別損失として計上しております。

(5) 退職給付に係る調整額

退職給付に係る調整額に計上した項目(税効果控除前)の内訳は次のとおりであります。

	前連結会計年度 (自 2017年4月1日 至 2018年3月31日)	当連結会計年度 (自 2018年4月1日 至 2019年3月31日)
数理計算上の差異	266百万円	9百万円

(6) 退職給付に係る調整累計額

退職給付に係る調整累計額に計上した項目(税効果控除前)の内訳は次のとおりであります。

	前連結会計年度 (2018年3月31日)	当連結会計年度 (2019年3月31日)
未認識数理計算上の差異	23百万円	32百万円

(7) 年金資産に関する事項

年金資産の主な内訳

年金資産合計に対する主な分類ごとの比率は、次のとおりであります。

	前連結会計年度 (2018年3月31日)	当連結会計年度 (2019年3月31日)
債券	40.0%	50.6%
株式	21.7%	22.6%
一般勘定	26.9%	15.0%
その他	11.4%	11.8%
合計	100.0%	100.0%

長期期待運用収益率の設定方法

年金資産の長期期待運用収益率を決定するため、現在及び予想される年金資産の配分と、年金資産を構成する多様な資産からの現在及び将来期待される長期の収益率を考慮しております。

(8) 数理計算上の計算基礎に関する事項

主要な数理計算上の計算基礎 (加重平均で表示しております。)

	前連結会計年度 (2018年3月31日)	当連結会計年度 (2019年3月31日)
割引率	0.0%	0.0%
長期期待運用収益率	2.5%	2.5%

(税効果会計関係)

1. 繰延税金資産及び繰延税金負債の発生の主な原因別の内訳

	前連結会計年度 (2018年3月31日)	当連結会計年度 (2019年3月31日)
繰延税金資産		
賞与引当金繰入限度超過額	145百万円	147百万円
商品評価損損金不算入	341百万円	345百万円
繰延ヘッジ損益	- 百万円	1百万円
役員退職慰労長期未払金損金不算入	25百万円	25百万円
退職給付に係る負債	71百万円	60百万円
投資有価証券評価損損金不算入	150百万円	217百万円
社内システム自社開発費用損金不算入	39百万円	41百万円
企業年金基金脱退損失	- 百万円	125百万円
税務上の繰越欠損金 (注)	447百万円	238百万円
その他	123百万円	141百万円
繰延税金資産小計	1,343百万円	1,344百万円
税務上の繰越欠損金に係る評価性引当額 (注)	- 百万円	103百万円
将来減算一時差異等の合計に係る評価性引当額	- 百万円	593百万円
評価性引当額小計	818百万円	696百万円
繰延税金資産合計	524百万円	648百万円
繰延税金負債		
海外子会社の留保利益の配当に係る益金算入見込額等	24百万円	24百万円
繰延ヘッジ損益	35百万円	- 百万円
その他有価証券評価差額金	340百万円	250百万円
その他	0百万円	0百万円
繰延税金負債合計	400百万円	275百万円
繰延税金資産の純額	124百万円	372百万円

(注) 税務上の繰越欠損金及びその繰延税金資産の繰越期限別の金額

当連結会計年度 (2019年3月31日)

	1年以内 (百万円)	1年超 2年以内 (百万円)	2年超 3年以内 (百万円)	3年超 4年以内 (百万円)	4年超 5年以内 (百万円)	5年超 (百万円)	合計 (百万円)
税務上の繰越欠損金 (1)	4	4	4	1	1	222	238
評価性引当額	-	-	2	1	1	97	103
繰延税金資産	4	4	1	-	-	125	(2)135

(1) 税務上の繰越欠損金は、法定実効税率を乗じた額であります。

(2) 税務上の繰越欠損金238百万円 (法定実効税率を乗じた額) について、繰延税金資産135百万円を計上しております。当該税務上の繰越欠損金については、将来の課税所得の見込み等により、回収可能と判断した部分については評価性引当額を認識しておりません。

2. 法定実効税率と税効果会計適用後の法人税等の負担率との間に重要な差異があるときの、当該差異の原因となった主要な項目別の内訳

	前連結会計年度 (2018年3月31日)	当連結会計年度 (2019年3月31日)
法定実効税率	30.9%	30.6%
(調整)		
交際費等永久に損金に算入されない項目	2.3%	1.6%
受取配当金等永久に益金に算入されない項目	0.2%	0.1%
外国源泉税	0.6%	0.5%
住民税等均等割額	2.0%	1.1%
評価性引当額の増減額	19.0%	8.2%
剰余金配当見込税効果増減額	0.6%	0.3%
海外連結子会社の税率差異等	6.0%	3.9%
その他	1.4%	0.4%
税効果会計適用後の法人税等の負担率	10.2%	21.7%

(セグメント情報等)

【セグメント情報】

1. 報告セグメントの概要

当社の報告セグメントは、当社の構成単位のうち分離された財務情報が入手可能であり、取締役会が経営資源の配分の決定及び業績を評価するために、定期的に検討を行う対象となっているものであります。

当社は、製品・サービス別の事業本部を置き、各事業本部は、取り扱う製品・サービスについて国内及び海外の包括的な戦略を立案し、事業活動を展開しております。

したがって、当社は、事業本部を基礎とした製品・サービス別のセグメントから構成されており、「デバイス事業」及び「ソリューション事業」の2つを報告セグメントとしております。

「デバイス事業」は、主にエレクトロニクスメーカー向けに半導体（システムLSI、マイコン、液晶ディスプレイドライバIC、メモリ等）や電子部品（コネクタ、コンデンサ等）の販売に加え、ソフト開発やモジュール開発等の技術サポートを行っております。

「ソリューション事業」は、情報通信ネットワーク事業を核に主に民間企業や官公庁、自治体向けにインフラ設計や構築、その運用保守を行っております。特に基幹業務系のシステムにつきましてはパッケージソフトの提供から個別開発によるカスタマイズなど派生するサービスも提供しております。また、放送局やプロダクション向けに海外の仕入先製品を中心とした映像コンテンツの編集や送出、配信システムの構築も行っております。

2. 報告セグメントごとの売上高、利益又は損失、資産、負債その他の項目の金額の算定方法

報告されている事業セグメントの会計処理の方法は、連結財務諸表の作成方法と概ね同一であります。

報告セグメントの利益又は損失は、経常損益ベースの数値であります。

なお、「『税効果会計に係る会計基準』の一部改正」（企業会計基準第28号 2018年2月16日）等を当連結会計年度の期首から適用しており、前連結会計年度のセグメント資産については、当該会計基準等を遡及適用した後の数値を記載しております。

3. 報告セグメントごとの売上高、利益又は損失、資産、負債その他の項目の金額に関する情報
前連結会計年度(自 2017年4月1日 至 2018年3月31日)

(単位: 百万円)

	報告セグメント			調整額 (注) 1	連結 財務諸表 計上額 (注) 2
	デバイス事業	ソリューション 事業	計		
売上高					
外部顧客への売上高	143,701	13,555	157,257	-	157,257
セグメント間の内部売上高 又は振替高	-	-	-	-	-
計	143,701	13,555	157,257	-	157,257
セグメント利益	724	1,062	1,787	-	1,787
セグメント資産	65,363	7,522	72,885	20,739	93,624
その他の項目					
減価償却費(注) 3	134	56	190	-	190
有形固定資産及び 無形固定資産の増加額	25	14	39	17	57

(注) 1 セグメント資産の調整額には、当社での余資運用資金(現預金及び有価証券)、長期投資資金(投資有価証券)及び管理部門に係る資産等が含まれております。

2 セグメント利益は、連結損益計算書の経常利益と調整を行っております。

3 減価償却費には、のれんの償却額を含んでおりません。

当連結会計年度(自 2018年4月1日 至 2019年3月31日)

(単位: 百万円)

	報告セグメント			調整額 (注) 1	連結 財務諸表 計上額 (注) 2
	デバイス事業	ソリューション 事業	計		
売上高					
外部顧客への売上高	133,275	14,604	147,879	-	147,879
セグメント間の内部売上高 又は振替高	-	-	-	-	-
計	133,275	14,604	147,879	-	147,879
セグメント利益	465	1,272	1,737	-	1,737
セグメント資産	61,752	7,144	68,897	19,364	88,261
その他の項目					
減価償却費(注) 3	114	48	163	-	163
有形固定資産及び 無形固定資産の増加額	41	24	65	94	160

(注) 1 セグメント資産の調整額には、当社での余資運用資金(現預金及び有価証券)、長期投資資金(投資有価証券)及び管理部門に係る資産等が含まれております。

2 セグメント利益は、連結損益計算書の経常利益と調整を行っております。

3 減価償却費には、のれんの償却額を含んでおりません。

【関連情報】

前連結会計年度（自 2017年4月1日 至 2018年3月31日）

1. 製品及びサービスごとの情報

報告セグメントと同一区分のため、記載を省略しております。

2. 地域ごとの情報

(1) 売上高

(単位：百万円)

日本	アジア	北米	その他	合計
80,223	73,716	306	3,010	157,257

(2) 有形固定資産

本邦に所在している有形固定資産の金額が連結貸借対照表の有形固定資産の金額の90%を超えるため、記載を省略しております。

3. 主要な顧客ごとの情報

(単位：百万円)

顧客の名称又は氏名	売上高	関連するセグメント名
株式会社ジャパンディスプレイ	23,801	主にデバイス事業

当連結会計年度（自 2018年4月1日 至 2019年3月31日）

1. 製品及びサービスごとの情報

報告セグメントと同一区分のため、記載を省略しております。

2. 地域ごとの情報

(1) 売上高

(単位：百万円)

日本	アジア	北米	その他	合計
81,805	62,204	293	3,576	147,879

(2) 有形固定資産

本邦に所在している有形固定資産の金額が連結貸借対照表の有形固定資産の金額の90%を超えるため、記載を省略しております。

3. 主要な顧客ごとの情報

(単位：百万円)

顧客の名称又は氏名	売上高	関連するセグメント名
株式会社ジャパンディスプレイ	28,733	主にデバイス事業

【報告セグメントごとの固定資産の減損損失に関する情報】

前連結会計年度（自 2017年4月1日 至 2018年3月31日）

該当事項はありません。

当連結会計年度（自 2018年4月1日 至 2019年3月31日）

(単位：百万円)

	デバイス事業	ソリューション事業	全社・消去	合計
減損損失	56	-	-	56

【報告セグメントごとののれんの償却額及び未償却残高に関する情報】

前連結会計年度（自 2017年4月1日 至 2018年3月31日）

（単位：百万円）

	デバイス事業	ソリューション事業	全社・消去	合計
当期償却額	41	-	-	41
当期末残高	213	-	-	213

当連結会計年度（自 2018年4月1日 至 2019年3月31日）

（単位：百万円）

	デバイス事業	ソリューション事業	全社・消去	合計
当期償却額	40	-	-	40
当期末残高	118	-	-	118

【報告セグメントごとの負ののれん発生益に関する情報】

該当事項はありません。

【関連当事者情報】

該当事項はありません。

（1株当たり情報）

	前連結会計年度 （自 2017年4月1日 至 2018年3月31日）	当連結会計年度 （自 2018年4月1日 至 2019年3月31日）
1株当たり純資産額（円）	2,191.19	2,224.47
1株当たり当期純利益（円）	33.62	67.48

（注）1 潜在株式調整後1株当たり当期純利益については、潜在株式がないため記載しておりません。

2 株主資本において自己株式として計上されている取締役（社外取締役を除く）を対象とする業績連動型株式報酬制度に係る信託が保有する当社株式を、1株当たり純資産額の算定上、期末発行済株式総数から控除する自己株式に含めております（当連結会計年度139千株、前連結会計年度139千株）。また、1株当たり当期純利益の算定上、期中平均株式数の計算において控除する自己株式に含めております（当連結会計年度139千株、前連結会計年度84千株）。

3 1株当たり当期純利益の算定上の基礎は、以下のとおりであります。

	前連結会計年度 （自 2017年4月1日 至 2018年3月31日）	当連結会計年度 （自 2018年4月1日 至 2019年3月31日）
親会社株主に帰属する 当期純利益（百万円）	947	1,449
普通株主に帰属しない金額（百万円）	-	-
普通株式に係る親会社株主に帰属する 当期純利益（百万円）	947	1,449
普通株式の期中平均株式数（千株）	28,178	21,471

【連結附属明細表】

【社債明細表】

該当事項はありません。

【借入金等明細表】

区分	当期首残高 (百万円)	当期末残高 (百万円)	平均利率 (%)	返済期限
短期借入金	13,809	24,066	1.78	-
1年以内に返済予定の長期借入金	16	6	1.27	-
1年以内に返済予定のリース債務	34	26	-	-
長期借入金(1年以内に返済予定のものを除く)	6	-	-	-
リース債務(1年以内に返済予定のものを除く)	52	32	-	2020年～2023年
その他有利子負債	-	-	-	-
合計	13,919	24,132	-	-

(注) 1 「平均利率」については、借入金等の期末残高に対する加重平均利率を記載しております。

2 リース債務の平均利率については、リース料総額に含まれる利息相当額を控除する前の金額でリース債務を連結貸借対照表に計上しているため、記載しておりません。

3 リース債務(1年以内に返済予定のものを除く)の連結決算日後5年間の返済予定額は以下のとおりであります。

	1年超2年以内 (百万円)	2年超3年以内 (百万円)	3年超4年以内 (百万円)	4年超5年以内 (百万円)
リース債務	14	10	5	0

【資産除去債務明細表】

該当事項はありません。

(2) 【その他】

当連結会計年度における四半期情報等

(累計期間)	第1四半期	第2四半期	第3四半期	当連結会計年度
売上高(百万円)	29,387	72,419	115,139	147,879
税金等調整前四半期(当期)純利益 又は税金等調整前四半期純損失() (百万円)	80	510	1,034	1,860
親会社株主に帰属する四半期(当期) 純利益又は親会社株主に帰属する 四半期純損失()(百万円)	229	433	747	1,449
1株当たり四半期(当期)純利益又は 1株当たり四半期純損失()(円)	8.13	18.24	33.65	67.48

(会計期間)	第1四半期	第2四半期	第3四半期	第4四半期
1株当たり四半期純利益又は 1株当たり四半期純損失()(円)	8.13	34.18	16.40	36.56

2【財務諸表等】

(1)【財務諸表】

【貸借対照表】

(単位：百万円)

	前事業年度 (2018年3月31日)	当事業年度 (2019年3月31日)
資産の部		
流動資産		
現金及び預金	14,827	13,817
受取手形	254	159
電子記録債権	6,335	5,605
売掛金	¹ 18,917	¹ 16,237
商品	9,541	9,475
半成工事	772	139
前渡金	178	148
前払費用	154	134
未収入金	¹ 283	¹ 284
未収消費税等	2,961	2,366
その他	¹ 141	¹ 18
貸倒引当金	0	0
流動資産合計	54,369	48,389
固定資産		
有形固定資産		
建物	1,468	1,209
構築物	18	5
車両運搬具	0	-
工具、器具及び備品	51	55
土地	2,029	1,135
リース資産	77	52
有形固定資産合計	3,644	2,458
無形固定資産		
ソフトウェア	108	164
その他	67	29
無形固定資産合計	175	193
投資その他の資産		
投資有価証券	3,173	2,584
関係会社株式	3,557	3,557
貸借保証金	21	20
繰延税金資産	44	261
その他	40	35
貸倒引当金	1	6
投資その他の資産合計	6,836	6,452
固定資産合計	10,656	9,105
資産合計	65,026	57,494

(単位：百万円)

	前事業年度 (2018年3月31日)	当事業年度 (2019年3月31日)
負債の部		
流動負債		
支払手形	997	975
買掛金	1 9,371	1 10,039
短期借入金	743	11,942
リース債務	31	24
未払金	1 389	1 705
未払費用	156	163
未払法人税等	138	336
前受金	273	379
賞与引当金	474	483
役員賞与引当金	24	26
その他	40	55
流動負債合計	12,639	25,131
固定負債		
リース債務	46	28
株式報酬引当金	11	31
退職給付引当金	221	191
その他	97	99
固定負債合計	376	350
負債合計	13,015	25,482
純資産の部		
株主資本		
資本金	14,811	14,811
資本剰余金		
資本準備金	15,329	5,329
その他資本剰余金	102	-
資本剰余金合計	15,432	5,329
利益剰余金		
利益準備金	670	670
その他利益剰余金		
配当準備積立金	600	600
別途積立金	18,680	18,680
繰越利益剰余金	1,820	1,705
利益剰余金合計	21,771	21,656
自己株式	867	10,356
株主資本合計	51,148	31,441
評価・換算差額等		
その他有価証券評価差額金	781	574
繰延ヘッジ損益	80	4
評価・換算差額等合計	861	570
純資産合計	52,010	32,012
負債純資産合計	65,026	57,494

【損益計算書】

(単位：百万円)

	前事業年度 (自 2017年4月1日 至 2018年3月31日)	当事業年度 (自 2018年4月1日 至 2019年3月31日)
売上高	1 101,170	1 87,865
売上原価	1 93,633	1 80,487
売上総利益	7,536	7,377
販売費及び一般管理費		
給料及び手当	2,650	2,612
賞与引当金繰入額	474	483
退職給付費用	291	206
法定福利費	469	462
荷造運搬費	1 351	1 308
減価償却費	160	136
業務委託費	1 1,029	1 1,135
その他	1 1,548	1 1,585
販売費及び一般管理費合計	6,976	6,929
営業利益	560	447
営業外収益		
受取利息及び配当金	1 335	1 309
経営指導料	1 258	1 317
為替差益	0	22
その他	1 67	1 73
営業外収益合計	662	723
営業外費用		
支払利息	54	112
自己株式取得費用	-	55
売上債権売却損	8	1
その他	5	24
営業外費用合計	67	193
経常利益	1,155	977
特別利益		
固定資産売却益	2 0	2 589
投資有価証券売却益	0	295
特別利益合計	0	884
特別損失		
固定資産除却損	3 0	3 1
投資有価証券売却損	-	0
投資有価証券評価損	467	220
減損損失	-	23
特別退職金	229	38
事業所移転費用	-	38
企業年金基金脱退損失	-	4 388
特別損失合計	697	711
税引前当期純利益	458	1,151
法人税、住民税及び事業税	37	287
法人税等調整額	70	90
法人税等合計	32	197
当期純利益	490	953

【株主資本等変動計算書】

前事業年度（自 2017年4月1日 至 2018年3月31日）

（単位：百万円）

	株主資本										
	資本金	資本剰余金			利益剰余金					自己株式	株主資本合計
		資本準備金	その他資本剰余金	資本剰余金合計	利益準備金	その他利益剰余金			利益剰余金合計		
						配当準備積立金	別途積立金	繰越利益剰余金			
当期首残高	14,811	15,329	-	15,329	670	600	18,680	2,035	21,986	764	51,364
当期変動額											
剰余金の配当								705	705		705
当期純利益								490	490		490
自己株式の取得										0	0
株式報酬制度による自己株式の取得										199	199
株式報酬制度による自己株式の処分			102	102						96	199
株主資本以外の項目の当期変動額（純額）											
当期変動額合計	-	-	102	102	-	-	-	214	214	102	215
当期末残高	14,811	15,329	102	15,432	670	600	18,680	1,820	21,771	867	51,148

	評価・換算差額等			純資産合計
	其他有価証券評価差額金	繰延ヘッジ損益	評価・換算差額等合計	
当期首残高	654	7	647	52,011
当期変動額				
剰余金の配当				705
当期純利益				490
自己株式の取得				0
株式報酬制度による自己株式の取得				199
株式報酬制度による自己株式の処分				199
株主資本以外の項目の当期変動額（純額）	126	87	214	214
当期変動額合計	126	87	214	0
当期末残高	781	80	861	52,010

当事業年度（自 2018年4月1日 至 2019年3月31日）

（単位：百万円）

	株主資本										自己株式	株主資本合計
	資本金	資本剰余金			利益準備金	利益剰余金			利益剰余金合計			
		資本準備金	その他資本剰余金	資本剰余金合計		その他利益剰余金						
						配当準備積立金	別途積立金	繰越利益剰余金				
当期首残高	14,811	15,329	102	15,432	670	600	18,680	1,820	21,771	867	51,148	
当期変動額												
剰余金の配当								941	941		941	
当期純利益								953	953		953	
準備金から剰余金への振替		10,000	10,000	-							-	
自己株式の取得										19,719	19,719	
自己株式の消却			10,102	10,102				127	127	10,230	-	
株主資本以外の項目の当期変動額（純額）												
当期変動額合計	-	10,000	102	10,102	-	-	-	115	115	9,489	19,707	
当期末残高	14,811	5,329	-	5,329	670	600	18,680	1,705	21,656	10,356	31,441	

	評価・換算差額等			純資産合計
	その他有価証券評価差額金	繰延ヘッジ損益	評価・換算差額等合計	
当期首残高	781	80	861	52,010
当期変動額				
剰余金の配当				941
当期純利益				953
準備金から剰余金への振替				-
自己株式の取得				19,719
自己株式の消却				-
株主資本以外の項目の当期変動額（純額）	206	84	291	291
当期変動額合計	206	84	291	19,998
当期末残高	574	4	570	32,012

【注記事項】

(重要な会計方針)

1. 資産の評価基準及び評価方法

(1) 有価証券の評価基準及び評価方法

関係会社株式.....移動平均法による原価法

その他有価証券

時価のあるもの.....期末日の市場価格等に基づく時価法(評価差額は全部純資産直入法により処理し、売却原価は移動平均法により算定)。なお、時価のあるその他有価証券のうち、「取得原価」と「債券金額」との差額の性格が金利の調整と認められるものについては、償却原価法により算定しております。

時価のないもの.....移動平均法による原価法

(2) デリバティブの評価基準及び評価方法

時価法

(3) たな卸資産の評価基準及び評価方法

商品.....移動平均法による原価法(貸借対照表価額は収益性の低下に基づく簿価切下げの方法により算定)

半成工事.....個別法による原価法(貸借対照表価額は収益性の低下に基づく簿価切下げの方法により算定)

2. 固定資産の減価償却の方法

(1) 有形固定資産(リース資産を除く)

定率法によっております。

ただし、建物(建物附属設備を除く)並びに2016年4月1日以降に取得した建物附属設備及び構築物については、定額法によっております。

なお、主な耐用年数は建物15年～45年、構築物15年～40年、車輛運搬具4年、工具器具備品4年～20年であります。

(2) 無形固定資産(リース資産を除く)

定額法によっております。

なお、主な耐用年数は、自社利用のソフトウェア5年であります。

(3) リース資産

リース期間を耐用年数とし、残存価額を零とする定額法を採用しております。

3. 引当金の計上基準

(1) 貸倒引当金

債権の貸倒による損失に備えるため、一般債権については貸倒実績率等を勘案して必要額を、貸倒懸念債権及び破産更生債権については個別に回収可能性を勘案した回収不能見込額を計上しております。

(2) 賞与引当金

従業員の賞与の支給に備えるため、翌期支給見込額のうち当期負担分を引当てております。

(3) 役員賞与引当金

役員の賞与の支給に備えるため、翌期支給見込額のうち当期負担分を引当てております。

(4) 株式報酬引当金

取締役(社外取締役を除く)を対象とした業績連動型株式報酬制度による当社株式の交付に備えるため、株式交付規程に基づき、取締役に割り当てられたポイントに応じた株式の支給見込額を計上しております。

(5) 退職給付引当金

従業員の退職給付に備えるため、当事業年度末における退職給付債務及び年金資産の見込額に基づき計上しております。

退職給付債務の算定にあたり、退職給付見込額を当事業年度までの期間に帰属させる方法については、給付算定式基準によっております。

過去勤務費用については、その発生時における従業員の平均残存勤務期間以内の一定の年数(10年)による定額法により費用処理しております。

数理計算上の差異については、各事業年度の発生時における従業員の平均残存勤務期間以内の一定の年数(10年)による定額法により按分した額を、それぞれ発生の翌事業年度から費用処理しております。

4. 外貨建資産及び負債の本邦通貨への換算基準

外貨建金銭債権債務は、期末日の直物為替相場により円貨に換算し、換算差額は損益として処理しております。

5. ヘッジ会計の方法

(1) ヘッジ会計の方法

繰延ヘッジ処理によっております。また、為替予約が付されている外貨建金銭債権債務等については振当処理を行っております。

(2) ヘッジ手段とヘッジ対象

ヘッジ手段...為替予約取引

ヘッジ対象...外貨建金銭債権債務・外貨建予定取引

(3) ヘッジ方針

当社は、為替レートの変動により当社の収益・費用又は外貨建資産・負債の価値が変動するリスクをヘッジする目的で先物為替予約による外国為替関連のデリバティブ取引を実行しております。これらの取引は、全て主管部署を財務部とした社内規程に則して実行されており、規程に記載されていないトレーディング目的の投機的なデリバティブ取引の利用は行っておりません。

(4) ヘッジの有効性評価の方法

ヘッジ対象のキャッシュ・フロー変動とヘッジ手段のキャッシュ・フロー変動との間に高い水準で相殺が行われたかどうかの評価を半期に一度以上行っております。

6. その他財務諸表作成のための基本となる重要な事項

(1) 退職給付に係る会計処理

退職給付に係る未認識数理計算上の差異及び未認識過去勤務費用の未処理額の会計処理の方法は、連結財務諸表におけるこれらの会計処理の方法と異なっております。

(2) 消費税等の会計処理

消費税及び地方消費税の会計処理は、税抜方式によっております。

(会計方針の変更)

該当事項はありません。

(表示方法の変更)

(「『税効果会計に係る会計基準』の一部改正」の適用に伴う変更)

「『税効果会計に係る会計基準』の一部改正」(企業会計基準第28号 2018年2月16日。以下「税効果会計基準一部改正」という。)を当事業年度の期首から適用し、繰延税金資産は投資その他の資産の区分に表示し、繰延税金負債は固定負債の区分に表示する方法に変更しております。

この結果、前事業年度の貸借対照表において、「流動資産」の「繰延税金資産」384百万円は、「固定負債」の「繰延税金負債」340百万円と相殺して、「投資その他の資産」の「繰延税金資産」44百万円として表示しており、変更前と比べて総資産が340百万円減少しております。

また、税効果会計関係注記において、税効果会計基準一部改正第4項に定める「税効果会計に係る会計基準」注解(注8)(1)(評価性引当額の合計額を除く。)に記載された内容を追加しております。ただし、当該内容のうち前事業年度に係る内容については、税効果会計基準一部改正第7項に定める経過的な取扱いに従って記載しておりません。

(追加情報)

(取締役に対する業績連動型株式報酬制度)

取締役に対する業績連動型株式報酬制度に関する注記については、連結財務諸表「注記事項(追加情報)」に同一の内容を記載しているため、注記を省略しております。

(自己株式の取得及び自己株式の公開買付け)

自己株式の取得及び自己株式の公開買付けに関する注記については、連結財務諸表「注記事項(追加情報)」に同一の内容を記載しているため、注記を省略しております。

(貸借対照表関係)

1 関係会社に対する金銭債権及び金銭債務(区分表示したものを除く)

	前事業年度 (2018年3月31日)	当事業年度 (2019年3月31日)
短期金銭債権	2,154百万円	3,270百万円
短期金銭債務	404百万円	386百万円

2 保証債務

次の関係会社等について債務保証を行っております。

前事業年度 (2018年3月31日)			当事業年度 (2019年3月31日)		
銀行借入に対する債務			銀行借入に対する債務		
従業員(注)1	27百万円		従業員(注)1	26百万円	
SANSHIN ELECTRONICS (HONG KONG)CO.,LTD.	(89,797千米ドル) 9,540百万円		SANSHIN ELECTRONICS (HONG KONG)CO.,LTD.	(91,699千米ドル) 10,178百万円	
台湾三信電気股份有限 公司	(31,151千米ドル) 3,309百万円		台湾三信電気股份有限 公司	(17,530千米ドル) 1,945百万円	
三信国際貿易(上海) 有限公司(注)2	(2,000千米ドル) 212百万円				
仕入債務			仕入債務		
SANSHINELECTRONICS (HONG KONG)CO.,LTD.	(402千米ドル) 42百万円		SANSHINELECTRONICS (HONG KONG)CO.,LTD.	(775千米ドル) 86百万円	
台湾三信電気股份有限 公司	(3,782千米ドル) 401百万円		台湾三信電気股份有限 公司	(3,358千米ドル) 372百万円	
計	13,535百万円		計	12,609百万円	

(注)1 従業員の住宅取得資金借入についての金融機関への債務保証のうち住宅資金貸付保険が付保されているものについては、将来において実損が発生する可能性がないため、保証債務から除外しております。

2 経営指導念書の差入によるものであります。

(損益計算書関係)

1 関係会社との取引高

各科目に含まれている関係会社に対する主なものは次のとおりであります。

	前事業年度 (自 2017年4月1日 至 2018年3月31日)	当事業年度 (自 2018年4月1日 至 2019年3月31日)
売上高	33,703百万円	32,650百万円
仕入高等	8,074百万円	2,680百万円
営業取引以外の取引高	590百万円	619百万円

2 固定資産売却益の内訳

	前事業年度 (自 2017年4月1日 至 2018年3月31日)	当事業年度 (自 2018年4月1日 至 2019年3月31日)
工具、器具及び備品	0百万円	0百万円
土地	0百万円	土地、建物及び構築物(注) 588百万円
計	0百万円	計 589百万円

(注) 当社物流センターを当社厚木事業所から外部物流事業会社内に移転することに伴う同事業所の土地及び建物の譲渡によるものであります。

3 固定資産除却損の内訳

	前事業年度 (自 2017年4月1日 至 2018年3月31日)	当事業年度 (自 2018年4月1日 至 2019年3月31日)
工具、器具及び備品	0百万円	車輛運搬具 0百万円 工具、器具及び備品 0百万円 リース資産 0百万円
計	0百万円	計 1百万円

4 企業年金基金脱退損失

前事業年度(自 2017年4月1日 至 2018年3月31日)

該当事項はありません。

当事業年度(自 2018年4月1日 至 2019年3月31日)

当社が加入していた東京都電機企業年金基金からの脱退に伴う脱退時特別掛金であります。

(有価証券関係)

子会社株式(当事業年度の貸借対照表計上額3,557百万円、前事業年度の貸借対照表計上額3,557百万円)は、市場価格がなく、時価を把握することが極めて困難と認められることから、記載しておりません。

(税効果会計関係)

1. 繰延税金資産及び繰延税金負債の発生の主な原因別の内訳

	前事業年度 (2018年3月31日)	当事業年度 (2019年3月31日)
繰延税金資産		
賞与引当金繰入限度超過額	145百万円	147百万円
商品評価損損金不算入	341百万円	342百万円
繰延ヘッジ損益	- 百万円	1百万円
役員退職慰労長期未払金損金不算入	25百万円	25百万円
退職給付引当金	67百万円	58百万円
投資有価証券評価損損金不算入	150百万円	217百万円
社内システム自社開発費用損金不算入	39百万円	41百万円
企業年金基金脱退損失	- 百万円	119百万円
税務上の繰越欠損金	377百万円	128百万円
その他	69百万円	81百万円
繰延税金資産小計	1,215百万円	1,164百万円
税務上の繰越欠損金に係る評価性引当額	- 百万円	59百万円
将来減算一時差異等の合計に係る評価性引当額	- 百万円	593百万円
評価性引当額小計	795百万円	652百万円
繰延税金資産合計	420百万円	511百万円
繰延税金負債		
繰延ヘッジ損益	35百万円	- 百万円
その他有価証券評価差額金	340百万円	250百万円
繰延税金負債合計	375百万円	250百万円
繰延税金資産の純額	44百万円	261百万円

2. 法定実効税率と税効果会計適用後の法人税等の負担率との間に重要な差異があるときの、当該差異の原因となった主要な項目別の内訳

	前事業年度 (2018年3月31日)	当事業年度 (2019年3月31日)
法定実効税率	30.9%	30.6%
(調整)		
交際費等永久に損金に算入されない項目	5.0%	2.5%
受取配当金等永久に益金に算入されない項目	19.3%	6.1%
外国源泉税	1.4%	0.8%
住民税等均等割額	4.7%	1.8%
評価性引当額の増減額	27.8%	12.4%
その他	0.9%	0.0%
税効果会計適用後の法人税等の負担率	7.0%	17.2%

【附属明細表】

【有形固定資産等明細表】

(単位：百万円)

区分	資産の種類	当期首残高	当期増加額	当期減少額	当期償却額	当期末残高	減価償却累計額
有形固定資産	建物	1,468	38	225	71	1,209	3,187
	構築物	18	-	11	1	5	38
	車両運搬具	0	-	0	-	-	-
	工具、器具及び備品	51	19	1	14	55	255
	土地	2,029	-	893	-	1,135	-
	リース資産	77	9	2	32	52	99
	計	3,644	67	1,134	118	2,458	3,580
無形固定資産	ソフトウェア	108	77	-	21	164	-
	その他	67	-	23 (23)	14	29	-
	計	175	77	23 (23)	36	193	-

(注) 1 「当期減少額」欄の()内は内書きで、減損損失の計上額であります。

2 「当期減少額」のうち主なものは、当社物流センターを当社厚木事業所から外部物流事業会社内に移転することに伴う同事業所の建物225百万円及び土地893百万円の譲渡による減少であります。

【引当金明細表】

(単位：百万円)

科目	当期首残高	当期増加額	当期減少額	当期末残高
貸倒引当金	1	5	0	6
賞与引当金	474	483	474	483
役員賞与引当金	24	26	24	26
株式報酬引当金	11	19	-	31

(2) 【主な資産及び負債の内容】

連結財務諸表を作成しているため、記載を省略しております。

(3) 【その他】

該当事項はありません。

第6【提出会社の株式事務の概要】

事業年度	4月1日から3月31日まで
定時株主総会	6月中
基準日	3月31日
剰余金の配当の基準日	9月30日 3月31日
1単元の株式数	100株
単元未満株式の買取り	
取扱場所	(特別口座) 東京都千代田区丸の内一丁目4番1号 三井住友信託銀行株式会社 証券代行部
株主名簿管理人	(特別口座) 東京都千代田区丸の内一丁目4番1号 三井住友信託銀行株式会社
取次所	
買取手数料	株式の売買の委託に係る手数料相当額として別途定める金額
公告掲載方法	公告方法は電子公告とする。ただし、電子公告を行うことができない事故その他やむを得ない事由が生じたときは、日本経済新聞に掲載して公告する。 なお、電子公告は当社のホームページに掲載しており、そのURLは次のとおりであります。 http://www.sanshin.co.jp/ir/kohkoku.html
株主に対する特典	なし

(注) 当社は定款の定めにより、単元未満株主は、「法令により定款をもってしても制限することができない権利」及び「株主割当による募集株式及び募集新株予約権の割当を受ける権利」以外の権利を有しておりません。

第7【提出会社の参考情報】

1【提出会社の親会社等の情報】

該当事項はありません。

2【その他の参考情報】

当事業年度の開始日から有価証券報告書提出日までの間に、次の書類を提出しております。

- | | |
|-------------------------------------------------------------------|---------------------|
| (1) 有価証券報告書及びその添付書類並びに確認書
事業年度(第67期)(自 2017年4月1日 至 2018年3月31日) | 2018年6月25日関東財務局長に提出 |
| (2) 内部統制報告書及びその添付書類 | 2018年6月25日関東財務局長に提出 |
| (3) 四半期報告書及び確認書
(第68期第1四半期)(自 2018年4月1日 至 2018年6月30日) | 2018年8月7日関東財務局長に提出 |
| (第68期第2四半期)(自 2018年7月1日 至 2018年9月30日) | 2018年11月7日関東財務局長に提出 |
| (第68期第3四半期)(自 2018年10月1日 至 2018年12月31日) | 2019年2月7日関東財務局長に提出 |
| (4) 臨時報告書 | |
| 企業内容等の開示に関する内閣府令第19条第2項第9号の2(株主総会における議決権行使の結果)に基づく臨時報告書であります。 | 2018年6月26日関東財務局長に提出 |
| 企業内容等の開示に関する内閣府令第19条第2項第4号(主要株主の異動)に基づく臨時報告書であります。 | 2019年4月9日関東財務局長に提出 |
| 企業内容等の開示に関する内閣府令第19条第2項第4号(主要株主の異動)に基づく臨時報告書であります。 | 2019年6月4日関東財務局長に提出 |
| (5) 自己株券買付状況報告書 | |
| 報告期間(自 2018年6月1日 至 2018年6月30日) | 2018年7月10日関東財務局長に提出 |
| 報告期間(自 2018年7月1日 至 2018年7月31日) | 2018年8月10日関東財務局長に提出 |

第二部【提出会社の保証会社等の情報】

該当事項はありません。

独立監査人の監査報告書及び内部統制監査報告書

2019年6月20日

三信電気株式会社

取締役会 御中

有限責任監査法人トーマツ

指定有限責任社員
業務執行社員 公認会計士 森谷 和正 印

指定有限責任社員
業務執行社員 公認会計士 濱口 豊 印

<財務諸表監査>

当監査法人は、金融商品取引法第193条の2第1項の規定に基づく監査証明を行うため、「経理の状況」に掲げられている三信電気株式会社の2018年4月1日から2019年3月31日までの連結会計年度の連結財務諸表、すなわち、連結貸借対照表、連結損益計算書、連結包括利益計算書、連結株主資本等変動計算書、連結キャッシュ・フロー計算書、連結財務諸表作成のための基本となる重要な事項、その他の注記及び連結附属明細表について監査を行った。

連結財務諸表に対する経営者の責任

経営者の責任は、我が国において一般に公正妥当と認められる企業会計の基準に準拠して連結財務諸表を作成し適正に表示することにある。これには、不正又は誤謬による重要な虚偽表示のない連結財務諸表を作成し適正に表示するために経営者が必要と判断した内部統制を整備及び運用することが含まれる。

監査人の責任

当監査法人の責任は、当監査法人が実施した監査に基づいて、独立の立場から連結財務諸表に対する意見を表明することにある。当監査法人は、我が国において一般に公正妥当と認められる監査の基準に準拠して監査を行った。監査の基準は、当監査法人に連結財務諸表に重要な虚偽表示がないかどうかについて合理的な保証を得るために、監査計画を策定し、これに基づき監査を実施することを求めている。

監査においては、連結財務諸表の金額及び開示について監査証拠を入手するための手続が実施される。監査手続は、当監査法人の判断により、不正又は誤謬による連結財務諸表の重要な虚偽表示のリスクの評価に基づいて選択及び適用される。財務諸表監査の目的は、内部統制の有効性について意見表明するためのものではないが、当監査法人は、リスク評価の実施に際して、状況に応じた適切な監査手続を立案するために、連結財務諸表の作成と適正な表示に関連する内部統制を検討する。また、監査には、経営者が採用した会計方針及びその適用方法並びに経営者によって行われた見積りの評価も含め全体としての連結財務諸表の表示を検討することが含まれる。

当監査法人は、意見表明の基礎となる十分かつ適切な監査証拠を入手したと判断している。

監査意見

当監査法人は、上記の連結財務諸表が、我が国において一般に公正妥当と認められる企業会計の基準に準拠して、三信電気株式会社及び連結子会社の2019年3月31日現在の財政状態並びに同日をもって終了する連結会計年度の経営成績及びキャッシュ・フローの状況をすべての重要な点において適正に表示しているものと認める。

< 内部統制監査 >

当監査法人は、金融商品取引法第193条の2第2項の規定に基づく監査証明を行うため、三信電気株式会社の2019年3月31日現在の内部統制報告書について監査を行った。

内部統制報告書に対する経営者の責任

経営者の責任は、財務報告に係る内部統制を整備及び運用し、我が国において一般に公正妥当と認められる財務報告に係る内部統制の評価の基準に準拠して内部統制報告書を作成し適正に表示することにある。

なお、財務報告に係る内部統制により財務報告の虚偽の記載を完全には防止又は発見することができない可能性がある。

監査人の責任

当監査法人の責任は、当監査法人が実施した内部統制監査に基づいて、独立の立場から内部統制報告書に対する意見を表明することにある。当監査法人は、我が国において一般に公正妥当と認められる財務報告に係る内部統制の監査の基準に準拠して内部統制監査を行った。財務報告に係る内部統制の監査の基準は、当監査法人に内部統制報告書に重要な虚偽表示がないかどうかについて合理的な保証を得るために、監査計画を策定し、これに基づき内部統制監査を実施することを求めている。

内部統制監査においては、内部統制報告書における財務報告に係る内部統制の評価結果について監査証拠を入手するための手続が実施される。内部統制監査の監査手続は、当監査法人の判断により、財務報告の信頼性に及ぼす影響の重要性に基づいて選択及び適用される。また、内部統制監査には、財務報告に係る内部統制の評価範囲、評価手続及び評価結果について経営者が行った記載を含め、全体としての内部統制報告書の表示を検討することが含まれる。

当監査法人は、意見表明の基礎となる十分かつ適切な監査証拠を入手したと判断している。

監査意見

当監査法人は、三信電気株式会社が2019年3月31日現在の財務報告に係る内部統制は有効であると表示した上記の内部統制報告書が、我が国において一般に公正妥当と認められる財務報告に係る内部統制の評価の基準に準拠して、財務報告に係る内部統制の評価結果について、すべての重要な点において適正に表示しているものと認める。

利害関係

会社と当監査法人又は業務執行社員との間には、公認会計士法の規定により記載すべき利害関係はない。

以 上

(注) 1. 上記は監査報告書の原本に記載された事項を電子化したものであり、その原本は当社が連結財務諸表に添付する形で別途保管しております。

2. X B R L データは監査の対象に含まれていません。

独立監査人の監査報告書

2019年6月20日

三信電気株式会社

取締役会 御中

有限責任監査法人トーマツ

指定有限責任社員 業務執行社員	公認会計士	森谷	和正	印
--------------------	-------	----	----	---

指定有限責任社員 業務執行社員	公認会計士	濱口	豊	印
--------------------	-------	----	---	---

当監査法人は、金融商品取引法第193条の2第1項の規定に基づく監査証明を行うため、「経理の状況」に掲げられている三信電気株式会社の2018年4月1日から2019年3月31日までの第68期事業年度の財務諸表、すなわち、貸借対照表、損益計算書、株主資本等変動計算書、重要な会計方針、その他の注記及び附属明細表について監査を行った。

財務諸表に対する経営者の責任

経営者の責任は、我が国において一般に公正妥当と認められる企業会計の基準に準拠して財務諸表を作成し適正に表示することにある。これには、不正又は誤謬による重要な虚偽表示のない財務諸表を作成し適正に表示するために経営者が必要と判断した内部統制を整備及び運用することが含まれる。

監査人の責任

当監査法人の責任は、当監査法人が実施した監査に基づいて、独立の立場から財務諸表に対する意見を表明することにある。当監査法人は、我が国において一般に公正妥当と認められる監査の基準に準拠して監査を行った。監査の基準は、当監査法人に財務諸表に重要な虚偽表示がないかどうかについて合理的な保証を得るために、監査計画を策定し、これに基づき監査を実施することを求めている。

監査においては、財務諸表の金額及び開示について監査証拠を入手するための手続が実施される。監査手続は、当監査法人の判断により、不正又は誤謬による財務諸表の重要な虚偽表示のリスクの評価に基づいて選択及び適用される。財務諸表監査の目的は、内部統制の有効性について意見表明するためのものではないが、当監査法人は、リスク評価の実施に際して、状況に応じた適切な監査手続を立案するために、財務諸表の作成と適正な表示に関連する内部統制を検討する。また、監査には、経営者が採用した会計方針及びその適用方法並びに経営者によって行われた見積りの評価も含め全体としての財務諸表の表示を検討することが含まれる。

当監査法人は、意見表明の基礎となる十分かつ適切な監査証拠を入手したと判断している。

監査意見

当監査法人は、上記の財務諸表が、我が国において一般に公正妥当と認められる企業会計の基準に準拠して、三信電気株式会社の2019年3月31日現在の財政状態及び同日をもって終了する事業年度の経営成績をすべての重要な点において適正に表示しているものと認める。

利害関係

会社と当監査法人又は業務執行社員との間には、公認会計士法の規定により記載すべき利害関係はない。

以 上

- (注) 1. 上記は監査報告書の原本に記載された事項を電子化したものであり、その原本は当社が財務諸表に添付する形で別途保管しております。
2. X B R L データは監査の対象には含まれていません。