

【表紙】

【提出書類】 有価証券報告書

【根拠条文】 金融商品取引法第24条第1項

【提出先】 東海財務局長

【提出日】 平成30年9月27日

【事業年度】 第9期(自平成29年7月1日至平成30年6月30日)

【会社名】 株式会社エンビプロ・ホールディングス

【英訳名】 ENVI PRO HOLDINGS Inc.

【代表者の役職氏名】 代表取締役社長 佐野 富和

【本店の所在の場所】 静岡県富士宮市山宮3507番地の19

【電話番号】 0544-58-0521(代表)

【事務連絡者氏名】 執行役員 経営企画部長 竹川 直希

【最寄りの連絡場所】 静岡県富士宮市山宮3507番地の19

【電話番号】 0544-58-0521(代表)

【事務連絡者氏名】 執行役員 経営企画部長 竹川 直希

【縦覧に供する場所】 株式会社東京証券取引所
(東京都中央区日本橋兜町2番1号)

第一部 【企業情報】

第1 【企業の概況】

1 【主要な経営指標等の推移】

(1) 連結経営指標等

回次		第5期	第6期	第7期	第8期	第9期
決算年月		平成26年6月	平成27年6月	平成28年6月	平成29年6月	平成30年6月
売上高	(千円)	35,786,382	32,538,454	29,130,578	29,122,913	37,456,350
経常利益	(千円)	726,040	1,001,281	853,110	1,000,849	1,319,936
親会社株主に帰属する 当期純利益	(千円)	551,619	685,430	629,099	768,712	840,555
包括利益	(千円)	555,212	717,549	565,860	816,264	826,973
純資産額	(千円)	7,268,331	7,928,154	8,293,283	8,985,113	11,268,254
総資産額	(千円)	13,090,704	14,464,408	15,027,240	17,886,908	21,661,673
1株当たり純資産額	(円)	547.69	595.65	620.71	670.97	728.71
1株当たり当期純利益金額	(円)	45.90	52.99	48.63	59.42	64.64
潜在株式調整後 1株当たり当期純利益金額	(円)	45.33	52.07	47.23	57.37	61.28
自己資本比率	(%)	54.1	53.3	53.4	48.5	50.3
自己資本利益率	(%)	8.9	9.3	8.0	9.2	8.6
株価収益率	(倍)	6.1	6.7	5.7	5.9	11.4
営業活動による キャッシュ・フロー	(千円)	187,082	1,462,955	2,534,932	5,436	843,472
投資活動による キャッシュ・フロー	(千円)	567,855	1,685,768	1,044,459	2,567,739	618,536
財務活動による キャッシュ・フロー	(千円)	423,072	408,259	33,678	1,757,179	2,550,172
現金及び現金同等物 の期末残高	(千円)	1,246,176	1,441,760	2,852,568	2,066,172	4,856,555
従業員数 〔ほか、平均臨時雇用人員〕	(名)	268 〔93〕	294 〔91〕	361 〔101〕	363 〔92〕	389 〔97〕

- (注) 1. 売上高には、消費税等は含まれておりません。
2. 従業員数は就業人員数であり、〔外書〕は、臨時従業員の年間平均雇用人員を記載しております。
なお、臨時従業員には、契約社員、嘱託契約の従業員、パートタイマー及びアルバイトを含み、派遣社員を除いております。
3. 当社は、平成30年1月1日を効力発生日として、普通株式1株につき2株の株式分割を行っております。1株当たり純資産額、1株当たり当期純利益金額及び潜在株式調整後1株当たり当期純利益金額につきましては、当該株式分割が第5期の期首に行われたと仮定して算定しております。

(2) 提出会社の経営指標等

回次	第5期	第6期	第7期	第8期	第9期
決算年月	平成26年6月	平成27年6月	平成28年6月	平成29年6月	平成30年6月
営業収益 (千円)	743,280	853,657	819,943	809,868	832,982
経常利益 (千円)	239,219	340,044	272,613	237,823	211,952
当期純利益 (千円)	214,824	313,252	256,600	223,347	214,908
資本金 (千円)	703,146	704,994	704,994	704,994	1,493,246
発行済株式総数 (株)	6,465,000	6,468,540	6,468,540	6,468,540	14,943,080
純資産額 (千円)	5,485,338	5,740,865	5,873,061	5,971,974	7,603,850
総資産額 (千円)	5,767,736	5,881,828	6,777,667	7,218,830	9,493,425
1株当たり純資産額 (円)	409.79	426.57	433.91	438.67	486.68
1株当たり配当額 (1株当たり中間配当額) (円)	15.00 (-)	25.00 (-)	25.00 (-)	30.00 (-)	17.00 (-)
1株当たり当期純利益金額 (円)	17.88	24.22	19.83	17.26	16.53
潜在株式調整後1株当たり 当期純利益金額 (円)	17.65	23.8	19.26	16.67	15.67
自己資本比率 (%)	91.9	93.8	82.8	78.6	76.6
自己資本利益率 (%)	4.7	5.8	4.6	4.0	3.3
株価収益率 (倍)	15.7	14.7	14.0	20.2	44.7
配当性向 (%)	42.0	51.6	63.0	173.8	102.9
従業員数 〔ほか、平均臨時雇用人員〕 (名)	21 〔3〕	22 〔2〕	27 〔3〕	26 〔3〕	26 〔3〕

(注) 1. 営業収益には、消費税等は含まれておりません。

2. 第5期の1株当たり配当額15円には、東京証券取引所市場第二部上場記念配当5円を含んでおります。

3. 従業員数は就業人員数であり、〔外書〕は、臨時従業員の年間平均雇用人員を記載しております。

なお、臨時従業員には、契約社員、嘱託契約の従業員、パートタイマー及びアルバイトを含み、派遣社員を除いております。

4. 当社は、平成30年1月1日を効力発生日として、普通株式1株につき2株の株式分割を行っております。1株当たり純資産額、1株当たり当期純利益金額及び潜在株式調整後1株当たり当期純利益金額につきましては、当該株式分割が第5期の期首に行われたと仮定して算定しております。

2 【沿革】

(当社設立以前の沿革)

当社グループの前身は昭和25年3月、佐野勝喜(当社代表取締役社長 佐野富和の実父)が静岡県富士宮市淀川町に鉄スクラップ問屋として佐野マルカ商店を創業したことに始まります。

その後、経営基盤の強化を目的として昭和53年7月1日資本金2,000万円で株式会社に改組したのが、株式会社佐野マルカ商店(現：株式会社エコネコル)設立の経緯であります。

同社設立以後の経緯は、次のとおりであります。

年月	概要
昭和53年7月	資本金2,000万円で株式会社佐野マルカ商店に改組。
平成元年1月	静岡県富士宮市山宮に本社を移転。
平成4年8月	静岡県富士宮市山宮にて貿易事業を開始。
10月	本社工場に大型シュレッダー設備を導入。
平成7年7月	静岡県富士宮市に鉄スクラップ在庫ヤード設置。
平成9年10月	静岡県富士宮市山宮に非鉄工場設置。
平成10年5月	静岡県富士宮市山宮にて自動車リサイクル事業を開始。
平成12年4月	株式会社富士通ゼネラルとの合併により静岡県富士宮市山宮に株式会社富士エコサイクルを設立。 (平成22年2月に浜松市に移転)
7月	株式会社佐野マルカ商店から株式会社佐野マルカに商号変更。
11月	新潟県上越市に鉄スクラップ在庫ヤード設置。
平成13年4月	株式会社富士エコサイクルにて静岡県富士宮市山宮に家電リサイクル工場設置。
7月	静岡県富士宮市山宮にてプラスチックリサイクル事業を開始。
8月	静岡県富士宮市山宮にRPF工場(固形燃料製造工場)設置。
平成14年4月	OA機器・遊戯機手解体事業を開始。
平成15年6月	静岡県富士宮市山宮にプラスチックリサイクル工場設置。
12月	株式会社ユー・エス・エスとの合併により名古屋市港区昭和町に株式会社アビツを設立。
平成16年7月	静岡県富士宮市山宮に複合選別設備(重液選別)を導入。
11月	軽量ダスト選別設備導入により自動車リサイクル法ASR(自動車シュレッダーダスト)の再資源化施設として自動車リサイクル法大臣認定を取得。
平成17年9月	名古屋市に鉄スクラップ在庫ヤード設置。
平成18年7月	中古自動車及び中古自動車部品輸出事業を目的に株式会社3WMを設立。 千葉県船橋市に鉄スクラップ在庫ヤード設置。
平成19年3月	第三者割当により資本金を2億8,500万円に増資。
7月	株式会社佐野マルカから株式会社エコネコルに商号変更。
平成20年2月	株式会社3WMにてJAPAN COAST USED CARS AND SPARE PARTS TRADING(アラブ首長国連邦)設立。
5月	第三者割当増資により資本金を4億3,500万円に増資。
6月	資源リサイクル事業を行う株式会社クロダリサイクルの株式を100%取得し子会社とする。 株式会社3WMにて3WM CHILE IMPORT EXPORT LIMITADA(チリ)設立。
平成21年8月	静岡県西部地区及び愛知県東部地区のリサイクル資源の集荷のため株式会社オイコス設立。
12月	大阪府泉大津市に鉄スクラップ在庫ヤード設置。

(当社設立以後の沿革)

年月	概要
平成22年 5月	純粋持株会社移行のため株式会社エコネコル・ホールディングス(現:株式会社エンビプロ・ホールディングス)を静岡県富士宮市に設立。
7月	株式会社エコネコル・ホールディングスから株式会社エンビプロ・ホールディングスに商号を変更。吸収分割により、子会社(株式会社クロダリサイクル、株式会社オイコス)及び持分法適用会社(株式会社アビゾ、株式会社富士エコサイクル)の株式を株式会社エコネコルから当社へ移転。株式会社エコネコルにて大阪市に非鉄在庫倉庫開設。
10月	現物配当により株式会社3WMの株式を株式会社エコネコルから株式会社エンビプロ・ホールディングスへ移転。
平成23年 1月	株式会社3WMにて大阪府高石市に営業所開設。(平成24年4月大阪市に移転)
4月	株式会社3WMの少数株主から株式を買取、同会社を完全子会社化。資源リサイクル事業を行う有限会社リサイクルサポートサービス(現:株式会社しんえこ)の株式を100%取得し子会社とする。
7月	株式会社クロダリサイクルにて大型シュレッダー設備更新。株式会社オイコス本社工場(浜松市)稼働。
10月	株式会社3WMにて愛知県海部郡に中古自動車部品等在庫ヤード開設。
平成24年 3月	株式会社エコネコルにて佐賀県伊万里市に非鉄在庫倉庫開設。
4月	株式会社エコネコルにて静岡市清水区に清水港ヤード設置。
5月	株式会社3WMにて3WM UGANDA LIMITED(ウガンダ)設立。
8月	株式会社エコネコルにて兵庫県尼崎市に鉄スクラップ在庫ヤード開設。
平成25年 3月	株式会社エコネコルにて浜松市に浜松支店設置。
4月	株式会社エコネコルが株式会社オイコスを吸収合併。
9月	東京証券取引所市場第二部に株式を上場。
10月	株式会社3WMにて東京営業所開設。
11月	東京事務所開設。同時に株式会社エコネコルにて東京営業所開設。
12月	資源リサイクル事業を通じた障がい福祉サービスを目的として、株式会社エコミット(長野県松本市)を設立。
平成26年 2月	再生可能エネルギー発電事業を目的に、株式会社E3(東京都港区)を設立。
3月	株式会社3WMにて横浜市中区に横浜ヤード開設。
7月	株式会社エコネコルにて川崎市川崎区に川崎ヤード開設。
平成27年 1月	株式会社3WMにて東京営業所を横浜に移転。(横浜営業所開設) 株式会社3WMにて千葉県佐倉市に千葉ヤード開設。
2月	株式会社エコネコルにてホーチミン駐在事務所(ベトナム)開設。
5月	株式会社エコネコルにて愛知県豊橋市に豊橋ヤード開設。
12月	廃ゴムのリサイクル及びゴム製品の製造・販売を行う株式会社東洋ゴムチップの株式を100%取得し子会社とする。
平成28年 4月	環境イノベーション及び社会イノベーションを軸としたコンサルティング事業を展開する事を目的として、株式会社ブライトイノベーション(東京都港区)を設立。
10月	株式会社エコミットから株式会社アストコに商号変更。
12月	東京事務所を東京都目黒区に移転。同時に株式会社アストコ及び株式会社ブライトイノベーションにて東京都目黒区に本社を移転。
平成29年 2月	株式会社E3にて東京都中央区に本社を移転。
4月	木質系バイオマス燃料の安定した調達を目的として、MINE BIOMASS SYNERGIES PRIVATED LIMITED(シンガポール)に出資実行。
7月	再生プラスチックの生産及び販売事業を目的として、株式会社ブラ2ブラ(愛知県名古屋市)を合併により設立。
8月	東京事務所を東京都中央区に移転。同時に株式会社ブライトイノベーションにて東京都中央区に本社を移転。
9月	監査等委員会設置会社に移行。
平成30年 1月	リチウムイオン2次電池をリサイクルし有用金属を回収することを目的として、株式会社VOLTAを設立。
2月	株式会社アストコにて東京都中央区に本社を移転。
6月	東京証券取引所市場第一部に株式を上場。

3 【事業の内容】

当社グループは、純粋持株会社制を導入しており、当社及び連結子会社13社(株式会社エコネコル、株式会社3WM、株式会社クロダリサイクル、株式会社しんえこ、株式会社アストコ、株式会社E3、株式会社東洋ゴムチップ、株式会社ブライイトイノベーション、株式会社VOLTA、他4社)、持分法適用関連会社2社(株式会社アビツ、株式会社富士エコサイクル)で構成され、資源リサイクル事業を展開しております。

当社グループが行う資源リサイクル事業においては、企業、解体物件等から排出される金属スクラップ及び産業廃棄物(一部、一般廃棄物を含む。以下、「廃棄物」という。)を主要な取扱い対象としており、これらの廃棄物を収集運搬し、中間処理工場にて、せん断・溶断、手解体、破碎・選別、圧縮・固形を行い、鉄スクラップ、非鉄金属(銅、アルミニウム、ステンレス等)、プラスチック等のリサイクル資源等を生産し、国内外に販売しております。当社グループで生産したリサイクル資源以外にも、同業者等からリサイクル資源を仕入れ、当社グループが全国に保有する集荷拠点に集荷し、国内への販売及び海外への貿易取引を行っております。上記のほか、中古車や中古自動車部品、太陽光発電所の開発・運営等、ゴム製品、環境コンサルティングサービス等、幅広い商材を取り扱っております。

また、新規事業として木質系バイオマス燃料に関する事業、障がい者就労移行支援等の障がい福祉サービス、再生プラスチックの生産及び販売事業、リチウムイオン2次電池等のリサイクル事業などを行っております。

企業グループ各社の役割は以下のとおりです。

役 割	名 称
金属・プラスチック等リサイクル	株式会社エコネコル(株式会社ブラ2ブラ) 株式会社クロダリサイクル 株式会社しんえこ 株式会社東洋ゴムチップ 株式会社VOLTA
中古車・中古車部品等のリユース	株式会社3WM(JAPAN COAST USED CARS AND SPARE PARTS TRADING、3WM CHILE IMPORT EXPORT LIMITADA、3WM UGANDA LIMITED含む)
太陽光発電所の開発・運営等	株式会社E3
障がい者就労移行支援等の障がい福祉サービス	株式会社アストコ
環境コンサルティングサービス	株式会社ブライイトイノベーション

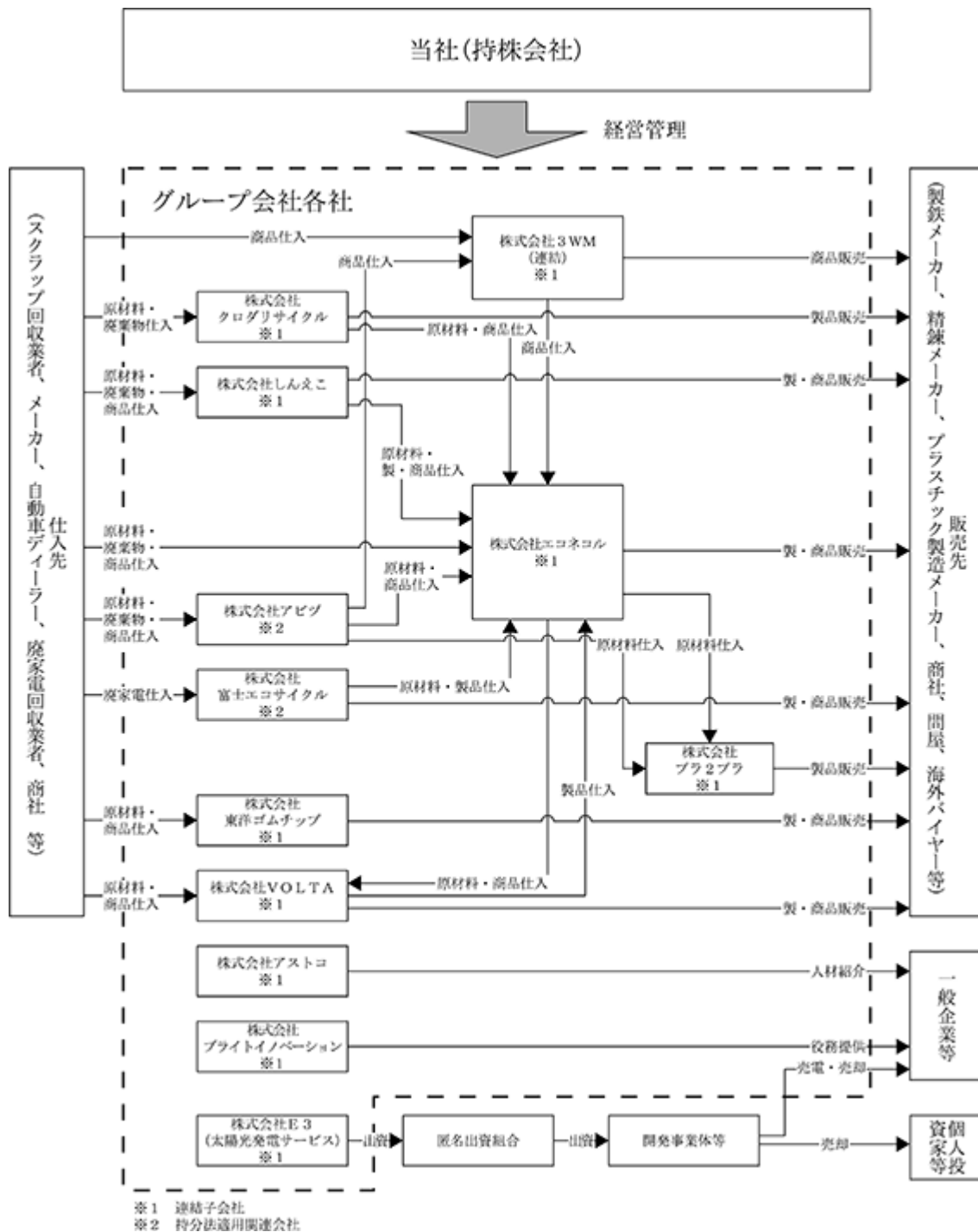
なお、当社グループの報告すべきセグメントは資源リサイクル事業のみであるため、セグメントごとの記載を省略しております。

当社は、有価証券の取引等の規制に関する内閣府令第49条第2項に規定する特定上場会社等に該当しており、これにより、インサイダー取引規制の重要事実の軽微基準については連結ベースの数値に基づいて判断することとなります。

主要な商品及び製品、販売地域、販売先は、次のとおりであります。

	商品及び製品	販売地域	販売先
リ サ イ ク ル 資 源 等	鉄スクラップ	アジア(韓国、台湾、中国、ベトナム、インドネシア、日本等)	大手電炉、高炉メーカー等
	中古自動車・中古自動車部品等	中東、東南アジア、南米、アフリカ等(アラブ首長国連邦、チリ、ウガンダ等)	中古自動車・中古自動車部品販売業者、エンドユーザー等
	非鉄金属(銅、アルミニウム、ステンレス等)	アジア(中国、韓国、日本等)	非鉄商社、非鉄製錬メーカー等
	故紙	アジア(中国、韓国、タイ、インドネシア、日本等)	製紙メーカー、故紙バイヤー等
	プラスチック	アジア(中国、台湾、日本等)	プラスチック製造メーカー、製紙メーカー等
	ゴム	日本	工事店、ゴム専門商社等

事業の系統図は、次のとおりであります。



4 【関係会社の状況】

名称	住所	資本金 (千円)	主要な事業 の内容	議決権の所有 (又は被所有) 割合(%)	関係内容
(連結子会社) (株)エコネコル (注)1、(注)4	静岡県富士宮市	435,000	資源リサイクル事業	100.0	役員の兼任 2名 経営指導 建物の賃借 資金の貸付
(株)3WM (注)1、(注)4	愛知県名古屋市港区	275,500	資源リサイクル事業	100.0	経営指導
(株)クロダリサイクル (注)1	北海道函館市	40,000	資源リサイクル事業	100.0	役員の兼任 1名 経営指導
(株)しんえこ	長野県松本市	100,000	資源リサイクル事業	100.0	役員の兼任 1名 経営指導 資金の貸付
(株)アストコ	東京都中央区	65,000	資源リサイクル事業	100.0	役員の兼任 2名 資金の貸付
(株)E3	東京都中央区	50,000	資源リサイクル事業	100.0	役員の兼任 2名 経営指導 資金の貸付
JAPAN COAST USED CARS AND SPARE PARTS TRADING	Sharjah, U.A.E.	AED 1,031,492	資源リサイクル事業	100.0 〔100.0〕	-
3WM CHILE IMPORT EXPORT LIMITADA	Zona Franca, Iquique, Chile	USD 13,500	資源リサイクル事業	100.0 〔100.0〕	-
3WM UGANDA LIMITED	Kampala, Uganda	UGX 10,000,000	資源リサイクル事業	100.0 〔100.0〕	-
(株)東洋ゴムチップ	群馬県前橋市	100,000	資源リサイクル事業	100.0	役員の兼任 1名 経営指導
(株)ブライティノベーション	東京都中央区	5,000	資源リサイクル事業	51.0	経営指導 建物の賃貸
(株)プラ2プラ	愛知県名古屋市港区	40,000	資源リサイクル事業	51.0 〔51.0〕	役員の兼任 2名 経営指導 資金の貸付
(株)VOLTA (注)1	静岡県富士宮市	200,000	資源リサイクル事業	100.0	役員の兼任 1名 経営指導 資金の貸付
(持分法適用関連会社) (株)アビヅ	愛知県名古屋市港区	270,000	資源リサイクル事業	49.0	役員の兼任 1名
(株)富士エコサイクル	静岡県浜松市北区	200,000	資源リサイクル事業	20.0	-

(注) 1. 特定子会社であります。

2. 「議決権の所有(又は被所有割合)」欄の〔内数〕は間接所有であります。

3. 有価証券届出書又は有価証券報告書を提出している会社はありません。

4. 株式会社エコネコル及び株式会社3WMについては、売上高(連結会社相互間の内部売上高を除く)の連結売上高に占める割合が10%を超えております。

(株式会社エコネコル)

主要な損益情報等	売上高	26,746,183千円
	経常利益	593,795 "
	当期純利益	355,407 "
	純資産額	2,820,417 "
	総資産額	7,293,828 "

(株式会社3WM)

主要な損益情報等	売上高	6,552,253千円
	経常利益	179,547 "
	当期純利益	115,076 "
	純資産額	1,035,565 "
	総資産額	1,518,223 "

5 【従業員の状況】

(1) 連結会社の状況

平成30年6月30日現在

セグメントの名称	従業員数(名)
連結会社合計	389 〔97〕

- (注) 1. 報告すべきセグメントは資源リサイクル事業のみであるため、連結会社の従業員数の合計を記載していません。
2. 従業員数は就業人員数であります。
3. 従業員数欄の〔外書〕は、臨時従業員の年間平均雇用人員であります。
- なお、臨時従業員には、契約社員、嘱託契約の従業員、パートタイマー及びアルバイトを含み、派遣社員を除いております。

(2) 提出会社の状況

平成30年6月30日現在

従業員数(名)	平均年齢(歳)	平均勤続年数(年)	平均年間給与(千円)
26 〔3〕	40.6	4.5	7,212

- (注) 1. 報告すべきセグメントは資源リサイクル事業のみであるため、提出会社の従業員数の合計を記載していません。
2. 従業員数は就業人員数(当社から他社への出向者を含み、他社から当社への出向者を除く。)であります。
3. 平均年齢及び平均勤続年数は、当社から他社への出向者を含み、他社から当社への出向を除き算定しております。
4. 平均年間給与は、賞与及び基準外賃金を含んでおり、当社から他社への出向者を含み算定しております。
5. 従業員数欄の〔外書〕は、臨時従業員の年間平均雇用人員であります。
- なお、臨時従業員には、契約社員、嘱託契約の従業員、パートタイマー及びアルバイトを含み、派遣社員を除いております。

(3) 労働組合の状況

労働組合は、結成されておきませんが、労使関係は円満に推移しております。

第2 【事業の状況】

1 【経営方針、経営環境及び対処すべき課題等】

文中の将来に関する事項は、当連結会計年度末現在において、当社グループが判断したものであります。

(1) 経営方針

当社グループは企業理念を次のとおり定めております。

- 創業企業 つねに社会にとって必要な事業を創造しつづける
 - 日々創業・・・初心を大切に日々創業精神で仕事をする
 - 歴代創業・・・代々初代の志を持って新事業を創造する
 - 全員創業・・・全社員が自分に合う第一人者の道を拓く
- 循環企業 助け合い、活かし合い、分かち合う喜びの環を回しつづける
 - 快 労・・・助け合い、補い合って気持ちよく働く
 - 活 財・・・あらゆるもののいのちを活かして使い回す
 - 還 元・・・利益や喜びを共に生きる人たちと分かち合う
- 求道企業 永遠につづく企業の道、人の道を追求しつづける
 - 選難の道・・・安易な道を選ばず求められる道を歩む
 - 独自の道・・・特質を生かし人のやらないことをやる
 - 感謝の道・・・生かされていることに感謝し慢心をしない

社会にとって求められている事業を創造し続け、顧客、株主、従業員を含むステークホルダーの期待に応えることはもとより、事業活動を通じて良い世の中を作ることを目指してまいります。

(2) 経営環境及び対処すべき課題

当社グループはこれまで「創業企業」「循環企業」「求道企業」を企業理念として、様々な資源リサイクル事業を営んでまいりました。

平成30年現在は、世界は物質資源の限界、化石燃料消費の限界、心の豊かさの喪失、社会インフラ維持の限界などの要因により、これまでの社会システムのまま持続させていくことが難しい状況にあります。

当社グループではこのような社会課題の中で、特に「資源」と「エネルギー」に関する社会的課題を解決するための施策を「サステナビリティ戦略」と位置づけ、様々な施策を実行してまいります。

サステナビリティ戦略とは、「持続可能社会実現の一翼を担う」というミッションのもと、社会と当社の持続的発展を同時に実現させるために、平成30～35年の5か年で実行する戦略で、主に以下の4つの領域で構成されています。

その一環として、当社は事業運営に要する電力を100%再生可能エネルギーで調達することを目標に掲げるイニシアチブ、「RE100」に加盟しました。リサイクル業界からの加盟は世界初であり、今後は平成62年までに事業活動で消費する電力を100%再生可能エネルギーにするという目標を掲げてまいります。ESG投資が注目される中、「RE100」に加盟することにより、企業価値のさらなる向上を図ります。

また今後当社では既存事業に加えて、これまでの事業開発で得たノウハウを活かし、気候変動の影響を最小化するという社会課題の解決と当社の企業価値向上並びに持続可能性を同時に達成できる新規事業を開発してまいります。

当社グループの課題は下記のとおりです。

資源循環事業

将来的に、再生利用・再生品、再資源化、再生原料製造まで一貫して行える静脈サプライチェーンモデルを構築するために、これまでに蓄積したノウハウ・技術・設備を十分に活用するとともに、未利用資源をリサイクルする技術開発を行います。また、既存ネットワークを活用し、一般廃棄物処理事業と産業廃棄物処理事業並びに金属スクラップを中心とした再生資源などの貿易事業の強化を図り、安定した収益体制の構築を目指してまいります。

中古車関連事業

日本国内での仕入れ数量の減少を視野に入れて、マーケットの特徴を踏まえた3国間貿易や、新たなマーケットでの仕入れルートの開拓などの施策で、効率的な中古車及び中古自動車部品の流通量の増加を図ります。

海外事業拠点がある利点を活用して現地のマーケティングを行い、中古車の流通量の増加並びに中古車以外の商材の開発を行います。

新規事業

リチウムイオン2次電池のリサイクル事業、廃プラスチックの再資源化、木質系バイオマス燃料の供給など、資源循環事業とシナジーのある事業を推進し、早期の収益化を図ります。

経営基盤と成長基盤の強化

当社グループの組織全体を俯瞰した体系的で効率的な組織化を図り、生産性を大きく向上させるとともに、コア技術研究とマーケティング機能への投資を強化して、各事業における競争優位性を確立します。

これらの課題を解決し、サステナビリティ戦略を推進していくことは、当社の社会的信用、経営資源の効率的運用、生産性を格段に向上させることにつながります。

2 【事業等のリスク】

本書に記載した当社グループにおける事業概況、経理の状況等に関する事項のうち、投資者の判断に重要な影響を及ぼす可能性のある事項には、以下のようなものがあります。

なお、当社グループはこれらのリスク発生の可能性を認識したうえで、発生の回避及び発生した場合の対応に努める方針ではありますが、記載内容及び将来に関する事項は当連結会計年度末現在において当社グループが判断したものであり、不確実性を内在していること、並びに投資に関連するリスク全てを網羅するものではありませんのでご注意ください。

(1) 原材料、製・商品の相場変動リスク

当社グループにおける原材料、製・商品である鉄スクラップや非鉄金属の価格は、鉄鉱石や銅鉱石といった資源価格や金属製品価格等の影響を受けます。

当社グループの原材料、製・商品の仕入価格と販売価格は、基本的には相場に連動いたしますが、相場の急激な変化の影響を受けて、契約内容によっては利益の減少や損失が発生する場合があります。また、同様に製・商品在庫価値についても相場の影響を受ける可能性があります。

1トン当たりの鉄スクラップ価格(東京製鐵岡山海上特級価格の平均)の推移は、下表のとおりであります。

鉄スクラップ価格 単位：円/トン	第1四半期	第2四半期	第3四半期	第4四半期	通期
第7期 H27.7～H28.6	21,027	14,929	14,989	21,560	18,126
第8期 H28.7～H29.6	18,848	22,120	27,017	26,005	23,471
第9期 H29.7～H30.6	27,777	33,212	35,422	31,703	32,011

(注) 鉄スクラップ価格は、東京製鐵岡山海上特級の日々の価格を合計し各四半期会計期間の日数で除して算出しております。

(2) 原材料・商品の調達環境リスク

当社グループにおける原材料・商品は、主に工場の生産工程から発生する金属スクラップ及び産業廃棄物や市中発生のおも屑(解体工事や工場ライン撤去に伴い発生する鉄スクラップや非鉄金属)となり、工場の生産動向、最終製品の消費動向等の影響により発生が減少する可能性があります。こうした原材料・商品の減少は、売買数量、生産設備の稼働率に影響を与え当社グループの業績及び財政状態に影響を及ぼす可能性があります。

(3) 業績の変動リスク

当社グループでは、原材料、製・商品の相場変動、為替変動、原材料・商品の増減等、各種要因により業績が大きく変動する可能性があります。

当社グループの業績は、下表のとおりであります。

第9期(自 平成29年7月1日 至 平成30年6月30日)

	第1四半期		第2四半期		第3四半期		第4四半期		通期	
	金額 (百万円)	比率 (%)	金額 (百万円)	比率 (%)	金額 (百万円)	比率 (%)	金額 (百万円)	比率 (%)	金額 (百万円)	比率 (%)
売上高	8,711	23.3	10,266	27.4	9,192	24.5	9,285	24.8	37,456	100.0
経常利益	405	30.7	425	32.3	287	21.8	201	15.2	1,319	100.0

(注) 比率は、通期に対する四半期の割合であります。

(4) 特定の販売先への集中リスク

当社グループの平成30年6月期の売上高に占める上位三社であるHYUNDAI STEEL COMPANY(韓国)、VINA KYOEI STEEL CO.,LTD.(ベトナム)及びSeAH Besteel Corporation(韓国)を合わせた売上高比率は35.3%であります。各社とは円滑な取引関係を継続しておりますが、取引先の個別の事情や相手国の事情、法規制や関税率の変化といった理由により、取引条件の悪化や取引関係の解消又は契約内容の大幅な変更等が生じる場合には、当社グループの業績及び財政状態に影響を及ぼす可能性があります。

(5) 適時に傭船が行えない場合の業績へのリスク

当社グループでは、鉄スクラップ等の輸出版売にあたり船舶会社から傭船し、一船あたり1,500トンから5,000トン単位で国内外に販売しております。一船あたりの売上高は、数千万円から1億円以上になり天候等の不測の事態により適時に傭船できない場合には、当社グループの業績に影響を及ぼす可能性があります。

(6) 法的規制等について

当社グループの事業活動の前提となる事項に係わる主要な法的規制は以下に記載のとおりであります。

- ・ 廃棄物の処理及び清掃に関する法律
 - ・ 貨物自動車運送事業法
 - ・ 使用済自動車の再資源化等に関する法律
 - ・ 特定製品に係るフロン類の回収及び破壊の実施の確保等に関する法律
 - ・ 労働安全衛生法
 - ・ 計量法
 - ・ 有害廃棄物の国境を越える移動及びその処分の規制に関するバーゼル条約(通称、バーゼル法)
- 等

当社グループの事業活動においては、「廃棄物の処理及び清掃に関する法律」に基づく廃棄物中間処理業や廃棄物収集運搬業の許認可を要します。また、貿易取引においては、バーゼル法の規制を受けるほか海外の許認可を要する場合があります。これらの法的規制等のほかに事業を営む上で必要な法令許認可について、大きな制度変更があった場合や当社グループの子会社がこれらの規制に抵触することになった場合には、事業の停止命令や許認可の取り消し等の行政処分を受ける場合があります、当社グループの業績及び財政状態に影響を及ぼす可能性があります。

(7) カントリーリスク

当社グループは、海外売上高比率が高く、輸入や三国間貿易を実施しております。また、アラブ首長国連邦、チリ及びウガンダに現地子会社が存在することから、取引先の各国の経済情勢に加え、貿易・通商規制、税制、予期しない法律又は規制の変更並びにそれらの解釈の相違、あるいは政変や戦争等により、当社グループの業績及び財政状態に影響を及ぼす可能性があります。

(8) 為替変動リスク

当社グループの貿易取引では、円建のほか外貨建も含めて取引を行っている在外子会社も存在することから、取引、在庫価値並びに外貨預金残高について為替変動の影響を受けております。

このため外貨取引については、為替予約規程により為替予約等を利用することを規定し運用することで、為替変動リスクの低減に努めております。また、連結財務諸表を作成するにあたって在外子会社の財務諸表を円換算しており、現地通貨における価値に変動がなくても、円換算後の価値が影響を受けます。しかしながら、事業活動において為替変動リスクを完全に排除することは困難でありますので、今後著しい為替変動があった場合、当社グループの業績に影響を及ぼす可能性があります。

(9) 太陽光発電所開発に関するリスク

当社グループの太陽光発電所への出資については、発電所の規模が大きくなればなるほど、森林法、環境法等の法令や条例の規制を受け、その申請手続も複雑かつ多岐にわたると共に、許認可がおりるまでの期間が長引くことが考えられます。発電所建設に至るまでの期間が予想以上に長引いたり、途中で当該案件を断念せざるを得ない状況に陥ったりすることで、当社グループの業績に影響を及ぼす可能性があります。

(10) M & A戦略及びM & Aシナジーが十分に発揮されないリスク

当社グループでは、事業の拡大を図る手段としてM & Aを実施してまいりました。対象企業については、当該企業の財務内容や契約関係等について詳細なデューデリジェンスを行うことによって、極力リスクを回避するよう努めております。しかしながら、M & Aを行った後に偶発債務や未認識債務が判明する場合等が考えられます。

また、M & Aの対象会社が外部環境の変化等各種の要因により、当初の期待どおりの成果をあげられない可能性もあります。これらの場合には、当社グループの業績及び財政状態に影響を及ぼす可能性があります。

(11) 競合リスク

当社グループの事業分野には大きなシェアを持つ全国的な企業が存在せず、地域別に中小企業が多数存在し、それぞれの得意分野・地域を持ち、価格、サービスを競っております。

今後は、法的規制を背景にした環境対応や廃棄物リサイクルへの社会的ニーズの高まりにより、より高度な廃棄物処理と再資源化が求められることから、全国一括受託のためのサービス提供地域の拡大や大規模な設備等を設置できる財務的な体力、ノウハウ、あるいは廃棄物の排出事業者から廃棄物由来のリサイクル品やリユース品を利用する企業までをも巻き込んだ総合的な廃棄物の循環処理サービス体制を構築することが重要になってくると予想しております。

当社グループではこれらの社会的ニーズを取り込んだ事業展開をめざしておりますが、異業種からの新規参入や業界再編成といった事業環境の変化によっては業績に影響を及ぼす可能性があります。

(12) 有利子負債リスク

平成30年6月期末において、当社グループの有利子負債は7,284百万円、総資産に対する割合は33.6%であり、財務体質の改善に努力しておりますが、今後の金利動向が当社グループの業績及び財政状態に影響を及ぼす可能性があります。

(13) 潜在株式による株価変動リスク

当社は、役員の退職慰労金の目的並びに役員と従業員等へのインセンティブを目的として、新株予約権を付与しております。平成30年6月末現在における潜在株式数は862,080株であり、平成30年6月末の発行済株式総数の5.8%に相当いたします。この新株予約権が行使された場合には、1株当たりの株式価値が希薄化する可能性があります。また、株式市場で同時期に大量に売却された場合は、需給バランスに変動を生じ、株価形成に影響を及ぼす可能性があります。

(14) 人材確保・育成に係るリスク

当社グループは、今後の事業拡大に向けて、優秀な人材の確保・育成が不可欠であると認識しております。そのため、研修制度等を導入しておりますが、いずれも継続的な人材の確保を保証するものではなく、適格な人材を十分確保できなかった場合には、当社グループの事業拡大が制約を受ける可能性があり、当社グループの業績等に影響を及ぼす可能性があります。

(15) 労働災害に係るリスク

当社グループでは、多くの生産設備、重機等を使用して業務を行っており充実した安全管理が不可欠であると認識しております。そのため、内部統制委員会の下部組織として環境安全委員会を設置し、従業員への安全教育、危険予知活動といった啓発活動並びにチーム活動等による点検パトロールの継続的な実施を通じ、事故を防止するための安全管理を徹底しております。しかしながら、万一、重大な事故・労働災害等が発生した場合、一時的に復旧費用、補償金等の負担が生じ、当社グループの業績や財政状態に影響を及ぼす可能性があります。

(16) 自然災害・火災・事故等のリスク

当社並びに当社グループの中核企業である株式会社エコネコルの資源リサイクル工場は、静岡県富士宮市の富士山の麓に位置しており、富士山が噴火した場合、火山弾等による社屋や設備の損壊、周辺道路の寸断による孤立化及び電気や水道等の供給停止による操業停止の可能性があります。また、静岡県や愛知県においては東海大地震の発生も懸念されております。当社グループの貿易部門並びに株式会社クロダリサイクルにおいては、船積みヤード(在庫保管基地)を有しておりますので地震による津波により製・商品在庫においても大きな被害が出る可能性があります。

また、当社グループの主要生産設備であるシュレッダー(大型破碎機)は、火災のリスクが比較的高い設備であります。自動消火装置や24時間自動監視システム等のセキュリティ対策を施しておりますが、同主要設備の稼働が火災や重大な事故損傷により長期間停止した場合には、当社グループの業績及び財政状態に影響を及ぼす可能性があります。

当社グループではこのような自然災害や火災、重大事故、損傷といった非常事態に備え、グループ各社において災害・事故発生時の緊急体制・手順を整備し被害を最小限にとどめる対応を準備しております。しかしながら有事の際の被害状況は想定を超える場合があり、当社グループの業績及び財政状態に影響を及ぼす可能性があります。

(17) 環境汚染等に係るリスク

当社グループでは、産業廃棄物等を扱っており、中間処理過程で騒音、振動、粉塵、排水が発生いたしますが吸音、防振、集塵、水質浄化設備等の環境対策設備を設置し環境汚染を防止しております。しかしながら、不測の事態により流出漏洩等の事態が生じた場合、汚染防止、汚染除去等の環境汚染防止のための改修費及び損害賠償や設備の修復等に多額の支出が発生し、当社グループの業績及び財政状態に影響を及ぼす可能性があります。

(18) ITシステムにおけるリスク

当社グループでは、主要ITシステムであるスケールシステム(計量システム)については、北海道函館市の株式会社クロダリサイクルに、会計、人事、給与、就業、通関書類作成の各システム並びにサブシステムについては、長野県松本市の株式会社しんえこにバックアップシステムを構築しております。また、クラウドサーバを静岡県富士宮市で集中管理し総合的な対策を講じている状況にあります。しかしながら前項の自然災害により静岡県富士宮市の拠点が壊滅的な被害を受けた場合や、事務所の火災等によりバックアップデータまでもが損失し復旧が不可能な場合は、当社グループの事業が停止することとなりますので、当社グループの業績及び財政状態に影響を及ぼす可能性があります。

(19) 新規事業に対するリスク

当社グループは、事業規模の拡大と収益源の多様化を進めるため、今後も引き続き、積極的に新規事業に取り組んでいく考えであります。これにより先行した設備投資、人件費やその他の経費等の追加的な支出が発生し、利益率が低下する可能性があります。また、新サービス、新規事業を開始した際には、そのサービス、事業固有のリスク要因が加わると共に、予測とは異なる状況が発生する等により新サービス、新規事業の展開が計画どおりに進まない場合、投資を回収できず、当社グループの業績及び財政状態に影響を及ぼす可能性があります。

3 【経営者による財政状態、経営成績及びキャッシュ・フローの状況の分析】

(経営成績等の状況の概要)

(1) 業績

当連結会計年度における世界経済は、中国をはじめとしたアジア新興国等の経済の先行きや政策に関する不確実性による影響、米国における通商問題の動向や金融資本市場の変動の影響等を受けつつも、米国や欧州を中心に引き続き回復いたしました。

日本経済においては、これら海外経済の不確実性等を内包しながらも雇用・所得環境の改善が続き、緩やかに回復いたしました。

当社グループの事業領域においては、中国からの鉄鋼製品の輸出が大幅に減少したことによる世界的な鋼材価格の高騰により、鉄スクラップ相場は期首の25,000円（東京製鐵岡山海上特級価格）から一時36,500円まで上昇したものの、3月以降米国による鉄鋼及びアルミニウムの関税引き上げの発動が、アジア地区の鉄鋼景気全般の重しとなり6月末時点で31,500円まで下落しました。しかし当連結会計年度での平均価格は32,011円と前連結会計年度の平均価格23,471円を上回り、価格は変動しながらも堅調に推移しました。また、非鉄金属相場についても全般的に上昇しました。

このような環境の中、各相場の上昇局面を活用した工場でのリサイクル資源の集荷・生産や輸出取引が好調に推移し収益に大きく寄与しました。また、中古車及び中古自動車部品の販売は底堅く推移し、同時に固定費の削減がすすんだことにより収益は増加しました。加えて、前連結会計年度から本格稼働した環境コンサルティング事業についても新規受注及び継続受注が大幅に増加しました。

一方で、新規事業関連では木質系バイオマス燃料に関する事業や障がい者就労移行支援施設の新規出店、デジタルサイネージ事業への投資等の固定費が増加し収益を圧迫しました。さらに、再生プラスチックの生産及び販売事業を行う合弁会社である株式会社プラ2 プラヤリチウムイオン2次電池等のリサイクル事業を行う株式会社VOLTAの設立等、積極的な投資を実施し新たな収益源を確立するための準備を進めました。

また、株式会社東京証券取引所の承認を受け、平成30年6月18日をもちまして、当社株式は東京証券取引所市場第二部から同市場第一部銘柄に指定されました。今後も、更なる業績の拡大と企業価値の向上に努めてまいります。

以上の結果、当連結会計年度の業績は、売上高は37,456百万円（前年同期比28.6%増）、営業利益は1,002百万円（前年同期比25.8%増）、経常利益は1,319百万円（前年同期比31.9%増）、親会社株主に帰属する当期純利益は840百万円（前年同期比9.3%増）となりました。

当社グループの報告すべきセグメントは、資源リサイクル事業のみであるため、セグメント情報の記載を省略しております。

(2) 財政状態の分析

当連結会計年度末の資産合計は21,661百万円（前連結会計年度末比3,774百万円の増加、前連結会計年度末比21.1%増）となりました。流動資産は11,541百万円（前連結会計年度末比3,432百万円の増加、前連結会計年度末比42.3%増）となりました。これは、現金及び預金が2,791百万円、受取手形及び売掛金が554百万円増加したこと等によるものであります。固定資産は10,120百万円（前連結会計年度末比342百万円の増加、前連結会計年度末比3.5%増）となりました。これは、出資金が506百万円減少したものの、投資有価証券が433百万円、建設仮勘定が245百万円及び土地が119百万円増加したこと等によるものであります。

当連結会計年度末の負債合計は10,393百万円（前連結会計年度末比1,491百万円の増加、前連結会計年度末比16.8%増）となりました。流動負債は7,150百万円（前連結会計年度末比830百万円の増加、前連結会計年度末比13.1%増）となりました。これは、短期借入金が552百万円、支払手形及び買掛金が198百万円増加したこと等によるものであります。固定負債は3,243百万円（前連結会計年度末比661百万円の増加、前連結会計年度末比25.6%増）となりました。これは、長期借入金が680百万円増加したこと等によるものであります。

当連結会計年度末の純資産合計は11,268百万円（前連結会計年度末比2,283百万円の増加、前連結会計年度末比25.4%増）となりました。これは、資本金が788百万円、資本剰余金が788百万円及び利益剰余金が646百万円増加したこと等によるものであります。

(3) キャッシュ・フローの状況

当連結会計年度末における現金及び現金同等物は、前連結会計年度末に比べ2,790百万円増加し、4,856百万円(前連結会計年度末比135.1%増)となりました。

(営業活動によるキャッシュ・フロー)

営業活動によるキャッシュ・フローは、売上債権の増減額559百万円、たな卸資産の増減額83百万円及び法人税等の支払額349百万円等の支出があったものの、税金等調整前当期純利益1,221百万円及び減価償却費604百万円等の収入により、843百万円の収入(前年同期は5百万円の収入)となりました。

(投資活動によるキャッシュ・フロー)

投資活動によるキャッシュ・フローは、出資金の回収による収入4,234百万円があったものの、有形固定資産の取得による支出1,078百万円及び出資金の払込による支出3,727百万円等の支出により、618百万円の支出(前年同期は2,567百万円の支出)となりました。

(財務活動によるキャッシュ・フロー)

財務活動によるキャッシュ・フローは、長期借入金の返済による支出394百万円等があったものの、株式の発行による収入1,558百万円及び長期借入れによる収入1,100百万円等の収入により、2,550百万円の収入(前年同期は1,757百万円の収入)となりました。

(生産、受注及び販売の状況)

(1) 生産実績

当連結会計年度における生産実績は、次のとおりであります。

品目	当連結会計年度	
	生産高(千円)	前年同期比(%)
リサイクル資源	8,020,601	122.8

(注) 1. 金額は、製造原価によっております。

2. 上記の金額には、消費税等は含まれておりません。

(2) 仕入実績

当連結会計年度における仕入実績は、次のとおりであります。

品目	当連結会計年度	
	仕入高(千円)	前年同期比(%)
リサイクル資源	23,024,160	129.4

(注) 1. 金額は、仕入価格によっております。

2. 上記の金額には、消費税等は含まれておりません。

(3) 受注実績

当社は、主に基準在庫量及び販売の実需見込に基づいた生産方式を採用しておりますので、該当事項はありません。

(4) 販売実績

当連結会計年度における販売実績は、次のとおりであります。

品目(地域)	当連結会計年度	
	販売高(千円)	前年同期比(%)
リサイクル資源(日本)	13,204,867	108.7
リサイクル資源(アジア)	22,089,258	150.0
リサイクル資源(南米)	1,606,103	104.4
リサイクル資源(アフリカ)	522,540	73.7
リサイクル資源(その他)	33,581	1,724.1
リサイクル資源(海外)	24,251,483	142.9
リサイクル資源合計	37,456,350	128.6

(注) 1. 主な相手先別の販売実績及び当該販売実績の総販売実績に対する割合

相手先	前連結会計年度		当連結会計年度	
	販売高(千円)	割合(%)	販売高(千円)	割合(%)
HYUNDAI STEEL COMPANY (韓国)	3,941,789	13.5	8,762,506	23.4

2. 上記の金額には、消費税等は含まれておりません。

(経営者の視点による経営成績等の状況に関する分析・検討内容)

文中の将来に関する事項は、当連結会計年度末現在において当社グループ(当社及び連結子会社)が判断したものであります。

(1) 重要な会計方針及び見積り

当社グループの連結財務諸表は、わが国において一般に公正妥当と認められている会計基準に基づいて作成されております。当社は、連結財務諸表の作成に際し、決算日における資産・負債の決算数値及び偶発債務の開示並びに会計期間における収益・費用の決算数値に影響を与える見積り項目について、過去の実績や状況に応じ合理的と考えられる様々な要因に基づいた見積りと判断を行っておりますが、実際の結果は、見積り特有の不確実性があるため、これらの見積りと異なる場合があります。この連結財務諸表作成のための基本となる重要な事項につきましては、「第5 経理の状況」に記載しております。

(2) 経営成績に重要な影響を与える要因について

当社グループの経営成績に重要な影響を与える要因といたしましては、当社の原材料及び製・商品の価格が、日々の鉄スクラップ相場及び非鉄金属相場の影響を強く受けるため、これらの市場の相場変動により大きな影響を受ける可能性があります。

(3) 資本の財源及び資金の流動性についての分析

当社グループの資金調達としては、運転資金に関しては、手元流動性資金を勘案の上不足が生じる場合には短期借入金による調達で賄っております。設備資金に関しては、手元資金(利益等の内部留保金)、長期借入金及び無担保社債による調達を基本としております。ただし、設備資金の不足が生じる期間が短期間である場合には、短期借入金による調達で賄っております。

長期資金の調達に際しては、金利動向並びに発行費用等の調達コストも含めて総合的に検討し、銀行借入に比較して有利な条件に限り社債発行を行うこととしております。また、株式の発行に関しては、資本政策に基づき株式価値の希薄化や配当金の負担等を考慮して実施しております。

資金の流動性については、財務部が適時に資金繰り計画を作成・更新するとともに手元流動性の維持等により流動性リスクを管理しております。なお、当社グループのキャッシュ・フローの状況につきましては、「第2 事業の状況 (経営成績等の状況の概要) (3)キャッシュ・フローの状況」に記載しております。

(4) 経営者の問題認識と今後の方針について

経営者の問題認識と今後の方針につきましては、「第2 事業の状況 1 経営方針、経営環境及び対処すべき課題等」に記載しております。

4 【経営上の重要な契約等】

該当事項はありません。

5 【研究開発活動】

当社グループは、都市ごみ焼却灰等からの貴金属回収、評価、販売及び回収残渣のセメント再資源化を行うことを目的として、太平洋セメント株式会社及びリバーホールディングス株式会社とともに、貴金属回収に関する研究開発を行っております。

当連結会計年度において、太平洋セメント株式会社大船渡工場内に貴金属回収実証試験設備を設置し、実証試験を開始しました。

当連結会計年度における研究開発費の総額は17百万円となります。

第3 【設備の状況】

1 【設備投資等の概要】

当連結会計年度に実施した設備投資の総額は1,035百万円であり、その主なものは次の通りであります。

当連結会計年度中に完成した主要設備

株式会社プラ2プラ	プラスチック製造設備	72百万円
株式会社エコネコル	シュレッダー選別設備	72百万円
株式会社東洋ゴムチップ	特高受変電設備	37百万円

2 【主要な設備の状況】

(1) 提出会社

平成30年6月30日現在

事業所名 (所在地)	設備の内容	帳簿価額(千円)					従業員数 (名)
		建物 及び構築物	機械装置 及び運搬具	土地 (面積㎡)	その他	合計	
本社 (静岡県富士宮市)	情報システム機器等	-	-	-	21,325	21,325	26

(注) 1. 現在休止中の主要な設備はありません。

2. 上記の金額には消費税等は含まれておりません。

3. 帳簿価額「その他」は、工具器具及び備品、ソフトウェア及びソフトウェア仮勘定の合計であります。

(2) 国内子会社

平成30年6月30日現在

会社名	事業所名 (所在地)	設備の内容	帳簿価額(千円)					従業員数 (名)
			建物 及び 構築物	機械装置 及び 運搬具	土地 (面積㎡)	その他	合計	
(株)エコネコル	本社工場 (静岡県富士宮市) (注)3	本社機能 生産設備 営業設備	443,431	314,592	413,000 (19,835)	204,264	1,375,288	152
(株)エコネコル	富士ヤード (静岡県富士市)	-	-	-	689,523 (12,533)	-	689,523	-
(株)エコネコル	浜松工場 (浜松市浜北区)	生産設備 営業設備	135,904	15,435	161,953 (4,546)	3,682	316,976	13
(株)3WM	本社 (名古屋市港区)	本社機能 営業設備	49,407	16,277	-	3,864	69,549	24
(株)クロダリサイクル	本社工場 (北海道函館市)	本社機能 生産設備 営業設備	574,481	254,741	386,900 (41,154)	5,552	1,221,676	46
(株)しんえこ	本社工場 (長野県松本市)	本社機能 生産設備 営業設備	204,109	59,026	546,244 (24,668)	64,325	873,705	34
(株)アストコ	本社 (東京都中央区)	本社機能 営業設備	14,670	2,207	-	100	16,979	1
(株)E3	本社 (東京都中央区)	本社機能 営業設備	2,809	-	-	64,829	67,639	4
(株)E3	小宮太陽光発電所 (長野県松本市)	生産設備	-	101,984	-	1,321	103,306	-
(株)東洋ゴムチップ	本社工場 (群馬県前橋市)	本社機能 生産設備 営業設備	59,644	125,257	223,687 (89,168)	3,073	411,663	62
(株)ブライティノベー ション	本社 (東京都中央区)	本社機能 営業設備	2,219	-	-	656	2,875	3

会社名	事業所名 (所在地)	設備の内容	帳簿価額(千円)					従業員数 (名)
			建物 及び 構築物	機械装置 及び 運搬具	土地 (面積㎡)	その他	合計	
(株)プラ2プラ	本社工場 (名古屋市港区)	本社機能 生産設備 営業設備	23,581	71,567	-	308	95,457	0
(株)VOLTA	本社工場 (静岡県富士宮市)	本社機能 生産設備 営業設備	1,988	-	-	183,125	185,114	1

- (注) 1. 現在休止中の主要な設備はありません。
 2. 上記の金額には消費税等は含まれておりません。
 3. 帳簿価額「その他」は、工具器具及び備品、ソフトウェア、建設仮勘定及びソフトウェア仮勘定の合計であります。

(3) 在外子会社

平成30年6月30日現在

会社名	事業所名 (所在地)	設備の内容	帳簿価額(千円)					従業員数 (名)
			建物 及び 構築物	機械装置 及び 運搬具	土地 (面積㎡)	その他	合計	
JAPAN COAST USED CARS AND SPARE PARTS TRADING	Sharjah (U.A.E)	本社機能 営業設備	6,609	-	-	-	6,609	1
3WM CHILE IMPORT EXPORT LIMITADA	Iquique (Chile)	本社機能 営業設備	896	1,476	-	233	2,606	7
3WM UGANDA LIMITED	Kampala (Uganda)	本社機能 営業設備	1,020	4,218	-	1,975	7,214	2

- (注) 1. 現在休止中の主要な設備はありません。
 2. 上記の金額には消費税等は含まれておりません。
 3. 帳簿価額「その他」は、工具器具及び備品の合計であります。

3 【設備の新設、除却等の計画】

(1) 重要な設備の新設等

会社名	事業所名 (所在地)	事業の 種類別 セグメント の名称	設備の 内容	投資予定額		資金調達 方法	着手年月	完了予定
				総額 (千円)	既支払額 (千円)			
(株)エコネコル	本社工場 (静岡県富士宮市)	資源リサイクル事業	金銀滓回収用選別設備等	261,000	58,921	自己資金及び借入金	平成30年1月	平成30年8月
(株)クロダリサイクル	本社工場 (北海道函館市)	資源リサイクル事業	建物・複合選別設備等	250,000	-	自己資金及び借入金	平成31年3月	平成31年12月
(株)しんえこ	安曇野工場 (長野県安曇野市)	資源リサイクル事業	新設拠点	269,000	56,666	自己資金及び借入金	平成30年2月	平成31年3月
(株)ブラ2プラ	本社工場 (名古屋市港区)	資源リサイクル事業	プラスチック製造設備等	173,000	154,497	自己資金及び借入金	平成30年4月	平成31年2月
(株)ブラ2プラ	本社工場 (名古屋市港区)	資源リサイクル事業	プラスチック製造設備等	131,000	-	自己資金及び借入金	平成34年6月	平成34年7月
(株)VOLTA	本社工場 (静岡県富士宮市)	資源リサイクル事業	電池焼成破碎選別設備等	480,000	186,765	自己資金及び借入金	平成30年3月	平成30年9月
(株)VOLTA	関東工場 (未定)	資源リサイクル事業	建物・電池焼成破碎選別設備等	1,500,000	-	自己資金及び借入金	平成31年7月	平成32年7月
(株)VOLTA	関西工場 (未定)	資源リサイクル事業	建物・電池焼成破碎選別設備等	1,500,000	-	自己資金及び借入金	平成32年7月	平成33年7月

(2) 重要な設備の除却等

経常的な設備の更新のための除却等を除き、重要な設備の除却等の計画はありません。

第4 【提出会社の状況】

1 【株式等の状況】

(1) 【株式の総数等】

【株式の総数】

種類	発行可能株式総数(株)
普通株式	33,600,000
計	33,600,000

(注) 平成30年1月1日付の株式分割に伴い、会社法第184条第2項の規定に基づき平成30年1月1日をもって当社定款第6条を変更し、発行可能株式総数を16,800,000株増加し、33,600,000株としております。

【発行済株式】

種類	事業年度末現在 発行数(株) (平成30年6月30日)	提出日現在 発行数(株) (平成30年9月27日)	上場金融商品取引所 名又は登録認可金融 商品取引業協会名	内容
普通株式	14,943,080	14,943,080	東京証券取引所 (市場第一部)	完全議決権株式であり、権利内容に何ら限定のない当社における標準となる株式であります。なお、単元株式数は100株であります。
計	14,943,080	14,943,080		

(注) 提出日現在の発行数には、平成30年9月1日からこの有価証券報告書提出日までの新株予約権の行使により発行された株式数は、含まれておりません。

(2) 【新株予約権等の状況】

【ストックオプション制度の内容】

第1回新株予約権	
決議年月日	平成21年6月16日
付与対象者の区分及び人数	当社取締役・監査役 8名 関係会社取締役 2名 関係会社従業員・顧問 2名
新株予約権の数	11,600個(注)1
新株予約権の目的となる株式の種類、内容及び数	普通株式 696,000株(注)1、9、11
新株予約権の行使時の払込金額	1株につき1円(注)4
新株予約権の行使期間	平成22年5月21日～平成41年6月30日
新株予約権の行使により株式を発行する場合の株式の発行価格及び資本組入額	発行価格：1株につき1円 資本組入額：1株につき0.5円(注)5
新株予約権の行使の条件	新株予約権者は、当社の取締役、監査役、執行役員及び従業員、並びに当社子会社及び関連会社の取締役、監査役、執行役員及び従業員のいずれの地位をも喪失した日(以下「地位喪失日」という。)の翌日から起算して10日間に限り、権利を行使することができる。ただし、地位喪失日の翌日から起算して10日経過後の権利行使につき正当な理由があると取締役会が認めた場合は、この限りでない。 新株予約権者は、その割当数の一部又は全部を行使することができる。ただし、各新株予約権の1個未満の行使はできないものとする。
新株予約権の譲渡に関する事項	譲渡による新株予約権の取得については、取締役会の承認を要する。
組織再編成行為に伴う新株予約権の交付に関する事項	(注)7

第2回新株予約権	
決議年月日	平成22年12月17日
付与対象者の区分及び人数	当社従業員 2名 関係会社取締役・監査役 5名
新株予約権の数	315個(注)2
新株予約権の目的となる株式の種類、内容及び数	普通株式 18,900株(注)2、9、11
新株予約権の行使時の払込金額	1株につき1円(注)4
新株予約権の行使期間	平成23年1月1日～平成42年12月31日
新株予約権の行使により株式を発行する場合の株式の発行価格及び資本組入額	発行価格：1株につき1円 資本組入額：1株につき0.5円(注)5
新株予約権の行使の条件	<p>新株予約権者は、当社の取締役、監査役、執行役員及び従業員、並びに当社子会社及び関連会社の取締役、監査役、執行役員及び従業員のいずれの地位をも喪失した日(以下「地位喪失日」という。)の翌日から起算して10日間に限り、権利を行使することができる。ただし、地位喪失日の翌日から起算して10日経過後の権利行使につき正当な理由があると取締役会が認めた場合は、この限りでない。</p> <p>新株予約権者は、その割当数の一部又は全部を行使することができる。ただし、各新株予約権の1個未満の行使はできないものとする。</p>
新株予約権の譲渡に関する事項	譲渡による新株予約権の取得については、取締役会の承認を要する。
組織再編成行為に伴う新株予約権の交付に関する事項	(注)7

第3回新株予約権									
決議年月日	平成23年6月30日								
付与対象者の区分及び人数	<table border="0"> <tr> <td>当社取締役</td> <td>4名</td> </tr> <tr> <td>当社従業員・顧問</td> <td>11名</td> </tr> <tr> <td>関係会社取締役</td> <td>5名</td> </tr> <tr> <td>関係会社従業員・顧問</td> <td>49名</td> </tr> </table>	当社取締役	4名	当社従業員・顧問	11名	関係会社取締役	5名	関係会社従業員・顧問	49名
当社取締役	4名								
当社従業員・顧問	11名								
関係会社取締役	5名								
関係会社従業員・顧問	49名								
新株予約権の数	2,230個(注)3、6								
新株予約権の目的となる株式の種類、内容及び数	普通株式 147,180株(注)3、6、10、12								
新株予約権の行使時の払込金額	1株につき504円								
新株予約権の行使期間	平成25年7月1日～平成34年6月30日								
新株予約権の行使により株式を発行する場合の株式の発行価格及び資本組入額	発行価格：1株につき504円 資本組入額：1株につき252円(注)5								
新株予約権の行使の条件	本新株予約権者は、権利行使時においても、当社又は当社子会社の取締役、監査役、執行役員、従業員、又は顧問、嘱託その他これに準ずる地位にある者のうち当社の取締役会が認める者のいづれでもなくなった場合は、本新株予約権を行使することができないものとする。ただし、任期満了による退任、定年退職その他正当な理由のある場合で、当社の取締役会の承認を受けたときはこの限りでない。その他の条件は、当社と新株予約権の割り当てを受けたものとの間で締結した「新株予約権割当契約書」及び「新株予約権の要項」で定めるところによる。								
新株予約権の譲渡に関する事項	譲渡による新株予約権の取得については、取締役会の承認を要する。								
組織再編成行為に伴う新株予約権の交付に関する事項	(注)8								

当事業年度の末日(平成30年6月30日)における内容を記載しております。提出日の前月末日現在(平成30年8月31日)において、記載すべき内容が当事業年度末日における内容から変更がないため、提出日の前月末日現在に係る記載を省略しております。

(注)1. 新株予約権1個につき目的となる株式の数は60株であります。

なお、当社普通株式につき株式分割(当社普通株式の株式無償割当てを含む。以下、株式分割の記載につき同じ。)又は株式併合を行う場合、次の算式より付与株式数を調整し調整による1株未満の端数は切り捨てるものとします。

$$\text{調整後付与株式数} = \text{調整前付与株式数} \times \text{分割・併合の比率}$$

また、上記のほか、付与株式数の調整を必要とするやむを得ない事由が生じた場合、合理的な範囲で付与株式数を調整します。

2. 新株予約権1個につき目的となる株式の数は60株であります。

なお、平成22年12月17日開催の臨時株主総会の決議の日(以下「決議日」という。)後、当社が当社普通株式につき株式分割(当社普通株式の株式無償割当てを含む。以下、株式分割の記載につき同じ。)又は株式併合を行う場合、次の算式により付与株式数を調整し、調整による1株未満の端数は切り捨てるものとします。

$$\text{調整後付与株式数} = \text{調整前付与株式数} \times \text{分割・併合の比率}$$

また、上記のほか、決議日後、付与株式数の調整を必要とするやむを得ない事由が生じた場合、合理的な範囲で付与株式数を調整します。

3. 新株予約権1個につき目的となる株式の数は66株であります。

ただし、「新株予約権の行使に際して出資される財産の価額又はその算定方法」の定めにより行使価額の調整を行った場合、本新株予約権1個あたりの目的となる株式数は次の算式により調整されるものとし、調整の結果生じる1株未満の端数は切り捨てるものとします。

$$\text{調整後株式数} = \frac{\text{調整前株式数} \times \text{1株あたり調整前行使価額}}{\text{1株あたり調整後行使価額}}$$

新株予約権の行使に際して出資される財産の価額又はその算定方法

1. 各本新株予約権の行使に際して出資される財産の価額は、本新株予約権の行使により発行又は移転する株式1株あたりの払込金額(以下「行使価額」という。)に各本新株予約権の目的となる株式数を乗じた額とします。行使価額は、1株につき金504円とします。

2. 行使価額の調整

(1) 下記第3.(1)ないし(3)に掲げる事由により当社の株式数に変更を生ずる場合又は変更を生ずる可能性がある場合は、行使価額を次に定める算式(以下「行使価額調整式」という。)をもって調整するものとします。

(コンバージョン・プライス方式)

$$\text{調整後行使価額} = \frac{\text{既発行株式数} \times \text{調整前行使価額} + \text{新発行株式数} \times 1 \text{株あたり払込金額}}{\text{既発行株式数} + \text{新発行株式数}}$$

行使価額調整式における用語の定義は以下のとおりとします。

「新発行株式」とは、新たに発行される募集株式の数、又は新株予約権の目的である株式もしくは当社が新株予約権の取得と引き換えに交付する株式(以下「潜在株式」という。)の数をいいます。

「1株あたりの払込金額」とは、募集株式の払込金額及び潜在株式の行使価額をいいます。

「既発行株式数」とは、株主割当日がある場合はその日の前日、また、株主割当日がない場合は調整後の行使価額を適用する日の前日における当社の発行済株式総数より自己株式数を控除した株式数をいいます。

(2) 行使価額調整式の計算については円位未満小数第1位まで算出し、小数第1位を四捨五入するものとします。

(3) 行使価額の調整が行われる場合には、当社は、関連事項決定後ただちに、本新株予約権者に対して、その旨並びにその事由、調整後の行使価額及び適用の日、その他の必要事項を通知しなければならないものとします。

3. 行使価額調整式により行使価額の調整を行う場合及び調整後の行使価額の適用時期は次の各号に定めるところによります。

(1) 行使価額調整式に使用する調整前行使価額を下回る払込金額をもって募集株式を発行する(ただし、新株予約権の行使による新株発行の場合を除く。)場合。

調整後の行使価額は、払込期日以降、また、株主割当日がある場合は、その日以降これを適用するものとします。

(2) 株式の分割により株式を発行する場合。

調整後の行使価額は、会社法第183条第2項第2号に規定された効力発生日以降これを適用する。なお、本新株予約権の払込金額については、分割比率に応じて適宜調整されるものとします。

(3) 行使価額調整式に使用する調整前行使価額を下回る価額をもって当社の株式の発行又は交付を受けることができる証券(株式又は新株予約権を含む。)を発行する場合。

調整後の行使価額はその証券の発行日に、また、株主割当日がある場合はその日に発行される証券の全部について、当社の株式の発行又は交付がなされたものとみなし、その発行日の翌日以降又は割当日の翌日以降これを適用するものとします。

4. 上記3.各号に掲げる事由によるほか、次の各号に該当する場合には、当社は本新株予約権者に対して、あらかじめその旨並びにその事由、調整後の行使価額及び適用の日その他必要な事項を通知したうえで、行使価額の調整を適切に行うものとします。

(1) 合併、株式交換、株式移転、会社分割、資本の減少、もしくは株式の併合のために行使価額の調整を必要とする場合。

(2) 上記(1)に掲げる場合のほか、当社の発行済株式数の変更又は変更の可能性を生ずる事由の発生によって行使価額の調整を必要とする場合。

(3) 上記3.(3)に定める証券につき株式の発行又は交付を受けることができる権利が消滅した場合。ただし、その証券の全部について、株式の発行又は交付を受けた場合を除きます。

4. 新株予約権1個当たりの行使に際して出資される財産の価額は、新株予約権を行使することにより交付を受けることができる株式1株当たりの払込金額(行使価額)を1円とし、これに付与株式数を乗じた金額とします。

5. 新株予約権の行使により株式を発行する場合における増加する資本金の額は、会社計算規則第17条第1項の規定に従い算出される資本金等増加限度額の2分の1の金額とし、計算の結果生じる1円未満の端数は切り上げます。

新株予約権の行使により株式を発行する場合における増加する資本準備金の額は、上記記載の資本金等増加限度額から上記に定める増加する資本金の額を減じた額とします

6. 「新株予約権の数」及び「新株予約権の目的となる株式の種類、内容及び数」は、退職等の理由による権利喪失者の新株予約権の数を減じております。

7. 当社が、合併(当社が合併により消滅する場合に限る。)、吸収分割、新設分割、株式交換又は株式移転(以上を総称して、以下「組織再編行為」という。)をする場合において、組織再編行為の効力発生時点において残存する新株予約権(以下「残存新株予約権」という。)の新株予約権者に対し、それぞれの場合につき、会社法第236条第1項第8号イからホまでに掲げる株式会社(以下「再編対象会社」という。)の新株予約権を一定の条件に基づきそれぞれ交付することとします。この場合においては、残存新株予約権は消滅し、再編対象会社は新株予約権を交付する旨を、吸収合併契約、新設合併契約、吸収分割契約、新設分割計画、株式交換契約又は株式移転計画において定めた場合に限るものとします。

8. 当社は会社法第236条第1項第8号の行為を行う場合、同号に定める株式会社の新株予約権を以下の条件で交付するものとします。
- (1) 新株予約権の目的たる株式の種類
普通株式とします。
 - (2) 新株予約権の目的たる株式の数
会社法第236条第1項第8号イからホの行為の比率に応じて調整を行った数とします。ただし、調整により生ずる1株未満の端数はこれを切り捨てるものとします。
 - (3) 新株予約権の行使価額
会社法第236条第1項第8号の行為の比率に応じて調整を行った価額とする。ただし、調整により生ずる1円未満の端数はこれを切り捨てるものとします。
 - (4) 新株予約権の行使期間
上記新株予約権の行使期間に定める本新株予約権の行使期間の開始日と会社法第236条第1項第8号イからホの行為の効力発生日のいずれか遅い日から、上記新株予約権の行使期間に定める本新株予約権の行使期間の満了日までとします。
 - (5) その他の行使条件、取得事由及び取得条件
上記新株予約権の行使の条件に準じて決定するものとします。
 - (6) 譲渡制限
上記新株予約権の譲渡に関する事項に準ずるものとします。
 - (7) 当該新株予約権の割当に関する事項
本新株予約権者の有する新株予約権の個数に応じて割り当てるものとします
9. 当社は平成25年7月1日付で株式1株につき30株の株式分割を行っております。これにより「新株予約権の目的となる株式の種類、内容及び数」が調整されております。
10. 当社は平成25年7月1日付で株式1株につき30株の株式分割を行っております。また平成25年9月24日及び10月22日に株式の発行を行っております。これにより「新株予約権の目的となる株式の種類、内容及び数」、「新株予約権の行使時の払込金額」及び「新株予約権の行使により株式を発行する場合の株式の発行価格及び資本組入額」が調整されております。
11. 当社は平成30年1月1日付で株式1株につき2株の株式分割を行っております。これにより「新株予約権の目的となる株式の種類、内容及び数」、「新株予約権の行使時の払込金額」及び「新株予約権の行使により株式を発行する場合の株式の発行価格及び資本組入額」が調整されております。

【ライツプランの内容】

該当事項はありません。

【その他の新株予約権等の状況】

該当事項はありません。

(3) 【行使価額修正条項付新株予約権付社債券等の行使状況等】

該当事項はありません。

(4) 【発行済株式総数、資本金等の推移】

年月日	発行済株式 総数増減数 (株)	発行済株式 総数残高 (株)	資本金増減額 (千円)	資本金残高 (千円)	資本準備金 増減額 (千円)	資本準備金 残高 (千円)
平成25年7月1日 (注)1	4,448,600	4,602,000		100,000		
平成25年9月24日 (注)2	1,620,000	6,222,000	524,475	624,475	524,475	524,475
平成25年10月22日 (注)3	243,000	6,465,000	78,671	703,146	78,671	603,146
平成26年10月3日 (注)4	3,000	6,468,000	1,551	704,697	1,551	604,697
平成27年6月22日 (注)4	540	6,468,540	297	704,994	297	604,994
平成29年10月6日 (注)4	3,000	6,471,540	1,551	706,546	1,551	606,546
平成30年1月1日 (注)5	6,471,540	12,943,080		706,546		606,546
平成30年6月15日 (注)6	1,609,400	14,552,480	633,057	1,339,603	633,057	1,239,603
平成30年6月27日 (注)7	390,600	14,943,080	153,642	1,493,246	153,642	1,393,246

(注) 1. 平成25年5月15日開催の取締役会決議により、株式1株につき30株の株式分割を行ったものであります。

2. 平成25年9月24日を払込期日とする有償一般募集による新株式1,620,000株(発行価格700円、引受価額647.50円、資本組入額323.75円)発行により、資本金及び資本準備金がそれぞれ524,475千円増加しております。

3. 平成25年10月22日を払込期日とする野村證券株式会社を割当先とした第三者割当増資により、発行済株式総数が243,000株(発行価額647.50円、資本組入額323.75円)、資本金及び資本準備金がそれぞれ78,671千円増加しております。

4. 新株予約権の行使による増加であります。

5. 平成29年11月13日開催の取締役会決議により、株式1株につき2株の株式分割を行ったものであります。

6. 平成30年6月15日を払込期日とする有償一般募集による新株式1,609,400株(発行価格825円、引受価額786.70円、資本組入額393.35円)発行により、資本金及び資本準備金がそれぞれ633,057千円増加しております。

7. 平成30年6月27日を払込期日とする野村證券株式会社を割当先とした第三者割当増資により、発行済株式総数が390,600株(発行価額786.70円、資本組入額393.35円)、資本金及び資本準備金がそれぞれ153,642千円増加しております。

(5) 【所有者別状況】

平成30年6月30日現在

区分	株式の状況(1単元の株式数100株)								単元未満 株式の状況 (株)
	政府及び 地方公共 団体	金融機関	金融商品 取引業者	その他の 法人	外国法人等		個人 その他	計	
					個人以外	個人			
株主数 (人)	-	7	30	92	25	8	11,063	11,225	
所有株式数 (単元)	-	2,903	1,782	59,738	3,616	53	81,315	149,407	2,380
所有株式数 の割合(%)	-	1.94	1.19	39.98	2.42	0.04	54.43	100.00	

(注) 自己株式170株は、「個人その他」に1単元、「単元未満株式の状況」に70株含まれております。

(6) 【大株主の状況】

平成30年6月30日現在

氏名又は名称	住所	所有株式数 (株)	発行済株式 (自己株式を 除く。)の 総数に対する 所有株式数 の割合(%)
株式会社ウィンデライト	静岡県富士宮市淀川町4番19号	5,102,000	34.14
佐野 文勝	静岡県富士宮市	1,460,000	9.77
佐野 富和	静岡県富士宮市	388,000	2.60
株式会社ユー・エス・エス	愛知県東海市新宝町507番地の20	360,000	2.41
石井 裕高	静岡県富士宮市	186,000	1.24
石井 明子	静岡県富士宮市	186,000	1.24
MLI FOR CLIENT GENERAL OMNI NON COLLATERAL NON TREATY-PB(常任代 理人 メリルリンチ日本証券株式会 社)	MERRILL LYNCH FINANCIAL CENTRE 2 KING EDWARD STREET LONDON EC1A 1HQ (東京都中 央区日本橋1丁目4番1号)	110,900	0.74
株式会社三井住友銀行	東京都千代田区丸の内1丁目1番2号	96,000	0.64
株式会社静岡銀行	静岡県静岡市葵区呉服町1丁目10番	72,000	0.48
渡辺 光優	静岡県富士宮市	71,700	0.48
計		8,032,600	53.76

(注) 前事業年度末現在主要株主であった佐野文勝は、当事業年度末では主要株主ではなくなりました。

(7) 【議決権の状況】

【発行済株式】

平成30年6月30日現在

区分	株式数(株)	議決権の数(個)	内容
無議決権株式			
議決権制限株式(自己株式等)			
議決権制限株式(その他)			
完全議決権株式(自己株式等)	(自己保有株式) 普通株式 100		
完全議決権株式(その他)	普通株式 14,940,600	149,406	
単元未満株式	普通株式 2,380		一単元(100株) 未満の株式
発行済株式総数	14,943,080		
総株主の議決権		149,406	

(注) 「単元未満株式」欄の普通株式には、当社所有の自己株式70株が含まれております。

【自己株式等】

平成30年6月30日現在

所有者の氏名 又は名称	所有者の住所	自己名義 所有株式数 (株)	他人名義 所有株式数 (株)	所有株式数 の合計 (株)	発行済株式 総数に対する 所有株式数 の割合(%)
(自己保有株式) 株式会社エンビプロ・ ホールディングス	静岡県富士宮市山宮3507 番地の19	100		100	0.00
計		100		100	0.00

2 【自己株式の取得等の状況】

【株式の種類等】

普通株式

(1) 【株主総会決議による取得の状況】

該当事項はありません。

(2) 【取締役会決議による取得の状況】

該当事項はありません。

(3) 【株主総会決議又は取締役会決議に基づかないものの内容】

該当事項はありません。

(4) 【取得自己株式の処理状況及び保有状況】

区分	当事業年度		当期間	
	株式数(株)	処分価額の総額 (千円)	株式数(株)	処分価額の総額 (千円)
引き受ける者の募集を行った取得自己株式				
消却の処分を行った取得自己株式				
合併、株式交換、会社分割に係る移転を行った取得自己株式				
その他				
保有自己株式数	170		170	

(注) 当期間における保有自己株式数には、平成30年9月1日から有価証券報告書提出日までの単元未満株式の買取りによる株式数は含めておりません。

3 【配当政策】

当社は、株主に対する利益還元を重要課題の一つとして認識し、業績に応じた利益配分、経営基盤強化のための内部留保等を総合的に勘案しながら、長期的な視野に立ち、安定的かつ継続的な利益還元を行うことを基本方針といたします。業績連動利益配分の指標として連結配当性向20～30%を目標として実施してまいります。なお上記の連結配当性向に基づく配当金が年間10円を下回る場合にも、年間10円の安定配当を目指す所存です。

また、当社の剰余金の配当は、年1回の期末配当を基本方針としております。当社は「取締役会決議により毎年12月31日を基準日として中間配当を行うことができる」旨を定款に定めており、剰余金の配当の決定機関は、期末配当については株主総会、中間配当については取締役会としております。

以上の基本方針を踏まえ、当事業年度の配当につきましては、1株当たり17円の配当を実施することを決定いたしました。

決議年月日	配当金の総額(千円)	1株当たり配当額(円)
平成30年9月27日 定時株主総会決議	254,029	17

4 【株価の推移】

(1) 【最近5年間の事業年度別最高・最低株価】

回次	第5期	第6期	第7期	第8期	第9期
決算年月	平成26年6月	平成27年6月	平成28年6月	平成29年6月	平成30年6月
最高(円)	1,128	825	770	790	2,085 1,255
最低(円)	525	522	536	505	700 724

- (注) 1. 最高・最低株価は、東京証券取引所市場第二部及び東京証券取引所市場第一部におけるものであります。
 2. 印は、株式分割(平成30年1月1日、1株 2株)による権利落後の株価であります。
 3. 当社株式は、平成30年6月18日をもちまして、東京証券取引所市場第二部から同市場第一部へ市場変更いたしました。

(2) 【最近6月間の月別最高・最低株価】

月別	平成30年1月	2月	3月	4月	5月	6月
最高(円)	1,255	1,223	1,134	967	952	934
最低(円)	854	863	878	736	793	724

- (注) 1. 最高・最低株価は、東京証券取引所市場第二部及び東京証券取引所市場第一部におけるものであります。
 2. 当社株式は平成30年6月18日をもちまして、東京証券取引所市場第二部から同市場第一部へ市場変更いたしました。

5 【役員の状況】

男性 10名 女性 -名 (役員のうち女性の比率 -%)

役名	職名	氏名	生年月日	略歴	任期	所有株式数 (株)
代表取締役 社長		佐野 富和	昭和27年3月24日	昭和49年4月 佐野マルカ商店(現:株式会社エ コネコル) 入社 昭和53年7月 同社 取締役 昭和54年4月 衆議院議員江崎真澄事務所 入所 昭和57年4月 株式会社佐野マルカ商店(現:株 式会社エコネコル) 専務取締役 昭和60年10月 同社 代表取締役社長 平成15年12月 株式会社アビツ 代表取締役社長 平成18年7月 株式会社3WM 代表取締役 平成19年2月 同社 取締役 平成20年6月 株式会社アビツ 取締役(現任) 平成22年5月 当社 代表取締役社長(現任) 平成24年3月 株式会社エコネコル 取締役 平成25年4月 同社 代表取締役 平成27年10月 株式会社東洋ゴムチップ 取締役	(注)2	388,000
常務取締役		佐野 文勝	昭和36年6月6日	昭和57年4月 株式会社後藤商店 入社 昭和58年4月 株式会社佐野マルカ商店(現:株 式会社エコネコル) 入社 昭和60年10月 同社 取締役 平成12年4月 株式会社富士エコサイクル 取締 役 平成16年11月 株式会社佐野マルカ(現:株式会 社エコネコル) 常務取締役 平成20年6月 株式会社クロダリサイクル 代表 取締役社長 平成22年6月 当社 常務取締役(現任) 平成22年6月 株式会社アビツ 取締役 平成23年6月 株式会社クロダリサイクル 取締 役 平成24年4月 株式会社エコネコル 代表取締役 社長(現任) 平成25年12月 株式会社エコミット(現:株式会 社アストコ) 取締役 平成27年10月 株式会社東洋ゴムチップ 取締役 平成29年7月 株式会社ブラ2ブラ 代表取締役 社長(現任)	(注)2	1,460,000
取締役		春山 孝造	昭和39年10月21日	昭和58年4月 小澤物産株式会社 入社 昭和60年3月 春山金属 入社 昭和61年3月 有限会社春山金属 代表取締役社 長 平成6年3月 株式会社カネムラ 取締役 平成11年9月 同社 常務取締役 平成13年3月 株式会社コーゾーリレーシ ョンズ 代表取締役社長 平成18年7月 株式会社3WM 代表取締役社長 平成22年7月 当社 執行役員 平成23年4月 株式会社しんえこ 代表取締役社 長(現任) 平成23年7月 当社 常務執行役員 平成25年12月 株式会社エコミット(現:株式会 社アストコ) 取締役 平成27年3月 同社 代表取締役社長(現任) 平成27年7月 株式会社エコネコル 取締役 平成27年9月 当社 取締役(現任)	(注)2	9,900

役名	職名	氏名	生年月日	略歴	任期	所有株式数 (株)
取締役		鈴木 直之	昭和42年4月20日	平成3年4月 日栄証券株式会社(現:株式会社SBI証券) 入社 平成17年4月 日本アジア投資株式会社 入社 平成17年7月 J A I C証券株式会社 代表取締役社長 平成20年6月 同社 取締役 平成20年9月 株式会社エコネコル 取締役 平成21年8月 株式会社オイコス 取締役 平成22年5月 当社 取締役(現任) 平成23年9月 株式会社3WM 取締役 平成25年12月 株式会社エコミット(現:株式会社アストコ) 監査役 平成26年2月 株式会社E3 代表取締役社長(現任) 平成27年10月 株式会社東洋ゴムチップ 取締役	(注)2	8,000
取締役		村上 美晴	昭和28年8月14日	昭和55年11月 株式会社アイエヌジー 取締役 昭和56年9月 同社 代表取締役 昭和58年3月 日本福祉サービス株式会社(現:セントケア・ホールディング株式会社) 代表取締役社長 平成8年2月 有限会社村上企画 代表取締役(現任) 平成16年6月 メディスンショップ・ジャパン株式会社 代表取締役 平成17年12月 株式会社アイエヌジー 代表取締役 平成19年1月 株式会社佐野マルカ(現:株式会社エコネコル) 取締役 平成19年4月 セントケア・ホールディング株式会社 代表取締役会長 平成20年2月 同社 代表取締役会長兼社長 平成22年5月 当社取締役(現任) 平成24年4月 セントケア・ホールディング株式会社 代表取締役会長(現任)	(注)2	12,100
取締役		黄 圭燦	昭和38年6月25日	平成9年4月 名古屋商科大学 総合経営学部 専任講師 平成14年4月 同大学 助教授 平成18年7月 同大学 教授 平成19年1月 株式会社佐野マルカ(現:株式会社エコネコル) 取締役 平成19年4月 学校法人東海学園大学 経営学部 准教授 平成22年4月 同大学 教授(現任) 平成22年5月 当社 取締役(現任)	(注)2	6,000
取締役		宮木 啓治	昭和25年6月29日	昭和49年4月 一般社団法人日本能率協会入社 昭和51年4月 日本楽器製造株式会社(現:ヤマハ株式会社) 入社 昭和60年8月 株式会社日本能率協会コンサルティングチーフコンサルタント 平成2年4月 A.T. KEARNEY INCORPORATED プリンシパルコンサルタント 平成5年8月 A.T.カーニー株式会社副社長 平成11年12月 A.T.KEARNEY KOREA LIMITED LIABILITY COMPANY社長 平成14年10月 株式会社ライトマネジメントジャパン代表取締役社長 平成18年1月 RIGHT MANAGEMENT INCORPORATED 本社 上級副社長 平成21年12月 アジアパシフィック総代表 マンパワー ジャパン株式会社(現:マンパワーグループ株式会社) 特別顧問 平成26年6月 A S T I 株式会社取締役(現任) 平成30年5月 医療法人社団祥和会 大川病院 監査役(現任) 平成30年7月 マルマン株式会社 監査役(現任) 平成30年9月 当社 取締役(現任)	(注)2	0

役名	職名	氏名	生年月日	略歴	任期	所有株式数 (株)
取締役 (監査等委員)		井手 祥司	昭和19年12月15日	昭和43年4月 日本電子開発株式会社(現:キー ウェアソリューションズ株式会 社) 入社 昭和48年5月 株式会社デンケイ 入社 昭和60年1月 株式会社システムコア(現:株式 会社コア)に転籍 昭和61年4月 同社 システム事業部事業部長 昭和61年7月 同社 取締役 昭和63年4月 同社 常務取締役 平成3年10月 同社 専務取締役 平成7年6月 同社 代表取締役副社長 平成15年6月 同社 代表取締役社長 平成21年4月 同社 取締役相談役 平成22年6月 同社 相談役 平成23年9月 当社 取締役 平成30年9月 当社 取締役(監査等委員)(現任) 平成30年9月 株式会社E3 監査役(現任)	(注)4	3,600
取締役 (監査等委員)		小室 直義	昭和23年5月13日	昭和46年4月 富士宮市役所 入所 平成3年4月 富士宮市議会議員 平成15年4月 富士宮市長 平成23年6月 当社 監査役 平成23年7月 株式会社オイコス 監査役 平成26年2月 株式会社E3 監査役 平成26年4月 株式会社エコミット(現:株式会 社アストコ) 監査役 平成26年6月 富士開拓農業協同組合 理事 平成27年5月 ミルクランド株式会社 取締役 (現任) 平成28年10月 株式会社株式会社アストコ 監査 役(現任) 平成29年6月 (一般社団法人)コミュニティ・ ネットハビネス 理事(現任) 平成29年9月 株式会社エコネコル 監査役(現 任) 平成29年9月 当社 取締役(監査等委員)(現任)	(注)3	5,700
取締役 (監査等委員)		和田 卓	昭和26年1月23日	昭和49年4月 日本電装株式会社(現:株式会 社デンソー) 入社 平成16年6月 株式会社デンソーファシリティー ズ 取締役 平成17年6月 株式会社デンソーセイビ 代表取 締役 平成26年9月 当社 監査役 平成27年12月 株式会社東洋ゴムチップ 監査役 (現任) 平成29年7月 株式会社ブラ2ブラ 監査役(現 任) 平成29年9月 株式会社クロダリサイクル 監査 役(現任) 平成29年9月 当社 取締役(監査等委員)(現任)	(注)3	0
計						1,893,300

- (注) 1. 取締役村上美晴、黄圭燦、宮木啓治、井手祥司、小室直義及び和田卓は、社外取締役であります。
2. 監査等委員でない取締役の任期は、平成30年6月期に係る定時株主総会の終結の時から平成31年6月期に係る定時株主総会の終結の時までであります。
3. 監査等委員である取締役の任期は、平成29年6月期に係る定時株主総会の終結の時から平成31年6月期に係る定時株主総会の終結の時までであります。
4. 監査等委員である取締役井手祥司氏の任期は、前任の遠藤隆三氏の補欠として選任されているため、平成30年6月に係る定時株主総会終結の時から、平成31年6月に係る定時株主総会終結の時までであります。
5. 常務取締役佐野文勝は、代表取締役社長佐野富和の弟であります。
6. 所有株式数については、平成30年6月30日現在の株主名簿に基づく記載としております。
7. 監査等委員会の体制は、次のとおりであります。
委員長：井手祥司 委員：小室直義、和田卓
8. 当社は法令に定める監査等委員である取締役の員数を欠くことになる場合に備え、会社法第329条第3項に定める補欠の監査等委員である取締役2名を選任しております。補欠監査等委員の略歴は次のとおりであります。

氏名	生年月日	略歴	任期	所有株式数 (株)
黄 圭燦	昭和38年6月25日	平成9年4月 名古屋商科大学 総合経営学部 専任講師 平成14年4月 同大学 助教授 平成18年7月 同大学 教授 平成19年1月 株式会社佐野マルカ(現：株式会社エコネコル) 取締役 平成19年4月 学校法人東海学園大学 経営学部 准教授 平成22年4月 同大学 教授(現任) 平成22年5月 当社 取締役(現任)	(注)	6,000
宮木 啓治	昭和25年6月29日	昭和49年4月 一般社団法人日本能率協会入社 昭和51年4月 日本楽器製造株式会社(現：ヤマハ株式会社) 入社 昭和60年8月 株式会社日本能率協会コンサルティングチーフコンサルタント 平成2年4月 A.T. KEARNEY INCORPORATED プリンシパルコンサルタント 平成5年8月 A.T.カーニー株式会社副社長 平成11年12月 A.T.KEARNEY KOREA LIMITED LIABILITY COMPANY社長 平成14年10月 株式会社ライトマネジメントジャパン代表取締役社長 平成18年1月 RIGHT MANAGEMENT INCORPORATED 本社 上級副社長 平成21年12月 アジアパシフィック総代表 マンパワージャパン株式会社(現：マンパワーグループ株式会社) 特別顧問 平成26年6月 A S T I 株式会社取締役(現任) 平成30年5月 医療法人社団祥和会 大川病院 監査役(現任) 平成30年7月 マルマン株式会社 監査役(現任) 平成30年9月 当社取締役(現任)	(注)	0

(注) 補欠監査等委員の任期は、就任した時から退任した監査等委員の任期の満了の時までであります。

9. 当社では意思決定の迅速化及び業務の効率化を図るため、執行役員制度を導入しております。執行役員は下記3名で構成されております。

役職名	氏名	職務分担
常務執行役員	石井 明子	内部監査部長
執行役員	中作 憲展	環境事業推進部長 兼 株式会社ブライイトイノベーション 代表取締役社長
執行役員	竹川 直希	管理管掌 兼 経営企画部長

6 【コーポレート・ガバナンスの状況等】

(1) 【コーポレート・ガバナンスの状況】

当社グループは、産業廃棄物を取扱う事業者として、株主の皆様やお客様をはじめ、取引先、地域社会、従業員等の各ステークホルダーからの信頼確保並びに企業価値の持続的な向上のため、経営の健全性、透明性及び効率性に加え、企業活動における企業倫理と法令遵守に基づく行動を常に意識し、コーポレート・ガバナンスの強化充実に努めてまいります。

企業統治の体制

イ 会社の機関の基本説明

当社は、取締役の職務執行の監査等を担う監査等委員を取締役会の構成員とすることにより、取締役会の監督機能の強化及び更なる監視体制の強化を通じて、より一層のコーポレート・ガバナンスの充実を目指すため、監査等委員会設置会社の形態を採用しております。

コーポレート・ガバナンスの体制は下記のとおりであります。

a. 取締役会・取締役

当社の取締役会は、取締役（監査等委員である取締役を除く。）7名（うち社外取締役3名）及び監査等委員である取締役3名（うち社外取締役3名）で構成されており、原則として毎月1回開催しております。取締役会は、当社の業務執行に関する重要事項を決定するとともに、取締役の業務執行状況を監督しております。社外取締役（監査等委員である取締役を除く。）には、上場会社の代表取締役経験者、経営学部教授及び外資系コンサルティング企業の代表経験者を迎え、より広い視野に基づいた経営意思決定と社外からの経営監視を可能とする体制作りを推進しております。監査等委員である社外取締役3名は上場会社の代表取締役経験者、市長経験者及び上場会社の子会社代表取締役経験者であり、それぞれの専門的視点からも当社の経営監視を行いうることを期待して選任し、その役割を果たしております。

b. 監査等委員会

当社は監査等委員会設置会社であり、監査等委員会は監査等委員である社外取締役3名で構成され、監査・監督の役割を担っております。

監査等委員会は当社の内部統制システムを活用した監査を行い、内部監査部門から定期的に内部監査の実施状況とその結果の報告を受けるとともに、必要に応じて当社及び当社グループ会社の取締役、業務執行部門に対して報告を求めることができる体制としております。また、代表取締役社長と定期的に会合をもち、会社が対処すべき課題、監査等委員監査の環境整備の状況及び監査上の重要課題等について意見交換し、意思疎通を密に図っております。

内部監査部、会計監査人と緊密な連携を保つため、定期的に連絡会を開催するなど積極的に情報交換を行い、監査機能の充実を図っております。また、内部監査部のほか、内部統制部門からも情報を収集することにより十分な監査を行っております。

c. 内部統制委員会

当社グループでは、当社社長を委員長とする「内部統制委員会」を設置しております。同委員会では4つの下部小委員会（コンプライアンス委員会、環境安全委員会、情報セキュリティ委員会、危機管理委員会）を構成し、リスクの抽出、対応策を策定し、啓発活動を含め当社グループ横断的な内部統制の構築運用を行っております。内部統制委員会は原則四半期毎に開催され、グループ各社の社長、下部組織である小委員会のメンバーからコンプライアンスに関する重要な事項並びに訴訟等法務リスクに関する事項、その他経営に重要な影響を及ぼすおそれのある事項について報告するとともに方針を定め意思決定をしていくこととしております。

d. 経営会議

経営会議は、当社常勤取締役、執行役員及び連結子会社社長で構成し、内容に応じて経営企画部長、財務部長、総務部長、内部監査部長、並びにグループ会社の取締役をメンバーに加え、原則として毎月1回以上開催しております。経営会議は当社の業務執行に関する重要事項を決定するとともに適時開示の意思決定を行います。

また、グループ各社の経営を確認し、必要に応じて当社及び子会社の取締役会において付議する事項の確認をしております。加えて当社の子会社各社に適時開示担当者を設置し、所属会社の適時開示情報のうち特に発生事実の伝達、開示された情報とインサイダー取引に関する事項の管理をしております。

e. 内部監査部

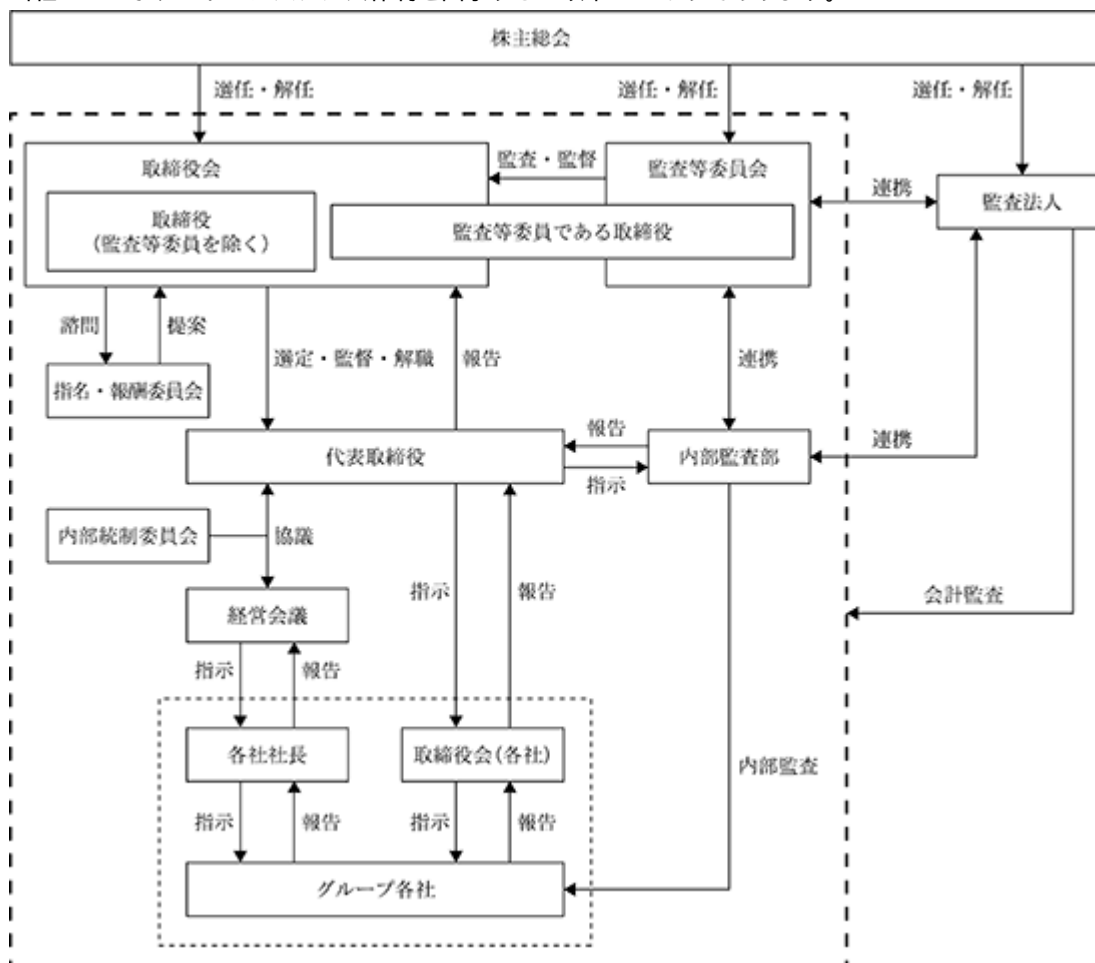
当社は内部監査部門として内部監査部を設置しており、部長1名及び部員1名により構成されております。内部監査部は、代表取締役社長直轄の組織として他の業務執行ラインから分離され、独立かつ客観的な立場から、当社及びグループ各社の健全かつ適切な業務運営に資するために実効性の高い内部監査の実施に努めております。また、当社グループの内部監査に関する基本方針は、当社が定める「内部監査規程」に基づき当社及び子会社の業務運営及び財産管理の実態を調査し、諸法令、定款及び社内規程への準拠性を確かめ、誤謬、脱漏、不正などの防止に役立て、経営の合理化及び能率の促進に寄与することにあります。また、内部監査部は、内部統制部門から内部統制に係る情報等の提供を受け、適正な監査を行っております。

f. 指名・報酬委員会

指名・報酬委員会は、代表取締役1名と独立役員である社外取締役3名及び相談役1名の5名で構成されており、取締役会の諮問機関として取締役（監査等委員であるものを除く。）の候補者の選任や報酬等について事前審議を行っております。

なお、指名・報酬委員会は原則として年1回開催、必要に応じて臨時委員会を開催しております。

当社のコーポレート・ガバナンス体制を図示すると以下のとおりであります。



ロ 内部統制システムの整備の状況

当社は、内部統制システムについて、必要な業務・管理機能を所定の部組織に分割して担わせ、各種社内規程の遵守を徹底することで、権限分離と内部牽制を実現する業務運営を図ることとしております。

さらに、内部監査を年間内部監査計画に基づいて実施し、内部牽制組織の有効性をモニタリングすることとしております。また、内部統制システムに関する基本的な考え方については、以下の「内部統制基本方針」のとおりであります。当該基本方針は、平成29年9月28日開催の取締役会において、監査等委員会設置会社への移行に即した所要の改定を行ったものであります。

「内部統制基本方針」

当社は、組織の事業活動を支援する「業務の有効性及び効率性」「財務報告の信頼性」「事業活動に関わる法令等の遵守」「資産の保全」という4つの目的を達成するために、内部統制システムの整備に関する基本方針を次のとおり定めます。当社は、この基本方針に基づく内部統制システムの運用状況を絶えず評価し、必要な改善措置を講じるほか、この基本方針についても、経営環境の変化等に対応して不断の見直しを行い、実効性のある内部統制システムの整備に努めてまいります。

a. 取締役及び使用人の職務の執行が法令及び定款に適合することを確保するための体制

当社は、取締役及び使用人が、法令、定款及び社会倫理規範に適合することを確保するため、コンプライアンス遵守体制を整備しコンプライアンス教育及び研修等を実施して周知徹底を図る。また、その実践のため企業理念及び諸規程を制定し、マニュアル等を整備する。

当社は、他の業務執行部署から独立した代表取締役社長直轄の内部監査部による当社及び当社子会社等（以下「当社グループ」という。）全体の内部監査を実施する。内部監査を通じて各部署の内部管理体制の適切性・有効性を検証及び評価し、その改善を促すことにより、使用人の職務執行の適法性を確保する。

社会秩序や安全に脅威を与える反社会的勢力とは一切の関係を遮断するとともに、これら反社会的勢力に対しては、警察等の外部専門機関と緊密に連携し、全社を挙げて毅然とした態度で対応する。

b. 取締役の職務の執行に係る情報の保存及び管理に関する体制

文書管理規程その他関連規程に従い、取締役の職務執行に係る情報を文書又は電磁記録的な媒体に記録し、保存する。取締役は、常時これらの文書等を閲覧できるものとする。

c. 損失の危険の管理に関する規程その他の体制

当社グループの業務執行に係るリスクに関して、内部統制委員会の小委員会においてそれぞれ予見されるリスクの分析と識別を行い、当社グループ各社の相互の連携のもと、当社グループ全体のリスクを網羅的・総括的に管理する。

当社グループの経営に重大な影響を与えるような経営危機が発生した場合は、代表取締役社長を本部長とする対策本部を内部統制委員会内に設置し、当社グループ全体の損失を最小限に抑えるとともに早期の原状回復に努める。

d. 取締役の職務の執行が効率的に行われることを確保するための体制

取締役の職務の執行が効率的に行われることを確保するための体制の基礎として、取締役会を毎月開催するとともに、必要に応じて臨時取締役会を開催する。取締役会の手続き及び取締役会の権限範囲等は取締役会規程で明確にする。

取締役による効果的な業務運営を確保するため、組織規程及び業務分掌規程を定めるとともに、取締役の職務執行に関する基本的職務及び責任権限に関する事項を明確にすることで組織の効率的な運営を図ることを目的として、職務権限規程を定める。

その他社内規程を整備することにより、取締役の職務の執行が効率的に行われることを確保する。

当社は、単年度予算並びに中期経営計画を適正に策定及び運用するため、予算管理規程を定める。同規程に則り、取締役会において単年度予算並びに中期経営計画を決定するとともに、原則として事業年度毎に1回、中期経営計画のローリング（終期の更新と内容の見直し）を行う。

取締役は、取締役会で定めた中期経営計画及び単年度予算に基づき効率的な職務執行を行い、予算の進捗状況について取締役会に報告する。

当社の取締役会において、当社グループは業務の進捗状況の報告と重要事項の報告を行い、グループ全体の迅速な意思決定と業務遂行を実現する。

e. 当社グループから成る企業集団における業務の適正を確保するための体制

当社グループは、内部統制に関する協議、情報の共有化、指示及び要請の伝達等が効率的に行われる体制の構築を内部統制委員会中心に行う。

取締役は、各部署の業務執行の適正を確保する内部統制の確立と運用の権限と責任を有する。

内部監査部は、各部署の内部監査を実施し、その結果を社長及び担当取締役に報告するとともに、必要に応じて、内部統制の改善案の指導、実施の支援及び助言を行う。

代表取締役社長は、内部監査の有効性を確保するため、内部監査部の要請に応じて被監査部署以外の部署から内部監査人を選定できることとする。

子会社の業務執行について決裁ルールの整備を行うほか、経営の重要な事項に関しては、決裁権限規程に基づき、当社の事前承認又は当社への報告を求めるとともに、当社の管理部門が子会社から事業計画等の報告を定期的に受け、業務の適正性を確認する。

f. 監査等委員の職務を補助すべき使用人に関する事項、当該使用人の他の取締役（監査等委員である取締役を除く。）からの独立性に関する事項及び当該使用人に対する指示の実効性の確保に関する事項

監査等委員会より監査業務に必要な業務指示及び命令を受けた使用人は、監査等委員会が指定する補助すべき期間中は、その業務指示等に関して、取締役（監査等委員である取締役を除く。）及び他の使用人の指揮命令を受けないこととし、監査等委員会に係る業務を優先して従事する。

g. 当社グループの取締役及び使用人等が監査等委員会に報告をするための体制その他の監査等委員会への報告に関する体制並びに報告をしたことを理由として不利な取扱いを受けないことを確保するための体制

監査等委員は、取締役会に出席するほか、監査等委員会が選定する監査等委員は、その他重要な会議に出席し、会社経営及び事業運営上の重要事項並びに業務執行状況の報告を受けることとする。

内部監査部が実施した監査結果を監査等委員会に供覧することとする。

当社グループの取締役及び使用人等が当社グループに関する重大な事実を発見した場合は、監査等委員会に直接報告することができるものとする。

監査等委員会へ報告をした当社グループの取締役及び使用人等に対し、不利益が生じないことを確保する。

h. その他監査等委員会の監査が実効的に行われることを確保するための体制

監査等委員会は、監査等委員会監査に関する基準及び基本事項を規定し、監査等委員会監査の円滑かつ効果的な実施を図ることを目的として、監査等委員会規程並びに監査等委員会監査等基準を定める。監査等委員会はこれらの規程に定めるところにより、監査を行う。

監査等委員会が選定する監査等委員は、必要に応じて当社グループの取締役及び使用人等に対する個別のヒアリング等を実施することができるとともに、監査等委員会は、社長、内部監査部、会計監査人と定期的な会合を持ち、意見を交換する。

監査等委員がその職務の執行（監査等委員会の職務の執行に関するものに限る。）について生ずる費用の前払い又は償還等の請求をしたときは、当該監査等委員の職務の執行に必要でないと認められた場合を除き、速やかに当該費用又は債務を処理するものとする。

八 リスク管理体制の整備の状況

a. リスク管理体制及び取組み状況

当社グループでは、当社社長を委員長とする「内部統制委員会」を設置し、下部小委員会によりリスクの抽出、対応策を策定し、啓発活動を含め、総合的なリスクマネジメントを行っております。また、コンプライアンスに関する重要な事項並びに訴訟等法務リスクに関する事項、その他経営に重要な影響を及ぼすおそれのある事項については、原則四半期毎に開催される内部統制委員会にグループ各社の社長、管理部門責任者、小委員会のメンバーが報告することとしております。また、グループ各社の社長は、日常の業務活動におけるリスク管理を行うとともに、不測の事態が発生した場合にはグループ各社の取締役会に付議又は報告するとともに当社の経営会議に報告をすることとなっております。

また、当社を取り巻く様々な事業運営上のリスクについて、「内部統制委員会規程」を制定し、内部統制委員会の下部小委員会において、リスクの洗い出しと評価を行い、対策を実行し、リスクの未然防止とリスクの低減に努めるとともに、定期的に内部統制委員会に報告、具申する体制をとっております。また、不測の事態が発生

した場合、グループ各社の社長を中心とした現場での初期対策を機動的に発動させ、内部統制委員会内に対策本部を設置し、損失拡大を防止し、これを最小限に止めるよう図っております。

b. 情報セキュリティ体制及び取組み状況

情報セキュリティについても、前項に記載した当社グループ横断的なリスク管理の一項目として「内部統制委員会」下部小委員会である情報セキュリティ委員会と当社経営企画部が連携し、当社グループの情報セキュリティの確保とともに、取り扱う様々な情報の漏洩リスク等を回避すべく努めております。

また、個人情報については、「プライバシーポリシー」を定め、当社グループの役職員の個人情報へのアクセス制限等、「個人情報の保護に関する法律」に従い、適切に管理しております。

c. コンプライアンスの徹底

当社グループでは、企業価値向上のためにはコンプライアンスの徹底が必要不可欠であると認識しており、当社グループ役職員が携帯する経営計画書に「行動の指針」を制定しているほか、経営計画書に全役職員が法令等を遵守した行動をとるとともに、高い倫理観をもつことについて定め、周知徹底しております。

また、当社グループ人事制度における行動基準・評価基準にコンプライアンスを盛り込む等により、全役職員が法令等を遵守した行動、高い倫理観をもった行動をとることを周知徹底しております。

二. 責任限定契約の内容の概要

当社と取締役（業務執行取締役等であるものを除く。）は、会社法第427条第1項の規定に基づき、同法第423条第1項の損害賠償責任を限定する契約を締結しております。当該契約に基づく損害賠償責任の限度額は法令の定める最低責任限度額としております。ただし、当該責任限定が認められるのは、当該取締役（業務執行取締役等であるものを除く。）が責任の原因となった職務の遂行について善意でかつ重大な過失がないときに限られます。

内部監査及び監査等委員会監査状況

内部監査部と監査等委員会は、内部監査の状況や関連する監査等委員会による監査の情報等について定期的に情報交換を行い、情報の共有化を図っており、必要に応じて内部監査部を監査等委員の指示に基づく監査を実施します。会計監査人と監査等委員会及び内部監査部の間では会合を持って内部統制や監査上の問題の有無及び今後の課題等について情報交換を行います。

社外取締役との関係

当社の社外取締役は6名、うち監査等委員である社外取締役は3名であります。

社外取締役村上美晴は、セントケア・ホールディング株式会社の代表取締役会長及び有限会社村上企画の代表取締役であります。当社とセントケア・ホールディング株式会社及び有限会社村上企画の間には、特別な利害関係はありません。

社外取締役黄圭燦は、学校法人東海学園大学経営学部の教授であります。当社と当該大学の間には、特別な利害関係はありません。

社外取締役宮木啓治は、A S T I株式会社の取締役、医療法人社団祥和会大川病院の監査役及びマルマン株式会社の監査役であります。当社はA S T I株式会社、医療法人社団祥和会大川病院及びマルマン株式会社の間には、特別な利害関係はありません。

なお、上記社外取締役3名はいずれも株式会社東京証券取引所有価証券上場規程第436条の2に定める独立役員であります。

監査等委員である社外取締役井手祥司は、平成22年6月まで株式会社コアの相談役に就任しておりました。当社は当該会社にシステム開発を発注する取引関係がありましたが、継続的なものではなく両社において連結売上高の1%未満であり、特別な利害関係を生じさせる重要性はありません。その他には、人的関係をはじめ、重要な資本的関係その他の利害関係はありません。

監査等委員である社外取締役小室直義は、株式会社エコネコル、株式会社アストコ及び株式会社E3の監査役並びに平成23年4月まで富士宮市長に就任しておりました。株式会社エコネコルと富士宮市の間には、一般廃棄物の処理の受託等の取引関係がありますが連結売上高の1%未満であり、特別な利害関係を生じさせる重要性はありません。株式会社エコネコル、株式会社アストコ及び株式会社E3は当社の子会社であり経営指導料等の取引関係があります。当社とミルクランド株式会社及び一般社団法人コミュニティーネットハピネスの間には、特別な利害関係はありません。

監査等委員である社外取締役和田卓は、株式会社クロダリサイクル、株式会社東洋ゴムチップ、株式会社プラ2プラ及び株式会社VOLTAの監査役並びに平成26年6月まで株式会社デンソーセイビ代表取締役に就任しておりました。当社と株式会社デンソーセイビの間には、特別な利害関係はありません。株式会社クロダリサイクル、株式会社東洋ゴムチップ及び株式会社VOLTAは当社の子会社であり経営指導料等の取引関係があります。株式会社プラ2プラは当社の子会社エコネコルの出資会社であり、取引関係がありますが連結売上高の1%未満であり、特別な利害関係を生じさせる重要性はありません。

当社の社外取締役の略歴等は、「第4 提出会社の状況 5 役員状況」に記載のとおりであり、当社の意思決定に対して、幅広い視野を持った有識者として第三者の立場から適時適切なアドバイスを行っております。

また、社外取締役を選任するための独立性に関する基準又は方針として明確に定めたものではありませんが、その選任に際しては、経歴や当社との関係を踏まえて、当社経営陣から独立した立場で社外役員としての職務を遂行できる十分な独立性が確保できることを個別に判断しております。

社外取締役（監査等委員である取締役を除く。）は、原則として毎月1回開催される取締役会に出席し、経営の状況等をモニタリングするとともに、事業判断上、必要とする助言や意見交換を行います。また、必要に応じて、内部監査部、内部統制部門、監査等委員会及び会計監査人と情報交換や意見交換を行います。監査等委員である社外取締役は、原則として毎月1回開催される取締役会及び監査等委員会に出席し、当社及びグループ子会社の取締役の業務執行の状況をモニタリングするほか、内部監査部における内部監査の状況、会計監査人による会計監査報告の内容、内部統制システムの構築状況等をモニタリングし、必要に応じてそれぞれの関係部門と連携をとり、業務の適正化を図っております。

役員の報酬等

イ 提出会社の役員区分ごとの報酬等の総額、報酬等の種類別の総額及び対象となる役員の員数

役員区分	報酬等の総額 (百万円)	報酬等の種類別の総額(百万円)				対象となる 役員の員数 (名)
		基本報酬	ストック オプション	賞与	退職慰労金	
取締役 (監査等委員及び社外取 締役を除く。)	148	122	25			5
監査役 (社外監査役を除く。)	2	1	0			1
社外役員	18	18	0			6

- (注) 1. 上記には、平成29年9月28日開催の第8期定時株主総会終結の時をもって退任した取締役1名及び監査役1名が含まれております。
2. 平成22年9月16日開催の第1期定時株主総会の決議により、取締役の報酬限度額は年額500百万円以内(ただし、使用人分給与を含まない)、監査役の報酬限度額は年額30百万円以内と決議しております。
3. なお、当社は、平成29年9月28日開催の第8期定時株主総会の決議により、監査等委員会設置会社に移行しており、同株主総会において、取締役(監査等委員である取締役を除く。)は年額500百万円以内(うち社外取締役30百万円。ただし、使用人分給与を含まない。)、監査等委員である取締役は年額30百万円以内と決議しております。

□ 役員報酬等の決定に関する方針

a. 取締役(監査等委員である取締役を除く。)

取締役の報酬は、中長期的な株主価値及び企業業績の向上を図るため、企業業績と取締役個人の職責及び成果を適正に連動させることを基本方針として決定しております。取締役の報酬については株主総会において報酬総額を決議し、個別の報酬については手続の客観性、透明性を高めるため、独立社外取締役を含めた任意の諮問機関である指名報酬委員会での審議を経たうえで、代表取締役が決定することとしております。

b. 監査等委員である取締役

監査等委員である取締役の報酬は、監査等委員である取締役が株主の負託を受けた独立機関として取締役の職務執行に対する監査の職責を負っていることから、監査等委員である取締役の協議に基づく適切な水準の報酬としております。

株式の保有状況

前事業年度

当社及び連結子会社のうち、投資株式の貸借対照表計上額(投資株式計上額)が最も大きい会社(最大保有会社)である株式会社エコネコルについては以下のとおりであります。

イ 投資株式のうち保有目的が純投資目的以外の目的であるものの銘柄数及び貸借対照表計上額の合計額

銘柄数	6 銘柄
貸借対照表計上額の合計額	127,708千円

□ 保有目的が純投資目的以外の目的である投資株式の保有区分、銘柄、株式数、貸借対照表計上額及び保有目的 特定投資株式

銘柄	株式数 (株)	貸借対照表計上額 (千円)	保有目的
日産自動車株式会社	55,761	62,341	仕入先との取引関係強化のため
トピー工業株式会社	14,824	49,587	仕入先との取引関係強化のため
ユニプレス株式会社	2,600	6,489	仕入先との取引関係強化のため
日本プラスト株式会社	300	390	仕入先との取引関係強化のため

当事業年度

当社及び連結子会社のうち、投資株式の貸借対照表計上額(投資株式計上額)が最も大きい会社(最大保有会社)である当社については以下のとおりであります。

イ 投資株式のうち保有目的が純投資目的以外の目的であるものの銘柄数及び貸借対照表計上額の合計額
銘柄数 4 銘柄
貸借対照表計上額の合計額 223,780千円

ロ 保有目的が純投資目的以外の目的である投資株式の保有区分、銘柄、株式数、貸借対照表計上額及び保有目的
特定投資株式
該当事項はありません。

当社及び連結子会社のうち、投資株式の貸借対照表計上額(投資株式計上額)が最大保有会社の次に大きい会社である株式会社エコネコルについては以下のとおりであります。

イ 投資株式のうち保有目的が純投資目的以外の目的であるものの銘柄数及び貸借対照表計上額の合計額
銘柄数 6 銘柄
貸借対照表計上額の合計額 125,986千円

ロ 保有目的が純投資目的以外の目的である投資株式の保有区分、銘柄、株式数、貸借対照表計上額及び保有目的
特定投資株式

銘柄	株式数 (株)	貸借対照表計上額 (千円)	保有目的
日産自動車株式会社	58,959	63,558	仕入先との取引関係強化のため
トピー工業株式会社	15,480	47,601	仕入先との取引関係強化のため
ユニプレス株式会社	2,600	5,644	仕入先との取引関係強化のため
日本プラスト株式会社	300	282	仕入先との取引関係強化のため

会計監査の状況

当社の会計監査業務を執行した公認会計士の氏名、所属及び監査業務に係る補助者の構成は、以下のとおりであります。なお、監査継続年数につきましては、2名とも7年以内であるため記載を省略しております。

所属する監査法人名	東陽監査法人	
野邊 義郎	指定社員	業務執行社員
川越 宗一	指定社員	業務執行社員

会計監査業務に係る補助者の構成 公認会計士 6名 その他 2名
(注)その他は、公認会計士試験合格者等であります。

自己の株式の取得

当社は、会社法第165条第2項の規定により、取締役会の決議によって、市場取引等により自己の株式を取得することができる旨を定款に定めております。これは、自己の株式の取得を取締役会の権限とすることにより、機動的な資本政策の遂行を可能とすることを目的としたものであります。

中間配当

当社は、会社法第454条第5項の規定により、毎年12月31日を基準日として、取締役会決議により中間配当を行う事ができる旨を定款に定めております。これは、株主への機動的な利益還元を可能にするためであります。

取締役の責任免除

当社は、会社法第426条第1項の規定により、任務を怠ったことによる取締役（取締役であった者を含む。）の損害賠償責任を、法令の限度において、取締役会の決議によって免除することができる旨を定款に定めております。これは、取締役が期待される役割を十分に発揮できるようにすることを目的とするものであります。

取締役の定数

当社の取締役（監査等委員である取締役は除く。）は10名以内、監査等委員である取締役は5名以内とする旨を定款に定めております。

取締役の選任の決議要件

当社は、取締役の選任決議について、議決権を行使することができる株主の議決権の3分の1以上を有する株主が出席し、その議決権の過半数をもって行う旨、また累積投票によらない旨を定款に定めております。

株主総会の特別決議要件

当社は、会社法第309条第2項に定める株主総会の特別決議要件について、議決権を行使することができる株主の議決権の3分の1以上を有する株主が出席し、その議決権の3分の2以上をもって行う旨を定款に定めております。これは、株主総会における特別決議の定足数を緩和することにより、株主総会の円滑な運営を目的とするものであります。

(2) 【監査報酬の内容等】

【監査公認会計士等に対する報酬の内容】

区分	前連結会計年度		当連結会計年度	
	監査証明業務に 基づく報酬(千円)	非監査業務に 基づく報酬(千円)	監査証明業務に 基づく報酬(千円)	非監査業務に 基づく報酬(千円)
提出会社	20,000	-	20,000	500
連結子会社	-	-	-	-
計	20,000	-	20,000	500

【その他重要な報酬の内容】

該当事項はありません。

【監査公認会計士等の提出会社に対する非監査業務の内容】

(前連結会計年度)

該当事項はありません。

(当連結会計年度)

当社が監査公認会計士等に対して報酬を支払っている非監査業務の内容は、コンフォートレター作成業務であります。

【監査報酬の決定方針】

当社の監査法人に対する監査報酬は、前連結会計年度までの監査内容及び監査法人から提示された当連結会計年度の監査計画の内容などを総合的に勘案して決定しております。

第5 【経理の状況】

1 連結財務諸表及び財務諸表の作成方法について

(1) 当社の連結財務諸表は、「連結財務諸表の用語、様式及び作成方法に関する規則」(昭和51年大蔵省令第28号。以下「連結財務諸表規則」という。)に基づいて作成しております。

(2) 当社の財務諸表は、「財務諸表等の用語、様式及び作成方法に関する規則」(昭和38年大蔵省令第59号。以下「財務諸表等規則」という。)に基づいて作成しております。

また、当社は、特例財務諸表提出会社に該当し、財務諸表等規則第127条の規定により財務諸表を作成しております。

2 監査証明について

当社は、金融商品取引法第193条の2第1項の規定に基づき、連結会計年度(平成29年7月1日から平成30年6月30日まで)の連結財務諸表及び事業年度(平成29年7月1日から平成30年6月30日まで)の財務諸表について、東陽監査法人による監査を受けております。

3 連結財務諸表等の適正性を確保するための特段の取組みについて

当社は、連結財務諸表等の適正性を確保するための特段の取組みを行っております。具体的には、会計基準等の内容及び改正等を適切に把握し的確に対応できる体制を整備するために、研修会への参加及び財務・会計の専門書の購読を行っております。

1 【連結財務諸表等】

(1) 【連結財務諸表】

【連結貸借対照表】

(単位：千円)

	前連結会計年度 (平成29年6月30日)	当連結会計年度 (平成30年6月30日)
資産の部		
流動資産		
現金及び預金	2,176,627	4,968,011
受取手形及び売掛金	2,000,676	4 2,555,292
商品及び製品	2,885,305	2,993,240
仕掛品	26,499	34,236
原材料及び貯蔵品	379,895	349,859
繰延税金資産	36,209	48,359
その他	670,125	786,044
貸倒引当金	66,401	194,000
流動資産合計	8,108,938	11,541,044
固定資産		
有形固定資産		
建物及び構築物	2 3,850,294	2 3,925,562
減価償却累計額	2,282,622	2,404,787
建物及び構築物(純額)	1,567,672	1,520,774
機械装置及び運搬具	2 8,391,689	2 8,737,138
減価償却累計額	7,507,986	7,770,353
機械装置及び運搬具(純額)	883,703	966,785
土地	3 2,301,935	3 2,421,309
建設仮勘定	191,121	436,295
その他	438,549	476,417
減価償却累計額	352,008	378,732
その他(純額)	86,540	97,685
有形固定資産合計	5,030,973	5,442,850
無形固定資産		
のれん	86,766	35,516
その他	54,980	60,288
無形固定資産合計	141,747	95,805
投資その他の資産		
投資有価証券	1 1,529,047	1 1,962,763
出資金	2,927,295	2,420,340
繰延税金資産	66,828	80,248
その他	100,873	136,943
貸倒引当金	18,795	18,322
投資その他の資産合計	4,605,249	4,581,972
固定資産合計	9,777,969	10,120,628
資産合計	17,886,908	21,661,673

(単位：千円)

	前連結会計年度 (平成29年6月30日)	当連結会計年度 (平成30年6月30日)
負債の部		
流動負債		
支払手形及び買掛金	956,396	1,154,922
短期借入金	3,749,000	4,301,000
1年内返済予定の長期借入金	387,635	412,511
リース債務	95,203	56,743
未払法人税等	223,648	298,850
繰延税金負債	9,754	15,107
賞与引当金	52,374	54,962
その他	845,959	856,040
流動負債合計	6,319,972	7,150,138
固定負債		
長期借入金	1,737,577	2,418,122
リース債務	118,421	95,985
繰延税金負債	55,508	30,835
再評価に係る繰延税金負債	3 64,282	3 64,282
退職給付に係る負債	240,455	268,862
資産除去債務	165,068	166,074
その他	200,510	199,117
固定負債合計	2,581,823	3,243,280
負債合計	8,901,795	10,393,419
純資産の部		
株主資本		
資本金	704,994	1,493,246
資本剰余金	1,153,536	1,941,788
利益剰余金	6,761,656	7,408,158
自己株式	59	59
株主資本合計	8,620,129	10,843,133
その他の包括利益累計額		
その他有価証券評価差額金	52,891	47,612
土地再評価差額金	3 8,633	3 8,633
為替換算調整勘定	1,354	10,347
その他の包括利益累計額合計	60,170	45,898
新株予約権	296,907	331,425
非支配株主持分	7,905	47,796
純資産合計	8,985,113	11,268,254
負債純資産合計	17,886,908	21,661,673

【連結損益計算書及び連結包括利益計算書】

【連結損益計算書】

(単位：千円)

	前連結会計年度 (自平成28年7月1日 至平成29年6月30日)	当連結会計年度 (自平成29年7月1日 至平成30年6月30日)
売上高	29,122,913	37,456,350
売上原価	23,420,232	30,914,760
売上総利益	5,702,680	6,541,590
販売費及び一般管理費	¹ 4,905,808	^{1, 2} 5,539,384
営業利益	796,872	1,002,205
営業外収益		
受取利息	6,794	21,667
受取配当金	4,052	5,534
為替差益	23,911	-
持分法による投資利益	114,421	287,357
受取賃貸料	37,545	36,520
業務受託料	20,012	20,964
その他	33,285	27,417
営業外収益合計	240,023	399,460
営業外費用		
株式交付費	-	14,727
支払利息	25,563	34,734
為替差損	-	20,061
支払手数料	4,654	6,888
減価償却費	3,904	4,015
その他	1,923	1,301
営業外費用合計	36,046	81,729
経常利益	1,000,849	1,319,936
特別利益		
固定資産売却益	³ 11,642	³ 13,044
受取保険金	2,500	21,465
国庫補助金	30,767	-
受取補償金	21,956	14,830
環境対策引当金戻入益	11,761	-
その他	66	-
特別利益合計	78,694	49,339
特別損失		
固定資産除却損	⁴ 2,625	⁴ 5,243
固定資産圧縮損	30,184	-
貸倒引当金繰入額	-	133,388
その他	-	8,886
特別損失合計	32,809	147,517
税金等調整前当期純利益	1,046,734	1,221,759
法人税、住民税及び事業税	322,286	423,136
法人税等調整額	48,592	42,623
法人税等合計	273,694	380,513
当期純利益	773,040	841,245
非支配株主に帰属する当期純利益	4,327	690
親会社株主に帰属する当期純利益	768,712	840,555

【連結包括利益計算書】

(単位：千円)

	前連結会計年度 (自 平成28年 7月 1日 至 平成29年 6月30日)	当連結会計年度 (自 平成29年 7月 1日 至 平成30年 6月30日)
当期純利益	773,040	841,245
その他の包括利益		
その他有価証券評価差額金	23,951	5,279
為替換算調整勘定	19,272	8,993
その他の包括利益合計	¹ 43,224	¹ 14,272
包括利益	816,264	826,973
(内訳)		
親会社株主に係る包括利益	811,937	826,283
非支配株主に係る包括利益	4,327	690

【連結株主資本等変動計算書】

前連結会計年度(自 平成28年 7月 1日 至 平成29年 6月30日)

(単位：千円)

	株主資本				
	資本金	資本剰余金	利益剰余金	自己株式	株主資本合計
当期首残高	704,994	1,153,536	6,154,656	27	8,013,159
当期変動額					
剰余金の配当			161,712		161,712
親会社株主に帰属する当期純利益			768,712		768,712
自己株式の取得				31	31
株主資本以外の項目の当期変動額(純額)					
当期変動額合計	-	-	607,000	31	606,969
当期末残高	704,994	1,153,536	6,761,656	59	8,620,129

	その他の包括利益累計額				新株予約権	非支配株主持分	純資産合計
	その他有価証券評価差額金	土地再評価差額金	為替換算調整勘定	その他の包括利益累計額合計			
当期首残高	28,939	8,633	20,626	16,946	259,598	3,578	8,293,283
当期変動額							
剰余金の配当							161,712
親会社株主に帰属する当期純利益							768,712
自己株式の取得							31
株主資本以外の項目の当期変動額(純額)	23,951	-	19,272	43,224	37,308	4,327	84,860
当期変動額合計	23,951	-	19,272	43,224	37,308	4,327	691,829
当期末残高	52,891	8,633	1,354	60,170	296,907	7,905	8,985,113

当連結会計年度(自 平成29年7月1日 至 平成30年6月30日)

(単位：千円)

	株主資本				
	資本金	資本剰余金	利益剰余金	自己株式	株主資本合計
当期首残高	704,994	1,153,536	6,761,656	59	8,620,129
当期変動額					
新株の発行	786,700	786,700			1,573,400
新株の発行(新株予約権の行使)	1,551	1,551			3,102
剰余金の配当			194,053		194,053
親会社株主に帰属する当期純利益			840,555		840,555
株主資本以外の項目の当期変動額(純額)					
当期変動額合計	788,251	788,251	646,501	-	2,223,004
当期末残高	1,493,246	1,941,788	7,408,158	59	10,843,133

	その他の包括利益累計額				新株予約権	非支配株主持分	純資産合計
	その他有価証券評価差額金	土地再評価差額金	為替換算調整勘定	その他の包括利益累計額合計			
当期首残高	52,891	8,633	1,354	60,170	296,907	7,905	8,985,113
当期変動額							
新株の発行							1,573,400
新株の発行(新株予約権の行使)							3,102
剰余金の配当							194,053
親会社株主に帰属する当期純利益							840,555
株主資本以外の項目の当期変動額(純額)	5,279	-	8,993	14,272	34,518	39,890	60,136
当期変動額合計	5,279	-	8,993	14,272	34,518	39,890	2,283,141
当期末残高	47,612	8,633	10,347	45,898	331,425	47,796	11,268,254

【連結キャッシュ・フロー計算書】

(単位：千円)

	前連結会計年度 (自 平成28年 7月 1日 至 平成29年 6月30日)	当連結会計年度 (自 平成29年 7月 1日 至 平成30年 6月30日)
営業活動によるキャッシュ・フロー		
税金等調整前当期純利益	1,046,734	1,221,759
減価償却費	575,084	604,939
のれん償却額	51,249	51,249
貸倒引当金の増減額(は減少)	31,465	128,692
退職給付に係る負債の増減額(は減少)	22,770	28,413
受取利息及び受取配当金	10,847	27,201
株式交付費	-	14,727
支払利息	25,563	34,734
為替差損益(は益)	18,884	14,267
持分法による投資損益(は益)	114,421	287,357
固定資産除却損	2,625	5,243
固定資産売却益	11,642	13,044
固定資産圧縮損	30,184	-
売上債権の増減額(は増加)	552,860	559,727
たな卸資産の増減額(は増加)	808,317	83,681
仕入債務の増減額(は減少)	166,185	199,359
賞与引当金の増減額(は減少)	272	2,588
国庫補助金	30,767	-
受取補償金	21,956	14,830
受取保険金	2,500	21,465
その他	129,808	165,944
小計	250,131	1,104,187
利息及び配当金の受取額	30,363	84,297
利息の支払額	25,222	35,557
法人税等の支払額	261,753	349,960
受取補償金の受取額	9,416	26,359
保険金の受取額	2,500	14,146
営業活動によるキャッシュ・フロー	5,436	843,472

(単位：千円)

	前連結会計年度 (自 平成28年7月1日 至 平成29年6月30日)	当連結会計年度 (自 平成29年7月1日 至 平成30年6月30日)
投資活動によるキャッシュ・フロー		
定期預金の預入による支出	1,000	1,000
定期預金の払戻による収入	1,200	-
有形固定資産の取得による支出	379,847	1,078,460
有形固定資産の売却による収入	15,243	17,607
無形固定資産の取得による支出	7,632	14,601
資産除去債務の履行による支出	1,448	-
投資有価証券の取得による支出	31,988	211,024
貸付けによる支出	161,681	75,702
貸付金の回収による収入	-	237,384
国庫補助金の受取額	30,767	-
出資金の払込による支出	5,419,000	3,727,000
出資金の回収による収入	3,365,000	4,234,000
その他	22,648	261
投資活動によるキャッシュ・フロー	2,567,739	618,536
財務活動によるキャッシュ・フロー		
短期借入金の純増減額（は減少）	2,399,000	552,000
長期借入れによる収入	150,000	1,100,000
長期借入金の返済による支出	501,019	394,579
ファイナンス・リース債務の返済による支出	129,058	111,069
株式の発行による収入	-	1,558,675
非支配株主からの払込みによる収入	-	39,200
自己株式の取得による支出	31	-
配当金の支払額	161,712	194,053
財務活動によるキャッシュ・フロー	1,757,179	2,550,172
現金及び現金同等物に係る換算差額	18,727	15,274
現金及び現金同等物の増減額（は減少）	786,396	2,790,383
現金及び現金同等物の期首残高	2,852,568	2,066,172
現金及び現金同等物の期末残高	1 2,066,172	1 4,856,555

【注記事項】

(継続企業の前提に関する事項)

該当事項はありません。

(連結財務諸表作成のための基本となる重要な事項)

1 連結の範囲に関する事項

連結子会社の数

13社

連結子会社の名称

(株)エコネコル

(株)3WM

(株)クロダリサイクル

(株)しんえこ

JAPAN COAST USED CARS AND SPARE PARTS TRADING

3WM CHILE IMPORT EXPORT LIMITADA

3WM UGANDA LIMITED

(株)アストコ

(株)E 3

(株)東洋ゴムチップ

(株)ブライトイノベーション

(株)ブラ2プラ

(株)V O L T A

連結範囲の変更

(株)ブラ2プラ及び(株)V O L T Aについては新たに設立したため、当連結会計年度より連結の範囲に含めております。

2 持分法の適用に関する事項

(1) 持分法を適用した関連会社数

2社

会社等の名称

(株)アビツ

(株)富士エコサイクル

(2) 持分法適用関連会社は、決算日が連結決算日と異なるため、連結決算日現在で実施した仮決算に基づく財務諸表を使用しております。

3 連結子会社の事業年度等に関する事項

連結子会社の決算日は、連結決算日と一致しております。

4 会計方針に関する事項

(1) 重要な資産の評価基準及び評価方法

有価証券

その他有価証券

時価のあるもの

連結決算日の市場価格等に基づく時価法(評価差額は全部純資産直入法により処理し、売却原価は移動平均法により算定)

時価のないもの

移動平均法による原価法

デリバティブ取引により生ずる債権及び債務

時価法

たな卸資産

通常の販売目的で保有するたな卸資産

評価基準は原価法(収益性の低下による簿価切り下げの方法)

a 商品及び製品

移動平均法

b 原材料

移動平均法

c 仕掛品

移動平均法

d 貯蔵品

最終仕入原価法

(2) 重要な減価償却資産の減価償却の方法

有形固定資産(リース資産を除く)

主に定率法によっております。ただし、平成10年4月1日以降取得した建物(建物附属設備は除く)並びに平成28年4月1日以降取得した建物附属設備及び構築物については、定額法を採用しております。

なお、主な耐用年数は次のとおりであります。

建物及び構築物 3～60年

機械装置及び運搬具 2～10年

無形固定資産(リース資産を除く)

定額法によっております。

なお、主な償却年数は次のとおりであります。

ソフトウェア 5年

リース資産

所有権移転ファイナンス・リース取引に係るリース資産

自己所有の固定資産に適用する減価償却方法と同一の方法を採用しております。

所有権移転外ファイナンス・リース取引に係るリース資産

リース期間を耐用年数とし、残存価額を零(リース契約上に残価保証の取り決めがある場合は、当該残価保証額)とする定額法によっております。

(3) 繰延資産の処理方法

株式交付費

支出時に全額費用処理しております。

(4) 重要な引当金の計上基準

貸倒引当金

債権の貸倒による損失に備えるため、一般債権については貸倒実績率により、貸倒懸念債権等特定の債権については個別に回収可能性を検討し、回収不能見込額を計上しております。

賞与引当金

従業員に対して支給する賞与に充てるため、支給見込額に基づき当連結会計年度に見合う分を計上しております。

(5) 退職給付に係る会計処理の方法

当社及び国内子会社は、退職給付に係る負債及び退職給付費用の計算に、退職給付に係る期末自己都合要支給額を退職給付債務とする方法を用いた簡便法を適用しています。

(6) 重要なヘッジ会計の方法

ヘッジ会計の方法

金利スワップ取引については、特例処理の要件を満たしておりますので、特例処理を採用しております。

ヘッジ手段とヘッジ対象

ヘッジ手段...金利スワップ

ヘッジ対象...借入金

ヘッジ方針

金利変動リスクの低減のため対象債務の範囲内でヘッジを行っております。

ヘッジ有効性評価の方法

金利スワップの特例処理の要件を満たしているため、有効性の判定を省略しております。

(7) のれんの償却方法及び償却期間

僅少なものを除き、10年間で均等償却しております。

(8) 重要な外貨建ての資産又は負債の本邦通貨への換算基準

外貨建て金銭債権債務は、連結決算日の直物為替相場により円貨に換算し、換算差額は損益として処理しております。なお、在外子会社の資産及び負債は、決算日の直物為替相場により円貨に換算し、収益及び費用は期中平均相場により円貨に換算し、換算差額は純資産の部における為替換算調整勘定に含めて計上しております。

(9) 連結キャッシュ・フロー計算書における資金の範囲

手許現金、随時引き出し可能な預金及び容易に換金可能であり、かつ、価値の変動について僅少なりリスクが負わない取得日から3ヶ月以内に償還期限の到来する短期投資からなっております。

(10) その他連結財務諸表作成のための重要な事項

消費税等の会計処理

消費税及び地方消費税の会計処理は、税抜き方式によっております。

(未適用の会計基準等)

- ・「収益認識に関する会計基準」(企業会計基準第29号 平成30年3月30日)
- ・「収益認識に関する会計基準の適用指針」(企業会計基準適用指針第30号 平成30年3月30日)

(1) 概要

収益認識に関する包括的な会計基準であります。収益は、次の5つのステップを適用し認識されます。

ステップ1: 顧客との契約を識別する。

ステップ2: 契約における履行義務を識別する。

ステップ3: 取引価格を算定する。

ステップ4: 契約における履行義務に取引価格を配分する。

ステップ5: 履行義務を充足した時に又は充足するにつれて収益を認識する。

(2) 適用予定日

平成34年6月期の期首より適用予定であります。

(3) 当該会計基準等の適用による影響

影響額は、当連結財務諸表の作成時において評価中であります。

(表示方法の変更)

(連結損益計算書関係)

前連結会計年度において「特別利益」の「その他」に含めておりました「受取保険金」は、特別利益の総額の100分の10を超えたため、当連結会計年度より独立掲記することとしております。

この表示方法の変更を反映させるため、前連結会計年度の連結財務諸表の組替えを行っております。

この結果、前連結会計年度の連結損益計算書において、「特別利益」の「その他」に表示していた2,567千円は、「受取保険金」2,500千円と「その他」66千円として組み替えております。

(追加情報)

該当事項はありません。

(連結貸借対照表関係)

1 関連会社に対するものは、次のとおりであります。

	前連結会計年度 (平成29年6月30日)	当連結会計年度 (平成30年6月30日)
投資有価証券(株式)	1,364,968千円	1,595,206千円

2 圧縮記帳額

国庫補助金等により有形固定資産の取得価額から控除している圧縮記帳額及びその内訳は、次のとおりであります。

	前連結会計年度 (平成29年6月30日)	当連結会計年度 (平成30年6月30日)
建物及び構築物	56,446千円	56,446千円
機械装置及び運搬具	260,112 "	258,202 "
その他	17,180 "	17,180 "
計	333,738千円	331,829千円

3 土地再評価

連結子会社である㈱東洋ゴムチップは、「土地の再評価に関する法律」(平成10年3月31日公布法律第34号)に基づき事業用土地の再評価を行い、評価差額については、当該評価差額に係る税金相当額を「再評価に係る繰延税金負債」として負債の部に計上し、これを控除した金額を「土地再評価差額金」として純資産の部に計上しております。

再評価の方法

「土地の再評価に関する法律施行令」(平成10年3月31日公布政令第119号)

第2条第3号に定める固定資産税評価額に合理的な調整を行って算出する方法

によっております。

再評価を行った年月 平成13年3月31日

4 期末日満期手形

期末日満期手形の会計処理については、手形交換日をもって決済処理をしております。なお、当連結会計年度の末日が金融機関の休日であったため、次の連結会計年度末日満期手形が連結会計年度末残高に含まれております。

受取手形 24,029千円

(連結損益計算書関係)

1 販売費及び一般管理費のうち主要な費目及び金額は、次のとおりであります。

	前連結会計年度 (自 平成28年7月1日 至 平成29年6月30日)	当連結会計年度 (自 平成29年7月1日 至 平成30年6月30日)
輸送経費	2,074,602千円	2,358,391千円
給与手当	883,459 "	970,483 "
貸倒引当金繰入額	28,383 "	4,595 "
賞与引当金繰入額	28,147 "	29,339 "
退職給付費用	30,558 "	35,506 "
減価償却費	127,375 "	145,814 "
のれん償却費	51,249 "	51,249 "

2 一般管理費に含まれる研究開発費の総額は、次のとおりであります。

	前連結会計年度 (自 平成28年7月1日 至 平成29年6月30日)	当連結会計年度 (自 平成29年7月1日 至 平成30年6月30日)
	- 千円	17,407千円

3 固定資産売却益の内容は、次のとおりであります。

	前連結会計年度 (自 平成28年7月1日 至 平成29年6月30日)	当連結会計年度 (自 平成29年7月1日 至 平成30年6月30日)
機械装置及び運搬具	11,642千円	13,044千円

4 固定資産除却損の内容は、次のとおりであります。

	前連結会計年度 (自 平成28年7月1日 至 平成29年6月30日)	当連結会計年度 (自 平成29年7月1日 至 平成30年6月30日)
建物及び構築物	2,232千円	0千円
機械装置及び運搬具	369 "	1,540 "
その他	23 "	3,702 "
計	2,625千円	5,243千円

(連結包括利益計算書関係)

1 その他の包括利益に係る組替調整額及び税効果額

	前連結会計年度	当連結会計年度
	(自 平成28年7月1日 至 平成29年6月30日)	(自 平成29年7月1日 至 平成30年6月30日)
その他有価証券評価差額金		
当期発生額	30,996千円	7,546千円
税効果調整前	30,996千円	7,546千円
税効果額	7,044 "	2,267 "
その他有価証券評価差額金	23,951千円	5,279千円
為替換算調整勘定		
当期発生額	19,272千円	8,993千円
その他の包括利益合計	43,224千円	14,272千円

(連結株主資本等変動計算書関係)

前連結会計年度(自 平成28年7月1日 至 平成29年6月30日)

1 発行済株式に関する事項

株式の種類	当連結会計年度期首	増加	減少	当連結会計年度末
普通株式(株)	6,468,540	-	-	6,468,540

2 自己株式に関する事項

株式の種類	当連結会計年度期首	増加	減少	当連結会計年度末
普通株式(株)	45	40	-	85

(注) 普通株式の自己株式の株式数の増加40株は、単元未満株式の買取りによる増加であります。

3 新株予約権等に関する事項

会社名	内訳	目的となる株式の種類	目的となる株式の数(株)			当連結会計年度末残高(千円)
			当連結会計年度期首	増加	減少	
提出会社	ストック・オプションとしての第1回新株予約権					290,150
	ストック・オプションとしての第2回新株予約権					6,756
	ストック・オプションとしての第3回新株予約権					
合計						296,907

4 配当に関する事項

(1) 配当金支払額

決議	株式の種類	配当金の総額(千円)	1株当たり配当額(円)	基準日	効力発生日
平成28年9月29日 定時株主総会	普通株式	161,712	25	平成28年6月30日	平成28年9月30日

(2) 基準日が当連結会計年度に属する配当のうち、配当の効力発生日が翌連結会計年度となるもの

決議	株式の種類	配当の原資	配当金の総額(千円)	1株当たり配当額(円)	基準日	効力発生日
平成29年9月28日 定時株主総会	普通株式	利益剰余金	194,053	30	平成29年6月30日	平成29年9月29日

当連結会計年度(自 平成29年7月1日 至 平成30年6月30日)

1 発行済株式に関する事項

株式の種類	当連結会計年度期首	増加	減少	当連結会計年度末
普通株式(株)	6,468,540	8,474,540	-	14,943,080

(注) 1. 当社は平成30年1月1日付で株式1株につき2株の株式分割を行っております。

2. 普通株式の発行済株式数の増加8,474,540株は、新株予約権の行使による増加3,000株、株式分割による増加6,471,540株、公募増資による増加1,609,400株及び第三者割当による増加390,600株であります。

2 自己株式に関する事項

株式の種類	当連結会計年度期首	増加	減少	当連結会計年度末
普通株式(株)	85	85	-	170

(注) 普通株式の自己株式の株式数の増加85株は、株式分割による増加であります。

3 新株予約権等に関する事項

会社名	内訳	目的となる株式の種類	目的となる株式の数(株)			当連結会計年度末残高(千円)
			当連結会計年度期首	増加	減少	
提出会社	ストック・オプションとしての第1回新株予約権					323,629
	ストック・オプションとしての第2回新株予約権					7,796
	ストック・オプションとしての第3回新株予約権					
合計						331,425

4 配当に関する事項

(1) 配当金支払額

決議	株式の種類	配当金の総額(千円)	1株当たり配当額(円)	基準日	効力発生日
平成29年9月28日 定時株主総会	普通株式	194,053	30	平成29年6月30日	平成29年9月29日

(2) 基準日が当連結会計年度に属する配当のうち、配当の効力発生日が翌連結会計年度となるもの

決議	株式の種類	配当の原資	配当金の総額(千円)	1株当たり配当額(円)	基準日	効力発生日
平成30年9月27日 定時株主総会	普通株式	利益剰余金	254,029	17	平成30年6月30日	平成30年9月28日

(連結キャッシュ・フロー計算書関係)

- 1 現金及び現金同等物の期末残高と連結貸借対照表に掲記されている科目の金額との関係は、次のとおりであります。

	前連結会計年度 (自 平成28年7月1日 至 平成29年6月30日)	当連結会計年度 (自 平成29年7月1日 至 平成30年6月30日)
現金及び預金	2,176,627千円	4,968,011千円
預入期間が3か月を超える定期預金	110,455 "	111,455 "
現金及び現金同等物	2,066,172千円	4,856,555千円

(リース取引関係)

- 1 ファイナンス・リース取引(借主側)

所有権移転ファイナンス・リース取引

- (1) リース資産の内容

有形固定資産 主として、生産設備(機械装置及び運搬具)であります。

- (2) リース資産の減価償却の方法

連結財務諸表作成のための基本となる重要な事項「4 会計方針に関する事項(2)重要な減価償却資産の減価償却の方法」に記載のとおりであります。

所有権移転外ファイナンス・リース取引

- (1) リース資産の内容

有形固定資産 主として、生産設備(機械装置及び運搬具)及び輸送用トラック(機械装置及び運搬具)であります。

- (2) リース資産の減価償却の方法

連結財務諸表作成のための基本となる重要な事項「4 会計方針に関する事項(2)重要な減価償却資産の減価償却の方法」に記載のとおりであります。

- 2 オペレーティング・リース取引(借主側)

オペレーティング・リース取引のうち解約不能のものに係る未経過リース料

(単位：千円)

	前連結会計年度 (平成29年6月30日)	当連結会計年度 (平成30年6月30日)
1年内	-	4,884
1年超	-	16,282
合計	-	21,166

(金融商品関係)

1 金融商品の状況に関する事項

(1) 金融商品に対する取組方針

当社グループは、資金運用については預金等の安全性の高い金融資産で行い、また、資金調達については投資計画に照らし必要に応じ、主として金融機関から借入を行う方針であります。デリバティブは、後述するリスクを回避するために利用しており、投機的な取引は行わない方針であります。

(2) 金融商品の内容及びそのリスク

営業債権である受取手形及び売掛金は、顧客の信用リスクに晒されております。また一部海外で事業を行うにあたり生じる外貨建ての営業債権は為替変動リスクに晒されております。

投資有価証券及び出資金は、主に取引先企業の業務又は資本提携等に関連する株式や太陽光発電所開発に関連するものであり、信用リスク及び市場価格の変動リスク等に晒されております。

営業債務である支払手形及び買掛金は、1年以内の支払期日であります。また一部海外で事業を行うにあたり生じる外貨建ての営業債務は為替変動リスクに晒されております。借入金、ファイナンス・リース取引に係るリース債務は、主に設備投資に必要な資金の調達を目的としたものであり、償還日は決算日後、最長で13年後であります。このうち一部は、金利の変動リスクに晒されておりますが、デリバティブ取引(金利スワップ取引)を使用してヘッジしております。

デリバティブ取引は、外貨建ての営業債権債務に係る為替変動リスクに対するヘッジを目的とした先物為替予約取引、借入金に係る支払金利の変動リスクに対するヘッジを目的とした金利スワップ取引であります。なお、ヘッジ会計に関するヘッジ手段とヘッジ対象、ヘッジ方針、ヘッジの有効性の評価方法等については、前述の連結財務諸表作成のための基本となる重要な事項「4 会計方針に関する事項(6)重要なヘッジ会計の方法」を参照ください。

(3) 金融商品に係るリスク管理体制

信用リスク(取引先の契約不履行等に係るリスク)の管理

当社グループは与信管理規程に従い、営業債権について、各関係部署が主要な取引先の状況を定期的にモニタリングし、取引相手ごとに期日及び残高を管理するとともに、財務状況等の悪化等による回収懸念の早期把握や軽減を図っております。出資金については、定期的に発行体(取引先企業等)の財務状況の把握や開発状況をモニタリングし管理しております。

市場リスクの管理

当社グループは、外貨建ての営業債権債務に係る為替変動リスクを抑制するために、先物為替予約を利用しております。

投資有価証券については、定期的に時価や発行体(取引先企業)の財務状況等を把握し、取引先企業との関係を勘案して保有状況を継続的に見直しております。

資金調達に係る流動性リスク(支払期日に支払いを実行できなくなるリスク)の管理

当社グループは、各部署からの報告に基づき財務部が適時に資金繰り計画を作成・更新するとともに、手元流動性の維持等により、流動性リスクを管理しております。

(4) 金融商品の時価等に関する事項についての補足説明

金融商品の時価には、市場価格に基づく価額のほか、市場価格がない場合には合理的に算定された価額が含まれております。当該価額の算定においては変動要因を織り込んでいるため、異なる前提条件等を採用することにより、当該価額が変動することもあります。

2 金融商品の時価等に関する事項

連結貸借対照表計上額、時価及びこれらの差額については、次のとおりであります。なお、時価を把握することが極めて困難と認められるものは、次表には含めておりません((注2)を参照ください。)

前連結会計年度(平成29年6月30日)

	連結貸借対照表計上額 (千円)	時価 (千円)	差額 (千円)
(1) 現金及び預金	2,176,627	2,176,627	-
(2) 受取手形及び売掛金 貸倒引当金(1)	2,000,676 63,822		
小計	1,936,854	1,936,854	-
(3) 投資有価証券 その他有価証券	118,808	118,808	-
資産計	4,232,290	4,232,290	-
(1) 支払手形及び買掛金	956,396	956,396	-
(2) 短期借入金	3,749,000	3,749,000	-
(3) 長期借入金(1年内返済予定の 長期借入金を含む)	2,125,212	2,152,285	27,073
負債計	6,830,608	6,857,681	27,073
デリバティブ取引(2)	368	368	-

(1) 受取手形及び売掛金に対応している貸倒引当金を控除しております。

(2) デリバティブ取引によって生じた正味の債権・債務は純額で表示しております。

当連結会計年度(平成30年6月30日)

	連結貸借対照表計上額 (千円)	時価 (千円)	差額 (千円)
(1) 現金及び預金	4,968,011	4,968,011	-
(2) 受取手形及び売掛金 貸倒引当金(1)	2,555,292 60,005		
小計	2,495,286	2,495,286	-
(3) 投資有価証券 その他有価証券	117,086	117,086	-
資産計	7,580,384	7,580,384	-
(1) 支払手形及び買掛金	1,154,922	1,154,922	-
(2) 短期借入金	4,301,000	4,301,000	-
(3) 長期借入金(1年内返済予定の 長期借入金を含む)	2,830,633	2,858,892	28,259
負債計	8,286,555	8,314,814	28,259
デリバティブ取引(2)	3,185	3,185	-

(1) 受取手形及び売掛金に対応している貸倒引当金を控除しております。

(2) デリバティブ取引によって生じた正味の債権・債務は純額で表示しております。

(注1)金融商品の時価の算定方法並びに投資有価証券及びデリバティブ取引に関する事項

資産

(1)現金及び預金、(2)受取手形及び売掛金

これらはすべて短期で決済されるものであるため、時価は帳簿価額と近似していることから、当該帳簿価額によっております。

(3)投資有価証券

投資有価証券の時価については、株式は取引所の価格によっております。

負債

(1)支払手形及び買掛金、(2)短期借入金

これらはすべて短期で決済されるものであるため、時価は帳簿価額と近似していることから、当該帳簿価額によっております。

(3)長期借入金(1年内返済予定の長期借入金を含む)

長期借入金の時価については、元利金の合計額を、新規に同様の借り入れを行った場合に想定される利率で割り引いた現在価値により算定しております。金利スワップの特例処理によるものは、ヘッジ対象とされている長期借入金と一体として処理されているため、その時価は当該長期借入金の時価に含めて記載しております。

デリバティブ取引

注記事項「デリバティブ取引関係」を参照ください。

(注2)時価を把握することが極めて困難と認められる金融商品の連結貸借対照表計上額

(単位：千円)

区分	平成29年6月30日	平成30年6月30日
非上場株式	1,401,238	1,836,676
出資金	2,927,295	2,420,340
債券	9,000	9,000

上記については、市場価格がなく、時価を把握することが極めて困難と認められるため、「(3)投資有価証券」には含めておりません。

(注3)金銭債権及び満期がある有価証券の連結決算日後の償還予定額

前連結会計年度(平成29年6月30日)

	1年以内 (千円)	1年超 5年以内 (千円)	5年超 10年以内 (千円)	10年超 (千円)
現金及び預金	2,176,627	-	-	-
受取手形及び売掛金	2,000,676	-	-	-
合計	4,177,304	-	-	-

当連結会計年度(平成30年6月30日)

	1年以内 (千円)	1年超 5年以内 (千円)	5年超 10年以内 (千円)	10年超 (千円)
現金及び預金	4,968,011	-	-	-
受取手形及び売掛金	2,555,292	-	-	-
合計	7,523,303	-	-	-

(注4)短期借入金、社債及び長期借入金の連結決算日後の返済予定額

前連結会計年度(平成29年6月30日)

	1年以内 (千円)	1年超 2年以内 (千円)	2年超 3年以内 (千円)	3年超 4年以内 (千円)	4年超 5年以内 (千円)	5年超 (千円)
短期借入金	3,749,000	-	-	-	-	-
長期借入金	387,635	371,676	357,012	769,336	135,873	103,680
合計	4,136,635	371,676	357,012	769,336	135,873	103,680

当連結会計年度(平成30年6月30日)

	1年以内 (千円)	1年超 2年以内 (千円)	2年超 3年以内 (千円)	3年超 4年以内 (千円)	4年超 5年以内 (千円)	5年超 (千円)
短期借入金	4,301,000	-	-	-	-	-
長期借入金	412,511	420,342	834,685	298,912	319,091	545,092
合計	4,713,511	420,342	834,685	298,912	319,091	545,092

(有価証券関係)

1 その他有価証券

前連結会計年度(平成29年6月30日)

区分	連結貸借対照表計上額 (千円)	取得原価 (千円)	差額 (千円)
連結貸借対照表計上額が取得原価を超えるもの			
株式	118,808	55,915	62,892
小計	118,808	55,915	62,892
連結貸借対照表計上額が取得原価を超えないもの			
株式	-	-	-
小計	-	-	-
合計	118,808	55,915	62,892

(注) 非上場株式(連結貸借対照表計上額 1,401,238千円)、出資金(連結貸借対照表計上額 2,927,295千円)及び債券(連結貸借対照表計上額 9,000千円)につきましては、市場価格がなく、時価を把握することが極めて困難と認められることから、上表の「その他有価証券」には含めておりません。

当連結会計年度(平成30年6月30日)

区分	連結貸借対照表計上額 (千円)	取得原価 (千円)	差額 (千円)
連結貸借対照表計上額が取得原価を超えるもの			
株式	117,086	61,740	55,346
小計	117,086	61,740	55,346
連結貸借対照表計上額が取得原価を超えないもの			
株式	-	-	-
小計	-	-	-
合計	117,086	61,740	55,346

(注) 非上場株式(連結貸借対照表計上額 1,836,676千円)、出資金(連結貸借対照表計上額 2,420,340千円)及び債券(連結貸借対照表計上額 9,000千円)につきましては、市場価格がなく、時価を把握することが極めて困難と認められることから、上表の「その他有価証券」には含めておりません。

2 連結会計年度中に売却した有価証券

前連結会計年度(自 平成28年7月1日 至 平成29年6月30日)

区分	売却額 (千円)	売却益の合計額 (千円)	売却損の合計額 (千円)
その他	3,365,000	-	-
合計	3,365,000	-	-

当連結会計年度(自 平成29年7月1日 至 平成30年6月30日)

区分	売却額 (千円)	売却益の合計額 (千円)	売却損の合計額 (千円)
その他	4,234,000	-	-
合計	4,234,000	-	-

(デリバティブ取引関係)

1 ヘッジ会計が適用されていないデリバティブ取引

(1) 通貨関連

前連結会計年度(平成29年6月30日)

	種類	契約額等 (千円)	契約額等のうち 1年超 (千円)	時価 (千円)	評価損益 (千円)
市場取引以外の取引	為替予約取引 売建 米ドル	126,354	-	368	368

(注) 時価の算定方法 取引先金融機関から提示された価格等に基づき算定しております。

当連結会計年度(平成30年6月30日)

	種類	契約額等 (千円)	契約額等のうち 1年超 (千円)	時価 (千円)	評価損益 (千円)
市場取引以外の取引	為替予約取引 売建 米ドル	94,451	-	3,185	3,185

(注) 時価の算定方法 取引先金融機関から提示された価格等に基づき算定しております。

2 ヘッジ会計が適用されているデリバティブ取引

(1) 金利関連

前連結会計年度(平成29年6月30日)

ヘッジ会計の方法	デリバティブ取引の種類等	主なヘッジ対象	契約額等(千円)	契約額等のうち1年超(千円)	時価(千円)
金利スワップの特例処理	金利スワップ取引 支払固定・受取変動	長期借入金	216,220	170,976	(注)
合計			216,220	170,976	-

(注) 金利スワップの特例処理によるものは、ヘッジ対象とされている長期借入金と一体として処理されているため、その時価は長期借入金の時価に含めて記載しております。

当連結会計年度(平成30年6月30日)

ヘッジ会計の方法	デリバティブ取引の種類等	主なヘッジ対象	契約額等(千円)	契約額等のうち1年超(千円)	時価(千円)
金利スワップの特例処理	金利スワップ取引 支払固定・受取変動	長期借入金	170,976	136,932	(注)
合計			170,976	136,932	-

(注) 金利スワップの特例処理によるものは、ヘッジ対象とされている長期借入金と一体として処理されているため、その時価は長期借入金の時価に含めて記載しております。

(退職給付関係)

前連結会計年度(自 平成28年7月1日 至 平成29年6月30日)

1 採用している退職給付制度の概要

当社及び一部の連結子会社は、確定給付型の制度として退職一時金制度を設けております。また一部の連結子会社は、中小企業退職金共済制度に加入しております。

なお、当社及び一部の連結子会社が有する確定給付の退職一時金制度は、簡便法により退職給付に係る負債及び退職給付費用を計算しております。

2 確定給付制度

(1) 簡便法を適用した制度の、退職給付に係る負債の期首残高と期末残高の調整表

退職給付に係る負債の期首残高	217,638	千円
退職給付費用	43,618	"
退職給付の支払額	20,802	"
退職給付に係る負債の期末残高	240,455	千円

(2) 退職給付債務及び年金資産の期末残高と連結貸借対照表に計上された退職給付に係る負債及び退職給付に係る資産の調整表

非積立型制度の退職給付債務	240,455	千円
連結貸借対照表に計上された負債と資産の純額	240,455	千円
退職給付に係る負債	240,455	千円
連結貸借対照表に計上された負債と資産の純額	240,455	千円

(3) 退職給付費用

簡便法で計算した退職給付費用	43,618	千円
中小企業退職金共済掛金	8,418	"
退職給付費用	52,037	千円

当連結会計年度(自 平成29年7月1日 至 平成30年6月30日)

1 採用している退職給付制度の概要

当社及び一部の連結子会社は、確定給付型の制度として退職一時金制度を設けております。また一部の連結子会社は、中小企業退職金共済制度に加入しております。

なお、当社及び一部の連結子会社が有する確定給付の退職一時金制度は、簡便法により退職給付に係る負債及び退職給付費用を計算しております。

2 確定給付制度

(1) 簡便法を適用した制度の、退職給付に係る負債の期首残高と期末残高の調整表

退職給付に係る負債の期首残高	240,455	千円
退職給付費用	49,494	"
退職給付の支払額	21,086	"
退職給付に係る負債の期末残高	268,862	千円

(2) 退職給付債務及び年金資産の期末残高と連結貸借対照表に計上された退職給付に係る負債及び退職給付に係る資産の調整表

非積立型制度の退職給付債務	268,862	千円
連結貸借対照表に計上された負債と資産の純額	268,862	千円
退職給付に係る負債	268,862	千円
連結貸借対照表に計上された負債と資産の純額	268,862	千円

(3) 退職給付費用

簡便法で計算した退職給付費用	49,494	千円
中小企業退職金共済掛金	11,137	"
退職給付費用	60,632	千円

(ストック・オプション等関係)

1 費用計上額及び科目名

	前連結会計年度 (自 平成28年7月1日 至 平成29年6月30日)	当連結会計年度 (自 平成29年7月1日 至 平成30年6月30日)
販売費及び一般管理費の 株式報酬費用	37,308千円	37,618千円

2 スtock・オプションの内容、規模及びその変動状況

(1) スtock・オプションの内容

会社名	提出会社	提出会社
決議年月日	(注) 1	平成22年12月17日
付与対象者の区分 及び人数	当社取締役・監査役 8名 関係会社取締役 2名 関係会社従業員・顧問 2名	当社従業員 2名 関係会社取締役・監査役 5名
株式の種類及び付 与数	普通株式 354,000株	普通株式 9,990株
付与日	平成22年5月21日	平成23年1月1日
権利確定条件	新株予約権者は、当社の取締役、監査役、執行役員及び従業員、並びに当社子会社及び関連会社の取締役、監査役、執行役員及び従業員のいずれの地位をも喪失した日(以下「地位喪失日」という。)の翌日から起算して10日間に限り、権利を行使することができる。ただし、地位喪失日の翌日から起算して10日経過後の権利行使につき正当な理由があると取締役会が認めた場合は、この限りでない。	新株予約権者は、当社の取締役、監査役、執行役員及び従業員、並びに当社子会社及び関連会社の取締役、監査役、執行役員及び従業員のいずれの地位をも喪失した日(以下「地位喪失日」という。)の翌日から起算して10日間に限り、権利を行使することができる。ただし、地位喪失日の翌日から起算して10日経過後の権利行使につき正当な理由があると取締役会が認めた場合は、この限りでない。
対象勤務期間		
権利行使期間	平成22年5月21日～平成41年6月30日	平成23年1月1日～平成42年12月31日

会社名	提出会社
決議年月日	平成23年6月30日
付与対象者の区分 及び人数	当社取締役・監査役 4名 当社従業員 11名 関係会社取締役 5名 関係会社従業員・顧問 49名
株式の種類及び付 与数	普通株式 97,350株
付与日	平成23年7月1日
権利確定条件	
対象勤務期間	
権利行使期間	平成25年7月1日～平成34年6月30日

(2) ストック・オプションの規模及びその変動状況

ストック・オプションの数については、株式数に換算して記載しております。

ストック・オプションの数

	第1回新株予約権	第2回新株予約権
会社名	提出会社	提出会社
決議年月日	(注)1	平成22年12月17日
権利確定前		
前連結会計年度末(株)	702,000	18,900
付与(株)		
失効(株)		
権利確定(株)	6,000	
未確定残(株)	696,000	18,900
権利確定後		
前連結会計年度末(株)		
権利確定(株)	6,000	
権利行使(株)	6,000	
失効(株)		
未行使残(株)		

	第3回新株予約権
会社名	提出会社
決議年月日	平成23年6月30日
権利確定前	
前連結会計年度末(株)	
付与(株)	
失効(株)	
権利確定(株)	
未確定残(株)	
権利確定後	
前連結会計年度末(株)	147,180
権利確定(株)	
権利行使(株)	
失効(株)	
未行使残(株)	147,180

単価情報

	第1回新株予約権	第2回新株予約権
会社名	提出会社	提出会社
決議年月日	(注) 1	平成22年12月17日
権利行使価格(円)	1	1
行使時平均株価(円)	458.28	
付与日における公正な評価単価(円)	516.65	549.98

	第3回新株予約権
会社名	提出会社
決議年月日	平成23年6月30日
権利行使価格(円)	504
行使時平均株価(円)	
付与日における公正な評価単価(円)	

(注) 1. 本新株予約権は、株式会社エコネコルにおいて平成21年6月16日開催の同社株主総会決議及び同日開催の同社取締役会決議に基づいて同社の取締役、監査役及び使用人に対して発行した新株予約権を株式移転により当社が承継したものであります。

2. 当社は平成25年7月1日付で株式1株につき30株の株式分割を行っております。また、平成25年9月24日及び10月22日に株式の発行を行っております。これにより、上記株式数及び権利行使価格は調整されております。

3. 当社は平成30年1月1日付で株式1株につき2株の株式分割を行っております。これにより、上記株式数、権利行使価格及び付与日における公正な評価単価は調整されております。

4. 当社は平成21年6月16日第1回新株予約権、平成22年12月17日第2回新株予約権及び平成23年6月30日第3回新株予約権付与時点において、未公開企業であるため、「公正な評価単価」を「単位当たりの本源的価値」と読み替えて記載しております。

3 当連結会計年度に付与されたストック・オプションの公正な評価単価の見積方法
該当事項はありません。

4 当連結会計年度末における本源的価値の合計額
561,321千円

5 当連結会計年度中に権利行使されたストック・オプションの権利行使日における本源的価値の合計額
2,743千円

6 スtock・オプションの権利確定数の見積方法
将来の失効数の合理的な見積もりは困難であるため、実績の失効数のみ反映させる方法を採用しております。

(税効果会計関係)

1 繰延税金資産及び繰延税金負債の発生の主な原因別の内訳

(繰延税金資産)

	前連結会計年度 (平成29年 6月30日)	当連結会計年度 (平成30年 6月30日)
(1) 流動資産		
賞与引当金	16,890千円	17,588千円
未払事業税	15,853 "	21,781 "
棚卸資産の未実現利益	7,632 "	5,277 "
繰越欠損金	12,906 "	50,985 "
その他	14,922 "	32,312 "
評価性引当額	14,522 "	67,636 "
繰延税金負債(流動)との相殺	17,474 "	11,948 "
計	36,209千円	48,359千円
(2) 固定資産		
退職給付に係る負債	73,678千円	82,274千円
長期未払金	41,418 "	40,986 "
減損損失	13,343 "	13,343 "
株式報酬費用	90,497 "	101,018 "
投資有価証券評価損	9,140 "	9,140 "
資産除去債務	53,334 "	54,975 "
貸倒引当金	28,578 "	49,380 "
固定資産評価損	26,594 "	26,594 "
その他	24,355 "	23,832 "
評価性引当額	263,985 "	298,233 "
繰延税金負債(固定)との相殺	30,126 "	23,064 "
計	66,828千円	80,248千円
繰延税金資産合計	103,038千円	128,608千円

(繰延税金負債)

	前連結会計年度 (平成29年 6月30日)	当連結会計年度 (平成30年 6月30日)
(3) 流動負債		
差額負債調整勘定	27,228千円	27,055千円
繰延税金資産(流動)との相殺	17,474 "	11,948 "
計	9,754千円	15,107千円
(4) 固定負債		
資産除去債務に対応する除去費用	6,814千円	5,998千円
その他有価証券評価差額金	10,001 "	7,734 "
退職給付負債調整勘定	3,439 "	2,859 "
差額負債調整勘定	60,874 "	33,818 "
土地再評価差額金	64,282 "	64,282 "
その他	4,506 "	3,489 "
繰延税金資産(固定)との相殺	30,126 "	23,064 "
計	119,791千円	95,118千円
繰延税金負債合計	129,545千円	110,225千円

2 法定実効税率と税効果会計適用後の法人税等の負担率との差異の原因となった主な項目別の内訳

	前連結会計年度 (平成29年6月30日)	当連結会計年度 (平成30年6月30日)
法定実効税率	30.7%	30.7%
(調整)		
交際費等永久に損金に算入されない項目	0.3	0.4
持分法による投資利益	3.4	7.2
評価性引当額	2.4	7.2
連結子会社の税率差異	1.7	1.3
のれん償却額	1.5	1.3
その他	2.3	2.6
	26.1	31.1

(企業結合等関係)

該当事項はありません。

(資産除去債務関係)

1. 資産除去債務のうち連結貸借対照表に計上しているもの

(1) 当該資産除去債務の概要

工場等の不動産賃貸借契約に伴う原状回復義務に関して、資産除去債務を計上しております。また、一部の倉庫・建物等に使用されている有害物質を除去する義務に関しても資産除去債務を計上しております。

(2) 当該資産除去債務の金額の算定方法

使用見込期間を建物及び機械装置の耐用年数に応じて5年～34年と見積り、リスクフリーレート(0.267～2.03%)を使用して資産除去債務を計上しております。

(3) 当該資産除去債務の総額の増減

	前連結会計年度 (自 平成28年7月1日 至 平成29年6月30日)	当連結会計年度 (自 平成29年7月1日 至 平成30年6月30日)
期首残高	176,381千円	165,068千円
時の経過による調整額	1,125 "	1,006 "
資産除去債務の履行による減少額	12,438 "	- "
期末残高	165,068千円	166,074千円

(賃貸等不動産関係)

重要性が乏しいため、注記を省略しております。

(セグメント情報等)

【セグメント情報】

当社グループは、報告すべきセグメントは資源リサイクル事業のみであるため、記載を省略しております。

【関連情報】

前連結会計年度(自 平成28年7月1日 至 平成29年6月30日)

1. 製品及びサービスごとの情報

単一の製品・サービスの区分の外部顧客への売上高が連結損益計算書の売上高の90%を超えるため、記載を省略しております。

2. 地域ごとの情報

(1) 売上高

(単位：千円)

日本	海外					合計
	アジア	南米	アフリカ	その他	計	
12,148,711	14,725,349	1,537,793	709,110	1,947	16,974,201	29,122,913

(注) 売上高は顧客の所在地を基礎とし、国又は地域に分類しております。

(2) 有形固定資産

本邦に所在している有形固定資産の金額が連結貸借対照表の有形固定資産の金額の90%を超えるため、記載を省略しております。

3. 主要な顧客ごとの情報

(単位：千円)

顧客の名称又は氏名	売上高
HYUNDAI STEEL COMPANY (韓国)	3,941,789

当連結会計年度(自 平成29年7月1日 至 平成30年6月30日)

1. 製品及びサービスごとの情報

単一の製品・サービスの区分の外部顧客への売上高が連結損益計算書の売上高の90%を超えるため、記載を省略しております。

2. 地域ごとの情報

(1) 売上高

(単位：千円)

日本	海外					合計
	アジア	南米	アフリカ	その他	計	
13,204,867	22,089,258	1,606,103	522,540	33,581	24,251,483	37,456,350

(注) 売上高は顧客の所在地を基礎とし、国又は地域に分類しております。

(2) 有形固定資産

本邦に所在している有形固定資産の金額が連結貸借対照表の有形固定資産の金額の90%を超えるため、記載を省略しております。

3. 主要な顧客ごとの情報

(単位：千円)

顧客の名称又は氏名	売上高
HYUNDAI STEEL COMPANY (韓国)	8,762,506

【報告セグメントごとの固定資産の減損損失に関する情報】

該当事項はありません。

【報告セグメントごとののれんの償却額及び未償却残高に関する情報】

当社グループは、報告すべきセグメントは資源リサイクル事業のみであるため、セグメント別の記載を省略しております。

【報告セグメントごとの負ののれん発生益に関する情報】

該当事項はありません。

【関連当事者情報】

1 関連当事者との取引

(1) 連結財務諸表提出会社と関連当事者との取引

連結財務諸表提出会社の役員及び主要株主（個人の場合に限る。）等

前連結会計年度（自 平成28年7月1日 至 平成29年6月30日）

種類	会社等の名称又は氏名	所在地	資本金又は出資金（千円）	事業の内容又は職業	議決権等の所有（被所有）の割合（%）	関連当事者との関係	取引の内容	取引金額（千円）	科目	期末残高（千円）
役員及びその近親者	李興宰			当社相談役		当社相談役	相談役報酬	20,853		

(注) 1 取引金額には消費税等を含めておりません。

2 取引条件及び取引条件の決定方針等

李興宰氏は当社の取締役を経験しており、新規事業及び経営活動全般に対する助言、指導を行う目的から相談役を委嘱しております。報酬額については委託する業務の内容等を勘案し決定しております。

当連結会計年度（自 平成29年7月1日 至 平成30年6月30日）

種類	会社等の名称又は氏名	所在地	資本金又は出資金（千円）	事業の内容又は職業	議決権等の所有（被所有）の割合（%）	関連当事者との関係	取引の内容	取引金額（千円）	科目	期末残高（千円）
役員及びその近親者	李興宰			当社相談役		当社相談役	相談役報酬	19,617		

(注) 1 取引金額には消費税等を含めておりません。

2 取引条件及び取引条件の決定方針等

李興宰氏は当社の取締役を経験しており、新規事業及び経営活動全般に対する助言、指導を行う目的から相談役を委嘱しております。報酬額については委託する業務の内容等を勘案し決定しております。

(2) 連結財務諸表提出会社の連結子会社と関連当事者との取引

該当事項はありません。

2 親会社又は重要な関連会社に関する注記

(1) 親会社情報

該当事項はありません。

(2) 重要な関連会社の要約財務諸表

当連結会計年度において、重要な関連会社である株式会社アビツを含む、すべての持分法適用関連会社の要約財務諸表は次のとおりであります。

(単位：千円)

	前連結会計年度	当連結会計年度
流動資産合計	4,749,838	5,173,500
固定資産合計	4,374,943	4,425,491
流動負債合計	974,407	1,010,047
固定負債合計	3,290,493	3,086,904
純資産合計	4,859,882	5,502,039
売上高	5,792,580	6,421,592
税引前当期純利益金額	546,204	1,164,005
当期純利益金額	379,592	807,257

(1株当たり情報)

	前連結会計年度 (自 平成28年7月1日 至 平成29年6月30日)	当連結会計年度 (自 平成29年7月1日 至 平成30年6月30日)
1株当たり純資産額	670.97円	728.71円
1株当たり当期純利益金額	59.42円	64.64円
潜在株式調整後1株当たり当期純利益金額	57.37円	61.28円

- (注) 1. 当社は、平成29年11月13日開催の取締役会決議に基づき、平成30年1月1日付で普通株式1株につき2株の株式分割を行っております。前連結会計年度の期首に株式分割が行われたものと仮定して1株当たり純資産額、1株当たり当期純利益金額及び潜在株式調整後1株当たり当期純利益金額を算定しております。
2. 1株当たり当期純利益金額及び潜在株式調整後1株当たり当期純利益金額の算定上の基礎は、次のとおりであります。

項目	前連結会計年度 (自 平成28年7月1日 至 平成29年6月30日)	当連結会計年度 (自 平成29年7月1日 至 平成30年6月30日)
1株当たり当期純利益金額		
親会社株主に帰属する当期純利益(千円)	768,712	840,555
普通株主に帰属しない金額(千円)	-	-
普通株式に係る親会社株主に帰属する当期純利益(千円)	768,712	840,555
普通株式の期中平均株式数(株)	12,936,986	13,002,737
潜在株式調整後1株当たり当期純利益金額		
親会社株主に帰属する当期純利益調整額(千円)	-	-
普通株式増加数(株)	463,032	714,198
(うち新株予約権(株))	(463,032)	(714,198)
希薄化効果を有しないため、潜在株式調整後1株当たり当期純利益金額の算定に含まれなかった潜在株式の概要	第3回新株予約権2,230個。これらの詳細は、「第4 提出会社の状況(2) 新株予約権等の状況」に記載のとおりであります。	-

3. 1株当たり純資産額の算定上の基礎は、次のとおりであります。

項目	前連結会計年度 (平成29年6月30日)	当連結会計年度 (平成30年6月30日)
純資産の部の合計額(千円)	8,985,113	11,268,254
純資産の部の合計額から控除する金額(千円)	304,813	379,221
(うち新株予約権(株))	(296,907)	(331,425)
(うち非支配株主持分(株))	(7,905)	(47,796)
普通株式に係る期末の純資産額(千円)	8,680,299	10,889,032
1株当たり純資産額の算定に用いられた期末の普通株式の数(株)	12,936,910	14,942,910

(重要な後発事象)

(譲渡制限付株式報酬制度の導入)

当社は、平成30年9月11日開催の取締役会において、役員報酬制度の見直しを行い、譲渡制限付株式報酬制度(以下「本制度」といいます。)の導入を決議し、本制度の導入に関する議案を平成30年9月27日開催の第9期定時株主総会に付議し、承認されております。

1. 本制度の導入目的

本制度は、当社の取締役(以下「対象取締役」といいます。)に対し、譲渡制限付株式を割り当て、当社株式を保有させることで当社の企業価値の向上に資するインセンティブを与えるとともに、対象取締役と株主の皆様との利益共有を図ることを目的として、本制度を導入するものです。

2. 本制度の概要

本制度は、対象取締役に対し、譲渡制限付株式を割り当てるために金銭報酬債権を付与し、対象取締役は当該金銭報酬債権を現物出資することで当社の普通株式の発行又は処分を受けるものです。

当社の取締役(監査等委員である取締役を除く。)の報酬額は、平成29年9月28日開催の第8期定時株主総会において、年額500,000千円以内(うち社外取締役30,000千円以内。ただし、使用人兼務取締役の使用人分給与を含みません。)、監査等委員である取締役の報酬額は、年額30,000千円以内とご承認頂いておりますが、これとは別枠で譲渡制限付株式の交付を目的として、取締役(監査等委員である取締役を除く。)に対して年額25,000千円以内(うち社外取締役5,000千円以内。)、監査等委員である取締役に対して年額5,000千円以内の範囲で支給することを、株主の皆様にご承認いただいております。

これにより発行又は処分される当社の普通株式の総数は、取締役(監査等委員である取締役を除く。)に対し年40,000株以内(うち社外取締役10,000株以内。)、監査等委員である取締役に対し年10,000株以内(ただし、本議案が承認可決された日以降の日を効力発生日とする当社の普通株式の株式分割(当社の普通株式の無償割当てを含む。))又は株式併合が行われた場合、当該効力発生日以降、分割比率・併合比率等に応じて、当該総数を、必要に応じて合理的な範囲で調整する。)とします。なお、その1株当たりの払込金額は、各取締役会決議の日の前営業日における東京証券取引所における当社の普通株式の終値(同日に取引が成立していない場合は、それに先立つ直近取引日の終値)を基礎とします。

本制度に基づき当社の普通株式の発行又は処分をするにあたり、当社と対象取締役との間で譲渡制限付株式割当契約(以下「本割当契約」といいます。)を締結するものとし、その内容として、次の事項が含まれることとします。

一定期間、割当てを受けた株式について、譲渡、担保権の設定その他の処分をしてはならないこと。

一定の事由が生じた場合には当社が当該普通株式を無償で取得すること。

対象取締役が割当てを受けた当社の普通株式は、譲渡制限期間中の譲渡、担保権の設定その他の処分をすることができないよう、譲渡制限期間中は、対象取締役が野村證券株式会社に開設する専用口座で管理される予定です。

【連結附属明細表】

【借入金等明細表】

区分	当期首残高 (千円)	当期末残高 (千円)	平均利率 (%)	返済期限
短期借入金	3,749,000	4,301,000	0.17	
1年以内に返済予定の長期借入金	387,635	412,511	0.36	
1年以内に返済予定のリース債務	95,203	56,743	1.36	
長期借入金(1年以内に返済予定のものを除く)	1,737,577	2,418,122	0.32	平成31年11月30日～ 平成42年7月31日
リース債務(1年以内に返済予定のものを除く)	118,421	95,985	1.48	平成32年9月29日～ 平成35年3月25日
合計	6,087,837	7,284,362		

(注) 1. 「平均利率」については、借入金等の期末残高に対する加重平均利率を記載しております。

2. 長期借入金及びリース債務(1年以内に返済予定のものを除く)の連結決算日後5年内における1年ごとの返済予定額の総額

区分	1年超2年以内 (千円)	2年超3年以内 (千円)	3年超4年以内 (千円)	4年超5年以内 (千円)
長期借入金	420,342	834,685	298,912	319,091
リース債務	25,943	23,339	22,611	7,224

【資産除去債務明細表】

本明細表に記載すべき事項が連結財務諸表規則第15条の23に規定する注記事項として記載されているため、資産除去債務明細表の記載を省略しております。

(2) 【その他】

当連結会計年度における四半期情報等

(累計期間)	第1四半期	第2四半期	第3四半期	当連結会計年度
売上高 (千円)	8,711,811	18,978,324	28,170,568	37,456,350
税金等調整前四半期 (当期)純利益金額 (千円)	411,775	841,510	1,139,146	1,221,759
親会社株主に 帰属する四半期 (当期)純利益金額 (千円)	274,443	594,728	797,697	840,555
1株当たり四半期 (当期)純利益金額 (円)	21.21	45.96	61.64	64.64

(会計期間)	第1四半期	第2四半期	第3四半期	第4四半期
1株当たり 四半期純利益金額 (円)	21.21	24.75	15.68	3.25

(注) 当社は、平成30年1月1日を効力発生日として、普通株式1株につき2株の株式分割を行っております。

1株当たり四半期(当期)純利益金額につきましては、当該株式分割が当連結会計年度の期首に行われたと仮定して算定しております。

2 【財務諸表等】

(1) 【財務諸表】

【貸借対照表】

(単位：千円)

	前事業年度 (平成29年6月30日)	当事業年度 (平成30年6月30日)
資産の部		
流動資産		
現金及び預金	389,756	2,376,123
売掛金	1 50,292	1 47,655
前払費用	1,188	3,676
未収還付法人税等	40,193	57,307
繰延税金資産	2,150	7,183
短期貸付金	1 1,644,000	1 1,225,000
その他	1 5,191	1 4,290
流動資産合計	2,132,772	3,721,237
固定資産		
有形固定資産		
工具、器具及び備品	4,768	4,556
建設仮勘定	2,347	-
有形固定資産合計	7,115	4,556
無形固定資産		
ソフトウェア	5,925	13,851
ソフトウェア仮勘定	2,918	2,918
無形固定資産合計	8,843	16,769
投資その他の資産		
投資有価証券	18,580	223,780
関係会社株式	5,023,227	5,409,159
長期貸付金	1 15,000	1 100,000
繰延税金資産	8,059	7,828
その他	5,231	10,092
投資その他の資産合計	5,070,098	5,750,862
固定資産合計	5,086,058	5,772,188
資産合計	7,218,830	9,493,425

(単位：千円)

	前事業年度 (平成29年 6月30日)	当事業年度 (平成30年 6月30日)
負債の部		
流動負債		
短期借入金	500,000	500,000
1年内返済予定の長期借入金	150,000	190,000
未払金	1 10,888	1 19,934
未払費用	10,517	11,844
未払法人税等	7,048	6,344
預り金	9,883	10,802
賞与引当金	3,256	3,391
その他	8,034	2,275
流動負債合計	699,628	744,591
固定負債		
長期借入金	525,000	1,125,000
退職給付引当金	22,227	19,983
固定負債合計	547,227	1,144,983
負債合計	1,246,856	1,889,575
純資産の部		
株主資本		
資本金	704,994	1,493,246
資本剰余金		
資本準備金	604,994	1,393,246
その他資本剰余金	3,262,655	3,262,655
資本剰余金合計	3,867,650	4,655,901
利益剰余金		
その他利益剰余金		
繰越利益剰余金	1,102,481	1,123,335
利益剰余金合計	1,102,481	1,123,335
自己株式	59	59
株主資本合計	5,675,067	7,272,424
新株予約権	296,907	331,425
純資産合計	5,971,974	7,603,850
負債純資産合計	7,218,830	9,493,425

【損益計算書】

(単位：千円)

	前事業年度 (自 平成28年 7月 1日 至 平成29年 6月30日)	当事業年度 (自 平成29年 7月 1日 至 平成30年 6月30日)
営業収益		
経営指導料収入	1 567,973	1 560,800
受取配当金収入	1 241,895	1 272,182
営業収益合計	809,868	832,982
営業費用	1, 2 573,023	1, 2 609,686
営業利益	236,845	223,296
営業外収益		
受取利息	1 3,553	1 6,164
受取配当金	1	1
その他	24	1,097
営業外収益合計	3,579	7,262
営業外費用		
株式交付費	-	14,727
支払利息	2,600	3,878
営業外費用合計	2,600	18,606
経常利益	237,823	211,952
特別損失		
固定資産除却損	748	-
特別損失合計	748	-
税引前当期純利益	237,074	211,952
法人税、住民税及び事業税	14,443	1,847
法人税等調整額	716	4,803
法人税等合計	13,727	2,955
当期純利益	223,347	214,908

【株主資本等変動計算書】

前事業年度(自 平成28年7月1日 至 平成29年6月30日)

(単位：千円)

	株主資本			
	資本金	資本剰余金		
		資本準備金	その他資本剰余金	資本剰余金合計
当期首残高	704,994	604,994	3,262,655	3,867,650
当期変動額				
剰余金の配当				
当期純利益				
自己株式の取得				
株主資本以外の項目 の当期変動額(純額)				
当期変動額合計	-	-	-	-
当期末残高	704,994	604,994	3,262,655	3,867,650

	株主資本				新株予約権	純資産合計
	利益剰余金		自己株式	株主資本合計		
	その他利益剰余金	利益剰余金合計				
	繰越利益剰余金					
当期首残高	1,040,846	1,040,846	27	5,613,463	259,598	5,873,061
当期変動額						
剰余金の配当	161,712	161,712		161,712		161,712
当期純利益	223,347	223,347		223,347		223,347
自己株式の取得			31	31		31
株主資本以外の項目 の当期変動額(純額)					37,308	37,308
当期変動額合計	61,635	61,635	31	61,604	37,308	98,912
当期末残高	1,102,481	1,102,481	59	5,675,067	296,907	5,971,974

当事業年度(自 平成29年7月1日 至 平成30年6月30日)

(単位：千円)

	株主資本			
	資本金	資本剰余金		
		資本準備金	その他資本剰余金	資本剰余金合計
当期首残高	704,994	604,994	3,262,655	3,867,650
当期変動額				
新株の発行	786,700	786,700		786,700
新株の発行（新株予約権の行使）	1,551	1,551		1,551
剰余金の配当				
当期純利益				
株主資本以外の項目の当期変動額（純額）				
当期変動額合計	788,251	788,251	-	788,251
当期末残高	1,493,246	1,393,246	3,262,655	4,655,901

	株主資本				新株予約権	純資産合計
	利益剰余金		自己株式	株主資本合計		
	その他利益剰余金	利益剰余金合計				
	繰越利益剰余金					
当期首残高	1,102,481	1,102,481	59	5,675,067	296,907	5,971,974
当期変動額						
新株の発行				1,573,400		1,573,400
新株の発行（新株予約権の行使）				3,102		3,102
剰余金の配当	194,053	194,053		194,053		194,053
当期純利益	214,908	214,908		214,908		214,908
株主資本以外の項目の当期変動額（純額）					34,518	34,518
当期変動額合計	20,854	20,854	-	1,597,357	34,518	1,631,875
当期末残高	1,123,335	1,123,335	59	7,272,424	331,425	7,603,850

【注記事項】

(継続企業の前提に関する事項)

該当事項はありません。

(重要な会計方針)

1 資産の評価基準及び評価方法

有価証券の評価基準及び評価方法

子会社株式及び関連会社株式

移動平均法による原価法

その他有価証券

時価のないもの

移動平均法による原価法

2 固定資産の減価償却の方法

有形固定資産

定率法によっております。ただし、平成10年4月1日以降取得した建物(建物附属設備は除く)並びに平成28年4月1日以降取得した建物附属設備及び構築物については、定額法を採用しております。

無形固定資産

定額法によっております。

なお、主な償却年数は次のとおりであります。

ソフトウェア 5年

3 繰延資産の処理方法

株式交付費

支出時に全額費用処理しております。

4 引当金の計上基準

賞与引当金

従業員に対して支給する賞与に充てるため、支給見込額に基づき当事業年度に見合う分を計上しております。

退職給付引当金

従業員の退職給付に備えるため、当事業年度末における退職給付債務の見込み額に基づき計上しております。なお、退職給付引当金及び退職給付費用の計算に、退職給付に係る期末自己都合要支給額を退職給付債務とする方法を用いた簡便法を適用しております。

5 その他財務諸表作成のための基本となる重要な事項

消費税等の会計処理

消費税及び地方消費税の会計処理は、税抜き方式によっております。

(貸借対照表関係)

1 関係会社に対する金銭債権及び金銭債務

区分掲記されたもの以外で各科目に含まれているものは、次のとおりであります。

	前事業年度 (平成29年6月30日)	当事業年度 (平成30年6月30日)
短期金銭債権	1,698,785千円	1,276,243千円
長期金銭債権	15,000 "	100,000 "
短期金銭債務	1,634 "	3,577 "

2 保証債務

下記の連結子会社の借入債務に対し、次のとおり債務保証を行っております。

	前事業年度 (平成29年6月30日)	当事業年度 (平成30年6月30日)
(株)E 3	1,922,331千円	1,842,663千円

(損益計算書関係)

1 関係会社との取引高

	前事業年度 (自平成28年7月1日 至平成29年6月30日)	当事業年度 (自平成29年7月1日 至平成30年6月30日)
営業取引による取引高		
営業収益	809,868千円	832,982千円
営業費用	18,904 "	22,635 "
営業取引以外の取引高	3,182 "	6,682 "

2 営業費用の主なもののうち主要な費目及び金額並びにおおよその割合は、次のとおりであります。

	前事業年度 (自平成28年7月1日 至平成29年6月30日)	当事業年度 (自平成29年7月1日 至平成30年6月30日)
役員報酬	159,604千円	144,274千円
給料手当	172,904 "	173,022 "
賞与引当金繰入額	3,256 "	3,391 "
退職給付費用	3,835 "	4,757 "
減価償却費	9,058 "	7,298 "
報酬費用	37,977 "	69,406 "
おおよその割合		
販売費	%	%
一般管理費	100 "	100 "

(有価証券関係)

子会社株式及び関連会社株式は、市場価格がなく時価を把握することが極めて困難と認められるため、子会社株式及び関連会社株式の時価を記載しておりません。

なお、時価を把握することが極めて困難と認められる子会社株式及び関連会社株式の貸借対照表計上額は次のとおりです。

(単位：千円)

区分	前事業年度 (平成29年6月30日)	当事業年度 (平成30年6月30日)
子会社株式	4,772,855	5,158,787
関連会社株式	250,372	250,372
計	5,023,227	5,409,159

(税効果会計関係)

1 繰延税金資産及び繰延税金負債の発生の主な原因別の内訳

(繰延税金資産)

	前事業年度 (平成29年6月30日)	当事業年度 (平成30年6月30日)
(1) 流動資産		
賞与引当金	1,000千円	1,033千円
未払事業税	1,009 "	1,370 "
繰越欠損金	- "	4,630 "
その他	140 "	148 "
計	2,150千円	7,183千円
(2) 固定資産		
株式報酬費用	90,497千円	101,018千円
退職給付引当金	6,775 "	6,091 "
子会社株式	- "	2,465 "
その他	1,284 "	1,737 "
評価性引当額	90,497 "	103,484 "
計	8,059千円	7,828千円
繰延税金資産合計	10,209千円	15,012千円

2 法定実効税率と税効果会計適用後の法人税等の負担率との間に重要な差異があるときの、当該差異の原因となった主要な項目別の内訳

	前事業年度 (平成29年6月30日)	当事業年度 (平成30年6月30日)
法定実効税率 (調整)	30.7%	30.7%
受取配当金等永久に益金に算入されない項目	30.6	39.4
評価性引当額	4.8	6.2
その他	0.9	1.1
税効果会計適用後の法人税等の負担率	5.8	1.4

(重要な後発事象)

(譲渡制限付株式報酬制度の導入)

連結財務諸表に関する注記事項(重要な後発事象)に同一の内容を記載しているため、注記を省略しております。

【附属明細表】

【有形固定資産等明細表】

(単位:千円)

区 分	資産の種類	当期首残高	当期増加額	当期減少額	当期償却額	当期末残高	減価償却 累計額
有形 固定資産	工具器具備品	4,768	2,647	-	2,859	4,556	30,637
	建設仮勘定	2,347	300	2,647	-	-	-
	計	7,115	2,947	2,647	2,859	4,556	30,637
無形 固定資産	ソフトウェア	5,925	12,365	-	4,439	13,851	-
	ソフトウェア 仮勘定	2,918	12,365	12,365	-	2,918	-
	計	8,843	24,731	12,365	4,439	16,769	-

【引当金明細表】

(単位:千円)

科目	当期首残高	当期増加額	当期減少額	当期末残高
賞与引当金	3,256	3,391	3,256	3,391

(2) 【主な資産及び負債の内容】

連結財務諸表を作成しているため、記載を省略しております。

(3) 【その他】

該当事項はありません。

第6 【提出会社の株式事務の概要】

事業年度	毎年7月1日から翌年6月30日まで
定時株主総会	毎事業年度の終了後3ヶ月以内
基準日	毎年6月30日
剰余金の配当の基準日	毎年12月31日 毎年6月30日
1単元の株式数	100株
単元未満株式の買取り	
取扱場所	東京都千代田区丸の内一丁目4番1号 三井住友信託銀行株式会社 証券代行部
株主名簿管理人	東京都千代田区丸の内一丁目4番1号 三井住友信託銀行株式会社
取次所	
買取手数料	無料
公告掲載方法	当社の公告方法は、電子公告とする。ただし、事故その他やむを得ない事由によって電子公告による公告をすることができない場合は、日本経済新聞に掲載して行う。 公告掲載URL https://www.envipro.jp/ir/public/
株主に対する特典	なし

(注) 当社の単元未満株式を有する株主は、その有する単元未満株式について、以下の権利以外の権利を行使することができない旨定款に定めております。

- (1) 会社法第189条第2項各号に掲げる権利
- (2) 会社法第166条第1項の規定による請求をする権利
- (3) 株主の有する株式数に応じて募集株式の割当及び募集新株予約権の割当を受ける権利

第7 【提出会社の参考情報】

1 【提出会社の親会社等の情報】

当社には、親会社等はありません。

2 【その他の参考情報】

当事業年度の開始日から有価証券報告書提出日までの間に、次の書類を提出しております。

(1) 有価証券報告書及びその添付書類並びに確認書

事業年度 第8期(自 平成28年7月1日 至 平成29年6月30日)平成29年9月28日 東海財務局長に提出

(2) 有価証券報告書の訂正報告書及び確認書

事業年度 第8期(自 平成28年7月1日 至 平成29年6月30日)平成30年2月14日 東海財務局長に提出

(3) 内部統制報告書及びその添付書類

平成29年9月28日 東海財務局長に提出

(4) 四半期報告書及び確認書

第9期第1四半期(自 平成29年7月1日 至 平成29年9月30日)平成29年11月13日 東海財務局長に提出

第9期第2四半期(自 平成29年10月1日 至 平成29年12月31日)平成30年2月14日 東海財務局長に提出

第9期第3四半期(自 平成30年1月1日 至 平成30年3月31日)平成30年5月14日 東海財務局長に提出

(5) 臨時報告書

平成29年9月29日 東海財務局長に提出

金融商品取引法第24条の5第4項及び企業内容等の開示に関する内閣府令第19条第2項第9号の2（株主総会における議決権行使の結果）の規定に基づく臨時報告書

平成30年6月28日 東海財務局長に提出

金融商品取引法第24条の5第4項及び企業内容等の開示に関する内閣府令第19条第2項第4号（主要株主の異動）の規定に基づく臨時報告書

(6) 有価証券届出書（組込方式）及びその添付書類

一般募集及び引受人の買取引受による売出しに係る有価証券届出書

平成30年5月28日 東海財務局長に提出

オーバーアロットメントによる売出しに係る有価証券届出書

平成30年5月28日 東海財務局長に提出

(7) 有価証券届出書（組込方式）の訂正届出書

平成30年5月28日に提出の一般募集及び引受人の買取引受による売出しに係る有価証券届出書の訂正届出書

平成30年6月5日 東海財務局長に提出

平成30年5月28日に提出のオーバーアロットメントによる売出しに係る有価証券届出書の訂正届出書

平成30年6月5日 東海財務局長に提出

第二部 【提出会社の保証会社等の情報】

該当事項はありません。

独立監査人の監査報告書及び内部統制監査報告書

平成30年9月27日

株式会社エンビプロ・ホールディングス
取締役会 御中

東陽監査法人

指定社員
業務執行社員 公認会計士 野 邊 義 郎

指定社員
業務執行社員 公認会計士 川 越 宗 一

<財務諸表監査>

当監査法人は、金融商品取引法第193条の2第1項の規定に基づく監査証明を行うため、「経理の状況」に掲げられている株式会社エンビプロ・ホールディングスの平成29年7月1日から平成30年6月30日までの連結会計年度の連結財務諸表、すなわち、連結貸借対照表、連結損益計算書、連結包括利益計算書、連結株主資本等変動計算書、連結キャッシュ・フロー計算書、連結財務諸表作成のための基本となる重要な事項、その他の注記及び連結附属明細表について監査を行った。

連結財務諸表に対する経営者の責任

経営者の責任は、我が国において一般に公正妥当と認められる企業会計の基準に準拠して連結財務諸表を作成し適正に表示することにある。これには、不正又は誤謬による重要な虚偽表示のない連結財務諸表を作成し適正に表示するために経営者が必要と判断した内部統制を整備及び運用することが含まれる。

監査人の責任

当監査法人の責任は、当監査法人が実施した監査に基づいて、独立の立場から連結財務諸表に対する意見を表明することにある。当監査法人は、我が国において一般に公正妥当と認められる監査の基準に準拠して監査を行った。監査の基準は、当監査法人に連結財務諸表に重要な虚偽表示がないかどうかについて合理的な保証を得るために、監査計画を策定し、これに基づき監査を実施することを求めている。

監査においては、連結財務諸表の金額及び開示について監査証拠を入手するための手続が実施される。監査手続は、当監査法人の判断により、不正又は誤謬による連結財務諸表の重要な虚偽表示のリスクの評価に基づいて選択及び適用される。財務諸表監査の目的は、内部統制の有効性について意見表明するためのものではないが、当監査法人は、リスク評価の実施に際して、状況に応じた適切な監査手続を立案するために、連結財務諸表の作成と適正な表示に関連する内部統制を検討する。また、監査には、経営者が採用した会計方針及びその適用方法並びに経営者によって行われた見積りの評価も含め全体としての連結財務諸表の表示を検討することが含まれる。

当監査法人は、意見表明の基礎となる十分かつ適切な監査証拠を入手したと判断している。

監査意見

当監査法人は、上記の連結財務諸表が、我が国において一般に公正妥当と認められる企業会計の基準に準拠して、株式会社エンビプロ・ホールディングス及び連結子会社の平成30年6月30日現在の財政状態並びに同日をもって終了する連結会計年度の経営成績及びキャッシュ・フローの状況をすべての重要な点において適正に表示しているものと認める。

< 内部統制監査 >

当監査法人は、金融商品取引法第193条の2第2項の規定に基づく監査証明を行うため、株式会社エンビプロ・ホールディングスの平成30年6月30日現在の内部統制報告書について監査を行った。

内部統制報告書に対する経営者の責任

経営者の責任は、財務報告に係る内部統制を整備及び運用し、我が国において一般に公正妥当と認められる財務報告に係る内部統制の評価の基準に準拠して内部統制報告書を作成し適正に表示することにある。

なお、財務報告に係る内部統制により財務報告の虚偽の記載を完全には防止又は発見することができない可能性がある。

監査人の責任

当監査法人の責任は、当監査法人が実施した内部統制監査に基づいて、独立の立場から内部統制報告書に対する意見を表明することにある。当監査法人は、我が国において一般に公正妥当と認められる財務報告に係る内部統制の監査の基準に準拠して内部統制監査を行った。財務報告に係る内部統制の監査の基準は、当監査法人に内部統制報告書に重要な虚偽表示がないかどうかについて合理的な保証を得るために、監査計画を策定し、これに基づき内部統制監査を実施することを求めている。

内部統制監査においては、内部統制報告書における財務報告に係る内部統制の評価結果について監査証拠を入手するための手続が実施される。内部統制監査の監査手続は、当監査法人の判断により、財務報告の信頼性に及ぼす影響の重要性に基づいて選択及び適用される。また、内部統制監査には、財務報告に係る内部統制の評価範囲、評価手続及び評価結果について経営者が行った記載を含め、全体としての内部統制報告書の表示を検討することが含まれる。

当監査法人は、意見表明の基礎となる十分かつ適切な監査証拠を入手したと判断している。

監査意見

当監査法人は、株式会社エンビプロ・ホールディングスが平成30年6月30日現在の財務報告に係る内部統制は有効であると表示した上記の内部統制報告書が、我が国において一般に公正妥当と認められる財務報告に係る内部統制の評価の基準に準拠して、財務報告に係る内部統制の評価結果について、すべての重要な点において適正に表示しているものと認める。

利害関係

会社と当監査法人又は業務執行社員との間には、公認会計士法の規定により記載すべき利害関係はない。

以 上

(注) 1. 上記は監査報告書の原本に記載された事項を電子化したものであり、その原本は当社(有価証券報告書提出会社)が別途保管しております。

2. XBRLデータは監査の対象には含まれていません。

独立監査人の監査報告書

平成30年9月27日

株式会社エンビプロ・ホールディングス
取締役会 御中

東陽監査法人

指定社員
業務執行社員 公認会計士 野 邊 義 郎

指定社員
業務執行社員 公認会計士 川 越 宗 一

当監査法人は、金融商品取引法第193条の2第1項の規定に基づく監査証明を行うため、「経理の状況」に掲げられている株式会社エンビプロ・ホールディングスの平成29年7月1日から平成30年6月30日までの第9期事業年度の財務諸表、すなわち、貸借対照表、損益計算書、株主資本等変動計算書、重要な会計方針、その他の注記及び附属明細表について監査を行った。

財務諸表に対する経営者の責任

経営者の責任は、我が国において一般に公正妥当と認められる企業会計の基準に準拠して財務諸表を作成し適正に表示することにある。これには、不正又は誤謬による重要な虚偽表示のない財務諸表を作成し適正に表示するために経営者が必要と判断した内部統制を整備及び運用することが含まれる。

監査人の責任

当監査法人の責任は、当監査法人が実施した監査に基づいて、独立の立場から財務諸表に対する意見を表明することにある。当監査法人は、我が国において一般に公正妥当と認められる監査の基準に準拠して監査を行った。監査の基準は、当監査法人に財務諸表に重要な虚偽表示がないかどうかについて合理的な保証を得るために、監査計画を策定し、これに基づき監査を実施することを求めている。

監査においては、財務諸表の金額及び開示について監査証拠を入手するための手続が実施される。監査手続は、当監査法人の判断により、不正又は誤謬による財務諸表の重要な虚偽表示のリスクの評価に基づいて選択及び適用される。財務諸表監査の目的は、内部統制の有効性について意見表明するためのものではないが、当監査法人は、リスク評価の実施に際して、状況に応じた適切な監査手続を立案するために、財務諸表の作成と適正な表示に関連する内部統制を検討する。また、監査には、経営者が採用した会計方針及びその適用方法並びに経営者によって行われた見積りの評価も含め全体としての財務諸表の表示を検討することが含まれる。

当監査法人は、意見表明の基礎となる十分かつ適切な監査証拠を入手したと判断している。

監査意見

当監査法人は、上記の財務諸表が、我が国において一般に公正妥当と認められる企業会計の基準に準拠して、株式会社エンビプロ・ホールディングスの平成30年6月30日現在の財政状態及び同日をもって終了する事業年度の経営成績をすべての重要な点において適正に表示しているものと認める。

利害関係

会社と当監査法人又は業務執行社員との間には、公認会計士法の規定により記載すべき利害関係はない。

以 上

-
- (注) 1. 上記は監査報告書の原本に記載された事項を電子化したものであり、その原本は当社（有価証券報告書提出会社）が別途保管しております。
2. XBRLデータは監査の対象には含まれていません。