

【表紙】

【提出書類】	有価証券報告書
【根拠条文】	金融商品取引法第24条第1項
【提出先】	関東財務局長
【提出日】	平成30年6月28日
【事業年度】	第72期（自 平成29年4月1日 至 平成30年3月31日）
【会社名】	株式会社アサヒペン
【英訳名】	ASAHIPEN CORPORATION
【代表者の役職氏名】	代表取締役社長 澤田 耕吾
【本店の所在の場所】	大阪市鶴見区鶴見四丁目1番12号
【電話番号】	(06)6930-5018
【事務連絡者氏名】	取締役管理本部長 石尾 維英
【最寄りの連絡場所】	大阪市鶴見区鶴見四丁目1番12号
【電話番号】	(06)6930-5018
【事務連絡者氏名】	取締役管理本部長 石尾 維英
【縦覧に供する場所】	株式会社アサヒペン東京本社 (東京都江東区猿江二丁目3番16号) 株式会社東京証券取引所 (東京都中央区日本橋兜町2番1号)

第一部【企業情報】

第1【企業の概況】

1【主要な経営指標等の推移】

(1) 連結経営指標等

回次	第68期	第69期	第70期	第71期	第72期
決算年月	平成26年3月	平成27年3月	平成28年3月	平成29年3月	平成30年3月
売上高 (千円)	14,040,857	13,518,538	14,073,087	13,537,268	13,289,868
経常利益 (千円)	526,921	482,050	659,905	821,550	685,799
親会社株主に帰属する 当期純利益 (千円)	341,522	286,885	422,547	582,636	507,178
包括利益 (千円)	428,747	531,571	251,780	918,329	777,390
純資産 (千円)	11,288,564	11,520,306	11,388,782	11,978,006	12,419,254
総資産 (千円)	18,626,549	18,346,262	18,595,966	19,101,040	19,109,618
1株当たり純資産 (円)	249.25	256.14	257.72	274.20	287.65
1株当たり当期純利益 (円)	7.54	6.36	9.45	13.25	11.67
潜在株式調整後1株当 たり当期純利益 (円)	-	-	-	-	-
自己資本比率 (%)	60.6	62.8	61.2	62.7	65.0
自己資本利益率 (%)	3.0	2.5	3.7	4.9	4.2
株価収益率 (倍)	20.29	27.20	17.35	13.36	16.28
営業活動によるキャッ シュ・フロー (千円)	777,279	533,895	907,714	663,951	530,245
投資活動によるキャッ シュ・フロー (千円)	68,792	311,274	298,106	218,150	340,888
財務活動によるキャッ シュ・フロー (千円)	740,451	737,048	353,823	449,345	997,345
現金及び現金同等物の 期末残高 (千円)	5,776,673	5,269,278	5,503,595	5,491,184	4,675,992
従業員数 (人)	254	247	240	237	233

(注) 1. 売上高には消費税等は含まれておりません。

2. 潜在株式調整後1株当たり当期純利益については、潜在株式が存在しないため記載しておりません。

(2) 提出会社の経営指標等

回次	第68期	第69期	第70期	第71期	第72期
決算年月	平成26年 3月	平成27年 3月	平成28年 3月	平成29年 3月	平成30年 3月
売上高 (千円)	11,839,351	11,417,766	11,732,142	11,421,568	10,896,057
経常利益 (千円)	446,674	403,092	568,497	686,075	575,561
当期純利益 (千円)	273,240	324,732	365,259	498,552	440,902
資本金 (千円)	5,869,017	5,869,017	5,869,017	5,869,017	5,869,017
発行済株式総数 (千株)	46,230	46,230	46,230	46,230	46,230
純資産 (千円)	11,392,869	11,622,939	11,495,770	11,949,578	12,301,787
総資産 (千円)	17,313,377	16,991,718	17,037,550	18,034,234	17,926,684
1株当たり純資産 (円)	251.55	258.42	260.14	273.55	284.93
1株当たり配当額 (円)	5.50	5.50	5.50	5.50	5.50
(うち1株当たり中間配当額)	(-)	(-)	(-)	(-)	(-)
1株当たり当期純利益 (円)	6.03	7.20	8.17	11.34	10.15
潜在株式調整後1株当たり当期純利益 (円)	-	-	-	-	-
自己資本比率 (%)	65.8	68.4	67.5	66.3	68.6
自己資本利益率 (%)	2.4	2.8	3.2	4.3	3.6
株価収益率 (倍)	25.37	24.03	20.07	15.61	18.72
配当性向 (%)	91.2	76.4	67.3	48.5	54.2
従業員数 (人)	173	170	165	161	159

(注) 1. 売上高には消費税等は含まれておりません。

2. 当社は中間配当を行っておりません。

3. 潜在株式調整後1株当たり当期純利益については、潜在株式が存在しないため記載しておりません。

2【沿革】

昭和15年10月	大阪市旭区で大和塗料工業所として発足、塗料の製造販売を開始
昭和22年9月	大阪市鶴見区（現所在地）に移転し、株式会社に改組、旭ペイント(株)を設立
昭和28年11月	日本工業規格表示許可工場となる
昭和37年4月	家庭塗料の発売を開始
昭和40年10月	家庭塗料の商標に合わせ、社名を(株)アサヒペンと改称し、全国に7社の販売子会社を設立
昭和44年9月	塗料のほかにホームケア（家庭）用品（現・ハウスクエア用品）の販売を開始
昭和47年4月	販売網整備のため、東日本地区は(株)東京アサヒペン、西日本地区は(株)アサヒペン販売が各地 区の販売会社、営業所を管轄
昭和48年7月	水性塗料「住宅用7」を発売し、家庭塗料水性化の先鞭をつける
昭和51年5月	米国シアトル市に現地法人アサヒペンアメリカINC.を設立
昭和52年4月	日本証券業協会店頭公開基準制定後第1号公開銘柄として株式を大阪店頭市場に登録 中部地区の販売力強化のため、(株)名古屋アサヒペンを独立させ全国の販売を子会社3社が担 当する体制となる
12月	(株)ナイスデイの株式取得
昭和53年7月	本社敷地内に技術センターを建設
8月	大阪証券取引所市場第二部に株式を上場
10月	関東流通センター（茨城県猿島郡境町）が完成
昭和54年10月	(株)サンビッグ（現・連結子会社）の株式取得
昭和55年3月	兵庫工場（兵庫県加東市）が完成し操業を開始
5月	(株)アサヒペン・ホームイングサービス（現・連結子会社）設立
昭和58年10月	販売・物流業務の効率化のため、販売子会社3社（(株)東京アサヒペン、(株)名古屋アサヒペ ン、(株)アサヒペン販売）を合併
昭和59年6月	大豊塗料(株)（現・連結子会社）の株式取得
8月	アサヒ急送(株)（現・連結子会社）設立
昭和61年12月	埼玉流通センター（埼玉県深谷市）が完成
昭和62年1月	共福産業(株)（現・連結子会社）の株式取得
昭和63年3月	東京本社ビル（東京都江東区）が完成 (株)オレンジタウンの株式取得
平成元年12月	西部流通センター（兵庫県西脇市）が完成
平成2年6月	日本で初めて脱フロンの新型水性エアゾール塗料「水性ニュースプレー」を開発、発売
8月	大阪本社ビル（大阪市鶴見区）が完成
平成3年10月	水性塗料8品種につき、家庭塗料で初めてエコマーク認定を受ける
平成10年7月	環境保全型商品として、エアゾール塗料に装着する「ガス抜きキャップ」を開発（平成11年 6月特許登録、平成11年12月米国特許登録）
平成12年4月	兵庫工場が環境マネジメントシステムの国際規格であるISO14001の認証を取得
平成16年6月	(株)オレンジタウン（現・連結子会社、下記清算子会社とは別会社）設立
平成16年9月	ホームセンター部門の不採算会社3社（(株)オレンジタウン、(株)サンジャンボ及び(株)ナイスデ イ）を清算し、グループの再構築をはかる
平成20年3月	地球温暖化による猛暑対策、省エネルギーをコンセプトに一般消費者向けに遮熱塗料シリー ズ2品種「水性屋根用遮熱塗料」及び「水性屋上防水遮熱塗料」を開発、発売
平成22年3月	米国シアトル市の現地法人アサヒペンアメリカINC.を清算
平成25年7月	東京証券取引所と大阪証券取引所の統合に伴い、東京証券取引所市場第二部に株式を上場

3【事業の内容】

当社グループ（当社及び当社の関係会社）は、当社（㈱アサヒペン）、子会社6社及び関連会社1社、合計8社で構成され、塗料及びDIY用品の製造及び販売を主な事業としております。

この2つの事業は「第5 経理の状況 1 連結財務諸表等 (1)連結財務諸表 注記事項」に掲げるセグメントの区分と同一であります。

当社グループの事業内容及び当社と関係会社の当該事業に係る位置付けは、次のとおりであります。

（塗料事業）

塗料 : 当社と子会社である大豊塗料㈱が製造及び販売を行っております。大豊塗料㈱は当社へ原料、製品の一部を供給し、当社は大豊塗料㈱へ原料、製品の一部を供給しております。

塗装 : 子会社である㈱アサヒペン・ホームイングサービスが塗装工事の請負及び施工を行っております（一部グループ各社からも受注）。当社と大豊塗料㈱は㈱アサヒペン・ホームイングサービスへ塗料を供給しております。

塗装用品その他 : 当社が販売を行っております。関連会社である昭和精機工業㈱は当社へ製品を供給しております。

（DIY用品事業）

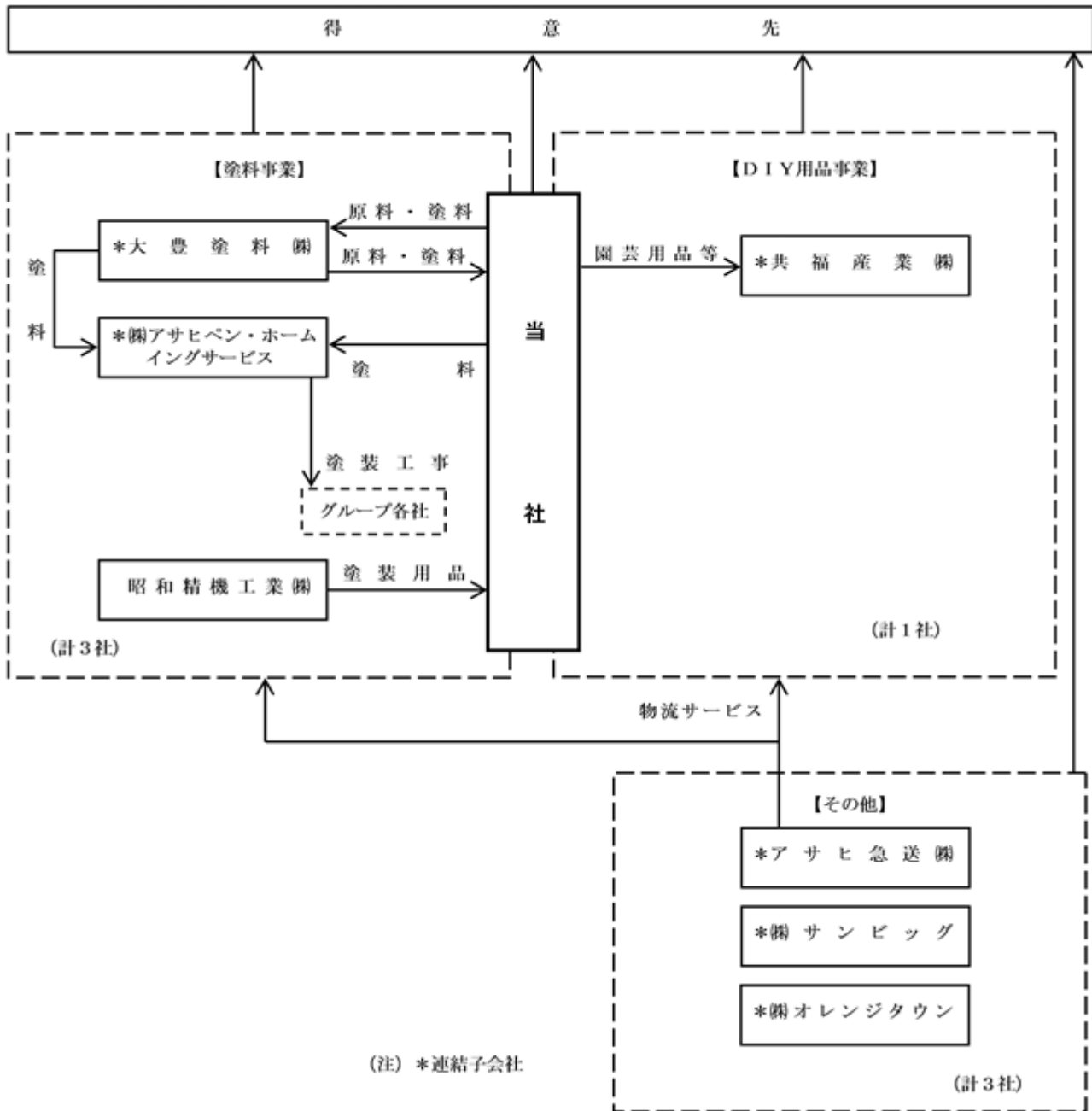
インテリア・ハウスクエア用品 : 当社と子会社である共福産業㈱が販売を行っております。当社は共福産業㈱へ製品を供給しております。

園芸用品その他 : 当社と共福産業㈱が販売を行っております。当社は共福産業㈱へ商品を供給しております。

（その他）

アサヒ急送㈱が物流サービス業、㈱サンビッグ及び㈱オレンジタウンが賃貸業を行っております。当社、大豊塗料㈱及び共福産業㈱はアサヒ急送㈱に物流業務を委託しております。

事業系統図は次のとおりであります。



4【関係会社の状況】

名称	住所	資本金 (千円)	主要な事業の内容	議決権の所有割合 又は被所有割合 (%)	関係内容
(連結子会社) 大豊塗料(株)	東京都江東区	50,000	塗料事業	100	互いに製品の購入・販売 当社が事務所を賃貸 役員の兼任あり 資金援助あり
(株)アサヒペン・ホーム インギサービス	大阪市鶴見区	120,000	塗料事業	100	当社が製品を販売 及び事務所を賃貸 役員の兼任あり 資金援助あり
共福産業(株) (注)2	大阪市鶴見区	21,000	D I Y用品事業	100	当社が製品・商品を 販売及び事務所 を賃貸 役員の兼任あり 資金援助あり
アサヒ急送(株)	大阪市鶴見区	25,000	その他	100	当社が物流業務を 委託及び事務所を 賃貸 役員の兼任あり
(株)サンビッグ	大阪市鶴見区	178,000	その他	100	役員の兼任あり 資金援助あり
(株)オレンジタウン	大阪市鶴見区	40,000	その他	100	役員の兼任あり 資金援助あり

(注) 1. 「主要な事業の内容」欄には、セグメントの名称を記載しております。
2. 特定子会社に該当しております。

5【従業員の状況】

(1) 連結会社の状況

平成30年3月31日現在

セグメントの名称	従業員数(人)
塗料事業	146
D I Y用品事業	57
報告セグメント計	203
その他	30
合計	233

(2) 提出会社の状況

平成30年3月31日現在

従業員数(人)	平均年齢(歳)	平均勤続年数(年)	平均年間給与(円)
159	42.6	15.6	5,319,039

セグメントの名称	従業員数(人)
塗料事業	113
D I Y用品事業	46
報告セグメント計	159
その他	-
合計	159

- (注) 1. 従業員数は就業人員(当社から社外への出向者を除く。)であります。
2. 平均年間給与は、賞与及び基準外賃金を含んでおります。

(3) 労働組合の状況

当社グループには労働組合はありません。

第2【事業の状況】

1【経営方針、経営環境及び対処すべき課題等】

文中の将来に関する事項は、当連結会計年度末現在において当社グループが判断したものであります。

(1) 経営方針

当社グループは、当社の社是の1番目に掲げている「誠意を貫く 信用第一主義」を基本精神とし、『「暮らしを彩り 住まいをまもる」をトータルコンセプトに、優れた製品とサービスをお客様に提供し、住生活の質的向上と充実のために貢献する』ことを経営理念としております。

この経営理念のもと、私たちは次の方針で経営に取り組んでまいります。

社会に対して・・・安全の確保と自然環境の保全先見性を持ち、責任ある態度で臨む。

顧客に対して・・・競合他社よりも優れた価値とサービスを提供し、永続的に高い信頼と支持を得る。

取引先に対して・・・重要なビジネスパートナーと認識し、誠意と信用第一により共に繁栄することを目指す。

株主に対して・・・株主に信頼され、また、繁栄ある未来のために誠実で魅力的な企業を目指す。

社員に対して・・・会社の繁栄を通じ社員の豊かな生活を実現する。

(2) 経営戦略等

当社グループでは、企業価値を向上させることを重視した経営を推進しております。持続的な成長により企業価値を向上していくためには、「収益力の向上」が最重要であると考えており、その実現に向けて、特に下記の4点に注力してまいります。

当社の関わっている事業領域（Do it yourself市場）では、当社にとっての製品が、お客様にとっては顧客満足を得るための一つの手段であって最終商品ではありません。トップメーカーとして、お客様に満足していただける製品づくりだけでなく、技術的なサポート、製品活用事例や楽しさの紹介等の情報提供を通して、顧客満足度の向上に資するためのお客様支援の体制を引き続き整備、強化してまいります。

製品開発にあたっては、使用されるお客様のニーズを的確にとらえ、「安心」「安全」はもとより、「簡単」「きれい」「便利」「楽しい」の要望に応えた新製品を競合他社に先駆けて開発、上市してまいります。

グループ会社との連携強化により、物流や事務処理の効率化、原材料や仕入品の調達コストの削減等、全体コストの引き下げを推進してまいります。

将来に向けた次なる事業の柱を確立すべく、新規事業への取り組みにも力をいれてまいります。

(3) 経営上の目標の達成状況を判断するための客観的な指標等

当社グループにおいて、収益力の向上が企業価値の向上に極めて重要との認識に加え、各部門やグループ各社にとってわかりやすく共有しやすいとの考えから、売上高及び経常利益を目標とする経営指標として設定しております。

(4) 経営環境

当社グループを取り巻く経営環境といたしましては、不透明な世界情勢のもと、競合他社との競争激化、主な販売先であるホームセンター業界の統廃合、原材料価格や物流費の高騰のほか、少子高齢社会など、依然として厳しい状況で推移しております。

(5) 事業上及び財務上の対処すべき課題

当社グループでは、厳しい経営環境のもと、中長期的な経営戦略に則り、以下のことに重点的に取り組んでまいります。

収益力の向上

常に新たな発想と創意工夫により、競合他社と明確に差別化した新製品の開発に努めてまいります。また、新製品の拡販に注力するとともに、従来の枠を超えた新規販売先の開拓と店内シェアの拡大に向けて営業力の強化をはかってまいります。

新規事業への取り組み

新規事業については、今まで培ってきた技術を拡大発展させることのみならず、様々な方面で検討しており、今後も実現に向けて努力してまいります。

グループ経営の強化とコスト削減

当社を核としたグループ会社の連携強化により、情報システムの共有化や事務の効率化、また物流システムの集約化等、経営効率の向上に努めてまいりました。今後もこれらインフラをさらに充実させるとともに、原材料や仕入品の調達コストの削減等、全体コストの引き下げを推進してまいります。

2【事業等のリスク】

有価証券報告書に記載した事業の状況、経理の状況等に関する事項のうち、投資者の判断に重要な影響を及ぼす可能性のある事項には、以下のようなものがあります。

なお、文中の将来に関する事項は、当連結会計年度末現在において当社グループが判断したものであります。

(1) 原材料価格の変動による影響

当社グループの使用する主要原材料は顔料、石油化学製品及び容器包装類であります。これら原材料の市場価格は、原油・ナフサ及び原料鉱石等の価格の影響を受けることがあり、当社グループの財政状態及び業績に影響を及ぼす可能性があります。

(2) 為替相場の変動による影響

当社グループの取扱商品には海外からの輸入商品が含まれており、為替変動の影響を受けております。このため、適時為替予約取引を行っておりますが、これにより当該リスクを完全に回避できる保証はなく、当社グループの財政状態及び業績に影響を及ぼす可能性があります。

(3) 天候不順による影響

当社グループの取扱商品のうち、家庭用塗料や園芸用品は、季節の移り変わり及び天候の良し悪しによって需要に大きな影響を受けます。このため、需要期における天候不順等環境条件によっては、当社グループの財政状態及び業績に影響を及ぼす可能性があります。

(4) 自然災害による影響

大規模な地震等の自然災害による生産設備の損壊や道路等のインフラの混乱等により、製品の製造、運搬及び販売が影響を受ける可能性があります。その被災規模によっては、財政状態及び業績に影響を及ぼす可能性があります。

3【経営者による財政状態、経営成績及びキャッシュ・フローの状況の分析】

(1) 経営成績等の状況の概要

当連結会計年度における当社グループ（当社及び連結子会社）の財政状態、経営成績及びキャッシュ・フロー（以下「経営成績等」という。）の状況の概要は次のとおりであります

財政状態及び経営成績の状況

当連結会計年度におけるわが国経済は、政府の経済政策や日銀の金融政策、また輸出関連企業の業績が堅調であることなどに支えられ、雇用・所得環境が改善するなど緩やかな回復基調が続く一方、海外経済の不確実性、地政学的リスクや米国の金融・貿易政策の動向による影響など不透明感を拭えない状況で推移いたしました。

当社グループを取り巻く経営環境といたしましては、日常生活関連商品に対する家計の切り詰め傾向が続くなかで、企業間の価格競争が激しく、依然として厳しい状況が継続いたしました。

このような状況のもと、当社グループでは、新製品の投入、販路の拡大、各種メディアを利用した販売促進など、積極的な営業活動を展開いたしました。

この結果、当連結会計年度の財政状態及び経営成績は以下のとおりとなりました。

a. 財政状態

当連結会計年度末の資産合計は、前連結会計年度末に比べて8百万円増加し、191億9千万円となりました。

当連結会計年度末の負債合計は、前連結会計年度末に比べて4億3千2百万円減少し、66億9千万円となりました。

当連結会計年度末の純資産は、前連結会計年度末に比べて4億4千1百万円増加し、124億1千9百万円となりました。

b. 経営成績

当連結会計年度の売上高は132億8千9百万円（前年同期比1.8%減）、営業利益6億円（前年同期比19.7%減）、経常利益6億8千5百万円（前年同期比16.5%減）、親会社株主に帰属する当期純利益5億7百万円（前年同期比13.0%減）となりました。

セグメントごとの経営成績は、次のとおりであります。

塗料事業は、売上高78億4千万円（前年同期比3.1%減）、セグメント利益5億9百万円（前年同期比14.0%減）となりました。

D I Y用品事業は、売上高53億4千1百万円（前年同期比0.3%増）、セグメント利益5千8百万円（前年同期比49.6%減）となりました。

その他は、売上高1億4千5百万円（前期比0.3%増）となりました。

キャッシュ・フローの状況

当連結会計年度における連結ベースの現金及び現金同等物（以下「資金」という。）は、前連結会計年度末に比べて8億1千5百万円減少し、46億7千5百万円（前年同期比14.8%減）となりました。

当連結会計年度における各キャッシュ・フローの状況とそれらの要因は次のとおりであります。

（営業活動によるキャッシュ・フロー）

営業活動の結果、得られた資金は5億3千万円（前年同期比20.1%減）となりました。これは主に、税金等調整前当期純利益6億8千3百万円及び減価償却費1億9千8百万円等の収入に対して、売上債権の増加額2億2千4百万円及び法人税等の支払額2億7千1百万円等の支出によるものです。

（投資活動によるキャッシュ・フロー）

投資活動の結果、使用した資金は3億4千万円（前年同期比56.3%増）となりました。これは主に、有価証券の取得による支出1億円及び有形固定資産の取得による支出2億3千2百万円等によるものです。

（財務活動によるキャッシュ・フロー）

財務活動の結果、使用した資金は9億9千7百万円（前年同期比122.0%増）となりました。これは主に、社債の発行による収入4億9千8百万円に対して、長短借入金の純減少額6億6千万円、社債の償還による支出5億円及び配当金の支払額2億4千万円等によるものです。

生産、受注及び販売の実績

a. 生産実績

当連結会計年度の生産実績をセグメントごとに示すと、次のとおりであります。

セグメントの名称	当連結会計年度 (自 平成29年4月1日 至 平成30年3月31日)	前年同期比(%)
塗料事業(千円)	5,807,328	99.0
D I Y用品事業(千円)	9,565	111.8
報告セグメント計(千円)	5,816,894	99.0
その他(千円)	-	-
合計(千円)	5,816,894	99.0

(注) 1. 金額は販売価格によっており、セグメント間の内部振替前の数値によっております。

2. 上記の金額には、消費税等は含まれておりません。

上記のほかに、外注生産され製品、商品として仕入れたものは次のとおりであります。

セグメントの名称	当連結会計年度 (自 平成29年4月1日 至 平成30年3月31日)	前年同期比(%)
塗料事業(千円)	2,089,691	95.0
D I Y用品事業(千円)	5,242,033	95.3
報告セグメント計(千円)	7,331,725	95.3
その他(千円)	-	-
合計(千円)	7,331,725	95.3

(注) 1. 金額は販売価格によっており、セグメント間の内部振替前の数値によっております。

2. 上記の金額には、消費税等は含まれておりません。

b. 受注実績

当社グループは主として見込生産によっており、受注及び受注残高については特に記載すべき事項はありません。

c. 販売実績

当連結会計年度の販売実績をセグメントごとに示すと、次のとおりであります。

セグメントの名称	当連結会計年度 (自 平成29年4月1日 至 平成30年3月31日)	前年同期比(%)
塗料事業(千円)	7,802,708	96.7
D I Y用品事業(千円)	5,341,196	100.3
報告セグメント計(千円)	13,143,905	98.2
その他(千円)	145,962	100.3
合計(千円)	13,289,868	98.2

(注) 1. セグメント間の取引については相殺消去しております。

2. 最近2連結会計年度の主な相手先別の販売実績及び当該販売実績の総販売実績に対する割合は次のとおりであります。

相手先	前連結会計年度 (自 平成28年4月1日 至 平成29年3月31日)		当連結会計年度 (自 平成29年4月1日 至 平成30年3月31日)	
	金額(千円)	割合(%)	金額(千円)	割合(%)
コーナン商事株式会社	1,839,555	13.6	1,777,030	13.4

3. 上記の金額には、消費税等は含まれておりません。

(2) 経営者の視点による経営成績等の状況に関する分析・検討内容

経営者の視点による当社グループの経営成績等の状況に関する認識及び分析・検討内容は次のとおりであります。

なお、文中の将来に関する事項は、有価証券報告書提出日現在において判断したものであります。

重要な会計方針及び見積り

当社グループの連結財務諸表は、わが国において一般に公正妥当と認められている会計基準に基づき作成されております。連結財務諸表の作成にあたっては、資産・負債及び収益・費用の計上等について、必要に応じて会計上の見積りを行っております。これらの見積りについては、合理的かつ継続して評価を行っておりますが、見積りには不確実性が伴うため、実際の結果は、これらの見積りと異なる場合があります。

当連結会計年度の経営成績等の状況に関する認識及び分析・検討内容

a. 経営成績等

(財政状態)

当連結会計年度末における資産合計は191億9百万円となり、前連結会計年度末に比べて8百万円の増加となりました。これは主に、現金及び預金の減少8億1千5百万円、売上債権の増加2億2千1百万円、有価証券の増加3億円及び投資有価証券の増加1億7千4百万円等によるものです。

当連結会計年度末における負債合計は66億9千万円となり、前連結会計年度末に比べて4億3千2百万円の減少となりました。これは主に、長短借入金の減少6億6千万円等によるものです。

当連結会計年度末における純資産合計は124億1千9百万円となり、前連結会計年度末に比べて4億4千1百万円の増加となりました。これは主に、利益剰余金の増加2億6千6百万円、その他有価証券評価差額金の増加2億4千8百万円等によるものです。これにより自己資本比率は、前連結会計年度末に比べて2.3ポイント上昇し、65.0%となりました。

(経営成績)

売上高は、新製品の投入、販路の拡大、各種メディアを利用しての販売促進など、積極的な営業活動を展開いたしましたが、天候不順の影響などにより、売上は伸び悩み、前連結会計年度に比べて2億4千7百万円(1.8%)減少し、132億8千9百万円となりました。

売上総利益は、売上減少の影響を受けて、前連結会計年度に比べて1億2千7百万円(2.7%)減少し46億3千2百万円となりました。

販売費及び一般管理費は、物流経費の増加等により前連結会計年度に比べて1千9百万円(0.5%)増加し40億3千1百万円となりました。

その結果、営業利益は、前連結会計年度に比べて1億4千7百万円(19.7%)減少し6億円、経常利益は、前連結会計年度に比べて1億3千5百万円(16.5%)減少し6億8千5百万円、税金等調整前当期純利益は、前連結会計年度に比べて1億5千8百万円(18.8%)減少し6億8千3百万円、親会社株主に帰属する当期純利益は、前連結会計年度に比べて7千5百万円(13.0%)減少し、5億7百万円となりました。

(キャッシュ・フローの状況)

当連結会計年度のキャッシュ・フローの状況につきましては、「(1)経営成績等の状況の概要
キャッシュ・フローの状況」に記載のとおりであります。

b. 経営成績等の状況に関する認識及び分析・検討内容

当社グループの経営に影響を与える要因としては、市場の動向、原材料価格の動向、為替の動向、天候不順、自然災害等があります。

市場の動向については、消費者の節約志向のもと、企業間の価格競争が激しく、また、ホームセンター業界の統廃合など、依然として厳しい経営環境が続くものと予想されます。当社グループでは、ユーザーニーズに的確に対応した製品を提供することをモットーに、新製品の開発、販売及び競合他社との差別化による商品力の強化に努めてまいります。

原材料価格の動向については、取引先との関係強化、品質設計の技術力強化、原材料の互換化、代替品購買等によりコスト削減努力を行ってまいります。

為替の動向については、当社グループの海外取引が外貨建てで行われておりますが、為替変動リスクを最小限に抑えるため、適時適切な為替予約の実施等によるリスクヘッジに取り組んでまいります。

天候不順及び自然災害については、自らコントロールできない要因であり、特に需要期における天候不順は、当社グループの経営成績に大きな影響を及ぼします。これに対しては、新たな収益事業の創出などにより、経営の安定化を目指します。自然災害については、当社グループで互いに代替生産を行い、最小限の損害にとどめるよう対策を検討しております。

c. 資本の財源及び資金の流動性

(資金需要の主な内容)

当社グループの資金需要の主なものは、営業活動においては、生産活動、研究開発活動、その他営業費用に係る運転資金であり、投資活動においては、既存設備の維持更新を中心とした設備資金であります。

(財務政策)

当社グループでは、必要な資金を安定的に確保するために、内部資金の活用及び金融機関からの借入並びに社債の発行等による調達を行っております。一方で、有利子負債の圧縮、余剰資金の有効活用にも取り組んでおります。

d. 経営方針、経営戦略、経営上の目標の達成状況を判断するための客観的な指標等

当社グループでは、収益力の向上が企業価値の向上に極めて重要であると認識し、売上高及び経常利益を目標とする経営指標に設定しておりますが、平成30年3月期を最終年度とする中期経営計画（売上高150億円、経常利益7億円）では、天候不順の影響、営業戦略の具体性や商品開発の積極性に不十分な面があったことなどにより、平成30年3月期実績では、経常利益は6億8千5百万円（計画比98.0%）と計画に近似しましたが、売上高については、132億8千9百万円（計画比88.6%）と大きく下回り、目標達成には至りませんでした。

この結果を受け、平成31年3月期を初年度とする中期経営計画（アサヒペン150Plan）では、「経営基盤の強化と新規分野の創出」を基本方針に掲げ、下記の実行計画にもとづき、売上高150億円、経常利益9億円を目標に設定いたしました。

- ・ 営業力の強化とカテゴリ別成長戦略の設定
- ・ 新規販売チャネルの開拓
- ・ 「安心」「安全」はもとより、お客様の「簡単」「きれい」「便利」「楽しい」の要望に応えた高付加価値商品の開発
- ・ 商品開発のスピード化
- ・ 新規事業への取り組み
- ・ グループ連携強化による経営改善、コスト削減

引き続き、資本効率を意識しながら経常収益力の向上をはかるとともに、健全なバランスシートの構築を目指し、企業価値の向上に努めてまいります。

e. セグメントごとの財政状態及び経営成績の状況に関する認識及び分析・検討内容

(塗料事業)

当事業では、店頭での販売促進、店内シェアの拡大をはかるとともに、新規顧客の獲得に向け積極的な営業活動を展開いたしました。家庭用塗料の売上が伸び悩んだことから、売上高は78億4千万円（前年同期比3.1%減）となりました。

セグメント利益は、売上高減少の影響を受けて5億9百万円（前年同期比14.0%減）となりました。

セグメント資産は、前連結会計年度に比べて6千8百万円増加し、113億8千9百万円となりました。

(DIY用品事業)

当事業においても、消費者ニーズに応えた新製品の投入や積極的な販売促進活動とともに、新規顧客への提案営業に注力いたしました。その結果、インテリア用品は振るわなかったものの、園芸用品が好調に推移したことなどから、売上高は53億4千1百万円（前年同期比0.3%増）となりました。

セグメント利益は、売上高が微増となったものの、利益率の低い園芸用品の構成が増加したことにより、5千8百万円（前年同期比49.6%減）となりました。

セグメント資産は、52億9千2百万円（前連結会計年度は52億9千1百万円）となりました。

(その他)

売上高は、1億4千5百万円（前年同期比0.3%増）、セグメント利益は、3千5百万円（前年同期比14.5%減）となりました。

セグメント資産は、前連結会計年度に比べて4千万円減少し、19億7千7百万円となりました。

4【経営上の重要な契約等】

特に記載すべき事項はありません。

5【研究開発活動】

当社グループは、「暮らしを彩り、住まいをまもる」をトータルコンセプトに、優れた製品とサービスをお客様に提供し、住生活の質的向上と充実のために貢献することを経営理念としております。

この経営理念を具現化するため、製品開発にあたっては、ユーザーのニーズを的確にとらえ「安心」「安全」はもとより、「簡単」「きれい」「便利」「楽しい」の要望に応えた新製品を競業他社に先駆けて開発、上市することを目指しております。

また、最新の原材料情報の収集に努め、原材料の代替及び効率利用を推進するとともに、生産効率の改善にも注力するなど、コスト低減にも努力しております。

当連結会計年度における研究開発費の総額は244,319千円であり、各事業部門の研究開発活動の状況及び研究開発費は次のとおりであります。

(1) 塗料事業

「油性高耐久アクリルトタン用」は、上市以来、面倒なさび落としが不要で直接トタンに塗れるため、好評をいただいております。しかしながら、消防法上の危険物であり販売店の倉庫や店頭での取扱量に厳しい制限がありました。そこで、この度、消防法上の非危険物である「油性高耐久アクリルトタン用」を開発いたしました。開発にあたっては、培ってきた顔料分散技術を駆使することで溶剤の量を減らし、高濃度でありながら塗装作業性や耐候性、防錆性などの諸性能を維持することに成功しました。非危険物として販売の機会が増えたことで、より多くのユーザーに使用いただけるものと期待しております。

次に、従来品である木部用ステイン「油性ウッドガード外部用」や「水性ガーデン用カラー」などは、素材としての木の特徴である木目を生かす仕上がりになりますが、着色力をおさえているため、変色した古木など下地の色によってはその影響を受けるため適しません。そこで、ステインとしての浸透性を維持しながら高着色力の「水性ウッドリフォームペイント」を開発いたしました。開発にあたっては、浸透性に優れ高耐候性を維持できる特殊樹脂と高隠ぺい性顔料をバランスよく調合することにより、経時で塗膜剥離を生じ難い「半造膜タイプ」といたしました。

また、ジェル状塗料である「油性ジェルカラーニス」は、布ですり込み、余分な塗料を拭き取ることができ、塗りむらができにくいので、初めて塗料を使用する人でもきれいに仕上がるという理由などから好評を得ております。しかしながら、溶剤タイプの酸化重合乾燥型塗料であるため、臭いや安全面の注意が必要でした。そこで、この度、安全面に配慮し、水性タイプであるため取扱いも容易な「水性WOODジェルステイン」を開発いたしました。開発にあたっては、豆由来の天然ジェル化剤を使用しており、取扱いが簡単かつ危険性もほとんどないので、安心して使用いただけます。

工業用塗料では、ハンドメイドアクセサリー用として低エネルギーUV照射で硬化する「オレフィクスUV-KXクリヤ」を開発いたしました。各種プラスチックに対する密着性はもちろん流動性、硬化性、作業性、透明性、硬度に優れ、アクセサリーキットの他、化粧用品材としても利用いただいております。

また、イオンプレティングの保護用クリヤ塗料として「オレフィクスP IPクリヤ」を開発いたしました。各種金属メッキに対する塗工性、密着性の他、耐候性にも優れており、意匠性大型看板用の表面保護に利用いただいております。

当事業に係る研究開発費は188,192千円であります。

(2) D I Y用品事業

インテリア用品関連では、従来品の塩化ビニル系粘着シートである「スーパーメイクアップシート」が長年好評をいただいております。しかしながら、一旦貼付すると粘着力が強く容易に元の状態に戻せないため、賃貸住宅の建具等には不向きでした。そこで、この度、「きれいにはがせる粘着シート」を開発いたしました。これは、長期貼付後であっても剥がすと元の状態に戻せるポリオレフィン系粘着シートで、開発にあたっては、塩ビシートや壁紙、ふすま紙などで培った粘着技術を駆使した特殊粘着剤を利用しました。「きれいにはがせる粘着シート」の開発により、賃貸住宅の建具等の模様替えなど気軽にD I Yを楽しんでいただけるようになりました。さらに「きれいにはがせる粘着シート」は、オレフィン系基材のため、従来の塩ビ系に比べて廃棄する場合の環境負荷も小さくなっています。

ハウスクエア用品関連では、住居用クリーナー「AQUA KOPA」を開発いたしました。これは、食品添加物だけを利用しており、環境負荷が非常に小さく、既存品の「キッチン重曹クリーナー」同様に安心して使用いただけます。

また、コストパフォーマンスと高性能を実現した繊維用防水スプレー2種類、価格重視タイプの「繊維用防水スプレーEX」と性能重視タイプの「繊維用防水スプレーHyper」を開発いたしました。既存品の「はっ水スプレー」とあわせ、目的・用途に応じて使い分けていただくことができるようになりました。

当事業に係る研究開発費は56,126千円であります。

第3【設備の状況】

1【設備投資等の概要】

当社グループでは、当社の兵庫工場及び各流通センターの維持更新を中心に2億3千9百万円の設備投資を実施しました。なお、重要な設備の除却、売却等はありません。

2【主要な設備の状況】

当社グループにおける主要な設備は、次のとおりであります。

(1) 提出会社

平成30年3月31日現在

事業所名 (所在地)	セグメントの名称	設備の内容	帳簿価額					従業員数 (人)	
			建物及び 構築物 (千円)	機械装置 及び運搬 具 (千円)	土地 (千円) (面積㎡)	リース資 産 (千円)	その他 (千円)		合計 (千円)
兵庫工場 (兵庫県加東市)	塗料事業	生産設備	109,188	103,857	496,952 (45,940)	-	930	710,928	26
技術センター (大阪市鶴見区)	塗料事業 D I Y用品事業	研究設備	47,319	0	4,193 (280)	-	17,379	68,891	27
大阪本社 (大阪市鶴見区)	塗料事業 D I Y用品事業	統括業務施設	333,940	2,598	38,859 (2,599) <1,586>	46,970	4,171	426,539	55
東京本社 (東京都江東区)	塗料事業 D I Y用品事業	統括業務施設	108,322	0	266,039 (335)	-	14	374,375	20
西部流通センター (兵庫県西脇市)	塗料事業 D I Y用品事業	物流倉庫	402,677	39,390	621,532 (54,273)	5,873	17,076	1,086,549	1

(2) 国内子会社

平成30年3月31日現在

会社名	事業所名 (所在地)	セグメント の名称	設備の内容	帳簿価額					従業員数 (人)
				建物及び 構築物 (千円)	機械装置及 び運搬具 (千円)	土地 (千円) (面積㎡)	その他 (千円)	合計 (千円)	
大豊塗料(株)	久喜工場 (埼玉県久喜市)	塗料事業	生産設備	78,342	3,963	15,254 (5,570)	1,203	98,764	28
(株)サンビッグ	八本松店(広島県東広島市)ほか1店	その他	店舗設備	8,015	-	19,758 (520) <8,247>	-	27,774	-
(株)オレンジタウン	奈良店(奈良県奈良市)ほか3店	その他	店舗設備	58,316	-	1,073,134 (12,144) <10,422>	0	1,131,451	-

(注) 1. 帳簿価額のうち「その他」は、工具、器具及び備品であります。

なお、金額には消費税等を含めておりません。

2. 提出会社、(株)サンビッグ及び(株)オレンジタウンにおいて土地及び建物の一部を賃借しており、年間賃借料は81,172千円であります。賃借している土地の面積については、< >で外書きしております。

3. 提出会社には上記以外に第三者への賃貸用施設として、土地272,265千円(825㎡)、建物及び構築物56,745千円があります。

3【設備の新設、除却等の計画】

当社グループにおける重要な設備の新設、除却等の計画はありません。

第4【提出会社の状況】

1【株式等の状況】

(1)【株式の総数等】

【株式の総数】

種類	発行可能株式総数(株)
普通株式	130,000,000
計	130,000,000

【発行済株式】

種類	事業年度末現在発行数 (株) (平成30年3月31日)	提出日現在発行数 (株) (平成30年6月28日)	上場金融商品取引所名 又は登録認可金融商品 取引業協会名	内容
普通株式	46,230,000	46,230,000	東京証券取引所 市場第二部	単元株式数 1,000株
計	46,230,000	46,230,000	-	-

(2)【新株予約権等の状況】

【ストックオプション制度の内容】

該当事項はありません。

【ライツプランの内容】

該当事項はありません。

【その他の新株予約権等の状況】

該当事項はありません。

(3)【行使価額修正条項付新株予約権付社債券等の行使状況等】

該当事項はありません。

(4)【発行済株式総数、資本金等の推移】

年月日	発行済株式総 数増減数 (株)	発行済株式総 数残高 (株)	資本金増減額 (千円)	資本金残高 (千円)	資本準備金増 減額(千円)	資本準備金残 高(千円)
平成23年9月9日 (注)	1,833,360	46,230,000	-	5,869,017	-	2,418,409

(注) 自己株式の消却による減少であります。

(5)【所有者別状況】

平成30年3月31日現在

区分	株式の状況(1単元の株式数 1,000株)								単元未満株 式の状況 (株)
	政府及び地 方公共団体	金融機関	金融商品取 引業者	その他の法 人	外国法人等		個人その他	計	
					個人以外	個人			
株主数(人)	-	10	16	137	13	3	7,786	7,965	-
所有株式数(単 元)	-	8,312	94	5,926	164	3	31,287	45,786	444,000
所有株式数の割 合(%)	-	18.15	0.21	12.94	0.36	0.01	68.33	100	-

(注) 1. 自己株式3,054,750株は、「個人その他」に3,054単元及び「単元未満株式の状況」に750株を含めて記載してあります。

2. 「単元未満株式の状況」の欄には、証券保管振替機構名義の株式が、350株含まれております。

(6) 【大株主の状況】

平成30年3月31日現在

氏名又は名称	住所	所有株式数 (千株)	発行済株式(自己 株式を除く。)の 総数に対する所有 株式数の割合 (%)
アサヒペン共伸会	大阪市鶴見区鶴見四丁目1番12号	2,163	5.01
株式会社三井住友銀行	東京都千代田区丸の内一丁目1番2号	2,136	4.95
株式会社三菱東京UFJ銀行	東京都千代田区丸の内二丁目7番1号	1,625	3.76
株式会社近畿大阪銀行	大阪市中央区備後町二丁目2番1号	1,233	2.86
株式会社りそな銀行	大阪市中央区備後町二丁目2番1号	1,164	2.70
アサヒペン共栄会	大阪市鶴見区鶴見四丁目1番12号	1,134	2.63
株式会社伊予銀行 (常任代理人 資産管理サー ビス信託銀行株式会社)	愛媛県松山市南堀端町1番地 (東京都中央区晴海一丁目8番12号)	932	2.16
日油株式会社	東京都渋谷区恵比寿四丁目20番3号	876	2.03
田中 弘文	大阪府寝屋川市	865	2.01
田中 猛	大阪府寝屋川市	600	1.39
計	-	12,731	29.49

(注) 1. 所有株式数は、千株未満を切り捨てて記載しております。

2. 株式会社三菱東京UFJ銀行は、平成30年4月1日付で株式会社三菱UFJ銀行に商号変更しております。

(7) 【議決権の状況】

【発行済株式】

平成30年3月31日現在

区分	株式数(株)	議決権の数(個)	内容
無議決権株式	-	-	-
議決権制限株式(自己株式等)	-	-	-
議決権制限株式(その他)	-	-	-
完全議決権株式(自己株式等)	普通株式 3,174,000	-	-
完全議決権株式(その他)	普通株式 42,612,000	42,612	-
単元未満株式	普通株式 444,000	-	-
発行済株式総数	46,230,000	-	-
総株主の議決権	-	42,612	-

【自己株式等】

平成30年3月31日現在

所有者の氏名又は名称	所有者の住所	自己名義所有株式数(株)	他人名義所有株式数(株)	所有株式数の合計(株)	発行済株式総数に対する所有株式数の割合(%)
(自己保有株式) 株式会社アサヒペン	大阪市鶴見区鶴見 四丁目1番12号	3,054,000	-	3,054,000	6.61
(相互保有株式) 昭和精機工業株式会社	静岡県菊川市赤土 1899番地の1	120,000	-	120,000	0.26
計	-	3,174,000	-	3,174,000	6.87

2【自己株式の取得等の状況】

【株式の種類等】 会社法第155条第3号に該当する普通株式の取得及び会社法第155条第7号に該当する普通株式の取得

(1)【株主総会決議による取得の状況】

該当事項はありません。

(2)【取締役会決議による取得の状況】

区分	株式数(株)	価額の総額(円)
取締役会(平成29年8月10日)での決議状況 (取得期間 平成29年8月21日~平成29年12月22日)	500,000	100,000,000
当事業年度前における取得自己株式	-	-
当事業年度における取得自己株式	500,000	94,269,000
残存決議株式の総数及び価額の総額	-	5,731,000
当事業年度の末日現在の未行使割合(%)	-	5.7
当期間における取得自己株式	-	-
提出日現在の未行使割合(%)	-	5.7

(3)【株主総会決議又は取締役会決議に基づかないものの内容】

区分	株式数(株)	価額の総額(円)
当事業年度における取得自己株式	8,752	1,611,085
当期間における取得自己株式	621	115,091

(注) 当期間における取得自己株式には、平成30年6月1日からこの有価証券報告書提出日までの単元未満株式の買取りによる株式は含まれておりません。

(4) 【取得自己株式の処理状況及び保有状況】

区分	当事業年度		当期間	
	株式数(株)	処分価額の総額(円)	株式数(株)	処分価額の総額(円)
引き受ける者の募集を行った取得自己株式	-	-	-	-
消却の処分を行った取得自己株式	-	-	-	-
合併、株式交換、会社分割に係る移転を行った取得自己株式	-	-	-	-
その他 (-)	-	-	-	-
保有自己株式数	3,054,750	-	3,055,371	-

(注) 1. 当期間における処理自己株式には、平成30年6月1日からこの有価証券報告書提出日までの単元未満株式の売渡しによる株式は含まれておりません。

2. 当期間における保有自己株式数には、平成30年6月1日からこの有価証券報告書提出日までの単元未満株式の買取り及び売渡しによる株式は含まれておりません。

3 【配当政策】

当社では、配当政策を経営上の最重要課題のひとつと認識しております。利益配分につきましては、業績の動向や配当性向を考慮しつつ、将来の事業発展等を見据えた経営基盤の強化を総合的に勘案し、かつ安定配当の維持にも配慮して決定することを基本方針としております。

当社は、期末配当として年1回の剰余金の配当を行うことを基本方針としております。

この剰余金の配当の決定機関は、株主総会であります。

当事業年度の配当につきましては、上記方針に基づき1株当たり5円50銭とさせていただくことになりました。この結果、当事業年度の配当性向は54.2%となりました。

なお、当事業年度に係る剰余金の配当は以下のとおりであります。

決議年月日	配当金の総額(千円)	1株当たり配当額(円)
平成30年6月28日 定時株主総会決議	237,463	5.5

4 【株価の推移】

(1) 【最近5年間の事業年度別最高・最低株価】

回次	第68期	第69期	第70期	第71期	第72期
決算年月	平成26年3月	平成27年3月	平成28年3月	平成29年3月	平成30年3月
最高(円)	172	186	190	191	206
最低(円)	137	149	160	158	173

(注) 最高・最低株価は平成25年7月15日以前は大阪証券取引所(市場第二部)、同月16日以後は東京証券取引所(市場第二部)におけるものです。

(2) 【最近6月間の月別最高・最低株価】

月別	平成29年10月	11月	12月	平成30年1月	2月	3月
最高(円)	189	198	199	206	202	198
最低(円)	182	187	189	192	192	186

(注) 最高・最低株価は東京証券取引所(市場第二部)におけるものです。

5【役員の状況】

男性12名 女性 - 名 (役員のうち女性の比率 - %)

役名	職名	氏名	生年月日	略歴	任期	所有株式数 (千株)
代表取締役 社長		澤田 耕吾	昭和40年1月7日生	平成12年9月 当社入社 平成19年4月 当社生産物流本部部長 平成19年10月 当社兵庫工場長 平成22年6月 当社取締役 平成25年4月 当社生産物流本部部長 平成27年5月 アサヒ急送㈱代表取締役社長 平成30年4月 当社代表取締役社長(現任) 平成30年4月 大豊塗料㈱代表取締役会長(現任) 平成30年4月 ㈱アサヒペン・ホームイングサービス代表取締役会長(現任) 平成30年4月 共福産業㈱代表取締役会長(現任) 平成30年4月 アサヒ急送㈱代表取締役会長(現任)	(注)6	20
取締役相談 役		田中 弘文	昭和15年2月23日生	昭和36年5月 当社入社 昭和45年11月 当社取締役 昭和52年5月 当社代表取締役社長 昭和61年5月 ㈱アサヒペン・ホームイングサービス代表取締役会長 昭和61年9月 大豊塗料㈱代表取締役会長 平成7年4月 当社代表取締役会長 平成15年6月 当社相談役 平成16年6月 当社取締役相談役(現任)	(注)6	865
取締役	技術本部長	杉本 博昌	昭和29年7月21日生	昭和53年3月 当社入社 平成16年4月 当社技術部長 平成22年6月 当社技術本部長(現任) 平成25年6月 当社取締役(現任)	(注)6	38
取締役		大久保 隆弘	昭和37年5月18日生	昭和63年12月 当社入社 平成22年4月 当社営業副本部長 平成24年4月 大豊塗料㈱代表取締役社長 平成28年4月 当社営業本部長 平成28年6月 当社取締役(現任) 平成30年6月 大豊塗料㈱代表取締役社長(現任)	(注)6	23
取締役	管理本部長 経営企画本部長 広報室長	石尾 維英	昭和42年3月15日生	平成元年4月 当社入社 平成27年4月 当社経理部長(現任) 平成30年4月 ㈱サンビッグ代表取締役社長(現任) 平成30年4月 ㈱オレンジタウン代表取締役社長(現任) 平成30年6月 当社取締役(現任) 平成30年6月 当社管理本部長(現任) 平成30年6月 当社経営企画本部長(現任) 平成30年6月 当社広報室長(現任)	(注)6	16
取締役	営業本部長	柊 英浩	昭和37年8月9日生	平成7年11月 当社入社 平成24年4月 当社営業副本部長 平成28年4月 大豊塗料㈱代表取締役社長 平成30年6月 当社取締役(現任) 平成30年6月 当社営業本部長(現任)	(注)6	12

役名	職名	氏名	生年月日	略歴	任期	所有株式数 (千株)
取締役	秘書室長 コンプライア ンス担当 関係会社担当	松浪 由竹	昭和39年7月13日生	平成20年1月 当社入社 平成30年4月 当社総務部担当部長 平成30年4月 広報室担当部長 平成30年6月 当社取締役(現任) 平成30年6月 当社秘書室長(現任)	(注)6	5
取締役 (非常勤)		藤枝 政雄	昭和42年5月29日生	平成7年3月 公認会計士登録 平成11年10月 ㈱レフコ入社 平成22年6月 東和メックス㈱(現 ㈱TBグ ループ)社外取締役 平成28年4月 NCホールディングス㈱社外取 締役(現任) 平成30年6月 当社取締役(現任)	(注)6	-
常勤監査役		横田 省三	昭和29年1月27日生	昭和63年10月 ㈱アサヒペン・ワールドトレ ード(現 当社)入社 平成21年4月 共福産業㈱総務部長 平成25年4月 当社管理本部部長 平成26年1月 当社囑託 平成27年6月 当社監査役(現任)	(注)4	3
常勤監査役		辻子 伸夫	昭和31年11月21日生	昭和54年3月 当社入社 平成25年4月 当社総務部長 平成27年10月 当社監査室長 平成28年11月 当社監査室囑託 平成29年6月 当社監査役(現任)	(注)5	5
監査役 (非常勤)		真鍋 靖	昭和15年4月11日生	昭和38年4月 大日本塗料㈱入社 昭和44年4月 昭和精機工業㈱代表取締役社長 (現任) 平成6年6月 当社監査役(現任)	(注)4	-
監査役 (非常勤)		岩田 康治	昭和13年6月23日生	昭和36年3月 ㈱森六商店(現 森六ホル ディングス㈱)入社 平成7年6月 森六㈱(現 森六ホールディ ングス㈱)取締役 平成10年6月 同社常務取締役 平成14年6月 同社顧問 平成20年6月 当社監査役(現任)	(注)4	-
計						987

- (注) 1. 取締役 藤枝 政雄氏は、社外取締役であります。
2. 監査役 真鍋 靖及び岩田 康治の2氏は、社外監査役であります。
3. 所有株式数は、千株未満を切り捨てて記載しております。
4. 平成27年6月26日開催の定時株主総会において選任後、平成31年3月期に係る定時株主総会終結の時まで
5. 平成29年6月29日開催の定時株主総会において選任後、平成33年3月期に係る定時株主総会終結の時まで
6. 平成30年6月28日開催の定時株主総会において選任後、平成32年3月期に係る定時株主総会終結の時まで

二．内部統制システムの整備の状況

当社は、役員及び従業員の職務の執行が、法令及び定款に適合することを確保するために、行動規範の制定、社内諸規程の拡充整備等を行っております。併せて、内部統制の機関として監査役とは別に監査室を設置し、各部門の業務執行の適正性、妥当性に関して独自の監査を実施しております。また、取締役の違法行為を未然に防ぐ仕組みの構築及びコンプライアンスの推進を目的に、代表取締役社長を委員長、取締役及び法務担当部員を委員とするコンプライアンス委員会を設置しております。併せて、法律上の専門的な判断を必要とする事項については、顧問弁護士から適時にアドバイスを受けるとともに、必要に応じ関係行政機関に相談するなど、常に遵法精神をもって企業活動を行っております。

ホ．リスク管理体制の整備の状況

当社は、全体的なリスクを総括的に管理するため、代表取締役社長が各取締役とともにリスク回避にあたっております。個々の損失の危機の領域ごとに、当該損失の危機に関する事項を統括する担当取締役が、それぞれ損失の危機の管理（体制を含む）に関する施策を作成し、その施策に則りリスク回避に取り組んでおります。

また、監査役及び内部監査担当は各部門のリスク管理状況を監査し、その結果を必要があれば代表取締役社長及び取締役会に報告し、問題点の把握に努めております。

ヘ．子会社の業務の適正を確保するための体制整備の状況

当社は、関係会社の所轄業務については、その自主性を尊重しつつ、経営計画に基づいた施策と効率的な業務遂行、透明性を確保した企業集団としてのコンプライアンス体制の構築、リスク管理体制の確立を図るため、関係会社担当取締役が統括管理しております。

関係会社に法令遵守違反行為があると疑われるときは、関係会社担当取締役の命により当社の内部監査部門が、当該関係会社の実態調査を実施いたします。

なお、「関係会社統轄管理規程」に基づき、重要事項を当社の稟議事項とするとともに、所定の事項については、その実施前に当社に報告させております。

併せて当社では、関係会社間の意思疎通を図り、円滑なグループ活動を推進するため、関係会社担当取締役が主宰する関係会社会議を定期的で開催しております。

内部監査及び監査役監査の状況

内部監査、監査役監査及び会計監査の連携については、相互に監査報告書等を受領するなどして情報交換を行っており、内容に疑義がある場合には事情を聴取しております。また、内部監査人及び常勤監査役2名は内部統制に関する会議に出席し、適時、取締役及び従業員から内部統制の状況につき聴取しております。

会計監査の状況

当社の会計監査業務を執行した公認会計士は伊藤宏範氏及び寺井清明氏であり、近畿第一監査法人に所属しております。当社の会計監査業務に係る補助者は、公認会計士1名、公認会計士試験合格者3名、その他1名であります。

社外取締役及び社外監査役

当社の社外取締役は1名、社外監査役は2名であり、独立した立場から公正かつ客観的な職務の遂行を行うことにより、企業統治を機能させる役割を果たしていると考えております。

社外取締役の藤枝政雄氏は、公認会計士であります。長年に渡り会計の専門家として直接経営に携わった豊富な経験と深い知見に基づき、有用な助言を行えるものと考えております。また、同氏はいわゆる一般株主の利益保護に配慮しながら、客観的かつ公正な経営判断を行えるものと考えており、当社は同氏を東京証券取引所の定めに基づく独立役員に指定しております。その他、同氏と当社の間には特別な利害関係はありません。

社外監査役の真鍋靖氏は、当社の関連会社である昭和精機工業(株)の代表取締役社長であります。当社と同社とは相互に株式を所有しており、当社は同社より塗装用機器を購入しております。同氏は当社と同じDIY業界の経営者であり、また当社も加入する一般社団法人日本ドウ・イット・ユアセルフ協会の役員を歴任されており、その豊富な経験もふまえ、大所高所からの監督、助言を行っております。その他、同氏と当社の間には特別な利害関係はありません。

社外監査役の岩田康治氏は、当社の取引先である森六ケミカルズ(株)の前身である森六(株)の元取締役であります。当社は森六ケミカルズ(株)より原材料を購入しております。当社と同社の完全親会社である森六ホールディングス(株)とは相互に株式を所有しております。同氏は経験豊富な経営者の立場から、必要な助言を行うとともに、いわゆる一般株主の利益保護に配慮しながら、客観的かつ公正な監督を行っております。また、当社は同氏を東京証券取引所の定めに基づく独立役員に指定しております。その他、同氏と当社の間には特別な利害関係はありません。

社外監査役に対しては、会計監査人の監査報告書（子会社に対する監査報告書を含む。）を受領次第送付しており、重要な会議の議事録についても送付しております。また、取締役会決議議案について必要があるときには、説明資料を事前送付しております。内部統制の状況に関しては、取締役会及び監査役会において適時報告しております。

社外取締役に対しても、重要な会議の議事録を送付し、また、取締役会決議議案について必要があるときには、説明資料を事前送付しております。内部統制の状況に関しては、取締役会において適時報告しております。

なお、当社は、独立社外役員（独立社外取締役、独立社外監査役）の独立性に関する基準（以下「独立性基準」という。）として、東京証券取引所が定める独立性基準をベースに、当社の規模や事業特性等を踏まえ実質的に独立性を担保できるかどうかで判断しております。また、取締役会における率直・活発で建設的な検討が期待できる人物を独立社外役員候補として指名しております。

社外取締役及び社外監査役による当社株式の保有は「役員の状況」の「所有株式数」欄に記載のとおりであります。

役員報酬等

イ. 役員区分ごとの報酬等の総額、報酬等の種類別の総額及び対象となる役員の員数

役員区分	報酬等の総額 (千円)	報酬等の種類別の総額(千円)				対象となる 役員の員数 (人)
		基本報酬	ストック オプション	賞与	退職慰労金	
取締役 (社外取締役を 除く。)	96,269	76,439	-	-	19,830	8
監査役 (社外監査役を 除く。)	9,768	9,768	-	-	-	2
社外役員	9,600	9,600	-	-	-	3

ロ. 使用人兼務役員の使用人分給与のうち重要なもの

総額(千円)	対象となる役員の員数(人)	内容
35,880	4	使用人としての給与であります。

ハ. 役員の報酬等の額又はその算定方法の決定に関する方針の内容及び決定方法

役員の報酬等の額は、株主総会の決議により承認された限度額の範囲内で役位別に定められた基本額をもとに、取締役については取締役会で、監査役については監査役の協議で決定しております。

取締役の定数

当社の取締役は15名以内とする旨定款に定めております。

取締役の選任及び解任の決議要件

当社は、取締役の選任決議について、議決権を行使することができる株主の議決権の3分の1以上を有する株主が出席し、その議決権の過半数をもって行う旨定款に定めております。

また、解任決議について、議決権を行使することができる株主の議決権の過半数を有する株主が出席し、その議決権の3分の2以上をもって行う旨定款に定めております。

自己株式の取得の決定機関

当社は、会社法第165条第2項の規定により、取締役会の決議によって、同条第1項に定める市場取引等により自己の株式を取得することができる旨定款に定めております。これは、自己株式の取得を取締役会の権限とすることにより、機動的な資本政策を遂行できることを目的とするものであります。

取締役及び監査役の実任免除

当社は、会社法第426条第1項の規定により、取締役会の決議によって、同法第423条第1項に規定する取締役(取締役であった者を含む。)及び監査役(監査役であった者を含む。)の損害賠償責任を法令の限度において免除することができる旨定款に定めております。これは、取締役及び監査役が職務を遂行するにあたり、その能力を十分に発揮して、期待される役割を果たしうる環境を整備することを目的とするものであります。

社外取締役及び社外監査役との責任限定契約

当社は、会社法第427条第1項の規定により、取締役会の決議によって、同法第423条第1項に規定する社外取締役及び社外監査役の損害賠償責任を法令が規定する額に限定する契約を締結することができる旨定款に定めております。これは、社外取締役及び社外監査役が職務を遂行するにあたり、その能力を十分に発揮して、期待される役割を果たしうる環境を整備することを目的とするものであります。

会計監査人の責任免除

当社は、会社法第426条第1項の規定により、取締役会の決議によって、同法第423条第1項に規定する会計監査人(会計監査人であった者を含む。)の損害賠償責任を法令の限度において免除することができる旨定款に定めております。これは、会計監査人が職務を遂行するにあたり、その能力を十分に発揮して、期待される役割を果たしうる環境を整備することを目的とするものであります。

株式の保有状況

イ. 投資株式のうち保有目的が純投資目的以外の目的であるものの銘柄数及び貸借対照表計上額の合計額

39銘柄 1,931,566千円

ロ. 保有目的が純投資目的以外の目的である投資株式の保有区分、銘柄、株式数、貸借対照表計上額及び保有目的
前事業年度

特定投資株式

銘柄	株式数(株)	貸借対照表計上額 (千円)	保有目的
日油(株)	355,000	423,763	企業間取引の円滑化
テイカ(株)	181,000	135,514	企業間取引の円滑化
(株)三菱UFJフィナンシャル・グループ	142,960	106,047	企業間取引の関係強化
(株)カンセキ	256,920	98,451	企業間取引の維持・発展
ダイトーケミックス(株)	100,000	84,080	企業間取引の円滑化
(株)伊予銀行	104,000	83,740	企業間取引の関係強化
東洋テック(株)	62,500	70,718	企業間取引の円滑化
(株)パローホールディングス	18,240	49,882	企業間取引の維持・発展
(株)三井住友フィナンシャルグループ	11,200	47,961	企業間取引の関係強化
DCMホールディングス(株)	39,000	39,690	企業間取引の維持・発展
イオン(株)	22,178	36,538	企業間取引の維持・発展
(株)キムラ	77,056	34,821	企業間取引の維持・発展
(株)コメリ	11,009	31,168	企業間取引の維持・発展
新日本理化(株)	192,000	28,972	企業間取引の円滑化
(株)りそなホールディングス	43,210	27,382	企業間取引の関係強化
(株)ジュンテンドー	38,400	21,692	企業間取引の維持・発展
ダイユー・リックホールディングス(株)	27,750	20,324	企業間取引の維持・発展
(株)電響社	15,000	19,365	企業間取引の円滑化
コーナン商事(株)	8,987	19,350	企業間取引の維持・発展
片倉工業(株)	12,426	18,407	企業間取引の維持・発展
アークランドサカモト(株)	12,444	17,562	企業間取引の維持・発展
フジコピアン(株)	100,000	17,090	企業間取引の円滑化
大和ハウス工業(株)	5,000	16,023	企業間取引の維持・発展
(株)エンチャー	32,672	15,313	企業間取引の維持・発展
(株)ミスターマックス	31,518	12,897	企業間取引の維持・発展
(株)LIXILグループ	4,176	12,136	企業間取引の維持・発展
(株)サンデー	6,655	11,138	企業間取引の維持・発展
(株)ナフコ	5,000	9,003	企業間取引の維持・発展
(株)ケーヨー	15,026	8,752	企業間取引の維持・発展
イオン九州(株)	1,980	3,483	企業間取引の維持・発展

当事業年度
特定投資株式

銘柄	株式数(株)	貸借対照表計上額 (千円)	保有目的
日油(株)	177,500	534,257	企業間取引の円滑化
テイカ(株)	90,500	249,481	企業間取引の円滑化
(株)カンセキ	129,100	142,035	企業間取引の維持・発展
(株)三菱UFJフィナンシャル・グループ	142,960	102,387	企業間取引の関係強化
(株)伊予銀行	104,000	84,656	企業間取引の関係強化
東洋テック(株)	62,500	74,187	企業間取引の円滑化
ダイソーケミックス(株)	100,000	66,720	企業間取引の円滑化
森六ホールディングス(株)	20,000	59,490	企業間取引の円滑化
(株)パローホールディングス	18,240	52,069	企業間取引の維持・発展
(株)三井住友フィナンシャルグループ	11,200	50,813	企業間取引の関係強化
新日本理化(株)	192,000	49,363	企業間取引の円滑化
イオン(株)	23,198	42,115	企業間取引の維持・発展
D C Mホールディングス(株)	39,000	41,117	企業間取引の維持・発展
(株)キムラ	78,918	36,909	企業間取引の維持・発展
(株)コメリ	11,009	32,253	企業間取引の維持・発展
ダイユー・リックホールディングス(株)	27,750	31,485	企業間取引の維持・発展
(株)ジュンテンドー	38,400	31,165	企業間取引の維持・発展
(株)りそなホールディングス	43,210	25,092	企業間取引の関係強化
(株)電響社	15,000	24,195	企業間取引の円滑化
コーナン商事(株)	9,386	23,510	企業間取引の維持・発展
アークランドサカモト(株)	12,444	21,913	企業間取引の維持・発展
(株)ミスターマックス・ホールディングス	31,518	21,592	企業間取引の維持・発展
大和ハウス工業(株)	5,000	19,848	企業間取引の維持・発展
フジコピアン(株)	10,000	19,129	企業間取引の円滑化
片倉工業(株)	12,932	18,027	企業間取引の維持・発展
(株)エンチャー	32,672	14,535	企業間取引の維持・発展
昭和化学工業(株)	30,000	14,427	企業間取引の円滑化
(株)サンデー	6,655	11,746	企業間取引の維持・発展
(株)L I X I Lグループ	4,176	10,040	企業間取引の維持・発展
(株)ナフコ	5,000	9,553	企業間取引の維持・発展

八．保有目的が純投資目的である投資株式の前事業年度及び当事業年度における貸借対照表計上額の合計額並びに当事業年度における受取配当金、売却損益及び評価損益の合計額

区分	前事業年度 (千円)	当事業年度(千円)			
	貸借対照表計上 額の合計額	貸借対照表計上 額の合計額	受取配当金の合 計額	売却損益の合計 額	評価損益の合計 額
非上場株式	-	-	-	-	-
上記以外の株式	66,709	66,651	1,531	-	45,977

(2) 【監査報酬の内容等】

【監査公認会計士等に対する報酬の内容】

区分	前連結会計年度		当連結会計年度	
	監査証明業務に基づく 報酬(千円)	非監査業務に基づく報 酬(千円)	監査証明業務に基づく 報酬(千円)	非監査業務に基づく報 酬(千円)
提出会社	16,800	-	16,800	-
連結子会社	-	-	-	-
計	16,800	-	16,800	-

【その他重要な報酬の内容】

(前連結会計年度及び当連結会計年度)

該当事項はありません。

【監査公認会計士等の提出会社に対する非監査業務の内容】

(前連結会計年度及び当連結会計年度)

該当事項はありません。

【監査報酬の決定方針】

該当事項はありません。

第5【経理の状況】

1．連結財務諸表及び財務諸表の作成方法について

(1) 当社の連結財務諸表は、「連結財務諸表の用語、様式及び作成方法に関する規則」(昭和51年大蔵省令第28号)に基づいて作成しております。

(2) 当社の財務諸表は、「財務諸表等の用語、様式及び作成方法に関する規則」(昭和38年大蔵省令第59号。以下「財務諸表等規則」という。)に基づいて作成しております。

また、当社は、特例財務諸表提出会社に該当し、財務諸表等規則第127条の規定により財務諸表を作成しております。

2．監査証明について

当社は、金融商品取引法第193条の2第1項の規定に基づき、連結会計年度(平成29年4月1日から平成30年3月31日まで)の連結財務諸表及び事業年度(平成29年4月1日から平成30年3月31日まで)の財務諸表について、近畿第一監査法人による監査を受けております。

3．連結財務諸表等の適正性を確保するための特段の取組みについて

当社は、連結財務諸表の適正性を確保するための特段の取組みを行っております。具体的には、会計基準等の内容や変更等を適時適切に把握し、的確に対応することができるように、監査法人との連携を密にし、情報の共有化を図り、また、開示支援の専門会社等から随時情報収集を行っております。さらに、信用性の高い公平な機関が提供しているホームページの閲覧、専門書籍の購読や各種団体等の行う外部研修への参加など、積極的な情報収集に取り組んでおります。

1【連結財務諸表等】

(1)【連結財務諸表】

【連結貸借対照表】

(単位：千円)

	前連結会計年度 (平成29年3月31日)	当連結会計年度 (平成30年3月31日)
資産の部		
流動資産		
現金及び預金	5,491,184	4,675,992
受取手形及び売掛金	1 3,009,647	1, 2 3,230,657
有価証券	-	300,597
商品及び製品	2,577,626	2,579,672
仕掛品	28,419	23,938
原材料及び貯蔵品	187,100	196,601
繰延税金資産	78,384	152,417
その他	107,719	129,816
貸倒引当金	14,927	11,520
流動資産合計	11,465,155	11,278,173
固定資産		
有形固定資産		
建物及び構築物	6,223,869	6,290,309
減価償却累計額	4,997,087	5,064,467
建物及び構築物(純額)	1,226,781	1,225,842
機械装置及び運搬具	2,025,971	2,058,369
減価償却累計額	1,775,870	1,764,070
機械装置及び運搬具(純額)	250,100	294,298
工具、器具及び備品	833,612	848,198
減価償却累計額	772,142	793,851
工具、器具及び備品(純額)	61,469	54,347
土地	3,474,347	3,462,153
リース資産	200,626	204,126
減価償却累計額	147,155	151,283
リース資産(純額)	53,471	52,843
有形固定資産合計	5,066,170	5,089,485
無形固定資産		
投資その他の資産		
投資有価証券	1 1,944,396	1 2,119,163
その他	457,684	450,294
貸倒引当金	25,376	24,174
投資その他の資産合計	2,376,704	2,545,283
固定資産合計	7,635,885	7,831,445
資産合計	19,101,040	19,109,618

(単位：千円)

	前連結会計年度 (平成29年3月31日)	当連結会計年度 (平成30年3月31日)
負債の部		
流動負債		
支払手形及び買掛金	1,399,089	1,423,713
短期借入金	870,000	710,000
1年内返済予定の長期借入金	500,000	100,000
1年内償還予定の社債	500,000	500,000
リース債務	18,529	19,477
未払法人税等	175,544	139,845
未払消費税等	52,319	67,042
未払費用	339,642	370,107
賞与引当金	99,525	102,006
返品調整引当金	29,165	24,129
その他	85,227	113,334
流動負債合計	4,069,044	3,569,655
固定負債		
社債	1,500,000	1,500,000
長期借入金	100,000	-
リース債務	39,352	37,576
繰延税金負債	225,344	369,995
役員退職慰労引当金	210,068	230,729
退職給付に係る負債	872,903	877,696
資産除去債務	35,162	35,162
その他	71,159	69,549
固定負債合計	3,053,989	3,120,708
負債合計	7,123,034	6,690,364
純資産の部		
株主資本		
資本金	5,869,017	5,869,017
資本剰余金	4,166,534	4,166,534
利益剰余金	1,919,148	2,186,064
自己株式	407,044	502,924
株主資本合計	11,547,656	11,718,692
その他の包括利益累計額		
その他有価証券評価差額金	495,648	744,549
退職給付に係る調整累計額	65,298	43,987
その他の包括利益累計額合計	430,349	700,562
純資産合計	11,978,006	12,419,254
負債純資産合計	19,101,040	19,109,618

【連結損益計算書及び連結包括利益計算書】

【連結損益計算書】

(単位：千円)

	前連結会計年度 (自 平成28年4月1日 至 平成29年3月31日)	当連結会計年度 (自 平成29年4月1日 至 平成30年3月31日)
売上高	13,537,268	13,289,868
売上原価	2, 4 8,776,924	2, 4 8,657,469
売上総利益	4,760,343	4,632,399
販売費及び一般管理費	1, 2 4,011,586	1, 2 4,031,481
営業利益	748,756	600,918
営業外収益		
受取利息	42,084	42,982
受取配当金	28,442	32,441
受取地代家賃	68,068	67,655
太陽光売電収入	23,436	26,371
その他	9,551	11,015
営業外収益合計	171,583	180,466
営業外費用		
支払利息	21,811	17,632
減価償却費	17,587	16,322
賃貸資産維持管理費	13,731	13,172
社債発行費	7,039	9,715
その他	38,619	38,742
営業外費用合計	98,790	95,585
経常利益	821,550	685,799
特別利益		
投資有価証券売却益	21,892	-
特別利益合計	21,892	-
特別損失		
減損損失	3 1,159	3 2,173
特別損失合計	1,159	2,173
税金等調整前当期純利益	842,283	683,626
法人税、住民税及び事業税	263,479	224,944
法人税等調整額	3,832	48,495
法人税等合計	259,646	176,448
当期純利益	582,636	507,178
親会社株主に帰属する当期純利益	582,636	507,178

【連結包括利益計算書】

(単位：千円)

	前連結会計年度 (自 平成28年4月1日 至 平成29年3月31日)	当連結会計年度 (自 平成29年4月1日 至 平成30年3月31日)
当期純利益	582,636	507,178
その他の包括利益		
その他有価証券評価差額金	284,817	248,901
退職給付に係る調整額	50,875	21,311
その他の包括利益合計	1, 2 335,693	1, 2 270,212
包括利益	918,329	777,390
(内訳)		
親会社株主に係る包括利益	918,329	777,390

【連結株主資本等変動計算書】

前連結会計年度（自 平成28年4月1日 至 平成29年3月31日）

(単位：千円)

	株主資本				
	資本金	資本剰余金	利益剰余金	自己株式	株主資本合計
当期首残高	5,869,017	4,166,534	1,579,561	320,988	11,294,126
当期変動額					
剰余金の配当			243,049		243,049
親会社株主に帰属する当期純利益			582,636		582,636
自己株式の取得				86,056	86,056
株主資本以外の項目の当期変動額（純額）					
当期変動額合計	-	-	339,586	86,056	253,530
当期末残高	5,869,017	4,166,534	1,919,148	407,044	11,547,656

	その他の包括利益累計額			純資産合計
	その他有価証券評価差額金	退職給付に係る調整累計額	その他の包括利益累計額合計	
当期首残高	210,831	116,174	94,656	11,388,782
当期変動額				
剰余金の配当				243,049
親会社株主に帰属する当期純利益				582,636
自己株式の取得				86,056
株主資本以外の項目の当期変動額（純額）	284,817	50,875	335,693	335,693
当期変動額合計	284,817	50,875	335,693	589,223
当期末残高	495,648	65,298	430,349	11,978,006

当連結会計年度（自 平成29年4月1日 至 平成30年3月31日）

(単位：千円)

	株主資本				
	資本金	資本剰余金	利益剰余金	自己株式	株主資本合計
当期首残高	5,869,017	4,166,534	1,919,148	407,044	11,547,656
当期変動額					
剰余金の配当			240,262		240,262
親会社株主に帰属する当期純利益			507,178		507,178
自己株式の取得				95,880	95,880
株主資本以外の項目の当期変動額（純額）					
当期変動額合計	-	-	266,916	95,880	171,036
当期末残高	5,869,017	4,166,534	2,186,064	502,924	11,718,692

	その他の包括利益累計額			純資産合計
	その他有価証券評価差額金	退職給付に係る調整累計額	その他の包括利益累計額合計	
当期首残高	495,648	65,298	430,349	11,978,006
当期変動額				
剰余金の配当				240,262
親会社株主に帰属する当期純利益				507,178
自己株式の取得				95,880
株主資本以外の項目の当期変動額（純額）	248,901	21,311	270,212	270,212
当期変動額合計	248,901	21,311	270,212	441,248
当期末残高	744,549	43,987	700,562	12,419,254

【連結キャッシュ・フロー計算書】

(単位：千円)

	前連結会計年度 (自 平成28年4月1日 至 平成29年3月31日)	当連結会計年度 (自 平成29年4月1日 至 平成30年3月31日)
営業活動によるキャッシュ・フロー		
税金等調整前当期純利益	842,283	683,626
減価償却費	180,043	198,514
社債発行費償却	-	1,039
減損損失	1,159	2,173
賞与引当金の増減額(は減少)	443	2,480
貸倒引当金の増減額(は減少)	30,249	92
返品調整引当金の増減額(は減少)	29,165	5,035
退職給付に係る負債の増減額(は減少)	16,062	35,492
役員退職慰労引当金の増減額(は減少)	16,358	20,661
固定資産処分損益(は益)	902	2,212
為替差損益(は益)	129	6,981
投資有価証券売却損益(は益)	21,892	-
受取利息及び受取配当金	68,182	73,829
支払利息	21,811	17,632
売上債権の増減額(は増加)	141,257	224,190
たな卸資産の増減額(は増加)	128,999	7,066
仕入債務の増減額(は減少)	18,860	24,615
未払消費税等の増減額(は減少)	4,922	20,106
その他	34,153	39,616
小計	919,484	744,937
利息及び配当金の受取額	70,822	75,226
利息の支払額	21,789	18,345
法人税等の支払額	304,565	271,573
営業活動によるキャッシュ・フロー	663,951	530,245
投資活動によるキャッシュ・フロー		
有価証券の取得による支出	-	100,000
有形固定資産の取得による支出	233,706	232,598
有形固定資産の売却による収入	833	9,350
投資有価証券の取得による支出	205,475	18,331
投資有価証券の売却による収入	31,759	-
投資有価証券の償還による収入	200,000	-
貸付けによる支出	-	120
貸付金の回収による収入	176	177
その他の固定資産の増減額(は増加)	3,560	5,450
投資その他の資産の増減額(は増加)	8,176	6,083
投資活動によるキャッシュ・フロー	218,150	340,888
財務活動によるキャッシュ・フロー		
短期借入金の純増減額(は減少)	620,000	160,000
長期借入金の返済による支出	-	500,000
社債の発行による収入	500,000	498,876
社債の償還による支出	-	500,000
自己株式の取得による支出	86,056	95,880
配当金の支払額	243,288	240,342
財務活動によるキャッシュ・フロー	449,345	997,345
現金及び現金同等物に係る換算差額	8,866	7,204
現金及び現金同等物の増減額(は減少)	12,410	815,192
現金及び現金同等物の期首残高	5,503,595	5,491,184
現金及び現金同等物の期末残高	5,491,184	4,675,992

【注記事項】

(連結財務諸表作成のための基本となる重要な事項)

1. 連結の範囲に関する事項

連結子会社の数 6社

主要な連結子会社の名称

大豊塗料(株)

(株)アサヒペン・ホームイングサービス

共福産業(株)

アサヒ急送(株)

2. 持分法の適用に関する事項

持分法を適用していない関連会社(昭和精機工業(株))は、当期純損益(持分に見合う額)及び利益剰余金(持分に見合う額)等からみて、持分法の対象から除いても連結財務諸表に及ぼす影響が軽微であり、かつ、全体としても重要性がないため持分法の適用範囲から除外しております。

3. 連結子会社の事業年度等に関する事項

すべての連結子会社の事業年度の末日は、連結決算日と一致しております。

4. 会計方針に関する事項

(1) 重要な資産の評価基準及び評価方法

イ 満期保有目的の債券

償却原価法(定額法)を採用しております。

ロ その他有価証券

・時価のあるもの

連結会計年度末前1ヶ月の市場価格の平均に基づく時価法(評価差額は全部純資産直入法により処理し、売却原価は移動平均法により算定)を採用しております。

・時価のないもの

移動平均法による原価法を採用しております。

ハ たな卸資産

主として移動平均法による原価法(連結貸借対照表価額は収益性の低下による簿価切下げの方法により算定)を採用しております。

(2) 重要な減価償却資産の減価償却の方法

イ 有形固定資産(リース資産を除く)

主として定率法を採用しております。ただし、平成10年4月1日以降に取得した建物(建物附属設備を除く)並びに平成28年4月1日以降に取得した建物附属設備及び構築物については定額法を採用しております。なお、主な耐用年数は以下のとおりであります。

建物及び構築物 8~50年

機械装置及び運搬具 4~8年

ロ 無形固定資産(リース資産を除く)

定額法を採用しております。

なお、自社利用のソフトウェアについては、社内における利用可能期間(5年)に基づいております。

ハ リース資産

・所有権移転ファイナンス・リース取引に係るリース資産

自己所有の固定資産に適用する減価償却方法と同一の方法を採用しております。

・所有権移転外ファイナンス・リース取引に係るリース資産

リース期間を耐用年数とし、残存価額を零とする定額法を採用しております。

なお、所有権移転外ファイナンス・リース取引のうち、リース取引開始日が平成20年3月31日以前のリース取引については、通常の賃貸借取引に係る方法に準じた会計処理によっております。

(3) 重要な引当金の計上基準

イ 貸倒引当金

売上債権、貸付金等の貸倒損失に備えるため、一般債権については貸倒実績率により、貸倒懸念債権等特定の債権については個別に回収可能性を勘案し、回収不能見込額を計上しております。

ロ 賞与引当金

従業員の賞与支給に備えるため、賞与支給見込額のうち当連結会計年度に負担すべき額を計上しております。

八 返品調整引当金

販売した製品の返品による損失に備えるため、当連結会計年度末日前2ヶ月の売上高に返品率と売上総利益率を乗じた金額相当額を計上しております。

二 役員退職慰労引当金

役員の退職慰労金の支出に備えるため、内規に基づく当連結会計年度末要支給額を計上しております。

(4) 退職給付に係る会計処理の方法

退職給付見込額の期間帰属方法

退職給付債務の算定にあたり、退職給付見込額を当連結会計年度末までの期間に帰属させる方法については、期間定額基準によっております。

数理計算上の差異及び過去勤務費用の費用処理方法

過去勤務費用については、その発生時における従業員の平均残存勤務期間以内の一定の年数(10年)による定額法により費用処理しております。

数理計算上の差異については、各連結会計年度の発生時における従業員の平均残存勤務期間以内の一定の年数(10年)による定額法により按分した額をそれぞれ発生の日翌連結会計年度から費用処理しております。

未認識数理計算上の差異及び未認識過去勤務費用の会計処理方法

未認識数理計算上の差異及び未認識過去勤務費用については、税効果を調整の上、純資産の部におけるその他の包括利益累計額の退職給付に係る調整累計額に計上しております。

(5) 重要な外貨建の資産又は負債の本邦通貨への換算の基準

外貨建金銭債権債務は、連結決算日の直物為替相場により円貨に換算し、換算差額は損益として処理しております。

(6) 連結キャッシュ・フロー計算書における資金の範囲

手許現金、随時引き出し可能な預金及び容易に換金可能であり、かつ、価値の変動について僅少なりリスクしか負わない取得日から3ヶ月以内に償還期限の到来する短期投資からなっております。

(7) その他連結財務諸表作成のための重要な事項

イ 消費税等の会計処理

消費税及び地方消費税の会計処理は税抜方式によっております。

ロ 連結納税制度の適用

連結納税制度を適用しております。

(未適用の会計基準等)

- ・「収益認識に関する会計基準」(企業会計基準第29号 平成30年3月30日 企業会計基準委員会)
- ・「収益認識に関する会計基準の適用指針」(企業会計基準適用指針第30号 平成30年3月30日 企業会計基準委員会)

(1) 概要

国際会計基準審議会(IASB)及び米国財務会計基準審議会(FASB)は、共同して収益認識に関する包括的な会計基準の開発を行い、平成26年5月に「顧客との契約から生じる収益」(IASBにおいてはIFRS第15号、FASBにおいてはTopic606)を公表しており、IFRS第15号は平成30年1月1日以後開始する事業年度から、Topic606は平成29年12月15日より後に開始する事業年度から適用される状況を踏まえ、企業会計基準委員会において、収益認識に関する包括的な会計基準が開発され、適用指針と合わせて公表されたものです。

企業会計基準委員会の収益認識に関する会計基準の開発にあたっての基本的な方針として、IFRS第15号と整合性を図る便益の1つである財務諸表間の比較可能性の観点から、IFRS第15号の基本的な原則を取り入れることを出発点とし、会計基準を定めることとされ、また、これまで我が国で行われてきた実務等に配慮すべき項目がある場合には、比較可能性を損なわない範囲で代替的な取扱いを追加することとされております。

(2) 適用予定日

平成34年3月期の期首から適用します。

(3) 当該会計基準等の適用による影響

「収益認識に関する会計基準」等の適用による財務諸表に与える影響額については、現時点で評価中でありませ

(表示方法の変更)

(連結貸借対照表)

前連結会計年度において独立掲記していた「前払費用」は金額的重要性が乏しくなったため、当連結会計年度より「流動資産」の「その他」に含めております。この表示方法の変更を反映させるため、前連結会計年度の連結財務諸表の組替えを行っております。

この結果、前連結会計年度の連結貸借対照表において、「流動資産」の「前払費用」49,746千円、「その他」57,972千円は、「流動資産」の「その他」107,719千円として組替えております。

前連結会計年度において独立掲記していた「長期貸付金」及び「長期前払費用」は、金額的重要性が乏しくなったため、当連結会計年度より「投資その他の資産」の「その他」に含めております。この表示方法の変更を反映させるため、前連結会計年度の連結財務諸表の組替えを行っております。

この結果、前連結会計年度の連結貸借対照表において、「投資その他の資産」の「長期貸付金」282千円、「長期前払費用」2,047千円、「その他」455,354千円は、「投資その他の資産」の「その他」457,684千円として組替えております。

(連結損益計算書)

前連結会計年度において独立掲記していた「営業外費用」の「為替差損」は金額的重要性が乏しくなったため、当連結会計年度より「営業外費用」の「その他」に含めております。また、前連結会計年度において、「営業外費用」の「その他」に含めていた「社債発行費」は、営業外費用の総額の100分の10を超えたため、当連結会計年度より独立掲記することとしました。この表示方法の変更を反映させるため、前連結会計年度の連結財務諸表の組替えを行っております。

この結果、前連結会計年度の連結損益計算書において、「営業外費用」の「為替差損」129千円、「その他」45,530千円は、「営業外費用」の「社債発行費」7,039千円、「その他」38,619千円として組み替えております。

(連結貸借対照表関係)

1 関連会社に対するものは、次のとおりであります。

	前連結会計年度 (平成29年3月31日)	当連結会計年度 (平成30年3月31日)
受取手形及び売掛金	109千円	136千円
投資有価証券(株式)	6,560	6,560
支払手形及び買掛金	1,497	14

2 連結会計年度末日満期手形

連結会計年度末日満期手形の会計処理については、手形交換日をもって決済処理をしております。なお、連結会計年度末日が金融機関の休日であったため、連結会計年度末日満期手形が連結会計年度末日残高に含まれております。

	前連結会計年度 (平成29年3月31日)	当連結会計年度 (平成30年3月31日)
受取手形	- 千円	115,563千円
支払手形	-	32,855

(連結損益計算書関係)

1 販売費及び一般管理費のうち主要な費目及び金額は次のとおりであります。

	前連結会計年度 (自 平成28年4月1日 至 平成29年3月31日)	当連結会計年度 (自 平成29年4月1日 至 平成30年3月31日)
荷造・運送費	1,010,840千円	1,041,507千円
販促宣伝費	238,049	219,238
従業員給料手当	1,119,092	1,074,714
賞与引当金繰入額	79,787	82,109
退職給付費用	88,820	90,324
減価償却費	117,328	123,086
不動産賃借料	308,608	316,662

2 一般管理費及び当期製造費用に含まれる研究開発費の総額

	前連結会計年度 (自 平成28年4月1日 至 平成29年3月31日)	当連結会計年度 (自 平成29年4月1日 至 平成30年3月31日)
	218,787千円	244,319千円

3 減損損失

当社グループは以下の資産グループについて減損損失を計上しました。

前連結会計年度(自 平成28年4月1日 至 平成29年3月31日)

場所	用途	種類
山口県周南市	遊休資産	土地
奈良県吉野郡	遊休資産	土地

当社グループは、原則として、事業用資産についてはセグメントを基準としてグルーピングを行っており、遊休資産については個別資産ごとにグルーピングを行っております。

当連結会計年度において、市場価格が著しく下落した遊休資産について帳簿価額を回収可能価額まで減額し、当該減少額を減損損失(1,159千円)として特別損失に計上しました。

なお、回収可能価額は正味売却価額により測定しており、遊休資産については固定資産税評価額により評価しております。

当連結会計年度(自 平成29年4月1日 至 平成30年3月31日)

場所	用途	種類
山口県周南市	遊休資産	土地
奈良県吉野郡	遊休資産	土地
アメリカ合衆国カリフォルニア州	遊休資産	土地

当社グループは、原則として、事業用資産についてはセグメントを基準としてグルーピングを行っており、遊休資産については個別資産ごとにグルーピングを行っております。

当連結会計年度において、市場価格が著しく下落した遊休資産について帳簿価額を回収可能価額まで減額し、当該減少額を減損損失(2,173千円)として特別損失に計上しました。

なお、回収可能価額は正味売却価額により測定しており、遊休資産については固定資産税評価額により評価しております。

4 期末たな卸高は収益性の低下に伴う簿価切下げ後の金額であり、次のたな卸資産評価損が売上原価に含まれております。

	前連結会計年度 (自 平成28年4月1日 至 平成29年3月31日)	当連結会計年度 (自 平成29年4月1日 至 平成30年3月31日)
	26,160千円	19,030千円

(連結包括利益計算書関係)

1 その他の包括利益に係る組替調整額

	前連結会計年度 (自 平成28年4月1日 至 平成29年3月31日)	当連結会計年度 (自 平成29年4月1日 至 平成30年3月31日)
その他有価証券評価差額金：		
当期発生額	434,564千円	358,627千円
組替調整額	21,892	-
計	412,672	358,627
退職給付に係る調整額：		
当期発生額	40,885	2,429
組替調整額	31,133	28,269
計	72,018	30,698
税効果調整前合計	484,691	389,326
税効果額	148,997	119,113
その他の包括利益合計	335,693	270,212

2 その他の包括利益に係る税効果額

	前連結会計年度 (自 平成28年4月1日 至 平成29年3月31日)	当連結会計年度 (自 平成29年4月1日 至 平成30年3月31日)
その他有価証券評価差額金：		
税効果調整前	412,672千円	358,627千円
税効果額	127,854	109,726
税効果調整後	284,817	248,901
退職給付に係る調整額：		
税効果調整前	72,018	30,698
税効果額	21,143	9,387
税効果調整後	50,875	21,311
その他の包括利益合計		
税効果調整前	484,691	389,326
税効果額	148,997	119,113
税効果調整後	335,693	270,212

(連結株主資本等変動計算書関係)

前連結会計年度(自 平成28年4月1日 至 平成29年3月31日)

1. 発行済株式の種類及び総数並びに自己株式の種類及び株式数に関する事項

	当連結会計年度期 首株式数(千株)	当連結会計年度増 加株式数(千株)	当連結会計年度減 少株式数(千株)	当連結会計年度末 株式数(千株)
発行済株式				
普通株式	46,230	-	-	46,230
合計	46,230	-	-	46,230
自己株式				
普通株式(注)	2,039	506	-	2,545
合計	2,039	506	-	2,545

(注) 普通株式の自己株式の株式数の増加506千株は、取締役会決議による自己株式の取得による増加500千株及び単元未満株式の買取りによる増加6千株であります。

2. 配当に関する事項

(1) 配当金支払額

(決議)	株式の種類	配当金の総額 (千円)	1株当たり配当 額(円)	基準日	効力発生日
平成28年6月29日 定時株主総会	普通株式	243,049	5.5	平成28年3月31日	平成28年6月30日

(2) 基準日が当連結会計年度に属する配当のうち、配当の効力発生日が翌連結会計年度となるもの

(決議)	株式の種類	配当金の総額 (千円)	配当の原資	1株当たり配 当額(円)	基準日	効力発生日
平成29年6月29日 定時株主総会	普通株式	240,262	利益剰余金	5.5	平成29年3月31日	平成29年6月30日

当連結会計年度(自平成29年4月1日至平成30年3月31日)

1. 発行済株式の種類及び総数並びに自己株式の種類及び株式数に関する事項

	当連結会計年度期 首株式数(千株)	当連結会計年度増 加株式数(千株)	当連結会計年度減 少株式数(千株)	当連結会計年度末 株式数(千株)
発行済株式				
普通株式	46,230	-	-	46,260
合計	46,230	-	-	46,230
自己株式				
普通株式(注)	2,545	508	-	3,054
合計	2,545	508	-	3,054

(注) 普通株式の自己株式の株式数の増加508千株は、取締役会決議による自己株式の取得による増加500千株及び単元未済株式の買取りによる増加8千株であります。

2. 配当に関する事項

(1) 配当金支払額

(決議)	株式の種類	配当金の総額 (千円)	1株当たり配当 額(円)	基準日	効力発生日
平成29年6月29日 定時株主総会	普通株式	240,262	5.5	平成29年3月31日	平成29年6月30日

(2) 基準日が当連結会計年度に属する配当のうち、配当の効力発生日が翌連結会計年度となるもの

(決議)	株式の種類	配当金の総額 (千円)	配当の原資	1株当たり配 当額(円)	基準日	効力発生日
平成30年6月28日 定時株主総会	普通株式	237,463	利益剰余金	5.5	平成30年3月31日	平成30年6月29日

(連結キャッシュ・フロー計算書関係)

現金及び現金同等物の期末残高と連結貸借対照表に掲記されている科目の金額との関係

	前連結会計年度 (自平成28年4月1日 至平成29年3月31日)	当連結会計年度 (自平成29年4月1日 至平成30年3月31日)
現金及び預金勘定	5,491,184千円	4,675,992千円
現金及び現金同等物	5,491,184	4,675,992

(リース取引関係)

1. ファイナンス・リース取引

所有権移転外ファイナンス・リース取引

リース資産の内容

(ア) 有形固定資産

主として、塗料事業及びDIY用品事業におけるホストコンピュータ及び物流システム(工具、器具及び備品)であります。

(イ) 無形固定資産

ソフトウェアであります。

リース資産の減価償却の方法

連結財務諸表作成のための基本となる重要な事項「4. 会計方針に関する事項 (2) 重要な減価償却資産の減価償却の方法」に記載のとおりであります。

なお、所有権移転外ファイナンス・リース取引のうち、リース取引開始日が、平成20年3月31日以前のリース取引については、通常の賃貸借取引に係る方法に準じた会計処理によっており、その内容は次のとおりであります。

(1) リース物件の取得価額相当額、減価償却累計額相当額及び期末残高相当額

(単位：千円)

	前連結会計年度(平成29年3月31日)		
	取得価額相当額	減価償却累計額相当額	期末残高相当額
建物及び構築物	76,926	54,735	22,190
合計	76,926	54,735	22,190

(単位：千円)

	当連結会計年度(平成30年3月31日)		
	取得価額相当額	減価償却累計額相当額	期末残高相当額
建物及び構築物	76,926	60,653	16,273
合計	76,926	60,653	16,273

(2) 未経過リース料期末残高相当額等

該当事項はありません。

(3) 支払リース料、減価償却費相当額及び支払利息相当額

(単位：千円)

	前連結会計年度 (自 平成28年4月1日 至 平成29年3月31日)	当連結会計年度 (自 平成29年4月1日 至 平成30年3月31日)
	支払リース料	-
減価償却費相当額	5,917	5,917
支払利息相当額	-	-

(4) 減価償却費相当額の算定方法

リース期間を耐用年数とし、残存価額を零とする定額法によっております。

(5) 利息相当額の算定方法

リース料総額とリース物件の取得価額相当額との差額を利息相当額とし、各期への配分方法については、利息法によっております。

(減損損失について)

リース資産に配分された減損損失はありません。

(金融商品関係)

1. 金融商品の状況に関する事項

(1) 金融商品に対する取組方針

当社グループは、銀行等金融機関からの借入や社債の発行により資金を調達しており、一時的な余剰資金は主に流動性の高い金融資産で運用しております。デリバティブ取引は、将来の為替の変動リスクを回避するために利用しており、投機的な目的では行わない方針であります。

(2) 金融商品の内容及びそのリスク

営業債権である受取手形及び売掛金は、顧客の信用リスクに晒されております。また、有価証券及び投資有価証券は、主に満期保有目的の債券及び業務上の関係を有する企業の株式であり、市場価格の変動リスクに晒されております。

営業債務である支払手形及び買掛金は、そのほとんどが3ヶ月以内の支払期日であります。一部外貨建てのものについては、為替の変動リスクに晒されております。

借入金、社債及びファイナンス・リース取引に係るリース債務は、主に運転資金及び設備投資資金の調達を目的としたものであり、償還日は最長で決算日後5年であります。

デリバティブ取引は、外貨建ての営業債務に係る為替の変動リスクの回避を目的とする先物為替予約取引であります。

(3) 金融商品に係るリスク管理体制

信用リスク(取引先の契約不履行等に係るリスク)の管理

当社グループは、営業債権及び長期貸付金について、社内の規定に従い担当部門が取引相手ごとに期日及び残高を管理するとともに定期的に信用調査を行い、財務状況等の悪化による貸倒懸念の早期把握や軽減を図っております。

デリバティブ取引については、取引相手先を高格付を有する金融機関に限定しているため信用リスクはほとんどないと認識しております。

市場リスク(為替や金利等の変動リスク)の管理

当社グループは、外貨建ての営業債務に係る為替の変動リスクについて、先物為替予約を利用してリスクの回避を図っております。有価証券及び投資有価証券については、定期的に時価や発行体の財務状況等を把握し、また、満期保有目的の債券以外のものについては、市況や取引先企業との関係を勘案して保有状況を継続的に見直しております。

デリバティブ取引の執行・管理については、社内の規定に従い担当部門が決裁者の承認を得て実行し、毎月の取引実績及び残高の確認を行っております。

資金調達に係る流動性リスク(支払期日に支払いを実行できなくなるリスク)の管理

当社グループは、担当部門が適時に資金繰計画を作成・モニタリングする体制を整備しております。これにより資金需要を把握するとともに、必要に応じ資金手当を行い手許流動性を維持することにより流動性リスクを管理しております。

(4) 金融商品の時価等に関する事項についての補足説明

金融商品の時価には、市場価格に基づく価額のほか、市場価格がない場合には合理的に算定された価額が含まれております。当該価額の算定においては変動要因を織り込んでいるため、異なる前提条件等を採用することにより、当該価額が変動することがあります。また、注記事項「デリバティブ取引関係」におけるデリバティブ取引に関する契約額等については、その金額自体がデリバティブ取引に係る市場リスクを示すものではありません。

2. 金融商品の時価等に関する事項

連結貸借対照表計上額、時価及びこれらの差額については、次のとおりであります。なお、時価を把握することが極めて困難と認められるものは含まれておりません（（注）2.参照）。

前連結会計年度（平成29年3月31日）

	連結貸借対照表計上額 （千円）	時価（千円）	差額（千円）
(1) 現金及び預金	5,491,184	5,491,184	-
(2) 受取手形及び売掛金	3,009,647		
貸倒引当金(*)	14,927		
	2,994,720	2,994,720	-
(3) 投資有価証券	1,923,186	1,922,999	187
資産計	10,409,091	10,408,904	187
(1) 支払手形及び買掛金	1,399,089	1,399,089	-
(2) 短期借入金	870,000	870,000	-
(3) 1年内返済予定の長期借入金	500,000	501,697	1,697
(4) 1年内償還予定の社債	500,000	499,420	579
(5) リース債務（流動負債）	18,529	18,241	288
(6) 未払法人税等	175,544	175,544	-
(7) 未払消費税等	52,319	52,319	-
(8) 未払費用	339,642	339,642	-
(9) 社債	1,500,000	1,504,384	4,384
(10) 長期借入金	100,000	100,554	554
(11) リース債務（固定負債）	39,352	37,342	2,010
負債計	5,494,479	5,498,236	3,757
デリバティブ取引	-	-	-

(*) 受取手形及び売掛金に個別に計上している貸倒引当金を控除しております。

当連結会計年度（平成30年3月31日）

	連結貸借対照表計上額 (千円)	時価(千円)	差額(千円)
(1) 現金及び預金	4,675,992	4,675,992	-
(2) 受取手形及び売掛金	3,230,657		
貸倒引当金(*)	11,520		
	3,219,136	3,219,136	-
(3) 有価証券及び投資有価証券	2,408,550	2,408,928	377
資産計	10,303,679	10,304,057	377
(1) 支払手形及び買掛金	1,423,713	1,423,713	-
(2) 短期借入金	710,000	710,000	-
(3) 1年内返済予定の長期借入金	100,000	100,211	211
(4) 1年内償還予定の社債	500,000	501,409	1,409
(5) リース債務(流動負債)	19,477	19,140	337
(6) 未払法人税等	139,845	139,845	-
(7) 未払消費税等	67,042	67,042	-
(8) 未払費用	370,107	370,107	-
(9) 社債	1,500,000	1,499,430	569
(10) リース債務(固定負債)	37,576	35,244	2,331
負債計	4,867,762	4,866,145	1,616
デリバティブ取引	-	-	-

(*) 受取手形及び売掛金に個別に計上している貸倒引当金を控除しております。

(注) 1. 金融商品の時価の算定方法並びに有価証券及びデリバティブ取引に関する事項

資 産

(1) 現金及び預金、(2) 受取手形及び売掛金

これらは短期間で決済されるものであるため、時価は帳簿価額と近似していることから、当該帳簿価額によっております。

(3) 有価証券及び投資有価証券

これらの時価について、株式等は取引所の価格によっており、債券は取引金融機関等から提示された価格によっております。また、保有目的ごとの有価証券に関する事項については、注記事項「有価証券関係」をご参照下さい。

負 債

(1) 支払手形及び買掛金、(2) 短期借入金、(6) 未払法人税等、(7) 未払消費税等、(8) 未払費用

これらは短期間で決済されるものであるため、時価は帳簿価額と近似していることから、当該帳簿価額によっております。

(3) 1年内返済予定の長期借入金、(4) 1年内償還予定の社債、(5) リース債務(流動負債)、(9) 社債、(10) リース債務(固定負債)

これらの時価は、元利金の合計額を、同様の新規借入又はリース取引を行った場合に想定される利率で割り引いた現在価値により算定しております。

デリバティブ取引

注記事項「デリバティブ取引関係」をご参照下さい。

2. 時価を把握することが極めて困難と認められる金融商品

(単位：千円)

区分	前連結会計年度 (平成29年3月31日)	当連結会計年度 (平成30年3月31日)
非上場株式	21,210	11,210

これらについては、市場価格がなく、時価を把握することが極めて困難と認められることから、「(3) 有価証券及び投資有価証券」には含めておりません。

3. 金銭債権及び満期のある有価証券の連結決算日後の償還予定額

前連結会計年度(平成29年3月31日)

	1年以内 (千円)	1年超 5年以内 (千円)	5年超 10年以内 (千円)	10年超 (千円)
現金及び預金	5,491,184	-	-	-
受取手形及び売掛金	3,009,647	-	-	-
投資有価証券				
満期保有目的の債券				
(1) 社債	-	300,000	-	-
合計	8,500,832	300,000	-	-

当連結会計年度(平成30年3月31日)

	1年以内 (千円)	1年超 5年以内 (千円)	5年超 10年以内 (千円)	10年超 (千円)
現金及び預金	4,675,992	-	-	-
受取手形及び売掛金	3,230,657	-	-	-
投資有価証券				
満期保有目的の債券				
(1) 社債	300,000	100,000	-	-
合計	8,206,649	100,000	-	-

4. 社債、長期借入金及びリース債務の連結決算日後の返済予定額

前連結会計年度(平成29年3月31日)

	1年以内 (千円)	1年超 2年以内 (千円)	2年超 3年以内 (千円)	3年超 4年以内 (千円)	4年超 5年以内 (千円)	5年超 (千円)
短期借入金	870,000	-	-	-	-	-
社債	500,000	500,000	500,000	-	500,000	-
長期借入金	500,000	100,000	-	-	-	-
リース債務	18,529	16,321	16,321	6,709	-	-
合計	1,888,529	616,321	516,321	6,709	500,000	-

当連結会計年度(平成30年3月31日)

	1年以内 (千円)	1年超 2年以内 (千円)	2年超 3年以内 (千円)	3年超 4年以内 (千円)	4年超 5年以内 (千円)	5年超 (千円)
短期借入金	710,000	-	-	-	-	-
社債	500,000	500,000	-	500,000	500,000	-
長期借入金	100,000	-	-	-	-	-
リース債務	19,477	19,477	9,864	3,155	5,077	-
合計	1,329,477	519,477	9,864	503,155	505,077	-

(有価証券関係)

1. 満期保有目的の債券

前連結会計年度(平成29年3月31日)

	種類	連結貸借対照表計上額(千円)	時価(千円)	差額(千円)
時価が連結貸借対照表計上額を超えるもの	(1) 国債・地方債等	-	-	-
	(2) 社債	100,000	100,169	169
	(3) その他	-	-	-
	小計	100,000	100,169	169
時価が連結貸借対照表計上額を超えないもの	(1) 国債・地方債等	-	-	-
	(2) 社債	202,192	201,835	357
	(3) その他	-	-	-
	小計	202,192	201,835	357
合計		302,192	302,004	187

当連結会計年度(平成30年3月31日)

	種類	連結貸借対照表計上額(千円)	時価(千円)	差額(千円)
時価が連結貸借対照表計上額を超えるもの	(1) 国債・地方債等	-	-	-
	(2) 社債	200,245	200,689	443
	(3) その他	-	-	-
	小計	200,245	200,689	443
時価が連結貸借対照表計上額を超えないもの	(1) 国債・地方債等	-	-	-
	(2) 社債	100,352	100,286	66
	(3) その他	100,000	100,000	-
	小計	200,352	200,286	66
合計		400,597	400,975	377

2. その他有価証券

前連結会計年度(平成29年3月31日)

	種類	連結貸借対照表計上額(千円)	取得原価(千円)	差額(千円)
連結貸借対照表計上額が取得原価を超えるもの	(1)株式	1,457,597	726,519	731,078
	(2)債券	-	-	-
	(3)その他	-	-	-
	小計	1,457,597	726,519	731,078
連結貸借対照表計上額が取得原価を超えないもの	(1)株式	163,396	180,399	17,003
	(2)債券	-	-	-
	(3)その他	-	-	-
	小計	163,396	180,399	17,003
合計		1,620,994	906,919	714,075

(注)非上場株式(連結貸借対照表計上額 21,210千円)については、市場価格がなく、時価を把握することが極めて困難と認められることから、上表の「その他有価証券」には含めておりません。

当連結会計年度(平成30年3月31日)

	種類	連結貸借対照表計上額(千円)	取得原価(千円)	差額(千円)
連結貸借対照表計上額が取得原価を超えるもの	(1)株式	1,854,205	771,281	1,082,924
	(2)債券	-	-	-
	(3)その他	-	-	-
	小計	1,854,205	771,281	1,082,924
連結貸借対照表計上額が取得原価を超えないもの	(1)株式	153,747	163,968	10,221
	(2)債券	-	-	-
	(3)その他	-	-	-
	小計	153,747	163,968	10,221
合計		2,007,953	935,250	1,072,702

(注)非上場株式(連結貸借対照表計上額 11,210千円)については、市場価格がなく、時価を把握することが極めて困難と認められることから、上表の「その他有価証券」には含めておりません。

3. 売却したその他有価証券

前連結会計年度（平成29年3月31日）

種類	売却額（千円）	売却益の合計額 （千円）	売却損の合計額 （千円）
(1) 株式	31,759	21,892	-
(2) 債券			
国債・地方債等	-	-	-
社債	-	-	-
その他	-	-	-
(3) その他	-	-	-
合計	31,759	21,892	-

当連結会計年度（平成30年3月31日）

該当事項はありません。

（デリバティブ取引関係）

1. ヘッジ会計が適用されていないデリバティブ取引

(1) 通貨関連

前連結会計年度（平成29年3月31日）

該当事項はありません。

当連結会計年度（平成30年3月31日）

該当事項はありません。

2. ヘッジ会計が適用されているデリバティブ取引

(1) 金利関連

前連結会計年度（平成29年3月31日）

ヘッジ会計の方法	取引の種類	主なヘッジ対象	契約額等 （千円）	契約額等のうち 1年超 （千円）	時価 （千円）
金利スワップの特例 処理	金利スワップ取引 変動受取・固定 支払	長期借入金	100,000	100,000	(注)

(注) 金利スワップの特例処理によるものは、ヘッジ対象とされている長期借入金と一体として処理されているため、その時価は、当該長期借入金の時価に含めて記載しております。

当連結会計年度（平成30年3月31日）

ヘッジ会計の方法	取引の種類	主なヘッジ対象	契約額等 （千円）	契約額等のうち 1年超 （千円）	時価 （千円）
金利スワップの特例 処理	金利スワップ取引 変動受取・固定 支払	長期借入金	100,000	-	(注)

(注) 金利スワップの特例処理によるものは、ヘッジ対象とされている長期借入金と一体として処理されているため、その時価は、当該長期借入金の時価に含めて記載しております。

(退職給付関係)

1. 採用している退職給付制度の概要

当社グループは、確定給付制度、確定拠出制度及び複数事業主制度を採用しております。

2. 確定給付制度

(1) 退職給付債務の期首残高と期末残高の調整表

	前連結会計年度 (自 平成28年4月1日 至 平成29年3月31日)	当連結会計年度 (自 平成29年4月1日 至 平成30年3月31日)
退職給付債務の期首残高	928,859千円	872,903千円
勤務費用	57,518	54,333
利息費用	-	-
数理計算上の差異の発生額	40,885	2,429
退職給付の支払額	72,590	47,111
退職給付債務の期末残高	872,903	877,696

(2) 退職給付債務及び年金資産の期末残高と連結貸借対照表に計上された退職給付に係る負債及び退職給付に係る資産の調整表

	前連結会計年度 (平成29年3月31日)	当連結会計年度 (平成30年3月31日)
非積立型制度の退職給付債務	872,903千円	877,696千円
連結貸借対照表に計上された負債と資産の純額	872,903	877,696
退職給付に係る負債	872,903	877,696
連結貸借対照表に計上された負債と資産の純額	872,903	877,696

(3) 退職給付費用及びその内訳項目の金額

	前連結会計年度 (自 平成28年4月1日 至 平成29年3月31日)	当連結会計年度 (自 平成29年4月1日 至 平成30年3月31日)
勤務費用	57,518千円	54,333千円
利息費用	-	-
数理計算上の差異の費用処理額	35,550	32,686
過去勤務費用の費用処理額	4,416	4,416
確定給付制度に係る退職給付費用	88,652	82,603

(4) 退職給付に係る調整額

退職給付に係る調整額に計上した項目(税効果控除前)の内訳は次のとおりであります。

	前連結会計年度 (自 平成28年4月1日 至 平成29年3月31日)	当連結会計年度 (自 平成29年4月1日 至 平成30年3月31日)
過去勤務費用	4,416千円	4,416千円
数理計算上の差異	76,435	35,115
合計	72,018	30,698

(5) 退職給付に係る調整累計額

退職給付に係る調整累計額に計上した項目(税効果控除前)の内訳は次のとおりであります。

	前連結会計年度 (平成29年3月31日)	当連結会計年度 (平成30年3月31日)
未認識過去勤務費用	18,404千円	13,987千円
未認識数理計算上の差異	112,467	77,351
合計	94,063	63,364

(6) 数理計算上の計算基礎に関する事項

当連結会計年度末における主要な数理計算上の計算基礎

	前連結会計年度 (平成29年3月31日)	当連結会計年度 (平成30年3月31日)
割引率	0.0%	0.0%
予想昇給率	3.6%	3.6%

3. 確定拠出制度

当社グループの確定拠出制度への要拠出額は、前連結会計年度16,053千円、当連結会計年度21,865千円でありま
す。

4. 複数事業主制度

確定拠出制度と同様に会計処理する、複数事業主制度の厚生年金基金制度への要拠出額は、前連結会計年度
10,663千円、当連結会計年度1,747千円でありました。

(1) 複数事業主制度の直近の積立状況

	(平成28年3月31日現在)	(平成29年3月31日現在)
年金資産の額	35,739,324千円	34,721,846千円
年金財政計算上の数理債務の額と 最低責任準備金の額との合計額	39,372,380	39,601,257
合 計	3,633,055	4,879,410

(2) 複数事業主制度の掛金に占める当社グループの割合

2.942% (自平成27年4月1日至平成28年3月31日)

2.810% (自平成28年4月1日至平成29年3月31日)

(3) 補足説明

上記(1)の差引額の要因は、繰越不足金(平成28年3月31日現在4,470,114千円、平成29年3月31日現在
3,633,055千円)、当年度剰余金(平成28年3月31日現在837,058千円)及び当年度不足金(平成29年3月31日現在
1,246,355千円)であります。

なお、上記(2)の割合は当社グループの実際の負担割合とは一致しません。

(税効果会計関係)

1. 繰延税金資産及び繰延税金負債の発生の主な原因別の内訳

	前連結会計年度 (平成29年3月31日)	当連結会計年度 (平成30年3月31日)
繰延税金資産		
未払事業税	17,495千円	14,827千円
賞与引当金	31,006	31,719
退職給付に係る負債	238,466	249,316
貸倒引当金	12,324	10,917
役員退職慰労引当金	64,238	70,556
減損損失	234,285	231,831
たな卸資産未実現利益	9,723	10,049
その他	121,095	102,479
繰延税金資産小計	728,635	721,698
評価性引当額	576,753	530,708
繰延税金資産合計	151,882	190,990
繰延税金負債		
其他有価証券評価差額金	218,426	328,152
子会社資産評価益	80,415	80,415
繰延税金負債合計	298,842	408,568
繰延税金資産(負債)の純額	146,960	217,577

2. 法定実効税率と税効果会計適用後の法人税等の負担率との間に重要な差異があるときの、当該差異の原因となった主要な項目別の内訳

	前連結会計年度 (平成29年3月31日)	当連結会計年度 (平成30年3月31日)
法定実効税率 (調整)	法定実効税率と税効果会計適用後の 法人税等の負担率との間の差異が法定 実効税率の100分の5以下であるため 注記を省略しております。	30.8%
交際費等永久に損金に算入されない項目		2.1
受取配当金等永久に益金に算入されない項目		2.0
住民税均等割		2.9
試験研究費等の税額控除額		4.0
評価性引当額の増減(減少:)		6.3
その他		2.3
税効果会計適用後の法人税等の負担率		25.8

(資産除去債務関係)

資産除去債務のうち連結貸借対照表に計上しているもの

イ 当該資産除去債務の概要

賃貸施設用土地の不動産賃貸借契約に伴う原状回復義務等であります。

ロ 当該資産除去債務の金額の算定方法

使用見込期間を取得から22年と見積り、割引率は0.272%を使用して資産除去債務の金額を計算しております。

ハ 当該資産除去債務の総額の増減

	前連結会計年度 (自平成28年4月1日 至平成29年3月31日)	当連結会計年度 (自平成29年4月1日 至平成30年3月31日)
期首残高	35,162千円	35,162千円
期末残高	35,162	35,162

(賃貸等不動産関係)

当社及び一部の連結子会社では、大阪府、奈良県その他の地域において、賃貸用の店舗等(土地を含む。)を有しております。前連結会計年度における当該賃貸等不動産に関する賃貸損益は93,607千円、減損損失は1,159千円であります。当連結会計年度における当該賃貸等不動産に関する賃貸損益は84,853千円、減損損失は2,173千円であります。

また、当該賃貸等不動産の連結貸借対照表計上額、期中増減額及び時価は、次のとおりであります。

(単位:千円)

	前連結会計年度 (自平成28年4月1日 至平成29年3月31日)	当連結会計年度 (自平成29年4月1日 至平成30年3月31日)
連結貸借対照表計上額		
期首残高	1,572,926	1,561,800
期中増減額	11,125	23,619
期末残高	1,561,800	1,538,181
期末時価	1,473,873	1,449,880

(注) 1. 連結貸借対照表計上額は、取得原価から減価償却累計額を控除した金額であります。

2. 期中増減額のうち、前連結会計年度の増減額は、主として減価償却による減少(16,765千円)であります。当連結会計年度の増減額は、主として減損損失(2,173千円)及び減価償却による減少(18,144千円)であります。

3. 期末の時価は、簡便的な方法に基づいて自社で算定した金額であります。

(セグメント情報等)

【セグメント情報】

1. 報告セグメントの概要

当社の報告セグメントは、当社の構成単位のうち分離された財務情報が入手可能であり、取締役会が、経営資源の配分の決定及び業績を評価するために、定期的に検討を行う対象となっているものであります。

当社は、主にDIY製品を取り扱っており、取り扱う製品・サービス別に包括的な戦略を立案し、事業活動を展開しております。

したがって、当社は、製品・サービス別のセグメントから構成されており、「塗料事業」及び「DIY用品事業」の2つを報告セグメントとしております。

「塗料事業」は、家庭用塗料、工業用塗料等の塗料に係る製品・サービスを取り扱っております。「DIY用品事業」は塗料関係を除く家庭で使用される住宅メンテナンス用品、園芸用品等の製品・サービスを取り扱っております。

2. 報告セグメントごとの売上高、利益又は損失、資産、負債その他の項目の金額の算定方法

報告されている事業セグメントの会計処理の方法は、「連結財務諸表作成のための基本となる重要な事項」における記載と概ね同一であります。

報告セグメントの利益は、営業利益ベースの数値であります。

セグメント間の内部収益及び振替高は市場実勢価格に基づいております。

3. 報告セグメントごとの売上高、利益又は損失、資産、負債その他の項目の金額に関する情報
前連結会計年度（自平成28年4月1日 至平成29年3月31日）

（単位：千円）

	報告セグメント			その他 (注)	合計
	塗料事業	D I Y用品事業	計		
売上高					
外部顧客への売上高	8,067,644	5,324,111	13,391,756	145,512	13,537,268
セグメント間の内部売上高又は振替高	25,330	-	25,330	-	25,330
計	8,092,974	5,324,111	13,417,086	145,512	13,562,598
セグメント利益	592,964	116,733	709,698	41,693	751,392
セグメント資産	11,320,428	5,291,229	16,611,657	2,018,481	18,630,139
その他の項目					
減価償却費	91,768	52,157	143,926	18,530	162,456
有形固定資産及び無形固定資産の増加額	176,330	29,396	205,727	30,260	235,988

（注）「その他」の区分は、報告セグメントに含まれない事業セグメントであり、物流サービス業及び賃貸業等を含んでおります。

当連結会計年度（自平成29年4月1日 至平成30年3月31日）

（単位：千円）

	報告セグメント			その他 (注)	合計
	塗料事業	D I Y用品事業	計		
売上高					
外部顧客への売上高	7,802,708	5,341,196	13,143,905	145,962	13,289,868
セグメント間の内部売上高又は振替高	38,149	-	38,149	-	38,149
計	7,840,858	5,341,196	13,182,055	145,962	13,328,018
セグメント利益	509,932	58,881	568,813	35,658	604,472
セグメント資産	11,389,028	5,292,062	16,681,090	1,977,517	18,658,608
その他の項目					
減価償却費	124,648	34,835	159,484	22,707	182,191
有形固定資産及び無形固定資産の増加額	185,443	42,595	228,038	10,845	238,884

（注）「その他」の区分は、報告セグメントに含まれない事業セグメントであり、物流サービス業及び賃貸業等を含んでおります。

4. 報告セグメント合計額と連結財務諸表計上額との差額及び当該差額の主な内容（差異調整に関する事項）

（単位：千円）

売上高	前連結会計年度	当連結会計年度
報告セグメント計	13,417,086	13,182,055
「その他」の区分の売上高	145,512	145,962
セグメント間取引消去	25,330	38,149
連結財務諸表の売上高	13,537,268	13,289,868

（単位：千円）

利益	前連結会計年度	当連結会計年度
報告セグメント計	709,698	568,813
「その他」の区分の利益	41,693	35,658
セグメント間取引消去	2,635	3,553
連結財務諸表の営業利益	748,756	600,918

（単位：千円）

資産	前連結会計年度	当連結会計年度
報告セグメント計	16,611,657	16,681,090
「その他」の区分の資産	2,018,481	1,977,517
全社資産（注）	470,901	451,010
連結財務諸表の資産合計	19,101,040	19,109,618

（注）全社資産は、主に報告セグメントに帰属しない賃貸施設等であります。

（単位：千円）

その他の項目	報告セグメント計		その他		調整額		連結財務諸表計上額	
	前連結会計年度	当連結会計年度	前連結会計年度	当連結会計年度	前連結会計年度	当連結会計年度	前連結会計年度	当連結会計年度
減価償却費	143,926	159,484	18,530	22,707	17,587	16,322	180,043	198,514
有形固定資産及び無形固定資産の増加額	205,727	228,038	30,260	10,845	17,833	347	253,821	239,232

（注）有形固定資産及び無形固定資産の増加額の調整額は、主に賃貸施設の設備投資額であります。

【関連情報】

前連結会計年度（自 平成28年4月1日 至 平成29年3月31日）

1. 製品及びサービスごとの情報

（単位：千円）

	塗料事業	D I Y用品事業	計	その他	合計
外部顧客への売上高	8,067,644	5,324,111	13,391,756	145,512	13,537,268

2. 地域ごとの情報

(1) 売上高

本邦の外部顧客への売上高が連結損益計算書の売上高の90%を超えるため、記載を省略しております。

(2) 有形固定資産

本邦に所在している有形固定資産の金額が連結貸借対照表の有形固定資産の金額の90%を超えるため、記載を省略しております。

3. 主要な顧客ごとの情報

（単位：千円）

顧客の名称又は氏名	売上高	関連するセグメント名
コーナン商事株式会社	1,839,555	塗料事業・D I Y用品事業

当連結会計年度（自 平成29年4月1日 至 平成30年3月31日）

1. 製品及びサービスごとの情報

（単位：千円）

	塗料事業	D I Y用品事業	計	その他	合計
外部顧客への売上高	7,802,708	5,341,196	13,143,905	145,962	13,289,868

2. 地域ごとの情報

(1) 売上高

本邦の外部顧客への売上高が連結損益計算書の売上高の90%を超えるため、記載を省略しております。

(2) 有形固定資産

本邦に所在している有形固定資産の金額が連結貸借対照表の有形固定資産の金額の90%を超えるため、記載を省略しております。

3. 主要な顧客ごとの情報

（単位：千円）

顧客の名称又は氏名	売上高	関連するセグメント名
コーナン商事株式会社	1,777,030	塗料事業・D I Y用品事業

【報告セグメントごとの固定資産の減損損失に関する情報】

前連結会計年度（自 平成28年4月1日 至 平成29年3月31日）

（単位：千円）

	塗料事業	D I Y用品事業	その他	全社・消去	合計
減損損失	-	-	-	1,159	1,159

当連結会計年度（自 平成29年4月1日 至 平成30年3月31日）

（単位：千円）

	塗料事業	D I Y用品事業	その他	全社・消去	合計
減損損失	-	-	-	2,173	2,173

【報告セグメントごとののれんの償却額及び未償却残高に関する情報】

該当事項はありません。

【報告セグメントごとの負ののれん発生益に関する情報】

該当事項はありません。

【関連当事者情報】

該当事項はありません。

(1株当たり情報)

	前連結会計年度 (自 平成28年4月1日 至 平成29年3月31日)	当連結会計年度 (自 平成29年4月1日 至 平成30年3月31日)
1株当たり純資産	274円20銭	287円65銭
1株当たり当期純利益	13円25銭	11円67銭

(注) 1. 潜在株式調整後1株当たり当期純利益については、潜在株式が存在しないため記載しておりません。

2. 1株当たり当期純利益の算定上の基礎は、以下のとおりであります。

	前連結会計年度 (自 平成28年4月1日 至 平成29年3月31日)	当連結会計年度 (自 平成29年4月1日 至 平成30年3月31日)
親会社株主に帰属する当期純利益(千円)	582,636	507,178
普通株主に帰属しない金額(千円)	-	-
普通株式に係る親会社株主に帰属する当期純利益(千円)	582,636	507,178
期中平均株式数(千株)	43,966	43,449

(重要な後発事象)

(株式併合及び単元株式数の変更等)

当社は、平成30年5月11日開催の取締役会において、単元株式数の変更及び定款の一部変更について決議するとともに、平成30年6月28日開催の第72期定時株主総会に、株式併合に係る議案を付議することを決議し、同定時株主総会において承認可決されました。

(1) 株式併合及び単元株式数の変更の目的

全国証券取引所は、「売買単位の集約に向けた行動計画」を発表し、平成30年10月1日までに、すべての国内上場会社の普通株式の売買単位を100株に統一することを目指した取り組みを進めております。

当社は、東京証券取引所に上場する企業として、この趣旨を尊重し、当社普通株式の単元株式数を現在の1,000株から100株に変更するとともに、全国証券取引所が望ましいとしている投資単位の水準(5万円以上50万円未満)や中長期的な株価変動等も勘案し、株式併合(10株を1株に併合)を実施することといたしました。

(2) 株式併合の内容

株式併合する株式の種類

普通株式

株式併合の方法・比率

平成30年10月1日をもって、平成30年9月30日(実質上は平成30年9月28日)の最終の株主名簿に記載又は記録された株主の所有株式10株につき1株の割合をもって併合いたします。

株式併合により減少する株式数

株式併合前の発行済株式総数(平成30年3月31日現在)	46,230,000株
今回の株式併合により減少する株式数	41,607,000株
株式併合後の発行済株式総数	4,623,000株

(注) 「株式併合により減少する株式数」及び「株式併合後の発行済株式総数」は、株式併合前の発行済株式総数及び株式併合の割合に基づき算出した理論値であります。

(3) 1株未満の端数が生じる場合の処理

株式併合の結果、1株に満たない端数が生じた場合には、会社法の定めに基づき、全ての端数を当社が一括して処分し、その処分代金を端数が生じた株主に対して、端数の割合に応じて分配いたします。

(4) 効力発生日における発行可能株式総数

13,000,000株

株式併合の割合にあわせて、従来の130,000,000株から13,000,000株に減少いたします。

(5) 単元株式数の変更の内容

株式併合の効力発生と同時に、普通株式の単元株式数を1,000株から100株に変更いたします。

(6) 株式併合及び単元株式数の変更の日程

取締役会決議日	平成30年5月11日
株主総会決議日	平成30年6月28日
株式併合及び単元株式数の変更の効力発生日	平成30年10月1日

(7) 1株当たり情報に及ぼす影響

当該株式併合が前連結会計年度の期首に行われたと仮定した場合の1株当たり情報は、以下のとおりであります。

	前連結会計年度 (平成29年3月31日)	当連結会計年度 (平成30年3月31日)
1株当たり純資産	2,741円97銭	2,876円48銭

	前連結会計年度 (自平成28年4月1日 至平成29年3月31日)	当連結会計年度 (自平成29年4月1日 至平成30年3月31日)
1株当たり当期純利益	132円52銭	116円73銭

(注) 潜在株式調整後1株当たり当期純利益については、潜在株式が存在しないため記載しておりません。

【連結附属明細表】

【社債明細表】

会社名	銘柄	発行年月日	当期首残高 (千円)	当期末残高 (千円)	利率(%)	担保	償還期限
(株)アサヒペン	第15回無担保社債	平成24年 9月25日	500,000 (500,000)	-	0.540	なし	平成29年 9月25日
(株)アサヒペン	第16回無担保社債	平成25年 9月26日	500,000	500,000 (500,000)	0.680	なし	平成30年 9月26日
(株)アサヒペン	第17回無担保社債	平成26年 8月29日	500,000	500,000	0.460	なし	平成31年 8月29日
(株)アサヒペン	第18回無担保社債	平成29年 3月31日	500,000	500,000	0.230	なし	平成34年 3月31日
(株)アサヒペン	第19回無担保社債	平成30年 1月31日	-	500,000	0.300	なし	平成35年 1月31日
合計		-	2,000,000 (500,000)	2,000,000 (500,000)	-	-	-

(注) 1. ()内書は、1年以内の償還予定額であります。

2. 連結決算日後5年間の償還予定額は以下のとおりであります。

1年以内(千円)	1年超2年以内 (千円)	2年超3年以内 (千円)	3年超4年以内 (千円)	4年超5年以内 (千円)
500,000	500,000	-	500,000	500,000

【借入金等明細表】

区分	当期首残高 (千円)	当期末残高 (千円)	平均利率 (%)	返済期限
短期借入金	870,000	710,000	0.44	-
1年以内に返済予定の長期借入金	500,000	100,000	1.62	-
1年以内に返済予定のリース債務	18,529	19,477	-	-
長期借入金(1年以内に返済予定のものを除く。)	100,000	-	-	-
リース債務(1年以内に返済予定のものを除く。)	39,352	37,576	-	平成31年～33年
その他有利子負債	-	-	-	-
合計	1,527,882	867,053	-	-

(注) 1. リース債務の平均利率については、リース料総額に含まれる利息相当額を定額法により各連結会計年度に配分しているため、記載しておりません。

2. リース債務(1年以内に返済予定のものを除く。)の連結決算日後5年間の返済予定額は以下のとおりであります。

	1年超2年以内 (千円)	2年超3年以内 (千円)	3年超4年以内 (千円)	4年超5年以内 (千円)
リース債務	19,477	9,864	3,155	5,077

【資産除去債務明細表】

当連結会計年度期首及び当連結会計年度末における資産除去債務の金額が、当連結会計年度期首及び当連結会計年度末における負債及び純資産の合計額の100分の1以下であるため、連結財務諸表規則第92条の2の規定により記載を省略しております。

(2) 【その他】

当連結会計年度における四半期情報等

(累計期間)	第1四半期	第2四半期	第3四半期	当連結会計年度
売上高(千円)	3,919,952	7,275,592	10,530,915	13,289,868
税金等調整前四半期(当期) 純利益(千円)	320,084	495,914	682,350	683,626
親会社株主に帰属する四半期 (当期)純利益(千円)	212,451	326,440	454,987	507,178
1株当たり四半期(当期)純 利益(円)	4.86	7.48	10.45	11.67

(会計期間)	第1四半期	第2四半期	第3四半期	第4四半期
1株当たり四半期純利益 (円)	4.86	2.61	2.97	1.21

2【財務諸表等】

(1)【財務諸表】

【貸借対照表】

(単位：千円)

	前事業年度 (平成29年3月31日)	当事業年度 (平成30年3月31日)
資産の部		
流動資産		
現金及び預金	5,026,812	4,076,076
受取手形	1,885,139	1,289,039
売掛金	1,209,692	1,248,151
有価証券	-	300,597
商品及び製品	1,941,780	1,949,438
仕掛品	3,094	3,198
原材料及び貯蔵品	125,372	137,273
前渡金	1,249	2,642
前払費用	39,908	40,869
関係会社短期貸付金	935,000	1,035,000
未収入金	1,67,070	1,90,672
繰延税金資産	56,312	119,748
その他	1,55,929	1,53,834
貸倒引当金	14,927	11,520
流動資産合計	11,222,434	10,936,023
固定資産		
有形固定資産		
建物	1,075,644	1,095,116
構築物	52,521	56,706
機械及び装置	225,107	272,681
車両運搬具	0	0
工具、器具及び備品	60,943	54,277
土地	2,352,404	2,351,613
リース資産	53,471	52,843
有形固定資産合計	3,820,092	3,883,239
無形固定資産		
電話加入権	13,564	13,564
借地権	170,000	170,000
ソフトウェア	3,890	7,557
無形固定資産合計	187,455	191,122
投資その他の資産		
投資有価証券	1,925,809	2,098,217
関係会社株式	71,560	71,560
関係会社長期貸付金	2,333,562	2,278,917
長期前払費用	2,018	3,109
差入保証金	16,439	15,212
その他	350,216	343,457
貸倒引当金	1,895,355	1,894,174
投資その他の資産合計	2,804,251	2,916,300
固定資産合計	6,811,799	6,990,661
資産合計	18,034,234	17,926,684

(単位：千円)

	前事業年度 (平成29年3月31日)	当事業年度 (平成30年3月31日)
負債の部		
流動負債		
支払手形	145,753	2 133,368
買掛金	1 857,287	1 846,483
短期借入金	600,000	500,000
1年内返済予定の長期借入金	500,000	100,000
1年内償還予定の社債	500,000	500,000
リース債務	18,529	19,477
未払金	1 62,565	1 74,655
未払法人税等	159,494	124,276
未払消費税等	41,740	24,607
未払費用	1 334,285	1 349,294
前受金	-	1,368
預り金	7,576	18,657
前受収益	3,690	3,690
賞与引当金	76,186	74,911
返品調整引当金	29,165	24,129
流動負債合計	3,336,274	2,794,920
固定負債		
社債	1,500,000	1,500,000
長期借入金	100,000	-
リース債務	39,352	37,576
繰延税金負債	176,391	310,317
退職給付引当金	705,310	736,317
役員退職慰労引当金	209,306	229,136
その他	18,019	16,629
固定負債合計	2,748,381	2,829,976
負債合計	6,084,655	5,624,896
純資産の部		
株主資本		
資本金	5,869,017	5,869,017
資本剰余金		
資本準備金	2,418,409	2,418,409
その他資本剰余金	1,748,125	1,748,125
資本剰余金合計	4,166,534	4,166,534
利益剰余金		
その他利益剰余金		
別途積立金	1,270,000	1,530,000
繰越利益剰余金	557,382	498,022
利益剰余金合計	1,827,382	2,028,022
自己株式	407,044	502,924
株主資本合計	11,455,890	11,560,650
評価・換算差額等		
その他有価証券評価差額金	493,688	741,137
評価・換算差額等合計	493,688	741,137
純資産合計	11,949,578	12,301,787
負債純資産合計	18,034,234	17,926,684

【損益計算書】

(単位：千円)

	前事業年度 (自 平成28年4月1日 至 平成29年3月31日)	当事業年度 (自 平成29年4月1日 至 平成30年3月31日)
売上高	1 11,421,568	1 10,896,057
売上原価	1 7,315,250	1 6,944,300
売上総利益	4,106,318	3,951,757
販売費及び一般管理費	1, 2 3,541,204	1, 2 3,528,954
営業利益	565,114	422,802
営業外収益		
受取利息	1 54,756	1 56,632
有価証券利息	900	1,621
受取配当金	1 43,299	1 69,259
受取地代家賃	1 78,321	1 77,315
その他	1 38,534	1 42,450
営業外収益合計	215,812	247,279
営業外費用		
支払利息	9,742	7,773
社債利息	8,403	8,402
減価償却費	19,648	18,367
その他	57,057	59,976
営業外費用合計	94,851	94,520
経常利益	686,075	575,561
特別利益		
投資有価証券売却益	21,892	-
特別利益合計	21,892	-
特別損失		
減損損失	-	791
特別損失合計	-	791
税引前当期純利益	707,967	574,770
法人税、住民税及び事業税	203,179	172,382
法人税等調整額	6,236	38,514
法人税等合計	209,415	133,868
当期純利益	498,552	440,902

【株主資本等変動計算書】

前事業年度（自 平成28年4月1日 至 平成29年3月31日）

（単位：千円）

	株主資本						
	資本金	資本剰余金			利益剰余金		
		資本準備金	その他資本剰余金	資本剰余金合計	その他利益剰余金		利益剰余金合計
				別途積立金	繰越利益剰余金		
当期首残高	5,869,017	2,418,409	1,748,125	4,166,534	1,150,000	421,880	1,571,880
当期変動額							
別途積立金の積立					120,000	120,000	-
剰余金の配当						243,049	243,049
当期純利益						498,552	498,552
自己株式の取得							
株主資本以外の項目の当期変動額（純額）							
当期変動額合計	-	-	-	-	120,000	135,502	255,502
当期末残高	5,869,017	2,418,409	1,748,125	4,166,534	1,270,000	557,382	1,827,382

	株主資本		評価・換算差額等		純資産合計
	自己株式	株主資本合計	その他有価証券評価差額金	評価・換算差額等合計	
当期首残高	320,988	11,286,444	209,326	209,326	11,495,770
当期変動額					
別途積立金の積立		-			-
剰余金の配当		243,049			243,049
当期純利益		498,552			498,552
自己株式の取得	86,056	86,056			86,056
株主資本以外の項目の当期変動額（純額）			284,361	284,361	284,361
当期変動額合計	86,056	169,445	284,361	284,361	453,807
当期末残高	407,044	11,455,890	493,688	493,688	11,949,578

当事業年度（自 平成29年4月1日 至 平成30年3月31日）

（単位：千円）

	株主資本						
	資本金	資本剰余金			利益剰余金		
		資本準備金	その他資本剰余金	資本剰余金合計	その他利益剰余金		利益剰余金合計
					別途積立金	繰越利益剰余金	
当期首残高	5,869,017	2,418,409	1,748,125	4,166,534	1,270,000	557,382	1,827,382
当期変動額							
別途積立金の積立					260,000	260,000	-
剰余金の配当						240,262	240,262
当期純利益						440,902	440,902
自己株式の取得							
株主資本以外の項目の当期変動額（純額）							
当期変動額合計	-	-	-	-	260,000	59,359	200,640
当期末残高	5,869,017	2,418,409	1,748,125	4,166,534	1,530,000	498,022	2,028,022

	株主資本		評価・換算差額等		純資産合計
	自己株式	株主資本合計	その他有価証券評価差額金	評価・換算差額等合計	
当期首残高	407,044	11,455,890	493,688	493,688	11,949,578
当期変動額					
別途積立金の積立		-			-
剰余金の配当		240,262			240,262
当期純利益		440,902			440,902
自己株式の取得	95,880	95,880			95,880
株主資本以外の項目の当期変動額（純額）			247,448	247,448	247,448
当期変動額合計	95,880	104,760	247,448	247,448	352,209
当期末残高	502,924	11,560,650	741,137	741,137	12,301,787

【注記事項】

(重要な会計方針)

1. 資産の評価基準及び評価方法

(1) 有価証券

満期保有目的の債券.....償却原価法(定額法)

子会社株式及び関連会社株式.....移動平均法による原価法

その他有価証券

時価のあるもの.....事業年度末前1ヶ月の市場価格の平均に基づく時価法(評価差額は全部純資産直入法により処理し、売却原価は移動平均法により算定)

時価のないもの.....移動平均法による原価法

(2) たな卸資産

商品及び製品、原材料、仕掛品...移動平均法による原価法(貸借対照表価額は収益性の低下による簿価切下げの方法により算定)

貯蔵品.....最終仕入原価法による原価法

2. 固定資産の減価償却の方法

(1) 有形固定資産(リース資産を除く)

定率法を採用しております。ただし、平成10年4月1日以降に取得した建物(建物附属設備を除く)並びに平成28年4月1日以降に取得した建物附属設備及び構築物については、定額法を採用しております。

(2) 無形固定資産(リース資産を除く)

自社利用のソフトウェア.....社内における利用可能期間(5年)に基づく定額法を採用しております。

その他の無形固定資産.....定額法を採用しております。

(3) リース資産

所有権移転ファイナンス・リース取引に係るリース資産

自己所有の固定資産に適用する減価償却方法と同一の方法を採用しております。

所有権移転外ファイナンス・リース取引に係るリース資産

リース期間を耐用年数とし、残存価額を零とする定額法を採用しております。

なお、所有権移転外ファイナンス・リース取引のうち、リース取引開始日が平成20年3月31日以前のリース取引については、通常の賃貸借取引に係る方法に準じた会計処理によっております。

(4) 長期前払費用

定額法を採用しております。

3. 繰延資産の処理方法

社債発行費.....支出時に全額費用として処理しております。

4. 引当金の計上基準

(1) 貸倒引当金

売上債権、貸付金等の貸倒損失に備えるため、一般債権については貸倒実績率により、貸倒懸念債権等特定の債権については個別に回収可能性を勘案し、回収不能見込額を計上しております。

(2) 賞与引当金

従業員の賞与支給に備えるため、賞与支給見込額のうち当事業年度に負担すべき額を計上しております。

(3) 返品調整引当金

販売した製品の返品による損失に備えるため、当事業年度末日前2ヶ月の売上高に返品率と売上総利益率を乗じた金額相当額を計上しております。

(4) 退職給付引当金

従業員の退職給付に備えるため、当事業年度末における退職給付債務の見込額に基づき計上しております。

過去勤務費用は、その発生時の従業員の平均残存勤務期間以内の一定の年数(10年)による定額法により費用処理しております。

数理計算上の差異は、各事業年度の発生時における従業員の平均残存勤務期間以内の一定の年数(10年)による定額法により按分した額をそれぞれ発生翌事業年度から費用処理しております。

(5) 役員退職慰労引当金

役員の退職慰労金の支出に備えるため、内規に基づく当事業年度末要支給額を計上しております。

5. その他財務諸表作成のための基本となる事項

(1) 消費税等の会計処理

消費税及び地方消費税の会計処理は、税抜方式によっております。

(2) 連結納税制度の適用

連結納税制度を適用しております。

(表示方法の変更)

(貸借対照表)

前事業年度において、独立掲記していた「長期貸付金」は金額的重要性が乏しくなったため、当事業年度より「投資その他の資産」の「その他」に含めております。この表示方法の変更を反映させるため、前事業年度の財務諸表の組替えを行っております。

この結果、前事業年度の貸借対照表において、「投資その他の資産」の「長期貸付金」282千円、「その他」349,934千円は、「投資その他の資産」の「その他」350,216千円として組替えております。

(損益計算書)

前事業年度において「営業外費用」の「為替差損」は金額的重要性が乏しくなったため、当事業年度より「営業外費用」の「その他」に含めております。この表示方法の変更を反映させるため、前事業年度の財務諸表の組替えを行っております。

この結果、前事業年度の損益計算書において、「営業外費用」の「為替差損」129千円、「その他」56,928千円は、「営業外費用」の「その他」57,057千円として組替えております。

(貸借対照表関係)

1 関係会社に対する金銭債権及び金銭債務(区分表示したものを除く)

	前事業年度 (平成29年3月31日)	当事業年度 (平成30年3月31日)
短期金銭債権	829,267千円	799,426千円
短期金銭債務	114,183	123,518

2 期末日満期手形

期末日満期手形の会計処理については、手形交換日をもって決済処理をしております。なお、当事業年度末日が金融機関の休日であったため、次の期末日満期手形が事業年度末日残高に含まれております。

	前事業年度 (平成29年3月31日)	当事業年度 (平成30年3月31日)
受取手形	-千円	88,657千円
支払手形	-	5,212

(損益計算書関係)

1 関係会社との取引高

	前事業年度 (自平成28年4月1日 至平成29年3月31日)	当事業年度 (自平成29年4月1日 至平成30年3月31日)
営業取引による取引高		
売上高	1,408,285千円	1,293,256千円
仕入高	74,190	66,591
その他の営業取引	1,018,401	1,019,214
営業取引以外の取引による取引高	56,152	80,138

2 販売費に属する費用のおおよその割合は前事業年度17%、当事業年度17%、一般管理費に属する費用のおおよその割合は前事業年度83%、当事業年度83%であります。

販売費及び一般管理費のうち主要な費目及び金額は次のとおりであります。

	前事業年度 (自平成28年4月1日 至平成29年3月31日)	当事業年度 (自平成29年4月1日 至平成30年3月31日)
荷造・運送費	1,384,057千円	1,359,462千円
販促宣伝費	234,061	215,594
従業員給料手当	649,096	632,317
退職給付費用	84,610	85,093
賞与引当金繰入額	64,194	62,986
減価償却費	111,864	114,363
不動産賃借料	229,411	227,706

(有価証券関係)

子会社株式及び関連会社株式(当事業年度の貸借対照表計上額は子会社株式65,000千円、関連会社株式6,560千円、前事業年度の貸借対照表計上額は子会社株式65,000千円、関連会社株式6,560千円)は、市場価格がなく、時価を把握することが極めて困難と認められることから、記載しておりません。

(税効果会計関係)

1 繰延税金資産及び繰延税金負債の発生の主な原因別の内訳

	前事業年度 (平成29年3月31日)	当事業年度 (平成30年3月31日)
繰延税金資産		
未払事業税	14,004千円	13,007千円
賞与引当金	23,474	22,907
退職給付引当金	215,707	225,166
貸倒引当金	584,164	582,763
役員退職慰労引当金	64,005	70,069
関係会社株式評価損	187,610	187,610
減損損失	193,243	193,485
その他	41,893	35,405
繰延税金資産小計	1,324,102	1,330,416
評価性引当額	1,226,708	1,194,508
繰延税金資産合計	97,393	135,907
繰延税金負債		
その他有価証券評価差額金	217,473	326,476
繰延税金負債合計	217,473	326,476
繰延税金資産(負債)の純額	120,079	190,568

2. 法定実効税率と税効果会計適用後の法人税等の負担率との間に重要な差異があるときの、当該差異の原因となった主要な項目別の内訳

	前事業年度 (平成29年3月31日)	当事業年度 (平成30年3月31日)
法定実効税率	法定実効税率と税効果会計適用後の	30.8%
(調整)	法人税等の負担率との間の差異が法定	
交際費等永久に損金に算入されない項目	実効税率の100分の5以下であるため	2.1
受取配当金等永久に益金に算入されない項目	注記を省略しております。	2.3
住民税均等割		2.9
試験研究費等の税額控除額		4.2
評価性引当額の増減(減少:)		5.6
その他		0.4
税効果会計適用後の法人税等の負担率		23.3

(重要な後発事象)

(株式併合及び単元株式数の変更等)

当社は、平成30年5月11日開催の取締役会において、単元株式数の変更及び定款の一部変更について決議するとともに、平成30年6月28日開催の第72期定時株主総会に、株式併合に係る議案を付議することを決議し、同定時株主総会において承認可決されました。

(1) 株式併合及び単元株式数の変更の目的

全国証券取引所は、「売買単位の集約に向けた行動計画」を発表し、平成30年10月1日までに、すべての国内上場会社の普通株式の売買単位を100株に統一することを目指した取り組みを進めております。

当社は、東京証券取引所に上場する企業として、この趣旨を尊重し、当社普通株式の単元株式数を現在の1,000株から100株に変更するとともに、全国証券取引所が望ましいとしている投資単位の水準(5万円以上50万円未満)や中長期的な株価変動等も勘案し、株式併合(10株を1株に併合)を実施することといたしました。

(2) 株式併合の内容

株式併合する株式の種類

普通株式

株式併合の方法・比率

平成30年10月1日をもって、平成30年9月30日(実質上は平成30年9月28日)の最終の株主名簿に記載又は記録された株主の所有株式10株につき1株の割合をもって併合いたします。

株式併合により減少する株式数

株式併合前の発行済株式総数(平成30年3月31日現在)	46,230,000株
今回の株式併合により減少する株式数	41,607,000株
株式併合後の発行済株式総数	4,623,000株

(注)「株式併合により減少する株式数」及び「株式併合後の発行済株式総数」は、株式併合前の発行済株式総数及び株式併合の割合に基づき算出した理論値であります。

(3) 1株未満の端数が生じる場合の処理

株式併合の結果、1株に満たない端数が生じた場合には、会社法の定めに基づき、全ての端数を当社が一括して処分し、その処分代金を端数が生じた株主に対して、端数の割合に応じて分配いたします。

(4) 効力発生日における発行可能株式総数

13,000,000株

株式併合の割合にあわせて、従来の130,000,000株から13,000,000株に減少いたします。

(5) 単元株式数の変更の内容

株式併合の効力発生と同時に、普通株式の単元株式数を1,000株から100株に変更いたします。

(6) 株式併合及び単元株式数の変更の日程

取締役会決議日	平成30年5月11日
株主総会決議日	平成30年6月28日
株式併合及び単元株式数の変更の効力発生日	平成30年10月1日

(7) 1株当たり情報に及ぼす影響

当該株式併合が前事業年度の期首に行われたと仮定した場合の1株当たり情報は、以下のとおりであります。

	前事業年度 (平成29年3月31日)	当事業年度 (平成30年3月31日)
1株当たり純資産	2,735円46銭	2,849円27銭

	前事業年度 (自平成28年4月1日 至平成29年3月31日)	当事業年度 (自平成29年4月1日 至平成30年3月31日)
1株当たり当期純利益	113円39銭	101円48銭

(注) 潜在株式調整後1株当たり当期純利益については、潜在株式が存在しないため記載していません。

【附属明細表】

【有形固定資産等明細表】

(単位：千円)

区分	資産の種類	当期首残高	当期増加額	当期減少額	当期償却額	当期末残高	減価償却累計額
有形固定資産	建物	1,075,644	85,640	203	65,964	1,095,116	4,102,343
	構築物	52,521	10,754	486	6,081	56,706	469,994
	機械及び装置	225,107	100,857	747	52,536	272,681	1,486,834
	車両運搬具	0	2,524	2,524	-	0	1,096
	工具、器具及び備品	60,943	21,596	0	28,261	54,277	728,182
	土地	2,352,404	-	791 (791)	-	2,351,613	-
	リース資産	53,471	18,110	-	18,738	52,843	151,283
	計	3,820,092	239,483	4,753 (791)	171,583	3,883,239	6,939,735
無形固定資産	電話加入権	13,564	-	-	-	13,564	-
	借地権	170,000	-	-	-	170,000	-
	ソフトウェア	3,890	5,450	-	1,783	7,557	-
	計	187,455	5,450	-	1,783	191,122	-

(注)「当期減少額」欄の()内は内書きで、減損損失の計上額であります。

【引当金明細表】

(単位：千円)

科目	当期首残高	当期増加額	当期減少額	当期末残高
貸倒引当金	1,910,282	594	5,181	1,905,695
賞与引当金	76,186	73,113	74,388	74,911
返品調整引当金	29,165	-	5,035	24,129
役員退職慰労引当金	209,306	19,830	-	229,136

(2)【主な資産及び負債の内容】

連結財務諸表を作成しているため、記載を省略しております。

(3)【その他】

該当事項はありません。

第6【提出会社の株式事務の概要】

事業年度	4月1日から3月31日まで
定時株主総会	6月中
基準日	3月31日
剰余金の配当の基準日	3月31日
1単元の株式数	1,000株（注）
単元未満株式の買取り・売渡し 取扱場所 株主名簿管理人 取次所 買取・売渡手数料	（特別口座） 大阪市中央区伏見町三丁目6番3号 三菱UFJ信託銀行株式会社 大阪証券代行部 （特別口座） 東京都千代田区丸の内一丁目4番5号 三菱UFJ信託銀行株式会社 株式の売買の委託に係る手数料相当額として別途定める金額
公告掲載方法	電子公告により行う。ただし電子公告によることができない事故その他のやむを得ない事由が生じたときは、日本経済新聞に掲載して行う。 当社の公告掲載URLは次のとおり。https://www.asahipen.jp
株主に対する特典	第38期（昭和59年9月期）より株主優待制度を採用し、毎期末現在の単元株主に対して所有株式数に応じた区分により当社の製品を贈呈する。

（注）平成30年5月11日開催の取締役会において、株式併合（10株を1株に併合）の効力発生日（平成30年10月1日）をもって、単元株式数を1,000株から100株に変更する旨を決議しております。

第7【提出会社の参考情報】

1【提出会社の親会社等の情報】

当社は、金融商品取引法第24条の7第1項に規定する親会社等はありません。

2【その他の参考情報】

当事業年度の開始日から有価証券報告書提出日までの間に、次の書類を提出しております。

- (1) 有価証券報告書及びその添付書類並びに確認書
事業年度（第71期）（自 平成28年4月1日 至 平成29年3月31日）平成29年6月29日関東財務局長に提出
- (2) 内部統制報告書及びその添付書類
平成29年6月29日関東財務局長に提出
- (3) 四半期報告書及び確認書
（第72期第1四半期）（自 平成29年4月1日 至 平成29年6月30日）平成29年8月10日関東財務局長に提出
（第72期第2四半期）（自 平成29年7月1日 至 平成29年9月30日）平成29年11月14日関東財務局長に提出
（第72期第3四半期）（自 平成29年10月1日 至 平成29年12月31日）平成30年2月14日関東財務局長に提出
- (4) 臨時報告書
平成29年6月29日関東財務局長に提出
企業内容等の開示に関する内閣府令第19条第2項第9号の2（株主総会における議決権行使の結果）に基づく臨時報告書であります。
平成30年2月14日関東財務局長に提出
企業内容等の開示に関する内閣府令第19条第2項第9号（代表取締役の異動）に基づく臨時報告書であります。
- (5) 自己株券買付状況報告書
報告期間（自 平成29年8月21日 至 平成29年8月31日）平成29年9月8日関東財務局長に提出
報告期間（自 平成29年9月1日 至 平成29年9月30日）平成29年10月10日関東財務局長に提出
報告期間（自 平成29年10月1日 至 平成29年10月31日）平成29年11月10日関東財務局長に提出
報告期間（自 平成29年11月1日 至 平成29年11月30日）平成29年12月8日関東財務局長に提出
報告期間（自 平成29年12月1日 至 平成29年12月31日）平成30年1月10日関東財務局長に提出

第二部【提出会社の保証会社等の情報】

該当事項はありません。

独立監査人の監査報告書及び内部統制監査報告書

平成30年 6月28日

株式会社アサヒペン

取締役会 御中

近畿第一監査法人

代表社員
業務執行社員 公認会計士 伊藤 宏範 印

代表社員
業務執行社員 公認会計士 寺井 清明 印

< 財務諸表監査 >

当監査法人は、金融商品取引法第193条の2第1項の規定に基づく監査証明を行うため、「経理の状況」に掲げられている株式会社アサヒペンの平成29年4月1日から平成30年3月31日までの連結会計年度の連結財務諸表、すなわち、連結貸借対照表、連結損益計算書、連結包括利益計算書、連結株主資本等変動計算書、連結キャッシュ・フロー計算書、連結財務諸表作成のための基本となる重要な事項、その他の注記及び連結附属明細表について監査を行った。

連結財務諸表に対する経営者の責任

経営者の責任は、我が国において一般に公正妥当と認められる企業会計の基準に準拠して連結財務諸表を作成し適正に表示することにある。これには、不正又は誤謬による重要な虚偽表示のない連結財務諸表を作成し適正に表示するために経営者が必要と判断した内部統制を整備及び運用することが含まれる。

監査人の責任

当監査法人の責任は、当監査法人が実施した監査に基づいて、独立の立場から連結財務諸表に対する意見を表明することにある。当監査法人は、我が国において一般に公正妥当と認められる監査の基準に準拠して監査を行った。監査の基準は、当監査法人に連結財務諸表に重要な虚偽表示がないかどうかについて合理的な保証を得るために、監査計画を策定し、これに基づき監査を実施することを求めている。

監査においては、連結財務諸表の金額及び開示について監査証拠を入手するための手続が実施される。監査手続は、当監査法人の判断により、不正又は誤謬による連結財務諸表の重要な虚偽表示のリスクの評価に基づいて選択及び適用される。財務諸表監査の目的は、内部統制の有効性について意見表明するためのものではないが、当監査法人は、リスク評価の実施に際して、状況に応じた適切な監査手続を立案するために、連結財務諸表の作成と適正な表示に関連する内部統制を検討する。また、監査には、経営者が採用した会計方針及びその適用方法並びに経営者によって行われた見積りの評価も含め全体としての連結財務諸表の表示を検討することが含まれる。

当監査法人は、意見表明の基礎となる十分かつ適切な監査証拠を入手したと判断している。

監査意見

当監査法人は、上記の連結財務諸表が、我が国において一般に公正妥当と認められる企業会計の基準に準拠して、株式会社アサヒペン及び連結子会社の平成30年3月31日現在の財政状態並びに同日をもって終了する連結会計年度の経営成績及びキャッシュ・フローの状況をすべての重要な点において適正に表示しているものと認める。

< 内部統制監査 >

当監査法人は、金融商品取引法第193条の2第2項の規定に基づく監査証明を行うため、株式会社アサヒペンの平成30年3月31日現在の内部統制報告書について監査を行った。

内部統制報告書に対する経営者の責任

経営者の責任は、財務報告に係る内部統制を整備及び運用し、我が国において一般に公正妥当と認められる財務報告に係る内部統制の評価の基準に準拠して内部統制報告書を作成し適正に表示することにある。

なお、財務報告に係る内部統制により財務報告の虚偽の記載を完全には防止又は発見することができない可能性がある。

監査人の責任

当監査法人の責任は、当監査法人が実施した内部統制監査に基づいて、独立の立場から内部統制報告書に対する意見を表明することにある。当監査法人は、我が国において一般に公正妥当と認められる財務報告に係る内部統制の監査の基準に準拠して内部統制監査を行った。財務報告に係る内部統制の監査の基準は、当監査法人に内部統制報告書に重要な虚偽表示がないかどうかについて合理的な保証を得るために、監査計画を策定し、これに基づき内部統制監査を実施することを求めている。

内部統制監査においては、内部統制報告書における財務報告に係る内部統制の評価結果について監査証拠を入手するための手続が実施される。内部統制監査の監査手続は、当監査法人の判断により、財務報告の信頼性に及ぼす影響の重要性に基づいて選択及び適用される。また、内部統制監査には、財務報告に係る内部統制の評価範囲、評価手続及び評価結果について経営者が行った記載を含め、全体としての内部統制報告書の表示を検討することが含まれる。

当監査法人は、意見表明の基礎となる十分かつ適切な監査証拠を入手したと判断している。

監査意見

当監査法人は、株式会社アサヒペンが平成30年3月31日現在の財務報告に係る内部統制は有効であると表示した上記の内部統制報告書が、我が国において一般に公正妥当と認められる財務報告に係る内部統制の評価の基準に準拠して、財務報告に係る内部統制の評価結果について、すべての重要な点において適正に表示しているものと認める。

利害関係

会社と当監査法人又は業務執行社員との間には、公認会計士法の規定により記載すべき利害関係はない。

以 上

(注) 1. 上記は監査報告書の原本に記載された事項を電子化したものであり、その原本は当社(有価証券報告書提出会社)が別途保管しております。

2. X B R L データは監査の対象には含まれておりません。

独立監査人の監査報告書

平成30年6月28日

株式会社アサヒペン

取締役会 御中

近畿第一監査法人

代表社員
業務執行社員 公認会計士 伊藤 宏範 印

代表社員
業務執行社員 公認会計士 寺井 清明 印

当監査法人は、金融商品取引法第193条の2第1項の規定に基づく監査証明を行うため、「経理の状況」に掲げられている株式会社アサヒペンの平成29年4月1日から平成30年3月31日までの第72期事業年度の財務諸表、すなわち、貸借対照表、損益計算書、株主資本等変動計算書、重要な会計方針、その他の注記及び附属明細表について監査を行った。

財務諸表に対する経営者の責任

経営者の責任は、我が国において一般に公正妥当と認められる企業会計の基準に準拠して財務諸表を作成し適正に表示することにある。これには、不正又は誤謬による重要な虚偽表示のない財務諸表を作成し適正に表示するために経営者が必要と判断した内部統制を整備及び運用することが含まれる。

監査人の責任

当監査法人の責任は、当監査法人が実施した監査に基づいて、独立の立場から財務諸表に対する意見を表明することにある。当監査法人は、我が国において一般に公正妥当と認められる監査の基準に準拠して監査を行った。監査の基準は、当監査法人に財務諸表に重要な虚偽表示がないかどうかについて合理的な保証を得るために、監査計画を策定し、これに基づき監査を実施することを求めている。

監査においては、財務諸表の金額及び開示について監査証拠を入手するための手続が実施される。監査手続は、当監査法人の判断により、不正又は誤謬による財務諸表の重要な虚偽表示のリスクの評価に基づいて選択及び適用される。財務諸表監査の目的は、内部統制の有効性について意見表明するためのものではないが、当監査法人は、リスク評価の実施に際して、状況に応じた適切な監査手続を立案するために、財務諸表の作成と適正な表示に関連する内部統制を検討する。また、監査には、経営者が採用した会計方針及びその適用方法並びに経営者によって行われた見積りの評価も含め全体としての財務諸表の表示を検討することが含まれる。

当監査法人は、意見表明の基礎となる十分かつ適切な監査証拠を入手したと判断している。

監査意見

当監査法人は、上記の財務諸表が、我が国において一般に公正妥当と認められる企業会計の基準に準拠して、株式会社アサヒペンの平成30年3月31日現在の財政状態及び同日をもって終了する事業年度の経営成績をすべての重要な点において適正に表示しているものと認める。

利害関係

会社と当監査法人又は業務執行社員との間には、公認会計士法の規定により記載すべき利害関係はない。

以上

(注) 1. 上記は監査報告書の原本に記載された事項を電子化したものであり、その原本は当社(有価証券報告書提出会社)が別途保管しております。

2. XBR Lデータは監査の対象には含まれておりません。