

## 【表紙】

【提出書類】	有価証券報告書
【根拠条文】	金融商品取引法第24条第1項
【提出先】	関東財務局長
【提出日】	2018年6月28日
【事業年度】	第101期（自 2017年4月1日 至 2018年3月31日）
【会社名】	日本石油輸送株式会社
【英訳名】	Japan Oil Transportation Co., Ltd.
【代表者の役職氏名】	代表取締役社長 原 昌一郎
【本店の所在の場所】	東京都品川区大崎一丁目11番1号
【電話番号】	(03) 5496 - 7671
【事務連絡者氏名】	取締役執行役員総務部長 松井 克浩
【最寄りの連絡場所】	東京都品川区大崎一丁目11番1号
【電話番号】	(03) 5496 - 7671
【事務連絡者氏名】	取締役執行役員総務部長 松井 克浩
【縦覧に供する場所】	株式会社東京証券取引所 （東京都中央区日本橋兜町2番1号） 当社北海道支店 （札幌市白石区流通センター三丁目1番29号） 当社東北支店 （仙台市宮城野区宮城野三丁目2番1号） 当社関東支店 （川崎市川崎区東田町8番地） 当社中部支店 （四日市市朝日町3番2号） 当社関西支店 （大阪市北区小松原町2番4号） 当社九州支店 （福岡市東区箱崎埠頭二丁目1番4号）

（注） 上記のうち、北海道、東北、中部および九州の各支店については、金融商品取引法の規定による備置場所ではありませんが、投資者の便宜のため備え置きます。

## 第一部【企業情報】

### 第1【企業の概況】

#### 1【主要な経営指標等の推移】

##### (1) 連結経営指標等

回次	第97期	第98期	第99期	第100期	第101期
決算年月	2014年3月	2015年3月	2016年3月	2017年3月	2018年3月
売上高 (千円)	31,012,212	30,452,746	30,921,277	30,960,194	32,951,806
経常利益 (千円)	1,054,883	1,022,415	1,298,089	1,467,096	1,467,905
親会社株主に帰属する当期純利益 (千円)	810,184	570,413	786,949	1,014,577	1,037,218
包括利益 (千円)	756,955	685,678	452,452	1,497,470	1,508,629
純資産額 (千円)	16,160,275	16,534,962	16,754,260	17,919,532	19,163,077
総資産額 (千円)	27,031,127	28,598,885	30,271,641	32,352,530	34,228,643
1株当たり純資産額 (円)	4,882.87	4,996.42	5,063.51	5,416.42	5,792.20
1株当たり当期純利益金額 (円)	244.78	172.36	237.82	306.65	313.52
潜在株式調整後1株当たり当期純利益金額 (円)	-	-	-	-	-
自己資本比率 (%)	59.8	57.8	55.3	55.4	56.0
自己資本利益率 (%)	5.1	3.5	4.7	5.9	5.6
株価収益率 (倍)	9.56	14.33	9.76	8.33	10.32
営業活動によるキャッシュ・フロー (千円)	3,944,860	4,407,278	4,371,752	4,115,017	4,223,801
投資活動によるキャッシュ・フロー (千円)	1,708,006	2,595,183	3,098,326	2,356,743	2,979,432
財務活動によるキャッシュ・フロー (千円)	2,052,073	1,331,396	462,488	1,327,754	691,444
現金及び現金同等物の期末残高 (千円)	583,625	1,067,830	1,878,196	2,311,736	2,856,332
従業員数 (名)	1,335	1,376	1,403	1,396	1,451

(注) 1 売上高には、消費税等は含まれておりません。

2 当社は2016年10月1日付で株式10株につき1株の株式の併合を行っております。1株当たり純資産額については、当該株式の併合が第97期の期首に行われたと仮定し、算定しております。

3 1株当たり当期純利益金額については、上記株式の併合が第97期の期首に行われたと仮定し、算定しております。

4 潜在株式調整後1株当たり当期純利益金額については、潜在株式が存在しないため記載しておりません。

## (2) 提出会社の経営指標等

回次	第97期	第98期	第99期	第100期	第101期
決算年月	2014年3月	2015年3月	2016年3月	2017年3月	2018年3月
売上高 (千円)	25,654,278	25,411,148	25,933,312	26,005,091	27,866,657
経常利益 (千円)	869,375	807,779	858,661	1,084,982	1,211,346
当期純利益 (千円)	734,851	506,164	603,924	778,932	941,739
資本金 (千円)	1,661,467	1,661,467	1,661,467	1,661,467	1,661,467
発行済株式総数 (千株)	33,229	33,229	33,229	3,322	3,322
純資産額 (千円)	12,509,659	12,800,087	12,920,466	13,741,375	14,687,915
総資産額 (千円)	18,836,616	19,454,308	20,912,302	22,347,383	23,846,414
1株当たり純資産額 (円)	3,776.59	3,864.52	3,901.51	4,149.95	4,436.08
1株当たり配当額 (円)	7	7	9	44	80
(1株当たり中間配当額)	(3)	(3)	(3)	(4)	(40)
1株当たり当期純利益金額 (円)	221.83	152.81	182.35	235.22	284.42
潜在株式調整後1株当たり当期純利益金額 (円)	-	-	-	-	-
自己資本比率 (%)	66.4	65.8	61.8	61.5	61.6
自己資本利益率 (%)	6.0	4.0	4.7	5.8	6.6
株価収益率 (倍)	10.55	16.16	12.72	10.86	11.37
配当性向 (%)	31.6	45.8	49.3	34.0	28.1
従業員数 (名)	162	166	163	161	161

(注) 1 売上高には、消費税等は含まれておりません。

2 第99期の1株当たり配当額には記念配当2円が含まれております。

3 当社は2016年10月1日付で株式10株につき1株の株式の併合を行っております。1株当たり純資産額については、当該株式の併合が第97期の期首に行われたと仮定し、算定しております。

4 第100期の1株当たり配当額の記載は、中間配当額4.0円と期末配当額40.0円の合計値としております。なお、上記株式の併合を踏まえて換算した場合、中間配当額は40.0円となるため、期末配当額40.0円を加えた年間配当額は1株につき80.0円となります。

5 1株当たり当期純利益金額については、上記株式の併合が第97期の期首に行われたと仮定し、算定しております。

6 潜在株式調整後1株当たり当期純利益金額については、潜在株式が存在しないため記載しておりません。

7 第100期の配当性向については、上記株式の併合を踏まえて換算した年間配当額を考慮し、算定しております。

## 2【沿革】

- 1946年3月 東京都淀橋区角筈2丁目93番地に資本金500万円をもって、国産原油の輸送を主たる業務とする「日本原油輸送株式会社」設立。
- 1946年4月 北海道、新潟、秋田に出張所を設置。
- 1946年6月 東京都千代田区丸の内三丁目10番地に本店移転。
- 1948年1月 社名を「日本石油運送株式会社」と改称。
- 1949年2月 大阪出張所（現在の関西支店）を設置。
- 1949年3月 東京都千代田区紀尾井町3番地16号に本店移転。
- 1949年4月 名古屋出張所（現在の中部支店）を設置。
- 1952年4月 横浜出張所（現在の関東支店）を設置。
- 1957年6月 社名を現在の「日本石油輸送株式会社」と改称。
- 1957年11月 有限会社丸の内保険代理店（現株式会社ニチユ）を設立。（現非連結子会社）
- 1958年2月 東京都千代田区丸の内二丁目18番地（現在の二丁目2番2号）に本店移転。
- 1958年6月 化成品の鉄道タンク車輸送を開始。
- 1961年2月 秋田県下における自動車輸送事業を東北石油輸送株式会社（現株式会社エネックス）として分離。
- 1962年2月 中京、阪神地区の自動車輸送事業を近畿石油輸送株式会社として分離。（現連結子会社）
- 1964年4月 仙台出張所を設置。  
 京浜・中京・阪神地区の自動車輸送事業を関東石油輸送株式会社（現株式会社エネックス）、関西石油輸送株式会社（現株式会社エネックス）としてそれぞれ分離。
- 1967年4月 東京証券取引所市場第二部へ株式上場。福岡出張所（現在の九州支店）を設置。
- 1968年2月 化成品部を設置。
- 1971年4月 札幌地区の自動車輸送事業を札幌石油輸送株式会社（現株式会社エネックス）として分離。
- 1972年10月 川崎洗淨基地（現在のメンテナンスセンター）を設置。
- 1978年3月 成田空港向けジェット燃料輸送開始。（1983年8月輸送終了）
- 1978年9月 東京証券取引所市場第一部へ株式上場。
- 1984年3月 コンテナ部を設置。
- 1985年3月 レンタルコンテナの営業を開始。
- 1998年7月 子会社である札幌石油輸送株式会社、東北石油輸送株式会社、関東石油輸送株式会社および関西石油輸送株式会社の4社は、関東石油輸送株式会社を存続会社として合併し、株式会社エネックスに商号変更。（現連結子会社）
- 2000年3月 日本初のLNGコンテナの鉄道輸送を開始。
- 2001年9月 株式会社ニチユを当社100%子会社化。
- 2002年12月 東京都品川区大崎一丁目11番1号に本店移転。
- 2003年3月 東海ツバメサービス株式会社は、株式会社ニュージェイズに商号変更。（現連結子会社）
- 2004年4月 共栄企業株式会社（現株式会社JKトランス）を当社100%子会社化。（現連結子会社）  
 グループ環境安全室（現グループ安全推進部）を設置。
- 2004年10月 株式会社極液（現株式会社エネックス）を当社100%子会社化。
- 2005年4月 コールドガス・キャリアー株式会社（現株式会社エネックス）を当社100%子会社化。
- 2005年7月 子会社である株式会社エネックス、株式会社極液およびコールドガス・キャリアー株式会社は、株式会社エネックスを存続会社として合併。
- 2006年4月 東日本液体物流株式会社（現株式会社エネックス）を当社100%子会社化。
- 2008年4月 内部監査室、LNG部を設置。
- 2010年2月 子会社である株式会社エネックスおよび新潟ペトロサービス有限会社は、株式会社エネックスを存続会社として合併。
- 2011年7月 子会社である株式会社エネックスおよび東日本液体物流株式会社は、株式会社エネックスを存続会社として合併。
- 2012年4月 共栄企業株式会社は、株式会社JKトランスに商号変更。
- 2013年4月 海外事業室を設置。
- 2013年10月 日本、中国、韓国、台湾の4カ国間にてISOタンクコンテナの国際One way輸送を開始。
- 2013年12月 日秋興業株式会社を株式会社エネックスに吸収合併。
- 2014年10月 国際One way輸送の営業エリアを4カ国から10カ国に拡大。
- 2015年4月 海外事業室を海外事業部に改組。  
 シンガポールに駐在員事務所を設置。
- 2018年1月 シンガポール駐在員事務所をシンガポール支店に改組。

### 3【事業の内容】

当社グループは、当社、子会社8社（うち連結子会社4社）、持分法適用関連会社1社およびその他の関係会社1社で構成され、石油製品や高圧ガスおよび石油化学製品の輸送、輸送用コンテナのリース、レンタルを主な内容として、事業活動を展開しております。

当社グループの事業の内容および事業に係る位置付けは、次のとおりです。

以下の区分は「第5 経理の状況 1.(1)連結財務諸表 注記事項（セグメント情報等）」に掲げるセグメントの区分と同一であります。

#### (1) 石油輸送事業

石油製品（ガソリン・灯油等）の鉄道タンク車輸送・貨物自動車輸送

（会社名）

日本石油輸送(株)

(株)エネックス、近畿石油輸送(株)、(株)JKトランス

#### (2) 高圧ガス輸送事業

高圧ガス（液化天然ガス等）の鉄道コンテナ輸送・貨物自動車輸送、および複合一貫輸送

（会社名）

日本石油輸送(株)

(株)エネックス、近畿石油輸送(株)、(株)ニュージェイズ

#### (3) 化成品・コンテナ輸送事業

石油化学製品等の鉄道コンテナ輸送・貨物自動車輸送ならびに国内および国際複合一貫輸送、各種コンテナ（ISOタンクコンテナ、冷蔵・冷凍コンテナ等）のリース・レンタル

（会社名）

日本石油輸送(株)

(株)エネックス、(株)ニュージェイズ、(株)JKトランス

#### (4) その他事業

太陽光発電

（会社名）

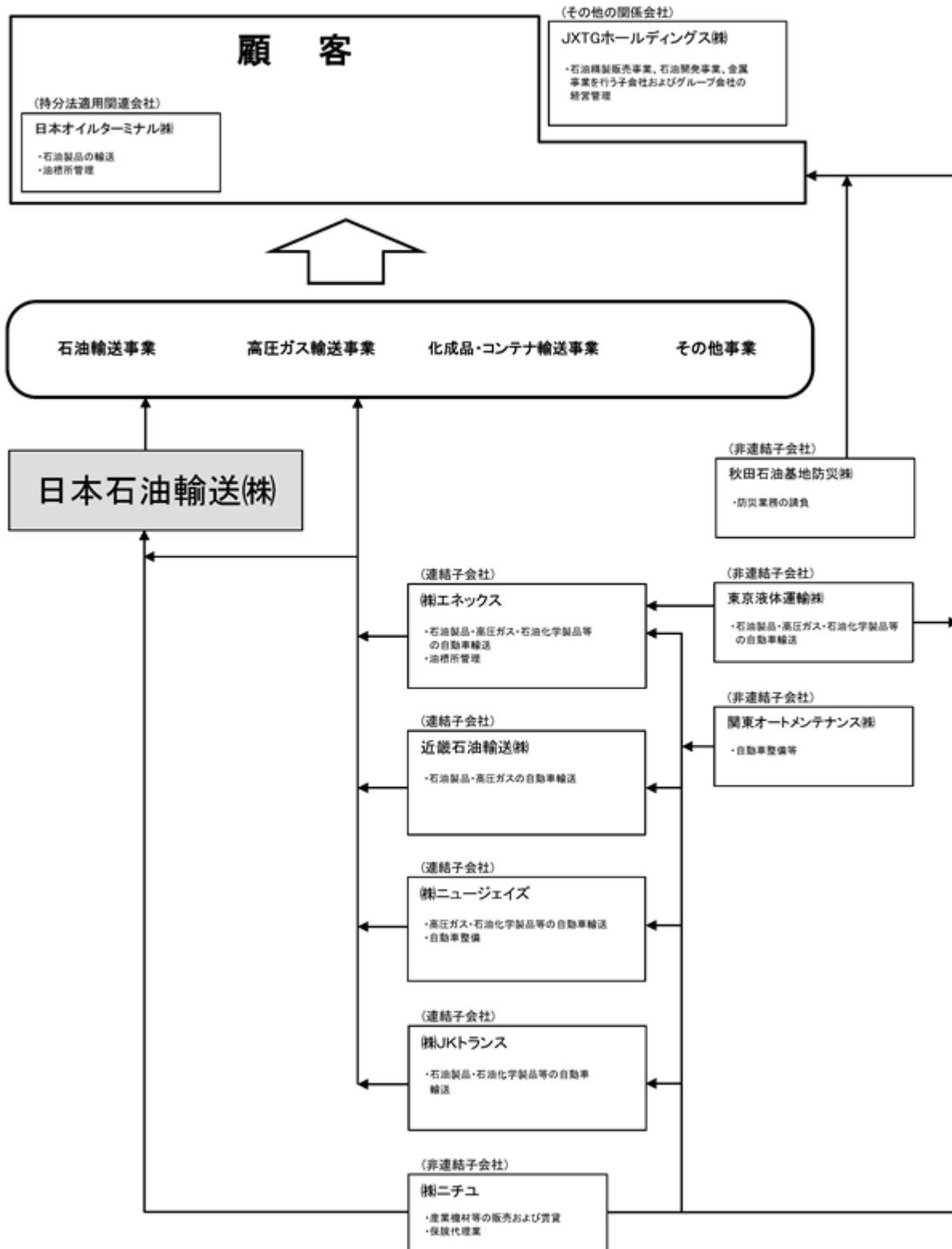
日本石油輸送(株)、(株)エネックス

当社および連結子会社は、非連結子会社(株)ニチュウから、自動車燃料および機材等を購入しております。

連結子会社は、非連結子会社関東オートメンテナンス(株)に自動車整備を、非連結子会社東京液体運輸(株)に石油製品・高圧ガス・石油化学製品等の自動車輸送をそれぞれ委託しております。

当社は、持分法適用関連会社日本オイルターミナル(株)に石油製品タンク車のリースを行っております。

事業の系統図は次のとおりです。



(注) 矢印は各社が提供する役務等の主な流れを示しております。

## 4【関係会社の状況】

名称	住所	資本金又は 出資金 (百万円)	主要な事業の内容	議決権の所有(被所有) 割合		関係内容
				所有割合 (%)	被所有割合 (%)	
(連結子会社)						
(株)エネックス(注)1	東京都品川区	100	石油類、LPG・LNG・石油化学製品等の自動車輸送、油槽所管理業務	100.0	-	石油類、石油化学製品等およびコンテナの輸送を委託し、土地建物の賃貸を行っております。事務管理等を行っております。役員の兼任等...有
近畿石油輸送(株)	四日市市	75	石油類、LPG・LNG・石油化学製品等の自動車輸送	100.0	-	事務管理等を行っております。役員の兼任等...有
(株)ニュージェイズ	四日市市	48	石油類、石油化学製品の自動車輸送および自動車整備等	100.0	-	コンテナのリースを行い、化学製品の輸送を受託しております。事務管理等を行っております。運転・設備資金を貸付けております。役員の兼任等...有
(株)JKトランス	川崎市川崎区	100	石油類、LPG・石油化学製品等の自動車輸送	100.0	-	コンテナのリースを行い、化学製品の輸送を受託しております。事務管理等を行っております。運転・設備資金を貸付けております。役員の兼任等...有
(持分法適用関連会社)						
日本オイルターミナル(株)	東京都千代田区	800	石油類の輸送、油槽所管理	23.66	0.33	石油類の鉄道タンク車輸送を委託し、タンク車のリース等を行っております。役員の兼任等...有
(その他の関係会社)						
JXTGホールディングス(株) (注)2	東京都千代田区	100,000	石油精製販売事業、石油開発事業、金属事業を行なう子会社およびグループ会社の経営管理ならびにこれに付帯する業務	-	29.27	役員の兼任等...有

(注)1 特定子会社に該当しております。

(主要な損益情報等)

- |           |              |
|-----------|--------------|
| (1) 売上高   | 15,039,111千円 |
| (2) 経常利益  | 225,451千円    |
| (3) 当期純利益 | 117,818千円    |
| (4) 純資産額  | 4,135,568千円  |
| (5) 総資産額  | 12,027,619千円 |

2 有価証券報告書の提出会社であります。

## 5【従業員の状況】

### (1) 連結会社の状況

(2018年3月31日現在)

セグメントの名称	従業員数(名)
石油輸送事業	1,415
高压ガス輸送事業	
化成品・コンテナ輸送事業	
その他事業	
全社(共通)	36
合計	1,451

- (注) 1 従業員数は就業人員であります。  
 2 当社グループは、同一の従業員が重複するセグメントに従事しております。

### (2) 提出会社の状況

(2018年3月31日現在)

従業員数(名)	平均年齢(歳)	平均勤続年数(年)	平均年間給与(千円)
161	42.6	16.8	5,783

セグメントの名称	従業員数(名)
石油輸送事業	125
高压ガス輸送事業	
化成品・コンテナ輸送事業	
その他事業	
全社(共通)	36
合計	161

- (注) 1 従業員数は就業人員であります。  
 2 平均年間給与は、賞与および基準外賃金を含んでおります。  
 3 従業員数には嘱託18名を含みます。  
 4 当社は、同一の従業員が重複するセグメントに従事しております。

### (3) 労働組合の状況

当社グループには、日本石油輸送労働組合(2018年3月31日現在 組合員数104名)、エネックス労働組合(同807名)、近畿石油輸送労働組合(同60名)およびニュージェイズ労働組合(同28名)があり、石油輸送労働組合連合会を組織しております。会社と組合との関係はきわめて円満であり、かつ会社業務に関して協力的で、未だ一回も紛争または争議行為に入ったことはありません。なお、石油輸送労働組合連合会の2018年3月31日現在の組合員数は999名であります。

当社の労働組合(日本石油輸送労働組合)は、1947年1月に結成され、日本化学エネルギー産業労働組合連合会に加盟しております。



## 第2【事業の状況】

### 1【経営方針、経営環境及び対処すべき課題等】

文中の将来に関する事項は、当連結会計年度末現在において当社グループが判断したものであります。

#### (1) 経営方針・経営戦略等

当社グループは、ライフラインを支える物流企業グループとして、物流を通じた安全かつ高品質なサービスの提供を行うことにより、お客様、株主、地域社会等から信頼され、社会とともに発展を遂げていく企業グループであり続けることを経営の基本方針としております。

このため、法令の順守や環境への配慮といったCSR（企業の社会的責任）活動を推進してまいります。

加えて、「Shift for the Next 安全の徹底と質の高いサービスで未来への責任を果たします」というキャッチフレーズのもと、当社グループを継続的に発展させるため、輸送シェアの維持・拡大を通じた収益力の確保、LNG輸送、水素輸送、化成品における海外輸送等の成長分野の推進、グループ連携の強化等による生産性向上に取り組んでまいります。

#### (2) 経営上の目標の達成状況を判断するための客観的な指標等

上記の経営方針および経営戦略に基づき、2017年度から2019年度までの中期経営計画を策定しております。

同計画においては、2019年度において、売上高33,000百万円以上、営業利益1,200百万円以上、経常利益1,500百万円以上の達成を目標としております。

#### (3) 経営環境・事業上及び財務上の対処すべき課題

今後のわが国経済は、好調な企業収益のもと回復基調が続くとみられる一方、引き続き海外経済の不確実性等も懸念されております。

物流業界におきましては、乗務員不足の問題や人件費等の経費の上昇もあり、厳しい状況が続くものと予想されます。さらに、国内の石油製品需要が長期的に減少すると見込まれているなか、石油元売り各社の経営統合や合理化の動きが、今後、当社グループに様々な影響を及ぼすものと思われれます。

このような状況のなか、当社グループは、「Shift for the Next 安全の徹底と質の高いサービスで未来への責任を果たします」というキャッチフレーズのもとに、中期経営計画を掲げ、計画達成に向けた取り組みを進めております。

中期経営計画1年目となる2017年度は、順調に進捗しており、2018年度においても、引き続き収益力の強化を目指し、各輸送事業において新規顧客の獲得および輸送シェアの維持・拡大に取り組んでまいります。さらに、LNG輸送、水素輸送、化成品における海外輸送等の成長分野に対し積極的な設備投資を行うなど、事業の拡大に向けた取り組みを加速させてまいります。

また、乗務員不足の問題に対しては、雇用環境の改善により人員の確保を図り、もって安定輸送の継続に努めてまいります。こうした取り組みと並行し、安全教育の充実を図り、今後もお客様に安心してご利用いただける質の高いサービスを提供してまいります。

### 2【事業等のリスク】

当社グループの経営成績、株価および財務状況等に重要な影響を及ぼす可能性のある主なリスクには、以下のものがあります。

なお、文中における将来に関する事項は、当連結会計年度末現在において当社グループが判断したものであります。また、ここに記載されたリスクは、当社グループにおける全てのリスクではありません。

#### (1) 自然災害等によるリスク

大規模な自然災害等による鉄道・道路関連施設および顧客または取引先の出荷・製造設備等への著しい損害が発生した場合、当社グループの業績に大きな影響を与える可能性があります。

#### (2) 石油製品・高圧ガス等の需給バランスの変化による影響

石油製品・高圧ガス等は、当社グループの主要な取扱品目であるため、国際紛争その他の事由により、石油製品・高圧ガス等の供給に大幅な変動が生じた場合、また、技術革新やエネルギー需要構造の変化に伴い極端な需要の変動が生じた場合、当社グループの業績に大きな影響を与える可能性があります。

### 3【経営者による財政状態、経営成績及びキャッシュ・フローの状況の分析】

#### (1) 業績等の概要

##### 業績

当連結会計年度におけるわが国経済は、緩やかな回復が継続いたしました。一方、人手不足の深刻化や海外経済の不確実性等が懸念される状況で推移いたしました。

当社グループの事業環境につきましては、国内の石油製品需要が長期的に減少すると見込まれているほか、乗務員不足の問題や燃料費等の経費の増加もあり、依然として厳しい状況におかれています。

このような状況のもと、当社は、中期経営計画の達成を目指して、輸送シェアの維持・拡大を通じた収益力の強化、LNG（液化天然ガス）輸送、水素輸送、化成品における海外輸送等の成長分野の推進およびグループ連携の強化等による生産性向上に取り組みました。また、安全面では、グループ会社において安全教育に関する研修施設の一層の充実を図りました。

この結果、当連結会計年度における売上高は、各輸送事業とも好調に推移したことにより、32,951百万円（前年同期比6.4%増）となりました。また、営業利益は1,224百万円（同6.4%増）、経常利益は1,467百万円（同0.1%増）、親会社株主に帰属する当期純利益は1,037百万円（同2.2%増）となりました。

セグメント別の概況は、次のとおりであります。

##### （石油輸送事業）

石油輸送事業につきましては、石油元売り各社の経営統合や合理化の動きが進むなかで、積極的に輸送シェアの維持・拡大に努め、また前年度の製油所の定期修理に伴う影響の反動もあり、売上高および営業利益は増加いたしました。

この結果、当事業における売上高は15,740百万円（前年同期比6.1%増）、営業利益は606百万円（同12.8%増）となりました。

##### （高圧ガス輸送事業）

高圧ガス輸送事業につきましては、LNG輸送における新規輸送の開始に加え、水素輸送の拡大により、売上高は増加いたしました。しかしながら燃料費や人件費等の経費の増加により、営業利益は減少いたしました。

この結果、当事業における売上高は8,445百万円（前年同期比3.6%増）、営業利益は471百万円（同3.3%減）となりました。

##### （化成品・コンテナ輸送事業）

化成品輸送事業につきましては、積極的な営業活動の展開により、国内輸送が伸長したことに加え、海外輸送においてISOタンクコンテナの運用個数を増やし、販路拡大に努めた結果、売上高は増加いたしました。一方で、投資に伴う経費の増加により、営業利益は減少いたしました。

コンテナ輸送事業につきましては、夏以降野菜類の出荷が好調であったことや、長期安定的なリース契約の獲得により、売上高および営業利益は増加いたしました。

この結果、当事業における売上高は8,584百万円（前年同期比10.2%増）、営業利益は89百万円（同13.7%増）となりました。

##### （その他事業）

太陽光発電事業につきましては、稼働状況が順調であったことから、売上高は181百万円（前年同期比0.5%増）、営業利益は56百万円（同22.7%増）となりました。

経営上の目標の達成状況について

当社グループは、2017年度から2019年度までの中期経営計画を策定し、2017年度においては、売上高31,000百万円、営業利益1,050百万円、経常利益1,350百万円を目標としておりました。

その結果は、各輸送事業とも好調に推移したことにより、売上高、各利益とも目標を上回り、計画達成に向け順調に進捗しているものと考えております。

指標	2017年度(計画) (百万円)	2017年度(実績) (百万円)	達成率 (%)
売上高	31,000	32,951	106.3
営業利益	1,050	1,224	116.6
経常利益	1,350	1,467	108.7

キャッシュ・フローの状況

当連結会計年度末における現金及び現金同等物(以下、「資金」という。)は、前連結会計年度末と比べ544百万円増加(前年同期433百万円増加)し、2,856百万円となりました。

各キャッシュ・フローの状況とそれらの要因は次のとおりであります。

(営業活動によるキャッシュ・フロー)

営業活動による資金は、4,223百万円増加(前年同期4,115百万円増加)いたしました。これは主として税金等調整前当期純利益1,692百万円、減価償却費3,471百万円の計上によるものであります。

(投資活動によるキャッシュ・フロー)

投資活動による資金は、2,979百万円減少(前年同期2,356百万円減少)いたしました。これは主に、タンクローリーおよびコンテナ取得による支払3,079百万円、有形固定資産売却による収入123百万円によるものであります。

(財務活動によるキャッシュ・フロー)

財務活動による資金は、691百万円減少(前年同期1,327百万円減少)いたしました。これは主に、ファイナンス・リース債務の返済1,578百万円、配当金の支払264百万円およびセール・アンド・リースバックによる収入1,144百万円によるものであります。

なお、重要な資本的支出の予定およびその資金の調達源については「第3設備の状況 3設備の新設、除却等の計画 (1)重要な設備の新設等」に記載のとおりであります。

## (2) 生産、受注及び販売の状況

## 販売実績

当連結会計年度における販売実績をセグメントごとに示すと次のとおりであります。

セグメントの名称	金額(千円)	前年同期比(%)
石油輸送事業	15,740,298	6.1
高圧ガス輸送事業	8,445,636	3.6
化成品・コンテナ輸送事業	8,584,702	10.2
その他事業	181,168	0.5
合計	32,951,806	6.4

(注) 1 収入金額は税抜金額であります。

2 主な相手先別の販売実績および総販売実績に対する割合は、次のとおりであります。

相手先	前連結会計年度		当連結会計年度	
	金額(千円)	割合(%)	金額(千円)	割合(%)
J X T Gエネルギー(株)	11,349,904	36.7	12,003,878	36.4

### (3) 財政状態、経営成績及びキャッシュ・フローの状況の分析

文中の将来に関する事項は、有価証券報告書提出日（2018年6月28日）現在において当社グループが判断したものであります。

#### 重要な会計方針

当社グループの連結財務諸表は、わが国において一般に公正妥当と認められている会計基準に基づいて作成されております。詳細は、「第5 経理の状況 1 連結財務諸表等 (1) 連結財務諸表 注記事項 連結財務諸表作成のための基本となる重要な事項」に記載のとおりであります。

#### 経営成績の分析

経営成績の分析につきましては、「(1) 業績等の概要 業績」を参照願います。

#### 財政状態および資金の流動性の分析

当連結会計年度末の総資産は34,228百万円となり、前連結会計年度末に比べ1,876百万円増加いたしました。

流動資産は7,727百万円となり、前連結会計年度末に比べ1,139百万円増加いたしました。これは主に現金及び預金、受取手形及び売掛金が増加したことによるものであります。固定資産は26,501百万円となり、前連結会計年度末に比べ736百万円増加いたしました。これは主に減価償却の進捗により機械装置及び運搬具が減少したものの、コンテナが増加したことによるものであります。

負債は15,065百万円となり、前連結会計年度末に比べ632百万円増加いたしました。これは主に支払手形及び買掛金、リース債務および繰延税金負債が増加したことによるものであります。純資産は19,163百万円となり、前連結会計年度末に比べ1,243百万円増加いたしました。これは親会社株主に帰属する当期純利益の計上による利益剰余金の増加と、その他有価証券評価差額金が増加したことによるものであります。この結果、自己資本比率は、前連結会計年度末と比べ0.6%増加し、56.0%となりました。

キャッシュ・フローの状況につきましては、「(1) 業績等の概要 キャッシュ・フローの状況」を参照願います。

**4【経営上の重要な契約等】**

該当事項はありません。

**5【研究開発活動】**

該当事項はありません。

### 第3【設備の状況】

#### 1【設備投資等の概要】

当連結会計年度においては、顧客に対し高品質な物流サービスを提供するため、輸送効率の向上と老朽車両の代替を目的として、タンク車、コンテナおよびタンクローリーを取得いたしました。設備投資総額は4,337,737千円であります。所要資金については、自己資金、借入金およびリースによっております。

また、営業能力に重要な影響を及ぼすような固定資産の売却、撤去、または滅失はありません。

報告セグメント別の設備投資は、以下のとおりです。

セグメントの名称	金額(千円)
石油輸送事業	708,533
高压ガス輸送事業	1,084,594
化成品・コンテナ輸送事業	2,454,447
その他事業	727
計	4,248,302
調整額(注)	89,434
合計	4,337,737

(注) 1 調整額は報告セグメントに配分していない、賃貸および管理施設の設備投資であります。

2 化成品・コンテナ輸送事業セグメントにおける設備投資のうち、セール・アンド・リースバック取引に係るコンテナの売却およびリース資産の取得は、純額で表示しております。

## 2【主要な設備の状況】

## (1) 提出会社

(2018年3月31日現在)

事業所名 (所在地)	セグメントの名称	設備の内容	帳簿価額(千円)					従業員数 (名)	
			建物及び 構築物	機械装置及 び運搬具・ コンテナ	土地 (面積㎡)	リース資産	その他		合計
本店 (東京都 品川区)	石油輸送 高圧ガス輸送 化成品・コンテ ナ輸送 その他	タンク車・ コンテナ他	36,076	5,659,181	236,576 (36,478)	1,518,042	34,368	7,484,245	72
北海道支店 (札幌市 白石区)	"	事務所他	-	-	- (-)	-	450	450	12
東北支店 (仙台市 宮城野区)	"	"	-	-	- (-)	-	230	230	9
関東支店 (川崎市 川崎区)	"	"	3,979	-	- (-)	-	261	4,240	27
中部支店 (四日市市)	"	"	169	-	- (-)	-	510	679	12
関西支店 (大阪市 北区)	"	"	749	-	- (-)	-	219	968	10
九州支店 (福岡市 東区)	"	"	20	-	- (-)	-	26	47	8
シンガポール 支店 (シンガポ ール共和国)	"	-	-	-	- (-)	-	-	-	2
新潟事業所 (新潟市 東区)	"	事務所他	-	-	- (-)	-	94	94	3
メンテナンス センター (川崎市 川崎区)	"	その他設備	9,483	38,807	4,595 (2,078)	-	152	53,038	6
賃貸設備等 (神栖市他)	"	"	1,159,582	14,522	1,421,944 (96,430)	-	8,686	2,604,736	-
合計	-	-	1,210,061	5,712,511	1,663,115 (134,987)	1,518,042	45,000	10,148,732	161

(注) 1 帳簿価額のうち、「その他」は、工具器具及び備品の合計であります。なお、金額には消費税等は含まれておりません。

2 帳簿価額合計には建設仮勘定は含まれておりません。

3 現在休止中の主要な設備はありません。



## (2) 国内子会社

(2018年3月31日現在)

会社名	事業所名 (所在地)	セグメントの名称	設備の 内容	帳簿価額(千円)						従業員 数 (名)
				建物及び 構築物	機械装置 及び運搬 具・コン テナ	土地 (面積㎡)	リース資産	その他	合計	
㈱エネックス	本店 (東京都品川区)	石油輸送 高圧ガス輸送 化成品・コンテナ 輸送 その他	その他 設備	13,190	1,340	122,822 (6,853)	205,157	805	343,316	31
	北海道支店 (北広島市)	"	ロー リー他	14,800	98,605	81,086 (13,035)	643,213	995	838,700	115
	東北支店 (仙台市 宮城野区)	"	"	34,497	59,745	25,432 (11,198)	395,722	2,166	517,563	128
	新潟支店 (新潟県北蒲原郡 聖籠町)	"	"	136,643	79,821	382,555 (22,188)	919,527	2,423	1,520,971	117
	関東支店 (市川市)	"	"	173,486	374,685	971,801 (16,145)	1,337,570	14,979	2,872,524	395
	中部支店 (名古屋市南区)	"	"	22,506	82,993	540,797 (22,590)	347,384	586	994,268	119
	関西支店 (高石市)	"	"	37,560	63,727	23,418 (4,509)	298,263	1,015	423,985	80
近畿石油輸送 (株)	本店 (四日市市)	石油輸送 高圧ガス輸送	"	30,079	159,589	117,863 (8,145)	-	2,127	309,658	84
㈱ニュージェ イズ	本店 (四日市市)	高圧ガス輸送 化成品・コンテナ 輸送	"	71,731	181,812	285,162 (6,471)	-	924	539,631	47
㈱JKトラン ス	本店 (川崎市川崎区)	石油輸送 化成品・コンテナ 輸送	"	124,728	84,900	867,879 (11,947)	253,009	13,239	1,343,757	174

(注) 1 帳簿価額のうち、「その他」は、工具器具及び備品の合計であります。なお、金額には消費税等は含まれておりません。

2 帳簿価額合計には建設仮勘定は含まれておりません。

3 現在休止中の主要な設備はありません。

### 3【設備の新設、除却等の計画】

#### (1) 重要な設備の新設等

会社名 事業所名	所在地	セグメント の名称	設備の内容	投資予定金額		資金 調達方法	着手および完了予定		完成後の 増加能力
				総額 (千円)	既支払額 (千円)		着手	完了	
日本石油輸送 ㈱本店	東京都 品川区	化成品・コン テナ輸送	コンテナ	643,593	44,204	銀行借入 自己資金	2017年 9月	2019年 3月	輸送力増 強・代替 367個
〃	〃	〃	リース資産 (コンテナ)	1,303,450	-	リース	2018年 4月	2019年 3月	輸送力増 強・代替 900個
〃	〃	その他	賃貸用 不動産	265,000	4,000	銀行借入 自己資金	2018年 3月	2019年 3月	固定資産賃貸 料の増額
㈱エネックス 関東支店他	市川市 他	石油輸送 高圧ガス輸送 化成品・コン テナ輸送	ローリー	687,859	-	自己資金	2018年 4月	2019年 3月	輸送力増 強・代替 33両
〃	〃	〃	リース資産 (ローリー)	2,104,140	-	リース	2018年 4月	2019年 3月	輸送力増 強・代替 86両
近畿石油輸送 ㈱	四日市 市他	石油輸送 高圧ガス輸送	ローリー	112,780	-	自己資金	2018年 8月	2018年 10月	輸送力増 強・代替 5両
㈱ニュージェ イズ	四日市 市	高圧ガス輸送 化成品・コン テナ輸送	ローリー	47,080	-	親会社 借入金 自己資金	2018年 4月	2019年 3月	輸送力増 強・代替 3両
㈱JKTラン ス	川崎市 川崎区	石油輸送 化成品・コン テナ輸送	ローリー	42,461	-	親会社 借入金 自己資金	2018年 4月	2019年 3月	輸送力増 強・代替 1両
〃	〃	〃	リース資産 (ローリー)	177,320	-	リース	2018年 4月	2019年 3月	輸送力増 強・代替 7両

(2) 重要な設備の改修等  
 該当事項はありません。

(3) 重要な設備の除却等  
 該当事項はありません。

## 第4【提出会社の状況】

### 1【株式等の状況】

#### (1)【株式の総数等】

##### 【株式の総数】

種類	発行可能株式総数(株)
普通株式	6,000,000
計	6,000,000

##### 【発行済株式】

種類	事業年度末現在発行数 (株) (2018年3月31日)	提出日現在発行数(株) (2018年6月28日)	上場金融商品取引所名 又は登録認可金融商品 取引業協会名	内容
普通株式	3,322,935	同左	東京証券取引所 (市場第一部)	単元株式数は100株 です。
計	3,322,935	同左	-	-

#### (2)【新株予約権等の状況】

##### 【ストックオプション制度の内容】

該当事項はありません。

##### 【ライツプランの内容】

該当事項はありません。

##### 【その他の新株予約権等の状況】

該当事項はありません。

#### (3)【行使価額修正条項付新株予約権付社債券等の行使状況等】

該当事項はありません。

#### (4)【発行済株式総数、資本金等の推移】

年月日	発行済株式総数 増減数(株)	発行済株式総 数残高(株)	資本金増減額 (千円)	資本金残高 (千円)	資本準備金増 減額(千円)	資本準備金残 高(千円)
2016年10月1日	29,906,415	3,322,935	-	1,661,467	-	290,602

(注) 2016年10月1日付けにて株式の併合(10株を1株に併合)を実施したことに伴い、発行済株式総数が減少いたしました。

## (5) 【所有者別状況】

2018年3月31日現在

区分	株式の状況(1単元の株式数100株)							単元未満株式の状況(株)	
	政府及び地方公共団体	金融機関	金融商品取引業者	その他の法人	外国法人等		個人その他		計
					個人以外	個人			
株主数(人)	-	25	25	25	67	1	2,112	2,255	-
所有株式数(単元)	-	7,944	706	11,204	2,709	1	10,501	33,065	16,435
所有株式数の割合(%)	-	24.03	2.14	33.88	8.19	0.00	31.76	100.00	-

(注) 自己株式11,925株は、「個人その他」に119単元、「単元未満株式の状況」に25株、また証券保管振替機構名義の株式410株は「その他の法人」に4単元および「単元未満株式の状況」に10株含めて記載しております。

## (6) 【大株主の状況】

2018年3月31日現在

氏名又は名称	住所	所有株式数(株)	発行済株式(自己株式を除く。)の総数に対する所有株式数の割合(%)
J X T Gホールディングス株式会社	東京都千代田区大手町1-1-2	964,493	29.13
日本トラスティ・サービス信託銀行株式会社(信託口4)	東京都中央区晴海1-8-11	128,900	3.89
日本トラスティ・サービス信託銀行株式会社(信託口)	東京都中央区晴海1-8-11	100,700	3.04
日本マスタートラスト信託銀行株式会社(信託口)	東京都港区浜松町2-11-3	90,000	2.72
株式会社三井住友銀行	東京都千代田区丸の内1-1-2	78,899	2.38
日本車輛製造株式会社	愛知県名古屋市熱田区三本松町1-1	66,943	2.02
DFA INTL SMALL CAP VALUE PORTFOLIO (常任代理人 シティバンク、エヌ・エイ東京支店)	PALISADES WEST 6300,BEE CAVE ROAD BUILDING ONE AUSTIN TX US (東京都新宿区新宿6-27-30)	46,521	1.41
小野寺 毅	東京都港区	44,600	1.35
日本石油輸送グループ従業員持株会	東京都品川区大崎1-11-1	44,100	1.33
損害保険ジャパン日本興亜株式会社	東京都新宿区西新宿1-26-1	43,800	1.32
計	-	1,608,956	48.59

(7) 【議決権の状況】  
 【発行済株式】

2018年3月31日現在

区分	株式数(株)	議決権の数(個)	内容
無議決権株式	-	-	-
議決権制限株式(自己株式等)	-	-	-
議決権制限株式(その他)	-	-	-
完全議決権株式(自己株式等)	(自己保有株式) 普通株式 11,900	-	-
完全議決権株式(その他)	普通株式 3,294,600	32,946	-
単元未満株式	普通株式 16,435	-	-
発行済株式総数	3,322,935	-	-
総株主の議決権	-	32,946	-

(注) 1 証券保管振替機構名義の株式410株は「完全議決権株式(その他)」に400株(議決権4個)および「単元未満株式」に10株合せて記載しております。

2 「単元未満株式」には当社所有の自己株式25株が含まれております。

【自己株式等】

2018年3月31日現在

所有者の氏名又は名称	所有者の住所	自己名義所有株式数(株)	他人名義所有株式数(株)	所有株式数の合計(株)	発行済株式総数に対する所有株式数の割合(%)
(自己保有株式) 日本石油輸送株式会社	東京都品川区大崎 1-11-1	11,900	-	11,900	0.36
計	-	11,900	-	11,900	0.36

2 【自己株式の取得等の状況】

【株式の種類等】 会社法第155条第7号による普通株式の取得

(1) 【株主総会決議による取得の状況】

該当事項はありません。

(2) 【取締役会決議による取得の状況】

該当事項はありません。

(3) 【株主総会決議又は取締役会決議に基づかないものの内容】

区分	株式数(株)	価額の総額(円)
当事業年度における取得自己株式	294	957,455
当期間における取得自己株式	-	-

(注) 当期間における取得自己株式には、2018年6月1日から有価証券報告書提出日までの単元未満株式の買取りによる株式数は含めておりません。

## (4) 【取得自己株式の処理状況及び保有状況】

区分	当事業年度		当期間	
	株式数(株)	処分価額の総額 (千円)	株式数(株)	処分価額の総額 (千円)
引き受ける者の募集を行った取得自己株式	-	-	-	-
消却の処分を行った取得自己株式	-	-	-	-
合併、株式交換、会社分割に係る移転を行った取得自己株式	-	-	-	-
その他 (単元未満株式の買増請求による売渡)	90	245	-	-
保有自己株式数	11,925	-	11,925	-

(注) 当期間における保有自己株式数には、2018年6月1日から有価証券報告書提出日までの単元未満株式の買取りおよび買増しによる株式数は含めておりません。

### 3【配当政策】

当社は、株主の皆様に対する安定的な配当の継続を経営の基本方針としております。この方針のもと、業績や企業体質の充実強化、今後の事業展開等を勘案し、1株当たり年80円以上の配当を継続していく方針であります。

なお、当社は中間配当を行うことができる旨を定款にて規定しております。

また、当社の年間配当回数は、中間配当および期末配当の年2回を基本としており、配当の決定機関につきましては、中間配当は取締役会、期末配当は株主総会であります。

当事業年度の期末配当につきましては、上述の方針のもと、2018年6月28日開催の第101回定時株主総会において、1株につき40円とすることを決議いたしました。

(注) 基準日が当事業年度に属する剰余金の配当は、以下のとおりであります。

決議年月日	配当金の総額(千円)	1株当たり配当額(円)
2017年11月7日 取締役会決議	132,447	40
2018年6月28日 定時株主総会決議	132,440	40

#### 4【株価の推移】

##### (1)【最近5年間の事業年度別最高・最低株価】

回次	第97期	第98期	第99期	第100期	第101期
決算年月	2014年3月	2015年3月	2016年3月	2017年3月	2018年3月
最高(円)	263	264	259	237 (2,649)	4,075
最低(円)	198	214	219	211 (2,216)	2,463

(注) 1 最高・最低株価は、東京証券取引所市場第一部におけるものであります。

2 当社は、2016年10月1日付けにて10株を1株とする株式の併合を実施しており、第100期の最高・最低株価については当該株式の併合前の株価を記載し、( )内に当該株式の併合後の株価を記載しております。

##### (2)【最近6月間の月別最高・最低株価】

月別	2017年10月	11月	12月	2018年1月	2月	3月
最高(円)	3,870	3,880	3,970	4,075	3,565	3,395
最低(円)	3,070	3,295	3,605	3,465	2,984	3,005

(注) 最高・最低株価は、東京証券取引所市場第一部におけるものであります。



5【役員の状況】

男性14名 女性1名 (役員のうち女性の比率6.7%)

役名	職名	氏名	生年月日	略歴	任期	所有株式数 (株)
代表取締役 会長	-	栗本透	1943年8月14日生	1966年4月 当社入社 1991年6月 当社取締役人事部長 1995年4月 当社取締役横浜支店長 1996年4月 当社常務取締役経営企画室長兼管理 本部長 1998年6月 当社常務取締役経営企画室長、管理 本部長兼人事グループ部長 1999年4月 当社常務取締役経営企画室長兼管理 本部長 2000年4月 当社常務取締役 2000年6月 当社取締役 株式会社エネックス代表取締役社長 2005年6月 当社代表取締役社長 2011年6月 当社代表取締役社長 社長執行役員 2012年6月 当社代表取締役会長(現職)	注3	17,700
代表取締役 社長 社長 執行役員	-	原昌一郎	1962年12月8日生	1985年4月 当社入社 2012年4月 当社執行役員石油部長 2012年6月 当社取締役執行役員石油部長 2013年4月 当社取締役執行役員石油部長兼 グループ安全推進部長 2015年4月 当社取締役 株式会社エネックス常務取締役 2015年6月 同社代表取締役社長 2018年6月 当社代表取締役社長(現職)	注3	1,500
取締役 常務 執行役員	石油部長	高橋文弥	1961年12月22日生	1985年4月 当社入社 2012年4月 当社執行役員コンテナ部長兼事業開 発室長 2013年4月 当社執行役員関東支店長 2013年6月 当社取締役執行役員関東支店長 2015年4月 当社取締役執行役員石油部長 2018年6月 当社取締役常務執行役員石油部長 (現職)	注3	900
取締役 常務 執行役員	化成品部長	田長丸雅司	1963年9月24日生	1986年4月 当社入社 2012年4月 当社執行役員LNG部長 2014年6月 当社取締役執行役員化成品部長 2018年6月 当社取締役常務執行役員化成品部長 (現職)	注3	1,000
取締役 常務 執行役員	-	武本修	1960年4月6日生	1984年4月 日本石油株式会社(現JXTGエネ ルギー株式会社)入社 2011年4月 同社小売販売本部販売総括部副部長 2014年4月 同社販売部副部長 2016年4月 同社執行役員広報部長 2017年4月 当社執行役員 2017年6月 当社取締役執行役員 2018年6月 当社取締役常務執行役員(現職)	注3	600

役名	職名	氏名	生年月日	略歴		任期	所有株式数 (株)
取締役 執行役員	人事部長兼 経理部長	岡崎基太	1965年11月18日生	1988年4月 2012年4月 2015年4月 2015年6月 2016年6月 2018年4月	当社入社 当社経理部長 当社経理部長兼情報システム部長 当社執行役員経理部長兼情報システム部長 当社取締役執行役員人事部長、経理部長兼情報システム部長 当社取締役執行役員人事部長、経理部長(現職)	注3	700
取締役 執行役員	総務部長	松井克浩	1957年6月19日生	1981年4月 2007年4月 2010年7月 2013年4月 2014年6月 2017年4月 2018年6月	日本石油株式会社(現JXTGエネルギー株式会社)入社 同社根岸製油所副所長 当社総務部副部長 当社CSR推進室長兼総務部長 当社執行役員CSR推進室長兼総務部長 当社執行役員総務部長 当社取締役執行役員総務部長(現職)	注3	100
取締役	-	畑義昭	1952年11月15日生	1975年4月 2004年7月 2007年6月 2008年6月 2011年6月 2011年7月 2012年4月 2012年6月 2018年6月	日本石油株式会社(現JXTGエネルギー株式会社)入社 同社関東第3支店長 当社取締役 当社常務取締役 当社取締役常務執行役員 当社取締役常務執行役員営業1部統括部長 当社取締役常務執行役員 当社取締役専務執行役員 株式会社エネックス代表取締役社長(現職) 当社取締役(現職)	注3	3,900
取締役	-	大田勝幸	1958年5月26日生	1982年4月 2010年4月 2014年6月 2015年6月 2017年6月 2018年6月	日本石油株式会社(現JXTGエネルギー株式会社)入社 JXホールディングス株式会社(現JXTGホールディングス株式会社)経理部長 同社執行役員経理部長 同社取締役執行役員 同社取締役常務執行役員 JXTGエネルギー株式会社代表取締役社長(現職) 当社取締役(現職)	注3	-
取締役	-	草刈隆郎	1940年3月13日生	1964年4月 1999年8月 2002年4月 2004年4月 2006年4月 2009年4月 2010年6月 2015年4月 2017年6月	日本郵船株式会社入社 同社代表取締役社長 同社代表取締役社長経営委員 同社代表取締役会長経営委員 同社代表取締役会長・会長経営委員 同社取締役・相談役 同社相談役 同社特別顧問 当社取締役(現職)	注3	-
取締役	-	坂之上洋子	1965年2月10日生	1998年9月 2001年8月 2011年4月 2012年4月 2012年5月 2015年6月	ユーエス・スタイル・コム入社 ブルービーグル・インク設立 代表取締役社長 日本グローバルヘルス協会(現一般社団法人ジェイ・アイ・ジー・エイチ)最高戦略責任者 東京大学医学系研究科国際保健政策学部非常勤講師 観光庁ピジットジャパン・クリエイティブアドバイザー 当社取締役(現職)	注3	-

役名	職名	氏名	生年月日	略歴		任期	所有株式数 (株)
常勤監査役	-	吉田 秀穂	1950年9月16日生	1973年4月 2003年4月 2009年6月 2011年6月 2014年6月	当社入社 当社技術部長 当社取締役技術部長 当社取締役執行役員技術部長 当社常勤監査役(現職)	注4	1,005
監査役	-	戸井田 俊明	1949年9月26日生	1968年4月 2005年4月 2005年6月 2009年4月 2011年6月 2013年4月 2016年6月	当社入社 当社人事部長 当社取締役CSR推進室長、総務部長 兼人事部長 当社取締役CSR推進室長兼総務部長 当社取締役執行役員CSR推進室長兼 総務部長 当社取締役執行役員人事部長 当社監査役(現職)	注4	3,100
監査役	-	佐野 裕	1952年12月20日生	1981年11月 1984年1月 1985年3月 2001年5月 2007年5月 2010年7月 2015年7月 2016年6月	武蔵監査法人(現新日本有限責任監 査法人)入社 監査法人朝日会計社(現有限責任あ ずさ監査法人)入社 公認会計士登録 朝日監査法人(現有限責任あずさ監 査法人)社員 同法人代表社員 同法人パートナー 佐野公認会計士事務所を開設(現職) 当社監査役(現職)	注4	-
監査役	-	齊藤 貴一	1973年8月2日生	2001年10月 2006年4月 2015年6月 2016年8月 2018年6月	裁判官任官 東京弁護士会弁護士登録 卓照綜合法律事務所入所 日本年金機構不正アクセス事案検証 参与 卓照綜合法律事務所パートナー (現職) 当社監査役(現職)	注5	-
計							30,505

- (注) 1 取締役草刈隆郎氏および坂之上洋子氏は、社外取締役であります。  
 2 監査役佐野 裕氏および齊藤貴一氏は、社外監査役であります。  
 3 取締役の任期は、2018年3月期に係る定時株主総会から1年以内に終了する事業年度のうち最終のものに関  
 する定時株主総会終結の時までであります。  
 4 監査役吉田秀穂氏、戸井田俊明氏および佐野 裕氏の任期は、2016年3月期に係る定時株主総会から4年以  
 内に終了する事業年度のうち最終のものに関する定時株主総会終結の時までであります。  
 5 監査役齊藤貴一氏の任期は、2015年3月期に係る定時株主総会において選任された監査役の補欠として2018  
 年3月期に係る定時株主総会において選任されたため、当社定款の規定により、前任者の任期満了の時であ  
 る2015年3月期に係る定時株主総会から4年以内に終了する事業年度のうち最終のものに関する定時株主総  
 会終結の時までであります。  
 6 当社では、経営の意思決定・監督機能と業務執行機能を分離することにより、職務責任を明確化するととも  
 に、業務執行の機動性を高め、経営環境の変化に迅速かつ柔軟に対応するため、執行役員制度を導入してあ  
 ります。執行役員は上記取締役兼務者6名および次の3名であります。

役名	氏名	職名
執行役員	青野 滋	関東支店長
執行役員	竹本 明彦	石油部部长兼グループ安全推進部長
執行役員	大内 満	LNG部長

## 6【コーポレート・ガバナンスの状況等】

### (1)【コーポレート・ガバナンスの状況】

#### コーポレート・ガバナンスに関する基本的な考え方

当社グループは、株主の皆様やお客様からの信頼と期待に応え、企業としての社会的責任（CSR）を果たすため、経営資源の効率的な活用と収益の向上という企業としての日常活動の前提として、透明かつ公正な経営判断を行う経営システムの構築が重要であると認識し、その実現に向けた体制を構築・整備してまいります。

#### コーポレート・ガバナンスに関する事項

##### イ 企業統治の体制の概要及び当該企業統治の体制を採用する理由

当社では、企業の内部統制や効率といった観点から、監査役制度を採用しております。また、取締役による適切かつ効率的な業務執行およびその監視・監督機能を強化するため、以下のガバナンス体制を構築しております。

当社は、原則として毎月1回、常勤取締役、執行役員および本社部長等で構成する経営会議にて、予算の進捗状況や業務概況の報告等を通じ情報共有を図っております。また、関係する経営幹部で構成する重要案件検討会にて、取締役会決議事項の事前審議や重要な業務執行を決定するにあたり、多面的な角度から検討・審議を行っております。また、取締役会では、事前討議により議案の論点を整理した上で、法令、定款および取締役会規則（付議基準含む）に則り、会社経営における重要な業務執行の決定を行っており、当該意思決定においては、社外取締役に加え、業務を執行しない取締役（他企業・組織などにおいて会社経営に関し豊富な経験・実績を有する取締役）から客観的かつ専門的な意見・助言を得るなど、より適切な意思決定が可能となるよう努めております。さらには、業務執行の迅速化と職務責任の明確化を図るため、執行役員を選任し、取締役会で定めた職務を執行させております。

このほか全社的な経営状況および課題の把握と対応について討議するために、部長、室長、支店長・事業所長以上が出席する支店長会議を年数回開催しております。また、グループ各社における課題の把握と重要事項の討議を行うため、当社取締役およびグループ各社の社長が出席するグループ社長会を、原則として毎月1回開催しております。その他経営に関する法的問題については、弁護士事務所と顧問契約を締結し適宜アドバイスを受けております。

また、企業としての社会的責任（CSR）を果たすべく、コンプライアンス・安全・環境・品質管理・人間尊重・社会貢献の6つのテーマを一体的に展開し、グループ会社含め、CSR活動を推進しています。

なお、2008年度より財務報告に係る内部統制の評価を内部監査室が実施いたしております。

##### ロ 社外取締役及び社外監査役との責任限定契約の内容の概要

当社は、会社法第427条第1項ならびに定款第27条および定款第37条の規定により、社外取締役および社外監査役との間で、社外取締役および社外監査役の会社に対する会社法第423条第1項に定める損害賠償責任を限定する旨の契約を締結しております。なお、社外取締役および社外監査役がその職務を行うにつき善意であり、かつ重大な過失がないときは、その責任については会社法第425条第1項に定める額（当該社外取締役および社外監査役の報酬等の2年分に相当する額）を限度とすることとしております。

## 八 内部監査、監査役監査及び会計監査の組織、人員及び手続等について

監査においては、社外監査役2名を含む監査役4名が、監査役会にて定めた、監査の方針や業務の分担等に従い、取締役会のほか必要に応じ主要な会議に出席（監査役会が選出した監査役が、経営会議、支店長会議およびグループ社長会に出席）するほか、重要な決裁書等の閲覧や主要な事業所・グループ会社における業務および財産の状況等の調査を通じ、取締役の職務の執行を監査しております。なお、社外監査役である佐野 裕氏は、公認会計士の資格を有しており、財務および会計に関する相当程度の知見を有しております。

また、監査役会は原則として毎月1回開催し、各監査役の実施した監査計画に基づく監査の経過および結果を報告するなど、各監査役の情報の共有化を図っております。

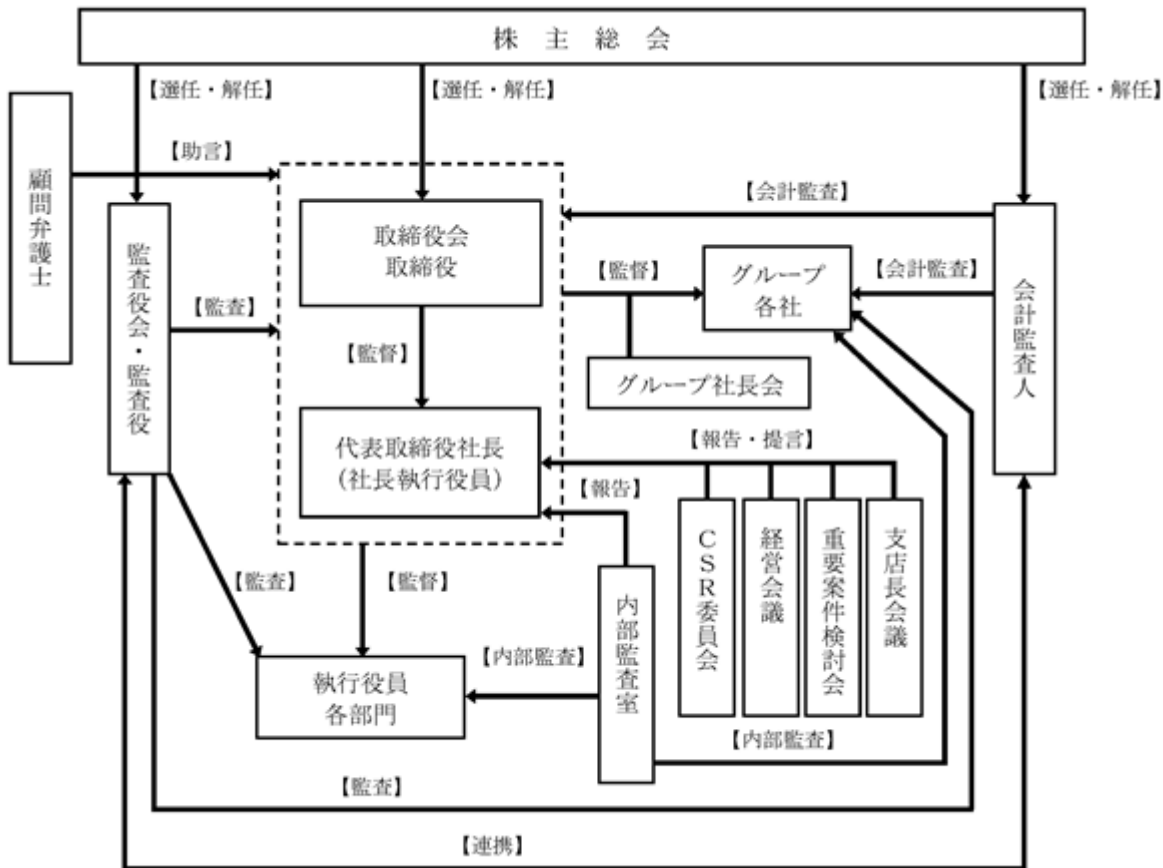
内部監査部門は、適宜、監査役に、当社およびグループ各社の内部監査結果の報告を行っております。また、内部監査部門と監査役の間で、監査に関連する必要な情報交換を行っております。

会計監査については、有限責任 あずさ監査法人による監査を受けており、適正な会計処理および透明な経営の確保に努めております。

監査役会と会計監査人におきましては、年間の監査計画および主要監査事項を定めるとともに、各四半期末の決算時には、監査役会に対し会計監査人より詳細な監査報告を行っております。

以上の体制を図示いたしますと、次の図のとおりとなります。

コーポレート・ガバナンス体制模式図



## 二 社外取締役及び社外監査役

当社の取締役11名のうち、社外取締役は2名であり、また、監査役4名のうち、社外監査役は2名であります。社外取締役および社外監査役については、東京証券取引所の定める独立役員の独立性に関する判断基準等を踏まえ、企業経営のほか、財務・会計、法務その他専門領域における豊富な知識と経験を有し、客観的かつ公正な立場に立って当社経営の判断または監視・監督ができると判断される者を選任することとしております。

社外取締役および社外監査役と会社との人的関係、資本的關係または取引関係その他利害関係ならびに選任状況に関する会社の考え方は、以下のとおりです。

役職	氏名	会社との人的関係、資本的關係または取引関係 その他利害關係の概要ならびに選任状況に関する会社の考え方
社外取締役	草刈 隆郎	草刈隆郎氏は、日本郵船株式会社の代表取締役社長や日本経済団体連合会副会長等を歴任する等、企業経営および物流事業分野において豊富な経験と実績を有しております。同氏がこれらの経験や実績を生かし、併せて独立した客観的な観点から、経営の意思決定と業務執行の監督を担うことができると判断し、社外取締役に選任しております。また、当社と同氏との間に特別な利害關係はないことから、一般株主と利益相反の生じるおそれがなく、高い独立性を有しているものと判断しております。
社外取締役	坂之上洋子	坂之上洋子氏は、国内外における活動で培われた幅広い見識、豊富な経験と実績を有しております。同氏がこれらの経験や実績を生かし、併せて独立した客観的な観点から、経営の意思決定と業務執行の監督を担うことができると判断し、社外取締役に選任しております。また、当社と同氏との間に特別な利害關係はないことから、一般株主と利益相反の生じるおそれがなく、高い独立性を有しているものと判断しております。
社外監査役	佐野 裕	佐野 裕氏は、会計の専門家としての経験、能力、見識等を活かし、客観的かつ公正な立場に立って当社経営の監視・監督ができるものと判断し、社外監査役に選任しております。また、同氏は、過去（2015年6月末まで）に、当社の会計監査人である「有限責任 あずさ監査法人」に勤務しており、現在は同法人を退職し、個人の公認会計士事務所を開設しておりますが、同事務所と当社との間において、契約關係その他特別な利害關係はないことから、一般株主と利益相反の生じるおそれがなく、高い独立性を有しているものと判断しております。
社外監査役	齊藤 貴一	齊藤貴一氏は、法律の専門家としての経験、能力、見識等を活かし、客観的かつ公正な立場に立って当社経営の監視・監督ができるものと判断し、社外監査役に選任しております。また、同氏は、当社と顧問契約を締結している卓照綜合法律事務所の弁護士であります。その取引額は僅少であり、一般株主と利益相反の生じるおそれがないものと判断しております。

#### 役員報酬等

##### イ 役員区分ごとの報酬等の総額、報酬等の種類別の総額及び対象となる役員の員数

区分	報酬		賞与		合計	
	支給人員	支給額	支給人員	支給額	支給人員	支給額
取締役 (内社外役員)	13名 (2名)	152,610千円 (14,700千円)	11名 (2名)	52,930千円 (4,000千円)	13名 (2名)	205,540千円 (18,700千円)
監査役 (内社外役員)	4名 (2名)	31,440千円 (11,160千円)	4名 (2名)	10,660千円 (3,480千円)	4名 (2名)	42,100千円 (14,640千円)
合計 (内社外役員)	17名 (4名)	184,050千円 (25,860千円)	15名 (4名)	63,590千円 (7,480千円)	17名 (4名)	247,640千円 (33,340千円)

(注) 1 上記の賞与支給額は、2018年6月28日開催の第101回定時株主総会において付議し、承認可決された役員賞与額であります。

2 上記の取締役の支給額には、使用人兼務取締役の使用人分の給与等は含まれておりません。

##### ロ 役員ごとの連結報酬等の総額等

連結報酬等の総額が1億円以上である者が存在しないため、記載しておりません。

##### ハ 使用人兼務役員の使用人給与のうち、重要なもの

該当事項はありません。

##### ニ 役員報酬等の額の決定に関する方針

株主総会の決議に基づく取締役および監査役のそれぞれの報酬総額の範囲内にて、会社規模、事業内容、地位・担当業務、実績等を総合的に勘案し、取締役は取締役会の決議により、監査役は監査役の協議により決定しております。

## 株式の保有状況

イ 保有目的が純投資目的以外の目的である投資株式

銘柄数 15銘柄

貸借対照表計上額の合計額 927,392千円

ロ 保有目的が純投資目的以外の目的である投資株式の銘柄、保有区分、株式数、貸借対照表計上額及び保有目的

(前事業年度)

特定投資株式

銘柄	株式数(株)	貸借対照表計上額(千円)	保有目的
石油資源開発(株)	69,300	176,645	企業間の連携を強め、一層の企業価値の向上につなげることを目的としております。
(株)三菱UFJフィナンシャル・グループ	167,000	116,849	企業間の連携を強め、一層の企業価値の向上につなげることを目的としております。
(株)三井住友フィナンシャルグループ	25,900	104,765	企業間の連携を強め、一層の企業価値の向上につなげることを目的としております。
東燃ゼネラル石油(株)	181,050	98,980	企業間の連携を強め、一層の企業価値の向上につなげることを目的としております。
(株)みずほフィナンシャルグループ	470,490	95,979	企業間の連携を強め、一層の企業価値の向上につなげることを目的としております。
旭硝子(株)	105,672	95,316	企業間の連携を強め、一層の企業価値の向上につなげることを目的としております。
J S R(株)	48,500	91,034	企業間の連携を強め、一層の企業価値の向上につなげることを目的としております。
住友化学(株)	132,000	82,104	企業間の連携を強め、一層の企業価値の向上につなげることを目的としております。
国際石油開発帝石(株)	57,600	63,043	企業間の連携を強め、一層の企業価値の向上につなげることを目的としております。
(株)三菱ケミカルホールディングス	17,500	15,074	企業間の連携を強め、一層の企業価値の向上につなげることを目的としております。
コスモエネルギーホールディングス(株)	5,000	9,560	企業間の連携を強め、一層の企業価値の向上につなげることを目的としております。
日本郵船(株)	39,000	9,165	企業間の連携を強め、一層の企業価値の向上につなげることを目的としております。
三井住友トラスト・ホールディングス(株)	1,100	4,246	企業間の連携を強め、一層の企業価値の向上につなげることを目的としております。
(株)N I P P O	1,000	2,111	企業間の連携を強め、一層の企業価値の向上につなげることを目的としております。

(当事業年度)  
特定投資株式

銘柄	株式数(株)	貸借対照表計上額(千円)	保有目的
石油資源開発(株)	69,300	168,329	企業間の連携を強め、一層の企業価値の向上につなげることを目的としております。
(株)三菱UFJフィナンシャル・グループ	167,000	116,399	企業間の連携を強め、一層の企業価値の向上につなげることを目的としております。
J S R(株)	48,500	116,060	企業間の連携を強め、一層の企業価値の向上につなげることを目的としております。
(株)三井住友フィナンシャルグループ	25,900	115,462	企業間の連携を強め、一層の企業価値の向上につなげることを目的としております。
旭硝子(株)	21,136	93,106	企業間の連携を強め、一層の企業価値の向上につなげることを目的としております。
(株)みずほフィナンシャルグループ	470,490	90,051	企業間の連携を強め、一層の企業価値の向上につなげることを目的としております。
住友化学(株)	132,000	81,840	企業間の連携を強め、一層の企業価値の向上につなげることを目的としております。
国際石油開発帝石(株)	57,600	75,801	企業間の連携を強め、一層の企業価値の向上につなげることを目的としております。
(株)三菱ケミカルホールディングス	17,500	18,033	企業間の連携を強め、一層の企業価値の向上につなげることを目的としております。
コスモエネルギーホールディングス(株)	5,000	17,225	企業間の連携を強め、一層の企業価値の向上につなげることを目的としております。
日本郵船(株)	3,900	8,377	企業間の連携を強め、一層の企業価値の向上につなげることを目的としております。
三井住友トラスト・ホールディングス(株)	1,100	4,737	企業間の連携を強め、一層の企業価値の向上につなげることを目的としております。
(株)N I P P O	1,000	2,467	企業間の連携を強め、一層の企業価値の向上につなげることを目的としております。

八 保有目的が純投資目的である投資株式  
該当事項はありません。

## 会計監査の状況

業務を執行した公認会計士の氏名、所属する監査法人名等は次のとおりです。

業務を執行した公認会計士の氏名	所属する監査法人名	監査年数
指定有限責任社員 業務執行社員 金子能周	有限責任 あずさ監査法人	6年
指定有限責任社員 業務執行社員 野村哲明	有限責任 あずさ監査法人	1年

監査業務に関わる補助者の構成	
公認会計士	8名
その他	5名



**取締役の定数及び選解任の決議要件**

当社は、定款により取締役の人数を11名以内としております。

取締役の選任については、定款により議決権を行使することができる株主の議決権の3分の1以上を有する株主が出席し、その議決権の過半数をもって行うこととしており、累積投票によらないものと規定しております。

**株主総会決議事項を取締役会で決議できることとした事項及び理由**

**イ 自己の株式の取得**

当社は、企業環境の変化に対応した機動的な資本政策の遂行を可能とするため、会社法第165条第2項の規定により、取締役会の決議によって市場取引等により自己の株式を取得することができる旨定款に定めております。

**ロ 中間配当**

当社は、株主への利益還元のための機会を充実させるため、取締役会の決議によって、毎年9月30日を基準日として中間配当をすることができる旨定款に定めております。

**株主総会の特別決議要件の変更の内容及び理由**

当社は、株主総会の特別決議事項の審議を円滑に行うことを目的として、会社法第309条第2項に定める特別決議について、定款により議決権を行使することができる株主の議決権の3分の1以上を有する株主が出席し、その議決権の3分の2以上をもって行う旨規定しております。

**(2) 【監査報酬の内容等】**

**【監査公認会計士等に対する報酬の内容】**

区分	前連結会計年度		当連結会計年度	
	監査証明業務に基づく報酬(千円)	非監査業務に基づく報酬(千円)	監査証明業務に基づく報酬(千円)	非監査業務に基づく報酬(千円)
提出会社	38,700	-	38,700	-
連結子会社	-	-	-	-
計	38,700	-	38,700	-

**【その他重要な報酬の内容】**

該当事項はありません。

**【監査公認会計士等の提出会社に対する非監査業務の内容】**

前連結会計年度

該当事項はありません。

当連結会計年度

該当事項はありません。

**【監査報酬の決定方針】**

当社は、監査公認会計士等に対する監査報酬について、当社の規模や特性等を勘案して監査日数等を検討し、報酬額を決定しております。

## 第5【経理の状況】

### 1 連結財務諸表及び財務諸表の作成方法について

(1) 当社の連結財務諸表は、「連結財務諸表の用語、様式及び作成方法に関する規則」(1976年(昭和51年)大蔵省令第28号)に基づいて作成しております。

(2) 当社の財務諸表は、「財務諸表等の用語、様式及び作成方法に関する規則」(1963年(昭和38年)大蔵省令第59号。以下「財務諸表等規則」という。)に基づいて作成しております。

また、当社は、特例財務諸表提出会社に該当し、財務諸表等規則第127条の規定により財務諸表を作成しております。

### 2 監査証明について

当社は、金融商品取引法第193条の2第1項の規定に基づき、連結会計年度(2017年4月1日から2018年3月31日まで)の連結財務諸表および事業年度(2017年4月1日から2018年3月31日まで)の財務諸表について、有限責任あずさ監査法人により監査を受けております。

### 3 連結財務諸表等の適正性を確保するための特段の取組みについて

当社は、連結財務諸表等の適正性を確保するための特段の取組みを行っております。具体的には、会計基準等の内容を適切に把握できる体制を整備するため、公益財団法人財務会計基準機構へ加入し、また、有限責任あずさ監査法人や財団法人産業経理協会等が主催する研修会に参加しております。

## 1【連結財務諸表等】

## (1)【連結財務諸表】

## 【連結貸借対照表】

(単位：千円)

	前連結会計年度 (2017年3月31日)	当連結会計年度 (2018年3月31日)
<b>資産の部</b>		
流動資産		
現金及び預金	2,311,736	2,856,332
受取手形及び売掛金	3,541,131	3,922,583
たな卸資産	150,823	138,076
繰延税金資産	293,203	339,051
その他	390,962	571,400
流動資産合計	6,587,856	7,727,444
固定資産		
有形固定資産		
建物及び構築物	4,069,105	4,358,382
減価償却累計額	2,361,162	2,489,095
建物及び構築物(純額)	1,707,943	1,869,286
機械装置及び運搬具	33,945,235	33,635,645
減価償却累計額	29,645,548	29,788,964
機械装置及び運搬具(純額)	4,299,687	3,846,680
コンテナ	18,515,494	18,669,332
減価償却累計額	15,897,604	15,616,405
コンテナ(純額)	2,617,890	3,052,927
土地	5,487,494	5,486,623
リース資産	9,010,999	9,417,509
減価償却累計額	3,256,677	3,499,616
リース資産(純額)	5,754,322	5,917,893
建設仮勘定	302,921	59,276
その他	253,228	274,884
減価償却累計額	185,522	190,620
その他(純額)	67,705	84,263
有形固定資産合計	20,237,965	20,316,951
無形固定資産		
ソフトウェア	18,681	60,331
ソフトウェア仮勘定	39,798	2,514
無形固定資産合計	58,479	62,845
投資その他の資産		
投資有価証券	24,462,522	25,201,033
長期貸付金	48,153	45,532
繰延税金資産	493,191	411,129
その他	464,360	463,705
投資その他の資産合計	5,468,228	6,121,401
固定資産合計	25,764,673	26,501,198
資産合計	32,352,530	34,228,643

(単位：千円)

	前連結会計年度 (2017年3月31日)	当連結会計年度 (2018年3月31日)
<b>負債の部</b>		
流動負債		
支払手形及び買掛金	1,938,981	2,033,909
短期借入金	3,407,987	3,433,817
リース債務	1,454,896	1,531,070
未払金	655,927	576,396
未払法人税等	307,900	332,692
賞与引当金	648,000	707,500
役員賞与引当金	92,910	84,700
その他	752,883	990,500
流動負債合計	6,259,486	6,690,586
固定負債		
リース債務	4,346,137	4,433,937
繰延税金負債	461,164	695,654
修繕引当金	322,608	244,858
退職給付に係る負債	2,616,314	2,566,048
その他	427,286	434,478
固定負債合計	8,173,511	8,374,978
負債合計	14,432,998	15,065,565
純資産の部		
株主資本		
資本金	1,661,467	1,661,467
資本剰余金	290,602	290,623
利益剰余金	15,073,362	15,845,684
自己株式	34,922	35,131
株主資本合計	16,990,509	17,762,644
その他の包括利益累計額		
その他有価証券評価差額金	1,083,656	1,497,682
繰延ヘッジ損益	11,373	3,758
退職給付に係る調整累計額	143,260	93,490
その他の包括利益累計額合計	929,022	1,400,433
純資産合計	17,919,532	19,163,077
負債純資産合計	32,352,530	34,228,643

## 【連結損益計算書及び連結包括利益計算書】

## 【連結損益計算書】

(単位：千円)

	前連結会計年度 (自 2016年4月1日 至 2017年3月31日)	当連結会計年度 (自 2017年4月1日 至 2018年3月31日)
売上高	30,960,194	32,951,806
売上原価	27,863,956	29,797,594
売上総利益	3,096,237	3,154,212
販売費及び一般管理費	<sup>1</sup> 1,946,229	<sup>1</sup> 1,930,132
営業利益	1,150,007	1,224,080
営業外収益		
受取利息	554	205
受取配当金	93,936	98,549
固定資産賃貸料	235,535	256,144
固定資産売却益	<sup>2</sup> 113,965	<sup>2</sup> 62,098
持分法による投資利益	20,396	26,717
雑収入	61,333	57,241
営業外収益合計	525,720	500,956
営業外費用		
支払利息	69,719	73,343
固定資産賃貸費用	81,830	91,942
固定資産除売却損	<sup>3</sup> 45,487	<sup>3</sup> 51,774
雑損失	11,593	40,071
営業外費用合計	208,631	257,131
経常利益	1,467,096	1,467,905
特別利益		
国庫補助金	35,829	10,400
受取補償金	-	168,430
持分変動利益	-	91,007
固定資産売却益	<sup>4</sup> 40,972	-
特別利益合計	76,801	269,837
特別損失		
固定資産圧縮損	<sup>5</sup> 35,550	<sup>5</sup> 10,400
減損損失	<sup>6</sup> 4,635	<sup>6</sup> 12,349
事業所閉鎖損	-	22,448
固定資産売却損	<sup>7</sup> 7,801	-
特別損失合計	47,986	45,197
税金等調整前当期純利益	1,495,911	1,692,546
法人税、住民税及び事業税	546,608	590,341
法人税等調整額	65,273	64,985
法人税等合計	481,334	655,327
当期純利益	1,014,577	1,037,218
非支配株主に帰属する当期純利益	-	-
親会社株主に帰属する当期純利益	1,014,577	1,037,218

## 【連結包括利益計算書】

(単位：千円)

	前連結会計年度 (自 2016年4月1日 至 2017年3月31日)	当連結会計年度 (自 2017年4月1日 至 2018年3月31日)
当期純利益	1,014,577	1,037,218
その他の包括利益		
その他有価証券評価差額金	508,907	408,648
繰延ヘッジ損益	10,930	7,614
退職給付に係る調整額	18,015	49,770
持分法適用会社に対する持分相当額	2,932	5,377
その他の包括利益合計	482,893	471,410
包括利益	1,497,470	1,508,629
(内訳)		
親会社株主に係る包括利益	1,497,470	1,508,629
非支配株主に係る包括利益	-	-

【連結株主資本等変動計算書】

前連結会計年度（自 2016年4月1日 至 2017年3月31日）

（単位：千円）

	株主資本				
	資本金	資本剰余金	利益剰余金	自己株式	株主資本合計
当期首残高	1,661,467	290,602	14,389,946	33,885	16,308,131
当期変動額					
剰余金の配当			331,161		331,161
親会社株主に帰属する当期純利益			1,014,577		1,014,577
自己株式の取得				1,036	1,036
自己株式の処分					
持分法適用会社に対する持分変動に伴う自己株式の増減					
株主資本以外の項目の当期変動額（純額）					
当期変動額合計	-	-	683,415	1,036	682,378
当期末残高	1,661,467	290,602	15,073,362	34,922	16,990,509

	その他の包括利益累計額				純資産合計
	その他有価証券評価差額金	繰延ヘッジ損益	退職給付に係る調整累計額	その他の包括利益累計額合計	
当期首残高	571,817	443	125,245	446,129	16,754,260
当期変動額					
剰余金の配当					331,161
親会社株主に帰属する当期純利益					1,014,577
自己株式の取得					1,036
自己株式の処分					
持分法適用会社に対する持分変動に伴う自己株式の増減					
株主資本以外の項目の当期変動額（純額）	511,839	10,930	18,015	482,893	482,893
当期変動額合計	511,839	10,930	18,015	482,893	1,165,272
当期末残高	1,083,656	11,373	143,260	929,022	17,919,532

当連結会計年度(自 2017年4月1日 至 2018年3月31日)

(単位:千円)

	株主資本				
	資本金	資本剰余金	利益剰余金	自己株式	株主資本合計
当期首残高	1,661,467	290,602	15,073,362	34,922	16,990,509
当期変動額					
剰余金の配当			264,896		264,896
親会社株主に帰属する当期純利益			1,037,218		1,037,218
自己株式の取得				957	957
自己株式の処分		20		224	245
持分法適用会社に対する持分変動に伴う自己株式の増減				523	523
株主資本以外の項目の当期変動額(純額)					
当期変動額合計	-	20	772,322	209	772,134
当期末残高	1,661,467	290,623	15,845,684	35,131	17,762,644

	その他の包括利益累計額				純資産合計
	その他有価証券評価差額金	繰延ヘッジ損益	退職給付に係る調整累計額	その他の包括利益累計額合計	
当期首残高	1,083,656	11,373	143,260	929,022	17,919,532
当期変動額					
剰余金の配当					264,896
親会社株主に帰属する当期純利益					1,037,218
自己株式の取得					957
自己株式の処分					245
持分法適用会社に対する持分変動に伴う自己株式の増減					523
株主資本以外の項目の当期変動額(純額)	414,025	7,614	49,770	471,410	471,410
当期変動額合計	414,025	7,614	49,770	471,410	1,243,545
当期末残高	1,497,682	3,758	93,490	1,400,433	19,163,077



## 【連結キャッシュ・フロー計算書】

(単位：千円)

	前連結会計年度 (自 2016年4月1日 至 2017年3月31日)	当連結会計年度 (自 2017年4月1日 至 2018年3月31日)
<b>営業活動によるキャッシュ・フロー</b>		
税金等調整前当期純利益	1,495,911	1,692,546
減価償却費	3,416,184	3,471,562
減損損失	4,635	12,349
賞与引当金の増減額(は減少)	59,000	59,500
役員賞与引当金の増減額(は減少)	3,340	8,210
退職給付に係る負債の増減額(は減少)	36,946	26,161
修繕引当金の増減額(は減少)	3,524	77,749
受取利息及び受取配当金	94,490	98,755
支払利息	69,719	73,343
持分法による投資損益(は益)	20,396	26,717
固定資産除売却損益(は益)	101,648	9,354
受取補償金	-	168,430
持分変動損益(は益)	-	91,007
売上債権の増減額(は増加)	75,138	381,451
リース投資資産の増減額(は増加)	3,342	140,232
仕入債務の増減額(は減少)	130,642	94,928
その他	108,904	331,390
小計	4,741,726	4,759,872
利息及び配当金の受取額	94,490	98,755
利息の支払額	71,826	71,195
法人税等の支払額	649,373	563,630
営業活動によるキャッシュ・フロー	4,115,017	4,223,801
<b>投資活動によるキャッシュ・フロー</b>		
有形固定資産の取得による支出	2,506,281	3,079,834
有形固定資産の売却による収入	271,971	123,321
投資有価証券の取得による支出	58,550	30,571
貸付けによる支出	150,000	-
貸付金の回収による収入	153,031	2,621
その他	66,914	5,030
投資活動によるキャッシュ・フロー	2,356,743	2,979,432
<b>財務活動によるキャッシュ・フロー</b>		
短期借入金の純増減額(は減少)	39,482	25,829
ファイナンス・リース債務の返済による支出	1,491,781	1,578,422
セール・アンド・リースバックによる収入	535,000	1,144,640
自己株式の取得による支出	1,036	957
自己株式の売却による収入	-	245
配当金の支払額	330,454	264,816
その他	-	17,963
財務活動によるキャッシュ・フロー	1,327,754	691,444
現金及び現金同等物に係る換算差額	3,020	8,328
現金及び現金同等物の増減額(は減少)	433,539	544,596
現金及び現金同等物の期首残高	1,878,196	2,311,736
現金及び現金同等物の期末残高	2,311,736	2,856,332

【注記事項】

(連結財務諸表作成のための基本となる重要な事項)

1 連結の範囲に関する事項

(1) 連結子会社の数 4社

連結子会社の名称

株式会社エネックス

近畿石油輸送株式会社

株式会社ニュージェイズ

株式会社JKトランス

(2) 非連結子会社の名称

秋田石油基地防災株式会社

関東オートメンテナンス株式会社

株式会社ニチユ

東京液体運輸株式会社

連結の範囲から除いた理由

これらの子会社は、事業規模も小さく、4社の合計の総資産、売上高、当期純損益（持分に見合う額）および利益剰余金（持分に見合う額）等は、いずれも連結財務諸表に重要な影響を及ぼしていないため、除外しております。

2 持分法の適用に関する事項

(1) 持分法を適用した関連会社数 1社

会社の名称

日本オイルターミナル株式会社

(2) 持分法を適用しない非連結子会社および関連会社の名称

秋田石油基地防災株式会社

関東オートメンテナンス株式会社

株式会社ニチユ

東京液体運輸株式会社

持分法を適用しない理由

持分法非適用会社は、それぞれ当期純損益（持分に見合う額）および利益剰余金等（持分に見合う額）に及ぼす影響が軽微であり、かつ全体としても重要性がないため持分法の適用から除外しております。

なお、持分法を適用しない関連会社はありません。

3 連結子会社の事業年度等に関する事項

連結子会社の決算日は、連結決算日と一致しております。

4 会計方針に関する事項

(1) 重要な資産の評価基準および評価方法

有価証券

その他有価証券

時価のあるもの

連結会計年度末日の市場価格等に基づく時価法（評価差額は、全部純資産直入法により処理し、売却原価は、移動平均法により算定）を採用しております。

時価のないもの

移動平均法による原価法を採用しております。

たな卸資産

移動平均法による原価法（収益性の低下による簿価の切下げの方法）を採用しております。

デリバティブ

時価法を採用しております。

(2) 重要な減価償却資産の減価償却の方法

有形固定資産（リース資産を除く）

定率法を採用しております。ただし、1998年4月1日以降取得した建物（建物附属設備を除く）ならびに2016年4月1日以降に取得した建物附属設備および構築物については、定額法を採用しております。

なお、主な耐用年数は以下のとおりであります。

建物及び構築物	2～60年
機械装置及び運搬具	2～17年
コンテナ	2～7年

無形固定資産（リース資産を除く）

定額法を採用しております。

なお、自社利用のソフトウェアについては、社内における利用可能期間（5年）に基づいております。

リース資産（所有権移転外ファイナンス・リース取引に係るリース資産）

リース期間を耐用年数とし、残存価額を零（残価保証の取り決めがある場合は残価保証額）として算定する方法によっております。

(3) 重要な引当金の計上基準

賞与引当金

従業員の賞与の支払に備えるため、当連結会計年度末における支給見込額に基づき計上しております。

役員賞与引当金

役員の賞与の支払に備えるため、当連結会計年度末における支給見込額に基づき計上しております。

修繕引当金

タンク車等に対する定期検査費用の支払に備えるため、経過期間に対応する支出見込額を計上しております。

(4) 退職給付に係る会計処理の方法

退職給付見込額の期間帰属方法

退職給付債務の算定にあたり、退職給付見込額を当連結会計年度末までの期間に帰属させる方法については、期間定額基準によっております。

数理計算上の差異の費用処理方法

各連結会計年度の発生時における従業員の平均残存勤務期間以内の一定の年数（5年）による定額法により按分した額をそれぞれ発生翌連結会計年度より費用処理することとしております。

未認識数理計算上の差異の会計処理方法

税効果を調整の上、純資産の部におけるその他の包括利益累計額の退職給付に係る調整累計額に計上しております。

小規模企業等における簡便法の採用

一部の連結子会社は、退職給付に係る負債および退職給付費用の計算に、退職給付に係る期末自己都要支給額を退職給付債務とする方法を用いた簡便法を適用しております。

(5) ファイナンス・リース取引に係る収益の計上基準

リース料受取時に売上高と売上原価を計上する方法によっております。

(6) 外貨建の資産および負債の本邦通貨への換算基準

外貨建金銭債権債務は、連結決算日の直物為替相場により円貨に換算し、換算差額は損益として処理しております。なお、収益および費用は期中平均相場により円貨に換算しております。

(7) ヘッジ会計の処理

ヘッジ会計の方法

原則として繰延ヘッジ処理によっております。なお、為替予約については振当処理の要件を満たしていることから振当処理を採用しております。

ヘッジ手段とヘッジ対象

ヘッジ会計を適用したヘッジ手段とヘッジ対象は以下のとおりであります。

ヘッジ手段...為替予約

ヘッジ対象...固定資産購入による外貨建債務

ヘッジ方針

一定の社内ルールに従い、将来の為替変動リスク回避のためにヘッジを行っております。

ヘッジ有効性評価の方法

ヘッジ対象とヘッジ手段との関係が直接的であり、為替相場の変動によるキャッシュ・フロー変動を完全に相殺するものと想定されるため、有効性の評価は省略しております。

(8) 連結キャッシュ・フロー計算書における資金の範囲

手許現金、要求払預金および取得日から3ヶ月以内に満期日の到来する流動性の高い、容易に換金可能であり、かつ、価値の変動について僅少なリスクしか負わない短期的な投資であります。

(9) その他連結財務諸表作成のための基本となる重要な事項

消費税等の会計処理

税抜方式によっております。

(未適用の会計基準等)

- ・「税効果会計に係る会計基準の適用指針」(企業会計基準適用指針第28号 2018年(平成30年)2月16日改正 企業会計基準委員会)
- ・「繰延税金資産の回収可能性に関する適用指針」(企業会計基準適用指針第26号 2018年(平成30年)2月16日最終改正 企業会計基準委員会)

(1) 概要

「税効果会計に係る会計基準の適用指針」等は、日本公認会計士協会における税効果会計に関する実務指針を企業会計基準委員会に移管するに際して、基本的にその内容を踏襲した上で、必要と考えられる以下の見直しが行われたものであります。

(会計処理の見直しを行った主な取扱い)

- ・個別財務諸表における子会社株式等に係る将来加算一時差異の取扱い
- ・(分類1)に該当する企業における繰延税金資産の回収可能性に関する取扱い

(2) 適用予定日

2019年3月期の期首から適用します。

(3) 当該会計基準等の適用による影響

「税効果会計に係る会計基準の適用指針」等の適用による連結財務諸表に与える影響額については、現時点で評価中であります。

- ・「収益認識に関する会計基準」(企業会計基準第29号 2018年(平成30年)3月30日 企業会計基準委員会)
- ・「収益認識に関する会計基準の適用指針」(企業会計基準適用指針第30号 2018年(平成30年)3月30日 企業会計基準委員会)

(1) 概要

国際会計基準審議会(IASB)及び米国財務会計基準審議会(FASB)は、共同して収益認識に関する包括的な会計基準の開発を行い、2014年5月に「顧客との契約から生じる収益」(IASBにおいてはIFRS第15号、FASBにおいてはTopic606)を公表しており、IFRS第15号は2018年1月1日以後開始する事業年度から、Topic606は2017年12月15日より後に開始する事業年度から適用される状況を踏まえ、企業会計基準委員会において、収益認識に関する包括的な会計基準が開発され、適用指針と合わせて公表されたものです。

企業会計基準委員会の収益認識に関する会計基準の開発にあたっての基本的な方針として、IFRS第15号と整合性を図る便益の1つである財務諸表間の比較可能性の観点から、IFRS第15号の基本的な原則を取り入れることを出発点とし、会計基準を定めることとされ、また、これまで我が国で行われてきた実務等に配慮すべき項目がある場合には、比較可能性を損なわせない範囲で代替的な取扱いを追加することとされております。

(2) 適用予定日

2022年3月期の期首から適用します。

(3) 当該会計基準等の適用による影響

「収益認識に関する会計基準」等の適用による連結財務諸表に与える影響額については、現時点で評価中であります。

(連結貸借対照表関係)

1 たな卸資産の内訳は次のとおりであります。

	前連結会計年度 (2017年3月31日)	当連結会計年度 (2018年3月31日)
貯蔵品	50,823千円	38,076千円

2 非連結子会社および関連会社に対するものは次のとおりであります。

	前連結会計年度 (2017年3月31日)	当連結会計年度 (2018年3月31日)
投資有価証券(株式)	1,031,797千円	1,155,424千円

3 当社においては、運転資金の効率的な調達を行うため取引銀行4行と当座貸越契約および貸出コミットメント契約を締結しております。

連結会計年度末における当座貸越契約および貸出コミットメントに係る借入未実行残高等は次のとおりであります。

	前連結会計年度 (2017年3月31日)	当連結会計年度 (2018年3月31日)
当座貸越極度額および貸出コミットメントの総額	6,200,000千円	5,400,000千円
借入実行残高	180,000	180,000
差引額	6,020,000	5,220,000

## (連結損益計算書関係)

## 1 販売費及び一般管理費の主要な費目および金額

	前連結会計年度 (自 2016年4月1日 至 2017年3月31日)	当連結会計年度 (自 2017年4月1日 至 2018年3月31日)
人件費	1,219,364千円	1,176,783千円
うち		
賞与引当金繰入額	88,363	92,538
役員賞与引当金繰入額	92,910	84,700
退職給付費用	45,894	45,687
賃借料	223,488	224,834

2 コンテナ、タンクローリー等の売却益であります。

3 コンテナ、タンクローリー等の除売却損であります。

4 固定資産売却益の内訳は次のとおりであります。

	前連結会計年度 (自 2016年4月1日 至 2017年3月31日)	当連結会計年度 (自 2017年4月1日 至 2018年3月31日)
土地	40,972千円	- 千円

5 固定資産圧縮損の内訳は次のとおりであります。

国庫補助金の受入により取得価額から直接控除した額

	前連結会計年度 (自 2016年4月1日 至 2017年3月31日)	当連結会計年度 (自 2017年4月1日 至 2018年3月31日)
コンテナ	35,550千円	10,400千円

## 6 減損損失

当社グループは以下の資産について減損損失を計上いたしました。

前連結会計年度(自 2016年4月1日 至 2017年3月31日)

用途	種類	場所	金額(千円)
遊休	土地	新潟県見附市	3,243
遊休	建物及び構築物	新潟県見附市	1,275
遊休	土地	静岡県裾野市	116

(減損損失を認識するに至った経緯)

事業所の廃止により遊休状態となる資産や既に遊休状態にある資産について、回収可能性価額が帳簿価額を下回ったため、減損損失を認識いたしました。

当連結会計年度(自 2017年4月1日 至 2018年3月31日)

用途	種類	場所	金額(千円)
遊休	コンテナ	東京都品川区	8,749
遊休	ソフトウェア仮勘定	東京都品川区	3,600

(減損損失を認識するに至った経緯)

コンテナは将来の使用見込みがなくなったことから、回収可能価額が帳簿価額を下回ったため、減損損失を認識いたしました。

ソフトウェア仮勘定は開発を中止したため、回収可能価額を零として帳簿価額を全額減損いたしました。

(資産のグルーピングの方法)

当社グループでは、事業用資産については、管理会計上の区分により資産グルーピングを行っております。また、賃貸不動産および遊休資産については、各物件を資産グループとしております。

(回収可能価額の算定方法等)

回収可能価額については、正味売却価額により測定しております。土地については、不動産鑑定評価基準に基く鑑定評価額等により算出しております。なお、重要性が乏しいものについては、固定資産税評価額に合理的な調整を行って算出した金額を使用しております。また、その他の資産については、譲渡可能見込額により算出しております。

7 固定資産売却損の内訳は次のとおりであります。

	前連結会計年度 (自 2016年4月1日 至 2017年3月31日)	当連結会計年度 (自 2017年4月1日 至 2018年3月31日)
土地	7,801千円	- 千円



## (連結包括利益計算書関係)

## その他の包括利益に係る組替調整額および税効果額

	前連結会計年度 (自 2016年4月1日 至 2017年3月31日)	当連結会計年度 (自 2017年4月1日 至 2018年3月31日)
その他有価証券評価差額金		
当期発生額	706,243千円	584,313千円
組替調整額	-	-
税効果調整前	706,243	584,313
税効果額	197,335	175,665
その他有価証券評価差額金	508,907	408,648
繰延ヘッジ損益		
当期発生額	16,428	5,417
組替調整額	640	16,428
税効果調整前	15,788	11,010
税効果額	4,858	3,396
繰延ヘッジ損益	10,930	7,614
退職給付に係る調整額		
当期発生額	67,160	10,147
組替調整額	49,281	66,280
税効果調整前	17,878	76,427
税効果額	136	26,657
退職給付に係る調整額	18,015	49,770
持分法適用会社に対する持分相当額		
当期発生額	2,932	5,377
組替調整額	-	-
持分法適用会社に対する持分相当額	2,932	5,377
その他の包括利益合計	482,893	471,410

(連結株主資本等変動計算書関係)

前連結会計年度(自 2016年4月1日 至 2017年3月31日)

1 発行済株式に関する事項

株式の種類	当連結会計年度期首	増加	減少	当連結会計年度末
普通株式(株)	33,229,350	-	29,906,415	3,322,935

(注) 当社は2016年10月1日付で株式10株につき1株の株式の併合を行っております。

(変動事由の概要)

減少の主な内訳は、次のとおりであります。

株式の併合による減少 29,906,415株

2 自己株式に関する事項

株式の種類	当連結会計年度期首	増加	減少	当連結会計年度末
普通株式(株)	141,140	1,419	127,999	14,560

(注) 当社は2016年10月1日付で株式10株につき1株の株式の併合を行っております。

(変動事由の概要)

増加数の主な内訳は、次のとおりであります。

単元未満株式の買取りによる増加 1,419株(うち株式併合後 339株)

減少数の主な内訳は、次のとおりであります。

株式の併合による減少 127,999株

3 新株予約権等に関する事項

該当事項はありません。

4 配当に関する事項

(1) 配当金支払額

決議	株式の種類	配当金の総額 (千円)	1株当たり配当額 (円)	基準日	効力発生日
2016年6月29日 定時株主総会	普通株式	198,699	6.00	2016年3月31日	2016年6月30日
2016年11月11日 取締役会	普通株式	132,462	4.00	2016年9月30日	2016年12月2日

(2) 基準日が当連結会計年度に属する配当のうち、配当の効力発生日が翌連結会計年度となるもの

決議	株式の種類	配当の原資	配当金の総額 (千円)	1株当たり配当額 (円)	基準日	効力発生日
2017年6月29日 定時株主総会	普通株式	利益剰余金	132,448	40.00	2017年3月31日	2017年6月30日

(注) 2016年10月1日付で株式10株につき1株の株式の併合を行っているため、上記配当金につきましては、当該株式の併合後の株式数を基準に配当を実施いたします。

当連結会計年度（自 2017年4月1日 至 2018年3月31日）

1 発行済株式に関する事項

株式の種類	当連結会計年度期首	増加	減少	当連結会計年度末
普通株式（株）	3,322,935	-	-	3,322,935

2 自己株式に関する事項

株式の種類	当連結会計年度期首	増加	減少	当連結会計年度末
普通株式（株）	14,560	294	350	14,504

（変動事由の概要）

増加数の主な内訳は、次のとおりであります。

単元未満株式の買取りによる増加 294株

減少数の主な内訳は、次のとおりであります。

持分変動に伴う減少 260株

単元未満株式の買増請求による減少 90株

3 新株予約権等に関する事項

該当事項はありません。

4 配当に関する事項

(1) 配当金支払額

決議	株式の種類	配当金の総額 (千円)	1株当たり配当額 (円)	基準日	効力発生日
2017年6月29日 定時株主総会	普通株式	132,448	40.00	2017年3月31日	2017年6月30日
2017年11月7日 取締役会	普通株式	132,447	40.00	2017年9月30日	2017年12月1日

(2) 基準日が当連結会計年度に属する配当のうち、配当の効力発生日が翌連結会計年度となるもの

決議	株式の種類	配当の原資	配当金の総額 (千円)	1株当たり配当額 (円)	基準日	効力発生日
2018年6月28日 定時株主総会	普通株式	利益剰余金	132,440	40.00	2018年3月31日	2018年6月29日

(連結キャッシュ・フロー計算書関係)

1 現金及び現金同等物の期末残高と連結貸借対照表に掲記されている科目の金額との関係

	前連結会計年度 (自 2016年4月1日 至 2017年3月31日)	当連結会計年度 (自 2017年4月1日 至 2018年3月31日)
現金及び預金勘定	2,311,736千円	2,856,332千円
現金及び現金同等物	2,311,736	2,856,332

2 重要な非資金取引の内容

前連結会計年度(自 2016年4月1日 至 2017年3月31日)

(1) ファイナンス・リース取引に係る資産及び債務

当連結会計年度に新たに計上したファイナンス・リース取引に係る資産及び負債の額は、それぞれ2,370,620千円であります。

当連結会計年度(自 2017年4月1日 至 2018年3月31日)

(1) ファイナンス・リース取引に係る資産及び債務

当連結会計年度に新たに計上したファイナンス・リース取引に係る資産及び負債の額は、それぞれ2,358,316千円であります。

(リース取引関係)

リース物件の所有権が借主に移転すると認められるもの以外のファイナンス・リース取引

借手側

1 リース資産の内容

(1) リース資産の内容

・有形固定資産

主として、タンクローリー(機械装置及び運搬具)およびコンテナであります。

(2) リース資産の減価償却の方法

リース期間を耐用年数とし、残存価額を零(残価保証の取り決めがある場合は残価保証額)として算定する方法によっております。

貸手側

重要性が乏しいため、連結財務諸表規則第15条の3(財務諸表等規則第8条の6第1項に準ずる)の規定により記載を省略しております。

オペレーティング・リース取引

貸手側

オペレーティング・リース取引のうち解約不能のものに係る未経過リース料

	前連結会計年度 (2017年3月31日)	当連結会計年度 (2018年3月31日)
1年内	31,472千円	31,896千円
1年超	19,346	10,877
合計	50,818	42,773

(金融商品関係)

1 金融商品の状況に関する事項

(1) 金融商品に対する取組方針

当社グループは、資金運用については短期的な預金等に限定し、資金調達については銀行等金融機関からの借入によっております。デリバティブ取引は、後述するリスクを回避するために利用しており、投機目的のための取引は行っておりません。

(2) 金融商品の内容およびそのリスクならびにリスク管理体制

営業債権である受取手形及び売掛金は、顧客の信用リスクに晒されております。当該リスクに関しては、当社は経理規程他諸規程に従い、経理部が取引先取引ごとの期日管理および残高管理を行っております。連結子会社についても、当社の諸規程に準じて同様の管理を行っております。

投資有価証券である株式は、主に業務上の関係を有する企業の株式であり、市場価格の変動リスクに晒されておりますが、定期的な時価や財務状況等を把握しております。

長期貸付金は、主に土地の賃貸借契約に伴う建設協力金であり、契約先の信用リスクに晒されておりますが、契約締結前に対象物件の権利関係などの確認を行うとともに、期日管理および残高管理を行っております。

営業債務である支払手形及び買掛金ならびに未払金は、1年以内の支払期日であります。

借入金のうち、短期借入金は主に運転資金であり、長期借入金は主に設備投資に係る資金調達であります。変動金利の短期借入金は、金利の変動リスクに晒されておりますが、長期借入金は固定金利であります。長期借入金については連結決算日現在の残高はありません。

ファイナンス・リース取引に係るリース債務は、主に設備投資に必要な資金の調達を目的としたものであり、償還日は決算日後、最長で7年後であります。

また、営業債務や未払金ならびに借入金は、流動性リスクに晒されておりますが、当社は、当社グループ全社の月次資金繰計画を作成し、当社グループ全社が参加するキャッシュ・マネージメント・システムを運営するとともに、取引銀行4行と当座貸越契約および貸出コミットメント契約を締結するなどの方法により管理しております。

デリバティブ取引は、外貨建て固定資産購入による債務に係る為替の変動リスクに対するヘッジを目的とした先物為替予約取引であり、高格付けを有する金融機関に限定しているため、信用リスクは僅少であります。

また、為替予約の執行・管理については、一定の社内ルールに従い、購買担当部門の為替予約依頼に基づき、経理部門が取引の実行、予約償還額および残高の管理を行っております。

(3) 金融商品の時価等に関する事項についての補足説明

金融商品の時価には、市場価格に基づく価額のほか、市場価格がない場合には合理的に算定された価額が含まれております。当該価額の算定においては変動要因を織り込んでいるため、異なる前提条件等を採用することにより、当該価額が変動することもあります。また、「デリバティブ取引関係」注記におけるデリバティブ取引に関する契約額等については、その金額自体がデリバティブ取引に係る市場リスクを示すものではありません。

(4) 信用リスクの集中

前連結会計年度(2017年3月31日)

当連結会計年度の連結決算日現在における営業債権のうち36.5%が特定の大口顧客に対するものであります。

当連結会計年度(2018年3月31日)

当連結会計年度の連結決算日現在における営業債権のうち36.8%が特定の大口顧客に対するものであります。

2 金融商品の時価等に関する事項

連結貸借対照表計上額、時価およびこれらの差額については、次のとおりであります。なお、金額が小さく重要性の乏しいものは、次表には含めておりません（（注3）を参照ください。）。

前連結会計年度（2017年3月31日）

	連結貸借対照表計上額 (千円)	時価(千円)	差額(千円)
(1) 現金及び預金	2,311,736	2,311,736	-
(2) 受取手形及び売掛金	3,541,131	3,541,131	-
(3) 投資有価証券	4,462,522	4,462,522	-
(4) 長期貸付金	48,153	45,661	2,492
資産計	10,363,544	10,361,051	2,492
(1) 支払手形及び買掛金	1,938,981	1,938,981	-
(2) 短期借入金	407,987	407,987	-
(3) 未払金	655,927	655,927	-
(4) リース債務（*1）	5,801,033	5,816,518	15,484
負債計	8,803,929	8,819,414	15,484
デリバティブ取引（*2）	(16,428)	(16,428)	-

（\*1）リース債務は流動負債と固定負債の合計額であります。

（\*2）デリバティブ取引によって生じた正味の債権・債務は純額で表示しており、合計で正味の債務となる項目については、（ ）で表示しております。

当連結会計年度（2018年3月31日）

	連結貸借対照表計上額 (千円)	時価(千円)	差額(千円)
(1) 現金及び預金	2,856,332	2,856,332	-
(2) 受取手形及び売掛金	3,922,583	3,922,583	-
(3) 投資有価証券	5,201,033	5,201,033	-
(4) 長期貸付金	45,532	43,679	1,852
資産計	12,025,481	12,023,628	1,852
(1) 支払手形及び買掛金	2,033,909	2,033,909	-
(2) 短期借入金	433,817	433,817	-
(3) 未払金	576,396	576,396	-
(4) リース債務（*1）	5,965,008	5,795,469	169,538
負債計	9,009,131	8,839,593	169,538
デリバティブ取引（*2）	(5,417)	(5,417)	-

（\*1）リース債務は流動負債と固定負債の合計額であります。

（\*2）デリバティブ取引によって生じた正味の債権・債務は純額で表示しており、合計で正味の債務となる項目については、（ ）で表示しております。

(注1) 金融商品の時価の算定方法ならびに有価証券およびデリバティブ取引に関する事項  
 資産

(1) 現金及び預金、ならびに(2) 受取手形及び売掛金

これらは短期間で決済されるため、時価は帳簿価額にほぼ等しいことから、当該帳簿価額によっております。

(3) 投資有価証券

これらの時価について、上場株式は取引所の価格によっております。持分法適用会社の株式は投資損益を含む連結貸借対照表計上額の1,066,356千円を時価としております。非連結子会社株式およびその他の非上場株式は、売却予定がないため評価額の見積もりが難しく金額の重要性が小さいため、連結貸借対照表計上額を時価としております。なお、非連結子会社株式およびその他の非上場株式の連結貸借対照表計上額は下記のとおりであります。

前連結会計年度(2017年3月31日)

内容	連結貸借対照表計上額(千円)
非連結子会社株式	89,067
非上場株式	19,726

当連結会計年度(2018年3月31日)

内容	連結貸借対照表計上額(千円)
非連結子会社株式	89,067
非上場株式	19,726

また、保有目的ごとの有価証券に関する注記事項については、「有価証券関係」注記を参照ください。

(4) 長期貸付金

時価について、その将来キャッシュ・フローを国債の利回り等適切な指標の利率で割り引いた現在価値により算定しております。

負債

(1) 支払手形及び買掛金、(2) 短期借入金、および(3) 未払金

これらは短期間で決済されるため、時価は帳簿価額にほぼ等しいことから、当該帳簿価額によっております。

(4) リース債務

これらの時価については、元利金の合計額を、新規に同様のリース取引を行った場合に想定される利率で割り引いた現在価値により算定しております。

デリバティブ

(デリバティブ取引関係)注記を参照下さい。

(注2) 金銭債権の連結決算日後の償還予定額  
 前連結会計年度(2017年3月31日)

	1年以内 (千円)	1年超 2年以内 (千円)	2年超 3年以内 (千円)	3年超 4年以内 (千円)	4年超 5年以内 (千円)	5年超 (千円)
現金及び預金	2,311,736	-	-	-	-	-
受取手形及び売掛金	3,541,131	-	-	-	-	-
長期貸付金	2,621	2,621	2,621	2,621	2,621	35,048
合計	5,855,488	2,621	2,621	2,621	2,621	35,048

当連結会計年度(2018年3月31日)

	1年以内 (千円)	1年超 2年以内 (千円)	2年超 3年以内 (千円)	3年超 4年以内 (千円)	4年超 5年以内 (千円)	5年超 (千円)
現金及び預金	2,856,332	-	-	-	-	-
受取手形及び売掛金	3,922,583	-	-	-	-	-
長期貸付金	2,621	2,621	2,621	2,621	2,621	32,427
合計	6,781,536	2,621	2,621	2,621	2,621	32,427

(注3) 未払法人税等は金額が小さく重要性が乏しいため省略しております。

(注4) 短期借入金およびリース債務の返済予定額  
 前連結会計年度(2017年3月31日)

	1年以内 (千円)	1年超 2年以内 (千円)	2年超 3年以内 (千円)	3年超 4年以内 (千円)	4年超 5年以内 (千円)	5年超 (千円)
短期借入金	407,987	-	-	-	-	-
リース債務	1,454,896	1,278,456	1,116,608	888,166	686,317	376,588
合計	1,862,883	1,278,456	1,116,608	888,166	686,317	376,588

当連結会計年度(2018年3月31日)

	1年以内 (千円)	1年超 2年以内 (千円)	2年超 3年以内 (千円)	3年超 4年以内 (千円)	4年超 5年以内 (千円)	5年超 (千円)
短期借入金	433,817	-	-	-	-	-
リース債務	1,531,070	1,369,130	1,142,945	954,469	584,517	382,875
合計	1,964,887	1,369,130	1,142,945	954,469	584,517	382,875



## (有価証券関係)

前連結会計年度(2017年3月31日)

その他有価証券で時価のあるもの

	種類	連結貸借対照表計上額(千円)	取得原価(千円)	差額(千円)
連結貸借対照表計上額が取得原価を超えるもの	(1) 株式	3,401,833	1,915,925	1,485,907
	(2) 債券	-	-	-
	(3) その他	-	-	-
	小計	3,401,833	1,915,925	1,485,907
連結貸借対照表計上額が取得原価を超えないもの	(1) 株式	9,165	10,291	1,126
	(2) 債券	-	-	-
	(3) その他	-	-	-
	小計	9,165	10,291	1,126
合計		3,410,998	1,916,217	1,484,781

当連結会計年度(2018年3月31日)

その他有価証券で時価のあるもの

	種類	連結貸借対照表計上額(千円)	取得原価(千円)	差額(千円)
連結貸借対照表計上額が取得原価を超えるもの	(1) 株式	4,017,505	1,946,496	2,071,008
	(2) 債券	-	-	-
	(3) その他	-	-	-
	小計	4,017,505	1,946,496	2,071,008
連結貸借対照表計上額が取得原価を超えないもの	(1) 株式	8,377	10,291	1,914
	(2) 債券	-	-	-
	(3) その他	-	-	-
	小計	8,377	10,291	1,914
合計		4,025,882	1,956,788	2,069,094

(デリバティブ取引関係)

- 1 ヘッジ会計が適用されていないデリバティブ取引  
 該当事項はありません。
- 2 ヘッジ会計が適用されているデリバティブ取引  
 通貨関連

前連結会計年度(2017年3月31日)

ヘッジ会計の方法	デリバティブ取引の種類等	主なヘッジ対象	契約額等 (千円)	契約額等のうち 1年超(千円)	時価(千円)
為替予約等の振当処理	為替予約取引 買建 米ドル	未払金	347,344	-	16,428

(注) 時価の算定方法 先物為替相場に基づき算定しております。

当連結会計年度(2018年3月31日)

ヘッジ会計の方法	デリバティブ取引の種類等	主なヘッジ対象	契約額等 (千円)	契約額等のうち 1年超(千円)	時価(千円)
為替予約等の振当処理	為替予約取引 買建 米ドル	未払金	159,445	-	5,417

(注) 時価の算定方法 先物為替相場に基づき算定しております。

(退職給付関係)

1 採用している退職給付制度の概要

当社および連結子会社は、確定給付型の制度として、確定給付型年金制度および退職一時金制度を設けております。

なお、一部の連結子会社が有する退職一時金制度は、簡便法により退職給付に係る負債および退職給付費用を計算しております。

2 確定給付制度

(1) 退職給付債務の期首残高と期末残高の調整表(簡便法を適用した制度を除く。)

	前連結会計年度 (自 2016年4月1日 至 2017年3月31日)	当連結会計年度 (自 2017年4月1日 至 2018年3月31日)
退職給付債務の期首残高	3,309,837千円	3,333,343千円
勤務費用	224,161	235,347
利息費用	18,496	18,934
数理計算上の差異の発生額	31,884	22,172
退職給付の支払額	251,037	168,896
退職給付債務の期末残高	3,333,343	3,396,555

(2) 年金資産の期首残高と期末残高の調整表(簡便法を適用した制度を除く。)

	前連結会計年度 (自 2016年4月1日 至 2017年3月31日)	当連結会計年度 (自 2017年4月1日 至 2018年3月31日)
年金資産の期首残高	722,580千円	768,412千円
期待運用収益	14,451	15,368
数理計算上の差異の発生額	35,275	12,025
事業主からの拠出額	130,311	132,512
退職給付の支払額	63,654	39,644
年金資産の期末残高	768,412	864,622

(3) 簡便法を適用した制度の、退職給付に係る負債の期首残高と期末残高の調整表

	前連結会計年度 (自 2016年4月1日 至 2017年3月31日)	当連結会計年度 (自 2017年4月1日 至 2018年3月31日)
退職給付に係る負債の期首残高	48,124千円	51,384千円
退職給付費用	6,361	8,826
退職給付の支払額	3,101	26,094
退職給付に係る負債の期末残高	51,384	34,116

(4) 退職給付債務及び年金資産の期末残高と連結貸借対照表に計上された退職給付に係る負債及び退職給付に係る資産の調整表

	前連結会計年度 (2017年3月31日)	当連結会計年度 (2018年3月31日)
積立型制度の退職給付債務	946,886千円	952,887千円
年金資産	768,412	864,622
	178,474	88,264
非積立型制度の退職給付債務	2,437,840	2,477,783
連結貸借対照表に計上された負債と資産の純額	2,616,314	2,566,048
退職給付に係る負債	2,616,314	2,566,048
連結貸借対照表に計上された負債と資産の純額	2,616,314	2,566,048

(注) 簡便法を適用した制度を含みます。

(5) 退職給付費用及びその内訳項目の金額

	前連結会計年度 (自 2016年4月1日 至 2017年3月31日)	当連結会計年度 (自 2017年4月1日 至 2018年3月31日)
勤務費用	224,161千円	235,347千円
利息費用	18,496	18,934
期待運用収益	14,451	15,368
数理計算上の差異の費用処理額	49,281	66,280
簡便法で計算した退職給付費用	6,361	8,826
その他	679	1,551
確定給付制度に係る退職給付費用	284,528	315,571

(6) 退職給付に係る調整額

退職給付に係る調整額に計上した項目(税効果控除前)の内訳は次のとおりであります。

	前連結会計年度 (自 2016年4月1日 至 2017年3月31日)	当連結会計年度 (自 2017年4月1日 至 2018年3月31日)
数理計算上の差異	17,878千円	76,427千円
合計	17,878	76,427

(7) 退職給付に係る調整累計額

退職給付に係る調整累計額に計上した項目(税効果控除前)の内訳は次のとおりであります。

	前連結会計年度 (2017年3月31日)	当連結会計年度 (2018年3月31日)
未認識数理計算上の差異	205,255千円	128,827千円

(8) 年金資産に関する事項

年金資産の主な内訳

年金資産合計に対する主な分類ごとの比率は、次のとおりであります。

	前連結会計年度 (2017年3月31日)	当連結会計年度 (2018年3月31日)
債券	12.5%	32.2%
株式	25.9	15.2
生命保険一般勘定	60.2	51.2
その他	1.4	1.3
合計	100.0	100.0

長期期待運用収益率の設定方法

年金資産の長期期待運用収益率を決定するため、現在及び予想される年金資産の配分と、年金資産を構成する多様な資産からの現在及び将来期待される長期の収益率を考慮しております。

(9) 数理計算上の計算基礎に関する事項

主要な数理計算上の計算基礎

	前連結会計年度 (2017年3月31日)	当連結会計年度 (2018年3月31日)
割引率	0.0~1.0%	0.0~1.0%
長期期待運用収益率	2.0	2.0
予想昇給率	1.1~5.3	1.1~5.3

## (税効果会計関係)

## 1 繰延税金資産および繰延税金負債の発生の主な原因別の内訳

	前連結会計年度 (2017年3月31日)	当連結会計年度 (2018年3月31日)
(繰延税金資産)		
賞与引当金	218,310千円	237,640千円
未払事業税	22,176	21,012
退職給付に係る負債	859,677	841,502
修繕引当金	102,121	78,561
有価証券等評価損	139,257	139,265
減損損失	62,231	63,682
繰越欠損金	149,893	110,879
その他	143,628	128,448
繰延税金資産小計	1,697,297	1,620,993
評価性引当額	449,096	401,605
繰延税金資産合計	1,248,201	1,219,387
(繰延税金負債)		
その他有価証券評価差額金	422,771千円	598,436千円
連結子会社資産の時価評価差額	140,124	139,835
固定資産圧縮積立金	208,410	206,515
特別償却準備金	142,944	107,340
関連会社の留保利益金	-	103,995
その他	8,719	8,737
繰延税金負債合計	922,971	1,164,860
繰延税金資産純額	325,230	54,527

(注) 当連結会計年度における繰延税金資産の純額は、連結貸借対照表の以下の項目に含まれておりません。

	前連結会計年度 (2017年3月31日)	当連結会計年度 (2018年3月31日)
流動資産 - 繰延税金資産	293,203千円	339,051千円
固定資産 - 繰延税金資産	493,191	411,129
固定負債 - 繰延税金負債	461,164	695,654

## 2 法定実効税率と税効果会計適用後の法人税等の負担率との差異の原因となった主な項目別の内訳

	前連結会計年度 (2017年3月31日)	当連結会計年度 (2018年3月31日)
法定実効税率 (調整)	法定実効税率と税効果会計適用後の法人税等の負担率との間の差異が法定実効税率の100分の5以下であるため注記を省略しております。	30.9%
交際費等永久に損金に算入されない項目		2.7
受取配当金等永久に益金に算入されない項目		0.4
住民税均等割		1.7
持分法による投資利益		0.5
持分変動利益		1.7
関連会社の留保利益金		6.1
評価性引当額の増減		2.8
繰越欠損金		1.9
その他		0.8
税効果会計適用後の法人税等の負担率		38.7

(賃貸等不動産関係)

前連結会計年度(自 2016年4月1日 至 2017年3月31日)

当社および一部の子会社では、東京都その他の地域において、賃貸用の土地、事務所および住宅等を有しております。2017年3月期における当該賃貸等不動産に関する賃貸損益は153,704千円(賃貸収益は営業外収益に、賃貸費用は営業外費用に計上)であります。

賃貸等不動産の連結貸借対照表計上額および当連結会計年度における主な変動ならびに連結決算日における時価および当該時価の算定方法は以下のとおりであります。

(単位:千円)

連結貸借対照表計上額			連結決算日における時価
当連結会計年度期首残高	当連結会計年度増減額	当連結会計年度末残高	
1,128,150	86,991	1,215,142	5,317,842

(注) 1 連結貸借対照表計上額は、取得原価から減価償却累計額を控除した金額であります。

2 主な変動

増加は、取得127,881千円、賃貸等不動産等への振替26,725千円

減少は、除売却41,257千円、減価償却21,722千円、遊休不動産の減損損失4,635千円

3 時価の算定方法

主として「不動産鑑定評価基準」に基づいて自社で算定した金額(指標等を用いて調整を行ったものを含む)であります。

当連結会計年度(自 2017年4月1日 至 2018年3月31日)

当社および一部の子会社では、東京都その他の地域において、賃貸用の土地、事務所および住宅等を有しております。2018年3月期における当該賃貸等不動産に関する賃貸損益は164,202千円(賃貸収益は営業外収益に、賃貸費用は営業外費用に計上)であります。

賃貸等不動産の連結貸借対照表計上額および当連結会計年度における主な変動ならびに連結決算日における時価および当該時価の算定方法は以下のとおりであります。

(単位:千円)

連結貸借対照表計上額			連結決算日における時価
当連結会計年度期首残高	当連結会計年度増減額	当連結会計年度末残高	
1,215,142	258,777	1,473,919	5,572,959

(注) 1 連結貸借対照表計上額は、取得原価から減価償却累計額を控除した金額であります。

2 主な変動

増加は、取得293,274千円

減少は、自社資産への振替5,858千円、減価償却28,521千円

3 時価の算定方法

主として「不動産鑑定評価基準」に基づいて自社で算定した金額(指標等を用いて調整を行ったものを含む)であります。

(セグメント情報等)

【セグメント情報】

1 報告セグメントの概要

当社グループの報告セグメントは、当社グループの構成単位のうち分離された財務情報が入手可能であり、取締役会が、経営資源の配分の決定および業績を評価するために、定期的に検討を行う対象となっているものであります。

当社グループは、輸送品目を基礎としたセグメントから構成されており、「石油輸送事業」、「高压ガス輸送事業」、「化成品・コンテナ輸送事業」および「その他事業」を報告セグメントとしております。

「石油輸送事業」では石油製品（ガソリン・灯油等）の鉄道タンク車や貨物自動車による輸送を行っております。「高压ガス輸送事業」では高压ガス（LNG・LPG等）の鉄道コンテナや貨物自動車による輸送、および複合一貫輸送を行っております。「化成品・コンテナ輸送事業」では石油化学製品等の鉄道コンテナ輸送、貨物自動車ならびに国内および国際複合一貫輸送を行うとともに、各種コンテナ（ISOタンクコンテナ、冷蔵・冷凍コンテナ等）のリース・レンタルを行っております。「その他事業」は太陽光発電事業であります。

2 報告セグメントごとの売上高、利益又は損失、資産、負債その他の項目の金額の算定方法

報告されている事業セグメントの会計処理の方法は、「連結財務諸表作成のための基本となる重要な事項」における記載と概ね同一であります。

報告セグメントの利益は、営業利益ベースの数値であります。セグメント間の内部収益および振替高は市場実勢価格に基づいております。

3 報告セグメントごとの売上高、利益又は損失、資産、負債その他の項目の金額に関する情報  
前連結会計年度(自 2016年4月1日 至 2017年3月31日)

(単位:千円)

	報告セグメント					調整額 (注)1	連結財務諸 表計上額 (注)2
	石油輸送	高圧ガス輸 送	化成品・コ ンテナ輸送	その他	計		
売上高							
外部顧客への売上高	14,837,845	8,150,151	7,791,896	180,300	30,960,194	-	30,960,194
セグメント間の内部売 上高又は振替高	420,806	12,353	65,045	-	498,205	498,205	-
計	15,258,651	8,162,505	7,856,941	180,300	31,458,399	498,205	30,960,194
セグメント利益	537,534	487,763	78,311	46,397	1,150,007	-	1,150,007
セグメント資産	7,367,024	6,988,430	7,636,171	1,065,285	23,056,911	9,295,619	32,352,530
その他の項目							
減価償却費	976,049	1,163,732	1,145,712	105,495	3,390,989	25,194	3,416,184
有形固定資産および無 形固定資産の増加額	1,051,890	1,287,386	1,546,768	741	3,886,788	325,967	4,212,755

(注)1 調整額は、以下のとおりであります。

(1) セグメント資産の調整額は、セグメント間消去 48,917千円および各報告セグメントに配分していない全社資産の金額9,344,536千円であります。全社資産の主なものは、現金及び預金(2,311,736千円)、投資有価証券(4,462,522千円)、賃貸および管理部門に係る有形固定資産(1,438,142千円)および繰延税金資産(786,394千円)であります。

(2) その他の項目の減価償却費、有形固定資産および無形固定資産の増加額の調整は、各報告セグメントに配分していない全社資産に係るものであります。

2 セグメント利益は、連結損益計算書の営業利益と一致しております。

3 有形固定資産および無形固定資産の増加額のうち、セール・アンド・リースバック取引に係るコンテナの売却およびリース資産の取得は、純額で表示しております。



当連結会計年度（自 2017年4月1日 至 2018年3月31日）

（単位：千円）

	報告セグメント					調整額 (注) 1	連結財務諸 表計上額 (注) 2
	石油輸送	高压ガス輸 送	化成品・コ ンテナ輸送	その他	計		
売上高							
外部顧客への売上高	15,740,298	8,445,636	8,584,702	181,168	32,951,806	-	32,951,806
セグメント間の内部売 上高又は振替高	428,489	8,412	73,609	-	510,511	510,511	-
計	16,168,788	8,454,049	8,658,312	181,168	33,462,318	510,511	32,951,806
セグメント利益	606,400	471,726	89,033	56,919	1,224,080	-	1,224,080
セグメント資産	7,560,517	7,244,578	8,022,353	972,609	23,800,059	10,428,583	34,228,643
その他の項目							
減価償却費	921,341	1,103,075	1,323,842	91,903	3,440,162	31,400	3,471,562
有形固定資産および無 形固定資産の増加額	708,533	1,084,594	2,454,447	727	4,248,302	89,434	4,337,737

(注) 1 調整額は、以下のとおりであります。

- (1) セグメント資産の調整額は、セグメント間消去 54,741千円および各報告セグメントに配分していない全社資産の金額10,483,324千円であります。全社資産の主なものは、現金及び預金(2,856,332千円)、投資有価証券(5,201,033千円)、賃貸および管理部門に係る有形固定資産(1,489,788千円)および繰延税金資産(750,181千円)であります。
  - (2) その他の項目の減価償却費、有形固定資産および無形固定資産の増加額の調整は、各報告セグメントに配分していない全社資産に係るものであります。
- 2 セグメント利益は、連結損益計算書の営業利益と一致しております。
  - 3 有形固定資産および無形固定資産の増加額のうち、セール・アンド・リースバック取引に係るコンテナの売却およびリース資産の取得は、純額で表示しております。

#### 【関連情報】

前連結会計年度（自 2016年4月1日 至 2017年3月31日）

##### 1 製品およびサービスごとの情報

セグメント情報に同様の情報を開示しているため、記載を省略しております。

##### 2 地域ごとの情報

###### (1) 売上高

本邦の外部顧客への売上高が連結損益計算書の売上高の90%を超えるため、記載を省略してあります。

###### (2) 有形固定資産

本邦に所在している有形固定資産の金額が連結貸借対照表の有形固定資産の金額の90%を超えるため、記載を省略してあります。

3 主要な顧客ごとの情報

(単位：千円)

顧客の名称又は氏名	売上高	関連するセグメント名
J X エネルギー(株)	11,349,904	石油輸送、高圧ガス輸送および化成品・コンテナ輸送

(注) J X エネルギー(株)は2017年4月1日付けにてJ X T G エネルギー(株)へ商号を変更しております。

当連結会計年度(自 2017年4月1日 至 2018年3月31日)

1 製品およびサービスごとの情報

セグメント情報に同様の情報を開示しているため、記載を省略しております。

2 地域ごとの情報

(1) 売上高

本邦の外部顧客への売上高が連結損益計算書の売上高の90%を超えるため、記載を省略していません。

(2) 有形固定資産

本邦に所在している有形固定資産の金額が連結貸借対照表の有形固定資産の金額の90%を超えるため、記載を省略していません。

3 主要な顧客ごとの情報

(単位：千円)

顧客の名称又は氏名	売上高	関連するセグメント名
J X T G エネルギー(株)	12,003,878	石油輸送、高圧ガス輸送および化成品・コンテナ輸送

【報告セグメントごとの固定資産の減損損失に関する情報】

前連結会計年度(自 2016年4月1日 至 2017年3月31日)

各報告セグメントに配分していない全社資産において、遊休資産の帳簿価額を回収可能価額まで減額したことにより、4,635千円の減損損失を計上しております。

当連結会計年度(自 2017年4月1日 至 2018年3月31日)

各報告セグメントに配分していない全社資産において、遊休資産の帳簿価額を回収可能価額まで減額したことにより、12,349千円の減損損失を計上しております。

【報告セグメントごとののれんの償却額および未償却残高に関する情報】

該当事項はありません。

【報告セグメントごとの負ののれん発生益に関する情報】

該当事項はありません。

【関連当事者情報】

前連結会計年度（自 2016年4月1日 至 2017年3月31日）

関連当事者との取引

(1) 連結財務諸表提出会社と関連当事者の取引

(ア) 連結財務諸表提出会社と同一の親会社を持つ会社等および連結財務諸表提出会社のその他の関係会社の子会社等

種類	会社等の名称又は氏名	所在地	資本金又は出資金 (千円)	事業の内容 又は職業	議決権等の所有 (被所有)割合	関連当事者との関係	取引の内容	取引金額 (千円)	科目	期末残高 (千円)
その他の関係会社の子会社	J X エネルギー(株)	東京都千代田区	139,437,385	石油製品の販売	なし	鉄道タンク車輸送 タンクローリー輸送 役員の兼任	タンク車、 タンクローリー輸送収入	11,349,904	受取手形及び売掛金	1,292,207

- (注) 1 J X エネルギー(株)は2017年4月1日付けにてJ X T G エネルギー(株)へ商号を変更しております。  
 2 取引金額には消費税等を含まず、期末残高には消費税等が含まれております。  
 3 鉄道タンク車輸送、タンクローリー輸送の料金については、関連を有しない他の当事者と同様の条件を勘案し、決定しております。

当連結会計年度（自 2017年4月1日 至 2018年3月31日）

関連当事者との取引

(1) 連結財務諸表提出会社と関連当事者の取引

(ア) 連結財務諸表提出会社と同一の親会社を持つ会社等および連結財務諸表提出会社のその他の関係会社の子会社等

種類	会社等の名称又は氏名	所在地	資本金又は出資金 (千円)	事業の内容 又は職業	議決権等の所有 (被所有)割合	関連当事者との関係	取引の内容	取引金額 (千円)	科目	期末残高 (千円)
その他の関係会社の子会社	J X T G エネルギー(株)	東京都千代田区	30,000,000	石油製品の販売	なし	鉄道タンク車輸送 タンクローリー輸送 役員の兼任	タンク車、 タンクローリー輸送収入	12,002,772	受取手形及び売掛金	1,442,616

- (注) 1 取引金額には消費税等を含まず、期末残高には消費税等が含まれております。  
 2 鉄道タンク車輸送、タンクローリー輸送の料金については、関連を有しない他の当事者と同様の条件を勘案し、決定しております。

## ( 1株当たり情報 )

	前連結会計年度 (自 2016年4月1日 至 2017年3月31日)	当連結会計年度 (自 2017年4月1日 至 2018年3月31日)
1株当たり純資産額	5,416.42円	5,792.20円
1株当たり当期純利益金額	306.65円	313.52円

- (注) 1 潜在株式調整後1株当たり当期純利益金額については、潜在株式が存在しないため記載しておりません。
- 2 当社は2016年10月1日付で株式10株につき1株の株式の併合を行っております。当該株式の併合が前連結会計年度の期首に行われたと仮定し、1株当たり純資産額および1株当たり当期純利益金額を算定しております。
- 3 1株当たり当期純利益金額の算定上の基礎は、以下のとおりであります。

	前連結会計年度 (自 2016年4月1日 至 2017年3月31日)	当連結会計年度 (自 2017年4月1日 至 2018年3月31日)
親会社株主に帰属する当期純利益金額	1,014,577千円	1,037,218千円
普通株主に帰属しない金額	-	-
普通株式に係る親会社株主に帰属する当期純利益金額	1,014,577千円	1,037,218千円
期中平均株式数	3,308,600株	3,308,347株

## ( 重要な後発事象 )

該当事項はありません。

## 【連結附属明細表】

## 【社債明細表】

該当事項はありません。

## 【借入金等明細表】

区分	当期首残高 (千円)	当期末残高 (千円)	平均利率 (%)	返済期限
短期借入金	407,987	433,817	0.5	-
1年以内に返済予定の長期借入金	-	-	-	-
1年以内に返済予定のリース債務	1,454,896	1,531,070	1.0	-
長期借入金(1年以内に返済予定のものを除く。)	-	-	-	-
リース債務(1年以内に返済予定のものを除く。)	4,346,137	4,433,937	1.0	2019年4月～ 2025年3月
その他有利子負債	-	-	-	-
合計	6,209,021	6,398,825	-	-

(注) 1 「平均利率」については、借入金等の期末残高に対する加重平均利率を記載しております。

2 リース債務(1年以内に返済予定のものを除く。)の連結決算日後5年内における返済予定額は以下のとおりであります。

	1年超2年以内 (千円)	2年超3年以内 (千円)	3年超4年以内 (千円)	4年超5年以内 (千円)
リース債務	1,369,130	1,142,945	954,469	584,517

## 【資産除去債務明細表】

該当事項はありません

## (2) 【その他】

当連結会計年度における四半期情報等

(累計期間)	第1四半期	第2四半期	第3四半期	当連結会計年度
売上高 (千円)	7,113,404	14,610,360	23,423,882	32,951,806
税金等調整前四半期(当期)純利益金額 (千円)	140,820	361,951	823,357	1,692,546
親会社株主に帰属する四半期(当期)純利益金額 (千円)	89,399	227,803	529,928	1,037,218
1株当たり四半期(当期)純利益金額 (円)	27.02	68.86	160.18	313.52

(会計期間)	第1四半期	第2四半期	第3四半期	第4四半期
1株当たり四半期純利益金額 (円)	27.02	41.83	91.33	153.33

## 2【財務諸表等】

## (1)【財務諸表】

## 【貸借対照表】

(単位：千円)

	前事業年度 (2017年3月31日)	当事業年度 (2018年3月31日)
<b>資産の部</b>		
流動資産		
現金及び預金	2,283,243	2,824,406
営業未収入金	1 2,909,594	1 3,293,702
リース投資資産	71,489	272,080
貯蔵品	22,240	1,667
前払費用	1,396	1,406
繰延税金資産	79,828	85,289
その他	1 251,556	1 223,727
流動資産合計	5,619,349	6,702,279
固定資産		
有形固定資産		
建物	728,031	965,031
構築物	291,975	245,029
機械及び装置	739,775	641,695
車両運搬具	2,387,218	2,049,937
コンテナ	2,586,974	3,020,878
工具、器具及び備品	32,286	45,000
土地	1,663,869	1,663,115
リース資産	1,472,303	1,518,042
建設仮勘定	302,273	48,204
有形固定資産合計	10,204,709	10,196,936
無形固定資産		
ソフトウェア	11,841	55,201
ソフトウェア仮勘定	39,798	2,514
無形固定資産合計	51,639	57,715
投資その他の資産		
投資有価証券	984,375	927,392
関係会社株式	3,454,356	3,908,246
長期貸付金	1 1,948,374	1 1,887,100
差入保証金	278,139	278,812
その他	105,438	105,930
貸倒引当金	299,000	218,000
投資その他の資産合計	6,471,684	6,889,482
固定資産合計	16,728,034	17,144,135
資産合計	22,347,383	23,846,414

(単位：千円)

	前事業年度 (2017年3月31日)	当事業年度 (2018年3月31日)
<b>負債の部</b>		
<b>流動負債</b>		
営業未払金	1,243,052	1,267,013
短期借入金	1,223,222,911	1,224,498,832
リース債務	269,791	287,518
未払金	1,215,007	1,198,763
未払費用	41,566	43,173
未払法人税等	214,900	274,200
未払消費税等	111,620	105,810
預り金	33,321	46,652
為替予約	16,428	5,417
賞与引当金	159,000	162,000
役員賞与引当金	66,760	63,590
流動負債合計	5,887,360	6,363,971
<b>固定負債</b>		
リース債務	1,213,131	1,239,912
長期未払金	91,746	90,946
長期預り保証金	37,596	42,569
繰延税金負債	308,651	420,199
退職給付引当金	826,093	846,695
修繕引当金	241,428	154,203
固定負債合計	2,718,647	2,794,527
<b>負債合計</b>	<b>8,606,008</b>	<b>9,158,498</b>
<b>純資産の部</b>		
<b>株主資本</b>		
資本金	1,661,467	1,661,467
<b>資本剰余金</b>		
資本準備金	290,602	290,602
その他資本剰余金	-	20
資本剰余金合計	290,602	290,623
<b>利益剰余金</b>		
利益準備金	415,366	415,366
<b>その他利益剰余金</b>		
配当引当積立金	100,000	100,000
自家保険積立金	500,000	500,000
特別償却準備金	315,880	236,955
固定資産圧縮積立金	310,235	304,633
別途積立金	280,000	280,000
繰越利益剰余金	8,979,743	9,741,114
利益剰余金合計	10,901,227	11,578,071
自己株式	29,215	29,948
株主資本合計	12,824,082	13,500,213
<b>評価・換算差額等</b>		
その他有価証券評価差額金	928,666	1,191,460
繰延ヘッジ損益	11,373	3,758
評価・換算差額等合計	917,292	1,187,701
<b>純資産合計</b>	<b>13,741,375</b>	<b>14,687,915</b>
<b>負債純資産合計</b>	<b>22,347,383</b>	<b>23,846,414</b>

## 【損益計算書】

(単位：千円)

	前事業年度 (自 2016年4月1日 至 2017年3月31日)	当事業年度 (自 2017年4月1日 至 2018年3月31日)
売上高	1, 2 26,005,091	1, 2 27,866,657
売上原価	2 24,053,352	2 25,743,394
売上総利益	1,951,738	2,123,262
販売費及び一般管理費	2 1,373,175	2 1,348,937
営業利益	578,562	774,324
営業外収益		
受取利息	21,068	20,993
受取配当金	2 139,166	2 141,011
固定資産賃貸料	2 325,944	2 344,242
その他	2 256,278	2 206,276
営業外収益合計	742,457	712,524
営業外費用		
支払利息	2 26,435	2 30,898
その他	2 209,602	2 244,603
営業外費用合計	236,038	275,502
経常利益	1,084,982	1,211,346
特別利益		
国庫補助金	35,829	10,400
受取補償金	-	168,430
固定資産売却益	39,477	-
特別利益合計	75,306	178,830
特別損失		
固定資産圧縮損	3 35,550	3 10,400
減損損失	-	12,349
固定資産売却損	7,801	-
特別損失合計	43,351	22,749
税引前当期純利益	1,116,938	1,367,427
法人税、住民税及び事業税	353,251	443,406
法人税等調整額	15,246	17,718
法人税等合計	338,005	425,687
当期純利益	778,932	941,739



## 【営業費用明細表】

区分	注記 番号	前事業年度 (自 2016年4月1日 至 2017年3月31日)		当事業年度 (自 2017年4月1日 至 2018年3月31日)	
		金額(千円)	構成比 (%)	金額(千円)	構成比 (%)
1 売上原価					
鉄道運賃		6,229,246		6,787,164	
人件費		791,881		885,228	
減価償却費		1,583,385		1,578,330	
委託輸送費		14,301,761		15,339,868	
その他経費		1,147,077		1,152,802	
計		24,053,352	94.6	25,743,394	95.0
2 販売費及び一般管理費					
人件費		835,631		768,033	
賃借料		174,709		172,783	
減価償却費		24,606		30,511	
その他経費		338,228		377,610	
計		1,373,175	5.4	1,348,937	5.0
営業費用合計			100.0		100.0
		25,426,528		27,092,332	

(注) 売上原価、販売費及び一般管理費には下記の引当金繰入額および退職給付費用が含まれています。

項目	前事業年度 (自 2016年4月1日 至 2017年3月31日)	当事業年度 (自 2017年4月1日 至 2018年3月31日)
売上原価		
賞与引当金繰入額	94,493千円	102,481千円
退職給付費用	54,948	64,990
修繕引当金繰入額	53,105	44,520
販売費及び一般管理費		
賞与引当金繰入額	64,506	59,518
役員賞与引当金繰入額	66,760	63,590
退職給付費用	34,354	33,454

## 【株主資本等変動計算書】

前事業年度（自 2016年4月1日 至 2017年3月31日）

（単位：千円）

	株主資本		
	資本金	資本剰余金	
		資本準備金	資本剰余金合計
当期首残高	1,661,467	290,602	290,602
当期変動額			
剰余金の配当			
当期純利益			
自己株式の取得			
特別償却準備金の取崩			
固定資産圧縮積立金の取崩			
株主資本以外の項目の当期変動額（純額）			
当期変動額合計	-	-	-
当期末残高	1,661,467	290,602	290,602

	株主資本							
	利益剰余金							利益剰余金合計
	利益準備金	その他利益剰余金						
配当引当積立金		自家保険積立金	特別償却準備金	固定資産圧縮積立金	別途積立金	繰越利益剰余金		
当期首残高	415,366	100,000	500,000	394,532	316,799	280,000	8,446,757	10,453,456
当期変動額								
剰余金の配当							331,161	331,161
当期純利益							778,932	778,932
自己株式の取得								
特別償却準備金の取崩				78,651			78,651	-
固定資産圧縮積立金の取崩					6,563		6,563	-
株主資本以外の項目の当期変動額（純額）								
当期変動額合計	-	-	-	78,651	6,563	-	532,985	447,771
当期末残高	415,366	100,000	500,000	315,880	310,235	280,000	8,979,743	10,901,227

(単位：千円)

	株主資本		評価・換算差額等			純資産合計
	自己株式	株主資本合計	その他有価証券評価差額金	繰延ヘッジ損益	評価・換算差額等合計	
当期首残高	28,178	12,377,348	543,560	443	543,117	12,920,466
当期変動額						
剰余金の配当		331,161				331,161
当期純利益		778,932				778,932
自己株式の取得	1,036	1,036				1,036
特別償却準備金の取崩		-				-
固定資産圧縮積立金の取崩		-				-
株主資本以外の項目の当期変動額(純額)			385,105	10,930	374,174	374,174
当期変動額合計	1,036	446,734	385,105	10,930	374,174	820,909
当期末残高	29,215	12,824,082	928,666	11,373	917,292	13,741,375

当事業年度(自 2017年4月1日 至 2018年3月31日)

(単位:千円)

	株主資本			
	資本金	資本剰余金		
		資本準備金	その他資本剰余金	資本剰余金合計
当期首残高	1,661,467	290,602	-	290,602
当期変動額				
剰余金の配当				
当期純利益				
自己株式の取得				
自己株式の処分			20	20
特別償却準備金の取崩				
固定資産圧縮積立金の取崩				
株主資本以外の項目の当期変動額(純額)				
当期変動額合計	-	-	20	20
当期末残高	1,661,467	290,602	20	290,623

	株主資本							
	利益剰余金							利益剰余金合計
	利益準備金	その他利益剰余金						
配当引当積立金		自家保険積立金	特別償却準備金	固定資産圧縮積立金	別途積立金	繰越利益剰余金		
当期首残高	415,366	100,000	500,000	315,880	310,235	280,000	8,979,743	10,901,227
当期変動額								
剰余金の配当							264,896	264,896
当期純利益							941,739	941,739
自己株式の取得								
自己株式の処分								
特別償却準備金の取崩				78,924			78,924	-
固定資産圧縮積立金の取崩					5,602		5,602	-
株主資本以外の項目の当期変動額(純額)								
当期変動額合計	-	-	-	78,924	5,602	-	761,371	676,843
当期末残高	415,366	100,000	500,000	236,955	304,633	280,000	9,741,114	11,578,071

(単位：千円)

	株主資本		評価・換算差額等			純資産合計
	自己株式	株主資本合計	その他有価証券評価差額金	繰延ヘッジ損益	評価・換算差額等合計	
当期首残高	29,215	12,824,082	928,666	11,373	917,292	13,741,375
当期変動額						
剰余金の配当		264,896				264,896
当期純利益		941,739				941,739
自己株式の取得	957	957				957
自己株式の処分	224	245				245
特別償却準備金の取崩		-				-
固定資産圧縮積立金の取崩		-				-
株主資本以外の項目の当期変動額(純額)			262,794	7,614	270,409	270,409
当期変動額合計	733	676,131	262,794	7,614	270,409	946,540
当期末残高	29,948	13,500,213	1,191,460	3,758	1,187,701	14,687,915

【注記事項】

(重要な会計方針)

1 資産の評価基準および評価方法

(1) 有価証券の評価基準および評価方法

子会社株式および関連会社株式.....移動平均法による原価法

その他有価証券

時価のあるもの.....期末日の市場価格等に基づく時価法(評価差額は、全部純資産直入法により処理し、売却原価は、移動平均法により算定)

時価のないもの.....移動平均法による原価法

(2) デリバティブの評価基準および評価方法

デリバティブ.....時価法

(3) たな卸資産の評価基準および評価方法

貯蔵品.....移動平均法による原価法(貸借対照表価額は収益性の低下による簿価の切下げの方法により算定)

2 固定資産の減価償却の方法

(1) 有形固定資産(リース資産を除く)

定率法を採用しております。ただし、1998年4月1日以降取得した建物(建物附属設備を除く)ならびに2016年4月1日以降に取得した建物附属設備および構築物については、定額法を採用しております。

なお、主な耐用年数は以下のとおりであります。

車両 4～11年

コンテナ 2～7年

(2) 無形固定資産(リース資産を除く)

定額法を採用しております。

なお、自社利用のソフトウェアについては、社内における利用可能期間(5年)に基づいております。

(3) リース資産

所有権移転外ファイナンス・リース取引に係るリース資産

リース期間を耐用年数とし、残存価額を零(残価保証の取り決めがある場合は残価保証額)として算定する方法によっております。

3 外貨建の資産および負債の本邦通貨への換算基準

外貨建金銭債権債務は、期末日の直物為替相場により円貨に換算し、換算差額は損益として処理しております。

4 引当金の計上基準

(1) 貸倒引当金

債権の貸倒れによる損失に備えるため、一般債権については貸倒実績率により、貸倒懸念債権等特定の債権については個別に回収可能性を検討し、回収不能見込額を計上しております。

(2) 賞与引当金

従業員の賞与の支払に備えるため、当事業年度末における支給見込額に基づき計上しております。

(3) 役員賞与引当金

役員の賞与の支払に備えるため、当事業年度末における支給見込額に基づき計上しております。

(4) 退職給付引当金

従業員の退職給付に備えるため、当事業年度末における退職給付債務および年金資産の見込額に基づき計上しております。

退職給付債務の算定にあたり、退職給付見込額を当事業年度末までの期間に帰属させる方法については、期間定額基準によっております。

数理計算上の差異については、各事業年度の発生時における従業員の平均残存勤務期間以内の一定の年数(5年)による定額法により按分した額をそれぞれ発生の翌事業年度より費用処理することとしております。

(5) 修繕引当金

タンク車等に対する定期検査費用の支払に備えるため、経過期間に対応する支出見込額を計上しております。

5 ファイナンス・リース取引に係る収益の計上基準

リース料受取時に売上高と売上原価を計上する方法によっております。

6 ヘッジ会計の処理

原則として繰延ヘッジ処理によっております。なお、為替予約については振当処理の要件を満たしていることから振当処理を採用しております。

7 その他財務諸表作成のための重要な事項

(1) 退職給付に係る会計処理

退職給付に係る未認識数理計算上の差異の会計処理の方法は、連結財務諸表におけるこれらの会計処理の方法と異なっております。

(2) 消費税等の会計処理

税抜方式によっております。

(貸借対照表関係)

1 関係会社に対する金銭債権及び金銭債務

区分掲記されたもの以外で各科目に含まれている関係会社に対するものは次のとおりであります。

	前事業年度 (2017年3月31日)	当事業年度 (2018年3月31日)
短期金銭債権	121,842千円	117,288千円
長期金銭債権	1,947,436千円	1,886,288千円
短期金銭債務	3,834,594千円	4,192,386千円

2 貸出コミットメント及び当座貸越

	前事業年度 (2017年3月31日)	当事業年度 (2018年3月31日)
当座貸越極度額および貸出コミットメントの総額	6,200,000千円	5,400,000千円
借入実行残高	180,000千円	180,000千円
差引額	6,020,000千円	5,220,000千円

(損益計算書関係)

1 売上高中における鉄道運賃の額

	前事業年度 (自 2016年4月1日 至 2017年3月31日)	当事業年度 (自 2017年4月1日 至 2018年3月31日)
	5,802,329千円	6,314,962千円

2 関係会社との取引高

	前事業年度 (自 2016年4月1日 至 2017年3月31日)	当事業年度 (自 2017年4月1日 至 2018年3月31日)
営業取引による取引高		
売上高	640,330千円	633,167千円
営業費用	14,962,091千円	15,859,803千円
営業取引以外の取引高	405,352千円	401,336千円

3 固定資産圧縮損の内訳は次のとおりであります。  
 国庫補助金の受入により取得価額から直接控除した額

	前事業年度 (自 2016年4月1日 至 2017年3月31日)	当事業年度 (自 2017年4月1日 至 2018年3月31日)
コンテナ	35,550千円	10,400千円



(有価証券関係)

子会社株式および関連会社株式で時価のあるものではありません。

(注) 時価を把握することが極めて困難と認められる子会社株式および関連会社株式

前事業年度(2017年3月31日)

種類	貸借対照表計上額(千円)
(1)子会社株式	1,408,849
(2)関連会社株式	230,979
計	1,639,828

当事業年度(2018年3月31日)

種類	貸借対照表計上額(千円)
(1)子会社株式	1,408,849
(2)関連会社株式	230,979
計	1,639,828

上記については、市場価格がありません。したがって、時価を把握することが極めて困難と認められるものであります。

(税効果会計関係)

1 繰延税金資産および繰延税金負債の発生の主な原因別の内訳

	前事業年度 (2017年3月31日)	当事業年度 (2018年3月31日)
(繰延税金資産)		
賞与引当金	48,924千円	49,604千円
未払事業税	13,538	16,932
退職給付引当金	252,459	259,258
修繕引当金	74,035	47,217
有価証券等評価損	79,881	80,262
減損損失	-	2,678
貸倒引当金	91,314	66,751
長期未払金	12,132	9,771
一括償却資産	4,723	4,680
その他	38,004	31,165
繰延税金資産小計	615,016	568,323
評価性引当額	180,372	156,025
繰延税金資産合計	434,643	412,298
(繰延税金負債)		
固定資産圧縮積立金	136,428	134,446
特別償却準備金	139,261	104,577
その他有価証券評価差額金	387,775	508,185
繰延税金負債合計	663,466	747,208
繰延税金資産、負債の純額(は負債の純額)	228,823	334,910

(注) 当事業年度における繰延税金資産の純額は、貸借対照表の以下の項目に含まれております。

	前事業年度 (2017年3月31日)	当事業年度 (2018年3月31日)
流動資産 - 繰延税金資産	79,828千円	85,289千円
固定負債 - 繰延税金負債	308,651	420,199

(重要な後発事象)

該当事項はありません。

## 【附属明細表】

## 【有形固定資産等明細表】

(単位：千円)

区分	資産の種類	当期首残高	当期増加額	当期減少額	当期償却額	当期末残高	減価償却累計額
有形固定資産	建物	728,031	285,337	-	48,336	965,031	530,906
	構築物	291,975	3,719	-	50,665	245,029	451,138
	機械及び装置	739,775	-	-	98,080	641,695	676,782
	車両運搬具	2,387,218	-	8,569	328,711	2,049,937	21,299,738
	コンテナ	2,586,974	2,317,133	1,056,513 (8,749)	826,715	3,020,878	15,055,043
	工具、器具及び備品	32,286	26,769	1,541	12,515	45,000	79,641
	土地	1,663,869	-	753	-	1,663,115	-
	リース資産	1,472,303	938,814	562,866	330,208	1,518,042	409,316
	建設仮勘定	302,273	194,381	448,451	-	48,204	-
		計	10,204,709	3,766,156	2,078,695 (8,749)	1,695,233	10,196,936
無形固定資産	ソフトウェア	11,841	55,147	-	11,787	55,201	-
	ソフトウェア仮勘定	39,798	2,514	39,798 (3,600)	-	2,514	-
	計	51,639	57,661	39,798 (3,600)	11,787	57,715	-

- (注) 1 当期減少額の( )は内数で減損損失計上額であります。
- 2 建物の増加については、東京都世田谷区における賃貸物件の新設によるものであります。
- 3 コンテナの増加は、ISOコンテナおよび冷蔵コンテナの取得によるものであります。
- 4 コンテナの増加および減少ならびにリース資産の増加には、ISOコンテナおよび冷蔵コンテナのセール・アンド・リースバック取引が含まれております。この金額は938,814千円であります。
- 5 リース資産の減少は、ISOコンテナおよび冷蔵コンテナの中途解約によるものであります。

## 【引当金明細表】

(単位：千円)

区分	当期首残高	当期増加額	当期減少額	当期末残高
貸倒引当金	299,000	-	81,000	218,000
賞与引当金	159,000	162,000	159,000	162,000
役員賞与引当金	66,760	63,590	66,760	63,590
修繕引当金	241,428	44,520	131,746	154,203

## (2) 【主な資産及び負債の内容】

連結財務諸表を作成しているため、記載を省略しております。

## (3) 【その他】

該当事項はありません。

## 第6【提出会社の株式事務の概要】

事業年度	4月1日から3月31日まで
定時株主総会	6月中
基準日	3月31日
剰余金の配当の基準日	9月30日 3月31日
1単元の株式数	100株
単元未満株式の買取り・買増し	
取扱場所	(特別口座) 東京都千代田区丸の内一丁目4番1号 三井住友信託銀行株式会社 証券 代行部
株主名簿管理人	(特別口座) 東京都千代田区丸の内一丁目4番1号 三井住友信託銀行株式会社
取次所	-
買取・買増手数料	無料
公告掲載方法	当会社の公告方法は、電子公告としております。 ただし事故その他やむを得ない事由により電子公告をすることができないときは、東京都において発行される日本経済新聞に掲載しております。 当社の公告掲載URLは次のとおりであります。 <a href="http://www.jot.co.jp/">http://www.jot.co.jp/</a>
株主に対する特典	なし

## 第7【提出会社の参考情報】

### 1【提出会社の親会社等の情報】

当社には、親会社等はありません。

### 2【その他の参考情報】

当事業年度の開始日から有価証券報告書提出日までの間に次の書類を提出しております。

(1) 有価証券報告書およびその添付書類ならびに確認書	事業年度	自	2016年4月1日	2017年6月29日
	(第100期)	至	2017年3月31日	関東財務局長に提出。
(2) 内部統制報告書およびその添付書類	事業年度	自	2016年4月1日	2017年6月29日
	(第100期)	至	2017年3月31日	関東財務局長に提出。
(3) 四半期報告書、四半期報告書の確認書	第101期	自	2017年4月1日	2017年8月10日
	第1四半期	至	2017年6月30日	関東財務局長に提出。
	第101期	自	2017年7月1日	2017年11月10日
	第2四半期	至	2017年9月30日	関東財務局長に提出。
	第101期	自	2017年10月1日	2018年2月9日
	第3四半期	至	2017年12月31日	関東財務局長に提出。
(4) 臨時報告書	企業内容等の開示に関する内閣府令第19条第2項第9号の2(株主総会における議決権行使の結果)の規定に基づく臨時報告書			2017年7月3日 関東財務局長に提出。

## 第二部【提出会社の保証会社等の情報】

該当事項はありません。

独立監査人の監査報告書及び内部統制監査報告書

2018年6月28日

日本石油輸送株式会社

取締役会 御中

有限責任 あずさ監査法人

指定有限責任社員 公認会計士 金子 能周  
業務執行社員

指定有限責任社員 公認会計士 野村 哲明  
業務執行社員

< 財務諸表監査 >

当監査法人は、金融商品取引法第193条の2第1項の規定に基づく監査証明を行うため、「経理の状況」に掲げられている日本石油輸送株式会社の2017年4月1日から2018年3月31日までの連結会計年度の連結財務諸表、すなわち、連結貸借対照表、連結損益計算書、連結包括利益計算書、連結株主資本等変動計算書、連結キャッシュ・フロー計算書、連結財務諸表作成のための基本となる重要な事項、その他の注記及び連結附属明細表について監査を行った。

連結財務諸表に対する経営者の責任

経営者の責任は、我が国において一般に公正妥当と認められる企業会計の基準に準拠して連結財務諸表を作成し適正に表示することにある。これには、不正又は誤謬による重要な虚偽表示のない連結財務諸表を作成し適正に表示するために経営者が必要と判断した内部統制を整備及び運用することが含まれる。

監査人の責任

当監査法人の責任は、当監査法人が実施した監査に基づいて、独立の立場から連結財務諸表に対する意見を表明することにある。当監査法人は、我が国において一般に公正妥当と認められる監査の基準に準拠して監査を行った。監査の基準は、当監査法人に連結財務諸表に重要な虚偽表示がないかどうかについて合理的な保証を得るために、監査計画を策定し、これに基づき監査を実施することを求めている。

監査においては、連結財務諸表の金額及び開示について監査証拠を入手するための手続が実施される。監査手続は、当監査法人の判断により、不正又は誤謬による連結財務諸表の重要な虚偽表示のリスクの評価に基づいて選択及び適用される。財務諸表監査の目的は、内部統制の有効性について意見表明するためのものではないが、当監査法人は、リスク評価の実施に際して、状況に応じた適切な監査手続を立案するために、連結財務諸表の作成と適正な表示に関連する内部統制を検討する。また、監査には、経営者が採用した会計方針及びその適用方法並びに経営者によって行われた見積りの評価も含め全体としての連結財務諸表の表示を検討することが含まれる。

当監査法人は、意見表明の基礎となる十分かつ適切な監査証拠を入手したと判断している。

監査意見

当監査法人は、上記の連結財務諸表が、我が国において一般に公正妥当と認められる企業会計の基準に準拠して、日本石油輸送株式会社及び連結子会社の2018年3月31日現在の財政状態並びに同日をもって終了する連結会計年度の経営成績及びキャッシュ・フローの状況をすべての重要な点において適正に表示しているものと認める。

#### < 内部統制監査 >

当監査法人は、金融商品取引法第193条の2第2項の規定に基づく監査証明を行うため、日本石油輸送株式会社の2018年3月31日現在の内部統制報告書について監査を行った。

#### 内部統制報告書に対する経営者の責任

経営者の責任は、財務報告に係る内部統制を整備及び運用し、我が国において一般に公正妥当と認められる財務報告に係る内部統制の評価の基準に準拠して内部統制報告書を作成し適正に表示することにある。

なお、財務報告に係る内部統制により財務報告の虚偽の記載を完全には防止又は発見することができない可能性がある。

#### 監査人の責任

当監査法人の責任は、当監査法人が実施した内部統制監査に基づいて、独立の立場から内部統制報告書に対する意見を表明することにある。当監査法人は、我が国において一般に公正妥当と認められる財務報告に係る内部統制の監査の基準に準拠して内部統制監査を行った。財務報告に係る内部統制の監査の基準は、当監査法人に内部統制報告書に重要な虚偽表示がないかどうかについて合理的な保証を得るために、監査計画を策定し、これに基づき内部統制監査を実施することを求めている。

内部統制監査においては、内部統制報告書における財務報告に係る内部統制の評価結果について監査証拠を入手するための手続が実施される。内部統制監査の監査手続は、当監査法人の判断により、財務報告の信頼性に及ぼす影響の重要性に基づいて選択及び適用される。また、内部統制監査には、財務報告に係る内部統制の評価範囲、評価手続及び評価結果について経営者が行った記載を含め、全体としての内部統制報告書の表示を検討することが含まれる。

当監査法人は、意見表明の基礎となる十分かつ適切な監査証拠を入手したと判断している。

#### 監査意見

当監査法人は、日本石油輸送株式会社が2018年3月31日現在の財務報告に係る内部統制は有効であると表示した上記の内部統制報告書が、我が国において一般に公正妥当と認められる財務報告に係る内部統制の評価の基準に準拠して、財務報告に係る内部統制の評価結果について、すべての重要な点において適正に表示しているものと認める。

#### 利害関係

会社と当監査法人又は業務執行社員との間には、公認会計士法の規定により記載すべき利害関係はない。

以 上

- 
- 1 上記は監査報告書の原本に記載された事項を電子化したものであり、その原本は有価証券報告書提出会社が別途保管している。
  - 2 XBRLデータは監査の対象には含まれていない。



## 独立監査人の監査報告書

2018年6月28日

日本石油輸送株式会社

取締役会 御中

### 有限責任 あずさ監査法人

指定有限責任社員 公認会計士 金子 能周  
業務執行社員

指定有限責任社員 公認会計士 野村 哲明  
業務執行社員

当監査法人は、金融商品取引法第193条の2第1項の規定に基づく監査証明を行うため、「経理の状況」に掲げられている日本石油輸送株式会社の2017年4月1日から2018年3月31日までの第101期事業年度の財務諸表、すなわち、貸借対照表、損益計算書、株主資本等変動計算書、重要な会計方針、その他の注記及び附属明細表について監査を行った。

#### 財務諸表に対する経営者の責任

経営者の責任は、我が国において一般に公正妥当と認められる企業会計の基準に準拠して財務諸表を作成し適正に表示することにある。これには、不正又は誤謬による重要な虚偽表示のない財務諸表を作成し適正に表示するために経営者が必要と判断した内部統制を整備及び運用することが含まれる。

#### 監査人の責任

当監査法人の責任は、当監査法人が実施した監査に基づいて、独立の立場から財務諸表に対する意見を表明することにある。当監査法人は、我が国において一般に公正妥当と認められる監査の基準に準拠して監査を行った。監査の基準は、当監査法人に財務諸表に重要な虚偽表示がないかどうかについて合理的な保証を得るために、監査計画を策定し、これに基づき監査を実施することを求めている。

監査においては、財務諸表の金額及び開示について監査証拠を入手するための手続が実施される。監査手続は、当監査法人の判断により、不正又は誤謬による財務諸表の重要な虚偽表示のリスクの評価に基づいて選択及び適用される。財務諸表監査の目的は、内部統制の有効性について意見表明するためのものではないが、当監査法人は、リスク評価の実施に際して、状況に応じた適切な監査手続を立案するために、財務諸表の作成と適正な表示に関連する内部統制を検討する。また、監査には、経営者が採用した会計方針及びその適用方法並びに経営者によって行われた見積りの評価も含め全体としての財務諸表の表示を検討することが含まれる。

当監査法人は、意見表明の基礎となる十分かつ適切な監査証拠を入手したと判断している。

#### 監査意見

当監査法人は、上記の財務諸表が、我が国において一般に公正妥当と認められる企業会計の基準に準拠して、日本石油輸送株式会社の2018年3月31日現在の財政状態及び同日をもって終了する事業年度の経営成績をすべての重要な点において適正に表示しているものと認める。

#### 利害関係

会社と当監査法人又は業務執行社員との間には、公認会計士法の規定により記載すべき利害関係はない。

以上

- 1 上記は監査報告書の原本に記載された事項を電子化したものであり、その原本は有価証券報告書提出会社が別途保管している。
- 2 XBRLデータは監査の対象には含まれていない。