

【表紙】

【提出書類】 有価証券報告書

【根拠条文】 金融商品取引法第24条第1項

【提出先】 関東財務局長

【提出日】 平成30年6月29日

【事業年度】 第75期(自 平成29年4月1日 至 平成30年3月31日)

【会社名】 株式会社ナカポーテック

【英訳名】 Nakabohtec Corrosion Protecting Co.,Ltd.

【代表者の役職氏名】 代表取締役社長 名井 肇

【本店の所在の場所】 東京都中央区新川二丁目5番2号

【電話番号】 03(5541)5801

【事務連絡者氏名】 経理部長 室賀 元一

【最寄りの連絡場所】 東京都中央区新川二丁目5番2号

【電話番号】 03(5541)5801

【事務連絡者氏名】 経理部長 室賀 元一

【縦覧に供する場所】 株式会社ナカポーテック東関東支店
(千葉県市原市五井金杉二丁目2番2号)
株式会社ナカポーテック大阪支店
(大阪府大阪市淀川区宮原三丁目5番24号)
株式会社東京証券取引所
(東京都中央区日本橋兜町2番1号)

第一部 【企業情報】

第1 【企業の概況】

1 【主要な経営指標等の推移】

提出会社の経営指標等

回次	第71期	第72期	第73期	第74期	第75期
決算年月	平成26年 3月	平成27年 3月	平成28年 3月	平成29年 3月	平成30年 3月
売上高 (千円)	12,259,549	11,080,198	10,846,560	10,926,819	10,918,688
経常利益 (千円)	1,262,113	895,386	806,009	851,411	469,643
当期純利益 (千円)	770,751	545,151	504,718	575,028	320,304
持分法を適用した場合の投資利益 (千円)					
資本金 (千円)	866,350	866,350	866,350	866,350	866,350
発行済株式総数 (株)	5,205,000	5,205,000	5,205,000	5,205,000	5,205,000
純資産額 (千円)	6,349,016	6,511,976	6,780,088	7,105,506	7,180,001
総資産額 (千円)	10,275,719	10,173,823	9,980,288	10,461,616	10,556,718
1株当たり純資産額 (円)	1,228.64	1,260.35	1,312.36	1,376.34	1,391.79
1株当たり配当額 (うち1株当たり 中間配当額) (円)	55.00 (0.00)	45.00 (0.00)	50.00 (0.00)	55.00 (0.00)	55.00 (0.00)
1株当たり当期純利益 金額 (円)	149.14	105.50	97.69	111.32	62.07
潜在株式調整後 1株当たり当期純利益 金額 (円)					
自己資本比率 (%)	61.8	64.0	67.9	67.9	68.0
自己資本利益率 (%)	12.79	8.48	7.59	8.28	4.48
株価収益率 (倍)	7.38	8.86	11.05	11.72	23.45
配当性向 (%)	36.9	42.7	51.2	49.4	88.6
営業活動による キャッシュ・フロー (千円)	181,403	736,768	990,394	79,157	755,625
投資活動による キャッシュ・フロー (千円)	83,875	74,746	81,460	64,483	235,343
財務活動による キャッシュ・フロー (千円)	155,718	282,739	238,221	264,206	290,337
現金及び現金同等物 の期末残高 (千円)	3,102,801	3,482,084	4,152,796	3,744,949	3,974,894
従業員数 (外、平均臨時 雇用者数) (人)	250 ()	257 ()	254 ()	256 ()	261 ()

(注) 1. 売上高には消費税等は含まれておりません。

2. 潜在株式調整後1株当たり当期純利益金額は、潜在株式が存在しないため記載しておりません。

3. 当社は連結財務諸表を作成しておりませんので、連結経営指標等については記載しておりません。

4. 第73期の1株当たり配当額には、創立65周年記念配当5円を含んでおります。

2 【沿革】

年月	会社の沿革
昭和26年 8月	東京都千代田区丸の内に資本金100万円をもって、中川防蝕工業株式会社を設立。(8月27日) 防食、防錆及び防水に関する事業を開始。
28年 4月	東京都北区に研究所開設。(昭和55年10月埼玉県上尾市に移転。現：技術開発センター)
9月	当社の「海中施設の電気防食の研究」が運輸省の助成金の対象となる。
31年 3月	建設業登録を行う。登録番号(ヨ)第7763号
6月	三井金属鉱業株式会社と資本ならびに技術提携を行い資本金を500万円(株主割当)とし、防食用亜鉛陽極(商品名：ZAP)の販売を開始する。
11月	大阪市北区に大阪駐在所を開設。(現：大阪支店)
32年12月	名古屋市中区に名古屋駐在所を開設。(現：名古屋支店)
33年10月	福岡県福岡市に福岡駐在所を開設。(現：九州支店)
11月	本店を東京都千代田区神田に移転。
35年 5月	広島県広島市に広島出張所を開設。(現：中国支店)
37年 4月	防食用アルミニウム陽極(商品名：ALAP)販売開始、事業拡大の契機となる。
7月	宮城県仙台市に仙台出張所を開設。(現：東北支店)
39年 6月	千葉県市原市に五井現場事務所を開設。(現：東関東支店)
40年 4月	埼玉県上尾市に上尾工場を開設。ALAP、自社製造開始。
49年 5月	特定建設業許可を受ける。建設大臣許可(特-4)第4101号、(般-4)第4101号
50年 4月	鋼管杭被覆防食法PTC工法(Petrolatum Taping and Covering System)開発、港湾構造物干満帯防食事業拡大の契機となる。
59年 4月	東京都千代田区神田に東京支店を開設。
60年 5月	鋼平板被覆防食法NCP工法(Nakagawa Covering Protecting System)を開発。
6月	シンガポール、ジュロンタウンにNTM社(NAKABO TRADING & MANUFACTURING PTE LTD)を資本金10万S\$ (当社出資金6万S\$)で設立。
63年11月	RC鉄筋腐食診断法NICEシステム(Nakagawa Intelligent Corrosion Evaluation)を開発。
平成3年11月	CIの一環として、商号を株式会社ナカボーテックに変更。
5年 5月	陽極製造能力のアップ、作業環境改善のため上尾第二工場建設。
7年 4月	日本証券業協会に株式を店頭登録。
10月	東京都中央区新川に本店、東京支店を移転。
10年 1月	品質管理・品質保証の国際規格「ISO 9001」の認証を取得。
9月	防食技術の向上、品質管理の強化、並びに環境改善を図るため、技術開発研究所の増改修工事が完成。(現：技術開発センター)
11年 7月	対象事業分野による事業部制を施行。東京支店及び京浜支店を廃止。
12年11月	シンガポールNTM社を清算。
13年 7月	執行役員制度導入。
16年12月	日本証券業協会への店頭登録を取消し、ジャスダック証券取引所に株式を上場。
17年 4月	地域顧客に密着した地域支店制に再編。東京支店を開設。
19年10月	RC事業用流電陽極(商品名：アラパネル)を開発。
22年 4月	ジャスダック証券取引所と大阪証券取引所の合併に伴い、大阪証券取引所JASDAQに上場。
25年 7月	東京証券取引所と大阪証券取引所の統合に伴い、東京証券取引所JASDAQ(スタンダード)に上場。

3 【事業の内容】

当事業年度末における当社グループは、当社及びその他の関係会社(三井金属鉱業株式会社)1社の2社より構成されております。

当社は『顧客のニーズを先取りして、創造にチャレンジし 社会に貢献すると共に、社業の発展を期する』を経営理念として、『材料と環境の橋渡し』をスローガンに、様々な環境の中で使用される金属材料を腐食から守り、構造物の期待寿命を確実に維持させることを使命としております。そのために、各種環境に曝されている構造物の腐食・劣化調査と解析・評価を行い、その結果に基づいた腐食対策の提案、防食設計、対策工事そして維持管理という総合的な防食システムの提供(以下「工事」)を主たる業務としております。また、防食関連材料や装置の製造・販売(以下「製品等販売」)も行っております。

当社は建設業法に則り、特定建設業許可のもとに、事業を行っております。

事業の活動組織は、事業統括本部のもと国内に支店、営業所を配置し、地域顧客に密着した様々な商品・サービスを提供できる体制としております。また、事業開発本部が新技術・新商品の開発や、それらの現場への適用促進を行っております。

事業区分としましては、対象施設別に港湾事業、地中事業、陸上事業、その他に区分しており、当該事業区分は、セグメント情報における区分と同一であります。

それぞれの事業区分において、電気防食、被覆防食、塗装防食の技術の中から環境及び対象施設に適した工法を選定し、工事及び製品等販売を行っております。また、電気防食技術を応用して冷却管の内面を防食する電解鉄イオン供給、海生生物の付着を防止する防汚の工事及び製品等販売も行っております。

事業区分	防食技術及びその応用技術	対象施設
港湾事業	(1) 電気防食 (2) 被覆防食 (3) 塗装防食	港湾施設及び船舶等 (岸壁、棧橋、護岸、沖合構造物、防波堤、取水・放水施設、沈埋トンネル、生簀、船体外板、浮体構造物、バラスタタンク等)
地中事業	(1) 電気防食 (2) 被覆防食 (3) 塗装防食	地中埋設施設及び地上・地下タンク等 (ガス、水道、農業用水、工業用水、石油等の埋設管、タンク底板、地下タンク、基礎杭等)
陸上事業	(1) 電気防食 (2) 被覆防食 (3) 塗装防食 (4) 電解鉄イオン供給 (5) 防汚	陸上施設及びプラント装置等 (復水器、熱交換器、冷却器、ポンプ、バルブ、スクリーン、淡水化装置、水門、ダム・堰、河川構造物、タンク内面・外板、温水器・貯湯槽、水処理施設等)
その他	(1) 電気防食 (2) 被覆防食	鉄筋コンクリート構造物等 (岸壁、棧橋、護岸、橋脚、橋梁等)

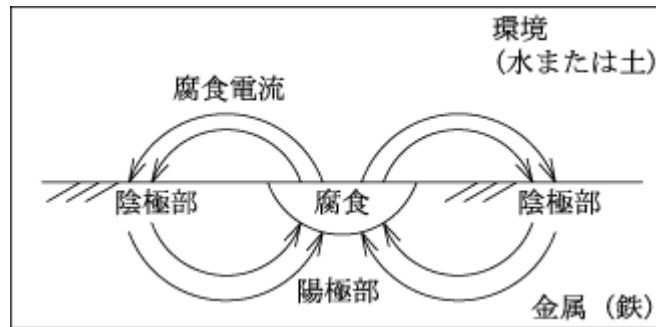
(注) 防食技術及びその応用技術に表示しております(1)から(5)の番号につきましては、次葉より記載しております「1. 防食技術及びその応用技術の説明」の番号に対応しております。

1. 防食技術及びその応用技術の説明

(1) 電気防食

腐食現象の概要

金属の表面は一見均一に見えますが、局部にはその化学組成、組織、酸化皮膜、付着物等が異なります。また、環境側でも含まれている各種のイオン濃度、溶存ガス濃度、温度等が異なります。これらの不均一性によって、局部的に電位の高低(陽極部と陰極部)を生じ、電池が形成されます。その結果、金属の中を電流は電位の高い方(陰極部)から低い方(陽極部)へ流れ、環境側では電位の低い方から高い方へ電流(腐食電流)が流れます。そして電位の低い部分で腐食(錆の発生)が起こります。



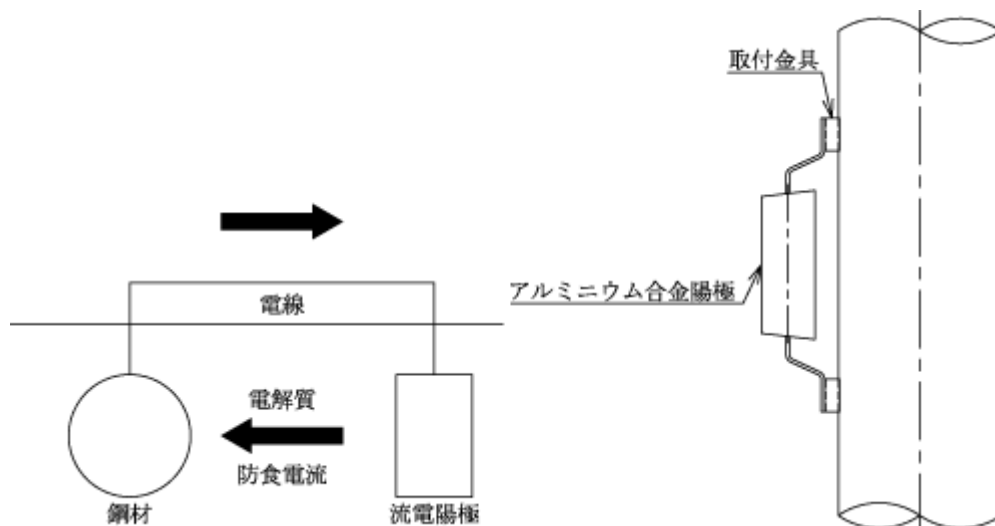
腐食の概念図

電気防食の概要

電気防食は、腐食を生じている金属表面に環境側から防食電流を流し、腐食電流を消滅させる技術であります。

電気防食法には、防食電流を流す方式の違いにより流電陽極方式と外部電源方式があります。

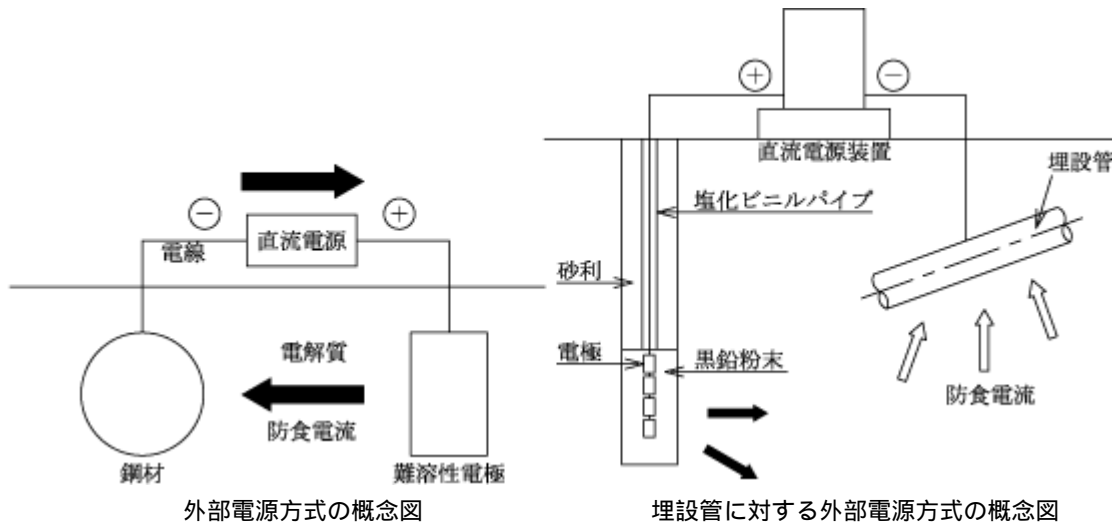
流電陽極方式は異なる金属間の電位差による電池作用を利用して防食電流を流す方式であります。鋼材を防食する場合は、その相手としてより電位の低い金属であるアルミニウム合金(ALAP)、マグネシウム合金(MAGNAP)あるいは亜鉛合金(ZAP)を取り付けます。これらの金属は鋼材に取付けられると陽極となり、鋼材に防食電流を流し、腐食を抑制します。



流電陽極方式の概念図

港湾施設(鋼管杭)に取付けられた
アルミニウム合金陽極

外部電源方式は、直流電源装置と難溶性の電極を使用し、防食対象物と電極の間に直流電圧をかけて防食電流を流す方式です。電極としては磁性酸化鉄、白金めっきチタン、金属酸化物被覆電極(MMO)等が使用されます。また、直流電源装置としては、一般にシリコン整流器が使用されますが、太陽光や風力等の自然エネルギーを利用することもできます。



電気防食システム

電気防食は、調査 設計 施工 維持管理 更新のサイクルで行われます。

それぞれの概要は次のとおりであります。

(調査)

構造物が建造、埋設される環境は、海水、淡水、土壌、コンクリート中と多岐にわたっており、それぞれの環境も地域、海域等により腐食や防食条件に及ぼす影響度が異なります。このため、構造物の腐食原因を調査したり、またそれぞれの環境に適合した電気防食設計を行うための環境調査を行っております。

(設計)

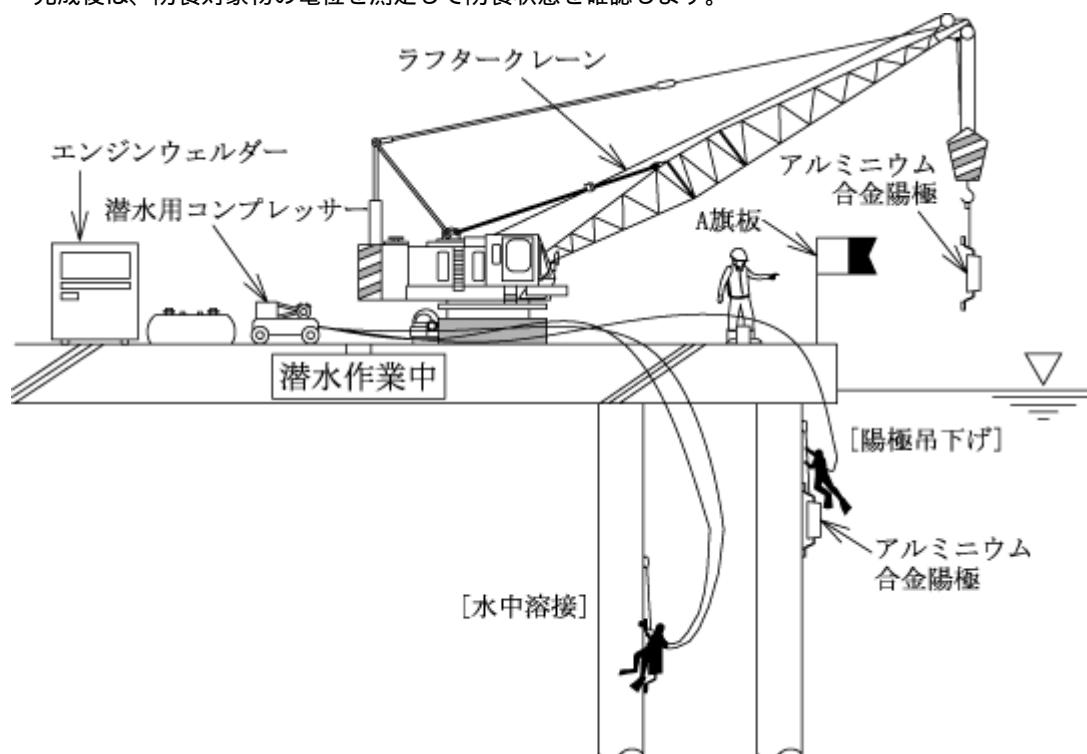
前記の調査結果を踏まえて、防食装置の仕様、数量、設置位置等を含め、より合理的で経済的な防食設計を行っております。

(施工)

調査、設計によって作成された仕様書に基づき施工計画書を作成し、これをもとに施工しております。

当社の主力工事である港湾施設(岸壁、栈橋等)の電気防食工事の場合、その大部分がアルミニウム合金陽極(A L A P)の取付工事であり、鋼矢板や鋼管杭の所定の位置に陽極を水中溶接にて取付けております。

完成後は、防食対象物の電位を測定して防食状態を確認します。



港湾施設のアルミニウム合金陽極取付け概要図

(維持管理)

電気防食装置の耐用年数は、10年から30年の場合が大半ですが、港湾施設に取付けられるアルミニウム合金陽極は、50年、100年という長期耐用の製品もあります。

港湾施設の電気防食でアルミニウム合金陽極を取付けた場合、防食状態が維持されているかを確認するため、防食対象物の電位を測定しております。また、耐用期限の2～3年前から陽極の実際の消耗状態を調査することも行われます。

ガス、石油、水道等の埋設管は、周辺の土壌環境の変化、他の埋設管の電気防食装置あるいは電車の軌道からの洩れ電流の影響等により電気防食施工当初と条件が異なる場合があり、当初の電気防食装置では防食状態が維持できない状態になることもあるので、定期的に電気防食装置の維持管理を行う必要があります。

維持管理の方法には、電話回線を利用した遠隔監視制御装置を電気防食装置に取付け、電位測定や直流電源装置の制御を行う方法もあります。

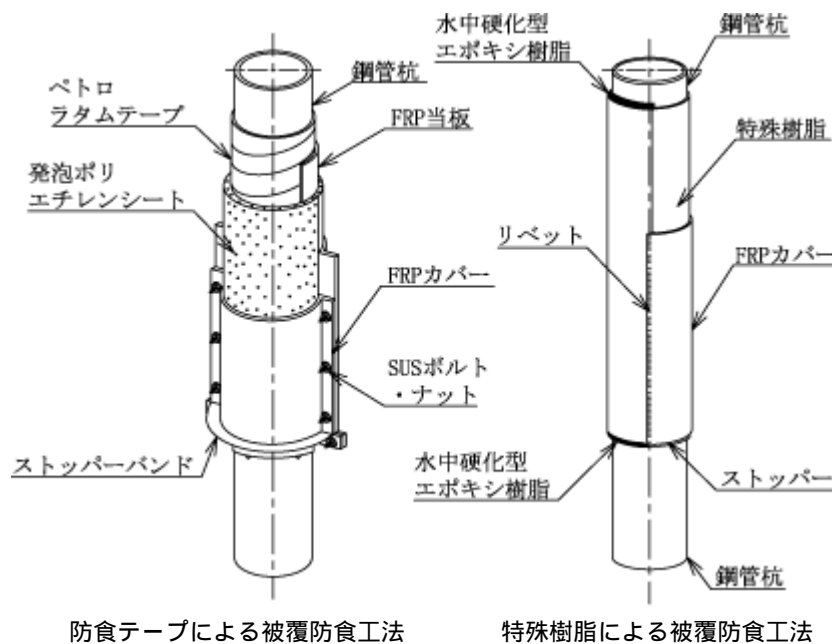
(更新)

電気防食装置の所定の耐用年数が経過し、継続して防食対象施設の腐食防止を図る場合には、維持管理の結果をもとに、電気防食装置の取替えや更新工事を行っております。

(2) 被覆防食

被覆防食は、防食対象物を腐食環境から遮断する防食方法です。岸壁、棧橋、護岸、橋脚等の鋼材の飛沫帯及び干満帯部分を防食テープ等の防食材及びFRPやチタン、ステンレス等の保護カバーで覆って防食します。

当社では近年の環境問題の高まりを考慮して、無溶出性の特殊樹脂を防食層とした被覆防食工法を開発しました。



(3) 塗装防食

塗装防食も防食対象物を腐食環境から遮断する防食方法です。石油タンクの外板、岸壁・棧橋、橋梁等に使用されている鋼材の腐食を特殊な塗料によって防食します。

(4) 電解鉄イオン供給

海水を冷却水として使用する復水器や熱交換器において、冷却水中に電解した鉄イオンを供給し、銅合金製の管板や冷却管内面に鉄皮膜を形成させて防食します。

移動式槽型鉄イオン供給装置は、トラックの荷台上に鉄電極を組込んだ電解槽と直流電源装置を設置し、必要に応じて鉄イオンの供給を行うことが可能な装置です。

(5) 防汚(海生生物付着防止技術)

臨海地帯に建設されている発電所の取水路、スクリーン、熱交換器内面においては、海水との接水面でフジツボやイガイ等の海生生物が付着し、装置の機能障害が生じる場合があります。

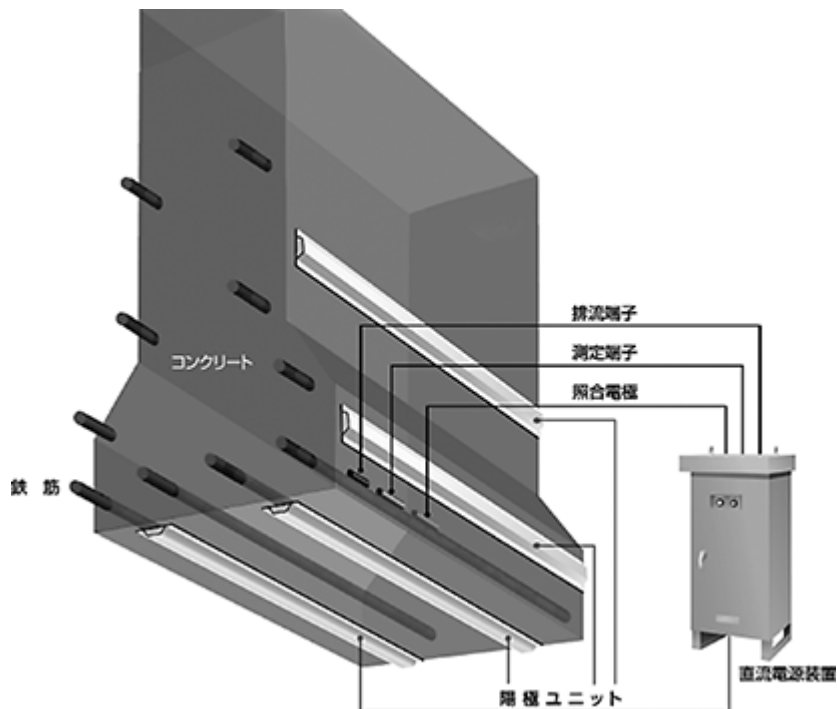
当社の防汚技術は、電気化学理論を利用した方法であり、対象物の表面に触媒と一体化したチタンシートを貼付け、表面から微弱な電流を流すことにより海生生物の付着を防止させるものであります。

2. 新技術『鉄筋コンクリート構造物の電気防食』

コンクリート中の鉄筋は、通常はコンクリートの強いアルカリ性により表面に不動態皮膜という保護膜を作りサビることはありません。しかし、飛来塩分や凍結防止剤などが構造物に降りかかり、コンクリート中の塩化物イオンが一定量以上になると不動態皮膜が破壊され、鉄筋は腐食が進行しサビを形成します。このサビがコンクリートを押し広げ、ひび割れや剥離などを生じさせます。

コンクリート中铁筋の腐食についても電気防食で防止することができます。今までに多くの構造物で実施されてきたリボンメッシュ方式は、リボン状のチタン製帯状陽極を溝切りしたコンクリートの中に埋込み、直流電源装置を使用して鉄筋に防食電流を供給します。

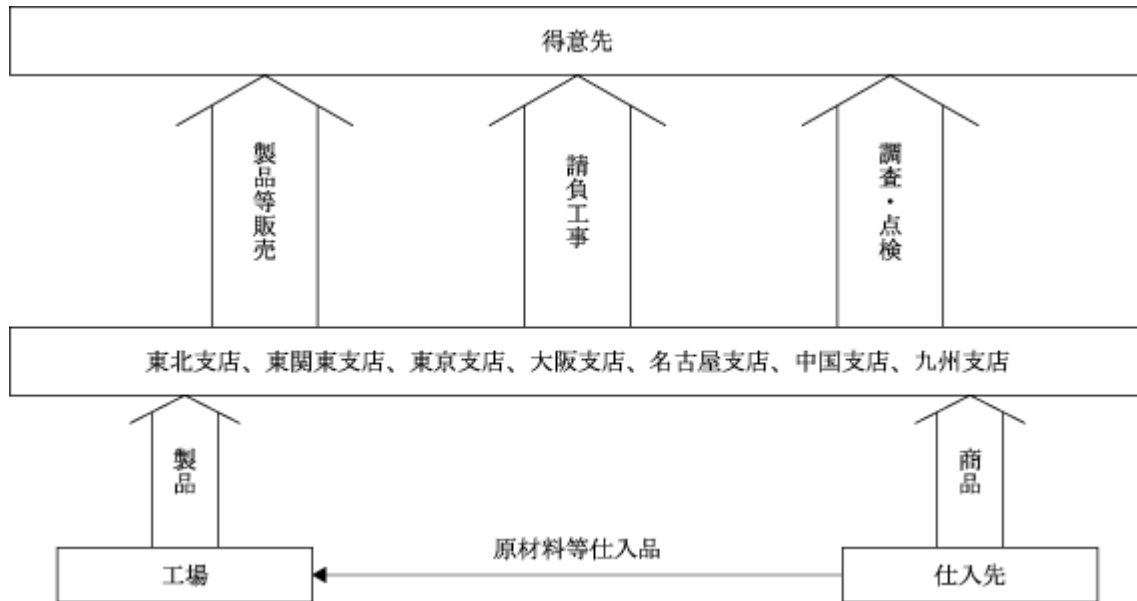
当社とオリエンタル白石(株)殿と共同で開発した「TCユニット」方式は、白金系酸化物被覆したチタン製ラス材陽極をイオン伝導性に優れる充填材に包み込み、保護カバーに納めた陽極ユニットをコンクリート表面に線状に配置し、直流電源装置を使用して鉄筋に防食電流を供給する外部電源法による電気防食工法です。特徴は陽極をユニット化したため、施工が容易で躯体コンクリートを傷めずに陽極ユニットの設置が可能となります。



TCユニット方式によるコンクリート構造物の電気防食

【事業系統図】

地域支店制をベースとした事業系統図は次のとおりであります。



(注) 各支店はそれぞれ、港湾、地中、陸上、その他の事業活動を行っております。

4 【関係会社の状況】

(1) 親会社

該当事項はありません。

(2) 関連会社

該当事項はありません。

(3) その他の関係会社

名称	住所	資本金 (千円)	主要な事業内容	議決権の被所有 割合(%)	関係内容
三井金属鉱業株式会社	東京都品川区	42,129,465	総合非鉄電子材料銅箔事業	30.4	余剰資金の預入れ 営業上の取引 役員の兼任

(注) 三井金属鉱業株式会社は有価証券報告書提出会社であります。

5 【従業員の状況】

(1) 提出会社の状況

平成30年3月31日現在

従業員数(人)	平均年齢(歳)	平均勤続年数(年)	平均年間給与(千円)
261	41.61	15.80	7,423

平成30年3月31日現在

セグメント別	従業員数(人)
港 湾	207
地 中	
陸 上	
その他	
全社(共通)	54
合計	261

- (注) 1. 平均年間給与(税込)は、基準外賃金及び賞与を含んでおります。
 2. 従業員数は、就業人員によっております。なお、嘱託社員(37名)は含んでおりません。
 3. 従業員の定年は満60歳としております。
 但し、継続雇用制度として再雇用制度を導入しております。
 4. 当社は、地域支店制をとっており、同一の従業員が複数の事業に従事しております。
 5. 全社(共通)として記載されている従業員数は、管理部門、研究・生産部門に所属している人員であります。

(2) 労働組合の状況

労働組合は結成されておりませんが、労使関係は円満に推移しております。

第2 【事業の状況】

1 【経営方針、経営環境及び対処すべき課題等】

(1) 会社の経営の基本方針

当社は『顧客のニーズを先取りして、創造にチャレンジし社会に貢献すると共に、社業の発展を期する』を経営理念として掲げております。様々な環境の中で使用される金属材料を腐食から守り、構造物の期待寿命を確実に維持させる技術と材料を提供し、もって、省資源並びに地球環境の改善に寄与することを、当社の社会的使命であり存在意義と認識しております。

上記認識に基づき、国内最大の防食企業としての豊富な実績と技術力をベースに、お客様に高品質のサービスを提供することを経営の基本方針としております。

(2) 中長期的な会社の経営戦略

防食業界における市場や競合、自社の状況を常に意識し、市場ニーズの先取りにより、競合との差別化を図ることを経営戦略の骨子としております。

このために、幅広く人材の活用を行い、技術力・営業力の継承と向上を図り、地域顧客に密着した様々な商品・サービスを提供する「地域支店制組織」をとっております。また、新事業の企画・実践・新技術の現場への適用推進を目指す組織として平成26年4月より事業開発本部を設けております。

以上により、「コア事業(港湾・地中・陸上の各事業)を堅持・進化させ、RC事業を拡大して、着実な成長を目指す。」方針であります。

(3) 会社の対処すべき課題

今後の事業活動におきましては、公共投資の量的制約、受注競争の激化、原材料価格や労務費の上昇、与信リスクの顕在化などのダウンサイド・リスクを認識する必要がありますが、ライフサイクル・コストの観点から、維持補修を中心としたインフラ整備の方向性は、設備の延命化を目的とする当社防食事業にとって追い風であると認識しております。

このような判断、現状認識のもと、当社は以下のことを対処すべき課題とし、全社一丸で収益基盤強化の取り組みを進めております。

事業毎に技術に裏打ちされた提案営業を徹底し、防食効果の経済性を市場に浸透させ、既存の更新にとどまらず、無防食設備や従来認識されていなかった新たな対象の「掘り起こし」を図る。

事業で培った技術力、営業力を総合的に活かし、新商品、新事業の展開を加速する。

収益低下要因を解析し、生産性向上や更なるコスト・ダウンの推進など、競争力と収益力の維持・改善を図る。

人材を確保・育成し、将来想定される事業環境の変化に柔軟に対応できる組織体制を構築する。

以上の実施に加え、日常の事業活動におけるたゆまぬ努力により、企業価値を高め、配当可能利益の確保に努めてまいります。

2 【事業等のリスク】

有価証券報告書に記載した事業の状況、経理の状況等に関する事項のうち、投資者の判断に重要な影響を及ぼす可能性のある事項には、以下のようなものがあります。

(1) 公共投資への依存度

当社の基幹事業である港湾関連施設の防食事業は主に官公庁を対象としており、公共投資の動向に大きく左右されます。

公共投資は財政の制約から、既存設備を延命化し、更新投資の発生を極力抑える取組が進められており、設備の延命化を目的とした防食事業にとっては、中長期的に追い風と認識しております。

(2) 特定対象物への依存度

当事業の対象物は、鋼構造物が主体であり、鉄から他の素材への転換に伴う需要の喪失リスクが一部想定されますが、中長期的な経済性等から判断し、事業への大きな影響はないと判断しております。

(3) 海外・異業種からの事業参入

海外からの防食材料の流入、国内の異業種からの事業参入等があります。当社は電気防食を中核として、防食に関する調査、設計、製造、施工までを一貫して行う防食専門家として長年培った技術力・営業力によるお客様の信頼に加え、継続したコスト削減の実施により、競争力の維持を図っております。

(4) 原材料の高騰

当社製品の主要原材料であるアルミニウム地金等の価格が高騰した場合、それを直ちに製品価格に転嫁しづらいというリスクがあります。

(5) 与信リスク

当事業の防食工事はお客様から単体で直接請負うことは少なく、全体工事をゼネコン等の建設業者が元請し、当社は防食工事部分を下請することが多い状況にあります。

公共工事については、入札により小規模な建設業者が元請することも多く、与信リスクは増大しております。社内与信管理システムの強化により、与信問題の発生を最小限に抑えるよう努めております。

3 【経営者による財政状態、経営成績及びキャッシュ・フローの状況の分析】

当事業年度における当社の財政状態、経営成績及びキャッシュ・フロー（以下、「経営成績等」という。）の状況の概要並びに経営者の視点による当社の経営成績等の状況に関する認識及び分析・検討内容は次のとおりであります。

(1) 財政状態及び経営成績の状況

当事業年度におきましては、老朽化する社会インフラへの維持管理、長寿命化への取り組みが続いており、港湾施設の防食による保全案件が、RC分野を含め幅広く出件されました。また、東京オリンピック関連などの開発案件もみられました。このような状況のもと、当社は、調査業務や提案営業に注力しつつ、新技術・新工法の開発、展開に積極的に取り組んでまいりました。

結果、受注高は、RCを含む港湾分野の伸びにより前事業年度に比べ374百万円増の11,064百万円となり、売上高は前事業年度並みの10,918百万円となりました。受注残高は前事業年度末に比べ145百万円増の1,912百万円となりました。

損益面では、個別案件の利益率低下、原材料価格の上昇、労務費・外注費の増加が重なり、経常利益は前事業年度に比べ381百万円減の469百万円となり、当期純利益は同254百万円減の320百万円となりました。

各セグメントごとの概況は以下のとおりであります。

港湾事業は、引き続き堅調に推移し、受注高は前事業年度に比べ72百万円増の6,215百万円となり、売上高は同94百万円減の6,069百万円となりました。

地中事業は、保守点検業務を中心に、受注高は前事業年度に比べ227百万円減の2,233百万円となり、売上高は同177百万円減の2,259百万円となりました。

陸上事業は、受注高は前事業年度に比べ122百万円増の1,103百万円となったものの、売上高は防汚大型工事の売上が抜け、同380百万円減の940百万円となりました。

RCその他の事業は、港湾施設の保全案件が伸び、受注高は前事業年度に比べ407百万円増の1,511百万円となり、売上高は、同645百万円増の1,650百万円となりました。

当事業年度末の総資産につきましては、前事業年度末に比べ95百万円増の10,556百万円となりました。主な増加要因は、関係会社預け金の増267百万円及び建物・土地の取得による有形固定資産の増160百万円であり、主な減少要因は、売上債権の減446百万円であります。

負債につきましては、前事業年度末に比べ20百万円増の3,376百万円となりました。主な増加要因は、仕入債務の増174百万円であり、主な減少要因は、未払法人税等の減185百万円であります。

純資産につきましては、前事業年度末に比べ74百万円増の7,180百万円となりました。これは主に、利益剰余金の増36百万円及びその他有価証券評価差額金の増43百万円によるものであります。

(2) キャッシュ・フローの状況

当事業年度末における現金及び現金同等物（以下「資金」という）は前事業年度末に比べ229百万円増の3,974百万円となりました。

営業活動によるキャッシュ・フローは755百万円の資金獲得(前事業年度は79百万円の資金使用)となりました。主な増加要因は、税引前当期純利益の465百万円及び売上債権の減少446百万円、並びに仕入債務の増加175百万円であり、資金の主な減少要因は、法人税等の支払い1312百万円であります。

投資活動によるキャッシュ・フローは235百万円の資金使用(前事業年度は64百万円の資金使用)となりました。このうち主なものは、上尾第二工場の土地・建物の買取り及び事務所棟の建替えであります。

財務活動によるキャッシュ・フローは290百万円の資金使用(前事業年度は264百万円の資金使用)となりました。このうち主な用途は、配当金の支払いであります。

(3) 生産、受注及び販売の実績

セグメント別受注高・売上高・繰越高

区分		前事業年度 (自 平成28年 4月 1日 至 平成29年 3月31日)		当事業年度 (自 平成29年 4月 1日 至 平成30年 3月31日)		
		金額(千円)	構成比(%)	金額(千円)	構成比(%)	増減率(%)
前期繰越高	港湾	838,988	41.9	818,669	46.3	2.4
	地中	432,931	21.6	457,894	25.9	5.8
	陸上	487,625	24.3	146,902	8.3	69.9
	その他	244,385	12.2	343,495	19.4	40.6
	合計	2,003,931	100.0	1,766,961	100.0	11.8
受注高	港湾	6,143,756	57.5	6,215,800	56.2	1.2
	地中	2,461,544	23.0	2,233,996	20.2	9.2
	陸上	980,487	9.2	1,103,171	10.0	12.5
	その他	1,104,060	10.3	1,511,655	13.7	36.9
	合計	10,689,849	100.0	11,064,624	100.0	3.5
売上高	港湾	6,164,075	56.4	6,069,084	55.6	1.5
	地中	2,436,581	22.3	2,259,025	20.7	7.3
	陸上	1,321,211	12.1	940,428	8.6	28.8
	その他	1,004,951	9.2	1,650,150	15.1	64.2
	合計	10,926,819	100.0	10,918,688	100.0	0.1
繰越高	港湾	818,669	46.3	965,386	50.5	17.9
	地中	457,894	25.9	432,865	22.6	5.5
	陸上	146,902	8.3	309,645	16.2	110.8
	その他	343,495	19.4	205,000	10.7	40.3
	合計	1,766,961	100.0	1,912,898	100.0	8.3

(注) 繰越高、受注高及び売上高には消費税等は含まれておりません。

工事部門におけるセグメント別の受注工事高及び施工高

(イ) 当社の主要事業である工事部門の状況は次のとおりであります。

期別	セグメント の名称	前期繰越 工事高 (千円)	当期受注 工事高 (千円)	計 (千円)	当期完成 工事高 (千円)	次期繰越工事高			当期施工高 (千円)
						手持 工事高 (千円)	うち施工高		
							(%)	(千円)	
前事業年度 (自 平成28年 4月 1日 至 平成29年 3月31日)	港湾	684,509	5,284,465	5,968,975	5,321,648	647,326	2.3	15,112	5,304,152
	地中	427,025	2,368,138	2,795,164	2,343,225	451,938	5.9	26,782	2,342,882
	陸上	405,073	455,457	860,530	771,814	88,716	9.3	8,289	772,333
	その他	209,847	964,672	1,174,519	858,377	316,142	1.9	6,146	860,921
	工事合計	1,726,456	9,072,733	10,799,190	9,295,066	1,504,123	3.7	56,331	9,280,289
当事業年度 (自 平成29年 4月 1日 至 平成30年 3月31日)	港湾	647,326	5,209,711	5,857,037	5,115,702	741,335	6.4	47,351	5,147,941
	地中	451,938	2,149,153	2,601,092	2,171,191	429,900	5.8	25,035	2,169,444
	陸上	88,716	352,059	440,775	341,791	98,983	4.8	4,793	338,295
	その他	316,142	1,410,752	1,726,894	1,545,313	181,580	0.6	1,083	1,540,250
	工事合計	1,504,123	9,121,676	10,625,799	9,173,998	1,451,800	5.4	78,264	9,195,931

(注) 1. 前事業年度以前に受注した工事で、契約の変更により請負金額に変更のあるものについては、当期受注工事高にその増減高が含まれております。なお、請負金額には消費税等は含まれておりません。

2. 次期繰越工事高の施工高は、支出金により手持工事高の施工高を推定したものであります。

3. 当期施工高は(当期完成工事高 + 次期繰越工事高 - 前期の次期繰越工事高)に一致しております。

(ロ) 受注工事高の受注方法別比率

工事受注方法は、特命と競争に大別されます。

期別	特命(%)	競争(%)	合計(%)
前事業年度 (自 平成28年4月1日 至 平成29年3月31日)	64.0	36.0	100.0
当事業年度 (自 平成29年4月1日 至 平成30年3月31日)	61.1	38.9	100.0

(注) 比率は請負工事高の比率であります。

(ハ) 完成工事高

期別	セグメント の名称	官公庁		民間		計	
		金額(千円)	比率(%)	金額(千円)	比率(%)	金額(千円)	比率(%)
前事業年度 (自 平成28年4月1日 至 平成29年3月31日)	港湾	3,096,458	58.2	2,225,190	41.8	5,321,648	100.0
	地中	1,065,769	45.5	1,277,456	54.5	2,343,225	100.0
	陸上	192,732	25.0	579,082	75.0	771,814	100.0
	その他	560,895	65.3	297,482	34.7	858,377	100.0
	計	4,915,855	52.9	4,379,211	47.1	9,295,066	100.0
当事業年度 (自 平成29年4月1日 至 平成30年3月31日)	港湾	3,299,907	64.5	1,815,794	35.5	5,115,702	100.0
	地中	1,076,795	49.6	1,094,395	50.4	2,171,191	100.0
	陸上	98,568	28.8	243,222	71.2	341,791	100.0
	その他	818,130	52.9	727,182	47.1	1,545,313	100.0
	計	5,293,402	57.7	3,880,595	42.3	9,173,998	100.0

(注) 1. 金額は請負金額によっており、消費税等は含まれておりません。

2. 官公庁の金額及び比率は建設会社、商社等民間を経由して官公庁から受注した物件も含めて表示しております。

3. 当社の一般的な工事の場合、受注から完工まで3ヶ月程度、着工から完工まで2ヶ月程度の期間を要しております。

4. 完成工事のうち主なものは、次のとおりであります。

前事業年度

発注者	工事件名
三井物産プラントシステム株式会社	富津火力発電所 取水路側壁面海生生物付着防止装置
東京湾横断道路株式会社	平成28年度風の塔電気防食補修工

当事業年度

発注者	工事件名
鹿島建設株式会社	住友化学(株)愛媛工場 バース・護岸補修17期 K-6バース補修期工事
東京港埠頭株式会社	平成29年度 青海コンテナふ頭(A0バース) 棧橋補修工事

5. 完成工事高総額に対する割合が100分の10以上の相手先はありません。

(二) 手持工事高(平成30年3月31日現在)

期別	セグメント の名称	官公庁		民間		計	
		金額(千円)	比率(%)	金額(千円)	比率(%)	金額(千円)	比率(%)
当事業年度 (自 平成29年4月1日 至 平成30年3月31日)	港湾	481,148	64.9	260,187	35.1	741,335	100.0
	地中	207,696	48.3	222,203	51.7	429,900	100.0
	陸上	21,633	21.9	77,350	78.1	98,983	100.0
	その他	64,740	35.7	116,839	64.3	181,580	100.0
	計	775,219	53.4	676,581	46.6	1,451,800	100.0

- (注) 1. 金額は請負金額によっており、消費税等は含まれておりません。
2. 官公庁の金額及び比率は建設会社、商社等民間を経由して官公庁から受注した物件も含めて表示しております。
3. 当社の一般的な工事の場合、受注から完工まで3ヶ月程度、着工から完工まで2ヶ月程度の期間を要しております。

手持工事のうち主なものは、次のとおりであります。

発注者	工事件名	完成予定年月
中部電力株式会社	中部電力管内 電気防食修理	平成30年9月
株式会社マルテック	平成29年度震復社整統補11-17-A01号 向洋ふ頭棧橋上部工補修外工事	平成30年9月

生産実績

品目		前事業年度 (自 平成28年4月1日 至 平成29年3月31日)	当事業年度 (自 平成29年4月1日 至 平成30年3月31日)
電気防食	アルミニウム合金陽極 (ALAP)	数量(トン)	2,415
	電極製品	金額(千円)	141,731
			2,442
			115,911

- (注) 1. 製品品目によっては、複数のセグメントに使用するため、セグメント別の集計はしておりません。
2. 当社は埼玉県上尾市に所在する工場において、工事用材料を生産しております。
3. 工事用材料については、当社請負工事として使用される場合と、外部に製品として販売される場合があります。
4. アルミニウム合金陽極には外部に委託した重量(当事業年度641トン、前事業年度708トン)が含まれております。また、この委託生産品の仕入価額は 商品等仕入実績に含まれております。
5. 電極製品については種類が多岐にわたるため、標準原価による表示としております。

商品等仕入実績

部門	前事業年度 (自 平成28年4月1日 至 平成29年3月31日)	当事業年度 (自 平成29年4月1日 至 平成30年3月31日)
全事業部門(千円)	633,804	765,407

- (注) 1. 仕入品目によっては、複数のセグメントに使用するため、セグメント別の集計はしておりません。
2. 金額は、仕入価額によっており、生産に投入した額は除いております。
なお、消費税等は含まれておりません。
3. 仕入品は製品等販売に供する仕入で、主に防食工事用副材料として使用しております。

4 【経営上の重要な契約等】

該当事項はありません。

5 【研究開発活動】

当社の事業は、国内における戦略的なインフラ整備の実施に伴い、構造物の長寿命化対策として、益々重要な役割を担っております。このインフラ整備の実施が継続される中で、当社の研究開発活動は、安心・安全の確保を前提とした既存技術の更なる品質向上と適用した防食対策工法の適切な維持管理手法や構造物への新たな補修対策工法を提案し、お客様からの厚い信頼を得るために尽力して参りました。

当事業年度における研究開発費は、総額で139百万円であります。その主たる費用は、人件費、物品費、減価償却費であります。

なお、当事業年度に実施した研究開発活動は、事業の種類別セグメントに明確な関連付けができないため、セグメント別の記載を省略しております。

第3 【設備の状況】

1 【設備投資等の概要】

当事業年度の設備投資額は245百万円で、その主な内容は、上尾第二工場の土地・建物の買取り及び事務所棟の建替えであります。なお、設備への投資は特定のセグメントに区分できないため、セグメント別の記載を省略しております。

2 【主要な設備の状況】

平成30年3月31日現在

事業所名 (所在地)	事業部門別 の名称	設備の内容	帳簿価額							従業員数 (人)
			建物		土地		機械及び 装置	その他	合計	
			面積 (㎡)	金額 (千円)	面積 (㎡)	金額 (千円)	金額 (千円)	金額 (千円)	金額 (千円)	
本店・東京支店 (東京都中央区)	事業統括部 管理部門 事業施設	統括業務施設 品質管理施設 工事・販売設備 (注)5	(2,007)	5,272	635	12,252	59	30,065	47,650	115
上尾地区 (埼玉県上尾市)	技術研究所 調達部・工場	研究開発施設 生産設備	4,030	273,327	13,038	86,380	3,769	38,249	401,725	36
東北支店 (仙台市青葉区)	事業施設	工事・販売設備	(146)	482			881	831	2,194	14
東関東支店 (千葉県市原市)	事業施設	工事・販売設備	587	6,099	1,322	73,600	120	1,681	81,501	16
大阪支店 (大阪市淀川区)	事業施設	工事・販売設備 (注)5	(431)	4,147				1,842	5,990	27
名古屋支店 (名古屋市中区)	事業施設	工事・販売設備	(223)	832				2,015	2,848	19
中国支店 (広島市西区)	事業施設	工事・販売設備	(176)	1,400				1,027	2,427	11
九州支店 (福岡市中央区)	事業施設	工事・販売設備 (注)5	(321)	1,184				1,740	2,925	23

- (注) 1. 金額は帳簿価額によっており、建設仮勘定は含んでおりません。
2. 大半の設備が各セグメントで共通的に使用されるため、セグメントごとに分類せず、主要な事業所ごとに一括して記載しております。
3. 従業員数には、嘱託・契約社員の人員は含んでおりません。
4. 建物の欄()内の数字は、賃借中のもので外書きにて示しております。
5. 上記以外の事業所については、以下のように各々の管轄する支店に含めて記載しております。
北海道営業所及び北陸営業所は、本店・東京支店に含めて記載しております。
四国営業所は、大阪支店に含めて記載しております。
南九州営業所及び沖縄営業所は、九州支店に含めて記載しております。
6. その他は、構築物10,757千円、車両運搬具249千円及び工具器具・備品等66,446千円であります。

3 【設備の新設、除却等の計画】

特記すべき計画はありません。

第4 【提出会社の状況】

1 【株式等の状況】

(1) 【株式の総数等】

【株式の総数】

種類	発行可能株式総数(株)
普通株式	19,020,000
計	19,020,000

【発行済株式】

種類	事業年度末現在 発行数(株) (平成30年3月31日)	提出日現在発行数(株) (平成30年6月29日)	上場金融商品取引所名 又は登録認可金融商品 取引業協会名	内容
普通株式	5,205,000	5,205,000	東京証券取引所 JASDAQ (スタンダード)	権利内容に何ら限定のない当社における標準となる株式であり、単元株式数は1,000株であります。
計	5,205,000	5,205,000		

(2) 【新株予約権等の状況】

【ストックオプション制度の内容】

該当事項はありません。

【ライツプランの内容】

該当事項はありません。

【その他の新株予約権等の状況】

該当事項はありません。

(3) 【行使価額修正条項付新株予約権付社債券等の行使状況等】

該当事項はありません。

(4) 【発行済株式総数、資本金等の推移】

年月日	発行済株式 総数増減数 (株)	発行済株式 総数残高 (株)	資本金増減額 (千円)	資本金残高 (千円)	資本準備金 増減額 (千円)	資本準備金 残高 (千円)
平成7年4月7日	450,000	5,205,000	208,350	866,350	228,185	753,385

(注) 有償一般募集(入札による募集)450,000株

発行価格 925円

資本組入額 463円

払込金総額 436,535千円

(5) 【所有者別状況】

平成30年3月31日現在

区分	株式の状況(1単元の株式数1,000株)							単元未満株式の状況(株)	
	政府及び地方公共団体	金融機関	金融商品取引業者	その他の法人	外国法人等		個人その他		計
					個人以外	個人			
株主数(人)		7	12	16	7		601	643	
所有株式数(単元)		380	26	2,017	25		2,721	5,169	
所有株式数の割合(%)		7.29	0.53	38.75	0.48		52.92	100.00	

(注) 自己株式 46,163株は、「個人その他」に46単元、「単元未満株式の状況」に163株含まれております。

(6) 【大株主の状況】

平成30年3月31日現在

氏名又は名称	住所	所有株式数(千株)	発行済株式(自己株式を除く。)の総数に対する所有株式数の割合(%)
三井金属鉱業株式会社	東京都品川区大崎1-11-1	1,562	30.27
ナカボーテック社員持株会	東京都中央区新川2-5-2	376	7.29
ナカボーテック取引先持株会	東京都中央区新川2-5-2	373	7.23
株式会社麻生	福岡県飯塚市芳雄町7-18	171	3.31
日本生命保険相互会社	東京都千代田区丸の内1-6-6	135	2.61
中川 哲央	東京都国立市	128	2.49
有限会社福田商事	富山県小矢部市上野本52-7	104	2.01
株式会社三井住友銀行	東京都千代田区丸の内1-1-2	100	1.93
合同会社ワイズ	東京都世田谷区等々力5-21-15	100	1.93
三井住友信託銀行株式会社	東京都千代田区丸の内1-4-1	100	1.93
計		3,150	61.06

(注) 平成30年3月31日現在における、三井住友信託銀行株式会社の所有株式数のうち信託業務に係る株式はありません。

(7) 【議決権の状況】

【発行済株式】

平成30年3月31日現在

区分	株式数(株)	議決権の数(個)	内容
無議決権株式			
議決権制限株式(自己株式等)			
議決権制限株式(その他)			
完全議決権株式(自己株式等)	普通株式 46,000		
完全議決権株式(その他)	普通株式 5,123,000	5,123	
単元未満株式	普通株式 36,000		
発行済株式総数	5,205,000		
総株主の議決権		5,123	

【自己株式等】

平成30年3月31日現在

所有者の氏名 又は名称	所有者の住所	自己名義 所有株式数 (株)	他人名義 所有株式数 (株)	所有株式数 の合計 (株)	発行済株式 総数に対する 所有株式数 の割合(%)
株式会社ナカボーテック	東京都中央区新川2-5 -2	46,000		46,000	0.88
計		46,000		46,000	

2 【自己株式の取得等の状況】

【株式の種類等】 会社法第155条第3号及び会社法第155条第7号に該当する普通株式の取得

(1) 【株主総会決議による取得の状況】

該当事項はありません。

(2) 【取締役会決議による取得の状況】

区分	株式数(株)	価額の総額(円)
取締役会(平成30年5月21日)での決議状況 (取得期間 平成30年5月22日～平成31年5月21日)	216,600	300,000,000
当事業年度前における取得自己株式		
当事業年度における取得自己株式		
残存決議株式の総数及び価額の総額		
当事業年度の末日現在の未行使割合(%)		
当期間における取得自己株式	10,000	15,271,000
提出日現在の未行使割合(%)	95.38	94.90

(注) 当期間における取得自己株式には、平成30年6月1日からこの有価証券報告書提出日までの株式の買取りによる株式は含まれておりません。

(3) 【株主総会決議又は取締役会決議に基づかないものの内容】

区分	株式数(株)	価額の総額(円)
当事業年度における取得自己株式	3,775	5,197,896
当期間における取得自己株式		

(注) 当期間における取得自己株式には、平成30年6月1日からこの有価証券報告書提出日までの単元未満株式の買取りによる株式は含まれておりません。

(4) 【取得自己株式の処理状況及び保有状況】

区分	当事業年度		当期間	
	株式数(株)	処分価額の総額(円)	株式数(株)	処分価額の総額(円)
引き受ける者の募集を行った取得自己株式				
消却の処分を行った取得自己株式				
合併、株式交換、会社分割に係る移転を行った取得自己株式				
その他				
保有自己株式数	46,163		56,163	

(注) 当期間における保有自己株式数には、平成30年6月1日からこの有価証券報告書提出日までの株式の買取りによる株式及び単元未満株式の買取りによる株式は含まれておりません。

3 【配当政策】

利益配分につきましては、安定配当を基本としつつ、配当性向、配当利回り等を総合的に勘案して決定する方針としております。

なお、当期の期末配当につきましては、業績が予想を下回ることとなりましたが、内部留保の状況も勘案し、安定配当を基本として当初予定の1株当たり55円といたしました。

なお、当社は、毎年9月30日を基準日として、中間配当を行うことができる旨を定款に定めております。配当の決定機関は、期末配当については株主総会、中間配当については取締役会であります。

当事業年度に係る剰余金の配当は以下のとおりであります。

決議年月日	配当金の総額 (千円)	1株当たり配当額 (円)
平成30年6月28日 定時株主総会決議	283,736	55

4 【株価の推移】

(1) 【最近5年間の事業年度別最高・最低株価】

回次	第71期	第72期	第73期	第74期	第75期
決算年月	平成26年3月	平成27年3月	平成28年3月	平成29年3月	平成30年3月
最高(円)	1,170	1,099	1,260	1,500	1,680
最低(円)	766	840	941	1,020	1,150

(注) 最高・最低株価は、平成25年7月16日より東京証券取引所JASDAQ(スタンダード)におけるものであります。それ以前は大阪証券取引所JASDAQ(スタンダード)におけるものであります。

(2) 【最近6月間の月別最高・最低株価】

月別	平成29年10月	11月	12月	平成30年1月	2月	3月
最高(円)	1,451	1,560	1,579	1,680	1,659	1,629
最低(円)	1,390	1,460	1,510	1,530	1,461	1,425

(注) 最高・最低株価は、東京証券取引所JASDAQ(スタンダード)におけるものであります。

5 【役員の状況】

男性 12名 女性 0名 (役員のうち女性の比率0%)

役名	職名	氏名	生年月日	略歴	任期	所有株式数 (千株)
代表取締役 社長		名井 肇	昭和30年10月17日生	昭和53年4月 通商産業省(現経済産業省)入省 平成10年6月 同省環境局地局鉱山保安課長 平成12年6月 同省大臣官房情報システム課長 平成14年7月 同省通商政策局欧州中東アフリカ課長 平成16年6月 同省大臣官房審議官 平成17年8月 同省退職 平成17年9月 三井金属鉱業株式会社入社経営企画部 担当部長 平成19年9月 同社金属・環境事業本部技術部長 平成20年1月 同社金属・環境事業本部竹原製錬所長 平成21年4月 同社金属・環境事業本部環境・リサイ クル事業部長 平成21年6月 同社執行役員金属・環境事業本部環 境・リサイクル事業部長 平成22年1月 同社執行役員技術統括本部総合研究 所長 平成22年6月 同社上席執行役員総合研究所長 平成23年6月 同社執行役員金属・資源事業本部リサ イクル推進部長 平成24年6月 当社取締役副社長兼執行役員社長補佐 平成25年6月 当社代表取締役社長兼最高業務執行責 任者(現任)	注3	23
代表取締役 副社長	事業開発本 部長兼経営 企画室、品 質保証室主 管	仲谷 伸人	昭和31年10月20日生	昭和56年4月 当社入社 平成19年4月 当社事業推進部RC推進室長 平成20年4月 当社事業推進部RC推進部長 平成21年4月 当社技術研究所長 平成22年6月 当社執行役員技術研究所長 平成24年6月 当社取締役兼執行役員技術研究所、品 質保証室、内部監査室主管 平成25年4月 当社取締役兼執行役員技術研究所、品 質保証室、内部監査室主管兼防汚プロ ジェクトリーダー 平成26年4月 当社取締役兼執行役員事業開発本部長 兼品質保証室主管兼防汚推進部長 平成27年6月 当社取締役兼執行役員事業開発本部長 兼情報システム室、品質保証室主管兼 防汚推進部長 平成28年4月 当社取締役兼執行役員事業開発本部長 兼情報システム室、品質保証室主管兼 技術開発センター長 平成29年4月 当社取締役兼執行役員事業開発本部長 兼経営企画室、品質保証室主管兼技術 開発センター長兼事業開発部長 平成29年6月 当社代表取締役副社長兼執行役員事業 開発本部長兼経営企画室、品質保証室 主管兼技術開発センター長兼事業開発 部長 平成30年4月 当社代表取締役副社長兼執行役員事業 開発本部長兼経営企画室、品質保証室 主管(現任)	注3	12

役名	職名	氏名	生年月日	略歴	任期	所有株式数 (千株)
取締役	経理部、総務部、安全環境室主管	霜出 行雄	昭和32年2月24日生	昭和55年4月 当社入社 平成18年4月 当社東関東支店長 平成22年6月 当社執行役員東関東支店長 平成23年4月 当社執行役員大阪支店長 平成26年4月 当社執行役員事業統括本部大阪支店長 平成26年6月 当社取締役兼執行役員事業統括本部大阪支店長 平成27年6月 当社取締役兼執行役員事業統括本部大阪支店主管兼大阪支店長 平成28年4月 当社取締役兼執行役員事業統括本部大阪支店、経理部、総務部主管 平成28年10月 当社取締役兼執行役員事業統括本部大阪支店、経理部、総務部、安全環境室主管 平成29年4月 当社取締役兼執行役員経理部、総務部、安全環境室主管(現任)	注3	4
取締役	内部監査室、製造・調達部主管兼製造・調達部長	真殿 宏	昭和32年8月3日生	昭和56年4月 当社入社 平成19年4月 当社中国支店長 平成21年4月 当社九州支店長 平成22年6月 当社執行役員九州支店長 平成25年4月 当社執行役員生産・調達部長 平成26年4月 当社執行役員製造・調達部長兼調達部長 平成27年6月 当社取締役兼執行役員製造・調達部主管兼製造・調達部長兼調達部長 平成28年4月 当社取締役兼執行役員製造・調達部主管兼製造・調達部長 平成28年10月 当社取締役兼執行役員内部監査室、製造・調達部主管兼製造・調達部長(現任)	注3	8
取締役	事業統括本部長兼営業統括部長	藤原 博方	昭和33年11月27日生	昭和57年4月 当社入社 平成19年4月 当社北海道支店長 平成21年4月 当社事業推進部営業部長 平成23年4月 当社事業統括部営業部長 平成24年6月 当社執行役員事業統括部営業部長 平成26年4月 当社執行役員事業統括本部営業統括部長 平成27年6月 当社取締役兼執行役員事業統括本部営業統括部、東京支店北海道営業所・北陸営業所、東関東支店主管兼営業統括部長 平成29年4月 当社取締役兼執行役員事業統括本部長兼営業統括部長(現任)	注3	9

役名	職名	氏名	生年月日	略歴	任期	所有株式数 (千株)
取締役	事業統括本部東京支店 主管兼東京 支店長	阿武 宏明	昭和33年10月6日生	昭和58年4月 当社入社 平成20年4月 当社東京支店営業部長 平成21年4月 当社中国支店長 平成23年4月 当社名古屋支店長 平成24年4月 当社執行役員名古屋支店長 平成25年4月 当社執行役員九州支店長 平成26年4月 当社執行役員事業統括本部九州支店長 平成29年4月 当社執行役員事業統括本部東京支店長 平成29年6月 当社取締役兼執行役員事業統括本部東京支店主管兼東京支店長(現任)	注3	6
取締役		中川 哲央	昭和23年4月10日生	昭和46年4月 三井物産株式会社入社 昭和51年4月 当社取締役(現任) 平成12年4月 三井物産株式会社地球環境室次長 平成18年6月 社団法人日本能率協会出向 平成19年9月 同社団法人入職 平成21年3月 同社団法人退職	注3	128
取締役		木部 久和	昭和35年11月1日生	昭和60年4月 三井金属鉱業株式会社入社 平成21年4月 同社部品事業本部自動車機器事業部経 理部長 平成23年6月 三井金属アクト株式会社取締役兼企 画・管理本部副本部長 平成23年12月 同社取締役兼企画・管理本部長 平成24年6月 同社取締役兼常務執行役員兼企画・管 理本部長 平成26年4月 三井金属鉱業株式会社執行役員金属事 業本部長付 平成26年6月 同社執行役員バンパシフィック・カッ パー株式会社取締役執行役員 平成27年10月 同社上席執行役員関連事業統括部副事 業統括部長 平成28年1月 同社上席執行役員関連事業統括部長兼 金属事業本部銅事業統括部長 平成28年4月 同社常務執行役員関連事業統括部長兼 金属事業本部銅事業統括部長(現任) 平成28年6月 当社取締役(現任)	注3	

役名	職名	氏名	生年月日	略歴		任期	所有株式数 (千株)
常勤監査役		綾部 靖彦	昭和33年6月25日生	昭和56年4月 平成14年10月 平成20年4月 平成21年6月 平成23年6月 平成25年8月 平成28年1月 平成28年6月	三井金属鉱業株式会社入社 同社総務部法務室長 出向(バンパシフィック・銅工業株式会社) 出向(神岡鉱業株式会社取締役) 三井金属鉱業株式会社リスク管理部長 同社総務部長 出向(当社特別顧問) 当社常勤監査役(現任)	注4	
監査役		門脇 隆	昭和32年6月25日生	昭和56年4月 平成10年10月 平成15年12月 平成21年6月 平成22年7月 平成27年6月 平成27年6月	三井金属鉱業株式会社入社 同社機能部品事業本部ダイカスト事業部企画室長 出向(Mitsui Components(U.S.A), Inc)社長 三井金属鉱業株式会社経営企画部事業開発室長 三井住友金属鉱山伸銅株式会社常務取締役 三井金属鉱業株式会社常勤監査役(現任) 当社監査役(現任)	注4	
監査役		山下 雅司	昭和37年10月4日生	昭和61年4月 平成21年6月 平成22年6月 平成24年2月 平成25年6月 平成26年6月 平成28年1月 平成30年4月 平成30年6月	三井金属鉱業株式会社入社 同社部品事業本部管理部長 同社自動車機器事業本部管理部長 同社財務部副部長 同社内部統制室長 同社財務部長 同社監査部長 同社執行役員監査部長(現任) 当社監査役(現任)	注6	
監査役		小畑 明彦	昭和36年4月28日生	平成5年3月 平成5年4月 平成21年8月 平成23年6月	最高裁判所司法研修所終了(45期) 弁護士登録第二東京弁護士会所属 当社顧問弁護士 当社監査役(現任)	注5	3
計							193

- (注) 1. 取締役のうち中川哲央氏及び木部久和氏は会社法第2条第15号に定める社外取締役であります。
2. 監査役のうち門脇隆氏、山下雅司氏及び小畑明彦氏は会社法第2条第16号に定める社外監査役であります。
3. 平成29年6月29日開催の定時株主総会の終了の時から2年間
4. 平成28年6月29日開催の定時株主総会の終了の時から4年間
5. 平成27年6月26日開催の定時株主総会の終了の時から4年間
6. 平成30年6月28日開催の定時株主総会の終了の時から2年間
7. 平成30年6月28日現在の執行役員の職名及び氏名は次のとおりであります。

最高業務執行責任者

執行役員 (事業開発本部長兼経営企画室、品質保証室主管)

同 (経理部、総務部、安全環境室主管)

同 (内部監査室、製造・調達部主管兼製造・調達部長)

同 (事業統括本部長兼営業統括部長)

同 (事業統括本部 東京支店主管兼東京支店長)

同 (事業統括本部 技術管理部長)

同 (事業統括本部 名古屋支店長)

同 (事業統括本部 東関東支店長)

同 (事業統括本部 技術統括部長)

同 (総務部長)

同 (経理部長)

同 (事業統括本部 東北支店長)

名井 肇

仲谷 伸人

霜出 行雄

真殿 宏

藤原 博方

阿武 宏明

篠田 吉央

南 正信

治田 富雄

吉田 倫夫

今井 靖

室賀 元一

濱田 昌宏

八．会社の機関の内容等

a．取締役会

取締役会につきましては、社外取締役2名を含む8名の取締役により構成されており、原則月1回の定例取締役会を開催する他、必要に応じ臨時取締役会を開催し、法令で定められた事項その他重要事項の決定及び業務の執行状況を監督しております。

b．経営方針会議

当社は平成13年7月より執行役員制度を導入し、経営と執行の分離により、経営の迅速性、効率性の強化を図っております。

経営方針会議は最高業務執行責任者及び執行役員兼務取締役の6名で構成されており、原則月2回の定例経営方針会議を開催する他、必要に応じ臨時経営方針会議を開催し、業務執行上の課題や問題点を共有し、経営判断の迅速化を図っております。

c．リスクマネジメント委員会

経営上のさまざまなリスクを把握し、どのように対応すべきかを経営に提言するリスクマネジメント委員会を設置し、原則月1回の定例会議を開催しております。

二．内部統制システムの整備の状況等

a．取締役及び使用人の職務の執行が法令及び定款に適合することを確保するための体制

(a). 社長が「社是」、「経営理念」及び「行動基準」の精神を伝えることにより、法令遵守をあらゆる企業活動の前提とすることを徹底しております。

(b). 取締役会規則等の社内規則により各取締役の権限を明確にし、更に社外取締役の導入により、各取締役の職務執行の透明性を向上させ、適正な職務の執行が行われる体制としております。

(c). 内部監査室の実効性を高め、監査役・会計監査人・内部監査室の3者による監査体制の確立を図ることとしております。

(d). 法令上疑義のある行為等について、外部専門家を窓口にする内部通報制度(ホットライン)の運用等により、その適合性確保を図っております。

(e). 社会の秩序や企業の健全な活動に影響を与える反社会的勢力に対しては、取引を含めた一切の関係を遮断すると共に、警察等関連機関とも連携し毅然とした姿勢で組織的に対応することとしております。

b．取締役の職務の執行に係る情報の保存及び管理に関する体制

取締役の職務執行に係る情報は、文書管理規程に従い、文書又は電磁的媒体に記録し、保存しております。取締役及び監査役は、文書管理規程により、常時、これらの文書等を閲覧できることとしております。

c．損失の危険の管理に関する規程その他の体制

リスクカテゴリー毎の責任部署及び各種委員会並びに新たに生じたリスク、その他の対応機関としてのリスクマネジメント委員会を設置し、それぞれが規則の制定、研修の実施、マニュアルの作成等を行うとともに各種リスクに対応し、経営方針会議が総括的に管理しております。

d．取締役の職務の執行が効率的に行われることを確保するための体制

(a). 月1回の定時取締役会を開催するほか、必要に応じて臨時取締役会を開催しております。

(b). 開催にあたり、各取締役に事前に取締役会資料を配布し、必要に応じ議案の説明をしております。

(c). 取締役会が定める年度経営方針及びそれに基づく数値目標、並びにその他の重要事項については、経営方針会議と執行役員制度を導入し、迅速な業務執行とその実現を目指しております。

(d). 執行役員は取締役会での決定事項を各部門へ浸透させ、各部門は目標に向けて、具体的な行動計画の策定及び予算の策定並びに月次・四半期業績管理を実施しております。取締役会、経営方針会議では状況を定期的にレビューしております。

e．財務報告の信頼性を確保するための体制

財務報告の信頼性の確保及び金融商品取引法に規定する内部統制報告書の有効かつ適切な提出のため、内部統制システムを構築し、その仕組が適正に機能することを継続的に評価し、必要な是正を行うとともに、金融商品取引法及び関連法令等との適合性を確保することとしております。

f. 監査役がその職務を補助すべき使用人を置くことを求めた場合における当該使用人に関する体制並びに当該使用人の取締役からの独立性及び当該使用人に対する指示の実効性の確保に関する事項

監査役の仕事補助は総務部が行い、その人選については、監査役の意見を参考として決定を行っております。

任命を受けた使用人は、取締役から独立して監査役の指示の下で業務を行います。

g. 取締役及び使用人が監査役に報告するための体制その他の監査役への報告に関する体制

法令及び社内規則に従って、取締役及び使用人が監査役に報告すべき事項を報告しております。

h. 監査役への報告をした者が当該報告をしたことを理由として不利な取扱いを受けないことを確保するための体制

使用人の監査役への情報提供を理由とした不利益な処遇は、一切行いません。

i. 監査役の仕事の執行について生ずる費用の前払又は償還の手続その他の当該職務の執行について生ずる費用又は債務の処理に係る方針に関する事項

監査役が必要と認めるときは、監査役の監査を支える弁護士、公認会計士、コンサルタントその他の外部アドバイザーを任用するなど必要な監査費用を認めております。

j. その他監査役の監査が実効的に行われることを確保するための体制

取締役及び重要な使用人からの個別ヒアリングの機会を設けるとともに、内部監査室との連携を確保し、社長及び会計監査人それぞれとの間で定期的に意見交換を実施しております。

ホ. リスク管理体制の整備の状況

当社は「組織規程」、「業務分掌規程」をはじめとした各種規程類により、業務の効率的運営、責任体制の確立を図っており、その実施状況につきましては内部監査室による業務監査等により健全性と透明性の徹底を図っております。なお、コンプライアンスの徹底を図る意味で、平成16年1月に役員及び社員が倫理観に基づき、遵守すべき行動規範として「行動基準」を明文化し、併せ企業倫理に関する申告制度として「ホットライン」の設置をいたしました。

リスク管理につきましては、平成13年11月より、リスクマネジメント委員会を設置し、経営上の各種リスクを把握し、どのように対応すべきかを経営に提言すべく活動中であります。

内部監査及び監査役監査の状況

内部監査規程に基づき、独立した内部監査室(兼任1名)を設置し、財務報告に係る内部統制監査、業務監査等を行い、その結果については経営方針会議に報告するとともに、常勤監査役及び会計監査人に対しても適宜報告しております。

当社は監査役制度を採用しております。監査役会は社外監査役3名(うち弁護士1名)と常勤監査役1名により構成されており、取締役会他重要な会議への出席、重要な書類の閲覧等により、業務執行や財政状態、法令遵守に関して監視、監督を行う他、社内規定に基づく適正性を確認しつつ、経営の健全性と透明性の徹底を図っております。

なお、会計監査の適正性を確保するため、監査役会は、当社の会計監査人である有限責任あずさ監査法人から会社法及び金融商品取引法に基づく監査について報告を受けております。

さらに、各監査役は、当社の各支店並びに営業所を往査し、経営環境、内部統制の整備状況、会計処理の状況等について監査を行い、当社の財務処理の健全性維持と改善及び業務の効率化を図っており、監査の結果については、監査役会へは遅滞なく、会計監査人へは適宜報告しております。

社外取締役及び社外監査役

当社の社外取締役2名中1名は、当社のその他の関係会社である三井金属鉱業株式会社の常務執行役員を兼務しており、関係会社の経営者としての幅広い経験に基づき、社外取締役として中立かつ客観的観点から、当社の経営上、有用な発言等を行っております。

なお、三井金属鉱業株式会社とは定期的な取引を行っております。

また、社外取締役2名中1名は、当社の創業者の親族で、当社の所有株式数第6位の大株主であり、創業家による創業の精神に基づき、社外取締役として中立かつ客観的観点から、当社の経営上、有用な発言等を行っております。

当社の社外監査役3名中2名は、それぞれ当社のその他の関係会社である三井金属鉱業株式会社の常勤監査役及び同社執行役員監査部長を兼務しており、関係会社の常勤監査役あるいは業務執行者としての幅広い知識と経験に基づき、社外監査役として中立かつ客観的観点から、当社の経営上、有用な発言等を行っております。

当社の社外監査役3名中1名は、弁護士としての幅広い知識と経験に基づき、社外監査役として中立かつ客観的観点から、当社の経営上、有用な発言等を行っております。

なお、当社は、経営の監督・監査に資する多様な視点を取り入れる観点から、経営者としての豊富な経験や見識、もしくは法律・会計分野の高い専門性を有する者を社外取締役及び社外監査役に選任しております。選任のための独立性に関する基準等は定めておりませんが、候補者の経歴、資質等から一定の独立性は確保されていると判断しております。

社外取締役及び社外監査役は必要に応じて内部統制部門に対して、管理業務に関する質問、確認等を行っており、内部監査、監査役監査、会計監査の状況について適宜報告を受ける等、連携をとっております。

役員報酬等

イ．役員区分ごとの報酬等の総額、報酬等の種類別の総額及び対象となる役員の員数

役員区分	報酬等の総額 (千円)	報酬等の種類別の総額(千円)				対象となる 役員の員数 (人)
		基本報酬	ストック オプション	賞与	退職慰労金	
取締役 (社外取締役を除く。)	137,178	118,797			18,381	8
監査役 (社外監査役を除く。)	18,168	16,168			2,000	1
社外役員	16,980	16,830			150	5

- (注) 1. 取締役の報酬限度額は、平成6年6月30日開催の第51期定時株主総会において年額250百万円以内(ただし、使用人分給与は含まない。)と決議しております。
2. 監査役の報酬限度額は、平成6年6月30日開催の第51期定時株主総会において年額50百万円以内と決議しております。

ロ．提出会社の役員ごとの連結報酬等の総額等
該当事項はありません。

ハ．使用人兼務役員の使用人給与のうち、重要なもの
該当事項はありません。

二．役員報酬等の額の決定に関する方針

当社は、以下のとおり、取締役及び監査役の報酬等の内容の決定に関する方針を定めております。

取締役の報酬は、株主総会で決議された限度額の範囲内において、取締役会で承認された方法に基づいて決定しており、定額報酬(月額)のみを支給いたします。定額報酬は、社長、社外取締役、人事担当取締役で構成し、アドバイザーとして社外監査役が参加する任意に設置した報酬委員会で各取締役の役位、職責、役割及び経営目標の達成等を考慮し決定いたします。

監査役の報酬は、株主総会で決議された限度額の範囲内において、監査役の協議によって決定しており、定額報酬(月額)のみを支給いたします。

退職慰労金については、当社所定の基準並びに従来の慣例に従い、退任取締役については取締役会に、退任監査役については監査役の協議によることに一任して決定しております。

株式の保有状況

イ．投資株式のうち保有目的が純投資目的以外の目的であるものの銘柄数及び貸借対照表計上額の合計額

銘柄数 14銘柄
貸借対照表計上額の合計額 290,486千円

ロ．保有目的が純投資目的以外の目的である投資株式の保有区分、銘柄、株式数、貸借対照表計上額及び保有目的

前事業年度
特定投資株式

銘柄	株式数(株)	貸借対照表計上額 (千円)	保有目的
ショーボンドホールディングス(株)	10,000	48,950	取引関係強化のため
大成建設(株)	44,992	36,488	取引関係強化のため
(株)I H I	66,722	23,419	取引関係強化のため
住友大阪セメント(株)	50,000	23,150	取引関係強化のため
西部瓦斯(株)	85,404	21,863	取引関係強化のため
五洋建設(株)	36,945	19,876	取引関係強化のため
東亜建設工業(株)	8,445	17,051	取引関係強化のため
コスモエネルギーホールディングス(株)	5,780	11,052	取引関係強化のため
(株)東芝	26,022	6,281	取引関係強化のため
日本瓦斯(株)	400	1,298	取引関係強化のため
エルナー(株)	2,000	176	取引関係強化のため

みなし保有株式

銘柄	株式数(株) (注)1	貸借対照表計上額 (千円) (注)2	保有目的 (注)3
大成建設(株)	22,000	17,842	退職給付信託契約による議決権行使指図権限
西部瓦斯(株)	65,000	16,640	退職給付信託契約による議決権行使指図権限
(株)三井住友フィナンシャルグループ	3,300	13,348	退職給付信託契約による議決権行使指図権限
東京瓦斯(株)	20,000	10,132	退職給付信託契約による議決権行使指図権限
三井住友トラスト・ホールディングス(株)	1,900	7,334	退職給付信託契約による議決権行使指図権限
(株)東芝	30,000	7,242	退職給付信託契約による議決権行使指図権限
コスモエネルギーホールディングス(株)	3,500	6,692	退職給付信託契約による議決権行使指図権限
東亜建設工業(株)	3,000	6,057	退職給付信託契約による議決権行使指図権限

- (注) 1．議決権行使権限の対象となる株式数を記載している。
2．みなし保有株式の事業年度末日における時価に議決権行使権限の対象となる株式数を乗じて得た額を記載している。
3．当社が有する権限の内容を記載している。

当事業年度
特定投資株式

銘柄	株式数(株)	貸借対照表計上額 (千円)	保有目的
ショーボンドホールディングス(株)	10,000	78,500	取引関係強化のため
大成建設(株)	9,260	50,004	取引関係強化のため
五洋建設(株)	38,178	29,740	取引関係強化のため
東亜建設工業(株)	12,452	28,018	取引関係強化のため
西部瓦斯(株)	8,959	24,666	取引関係強化のため
住友大阪セメント(株)	50,000	23,600	取引関係強化のため
(株)IHI	6,877	22,731	取引関係強化のため
コスモエネルギーホールディングス(株)	6,161	21,227	取引関係強化のため
(株)東芝	26,436	8,142	取引関係強化のため
日本瓦斯(株)	400	1,988	取引関係強化のため
エルナー(株)	2,000	216	取引関係強化のため

みなし保有株式

銘柄	株式数(株) (注)1	貸借対照表計上額 (千円) (注)2	保有目的 (注)3
大成建設(株)	4,400	23,760	退職給付信託契約による議決権行使指図権限
西部瓦斯(株)	6,500	17,894	退職給付信託契約による議決権行使指図権限
(株)三井住友フィナンシャルグループ	3,300	14,711	退職給付信託契約による議決権行使指図権限
コスモエネルギーホールディングス(株)	3,500	12,057	退職給付信託契約による議決権行使指図権限
東京瓦斯(株)	4,000	11,286	退職給付信託契約による議決権行使指図権限
(株)東芝	30,000	9,240	退職給付信託契約による議決権行使指図権限
三井住友トラスト・ホールディングス(株)	1,900	8,183	退職給付信託契約による議決権行使指図権限
東亜建設工業(株)	3,000	6,750	退職給付信託契約による議決権行使指図権限

- (注)1. 議決権行使権限の対象となる株式数を記載している。
2. みなし保有株式の事業年度末日における時価に議決権行使権限の対象となる株式数を乗じて得た額を記載している。
3. 当社が有する権限の内容を記載している。

八. 保有目的が純投資目的である投資株式の前事業年度及び当事業年度における貸借対照表計上額の合計額並びに当事業年度における受取配当金、売却損益及び評価損益の合計額
該当事項はありません。

会計監査の状況

当社は有限責任あずさ監査法人との間で監査契約を締結し、会社法及び金融商品取引法に基づく定期的な監査を受ける他、会計上の重要な課題等について適宜相談し、助言をいただいております。

当事業年度における業務を執行した公認会計士の氏名及び監査業務に係る補助者の構成は以下のとおりであります。

公認会計士の氏名等

指定有限責任社員 業務執行社員 田島祥朗

指定有限責任社員 業務執行社員 戸谷且典

なお、継続監査年数につきましては、全員7年以内であるため、記載を省略しております。

監査業務に係る補助者の構成

公認会計士 2名

その他 4名

取締役の定数及び選任の決議要件

当社の取締役は18名以内とする旨を定款に定めております。

取締役の選任決議は議決権を行使することができる株主の議決権の3分の1以上を有する株主が出席し、その議決権の過半数で行う旨及び累積投票によらないものとする旨を定款に定めております。

株主総会決議事項を取締役会で決議することとした事項

イ．取締役の責任免除

当社は会社法第426条第1項の規定により、取締役会の決議をもって、同法第423条第1項の取締役(取締役であった者を含む。)の損害賠償責任を法令の限度において免除することができる旨を定款に定めております。これは、取締役が職務を遂行するにあたり、その能力を十分に発揮して、期待される役割を果たしうる環境を整備することを目的とするものであります。

ロ．監査役の責任免除

当社は会社法第426条第1項の規定により、取締役会の決議をもって、同法第423条第1項の監査役(監査役であった者を含む。)の損害賠償責任を法令の限度において免除することができる旨を定款に定めております。これは、監査役が職務を遂行するにあたり、その能力を十分に発揮して、期待される役割を果たしうる環境を整備することを目的とするものであります。

ハ．自己株式の取得

当社は機動的な資本政策を遂行することを目的として、会社法第165条第2項の規定により、取締役会の決議をもって自己の株式を取得することができる旨を定款に定めております。

ニ．中間配当

当社は株主への機動的な利益還元を可能とすることを目的として、会社法第454条第5項の規定により、取締役会の決議により毎年9月30日を基準日として中間配当ができる旨を定款に定めております。

株主総会の特別決議要件

当社は株主総会の円滑な運営を行うことを目的として、会社法第309条第2項の規定によるべき決議は、議決権を行使することができる株主の議決権の3分の1以上を有する株主が出席し、その議決権の3分の2以上で行う旨を定款に定めております。

(2) 【監査報酬の内容等】

【監査公認会計士等に対する報酬の内容】

前事業年度		当事業年度	
監査証明業務に 基づく報酬(千円)	非監査業務に 基づく報酬(千円)	監査証明業務に 基づく報酬(千円)	非監査業務に 基づく報酬(千円)
18,000		18,000	

【その他重要な報酬の内容】

該当事項はありません。

【監査公認会計士等の提出会社に対する非監査業務の内容】

該当事項はありません。

【監査報酬の決定方針】

該当事項はありません。

第5 【経理の状況】

1．財務諸表の作成方法について

当社の財務諸表は、「財務諸表等の用語、様式及び作成方法に関する規則」(昭和38年大蔵省令第59号。以下「財務諸表等規則」という。)第2条の規定に基づき、同規則及び「建設業法施行規則」(昭和24年建設省令第14号)により作成しております。

2．監査証明について

当社は、金融商品取引法第193条の2第1項の規定に基づき、事業年度(平成29年4月1日から平成30年3月31日まで)の財務諸表について有限責任あずさ監査法人により監査を受けております。

3．連結財務諸表について

当社は子会社はありませんので、連結財務諸表を作成しておりません。

4．財務諸表等の適正性を確保するための特段の取組みについて

当社は、財務諸表等の適正性を確保するための特段の取組みを行っております。具体的には経理担当者の定例ミーティングの開催、外部セミナーへの参加等により会計基準等の内容を適切に把握し、又は会計基準等の変更等についての確に対応することができる体制を整備しております。

1 【財務諸表等】

(1) 【財務諸表】

【貸借対照表】

(単位：千円)

	前事業年度 (平成29年3月31日)	当事業年度 (平成30年3月31日)
資産の部		
流動資産		
現金預金	758,693	720,942
受取手形	3 814,701	3 541,766
電子記録債権	3 336,665	3 523,170
完成工事未収入金	3,592,048	3,251,016
売掛金	389,430	370,105
商品及び製品	270,376	317,699
未成工事支出金	2 53,915	2 79,158
材料貯蔵品	46,723	66,526
立替金	4,092	2,792
前払費用	43,834	48,705
繰延税金資産	139,463	127,849
関係会社預け金	2,986,256	3,253,951
その他	7,729	7,507
貸倒引当金	3,593	3,280
流動資産合計	9,440,336	9,307,912
固定資産		
有形固定資産		
建物	600,378	694,451
減価償却累計額	426,296	401,704
建物（純額）	174,081	292,746
構築物	35,482	43,562
減価償却累計額	32,385	32,805
構築物（純額）	3,097	10,757
機械及び装置	311,735	311,067
減価償却累計額	304,030	306,236
機械及び装置（純額）	7,705	4,830
車両運搬具	16,527	16,527
減価償却累計額	16,027	16,277
車両運搬具（純額）	499	249
工具器具・備品	675,945	703,114
減価償却累計額	593,799	638,792
工具器具・備品（純額）	82,146	64,322
土地	115,471	172,232
その他	8,496	8,496
減価償却累計額	4,672	6,372
その他（純額）	3,823	2,124
有形固定資産合計	386,824	547,264
無形固定資産	24,498	27,688

(単位：千円)

	前事業年度 (平成29年3月31日)	当事業年度 (平成30年3月31日)
投資その他の資産		
投資有価証券	211,258	290,486
破産更生債権等	11,865	11,865
繰延税金資産	283,560	267,532
差入保証金	113,292	114,912
長期未収入金	1,846	923
貸倒引当金	11,866	11,866
投資その他の資産合計	609,956	673,853
固定資産合計	1,021,279	1,248,806
資産合計	10,461,616	10,556,718

(単位：千円)

	前事業年度 (平成29年3月31日)	当事業年度 (平成30年3月31日)
負債の部		
流動負債		
支払手形	3 600,792	3 320,112
電子記録債務	3 199,373	3 634,368
工事未払金	642,365	637,558
買掛金	99,975	125,040
未払金	59,769	69,230
未払費用	70,738	90,929
未払法人税等	332,038	146,241
未払消費税等	33,397	17,551
未成工事受入金	30,242	24,188
預り金	21,081	38,943
完成工事補償引当金	18,748	14,373
工事損失引当金	2 5,535	2 9,161
賞与引当金	297,000	297,000
その他	1,835	1,835
流動負債合計	2,412,894	2,426,535
固定負債		
退職給付引当金	838,766	868,677
役員退職慰労引当金	74,515	59,565
資産除去債務	27,640	21,481
その他	2,293	458
固定負債合計	943,215	950,182
負債合計	3,356,109	3,376,717
純資産の部		
株主資本		
資本金	866,350	866,350
資本剰余金		
資本準備金	753,385	753,385
資本剰余金合計	753,385	753,385
利益剰余金		
利益準備金	197,611	197,611
その他利益剰余金		
固定資産圧縮積立金	28,600	28,600
別途積立金	600,000	600,000
繰越利益剰余金	4,615,543	4,651,904
利益剰余金合計	5,441,754	5,478,115
自己株式	26,370	31,568
株主資本合計	7,035,119	7,066,282
評価・換算差額等		
その他有価証券評価差額金	70,386	113,718
評価・換算差額等合計	70,386	113,718
純資産合計	7,105,506	7,180,001
負債純資産合計	10,461,616	10,556,718

【損益計算書】
(イ) 【損益計算書】

	(単位：千円)	
	前事業年度 (自 平成28年 4月 1日 至 平成29年 3月31日)	当事業年度 (自 平成29年 4月 1日 至 平成30年 3月31日)
売上高		
完成工事高	9,295,066	9,173,998
製品売上高	1,631,752	1,744,689
売上高合計	10,926,819	10,918,688
売上原価		
完成工事原価	2 7,283,950	2 7,552,821
製品売上原価		
製品期首たな卸高	297,018	270,376
当期商品仕入高	633,804	765,407
当期製品製造原価	758,966	833,748
合計	1,689,789	1,869,531
他勘定振替高	1 495,442	1 464,886
製品期末たな卸高	270,376	317,699
製品売上原価	923,971	1,086,946
売上原価合計	8,207,921	8,639,767
売上総利益		
完成工事総利益	2,011,116	1,621,177
製品売上総利益	707,781	657,743
売上総利益合計	2,718,898	2,278,920
販売費及び一般管理費		
役員報酬	161,593	151,795
従業員給料手当	754,623	713,232
賞与引当金繰入額	134,023	125,135
退職金	2,638	13,365
退職給付引当金繰入額	64,647	53,118
役員退職慰労引当金繰入額	18,842	16,550
法定福利費	159,533	148,388
福利厚生費	46,962	47,223
修繕維持費	12,667	13,487
事務用品費	12,038	12,986
通信交通費	102,072	105,165
動力用水光熱費	17,050	17,480
調査研究費	304	285
広告宣伝費	4,643	6,820
貸倒引当金繰入額	194	313
交際費	25,482	28,706
寄付金	2,165	2,505
地代家賃	127,909	124,926
減価償却費	35,526	31,523
租税公課	62,901	52,868
保険料	10,549	24,548
荷造運賃	12,417	9,595
賃借料	18,023	20,627
派遣労務費	277	4,454
雑費	117,982	125,647
販売費及び一般管理費合計	3 1,905,073	3 1,850,125
営業利益	813,824	428,795

(単位：千円)

	前事業年度 (自 平成28年 4 月 1 日 至 平成29年 3 月31日)	当事業年度 (自 平成29年 4 月 1 日 至 平成30年 3 月31日)
営業外収益		
受取利息	4 18,499	4 19,175
受取配当金	4,132	6,859
保険事務取扱手数料	1,518	1,459
受取賃貸料	9,939	10,149
廃品売却収入	2,440	2,178
雑収入	1,073	1,035
営業外収益合計	37,603	40,859
営業外費用		
雑損失	16	10
営業外費用合計	16	10
経常利益	851,411	469,643
特別利益		
資産除去債務戻入益		6,552
特別利益合計		6,552
特別損失		
固定資産除却損	105	10,333
特別損失合計	105	10,333
税引前当期純利益	851,305	465,862
法人税、住民税及び事業税	312,660	137,040
法人税等調整額	36,383	8,517
法人税等合計	276,276	145,558
当期純利益	575,028	320,304

(ロ) 【完成工事原価報告書】

区分	注記 番号	前事業年度 (自 平成28年4月1日 至 平成29年3月31日)		当事業年度 (自 平成29年4月1日 至 平成30年3月31日)	
		金額(千円)	構成比 (%)	金額(千円)	構成比 (%)
材料費		1,678,117	23.0	1,638,628	21.7
外注費		3,475,162	47.7	3,694,136	48.9
経費		2,130,670	29.3	2,220,055	29.4
(うち人件費)		(1,349,972)	(18.5)	(1,387,326)	(18.4)
計		7,283,950	100.0	7,552,821	100.0

(注) 原価計算の方法は、個別原価計算によっております。

(ハ) 【製造原価明細書】

区分	注記 番号	前事業年度 (自 平成28年4月1日 至 平成29年3月31日)		当事業年度 (自 平成29年4月1日 至 平成30年3月31日)	
		金額(千円)	構成比 (%)	金額(千円)	構成比 (%)
材料費		501,873	66.1	591,429	70.9
労務費		144,455	19.0	138,444	16.6
経費		112,637	14.8	103,874	12.5
(うち外注加工費)		(2,242)	(0.3)	(927)	(0.1)
当期総製造費用		758,966	100.0	833,748	100.0
期首仕掛品たな卸高					
計		758,966		833,748	
期末仕掛品たな卸高					
当期製品製造原価		758,966		833,748	

(注) 原価計算の方法は、個別原価計算によっております。

【株主資本等変動計算書】

前事業年度(自 平成28年4月1日 至 平成29年3月31日)

(単位：千円)

	株主資本							
	資本金	資本剰余金		利益準備金	利益剰余金			利益剰余金 合計
		資本準備金	資本剰余金 合計		その他利益剰余金			
					固定資産 圧縮積立金	別途積立金	繰越利益 剰余金	
当期首残高	866,350	753,385	753,385	197,611	28,600	600,000	4,298,832	5,125,043
当期変動額								
剰余金の配当							258,317	258,317
当期純利益							575,028	575,028
自己株式の取得								
固定資産圧縮積立金の積立								
株主資本以外の項目の当期変動額(純額)								
当期変動額合計							316,711	316,711
当期末残高	866,350	753,385	753,385	197,611	28,600	600,000	4,615,543	5,441,754

	株主資本		評価・換算差額等			純資産合計
	自己株式	株主資本合計	その他 有価証券 評価差額金	繰延ヘッジ 損益	評価・換算 差額等合計	
当期首残高	21,688	6,723,090	56,998		56,998	6,780,088
当期変動額						
剰余金の配当		258,317				258,317
当期純利益		575,028				575,028
自己株式の取得	4,681	4,681				4,681
固定資産圧縮積立金の積立						
株主資本以外の項目の当期変動額(純額)			13,388		13,388	13,388
当期変動額合計	4,681	312,029	13,388		13,388	325,417
当期末残高	26,370	7,035,119	70,386		70,386	7,105,506

当事業年度(自 平成29年4月1日 至 平成30年3月31日)

(単位：千円)

	株主資本							
	資本金	資本剰余金		利益剰余金				
		資本準備金	資本剰余金 合計	利益準備金	その他利益剰余金			利益剰余金 合計
					固定資産 圧縮積立金	別途積立金	繰越利益 剰余金	
当期首残高	866,350	753,385	753,385	197,611	28,600	600,000	4,615,543	5,441,754
当期変動額								
剰余金の配当							283,943	283,943
当期純利益							320,304	320,304
自己株式の取得								
固定資産圧縮積立金の積立								
株主資本以外の項目の当期変動額(純額)								
当期変動額合計							36,361	36,361
当期末残高	866,350	753,385	753,385	197,611	28,600	600,000	4,651,904	5,478,115

	株主資本		評価・換算差額等			純資産合計
	自己株式	株主資本合計	その他 有価証券 評価差額金	繰延ヘッジ 損益	評価・換算 差額等合計	
当期首残高	26,370	7,035,119	70,386		70,386	7,105,506
当期変動額						
剰余金の配当		283,943				283,943
当期純利益		320,304				320,304
自己株式の取得	5,197	5,197				5,197
固定資産圧縮積立金の積立						
株主資本以外の項目の当期変動額(純額)			43,331		43,331	43,331
当期変動額合計	5,197	31,163	43,331		43,331	74,494
当期末残高	31,568	7,066,282	113,718		113,718	7,180,001

【キャッシュ・フロー計算書】

(単位：千円)

	前事業年度 (自 平成28年4月1日 至 平成29年3月31日)	当事業年度 (自 平成29年4月1日 至 平成30年3月31日)
営業活動によるキャッシュ・フロー		
税引前当期純利益	851,305	465,862
減価償却費	81,881	79,534
貸倒引当金の増減額(は減少)	194	313
完成工事補償引当金の増減額(は減少)	7,104	4,375
工事損失引当金の増減額(は減少)	6,474	3,625
賞与引当金の増減額(は減少)	77,000	
退職給付引当金の増減額(は減少)	21,096	29,910
役員退職慰労引当金の増減額(は減少)	7,260	14,950
受取利息及び受取配当金	22,631	26,034
資産除去債務戻入益		6,552
固定資産除却損	105	10,333
売上債権の増減額(は増加)	906,940	446,786
未成工事支出金の増減額(は増加)	17,300	25,243
その他のたな卸資産の増減額(は増加)	24,058	67,126
立替金の増減額(は増加)	184	1,300
前払費用の増減額(は増加)	968	4,870
その他の流動資産の増減額(は増加)	1,933	2,118
差入保証金の増減額(は増加)	229	2,494
その他投資の増減額(は増加)	923	923
仕入債務の増減額(は減少)	42,323	175,437
未払金の増減額(は減少)	30,715	26,044
未払費用の増減額(は減少)	15,972	20,190
未払消費税等の増減額(は減少)	94,971	15,845
未成工事受入金の増減額(は減少)	14,322	6,054
預り金の増減額(は減少)	246	17,222
その他	14,582	9,056
小計	131,512	1,040,047
利息及び配当金の受取額	22,631	26,034
保険金の受取額		2,455
法人税等の支払額	233,301	312,913
営業活動によるキャッシュ・フロー	79,157	755,625
投資活動によるキャッシュ・フロー		
投資有価証券の取得による支出	5,829	16,772
有形固定資産の取得による支出	54,133	197,538
有形固定資産の除却による支出		8,072
無形固定資産の取得による支出	4,520	12,960
投資活動によるキャッシュ・フロー	64,483	235,343
財務活動によるキャッシュ・フロー		
ファイナンス・リース債務の返済による支出	1,835	1,835
自己株式の取得による支出	4,681	5,197
配当金の支払額	257,689	283,304
財務活動によるキャッシュ・フロー	264,206	290,337
現金及び現金同等物の増減額(は減少)	407,847	229,944
現金及び現金同等物の期首残高	4,152,796	3,744,949
現金及び現金同等物の期末残高	3,744,949	3,974,894

【注記事項】

(重要な会計方針)

1. 有価証券の評価基準及び評価方法

その他有価証券

時価のあるもの

決算日の市場価格等に基づく時価法(評価差額は全部純資産直入法により処理し、売却原価は移動平均法により算定)を採用しております。

時価のないもの

移動平均法による原価法を採用しております。

2. デリバティブ等の評価基準及び評価方法

時価法を採用しております。

3. たな卸資産の評価基準及び評価方法

(1) 未成工事支出金

個別法による原価法を採用しております。

(2) 商品・製品・材料貯蔵品

月次総平均法による原価法(貸借対照表価額につきましては収益性の低下に基づく簿価切下げの方法により算定)を採用しております。

4. 固定資産の減価償却の方法

(1) 有形固定資産

定率法(ただし、平成10年4月1日以降に取得した建物(附属設備を除く)並びに平成28年4月1日以降に取得した建物附属設備及び構築物については定額法)を採用しております。

なお、耐用年数及び残存価額については、法人税法に規定する方法と同一の基準によっております。

(2) 無形固定資産

定額法を採用しております。

なお、耐用年数については、法人税法に規定する方法と同一の基準によっております。

ただし、ソフトウェア(社内利用分)については社内における利用可能期間(5年)に基づく定額法によっております。

5. 引当金の計上基準

(1) 貸倒引当金

債権の貸倒れによる損失に備えるため、一般債権については貸倒実績率により、貸倒懸念債権等特定の債権については個別に回収可能性を勘案し、回収不能見込額を計上しております。

(2) 完成工事補償引当金

完成工事に係るかし担保の費用に備えるため、当期完成工事高に対する将来の見積補償額に基づいて計上しております。

(3) 工事損失引当金

受注工事に係る将来の損失に備えるため、当事業年度末手持工事のうち損失の発生が見込まれ、かつ、その金額を合理的に見積ることができる工事について、損失見込額を計上しております。

(4) 賞与引当金

従業員の賞与金の支払いに備えて、翌期支給見込額の当期負担額を計上しております。

(5) 退職給付引当金

従業員の退職給付に備えるため、当事業年度末における退職給付債務及び年金資産の見込額に基づき計上しております。

退職給付見込額の期間帰属方法

退職給付債務の算定にあたり、退職給付見込額を当事業年度末までの期間に帰属させる方法については、期間定額基準によっております。

数理計算上の差異及び過去勤務費用の費用処理方法

過去勤務費用については、その発生時における従業員の平均残存勤務期間以内の一定の年数(5年)による定額法により費用処理しております。

数理計算上の差異については、各事業年度の発生時における従業員の平均残存勤務期間以内の一定の年数(5年)による定額法により按分した額を、それぞれ発生の翌事業年度から費用処理しております。

(6) 役員退職慰労引当金

役員の退職慰労金の支給に備えて、内規に基づく必要設定額を計上しております。

6. 完成工事高及び完成工事原価の計上基準

完成工事高の計上は、当事業年度末までの進捗部分について成果の確実性が認められる工事については工事進行基準(工事の進捗率の見積りは原価比例法)を、その他の工事については工事完成基準を適用しております。

7. ヘッジ会計の方法

(1) ヘッジ会計の方法

繰延ヘッジ処理を適用しております。

(2) ヘッジ手段とヘッジ対象

為替相場の変動等により損失の可能性がある外貨建売上及び仕入の予定取引について、これと同一通貨の為替予約を契約する事により、当該リスクをヘッジしております。

(3) ヘッジ方針

ヘッジの手段であるデリバティブ取引(為替予約)は実需の範囲内で行う方針としております。

(4) ヘッジの有効性評価の方法

為替予約取引については、ヘッジ対象である予定取引とは重要な条件がほぼ同じであり、ヘッジに高い有効性があるとみなされるため、有効性の判断を省略しております。

8. キャッシュ・フロー計算書における資金の範囲

キャッシュ・フロー計算書における資金(現金及び現金同等物)は、手許現金、随時引き出し可能な預金及び容易に換金可能であり、かつ、価値の変動について僅少なりリスクしか負わない取得日から3ヶ月以内に償還期限の到来する短期投資からなっております。

9. その他財務諸表作成のための重要な事項

消費税等の会計処理

消費税等の会計処理は、税抜き方式によっております。

(表示方法の変更)

(貸借対照表関係)

前事業年度において「流動資産」の「受取手形」に含めていた「電子記録債権」、並びに「流動負債」の「支払手形」に含めていた「電子記録債務」は、金額的重要性が増したため、当事業年度より独立掲記しております。この表示方法の変更を反映させるため、前事業年度の財務諸表の組替えを行っております。

この結果、前事業年度の貸借対照表において、「流動資産」の「受取手形」に表示していた336,665千円を「電子記録債権」として、「流動負債」の「支払手形」に表示していた199,373千円を「電子記録債務」として組替えております。

(貸借対照表関係)

1 保証債務

財形持家融資制度及び住宅資金斡旋制度に基づく従業員の銀行借入に対し、次のとおり保証を行っております。

	前事業年度 (平成29年3月31日)	当事業年度 (平成30年3月31日)
	2,452千円	2,275千円

2 損失が見込まれる工事契約に係るたな卸資産と工事損失引当金は、相殺せずに両建てで表示しております。損失の発生が見込まれる工事契約に係るたな卸資産のうち、工事損失引当金に対応する額は次のとおりであります。

	前事業年度 (平成29年3月31日)	当事業年度 (平成30年3月31日)
未成工事支出金	896千円	2,485千円

3 期末日満期手形、電子記録債権及び電子記録債務の会計処理については、手形交換日をもって決済処理しております。なお、当事業年度末日が金融機関の休日であったため、次の期末日満期手形、電子記録債権及び電子記録債務が期末残高に含まれております。

	前事業年度 (平成29年3月31日)	当事業年度 (平成30年3月31日)
受取手形		12,785千円
電子記録債権		156千円
支払手形		65,455千円
電子記録債務		88,899千円

(損益計算書関係)

1 他勘定振替高の内訳は次のとおりであります。

	前事業年度 (自 平成28年4月1日 至 平成29年3月31日)	当事業年度 (自 平成29年4月1日 至 平成30年3月31日)
未成工事支出金への振替高	495,442千円	464,886千円

2 売上原価に含まれている工事損失引当金繰入額

	前事業年度 (自 平成28年4月1日 至 平成29年3月31日)	当事業年度 (自 平成29年4月1日 至 平成30年3月31日)
	5,139千円	9,161千円

3 一般管理費に含まれる研究開発費の総額は次のとおりであります。なお、当期製造費用に含まれる研究開発費はありません。

	前事業年度 (自 平成28年4月1日 至 平成29年3月31日)	当事業年度 (自 平成29年4月1日 至 平成30年3月31日)
	139,980千円	139,303千円

4 関係会社との取引に係るものが次のとおり含まれております。

	前事業年度 (自 平成28年4月1日 至 平成29年3月31日)	当事業年度 (自 平成29年4月1日 至 平成30年3月31日)
関係会社からの受取利息	16,501千円	17,695千円

(株主資本等変動計算書関係)

前事業年度(自 平成28年4月1日 至 平成29年3月31日)

1. 発行済株式の種類及び総数並びに自己株式の種類及び株式数に関する事項

	当事業年度期首 株式数(株)	当事業年度増加 株式数(株)	当事業年度減少 株式数(株)	当事業年度末 株式数(株)
発行済株式				
普通株式	5,205,000			5,205,000
合計	5,205,000			5,205,000
自己株式				
普通株式(注)	38,649	3,739		42,388
合計	38,649	3,739		42,388

(注) 普通株式の自己株式の株式数の増加3,739株は、単元未満株式の買取りによる増加であります。

2. 配当に関する事項

(1) 配当金支払額

(決議)	株式の種類	配当金の総額 (千円)	1株当たり配当額 (円)	基準日	効力発生日
平成28年6月29日 定時株主総会	普通株式	258,317	50	平成28年3月31日	平成28年6月30日

(注) 1株当たり配当額には65周年記念配当5円が含まれております。

(2) 基準日が当期に属する配当のうち、配当の効力発生日が翌期となるもの

(決議)	株式の種類	配当金の総額 (千円)	配当の原資	1株当たり 配当額(円)	基準日	効力発生日
平成29年6月29日 定時株主総会	普通株式	283,943	利益剰余金	55	平成29年3月31日	平成29年6月30日

当事業年度(自 平成29年4月1日 至 平成30年3月31日)

1. 発行済株式の種類及び総数並びに自己株式の種類及び株式数に関する事項

	当事業年度期首 株式数(株)	当事業年度増加 株式数(株)	当事業年度減少 株式数(株)	当事業年度末 株式数(株)
発行済株式				
普通株式	5,205,000			5,205,000
合計	5,205,000			5,205,000
自己株式				
普通株式(注)	42,388	3,775		46,163
合計	42,388	3,775		46,163

(注) 普通株式の自己株式の株式数の増加3,775株は、単元未満株式の買取りによる増加であります。

2. 配当に関する事項

(1) 配当金支払額

(決議)	株式の種類	配当金の総額 (千円)	1株当たり配当額 (円)	基準日	効力発生日
平成29年6月29日 定時株主総会	普通株式	283,943	55	平成29年3月31日	平成29年6月30日

(2) 基準日が当期に属する配当のうち、配当の効力発生日が翌期となるもの

(決議)	株式の種類	配当金の総額 (千円)	配当の原資	1株当たり 配当額(円)	基準日	効力発生日
平成30年6月28日 定時株主総会	普通株式	283,736	利益剰余金	55	平成30年3月31日	平成30年6月29日

(キャッシュ・フロー計算書関係)

現金及び現金同等物の期末残高と貸借対照表に掲記されている科目の金額との関係

	前事業年度 (自 平成28年4月1日 至 平成29年3月31日)	当事業年度 (自 平成29年4月1日 至 平成30年3月31日)
現金預金勘定	758,693千円	720,942千円
関係会社預け金勘定	2,986,256	3,253,951
預入期間が3か月を超える定期預金		
現金及び現金同等物	3,744,949	3,974,894

(リース取引関係)

該当事項はありません。

(金融商品関係)

1. 金融商品の状況に関する事項

(1) 金融商品に対する取組方針

当社は、資金運用については安全性の高い金融商品で運用し、また、短期的な運転資金調達必要性が生じた場合には、主に銀行からの借入による方針であります。デリバティブ取引は、為替の変動リスクの軽減を主眼とし、投機的な取引は行わない方針であります。

(2) 金融商品の内容及びそのリスク

営業債権である受取手形、電子記録債権、完成工事未収入金及び売掛金は、顧客の信用リスクに晒されております。当該リスクに関しては、信用調査資料等により取引先の信用力を評価し、取引の可否を決定しております。

関係会社預け金は、銀行預金と同じ取扱いであり、払出しは自由であることから、リスクは無いと判断しております。

投資有価証券は、主に業務上の関係を有する企業の株式であり、市場価格の変動リスクに晒されております。

営業債務である支払手形、電子記録債務、工事未払金及び買掛金は1年以内の支払期日であります。

未払金及び未払法人税等は、1年以内の支払期日であります。

(3) 金融商品に係るリスク管理体制

信用リスク(取引先の契約不履行等に係るリスク)の管理

当社は、債権債務管理要領に従い、営業債権について、各支店・営業所の営業部門が主要な取引先の状況を定期的にモニタリングし、取引相手先ごとに期日及び残高を管理するとともに、財務状況等の悪化等による回収懸念の早期把握や軽減を図っております。

デリバティブ取引の契約先は、信用度の高い国内の銀行であるため、相手先の契約不履行によるいわゆる信用リスクはほとんど無いと判断しております。

市場リスク(為替や金利等の変動リスク)の管理

外貨建ての営業債権債務について、通貨別月別に把握された為替の変動リスクに対して、原則として先物為替予約を利用してヘッジしております。

投資有価証券については、市況や取引先企業との関係を勘案して保有状況を継続的に見直しております。

デリバティブ取引の執行・管理につきましては、決裁権限及び取引限度額等を定めた社内ルールに従い、経理部門が決裁者の承認を得て行っております。

資金調達に係る流動性リスク(支払期日に支払いを実行できなくなるリスク)の管理

各部署からの報告に基づき経理部が適時に資金計画を作成・更新するとともに、手許流動性の維持などにより、流動性リスクを管理しております。

2. 金融商品の時価等に関する事項

貸借対照表計上額、時価及びこれらの差額については、次のとおりであります。なお、時価を把握することが極めて困難と認められるものは、次表には含まれておりません((注2)参照)。

前事業年度(平成29年3月31日)

	貸借対照表計上額(*) (千円)	時価(*) (千円)	差額 (千円)
(1) 現金預金	758,693	758,693	
(2) 受取手形	814,701	814,701	
(3) 電子記録債権	336,665	336,665	
(4) 完成工事未収入金	3,592,048	3,592,048	
(5) 売掛金	389,430	389,430	
(6) 関係会社預け金	2,986,256	2,986,256	
(7) 投資有価証券			
その他有価証券	209,608	209,608	
(8) 長期未収入金	1,846	1,852	6
(9) 支払手形	(600,792)	(600,792)	
(10) 電子記録債務	(199,373)	(199,373)	
(11) 工事未払金	(642,365)	(642,365)	
(12) 買掛金	(99,975)	(99,975)	
(13) 未払金	(59,769)	(59,769)	
(14) 未払法人税等	(332,038)	(332,038)	

(*) 負債に計上されているものについては、()で示しております。

当事業年度(平成30年3月31日)

	貸借対照表計上額(*) (千円)	時価(*) (千円)	差額 (千円)
(1) 現金預金	720,942	720,942	
(2) 受取手形	541,766	541,766	
(3) 電子記録債権	523,170	523,170	
(4) 完成工事未収入金	3,251,016	3,251,016	
(5) 売掛金	370,105	370,105	
(6) 関係会社預け金	3,253,951	3,253,951	
(7) 投資有価証券	288,836	288,836	
その他有価証券			
(8) 長期未収入金	923	924	1
(9) 支払手形	(320,112)	(320,112)	
(10) 電子記録債務	(634,368)	(634,368)	
(11) 工事未払金	(637,558)	(637,558)	
(12) 買掛金	(125,040)	(125,040)	
(13) 未払金	(69,230)	(69,230)	
(14) 未払法人税等	(146,241)	(146,241)	

(*) 負債に計上されているものについては、()で示しております。

(注1)金融商品の時価の算定方法並びに有価証券に関する事項

前事業年度(平成29年3月31日)

(1)現金預金、(2)受取手形、(3)電子記録債権、(4)完成工事未収入金、(5)売掛金、並びに(6)関係会社預け金

これらは短期間で決済されるものであるため、時価は帳簿価額にほぼ等しいことから、当該帳簿価額によっております。

(7)投資有価証券

投資有価証券の時価について、株式は取引所の価格によっております。

(8)長期未収入金

長期未収入金の時価については、回収期間により国債の利回り等適切な利率で割り引いた現在価値により算出しております。

(9)支払手形、(10)電子記録債務、(11)工事未払金、(12)買掛金、(13)未払金、並びに(14)未払法人税等

これらは短期間で決済されるものであるため、時価は帳簿価額にほぼ等しいことから、当該帳簿価額によっております。

当事業年度(平成30年3月31日)

(1)現金預金、(2)受取手形、(3)電子記録債権、(4)完成工事未収入金、(5)売掛金、並びに(6)関係会社預け金

これらは短期間で決済されるものであるため、時価は帳簿価額にほぼ等しいことから、当該帳簿価額によっております。

(7)投資有価証券

投資有価証券の時価について、株式は取引所の価格によっております。

(8)長期未収入金

長期未収入金の時価については、回収期間により国債の利回り等適切な利率で割り引いた現在価値により算出しております。

(9)支払手形、(10)電子記録債務、(11)工事未払金、(12)買掛金、(13)未払金、並びに(14)未払法人税等

これらは短期間で決済されるものであるため、時価は帳簿価額にほぼ等しいことから、当該帳簿価額によっております。

(注2)時価を把握することが極めて困難と認められる金融商品

(単位：千円)

区分	前事業年度 (平成29年3月31日)	当事業年度 (平成30年3月31日)
非上場株式(*1)	1,650	1,650
長期差入保証金(*2)	113,292	114,912

(*1)これらについては、市場価格がなく、時価を把握することが極めて困難と認められるため、時価開示の対象としておりません。

(*2)賃借物件において預託している長期差入保証金は、市場価格がなく、合理的なキャッシュ・フローを見積ることが極めて困難と認められるため、時価開示の対象としておりません。

(注3) 金銭債権の決算日後の償還予定額
前事業年度(平成29年3月31日)

	1年以内 (千円)	1年超 5年以内 (千円)	5年超 10年以内 (千円)	10年超 (千円)
現金預金	758,693			
受取手形	814,701			
電子記録債権	336,665			
完成工事未収入金	3,592,048			
売掛金	389,430			
関係会社預け金	2,986,256			
長期未収入金		1,846		
合計	8,877,795	1,846		

当事業年度(平成30年3月31日)

	1年以内 (千円)	1年超 5年以内 (千円)	5年超 10年以内 (千円)	10年超 (千円)
現金預金	720,942			
受取手形	541,766			
電子記録債権	523,170			
完成工事未収入金	3,251,016			
売掛金	370,105			
関係会社預け金	3,253,951			
長期未収入金		923		
合計	8,660,954	923		

(有価証券関係)

1. その他有価証券

前事業年度(平成29年3月31日)

	種類	貸借対照表計上額 (千円)	取得原価 (千円)	差額 (千円)
貸借対照表計上額が 取得原価を超えるもの	(1) 株式	192,273	86,936	105,337
	(2) 債券			
	(3) その他			
	小計	192,273	86,936	105,337
貸借対照表計上額が 取得原価を超えない もの	(1) 株式	17,334	21,221	3,886
	(2) 債券			
	(3) その他			
	小計	17,334	21,221	3,886
合計		209,608	108,157	101,451

(注) 非上場株式(貸借対照表計上額 1,650千円)については、市場価格がなく、時価を把握することが極めて困難と認められることから、上表の「その他有価証券」には含めておりません。

当事業年度(平成30年3月31日)

	種類	貸借対照表計上額 (千円)	取得原価 (千円)	差額 (千円)
貸借対照表計上額が 取得原価を超えるもの	(1) 株式	280,693	116,562	164,131
	(2) 債券			
	(3) その他			
	小計	280,693	116,562	164,131
貸借対照表計上額が 取得原価を超えない もの	(1) 株式	8,142	8,367	224
	(2) 債券			
	(3) その他			
	小計	8,142	8,367	224
合計		288,836	124,929	163,906

(注) 非上場株式(貸借対照表計上額 1,650千円)については、市場価格がなく、時価を把握することが極めて困難と認められることから、上表の「その他有価証券」には含めておりません。

2. 売却したその他有価証券

前事業年度(自 平成28年4月1日 至 平成29年3月31日)

該当事項はありません。

当事業年度(自 平成29年4月1日 至 平成30年3月31日)

該当事項はありません。

(デリバティブ取引関係)

前事業年度(平成29年3月31日)

1. ヘッジ会計が適用されていないデリバティブ取引
期末残高がないため、該当事項はありません。
2. ヘッジ会計が適用されているデリバティブ取引
期末残高がないため、該当事項はありません。

当事業年度(平成30年3月31日)

1. ヘッジ会計が適用されていないデリバティブ取引
期末残高がないため、該当事項はありません。
2. ヘッジ会計が適用されているデリバティブ取引
期末残高がないため、該当事項はありません。

(退職給付関係)

1. 採用している退職給付制度の概要

当社は、内規に基づく退職一時金制度(退職給付信託を設定しております。)のほか、確定給付企業年金法に基づく規約型企業年金制度に加入しております。

2. 確定給付制度

- (1) 退職給付債務の期首残高と期末残高の調整表

	前事業年度 (自 平成28年4月1日 至 平成29年3月31日)	当事業年度 (自 平成29年4月1日 至 平成30年3月31日)
退職給付債務の期首残高	1,604,395千円	1,693,573千円
勤務費用	95,113	99,159
利息費用	11,106	11,443
数理計算上の差異の発生額	45,644	7,137
退職給付の支払額	62,686	104,345
退職給付債務の期末残高	1,693,573	1,692,693

- (2) 年金資産の期首残高と期末残高の調整表

	前事業年度 (自 平成28年4月1日 至 平成29年3月31日)	当事業年度 (自 平成29年4月1日 至 平成30年3月31日)
年金資産の期首残高	746,199千円	822,435千円
期待運用収益		
数理計算上の差異の発生額	19,665	38,264
事業主からの拠出額	72,137	28,238
退職給付の支払額	15,566	45,154
年金資産の期末残高	822,435	843,784

(3) 退職給付債務及び年金資産の期末残高と貸借対照表に計上された退職給付引当金及び前払年金費用の調整表

	前事業年度 (平成29年3月31日)	当事業年度 (平成30年3月31日)
積立型制度の退職給付債務	1,693,573千円	1,692,693千円
年金資産	822,435	843,784
	871,138	848,909
非積立型制度の退職給付債務		
未積立退職給付債務	871,138	848,909
未認識数理計算上の差異	27,168	19,767
未認識過去勤務費用	5,203	
貸借対照表に計上された負債と資産の純額	838,766	868,677
退職給付引当金	838,766	868,677
貸借対照表に計上された負債と資産の純額	838,766	868,677

(4) 退職給付費用及びその内訳項目の金額

	前事業年度 (自 平成28年4月1日 至 平成29年3月31日)	当事業年度 (自 平成29年4月1日 至 平成30年3月31日)
勤務費用	95,113千円	99,159千円
利息費用	11,106	11,443
期待運用収益		
数理計算上の差異の費用処理額	28,457	1,533
過去勤務費用の費用処理額	5,676	5,203
確定給付制度に係る退職給付費用	140,354	117,340

(5) 年金資産に関する事項

年金資産の主な内訳

年金資産合計に対する主な分類ごとの比率は、次のとおりであります。

	前事業年度 (平成29年3月31日)	当事業年度 (平成30年3月31日)
生命保険一般勘定	49%	47%
株式	22	24
債券	26	26
その他	3	3
合計	100	100

(注) 年金資産合計には、退職一時金制度に対して設定した退職給付信託が前事業年度13%、当事業年度15%含まれております。

長期期待運用収益率の設定方法

年金資産の長期期待運用収益率を決定するため、現在及び予想される年金資産の配分と、年金資産を構成する多様な資産からの現在及び将来期待される長期の収益率を考慮しております。

(6) 数理計算上の計算基礎に関する事項

主要な数理計算上の計算基礎

	前事業年度 (平成29年3月31日)	当事業年度 (平成30年3月31日)
割引率	0.7%	0.7%
長期期待運用収益率	0.0%	0.0%
予想昇給率	6.3%	6.2%

(注) 予想昇給率は、ポイント制における予想ポイントの上昇率であります。

(税効果会計関係)

1. 繰延税金資産及び繰延税金負債の発生の主な原因別の内訳

	前事業年度 (平成29年3月31日)	当事業年度 (平成30年3月31日)
繰延税金資産		
貸倒引当金	4,742千円	4,638千円
賞与引当金	91,654	90,941
未払事業税	21,255	11,287
賞与引当金に係る未払社会保険料	14,902	14,899
退職給付引当金	256,984	265,988
役員退職慰労引当金	22,816	18,238
完成工事補償引当金	5,785	4,401
工事損失引当金	1,708	2,805
有価証券退職給付信託拠出損	31,791	31,791
資産除去債務	8,479	6,577
その他	8,847	8,861
繰延税金資産合計	468,968	460,431
繰延税金負債		
その他有価証券評価差額金	31,064	50,188
固定資産圧縮積立金	12,622	12,622
その他	2,258	2,238
繰延税金負債合計	45,944	65,048
繰延税金資産の純額	423,023	395,382

2. 法定実効税率と税効果会計適用後の法人税等の負担率との間に重要な差異があるときの、当該差異の原因となった主要な項目別の内訳

	前事業年度 (平成29年3月31日)	当事業年度 (平成30年3月31日)
法定実効税率	30.86%	30.86%
(調整)		
交際費等永久に損金に算入されない項目	0.77	1.62
受取配当金等永久に益金に算入されない項目	0.04	0.12
住民税均等割等	1.87	3.66
税額控除	1.26	4.29
その他	0.25	0.49
税効果会計適用後の法人税等の負担率	32.45	31.24

(持分法損益等)

該当事項はありません。

(資産除去債務関係)

資産除去債務のうち貸借対照表に計上しているもの

イ 当該資産除去債務の概要

事務所用建物の不動産賃貸借契約に伴う原状回復義務であります。

ロ 当該資産除去債務の金額の算定方法

使用見込期間を不動産賃貸借契約期間と見積り、これに対応する期間の国債利回りを割引率に使用して資産除去債務の金額を計算しております。

ハ 当該資産除去債務の総額の増減

	前事業年度 (自 平成28年4月1日 至 平成29年3月31日)	当事業年度 (自 平成29年4月1日 至 平成30年3月31日)
期首残高	27,125千円	27,640千円
有形固定資産取得に伴う増加額		520
時の経過による調整額	515	451
資産除去債務の履行による減少額		369
その他増減額(は減少)		6,761
期末残高	27,640	21,481

(セグメント情報等)

【セグメント情報】

1. 報告セグメントの概要

当社の報告セグメントは、当社の構成単位のうち分離された財務情報が入手可能であり、取締役会が経営資源の配分の決定及び業績を評価するために、定期的に検討を行う対象となっているものであります。

当社は、主に防食に関わる工事及び製品等の販売を行っており、対象施設別に港湾、地中、陸上の3つを報告セグメントとしております。

2. 報告セグメントごとの売上高、利益又は損失、資産、負債その他の項目の金額の算定方法

報告されている事業セグメントの会計処理の方法は、「重要な会計方針」における記載と概ね同一であります。報告セグメントの利益は、営業利益ベースの数値であります。

3. 報告セグメントごとの売上高、利益又は損失、資産、負債その他の項目の金額に関する情報

前事業年度(自 平成28年4月1日 至 平成29年3月31日)

(単位：千円)

	報告セグメント				その他 (注)	合計
	港湾	地中	陸上	計		
売上高						
外部顧客への売上高	6,164,075	2,436,581	1,321,211	9,921,868	1,004,951	10,926,819
セグメント間の内部売上高 又は振替高						
計	6,164,075	2,436,581	1,321,211	9,921,868	1,004,951	10,926,819
セグメント利益	1,453,010	575,130	588,881	2,617,022	101,875	2,718,898
セグメント資産						

(注) 1. その他の区分は、報告セグメントに含まれない事業セグメントであり、国際事業等を含んでおります。
2. セグメント資産については、特に各セグメントに資産を配分していないため、記載しておりません。

当事業年度(自 平成29年4月1日 至 平成30年3月31日)

(単位：千円)

	報告セグメント				その他 (注)	合計
	港湾	地中	陸上	計		
売上高						
外部顧客への売上高	6,069,084	2,259,025	940,428	9,268,537	1,650,150	10,918,688
セグメント間の内部売上高 又は振替高						
計	6,069,084	2,259,025	940,428	9,268,537	1,650,150	10,918,688
セグメント利益	1,061,028	521,900	392,214	1,975,142	303,777	2,278,920
セグメント資産						

(注) 1. その他の区分は、報告セグメントに含まれない事業セグメントであり、国際事業等を含んでおります。
2. セグメント資産については、特に各セグメントに資産を配分していないため、記載しておりません。

4. 報告セグメント合計額と財務諸表計上額との差額及び当該差額の主な内容(差異調整に関する事項)

(単位：千円)

売上高	前事業年度	当事業年度
報告セグメント計	9,921,868	9,268,537
「その他」の区分の売上高	1,004,951	1,650,150
財務諸表の売上高	10,926,819	10,918,688

(単位：千円)

利益	前事業年度	当事業年度

報告セグメント計	2,617,022	1,975,142
「その他」の区分の利益又は損失()	101,875	303,777
全社費用(注)	1,905,073	1,850,125
財務諸表の営業利益	813,824	428,795

(注) 全社費用は、主に報告セグメントに帰属しない一般管理費及び技術試験費であります。

【関連情報】

前事業年度(自 平成28年4月1日 至 平成29年3月31日)

1. 製品及びサービスごとの情報

セグメント情報に同様の情報を開示しているため、記載を省略しております。

2. 地域ごとの情報

(1) 売上高

本邦の外部顧客への売上高が損益計算書の売上高の90%を超えるため、記載を省略しております。

(2) 有形固定資産

本邦以外に所在している有形固定資産がないため、記載しておりません。

3. 主要な顧客ごとの情報

外部顧客への売上高のうち、損益計算書の売上高の10%以上を占める相手先がないため、記載しておりません。

当事業年度(自 平成29年4月1日 至 平成30年3月31日)

1. 製品及びサービスごとの情報

セグメント情報に同様の情報を開示しているため、記載を省略しております。

2. 地域ごとの情報

(1) 売上高

本邦の外部顧客への売上高が損益計算書の売上高の90%を超えるため、記載を省略しております。

(2) 有形固定資産

本邦以外に所在している有形固定資産がないため、記載しておりません。

3. 主要な顧客ごとの情報

外部顧客への売上高のうち、損益計算書の売上高の10%以上を占める相手先がないため、記載しておりません。

【報告セグメントごとの固定資産の減損損失に関する情報】

該当事項はありません。

【報告セグメントごとののれんの償却額及び未償却残高に関する情報】

該当事項はありません。

【報告セグメントごとの負ののれん発生益に関する情報】

該当事項はありません。

【関連当事者情報】

1. 関連当事者との取引

(ア)財務諸表提出会社の親会社及び主要株主(会社等の場合に限る。)等

前事業年度(自 平成28年4月1日 至 平成29年3月31日)

種類	会社等の名称 又は氏名	所在地	資本金又は 出資金 (千円)	事業の内容 又は職業	議決権等 の所有 (被所有) 割合(%)	関連当事者 との関係	取引の内容	取引金額 (千円)	科目	期末残高 (千円)
その他の 関係会社	三井金属鉱業 株式会社	東京都 品川区	42,129,465	総合非鉄 電子材料 銅箔事業	(被所有) 直接 30.4	余剰資金の 預入れ 営業上の取引 役員の兼任	余剰資金の 預入れ 利息の受取 り	483,498 16,501	関係会社 預け金	2,986,256

(注) 1. 上記金額のうち、取引金額及び期末残高には消費税が含まれておりません。

2. 取引条件及び取引条件の決定方針等

余剰資金の預入れについては、三井金属鉱業株式会社における関係会社預り金制度に基づくものであり、預け金に付される利息については、市場金利を勘案した上で、同社と利率を決定しております。

当事業年度(自 平成29年4月1日 至 平成30年3月31日)

種類	会社等の名称 又は氏名	所在地	資本金又は 出資金 (千円)	事業の内容 又は職業	議決権等 の所有 (被所有) 割合(%)	関連当事者 との関係	取引の内容	取引金額 (千円)	科目	期末残高 (千円)
その他の 関係会社	三井金属鉱業 株式会社	東京都 品川区	42,129,465	総合非鉄 電子材料 銅箔事業	(被所有) 直接 30.4	余剰資金の 預入れ 営業上の取引 役員の兼任	余剰資金の 預入れ 利息の受取 り	267,695 17,695	関係会社 預け金	3,253,951

(注) 1. 上記金額のうち、取引金額及び期末残高には消費税が含まれておりません。

2. 取引条件及び取引条件の決定方針等

余剰資金の預入れについては、三井金属鉱業株式会社における関係会社預り金制度に基づくものであり、預け金に付される利息については、市場金利を勘案した上で、同社と利率を決定しております。

(イ)財務諸表提出会社の子会社及び関連会社等

該当事項はありません。

(ウ)財務諸表提出会社と同一の親会社をもつ会社等及び財務諸表提出会社のその他の関係会社の子会社等

該当事項はありません。

(エ)財務諸表提出会社の役員及び主要株主(個人の場合に限る。)等

該当事項はありません。

2. 親会社又は重要な関連会社に関する注記

該当事項はありません。

(1株当たり情報)

前事業年度 (自 平成28年4月1日 至 平成29年3月31日)		当事業年度 (自 平成29年4月1日 至 平成30年3月31日)	
1株当たり純資産額	1,376.34円	1株当たり純資産額	1,391.79円
1株当たり当期純利益金額	111.32円	1株当たり当期純利益金額	62.07円

(注) 1. 潜在株式調整後1株当たり当期純利益金額については、潜在株式が存在しないため記載していません。
2. 1株当たり当期純利益金額の算定上の基礎は、以下のとおりであります。

	前事業年度 (自 平成28年4月1日 至 平成29年3月31日)	当事業年度 (自 平成29年4月1日 至 平成30年3月31日)
当期純利益(千円)	575,028	320,304
普通株主に帰属しない金額(千円)		
普通株式に係る当期純利益(千円)	575,028	320,304
期中平均株式数(千株)	5,165	5,160

(重要な後発事象)

(自己株式の取得)

当社は、平成30年5月21日開催の取締役会において、会社法第165条第3項の規定により読み替えて適用される同法第156条の規定に基づき、下記のとおり、自己株式取得に係る事項について決議いたしました。

1. 自己株式の取得を行う理由

株主還元強化と資本効率の向上を図るとともに、経営環境に応じた機動的な資本政策を遂行するため。

2. 取得に係る事項の内容

- (1) 取得対象株式の種類 当社普通株式
- (2) 取得しうる株式の総数 216,600株(上限)
(発行済株式総数(自己株式を除く)に対する割合 4.19%)
- (3) 株式の取得価額の総数 300百万円(上限)
- (4) 取得期間 平成30年5月22日～平成31年5月21日
- (5) 取得方法 市場買付

(ご参考)平成30年3月31日時点の自己株式の保有状況

発行済株式総数(自己株式を除く) 5,158,837株
自己株式数 46,163株

(単元株式数の変更及び株式併合)

当社は、平成30年5月21日開催の取締役会において、平成30年6月28日開催の第75期定時株主総会に、株式併合、単元株式数の変更及び定款の一部変更について付議することを決議し、同株主総会において承認可決されました。

1. 単元株式数の変更

(1) 変更の理由

全国証券取引所は、「売買単位の集約に向けた行動計画」を発表し、国内上場会社の普通株式の売買単位(単元株式数)を100株に統一することを目指しております。

当社は、東京証券取引所に上場している企業としてこの趣旨を尊重し、当社株式の売買単位を現在の1,000株から100株に変更することといたしました。

(2) 変更の内容

平成30年10月1日をもって、単元株式数を1,000株から100株に変更いたします。

2. 株式併合

(1) 併合の目的

単元株式数を1,000株から100株に変更するにあたり、当社株式の売買単位あたりの価額について、証券取引所が望ましいとしている投資単位の水準（5万円以上50万円未満）を考慮し、当社株式について2株を1株にする併合を行うことといたしました。

なお、発行可能株式総数については、株式併合の割合に応じて、現行の19,020千株から9,510千株に変更することといたします。

(2) 併合の内容

併合する株式の種類

普通株式

併合の割合

平成30年10月1日をもって、平成30年9月30日（実質上同年9月28日）の最終の株主名簿に記載又は記録された株主様の所有株式2株につき1株の割合で併合いたします。

併合により減少する株式数

併合前の発行済株式総数（平成30年3月31日現在）	5,205,000 株
併合により減少する株式数	2,602,500 株
併合後の発行済株式総数	2,602,500 株

（注）「併合により減少する株式数」及び「併合後の発行済株式総数」は、「併合前の発行済株式総数」に株式併合の割合に基づき算出した理論値であります。

株式併合の影響

株式併合により、発行済株式総数が2分の1に減少することとなりますが、純資産等は変動しませんので、1株当たり純資産額は2倍となり、株式市況の変動など他の要因を除けば、当社株式の資産価値に変動はありません。

1株未満の端数が生じる場合の対応

株式併合の結果、1株に満たない端数が生じた場合には、会社法の定めに基づき一括して売却処分し、当該売却代金につきましては、対象となる株主様に対して、その端数の割合に応じて分配いたします。

(3) 株式併合により減少する株主数

平成30年3月31日現在の当社株主名簿に基づく株主構成は、次のとおりであります。

	株主数（割合）	所有株式数（割合）
総株主	643名（100.0%）	5,205,000株（100.0%）
2株未満所有	30名（4.7%）	30株（0.0%）
2株以上所有	613名（95.3%）	5,204,970株（100.0%）

（注）上記株主構成を前提として株式併合を行った場合、所有株式数2株未満の株主様30名（所有株式数の合計30株）は、株主としての地位を失うこととなりますが、株式併合の効力発生前に、単元未満株式の買取り制度をご利用いただくことも可能です。

3. 日程

- (1) 取締役会決議日 平成30年5月21日
 (2) 定時株主総会決議日 平成30年6月28日
 (3) 単元株式数の変更、株式併合及び定款の一部変更の効力発生日 平成30年10月1日

(注) 上記のとおり、単元株式数の変更及び株式併合の効力発生日は平成30年10月1日を予定しておりますが、株式の振替手続との関係上、東京証券取引所における売買単位が1,000株から100株へ変更される日は平成30年9月26日となります。

4. 1株当たり情報に及ぼす影響

当該株式併合が前事業年度の期首に実施されたと仮定した場合の、前事業年度及び当事業年度における1株当たり情報は以下のとおりであります。

前事業年度 (自 平成28年4月1日 至 平成29年3月31日)		当事業年度 (自 平成29年4月1日 至 平成30年3月31日)	
1株当たり純資産額	2,752.68円	1株当たり純資産額	2,783.57円
1株当たり当期純利益金額	222.63円	1株当たり当期純利益金額	124.14円

(注) 潜在株式調整後1株当たり当期純利益金額については、潜在株式が存在しないため記載しておりません。

【附属明細表】

【有価証券明細表】

【株式】

		銘柄	株式数(株)	貸借対照表計上額 (千円)
投資有価 証券	その他 有価証券	ショーボンドホールディングス(株)	10,000.000	78,500
		大成建設(株)	9,260.140	50,004
		五洋建設(株)	38,178.235	29,740
		東亜建設工業(株)	12,452.729	28,018
		西部瓦斯(株)	8,959.786	24,666
		住友大阪セメント(株)	50,000.000	23,600
		(株)I H I	6,877.917	22,731
		コスモエネルギーホールディングス(株)	6,161.876	21,227
		(株)東芝	26,436.711	8,142
		日本瓦斯(株)	400.000	1,988
		その他(4銘柄)	125,031.000	1,866
		計	293,758.394	290,486

【債券】

該当事項はありません。

【その他】

該当事項はありません。

【有形固定資産等明細表】

資産の種類	当期首残高 (千円)	当期増加額 (千円)	当期減少額 (千円)	当期末残高 (千円)	当期末減価 償却累計額 又は償却累 計額(千円)	当期償却額 (千円)	差引当期末 残高 (千円)
有形固定資産							
建物	600,378	136,531	42,457	694,451	401,704	15,369	292,746
構築物	35,482	8,250	170	43,562	32,805	589	10,757
機械及び装置	311,735		668	311,067	306,236	2,874	4,830
車両運搬具	16,527			16,527	16,277	249	249
工具器具・備品	675,945	31,158	3,989	703,114	638,792	48,982	64,322
土地	115,471	56,761		172,232			172,232
その他	8,496			8,496	6,372	1,699	2,124
有形固定資産計	1,764,036	232,701	47,285	1,949,452	1,402,188	69,764	547,264
無形固定資産	115,243	12,960	6,393	121,809	94,121	9,769	27,688

(注) 当期増加額のうち主なものは次のとおりであります。

建物	工場事務所建物	68,643千円
建物	工場建屋	38,238千円
工具器具・備品	金型	12,123千円
土地	工場土地	56,761千円

当期減少額のうち主なものは次のとおりであります。

建物	工場事務所建物	20,913千円
建物	柏崎事務所建物	14,300千円

【社債明細表】

該当事項はありません。

【借入金等明細表】

該当事項はありません。

【引当金明細表】

区分	当期首残高 (千円)	当期増加額 (千円)	当期減少額 (目的使用) (千円)	当期減少額 (その他) (千円)	当期末残高 (千円)
貸倒引当金	15,460	3,281		3,594	15,147
完成工事補償引当金	18,748	14,373	16,556	2,191	14,373
工事損失引当金	5,535	9,161	2,943	2,592	9,161
賞与引当金	297,000	297,000	297,000		297,000
役員退職慰労引当金	74,515	16,550	31,500		59,565

(注) 1. 貸倒引当金の「当期減少額」の「その他」は、洗替処理等によるものであります。

2. 完成工事補償引当金の「当期減少額」の「その他」は、洗替処理等によるものであります。

3. 工事損失引当金の「当期減少額」の「その他」は、損失見込額の改善等による戻入額であります。

【資産除去債務明細表】

当事業年度期首及び当事業年度末における資産除去債務の金額が、当事業年度期首及び当事業年度末における負債及び純資産の合計額の100分の1以下であるため、財務諸表等規則第125条の2の規定により記載を省略しております。

(2) 【主な資産及び負債の内容】

資産の部

(イ)現金預金

区分	金額(千円)
現金	2,220
預金	
普通預金	716,139
別段預金	2,582
計	720,942

(ロ)受取手形

(a) 相手先別内訳

相手先	金額(千円)
若築建設株式会社	80,443
津田海運株式会社	43,650
株式会社橋本組	28,410
株式会社河昌	23,547
株式会社愛知マグマ	21,280
その他	344,435
計	541,766

(b) 決済月別内訳

決済月	金額(千円)
平成30年4月	145,832
5月	158,877
6月	89,485
7月	140,228
8月	7,343
9月以降	
計	541,766

(注)平成30年4月満期の金額には期末日満期手形12,785千円が含まれております。

(八)電子記録債権

(a) 相手先別内訳

相手先	金額(千円)
東亜建設工業株式会社	172,338
五洋建設株式会社	126,361
東洋建設株式会社	77,411
株式会社吉田組	57,040
J F E エンジニアリング株式会社	20,023
その他	69,996
計	523,170

(b) 決済月別内訳

決済月	金額(千円)
平成30年 4月	94,505
5月	181,428
6月	77,775
7月	164,393
8月	4,704
9月以降	362
計	523,170

(注) 平成30年 4月満期の金額には期末日満期電子記録債権156千円が含まれております。

(二)完成工事未収入金

(a) 相手先別内訳

相手先	金額(千円)
東京瓦斯株式会社	214,341
三井物産プラントシステム株式会社	154,264
株式会社河昌	111,747
若築建設株式会社	107,067
太平洋建設株式会社	103,356
その他	2,560,238
計	3,251,016

(b) 滞留状況

計上期	金額(千円)
平成30年3月期計上額	3,251,016
平成29年3月期以前計上額	
計	3,251,016

(ホ) 売掛金

(a) 相手先別内訳

相手先	金額(千円)
五洋建設株式会社	43,113
三井物産プラントシステム株式会社	35,638
中大実業株式会社	31,698
大成建設株式会社	24,600
五栄土木株式会社	15,120
その他	219,936
計	370,105

(b) 滞留状況

計上期	金額(千円)
平成30年3月期計上額	370,105
平成29年3月期以前計上額	
計	370,105

(ヘ) 商品及び製品

	千円
アルミニウム合金陽極	17,876
アルミニウム合金陽極(内製)	129,380
マグネシウム合金陽極	16,501
陽極セット	1,915
電極及び附属品	42,431
電源装置	7,114
その他	102,479
計	317,699

(ト)未成工事支出金

当期首残高(千円)	当期支出額(千円)	完成工事原価への振替額 (千円)	当期末残高(千円)
53,915	7,578,064	7,552,821	79,158

当期末残高の内訳は次のとおりであります。

	千円
材料費	23,261
労務費	17,168
外注費	34,273
経費	4,454
計	79,158

(チ)材料貯蔵品

	千円
陽極用地金	66,526
その他	
計	66,526

(リ)関係会社預け金

当期末残高(千円)
3,253,951

負債の部

(イ)支払手形

(a) 相手先別内訳

相手先	金額(千円)
芝電機株式会社	55,790
海洋開発株式会社	51,155
株式会社日本海洋サービス	31,716
株式会社山田商会	21,674
株式会社ユニテスコ	16,143
その他	143,634
計	320,112

(b) 決済月別内訳

決済月	金額(千円)
平成30年 4月	137,573
5月	77,250
6月	59,026
7月	46,262
計	320,112

(注) 平成30年 4月満期の金額には期末日満期手形65,455千円が含まれております。

(口) 電子記録債務

(a) 相手先別内訳

相手先	金額(千円)
株式会社日東紡マテリアル	117,034
株式会社メタルファ	35,501
ピーオーケミカル株式会社	33,833
有限会社大迫組	26,885
日本防蝕工業株式会社	24,784
その他	396,331
計	634,368

(b) 決済月別内訳

決済月	金額(千円)
平成30年 4月	214,878
5月	82,322
6月	179,253
7月	157,913
計	634,368

(注) 平成30年 4月満期の金額には期末日満期電子記録債務88,899千円が含まれております。

(八)工事未払金

相手先	金額(千円)
日本防蝕工業株式会社	33,131
株式会社K's PRO	29,127
東日本海洋建設株式会社	28,120
海洋開発株式会社	22,832
株式会社日東紡マテリアル	20,268
その他	504,078
計	637,558

(二)買掛金

相手先	金額(千円)
丸紅株式会社	46,437
株式会社メタルファ	10,759
伊藤忠商事株式会社	6,850
三井物産株式会社	6,747
住友化学株式会社	6,653
その他	47,592
計	125,040

(ホ)未成工事受入金

当期首残高(千円)	当期受入額(千円)	完成工事高への振替額(千円)	当期末残高(千円)
30,242	2,171,922	2,177,976	24,188

(注) 損益計算書の完成工事高9,173,998千円と上記完成工事高への振替額2,177,976千円との差額6,996,022千円は、完成工事未収入金の当期発生額であります。

(ヘ)退職給付引当金

当期末残高(千円)
868,677

内容につきましては、第5 経理の状況 (1) 財務諸表注記事項(退職給付関係)に記載しております。

(3) 【その他】

当事業年度における四半期情報等

(累計期間)	第1四半期	第2四半期	第3四半期	当事業年度
売上高 (千円)	1,607,515	3,894,718	6,742,807	10,918,688
税引前四半期(当期) 純利益金額又は 純損失金額() (千円)	210,334	144,102	104,639	465,862
四半期(当期)純利益 金額又は純損失金額 (千円) ()	150,382	110,384	86,655	320,304
1株当たり四半期 (当期)純利益金額 又は純損失金額() (円)	29.13	21.39	16.79	62.07

(会計期間)	第1四半期	第2四半期	第3四半期	第4四半期
1株当たり四半期 純利益金額又は 純損失金額() (円)	29.13	7.75	4.60	78.86

第6 【提出会社の株式事務の概要】

事業年度	4月1日から3月31日まで
定時株主総会	6月中
基準日	3月31日
剰余金の配当の基準日	9月30日 3月31日
1単元の株式数	1,000株
単元未満株式の買取り	
取扱場所	(特別口座) 東京都千代田区丸の内一丁目4番1号 三井住友信託銀行株式会社 証券代行部
株主名簿管理人	(特別口座) 東京都千代田区丸の内一丁目4番1号 三井住友信託銀行株式会社
取次所	
買取手数料	株式の売買の委託に係る手数料相当額として別途定める金額
公告掲載方法	電子公告により行う。ただし電子公告によることができない事故その他やむを得ない事由が生じたときは、日本経済新聞に掲載して行う。 公告記載URL http://www.nakabohtec.co.jp/ir/index.html
株主に対する特典	なし

(注) 当社定款の定めにより、単元未満株主は、会社法第189条第2項各号に掲げる権利、会社法第166条第1項の規定による請求をする権利並びに株主の有する株式数に応じて募集株式の割当て及び募集新株予約権の割当てを受ける権利以外の権利を有していません。

第7 【提出会社の参考情報】

1 【提出会社の親会社等の情報】

当社は、金融商品取引法第24条の7第1項に規定する親会社等はありません。

2 【その他の参考情報】

当事業年度の開始日から有価証券報告書提出日までの間に、次の書類を提出しております。

(1) 有価証券報告書及びその添付書類並びに確認書

事業年度(第74期)(自 平成28年4月1日 至 平成29年3月31日)平成29年6月30日関東財務局長に提出。

(2) 内部統制報告書及びその添付書類

平成29年6月30日関東財務局長に提出。

(3) 四半期報告書及び確認書

(第75期第1四半期)(自 平成29年4月1日 至 平成29年6月30日)平成29年8月8日関東財務局長に提出。

(第75期第2四半期)(自 平成29年7月1日 至 平成29年9月30日)平成29年11月7日関東財務局長に提出。

(第75期第3四半期)(自 平成29年10月1日 至 平成29年12月31日)平成30年2月6日関東財務局長に提出。

(4) 臨時報告書

平成29年7月4日関東財務局長に提出。

企業内容等の開示に関する内閣府令第19条第2項第9号の2(株主総会における議決権行使の結果)に基づく臨時報告書であります。

第二部 【提出会社の保証会社等の情報】

該当事項はありません。

独立監査人の監査報告書及び内部統制監査報告書

平成30年6月27日

株式会社ナカボーテック
取締役会 御中

有限責任あずさ監査法人

指定有限責任社員
業務執行社員 公認会計士 田 島 祥 朗 印

指定有限責任社員
業務執行社員 公認会計士 戸 谷 且 典 印

<財務諸表監査>

当監査法人は、金融商品取引法第193条の2第1項の規定に基づく監査証明を行うため、「経理の状況」に掲げられている株式会社ナカボーテックの平成29年4月1日から平成30年3月31日までの第75期事業年度の財務諸表、すなわち、貸借対照表、損益計算書、株主資本等変動計算書、キャッシュ・フロー計算書、重要な会計方針、その他の注記及び附属明細表について監査を行った。

財務諸表に対する経営者の責任

経営者の責任は、我が国において一般に公正妥当と認められる企業会計の基準に準拠して財務諸表を作成し適正に表示することにある。これには、不正又は誤謬による重要な虚偽表示のない財務諸表を作成し適正に表示するために経営者が必要と判断した内部統制を整備及び運用することが含まれる。

監査人の責任

当監査法人の責任は、当監査法人が実施した監査に基づいて、独立の立場から財務諸表に対する意見を表明することにある。当監査法人は、我が国において一般に公正妥当と認められる監査の基準に準拠して監査を行った。監査の基準は、当監査法人に財務諸表に重要な虚偽表示がないかどうかについて合理的な保証を得るために、監査計画を策定し、これに基づき監査を実施することを求めている。

監査においては、財務諸表の金額及び開示について監査証拠を入手するための手続が実施される。監査手続は、当監査法人の判断により、不正又は誤謬による財務諸表の重要な虚偽表示のリスクの評価に基づいて選択及び適用される。財務諸表監査の目的は、内部統制の有効性について意見表明するためのものではないが、当監査法人は、リスク評価の実施に際して、状況に応じた適切な監査手続を立案するために、財務諸表の作成と適正な表示に関連する内部統制を検討する。また、監査には、経営者が採用した会計方針及びその適用方法並びに経営者によって行われた見積りの評価も含め全体としての財務諸表の表示を検討することが含まれる。

当監査法人は、意見表明の基礎となる十分かつ適切な監査証拠を入手したと判断している。

監査意見

当監査法人は、上記の財務諸表が、我が国において一般に公正妥当と認められる企業会計の基準に準拠して、株式会社ナカボーテックの平成30年3月31日現在の財政状態並びに同日をもって終了する事業年度の経営成績及びキャッシュ・フローの状況をすべての重要な点において適正に表示しているものと認める。

< 内部統制監査 >

当監査法人は、金融商品取引法第193条の2第2項の規定に基づく監査証明を行うため、株式会社ナカボーテックの平成30年3月31日現在の内部統制報告書について監査を行った。

内部統制報告書に対する経営者の責任

経営者の責任は、財務報告に係る内部統制を整備及び運用し、我が国において一般に公正妥当と認められる財務報告に係る内部統制の評価の基準に準拠して内部統制報告書を作成し適正に表示することにある。

なお、財務報告に係る内部統制により財務報告の虚偽の記載を完全には防止又は発見することができない可能性がある。

監査人の責任

当監査法人の責任は、当監査法人が実施した内部統制監査に基づいて、独立の立場から内部統制報告書に対する意見を表明することにある。当監査法人は、我が国において一般に公正妥当と認められる財務報告に係る内部統制の監査の基準に準拠して内部統制監査を行った。財務報告に係る内部統制の監査の基準は、当監査法人に内部統制報告書に重要な虚偽表示がないかどうかについて合理的な保証を得るために、監査計画を策定し、これに基づき内部統制監査を実施することを求めている。

内部統制監査においては、内部統制報告書における財務報告に係る内部統制の評価結果について監査証拠を入手するための手続が実施される。内部統制監査の監査手続は、当監査法人の判断により、財務報告の信頼性に及ぼす影響の重要性に基づいて選択及び適用される。また、内部統制監査には、財務報告に係る内部統制の評価範囲、評価手続及び評価結果について経営者が行った記載を含め、全体としての内部統制報告書の表示を検討することが含まれる。

当監査法人は、意見表明の基礎となる十分かつ適切な監査証拠を入手したと判断している。

監査意見

当監査法人は、株式会社ナカボーテックが平成30年3月31日現在の財務報告に係る内部統制は有効であると表示した上記の内部統制報告書が、我が国において一般に公正妥当と認められる財務報告に係る内部統制の評価の基準に準拠して、財務報告に係る内部統制の評価結果について、すべての重要な点において適正に表示しているものと認める。

利害関係

会社と当監査法人又は業務執行社員との間には、公認会計士法の規定により記載すべき利害関係はない。

以 上

-
- (注) 1. 上記は監査報告書の原本に記載された事項を電子化したものであり、その原本は当社が財務諸表及び内部統制報告書に添付する形で別途保管しております。
2. XBRLデータは監査の対象には含まれていません。