

**【表紙】**

【提出書類】	有価証券報告書
【根拠条文】	金融商品取引法第24条第1項
【提出先】	関東財務局長
【提出日】	平成30年6月27日
【事業年度】	第96期（自平成29年4月1日至平成30年3月31日）
【会社名】	株式会社ミクニ
【英訳名】	MIKUNI CORPORATION
【代表者の役職氏名】	代表取締役社長 生田 久貴
【本店の所在の場所】	東京都千代田区外神田六丁目13番11号
【電話番号】	03（3833）0392（代表）
【事務連絡者氏名】	経理室長 柴田 恒
【最寄りの連絡場所】	東京都千代田区外神田六丁目13番11号
【電話番号】	03（3833）0392（代表）
【事務連絡者氏名】	経理室長 柴田 恒
【縦覧に供する場所】	株式会社東京証券取引所 （東京都中央区日本橋兜町2番1号）

## 第一部【企業情報】

## 第1【企業の概況】

## 1【主要な経営指標等の推移】

## (1) 連結経営指標等

回次	第92期	第93期	第94期	第95期	第96期
決算年月	平成26年3月	平成27年3月	平成28年3月	平成29年3月	平成30年3月
売上高 (百万円)	96,456	98,518	97,874	94,787	103,772
経常利益 (百万円)	4,176	4,326	3,046	3,469	4,070
親会社株主に帰属する 当期純利益 (百万円)	2,736	2,994	1,269	2,685	2,547
包括利益 (百万円)	5,795	7,570	1,271	2,966	3,616
純資産額 (百万円)	22,893	30,033	27,950	30,058	33,195
総資産額 (百万円)	84,218	89,606	85,590	89,181	90,150
1株当たり純資産額 (円)	639.50	838.56	789.18	868.69	959.95
1株当たり当期純利益金額 (円)	80.77	88.40	37.67	79.87	75.77
潜在株式調整後1株当たり 当期純利益金額 (円)	-	-	-	-	-
自己資本比率 (%)	25.72	31.69	31.00	32.75	35.81
自己資本利益率 (%)	14.08	11.96	4.62	9.64	8.29
株価収益率 (倍)	5.05	7.52	9.80	5.66	8.46
営業活動による キャッシュ・フロー (百万円)	6,148	6,896	4,630	5,185	9,423
投資活動による キャッシュ・フロー (百万円)	2,212	3,984	4,746	5,270	3,812
財務活動による キャッシュ・フロー (百万円)	3,991	4,622	384	426	5,624
現金及び現金同等物の 期末残高 (百万円)	6,837	5,646	4,743	4,945	4,979
従業員数 (人)	5,751	5,745	5,587	5,805	5,847
(外、平均臨時雇用者数)	(1,731)	(1,726)	(1,589)	(1,700)	(1,923)

(注) 1. 売上高は、消費税等抜きで表示しております。

2. 潜在株式調整後1株当たり当期純利益金額については、潜在株式が存在しないため記載しておりません。

3. 当社は、第94期より「役員報酬BIP信託」を導入しており、「1株当たり純資産額」及び「1株当たり当期純利益金額」の算定上、当該信託の信託口が保有する当社株式を期末発行済株式数、及び期中平均株式数から控除する自己株式に含めております。

(2) 提出会社の経営指標等

回次	第92期	第93期	第94期	第95期	第96期
決算年月	平成26年 3月	平成27年 3月	平成28年 3月	平成29年 3月	平成30年 3月
売上高 (百万円)	69,769	69,994	69,039	66,076	68,933
経常利益 (百万円)	1,288	1,849	1,233	1,925	2,002
当期純利益 (百万円)	828	1,780	600	2,131	1,772
資本金 (百万円)	2,215	2,215	2,215	2,215	2,215
発行済株式総数 (株)	34,049,423	34,049,423	34,049,423	34,049,423	34,049,423
純資産額 (百万円)	16,678	19,322	18,633	21,169	23,131
総資産額 (百万円)	62,818	64,398	63,802	64,199	64,918
1株当たり純資産額 (円)	492.33	570.53	554.19	629.62	687.77
1株当たり配当額 (うち1株当たり 中間配当額) (円)	10.00 (-)	10.00 (-)	15.00 (5.00)	12.00 (5.00)	15.00 (5.00)
1株当たり当期純利益金額 (円)	24.45	52.55	17.80	63.39	52.70
潜在株式調整後1株当たり 当期純利益金額 (円)	-	-	-	-	-
自己資本比率 (%)	26.55	30.01	29.20	32.97	35.63
自己資本利益率 (%)	5.13	9.89	3.16	10.71	8.00
株価収益率 (倍)	16.69	12.65	20.73	7.13	12.16
配当性向 (%)	40.89	19.03	84.28	18.93	28.46
従業員数 (外、平均臨時雇用者数) (人)	1,626 (360)	1,607 (381)	1,586 (391)	1,593 (407)	1,625 (457)

(注) 1. 売上高は、消費税等抜きで表示しております。

2. 潜在株式調整後1株当たり当期純利益金額については、潜在株式が存在しないため記載しておりません。

3. 平成28年3月期の1株当たり配当額15円には、東京証券取引所第一部銘柄指定に対する記念配当5円を含んでおります。

4. 当社は、第94期より「役員報酬BIP信託」を導入しており、「1株当たり純資産額」及び「1株当たり当期純利益金額」の算定上、当該信託の信託口が保有する当社株式を期末発行済株式数、及び期中平均株式数から控除する自己株式に含めております。

## 2【沿革】

大正12年10月 合資会社三國商店を創立、自動車・自転車及びその部品を輸入  
昭和8年12月 株式会社三國商店を設立、合資会社の業務一切を継承  
昭和11年12月 蒲田工場が生産を開始  
昭和14年7月 三國商工株式会社と商号変更  
昭和19年7月 小田原工場が生産を開始  
昭和23年10月 企業再建整備法により、第二三國商工株式会社（蒲田工場及び貿易部門）と株式会社三國製作所（小田原工場）の2社に分割して発足  
昭和24年2月 小型自動車用気化器並びにメカニカルポンプの生産を再開  
昭和25年4月 第二三國商工株式会社を三國商工株式会社と商号変更  
昭和30年4月 株式会社三國製作所を吸収合併  
昭和35年10月 フランス ソレックス社と技術提携し、ソレックス型気化器の生産を開始  
昭和36年7月 三國工業株式会社と商号変更、貿易業務を新設立の三國商工株式会社に譲渡  
昭和36年9月 東京証券市場に於て店頭取引開始  
昭和36年10月 東京証券取引所の市場第二部に上場  
昭和46年9月 イタリア シット社と技術提携し、立ち消え安全装置の生産を開始  
昭和47年7月 東北三國工業株式会社（株式会社ミクニ アデック）を設立  
昭和48年6月 ミクニ アメリカン コーポレーション（現・連結子会社）に資本参加  
昭和53年5月 菊川工場が生産を開始  
昭和54年8月 ミクニ タイワン コーポレーション（現・連結子会社）を設立  
昭和55年3月 蒲田工場を売却  
昭和55年4月 矢板工場が生産を開始  
昭和63年5月 ミクニ パーテック株式会社（現・連結子会社）を設立  
平成2年9月 ミクニ ヨーロッパ ゲーエムベーハー（現・連結子会社）を設立  
平成3年4月 三國工業株式会社を株式会社ミクニと商号変更  
平成3年5月 ミクニ（タイランド）カンパニーリミテッド（現・連結子会社）を設立  
平成3年10月 矢板工場における新製品の開発・暖房器類の生産を株式会社ミクニ アデックへ移管  
平成4年11月 相良工場が生産を開始  
平成6年11月 上海三國精密機械有限公司（現・連結子会社）を設立  
平成6年11月 成都三國機械電子有限公司（現・連結子会社）を設立  
平成7年5月 寧波三國機械電子有限公司を設立  
平成7年12月 天津三國有限公司（現・連結子会社）を設立  
平成14年10月 株式会社ミクニ アデック（連結子会社）を吸収合併  
平成15年7月 浙江三國精密機電有限公司（現・連結子会社）を設立  
平成15年10月 三國商工株式会社（連結子会社）を吸収合併  
平成16年10月 三國通商株式会社（持分法適用子会社）を吸収合併  
平成18年4月 ピーティー ミクニ インドネシア（現・連結子会社）を設立  
平成18年12月 寧波三國機械電子有限公司を清算結了  
平成20年9月 ミクニ インディア プライベート リミテッド（現・連結子会社）を設立  
平成22年6月 三國（上海）企業管理有限公司を設立  
平成27年3月 東京証券取引所の市場第一部に指定

### 3【事業の内容】

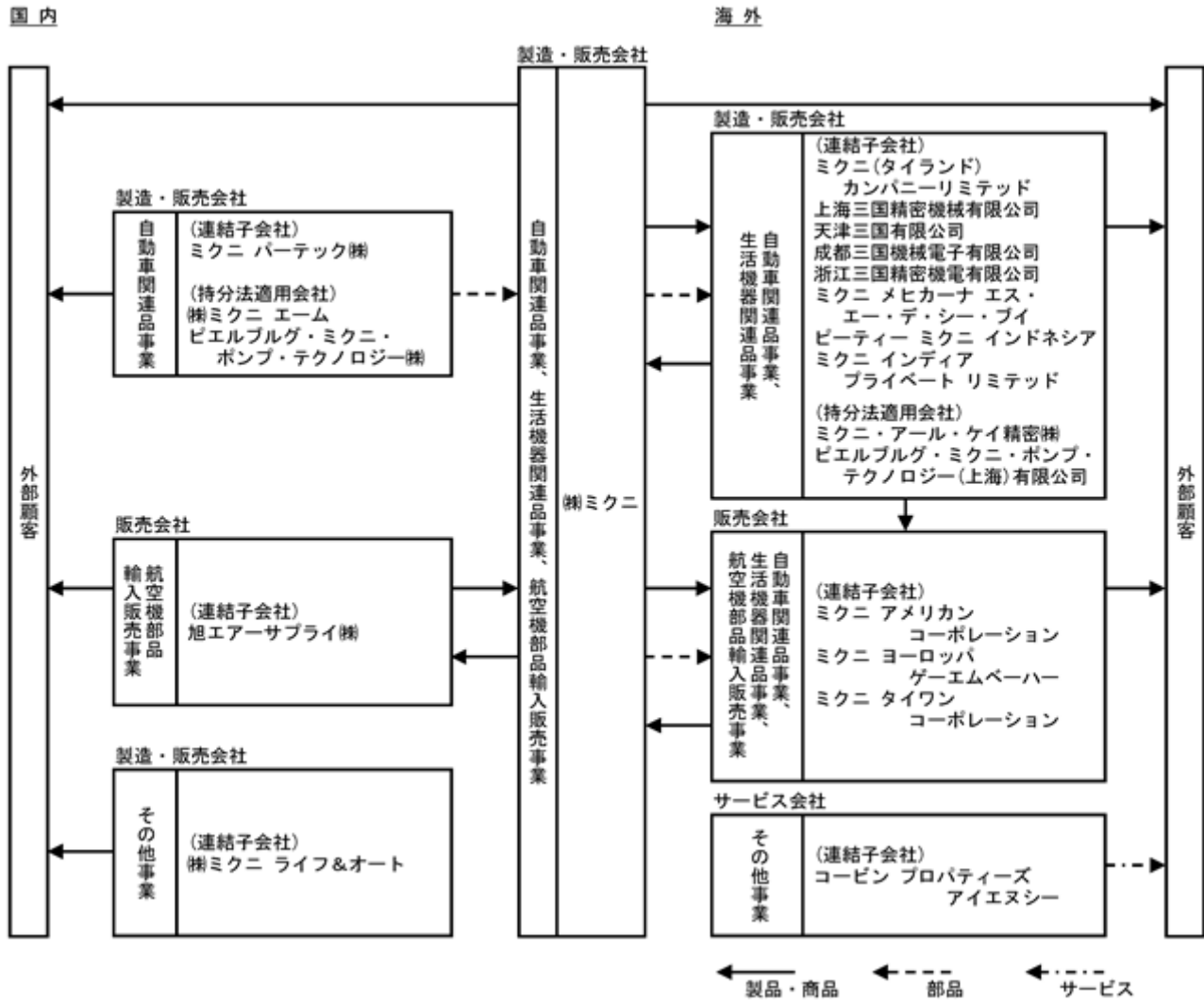
当グループ（当社及び当社の関係会社）は、当社（株）ミクニ）、子会社21社及び関連会社5社により構成されております。事業は、燃料噴射関連品、気化器類、暖房機器類、ポンプ類、ガス制御機器類等の製造・販売、航空機部品の輸入販売、不動産賃貸業等のサービス業務を営んでおります。

当社及び当社の関係会社の当該事業にかかる位置付け及びセグメントとの関連は、次のとおりであります。

なお、次の3事業は「第5 経理の状況 1 連結財務諸表等 (1) 連結財務諸表 注記事項」に掲げるセグメント情報の区分と同一であります。

セグメント区分	売上区分	主要取扱品目	主要な会社
自動車関連品事業	燃料噴射関連品	スロットルボデー、ディスチャージポンプ、センサ類	当社 ミクニ アメリカン コーポレーション ミクニ パーテック(株) ミクニ タイワン コーポレーション
	気化器類	二輪車用気化器、汎用気化器、気化器部品類、ダイカスト製品類	上海三国精密機械有限公司 成都三国機械電子有限公司 天津三国有限公司
	補器類	樹脂インテークマニホールド、セカンドエアバルブ、可変バルブタイミングシステム、アクティブペダル	ミクニ（タイランド）カンパニーリミテッド ミクニ ヨーロッパ ゲーエムベーパー ミクニ メヒカーナ エス・エー・デ・シー・ブイ
	ポンプ類	オイルポンプ、バキュームポンプ、ウォーターポンプ、樹脂燃料ポンプ、燃料ポンプ、電動オイルポンプ、電動バキュームポンプ、電制排気バルブ、冷却水制御バルブ	ピーティー ミクニ インドネシア ミクニ インディア プライベート リミテッド (株)ミクニ エーム ピエルブルグ・ポンプ・テクノロジー（上海）有限公司 ピエルブルグ・ポンプ・テクノロジー(株)
生活機器関連品事業	ガス制御機器類	ガス用立ち消え安全装置、電磁弁、ガス用電動開閉弁、ガス用流量制御弁	当社 ミクニ アメリカン コーポレーション ミクニ ヨーロッパ ゲーエムベーパー 浙江三国精密機電有限公司 ミクニ・アール・ケイ精密(株)
航空機部品輸入販売事業	航空機部品類	航空宇宙用機器・部品・附属品、航空機部品	当社 ミクニ アメリカン コーポレーション 旭エアーサプライ(株)
その他事業	暖房機器類	バス・建設機械・小型温気用ヒータ	当社 ミクニ アメリカン コーポレーション ミクニ ヨーロッパ ゲーエムベーパー 上海三国精密機械有限公司 コービン プロパティーズ アイエヌシー(株)ミクニ ライフ&オート
	加湿器類	業務用エアコンの加湿器、携帯用加湿器、空気洗浄機	
	福祉介護機器類	介護・福祉機器、身障者用運転補助装置他関連製品、介護者用車椅子リフト他関連製品、教習車用補助ブレーキ他関連製品	
	芝刈機類	ゴルフ場向け芝刈機、芝管理機械、ゴルフカート、散水関連資材	
	その他	不動産管理等	

平成30年3月31日時点の当グループ（当社及び当社の主要な関係会社）の状況について事業系統図で示すと次のとおりであります。



#### 4【関係会社の状況】

名称及び住所	資本金	主要な事業の内容	議決権の 所有割合 (%)	関係内容
連結子会社 ミクニ アメリカン コーポレーション (米国 カリフォルニア州)	3,500,000 US \$	自動車関連品事業 生活機器関連品事業 航空機部品輸入販売事業	99.0	航空機部品の当社への納入と、当社自動車及び生活機器関連品の販売。 役員の兼任あり。
ミクニ パーテック株式会社 (静岡県牧之原市)	480 百万円	自動車関連品事業	100.0	当社自動車関連品の製造。 資金援助あり。 設備の賃貸あり。
ミクニ タイワン コーポレーション (中華民国台北縣)	34,200 千台湾ドル	自動車関連品事業	100.0	当社自動車関連品の販売。
ミクニ(タイランド)カンパニーリミテッド (タイ アユタヤ県)	420,000 千バーツ	自動車関連品事業	92.1	当社自動車関連品の製造。 役員の兼任あり。
上海三国精密機械有限公司 (中華人民共和国 上海市)	17,914,600 US \$	自動車関連品事業 その他事業	90.2	当社自動車及びその他事業関連品の製造。
成都三国機械電子有限公司 (中華人民共和国 四川省)	17,290,000 US \$	自動車関連品事業	100.0	当社自動車関連品の製造。
天津三国有限公司 (中華人民共和国 天津市)	5,750,000 US \$	自動車関連品事業	100.0	当社自動車関連品の製造。
浙江三国精密機電有限公司 (中華人民共和国 浙江省)	1,417 百万円	自動車関連品事業 生活機器関連品事業	100.0	当社自動車及び生活機器関連品の製造。
ピーティー ミクニ インドネシア (インドネシア プカシ県)	15,000,000 US \$	自動車関連品事業	100.0 (20.0)	当社自動車関連品の製造。 役員の兼任あり。
ミクニ インディア プライベート リミテッド (インド ラジャスタン州)	1,650,000 千インドルピー	自動車関連品事業	100.0 (21.2)	当社自動車関連品の製造。 資金援助あり。 役員の兼任あり。
ミクニ メヒカーナ エス・エー・デ・シー・ ブイ (メキシコ タマウリパス州)	78,544 千メキシコペソ	自動車関連品事業	100.0 (100.0)	当社自動車関連品の製造。
その他4社				
持分法適用子会社 ミクニ・アール・ケイ精密株式会社 (大韓民国仁川広域市)	600,000 千ウォン	生活機器関連品事業	70.0	当社生活機器関連品の製造。
株式会社ミクニ エーム (岩手県盛岡市)	90 百万円	自動車関連品事業	100.0	当社自動車関連品の製造。
持分法適用関連会社 ビエルブルグ・ミクニ・ポンプ・テクノロジー (上海)有限公司 (中華人民共和国 上海市)	14,000 千人民元	自動車関連品事業	49.0	当社自動車関連品の製造。
その他1社				

(注) 1. 主要な事業の内容には、セグメントの名称を記載しております。

2. ミクニ アメリカン コーポレーション、ミクニ パーテック株式会社、ミクニ タイワン コーポレーション、ミクニ(タイランド)カンパニーリミテッド、上海三国精密機械有限公司、成都三国機械電子有限公司、天津三国有限公司、浙江三国精密機電有限公司、ピーティー ミクニ インドネシア、ミクニ インディア プライベート リミテッド、ミクニ メヒカーナ エス・エー・デ・シー・ブイの11社は、特定子会社に該当します。

3. 上記子会社のうちには有価証券届出書又は、有価証券報告書を提出している会社はありません。

4. 議決権の所有割合の( )内は間接所有割合で内数であります。

5. 連結子会社は、売上高(連結会社相互間の内部売上高を除く。)の連結売上高に占める割合がそれぞれ100分の10以下であるため主要な損益情報等の記載を省略しております。

## 5【従業員の状況】

### (1) 連結会社の状況

平成30年3月31日現在

セグメントの名称	従業員数(人)
自動車関連品	4,094(1,708)
生活機器関連品	1,050(57)
航空機部品輸入販売	49(17)
報告セグメント計	5,193(1,782)
その他	183(45)
全社(共通)	471(96)
合計	5,847(1,923)

- (注) 1. 従業員数は就業人員(当グループからグループ外への出向者を除き、グループ外から当グループへの出向者を含む。)であり、臨時雇用者数(パートタイマー、人材会社からの派遣社員。)は、年間の平均人員を( )内に外数で記載しております。
2. 全社(共通)として、記載されている従業員数は、特定のセグメントに区分できない管理部門に所属しているものであります。

### (2) 提出会社の状況

平成30年3月31日現在

従業員数(人)	平均年齢(歳)	平均勤続年数(年)	平均年間給与(円)
1,625(457)	42.18	18.99	5,897,532

セグメントの名称	従業員数(人)
自動車関連品	1,174(319)
生活機器関連品	147(57)
航空機部品輸入販売	25(8)
報告セグメント計	1,346(384)
その他	85(23)
全社(共通)	194(50)
合計	1,625(457)

- (注) 1. 従業員数は就業人員(当社から社外への出向者を除く。)であり、臨時雇用者数(パートタイマー、人材会社からの派遣社員。)は、年間の平均人員を( )内に外数で記載しております。
2. 平均年間給与は支払実績であり基準外賃金及び賞与を含んでおります。
3. 全社(共通)として、記載されている従業員数は、特定のセグメントに区分できない管理部門に所属しているものであります。

### (3) 労働組合の状況

当社労働組合は、ミクニ労働組合(結成年月昭和51年9月)と称し、全日本自動車産業労働組合総連合会(略称自動車総連)に加盟しており、労使関係は安定しております。

なお、平成30年3月末現在における組合員数は、1,407名であります。



## 第2【事業の状況】

### 1【経営方針、経営環境及び対処すべき課題等】

文中における将来に関する事項は、本有価証券報告書提出日現在において当グループが判断したものであります。

#### (1) 経営方針

当グループは豊かな社会づくりに貢献することを企業理念とし、以下の経営方針を掲げております。

- ・「お客様第一」を心がけたマーケットから学ぶ経営
- ・安全と環境に配慮した品質第一のものづくりとサービスをする経営
- ・「生きがいのある企業」を目指す経営
- ・法を遵守し自主性と相互信頼を重んじ、相手を尊重する経営
- ・夢を持ち、自己変革にはげみ、目標に対しチャレンジする経営

#### (2) 経営環境

当グループを取り巻く経営環境は、国内外のマクロ経済の動向に加え、環境規制など制度の変化、技術の進歩によっても影響を受けます。当連結会計年度においては世界経済が全体として緩やかに回復しましたが、環境規制の対象となる車種の見直しが進んだほか、自動車の電動化が現実味を持って語られるようになり、当社の経営環境にも影響を与えました。当グループは地球規模での環境規制強化は長期的に進むという前提に基づき開発プロジェクトを推進し、生産効率を改善するなど経営環境の変化に対応しております。

#### (3) 対処すべき課題

当グループを取り巻く経営環境は、国内外のマクロ経済や政治の動向に加え、環境規制など制度の変化によっても影響を受けます。当グループはこうした事業環境の変化に対応し、「ものづくり」を基盤とした持続可能な高収益企業を目指しております。こうしたなか、当グループは機能連携、地域連携を通じて以下のような課題に対処してまいります。

- 戦略製品の事業化促進
- 顧客基盤の拡大
- 生産性向上
- 事業ポートフォリオ強化
- 強固で高効率な財務体質の実現
- 社会的責任の遂行

#### (4) 経営戦略

2023年に迎える創立100周年を見据えた長期経営計画として、2013年に「Vision2023」をスタートさせました。「Vision 2023 1st stage (2013年6月から2016年3月)」においては、売り方、買い方、開発手法、作り方、管理の方法を見直し適正化を進めました。これに続く3カ年の中期経営計画を「Vision2023 2nd stage」として取りまとめ、2016年4月に活動を開始しました。

当グループの課題に対処するため、「Vision 2023 2nd stage」では以下の戦略を推し進めております。

##### 開発戦略

- ・戦略製品プロジェクト全体を見渡すプロジェクトダイレクターのもと開発、生産、購買、品質を担当する各プロジェクトマネージャーが連携し、戦略製品の事業化を加速
- ・内燃機関の進化及び電動化に対応した戦略製品の開発
- ・モデルベースデザインによるエンジニアリング・サービス力の強化

##### 顧客戦略

- ・グローバル市場における顧客基盤の拡大
- ・戦略製品の拡販
- 生産戦略
- ・「見える工場」を目指した活動で生産の効率化と製造品質の向上を図る

##### 事業ポートフォリオ強化

- ・生活機器関連品事業におけるシステム製品展開
- ・福祉介護機器事業におけるシナジー効果の発揮
- ・商社事業における新規市場開拓

##### 財務戦略

- ・成長投資を可能にする安定性の確保
- ・機動的な資金調達を可能にする体制の維持
- 活動のベースを確認
- ・自らの社会的責任を認識し、すべての活動において「安全と品質」「コンプライアンス」を優先する

## 2【事業等のリスク】

当グループの経営成績及び財政状態に影響を及ぼす可能性のあるリスクとして、下記のようなものがあり、投資家の判断に影響を及ぼす可能性がある事項と考えております。

なお、文中における将来に関する事項は、本有価証券報告書提出日現在において当グループが判断したものであり、将来発生しうる全てのリスクを必ずしも網羅したものではありません。

### 競合・需要変動等に関するもの

当グループの主力製品として自動車用部品があります。国内外の景気の動向、需要の変化、部品業界他社の供給停止などは、納入先メーカーの生産数の変化を通じて、影響があるものと認識しております。

長期的には自動車の電動化や自動運転の実証研究が進むことによって、IT企業が自動車産業に進出する機会が増えており、当社の事業環境が変化する可能性があります。

### 為替・金利などの金融市場変動によるリスク

当グループは、日本の他に北米、欧州、アジアに製造・販売拠点を展開しており、原材料や部品、製品の取引を行っております。

これらの取引に関して為替リスクを軽減すべく、生産と販売における通貨のマッチング、為替先物予約等によるヘッジなどを実施しておりますが、全てのリスクを排除することは困難であり、その変動は当グループの経営成績及び財政状態に影響を及ぼす可能性があります。

また、為替の変動は、海外取引のための日本で保有する外貨預金や子会社の財務諸表の換算を通じて当グループの経営成績及び財政状態に影響を及ぼす可能性もあります。

さらに、各国金融政策の変化などによる、金利水準、流動性のアベイラビリティの変動については、日本のみならず各現地法人の借入金利、資金繰りに影響するほか、証券市場の変動についても当グループの経営成績及び財政状態に影響を及ぼす可能性があります。

### 製品の品質に関するもの

当グループの提供する製品は、品質を最優先に設計・製造しておりますが、予期せぬ製品の欠陥が生じるリスクがあります。また社会情勢及び法律・規制改正などにより、欠陥に対する責任を問われる範囲及び賠償リスクが拡大しております。さらに社会的評価の低下は、当社製品の購買意欲を著しく低下させる可能性があり、当グループの経営成績及び財政状態に重大な影響があるものと認識しております。

### 大規模災害に関するもの

当グループの日本国内における拠点の多くが東海地震及び都市直下型地震の対象地域に所在しております。加えて、あらゆるものがネットにつながる「IoT」の実用化を進める半面で、サイバー攻撃による影響も憂慮されます。当社は、大規模地震、サイバーテロの発生による被害を最小限に抑え、事業継続を図るべく、危機管理に関する規程類や体制の整備をするほか、リスク管理委員会やその下部組織である災害対策小委員会にて具体的諸施策を検討し、実行しております。

また、様々な経営情報を保全するためのデータセンター棟や菊川事業所の生産棟の一部には免震装置を備えるなど、建屋の耐震性強化を図り、さらには従業員並びにお取引先の安否確認システムの導入、防災・災害復旧マニュアルの整備、防災訓練の実施等、東日本大震災を教訓としつつ各種の事前対策及び復旧対策に取り組んでおりますが、実際の被災時には経営成績に多大な影響を及ぼす可能性があります。

さらに、当社グループの各事業は複層的に構築されたサプライチェーン・ネットワーク内に存在することから、当社事業への直接的な影響以外にも、仕入先・販売先での被災による影響などを受けることがあります。

#### グローバルな事業展開に関するもの

当グループの拠点が所在する国や地域においては、次のような様々なリスクが考えられます。それぞれのリスクには適宜対応しておりますが、これらの事象が発生した場合は、当グループの経営成績及び財政状態に影響を及ぼす可能性があります。

- ・大規模自然災害（地震・洪水・台風等）
- ・法律・規制・税制等の急激な変更
- ・労働環境の違いによる争議等の発生
- ・サイバーテロを含むテロ攻撃、戦争、財政破綻などの地政学的リスク
- ・電力等のインフラ面の障害
- ・コピー製品等の当グループが保有する知的財産権への侵害
- ・独禁法などに問われる訴訟リスク
- ・感染症の広がり

#### 環境に関するもの

当グループの主力納入先である自動車業界をはじめとした各社に対する、各国の排ガス規制、省エネ、リサイクル、製造工場の汚染物質の排出基準、製品に含まれる環境負荷物質の基準等、各種環境に係る規制の強化により、当グループの経営成績及び財政状態に影響を及ぼす可能性があります。

#### 電力・原材料等に関するもの

当グループの提供する製品に必要とされる電力・原材料・部品に関し、急激な価格上昇や供給不安が生じるリスクがあり、このことが当グループの経営成績及び財政状態に影響を及ぼす可能性があります。

### 3【経営者による財政状態、経営成績及びキャッシュ・フローの状況の分析】

#### 経営成績等の状況の概況

当連結会計年度における当グループ（当社及び当社の関係会社）の財政状態、経営成績及びキャッシュ・フロー（以下、「経営成績等」という。）の状況の概要は次の通りであります。

#### (1) 財政状態及び経営成績の状況

当連結会計年度（平成29年4月1日から平成30年3月31日まで）におけるわが国経済は、個人消費、設備投資が底堅く推移し緩やかな景気回復が続きました。海外では米国の着実な景気回復に加え、欧州でも緩やかな回復基調が続きました。中国景気は持ち直しの動きが続き、新興国においても景気回復が続いたことから、世界経済は全体として緩やかに回復しました。

このような事業環境のなか当グループにおいては、新興国市場の二輪車需要が下げ止まってきたこともあり、売上高は1,037億7千2百万円（前期比9.5%増）となりました。二輪車用製品の増収に加え生産の効率化などによって営業利益率が改善し、営業利益は41億1千7百万円（前期比19.2%増）となりました。為替差損が発生しましたが、関連会社からの受取配当金もあり経常利益は40億7千万円（前期比17.3%増）となりました。前連結会計年度において発生した特別利益が当連結会計年度には発生しなかったこともあり、親会社株主に帰属する当期純利益は25億4千7百万円（前期比5.1%減）となりました。

セグメントの業績は次のとおりであります。

#### [自動車関連品事業]

四輪車・二輪車・汎用エンジン用燃料供給装置類及びエンジン関連機能品類の製造販売を中心とする当事業の売上高は、前期に比べて増加しました。四輪車用製品は日本、アセアン・インド地域の好調もあり、増収となりました。二輪車用製品は新興国市場で二輪車需要が下げ止まってきたことに加え、船外機用製品の好調が続きました。この結果、当事業の売上高は674億6千万円（前期比14.3%増）となり、営業利益は36億4千万円（前期比47.8%増）となりました。

#### [生活機器関連品事業]

ガス機器用制御機器類及び水制御機器類などの製造販売を中心とする当事業の売上高は、前期に比べて増加しました。国内の住宅着工は横ばいで推移しましたが、中国市場で給湯器向けガス制御弁が好調に推移しました。半面、国内の生産効率改善ペースが一時的に鈍化しました。この結果、当事業の売上高は79億6千6百万円（前期比10.4%増）となり、営業利益は2億4千6百万円（前期比40.3%減）となりました。

#### [航空機部品輸入販売事業]

航空機部品類の売上高は、前期に比べて減少しました。航空機産業は長期的な成長が期待される分野ですが、当連結会計年度は量産機種が新規開発品に交代する期に当たり、主力機種の生産減少による影響を受けました。当事業は国内における売上高が主に米ドル建てで、第4四半期に急速に円高が進んだことによる影響を受けました。この結果、当事業の売上高は209億4千8百万円（前期比1.5%減）となり、営業利益は1億9千3百万円（前期比31.6%減）となりました。

#### [その他事業]

芝管理機械等の販売及び車輛用暖房機器類、福祉介護機器等の製造販売を中心とするその他事業の売上高は、前期に比べて小幅ながら増加しました。芝管理機械等はゴルフカート等の買い替え需要があり、増収となりました。車輛用暖房機器類は排ガス規制が適用されたディーゼル重量車用の需要が一巡し、減収となりました。福祉介護機器等は顧客基盤が着実に拡大しており、増収となりました。この結果、その他事業の売上高は73億9千7百万円（前期比1.5%増）となりました。一方、車輛用暖房機器類が減収となったこともあり、営業利益は3千8百万円（前期比87.1%減）となりました。

(2) キャッシュ・フロー

当連結会計年度末における現金及び現金同等物（以下「資金」という）は、前連結会計年度末に比べて3千4百万円増加し、49億7千9百万円となりました。

当連結会計年度における各キャッシュ・フローの状況は次のとおりであります。

（営業活動によるキャッシュ・フロー）

当連結会計年度における営業活動の結果得られた資金は、94億2千3百万円（前年同期は51億8千5百万円の収入）となりました。これは主に、税金等調整前当期純利益43億5千3百万円、減価償却費43億8千7百万円による資金増加要因が、たな卸資産の減少3億8千8百万円等による資金増加要因があったためであります。

（投資活動によるキャッシュ・フロー）

当連結会計年度における投資活動の結果使用した資金は、38億1千2百万円（前年同期は52億7千万円の支出）となりました。これは主に、有形固定資産の取得による支出52億5千8百万円であります。

（財務活動によるキャッシュ・フロー）

当連結会計年度における財務活動の使用した資金は、56億2千4百万円（前年同期は4億2千6百万円の収入）となりました。これは主に、借入金の純減46億8千7百万円による支出であります。

(3) 生産、受注及び販売の状況

生産実績

当連結会計年度の生産実績をセグメントごとに示すと、次のとおりであります。

セグメントの名称	当連結会計年度 (自 平成29年4月1日 至 平成30年3月31日)	前年同期比(%)
自動車関連品(百万円)	67,085	112.9
生活機器関連品(百万円)	7,713	109.5
航空機部品輸入販売(百万円)	-	-
報告セグメント計(百万円)	74,798	112.5
その他(百万円)	2,704	73.9
合計(百万円)	77,503	110.5

(注) 1. 金額は販売価格によっております。

2. 上記の金額には、消費税等は含まれておりません。

商品仕入実績

当連結会計年度の商品仕入実績をセグメントごとに示すと、次のとおりであります。

セグメントの名称	当連結会計年度 (自 平成29年4月1日 至 平成30年3月31日)	前年同期比(%)
自動車関連品(百万円)	24	41.9
生活機器関連品(百万円)	60	167.9
航空機部品輸入販売(百万円)	20,926	94.6
報告セグメント計(百万円)	21,012	94.5
その他(百万円)	4,387	117.2
合計(百万円)	25,399	97.8

(注) 1. 金額は販売価格によっております。

2. 上記の金額には、消費税等は含まれておりません。

受注状況

顧客から提示される納期の短縮化が進んだことにより受注から出荷までの期間が非常に短いため、当グループは原則として一部の確定受注や過去の生産実績等を参考とした見込み生産を行っております。よって受注状況につきましては、記載を省略しております。

販売実績

当連結会計年度の販売実績をセグメントごとに示すと、次のとおりであります。

セグメントの名称	当連結会計年度 (自 平成29年4月1日 至 平成30年3月31日)	前年同期比(%)
自動車関連品(百万円)	67,460	114.3
生活機器関連品(百万円)	7,966	110.4
航空機部品輸入販売(百万円)	20,948	98.5
報告セグメント計(百万円)	96,375	110.1
その他(百万円)	7,397	101.5
合計(百万円)	103,772	109.5

(注) 1. 最近2連結会計年度の主な相手先別の販売実績及び当該販売実績の総販売実績に対する割合は次のとおりであります。

相手先	前連結会計年度 (自 平成28年4月1日 至 平成29年3月31日)		当連結会計年度 (自 平成29年4月1日 至 平成30年3月31日)	
	金額(百万円)	割合(%)	金額(百万円)	割合(%)
(株)IHI	12,179	12.8	12,799	12.3
スズキ(株)	8,549	9.0	8,783	8.5
ヤマハ発動機(株)他	8,576	9.0	8,633	8.3

2. 本表の金額には、消費税等は含まれておりません。

3. 上記「ヤマハ発動機(株)他」には、関係会社であるヤマハモーターパワープロダクツ(株)を含めて表示しております。

## 経営者の視点による経営成績等の状況に関する分析・検討内容

経営者の視点による当グループの経営成績等の状況に関する認識及び分析・検討内容は次のとおりであります。

当グループは存在価値と競争力を高め、連結売上高営業利益率 10%以上、連結売上高 2,000億円規模とすることを将来的に目指しております。これに対して、当連結会計年度の連結売上高営業利益率は4.0%、連結売上高は1,037億7千2百万円となりました。

なお、文中の将来に関する事項は、当連結会計年度末時点において判断したものであります。

### (1) 重要な会計方針及び見積り

当グループの連結財務諸表は、わが国において一般に公正妥当と認められている会計基準に基づき作成されております。この連結財務諸表の作成に当たりまして、本項に記載した予想、予見、見通し、方針等の将来に関する事項は、本有価証券報告書提出日現在において当グループが判断したものであります。次期の見通し及び将来に関する事項には、不確実性が内在しており、また、リスクを含んでいるため、様々な要因の変化により将来生じる実際の結果と異なる可能性もありますので、ご注意ください。

当社は特に以下の重要な会計方針が、当グループの連結財務諸表の作成において使用される重要な判断と見積りに大きな影響を及ぼすと考えております。

#### 繰延税金資産

当グループは、繰延税金資産の将来の回収可能性を十分に検討して、回収可能な額を計上しております。繰延税金資産の回収可能性については、将来の課税所得、事業計画及び税務計画を検討しておりますが、繰延税金資産純額の全部又は一部を将来実現できないと判断した場合、当該判断を行った期間に繰延税金資産を取り崩し、税金費用の追加計上が発生する場合があります。

#### たな卸資産

当グループは、通常の販売目的で保有するたな卸資産は、取得原価をもって貸借対照表価額とし、期末における正味売却価額が取得原価よりも下落している場合には、収益性が低下しているものとみなして、正味売却価額を貸借対照表価額とし、評価減を計上しております。評価時点における正味売却価額については、売却市場の時価を基礎に見積もっておりますが、実際の将来需要又は市場状況が悪化した場合、追加の評価減が必要となる場合があります。

#### 固定資産

当グループは、固定資産のうち減損の兆候がある資産又は資産グループについて、当該資産又は資産グループから得られる割引前将来キャッシュ・フローを見積り、見積られた割引前将来キャッシュ・フローの総額が帳簿価額を下回る場合には、帳簿価額を回収可能価額まで減額し、当該減少額を減損損失として計上しております。減損の兆候の把握、減損損失の認識及び測定にあたっては、慎重に検討しておりますが、事業計画や経営環境等の前提条件の変化により、追加の減損処理又は新たな減損処理が必要となる場合があります。

#### 貸倒引当金

当グループは、売上債権、貸付金等の貸倒損失に備えるため、一般債権につきましては貸倒実績率により、貸倒懸念債権等特定の債権については個別に回収可能性を勘案し、回収不能見込み額を計上しております。顧客の財務状態が悪化し、その支払能力が低下した場合、追加引当が必要となる場合があります。

#### 製品保証引当金

当グループは得意先との補償契約に基づく製品の将来の補償費用の支出に備えるため、当連結会計年度の発生状況と過去の実績等を考慮した金額を計上しております。将来発生した補償費用が見積り額と異なる場合、追加引当又は戻入が必要となる場合があります。

#### 退職給付に係る負債

当グループは、退職給付に係る負債につきましては、従業員の退職給付に備えるため、当連結会計年度末における退職給付債務及び年金資産の見込み額に基づき計上しております。見込み額と実績額との差又は見込み額算定の基礎となる前提条件の変更により、退職給付に係る負債に影響を及ぼす場合があります。

## (2) 財政状態の分析

### (資産)

当連結会計年度末における総資産は、901億5千万円となり、前連結会計年度末に比べて9億6千9百万円増加しました。

流動資産は、412億9千2百万円となり、前連結会計年度末に比べて2億3千8百万円減少しました。これは主に、現金及び預金が9億3千8百万円減少したことによるものであります。

固定資産は、488億5千8百万円となり、前連結会計年度末に比べて12億8百万円増加しました。これは主に設備投資により有形固定資産が10億8千7百万円増加したことによるものであります。

### (負債)

当連結会計年度末における負債は、569億5千5百万円となり、前連結会計年度末に比べて21億6千7百万円減少しました。

流動負債は、352億7千3百万円となり、前連結会計年度末に比べて44億9千8百万円減少しました。これは主に、支払手形及び買掛金が16億2千1百万円増加したものの、短期借入金が48億2千6百万円減少したこと、並びに1年以内返済予定の長期借入金が21億7千9百万円減少したことによるものであります。

固定負債は、216億8千2百万円となり、前連結会計年度末に比べて23億3千万円増加しました。これは主に、長期借入金が21億4千6百万円増加したことによるものであります。

### (純資産)

純資産は331億9千5百万円となり、前連結会計年度末に比べて31億3千7百万円増加しました。これは主に、親会社株主に帰属する当期純利益を25億4千7百万円計上したこと、及びその他有価証券評価差額金が6億6百万円増加したことによるものであります。

## (3) 経営成績の分析

### 売上高

売上高は前連結会計年度の947億8千7百万円に比べて増加し、1,037億7千2百万円（前年同期比9.5%増）となりました。セグメント別の売上高の状況につきましては、「第2 事業の状況 3 経営者による財政状態、経営成績及びキャッシュ・フローの状況の分析 (1) 財政状態及び経営成績の概況」に記載しております。

### 売上原価、販売費及び一般管理費

売上原価は、前連結会計年度の805億9千万円に比べて増加し、878億8千7百万円（前年同期比9.1%増）となりました。売上高に対する売上原価の比率は0.3ポイント減少しております。

販売費及び一般管理費は、前連結会計年度の107億4千3百万円に比べて増加し、117億6千6百万円（前年同期比9.5%増）となりました。

### 営業利益

営業利益は、前連結会計年度の34億5千3百万円に比べて増加し、当連結会計年度は41億1千7百万円（前年同期比19.2%増）となりました。

### 営業外収益、営業外費用

営業外収益は、前連結会計年度の6億3千3百万円に比べて増加し、6億6千7百万円となりました。また、営業外費用は、前連結会計年度の6億1千7百万円に比べて増加し、7億1千5百万円となりました。

### 経常利益

経常利益は、前連結会計年度の34億6千9百万円に比べて増加し、当連結会計年度は40億7千万円（前年同期比17.3%増）となりました。

### 特別利益、特別損失

特別利益は、前連結会計年度の9億2千4百万円に比べて減少し、4億7百万円となりました。これは主に、前連結会計年度において計上した受取補償金が発生しなかったためであります。また、特別損失は、前連結会計年度の1億2千3百万円に比べて増加し、1億2千4百万円となりました。

### 親会社株主に帰属する当期純利益

親会社株主に帰属する当期純利益は、前連結会計年度の26億8千5百万円に比べて減少し、当連結会計年度は25億4千7百万円（前年同期比5.1%減）となりました。



(4) 資本の財源及び資金の流動性についての分析

当グループは、事業運営上必要な流動性と資金の源泉を安定的に確保することを基本方針としております。

短期運転資金は自己資金及び金融機関からの短期借入を基本としており、設備投資や長期運転資金の調達につきましては、金融機関からの長期借入金を基本としております。

平成30年3月31日現在、短期及び長期借入金（1年以内返済予定含む）の残高は26,405百万円であります。また、運転資金の効率的な調達を行うため、取引銀行10行との間で合計6,200百万円のコミットメントライン契約（特定融資枠契約）を締結しております。なお、コミットメントライン契約に基づく借入実行残高はありません。

4【経営上の重要な契約等】

該当事項はありません。

5【研究開発活動】

当グループでは、開発部門及び各事業部に所属する技術グループにおいて研究開発活動を行っております。

当連結会計年度における当グループ全体の既存製品の改良・応用等を含む研究開発費用総額は52億8千1百万円あります。また、このうち「研究開発費等に係る会計基準」（企業会計審議会 平成11年3月31日）に規定する「研究開発費」は15億9百万円あります。当連結会計年度における各セグメントの研究開発状況と成果及び費用は次のとおりであります。

(1) 自動車関連品事業

自動車関連品では、電子制御燃料噴射システム及びエンジンコンポーネントの研究開発を主体に、これらの基礎となる制御技術、アクチュエータ技術、センシング技術、材料技術の研究開発を行っております。四輪車用吸気モジュール、樹脂インテークマニホールドなどとともに、サーマルマネジメントシステムの開発及び電動バリアブルバルブタイミング(VVT)、電動排気制御バルブ、電動バキュームポンプ、電動オイルポンプの開発を進め、燃費低減、電動化をはじめとするCO<sup>2</sup>削減に関わる技術開発に積極的に取り組んでおります。

当事業に係る研究開発費用は49億1千万円あります。

(2) 生活機器関連品事業

生活機器関連品では、地球温暖化対策や更なる利便性向上実現に向け立ち消え安全装置、ガス制御ユニット、ガス開閉弁など家庭用ガス機器関連製品及びガス機器用センサーの研究開発を行っております。

当事業に係る研究開発費用は3億7百万円あります。

(3) 航空機部品輸入販売事業

該当事項はありません。

(4) その他事業

その他事業では、障がい者用運転補助装置などの福祉機器、シルバーカー等の生活補助用具の研究開発を行うとともに、環境負荷低減、安全性向上に関する技術開発に積極的に取り組んでおります。

当事業に係る研究開発費用は6千3百万円あります。

### 第3【設備の状況】

#### 1【設備投資等の概要】

当グループは、自動車関連品事業を中心に58億5千5百万円の設備投資を実施しました。なお、このうちファイナンス・リースによる金型等設備投資が2億6千5百万円含まれております。

自動車関連品事業におきましては、新工場の建設、新製品の開発、基礎研究、及び新機種の生産並びに合理化等のため51億6千2百万円の設備投資を実施しました。

生活機器関連品事業におきましては、新製品の開発、基礎研究、新機種の生産及び合理化等のため4億6千万円の設備投資を実施しました。

航空機部品輸入品販売事業におきましては、3千1百万円の設備投資を実施しました。

その他事業におきましては、2億円の設備投資を実施しました。

なお、当連結会計年度において重要な設備の除却、売却等はありません。

#### 2【主要な設備の状況】

当グループにおける主要な設備は、次のとおりであります。

##### (1) 提出会社

平成30年3月31日現在

事業所名 (所在地)	セグメントの名称	設備の内容	帳簿価額(百万円)					従業員数 (人)
			建物及び構築物	機械装置及び運搬具	土地 (面積㎡)	その他	合計	
小田原事業所 (神奈川県小田原市)	自動車関連品、生活機器関連品、その他	基礎応用研究施設他	1,857	598	5,321 (85,357)	263	2,719	317 (106)
盛岡事業所 (岩手県滝沢市)	自動車関連品、生活機器関連品、その他	ガス制御機器生産設備他	679	1,004	178 (53,233)	206	1,891	461 (196)
菊川事業所 (静岡県菊川市)	自動車関連品	自動車関連品生産設備他	1,424	1,188	2,075 (110,658)	555	3,169	650 (150)
本社 (東京都千代田区)	会社統括業務、航空機部品輸入販売	統括業務施設、物流・販売拠点統括業務施設	749	1	1,180 (693)	14	765	197 (40)

##### (2) 国内子会社

平成30年3月31日現在

会社名	事業所名 (所在地)	セグメントの名称	設備の内容	帳簿価額(百万円)					従業員数 (人)
				建物及び構築物	機械装置及び運搬具	土地 (面積㎡)	その他	合計	
ミクニ パーテック(株)	本社工場 (静岡県牧之原市)	自動車関連品	ダイカスト部品生産設備他	211	616	35 (2,981)	63	927	224 (81)

(3) 在外子会社

平成30年3月31日現在

会社名	事業所名 (所在地)	セグメントの名称	設備の内容	帳簿価額(百万円)					従業員数 (人)
				建物及び構築物	機械装置及び運搬具	土地 (面積㎡)	その他	合計	
ミクニ(タイランド)カンパニーリミテッド	本社工場 (タイ アユタヤ県)	自動車関連品	燃料噴射関連 生産設備他	394	986	231 (39,412)	408	2,019	690 (168)
上海三国精密機械有限公司	本社工場 (中華人民共和国 上海市)	自動車関連品、 その他	ポンプ類 生産設備他	172	1,008	- (-) <25,197>	401	1,582	460 (111)
浙江三国精密機電有限公司	本社工場 (中華人民共和国 浙江省)	生活機器関連品	ガス制御機器類 生産設備他	561	891	- (-) <83,495>	286	1,739	954 (0)
成都三国機械電子有限公司	本社工場 (中華人民共和国 四川省)	自動車関連品	気化器類 生産設備他	175	530	- (-) <27,500>	65	771	401 (35)
ピーティー ミクニ インドネシア	本社工場 (インドネシア ブカシ県)	自動車関連品	燃料噴射関連 生産設備他	708	248	136 (30,000)	323	1,417	275 (318)
ミクニ インディア プライベート リミテッド	本社工場 (インド ラジャスタン州)	自動車関連品	気化器類 生産設備他	1,075	2,297	- (-) <45,353>	651	4,024	480 (644)
ミクニ アメリカン コーポレーション	本社工場他 (米国 カリフォルニア州他)	自動車関連品	燃料噴射関連 生産設備他	245	987	106 (42,847)	653	1,993	56 (9)

- (注) 1. 帳簿価額の「その他」は、工具、器具及び備品、建設仮勘定等であります。なお、金額には消費税等を含めておりません。
2. 上記の他に、提出会社よりミクニ パーテック(株)(連結子会社)へ建物及び構築物等1,025百万円を貸与しております。
3. 土地の< >は、連結会社以外から賃借しており外数で記載しております。
4. 従業員数の( )は、臨時従業員数を外数で記載しております。

### 3【設備の新設、除却等の計画】

当グループの設備投資については、景気予測、業界動向、投資効率等を総合的に勘案して策定しております。

なお、当連結会計年度末現在における重要な設備の新設等の計画は次のとおりであります。

#### (1) 重要な設備の新設の計画

会社名事業所名	所在地	セグメントの名称	設備の内容	投資予定金額		資金調達方法	着手及び完了予定年月	
				総額 (百万円)	既支払額 (百万円)		着手	完了
当社菊川事業所	静岡県菊川市	自動車関連品	自動車関連品生産設備	739	-	自己資金及び借入金	平成30.4	平成31.3
当社小田原事業所	神奈川県小田原市	自動車関連品、生活機器関連品、その他	自動車関連品研究設備、生活機器関連品研究設備他	586	-	自己資金及び借入金	平成30.4	平成31.3
当社盛岡事業所	岩手県滝沢市	自動車関連品、生活機器関連品、その他	自動車関連品研究設備、生活機器関連品研究設備他	373	-	自己資金及び借入金	平成30.4	平成31.3
ミクニ インディア プライベート リミテッド 本社工場	インド ラジャスタン州	自動車関連品	自動車関連品生産設備他	2,044	-	自己資金及び借入金	平成30.4	平成31.3
ミクニ アメリカン コーポレーション	米国 カリフォルニア州	自動車関連品、生活機器関連品、航空機部品輸入販売	自動車関連品生産設備他	1,335	-	自己資金及び借入金	平成30.1	平成30.12
ミクニ(タイランド)カンパニー リミテッド 本社工場	タイ アユタヤ県	自動車関連品	自動車関連品生産設備他	802	-	自己資金	平成30.1	平成30.12
ピーティー ミクニ インドネシア 本社工場	インドネシア ブカシ県	自動車関連品	自動車関連品生産設備他	791	-	自己資金	平成30.1	平成30.12

- (注) 1. 上記の他に当社においてファイナンス・リースによる金型等設備投資が314百万円あります。  
2. 金額には消費税等を含めておりません。

#### (2) 重要な設備の除却等の計画

該当事項はありません。

## 第4【提出会社の状況】

### 1【株式等の状況】

#### (1)【株式の総数等】

##### 【株式の総数】

種類	発行可能株式総数(株)
普通株式	110,000,000
計	110,000,000

##### 【発行済株式】

種類	事業年度末現在発行数 (株) (平成30年3月31日)	提出日現在発行数 (株) (平成30年6月27日)	上場金融商品取引所名 又は登録認可金融商品 取引業協会名	内容
普通株式	34,049,423	34,049,423	東京証券取引所 (市場第一部)	単元株式数は100株です。
計	34,049,423	34,049,423	-	-

#### (2)【新株予約権等の状況】

##### 【ストックオプション制度の内容】

該当事項はありません。

##### 【ライツプランの内容】

該当事項はありません。

##### 【その他の新株予約権等の状況】

該当事項はありません。

(3) 【行使価額修正条項付新株予約権付社債券等の行使状況等】  
該当事項はありません。

(4) 【発行済株式総数、資本金等の推移】

年月日	発行済株式総数増減数 (株)	発行済株式総数残高(株)	資本金増減額 (百万円)	資本金残高 (百万円)	資本準備金増減額 (百万円)	資本準備金残高 (百万円)
平成3年3月31日(注)	25,105	34,049,423	11	2,215	11	1,700

(注) 転換社債の株式転換(平成2年4月~平成3年3月)25,105株

(5) 【所有者別状況】

平成30年3月31日現在

区分	株式の状況(1単元の株式数100株)							単元未満株式の状況(株)	
	政府及び地方公共団体	金融機関	金融商品取引業者	その他の法人	外国法人等		個人その他		計
					個人以外	個人			
株主数(人)	-	31	38	111	83	4	3,843	4,110	-
所有株式数(単元)	-	136,768	6,633	50,709	24,097	604	121,240	340,051	44,323
所有株式数の割合(%)	-	40.22	1.95	14.91	7.08	0.19	35.65	100.0	-

(注) 1. 自己株式183,973株は、「個人その他」に1,839単元及び「単元未満株式の状況」に73株を含めて記載しております。

2. 「その他の法人」欄には、証券保管振替機構名義の株式が、10単元含まれております。

(6) 【大株主の状況】

平成30年3月31日現在

氏名又は名称	住所	所有株式数 (千株)	発行済株式(自己株式を除く。)の 総数に対する所有 株式数の割合 (%)
あいおいニッセイ同和損害保険株式会社 (常任代理人日本マスタートラスト信託銀行株式会社)	東京都渋谷区恵比寿1-28-1 (東京都港区浜松町2-11-3)	1,906	5.63
日本トラスティ・サービス信託銀行株式会社(信託口)	東京都中央区晴海1-8-11	1,863	5.50
株式会社りそな銀行	大阪府大阪市中央区備後町2-2-1	1,678	4.95
株式会社横浜銀行 (常任代理人資産管理サービス信託銀行株式会社)	神奈川県横浜市西区みなとみらい3-1-1 (東京都中央区晴海1-8-12 晴海アイランドトリトンスクエアオフィスタワーZ棟)	1,678	4.95
風の会持株会	東京都千代田区外神田6-13-11	1,524	4.50
株式会社三菱東京UFJ銀行	東京都千代田区丸の内2-7-1	1,138	3.36
ミクニ総業株式会社	東京都港区六本木7-8-8	1,016	3.00
生田允紀 信託口	東京都港区	1,010	2.98
スズキ株式会社	静岡県浜松市南区高塚町300	1,007	2.97
東京海上日動火災保険株式会社	東京都千代田区丸の内1-2-1	964	2.85
計	-	13,786	40.71

- (注) 1. 「所有株式数」欄の千株未満の株式は、切り捨てて記載しております。  
2. 発行済株式(自己株式を除く。)の総数に対する所有株式数の割合は、小数点以下第3位を四捨五入しております。  
3. 株式会社三菱東京UFJ銀行は、平成30年4月1日付で商号を株式会社三菱UFJ銀行に変更いたしました。

(7) 【議決権の状況】

【発行済株式】

平成30年3月31日現在

区分	株式数(株)	議決権の数(個)	内容
無議決権株式	-	-	-
議決権制限株式(自己株式等)	-	-	-
議決権制限株式(その他)	-	-	-
完全議決権株式(自己株式等)	普通株式 183,900	-	-
完全議決権株式(その他)	普通株式 33,821,200	338,212	-
単元未満株式	普通株式 44,323	-	-
発行済株式総数	34,049,423	-	-
総株主の議決権	-	338,212	-

- (注) 1. 「完全議決権株式(その他)」の欄には、証券保管振替機構名義の株式が1,000株含まれております。  
また、「議決権の数」欄には、同機構名義の完全議決権株式に係る議決権の数10個が含まれております。  
2. 「完全議決権株式(その他)」の欄には、「役員報酬BIP信託」にかかる信託口が保有する当社株式233,500株(議決権の数2,335個)が含まれております。

【自己株式等】

平成30年3月31日現在

所有者の氏名又は名称	所有者の住所	自己名義所有株式数(株)	他人名義所有株式数(株)	所有株式数の合計(株)	発行済株式総数に対する所有株式数の割合(%)
株式会社ミクニ	東京都千代田区外神田 6-13-11	183,900		183,900	0.54
計	-	183,900		183,900	0.54

(注)「役員報酬BIP信託」にかかる信託口が保有する当社株式は、上記自己保有株式には含まれておりません。

(8)【役員・従業員株式所有制度の内容】

取締役及び執行役員に対する株式報酬制度

当社は、平成27年5月25日開催の取締役会において、取締役(社外取締役を除く。)及び当社と委任契約を締結している執行役員(以下「取締役等」という。)を対象に、当社の中長期的な業績向上と企業価値増大への貢献意欲を高めることを目的として、株式報酬制度(以下「本制度」という。)を導入することを決議するとともに、本制度に関する議案を平成27年6月26日開催の第93回定時株主総会において決議いたしました。

1. 本制度の概要

本制度では、役員報酬BIP(Board Incentive Plan)信託(以下「BIP信託」という。)と称される仕組みを採用します。BIP信託とは、米国の業績連動型株式報酬(Performance Share)制度及び譲渡制限付株式報酬(Restricted Stock)制度を参考にした役員に対するインセンティブ・プランであり、BIP信託が取得した当社株式及び当社株式の換価処分金相当額の金銭を役位や業績目標の達成度等に応じて、原則として取締役等の退任時に交付及び給付するものであります。

2. 信託契約の内容

信託の種類	特定単独運用の金銭信託以外の金銭の信託(他益信託)
信託の目的	取締役等に対するインセンティブの付与
委託者	当社
受託者	三菱UFJ信託銀行株式会社 (共同受託者 日本マスタートラスト信託銀行株式会社)
受益者	取締役等のうち受益者要件を充足する者
信託管理人	専門実務家であって、当社と利害関係のない第三者
信託契約日	平成27年8月17日
信託の期間	平成27年8月17日～平成32年8月末日
制度開始日	平成27年8月17日 平成28年の定時株主総会の日からポイント付与を開始
議決権行使	議決権は行使しないものとします。
取得株式の種類	当社普通株式
信託金の総額	140百万円(信託報酬・信託費用を含む。)
株式の取得時期	平成27年8月18日～平成27年8月24日
株式の取得方法	株式市場より取得
帰属権利者	当社
残余財産	帰属権利者である当社が受領できる残余財産は、信託金から株式取得資金を控除した信託費用準備金の範囲内とします。

3. 本制度による受益権その他の権利を受けることができる者の範囲

取締役等のうち、受益者要件を充足する者



## 2【自己株式の取得等の状況】

### 【株式の種類等】

会社法第155条第7号に該当する普通株式の取得

#### (1)【株主総会決議による取得の状況】

該当事項はありません。

#### (2)【取締役会決議による取得の状況】

該当事項はありません。

#### (3)【株主総会決議又は取締役会決議に基づかないものの内容】

区分	株式数(株)	価額の総額(円)
当事業年度における取得自己株式	981	605,673
当期間における取得自己株式	104	66,973

(注) 当期間における取得自己株式には、平成30年6月1日からこの有価証券報告書提出日までの単元未満株式の買取りによる株式は含まれておりません。

#### (4)【取得自己株式の処理状況及び保有状況】

区分	当事業年度		当期間	
	株式数(株)	処分価額の総額(円)	株式数(株)	処分価額の総額(円)
引き受ける者の募集を行った取得自己株式				
消却の処分を行った取得自己株式				
合併、株式交換、会社分割に係る移転を行った取得自己株式				
その他(-)				
保有自己株式数	183,973		184,077	

(注) 当期間における保有自己株式には、平成30年6月1日からこの有価証券報告書提出日までの単元未満株式の買取りによる株式は含まれておりません。

### 3【配当政策】

当社は当期の業績と今後の事業展開を勘案し、中長期の視点から安定的に成果の配分を行うことを剰余金の配当等の基本方針としております。

安定的な配当と今後の事業展開等を総合的に検討した結果、当期の期末配当につきましては、当社普通株式1株につき10円とすることを決定いたしました。

当社は「取締役会の決議により、毎年9月30日を基準日として、第2四半期末に配当を行うことができる。」旨を定款に定めており、期末配当と併せて年2回の剰余金の配当を行うことができます。年間の配当につきましては、中間配当及び期末配当を行うことを基本としております。

次期（平成31年3月期）配当予想につきましては、中間期に当社普通株式1株につき普通配当を5円、期末に当社普通株式1株につき普通配当を10円とし、1株当たりの年間配当金は15円と予想しております。

これらの剰余金の配当の決定機関は、期末配当については株主総会、中間配当をする場合は取締役会であります。なお、当事業年度に係る剰余金の配当は以下のとおりであります。

決議年月日	配当金の総額 (百万円)	1株当たり配当額 (円)
平成29年11月9日 取締役会決議	169	5
平成30年6月27日 定時株主総会決議	338	10

### 4【株価の推移】

#### (1)【最近5年間の事業年度別最高・最低株価】

回次	第92期	第93期	第94期	第95期	第96期
決算年月	平成26年3月	平成27年3月	平成28年3月	平成29年3月	平成30年3月
最高(円)	438	690	710	498	862
最低(円)	199	348	301	271	393

(注) 第94期以降の最高・最低株価は東京証券取引所(市場第一部)におけるものです。

なお、当社株式は平成27年3月31日付で、東京証券取引所市場第一部に指定されました。

#### (2)【最近6月間の月別最高・最低株価】

月別	平成29年10月	平成29年11月	平成29年12月	平成30年1月	平成30年2月	平成30年3月
最高(円)	639	685	862	829	820	730
最低(円)	522	581	663	730	639	611

(注) 最高・最低株価は東京証券取引所(市場第一部)におけるものです。

5【役員の状況】

男性12名 女性1名（役員のうち女性の比率7.7%）

役名	職名	氏名	生年月日	略歴	任期	所有株式数 (千株)
代表取締役 会長		生田 允紀	昭和9年10月21日生	昭和31年5月 当社入社取締役 昭和35年5月 同取締役副社長 昭和37年5月 同代表取締役社長 昭和47年7月 東北三國工業株式会社代表取締役社長 昭和48年5月 三國商工株式会社代表取締役会長 昭和48年6月 ミクニ アメリカン コーポレーション 代表取締役会長 平成20年6月 当社代表取締役会長 平成26年3月 同代表取締役会長 CEO（最高経営責任者） 平成29年6月 同代表取締役会長、現在に至る	(注)6	1,010
代表取締役 社長	CEO（最高 経営責任 者）、COO （最高執行 責任者）	生田 久貴	昭和37年11月30日生	昭和61年4月 三菱商事株式会社入社 平成13年6月 当社入社取締役 マーケティング本部第二マーケティ ング・セールス部長 平成14年6月 同取締役、執行役員マーケティング本部 第二マーケティング・セールス部長 平成15年4月 同取締役、常務執行役員 ライフテック事業部長 平成16年7月 同取締役、専務執行役員 ライフテック事業部長 平成17年6月 同代表取締役、執行役員副社長 経営企画・管理本部長 平成20年6月 同代表取締役社長 平成25年6月 同新事業担当 平成26年3月 同代表取締役社長 COO（最高執行責任者）、新事業担当 平成29年6月 同代表取締役社長 CEO（最高経営責任者）、 COO（最高執行責任者）、現在に至る	(注)6	483

役名	職名	氏名	生年月日	略歴	任期	所有株式数 (千株)
常務取締役	常務 執行役員 CFO(最高 財務責任 者)	佐倉 準之助	昭和28年11月13日生	昭和51年4月 当社入社 平成13年6月 同取締役マーケティング本部第一マーケ ティング・セールス部長 平成14年10月 同取締役、執行役員二輪・特機事業部長 ミクニ タイワン コーポレーション 董事長 平成15年4月 当社取締役、常務執行役員 二輪・特機事業部長 平成19年6月 同取締役、常務執行役員 経営・地域戦 略担当、経営企画・管理本部長 平成22年4月 同取締役、常務執行役員 事業戦略担 当、マーケティング本部長ミクニ・アール・ケイ精密株式会社 代表理事会長 平成24年4月 当社常務取締役、常務執行役員 アセアン・インド地域戦略担当、事業戦略担 当、マーケティング本部長 平成25年6月 同常務取締役、常務執行役員 コンプラ イアンス担当、アセアン・インド地域戦 略担当、事業戦略担当、マーケティング 本部長 平成26年3月 同常務取締役、常務執行役員 CMO(最 高マーケティング責任者)、アセアン・ インド地域戦略担当、事業戦略担当、コ ンプライアンス委員会委員長、マーケ ティング本部長 平成27年6月 同常務取締役、常務執行役員 CMO(最 高マーケティング責任者)、アセアン・ インド地域戦略担当、生活機器事業部担 当、コンプライアンス委員会委員長 平成28年4月 同常務取締役、常務執行役員 CMO(最 高マーケティング責任者)、アセアン・ インド地域戦略担当、事業開発本部担 当、コンプライアンス委員会委員長 平成29年6月 同常務取締役、常務執行役員 CFO(最 高財務責任者)、コンプライアンス委員 会委員長 平成30年4月 同常務取締役、常務執行役員 CFO(最 高財務責任者)、コーポレート機能(含 むIT機能)担当、商社事業担当、コンプ ライアンス委員会委員長、現在に至る	(注)6	89

役名	職名	氏名	生年月日	略歴		任期	所有株式数 (千株)
常務取締役	常務 執行役員 CPO(最高 生産責任 者 CQO (最高品質 責任者)	浅井 俊郎	昭和29年2月1日生	昭和52年4月 平成17年6月	当社入社 同取締役、執行役員二輪・特機事業部副 事業部長 兼 菊川工場長兼ライフテック 事業部長付執行役員	(注)6	65
				平成19年6月	同取締役、執行役員ライフテック事業部 長		
				平成19年9月 平成20年6月	浙江三国精密機電有限公司董事長 当社取締役、執行役員 生産担当、 生産本部長		
				平成21年6月	同取締役、常務執行役員 生産担当、 生産本部長		
				平成23年4月	同取締役、常務執行役員 グローバル生産戦略担当、生産本部長		
				平成23年6月	同取締役、常務執行役員 グローバル生 産戦略担当、生活機器事業部担当、 生産本部長		
				平成25年6月	同常務取締役、常務執行役員 品質統 括、リスク管理担当、中華圏地域戦略担 当、ものづくり戦略担当、生活機器事業 部担当、生産本部長		
				平成25年7月 平成26年3月	三国(上海)企業管理有限公司董事長 当社常務取締役、常務執行役員 CPO (最高生産責任者)、品質統括、中華圏 地域戦略担当、ものづくり戦略担当、生 活機器事業部担当、リスク管理委員会委 員長、生産本部長		
				平成27年6月	同常務取締役、常務執行役員 CPO(最 高生産責任者)、CQO(最高品質責任 者)品質戦略担当、中華圏地域戦略担 当、ものづくり戦略担当、リスク管理委 員会委員長		
				平成29年6月	同常務取締役、常務執行役員 CPO(最 高生産責任者、CQO(最高品質責任 者)、地域・機能連携(生産・購買・品 質)担当、環境マネジメント担当、リス ク管理委員会委員長、現在に至る		
取締役	常務 執行役員 CMO(最高 マーケティ ング責任 者)	二瓶 貞郎	昭和30年11月25日生	昭和53年4月 平成元年2月 平成14年10月 平成19年4月 平成20年6月 平成22年4月	当社入社 同浜松営業所長 同海外室マネージャー 同執行役員 営業統括センター長 同執行役員 マーケティング副本部長 同執行役員 中国総代表、三国(上海) 企業管理有限公司副董事長	(注)6	17
				平成25年6月	同常務執行役員 中華圏地域統括、中国 総代表、三国(上海)企業管理有限公司 副董事長 兼 総経理		
				平成27年6月	同常務執行役員、事業戦略担当、 マーケティング本部長		
				平成29年6月	同取締役 常務執行役員 CMO(最高 マーケティング責任者)、事業開発本部 担当、機能連携担当、事業戦略担当、現 在に至る		

役名	職名	氏名	生年月日	略歴		任期	所有株式数 (千株)
取締役	常務 執行役員 CTO(最高 技術責任 者)	橋本 徹	昭和30年11月29日生	昭和53年4月 平成13年6月 平成19年8月 平成25年5月 平成26年4月 平成28年4月 平成29年1月 平成29年5月 平成29年6月 平成30年4月	三菱自動車工業株式会社入社 開発本部 乗用車技術センターエンジン技術部 同乗用車開発本部 先行技術部長 同PX(MiEV)プロダクト・エグゼクティブ 兼 技術開発本部 MiEV推進部長 兼 技術開発副本部長 同EVビジネス本部長 同執行役員 同常務執行役員 開発統括部門長 同常務執行役員 EV・パワートレイン 技術開発本部長 当社入社 開発本部 顧問 同取締役 常務執行役員 CTO(最高技 術責任者) 同取締役 常務執行役員 CTO(最高技 術責任者)、地域・機能連携(開発)担 当、商品戦略担当、知的財産戦略担当、 現在に至る	(注)6	1
取締役		高島 正之	昭和15年5月15日生	平成14年6月 平成17年6月 平成17年9月 平成19年6月 平成21年6月 平成24年6月	三菱商事株式会社 代表取締役副社長執行役員 同顧問 帝京大学経済学部教授 三菱製鋼株式会社 社外取締役、現在に至る 当社社外取締役、現在に至る 横浜港埠頭株式会社 代表取締役社長	(注)6	
取締役		鈴木 孝男	昭和19年3月25日生	昭和42年4月 昭和63年6月 平成7年6月 平成10年7月 平成20年7月 平成21年3月 平成27年4月 平成28年3月 平成28年6月	通商産業省(現経済産業省)入省 同機械情報産業局自動車課長 同環境立地局長 社団法人日本自動車工業会副会長兼専務 理事 三菱ふそうトラック・バス株式会社 取締役副会長 同取締役会長 同取締役相談役 同相談役、現在に至る 当社社外取締役、現在に至る	(注)6	1
取締役		山田 秀雄	昭和27年1月23日生	昭和59年4月 平成4年4月 平成10年5月 平成17年1月 平成18年3月 平成19年6月 平成21年3月 平成26年4月 平成26年4月 平成27年6月 平成28年6月	弁護士登録(第二東京弁護士会) 山田秀雄法律事務所開設 大洋化学工業株式会社 社外監査役、現在に至る 山田・尾崎法律事務所(名称変更)、 現在に至る ライオン株式会社 社外取締役、現在に至る 当社社外監査役 ヒューリック株式会社 社外取締役、現在に至る 第二東京弁護士会会長 日本弁護士連合会副会長 サトーホールディングス株式会社 社外取締役、現在に至る 当社社外取締役、現在に至る	(注)6	

役名	職名	氏名	生年月日	略歴	任期	所有株式数 (千株)
常勤監査役		森田 一	昭和28年6月11日生	昭和52年4月 株式会社大和銀行 (現株式会社りそな銀行) 入行 平成6年7月 大和ブルダニア銀行 (現りそなブルダニア銀行) 副社長 平成15年10月 株式会社りそな銀行内部監査部次長 平成17年7月 当社役員待遇理事 財務・経理本部付部長 平成19年10月 同役員待遇理事 内部統制推進室長 平成20年4月 同執行役員 内部統制推進室長 平成25年6月 同執行役員 リスク管理戦略担当、 内部統制部長 平成27年6月 当社常勤監査役、現在に至る	(注)5	10
常勤監査役		下山 秀弥	昭和32年3月16日生	昭和54年4月 株式会社横浜銀行入行 平成17年6月 同執行役員 藤沢中央支店長 兼 湘南・ 小田原ブロック営業本部長 平成20年4月 同執行役員 厚木支店長 兼 県央ブロッ ク営業本部長 平成22年4月 同常務執行役員 川崎支店長 兼 川崎ブ ロック営業本部長 平成24年6月 日鍛バルブ株式会社 社外監査役、現在に至る 平成27年9月 工藤建設株式会社 社外取締役 平成29年6月 当社社外(常勤)監査役、現在に至る	(注)7	4
監査役		宮島 司	昭和25年8月23日生	平成2年4月 慶應義塾大学法学部 教授 平成15年4月 弁護士登録 平成16年4月 損害保険料率算出機構 理事 平成19年6月 明治安田生命保険相互会社 評議員、現 在に至る 平成21年3月 ヒューリック株式会社 社外取締役、現 在に至る 平成25年10月 独立行政法人 鉄道建設・運輸施設整備 支援機構資産処分審議会 会長、現在に 至る 平成26年6月 大日本印刷株式会社 社外取締役、現在に至る 平成26年6月 当社社外監査役、現在に至る 平成27年6月 三井住友海上火災保険株式会社 社外取締役、現在に至る 平成28年4月 慶應義塾大学名誉教授、現在に至る 朝日大学法学部・大学院法学研究科教 授、現在に至る 平成30年6月 株式会社ダイフク 社外監査役、現在に至る	(注)5	
監査役		山内 純子	昭和24年9月13日生	昭和45年1月 全日本空輸株式会社入社 平成16年4月 同執行役員 客室本部長 平成18年4月 同上席執行役員 客室本部長 平成19年6月 同取締役執行役員 客室本部長 平成21年4月 株式会社ANA総合研究所 取締役副社長 平成22年4月 ANAラーニング株式会社 取締役会長 平成24年4月 同顧問 平成27年6月 株式会社宮崎銀行 社外取締役 平成27年6月 当社社外監査役、現在に至る 平成28年6月 株式会社宮崎銀行 社外取締役(監査等委員)、現在に至る	(注)7	
計						1,682

- (注) 1. 「所有株式数」欄の個人所有の株式数は、千株未満を切り捨てて表示しており、全役員の合計株式数は、千株未満を四捨五入して表示しております。  
2. 取締役 高島正之氏及び鈴木孝男氏並びに山田秀雄氏は、社外取締役にあります。  
3. 監査役 下山秀弥氏及び宮島 司氏並びに山内純子氏は、社外監査役にあります。  
4. 代表取締役社長 生田久貴は、代表取締役会長 生田允紀の長男であります。  
5. 平成27年6月26日開催の定時株主総会の終結の時から4年間  
6. 平成29年6月28日開催の定時株主総会の終結の時から2年間  
7. 平成29年6月28日開催の定時株主総会の終結の時から4年間

## 6【コーポレート・ガバナンスの状況等】

### (1)【コーポレート・ガバナンスの状況】

#### 企業統治の体制

当社は豊かな社会づくりに貢献することを企業理念とし、「ものづくり」を基盤とした持続可能な高収益企業を目指しております。コーポレート・ガバナンスに関しましても、企業理念と目指す企業像に適した体制を整え運用することが重要と考えております。

コーポレート・ガバナンスの体制につきましては、当社の事業に精通した取締役と独立性を有する社外取締役から構成される取締役会が業務執行の決定及び監督を行い、監査権を有する監査役が取締役の職務執行を公正に監査する体制が当社に適しているとの判断から、監査役会設置会社としております。特に重要な事項に関する検討に当たっては社外の深い見識を活かすため、社外取締役、監査役と代表取締役による「意見交換会」を設けております。効率的な業務執行と責任の明確化のために執行役員制度を採用し、執行役員への権限委譲を進めております。業務の適正を確保するために、取締役、執行役員等で構成されるコンプライアンス委員会が「コンプライアンス行動規範」を作成し、教育活動などを通じてコンプライアンス遵守を確認しております。同様にリスク管理委員会がリスク発生要因を把握し、リスク顕在化の際の損失を最小限に抑える訓練を実施し、リスク管理体制を整備しております。

#### 企業統治の体制の概要とその体制を採用する理由

##### (1) 取締役会

当社の取締役会は、当社の業務に精通した取締役6名と独立性を有する社外取締役3名によって構成され、原則月1回開催されるほか、必要に応じて臨時にも開催されております。取締役会は業務執行の決定及び監督を行い、中長期的な視点から経営環境の変化に適切に対応しております。

##### (2) 執行役員制度

当社は効率的な業務執行と責任の明確化のために執行役員制度を採用し、執行役員への権限委譲を進めております。執行役員会は代表取締役社長を含め16名で構成され、原則月1回開催されるほか、必要に応じて臨時にも開催されております。

##### (3) 監査役

当社の監査役4名(うち社外監査役3名)は、社内の独立した機関として取締役会、執行役員会、その他重要な会議等に出席し、取締役の業務執行の適法性や内部統制の整備及び運用状況等の監査を行うとともに会計監査人との連携を図っております。また、代表取締役との意見交換、情報交換の場として、「意見交換会」を定期的に開催するなど監査機能の向上を図っております。

企業統治の体制につきましては、当社の事業に精通した取締役と独立性を有する社外取締役から構成される取締役会が業務執行の決定及び監督を行い、監査権を有する監査役が取締役の職務執行を公正に監査する体制が当社に適しているとの理由から、監査役会設置会社としております。特に重要な事項に関する検討に当たっては社外の深い見識を活かすため、社外取締役、監査役と代表取締役による意見交換会を設けております。

#### 企業統治に関する事項 - 内部統制システムの整備状況、リスク管理体制の整備状況

当社は、会社法第348条第3項第四号、第362条第4項第六号に規定する「取締役の職務の執行が法令及び定款に適合することを確保するための体制その他株式会社の業務の適正を確保するために必要なものとして法務省令で定める体制の整備」につきましては、「業務の適正を確保するための体制(内部統制システム)」として、以下のとおり決議しました。

#### ・業務の適正を確保するための体制(内部統制システム)

##### (1) 当社の取締役の職務の執行が法令及び定款に適合することを確保するための体制

- 1) 当社の取締役は、法令遵守は当然のこととして、社会の構成員としての企業人・社会人として求められる倫理観・価値観に基づき誠実に行動し、社会的に公正且つ適法な事業活動を実践し、その経営にあたる。
- 2) 当社の取締役は、この実践のため、「経営方針」「行動指針」及び取締役会で承認した「コンプライアンス行動規範」に従い、当社のみならずグループ全体における法令及び企業倫理を自ら率先して遵守する。
- 3) 当社の取締役会における重要な経営の意思決定に際しては、可能な限りの合理的な情報収集・調査・検討を行い、十分な議論を尽くしたうえで合理的な判断のもと意思決定を行うものとする。

##### (2) 当社の取締役の職務の執行に係る情報の保存及び管理に関する体制

当社の取締役は、取締役会・執行役員会等、重要な意思決定に係る議事、決裁及びその他重要な書類等に



については法令の定めにもとづく他、文書管理規程等の社内規程に基づき、情報の適正な保存及び管理を行うものとする。

(3) 当社の損失の危険の管理に関する規程その他の体制

- 1) 当社の取締役は、企業を取り巻くリスクに対処すべく、リスク管理体制の実践的な構築を行うものとする。
- 2) 当社の取締役・執行役員で構成される「リスク管理委員会」は、各種規程類やマニュアル等の整備を行い、取締役会の承認のもと、リスク管理体制を推進する。各本部・事業部・カンパニーの個別のリスクに対しては、各種規程類やマニュアル等に従い各本部・事業部・カンパニーが管理を行うものとする。
- 3) 上記の他、海外危機、災害対策、情報セキュリティに係るリスクに対しては個別の小委員会を設置し、各小委員会で詳細な管理を行うものとする。なお、会社に重大な影響を与える危機の発生に際しては危機管理規程に基づき行動する。

(4) 当社の取締役の職務の執行が効率的に行われることを確保するための体制

- 1) 当社の取締役会は、原則月1回以上開催するものとし、経営上の意思決定・監督機能を基本的役割として、経営環境の変化に対し、可能な限りの合理的な情報収集・調査・検討を行い、十分な議論を尽くしたうえで合理的な判断のもと迅速且つ的確に対応すべく意思決定を行うものとする。
- 2) 当社は執行役員制度を採用し、執行役員への権限委譲により、迅速な業務執行を行うものとする。
- 3) 当社の執行役員会は、定期的に、予算制度に従って各本部・事業部・カンパニー毎の業務の執行状況の確認を行うものとする。

(5) 当社の使用人の職務の執行が法令及び定款に適合することを確保するための体制

- 1) 当社の使用人の職務の執行が法令及び定款に適合することを確保するため、「経営方針」「行動指針」「コンプライアンス行動規範」及び取締役・執行役員を構成員とする「コンプライアンス委員会」にて整備した各種規程類、行動規範、マニュアル等の実践的運用と徹底を、研修会等を通して、継続的に行うものとする。
- 2) 当社の使用人の職務の執行が法令及び定款に適合されているか及び上記の施策が適切に運営されているかを内部監査を通して監視を行うものとする。
- 3) 法令遵守に関する疑義のある行為等について、当社の使用人が直接通報を行う手段を確保するものとして、社外の弁護士に通報できる内部通報システム(ミクニヘルプライン)を設置・運営し、不祥事を未然に防止するように努める。この場合、通報者の希望により匿名性を保障するとともに通報者に不利益がないことを確保する。

(6) 当社及び当社の子会社から成る企業集団における業務の適正を確保するための体制

イ. 子会社の取締役等の職務の執行に係る事項の当社への報告に関する体制

- 1) 当社が定めるグループ会社管理規程及びグループ会社報告要領において、グループ会社の月次業績報告、財務状況その他の重要な情報について、当社への定期的な報告を義務づける。
- 2) 当社は、当社及びグループ会社の取締役等が出席する会議を定期的に開催し、グループ会社に対し当該会議における報告を義務づける。
- 3) 当社は、グループ会社を管轄する地域戦略担当役員及びグループ会社の担当役員を定めグループ会社において重要な事象が発生した場合には、適宜当社への報告を義務づける。

ロ. 子会社の損失の危機の管理に関する規程その他の体制

- 1) 当社は、グループ全体のリスク管理について定める危機管理規程を策定し、グループ全体のリスクを網羅的・統括的に管理する。
- 2) 当社は、グループ会社のリスク管理を担当する機関としてリスク管理委員会を設置し、グループ全体のリスクマネジメント推進にかかわる課題・対応策を審議する。
- 3) 当社は、不測の事態や危機の発生時に危機管理規程に基づき危機管理対策本部を設置し、グループ会社の事業の継続を図るため、応急対応策を策定し、グループ会社との連携を図る。

ハ. 子会社の取締役等の職務の執行が効率的に行われることを確保するための体制

当社は、グループ会社の独立性を尊重しつつ企業単位の事業計画の立案、遂行及びその他意思決定の権限を一部委譲し、職務の執行を効率的に行う体制を構築させる。

ニ. 子会社の取締役等及び使用人の職務の執行が法令及び定款に適合することを確保するための体制

- 1) グループ会社の取締役及び使用人の職務の執行が法令及び定款に適合することを確保するため、「経営方針」「行動指針」及び各種規程類、行動規範、マニュアル等の実践的運用と徹底を継続的に行うものとする。
- 2) グループ会社においては、各グループ会社に規模や業態等及び所在国法令に基づき適正数の監査役を配置する。

3) 当社は、各グループ会社に対し、「内部統制体制の構築と運営」を役割と定め、その支援を行うとともに、当社の内部監査部門は、内部監査規程、内部統制監査規程、グループ会社管理規程に基づき、定期あるいは臨時にグループ会社に対する内部監査を実施する。

ホ. その他の当社及び子会社から成る企業集団における業務の適正を確保するための体制

1) グループ会社の企業集団としての業務の適正と効率性を確保するためのグループ会社管理規程に基づき、定期的に、グループ会社各社の業務の効率性の確認を行うとともに、コンプライアンス及びリスク管理についてグループ全体で取り組み、業務の適正の確保をする。

2) 取締役・執行役員は、グループ会社が適切な内部統制システムの整備を行うように指導する。

3) その他、グループ会社の業務の適正を確保するために、「経営トップ診断」「グローバル経営会議」等を実施し、今後も充実にさせていくものとする。

(注) 1. 経営トップ診断：代表取締役以下の経営層が、当グループの各拠点において経営の効率性だけでなく品質をはじめとした現場の体制や取り組みなどを確認・診断し、改善に結びつける経営層のモニタリング体制

(注) 2. グローバル経営会議：グループ会社の経営を管理・監督するための手段の一つとしての会議体

(7) 監査役がその職務を補助すべき使用人(以下「補助使用人」)を置くことを求めた場合における当該使用人に関する事項

1) 監査役がその職務を補助する補助使用人の配置を求めた場合には、適正な人選を行い、監査役の同意のうえ、指名する。なお、補助使用人が他部署の使用人を兼務することは妨げない。また、補助使用人が所属する部署(補助使用人が複数の場合はその内の一部)内に事務局を置く。

2) 補助使用人として指名された者は、監査役の指示に従いその職務を行うものとする。

3) 監査役は、その職務を補助使用人に補助させる場合のほか、内部監査部門並びに関係部署に対しても、その職務の補助及び連携を求めることができるものとする。

(8) 前号の補助使用人の取締役からの独立性に関する事項及び当該補助使用人に対する監査役の指示の実効性の確保に関する事項

1) 監査役の職務を補助する補助使用人の人事異動等については監査役会の同意に基づくものとする。

2) 当社の監査役の職務を補助する補助使用人は、監査役よりの指示があった場合、毎月開催される監査役会に出席することとし、補助使用人としての職務の遂行は監査役の指揮命令に従うこととする。

3) 当社の監査役の職務を補助する補助使用人が、他部署の使用人を兼務する場合は、監査役に係る職務を優先するものとする。

(9) 当社の監査役への報告に関する体制

イ. 当社の取締役及び使用人が監査役に報告するための体制

1) 取締役及び使用人は、監査役に対し、法定事項を報告するのみならず、代表取締役と監査役会が適宜協議し合意した報告事項についても、継続的に報告するものとする。

2) 内部監査部門の監査結果については、監査役に報告をする。

ロ. 子会社の取締役、監査役、業務を執行する社員及び使用人又はこれらの者から報告を受けた者が当社の監査役に報告をするための体制

1) グループ会社の役職員は、当社監査役から業務執行に関する事項について報告を求められたときは、速やかに適切な報告を行う。

2) グループ会社の役職員は、法令等の違反行為等、当社又はグループ会社に著しい損害を及ぼすおそれのある事実については、これを発見次第、直ちに当社の監査役に対して報告を行う。

3) 当社内部監査部門は、定期的に当社監査役に対する報告会を実施し、グループ会社における内部監査、コンプライアンス、リスク管理等の現状を報告する。

(10) 前号の報告をした者が当該報告をしたことを理由として不利な取扱いを受けないことを確保するための体制

当社は、監査役へ報告を行ったグループ会社の役職員に対し、当該報告をしたことを理由として不利な取扱いを行うことを禁止し、その旨をグループ会社の役職員に周知する。

(11) 当社の監査役の職務の執行について生ずる費用又は債務の処理に係る方針に関する事項

当社は、監査役がその職務の執行について、生ずる費用の前払い又は償還等の請求をしたときは、当該監査役の職務の執行に必要なと認められた場合を除き、速やかに当該費用又は債務を処理する。

(12) その他監査役の監査が実効的に行われることを確保するための体制

代表取締役及び社外取締役との情報・意見交換の場として、「意見交換会」を定期的開催し、監査機能の向上を図るものとする。

取締役（業務執行取締役等であるものを除く。）、監査役又は会計監査人との間で会社法第427条第1項に規定する契約を締結した場合は、当該契約の内容の概要

当社と社外取締役は、会社法第427条第1項の規定に基づき、同法第423条第1項の賠償責任を限定する契約を締結しております。

社外取締役高島正之氏及び鈴木孝男氏並びに山田秀雄氏の当該契約に基づく賠償責任の限度額は、金1百万円以上であらかじめ定めた額又は法令が規定する額のいずれか高い額としております。

また、当社と監査役は、会社法第427条第1項の規定に基づき、同法第423条第1項の賠償責任を限定する契約を締結しております。

常勤監査役森田 一氏、常勤社外監査役下山秀弥氏及び社外監査役宮島 司氏並びに山内純子氏の当該契約に基づく賠償責任の限度額は、金1百万円以上であらかじめ定めた額又は法令が規定する額のいずれか高い額としております。

なお、当社は会計監査人との間で会社法第427条第1項に規定する契約を締結しておりません。

内部監査及び監査役監査

当社の内部監査部門である内部監査室は、内部統制及び業務監査を中心にグループ会社を含めた内部監査を継続的に実施し、その結果を監査役会に報告、各監査役と意見交換を行っております。

内部監査、監査役監査及び外部監査人による会計監査という3つの監査機能は、財務報告の信頼性を確保するため定期的に、また必要に応じてそれぞれの監査計画と結果について意見交換し、実効性のある監査を実施しております。

社外取締役及び社外監査役

当社の社外取締役は3名であります。また、社外監査役は3名であります。

各社外取締役及び社外監査役につき、提出会社との人的関係、資本的關係又は取引関係その他の利害関係

(1) 社外取締役

当社の社外取締役及び当社株式の保有状況は以下のとおりであります。

高島 正之	- 株
鈴木 孝男	1 千株
山田 秀雄	- 株

高島正之氏は、経営者としての豊富な経験と幅広い見識を当社の経営に反映していただいております。社外取締役として適任と考えております。なお、同氏は三菱製鋼株式会社の社外取締役であります。当社と同社との間には特別な関係はありません。また、同氏は平成17年6月まで当社の取引先である三菱商事株式会社の業務執行者でありましたが、当社と同社との間には特別な関係はありません。上記のことから同氏を社外取締役として選任しております。

鈴木孝男氏は、経営者としての豊富な経験と幅広い見識を当社の経営に反映していただいております。社外取締役として適任と考えております。なお、同氏は平成28年3月まで当社の取引先である三菱ふそうトラック・バスの業務執行者でありましたが、当社と同社との間には特別な関係はありません。上記のことから同氏を社外取締役として選任しております。

山田秀雄氏は、法律の専門家として、その知見や経験等を有しており、社外取締役として、それらの知識・経験を当社の経営に反映していただいております。社外取締役として適任と考えております。なお、同氏は過去に当社の非業務執行の役員でありました。また、同氏は太平洋化学工業株式会社の社外監査役、ライオン株式会社、ヒューリック株式会社、サトーホールディングス株式会社の社外取締役であります。当社と各社との間には特別な関係はありません。また、同氏は過去に社外取締役又は社外監査役となること以外の方法で会社の経営に参与した経験はありませんが、上記のことから同氏を社外取締役として選任しております。

## (2) 社外監査役

当社の社外監査役及び当社株式の保有状況は以下のとおりであります。

下山 秀弥	4千株
宮島 司	-株
山内 純子	-株

下山秀弥氏は、経営者としての豊富な経験と幅広い見識を有しており、社外監査役として、それらの知識・経験を当社の監査に反映していただいております。なお、同氏は日鍛バルブ株式会社の社外監査役であります。当社と各社との間には特別な関係はありません。また、同氏は平成23年4月まで当社の主要な取引金融機関である株式会社横浜銀行の業務執行者でありましたが、当社は複数の金融機関と取引しており、同行との関係が当社の業務執行等の意思決定に影響を及ぼすことはない判断しております。上記のことから、同氏を社外監査役として選任しております。

宮島 司氏は、大学教授、学識経験者としての幅広い実績と経験、法的な専門知識を有しており、社外監査役として、それらの知識・経験を当社の監査に反映していただいております。なお、同氏はヒューリック株式会社、大日本印刷株式会社、三井住友海上火災保険株式会社の社外取締役、株式会社ダイフクの社外監査役であります。当社と各社との間には特別な関係はありません。また、同氏は過去に社外取締役又は社外監査役となること以外の方法で会社の経営に関与した経験はありませんが、上記のことから、同氏を社外監査役として選任しております。

山内純子氏は、経営者としての豊富な経験と幅広い見識を当社の監査に反映していただいております。なお、同氏は株式会社宮崎銀行の社外取締役（監査等委員）であります。当社と同行との間には特別な関係はありません。

### 社外取締役又は社外監査役が提出会社の企業統治において果たす機能及び役割

社外取締役は、企業経営、行政、法律等の分野における豊富な経験と幅広い見識に基づき、取締役会等において独立した立場から意見を述べ、経営の監督機能の充実に寄与しております。社外取締役は必要に応じて取締役と意見交換するほか、監査役、代表取締役による「意見交換会」にも出席し、経営課題を共有しております。

社外監査役は、企業経営、法律、会計等の分野における豊富な経験と幅広い見識に基づき、監査役会等において独立した立場から意見を述べるほか、会社の業務及び財産の状況に関する調査等を含む監査活動を行うなどし、取締役の職務の執行を公正に監査しております。また、社外取締役、代表取締役による「意見交換会」に出席し社内外の意見、情報を収集し監査機能の向上に努めております。

### 社外取締役又は社外監査役を選任するための提出会社からの独立性に関する基準又は方針の内容

当社は、社外取締役として高島正之氏、鈴木孝男氏、山田秀雄氏、社外監査役として下山秀弥氏、宮島 司氏、山内純子氏を選任しております。社外取締役及び社外監査役の独立性に関して当社独自の基準又は方針等を定めてはおりませんが、会社法の定める独立性の要件、東京証券取引所が定める独立役員の独立性基準等を参考に選任しております。

なお、当社は、社外取締役の高島正之氏、鈴木孝男氏、山田秀雄氏を東京証券取引所の定めに基づく独立役員として指定し、同取引所に届け出ております。

### 社外取締役又は社外監査役の選任状況に関する提出会社の考え方

当社の取締役9名のうち3名が社外取締役であります。独立性が確保されていると判断される3名を社外取締役に選任することにより、経営の監督機能が確保されていると考えております。

当社の監査役4名のうち、3名が社外監査役であります。独立性が確保されていると判断される3名を社外監査役に選任することにより、監査機能が確保されていると考えております。

社外取締役又は社外監査役による監督又は監査と内部監査、監査役監査及び会計監査との相互連携並びに内部統制部門との関係

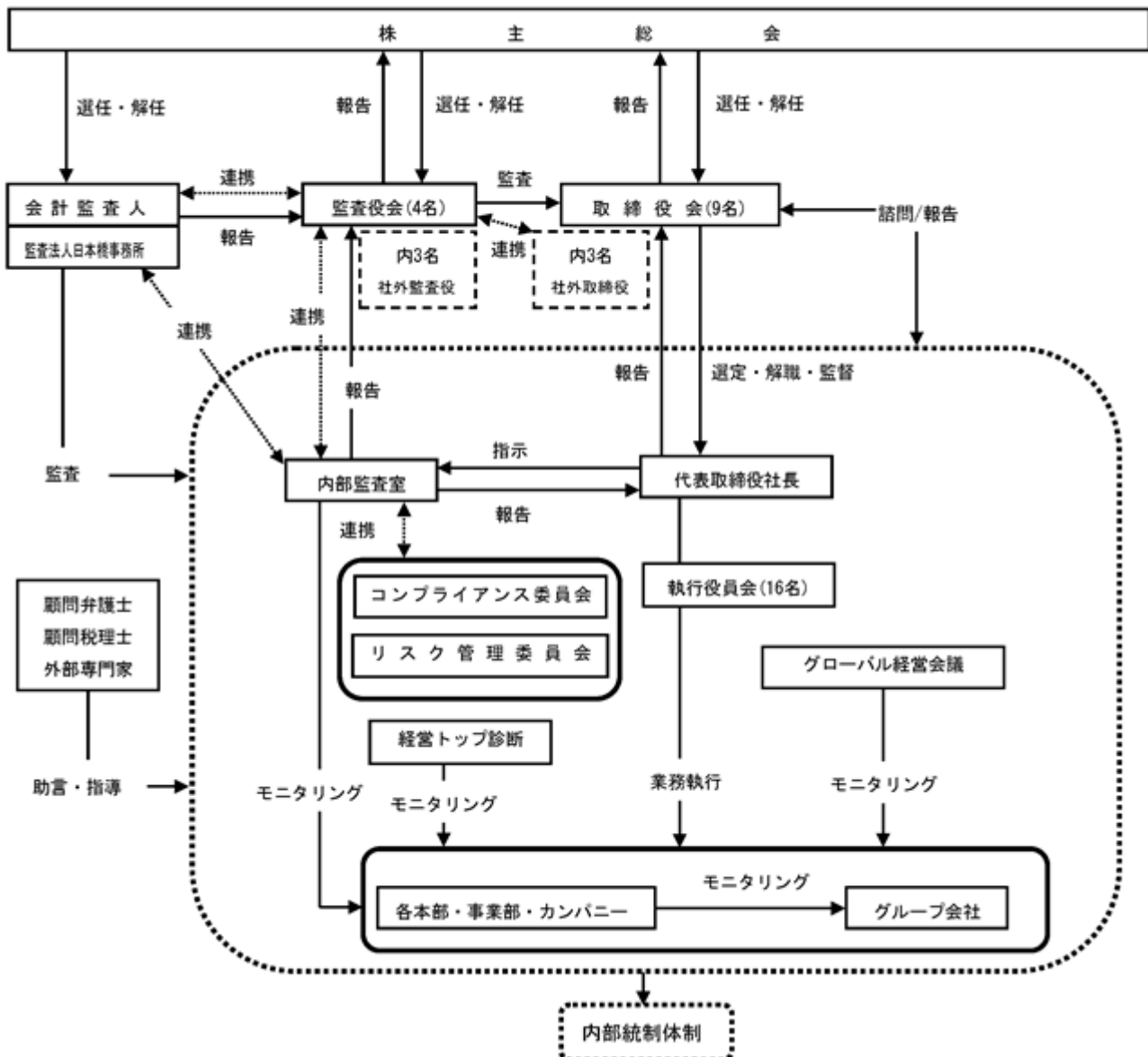
社外取締役は取締役会等において独立した立場から意見を述べ、経営の監督機能の充実に寄与しております。社外監査役は監査役会等において独立した立場から意見を述べるほか、会社の業務及び財産の状況に関する調査等を含む監査活動を行うなどし、取締役の職務の執行を公正に監査しております。

社外監査役は必要に応じて会計監査人と面談を行うなど、監査機能の充実に取り組んでおります。さらに社外監査役と会計監査人とは、国内及び海外の連結子会社に対する監査について定期的に協議するなど、連携する体制をとっております。

当社の内部監査部門である内部監査室は、内部統制及び業務監査を中心にグループ会社を含めた内部監査を継続的に実施し、その結果を監査役会に報告、各監査役と意見交換を行っております。内部統制システムの実効性を確保するため、内部監査室は監査役会、会計監査人と密接に連携する体制を築いております。

会社の機関・内部統制の関係を示す図表

【コーポレート・ガバナンス体制、内部統制体制 概念図】



役員の報酬等

イ．提出会社の役員区分ごとの報酬等の総額、報酬等の種類別の総額及び対象となる役員の員数

役員区分	報酬等の総額 (百万円)	報酬等の種類別の総額(百万円)			対象となる役員 の員数(名)
		基本報酬	ストックオプション	賞与	
取締役 (社外取締役を除く。)	302	302			8
監査役 (社外監査役を除く。)	14	14			1
社外取締役・社外監査役	34	34			7

- (注) 1. 取締役の支給額には、使用人兼務取締役の使用人分給与は含まれておりません。  
2. 上記報酬額は、平成29年6月28日開催の第95回定時株主総会終結の時をもって退任した取締役2名及び社外監査役1名の在任中の報酬が含まれております。  
3. 当事業年度末現在の取締役は9名(うち社外取締役は3名)、監査役は4名(うち社外監査役は3名)であります。なお、上記の取締役及び監査役の員数と相違しておりますのは、平成29年6月28日開催の第95回定時株主総会終結の時をもって退任した取締役2名及び社外監査役1名が含まれているためであります。  
4. 取締役の報酬限度額は、平成18年6月29日開催の第84回定時株主総会において年額500百万円以内(ただし、使用人分給与は含まない。)と決議いただいております。  
5. 監査役の報酬限度額は、平成18年6月29日開催の第84回定時株主総会において年額72百万円以内と決議いただいております。  
6. 上記のほか、取締役6名に対する役員株式報酬14百万円を計上しております。

ロ．役員ごとの連結報酬等の総額等

役員ごとの連結報酬等の総額は、連結報酬等の総額が1億円以上の役員がおりませんので、記載を省略しております。

ハ．役員の報酬等の額の決定に関する方針

取締役の報酬につきましては、役員報酬に関する規程に基づき、役員としての責務、役位、業務執行状況等を勘案し決定しており、各取締役の業務執行状況については、事業年度毎に業績評価を行っております。  
また、監査役の報酬につきましては、監査役の協議により決定しております。

株式の保有状況

イ．投資株式のうち保有目的が純投資目的以外の目的であるものの銘柄数及び貸借対照表計上額の合計額

銘柄数 28銘柄  
貸借対照表計上額の合計額 6,608百万円

ロ．保有目的が純投資目的以外の目的である投資株式の保有区分、銘柄、株式数、貸借対照表計上額及び保有目的  
前事業年度  
特定投資株式

銘柄	株式数 (株)	貸借対照表計上額 (百万円)	保有目的
スズキ株式会社	659,400	3,047	商品・サービスに係る業務のより円滑な推進のため
株式会社コンコルディア・ フィナンシャルグループ	1,441,327	742	財務に係る業務のより円滑な推進のため
ヤマハ発動機株式会社	103,889	278	商品・サービスに係る業務のより円滑な推進のため
リンナイ株式会社	29,797	264	商品・サービスに係る業務のより円滑な推進のため
株式会社三菱UFJフィナン シャル・グループ	375,620	262	財務に係る業務のより円滑な推進のため
三菱電機株式会社	130,000	207	商品・サービスに係る業務のより円滑な推進のため
野村マイクロサイエンス 株式会社	200,000	169	商品・サービスに係る業務のより円滑な推進のため
株式会社りそなホールディ ングス	223,902	133	財務に係る業務のより円滑な推進のため
株式会社島津製作所	62,266	110	商品・サービスに係る業務のより円滑な推進のため
トヨタ自動車株式会社	16,933	102	商品・サービスに係る業務のより円滑な推進のため
株式会社クボタ	50,200	83	商品・サービスに係る業務のより円滑な推進のため
株式会社岩手銀行	13,135	61	財務に係る業務のより円滑な推進のため
三菱重工業株式会社	118,079	52	商品・サービスに係る業務のより円滑な推進のため
株式会社IHI	132,358	46	商品・サービスに係る業務のより円滑な推進のため
富士重工業株式会社	11,220	45	商品・サービスに係る業務のより円滑な推進のため
株式会社やまびこ	21,904	28	商品・サービスに係る業務のより円滑な推進のため
MS&ADインシュアランスグ ループホールディングス 株式会社	8,016	28	商品・サービスに係る業務のより円滑な推進のため
住友精密工業株式会社	79,049	28	商品・サービスに係る業務のより円滑な推進のため
三菱自動車工業株式会社	37,900	25	商品・サービスに係る業務のより円滑な推進のため
株式会社三井住友フィナン シャルグループ	5,264	21	財務に係る業務のより円滑な推進のため
株式会社みずほフィナン シャルグループ	62,868	12	財務に係る業務のより円滑な推進のため
株式会社今仙電機製作所	10,000	10	商品・サービスに係る業務のより円滑な推進のため
マツダ株式会社	4,851	7	商品・サービスに係る業務のより円滑な推進のため
川崎重工業株式会社	20,000	6	商品・サービスに係る業務のより円滑な推進のため

みなし保有株式 該当事項はありません。

当事業年度  
特定投資株式

銘柄	株式数 (株)	貸借対照表計上額 (百万円)	保有目的
スズキ株式会社	659,400	3,778	商品・サービスに係る業務のより円滑な推進のため
株式会社コンコルディア・ フィナンシャルグループ	1,441,327	846	財務に係る業務のより円滑な推進のため
ヤマハ発動機株式会社	103,889	330	商品・サービスに係る業務のより円滑な推進のため
リンナイ株式会社	29,797	300	商品・サービスに係る業務のより円滑な推進のため
株式会社三菱UFJフィナンシャル・グループ	375,620	261	財務に係る業務のより円滑な推進のため
野村マイクロサイエンス株式会社	200,000	227	商品・サービスに係る業務のより円滑な推進のため
株式会社島津製作所	63,237	189	商品・サービスに係る業務のより円滑な推進のため
株式会社りそなホールディングス	223,902	125	財務に係る業務のより円滑な推進のため
トヨタ自動車株式会社	16,933	115	商品・サービスに係る業務のより円滑な推進のため
株式会社クボタ	50,200	93	商品・サービスに係る業務のより円滑な推進のため
株式会社岩手銀行	13,135	55	財務に係る業務のより円滑な推進のため
三菱重工業株式会社	12,324	50	商品・サービスに係る業務のより円滑な推進のため
株式会社IHI	13,562	44	商品・サービスに係る業務のより円滑な推進のため
住友精密工業株式会社	83,209	32	商品・サービスに係る業務のより円滑な推進のため
株式会社やまびこ	21,904	30	商品・サービスに係る業務のより円滑な推進のため
三菱自動車工業株式会社	37,900	28	商品・サービスに係る業務のより円滑な推進のため
MS&ADインシュアランスグループホールディングス株式会社	8,016	26	商品・サービスに係る業務のより円滑な推進のため
株式会社三井住友フィナンシャルグループ	5,264	23	財務に係る業務のより円滑な推進のため
株式会社今仙電機製作所	10,000	12	商品・サービスに係る業務のより円滑な推進のため
株式会社みずほフィナンシャルグループ	62,868	12	財務に係る業務のより円滑な推進のため
川崎重工業株式会社	2,000	6	商品・サービスに係る業務のより円滑な推進のため
マツダ株式会社	4,851	6	商品・サービスに係る業務のより円滑な推進のため

みなし保有株式 該当事項はありません。



八．保有目的が純投資目的である投資株式の前事業年度及び当事業年度における貸借対照表計上額の合計額並びに当事業年度における受取配当金、売却損益及び評価損益の合計額

区分	前事業年度 (百万円)	当事業年度 (百万円)			
	貸借対照表計上 額の合計額	貸借対照表計上 額の合計額	受取配当金の合 計額	売却損益の合計 額	評価損益の合計 額
非上場株式	-	-	-	-	-
上記以外の株式	84	29	7	239	24

二．投資株式の保有目的を純投資目的以外の目的から純投資目的に変更したものの銘柄、株式数、貸借対照表計上額

銘柄	株式数(株)	貸借対照表計上額(百万円)
株式会社SUBARU	1,200	4

会計監査の状況

当事業年度において業務を執行した公認会計士の氏名、所属する監査法人名、監査業務に係る補助者の構成は以下のとおりであります。

業務を執行した公認会計士の氏名

業務執行社員 小倉 明

業務執行社員 渡邊 均

所属する監査法人名

監査法人日本橋事務所

会計監査業務に係る補助者の構成

公認会計士5名、会計士補2名、その他8名

取締役の定数

当社の取締役は、11名以内とする旨を定款に定めております。

取締役の選任の決議要件

当社は取締役の選任決議について、議決権を行使することができる株主の議決権の3分の1以上を有する株主が出席し、その議決権の過半数をもって行う旨及び累積投票によらない旨を定款に定めております。

自己株式取得の決定機関

当社は経営環境に応じた機動的な資本政策を実施できるようにするため、取締役会の決議によって市場取引等により自己株式を取得することができる旨を定款に定めております。

中間配当の決定機関

当社は株主への機動的な利益還元を行うことを可能とするため、会社法第454条第5項の規定により、取締役会の決議によって、毎年9月30日を基準日として中間配当をすることができる旨を定款に定めております。

株主総会の特別決議要件

当社は、会社法第309条第2項に定める株主総会の特別決議要件について、議決権を行使することができる株主の議決権の3分の1以上を有する株主が出席し、その議決権の3分の2以上をもって行う旨を定款に定めております。

これは株主総会における特別決議の定足数を緩和することにより、株主総会の円滑な運営を行うことを目的とするものであります。

(2) 【監査報酬の内容等】

【監査公認会計士等に対する報酬の内容】

区分	前連結会計年度		当連結会計年度	
	監査証明業務に基づく報酬(百万円)	非監査業務に基づく報酬(百万円)	監査証明業務に基づく報酬(百万円)	非監査業務に基づく報酬(百万円)
提出会社	21	-	22	-
連結子会社	-	-	-	-
計	21	-	22	-

(注) 当社と監査公認会計士等との間の監査契約において、会社法に基づく監査と金融商品取引法に基づく監査の監査報酬等の額を明確に区分しておらず、実質的にも区分できませんので、報酬の額にはこれらの合計額を記載しております。

【その他重要な報酬の内容】

該当事項はありません。

【監査公認会計士等の提出会社に対する非監査業務の内容】

該当事項はありません。

【監査報酬の決定方針】

該当事項はありませんが、監査日数等を勘案した上で決定しております。

## 第5【経理の状況】

### 1．連結財務諸表及び財務諸表の作成方法について

(1) 当社の連結財務諸表は、「連結財務諸表の用語、様式及び作成方法に関する規則」(昭和51年大蔵省令第28号。以下「連結財務諸表規則」という。)に基づいて作成しております。

(2) 当社の財務諸表は「財務諸表等の用語、様式及び作成方法に関する規則」(昭和38年大蔵省令第59号。以下「財務諸表等規則」という。)に基づいて作成しております。

なお、当社は、特例財務諸表提出会社に該当し、財務諸表等規則第127条の規定により財務諸表を作成しております。

### 2．監査証明について

当社は、金融商品取引法第193条の2第1項の規定に基づき、連結会計年度(平成29年4月1日から平成30年3月31日まで)の連結財務諸表及び事業年度(平成29年4月1日から平成30年3月31日まで)の財務諸表について、監査法人日本橋事務所による監査を受けております。

### 3．連結財務諸表等の適正性を確保するための特段の取組みについて

当社は、連結財務諸表等の適正性を確保するための特段の取組みを行っております。具体的には、会計基準等の内容を適切に把握し、会計基準等の変更等についても的確に対応することができる体制を整備するため、公益財団法人財務会計基準機構へ加入し、また、会計基準設定主体等の行う研修に参加しております。

## 1【連結財務諸表等】

## (1)【連結財務諸表】

## 【連結貸借対照表】

(単位：百万円)

	前連結会計年度 (平成29年3月31日)	当連結会計年度 (平成30年3月31日)
<b>資産の部</b>		
<b>流動資産</b>		
現金及び預金	5,999	5,060
受取手形及び売掛金	2 18,508	2, 6 19,742
電子記録債権	1,309	6 1,786
商品及び製品	2 6,841	2 6,105
仕掛品	3,863	4,137
原材料及び貯蔵品	1,532	1,593
繰延税金資産	818	881
その他	2,726	2,072
貸倒引当金	67	87
流動資産合計	41,531	41,292
<b>固定資産</b>		
<b>有形固定資産</b>		
建物及び構築物	2 31,011	2 31,779
減価償却累計額	20,775	21,587
建物及び構築物(純額)	2 10,236	2 10,191
機械装置及び運搬具	2 44,755	2 46,247
減価償却累計額	34,649	35,394
機械装置及び運搬具(純額)	2 10,106	2 10,853
工具、器具及び備品	18,127	18,273
減価償却累計額	15,975	16,175
工具、器具及び備品(純額)	2,151	2,097
土地	2, 3 11,888	2, 3 11,918
建設仮勘定	2,078	2,486
有形固定資産合計	36,460	37,548
<b>無形固定資産</b>		
のれん	207	142
その他	775	858
無形固定資産合計	983	1,001
<b>投資その他の資産</b>		
投資有価証券	1, 2 6,550	1, 2 7,328
長期貸付金	16	27
繰延税金資産	1,092	779
その他	1 2,752	1 2,336
貸倒引当金	205	162
投資その他の資産合計	10,205	10,309
固定資産合計	47,650	48,858
資産合計	89,181	90,150

(単位：百万円)

	前連結会計年度 (平成29年3月31日)	当連結会計年度 (平成30年3月31日)
<b>負債の部</b>		
<b>流動負債</b>		
支払手形及び買掛金	11,812	6 13,434
短期借入金	2, 5 13,819	2, 5 8,993
1年内返済予定の長期借入金	2 7,014	2 4,835
リース債務	475	286
未払金	1,743	1,998
未払法人税等	440	445
未払費用	2,265	2,792
賞与引当金	1,391	1,619
製品保証引当金	204	190
その他	602	677
<b>流動負債合計</b>	<b>39,771</b>	<b>35,273</b>
<b>固定負債</b>		
長期借入金	2 10,430	2 12,576
リース債務	361	303
繰延税金負債	875	1,487
再評価に係る繰延税金負債	3 2,258	3 2,258
役員報酬BIP信託引当金	27	44
退職給付に係る負債	3,591	3,523
その他	1,806	1,486
<b>固定負債合計</b>	<b>19,351</b>	<b>21,682</b>
<b>負債合計</b>	<b>59,123</b>	<b>56,955</b>
<b>純資産の部</b>		
<b>株主資本</b>		
資本金	2,215	2,215
資本剰余金	1,937	1,937
利益剰余金	16,382	18,617
自己株式	186	181
<b>株主資本合計</b>	<b>20,348</b>	<b>22,588</b>
<b>その他の包括利益累計額</b>		
その他有価証券評価差額金	2,813	3,419
繰延ヘッジ損益	1	14
土地再評価差額金	3 5,273	3 5,273
為替換算調整勘定	1,261	1,445
退職給付に係る調整累計額	489	427
<b>その他の包括利益累計額合計</b>	<b>8,858</b>	<b>9,696</b>
非支配株主持分	850	910
<b>純資産合計</b>	<b>30,058</b>	<b>33,195</b>
<b>負債純資産合計</b>	<b>89,181</b>	<b>90,150</b>

【連結損益計算書及び連結包括利益計算書】  
【連結損益計算書】

(単位：百万円)

	前連結会計年度 (自 平成28年4月1日 至 平成29年3月31日)	当連結会計年度 (自 平成29年4月1日 至 平成30年3月31日)
売上高	94,787	103,772
売上原価	1,380,590	1,387,887
売上総利益	14,196	15,884
販売費及び一般管理費	2,310,743	2,311,766
営業利益	3,453	4,117
営業外収益		
受取利息	68	60
受取配当金	99	212
受取賃貸料	216	209
持分法による投資利益	32	24
その他	216	160
営業外収益合計	633	667
営業外費用		
支払利息	359	353
賃貸費用	96	95
為替差損	24	133
その他	136	132
営業外費用合計	617	715
経常利益	3,469	4,070
特別利益		
固定資産売却益	4133	43
投資有価証券売却益	-	239
関係会社株式売却益	-	41
関係会社清算益	-	66
退職給付制度終了益	171	-
受取補償金	619	-
受取保険金	-	56
その他	0	-
特別利益合計	924	407
特別損失		
固定資産除売却損	575	549
投資有価証券評価損	27	-
減損損失	69	616
火災損失	-	55
その他	11	2
特別損失合計	123	124
税金等調整前当期純利益	4,270	4,353
法人税、住民税及び事業税	1,050	1,139
法人税等調整額	378	568
法人税等合計	1,428	1,708
当期純利益	2,841	2,644
非支配株主に帰属する当期純利益	156	96
親会社株主に帰属する当期純利益	2,685	2,547

【連結包括利益計算書】

(単位：百万円)

	前連結会計年度 (自 平成28年4月1日 至 平成29年3月31日)	当連結会計年度 (自 平成29年4月1日 至 平成30年3月31日)
当期純利益	2,841	2,644
その他の包括利益		
その他有価証券評価差額金	1,006	606
繰延ヘッジ損益	2	15
為替換算調整勘定	1,071	270
退職給付に係る調整額	205	62
持分法適用会社に対する持分相当額	18	48
その他の包括利益合計	1, 2 124	1, 2 972
包括利益	2,966	3,616
(内訳)		
親会社株主に係る包括利益	2,943	3,492
非支配株主に係る包括利益	22	124

【連結株主資本等変動計算書】

前連結会計年度（自 平成28年4月1日 至 平成29年3月31日）

（単位：百万円）

	株主資本				
	資本金	資本剰余金	利益剰余金	自己株式	株主資本合計
当期首残高	2,215	1,700	14,204	186	17,934
当期変動額					
剰余金の配当			508		508
親会社株主に帰属する 当期純利益			2,685		2,685
自己株式の取得				0	0
自己株式の処分					-
連結子会社の増資による持分の 増減		51			51
非支配株主との取引に係る親会 社の持分変動		289			289
持分法の適用範囲の変動					-
株主資本以外の項目の 当期変動額（純額）					
当期変動額合計	-	237	2,177	0	2,414
当期末残高	2,215	1,937	16,382	186	20,348

	その他の包括利益累計額						非支配株主 持分	純資産合計
	その他有価 証券評価差 額金	繰延ヘッジ 損益	土地再評価 差額金	為替換算調 整勘定	退職給付に 係る調整累 計額	その他の包 括利益累計 額合計		
当期首残高	1,806	1	5,273	2,217	695	8,600	1,416	27,950
当期変動額								
剰余金の配当								508
親会社株主に帰属する 当期純利益								2,685
自己株式の取得								0
自己株式の処分								-
連結子会社の増資による持分の 増減								51
非支配株主との取引に係る親会 社の持分変動								289
持分法の適用範囲の変動								-
株主資本以外の項目の 当期変動額（純額）	1,006	2	-	956	205	258	565	307
当期変動額合計	1,006	2	-	956	205	258	565	2,107
当期末残高	2,813	1	5,273	1,261	489	8,858	850	30,058



当連結会計年度（自 平成29年4月1日 至 平成30年3月31日）

（単位：百万円）

	株主資本				
	資本金	資本剰余金	利益剰余金	自己株式	株主資本合計
当期首残高	2,215	1,937	16,382	186	20,348
当期変動額					
剰余金の配当			406		406
親会社株主に帰属する 当期純利益			2,547		2,547
自己株式の取得				0	0
自己株式の処分				5	5
連結子会社の増資による持分の 増減					-
非支配株主との取引に係る親会 社の持分変動					-
持分法の適用範囲の変動			93		93
株主資本以外の項目の 当期変動額（純額）					-
当期変動額合計	-	-	2,234	5	2,240
当期末残高	2,215	1,937	18,617	181	22,588

	その他の包括利益累計額						非支配株主 持分	純資産合計
	その他有価 証券評価差 額金	繰延ヘッジ 損益	土地再評価 差額金	為替換算調 整勘定	退職給付に 係る調整累 計額	その他の包 括利益累計 額合計		
当期首残高	2,813	1	5,273	1,261	489	8,858	850	30,058
当期変動額								
剰余金の配当								406
親会社株主に帰属する 当期純利益								2,547
自己株式の取得								0
自己株式の処分								5
連結子会社の増資による持分の 増減								-
非支配株主との取引に係る親会 社の持分変動								-
持分法の適用範囲の変動								93
株主資本以外の項目の 当期変動額（純額）	606	15	-	184	62	837	59	897
当期変動額合計	606	15	-	184	62	837	59	3,137
当期末残高	3,419	14	5,273	1,445	427	9,696	910	33,195

## 【連結キャッシュ・フロー計算書】

(単位：百万円)

	前連結会計年度 (自 平成28年4月1日 至 平成29年3月31日)	当連結会計年度 (自 平成29年4月1日 至 平成30年3月31日)
<b>営業活動によるキャッシュ・フロー</b>		
税金等調整前当期純利益	4,270	4,353
減価償却費	4,238	4,387
のれん償却額	67	65
減損損失	9	16
受取補償金	619	-
受取利息及び受取配当金	167	272
支払利息	359	353
固定資産除売却損益（は益）	58	45
持分法による投資損益（は益）	32	24
退職給付に係る負債の増減額（は減少）	1,903	25
製品保証引当金の増減額（は減少）	673	17
賞与引当金の増減額（は減少）	100	228
貸倒引当金の増減額（は減少）	14	24
売上債権の増減額（は増加）	1,252	1,412
たな卸資産の増減額（は増加）	1,088	388
未収入金の増減額（は増加）	239	363
仕入債務の増減額（は減少）	1,049	1,502
未払金の増減額（は減少）	1,460	296
その他	222	1,067
小計	6,207	10,749
利息及び配当金の受取額	163	226
利息の支払額	346	342
特別退職金の支払額	17	-
法人税等の支払額	822	1,209
営業活動によるキャッシュ・フロー	5,185	9,423
<b>投資活動によるキャッシュ・フロー</b>		
定期預金の増減額（は増加）	122	1,017
有形固定資産の取得による支出	5,609	5,258
有形固定資産の売却による収入	820	291
無形固定資産の取得による支出	224	257
投資有価証券の取得による支出	7	7
投資有価証券の売却による収入	-	346
関係会社株式の取得による支出	45	10
関係会社株式の売却による収入	-	57
関係会社の清算による収入	-	80
貸付けによる支出	57	50
貸付金の回収による収入	24	14
その他	49	37
投資活動によるキャッシュ・フロー	5,270	3,812

(単位：百万円)

	前連結会計年度 (自 平成28年4月1日 至 平成29年3月31日)	当連結会計年度 (自 平成29年4月1日 至 平成30年3月31日)
財務活動によるキャッシュ・フロー		
短期借入金の増減額（は減少）	1,081	4,732
長期借入れによる収入	7,367	7,248
長期借入金の返済による支出	4,486	7,203
連結の範囲の変更を伴わない子会社株式の取得による支出	341	-
自己株式の取得による支出	0	0
配当金の支払額	504	405
非支配株主への配当金の支払額	63	54
その他	462	476
財務活動によるキャッシュ・フロー	426	5,624
現金及び現金同等物に係る換算差額	139	47
現金及び現金同等物の増減額（は減少）	202	34
現金及び現金同等物の期首残高	4,743	4,945
現金及び現金同等物の期末残高	4,945	4,979

【注記事項】

(連結財務諸表作成のための基本となる重要な事項)

1. 連結の範囲に関する事項

連結子会社の数 15社

主要な連結子会社名

ミクニ アメリカン コーポレーション  
ミクニ(タイランド)カンパニーリミテッド

主要な非連結子会社の名称等

主要な非連結子会社名

ミクニ・アール・ケイ精密(株)

(連結の範囲から除いた理由)

非連結子会社は、いずれも小規模であり、合計の総資産、売上高、当期純損益(持分に見合う額)及び利益剰余金(持分に見合う額)等は、いずれも連結財務諸表に重要な影響を及ぼしていないため、連結の範囲から除外しております。

2. 持分法の適用に関する事項

持分法適用の非連結子会社数 2社

主要な持分法適用会社名

ミクニ・アール・ケイ精密(株)

持分法適用の関連会社数 2社

主要な持分法適用会社名

ピエルブルグ・ミクニ・ポンプ・テクノロジー(上海)有限公司

当連結会計年度より、ピエルブルグ・ミクニ・ポンプ・テクノロジー(株)及びピエルブルグ・ミクニ・ポンプ・テクノロジー(上海)有限公司の計2社は重要性が増したため、持分法適用の範囲に含めております。

持分法を適用していない非連結子会社(株)ミクニザイマス他)及び関連会社(三國リビングサービス(株)他)は、それぞれ当期純損益(持分に見合う額)及び利益剰余金(持分に見合う額)等からみて、持分法の対象から除いても連結財務諸表に及ぼす影響が軽微であり、かつ全体としても重要性がないため、持分法の適用範囲から除外しております。

持分法適用会社のうち、決算日が連結決算日と異なる会社については、各社の事業年度に係る財務諸表を使用しております。

3. 連結子会社の事業年度等に関する事項

連結子会社のうち、ミクニ アメリカン コーポレーション、コービン プロパティーズ アイエヌシー、成都三國機械電子有限公司、ミクニ タイワン コーポレーション、ミクニ(タイランド)カンパニーリミテッド、天津三國有限公司、上海三國精密機械有限公司、浙江三國精密機電有限公司、ミクニ ヨーロッパ ゲーエムベーハー、ミクニ メヒカーナ エス・エー・デ・シー・ブイ、ピーティー ミクニ インドネシア、(株)ミクニライフ&オート及び、旭エアーサプライ(株)の決算日は12月31日であります。

連結財務諸表の作成に当たっては、同決算日現在の財務諸表を使用しております。但し、1月1日から連結決算日3月31日までの期間に発生した重要な取引については、連結上必要な調整を行っております。

#### 4. 会計方針に関する事項

##### 重要な資産の評価基準及び評価方法

##### (イ) 有価証券

###### その他有価証券

###### 時価のあるもの

決算日の市場価格等に基づく時価法（評価差額は全部純資産直入法により処理し、売却原価は主として移動平均法により算定）を採用しております。

###### 時価のないもの

主として移動平均法に基づく原価法を採用しております。

##### (ロ) デリバティブ

時価法によっております。

但し、特例処理の要件を満たす金利スワップ取引については時価評価せず、その金銭の受払の純額等を当該資産又は負債に係る利息に加減して処理しております。

##### (ハ) たな卸資産

主として総平均法による原価法（貸借対照表価額は収益性の低下に基づく簿価切下げの方法により算定）を採用しております。

##### 重要な減価償却資産の減価償却の方法

##### (イ) 有形固定資産（リース資産を除く）

当社の建物及び在外連結子会社の保有する有形固定資産は定額法を、その他の有形固定資産は定率法を採用しております。

（但し、平成10年4月1日以降に取得した建物（建物附属設備を除く）並びに平成28年4月1日以降に取得した建物附属設備及び構築物については、定額法を採用しております。）

なお、主な耐用年数は次のとおりであります。

建物及び構築物 15～50年

機械装置及び運搬具 5～13年

また、当社及び国内連結子会社は、平成19年3月31日以前に取得したのものについては、償却可能限度額まで償却が終了した翌年から5年間で均等償却する方法によっております。

##### (ロ) 無形固定資産（リース資産を除く）

当社及び国内連結子会社は定額法を、在外連結子会社は所在地国の会計基準の規定に基づく定額法を採用しております。

なお、自社利用のソフトウェアについては、社内における利用可能期間（主に5年）に基づいております。

##### (ハ) リース資産

リース期間を耐用年数とし、残存価額を零とする定額法を採用しております。

##### 重要な引当金の計上基準

##### (イ) 貸倒引当金

売上債権、貸付金等の貸倒損失に備えるため、当社及び国内連結子会社は一般債権については貸倒実績率により、貸倒懸念債権等特定の債権については個別に回収可能性を勘案し、回収不能見込額を計上しております。また在外連結子会社は主として特定の債権について回収不能見込額を計上しております。

##### (ロ) 賞与引当金

当社及び一部の連結子会社は、従業員に対して支給する賞与の支出に充てるため、支給見込額に基づき計上しております。

##### (ハ) 製品保証引当金

当社及び一部の連結子会社は、得意先との補償契約に基づく製品の将来の補償費用の支出に備えるため、当連結会計年度の発生状況と過去の実績等を考慮した金額を計上しております。

##### (二) 役員報酬BIP信託引当金

当社は、役員への株式交付に充てるため、将来の株式交付見込数に基づき見積額を計上しております。

退職給付に係る会計処理の方法

(イ) 退職給付見込額の期間帰属方法

退職給付債務の算定にあたり、退職給付見込額を当連結会計年度末までの期間に帰属させる方法については、給付算定式基準によっております。

(ロ) 数理計算上の差異及び過去勤務費用の費用処理方法

数理計算上の差異は、各連結会計年度の発生時における従業員の平均残存勤務期間以内の一定の年数（主として15年）による定額法により按分した額をそれぞれ発生の翌連結会計年度から費用処理することとしております。

過去勤務費用は、その発生時の従業員の平均残存勤務期間以内の一定の年数（主として15年）による定額法により費用処理しております。

(ハ) 小規模企業等における簡便法の採用

一部の連結子会社は、退職給付に係る負債及び退職給付費用の計算に、退職給付に係る期末自己都合要支給額を退職給付債務とする方法を用いた簡便法を採用しております。

重要な外貨建の資産又は負債の本邦通貨への換算の基準

外貨建金銭債権債務は、連結決算日の直物為替相場により円貨に換算し、換算差額は損益として処理しております。なお、在外連結子会社等の資産及び負債は、各社の決算日の直物為替相場により円貨に換算し、収益及び費用は、期中平均相場により円貨に換算し、換算差額は純資産の部における為替換算調整勘定及び非支配株主持分に含めて計上しております。

重要なヘッジ会計の方法

(イ) ヘッジ会計の方法

ヘッジ要件を満たす為替予約取引、通貨オプションについては繰延ヘッジ処理を採用することとしており、金利スワップのうち特例処理の要件を満たしているものは、特例処理を採用しております。

(ロ) ヘッジ手段とヘッジ対象

ヘッジ手段	ヘッジ対象
為替予約取引	外貨建買掛金、外貨建予定仕入
通貨オプション	外貨建買掛金
金利スワップ	借入金

(ハ) ヘッジ方針

主として当社の内部規程であります「市場リスク管理規程」に基づき、為替変動リスク及び金利変動リスクをヘッジしております。

(二) ヘッジ有効性評価の方法

ヘッジ手段とヘッジ対象に関する重要な条件が同一であり、ヘッジ開始時及びその後も継続して、為替相場の変動を完全に相殺するものと想定することができるため、あるいは、取引すべてが将来の購入予定に基づくものであり、実行の可能性が極めて高いため、有効性があると判定しております。

また、ヘッジ手段の想定元本等とヘッジ対象の元本等が一致しており、金利スワップの特例処理の要件に該当すると判定されるものについては、当該判定をもって有効性の判定に代えております。

のれんの償却方法及び償却期間

のれんの償却については、5年間の定額法により償却を行っております。

連結キャッシュ・フロー計算書における資金の範囲

手許現金、随時引き出し可能な預金及び容易に換金可能であり、かつ、価値の変動について僅少なりリスクを負わない取得日から3ヶ月以内に償還期限の到来する短期投資からなっております。

その他連結財務諸表作成のための重要な事項

消費税等の会計処理

消費税及び地方消費税の会計処理は、税抜方式によっており、資産に係る控除対象外消費税及び地方消費税は、当連結会計年度の費用として処理しております。

(未適用の会計基準等)

1. 収益認識に関する会計基準等

- ・「収益認識に関する会計基準」(企業会計基準第29号 平成30年3月30日 企業会計基準委員会)
- ・「収益認識に関する会計基準の適用指針」(企業会計基準適用指針第30号 平成30年3月30日 企業会計基準委員会)

(1) 概要

国際会計基準審議会(IASB)及び米国財務会計基準審議会(FASB)は、共同して収益認識に関する包括的な会計基準の開発を行い、平成26年5月に「顧客との契約から生じる収益」(IASBにおいてはIFRS第15号、FASBにおいてはTopic606)を公表しており、IFRS第15号は平成30年1月1日以後開始する事業年度から、Topic606は平成29年12月15日より後に開始する事業年度から適用される状況を踏まえ、企業会計基準委員会において、収益認識に関する包括的な会計基準が開発され、適用指針と合わせて公表されたものです。

企業会計基準委員会の収益認識に関する会計基準の開発にあたっての基本的な方針として、IFRS第15号と整合性を図る便益の1つである財務諸表間の比較可能性の観点から、IFRS第15号の基本的な原則を取り入れることを出発点とし、会計基準を定めることとされ、また、これまで我が国で行われてきた実務等に配慮すべき項目がある場合には、比較可能性を損なわせない範囲で代替的な取扱いを追加することとされております。

(2) 適用予定日

平成34年3月期の期首から適用いたします。

(3) 当該会計基準等の適用による影響

「収益認識に関する会計基準」等の適用による連結財務諸表に与える影響額については、現時点で評価中であります。

2. 税効果会計に係る会計基準の適用指針等

- ・「税効果会計に係る会計基準の適用指針」(企業会計基準適用指針第28号 平成30年2月16日改正 企業会計基準委員会)
- ・「繰延税金資産の回収可能性に関する適用指針」(企業会計基準適用指針第26号 平成30年2月16日最終改正 企業会計基準委員会)

(1) 概要

「税効果会計に係る会計基準の適用指針」等は、日本公認会計士協会における税効果会計に関する実務指針を企業会計基準委員会に移管するに際して、基本的にその内容を踏襲した上で、必要と考えられる以下の見直しが行われたものであります。

(会計処理の見直しを行った主な取扱い)

- ・個別財務諸表における子会社株式等に係る将来加算一時差異の取扱い
- ・(分類1)に該当する企業における繰延税金資産の回収可能性に関する取扱い

(2) 適用予定日

平成31年3月期の期首から適用いたします。

(3) 当該会計基準等の適用による影響

「税効果会計に係る会計基準の適用指針」等の適用による連結財務諸表に与える影響額については、現時点で評価中であります。

(追加情報)

(役員向け株式報酬制度)

当社は、当社の取締役(社外取締役を除く。)及び当社と委任契約を締結している執行役員(以下「取締役等」という。)に信託を通じて自社の株式を交付する取引を行っております。

取引の概要

当社は、取締役等を対象に、当社の中長期的な業績向上と企業価値増大への貢献意欲を高めることを目的として、平成27年8月17日に株式報酬制度(以下「本制度」という。)を導入いたしました。

本制度では、役員報酬BIP(Board Incentive Plan)信託(以下「BIP信託」という。)と称される仕組みを採用します。BIP信託とは、米国の業績連動型株式報酬(Performance Share)制度及び譲渡制限付株式報酬(Restricted Stock)制度を参考にした役員に対するインセンティブ・プランであり、BIP信託が取得した当社株式及び当社株式の換価処分金相当額の金銭を役位や業績目標の達成度等に応じて、原則として取締役等の退任時に交付及び給付するものであります。

なお、信託内にある当社株式については、経営への中立性を確保するため、信託期間中、議決権を行使しないものとしております

信託に残存する自社の株式

信託に残存する自社株式を、信託における帳簿価額(付随費用の金額を除く。)により、純資産の部に自己株式として計上しております。当該自己株式の帳簿価額は、前連結会計年度130百万円で、当連結会計年度125百万円であります。また、当該株式数は、前連結会計年度244,500株で、当連結会計年度233,500株であります。



(連結貸借対照表関係)

1 非連結子会社及び関連会社に対する主なものは次のとおりであります。

	前連結会計年度 (平成29年3月31日)	当連結会計年度 (平成30年3月31日)
投資有価証券(株式)	675百万円	688百万円
その他の投資(出資金)	980百万円	989百万円

2 担保に供している資産並びに担保対象債務は次のとおりであります。

(1) 担保資産

	前連結会計年度 (平成29年3月31日)	当連結会計年度 (平成30年3月31日)
受取手形及び売掛金	1,761百万円	1,440百万円
商品及び製品	3,166百万円	2,374百万円
建物及び構築物	3,256百万円	3,224百万円
機械装置	1,915百万円	1,767百万円
土地	6,322百万円	6,397百万円
投資有価証券	1,903百万円	3,144百万円
計	18,326百万円	18,350百万円

上記のうち、工場財団設定分

	前連結会計年度 (平成29年3月31日)	当連結会計年度 (平成30年3月31日)
建物及び構築物	3,232百万円	3,121百万円
機械装置	1,915百万円	1,767百万円
土地	5,930百万円	5,930百万円
計	11,078百万円	10,819百万円

(2) 担保対象債務

	前連結会計年度 (平成29年3月31日)	当連結会計年度 (平成30年3月31日)
短期借入金	1,927百万円	1,222百万円
1年内返済予定の長期借入金	240百万円	326百万円
長期借入金	345百万円	418百万円
計	2,513百万円	1,967百万円

上記のうち、工場財団設定分

	前連結会計年度 (平成29年3月31日)	当連結会計年度 (平成30年3月31日)
短期借入金	555百万円	555百万円
計	555百万円	555百万円

### 3 土地再評価

「土地の再評価に関する法律」（平成10年3月31日公布法律第34号）及び「土地の再評価に関する法律の一部を改正する法律」（平成11年3月31日改正）に基づき、事業用の土地の再評価を行い、評価差額については、当該評価差額に係る税金相当額を「再評価に係る繰延税金負債」として負債の部に計上し、これを控除した金額を「土地再評価差額金」として純資産の部に計上しております。

- ・再評価の方法... 「土地の再評価に関する法律」及び「土地の再評価に関する法律の一部を改正する法律」第3条第3項に定める再評価の方法については、「土地の再評価に関する法律施行令」（平成10年3月31日公布政令第119号）第2条第4号に定める地価税法（平成3年法律第69号）第16条に規定する地価税の課税価格の計算の基礎となる土地の価額に、合理的な調整を行って計算しております。
- ・再評価を行った年月日... 平成12年3月31日

	前連結会計年度 (平成29年3月31日)	当連結会計年度 (平成30年3月31日)
再評価を行った土地の期末における時価と再評価後の帳簿価額との差額	3,804百万円	3,735百万円

### 4 偶発債務

関係会社の金融機関からの借入金に対し、次のとおり債務保証を行っております。

	前連結会計年度 (平成29年3月31日)	当連結会計年度 (平成30年3月31日)
ピエルブルグ・ミクニ・ポンプ・テクノロジー(株)	40百万円	35百万円
エバスペィチャー ミクニ クライメットコントロール システムズ(株)	100百万円	100百万円
計	140百万円	135百万円

### 5 当社は、運転資金の効率的な調達を行うため、取引銀行10行とコミットメントライン契約（特定融資枠契約）を締結しております。

この契約に基づく当連結会計年度末の借入未実行残高は次のとおりであります。

	前連結会計年度 (平成29年3月31日)	当連結会計年度 (平成30年3月31日)
コミットメントラインの総額	6,200百万円	6,200百万円
借入実行残高	- 百万円	- 百万円
差引額	6,200百万円	6,200百万円

なお、この契約には以下の財務制限条項がついており、これに抵触した場合、借入先の要求に基づき該当する借入金を一括返済することがあります。

- (1) 各年度の決算期の末日における連結の貸借対照表における純資産額を、前年度比75%以上に維持すること。
- (2) 各年度の決算期の末日における単体の貸借対照表における純資産額を、前年度比75%以上に維持すること。

### 6 期末日満期手形等

期末日手形等の会計処理については、満期日に決済が行われたものとして処理しております。

なお、当連結会計年度末が金融機関休業日であるため、次の期末日満期手形等は満期日に交換が行われたものとみなして処理しております。

	前連結会計年度 (平成29年3月31日)	当連結会計年度 (平成30年3月31日)
受取手形	- 百万円	29百万円
電子記録債権	- 百万円	2百万円
支払手形	- 百万円	357百万円

## (連結損益計算書関係)

## 1 売上原価に含まれる製品保証引当金繰入額

	前連結会計年度 (自 平成28年4月1日 至 平成29年3月31日)	当連結会計年度 (自 平成29年4月1日 至 平成30年3月31日)
売上原価	35百万円	39百万円

## 2 販売費及び一般管理費のうち主要な費目及び金額は次のとおりであります。

	前連結会計年度 (自 平成28年4月1日 至 平成29年3月31日)	当連結会計年度 (自 平成29年4月1日 至 平成30年3月31日)
支払運賃	1,581百万円	1,737百万円
貸倒引当金繰入額	17百万円	4百万円
賞与引当金繰入額	314百万円	410百万円
役員報酬BIP信託引当金繰入額	12百万円	23百万円
給料手当・賞与	3,260百万円	3,595百万円
退職給付費用	135百万円	132百万円

## 3 一般管理費及び当期製造費用に含まれる研究開発費の総額

	前連結会計年度 (自 平成28年4月1日 至 平成29年3月31日)	当連結会計年度 (自 平成29年4月1日 至 平成30年3月31日)
	1,426百万円	1,509百万円

## 4 固定資産売却益の内容は次のとおりであります。

	前連結会計年度 (自 平成28年4月1日 至 平成29年3月31日)	当連結会計年度 (自 平成29年4月1日 至 平成30年3月31日)
建物及び構築物	9百万円	-百万円
機械装置及び運搬具	5百万円	3百万円
工具、器具及び備品	-百万円	0百万円
土地	118百万円	-百万円
計	133百万円	3百万円

## 5 固定資産除売却損の内容は次のとおりであります。

(売却)

	前連結会計年度 (自 平成28年4月1日 至 平成29年3月31日)	当連結会計年度 (自 平成29年4月1日 至 平成30年3月31日)
機械装置及び運搬具	7百万円	7百万円
工具、器具及び備品	-百万円	0百万円
計	7百万円	7百万円

(除却)

	前連結会計年度 (自 平成28年4月1日 至 平成29年3月31日)	当連結会計年度 (自 平成29年4月1日 至 平成30年3月31日)
建物及び構築物	24百万円	10百万円
機械装置及び運搬具	24百万円	28百万円
工具、器具及び備品	18百万円	3百万円
計	67百万円	41百万円

6 減損損失

前連結会計年度(自 平成28年4月1日 至 平成29年3月31日)

減損損失を認識した資産の内訳

用途	場所	種類	金額
遊休資産	静岡県牧之原市等	機械装置	7百万円
遊休資産	岩手県盛岡市等	工具、器具及び備品	1百万円

資産のグルーピングの方法

事業用資産については継続的に収支の把握を行っている管理会計上の区分ごとにグルーピングを行っております。賃貸資産及び遊休資産については個別資産ごとにグルーピングを行っております。

減損損失の認識に至った経緯

遊休資産については、将来の具体的な利用計画が無い固定資産について減損損失として特別損失に計上しております。その内訳は、機械装置7百万円、工具、器具及び備品1百万円であります。

回収可能価額の算定

遊休資産については、自社における合理的な見積額を正味売却価額としております。合理的な測定が困難な資産については、零としております。

当連結会計年度(自 平成29年4月1日 至 平成30年3月31日)

減損損失を認識した資産の内訳

用途	場所	種類	金額
遊休資産	中華人民共和国 浙江省	機械装置・ 工具、器具及び備品	11百万円
遊休資産	中華人民共和国 四川省	機械装置	5百万円

資産のグルーピングの方法

事業用資産については継続的に収支の把握を行っている管理会計上の区分ごとにグルーピングを行っております。賃貸資産及び遊休資産については個別資産ごとにグルーピングを行っております。

減損損失の認識に至った経緯

遊休資産については、将来の具体的な利用計画が無い固定資産について減損損失として特別損失に計上しております。その内訳は、機械装置16百万円、工具、器具及び備品0百万円であります。

回収可能価額の算定

遊休資産については、自社における合理的な見積額を正味売却価額としております。合理的な測定が困難な資産については、零としております。

(連結包括利益計算書関係)

1 その他の包括利益に係る組替調整額

	前連結会計年度 (自 平成28年4月1日 至 平成29年3月31日)	当連結会計年度 (自 平成29年4月1日 至 平成30年3月31日)
その他有価証券評価差額金		
当期発生額	1,437百万円	1,067百万円
組替調整額	- 百万円	200百万円
計	1,437百万円	866百万円
繰延ヘッジ損益		
当期発生額	3百万円	20百万円
組替調整額	- 百万円	1百万円
計	3百万円	22百万円
為替換算調整勘定		
当期発生額	1,071百万円	270百万円
計	1,071百万円	270百万円
退職給付に係る調整額		
当期発生額	121百万円	44百万円
組替調整額	119百万円	57百万円
計	240百万円	101百万円
持分法適用会社に対する持分相当額		
当期発生額	18百万円	48百万円
計	18百万円	48百万円
税効果調整前合計	591百万円	1,265百万円
税効果額	467百万円	293百万円
その他の包括利益合計	124百万円	972百万円

## 2 その他の包括利益に係る税効果額

	前連結会計年度 (自 平成28年 4月 1日 至 平成29年 3月31日)	当連結会計年度 (自 平成29年 4月 1日 至 平成30年 3月31日)
その他有価証券評価差額金		
税効果調整前	1,437百万円	866百万円
税効果額	430百万円	260百万円
税効果調整後	1,006百万円	606百万円
繰延ヘッジ損益		
税効果調整前	3百万円	22百万円
税効果額	1百万円	6百万円
税効果調整後	2百万円	15百万円
為替換算調整勘定		
税効果調整前	1,071百万円	270百万円
税効果額	-	-
税効果調整後	1,071百万円	270百万円
退職給付に係る調整額		
税効果調整前	240百万円	101百万円
税効果額	35百万円	39百万円
税効果調整後	205百万円	62百万円
持分法適用会社に対する持分相当額		
税効果調整前	18百万円	48百万円
税効果額	-	-
税効果調整後	18百万円	48百万円
その他の包括利益合計		
税効果調整前	591百万円	1,265百万円
税効果額	467百万円	293百万円
税効果調整後	124百万円	972百万円

(連結株主資本等変動計算書関係)

前連結会計年度(自 平成28年4月1日 至 平成29年3月31日)

1. 発行済株式の種類及び総数並びに自己株式の種類及び株式数に関する事項

	当連結会計年度期首 株式数(千株)	当連結会計年度増加 株式数(千株)	当連結会計年度減少 株式数(千株)	当連結会計年度末株 式数(千株)
発行済株式				
普通株式	34,049	-	-	34,049
自己株式				
普通株式(注)	426	0	-	427

- (注) 1. 普通株式の自己株式の株式数の増加0千株は、単元未満株式の買取りによる増加0千株であります。  
2. 普通株式の自己株式の株式数には、役員報酬BIP信託の信託口が保有する当社株式(当連結会計年度末244,500株)が含まれております。

2. 配当に関する事項

配当金支払額

決議	株式の種類	配当金の総額 (百万円)	1株当たり配当額 (円)	基準日	効力発生日
平成28年6月28日 定時株主総会	普通株式	338	10	平成28年3月31日	平成28年6月29日
平成28年11月9日 取締役会	普通株式	169	5	平成28年9月30日	平成28年12月6日

- (注) 1. 平成28年6月28日定時株主総会決議による配当金の総額には、「役員報酬BIP信託」の信託口が保有する当社株式への配当金2百万円が含まれております。  
2. 平成28年11月9日取締役会決議による配当金の総額には、「役員報酬BIP信託」の信託口が保有する当社株式への配当金1百万円が含まれております。

基準日が当連結会計年度に属する配当のうち、配当の効力発生日が翌連結会計年度となるもの

決議	株式の種類	配当金の総額 (百万円)	配当の原資	1株当たり配 当額(円)	基準日	効力発生日
平成29年6月28日 定時株主総会	普通株式	237	利益剰余金	7	平成29年3月31日	平成29年6月29日

- (注) 平成29年6月28日定時株主総会決議による配当金の総額には、「役員報酬BIP信託」の信託口が保有する当社株式への配当金1百万円が含まれております。

当連結会計年度（自 平成29年4月1日 至 平成30年3月31日）

1. 発行済株式の種類及び総数並びに自己株式の種類及び株式数に関する事項

	当連結会計年度期首 株式数（千株）	当連結会計年度増加 株式数（千株）	当連結会計年度減少 株式数（千株）	当連結会計年度末株 式数（千株）
発行済株式				
普通株式	34,049	-	-	34,049
自己株式				
普通株式（注）	427	0	11	417

- （注）1. 普通株式の自己株式の株式数の増加0千株は、単元未満株式の買取りによる増加0千株であります。  
2. 普通株式の自己株式の株式数の減少11千株は、役員報酬BIP信託から対象者への株式の給付11千株によるものであります。  
3. 普通株式の自己株式の株式数には、役員報酬BIP信託の信託口が保有する当社株式（当連結会計年度末233,500株）が含まれております。

2. 配当に関する事項

配当金支払額

決議	株式の種類	配当金の総額 （百万円）	1株当たり配当額 （円）	基準日	効力発生日
平成29年6月28日 定時株主総会	普通株式	237	7	平成29年3月31日	平成29年6月29日
平成29年11月9日 取締役会	普通株式	169	5	平成29年9月30日	平成29年12月6日

- （注）1. 平成29年6月28日定時株主総会決議による配当金の総額には、「役員報酬BIP信託」の信託口が保有する当社株式への配当金1百万円が含まれております。  
2. 平成29年11月9日取締役会決議による配当金の総額には、「役員報酬BIP信託」の信託口が保有する当社株式への配当金1百万円が含まれております。

基準日が当連結会計年度に属する配当のうち、配当の効力発生日が翌連結会計年度となるもの

決議	株式の種類	配当金の総額 （百万円）	配当の原資	1株当たり配 当額（円）	基準日	効力発生日
平成30年6月27日 定時株主総会	普通株式	338	利益剰余金	10	平成30年3月31日	平成30年6月28日

- （注）平成30年6月27日定時株主総会決議による配当金の総額には、「役員報酬BIP信託」の信託口が保有する当社株式への配当金2百万円が含まれております。



(連結キャッシュ・フロー計算書関係)

現金及び現金同等物の期末残高と連結貸借対照表に掲記されている科目の金額との関係

	前連結会計年度 (自 平成28年4月1日 至 平成29年3月31日)	当連結会計年度 (自 平成29年4月1日 至 平成30年3月31日)
現金及び預金勘定	5,999百万円	5,060百万円
預入期間が3か月を超える定期預金	996百万円	- 百万円
拘束性預金	57百万円	80百万円
現金及び現金同等物	4,945百万円	4,979百万円

(リース取引関係)

(借主側)

ファイナンス・リース取引

所有権移転外ファイナンス・リース取引

リース資産の内容

有形固定資産

主として、自動車関連品事業における生産用金型(工具、器具及び備品)であります。

無形固定資産

ソフトウェアであります。

リース資産の減価償却の方法

連結財務諸表作成のための基本となる重要な事項「4. 会計方針に関する事項 重要な減価償却  
資産の減価償却費の方法」に記載のとおりであります。

(金融商品関係)

1. 金融商品の状況に関する事項

(1) 金融商品に対する取組方針

当グループは、設備投資計画に照らして、必要な資金を主に銀行借入により調達しております。一時的な余資は主に安全性の高い金融資産で運用し、また、短期的な運転資金を銀行借入により調達しております。デリバティブ取引は、将来の為替・金利変動によるリスク回避を目的としており、投機的な取引は行わない方針であります。

(2) 金融商品の内容及び当該金融商品に係るリスク

営業債権である受取手形及び売掛金、並びに電子記録債権は、顧客の信用リスクに晒されております。また、外貨建の営業債権は、為替の変動リスクに晒されておりますが、原則として先物為替予約等を利用してヘッジしております。

投資有価証券は、主に株式であり、市場価格の変動リスクに晒されております。

営業債務である支払手形及び買掛金のうち、外貨建のものについては、為替の変動リスクに晒されておりますが、原則として先物為替予約等を利用してヘッジしております。

借入金のうち、短期借入金は主に営業取引に係る資金調達であり、長期借入金は主に設備投資に係る資金調達であります。このうち一部は、金利の変動リスクに晒されておりますが、デリバティブ取引(金利スワップ取引)を利用してヘッジしております。なお、当社は、運転資金の効率的な調達を行うため、コミットメントライン契約(特定融資枠契約)を締結しておりますが、この契約には財務制限条項がついており、これに抵触した場合、借入先の要求に基づき該当する借入金を一括返済することがあります。

デリバティブ取引は、外貨建の営業債権債務に係る為替の変動リスクに対するヘッジを目的とした先物為替予約取引等及び借入金に係る支払金利の変動リスクに対するヘッジを目的とした金利スワップ取引であります。なお、ヘッジ会計に関するヘッジ手段とヘッジ対象、ヘッジ方針、ヘッジの有効性の評価方法等については、前述の「連結財務諸表作成のための基本となる重要な事項」4. 会計方針に関する事項「重要なヘッジ会計の方法」をご参照下さい。

(3) 金融商品に係るリスク管理体制

信用リスク(取引先の契約不履行等に係るリスク)の管理

当社は、与信管理規程に従い、営業債権及び貸付金について、各事業部門が主要な取引先の状況を定期的にモニタリングし、取引相手ごとに期日及び残高を管理するとともに、財務状況の悪化等による回収懸念の早期把握や軽減を図っております。連結子会社についても、各社の社内規程に従い、同様の管理を行っております。

デリバティブ取引については、取引相手先を信用度の高い金融機関に限定しているため信用リスクはほとんどないと認識しております。

市場リスク(為替や金利等の変動リスク)の管理

当グループは、外貨建の営業債権債務について、通貨別月別に把握された為替の変動リスクに対し、原則として先物為替予約を利用してヘッジしております。また、当社は、借入金に係る支払金利の変動リスクを抑制するために、金利スワップ取引を利用しております。

投資有価証券については、定期的に時価や発行体の財務状況等を把握しております。

デリバティブ取引については、財務担当部門が執行・管理しており、取引権限及び取引限度額について内規に従い、取引の都度決裁担当者の承認を得て行っております。

資金調達に係る流動性リスク(支払期日に支払いを実行できなくなるリスク)の管理

当グループは、各社が適時に資金繰計画を作成・更新するとともに、手元流動性の維持などにより流動性リスクを管理しております。

(4) 金融商品の時価等に関する事項についての補足説明

デリバティブ取引に関する契約額等は、あくまでもデリバティブ取引における名目的な契約額、又は計算上の想定元本であり、当該金額自体がデリバティブ取引のリスクの大きさを示すものではありません。

2. 金融商品の時価等に関する事項

連結貸借対照表計上額、時価及びこれらの差額については、次のとおりであります。なお、時価を把握することが極めて困難と認められるものは含まれておりません。

前連結会計年度（平成29年3月31日）

（単位：百万円）

	連結貸借対照表計上額	時価	差額
(1) 現金及び預金	5,999	5,999	-
(2) 受取手形及び売掛金	18,508	18,508	-
(3) 電子記録債権	1,309	1,309	-
(4) 投資有価証券	5,866	5,866	-
資産計	31,683	31,683	-
(1) 支払手形及び買掛金	11,812	11,812	-
(2) 短期借入金	13,819	13,819	-
(3) 1年内返済予定の長期借入金	7,014	7,163	149
(4) 長期借入金	10,430	10,307	122
負債計	43,076	43,103	26
デリバティブ取引( )	(7)	(7)	-

( ) デリバティブ取引によって生じた正味の債権・債務は純額で表示しており、合計で正味の債務となる項目については( )で示しております。

当連結会計年度（平成30年3月31日）

（単位：百万円）

	連結貸借対照表計上額	時価	差額
(1) 現金及び預金	5,060	5,060	-
(2) 受取手形及び売掛金	19,742	19,742	-
(3) 電子記録債権	1,786	1,786	-
(4) 投資有価証券	6,632	6,632	-
資産計	33,222	33,222	-
(1) 支払手形及び買掛金	13,434	13,434	-
(2) 短期借入金	8,993	8,993	-
(3) 1年内返済予定の長期借入金	4,835	4,906	70
(4) 長期借入金	12,576	12,455	121
負債計	39,839	39,788	50
デリバティブ取引( )	(71)	(71)	-

( ) デリバティブ取引によって生じた正味の債権・債務は純額で表示しており、合計で正味の債務となる項目については( )で示しております。

(注1) 金融商品の時価の算定方法並びに有価証券及びデリバティブ取引に関する事項  
資産

(1) 現金及び預金、(2) 受取手形及び売掛金、(3) 電子記録債権

これらは短期間で決済されるものであるため、時価は帳簿価額と近似していることから、当該帳簿価額によっております。

(4) 投資有価証券

これらの時価について、株式等は取引所の価格によっております。

また、保有目的ごとの有価証券に関する事項については、注記事項「有価証券関係」をご参照下さい。

負債

(1) 支払手形及び買掛金、(2) 短期借入金

これらは短期間で決済されるものであるため、時価は帳簿価額と近似していることから、当該帳簿価額によっております。

(3) 1年内返済予定の長期借入金、(4) 長期借入金

長期借入金の時価については、元利金の合計額を、同様の新規借入を行った場合に想定される利率で割り引いた現在価値により算定しております。変動金利による長期借入金は金利スワップの特例処理の対象とされており、当該金利スワップと一体として処理された元利金の合計額を、同様の借入を行った場合に適用される合理的に見積られる利率で割り引いて算定する方法によっております。

デリバティブ取引

注記事項「デリバティブ取引関係」をご参照下さい。

(注2) 時価を把握することが極めて困難と認められる金融商品

(単位：百万円)

区分	前連結会計年度 (平成29年3月31日)	当連結会計年度 (平成30年3月31日)
非上場株式	8	8
子会社株式(非上場株式)	524	578
関連会社株式(非上場株式)	150	110

これらについては、市場価格がなく、時価を把握することが極めて困難と認められることから、「資産(4) 投資有価証券」には含めておりません。

(注3) 金銭債権の連結決算日後の償還予定額  
前連結会計年度(平成29年3月31日)

(単位:百万円)

	1年以内	1年超 5年以内	5年超 10年以内	10年超
現金及び預金	5,999	-	-	-
受取手形及び売掛金	18,508	-	-	-
電子記録債権	1,309	-	-	-
合計	25,817	-	-	-

当連結会計年度(平成30年3月31日)

(単位:百万円)

	1年以内	1年超 5年以内	5年超 10年以内	10年超
現金及び預金	5,060	-	-	-
受取手形及び売掛金	19,742	-	-	-
電子記録債権	1,786	-	-	-
合計	26,589	-	-	-

(注4) 長期借入金及びその他の有利子負債の連結決算日後の返済予定額  
前連結会計年度(平成29年3月31日)

(単位:百万円)

	1年以内	1年超2年以内	2年超3年以内	3年超4年以内	4年超5年以内	5年超
短期借入金	13,819	-	-	-	-	-
長期借入金	7,014	3,918	3,268	2,277	965	-

当連結会計年度(平成30年3月31日)

(単位:百万円)

	1年以内	1年超2年以内	2年超3年以内	3年超4年以内	4年超5年以内	5年超
短期借入金	8,993	-	-	-	-	-
長期借入金	4,835	4,272	3,252	1,825	3,225	-

(有価証券関係)

1. その他有価証券

前連結会計年度(平成29年3月31日)

(単位:百万円)

種類	連結貸借対照表計上額	取得原価	差額
連結貸借対照表計上額が取得原価を超えるもの 株式	5,811	1,773	4,038
小計	5,811	1,773	4,038
連結貸借対照表計上額が取得原価を超えないもの 株式	55	75	20
小計	55	75	20
合計	5,866	1,848	4,017

(注) 非上場株式(連結貸借対照表計上額8百万円)については、市場価格がなく、時価を把握することが極めて困難と認められることから、上表の「その他有価証券」には含めておりません。

当連結会計年度(平成30年3月31日)

(単位:百万円)

種類	連結貸借対照表計上額	取得原価	差額
連結貸借対照表計上額が取得原価を超えるもの 株式	6,570	1,673	4,897
小計	6,570	1,673	4,897
連結貸借対照表計上額が取得原価を超えないもの 株式	61	75	13
小計	61	75	13
合計	6,632	1,748	4,884

(注) 非上場株式(連結貸借対照表計上額8百万円)については、市場価格がなく、時価を把握することが極めて困難と認められることから、上表の「その他有価証券」には含めておりません。

2. 当連結会計年度中に売却したその他有価証券

前連結会計年度(平成29年3月31日)

該当事項はありません。

当連結会計年度(平成30年3月31日)

(単位:百万円)

種類	売却額	売却益の合計額	売却損の合計額
株式	347	239	-
合計	347	239	-

(デリバティブ取引関係)

1. ヘッジ会計が適用されていないデリバティブ取引

通貨関連

前連結会計年度(自 平成28年4月1日 至 平成29年3月31日)

(単位:百万円)

区分	取引の種類	契約額等	契約額等のうち 1年超	時価	評価損益
市場取引以外の取引	為替予約取引				
	円受取・米ドル支払	634	-	11	11
	円受取・インドネシア ルピア支払	2	-	2	2
	米ドル受取・円支払	371	-	17	17
	米ドル受取・インドル ピー支払	38	-	1	1
	通貨スワップ取引 米ドル受取・インドル ピー支払	1,031	892	33	33
合計		2,078	892	7	7

(注) 時価の算定方法 取引先金融機関等から提示された価格等に基づき算定しております。

当連結会計年度(自 平成29年4月1日 至 平成30年3月31日)

(単位:百万円)

区分	取引の種類	契約額等	契約額等のうち 1年超	時価	評価損益
市場取引以外の取引	為替予約取引				
	円受取・米ドル支払	170	-	0	0
	米ドル受取・円支払	287	-	9	9
	通貨スワップ取引 米ドル受取・インドル ピー支払	855	745	41	41
合計		1,314	745	50	50

(注) 時価の算定方法 取引先金融機関等から提示された価格等に基づき算定しております。

2. ヘッジ会計が適用されているデリバティブ取引

(1) 通貨関連

前連結会計年度(自 平成28年4月1日 至 平成29年3月31日)

(単位:百万円)

ヘッジ会計の方法	取引の種類	主なヘッジ対象	契約額等	契約額等のうち1年超	時価
原則的処理方法	為替予約取引 米ドル受取・円支払	外貨建予定取引 (買掛金)	184	72	2

(注) 時価の算定方法 取引先金融機関等から提示された価格等に基づき算定しております。

当連結会計年度(自 平成29年4月1日 至 平成30年3月31日)

(単位:百万円)

ヘッジ会計の方法	取引の種類	主なヘッジ対象	契約額等	契約額等のうち1年超	時価
原則的処理方法	為替予約取引 米ドル受取・円支払	外貨建予定取引 (買掛金)	696	85	20

(注) 時価の算定方法 取引先金融機関等から提示された価格等に基づき算定しております。

(2) 金利関連

前連結会計年度(自 平成28年4月1日 至 平成29年3月31日)

(単位:百万円)

ヘッジ会計の方法	取引の種類	主なヘッジ対象	契約額等	契約額等のうち1年超	時価
金利スワップの特例処理	金利スワップ取引 変動受取・固定支払	長期借入金	5,402	2,896	(注)

(注) 金利スワップの特例処理によるものは、ヘッジ対象とされている長期借入金と一体として処理されているため、その時価は、当該長期借入金の時価に含めて記載しております。

当連結会計年度(自 平成29年4月1日 至 平成30年3月31日)

(単位:百万円)

ヘッジ会計の方法	取引の種類	主なヘッジ対象	契約額等	契約額等のうち1年超	時価
金利スワップの特例処理	金利スワップ取引 変動受取・固定支払	長期借入金	3,496	2,487	(注)

(注) 金利スワップの特例処理によるものは、ヘッジ対象とされている長期借入金と一体として処理されているため、その時価は、当該長期借入金の時価に含めて記載しております。



(退職給付関係)

1. 採用している退職給付制度の概要

当社及び一部の連結子会社は、主に確定給付型の制度として退職一時金制度、企業年金基金制度を設けております。また、当社及び一部の連結子会社は、確定拠出型の制度として確定拠出年金制度を設けております。

なお、一部の連結子会社が有する確定給付企業年金制度及び退職一時金制度は、簡便法により退職給付に係る負債及び退職給付費用を計算しております。

当社は、平成28年4月1日付で確定給付年金制度の一部を確定拠出年金制度へ移行し、「退職給付制度間の移行等に関する会計処理」(企業会計基準適用指針第1号平成14年1月31日)及び「退職給付制度間の移行等の会計処理に関する実務上の取扱い」(実務対応報告第2号平成19年2月7日)を適用しております。当制度移行に伴い、前連結会計年度の特別利益(退職給付制度終了益)として171百万円を計上しております。

2. 確定給付制度(簡便法を適用した制度を除く。)

(1) 退職給付債務の期首残高と期末残高の調整表

(単位:百万円)

	前連結会計年度 (自 平成28年4月1日 至 平成29年3月31日)	当連結会計年度 (自 平成29年4月1日 至 平成30年3月31日)
退職給付債務の期首残高	10,101	7,769
勤務費用	292	283
利息費用	45	55
数理計算上の差異の発生額	175	41
退職給付の支払額	482	442
退職給付制度の移行に伴う減少額	2,012	-
その他	0	2
退職給付債務の期末残高	7,769	7,705

(2) 年金資産の期首残高と期末残高の調整表

(単位:百万円)

	前連結会計年度 (自 平成28年4月1日 至 平成29年3月31日)	当連結会計年度 (自 平成29年4月1日 至 平成30年3月31日)
年金資産の期首残高	4,665	4,515
期待運用収益	139	135
数理計算上の差異の発生額	53	63
事業主からの拠出額	111	110
退職給付の支払額	347	299
年金資産の期末残高	4,515	4,526

(3) 退職給付債務及び年金資産の期末残高と連結貸借対照表に計上された退職給付に係る負債及び退職給付に係る資産の調整表

(単位：百万円)

	前連結会計年度 (平成29年3月31日)	当連結会計年度 (平成30年3月31日)
積立型制度の退職給付債務	5,441	5,301
年金資産	4,515	4,526
	925	775
非積立型制度の退職給付債務	2,328	2,403
連結貸借対照表に計上された負債と資産の純額	3,254	3,178
退職給付に係る負債	3,254	3,178
連結貸借対照表に計上された負債と資産の純額	3,254	3,178

(4) 退職給付費用及びその内訳項目の金額

(単位：百万円)

	前連結会計年度 (自平成28年4月1日 至平成29年3月31日)	当連結会計年度 (自平成29年4月1日 至平成30年3月31日)
勤務費用	292	283
利息費用	45	55
期待運用収益	139	135
数理計算上の差異の費用処理額	124	93
過去勤務費用の費用処理額	61	15
確定給付制度に係る退職給付費用	262	281

(5) 退職給付に係る調整額

退職給付に係る調整額に計上した項目(税効果控除前)の内訳は次のとおりであります。

(単位：百万円)

	前連結会計年度 (自平成28年4月1日 至平成29年3月31日)	当連結会計年度 (自平成29年4月1日 至平成30年3月31日)
数理計算上の差異	289	117
過去勤務費用	49	15
合計	240	101

(6) 退職給付に係る調整累計額

退職給付に係る調整累計額に計上した項目(税効果控除前)の内訳は次のとおりであります。

(単位：百万円)

	前連結会計年度 (平成29年3月31日)	当連結会計年度 (平成30年3月31日)
未認識数理計算上の差異	736	621
未認識過去勤務費用	61	45
合計	674	575

(7) 年金資産に関する事項

年金資産の主な内訳

年金資産合計に対する主な分類ごとの比率は、次のとおりであります。

	前連結会計年度 (平成29年3月31日)	当連結会計年度 (平成30年3月31日)
債券	51%	52%
株式	32%	29%
オルタナティブ投資	14%	14%
現金及び預金	3%	5%
合計	100%	100%

(注) オルタナティブ投資は、主にヘッジファンド、不動産等への投資です。

長期期待運用収益率の設定方法

年金資産の長期期待運用収益率を決定するため、現在及び予想される年金資産の配分と、年金資産を構成する多様な資産からの現在及び将来期待される長期の収益率を考慮しております。

(8) 数理計算上の計算基礎に関する事項

主要な数理計算上の計算基礎

	前連結会計年度 (平成29年3月31日)	当連結会計年度 (平成30年3月31日)
割引率	0.6%	0.5%
長期期待運用収益率	3.0%	3.0%

3. 簡便法を適用した確定給付制度

(1) 簡便法を適用した制度の、退職給付に係る負債の期首残高と期末残高の調整表

(単位：百万円)

	前連結会計年度 (自平成28年4月1日 至平成29年3月31日)	当連結会計年度 (自平成29年4月1日 至平成30年3月31日)
退職給付に係る負債の期首残高	302	337
退職給付費用	54	51
退職給付の支払額	18	26
その他	0	17
退職給付に係る負債の期末残高	337	344

(2) 退職給付債務及び年金資産の期末残高と連結貸借対照表に計上された退職給付に係る負債及び退職給付に係る資産の調整表

(単位：百万円)

	前連結会計年度 (平成29年3月31日)	当連結会計年度 (平成30年3月31日)
積立型制度の退職給付債務	-	-
年金資産	-	-
非積立型制度の退職給付債務	337	344
連結貸借対照表に計上された負債と資産の純額	337	344
退職給付に係る負債	337	344
連結貸借対照表に計上された負債と資産の純額	337	344

(3) 退職給付費用

簡便法で計算した退職給付費用は、前連結会計年度54百万円、当連結会計年度51百万円であります。

4 . 確定拠出制度

当社及び連結子会社の確定拠出制度への要拠出額は、前連結会計年度197百万円、当連結会計年度212百万円であります。

(税効果会計関係)

1. 繰延税金資産及び繰延税金負債の発生の主な原因別の内訳

	前連結会計年度 (平成29年3月31日)	当連結会計年度 (平成30年3月31日)
	(百万円)	(百万円)
<b>繰延税金資産</b>		
退職給付に係る負債	1,014	990
確定拠出年金移行に伴う未払金	442	358
未払役員退職慰労金	122	119
一括償却資産償却超過額	44	46
賞与引当金	423	471
製品保証引当金	60	49
未実現利益	361	275
棚卸資産評価損	148	112
未払社会保険料	67	75
減損損失	297	271
繰越欠損金	839	474
その他	566	726
繰延税金資産小計	4,399	3,971
評価性引当額	1,066	1,031
繰延税金資産合計	3,322	2,940
<b>繰延税金負債</b>		
固定資産圧縮記帳積立金	3	3
その他有価証券評価差額金	1,205	1,464
繰延ヘッジ損益	0	0
在外子会社留保利益	848	981
その他	230	316
繰延税金負債合計	2,288	2,767
繰延税金資産の純額	1,034	173
再評価に係る繰延税金負債	2,258	2,258

(注) 繰延税金資産の純額は、連結貸借対照表の以下の項目に含まれております。

	前連結会計年度 (平成29年3月31日)	当連結会計年度 (平成30年3月31日)
	(百万円)	(百万円)
流動資産 - 繰延税金資産	818	881
固定資産 - 繰延税金資産	1,092	779
固定負債 - 繰延税金負債	875	1,487

2. 法定実効税率と税効果会計適用後の法人税等の負担率との間に重要な差異があるときの、当該差異の原因となった主要な項目別の内訳

	前連結会計年度 (平成29年3月31日)	当連結会計年度 (平成30年3月31日)
	(%)	(%)
法定実効税率	30.2	30.2
(調整)		
交際費等永久に損金に算入されない項目	0.6	1.1
受取配当金等永久に益金に算入されない項目	0.2	1.2
住民税均等割等	0.6	0.6
評価性引当額の増減	0.6	2.7
海外子会社税率差異	4.1	5.2
外国源泉税	6.1	6.5
税率変更による期末繰延税金資産の減額修正	-	1.0
その他	0.9	3.5
税効果会計適用後の法人税等の負担率	33.5	39.3

(企業結合等関係)

該当事項はありません。

(資産除去債務関係)

金額的重要性が乏しいため、記載を省略しております。

(賃貸等不動産関係)

金額的重要性が乏しいため、記載を省略しております。

(セグメント情報等)

【セグメント情報】

1. 報告セグメントの概要

当グループの報告セグメントは、当グループの構成単位のうち分離された財務情報が入手可能であり、取締役会が、経営資源の配分の決定及び業績を評価するために、定期的に検討を行う対象となっているものであります。

当社は、製品・サービス別に国内及び海外の包括的な戦略を立案し、グループ企業と協力のもとに事業活動を展開しております。

したがって、当グループは、製品・サービス別のセグメントから構成されており、「自動車関連品事業」、「生活機器関連品事業」及び「航空機部品輸入販売事業」の3つを報告セグメントとしております。

「自動車関連品事業」は、主に自動車・二輪車向けの燃料噴射関連品、気化器類等の生産・販売を行っております。「生活機器関連品事業」は、主にガス機器向けの立ち消え安全装置等の生産・販売を行っております。「航空機部品輸入販売事業」は、主に航空機部品等の輸入販売を行っております。

2. 報告セグメントごとの売上高、利益又は損失、資産その他の項目の金額の算定方法

報告されている事業セグメントの会計処理の方法は、「連結財務諸表作成のための基本となる重要な事項」における記載と概ね同一であります。

報告セグメントの損益は、営業損益ベースの数値であります。

3. 報告セグメントごとの売上高、利益又は損失、資産その他の項目の金額に関する情報

前連結会計年度(自平成28年4月1日至平成29年3月31日)

(単位:百万円)

	報告セグメント				その他 (注)	合計	調整額	連結財務 諸表計上 額
	自動車関 連品	生活機器 関連品	航空機部 品輸入販 売	計				
売上高								
外部顧客への売上高	59,011	7,213	21,272	87,497	7,290	94,787	-	94,787
セグメント間の内部売上高 又は振替高	-	-	-	-	-	-	-	-
計	59,011	7,213	21,272	87,497	7,290	94,787	-	94,787
セグメント利益	2,462	412	282	3,157	295	3,453	-	3,453
セグメント資産	67,403	6,376	10,077	83,857	5,324	89,181	-	89,181
その他の項目								
減価償却費	3,842	230	63	4,137	101	4,238	-	4,238
のれんの償却額及び負の のれんの償却額	-	-	39	39	27	67	-	67
持分法適用会社への投資額	216	280	-	496	-	496	-	496
有形固定資産及び無形固定 資産の増加額	5,367	374	27	5,768	103	5,872	-	5,872

(注) 「その他」の区分は、報告セグメントに含まれない事業セグメントであり、芝管理機械等の販売及び車輛用暖房機器類、福祉介護機器等の製造販売事業等を含んでおります。

当連結会計年度（自 平成29年4月1日 至 平成30年3月31日）

（単位：百万円）

	報告セグメント				その他 (注)	合計	調整額	連結財務 諸表計上 額
	自動車関 連品	生活機器 関連品	航空機部 品輸入販 売	計				
売上高								
外部顧客への売上高	67,460	7,966	20,948	96,375	7,397	103,772	-	103,772
セグメント間の内部売上高 又は振替高	-	-	-	-	-	-	-	-
計	67,460	7,966	20,948	96,375	7,397	103,772	-	103,772
セグメント利益	3,640	246	193	4,079	38	4,117	-	4,117
セグメント資産	69,118	6,698	9,087	84,904	5,246	90,150	-	90,150
その他の項目								
減価償却費	3,935	282	77	4,296	91	4,387	-	4,387
のれんの償却額及び負の のれんの償却額	-	-	37	37	27	65	-	65
持分法適用会社への投資額	934	324	-	1,259	-	1,259	-	1,259
有形固定資産及び無形固定 資産の増加額	5,162	460	31	5,654	200	5,855	-	5,855

(注) 「その他」の区分は、報告セグメントに含まれない事業セグメントであり、芝管理機械等の販売及び車輛用暖房機器類、福祉介護機器等の製造販売事業等を含んでおります。

【関連情報】

前連結会計年度（自 平成28年4月1日 至 平成29年3月31日）

1. 製品及びサービスごとの情報

セグメント情報に同様の情報を開示しているため、記載を省略しております。

2. 地域ごとの情報

(1) 売上高

（単位：百万円）

日本	中国	その他	合計
59,964	12,372	22,450	94,787

(注) 売上高は顧客の所在地を基礎とし、国又は地域に分類しております。

(2) 有形固定資産

（単位：百万円）

日本	中国	その他	合計
22,901	4,323	9,235	36,460

3. 主要な顧客ごとの情報

（単位：百万円）

顧客の名称又は氏名	売上高	関連するセグメント名
(株)IHI	12,179	航空機部品輸入販売事業



当連結会計年度（自 平成29年4月1日 至 平成30年3月31日）

1. 製品及びサービスごとの情報

セグメント情報に同様の情報を開示しているため、記載を省略しております。

2. 地域ごとの情報

(1) 売上高

(単位：百万円)

日本	中国	その他	合計
62,247	14,861	26,663	103,772

(注) 売上高は顧客の所在地を基礎とし、国又は地域に分類しております。

(2) 有形固定資産

(単位：百万円)

日本	中国	その他	合計
22,878	4,689	9,980	37,548

3. 主要な顧客ごとの情報

(単位：百万円)

顧客の名称又は氏名	売上高	関連するセグメント名
(株)IHI	12,799	航空機部品輸入販売事業

【報告セグメントごとの固定資産の減損損失に関する情報】

前連結会計年度（自 平成28年4月1日 至 平成29年3月31日）

(単位：百万円)

	自動車関連品	生活機器関連品	航空機部品輸入販売	計	その他	全社・消去	合計
減損損失	9	-	-	9	-	-	9

当連結会計年度（自 平成29年4月1日 至 平成30年3月31日）

(単位：百万円)

	自動車関連品	生活機器関連品	航空機部品輸入販売	計	その他	全社・消去	合計
減損損失	5	11	-	16	-	-	16

【報告セグメントごとののれんの償却額及び未償却残高に関する情報】  
前連結会計年度（自 平成28年4月1日 至 平成29年3月31日）

（単位：百万円）

	報告セグメント				その他	全社・消去	合計
	自動車関連品	生活機器関連品	航空機部品輸入販売	計			
当期償却額	-	-	39	39	27	-	67
当期末残高	-	-	140	140	67	-	207

なお、平成22年4月1日前行われた企業結合等により発生した負ののれんの償却額及び未償却残高に関しては、該当事項はありません。

当連結会計年度（自 平成29年4月1日 至 平成30年3月31日）

（単位：百万円）

	報告セグメント				その他	全社・消去	合計
	自動車関連品	生活機器関連品	航空機部品輸入販売	計			
当期償却額	-	-	37	37	27	-	65
当期末残高	-	-	103	103	39	-	142

なお、平成22年4月1日前行われた企業結合等により発生した負ののれんの償却額及び未償却残高に関しては、該当事項はありません。

【報告セグメントごとの負ののれん発生益に関する情報】

前連結会計年度（自 平成28年4月1日 至 平成29年3月31日）  
該当事項はありません。

当連結会計年度（自 平成29年4月1日 至 平成30年3月31日）  
該当事項はありません。

【関連当事者情報】

1. 関連当事者との取引

連結財務諸表提出会社と関連当事者との取引

連結財務諸表提出会社の非連結子会社及び関連会社等

前連結会計年度（自 平成28年4月1日 至 平成29年3月31日）  
記載すべき重要な事項はありません。

当連結会計年度（自 平成29年4月1日 至 平成30年3月31日）  
記載すべき重要な事項はありません。

2. 親会社又は重要な関連会社に関する注記

前連結会計年度（自 平成28年4月1日 至 平成29年3月31日）  
該当事項はありません。

当連結会計年度（自 平成29年4月1日 至 平成30年3月31日）  
該当事項はありません。

( 1株当たり情報 )

項目	前連結会計年度 (自 平成28年4月1日 至 平成29年3月31日)	当連結会計年度 (自 平成29年4月1日 至 平成30年3月31日)
1株当たり純資産額	868.69円	959.95円
1株当たり当期純利益金額	79.87円	75.77円

- (注) 1. 潜在株式調整後1株当たり当期純利益金額については、潜在株式が存在しないため記載しておりません。
2. 株主資本において自己株式として計上されている信託に残存する自社の株式は、1株当たり当期純利益金額の算定上、期中平均株式数の計算において控除する自己株式に含めており、また、1株当たり純資産額の算定上、期末発行済株式総数から控除する自己株式数に含めております。
- 1株当たり当期純資産及び当期純利益金額の算定上、控除した当該自己株式の連結会計年度末株式数及び期中平均株式数
- |                  |                  |
|------------------|------------------|
| 前連結会計年度末244,500株 | 当連結会計年度末233,500株 |
| 前期中平均株式数244,500株 | 当期中平均株式数236,715株 |
3. 1株当たり当期純利益金額の算定上の基礎は、以下のとおりであります。

項目	前連結会計年度 (自 平成28年4月1日 至 平成29年3月31日)	当連結会計年度 (自 平成29年4月1日 至 平成30年3月31日)
親会社株主に帰属する当期純利益金額(百万円)	2,685	2,547
普通株主に帰属しない金額(百万円)	-	-
普通株式に係る親会社株主に帰属する当期純利益金額(百万円)	2,685	2,547
期中平均株式数(株)	33,622,381	33,629,260

(重要な後発事象)

該当事項はありません。

【連結附属明細表】

【社債明細表】

該当事項はありません。

【借入金等明細表】

区分	当期首残高 (百万円)	当期末残高 (百万円)	平均利率 (%)	返済期限
短期借入金	13,819	8,993	1.8	-
1年以内に返済予定の長期借入金	7,014	4,835	1.1	-
1年以内に返済予定のリース債務	475	286	-	-
長期借入金(1年以内に返済予定のものを除く。)	10,430	12,576	1.1	平成31年～35年
リース債務(1年以内に返済予定のものを除く。)	361	303	-	平成31年～35年
その他有利子負債	-	-	-	-
合計	32,101	26,995	-	-

(注) 1. 平均利率は、期末借入金残高に対する加重平均利率を記載しております。

2. リース債務の平均利率については、リース料総額に含まれる利息相当額を控除する前の金額でリース債務を連結貸借対照表に計上しているため、記載しておりません。

3. 長期借入金及びリース債務(1年以内に返済予定のものを除く。)の連結決算日後5年間の返済予定額は以下のとおりであります。

	1年超2年以内 (百万円)	2年超3年以内 (百万円)	3年超4年以内 (百万円)	4年超5年以内 (百万円)
長期借入金	4,272	3,252	1,825	3,225
リース債務	176	78	37	9

【資産除去債務明細表】

当連結会計年度期首及び当連結会計年度末における資産除去債務の金額が、当連結会計年度期首及び当連結会計年度末における負債及び純資産の合計額の100分の1以下であるため、連結財務諸表規則第92条の2の規定により記載を省略しております。

( 2 ) 【その他】

当連結会計年度における四半期情報等

( 累計期間 )	第 1 四半期	第 2 四半期	第 3 四半期	当連結会計年度
売上高 ( 百万円 )	24,625	49,249	75,754	103,772
税金等調整前四半期 ( 当期 ) 純利益金額 ( 百万円 )	1,028	1,714	3,261	4,353
親会社株主に帰属する四半期 ( 当期 ) 純利益金額 ( 百万円 )	577	1,008	1,977	2,547
1 株当たり四半期 ( 当期 ) 純利益金額 ( 円 )	17.16	29.99	58.81	75.77

( 会計期間 )	第 1 四半期	第 2 四半期	第 3 四半期	第 4 四半期
1 株当たり四半期純利益金額 ( 円 )	17.16	12.82	28.82	16.96

## 2【財務諸表等】

## (1)【財務諸表】

## 【貸借対照表】

(単位：百万円)

	前事業年度 (平成29年3月31日)	当事業年度 (平成30年3月31日)
<b>資産の部</b>		
流動資産		
現金及び預金	668	699
受取手形	163	5 107
電子記録債権	477	5 489
売掛金	11,213	11,547
商品及び製品	3,918	3,591
仕掛品	963	1,302
原材料及び貯蔵品	147	151
前払費用	53	82
短期貸付金	445	395
未収入金	893	764
繰延税金資産	621	696
その他	260	288
貸倒引当金	131	151
流動資産合計	19,696	19,965
固定資産		
有形固定資産		
建物	1 5,840	1 5,619
構築物	1 213	1 199
機械及び装置	1 2,723	1 2,907
車両運搬具	22	20
工具、器具及び備品	426	410
土地	1 10,793	1 10,793
リース資産	485	373
建設仮勘定	827	938
有形固定資産合計	21,333	21,262
無形固定資産		
ソフトウェア	287	313
リース資産	2	1
その他	38	37
無形固定資産合計	328	352
投資その他の資産		
投資有価証券	1 5,872	1 6,638
関係会社株式	10,288	10,258
関係会社出資金	5,665	5,665
長期前払費用	61	44
長期未収入金	478	399
繰延税金資産	139	-
その他	539	495
貸倒引当金	205	162
投資その他の資産合計	22,840	23,338
固定資産合計	44,502	44,953
資産合計	64,199	64,918

(単位：百万円)

	前事業年度 (平成29年3月31日)	当事業年度 (平成30年3月31日)
<b>負債の部</b>		
<b>流動負債</b>		
支払手形	1,050	5,136
買掛金	6,163	7,822
短期借入金	1,495,560	1,455,445
1年内返済予定の長期借入金	16,576	14,359
リース債務	281	234
未払金	755	948
未払法人税等	107	95
未払費用	1,110	1,633
前受金	35	45
預り金	92	88
賞与引当金	1,323	1,461
製品保証引当金	174	119
その他	60	133
流動負債合計	27,289	23,746
<b>固定負債</b>		
長期借入金	18,938	111,224
リース債務	250	174
再評価に係る繰延税金負債	2,258	2,258
退職給付引当金	2,507	2,493
役員報酬BIP信託引当金	27	44
資産除去債務	5	6
その他	1,751	1,839
固定負債合計	15,740	18,041
負債合計	43,030	41,787
<b>純資産の部</b>		
<b>株主資本</b>		
資本金	2,215	2,215
資本剰余金		
資本準備金	1,700	1,700
資本剰余金合計	1,700	1,700
利益剰余金		
利益準備金	598	598
その他利益剰余金		
固定資産圧縮積立金	3	2
繰越利益剰余金	8,751	10,118
利益剰余金合計	9,353	10,719
自己株式	186	181
株主資本合計	13,082	14,453
<b>評価・換算差額等</b>		
その他有価証券評価差額金	2,813	3,419
繰延ヘッジ損益	0	15
土地再評価差額金	5,273	5,273
評価・換算差額等合計	8,086	8,677
純資産合計	21,169	23,131
負債純資産合計	64,199	64,918

## 【損益計算書】

(単位：百万円)

	前事業年度 (自 平成28年4月1日 至 平成29年3月31日)	当事業年度 (自 平成29年4月1日 至 平成30年3月31日)
売上高	66,076	68,933
売上原価	<sup>2</sup> 60,266	<sup>2</sup> 62,511
売上総利益	5,810	6,421
販売費及び一般管理費	<sup>3</sup> 5,445	<sup>3</sup> 6,120
営業利益	364	301
営業外収益		
受取利息及び配当金	1,695	1,883
賃貸収入	174	179
その他	27	31
営業外収益合計	1,897	2,094
営業外費用		
支払利息	163	145
為替差損	37	78
その他	134	170
営業外費用合計	336	393
経常利益	1,925	2,002
特別利益		
固定資産売却益	4	1
退職給付制度終了益	171	-
受取補償金	619	-
投資有価証券売却益	-	239
その他	0	108
特別利益合計	795	348
特別損失		
固定資産売却等損失	44	18
投資有価証券評価損	27	-
減損損失	9	-
その他	11	2
特別損失合計	92	21
税引前当期純利益	2,627	2,329
法人税、住民税及び事業税	294	349
法人税等調整額	201	207
法人税等合計	496	556
当期純利益	2,131	1,772



【株主資本等変動計算書】

前事業年度（自 平成28年4月1日 至 平成29年3月31日）

（単位：百万円）

	株主資本							利益剰余金合計
	資本金	資本剰余金		利益準備金	その他利益剰余金			
		資本準備金	資本剰余金合計		固定資産圧縮積立金	特別償却準備金	繰越利益剰余金	
当期首残高	2,215	1,700	1,700	598	3	4	7,219	7,825
当期変動額								
剰余金の配当							508	508
当期純利益							2,131	2,131
自己株式の取得								
自己株式の処分								
分割型の会社分割による減少							95	95
固定資産圧縮積立金の取崩					0		0	-
特別償却準備金の取崩						4	4	-
株主資本以外の項目の 当期変動額（純額）								
当期変動額合計	-	-	-	-	0	4	1,532	1,528
当期末残高	2,215	1,700	1,700	598	3	-	8,751	9,353

	株主資本		評価・換算差額等				純資産合計
	自己株式	株主資本合計	その他有価証券評価差額金	繰延ヘッジ損益	土地再評価差額金	評価・換算差額等合計	
当期首残高	186	11,555	1,806	1	5,273	7,078	18,633
当期変動額							
剰余金の配当		508					508
当期純利益		2,131					2,131
自己株式の取得	0	0					0
自己株式の処分		-					-
分割型の会社分割による減少		95					95
固定資産圧縮積立金の取崩		-					-
特別償却準備金の取崩		-					-
株主資本以外の項目の 当期変動額（純額）			1,006	1	-	1,008	1,008
当期変動額合計	0	1,527	1,006	1	-	1,008	2,535
当期末残高	186	13,082	2,813	0	5,273	8,086	21,169

当事業年度（自 平成29年4月1日 至 平成30年3月31日）

（単位：百万円）

	株主資本							利益剰余金合計
	資本金	資本剰余金		利益準備金	その他利益剰余金			
		資本準備金	資本剰余金合計		固定資産圧縮積立金	特別償却準備金	繰越利益剰余金	
当期首残高	2,215	1,700	1,700	598	3	-	8,751	9,353
当期変動額								
剰余金の配当							406	406
当期純利益							1,772	1,772
自己株式の取得								
自己株式の処分								
分割型の会社分割による減少								-
固定資産圧縮積立金の取崩					0		0	-
特別償却準備金の取崩								-
株主資本以外の項目の 当期変動額（純額）								
当期変動額合計	-	-	-	-	0	-	1,366	1,365
当期末残高	2,215	1,700	1,700	598	2	-	10,118	10,719

	株主資本		評価・換算差額等				純資産合計
	自己株式	株主資本合計	その他有価証券評価差額金	繰延ヘッジ損益	土地再評価差額金	評価・換算差額等合計	
当期首残高	186	13,082	2,813	0	5,273	8,086	21,169
当期変動額							
剰余金の配当		406					406
当期純利益		1,772					1,772
自己株式の取得	0	0					0
自己株式の処分	5	5					5
分割型の会社分割による減少		-					-
固定資産圧縮積立金の取崩		-					-
特別償却準備金の取崩		-					-
株主資本以外の項目の 当期変動額（純額）			606	15	-	590	590
当期変動額合計	5	1,371	606	15	-	590	1,961
当期末残高	181	14,453	3,419	15	5,273	8,677	23,131

【注記事項】

(重要な会計方針)

1. 有価証券の評価基準及び評価方法

(1) 子会社株式及び関連会社株式

移動平均法に基づく原価法を採用しております。

(2) その他有価証券

時価のあるもの

決算日の市場価格等に基づく時価法(評価差額は全部純資産直入法により処理し、売却原価は移動平均法により算定)を採用しております。

時価のないもの

移動平均法に基づく原価法を採用しております。

2. デリバティブ等の評価基準及び評価方法

時価法によっております。但し、特例処理の要件を満たす金利スワップ取引については時価評価せず、その金銭の受払の純額等を当該資産又は負債に係る利息に加減して処理しております。

3. たな卸資産の評価基準及び評価方法

商品、製品、仕掛品、原材料は総平均法に基づく原価法(貸借対照表価額は収益性の低下に基づく簿価切下げの方法により算定)、貯蔵品は最終仕入原価法による原価法を採用しております。

4. 固定資産の減価償却方法

(1) 有形固定資産(リース資産を除く)

建物は定額法、建物以外については定率法を採用しております。但し、平成28年4月1日以降に取得した構築物については、定額法を採用しております。

なお、主な耐用年数は以下のとおりであります。

建物	15～50年
機械及び装置	9～13年

また、平成19年3月31日以前に取得したものについては、償却可能限度額まで償却が終了した翌年から5年間で均等償却する方法によっております。

(2) 無形固定資産(リース資産を除く)

定額法を採用しております。

なお、自社利用のソフトウェアについては、社内における利用可能期間(5年)に基づいております。

(3) リース資産

リース期間を耐用年数とし、残存価額を零とする定額法を採用しております。

5. 外貨建の資産及び負債の本邦通貨への換算基準

外貨建金銭債権債務は、期末日の直物等為替相場により円貨に換算し、換算差額は損益として処理しております。

## 6. 引当金の計上基準

### (1) 貸倒引当金

売上債権、貸付金等の貸倒損失に備えるため、一般債権については貸倒実績率により、貸倒懸念債権等特定の債権については個別に回収可能性を勘案し、回収不能見込額を計上しております。

### (2) 賞与引当金

従業員等に支給する賞与の支出に充てるため、支給見込額基準により計上しております。

### (3) 製品保証引当金

得意先との補償契約に基づく製品の将来の補償費用の支出に備えるため、当事業年度の発生状況と過去の実績等を考慮した金額を計上しております。

### (4) 退職給付引当金

従業員の退職給付に備えるため、当事業年度末における退職給付債務及び年金資産の見込額に基づき計上しております。

退職給付見込額の期間帰属方法

退職給付債務の算定にあたり、退職給付見込額を当事業年度末までの期間に帰属させる方法については、給付算定式基準によっております。

数理計算上の差異及び過去勤務費用の費用処理方法

数理計算上の差異については、各事業年度の発生時における従業員の平均残存勤務期間以内の一定の年数（主に15年）による定額法により按分した額を、それぞれ発生の翌事業年度から費用処理しております。

過去勤務費用については、各事業年度の発生時の従業員の平均残存勤務期間以内の一定の年数（主に15年）による定額法により費用処理しております。

### (5) 役員報酬BIP信託引当金

役員への株式交付に充てるため、将来の株式交付見込数に基づき見積額を計上しております。

## 7. ヘッジ会計の方法

### (1) ヘッジ会計の方法

ヘッジ要件を満たす為替予約取引、通貨オプションについては繰延ヘッジ処理を採用しており、金利スワップのうち特例処理の要件を満たしているものは、特例処理を採用しております。

### (2) ヘッジ手段とヘッジ対象

ヘッジ手段	ヘッジ対象
為替予約取引	外貨建買掛金、外貨建予定仕入
通貨オプション	外貨建買掛金
金利スワップ	借入金

### (3) ヘッジ方針

当社の内部規程であります「市場リスク管理規程」に基づき、為替変動リスク及び金利変動リスクをヘッジしております。

### (4) ヘッジ有効性評価の方法

ヘッジ手段とヘッジ対象に関する重要な条件が同一であり、ヘッジ開始時及びその後も継続して、為替相場の変動を完全に相殺するものと想定することができるため、あるいは、取引すべてが将来の購入予定に基づくものであり、実行の可能性が極めて高いため、有効性があると判定しております。

また、ヘッジ手段の想定元本等とヘッジ対象の元本等が一致しており、金利スワップの特例処理の要件に該当すると判定されるものについては、当該判定をもって有効性の判定に代えております。

## 8. その他財務諸表作成のための基本となる重要な事項

### (1) 退職給付に係る会計処理

退職給付に係る未認識数理計算上の差異及び未認識過去勤務費用の未処理額の会計処理の方法は、連結財務諸表におけるこれらの会計処理の方法と異なっております。

### (2) 消費税等の会計処理

消費税及び地方消費税の会計処理は、税抜方式によっており、資産に係る控除対象外消費税及び地方消費税は、当事業年度の費用として処理しております。

(追加情報)

(役員向け株式報酬制度)

当社の取締役(社外取締役を除く。)及び当社と委任契約を締結している執行役員に信託を通じて自社の株式を交付する取引については、連結財務諸表「注記事項(追加情報)」に同一の内容を記載している  
ので、記載を省略しております。

## (貸借対照表関係)

## 1 担保資産及び担保付債務

担保に供している資産並びに担保対象債務は次のとおりであります。

## (1) 担保資産

	前連結会計年度 (平成29年3月31日)	当連結会計年度 (平成30年3月31日)
建物	3,239百万円	3,126百万円
構築物	16百万円	15百万円
機械及び装置	1,915百万円	1,767百万円
土地	6,322百万円	6,322百万円
投資有価証券	1,903百万円	3,144百万円
計	13,397百万円	14,377百万円

上記のうち、工場財団設定分

	前連結会計年度 (平成29年3月31日)	当連結会計年度 (平成30年3月31日)
建物	3,215百万円	3,105百万円
構築物	16百万円	15百万円
機械及び装置	1,915百万円	1,767百万円
土地	5,930百万円	5,930百万円
計	11,078百万円	10,819百万円

## (2) 担保対象債務

	前連結会計年度 (平成29年3月31日)	当連結会計年度 (平成30年3月31日)
短期借入金	905百万円	905百万円
1年内返済予定の長期借入金	240百万円	305百万円
長期借入金	345百万円	340百万円
計	1,491百万円	1,550百万円

上記のうち、工場財団設定分

	前連結会計年度 (平成29年3月31日)	当連結会計年度 (平成30年3月31日)
短期借入金	555百万円	555百万円
計	555百万円	555百万円

## 2 関係会社に対する金銭債権及び金銭債務(区分表示したものを除く)

	前事業年度 (平成29年3月31日)	当事業年度 (平成30年3月31日)
短期金銭債権	3,427百万円	3,147百万円
長期金銭債権	5百万円	45百万円
短期金銭債務	1,662百万円	2,593百万円

3 偶発債務

関係会社の金融機関よりの借入金に対し、次のとおり債務保証を行っております。

	前事業年度 (平成29年3月31日)	当事業年度 (平成30年3月31日)
ミクニ アメリカン コーポレーション (うち外貨額)	905百万円 (8,070千US\$)	608百万円 (5,730千US\$)
上海三国精密機械有限公司 (うち外貨額)	244百万円 (15,000千元)	532百万円 (31,500千元)
浙江三国精密機電有限公司 (うち外貨額)	576百万円 (35,404千元)	532百万円 (31,500千元)
ピーティー ミクニ インドネシア (うち外貨額)	13百万円 (16億インドネシアルピア)	- 百万円 (- 億インドネシアルピア)
ミクニ インディア プライベート リミ テッド (うち外貨額)	1,771百万円 (495,431千インドルピー) (8,148千US\$)	845百万円 (- 千インドルピー) (7,959千US\$)
ピエルブルグ・ミクニ・ポンプ・テクノ ロジー(株)	40百万円	35百万円
エバスペヒャー ミクニ クライメット コントロール システムズ(株)	100百万円	100百万円
計	3,651百万円	2,655百万円

- 4 当社は、運転資金の効率的な調達を行うため、取引銀行10行とコミットメントライン契約(特定融資枠契約)を締結しております。

この契約に基づく当事業年度末の借入未実行残高は次のとおりであります。

	前事業年度 (平成29年3月31日)	当事業年度 (平成30年3月31日)
コミットメントラインの総額	6,200百万円	6,200百万円
借入実行残高	- 百万円	- 百万円
差引額	6,200百万円	6,200百万円

なお、この契約には以下の財務制限条項がついており、これに抵触した場合、借入先の要求に基づき該当する借入金を一括返済することがあります。

- (1) 各年度の決算期の末日における連結の貸借対照表における純資産額を、前年度比75%以上に維持すること。
- (2) 各年度の決算期の末日における単体の貸借対照表における純資産額を、前年度比75%以上に維持すること。

5 期末日満期手形等

期末日手形等の会計処理については、満期日に決済が行われたものとして処理しております。

なお、当連結会計年度末が金融機関休業日であるため、次の期末日満期手形等は満期日に交換が行われたものとみなして処理しております。

	前連結会計年度 (平成29年3月31日)	当連結会計年度 (平成30年3月31日)
受取手形	- 百万円	27百万円
電子記録債権	- 百万円	2百万円
支払手形	- 百万円	357百万円

(損益計算書関係)

1 関係会社との取引高

	前事業年度 (自 平成28年4月1日 至 平成29年3月31日)	当事業年度 (自 平成29年4月1日 至 平成30年3月31日)
営業取引による取引高		
売上高	9,154百万円	10,212百万円
仕入高	23,036百万円	23,692百万円
営業取引以外の取引による取引高	1,817百万円	1,943百万円

2 売上原価に含まれる製品保証引当金繰入額

	前事業年度 (自 平成28年4月1日 至 平成29年3月31日)	当事業年度 (自 平成29年4月1日 至 平成30年3月31日)
売上原価	5百万円	1百万円

3 販売費に属する費用のおおよその割合は前事業年度62%、当事業年度59%、一般管理費に属する費用のおおよその割合は前事業年度38%、当事業年度41%であります。

主要な費目及び金額は次のとおりであります。

	前事業年度 (自 平成28年4月1日 至 平成29年3月31日)	当事業年度 (自 平成29年4月1日 至 平成30年3月31日)
支払運賃	1,099百万円	1,176百万円
貸倒引当金繰入額	33百万円	2百万円
賞与引当金繰入額	279百万円	340百万円
役員報酬BIP信託引当金繰入額	12百万円	23百万円
従業員給料手当	1,657百万円	1,844百万円
退職給付費用	72百万円	75百万円
減価償却費	212百万円	195百万円

(有価証券関係)

前事業年度(自 平成28年4月1日 至 平成29年3月31日)

子会社株式及び関連会社株式(貸借対照表計上額 子会社株式10,137百万円、関連会社株式150百万円)は、市場価格がなく、時価を把握することが極めて困難と認められることから、記載しておりません。

当事業年度(自 平成29年4月1日 至 平成30年3月31日)

子会社株式及び関連会社株式(貸借対照表計上額 子会社株式10,137百万円、関連会社株式120百万円)は、市場価格がなく、時価を把握することが極めて困難と認められることから、記載しておりません。



(税効果会計関係)

1. 繰延税金資産及び繰延税金負債の発生の主な原因別の内訳

	前事業年度 (平成29年3月31日)	当事業年度 (平成30年3月31日)
	(百万円)	(百万円)
<b>繰延税金資産</b>		
関係会社株式評価損	314	314
退職給付引当金	752	747
確定拠出年金移行に伴う未払金	442	350
未払役員退職慰労金	122	119
製品保証引当金	52	35
賞与引当金	399	438
一括償却資産償却超過額	36	38
関係会社出資金評価損	170	170
貸倒引当金超過額	100	94
減損損失	252	232
繰越欠損金	348	277
その他	295	338
繰延税金資産小計	3,287	3,156
評価性引当額	1,319	1,389
繰延税金資産合計	1,968	1,766
<b>繰延税金負債</b>		
固定資産圧縮記帳積立金	1	1
繰延ヘッジ損益	0	0
その他有価証券評価差額金	1,205	1,464
その他	0	0
繰延税金負債合計	1,207	1,466
繰延税金資産の純額	760	300
再評価に係る繰延税金負債	2,258	2,258

2. 法定実効税率と税効果会計適用後の法人税等の負担率との間に重要な差異があるときの、当該差異の原因となった主要な項目別の内訳

	前事業年度 (平成29年3月31日)	当事業年度 (平成30年3月31日)
	(%)	(%)
法定実効税率	30.2	30.2
(調整)		
交際費等永久に損金に算入されない項目	0.7	0.8
受取配当金等永久に益金に算入されない項目	17.6	22.7
住民税均等割額	0.8	1.1
評価性引当額の増減	4.1	3.0
税額控除	0.0	0.5
外国源泉税	9.9	12.1
その他	1.0	0.1
税効果会計適用後の法人税等の負担率	18.9	23.9

(重要な後発事象)

該当事項は特にありません。

【附属明細表】

【有形固定資産等明細表】

(単位：百万円)

資産の種類	期首帳簿価額	当期増加額	当期減少額	当期償却額	期末帳簿価額	減価償却累計額	期末取得原価
有形固定資産							
建物	5,840	183	3	401	5,619	14,471	20,091
構築物	213	12	1	25	199	2,368	2,568
機械及び装置	2,723	981	4	794	2,907	22,750	25,658
車両運搬具	22	8	1	9	20	87	107
工具器具備品	426	254	1	269	410	10,591	11,001
土地	10,793	-	-	-	10,793	-	10,793
リース資産	485	182	5	288	373	451	824
建設仮勘定	827	1,971	1,860	-	938	-	938
有形固定資産計	21,333	3,596	1,878	1,788	21,262	50,720	71,983
無形固定資産							
ソフトウェア	287	134	-	108	313	656	970
リース資産	2	-	-	0	1	1	3
その他	38	-	-	1	37	16	54
無形固定資産計	328	134	-	110	352	675	1,028

(注) 1. 当期増加額の主なものは次のとおりであります。

機械及び装置	菊川事業所	燃料噴射関連品生産設備	234百万円
	盛岡事業所	ガス制御機器類及びポンプ類生産設備	591百万円
リース資産	菊川事業所	金型	126百万円

2. 建設仮勘定の当期増加額は、各資産科目の取得に伴う増加であり、減少額は主にこれら資産科目への振替額であります。

【引当金明細表】

(単位：百万円)

科目	当期首残高	当期増加額	当期減少額	当期末残高
貸倒引当金	336	2	24	314
賞与引当金	1,323	1,461	1,323	1,461
製品保証引当金	174	113	167	119
役員報酬BIP信託引当金	27	23	5	44

(2) 【主な資産及び負債の内容】

連結財務諸表を作成しているため、記載を省略しております。

(3) 【その他】

該当事項はありません。

## 第6【提出会社の株式事務の概要】

事業年度	4月1日から3月31日まで
定時株主総会	6月中
基準日	3月31日
剰余金の配当の基準日	3月31日 9月30日
1単元の株式数	100株
単元未満株式の買取り	
取扱場所	(特別口座) 東京都千代田区丸の内一丁目4番5号 三菱UFJ信託銀行株式会社証券代行部
株主名簿管理人	(特別口座) 東京都千代田区丸の内一丁目4番5号 三菱UFJ信託銀行株式会社
取次所	
買取手数料	無料
公告掲載方法	当会社の公告は、電子公告により行う。ただし、やむを得ない事由により、電子公告によることができない場合は、日本経済新聞に掲載する方法により行う。 公告掲載URL <a href="http://www.mikuni.co.jp/j/PROFILE/data/index.htm">http://www.mikuni.co.jp/j/PROFILE/data/index.htm</a>
株主に対する特典	該当事項はありません。

(注) 当社定款の定めにより、単元未満株主は、会社法第189条第2項各号に掲げる権利、取得請求権付株式の取得を請求する権利、募集株式又は募集新株予約権の割当てを受ける権利以外の権利を有していません。

## 第7【提出会社の参考情報】

### 1【提出会社の親会社等の情報】

当社は、金融商品取引法第24条の7第1項に規定する親会社等はありません。

### 2【その他の参考情報】

当事業年度の開始日から有価証券報告書提出日までの間に、次の書類を提出しております。

(1) 有価証券報告書及びその添付書類並びに確認書

事業年度（第95期）（自 平成28年4月1日 至 平成29年3月31日）平成29年6月28日関東財務局長に提出

(2) 内部統制報告書及びその添付書類

平成29年6月28日関東財務局長に提出

(3) 四半期報告書及び確認書

（第96期第1四半期）（自 平成29年4月1日 至 平成29年6月30日）平成29年8月8日関東財務局長に提出

（第96期第2四半期）（自 平成29年7月1日 至 平成29年9月30日）平成29年11月9日関東財務局長に提出

（第96期第3四半期）（自 平成29年10月1日 至 平成29年12月31日）平成30年2月8日関東財務局長に提出

(4) 臨時報告書

平成29年6月30日関東財務局長に提出

企業内容等の開示に関する内閣府令第19条第2項第9号の2（株主総会における議決権行使の結果）に基づく臨時報告書であります。

## 第二部【提出会社の保証会社等の情報】

該当事項はありません。

## 独立監査人の監査報告書及び内部統制監査報告書

平成30年6月27日

株式会社ミクニ

取締役会 御中

### 監査法人日本橋事務所

指定社員  
業務執行社員 公認会計士 小倉 明 印

指定社員  
業務執行社員 公認会計士 渡邊 均 印

#### < 財務諸表監査 >

当監査法人は、金融商品取引法第193条の2第1項の規定に基づく監査証明を行うため、「経理の状況」に掲げられている株式会社ミクニの平成29年4月1日から平成30年3月31日までの連結会計年度の連結財務諸表、すなわち、連結貸借対照表、連結損益計算書、連結包括利益計算書、連結株主資本等変動計算書、連結キャッシュ・フロー計算書、連結財務諸表作成のための基本となる重要な事項、その他の注記及び連結附属明細表について監査を行った。

#### 連結財務諸表に対する経営者の責任

経営者の責任は、我が国において一般に公正妥当と認められる企業会計の基準に準拠して連結財務諸表を作成し適正に表示することにある。これには、不正又は誤謬による重要な虚偽表示のない連結財務諸表を作成し適正に表示するために経営者が必要と判断した内部統制を整備及び運用することが含まれる。

#### 監査人の責任

当監査法人の責任は、当監査法人が実施した監査に基づいて、独立の立場から連結財務諸表に対する意見を表明することにある。当監査法人は、我が国において一般に公正妥当と認められる監査の基準に準拠して監査を行った。監査の基準は、当監査法人に連結財務諸表に重要な虚偽表示がないかどうかについて合理的な保証を得るために、監査計画を策定し、これに基づき監査を実施することを求めている。

監査においては、連結財務諸表の金額及び開示について監査証拠を入手するための手続が実施される。監査手続は、当監査法人の判断により、不正又は誤謬による連結財務諸表の重要な虚偽表示のリスクの評価に基づいて選択及び適用される。財務諸表監査の目的は、内部統制の有効性について意見表明するためのものではないが、当監査法人は、リスク評価の実施に際して、状況に応じた適切な監査手続を立案するために、連結財務諸表の作成と適正な表示に関連する内部統制を検討する。また、監査には、経営者が採用した会計方針及びその適用方法並びに経営者によって行われた見積りの評価も含め全体としての連結財務諸表の表示を検討することが含まれる。

当監査法人は、意見表明の基礎となる十分かつ適切な監査証拠を入手したと判断している。

#### 監査意見

当監査法人は、上記の連結財務諸表が、我が国において一般に公正妥当と認められる企業会計の基準に準拠して、株式会社ミクニ及び連結子会社の平成30年3月31日現在の財政状態並びに同日をもって終了する連結会計年度の経営成績及びキャッシュ・フローの状況をすべての重要な点において適正に表示しているものと認める。

#### < 内部統制監査 >

当監査法人は、金融商品取引法第193条の2第2項の規定に基づく監査証明を行うため、株式会社ミクニの平成30年3月31日現在の内部統制報告書について監査を行った。

#### 内部統制報告書に対する経営者の責任

経営者の責任は、財務報告に係る内部統制を整備及び運用し、我が国において一般に公正妥当と認められる財務報告に係る内部統制の評価の基準に準拠して内部統制報告書を作成し適正に表示することにある。

なお、財務報告に係る内部統制により財務報告の虚偽の記載を完全には防止又は発見することができない可能性がある。

#### 監査人の責任

当監査法人の責任は、当監査法人が実施した内部統制監査に基づいて、独立の立場から内部統制報告書に対する意見を表明することにある。当監査法人は、我が国において一般に公正妥当と認められる財務報告に係る内部統制の監査の基準に準拠して内部統制監査を行った。財務報告に係る内部統制の監査の基準は、当監査法人に内部統制報告書に重要な虚偽表示がないかどうかについて合理的な保証を得るために、監査計画を策定し、これに基づき内部統制監査を実施することを求めている。

内部統制監査においては、内部統制報告書における財務報告に係る内部統制の評価結果について監査証拠を入手するための手続が実施される。内部統制監査の監査手続は、当監査法人の判断により、財務報告の信頼性に及ぼす影響の重要性に基づいて選択及び適用される。また、内部統制監査には、財務報告に係る内部統制の評価範囲、評価手続及び評価結果について経営者が行った記載を含め、全体としての内部統制報告書の表示を検討することが含まれる。

当監査法人は、意見表明の基礎となる十分かつ適切な監査証拠を入手したと判断している。

#### 監査意見

当監査法人は、株式会社ミクニが平成30年3月31日現在の財務報告に係る内部統制は有効であると表示した上記の内部統制報告書が、我が国において一般に公正妥当と認められる財務報告に係る内部統制の評価の基準に準拠して、財務報告に係る内部統制の評価結果について、すべての重要な点において適正に表示しているものと認める。

#### 利害関係

会社と当監査法人又は業務執行社員との間には、公認会計士法の規定により記載すべき利害関係はない。

以上

- 
- (注) 1. 上記は監査報告書の原本に記載された事項を電子化したものであり、その原本は当社(有価証券報告書提出会社)が連結財務諸表に添付する形で別途保管しております。  
2. XBRLデータは監査の対象には含まれていません。

## 独立監査人の監査報告書

平成30年6月27日

株式会社ミクニ

取締役会 御中

### 監査法人日本橋事務所

指定社員  
業務執行社員 公認会計士 小倉 明 印

指定社員  
業務執行社員 公認会計士 渡邊 均 印

当監査法人は、金融商品取引法第193条の2第1項の規定に基づく監査証明を行うため、「経理の状況」に掲げられている株式会社ミクニの平成29年4月1日から平成30年3月31日までの第96期事業年度の財務諸表、すなわち、貸借対照表、損益計算書、株主資本等変動計算書、重要な会計方針、その他の注記及び附属明細表について監査を行った。

#### 財務諸表に対する経営者の責任

経営者の責任は、我が国において一般に公正妥当と認められる企業会計の基準に準拠して財務諸表を作成し適正に表示することにある。これには、不正又は誤謬による重要な虚偽表示のない財務諸表を作成し適正に表示するために経営者が必要と判断した内部統制を整備及び運用することが含まれる。

#### 監査人の責任

当監査法人の責任は、当監査法人が実施した監査に基づいて、独立の立場から財務諸表に対する意見を表明することにある。当監査法人は、我が国において一般に公正妥当と認められる監査の基準に準拠して監査を行った。監査の基準は、当監査法人に財務諸表に重要な虚偽表示がないかどうかについて合理的な保証を得るために、監査計画を策定し、これに基づき監査を実施することを求めている。

監査においては、財務諸表の金額及び開示について監査証拠を入手するための手続が実施される。監査手続は、当監査法人の判断により、不正又は誤謬による財務諸表の重要な虚偽表示のリスクの評価に基づいて選択及び適用される。財務諸表監査の目的は、内部統制の有効性について意見表明するためのものではないが、当監査法人は、リスク評価の実施に際して、状況に応じた適切な監査手続を立案するために、財務諸表の作成と適正な表示に関連する内部統制を検討する。また、監査には、経営者が採用した会計方針及びその適用方法並びに経営者によって行われた見積りの評価も含め全体としての財務諸表の表示を検討することが含まれる。

当監査法人は、意見表明の基礎となる十分かつ適切な監査証拠を入手したと判断している。

#### 監査意見

当監査法人は、上記の財務諸表が、我が国において一般に公正妥当と認められる企業会計の基準に準拠して、株式会社ミクニの平成30年3月31日現在の財政状態及び同日をもって終了する事業年度の経営成績をすべての重要な点において適正に表示しているものと認める。

#### 利害関係

会社と当監査法人又は業務執行社員との間には、公認会計士法の規定により記載すべき利害関係はない。

以上

- (注) 1. 上記は監査報告書の原本に記載された事項を電子化したものであり、その原本は当社(有価証券報告書提出会社)が財務諸表に添付する形で別途保管しております。
2. XBRLデータは監査の対象には含まれていません。