

【表紙】

【提出書類】	有価証券報告書
【根拠条文】	金融商品取引法第24条第1項
【提出先】	関東財務局長
【提出日】	平成30年6月22日
【事業年度】	第95期（自 平成29年4月1日 至 平成30年3月31日）
【会社名】	佐藤商事株式会社
【英訳名】	SATO SHO-JI CORPORATION
【代表者の役職氏名】	代表取締役社長 音羽 正利
【本店の所在の場所】	東京都千代田区丸の内一丁目8番1号
【電話番号】	03（5218）5312（大代表）
【事務連絡者氏名】	経理部長 城井 靖弘
【最寄りの連絡場所】	東京都千代田区丸の内一丁目8番1号
【電話番号】	03（5218）5312（大代表）
【事務連絡者氏名】	経理部長 城井 靖弘
【縦覧に供する場所】	佐藤商事株式会社 埼玉支店 （埼玉県熊谷市青山九丁目1番地） 佐藤商事株式会社 神奈川支店 （神奈川県藤沢市湘南台二丁目13番4号） 佐藤商事株式会社 名古屋支店 （愛知県名古屋市中村区名駅南一丁目21番19号） 佐藤商事株式会社 大阪支店 （大阪府大阪市北区堂島浜一丁目4番16号） 株式会社東京証券取引所 （東京都中央区日本橋兜町2番1号）

第一部【企業情報】

第1【企業の概況】

1【主要な経営指標等の推移】

(1) 連結経営指標等

回次	第91期	第92期	第93期	第94期	第95期
決算年月	平成26年3月	平成27年3月	平成28年3月	平成29年3月	平成30年3月
売上高 (百万円)	178,311	187,603	183,861	179,947	208,387
経常利益 (百万円)	3,348	3,691	3,378	3,879	4,439
親会社株主に帰属する 当期純利益 (百万円)	2,241	2,302	2,303	2,591	3,130
包括利益 (百万円)	3,155	5,009	32	4,679	4,353
純資産額 (百万円)	31,993	36,606	36,045	40,105	43,735
総資産額 (百万円)	100,794	110,138	101,710	107,337	124,450
1株当たり純資産額 (円)	1,464.00	1,683.15	1,660.07	1,853.06	2,023.36
1株当たり当期純利益金額 (円)	102.91	106.04	106.34	120.12	145.54
潜在株式調整後1株当たり 当期純利益金額 (円)	102.84	105.85	106.05	118.43	143.03
自己資本比率 (%)	31.6	33.1	35.3	37.2	34.9
自己資本利益率 (%)	7.4	6.7	6.4	6.8	7.5
株価収益率 (倍)	6.7	7.7	6.1	7.3	8.0
営業活動による キャッシュ・フロー (百万円)	599	483	4,969	4,352	2,058
投資活動による キャッシュ・フロー (百万円)	71	1,952	1,019	482	2,659
財務活動による キャッシュ・フロー (百万円)	848	3,051	4,414	4,062	830
現金及び現金同等物の 期末残高 (百万円)	1,953	2,627	2,113	1,907	2,139
従業員数 (人)	764	760	765	785	798
(外、平均臨時雇用者数)	(129)	(123)	(115)	(111)	(93)

(注) 1. 売上高には、消費税等は含まれておりません。

2. 従業員は就業人員を、また従業員数欄の(外書)は、臨時従業員の平均雇用人員を記載しております。

(2) 提出会社の経営指標等

回次	第91期	第92期	第93期	第94期	第95期
決算年月	平成26年3月	平成27年3月	平成28年3月	平成29年3月	平成30年3月
売上高 (百万円)	163,842	171,278	165,058	160,927	186,008
経常利益 (百万円)	2,629	2,993	2,623	3,176	3,456
当期純利益 (百万円)	1,887	1,705	1,635	2,038	2,353
資本金 (百万円)	1,321	1,321	1,321	1,321	1,321
発行済株式総数 (千株)	21,799	21,799	21,799	21,799	21,799
純資産額 (百万円)	30,100	33,920	32,949	36,410	39,149
総資産額 (百万円)	95,265	103,344	94,763	99,383	115,259
1株当たり純資産額 (円)	1,382.82	1,559.43	1,517.04	1,681.67	1,810.18
1株当たり配当額 (円)	22.50	24.00	26.00	30.00	40.00
(うち1株当たり中間配当額)	(10.00)	(10.00)	(10.00)	(12.00)	(16.00)
1株当たり当期純利益金額 (円)	86.64	78.56	75.49	94.51	109.43
潜在株式調整後1株当たり 当期純利益金額 (円)	86.59	78.41	75.28	93.18	107.54
自己資本比率 (%)	31.5	32.7	34.6	36.4	33.8
自己資本利益率 (%)	6.5	5.3	4.9	5.9	6.3
株価収益率 (倍)	7.9	10.4	8.5	9.2	10.7
配当性向 (%)	26.0	30.6	34.4	31.7	36.6
従業員数 (人)	530	541	561	581	594
(外、平均臨時雇用者数)	(109)	(100)	(93)	(92)	(79)

(注) 1. 売上高には、消費税等は含まれておりません。

2. 従業員は就業人員を、また従業員数欄の(外書)は、臨時従業員の平均雇用人員を記載しております。

2【沿革】

昭和5年2月	旧東京市日本橋区茅場町2丁目5番地にて佐藤昌二が佐藤ハガネ商店の商号で個人創業
昭和12年12月	佐藤昌二、秋元正雄、玉井弥平の3名が出資、佐藤商事合資会社に改組（資本金30万円）
昭和24年2月	鉄鋼、非鉄金属、金属雑貨、産業機械の販売並びに加工を事業目的とし、佐藤商事株式会社を、東京都中央区八丁堀2丁目3番地に設立（資本金500万円）
昭和24年6月	佐藤商事合資会社を吸収合併
昭和29年4月	大阪府大阪市南区に大阪支店新設
昭和30年10月	日本洋食器株式会社を新潟県燕市に設立
昭和31年11月	愛知県名古屋市に名古屋支店新設
昭和32年9月	三神自動車興業株式会社を東京都中央区に設立
昭和35年1月	日本クラッチ株式会社を埼玉県さいたま市に設立
昭和35年7月	東京都中央区八丁堀1丁目13番地10号に本社移転（旧住居表示東京都中央区八丁堀1丁目3番地）
昭和37年5月	東京証券取引所市場第2部に上場
昭和39年2月	群馬県太田市に太田支店新設
昭和41年1月	愛知県名古屋市に名古屋雑貨支店新設（現・名古屋ライフ支店）
昭和44年12月	大阪府大阪市中央区に大阪南支店新設（現・大阪ライフ支店）
昭和45年8月	神奈川県藤沢市に神奈川支店新設
昭和45年10月	日本クラッチ株式会社を関連会社とする（現・連結子会社エヌケーテック株式会社）
昭和47年4月	広島県広島市に広島雑貨支店新設（現・広島ライフ支店）
昭和48年2月	新潟県長岡市に長岡支店新設 山形クラッチ株式会社を山形県東田川郡楡引町に設立（現・持分法適用会社）
昭和48年4月	埼玉県川越市に埼玉支店新設
昭和52年2月	日本洋食器株式会社を子会社とする（現・連結子会社）
昭和57年7月	新潟県燕市吉田に北越支店新設（現・新潟支店）
昭和58年10月	栃木県下都賀郡大平町に栃木支店新設
昭和63年11月	東京証券取引所市場第1部に上場
平成4年1月	新潟県西蒲原郡吉田町に新潟流通センター新設
平成11年3月	三神自動車興業株式会社を関連会社とする（現・連結子会社佐藤物流株式会社）
平成13年10月	福島県田村郡に郡山支店新設
平成15年10月	ユアサ鋼業株式会社を子会社とする（現・連結子会社メタルアクト株式会社）
平成16年4月	香港佐藤商事有限公司を設立、子会社とする（現・連結子会社）
平成19年4月	北海道苫小牧市に苫小牧支店新設 SATO-SHOJI (THAILAND) CO., LTD. を設立、子会社とする（現・連結子会社）
平成19年9月	上海佐商貿易有限公司を設立、子会社とする（現・連結子会社）
平成20年11月	岡山県都窪郡早島町に岡山鋼材センター新設
平成22年2月	東京都千代田区丸の内1丁目8番地1号に本社移転
平成22年4月	SATO-SHOJI (VIETNAM) CO., LTD. を設立、子会社とする 愛知県小牧市に名古屋鋼材センター新設
平成22年5月	SATO SHOJI KOREA CO., LTD を設立、子会社とする
平成22年9月	佐藤ケミグラス株式会社を設立、子会社とする（現・連結子会社）
平成23年1月	UCHIDA-SATO TECH (THAILAND) CO., LTD. を設立、子会社とする
平成23年3月	曾我部（蘇州）減速機製造有限公司を設立 国内全事業所において環境ISO14001認証取得
平成23年5月	深圳佐藤商事貿易有限公司を香港佐藤商事有限公司の100%出資で設立
平成24年5月	YUASA SATO (THAILAND) CO., LTD. を設立（現・持分法適用会社）
平成24年7月	PT.SATO-SHOJI INDONESIAを設立、子会社とする
平成25年4月	兵庫県三田市に関西鋼材センター新設
平成27年5月	SATO TECHNO SERVICE (THAILAND) CO., LTD. をSATO-SHOJI (THAILAND) CO., LTD. の出資で設立
平成27年8月	大東鋼業株式会社を設立、子会社とする
平成28年1月	SATO-SHOJI (VIETNAM) CO., LTD.、ハノイ支店新設 上海佐商貿易有限公司、常州分公司新設
平成28年2月	SATO-SHOJI INDIA PRIVATE LIMITEDを設立、子会社とする
平成28年12月	香港佐藤商事有限公司、シンガポール支店新設
平成29年1月	佐藤塑料玻璃（蘇州）有限公司を佐藤ケミグラス株式会社の100%出資で設立
平成29年9月	PS Device & Material INC. を香港佐藤商事有限公司の出資で台湾に設立

3【事業の内容】

当社及び当社の関係会社（当社、子会社20社及び関連会社7社（平成30年3月31日現在）により構成）は、鉄鋼、非鉄金属、電子材料、ライフ営業、機械・工具の5つの事業を主として行っており、その取扱品は多岐にわたっております。

当社及び当社の関係会社の事業における当社及び関係会社の位置付け及びセグメントとの関連は次のとおりであります。なお、セグメントと同一の区分であります。

（鉄鋼事業）

当社は、当事業において、表面処理鋼板、冷延鋼板、酸洗鋼板、熱延鋼板、棒鋼、条鋼などの普通鋼、構造用炭素鋼、構造用合金鋼、工具鋼などの特殊鋼及び建築用の資材、機材を主に自動車、建設機械、農機具、建築、電機、造船、金型などの業界に販売しております。

また、各事業所は、倉庫を所有し、切断加工などの1次加工も行い、神奈川、栃木、郡山には、コイルセンターが存在します。

〔主要な関係会社〕

エヌケーテック(株)、佐藤物流(株)、メタルアクト(株)、山形クラッチ(株)、SATO-SHOJI (THAILAND) CO., LTD.、上海佐商貿易有限公司、YUASA SATO(Thailand) Co., Ltd.

（非鉄金属事業）

当社は、当事業において、アルミニウム、亜鉛、メタルシリコン、銅合金などの素材および加工品を主に自動車、機械器具製造、ダイカスト製造業などの業界に販売しております。また、海外で調達した地金、自動車部品等を国内外に販売しております。

〔主要な関係会社〕

エヌケーテック(株)、佐藤物流(株)、佐藤ケミグラス(株)、上海佐商貿易有限公司

（電子材料事業）

当社は、当事業において、電子機器、電気製品及び車載機器に使用されるプリント配線基板用の積層板など電子材料を主に電子部品業界に販売しております。

〔主要な関係会社〕

香港佐藤商事有限公司、SATO-SHOJI (THAILAND) CO., LTD.

（ライフ営業事業）

当社は、当事業において、マーシャンマークで知られる日本洋食器(株)などで製造されたナイフ・フォークなどの金属洋食器、陶磁器、北欧デンマークデザインのテーブルウェアブランド「DANSK」や自社ブランドの「D&S」、日本を代表する工業デザイナーであり、文化功労者の「柳 宗理」氏のデザイン商品などを主に百貨店、量販店、式場、ホテルなどの業界に販売しており、加えて、直営アウトレット店の多店舗化をはじめとした小売事業を推進しております。また、SP（セールスプロモーション）商品の企画販売や、パーソナルカラオケ等の商品をテレビショッピングや通信販売にて販売しております。

〔主要な関係会社〕

日本洋食器(株)

（機械・工具事業）

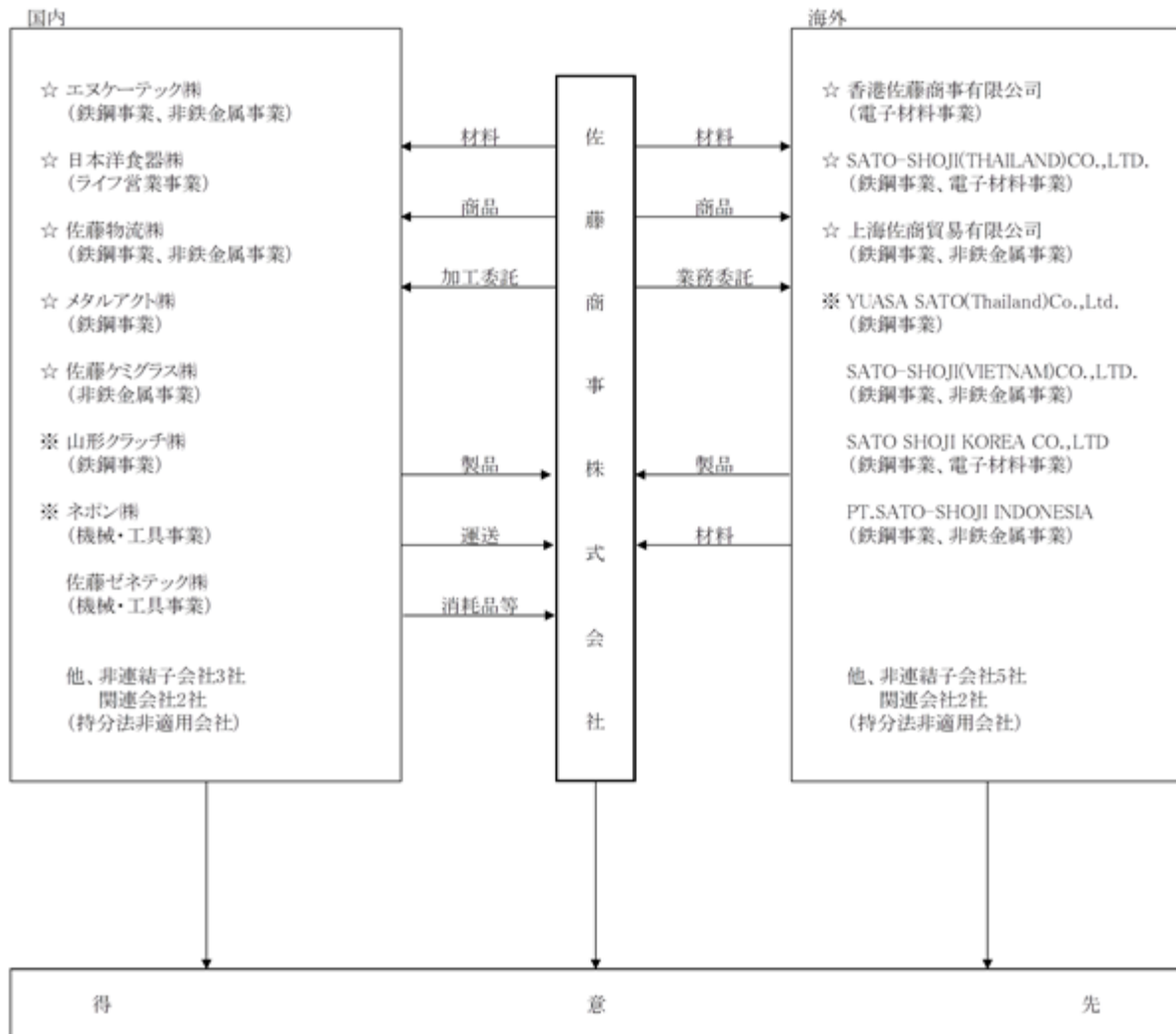
当社は、当事業において、旋盤、フライス盤、砥削盤、マシニングセンターなどの工作機械、各種設備・装置、及び工場生産ライン一式、また、輸入機械、切削工具、研削砥石などを自動車業界を主力に国内外へ販売しております。

〔主要な関係会社〕

ネボン(株)

(事業系統図)

事業系統図は、次のとおりであります。



☆ 連結子会社 ※ 持分法適用会社

4【関係会社の状況】

名称	住所	資本金	主要な事業の内容	議決権の所有 (又は被所有) 割合 (%)	関係内容
(連結子会社) エヌケーテック(株)	さいたま市 北区	64百万円	鉄鋼事業、 非鉄金属事業	100.00 (-)	当社鉄鋼・非鉄金属製 品の一部を加工・製造 しております。当社は 原材料を販売してお り、また運転資金の貸 付をしております。さ らに、当社は建物を賃 貸しております。 役員の兼任 1名
日本洋食器(株)	新潟県燕市	40百万円	ライフ営業事業	100.00 (-)	当社金属洋食器製品 の一部を製造してお ります。当社は、原材 料を販売しております。 なお、当社に対し土地 を賃貸しております。 役員の兼任 1名
佐藤物流(株)	千葉県浦安市	10百万円	鉄鋼事業、 非鉄金属事業	100.00 (-)	当社製品の運送業務 を行っております。 役員の兼任 2名
メタルアクト(株) (注)3	名古屋市中区	320百万円	鉄鋼事業	100.00 (-)	当社は、原材料を販 売しております。 役員の兼任 1名
佐藤ケミグラス(株)	大阪市北区	30百万円	非鉄金属事業	100.00 (-)	当社は原材料を販売 しており、また運転資 金の貸付をしてお ります。 役員の兼任 1名
香港佐藤商事有限公司	Hong Kong	100千米ドル	電子材料事業	100.00 (-)	当社は原材料の一部 を輸入しており、また 運転資金の貸付を しております。当社は 原材料を輸出して おります。
SATO-SHOJI (THAILAND) CO.,LTD. (注)3,4	Thailand	110百万バーツ	鉄鋼事業、 電子材料事業	99.64 [1.49] (-)	当社は原材料の一部 を輸入しております。当 社は原材料を輸出 しております。
上海佐商貿易有限公司 (注)3	Shanghai	4,480千米ドル	鉄鋼事業、 非鉄金属事業	100.00 (-)	当社は原材料の一部 を輸入しております。当 社は原材料を輸出 しております。また、金 融機関からの借入に 対する債務保証等 をしております。
(持分法適用関連会社) 山形クラッチ(株)	山形県 東田川郡	25百万円	鉄鋼事業	30.00 (-)	当社鉄鋼製品の一部 を製造しております。当 社は原材料を販売 しております。
ネボン(株) (注)2	東京都渋谷区	601百万円	機械・工具事業	30.16 (-)	当社は原材料を販 売しております。また、 当社は同社が製造 する機械の一部を 販売しております。
YUASA SATO (Thailand) Co.,Ltd.	Thailand	140百万バーツ	鉄鋼事業	40.00 (-)	当社連結子会社の 鉄鋼製品の一部を 製造しております。当 社連結子会社は原 材料を販売してお り、また運転資金 の貸付をしてお ります。さらに、当 社はリース債務保 証等をして おります。

- (注)1. 「主要な事業の内容」欄には、セグメントの名称を記載しております。
2. ネボン(株)は有価証券報告書提出会社であります。
3. 特定子会社に該当しております。
4. 議決権の所有割合の〔 〕内は、間接所有割合で内数となっております。

5【従業員の状況】

(1) 連結会社の状況

平成30年3月31日現在

セグメントの名称	従業員数(人)
鉄鋼事業	478 (48)
非鉄金属事業	90 (1)
電子材料事業	47 (0)
ライフ営業事業	98 (43)
機械・工具事業	35 (0)
全社(共通)	50 (1)
合計	798 (93)

- (注) 1. 従業員数は就業人員であります。また、従業員欄(外書)は、臨時従業員の当連結会計年度の平均雇用人員(1日8時間換算)であります。
2. 全社(共通)として記載されている従業員数は特定のセグメントに区分できない管理部門に所属しているものであります。

(2) 提出会社の状況

平成30年3月31日現在

従業員数(人)	平均年齢(歳)	平均勤続年数(年)	平均年間給与(千円)
594(79)	41.1	12.5	6,603

セグメントの名称	従業員数(人)
鉄鋼事業	365 (46)
非鉄金属事業	64 (1)
電子材料事業	19 (0)
ライフ営業事業	61 (31)
機械・工具事業	35 (0)
全社(共通)	50 (1)
合計	594 (79)

- (注) 1. 従業員数は就業人員であります。また、従業員欄(外書)は、臨時従業員の当事業年度の平均雇用人員(1日8時間換算)であります。
2. 平均年間給与は、賞与及び基準外賃金を含んでおります(臨時雇用者は除いております)。

(3) 労働組合の状況

当社グループには、労働組合は組織されておりません。

なお、労使関係について特に記載すべき事項はありません。

第2【事業の状況】

1【経営方針、経営環境及び対処すべき課題等】

文中の将来に関する事項は、当連結会計年度末現在において当社グループが判断したものであります。

(1) 経営方針及び経営環境

当社グループを取り巻く経営環境は、情報技術の発展やグローバル化の進展などにより、産業構造も含め、急速なスピードで事業環境の変化が進んでおります。

このような経営環境の下、当社グループは、「流通・サービスを通じて広く社会に貢献する」ことを経営の基本方針としており、「信頼に基づく選ばれる商社」を目指します。中期経営計画では、「商流の革新」「商材の発掘」を基本方針とし、社会・株主・取引先・社員に信頼され、働きやすい・働き甲斐のある「人を活かす企業」を目指しながら、更に経営基盤の強い、良い会社にし、「企業価値の向上」をはかります。

現在、鉄鋼、非鉄金属、電子材料、ライフ営業、機械・工具の各事業が、国内及び海外で営業を展開する中、国内に向けては、地域経済に密着した競争力の強化と全社的な情報共有による迅速なサービス体制の確立を目指し、一層の販路拡大に努めるとともに、営業開発部を基点に新商品販売等の取り組みを行っております。加えて、国内事業推進を効率的に支援するために、支店の新設及び拠点の統廃合、設備の更新を積極的に展開してまいります。

また、海外に向けては、アジア地域への販売体制強化戦略として平成16年4月に香港に現地法人を設立したのを皮切りに、現在までに現地法人をタイに2社、中国に2社、ベトナムに1社、韓国に1社、インドネシアに1社、インドに1社を設立、加えて国内取引先との合併事業会社として、タイに3社、中国に1社、台湾に1社の設立及び投資を行っております。

今後もグループ一丸となって、国内及び海外の販売強化による、販路のグローバル展開を推進していく所存です。

(2) 当面の対処すべき課題の内容

「商流の革新」「商材の発掘」の中期的な課題としては、既存商流や既存商材に安住することなく常に危機感を持ちながら付加価値を生み出すことを重視しております。

また、「働きやすい職場環境作り」、「IT関連投資等による事務合理化」、「国内外での設備投資」、「管理体制の強化」も推進してまいります。

「商流の革新」につきましては、既存商流からユーザーの新たなニーズを取込ながら、存在価値のある商流作りを推進していくことであります。

「商材の発掘」につきましては、既存商材だけでなく、新たな商材を見出しながら、市場環境の変化に対応していくことであります。

「働きやすい職場環境作り」につきましては、労務関係や福利厚生を見直し、社員が働きやすい環境を作っていくことであります。

「IT関連投資等による合理化」につきましては、高度なシステムを活用しながら、全般的な業務の合理化を推進していくことであります。

「国内外での設備投資」につきましては、国内および海外拠点の整備や拡大投資を行うとともに、保有不動産の有効な活用を推進していくことであります。

「管理体制の強化」につきましては、現場の安全管理体制や内部統制および監査の体制を強化していくことであります。

(3) 対処方針

中長期的な会社の経営戦略を達成すべく、下記のような施策を展開し、かつ連携してまいります。

取引金額の多寡に比例する取引リスクの評価が必要な案件については、様々な角度からの検討を反映させるため、与信投資委員会にてリスクの把握と対策を検討。

鉄鋼事業では、大手ユーザー拡販、新商材の拡販に加え、加工品・部品の拡販取組、互惠先の関係構築、空白地域への開拓、国内人材強化及び海外人材の確保を推進。併せて、中国・東南アジア・南アジア地域での営業拠点の充実及び市場開拓・拡販。

非鉄金属事業では、商材の深掘、メーカー等との技術提携及び専門技術者の活用、拠点網活用による大手ユーザーの開拓・拡販を強化。また海外拠点を活用し、東南アジア地域での新規開拓・拡販。

電子材料事業では、通信・情報、デジタル家電及び車載関連向けプリント配線基板用積層板について、国内販売強化はもとより、香港・タイ・深圳・韓国・シンガポール等の海外営業拠点の拡大を図り、販路をグローバルに展開。新たな商材としては実装品や部品の販売を推進。

ライフ営業事業では、オリジナルブランド商品開発、海外生産による低価格商品開発を行い、自社商品を中心とした国内販売を推進。また直営アウトレットやセルフリキデーション企画、ネット媒体での直販を強化し、国内外の大手販社への新規開拓を推進。

機械・工具事業では、大手ユーザーグループへの更なる拡販とともに、新規メーカーを開拓し販売体制を強化しながら、国内外の他部門拠点を活用した網羅的な営業領域の拡大を推進。

営業開発部を中心とした、環境関連商品の開発・販売等の新たな市場の開拓及び展開。

社員教育の推進による人材育成の強化並びに女性社員やシニア社員の積極的な活用。

情報システムの高度活用による効率経営及びグローバル化に対応するため、コンピュータシステムと通信ネットワークシステムに対する情報セキュリティ管理の強化。

個人情報を含んだ情報資産を適切に管理するため、個人情報管理体制の構築と情報漏洩防止対策の強化。

(4) 具体的な取組状況等

当連結会計年度においても、与信投資委員会は、与信管理及び投資案件について、様々な角度から検討を加え、有効に機能しております。

2【事業等のリスク】

有価証券報告書に記載した事業の状況、経理の状況等に関する事項のうち、投資者の判断に重要な影響を及ぼす可能性のある事項には、以下のようなものがあります。

なお、文中の将来に関する事項は、当連結会計年度末現在において、当社グループが判断したものであります。

(1) 連結業績の鉄鋼事業への依存について

当社グループの鉄鋼事業の売上高の比率は当連結会計年度で62.0%を占め、その得意先としては、商用車及び関連の自動車部品業界の割合が高く、その動向による影響は軽視できません。

セグメント売上高推移

	第91期		第92期		第93期		第94期		第95期	
鉄鋼（百万円）	117,127		122,147		115,809		111,909		129,152	
構成比/増減率（％）	65.7	8.3	65.1	4.3	63.0	5.2	62.2	3.4	62.0	15.4

(2) 製品及び原材料に係る商品市況の変動による影響について

当社グループの鉄鋼事業・非鉄金属事業及び電子材料事業における主要製品及び使用される原材料は国内及び海外の商品市況により価格変動が発生します。基本的にはユーザー及びメーカーとの協議によりリスクヘッジするシステムで対応するとともにコスト削減等の対応も行ってありますが、価格変動による影響は軽視できません。また、これらの流通過程で発生しうる調達難、在庫過多等のリスクについてもユーザーの使用量及びメーカーの生産量等の情報を迅速に分析し、合理的に対応するよう努めております。

(3) 外国為替レートの変動リスクについて

当社グループの事業には外国通貨による輸出・輸入取引があり、今後も引き続き海外進出が拡大することから、これらの割合も高まっていくものと予想されます。外貨建ての取引は、為替レートの変動リスクを内包しており、円換算後の価値は当社グループの経営成績及び財政状態に影響を与える可能性があります。これらに対し、当社グループは、個々の取引ごとに為替予約をしてリスクヘッジを行い、採算を確定させるように努めております。

(4) 株価変動リスクについて

当社グループは、取引先を中心として株式を保有しており、これらは株価の変動リスクを有しております。これらのリスクに対しては、随時取引上のメリット、配当利回り等を考慮し、株式を整理するなどのリスク軽減施策を講じておりますが、当社グループの経営成績及び財政状態に影響を与える可能性があります。

(5) 金利変動リスクについて

当社グループは、金利スワップを用いるなど借入金に係る金利の変動によるリスクの軽減に努めておりますが、急激な金利の変動は当社グループの経営成績及び財政状態に影響を与える可能性があります。

(6) 信用リスクについて

当社グループの取引には、国内及び海外の取引先に対する売上債権等についての信用リスクが存在しております。「信用限度管理規定」に基づき、また多額な取引については「与信投資委員会」での検討を踏まえた上で慎重に与信管理を行っておりますが、取引先の信用状態が悪化し、当社グループに対する債務の履行に問題が生じた場合には、当社グループの経営成績及び財政状態に影響を与える可能性があります。

(7) 事業投資リスクについて

当社グループは、新たな事業展開及び既存事業の拡充・強化を図る為、国内及び海外で新会社の設立や既存の会社への投資等を行っております。これらの投資については、社内諸規定に基づき、また「与信投資委員会」での検討を踏まえた上で審査を実施するなど慎重を期しておりますが、投資先企業の企業価値が低下した場合には、当社グループの経営成績及び財政状態に影響を与える可能性があります。

3【経営者による財政状態、経営成績及びキャッシュ・フローの状況の分析】

(1) 経営成績等の状況の概要

当連結会計年度における当社グループ(当社、連結子会社及び持分法適用会社)の財政状態、経営成績及びキャッシュ・フロー(以下、「経営成績等」という。)の状況の概要は次のとおりであります。

財政状態及び経営成績等の状況

当連結会計年度における我が国経済は、企業収益や雇用環境の改善を背景に緩やかな回復基調が続きましたが、各国の政策動向等により先行きは不透明な状況となっております。

このような状況下におきまして、当社グループの連結業績は、主力の商用車業界の国内外販売が堅調に推移したことや建産機業界の持ち直し等により、売上高は2,083億8千7百万円(前年同期比15.8%増)、営業利益は41億4千8百万円(前年同期比15.3%増)、経常利益は44億3千9百万円(前年同期比14.4%増)、親会社株主に帰属する当期純利益は31億3千万円(前年同期比20.8%増)となりました。

セグメントごとの経営成績は次のとおりであります。

鉄鋼事業においては、主要取引業界である商用車業界の国内外販売が堅調に推移したことや建産機業界の持ち直し等により、売上高は1,291億5千2百万円(前年同期比15.4%増)、営業利益は25億7千6百万円(前年同期比17.8%増)となりました。

非鉄金属事業においては、主要取引業界である商用車業界の国内外販売が堅調に推移したこと等により、売上高は354億4千3百万円(前年同期比20.0%増)、営業利益は3億4千3百万円(前年同期比26.9%増)となりました。

電子材料事業においては、主力の車載機器向けプリント配線基板用積層板の販売が堅調に推移したこと等により、売上高は227億4千3百万円(前年同期比12.5%増)、営業利益は新規商材の拡販により、6億9千8百万円(前年同期比41.1%増)となりました。

ライフ営業事業においては、自社商品販売を推進しましたが、売上高は84億3千万円(前年同期比2.1%減)、営業利益は5億6千万円(前年同期比12.3%減)となりました。

機械・工具事業においては、国内外の設備投資を適宜受注したことにより、売上高は126億1千7百万円(前年同期比30.3%増)となりましたが、経費の増加等により、営業損失は3千万円(前年同期は営業利益5百万円)となりました。

キャッシュ・フローの状況

当連結会計年度における現金及び現金同等物の期末残高は前連結会計年度に比べ、2億3千1百万円増加し、21億3千9百万円となりました。

営業活動によるキャッシュ・フローにつきましては、税金等調整前当期純利益が44億5千8百万円、売上債権の増加額118億4千6百万円、たな卸資産の増加額10億8千5百万円、仕入債務の増加額113億7千9百万円、減価償却費7億8千7百万円、法人税等の支払額13億7千7百万円等により、20億5千8百万円の収入となりました。

投資活動によるキャッシュ・フローにつきましては、有形固定資産の取得による支出27億1千8百万円等により、26億5千9百万円の支出となりました。

財務活動によるキャッシュ・フローにつきましては、配当金の支払額7億3千1百万円、短期借入金の純増額19億4千6百万円、長期借入金の純減額3億3千4百万円等により、8億3千万円の収入となりました。

生産及び販売の実績

a. 生産実績

当連結会計年度における生産実績をセグメントごとに示すと、次のとおりであります。

セグメントの名称	生産高(百万円)	前年同期比(%)
鉄鋼事業	702	4.4
ライフ営業事業	534	19.8
合計	1,236	11.8

(注)1. 上記の金額には消費税等は含まれておりません。

2. 当社の連結子会社(エヌケーテック㈱、日本洋食器㈱)の生産実績であります。

b. 販売実績

当連結会計年度における販売実績をセグメントごとに示すと、次のとおりであります。

セグメントの名称	販売高(百万円)	前年同期比(%)
鉄鋼事業	129,152	15.4
非鉄金属事業	35,443	20.0
電子材料事業	22,743	12.5
ライフ営業事業	8,430	2.1
機械・工具事業	12,617	30.3
合計	208,387	15.8

(注) 1. 上記の金額には消費税等は含まれておりません。

2. セグメント間の取引については相殺消去しております。

(2) 経営者の視点による経営成績等の状況に関する分析・検討内容

経営者の視点による当社グループの経営成績等の状況に関する認識及び分析・検討内容は次のとおりであります。

なお、文中の将来に関する事項は、当連結会計年度末現在において判断したものであります。

重要な会計方針及び見積もり

当社グループの連結財務諸表は、わが国において一般に公正妥当と認められる会計基準に基づき作成されております。この連結財務諸表の作成にあたって、当連結会計年度末における資産、負債の報告金額及び収益、費用の報告金額に影響を与える見積り、判断及び仮定を使用することが必要になります。当社グループの経営陣は連結財務諸表作成の基礎となる見積り、判断及び仮定を過去の経験や状況に応じ合理的と判断される入手可能な情報により継続的に検証し、意思決定を行っております。しかしながら、これらの見積り、判断及び仮定は不確実性を伴うため、実際の結果と異なる場合があります。

なお、連結財務諸表の作成のための重要な会計基準等は「第5 経理の状況 1 連結財務諸表等 注記事項(連結財務諸表作成のための基本となる重要な事項)」に記載されているとおりであります。

当連結会計年度の経営成績の状況に関する認識及び分析・検討内容

当社グループの当連結会計年度の経営成績等は、以下のとおりであります。

当連結会計年度は、中期経営計画の初年度である2017年度であり、最終年度である2020年3月期の業績目標連結売上高2,000億円、連結営業利益38億円を達成すべく、「商流の革新」、「商材の発掘」を中期的な課題とし、既存商流や既存商材に安住することなく常に危機感をもちながら付加価値を生み出すことを推進してまいりました。この結果、材料価格が寄与したこともあり、前連結会計年度に比べ売上高は284億4千万円増加の2,083億8千7百万円、営業利益は5億5千万円増加の41億4千8百万円となり、いずれも最終年度の業績目標を上回ることとなりました。しかしながら、当初策定時には材料価格による影響を見込んでおらず、その価格影響を除くと業績目標の水準には達していないことから、現時点での業績目標の変更はございません。なお、セグメント別の分析等の詳細につきましては、「(1)経営成績等の状況の概要」に記載しております。

経営成績の分析

(売上高)

当連結会計年度における売上高は、前連結会計年度に比べ284億4千万円増加し、2,083億8千7百万円(前年同期比15.8%増)となりました。これは主力の商用車業界の国内外販売が堅調に推移したことや建産機業界の持ち直し等に加え、材料価格による影響によるものであります。

(営業利益)

当連結会計年度における販売費及び一般管理費は、前連結会計年度に比べ15億7千8百万円増加し、122億8千9百万円(前年同期比14.7%増)となりましたが、売上高対販売費及び一般管理費比率は、前期6.0%、当期5.9%と横ばいとなりました。以上の結果、当連結会計年度の営業利益は前連結会計年度に比べ5億5千万円増加し、41億4千8百万円となりました。

(経常利益)

当連結会計年度における営業外収益は、前連結会計年度に比べ2百万円減少し、6億5千2百万円(前年同期は6億5千4百万円)となりました。営業外費用は、前連結会計年度に比べ1千万円減少し、3億6千1百万円(前年同期は3億7

千2百万円)となりました。以上の結果、経常利益は、前連結会計年度に比べ5億5千9百万円増加し、44億3千9百万円(前年同期比14.4%増)となりました。

(親会社株主に帰属する当期純利益)

当連結会計年度における特別利益は、前連結会計年度に比べ1千万円減少し、4千7百万円(前年同期は5千7百万円)となりました。特別損失は、前連結会計年度に比べ6千3百万円減少し、2千7百万円(前年同期は9千万円)となりました。以上の結果、親会社株主に帰属する当期純利益は、前連結会計年度に比べ5億3千9百万円増加し、31億3千万円(前年同期比20.8%増)となりました。

財政状態の分析

(流動資産)

当連結会計年度末における流動資産の残高につきましては、前連結会計年度末に比べて132億5千9百万円増加し910億4千万円となりました。その要因の主なものは、受取手形及び売掛金や電子記録債権が117億5千8百万円増加したこと、また、商品及び製品が10億6千4百万円増加したこと等によるものであります。

(固定資産)

当連結会計年度末における固定資産の残高につきましては、前連結会計年度末に比べて38億5千4百万円増加し334億9百万円となりました。その要因の主なものは、投資有価証券が16億9千5百万円増加したこと、また、建設仮勘定が18億3千2百万円増加したこと等によるものであります。

(流動負債)

当連結会計年度末における流動負債の残高につきましては、前連結会計年度末に比べて143億8千5百万円増加し661億2千5百万円となりました。その要因の主なものは、支払手形及び買掛金が113億8千万円増加したこと、また短期借入金が29億8百万円増加したこと等によるものであります。

(固定負債)

当連結会計年度末における固定負債の残高につきましては、前連結会計年度末に比べて9億1百万円減少し145億8千9百万円となりました。その要因の主なものは、長期借入金が13億8千1百万円減少したこと、また繰延税金負債が5億1千万円増加したこと等によるものであります。

(純資産)

当連結会計年度末における純資産の残高につきましては、前連結会計年度末に比べて36億2千9百万円増加し437億3千5百万円となりました。その要因の主なものは、利益剰余金が23億9千8百万円増加したこと、その他の包括利益累計額においてその他有価証券評価差額金が12億3千2百万円増加したこと等によるものであります。

(3) 資本の財源及び資金の流動性

「第2 事業の状況 3 経営者による財政状態、経営成績及びキャッシュ・フローの状況の分析 (1)経営成績等の状況の概要 キャッシュ・フローの状況」及び「第3 設備の状況 1 設備投資等の概要」をご参照下さい。

4【経営上の重要な契約等】

特記事項はありません。

5【研究開発活動】

特記事項はありません。

第3【設備の状況】

1【設備投資等の概要】

当社グループ(当社及び連結子会社)では、中期的な取組みとして、国内販売網の強化・充実、海外拠点の拡大、IT関連投資による合理化を掲げ、当連結会計年度は鉄鋼事業を中心に27億1千8百万円の設備投資を実施しました。

主な内訳は、鉄鋼事業において、鋼材物流・切断機能を高めるために取得した富山支店の建物5億5千5百万円、加工、配送業務の更なる効率化を図ること及び事業拡大と収益基盤の安定化を図るために取得した神奈川支店コイルセンターの建設仮勘定16億4千8百万円であります。

所要資金については、自己資金及び借入金で充当しております。

2【主要な設備の状況】

当社グループ(当社及び連結子会社)における主要な設備は、以下のとおりであります。

(1) 提出会社

平成30年3月31日現在

事業所名 (所在地)	セグメントの名称	設備の内容	帳簿価額(百万円)					従業員数 (人)
			建物及び 構築物	機械装置 及び運搬具	土地 (面積㎡)	その他	合計	
本社 (東京都千代田区) (注3)	鉄鋼事業 非鉄金属事業 電子材料事業 ライフ営業事業 機械・工具事業	事務所 工具、器具 及び備品	19	-	-	66	86	170(7)
北海道地区 苫小牧支店 (北海道苫小牧市) 他1店舗	鉄鋼事業 ライフ営業事業 機械・工具事業	事務所 倉庫	91	0	42 (4,974.95)	1	135	9(2)
東北地区 秋田支店 (秋田県秋田市) 他6店舗	鉄鋼事業 非鉄金属事業 ライフ営業事業 機械・工具事業	事務所 倉庫 機械及び装置	979	152	989 (62,423.80)	4	2,125	69(13)
関東地区 神奈川支店 (神奈川県藤沢市) 他4店舗	鉄鋼事業 非鉄金属事業 ライフ営業事業 機械・工具事業	事務所 倉庫 機械及び装置	408	128	2,565 (58,640.56)	30	3,133	117(8)
中部地区 名古屋支店 (名古屋市中村区) 他9店舗 (注3)	鉄鋼事業 非鉄金属事業 ライフ営業事業 機械・工具事業	事務所 倉庫 機械及び装置	1,284	211	626 (29,990.44) 15,743.43	9	2,132	85(31)
近畿地区 大阪支店 (大阪市北区) 他5店舗 (注3)	鉄鋼事業 非鉄金属事業 電子材料事業 ライフ営業事業 機械・工具事業	事務所 倉庫 機械及び装置	484	93	616 (24,333.12)	4	1,199	74(5)
中国四国地区 広島支店 (広島県安芸郡坂町) 他5店舗	鉄鋼事業 非鉄金属事業 ライフ営業事業 機械・工具事業	事務所 倉庫 機械及び装置	326	28	991 (17,318.58)	4	1,349	43(13)
九州地区 九州支店 (福岡市博多区) 他3店舗	鉄鋼事業 非鉄金属事業 ライフ営業事業 機械・工具事業	事務所 倉庫 機械及び装置	84	34	491 (9,356.91)	1	612	27(7)
-	全社共通	社宅及び 賃貸設備 (駐車場・ マンション)	432	0	555 (37,105.27)	0	988	-

- (注) 1. 帳簿価額には、建設仮勘定の金額を含んでおりません。
2. 上記の中の<外書>は連結会社以外からの賃借の土地であります。
3. 建物を賃借しており、年間賃借料は293百万円であります。
4. 現在休止中の主要な設備はありません。
5. 従業員数は就業人員であります。なお、(外書)は期末の臨時雇用者数であります。

(2) 国内子会社

平成30年3月31日現在

会社名 (所在地)	セグメントの名称	設備の内容	帳簿価額(百万円)					従業員数 (人)
			建物及び 構築物	機械装置 及び運搬具	土地 (面積㎡)	その他	合計	
エヌケーテック㈱ (さいたま市北区)	鉄鋼事業及び 非鉄金属事業	事務所 生産設備	135	11	320 (3,870.61)	0	466	40
日本洋食器㈱ (新潟県燕市)	ライフ営業事業	事務所 生産設備	25	4	126 (17,638.44)	6	162	37
佐藤物流㈱ (千葉県浦安市)	鉄鋼事業及び 非鉄金属事業	土地 車輛	4	3	85 (330.57)	0	94	13
メタルアクト㈱ (名古屋市中区)	鉄鋼事業	事務所	16	0	- 1,172.69	2	19	23
佐藤ケミグラス㈱ (大阪市北区)	非鉄金属事業	工具、器具及び 備品	1	7	-	9	18	26

- (注) 1. 帳簿価額には、建設仮勘定の金額を含んでおりません。
2. 現在休止中の主要な設備はありません。
3. 従業員数は就業人員であります。
4. 上記の中の<外書>は連結会社以外からの賃借の土地であります。

(3) 在外子会社

平成30年3月31日現在

会社名 (所在地)	セグメントの名称	設備の内容	帳簿価額(百万円)					従業員数 (人)
			建物及び 構築物	機械装置 及び運搬具	土地 (面積㎡)	その他	合計	
香港佐藤商事有限公司 (Hong Kong)	電子材料事業	工具、器具及び 備品	-	-	-	0	0	10
SATO-SHOJI (THAILAND) CO., LTD. (Thailand)	鉄鋼事業及び 電子材料事業	事務所	2	-	-	5	8	42
上海佐商貿易有限公司 (Shanghai)	鉄鋼事業及び 非鉄金属事業	工具、器具及び 備品	-	6	-	2	9	13

- (注) 1. 帳簿価額には、建設仮勘定の金額を含んでおりません。
2. 現在休止中の主要な設備はありません。
3. 従業員数は就業人員であります。

3【設備の新設、除却等の計画】

(1) 重要な設備の新設

当社グループ(当社及び連結子会社)では、鉄鋼事業において、加工、配送業務の更なる効率化を図ること及び事業拡大と収益基盤の安定化を図ることを目的に、神奈川支店コイルセンターの移転・拡張を計画しており、平成30年10月から本格稼働を予定しております。

会社名 事業所名	所在地	セグメント の名称	設備の内容	投資予定金額		資金調達 方法	着手及び完了予定年月		完成後の 増加能力
				総額 (百万円)	既支払額 (百万円)		着手	完了	
提出会社 神奈川支 店	神奈川県 藤沢市	鉄鋼事業	自動車部品 を主力とする 各種鉄鋼 製品の製造 設備	4,573	1,983	自己資金 及び借入 金	平成29.6	平成30.10	(注) 2

- (注) 1. 上記の金額には、消費税等は含まれておりません。
2. 完成後の増加能力は、合理的な算出が困難なため、記載をしておりません。

(2) 重要な設備の改修

経常的な設備の更新のための除却等を除き、重要な設備の改修の計画はありません。

第4【提出会社の状況】

1【株式等の状況】

(1)【株式の総数等】

【株式の総数】

種類	発行可能株式総数(株)
普通株式	87,000,000
計	87,000,000

【発行済株式】

種類	事業年度末現在発行数 (株) (平成30年3月31日)	提出日現在発行数 (株) (平成30年6月22日)	上場金融商品取引所名 又は登録認可金融商品 取引業協会名	内容
普通株式	21,799,050	21,799,050	東京証券取引所 市場第一部	単元株式数 100株
計	21,799,050	21,799,050	-	-

(注)「提出日現在発行数」欄には、平成30年6月1日からこの有価証券報告書提出日までの新株予約権の行使により発行された株式数は含まれておりません。

(2)【新株予約権等の状況】

【ストック・オプション制度の内容】

会社法に基づき発行した新株予約権は、次のとおりであります。

a. 佐藤商事株式会社 第1回新株予約権 平成24年12月14日取締役会決議

決議年月日	平成24年12月14日
付与対象者の区分及び人数(名)	取締役 9 監査役 3
新株予約権の数(個)	527(注)1
新株予約権の目的となる株式の種類、内容及び数(株)	普通株式 52,700(注)2
新株予約権の行使時の払込金額(円)	1株当たり1円
新株予約権の行使期間	自 平成25年1月18日 至 平成55年1月17日
新株予約権の行使により株式を発行する場合の株式の発行価格及び資本組入額(円)	発行価格 487 資本組入額 244
新株予約権の行使の条件	(注)3
新株予約権の譲渡に関する事項	譲渡による新株予約権の取得については、当社取締役会の決議による承認を要するものとする。
組織再編成行為に伴う新株予約権の交付に関する事項	(注)4

b. 佐藤商事株式会社 第2回新株予約権
 平成25年12月20日取締役会決議

決議年月日	平成25年12月20日
付与対象者の区分及び人数	取締役 10 監査役 3
新株予約権の数(個)	533(注)1
新株予約権の目的となる株式の種類、内容及び数(株)	普通株式 53,300(注)2
新株予約権の行使時の払込金額(円)	1株当たり1円
新株予約権の行使期間	自 平成26年1月15日 至 平成56年1月14日
新株予約権の行使により株式を発行する場合の株式の発行価格及び資本組入額(円)	発行価格 603 資本組入額 302
新株予約権の行使の条件	(注)3
新株予約権の譲渡に関する事項	譲渡による新株予約権の取得については、当社取締役会の決議による承認を要するものとする。
組織再編成行為に伴う新株予約権の交付に関する事項	(注)4

c. 佐藤商事株式会社 第3回新株予約権
 平成26年7月31日取締役会決議

決議年月日	平成26年7月31日
付与対象者の区分及び人数	取締役 5 監査役 3 執行役員 10
新株予約権の数(個)	716(注)1
新株予約権の目的となる株式の種類、内容及び数(株)	普通株式 71,600(注)2
新株予約権の行使時の払込金額(円)	1株当たり1円
新株予約権の行使期間	自 平成26年8月29日 至 平成56年8月28日
新株予約権の行使により株式を発行する場合の株式の発行価格及び資本組入額(円)	発行価格 575 資本組入額 288
新株予約権の行使の条件	(注)3
新株予約権の譲渡に関する事項	譲渡による新株予約権の取得については、当社取締役会の決議による承認を要するものとする。
組織再編成行為に伴う新株予約権の交付に関する事項	(注)4

d. 佐藤商事株式会社 第4回新株予約権
 平成27年7月31日取締役会決議

決議年月日	平成27年7月31日
付与対象者の区分及び人数	取締役 6 監査役 3 執行役員 10
新株予約権の数(個)	667(注)1
新株予約権の目的となる株式の種類、内容及び数(株)	普通株式 66,700(注)2
新株予約権の行使時の払込金額(円)	1株当たり1円
新株予約権の行使期間	自 平成27年8月28日 至 平成57年8月27日
新株予約権の行使により株式を発行する場合の株式の発行価格及び資本組入額(円)	発行価格 568 資本組入額 284
新株予約権の行使の条件	(注)3
新株予約権の譲渡に関する事項	譲渡による新株予約権の取得については、当社取締役会の決議による承認を要するものとする。
組織再編成行為に伴う新株予約権の交付に関する事項	(注)4

e. 佐藤商事株式会社 第5回新株予約権
 平成27年9月8日取締役会決議

決議年月日	平成27年9月8日
付与対象者の区分及び人数	執行役員 1
新株予約権の数(個)	36(注)1
新株予約権の目的となる株式の種類、内容及び数(株)	普通株式 3,600(注)2
新株予約権の行使時の払込金額(円)	1株当たり1円
新株予約権の行使期間	自 平成27年10月3日 至 平成57年8月27日
新株予約権の行使により株式を発行する場合の株式の発行価格及び資本組入額(円)	発行価格 624 資本組入額 312
新株予約権の行使の条件	(注)3
新株予約権の譲渡に関する事項	譲渡による新株予約権の取得については、当社取締役会の決議による承認を要するものとする。
組織再編成行為に伴う新株予約権の交付に関する事項	(注)4

f. 佐藤商事株式会社 第6回新株予約権
 平成28年7月29日取締役会決議

決議年月日	平成28年7月29日
付与対象者の区分及び人数	取締役 6 監査役 3 執行役員 11
新株予約権の数(個)	890(注)1
新株予約権の目的となる株式の種類、内容及び数(株)	普通株式 89,000(注)2
新株予約権の行使時の払込金額(円)	1株当たり1円
新株予約権の行使期間	自 平成28年8月27日 至 平成58年8月26日
新株予約権の行使により株式を発行する場合の株式の発行価格及び資本組入額(円)	発行価格 552 資本組入額 276
新株予約権の行使の条件	(注)3
新株予約権の譲渡に関する事項	譲渡による新株予約権の取得については、当社取締役会の決議による承認を要するものとする。
組織再編成行為に伴う新株予約権の交付に関する事項	(注)4

g. 佐藤商事株式会社 第7回新株予約権
 平成29年7月28日取締役会決議

決議年月日	平成29年7月28日
付与対象者の区分及び人数	取締役 8 監査役 3 執行役員 11
新株予約権の数(個)	605(注)1
新株予約権の目的となる株式の種類、内容及び数(株)	普通株式 60,500(注)2
新株予約権の行使時の払込金額(円)	1株当たり1円
新株予約権の行使期間	自 平成29年8月26日 至 平成59年8月25日
新株予約権の行使により株式を発行する場合の株式の発行価格及び資本組入額(円)	発行価格 954 資本組入額 477
新株予約権の行使の条件	(注)3
新株予約権の譲渡に関する事項	譲渡による新株予約権の取得については、当社取締役会の決議による承認を要するものとする。
組織再編成行為に伴う新株予約権の交付に関する事項	(注)4

h. 佐藤商事株式会社 第8回新株予約権
 平成30年6月22日取締役会決議

決議年月日	平成30年6月22日
付与対象者の区分及び人数	取締役 8 監査役 3 執行役員 12
新株予約権の数(個)	577個を上限とする(未定)
新株予約権の目的となる株式の種類、内容及び数(株)	普通株式 57,700を上限とする(未定)
新株予約権の行使時の払込金額(円)	1株当たり1円
新株予約権の行使期間	自 平成30年7月18日 至 平成60年7月17日
新株予約権の行使により株式を発行する場合の株式の発行価格及び資本組入額(円)	未定
新株予約権の行使の条件	(注)3
新株予約権の譲渡に関する事項	譲渡による新株予約権の取得については、当社取締役会の決議による承認を要するものとする。
組織再編成行為に伴う新株予約権の交付に関する事項	(注)4

当事業年度の末日(平成30年3月31日)における内容を記載しております。提出日の前月末現在(平成30年5月31日)において、記載すべき内容が当事業年度の末日における内容から変更がないため、提出日の前月末現在に係る記載を省略しております。

- (注)1. 新株予約権の目的である株式の種類は当社普通株式とし、各新株予約権の目的である株式の数(以下、「付与株式数」という。)は100株とする。
2. 当社が当社普通株式につき、株式分割(当社普通株式の株式無償割当てを含む。以下、株式分割の記載につき同じ。)又は株式併合を行う場合、次の算式により付与株式数を調整するものとする。ただし、かかる調整は、新株予約権のうち、当該時点で行使されていない新株予約権の目的である株式の数について行われ、調整の結果生じる1株未満の端数については、これを切り捨てるものとする。
- 調整後付与株式数 = 調整前付与株式数 × 株式分割・株式併合の比率
- 調整後付与株式数は、株式分割の場合は、当該株式分割の基準日の翌日(基準日を定めないときは、その効力発生日)以降、株式併合の場合は、その効力発生日以降、これを適用する。
- また、上記の他、割当日後、当社が合併、会社分割又は株式交換を行う場合及びその他これらの場合に準じて付与株式数の調整を必要とする場合、当社は、当社取締役会において必要と認める付与株式数の調整を行うことができる。
3. (1) 新株予約権者は、当社の取締役、監査役及び執行役員いずれの地位をも喪失した日の翌日から10日間以内(10日目が休日に当たる場合には翌営業日)に限り、新株予約権を行使することができる。
- (2) 上記(1)にかかわらず、当社が消滅会社となる合併契約承認の議案、当社が分割会社となる分割契約若しくは分割計画承認の議案、当社が完全子会社となる株式交換契約若しくは株式移転計画承認の議案につき、当社株主総会で承認された場合(株主総会決議が不要の場合は、当社取締役会決議または会社法第416条第4項の規定に従い委任された執行役の決定がなされた場合)、当該承認日の翌日から30日間に限り新株予約権を行使できるものとする。ただし、(注)4に定める組織再編行為に伴う新株予約権の交付に関する事項に従って新株予約権者に再編対象会社の新株予約権が交付される場合を除くものとする。
- (3) その他の条件については、当社と新株予約権者との間で締結する「新株予約権割当契約」に定めるところによる。

4.当社が合併（当社が合併により消滅する場合に限る。）、吸収分割若しくは新設分割（それぞれ当社が分割会社となる場合に限る。）、株式交換若しくは株式移転（それぞれ当社が完全子会社となる場合に限る。）（以上を総称して以下「組織再編行為」という。）をする場合において、組織再編行為の効力発生日（吸収合併につき吸収合併がその効力を生ずる日、新設合併につき新設合併設立株式会社成立の日、吸収分割につき吸収分割がその効力を生ずる日、新設分割につき新設分割設立株式会社成立の日、株式交換につき株式交換がその効力を生ずる日、及び株式移転につき株式移転設立完全親会社の成立の日をいう。以下同じ。）の直前において残存する新株予約権（以下、「残存新株予約権」という。）を保有する新株予約権者に対し、それぞれの場合につき、会社法第236条第1項第8号のイからホまでに掲げる株式会社（以下「再編対象会社」という。）の新株予約権をそれぞれ交付することとする。ただし、以下の各号に沿って再編対象会社の新株予約権を交付する旨を、吸収合併契約、新設合併契約、吸収分割契約、新設分割計画、株式交換契約又は株式移転計画において定めることを条件とする。

(1) 交付する再編対象会社の新株予約権の数

新株予約権者が保有する残存新株予約権の数と同一の数をそれぞれ交付するものとする。

(2) 新株予約権の目的である再編対象会社の株式の種類

再編対象会社の普通株式とする。

(3) 新株予約権の目的である再編対象会社の株式の数

組織再編行為の条件等を勘案のうえ、(注)1及び(注)2に準じて決定する。

(4) 新株予約権の行使に際して出資される財産の価額

交付される各新株予約権の行使に際して出資される財産の価額は、以下に定める再編後行使価額に上記(3)に従って決定される当該各新株予約権の目的である再編対象会社の株式の数を乗じて得られる金額とする。再編後行使価額は、交付される各新株予約権を行使することにより交付を受けることができる再編対象会社の株式1株当たり1円とする。

(5) 新株予約権を行使することができる期間

新株予約権を行使することができる期間の開始日と組織再編行為の効力発生日のうちいずれか遅い日から、新株予約権を行使することができる期間の満了日までとする。

(6) 新株予約権の行使により株式を発行する場合における増加する資本金及び資本準備金に関する事項

下記に準じて決定する。

新株予約権の行使により株式を発行する場合における増加する資本金の額は、会社計算規則第17条第1項に従い算出される資本金等増加限度額の2分の1の金額とし、計算の結果1円未満の端数が生じる場合は、これを切り上げるものとする。

新株予約権の行使により株式を発行する場合における増加する資本準備金の額は、上記記載の資本金等増加限度額から上記に定める増加する資本金の額を減じた額とする。

(7) 譲渡による新株予約権の取得の制限

譲渡による新株予約権の取得については、再編対象会社の取締役会の決議による承認を要するものとする。

(8) 新株予約権の行使の条件

(注)3に準じて決定する。

(9) 新株予約権の取得条項

当社は、以下の 、 、 、 又は の議案につき当社株主総会で承認された場合（株主総会決議が不要の場合は、当社取締役会決議又は会社法第416条第4項の規定に従い委任された執行役の決定がなされた場合）は、当社取締役会が別途定める日に、新株予約権を無償で取得することができる。

当社が消滅会社となる合併契約承認の議案

当社が分割会社となる分割契約又は分割計画承認の議案

当社が完全子会社となる株式交換契約又は株式移転計画承認の議案

当社の発行する全部の株式の内容として譲渡による当該株式の取得について当社の承認を要することについての定めを設ける定款の変更承認の議案

新株予約権の目的である種類の株式の内容として譲渡による当該種類の株式の取得について当社の承認を要すること又は当該種類の株式について当社が株主総会の決議によってその全部を取得することについての定めを設ける定款の変更承認の議案

【ライツプランの内容】

該当事項はありません。

【その他の新株予約権等の状況】

該当事項はありません。

(3) 【行使価額修正条項付新株予約権付社債券等の行使状況等】

該当事項はありません。

(4) 【発行済株式総数、資本金等の推移】

年月日	発行済株式 総数増減数 (千株)	発行済株式 総数残高 (千株)	資本金増減額 (百万円)	資本金残高 (百万円)	資本準備金 増減額 (百万円)	資本準備金 残高 (百万円)
平成25年6月27日 (注)	8	21,799	2	1,321	2	789

(注) 新株予約権の行使による増加であります。

(5) 【所有者別状況】

平成30年3月31日現在

区分	株式の状況(1単元の株式数100株)								単元未満 株式の状況 (株)
	政府及び 地方公共団体	金融機関	金融商品 取引業者	その他の 法人	外国法人等		個人その他	計	
					個人以外	個人			
株主数(人)	-	26	29	289	73	-	3,459	3,876	-
所有株式数 (単元)	-	35,933	1,950	104,927	10,334	-	64,589	217,733	25,750
所有株式数の 割合(%)	-	16.50	0.90	48.19	4.75	-	29.66	100.00	-

(注) 自己株式307,538株は、「個人その他」に3,075単元、「単元未満株式の状況」に38株含まれております。

(6) 【大株主の状況】

平成30年3月31日現在

氏名又は名称	住所	所有株式数 (千株)	発行済株式(自己 株式を除く。)の 総数に対する所有 株式数の割合 (%)
三神興業株式会社	東京都中央区八丁堀一丁目13番10号	1,584	7.37
いすゞ自動車株式会社	東京都品川区南大井六丁目26番1号	1,451	6.75
日野自動車株式会社	東京都日野市日野台三丁目1番地1	1,270	5.91
NOK株式会社	東京都港区芝大門一丁目12番15号	619	2.88
株式会社りそな銀行	大阪府大阪市中央区備後町 二丁目2番1号	554	2.58
佐藤商事取引先持株会	東京都千代田区丸の内一丁目8番1号	551	2.57
三原不動産株式会社	東京都中央区銀座四丁目8番4号	530	2.47
日本マスタートラスト信託銀行株式会社 (信託口)	東京都港区浜松町二丁目11番3号	521	2.42
日本シイエムケイ株式会社	東京都新宿区西新宿六丁目5番1号	512	2.38
JFEスチール株式会社	東京都千代田区内幸町二丁目2番3号 日比谷国際ビル	500	2.33
計	-	8,094	37.66

(7)【議決権の状況】
 【発行済株式】

平成30年3月31日現在

区分	株式数(株)	議決権の数(個)	内容
無議決権株式	-	-	-
議決権制限株式(自己株式等)	-	-	-
議決権制限株式(その他)	-	-	-
完全議決権株式(自己株式等)	普通株式307,500	-	単元株式数 100株
完全議決権株式(その他)	普通株式21,465,800	214,658	同上
単元未満株式	普通株式25,750	-	-
発行済株式総数	21,799,050	-	-
総株主の議決権	-	214,658	-

(注) 「単元未満株式」欄の普通株式には、当社所有の自己保有株式が次のとおり含まれております。

自己保有株式 38株

【自己株式等】

平成30年3月31日現在

所有者の氏名又は名称	所有者の住所	自己名義所有株式数(株)	他人名義所有株式数(株)	所有株式数の合計(株)	発行済株式総数に対する所有株式数の割合(%)
(自己保有株式) 佐藤商事(株)	東京都千代田区丸の内一丁目8番1号	307,500	-	307,500	1.41
計	-	307,500	-	307,500	1.41

2【自己株式の取得等の状況】

【株式の種類等】 会社法第155条第3号に該当する普通株式の取得及び会社法第155条第7号に該当する普通株式の取得

(1)【株主総会決議による取得の状況】

該当事項ありません。

(2)【取締役会決議による取得の状況】

区分	株式数(株)	価額の総額(百万円)
取締役会(平成29年7月28日)での決議状況 (取得日 平成29年8月4日～平成29年9月20日)	50,000	50
当事業年度前における取得自己株式	-	-
当事業年度における取得自己株式	47,700	49
残存決議株式の総数及び価額の総額	-	-
当事業年度の末日現在の未行使割合(%)	-	-
当期間における取得自己株式	-	-
提出日現在の未行使割合(%)	-	-

区分	株式数(株)	価額の総額(百万円)
取締役会(平成30年5月16日)での決議状況 (取得日 平成30年5月23日～平成30年6月13日)	45,000	53
当事業年度前における取得自己株式	-	-
当事業年度における取得自己株式	-	-
残存決議株式の総数及び価額の総額	-	-
当事業年度の末日現在の未行使割合(%)	-	-
当期間における取得自己株式	42,700	52
提出日現在の未行使割合(%)	-	-

(3)【株主総会決議又は取締役会決議に基づかないものの内容】

区分	株式数(株)	価額の総額(百万円)
当事業年度における取得自己株式	379	0
当期間における取得自己株式	-	-

(注) 当期間における取得自己株式には、平成30年6月1日からこの有価証券報告書提出日までの単元未満株式の買取りによる株式は含まれておりません。

(4) 【取得自己株式の処理状況及び保有状況】

区分	当事業年度		当期間	
	株式数(株)	処分価額の総額 (百万円)	株式数(株)	処分価額の総額 (百万円)
引き受ける者の募集を行った取得自己株式	-	-	-	-
消却の処分を行った取得自己株式	-	-	-	-
合併、株式交換、会社分割に係る移転を行った取得自己株式	-	-	-	-
その他	-	-	-	-
保有自己株式数	307,538	-	350,238	-

(注) 当期間における保有自己株式数には、平成30年6月1日からこの有価証券報告書提出日までの単元未満株式の買取りによる株式は含まれておりません。

3【配当政策】

当社は、利益配当金に関しましては、今後の収益見通し等を考慮し、継続的に利益確保を図るとともに、継続的な安定配当として下限を原則30円とし、かつ連結配当性向は25%以上を方針としております。但し、対象期間は中期経営計画の2020年3月末迄とし、それ以降は業績等を総合的に勘案し、策定いたします。

また、会社法第454条第5項の規定に基づき、取締役会の決議によって中間配当を行うことができる旨を定款に定めております。

当社の剰余金の配当は、中間配当及び期末配当の年2回を基本的な方針としております。配当の決定機関については、中間配当は取締役会、期末配当は株主総会としております。

内部留保につきましては、「成長投資」としての国内海外踏まえたインフラの整備やIT投資等に充てるとともに、「人材投資」としての次世代を見据えた人材育成、グローバル且つプロフェッショナルな人材の確保に役立てたいと考えております。

当事業年度の期末配当金につきましては、普通配当として1株につき24円とし、中間配当1株につき16円と合わせ、年間では1株につき40円とすることといたしました。

また、翌事業年度以降の配当につきましても、上述の基本方針に基づき実施させて頂く予定であります。

(注) 基準日が当事業年度に属する剰余金の配当は、以下のとおりであります。

決議年月日	配当金の総額 (百万円)	1株当たり配当額 (円)
平成29年11月7日 取締役会決議	343	16.0
平成30年6月22日 定時株主総会決議	515	24.0

4【株価の推移】

(1)【最近5年間の事業年度別最高・最低株価】

回次	第91期	第92期	第93期	第94期	第95期
決算年月	平成26年3月	平成27年3月	平成28年3月	平成29年3月	平成30年3月
最高(円)	749	872	846	945	1,381
最低(円)	512	618	600	590	800

(注) 最高・最低株価は、東京証券取引所市場第一部におけるものであります。

(2)【最近6月間の月別最高・最低株価】

月別	平成29年10月	11月	12月	平成30年1月	2月	3月
最高(円)	1,240	1,298	1,381	1,357	1,295	1,194
最低(円)	1,040	1,141	1,219	1,250	1,067	1,100

(注) 最高・最低株価は、東京証券取引所市場第一部におけるものであります。

5【役員の状況】

男性 11名 女性 -名 (役員のうち女性の比率-%)

役名	職名	氏名	生年月日	略歴	任期	所有株式数 (千株)
代表取締役 会長		村田 和夫	昭和16年10月17日生	昭和39年4月 当社入社 昭和58年10月 栃木支店長 平成3年2月 統括部長 平成4年6月 取締役 平成12年6月 常務取締役 平成15年4月 代表取締役社長 平成19年6月 メタルアクト(株)代表取締役社長 (現任) 平成26年4月 代表取締役会長(現任)	(注)3	140
代表取締役 副会長		永瀬 哲郎	昭和32年7月29日生	昭和57年4月 当社入社 平成9年4月 非鉄金属部第2課長 平成16年4月 電子材料部長 平成18年6月 取締役・統括部長 平成21年4月 常務取締役 部門担当 平成23年4月 専務取締役 部門総括 平成25年4月 取締役副社長 部門総括 平成26年4月 代表取締役社長 平成30年4月 代表取締役副会長 海外現地法人・非鉄金属・電子材料部門担当 (現任)	(注)3	13
代表取締役 社長		音羽 正利	昭和32年1月26日生	昭和55年4月 当社入社 平成8年4月 八戸営業所長 平成13年10月 鶴岡支店長 平成17年4月 統括部長 平成19年4月 執行役員 平成20年6月 取締役 平成22年4月 取締役 部門担当 平成23年4月 常務取締役 部門総括 平成26年6月 取締役常務執行役員 部門総括 平成28年4月 取締役専務執行役員 平成30年4月 代表取締役社長(現任)	(注)3	10
取締役	専務執行役員 経営部門総括	田浦 義明	昭和29年5月9日生	昭和52年4月 (株)大和銀行(現(株)りそな銀行)入社 平成15年6月 同行執行役 人事部担当 平成17年6月 同行常務執行役員東京中央地域 CEO兼キャピトルみなと地域 CEO 平成20年4月 同行常務執行役員 内部監査部門担当 平成21年6月 当社顧問 平成21年6月 取締役 平成22年3月 取締役 部門担当 平成23年4月 常務取締役 部門総括 平成25年4月 専務取締役 部門総括 平成26年6月 取締役専務執行役員 経営部門 総括(現任)	(注)3	9
取締役	専務執行役員 機械部門総括	小澤 孝文	昭和27年12月16日生	昭和50年4月 いすゞ自動車(株)入社 平成10年4月 同社資材調達室購買第一部長 平成17年4月 同社執行役員 平成19年4月 同社上席執行役員 平成21年2月 (株)湘南ユニテック取締役社長 平成22年4月 同社代表取締役社長 平成29年4月 当社顧問 平成29年6月 取締役専務執行役員 機械部門 総括(現任)	(注)3	0

役名	職名	氏名	生年月日	略歴	任期	所有株式数 (千株)
取締役	常務執行役員 鉄鋼部門(本 社国内部門・ 海外部門・福 島・関東地区 鉄鋼店)総括	野澤 哲夫	昭和32年1月23日生	昭和55年12月 当社入社 平成7年5月 滋賀支店長 平成17年4月 統括部長 平成19年4月 執行役員 平成23年6月 取締役 部門総括 平成26年4月 常務取締役 部門総括 平成26年6月 取締役常務執行役員 鉄鋼部門 (本社国内部門・海外部門・福 島・関東地区鉄鋼店)総括(現 任)	(注)3	10
取締役 (注)1		斎藤 脩	昭和22年9月14日生	昭和45年4月 日本鋼管(株)入社 平成11年6月 同社取締役総合企画部長 平成12年4月 同社常務執行役員総合企画部長 平成13年4月 同社専務執行役員総合企画部長 平成14年9月 J F Eホールディングス(株) 専務執行役員 平成17年4月 J F Eエンジニアリング(株) 代表取締役社長 平成17年6月 J F Eホールディングス(株) 取締役 平成20年6月 東京リース(株)取締役 平成21年4月 東京センチュリーリース(株) (現東京センチュリー(株))監査役 平成23年6月 当社監査役 平成27年6月 当社取締役(現任)	(注)3	10
取締役 (注)1		小谷 健	昭和21年9月12日生	昭和44年4月 トピー実業(株)入社 平成6年4月 同社金属建材本部プロジェクト 営業部長 平成10年6月 同社取締役 平成12年6月 同社常務取締役 平成15年4月 同社専務取締役 平成18年4月 同社取締役副社長 平成22年4月 同社代表取締役社長 平成25年4月 同社取締役相談役 平成27年6月 同社相談役 平成29年6月 当社取締役(現任)	(注)3	0
常勤監査役 (注)2		饗庭 典宏	昭和30年6月22日生	昭和53年4月 (株)大和銀行(現(株)りそな銀行)入社 平成11年4月 同行 池袋支店長 平成16年4月 日本トラスティ・サービス信託 銀行(株) 総務部長 平成18年6月 りそな信託銀行(株) (現(株)りそな銀行)経営管理部長 平成20年6月 日本トラスティ・サービス信託 銀行(株) 常務取締役 平成26年6月 当社常勤監査役(現任)	(注)5	4

役名	職名	氏名	生年月日	略歴	任期	所有株式数 (千株)
監査役 (注)2		原 嘉男	昭和16年2月9日生	昭和38年8月 東京部品工業(株) (現株)T B K) 入社 昭和63年5月 同社経理部長 平成5年6月 同社取締役企画部長 平成9年4月 同社取締役営業本部長 平成13年4月 同社代表取締役社長 平成19年6月 同社代表取締役会長 平成21年6月 同社相談役 平成27年6月 当社監査役(現任)	(注)4	1
監査役 (注)2		赤石 幹雄	昭和30年1月18日生	昭和54年4月 日本鋼管(株)(現JFEスチール (株)) 入社 平成18年1月 JFEスチール(株)西日本製鉄所(福 山地区) 総務部長 平成21年4月 同社監査役事務局部長 平成21年6月 ジェコス(株)非常勤監査役 平成25年6月 東京エレクトロン(株)非常勤監査 役 平成30年6月 当社非常勤監査役(現任)	(注)5	-
計						216

- (注) 1. 取締役斎藤脩及び取締役小谷健は、社外取締役であります。
2. 常勤監査役饗庭典宏、監査役原嘉男ならびに監査役赤石幹雄は、社外監査役であります。
3. 平成30年6月22日開催の定時株主総会の終結の時から2年間
4. 平成27年6月26日開催の定時株主総会の終結の時から4年間
5. 平成30年6月22日開催の定時株主総会の終結の時から4年間
6. 執行役員は次のとおりであります。

地位	氏名	担当及び重要な兼職の状況
代表取締役会長	村田 和夫	メタルアクト株式会社代表取締役社長
代表取締役副会長	永瀬 哲郎	海外現地法人・非鉄金属・電子材料部門担当
代表取締役社長	音羽 正利	
専務執行役員(注)7	田浦 義明	経営部門総括
専務執行役員(注)7	小澤 孝文	機械部門総括
常務執行役員(注)7	野澤 哲夫	鉄鋼部門(本社内部門・海外部門・福島・関東地区鉄鋼店)総括
常務執行役員	村上 毅一郎	鉄鋼部門(中部地区鉄鋼店)総括
常務執行役員	浦野 正美	経営部門(総務部・経営管理部)統括
上席執行役員	秋元 雅行	安全・ISO推進部統括
上席執行役員	小松 和夫	鉄鋼部門(北海道・東北・新潟・北陸地区鉄鋼店)総括
上席執行役員	小野 誠一	ライフ営業部門総括 日本洋食器株式会社代表取締役社長
上席執行役員	内田 秋夫	機械部門統括
上席執行役員	須賀 和徳	電子材料部門総括
執行役員	白幡 剛	営業開発部門副統括
執行役員	西山 正弘	鉄鋼部門(中四国・九州地区鉄鋼店)総括
執行役員	伊藤 明彦	非鉄金属部門総括
執行役員	長谷川 威	機械関係統括
執行役員	長田 博夫	鉄鋼部門(近畿・中国地区鉄鋼店)総括

7. 専務執行役員田浦義明、専務執行役員小澤孝文及び常務執行役員野澤哲夫は取締役を兼務しております。

6【コーポレート・ガバナンスの状況等】

(1)【コーポレート・ガバナンスの状況】

当社は、『流通・サービスを通じて広く社会に貢献する』を第一の経営理念としております。この経営理念は、株主、取引先、社員および企業活動を支える全てのステークホルダーを対象としており、その達成のためには、コーポレート・ガバナンスの整備、強化が最重要課題であると認識しております。

また、そのコーポレート・ガバナンスの整備、強化を推進していくには経営の効率性、健全性を高めるとともに、公正で透明度の高い経営体制を構築していくことが不可欠だと認識しております。

『組織として機能しなければ意味が無く、組織を有効にいかすには取締役の姿勢、モラルおよび資質が重要である』と認識した上で、取締役会および執行役員会主導のもと、グループ企業全体の収益力、企業価値の向上、強固な事業基盤の構築を目指して諸施策を講じております。

会社の経営上の意思決定、執行および監督に係る経営管理組織その他のコーポレート・ガバナンス体制の状況

イ．会社の機関の内容

当社の取締役会は、社外取締役2名を含む取締役全員で構成されており、監査役も出席しております。

取締役会は、原則として月1回開催される機関であり、経営上の重要事項の決定と職務執行の監督を行っており、社外取締役の独立かつ客観的な立場から、適切な意思決定・経営監督の実現を図っております。また、必要に応じて臨時取締役会を開催し、機動的な経営の実現を目指します。

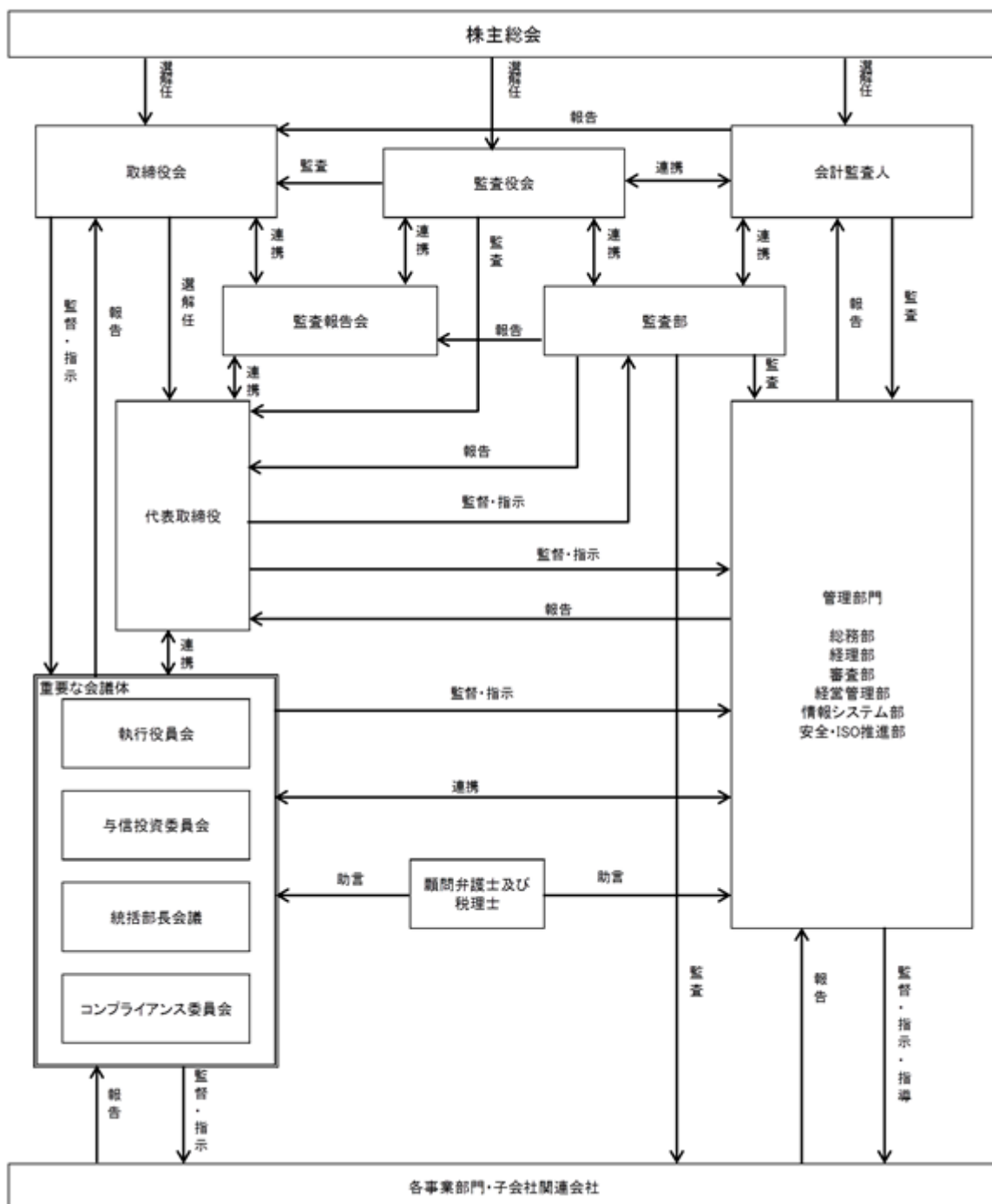
監査役会は、社外監査役3名で構成され、客観的な立場から取締役の職務執行を監視する機関であります

執行役員会は、執行役員が会社の重要な業務執行案件を協議または決議し、且つ、取締役会への報告を行い、会社の円滑な業務運営と発展に資することを目的とする機関であります。なお、オブザーバーとして社外取締役および監査役が出席し、議案の審議等につき必要な発言を適宜行っております。

与信投資委員会は、取締役を兼務する役付執行役員、経営管理部、審査部を主として構成され、金額の多寡に比例する取引・投資リスクの評価が必要な案件について、様々な角度から検討を行う機関であります。なお、オブザーバーとして社外取締役・監査役および内部監査部門も参加、監視しております。

統括部長会議は、取締役を兼務する役付執行役員、執行役員、統括部長を主として構成され、営業面において重要と思われる事項について協議を行う機関であります。なお、オブザーバーとして社外取締役および監査役も参加、監視しております。

□ . 会社の機関・内部統制図



八．内部統制システムの整備の状況

会社法の改正に伴い、平成27年12月8日開催の取締役会において、「内部統制システムの構築に関する基本方針」の改訂を決議し、その後も漸次内容の見直しを行っております。

会社法第362条第4項第6号および同条第5項ならびに会社法施行規則第100条に基づき、取締役の職務の執行が法令および定款に適合することを確保するための体制その他当社の業務の適正を確保するため必要な体制の整備について、以下の通り基本方針を定めております。

(イ)取締役の職務の執行が法令および定款に適合することを確保するための体制

- a.取締役会は、「取締役会規定」に基づき、原則として月1回開催し、法令、定款ならびに「取締役会付議基準」に定める付議事項を決議するほか、取締役が行う職務執行状況の報告を監督して業務の適正およびコンプライアンス体制の実効性を確保しております。
- b.監査役は取締役会に出席し、取締役の職務執行の法令および定款への適合性やコンプライアンス等を監視し、必要に応じ意見を述べております。
- c.監査役は、「監査役監査規定」に基づき、定期的または必要に応じて、取締役の職務の執行を監査しております。

(ロ)取締役の職務の執行に係る情報の保存および管理に関する体制

- a.取締役会議事録、稟請決裁書等、取締役の職務執行に係る重要文書は、「書類保存規則」に基づき、保存・管理し、取締役の職務執行に係る内容が常に把握できる体制を整備しております。

(ハ)当社グループの損失の危険の管理に関する規定その他の体制

- a.「リスク管理に関する基本規定」を定め、当社および子会社から成る企業集団（以下、「当社グループ」という）の活動に関連するリスク認識を全社に周知して、リスクの予防、把握と報告、管理の体制を整備しております。万一リスクが発生した場合は、所管部署においてリスクの拡大を防止し、これを最小限に止める対策を講じるとともに、それらの経験から得られた再発防止策を全社で共有しております。
- b.「与信投資委員会」を設置し、当社グループの一定金額を超える取引、投資案件等については、様々な角度からリスク評価を行い、適切に対応する体制を整備しております。なお「与信投資委員会」には、オブザーバーとして社外取締役・監査役および内部監査部門も参加、監視しております。
- c.「安全衛生委員会」を設置し、災害・事故防止に関する啓蒙活動を行って、災害・事故の予防を図っております。
- d.内部監査部門は、定期的および必要に応じて当社グループのリスク管理状況の監査を行っております。

(ニ)当社グループの取締役の職務の執行が効率的に行われることを確保するための体制

- a.取締役は、「取締役会規定」・「組織および業務分掌・職務権限規定」を定め、その責任と権限を明確にするとともに取締役会の迅速な意思決定機能と機動的な業務執行および監督機能の強化を図るため、執行役員制度を採用し、取締役の職務執行の効率化を図っております。
- b.取締役は、原則として取締役会を月1回開催し、取締役会付議事項の決議や職務執行状況の報告を行っております。取締役会決議事項については、「取締役会付議基準」を定めております。
- c.取締役は、当社グループの経営課題やその他重要事項を、「執行役員会」「与信投資委員会」「統括部長会議」「コンプライアンス委員会」「監査報告会」の各種会議体において審議を行い、情報共有を行っております。
- d.取締役は、必要に応じて、弁護士・税理士等の意見を参考に職務の執行を行っております。

(ホ)当社グループの使用人の職務の執行が法令および定款に適合することを確保するための体制

- a.経営理念や行動方針、ルール・マナーを定めた〔社員行動基準〕冊子を使用人に配布するとともにコンプライアンス・マニュアルを策定し、当社グループの使用人がコンプライアンス意識の徹底を図る一方、定期的な階層別研修やe-Learning研修でコンプライアンスの重要性の周知徹底を図っております。また、「コンプライアンス委員会」を開催して、法令違反の防止、早期発見・対応に努めております。
- b.「組織および業務分掌・職務権限規定」に基づき、使用人の業務遂行上の基準を明確にしております。また、使用人は社内規定に基づき、業務の遂行にあたるものとし、重大な違反があった場合は、取締役会で審議し、必要に応じ適切に対処しております。
- c.「内部監査規定」に基づき、内部監査部門は、定期的または必要に応じて、法令ならびに当社グループの社則および示達の遵守状況、所管業務の運営および管理状況の監査を行っております。また「監査報告会」において、監査結果等について、取締役および監査役へ定期的に報告を行っております。
- d.当社グループは、企業の健全性を確保するため、通報者に対して不利益な扱いを行わないことを定めた「内部通報規定」を制定・運用し、コンプライアンスの実効性を確保しております。

(ヘ)当社グループにおける業務の適正を確保する為の体制

- a.子会社に関する「関係会社管理規定」を定め、子会社の所管部門の統括の下、管理および経営指導を行っております。また、子会社は、期初に経営目標・年度予算・月次計画を策定し、月次損益計画と実績の差異原因や計画進捗および職務遂行状況について、毎月親会社へ報告しております。

- b. 子会社の取締役は、必要に応じ当社より選任し、当該子会社の職務執行を監督して、職務の適正を確保しております。
 - c. 内部監査部門は、定期的または必要に応じて「内部監査規定」に準じた子会社の監査を行い、監査部長は監査結果に基づき、必要に応じて、指導または勧告を行っております。また「監査報告会」において、親会社の取締役および監査役に監査結果等の報告を行っております。
 - d. 定期的または必要に応じて、監査役および会計監査人による子会社への監査等の実施を行っております。
- (ト) 監査役がその職務を補助すべき使用人を置くことを求めた場合における当該使用人に関する事項および使用人の取締役からの独立性に関する事項
- a. 監査役会からの要請がある場合には、補助すべき使用人を置くこととしております。
 - b. 補助すべき使用人を置いた場合は、その使用人の人事・評価等については、取締役と監査役との協議を要することとしております。
- (チ) 当社グループの取締役および使用人が監査役に報告をするための体制その他の監査役への報告に関する体制
- a. 「監査役への報告に関する規定」を定め、取締役および使用人が監査役に報告すべき事項を明確にする他、「監査役閲覧文書一覧」を定めております。
 - b. 監査役会は、必要に応じ、取締役・会計監査人もしくは使用人に業務の報告を求めることができます。
 - c. 内部監査部門は、当社グループについて実施した内部監査結果を監査役に報告する他、各事業年度の内部監査計画、内部監査結果等について、監査役へ報告および協議をしております。
- (リ) 監査役に報告をした者が当該報告をしたことを理由として不利な取扱いを受けないことを確保するための体制
- a. 当社グループは、監査役に報告を行った者に対して、当該報告をしたことを理由として解雇、降格等の懲戒処分や、配置転換等の人事上の措置等いかなる不利益な取扱いを行うことを禁止しております。
- (ヌ) その他監査役が監査が実効的に行われることを確保するための体制
- a. 監査役は、取締役会・執行役員会・与信投資委員会・統括部長会議等重要な会議に出席し、業務の執行状況および審議状況を直接把握できる体制としております。また、監査役は、必要に応じて内部監査部門や弁護士、公認会計士等の外部アドバイザーに業務の協力を求めることができます。
 - b. 取締役と監査役は随時面談を実施し、会社が対処すべき課題、監査役監査の整備状況、監査上の重要課題等について意見交換を行っております。
 - c. 監査役が、その職務の執行について生ずる費用の前払いまたは償還等の請求をしたときは、当該監査役の職務の執行に必要でないと認められた場合を除き、速やかに当該費用または債務を処理することとしております。
- (ル) 反社会的勢力排除に向けた体制
- a. 当社グループは、市民生活の秩序や安全に脅威を与える反社会的勢力および団体に対しては、一切関係を絶ち、不当な請求等には毅然とした態度で対応しております。当社総務部門を反社会的勢力に向けた対応窓口とし、「不当要求対応マニュアル」を整備して社内にて周知徹底しております。また、これらの問題が発生した時は関係行政機関や顧問弁護士に連絡をとり速やかに対処しております。

二．内部監査及び監査役監査の状況

内部監査については、監査部(8名)が監査計画に基づき内部監査を実施しております。また、対象拠点の往査と並行し、各種帳票のモニタリングを定期的実施することにより、リスクの早期検出に努めております。これらの結果については、定期的に監査報告会を開催し、取締役、執行役員及び監査役に対し詳細な報告を行っております。

監査役監査については、常勤監査役が中心となり実施しております。監査役は適宜内部監査に立会い、内部監査状況を監視しております。また、必要に応じて、支店や子会社に出向き、業務及び財産の状況を調査しております。監査役監査の方法の概要及び結果については、取締役会にて年次の報告を行っております。

ホ．会計監査の状況

会計監査人については、有限責任 あずさ監査法人を選任しております。会計監査人は監査計画、監査結果報告会の他、適宜監査役、監査部との情報交換を行い連携しております。

・業務を執行した公認会計士の氏名及び所属する監査法人

指定有限責任社員	業務執行社員	川村 敦	有限責任 あずさ監査法人
指定有限責任社員	業務執行社員	山口 直志	有限責任 あずさ監査法人

当社の会計監査業務は、上記の2名を含む公認会計士等によって行われております。

また、当事業年度において当社の会計監査業務に係った補助者は、公認会計士5名、その他13名であります。

へ．会社と社外取締役及び社外監査役との人的関係、資本的关系又は取引関係その他の利害関係、独立性の基準
 当社の社外取締役は2名、社外監査役は3名であります。

社外取締役である齋藤脩氏は、当社株式10,100株を保有しておりますが、当社との取引関係、その他の利害関係はありません。また、同氏は、JFEホールディングス株式会社、JFEエンジニアリング株式会社の出身であり、東京センチュリーリース株式会社の監査役を務めておりました。なお、JFEホールディングス株式会社、JFEエンジニアリング株式会社、東京センチュリー株式会社と当社との関係において特別な利害関係はありません。

社外取締役である小谷健氏は、当社との取引関係、その他の利害関係はありません。また同氏は、トピー実業株式会社の出身であり、同社の代表取締役社長を務めておりました。なお、トピー実業株式会社と当社との関係において特別な利害関係はありません。

社外監査役である饗庭典宏氏は、当社株式4,400株を保有しておりますが、当社との取引関係、その他の利害関係はありません。また、同氏は、株式会社りそな銀行、旧りそな信託銀行株式会社（株式会社りそな銀行に平成21年に吸収合併）の出身であり、株式会社りそな銀行は当社の株式の2.58%を保有しております。また、日本トラスティ・サービス信託銀行の常務取締役を務めておりました。なお、株式会社りそな銀行、日本トラスティ・サービス信託銀行株式会社と当社との関係において特別な利害関係はありません。

社外監査役である原嘉男氏は、当社株式1,800株を保有しておりますが、当社との取引関係、その他の利害関係はありません。また同氏は、株式会社T B Kの出身であり、同社の代表取締役社長、代表取締役会長を歴任しておりました。なお、株式会社T B Kと当社との関係において特別な利害関係はありません。

社外監査役である赤石幹雄氏は、JFEスチール株式会社を退社して5年が経過しており、同社の意向に影響される立場にありません。またJFEスチール株式会社の当社に対する持株比率が2.3%であることから、同社の当社に対する影響度は希薄であると考えます。従って、同氏と一般株主との間に利益相反のおそれがないと判断しております。

社外取締役、ならびに社外監査役の選任基準については、多くの分野において豊富な知識や経験を有し、当社との取引関係その他の利害関係をもたず、独立性を保ち、中立、公正な立場で意見する人物を選任しております。

当社は同基準にかなう齋藤脩氏、小谷健氏の2名を社外取締役に、また饗庭典宏氏、原嘉男氏及び赤石幹雄氏の3名を社外監査役に選任しております。

なお、社外監査役による監査は、より客観的立場より監査を行うという見地から、監査部及び会計監査人と相互に情報交換を行い、連携をとっております。

ト．独立役員及び補欠監査役の選任

当社は経営体制および監査機能強化のため、社外取締役である齋藤脩氏、小谷健氏ならびに、社外監査役である饗庭典宏氏、原嘉男氏、及び赤石幹雄氏を独立役員に選任いたしました。

また、法令に定める監査役の員数を欠くことになる場合に備え、社外監査役の補欠監査役として、坂尾栄治氏を選任いたしました。坂尾栄治氏は公認会計士として企業財務法務知識に精通しており、企業経営の統治に十分な見識を有しております。

リスク管理体制の整備の状況

当社グループのリスク管理体制は、風通しのよい企業風土を維持し、法令遵守の徹底を図るため、取締役と各部門長との定例会議を実施し、会社が直面している現場の諸問題に関する情報を収集・分析し、対処方法の指示等を行っております。加えて、各部門長は担当部課店員へ指示徹底を図るとともに、情報および状況の現状把握を行うべく原則毎週担当部課店員会議を開催しております。また、内部監査部門が各拠点、子会社への監査、各種帳票、管理状況のモニタリングを定期的実施し、現場の諸問題、リスクの早期検出に努めております。検出された諸問題、リスクは、経営層へ報告され、発生頻度や影響度を勘案し、全社的な周知徹底や管理対策を実施し、これらの発生、再発防止に努め、その管理・是正状況を内部監査部門や管理部門が、取締役会、執行役員会、統括部長会議、監査報告会へ定期的に報告しております。

役員報酬等の内容

イ．役員区分ごとの報酬等の総額、報酬等の種類別の総額及び対象となる役員の員数

役員区分	報酬等の総額 (百万円)	報酬等の種類別の総額 (百万円)		対象となる 役員の数 (人)
		基本報酬	ストック・オプション	
取締役 (社外除く)	302	267	34	6
監査役 (社外除く)	5	5	0	1
社外役員	37	35	2	4

(注) 取締役の支給額には、使用人兼務取締役の使用人分給与は含まれておりません。

ロ．役員報酬等の額又はその算定方法の決定に関する方針の内容及び決定方法

当社の役員報酬の決定に際しては、取締役が業績向上意欲をより高めるべく、業績、職務内容、貢献度等により判断される変動部分と、取締役の地位により判断される固定部分を総合的に判断し、決定しております。

なお、取締役の報酬限度額は、平成30年6月22日開催の第95期定時株主総会において年額480百万円以内（うち社外取締役分は40百万円以内）使用人分給与は含まないと決議いただいております。

また別枠で、平成30年6月22日開催の第95期定時株主総会において、ストック・オプション報酬額として年額55百万円を上限とすると決議いただいております。

業務執行から独立した立場にある監査役の個々の報酬につきましては、監査役の協議によって定めております。

監査役の報酬限度額は、平成19年6月28日開催の第84期定時株主総会において年額70百万円以内と決議いただいております。

また別枠で、平成24年6月27日開催の第89期定時株主総会において、ストック・オプション報酬額として年額5百万円を上限とすると決議いただいております。

取締役の定数

当社の取締役は、12名以内とする旨を定款に定めております。

取締役の選任の決議要件

当社は、株主総会の決議によって選任するものとし、当該決議は議決権を行使することができる株主の議決権の3分の1以上を有する株主が出席し、その議決権の過半数をもって行う旨定款に定めております。なお、取締役の選任決議は累積投票によらないこととしております。

株主総会決議事項で取締役会で決議できる事項

イ．自己株式の取得

当社は、会社法第165条第2項の規定により、取締役会の決議によって、市場取引等による自己株式の取得を行うことができる旨、定款に定めております。これは機動的な資本政策の実施を可能とすることを目的とするものであります。

ロ．中間配当

当社は、株主への機動的な利益還元を行うため、取締役会の決議によって毎年9月30日の最終の株主名簿に記載または記録された株主または登録株式質権者に対し、剰余金の配当（中間配当金）をすることができる旨、定款に定めております。

八．取締役及び監査役の責任免除

当社は、取締役及び監査役の経営判断の萎縮防止等を勘案し、会社法第426条第1項の規定により、任務を怠ったことによる取締役（取締役であった者を含む）及び監査役（監査役であった者を含む）の損害賠償責任を、法令の限度において、取締役会の決議によって免除することができる旨、定款に定めております。

株主総会の特別決議要件

当社は、株主総会の円滑な運営を行うため、会社法第309条第2項の規定による株主総会の決議は当該株主総会において議決権を行使することができる株主の議決権の3分の1以上を有する株主が出席し、その議決権の3分の2以上をもって行う旨、定款に定めております。

責任限定契約の内容の概要

当社と各社外役員は、会社法第427条第1項の規定に基づき、同法第423条第1項の損害賠償責任を限定する契約を締結しております。当該契約に基づく損害賠償責任の限度額は、法令の定める額としております。

また、当社と会計監査人有限責任 あずさ監査法人は、会社法第427条第1項の規定に基づき、同法第423条第1項の損害賠償責任を限定する契約を締結しております。当該契約に基づく損害賠償責任の限度額は監査受託者の会計監査人としての在職中に報酬その他の職務執行の対価として監査委託者から受け、又は受けるべき財産上の利益の額の事業年度ごとの合計のうち最も高い額に二を乗じて得た額としております。

株式の保有状況

当社は、安定的経営を行うため、政策投資目的の株式を保有しております。

イ．投資株式のうち保有目的が純投資目的以外の目的であるものの銘柄数及び貸借対照表計上額の合計額

80銘柄 15,663百万円

ロ．保有目的が純投資目的以外の目的である投資株式の保有区分、銘柄、株式数、貸借対照表計上額及び保有目的
 前事業年度

特定投資株式

銘柄	株式数 (株)	貸借対照表計上額 (百万円)	保有目的
いすゞ自動車(株)	1,774,906	2,613	営業取引強化のため
N O K(株)	456,000	1,178	営業取引強化のため
日野自動車(株)	785,000	1,057	営業取引強化のため
日本シイエムケイ(株)	1,216,700	867	営業取引強化のため
本田技研工業(株)	228,000	764	営業取引強化のため
I J Tテクノロジーホールディングス(株)	990,020	665	営業取引強化のため
(株)シンニッタン	846,600	568	営業取引強化のため
三菱商事(株)	211,525	508	営業取引強化のため
東京ラヂエーター製造(株)	501,000	476	営業取引強化のため
山陽特殊製鋼(株)	793,000	468	営業取引強化のため
極東開発工業(株)	154,000	284	営業取引強化のため
(株)ダイフク	100,000	277	営業取引強化のため
J F Eホールディングス(株)	143,100	273	営業取引強化のため
(株)かわでん	115,000	263	営業取引強化のため
(株)やまびこ	200,800	261	営業取引強化のため
(株)ケーヒン	138,000	251	営業取引強化のため
サンデン(株)	647,183	239	営業取引強化のため
(株)東京精密	67,300	235	営業取引強化のため
小野薬品工業(株)	95,000	218	安定株主強化のため
(株)三井住友フィナンシャルグループ	50,260	203	財務に係る業務の円滑な推進のため
大同特殊鋼(株)	356,000	189	営業取引強化のため
文化シャッター(株)	214,000	184	営業取引強化のため
三菱製鋼(株)	700,000	168	営業取引強化のため
丸全昭和運輸(株)	353,000	156	営業取引強化のため
(株)りそなホールディングス	256,231	153	財務に係る業務の円滑な推進のため
(株)三菱U F Jフィナンシャル・グループ	196,420	137	財務に係る業務の円滑な推進のため
(株)めぶきフィナンシャルグループ	283,140	125	財務に係る業務の円滑な推進のため
東邦亜鉛(株)	162,000	88	営業取引強化のため
日本パーカライジング(株)	56,000	77	営業取引強化のため
昭和電工(株)	38,300	76	営業取引強化のため

なお、純投資目的の株式は保有しておりません。

当事業年度
特定投資株式

銘柄	株式数 (株)	貸借対照表計上額 (百万円)	保有目的
いすゞ自動車(株)	1,781,691	2,907	営業取引強化のため
日野自動車(株)	785,000	1,074	営業取引強化のため
日本シイエムケイ(株)	1,216,700	1,014	営業取引強化のため
N O K(株)	456,000	942	営業取引強化のため
I J Tテクノロジーホールディングス(株)	990,020	878	営業取引強化のため
本田技研工業(株)	228,000	834	営業取引強化のため
(株)シンニッタン	846,600	758	営業取引強化のため
(株)ダイフク	100,000	637	営業取引強化のため
三菱商事(株)	211,525	605	営業取引強化のため
東京ラヂエーター製造(株)	501,000	460	営業取引強化のため
山陽特殊製鋼(株)	158,600	423	営業取引強化のため
小野薬品工業(株)	95,000	312	安定株主強化のため
J F Eホールディングス(株)	143,100	306	営業取引強化のため
(株)ケーヒン	138,000	299	営業取引強化のため
(株)かわでん	115,000	293	営業取引強化のため
(株)東京精密	67,300	289	営業取引強化のため
(株)やまびこ	200,800	279	営業取引強化のため
極東開発工業(株)	154,000	241	営業取引強化のため
(株)三井住友フィナンシャルグループ	50,260	224	財務に係る業務の円滑な推進のため
文化シャッター(株)	214,000	221	営業取引強化のため
サンデン(株)	132,395	202	営業取引強化のため
大同特殊鋼(株)	35,600	193	営業取引強化のため
丸全昭和運輸(株)	353,000	180	営業取引強化のため
昭和電工(株)	38,300	172	営業取引強化のため
三菱製鋼(株)	70,000	171	営業取引強化のため
(株)りそなホールディングス	256,231	144	財務に係る業務の円滑な推進のため
(株)三菱U F Jフィナンシャル・グループ	196,420	136	財務に係る業務の円滑な推進のため
(株)めぶきフィナンシャルグループ	283,140	115	財務に係る業務の円滑な推進のため
(株)大紀アルミニウム工業	144,000	107	営業取引強化のため
(株)サンユウ	180,000	105	営業取引強化のため

なお、純投資目的の株式は保有しておりません。

(2) 【監査報酬の内容等】

【監査公認会計士等に対する報酬の内容】

区分	前連結会計年度		当連結会計年度	
	監査証明業務に基づく報酬(百万円)	非監査業務に基づく報酬(百万円)	監査証明業務に基づく報酬(百万円)	非監査業務に基づく報酬(百万円)
提出会社	48	-	47	-
連結子会社	-	-	-	-
計	48	-	47	-

【その他重要な報酬の内容】

(前連結会計年度)

当社の在外連結子会社である香港佐藤商事有限公司及びSATO-SHOJI (THAILAND) CO., LTD. は、当社の監査公認会計士等と同一のネットワークに属している K P M G のメンバーファームに対して監査証明業務に基づく報酬を支払っております。

(当連結会計年度)

当社の在外連結子会社である香港佐藤商事有限公司及びSATO-SHOJI (THAILAND) CO., LTD. は、当社の監査公認会計士等と同一のネットワークに属している K P M G のメンバーファームに対して監査証明業務に基づく報酬を支払っております。

【監査公認会計士等の提出会社に対する非監査業務の内容】

(前連結会計年度)

該当事項はありません。

(当連結会計年度)

該当事項はありません。

【監査報酬の決定方針】

当社の監査公認会計士等に対する監査報酬の決定方針としましては、代表取締役が監査役会の同意を得て定めております。

第5【経理の状況】

1．連結財務諸表及び財務諸表の作成方法について

(1) 当社の連結財務諸表は、「連結財務諸表の用語、様式及び作成方法に関する規則」(昭和51年大蔵省令第28号)に基づいて作成しております。

(2) 当社の財務諸表は、「財務諸表等の用語、様式及び作成方法に関する規則」(昭和38年大蔵省令第59号。以下、「財務諸表等規則」という。)に基づいて作成しております。

また、当社は、特例財務諸表提出会社に該当し、財務諸表等規則第127条の規定により財務諸表を作成しております。

2．監査証明について

当社は、金融商品取引法第193条の2第1項の規定に基づき、連結会計年度(平成29年4月1日から平成30年3月31日まで)の連結財務諸表及び事業年度(平成29年4月1日から平成30年3月31日まで)の財務諸表について、有限責任 あずさ監査法人による監査を受けております。

3．連結財務諸表等の適正性を確保するための特段の取組みについて

当社は、連結財務諸表等の適正性を確保するための特段の取組みを行っております。具体的には、会計基準等の内容を適切に把握し、又は会計基準等の変更等についての確に対応することができる体制を整備するため、公益財団法人財務会計基準機構へ加入し、セミナーへ参加しております。

1【連結財務諸表等】

(1)【連結財務諸表】

【連結貸借対照表】

(単位：百万円)

	前連結会計年度 (平成29年3月31日)	当連結会計年度 (平成30年3月31日)
資産の部		
流動資産		
現金及び預金	3,358	3,589
受取手形及び売掛金	50,988	59,831
電子記録債権	7,231	10,146
商品及び製品	15,001	16,066
繰延税金資産	432	511
その他	878	1,046
貸倒引当金	109	152
流動資産合計	77,781	91,040
固定資産		
有形固定資産		
建物及び構築物	11,473	12,202
減価償却累計額	7,462	7,831
建物及び構築物(純額)	4,011	4,370
機械装置及び運搬具	6,241	6,357
減価償却累計額	5,529	5,671
機械装置及び運搬具(純額)	712	686
土地	7,413	7,445
建設仮勘定	163	1,996
その他	715	659
減価償却累計額	557	507
その他(純額)	158	151
有形固定資産合計	12,459	14,650
無形固定資産	171	198
投資その他の資産		
投資有価証券	15,945	17,641
繰延税金資産	4	5
その他	1,170	1,036
貸倒引当金	112	101
投資損失引当金	83	21
投資その他の資産合計	16,924	18,560
固定資産合計	29,555	33,409
資産合計	107,337	124,450

(単位：百万円)

	前連結会計年度 (平成29年3月31日)	当連結会計年度 (平成30年3月31日)
負債の部		
流動負債		
支払手形及び買掛金	40,996	52,377
短期借入金	7,156	10,064
未払法人税等	762	800
賞与引当金	884	1,079
その他	1,939	1,803
流動負債合計	51,739	66,125
固定負債		
長期借入金	11,525	10,143
繰延税金負債	3,217	3,728
退職給付に係る負債	293	265
役員退職慰労引当金	57	65
その他	397	387
固定負債合計	15,491	14,589
負債合計	67,231	80,715
純資産の部		
株主資本		
資本金	1,321	1,321
資本剰余金	880	880
利益剰余金	30,791	33,190
自己株式	185	235
株主資本合計	32,807	35,156
その他の包括利益累計額		
その他有価証券評価差額金	6,883	8,116
繰延ヘッジ損益	3	4
為替換算調整勘定	237	225
退職給付に係る調整累計額	10	8
その他の包括利益累計額合計	7,106	8,328
新株予約権	187	245
非支配株主持分	3	4
純資産合計	40,105	43,735
負債純資産合計	107,337	124,450

【連結損益計算書及び連結包括利益計算書】

【連結損益計算書】

(単位：百万円)

	前連結会計年度 (自 平成28年4月1日 至 平成29年3月31日)	当連結会計年度 (自 平成29年4月1日 至 平成30年3月31日)
売上高	179,947	208,387
売上原価	1 165,637	1 191,949
売上総利益	14,309	16,438
販売費及び一般管理費	2 10,711	2 12,289
営業利益	3,597	4,148
営業外収益		
受取利息	8	9
受取配当金	298	342
受取賃貸料	134	142
仕入割引	94	85
為替差益	-	1
持分法による投資利益	28	-
その他	90	71
営業外収益合計	654	652
営業外費用		
支払利息	154	155
売上債権売却損	41	36
賃貸費用	55	56
貸倒引当金繰入額	51	-
為替差損	30	-
持分法による投資損失	-	61
その他	40	53
営業外費用合計	372	361
経常利益	3,879	4,439
特別利益		
固定資産売却益	3 52	3 2
投資有価証券売却益	-	14
補助金収入	3	3
その他	2	27
特別利益合計	57	47
特別損失		
固定資産除却損	4 10	4 14
固定資産売却損	0	0
子会社株式評価損	7	9
出資金評価損	5 4	-
投資損失引当金繰入額	51	-
その他	16	3
特別損失合計	90	27
税金等調整前当期純利益	3,846	4,458
法人税、住民税及び事業税	1,316	1,427
法人税等調整額	61	99
法人税等合計	1,254	1,327
当期純利益	2,591	3,131
非支配株主に帰属する当期純利益	0	0
親会社株主に帰属する当期純利益	2,591	3,130

【連結包括利益計算書】

(単位：百万円)

	前連結会計年度 (自 平成28年4月1日 至 平成29年3月31日)	当連結会計年度 (自 平成29年4月1日 至 平成30年3月31日)
当期純利益	2,591	3,131
その他の包括利益		
その他有価証券評価差額金	2,055	1,232
繰延ヘッジ損益	3	0
為替換算調整勘定	17	12
持分法適用会社に対する持分相当額	12	2
その他の包括利益合計	1 2,087	1 1,222
包括利益	4,679	4,353
(内訳)		
親会社株主に係る包括利益	4,679	4,352
非支配株主に係る包括利益	0	1

【連結株主資本等変動計算書】

前連結会計年度（自 平成28年4月1日 至 平成29年3月31日）

(単位：百万円)

	株主資本				
	資本金	資本剰余金	利益剰余金	自己株式	株主資本合計
当期首残高	1,321	882	28,803	130	30,876
当期変動額					
剰余金の配当			604		604
親会社株主に帰属する 当期純利益			2,591		2,591
自己株式の取得				65	65
自己株式の処分		2		9	7
その他		0	1		1
株主資本以外の項目の 当期変動額（純額）					
当期変動額合計	-	2	1,988	55	1,930
当期末残高	1,321	880	30,791	185	32,807

	その他の包括利益累計額					新株予約権	非支配株主 持分	純資産合計
	その他 有価証券 評価差額金	繰延ヘッジ 損益	為替換算 調整勘定	退職給付に 係る 調整累計額	その他の 包括利益 累計額合計			
当期首残高	4,820	7	219	13	5,019	146	3	36,045
当期変動額								
剰余金の配当								604
親会社株主に帰属する 当期純利益								2,591
自己株式の取得								65
自己株式の処分								7
その他								1
株主資本以外の項目の 当期変動額（純額）	2,063	3	17	3	2,087	41	0	2,129
当期変動額合計	2,063	3	17	3	2,087	41	0	4,060
当期末残高	6,883	3	237	10	7,106	187	3	40,105

当連結会計年度（自 平成29年4月1日 至 平成30年3月31日）

(単位：百万円)

	株主資本				
	資本金	資本剰余金	利益剰余金	自己株式	株主資本合計
当期首残高	1,321	880	30,791	185	32,807
当期変動額					
剰余金の配当			731		731
親会社株主に帰属する 当期純利益			3,130		3,130
自己株式の取得				50	50
自己株式の処分					-
その他					-
株主資本以外の項目の 当期変動額（純額）					
当期変動額合計	-	-	2,398	50	2,348
当期末残高	1,321	880	33,190	235	35,156

	その他の包括利益累計額					新株予約権	非支配株主 持分	純資産合計
	その他 有価証券 評価差額金	繰延ヘッジ 損益	為替換算 調整勘定	退職給付に 係る 調整累計額	その他の 包括利益 累計額合計			
当期首残高	6,883	3	237	10	7,106	187	3	40,105
当期変動額								
剰余金の配当								731
親会社株主に帰属する 当期純利益								3,130
自己株式の取得								50
自己株式の処分								-
その他								-
株主資本以外の項目の 当期変動額（純額）	1,232	0	11	1	1,222	57	0	1,280
当期変動額合計	1,232	0	11	1	1,222	57	0	3,629
当期末残高	8,116	4	225	8	8,328	245	4	43,735

【連結キャッシュ・フロー計算書】

(単位：百万円)

	前連結会計年度 (自 平成28年4月1日 至 平成29年3月31日)	当連結会計年度 (自 平成29年4月1日 至 平成30年3月31日)
営業活動によるキャッシュ・フロー		
税金等調整前当期純利益	3,846	4,458
減価償却費	804	787
貸倒引当金の増減額(は減少)	25	32
役員退職慰労引当金の増減額(は減少)	8	7
退職給付に係る負債の増減額(は減少)	70	28
受取利息及び受取配当金	307	351
支払利息	154	155
持分法による投資損益(は益)	28	61
補助金収入	3	3
投資有価証券売却損益(は益)	-	14
有形固定資産除売却損益(は益)	41	12
売上債権の増減額(は増加)	4,126	11,846
たな卸資産の増減額(は増加)	1,249	1,085
仕入債務の増減額(は減少)	3,227	11,379
その他	783	340
小計	5,521	3,224
利息及び配当金の受取額	326	360
補助金の受取額	3	3
利息の支払額	152	153
法人税等の支払額	1,346	1,377
法人税等の還付額	-	1
営業活動によるキャッシュ・フロー	4,352	2,058
投資活動によるキャッシュ・フロー		
有形固定資産の取得による支出	512	2,718
有形固定資産の売却による収入	116	0
無形固定資産の取得による支出	31	91
無形固定資産の売却による収入	-	4
投資有価証券の取得による支出	94	34
投資有価証券の売却による収入	22	41
子会社株式の取得による支出	20	28
貸付けによる支出	123	10
貸付金の回収による収入	107	11
その他	53	165
投資活動によるキャッシュ・フロー	482	2,659
財務活動によるキャッシュ・フロー		
短期借入金の純増減額(は減少)	2,870	1,946
長期借入れによる収入	2,400	1,030
長期借入金の返済による支出	2,925	1,365
自己株式の取得による支出	65	50
配当金の支払額	601	731
非支配株主への配当金の支払額	0	0
その他	0	0
財務活動によるキャッシュ・フロー	4,062	830
現金及び現金同等物に係る換算差額	12	2
現金及び現金同等物の増減額(は減少)	205	231
現金及び現金同等物の期首残高	2,113	1,907
現金及び現金同等物の期末残高	1,907	1,219

【注記事項】

(連結財務諸表作成のための基本となる重要な事項)

1. 連結の範囲に関する事項

(1) 連結子会社の数 8社

連結子会社の名称

エヌケーテック㈱、日本洋食器㈱、佐藤物流㈱、メタルアクト㈱、佐藤ケミグラス㈱、
香港佐藤商事有限公司、SATO-SHOJI (THAILAND) CO., LTD.、上海佐商貿易有限公司

(2) 主要な非連結子会社の名称等

関根鋼材㈱、佐藤ゼネテック㈱、湘南加工㈱、大東鋼業㈱、SATO-SHOJI (VIETNAM) CO., LTD.、
SATO SHOJI KOREA CO., LTD.、UCHIDA-SATO TECH (THAILAND) CO., LTD.、PT. SATO-SHOJI INDONESIA、
深圳佐藤商事貿易有限公司、SATO TECHNO SERVICE (THAILAND) CO., LTD.、
SATO-SHOJI INDIA PRIVATE LIMITED、佐藤塑料玻璃(蘇州)有限公司

(連結の範囲から除いた理由)

非連結子会社は小規模であり、総資産、売上高、当期純損益(持分に見合う額)及び利益剰余金(持分に見合う額)等はいずれも連結財務諸表に重要な影響を及ぼしていないためであります。

2. 持分法の適用に関する事項

(1) 持分法適用の非連結子会社及び関連会社の数 3社

持分法適用の非連結子会社及び関連会社の名称

山形クラッチ㈱、ネポン㈱、YUASA SATO (Thailand) Co., Ltd.

(2) 持分法を適用していない非連結子会社及び関連会社の名称等

関根鋼材㈱、佐藤ゼネテック㈱、湘南加工㈱、大東鋼業㈱、富士自動車興業㈱、中越精密工業㈱、
SATO-SHOJI (VIETNAM) CO., LTD.、SATO SHOJI KOREA CO., LTD.、UCHIDA-SATO TECH (THAILAND) CO., LTD.、
PT. SATO-SHOJI INDONESIA、曾我部(蘇州)減速機製造有限公司、深圳佐藤商事貿易有限公司、
SATO TECHNO SERVICE (THAILAND) CO., LTD.、SATO-SHOJI INDIA PRIVATE LIMITED、
佐藤塑料玻璃(蘇州)有限公司、PS Device&Material INC.

(持分法を適用しない理由)

持分法を適用していない非連結子会社及び関連会社はそれぞれ当期純損益(持分に見合う額)及び利益剰余金(持分に見合う額)等に及ぼす影響が軽微であり、かつ全体としても重要性がないため、持分法の適用範囲から除外しております。

(3) すべての持分法適用会社の決算日は連結決算日と一致しております。

3. 連結子会社の事業年度等に関する事項

連結子会社のうち、上海佐商貿易有限公司の決算日は12月31日であります。連結財務諸表の作成にあたっては、同日現在の財務諸表を使用し、連結決算日との間に生じた重要な取引については連結上必要な調整を行っております。

その他の連結子会社の決算日は、連結決算日と一致しております。

4. 会計方針に関する事項

(1) 重要な資産の評価基準及び評価方法

たな卸資産

個別法及び移動平均法による原価法

(貸借対照表価額は収益性の低下に基づく簿価切下げの方法により算定)

有価証券

その他有価証券

時価のあるもの

連結決算日の市場価格等に基づく時価法(評価差額は全部純資産直入法により処理し、売却原価は移動平均法により算定)

時価のないもの

移動平均法による原価法

デリバティブ

時価法

(2) 重要な減価償却資産の減価償却の方法

有形固定資産(リース資産を除く)

定率法

なお、主な耐用年数は以下のとおりであります。

建物及び構築物 10年～50年

機械装置 8年～17年

無形固定資産(リース資産を除く)

定額法

ただし、自社利用のソフトウェアについては社内における利用可能期間(5年)に基づいております。

リース資産

リース期間を耐用年数とし、残存価額を零とする定額法を採用しております。

(3) 重要な引当金の計上基準

貸倒引当金

債権の貸倒れによる損失に備えるため、回収不能見込額を計上しております。

一般債権

貸倒実績率法

貸倒懸念債権及び破産更生債権等

財務内容評価法

賞与引当金

従業員賞与の支給に充てるための引当で、将来の支給見込額のうち、当連結会計年度において負担すべき額を計上しております。

役員退職慰労引当金

役員の退職慰労金の支出に備えるため、内規に基づく当連結会計年度末要支給額を計上しております。

投資損失引当金

関係会社への投資に対する損失に備えるため、投資先の財政状態を勘案して、必要額を計上しております。

(4) 退職給付に係る会計処理の方法

退職給付見込額の期間帰属方法

退職給付債務の算定にあたり、退職給付見込額を当連結会計年度末までの期間に帰属させる方法については、給付算定式基準によっております。

数理計算上の差異の費用処理方法

当連結会計年度に一括費用処理しております。

(5) 重要なヘッジ会計の方法

ヘッジ会計の方法

繰延ヘッジ処理によっております。

為替予約が付されている外貨建金銭債権債務等については、振当処理を行っております。

金利スワップ取引については、特例処理の要件を満たしておりますので、特例処理を採用しております。

ヘッジ手段とヘッジ対象

ヘッジ手段.....為替予約、金利スワップ

ヘッジ対象.....売掛金、貸付金、買掛金、借入金

ヘッジ方針

為替予約取引については、外貨建輸出入取引及び資金貸付に伴うキャッシュ・フローを確定させることを目的にデリバティブ取引を利用しております。

金利スワップ取引については、借入金の金利変動リスクを回避することを目的に行っており、ヘッジ対象の識別は個別契約毎に行っております。

ヘッジ有効性評価の方法

為替予約取引については、為替予約の締結時に、リスク管理方針に従って、外貨建による同一金額で同一期日の為替予約をそれぞれ振当ているため、その後の為替相場の変動による相関関係は完全に確保されており、その判定をもって有効性の判定に代えております(決算日における有効性の評価を省略しております)。

金利スワップ取引については、金利スワップの特例処理の要件を満たしているため決算日における有効性の評価を省略しております。

(6) 連結キャッシュ・フロー計算書における資金の範囲

手許現金、随時引き出し可能な預金及び容易に換金可能であり、かつ、価値の変動について僅少なりリスクしか負わない取得日から3ヶ月以内に償還期限の到来する短期投資からなっております。

(7) その他連結財務諸表作成のための重要な事項

消費税等の会計処理

税抜方式を採用しております。

(連結貸借対照表関係)

1 非連結子会社及び関連会社に対するものは、次のとおりであります。

	前連結会計年度 (平成29年3月31日)	当連結会計年度 (平成30年3月31日)
投資有価証券(株式)	1,610百万円	1,532百万円
投資その他の資産 「その他」(出資金)	70	69

2 偶発債務

保証債務

次の関係会社について、金融機関からの借入及びリース会社からのリース債務残高に対し、債務保証を行っております。

	前連結会計年度 (平成29年3月31日)	当連結会計年度 (平成30年3月31日)
YUASA SATO(Thailand)Co.,Ltd.	1,065百万円 (326百万パーツ)	919百万円 (270百万パーツ)
深圳佐藤商事貿易有限公司	59百万円 (3百万元)	141百万円 (8百万元)
計	1,125百万円	1,061百万円

(注)外貨建保証債務は期末日現在の為替レートで円換算しております。

3 連結会計年度末日満期手形等

連結会計年度末日満期手形等の会計処理については、手形交換日をもって決済処理しております。なお、当連結会計年度の末日が金融機関の休日であったため、次の連結会計年度末日満期手形等が当連結会計年度末残高に含まれております。

	前連結会計年度 (平成29年3月31日)	当連結会計年度 (平成30年3月31日)
受取手形	-百万円	2,017百万円
電子記録債権	-	402

(連結損益計算書関係)

- 1 期末たな卸高は収益性の低下に伴う簿価切下後の金額であり、次のたな卸資産評価損が売上原価に含まれております。

	前連結会計年度 (自 平成28年4月1日 至 平成29年3月31日)	当連結会計年度 (自 平成29年4月1日 至 平成30年3月31日)
	36百万円	19百万円

- 2 販売費及び一般管理費のうち主要な費目及び金額は次のとおりであります。

	前連結会計年度 (自 平成28年4月1日 至 平成29年3月31日)	当連結会計年度 (自 平成29年4月1日 至 平成30年3月31日)
運賃	1,429百万円	2,342百万円
給与手当	3,463	3,628
賞与引当金繰入額	755	933
退職給付費用	95	225
役員退職慰労引当金繰入額	8	7
貸倒引当金繰入額	82	39

- 3 固定資産売却益の内容は次のとおりであります。

	前連結会計年度 (自 平成28年4月1日 至 平成29年3月31日)	当連結会計年度 (自 平成29年4月1日 至 平成30年3月31日)
機械装置及び運搬具	1百万円	0百万円
土地	50	-
その他	0	2
計	52	2

- 4 固定資産除却損の内容は次のとおりであります。

	前連結会計年度 (自 平成28年4月1日 至 平成29年3月31日)	当連結会計年度 (自 平成29年4月1日 至 平成30年3月31日)
建物及び構築物	1百万円	5百万円
機械装置及び運搬具	8	5
その他	0	3
計	10	14

- 5 出資金評価損の内訳は次のとおりであります。

	前連結会計年度 (自 平成28年4月1日 至 平成29年3月31日)	当連結会計年度 (自 平成29年4月1日 至 平成30年3月31日)
持分法非適用関連会社	4百万円	-百万円
計	4	-

(連結包括利益計算書関係)

1 その他の包括利益に係る組替調整額及び税効果額

	前連結会計年度 (自 平成28年4月1日 至 平成29年3月31日)	当連結会計年度 (自 平成29年4月1日 至 平成30年3月31日)
その他有価証券評価差額金：		
当期発生額	2,902百万円	1,778百万円
組替調整額	-	14
税効果調整前	2,902	1,763
税効果額	847	530
その他有価証券評価差額金	2,055	1,232
繰延ヘッジ損益：		
当期発生額	5	1
組替調整額	-	-
税効果調整前	5	1
税効果額	1	0
繰延ヘッジ損益	3	0
為替換算調整勘定：		
当期発生額	17	12
持分法適用会社に対する持分相当額：		
当期発生額	8	0
組替調整額	3	1
持分法適用会社に対する持分相当額	12	2
その他の包括利益合計	2,087	1,222

(連結株主資本等変動計算書関係)

前連結会計年度(自平成28年4月1日至平成29年3月31日)

1. 発行済株式の種類及び総数並びに自己株式の種類及び株式数に関する事項

	当連結会計年度 期首株式数(千株)	当連結会計年度 増加株式数(千株)	当連結会計年度 減少株式数(千株)	当連結会計年度末 株式数(千株)
発行済株式				
普通株式	21,799	-	-	21,799
合計	21,799	-	-	21,799
自己株式				
普通株式(注)1,2	175	96	13	259
合計	175	96	13	259

(注)1. 普通株式の自己株式の株式数の増加96千株は、単元未満株式の買取り及び取締役会決議による自己株式の取得による増加であります。

2. 普通株式の自己株式の株式数の減少13千株は、新株予約権の行使による減少であります。

2. 新株予約権等に関する事項

会社名	新株予約権の内訳	新株予約権の 目的となる 株式の種類	目的となる株式の数(株)				当連結会計 年度末残高 (百万円)
			当連結 会計年度 期首	当連結 会計年度 増加	当連結 会計年度 減少	当連結会計 年度末	
提出会社 (親会社)	ストック・オプション としての新株予約権	-	-	-	-	-	187

3. 配当に関する事項

(1) 配当金支払額

決議	株式の種類	配当金の総額 (百万円)	1株当たり 配当額(円)	基準日	効力発生日
平成28年6月23日 定時株主総会	普通株式	345	16.0	平成28年3月31日	平成28年6月24日
平成28年11月8日 取締役会	普通株式	258	12.0	平成28年9月30日	平成28年12月9日

(2) 基準日が当連結会計年度に属する配当のうち、配当の効力発生日が翌連結会計年度となるもの

決議	株式の種類	配当金の総額 (百万円)	配当の原資	1株当たり 配当額(円)	基準日	効力発生日
平成29年6月23日 定時株主総会	普通株式	387	利益剰余金	18.0	平成29年3月31日	平成29年6月26日

当連結会計年度（自 平成29年4月1日 至 平成30年3月31日）

1. 発行済株式の種類及び総数並びに自己株式の種類及び株式数に関する事項

	当連結会計年度 期首株式数(千株)	当連結会計年度 増加株式数(千株)	当連結会計年度 減少株式数(千株)	当連結会計年度末 株式数(千株)
発行済株式				
普通株式	21,799	-	-	21,799
合計	21,799	-	-	21,799
自己株式				
普通株式 (注)	259	48	-	307
合計	259	48	-	307

(注)普通株式の自己株式の株式数の増加48千株は、単元未満株式の買取り及び取締役会決議による自己株式の取得による増加であります。

2. 新株予約権等に関する事項

会社名	新株予約権の内訳	新株予約権の 目的となる 株式の種類	目的となる株式の数(株)				当連結会計 年度末残高 (百万円)
			当連結 会計年度 期首	当連結 会計年度 増加	当連結 会計年度 減少	当連結会計 年度末	
提出会社 (親会社)	ストック・オプション としての新株予約権	-	-	-	-	-	245

3. 配当に関する事項

(1)配当金支払額

決議	株式の種類	配当金の総額 (百万円)	1株当たり 配当額(円)	基準日	効力発生日
平成29年6月23日 定時株主総会	普通株式	387	18.0	平成29年3月31日	平成29年6月26日
平成29年11月7日 取締役会	普通株式	343	16.0	平成29年9月30日	平成29年12月8日

(2)基準日が当連結会計年度に属する配当のうち、配当の効力発生日が翌連結会計年度となるもの

決議	株式の種類	配当金の総額 (百万円)	配当の原資	1株当たり 配当額(円)	基準日	効力発生日
平成30年6月22日 定時株主総会	普通株式	515	利益剰余金	24.0	平成30年3月31日	平成30年6月25日

(連結キャッシュ・フロー計算書関係)

1 現金及び現金同等物の期末残高と連結貸借対照表に掲記されている科目の金額との関係

	前連結会計年度 (自 平成28年4月1日 至 平成29年3月31日)	当連結会計年度 (自 平成29年4月1日 至 平成30年3月31日)
現金及び預金	3,358百万円	3,589百万円
預入期間が3か月を超える 定期預金	1,450	1,450
現金及び現金同等物	1,907	2,139

(リース取引関係)

(借主側)

1. リース物件の所有権が借主に移転すると認められるもの以外のファイナンス・リース取引

リース資産の内容

機械装置及び運搬具並びにその他(有形固定資産)であります。

リース資産の減価償却の方法

連結財務諸表作成のための基本となる重要な事項「4. 会計方針に関する事項 (2) 重要な減価償却資産の減価償却の方法」に記載のとおりであります。

2. オペレーティング・リース取引

オペレーティング・リース取引のうち解約不能のものに係る未経過リース料

(単位: 百万円)

	前連結会計年度 (平成29年3月31日)	当連結会計年度 (平成30年3月31日)
1年内	9	10
1年超	14	14
合計	23	24

(金融商品関係)

1. 金融商品の状況に関する事項

(1)金融商品に関する取組方針

当社グループは、事業計画に基づき資金計画を作成し、それに照らした必要資金（主に金融機関からの借入）を調達しております。デリバティブは、為替変動リスクや金利変動リスクを回避するために利用しており、投機的な取引は行わない方針であります。

(2)金融商品の内容及びそのリスク

営業債権である受取手形及び売掛金、電子記録債権は顧客の信用リスクに晒されております。また、海外で事業を行うにあたり生じる外貨建ての営業債権は常に為替の変動リスクに晒されていますが、先物為替予約を利用しリスクヘッジを行っております。

投資有価証券は、主に業務上の関係を有する企業の株式であり、市場の変動リスクに晒されています。

営業債務である支払手形及び買掛金についてはそのほとんどが6ヶ月以内の支払期日であります。一部外貨建てのものについては、為替の変動リスクに晒されていますが、先物為替予約を利用しリスクヘッジを行っております。

借入金、リース債務は、主に運転資金及び設備投資に係る資金調達を目的としたものであり、その償還日は決算日後最長で6年であります。このうち、一部の長期借入金については支払金利の変動リスクに晒されていますが、デリバティブ取引（金利スワップ取引）を利用してリスクヘッジを行っております。

デリバティブ取引は、外貨建ての営業債権債務に係る為替の変動リスクに対するヘッジを目的とした先物為替予約取引、借入金に係る支払金利の変動リスクに対するヘッジを目的とした金利スワップ取引であります。

(3)金融商品に係るリスク管理体制

信用リスク(取引先の契約不履行等に係るリスク)の管理

当社は、経理規定及び信用限度管理規定に従い、営業債権について取引先ごとに残高の確認を各事業部で定期的に行っております。また、年に一度企業調査を行うことにより、財務状況等の悪化による回収懸念の早期把握や軽減を図っております。

特に多額な取引リスクの評価が必要な案件については、様々な角度からの検討を反映させるため、与信投資委員会にてリスクの把握と対策の検討を行っております。

デリバティブ取引については、取引相手先を高格付を有する金融機関に限定しているため信用リスクはほとんどないと認識しております。

なお、連結子会社についても、同様の管理を行っております。

市場リスク(為替や金利等の変動リスク)の管理

当社は、外貨建ての営業債権債務について、為替の変動リスクに対して原則先物為替予約を利用してヘッジしております。また、借入金に係る支払金利の変動リスクを抑制するために、金利スワップ取引を利用しております。

投資有価証券については、定期的に時価や発行体の財務状況を把握しております。

デリバティブ取引については、経理規定及び信用限度管理規定に従って、決裁権限者の承認を得て行っております。

なお、連結子会社についても、同様の管理を行っております。

資金調達に係る流動性リスク(支払期日に支払いを実行できなくなるリスク)の管理

当社は、各部署からの報告に基づき担当部署が適時に資金繰り計画を作成・更新するとともに、手許流動性の維持により流動性リスクを管理しております。

なお、連結子会社についても、同様の管理を行っております。

(4)金融商品の時価等に関する事項についての補足説明

金融商品の時価には、市場価格に基づく価額のほか、市場価格がない場合には合理的に算定された価額が含まれております。当該価額の算定においては変動要因を織り込んでいるため、異なる前提条件等を採用することにより、当該価額が変動することがあります。また、注記事項「デリバティブ取引関係」におけるデリバティブ取引に関する契約額等については、その金額自体がデリバティブ取引に係る市場リスクを示すものではありません。

2. 金融商品の時価等に関する事項

連結貸借対照表計上額、時価及びこれらの差額については、次のとおりであります。なお、時価を把握することが極めて困難と認められるものは含まれておりません。(注)2 参照)

前連結会計年度(平成29年3月31日)

	連結貸借対照表計上額 (百万円)	時価(百万円)	差額(百万円)
(1) 現金及び預金	3,358	3,358	-
(2) 受取手形及び売掛金	50,988	50,988	-
(3) 電子記録債権	7,231	7,231	-
(4) 投資有価証券			
関係会社株式	846	928	81
其他有価証券	13,998	13,998	-
資産計	76,423	76,505	81
(1) 支払手形及び買掛金	40,996	40,996	-
(2) 短期借入金(1)	5,791	5,791	-
(3) 長期借入金(1)	12,890	12,860	29
負債計	59,678	59,648	29
デリバティブ取引(2)	(9)	(9)	-

(1) 1年内返済予定の長期借入金1,365百万円は、長期借入金に含めております。

(2) デリバティブ取引によって生じた正味の債権・債務は純額で表示しており、合計で正味の債務となる項目については()で示しております。

当連結会計年度(平成30年3月31日)

	連結貸借対照表計上額 (百万円)	時価(百万円)	差額(百万円)
(1) 現金及び預金	3,589	3,589	-
(2) 受取手形及び売掛金	59,831	59,831	-
(3) 電子記録債権	10,146	10,146	-
(4) 投資有価証券			
関係会社株式	879	964	84
其他有価証券	15,764	15,764	-
資産計	90,212	90,297	84
(1) 支払手形及び買掛金	52,377	52,377	-
(2) 短期借入金(1)	7,664	7,664	-
(3) 長期借入金(1)	12,543	12,542	1
負債計	72,586	72,584	1
デリバティブ取引(2)	(7)	(7)	-

(1) 1年内返済予定の長期借入金2,400百万円は、長期借入金に含めております。

(2) デリバティブ取引によって生じた正味の債権・債務は純額で表示しており、合計で正味の債務となる項目については()で示しております。

(注) 1. 金融商品の時価の算定方法、並びに有価証券及びデリバティブ取引に関する事項

資産

(1) 現金及び預金、(2) 受取手形及び売掛金、並びに(3) 電子記録債権

これらは短期間で決済されるものであるため、時価は帳簿価額とほぼ等しいことから、当該帳簿価額によっております。また、外貨建ての営業債権については、為替変動リスクに対するヘッジを目的とした先物為替予約取引を行っており、為替予約の振当処理により、ヘッジ対象とされている売掛金と一体として処理されているため、その時価は、当該受取手形及び売掛金に含めて記載しております。

(4) 投資有価証券

これらの時価については、取引所の価額によっております。

負債

(1) 支払手形及び買掛金、並びに(2) 短期借入金

これらは短期間で決済されるものであるため、時価は帳簿価額とほぼ等しいことから、当該帳簿価額によっております。また、外貨建ての営業債務については、為替変動リスクに対するヘッジを目的とした先物為替予約取引を行っており、為替予約の振当処理により、ヘッジ対象とされている買掛金と一体として処理されているため、その時価は、当該支払手形及び買掛金に含めて記載しております。

(3) 長期借入金

長期借入金の時価については、元金合計額を同様の新規借入を行った場合に想定される利率で割り引いて算定する方法によっております。変動金利による長期借入金は、金利スワップの特例処理の対象とされており、当該金利スワップと一体として処理された元金合計額を、同様の借入を行った場合に適用される合理的に見積られる利率で割り引いて算定する方法によっております。

デリバティブ取引

注記事項「デリバティブ取引関係」をご参照下さい。

2. 時価を把握することが極めて困難と認められる金融商品

(単位：百万円)

区分	前連結会計年度 (平成29年3月31日)	当連結会計年度 (平成30年3月31日)
非上場株式	1,099	997

これらについては、市場価格がなく、時価を把握することが極めて困難と認められることから、「(4) 投資有価証券」には含めておりません。

3. 金銭債権及び満期のある有価証券の連結決算日後の償還予定額

前連結会計年度(平成29年3月31日)

	1年以内 (百万円)	1年超 5年以内 (百万円)	5年超 10年以内 (百万円)	10年超 (百万円)
(1) 現金及び預金	3,358	-	-	-
(2) 受取手形及び売掛金	50,988	-	-	-
(3) 電子記録債権	7,231	-	-	-
合計	61,578	-	-	-

当連結会計年度(平成30年3月31日)

	1年以内 (百万円)	1年超 5年以内 (百万円)	5年超 10年以内 (百万円)	10年超 (百万円)
(1) 現金及び預金	3,589	-	-	-
(2) 受取手形及び売掛金	59,831	-	-	-
(3) 電子記録債権	10,146	-	-	-
合計	73,568	-	-	-

4. 短期借入金及び長期借入金の連結決算日後の返済予定額
 前連結会計年度（平成29年3月31日）

	1年以内 (百万円)	1年超 2年以内 (百万円)	2年超 3年以内 (百万円)	3年超 4年以内 (百万円)	4年超 5年以内 (百万円)	5年超 (百万円)
短期借入金	5,791	-	-	-	-	-
長期借入金	1,365	2,360	2,360	2,460	2,795	1,550
合計	7,156	2,360	2,360	2,460	2,795	1,550

当連結会計年度（平成30年3月31日）

	1年以内 (百万円)	1年超 2年以内 (百万円)	2年超 3年以内 (百万円)	3年超 4年以内 (百万円)	4年超 5年以内 (百万円)	5年超 (百万円)
短期借入金	7,664	-	-	-	-	-
長期借入金	2,400	2,400	2,606	2,835	1,802	500
合計	10,064	2,400	2,606	2,835	1,802	500

(有価証券関係)

1. その他有価証券

前連結会計年度（平成29年3月31日）

区分	種類	連結決算日における 連結貸借対照表 計上額(百万円)	取得原価(百万円)	差額(百万円)
連結貸借対照表 計上額が取得原価を 超えるもの	(1) 株式	13,954	4,161	9,793
	(2) 債券			
	国債・地方債等	-	-	-
	社債	-	-	-
	その他	-	-	-
	(3) その他	-	-	-
	小計	13,954	4,161	9,793
連結貸借対照表 計上額が取得原価を 超えないもの	(1) 株式	43	49	6
	(2) 債券			
	国債・地方債等	-	-	-
	社債	-	-	-
	その他	-	-	-
	(3) その他	-	-	-
	小計	43	49	6
合計		13,998	4,211	9,787

(注) 非上場株式(連結貸借対照表計上額 335百万円)については、市場価格がなく、時価を把握することが極めて困難と認められることから、上表の「その他有価証券」には含めておりません。

当連結会計年度（平成30年3月31日）

区分	種類	連結決算日における 連結貸借対照表 計上額（百万円）	取得原価（百万円）	差額（百万円）
連結貸借対照表 計上額が取得原価を 超えるもの	(1) 株式	15,764	4,218	11,546
	(2) 債券			
	国債・地方債等	-	-	-
	社債	-	-	-
	その他	-	-	-
	(3) その他	-	-	-
	小計	15,764	4,218	11,546
連結貸借対照表 計上額が取得原価を 超えないもの	(1) 株式	0	0	0
	(2) 債券			
	国債・地方債等	-	-	-
	社債	-	-	-
	その他	-	-	-
	(3) その他	-	-	-
	小計	0	0	0
合計		15,764	4,218	11,546

(注) 非上場株式（連結貸借対照表計上額 344百万円）については、市場価格がなく、時価を把握することが極めて困難と認められることから、上表の「その他有価証券」には含めておりません。

2. 売却したその他有価証券

前連結会計年度（自 平成28年4月1日 至 平成29年3月31日）

種類	売却額（百万円）	売却益の合計額 （百万円）	売却損の合計額 （百万円）
(1) 株式	22	-	-
(2) 債券			
国債・地方債等	-	-	-
社債	-	-	-
その他	-	-	-
(3) その他	-	-	-
合計	22	-	-

当連結会計年度（自 平成29年4月1日 至 平成30年3月31日）

種類	売却額（百万円）	売却益の合計額 （百万円）	売却損の合計額 （百万円）
(1) 株式	32	14	-
(2) 債券			
国債・地方債等	-	-	-
社債	-	-	-
その他	-	-	-
(3) その他	-	-	-
合計	32	14	-

3. 減損処理を行った有価証券

前連結会計年度（自 平成28年4月1日 至 平成29年3月31日）

当連結会計年度において、投資有価証券について12百万円（子会社株式7百万円、出資金4百万円）減損処理を行っております。

なお、減損処理にあたっては、期末における時価が取得原価に比べ50%以上下落した場合には全て減損処理を行い、30～50%程度下落した場合には、回復可能性等を考慮して必要と認められた額について減損処理を行っております。

当連結会計年度（自 平成29年4月1日 至 平成30年3月31日）

当連結会計年度において、投資有価証券について9百万円（子会社株式9百万円）減損処理を行っております。

なお、減損処理にあたっては、期末における時価が取得原価に比べ50%以上下落した場合には全て減損処理を行い、30～50%程度下落した場合には、回復可能性等を考慮して必要と認められた額について減損処理を行っております。

（デリバティブ取引関係）

1. ヘッジ会計が適用されていないデリバティブ取引

（1）通貨関連

前連結会計年度（平成29年3月31日）

区分	取引の種類	契約額等 （百万円）	契約額等の うち1年超 （百万円）	時価 （百万円）	評価損益 （百万円）
市場取引以外の取引	為替予約取引 売建				
	米ドル	0	-	0	0
	日本円	0	-	0	0
	合計	0	-	0	0
	為替予約取引 買建				
	米ドル	451	-	9	9
日本円	7	-	0	0	
	合計	458	-	9	9

（注）時価の算定方法

取引先金融機関から提示された価額に基づき算定しております。

当連結会計年度（平成30年3月31日）

区分	取引の種類	契約額等 （百万円）	契約額等の うち1年超 （百万円）	時価 （百万円）	評価損益 （百万円）
市場取引以外の取引	為替予約取引 売建				
	米ドル	22	-	0	0
	日本円	26	-	0	0
	合計	48	-	0	0
	為替予約取引 買建				
	米ドル	611	-	7	7
日本円	11	-	0	0	
	合計	623	-	7	7

（注）時価の算定方法

取引先金融機関から提示された価額に基づき算定しております。

2.ヘッジ会計が適用されているデリバティブ取引

(1) 通貨関連

前連結会計年度(平成29年3月31日)

ヘッジ会計の方法	取引の種類	主なヘッジ対象	契約額等 (百万円)	契約額等の うち1年超 (百万円)	時価 (百万円)
為替予約等の振当処理	為替予約取引 売建	売掛金			
	米ドル		893	-	4
	パーツ		365	-	9
	元	2	-	0	
	合計		1,262	-	4
為替予約取引 買建	米ドル ユーロ	買掛金			
			852	-	5
			6	-	0
	合計		859	-	5

(注) 時価の算定方法

取引先金融機関から提示された価額に基づき算定しております。

当連結会計年度(平成30年3月31日)

ヘッジ会計の方法	取引の種類	主なヘッジ対象	契約額等 (百万円)	契約額等の うち1年超 (百万円)	時価 (百万円)
為替予約等の振当処理	為替予約取引 売建	売掛金			
	米ドル		1,163	-	28
	パーツ		394	-	3
	元	78	-	0	
	合計		1,635	-	24
為替予約取引 買建	米ドル ユーロ	買掛金			
			998	-	9
			116	-	0
	合計		1,115	-	9

(注) 時価の算定方法

取引先金融機関から提示された価額に基づき算定しております。

(2) 金利関連

前連結会計年度(平成29年3月31日)

ヘッジ会計の方法	取引の種類	主なヘッジ対象	契約額等 (百万円)	契約額等の うち1年超 (百万円)	時価 (百万円)
金利スワップの特例処理	金利スワップ取引 変動受取・固定 支払	長期借入金	4,840	4,300	(注2)

(注) 1.時価の算定方法

取引先金融機関から提示された価額に基づき算定しております。

2.金利スワップの特例処理によるものは、ヘッジ対象とされている長期借入金と一体として処理されているため、その時価は、当該長期借入金の時価に含めて記載しております。

当連結会計年度(平成30年3月31日)

ヘッジ会計の方法	取引の種類	主なヘッジ対象	契約額等 (百万円)	契約額等の うち1年超 (百万円)	時価 (百万円)
金利スワップの特例処理	金利スワップ取引 変動受取・固定 支払	長期借入金	5,118	4,118	(注2)

(注) 1.時価の算定方法

取引先金融機関から提示された価額に基づき算定しております。

2.金利スワップの特例処理によるものは、ヘッジ対象とされている長期借入金と一体として処理されているため、その時価は、当該長期借入金の時価に含めて記載しております。

(退職給付関係)

1. 採用している退職給付制度の概要

当社及び連結子会社は、従業員の退職給付に充てるため、積立型、非積立型の確定給付制度及び確定拠出制度を採用しております。

確定給付型退職年金制度では、給与と勤務期間に基づいた一時金又は年金を支給します。

退職一時金制度では、退職給付として、給与と勤務期間に基づいた一時金を支給します。

連結子会社が有する確定給付型退職年金制度及び退職一時金制度は、簡便法により退職給付に係る負債及び退職給付費用を計算しております。

2. 確定給付制度

(1) 退職給付債務の期首残高と期末残高の調整表(3)に掲げられた簡便法を適用した制度を除く)

	前連結会計年度 (自 平成28年4月1日 至 平成29年3月31日)	当連結会計年度 (自 平成29年4月1日 至 平成30年3月31日)
退職給付債務の期首残高	2,684百万円	2,694百万円
勤務費用	178	172
利息費用	4	9
数理計算上の差異の発生額	120	28
退職給付の支払額	52	126
退職給付債務の期末残高	2,694	2,778

(2) 年金資産の期首残高と期末残高の調整表(3)に掲げられた簡便法を適用した制度を除く)

	前連結会計年度 (自 平成28年4月1日 至 平成29年3月31日)	当連結会計年度 (自 平成29年4月1日 至 平成30年3月31日)
年金資産の期首残高	2,419百万円	2,505百万円
数理計算上の差異の発生額	3	12
事業主からの拠出額	138	223
退職給付の支払額	49	121
年金資産の期末残高	2,505	2,619

(3) 簡便法を適用した制度の退職給付に係る負債の期首残高と期末残高の調整表

	前連結会計年度 (自 平成28年4月1日 至 平成29年3月31日)	当連結会計年度 (自 平成29年4月1日 至 平成30年3月31日)
退職給付に係る負債の期首残高	98百万円	103百万円
退職給付費用	18	16
退職給付の支払額	3	4
制度への拠出額	9	8
退職給付に係る負債の期末残高	103	107

(4) 退職給付債務及び年金資産の期末残高と連結貸借対照表に計上された退職給付に係る負債及び退職給付に係る資産の調整表

	前連結会計年度 (平成29年3月31日)	当連結会計年度 (平成30年3月31日)
積立型制度の退職給付債務	2,779百万円	2,866百万円
年金資産	2,569	2,692
	210	174
非積立型制度の退職給付債務	83	91
連結貸借対照表に計上された負債と資産の純額	293	265
退職給付に係る負債	293	265
連結貸借対照表に計上された負債と資産の純額	293	265

(5) 退職給付費用及びその内訳項目の金額

	前連結会計年度 (自 平成28年4月1日 至 平成29年3月31日)	当連結会計年度 (自 平成29年4月1日 至 平成30年3月31日)
勤務費用	178百万円	172百万円
利息費用	4	9
数理計算上の差異の費用処理額	120	15
簡便法で計算した退職給付費用	18	16
確定給付制度に係る退職給付費用	81	213

(6) 年金資産に関する事項

年金資産の主な内訳

年金資産合計に対する主な分類ごとの比率は、次のとおりであります。

	前連結会計年度 (平成29年3月31日)	当連結会計年度 (平成30年3月31日)
債券	-%	48%
株式	-	2
現金及び預金	71	6
生命保険一般勘定	29	29
その他	-	15
合計	100	100

長期期待運用収益率の設定方法

年金資産の長期期待運用収益率を決定するため、現在及び予想される年金資産の配分と、年金資産を構成する多様な資産からの現在及び将来期待される長期の収益率を考慮しております。

(7) 数理計算上の計算基礎に関する事項

主要な数理計算上の計算基礎

	前連結会計年度 (平成29年3月31日)	当連結会計年度 (平成30年3月31日)
割引率	0.36%	0.26%
長期期待運用収益率	0.0%	0.0%

3. 確定拠出制度

当社及び連結子会社の確定拠出制度への要拠出額は、前連結会計年度40百万円、当連結会計年度40百万円です。

(ストック・オプション等関係)

1. スtock・オプションにかかる費用計上額及び科目名

	前連結会計年度 (自 平成28年4月1日 至 平成29年3月31日)	当連結会計年度 (自 平成29年4月1日 至 平成30年3月31日)
一般管理費の株式報酬費用	49百万円	57百万円

2. スtock・オプションの内容、規模及びその変動状況

(1) スtock・オプションの内容

	平成24年 第1回 ストック・ オプション	平成25年 第2回 ストック・ オプション	平成26年 第3回 ストック・ オプション	平成27年 第4回 ストック・ オプション	平成27年 第5回 ストック・ オプション	平成28年 第6回 ストック・ オプション	平成29年 第7回 ストック・ オプション
付与対象者の 区分及び人数 (名)	当社の 取締役9名 及び 監査役3名	当社の 取締役10名 及び 監査役3名	当社の 取締役5名、 監査役3名 及び 執行役員10名	当社の 取締役6名、 監査役3名 及び 執行役員10名	当社の 執行役員1名	当社の 取締役6名、 監査役3名 及び 執行役員11名	当社の 取締役8名、 監査役3名 及び 執行役員11名
株式の 種類別の ストック・オ プションの数 (注)	普通株式 67,000株	普通株式 58,000株	普通株式 74,800株	普通株式 69,600株	普通株式 3,600株	普通株式 89,000株	普通株式 60,500株
付与日	平成25年 1月18日	平成26年 1月15日	平成26年 8月28日	平成27年 8月27日	平成27年 10月2日	平成28年 8月26日	平成29年 8月25日
権利確定条件	該当なし	該当なし	該当なし	該当なし	該当なし	該当なし	該当なし
対象勤務期間	該当なし	該当なし	該当なし	該当なし	該当なし	該当なし	該当なし
権利行使期間	平成25年 1月18日から 平成55年 1月17日まで	平成26年 1月15日から 平成56年 1月14日まで	平成26年 8月29日から 平成56年 8月28日まで	平成27年 8月28日から 平成57年 8月27日まで	平成27年 10月3日から 平成57年 8月27日まで	平成28年 8月27日から 平成58年 8月26日まで	平成29年 8月26日から 平成59年 8月25日まで

(注) 株式数に換算して記載しております。

(2) スtock・オプションの規模及びその変動状況

当連結会計年度(平成30年3月期)において存在したストック・オプションを対象とし、ストック・オプションの数については、株式数に換算して記載しております。

ストック・オプションの数

	平成24年 第1回 ストック・ オプション	平成25年 第2回 ストック・ オプション	平成26年 第3回 ストック・ オプション	平成27年 第4回 ストック・ オプション	平成27年 第5回 ストック・ オプション	平成28年 第6回 ストック・ オプション	平成29年 第7回 ストック・ オプション
権利確定前(株)							
前連結会計 年度末	-	-	-	-	-	-	-
付与	-	-	-	-	-	-	60,500
失効	-	-	-	-	-	-	-
権利確定	-	-	-	-	-	-	60,500
未確定残	-	-	-	-	-	-	-
権利確定後(株)							
前連結会計 年度末	52,700	53,300	71,600	66,700	3,600	89,000	-
権利確定	-	-	-	-	-	-	60,500
権利行使	-	-	-	-	-	-	-
失効	-	-	-	-	-	-	-
未行使残	52,700	53,300	71,600	66,700	3,600	89,000	60,500

単価情報

	平成24年 第1回 ストック・ オプション	平成25年 第2回 ストック・ オプション	平成26年 第3回 ストック・ オプション	平成27年 第4回 ストック・ オプション	平成27年 第5回 ストック・ オプション	平成28年 第6回 ストック・ オプション	平成29年 第7回 ストック・ オプション
権利行使価格 (円)	1	1	1	1	1	1	1
行使時平均株価 (円)	-	-	-	-	-	-	-
付与日における 公正な 評価単価 (円)	486	602	574	567	623	551	953

3. スtock・オプションの公正な評価単価の見積方法

当連結会計年度において付与された平成29年ストック・オプションについての公正な評価単価の見積方法は以下のとおりであります。

使用した評価技法 ブラック・ショールズ式
 主な基礎数値及び見積方法

	平成29年第7回 ストック・オプション
株価変動性(注)1	18%
予想残存期間(注)2	4年
予想配当(注)3	26円/株
無リスク利率(注)4	0.12%

(注)1. 4年間(平成24年11月21日から平成29年8月25日)までの株価実績に基づき算定しております。

2. 過去の役員の退任時の年齢に基づき、各付与対象者の退職時の年齢を推定することで予想残存在任年数を算定しております。
3. 直近3期の配当金額の平均によっております。
4. 予想残存期間に対応する国債の利回りであります。

4. スtock・オプションの権利確定数の見積方法

基本的には、将来の失効数の合理的な見積りは困難であるため、実績の失効数のみ反映させる方法を採用しております。

(税効果会計関係)

1. 繰延税金資産及び繰延税金負債の発生の主な原因別の内訳

	前連結会計年度 (平成29年3月31日)	当連結会計年度 (平成30年3月31日)
流動の部		
繰延税金資産		
賞与引当金	269百万円	328百万円
貸倒引当金	18	32
未払事業税	41	47
賞与法定福利費	37	43
たな卸資産評価損	29	32
その他	64	65
小計	460	549
評価性引当額	28	37
合計	432	511
固定の部		
繰延税金資産		
貸倒引当金	34	31
減損損失	70	70
減価償却費	307	321
投資有価証券評価損	313	211
会員権評価損	10	10
退職給付に係る負債	89	80
繰越欠損金	139	127
その他	119	197
小計	1,086	1,050
評価性引当額	681	651
合計	404	398
繰延税金負債		
固定資産圧縮積立金	688	670
特別償却積立金	11	2
その他有価証券評価差額金	2,873	3,404
その他	44	44
合計	3,617	4,122
固定の部繰延税金負債の純額	3,213	3,723
(うち繰延税金資産で表示)	4	5
(うち繰延税金負債で表示)	3,217	3,728

2. 法定実効税率と税効果会計適用後の法人税等の負担率との間に重要な差異があるときの、当該差異の原因となった主要な項目別の内訳

	前連結会計年度 (平成29年3月31日)	当連結会計年度 (平成30年3月31日)
法定実効税率	30.9%	30.9%
(調整)		
交際費等永久に損金に算入されない項目	1.6	1.4
受取配当金等永久に益金に算入されない項目	0.4	0.4
住民税均等割	1.1	0.9
評価性引当額による調整	0.6	1.8
税率変更による影響額	0.1	-
海外連結子会社の税率差異	0.8	1.7
持分法投資損益	0.2	0.4
税額控除の調整額	1.7	2.1
その他	1.6	1.4
税効果会計適用後の法人税等の負担率	32.6	29.8

(企業結合等関係)

前連結会計年度(自平成28年4月1日至平成29年3月31日)
 該当事項はありません。

当連結会計年度(自平成29年4月1日至平成30年3月31日)
 該当事項はありません。

(資産除去債務関係)

前連結会計年度(自平成28年4月1日至平成29年3月31日)
 金額の重要性が低いため、注記を省略しております。

当連結会計年度(自平成29年4月1日至平成30年3月31日)
 金額の重要性が低いため、注記を省略しております。

(賃貸等不動産関係)

当社及び一部の連結子会社では、東京都の他全国に駐車場施設や賃貸建物、賃貸住宅を所有しております。

なお、賃貸物件の一部については、当社及び当社の従業員が使用しているため、賃貸等不動産として使用される部分を含む不動産としております。

これら賃貸等不動産及び賃貸等不動産として使用される部分を含む不動産に関する連結貸借対照表計上額、期中増減額及び時価は、次のとおりであります。

(単位：百万円)

	前連結会計年度 (自 平成28年4月1日 至 平成29年3月31日)	当連結会計年度 (自 平成29年4月1日 至 平成30年3月31日)
賃貸等不動産		
連結貸借対照表計上額		
期首残高	671	733
期中増減額	62	227
期末残高	733	961
期末時価	5,019	5,459
賃貸等不動産として使用される部分を含む 不動産		
連結貸借対照表計上額		
期首残高	91	88
期中増減額	3	2
期末残高	88	85
期末時価	520	525

- (注) 1. 連結貸借対照表計上額は、取得原価から減価償却累計額及び減損損失累計額を控除した金額であります。
2. 期中増減額のうち、当連結会計年度の主な増加額は不動産の取得及び賃貸先の増加(250百万円)であります。
3. 期末の時価は、一部の主要な物件については社外の不動産鑑定士による評価に基づいて自社で算定した金額(指標等を用いて調整を行ったものを含む)であります。それ以外の物件については路線価等に基づいて算定した金額であります。

また、賃貸等不動産及び賃貸等不動産として使用される部分を含む不動産に関する損益は、次のとおりであります。

(単位：百万円)

	前連結会計年度 (自 平成28年4月1日 至 平成29年3月31日)	当連結会計年度 (自 平成29年4月1日 至 平成30年3月31日)
賃貸等不動産		
賃貸収益	125	133
賃貸費用	46	49
差額	78	83
その他(売却損益等)	-	-
賃貸等不動産として使用される部分を含む 不動産		
賃貸収益	8	8
賃貸費用	8	6
差額	0	2
その他(売却損益等)	-	-

- (注) 賃貸収益及び賃貸費用は、賃貸収益とこれに対応する費用(減価償却費、修繕費、租税公課等)であります。

(セグメント情報等)

【セグメント情報】

1. 報告セグメントの概要

当社グループの報告セグメントは、当社グループの構成単位のうち分離された財務情報が入手可能であり、取締役会が、経営資源の配分の決定及び業績を評価するために、定期的に検討を行う対象となっているものであります。

当社グループは取り扱う商品をベースとした組織編成を行っており、組織ごとに計画、実績を把握しております。従って、当社グループは取り扱う商品ごとに「鉄鋼事業」、「非鉄金属事業」、「電子材料事業」、「ライフ営業事業」、「機械・工具事業」の5つを報告セグメントとしております。

「鉄鋼事業」は、普通鋼、特殊鋼及び建築用の資材、機材を販売しております。

「非鉄金属事業」は、アルミニウム、亜鉛、メタルシリコン、銅合金、その他非鉄製品を販売しております。

「電子材料事業」は、プリント配線基板用の積層板材料、製造にかかわる副資材などを販売しております。

「ライフ営業事業」は、金属洋食器・カトラリー、貴金属・アクセサリー、テーブルウェア及び厨房器具などの業務用品、企業のセールスプロモーション用ノベルティグッズ、パーソナルカラオケなどのほか、北欧デンマークデザインのテーブルウェアブランド「DANSK」や、日本を代表する工業デザイナーであり文化功労者の「柳 宗理」氏のデザイン商品などを販売しております。

「機械・工具事業」は、工作機械及び各種設備・装置、輸入機械、切削工具、研削砥石などを販売するとともに、総合的なファクトリーオートメーションの提案も行っております。

2. 報告セグメントごとの売上高、利益又は損失、資産、負債その他の項目の金額の算定方法

報告されている事業セグメントの会計処理の方法は、「連結財務諸表作成のための基本となる重要な事項」における記載と概ね同一であります。

3. 報告セグメントごとの売上高、利益又は損失、資産、負債その他の項目の金額に関する情報

前連結会計年度(自平成28年4月1日至平成29年3月31日)

(単位:百万円)

	鉄鋼事業	非鉄金属事業	電子材料事業	ライフ営業事業	機械・工具事業	計	調整額(注1)	連結財務諸表計上額(注2)(注3)
売上高								
外部顧客への売上高	111,909	29,527	20,221	8,608	9,680	179,947	-	179,947
セグメント間の内部売上高又は振替高	-	-	-	-	-	-	-	-
計	111,909	29,527	20,221	8,608	9,680	179,947	-	179,947
セグメント利益	2,186	271	495	638	5	3,597	-	3,597
セグメント資産	61,605	11,053	7,230	4,030	5,252	89,172	18,164	107,337
その他の項目								
減価償却費(注4)	600	90	24	41	29	785	18	804
有形固定資産及び無形固定資産の増加額(注5)	422	52	2	22	2	502	42	544

(注)1. 調整額は以下のとおりであります。

- (1) セグメント資産の調整額18,164百万円は、報告セグメントに帰属しない資産であります。
- (2) 減価償却費の調整額18百万円は、報告セグメントに帰属しない資産に係るものであります。
- (3) 有形固定資産及び無形固定資産の増加額の調整額42百万円は、報告セグメントに帰属しない資産に係るものであります。
2. セグメント利益は連結損益計算書の営業利益と一致しております。
3. セグメント資産は連結貸借対照表の総資産と一致しております。
4. 減価償却費につきましては、長期前払費用の償却費も含まれております。
5. 有形固定資産及び無形固定資産の増加額につきましては、長期前払費用の増加額も含まれております。

当連結会計年度（自 平成29年4月1日 至 平成30年3月31日）

（単位：百万円）

	鉄鋼事業	非鉄金属事業	電子材料事業	ライフ営業事業	機械・工具事業	計	調整額（注1）	連結財務諸表計上額（注2）（注3）
売上高								
外部顧客への売上高	129,152	35,443	22,743	8,430	12,617	208,387	-	208,387
セグメント間の内部売上高又は振替高	-	-	-	-	-	-	-	-
計	129,152	35,443	22,743	8,430	12,617	208,387	-	208,387
セグメント利益又は損失（ ）	2,576	343	698	560	30	4,148	-	4,148
セグメント資産	69,373	13,212	8,666	4,250	6,917	102,420	22,030	124,450
その他の項目								
減価償却費（注4）	600	79	22	32	30	766	21	787
有形固定資産及び無形固定資産の増加額（注5）	2,688	2	2	6	0	2,700	114	2,814

（注）1．調整額は以下のとおりであります。

- (1) セグメント資産の調整額22,030百万円は、報告セグメントに帰属しない資産であります。
- (2) 減価償却費の調整額21百万円は、報告セグメントに帰属しない資産に係るものであります。
- (3) 有形固定資産及び無形固定資産の増加額の調整額114百万円は、報告セグメントに帰属しない資産に係るものであります。
- 2．セグメント利益又は損失（ ）は、連結損益計算書の営業利益と一致しております。
- 3．セグメント資産は連結貸借対照表の総資産と一致しております。
- 4．減価償却費につきましては、長期前払費用の償却費も含まれております。
- 5．有形固定資産及び無形固定資産の増加額につきましては、長期前払費用の増加額も含まれております。

【関連情報】

前連結会計年度（自 平成28年4月1日 至 平成29年3月31日）

1．製品及びサービスごとの情報

報告セグメントと同様のため、記載を省略しております。

2．地域ごとの情報

(1) 売上高

（単位：百万円）

日本	アジア	合計
155,900	24,046	179,947

（注）売上高は顧客の所在地を基礎とし、国又は地域に分類しております。

(2) 有形固定資産

本邦に所在している有形固定資産の金額が連結貸借対照表の有形固定資産の金額の90%を超えるため、記載を省略しております。

3．主要な顧客ごとの情報

外部顧客への売上高のうち、連結損益計算書の売上高の10%以上を占める相手先がないため、記載を省略しております。

当連結会計年度（自 平成29年4月1日 至 平成30年3月31日）

1．製品及びサービスごとの情報

報告セグメントと同様のため、記載を省略しております。

2．地域ごとの情報

(1) 売上高

(単位：百万円)

日本	アジア	合計
177,658	30,728	208,387

(注) 売上高は顧客の所在地を基礎とし、国又は地域に分類しております。

(2) 有形固定資産

本邦に所在している有形固定資産の金額が連結貸借対照表の有形固定資産の金額の90%を超えるため、記載を省略しております。

3．主要な顧客ごとの情報

外部顧客への売上高のうち、連結損益計算書の売上高の10%以上を占める相手先がないため、記載を省略しております。

【報告セグメントごとの固定資産の減損損失に関する情報】

前連結会計年度（自 平成28年4月1日 至 平成29年3月31日）

該当事項はありません。

当連結会計年度（自 平成29年4月1日 至 平成30年3月31日）

該当事項はありません。

【報告セグメントごとののれんの償却額及び未償却残高に関する情報】

前連結会計年度（自 平成28年4月1日 至 平成29年3月31日）

該当事項はありません。

当連結会計年度（自 平成29年4月1日 至 平成30年3月31日）

該当事項はありません。

【報告セグメントごとの負ののれん発生益に関する情報】

前連結会計年度（自 平成28年4月1日 至 平成29年3月31日）

該当事項はありません。

当連結会計年度（自 平成29年4月1日 至 平成30年3月31日）

該当事項はありません。

【関連当事者情報】

1. 関連当事者との取引

(1) 連結財務諸表提出会社と関連当事者との取引

連結財務諸表提出会社の非連結子会社及び関連会社等

前連結会計年度（自 平成28年4月1日 至 平成29年3月31日）

（単位：百万円）

種類	会社等の名称	所在地	資本金又は 出資金	事業の内容	議決権等の 所有（被所有） 割合	関連当事者 との関係	取引の内容	科目	期末残高
関連会社	YUASA SATO (Thailand) Co.,Ltd.	Rayong, Thailand	448	クランク シャフト製 造	所有 直接40%	リース契約 に関する 債務保証	リース契約 に関する 債務保証	-	1,065

当連結会計年度（自 平成29年4月1日 至 平成30年3月31日）

金額的重要性が低いため、注記を省略しております。

（1株当たり情報）

	前連結会計年度 （自 平成28年4月1日 至 平成29年3月31日）	当連結会計年度 （自 平成29年4月1日 至 平成30年3月31日）
1株当たり純資産額	1,853.06円	2,023.36円
1株当たり当期純利益金額	120.12円	145.54円
潜在株式調整後1株当たり当期純利益金額	118.43円	143.03円

（注）1株当たり当期純利益金額及び潜在株式調整後1株当たり当期純利益金額の算定上の基礎は、以下のとおりであります。

	前連結会計年度 （自 平成28年4月1日 至 平成29年3月31日）	当連結会計年度 （自 平成29年4月1日 至 平成30年3月31日）
1株当たり当期純利益金額		
親会社株主に帰属する当期純利益金額 （百万円）	2,591	3,130
普通株式に係る親会社株主に帰属する 当期純利益金額（百万円）	2,591	3,130
期中平均株式数（千株）	21,573	21,510
潜在株式調整後1株当たり当期純利益金額		
親会社株主に帰属する当期純利益調整額 （百万円）	-	-
普通株式増加数（千株）	309	376
（うち新株予約権（千株））	（309）	（376）

（重要な後発事象）

該当事項はありません。

【連結附属明細表】
 【借入金等明細表】

区分	当期首残高 (百万円)	当期末残高 (百万円)	平均利率 (%)	返済期限
短期借入金	5,791	7,664	1.07	-
1年以内に返済予定の長期借入金	1,365	2,400	0.96	-
1年以内に返済予定のリース債務	0	-	-	-
長期借入金(1年以内に返済予定のものを除く)	11,525	10,143	0.68	平成31年～36年
リース債務(1年以内に返済予定のものを除く)	-	0	8.20	-
合計	18,682	20,209	-	-

(注)1. 平均利率については期末借入金残高に対する加重平均利率を記載しております。

2. 長期借入金及びリース債務(1年以内に返済予定のものを除く)の連結決算日後5年内における返済予定額は以下のとおりであります。

	1年超2年以内 (百万円)	2年超3年以内 (百万円)	3年超4年以内 (百万円)	4年超5年以内 (百万円)
長期借入金	2,400	2,606	2,835	1,802
リース債務	0	0	-	-

【資産除去債務明細表】

当連結会計年度期首及び当連結会計年度末における資産除去債務の金額が、当連結会計年度期首及び当連結会計年度末における負債及び純資産の合計額の100分の1以下であるため、連結財務諸表規則第92条の2の規定により記載を省略しております。

(2)【その他】

当連結会計年度における四半期情報

(累計期間)	第1四半期	第2四半期	第3四半期	当連結会計年度
売上高(百万円)	48,617	100,035	153,437	208,387
税金等調整前四半期(当期) 純利益金額(百万円)	1,215	2,246	3,460	4,458
親会社株主に帰属する四半期 (当期)純利益金額 (百万円)	820	1,510	2,328	3,130
1株当たり四半期(当期) 純利益金額(円)	38.07	70.19	108.22	145.54
(会計期間)	第1四半期	第2四半期	第3四半期	第4四半期
1株当たり四半期純利益金額 (円)	38.07	32.11	38.04	37.32

2【財務諸表等】

(1)【財務諸表】

【貸借対照表】

(単位：百万円)

	前事業年度 (平成29年3月31日)	当事業年度 (平成30年3月31日)
資産の部		
流動資産		
現金及び預金	2,739	2,753
受取手形	1 14,353	1, 3 16,691
電子記録債権	6,427	3 9,175
売掛金	1 32,209	1 38,568
商品及び製品	12,177	12,714
前払金	577	355
繰延税金資産	385	457
その他	1 930	1 1,110
貸倒引当金	58	109
流動資産合計	69,743	81,718
固定資産		
有形固定資産		
建物	3,586	3,929
構築物	187	228
機械及び装置	644	647
車両運搬具	3	4
工具、器具及び備品	126	125
土地	6,846	6,878
建設仮勘定	163	1,996
有形固定資産合計	11,559	13,810
無形固定資産		
ソフトウェア	119	152
その他	22	12
無形固定資産合計	141	165
投資その他の資産		
投資有価証券	14,072	15,663
関係会社株式	2,842	2,683
関係会社出資金	133	133
関係会社長期貸付金	333	500
破産更生債権等	3	0
敷金及び保証金	587	586
長期未収入金	82	79
その他	88	71
貸倒引当金	112	153
投資損失引当金	93	0
投資その他の資産合計	17,938	19,565
固定資産合計	29,639	33,540
資産合計	99,383	115,259

(単位：百万円)

	前事業年度 (平成29年3月31日)	当事業年度 (平成30年3月31日)
負債の部		
流動負債		
買掛金	1 38,399	1 49,575
短期借入金	3,900	5,693
1年内返済予定の長期借入金	1,365	2,400
未払金	143	206
未払費用	1 576	1 614
未払法人税等	655	645
前受金	500	281
預り金	1 1,148	1 1,299
賞与引当金	789	968
その他	220	119
流動負債合計	47,699	61,803
固定負債		
長期借入金	11,525	10,143
長期末払金	180	180
長期預り金	56	56
繰延税金負債	3,185	3,642
退職給付引当金	189	158
資産除去債務	120	118
その他	16	6
固定負債合計	15,273	14,306
負債合計	62,972	76,110
純資産の部		
株主資本		
資本金	1,321	1,321
資本剰余金		
資本準備金	789	789
資本剰余金合計	789	789
利益剰余金		
利益準備金	329	329
その他利益剰余金		
固定資産圧縮積立金	1,557	1,516
特別償却積立金	24	5
別途積立金	17,500	17,500
繰越利益剰余金	8,081	9,763
利益剰余金合計	27,493	29,115
自己株式	185	235
株主資本合計	29,419	30,991
評価・換算差額等		
その他有価証券評価差額金	6,807	7,917
繰延ヘッジ損益	4	4
評価・換算差額等合計	6,803	7,912
新株予約権	187	245
純資産合計	36,410	39,149
負債純資産合計	99,383	115,259

【損益計算書】

(単位：百万円)

	前事業年度 (自 平成28年4月1日 至 平成29年3月31日)	当事業年度 (自 平成29年4月1日 至 平成30年3月31日)
売上高	1 160,927	1 186,008
売上原価	1 148,195	1 172,295
売上総利益	12,732	13,712
販売費及び一般管理費	1, 2 9,861	1, 2 10,604
営業利益	2,870	3,108
営業外収益		
受取利息	1 16	1 26
受取配当金	1 339	1 381
受取賃貸料	1 133	1 141
仕入割引	88	77
その他	1 37	1 35
営業外収益合計	615	661
営業外費用		
支払利息	1 126	1 120
売上債権売却損	40	36
賃貸費用	51	52
貸倒引当金繰入額	51	47
為替差損	-	19
その他	1 40	1 38
営業外費用合計	310	314
経常利益	3,176	3,456
特別利益		
固定資産売却益	3 51	3 0
投資有価証券売却益	-	14
補助金収入	3	3
その他	2	13
特別利益合計	57	30
特別損失		
固定資産除却損	4 10	4 9
関係会社株式評価損	7	46
関係会社出資金評価損	4	-
投資損失引当金繰入額	132	-
その他	16	-
特別損失合計	171	56
税引前当期純利益	3,062	3,430
法人税、住民税及び事業税	1,090	1,169
法人税等調整額	67	92
法人税等合計	1,023	1,077
当期純利益	2,038	2,353

【株主資本等変動計算書】

前事業年度（自 平成28年4月1日 至 平成29年3月31日）

（単位：百万円）

	株主資本								
	資本金	資本剰余金		利益準備金	利益剰余金				利益剰余金合計
		資本準備金	資本剰余金合計		その他利益剰余金				
				固定資産圧縮積立金	特別償却積立金	別途積立金	繰越利益剰余金		
当期首残高	1,321	789	789	329	1,570	44	17,500	6,616	26,061
当期変動額									
固定資産圧縮積立金の積立					32			32	-
固定資産圧縮積立金の取崩					44			44	-
特別償却積立金の取崩						19		19	-
剰余金の配当								604	604
当期純利益								2,038	2,038
自己株式の取得									
自己株式の処分								2	2
株主資本以外の項目の当期変動額（純額）									
当期変動額合計	-	-	-	-	12	19	-	1,464	1,432
当期末残高	1,321	789	789	329	1,557	24	17,500	8,081	27,493

	株主資本		評価・換算差額等			新株予約権	純資産合計
	自己株式	株主資本合計	その他有価証券評価差額金	繰延ヘッジ損益	評価・換算差額等合計		
当期首残高	130	28,042	4,763	2	4,760	146	32,949
当期変動額							
固定資産圧縮積立金の積立			-				-
固定資産圧縮積立金の取崩			-				-
特別償却積立金の取崩			-				-
剰余金の配当		604					604
当期純利益		2,038					2,038
自己株式の取得	65	65					65
自己株式の処分	9	7					7
株主資本以外の項目の当期変動額（純額）			2,043	1	2,042	41	2,084
当期変動額合計	55	1,376	2,043	1	2,042	41	3,460
当期末残高	185	29,419	6,807	4	6,803	187	36,410

当事業年度（自 平成29年4月1日 至 平成30年3月31日）

（単位：百万円）

	株主資本								
	資本金	資本剰余金		利益準備金	利益剰余金				利益剰余金 合計
		資本準備金	資本剰余金 合計		その他利益剰余金				
				固定資産 圧縮積立金	特別償却 積立金	別途積立金	繰越利益 剰余金		
当期首残高	1,321	789	789	329	1,557	24	17,500	8,081	27,493
当期変動額									
固定資産圧縮 積立金の積立									
固定資産圧縮 積立金の取崩					40			40	-
特別償却積立金の取崩						19		19	-
剰余金の配当								731	731
当期純利益								2,353	2,353
自己株式の取得									
自己株式の処分									
株主資本以外の 項目の当期変動額（純額）									
当期変動額合計	-	-	-	-	40	19	-	1,682	1,622
当期末残高	1,321	789	789	329	1,516	5	17,500	9,763	29,115

	株主資本		評価・換算差額等			新株予約権	純資産合計
	自己株式	株主資本合計	その他 有価証券 評価差額金	繰延ヘッジ損益	評価・換算 差額等合計		
当期首残高	185	29,419	6,807	4	6,803	187	36,410
当期変動額							
固定資産圧縮 積立金の積立		-					-
固定資産圧縮 積立金の取崩		-					-
特別償却積立金の取崩		-					-
剰余金の配当		731					731
当期純利益		2,353					2,353
自己株式の取得	50	50					50
自己株式の処分		-					-
株主資本以外の 項目の当期変動額（純額）			1,109	0	1,109	57	1,166
当期変動額合計	50	1,571	1,109	0	1,109	57	2,738
当期末残高	235	30,991	7,917	4	7,912	245	39,149

【注記事項】

(重要な会計方針)

1. 有価証券の評価基準及び評価方法

(1) 子会社及び関連会社株式

移動平均法による原価法

(2) その他有価証券

時価のあるもの

決算日の市場価格等に基づく時価法(評価差額は全部純資産直入法により処理し、売却原価は移動平均法により算定)

時価のないもの

移動平均法による原価法

2. デリバティブ等の評価基準及び評価方法

時価法

3. たな卸資産の評価基準及び評価方法

個別法及び移動平均法による原価法(貸借対照表価額は収益性の低下に基づく簿価切下げの方法により算定)

4. 固定資産の減価償却の方法

(1) 有形固定資産(リース資産を除く)

定率法

なお、主な耐用年数は以下のとおりであります。

建物及び構築物 10年～50年

機械装置 8年～17年

(2) 無形固定資産(リース資産を除く)

定額法

ただし自社利用のソフトウェアについては社内における利用可能期間(5年)に基づいております。

(3) リース資産

リース期間を耐用年数とし、残存価額を零とする定額法を採用しております。

5. 引当金の計上基準

(1) 貸倒引当金

債権の貸倒れによる損失に備えるため、回収不能見込額を計上しております。

一般債権

貸倒実績率法

貸倒懸念債権及び破産更生債権等

財務内容評価法

(2) 賞与引当金

従業員賞与の支給に充てるための引当で、将来の支給見込額のうち、当事業年度において負担すべき額を計上しております。

(3) 退職給付引当金

従業員の退職給付に備えるため、当事業年度末における退職給付債務及び年金資産の見込額に基づき計上しております。

退職給付見込額の期間帰属方法

退職給付債務の算定にあたり、退職給付見込額を当事業年度末までの期間に帰属させる方法については、給付算定式基準によっております。

数理計算上の差異の費用処理方法

当事業年度に一括費用処理しております。

(4) 投資損失引当金

関係会社への投資に対する損失に備えるため、投資先の財政状態を勘案して、必要額を計上しております。

6. ヘッジ会計の方法

(1) ヘッジ会計の方法

繰延ヘッジ処理によっております。

為替予約が付されている外貨建金銭債権債務等については、振当処理を行っております。

金利スワップについては、特例処理の要件を満たしておりますので、特例処理を採用しております。

(2) ヘッジ手段とヘッジ対象

ヘッジ手段.....為替予約、金利スワップ

ヘッジ対象.....売掛金、貸付金、買掛金、借入金

(3) ヘッジ方針

為替予約取引については、外貨建輸出入取引及び資金貸付に伴うキャッシュ・フローを確定させることを目的にデリバティブ取引を利用しております。

金利スワップ取引については、借入金の金利変動リスクを回避することを目的に行っており、ヘッジ対象の識別は個別契約毎に行っております。

(4) ヘッジの有効性評価の方法

為替予約取引については、為替予約の締結時に、リスク管理方針に従って、外貨建による同一金額で同一期日の為替予約をそれぞれ振当てているため、その後の為替相場の変動による相関関係は完全に確保されており、その判定をもって有効性の判定に代えております。(決算日における有効性の評価を省略しております)

金利スワップ取引については、金利スワップの特例処理の要件を満たしているため決算日における有効性の評価を省略しております。

7. その他財務諸表作成のための基本となる重要な事項

消費税等の会計処理

税抜方式を採用しております。

(貸借対照表関係)

1 関係会社に対する金銭債権及び金銭債務(区分表示したものを除く)

	前事業年度 (平成29年3月31日)	当事業年度 (平成30年3月31日)
短期金銭債権	2,910百万円	3,093百万円
短期金銭債務	1,822	2,029

2 偶発債務

保証債務

次の関係会社について、金融機関からの借入及び為替予約取引による債務、並びにリース会社からのリース債務残高に対し、債務保証を行っております。

	前事業年度 (平成29年3月31日)	当事業年度 (平成30年3月31日)
上海佐商貿易有限公司	13百万円 (0百万円)	304百万円 (18百万円)
YUASA SATO(Thailand)Co.,Ltd.	1,065百万円 (326百万円)	919百万円 (270百万円)
深圳佐藤商事貿易有限公司	59百万円 (3百万円)	141百万円 (8百万円)
計	1,139百万円	1,365百万円

(注)外貨建保証債務は期末日現在の為替レートで換算しております。

3 事業年度末日満期手形等

事業年度末日満期手形等の会計処理については、手形交換日をもって決済処理しております。なお、当事業年度の末日が金融機関の休日であったため、次の事業年度末日満期手形等が当事業年度末残高に含まれておりません。

	前事業年度 (平成29年3月31日)	当事業年度 (平成30年3月31日)
受取手形	-百万円	1,952百万円
電子記録債権	-	401

(損益計算書関係)

1 関係会社との取引高

	前事業年度 (自平成28年4月1日 至平成29年3月31日)	当事業年度 (自平成29年4月1日 至平成30年3月31日)
営業取引による取引高		
売上高	7,041百万円	8,150百万円
営業費用	5,339	4,562
営業取引以外の取引による取引高	90	98

2 販売費に属する費用のおおよその割合は前事業年度80%、当事業年度79%、一般管理費に属する費用のおおよその割合は前事業年度20%、当事業年度21%であります。

販売費及び一般管理費のうち主要な費目及び金額は次のとおりであります。

	前事業年度 (自平成28年4月1日 至平成29年3月31日)	当事業年度 (自平成29年4月1日 至平成30年3月31日)
運賃諸掛	2,036百万円	2,238百万円
手数料及び倉庫料	999	978
給料及び手当	2,977	3,133
賞与引当金繰入額	698	845
貸倒引当金繰入額	31	46
減価償却費	182	146

3 固定資産売却益の内容は次のとおりであります。

	前事業年度 (自 平成28年4月1日 至 平成29年3月31日)	当事業年度 (自 平成29年4月1日 至 平成30年3月31日)
機械及び装置	1百万円	0百万円
工具、器具及び備品	0	-
土地	50	-
計	51	0

4 固定資産除却損の内容は次のとおりであります。

	前事業年度 (自 平成28年4月1日 至 平成29年3月31日)	当事業年度 (自 平成29年4月1日 至 平成30年3月31日)
建物	1百万円	5百万円
構築物	0	0
機械及び装置	8	0
工具、器具及び備品	0	2
その他	-	0
計	10	9

(有価証券関係)

子会社株式及び関連会社株式

前事業年度(平成29年3月31日)

	貸借対照表計上額 (百万円)	時価(百万円)	差額(百万円)
関連会社株式	346	928	582
合計	346	928	582

当事業年度(平成30年3月31日)

	貸借対照表計上額 (百万円)	時価(百万円)	差額(百万円)
関連会社株式	346	964	618
合計	346	964	618

(注) 時価を把握することが極めて困難と認められる子会社株式及び関連会社株式の貸借対照表計上額

(単位:百万円)

区分	前事業年度 (平成29年3月31日)	当事業年度 (平成30年3月31日)
子会社株式	2,160	2,141
関連会社株式	335	195

これらについては、市場価格がなく、時価を把握することが極めて困難と認められることから、上表の「子会社株式及び関連会社株式」には含めておりません。

(税効果会計関係)

1. 繰延税金資産及び繰延税金負債の発生の主な原因別の内訳

	前事業年度 (平成29年3月31日)	当事業年度 (平成30年3月31日)
流動の部		
繰延税金資産		
賞与引当金	243百万円	296百万円
貸倒引当金	18	32
未払事業税	36	41
賞与法定福利費	33	39
たな卸資産評価損	29	32
その他	39	44
小計	400	485
評価性引当額	14	27
合計	385	457
固定の部		
繰延税金資産		
貸倒引当金	34	47
減損損失	70	70
会員権評価損	9	8
減価償却費	305	319
投資有価証券評価損	288	313
退職給付引当金	57	48
その他	187	167
小計	954	976
評価性引当額	573	608
合計	380	367
繰延税金負債		
固定資産圧縮積立金	686	668
特別償却積立金	11	2
その他有価証券評価差額金	2,846	3,323
その他	20	14
合計	3,565	4,009
繰延税金負債の純額	3,185	3,642

2. 法定実効税率と税効果会計適用後の法人税等の負担率との間に重要な差異があるときの、当該差異の原因となった主要な項目別の内訳

	前事業年度 (平成29年3月31日)	当事業年度 (平成30年3月31日)
法定実効税率	30.9%	30.9%
(調整)		
交際費等永久に損金に算入されない項目	1.8	1.7
受取配当金等永久に益金に算入されない項目	1.0	0.9
住民税均等割	1.3	1.1
評価性引当額による調整	2.7	1.4
税額控除の調整	2.1	2.7
税率変更による影響額	0.2	-
その他	0.0	0.1
税効果会計適用後の法人税等の負担率	33.4	31.4

(重要な後発事象)

該当事項はありません。

【附属明細表】

【有形固定資産等明細表】

区分	資産の種類	当期首残高 (百万円)	当期増加額 (百万円)	当期減少額 (百万円)	当期償却額 (百万円)	当期末残高 (百万円)	減価償却累計額 (百万円)
有形固定資産	建物	3,586	704	0	361	3,929	6,416
	構築物	187	78	0	37	228	712
	機械及び装置	644	205	1	201	647	4,912
	車両運搬具	3	3	0	2	4	26
	工具、器具及び備品	126	53	2	52	125	414
	土地	6,846	31	-	-	6,878	-
	建設仮勘定	163	1,986	153	-	1,996	-
	計	11,559	3,064	158	655	13,810	12,482
無形固定資産	ソフトウェア	119	89	0	55	152	654
	その他	22	6	16	0	12	3
	計	141	96	17	56	165	657

(注) 当期増加額の主なものは次のとおりであります。

建物 富山支店 555百万円
構築物 富山支店 73百万円
機械装置 切断機 148百万円
建設仮勘定 神奈川支店コイルセンター 1,648百万円

【引当金明細表】

(単位：百万円)

科目	当期首残高	当期増加額	当期減少額	当期末残高
貸倒引当金	171	100	8	262
投資損失引当金	93	0	93	0
賞与引当金	789	968	789	968
退職給付引当金	189	197	228	158

(2) 【主な資産及び負債の内容】

連結財務諸表を作成しているため、記載を省略しております。

(3) 【その他】

該当事項はありません。

第6【提出会社の株式事務の概要】

事業年度	4月1日から3月31日まで
定時株主総会	6月中
基準日	3月31日
剰余金の配当の基準日	9月30日、3月31日
1単元の株式数	100株
単元未満株式の買取り・売渡し	
取扱場所	(特別口座) 東京都千代田区丸の内一丁目4番5号 三菱UFJ信託銀行株式会社
株主名簿管理人	(特別口座) 東京都千代田区丸の内一丁目4番5号 三菱UFJ信託銀行株式会社 証券代行部
取次所	
買取・売渡手数料	株式の売買の委託に係る手数料相当額として別途定める金額
公告掲載方法	公告の方法は電子公告とします。 ただし、やむを得ない事由により電子公告をすることができないときは、日本経済新聞に掲載いたします。 (ホームページアドレス http://www.satoshoji.co.jp/ir/index3.html)
株主に対する特典	該当事項はありません。

(注) 当社定款の定めにより、単元未満株主は、会社法第189条第2項各号に掲げる権利、株主の有する株式数に応じた募集株式の割当て及び募集新株予約権の割当てを受ける権利並びに単元未満株式の売渡請求をする権利以外の権利を有していません。

第7【提出会社の参考情報】

1【提出会社の親会社等の情報】

当社は、金融商品取引法第24条の7第1項に規定する親会社等はありません。

2【その他の参考情報】

当事業年度の開始日から有価証券報告書提出日までの間に、次の書類を提出しております。

(1)有価証券報告書及びその添付書類並びに確認書

事業年度（第94期）（自 平成28年4月1日 至 平成29年3月31日） 平成29年6月23日関東財務局長に提出

(2)内部統制報告書及びその添付書類

平成29年6月23日関東財務局長に提出

(3)四半期報告書及び確認書

（第95期第1四半期）（自 平成29年4月1日 至 平成29年6月30日） 平成29年7月31日関東財務局長に提出

（第95期第2四半期）（自 平成29年7月1日 至 平成29年9月30日） 平成29年11月8日関東財務局長に提出

（第95期第3四半期）（自 平成29年10月1日 至 平成29年12月31日）平成30年2月7日関東財務局長に提出

(4)臨時報告書

平成29年6月28日関東財務局長に提出

金融商品取引法第24条の5第4項及び企業内容等の開示に関する内閣府令第19条第2項第9号の2（当社第94期定時株主総会における決議事項の決議）の規定に基づく臨時報告書であります。

平成30年3月16日関東財務局長に提出

金融商品取引法第24条の5第4項及び企業内容等の開示に関する内閣府令第19条第2項第9号の規定に基づく臨時報告書であります。

(5)自己株券買付状況報告書

報告期間（自 平成29年7月1日 至 平成29年7月31日） 平成29年8月9日関東財務局長に提出

報告期間（自 平成29年8月1日 至 平成29年8月31日） 平成29年9月6日関東財務局長に提出

報告期間（自 平成29年9月1日 至 平成29年9月30日） 平成29年10月12日関東財務局長に提出

報告期間（自 平成30年5月23日 至 平成30年5月31日） 平成30年6月14日関東財務局長に提出

第二部【提出会社の保証会社等の情報】

該当事項はありません。

独立監査人の監査報告書及び内部統制監査報告書

平成30年6月22日

佐藤商事株式会社

取締役会 御中

有限責任 あずさ監査法人

指定有限責任社員
業務執行社員 公認会計士 川村 敦 印

指定有限責任社員
業務執行社員 公認会計士 山口 直志 印

< 財務諸表監査 >

当監査法人は、金融商品取引法第193条の2第1項の規定に基づく監査証明を行うため、「経理の状況」に掲げられている佐藤商事株式会社の平成29年4月1日から平成30年3月31日までの連結会計年度の連結財務諸表、すなわち、連結貸借対照表、連結損益計算書、連結包括利益計算書、連結株主資本等変動計算書、連結キャッシュ・フロー計算書、連結財務諸表作成のための基本となる重要な事項、その他の注記及び連結附属明細表について監査を行った。

連結財務諸表に対する経営者の責任

経営者の責任は、我が国において一般に公正妥当と認められる企業会計の基準に準拠して連結財務諸表を作成し適正に表示することにある。これには、不正又は誤謬による重要な虚偽表示のない連結財務諸表を作成し適正に表示するために経営者が必要と判断した内部統制を整備及び運用することが含まれる。

監査人の責任

当監査法人の責任は、当監査法人が実施した監査に基づいて、独立の立場から連結財務諸表に対する意見を表明することにある。当監査法人は、我が国において一般に公正妥当と認められる監査の基準に準拠して監査を行った。監査の基準は、当監査法人に連結財務諸表に重要な虚偽表示がないかどうかについて合理的な保証を得るために、監査計画を策定し、これに基づき監査を実施することを求めている。

監査においては、連結財務諸表の金額及び開示について監査証拠を入手するための手続が実施される。監査手続は、当監査法人の判断により、不正又は誤謬による連結財務諸表の重要な虚偽表示のリスクの評価に基づいて選択及び適用される。財務諸表監査の目的は、内部統制の有効性について意見表明するためのものではないが、当監査法人は、リスク評価の実施に際して、状況に応じた適切な監査手続を立案するために、連結財務諸表の作成と適正な表示に関連する内部統制を検討する。また、監査には、経営者が採用した会計方針及びその適用方法並びに経営者によって行われた見積りの評価も含め全体としての連結財務諸表の表示を検討することが含まれる。

当監査法人は、意見表明の基礎となる十分かつ適切な監査証拠を入手したと判断している。

監査意見

当監査法人は、上記の連結財務諸表が、我が国において一般に公正妥当と認められる企業会計の基準に準拠して、佐藤商事株式会社及び連結子会社の平成30年3月31日現在の財政状態並びに同日をもって終了する連結会計年度の経営成績及びキャッシュ・フローの状況をすべての重要な点において適正に表示しているものと認める。

< 内部統制監査 >

当監査法人は、金融商品取引法第193条の2第2項の規定に基づく監査証明を行うため、佐藤商事株式会社の平成30年3月31日現在の内部統制報告書について監査を行った。

内部統制報告書に対する経営者の責任

経営者の責任は、財務報告に係る内部統制を整備及び運用し、我が国において一般に公正妥当と認められる財務報告に係る内部統制の評価の基準に準拠して内部統制報告書を作成し適正に表示することにある。

なお、財務報告に係る内部統制により財務報告の虚偽の記載を完全には防止又は発見することができない可能性がある。

監査人の責任

当監査法人の責任は、当監査法人が実施した内部統制監査に基づいて、独立の立場から内部統制報告書に対する意見を表明することにある。当監査法人は、我が国において一般に公正妥当と認められる財務報告に係る内部統制の監査の基準に準拠して内部統制監査を行った。財務報告に係る内部統制の監査の基準は、当監査法人に内部統制報告書に重要な虚偽表示がないかどうかについて合理的な保証を得るために、監査計画を策定し、これに基づき内部統制監査を実施することを求めている。

内部統制監査においては、内部統制報告書における財務報告に係る内部統制の評価結果について監査証拠を入手するための手続が実施される。内部統制監査の監査手続は、当監査法人の判断により、財務報告の信頼性に及ぼす影響の重要性に基づいて選択及び適用される。また、内部統制監査には、財務報告に係る内部統制の評価範囲、評価手続及び評価結果について経営者が行った記載を含め、全体としての内部統制報告書の表示を検討することが含まれる。

当監査法人は、意見表明の基礎となる十分かつ適切な監査証拠を入手したと判断している。

監査意見

当監査法人は、佐藤商事株式会社が平成30年3月31日現在の財務報告に係る内部統制は有効であると表示した上記の内部統制報告書が、我が国において一般に公正妥当と認められる財務報告に係る内部統制の評価の基準に準拠して、財務報告に係る内部統制の評価結果について、すべての重要な点において適正に表示しているものと認める。

利害関係

会社と当監査法人又は業務執行社員との間には、公認会計士法の規定により記載すべき利害関係はない。

以 上

(注) 1. 上記は監査報告書の原本に記載された事項を電子化したものであり、その原本は当社(有価証券報告書提出会社)が別途保管しております。

2. X B R L データは監査の対象には含まれていません。

独立監査人の監査報告書

平成30年6月22日

佐藤商事株式会社

取締役会 御中

有限責任 あずさ監査法人

指定有限責任社員
業務執行社員 公認会計士 川村 敦 印

指定有限責任社員
業務執行社員 公認会計士 山口 直志 印

当監査法人は、金融商品取引法第193条の2第1項の規定に基づく監査証明を行うため、「経理の状況」に掲げられている佐藤商事株式会社の平成29年4月1日から平成30年3月31日までの第95期事業年度の財務諸表、すなわち、貸借対照表、損益計算書、株主資本等変動計算書、重要な会計方針、その他の注記及び附属明細表について監査を行った。

財務諸表に対する経営者の責任

経営者の責任は、我が国において一般に公正妥当と認められる企業会計の基準に準拠して財務諸表を作成し適正に表示することにある。これには、不正又は誤謬による重要な虚偽表示のない財務諸表を作成し適正に表示するために経営者が必要と判断した内部統制を整備及び運用することが含まれる。

監査人の責任

当監査法人の責任は、当監査法人が実施した監査に基づいて、独立の立場から財務諸表に対する意見を表明することにある。当監査法人は、我が国において一般に公正妥当と認められる監査の基準に準拠して監査を行った。監査の基準は、当監査法人に財務諸表に重要な虚偽表示がないかどうかについて合理的な保証を得るために、監査計画を策定し、これに基づき監査を実施することを求めている。

監査においては、財務諸表の金額及び開示について監査証拠を入手するための手続が実施される。監査手続は、当監査法人の判断により、不正又は誤謬による財務諸表の重要な虚偽表示のリスクの評価に基づいて選択及び適用される。財務諸表監査の目的は、内部統制の有効性について意見表明するためのものではないが、当監査法人は、リスク評価の実施に際して、状況に応じた適切な監査手続を立案するために、財務諸表の作成と適正な表示に関連する内部統制を検討する。また、監査には、経営者が採用した会計方針及びその適用方法並びに経営者によって行われた見積りの評価も含め全体としての財務諸表の表示を検討することが含まれる。

当監査法人は、意見表明の基礎となる十分かつ適切な監査証拠を入手したと判断している。

監査意見

当監査法人は、上記の財務諸表が、我が国において一般に公正妥当と認められる企業会計の基準に準拠して、佐藤商事株式会社の平成30年3月31日現在の財政状態及び同日をもって終了する事業年度の経営成績をすべての重要な点において適正に表示しているものと認める。

利害関係

会社と当監査法人又は業務執行社員との間には、公認会計士法の規定により記載すべき利害関係はない。

以上

(注) 1. 上記は監査報告書の原本に記載された事項を電子化したものであり、その原本は当社（有価証券報告書提出会社）が別途保管しております。

2. X B R L データは監査の対象には含まれていません。