

【表紙】

【提出書類】 有価証券報告書

【根拠条文】 金融商品取引法第24条第1項

【提出先】 関東財務局長

【提出日】 平成30年6月22日

【事業年度】 第162期(自 平成29年4月1日 至 平成30年3月31日)

【会社名】 三井松島産業株式会社

【英訳名】 MITSUI MATSUSHIMA CO., LTD.

【代表者の役職氏名】 代表取締役社長 天 野 常 雄

【本店の所在の場所】 福岡市中央区大手門一丁目1番12号

【電話番号】 代表 092(771)2171

【事務連絡者氏名】 執行役員 経理部担当 和 田 吉 高

【最寄りの連絡場所】 福岡市中央区大手門一丁目1番12号

【電話番号】 代表 092(771)2171

【事務連絡者氏名】 執行役員 経理部担当 和 田 吉 高

【縦覧に供する場所】 三井松島産業株式会社東京支社  
(東京都品川区東品川四丁目12番6号)  
株式会社東京証券取引所  
(東京都中央区日本橋兜町2番1号)  
証券会員制法人福岡証券取引所  
(福岡市中央区天神二丁目14番2号)

## 第一部 【企業情報】

### 第1 【企業の概況】

#### 1 【主要な経営指標等の推移】

##### (1) 連結経営指標等

回次	第158期	第159期	第160期	第161期	第162期
決算年月	平成26年3月	平成27年3月	平成28年3月	平成29年3月	平成30年3月
売上高 (百万円)	77,300	67,956	58,564	53,086	66,322
経常利益 (百万円)	2,524	600	1,379	959	2,100
親会社株主に帰属する 当期純利益 (百万円)	1,532	584	1,512	1,323	1,520
包括利益 (百万円)	2,370	2,177	986	418	2,379
純資産額 (百万円)	32,807	34,432	32,891	31,721	33,574
総資産額 (百万円)	59,812	58,091	55,281	59,113	58,284
1株当たり純資産額 (円)	2,366.00	2,483.01	2,371.71	2,427.07	2,569.94
1株当たり当期純利益 (円)	110.53	42.18	109.11	98.74	116.36
潜在株式調整後 1株当たり当期純利益 (円)	-	-	-	-	-
自己資本比率 (%)	54.8	59.3	59.5	53.6	57.6
自己資本利益率 (%)	4.79	1.74	4.49	4.10	4.66
株価収益率 (倍)	14.39	30.82	10.72	14.43	13.01
営業活動による キャッシュ・フロー (百万円)	2,331	2,786	2,151	3,677	2,997
投資活動による キャッシュ・フロー (百万円)	1,208	184	1,193	1,729	50
財務活動による キャッシュ・フロー (百万円)	44	2,897	1,644	241	2,314
現金及び現金同等物 の期末残高 (百万円)	11,145	11,647	10,336	12,121	13,411
従業員数 〔外、平均臨時 雇用人員〕 (名)	770 〔348〕	727 〔384〕	1,142 〔698〕	1,288 〔671〕	1,309 〔623〕

(注) 1 売上高には、消費税等は含まれておりません。

2 潜在株式調整後1株当たり当期純利益については、潜在株式が存在しないため記載しておりません。

3 平成28年10月1日を効力発生日として、10株を1株とする株式併合を実施したため、第158期の期首に当該株式併合が行われたと仮定し、1株当たり純資産額及び1株当たり当期純利益を算定しております。

## (2) 提出会社の経営指標等

回次	第158期	第159期	第160期	第161期	第162期
決算年月	平成26年 3月	平成27年 3月	平成28年 3月	平成29年 3月	平成30年 3月
売上高 (百万円)	62,564	50,213	38,463	31,686	43,133
経常利益 (百万円)	1,161	1,063	784	477	644
当期純利益 (百万円)	1,191	1,385	2,084	1,200	915
資本金 (百万円)	8,571	8,571	8,571	8,571	8,571
発行済株式総数 (株)	138,677,572	138,677,572	138,677,572	13,867,757	13,064,400
純資産額 (百万円)	20,141	20,832	22,132	21,779	22,360
総資産額 (百万円)	34,848	33,266	33,254	36,178	34,546
1株当たり純資産額 (円)	1,452.69	1,502.54	1,596.28	1,667.06	1,711.55
1株当たり配当額 (内、1株当たり 中間配当額) (円)	4.00 (-)	4.00 (-)	4.00 (-)	40.00 (-)	40.00 (-)
1株当たり当期純利益 (円)	85.91	99.92	150.34	89.54	70.04
潜在株式調整後 1株当たり当期純利益 (円)	-	-	-	-	-
自己資本比率 (%)	57.8	62.6	66.6	60.2	64.7
自己資本利益率 (%)	5.99	6.76	9.70	5.47	4.15
株価収益率 (倍)	18.51	13.01	7.78	15.91	21.62
配当性向 (%)	46.6	40.0	26.6	44.7	57.1
従業員数 〔外、平均臨時 雇用人員〕 (名)	57 〔4〕	55 〔4〕	52 〔4〕	47 〔5〕	47 〔2〕

(注) 1 売上高には、消費税等は含まれておりません。

2 潜在株式調整後1株当たり当期純利益については、潜在株式が存在しないため記載しておりません。

3 平成28年10月1日を効力発生日として、10株を1株とする株式併合を実施したため、第158期の期首に当該株式併合が行われたと仮定し、1株当たり純資産額及び1株当たり当期純利益を算定しております。また、第161期以降の1株当たり配当額については、当該株式併合の影響を考慮した金額を記載しております。

## 2 【沿革】

- 1 大正2年1月古賀鉱業合資会社の所有する長崎県松島地区の良質石炭鉱区を買収し、商号を松島炭鉱株式会社(資本金2百万円)として設立。
- 2 昭和10年5月大島鉱区の開坑に着手。
- 3 昭和27年1月資本金を50百万円に増資し、同年3月池島坑の開発に着手。
- 4 事業規模の拡大と好調な業績により逐次増資を行い、昭和36年9月資本金が13億円となり同年10月株式を東京証券取引所第二市場に上場。
- 5 昭和37年2月株式を東京証券取引所第一市場に上場し、同年4月福岡証券取引所にも上場。
- 6 昭和48年2月資本金3億円で池島炭鉱株式会社を設立。
- 7 昭和48年4月政府の第五次石炭政策に基づき、経営安定のための責任体制が要請されたのを契機に、石炭生産部門を池島炭鉱株式会社に営業譲渡し、松島興産株式会社と商号を変更、同時に池島炭鉱株式会社は松島炭鉱株式会社と商号を変更。
- 8 昭和58年4月三井鉱山建材販売株式会社を吸収合併し、三井松島産業株式会社と商号を変更。この合併により資本金は33億24百万円となりました。
- 9 平成2年11月豪州において石炭採掘販売業及び鉱山開発事業を行うMITSUI MATSUSHIMA AUSTRALIA PTY.LTD.(現・連結子会社)を設立。
- 10 平成3年4月MITSUI MATSUSHIMA AUSTRALIA PTY.LTD.(現・連結子会社)を通じて豪州NSW州リデル炭鉱のジョイント・ベンチャーに参入。
- 11 平成13年11月松島炭鉱株式会社は、同社が経営する池島炭鉱を閉山。
- 12 平成14年6月石炭関連海外子会社の統括・管理業務を目的とするMITSUI MATSUSHIMA INTERNATIONAL PTY.LTD.(現・連結子会社)を設立。
- 13 平成17年6月第1回無担保転換社債型新株予約権付社債を発行。これに伴う新株予約権の行使により資本金は48億24百万円となりました。
- 14 平成18年10月第2回無担保転換社債型新株予約権付社債を発行。これに伴う新株予約権の行使により資本金は63億24百万円となりました。
- 15 平成21年1月MITSUI MATSUSHIMA INTERNATIONAL PTY.LTD.(現・連結子会社)の100%出資により、海外の有望石炭資源の発掘、開発事業における技術部門を専門としたMMI コールテック株式会社を設立。
- 16 平成21年12月公募及び第三者割当により新株式を発行。これに伴い資本金は85億71百万円となりました。
- 17 平成23年10月松島炭鉱株式会社を解散。
- 18 平成24年5月選別技術等のエンジニアリング事業を行う永田エンジニアリング株式会社を買収、子会社化。
- 19 平成24年7月インドネシアの石炭生産販売会社PT Gerbang Daya Mandiri(現・持分法適用関連会社)の株式30%を取得。
- 20 平成24年7月企業保養所・公的宿泊施設の運営受託事業を行う株式会社エムアンドエムサービス(現・連結子会社)を買収、子会社化。
- 21 平成24年8月再生可能エネルギー発電事業を行うMMエナジー株式会社(現・連結子会社)を設立。
- 22 平成26年1月高齢者向け住宅の運営及び介護事業を行うMMライフサポート株式会社(現・連結子会社)を設立。
- 23 平成26年2月ストロー・プラスチック製品・包装資材等の製造販売を行う日本ストロー株式会社(現・連結子会社)を買収、子会社化。
- 24 平成27年10月紳士服・婦人服・ワイシャツの企画・生産・販売及び受託生産事業を行う花菱縫製株式会社(現・連結子会社)を買収、子会社化。
- 25 平成29年2月液晶(LCD)・半導体・有機ELを中心とした様々な用途のマスクブランクス製造・販売を行うクリーンサアフェイス技術株式会社(現・連結子会社)を買収、子会社化。
- 26 平成29年4月永田エンジニアリング株式会社がMMI コールテック株式会社を吸収合併し、社名をMM Nagata Coal Tech 株式会社(現・連結子会社)に変更。
- 27 平成29年6月福岡県大牟田市の歴史遺産「三井港倶楽部」の所有権を取得。

### 3 【事業の内容】

当社グループは、当社、子会社17社及び持分法適用関連会社2社で構成され、石炭の生産・仕入販売等、液晶（LCD）・半導体・有機ELを中心とした様々な用途のマスクブランクス製造・販売、ストローの製造販売及び包装資材の仕入販売、紳士服・婦人服・ワイシャツの企画・生産・販売、宿泊施設等の運営受託並びに太陽光発電等の事業を展開しております。

なお、当連結会計年度における連結子会社の状況は、「第5 経理の状況 1（1）連結財務諸表 注記事項 連結財務諸表作成のための基本となる重要な事項 1 連結の範囲に関する事項及び 2 持分法の適用に関する事項」に記載しております。

当社グループの事業における当社と関係会社の位置付けは次のとおりであります。

なお、以下に示す区分は、セグメントと同一の区分であります。

#### エネルギー事業

##### （石炭販売分野）

当社は、海外石炭の輸入販売及び仲介を行っております。石炭輸入販売については、当社連結子会社であるMITSUI MATSUSHIMA INTERNATIONAL PTY.LTD.を通じて出資した海外炭鉱から生産される石炭を中心に、豪州、インドネシア等から調達した石炭を取り扱っております。仲介については、当該石炭の日本でのプロモーション及び需要家側と供給側が直接結んだ販売契約に基づき日本国内へ輸入される石炭の決済業務、通関業務などを行っております。

なお、当社は平成30年10月1日をもって石炭販売分野の会社分割（新設分割）を実施する予定であります。

##### （石炭生産分野）

連結子会社MITSUI MATSUSHIMA INTERNATIONAL PTY.LTD.は、海外石炭を安定的に確保するため海外炭鉱への投融資を行うほか、海外石炭関連子会社の統括・管理業務を行っております。

連結子会社MITSUI MATSUSHIMA AUSTRALIA PTY.LTD.は、Glencore社と共同でジョイント・ベンチャーとして豪州NSW州リデル炭鉱の操業を行っており、出資比率(32.5%)に応じた炭鉱権益を有しております。リデル・ジョイント・ベンチャーは、生産した石炭を世界各地の需要家へ販売しておりますが、当社はリデル炭の日本における独占販売権を有しております。

連結子会社MM Nagata Coal Tech(株)は、各種資源の調査及び石炭鉱山の操業管理並びに選別機等産業機械設備の設計・製作等を行っております。

連結子会社MMI Indonesia Investments PTY LTD.は、インドネシア東カリマンタン州サマリダでの露天掘りによる一般炭の生産・販売を行っている持分法適用関連会社PT Gerbang Daya Mandiriへの投資を行っております。

##### （再生可能エネルギー分野）

連結子会社MMエナジー(株)、合同会社津屋崎太陽光発電所No.1、合同会社津屋崎太陽光発電所No.2及び合同会社津屋崎太陽光発電所No.3は太陽光発電事業を行っており、現在、合計6MWの発電能力を有しております。

#### 生活関連事業

##### （電子部品分野）

連結子会社クリーンサアフェイス技術(株)は、液晶（LCD）・半導体・有機ELを中心とした様々な用途のマスクブランクス製造・販売を行っております。

##### （飲食用資材分野）

連結子会社日本ストロー(株)は、大手乳業・飲料メーカー等向け伸縮ストローの製造販売をはじめ、プラスチック製品・包装資材等の飲食用資材の仕入販売を行っております。

##### （衣料品分野）

連結子会社花菱縫製(株)は、紳士服・婦人服・ワイシャツの企画・生産・販売及び受託生産事業を行っております。

(施設運営受託分野)

連結子会社(株)エムアンドエムサービスは、日本各地にて宿泊施設の運営並びに民間企業等が所有する保養所、研修所、その他施設等の運営受託を行っております。

(介護分野)

連結子会社MMライフサポート(株)は、サービス付高齢者向け住宅(2棟)の運営等を行っております。

その他の事業

当社はビル・土地等の賃貸業等を行っております。

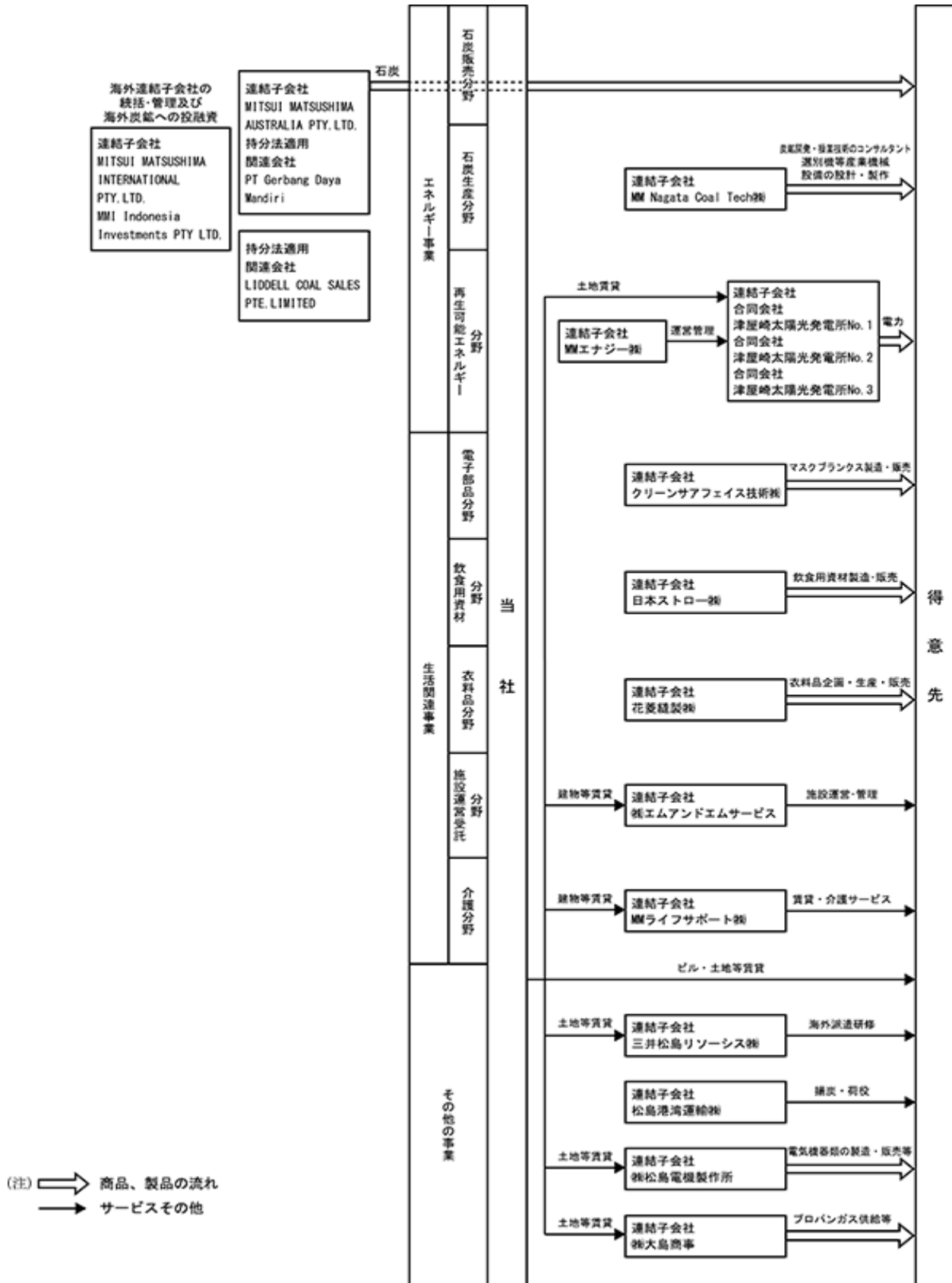
連結子会社三井松島リソース(株)は、産炭国に対する石炭採掘・保安に関する技術移転事業に係る海外派遣研修事業を行っております。

連結子会社松島港湾運輸(株)は、ユーザー揚地港での揚炭・荷役業務の請負等の港湾事業を行っております。

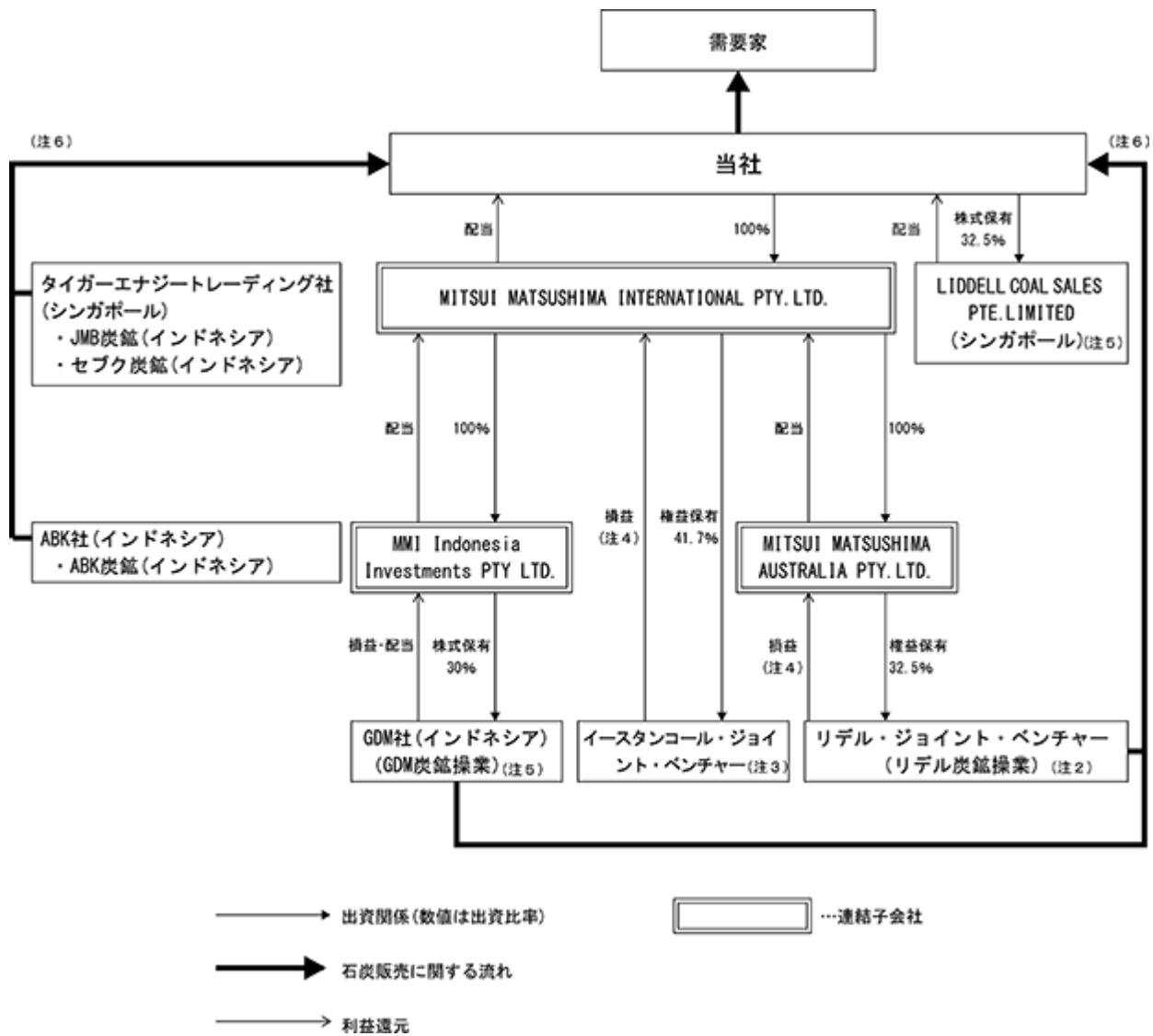
連結子会社(株)松島電機製作所は、電気機器の製造販売及び製作・修理請負等を行っております。

連結子会社(株)大島商事は、プロパンガス供給事業等を行っております。

事業の系統図は次のとおりであります。



石炭事業における系統図(注1)



- (注) 1 当図は、石炭事業における主要な取引の系統図であり、全ての取引及び子会社を網羅したものではありません。また、出資比率は海外連結子会社の決算日である平成29年12月31日現在で記載しております。
- 2 リデル・ジョイント・ベンチャーは、Glencore社67.5%、MITSUI MATSUSHIMA AUSTRALIA PTY.LTD.が32.5%の権益を保有しております。
- 3 イースタンコール・ジョイント・ベンチャーは、豪州Square Exploration社の子会社であるSquare Eastern Pty Ltd.が58.3%、MITSUI MATSUSHIMA INTERNATIONAL PTY.LTD.が41.7%の権益を保有しております。
- 4 操業費用、資産及び負債を権益割合に応じて分担し、損益を権益割合に応じて分配しております。
- 5 LIDDELL COAL SALES PTE.LIMITED及びGDM社(PT Gerbang Daya Mandiri)は、持分法適用関連会社であります。
- 6 当社は、リデル炭鉱、GDM炭鉱及びABK炭鉱において対日独占販売権を有しております。また、JMB炭鉱及びセブク炭鉱においては一部需要家向け販売権を有しております。



## 4 【関係会社の状況】

名称	住所	資本金 又は 出資金 (百万円)	主要な事業の内容	議決権の所有(又は被所有)割合 (%)	関係内容
(連結子会社)					
MITSUI MATSUSHIMA INTERNATIONAL PTY.LTD. (注)2	オーストラリア ニューサウス ウェールズ州 シドニー	131百万 A\$	エネルギー事業 (石炭生産分野)	100.0	役員の兼任等... 4名
MITSUI MATSUSHIMA AUSTRALIA PTY.LTD. (注)2	オーストラリア ニューサウス ウェールズ州 シドニー	116百万 A\$	エネルギー事業 (石炭生産分野)	100.0 (100.0)	当社の石炭販売分野が輸入販売する豪州炭の生産を行っております。 役員の兼任等... 1名
MM Nagata Coal Tech(株) (注)5	東京都品川区	20	エネルギー事業 (石炭生産分野)	100.0	当社が開発する石炭資源の調査及び石炭鉱山の操業管理を行っております。 役員の兼任等... 1名
MMI Indonesia Investments PTY LTD.	オーストラリア ニューサウス ウェールズ州 シドニー	34万 US\$	エネルギー事業 (石炭生産分野)	100.0 (100.0)	役員の兼任等... 1名
MMエナジー(株)	福岡市中央区	50	エネルギー事業 (再生可能エネルギー分野)	100.0	役員の兼任等... 1名
合同会社津屋崎太陽光発電所 No.1 (注)6	福岡市中央区	10	エネルギー事業 (再生可能エネルギー分野)	100.0 (100.0)	当社より土地を賃借しております。 役員の兼任等...無
合同会社津屋崎太陽光発電所 No.2 (注)6	福岡市中央区	10	エネルギー事業 (再生可能エネルギー分野)	100.0 (100.0)	当社より土地を賃借しております。 役員の兼任等...無
合同会社津屋崎太陽光発電所 No.3 (注)6	福岡市中央区	10	エネルギー事業 (再生可能エネルギー分野)	100.0 (100.0)	当社より土地を賃借しております。 役員の兼任等...無
クリーンサフェイス技術(株)	神奈川県高座郡	50	生活関連事業 (電子部品分野)	100.0	役員の兼任等... 2名
日本ストロー(株)	東京都品川区	310	生活関連事業 (飲食用資材分野)	100.0	役員の兼任等... 1名
花菱縫製(株)	さいたま市 岩槻区	80	生活関連事業 (衣料品分野)	100.0	役員の兼任等... 2名
(株)エムアンドエムサービス	大阪市中央区	30	生活関連事業 (施設運営受託分野)	100.0	当社より建物等を賃借しております。 役員の兼任等... 1名
MMライフサポート(株)	福岡市早良区	80	生活関連事業 (介護分野)	100.0	当社より資金貸付を受けております。また、当社より建物等を賃借しております。 役員の兼任等...無
三井松島リソース(株)	長崎県長崎市	100	その他の事業	100.0	当社より土地等を賃借しております。 役員の兼任等... 1名
松島港湾運輸(株)	長崎県西海市	20	その他の事業	100.0	役員の兼任等...無
(株)松島電機製作所 (注)7	長崎県西海市	10	その他の事業	100.0	当社より土地等を賃借しております。 役員の兼任等...無
(株)大島商事	長崎県西海市	10	その他の事業	100.0	当社より土地等を賃借しております。 役員の兼任等...無
(持分法適用関連会社)					
LIDDELL COAL SALES PTE.LIMITED	シンガポール	2百万 US\$	エネルギー事業 (石炭生産分野)	32.5	当社の石炭販売分野が輸入販売する豪州炭の仕入販売を行っております。 役員の兼任等...無
PT Gerbang Daya Mandiri	インドネシア 東カリマンタン 州サマリダ	100億 ルピア	エネルギー事業 (石炭生産分野)	30.0 (30.0)	当社の石炭販売分野が輸入販売するインドネシア炭の生産を行っております。 役員の兼任等... 1名

(注) 1 主要な事業の内容欄には、セグメントと同一の区分を記載しております。

2 特定子会社に該当しております。

3 上記会社は有価証券届出書又は有価証券報告書を提出していません。

4 議決権の所有割合の( )内は、間接所有割合で内数であります。

5 永田エンジニアリング(株)とMMI コールテック(株)は、平成29年4月1日付で合併し、MM Nagata Coal Tech(株)となりました。

6 合同会社津屋崎太陽光発電所 1、合同会社津屋崎太陽光発電所 2 及び合同会社津屋崎太陽光発電所 3 は、平成30年1月1日付でMMエナジー(株)が持分10%を譲受けたことにより出資比率が100%となりました。

7 当社は、平成30年4月1日付で(株)松島電機製作所の全株式を譲渡いたしました。

## 5 【従業員の状況】

### (1) 連結会社の状況

平成30年3月31日現在

セグメントの名称	従業員数(名)
エネルギー事業	107 [ ]
生活関連事業	1,055 [ 583 ]
その他の事業	108 [ 38 ]
全社(共通)	39 [ 2 ]
合計	1,309 [ 623 ]

(注) 1 従業員数は就業人員数(当社グループからグループ外への出向者を除き、グループ外から当社グループへの出向者を含む。)であり、臨時従業員数は [ ] 内に年間の平均雇用人員(1日8時間換算)を外数で記載しております。

2 臨時従業員には、パートタイマーの従業員を含み、派遣社員を除いております。

### (2) 提出会社の状況

平成30年3月31日現在

従業員数(名)	平均年齢(歳)	平均勤続年数(年)	平均年間給与(千円)
47 [ 2 ]	43.5	10.8	8,633

セグメントの名称	従業員数(名)
エネルギー事業	8 [ ]
全社(共通)	39 [ 2 ]
合計	47 [ 2 ]

(注) 1 従業員数は就業人員数(当社から社外への出向者を除き、社外から当社への出向者を含む。)であり、臨時従業員数は [ ] 内に年間の平均雇用人員(1日8時間換算)を外数で記載しております。

2 臨時従業員には、パートタイマー及び嘱託契約の従業員を含み、派遣社員を除いております。

3 平均年間給与は、賞与及び基準外賃金を含んでおります。

4 全社(共通)は、総務及び経理等の管理部門の従業員であります。

### (3) 労働組合の状況

当社グループには、生活関連事業の連結子会社花菱縫製(株)において花菱縫製労働組合が組織(組合員413名)されており、全国繊維化学食品流通サービス一般労働組合同盟に属しております。また、その他の事業の連結子会社(株)松島電機製作所において松島電機製作所労働組合が組織(組合員16名)されており、全日本電機・電子・情報関連産業労働組合連合会に属しております。

なお、労使関係について特に記載すべき事項はありません。

## 第2 【事業の状況】

### 1 【経営方針、経営環境及び対処すべき課題等】

#### (1) 会社の経営の基本方針

当社グループは、大正2年（1913年）の創業以来これまで100年以上にわたり、石炭関連事業を通じて日本のエネルギー供給安定化に貢献してまいりました。近年では、石炭関連事業への過度な依存からの脱却を図るため、人々の生活に根ざしたビジネスフィールドへも事業領域を広げてまいりました。

これからも「人と社会の役に立つ」の経営の基本理念のもと、事業活動を通じて豊かな社会作りに貢献し、あらゆる環境の変化や社会ニーズの変化にしなやかに対応しながら、常に社会から必要とされる企業を目指し、次の100年に向かって更に成長し、進化し続けていく所存です。

#### (2) 目標とする経営指標

当社グループは、資産の効率的な運用を行うと共に健全な財務体質を維持しつつ、強固な収益基盤を構築し更なる成長を目指す観点から、総資産経常利益率（ROA）を重視しております。

#### (3) 対処すべき課題

今後の経済見通しといたしましては、日本国内の緩和的な金融政策や政府の経済対策による景気下支え効果が引き続き期待されるものの、国内の政局不安、英国のEU離脱問題、米中の経済摩擦など不透明要素が多いことから、依然として不確実性の高い展開が予想されます。

当社グループは、長年培ってきた炭鉱経営の知識と経験並びに高度な採掘技術を活かし、石炭生産分野を中心とした事業を展開し、日本におけるエネルギーの安定供給に取り組んでまいりました。

一方で、石炭生産分野の業績は石炭価格や外国為替等の外部要因の変動に大きく左右されます。さらに、CO2排出規制強化により先進国で石炭消費縮小の兆候が現れていることに加え、再生可能エネルギーの台頭等を受けてエネルギー資源を取り巻く構造にも変化が見られております。

近年買収により取得した生活関連事業の施設運営受託分野、飲食用資材分野、衣料品分野及び電子部品分野は、当社グループ利益への寄与度において重要性を増してきております。当社グループは引き続き、生活関連事業における新規案件への投資を続けるとともに、エネルギー事業における開発案件への投資や既存事業の横展開等を進めることで、安定的な事業ポートフォリオの拡充による持続的な成長・発展に努めてまいります。

なお、当企業集団における各事業の課題は、次のとおりであります。

##### エネルギー事業

##### （石炭販売分野）

当社グループの強みである優良需要家とのネットワークを効率的に活用した営業活動を展開するとともに、顧客のニーズに対応した新規取扱銘柄の開拓、仕入ソースの拡大に努めてまいります。

##### （石炭生産分野）

新興国を中心に今後も堅調な石炭需要が見込めることから、良質な石炭の安定供給へ向けて、リデル炭鉱の安定操業による収益性の向上に努めてまいります。また、インドネシアGDM炭鉱の開発を着実に実行し、新たな収益源とするとともに、豪州Mimosa鉱区の探査事業を進め、採掘に向けて取り組んでまいります。

##### （再生可能エネルギー分野）

太陽光などの再生可能エネルギーは、わが国における2030年度のエネルギーミックス（電源構成）を見据え、今後もその利用拡大、長期安定稼働が求められております。こうした状況下、MMエナジー(株)は現在稼働中の「メガソーラーつやざき発電所（6MW）」の効率的かつ安定的な運営を行い、今後とも収益確保に努めてまいります。

##### 生活関連事業

##### （電子部品分野）

クリーンサアフェイス技術(株)は、昭和52年（1977年）に国内初のマスクブランクス専業メーカーとして創業以来、液晶パネル（LCD）や半導体に用いられるフォトマスクの材料であるマスクブランクスの成膜加工を手掛け、国内外の有力フォトマスクメーカーに販売しております。今後もマスクブランクス市場は、液晶用・半導体用共に着実な成長が見込まれており、新たな市場への事業展開も視野に入れ、更なる収益向上を図ってまいります。

( 飲食用資材分野 )

日本ストロー(株)は、国内伸縮ストロー市場において圧倒的なシェアを有し、大手乳業・飲料メーカー等の優良顧客との安定的な取引基盤を有しております。主力の伸縮ストローの製造・販売については、国内市場を中心にさらなる顧客基盤の強化・拡大を目指し、製品の付加価値向上と品質安定化に努めてまいります。

( 衣料品分野 )

花菱縫製(株)は、昭和10年創業以来「オーダースーツ」の先駆者として国内初の重衣料(スーツ・コート等)の工業システム化に成功し、現在、国内に5つの縫製工場を有し、商品開発から生産・販売までの国内一貫体制により事業を展開しております。今後は本事業の更なる育成・強化を推進し、収益向上を図ってまいります。

( 施設運営受託分野 )

(株)エムアンドエムサービスは、民間企業などが所有する保養所・研修所その他施設を対象とした運営受託事業を行っております。今後は当社グループの地盤である九州地区をはじめ日本各地での事業の拡充に取り組んでまいります。また、既存の運営受託施設については、利用者の拡大を進めるとともに、施設運営の効率化により収益向上を図ってまいります。

( 介護分野 )

MMライフサポート(株)は、福岡市において2棟のサービス付高齢者向け住宅を運営し、あわせて通所介護等の介護事業を行っております。今後は利用者の満足度を更に高めるサービスを提供し、収益の向上に取り組んでまいります。

(4) 株式会社の支配に関する基本方針

基本方針の内容の概要

当社は、金融商品取引所に株式を上場している者として、市場における当社株式等の自由な取引を尊重し、特定の者による当社株式等の大規模買付行為であっても、当社グループの企業価値ひいては株主共同の利益の確保・向上に資するものである限り、これを一概に否定するものではありません。また、大規模買付者による大規模買付提案を受け容れて大規模買付行為に応じるか否かの判断は、最終的に株主の皆様の判断に委ねられるべきだと考えております。

ただし、株式等の大規模買付提案の中には、たとえばステークホルダーとの良好な関係を保ち続けることができない可能性があるなど、当社グループの企業価値ひいては株主共同の利益を損なうおそれのあるものや、当社グループの価値を十分に反映しているとは言えないもの、あるいは株主の皆様が最終的な決定をされるために必要な情報が十分に提供されないものもありえます。

そのような提案に対して、当社取締役会は、株主の皆様から負託された者の責務として、株主の皆様のために、必要な時間や情報を確保するとともに、株式の大規模買付提案者との交渉などを行うこと等により、当社グループの企業価値ひいては株主共同の利益を確保・向上させる必要があると考えております。

基本方針実現のための取組みの概要

当社グループは、大正2年(1913年)の創業以来、長年培ってきた炭鉱経営の知識と経験並びに高度な採掘技術を活かし、石炭生産分野を中心とした事業を展開し、日本におけるエネルギーの安定供給に取り組んでまいりました。

一方で、石炭生産分野の業績は石炭価格や外国為替等の外部要因の変動に大きく左右され、また昨今は、CO2排出規制強化による先進国での石炭消費縮小が想定されるとともに、再生可能エネルギーやシェールガスの台頭等によりエネルギー資源を取り巻く構造にも変化の兆しが出てきております。

当社グループは、こうした将来のエネルギー資源ビジネスの変化に対応し、収益基盤の安定化・多様化を図るため、石炭生産分野への継続的な取り組みとあわせ、新規事業の育成・強化を積極的に推進してまいりました。

石炭生産分野への継続的な取り組みとしては、当社グループで保有する石炭関連の高いノウハウ・技術力を駆使し、現在進行中の新規プロジェクトを着実に進めつつ、既存プロジェクトのコスト削減などによる収益性の向上に努めてまいります。

新規事業の育成・強化については、近年では施設運営受託分野、再生可能エネルギー分野、介護分野、飲食用資材分野、衣料品分野、電子部品分野等の新規事業への参入を着実に進めてまいりました。これまでに取り組んできた新規事業の実績は、着実に成果として現れてきております。引き続き、これまでに参入した新規事業の横展開やM&Aを含めた新規案件への投資による収益の安定化・多様化を推進してまいります。

以上、当社グループは今後も引き続き、強固な財務基盤を背景に、積極的な投資活動を展開することで、安定的な事業ポートフォリオの構築・拡大による持続的な成長・発展を進めてまいります。

基本方針に照らして不適切な者によって当社の財務及び事業の方針が支配されることを防止するための取組み  
当社は、平成19年12月20日開催の取締役会において、「大規模買付け行為に関する対応策（買収防衛策）」  
（以下、「本施策」といいます。）の導入について、本施策の重要性に鑑み、有効期間を第152回定時株主総会終  
結のときまでとした上で決議いたしました。

その後、平成20年6月27日開催の第152回定時株主総会、平成23年6月24日開催の第155回定時株主総会、平成  
26年6月27日開催の第158回定時株主総会、平成29年6月23日開催の第161回定時株主総会において、いずれも有  
効期間を3年間とする議案として上程させていただき、株主の皆様のご承認をいただきました。

本施策は、予め当社取締役会の承認を得ることなく当社株式の20%以上を取得する大規模買付け行為を行おうと  
する者またはグループ（以下、「大規模買付け者」といいます。）に対し、当社が定める大規模買付けルールの  
遵守を求めて、株主の皆様が大規模買付け行為に応じるか否かの適切な判断をいただくための十分な情報及び期  
間を確保し、大規模買付け者が大規模買付けルートを遵守しない場合や当社の企業価値、株主価値が毀損される  
可能性が高いと合理的理由に基づき判断されるなどの一定の場合には、当社取締役会が株主の皆様に対する責務  
として、対抗措置としての効果を勘案した行使条件、取得条件、行使期間等を設けた新株予約権を無償割当する  
など、必要かつ相当な措置をとることができるとするものです。

なお、本施策の概要は以上の通りですが、詳細につきましては当社ホームページ上に掲載しておりますので、  
下記URLより株式会社の支配に関する基本方針の「当社株式の大規模買付け行為に関する対応策（買収防衛策）につ  
いて」をご参照ください。

（<http://www.mitsui-matsushima.co.jp/news/index.php>）

#### 上記 の取組みについての取締役会の判断

当社取締役会は、上記 の取組みが、上記 の会社の支配に関する基本方針に則って策定された当社の企業価  
値、株主価値の向上を確保することを目的とした取組みであり、株主共同の利益を損なうものではないと考えま  
す。

また、当社業務執行を行う経営陣から独立した社外取締役、社外の有識者等から構成する独立委員会の勧告を  
尊重して対抗措置を発動することが定められていること、当社の株主総会または当社株主総会で選任された取締  
役で構成される取締役会によりいつでも本施策を廃止できること、対抗措置の発動、不発動、中止、停止につ  
いて独立委員会の勧告要件及び当社取締役会の決議もしくは判断の合理的な客観的要件が定められていることな  
どから、取締役の地位の維持を目的とする恣意的な判断や発動を防止するための仕組みをもった取組みであると考  
えております。

## 2 【事業等のリスク】

有価証券報告書に記載した事業の状況、経理の状況等に関する事項のうち、投資者の判断に重要な影響を及ぼす可能性のある事項には、以下のようなものがあります。

なお、文中の将来に関する事項は、当連結会計年度末現在において当社グループ（当社及び連結子会社）が判断したものであります。

### (1) 需要及び市況の変動リスク

当社グループが取扱う石炭の販売価格及び販売数量は、経済情勢、国際市場の動向及び競合他社との競争等の影響を受けており、その変動により当社グループの業績及び財政状態に影響を及ぼす可能性があります。また、石炭の売買における需要家側と供給側との間の契約形態に関し、鉄鋼向け原料炭では四半期毎に価格が改定され、また、電力向け一般炭では交渉時期が会計年度と異なる期ズレ契約を行う方式が導入される等、多様化を見せており石炭価格が変動することがあります。これに伴い、石炭価格が期中において大きく変動した場合には、売上高を中心に当社グループの業績に影響を及ぼす可能性があります。

### (2) 海外情勢の変動リスク

当社グループの石炭販売分野は、その仕入を豪州、インドネシアをはじめとする諸外国に100%依存しております。また、石炭生産分野は安定供給を目的として供給元への投資等による対応を図っております。当該諸外国における政治又は経済環境の大きな変化、供給元の操業上の事故及び労働争議、あるいは法律等の変更など予期せぬ事象により、生産・販売活動等に支障が発生した場合、当社グループの業績及び財政状態に影響を及ぼす可能性があります。

### (3) 為替レートの変動リスク

豪州リデル炭鉱に投資を行っておりますMITSUI MATSUSHIMA AUSTRALIA PTY.LTD.の石炭販売の決済は、米ドルで行われ、同社において豪ドルへの転換が行われております。これらは、為替予約によりリスクヘッジを行っておりますが、これにより当該リスクを完全に回避出来る保証はありません。豪ドルが急激に上昇した場合、当社グループの業績に影響を及ぼす可能性があります。

また、当社の石炭販売分野における石炭輸入販売の売上計上は、その大半が米ドル建てとなっており、急激な為替レートの変動により当社グループの売上高に影響を及ぼす可能性があります。

当社グループの海外連結子会社における収益・費用・資産を含む現地通貨建ての項目は、換算時の為替レートの変動により円換算後の価値に影響を受ける可能性があります。

### (4) 自然災害等によるリスク

地震、風水害等により当社グループの事務所、設備、情報システム又は人員等に被害が発生した場合、又は取引先に同様の被害が発生した場合、当社グループに直接的又は間接的な影響を及ぼす可能性があります。

特に当社グループの石炭販売分野が取扱う石炭は、豪州、インドネシアをはじめとする諸外国より輸入しており、また、石炭生産分野の石炭生産は豪州、インドネシアで行われております。当該諸外国において大型台風や長雨による風水害及び豪雪・雪崩などの自然災害により、供給元又は投資先の生産設備などに甚大な被害を受けた場合、石炭の販売、生産数量の低下及び生産設備修復による費用増加など、当社グループの業績及び財政状態に影響を及ぼす可能性があります。

### (5) 法的規制等に関するリスク

当社グループは、製造物責任法、食品衛生法、個人情報保護法、旅館業法、消防法、環境、労務等に関連した法令など様々な法的規制等の遵守が求められております。当社グループは業務の遂行にあたり法令遵守に努めておりますが、万一法的規制等に抵触するような事態が発生した場合、当社グループの業績及び財政状態に影響を及ぼす可能性があります。

### (6) 技術革新によるリスク

当社グループの展開する電子部品分野の半導体及び液晶パネル市場は、技術変化と技術標準が急速に進展することを特徴としております。そのため、こうした変化に適切に対応できなかった場合、電子部品分野の製品の陳腐化、代替製品の出現などにより、当社グループの業績及び財政状態に影響を及ぼす可能性があります。

(7) 訴訟等に関するリスク

当社グループは、業務の遂行にあたり法令遵守に努めておりますが、法令違反等の有無に関わらず、刑事、民事、製造物責任法、環境、労務等に関連した訴訟や法的手続きが当社グループに対し行われた場合、当社グループの業績及び財政状態に影響を及ぼす可能性があります。

(8) 固定資産の減損リスク

当社グループの既存事業に係る土地・建物等は、将来の事業の収益性や市況等の動向によっては、固定資産の減損会計の適用に伴う損失処理が発生する可能性があります。また、その他一部遊休の固定資産についても、順次、売却等を進めておりますが、今後の地価動向や景気動向等によっては、固定資産の減損会計の適用に伴う損失処理が発生する可能性があります。これらにより、当社グループの業績及び財政状態に影響を及ぼす可能性があります。

(9) 繰延税金資産に関するリスク

当社グループは、将来減算一時差異等に対して、繰延税金資産を計上しております。繰延税金資産は、将来の課税所得に関する予測等に基づき回収可能性を検討して計上しておりますが、将来の課税所得が予測と異なり回収可能性の見直しが必要となった場合、また、税率変更を含む税制の改正等があった場合には、繰延税金資産の修正が必要となり、当社グループの業績及び財政状態に影響を及ぼす可能性があります。

(10) 与信管理リスク

当社グループは、多数の取引先に対し売上債権等の信用供与を行っており、これらに対し、債権管理体制の向上、不良債権の発生防止のため「取引先管理規程」を作成し、与信管理を行っております。しかしながら、取引先の倒産等により貸倒損失が発生した場合、当社グループの業績及び財政状態に影響を及ぼす可能性があります。

(11) 金利変動リスク

当社グループは、有利子負債残高の圧縮を行っているところでありますが、予測不能な金利上昇によるコスト増を事業活動において吸収できない場合は、業績及び財政状態に影響を及ぼす可能性があります。

(12) 投資等のリスク

当社グループは、取引の円滑化等を目的として取引先の株式を保有しておりますが、株式市況の悪化等により株価が下落した場合には評価損の発生等により、当社グループの業績及び財政状態に影響を及ぼす可能性があります。

また、当社グループは、事業戦略上の目的や事業拡大を図るために、新会社の設立や既存会社の買収等の投資を行っております。しかしながら、こうした投資先の市場もしくは地域における経済環境が悪化した場合には、期待通りの成果を上げられない可能性があり、取得した資産やのれんの減損損失発生などにより当社グループの業績及び財政状態に影響を及ぼす可能性があります。

特に海外においては、海外石炭の安定確保を目的とした新規石炭鉱山の発掘・開発や、ジョイント・ベンチャー方式等による投資を行っております。これらの投資に際しては、長年の炭鉱経営で培ったノウハウに基づく鉱山評価、リスク分析並びに開発計画の精査等により、事業採算性の検討を行っております。しかしながら鉱山開発は不確実性を伴うため、行政手続きの遅延等による開発費用の増加や追加投資の発生、あるいは実際の埋蔵量及び採掘コスト等が想定と異なることなどにより期待通りに投資を回収できない場合、当社グループの業績及び財政状態に影響を及ぼす可能性があります。

(13) 資金調達に係る財務制限条項に関するリスク

当社グループは、資金調達の機動性確保及び資金効率の向上などを目的としてコミットメントライン契約及びタームローン契約を締結しておりますが、本契約には一定の財務制限条項が付されており、これに抵触した場合には期限の利益を喪失し、借入金及び利息の一括返済を求められる等により、当社グループの財政状態に影響を及ぼす可能性があります。

### 3 【経営者による財政状態、経営成績及びキャッシュ・フローの状況の分析】

#### (1) 経営成績等の状況の概要

当連結会計年度における当社グループ（当社、連結子会社及び持分法適用会社）の財政状態、経営成績及びキャッシュ・フロー（以下、「経営成績等」という。）の状況の概要は次のとおりであります。

##### 財政状態及び経営成績の状況

当連結会計年度における世界経済は、好調な先進国経済に牽引されて総じて堅調に推移しましたが、米国における保護主義の台頭、予断を許さない英国のEU離脱問題、朝鮮半島における地政学的リスクなどが材料視されて、短期的にリスク回避の動きが強まる局面も見られました。

わが国経済においても、企業収益や雇用・所得環境の改善などを背景に緩やかな回復基調を辿りましたが、海外経済の不確実性や混迷を続ける国内政局への懸念が燦るなか、不透明な先行きに対する警戒感を内包しつつ推移いたしました。

このような経済情勢の中、当社グループにおきましては、エネルギー事業の石炭販売分野における石炭価格の上昇及び石炭販売数量の増加などにより、売上高は663億22百万円と前年同期比132億35百万円（24.9%）の増収となりました。

営業利益は、エネルギー事業の石炭生産分野における石炭価格の上昇などにより15億31百万円と前年同期比5億3百万円（49.0%）の増益となりました。

経常利益は、営業外費用に支払利息1億81百万円を計上したものの、営業外収益に匿名組合投資利益2億38百万円、受取利息2億24百万円及び為替差益1億91百万円を計上したことなどにより21億円と前年同期比11億41百万円（119.0%）の増益となりました。

親会社株主に帰属する当期純利益は、特別利益に固定資産売却益2億42百万円を計上したものの、税金費用8億円を計上したことなどにより15億20百万円となり、前年同期比1億96百万円（14.8%）の増益となりました。

セグメントの経営成績は、次のとおりであります。

なお、売上高については、セグメント間取引消去前の金額によっております。

##### （エネルギー事業）

売上高は、石炭販売分野における石炭価格の上昇及び石炭販売数量の増加などにより462億49百万円と前年同期比106億29百万円（29.8%）の増収となりました。セグメント利益は、石炭生産分野において、一時的に発生したストライキの影響により生産数量が減少したものの、石炭価格の上昇などにより14億39百万円と前年同期比4億16百万円（40.7%）の増益となりました。

##### （生活関連事業）

売上高は、電子部品分野のクリーンサアフェイス技術(株)を前第4四半期連結会計期間において子会社化したことなどに伴い182億56百万円と前年同期比30億15百万円（19.8%）の増収となりました。セグメント利益は、のれん償却費4億61百万円を計上したものの11億13百万円と前年同期比1億67百万円（17.7%）の増益となりました。

##### （その他の事業）

売上高は17億29百万円と前年同期比3億74百万円（17.8%）の減収となり、セグメント利益は1億46百万円と前年同期比4百万円（2.8%）の減益となりました。

当社グループの財政状況は、次のとおりであります。

##### （資産）

資産合計は582億84百万円となり、前連結会計年度末に比べ8億29百万円（1.4%）の減少となりました。主要因は、現金及び預金の増加などによる流動資産の増加25億72百万円（10.4%）があったものの、有形固定資産の減少などによる固定資産の減少34億2百万円（9.9%）によるものであります。



(負債)

負債合計は247億10百万円となり、前連結会計年度末に比べ26億82百万円(9.8%)の減少となりました。主な要因は、支払手形及び買掛金の減少などによる流動負債の減少6億27百万円(5.3%)、並びに長期借入金の減少などによる固定負債の減少20億55百万円(13.2%)によるものであります。

(純資産)

純資産合計は335億74百万円となり、前連結会計年度末に比べ18億53百万円(5.8%)の増加となりました。主な要因は、親会社株主に帰属する当期純利益の計上などによる株主資本の増加12億23百万円(4.1%)、並びに為替換算調整勘定の増加などによるその他の包括利益累計額の増加6億42百万円(31.4%)によるものであります。

キャッシュ・フローの状況

当連結会計年度末における現金及び現金同等物の残高は134億11百万円となり、前連結会計年度末に比べ12億89百万円(10.6%)増加しました。当連結会計年度におけるキャッシュ・フローの状況とそれらの要因は次のとおりであります。

(営業活動によるキャッシュ・フロー)

営業活動によるキャッシュ・フローは、仕入債務の減少6億1百万円、法人税等の支払5億92百万円などがありましたが、税金等調整前当期純利益23億25百万円、減価償却費の計上24億47百万円などにより29億97百万円の収入となりました。この結果、前年同期比では6億79百万円の減少となりました。

(投資活動によるキャッシュ・フロー)

投資活動によるキャッシュ・フローは、有形及び無形固定資産の取得による支出16億64百万円などがありましたが、有形及び無形固定資産の売却による収入15億27百万円、匿名組合出資金の払戻による収入2億89百万円などにより50百万円の収入となりました。この結果、前年同期比では17億80百万円の増加となりました。

(財務活動によるキャッシュ・フロー)

財務活動によるキャッシュ・フローは、長期借入金の純額返済16億30百万円、配当金の支払5億13百万円などにより23億14百万円の支出となりました。この結果、前年同期比では25億55百万円の減少となりました。

以上の活動によるキャッシュ・フローに、現金及び現金同等物に係る換算差額5億56百万円を加算した結果、現金及び現金同等物の期末残高は134億11百万円となりました。

生産、受注及び販売の実績

a. 生産実績

当連結会計年度における生産実績をセグメントごとに示すと、次のとおりであります。

セグメントの名称	金額(百万円)	前年同期比(%)
エネルギー事業	10,455	4.1
生活関連事業	6,803	46.5
その他の事業	343	46.2
合計	17,602	14.8

(注) 1 金額は、製造原価によっており、セグメント間取引については、相殺消去しております。

2 上記の金額には、消費税等は含まれておりません。

b. 受注実績

当連結会計年度における受注実績をセグメントごとに示すと、次のとおりであります。

セグメントの名称	受注高(百万円)	前年同期比(%)	受注残高(百万円)	前年同期比(%)
エネルギー事業	219	61.1	343	310.1
生活関連事業	11,856	40.8	462	4.9
その他の事業	437	46.9		
合計	12,513	33.4	805	25.7

(注) 1 セグメント間取引については、相殺消去しております。

2 上記の金額には、消費税等は含まれておりません。

c. 販売実績

当連結会計年度における販売実績をセグメントごとに示すと、次のとおりであります。

セグメントの名称	金額(百万円)	前年同期比(%)
エネルギー事業	46,249	29.8
生活関連事業	18,253	19.8
その他の事業	1,718	17.5
全社(共通)	101	29.9
合計	66,322	24.9

(注) 1 セグメント間取引については、相殺消去しております。

2 主な相手先別の販売実績及び総販売実績に対する割合は、次のとおりであります。

相手先	前連結会計年度		当連結会計年度	
	金額(百万円)	割合(%)	金額(百万円)	割合(%)
新日鐵住金(株)	9,629	18.1	13,650	20.6
神鋼商事(株)	6,227	11.7	9,104	13.7
宇部興産(株)	5,884	11.1		

3 上記の金額には、消費税等は含まれておりません。

4 当連結会計年度における宇部興産(株)の販売実績及び総販売実績に対する割合は、100分の10未満であるため、記載を省略しております。

(2) 経営者の視点による経営成績等の状況に関する分析・検討内容

経営者の視点による当社グループの経営成績等の状況に関する認識及び分析・検討内容は次のとおりであります。

なお、文中の将来に関する事項は、当連結会計年度末現在において判断したものであります。

重要な会計方針及び見積り

当社グループの連結財務諸表は、わが国において一般に公正妥当と認められている会計基準に基づき作成されておりますが、この連結財務諸表の作成にあたっては、経営者により、一定の会計基準の範囲内で見積もられている部分があり、資産・負債の報告数値、報告期間における収入・費用の報告数値に反映されております。これらの見積もりにつきましては、継続して評価を行い、必要に応じて見直しを行っておりますが、見積りには不確実性が伴うため、実際の結果は、これらと異なる場合があります。

当連結会計年度の経営成績等の状況に関する認識及び分析・検討内容

a. 当連結会計年度の経営成績についての分析

当連結会計年度の経営成績につきましては、豪州リデル炭鉱におけるストライキという特殊要因により生産量が減少したことから、業績予想の下方修正を余儀なくされたものの、石炭価格の上昇に加え、生活関連事業の業績が前述の通り堅調に推移したこと等の要因から、石炭価格の上昇等の要因により、親会社株主に帰属する当期純利益は15億20百万円と期初予想の15億円を達成いたしました。なお、同ストライキは平成29年10月末に終了しており、次連結会計年度に与える影響はございません。

b. 当連結会計年度の財政状態についての分析

当連結会計年度末の現金及び預金から借入金と社債の金額を控除したネット現預金は33億70百万円と実質無借金であります。また自己資本比率も57.6%と高水準にあり、経営者として財務の健全性に問題はないと認識しております。

c. 経営成績に重要な影響を与える要因についての分析

当社グループの経営成績に重要な影響を与える要因につきましては、前述の「第2 事業の状況 2 事業等のリスク」に記載のとおりであります。

d. 資本の財源及び資金の流動性についての分析

当連結会計年度におきましては、経常利益に支払利息、減価償却費及びのれん償却費を足し戻したEBITDAは52億62百万円と確実にキャッシュを創出しております。また、銀行団と借入極度額を50億円とするコミットメントライン契約等を締結しており、万が一の不測の事態にも対応できる態勢となっております。

## 4 【経営上の重要な契約等】

契約会社名	相手先	契約内容	契約期間
MITSUI MATSUSHIMA AUSTRALIA PTY.LTD. (連結子会社)	オーストラリア連邦 NSW州政府	豪州NSW州リデル炭鉱区において、Glencore社との共同事業として鉱区権をリースしております。 (注)1	平成3年4月26日から
MITSUI MATSUSHIMA AUSTRALIA PTY.LTD. (連結子会社)	Glencore社	豪州NSW州リデル炭鉱区における石炭の開発・生産の共同事業(ジョイント・ベンチャー)契約 権益比率は、 Glencore社67.5%、 MITSUI MATSUSHIMA AUSTRALIA PTY.LTD.32.5% (注)2	平成3年4月26日から
三井松島産業(株)	LIDDELL COAL MARKETING PTY.LIMITED	リデル炭鉱における製品炭の日本向け独占販売契約 (注)3	平成27年3月16日から

(注)1 オーストラリアにおける鉱物資源の所有権は、連邦政府及び州・準州政府に帰属し、鉱物資源を開発及び使用する権利に対してロイヤリティを支払っております。

2 法人格を持たない共同事業(Unincorporated Joint Venture)であり、事業参加者は採掘開発及び生産コスト等の操業費用、資産、負債を各社の権益比率に応じて分担し、石炭生産販売による収益及び利益を各社の権益比率に応じて分配しております。

3 LIDDELL COAL MARKETING PTY.LIMITEDは、リデル炭の販売会社であります。

(新設分割による持株会社体制への移行)

当社は、平成30年5月11日開催の取締役会において、平成30年10月1日を効力発生日として持株会社体制へ移行するため、当社を分割会社とし、新たに設立する三井松島産業株式会社を承継会社とする新設分割を行うことを決議いたしました。

なお、詳細につきましては、「第5 経理の状況 1 連結財務諸表等 (1) 連結財務諸表 注記事項(重要な後発事象)」に記載のとおりであります。

## 5 【研究開発活動】

記載すべき重要な研究開発活動はありません。

### 第3 【設備の状況】

#### 1 【設備投資等の概要】

当連結会計年度の設備投資の総額は17億35百万円であり、セグメントごとの設備投資について示すと次のとおりであります。

- (1) エネルギー事業におきましては、8億13百万円の設備投資を実施しており、その主なものは海外連結子会社における石炭採掘重機等の設備投資であります。
- (2) 生活関連事業におきましては、4億91百万円の設備投資を実施しており、その主なものは飲料用資材分野における生産設備増強及び衣料品分野における工場改修工事等の設備投資であります。
- (3) その他の事業におきましては、1億30百万円の設備投資を実施しており、その主なものはプロパンガス供給事業におけるガス充填所移設工事等の設備投資であります。
- (4) 全社共通におきましては、3億円の設備投資を実施しており、その主なものは歴史遺産（三井港倶楽部）の土地の取得及び建物の改装工事等の設備投資であります。

なお、当連結会計年度において、土地11億90百万円を売却するとともに減損損失79百万円を計上しております。減損損失の詳細につきましては、「第5 経理の状況 1 連結財務諸表等（1）連結財務諸表 注記事項（連結損益計算書関係） 4 減損損失」に記載のとおりであります。

## 2 【主要な設備の状況】

当社グループにおける主要な設備は、以下のとおりであります。

## (1) 提出会社

平成30年3月31日現在

事業所名 (所在地)	セグメントの 名称	設備の内容	帳簿価額(百万円)						従業員数 (名)	
			土地 (面積㎡)	建物及び 構築物	機械装置 及び 運搬具	リース 資産	その他	合計		
大手門バインビル (福岡市中央区)	エネルギー事業 その他の事業 全社共通	地上11階 地下1階 (賃貸ビル・一部を自 社及び関係会社事務 所として使用)	1,247 (1,781)	553	15			3	1,820	33 〔1〕
サービス付高齢者 向け住宅2棟 (室見・藤崎) (福岡市早良区)	生活関連事業	(室見) 地上5階 55戸 (藤崎) 地上3階 26戸	372 (1,894)	732	3			4	1,113	10 〔22〕

## (2) 国内子会社

平成30年3月31日現在

会社名	事業所名 (所在地)	セグメントの 名称	設備の内容	帳簿価額(百万円)						従業員数 (名)
				土地 (面積㎡)	建物及び 構築物	機械装置 及び 運搬具	リース 資産	その他	合計	
クリーンサア フェイス技術 (株)	本社・工場 (神奈川県高座郡)	生活関連 事業	本社事務 所・製造 設備	636 (5,170)	236	39	14	14	941	68 〔3〕
	江刺工場 (岩手県奥州市)	生活関連 事業	製造設備	100 (16,338)	624	64	286	5	1,081	58 〔2〕
日本ストロー (株)	富士工場 (静岡県富士市)	生活関連 事業	製造設備	292 (4,432)	60	124		39	516	45 〔6〕
	熊本工場 (熊本市東区)	生活関連 事業	製造設備	261 (13,085)	120	229		16	628	57 〔5〕
花菱縫製(株)	本社・岩槻工場 (さいたま市岩槻区)	生活関連 事業	本社事務 所・製造 設備	439 (22,965)	227	54	0	20	742	161 〔86〕
合同会社 津屋崎太陽光 発電所No.1	メガソーラーつやざ きNo.1発電所 (福岡県福津市)	エネルギー 事業	太陽光 発電設備	[39,397] 賃借	4		402	0	407	
合同会社 津屋崎太陽光 発電所No.2	メガソーラーつやざ きNo.2発電所 (福岡県福津市)	エネルギー 事業	太陽光 発電設備	[32,226] 賃借	0		389	0	390	
合同会社 津屋崎太陽光 発電所No.3	メガソーラーつやざ きNo.3発電所 (福岡県福津市)	エネルギー 事業	太陽光 発電設備	[37,724] 賃借	2		386	0	389	

## (3) 在外子会社

平成30年3月31日現在

会社名	事業所名 (所在地)	セグメントの 名称	設備の内容	帳簿価額(百万円)						従業員数 (名)
				土地 (面積㎡)	建物及び 構築物	機械装置 及び 運搬具	リース 資産	その他	合計	
MITSUI MATSUSHIMA AUSTRALIA PTY.LTD. (注)5	リデル炭鉱 (オーストラリア)	エネルギー 事業	選炭設備及 び重機	215 (5,469,177)		4,706		0	4,922	81

- (注) 1 金額には消費税等は含まれておりません。  
 2 土地の一部を賃借しており、賃借している土地の面積については、[ ]で外書きしております。  
 3 従業員数には、連結子会社の人員を含めて表示しております。  
 4 従業員数の[ ]は、臨時従業員を外書きしております。  
 5 各数値は、ジョイントベンチャーの帳簿価額及び従業員数に同社の持分比率(32.5%)を乗じて算出しております。  
 6 帳簿価額のうち「その他」は、工具器具及び備品であります。

## 3 【設備の新設、除却等の計画】

## (1) 重要な設備の新設等

会社名	事業所名 (所在地)	セグメントの 名称	設備の内容	投資予定額		資金調達方法	着手年月	完了予定 年月	完成後の 増加能力
				総額 (百万円)	既支払額 (百万円)				
(株)エムアンド エムサービス	京都烟河 (京都府亀岡市)	生活関連 事業	宿泊施設	500	8	自己資金	平成29年 12月	平成31年 3月	客室並びに 客単価等の 増加

(注) 上記の金額に消費税等は含まれておりません。

## (2) 重要な設備の除却等

該当事項はありません。

## 第4 【提出会社の状況】

### 1 【株式等の状況】

#### (1) 【株式の総数等】

##### 【株式の総数】

種類	発行可能株式総数(株)
普通株式	30,000,000
計	30,000,000

##### 【発行済株式】

種類	事業年度末現在発行数(株) (平成30年3月31日)	提出日現在発行数(株) (平成30年6月22日)	上場金融商品取引所 名又は登録認可金融 商品取引業協会名	内容
普通株式	13,064,400	13,064,400	東京証券取引所 (市場第一部) 福岡証券取引所	単元株式数は 100株であります。
計	13,064,400	13,064,400		

#### (2) 【新株予約権等の状況】

##### 【ストックオプション制度の内容】

該当事項はありません。

##### 【ライツプランの内容】

該当事項はありません。

##### 【その他の新株予約権等の状況】

該当事項はありません。

#### (3) 【行使価額修正条項付新株予約権付社債券等の行使状況等】

該当事項はありません。

#### (4) 【発行済株式総数、資本金等の推移】

年月日	発行済株式 総数増減数 (百株)	発行済株式 総数残高 (百株)	資本金増減額 (百万円)	資本金残高 (百万円)	資本準備金 増減額 (百万円)	資本準備金 残高 (百万円)
平成28年10月1日 (注)1	1,248,098	138,677		8,571		6,219
平成29年6月22日 (注)2	8,033	130,644		8,571		6,219

- (注) 1 当社は、平成28年6月24日開催の第160回定時株主総会決議により、同年10月1日付にて株式の併合（10株を1株に併合）を実施したため、当社の発行済株式総数は1,248,098百株減少し、138,677百株となっております。
- 2 平成29年6月15日開催の取締役会において、会社法第178条の規定に基づき、自己株式を消却することを決議し、平成29年6月22日に自己株式803,357株の消却を実施しております。これにより、発行済株式総数は130,644百株となっております。



## (5) 【所有者別状況】

平成30年3月31日現在

区分	株式の状況(1単元の株式数100株)								単元未満株式の状況(株)
	政府及び地方公共団体	金融機関	金融商品取引業者	その他の法人	外国法人等		個人その他	計	
					個人以外	個人			
株主数(人)		32	32	85	95	3	8,404	8,651	
所有株式数(単元)		47,772	2,903	7,050	21,519	12	51,254	130,510	13,400
所有株式数の割合(%)		36.61	2.22	5.40	16.49	0.01	39.27	100.00	

(注) 1 自己株式49株は「単元未満株式の状況」に含まれております。

2 「その他の法人」の欄には、(株)証券保管振替機構名義の株式が1単元含まれております。

## (6) 【大株主の状況】

平成30年3月31日現在

氏名又は名称	住所	所有株式数(百株)	発行済株式(自己株式を除く。)の総数に対する所有株式数の割合(%)
日本トラスティ・サービス信託銀行株式会社(信託口)	東京都中央区晴海1-8-11	12,592	9.64
日本トラスティ・サービス信託銀行株式会社(信託口9)	東京都中央区晴海1-8-11	6,787	5.20
那須 功	埼玉県川口市	5,637	4.31
日本マスタートラスト信託銀行株式会社(信託口)	東京都港区浜松町2-11-3	4,053	3.10
株式会社三井住友銀行	東京都千代田区丸の内1-1-2	3,318	2.54
株式会社親和銀行	長崎県佐世保市島瀬町10-12	3,268	2.50
中島 尚彦	東京都新宿区	3,000	2.30
ディエフエイ インターナショナル スモールキャップ パリュウポートフォリオ(常任代理人シティバンク、エヌ・エイ)	PALISADES WEST 6300,BEE CAVE ROAD BUILDING ONE AUSTIN TX 78746 US(東京都新宿区新宿6-27-30)	2,872	2.20
ピーエヌワイ ジーシーエム クライアント アカウント ジェーピーアールディーエーシーアイエスジー(エフイーエーシー)(常任代理人 株式会社三菱東京UFJ銀行)	PETERBOROUGH COURT 133 FLEET STREET LONDON EC4A 2BB UNITED KINGDOM(東京都千代田区丸の内2-7-1)	2,371	1.82
日本トラスティ・サービス信託銀行株式会社(信託口5)	東京都中央区晴海1-8-11	2,171	1.66
計	-	46,070	35.2

(注) 1 日本トラスティ・サービス信託株式会社及び日本マスタートラスト信託銀行株式会社の所有株式数は、全株数が信託業務に係る株式であります。

2 株式会社三菱東京UFJ銀行は、平成30年4月1日に株式会社三菱UFJ銀行に商号変更されております。

3. 三井住友信託銀行株式会社及びその共同保有者である日興アセットマネジメント株式会社から平成29年11月7日付で大量保有報告書（変更報告書（特例対象株券等））の提出があり、平成29年10月31日現在で以下の株式を保有している旨が記載されているものの、当社として平成30年3月31日現在における実質所有株式数の確認ができませんので、上記大株主には含めておりません。なお、大量保有報告書（変更報告書（特例対象株券等））の内容は以下のとおりであります。

氏名又は名称	住所	所有株式数 (百株)	発行済株式 総数に対する 所有株式数 の割合(%)
三井住友信託銀行株式会社	東京都千代田区丸の内 1 4 1	3,653	2.80
日興アセットマネジメント株式会社	東京都港区赤坂 9 7 1	686	0.53
計	-	4,339	3.32

4. みずほ証券株式会社及びその共同保有者であるアセットマネジメントOne株式会社から平成29年11月22日付で大量保有報告書（特例対象株券等）の提出があり、平成29年11月15日現在で以下の株式を保有している旨が記載されているものの、当社として平成30年3月31日現在における実質所有株式数の確認ができませんので、上記大株主には含めておりません。なお、大量保有報告書（特例対象株券等）の内容は以下のとおりであります。

氏名又は名称	住所	所有株式数 (百株)	発行済株式 総数に対する 所有株式数 の割合(%)
みずほ証券株式会社	東京都千代田区大手町 1 5 1	139	0.11
アセットマネジメントOne株式会社	東京都千代田区丸の内 1 8 2	6,857	5.25
計	-	6,996	5.36

5. 三菱UFJ信託銀行株式会社及びその共同保有者である三菱UFJ国際投信株式会社、エム・ユー投資顧問株式会社から平成30年2月19日付で大量保有報告書（変更報告書（特例対象株券等））の提出があり、平成30年2月12日現在で以下の株式を保有している旨が記載されているものの、当社として平成30年3月31日現在における実質所有株式数の確認ができませんので、上記大株主には含めておりません。なお、大量保有報告書（変更報告書（特例対象株券等））の内容は以下のとおりであります。

氏名又は名称	住所	所有株式数 (百株)	発行済株式 総数に対する 所有株式数 の割合(%)
三菱UFJ信託銀行株式会社	東京都千代田区丸の内 1 4 5	4,672	3.58
三菱UFJ国際投信株式会社	東京都千代田区有楽町 1 1 2 1	339	0.26
エム・ユー投資顧問株式会社	東京都千代田区神田駿河台 2 3 1 1	156	0.12
計	-	5,167	3.96

## (7) 【議決権の状況】

## 【発行済株式】

平成30年3月31日現在

区 分	株式数 (株)	議決権の数 (個)	内 容
無議決権株式			
議決権制限株式(自己株式等)			
議決権制限株式(その他)			
完全議決権株式(自己株式等)	(自己保有株式) 普通株式		
完全議決権株式(その他)	普通株式 13,051,000	130,510	
単元未満株式	普通株式 13,400		一単元(100株)未満の株式
発行済株式総数	13,064,400		
総株主の議決権		130,510	

(注) 1 「完全議決権株式(その他)」欄の普通株式には、(株)証券保管振替機構名義の株式が100株含まれております。

2 「単元未満株式」欄の普通株式には、当社所有の自己株式49株が含まれております。

## 【自己株式等】

平成30年3月31日現在

所有者の氏名 又は名称	所有者の住所	自己名義 所有株式数 (株)	他人名義 所有株式数 (株)	所有株式 数の合計 (株)	発行済株式 総数に対する 所有株式数 の割合(%)
(自己保有株式) 三井松島産業株式会社	福岡市中央区大手門 1 - 1 - 1 2				
計					

## 2 【自己株式の取得等の状況】

【株式の種類等】 会社法第155条第7号による普通株式の取得

(1) 【株主総会決議による取得の状況】

該当事項はありません。

(2) 【取締役会決議による取得の状況】

該当事項はありません。

(3) 【株主総会決議又は取締役会決議に基づかないものの内容】

会社法第155条第7号による取得

区分	株式数(株)	価額の総額(円)
当事業年度における取得自己株式	82	116,831
当期間における取得自己株式	83	124,832

(注) 当期間における取得自己株式数には、平成30年6月1日から有価証券報告書提出日までの単元未満株式の買取りによる株式数は含めておりません。

(4) 【取得自己株式の処理状況及び保有状況】

区分	当事業年度		当期間	
	株式数(株)	処分価額の総額(円)	株式数(株)	処分価額の総額(円)
引き受ける者の募集を行った取得自己株式				
消却の処分を行った取得自己株式	803,357	914,894,111		
合併、株式交換、会社分割に係る移転を行った取得自己株式				
その他( )				
保有自己株式数	49		132	

(注) 当期間における保有自己株式数には、平成30年6月1日から有価証券報告書提出日までの単元未満株式の買取りによる株式数は含めておりません。

## 3 【配当政策】

当社は、株主に対する利益の還元を経営上の重要な施策の一つとして位置づけており、将来における安定的な企業成長と経営環境の変化に対応するために必要な内部留保を確保しつつ、経営成績に応じた株主への利益還元を継続的に行うことを基本方針としております。

当社の剰余金の配当は期末配当の年1回を基本的な方針としております。配当の決定機関は、取締役会でありま

す。  
当事業年度の剰余金の配当につきましては、上記方針に従って当事業年度の業績や次期の見通しを考慮し、年間40円としております。

(注) 基準日が当事業年度に属する剰余金の配当は、以下のとおりであります。

決議年月日	配当金の総額(百万円)	1株当たり配当額(円)
平成30年5月11日 取締役会決議	522	40

#### 4 【株価の推移】

##### (1) 【最近5年間の事業年度別最高・最低株価】

回次	第158期	第159期	第160期	第161期	第162期
決算年月	平成26年3月	平成27年3月	平成28年3月	平成29年3月	平成30年3月
最高(円)	212	160	141	130 〔1,642〕	1,679
最低(円)	126	122	112	92 〔1,134〕	1,266

(注) 最高・最低株価は、東京証券取引所市場第一部におけるものであります。  
 なお、第161期については、平成28年10月1日を効力日とする株式併合を実施したため、併合前の最高株価、最低株価を記載した上で、各々の下に〔 〕内の数値として株式併合後の最高株価、最低株価を記載してあります。

##### (2) 【最近6月間の月別最高・最低株価】

月別	平成29年 10月	11月	12月	平成30年 1月	2月	3月
最高(円)	1,577	1,507	1,637	1,679	1,611	1,577
最低(円)	1,348	1,363	1,376	1,527	1,386	1,469

(注) 最高・最低株価は、東京証券取引所市場第一部におけるものであります。

5 【役員の状況】

男性7名 女性 - 名 ( 役員のうち女性の比率 - % )

役名	職名	氏名	生年月日	略歴	任期	所有株式数 (株)
代表取締役 会長		申 間 新一郎	昭和26年6月4日生	昭和50年4月 平成7年2月 平成11年10月 平成16年4月 平成17年6月 平成19年6月 平成20年4月 平成20年10月 平成26年6月 平成29年2月 (株)三井銀行(現(株)三井住友銀行) 入行 同行国際企画部詰 インドネシアさくら銀行副社長 同行鹿児島支店長 (株)ベルデ九州取締役管理本部長 当社入社 取締役 常務執行役員 当社取締役 専務執行役員 当社取締役 副社長執行役員 当社代表取締役社長 社長執行役員 当社代表取締役会長(現) MITSUI MATSUSHIMA INTERNATIONAL PTY.LTD. 取締役(現) クリーンサアフェイス技術(株) 取締役	(注) 2	16,100
代表取締役 社長		天 野 常 雄	昭和33年7月8日生	昭和56年4月 平成13年4月 平成16年1月 平成20年8月 平成21年6月 平成22年6月 平成25年4月 平成26年6月 平成29年4月 川鉄商事(株)(現JFE商事(株))入社 同社原料部担当部長 コーニング・インターナショナル(株)入社 光通信システム営業部長 当社入社 MITSUI MATSUSHIMA INTERNATIONAL PTY.LTD. 出向 当社執行役員 燃料・エネルギー事業部長 当社取締役 常務執行役員 燃料・エネルギー事業部長 当社取締役 常務執行役員 燃料・エネルギー事業部長 不動産事業部担当 海外業務部担当 当社代表取締役社長(現) MITSUI MATSUSHIMA INTERNATIONAL PTY.LTD. 取締役(現)	(注) 2	11,400
取締役	専務 執行役員 エネルギー 事業本部長	小 柳 慎 司	昭和33年9月19日生	昭和57年4月 平成15年7月 平成18年6月 平成19年5月 平成19年6月 平成22年6月 平成23年6月 平成24年7月 平成26年6月 平成27年6月 平成28年6月 平成29年4月 当社入社 当社社長室長 当社経営企画室長 MITSUI MATSUSHIMA INTERNATIONAL PTY.LTD. 取締役 当社執行役員 経営企画室長兼海外業務部長 当社常務執行役員 経営企画部長 海外業務部担当 当社取締役 常務執行役員 経営企画部長 海外業務部担当 (株)エムアンドエムサービス 取締役 当社取締役 専務執行役員 総務部担当 人事部担当 国内関連業務部担当 内部監査室担当 不動産事業部担当 日本ストロー(株) 代表取締役会長 当社取締役 専務執行役員 エネルギー事業本部長 生活関連事業本部担当 MITSUI MATSUSHIMA AUSTRALIA PTY.LTD. 取締役(現) 当社取締役 専務執行役員 エネルギー事業本部長(現) MITSUI MATSUSHIMA INTERNATIONAL PTY.LTD. CEO(現)	(注) 2	9,000
取締役	専務 執行役員 生活関連 事業本部長	野 元 敏 博	昭和33年3月11日生	昭和57年4月 平成16年4月 平成18年4月 平成21年4月 平成23年5月 平成24年5月 平成24年7月 平成25年4月 平成26年2月 平成26年6月 平成26年7月 平成27年6月 平成27年10月 平成29年4月 平成30年4月 平成30年6月 (株)三井銀行(現(株)三井住友銀行) 入行 同行川口法人営業部 部長 同行自由が丘法人営業部 部長 同行大森法人営業部 部長 当社出向 経営企画部 部長 当社入社 理事 経営企画部 部長 (株)エムアンドエムサービス 取締役 当社執行役員 経営企画部長 経理部担当 情報システム部担当 日本ストロー(株) 取締役 当社取締役 常務執行役員 経営企画部長 経理部担当 情報システム部担当 MITSUI MATSUSHIMA INTERNATIONAL PTY.LTD. 取締役 当社取締役 常務執行役員 経営企画部長 経理部長 システム企画室担当 花菱縫製(株) 取締役(現) 当社取締役 常務執行役員 経理部長 経営企画部担当 当社取締役 専務執行役員 生活関連事業本部長(現) クリーンサアフェイス技術(株) 取締役(現) 日本ストロー(株) 取締役(現) (株)エムアンドエムサービス 取締役(現)	(注) 2	5,500

役名	職名	氏名	生年月日	略歴	任期	所有株式数 (株)
取締役 監査等 委員 (常勤)		高田 義雄	昭和31年4月16日生	昭和50年4月 三井鉱山(株)(現日本コークス工業(株))入社 昭和56年10月 三井鉱山建材販売(株)出向 昭和59年10月 当社入社 平成15年7月 当社財務・経理事業部 経理部長 平成18年6月 当社執行役員 経理部長兼内部監査室長 平成22年6月 当社常務執行役員 経理部長 情報システム部担当 平成25年4月 当社顧問 平成25年6月 (株)エムアンドエムサービス 監査役(現) 平成25年6月 当社常勤監査役 平成28年6月 当社取締役 常勤監査等委員(現) 平成29年2月 クリーンサアフェイス技術(株) 監査役 平成30年4月 日本ストロー(株) 監査役(現)	(注)3	3,900
取締役 監査等 委員 (常勤)		荒木 隆 繁	昭和26年10月13日生	昭和50年4月 (株)親和銀行入行 平成15年6月 同行取締役 平成17年6月 同行代表取締役頭取 (株)九州親和ホールディングス取締役 平成18年6月 同社代表取締役社長 平成20年6月 当社監査役(社外) 平成20年8月 (株)F F G ビジネスコンサルティング 代表取締役社長 平成24年6月 当社常勤監査役(社外) 平成26年6月 日本ストロー(株) 監査役 平成27年10月 花菱縫製(株) 監査役(現) 平成28年6月 当社取締役 常勤監査等委員(現) 平成30年4月 クリーンサアフェイス技術(株) 監査役(現)	(注)3	1,000
取締役 監査等 委員		野田部 哲 也	昭和33年8月10日生	平成3年4月 弁護士登録 平成9年4月 河野・野田部法律事務所開設(現) 平成24年4月 日本司法支援センター福岡地方事務所 副所長 平成25年6月 当社監査役(社外) 平成28年6月 当社取締役 監査等委員(現) 平成29年4月 福岡県弁護士会常議員(現)	(注)3	2,200
計						49,100

(注) 1 荒木隆繁及び野田部哲也は、社外取締役であります。

2 取締役(監査等委員である取締役を除く。)の任期は、平成30年3月期に係る定時株主総会終結の時から平成31年3月期に係る定時株主総会終結の時までであります。

3 監査等委員である取締役の任期は、平成30年3月期に係る定時株主総会終結の時から平成32年3月期に係る定時株主総会終結の時までであります。

4 監査等委員会の体制は、次のとおりであります。

委員長 高田義雄 委員 荒木隆繁 委員 野田部哲也

5 当社では、平成13年4月1日より執行役員制度を導入しておりますが、各事業部門の収益を重視した運営体制を強化し、また業務執行の円滑化を図るため、平成15年6月27日付で新たに取締役が執行役員も兼務する体制をとっております。

平成30年6月22日現在、6名で構成されており、取締役の兼務を除く執行役員は以下の通りであります。

常務執行役員 総務部長、人事部長 井上 晃治郎

常務執行役員 経営企画部長 吉岡 泰士

執行役員 経理部担当、システム企画室担当 和田 吉高

執行役員 クリーンサアフェイス技術(株)専務取締役 永野 毅

6 当社は、法令に定める監査等委員である取締役の員数を欠くことになる場合に備え、会社法第329条第3項に定める補欠の監査等委員である取締役1名を選任しております。補欠の監査等委員である取締役の略歴は次のとおりであります。

氏名	生年月日	略歴	所有株式数 (株)
篠原 俊	昭和29年12月7日生	昭和55年3月 公認会計士登録 昭和57年1月 公認会計士篠原俊事務所開設(現) 昭和59年5月 税理士登録 平成19年5月 (株)ベスト電器 監査役 平成19年10月 福岡リート投資法人 監督役員 平成22年1月 篠原・植田税理士法人 代表社員(現) 平成22年6月 当社取締役(社外)	

## 6 【コーポレート・ガバナンスの状況等】

### (1) 【コーポレート・ガバナンスの状況】

#### 企業統治の体制の概要等

当社は、平成28年6月24日開催の定時株主総会において、監査等委員会設置会社への移行を内容とする定款の変更が決議されたことにより、同日付をもって監査役会設置会社から監査等委員会設置会社へ移行しております。この移行は、取締役会の監督機能及びコーポレート・ガバナンスのより一層の強化・充実を図ることを目的とするものです。

また、経営の意思決定機関である取締役会と、その意思決定に基づいた業務執行を分担する執行役員制度を取り入れております。

取締役会は提出日現在、取締役7名（監査等委員である取締役3名を含む）で構成し、重要な業務執行その他取締役会規則にて定めた決議事項について決定を行っております。原則として月1回定期的に開催するほか、必要に応じて随時開催しております。

監査等委員会は提出日現在、監査等委員である取締役3名（うち社外取締役2名）で構成され、監査等委員の互選により常勤の監査等委員を2名置いております。各監査等委員は取締役会等の重要な会議に出席するほか、監査等委員会が定めた監査の方針、職務の分担等に従い、当社及び子会社の業務及び財産の状況の調査等を行い、取締役の職務執行について監査しております。また、法令に定める監査等委員の員数を欠くことになる場合に備え、補欠の監査等委員である取締役を1名選任しております。

経営会議は代表取締役と執行役員並びに監査等委員（オブザーバー）で構成され、原則として月1回定期的に開催するほか、必要に応じて随時開催しており、社内規程に則り、取締役会事前審議事項及び経営会議決議事項について審議しております。執行役員は、提出日（平成30年6月22日）現在で6名（うち取締役兼務者2名）となっております。執行役員の任期は1年であり、業務執行責任の明確化を図っております。

なお、定款規定の取締役員数は12名以内（うち、監査等委員である取締役は5名以内）であります。監査等委員でない取締役の任期は1年と定め、経営責任の明確化を図っております。また、当社は、会社法第427条第1項に基づき、業務執行取締役等でない取締役との間において、会社法第423条第1項の損害賠償責任を限定する契約を締結しております。当該契約に基づく損害賠償責任限度額は、法令が定める額としております。

#### イ．内部統制システムの整備の状況

当社は、法令に従い、業務の適正を確保する為の体制の整備について取締役会で決議し、この決議に基づいて内部統制システムを適切に整備・運用しております。この決議の内容は下記の通りであります。（平成28年6月24日開催の取締役会において、監査等委員会設置会社への移行に対応する為改定したものです。）

#### 1. 「取締役の職務の執行が法令及び定款に適合することを確保するための体制」（会社法第399条の13第1項1号八）

当社は、取締役、全使用人を含めた者を対象とする行動規範として「行動憲章」及び「コンプライアンス・マニュアル」を定め、遵守を図る。取締役会については、取締役会規則が定められており、その適切な運営が確保され、原則として月1回定期的に開催するほか、その他必要に応じて随時開催し、取締役間の意思疎通を図るとともに相互の業務執行を監督し、必要に応じ顧問弁護士等に意見を求め、法令定款違反行為を未然に防止する。

また、当社は監査等委員会設置会社であり、取締役の職務執行については、監査等委員会の定める監査の方針及び分担に従い、監査等委員会の監査対象になっているほか、取締役が他の取締役の法令定款違反行為を発見した場合は直ちに監査等委員会及び取締役会に報告し、その是正を図る。

#### 2. 「業務の適正を確保するための体制」（会社法第399条の13第1項1号ロ、ハ、同法施行規則第110条の4）

##### (1) 取締役の職務の執行に係る情報の保存及び管理に対する体制（会社法施行規則第110条の4第2項1号）

取締役の職務の執行に係る情報・文書（以下職務執行情報という。）の取扱は、当社社内規程に従い適切に保存及び管理（廃棄を含む。）の運用を実施し、必要に応じて運用状況の検証、各規程等の見直し等を行う。

##### (2) 損失の危険の管理に関する規程その他の体制（同2項2号、5号）

当社及びその子会社から成る企業集団（以下、「当社グループ」という）全体のリスク管理の基本的枠組みを定めた「リスク管理規程」に従って、「リスク管理委員会」を中心にリスク情報を一元的・網羅的に収集・評価し、重要リスクを特定するとともに、その重要性に応じてリスクへの対応を図る。

業務執行上の重要な意思決定に内在するリスクは、事前に各部署において検討の上、経営会議並びに取締役会にて再度審議することにより損失発生を未然に防止する。

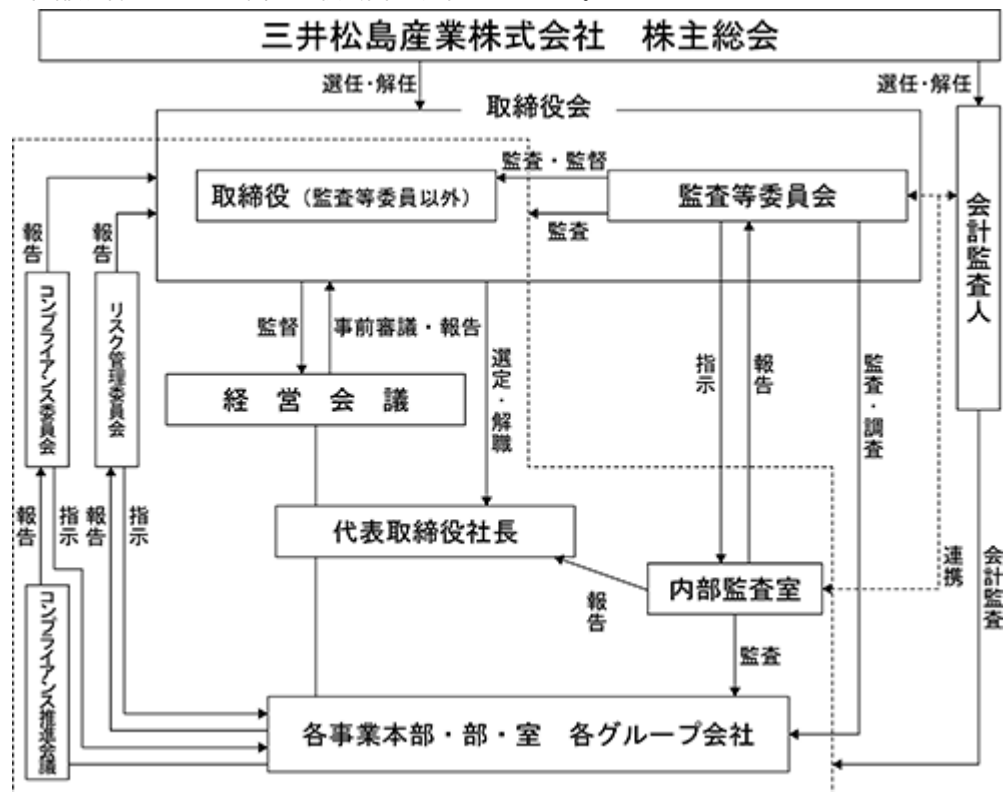
仕入・販売取引、為替・金利変動、与信リスク等の各部門における事業活動上のリスクについては、職務権限責任規程に基づき審査、決裁もしくは承認されることによって、損失の危険を回避・予防する。



内部監査室はリスク管理体制について監査を行い、監査を受けた部署は、是正・改善の必要があるときには、速やかにその対策を講ずる。

- (3) 取締役の職務執行が効率的に行われることを確保するための体制（同2項3号）  
経営機能と業務執行の分離による意思決定の迅速化及び効率化を目的に執行役員制度を導入する。  
当社には意思決定機関として取締役会のほか、代表取締役及び執行役員をメンバーとする経営会議を設置して権限の一部を移譲し、最重要案件のみを取締役会決議事項とすることで、取締役の職務の効率化を確保する。その際には経営判断の原則に基づき事前に議題に関する十分な資料が全役員に配布される体制を確立するものとする。  
日常の職務遂行に際しては、職務権限責任規程、業務分掌規程に基づき権限の委譲が行われ、各レベルの責任者が意思決定ルールに則り業務を遂行することとする。
- (4) 使用人の職務執行が法令定款に適合することを確保するための体制（同2項4号、5号）  
当社グループの全使用人に法令・定款の遵守を徹底するため、代表取締役社長を委員長としたコンプライアンス委員会を設置し、コンプライアンス規程及びコンプライアンス・マニュアルに基づき、当社グループの全使用人が法令・定款に違反する行為を発見した場合の報告体制としての内部通報制度を確立する。万一コンプライアンスに関連する事態が発生した場合には、その内容並びに対処案をコンプライアンス委員会を通じて取締役会、監査等委員会に報告される体制を確立する。  
コンプライアンス委員会は、コンプライアンス規程に従い、必要に応じ、各部門に責任者、推進者を配置し、かつコンプライアンス・マニュアルの実施状況を管理・監督することとする。  
内部監査室は、法令・定款・社内規程の遵守状況について監査を行い、監査を受けた部署は、是正・改善の必要があるときには、速やかにその対策を講ずる。
- (5) 当社及びその子会社から成る企業集団における業務の適正性を確保するための体制（同2項5号）  
子会社の適切な管理方針を定めたグループ会社管理規程を制定し、当社のエネルギー事業本部及び生活関連事業本部が、所管する子会社の当社に対する報告事項や承認事項を管理する。  
子会社の業務執行にかかる意思決定手続は、当社及び子会社の職務権限責任規程に従って実行される。当社が子会社の意思決定に一定の関与を行うことで、子会社の業務運営の適正性を確保する。  
当社の内部監査室は子会社との間で内部監査契約を締結しグループ全体の内部監査を行う。監査結果は当社の関連部署及び取締役会に報告され、必要に応じて是正・改善が行われる。  
当社及び子会社は、社会の一員として市民社会の秩序や安全に脅威を与える反社会的勢力及び団体とは一切の関係を持たず、毅然とした態度で対応する。
- (6) 監査等委員会の職務を補助すべき使用人を置くことに関する事項（同1項1号）  
監査等委員会からの要請により、必要な期間、監査等委員会の職務を補助すべき使用人を置くことがある。
- (7) 監査等委員会の職務を補助すべき使用人の取締役からの独立性に関する事項及び監査等委員会の職務を補助すべき使用人に対する指示の実効性の確保に関する事項（同1項2号、3号）  
監査等委員会の職務を補助すべき使用人の任命・異動については監査等委員会の同意を必要とする。  
監査等委員会の職務を補助すべき使用人は、監査等委員会の要請に基づき当該職務を行う期間は、監査等委員会の指揮命令下にあるものとする。
- (8) 当社グループの取締役及び使用人が監査等委員会に報告をするための体制その他の監査等委員会への報告に関する体制及び監査等委員会へ報告した者が当該報告をしたことを理由として不利な取扱いを受けないことを確保するための体制（同1項4号、5号）  
取締役及び使用人は、監査等委員会の定めるところに従い、各監査等委員の要請に応じて必要な報告及び情報提供を行うこととする。  
前項の報告・情報提供としての主なものは、次の通りとする。  
当社グループの内部統制システム確立に関わる部門の活動状況  
当社の子会社等の監査役及び内部監査室またはこれに相当する部署の活動状況  
当社グループの重要な会計方針、会計基準及びその変更  
当社グループの業績及び業績見込の発表内容、重要開示書類の内容  
当社グループの内部通報制度の運用及び通報の内容  
当社グループの社内稟議書および監査等委員から要求された会議議事録の回覧の義務付け  
当社グループの役職員が監査等委員会に当該報告及び情報提供を行ったことを理由として、当該役職員に対して不利益な取扱いをしないこととする。
- (9) 監査等委員の職務の執行について生ずる費用の前払いまたは償還の手続その他の当該職務の執行について生ずる費用または債務の処理に係る方針に関する事項（同1項6号）  
当社は、監査等委員の職務の執行について生ずる費用を支弁するため、毎年、一定額の予算を設ける。  
当社は、監査等委員がその職務の執行について当社に対し、費用の前払い等の請求をしたときは、担当部署において審議の上、当該請求に係る費用または債務が当該監査等委員の職務の執行に必要なと認められた場合を除き、速やかに当該費用または債務を処理する。
- (10) その他の監査等委員会の監査が実効的に行われることを確保するための体制（同1項7号）  
監査等委員会による各業務執行取締役及び重要な使用人からの個別ヒアリングの機会を最低年2回（監査等委員会が臨時に必要と判断する場合は、別途）設けるとともに、代表取締役、監査法人それぞれとの間で定期的に意見交換会を開催する。
3. 財務報告の信頼性を確保するための体制  
当社は、財務報告の信頼性確保及び、金融庁より平成18年6月に公布された金融商品取引法第24条の4の4に規定する内部統制報告書の有効かつ適切な提出のため、代表取締役社長の指示の下、内部統制システムの構築を行い、その仕組みが適正に機能することを継続的に評価し必要な是正を行うとともに、金融商品取引法およびその他関連法令等との適合性を確保する。

当社の内部統制システムに関する模式図は以下の通りです。



#### ロ．各監査と内部統制部門との関係等

当社の内部統制部門としては、総務部が全社的な内部統制、経理部が財務報告に係る内部統制、システム企画室がITに係る内部統制を担当し、その他の業務処理統制については各部門が個別に担当しております。

内部統制各部門は、定期的に内部監査室の内部監査を受けることとなっており、監査結果については監査等委員会及び会計監査人に報告されます。監査等委員会、会計監査人、内部監査室はそれぞれ監査計画の立案や監査結果の報告などお互いに緊密な連携をとり、具体的には、監査等委員会は、会計監査人との意見交換並びに情報の聴取等を年4回以上行い、また、内部監査室とは月1回以上の情報交換を行うことにより監査の品質向上と効率化に努めております。なお、常勤監査等委員である高田義雄氏は、当社内の経理関連部門で経理経験を有し、財務及び会計に関する相当程度の知見を有しております。

#### ハ．社外取締役

##### (選任基準)

当社は、社外取締役の選任に関する基準を下記の通り定めております。

##### 社外取締役の選任及び独立性に関する基準

###### 第1条(目的)

本基準は、当社における社外取締役の選任及び独立性に関する基準を定めることを目的とする。

###### 第2条(社外取締役(監査等委員である取締役を除く。))

社外取締役(監査等委員である取締役を除く。)は、以下の各号に定める条件を満たす者の中から選任する。なお、性別、国籍は問わない。

1. 誠実な人格、高い識見と能力を有し、当社取締役会に多様な視点を取り入れる観点から、広範な知識と経験及び出身分野における実績を有する者
2. 会社法第331条第1項各号に定める取締役の欠格事由に該当しない者
3. 会社法第2条第15号に定める社外取締役の要件を満たす者

###### 第3条(監査等委員である社外取締役)

監査等委員である社外取締役は、以下の各号に定める条件を満たす者の中から選任する。なお、性別、国籍は問わない。

1. 誠実な人格、高い識見と能力を有し、特に法律、会計、企業経営等の分野における高度な専門知識と豊富な経験を有する者
2. 会社法第331条第1項各号に定める取締役の欠格事由に該当しない者
3. 会社法第331条第3項に定める兼任禁止規定に該当しない者
4. 会社法第2条第15号に定める社外取締役の要件を満たす者

#### 第4条（社外取締役の独立性）

当社における社外取締役のうち、以下各号のいずれの基準にも該当しない社外取締役は、独立性を有するものと判断されるものとする。

- 1) 当社の大株主（直近の事業年度末における議決権保有比率が総議決権の10%以上を保有する者）又はその業務執行者である者
- 2) 当社を主要な取引先（直近の事業年度の年間連結売上高が2%を超える場合をいう）とする者又はその業務執行者である者
- 3) 当社の主要な取引先（直近の事業年度の年間連結売上高が2%を超える場合をいう）又はその業務執行者である者
- 4) 当社又は連結子会社の会計監査人又はその社員等として当社又は連結子会社の監査業務を担当している者
- 5) 当社から役員報酬以外に、年間1,000万円を超える金銭その他の財産を得ている弁護士、司法書士、弁理士、公認会計士、税理士、コンサルタント等（ただし、当該財産を得ている者が法人、組合等の団体である場合は、当社から得ている財産が年間収入の2%を超える団体に所属する者）
- 6) 当社のメインバンクや主要な借入先又はその親会社若しくは重要な子会社の取締役、監査役、会計参与、執行役、執行役員又は支配人その他の使用人
- 7) 当社から年間1,000万円を超える寄附を受けている者（ただし、当該寄附を得ている者が法人、組合等の団体である場合は、当社から得ている財産が年間収入の2%を超える団体の業務執行者である者）
- 8) 過去3年間に於いて、上記1)から7)のいずれかに該当していた者
- 9) 上記1)から8)のいずれかに掲げる者の二親等以内の親族
- 10) 当社又は子会社の取締役、執行役員、理事、支配人、使用人、会計参与（法人である場合は、その職務を行うべき社員を含む。）の二親等以内の親族
- 11) 過去3年間に於いて、当社又は子会社の取締役、執行役員、理事、支配人、使用人、会計参与（法人である場合は、その職務を行うべき社員を含む。）のいずれかに該当していた者の二親等以内の親族
- 12) 前各号のほか、当社と利益相反関係が生じうるなど、独立性を有する社外役員としての職務を果たすことができない特段の事由を有している者

本条に基づき独立性を有するものと判断されている社外取締役は、独立性を有しないこととなった場合は、直ちに当社に告知するものとする。

#### （活動状況等）

監査等委員である社外取締役はそれぞれの専門的な知識と経験に基づいて、公正かつ客観的な立場から、取締役会等の重要な会議において助言・提言を行い、経営の透明性の向上や健全性の維持に貢献しております。また、必要に応じて他の取締役、使用人等から報告を受け、内部監査室、会計監査人との意見交換を行っております。

社外取締役と当社との間に人的、資金的又は取引関係その他の利害関係は存在していません。

社外取締役である野田部哲也氏が役員又は使用人であった他の会社等及び現在において役員である他の会社等と当社との間に人的、資金的又は取引関係その他の利害関係は存在していません。

社外取締役である荒木隆繁氏は、株式会社親和銀行の代表取締役頭取（平成19年10月迄）、株式会社九州親和ホールディングスの代表取締役社長（平成19年8月迄）及び株式会社F F Gビジネスコンサルティングの代表取締役社長（平成24年4月迄）でありました。

なお、社外取締役の当社株式の所有状況は、前述の「第4 提出会社の状況 5 役員状況」に記載のとおりです。

二．会計監査の状況

a．業務を執行した公認会計士の氏名、所属する監査法人名

- 甲 斐 祐 二（有限責任監査法人トーマツ）  
上 田 知 範（有限責任監査法人トーマツ）

b．監査業務に係る補助者の構成

- 公認会計士 7名  
その他 12名

（注）その他は、公認会計士試験合格者及び税理士などであります。

ホ．その他

- a．当社の取締役の選任の決議については、議決権を行使することができる株主の3分の1以上を有する株主の出席を要し、その議決権の過半数をもって行う旨並びに累積投票によらない旨を定款に定めております。
- b．当社は、剰余金の配当等会社法第459条第1項各号に定める事項については、法令に別段の定めがある場合を除き、株主総会の決議によらず取締役会の決議により定める旨定款に定めております。これは、取締役会の権限とすることにより、株主への機動的な剰余金の配当等を行うことを目的とするものであります。
- c．当社は、会社法第309条第2項に定める決議は、議決権を行使することができる株主の議決権の3分の1以上を有する株主が出席し、その議決権の3分の2以上をもって行う旨定款に定めております。これは、株主総会における特別決議の定足数を緩和することにより、株主総会の円滑な運営を行うことを目的とするものであります。

役員報酬の内容

イ．提出会社の役員区分ごとの報酬等の総額、報酬等の種類別総額及び対象となる役員の員数

役員区分	報酬等の総額 (百万円)	報酬等の種類別の総額 (百万円)		対象となる 役員の員数 (名)
		基本報酬		
		固定報酬	業績連動報酬	
取締役（監査等委員を除く。） （社外取締役を除く。）	173	120	52	4
取締役（監査等委員） （社外取締役を除く。）	19	19		1
社外取締役（監査等委員）	26	26		2

（注）提出会社の役員ごとの連結報酬等の総額等につきましては、連結報酬等の総額が1億円以上の役員がおりませんので記載を省略しております。

ロ．役員報酬額の決定に関する方針の内容及び決定方法等

（監査等委員でない取締役報酬）

当社の監査等委員でない取締役報酬は、基本報酬のみですが、基本報酬は固定報酬と業績連動報酬で構成されており、株主総会においてご承認いただいた月額17百万円の報酬枠の範囲内で取締役会における公正な検討、審議を経て決定しております。

（監査等委員である取締役報酬）

当社の監査等委員である取締役の報酬（社外を含む）は、基本報酬のみであり、かつ基本報酬は固定報酬のみで構成されており、株主総会においてご承認いただいた月額5百万円の報酬枠の範囲内で監査等委員会の協議に基づき決定しております。

なお、役員退職慰労金制度につきましては、平成18年6月29日開催の第150回定時株主総会決議により、同日付で廃止しております。

八．株式報酬制度の導入について

上記に加え当社は、平成30年6月22日開催の第162期定時株主総会において、株式報酬制度として「株式給付信託（BBT（=Board Benefit Trust））」（以下「本制度」といいます。）を導入することを決議いただいております。

本制度は、取締役（監査等委員を除く。）に対しては、現行の役員持株会を通じて購入している株式報酬支給相当額を減額の上、その代替として、一定期間における当社株価上昇割合の同期間におけるTOPIX上昇割合の相対度に連動した株式報酬を導入、これにより、取締役等が株価上昇によるメリットのみならず、株価下落リスクまでも株主の皆様と共有し、中長期的な業績向上と企業価値増大に貢献する意識をより一層高めることを企図しております。また、監査等委員に対しては、現行の報酬額の5%相当額を減額し、その代替として、当社業績や前述の相対度に連動しない株式報酬を導入、これにより、当社の経営の健全性と社会的信頼の確保を通じた当社に対する社会的評価の向上を動機づけることを企図しております。

詳細は、「第5 経理の状況 1. 連結財務諸表等 (1) 連結財務諸表 注記事項（重要な後発事象）」に記載のとおりであります。

提出会社の株式の保有状況

イ．保有目的が純投資目的以外の目的である投資株式

銘柄数 13銘柄

貸借対照表計上額の合計額 1,583百万円

ロ．保有目的が純投資目的以外の目的である投資株式の保有区分、銘柄、株式数、貸借対照表計上額及び保有目的

（前事業年度）

特定投資株式

銘柄	株式数 (株)	貸借対照表 計上額 (百万円)	保有目的
住友不動産(株)	150,000	432	主に営業取引の強化を図ることを目的としております。
(株)西日本フィナンシャルホールディングス	220,400	245	金融機関との取引の円滑化を図ることを目的としております。
(株)三井住友フィナンシャルグループ	44,000	177	金融機関との取引の円滑化を図ることを目的としております。
三井住友トラスト・ホールディングス(株)	32,000	123	金融機関との取引の円滑化を図ることを目的としております。
日本コークス工業(株)	1,200,000	114	主に営業取引の強化を図ることを目的としております。
ハウライ(株)	30,000	66	主に営業取引の強化を図ることを目的としております。
(株)山口フィナンシャルグループ	36,000	43	金融機関との取引の円滑化を図ることを目的としております。
九州電力(株)	14,254	16	主に営業取引の強化を図ることを目的としております。

(当事業年度)

## 特定投資株式

銘柄	株式数 (株)	貸借対照表 計上額 (百万円)	保有目的
住友不動産(株)	150,000	590	主に営業取引の強化を図ることを目的としております。
(株)西日本フィナンシャルホールディングス	220,400	271	金融機関との取引の円滑化を図ることを目的としております。
(株)三井住友フィナンシャルグループ	44,000	196	金融機関との取引の円滑化を図ることを目的としております。
三井住友トラスト・ホールディングス(株)	32,000	137	金融機関との取引の円滑化を図ることを目的としております。
日本コークス工業(株)	1,200,000	129	主に営業取引の強化を図ることを目的としております。
ハウライ(株)	30,000	71	主に営業取引の強化を図ることを目的としております。
(株)山口フィナンシャルグループ	36,000	46	金融機関との取引の円滑化を図ることを目的としております。
九州電力(株)	14,254	18	主に営業取引の強化を図ることを目的としております。

八．保有目的が純投資目的である投資株式

該当事項はありません。

(2) 【監査報酬の内容等】

【監査公認会計士等に対する報酬の内容】

区分	前連結会計年度		当連結会計年度	
	監査証明業務に基づく報酬(百万円)	非監査業務に基づく報酬(百万円)	監査証明業務に基づく報酬(百万円)	非監査業務に基づく報酬(百万円)
提出会社	64	1	62	
連結子会社		4		4
計	64	6	62	4

【その他重要な報酬の内容】

前連結会計年度

当社の連結子会社であるMITSUI MATSUSHIMA INTERNATIONAL PTY.LTD.、MITSUI MATSUSHIMA AUSTRALIA PTY.LTD.及びMMI Indonesia Investments PTY LTD.は、当社の監査公認会計士等と同一のネットワークに属しているDeloitte Touche Tohmatsuに対して、監査証明業務に基づく報酬が19百万円あります。

また、当社は、当社の監査公認会計士等と同一のネットワークに属しているデロイト トーマツ ファイナンシャルアドバイザー合同会社に対して、財務デューデリジェンス業務に基づく報酬が6百万円あります。

当連結会計年度

当社の連結子会社であるMITSUI MATSUSHIMA INTERNATIONAL PTY.LTD.、MITSUI MATSUSHIMA AUSTRALIA PTY.LTD.及びMMI Indonesia Investments PTY LTD.は、当社の監査公認会計士等と同一のネットワークに属しているDeloitte Touche Tohmatsuに対して、監査証明業務に基づく報酬が18百万円あります。

また、当社は、当社の監査公認会計士等と同一のネットワークに属しているデロイト トーマツ ファイナンシャルアドバイザー合同会社に対して、財務デューデリジェンス業務に基づく報酬が19百万円あります。

【監査公認会計士等の提出会社に対する非監査業務の内容】

前連結会計年度

当社並びに当社の連結子会社が、監査公認会計士等に対して報酬を支払っている非監査業務の主な内容は、「基幹システム再構築」であります。

当連結会計年度

当社の連結子会社が、監査公認会計士等に対して報酬を支払っている非監査業務の主な内容は、「基幹システム再構築」であります。

【監査報酬の決定方針】

当社は、監査公認会計士等に対する監査報酬の決定方針を定めておりませんが、監査公認会計士等からの見積提案をもとに、当社の規模及び事業特性等の観点から、監査計画等の妥当性を検討し監査等委員会の同意のもと適切に決定しております。

## 第5 【経理の状況】

### 1 連結財務諸表及び財務諸表の作成方法について

(1) 当社の連結財務諸表は、「連結財務諸表の用語、様式及び作成方法に関する規則」(昭和51年大蔵省令第28号)に基づいて作成しております。

(2) 当社の財務諸表は、「財務諸表等の用語、様式及び作成方法に関する規則」(昭和38年大蔵省令第59号。以下「財務諸表等規則」という。)に基づいて作成しております。

また、当社は特例財務諸表提出会社に該当し、財務諸表等規則第127条の規定により財務諸表を作成しております。

### 2 監査証明について

当社は、金融商品取引法第193条の2第1項の規定に基づき、連結会計年度(平成29年4月1日から平成30年3月31日まで)の連結財務諸表及び事業年度(平成29年4月1日から平成30年3月31日まで)の財務諸表について、有限責任監査法人トーマツにより監査を受けております。

### 3 連結財務諸表等の適正性を確保するための特段の取り組みについて

当社は、連結財務諸表等の適正性を確保するための特段の取り組みとして、公益財団法人財務会計基準機構へ加入し、同機構の行う研修に参加することなどにより、会計基準等の内容を適切に把握し、会計基準等の変更等について的確に対応することができる体制を整備しております。



1 【連結財務諸表等】

(1) 【連結財務諸表】

【連結貸借対照表】

(単位：百万円)

	前連結会計年度 (平成29年3月31日)	当連結会計年度 (平成30年3月31日)
<b>資産の部</b>		
流動資産		
現金及び預金	2 14,231	2 16,600
受取手形及び売掛金	7,023	2 7,074
商品及び製品	875	1,047
仕掛品	276	280
原材料及び貯蔵品	1,015	1,145
繰延税金資産	285	315
その他	1,019	836
流動資産合計	24,726	27,299
固定資産		
有形固定資産		
建物及び構築物	2 9,107	2 8,872
減価償却累計額	4,861	4,922
建物及び構築物（純額）	4,246	3,950
機械装置及び運搬具	17,411	18,578
減価償却累計額	11,329	13,194
機械装置及び運搬具（純額）	6,082	5,383
土地	1, 2 8,863	1, 2 7,736
リース資産	2,351	2,377
減価償却累計額	586	776
リース資産（純額）	1,764	1,600
その他	877	1,059
減価償却累計額	651	698
その他（純額）	226	361
有形固定資産合計	21,182	19,032
無形固定資産		
のれん	7,099	6,525
その他	1,241	1,300
無形固定資産合計	8,341	7,826
投資その他の資産		
投資有価証券	2, 5 2,301	2, 5 2,687
長期貸付金	841	832
繰延税金資産	483	412
長期預金	2 913	-
その他	583	466
貸倒引当金	261	271
投資その他の資産合計	4,863	4,126
固定資産合計	34,386	30,984
資産合計	59,113	58,284

(単位：百万円)

	前連結会計年度 (平成29年3月31日)	当連結会計年度 (平成30年3月31日)
<b>負債の部</b>		
流動負債		
支払手形及び買掛金	3,138	2,580
短期借入金	2, 3, 4 4,196	2, 3, 4 4,331
未払法人税等	250	465
賞与引当金	293	322
ポイント引当金	24	-
その他	3,921	3,496
流動負債合計	11,824	11,196
固定負債		
社債	24	-
長期借入金	2, 4 10,597	2, 4 8,874
リース債務	1,674	1,512
繰延税金負債	36	2
再評価に係る繰延税金負債	1 818	1 725
退職給付に係る負債	378	367
資産除去債務	1,425	1,687
その他	2 614	344
固定負債合計	15,568	13,513
負債合計	27,392	24,710
<b>純資産の部</b>		
株主資本		
資本金	8,571	8,571
資本剰余金	6,219	6,233
利益剰余金	15,784	16,079
自己株式	914	0
株主資本合計	29,661	30,885
その他の包括利益累計額		
その他有価証券評価差額金	143	381
繰延ヘッジ損益	11	2
土地再評価差額金	1 1,429	1 1,217
為替換算調整勘定	485	1,093
その他の包括利益累計額合計	2,046	2,689
非支配株主持分	12	-
純資産合計	31,721	33,574
負債純資産合計	59,113	58,284

## 【連結損益計算書及び連結包括利益計算書】

## 【連結損益計算書】

(単位：百万円)

	前連結会計年度 (自 平成28年 4月 1日 至 平成29年 3月 31日)	当連結会計年度 (自 平成29年 4月 1日 至 平成30年 3月 31日)
売上高	53,086	66,322
売上原価	46,517	59,006
売上総利益	6,569	7,316
販売費及び一般管理費		
人件費	2,142	2,265
賞与引当金繰入額	121	98
福利厚生費	409	428
のれん償却額	403	533
その他	2,465	2,458
販売費及び一般管理費合計	5,542	5,785
営業利益	1,027	1,531
営業外収益		
受取利息	182	224
受取配当金	30	31
持分法による投資利益	-	28
為替差益	-	191
匿名組合投資利益	68	238
補助金収入	47	47
その他	50	71
営業外収益合計	379	834
営業外費用		
支払利息	164	181
持分法による投資損失	36	-
為替差損	153	-
コミットメントフィー	9	28
その他	83	55
営業外費用合計	447	265
経常利益	959	2,100
特別利益		
固定資産売却益	1 125	1 242
投資有価証券売却益	200	-
債務免除益	103	-
受取保険金	81	68
補助金収入	303	269
その他	29	-
特別利益合計	843	580
特別損失		
固定資産売却損	2 14	-
固定資産除却損	3 15	3 11
減損損失	4 116	4 79
固定資産圧縮損	248	248
災害による損失	237	-
補償損失	20	14
その他	5	-
特別損失合計	658	355
税金等調整前当期純利益	1,144	2,325

(単位：百万円)

	前連結会計年度 (自 平成28年 4月 1日 至 平成29年 3月31日)	当連結会計年度 (自 平成29年 4月 1日 至 平成30年 3月31日)
法人税、住民税及び事業税	423	939
法人税等調整額	607	138
法人税等合計	184	800
当期純利益	1,328	1,524
非支配株主に帰属する当期純利益	5	4
親会社株主に帰属する当期純利益	1,323	1,520

## 【連結包括利益計算書】

(単位：百万円)

	前連結会計年度 (自 平成28年 4月 1日 至 平成29年 3月31日)	当連結会計年度 (自 平成29年 4月 1日 至 平成30年 3月31日)
当期純利益	1,328	1,524
その他の包括利益		
その他有価証券評価差額金	79	237
繰延ヘッジ損益	11	9
為替換算調整勘定	819	607
その他の包括利益合計	910	854
包括利益	418	2,379
(内訳)		
親会社株主に係る包括利益	413	2,374
非支配株主に係る包括利益	5	4

【連結株主資本等変動計算書】

前連結会計年度(自 平成28年 4月 1日 至 平成29年 3月 31日)

(単位：百万円)

	株主資本					その他の包括利益累計額					非支配株 主持分	純資産合 計
	資本金	資本剰余 金	利益剰余 金	自己株式	株主資本 合計	その他有 価証券評 価差額金	繰延ヘッ ジ損益	土地再評 価差額金	為替換算 調整勘定	その他の 包括利益 累計額合 計		
当期首残高	8,571	6,219	14,807	5	29,593	223	0	1,761	1,305	3,289	7	32,891
当期変動額												
剰余金の配当			554		554							554
親会社株主に帰属す る当期純利益			1,323		1,323							1,323
土地再評価差額金の 取崩			208		208			208		208		-
自己株式の取得				909	909							909
自己株式の消却					-							-
非支配株主との取引 に係る親会社の持分 変動					-							-
株主資本以外の項目 の当期変動額（純 額）						79	11	123	819	1,034	5	1,029
当期変動額合計	-	-	977	909	67	79	11	332	819	1,242	5	1,170
当期末残高	8,571	6,219	15,784	914	29,661	143	11	1,429	485	2,046	12	31,721

当連結会計年度(自 平成29年 4月 1日 至 平成30年 3月 31日)

(単位：百万円)

	株主資本					その他の包括利益累計額					非支配株 主持分	純資産合 計
	資本金	資本剰余 金	利益剰余 金	自己株式	株主資本 合計	その他有 価証券評 価差額金	繰延ヘッ ジ損益	土地再評 価差額金	為替換算 調整勘定	その他の 包括利益 累計額合 計		
当期首残高	8,571	6,219	15,784	914	29,661	143	11	1,429	485	2,046	12	31,721
当期変動額												
剰余金の配当			522		522							522
親会社株主に帰属す る当期純利益			1,520		1,520							1,520
土地再評価差額金の 取崩			211		211			211		211		-
自己株式の取得				0	0							0
自己株式の消却			914	914	-							-
非支配株主との取引 に係る親会社の持分 変動		14			14							14
株主資本以外の項目 の当期変動額（純 額）						237	9	-	607	854	12	841
当期変動額合計	-	14	294	914	1,223	237	9	211	607	642	12	1,853
当期末残高	8,571	6,233	16,079	0	30,885	381	2	1,217	1,093	2,689	-	33,574

## 【連結キャッシュ・フロー計算書】

(単位：百万円)

	前連結会計年度 (自 平成28年 4月 1日 至 平成29年 3月31日)	当連結会計年度 (自 平成29年 4月 1日 至 平成30年 3月31日)
営業活動によるキャッシュ・フロー		
税金等調整前当期純利益	1,144	2,325
減価償却費	2,108	2,447
減損損失	116	79
のれん償却額	403	533
固定資産除却損	15	11
固定資産圧縮損	248	248
固定資産売却損	14	-
固定資産売却益	125	242
貸倒引当金の増減額(は減少)	0	0
賞与引当金の増減額(は減少)	29	29
退職給付に係る負債の増減額(は減少)	32	11
関係会社整理損失引当金の増減額(は減少)	113	-
受取利息及び受取配当金	212	255
支払利息	164	181
為替差損益(は益)	140	223
持分法による投資損益(は益)	36	28
匿名組合投資利益	68	238
投資有価証券売却損益(は益)	200	-
受取保険金	81	68
補助金収入	351	317
災害による損失	237	-
補償損失	20	14
債務免除益	103	-
コミットメントフィー	9	28
売上債権の増減額(は増加)	1,380	6
たな卸資産の増減額(は増加)	791	268
仕入債務の増減額(は減少)	752	601
未払消費税等の増減額(は減少)	113	167
その他	94	606
小計	3,543	3,212
利息及び配当金の受取額	213	256
利息の支払額	164	188
補助金の受取額	351	317
保険金の受取額	81	85
災害損失の支払額	186	51
補償損失の支払額	20	14
コミットメントフィーの支払額	9	27
法人税等の支払額	132	592
営業活動によるキャッシュ・フロー	3,677	2,997

(単位：百万円)

	前連結会計年度 (自 平成28年 4月 1日 至 平成29年 3月 31日)	当連結会計年度 (自 平成29年 4月 1日 至 平成30年 3月 31日)
<b>投資活動によるキャッシュ・フロー</b>		
有形及び無形固定資産の取得による支出	1,297	1,664
有形及び無形固定資産の売却による収入	2,811	1,527
投資有価証券の取得による支出	81	48
投資有価証券の売却による収入	311	-
匿名組合出資金の払戻による収入	-	289
連結の範囲の変更を伴う子会社株式の取得による支出	2 3,501	-
定期預金の増減額（ は増加）	27	40
その他	54	13
投資活動によるキャッシュ・フロー	1,729	50
<b>財務活動によるキャッシュ・フロー</b>		
短期借入金の増減額（ は減少）	342	42
長期借入れによる収入	4,800	700
長期借入金の返済による支出	3,264	2,330
社債の償還による支出	47	21
自己株式の取得による支出	909	0
配当金の支払額	552	513
リース債務の返済による支出	127	188
その他	-	3
財務活動によるキャッシュ・フロー	241	2,314
現金及び現金同等物に係る換算差額	403	556
現金及び現金同等物の増減額（ は減少）	1,784	1,289
現金及び現金同等物の期首残高	10,336	12,121
現金及び現金同等物の期末残高	1 12,121	1 13,411



【注記事項】

(連結財務諸表作成のための基本となる重要な事項)

1 連結の範囲に関する事項

(1) 連結子会社の数 17社

主要な連結子会社名は、「第1 企業の概況 4 関係会社の状況」に記載しているため、省略しております。

なお、平成29年4月1日付で連結子会社である永田エンジニアリング(株)が、連結子会社であるMMI コールテック(株)を吸収合併し、社名をMM Nagata Coal Tech(株)といたしました。これに伴い、当連結会計年度より、MMI コールテック(株)を連結の範囲から除外しております。

(2) 主要な非連結子会社名

該当事項はありません。

2 持分法の適用に関する事項

(1) 持分法を適用した関連会社数 2社

持分法適用関連会社名は、「第1 企業の概況 4 関係会社の状況」に記載しているため、省略しております。

(2) 持分法を適用しない非連結子会社及び関連会社のうち主要な会社等の名称

該当事項はありません。

(3) 持分法の適用の手續きについて特に記載する必要があると認められる事項

決算日が連結決算日と異なる会社については、当該会社の事業年度にかかる財務諸表を使用しております。

3 連結子会社の事業年度等に関する事項

連結子会社のうち、MITSUI MATSUSHIMA INTERNATIONAL PTY.LTD.、MITSUI MATSUSHIMA AUSTRALIA PTY.LTD.並びにMMI Indonesia Investments PTY LTD.の決算日は、12月31日であります。連結決算日との間に生じた重要な取引については、連結上必要な調整を行っております。

4 会計方針に関する事項

(1) 重要な資産の評価基準及び評価方法

有価証券

その他有価証券

時価のあるもの...決算期末日の市場価格等に基づく時価法(評価差額は全部純資産直入法により処理し、売却原価は移動平均法により算定)

時価のないもの...移動平均法による原価法

デリバティブ.....時価法

たな卸資産

通常の販売目的で保有するたな卸資産

評価基準は原価法(貸借対照表価額は収益性の低下に基づく簿価切下げの方法)によっております。

商品.....主として移動平均法による原価法

製品.....主として総平均法による原価法

仕掛品、原材料、貯蔵品.....主として移動平均法による原価法

(2) 重要な減価償却資産の減価償却の方法

有形固定資産（リース資産を除く）

建物(建物附属設備を除く)並びに平成28年4月1日以降に取得した建物附属設備及び構築物については、主として定額法によっております。その他の有形固定資産については、主として定率法によっております。また、連結子会社の保有する機械装置及び器具備品の一部については、定額法によっております。

なお、主な耐用年数は以下のとおりであります。

建物及び構築物	2～50年
機械装置及び運搬具	2～15年

(生活関連事業に係る一部固定資産の会計処理について)

連結子会社(株)エムアンドエムサービス（施設運営受託分野）において計上されている固定資産のうち3億5100万円につきましては、紀南中核的交流施設整備事業を行うため三重県及び地元市町から財政支援を受け、全額補助金（10年分割）により取得した施設であり、同社は当該施設を管理運営することを事業としております。

当該施設の管理運営という経済実態を勘案し、受領する補助金は補助金収入として特別利益に計上するとともに、対応する固定資産は減価償却を行わず固定資産圧縮損を特別損失として計上しております。

無形固定資産（リース資産を除く）

定額法を採用しております。

なお、自社利用のソフトウェアについては、社内における利用可能期間（5年）に基づく定額法を採用しております。

リース資産

所有権移転外ファイナンス・リース取引に係るリース資産

リース期間を耐用年数とし、残存価額をゼロ（リース契約上に残価保証の取り決めがある場合は、当該残価保証額）とする定額法によっております。

(3) 重要な引当金の計上基準

貸倒引当金

債権の貸倒れによる損失に備えるため、一般債権については貸倒実績率により、貸倒懸念債権等特定の債権については個別に回収可能性を検討し、回収不能見込額を計上しております。

賞与引当金

従業員に対して支給する賞与の支出に充てるため、将来の支給見込額のうち当連結会計年度の負担額を計上しております。

ポイント引当金

顧客に対して発行したポイントの使用により将来発生する費用に備えるため、当連結会計年度末において将来使用されると見込まれる額を計上しております。

(4) 退職給付に係る会計処理の方法

当社及び一部の連結子会社は、退職給付に係る負債及び退職給付費用の計算に、退職給付に係る期末自己都合要支給額を退職給付債務とする方法を用いた簡便法を適用しております。

(5) 連結財務諸表の作成の基礎となった連結会社の財務諸表の作成に当たって採用した重要な外貨建の資産又は負債の本邦通貨への換算の基準

外貨建金銭債権債務は、連結決算日の直物為替相場により円貨に換算し、換算差額は損益として処理しております。なお、在外子会社等の資産及び負債は、連結決算日の直物為替相場により円貨に換算し、収益及び費用は期中平均為替相場により円貨に換算し、換算差額は純資産の部における為替換算調整勘定に含めております。

(6) 重要なヘッジ会計の方法

ヘッジ会計の方法

繰延ヘッジ処理を採用しております。

なお、振当処理の要件を満たしている為替予約については振当処理を採用し、特例処理の要件を満たしている金利スワップについては特例処理によっております。

ヘッジ手段とヘッジ対象

ヘッジ手段

為替予約及び外貨預金

金利スワップ

ヘッジ対象

外貨建金銭債権債務、外貨建予定取引及び在外子会社持分への投資

借入金

ヘッジ方針

金利変動リスクヘッジ又は為替変動リスクヘッジを行うことを目的として、利用範囲や取組方針等について定めた規程に基づき行っております。

ヘッジ有効性評価の方法

ヘッジ対象の相場変動、キャッシュ・フローとヘッジ手段の間に高い相関性があることを確認し、有効性を評価しております。ただし、ヘッジ手段とヘッジ対象の資産・負債又は予定取引に関する重要な条件が同一である場合及び特例処理によっている金利スワップについては、有効性の評価を省略しております。

(7) のれんの償却方法及び償却期間

のれんは、個別案件毎に判断し投資効果が見込まれる期間を見積り、20年以内の合理的な年数により均等償却しております。

なお、金額が僅少な場合には、発生時に一括償却しております。

(8) 連結キャッシュ・フロー計算書における資金の範囲

手許現金、随時引き出し可能な預金及び容易に換金可能であり、かつ、価値の変動について僅少なりリスクしか負わない取得日から3ヶ月以内に償還期限の到来する短期投資からなっております。

(9) その他連結財務諸表作成のための基本となる重要な事項

消費税等の会計処理

消費税及び地方消費税の会計処理は、税抜方式によっております。

連結納税制度の適用

当社及び一部の連結子会社は、連結納税制度を適用しております。

(未適用の会計基準等)

「収益認識に関する会計基準」(企業会計基準第29号 平成30年3月30日)

「収益認識に関する会計基準の適用指針」(企業会計基準適用指針第30号 平成30年3月30日)

1 概要

収益認識に関する包括的な会計基準であります。収益は、次の5つのステップを適用し認識されます。

ステップ1：顧客との契約を識別する。

ステップ2：契約における履行義務を識別する。

ステップ3：取引価格を算定する。

ステップ4：契約における履行義務に取引価格を配分する。

ステップ5：履行義務を充足した時に又は充足するにつれて収益を認識する。

2 適用予定日

平成34年3月期の期首より適用予定であります。

3 当該会計基準等の適用による影響

影響額は、当連結財務諸表の作成時において評価中であります。

(表示方法の変更)

(連結損益計算書関係)

前連結会計年度において、「営業外費用」の「その他」に含めていた「コミットメントフィー」は、重要性が増したため、当連結会計年度より独立掲記することとしております。この表示方法の変更を反映させるため、前連結会計年度の連結財務諸表の組替えを行っております。

この結果、前連結会計年度の連結損益計算書において、「営業外費用」の「その他」に含めていた9百万円は、「コミットメントフィー」として組み替えております。

(連結キャッシュ・フロー計算書関係)

1 前連結会計年度において、「営業活動によるキャッシュ・フロー」の「その他」に含めていた「コミットメントフィー」は、重要性が増したため、当連結会計年度より独立掲記することとしております。

これに伴い、「営業活動によるキャッシュ・フロー」の「小計」欄以下の「その他」に含めていた「コミットメントフィーの支払額」は独立掲記することとしております。また、この表示方法の変更を反映させるため、前連結会計年度の連結財務諸表の組替えを行っております。

この結果、前連結会計年度の連結キャッシュ・フロー計算書において、「営業活動によるキャッシュ・フロー」の「コミットメントフィー」9百万円と「コミットメントフィーの支払額」9百万円として組み替えております。

2 前連結会計年度において、独立掲記しておりました「投資活動によるキャッシュ・フロー」の「貸付金による支出」は、重要性が乏しくなったため、当連結会計年度より「その他」に含めて表示しております。この表示方法の変更を反映させるため、前連結会計年度の連結財務諸表の組替えを行っております。

この結果、前連結会計年度の連結キャッシュ・フロー計算書において、「投資活動によるキャッシュ・フロー」の「貸付金による支出」に表示していた0百万円は、「その他」として組み替えております。

(連結貸借対照表関係)

1 土地の再評価

当社は、土地の再評価に関する法律(平成10年3月31日公布法律第34号)に基づき、事業用の土地の再評価を行っております。

なお、再評価差額については、土地の再評価に関する法律の一部を改正する法律(平成11年3月31日公布法律第24号)に基づき、当該再評価に係る税金相当額を「再評価に係る繰延税金負債」として負債の部に計上し、これを控除した金額を「土地再評価差額金」として純資産の部に計上しております。

- ・再評価の方法...土地の再評価に関する法律施行令(平成10年3月31日公布政令第119号)第2条第5号に定める不動産鑑定士による鑑定評価により算出
- ・再評価を行った年月日...平成14年3月31日

	前連結会計年度 (平成29年3月31日)	当連結会計年度 (平成30年3月31日)
再評価を行った土地の期末における時価と再評価後の帳簿価額との差額	89百万円	150百万円

2 担保資産及び担保付債務

(1) 借入金に対する担保差入資産

	前連結会計年度 (平成29年3月31日)	当連結会計年度 (平成30年3月31日)
受取手形及び売掛金	百万円	531百万円
建物及び構築物	914 "	863 "
土地	2,296 "	821 "
計	3,210百万円	2,216百万円

## 担保付債務

	前連結会計年度 (平成29年3月31日)	当連結会計年度 (平成30年3月31日)
短期借入金	10百万円	449百万円
長期借入金	2,483 〃 (1年内返済予定額356百万円含む)	1,583 〃 (1年内返済予定額 166百万円含む)
その他固定負債	216 〃	〃
計	2,710百万円	2,032百万円

## (2) 営業取引等の保証に供している担保差入資産

	前連結会計年度 (平成29年3月31日)	当連結会計年度 (平成30年3月31日)
現金及び預金	86百万円	1,041百万円
投資有価証券	15 〃	15 〃
長期預金	913 〃	〃
計	1,015百万円	1,056百万円

## 3 コミットメントライン契約

当社は、資金調達の機動性確保及び資金効率の向上などを目的として、取引銀行6社とコミットメントライン契約を締結しております。

当連結会計年度末におけるコミットメントライン契約に係る借入未実行残高等は次のとおりであります。

	前連結会計年度 (平成29年3月31日)	当連結会計年度 (平成30年3月31日)
コミットメントラインの総額	5,000百万円	5,000百万円
借入実行残高	1,500 〃	1,500 〃
差引額	3,500百万円	3,500百万円

なお、上記コミットメントライン契約には次の財務制限条項が付されております。

平成24年3月期末日及びそれ以降の各事業年度末日の報告書等における連結貸借対照表に記載される利益剰余金を負の値としないこと。

平成24年3月期末日及びそれ以降の各事業年度末日の報告書等における連結損益計算書に記載される経常損益を2期連続して損失としないこと。

## 4 タームローン契約

連結子会社（クリーンサアフェイス技術㈱）は、資金効率の向上などを目的として、取引銀行2社とタームローン契約を締結しております。

当連結会計年度末におけるタームローン契約に係る借入金残高等は次のとおりであります。

	前連結会計年度 (平成29年3月31日)	当連結会計年度 (平成30年3月31日)
タームローンの総額	2,000百万円	2,000百万円
借入金残高	1,750 〃	1,583 〃

なお、上記タームローン契約には次の財務制限条項が付されております。

平成28年3月期末日及びそれ以降の各事業年度末日における貸借対照表の純資産の部の金額を、当該決算期の直前の決算期の末日における貸借対照表の純資産の部の金額の80%の金額以上かつ8億円以上に維持すること。但し、平成29年3月決算期については、8億円以上とすること。

平成28年3月期末日及びそれ以降の各事業年度末日における当期利益及び営業利益が2期連続して赤字とならないこと。

## 5 関連会社に対するものは、次のとおりであります。

	前連結会計年度 (平成29年3月31日)	当連結会計年度 (平成30年3月31日)
投資有価証券（株式）	656百万円	662百万円

(連結損益計算書関係)

1 固定資産売却益の内容は次のとおりであります。

	前連結会計年度 (自 平成28年 4月 1日 至 平成29年 3月31日)	当連結会計年度 (自 平成29年 4月 1日 至 平成30年 3月31日)
建物及び構築物	0百万円	31百万円
機械装置及び運搬具	0 "	5 "
土地	124 "	205 "
その他有形固定資産	0 "	0 "
計	125百万円	242百万円

2 固定資産売却損の内容は次のとおりであります。

	前連結会計年度 (自 平成28年 4月 1日 至 平成29年 3月31日)	当連結会計年度 (自 平成29年 4月 1日 至 平成30年 3月31日)
機械装置及び運搬具	14百万円	百万円

3 固定資産除却損の内容は次のとおりであります。

	前連結会計年度 (自 平成28年 4月 1日 至 平成29年 3月31日)	当連結会計年度 (自 平成29年 4月 1日 至 平成30年 3月31日)
建物及び構築物	8百万円	2百万円
機械装置及び運搬具	3 "	1 "
その他有形固定資産	3 "	1 "
その他無形固定資産	"	6 "
計	15百万円	11百万円

4 減損損失

当社グループは、以下の資産グループについて減損損失を計上しております。

前連結会計年度(自 平成28年 4月 1日 至 平成29年 3月31日)

用途・場所	種類	金額(百万円)
「遊休資産」 (長崎県西海市)	土地	116

(経緯)

「遊休資産」(長崎県西海市)については、その将来の用途が定まっていないことから帳簿価額を回収可能価額まで減額し、当該減少額を減損損失として特別損失に計上しております。

(グルーピングの方法)

当社グループは、各事業における分野の区分を基本にグルーピングを行っております。ただし、再生可能エネルギー分野、衣料品分野、施設運営受託分野及び遊休資産等については、それぞれの個別物件別を基本単位として取り扱っております。

(回収可能価額及び算定方法等)

正味売却価額(主として不動産鑑定評価額により評価)

当連結会計年度(自 平成29年4月1日 至 平成30年3月31日)

用途・場所	種類	金額(百万円)
「遊休資産」 (長崎県西海市)	土地	79

(経緯)

「遊休資産」(長崎県西海市)については、その将来の用途が定まっていないことから帳簿価額を回収可能価額まで減額し、当該減少額を減損損失として特別損失に計上しております。

(グルーピングの方法)

当社グループは、各事業における分野の区分を基本にグルーピングを行っております。ただし、再生可能エネルギー分野、衣料品分野、施設運営受託分野及び遊休資産等については、それぞれの個別物件別を基本単位として取り扱っております。

(回収可能価額及び算定方法等)

正味売却価額(主として不動産鑑定評価額により評価)

(連結包括利益計算書関係)

その他の包括利益に係る組替調整額及び税効果額

	前連結会計年度 (自 平成28年4月1日 至 平成29年3月31日)	当連結会計年度 (自 平成29年4月1日 至 平成30年3月31日)
その他有価証券評価差額金		
当期発生額	115百万円	288百万円
組替調整額	200 "	"
税効果調整前	84百万円	288百万円
税効果額	4 "	50 "
その他有価証券評価差額金	79百万円	237百万円
繰延ヘッジ損益		
当期発生額	25百万円	13百万円
組替調整額	9 "	"
税効果調整前	16百万円	13百万円
税効果額	4 "	3 "
繰延ヘッジ損益	11百万円	9百万円
為替換算調整勘定		
当期発生額	819百万円	607百万円
その他包括利益合計	910百万円	854百万円

(連結株主資本等変動計算書関係)

前連結会計年度(自 平成28年4月1日 至 平成29年3月31日)

1 発行済株式に関する事項

株式の種類	当連結会計年度期首	増加	減少	当連結会計年度末
普通株式(株)	138,677,572		124,809,815	13,867,757

(注) 普通株式の減少は、平成28年10月1日付にて行った普通株式10株を1株とする株式併合によるものであります。

2 自己株式に関する事項

株式の種類	当連結会計年度期首	増加	減少	当連結会計年度末
普通株式(株)	29,033	7,800,195	7,025,904	803,324

(注) 1. 増加数の主な内訳は次のとおりであります。

取締役会決議(会社法第459条第1項)による自己株式の取得 7,799,300株

(内、株式併合前 7,777,000株、株式併合後 22,300株)

取締役会決議(会社法第235条第2項、第234条第4項及び第5項)による自己株式の取得 315株

(内、株式併合前 - 株、株式併合後 315株)

単元未満株式の買取りによる増加 580株

(内、株式併合前 526株、株式併合後 54株)

2. 減少数の主な内訳は次のとおりであります。

株式併合による減少 7,025,904株

3 新株予約権等に関する事項

該当事項はありません。

4 配当に関する事項

(1) 配当金支払額

決議	株式の種類	配当金の総額 (百万円)	1株当たり 配当額(円)	基準日	効力発生日
平成28年5月13日 取締役会	普通株式	554	4	平成28年3月31日	平成28年6月27日

(2) 基準日が当連結会計年度に属する配当のうち、配当の効力発生日が翌連結会計年度となるもの

決議	株式の種類	配当金の総額 (百万円)	配当の原資	1株当たり 配当額(円)	基準日	効力発生日
平成29年5月12日 取締役会	普通株式	522	利益剰余金	40	平成29年3月31日	平成29年6月26日

当連結会計年度(自 平成29年4月1日 至 平成30年3月31日)

1 発行済株式に関する事項

株式の種類	当連結会計年度期首	増加	減少	当連結会計年度末
普通株式(株)	13,867,757		803,357	13,064,400

(注) 減少数の主な内訳は次のとおりであります。

自己株式消却による減少 803,357株

2 自己株式に関する事項

株式の種類	当連結会計年度期首	増加	減少	当連結会計年度末
普通株式(株)	803,324	82	803,357	49

(注) 1. 増加数の主な内訳は次のとおりであります。

単元未満株式の買取りによる増加 82株

2. 減少数の主な内訳は次のとおりであります。

自己株式消却による減少 803,357株



3 新株予約権等に関する事項

該当事項はありません。

4 配当に関する事項

(1) 配当金支払額

決議	株式の種類	配当金の総額 (百万円)	1株当たり 配当額(円)	基準日	効力発生日
平成29年5月12日 取締役会	普通株式	522	40	平成29年3月31日	平成29年6月26日

(2) 基準日が当連結会計年度に属する配当のうち、配当の効力発生日が翌連結会計年度となるもの

決議	株式の種類	配当金の総額 (百万円)	配当の原資	1株当たり 配当額(円)	基準日	効力発生日
平成30年5月11日 取締役会	普通株式	522	利益剰余金	40	平成30年3月31日	平成30年6月1日

(連結キャッシュ・フロー計算書関係)

1 現金及び現金同等物の期末残高と連結貸借対照表に掲記されている科目の金額との関係

	前連結会計年度 (自 平成28年4月1日 至 平成29年3月31日)	当連結会計年度 (自 平成29年4月1日 至 平成30年3月31日)
現金及び預金勘定	14,231百万円	16,600百万円
預入期間が3ヶ月を超える定期預金等	2,110 "	3,189 "
現金及び現金同等物	12,121百万円	13,411百万円

2 株式の取得により新たに連結子会社となった会社の資産及び負債の主な内訳

前連結会計年度(自 平成28年4月1日 至 平成29年3月31日)

株式の取得により新たにクリーンサアフェイス技術㈱(平成29年1月13日株式譲渡契約、平成29年2月1日株式取得)を連結したことに伴う連結開始時の資産及び負債の内訳並びに株式の取得価額と連結の範囲の変更を伴う子会社株式の取得による支出との関係は次のとおりであります。

流動資産	1,507百万円
固定資産	2,357 "
のれん	3,071 "
流動負債	1,074 "
固定負債	1,861 "
株式の取得価額	4,000百万円
現金及び現金同等物	498 "
差引 : 連結の範囲の変更を伴う 子会社株式の取得による支出	3,501百万円

当連結会計年度(自 平成29年4月1日 至 平成30年3月31日)

該当事項はありません。

(リース取引関係)

1. ファイナンス・リース取引

(借主側)

所有権移転外ファイナンス・リース取引

(1) リース資産の内容

有形固定資産

主として、ソーラーパネル設備(機械装置)であります。

(2) リース資産の減価償却の方法

リース期間を耐用年数とし、残存価額をゼロ(リース契約上に残価保証の取り決めがある場合は、当該残価保証額)とする定額法によっております。

2. オペレーティング・リース取引

(借主側)

オペレーティング・リース取引のうち解約不能のものに係る未経過リース料

	前連結会計年度 (平成29年3月31日)	当連結会計年度 (平成30年3月31日)
1年以内	56百万円	56百万円
1年超	427 "	449 "
合計	484百万円	506百万円

(金融商品関係)

1. 金融商品の状況に関する事項

(1) 金融商品に対する取組方針

当社グループは、資金運用については短期的な預金等に限定し、また、資金調達については銀行借入による方針です。デリバティブは、債権及び在外子会社持分への投資については為替変動リスク、借入金については金利変動リスクを回避するために利用し、投機的な取引は行いません。

(2) 金融商品の内容及びそのリスク並びに管理体制

営業債権である受取手形及び売掛金並びに長期貸付金は、顧客の信用リスクに晒されております。当該リスクに関しては、当社グループの与信管理規程に従い、取引先ごとの期日管理及び残高管理を行うとともに、主な取引先の信用状況を定期的に把握する体制としております。

また、外貨建ての営業債権債務及び在外子会社持分への投資は、為替変動のリスクに晒されておりますが、原則として先物為替予約または外貨預金の一部を利用してヘッジしております。

投資有価証券である株式は、市場価格の変動リスク、外貨建ての株式についてはそれに加え為替の変動リスクに晒されておりますが、主に業務上の関係を有する企業の株式であり、定期的に時価を把握しております。

営業債務である支払手形及び買掛金は、1年以内の支払期日であります。

借入金のうち、短期借入金は主に営業取引に係る資金調達であり、長期借入金は主に設備投資に係る資金調達であります。変動金利の借入金は、金利の変動リスクに晒されておりますが、このうち長期のものの一部については、支払金利の変動リスクを回避し支払利息の固定化を図るために、個別契約ごとにデリバティブ取引（金利スワップ取引等）をヘッジ手段として利用しております。

ファイナンス・リース取引に係るリース債務は、主に設備投資に必要な資金の調達を目的としたものであり、償還日は決算日後、最長で11年であります。

デリバティブ取引は、外貨建ての営業債権債務及び在外子会社持分への投資に係る為替の変動リスクに対するヘッジ取引を目的とした先物為替予約取引、借入金に係る支払利息の変動リスクに対するヘッジ取引を目的とした金利スワップ取引等であります。なお、ヘッジ会計に関するヘッジ手段とヘッジ対象、ヘッジ方針、ヘッジ有効性の評価方法等については、「連結財務諸表作成のための基本となる重要な事項 4 会計方針に関する事項 (6) 重要なヘッジ会計の方法」を参照ください。

デリバティブ取引の執行・管理については、取引権限を定めた社内規程に従って行っており、また、デリバティブの利用にあたっては、信用リスクを軽減するために、格付の高い金融機関とのみ取引を行っております。

また、営業債務や借入金は流動性リスクに晒されておりますが、当社グループでは各社が月次に資金繰計画を作成するとともに、取引金融機関とコミットメントライン契約を締結し、当該リスクを管理しております。

(3) 金融商品の時価等に関する事項についての補足説明

金融商品の時価には、市場価格に基づく価額のほか、市場価格がない場合には合理的に算定された価額が含まれております。当該価額の算定においては変動要因を織り込んでいるため、異なる前提条件等を採用することにより、当該価額が変動することもあります。また、「デリバティブ取引関係」注記におけるデリバティブ取引に関する契約額等については、その金額自体がデリバティブ取引に係る市場リスクを示すものではありません。

2. 金融商品の時価等に関する事項

連結貸借対照表計上額、時価及びこれらの差額については、次のとおりであります。なお、時価を把握することが極めて困難と認められるものは、次表には含まれておりません((注2)参照)。

前連結会計年度(平成29年3月31日)

	連結貸借対照表計上額 (百万円)	時価 (百万円)	差額 (百万円)
(1) 現金及び預金	14,231	14,231	
(2) 受取手形及び売掛金	7,023	7,023	
(3) 投資有価証券 その他有価証券	1,559	1,559	
(4) 長期貸付金 貸倒引当金( 1 )	841 258		
	583	583	
(5) 長期預金	913	913	
資産計	24,312	24,312	
(1) 支払手形及び買掛金	3,138	3,138	
(2) 短期借入金	2,130	2,130	
(3) 未払法人税等	250	250	
(4) 社債	24	23	0
(5) 長期借入金	12,663	12,768	104
(6) リース債務	1,674	1,694	19
負債計	19,881	20,006	124
デリバティブ取引( 2 )	17	17	

- ( 1 ) 長期貸付金に個別計上している貸倒引当金を控除しております。  
( 2 ) デリバティブ取引によって生じた正味の債権・債務は純額で表示しており、合計で正味の債務となる項目については、 で表示しております。

当連結会計年度(平成30年3月31日)

	連結貸借対照表計上額 (百万円)	時価 (百万円)	差額 (百万円)
(1) 現金及び預金	16,600	16,600	
(2) 受取手形及び売掛金	7,074	7,074	
(3) 投資有価証券 その他有価証券	1,850	1,850	
(4) 長期貸付金 貸倒引当金( 1 )	832 268		
	563	563	
資産計	26,088	26,088	
(1) 支払手形及び買掛金	2,580	2,580	
(2) 短期借入金	2,449	2,449	
(3) 未払法人税等	465	465	
(4) 長期借入金	10,756	10,836	80
(5) リース債務	1,512	1,528	16
負債計	17,764	17,860	96
デリバティブ取引( 2 )	3	3	

- ( 1 ) 長期貸付金に個別計上している貸倒引当金を控除しております。  
( 2 ) デリバティブ取引によって生じた正味の債権・債務は純額で表示しており、合計で正味の債務となる項目については、 で表示しております。

(注1) 金融商品の時価の算定方法並びに有価証券及びデリバティブ取引に関する事項

資産

(1) 現金及び預金、(2) 受取手形及び売掛金

これらは短期間で決済されるため、時価は帳簿価額にほぼ等しいことから、当該帳簿価額によっております。

(3) 投資有価証券

この時価について、取引所の価格によっております。

また、保有目的ごとの有価証券に関する注記事項については、「有価証券関係」注記を参照ください。

(4) 長期貸付金

長期貸付金の時価の算定は、貸倒引当金控除後の価額を時価としております。

負債

(1) 支払手形及び買掛金、(2) 短期借入金、並びに(3) 未払法人税等

これらは短期間で決済されるため、時価は帳簿価額にほぼ等しいことから、当該帳簿価額によっております。

(4) 長期借入金

これらのうち、変動金利によるものは、短期間で市場金利を反映するため時価は帳簿価額と近似していることから当該帳簿価額によっております。一方固定金利によるものは、元利金の合計額を残存期間及び信用リスクを加味した利率で割り引いた現在価値により算定しております。

なお、長期借入金には1年以内に返済予定のものも含んでおります。

(5) リース債務

リース債務の時価は、元利金の合計額を、新規に同様のリース取引を行った場合に想定される利率で割り引いた現在価値により算定しております。

デリバティブ取引

「デリバティブ取引関係」注記を参照ください。

(注2) 時価を把握することが極めて困難と認められる金融商品の連結貸借対照計上額

(単位：百万円)

区分	前連結会計年度 (平成29年3月31日)	当連結会計年度 (平成30年3月31日)
非上場株式	27	27
関係会社株式	656	662
出資金	58	147

これらについては、市場価格がなく、時価を把握することが極めて困難と認められることから、「資産(3) 投資有価証券 その他有価証券」には含めておりません。

(注3) 金銭債権及び満期がある有価証券の連結決算日後の償還予定額

前連結会計年度(平成29年3月31日)

	1年以内 (百万円)	1年超5年以内 (百万円)	5年超10年以内 (百万円)	10年超 (百万円)
現金及び預金	14,231			
受取手形及び売掛金	7,023			
投資有価証券				
その他有価証券のうち 満期のあるもの(国債)			15	
長期貸付金		841		
長期預金		913		
合計	21,255	1,755	15	

当連結会計年度(平成30年3月31日)

	1年以内 (百万円)	1年超5年以内 (百万円)	5年超10年以内 (百万円)	10年超 (百万円)
現金及び預金	16,600			
受取手形及び売掛金	7,074			
投資有価証券				
その他有価証券のうち 満期のあるもの(国債)		15		
長期貸付金		832		
合計	23,674	847		

(注4) 社債、長期借入金、リース債務及びその他の有利子負債の連結決算日後の返済予定額

前連結会計年度(平成29年3月31日)

	1年以内 (百万円)	1年超 2年以内 (百万円)	2年超 3年以内 (百万円)	3年超 4年以内 (百万円)	4年超 5年以内 (百万円)	5年超 (百万円)
短期借入金	2,130					
社債	21	24				
長期借入金	2,066	1,975	1,736	1,536	2,110	3,237
リース債務	184	181	170	163	160	998
合計	4,402	2,181	1,907	1,699	2,271	4,236

(注) 1年内償還予定の社債及び短期リース債務は、連結貸借対照表の流動負債の「その他」に含めて表示しております。

当連結会計年度(平成30年3月31日)

	1年以内 (百万円)	1年超 2年以内 (百万円)	2年超 3年以内 (百万円)	3年超 4年以内 (百万円)	4年超 5年以内 (百万円)	5年超 (百万円)
短期借入金	2,449					
長期借入金	1,882	1,640	1,464	2,184	1,059	2,524
リース債務	186	175	168	165	154	849
合計	4,518	1,815	1,633	2,350	1,213	3,374

(注) 短期リース債務は、連結貸借対照表の流動負債の「その他」に含めて表示しております。

(有価証券関係)

1. その他有価証券

前連結会計年度(平成29年3月31日)

区分	連結貸借対照表計上額 (百万円)	取得原価 (百万円)	差額 (百万円)
連結貸借対照表計上額が取得 原価を超えるもの			
株式	707	457	250
債券	15	14	0
小計	722	471	251
連結貸借対照表計上額が取得 原価を超えないもの			
株式	836	916	80
小計	836	916	80
合計	1,559	1,388	171

- (注) 1 表中の「取得原価」は減損処理後の帳簿価額であります。  
当該株式の減損にあたっては、個別銘柄毎に、当連結会計年度における最高値・最安値と帳簿価額との乖離状況等保有有価証券の時価水準を把握するとともに、発行体の公表財務諸表による各種財務比率の検討等により信用リスクの定量評価を行い、総合的に判断しております。
- 2 なお、当連結会計年度において減損処理は行っておりません。

当連結会計年度(平成30年3月31日)

区分	連結貸借対照表計上額 (百万円)	取得原価 (百万円)	差額 (百万円)
連結貸借対照表計上額が取得 原価を超えるもの			
株式	1,504	1,019	485
債券	15	14	0
小計	1,519	1,033	485
連結貸借対照表計上額が取得 原価を超えないもの			
株式	330	357	26
小計	330	357	26
合計	1,850	1,390	459

- (注) 1 表中の「取得原価」は減損処理後の帳簿価額であります。  
当該株式の減損にあたっては、個別銘柄毎に、当連結会計年度における最高値・最安値と帳簿価額との乖離状況等保有有価証券の時価水準を把握するとともに、発行体の公表財務諸表による各種財務比率の検討等により信用リスクの定量評価を行い、総合的に判断しております。
- 2 なお、当連結会計年度において減損処理は行っておりません。

2. 連結会計年度中に売却したその他有価証券

前連結会計年度(自 平成28年4月1日 至 平成29年3月31日)

区分	売却額 (百万円)	売却益の合計額 (百万円)	売却損の合計額 (百万円)
株式	312	200	

(注) 当連結会計年度において、その他有価証券の売却を行っており、特別利益の「投資有価証券売却益」に含めて表示しております。

当連結会計年度(自 平成29年4月1日 至 平成30年3月31日)

該当事項はありません。

(デリバティブ取引関係)

1. ヘッジ会計が適用されていないデリバティブ取引  
該当事項はありません。
2. ヘッジ会計が適用されているデリバティブ取引

(1)通貨関連

前連結会計年度(平成29年3月31日)

ヘッジ会計の方法	デリバティブ取引の種類等	主なヘッジ対象	契約金額等(百万円)	契約額等のうち1年超(百万円)	時価(百万円)
原則的処理方法	為替予約取引 買建 豪ドル (米ドル売)	売掛金	3,623		19
為替予約の振当処理	為替予約取引 買建 米ドル	買掛金	69		2
合計			3,692		17

(注)時価の算定方法

取引先金融機関から提示された価格等に基づき算定しております。

当連結会計年度(平成30年3月31日)

ヘッジ会計の方法	デリバティブ取引の種類等	主なヘッジ対象	契約金額等(百万円)	契約額等のうち1年超(百万円)	時価(百万円)
為替予約の振当処理	為替予約取引 買建 米ドル	買掛金	123		3

(注)時価の算定方法

取引先金融機関から提示された価格等に基づき算定しております。

(2)金利関連

前連結会計年度(平成29年3月31日)

ヘッジ会計の方法	デリバティブ取引の種類等	主なヘッジ対象	契約額等(百万円)	契約額等のうち1年超(百万円)	時価(百万円)
金利スワップの特例処理	金利スワップ取引 支払固定・受取変動	長期借入金	1,728	1,385	(注)

(注)金利スワップの特例処理によるものは、ヘッジ対象とされている短期借入金及び長期借入金と一体として処理されているため、その時価は、当該短期借入金及び長期借入金の時価に含めて記載しております(「金融商品関係 2 金融商品の時価等に関する事項 負債(5)長期借入金」参照)。

当連結会計年度(平成30年3月31日)

ヘッジ会計の方法	デリバティブ取引の種類等	主なヘッジ対象	契約額等(百万円)	契約額等のうち1年超(百万円)	時価(百万円)
金利スワップの特例処理	金利スワップ取引 支払固定・受取変動	長期借入金	1,385	1,075	(注)

(注)金利スワップの特例処理によるものは、ヘッジ対象とされている短期借入金及び長期借入金と一体として処理されているため、その時価は、当該短期借入金及び長期借入金の時価に含めて記載しております(「金融商品関係 2 金融商品の時価等に関する事項 負債(4)長期借入金」参照)。



(退職給付関係)

1. 採用している退職給付制度の概要

当社及び連結子会社は、従業員の退職給付に充てるため、非積立型の確定給付制度及び確定拠出制度を採用しております。

退職一時金制度では、退職給付として、給与と勤務期間に基づいた一時金を支給しております。

また、一部の連結子会社においては、中小企業退職金共済制度に部分的に加入しております。

なお、当社及び一部の連結子会社が有する退職一時金制度は、簡便法により退職給付に係る負債及び退職給付費用を計算しております。

2. 確定給付制度

(1) 簡便法を適用した制度の、退職給付に係る負債の期首残高と期末残高の調整表

	前連結会計年度 (自 平成28年4月1日 至 平成29年3月31日)	当連結会計年度 (自 平成29年4月1日 至 平成30年3月31日)
退職給付に係る負債の期首残高	410百万円	378百万円
退職給付費用	47 "	34 "
退職給付の支払額	79 "	45 "
連結子会社取得による増加	0 "	- "
退職給付に係る負債の期末残高	378百万円	367百万円

(2) 退職給付債務及び年金資産の期末残高と連結貸借対照表に計上された退職給付に係る負債及び退職給付に係る資産の調整表

	前連結会計年度 (平成29年3月31日)	当連結会計年度 (平成30年3月31日)
非積立型制度の退職給付債務	378百万円	367百万円
連結貸借対照表に計上された負債と資産の純額	378百万円	367百万円
退職給付に係る負債	378百万円	367百万円
連結貸借対照表に計上された負債と資産の純額	378百万円	367百万円

(3) 退職給付費用

簡便法で計算した退職給付費用 前連結会計年度47百万円 当連結会計年度34百万円

3. 確定拠出制度

当社及び連結子会社の確定拠出制度への拠出額は、前連結会計年度107百万円 当連結会計年度124百万円でありま

す。

(税効果会計関係)

## 1. 繰延税金資産及び繰延税金負債の発生 の主な原因別の内訳

	前連結会計年度 (平成29年3月31日)	当連結会計年度 (平成30年3月31日)
<b>繰延税金資産</b>		
繰越欠損金	932百万円	722百万円
資産除去債務	395 "	422 "
固定資産評価差額	339 "	314 "
減損損失	230 "	202 "
投資有価証券評価損	106 "	106 "
退職給付に係る負債	92 "	93 "
賞与引当金	97 "	107 "
固定資産に係る未実現利益	23 "	89 "
その他	484 "	486 "
繰延税金資産小計	2,702百万円	2,544百万円
評価性引当額	1,088 "	1,030 "
繰延税金資産合計	1,613百万円	1,513百万円
<b>繰延税金負債</b>		
減価償却費	325百万円	209百万円
固定資産圧縮積立金	14 "	11 "
剥土費	166 "	153 "
海外子会社留保金	133 "	135 "
その他有価証券評価差額金	28 "	78 "
その他	213 "	199 "
繰延税金負債合計	881百万円	788百万円
繰延税金資産及び負債( )の純額	731百万円	725百万円

(注) 当連結会計年度における繰延税金資産及び繰延税金負債の純額は、連結貸借対照表の以下の項目に含まれております。

	前連結会計年度 (平成29年3月31日)	当連結会計年度 (平成30年3月31日)
流動資産 繰延税金資産	285百万円	315百万円
流動負債 その他	0 "	- "
固定資産 繰延税金資産	483 "	412 "
固定負債 繰延税金負債	36 "	2 "

2. 法定実効税率と税効果会計適用後の法人税等の負担率との間に重要な差異があるときの、当該差異の原因となった  
 主要な項目別の内訳

	前連結会計年度 (平成29年3月31日)	当連結会計年度 (平成30年3月31日)
法定実効税率	30.69%	30.69%
(調整)		
受取配当金等永久に益金に算入されない項目	0.16 "	0.08 "
交際費等永久に損金に算入されない項目	8.39 "	2.01 "
住民税均等割等	1.40 "	0.71 "
海外子会社から受ける配当等の額に係る費用	1.28 "	0.88 "
持分法による投資損益	0.95 "	0.37 "
のれん償却費	10.81 "	7.04 "
評価性引当額の増減	77.03 "	4.54 "
連結子会社実効税率差異	15.75 "	1.69 "
海外子会社留保利益	1.13 "	0.09 "
優先株配当に係る調整額	8.05 "	4.16 "
税制改正に伴う税率の変更	1.45 "	0.26 "
その他	0.03 "	0.41 "
税効果会計適用後の法人税等の負担率	15.68%	34.63%

(資産除去債務関係)

資産除去債務のうち連結貸借対照表に計上しているもの

(1) 当該資産除去債務の概要

MITSUI MATSUSHIMA AUSTRALIA PTY.LTD.が権益を保有するリデル炭鉱における、オーストラリアNSW州鉱業法等の法令に基づく炭鉱の表土再生債務及び当社グループの不動産賃貸借契約に伴う原状回復義務であります。

(2) 当該資産除去債務の金額の算定方法

リデル炭鉱においては操業開始時からの採掘可能期間を20年と見積り、割引率は5.5%を使用して資産除去債務の金額を計算しております。

また、不動産賃借においては対象資産の使用見込期間を40年と見積り、割引率は1.5%を使用して資産除去債務の金額を計算しております。

(3) 当連結会計年度における当該資産除去債務の総額の増減

	前連結会計年度 (自 平成28年4月1日 至 平成29年3月31日)	当連結会計年度 (自 平成29年4月1日 至 平成30年3月31日)
期首残高	1,441 百万円	1,425 百万円
固定資産の取得による増加額	6 "	"
時の経過による調整額	68 "	98 "
見積りの変更による増減額(は減少)	42 "	110 "
為替換算差額	47 "	53 "
期末残高	1,425 百万円	1,687 百万円

(賃貸等不動産関係)

当社及び一部の連結子会社では、福岡県その他の地域において、主に賃貸用のオフィスビル、土地及び遊休不動産を有しております。

前連結会計年度における当該賃貸等不動産に関する賃貸損益は1億56百万円(賃貸収益は売上高に、主な賃貸費用は売上原価に計上)、減損損失は1億16百万円(特別損失に計上)であります。

当連結会計年度における当該賃貸等不動産に関する賃貸損益は1億20百万円(賃貸収益は売上高に、主な賃貸費用は売上原価に計上)、減損損失は79百万円(特別損失に計上)であります。

また、当該賃貸等不動産の連結貸借対照表計上額、当期増減額及び時価は、次のとおりであります。

(単位：百万円)

		前連結会計年度 (自 平成28年4月1日 至 平成29年3月31日)	当連結会計年度 (自 平成29年4月1日 至 平成30年3月31日)
連結貸借対照表計上額	期首残高	8,227	5,536
	期中増減額	2,691	1,365
	期末残高	5,536	4,170
期末時価		6,727	5,301

- (注) 1 連結貸借対照表計上額は、取得原価から減価償却累計額及び減損損失累計額を控除した金額であります。
- 2 期中増減額のうち、前連結会計年度の主な減少額は、資産売却(26億11百万円)、並びに不動産の減損損失(1億16百万円)であります。  
当連結会計年度の主な減少額は、資産売却(12億56百万円)並びに不動産の減損損失(79百万円)であります。
- 3 期末の時価は、主として「不動産鑑定評価基準」に基づいて自社で算定した金額(指標等を用いて調整を行ったものを含む。)であります。

(セグメント情報等)

【セグメント情報】

1 報告セグメントの概要

当社グループの報告セグメントは、当社グループの構成単位のうち分離された財務情報が入手可能であり、取締役会が経営資源の配分の決定及び業績を評価するために、定期的に検討を行う対象となっているものであります。

当社グループは、「エネルギー事業」「生活関連事業」の2つを報告セグメントとしております。

「エネルギー事業」は、創業来からグループで保有する石炭関連の高いノウハウ・技術力を駆使し、海外石炭の輸入販売及び仲介を行う石炭販売分野、海外炭鉱への投融資及び海外石炭関連子会社の統括・管理業務を行う石炭生産分野を中心とするほか、新規事業として太陽光発電を展開する再生可能エネルギー分野で構成されております。

「生活関連事業」は、エネルギー事業における石炭価格・為替の変動、また社会環境やエネルギー資源ビジネスに対応し、収益基盤の安定化・多様化を図るため、新規事業の育成・強化を積極的に推進して参りました。マスクブランクスの製造・販売を行う電子部品分野、伸縮ストローの製造販売・飲食用資材の仕入販売を行う飲食用資材分野、紳士服・婦人服・ワイシャツの企画・生産・販売及び受託生産を行う衣料品分野、日本各地にて宿泊施設の運営並びに民間企業等が所有する保養所・研修所・その他施設等の運営受託を行う施設運営受託分野、サービス付高齢者向け住宅（2棟）の運営等を行う介護分野で構成されております。

2 報告セグメントごとの売上高、利益又は損失、資産、その他の項目の金額の算定方法

報告されている事業セグメントの会計処理の方法は、「連結財務諸表作成のための基本となる重要な事項」における記載と同一であります。

セグメント利益は、営業損益に持分法による投資損益を加減した金額をセグメント損益とし、調整額にて持分法による投資損益を控除し、連結損益計算書の営業利益と調整を行っております。セグメント間の内部売上高又は振替高は、市場実勢価格に基づいております。

3 報告セグメントごとの売上高、利益又は損失、資産、負債その他の項目の金額に関する情報

前連結会計年度(自 平成28年4月1日 至 平成29年3月31日)

(単位：百万円)

	報告セグメント			その他 (注) 1	合計	調整額 (注) 2	連結財務諸表 計上額 (注) 3
	エネルギー	生活関連	計				
売上高							
外部顧客への売上高	35,618	15,239	50,858	2,083	52,941	145	53,086
セグメント間の内部売上高又は振替高	0	1	1	20	21	21	
計	35,619	15,240	50,860	2,103	52,963	123	53,086
セグメント利益	1,023	945	1,968	150	2,119	1,092	1,027
セグメント資産	27,231	21,067	48,298	3,247	51,546	7,567	59,113
その他の項目							
減価償却費(注) 4	1,612	393	2,006	40	2,046	62	2,108
持分法投資損失( )	36		36		36		36
持分法適用会社への投資額	656		656		656		656
有形固定資産及び無形固定資産の増加額	489	909	1,399	90	1,490	49	1,539

(注) 1. 「その他」の区分は報告セグメントに含まれない事業セグメントであり、不動産事業及び港湾事業等を含んでおります。

2. 調整額は、以下のとおりであります。

- (1) 売上高の調整額 1億23百万円は、全社資産の賃貸収入 1億45百万円及びセグメント間取引消去 21百万円であります。
- (2) セグメント利益の調整額 10億92百万円は、セグメント間取引消去 13百万円、持分法による投資損益 36百万円及び各報告セグメントに配分していない全社収益・全社費用の純額 11億15百万円であります。
- (3) セグメント資産の調整額75億67百万円には、セグメント間及び振替高の消去 4億84百万円、各報告セグメントに配分していない全社資産80億52百万円が含まれております。全社資産は、主に当社の遊休不動産、余資運用資金(現金及び預金)、長期投資資金(投資有価証券)及び管理部門に係る資産等でありませぬ。
- (4) 有形固定資産及び無形固定資産の増加額の調整額49百万円は、主に全社資産に係る設備投資額であります。

3. セグメント利益は、営業損益に持分法による投資損益を加減した金額をセグメント損益とし、調整額にて持分法による投資損益を控除し、連結損益計算書の営業利益と調整を行っております。

4. 減価償却費には、長期前払費用の償却額が含まれております。

当連結会計年度(自 平成29年4月1日 至 平成30年3月31日)

(単位：百万円)

	報告セグメント			その他 (注) 1	合計	調整額 (注) 2	連結財務諸表 計上額 (注) 3
	エネルギー	生活関連	計				
売上高							
外部顧客への売上高	46,249	18,253	64,502	1,718	66,221	101	66,322
セグメント間の内部売上高又は振替高		2	2	10	13	13	
計	46,249	18,256	64,505	1,729	66,234	88	66,322
セグメント利益	1,439	1,113	2,552	146	2,699	1,167	1,531
セグメント資産	27,781	21,290	49,071	2,706	51,778	6,506	58,284
その他の項目							
減価償却費 (注) 4	1,785	562	2,348	50	2,398	49	2,447
持分法投資利益	28		28		28		28
持分法適用会社への投資額	662		662		662		662
有形固定資産及び無形固定資産の増加額	813	491	1,304	130	1,435	300	1,735

(注) 1. 「その他」の区分は報告セグメントに含まれない事業セグメントであり、不動産事業及び港湾事業等を含んでおります。

2. 調整額は、以下のとおりであります。

(1) 売上高の調整額88百万円は、全社資産の賃貸収入1億1百万円及びセグメント間取引消去13百万円であります。

(2) セグメント利益の調整額11億67百万円は、セグメント間取引消去6百万円、持分法による投資損益28百万円及び各報告セグメントに配分していない全社収益・全社費用の純額11億32百万円であります。

(3) セグメント資産の調整額65億6百万円には、セグメント間及び振替高の消去5億3百万円、各報告セグメントに配分していない全社資産70億9百万円が含まれております。全社資産は、主に当社の遊休不動産、余資運用資金(現金及び預金)、長期投資資金(投資有価証券)及び管理部門に係る資産等でありま

す。

(4) 有形固定資産及び無形固定資産の増加額の調整額3億円は、主に全社資産に係る設備投資額であります。

3. セグメント利益は、営業損益に持分法による投資損益を加減した金額をセグメント損益とし、調整額にて持分法による投資損益を控除し、連結損益計算書の営業利益と調整を行っております。

4. 減価償却費には、長期前払費用の償却額が含まれております。

【関連情報】

前連結会計年度(自 平成28年4月1日 至 平成29年3月31日)

1 製品及びサービスごとの情報

(単位：百万円)

	石炭関連	施設運営受託	その他	合計
外部顧客への売上高	35,286	5,960	11,840	53,086

2 地域ごとの情報

(1) 売上高

本邦の外部顧客への売上高が連結損益計算書の売上高の90%を超えるため、記載を省略しております。

(2) 有形固定資産

(単位：百万円)

日本	豪州	合計
15,535	5,646	21,182

3 主要な顧客ごとの情報

(単位：百万円)

顧客の名称又は氏名	売上高	関連するセグメント名
新日鐵住金(株)	9,629	エネルギー事業
神鋼商事(株)	6,227	エネルギー事業
宇部興産(株)	5,884	エネルギー事業

当連結会計年度(自 平成29年4月1日 至 平成30年3月31日)

1 製品及びサービスごとの情報

(単位：百万円)

	石炭関連	その他	合計
外部顧客への売上高	45,913	20,409	66,322

2 地域ごとの情報

(1) 売上高

本邦の外部顧客への売上高が連結損益計算書の売上高の90%を超えるため、記載を省略しております。

(2) 有形固定資産

(単位：百万円)

日本	豪州	合計
14,109	4,922	19,032

3 主要な顧客ごとの情報

(単位：百万円)

顧客の名称又は氏名	売上高	関連するセグメント名
新日鐵住金(株)	13,650	エネルギー事業
神鋼商事(株)	9,104	エネルギー事業



【報告セグメントごとの固定資産の減損損失に関する情報】

前連結会計年度(自 平成28年4月1日 至 平成29年3月31日)

(単位：百万円)

	報告セグメント			その他	全社・消去	合計
	エネルギー	生活関連	計			
減損損失					116	116

当連結会計年度(自 平成29年4月1日 至 平成30年3月31日)

(単位：百万円)

	報告セグメント			その他	全社・消去	合計
	エネルギー	生活関連	計			
減損損失					79	79

【報告セグメントごとののれんの償却額及び未償却残高に関する情報】

前連結会計年度(自 平成28年4月1日 至 平成29年3月31日)

(単位：百万円)

	報告セグメント			その他	全社・消去	合計
	エネルギー	生活関連	計			
当期償却額	69	333	403			403
当期末残高	1,154	5,945	7,099			7,099

当連結会計年度(自 平成29年4月1日 至 平成30年3月31日)

(単位：百万円)

	報告セグメント			その他	全社・消去	合計
	エネルギー	生活関連	計			
当期償却額	71	461	533			533
当期末残高	1,042	5,483	6,525			6,525

【報告セグメントごとの負ののれん発生益に関する情報】

前連結会計年度(自 平成28年4月1日 至 平成29年3月31日)

該当事項はありません。

当連結会計年度(自 平成29年4月1日 至 平成30年3月31日)

該当事項はありません。

【関連当事者情報】

前連結会計年度(自 平成28年4月1日 至 平成29年3月31日)

関連当事者との取引

該当事項はありません。

当連結会計年度(自 平成29年4月1日 至 平成30年3月31日)

関連当事者との取引

該当事項はありません。

(1株当たり情報)

1株当たり純資産額及び算定上の基礎並びに1株当たり当期純利益及び算定上の基礎は、以下のとおりであります。

項目	前連結会計年度 (平成29年3月31日)	当連結会計年度 (平成30年3月31日)
(1) 1株当たり純資産額	2,427.07円	2,569.94円
(算定上の基礎)		
連結貸借対照表の純資産の部の合計額	31,721百万円	33,574百万円
純資産の部の合計額から控除する金額	12百万円	百万円
(うち非支配株主持分)	12百万円	百万円
普通株式に係る純資産額	31,708百万円	33,574百万円
普通株式の発行済株式数	13,867,757株	13,064,400株
普通株式の自己株式数	803,324株	49株
1株当たり純資産額の算定に用いられた普通株式の数	13,064,433株	13,064,351株

項目	前連結会計年度 (自 平成28年4月1日 至 平成29年3月31日)	当連結会計年度 (自 平成29年4月1日 至 平成30年3月31日)
(2) 1株当たり当期純利益	98.74円	116.36円
(算定上の基礎)		
親会社株主に帰属する当期純利益	1,323百万円	1,520百万円
普通株主に帰属しない金額	百万円	百万円
普通株式に係る親会社株主に帰属する当期純利益	1,323百万円	1,520百万円
普通株式の期中平均株式数	13,408,345株	13,064,389株

- (注) 1. 潜在株式調整後1株当たり当期純利益については、潜在株式が存在しないため記載しておりません。  
2. 平成28年10月1日を効力発生日として、10株を1株とする株式併合を実施したため、前連結会計年度の期首に当該株式併合が行われたと仮定し、1株当たり当期純利益を算定しております。

(重要な後発事象)

(新設分割による持株会社体制への移行)

当社は、平成30年5月11日開催の取締役会において、平成30年10月1日をもって持株会社体制へ移行するべく、会社分割(新設分割)(以下、「本新設分割」といいます。)を実施し、同日付で商号を「三井松島ホールディングス株式会社」に変更するとともに、事業目的を持株会社体制に相応しい内容に変更することを決議いたしました。

なお、平成30年6月22日開催の第162回定時株主総会(以下「本株主総会」といいます。)において、定款一部変更(商号及び目的の変更)に関する議案を付議し、本株主総会において承認されました。

1. 会社分割による持株会社体制への移行

(1) 持株会社体制への移行の背景と目的

当社は、大正2年(1913年)1月に長崎県松島の地において創業以来、100年以上にわたって炭鉱経営及び石炭販売を中心とする石炭関連事業を推進してまいりました。

一方で、石炭関連事業の業績は、石炭価格や為替変動等の外部要因によって大きく変動する傾向にあります。そのため当社グループは、資源ビジネスの環境変化にとらわれない持続可能な事業構造への転換を目指して、積極的な企業買収等を通じた収益基盤の多様化に取り組み、安定的に利益を生み出せる事業構造への転換を着実に進めてまいりました。

このような状況下、当社は、グループの持続的な成長と企業価値の最大化を実現するためには、権限移譲とともに責任を明確化し、より一層の経営の効率化を図ることで、事業環境の変化にしなやかに適応できる機動的かつ柔軟な意思決定と業務執行を可能とするグループ体制への移行が必要と考え、持株会社体制への移行を決定いたしました。

当社は、持株会社体制への移行後も引き続き上場を維持するとともに、グループ全体の経営戦略の立案、経営資源の最適配分、ガバナンスの強化に取り組み、企業価値の最大化を目指してまいります。

(2) 会社分割の要旨

本新設分割の日程

新設分割計画承認取締役会	平成30年5月11日
分割期日(効力発生日)	平成30年10月1日(予定)

本新設分割は、会社法第805条に規定する簡易新設分割に該当するため、株主総会の承認を得ることなく行います。

本新設分割の方式

当社を分割会社とし、新たに設立する三井松島産業株式会社(当社は平成30年10月1日をもって三井松島ホールディングス株式会社へ商号を変更する予定です。)を承継会社とし、現在当社が展開する石炭販売事業を新設会社へ分割承継する新設分割方式であります。

本新設分割に係る割当ての内容

本新設分割に際して、新設会社である三井松島産業株式会社が発行する普通株式1,000株を全て当社に割り当てます。

本新設分割に伴う新株予約権及び新株予約権付社債に関する取扱い

該当事項はありません。

本新設分割により増減する資本金

本新設分割による当社の資本金の増減はありません。

新設会社が承継する権利義務

新設会社は、新設分割計画書に定める範囲において、分割期日における当社の分割対象事業に属する資産、負債、契約上の地位及び従業員との雇用契約を承継いたします。また、新設会社が当社から承継する債務については、免責的債務引受の方法によるものとします。

債務履行の見込み

当社及び新設会社においては、本新設分割後も資産の額が負債の額を上回ることが見込まれていること、また、収益状況においても負担する債務の履行に支障を及ぼす事態の発生が現在のところ予測されていないことから、債務の履行に問題はないものと判断しております。

(3) 本新設分割の当事会社の概要

	分割会社 (平成30年3月31日時点)	新設会社 (平成30年10月1日設立予定)
商号	三井松島産業株式会社 (平成30年10月1日付で、三井松島ホールディングス株式会社に商号変更予定)	三井松島産業株式会社
所在地	福岡市中央区大手門1丁目1番12号	東京都品川区東品川4丁目12番6号
代表者の 役職・氏名	代表取締役会長 串間 新一郎 代表取締役社長 天野 常雄	代表取締役会長 天野 常雄 代表取締役社長 小柳 慎司
事業内容	1.石炭の採掘、加工、仕入、販売 2.保養所、迎賓館、研修所の運営受託業務 3.ストローや合成樹脂製の食品容器、包装資材の製造販売 4.紳士服、婦人服、ワイシャツ等の衣料品の製造及び縫製加工並びに販売 5.マスクブランク等各種薄膜製品及び加工装置の製造販売 6.高齢者の介護、看護及び福祉施設の設置、運営 7.再生可能エネルギーによる発電事業とその管理・運営、電気の供給・販売	1.石炭、石油その他鉱物原燃料の採掘、加工、仕入、販売及び鉱産物加工品の仕入、販売 2.鉱山・建設・工作・運搬用機械その他一般産業機械、精密機器、電気機器、計量機器、工具類、車両、船舶の製造、修理、仕入、販売、賃貸 3.鉱物資源の開発及びこれに関する調査、研究、設備設計、技術指導、施工、監理各種資源の調査、評価、開発計画及び開発に関する設計、工事監理 4.前記1号、2号に関連する問屋業、代理業、輸出入業 5.前各号に附帯関連する事業
資本金	8,571百万円	100百万円
設立年月日	大正2年(1913年)1月25日	平成30年10月1日(予定)
発行済株式数	13,064,400株	1,000株
決算期	3月31日	3月31日

従業員数	49名	7名
大株主及び 持株比率	日本トラスティ・サービス信託銀行株式会社（信託口） 9.64% 日本トラスティ・サービス信託銀行株式会社（信託口9） 5.20% 那須 功 4.31% 日本マスタートラスト信託銀行株式会社（信託口） 3.10% 株式会社三井住友銀行 2.54% 株式会社親和銀行 2.50% 中島 尚彦 2.30% デイエフエイ インターナショナル スモールキャップ バリュポートフォリオ 2.20% ビーエヌワイ ジーシーエム クライアント アカウント ジェーピーアールディー エーシー アイエスジ -（エフイーエーシー） 1.82% 日本トラスティ・サービス信託銀行株式会社（信託口5） 1.66%	三井松島ホールディングス株式会社 100%

（分割会社の最近3年間の財政状態及び経営成績（連結））

決算期	平成28年3月期	平成29年3月期	平成30年3月期
純資産（百万円）	32,891	31,721	33,574
総資産（百万円）	55,281	59,113	58,284
1株当たり純資産（円）	2,371.71	2,427.07	2,569.94
売上高（百万円）	58,564	53,086	66,322
営業利益（百万円）	1,007	1,027	1,531
経常利益（百万円）	1,379	959	2,100
親会社株主に帰属する 当期純利益（百万円）	1,512	1,323	1,520
1株当たり当期純利益（円）	109.11	98.74	116.36

（注）当社は、平成28年10月1日を効力発生日として、当社株式10株を1株とする株式併合を実施しておりますが、上記表では、最近3年間の比較のため、平成28年3月期の期首に当該株式併合が行われたと仮定し、1株当たり純資産額及び1株当たり当期純利益金額を算定しております。

（4）分割する事業部門の概要

分割する部門の事業内容  
石炭販売事業

分割する部門の経営成績（平成30年3月期）

	分割する事業の実績 (a)	連結業績 (b)	比率 (a/b)
売上高（百万円）	42,463	66,322	64.0%

承継する資産、負債の項目及び金額（平成30年3月期）

（百万円）

資産		負債	
項目	帳簿価額	項目	帳簿価額
流動資産	122	流動負債	9
固定資産	0	固定負債	13
合計	122	合計	22

（注）承継する資産および負債の金額については、上記の金額に効力発生日の前日までの増減を加除したうえで確定します。

（5）本新設分割後の状況

	分割会社	新設会社
商号	三井松島ホールディングス株式会社	三井松島産業株式会社
所在地	福岡市中央区大手門1丁目1番12号	東京都品川区東品川4丁目12番6号
代表者の 役職・氏名	代表取締役会長 串間 新一郎 代表取締役社長 天野 常雄	代表取締役会長 天野 常雄 代表取締役社長 小柳 慎司
事業内容	持株会社	1.石炭、石油その他鉱物原燃料の採掘、加工、仕入、販売及び鉱産物加工品の仕入、販売 2.鉱山・建設・工作・運搬用機械その他一般産業機械、精密機器、電気機器、計量機器、工具類、車両、船舶の製造、修理、仕入、販売、賃貸 3.鉱物資源の開発及びこれに関する調査、研究、設備設計、技術指導、施工、監理 各種資源の調査、評価、開発計画及び開発に関する設計、工事監理 4.前記1号、2号に関連する問屋業、代理業、輸出入業 5.前各号に附帯関連する事業
資本金	8,571百万円	100百万円
決算期	3月31日	3月31日

（6）実施する会計処理の概要

「企業結合に関する会計基準」（企業会計基準第21号 平成25年9月13日公表分）及び「企業結合会計基準及び事業分離等会計基準に関する適用指針」（企業会計基準適用指針第10号 平成25年9月13日公表分）に基づき、共通支配下の取引として処理する予定であります。

（7）今後の見通し

本新設分割により事業を承継する新会社は当社の100%子会社であるため、当社の連結業績に与える直接的な影響はありません。

## 2. 商号変更及び定款の一部変更

### (1) 変更の理由・内容

当社は、「1.会社分割による持株会社体制への移行」に記載のとおり、平成30年5月11日開催の取締役会において、平成30年10月1日を効力発生日として持株会社体制に移行することに伴って、当社の商号を「三井松島ホールディングス株式会社」へ変更するとともに、定款第1条（商号）及び第2条（目的）について、同日を効力発生日として所要の変更を実施することを決議し、本株主総会で承認されました。

### (2) 日程

取締役会決議	平成30年5月11日
定款変更承認株主総会	平成30年6月22日
定款変更の効力発生日	平成30年10月1日（予定）

### (取締役及び執行役員に対する株式給付信託（BBT）の導入）

当社は、平成30年5月11日開催の取締役会において、当社の取締役及び執行役員を対象とした新たな株式報酬制度「株式給付信託（BBT（=Board Benefit Trust））」（以下「本制度」といいます。）を導入することを決議し、本制度に関する議案を平成30年6月22日開催の第162回定時株主総会（以下「本株主総会」といいます。）に付議し、本株主総会において承認されました。

## 1. 導入の背景及び目的

本制度は、当社の監査等委員である取締役以外の取締役、執行役員（以下、総じて「取締役等」といいます。）及び監査等委員である取締役（以下、「監査等委員」といいます。また、「取締役等」及び「監査等委員」を総じて「当社役員等」といいます。）を対象とした制度であります。

具体的には、取締役等に対しては、現行の役員持株会を通じて購入している株式報酬支給相当額を減額の上、その代替として、一定期間における当社株価上昇割合の同期間におけるTOPIX上昇割合の相対度に連動した株式報酬を導入いたします。これにより、取締役等が株価上昇によるメリットのみならず、株価下落リスクまでも株主の皆様と共有し、中長期的な業績向上と企業価値増大に貢献する意識をより一層高めることを企図しております。

また、監査等委員に対しては、現行の報酬額の5%相当額を減額し、その代替として、当社業績や前述の相対度に連動しない株式報酬を導入いたします。これにより、当社の経営の健全性と社会的信頼の確保を通じた当社に対する社会的評価の向上を動機づけることを企図しております。

## 2. 本制度の概要

### (1) 本制度の概要

本制度は、当社が拠出する金銭を原資として当社株式が信託（以下、本制度に基づき設定される信託を「本信託」といいます。）を通じて取得され、当社役員等に対して、当社が定める役員株式給付規程（なお、その制定及び改廃に際して、あらかじめ監査等委員の協議による同意を得るものとします。）に従って、当社株式及び当社株式を時価で換算した金額相当の金銭（以下「当社株式等」といいます。）が本信託を通じて給付される株式報酬制度です。なお、当社役員等が当社株式等の給付を受ける時期は、原則として当社役員等の退任時となります。

#### <本信託の概要>

名称	: 株式給付信託（BBT）
委託者	: 当社
受託者	: みずほ信託銀行株式会社（再信託受託者：資産管理サービス信託銀行株式会社）
受益者	: 当社役員等を退任した者のうち役員株式給付規程に定める受益者要件を満たす者
信託管理人	: 当社と利害関係のない第三者を選定する予定
信託の種類	: 金銭信託以外の金銭の信託（他益信託）
本信託契約の締結日	: 平成30年8月（予定）
金銭を信託する日	: 平成30年8月（予定）
信託の期間	: 平成30年8月（予定）から信託が終了するまで （特定の終了期日は定めず、本制度が継続する限り信託は継続します。）

( 2 ) 本制度の対象者  
当社役員等

( 3 ) 信託期間

平成30年8月(予定)から本信託が終了するまで(なお、本信託の信託期間について、特定の終了期日は定めず、本制度が継続する限り本信託は継続します。本制度は、当社株式の上場廃止、役員株式給付規程の廃止等により終了します。)

( 4 ) 信託金額

当社は、平成31年3月末日で終了する事業年度から平成33年3月末日で終了する事業年度までの3事業年度(以下、当該3事業年度の期間を「当初対象期間」といいます。また、当初対象期間の経過後に開始する3事業年度ごとの期間を、それぞれ「次期以降対象期間」といいます。)及びその後の各次期以降対象期間(以下、「当初対象期間」及び「次期以降対象期間」を総じて単に「対象期間」といいます。)を対象として本制度を導入し、当社役員等への当社株式等の給付を行うため、本信託による当社株式の取得の原資として、以下の金銭を拠出し、本信託を設定いたします。

当社が、各対象期間につき、本信託に拠出することができる金額の上限は1億11百万円(監査等委員である取締役以外の取締役分として69百万円、監査等委員である取締役分として9百万円、執行役員分として33百万円)とします。

ただし、次期以降対象期間にかかる追加拠出を行う場合において、信託財産内に残存する当社株式(直前までの各対象期間に関して当社役員等に付与されたポイント数に相当する当社株式で、当社役員等に対する給付が未了であるものを除きます。)及び金銭(以下「残存株式等」といいます。)があるときは、上述の上限額から、残存株式等の金額(当社株式については、直前の対象期間の末日における帳簿価格とします。)を控除した額をもって、当該次期以降対象期間に関し、当社が本信託に追加拠出することができる金額の上限とします。

なお、当社が追加拠出を決定したときは、適時適切に開示いたします。

( 5 ) 当社株式の取得方法及び取得株式数

本信託による当社株式の取得は、上記(4)により拠出された資金を原資として、取引市場を通じて又は当社の自己株式処分を引き受ける方法によりこれを実施します。

当初対象期間につきましては、本件信託設定後遅滞なく、118,000株を上限として取得するものとします。本信託による当社株式の取得につき、その詳細は、適時適切に開示いたします。

( 6 ) 当社役員等に給付される当社株式等の数の算定方法

取締役等には、各事業年度に関して、役員株式給付規程に基づき、役位、一定期間における当社株価上昇割合の同期間におけるTOPIX上昇割合の相対度により定まる数のポイントが付与され、監査等委員である取締役に對しては、各事業年度に関して、役員株式給付規程に基づき、役位により定まる数のポイントが付与されます。

なお、当社役員等に付与されるポイントは、下記(7)の当社株式等の給付に際し、1ポイント当たり当社普通株式1株に換算されます(ただし、本株主総会における株主の皆様による承認決議の後において、当社株式について、株式分割、株式無償割当て又は株式併合等が行われた場合には、その比率等に応じて、付与済みのポイント数又は換算比率について合理的な調整を行います。)

下記(7)の当社株式等の給付に当たり基準となる当社役員等のポイント数は、原則として、退任時まで当該役員等に付与されたポイント数とします(以下、このようにして算出されたポイントを、「確定ポイント数」といいます。)



ポイント付与計算方法は下記のとおりとなります。

[ 算式 ]

取締役（但し、監査等委員である取締役を除く。）及び執行役員

[ 算式 ]

役位別基準ポイント×1/2 + 役位別基準ポイント×1/2 × 株価連動係数（注1, 2）

（1ポイント未満の端数がある場合にあっては、これを切り捨てる。）

監査等委員である取締役

[ 算式 ]

役位別基準ポイント（注1）

但し、ポイント付与にあたり、次の事象がある場合には当該事象のポイントを加味するものとする。

イ．役員就任後最初に到来するポイント付与日に付与するポイント

[ 算式 ]

前述の 又は の計算により算出されるポイント×職務執行期間のうち役員として在任していた期間

の月数（就任月を含まず（但し、1日就任の場合は含む。）、退任月を含む。以後、同じ。）÷12

（1ポイント未満の端数がある場合にあっては、これを切り捨てる。）

ロ．役員退任時に付与するポイント

[ 算式 ]

前述 又は の計算により算出されるポイント×職務執行期間のうち役員として在任していた期間

の月数÷12

（1ポイント未満の端数がある場合にあっては、これを切り捨てる。）

但し、職務執行期間に6か月以上在任した場合に限り、ポイントを付与する。

ハ．職務執行期間に役位の変更があった場合に、直後のポイント付与日に付与するポイント

次のaの算式により算出されるポイント及びbの算式により算出されるポイントの合計ポイント

a 変更前の役位である期間に応じたポイント

変更前の役位により前述 又は の計算により算出されるポイント×職務執行期間のうち変更前の役位で在任していた期間の月数÷12

（1ポイント未満の端数がある場合にあっては、これを切り捨てる。）

b 変更後の役位である期間に応じたポイント

変更後の役位により前述 又は の計算により算出されるポイント×職務執行期間のうち変更後の役位で在任していた期間の月数÷12

但し、月中の変更は変更月の翌月（1日の変更は変更月）から変更後の役位が適用されるものとする。

（1ポイント未満の端数がある場合にあっては、これを切り捨てる。）

(注1) 役位別基準ポイント

役位	年間ポイント数
取締役会長	1,771ポイント
取締役社長	1,771ポイント
取締役専務執行役員	1,102ポイント
取締役常務執行役員	944ポイント
監査等委員である取締役(常勤)	598ポイント
監査等委員である取締役(非常勤)	229ポイント
常務執行役員	787ポイント
執行役員	629ポイント

(注2) 株価連動係数

[算式]

$$\frac{\text{評価対象期間の期末3ヶ月間(1月～3月)の当社株価終値平均} \div \text{評価対象期間の期初3ヶ月間(4月～6月)の当社株価終値平均}}{\text{評価対象期間の期末3ヶ月間(1月～3月)のTOPIX終値平均} \div \text{評価対象期間の期初3ヶ月間(4月～6月)のTOPIX終値平均}}$$

- (1) 評価対象期間とは当社の事業年度開始日から事業年度終了日までの期間をいう。  
(2) 係数の上限は、3.0とする。

(7) 当社株式等の給付

当社役員等が退任し、役員株式給付規程に定める受益者要件を満たした場合、当該当社役員等は、所定の受益者確定手続を行うことにより、原則として上記(6)に記載のところに従って定められる「確定ポイント数」に応じた数の当社株式について、退任後に本信託から給付を受けます。ただし、役員株式給付規程に定める要件を満たす場合は、一定割合について、当社株式の給付に代えて、当社株式の時価相当の金銭給付を受けます。なお、金銭給付を行うために、本信託により当社株式を売却する場合があります。

自己都合以外の事由により役員等を退任する場合

次のイに定める株式及びロに定める金銭を給付する。

イ. 株式

次の算式により「1ポイント」=「1株」として算出される株式数

[算式]

$$\text{株式数} = \text{退任日までに累積されたポイント数(以下「保有ポイント数」という。)} \times 70\% \text{ (但し、単元株未満の端数は切り捨てる。)}$$

ロ. 金銭

次の算式により算出される金銭額

[算式]

$$\text{金銭額} = (\text{保有ポイント数} - \text{イで給付された株式数に相当するポイント数}) \times \text{退任日における本株式の時価}$$

自己都合により役員等を退任する場合

次の算式により「1ポイント」=「1株」として算出される株式数

[算式]

$$\text{株式数} = \text{退任日時点における保有ポイント数}$$

役員等が死亡した場合

給付は金銭のみとし、次の算式により算出される金銭額を遺族に給付する。

[算式]

遺族給付の額 = 保有ポイント数 × 死亡日時点における本株式の時価

(8) 評価対象期間(1事業年度)における役位別の上限となる株式数

評価対象期間における役位別の上限となる株式数は、下記のとおりです。

役位	上限となる株式数
取締役会長	3,542株
取締役社長	3,542株
取締役専務執行役員	2,204株
取締役常務執行役員	1,888株
監査等委員である取締役(常勤)	598株
監査等委員である取締役(非常勤)	229株
常務執行役員	1,574株
執行役員	1,258株

・ 上限となる株式数には、退任時に換価して金銭で給付する株式数を含む。

【連結附属明細表】

【社債明細表】

会社名	銘柄	発行年月日	当期首残高 (百万円)	当期末残高 (百万円)	利率 (%)	担保	償還期限
(株)エムアンドエム サービス	第8回無担保社債	平成24年 1月31日	45	24 (24)	年 0.73	無担保社債	平成31年 1月31日
合計			45	24 (24)			

(注) 1 「当期末残高」欄の( )は、1年内償還予定の金額であります。

2 連結決算日後5年内における1年ごとの償還予定額は次のとおりであります。

1年以内 (百万円)	1年超2年以内 (百万円)	2年超3年以内 (百万円)	3年超4年以内 (百万円)	4年超5年以内 (百万円)
24				

【借入金等明細表】

区分	当期首残高 (百万円)	当期末残高 (百万円)	平均利率 (%)	返済期限
短期借入金	2,130	2,449	0.978	
1年以内に返済予定の長期借入金	2,066	1,882	1.347	
1年以内に返済予定のリース債務 (注)3	184	186		
長期借入金(1年以内に返済予定 のものを除く。)	10,597	8,874	0.977	平成31年4月2日～ 平成39年6月30日
リース債務(1年以内に返済予定 のものを除く。)(注)3	1,674	1,512		平成31年4月5日～ 平成41年10月31日
合計	16,653	14,904		

(注) 1 「平均利率」については、借入金の期末残高に対する加重平均利率を記載しております。

2 長期借入金及びリース債務(1年以内に返済予定のものを除く。)の連結決算日後5年内における返済予定額は以下のとおりであります。

区分	1年超2年以内 (百万円)	2年超3年以内 (百万円)	3年超4年以内 (百万円)	4年超5年以内 (百万円)
長期借入金	1,640	1,464	2,184	1,059
リース債務	175	168	165	154

3 リース料総額に含まれる利息相当額を控除する前の金額でリース債務を計上しておりますので、「平均利率」を記載しておりません。

【資産除去債務明細表】

当該明細表に記載すべき事項が、資産除去債務関係注記事項として記載されているため記載を省略しております。

(2) 【その他】

当連結会計年度における四半期情報等

(累計期間)	第1四半期	第2四半期	第3四半期	当連結会計年度
売上高(百万円)	15,826	30,301	49,037	66,322
税金等調整前四半期(当期)純利益(百万円)	441	487	1,243	2,325
親会社株主に帰属する四半期(当期)純利益(百万円)	266	276	735	1,520
1株当たり四半期(当期)純利益(円)	20.41	21.13	56.32	116.36

(会計期間)	第1四半期	第2四半期	第3四半期	第4四半期
1株当たり四半期純利益(円)	20.41	0.72	35.18	60.04

## 2 【財務諸表等】

## (1) 【財務諸表】

## 【貸借対照表】

(単位：百万円)

	前事業年度 (平成29年3月31日)	当事業年度 (平成30年3月31日)
<b>資産の部</b>		
流動資産		
現金及び預金	1,589	1,102
売掛金	2,261	<sup>1</sup> 2,231
前払費用	25	20
繰延税金資産	132	146
その他	<sup>3</sup> 578	<sup>3</sup> 614
流動資産合計	4,588	4,115
固定資産		
有形固定資産		
建物	3,703	3,478
減価償却累計額	2,067	1,978
建物（純額）	1,635	1,500
構築物	228	220
減価償却累計額	159	161
構築物（純額）	69	59
工具、器具及び備品	189	184
減価償却累計額	137	138
工具、器具及び備品（純額）	52	45
土地	<sup>1</sup> 6,609	5,474
建設仮勘定	-	129
その他	23	33
減価償却累計額	16	13
その他（純額）	6	19
有形固定資産合計	8,374	7,229
無形固定資産		
ソフトウェア	12	6
その他	14	9
無形固定資産合計	27	15
投資その他の資産		
投資有価証券	<sup>1</sup> 1,311	<sup>1</sup> 1,598
関係会社株式	21,243	21,243
関係会社長期貸付金	125	50
繰延税金資産	439	228
その他	71	68
貸倒引当金	3	2
投資その他の資産合計	23,188	23,186
固定資産合計	31,590	30,431
資産合計	36,178	34,546

(単位：百万円)

	前事業年度 (平成29年3月31日)	当事業年度 (平成30年3月31日)
<b>負債の部</b>		
<b>流動負債</b>		
買掛金	3 728	2
短期借入金	2 1,500	1, 2 1,949
1年内返済予定の長期借入金	1 1,424	1,286
賞与引当金	40	45
未払金	3 133	3 191
未払費用	41	37
未払法人税等	22	169
預り金	921	417
その他	30	27
流動負債合計	4,842	4,127
<b>固定負債</b>		
長期借入金	1 8,321	7,135
再評価に係る繰延税金負債	818	725
退職給付引当金	86	89
その他	1 330	109
固定負債合計	9,556	8,059
負債合計	14,399	12,186
<b>純資産の部</b>		
<b>株主資本</b>		
資本金	8,571	8,571
<b>資本剰余金</b>		
資本準備金	6,219	6,219
資本剰余金合計	6,219	6,219
<b>利益剰余金</b>		
利益準備金	460	460
<b>その他利益剰余金</b>		
別途積立金	1,000	1,000
繰越利益剰余金	4,925	4,615
利益剰余金合計	6,386	6,075
自己株式	914	0
株主資本合計	20,263	20,867
<b>評価・換算差額等</b>		
その他有価証券評価差額金	86	275
土地再評価差額金	1,429	1,217
評価・換算差額等合計	1,515	1,492
純資産合計	21,779	22,360
負債純資産合計	36,178	34,546

## 【損益計算書】

(単位：百万円)

	前事業年度 (自 平成28年 4月 1日 至 平成29年 3月31日)		当事業年度 (自 平成29年 4月 1日 至 平成30年 3月31日)	
売上高	2	31,686	2	43,133
売上原価	2	30,849	2	42,402
売上総利益		837		731
販売費及び一般管理費	1, 2	1,337	1, 2	1,314
営業損失( )		499		582
営業外収益				
受取配当金	2	1,080	2	1,364
その他	2	18	2	41
営業外収益合計		1,099		1,405
営業外費用				
支払利息		75		104
コミットメントフィー		9		28
その他		36		45
営業外費用合計		121		178
経常利益		477		644
特別利益				
固定資産売却益	2	66	2	230
資産除去債務戻入益		29		-
関係会社整理損失引当金戻入益		102		-
関係会社貸倒引当金戻入益		50		-
その他		1		-
特別利益合計		249		230
特別損失				
固定資産売却損	2	63		-
減損損失		116		79
補償損失		20		14
その他		1		-
特別損失合計		200		94
税引前当期純利益		526		780
法人税、住民税及び事業税		237		187
法人税等調整額		437		53
法人税等合計		674		134
当期純利益		1,200		915



## 【売上原価明細書】

区分	注記 番号	前事業年度 (自 平成28年4月1日 至 平成29年3月31日)		当事業年度 (自 平成29年4月1日 至 平成30年3月31日)	
		金額(百万円)	構成比 (%)	金額(百万円)	構成比 (%)
石炭販売事業売上原価					
当期商品仕入高等		30,598		42,159	
当期石炭販売事業売上原価		30,598	99.2	42,159	99.4
不動産管理売上原価					
経費		251		242	
当期不動産管理売上原価		251	0.8	242	0.6
当期売上原価合計		30,849	100.0	42,402	100.0

(注) 経費の中には、減価償却費が前事業年度に1億8百万円、当事業年度に94百万円含まれております。

【株主資本等変動計算書】

前事業年度(自 平成28年4月1日 至 平成29年3月31日)

(単位：百万円)

	株主資本									評価・換算差額等			純資産 合計	
	資本金	資本剰余金		利益準備金	利益剰余金			自己株式	株主資本合計	その他 有価証券 評価 差額金	土地再 評価差 額金	評価・ 換算差 額等 合計		
		資本準備金	資本剰余金合計		固定資産 圧縮 積立金	別途積 立金	繰越利 益剰余 金							利益剰 余金 合計
当期首残高	8,571	6,219	6,219	460	806	1,000	3,265	5,532	5	20,318	51	1,761	1,813	22,132
当期変動額														
剰余金の配当							554	554		554				554
当期純利益							1,200	1,200		1,200				1,200
固定資産圧縮積立金の取崩					806		806	-		-				-
土地再評価差額金の取崩							208	208		208		208	208	-
自己株式の取得									909	909				909
自己株式の消却										-				-
株主資本以外の項目の当期変動額(純額)											34	123	89	89
当期変動額合計	-	-	-	-	806	-	1,660	854	909	55	34	332	297	352
当期末残高	8,571	6,219	6,219	460	-	1,000	4,925	6,386	914	20,263	86	1,429	1,515	21,779

当事業年度(自 平成29年4月1日 至 平成30年3月31日)

(単位：百万円)

	株主資本									評価・換算差額等			純資産 合計	
	資本金	資本剰余金		利益準備金	利益剰余金			自己株式	株主資本合計	その他 有価証券 評価 差額金	土地再 評価差 額金	評価・ 換算差 額等 合計		
		資本準備金	資本剰余金合計		固定資産 圧縮 積立金	別途積 立金	繰越利 益剰余 金							利益剰 余金 合計
当期首残高	8,571	6,219	6,219	460	-	1,000	4,925	6,386	914	20,263	86	1,429	1,515	21,779
当期変動額														
剰余金の配当							522	522		522				522
当期純利益							915	915		915				915
固定資産圧縮積立金の取崩								-		-				-
土地再評価差額金の取崩							211	211		211		211	211	-
自己株式の取得									0	0				0
自己株式の消却							914	914	914	-				-
株主資本以外の項目の当期変動額(純額)											188	-	188	188
当期変動額合計	-	-	-	-	-	-	310	310	914	604	188	211	23	580
当期末残高	8,571	6,219	6,219	460	-	1,000	4,615	6,075	0	20,867	275	1,217	1,492	22,360

【注記事項】

(重要な会計方針)

1 有価証券の評価基準及び評価方法

(1) 子会社株式及び関連会社株式

移動平均法による原価法

(2) その他有価証券

時価のあるもの...決算期末日の市場価格等に基づく時価法（評価差額は、全部純資産直入法により処理し、売却原価は、移動平均法により算定）

時価のないもの...移動平均法による原価法

2 デリバティブ等の評価基準及び評価方法

デリバティブ.....時価法

3 たな卸資産の評価基準及び評価方法

通常の販売目的で保有するたな卸資産

評価基準は原価法（貸借対照表価額は収益性の低下に基づく簿価切下げの方法）によっております。

石炭販売事業の商品.....個別法による原価法

4 固定資産の減価償却の方法

(1) 有形固定資産（リース資産を除く）

建物(建物附属設備を除く)並びに平成28年4月1日以降に取得した建物附属設備及び構築物については定額法、その他の有形固定資産については定率法を採用しております。

なお、主な耐用年数は以下のとおりであります。

建物 3～49年

(2) 無形固定資産（リース資産を除く）

定額法を採用しております。

なお、自社利用のソフトウェアについては、社内における利用可能期間（5年）に基づく定額法を採用しております。

(3) リース資産

所有権移転外ファイナンス・リース取引に係るリース資産

リース期間を耐用年数とし、残存価額をゼロとする定額法によっております。

5 引当金の計上基準

(1) 貸倒引当金

債権の貸倒れによる損失に備えるため、一般債権については貸倒実績率により、貸倒懸念債権等特定の債権については個別に回収可能性を検討し、回収不能見込額を計上しております。

(2) 賞与引当金

従業員に対して支給する賞与の支出に充てるため、将来の支給見込額のうち当事業年度の負担額を計上しております。

(3) 退職給付引当金

従業員の退職給付に備えるため、退職金規程に基づく退職一時金にかかる期末自己都合要支給額を計上しております。

## 6 ヘッジ会計の方法

### (1) ヘッジ会計の方法

金利スワップについては、特例処理の条件を満たしておりますので、特例処理を採用しております。

### (2) ヘッジ手段とヘッジ対象

借入金の金利変動リスクを軽減するため、その一部について変動金利を固定化する金利スワップ取引をヘッジ手段として用いております。

### (3) ヘッジ方針

金利変動リスクヘッジ又は為替変動リスクヘッジを行うことを目的として、利用範囲や取組方針等について定めた規程に基づき行っております。

### (4) ヘッジ有効性評価の方法

特例処理によっている金利スワップについては、有効性の評価を省略しております。

## 7 その他財務諸表作成のための基本となる重要な事項

### (1) 消費税等の会計処理

消費税及び地方消費税の会計処理は、税抜方式によっております。

### (2) 連結納税制度の適用

連結納税制度を適用しております。

#### (表示方法の変更)

前事業年度において、「営業外費用」の「その他」に含めていた「コミットメントフィー」は、重要性が増したため、当事業年度より独立掲記することとしております。この表示方法の変更を反映させるため、前事業年度の財務諸表の組替えを行っております。

この結果、前事業年度の損益計算書において、「営業外費用」の「その他」に含めていた9百万円は、「コミットメントフィー」として組み替えております。

(貸借対照表関係)

1 担保資産及び担保付債務

(1) 借入金に対する担保差入資産

	前事業年度 (平成29年3月31日)	当事業年度 (平成30年3月31日)
売掛金	百万円	531百万円
土地	1,474 "	"
計	1,474百万円	513百万円

担保付債務

	前事業年度 (平成29年3月31日)	当事業年度 (平成30年3月31日)
短期借入金	百万円	449百万円
長期借入金	733 " (1年内返済予定額190百万円含む)	"
その他固定負債	216 "	"
計	949百万円	449百万円

(2) 営業取引等の保証に供している担保差入資産

	前事業年度 (平成29年3月31日)	当事業年度 (平成30年3月31日)
投資有価証券	15百万円	15百万円

2 コミットメントライン契約

当社は、資金調達の機動性確保及び資金効率の向上などを目的として、取引銀行6社とコミットメントライン契約を締結しております。

当事業年度末におけるコミットメントライン契約に係る借入未実行残高等は次のとおりであります。

	前事業年度 (平成29年3月31日)	当事業年度 (平成30年3月31日)
コミットメントラインの総額	5,000百万円	5,000百万円
借入実行残高	1,500 "	1,500 "
差引額	3,500百万円	3,500百万円

なお、上記コミットメントライン契約には次の財務制限条項が付されております。

平成24年3月期末日及びそれ以降の各事業年度末日の報告書等における連結貸借対照表に記載される利益剰余金を負の値としないこと。

平成24年3月期末日及びそれ以降の各事業年度末日の報告書等における連結損益計算書に記載される経常損益を2期連続して損失としないこと。

3 区分表示されたもの以外で関係会社に対する金銭債権又は金銭債務の金額は、次のとおりであります。

	前事業年度 (平成29年3月31日)	当事業年度 (平成30年3月31日)
短期金銭債権	305百万円	456百万円
短期金銭債務	784 "	36 "

(損益計算書関係)

1 販売費及び一般管理費のうち主要な費目及び金額並びにおおよその割合は、次のとおりであります。

	前事業年度 (自 平成28年4月1日 至 平成29年3月31日)	当事業年度 (自 平成29年4月1日 至 平成30年3月31日)
役員報酬	222百万円	219百万円
給料及び手当	388 "	431 "
賞与引当金繰入額	40 "	45 "
退職給付費用	17 "	16 "
福利厚生費	114 "	114 "
減価償却費	38 "	31 "
業務委託費	106 "	70 "
おおよその割合		
販売費	11.9%	11.5%
一般管理費	88.1 "	88.5 "

2 関係会社との取引高は次のとおりであります。

	前事業年度 (自 平成28年4月1日 至 平成29年3月31日)	当事業年度 (自 平成29年4月1日 至 平成30年3月31日)
営業取引による取引高		
売上高	480百万円	408百万円
仕入高	21,201 "	24,786 "
販売費及び一般管理費	201 "	79 "
営業取引以外の取引高		
受取配当金	1,055 "	1,337 "
その他	85 "	37 "

(有価証券関係)

子会社株式及び関連会社株式は、市場価格がなく時価を把握することが極めて困難と認められるため、子会社株式及び関連会社株式の時価を記載しておりません。

なお、時価を把握することが極めて困難と認められる子会社株式及び関連会社株式の貸借対照表計上額は次のとおりであります。

(単位：百万円)

区分	前事業年度 (平成29年3月31日)	当事業年度 (平成30年3月31日)
子会社株式	21,177	21,177
関連会社株式	66	66
計	21,243	21,243

## (税効果会計関係)

## 1. 繰延税金資産及び繰延税金負債の発生の主な原因別の内訳

	前事業年度 (平成29年3月31日)	当事業年度 (平成30年3月31日)
繰延税金資産		
繰越欠損金	734百万円	557百万円
投資有価証券評価損	106 "	106 "
退職給付引当金	26 "	27 "
関係会社株式	335 "	359 "
減損損失	228 "	201 "
その他	43 "	3 "
繰延税金資産小計	1,474百万円	1,255百万円
評価性引当額	882 "	809 "
繰延税金資産合計	591百万円	446百万円
繰延税金負債		
その他有価証券評価差額金	19百万円	71百万円
繰延税金負債合計	19百万円	71百万円
繰延税金資産及び負債( )の純額	572百万円	374百万円

## 2. 法定実効税率と税効果会計適用後の法人税等の負担率との間に重要な差異があるときの、当該差異の原因となった主要な項目別の内訳

	前事業年度 (平成29年3月31日)	当事業年度 (平成30年3月31日)
法定実効税率	30.69%	30.69%
(調整)		
受取配当金等永久に益金に算入されない項目	6.13 "	0.21 "
海外子会社からの受取配当金益金不算入	52.92 "	50.00 "
交際費等永久に損金に算入されない項目	16.40 "	4.48 "
住民税均等割等	0.70 "	0.49 "
評価性引当額の増減	128.55 "	7.78 "
受取配当金源泉税	8.46 "	6.00 "
税制改正に伴う税率の変更	3.10 "	0.62 "
その他	0.09 "	1.59 "
税効果会計適用後の法人税等の負担率	128.16%	17.30%

(重要な後発事象)

(新設分割による持株会社体制への移行)

当社は、平成30年5月11日開催の取締役会において、平成30年10月1日をもって持株会社体制へ移行するべく、下記のとおり会社分割(新設分割)(以下、「本新設分割」といいます。)を実施し、同日付で商号を「三井松島ホールディングス株式会社」に変更するとともに、事業目的を持株会社体制に相応しい内容に変更することを決議いたしました。

なお、本新設分割につきましては、平成30年6月22日開催の第162期定時株主総会(以下「本株主総会」といいます。)に付議し、本株主総会において承認されました。

詳細は、「第5 経理の状況 1. 連結財務諸表等 (1) 連結財務諸表 注記事項(重要な後発事象)」に記載のとおりであります。

(取締役及び執行役員に対する株式給付信託(BBT)の導入)

当社は、平成30年5月11日開催の取締役会において、当社の取締役及び執行役員に対する新たな株式報酬制度「株式給付信託(BBT(=Board Benefit Trust))」(以下「本制度」といいます。)を導入することを決議し、本制度に関する議案を本株主総会に付議し、本株主総会において承認されました。

詳細は、「第5 経理の状況 1. 連結財務諸表等 (1) 連結財務諸表 注記事項(重要な後発事象)」に記載のとおりであります。



【附属明細表】

【有形固定資産等明細表】

資産の種類	当期首残高 (百万円)	当期増加額 (百万円)	当期減少額 (百万円)	当期償却額 (百万円)	当期末残高 (百万円)	減価償却 累計額 (百万円)
有形固定資産						
建物	1,635	23	65	92	1,500	1,978
構築物	69		0	9	59	161
工具、器具及び備品	52	1	0	7	45	138
土地	6,609 [2,167]	134	1,269 (79)		5,474 [1,860]	
建設仮勘定		129			129	
その他	6	17	0	4	19	13
有形固定資産計	8,374	305	1,337 (79)	113	7,229	2,291
無形固定資産						
ソフトウェア	12	0		7	6	112
その他	14			4	9	13
無形固定資産計	27	0		12	15	126

(注) 1. 主な増加及び減少内容は、下記のとおりであります。

(増加)	建物	社員宿泊施設取得(福岡市中央区)	10百万円
		テナント空調設備工事(長崎県西海市)	5 "
	土地	福岡県大牟田市土地取得	128 "
		福岡市中央区土地取得	5 "
	建設仮勘定	三井港倶楽部改装工事(福岡県大牟田市)	129 "
	その他	社用車取得	17 "
(減少)	建物	賃貸マンション売却(福岡市早良区)	62 "
	土地	長崎県西海市土地売却	907 "
		福岡市早良区土地売却	282 "
		長崎県西海市土地減損	79 "

2. 当期減少額の(内書)は、減損損失の計上額であります。

3. 土地の当期首残高及び当期末残高の[内書]は、土地の再評価に関する法律(平成10年3月31日公布法律第34号)により行った事業用土地の再評価実施前の帳簿価額との差額であります。

【引当金明細表】

区分	当期首残高 (百万円)	当期増加額 (百万円)	当期減少額 (百万円)	当期末残高 (百万円)
貸倒引当金	3	0	0	2
賞与引当金	40	45	40	45

(2) 【主な資産及び負債の内容】

連結財務諸表を作成しているため、記載を省略しております。

(3) 【その他】

該当事項はありません。

## 第6 【提出会社の株式事務の概要】

事業年度	4月1日から3月31日まで										
定時株主総会	6月中										
基準日	3月31日										
剰余金の配当の基準日	3月31日										
1単元の株式数	100株										
単元未満株式の買取り											
取扱場所	(特別口座) 東京都千代田区丸の内1丁目4番5号 三菱UFJ信託銀行株式会社 証券代行部										
株主名簿管理人	(特別口座) 東京都千代田区丸の内1丁目4番5号 三菱UFJ信託銀行株式会社										
取次所											
買取手数料	株式の売買の委託に係る手数料相当額として別途定める金額										
公告掲載方法	当会社の公告方法は、電子公告としております。ただし、事故その他やむを得ない事由によって電子公告による公告をすることができない場合は、日本経済新聞に掲載して行います。 なお、電子公告は当会社のホームページに掲載しており、そのアドレスは次のとおりです。 <a href="http://www.mitsui-matsushima.co.jp/">http://www.mitsui-matsushima.co.jp/</a>										
株主に対する特典	<p>【株主に対する特典】</p> <p>株主優待制度1</p> <p>(1)対象株主 毎年3月末の株主名簿に記載又は記録された、当社株式1単元(100株)以上保有の株主</p> <p>(2)株主優待の内容 以下の基準により㈱エムアンドエムサービスの施設優待割引券を贈呈する。</p> <table border="1"> <tr> <td>所有株式100株以上(1単元)、 1,000株未満</td> <td>施設優待割引券(3,000円)2枚</td> </tr> <tr> <td>所有株式1,000株以上、3,000株未満</td> <td>施設優待割引券(3,000円)4枚</td> </tr> <tr> <td>所有株式3,000株以上</td> <td>施設優待割引券(3,000円)6枚</td> </tr> </table> <p>&lt;有効期間&gt; ・1年間</p> <p>&lt;対象施設&gt; ・里山の休日 京都・烟河(京都府亀岡市)、里創人 熊野倶楽部(三重県熊野市) 八ヶ岳ホテル風か(山梨県北杜市)、三井港倶楽部(福岡県大牟田市)等 上記を含む、全国17施設で利用可能。 対象施設は今後変更になる可能性があります。</p> <p>株主優待制度2</p> <p>(1)対象株主 毎年3月末の株主名簿に記載又は記録された、当社株式1単元(100株)以上を保有の株主</p> <p>(2)株主優待の内容 以下の基準により花菱縫製㈱の19店舗で利用できるオーダー商品お仕立てギフト券を贈呈する。</p> <table border="1"> <tr> <td>所有株式100株以上(1単元)、 1,000株未満</td> <td>オーダー商品お仕立てギフト券 (5,000円)1枚</td> </tr> <tr> <td>所有株式1,000株以上</td> <td>オーダー商品お仕立てギフト券 (10,000円)1枚</td> </tr> </table> <p>&lt;有効期間&gt; ・1年間</p> <p>&lt;対象施設&gt; ・札幌店、仙台店、新前橋店、岩槻加倉店、池袋店、銀座店等 上記を含む、全国19店舗で利用可能。</p> <p>&lt;対象商品&gt; ・スーツ、ジャケット、コートに限る。</p>	所有株式100株以上(1単元)、 1,000株未満	施設優待割引券(3,000円)2枚	所有株式1,000株以上、3,000株未満	施設優待割引券(3,000円)4枚	所有株式3,000株以上	施設優待割引券(3,000円)6枚	所有株式100株以上(1単元)、 1,000株未満	オーダー商品お仕立てギフト券 (5,000円)1枚	所有株式1,000株以上	オーダー商品お仕立てギフト券 (10,000円)1枚
所有株式100株以上(1単元)、 1,000株未満	施設優待割引券(3,000円)2枚										
所有株式1,000株以上、3,000株未満	施設優待割引券(3,000円)4枚										
所有株式3,000株以上	施設優待割引券(3,000円)6枚										
所有株式100株以上(1単元)、 1,000株未満	オーダー商品お仕立てギフト券 (5,000円)1枚										
所有株式1,000株以上	オーダー商品お仕立てギフト券 (10,000円)1枚										

- (注) 当会社の株主は、その有する単元未満株式について、次に掲げる権利以外の権利を行使することができません。
- 会社法第189条第2項各号に掲げる権利
  - 会社法第166条第1項の規定による請求をする権利
  - 株主の有する株式数に応じて募集株式の割当て及び募集新株予約権の割当てを受ける権利

## 第7 【提出会社の参考情報】

### 1 【提出会社の親会社等の情報】

当社には、親会社等はありません。

### 2 【その他の参考情報】

当事業年度の開始日から有価証券報告書提出日までの間に、次の書類を提出しております。

#### (1) 有価証券報告書及びその添付書類並びに確認書

事業年度 第161期（自 平成28年4月1日 至 平成29年3月31日）  
平成29年6月23日関東財務局長に提出。

#### (2) 内部統制報告書及びその添付書類

平成29年6月23日関東財務局長に提出。

#### (3) 四半期報告書及び確認書

第162期第1四半期（自 平成29年4月1日 至 平成29年6月30日）  
平成29年8月10日関東財務局長に提出。

第162期第2四半期（自 平成29年7月1日 至 平成29年9月30日）  
平成29年11月10日関東財務局長に提出。

第162期第3四半期（自 平成29年10月1日 至 平成29年12月31日）  
平成30年2月9日関東財務局長に提出。

#### (4) 臨時報告書

企業内容等の開示に関する内閣府令第19条第2項第9号の2（株主総会における議決権行使の結果）に基づく臨時報告書

平成29年6月26日関東財務局長に提出。

企業内容等の開示に関する内閣府令第19条第2項第7号の2（新設分割の決定）に基づく臨時報告書

平成30年5月11日関東財務局長に提出。

## 第二部 【提出会社の保証会社等の情報】

該当事項はありません。

## 独立監査人の監査報告書及び内部統制監査報告書

平成30年6月22日

三井松島産業株式会社  
取締役会 御中

有限責任監査法人 トーマツ

指定有限責任社員 業務執行社員	公認会計士	甲斐祐二	印
指定有限責任社員 業務執行社員	公認会計士	上田知範	印

### <財務諸表監査>

当監査法人は、金融商品取引法第193条の2第1項の規定に基づく監査証明を行うため、「経理の状況」に掲げられている三井松島産業株式会社の平成29年4月1日から平成30年3月31日までの連結会計年度の連結財務諸表、すなわち、連結貸借対照表、連結損益計算書、連結包括利益計算書、連結株主資本等変動計算書、連結キャッシュ・フロー計算書、連結財務諸表作成のための基本となる重要な事項、その他の注記及び連結附属明細表について監査を行った。

### 連結財務諸表に対する経営者の責任

経営者の責任は、我が国において一般に公正妥当と認められる企業会計の基準に準拠して連結財務諸表を作成し適正に表示することにある。これには、不正又は誤謬による重要な虚偽表示のない連結財務諸表を作成し適正に表示するために経営者が必要と判断した内部統制を整備及び運用することが含まれる。

### 監査人の責任

当監査法人の責任は、当監査法人が実施した監査に基づいて、独立の立場から連結財務諸表に対する意見を表明することにある。当監査法人は、我が国において一般に公正妥当と認められる監査の基準に準拠して監査を行った。監査の基準は、当監査法人に連結財務諸表に重要な虚偽表示がないかどうかについて合理的な保証を得るために、監査計画を策定し、これに基づき監査を実施することを求めている。

監査においては、連結財務諸表の金額及び開示について監査証拠を入手するための手続が実施される。監査手続は、当監査法人の判断により、不正又は誤謬による連結財務諸表の重要な虚偽表示のリスクの評価に基づいて選択及び適用される。財務諸表監査の目的は、内部統制の有効性について意見表明するためのものではないが、当監査法人は、リスク評価の実施に際して、状況に応じた適切な監査手続を立案するために、連結財務諸表の作成と適正な表示に関連する内部統制を検討する。また、監査には、経営者が採用した会計方針及びその適用方法並びに経営者によって行われた見積りの評価も含め全体としての連結財務諸表の表示を検討することが含まれる。

当監査法人は、意見表明の基礎となる十分かつ適切な監査証拠を入手したと判断している。

### 監査意見

当監査法人は、上記の連結財務諸表が、我が国において一般に公正妥当と認められる企業会計の基準に準拠して、三井松島産業株式会社及び連結子会社の平成30年3月31日現在の財政状態並びに同日をもって終了する連結会計年度の経営成績及びキャッシュ・フローの状況をすべての重要な点において適正に表示しているものと認める。

#### < 内部統制監査 >

当監査法人は、金融商品取引法第193条の2第2項の規定に基づく監査証明を行うため、三井松島産業株式会社の平成30年3月31日現在の内部統制報告書について監査を行った。

#### 内部統制報告書に対する経営者の責任

経営者の責任は、財務報告に係る内部統制を整備及び運用し、我が国において一般に公正妥当と認められる財務報告に係る内部統制の評価の基準に準拠して内部統制報告書を作成し適正に表示することにある。

なお、財務報告に係る内部統制により財務報告の虚偽の記載を完全には防止又は発見することができない可能性がある。

#### 監査人の責任

当監査法人の責任は、当監査法人が実施した内部統制監査に基づいて、独立の立場から内部統制報告書に対する意見を表明することにある。当監査法人は、我が国において一般に公正妥当と認められる財務報告に係る内部統制の監査の基準に準拠して内部統制監査を行った。財務報告に係る内部統制の監査の基準は、当監査法人に内部統制報告書に重要な虚偽表示がないかどうかについて合理的な保証を得るために、監査計画を策定し、これに基づき内部統制監査を実施することを求めている。

内部統制監査においては、内部統制報告書における財務報告に係る内部統制の評価結果について監査証拠を入手するための手続が実施される。内部統制監査の監査手続は、当監査法人の判断により、財務報告の信頼性に及ぼす影響の重要性に基づいて選択及び適用される。また、内部統制監査には、財務報告に係る内部統制の評価範囲、評価手続及び評価結果について経営者が行った記載を含め、全体としての内部統制報告書の表示を検討することが含まれる。

当監査法人は、意見表明の基礎となる十分かつ適切な監査証拠を入手したと判断している。

#### 監査意見

当監査法人は、三井松島産業株式会社が平成30年3月31日現在の財務報告に係る内部統制は有効であると表示した上記の内部統制報告書が、我が国において一般に公正妥当と認められる財務報告に係る内部統制の評価の基準に準拠して、財務報告に係る内部統制の評価結果について、すべての重要な点において適正に表示しているものと認める。

#### 利害関係

会社と当監査法人又は業務執行社員との間には、公認会計士法の規定により記載すべき利害関係はない。

以 上

- 
- (注) 1. 上記は監査報告書の原本に記載された事項を電子化したものであり、その原本は当社(有価証券報告書提出会社)が別途保管しております。  
2. XBRLデータは監査の対象には含まれていません。

## 独立監査人の監査報告書

平成30年6月22日

三井松島産業株式会社  
取締役会 御中

有限責任監査法人 トーマツ

指定有限責任社員 業務執行社員	公認会計士	甲斐祐二	印
指定有限責任社員 業務執行社員	公認会計士	上田知範	印

当監査法人は、金融商品取引法第193条の2第1項の規定に基づく監査証明を行うため、「経理の状況」に掲げられている三井松島産業株式会社の平成29年4月1日から平成30年3月31日までの第162期事業年度の財務諸表、すなわち、貸借対照表、損益計算書、株主資本等変動計算書、重要な会計方針、その他の注記及び附属明細表について監査を行った。

### 財務諸表に対する経営者の責任

経営者の責任は、我が国において一般に公正妥当と認められる企業会計の基準に準拠して財務諸表を作成し適正に表示することにある。これには、不正又は誤謬による重要な虚偽表示のない財務諸表を作成し適正に表示するために経営者が必要と判断した内部統制を整備及び運用することが含まれる。

### 監査人の責任

当監査法人の責任は、当監査法人が実施した監査に基づいて、独立の立場から財務諸表に対する意見を表明することにある。当監査法人は、我が国において一般に公正妥当と認められる監査の基準に準拠して監査を行った。監査の基準は、当監査法人に財務諸表に重要な虚偽表示がないかどうかについて合理的な保証を得るために、監査計画を策定し、これに基づき監査を実施することを求めている。

監査においては、財務諸表の金額及び開示について監査証拠を入手するための手続が実施される。監査手続は、当監査法人の判断により、不正又は誤謬による財務諸表の重要な虚偽表示のリスクの評価に基づいて選択及び適用される。財務諸表監査の目的は、内部統制の有効性について意見表明するためのものではないが、当監査法人は、リスク評価の実施に際して、状況に応じた適切な監査手続を立案するために、財務諸表の作成と適正な表示に関連する内部統制を検討する。また、監査には、経営者が採用した会計方針及びその適用方法並びに経営者によって行われた見積りの評価も含め全体としての財務諸表の表示を検討することが含まれる。

当監査法人は、意見表明の基礎となる十分かつ適切な監査証拠を入手したと判断している。

### 監査意見

当監査法人は、上記の財務諸表が、我が国において一般に公正妥当と認められる企業会計の基準に準拠して、三井松島産業株式会社の平成30年3月31日現在の財政状態及び同日をもって終了する事業年度の経営成績をすべての重要な点において適正に表示しているものと認める。

### 利害関係

会社と当監査法人又は業務執行社員との間には、公認会計士法の規定により記載すべき利害関係はない。

以上

- (注) 1. 上記は監査報告書の原本に記載された事項を電子化したものであり、その原本は当社(有価証券報告書提出会社)が別途保管しております。  
2. XBRLデータは監査の対象には含まれていません。