

【表紙】

【提出書類】	有価証券報告書
【根拠条文】	金融商品取引法第24条第1項
【提出先】	関東財務局長
【提出日】	平成30年6月28日
【事業年度】	第107期（自平成29年4月1日 至平成30年3月31日）
【会社名】	宝ホールディングス株式会社
【英訳名】	TAKARA HOLDINGS INC.
【代表者の役職氏名】	代表取締役社長 木村 睦
【本店の所在の場所】	京都市下京区四条通烏丸東入長刀鉾町20番地
【電話番号】	(075)241局5134番
【事務連絡者氏名】	執行役員経理・シェアードサービス部長 三井 照明
【最寄りの連絡場所】	京都市下京区四条通烏丸東入長刀鉾町20番地
【電話番号】	(075)241局5134番
【事務連絡者氏名】	執行役員経理・シェアードサービス部長 三井 照明
【縦覧に供する場所】	株式会社東京証券取引所 (東京都中央区日本橋兜町2番1号)

第一部【企業情報】

第1【企業の概況】

1【主要な経営指標等の推移】

(1) 連結経営指標等

回次	第103期	第104期	第105期	第106期	第107期
決算年月	平成26年3月	平成27年3月	平成28年3月	平成29年3月	平成30年3月
売上高 (百万円)	209,568	219,490	225,364	234,193	268,142
経常利益 (百万円)	9,909	11,827	12,840	14,344	16,084
親会社株主に帰属する当期 純利益 (百万円)	10,280	5,706	7,055	8,480	11,029
包括利益 (百万円)	25,851	13,806	2,111	7,784	15,706
純資産額 (百万円)	146,422	158,404	156,148	165,920	176,217
総資産額 (百万円)	238,577	264,438	253,253	274,368	287,059
1株当たり純資産額 (円)	603.44	655.60	647.97	671.11	726.90
1株当たり当期純利益 (円)	50.83	28.36	35.06	42.15	54.97
潜在株式調整後1株当たり 当期純利益 (円)	50.81	-	-	-	-
自己資本比率 (%)	50.9	49.9	51.5	49.2	50.6
自己資本利益率 (%)	9.3	4.5	5.4	6.4	7.9
株価収益率 (倍)	15.5	30.7	26.4	28.5	21.5
営業活動による キャッシュ・フロー (百万円)	7,233	9,545	10,373	12,826	16,265
投資活動による キャッシュ・フロー (百万円)	12,254	10,253	10,864	16,200	19,916
財務活動による キャッシュ・フロー (百万円)	2,562	6,819	9,482	2,828	5,570
現金及び現金同等物の期末 残高 (百万円)	34,608	42,749	32,536	58,765	49,341
従業員数 (人)	3,631	3,697	3,780	4,407	4,349

(注) 1. 売上高には、消費税等は含まれておりません。

2. 第104期以降の潜在株式調整後1株当たり当期純利益については、潜在株式が存在しないため記載しておりません。

(2) 提出会社の経営指標等

回次	第103期	第104期	第105期	第106期	第107期
決算年月	平成26年 3月	平成27年 3月	平成28年 3月	平成29年 3月	平成30年 3月
営業収益 (百万円)	3,631	2,179	3,490	3,562	4,519
経常利益 (百万円)	2,424	1,168	762	695	623
当期純利益 (百万円)	8,654	1,036	670	663	726
資本金 (百万円)	13,226	13,226	13,226	13,226	13,226
発行済株式総数 (千株)	217,699	217,699	217,699	217,699	201,699
純資産額 (百万円)	82,055	83,831	80,118	80,982	79,021
総資産額 (百万円)	121,649	131,070	121,383	124,114	129,670
1株当たり純資産額 (円)	407.76	416.60	398.15	402.45	395.84
1株当たり配当額 (円) (内1株当たり中間配当額)	11.00 (-)	10.00 (-)	12.00 (-)	13.00 (-)	16.00 (-)
1株当たり当期純利益 (円)	42.79	5.15	3.33	3.30	3.62
潜在株式調整後1株当たり 当期純利益 (円)	-	-	-	-	-
自己資本比率 (%)	67.5	64.0	66.0	65.2	60.9
自己資本利益率 (%)	11.0	1.2	0.8	0.8	0.9
株価収益率 (倍)	18.4	168.9	278.4	363.9	326.2
配当性向 (%)	25.7	194.2	360.4	393.9	442.0
従業員数 (人)	11	13	100	101	176

(注) 1. 営業収益には、消費税等は含まれておりません。

2. 当社は中間配当制度を採用しておりません。

3. 平成29年11月7日開催の取締役会決議に基づき、平成29年12月29日付で自己株式16,000,000株を消却したことにより、第107期の発行済株式総数は16,000,000株減少しております。

4. 第103期の1株当たり配当額11円には、特別配当2円を含んでおります。

5. 第105期の1株当たり配当額12円には、創立90周年記念配当1円を含んでおります。

6. 潜在株式調整後1株当たり当期純利益については、潜在株式が存在しないため記載しておりません。

2【沿革】

当社は大正14年9月に、江戸後期（天保年間）以降京都伏見の地で酒造業を営む四方合名会社を発展的に改組して設立されたものであります。その後同業他社を吸収合併し、あるいは工場の買収を行いつつ事業規模を拡大してまいりました。平成14年4月には宝酒造株式会社、タカラバイオ株式会社を分割し、当社は持株会社に移行いたしました。以下の年譜は、平成14年3月以前は旧寶酒造株式会社およびその企業集団の沿革であり、平成14年4月以後は宝ホールディングス株式会社およびその企業集団の沿革であります。

- 大正14年 9月 現京都市伏見区竹中町609番地に、酒類、酒精、清涼飲料水、医薬用品、調味料等の製造および販売を主たる目的として、寶酒造株式会社を設立。四方合名会社を吸収合併し、伏見、木崎（昭和13年3月東亜酒精興業株式会社へ譲渡）の二工場とする。
- 昭和 4年 6月 大正製酒株式会社を吸収合併、王子工場（昭和39年5月松戸工場に統合）とする。
- 22年 6月 大黒葡萄酒株式会社より白河工場（平成15年3月廃止）を買収。
- 22年 9月 日本酒精株式会社を吸収合併、木崎、楠、防府（平成7年3月廃止）の三工場とする。
- 24年 5月 東京、大阪、名古屋（平成15年3月上場廃止）各証券取引所開設に伴い株式上場。
- 24年 7月 京都証券取引所に株式上場（その後札幌（平成15年3月上場廃止）、新潟、広島、福岡（平成15年3月上場廃止）の各証券取引所にも順次上場）。
- 27年10月 政府より専売アルコール工場の払下げを受け、高鍋（現・黒壁蔵）、島原の二工場とする。
- 27年11月 中央酒類株式会社を吸収合併、市川（昭和39年5月松戸工場に統合）、灘第一（平成7年11月廃止）、鹿尻島（昭和40年6月廃止）の三工場とする。
- 29年12月 摂津酒造株式会社より灘第二工場（現・白壁蔵）を買収。
- 32年 4月 木崎麦酒工場建設（昭和43年4月サッポロビール株式会社に譲渡）。
- 34年10月 札幌工場（平成15年3月廃止）建設。
- 37年 3月 京都麦酒工場建設（昭和42年7月麒麟麦酒株式会社に譲渡）。
- 39年 5月 市川・王子の両工場を統合し、松戸工場建設。
- 39年10月 摂津酒造株式会社、本辰酒造株式会社を吸収合併、大阪（昭和48年3月廃止）、長野（現・長野蔵置場）の二工場とする。
- 45年 9月 滋賀県大津市に中央研究所設置（平成14年4月タカラバイオ株式会社へ承継、その後同社新社屋（草津市）へ本社機能を移転）。
- 57年 7月 米国カリフォルニア州所在のNUMANO SAKE CO.（現・Takara Sake USA Inc.）の株式取得、米国本土での清酒製造を開始。
- 61年 2月 英国スコットランドにThe Tomatin Distillery Co.Ltdを設立、ウイスキーメーカーTomatin Distillers Plc.の資産を買収し、スコッチウイスキーの製造開始。
- 平成 3年 4月 米国バーボンウイスキーメーカーAge International, Inc.の100%持株会社であるAADC Holding Company, Inc.の株式の一部取得（その後残株式を取得、子会社に）。
- 5年 8月 中国大連市に宝生物工程（大連）有限公司を設立。
- 7年 8月 中国北京市に北京寛宝食品有限公司（現・宝酒造食品有限公司）を合併により設立（その後出資持分を追加取得し子会社に）。
- 14年 4月 物的分割の方法により酒類・食品・酒精事業およびバイオ事業を分割、それぞれ新設の宝酒造株式会社およびタカラバイオ株式会社が承継。自らは持株会社に移行して、商号を寶酒造株式会社から宝ホールディングス株式会社に変更。
- 16年12月 タカラバイオ株式会社が東京証券取引所マザーズに株式上場。
- 17年 9月 米国カリフォルニア州所在のClontech Laboratories, Inc.（現・Takara Bio USA, Inc.）の全株式をTakara Bio USA Holdings Inc.（米国）を通じて取得。
- 18年 9月 当社の100%出資により機能性食品を専門に扱う宝ヘルスケア株式会社を設立。
- 22年 4月 仏国パリ市所在のFOODEX S.A.S.の発行済株式の80%を宝酒造株式会社を通じて取得、傘下の子会社ともども連結子会社とする（平成27年5月、残りの20%を取得）。
- 25年 9月 英国ロンドン近郊所在のTazaki Foods Ltd.の100%持株会社であるT.Tazaki & Company Ltd.（英国）の全株式を、Takara Europe Holdings B.V.（オランダ）を通じて取得。
- 26年 3月 スペイン マドリッド市所在のCominport Distribución S.L.の全株式を、FOODEX S.A.S.を通じて取得。
- 28年 3月 タカラバイオ株式会社が東京証券取引所マザーズ市場から同市場第一部へ市場変更。
- 28年11月 米国カリフォルニア州所在の持分法適用関連会社であるMutual Trading Co., Inc.の第三者割当増資を宝酒造株式会社が引き受けて発行済株式の51%を取得、傘下の子会社ともども連結子会社とする。
- 29年 1月 豪州シドニー市所在のNippon Food Supplies Company Pty Ltdの第三者割当増資を宝酒造株式会社が引き受けて発行済株式の51%を取得。
- 29年 1月 米国アナーバー市所在のRubicon Genomics, Inc.の全株式をTakara Bio USA Holdings Inc.を通じて取得（平成29年3月、Takara Bio USA, Inc.に吸収合併）。
- 29年 2月 米国フリーモント市所在のWaferGen Bio-systems, Inc.の全株式をTakara Bio USA Holdings Inc.を通じて取得（平成29年5月、Takara Bio USA, Inc.に吸収合併）。
- 29年 7月 宝酒造株式会社の海外事業を会社分割（新設分割）し、新設した宝酒造インターナショナル株式会社に承継。同時に宝酒造株式会社は同社から割当交付を受けた株式の全てを剰余金の配当として当社へ交付し、同社を当社の連結子会社とする。

3【事業の内容】

当社グループ（当社および当社の関係会社）は、当社、子会社63社および関連会社2社で構成され、「宝酒造」が営む国内での酒類・調味料の製造・販売、「宝酒造インターナショナルグループ」が営む海外での酒類の製造・販売、海外の日本食レストラン等への日本食材などの販売、「タカラバイオグループ」が営む研究用試薬、理化学機器、キノコなどの製造・販売や受託サービスおよび遺伝子治療・細胞医療に関わる研究開発を主たる事業としており、この3つは「第5 経理の状況 1 連結財務諸表等 (1)連結財務諸表 注記事項」に掲げるセグメントの区分と同一であります。当社は持株会社として各事業会社を統括するほか、グループ各社の間接業務の受託や不動産賃貸事業を行っております。

なお、前連結会計年度まで「宝酒造グループ」「タカラバイオグループ」および「宝ヘルスケア」の3つを報告セグメントとしておりましたが、平成29年2月16日開催の当社取締役会において、当社の連結子会社である宝酒造株式会社が、同社の海外事業を会社分割（新設分割）し、平成29年7月3日付で新設した宝酒造インターナショナル株式会社に承継させることを決議したことに伴って報告セグメントの見直しを行った結果、当連結会計年度より、報告セグメントを変更しております。

また、当社は、有価証券の取引等の規制に関する内閣府令第49条第2項に規定する特定上場会社等に該当することにより、インサイダー取引規制の重要事実の軽微基準については連結ベースの数値に基づいて判断することとなります。

セグメントにおける当社グループの事業内容とその位置付けは次のとおりであります。

[宝酒造]

宝酒造(株)は、国内において焼酎、清酒をはじめ「タカラc a n チューハイ」に代表されるソフトアルコール飲料など酒類全般ならびに本みりんなどの酒類調味料および食品調味料の製造・販売を行っております。

当セグメントに携わる子会社は上述した1社であります。

[宝酒造インターナショナルグループ]

宝酒造インターナショナル(株)は、グループ会社の管理、宝酒造(株)の酒類・調味料製品の輸出販売を行っております。

米国法人Takara Sake USA Inc.は、米国カリフォルニア州において主に清酒の製造を行い、宝酒造(株)が供給する酒類製品とともに米国一円に販売しております。英国法人The Tomatin Distillery Co.Ltdは、スコッチウイスキーの製造・販売を行っており、米国法人Age International, Inc.は、バーボンウイスキーを扱っております。

米国法人Mutual Trading Co., Inc.（同社の子会社含む）は、米や味噌などの日本食材、調味料、酒類などのほか、レストランの調理器具や食器類に至るまで6,000種を超える幅広いアイテムを取り扱い、北米のみならずハワイや南米（ペルー）でも事業を展開しております。

仏国法人FOODEX S.A.S.（同社の子会社であるCominport Distribución S.L.等含む）および英国法人Tazaki Foods Ltd.は、ヨーロッパを拠点として日本食材の卸売業を営んでおり、Takara Sake USA Inc.や宝酒造(株)の製品をはじめ、酒類、調味料、冷凍食品などを販売しております。また、Nippon Food Supplies Company Pty Ltdは、豪州において日本食材の卸売業を営んでおります。

上述した会社を含め、当セグメントに携わる子会社は40社であり、関連会社は1社であります。

[タカラバイオグループ]

タカラバイオ(株)は、研究用試薬・理化学機器・キノコ・健康食品などの製造・販売、再生医療等製品の開発支援サービスや遺伝子解析などの受託サービスおよび遺伝子治療・細胞医療に関わる研究開発等を行っております。また、日本および米国において、がんなどを対象とした遺伝子治療の臨床試験を実施しており、その商業化を目指しております。

海外では、宝生物工程（大連）有限公司が中国大連市で研究用試薬の開発・製造を行っております。Takara Bio Europe S.A.S.は、ヨーロッパで研究用試薬の販売を行っております。宝日医生物技術（北京）有限公司は、中国で研究用試薬の販売を行っております。Takara Bio USA, Inc.は、米国で研究用試薬等の開発・販売を行っております。

上述した会社を含め、当セグメントに携わる子会社は13社であります。

[その他]

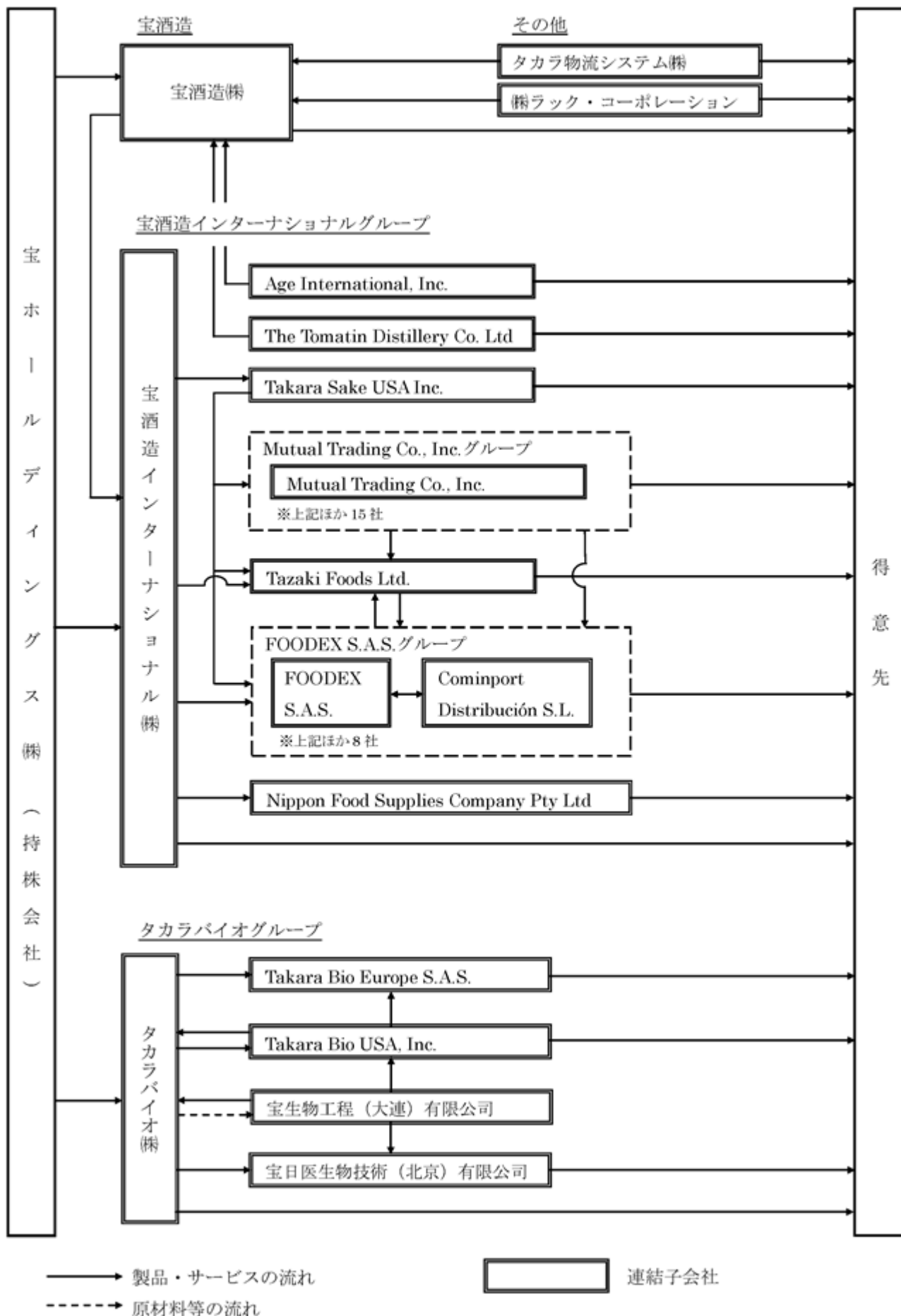
その他は、国内グループ会社が営む物流事業やワインの輸入販売、当社が営む不動産賃貸事業などであり、

物流事業はタカラ物流システム(株)が営み、主に宝酒造(株)の酒類・調味料製品の国内における貨物運送事業などを行っております。また、ブルゴーニュの高品質ワイン等の輸入販売を(株)ラック・コーポレーションが営んでおります。

上述した会社を含め、その他の事業に携わる子会社は9社であり、関連会社は1社であります。

以上の当社グループの状況について当社および主要な子会社等との関係を事業系統図で示すと次のとおりであります。

(事業系統図)



4【関係会社の状況】

名称	住所	資本金又は出資金	主要な事業の内容	議決権の所有割合(%)	関係内容				
					役員の兼任等		資金援助	営業上の取引	その他
					当社役員(人)	当社従業員(人)			
(連結子会社)									
宝酒造(株) (注2, 4)	京都市伏見区	百万円 1,000	酒類、調味料、原料用アルコールの製造・販売	100.0	4	2	有	商標使用許諾、 間接業務の受託	事務所設備賃貸
宝酒造インターナショナル(株)(注2)	京都市下京区	百万円 10	グループ会社の管理、酒類・調味料の輸出版売	100.0	4	2	-	商標使用許諾、 間接業務の受託	事務所設備賃貸
Takara Sake USA Inc.	米国カリフォルニア州 パークレイ市	千米ドル 7,000	酒類・調味料の製造・販売	100.0 (100.0)	3	2	-	-	-
Age International, Inc.	米国ケンタッキー州 フランクフォート市	千米ドル 250	バーボンウイスキーの販売	100.0 (100.0)	3	1	-	-	-
The Tomatin Distillery Co. Ltd	英国インバーネス州 トマーチン	千英ポンド 3,297	スコッチウイスキーの製造・販売	80.6 (80.6)	3	-	有	-	-
FOODEX S.A.S.	仏国パリ市	千ユーロ 250	酒類、食品、調味料等の輸入及び卸売業	100.0 (100.0)	2	-	-	-	-
Cominport Distribución S.L.	スペイン マドリッド市	千ユーロ 143	酒類、食品、調味料等の輸入及び卸売業	100.0 (100.0)	1	1	-	-	-
Tazaki Foods Ltd.	英国ミドルセックス州 エンフィールド	千英ポンド 357	酒類、食品、調味料等の輸入及び卸売業	100.0 (100.0)	2	1	-	-	-
Mutual Trading Co., Inc.	米国カリフォルニア州 ロス・アンジェルス市	千米ドル 2,703	酒類、食品、調味料等の輸入及び卸売業	62.8 (62.8)	3	2	-	-	-
Nippon Food Supplies Company Pty Ltd(注2)	豪州ニューサウス ウェールズ州シドニー市	千豪ドル 17,772	酒類、食品、調味料等の輸入及び卸売業	51.0 (51.0)	1	1	-	-	-
タカラバイオ(株) (注2, 3)	滋賀県草津市	百万円 14,965	バイオ製品の製造・販売、受託サービス	60.9	2	-	-	商標使用許諾、 間接業務の受託	-
宝生物工程(大連)有限公司(注2)	中国遼寧省大連市	百万円 2,350	研究用試薬の開発・製造・販売、受託サービス	100.0 (100.0)	-	-	-	-	-
宝日医生物技術(北京)有限公司(注2)	中国北京市	百万円 1,330	研究用試薬の販売	100.0 (100.0)	-	-	-	-	-
Takara Bio USA, Inc.	米国カリフォルニア州 マウンテンビュー市	千米ドル 83	研究用試薬、理化学機器の開発・販売	100.0 (100.0)	-	-	-	-	-
Takara Bio Europe S.A.S.	仏国サンジェルマンアンレー市	千ユーロ 891	研究用試薬、理化学機器の販売	100.0 (100.0)	-	-	-	-	-
タカラ物流システム(株)	京都府宇治市	百万円 50	貨物運送業	100.0 (100.0)	2	5	-	間接業務の受託	-
(株)ラック・コーポレーション	東京都港区	百万円 80	ワインの輸入販売	100.0 (100.0)	2	3	有	間接業務の受託	-
その他連結子会社44社、 持分法適用関連会社1社									

(注) 1. 議決権の所有割合の()内は間接所有割合で内数であります。

2. 特定子会社に該当しております。

3. 有価証券報告書を提出しております。

4. 宝酒造(株)については、売上高(連結会社相互間の内部売上高を除く。)の連結売上高に占める割合が10%を超えております。ただし、同社の当連結会計年度における宝酒造セグメントの売上高に占める売上高(セグメント間の内部売上高又は振替高を含む。)の割合が100分の90を超えておりますので、主要な損益情報等の記載を省略しております。

5【従業員の状況】

(1) 連結会社の状況

平成30年3月31日現在

セグメントの名称	従業員数(人)
宝酒造	1,231
宝酒造インターナショナルグループ	1,127
タカラバイオグループ	1,448
報告セグメント計	3,806
その他	367
全社(共通)	176
合計	4,349

- (注) 1. 従業員数は派遣社員を除いた就業人員であります。
2. 全社(共通)として記載されている従業員数は、持株会社(提出会社)である当社の従業員数であります。
3. 当連結会計年度より報告セグメントの区分を変更しております。詳細は、「第5 経理の状況 1 連結財務諸表 注記事項(セグメント情報等)」に記載のとおりであります。
4. 「その他」の従業員数が前連結会計年度末に比べて257名減少しておりますが、これは当連結会計年度において、保有するタカラ長運株式会社の株式を全て譲渡して、同社を連結の範囲から除いたことなどによるものであります。

(2) 提出会社の状況

平成30年3月31日現在

従業員数(人)	平均年齢(歳)	平均勤続年数(年)	平均年間給与(千円)
176	47.2	22.5	7,234

- (注) 1. 従業員数は派遣社員を除いた就業人員であります。
2. 平均勤続年数は、当社グループにおける勤続年数を通算して算出しております。
3. 平均年間給与は、賞与および基準外賃金を含んでおります。
4. 従業員数が前事業年度末に比べて75名増加しておりますが、これは当事業年度において、宝酒造株式会社の管理部門を当社に移管したことなどによるものであります。

(3) 労働組合の状況

組合との間に特記すべき事項はありません。

第2【事業の状況】

1【経営方針、経営環境及び対処すべき課題等】

文中の将来に関する事項は、当連結会計年度末現在において当社グループが判断したものであります。

(1)経営方針

当社グループは『自然との調和を大切に、発酵やバイオの技術を通じて人間の健康的な暮らしと生き生きとした社会づくりに貢献します。』という企業理念のもと、技術に裏付けられた安心・安全な商品やサービスを世界中にお届けするとともに、医療の進歩に貢献し、世界の人々の暮らしを豊かなものにしていくことを通じて、企業価値の向上を目指しております。

(2)経営戦略及び経営上の目標の達成状況を判断するための客観的な指標等

当社グループは、2011年4月よりスタートした10カ年の長期経営ビジョン「宝グループ・ビジョン2020」で目標に掲げた「国内外の強みを活かせる市場で事業を伸ばし、環境変化に強いバランスのとれた事業構造を確立する」ことを目指し、その達成のための最終ステップとなる「宝グループ中期経営計画2019」に取り組んでおります。

「宝グループ中期経営計画2019」の概要は以下のとおりであります。なお、2020年3月期の定量目標につきましては、直近の業績等を踏まえ、売上高、営業利益、海外売上高比率のいずれにつきましても上方修正しております。

基本方針

海外売上高比率をさらに高めるとともに、国内外で抜け・モレのない商品と競争優位性をもった商品を多数もつことで、他社に勝てる分野を数多く築き上げ、どんな環境変化が起ころうとも収益を大きく伸長させることができるバランスのとれた事業基盤を確立する。

定量目標

2020年3月期	宝グループ連結	
・売上高	2,950億円以上	(当初計画2,900億円以上)
・営業利益	187億円以上	(当初計画155億円以上)
・海外売上高比率	35%以上	(当初計画33%以上)

事業戦略

<宝酒造>

清酒を中心に各カテゴリーの売上高を拡大するとともに、利益率を向上させ、国内の酒類・調味料市場で和酒No.1メーカーとしての確固たるポジションを確立する。

<宝酒造インターナショナルグループ>

日本食材卸網の拡充により事業規模を飛躍的に拡大するとともに、事業基盤の整備を進め、世界の和酒・和食市場におけるリーディングカンパニーに向けて地歩を固める。

<タカラバイオグループ>

「バイオ産業支援」、「遺伝子医療」、「医食品バイオ」の各事業部門戦略の推進とこれを支える経営基盤を強化し、グローバル企業かつ再生医療等製品企業としてのプレゼンスを向上させ、飛躍的な成長を目指す。

財務方針

健全な財務体質を維持しながら、成長投資を行うとともに、適切な株主還元を実施することによってROEを向上させ、適正な株価水準を実現する。

記載の数値目標は、当連結会計年度末時点で入手可能な情報および合理的であると判断する一定の前提に基づいており、その達成を保証するものではありません。

(3)経営環境、事業上及び財務上の対処すべき課題

当社グループを取り巻く環境は、国内においては個人消費に力強さが欠けるものの、国内外の底堅い需要を背景に企業収益や雇用環境は改善し、緩やかな回復基調が続いております。一方、海外においては今後も引き続き緩やかな回復傾向が続くものと見込まれますが、貿易摩擦への不安の高まりや、東アジアや中東情勢の緊迫などもあり、世界経済は依然として先行き不透明な状況です。

宝酒造の国内事業は、高齢化や人口減少による酒類総消費数量の減少や消費の多様化によるメーカー間での競争の激化、また、世界経済の先行き不透明感を背景とする為替の変動リスクや資源価格上昇のリスクなど、今後も厳しさを増してくることが予想されます。しかし一方で、国内景気は緩やかな回復基調が続いており、2020年の東京オリンピック開催に向けたインバウンド需要の高まりは、一層の経済効果が期待されます。

宝酒造インターナショナルグループの海外事業は、世界的な健康志向の高まりや「和食」のユネスコ無形文化遺産への登録などを契機に和酒・和食の人气が高まっており、今後も一層の市場拡大が見込まれますが、競争も激化してくるものと考えられます。

タカラバイオグループのバイオ事業は、近年、新技術が相次いで開発され、目覚ましい進歩を遂げる中、新技術の事業化の加速に向けた企業間競争が激化してきております。特に、当グループが注力している再生・細胞医療分野では、政府や規制当局による法整備等が日本を皮切りに米国や欧州でも行われつつあり、競争は企業間のみならず、各国の成長戦略の一部として扱われ、グローバル化の様相を呈しております。

当社グループは、上記経営方針のもと、宝グループ中期経営計画2019の達成に向け、事業戦略等に基づく諸施策を実行してまいります。

(4)株式会社の支配に関する基本方針について

当社は、平成19年6月28日開催の当社第96回定時株主総会における株主の皆様のご承認により、当社及び当社グループの企業価値、ひいては、株主の皆様の共同の利益を確保し、又は向上させることを目的として、当社取締役会の事前の賛同を得ずに行われる当社株券等の大規模な買付行為に対する対応方針（買収防衛策）を導入いたしました。

その後、平成22年6月29日開催の当社第99回定時株主総会及び平成25年6月27日開催の当社第102回定時株主総会において、買収防衛策の一部変更及び継続についてそれぞれ株主の皆様のご承認をいただきましたが、買収防衛策の有効期間は、平成28年6月29日開催の当社第105回定時株主総会の終結の時までとなっているため、平成28年5月9日開催の当社取締役会において、買収防衛策の一部変更及び継続を決議いたしました。

そして、平成28年6月29日開催の当社第105回定時株主総会において、大規模買付者が買収防衛策に定める大規模買付ルールを遵守しなかった場合の対抗措置としての新株予約権の無償割当てに関する事項の決定を、当社取締役会に委任する旨の議案が承認され、一部変更後の買収防衛策の効力が発生いたしました。

下記は買収防衛策の概要であり、その全文（日本語版のみ）につきましては、当社ウェブサイト（<http://www.takara.co.jp/>）掲載の平成28年5月9日付「当社株券等の大規模な買付行為に対する対応方針（買収防衛策）の一部変更及び継続に関するお知らせ」を、買収防衛策全体の概略につきましては、「（参考1）本プランの概要とポイント」をご参照願います。

記

当社株券等の大規模な買付行為に対する対応方針（買収防衛策）の概要

1. 当社の株主共同の利益の確保・向上に関する取り組み

(1) 当社の財務及び事業の方針の決定を支配する者の在り方に関する基本方針（以下「基本方針」といいます。）

当社は、上場会社として、当社株式の売買は原則として市場における株主及び投資家の皆様の自由な判断に委ねるべきものであると考えており、当社株式を取得することにより当社の経営支配権を獲得しようとする者に対して、株主の皆様が、当社株式の売却を行うか否かについても、最終的には当社株式を保有する株主の皆様の判断によるものと考えております。

また、当社は、特定の株主グループが当社の経営支配権を取得することになったとしても、そのこと自体により直ちに企業価値、ひいては、株主の皆様の共同の利益（以下、単に「株主共同の利益」といいます。）が害されるということではなく、反対に、それが結果的に当社の株主共同の利益の最大化に資することもあり得るため、そのような場合であれば、特定の株主グループが当社の経営支配権を取得することを拒むものではありません。

一方で、当社及び当社グループ（以下、総称して「当社グループ」といいます。）は、「自然との調和を大切に、発酵やバイオの技術を通じて人間の健康的な暮らしと生き生きとした社会づくりに貢献します」という企業理念の下、日本伝統の酒造りの発酵技術と最先端のバイオ技術の革新を通じて、食生活や生活文化、ライフサイエンスにおける新たな可能性を探求し、新たな価値を創造し続けることによって、社会への貢献を果たしてまいりました。

また、グループとしての企業価値の向上を一層追求するため、平成14年には、酒類・食品事業（現：酒類・調味料事業）を主たる事業領域とする宝酒造グループと、バイオ事業を主たる事業領域とするタカラバイオグループを傘下に置く持株会社体制に移行しました。その後、平成18年には、宝酒造グループの機能性食品事業とタカラバイオグループの健康志向食品事業とのシナジーを最大化するため、グループ内の事業を再編し、健康食品事業を推進する宝ヘルスケア株式会社を設立しました。このように、当社は持株会社として、それぞれの事業会社グループの独自性と自立性を確保しながら、グループ全体の経営を調整、統括することにより、最大限の事業成果を追求してまいりました。このような取り組みを通じて、当社グループは、酒類・調味料事業を安定的な収益基盤とし、バイオ事業と健康食品事業という有望な将来性のある成長事業を有する独自の強固な事業ポートフォリオを築いてきましたが、この事業ポートフォリオをベースに、国内はもとより海外においても事業を伸ばし、さらに環境変化に強いバランスのとれた事業構造を確立するため、平成23年には、10年間の長期経営ビジョン「宝グループ・ビジョン2020」を策定しました。「宝グループ・ビジョン2020」では、「国内外の強みを活かせる市場で事業を伸ばし、環境変化に強いバランスのとれた事業構造を確立する」ことを経営目標に、技術に裏付けられた安心・安全な商品や

サービスを世界中にお届けするとともに、医療の進歩に貢献し、世界の人々の暮らしを豊かなものにしていくことを通じて、当社グループの企業価値の向上を目指しております。

以上のような状況において、当社は、当社グループの経営にあたっては、事業会社グループの主たる事業である酒類・調味料事業とバイオ事業、健康食品事業という異なるビジネスモデルを持つ各事業に関する高度な専門知識と豊富な経験が必要であり、また、当社グループをとりまく国内外のあらゆるステークホルダーとの間に築かれた信頼関係が不可欠であると考えております。これらの諸要素こそが、当社グループの企業価値の源泉となっているため、当社の財務及び事業の方針の決定を支配する者は、将来にわたる株主共同の利益の確保、向上を追求する前提において、このような関係性を十分理解する必要があると考えております。

また、当社株式を大規模に買付け、当社の経営支配権を獲得しようとする者の中には、真に会社経営に参加する意思がないにもかかわらず、ただ株価をつり上げて、高値で株式等を会社関係者に引き取らせる目的で買付けを行う者（いわゆるグリーンメイラー）等の濫用目的を持って当社株式を取得しようとしていると考えられる者や、最初の買付けで全株式の買付けの勧誘をすることなく、二段階目の買付条件を不利に設定し（あるいは明確にしない）、買付けを行うことにより、当社株主の皆様が事実上売却を強要しようとする者（いわゆる二段階強圧的買収）等、株主共同の利益を害することが明らかな者が含まれている場合もありますが、そのような者が、当社の財務及び事業の方針の決定を支配する者となるのが適当でないことは、明白であると考えております。

当社は、当社の財務及び事業の方針の決定を支配する者の在り方について以上のように考えており、当社の財務及び事業の方針の決定を支配する者として相応しくない者が現れた場合に対する一定の備えを設ける必要があると考えております。

(2)基本方針に則って当社が取り組んでいる将来にわたる株主共同の利益の向上策

当社グループは、基本方針を実現するために、「酒類・調味料事業で安定的な収益をあげ、健康食品事業を将来の成長事業に育成し、バイオ事業（特に遺伝子医療事業分野）で大きく飛躍する」という方向性に基いて事業を推進し、企業価値の持続的な向上に取り組んでおります。

なお、各セグメントの主な戦略は以下のとおりです。

宝酒造グループ（酒類・調味料事業）：

当社グループの中核である宝酒造グループは、焼酎、清酒、ソフトアルコール飲料や調味料、原料用アルコールなど、技術で差別化されたオリジナリティのある製品を製造し、日本国内のみならずグローバルに販売することで、安定したキャッシュフローを創出するとともに、海外では日本食レストラン向けに和食の食材・調味料などを販売する海外日本食材卸事業の拡大を通じ、日本の食文化を世界に広めることで、持続的な成長を実現する。

タカラバイオグループ（バイオ事業）：

当社グループの成長を担うタカラバイオグループは、収益基盤であるバイオ産業支援事業において、バイオ研究者向けの試薬・機器の製造・販売や、遺伝子・細胞プロセッシングセンターを中核拠点としたバイオ医薬品や再生医療等製品などの製造開発支援サービス（CDMO）事業を拡大させることで、安定的な利益を創出する。また、健康食品素材の開発やキノコの栽培・販売などの医食品バイオ事業を第二の収益事業として育成する。同時に、これらの事業から得た収益を遺伝子医療事業に投入し、遺伝子治療の商業化に向けた臨床開発プロジェクトを積極的に推進することで将来キャッシュフローの最大化を目指す。

宝ヘルスケア（健康食品事業）：

宝ヘルスケアは、ガゴメ昆布「フコイダン」やボタンボウフウ「イソサミジン」など、タカラバイオの研究に裏付けられた独自素材やその技術を活かした安心・安全な健康食品を開発し、通信販売やBtoB市場での販売を拡大することで、当社グループの成長事業として確立できるよう、事業基盤の構築を進める。

また、当社グループは、企業としての社会的責任を果たし、当社グループを取り巻く様々なステークホルダーから信頼されることによって、持続的な企業価値の向上が可能になると考えています。このような認識の下、当社グループでは、コーポレート・ガバナンスの充実を重要な経営課題と捉え、以下の体制のもと、「宝ホールディングスコーポレートガバナンスポリシー」を定め、株主や投資家の皆様との積極的な対話や、取締役会を中心とした最適なガバナンス体制の構築などに取り組んでおります。

具体的には、平成28年6月29日現在、当社は、9名の取締役（うち2名は会社法第2条第15号に定める社外取締役）で構成される取締役会のほか、監査役制度を採用しております。5名の監査役のうち3名は会社法第2条第16号に定める社外監査役であり、当社の監査役は、取締役会等の重要会議への出席や重要書類の調査を通じて、取締役の意思決定状況や職務執行の適法性を監査しています。また、経営環境への迅速な対応、取締役の経営責任の明確化のために、取締役の任期は1年としております。なお、平成28年6月29日現在、社外取締役2名及び社外監査役1名の計3名を東京証券取引所の定めに基づく独立役員として指定しております。

以上のとおり、当社グループは、将来にわたり株主共同の利益を最大化するために、基本方針に則った取り組みに基づき、日々の事業活動を行っております。

2.本プラン導入・継続の目的

当社は、前記1.(1)のとおり、株主共同の利益を確保し、又は向上させるために基本方針を設けているところ、基本方針に照らして相応しくない者によって、財務及び事業の方針の決定が支配されることを防止し、もって、株主共同の利益を確保し、又は向上させることを目的として、当社取締役会の事前の賛同を得ずに行われる当社株券等の大規模な買付行為に対する対応方針（買収防衛策）（以下「本プラン」といいます。）を策定することが望ましいと考えております（本プランの概要図は、「（参考2）本プランの概要図」をご参照願います。）。

また、株主の皆様が、当社取締役会の事前の賛同を得ず一定程度の経営支配権の異動が生じ得るような買付行為が行われる場合において、当該買付行為に応じて当社株式を売却するか否かの判断を行う際には、必要十分な情報の提供を受け、かつ、一定の検討期間が確保された熟慮の上で意思決定を行うことが可能となる体制を確保することが、株主共同の利益を確保し、又は向上することに資するものと考えております。

さらには、特定の株主グループの買付行為に対して対抗措置（詳細は、後記3-4.(3)をご参照願います。）の発動を行う場合には、当社取締役会による恣意的な判断を可及的に排除するため、大規模買付者（後記3-1.において定義します。以下同じとします。）が3-3.記載の大規模買付ルールを遵守しなかった場合を除き、対抗措置発動の是非を株主の皆様にご判断いただくこととし、当社株主総会を開催し、新株予約権無償割当てに関する事項の決定に係る議案をお諮りすることとします。このように、対抗措置の発動にあたって株主の皆様のご意思を反映することは、株主共同の利益の確保、又は向上に資するものと考えております。

このような考えに基づき、当社は、平成19年5月15日開催の当社取締役会において、本プランの内容を決議し、同年6月28日開催の当社第96回定時株主総会において、株主の皆様のご承認をいただき、本プランを導入しました。

その後、平成28年6月29日現在までの間に、当社の経営支配権を獲得しようとしているか否かに関わらず、本プランの適用可能性があるような、当社株式を大規模に買付け、又は買付けようとする者の存在を特に認識してはおりませんが、将来において、そのような者が現れる可能性は依然として否定できません。

そこで、株主共同の利益を害する買付行為から株主共同の利益を保護し、当社株主の皆様が、経営支配権の異動が生じ得る場面において、必要十分な情報及び一定の検討期間に基づいて、ある買付行為に応じて当社株式を売却するか否かを判断すること及び当該買付行為に対して対抗措置を発動することの是非を判断することができるよう、本プランを継続します。

なお、本プランの継続にあたっては、本プランの導入以後の大規模な買付行為への対応方針に関する議論の動向等を踏まえ、大規模買付ルールに則った一連の手續に関する客観性及び合理性をより一層担保するため、並びに大規模買付者に対する対抗措置発動の必要性・相当性の有無に関する当社取締役会の判断の客観性及び合理性をさらに担保するため、当社取締役会から独立した組織として、独立委員会を設置することの他、所要の変更を行います。

3.本プランの概要

3-1.本プランの適用の要件

(1) 大規模買付者による大規模買付行為に適用されるものとします。

ア 大規模買付行為

特定株主グループ（注1）の議決権割合（注2）を20%以上とすることを目的とする当社株券等（注3）の買付行為又は結果として特定株主グループの議決権割合が20%以上となるような当社株券等の買付行為（当社取締役会が事前に賛同の意思を表明した買付行為は除く。）

イ 大規模買付者

大規模買付行為を行おうとする者

(2) 大規模買付者は、大規模買付行為を行うに当たり、大規模買付ルールを遵守しなければならないものとします。

（注1）「特定株主グループ」とは、当社の株券等（金融商品取引法（昭和23年4月13日法律25号。その後の改正を含みます。以下同じとします。）第27条の23第1項に規定する株券等をいいます。）の保有者（同法第27条の23第1項に規定する保有者をいい、同条第3項に基づき保有者に含まれる者及び当社取締役会がこれに該当すると認めたと者を含みます。）及びその共同保有者（同法第27条の23第5項に規定する共同保有者をいい、同条第6項に基づき共同保有者とみなされる者及び当社取締役会がこれに該当すると認めたと者を含みます。）、又は当社の株券等（同法第27条の2第1項に規定する株券等をいいます。）の買付け等（同法第27条の2第1項に規定する買付け等をいい、取引所金融商品市場において行われるものを含みます。）を行う者及びその特別関係者（同法第27条の2第7項に規定する特別関係者及び当社取締役会がこれに該当すると認めたと者をいいます。）を意味し、以下同じとします。

（注2）「議決権割合」とは、特定株主グループが、前記（注1）の記載に該当する場合は、当社の株券等の保有者の株券等保有割合（金融商品取引法第27条の23第4項に規定する株券等保有割合をいいます。この場合においては、当該保有者の共同保有者の保有株券等の数（同項に規定する保有株券等の数をいいます。）も計算上考慮されるものとします。）をいい、特定株主グループが、前記（注1）の記載に該当する場合は、当社の株券等の買付け等を行う者及びその特別関係者の株券等所有割合（同法第27条の2第8項に規定する株券等所有割合をいいます。）の合計をいい、以下同じとします。

(注3)「株券等」とは、金融商品取引法第27条の23第1項に規定する株券等又は同法第27条の2第1項に規定する株券等のいずれかに該当するものを意味し、以下同じとします。

3-2. 独立委員会の設置

(1) 概要

大規模買付ルールに則った一連の手續に関する客観性及び合理性をより一層担保するため、並びに大規模買付者に対する対抗措置発動の必要性・相当性の有無に関する当社取締役会の判断の客観性及び合理性をさらに担保するため、当社取締役会から独立した組織として、独立委員会を設置し、下記(3)の事項に係る検討及び当社取締役会に対する勧告を行うこととします。

当社取締役会は、独立委員会の勧告を最大限尊重し、大規模買付者に対する対抗措置発動の必要性・相当性の判断、株主意思確認株主総会の招集手續その他の対応を行うこととします。

(2) 独立委員会の構成

独立委員会の委員は、当社が別途定める「社外役員の独立性判断基準」を満たした、当社経営陣から独立している社外取締役、社外監査役及び弁護士、公認会計士その他の公正な社外有識者の中から選任し、その人数は3名以上とします。本プランの継続時における独立委員会の委員は、当社の社外取締役又は社外監査役の3名によって構成されます。

(3) 独立委員会の役割

- ア 必要情報の十分性の検討及び取締役会への勧告
- イ 変更買付提案がなされた場合における必要情報としての十分性及び新たな検討期間を設けることの検討並びに取締役会への勧告
- ウ 買付提案に対する対抗措置発動の必要性・相当性に係る取締役会への勧告
- エ 大規模買付ルール不遵守の場合における対抗措置発動の可否に係る取締役会への勧告
- オ 取締役会が独立委員会に諮問した事項についての検討及び取締役会への勧告

3-3. 大規模買付ルールの内容

(1) 大規模買付ルール

大規模買付者は、当社取締役会に対して、事前に大規模買付行為に関する必要十分な情報を提出すること

ア 大規模買付者から当社取締役会に対して提出を求めるもの

意向表明書

名称、住所、設立準拠法、代表者の氏名、国内連絡先及び大規模買付者の行う大規模買付行為（以下「買付提案」といいます。）の概要並びに大規模買付ルールを遵守する旨を記載した当社所定の書面

必要情報

意向表明書受領日の翌日から5営業日以内に、当社取締役会が大規模買付者に対して交付する必要情報リストに基づいて提出を要する情報（必要情報リストに基づいて提出を求める情報は、当社株主の皆様の判断並びに当社取締役会及び独立委員会としての意見形成のために必要な情報に限定されるものとし、大規模買付者が外国語によって作成された書面を提出する場合には、全文について日本語訳を添付しなければならないものとし、かつ、日本語の書面をもって正本とみなします。）

イ 必要情報の十分性についての判断

大規模買付者から情報が提出された場合、当社取締役会は、独立委員会からの勧告を最大限尊重しつつ、大規模買付者から提出された情報が当社株主の判断並びに当社取締役会及び独立委員会としての意見形成のための必要情報として十分であるか否かについての検討を行い、必要情報として十分ではないと判断した場合には、大規模買付者に対して、改めて必要な情報を提出するよう求めるものとし、

当社株主の皆様の判断並びに当社取締役会及び独立委員会としての意見形成のための必要情報として十分な情報が提出された日を検討期間（当社取締役会が、買付提案の評価検討を行う期間である、検討期間開始日から最大30営業日以内の間をいいます。以下同じとします。）の開始日（以下「検討期間開始日」といいます。）として、買付提案についての検討を開始します。なお、検討期間開始日は、必要情報リストに基づいて大規模買付者から最初の情報提供があった日（以下「初回情報提供日」といいます。）から最大30営業日以内とし、必要情報として十分な情報が揃わない場合であっても初回情報提供日から30営業日が経過したときは、直ちに検討期間を開始するものとし、また、初回情報提供日から30営業日が経過する前であっても、必要情報として十分な情報が提出された場合には、直ちに検討期間を開始するものとし、

(2) 大規模買付ルール

- (a) すべての大規模買付者は、検討期間開始日から30営業日を上限とする当社取締役会による買付提案の評価検討が終了するまでは、大規模買付行為を開始してはならないこと
- (b) 株主意思確認株主総会が開催される場合には、株主意思確認株主総会が終了するまでは、大規模買付行為を開始してはならないこと

ア 当社取締役会及び独立委員会による検討

当社取締役会は、検討期間の間、大規模買付者から受領した必要情報等に基づき、買付提案が、当社の株主共同の利益を確保し、又は向上することに資するか否かを検討し、対抗措置発動の必要性・相当性の有無について決議を行い、当該決議の結果を公表するものとします。

当社取締役会は、対抗措置発動の必要性・相当性の有無に関する決議に先立ち、独立委員会に対して、対抗措置発動の必要性・相当性の有無について諮問します。独立委員会は、買付提案及び大規模買付者から提出を受けた必要情報を検討し、買付提案に対して対抗措置を発動することの必要性・相当性の有無について、当社取締役会に対し、検討期間内に勧告を行うものとし、当社取締役会は、その決議にあたり、独立委員会の勧告を最大限尊重することとします。

大規模買付者は、当社取締役会による買付提案の評価検討が終了し、当社取締役会が、対抗措置発動の必要性・相当性がなく、対抗措置発動を株主意思確認株主総会に付議する必要がないと判断し、その旨決議して公表するまで、大規模買付行為を開始してはならないものとします。

イ 株主意思確認株主総会の開催

検討期間開始日から30営業日を上限とする当社取締役会の評価検討の結果、当社取締役会が、対抗措置発動の必要性・相当性があると判断し、その旨を決議して公表した場合（以下、公表を行った日を「検討期間終了日」といいます。）、新株予約権の無償割当てに関する事項の決定に係る議案を付議するために、検討期間終了日から60営業日以内に株主意思確認株主総会を開催するものとします。なお、事務手続上の理由から、検討期間終了日から60営業日以内に株主意思確認株主総会を開催できない場合は、遅滞なく準備を進め、事務手続上可能かつ合理的な最も早い営業日において開催するものとします。

株主意思確認株主総会が開催される場合、大規模買付者は、当該株主意思確認株主総会が終了するまでは、大規模買付行為を開始することができないものとします。

(3) 買付提案が変更された場合

当社取締役会は、大規模買付者が、検討期間開始日以降に、買付提案について変更を行った場合には、必要に応じて、変更後の買付提案（以下「変更買付提案」といいます。）に係る必要情報の提供を求めることとし、必要情報として十分な情報の提出があった日を新たな検討期間開始日として検討を開始します。なお、変更買付提案に係る検討期間開始日は、大規模買付者から変更買付提案に係る最初の情報提供があった日から最大30営業日以内とします。当社取締役会は、上記(2)アと同様に、検討期間開始日から最大30営業日以内の検討期間の間、変更買付提案を検討し、独立委員会の勧告を最大限尊重して、対抗措置発動の必要性・相当性の有無について決議を行い、当該決議の結果を公表するものとします。

3-4. 大規模買付者への対応

(1) 大規模買付ルールが遵守された場合

当社取締役会が独立委員会の勧告を最大限尊重した上で、対抗措置発動の必要性・相当性がないと判断した場合

大規模買付者は、当社取締役会の決議の結果の公表後から大規模買付行為を開始することができます。

当社取締役会が独立委員会の勧告を最大限尊重した上で、対抗措置発動の必要性・相当性があると判断した場合

大規模買付者に対する対抗措置を発動するか否かの判断を株主の皆様が行うために、原則として検討期間終了後60営業日以内に株主意思確認株主総会を開催するものとします（事務手続上の理由から、検討期間終了日から60営業日以内に株主意思確認株主総会を開催できない場合は、遅滞なく準備を進め、事務手続上可能かつ合理的な最も早い営業日において開催するものとします。）。

株主意思確認株主総会において、新株予約権の無償割当てに関する事項に係る議案が可決された場合には本プランに基づく対抗措置を発動し、否決された場合には本プランに基づく対抗措置を発動しないものとします。

(2) 大規模買付者が大規模買付ルールを遵守しなかった場合

大規模買付ルールに明白に違反していることが明らかとなった時点で対抗措置を発動するものとします（なお、対抗措置発動の可否について、独立委員会の勧告を最大限尊重するものとします。）。

(3) 対抗措置の内容

一定の者の行使を制限する行使条件、取得条項等が付された新株予約権の無償割当てを行うものとします（割り当てる新株予約権の概要は、「（参考3）新株予約権の概要」とおりとします。）。

4. 株主及び投資家の皆様に与える影響等

(1) 本プランの導入時において株主及び投資家の皆様に与える影響

導入時点では株主及び投資家の皆様の権利関係への影響はございません。

(2) 株主意思確認株主総会を開催する場合において株主及び投資家の皆様に与える影響

株主意思確認株主総会で議決権を行使できる株主の皆様を確定するために一定の日を基準日として公告します。また、基準日の最終の株主名簿に株主として記録される必要がある点にご留意下さい。

(3) 対抗措置の発動時において株主及び投資家の皆様に与える影響

新株予約権の無償割当てを受けた株主の皆様が、所定の行使期間内に、権利行使を行わなかった場合、他の株主様による本新株予約権の行使により議決権比率及び経済的価値が低下することになります（ただし、取得条項に基づく取得の結果として当社普通株式が交付される場合、議決権比率の低下は生じないこととなります。）。もっとも、大規模買付者が大規模買付行為を撤回した等の事情により、新株予約権の行使期間開始日前日までに、当社が新株予約権の無償取得を行う場合等には、当社株式の価格が少なからず変動することがあります。

(4) 対抗措置の発動時において株主の皆様が必要となる手続

株主の皆様において特段の手続は不要ですが、割当基準日における最終の株主名簿に記録された株主の皆様が、新株予約権無償割当ての効力発生日において、当然に新株予約権者となるため、割当基準日における株主名簿に株主として記録されている必要があります。

(5) 当社による本新株予約権の取得に伴って必要となる手続

当社が、当社取締役会が定める一定の日において、本新株予約権を取得する際には、株主の皆様、自身が大規模買付者に該当しないことを証する書面等の提出を求める場合がございます。

5. 本プランの合理性

(1) 買収防衛策に関する指針等の要件を充足していること

経済産業省及び法務省が平成17年5月27日付けで公表した「企業価値・株主共同の利益の確保又は向上のための買収防衛策に関する指針」に定められた三原則（企業価値・株主共同の利益の確保・向上の原則、事前開示・株主意思の原則、必要性・相当性確保の原則）を完全に充足しており、企業価値研究会が平成20年6月30日付けで公表した「近時の諸環境の変化を踏まえた買収防衛策の在り方」の内容も踏まえたものとなっております。また、会社法及び金融商品取引法等の各種法令、その他金融商品取引所が定める規則に合致しております。

(2) 株主共同の利益の確保・向上を目的として導入するものであること

本プランは、当社グループの株主共同の利益を確保し、又は向上させることを目的として導入するものであり、株主の皆様が必要十分な情報及び一定の検討期間に基づいて、買付提案に応じるか否か、あるいは、対抗措置の発動に賛成するか否かを判断できる仕組みとなっております。

(3) 株主の皆様の意思を反映するものであること

本プランは、平成19年6月28日開催の当社第96回定時株主総会において、新株予約権の無償割当ての決定機関に関する定款変更案及び新株予約権の無償割当てに関する事項の決定を当社取締役会に委任する旨の議案が承認されたことをもって導入されており、その導入に株主の皆様が意思が反映されています。また、平成22年6月29日開催の当社第99回定時株主総会、平成25年6月27日開催の当社第102回定時株主総会及び平成28年6月29日開催の当社第105回定時株主総会において、それぞれ新株予約権の無償割当てに関する事項の決定を当社取締役会に委任する旨の議案の承認を受けて継続されており、その継続にも株主の皆様が意思が反映される仕組みとなっております。また、実際に大規模買付者が登場した際に、大規模買付者に対して対抗措置を発動する場合には、株主意思確認株主総会において、その是非を株主の皆様が判断することとしており、株主の皆様が十分に反映できる内容となっております。

(4) デットハンド型やスロー・ハンド型ではないこと

本プランは、取締役会の構成員の過半数が交代した場合には、廃止することができるものであり、いわゆるデットハンド型の買収防衛策（取締役会の構成員の過半数を交代させてもなお、発動を阻止できない買収防衛策）ではありません。また、当社の取締役の任期は1年となっており、いわゆるスロー・ハンド型（取締役の構成員の交代を一度に行うことができないため、その発動を阻止しにくい買収防衛策）の買収防衛策ではありません。

(5)独立委員会の意見を尊重すること

当社取締役会が買付提案に対する対抗措置の発動等に関する判断をするに際しては、当社が別途定める「社外役員の独立性判断基準」を満たした、当社経営陣から独立している社外取締役、社外監査役及び弁護士、公認会計士その他の公正な社外有識者のみで構成される独立委員会へ諮問し、同委員会の判断を最大限尊重することとされており、本プランの運用の客観性及び合理性が確保されていると考えております。

6.本プランの有効期間及び改廃手続

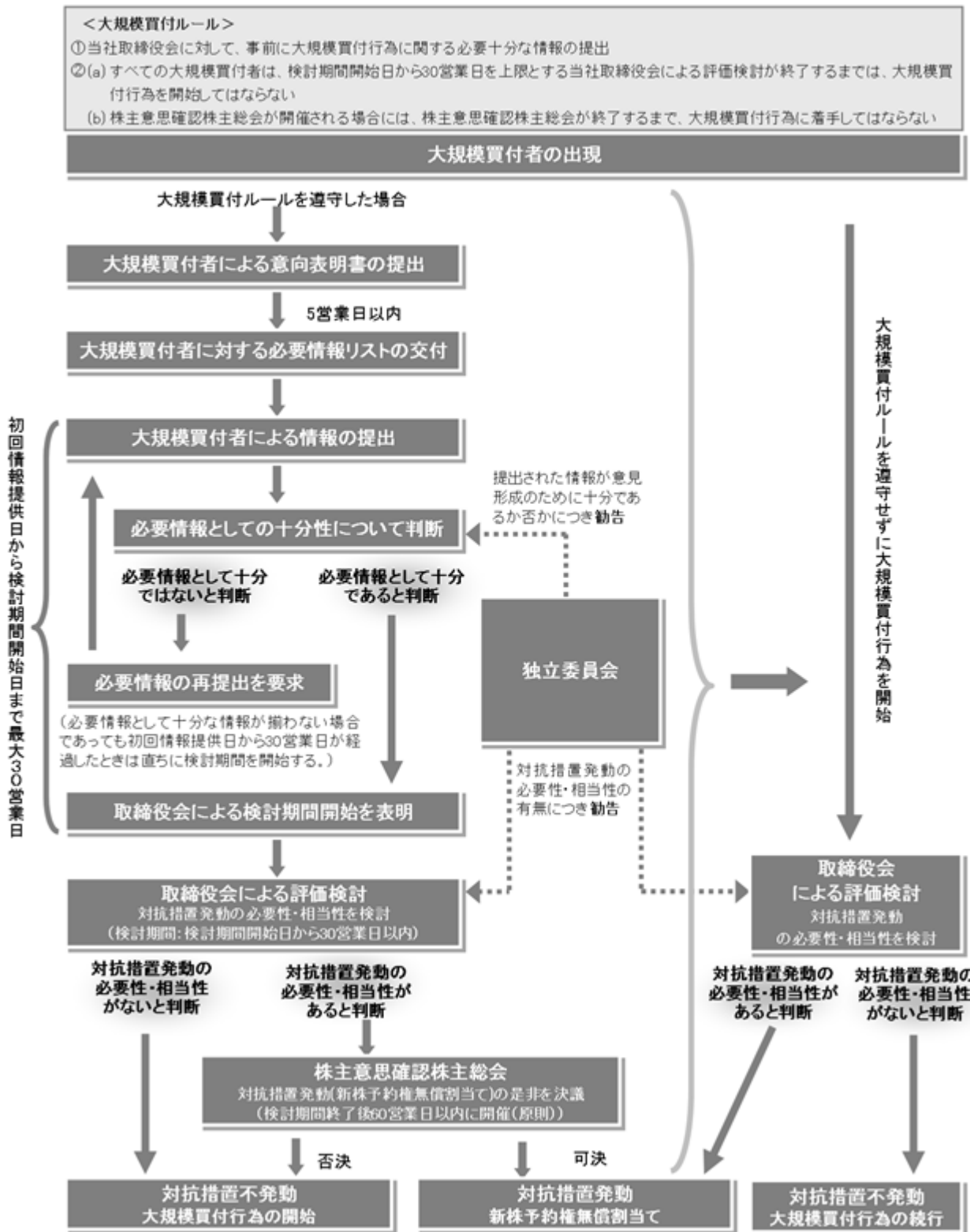
本プランの有効期間は、平成31年に開催される当社定時株主総会の終結の時までとします。
本プランは、当社取締役会又は株主総会の決議に基づいて廃止することができるものとします。

以 上

(参考1)本プランの概要とポイント

		当社の買収防衛策
本プラン適用の要件 (大規模買付行為)		特定株主グループの議決権割合を20%以上とすることを目的とする又は結果として特定株主グループの議決権割合が20%以上となるような当社株券等の買付行為
独立委員会の設置・構成		当社の社外役員の独立性判断基準を満たした、当社経営陣から独立している社外取締役、社外監査役及び弁護士、公認会計士その他の公正な社外有識者3名以上により構成される独立委員会の設置 選任された当初委員は3名であり、全員、当社の社外取締役又は社外監査役
独立委員会の主な役割		必要情報の十分性の検討及び取締役会への勧告 変更買付提案がなされた場合における必要情報としての十分性及び新たな検討期間を設けることの検討並びに取締役会への勧告 対抗措置発動の必要性・相当性に係る取締役会への勧告 大規模買付ルール不遵守の場合における対抗措置発動の可否に係る取締役会への勧告 取締役会が独立委員会に諮問した事項についての検討及び取締役会への勧告
大規模買付者への要請事項 (大規模買付ルール)		大規模買付行為に関する必要情報の提供等 (1)大規模買付者による買付提案の概要及び意向表明書の提出 (2)大規模買付者に対して意向表明書受領日の翌日から5営業日以内に交付する必要情報リストに基づく大規模買付者による必要情報の提出 なお、必要情報に規定される項目の概要は、買付提案の目的、買付提案の買付条件及び買付方法、買付け後の当社グループの経営方針及び事業計画等。 下記の期間が経過するまでは大規模買付行為を開始しないこと 検討期間(検討期間開始日から最大30営業日)が終了するまで (株主意思確認株主総会が開催される場合はその終了まで)
検討期間開始日		最初に情報が提供された日から最大30営業日以内 (十分な必要情報が提出された場合には直ちに検討期間を開始)
検討期間		検討期間開始日から最大30営業日以内の期間
株主意思確認 株主総会の開催		取締役会が対抗措置発動の必要性・相当性ありと判断した場合に開催 (取締役会は独立委員会の勧告を最大限尊重して必要性・相当性を判断) 検討期間終了後60営業日以内に開催
対抗措置 発動判断 機関	大規模買付 ルール遵守	株主意思確認株主総会
	大規模買付 ルール不遵守	取締役会 (取締役会は独立委員会の勧告を最大限尊重)
対抗措置の内容		新株予約権の無償割当て(新株予約権の詳細は(参考3)ご参照)
取締役の任期		1年間
取締役の総数と構成		9名(うち社外取締役2名)
監査役の総数と構成		常勤監査役2名、監査役3名(うち社外監査役3名)
本プランの有効期間		3年間

(参考2) 本プランの概要図



(参考3) 新株予約権の概要

1. 本新株予約権の割当ての対象となる株主等
当社取締役会又は当社株主総会が、別途定める一定の日（以下「割当基準日」といいます。）における最終の株主名簿に記録された株主に対し、その所有株式1株につき1個の割合で本新株予約権を割り当てます。
2. 本新株予約権の総数
割当基準日における最終の発行済株式総数から、同日において、当社の保有する自己株式を除いた数を上限とします。
3. 本新株予約権の割当てが効力を生じる日
本新株予約権の割当てが効力を生じる日については、当社取締役会又は当社株主総会にて別途定めるものとします。
4. 本新株予約権の目的である株式の種類及び数
本新株予約権の目的である株式の種類は当社普通株式とし、本新株予約権1個当たりの目的である当社普通株式の数は1株とします。ただし、当社が株式の分割（株式の無償割当てを含みます。）又は併合等を行う場合には、当社取締役会又は当社株主総会が新株予約権無償割当て決議によって定める調整式による調整を行うものとします。
5. 本新株予約権の行使に際して出資される財産の価額
本新株予約権の行使に際して出資される財産の価格は、本新株予約権の行使により交付される当社普通株式1株当たりの払込金額を1円以上で当社取締役会又は当社株主総会が定める額とし、これに本新株予約権の目的である株式の数に乗じた額とします。
6. 本新株予約権の行使条件
大規模買付者及びその特定株主グループ並びに大規模買付者及びその特定株主グループから当社取締役会の承認を得ずに本新株予約権を取得又は承継した者（以下「大規模買付者等」といいます。）は、本新株予約権を行使できないものとします。
7. 本新株予約権の譲渡による取得
本新株予約権の譲渡による取得には、当社取締役会の承認を要するものとします。
8. 本新株予約権の行使期間
当社取締役会又は当社株主総会において定めるものとします。
9. 本新株予約権の取得の条件
当社取締役会又は当社株主総会で定めるものとしますが、当社取締役会又は当社株主総会が別途定める日の到来をもって、当社が、全ての本新株予約権を無償で取得することができる旨の条項（取得条項）を付する場合があります。また、本新株予約権には、一定の事由が生じたことを条件として、当社が、当社普通株式を取得対価として本新株予約権を取得することができる旨の条項（取得条項）を付する場合があります。当該取得条項については、大規模買付者等からは本新株予約権を取得しないとの条件を付する場合があります。また、本新株予約権には、一定の事由が生じたことを条件として、当社が、当社普通株式を取得対価として本新株予約権を取得することができる旨の条項（取得条項）を付する場合があります。当該取得条項については、大規模買付者等からは本新株予約権を取得しないとの条件を付する場合があります。
10. 本新株予約権に係る新株予約権証券の発行
新株予約権証券は、発行しないものとします。
11. その他
その他必要な事項については、新株予約権無償割当て決議において当社取締役会又は当社株主総会が定めるものとします。

2【事業等のリスク】

以下において、当社グループの事業、その他においてリスク要因となる可能性があると考えられる主な事項を記載しております。また、必ずしもそのようなリスク要因に該当しない事項についても、投資者に対する積極的な情報開示の観点から開示しております。当社グループは、これらのリスク発生の可能性を認識した上で、発生の回避および発生した場合の対応に努める所存であります。

なお、記載中の将来に関する事項は、当連結会計年度末現在において当社グループが判断したものであります。また、以下の記載事項は投資判断に関連するリスクすべてを網羅するものではありませんのでご留意下さい。

(1) 消費者の嗜好及び需要動向の変化について

宝酒造の売上高の大部分は、日本国内のものであり、その市場は、消費者の嗜好の変化の影響を受けやすいものであります。同社は、消費者の嗜好の変化を捉えた商品の開発や、他社商品と差異化を図った独創的な商品の開発に注力しておりますが、消費者の嗜好の多様化が進み、消費動向の変化が加速しております。そのため、今後同社が消費者の嗜好や市場の変化を捉えた魅力的な商品を提供できない場合は、将来の成長性や収益性を低下させ、業績および財務状況に影響を及ぼす可能性があります。また日本国内の人口減少や、少子化、高齢化の進行が酒類の需要の減少を招いた場合には、当社グループの業績および財務状況に影響を及ぼす可能性があります。

(2) 競合について

宝酒造

日本国内の酒類・調味料市場では、商品開発やマーケティング戦略など、競合各社との競争が激化しております。同社は、独自の技術で差異化された商品の開発・育成や、ブランド力強化、流通業態の変化に対応した販売活動を行っていますが、競争力強化のためのマーケティング費用の増加を、売上高の増加やコストダウンの施策等で吸収できない場合には、当社グループの業績および財務状況に影響を及ぼす可能性があります。

宝酒造インターナショナルグループ

海外酒類事業では、ウイスキー市場においては世界中に多くの強豪メーカーが存在するほか、清酒をはじめとする和酒市場においても、海外現地生産および日本生産の輸出メーカーなど多くの競合各社との競争が激化しております。また、海外日本食材卸事業においても、海外での和酒・和食市場が拡大を続けている一方で、同事業への参入障壁が低いことから競合の状況は激化しております。同社グループでは、魅力的な商品の開発・育成やブランド力の強化、流通業態の変化に対応した製造・販売活動に努めていますが、競合各社に勝る競争力を維持できない場合には、当社グループの業績および財務状況に影響を及ぼす可能性があります。

タカラバイオグループ

収益基盤であるバイオ産業支援事業においては、試薬や理化学機器の製造・販売には医療機器のような許可や承認を必要としないことから、特許等による障壁がない場合、参入は比較的容易であり、多数の競合企業が存在しております。

遺伝子医療事業においては、技術的進展により安全性が高く治療成績に優れる治療薬が開発され、海外で製造販売承認が得られはじめています。実際に大きな市場が望めるようになったことから、欧米の大手製薬会社やベンチャー企業を含め多数の企業が遺伝子治療の研究開発に取り組み始めております。

医食品バイオ事業においては、健康食品ブームでもあり、その急拡大している市場を目指し、食品企業のみならず製薬企業まで多数の企業が参入しており、競合が激化しております。

このような環境の中、同グループは、独自もしくは大学等の外部団体と協力して、技術や製品を開発し、可能な限り知的財産化することにより、独占化あるいは差異化を図っておりますが、このような開発戦略が必ずしも成功するとは限らず、他社が類似の製品や技術分野で先行した場合、当社グループの製品開発や経営成績に影響を及ぼす可能性があります。

(3) 製造に関する依存について

宝酒造

同社の酒類製品の大部分は、伏見工場（京都市伏見区）および松戸工場（千葉県松戸市）で製造され、また同社は、必要に応じ、それらの工場における製造ラインの維持、更新を行っております。従いまして、これらの地域において大規模な地震やその他の操業を中断する事象が発生した場合、同社の商品の生産、供給能力が著しく低下し、当社グループの業績および財務状況に影響を及ぼす可能性があります。また、同社の主要な原材料であるエタノールは、消防法において第4類危険物（火災発生、拡大の危険性が大きく、消火の困難性が高いなどの性状を有する引火性液体）として指定されております。

宝酒造インターナショナルグループ

海外酒類事業において、The Tomatin Distillery Co.Ltd（英国スコットランド）でウイスキーを、またTakara Sake USA Inc.（米国カリフォルニア州）および宝酒造食品有限公司（中国北京市）で清酒やみりん等の製造・供給を行っております。従いまして、これらの地域において大規模な地震やその他の操業を中断する事象が発生した場合、同事業の商品の生産、供給能力が著しく低下し、当社グループの業績および財務状況に影響を及ぼす可能性があります。

タカラバイオグループ

タカラバイオグループでは、バイオ産業支援事業における主力の研究用試薬を、中国の子会社である宝生物工程（大連）有限公司でその殆どを生産しております。同グループでは生産拠点の集約により、価格競争力の強い製品の製造を実現しており、また、同グループの規模では製造拠点の分散化は得策ではないと考えておりますが、当該子会社の収益動向の変化や、何らかの理由による事業活動の停止などにより、当社グループの業績および財務状況に影響を及ぼす可能性があります。

(4) 原材料価格の変動について

宝酒造の原材料の調達については、調達先の国又は地域の天候や経済状況の影響を間接的に受ける可能性があります。焼酎等の原料である粗留アルコールは主に南米やアジア地域の、また清酒等の原料米は主に日本の天候、原料相場の影響を受けます。原材料の調達価格の高騰は製造コストの上昇に繋がり、また市場の状況等により販売価格に転嫁できない場合には、当社グループの業績および財務状況に影響を及ぼす可能性があります。

(5) 特有の法的規制について

宝酒造

宝酒造は、日本国内において酒類の製造免許、販売業免許、酒税等を定める酒税法の規制を受けております。同社は酒税法に基づき、販売業免許のほか、種類別、製造場ごとに所轄税務署長の製造免許を取得しております。今後の事業展開においても酒税法の規制を受けるほか、酒税の税率の変更によって酒類の販売価格、販売動向等に影響を受ける可能性があります。

宝酒造インターナショナルグループ

宝酒造インターナショナルグループでは、事業を展開する各国において、事業・投資の許可、国家安全保障又はその他の理由による輸出制限、関税をはじめとするその他の輸出入規制等、様々な政府規制の適用を受けております。また、通商、独占禁止、特許、消費者、租税、為替管制、運輸、環境・リサイクル関連の法規制の適用も受けております。これらの規制を遵守できなかった場合、当社グループの活動が制限される可能性があり、またコストの増加につながる可能性があります。

タカラバイオグループ

バイオ産業支援事業における研究開発を進めるにあたっては、放射性同位元素等による放射線障害の防止に関する法律や遺伝子組換え生物等の使用等の規制による生物の多様性の確保に関する法律（以下、「カルタヘナ法」という。）等の関連法規の規制を受けており、同グループは当該法規制を遵守していく方針であります。また、試薬類の製造・販売および貿易にあたっては、毒物および劇物取締法や検疫法等関連法規を遵守する必要がありますが、医薬品、医療機器等の品質、有効性および安全性の確保等に関する法律（以下、「医薬品医療機器等法」という。）に定める医薬品や再生医療等製品ではないことから、医薬品医療機器等法の適用および規制は受けておりません。しかしながら、研究支援産業の拡大等に伴い、このような規制が強化されたり、新たな規制が導入された場合等においては、当社グループの事業戦略や経営成績に影響を及ぼす可能性があります。

また、同グループがその開発を目指す遺伝子治療や細胞医療の商業化は、医薬品医療機器等法、再生医療等の安全性の確保等に関する法律、カルタヘナ法等関連法規の規制を受けており、同グループは当該法規制を遵守していく方針であります。これらの関連法規は、医薬品、再生医療等製品、医薬部外品、特定細胞加工物、化粧品および医療機器の品質、有効性および安全性の確保を目的としており、商業活動のためには所轄官公庁の承認又は許可が必要になります。同グループが遺伝子医療事業で研究開発を進めている個々のプロジェクトについて、かかる許認可が得られなかった場合には、当社グループの事業戦略に影響を及ぼす可能性があります。

上記のほか、当社グループは食品を扱う会社として、食品衛生法に基づいた営業施設の整備、器具・容器包装の管理やその他の製造工程および販売などの管理運営を行っております。当社グループでは、食品衛生法を遵守し、食品衛生管理には万全の注意を払っておりますが、食品衛生問題や故意の妨害も含め食品の安全問題は不可避の問題でもあり、これらに関する問題が発生した場合は、当社グループの事業に影響を及ぼす可能性があります。

さらに、健康食品の販売にあたっては、薬事法に基づいた効能効果や用法用量などの表示や広告についても遵守するよう努めておりますが、一般的に健康食品の性質上、いわゆる表示義務違反となる可能性は完全には否定しがたく、そのような場合には当社グループへの信頼の低下等により、当社グループの事業に影響を及ぼす可能性があります。

また、一部の商品の販売では、インターネットによる通信販売を展開しており、特定商取引に関する法律に基づいた表示規制などについても遵守する必要があります。

(6) 飲酒に対する社会的規制について

酒類は人々の生活に豊かさや潤いを与えるものであるとともに、酒類に関する伝統と文化が人々の生活に深く浸透している一方で、不適切な飲酒はアルコール健康障害の原因となり、アルコール健康障害は、本人の健康の問題であるのみならず、その家族への深刻な影響や重大な社会問題を生じさせる危険性が高いことが指摘されております。宝酒造および宝酒造インターナショナルグループでは、これらの指摘を認識したうえで、酒類の製造、販売を行う企業として、人々の健康を維持増進し、社会的責任を果たす観点から「節度ある適度な飲酒」を普及啓発する様々な取り組みを行っておりますが、これらのアルコールに関連する諸問題が社会的に一層深刻となった場合には、酒類の製

造、販売に何らかの影響、規制が及ぶ可能性があり、当社グループの業績および財務状況に影響を及ぼす可能性があります。

(7) 研究開発活動について

タカラバイオグループにおいては、多岐にわたるバイオテクノロジー関連産業分野において広範囲にわたる研究開発活動を行っており、同グループは、競争優位性を維持していくためにも、研究開発活動を非常に重要であると考え、積極的に研究開発費を投下しております。しかしながら、研究開発活動は計画通りに進む保証はなく、特に遺伝子医療事業における臨床開発については長期間を要しますので、十分な研究開発活動の成果が適時にあがる保証はないことから、研究開発活動の遅延により、同グループの事業戦略や経営成績に影響を及ぼす可能性があります。また、現在推進している研究開発活動から必ずしも期待した効果を得られる保証はなく、その結果、当社グループの業績および財務状況に影響を及ぼす可能性があります。

(8) 知的財産権について

タカラバイオグループは、研究開発の成否がそのまま事業開発の成否につながるバイオテクノロジー関連産業において、特許その他の知的財産権の確保は非常に重要であると認識しており、競合他社を排除するため自らの技術の特許で保護しております。同グループは今後も研究開発を進めていくにあたり、特許出願を第一に考え対応していく方針ですが、出願した特許すべてが登録されるとは限らず、また、登録特許が何らかの理由で無効となったり、期間満了などにより消滅した場合には、同グループの業績や財務状況に影響を及ぼす可能性があります。

なお、バイオテクノロジー関連産業においては、日々研究開発競争が繰り広げられており、同グループが自らの技術の特許権により保護したとしても、同グループの研究開発を超える優れた開発力により、同グループの特許技術が淘汰される可能性は常に存在していると考えております。さらに、同グループは今後の事業展開の中で、有望な他者特許については取得又はライセンスを受ける方針ですが、このために多大な費用が発生したり、必要な他者特許が生じてもそのライセンスが受けられない可能性があります。

(9) 投資有価証券の減損処理について

当社グループでは、時価のある有価証券を保有しておりますが、時価が著しく下落した場合には、取得原価と時価との差額を当該期の損失とすることとなり、当社グループの業績および財務状況に影響を及ぼす可能性があります。

(10) 固定資産の減損処理について

当社グループでは、固定資産を保有しておりますが、固定資産の減損に係る会計基準の対象となる資産又は資産グループについて減損損失を認識すべきであると判定した場合には、当該資産又は資産グループの帳簿価額を回収可能価額まで減額し、当該減少額を減損損失として当該期の損失とすることとなり、当社グループの業績および財務状況に影響を及ぼす可能性があります。

(11) 退職給付債務について

当社グループの従業員退職給付費用および債務は、割引率等数理計算上で設定される前提条件や年金資産の期待収益率に基づいて算出されております。実際の結果が前提条件と異なる場合又は前提条件が変更された場合、あるいは年金資産運用で利回りが悪化した場合には当社グループの業績および財務状況に影響を及ぼす可能性があります。

(12) 事業・資本提携について

当社グループは、成長戦略の一環として、主に海外の他社との事業・資本提携を推進しています。しかしながら、提携先および出資先を取り巻く事業環境の変化等の影響により、提携先および出資先の事業、経営および財務状況の悪化等が生じた場合、当社グループの業績および財務状況に影響を及ぼす可能性があります。

また、出資に伴い、「のれん」の償却が多額に発生した場合、あるいは出資先の業績不振等により多額の減損損失を計上する必要が生じた場合、当社グループの業績および財務状況に影響を及ぼす可能性があります。

(13) 海外展開について

当社グループは、北米、欧州、中国を中心とするアジア、豪州などにおいても、生産、販売など事業活動を展開しております。これらの国又は地域で、経済状況、政治、社会体制等が著しく変化したり、地震など自然災害の発生によって需要の減少や生産施設における操業の中断などを引き起こした場合や、移転価格税制等の国際税務問題による影響を受けた場合は、当社グループの業績および財務状況に影響を及ぼす可能性があります。

(14) 為替レートの変動について

当社グループが事業を展開する日本国外の各地域における売上高、費用、資産を含む現地通貨建ての項目は、連結財務諸表の作成のために円換算されております。これらの項目は、換算時の為替レートにより円換算後の価値が影響を受ける可能性があります。

当社グループは、為替予約取引など為替ヘッジ取引を行い、為替レートの変動による影響を最小限に止める努力をしておりますが、中長期的には為替変動により計画的な調達および販売活動を確実に実行できない場合があるため、為替レートの変動は当社グループの業績および財務状況に影響を及ぼす可能性があります。

(15) 製造物責任について

当社グループが開発、製造する全ての商品について製造物責任賠償のリスクが内在しています。特に、酒類、食品、医薬品、医療機器などについては、製造、販売、臨床試験において瑕疵が発見され、健康障害等を引き起こしたりした場合には製造物責任を負う可能性があります。また、製造物責任賠償については保険に加入しておりますが、この保険が最終的に負担する賠償額を十分にカバーできるという保証はありません。大規模なリコールや製造物責任賠償につながるような商品の欠陥は、多額のコストが発生するうえに、当社グループの評価に重大な影響を与え、当社グループの業績および財務状況に影響を及ぼす可能性があります。

(16)情報の管理について

当社グループは、販促キャンペーンや通信販売等により、多数の個人情報を持しており、個人情報の管理に関しては、管理体制の構築、責任者の設置、従業員に対する継続的な研修会の実施等、個人情報の漏洩を防ぐための万全の努力をしております。しかしながら、予期し得ない事象により、個人情報に限らず社内情報の紛失、漏洩、改ざんなどのリスクがあり、このような事態が発生した場合には、当社グループへの信頼の低下等により、当社グループの事業に影響を及ぼす可能性があります。

(17)訴訟について

当社グループでは、事業の遂行にあたり各種法令および規制等に違反しないようコンプライアンス活動を強化するなど最善の努力をしております。しかしながら、国内外において事業活動を遂行していくうえで、当社グループおよびその従業員が法令等に対する違反の有無にかかわらず、製造物責任法や知的財産権、発明対価請求などの問題において訴訟提起される可能性を抱えています。万が一当社グループが訴訟を提起された場合、また不利な判決結果が生じた場合は、当社グループの業績および財務状況に影響を及ぼす可能性があります。

3【経営者による財政状態、経営成績及びキャッシュ・フローの状況の分析】

(1) 経営成績等の状況の概要

当連結会計年度における当社グループの財政状態、経営成績及びキャッシュ・フロー（以下「経営成績等」という。）の状況の概要は次のとおりであります。

経営成績の状況

当連結会計年度におけるわが国経済は、個人消費に力強さが欠けるものの、国内外の底堅い需要を背景に企業収益や雇用環境は改善し、緩やかな回復基調が続いております。一方、海外においては、米国の製造業を中心とした景気拡大や中国経済の持ち直しなど、今後も引き続き緩やかな回復傾向が続くものと見込まれておりますが、貿易摩擦への不安の高まりや、東アジアや中東情勢の緊迫などもあり、世界経済は依然として先行きが不透明な状況です。

このような経済状況のもと、当社グループは、当連結会計年度より、長期経営ビジョン「宝グループ・ビジョン2020」の達成に向けた最終ステップとしての「宝グループ中期経営計画2019」をスタートし、海外売上高比率をさらに高めるとともに、国内外で抜け・モレのない商品と競争優位性をもった商品を多数もつことで、他社に勝てる分野を数多く築き上げ、どんな環境変化が起ころうとも収益を大きく伸長させることができるバランスのとれた事業基盤を確立することを目指し、着実な事業活動に努めました。

この結果、当連結会計年度の業績は、売上高268,142百万円（前期比114.5%）、売上総利益104,612百万円（前期比111.3%）、営業利益15,612百万円（前期比115.2%）、経常利益16,084百万円（前期比112.1%）、親会社株主に帰属する当期純利益11,029百万円（前期比130.0%）となりました。

セグメントの業績は次のとおりであります。

なお、平成29年2月16日開催の当社取締役会において、当社の連結子会社である宝酒造株式会社が同社の海外事業を会社分割（新設分割）し、平成29年7月3日付で新設した宝酒造インターナショナル株式会社に承継させることを決議したことによって報告セグメントの見直しを行った結果、当連結会計年度より、報告セグメントの区分を変更しており、以下の前期比については、前年同期の数値を変更後のセグメント区分に組み替えた数値で比較しております。

〔宝酒造〕

国内の酒類総消費数量は減少が続くことが予想され、消費者の嗜好の多様化や節約志向の継続などもあり、今後も厳しい競争環境が続くことが予想されます。

このような環境のもと、宝酒造では、技術で差異化された商品の開発を継続するとともに、多様化する消費者ニーズにスピーディーかつタイムリーに対応するために商品開発体制を強化し、ラインアップの拡充を行うことで酒類・調味料の各カテゴリーにおける競争力を高めることに注力しております。また、高付加価値商品の売上構成比を高めることで利益率の向上を図りながら、食品メーカーとして安心・安全な商品を提供すべく原材料等の安全性確保と品質管理体制の強化にも努めました。

当セグメントの売上状況などは次のとおりであります。

酒類

(焼酎)

焼酎では、甲類焼酎については、「極上宝焼酎」やサワーのベースとして割っておいしい酒質を追求した“宝焼酎「レモンサワー用」”、“宝焼酎「タカラモダン」”などの拡売に努めました。本格焼酎では、“全量芋焼酎「一刻者」<茜>”を新発売するなど一刻者ブランドの活性化に努めました。

しかしながら、焼酎市場の縮小の影響を受け、焼酎全体の売上高は、55,034百万円（前期比95.9%）となりました。

(清酒)

清酒では、家庭向けには“松竹梅「天」”、業務用ルートでは“松竹梅「豪快」”の拡売に努めました。「濁」では、おいしさそのままに、さらりと飲みやすいうすにごりタイプで、爽やかで甘酸っぱい味わいに仕上げた“松竹梅白壁蔵「濁」<WHITE>スパークリング清酒”を新発売いたしました。また、大吟醸や純米大吟醸などの、中小容量タイプの品ぞろえを強化するとともに、しぼりたてのフレッシュな香りと瑞々しく新鮮な風味が特長の“特撰松竹梅<純米大吟醸>しぼりたて”や“特撰松竹梅「山田錦」<特別純米>しぼりたて”など季節限定の商品を投入することで需要の喚起にも注力いたしました。

しかしながら、松竹梅「1.8L壺」などの減少があり、清酒全体の売上高は、22,222百万円（前期比99.3%）となりました。

(ソフトアルコール飲料)

ソフトアルコール飲料では、基幹ブランドと位置付けております辛口チューハイ“タカラ「焼酎ハイボール」”の拡売に最注力いたしました。また、当連結会計年度より新しいブランドとして立ち上げた「寶CRAFT」は、日本各地のご当地素材を使用し、ベースアルコールに樽熟成酒をブレンドするなど、当社ならではのこだわりの製法で仕上げた、高付加価値のチューハイであり、ご当地の嗜好性やグルメに合う、地域限定のチューハイとして、ラインアップの拡充を図っております。

以上の結果、ソフトアルコール飲料全体の売上高は、34,267百万円（前期比110.2%）となりました。

(その他酒類)

その他酒類では、合成清酒やウイスキーなどが減少しましたので売上高は、6,639百万円（前期比96.2%）となりました。

以上の結果、酒類全体の売上高は、118,163百万円（前期比100.3%）となりました。

調味料

調味料では、ユーザーニーズに基づいた商品や独自技術で差異化された高付加価値商品などの開発・育成に取り組んでおり、本みりんでは、当社独自の製法により、これまでにないコクとうまみで和食はもちろん、洋食や中華も手軽にしっかりとした味わいに仕上がる“タカラ「あめ色のコク」本みりん”を新発売いたしました。また、引き続き料理清酒に注力し、発酵調味料などの食品調味料の拡売にも努めました。

以上の結果、調味料全体の売上高は、23,823百万円（前期比99.7%）となりました。

原料用アルコール等

原料用アルコール等では、工業用アルコールや酒類の原料用アルコールなどの拡売に努めた結果、原料用アルコール等の売上高は、7,852百万円（前期比101.0%）となりました。

以上の結果、宝酒造の売上高は149,839百万円（前期比100.3%）となりました。売上原価は89,681百万円（前期比100.5%）となり、売上総利益は60,158百万円（前期比100.0%）となりました。販売費及び一般管理費は販売促進費や人件費などの減少により54,589百万円（前期比99.1%）となり、営業利益は5,569百万円（前期比109.8%）となりました。

〔宝酒造インターナショナルグループ〕

宝酒造インターナショナルグループは、日本からの酒類の輸出や海外各地で酒類の製造・販売を行う海外酒類事業と、海外の日本食レストランや小売店に日本食材などを販売する海外日本食材卸事業を展開しており、今後もさらなる拡大が期待される世界の日本食市場の広がりを背景に、「和食」に加え、日本伝統のお酒である清酒や焼酎といった「和酒」のおいしさを伝えることで、日本の食文化を世界に広め、世界の和酒・和食市場におけるリーディングカンパニーを目指して事業活動に取り組んでおります。

宝酒造インターナショナルグループの売上高は、前連結会計年度中に連結子会社としましたMutual Trading Co., Inc.（米国）などの売上高が寄与して海外日本食材卸事業が増加し、海外酒類事業でもウイスキーなどが増加しましたので、70,717百万円（前期比188.4%）となりました。売上原価は49,843百万円（前期比194.4%）となり、売上総利益は20,874百万円（前期比175.4%）となりました。販売費及び一般管理費は人件費などの増加により16,480百万円（前期比189.1%）となり、営業利益は4,393百万円（前期比138.0%）となりました。

〔タカラバイオグループ〕

タカラバイオグループでは、「バイオ産業支援事業」、「遺伝子医療事業」、「医食品バイオ事業」の3つの事業部門戦略の推進とこれを支える経営基盤を強化し、グローバルかつ再生医療等製品企業としてのプレゼンスを向上させ、飛躍的な成長を目指していくための取り組みを推進いたしました。

バイオ産業支援事業

バイオテクノロジー関連分野の研究開発活動が基礎研究から医療分野へとますます広がりを見せるなか、タカラバイオグループでは、こうした研究開発活動を支援する製品・商品やサービスを中心に展開する当事業をコアビジネスと位置付けております。

当連結会計年度は、理化学機器は減少いたしましたものの、研究用試薬および受託サービスで増加いたしました。

以上の結果、バイオ産業支援事業の売上高は、29,568百万円（前期比111.3%）となりました。

遺伝子医療事業

遺伝子医療事業では、がん等の疾患を対象とし、腫瘍溶解性ウイルスHF10や、独自技術である高効率遺伝子導入技術レトロネクチン法、高効率リンパ球増殖技術であるレトロネクチン拡大培養法、siTCR™技術を使用した、遺伝子改変T細胞療法などの遺伝子治療法の開発を進めております。

当連結会計年度は、腫瘍溶解性ウイルスHF10に関する共同開発・独占販売契約にかかる対価料として、500百万円を受領いたしました。

以上の結果、遺伝子医療事業の売上高は、500百万円（前期比100.0%）となりました。

医食品バイオ事業

医食品バイオ事業では、当社グループ独自の先端バイオテクノロジーを駆使して食物の科学的根拠を明確にした機能性食品素材の開発、製造および販売を行っており、ガゴメ昆布フコイダン関連製品、寒天アガロオリゴ糖関連製品、明日葉カルコン関連製品、ボタンボウフウイソサミジン関連製品、ヤムイモヤムスゲニン関連製品およびキノコ関連製品等を中心に事業を展開しております。

当連結会計年度は、キノコ関連製品は増加いたしましたものの、健康食品関連製品が減少いたしました。

以上の結果、医食品バイオ事業の売上高は、2,243百万円（前期比97.5%）となりました。

以上の結果、タカラバイオグループ全体の売上高は、新規連結子会社の寄与に加え、受託サービスが前期比で大きく上回り、32,312百万円（前期比110.0%）となりました。売上原価は売上高の増加等により13,657百万円（前期比109.9%）となり、売上総利益は18,655百万円（前期比110.0%）となりました。販売費及び一般管理費は新規連結子会社の人件費やのれん償却額等の増加により15,099百万円（前期比109.8%）となり、営業利益は3,555百万円（前期比111.0%）となりました。

〔その他〕

その他のセグメントは当社の不動産賃貸事業や国内グループ会社の物流事業などであり、当セグメントの売上高は、タカラ長運株式会社の株式を売却したことに伴い、同社を当連結会計年度中に連結の範囲から除外したことにより、36,412百万円（前期比93.3%）となりました。売上原価は30,634百万円（前期比92.3%）となりましたので、売上総利益は5,777百万円（前期比99.1%）となりました。販売費及び一般管理費は3,458百万円（前期比94.5%）となりましたので、営業利益は2,318百万円（前期比107.0%）となりました。

財政状態の状況

（資産）

当連結会計年度末における流動資産は173,352百万円となり、前連結会計年度末に比べ559百万円減少いたしました。これは主に現金及び預金が10,318百万円減少し、有価証券が6,483百万円、商品及び製品が2,679百万円増加したことによるものであります。固定資産は113,707百万円となり、前連結会計年度末に比べ13,250百万円増加いたしました。これは主にのれんが7,139百万円、無形固定資産その他が4,873百万円、投資有価証券が3,024百万円増加し、有形固定資産が1,688百万円減少したことによるものであります。

この結果、総資産は、287,059百万円となり、前連結会計年度末に比べ12,691百万円増加いたしました。

（負債）

当連結会計年度末における流動負債は52,712百万円となり、前連結会計年度末に比べ12,794百万円減少いたしました。これは主に短期借入金3,985百万円、1年内償還予定の社債が10,000百万円減少したことによるものであります。固定負債は58,130百万円となり、前連結会計年度末に比べ15,188百万円増加いたしました。これは主に社債が15,000百万円増加したことによるものであります。

この結果、負債合計は、110,842百万円となり、前連結会計年度末に比べ2,394百万円増加いたしました。

(純資産)

当連結会計年度末における純資産合計は176,217百万円となり、前連結会計年度末に比べ10,296百万円増加いたしました。これは主に親会社株主に帰属する当期純利益11,029百万円によるものであります。

この結果、自己資本比率は50.6%（前連結会計年度末は49.2%）となりました。

キャッシュ・フローの状況

営業活動によるキャッシュ・フローは、税金等調整前当期純利益18,903百万円、減価償却費6,430百万円、関係会社株式売却益3,312百万円、たな卸資産の増加2,520百万円、未払酒税の増加1,685百万円、法人税等の支払額6,017百万円などで16,265百万円の収入と前年同期に比べ3,439百万円の増加となりました。

投資活動によるキャッシュ・フローは、定期預金の預入による支出13,993百万円、定期預金の払戻による収入12,160百万円、有価証券の取得による支出12,502百万円、有価証券の売却及び償還による収入8,736百万円、有形及び無形固定資産の取得による支出6,601百万円、連結の範囲の変更を伴う子会社株式の取得による支出12,396百万円、連結の範囲の変更を伴う子会社株式の売却による収入4,150百万円などにより19,916百万円の支出（前年同期は16,200百万円の収入）となりました。

財務活動によるキャッシュ・フローは、短期借入金の純減少額3,356百万円、社債の発行による収入14,887百万円、社債の償還による支出10,547百万円、自己株式の取得による支出2,001百万円、配当金の支払額2,614百万円などにより5,570百万円の支出と前年同期に比べ2,741百万円の支出増加となりました。

以上の結果、現金及び現金同等物に係る換算差額を含めた当連結会計年度末の現金及び現金同等物の残高は、前連結会計年度末より9,423百万円減少し、49,341百万円となりました。

生産、受注及び販売の実績

a. 生産実績

当連結会計年度（平成29年4月1日～平成30年3月31日）における生産実績をセグメントごとおよび品種別に示すと、次のとおりであります。

セグメントの名称	金額（百万円）	前年同期比（%）
宝酒造		
焼酎	54,874	94.4
清酒	21,996	98.0
ソフトアルコール飲料	34,487	109.4
その他酒類	4,810	95.4
酒類計	116,169	99.2
本みりん	14,050	95.9
その他調味料	9,838	102.4
調味料計	23,889	98.5
計	140,058	99.1
宝酒造インターナショナルグループ	7,178	114.1
タカラバイオグループ	14,485	115.9
報告セグメント計	161,722	101.0
その他	1,935	98.9
合計	163,657	100.9

(注) 1. 金額は酒税込み、消費税等抜きの販売価格によっております。

2. 当連結会計年度より報告セグメントの区分を変更しております。詳細は、「第5 経理の状況 1 連結財務諸表 注記事項（セグメント情報等）」に記載のとおりであります。なお、前年同期比については、前年同期の数値を変更後のセグメント区分に組み替えた数値と比較しております。

3. 宝酒造の原料用アルコール等は、大部分が酒類等の原料として使用されていること、また、販売実績に対応する生産実績を正確に把握することが困難であることから記載を省略しております。

b. 商品仕入実績

当連結会計年度（平成29年4月1日～平成30年3月31日）の商品仕入実績をセグメントごとに示すと、次のとおりであります。

セグメントの名称	金額（百万円）	前年同期比（％）
宝酒造	770	-
宝酒造インターナショナルグループ	45,902	-
タカラバイオグループ	5,715	-
報告セグメント計	52,388	-
その他	11,707	-
合計	64,096	-

（注）1. 金額には消費税等は含まれておりません。

2. 当連結会計年度より報告セグメントの区分を変更しております。詳細は、「第5 経理の状況 1 連結財務諸表 注記事項（セグメント情報等）」に記載のとおりであります。なお、前連結会計年度の報告セグメントごとの商品仕入実績を変更後の区分方法により作成することは実務上困難であることから、前年同期比の数値は掲載しておりません。

c. 受注実績

受注生産はほとんど行っておりません。

d. 販売実績

(a) 品種別販売実績

当連結会計年度（平成29年4月1日～平成30年3月31日）における販売実績をセグメントごとおよび品種別に示すと、次のとおりであります。

セグメントの名称	金額（百万円）	前年同期比（％）
宝酒造グループ		
焼酎	55,034	95.9
清酒	22,222	99.3
ソフトアルコール飲料	34,267	110.2
その他酒類	6,639	96.2
酒類計	118,163	100.3
本みりん	14,063	96.9
その他調味料	9,760	104.0
調味料計	23,823	99.7
原料用アルコール等	7,852	101.0
計	149,839	100.3
宝酒造インターナショナルグループ		
海外酒類	10,483	111.5
海外日本食材卸	62,079	214.3
その他	49	-
グループ内連結消去	1,895	-
計	70,717	188.4
タカラバイオグループ	32,312	110.0
報告セグメント計	252,870	116.9
その他	36,412	93.3
セグメント計	289,282	113.3
事業セグメントに配分していない収益 およびセグメント間取引消去	21,140	-
合計	268,142	114.5

（注）1. 販売金額には酒税を含んでおりますが、消費税等は含まれておりません。

2. 当連結会計年度より報告セグメントの区分を変更しております。詳細は、「第5 経理の状況 1 連結財務諸表 注記事項（セグメント情報等）」に記載のとおりであります。なお、前年同期比については、前年同期の数値を変更後のセグメント区分に組み替えた数値で比較しております。

3. 当連結会計年度において、宝酒造インターナショナルグループの販売実績に著しい変動がありました。これは、海外日本食材卸事業において、平成28年11月に取得したMutual Trading Co., Inc.が通年寄与したことなどによるものであります。

(b) 相手先別販売実績

主な相手先別の販売実績および総販売実績に対する割合は、次のとおりであります。

相手先	前連結会計年度 (自 平成28年 4月 1日 至 平成29年 3月31日)		当連結会計年度 (自 平成29年 4月 1日 至 平成30年 3月31日)	
	金額(百万円)	割合(%)	金額(百万円)	割合(%)
国分グループ本社株式会社	35,610	15.2	34,540	12.9

(注) 販売金額には酒税を含んでおりますが、消費税等は含まれておりません。

(2) 経営者の視点による経営成績等の状況に関する分析・検討内容

経営者の視点による当社グループの経営成績等の状況に関する認識および分析・検討内容は次のとおりであります。

なお、文中における将来に関する事項は、当連結会計年度末現在において判断したものであります。

重要な会計方針及び見積り

当社グループの連結財務諸表は、わが国において一般に公正妥当と認められている会計基準に基づき作成されております。この連結財務諸表の作成にあたりまして、見積りが必要となる事項につきましては、合理的な基準に基づき、会計上の見積りを行っております。

詳細につきましては、「第5 経理の状況 1 連結財務諸表等 注記事項 (連結財務諸表作成のための基本となる重要な事項)」に記載のとおりであります。

当連結会計年度の経営成績等の状況に関する認識及び分析・検討内容

当社グループは、当連結会計年度より、長期経営ビジョン「宝グループ・ビジョン2020」の達成に向けた最終ステップとしての「宝グループ中期経営計画2019(以下、「本中計」という。))」をスタートし、海外売上高比率をさらに高めるとともに、国内外で抜け・モレのない商品と競争優位性をもった商品を多数もつことで、他社に勝てる分野を数多く築き上げ、どんな環境変化が起ころうとも収益を大きく伸長させることができるバランスのとれた事業基盤を確立することを目指し、着実な事業活動に努めました。

当社グループの当連結会計年度の経営成績等は、売上高は268,142百万円(前期比114.5%)となり、売上総利益は売上高の増加に伴い104,612百万円(前期比111.3%)となりました。販売費及び一般管理費では、運送費や研究開発費、管理費などが増加しましたが、営業利益は15,612百万円(前期比115.2%)となりました。営業外損益では、持分法投資損益などの営業外収益が減少し、社債発行費などの営業外費用が増加しましたが、経常利益は16,084百万円(前期比112.1%)となりました。特別損益では、特別利益に関係会社株式売却益、特別損失に減損損失などを計上したことより、親会社株主に帰属する当期純利益は11,029百万円(前期比130.0%)となりました。

また、海外売上高比率は33.0%となりました。

セグメント別の業績は、宝酒造では、売上高は149,839百万円(前期比100.3%)となりました。売上原価は89,681百万円(前期比100.5%)となり、売上総利益は60,158百万円(前期比100.0%)となりました。販売費及び一般管理費は54,589百万円(前期比99.1%)となり、営業利益は5,569百万円(前期比109.8%)となりました。

宝酒造インターナショナルグループでは、売上高は70,717百万円(前期比188.4%)となりました。売上原価は49,843百万円(前期比194.4%)となり、売上総利益は20,874百万円(前期比175.4%)となりました。販売費及び一般管理費は16,480百万円(前期比189.1%)となり、営業利益は4,393百万円(前期比138.0%)となりました。

タカラバイオグループでは、売上高は32,312百万円(前期比110.0%)となりました。売上原価は13,657百万円(前期比109.9%)となり、売上総利益は18,655百万円(前期比110.0%)となりました。販売費及び一般管理費は15,099百万円(前期比109.8%)となり、営業利益は3,555百万円(前期比111.0%)となりました。

その他のセグメントでは、売上高は36,412百万円(前期比93.3%)となりました。売上原価は30,634百万円(前期比92.3%)となり、売上総利益は5,777百万円(前期比99.1%)となりました。販売費及び一般管理費は3,458百万円(前期比94.5%)となり、営業利益は2,318百万円(前期比107.0%)となりました。

a. 経営成績に重要な影響を与える要因

宝酒造の国内事業では、高齢化や人口減少などによる酒類総消費数量は減少傾向にあり、国内酒類業界はメーカー間の競争が激化し、厳しい経営環境にあります。

当事業では、国内市場における和酒No.1メーカーとしての確固たるポジションを確立するため、清酒を中心に、売上高の拡大を図ります。一方で、拡大するRTD市場に向け、当社の強みを活かしたソフトアルコール飲料の商品開発に注力いたします。また、売上高の拡大に並行して、商品構成の改善により、収益力を改善したいと考えております。

宝酒造インターナショナルグループの海外事業では、世界的に和酒・和食の人気が高まっており、今後も一層の市場拡大が見込まれますが、競争も激化してくるものと考えられます。

当事業では、海外酒類事業においては、米国清酒市場を最重点エリアと定め、原地産に加え日本からの輸出拡大による商品ラインアップの強化等により、シェアの拡大を図ります。海外日本食材卸事業においては、事業規模のさらなる拡大に向け拠点・エリアの拡充と営業強化に注力するとともに、卸ネットワークを活かした共通購買の具体化を目指してまいります。

タカラバイオグループのバイオ事業では、当事業のリスク要因としまして、各国政府の政策動向の変化による研究開発予算の伸び率の鈍化、また、CDMO事業においては、市場参入企業の増加に伴う競争激化などが考えられます。

当事業では、研究開発力強化により、新製品・新サービスを継続して投入することで対処していきたいと考えております。

b. 資本の財源および資金の流動性

当社グループは、本中計の財務方針として、「健全な財務体質を維持しながら、成長投資を行うとともに、適切な株主還元を実施することによってROEを向上させ、適正な株価水準を実現する」ことを掲げております。

営業活動から得られるキャッシュ・フローおよび内部留保資金を、各事業セグメントの成長分野へ積極的に投資するとともに、自己株式の取得や配当を通じた適切な株主還元を行い、一方で、多様な資金調達手段を確保し金融負債を利用することにより、適切な資本、負債のバランスを維持し、財務の安全性と資本の効率性の両立を図ります。

(a) 資金の流動性

当社グループの短期運転資金需要の主なものは、原材料、製品の購入費用および、製造・販売経費、管理費、研究開発費等ですが、これらの資金については、営業活動から得られるキャッシュ・フローのほか、主として金融機関からの短期借入金およびコマーシャル・ペーパーによる調達資金を充当することとしております。

当社は格付機関である株式会社格付投資情報センター（R&I）および株式会社日本格付研究所（JCR）から10,000百万円の発行枠を設定しているCP（コマーシャルペーパー）の格付（a-1、J-1）を両社から取得しておりますが、当連結会計年度中は発行していません。また、当社は機動的な資金調達および流動性の補完を目的として、10,000百万円のコミットメント・ラインを設定しておりますが、当連結会計年度中は借入を行っていません。

当連結会計年度末の現金及び現金同等物の残高は49,341百万円で、前連結会計年度末より9,423百万円減少いたしました。十分な手元流動性は維持できているものと認識しております。

当社は、当社の信用力を生かし外部資金を一括して調達し、タカラバイオグループを除く主要な連結子会社に必要資金を貸付けるとともに、一部の連結子会社とはCMS（キャッシュ・マネジメント・システム）を導入し、各社の余剰資金を当社へ集中し一元管理するなど、資金効率の向上と金融費用の極小化を図っております。

(b) 資本の源泉

当社グループの投資支出の主なものは、生産設備や研究設備、製品倉庫等への設備投資やM&A等の無形資産への投資ですが、これらの資本の財源としては、営業活動から得られるキャッシュ・フローのほか、主として金融機関からの長期借入金や社債の発行による調達資金を充当することとしております。

当社は、20,000百万円の普通社債の発行登録を行うとともに、格付機関である株式会社格付投資情報センター（R&I）および株式会社日本格付研究所（JCR）から長期債格付A（シングルAフラット）を取得しております。

当連結会計年度の投資活動によるキャッシュ・フローは、総額19,916百万円で、このうち主なものは、有形及び無形固定資産の取得による支出6,601百万円、タカラバイオグループによる連結の範囲の変更を伴う子会社株式の取得による支出12,396百万円などでした。

翌連結会計年度の投資活動によるキャッシュ・フローは、総額15,400百万円の支出で、14,900百万円の有形及び無形固定資産の取得を予定しております。このうち主なものは、連結子会社であるタカラバイオ株式会社の再生医療等製品の研究・製造施設建設などで、全額を同社の手元流動性と営業活動によるキャッシュ・フローにより充当する予定であります。なお、その他の設備投資等につきましても当社グループ内の手元流動性と営業活動によるキャッシュ・フローにより充当する予定であります。

(c) 資金の調達

当連結会計年度において、当社は社債償還資金および子会社への運転資金の貸付けに充当するため、無担保社債15,000百万円の発行を行いました。当連結会計年度末の社債の残高は25,000百万円であります。なお、当連結会計年度末の短期借入金の残高は5,221百万円、長期借入金の残高は10,620百万円であります。

また、キャッシュ・フロー関連の指標については、以下のとおりであります。

	平成28年3月期	平成29年3月期	平成30年3月期
自己資本比率(%)	51.5	49.2	50.6
時価ベースの自己資本比率(%)	73.7	88.1	82.1
キャッシュ・フロー対有利子負債比率(%)	412.9	373.1	295.0
インタレスト・カバレッジ・レシオ(倍)	22.7	27.0	29.0

自己資本比率：自己資本 / 総資産

時価ベースの自己資本比率：株式時価総額 / 総資産

キャッシュ・フロー対有利子負債比率：有利子負債 / キャッシュ・フロー

インタレスト・カバレッジ・レシオ：キャッシュ・フロー / 利払い

(注1) いずれも連結ベースの財務数値により算出しております。

(注2) 株式時価総額は、自己株式を除く期末発行済株式数をベースに算出しております。

(注3) キャッシュ・フローは、営業キャッシュ・フローを使用しております。

(注4) 有利子負債は、連結貸借対照表に計上されている負債のうち利子を支払っているすべての負債を対象としております。

c. 経営方針・経営戦略、経営上の目標の達成状況を判断するための客観的な指標等

本中計の定量目標は以下のとおりであります。なお、本中計の初年度である当連結会計年度の営業利益が、最終年度となる平成32年3月期の計画値を達成する水準となったため、定量目標のすべての計画値を上方修正しております。

定量目標(平成32年3月期)

<宝グループ連結>

- ・売上高 2,950億円以上 (当初計画 2,900億円以上)
- ・営業利益 187億円以上 (当初計画 155億円以上)
- ・海外売上高比率 35%以上 (当初計画 33%以上)

各事業セグメントの定量目標は以下のとおりです。

<宝酒造>

足元の業績は当初計画に対して順調に推移しており、売上高、営業利益ともに計画値を据え置くこととします。

- ・売上高 1,600億円以上 (当初計画 1,600億円以上)
- ・営業利益 62億円以上 (当初計画 62億円以上)

<宝酒造インターナショナルグループ>

欧米の事業環境が良好で、足元の業績が当初計画を上回って推移していることから、売上高、営業利益ともに計画値を上方修正いたします。

- ・売上高 830億円以上 (当初計画 750億円以上)
- ・営業利益 52億円以上 (当初計画 43億円以上)

<タカラバイオグループ>

足元の業績が順調に推移していることに加え、遺伝子治療薬に関する共同開発・独占販売契約締結に伴う影響やその他の変化要因を織り込み、営業利益の計画値を上方修正いたします。

- ・売上高 385億円以上 (当初計画 385億円以上)
- ・営業利益 60億円以上 (当初計画 40億円以上)

4【経営上の重要な契約等】

該当事項はありません。

5【研究開発活動】

当社グループは蓄積された発酵技術を基礎に、バイオテクノロジーの技術を応用し、主に宝酒造、タカラバイオグループの各部門で幅広い研究活動を展開しております。

当連結会計年度におけるグループ全体の研究開発費は5,063百万円（セグメント間の取引消去後）であり、各セグメントにおける研究内容等は次のとおりであります。

（宝酒造）

宝酒造においては、宝酒造㈱の蒸留技術部、醸造技術部および研究開発センターを中心に、機能や成分で差異化された付加価値の高い製品の開発を目的に、微生物の育種、原料・素材の探索、生産技術の研究開発を行っております。

焼酎では、昨今のレモンサワーブームを活性化すべく、レモン系の香り成分を含むハーブと樽貯蔵熟成酒を原材料に用い、味わいのあるレモンサワーに最適な宝焼酎「タカラリッチ」を開発いたしました。また、本格焼酎よかいち<麦><米>では、当社グループ独自の焼酎原酒の配合を見直すことで、より飲みやすい酒質にリニューアルいたしました。

清酒では、松竹梅「天」シリーズの新製品として、香りと旨み豊かな松竹梅「天」極上プレミアムを発売いたしました。また、松竹梅ブランドの拡大を目指し、伸長著しい山田錦パック市場向けに山田錦を100%使用した松竹梅「山田錦」<特別純米>辛口を、季節感を訴求した春季向けに限定出荷の松竹梅「うすにごり」を発売いたしました。

ソフトアルコール関連では、選びぬいた樽貯蔵熟成酒を用いることで、“樽熟成”ならではの深いコクと、“焼酎”ならではの食事に合うすっきりとした味わいをあわせ持つ「樽熟成焼酎ハイボール」を発売いたしました。また、日本各地の素材を使用し、果実の風味を引き立てる独自素材を開発するなど、手間をかけた「ひとつてま造り」製法で仕上げた「寶CRAFT」を発売いたしました。

調味料では、家庭用商品として、あめ色加熱製法による“しっかりとしたコクとうまみ”を特長としたタカラ「あめ色のコク」本みりんを発売いたしました。また加工業務用に、クローブ由来の抗酸化成分と香氣成分により畜肉原料由来の臭気をマスクングする調味料として、「味するベマスキング-5<クローブ>」を開発いたしました。

なお、当セグメントに係る研究開発費は370百万円であります。

（タカラバイオグループ）

タカラバイオグループにおいては、研究用試薬をはじめ、遺伝子解析、遺伝子治療、機能性食品素材ならびにキノコなど、広範囲の分野における幅広い研究開発活動を、タカラバイオ㈱のCDMセンター、バイオメディカルセンター、米国のTakara Bio USA, Inc.、中国の宝生物工程（大連）有限公司を中心に展開しております。

バイオ産業支援事業においては、日本国内でトップシェアを有する遺伝子増幅法関連試薬などの遺伝子工学研究用試薬をはじめ、ゲノム解析、遺伝子機能解析および遺伝子検査などに関する研究開発やiPS細胞などの幹細胞および再生・細胞医療などの研究分野に向けた新製品・新サービスの研究開発を行っております。

当連結会計年度においては、シングルセル（1細胞）解析システム「SmarTer™ ICELL8® cx」をはじめ、次世代シーケンサー向け超微量RNA解析試薬・キット、再生医療に適した安全性の高いヒト間葉系幹細胞培養用培地、免疫細胞受容体解析用試薬・キット等を開発いたしました。

遺伝子医療事業においては、がんなどを対象とした遺伝子治療の臨床開発を進めております。

当連結会計年度においては、腫瘍溶解性ウイルスHF10について、国内で、悪性黒色腫を対象とした第Ⅲ相臨床試験および膵がんを対象とした第Ⅲ相臨床試験をそれぞれ推進しました。また、同じく国内で、NY-ESO-1・siTCR™遺伝子治療においては滑膜肉腫を対象とした国内第Ⅰ相臨床試験、CD19・CAR遺伝子治療では、急性リンパ芽球性白血病を対象とした国内第Ⅰ相臨床試験を進めました。

医食品バイオ事業においては、当社グループ独自の先端バイオテクノロジーを駆使して、ガゴメ昆布フコイダン、ボタンボウフウイソサミジン、明日葉カルコン、寒天アガフィトース、ヤムイモヤムスゲニン®、きのこテルペン等の生理活性物質の探索・評価を行っており、これらの研究成果をもとに健康食品分野での事業展開を積極的に推進しております。

当連結会計年度においては、屋久島原産ボタンボウフウ由来のイソサミジンが排尿障害改善作用を持つことをヒト試験と基礎実験において明らかにいたしました。

また、上記の3事業に分類しきれない事業横断的な研究、あるいは、どの事業の研究開発の推進にもその成果が利用できる基礎的な研究も推進しております。同グループとしては、各研究開発プロジェクトの相互作用・フィードバック効果を利用して、戦略的な研究開発の推進を目指しております。

なお、当セグメントに係る研究開発費は4,653百万円であります。

第3【設備の状況】

1【設備投資等の概要】

当連結会計年度の設備投資は、宝酒造、宝酒造インターナショナルグループおよびタカラバイオグループにおける生産能力および研究開発設備の増強、維持ならびにIT関連投資を目的として実施し、その金額は建設仮勘定に計上したものを含め総額6,414百万円でありました。

なお、重要な設備の除却、売却等はありません。

セグメントごとの設備投資（無形固定資産を含む）は、以下のとおりであります。

セグメントの名称	内容	投資金額 (百万円)
宝酒造	伏見工場 チューハイ製造設備設置	309
	その他	2,387
	計	2,696
宝酒造インターナショナルグループ		1,677
タカラバイオグループ	タカラバイオ㈱ 次世代シーケンサー関連装置設置	262
	その他	1,277
	計	1,539
その他		252
全社（共通）（注2）		249
合計		6,414

- （注）1．金額には消費税等は含まれておりません。
2．事業セグメントに配分していない当社の投資金額であります。

2【主要な設備の状況】

当社グループにおける主要な設備は、次のとおりであります。

(1) 提出会社

平成30年3月31日現在

事業所名 (所在地)	セグメントの名称	設備の内容	帳簿価額							従業員数 (人)
			建物及び 構築物 (百万円)	機械装置 及び運搬具 (百万円)	土地		リース 資産 (百万円)	その他 (百万円)	合計 (百万円)	
					面積 (㎡)	金額 (百万円)				
本社 (京都市下京区)	全社（共通）	その他設備 (注5, 7)	328	29	66,138	2,071	-	236	2,665	174
歴史記念館 (京都市伏見区)	全社（共通）	研修施設	901	-	[1,602] -	[23] -	-	200	1,101	2

(2) 国内子会社

平成30年3月31日現在

会社名	事業所名 (所在地)	セグメント の名称	設備の内容	帳簿価額							従業員数 (人)
				建物及び 構築物 (百万円)	機械装置 及び 運搬具 (百万円)	土地		リース 資産 (百万円)	その他 (百万円)	合計 (百万円)	
						面積 (㎡)	金額 (百万円)				
宝酒造㈱	松戸工場 (千葉県松戸市)	宝酒造	原料用アルコール、 酒類、酒類調味料生 産設備	1,477	2,042	137,347	864	-	151	4,535	173
宝酒造㈱	楠工場 (三重県四日市市)	宝酒造	原料用アルコール、 酒類、調味液生産設 備	734	796	57,548	370	-	78	1,979	76
宝酒造㈱	伏見工場 (京都市伏見区)	宝酒造	酒類、酒類調味料生 産設備	1,966	3,292	57,769	2,198	-	137	7,594	206
宝酒造㈱	白壁蔵 (神戸市東灘区)	宝酒造	酒類生産設備	699	1,024	14,611	60	-	31	1,816	35
宝酒造㈱	黒壁蔵 (宮崎県児湯郡高鍋町)	宝酒造	酒類生産設備	514	917	73,705	712	-	31	2,176	74
宝酒造㈱	本社 (京都市下京区)	宝酒造	その他設備 (注6, 7)	831	132	8,732	1,423	-	181	2,568	176
タカラバイ オ㈱	本社 (滋賀県草津市)	タカラバイ オグループ	研究用試薬等製造設備、 研究受託用解析設備、研 究開発設備、その他設備	4,603	896	46,886	3,352	-	1,600	10,452	433

会社名	事業所名 (所在地)	セグメント の名称	設備の内容	帳簿価額						従業員数 (人)	
				建物及び 構築物 (百万円)	機械装置 及び 運搬具 (百万円)	土地		リース 資産 (百万円)	その他 (百万円)		合計 (百万円)
						面積 (㎡)	金額 (百万円)				
タカラバイオ(株)	草津事業所 (滋賀県草津市)	タカラバイオグループ	研究用試薬等製造設備、 研究受託用解析設備、研 究開発設備、その他設備	310	17	14,881	2,159	-	351	2,838	18
瑞穂農林(株)	本社 (京都府船井郡京 丹波町)	タカラバイオグループ	キノコ生産設備	308	254	59,559	250	-	3	816	24
タカラ物流システム(株)	本社及び支社 (京都府京田辺市他)	その他	物流設備、その他設 備(注8)	171	16	[49,918] 5,244	24	22	48	283	61
川東商事(株)	本社及び倉庫 (京都市伏見区他)	その他	その他設備 (注9)	10	0	13,091	1,827	-	7	1,844	9

(3) 在外子会社

平成30年3月31日現在

会社名	事業所名 (所在地)	セグメント の名称	設備の内容	帳簿価額						従業員数 (人)	
				建物及び 構築物 (百万円)	機械装置 及び 運搬具 (百万円)	土地		リース 資産 (百万円)	その他 (百万円)		合計 (百万円)
						面積 (㎡)	金額 (百万円)				
Takara Sake USA Inc.	本社 (米国カリフォル ニア州)	宝酒造イン ターナシヨ ナルグルー プ	清酒、梅酒等製造 設備、その他設備	557	798	11,014	30	-	397	1,784	49
Mutual Trading Co., Inc. 他3社	本社 (米国カリフォル ニア州他)	宝酒造イン ターナシヨ ナルグルー プ	事務所及び倉庫、 その他設備	1,490	91	29,452	1,737	222	367	3,909	254
New York Mutual Trading, Inc. 他3社	本社 (米国ニュー ジャージー州他)	宝酒造イン ターナシヨ ナルグルー プ	事務所及び倉庫、 その他設備	762	3	8,134	237	67	47	1,118	152
宝生物工程(大連)有限公司	本社 (中国遼寧省)	タカラバイオグループ	研究用試薬等製造 設備、研究開発設 備、その他設備	749	505	[39,909] -	[-] -	-	137	1,392	517

- (注) 1. 金額には消費税等は含まれておりません。
2. 各事業所には、事業所、倉庫および社宅等を含んでおります。
3. 帳簿価額欄の「その他」は、工具、器具及び備品および建設仮勘定の合計であります。
4. 土地欄の[]書きは賃借面積および年間賃借料を示し、外書きであります。
5. 提出会社の本社の土地は、主として不動産賃貸事業にかかる土地であり、連結会社以外の者へ賃貸しております。その主なものは山口県防府市所在の土地であります。
6. 宝酒造(株)の本社の土地および建物には、本社所在地以外のものが含まれており、その主なものは滋賀県草津市所在の社宅であります。
7. 提出会社および宝酒造(株)の本社事務所(建物)は賃借しており、当連結会計年度におけるその年間賃借料は、それぞれ147百万円および141百万円であります。
8. タカラ物流システム(株)の本社の建物および土地は賃借しており、当連結会計年度におけるその年間賃借料は382百万円であります。
9. 川東商事(株)の土地は、主として不動産賃貸事業にかかる土地であり、連結会社以外の者へ賃貸しております。その主なものは兵庫県西宮市所在の土地であります。
10. 生産能力に重要な影響を及ぼすような設備の休止はありません。

3【設備の新設、除却等の計画】

平成30年3月31日現在における重要な設備の新設等の計画は次のとおりであります。

なお、重要な設備の除却等の計画はありません。

重要な設備の新設等

会社名 事業所名	所在地	セグメントの名称	設備の内容	投資予定金額		資金調達 方法	着手及び完了予定年月		完成後の 増加能力
				総額 (百万円)	既支払額 (百万円)		着手	完了	
タカラバイオ(株) 本社	滋賀県 草津市	タカラバイオ グループ	研究開発施設およ び再生医療等製品 の製造施設	7,300	16	自己資金	平成30年 2月	平成31年 8月	延床面積 14,100㎡

(注) 金額には消費税等は含まれておりません。

第4【提出会社の状況】

1【株式等の状況】

(1)【株式の総数等】

【株式の総数】

種類	発行可能株式総数(株)
普通株式	870,000,000
計	870,000,000

【発行済株式】

種類	事業年度末現在発行数 (株) (平成30年3月31日)	提出日現在発行数(株) (平成30年6月28日)	上場金融商品取引所名 又は登録認可金融商品 取引業協会名	内容
普通株式	201,699,743	201,699,743	東京証券取引所 市場第一部	単元株式数 100株
計	201,699,743	201,699,743	-	-

(注) 平成29年11月7日開催の取締役会決議に基づき、平成29年12月29日付で自己株式16,000,000株を消却しております。

(2)【新株予約権等の状況】

【ストックオプション制度の内容】

該当事項はありません。

【ライツプランの内容】

該当事項はありません。

【その他の新株予約権等の状況】

該当事項はありません。

(3)【行使価額修正条項付新株予約権付社債券等の行使状況等】

該当事項はありません。

(4)【発行済株式総数、資本金等の推移】

年月日	発行済株式 総数増減数 (株)	発行済株式総 数残高(株)	資本金増減額 (百万円)	資本金残高 (百万円)	資本準備金増減 額(百万円)	資本準備金残 高(百万円)
平成29年12月29日(注)	16,000,000	201,699,743	-	13,226	-	3,158

(注) 自己株式の消却による減少であります。

(5)【所有者別状況】

平成30年3月31日現在

区分	株式の状況(1単元の株式数100株)								単元未満 株式の状 況 (株)
	政府及び 地方公共 団体	金融機関	金融商品 取引業者	その他の 法人	外国法人等		個人その他	計	
					個人以外	個人			
株主数 (人)	-	74	39	327	221	19	23,085	23,765	-
所有株式数 (単元)	-	1,063,688	35,468	333,383	220,924	773	361,948	2,016,184	81,343
所有株式数の 割合(%)	-	52.76	1.76	16.53	10.96	0.04	17.95	100	-

(注) 自己株式2,069,224株は「個人その他」欄に20,692単元、「単元未満株式の状況」欄に24株を含めて記載しております。

(6) 【大株主の状況】

平成30年3月31日現在

氏名又は名称	住所	所有株式数 (株)	発行済株式(自己 株式を除く。)の 総数に対する所有 株式数の割合 (%)
日本マスタートラスト信託銀行株式会社(信託口)	東京都港区浜松町2丁目11番3号	24,403,100	12.22
日本トラスティ・サービス信託銀行株式会社(信託口)	東京都中央区晴海1丁目8番11号	17,016,500	8.52
株式会社みずほ銀行	東京都千代田区大手町1丁目5番5号	9,738,000	4.88
農林中央金庫	東京都千代田区有楽町1丁目13番2号	9,500,000	4.76
明治安田生命保険相互会社	東京都千代田区丸の内2丁目1番1号	5,370,000	2.69
株式会社京都銀行	京都市下京区烏丸通松原上る薬師前町700番地	5,000,000	2.50
国分グループ本社株式会社	東京都中央区日本橋1丁目1番1号	3,489,500	1.75
宝グループ社員持株会	京都市下京区四条通烏丸東入長刀鉾町20番地	3,173,439	1.59
資産管理サービス信託銀行株式会社(証券投資信託口)	東京都中央区晴海1丁目8番12号	3,095,700	1.55
日本アルコール販売株式会社	東京都中央区日本橋小舟町6番6号	3,000,000	1.50
計	-	83,786,239	41.97

(注)平成30年4月5日付で公衆の縦覧に供されている大量保有報告書において、野村証券株式会社が平成30年3月30日現在で以下の株式を所有している旨が記載されているものの、当社として当事業年度末現在における実質所有株式数の確認ができませんので、上記大株主の状況には含めておりません。

なお、その大量保有報告書の内容は次のとおりであります。

氏名又は名称	住所	保有株券等 の数(株)	株券等保有 割合(%)
野村アセットマネジメント株式会社	東京都中央区日本橋1丁目12番1号	15,258,900	7.57

(7) 【議決権の状況】

【発行済株式】

平成30年3月31日現在

区分	株式数(株)	議決権の数(個)	内容
無議決権株式	-	-	-
議決権制限株式(自己株式等)	-	-	-
議決権制限株式(その他)	-	-	-
完全議決権株式(自己株式等)	普通株式 2,069,200	-	-
完全議決権株式(その他)	普通株式 199,549,200	1,995,492	-
単元未満株式	普通株式 81,343	-	-
発行済株式総数	201,699,743	-	-
総株主の議決権	-	1,995,492	-

【自己株式等】

平成30年3月31日現在

所有者の氏名又は名称	所有者の住所	自己名義所有 株式数(株)	他人名義所有 株式数(株)	所有株式数の 合計(株)	発行済株式総数 に対する所有株 株式数の割合(%)
宝ホールディングス(株)	京都市下京区四条通烏丸東入長刀鉾町20番地	2,069,200	-	2,069,200	1.03
計	-	2,069,200	-	2,069,200	1.03

2【自己株式の取得等の状況】

【株式の種類等】 会社法第155条第3号に該当する普通株式の取得および会社法第155条第7号に該当する普通株式の取得

(1)【株主総会決議による取得の状況】

該当事項はありません。

(2)【取締役会決議による取得の状況】

会社法第155条第3号による取得

区分	株式数(株)	価額の総額(円)
取締役会(平成29年11月7日)での決議状況 (取得期間 平成29年11月10日～平成29年12月22日)	2,000,000	2,000,000,000
当事業年度前における取得自己株式	-	-
当事業年度における取得自己株式	1,592,500	1,999,876,300
残存決議株式の総数及び価額の総額	407,500	123,700
当事業年度の末日現在の未行使割合(%)	20.4	0.0
当期間における取得自己株式	-	-
提出日現在の未行使割合(%)	-	0.0

(3)【株主総会決議又は取締役会決議に基づかないものの内容】

区分	株式数(株)	価額の総額(円)
当事業年度における取得自己株式	1,018	1,172,149
当期間における取得自己株式	40	46,680

(注) 当期間における取得自己株式には、平成30年6月1日からこの有価証券報告書提出日までの単元未満株式の買取りによる株式は含まれておりません。

(4)【取得自己株式の処理状況及び保有状況】

区分	当事業年度		当期間	
	株式数(株)	処分価額の総額(円)	株式数(株)	処分価額の総額(円)
引き受ける者の募集を行った取得自己株式	-	-	-	-
消却の処分を行った取得自己株式	16,000,000	10,572,752,000	-	-
合併、株式交換、会社分割に係る移転を行った取得自己株式	-	-	-	-
その他 (単元未満株式の買増請求による売渡)	25	16,520	-	-
保有自己株式数	2,069,224	-	2,069,264	-

(注) 1. 当期間におけるその他(単元未満株式の買増請求による売渡)には、平成30年6月1日からこの有価証券報告書提出日までの単元未満株式の買増請求により処分した株式は含まれておりません。

2. 当期間における保有自己株式数には、平成30年6月1日からこの有価証券報告書提出日までの単元未満株式の買取り及び買増請求による売渡による株式は含まれておりません。

3【配当政策】

当社は、中長期的な視野のもと、宝グループ全体の事業基盤の強化と利益成長の実現による企業価値および株主利益の最大化を目指し利益配分を行っております。事業から得られるキャッシュ・フローは、事業基盤強化と成長戦略投資等に備え内部留保の充実を図るとともに、株主への利益還元については、安定的な配当の継続を基本としつつ業績運動の要素も加味した還元を実施してまいります。

具体的には連結営業利益の水準に応じて増配する方針とし、配当総額の税引後営業利益(=連結営業利益×(1-法定実効税率)で算出)に対する比率を「みなし配当性向」として30%を目安に配当を行うこととしております。また、自己株式の取得や、政策保有株式の売却および売却資金の成長投資・株主還元資金への充当についても、状況に応じて機動的に対応していくことで、ROEの向上を目指してまいります。

当社は、年1回の期末配当を行うことを基本方針としており、この剰余金の配当の決定機関は株主総会であります。

当事業年度(第107期)の配当につきましては、上記の方針に基づき、1株につき16円の普通配当を実施することを決定しました。この結果、単体での配当性向は442.0%、連結での配当性向は29.1%となりました。

内部留保した資金につきましては、グループ各社の経営基盤の強化と事業収益力の向上のための財務体質の維持ならびに各事業において利益成長が見込める分野へ積極的に投下し、グループ全体の企業価値の向上に努めます。

なお、当事業年度に係る剰余金の配当は以下のとおりであります。

決議年月日	配当金の総額 (百万円)	1株当たり配当額 (円)
平成30年6月28日 定時株主総会決議	3,194	16.0

4【株価の推移】

(1)【最近5年間の事業年度別最高・最低株価】

回次	第103期	第104期	第105期	第106期	第107期
決算年月	平成26年3月	平成27年3月	平成28年3月	平成29年3月	平成30年3月
最高(円)	1,337	979	1,027	1,256	1,439
最低(円)	718	703	701	834	1,005

(注) 最高・最低株価は東京証券取引所市場第一部におけるものであります。

(2)【最近6月間の月別最高・最低株価】

月別	平成29年10月	11月	12月	平成30年1月	2月	3月
最高(円)	1,143	1,296	1,333	1,439	1,387	1,320
最低(円)	1,021	1,106	1,257	1,306	1,214	1,152

(注) 最高・最低株価は東京証券取引所市場第一部におけるものであります。

5【役員状況】

男性12名 女性2名 (役員のうち女性の比率14.3%)

役名	職名	氏名	生年月日	略歴	任期 (注3)	所有株式数 (株)
代表取締役 会長		大宮 久	昭和18年6月9日生	昭和43年4月 当社入社 49.4 開発部長 49.5 取締役 57.6 常務取締役 63.6 専務取締役 平成元.7 バイオ事業部門本部長 2.4 東地区酒類事業部門本部長 3.6 代表取締役副社長 5.4 酒類事業部門本部長 5.6 代表取締役社長 14.4 宝酒造(株)代表取締役社長 " タカラバイオ(株)取締役会長(現) 24.6 当社代表取締役会長(現) " 宝酒造(株)代表取締役会長(現) 29.7 宝酒造インターナショナル(株)代表取締役 会長(現)	1	437,450
代表取締役 副会長		柿本 敏男	昭和25年8月9日生	昭和48年4月 当社入社 平成13.4 技術・供給企画室長 15.4 宝酒造(株)執行役員 15.6 同社取締役 16.6 同社常務取締役 22.6 当社代表取締役副社長 " 宝酒造(株)代表取締役副社長 24.6 当社代表取締役社長 " 宝酒造(株)代表取締役社長 29.6 宝酒造(株)取締役(現) 29.7 宝酒造インターナショナル(株)取締役 (現) 30.6 当社代表取締役副会長(現)	1	79,500

役名	職名	氏名	生年月日	略歴	任期 (注3)	所有株式数 (株)
代表取締役 社長		木村 睦	昭和38年2月3日生	昭和60年4月 当社入社 平成14.4 夕カラバイオ㈱取締役 16.6 同社常務取締役 19.6 同社専務取締役 21.5 同社取締役副社長 21.6 同社代表取締役副社長 26.6 当社取締役 " 宝酒造㈱専務取締役 28.6 当社代表取締役副社長 29.6 宝酒造㈱取締役(現) 29.7 宝酒造インターナショナル㈱代表取締 役社長(現) 30.6 当社代表取締役社長(現)	1	41,000
取締役		仲尾 功一	昭和37年6月16日生	昭和60年4月 当社入社 平成14.4 夕カラバイオ㈱取締役 15.6 同社常務取締役 16.6 同社専務取締役 19.6 同社代表取締役副社長 21.5 同社代表取締役社長(現) 21.6 当社取締役(現)	1	18,600
取締役		村田 謙二	昭和34年11月27日生	昭和58年4月 当社入社 平成17.4 宝酒造㈱S C M部長 22.6 同社取締役兼常務執行役員技術・供給 本部長 26.6 同社常務取締役調味料・酒精事業本 部長 28.6 当社取締役(現) " 宝酒造㈱代表取締役副社長 29.6 同社代表取締役社長(現)	1	31,400
取締役		高橋 秀夫	昭和36年12月7日生	昭和60年4月 当社入社 平成24.4 人事部長 28.6 宝酒造㈱執行役員人事部長 29.6 当社執行役員人事部長 30.6 当社取締役(現) " 宝酒造㈱監査役(現)	1	7,401
取締役	事業管理部長	森 圭助	昭和37年7月8日生	昭和60年4月 当社入社 平成20.4 業務革新推進部長 23.4 経営企画部長兼業務革新推進部長 24.4 事業管理部長(現) 27.4 事業管理部長兼事業支援・I T推進部 長 28.4 事業管理部長 29.6 執行役員事業管理部長 29.7 宝酒造インターナショナル㈱監査役 (現) " (現) 30.6 当社取締役(現)	1	3,700
取締役		吉田 寿彦	昭和30年3月18日生	平成26年7月 国税庁高松国税局長 27.7 同庁退官 27.8 吉田寿彦税理士事務所税理士(現) 28.6 当社取締役(現) " 宝酒造㈱取締役(非業務執行取締役)	1	-
取締役		友常 理子 (戸籍上の氏名： 井崎 理子)	昭和47年2月17日生	平成14年10月 弁護士登録(第一東京弁護士会)、田 辺総合法律事務所入所 22.4 自衛隊員倫理審査会委員(現) 25.4 田辺総合法律事務所パートナー(現) 30.6 当社取締役(現)	1	-

役名	職名	氏名	生年月日	略歴	任期 (注3)	所有株式数 (株)
常勤監査役		渡邊 西造	昭和31年3月20日生	昭和53年4月 当社入社 平成27.4 宝酒造(株)執行役員 品質保証担当 27.6 当社常勤監査役(現) " 宝酒造(株)監査役	2	13,900
常勤監査役		山中 俊人	昭和36年1月26日生	平成24年4月 (株)みずほ銀行営業店業務第三部長 25.4 同行グループ人事部審議役 25.6 同行退職 " 当社常勤監査役(現) " 宝酒造(株)監査役	3	5,100
常勤監査役		三枝 智之	昭和31年6月20日生	平成23年6月 農林中央金庫監事 25.6 同金庫監事退任 " 当社監査役 " 宝酒造(株)常勤監査役 29.6 当社常勤監査役(現)	3	7,200
常勤監査役		鷲野 稔	昭和30年4月23日生	昭和53年4月 当社入社 平成15.4 法務グループジェネラルマネージャー 18.4 C S R推進部長 24.4 総務部長 25.6 宝酒造(株)執行役員総務部長 26.6 当社取締役 " 宝酒造(株)取締役 29.6 当社常務取締役 30.6 当社常勤監査役(現)	4	36,800
監査役		北井 久美子	昭和27年10月29日生	平成17年8月 厚生労働省雇用均等・児童家庭局長 19.8 同省退官 " 中央労働災害防止協会専務理事 23.5 同協会理事退任 23.6 当社監査役(現) " 宝酒造(株)監査役 26.6 (株)協和エクシオ社外取締役(現) " 三井住友建設(株)社外取締役(現) 26.7 勝どき法律事務所弁護士(現)	2	-
計						682,051

- (注) 1. 取締役吉田寿彦および友常理子は、社外取締役であります。
2. 常勤監査役山中俊人および三枝智之ならびに監査役北井久美子は、社外監査役であります。
3. 取締役、監査役の任期は以下のとおりであります。
- 1 平成30年6月28日開催の定時株主総会の終結の時から1年間
 - 2 平成27年6月26日開催の定時株主総会の終結の時から4年間
 - 3 平成29年6月29日開催の定時株主総会の終結の時から4年間
 - 4 平成30年6月28日開催の定時株主総会の終結の時から4年間

6【コーポレート・ガバナンスの状況等】

(1)【コーポレート・ガバナンスの状況】

コーポレート・ガバナンスに関する基本的な考え方

当社は、「自然との調和を大切に、発酵やバイオの技術を通じて 人間の健康的な暮らしと 生き生きとした 社会づくりに貢献します。」という企業理念のもと、日本伝統の酒造りの発酵技術と最先端のバイオ技術の革新を通じて、食生活や生活文化、ライフサイエンスにおける新たな可能性を探求し、新たな価値を創造し続けることによって社会への貢献を果たしています。

2011年に公表した10年間の長期経営ビジョン「宝グループ・ビジョン2020」では、酒類・調味料事業を基盤とし、バイオ事業と健康食品事業という有望な将来性のある成長事業を有する独自の強固な事業ポートフォリオをベースとし、国内はもとより海外においても事業を伸ばし、さらに環境変化に強いバランスのとれた事業構造を確立することを目指しています。また、長期経営ビジョンを実現するための具体的な実行計画として策定した3カ年の「宝グループ中期経営計画2019」では、「海外売上高比率をさらに高めるとともに、国内外で抜け・モレのない商品と競争優位性をもった商品を多数もつことで、他社に勝てる分野を数多く築き上げ、どんな環境変化が起ころうとも収益を大きく伸長させることができるバランスのとれた事業基盤を確立する」という基本方針のもと、売上高や営業利益、海外売上高比率といった業績目標のほか、成長投資と適切な株主還元の実施によりROE

の向上を目指す方針を公表しております。具体的には、営業利益をベースとした「みなし配当性向30%＊」を目安とした配当を行うとともに、自己株式の取得や政策保有株式の売却にも、状況に応じた機動的な対応を図ってまいります。

このように、長期経営ビジョンと中期経営計画を着実に実行し、持続的な成長と中長期的な企業価値の向上を遂げるためには、株主、顧客、取引先、債権者、従業員、地域社会等のステークホルダーの立場をふまえたうえで、透明・公正かつ迅速・果敢な意思決定を行うためのコーポレートガバナンス体制が必要であり、以下の具体的方針を定めて取り組んでまいります。

＊みなし配当性向 = 配当総額 ÷ (連結営業利益 × (1 - 法定実効税率)) 30%

イ．株主の権利・平等性の確保

当社は、すべての株主の権利の実質的な確保、権利行使にかかる環境整備および実質的な平等性の確保のため、適切な対応を行うこととしております。

ロ．株主以外のステークホルダーとの適切な協働

当社は、持続的な成長と中長期的な企業価値の向上を実現するために、株主、顧客、取引先、債権者、従業員、地域社会等の様々なステークホルダーとの適切な協働に努め、これらのステークホルダーの権利・立場を尊重する企業文化・風土の醸成を推進することとしております。

ハ．適切な情報開示と透明性の確保

当社は、持続的な成長と中長期的な企業価値の向上を実現するために、会社の財政状態・経営成績等の財務情報や、経営戦略・経営課題、事業活動におけるリスクやコーポレートガバナンスにかかる情報等の非財務情報について、法令に基づく開示を適切に行い、また法令に基づく開示以外にも必要に応じ適切な方法により情報提供を行うとともに、直接または間接的に株主への説明および対話を行うこととしております。

ニ．取締役会の責務

当社は、持続的な成長と中長期的な企業価値の向上を実現し、収益力や資本効率を高めるために、長期経営ビジョンにおいて当社グループの方向性を示すとともに中期経営計画でその具体的な目標を定めることとしております。

当社は、持株会社として、グループ各社の独自性・自立性を維持しつつ、各社の経営上の重要案件の事前協議や報告を義務付け業務執行を監督しながら、適切なリスクテイクを支える体制をとることとしております。

当社は、経営戦略の策定・遂行を通じ、各事業子会社の業務執行の監査・監督を行うためには、各事業に関する高度な専門知識と豊富な経験を持つ取締役が経営の意思決定を行い業務を監督するとともに、株主を含むすべてのステークホルダーの視点に立脚する幅広い見識をもった独立性の高い社外取締役および社外監査役が業務の執行の監査・監督に関与することで経営に対する監督機能が強化されるものとの考えから監査役設置会社の体制をとり、これにより取締役に対する実効性の高い監督を行うこととしております。

ホ．株主との対話

当社は、持続的な成長と中長期的な企業価値の向上を実現するために、株主の意見を経営に適切に反映することが重要な経営課題の1つであると認識しており、機関投資家に対してはIR担当役員、個人投資家に対しては総務担当役員が統括となり、当社の経営戦略や経営計画に対する理解を得るため株主や投資家との対話を行うこととしております。また、対話によって得られた意見は必要に応じて取締役会などに報告することにより、様々なステークホルダーの立場に関するバランスのとれた理解と、そうした理解をふまえた適切な対応に努めることとしております。

企業統治の体制

イ．企業統治の体制の概要

当社は、監査役設置会社であります。提出日現在（平成30年6月28日）、監査役は5名であり、うち3名は社外監査役であります。取締役は9名（定款に定める定数は10名以内）であり、うち2名は社外取締役であります。また、経営環境への迅速な対応、取締役の経営責任の明確化のために、取締役の任期は1年としております。

当社は持株会社として、グループ会社の管理に関する必要な事項を定めた「グループ会社管理規程」を制定し、グループ各社の独自性・自立性を維持しつつ、各社の事業活動等の定期的な報告に加え、重要案件については事前協議を行い、または事後すみやかな報告を受けることとしております。

また、当社では、業務執行上の意思決定および情報提供が適切かつ迅速に行われることを目的として、次の会議体を設置し、運営しております。

- a．当社グループのグループ経営全体に関わる重要事項の協議、グループ各社の業績レビュー、ならびに活動状況の報告を行う「グループ戦略会議」を原則として年6回以上開催しております。
- b．宝酒造株式会社および宝酒造インターナショナル株式会社の取締役会決議事項等の重要事項についての事前協議および報告ならびに活動状況の報告を行う「宝酒造戦略会議」および「宝酒造インターナショナル戦略会議」を原則として毎月1回開催しております。また、上場子会社であるタカラバイオ株式会社の取締役会決議事項等の重要事項についての報告および活動状況の報告を行う「タカラバイオ連絡会議」を原

則として毎月1回開催しております。さらにその他の子会社の取締役会決議事項等の重要事項についての事前協議および報告ならびに活動状況の報告を行う「戦略会議」や「協議連絡会議」を各社ごとにそれぞれ原則として年4回開催しております。

なお、当社は会社法第426条第1項の規定により、任務を怠ったことによる取締役および監査役（取締役および監査役であった者を含む）の損害賠償責任を、法定の限度において、取締役会の決議によって免除することができる旨、定款に定めております。これは、取締役および監査役が期待される役割を十分に発揮できるようにすることを目的とするものであります。また、同法第427条第1項の規定による定款の定めに基づき、社外取締役および社外監査役との間に、「責任の限度額を会社法第425条第1項各号の額の合計額とする」旨の責任限定契約を締結しております。

ロ．企業統治の体制を採用する理由

当社は持株会社としてグループ経営を行うにあたり、経営戦略の策定・遂行を通じ、各事業子会社の業務執行の監査・監督を行うためには、各事業に関する高度な専門知識と豊富な経験を持つ取締役が経営の意思決定を行い業務を監督するとともに、株主を含むすべてのステークホルダーの視点に立脚する幅広い見識をもった独立性の高い社外取締役および社外監査役が、監査役会を構成する他の監査役と連携し、業務の執行の監査・監督に關与する現状の監査役設置会社の体制が、監査役の機能を有効に活用しながら、経営に対する監督機能の強化を可能にするものであり、当社のガバナンス体制として最適であると考えております。

ハ．内部統制システムの整備状況

当社は、会社法第362条第5項に基づき「業務の適正を確保するための体制」を取締役会で決議し、これに基づき以下の体制の整備をしております。

a．当企業集団の企業理念と誠実で公正な企業活動のために

当社およびその子会社からなる企業集団（以下、「当企業集団」という）では、「自然との調和を大切に、発酵やバイオの技術を通じて人間の健康的な暮らしと生き生きとした社会づくりに貢献します」という企業理念を掲げ、常に誠実で公正な企業活動を行うことを経営のよりどころとする。

そこで、誠実で公正な企業活動の確保を目指すため、当企業集団全体のコンプライアンス活動を統括する組織として、当社社長を委員長とする「コンプライアンス委員会」を設置し、運営する。同委員会では、以下の基本的な考え方に立った「宝グループコンプライアンス行動指針」を制定し、当企業集団の役員・社員のひとりひとは、この指針に基づき、日常の業務活動を行うこととする。

国内外の法令を遵守するとともに、社会倫理を十分に認識し、社会人としての良識と責任を持って行動する。

自然環境への負荷の軽減に取り組み、生命の尊厳を大切に生命科学の発展に貢献する。

この行動指針に反してまで利益を追求することをせず、公正な競争を通じた利益追求をすることで、広く社会にとって有用な存在として持続的な事業活動を行う。

就業規則を遵守し、就業規則に違反するような不正または不誠実な行為は行わない。

常に公私のけじめをつけ、会社の資産・情報や業務上の権限・立場を利用しての個人的な利益は追求しない。

b．当企業集団の取締役および使用人の職務の執行が法令および定款に適合することを確保するための体制

イ)「宝グループコンプライアンス行動指針」により、当企業集団の役員・社員の一人ひとりが遵守すべき「法・社会倫理」に関わる行動指針を明示し、集合研修や職場での日常的指導などを通じて当企業集団の役員・社員を教育する。

ロ)反社会的勢力に対しては、当該行動指針を遵守することにより毅然と対応し、一切の関係を持たないこととする。

ハ)役員・社員が当企業集団の業務上の法令違反および不正行為を発見した場合において、通常の業務遂行上の手段・方法によっては問題の解決・防止が困難または不可能であるときの通報窓口として「ヘルプライン」を社内および社外第三者機関に設置し、運営する。通報等の行為を理由とする通報者の不利益取扱は禁止し、この旨を当企業集団全体に周知する。

ニ)「内部監査規程」に基づく内部監査を実施し、当該内部監査の結果をふまえて必要な対策を講じることにより、職務執行の適正の確保に努める。なお、内部監査担当部門は、被監査部門等に対して十分な牽制機能を確保するための独立した組織とする。

ホ)当企業集団では、財務報告の信頼性を確保するための全社的な体制を整備し、評価・改善を行い、これらの体制整備の充実を継続的に行う。

c．当社の取締役の職務の執行にかかる情報の保存および管理に関する体制ならびに当社の子会社の取締役の職務の執行に係る事項の当社への報告に関する体制

イ)「情報管理規程」を制定して、取締役および使用人の職務の執行状況を事後的に適切に確認するとともに情報の取扱に起因するリスクを防止・軽減するための基本体制を整備・運用する。

ロ)個別具体的な情報の保管年限・管理体制（情報セキュリティ体制を含む）等に関しては、順次個別に規程・取扱要領等を整備・運用する。

- 八) 当社と子会社との関係に関する「グループ会社管理規程」を制定し、各子会社の独自性・自立性を維持しつつ、事業活動等の定期的な報告に加え、重要案件については事前協議を行い、または事後すみやかな報告を受けることとする。
- d. 当企業集団の損失の危険の管理に関する規程その他の体制
- イ) 「コンプライアンス委員会」が当企業集団の「危機管理」全体を統括し、同委員会の監督のもと、各担当部門において「法・社会倫理」「商品の安全と品質」「安全衛生」その他当企業集団を取り巻くリスクを防止・軽減する活動に取り組む。
- ロ) 緊急事態発生時には、コンプライアンス委員会においてあらかじめ定める「宝グループ緊急時対応マニュアル」に基づき、必要に応じて緊急対策本部を設置した上で、当該事態に対処する。
- e. 当企業集団の取締役の職務の執行が効率的に行われることを確保するための体制
- イ) 当企業集団における業務執行上の意思決定および情報提供が適正かつ迅速に行われることを目的として、次の会議体を設置し、運営する。
- 当企業集団のグループ経営全体に関わる重要事項の協議、グループ各社の業績レビュー、ならびに活動状況の報告を行う「グループ戦略会議」を原則として年6回以上開催する。
- 宝酒造株式会社の取締役会決議事項等の重要事項についての事前協議および報告ならびに活動状況の報告を行う「宝酒造戦略会議」を原則として毎月1回開催する。
- 宝酒造インターナショナル株式会社の取締役会決議事項等の重要事項についての事前協議および報告ならびに活動状況の報告を行う「宝酒造インターナショナル戦略会議」を原則として毎月1回開催する。
- タカラバイオ株式会社の取締役会決議事項等の重要事項についての報告および活動状況の報告を行う「タカラバイオ連絡会議」を原則として毎月1回開催する。
- その他の子会社の取締役会決議事項等の重要事項についての事前協議および報告ならびに活動状況の報告を行う「戦略会議」や「協議連絡会議」を各社ごとにそれぞれ原則として年4回開催する。
- ロ) 社内の指揮命令系統および業務分掌を明確にするため、「役員職務規程」ならびに「組織および職務権限規程」を制定し、取締役および使用人による適切かつ迅速な意思決定・執行が行える体制を整備・運用する。
- 八) 取締役会または各取締役の監督・指導のもと、各担当部門において、または必要に応じて部門横断的なプロジェクトチームを組織して、効率経営の確保に向けた業務の合理化・迅速化・電子化等に継続的に取り組む。
- 二) 内部監査は、効率性の観点にも立って実施し、当該内部監査の結果をふまえて必要な対策を講じることにより、職務執行の効率性の確保に努める。
- f. 監査役がその職務を補助すべき使用人を置くことを求めた場合における当該使用人に関する事項、当該使用人の取締役からの独立性に関する事項および監査役の当該使用人に対する指示の実効性の確保に関する事項
- イ) 監査役がその職務を補助すべき使用人の設置を監査役が必要としたときは、当該使用人が置かれる指揮命令系統・当該使用人の地位・処遇等について取締役からの独立性を確保するとともに、監査役の当該使用人に対する指示の実効性が確保される体制を整えた上で、補助使用人を置くものとする。
- g. 監査役への報告に関する体制および監査役に報告をした者が当該報告をしたことを理由として不利益な取扱を受けないことを確保するための体制
- イ) 監査役は、重要な意思決定の過程や業務執行状況を把握するために、取締役会およびグループ戦略会議に出席し、稟議書その他の業務執行上の重要な書類を閲覧する。また、必要に応じて、各子会社の戦略会議・連絡会議等の重要な会議への出席その他の方法により、当企業集団内の取締役および使用人に説明を求める。
- ロ) 取締役は、会社に著しい損害を及ぼすおそれのある事実があることを発見したときは、法令に従い、監査役に報告しなければならない。
- 八) 監査役に報告をした者に対して当該報告をしたことを理由として不利益な取扱を行うことを禁止し、この旨を当企業集団全体に周知する。
- h. 監査役がその職務の執行について生ずる費用または債務の処理に係る方針に関する事項その他監査役が実効的に行われることを確保するための体制
- イ) 監査役がその職務の執行について生ずる費用の前払その他の請求をした場合は、当該監査役がその職務の執行に必要でないと認められたときを除き、速やかに当該費用または債務を処理するものとする。
- ロ) 監査役は、有効かつ効率的な監査を実施するべく、内部監査担当部門と緊密な連携を保持する。

ニ．リスク管理体制の整備の状況

当社では、当社社長を委員長とする「コンプライアンス委員会」が当社グループの危機管理全体を統括し、同委員会の監督のもと、各担当部門において「法・社会倫理」「商品の安全と品質」「安全衛生」その他当社グループを取り巻くリスクを防止・軽減する活動に取り組むとともに、緊急事態発生時には、あらかじめ定める「宝グループ緊急時対応マニュアル」に基づき、必要に応じて緊急対策本部を設置した上で、当該事態に対処することとしております。

また、常にお客様を大切にし、商品の安全と品質に万全を期すため、当社に品質保証部を組織し、その下にお客様相談室および品質保証課を設置しております。

ホ．その他

ア．執行役員制度について

当社ならびに当社グループの中核事業会社である宝酒造株式会社およびタカラバイオ株式会社では、経営と執行を分離した執行役員制度を導入し、取締役会は少数メンバーによる迅速な意思決定と本質的な議論ができる体制としております。

イ．情報開示について

情報開示については、「有価証券報告書」のほか「決算短信」、「アニュアルレポート（英文・和文）」、「緑字企業報告書（宝酒造株式会社）」などの各種報告書の充実および証券取引所や当社のウェブサイトを通じた情報開示、また、決算説明会やIRミーティングを通じた情報開示など、積極的に行っております。

ウ．取締役の選任決議要件

当社は、会社法第341条の規定により、取締役の選任決議は、議決権を行使することができる株主の議決権の3分の1以上を有する株主が出席し、その議決権の過半数をもって行う旨定款に定めております。また取締役の選任決議は累積投票によらない旨、および取締役の任期は、選任後1年以内に終了する事業年度のうち最終のものに関する定時株主総会の終結の時までとする旨も定款に定めております。

エ．自己の株式の取得の決定機関

当社は、会社法第165条第2項の定めにより、取締役会の決議によって市場取引により自己の株式を取得することができる旨定款に定めております。これは、事業環境の変化に対応した機動的な資本政策の遂行を可能とすることを目的とするものであります。

オ．株主総会の特別決議要件

当社は、会社法第309条第2項に規定する特別決議要件について、議決権を行使することができる株主の議決権の3分の1以上を有する株主が出席し、その議決権の3分の2以上をもって行う旨定款に定めております。これは定足数の確保をより確実にすることを目的とするものであります。

内部監査、監査役監査及び会計監査の状況

内部監査につきましては、被監査部門から独立した監査部を設置し、「内部監査規程」に基づく内部監査を実施して必要な対策を講じることにより、職務執行の適正確保に努めております。

監査役会は、社内監査役2名、社外監査役3名で構成されております。監査役会は監査計画・監査方針を定め、各監査役はそれに従い、取締役会等の重要会議への出席や業務・財産および重要書類の調査ならびに必要なに応じて担当取締役および担当者への聞き取り調査等を実施し、これらを通じて、取締役の職務執行の監査を行っております。

会計監査は有限責任監査法人トーマツに委嘱しており、当決算期に係る監査は、同監査法人の指定有限責任社員である公認会計士 山口弘志、下井田晶代の両氏が執行しております。また、監査業務に係る補助者の構成は公認会計士3名、その他5名となっております。

監査部、監査役会および会計監査人は、監査計画・監査方針・監査実施状況に関して定期的に情報・意見交換、協議を行う等、相互連携を図っております。また、監査部および各監査役は、内部統制関連の会議への出席や総務部、経理・シェアードサービス部等の内部統制関連部門へのヒアリング等を通じて必要な情報を得ており、会計監査人も必要に応じてこれらの内部統制関連部門に対してヒアリングを行うことにより、それぞれ実効性のある監査を実施しております。

なお、常勤監査役 山中俊人および三枝智之の両氏は、ともに金融機関での長年の業務経験その他を通じて、財務および会計に関する相当程度の知見を有しております。

社外取締役及び社外監査役

当社の社外取締役は2名、社外監査役は3名であります。当社における社外取締役および社外監査役の独立性に関する判断基準は次のとおりであります。

<社外役員の独立性判断基準>

当社は、社外取締役および社外監査役（以下総称して「社外役員」という。）のうち、以下の各要件のすべてを満たす場合には、当社からの独立性を有している者と判断する。

1. 現在および過去のいずれの時点においても、次の要件を満たすこと。
当社、当社の子会社または関連会社（以下総称して「当社グループ」という。）の業務執行者（業務執行取締役、執行役または支配人その他の使用人をいう。以下同じ。）でないこと。
2. 現在および過去5年間に於いて、次のすべての要件を満たすこと。
 - (1) 当社の大株主（総議決権の10%以上の議決権を直接または間接的に保有している者をいう。）またはその業務執行者でないこと。
 - (2) 当社グループが総議決権の10%以上の議決権を有する会社その他の団体またはその業務執行者でないこと。
 - (3) 当社グループの主要な取引先である者（当社グループとの取引額が、当社の一事業年度における連結売上高の2%以上の者をいう。）またはその業務執行者でないこと。
 - (4) 当社グループを主要な取引先とする者（当社グループとの取引額が、自らの一事業年度における連結売上高の2%以上の者をいう。）またはその業務執行者でないこと。
 - (5) 当社グループの主要な借入先（当社グループの借入金残高が、当社の連結総資産の2%以上の借入先をいう。ただし、これに該当しない場合であっても、当社の事業報告等において「主要な借入先」として記載する借入先については、当社グループの主要な借入先に該当するものとみなす。）またはその業務執行者でないこと。
 - (6) 当社グループから役員報酬以外に、年間1,000万円以上の報酬等を受領している弁護士、公認会計士、税理士、コンサルタント等の専門サービス提供者（法人その他の団体であるときはそれに所属して当該サービスを提供する者）でないこと。
 - (7) 当社グループの会計監査人（法人であるときはそれに所属して業務を執行する者）でないこと。
 - (8) 当社グループから年間1,000万円以上の寄付を受けている者（法人その他の団体であるときはそれに所属して業務を執行する者）でないこと。
 - (9) 社外役員の相互就任関係（当社グループの業務執行者が当社グループ以外の会社の社外役員であり、かつ、当該当社グループ以外の会社の業務執行者が当社の社外役員である関係をいう。）となる会社の業務執行者でないこと。
 - (10) 近親者（配偶者または二親等内の親族をいう。）が、当社グループの業務執行者（使用人にあつては部長に相当する役職以上の者に限る。）でなく、かつ、上記(1)から(9)までに掲げる者（会社の業務執行者のうち使用人にあつては部長に相当する役職以上の者に限り、会社以外の団体に所属する者にあつては重要な業務を執行する者に限る。）でないこと。
3. その他、独立した社外役員としての職務を果たせないと合理的に判断される事情を有していないこと。

社外取締役吉田寿彦および友常理子ならびに社外監査役北井久美子の各氏は、当社との人的関係、資金的関係または取引関係その他一般株主との利益相反を生じるおそれのある関係を有しておらず、独立性を備えた者であると考えております。なお、社外監査役北井久美子氏は、現在、株式会社協和エクシオおよび三井住友建設株式会社の社外取締役であります。これらの会社と当社との間には、重要な関係はありません。

社外監査役山中俊人および三枝智之の両氏は、当社監査役就任前、それぞれ次に記載する当社の特定関係事業者（主要な借入先）の業務執行者でありましたが、その他の利害関係はありません。

また、社外役員の当社株式の所有状況につきましては、「5 役員の状況」に記載のとおりであります。

- ・社外監査役 山中俊人氏 株式会社みずほ銀行
- ・社外監査役 三枝智之氏 農林中央金庫

社外取締役は、取締役会の他、各重要会議にも出席し、より客観的な立場から、その経験や知識と幅広い見識等に裏付けられた発言を行う等、当社の取締役会としての業務執行監督機能のより一層の充実に貢献しております。また、監査部、監査役会および会計監査人との間で必要に応じて適宜情報交換・意見交換を行う等の相互連携を図るとともに、取締役会の一員として、内部統制関連部門の報告等に対して必要に応じて意見・助言等を述べること等により、適正な業務執行の確保を図っております。

社外監査役は、取締役会および監査役会の他、各重要会議にも出席し、より客観的な立場から、その経験や知識と幅広い見識等に裏付けられた発言を行う等、当社の監査役会の機能のより一層の充実に貢献しております。また、監査役会の一員として、監査部および会計監査人との間で必要に応じて適宜情報交換・意見交換を行う等の相互連携を図るとともに、内部統制関連部門の報告等に対して必要に応じて意見等を述べること等により、適正な業務執行の確保を図っております。

また、当社の社外取締役および社外監査役の選任状況は、当社の企業統治における重要な機能および役割を果たす上において適切であると考えております。

役員報酬等

イ．役員区分ごとの報酬等の総額、報酬等の種類別の総額及び対象となる役員の員数

役員区分	報酬等の総額 (百万円)	報酬等の種類別の総額(百万円)		対象となる役員の員数(人)
		固定報酬	業績連動報酬	
取締役(社外取締役を除く)	161	86	74	7
監査役(社外監査役を除く)	33	33	-	2
社外役員	50	50	-	5
合計	245	171	74	14

(注) 1. 取締役の報酬の額には、使用人兼務取締役の使用人給与は含まれておりません。

2. 取締役の報酬限度額は、固定報酬額については、平成29年6月29日開催の第106回定時株主総会において年額136百万円以内(うち社外取締役分20百万円以内)、業績連動報酬額(社外取締役以外の取締役を対象)については、平成27年6月26日開催の第104回定時株主総会において年間につき前事業年度の連結営業利益の1%相当額以内(ただし、これらの額には使用人兼務取締役の使用人分の給与は含まない。)と決議いただいております。また、監査役の報酬限度額は、平成29年6月29日開催の第106回定時株主総会において、年額120百万円以内と決議いただいております。

ロ．連結報酬等の総額が1億円以上である者の連結報酬等の総額等

氏名	会社および役員区分	連結報酬等の総額 (百万円)	連結報酬等の種類別の総額(百万円)	
			固定報酬	業績連動報酬
大宮 久	提出会社 代表取締役会長	45	19	25
	宝酒造株式会社 代表取締役会長	39	18	21
	宝酒造インターナショナル株式会社 代表取締役会長	15	6	8
	タカラバイオ株式会社 取締役会長	31	31	-
	その他の連結子会社2社	1	1	-
	合計	133	77	55

ハ．当事業年度にかかる使用人兼務役員の使用人給与のうち重要なもの記載すべき事項はありません。

ニ．報酬等の額の決定に関する方針の内容とその決定方法

取締役および監査役の報酬については、株主総会で決議いただいたそれぞれの報酬総額の限度額の範囲内において、取締役会にて承認された「役員報酬内規」に基づき決定いたしております。

取締役の報酬額は、役職位に応じた役付部分と役位ごとの基準金額をもとに各取締役の前年度の業績評価の点数に応じて決定される業績評価部分からなります。なお、業績評価部分の取締役個々の業績評価は、代表取締役社長が他の代表取締役との協議を経て行います。

監査役の報酬額は、監査役の協議により決定いたします。

「役員報酬内規」の改定は、取締役に関する部分は取締役会の決議、監査役に関する部分は監査役の協議を経るものとされております。

株式の保有状況

当社及び連結子会社のうち、投資株式の貸借対照表計上額(投資株式計上額)が最も大きい会社(最大保有会社)は当社であります。

イ．投資株式のうち保有目的が純投資目的以外の目的であるものの銘柄数及び貸借対照表計上額の合計額

72銘柄 23,264百万円

ロ．保有目的が純投資目的以外の目的である投資株式の保有区分、銘柄、株式数、貸借対照表計上額及び保有目的
前事業年度
特定投資株式

銘柄	株式数 (株)	貸借対照表 計上額 (百万円)	保有目的
(株)S C R E E Nホールディングス	230,260	1,885	関係維持を通じ、経営活動の円滑化、企業価値の向上を図るため
オムロン(株)	348,445	1,702	同上
(株)京都銀行	2,038,343	1,653	取引関係の維持・強化を通じ、資金の安定調達等、主に財務面における安全性・安定性を高めるため
(株)みずほフィナンシャルグループ	7,303,738	1,489	同上
日本新薬(株)	254,000	1,440	関係維持を通じ、経営活動の円滑化、企業価値の向上を図るため
三井住友トラスト・ホールディングス(株)	332,678	1,284	取引関係の維持・強化を通じ、資金の安定調達等、主に財務面における安全性・安定性を高めるため
三井物産(株)	708,125	1,141	取引関係の維持・強化を通じ、原材料の安定調達等、主に事業活動の円滑化を図るため
東京海上ホールディングス(株)	206,640	970	取引関係の維持・強化を通じ、保険の安定調達等、主に財務面における安全性・安定性を高めるため
キューピー(株)	244,000	769	関係維持を通じ、経営活動の円滑化、企業価値の向上を図るため
丸紅(株)	999,929	685	取引関係の維持・強化を通じ、原材料の安定調達等、主に事業活動の円滑化を図るため
東洋製罐グループホールディングス(株)	300,000	542	同上
凸版印刷(株)	417,000	473	同上
(株)滋賀銀行	809,172	462	取引関係の維持・強化を通じ、資金の安定調達等、主に財務面における安全性・安定性を高めるため
積水ハウス(株)	250,000	457	関係維持を通じ、経営活動の円滑化、企業価値の向上を図るため
大日本印刷(株)	376,000	451	取引関係の維持・強化を通じ、原材料の安定調達等、主に事業活動の円滑化を図るため
レンゴー(株)	700,000	450	取引関係の維持・強化を通じ、原材料の安定調達等、主に事業活動の円滑化を図るため
(株)三井住友フィナンシャルグループ	105,201	425	取引関係の維持・強化を通じ、資金の安定調達等、主に財務面における安全性・安定性を高めるため
大成建設(株)	500,000	405	関係維持を通じ、経営活動の円滑化、企業価値の向上を図るため
(株)ワコールホールディングス	284,900	391	同上
東京建物(株)	255,500	375	同上
澁谷工業(株)	95,000	287	取引関係の維持・強化を通じ、原材料の安定調達等、主に事業活動の円滑化を図るため
(株)三菱UFJフィナンシャル・グループ	391,970	274	取引関係の維持・強化を通じ、資金の安定調達等、主に財務面における安全性・安定性を高めるため
(株)島津製作所	147,000	260	関係維持を通じ、経営活動の円滑化、企業価値の向上を図るため
三菱商事(株)	95,500	229	取引関係の維持・強化を通じ、原材料の安定調達等、主に事業活動の円滑化を図るため
(株)中央倉庫	182,550	197	関係維持を通じ、経営活動の円滑化、企業価値の向上を図るため
日本山村硝子(株)	940,000	186	取引関係の維持・強化を通じ、原材料の安定調達等、主に事業活動の円滑化を図るため
(株)ジーエス・ユアサ コーポレーション	348,000	180	関係維持を通じ、経営活動の円滑化、企業価値の向上を図るため
三菱マテリアル(株)	50,000	168	取引関係の維持・強化を通じ、原材料の安定調達等、主に事業活動の円滑化を図るため
(株)フジシールインターナショナル	66,000	158	同上
焼津水産化学工業(株)	100,000	128	同上

みなし保有株式

該当事項はありません。

当事業年度
特定投資株式

銘柄	株式数 (株)	貸借対照表 計上額 (百万円)	保有目的
(株)京都銀行	407,668	2,421	取引関係の維持・強化を通じ、資金の安定調達等、主に財務面における安全性・安定性を高めるため
(株)SCREENホールディングス	230,260	2,247	関係維持を通じ、経営活動の円滑化、企業価値の向上を図るため
オムロン(株)	348,445	2,181	同上
日本新薬(株)	254,000	1,808	同上
三井住友トラスト・ホールディングス(株)	332,678	1,432	取引関係の維持・強化を通じ、資金の安定調達等、主に財務面における安全性・安定性を高めるため
(株)みずほフィナンシャルグループ	7,303,738	1,397	同上
三井物産(株)	708,125	1,290	取引関係の維持・強化を通じ、原材料の安定調達等、主に事業活動の円滑化を図るため
東京海上ホールディングス(株)	206,640	978	取引関係の維持・強化を通じ、保険の安定調達等、主に財務面における安全性・安定性を高めるため
丸紅(株)	999,929	769	取引関係の維持・強化を通じ、原材料の安定調達等、主に事業活動の円滑化を図るため
キューピー(株)	244,000	704	関係維持を通じ、経営活動の円滑化、企業価値の向上を図るため
レンゴー(株)	700,000	643	取引関係の維持・強化を通じ、原材料の安定調達等、主に事業活動の円滑化を図るため
積水ハウス(株)	250,000	485	関係維持を通じ、経営活動の円滑化、企業価値の向上を図るため
東洋製罐グループホールディングス(株)	300,000	474	取引関係の維持・強化を通じ、原材料の安定調達等、主に事業活動の円滑化を図るため
大成建設(株)	87,000	469	関係維持を通じ、経営活動の円滑化、企業価値の向上を図るため
(株)三井住友フィナンシャルグループ	105,201	468	取引関係の維持・強化を通じ、資金の安定調達等、主に財務面における安全性・安定性を高めるため
(株)島津製作所	147,000	439	関係維持を通じ、経営活動の円滑化、企業価値の向上を図るため
(株)ワコールホールディングス	142,450	438	同上
(株)滋賀銀行	809,172	433	取引関係の維持・強化を通じ、資金の安定調達等、主に財務面における安全性・安定性を高めるため
大日本印刷(株)	188,000	413	取引関係の維持・強化を通じ、原材料の安定調達等、主に事業活動の円滑化を図るため
東京建物(株)	255,500	409	関係維持を通じ、経営活動の円滑化、企業価値の向上を図るため
凸版印刷(株)	417,000	364	取引関係の維持・強化を通じ、原材料の安定調達等、主に事業活動の円滑化を図るため
澁谷工業(株)	95,000	363	同上
(株)フジシールインターナショナル	66,000	283	同上
三菱商事(株)	95,500	273	同上
(株)三菱UFJフィナンシャル・グループ	391,970	273	取引関係の維持・強化を通じ、資金の安定調達等、主に財務面における安全性・安定性を高めるため
(株)ダイフク	35,000	222	取引関係の維持・強化を通じ、製品の安定供給等、主に事業活動の円滑化を図るため
(株)中央倉庫	182,550	203	関係維持を通じ、経営活動の円滑化、企業価値の向上を図るため
(株)ジーエス・ユアサ コーポレーション	348,000	201	同上
日本山村硝子(株)	940,000	177	取引関係の維持・強化を通じ、原材料の安定調達等、主に事業活動の円滑化を図るため
三菱マテリアル(株)	50,000	160	同上

みなし保有株式

該当事項はありません。

八．保有目的が純投資目的である投資株式の前事業年度及び当事業年度における貸借対照表計上額の合計額並びに当事業年度における受取配当金、売却損益及び評価損益の合計額

該当事項はありません。

(2) 【監査報酬の内容等】

【監査公認会計士等に対する報酬の内容】

区分	前連結会計年度		当連結会計年度	
	監査証明業務に基づく報酬(百万円)	非監査業務に基づく報酬(百万円)	監査証明業務に基づく報酬(百万円)	非監査業務に基づく報酬(百万円)
提出会社	52	7	70	29
連結子会社	55	2	55	2
計	107	9	125	31

【その他重要な報酬の内容】

当連結会計年度において、当社の連結子会社が、当社の監査公認会計士等と同一のネットワークに属している監査法人等に対して支払った報酬等の額は266百万円(前連結会計年度135百万円)であります。

【監査公認会計士等の提出会社に対する非監査業務の内容】

(前連結会計年度)

当社が監査公認会計士等に対して報酬を支払っている非監査業務の内容は、海外子会社の内部統制報告制度対応に関する助言サービス等に係る業務であります。

(当連結会計年度)

当社が監査公認会計士等に対して報酬を支払っている非監査業務の内容は、海外子会社の内部統制報告制度対応に関する助言サービス等に係る業務であります。

【監査報酬の決定方針】

該当事項はありません。

第5【経理の状況】

1．連結財務諸表及び財務諸表の作成方法について

(1) 当社の連結財務諸表は、「連結財務諸表の用語、様式及び作成方法に関する規則」(昭和51年大蔵省令第28号)に基づいて作成しております。

(2) 当社の財務諸表は、「財務諸表等の用語、様式及び作成方法に関する規則」(昭和38年大蔵省令第59号。以下「財務諸表等規則」という。)に基づいて作成しております。

また、当社は、特例財務諸表提出会社に該当し、財務諸表等規則第127条の規定により財務諸表を作成しております。

2．監査証明について

当社は、金融商品取引法第193条の2第1項の規定に基づき、連結会計年度(平成29年4月1日から平成30年3月31日まで)の連結財務諸表及び事業年度(平成29年4月1日から平成30年3月31日まで)の財務諸表について、有限責任監査法人トーマツによる監査を受けております。

3．連結財務諸表等の適正性を確保するための特段の取組みについて

当社は、連結財務諸表等の適正性を確保するための特段の取組みを行っております。具体的には、会計基準等の内容を適切に把握し、又は会計基準等の変更等についての確に対応することができる体制を整備するため、公益財団法人財務会計基準機構へ加入し、そこで入手できる会計基準等に基づいてグループ全体の会計処理の方針を決定する等、適切な経理処理が行われるよう努めております。

また、公益財団法人財務会計基準機構や監査法人等が行う外部セミナーに定期的に参加しております。

1【連結財務諸表等】

(1)【連結財務諸表】

【連結貸借対照表】

(単位：百万円)

	前連結会計年度 (平成29年3月31日)	当連結会計年度 (平成30年3月31日)
資産の部		
流動資産		
現金及び預金	58,073	47,754
受取手形及び売掛金	2 51,392	2 51,199
電子記録債権	6,558	6,690
有価証券	13,237	19,721
商品及び製品	2 35,300	2 37,979
仕掛品	1,244	997
原材料及び貯蔵品	3,306	3,932
繰延税金資産	2,112	2,284
その他	2,922	3,122
貸倒引当金	236	329
流動資産合計	173,912	173,352
固定資産		
有形固定資産		
建物及び構築物	4 53,980	4 53,842
減価償却累計額	33,028	33,856
建物及び構築物(純額)	20,952	19,986
機械装置及び運搬具	4 82,563	4 83,143
減価償却累計額	70,247	70,585
機械装置及び運搬具(純額)	12,315	12,557
土地	20,089	18,821
リース資産	2,056	1,050
減価償却累計額	959	494
リース資産(純額)	1,096	555
建設仮勘定	262	1,064
その他	4 14,609	4 15,462
減価償却累計額	10,152	10,962
その他(純額)	4,457	4,499
有形固定資産合計	2 59,174	2 57,485
無形固定資産		
のれん	6,626	13,765
その他	3,630	8,504
無形固定資産合計	10,256	22,269
投資その他の資産		
投資有価証券	1 25,583	1 28,607
退職給付に係る資産	896	928
繰延税金資産	1,496	1,783
その他	3,140	2,709
貸倒引当金	90	77
投資その他の資産合計	31,025	33,951
固定資産合計	100,456	113,707
資産合計	274,368	287,059

(単位：百万円)

	前連結会計年度 (平成29年3月31日)	当連結会計年度 (平成30年3月31日)
負債の部		
流動負債		
支払手形及び買掛金	16,804	16,544
短期借入金	2 9,206	2 5,221
1年内償還予定の社債	10,000	-
未払酒税	7,593	9,278
未払費用	5,562	5,639
未払法人税等	2,468	3,126
賞与引当金	2,449	2,286
販売促進引当金	1,899	1,853
その他	9,521	8,760
流動負債合計	65,506	52,712
固定負債		
社債	10,000	25,000
長期借入金	2 10,996	2 10,620
繰延税金負債	5,564	6,293
退職給付に係る負債	8,961	8,759
長期預り金	5,342	5,312
その他	2,075	2,144
固定負債合計	42,941	58,130
負債合計	108,447	110,842
純資産の部		
株主資本		
資本金	13,226	13,226
資本剰余金	1,650	2,219
利益剰余金	119,729	117,571
自己株式	9,939	1,367
株主資本合計	124,667	131,649
その他の包括利益累計額		
その他有価証券評価差額金	9,583	11,520
繰延ヘッジ損益	0	120
為替換算調整勘定	1,426	2,645
退職給付に係る調整累計額	634	583
その他の包括利益累計額合計	10,375	13,461
非支配株主持分	30,877	31,106
純資産合計	165,920	176,217
負債純資産合計	274,368	287,059

【連結損益計算書及び連結包括利益計算書】

【連結損益計算書】

(単位：百万円)

	前連結会計年度 (自 平成28年4月1日 至 平成29年3月31日)	当連結会計年度 (自 平成29年4月1日 至 平成30年3月31日)
売上高	234,193	268,142
売上原価	140,182	163,529
売上総利益	94,010	104,612
販売費及び一般管理費	1, 2 80,458	1, 2 88,999
営業利益	13,551	15,612
営業外収益		
受取利息	193	191
受取配当金	465	509
補助金収入	288	239
その他	589	467
営業外収益合計	1,537	1,408
営業外費用		
支払利息	481	568
社債発行費	-	112
その他	262	255
営業外費用合計	744	936
経常利益	14,344	16,084
特別利益		
関係会社株式売却益	-	3,312
段階取得に係る差益	878	-
その他	248	186
特別利益合計	1,126	3,499
特別損失		
固定資産除売却損	3 264	3 222
減損損失	4 667	4 446
その他	18	11
特別損失合計	950	679
税金等調整前当期純利益	14,520	18,903
法人税、住民税及び事業税	5,208	6,859
法人税等調整額	74	484
法人税等合計	5,283	6,374
当期純利益	9,236	12,528
非支配株主に帰属する当期純利益	755	1,499
親会社株主に帰属する当期純利益	8,480	11,029

【連結包括利益計算書】

(単位：百万円)

	前連結会計年度 (自 平成28年4月1日 至 平成29年3月31日)	当連結会計年度 (自 平成29年4月1日 至 平成30年3月31日)
当期純利益	9,236	12,528
その他の包括利益		
其他有価証券評価差額金	2,760	1,936
繰延ヘッジ損益	446	115
為替換算調整勘定	4,310	1,262
退職給付に係る調整額	348	93
その他の包括利益合計	1,451	3,177
包括利益	7,784	15,706
(内訳)		
親会社株主に係る包括利益	7,300	14,114
非支配株主に係る包括利益	483	1,591

【連結株主資本等変動計算書】

前連結会計年度(自 平成28年4月1日 至 平成29年3月31日)

(単位:百万円)

	株主資本				
	資本金	資本剰余金	利益剰余金	自己株式	株主資本合計
当期首残高	13,226	1,879	113,663	9,938	118,830
当期変動額					
剰余金の配当			2,414		2,414
親会社株主に帰属する当期純利益			8,480		8,480
自己株式の取得				0	0
自己株式の処分		0		0	0
自己株式の消却					-
連結子会社株式の取得による持分の増減		229			229
利益剰余金から資本剰余金への振替					-
株主資本以外の項目の当期変動額(純額)					
当期変動額合計	-	229	6,066	0	5,836
当期末残高	13,226	1,650	119,729	9,939	124,667

	その他の包括利益累計額					非支配株主持分	純資産合計
	その他有価証券評価差額金	繰延ヘッジ損益	為替換算調整勘定	退職給付に係る調整累計額	その他の包括利益累計額合計		
当期首残高	6,822	445	5,548	370	11,555	25,762	156,148
当期変動額							
剰余金の配当							2,414
親会社株主に帰属する当期純利益							8,480
自己株式の取得							0
自己株式の処分							0
自己株式の消却							-
連結子会社株式の取得による持分の増減							229
利益剰余金から資本剰余金への振替							-
株主資本以外の項目の当期変動額(純額)	2,760	445	4,122	264	1,179	5,115	3,935
当期変動額合計	2,760	445	4,122	264	1,179	5,115	9,771
当期末残高	9,583	0	1,426	634	10,375	30,877	165,920

当連結会計年度(自 平成29年4月1日 至 平成30年3月31日)

(単位:百万円)

	株主資本				
	資本金	資本剰余金	利益剰余金	自己株式	株主資本合計
当期首残高	13,226	1,650	119,729	9,939	124,667
当期変動額					
剰余金の配当			2,615		2,615
親会社株主に帰属する当期純利益			11,029		11,029
自己株式の取得				2,001	2,001
自己株式の処分		0		0	0
自己株式の消却		10,572		10,572	-
連結子会社株式の取得による持分の増減		570			570
利益剰余金から資本剰余金への振替		10,572	10,572		-
株主資本以外の項目の当期変動額(純額)					
当期変動額合計	-	569	2,158	8,571	6,982
当期末残高	13,226	2,219	117,571	1,367	131,649

	その他の包括利益累計額					非支配株主持分	純資産合計
	その他有価証券評価差額金	繰延ヘッジ損益	為替換算調整勘定	退職給付に係る調整累計額	その他の包括利益累計額合計		
当期首残高	9,583	0	1,426	634	10,375	30,877	165,920
当期変動額							
剰余金の配当							2,615
親会社株主に帰属する当期純利益							11,029
自己株式の取得							2,001
自己株式の処分							0
自己株式の消却							-
連結子会社株式の取得による持分の増減							570
利益剰余金から資本剰余金への振替							-
株主資本以外の項目の当期変動額(純額)	1,936	121	1,218	51	3,085	228	3,314
当期変動額合計	1,936	121	1,218	51	3,085	228	10,296
当期末残高	11,520	120	2,645	583	13,461	31,106	176,217

【連結キャッシュ・フロー計算書】

(単位：百万円)

	前連結会計年度 (自 平成28年4月1日 至 平成29年3月31日)	当連結会計年度 (自 平成29年4月1日 至 平成30年3月31日)
営業活動によるキャッシュ・フロー		
税金等調整前当期純利益	14,520	18,903
減価償却費	5,171	6,430
減損損失	667	446
のれん償却額	586	843
受取利息及び受取配当金	659	700
支払利息	481	568
関係会社株式売却損益(は益)	-	3,312
段階取得に係る差損益(は益)	878	-
売上債権の増減額(は増加)	1,334	240
たな卸資産の増減額(は増加)	1,377	2,520
仕入債務の増減額(は減少)	208	10
未払酒税の増減額(は減少)	261	1,685
未払消費税等の増減額(は減少)	478	176
その他	220	146
小計	17,823	22,123
利息及び配当金の受取額	697	719
利息の支払額	475	560
法人税等の支払額	5,218	6,017
営業活動によるキャッシュ・フロー	12,826	16,265
投資活動によるキャッシュ・フロー		
定期預金の預入による支出	7,510	13,993
定期預金の払戻による収入	15,959	12,160
有価証券の取得による支出	10,059	12,502
有価証券の売却及び償還による収入	22,028	8,736
有形及び無形固定資産の取得による支出	5,376	6,601
投資有価証券の取得による支出	11	280
連結の範囲の変更を伴う子会社株式の取得による支出	² 1,327	³ 12,396
連結の範囲の変更を伴う子会社株式の取得による収入	² 2,070	-
連結の範囲の変更を伴う子会社株式の売却による収入	-	⁴ 4,150
その他	426	811
投資活動によるキャッシュ・フロー	16,200	19,916
財務活動によるキャッシュ・フロー		
短期借入金の純増減額(は減少)	72	3,356
長期借入金の返済による支出	108	858
社債の発行による収入	-	14,887
社債の償還による支出	-	10,547
自己株式の取得による支出	0	2,001
配当金の支払額	2,413	2,614
連結の範囲の変更を伴わない子会社株式の取得による支出	-	585
その他	379	493
財務活動によるキャッシュ・フロー	2,828	5,570
現金及び現金同等物に係る換算差額	31	202
現金及び現金同等物の増減額(は減少)	26,228	9,423
現金及び現金同等物の期首残高	32,536	58,765
現金及び現金同等物の期末残高	¹ 58,765	¹ 49,341

【注記事項】

(連結財務諸表作成のための基本となる重要な事項)

1. 連結の範囲に関する事項

(1) 連結子会社の数 61社

主要な連結子会社名は「第1 企業の概況 4. 関係会社の状況」に記載しているため、省略しております。
当連結会計年度における変動は、下記のとおりであります。

タカラバイオ株式会社の100%子会社であるTakara Bio USA Holdings Inc.がRubicon Genomics, Inc.の株式を取得したことにより、同社を連結の範囲に含めましたが、当連結会計年度において、同社は、連結子会社であるTakara Bio USA, Inc.を存続会社とする吸収合併により消滅したため、連結の範囲から除いております。

Takara Bio USA Holdings Inc. がWaferGen Bio-systems, Inc.の株式を取得したことにより、同社並びに同社の子会社であるWaferGen BioSystems Europe S.a.r.l.及びWaferGen, Inc.を連結の範囲に含めましたが、当連結会計年度において、同社及びWaferGen, Inc.は、連結子会社であるTakara Bio USA, Inc.を存続会社とする吸収合併により消滅したため、また、上記の組織再編以降のWaferGen Biosystems Europe S.a.r.l.は、休眠会社となり重要性が乏しいため、連結の範囲から除いております。

宝酒造インターナショナル株式会社は新たに設立したため、連結の範囲に含めております。

タカラ長運株式会社は保有する同社株式の全てを譲渡したため、連結の範囲から除いております。

(2) 非連結子会社の名称等

Yutaka Foods Ltd. (英国)、WaferGen BioSystems Europe S.a.r.l. (ルクセンブルク)

(連結の範囲から除いた理由)

非連結子会社2社は、いずれも休眠会社であり、重要性がないため、連結の範囲から除いております。

2. 持分法の適用に関する事項

(1) 持分法適用の関連会社数 1社

会社名

日本合成アルコール株式会社

(2) 持分法を適用していない非連結子会社(Yutaka Foods Ltd.、WaferGen BioSystems Europe S.a.r.l.)はいずれも休眠会社であり、重要性がないため、また、関連会社1社に対する投資については、当期純損益(持分に見合う額)及び利益剰余金(持分に見合う額)等からみて、持分法の対象から除いても連結財務諸表に及ぼす影響が軽微であり、かつ、全体としても重要性がないため、それぞれ持分法の適用範囲から除外しております。

3. 連結子会社の事業年度等に関する事項

連結子会社のうち、海外子会社の決算日は12月31日であり、連結決算日と異なっております。連結財務諸表の作成に当たっては、連結決算日との差異が3か月以内であるため、それぞれの決算日に係る財務諸表を使用し、連結決算日との間に生じた重要な取引については、連結上必要な調整を行っております。

4. 会計方針に関する事項

(1) 重要な資産の評価基準及び評価方法

有価証券

イ. 満期保有目的の債券

償却原価法(定額法)

ロ. その他有価証券

時価のあるもの

決算日の市場価格等に基づく時価法(評価差額は全部純資産直入法により処理し、売却原価は移動平均法により算定)

時価のないもの

移動平均法による原価法

たな卸資産

主として総平均法による原価法(貸借対照表価額は収益性の低下に基づく簿価切下げの方法により算定)

(2) 重要な減価償却資産の減価償却の方法

有形固定資産(リース資産を除く)

主として定率法を採用しております。

なお、主な耐用年数は次のとおりであります。

建物及び構築物 3～50年

機械装置及び運搬具 4～15年

無形固定資産（リース資産を除く）

定額法を採用しております。

なお、自社利用のソフトウェアについては、社内における利用可能期間（5年）に基づいております。

リース資産

所有権移転外ファイナンス・リース取引に係るリース資産

リース期間を耐用年数とし、残存価額を零とする定額法を採用しております。

(3) 重要な引当金の計上基準

貸倒引当金

債権の貸倒れによる損失に備えるため、一般債権については貸倒実績率により、貸倒懸念債権等特定の債権については個別に回収可能性を検討し、回収不能見込額を計上しております。

賞与引当金

従業員に対して支給する賞与の支出に充てるため、支給見込額に基づき計上しております。

販売促進引当金

製品の販売奨励のため支出する費用に充てるため、連結子会社である宝酒造株式会社で把握した小売店等の仕入数量に過去の実績単価を乗じて算出した額を計上しております。

(4) 退職給付に係る会計処理の方法

退職給付見込額の期間帰属方法

退職給付債務の算定にあたり、退職給付見込額を当連結会計年度末までの期間に帰属させる方法については、給付算定式基準によっております。

数理計算上の差異及び過去勤務費用の費用処理方法

過去勤務費用については、その発生時における従業員の平均残存勤務期間以内の一定の年数（10年）による定額法により処理しております。

数理計算上の差異については、各連結会計年度の発生時における従業員の平均残存勤務期間以内の一定の年数（10年）による定額法により、それぞれ発生の日翌連結会計年度から処理することとしております。

小規模企業等における簡便法の採用

一部の連結子会社は、退職給付に係る負債及び退職給付費用の計算に、退職給付に係る期末自己都合要支給額を退職給付債務とする方法を用いた簡便法を適用しております。

(5) 重要な外貨建の資産又は負債の本邦通貨への換算の基準

外貨建金銭債権債務は、連結決算日の直物為替相場により円貨に換算し、換算差額は営業外損益として処理しております。なお、在外子会社等の資産及び負債は、決算日の直物為替相場により円貨に換算し、収益及び費用は期中平均相場により円貨に換算し、換算差額は純資産の部における為替換算調整勘定及び非支配株主持分に含めて計上しております。

(6) 重要なヘッジ会計の方法

ヘッジ会計の方法

繰延ヘッジ処理を採用しております。ただし、為替変動リスクのヘッジについて振当処理の要件を満たしている場合には振当処理を採用しております。

ヘッジ手段とヘッジ対象

ヘッジ会計を適用したヘッジ手段とヘッジ対象は以下のとおりであります。

（ヘッジ手段）	（ヘッジ対象）
通貨オプション	外貨建輸入取引
為替予約	ロイヤルティ支払に伴う外貨建債務、外貨建輸入取引

ヘッジ方針

デリバティブ取引に関する内部規程に基づき、ヘッジ対象に係る為替相場及び金利の変動リスクを一定の範囲内でヘッジしております。

ヘッジ有効性評価の方法

ヘッジ手段に関する重要な条件がヘッジ対象と同一であり、ヘッジ開始時及びその後においても継続して相場変動又はキャッシュ・フローの変動が相殺されるものであると想定することができるため、ヘッジ有効性の判定は省略しております。

(7) のれんの償却方法及び償却期間

のれんの償却については、20年以内の一定の年数により均等償却を行っております。

(8) 連結キャッシュ・フロー計算書における資金の範囲

手許現金、随時引出し可能な預金及び容易に換金可能であり、かつ、価値の変動について僅少なりリスクしか負わない取得日から3か月以内に償還期限の到来する短期投資からなっております。

(9) その他連結財務諸表作成のための重要な事項

消費税等の会計処理

消費税及び地方消費税の会計処理は、税抜方式によっております。

(未適用の会計基準等)

- ・「収益認識に関する会計基準」(企業会計基準第29号 平成30年3月30日 企業会計基準委員会)
- ・「収益認識に関する会計基準の適用指針」(企業会計基準適用指針第30号 平成30年3月30日 企業会計基準委員会)

(1) 概要

国際会計基準審議会(IASB)及び米国財務会計基準審議会(FASB)は、共同して収益認識に関する包括的な会計基準の開発を行い、平成26年5月に「顧客との契約から生じる収益」(IASBにおいてはIFRS第15号、FASBにおいてはTopic606)を公表しており、IFRS第15号は平成30年1月1日以後開始する事業年度から、Topic606は平成29年12月15日より後に開始する事業年度から適用される状況を踏まえ、企業会計基準委員会において、収益認識に関する包括的な会計基準が開発され、適用指針と合わせて公表されたものであります。

企業会計基準委員会の収益認識に関する会計基準の開発にあたっての基本的な方針として、IFRS第15号と整合性を図る便益の1つである財務諸表間の比較可能性の観点から、IFRS第15号の基本的な原則を取り入れることを出発点とし、会計基準を定めることとされ、また、これまで我が国で行われてきた実務等に配慮すべき項目がある場合には、比較可能性を損なわせない範囲で代替的な取扱いを追加することとされております。

(2) 適用予定日

平成33年4月1日以後開始する連結会計年度の期首から適用いたします。

(3) 当該会計基準等の適用による影響

「収益認識に関する会計基準」等の適用による連結財務諸表に与える影響額につきましては、現時点で評価中であります。

(表示方法の変更)

(連結損益計算書)

前連結会計年度において、独立掲記しておりました「営業外収益」の「持分法による投資利益」は営業外収益の総額の100分の10以下となったため、当連結会計年度より「その他」に含めて表示しております。この表示方法の変更を反映させるため、前連結会計年度の連結財務諸表の組替えを行っております。

この結果、前連結会計年度の連結損益計算書において、「営業外収益」に表示していた「持分法による投資利益」268百万円、「その他」320百万円は、「その他」589百万円として組み替えております。

前連結会計年度において、独立掲記しておりました「営業外費用」の「為替差損」は営業外費用の総額の100分の10以下となったため、当連結会計年度より「その他」に含めて表示しております。この表示方法の変更を反映させるため、前連結会計年度の連結財務諸表の組替えを行っております。

この結果、前連結会計年度の連結損益計算書において、「営業外費用」に表示していた「為替差損」76百万円、「その他」186百万円は、「その他」262百万円として組み替えております。

前連結会計年度において、独立掲記しておりました「特別利益」の「固定資産売却益」は特別利益の総額の100分の10以下となったため、当連結会計年度より「その他」に含めて表示しております。この表示方法の変更を反映させるため、前連結会計年度の連結財務諸表の組替えを行っております。

この結果、前連結会計年度の連結損益計算書において、「特別利益」に表示していた「固定資産売却益」206百万円、「その他」41百万円は、「その他」248百万円として組み替えております。

(連結キャッシュ・フロー計算書)

前連結会計年度において、「営業活動によるキャッシュ・フロー」の「その他」に含めていた「のれん償却額」は金額の重要性が増したため、当連結会計年度より独立掲記することとしております。また、独立掲記しておりました「営業活動によるキャッシュ・フロー」の「退職給付に係る負債の増減額(は減少)」は金額の重要性が乏しくなったため、当連結会計年度においては「その他」に含めて表示しております。この表示方法の変更を反映させるため、前連結会計年度の連結財務諸表の組替えを行っております。

この結果、前連結会計年度の連結キャッシュ・フロー計算書において、「営業活動によるキャッシュ・フロー」の「退職給付に係る負債の増減額(は減少)」419百万円及び「その他」387百万円は、「のれん償却額」586百万円、「その他」220百万円として組み替えております。

前連結会計年度において、「財務活動によるキャッシュ・フロー」の「その他」に含めていた「短期借入金の純増減額（は減少）」、「長期借入金の返済による支出」及び「自己株式の取得による支出」は金額的重要性が増したため、当連結会計年度より独立掲記することとしております。この表示方法の変更を反映させるため、前連結会計年度の連結財務諸表の組替えを行っております。

この結果、前連結会計年度の連結キャッシュ・フロー計算書において、「財務活動によるキャッシュ・フロー」の「その他」415百万円は、「短期借入金の純増減額（は減少）」72百万円、「長期借入金の返済による支出」108百万円、「自己株式の取得による支出」0百万円及び「その他」379百万円として組み替えております。

(連結貸借対照表関係)

1 非連結子会社及び関連会社の株式

	前連結会計年度 (平成29年3月31日)	当連結会計年度 (平成30年3月31日)
投資有価証券	1,447百万円	1,516百万円

2 担保資産及び担保付債務

担保に供している資産は、次のとおりであります。

	前連結会計年度 (平成29年3月31日)	当連結会計年度 (平成30年3月31日)
受取手形及び売掛金	2,468百万円	1,441百万円
商品及び製品	4,260	2,648
有形固定資産	2,667	1,353
計	9,395	5,443

担保付債務は、次のとおりであります。

	前連結会計年度 (平成29年3月31日)	当連結会計年度 (平成30年3月31日)
短期借入金	3,550	113
1年内返済予定の長期借入金	754	262
長期借入金	657	216
計	4,963	592

3 当社は機動的な資金調達を目的に、コミットメントライン契約を取引金融機関と締結しております。連結会計年度末におけるこの契約に係る借入未実行残高は次のとおりであります。

	前連結会計年度 (平成29年3月31日)	当連結会計年度 (平成30年3月31日)
コミットメントライン契約に基づく 融資枠の総額	10,000百万円	10,000百万円
借入実行残高	-	-
差引額	10,000	10,000

4 国庫補助金により有形固定資産の取得価額から控除している圧縮記帳額

	前連結会計年度 (平成29年3月31日)	当連結会計年度 (平成30年3月31日)
建物	9百万円	9百万円
機械装置	264	275
その他	6	6
計	280	290

(連結損益計算書関係)

1 販売費及び一般管理費のうち主要な費目及び金額

	前連結会計年度 (自 平成28年4月1日 至 平成29年3月31日)	当連結会計年度 (自 平成29年4月1日 至 平成30年3月31日)
運賃	7,447百万円	8,183百万円
広告宣伝費	3,198	3,073
販売促進費	32,392	31,835
販売促進引当金繰入額	1,899	1,853
従業員給料及び賞与	12,149	15,460
賞与引当金繰入額	1,355	1,481
退職給付費用	570	726
減価償却費	1,289	1,734
研究開発費	4,550	5,063

2 研究開発費の総額

	前連結会計年度 (自 平成28年4月1日 至 平成29年3月31日)	当連結会計年度 (自 平成29年4月1日 至 平成30年3月31日)
一般管理費に含まれている研究開発費の額	4,550百万円	5,063百万円

3 固定資産除売却損の内訳

	前連結会計年度 (自 平成28年4月1日 至 平成29年3月31日)	当連結会計年度 (自 平成29年4月1日 至 平成30年3月31日)
機械装置及び運搬具売却損	11百万円	10百万円
土地売却損	-	2
その他固定資産売却損	4	1
建物及び構築物除却損	86	34
機械装置及び運搬具除却損	49	68
リース資産除却損	-	0
その他固定資産除却損	32	24
解体・除却費用	79	79
計	264	222

4 減損損失

当社グループは、減損の兆候を判定するにあたり、重要な遊休不動産等を除き、主として事業会社ごとを1つの資産グループとして資産のグルーピングを行っており、以下の資産グループについて減損損失を計上しました。

前連結会計年度(自 平成28年4月1日 至 平成29年3月31日)

(単位:百万円)

場所	用途	種類及び減損損失					合計
		建物及び構築物	機械装置及び運搬具	その他	土地	のれん	
(タカラバイオ株式会社)							
滋賀県大津市	売却予定資産	131	5	9	1	-	148
滋賀県大津市	売却予定資産	16	-	0	34	-	51
三重県四日市市	遊休資産	-	-	-	286	-	286
-	のれん	-	-	-	-	181	181
合計		148	5	9	322	181	667

(1) 減損損失を認識するに至った経緯

上記のうち、売却予定資産につきましては、平成28年12月15日開催のタカラバイオ株式会社取締役会において、当該資産の売却が決議されたことにより売却予定価額が帳簿価額を下回る見込であることから、遊休資産につきましては、将来の利用見込がなくなったことから、のれんにつきましては、連結子会社であるTakara Bio Europe ABの業績が同社株式取得時に策定した計画を下回って推移し、収益性の低下がみられたことから、それぞれ帳簿価額を回収可能額まで減額し、当該減少額を減損損失として認識しました。

(2) 回収可能価額の算定方法

売却予定資産につきましては、回収可能価額を正味売却価額により測定しており、売却予定価額に基づき算定しております。遊休資産につきましては、回収可能価額を正味売却価額により測定しており、合理的に算定された価額（不動産鑑定評価額等）に基づき算定しております。のれんにつきましては、回収可能価額を使用価値により測定しており、割引率は10.0%を使用しております。

当連結会計年度（自 平成29年4月1日 至 平成30年3月31日）

（単位：百万円）

場所	用途	種類及び減損損失				合計
		建物及び構築物	機械装置及び運搬具	その他	土地	
(タカラバイオ株式会社) 三重県四日市市	遊休資産	151	24	1	269	446
合計		151	24	1	269	446

(1) 減損損失を認識するに至った経緯

タカラバイオ株式会社は、平成30年3月31日付で同社の楠事業所を閉鎖したことに伴い、将来の利用見込がなくなった同事業所の土地・研究施設等の帳簿価額を回収可能額まで減額し、当該減少額を減損損失として認識しました。

(2) 回収可能価額の算定方法

回収可能価額は正味売却価額により測定しており、合理的に算定された価額（不動産鑑定評価額等）に基づき算定しております。

(連結包括利益計算書関係)

その他の包括利益に係る組替調整額及び税効果額

	前連結会計年度 (自 平成28年4月1日 至 平成29年3月31日)	当連結会計年度 (自 平成29年4月1日 至 平成30年3月31日)
その他有価証券評価差額金：		
当期発生額	4,042百万円	3,004百万円
組替調整額	38	161
税効果調整前	4,003	2,843
税効果額	1,242	907
その他有価証券評価差額金	2,760	1,936
繰延ヘッジ損益：		
当期発生額	642	173
組替調整額	5	-
税効果調整前	647	173
税効果額	200	58
繰延ヘッジ損益	446	115
為替換算調整勘定：		
当期発生額	4,503	1,262
組替調整額	192	-
為替換算調整勘定	4,310	1,262
退職給付に係る調整額：		
当期発生額	396	34
組替調整額	4	51
税効果調整前	400	86
税効果額	51	6
退職給付に係る調整額	348	93
その他の包括利益合計	1,451	3,177

(連結株主資本等変動計算書関係)

前連結会計年度(自平成28年4月1日至平成29年3月31日)

1. 発行済株式の種類及び総数並びに自己株式の種類及び株式数に関する事項

	当連結会計年度期首 株式数(千株)	当連結会計年度増加 株式数(千株)	当連結会計年度減少 株式数(千株)	当連結会計年度末 株式数(千株)
発行済株式				
普通株式	217,699	-	-	217,699
合計	217,699	-	-	217,699
自己株式				
普通株式(注)1,2	16,475	0	0	16,475
合計	16,475	0	0	16,475

- (注)1. 普通株式の自己株式の株式数の増加は、単元未満株式の買取りによる増加であります。
2. 普通株式の自己株式の株式数の減少は、株主からの単元未満株式の買増請求による減少であります。

2. 配当に関する事項

(1) 配当金支払額

(決議)	株式の種類	配当金の総額 (百万円)	1株当たり配 当額(円)	基準日	効力発生日
平成28年6月29日 定時株主総会	普通株式	2,414	12.0	平成28年3月31日	平成28年6月30日

(注)1株当たり配当額には、記念配当1円を含んでおります。

(2) 基準日が当連結会計年度に属する配当のうち、配当の効力発生日が翌連結会計年度となるもの

(決議)	株式の種類	配当金の総額 (百万円)	配当の原資	1株当たり配 当額(円)	基準日	効力発生日
平成29年6月29日 定時株主総会	普通株式	2,615	利益剰余金	13.0	平成29年3月31日	平成29年6月30日

当連結会計年度(自平成29年4月1日至平成30年3月31日)

1. 発行済株式の種類及び総数並びに自己株式の種類及び株式数に関する事項

	当連結会計年度期首 株式数(千株)	当連結会計年度増加 株式数(千株)	当連結会計年度減少 株式数(千株)	当連結会計年度末 株式数(千株)
発行済株式				
普通株式(注)1	217,699	-	16,000	201,699
合計	217,699	-	16,000	201,699
自己株式				
普通株式(注)2,3	16,475	1,593	16,000	2,069
合計	16,475	1,593	16,000	2,069

- (注)1. 普通株式の発行済株式数の減少は、取締役会決議による自己株式の消却によるものです。
2. 普通株式の自己株式の株式数の増加は、取締役会決議による自己株式の取得による増加1,592千株、単元未満株式の買取りによる増加1千株であります。
3. 普通株式の自己株式の株式数の減少は、取締役会決議による自己株式の消却16,000千株、株主からの単元未満株式の買増請求による減少0千株であります。

2. 配当に関する事項

(1) 配当金支払額

(決議)	株式の種類	配当金の総額 (百万円)	1株当たり配 当額(円)	基準日	効力発生日
平成29年6月29日 定時株主総会	普通株式	2,615	13.0	平成29年3月31日	平成29年6月30日

(2) 基準日が当連結会計年度に属する配当のうち、配当の効力発生日が翌連結会計年度となるもの

(決議)	株式の種類	配当金の総額 (百万円)	配当の原資	1株当たり配 当額(円)	基準日	効力発生日
平成30年6月28日 定時株主総会	普通株式	3,194	利益剰余金	16.0	平成30年3月31日	平成30年6月29日

(連結キャッシュ・フロー計算書関係)

1 現金及び現金同等物の期末残高と連結貸借対照表に掲記されている科目の金額との関係

	前連結会計年度 (自 平成28年4月1日 至 平成29年3月31日)	当連結会計年度 (自 平成29年4月1日 至 平成30年3月31日)
現金及び預金勘定	58,073百万円	47,754百万円
預入期間が3か月を超える定期預金	7,524	9,445
取得日から3か月以内に償還期限が 到来する短期投資(有価証券)	8,216	11,031
現金及び現金同等物	58,765	49,341

2 前連結会計年度に株式の取得により新たに連結子会社となった会社の資産及び負債の主な内訳

(1) 株式の取得により新たにNippon Food Supplies Company Pty Ltd等を連結したことに伴う連結開始時の資産及び負債の内訳並びに同社株式の取得価額と同社取得のための支出(純額)との関係

流動資産	2,000百万円
固定資産	264
のれん	902
流動負債	469
固定負債	293
非支配株主持分	706
為替換算調整勘定	18
株式の取得価額	1,715
現金及び現金同等物	388
差引:取得のための支出	1,327

(2) 株式の取得により新たにMutual Trading Co., Inc.及び同社の子会社14社を連結したことに伴う連結開始時の資産及び負債の内訳並びに同社株式の取得価額と同社取得による収入(純額)との関係

流動資産	10,303百万円
固定資産	5,610
のれん	120
流動負債	5,449
固定負債	2,350
非支配株主持分	4,133
為替換算調整勘定	172
株式の取得価額	4,274
支配獲得時までの持分法評価額	2,535
段階取得に係る差益	878
現金及び現金同等物	2,931
差引:取得による収入	2,070

3 当連結会計年度に株式の取得により新たに連結子会社となった会社の資産及び負債の主な内訳

(1) 株式の取得により新たにRubicon Genomics, Inc.を連結したことに伴う連結開始時の資産及び負債の内訳並びに同社株式の取得価額と同社取得のための支出(純額)との関係

流動資産	552百万円
固定資産	3,830
のれん	5,060
流動負債	391
固定負債	554
株式の取得価額	8,496
現金及び現金同等物	308
差引:取得のための支出	8,187

(2) 株式の取得により新たにWaferGen Bio-systems, Inc.を連結したことに伴う連結開始時の資産及び負債の内訳並びに同社株式の取得価額と同社取得のための支出（純額）との関係

流動資産	525百万円
固定資産	2,630
のれん	2,550
流動負債	928
固定負債	556
株式の取得価額	4,221
現金及び現金同等物	12
差引：取得のための支出	4,208

4 当連結会計年度に株式の売却により連結子会社でなくなった会社の資産及び負債の主な内訳

株式の売却により連結子会社でなくなった会社の売却時の資産及び負債の内訳並びに株式の売却価額と売却による収入（純額）との関係

流動資産	1,885百万円
固定資産	1,815
流動負債	1,713
固定負債	521
有価証券評価差額	2
株式売却に伴う付随費用	274
株式売却益	3,312
株式の売却価額	5,050
株式売却に伴う付随費用	274
現金及び現金同等物	625
差引：売却による収入	4,150

(リース取引関係)

1. ファイナンス・リース取引（借主側）

所有権移転外ファイナンス・リース取引

リース資産の内容

イ. 有形固定資産

主として海外日本食材卸事業の業務用車両（機械装置及び運搬具）であります。

ロ. 無形固定資産

ソフトウェアであります。

リース資産の減価償却の方法

連結財務諸表作成のための基本となる重要な事項「4. 会計方針に関する事項（2）重要な減価償却資産の減価償却の方法」に記載のとおりであります。

2. ファイナンス・リース取引（貸主側）

貸手としてのリース取引に重要性が乏しいため、注記を省略しております。

3. オペレーティング・リース取引（借主側）

オペレーティング・リース取引のうち解約不能のものに係る未経過リース料

	前連結会計年度 (平成29年3月31日)	当連結会計年度 (平成30年3月31日)
1年内	1,106百万円	1,236百万円
1年超	5,551	9,374
合計	6,657	10,610

(金融商品関係)

1. 金融商品の状況に関する事項

(1) 金融商品に対する取組方針

当社グループでは、運用は、安全性の高い金融資産に限定しており、調達は、主として銀行等金融機関からの借入及び社債(短期社債含む)の発行によっております。デリバティブは、後述するリスクを回避するために利用しており、投機あるいはトレーディングを目的としてデリバティブ取引を行うことはありません。

(2) 金融商品の内容及びそのリスク並びにリスク管理体制

信用リスク（取引先の契約不履行等）及び市場リスク（為替や金利等の変動リスク）に係るもの

当社グループにおいて、営業債権である受取手形及び売掛金並びに電子記録債権は、顧客の信用リスクに晒されておりますが、当社の連結子会社（主として宝酒造㈱やタカラバイオ㈱）は、各社の与信管理規程などに従って取引先ごとの期日管理及び残高管理を行い、回収懸念の早期把握や貸倒れリスクの軽減を図っております。

有価証券は主に国内譲渡性預金や満期保有目的の債券であり、債券発行体の信用リスクに晒されておりますが、短期かつ格付の高いものに限定しているため、信用リスクは僅少であります。また、投資有価証券は主として株式であり、市場価格の変動リスクに晒されておりますが、時価のある株式については四半期ごとに時価の把握を行い、時価のない株式等については定期的に発行体の財務状況等の把握を行っております。

営業債務である支払手形及び買掛金は、そのほとんどが3か月以内の支払期日であります。また、その一部には原材料や商品等の輸入に伴う外貨建てのものがあり、為替の変動リスクに晒されておりますが、通貨オプション取引や為替予約取引を利用してヘッジしております。

借入金及び社債は、主に営業取引や設備投資に係る資金調達であり、そのうち長期借入金の返済日は決算日後、最長で9年であり、社債の償還日は決算日後、最長で9年であります。

デリバティブ取引は、取引目的・取引限度額・取引相手先の選定基準・報告手順等を定めた経理・財務担当部署の規程に則って行われており、その主な内容は外貨建取引の為替変動リスクに対するヘッジを目的とした為替予約取引及び通貨オプション取引であります。これらには為替相場の変動によるリスクが存在しておりますが、いずれの取引も、ヘッジ対象となる資産・負債及び取引の有するリスクを軽減する目的でのみ行われ、その契約額等にも制限を設けておりますので、これらの市場リスクが経営に与える影響は重要なものではないと認識しております。また、デリバティブ取引の相手先は、格付の高い金融機関に限定しているため、信用リスクの発生は僅少であると考えております。

なお、ヘッジ会計に関するヘッジ手段とヘッジ対象、ヘッジ方針、ヘッジの有効性の評価方法等については、前述の連結財務諸表作成のための基本となる重要な事項「4. 会計方針に関する事項 (6) 重要なヘッジ会計の方法」をご参照下さい。

資金調達に係る流動性のリスク（支払期日に支払いを実行できなくなるリスク）に係るもの

当社では、各部署からの報告に基づき、担当部署が資金繰計画を作成・更新するとともに、手許流動性の維持などにより流動性リスクを管理しております。また、連結子会社においても主に同様の方法により、流動性リスクを管理しております。

(3) 金融商品の時価等に関する事項についての補足説明

金融商品の時価には、市場価格に基づく価額のほか、市場価格がない場合には合理的に算定された価額が含まれております。当該価額の算定においては変動要因を織り込んでいるため、異なる前提条件等を採用することにより、当該価額が変動することがあります。また、「デリバティブ取引関係」におけるデリバティブ取引に関する契約額等については、その金額自体がデリバティブ取引に係る市場リスクを示すものではありません。

(4) 信用リスクの集中

当連結会計年度の連結決算日現在における営業債権のうち18%が特定の大口顧客(1社)に対するものであります。

2. 金融商品の時価等に関する事項

連結貸借対照表計上額、時価及びこれらの差額については次のとおりであります。

なお、時価を把握することが極めて困難と認められるものは含まれておりません（（注）2. 参照）。

前連結会計年度（平成29年3月31日）

	連結貸借対照表計上額 (百万円)	時価(百万円)	差額(百万円)
(1) 現金及び預金	58,073	58,073	-
(2) 受取手形及び売掛金(*1)	51,185	51,185	-
(3) 電子記録債権(*2)	6,532	6,532	-
(4) 有価証券及び投資有価証券	35,830	35,830	-
資産計	151,621	151,621	-
(1) 支払手形及び買掛金	16,804	16,804	-
(2) 短期借入金	9,206	9,241	34
(3) 1年内償還予定の社債	10,000	10,048	48
(4) 未払酒税	7,593	7,593	-
(5) 未払法人税等	2,468	2,468	-
(6) 社債	10,000	10,471	471
(7) 長期借入金	10,996	11,212	215
負債計	67,069	67,839	769
デリバティブ取引(*3)	(24)	(24)	-

(*1) 受取手形及び売掛金に対応する貸倒引当金207百万円を控除しております。

(*2) 電子記録債権に対応する貸倒引当金26百万円を控除しております。

(*3) デリバティブ取引によって生じた正味の債権・債務は純額で表示しており、合計で正味の債務となる項目については()で示しております。

当連結会計年度(平成30年3月31日)

	連結貸借対照表計上額 (百万円)	時価(百万円)	差額(百万円)
(1) 現金及び預金	47,754	47,754	-
(2) 受取手形及び売掛金(*1)	50,910	50,910	-
(3) 電子記録債権(*2)	6,652	6,652	-
(4) 有価証券及び投資有価証券	45,071	45,071	-
資産計	150,389	150,389	-
(1) 支払手形及び買掛金	16,544	16,544	-
(2) 短期借入金	5,221	5,229	7
(3) 未払酒税	9,278	9,278	-
(4) 未払法人税等	3,126	3,126	-
(5) 社債	25,000	25,324	324
(6) 長期借入金	10,620	10,772	151
負債計	69,791	70,275	484
デリバティブ取引(*3)	(187)	(187)	-

(*1) 受取手形及び売掛金に対応する貸倒引当金288百万円を控除しております。

(*2) 電子記録債権に対応する貸倒引当金37百万円を控除しております。

(*3) デリバティブ取引によって生じた正味の債権・債務は純額で表示しており、合計で正味の債務となる項目については()で示しております。

(注) 1. 金融商品の時価の算定方法並びに有価証券及びデリバティブ取引に関する事項

資 産

(1) 現金及び預金、(2) 受取手形及び売掛金、(3) 電子記録債権

これらは短期間で決済されるため、時価は帳簿価額にほぼ等しいことから、当該帳簿価額によっております。

(4) 有価証券及び投資有価証券

有価証券は、債券、信託受益権及び譲渡性預金であります。債券は、取引先金融機関等から提示された価格等に基づき算定しております。信託受益権及び譲渡性預金は、短期間で決済されるため、時価は帳簿価額にほぼ等しいことから、当該帳簿価額によっております。投資有価証券は、主に株式であり、株式は取引所の価格によっております。また、保有目的ごとの有価証券に関する事項については、注記事項「有価証券関係」をご参照下さい。

負 債

(1) 支払手形及び買掛金、(3) 未払酒税、(4) 未払法人税等

これらは短期間で決済されるため、時価は帳簿価額にほぼ等しいことから、当該帳簿価額によっております。

(2) 短期借入金

短期借入金については、短期間で決済されるため、時価は帳簿価額にほぼ等しいことから、当該帳簿価額によっております。また、1年内返済予定の長期借入金の時価については、同様の新規借入を行った場合に適用される、合理的に見積もった利率で割り引いた現在価値により算定しております。

(5) 社債

社債の時価については、元利金の合計額を当該社債の残存期間及び信用リスクを加味した利率で割り引いた現在価値により算定しております。

(6) 長期借入金

長期借入金の時価については、同様の新規借入を行った場合に適用される、合理的に見積もった利率で割り引いた現在価値により算定しております。

デリバティブ取引

注記事項「デリバティブ取引関係」をご参照下さい。

2. 時価を把握することが極めて困難と認められる金融商品の連結貸借対照表計上額(百万円)

区分	前連結会計年度 (平成29年3月31日)	当連結会計年度 (平成30年3月31日)
非上場株式及び償還期限の定めがない債券	2,990	3,258

これらについては、市場価格がなく、かつ将来キャッシュ・フローを見積もることができず、時価を把握することが極めて困難と認められることから、「(4)有価証券及び投資有価証券」には含めておりません。また、長期預り金として計上している取引保証金は、営業取引の継続中は原則として返済を予定していないため、将来キャッシュ・フローを見積もることができず、時価を把握することが極めて困難であると認められることから、「2.金融商品の時価等に関する事項」へは記載しておりません。

3. 金銭債権及び満期のある有価証券の連結決算日後の償還予定額

前連結会計年度(平成29年3月31日)

	1年以内 (百万円)	1年超 5年以内 (百万円)	5年超 10年以内 (百万円)	10年超 (百万円)
現金及び預金	58,073	-	-	-
受取手形及び売掛金	51,185	-	-	-
電子記録債権	6,532	-	-	-
有価証券及び投資有価証券 満期保有目的の債券				
(1)社債	-	-	-	-
(2)その他	2,000	-	-	-
その他有価証券のうち満期があるもの				
(1)国債・地方債等	684	-	-	-
(2)社債	-	-	-	-
(3)その他	10,546	-	-	-
合計	129,022	-	-	-

当連結会計年度(平成30年3月31日)

	1年以内 (百万円)	1年超 5年以内 (百万円)	5年超 10年以内 (百万円)	10年超 (百万円)
現金及び預金	47,754	-	-	-
受取手形及び売掛金	50,910	-	-	-
電子記録債権	6,652	-	-	-
有価証券及び投資有価証券 満期保有目的の債券				
(1)社債	4,000	-	-	-
(2)その他	2,000	-	-	-
その他有価証券のうち満期があるもの				
(1)国債・地方債等	426	-	-	-
(2)社債	-	-	-	-
(3)その他	13,303	-	-	-
合計	125,047	-	-	-

4. 短期借入金、社債及び長期借入金の連結決算日後の返済予定額

前連結会計年度(平成29年3月31日)

	1年以内 (百万円)	1年超 2年以内 (百万円)	2年超 3年以内 (百万円)	3年超 4年以内 (百万円)	4年超 5年以内 (百万円)	5年超 (百万円)
短期借入金	8,389	-	-	-	-	-
社債	10,000	-	-	5,000	-	5,000
長期借入金	817	183	5,265	151	72	5,323
合計	19,206	183	5,265	5,151	72	10,323

当連結会計年度（平成30年3月31日）

	1年以内 (百万円)	1年超 2年以内 (百万円)	2年超 3年以内 (百万円)	3年超 4年以内 (百万円)	4年超 5年以内 (百万円)	5年超 (百万円)
短期借入金	4,919	-	-	-	-	-
社債	-	-	5,000	-	10,000	10,000
長期借入金	301	5,174	65	49	256	5,074
合計	5,221	5,174	5,065	49	10,256	15,074

(有価証券関係)

1. 満期保有目的の債券

前連結会計年度（平成29年3月31日）

	種類	連結貸借対照表計上額 (百万円)	時価 (百万円)	差額 (百万円)
時価が連結貸借対照表計上額を超えるもの	(1) 国債・地方債等	-	-	-
	(2) 社債	-	-	-
	(3) その他	-	-	-
	小計	-	-	-
時価が連結貸借対照表計上額を超えないもの	(1) 国債・地方債等	-	-	-
	(2) 社債	-	-	-
	(3) その他	2,000	2,000	-
	小計	2,000	2,000	-
合計		2,000	2,000	-

当連結会計年度（平成30年3月31日）

	種類	連結貸借対照表計上額 (百万円)	時価 (百万円)	差額 (百万円)
時価が連結貸借対照表計上額を超えるもの	(1) 国債・地方債等	-	-	-
	(2) 社債	-	-	-
	(3) その他	-	-	-
	小計	-	-	-
時価が連結貸借対照表計上額を超えないもの	(1) 国債・地方債等	-	-	-
	(2) 社債	4,000	3,999	0
	(3) その他	2,000	2,000	-
	小計	6,000	5,999	0
合計		6,000	5,999	0

2. その他有価証券

前連結会計年度（平成29年3月31日）

	種類	連結貸借対照表計上額 (百万円)	取得原価 (百万円)	差額 (百万円)
連結貸借対照表計上額が取得原価を超えるもの	(1) 株式	22,589	8,894	13,694
	(2) 債券			
	国債・地方債等	129	129	0
	社債	-	-	-
	(3) その他	-	-	-
小計		22,718	9,023	13,695
連結貸借対照表計上額が取得原価を超えないもの	(1) 株式	3	4	0
	(2) 債券			
	国債・地方債等	561	569	7
	社債	-	-	-
	(3) その他	10,546	10,546	-
小計		11,111	11,120	8
合計		33,830	20,143	13,686

(注) 非上場株式及び償還期限の定めがない債券（連結貸借対照表計上額1,542百万円）については、市場価格がなく、時価を把握することが極めて困難と認められることから、上表には含めておりません。

当連結会計年度（平成30年3月31日）

	種類	連結貸借対照表計上額（百万円）	取得原価（百万円）	差額（百万円）
連結貸借対照表計上額が取得原価を超えるもの	(1) 株式	25,200	8,643	16,556
	(2) 債券 国債・地方債等 社債	4 -	4 -	0 -
	(3) その他	-	-	-
	小計	25,204	8,648	16,556
連結貸借対照表計上額が取得原価を超えないもの	(1) 株式	149	167	18
	(2) 債券 国債・地方債等 社債	414 -	421 -	7 -
	(3) その他	13,303	13,303	-
	小計	13,866	13,892	25
合計		39,071	22,540	16,530

（注）非上場株式及び償還期限の定めがない債券（連結貸借対照表計上額1,741百万円）については、市場価格がなく、時価を把握することが極めて困難と認められることから、上表には含めておりません。

3. 連結会計年度中に売却したその他有価証券

前連結会計年度（自 平成28年4月1日 至 平成29年3月31日）

種類	売却額（百万円）	売却益の合計額（百万円）	売却損の合計額（百万円）
(1) 株式	289	40	0
(2) 債券（国債・地方債等）	1,604	0	0
合計	1,893	40	0

当連結会計年度（自 平成29年4月1日 至 平成30年3月31日）

種類	売却額（百万円）	売却益の合計額（百万円）	売却損の合計額（百万円）
(1) 株式	300	160	0
(2) 債券（国債・地方債等）	171	0	-
合計	471	160	0

4. 減損処理を行った有価証券

	前連結会計年度 （自 平成28年4月1日 至 平成29年3月31日）	当連結会計年度 （自 平成29年4月1日 至 平成30年3月31日）
その他有価証券		
時価のある株式	- 百万円	- 百万円
時価のない株式	16	0
合計	16	0

（注）時価のある株式については、連結会計年度末における時価の下落率が、50%以上の株式については、回復する見込みがあると認められる場合を除き全て減損処理を行い、30%以上50%未満の株式については、次に掲げる場合のいずれかに該当するときは、おおむね1年以内に時価が取得原価にほぼ近い水準にまで回復すると見込まれることを合理的な根拠をもって予測できる場合を除き、時価の著しい下落があったものとして減損処理を行うこととしております。

- ・過去2年間にわたり時価の下落率が30%以上の場合
 - ・当該株式の発行会社が、直近決算期において債務超過の状態にある場合
 - ・当該株式の発行会社が、直近の2期連続で当期純損失を計上し、翌期も当期純損失の計上を予想している場合
- また、時価のない株式については、当該株式の発行会社における直近の資産等の時価評価後の1株当たり純資産額が、取得原価を50%程度下回った場合は、回復すると認められる相当の事情がない限り、著しい下落があったものとして減損処理を行うこととしております。

(デリバティブ取引関係)

1. ヘッジ会計が適用されていないデリバティブ取引

通貨関連

前連結会計年度(平成29年3月31日)

区分	取引の種類	契約額等 (百万円)	契約額等の うち1年超 (百万円)	時価 (百万円)	評価損益 (百万円)
市場取引以外の 取引	為替予約取引 買建				
	米ドル	450	-	3	3
	ユーロ	22	-	0	0
	英ポンド	22	-	0	0
	豪ドル	0	-	0	0
	日本円	93	-	4	4
	売建				
	ユーロ	48	-	0	0
	直物為替先渡取引 売建				
	韓国ウォン	2	-	0	0
	通貨オプション取引 買建 プット				
	韓国ウォン	28	-	1	1
	売建 コール				
	韓国ウォン	28	-	0	0
合計		699	-	7	7

(注) 1. 時価の算定方法は、取引先金融機関等から提示された価格等に基づき算定しております。

2. 通貨オプション取引は、買建・売建オプション料を相殺するゼロコストオプション取引であり、オプション料は発生しておりません。

当連結会計年度(平成30年3月31日)

区分	取引の種類	契約額等 (百万円)	契約額等の うち1年超 (百万円)	時価 (百万円)	評価損益 (百万円)	
市場取引以外の 取引	為替予約取引 買建					
	米ドル	205	-	0	0	
	ユーロ	7	-	0	0	
	英ポンド	45	-	0	0	
	豪ドル	0	-	0	0	
	日本円	176	-	2	2	
	売建					
	ユーロ	131	-	0	0	
	英ポンド	0	-	0	0	
	直物為替先渡取引 売建					
	韓国ウォン	15	-	0	0	
	合計		584	-	2	2

(注) 時価の算定方法は、取引先金融機関等から提示された価格等に基づき算定しております。

2. ヘッジ会計が適用されているデリバティブ取引

(1) 通貨関連

前連結会計年度(平成29年3月31日)

ヘッジ会計の方法	取引の種類	主なヘッジ対象	契約額等 (百万円)	契約額等の うち1年超 (百万円)	時価 (百万円)
原則的処理方法	通貨オプション取引 買建 コール 米ドル	買掛金	9,145	4,837	82
	売建 プット 米ドル	買掛金	9,145	4,837	42
	為替予約取引 買建 米ドル	買掛金	1,342	-	39
為替予約等の振当 処理	為替予約取引 買建 米ドル	買掛金、未払金	653	-	28
	買建 ユーロ	未払金	3	-	0
合計			20,289	9,675	28

(注) 1. 時価の算定方法は、取引先金融機関等から提示された価格等に基づき算定しております。

2. 通貨オプション取引は、買建・売建オプション料を相殺するゼロコストオプション取引であり、オプション料は発生しておりません。

当連結会計年度(平成30年3月31日)

ヘッジ会計の方法	取引の種類	主なヘッジ対象	契約額等 (百万円)	契約額等の うち1年超 (百万円)	時価 (百万円)
原則的処理方法	通貨オプション取引 買建 コール 米ドル	買掛金	7,597	3,562	189
	売建 プット 米ドル	買掛金	7,597	3,562	22
	為替予約取引 買建 米ドル	買掛金、未払金	1,310	-	18
為替予約等の振当 処理	為替予約取引 買建 米ドル	買掛金、未払金	435	-	29
	合計			16,941	7,124

(注) 1. 時価の算定方法は、取引先金融機関等から提示された価格等に基づき算定しております。

2. 通貨オプション取引は、買建・売建オプション料を相殺するゼロコストオプション取引であり、オプション料は発生しておりません。

(2) 金利関連

前連結会計年度(平成29年3月31日)

ヘッジ会計の方法	取引の種類	主なヘッジ対象	契約額等 (百万円)	契約額等の うち1年超 (百万円)	時価 (百万円)
原則的処理方法	金利スワップ取引 変動受取・固定支払	借入金	598	-	16
合計			598	-	16

(注) 時価の算定方法は、取引先金融機関等から提示された価格等に基づき算定しております。

当連結会計年度(平成30年3月31日)

該当事項はありません。

(退職給付関係)

1. 採用している退職給付制度の概要

当社及び一部の連結子会社は、従業員の退職給付に充てるため、積立型、非積立型の確定給付制度及び確定拠出制度を採用しております。

確定給付企業年金制度(すべて積立型制度であります。)では、給与と勤務期間に基づいた一時金又は年金を支給します。

退職一時金制度(すべて非積立型制度であります。)では、退職給付として、給与と勤務期間に基づいた一時金を支給します。

また、一部の連結子会社では、中小企業退職金共済制度に加入しております。

なお、一部の連結子会社は、簡便法により退職給付に係る負債及び退職給付費用を計算しております。

2. 確定給付制度

(1) 退職給付債務の期首残高と期末残高の調整表

	前連結会計年度 (自 平成28年4月1日 至 平成29年3月31日)	当連結会計年度 (自 平成29年4月1日 至 平成30年3月31日)
退職給付債務の期首残高	14,243百万円	14,805百万円
勤務費用	793	818
利息費用	122	114
数理計算上の差異の発生額	392	29
退職給付の支払額	520	722
連結除外に伴う減少額	-	261
その他	225	74
退職給付債務の期末残高	14,805	14,858

(2) 年金資産の期首残高と期末残高の調整表

	前連結会計年度 (自 平成28年4月1日 至 平成29年3月31日)	当連結会計年度 (自 平成29年4月1日 至 平成30年3月31日)
年金資産の期首残高	6,573百万円	6,740百万円
期待運用収益	134	139
数理計算上の差異の発生額	5	68
事業主からの拠出額	447	290
退職給付の支払額	188	277
その他	220	67
年金資産の期末残高	6,740	7,027

(3) 退職給付債務及び年金資産の期末残高と連結貸借対照表に計上された退職給付に係る負債及び退職給付に係る資産の調整表

	前連結会計年度 (平成29年3月31日)	当連結会計年度 (平成30年3月31日)
積立型制度の退職給付債務	6,050百万円	6,255百万円
年金資産	6,740	7,027
	689	772
非積立型制度の退職給付債務	8,755	8,603
連結貸借対照表に計上された負債と資産の純額	8,065	7,830
退職給付に係る負債	8,961	8,759
退職給付に係る資産	896	928
連結貸借対照表に計上された負債と資産の純額	8,065	7,830

(4) 退職給付費用及びその内訳項目の金額

	前連結会計年度 (自 平成28年4月1日 至 平成29年3月31日)	当連結会計年度 (自 平成29年4月1日 至 平成30年3月31日)
勤務費用	792百万円	817百万円
利息費用	122	114
期待運用収益	134	139
数理計算上の差異の費用処理額	280	336
過去勤務費用の費用処理額	285	284
確定給付制度に係る退職給付費用	776	844

(5) 退職給付に係る調整額

退職給付に係る調整額に計上した項目（税効果控除前）の内訳は次のとおりであります。

	前連結会計年度 (自 平成28年4月1日 至 平成29年3月31日)	当連結会計年度 (自 平成29年4月1日 至 平成30年3月31日)
過去勤務費用	295百万円	264百万円
数理計算上の差異	105	351
合計	400	86

(6) 退職給付に係る調整累計額

退職給付に係る調整累計額に計上した項目（税効果控除前）の内訳は次のとおりであります。

	前連結会計年度 (平成29年3月31日)	当連結会計年度 (平成30年3月31日)
未認識過去勤務費用	1,139百万円	874百万円
未認識数理計算上の差異	2,112	1,761
合計	973	886

(7) 年金資産に関する事項

年金資産の主な内訳

年金資産合計に対する主な分類ごとの比率は、次のとおりであります。

	前連結会計年度 (平成29年3月31日)	当連結会計年度 (平成30年3月31日)
債券	52%	53%
生命保険一般勘定	26	25
株式	12	12
現金及び預金	0	0
その他	10	10
合計	100	100

長期期待運用収益率の設定方法

年金資産の長期期待運用収益率を決定するため、現在及び予想される年金資産の配分と、年金資産を構成する多様な資産からの現在及び将来期待される長期の収益率を考慮しております。

(8) 数理計算上の計算基礎に関する事項

主要な数理計算上の計算基礎（加重平均で表しております。）

	前連結会計年度 (平成29年3月31日)	当連結会計年度 (平成30年3月31日)
割引率	主として0.7%	主として0.7%
長期期待運用収益率	主として2.0%	主として2.0%
予想昇給率	主として3.8%	主として3.8%

(注) 予想昇給率は、職能資格等級ポイントに基づく昇給指数を使用しております。

3. 確定拠出制度

連結子会社の確定拠出制度への要拠出額は、前連結会計年度164百万円、当連結会計年度276百万円であります。

(税効果会計関係)

1. 繰延税金資産及び繰延税金負債の発生の主な原因別の内訳

	前連結会計年度 (平成29年3月31日)	当連結会計年度 (平成30年3月31日)
繰延税金資産		
棚卸資産評価損否認	323百万円	221百万円
賞与引当金否認	758	627
販売促進引当金否認	588	574
未払事業税否認	204	210
繰越欠損金	688	1,793
連結会社内部利益消去	304	362
退職給付に係る負債否認	2,192	2,146
株式評価損否認	438	437
減価償却費損金算入限度超過額	329	345
減損損失否認	424	410
退職給付に係る調整累計額	283	261
その他	1,086	1,423
繰延税金資産小計	7,623	8,815
評価性引当額	2,477	2,210
繰延税金資産合計	5,146	6,604
繰延税金負債		
その他有価証券評価差額金	4,103	5,009
固定資産圧縮積立金	402	533
会社分割により継承した固定資産圧縮額	381	214
無形固定資産時価評価差額	486	1,582
土地時価評価差額	508	383
在外子会社の留保利益	392	420
その他	827	686
繰延税金負債合計	7,101	8,830
繰延税金負債の純額	1,954	2,225

(注) 前連結会計年度及び当連結会計年度における繰延税金負債の純額は、連結貸借対照表の以下の項目に含まれております。

	前連結会計年度 (平成29年3月31日)	当連結会計年度 (平成30年3月31日)
流動資産 - 繰延税金資産	2,112百万円	2,284百万円
固定資産 - 繰延税金資産	1,496	1,783
固定負債 - 繰延税金負債	5,564	6,293

2. 法定実効税率と税効果会計適用後の法人税等の負担率との差異の原因となった主な項目別の内訳

	前連結会計年度 (平成29年3月31日)	当連結会計年度 (平成30年3月31日)
法定実効税率	31.0%	31.0%
(調整)		
交際費等永久に損金に算入されない項目	1.2	1.7
評価性引当額の増減	2.3	0.5
税率変更による期末繰延税金資産及び負債の減額修正	-	1.6
外国源泉税	0.9	0.8
のれん償却額	1.0	1.2
海外子会社留保利益に係る繰延税金負債計上	1.2	0.1
関係会社株式売却益の連結調整	-	1.2
段階取得に係る差益認識	1.9	-
その他	0.7	0.2
税効果会計適用後の法人税等の負担率	36.4	33.7

3. 法人税等の税率の変更による繰延税金資産及び繰延税金負債の金額の修正

平成29年12月22日に米国において税制改革法が成立し、平成30年1月1日以後に開始する連結会計年度より、当社の米国連結子会社に適用される連邦法人税率は、35%から21%に引き下げられることとなりました。

なお、この税率変更による当連結会計年度の連結財務諸表に与える影響は軽微であります。

(企業結合等関係)

(取得による企業結合)

(Rubicon Genomics, Inc.の買収)

当社の連結子会社であるタカラバイオ株式会社は、平成28年12月15日開催の取締役会において、同社の100%子会社であるTakara Bio USA Holdings Inc. (以下、「TBUSH社」という。)がRubicon Genomics, Inc. (以下、「Rubicon社」という。)の株式を取得し子会社化することを決議し、TBUSH社は、平成29年1月17日(米国現地時間)に当該株式を取得いたしました。

(1) 企業結合の概要

被取得企業の名称及びその事業の内容

被取得企業の名称	Rubicon Genomics, Inc.
事業の内容	研究用試薬の製造・販売

企業結合を行った主な理由

タカラバイオグループでは、基礎研究から産業応用まで幅広い分野で利用されている次世代シーケンス解析用試薬キット開発に注力しております。Rubicon社が同グループに加わることで、同社の持つ超微量DNA配列解析用サンプル調製技術と同グループの持つ超微量RNA配列解析用サンプル調製技術が補完的に組み合わせることにより、超微量核酸解析領域でより幅広い製品・サービスを提供することが可能となります。さらに、WaferGen Bio-systems, Inc.の次世代シーケンス解析用前処理システム(装置)が加わることで、基礎研究から産業応用まで幅広い領域に製品・サービスを提供することが可能となります。

企業結合日

平成29年1月17日(米国現地時間)

企業結合の法的形式

株式取得

結合後企業の名称

Rubicon Genomics, Inc.

なお、平成29年3月31日(米国現地時間)をもってTBUSH社の100%子会社であるTakara Bio USA, Inc.に吸収合併しております。

取得した議決権比率

100%

取得企業を決定するに至った主な根拠

現金を対価とする株式取得

(2) 連結財務諸表に含まれている被取得企業の業績の期間

平成29年1月17日から平成29年12月31日まで

(3) 被取得企業の取得原価及び対価の種類ごとの内訳

取得の対価	現金	74,426千米ドル
取得原価		74,426千米ドル

(4) 主要な取得関連費用の内容及び金額

アドバイザーに対する報酬・手数料等 2,934千米ドル

(5) 発生したのれんの金額、発生原因、償却方法及び償却期間

発生したのれん

5,060百万円(44,328千米ドル)

発生原因

主として今後の事業展開によって期待される将来の超過収益力から発生したものであります。

償却方法及び償却期間

20年間にわたる均等償却

(6) 企業結合日に受け入れた資産及び引き受けた負債の額並びにその主な内訳

流動資産	552百万円 (4,837千円)
固定資産	8,890百万円 (77,880千円)
資産合計	9,443百万円 (82,717千円)
流動負債	391百万円 (3,429千円)
固定負債	554百万円 (4,861千円)
負債合計	946百万円 (8,290千円)

(7) のれん以外の無形固定資産に配分された金額及びその主要な種類別の内訳並びに全体及び主要な種類別の加重平均償却期間

種類	金額	加重平均償却期間
技術資産	3,664百万円 (32,100千円)	7年
顧客関連資産	68百万円 (600千円)	9年

(8) 企業結合が連結会計年度の開始の日に完了したと仮定した場合の当連結会計年度の連結損益計算書に及ぼす影響の概算額及びその算定方法

売上高	62百万円 (555千円)
営業利益	146百万円 (1,310千円)

(概算額の算定方法)

企業結合が連結会計年度開始の日に完了したと仮定して算定された売上高及び損益情報と、取得企業の連結損益計算書における売上高及び損益情報との差額を、影響の概算額としております。

なお、当該注記は監査証明を受けておりません。

(WaferGen Bio-systems, Inc.の買収)

当社の連結子会社であるタカラバイオ株式会社は、平成28年5月13日開催の取締役会において、TBUSH社がWaferGen Bio-systems, Inc. (以下、「WaferGen社」という。)の株式を取得し子会社化することについて買収合意書を締結することを決議し、TBUSH社は、日本時間の同日にWaferGen社と同契約を締結いたしました。また、同契約に基づき、平成29年2月28日(米国現地時間)に買収手続きを完了いたしました。

(1) 企業結合の概要

被取得企業の名称及びその事業の内容

被取得企業の名称	WaferGen Bio-systems, Inc.
事業の内容	研究用試薬・装置の製造・販売

企業結合を行った主な理由

タカラバイオグループでは、バイオ研究者向けに研究用試薬、理化学機器及び受託サービスを提供しております。特にClontechブランド製品では、近年利用が盛んな次世代シーケンサー向けの試薬キットの開発に注力しており、独自技術であるSMART技術を用いて超微量RNAサンプルから効率よく遺伝子を特異的に増幅する試薬キットを開発しております。また、最近ではクリニカル領域での使用を視野に入れた自動解析装置用に最適化された反応系開発にも取り組んでおります。

一方、WaferGen社は、シングルセル(1細胞)解析用装置並びに試薬キットや、独自の微量多検体qPCR装置をバイオテクノロジー企業、製薬企業、臨床検査ラボに対して提供しております。

WaferGen社の有するシングルセル解析をはじめとした関連技術と同グループの持つ分子生物学関連技術が組み合わせられることにより、装置販売による売上増のみならず、シングルセル解析用試薬キット製品の売上増に繋げる、高い相乗効果を期待しております。

企業結合日

平成29年2月28日(米国現地時間)

企業結合の法的形式

株式取得

結合後企業の名称

WaferGen Bio-systems, Inc.

なお、平成29年5月31日(米国現地時間)をもってTBUSH社の100%子会社であるTakara Bio USA, Inc.に吸収合併しております。

取得した議決権比率
100%

取得企業を決定するに至った主な根拠
現金を対価とする株式取得

(2) 連結財務諸表に含まれている被取得企業の業績の期間
平成29年3月1日から平成29年12月31日まで

(3) 被取得企業の取得原価及び対価の種類ごとの内訳

取得の対価	現金	37,545千米ドル
取得原価		37,545千米ドル

(4) 主要な取得関連費用の内容及び金額
アドバイザーに対する報酬・手数料等 3,855千米ドル

(5) 発生したのれんの金額、発生原因、償却方法及び償却期間
発生したのれんの金額
2,550百万円(22,682千米ドル)

発生原因

主として今後の事業展開によって期待される将来の超過収益力から発生したものであります。

償却方法及び償却期間

20年間にわたる均等償却

(6) 企業結合日に受け入れた資産及び引き受けた負債の額並びにその主な内訳

流動資産	525百万円 (4,669千米ドル)
固定資産	5,181百万円 (46,080千米ドル)
資産合計	5,706百万円 (50,749千米ドル)
流動負債	928百万円 (8,257千米ドル)
固定負債	556百万円 (4,946千米ドル)
負債合計	1,484百万円 (13,204千米ドル)

(7) のれん以外の無形固定資産に配分された金額及びその主要な種類別の内訳並びに全体及び主要な種類別の加重平均償却期間

種類	金額	加重平均償却期間
技術資産	1,709百万円 (15,200千米ドル)	8年
顧客関連資産	33百万円 (300千米ドル)	9年

(8) 企業結合が連結会計年度の開始の日に完了したと仮定した場合の当連結会計年度の連結損益計算書に及ぼす影響の概算額及びその算定方法

売上高	60百万円 (537千米ドル)
営業利益	838百万円 (7,476千米ドル)

(概算額の算定方法)

企業結合が連結会計年度開始の日に完了したと仮定して算定された売上高及び損益情報と、取得企業の連結損益計算書における売上高及び損益情報との差額を、影響の概算額としております。

なお、当該注記は監査証明を受けておりません。

(事業分離)

当社の連結子会社である宝酒造株式会社は、平成29年11月7日開催の取締役会において、同社の完全子会社であるタカラ長運株式会社の全株式をアスパラントグループ株式会社が運営・管理するAG2号投資事業有限責任組合が保有する株式会社アスパラントグループSPC4号に譲渡することを決議し、株式譲渡契約を締結いたしました。

(1) 事業分離の概要

分離先企業の名称

株式会社アスパラントグループSPC4号

分離した事業の内容

タカラ長運株式会社(事業内容: 運送事業、倉庫業、工事事業、通関業)

事業分離を行った主な理由

当社グループでは、当期より3カ年の経営計画「宝グループ中期経営計画2019」に取り組んでおり、宝酒造（国内事業）、宝酒造インターナショナルグループ（海外事業）、タカラバイオグループ（バイオ事業）の3つの事業セグメントに経営資源を集中した成長戦略を描くとともに、資本効率のさらなる向上を目指しています。

タカラ長運株式会社は平成18年に当社の連結子会社であるタカラ物流システム株式会社が出資を行い、その後、平成26年に宝酒造株式会社の100%子会社となり、輸送、保管、工事等の物流関連サービスで安定した事業収益を上げてまいりましたが、当社グループが注力する3事業セグメントとの十分な事業シナジーを生むには至っておりません。

このような状況のもと、このまま当社グループ内でタカラ長運株式会社の事業を継続していくよりは、同社を譲渡することにより獲得した資金を上記の3事業セグメントに投下し、さらなる経営資源の集中を図ることが当社グループの企業価値の向上に資すると判断いたしました。

事業分離日

平成29年11月7日（平成29年10月1日をみなし売却日としております。）

法的形式を含むその他取引の概要に関する事項

受取対価を現金とする株式譲渡

(2) 実施した会計処理の概要

移転損益の金額

関係会社株式売却益 3,312百万円

移転した事業に係る資産及び負債の適正な帳簿価額並びにその主な内訳

流動資産	1,885百万円
固定資産	1,815百万円
資産合計	3,700百万円
流動負債	1,713百万円
固定負債	521百万円
負債合計	2,234百万円

会計処理

当該譲渡株式の売却価額と連結上の帳簿価額との差額から株式譲渡に係る費用を控除した金額を「関係会社株式売却益」として特別利益に計上しております。

(3) 分離した事業が含まれていた報告セグメント

その他

(4) 当連結会計年度に係る連結損益計算書に計上されている分離した事業に係る損益の概算額

	累計期間
売上高	2,753百万円
営業利益	398百万円

(セグメント情報等)

【セグメント情報】

1. 報告セグメントの概要

当社グループの報告セグメントは、当社の構成単位のうち分離された財務情報が入手可能であり、最高経営意思決定機関が、経営資源の配分の決定及び業績を評価するために定期的に検討を行う対象となっているものであります。

当社グループは、事業会社である「宝酒造(株)」「宝酒造インターナショナル(株)」「タカラバイオ(株)」を中核企業とする各企業グループ及びその他で構成されており、当社は各事業会社を統括する持株会社であります。各事業会社は、各々取り扱う製品・商品やサービスについて国内あるいは海外の包括的な戦略を立案し、事業活動を展開しております。したがって、当社グループは、製品・商品やサービスの内容を基本としながらも、経営責任・業績評価の単位を重視し、「宝酒造」「宝酒造インターナショナルグループ」及び「タカラバイオグループ」の3つを報告セグメントとしております。

「宝酒造」は、主に国内における酒類・調味料の製造・販売を行っております。「宝酒造インターナショナルグループ」は、日本からの酒類の輸出、海外における酒類の製造・販売や日本食材卸事業を行っております。「タカラバイオグループ」は、研究用試薬、理化学機器、キノコなどの製造・販売や受託サービス及び遺伝子治療・細胞医療に関わる研究開発を行っております。

なお、平成29年2月16日開催の当社取締役会において、当社の連結子会社である宝酒造株式会社が、同社の海外事業を会社分割（新設分割）し、平成29年7月3日付で新設した宝酒造インターナショナル株式会社に承継させる

ことを決議したことによって報告セグメントの見直しを行った結果、当連結会計年度より「宝酒造」「宝酒造インターナショナルグループ」及び「タカラバイオグループ」に報告セグメントを変更しております。

前連結会計年度のセグメント情報は、変更後の報告セグメントの区分に基づき作成したものを開示しております。

2. 報告セグメントごとの売上高、利益又は損失、資産、負債その他の項目の金額の算定方法

報告されている事業セグメントの会計処理の方法は、「連結財務諸表作成のための基本となる重要な事項」における記載と概ね同一であります。

報告セグメントの利益は、営業利益ベースの数値であります。また、セグメント間の内部収益及び振替高は市場実勢価格に基づいております。

3. 報告セグメントごとの売上高、利益又は損失、資産、負債その他の項目の金額に関する情報

前連結会計年度（自平成28年4月1日 至平成29年3月31日）

<変更後の区分方法により作成した前連結会計年度の情報を記載>

（単位：百万円）

	報告セグメント				その他 (注) 1	合計	調整額 (注) 2	連結 財務諸表 計上額 (注) 3
	宝酒造	宝酒造インターナショナルグループ	タカラバイオグループ	計				
売上高								
外部顧客への売上高	149,408	37,278	28,529	215,216	18,976	234,193	0	234,193
セグメント間の内部 売上高又は振替高	44	262	845	1,152	20,041	21,193	21,193	-
計	149,452	37,540	29,375	216,369	39,017	255,386	21,193	234,193
セグメント利益	5,071	3,182	3,202	11,456	2,167	13,624	72	13,551
セグメント資産	90,931	64,759	67,143	222,834	23,061	245,895	28,472	274,368
その他の項目								
減価償却費	2,196	623	1,722	4,542	437	4,979	191	5,171
のれんの償却額	-	424	162	586	-	586	-	586
持分法適用会社への 投資額	-	-	-	-	-	-	1,407	1,407
有形固定資産及び無 形固定資産の増加額	2,188	763	1,648	4,600	666	5,267	1,391	6,658

(注) 1. 「その他」の区分は、報告セグメントに含まれない事業セグメントであり、当社の不動産賃貸事業及び国内グループ会社の物流事業等であります。

2. 調整額の内容は以下のとおりであります。

- (1) 外部顧客への売上高は、当社において計上した業務受託収入であります。
- (2) セグメント利益には、セグメント間取引消去 61百万円、事業セグメントに配分していない当社の損益 11百万円が含まれております。
- (3) セグメント資産には、事業セグメントに配分していない当社の資産47,963百万円、その他の調整額（主としてセグメント間取引消去） 19,490百万円が含まれております。当社に係る資産は、余資運用資金や長期投資資金などであります。
- (4) 減価償却費は、当社において計上した減価償却費であります。
- (5) 持分法適用会社への投資額は、事業セグメントに配分していない持分法適用会社への投資額であります。
- (6) 有形固定資産及び無形固定資産の増加額は、当社において計上した増加額であります。

3. セグメント利益は、連結財務諸表の営業利益と調整を行っております。

当連結会計年度（自平成29年4月1日 至平成30年3月31日）

（単位：百万円）

	報告セグメント				その他 (注) 1	合計	調整額 (注) 2	連結 財務諸表 計上額 (注) 3
	宝酒造	宝酒造イ ンターナ ショナル グループ	タカラバ イオグ ループ	計				
売上高								
外部顧客への売上高	149,426	70,456	31,617	251,500	16,633	268,133	8	268,142
セグメント間の内部 売上高又は振替高	413	261	694	1,369	19,778	21,148	21,148	-
計	149,839	70,717	32,312	252,870	36,412	289,282	21,140	268,142
セグメント利益	5,569	4,393	3,555	13,518	2,318	15,836	224	15,612
セグメント資産	95,131	68,239	68,854	232,225	19,587	251,812	35,246	287,059
その他の項目								
減価償却費	2,225	938	2,568	5,733	309	6,042	387	6,430
のれんの償却額	-	353	489	843	-	843	-	843
持分法適用会社への 投資額	-	-	-	-	-	-	1,490	1,490
有形固定資産及び無 形固定資産の増加額	2,696	1,677	1,539	5,913	252	6,165	249	6,414

(注) 1. 「その他」の区分は、報告セグメントに含まれない事業セグメントであり、当社の不動産賃貸事業及び国内グループ会社の物流事業等であります。

2. 調整額の内容は以下のとおりであります。

- (1) 外部顧客への売上高は、当社において計上した業務受託収入であります。
- (2) セグメント利益には、セグメント間取引消去79百万円、事業セグメントに配分していない当社の損益303百万円が含まれております。
- (3) セグメント資産には、事業セグメントに配分していない当社の資産55,784百万円、その他の調整額（主としてセグメント間取引消去）20,537百万円が含まれております。当社に係る資産は、余資運用資金や長期投資資金などであります。
- (4) 減価償却費は、当社において計上した減価償却費等であります。
- (5) 持分法適用会社への投資額は、事業セグメントに配分していない持分法適用会社への投資額であります。
- (6) 有形固定資産及び無形固定資産の増加額は、当社において計上した増加額であります。

3. セグメント利益は、連結財務諸表の営業利益と調整を行っております。

【関連情報】

前連結会計年度（自平成28年4月1日 至平成29年3月31日）

1. 製品及びサービスごとの情報

（単位：百万円）

	国内・海外酒類	海外日本食材卸	バイオ	その他	合計
外部顧客への売上高	157,753	28,933	28,529	18,976	234,193

(注) 「その他」の売上高には、当社において計上した不動産賃貸収益等462百万円が含まれております。

2. 地域ごとの情報

(1) 売上高

（単位：百万円）

日本	米国	その他	合計
182,107	18,770	33,315	234,193

(注) 売上高は顧客の所在地を基礎とし、国又は地域に分類しております。

(2) 有形固定資産

（単位：百万円）

日本	米国	その他	合計
47,409	7,596	4,168	59,174

3. 主要な顧客ごとの情報

(単位：百万円)

顧客の名称又は氏名	売上高	関連するセグメント名
国分グループ本社株式会社	35,610	宝酒造ほか

当連結会計年度(自平成29年4月1日 至平成30年3月31日)

1. 製品及びサービスごとの情報

(単位：百万円)

	国内・海外酒類	海外日本食材卸	バイオ	その他	合計
外部顧客への売上高	157,968	61,912	31,617	16,643	268,142

(注)「その他」の売上高には、当社において計上した不動産賃貸収益等475百万円が含まれております。

2. 地域ごとの情報

(1) 売上高

(単位：百万円)

	日本	米国	その他	合計
	179,675	44,770	43,695	268,142

(注) 売上高は顧客の所在地を基礎とし、国又は地域に分類しております。

(2) 有形固定資産

(単位：百万円)

	日本	米国	その他	合計
	44,735	8,114	4,635	57,485

3. 主要な顧客ごとの情報

(単位：百万円)

顧客の名称又は氏名	売上高	関連するセグメント名
国分グループ本社株式会社	34,540	宝酒造ほか

【報告セグメントごとの固定資産の減損損失に関する情報】

前連結会計年度(自平成28年4月1日 至平成29年3月31日)

(単位：百万円)

	宝酒造	宝酒造インターナショナルグループ	タカラバイオグループ	その他	全社・消去	合計
減損損失	-	-	667	-	-	667

当連結会計年度(自平成29年4月1日 至平成30年3月31日)

(単位：百万円)

	宝酒造	宝酒造インターナショナルグループ	タカラバイオグループ	その他	全社・消去	合計
減損損失	-	-	446	-	-	446

【報告セグメントごとののれんの償却額及び未償却残高に関する情報】

前連結会計年度(自平成28年4月1日 至平成29年3月31日)

(単位：百万円)

	宝酒造	宝酒造インターナショナルグループ	タカラバイオグループ	その他	全社・消去	合計
当期償却額	-	424	162	-	-	586
当期末残高	-	5,412	1,213	-	-	6,626

当連結会計年度(自平成29年4月1日 至平成30年3月31日)

(単位：百万円)

	宝酒造	宝酒造インターナショナルグループ	タカラバイオグループ	その他	全社・消去	合計
当期償却額	-	353	489	-	-	843
当期末残高	-	5,506	8,259	-	-	13,765

【報告セグメントごとの負ののれん発生益に関する情報】

該当事項はありません。

【関連当事者情報】

該当事項はありません。

(1株当たり情報)

	前連結会計年度 (自平成28年4月1日 至平成29年3月31日)	当連結会計年度 (自平成29年4月1日 至平成30年3月31日)
1株当たり純資産額	671.11円	726.90円
1株当たり当期純利益	42.15円	54.97円

(注) 1. 潜在株式調整後1株当たり当期純利益については、潜在株式が存在しないため記載しておりません。

2. 1株当たり純資産額の算定上の基礎は、以下のとおりであります。

	前連結会計年度 (平成29年3月31日)	当連結会計年度 (平成30年3月31日)
純資産の部の合計額(百万円)	165,920	176,217
純資産の部の合計額から控除する金額(百万円)	30,877	31,106
(うち非支配株主持分(百万円))	(30,877)	(31,106)
普通株式に係る期末の純資産額(百万円)	135,043	145,111
1株当たり純資産額の算定に用いられた期末の普通株式の数(千株)	201,224	199,630

3. 1株当たり当期純利益の算定上の基礎は、以下のとおりであります。

	前連結会計年度 (自平成28年4月1日 至平成29年3月31日)	当連結会計年度 (自平成29年4月1日 至平成30年3月31日)
親会社株主に帰属する当期純利益(百万円)	8,480	11,029
普通株主に帰属しない金額(百万円)	-	-
普通株式に係る親会社株主に帰属する当期純利益(百万円)	8,480	11,029
期中平均株式数(千株)	201,224	200,632

(重要な後発事象)

(重要な契約の締結)

当社の連結子会社であるタカラバイオ株式会社(以下、「タカラバイオ」という。)は、平成30年4月9日付で大塚製薬株式会社(以下、「大塚製薬」という。)とNY-ES0-1・siTCR™遺伝子治療薬(開発コード番号:TBI-1301、TBI-1301-A)及びCD19・CAR遺伝子治療薬(開発コード番号:TBI-1501)の、日本国内における共同開発・独占販売に関する契約を締結いたしました。

本契約に基づき、今後、両社は協力して日本国内における両治療薬の早期の製造販売承認に向けて開発を進めてまいります。具体的には、タカラバイオは、両治療薬の製法検討、試験製剤の製造、品質管理を行い、大塚製薬は、両治療薬の治験、その他の臨床試験、製造販売承認申請・取得、安全性情報の収集を行います。製造販売承認取得後は、タカラバイオは国内で両治療薬の製造、大塚製薬が販売をそれぞれ独占的に担います。また、本契約の適応は、全適応症であります。アジア地域9か国については、大塚製薬が優先交渉権を保持いたします。

本契約締結に伴い、タカラバイオは大塚製薬より契約一時金及び開発の進捗に応じたマイルストーン達成金を受領いたします。上市後は、大塚製薬に両治療薬を有償で供給いたします。また、NY-ES0-1・siTCR™遺伝子治療薬については、売上高に応じたランニングロイヤリティとともに、売上高目標達成の際にはマイルストーン達成金を受領します。

【連結附属明細表】

【社債明細表】

会社名	銘柄	発行年月日	当期首残高 (百万円)	当期末残高 (百万円)	利率 (%)	担保	償還期限
宝ホールディングス(株)	第9回無担保社債	平成19年 9月26日	5,000 (5,000)	-	1.960	なし	平成29年 9月26日
宝ホールディングス(株)	第11回無担保社債	平成22年 5月26日	5,000	5,000	1.561	なし	平成32年 5月26日
宝ホールディングス(株)	第12回無担保社債	平成24年 4月26日	5,000 (5,000)	-	0.468	なし	平成29年 4月26日
宝ホールディングス(株)	第13回無担保社債	平成24年 4月26日	5,000	5,000	1.162	なし	平成34年 4月26日
宝ホールディングス(株)	第14回無担保社債	平成29年 4月25日	-	5,000	0.100	なし	平成34年 4月25日
宝ホールディングス(株)	第15回無担保社債	平成29年 4月25日	-	5,000	0.220	なし	平成36年 4月25日
宝ホールディングス(株)	第16回無担保社債	平成29年 4月25日	-	5,000	0.315	なし	平成39年 4月23日
合計	-	-	20,000 (10,000)	25,000	-	-	-

(注) 1. () 内書は、1年以内の償還予定額であります。

2. 連結決算日後5年内における償還予定額

1年以内 (百万円)	1年超2年以内 (百万円)	2年超3年以内 (百万円)	3年超4年以内 (百万円)	4年超5年以内 (百万円)
-	-	5,000	-	10,000

【借入金等明細表】

区分	当期首残高 (百万円)	当期末残高 (百万円)	平均利率 (%)	返済期限
短期借入金	8,389	4,919	0.730	-
1年以内に返済予定の長期借入金	817	301	4.098	-
1年以内に返済予定のリース債務	288	165	-	-
長期借入金(1年以内に返済予定のものを除く。)	10,996	10,620	0.515	平成31年～38年
リース債務(1年以内に返済予定のものを除く。)	779	443	-	平成31年～42年
その他有利子負債				
その他(流動負債)				
得意先預り金	1,432	1,432	1.760	-
未払金	16	18	2.000	-
長期預り金				
得意先取引保証金	5,147	5,100	1.010	-
その他(固定負債)				
長期未払金	55	37	2.000	-
合計	27,923	23,039	-	-

(注) 1. 平均利率は、当期末残高及び当期末現在の利率に基づき計算した加重平均利率であります。

2. 1年以内に返済予定のリース債務及びリース債務(1年以内に返済予定のものを除く。)の平均利率については、リース料総額に含まれる利息相当額を控除する前の金額で連結貸借対照表に計上しているため、記載しておりません。

3. 1年以内に返済予定の長期借入金の当期首残高には、無利息の借入金が27百万円含まれております。

4. その他有利子負債の「長期預り金(得意先取引保証金)」は、営業取引の継続中は原則として返済を予定していないものであるため、「返済期限」及び「連結決算日後5年内における返済予定額(注5)」については記載しておりません。

5. 長期借入金、リース債務及び長期未払金（1年以内に返済予定のものを除く。）の連結決算日後5年内における返済予定額は以下のとおりであります。

	1年超2年以内 (百万円)	2年超3年以内 (百万円)	3年超4年以内 (百万円)	4年超5年以内 (百万円)
長期借入金	5,174	65	49	256
リース債務	129	110	75	61
長期未払金	16	16	5	-

【資産除去債務明細表】

当連結会計年度期首及び当連結会計年度末における資産除去債務の金額が、当連結会計年度期首及び当連結会計年度末における負債及び純資産の合計額の100分の1以下であるため、連結財務諸表規則第92条の2の規定により記載を省略しております。

(2) 【その他】

当連結会計年度における四半期情報等

(累計期間)	第1四半期	第2四半期	第3四半期	当連結会計年度
売上高(百万円)	63,368	128,855	204,266	268,142
税金等調整前四半期(当期)純利益 (百万円)	2,220	6,313	17,364	18,903
親会社株主に帰属する四半期(当期)純利益 (百万円)	1,163	3,447	10,396	11,029
1株当たり四半期(当期)純利益 (円)	5.78	17.13	51.74	54.97

(会計期間)	第1四半期	第2四半期	第3四半期	第4四半期
1株当たり四半期純利益(円)	5.78	11.35	34.67	3.17

2【財務諸表等】

(1)【財務諸表】

【貸借対照表】

(単位：百万円)

	前事業年度 (平成29年3月31日)	当事業年度 (平成30年3月31日)
資産の部		
流動資産		
現金及び預金	10,347	4,142
売掛金	1,338	1,424
有価証券	1,000	12,300
前払費用	61	112
繰延税金資産	62	96
短期貸付金	1,633	1,645
その他	1,240	1,160
流動資産合計	18,381	23,686
固定資産		
有形固定資産		
建物	960	1,139
構築物	98	90
車両運搬具	23	29
工具、器具及び備品	441	352
土地	1,716	2,071
リース資産	122	84
有形固定資産合計	3,363	3,767
無形固定資産		
施設利用権	5	5
ソフトウェア	356	393
その他	25	20
無形固定資産合計	387	420
投資その他の資産		
投資有価証券	20,518	23,264
関係会社株式	74,592	71,752
長期貸付金	1,632	1,617
その他	1,580	1,637
貸倒引当金	33	33
投資その他の資産合計	101,982	101,795
固定資産合計	105,733	105,983
資産合計	124,114	129,670

(単位：百万円)

	前事業年度 (平成29年3月31日)	当事業年度 (平成30年3月31日)
負債の部		
流動負債		
短期借入金	4,660	4,716
1年内償還予定の社債	10,000	-
未払金	1,103	1,152
未払消費税等	-	117
未払費用	1,372	1,431
未払法人税等	56	117
預り金	1,899	1,359
賞与引当金	131	188
その他	93	1,161
流動負債合計	18,247	9,482
固定負債		
社債	10,000	25,000
長期借入金	10,100	10,100
繰延税金負債	3,775	4,676
退職給付引当金	367	865
長期預り金	1,342	1,249
その他	299	273
固定負債合計	24,884	41,165
負債合計	43,131	50,648
純資産の部		
株主資本		
資本金	13,226	13,226
資本剰余金		
資本準備金	3,158	3,158
その他資本剰余金	0	-
資本剰余金合計	3,159	3,158
利益剰余金		
利益準備金	3,305	3,305
その他利益剰余金		
配当準備金	400	-
固定資産圧縮積立金	234	234
別途積立金	48,230	48,230
繰越利益剰余金	13,403	1,342
利益剰余金合計	65,573	53,112
自己株式	9,939	1,367
株主資本合計	72,020	68,129
評価・換算差額等		
その他有価証券評価差額金	8,962	10,891
評価・換算差額等合計	8,962	10,891
純資産合計	80,982	79,021
負債純資産合計	124,114	129,670

【損益計算書】

(単位：百万円)

	前事業年度 (自 平成28年4月1日 至 平成29年3月31日)	当事業年度 (自 平成29年4月1日 至 平成30年3月31日)
営業収益	1 3,562	1 4,519
営業費用		
営業原価	1 1,447	1 2,211
販売費及び一般管理費	1, 2 1,578	1, 2 1,863
営業費用合計	3,025	4,075
営業利益	536	444
営業外収益		
受取利息及び受取配当金	1 534	1 590
その他	1 22	1 37
営業外収益合計	557	627
営業外費用		
支払利息	1 335	1 297
社債発行費	-	112
その他	62	39
営業外費用合計	398	448
経常利益	695	623
特別利益		
投資有価証券売却益	15	160
現物配当に伴う交換利益	5	236
その他	180	1
特別利益合計	201	397
特別損失		
固定資産除売却損	2	4
投資有価証券評価損	16	-
特別損失合計	18	4
税引前当期純利益	877	1,016
法人税、住民税及び事業税	179	322
法人税等調整額	34	33
法人税等合計	214	289
当期純利益	663	726

【株主資本等変動計算書】

前事業年度（自 平成28年4月1日 至 平成29年3月31日）

(単位：百万円)

	株主資本							
	資本金	資本剰余金			利益剰余金			
		資本準備金	その他資本剰余金	資本剰余金合計	利益準備金	その他利益剰余金		
						配当準備金	固定資産圧縮積立金	別途積立金
当期首残高	13,226	3,158	0	3,159	3,305	400	137	48,230
当期変動額								
剰余金の配当								
固定資産圧縮積立金の積立							97	
当期純利益								
配当準備金の取崩								
自己株式の取得								
自己株式の処分			0	0				
自己株式の消却								
利益剰余金から資本剰余金への振替								
株主資本以外の項目の当期変動額（純額）								
当期変動額合計	-	-	0	0	-	-	97	-
当期末残高	13,226	3,158	0	3,159	3,305	400	234	48,230

	株主資本				評価・換算差額等	純資産合計
	利益剰余金		自己株式	株主資本合計	その他有価証券評価差額金	
	その他利益剰余金	利益剰余金合計				
	繰越利益剰余金					
当期首残高	15,252	67,325	9,938	73,771	6,346	80,118
当期変動額						
剰余金の配当	2,414	2,414		2,414		2,414
固定資産圧縮積立金の積立	97	-		-		-
当期純利益	663	663		663		663
配当準備金の取崩				-		-
自己株式の取得			0	0		0
自己株式の処分			0	0		0
自己株式の消却				-		-
利益剰余金から資本剰余金への振替				-		-
株主資本以外の項目の当期変動額（純額）					2,616	2,616
当期変動額合計	1,848	1,751	0	1,751	2,616	864
当期末残高	13,403	65,573	9,939	72,020	8,962	80,982

当事業年度（自 平成29年 4月 1日 至 平成30年 3月31日）

（単位：百万円）

	株主資本							
	資本金	資本剰余金			利益準備金	利益剰余金		
		資本準備金	その他資本剰余金	資本剰余金合計		その他利益剰余金		
						配当準備金	固定資産圧縮積立金	別途積立金
当期首残高	13,226	3,158	0	3,159	3,305	400	234	48,230
当期変動額								
剰余金の配当								
固定資産圧縮積立金の積立								
当期純利益								
配当準備金の取崩						400		
自己株式の取得								
自己株式の処分			0	0				
自己株式の消却			10,572	10,572				
利益剰余金から資本剰余金への振替			10,572	10,572				
株主資本以外の項目の当期変動額（純額）								
当期変動額合計	-	-	0	0	-	400	-	-
当期末残高	13,226	3,158	-	3,158	3,305	-	234	48,230

	株主資本				評価・換算差額等	純資産合計
	利益剰余金		自己株式	株主資本合計	その他有価証券評価差額金	
	その他利益剰余金	利益剰余金合計				
	繰越利益剰余金					
当期首残高	13,403	65,573	9,939	72,020	8,962	80,982
当期変動額						
剰余金の配当	2,615	2,615		2,615		2,615
固定資産圧縮積立金の積立				-		-
当期純利益	726	726		726		726
配当準備金の取崩	400	-		-		-
自己株式の取得			2,001	2,001		2,001
自己株式の処分			0	0		0
自己株式の消却			10,572	-		-
利益剰余金から資本剰余金への振替	10,572	10,572		-		-
株主資本以外の項目の当期変動額（純額）					1,929	1,929
当期変動額合計	12,061	12,461	8,571	3,890	1,929	1,961
当期末残高	1,342	53,112	1,367	68,129	10,891	79,021

【注記事項】

(重要な会計方針)

1. 有価証券の評価基準及び評価方法

- (1) 満期保有目的の債券
償却原価法(定額法)
- (2) 子会社株式及び関連会社株式
移動平均法による原価法
- (3) その他有価証券
市場価格のあるもの
期末日の市場価格等に基づく時価法(評価差額は全部純資産直入法により処理し、売却原価は移動平均法により算定)
市場価格のないもの
移動平均法による原価法

2. 固定資産の減価償却の方法

- (1) 有形固定資産(リース資産を除く)
主として定率法を採用しております。
なお、主な耐用年数は以下のとおりであります。
建物 8~50年
- (2) 無形固定資産(リース資産を除く)
定額法を採用しております。
なお、自社利用のソフトウェアについては、社内における利用可能期間(5年)に基づいております。
- (3) リース資産
所有権移転外ファイナンス・リース取引に係るリース資産
リース期間を耐用年数とし、残存価額を零とする定額法を採用しております。

3. 引当金の計上基準

- (1) 貸倒引当金
債権の貸倒れによる損失に備えるため、一般債権については貸倒実績率により、貸倒懸念債権等特定の債権については個別に回収可能性を検討し、回収不能見込額を計上しております。
- (2) 賞与引当金
従業員に対して支給する賞与の支出に充てるため、支給見込額に基づき計上しております。
- (3) 退職給付引当金
従業員の退職給付に備えるため、当事業年度末における退職給付債務及び年金資産の見込額に基づき計上しております。
退職給付見込額の期間帰属方法
退職給付債務の算定にあたり、退職給付見込額を当事業年度末までの期間に帰属させる方法については、給付算定式基準によっております。
数理計算上の差異及び過去勤務費用の費用処理方法
過去勤務費用については、その発生時における従業員の平均残存勤務期間以内の一定の年数(10年)による定額法により処理しております。
数理計算上の差異については、各事業年度の発生時における従業員の平均残存勤務期間以内の一定の年数(10年)による定額法により、それぞれ発生翌事業年度から処理することとしております。

4. その他財務諸表作成のための基本となる重要な事項

- (1) 退職給付に係る会計処理
退職給付に係る未認識数理計算上の差異及び未認識過去勤務費用の未処理額の会計処理の方法は、連結財務諸表におけるこれらの会計処理の方法と異なっております。
- (2) 外貨建の資産及び負債の本邦通貨への換算基準
外貨建金銭債権債務は、期末日の直物為替相場により円貨に換算し、換算差額は営業外損益として処理しております。
- (3) 消費税等の会計処理
消費税及び地方消費税の会計処理は、税抜方式によっております。

(表示方法の変更)

(貸借対照表)

前事業年度において、独立掲記しておりました「流動負債」の「リース債務」及び「前受金」は金額的重要性が乏しいため、当事業年度より「その他」に含めて表示しております。この表示方法の変更を反映させるため、前事業年度の財務諸表の組替えを行っております。

この結果、前事業年度の貸借対照表において、「流動負債」の「リース債務」55百万円、「前受金」37百万円及び「その他」0百万円は、「流動負債」の「その他」93百万円として組み替えております。

前事業年度において、独立掲記しておりました「固定負債」の「リース債務」は、金額的重要性が乏しくなったため、当事業年度より「固定負債」の「その他」に含めて表示しております。この表示方法の変更を反映させるため、前事業年度の財務諸表の組替えを行っております。

この結果、前事業年度の貸借対照表において、「固定負債」の「リース債務」75百万円、「その他」224百万円は、「固定負債」の「その他」299百万円として組み替えております。

(損益計算書)

前事業年度において、「特別利益」の「その他」に含めていた「投資有価証券売却益」及び「現物配当に伴う交換利益」は、金額的重要性が増したため、当事業年度より独立掲記することとしました。また、独立掲記しておりました「特別利益」の「固定資産売却益」は、金額的重要性が乏しくなったため、当事業年度より「その他」に含めて表示しております。この表示方法の変更を反映させるため、前事業年度の財務諸表の組替えを行っております。

この結果、前事業年度の損益計算書において、「特別利益」に表示していた「固定資産売却益」179百万円及び「その他」21百万円は、「投資有価証券売却益」15百万円、「現物配当に伴う交換利益」5百万円及び「その他」180百万円として組み替えております。

(貸借対照表関係)

1 関係会社に対する金銭債権及び金銭債務

	前事業年度 (平成29年3月31日)	当事業年度 (平成30年3月31日)
短期金銭債権	6,778百万円	6,987百万円
長期金銭債権	6,332	6,181
短期金銭債務	1,972	3,641
長期金銭債務	198	106

2 保証債務

当社は、下記関係会社の金融機関からの借入債務に対し、保証を行っております。

	前事業年度 (平成29年3月31日)	当事業年度 (平成30年3月31日)
New York Mutual Trading, Inc.	- 百万円	105百万円

3 当社は機動的な資金調達を目的に、コミットメントライン契約を取引金融機関と締結しております。

事業年度末における貸出コミットメントに係る借入未実行残高等は次のとおりであります。

	前事業年度 (平成29年3月31日)	当事業年度 (平成30年3月31日)
コミットメントライン契約に基づく 融資枠の総額	10,000百万円	10,000百万円
借入実行残高	-	-
差引額	10,000	10,000

(損益計算書関係)

1 関係会社との取引高

	前事業年度 (自平成28年4月1日 至平成29年3月31日)	当事業年度 (自平成29年4月1日 至平成30年3月31日)
営業取引による取引高		
営業収益	3,100百万円	4,044百万円
営業費用	80	151
営業取引以外の取引による取引高	133	145

2 販売費及び一般管理費のうち主要な費目及び金額

	前事業年度	当事業年度
	(自 平成28年4月1日 至 平成29年3月31日)	(自 平成29年4月1日 至 平成30年3月31日)
役員報酬	199百万円	245百万円
従業員給料及び賞与	331	90
賞与引当金繰入額	64	33
退職給付費用	44	64
減価償却費	39	215
報酬及び請負料	240	281
賃借料	164	214

なお、全て一般管理費に属するものであります。

(有価証券関係)

子会社株式及び関連会社株式

前事業年度(平成29年3月31日)

区分	貸借対照表計上額 (百万円)	時価(百万円)	差額(百万円)
子会社株式	21,193	112,078	90,884
合計	21,193	112,078	90,884

当事業年度(平成30年3月31日)

区分	貸借対照表計上額 (百万円)	時価(百万円)	差額(百万円)
子会社株式	21,193	149,047	127,853
合計	21,193	149,047	127,853

(注) 時価を把握することが極めて困難と認められる子会社株式及び関連会社株式の貸借対照表計上額

(単位:百万円)

区分	前事業年度 (平成29年3月31日)	当事業年度 (平成30年3月31日)
子会社株式	53,239	50,398
関連会社株式	160	160

これらについては、市場価格がなく、時価を把握することが極めて困難と認められることから、上表の「子会社株式及び関連会社株式」には含めておりません。

(税効果会計関係)

1. 繰延税金資産及び繰延税金負債の発生主な原因別の内訳

	前事業年度 (平成29年3月31日)	当事業年度 (平成30年3月31日)
繰延税金資産		
賞与引当金否認	40百万円	58百万円
未払事業税	7	19
株式評価損否認	240	240
退職給付引当金否認	113	268
減損損失	88	88
役員退職慰労金(未払金)否認	69	69
ゴルフ会員権評価損否認	38	38
その他	10	13
繰延税金資産小計	610	796
評価性引当額	367	367
繰延税金資産合計	242	429
繰延税金負債		
その他有価証券評価差額金	3,822	4,723
固定資産圧縮積立金	105	258
会社分割により交付を受けた株式に係る税効果額	27	27
繰延税金負債合計	3,955	5,009
繰延税金負債の純額	3,712	4,580

2. 法定実効税率と税効果会計適用後の法人税等の負担率との差異の原因となった主な項目別の内訳

	前事業年度 (平成29年3月31日)	当事業年度 (平成30年3月31日)
法定実効税率	31.0%	31.0%
(調整)		
交際費等永久に損金算入されない項目	20.1	35.6
受取配当金等永久に益金に算入されない項目	26.3	36.8
評価性引当額の増減	0.3	0.1
その他	0.0	1.2
税効果会計適用後の法人税等の負担率	24.5	28.5

(重要な後発事象)

該当事項はありません。

【附属明細表】

【有形固定資産等明細表】

(単位：百万円)

区分	資産の種類	当期首残高	当期増加額	当期減少額	当期償却額	当期末残高	減価償却累計額
有形固定資産	建物	960	263	0	84	1,139	971
	構築物	98	5	0	13	90	130
	車両運搬具	23	15	0	9	29	38
	工具、器具及び備品	441	19	0	108	352	431
	土地	1,716	354	-	-	2,071	-
	リース資産	122	16	-	54	84	147
	計	3,363	675	0	270	3,767	1,719
無形固定資産	施設利用権	5	-	-	-	5	-
	ソフトウェア	356	150	-	113	393	-
	その他	25	-	-	4	20	-
	計	387	150	-	117	420	-

(注) 当期増加額の主なものは、宝酒造株式会社からの現物配当576百万円(主に「土地」354百万円、「建物」214百万円)であります。

【引当金明細表】

(単位：百万円)

科目	当期首残高	当期増加額	当期減少額	当期末残高
貸倒引当金	33	-	-	33
賞与引当金	131	188	131	188

(2) 【主な資産及び負債の内容】

連結財務諸表を作成しているため、記載を省略しております。

(3) 【その他】

該当事項はありません。

第6【提出会社の株式事務の概要】

事業年度	4月1日から3月31日まで
定時株主総会	6月中
基準日	3月31日
剰余金の配当の基準日	3月31日
1単元の株式数	100株
単元未満株式の買取り・買増し	
取扱場所	(特別口座に記録された単元未満株式に関する取扱い) 東京都中央区八重洲一丁目2番1号 みずほ信託銀行株式会社 本店証券代行部 (特別口座以外の振替口座に記録された単元未満株式に関する取扱い) 振替口座を開設した口座管理機関(証券会社等)
株主名簿管理人	(株主名簿管理人および特別口座の口座管理機関) 東京都中央区八重洲一丁目2番1号 みずほ信託銀行株式会社
取次所	
買取・買増手数料	無料
公告掲載方法	電子公告 ただし、事故その他のやむを得ない事由によって電子公告による公告をすることができない場合は、京都新聞および日本経済新聞に掲載して行います。 なお、電子公告の掲載場所は当社のウェブサイト(http://www.takara.co.jp)であります。
株主に対する特典	株主優待制度 (1) 対象株主 毎年3月31日現在の株主名簿に記録された100株以上所有の株主 (2) 優待内容 100株以上1,000株未満所有の株主 1,000円相当の優待品または社会貢献活動への寄付 1,000株以上所有の株主 3,000円相当の優待品または社会貢献活動への寄付

第7【提出会社の参考情報】

1【提出会社の親会社等の情報】

親会社等はありません。

2【その他の参考情報】

当事業年度の開始日から有価証券報告書提出日までの間に次の書類を提出しております。

(1) 有価証券報告書及びその添付書類並びに確認書

事業年度（第106期）（自 平成28年4月1日 至 平成29年3月31日）平成29年6月29日関東財務局長に提出

(2) 内部統制報告書及びその添付書類

平成29年6月29日関東財務局長に提出

(3) 四半期報告書及び確認書

（第107期第1四半期）（自 平成29年4月1日 至 平成29年6月30日）平成29年8月8日関東財務局長に提出

（第107期第2四半期）（自 平成29年7月1日 至 平成29年9月30日）平成29年11月10日関東財務局長に提出

（第107期第3四半期）（自 平成29年10月1日 至 平成29年12月31日）平成30年2月9日関東財務局長に提出

(4) 臨時報告書

平成29年6月30日関東財務局長に提出

企業内容等の開示に関する内閣府令第19条第2項第9号の2（株主総会における議決権行使の結果）に基づく臨時報告書であります。

平成29年11月8日関東財務局長に提出

企業内容等の開示に関する内閣府令第19条第2項第3号（特定子会社の異動）に基づく臨時報告書であります。

(5) 訂正発行登録書（社債）

平成29年4月3日関東財務局長に提出

平成29年6月2日関東財務局長に提出

平成29年6月30日関東財務局長に提出

平成29年11月8日関東財務局長に提出

(6) 発行登録追補書類（社債）及びその添付書類

平成29年4月19日近畿財務局長に提出

(7) 自己株券買付状況報告書

報告期間（自平成29年11月1日 至平成29年11月30日）平成29年12月8日関東財務局長に提出

報告期間（自平成29年12月1日 至平成29年12月31日）平成30年1月12日関東財務局長に提出

第二部【提出会社の保証会社等の情報】

該当事項はありません。

独立監査人の監査報告書及び内部統制監査報告書

平成30年 6 月 7 日

宝ホールディングス株式会社

取締役会 御中

有限責任監査法人トーマツ

指定有限責任社員 業務執行社員	公認会計士	山口 弘志	印
--------------------	-------	-------	---

指定有限責任社員 業務執行社員	公認会計士	下井田 晶代	印
--------------------	-------	--------	---

< 財務諸表監査 >

当監査法人は、金融商品取引法第193条の2第1項の規定に基づく監査証明を行うため、「経理の状況」に掲げられている宝ホールディングス株式会社の平成29年4月1日から平成30年3月31日までの連結会計年度の連結財務諸表、すなわち、連結貸借対照表、連結損益計算書、連結包括利益計算書、連結株主資本等変動計算書、連結キャッシュ・フロー計算書、連結財務諸表作成のための基本となる重要な事項、その他の注記及び連結附属明細表について監査を行った。

連結財務諸表に対する経営者の責任

経営者の責任は、我が国において一般に公正妥当と認められる企業会計の基準に準拠して連結財務諸表を作成し適正に表示することにある。これには、不正又は誤謬による重要な虚偽表示のない連結財務諸表を作成し適正に表示するために経営者が必要と判断した内部統制を整備及び運用することが含まれる。

監査人の責任

当監査法人の責任は、当監査法人が実施した監査に基づいて、独立の立場から連結財務諸表に対する意見を表明することにある。当監査法人は、我が国において一般に公正妥当と認められる監査の基準に準拠して監査を行った。監査の基準は、当監査法人に連結財務諸表に重要な虚偽表示がないかどうかについて合理的な保証を得るために、監査計画を策定し、これに基づき監査を実施することを求めている。

監査においては、連結財務諸表の金額及び開示について監査証拠を入手するための手続が実施される。監査手続は、当監査法人の判断により、不正又は誤謬による連結財務諸表の重要な虚偽表示のリスクの評価に基づいて選択及び適用される。財務諸表監査の目的は、内部統制の有効性について意見表明するためのものではないが、当監査法人は、リスク評価の実施に際して、状況に応じた適切な監査手続を立案するために、連結財務諸表の作成と適正な表示に関連する内部統制を検討する。また、監査には、経営者が採用した会計方針及びその適用方法並びに経営者によって行われた見積りの評価も含め全体としての連結財務諸表の表示を検討することが含まれる。

当監査法人は、意見表明の基礎となる十分かつ適切な監査証拠を入手したと判断している。

監査意見

当監査法人は、上記の連結財務諸表が、我が国において一般に公正妥当と認められる企業会計の基準に準拠して、宝ホールディングス株式会社及び連結子会社の平成30年3月31日現在の財政状態並びに同日をもって終了する連結会計年度の経営成績及びキャッシュ・フローの状況をすべての重要な点において適正に表示しているものと認める。

< 内部統制監査 >

当監査法人は、金融商品取引法第193条の2第2項の規定に基づく監査証明を行うため、宝ホールディングス株式会社の平成30年3月31日現在の内部統制報告書について監査を行った。

内部統制報告書に対する経営者の責任

経営者の責任は、財務報告に係る内部統制を整備及び運用し、我が国において一般に公正妥当と認められる財務報告に係る内部統制の評価の基準に準拠して内部統制報告書を作成し適正に表示することにある。

なお、財務報告に係る内部統制により財務報告の虚偽の記載を完全には防止又は発見することができない可能性がある。

監査人の責任

当監査法人の責任は、当監査法人が実施した内部統制監査に基づいて、独立の立場から内部統制報告書に対する意見を表明することにある。当監査法人は、我が国において一般に公正妥当と認められる財務報告に係る内部統制の監査の基準に準拠して内部統制監査を行った。財務報告に係る内部統制の監査の基準は、当監査法人に内部統制報告書に重要な虚偽表示がないかどうかについて合理的な保証を得るために、監査計画を策定し、これに基づき内部統制監査を実施することを求めている。

内部統制監査においては、内部統制報告書における財務報告に係る内部統制の評価結果について監査証拠を入手するための手続が実施される。内部統制監査の監査手続は、当監査法人の判断により、財務報告の信頼性に及ぼす影響の重要性に基づいて選択及び適用される。また、内部統制監査には、財務報告に係る内部統制の評価範囲、評価手続及び評価結果について経営者が行った記載を含め、全体としての内部統制報告書の表示を検討することが含まれる。

当監査法人は、意見表明の基礎となる十分かつ適切な監査証拠を入手したと判断している。

監査意見

当監査法人は、宝ホールディングス株式会社が平成30年3月31日現在の財務報告に係る内部統制は有効であると表示した上記の内部統制報告書が、我が国において一般に公正妥当と認められる財務報告に係る内部統制の評価の基準に準拠して、財務報告に係る内部統制の評価結果について、すべての重要な点において適正に表示しているものと認める。

利害関係

会社と当監査法人又は業務執行社員との間には、公認会計士法の規定により記載すべき利害関係はない。

以 上

-
- (注) 1. 上記は監査報告書の原本に記載された事項を電子化したものであり、その原本は当社(有価証券報告書提出会社)が別途保管しております。
2. X B R L データは監査の対象には含まれていません。

独立監査人の監査報告書

平成30年 6 月 7 日

宝ホールディングス株式会社

取締役会 御中

有限責任監査法人トーマツ

指定有限責任社員 業務執行社員	公認会計士	山口 弘志	印
--------------------	-------	-------	---

指定有限責任社員 業務執行社員	公認会計士	下井田 晶代	印
--------------------	-------	--------	---

当監査法人は、金融商品取引法第193条の2第1項の規定に基づく監査証明を行うため、「経理の状況」に掲げられている宝ホールディングス株式会社の平成29年4月1日から平成30年3月31日までの第107期事業年度の財務諸表、すなわち、貸借対照表、損益計算書、株主資本等変動計算書、重要な会計方針、その他の注記及び附属明細表について監査を行った。

財務諸表に対する経営者の責任

経営者の責任は、我が国において一般に公正妥当と認められる企業会計の基準に準拠して財務諸表を作成し適正に表示することにある。これには、不正又は誤謬による重要な虚偽表示のない財務諸表を作成し適正に表示するために経営者が必要と判断した内部統制を整備及び運用することが含まれる。

監査人の責任

当監査法人の責任は、当監査法人が実施した監査に基づいて、独立の立場から財務諸表に対する意見を表明することにある。当監査法人は、我が国において一般に公正妥当と認められる監査の基準に準拠して監査を行った。監査の基準は、当監査法人に財務諸表に重要な虚偽表示がないかどうかについて合理的な保証を得るために、監査計画を策定し、これに基づき監査を実施することを求めている。

監査においては、財務諸表の金額及び開示について監査証拠を入手するための手続が実施される。監査手続は、当監査法人の判断により、不正又は誤謬による財務諸表の重要な虚偽表示のリスクの評価に基づいて選択及び適用される。財務諸表監査の目的は、内部統制の有効性について意見表明するためのものではないが、当監査法人は、リスク評価の実施に際して、状況に応じた適切な監査手続を立案するために、財務諸表の作成と適正な表示に関連する内部統制を検討する。また、監査には、経営者が採用した会計方針及びその適用方法並びに経営者によって行われた見積りの評価も含め全体としての財務諸表の表示を検討することが含まれる。

当監査法人は、意見表明の基礎となる十分かつ適切な監査証拠を入手したと判断している。

監査意見

当監査法人は、上記の財務諸表が、我が国において一般に公正妥当と認められる企業会計の基準に準拠して、宝ホールディングス株式会社の平成30年3月31日現在の財政状態及び同日をもって終了する事業年度の経営成績をすべての重要な点において適正に表示しているものと認める。

利害関係

会社と当監査法人又は業務執行社員との間には、公認会計士法の規定により記載すべき利害関係はない。

以上

- (注) 1. 上記は監査報告書原本に記載された事項を電子化したものであり、その原本は当社(有価証券報告書提出会社)が別途保管しております。
2. X B R L データは監査の対象には含まれていません。