

【表紙】

【提出書類】	有価証券報告書
【根拠条文】	金融商品取引法第24条第1項
【提出先】	関東財務局長
【提出日】	2018年6月18日
【事業年度】	第13期（自 2017年4月1日 至 2018年3月31日）
【会社名】	株式会社バンダイナムコホールディングス
【英訳名】	BANDAI NAMCO Holdings Inc.
【代表者の役職氏名】	代表取締役社長 田口 三昭
【本店の所在の場所】	東京都港区芝五丁目37番8号
【電話番号】	(03)6634-8800(代表)
【事務連絡者氏名】	取締役 経営企画本部長 浅古 有寿
【最寄りの連絡場所】	東京都港区芝五丁目37番8号
【電話番号】	(03)6634-8800(代表)
【事務連絡者氏名】	取締役 経営企画本部長 浅古 有寿
【縦覧に供する場所】	株式会社東京証券取引所 (東京都中央区日本橋兜町2番1号)

第一部【企業情報】

第1【企業の概況】

1【主要な経営指標等の推移】

(1) 連結経営指標等

回次	第9期	第10期	第11期	第12期	第13期
決算年月	2014年3月	2015年3月	2016年3月	2017年3月	2018年3月
売上高 (百万円)	507,679	565,486	575,504	620,061	678,312
経常利益 (百万円)	47,456	59,383	50,774	63,290	75,380
親会社株主に帰属する当期純利益 (百万円)	25,054	37,588	34,583	44,159	54,109
包括利益 (百万円)	32,633	43,356	27,377	43,104	56,024
純資産額 (百万円)	267,951	303,512	317,304	348,784	387,354
総資産額 (百万円)	405,092	441,763	448,336	488,032	540,490
1株当たり純資産額 (円)	1,217.74	1,378.77	1,441.49	1,584.71	1,758.99
1株当たり当期純利益 (円)	114.05	171.10	157.43	201.03	246.29
潜在株式調整後1株当たり当期純利益 (円)	114.03	171.08	157.39	200.97	246.23
自己資本比率 (%)	66.0	68.6	70.6	71.3	71.5
自己資本利益率 (%)	9.7	13.2	11.2	13.3	14.7
株価収益率 (倍)	21.4	13.7	15.6	16.6	14.2
営業活動によるキャッシュ・フロー (百万円)	41,291	50,103	58,049	64,136	55,138
投資活動によるキャッシュ・フロー (百万円)	14,421	19,515	23,425	13,016	63,338
財務活動によるキャッシュ・フロー (百万円)	15,070	12,591	16,123	13,171	17,086
現金及び現金同等物の期末残高 (百万円)	134,666	153,764	169,542	205,667	180,831
従業員数 (名)	7,151	7,221	7,391	7,561	7,871
(外、平均臨時雇用者数)	(6,695)	(7,328)	(7,067)	(8,218)	(9,103)

(注) 売上高には、消費税等は含まれておりません。

以下本報告書における金額には消費税等は含まれておりません。

(2) 提出会社の経営指標等

回次	第9期	第10期	第11期	第12期	第13期
決算年月	2014年3月	2015年3月	2016年3月	2017年3月	2018年3月
営業収益 (百万円)	22,383	24,149	29,241	24,309	21,075
経常利益 (百万円)	19,709	22,591	26,023	19,233	16,230
当期純利益又は 当期純損失() (百万円)	19,787	3,685	25,946	12,399	16,204
資本金 (百万円)	10,000	10,000	10,000	10,000	10,000
発行済株式総数 (千株)	222,000	222,000	222,000	222,000	222,000
純資産額 (百万円)	247,059	236,857	249,403	251,257	253,175
総資産額 (百万円)	336,338	334,531	348,350	354,697	368,497
1株当たり純資産額 (円)	1,123.81	1,077.42	1,134.26	1,142.70	1,151.38
1株当たり配当額 (内、1株当たり中間 配当額) (円)	35.00 (12.00)	62.00 (12.00)	52.00 (12.00)	82.00 (12.00)	123.00 (12.00)
1株当たり当期純利益又は 1株当たり当期純損失 () (円)	90.02	16.77	118.05	56.41	73.72
潜在株式調整後1株当たり 当期純利益 (円)	90.01	-	118.02	56.40	73.70
自己資本比率 (%)	73.4	70.8	71.6	70.8	68.7
自己資本利益率 (%)	8.2	1.5	10.7	5.0	6.4
株価収益率 (倍)	27.1	-	20.8	59.0	47.4
配当性向 (%)	38.9	-	44.0	145.4	166.9
従業員数 (外、平均臨時雇用者数) (名)	118 (15)	116 (15)	25 (0)	24 (0)	22 (0)

(注) 1. 第10期の潜在株式調整後1株当たり当期純利益については、潜在株式は存在するものの1株当たり当期純損失であるため記載しておりません。

2. 第10期の株価収益率及び配当性向については、当期純損失であるため記載しておりません。

3. 第10期の1株当たり配当額には、特別配当10円を含んでおります。

4. 第12期の1株当たり配当額には、特別配当20円を含んでおります。

5. 第13期の1株当たり配当額には、特別配当25円を含んでおります。

2【沿革】

当社は2005年9月の(株)バンダイと(株)ナムコの経営統合により設立されました。

(株)バンダイは1950年7月に(株)萬代屋として設立され、セルロイド製玩具等の販売を開始いたしました。その後商号変更を行い、1986年1月に東京証券取引所市場第二部に株式上場し、1988年8月に同取引所市場第一部に指定替えとなりました。また、(株)ナムコは1955年6月に(有)中村製作所として設立され、百貨店等における遊園施設の経営を開始いたしました。その後商号変更等を行い、1988年1月に東京証券取引所市場第二部に株式上場し、1991年9月に同取引所市場第一部に指定替えとなりました。

当社の設立に伴い、両社は上場廃止となっております。

年月	概要
2005年9月	(株)バンダイと(株)ナムコ(現(株)バンダイナムコエンターテインメント)が経営統合を実施し、株式移転により共同持株会社、(株)バンダイナムコホールディングス(当社)を設立 東京証券取引所市場第一部に株式上場
2005年12月	(株)バンダイ及び(株)ナムコ(現(株)バンダイナムコエンターテインメント)の関係会社株式管理業務の一部と上場投資有価証券管理業務を、会社分割により当社が承継
2006年1月	子会社の(株)バンダイロジパルを株式交換により完全子会社化(株)バンダイロジパルはジャスダック証券取引所から上場廃止) アメリカ地域を統括する持株会社 NAMCO BANDAI Holdings(USA) Inc. (NAMCO HOLDING CORP.からの社名変更、現BANDAI NAMCO Holdings USA Inc.)のもとで、アメリカ地域における以下の事業会社の再編を実施 <ul style="list-style-type: none"> ・家庭用ゲームソフト事業を行うBANDAI GAMES INC.とNAMCO HOMETEK INC.を統合し、社名をNAMCO BANDAI Games America Inc.(現BANDAI NAMCO Entertainment America Inc.)に変更 ・NAMCO AMERICA INC.(現BANDAI NAMCO Amusement America Inc.)からモバイルコンテンツ事業を分社し、NAMCO NETWORKS AMERICA INC.を設立
2006年3月	子会社の(株)バンプレストの株式の公開買付けを実施 <ul style="list-style-type: none"> ・株式所有割合 実施前：51.0% 実施後：97.0% (株)ナムコ(現(株)バンダイナムコエンターテインメント)から施設運営事業を新設分割し、新生(株)ナムコを設立 (株)バンダイのビデオゲーム事業部門を会社分割により(株)ナムコ(現(株)バンダイナムコエンターテインメント)が承継
2006年6月	子会社の(株)バンプレストを株式交換により完全子会社化(株)バンプレストは東京証券取引所から上場廃止)
2006年7月	BANDAI S.A.(現BANDAI NAMCO Holdings France S.A.S.)の家庭用ゲームソフト部門を会社分割し、BANDAI GAMES S.A.S.(現BANDAI NAMCO Entertainment Europe S.A.S.)が承継
2006年9月	(株)バンダイが(株)シー・シー・ピーへ出資
2007年1月	欧州地域におけるグループ再編を実施 <ul style="list-style-type: none"> ・NAMCO EUROPE LTD.は、持株会社に役割変更し、NAMCO Holdings UK Ltd.(現BANDAI NAMCO Holdings UK LTD.)に社名変更 ・NAMCO EUROPE LTD.が行っていたゲームコンテンツ事業は新NAMCO EUROPE LTD.(現BANDAI NAMCO Amusement Europe Ltd.)及びNAMCO BANDAI Networks Europe LTD.に譲渡
2007年3月	(株)プレックスが(株)ポピーを吸収合併 (株)バナレックスが(株)ナムコ・サポーターズを吸収合併し、社名を(株)バンダイナムコビジネスサービス(現(株)バンダイナムコビジネスアーク)に変更
2007年12月	子会社のバンダイネットワークス(株)の株式の公開買付けを実施 <ul style="list-style-type: none"> ・株式所有割合 実施前：69.8% 実施後：92.0% 子会社のバンダイビジュアル(株)の株式の公開買付けを実施 <ul style="list-style-type: none"> ・株式所有割合 実施前：62.4% 実施後：93.6%
2008年2月	子会社のバンダイネットワークス(株)を株式交換により完全子会社化(バンダイネットワークス(株)はジャスダック証券取引所から上場廃止) 子会社のバンダイビジュアル(株)を株式交換により完全子会社化(バンダイビジュアル(株)は東京証券取引所から上場廃止)

年月	概要
2008年 4月	<p>国内グループ組織の再編を実施</p> <ul style="list-style-type: none"> ・(株)バンダイ及び(株)バンプレストの関係会社株式管理事業の一部を吸収分割により当社が承継 ・(株)バンプレストから景品事業を新設分割し、新生(株)バンプレストを設立 ・(株)バンダイナムコゲームス(現(株)バンダイナムコエンターテインメント)が(株)バンプレストのゲーム事業を吸収合併 <p>萬代(香港)有限公司(現BANDAI NAMCO Holdings ASIA CO., LTD.)がBANDAI(SHENZHEN) CO.,LTD.へ出資</p>
2009年 3月	<p>(株)ランティスが(株)エモーションの音楽事業を吸収分割により承継</p> <p>(株)バンダイナムコゲームス(現(株)バンダイナムコエンターテインメント)が(株)ディースリー(現(株)ディースリー・パブリッシャー)の株式の公開買付けを実施し、同社及び同社の子会社6社を子会社化</p> <ul style="list-style-type: none"> ・グループとしての株式保有割合 実施前：0.3% 実施後：95.2% <p>サンスター文具(株)が(株)セイカの文具事業を吸収分割により承継し、(株)バンダイがサンスター文具(株)へ出資</p> <p>NAMCO BANDAI Games Europe S.A.S.(現BANDAI NAMCO Entertainment Europe S.A.S.)がDistribution Partners S.A.S.(NAMCO BANDAI Partners S.A.S.に社名変更)へ出資</p>
2009年 4月	<p>(株)バンダイナムコゲームス(現(株)バンダイナムコエンターテインメント)がバンダイネットワークス(株)を吸収合併</p> <p>バンダイビジュアル(株)が(株)アニメチャンネルを吸収合併</p>
2009年 7月	<p>(株)ディースリー(現(株)ディースリー・パブリッシャー)は普通株式の全部取得によりジャスダック証券取引所から上場廃止</p> <p>NAMCO BANDAI Games Europe S.A.S.(現BANDAI NAMCO Entertainment Europe S.A.S.)が追加出資によりDistribution Partners S.A.S.(NAMCO BANDAI Partners S.A.S.に社名変更)を完全子会社化(同社及びその子会社18社が連結子会社となる)</p>
2009年10月	<p>(株)バンダイナムコオンラインを設立</p>
2010年 4月	<p>(株)バンダイナムコライブクリエイティブを設立</p> <p>(株)ディースリーが(株)ディースリー・パブリッシャーと(株)エンターテインメント・ソフトウェア・パブリッシングを吸収合併し、社名を(株)ディースリー・パブリッシャーに変更</p>
2011年 1月	<p>BANDAI KOREA CO.,LTD.(現BANDAI NAMCO KOREA CO., LTD.)がCREATIVE B WORKS CO.,LTD.を吸収合併</p> <p>NAMCO BANDAI Games America Inc.(現BANDAI NAMCO Entertainment America Inc.)がNAMCO NETWORKS AMERICA INC.を吸収合併</p>
2011年 4月	<p>(株)バンプレソフトが(株)ベックの事業を承継し、社名を(株)B.B.スタジオに変更</p> <p>バンダイビジュアル(株)が(株)エモーションを吸収合併</p>
2011年 8月	<p>(株)アイウィルを設立</p>
2011年10月	<p>(株)バンダイナムコゲームス(現(株)バンダイナムコエンターテインメント)が(株)ディー・エヌ・エーとの共同出資により、(株)BDNA(現(株)BNDeNAに社名変更)を設立</p>
2012年 1月	<p>(株)バンダイナムコゲームス(現(株)バンダイナムコエンターテインメント)が(株)ナムコ・テイルズスタジオを吸収合併</p>
2012年 4月	<p>(株)バンダイナムコスタジオを設立</p>
2012年 9月	<p>BANDAI PHILIPPINES INC.(現BANDAI NAMCO PHILIPPINES INC.)を設立</p> <p>NAMCO BANDAI Games Europe S.A.S.(現BANDAI NAMCO Entertainment Europe S.A.S.)がNAMCO BANDAI Partners S.A.S.を吸収合併</p>
2013年 4月	<p>BANDAI AMERICA INC.がBANDAI ENTERTAINMENT INC.を吸収合併</p>
2013年 6月	<p>NAMCO BANDAI Partners France S.A.S.(現BANDAI NAMCO Entertainment France S.A.S.)がNAMCO BANDAI Partners Italia S.p.A.を吸収合併</p>
2013年10月	<p>(株)バンダイがサンスター文具(株)を子会社化</p>
2014年 7月	<p>BANDAI NAMCO Games Malaysia Sdn . Bhd.(現BANDAI NAMCO Entertainment Malaysia Sdn . Bhd.)を設立</p>

年月	概要
2015年 1月	BANDAI NAMCO (SHANGHAI) CO.,LTD.を設立
2015年 4月	(株)バンダイナムコライブクリエイティブが(株)グランドスラムへ出資 (株)バンダイナムコピクチャーズを設立
2015年 8月	(株)ランティスが(株)ハイウェイスターへ出資
2016年 2月	新BANDAI NAMCO ASIA CO., LTD.を設立
2016年 3月	アジア地域におけるグループ再編を実施 <ul style="list-style-type: none"> ・BANDAI NAMCO ASIA CO., LTD.(現BANDAI NAMCO Holdings ASIA CO., LTD.)が行っていた トイホビー事業は新BANDAI NAMCO ASIA CO., LTD.に譲渡 ・BANDAI NAMCO ASIA CO., LTD.は、持株会社に役割変更し、BANDAI NAMCO Holdings ASIA CO., LTD.に社名変更
2016年 5月	(株)ウィズの株式の公開買付けを計2回実施し、同社を子会社化 <ul style="list-style-type: none"> ・株式所有割合 実施前：0.0% 実施後：87.4%
2016年 7月	(株)ハイウェイスターが(株)アイウィルを吸収合併
2016年 9月	(株)ウィズは株式併合により東京証券取引所JASDAQ(スタンダード)から上場廃止
2016年11月	子会社の(株)ウィズの株式を追加取得し、同社を完全子会社化
2017年 2月	BANDAI Toy S.A.S.(現BANDAI S.A.S.)を設立
2017年 3月	関連会社の(株)アニメコンソーシアムジャパンの株式を追加取得し、同社を完全子会社化
2017年 4月	(株)バンダイナムコテクニカを設立
2017年 8月	(株)バンダイナムコエンターテインメントが(株)ドリコムとの共同出資により、(株)BXDを設立
2017年 9月	バンダイビジュアル(株)が(株)アクタスへ出資 欧州地域におけるグループ再編を実施 <ul style="list-style-type: none"> ・BANDAI S.A.S.は、BANDAI NAMCO Holdings France S.A.S.に、BANDAI Toy S.A.S.は、 BANDAI S.A.S.に社名変更 ・BANDAI NAMCO Holdings France S.A.S.が行っていたトイホビー事業はBANDAI S.A.S.に譲渡 し、BANDAI NAMCO Holdings France S.A.S.は、持株会社に役割変更
2018年 1月	BANDAI NAMCO Holdings CHINA CO., LTD.に出資金払込
2018年 2月	(株)BANDAI SPIRITSを設立
2018年 3月	BANDAI NAMCO Holdings CHINA CO., LTD.がBANDAI NAMCO Entertainment SHANGHAI CO., LTD. に出資金払込 (株)バンダイナムコライツマーケティングが(株)アニメコンソーシアムジャパンを吸収合併

3【事業の内容】

当社グループは、当社、子会社102社及び関連会社10社により構成されており、I P (Intellectual Property: キャラクターなどの知的財産) を最適なタイミングで、最適な商品・サービスとして提供することでI P 価値の最大化をはかるI P 軸戦略を軸に、玩具・模型などの製造販売、ネットワークコンテンツの企画開発及び配信、家庭用ゲームの制作販売、業務用ゲーム機等の製造販売、アミューズメント施設の運営、映像音楽関連作品等の制作販売を主な事業とし、さらに各事業に関連する物流、企画開発及びその他のサービス等の事業活動を展開しております。

当社、子会社、関連会社の当社グループの各事業における位置付け及びセグメント区分との関連は、次のとおりであり、当事業の内容における事業区分と、「第5 経理の状況 1 連結財務諸表等 (1)連結財務諸表 注記事項」に掲げるセグメント区分は同一であります。

なお、当連結会計年度より報告セグメントの一部の区分を変更しております。詳細は、「第5 経理の状況 1 連結財務諸表等 (1)連結財務諸表 注記事項 (セグメント情報等)」に記載のとおりであります。

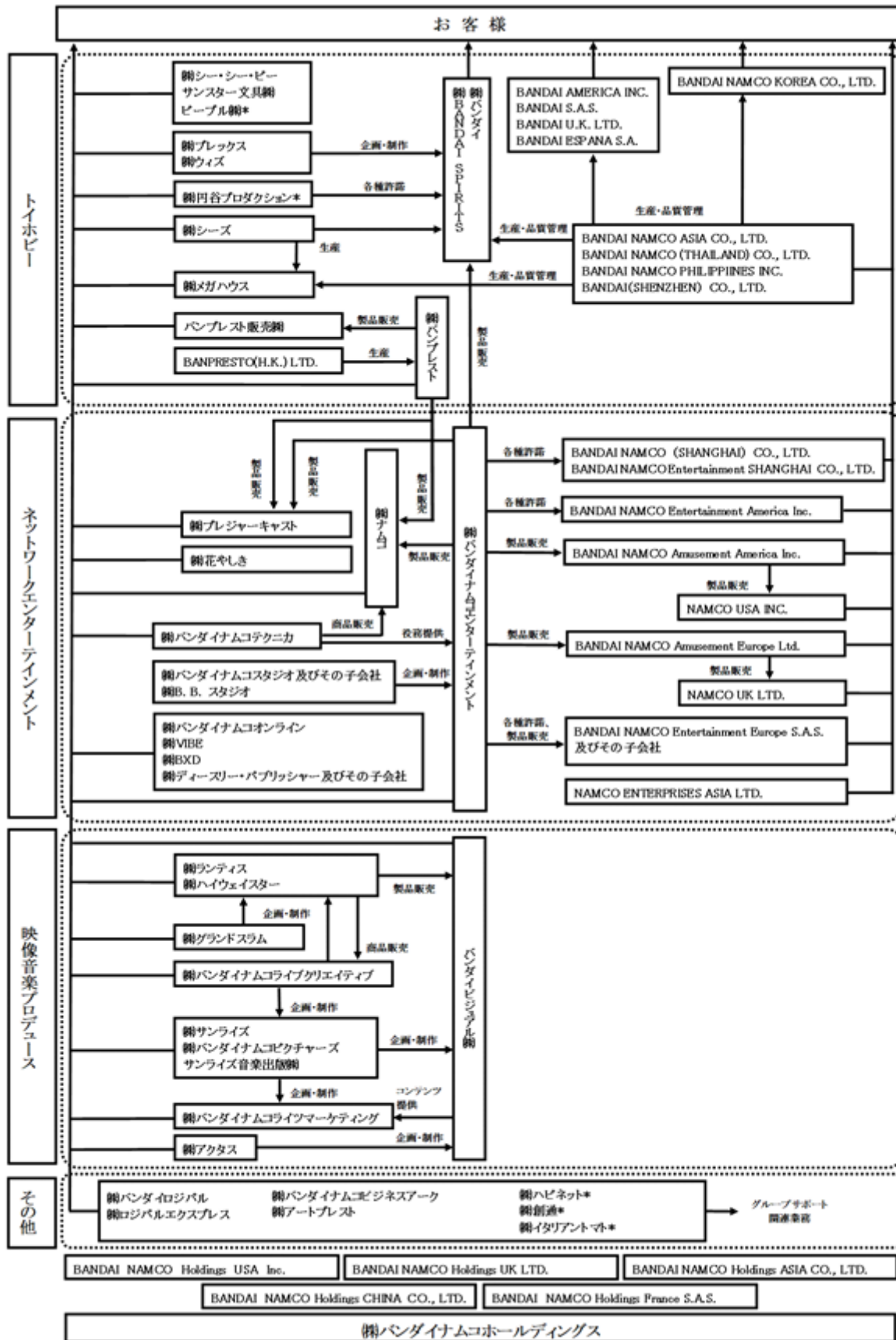
また、当社は、有価証券の取引等の規制に関する内閣府令第49条第2項に規定する特定上場会社等に該当しており、これにより、インサイダー取引規制の重要事実の軽微基準については連結ベースの数値に基づいて判断することとなります。

事業区分	主な事業の内容	地域	主要な会社
玩具ホビー事業	玩具、カプセルトイ、カード、菓子・食品、アパレル、生活用品、プラモデル、景品、文具等の製造・販売	国内	(株)バンダイ、(株)BANDAI SPIRITS、(株)バンプレスト、バンプレスト販売(株)、(株)メガハウス、(株)シー・シー・ピー、サンスター文具(株)、(株)プレックス、(株)ウィズ、(株)シーズ、ピープル(株)、(株)円谷プロダクション、その他 6社
		海外	BANDAI AMERICA INC.、BANDAI S.A.S.、BANDAI U.K.LTD.、BANDAI ESPANA S.A.、BANDAI NAMCO ASIA CO., LTD.、BANDAI NAMCO KOREA CO., LTD.、BANDAI NAMCO (THAILAND) CO.,LTD.、BANDAI (SHENZHEN) CO., LTD.、BANDAI NAMCO PHILIPPINES INC.、BANPRESTO(H.K.)LTD.、その他 8社
ネットワークエンターテインメント事業	ネットワークコンテンツの企画・開発・配信、家庭用ゲーム、業務用ゲーム等の企画・開発・販売、アミューズメント施設等の企画・運営	国内	(株)バンダイナムコエンターテインメント、(株)バンダイナムコスタジオ、(株)バンダイナムコオンライン、(株)ディースリー・パブリッシャー、(株)B.B.スタジオ、(株)VIBE、(株)バンダイナムコテクニカ、(株)BXD、(株)ナムコ、(株)プレジャーキャスト、(株)花やしき、その他 1社
		海外	BANDAI NAMCO Entertainment America Inc.、BANDAI NAMCO Entertainment Europe S.A.S.及びその子会社15社、BANDAI NAMCO Entertainment SHANGHAI CO., LTD.、BANDAI NAMCO (SHANGHAI) CO., LTD.、BANDAI NAMCO Studios Singapore Pte. Ltd.、D3Publisher of America, Inc.、BANDAI NAMCO Amusement America Inc.、BANDAI NAMCO Amusement Europe Ltd.、NAMCO USA INC.、NAMCO UK LTD.、NAMCO ENTERPRISES ASIA LTD.、その他 6社

事業区分	主な事業の内容	地域	主要な会社
映像音楽 プロデュース事業	アニメーションの企画・制作・プロデュース、映像・音楽ソフトの企画・制作・販売、オンデマンド映像の配信、ライブエンターテインメント事業	国内	バンダイビジュアル(株)、(株)ランティス、 (株)サンライズ、サンライズ音楽出版(株)、 (株)バンダイナムコピクチャーズ、 (株)バンダイナムコライツマーケティング、 (株)バンダイナムコライブクリエイティブ、 (株)ハイウェイスター、(株)グランドスラム、 (株)アクタス、 その他 1社
		海外	その他 1社
その他	流通・物流、印刷、管理業務等、各ユニットをサポートする事業	国内	(株)バンダイロジパル、 (株)ロジパルエクスプレス、 (株)バンダイナムコビジネスアーク、 (株)アートプレスト、 (株)ハピネット、(株)創通、(株)イタリアントマト、 その他 3社
		海外	その他 5社
全社	経営戦略の立案・遂行及びグループ会社の経営管理・指導	国内	(株)バンダイナムコホールディングス(当社)
	地域事業会社の経営管理・指導	海外	BANDAI NAMCO Holdings USA Inc.、 BANDAI NAMCO Holdings UK LTD.、 BANDAI NAMCO Holdings ASIA CO., LTD.、 BANDAI NAMCO Holdings CHINA CO., LTD.、 BANDAI NAMCO Holdings France S.A.S.

当連結会計年度においてBANDAI S.A.S.はBANDAI NAMCO Holdings France S.A.S.に、BANDAI Toy S.A.S.はBANDAI S.A.S.に社名を変更しております。

事業の系統図は次のとおりであります。



*持分法適用会社となります。

4【関係会社の状況】

当社の関係会社は次のとおりであります。

名称	住所	資本金	主要な事業の内容	議決権の 所有又は 被所有 割合 (%)	関係内容	注記 番号
(連結子会社)						
(株)バンダイ	東京都台東区	10,000百万円	玩具ホビー事業	100.0	役員の兼任：1名 資金借入あり	4,9, 12
(株)BANDAI SPIRITS	東京都台東区	100百万円	玩具ホビー事業	100.0	役員の兼任：2名	-
(株)バンプレスト	東京都港区	100百万円	玩具ホビー事業	100.0	資金借入あり	8,12
バンプレスト販売(株)	東京都港区	200百万円	玩具ホビー事業	100.0 (100.0)	-	8
(株)メガハウス	東京都台東区	10百万円	玩具ホビー事業	100.0 (100.0)	-	-
(株)シー・シー・ピー	東京都台東区	10百万円	玩具ホビー事業	100.0 (100.0)	-	-
サンスター文具(株)	東京都台東区	50百万円	玩具ホビー事業	51.0 (51.0)	-	-
(株)プレックス	東京都台東区	50百万円	玩具ホビー事業	100.0 (100.0)	-	-
(株)ウィズ	東京都台東区	10百万円	玩具ホビー事業	100.0	-	-
(株)シーズ	栃木県下都賀郡	100百万円	玩具ホビー事業	100.0 (100.0)	-	-
BANDAI AMERICA INC.	CALIFORNIA, U.S.A.	US\$ 24,600千	玩具ホビー事業	100.0 (100.0)	-	4
BANDAI S.A.S.	PUTEAUX, FRANCE	Euro 15,318千	玩具ホビー事業	100.0 (100.0)	-	4,14
BANDAI U.K. LTD.	LONDON, U.K.	Stg 5,000千	玩具ホビー事業	100.0 (100.0)	-	-
BANDAI ESPANA S.A.	MADRID, SPAIN	Euro 4,808千	玩具ホビー事業	100.0 (100.0)	-	-
BANDAI NAMCO ASIA CO., LTD.	KOWLOON, HONG KONG	HK\$ 278,331千	玩具ホビー事業	100.0 (100.0)	-	4
BANDAI NAMCO KOREA CO., LTD.	SEOUL, KOREA	WON 1,500,000千	玩具ホビー事業	100.0	-	-
BANDAI NAMCO (THAILAND) CO., LTD.	CHACHOENGSAO, THAILAND	Baht 475,000千	玩具ホビー事業	100.0 (100.0)	-	4
BANDAI (SHENZHEN) CO., LTD.	SHENZHEN, CHINA	RMB 25,034千	玩具ホビー事業	100.0 (100.0)	-	-
BANDAI NAMCO PHILIPPINES INC.	BATANGAS, PHILIPPINES	PHP 187,500千	玩具ホビー事業	100.0 (100.0)	-	-
BANPRESTO (H.K.) LTD.	KOWLOON, HONG KONG	HK\$ 32,000千	玩具ホビー事業	100.0 (100.0)	-	-

名称	住所	資本金	主要な事業の内容	議決権の 所有又は 被所有 割合 (%)	関係内容	注記 番号
(株)バンダイナムコエンターテインメント	東京都港区	10,000百万円	ネットワークエンターテインメント事業	100.0	役員の兼任：1名 資金借入あり	4,8, 10,12
(株)バンダイナムコスタジオ	東京都江東区	10百万円	ネットワークエンターテインメント事業	100.0 (100.0)	役員の兼任：1名 資金借入あり	12
(株)バンダイナムコオンライン	東京都港区	50百万円	ネットワークエンターテインメント事業	100.0 (100.0)	資金借入あり	8,12
(株)ディースリー・パブリッシャー	東京都渋谷区	100百万円	ネットワークエンターテインメント事業	100.0 (100.0)	-	-
(株)B.B.スタジオ	東京都港区	200百万円	ネットワークエンターテインメント事業	100.0 (100.0)	-	8
(株)VIBE	東京都中央区	352百万円	ネットワークエンターテインメント事業	100.0 (100.0)	-	-
(株)バンダイナムコテクニカ	神奈川県横浜市	10百万円	ネットワークエンターテインメント事業	100.0 (100.0)	役員の兼任：1名	-
(株)BXD	東京都港区	450百万円	ネットワークエンターテインメント事業	51.0 (51.0)	-	8
(株)ナムコ	東京都港区	10,000百万円	ネットワークエンターテインメント事業	100.0	資金借入あり	4,8, 12
(株)プレジャーキャスト	東京都港区	480百万円	ネットワークエンターテインメント事業	100.0 (100.0)	-	-
(株)花やしき	東京都台東区	480百万円	ネットワークエンターテインメント事業	100.0 (100.0)	-	-
BANDAI NAMCO Entertainment America Inc.	CALIFORNIA, U.S.A.	US\$ 100	ネットワークエンターテインメント事業	100.0 (100.0)	-	-
BANDAI NAMCO Amusement America Inc.	ILLINOIS, U.S.A.	US\$ 10	ネットワークエンターテインメント事業	100.0 (100.0)	-	-
D3Publisher of America, Inc.	CALIFORNIA, U.S.A.	US\$ 975千	ネットワークエンターテインメント事業	100.0 (100.0)	-	-
BANDAI NAMCO Entertainment Europe S.A.S.	LYON, FRANCE	Euro 50,000千	ネットワークエンターテインメント事業	100.0 (100.0)	-	4,11
BANDAI NAMCO AUSTRALIA Pty. Ltd.	NEW SOUTH WALES, AUSTRALIA	AUS\$ 44,826千	ネットワークエンターテインメント事業	100.0 (100.0)	-	4,11
BANDAI NAMCO Entertainment Australia Pty. Ltd.	NEW SOUTH WALES, AUSTRALIA	AUS\$ 36,800千	ネットワークエンターテインメント事業	100.0 (100.0)	-	4,11
BANDAI NAMCO Amusement Europe Ltd.	LONDON, U.K.	Stg . 11,300千	ネットワークエンターテインメント事業	100.0 (100.0)	-	4
BANDAI NAMCO Entertainment SHANGHAI CO., LTD.	SHANGHAI, CHINA	RMB 33,000千	ネットワークエンターテインメント事業	100.0 (100.0)	-	-
BANDAI NAMCO (SHANGHAI) CO., LTD.	SHANGHAI, CHINA	RMB 18,409千	ネットワークエンターテインメント事業	100.0 (100.0)	-	-
BANDAI NAMCO Studios Singapore Pte. Ltd.	SINGAPORE	SG\$ 1,000千	ネットワークエンターテインメント事業	100.0 (100.0)	-	-
NAMCO USA INC.	ILLINOIS, U.S.A.	US\$ 2,800	ネットワークエンターテインメント事業	100.0 (100.0)	-	-

名称	住所	資本金	主要な事業の内容	議決権の 所有又は 被所有 割合 (%)	関係内容	注記 番号
NAMCO UK LTD.	LONDON, U.K.	Stg . 8,000千	ネットワークエンター テインメント事業	100.0 (100.0)	-	4,15
NAMCO ENTERPRISES ASIA LTD.	KOWLOON, HONG KONG	HK\$ 40,000千	ネットワークエンター テインメント事業	100.0	-	13
バンダイビジュアル(株)	東京都渋谷区	2,182百万円	映像音楽プロデュース 事業	100.0	役員の兼任：1名 資金借入あり	4,12
(株)ランティス	東京都渋谷区	420百万円	映像音楽プロデュース 事業	100.0 (100.0)	-	-
(株)サンライズ	東京都杉並区	49百万円	映像音楽プロデュース 事業	100.0	資金借入あり	12
サンライズ音楽出版(株)	東京都杉並区	10百万円	映像音楽プロデュース 事業	100.0 (100.0)	-	-
(株)バンダイナムコピク チャーズ	東京都練馬区	10百万円	映像音楽プロデュース 事業	100.0 (100.0)	-	-
(株)アクタス	東京都杉並区	30百万円	映像音楽プロデュース 事業	100.0 (100.0)	-	-
(株)バンダイナムコライツ マーケティング	東京都千代田区	30百万円	映像音楽プロデュース 事業	100.0	役員の兼任：1名	-
(株)バンダイナムコライブ クリエイティブ	東京都渋谷区	10百万円	映像音楽プロデュース 事業	100.0 (100.0)	-	-
(株)ハイウェイスター	東京都渋谷区	3百万円	映像音楽プロデュース 事業	100.0 (100.0)	-	-
(株)グランドスラム	東京都渋谷区	5百万円	映像音楽プロデュース 事業	100.0 (100.0)	-	-
(株)バンダイロジパル	東京都葛飾区	1,424百万円	その他	100.0	-	4
(株)ロジパルエクスプレス	東京都葛飾区	100百万円	その他	100.0 (100.0)	-	-
(株)バンダイナムコビジネ スアーク	東京都港区	100百万円	その他	100.0	役員の兼任：2名	4,8
(株)アートプレスト	東京都台東区	30百万円	その他	100.0	-	8
BANDAI NAMCO Holdings USA Inc.	CALIFORNIA, U.S.A.	US\$ 10	米州地域事業会社の経 営管理・指導	100.0	役員の兼任：1名	-
BANDAI NAMCO Holdings UK LTD.	LONDON, U.K.	Stg . 50,500千	欧州地域事業会社の経 営管理・指導	100.0	-	4
BANDAI NAMCO Holdings ASIA CO., LTD.	KOWLOON, HONG KONG	HK\$ 103,000千	アジア(中国を除く) 地域事業会社の経営管 理・指導	100.0	役員の兼任：1名	4
BANDAI NAMCO Holdings CHINA CO., LTD.	SHANGHAI, CHINA	RMB 64,112千	中国地域事業会社の経 営管理・指導	100.0	-	4
BANDAI NAMCO Holdings France S.A.S.	PUTEAUX, FRANCE	Euro 21,690千	欧州一部地域事業会社 の経営管理・指導	100.0	-	4

名称	住所	資本金	主要な事業の内容	議決権の 所有又は 被所有 割合 (%)	関係内容	注記 番号
(持分法適用会社) ピープル(株)	東京都中央区	238百万円	玩具ホビー事業	20.4 (0.1)	-	5,7
(株)円谷プロダクション	東京都渋谷区	310百万円	玩具ホビー事業	49.0 (49.0)	-	-
(株)ハピネット	東京都台東区	2,751百万円	その他	27.4 (0.3)	-	5,6
(株)創通	東京都港区	414百万円	その他	22.8	-	5,7
(株)イタリアントマト	東京都品川区	100百万円	その他	30.6	役員の兼任：1名	-

- (注) 1. 「主要な事業の内容」欄には、セグメントの名称を記載しております。
2. 「議決権の所有又は被所有割合」欄の(内書)は間接所有であります。
3. 当社は、一部の関連会社を除く当社グループ各社に対して、経営管理・指導を行っております。
4. 特定子会社であります。
5. 有価証券報告書の提出会社であります。
6. 東京証券取引所市場第一部に上場しております。
7. 東京証券取引所JASDAQ(スタンダード)に上場しております。
8. 当社は、事務所等を賃貸しております。
9. (株)バンダイについては、売上高(連結会社相互間の内部売上高を除く。)の連結売上高に占める割合が10%を超えております。

主要な損益情報等

(1)売上高	144,900百万円
(2)経常利益	10,524
(3)当期純利益	6,390
(4)純資産額	69,119
(5)総資産額	103,648

10. (株)バンダイナムコエンターテインメントについては、売上高(連結会社相互間の内部売上高を除く。)の連結売上高に占める割合が10%を超えております。

主要な損益情報等

(1)売上高	257,026百万円
(2)経常利益	29,145
(3)当期純利益	22,744
(4)純資産額	89,699
(5)総資産額	134,474

11. BANDAI NAMCO Entertainment Europe S.A.S.の子会社は、上記に記載の子会社以外に13社あり、合計で15社であります。
12. グループ金融規程に基づきグループ内の余剰資金を当社で集中管理するための借入であります。
13. NAMCO ENTERPRISES ASIA LTD.は2017年8月に32,000千香港ドルの減資と、25,000千香港ドルの増資を行い資本金が40,000千香港ドルとなっております。
14. BANDAI S.A.S.は、2017年9月にBANDAI NAMCO Holdings France S.A.S.から日本の吸収分割に相当する制度によりフランスにおける玩具ホビー事業を承継したことに伴い、資本金が15,318千ユーロとなっております。
15. NAMCO UK LTD.は2018年2月に3,000千英ポンドの増資を行い資本金が8,000千英ポンドとなっております。

5【従業員の状況】

(1) 連結会社の状況

2018年3月31日現在

セグメントの名称	従業員数(名)
トイホビー事業	2,673 (2,456)
ネットワークエンターテインメント事業	3,938 (5,925)
映像音楽プロデュース事業	483 (15)
その他	740 (707)
全社(共通)	37 (0)
合計	7,871 (9,103)

- (注) 1. 従業員数は就業人員であります。
 2. 従業員数欄の(外書)は、臨時従業員の年間平均雇用人員であります。
 3. 「全社(共通)」の従業員数は、当社、BANDAI NAMCO Holdings USA Inc.、BANDAI NAMCO Holdings France S.A.S.、BANDAI NAMCO Holdings UK LTD.及びBANDAI NAMCO Holdings ASIA CO., LTD.の管理部門等の人員であります。

(2) 提出会社の状況

2018年3月31日現在

従業員数(名)	平均年齢(歳)	平均勤続年数(年)	平均年間給与(千円)
22 (0)	46.6	19.0	12,174

- (注) 1. 従業員数は就業人員であります。
 2. 従業員数欄の(外書)は、臨時従業員の年間平均雇用人員であります。
 3. 平均勤続年数の算定にあたっては、グループ会社からの転籍・出向等により当社で就業している従業員は、各社における勤続年数を通算しております。
 4. 平均年間給与は、賞与及び基準外賃金を含んでおります。
 5. 当社のセグメントは「全社(共通)」のみのため、セグメント別情報の記載を省略しております。

(3) 労働組合の状況

当社及び連結子会社における労使関係について特に記載すべき事項はありません。

第2【事業の状況】

1【経営方針、経営環境及び対処すべき課題等】

文中の将来に関する事項は、当連結会計年度末現在において当社グループが判断したものであります。

(1) 経営方針

当社グループは、「世界で最も期待されるエンターテインメント企業グループ」をビジョンとして、エンターテインメントを通じた「夢・遊び・感動」を世界中の人々へ提供し続けることをミッションとしております。

中長期の将来においても、このミッション・ビジョンのもと、事業規模だけでなく商品・サービスのクオリティや面白さなどで期待される個性あふれる会社と社員の集合体として、世界中のファンから最も期待されるエンターテインメント企業グループを目指したいと考えております。また、環境やユーザー嗜好の変化が激しい業界において安定的に収益をあげることができる基盤を強固なものとするとともに、グローバル市場において持続的な成長を続ける企業グループとなることを目指してまいります。

(2) 経営戦略等

2015年4月～2018年3月の前中期計画では、I P (Intellectual Property:キャラクターなどの知的財産)の世界観や特性を活かし、最適なタイミングで、最適な商品・サービスとして提供することでI P価値の最大化をはかる「I P軸戦略」をグループ最大の強みとしてより強固なものとし、グローバルでの展開を推進してきました。

前中期計画での成果と課題を踏まえ、2018年4月～2021年3月の新中期計画ではI P軸戦略をさらに進化させグローバル市場での浸透・拡大を目指すとともに、今後成長の可能性が高い地域や事業での展開を強化します。I P軸戦略においては新規I P創出にドライブをかけるとともに、各地域でALL BANDAI NAMCOで一体となり地域軸で戦略を推進します。また、世界のエンターテインメント市場における環境や顧客志向の変化、新たな競合の登場などを踏まえ、具体的な戦略推進にあたっては、従来のビジネスモデルや常識にこだわることなく、次のステージに向けあらゆる面で変化するグループとなることを目指します。

(中期ビジョン CHANGE for the NEXT 挑戦・成長・進化)

バンダイナムコグループが商品・サービスを通じ「夢・遊び・感動」を提供し、世界で最も期待されるエンターテインメント企業グループを目指すという企業理念に変更はありません。新中期計画においては、従来のビジネスモデルや常識にこだわることなく、挑戦・成長・進化し続け、次のステージに向けCHANGEをはかります。CHANGEには、I P創出企業へのCHANGE、新たなビジネスモデルへのCHANGE、ALL BANDAI NAMCO体制へのCHANGE、人を核とする企業グループへのCHANGEなどの意味を込めています。

(当社グループの組織体制)

当社グループでは、持株会社のもと、事業会社の集合体ごとに事業戦略の実行を行っています。

2018年4月よりスタートした新中期計画より、事業会社の集合体の単位名称をS B U (Strategic Business Unit:戦略ビジネスユニット)からユニットに改めました。また、I P軸戦略のさらなる進化、新たなエンターテインメントへの挑戦などのミッションごとに、よりスピーディに重点戦略を推進するため、従来の3 S B U体制から5ユニット体制としました。

具体的には、ネットワークエンターテインメントS B Uを、ネットワークコンテンツや家庭用ゲームなどの分野で事業展開を行うネットワークエンターテインメントユニットと、リアルな場を活用しバンダイナムコならではの施設やサービス、機器などのコンテンツの提供を行うリアルエンターテインメントユニットに分割します。また、新規I P創出に注力するI Pクリエイションユニットが映像音楽プロデュースS B Uから独立し新ユニットとなりました。

(重点戦略)

IP軸戦略：IP軸戦略のさらなる進化

バンダイナムコグループ最大の強みであるIP軸戦略をより強固なものとするため、新規IP創出にドライブをかけるとともに、定番IPのイノベーションを継続します。新規IP創出にあたっては、グループのあらゆる事業において取り組むとともに、国内外のあらゆるパートナーとオープンに協業します。

- ・IP創出機能(体制)強化
- ・IP創出への積極投資

事業戦略：新たなエンターテインメントへの挑戦

新たなエンターテインメントへの挑戦に向け、事業インフラの整備・拡充と事業領域の拡大・強化、インキュベーションの推進に取り組みます。

- ・事業インフラの整備・拡充
- ・事業領域の拡大・強化
- ・インキュベーションの推進

エリア戦略：ALL BANDAI NAMCOでの成長

IP軸戦略のグローバル展開拡大にあたっては、従来の日本中心の展開から、地域軸体制への変更を目指します。各地域の持株会社と各ユニットの事業会社がALL BANDAI NAMCOで一体となり、各地域の顧客を熟知した地域軸での自発的な戦略推進を行います。日本においては各市場におけるNo.1を追求し続けるとともに、欧米においてはネットワークコンテンツや家庭用ゲームの拡大、トイホビー事業における取り組みの変更を行います。また重点地域として中国市場での本格展開を行います。

- ・中国市場本格展開
- ・ALL BANDAI NAMCOに向けた体制整備

人材戦略：「人」を核とした企業グループへ

当社グループは、様々な個性を持つ企業や社員が生き生きと働くことができる「面白さで勝つ人材経営の企業グループ」でありたいと考えます。従来よりグローバル人材の育成、積極的な人材交流、多様な人材が活躍できる制度、社員が心身とも健康で働くための各種制度の整備などに取り組んできました。新中期計画においては、これらに加え、より社員が新しいことに挑戦するための提案制度、チャレンジを支援する仕組みなどを推進します。

参考資料(各ユニットの中期ビジョン・重点戦略)

トイホビーユニット

- ・中期ビジョン

突き破り創り出せ！そして世界を“あっ”と言わせよう！

Break Out of the Box. Wow the World!

- ・重点戦略

IPの創出・育成・獲得の強化、各事業ポジションの成長実現、中国市場への本格展開、新規事業領域の拡大、事業最大化に向けた機能の再/最強化

ネットワークエンターテインメントユニット

- ・中期ビジョン

存在感のある“世界企業”へ

- ・重点戦略

「顧客起点」の新ビジネススタイル構築、「世界企業」化

リアルエンターテインメントユニット

- ・中期ビジョン

いま、ここにしかないエンターテインメント体験を世界中に生み出す

～リアルエンターテインメントのコンテンツプロバイダー～

- ・重点戦略

リアルプラットフォームの構築、バンダイナムコならではの差別化の実現

映像音楽プロデュースユニット

・中期ビジョン

映像・音楽・ライブ No.1企業グループへ

・重点戦略

ヒットIPの創出力強化、映像・音楽・ライブを中心としたIP総合プロデュースへの挑戦、世界を見据えたIP活用の推進

IPクリエイションユニット

・中期ビジョン

アニメ制作会社からIPプロデュース集団への進化

・重点戦略

IP創出力UP、IP発信力UP、既存ブランドカUP

(3) 経営上の目標の達成状況を判断するための客観的な指標等

当社グループは、収益性と資本効率の向上を目指しており、経営指標として営業利益率及びROE（自己資本当期純利益率）を重視しております。2018年4月よりスタートした3カ年の新中期計画においては、重点戦略の推進により収益の成長と資本効率の向上に継続的に取り組むことで、中期計画最終年度の計数目標として2021年3月期に売上高750,000百万円、営業利益75,000百万円、営業利益率10%以上、ROE10%以上の達成を目指してまいります。

(4) 経営環境

当社グループが事業展開するエンターテインメント市場においては、技術の進化や顧客嗜好の変化のスピードがますます速くなるとともに、グローバル市場における競争が激化することが予想されます。このような環境を踏まえ、当社グループでは中長期的な成長を目指し、様々な課題や施策に取り組んでまいります。

(5) 事業上及び財務上の対処すべき課題

当社グループ及び当業界においては、「IP創出における競争激化」、「顧客ニーズの多様化」、「環境変化の激化」、「グローバル規模での競争激化」など、対処すべき重要かつ長期にわたる課題が数多くあります。当社グループでは、中期計画に掲げた重点戦略により、これらの課題に迅速に対応してまいります。

*2018年4月より組織体制を「Toy Hobby」、「ネットワークエンターテインメント」、「映像音楽プロデュース」の3戦略ビジネスユニット体制から、「Toy Hobby」、「ネットワークエンターテインメント」、「リアルエンターテインメント」、「映像音楽プロデュース」、「IPクリエイション」の5ユニット体制へ変更しております。

各ユニットを横断する課題

IP軸戦略のさらなる強化に向けて

当社グループでは、流通・メディアの寡占化やネットワークの普及、技術進化などの環境変化に対応するため、IP軸戦略のさらなる強化に取り組めます。具体的には、商品・サービス発や映像作品発、社内公募システムの活用、パートナー企業との連携や戦略投資など、あらゆる方法で新規IP創出を強化します。また、IP価値最大化に向け、グループの事業間連動や横断プロジェクトの推進、新たな事業の創出育成や展開地域の拡大をはかります。さらに当社組織「IP戦略本部」が中心となり、中長期的にIP軸戦略を強化すべく、グループを横断した戦略的な取り組みを行ってまいります。

グローバル市場での事業拡大に向けて

当社グループが、ビジョンである「世界で最も期待されるエンターテインメント企業グループ」となるためには、グローバル市場での事業拡大が不可欠と考えております。欧米及びアジア地域において、各地域の特性にあわせ、既存事業の拡大をはかるとともに、商品・サービス展開するIPラインナップや事業カテゴリーの拡充に取り組めます。これに加え、中国市場における本格展開に着手し、ユニットを横断した取り組みにより基盤整備を行います。これらグローバル市場での事業拡大を推進するため、各地域においては、地域持株会社のもとグループが一体となり、ALL BANDAI NAMCO体制で取り組みを行ってまいります。

企業の社会的責任を果たすために

当社グループがエンターテインメントを通じた「夢・遊び・感動」を世界中の人々へ提供し続けるため、「環境・社会貢献の責任」、「経済的責任」、「法的・倫理的責任（コンプライアンス）」の3つの責任を果たすことを盛り込んだ、グループを横断する「CSRへの取り組み」を定めております。この基本方針のもと、「グループCSR委員会」とその推進組織である「グループCSR部会」、さらには「グループリスクコンプライアンス委員会」、「グループ情報セキュリティ委員会」、「内部統制委員会」を開催するとともに、各種施策に取り組むことで社内意識の向上に継続的に取り組んでまいります。

各ユニットにおける課題

トイホビーユニット

当業界においては、「少子化による国内市場の縮小」、「顧客ニーズの多様化」などの課題があります。これらの課題に対応するため、国内において圧倒的No.1の地位確立を目指し、ターゲット層の拡大や新規事業の創出に取り組んでおります。海外においては、各地域でニーズの高いハイターゲット向け商品事業の拡大や、中国市場での本格展開に向けた取り組みを行い、中長期的な成長を目指してまいります。また、開発生産面においては、バリューチェーンの改革により、スピーディかつ価格競争力のある商品展開を進めてまいります。

ネットワークエンターテインメントユニット

当業界においては、「プラットフォームの多様化」、「ネットワークなどの技術進化」、「顧客ニーズの多様化」などの課題があります。これら課題に対応するため、既存の事業や商品・サービスの枠を超え、ネットワークなどの技術進化に対応した新たなエンターテインメントの創出に取り組んでまいります。ネットワークコンテンツにおいては、新たなプラットフォームへの対応、海外展開の拡大をはかっております。家庭用ゲームにおいては技術の進化や各地域の顧客ニーズに対応したタイトルを展開してまいります。これらの各事業における施策を推進するため、開発面においては、技術進歩や環境変化に迅速に対応するための施策を推進するなど、開発環境の整備・向上を行ってまいります。

リアルエンターテインメントユニット

当業界においては、「顧客ニーズの多様化」、「環境変化の激化」などの課題があります。これらの課題に対応するため、業務用ゲームの企画開発力、最先端の技術力、IPの世界観を活かす商品化ノウハウなどを活用した当社グループならではの施設やサービス、コンテンツの提供を行ってまいります。また、機器開発から顧客への提供までのバリューチェーンを保有する強みを生かし、効率的な運営をはかるほか、顧客ニーズの多様化や環境変化に迅速に対応してまいります。

映像音楽プロデュースユニット

当業界においては、「顧客ニーズの多様化」、「IP創出における競争激化」などの課題があります。これらの課題に対応するため、映像と音楽を融合させた新しいエンターテインメントやIPの創出に取り組んでまいります。また、ライブイベント事業の強化のため、映像・音楽・ライブが一体となったライブイベント展開を国内外で強化するほか、グループとしての複合施設を建設・プロデュースし、バンダイナムコグループならではの場として活用してまいります。

IPクリエイションユニット

当業界においては、「IP創出における競争激化」、「優秀な人材の育成」などの課題があります。これらの課題に対応するため、グループの各事業と密接に連携したIPのプロデュースを行うことでグループ間の連携によるIP創出を目指してまいります。また、映像制作や制作技術向上のための投資を積極的に行うほか、様々な才能を持つ外部パートナーとの協業も強化するとともに、安定した作品クオリティを維持するため、優秀なクリエイターの育成・確保をはかってまいります。

(6) 会社の支配に関する基本方針

基本方針の内容

当社グループの企業価値

当社グループは、「世界で最も期待されるエンターテインメント企業グループ」をビジョンとして、エンターテインメントを通じた「夢・遊び・感動」を世界中の人々へ提供し続けることをミッションとしております。

一方、変化の速いエンターテインメント業界でグローバル規模の競争を勝ち抜くためには、強固な経営基盤を築くだけでなく、常に時代や環境の変化を先取りしたエンターテインメントを創造することが不可欠であり、ひいてはこれが当社の企業価値の向上に繋がるものと考えております。

したがって、当社の財務及び事業の方針の決定を支配する者のあり方を巡っても、当社の企業価値の向上に繋がるものであるか否かが考慮されなければなりません。

当社の財務及び事業の方針の決定を支配する者のあり方

当社の財務及び事業の方針の決定を支配する者は、以上のような当社グループの経営ビジョンやミッション及びその遂行を支えるコンテンツ等の経営資源、さらには当社に関わる様々なステークホルダーの重要性を十分理解し、当社の企業価値ひいては株主共同の利益を中長期的に最大化させる者でなければならないと考えます。

したがって、当社の株式の大量取得を行おうとしている者が、おおむね次のような者として当社の企業価値を害する者である場合には、当社の財務及び事業の方針の決定を支配する者としては不適切であると考えます。

- ・ 企業価値を毀損することが明白な者
- ・ 買収提案に応じなければ不利益な状況を作り出し、株主に売り急がせる者
- ・ 会社側に判断のための情報や、判断するための時間を与えない者

取り組みの具体的内容

当社取締役会は、株主の皆様から経営を負託された者として、基本方針を実現するため、次のとおり取り組んでおります。

企業価値向上策

・ 中期計画の推進

当社グループは、2018年4月にスタートした中期計画のもと、IP軸戦略をさらに進化させグローバル市場での浸透・拡大を目指すとともに、今後成長の可能性が高い地域や事業での展開を強化するための様々な戦略を推進してまいります。これらの戦略を推進することにより、エンターテインメント企業グループとして次のステージを目指すとともに企業価値の向上をはかってまいります。

なお、中期計画のスタートにともない、ミッションごとに、よりスピーディに重点戦略を推進するため、従来の3SBU体制から5ユニット体制へ変更しております。

・ コーポレートガバナンス体制の強化

当社は、ユニットの主幹会社代表取締役社長が当社の取締役を兼任することにより、持株会社と事業会社、さらには事業会社間の連携を強化するとともに、グループとして迅速な意思決定を行っております。また、当社定款において取締役のうち2名以上を社外取締役とすることを規定するとともに、いずれの社外取締役も独立社外取締役とすることで経営監督機能の強化をはかっております。これに加え、取締役会が適切に機能しているかを、客観的な視点から評価することを目的に、独立役員会を組成しております。独立役員会は、独立社外取締役3名と独立社外監査役3名の独立役員のみで構成され、事務局機能も第三者専門機関に設置しております。これにより、取締役会における、より実効性の高い監督機能の保持を行っております。

・ 経営効率化の推進

当社グループにおける事業再建基準を整備し、より迅速に事業動向を見極めるため、継続的なモニタリングの仕組みを強化するとともに、社内で定めた指標に基づき、事業の再生・撤退を迅速に判断しております。このほか、グループ全体の業務プロセスの標準化によりコスト削減をはかり、経営の効率化を推進しております。

・ 人材戦略の強化

当社グループは、社員が心身ともに健康で働くための各種制度の整備などに取り組むとともに、世界市場において幅広い事業展開を推進していくため、グローバル人材の獲得・育成や地域間・事業間での積極的な人材交流を強化しております。また、社員が新しいことに挑戦するための提案制度やチャレンジを支援する仕組みなども強化し人材の活性化をはかっております。

・CSR（企業の社会的責任）活動の強化

当社グループは、「夢・遊び・感動」をお届けする企業として、「環境・社会貢献的責任」、「経済的責任」、「法的・倫理的責任（コンプライアンス）」の3つの責任を果たすことを盛り込んだ、グループを横断する「CSRへの取り組み」を定め、各種CSR活動を推進しております。

・積極的なIR活動

当社は、金融商品取引法及び東京証券取引所の定める適時開示規則に沿って、情報開示を適時・的確に行っております。そして、株主の皆様に対し経営戦略や事業方針について、明確に伝える透明性の高い企業でありたいと考えております。そのため、会社説明会や決算説明会など、代表取締役社長をはじめとした経営者自身が、国内外の個人投資家・機関投資家及び証券アナリストなどに対し、直接語りかけていく場を充実すべく努力しております。

・積極的な株主還元策

当社は、株主の皆様への利益還元を経営の重要施策と位置づけており、当社グループの競争力を一層強化し、財務面での健全性を維持しながら、継続した配当の実施と企業価値の向上を実現していくことを基本方針としております。2018年4月より新たな中期計画をスタートするにあたり、グループの戦略や経営を取り巻く環境を踏まえ、様々な角度から株主還元に関する基本方針について検討を行いました。その結果、長期的に安定した配当水準を維持するとともに、より資本コストを意識した基本方針「安定的な配当額としてDOE（純資産配当率）2%をベースに、総還元性向50%以上を目標に株主還元を実施する」へ変更いたしました。

買収防衛策

当社は、現在のところ具体的な買収防衛策を導入しておりません。企業価値向上策に従って、経営戦略・事業戦略を遂行し、グループ企業価値を向上させることが、不適切な買収への本質的な対抗策であると考えからず。もっとも、株主の皆様から経営を負託された者として、今後、当社の財務及び事業の方針の決定を支配する者として不適切な者が出現する場合に備え、法令や社会の動向を注視しつつ買収防衛の体制整備にも努めてまいります。具体的には、万一不適切な買収者が現れた場合に、当該買収者による提案に対し、経営陣が保身をはかることなく、企業価値の向上を最優先した判断を下すため、独立役員会において客観的な視点での検討を諮った後、取締役会における十分な審議を行います。さらには、株主の皆様の適切なお判断に資するために、十分な情報収集と必要な時間の確保に努めてまいります。

2【事業等のリスク】

有価証券報告書に記載した事業の状況、経理の状況等に関する事項のうち、投資者の判断に重要な影響を及ぼす可能性のある事項には、以下のようなものがあります。

なお、文中の将来に関する事項は、当連結会計年度末現在において当社グループが判断したものであります。

基幹ビジネスモデルのリスク

当社グループは、キャラクターなどのIPを活用した商品・サービスを中心にビジネスを展開しておりますが、個々のIPの人気や動向により、各事業の業績が影響を受ける可能性があります。このため当社グループでは、多岐にわたる事業領域、豊富なIP、さらには世界の各地域で事業展開することによりリスク分散をはかり、安定した収益の実現に向け取り組んでおります。

海外展開におけるリスク

当社グループは積極的に海外市場における事業の拡大をはかっております。海外展開におきましては、メディア、流通など地域特性によるビジネスリスクに加え、模倣品など知的財産権に関するリスク、為替リスクなど多岐にわたる存在します。事業面では、これらのリスクを最小限にすべく充分な検証を行うとともに、組織体制を整え、対策を講じたうえで海外展開を進めております。知的財産権につきましては、現地行政機関などの協力を得て模倣品の摘発や、正規品の認知促進などをはかっております。また、為替リスクにつきましては、必要に応じて為替予約取引を行うことにより主要通貨間の為替レートの短期的な変動リスクを軽減しております。

人材の確保と育成

当社グループでは、世界的に変化の速いエンターテインメント業界において、そのスピードに対応することができず人材の確保が不可欠となります。優秀な人材を確保・育成するため、様々な個性を持つ社員が生き生きと働くことができる制度を整えるとともに、地域や事業をまたいだ人事交流などを積極的に行うほか、権限の委譲、次世代に通用する人材を育成するための制度など様々な取り組みに力を入れております。

プラットフォームや顧客ニーズの多様化、技術の進化に伴うリスク

当社グループの展開する各事業におきましては、商品・サービスの提供を行うプラットフォームや顧客ニーズの多様化、事業に関連する技術の進化が進んでおり、ビジネスモデルの変化への対応の遅れに伴うリスクがあります。当社グループでは、常に最新技術の研究を行うことに加え、IPを軸としたIP軸戦略を推進することにより、プラットフォームと顧客ニーズの多様化、技術の進化にスピーディに対応し、IP価値の最大化をはかってまいります。

国内の少子化問題

国内における少子化問題の進行により、将来的に当社グループの業績が影響を受ける可能性があります。このため当社グループでは、国内における事業領域・ターゲットの拡大をはかるとともに、海外市場での事業領域と展開地域の拡大を目的とした施策に積極的に取り組んでおります。

生産集中・品質管理

当社グループのトイホビー事業では、玩具を中心に大半を中国で生産しており、生産コスト増加のリスク、生産地域の集中によるカントリーリスク、製品の品質管理面におけるリスクなどがあります。このため当社グループでは、生産コストの削減や、東南アジアなどへ生産拠点の分散をはかっております。また、当社グループは様々な事業領域において該当する法規制や業界が定める品質・安全基準を踏まえ、より厳しい自社の品質基準の設定や、第三者機関による生産委託先の定期的なC.O.C.(Code of Conduct:行動規範)監査の実施などにより品質・安全の徹底をはかり、企業としての社会的責任を果たしております。

天災・事故などの災害

天災・事故などの災害により、当社グループの業績が影響を受ける可能性があります。当社グループでは、大規模災害等によるグループの経営に著しい損害を及ぼす事態の発生を想定し、グループの事業継続計画(BCP)の基本方針を策定するとともに、事業の早期回復・再開を実現するため、具体的な施策の策定及び事業継続マネジメント(BCM)体制の整備に取り組んでおります。

この他にも、「法令、規制等の改正」、「商品・サービスの瑕疵・欠陥」、「顧客情報の流出」、「事業活動に伴う訴訟」、「原油価格の変動による生産コスト等への影響」、「経済環境変化に伴う消費動向への影響」などのリスクも想定されます。当社グループでは、情報管理をはじめリスク管理体制を整えるとともに、これらが万が一発生した場合の業績への影響を最小限にとどめるべく、経営基盤の強化に努めております。

3【経営者による財政状態、経営成績及びキャッシュ・フローの状況の分析】

(1) 経営成績等の状況の概要

当連結会計年度における当社グループ（当社、連結子会社及び持分法適用関連会社）の財政状態、経営成績及びキャッシュ・フロー（以下、「経営成績等」という。）の状況の概要は次のとおりであります。

財政状態及び経営成績の状況

当連結会計年度における経済環境は、国内においては個人消費の回復や企業収益の改善などにより緩やかな回復傾向で推移したものの、経済全体の先行きについては不透明な状況が続きました。海外においては、社会情勢の不透明感などが消費に影響を与えました。

このような環境のなか、当社グループは、2015年4月にスタートした3ヵ年の中期計画を推進しました。ビジョンである「NEXT STAGE 挑戦・成長・進化」のもと、中長期的な成長に向けて、IPを最適なタイミングで、最適な商品・サービスとして提供することでIP価値の最大化をはかる「IP軸戦略」の強化に向け、新規IPの創出育成やターゲットの拡大、新たな事業の拡大などの施策を推進しました。また、海外において展開するIPや事業領域及びエリアの拡大に取り組みしました。

当連結会計年度につきましては中期計画の重点施策を推進し、スマートフォン向けゲームアプリケーションなどのネットワークコンテンツや家庭用ゲームが国内外で好調に推移したほか、各事業の主力IP商品・サービスが好調に推移し、売上高及び営業利益とも、過去最高の業績を達成することが出来ました。

この結果、当連結会計年度の業績は、売上高678,312百万円（前期比9.4%増）、営業利益75,024百万円（前期比18.6%増）、経常利益75,380百万円（前期比19.1%増）、親会社株主に帰属する当期純利益54,109百万円（前期比22.5%増）となりました。

セグメントごとの経営成績は、次のとおりであります。

なお、当連結会計年度より、報告セグメントの一部の区分を変更しており、前期比較においては、前期の数値を変更後のセグメント区分に組み替えた数値で比較しております。

〔トイホビー事業〕

トイホビー事業につきましては、国内において「仮面ライダー」シリーズや「プリキュア」シリーズ、「ドラゴンボール」シリーズなどの定番IP商品の好調が継続したほか、「機動戦士ガンダム」シリーズの商品がプラモデルを中心に安定的に推移しました。また、大人層などに向けたターゲット拡大の取り組みを強化したほか、IPラインナップ拡充に取り組みするなどIP軸戦略強化に向けた施策を実施しました。海外においては、アジア地域において「機動戦士ガンダム」シリーズの商品や大人層向けのコレクション性の高い玩具などが人気となりました。欧米地域では、カード商品などハイターゲット商品の展開を推進しました。

この結果、トイホビー事業における売上高は222,417百万円（前期比2.0%増）、セグメント利益は14,476百万円（前期比8.6%増）となりました。

〔ネットワークエンターテインメント事業〕

ネットワークエンターテインメント事業につきましては、スマートフォン向けゲームアプリケーションなどのネットワークコンテンツにおいて、ワールドワイド展開している「ドラゴンボールZ ドッカンバトル」や「ワンピーストレジャークルーズ」、国内の「アイドルマスター」シリーズなどの主力タイトルの好調が継続し収益に貢献しました。家庭用ゲームにおいては、欧米地域を中心に新作タイトル「TEKKEN（鉄拳）7」や「DRAGON BALL FighterZ（ドラゴンボールファイターズ）」が人気となったほか、既存タイトルのリピート販売が好調に推移しました。アミューズメントビジネスでは、アミューズメント施設の国内既存店が順調に推移したほか、新技術を融合した新たな取り組みとしてVR（Virtual Reality:仮想現実）を活用した機器開発や施設の出店を積極的に推進しました。

この結果、ネットワークエンターテインメント事業における売上高は405,986百万円（前期比14.2%増）、セグメント利益は52,374百万円（前期比24.6%増）となりました。

〔映像音楽プロデュース事業〕

映像音楽プロデュース事業につきましては、「機動戦士ガンダム」シリーズや「ラブライブ！」シリーズ、「ガールズ&パンツァー」シリーズなどの主力IPの既存作品及び新作に関連した映像や商品展開を行い人気となりました。また、「ラブライブ！」シリーズなどの作品に関連したライセンス収入などが収益に貢献しましたが、事業全体では主力商品の発売タイミングなどの違いにより、前期の業績を下回りました。

この結果、映像音楽プロデュース事業における売上高は56,058百万円（前期比0.4%減）、セグメント利益は12,508百万円（前期比6.9%減）となりました。

[その他事業]

その他事業につきましては、グループのトイホビー、ネットワークエンターテインメント、映像音楽プロデューサーの各戦略ビジネスユニットへ向けた物流事業、印刷事業、その他管理業務などを行っている会社から構成されており、これらのグループサポート関連業務における効率的な運営に取り組んでおります。

この結果、その他事業における売上高は27,640百万円（前期比3.1%増）、セグメント利益は767百万円（前期比9.3%増）となりました。

財政状態は、次のとおりであります。

当連結会計年度末の資産につきましては、前連結会計年度末に比べ52,457百万円増加し540,490百万円となりました。これは主に土地を取得したことや配当金の支払い、投資有価証券の取得等により現金及び預金が19,999百万円減少したものの、受取手形及び売掛金が12,542百万円、仕掛品が8,861百万円、主に土地の取得により有形固定資産が33,919百万円、投資有価証券が17,293百万円増加したことによるものです。

負債につきましては、前連結会計年度末に比べ13,887百万円増加し153,135百万円となりました。これは主に支払手形及び買掛金が5,382百万円、未払金等が増加したことにより流動負債のその他が4,218百万円増加したことによるものです。

純資産につきましては、前連結会計年度末に比べ38,570百万円増加し387,354百万円となりました。これは主に配当金の支払額18,023百万円があったものの、親会社株主に帰属する当期純利益54,109百万円を計上したことにより利益剰余金が36,279百万円、その他有価証券評価差額金が3,811百万円増加したことによるものです。

この結果、自己資本比率は前連結会計年度末の71.3%から71.5%となりました。

キャッシュ・フローの状況

	前連結会計年度 (自 2016年4月1日 至 2017年3月31日)	当連結会計年度 (自 2017年4月1日 至 2018年3月31日)	増減額
営業活動によるキャッシュ・フロー (百万円)	64,136	55,138	8,998
投資活動によるキャッシュ・フロー (百万円)	13,016	63,338	50,321
財務活動によるキャッシュ・フロー (百万円)	13,171	17,086	3,914
現金及び現金同等物の期末残高 (百万円)	205,667	180,831	24,835

当連結会計年度末における現金及び現金同等物（以下「資金」という。）の残高は、前連結会計年度末と比べ24,835百万円減少し、180,831百万円となりました。各キャッシュ・フローの状況は以下のとおりです。

（営業活動によるキャッシュ・フロー）

営業活動の結果得られた資金は55,138百万円（前期比14.0%減）となりました。これは法人税等の支払額19,709百万円（前期は10,462百万円）等の資金の減少要因がありましたが、税金等調整前当期純利益が72,497百万円（前期は60,860百万円）、減価償却費が23,545百万円（前期は21,854百万円）となったことにより、全体としては資金が増加したことによるものです。

（投資活動によるキャッシュ・フロー）

投資活動の結果使用した資金は63,338百万円（前期比386.6%増）となりました。これは主に有形・無形固定資産の取得による支出が48,243百万円（前期は14,821百万円）、投資有価証券の取得による支出が11,461百万円（前期は2,946百万円）であったことによるものです。

（財務活動によるキャッシュ・フロー）

財務活動の結果使用した資金は17,086百万円（前期比29.7%増）となりました。これは主に配当金の支払額が18,023百万円（前期は11,429百万円）であったことによるものです。

生産、受注及び販売の実績

a. 生産実績

当連結会計年度における生産実績をセグメントごとに示すと、次のとおりであります。

セグメントの名称	生産高（百万円）	前年同期比（％）
トイホビー事業	15,144	7.0
ネットワークエンターテインメント事業	54,029	1.3
映像音楽プロデュース事業	17,991	4.2
合計	87,166	0.6

（注）1. 上記金額は製造原価によって表示しております。

2. 上記金額には商品化権使用料が含まれております。

3. 上記金額はセグメント間取引の相殺消去後の数値であります。

4. 当連結会計年度より、報告セグメントの一部の区分を変更しており、「前年同期比（％）」は、変更後のセグメントの区分に組み替えた数値で算出しております。

b. 受注実績

当連結会計年度における受注状況をセグメントごとに示すと、次のとおりであります。

セグメントの名称	受注高（百万円）	前年同期比（％）	受注残高（百万円）	前年同期比（％）
トイホビー事業	21,716	53.3	8,049	75.1
ネットワークエンターテインメント事業	2,967	52.3	1,358	65.3
映像音楽プロデュース事業	2,171	6.0	1,723	0.4
合計	26,856	18.3	11,130	8.8

（注）1. 上記金額はセグメント間取引の相殺消去後の数値であります。

2. 当連結会計年度より、報告セグメントの一部の区分を変更しており、「前年同期比（％）」は、変更後のセグメントの区分に組み替えた数値で算出しております。

c. 販売実績

当連結会計年度における販売実績をセグメントごとに示すと、次のとおりであります。

セグメントの名称	販売高（百万円）	前年同期比（％）
トイホビー事業	213,296	2.1
ネットワークエンターテインメント事業	403,561	15.7
映像音楽プロデュース事業	52,060	1.6
その他（注）2	9,394	0.7
合計	678,312	9.4

（注）1. 上記金額はセグメント間取引の相殺消去後の数値であります。

2. 「その他」の区分は、報告セグメントに含まれない事業セグメントであります。

3. 当連結会計年度より、報告セグメントの一部の区分を変更しており、「前年同期比（％）」は、変更後のセグメントの区分に組み替えた数値で算出しております。

4. 主な相手先別の販売実績及び当該販売実績の総販売実績に対する割合は次のとおりであります。

相手先	前連結会計年度 （自 2016年4月1日 至 2017年3月31日）		当連結会計年度 （自 2017年4月1日 至 2018年3月31日）	
	金額（百万円）	割合（％）	金額（百万円）	割合（％）
Apple Inc.	68,579	11.1	95,259	14.04
Google Inc.	62,539	10.1	82,370	12.14

(2) 経営者の視点による経営成績等の状況に関する分析・検討内容

経営者の視点による当社グループの経営成績等の状況に関する認識及び分析・検討内容は次のとおりであります。

なお、文中の将来に関する事項は、当連結会計年度末現在において判断したものであります。

重要な会計方針及び見積り

当社グループの連結財務諸表は、わが国において一般に公正妥当と認められる会計基準に基づき作成されております。この作成においては、経営者による会計方針の選択と適用を前提とし、資産・負債及び収益・費用の金額に影響を与える見積りを必要とします。経営者はこれらの見積りについて過去の実績や将来における発生の可能性等を勘案し合理的に判断していますが、実際の結果は、見積り特有の不確実性があるため、これらの見積りと異なる場合があります。当社グループの連結財務諸表で採用する重要な会計方針は、「第5 経理の状況 1 連結財務諸表等 (1) 連結財務諸表 注記事項(連結財務諸表作成のための基本となる重要な事項)」に記載しています。

資本の財源及び資金の流動性に係る情報

当社グループは、運転資金及び設備資金につきましては、主として内部資金により充当することとしており、当連結会計年度末における現金及び現金同等物の残高は180,831百万円となっております。

当連結会計年度のキャッシュ・フローの概況につきましては、「第2 事業の状況 3 経営者による財政状態、経営成績及びキャッシュ・フローの状況の分析 (1) 経営成績等の状況の概要 キャッシュ・フローの状況」をご参照ください。

翌連結会計年度のキャッシュ・フローの見通しにつきましては、営業活動で得られるキャッシュ・フローは、当連結会計年度に比べ法人税等の支払いの増加が見込まれること、IP軸戦略におけるIP投資などの支出に伴い、当連結会計年度を下回る見込みであります。また、投資活動により使用するキャッシュ・フローは、通常年度より多くの投資を行った当連結会計年度に比べて、設備投資等の資金需要は下回る見込みであり、財務活動により使用するキャッシュ・フローについては、当連結会計年度に比べ配当金の支払いの増加が見込まれるため、当連結会計年度より上回ることを見込んでおります。翌連結会計年度末の現金及び現金同等物の残高については、営業活動で得られるキャッシュ・フローが、投資活動及び財務活動により使用するキャッシュ・フローを上回ることが見込まれるため、当連結会計年度末に比べて増加となる見込みであります。

当連結会計年度の経営成績等の状況に関する認識及び分析・検討内容

当社グループの経営成績に重要な影響を与える要因については、「第2 事業の状況 2 事業等のリスク」をご参照ください。また、経営者の問題認識、今後の方針については、「第2 事業の状況 1 経営方針、経営環境及び対処すべき課題等」をご参照ください。

当連結会計年度は、IP軸戦略の強化とグローバル市場での成長を目指し2015年4月にスタートした3ヵ年の中期計画の最終年度として、引き続き各事業において重点戦略を推進しました。当連結会計年度の業績は、利益率の高いネットワークエンターテインメント事業のネットワークコンテンツ及び海外の家庭用ゲームを中心に、各事業の主力IP商品・サービスが好調に推移しました。この結果、売上高678,312百万円 営業利益75,024百万円となり、年初計画である売上高600,000百万円 営業利益57,000百万円、中期計画策定時の最終年度計数目標である売上高600,000百万円 営業利益60,000百万円をいずれも上回ることができました。

トイホビー事業におきましては、国内及びアジアにおいて定番IP商品やハイターゲット向け商品が好調に推移しましたが、欧米における採算性低下の影響を受けました。この結果、トイホビー事業全体では、年初計画 売上高215,000百万円 セグメント利益15,000百万円に対し、売上高222,417百万円 セグメント利益14,476百万円となりました。

ネットワークエンターテインメント事業におきましては、国内外のネットワークコンテンツの主力タイトル、海外の家庭用ゲームの新作タイトル及びリピータタイトルの販売が好調に推移し、同事業の収益に貢献しました。この結果、ネットワークエンターテインメント事業全体では年初計画 売上高350,000百万円 セグメント利益36,000百万円に対し、売上高405,986百万円 セグメント利益52,374百万円となりました。

映像音楽プロデュース事業におきましては、主力IP作品に関連した映像や商品、ライブイベントの開催を行い人気となりました。また、作品に関連したライセンス収入が増加したことにより、映像音楽プロデュース事業全体では年初計画 売上高50,000百万円 セグメント利益12,000百万円に対し、売上高56,058百万円 セグメント利益12,508百万円となりました。

経営方針・経営戦略または経営上の目標の達成状況を判断するための客観的な指標につきましては、「第2 事業の状況 1 経営方針、経営環境及び対処すべき課題等 (3) 経営上の目標の達成状況を判断するための客観的な指標等」をご参照ください。当社グループでは、売上高と営業利益に加え、営業利益率、ROE(自己資本当期

純利益率)を重視しております。当連結会計年度の年初におきましては、営業利益率9.5% R O E 11.1%を計画していましたが、年間を通じ利益率の高い複数の事業が好調に推移したことにより、営業利益率11.1% R O E 14.7%となりました。

財政状態につきましては、「第2 事業の状況 3 経営者による財政状態、経営成績及びキャッシュ・フローの状況の分析 (1)経営成績等の状況の概要 財政状態及び経営成績の状況」をご参照ください。

4【経営上の重要な契約等】

重要な契約は次のとおりであります。

1. 当社は、2016年12月16日開催の取締役会決議に基づき、2017年9月30日付で、日本における吸収分割に相当する制度により子会社であるBANDAI NAMCO Holdings France S.A.S.（旧社名：BANDAI S.A.S.）のトイホビー事業を、子会社であるBANDAI S.A.S.（旧社名：BANDAI Toy S.A.S.）に承継いたしました。

詳細は、「第5 経理の状況 1 連結財務諸表等（1）連結財務諸表 注記事項（企業結合等関係）」に記載のとおりであります。

2. 当社は、2018年2月9日開催の取締役会において、子会社の組織再編を行うことを決議いたしました。

詳細は、「第5 経理の状況 1 連結財務諸表等（1）連結財務諸表 注記事項（重要な後発事象）」に記載のとおりであります。

3. その他の重要な契約

契約会社名	相手先名	国名 (地域)	契約内容	契約期間
(株)バンダイナムコエンターテインメント	(株)ソニー・インタラクティブエンタテインメント	全世界	プレイステーション（全機種）対応ソフトの開発、製造、販売の被許諾	2014年11月20日から 2019年3月31日まで 以後1年ごと自動更新
(株)バンダイナムコエンターテインメント	任天堂(株)	日本	「ニンテンドー3DS」用ソフトの開発、製造、販売の被許諾	2010年12月1日から 2011年11月30日まで 以後1年ごとの自動更新
			「Wii U」用ソフトの開発、製造、販売の被許諾	2012年11月7日から 2015年11月6日まで 以後1年ごとの自動更新
(株)バンダイナムコエンターテインメント	MICROSOFT LICENSING, GP	全世界	「XboxOne」用ソフトの開発、製造、販売の被許諾	2013年10月1日から 2018年3月31日まで 以後1年ごとの自動更新
(株)バンダイナムコエンターテインメント	Apple Inc.	全世界	iOS搭載端末向けアプリケーションの配信及び販売に関する契約	1年間 (1年ごとの自動更新)
(株)バンダイナムコエンターテインメント	Google Inc.	全世界	Android搭載端末向けアプリケーションの配信及び販売に関する契約	定めなし
(株)バンダイナムコエンターテインメント	(株)ディー・エヌ・エー	日本	(株)ディー・エヌ・エーの提供するプラットフォームを通じてゲームを配信するタイトルごとの被許諾	タイトルごとの契約により異なるが、概ね1年～2年 両者合意により、以後1年ごとの期間延長

5【研究開発活動】

当社グループは市場変化に迅速に対応し、より収益性の高い魅力ある製品・サービスを提供するために、積極的な研究開発活動を行っており、玩具ホビー事業、ネットワークエンターテインメント事業を中心に、新素材や新技術を取り入れた安全かつ高付加価値・高品質・低コストの製商品開発に取り組んでおります。

具体的には、玩具ホビー事業においては、キャラクターマーチャンダイジングを推進するための新商品開発等に取り組んでおります。ネットワークエンターテインメント事業においては、基礎研究としてはネットワーク分野、ゲームコンテンツ分野、メカトロニクス分野、新素材分野などにおける研究活動を行うとともに、各種技術を用いた製商品の研究開発を行っております。

なお、当連結会計年度における研究開発費をセグメントごとに示すと、次のとおりであります。

セグメントの名称	金額(百万円)
玩具ホビー事業	9,073
ネットワークエンターテインメント事業	10,149
映像音楽プロデュース事業	145
その他 (注)2	31
合計	19,398

(注)1. 上記金額は、販売費及び一般管理費に含まれる研究開発費のセグメント間取引の相殺消去後の数値であります。

2. 「その他」の区分は報告セグメントに含まれない事業セグメントであります。

また、このほかに、ネットワークエンターテインメント事業の開発部門で発生したゲームコンテンツに係る支出額は、62,316百万円であります。

第3【設備の状況】

1【設備投資等の概要】

当連結会計年度における設備投資の内訳は次のとおりであります。

セグメントの名称	設備投資額（百万円）	設備内容
トイホビー事業	8,625	金型及び管理・販売・生産管理設備等
ネットワークエンターテインメント事業	11,894	開発用機器・店舗設備等
映像音楽プロデュース事業	578	映像マスター等
その他（注）	434	車両及び倉庫設備等
全社	33,301	管理設備等
合計	54,834	-

（注）「その他」の区分は、報告セグメントに含まれない事業セグメントであります。

2【主要な設備の状況】

（1）提出会社

事業所名 （所在地）	セグメントの 名称	設備の内容	帳簿価額（百万円）					従業員数 （名）
			建物及び 構築物	アミューズ メント 施設・機器	土地 （面積千㎡）	有形固定資産 「その他」	合計	
本社他 （東京都港区他）	全社	管理・賃貸 用・その他 設備	1,479	-	32,914 (3)	491	34,885	22 (0)

（注）1．有形固定資産「その他」には建設仮勘定を含んでおりません。

2．従業員数欄の（外書）は、臨時従業員の年間平均雇用人員であります。

3．本社につきましては賃借物件であり、その年間賃借料は1,485百万円（国内子会社への転貸分を含む。）
であります。

(2) 国内子会社

会社名	事業所名 (所在地)	セグメント の名称	設備の内容	帳簿価額(百万円)					従業員数 (名)
				建物及び 構築物	アミューズ メント 施設・機器	土地 (面積千㎡)	有形 固定資産 「その他」	合計	
(株)バンダイ	本社 (東京都台東区)	トイホビー 事業	営業設備	2,238	-	1,921 (注)1(2)	3,639	7,799	1,001 (104)
	エンジニアリング センター (栃木県下都賀郡)	"	生産設備	82	-	985 (注)1(65)	2	1,069	2 (9)
	バンダイホビーセ ンター (静岡県静岡市)	"	"	963	-	1,555 (12)	899	3,418	88 (19)
	旧本社 (東京都台東区)	"	その他	548	-	698 (注)1(0)	8	1,255	0 (0)
(株)バンダイナ ムコエンター テインメント	本社 (東京都港区)	ネットワー クエンター テインメン ト事業	営業・管理・ 販売・生産管 理・研究開発 設備	427	-	- (-)	784	1,211	779 (108)
(株)ナムコ	アミューズメン ト施設 (東京都豊島区他)	ネットワー クエンター テインメン ト事業	アミューズメ ント施設運営 設備	-	10,852	- (-)	-	10,852	286 (4,183)

(注)1. 「土地の再評価に関する法律」により再評価を行っております。

2. 有形固定資産「その他」には建設仮勘定を含んでおりません。

3. 従業員数欄の(外書)は、臨時従業員の年間平均雇用人員であります。

4. (株)ナムコのアミューズメント施設運営設備の年間賃借料は11,544百万円であります。

5. (株)バンダイナムコエンターテインメントの「本社」の年間賃借料は964百万円であります。なお、すべて提出会社から賃借しております。

(3) 在外子会社

会社名	事業所名 (所在地)	セグメントの 名称	設備の内容	帳簿価額(百万円)					従業員数 (名)
				建物及び 構築物	アミューズ メント 施設・機器	土地 (面積千㎡)	有形 固定資産 「その他」	合計	
NAMCO USA INC.	アミューズメン ト施設 (ILLINOIS, U.S.A.他)	ネットワー クエンター テインメン ト事業	アミューズ メント施設 運営設備	-	1,287	- (-)	-	1,287	187 (330)
BANDAI NAMCO Holdings ASIA CO.,LTD.	本社 (KOWLOON, HONG KONG)	全社	管理・販 売・生産管 理設備	1,082	-	538 (1)	186	1,807	2 (0)
NAMCO UK LTD.	アミューズメン ト施設 (LONDON, U.K.他)	ネットワー クエンター テインメン ト事業	アミューズ メント施設 運営設備	-	1,674	- (-)	-	1,674	144 (322)
BANDAI NAMCO Holdings UK LTD.	本社 (LONDON, U.K.)	全社	管理・そ 他設備	1,206	-	869 (1)	-	2,075	7 (0)

(注)1. 有形固定資産「その他」には建設仮勘定を含んでおりません。

2. 従業員数欄の(外書)は、臨時従業員の年間平均雇用人員であります。

3. NAMCO USA INC.のアミューズメント施設運営設備の年間賃借料は217百万円であります。

4. NAMCO UK LTD.のアミューズメント施設運営設備の年間賃借料は401百万円であります。

3【設備の新設、除却等の計画】

重要な設備の新設等

セグメントの名称	会社名	設備の内容	予算金額 (百万円)	既支払額 (百万円)	今後の所要 金額 (百万円)	着手年月	完了予定年月
玩具ホビー事業	㈱バンダイ	工具器具及び備品 (金型等)	6,105	-	6,105	2018年4月	2019年3月
玩具ホビー事業	㈱BANDAI SPIRITS	工具器具及び備品 (金型)	3,905	-	3,905	2018年4月	2019年3月
ネットワークエン ターテインメント事 業	㈱ナムコ	アミューズメント施 設運営設備	8,926	-	8,926	2018年4月	2019年3月
計			18,936	-	18,936		

(注) 今後の所要金額については、主に自己資金により充当する予定であります。

第4【提出会社の状況】

1【株式等の状況】

(1)【株式の総数等】

【株式の総数】

種類	発行可能株式総数(株)
普通株式	1,000,000,000
計	1,000,000,000

【発行済株式】

種類	事業年度末現在発行数(株) (2018年3月31日)	提出日現在発行数(株) (2018年6月18日)	上場金融商品取引所名 又は登録認可金融商品 取引業協会名	内容
普通株式	222,000,000	222,000,000	東京証券取引所 (市場第一部)	単元株式数100株
計	222,000,000	222,000,000	-	-

(2)【新株予約権等の状況】

【ストックオプション制度の内容】

該当事項はありません。

【ライツプランの内容】

該当事項はありません。

【その他の新株予約権等の状況】

該当事項はありません。

(3)【行使価額修正条項付新株予約権付社債券等の行使状況等】

該当事項はありません。

(4)【発行済株式総数、資本金等の推移】

年月日	発行済株式総 数増減数 (株)	発行済株式総 数残高 (株)	資本金増減額 (百万円)	資本金残高 (百万円)	資本準備金増 減額 (百万円)	資本準備金残 高 (百万円)
2012年2月22日 (注)	8,000,000	222,000,000	-	10,000	-	2,500

(注) 自己株式の消却による減少であります。

(5)【所有者別状況】

2018年3月31日現在

区分	株式の状況(1単元の株式数100株)								単元未満株式 の状況 (株)
	政府及び地 方公共団体	金融機関	金融商品取 引業者	その他の法 人	外国法人等		個人その他	計	
					個人以外	個人			
株主数(人)	-	77	34	367	653	20	32,055	33,206	-
所有株式数 (単元)	-	643,193	36,601	262,866	985,288	59	289,775	2,217,782	221,800
所有株式数の 割合(%)	-	29.00	1.65	11.85	44.43	0.00	13.07	100.00	-

(注) 1. 自己株式2,111,672株は、「個人その他」に21,116単元及び「単元未満株式の状況」に72株を含めて記載して
おります。

2. 「その他の法人」及び「単元未満株式の状況」の欄には、証券保管振替機構名義の株式が、それぞれ9単元及
び66株含まれております。

(6)【大株主の状況】

2018年3月31日現在

氏名又は名称	住所	所有株式数 (千株)	発行済株式(自己 株式を除く。)の 総数に対する所有 株式数の割合 (%)
日本マスタートラスト信託銀行 株式会社(信託口)	東京都港区浜松町2-11-3	12,179	5.54
日本トラスティ・サービス信託 銀行株式会社(信託口)	東京都中央区晴海1-8-11	12,126	5.51
中村恭子	東京都大田区	6,203	2.82
有限会社ジル	東京都大田区久が原6-23-5	6,000	2.73
野村信託銀行株式会社(退職給 付信託三菱東京UFJ銀行口)	東京都千代田区大手町2-2-2	4,586	2.09
株式会社マル	東京都大田区蒲田5-37-1	4,400	2.00
日本トラスティ・サービス信託 銀行株式会社(信託口5)	東京都中央区晴海1-8-11	3,951	1.80
任天堂株式会社	京都府京都市南区上鳥羽鉾立町11-1	3,845	1.75
STATE STREET BANK WEST CLIENT - TREATY 505234 (常任代理人 株式会社みずほ 銀行決済営業部)	1776 HERITAGE DRIVE, NORTH QUINCY, MA 02171, U.S.A. (東京都港区港南2-15-1)	3,800	1.73
GOVERNMENT OF NORWAY (常任代理人 シティバンク、 エヌ・エイ東京支店)	BANKPLASSEN 2, 0107 OSLO 1 OSLO 0107 NO (東京都新宿区新宿6-27-30)	3,451	1.57
計	-	60,543	27.53

(注)1. 上記の所有株式数のうち、信託業務に係る株式数は次のとおりであります。

日本マスタートラスト信託銀行株式会社(信託口)	10,182千株
日本トラスティ・サービス信託銀行株式会社(信託口)	11,806千株
野村信託銀行株式会社(退職給付信託三菱東京UFJ銀行口)	4,586千株
日本トラスティ・サービス信託銀行株式会社(信託口5)	3,951千株

2. 野村信託銀行株式会社(退職給付信託三菱東京UFJ銀行口)の所有株式数4,586千株は、株式会社UFJ銀行(現 株式会社三菱UFJ銀行)が所有していた(株)バンダイ株式を退職給付信託として委託した信託財産が、2005年9月29日の株式移転により当社株式と交換されたものであり、議決権の行使については株式会社三菱UFJ銀行の指図により行使されることとなっております。

3. 2017年7月7日付で公衆の縦覧に供されている大量保有報告書(変更報告書)において、株式会社みずほ銀行及びその共同保有者であるみずほ証券株式会社、アセットマネジメントOne株式会社が2017年6月30日現在でそれぞれ以下のとおり株式を所有している旨が記載されているものの、当社として2018年3月31日現在における実質所有株式数の確認ができませんので、上記大株主の状況には含めておりません。

なお、当該報告書の内容は以下のとおりであります。

氏名又は名称	住所	保有株券等の数 (千株)	株券等保有割合 (%)
株式会社みずほ銀行	東京都千代田区大手町1-5-5	300	0.14
みずほ証券株式会社	東京都千代田区大手町1-5-1	248	0.11
アセットマネジメントOne株式 会社	東京都千代田区丸の内1-8-2	8,028	3.62
計	-	8,576	3.86

4. 2017年6月5日付で公衆の縦覧に供されている大量保有報告書(変更報告書)において、マラソン・アセット・マネジメント・エルエルピーが2017年5月31日現在で以下のとおり株式を所有している旨が記載されているものの、当社として2018年3月31日現在における実質所有株式数の確認ができませんので、上記大株主の状況には含めておりません。

なお、当該報告書の内容は以下のとおりであります。

氏名又は名称	住所	保有株券等の数 (千株)	株券等保有割合 (%)
マラソン・アセット・マネジメント・エルエルピー	Orion House, 5 Upper St. Martin's Lane, London WC2H 9EA, UK	11,642	5.24

5. 2015年7月6日付で公衆の縦覧に供されている大量保有報告書において、ブラックロック・ジャパン株式会社及びその共同保有者であるブラックロック・アドバイザーズ・エルエルシー、ブラックロック・インベストメント・マネジメント・エルエルシー、ブラックロック(ルクセンブルグ)エス・エー、ブラックロック・ライフ・リミテッド、ブラックロック・アセット・マネジメント・アイルランド・リミテッド、ブラックロック・ファンド・アドバイザーズ、ブラックロック・インスティテューショナル・トラスト・カンパニー、エヌ・エイ、ブラックロック・インベストメント・マネジメント(ユーケー)リミテッドが2015年6月30日現在でそれぞれ以下のとおり株式を所有している旨が記載されているものの、当社として2018年3月31日現在における実質所有株式数の確認ができませんので、上記大株主の状況には含めておりません。

なお、当該報告書の内容は以下のとおりであります。

氏名又は名称	住所	保有株券等の数 (千株)	株券等保有割合 (%)
ブラックロック・ジャパン株式会社	東京都千代田区丸の内1-8-3	2,959	1.33
ブラックロック・アドバイザーズ・エルエルシー	米国 デラウェア州 ウィルミントン ベルビュー パークウェイ 100	723	0.33
ブラックロック・インベストメント・マネジメント・エルエルシー	米国 ニュージャージー州 プリンストン ユニバーシティ スクウェア ドライブ1	238	0.11
ブラックロック(ルクセンブルグ)エス・エー	ルクセンブルグ大公国 セニンガーパー グ L-2633 ルート・ドゥ・トレベ 6D	480	0.22
ブラックロック・ライフ・リミテッド	英国 ロンドン市 スログモートン・ア ベニュー 12	577	0.26
ブラックロック・アセット・マネジメント・アイルランド・リミテッド	アイルランド共和国 ダブリン イン ターナショナル・ファイナンシャル・ サービス・センター JPモルガン・ハウ ス	922	0.42
ブラックロック・ファンド・アドバイザーズ	米国 カリフォルニア州 サンフランシ スコ市 ハワード・ストリート 400	2,319	1.04
ブラックロック・インスティテューショナル・トラスト・カンパニー、エヌ・エイ	米国 カリフォルニア州 サンフランシ スコ市 ハワード・ストリート 400	3,349	1.51
ブラックロック・インベストメント・マネジメント(ユーケー)リミテッド	英国 ロンドン市 スログモートン・ア ベニュー 12	387	0.17
計	-	11,959	5.39

6. 株式会社三菱東京UFJ銀行（現 株式会社三菱UFJ銀行）及びその共同保有者である三菱UFJ信託銀行株式会社、三菱UFJ投信株式会社、三菱UFJモルガン・スタンレー証券株式会社から2014年7月7日付の大量保有報告書（変更報告書）の写しの送付があり、2014年6月30日現在でそれぞれ以下のとおり株式を所有している旨の報告を受けておりますが、当社として2018年3月31日現在における実質所有株式数の確認ができませんので、上記大株主の状況には含めておりません。
- なお、当該報告書の内容は以下のとおりであります。

氏名又は名称	住所	保有株券等の数 (千株)	株券等保有割合 (%)
株式会社三菱東京UFJ銀行	東京都千代田区丸の内2-7-1	6,083	2.74
三菱UFJ信託銀行株式会社	東京都千代田区丸の内1-4-5	7,765	3.50
三菱UFJ投信株式会社	東京都千代田区丸の内1-4-5	1,134	0.51
三菱UFJモルガン・スタンレー証券株式会社	東京都千代田区丸の内2-5-2	706	0.32
計	-	15,689	7.07

(7)【議決権の状況】

【発行済株式】

2018年3月31日現在

区分	株式数(株)	議決権の数(個)	内容
無議決権株式	-	-	-
議決権制限株式(自己株式等)	-	-	-
議決権制限株式(その他)	-	-	-
完全議決権株式(自己株式等)	(自己保有株式) 普通株式 2,111,600 (相互保有株式) 普通株式 235,000	-	-
完全議決権株式(その他)	普通株式 219,431,600	2,194,316	-
単元未満株式	普通株式 221,800	-	-
発行済株式総数	222,000,000	-	-
総株主の議決権	-	2,194,316	-

(注)「完全議決権株式(その他)」の欄には、証券保管振替機構名義の株式が900株含まれております。また、「議決権の数」の欄には、同機構名義の完全議決権株式に係る議決権の数9個が含まれております。

【自己株式等】

2018年3月31日現在

所有者の氏名又は名称	所有者の住所	自己名義所有株式数(株)	他人名義所有株式数(株)	所有株式数の合計(株)	発行済株式総数に対する所有株式数の割合(%)
(自己保有株式) 株式会社バンダイナムコホールディングス	東京都港区芝5-37-8	2,111,600	-	2,111,600	0.95
(相互保有株式) 株式会社ハピネット	東京都台東区駒形2-4-5	227,800	-	227,800	0.10
(相互保有株式) 株式会社円谷プロダクション	東京都渋谷区円山町3-6	7,200	-	7,200	0.00
計	-	2,346,600	-	2,346,600	1.06

2【自己株式の取得等の状況】

【株式の種類等】会社法第155条第7号に該当する普通株式の取得

(1)【株主総会決議による取得の状況】

該当事項はありません。

(2)【取締役会決議による取得の状況】

該当事項はありません。

(3)【株主総会決議又は取締役会決議に基づかないものの内容】

会社法第155条第7号に該当する取得

区分	株式数(株)	価額の総額(円)
当事業年度における取得自己株式	1,114	4,262,510
当期間における取得自己株式	413	1,594,570

(注)すべて単元未満株式の買取請求による取得であります。なお、当期間における取得自己株式には、2018年6月1日からこの有価証券報告書提出日までの単元未満株式の買取りによる株式は含まれておりません。

(4)【取得自己株式の処理状況及び保有状況】

区分	当事業年度		当期間	
	株式数(株)	処分価額の総額(円)	株式数(株)	処分価額の総額(円)
引き受ける者の募集を行った取得自己株式	-	-	-	-
消却の処分を行った取得自己株式	-	-	-	-
合併、株式交換、会社分割に係る移転を行った取得自己株式	-	-	-	-
その他 (業績条件付株式報酬による処分)	35,800	138,009,000	-	-
その他 (株式報酬型ストック・オプションの行使)	59,800	94,327,481	-	-
保有自己株式数(注)	2,111,672	-	2,112,085	-

(注)当期間には2018年6月1日からこの有価証券報告書提出日までの取得又は処理した株式は含まれておりません。

3【配当政策】

当社は、株主の皆様への利益還元を経営の重要施策と位置づけており、当社グループの競争力を一層強化し、財務面での健全性を維持しながら、継続した配当の実施と企業価値の向上を実現していくことを基本方針としております。

2018年4月より新たな中期計画をスタートするにあたり、グループの戦略や経営を取り巻く環境を踏まえ、様々な角度から株主還元に関する基本方針について検討を行いました。その結果、長期的に安定した配当水準を維持するとともに、より資本コストを意識した基本方針「安定的な配当額としてD O E（純資産配当率）2%をベースに、総還元性向50%以上を目標に株主還元を実施する」へ変更し、2018年3月期の期末配当より適用することといたしました。

これらの剰余金の配当の決定機関は、期末配当については株主総会、中間配当については取締役会にて決定しております。

なお、当社は、取締役会の決議により、毎年9月30日現在の最終の株主名簿に記載又は記録された株主又は登録株式質権者に対し、会社法第454条第5項に定める剰余金の配当をすることができる旨定款に定めております。

当事業年度については、当事業年度の業績を勘案し、期末配当金は、ベース配当20円、業績連動配当66円とし、過去最高の業績を達成できたことから、特別配当25円を加え、1株につき111円、年間での配当金は1株につき123円といたしました。

なお、当事業年度に係る剰余金の配当は以下のとおりであります。

決議年月日	配当金の総額 (百万円)	1株当たり配当額 (円)
2017年11月7日 取締役会決議	2,637	12
2018年6月18日 定時株主総会決議	24,407	111

(配当制限)

当社が2016年3月23日付けで金融機関と締結したグローバル・クレジット・ファシリティ契約には、以下の財務制限条項が付されております。

各年度の決算期及び第2四半期（以下「本・第2四半決算期」という。）の末日における連結の貸借対照表における純資産の部の金額を、当該本・第2四半決算期の直前の本・第2四半決算期の末日また2015年3月に終了する決算期の末日における連結の貸借対照表における純資産の部の金額のいずれか大きい方の75%の金額以上にそれぞれ維持すること。

各年度の決算期にかかる連結の損益計算書上の経常損益に関して、それぞれ2期連続して経常損失を計上しないこと。

4【株価の推移】

(1)【最近5年間の事業年度別最高・最低株価】

回次	第9期	第10期	第11期	第12期	第13期
決算年月	2014年3月	2015年3月	2016年3月	2017年3月	2018年3月
最高(円)	2,557	3,175	3,060	3,545	4,295
最低(円)	1,365	2,082	2,046	2,236	3,195

(注) 最高・最低株価は東京証券取引所市場第一部におけるものであります。

(2)【最近6月間の月別最高・最低株価】

月別	2017年10月	11月	12月	2018年1月	2月	3月
最高(円)	4,050	4,295	3,795	3,895	3,665	3,630
最低(円)	3,730	3,630	3,580	3,515	3,230	3,320

(注) 最高・最低株価は東京証券取引所市場第一部におけるものであります。

5【役員 の 状況】

男性14名 女性1名 (役員のうち女性の比率6.7%)

役名	職名	氏名 (生年月日)	略歴	任期	所有 株式数 (千株)
代表取締役社長		田口 三昭 (1958年6月16日生)	1982年4月 ㈱バンダイ入社 1999年4月 ㈱バンダイベンダー事業部長 2003年6月 ㈱バンダイ取締役ライフスタイルグループリーダー 兼ライフスタイルカンパニープレジデント 2006年4月 ㈱バンダイ常務取締役新規事業政策担当 2009年4月 ㈱バンダイ専務取締役メディア政策 新規事業政策担 当 2010年4月 ㈱バンダイ取締役副社長メディア政策 新規事業政策 担当 2012年4月 ㈱バンダイ代表取締役副社長グローバルメディア政 策・人事政策担当 Real B Voice事業部・戦略プロ ジェクト・人事部担当 2015年4月 当社顧問 2015年6月 当社代表取締役社長(現任)	(注)3	69
取締役	グループ管理 本部長	大津 修二 (1959年8月6日生)	1986年3月 公認会計士登録 1996年12月 センチュリー監査法人代表社員 2000年1月 監査法人太田昭和センチュリー(現 新日本有限責任 監査法人)代表社員 2003年9月 あずさ監査法人(現 有限責任あずさ監査法人)代表 社員 2004年5月 あずさ監査法人本部理事 2007年10月 当社入社、顧問 2008年6月 当社取締役海外担当兼グループ管理本部・企業法務 室・業務監査室管掌 2011年6月 当社取締役海外地域統括会社管掌兼グループ管理本 部長 2013年4月 当社取締役グループ管理本部長(現任) NAMCO BANDAI Holdings(USA)Inc.(現 BANDAI NAMCO Holdings USA Inc.)代表取締役社長(現任) 2015年4月 ㈱バンダイナムコビジネスアーク代表取締役社長 (現任) 2017年10月 ㈱バンダイナムコウィル代表取締役社長(現任)	(注)3	33
取締役	経営企画 本部長	浅古 有寿 (1966年1月18日生)	1986年4月 ㈱バンダイ入社 2005年8月 ㈱バンダイ経理部ゼネラルマネージャー 2005年9月 当社入社、経営管理部 広報・IR/経理・財務管掌ゼ ネラルマネージャー 2006年4月 ㈱バンダイナムコゲームス(現 ㈱バンダイナムコエ ンターテインメント)取締役 2008年4月 当社執行役員経営企画本部長 2010年6月 当社取締役経営企画担当兼経営企画本部長 2011年6月 当社取締役経営企画本部長(現任) 2014年4月 ㈱ナムコ() (現 ㈱バンダイナムコアミューズメ ント)取締役 2017年4月 BANDAI NAMCO Holdings ASIA CO., LTD.取締役(現 任) (㈱ナムコ(現 ㈱バンダイナムコエンターテインメント)が、新 設分割により設立した会社であります。)	(注)3	34

役名	職名	氏名 (生年月日)	略歴	任期	所有 株式数 (千株)
取締役	トイホビーユ ニット担当	川口 勝 (1960年11月2日生)	1983年4月 ㈱バンダイ入社 2002年4月 ㈱バンダイ執行役員ベンダー事業部ゼネラルマネ ジャー 2006年4月 ㈱バンダイ取締役流通政策担当 2010年4月 ㈱バンダイ常務取締役ホビー事業政策 品質保証政策 担当 2015年4月 ㈱バンダイ専務取締役トイ事業政策担当 2015年8月 ㈱バンダイ代表取締役社長(現任) 当社執行役員 2016年6月 当社取締役トイホビー戦略ビジネスユニット担当 2018年2月 ㈱BANDAI SPIRITS代表取締役社長(現任) 2018年4月 当社取締役トイホビーユニット担当(現任)	(注)3	39
取締役	ネットワーク エンターテイ メントユ ニット担当	大下 聡 (1953年7月3日生)	1976年3月 ㈱バンダイ入社 1992年4月 ㈱バンダイ玩具マーケティング部長 1999年6月 ㈱バンダイ業務執行役員コンシューマ事業本部副本 部長兼S W A N事業部長 2002年6月 バンダイネットワークス㈱代表取締役社長 2007年6月 当社取締役ネットワーク戦略ビジネスユニット担当 2009年4月 ㈱バンダイナムコゲームス(現 ㈱バンダイナムコエ ンターテインメント)常務取締役C S事業・N E事 業管掌 2010年4月 バンダイビジュアル㈱(現 ㈱バンダイナムコアー ツ)代表取締役社長 2012年4月 ㈱バンダイナムコゲームス代表取締役社長(現任) 2012年6月 当社取締役コンテンツ戦略ビジネスユニット担当 2015年1月 BANDAI NAMCO (SHANGHAI) CO., LTD. 董事長 2015年4月 当社取締役ネットワークエンターテインメント戦略 ビジネスユニット担当 2016年10月 ㈱バンダイナムコスタジオ代表取締役会長 2018年4月 当社取締役ネットワークエンターテインメントユ ニット担当(現任)	(注)3	58
取締役	リアルエン ターテインメ ントユ ニット 担当	萩原 仁 (1959年4月8日生)	1978年4月 ㈱ナムコ(現 ㈱バンダイナムコエンターテインメント) 入社 2002年5月 ㈱ナムコAMカンパニーAM生産グループリーダー 2005年4月 ㈱ナムコ執行役員AMカンパニーAM編成局長 2006年4月 ㈱バンダイナムコゲームス(現 ㈱バンダイナムコエ ンターテインメント)執行役員AMカンパニーバイ スプレジデント兼AM編成局長 2009年4月 ㈱バンダイナムコゲームス上席執行役員AM事業本 部長兼AMプロモーション部ゼネラルマネジャー 2011年4月 ㈱バンダイナムコゲームス取締役アミューズメント 営業本部担当兼本部長 2013年4月 ㈱バンダイナムコゲームス常務取締役事業統括担当 兼アミューズメント事業統括本部長 2014年4月 当社執行役員アミューズメント施設戦略ビジネスユ ニット担当 ㈱ナムコ() (現 ㈱バンダイナムコアミューズメ ント)代表取締役社長(現任) 2014年6月 当社取締役アミューズメント施設戦略ビジネスユ ニット担当 2015年4月 ㈱バンダイナムコエンターテインメント取締役副社長 2016年4月 ㈱バンダイナムコエンターテインメント取締役 2018年4月 当社執行役員リアルエンターテインメントユ ニット 担当 2018年6月 当社取締役リアルエンターテインメントユ ニット担 当(現任) ㈱ナムコ(現 ㈱バンダイナムコエンターテインメント)が、新 設分割により設立した会社であります。	(注)3	16

役名	職名	氏名 (生年月日)	略歴	任期	所有 株式数 (千株)
取締役	映像音楽プロ デュースユ ニット担当	川城 和実 (1959年11月4日生)	1982年4月 ㈱キャニオンレコード(現 ㈱ポニーキャニオン)入 社 1989年7月 ㈱バンダイ入社 1994年4月 バンダイビジュアル㈱(現 ㈱バンダイナムコア ーツ)入社 1997年9月 バンダイビジュアル㈱制作本部制作部長 1999年3月 バンダイビジュアル㈱映像事業本部副本部長兼映像 企画部長 1999年5月 バンダイビジュアル㈱取締役映像事業本部副本部長 兼映像企画部長 2003年5月 バンダイビジュアル㈱代表取締役社長 2007年6月 当社取締役映像音楽コンテンツ戦略ビジネスユニ ット担当 2010年4月 バンダイビジュアル㈱取締役副社長 2012年4月 バンダイビジュアル㈱代表取締役社長(現任) 2015年4月 当社執行役員映像音楽プロデュース戦略ビジネスユ ニット担当 2015年6月 当社取締役映像音楽プロデュース戦略ビジネスユ ニット担当 2018年4月 当社取締役映像音楽プロデュースユニット担当(現 任)	(注)3	21
取締役	I Pクリエイ ションユニ ット担当	宮河 恭夫 (1956年6月8日生)	1981年4月 ㈱バンダイ入社 1996年1月 ㈱バンダイ・デジタル・エンタテインメント取締役 2000年4月 ㈱サンライズ入社、ネットワーク開発部長 2004年4月 ㈱サンライズ取締役 2008年4月 ㈱サンライズ常務取締役 2011年4月 ㈱サンライズ専務取締役 2013年4月 ㈱サンライズ取締役副社長 2014年4月 ㈱サンライズ代表取締役社長(現任) 2015年4月 ㈱バンダイナムコピクチャーズ代表取締役社長(現 任) 2018年4月 当社執行役員I Pクリエイションユニット担当 2018年6月 当社取締役I Pクリエイションユニット担当(現 任)	(注)3	11
取締役		松田 譲 (1948年6月25日生)	1977年4月 協和発酵工業㈱(現 協和発酵キリン㈱)入社 2000年6月 協和発酵工業㈱執行役員医薬総合研究所長 2002年6月 協和発酵工業㈱常務取締役総合企画室長 2003年6月 協和発酵工業㈱代表取締役社長 2008年10月 協和発酵キリン㈱代表取締役社長 2012年3月 協和発酵キリン㈱相談役 2012年6月 (公財)加藤記念バイオサイエンス振興財団理事長 (現任) 2014年6月 ㈱クボタ社外取締役(現任) 当社社外取締役(現任) 2015年6月 J S R ㈱社外取締役(現任)	(注)3	-
取締役		桑原 聡子 (1964年11月1日生)	1990年4月 弁護士登録 森綜合法律事務所(現 森・濱田松本法律事務所)入 所 1998年1月 森・濱田松本法律事務所パートナー(現任) 2016年6月 当社社外取締役(現任)	(注)3	-
取締役		野間 幹晴 (1974年11月6日生)	2002年4月 横浜市立大学商学部専任講師 2003年10月 横浜市立大学商学部助教授 2004年10月 一橋大学大学院国際企業戦略研究科助教授 2007年4月 一橋大学大学院国際企業戦略研究科准教授 2016年6月 当社社外取締役(現任) 2018年4月 一橋大学大学院経営管理研究科准教授(現任)	(注)3	-

役名	職名	氏名 (生年月日)	略歴	任期	所有 株式数 (千株)
常勤監査役		永池 正孝 (1959年5月15日生)	1994年11月 ㈱ナムコ(現 ㈱バンダイナムコエンターテインメント)入社 2004年4月 ㈱ナムコ総務コンプライアンスグループリーダー 2005年9月 当社入社、経営管理部 総務・人事管掌ゼネラルマネージャー 2007年4月 ㈱バンダイ取締役 2009年4月 当社企業法務室長 2011年4月 当社コーポレートコミュニケーション室ゼネラルマネージャー 2015年4月 当社コーポレートコミュニケーション室シニアアドバイザー 2018年6月 当社常勤監査役(現任)	(注)4	2
常勤監査役		篠田 徹 (1963年12月5日生)	1986年4月 大和證券(現 大和証券(株))入社 1991年10月 太田昭和監査法人(現 新日本有限責任監査法人)入所 1995年8月 公認会計士登録 2018年3月 篠田徹公認会計士事務所所長(現任) 2018年6月 当社常勤監査役(社外監査役)(現任)	(注)4	-
監査役		須藤 修 (1952年1月24日生)	1980年4月 弁護士登録 1983年4月 東京八重洲法律事務所パートナー 1999年6月 須藤・高井法律事務所パートナー 2003年6月 ㈱ナムコ(現 ㈱バンダイナムコエンターテインメント)社外監査役 2005年9月 当社社外監査役(現任) 2006年3月 ㈱ナムコ() (現 ㈱バンダイナムコアミューズメント)社外監査役 2009年6月 イーバンク銀行(株)(現 楽天銀行(株))社外取締役 2011年6月 三井倉庫(株)(現 三井倉庫ホールディングス(株))社外監査役(現任) 2012年6月 ㈱アコーディア・ゴルフ社外取締役 2016年5月 須藤綜合法律事務所パートナー(現任) 2016年6月 ㈱プロネクサス社外監査役(現任) 京浜急行電鉄(株)社外監査役(現任) ㈱ナムコ(現 ㈱バンダイナムコエンターテインメント)が、新設分割により設立した会社であります。	(注)4	9
監査役		上條 克彦 (1951年9月17日生)	1978年4月 国税庁入庁 1986年7月 鈴鹿税務署長 2001年7月 東京国税局課税第二部長 2005年7月 国税庁参事官 2008年7月 沖縄国税事務所長 2009年7月 名古屋国税不服審判所長 2011年7月 国税庁退職 2011年9月 帝京大学法学部教授(現任) 2013年6月 ㈱長谷工コーポレーション社外監査役 2014年6月 当社社外監査役(現任) 2015年6月 税理士登録 2017年6月 ㈱整理回収機構社外監査役(現任)	(注)4	-
計					296

- (注) 1. 取締役松田 謙、桑原 聡子及び野間 幹晴は、社外取締役であります。
2. 常勤監査役篠田 徹、監査役須藤 修及び上條 克彦は、社外監査役であります。
3. 2018年6月18日開催の定時株主総会における選任後1年以内に終了する事業年度のうち最終のものに関する定時株主総会の終結の時までとなっております。
4. 2018年6月18日開催の定時株主総会における選任後4年以内に終了する事業年度のうち最終のものに関する定時株主総会の終結の時までとなっております。

6【コーポレート・ガバナンスの状況等】

(1)【コーポレート・ガバナンスの状況】

当社及び当社グループは、商品・サービスを通じ、「夢・遊び・感動」を提供することをミッションとし、ビジョンである「世界で最も期待されるエンターテインメント企業グループ」となることを目指しています。このミッション・ビジョンを達成するために、当社に関わる様々なステークホルダーの重要性を十分理解し、当社の企業価値ひいては株主共同の利益を中長期的に最大化することを経営の基本方針としております。また、変化の速いエンターテインメント業界でグローバル規模の競争に勝ち抜くためには、強固な経営基盤（コーポレートガバナンス）を構築することが不可欠であると考えております。この考え方にに基づき、「コーポレートガバナンスに関する基本的な考え」を定めております。

また、当社は、コーポレートガバナンス・コードの趣旨・精神を尊重しており、各原則に関する当社の取組みをまとめたものを「コーポレートガバナンス・コードに関する当社の取組みについて」として開示しております。

企業統治の体制

ア．企業統治体制の概要及び当該体制を採用する理由

当社定款において、取締役の員数は12名以内とし、そのうち2名以上は社外取締役とする旨定めております。本有価証券報告書提出日現在、当社の取締役は11名で、うち3名は社外取締役とし、経営の監督機能の強化に努めております。また経営環境の変化に迅速に対応するとともに、取締役の責任をより一層明確化することを目的に、取締役の任期を1年内としております。

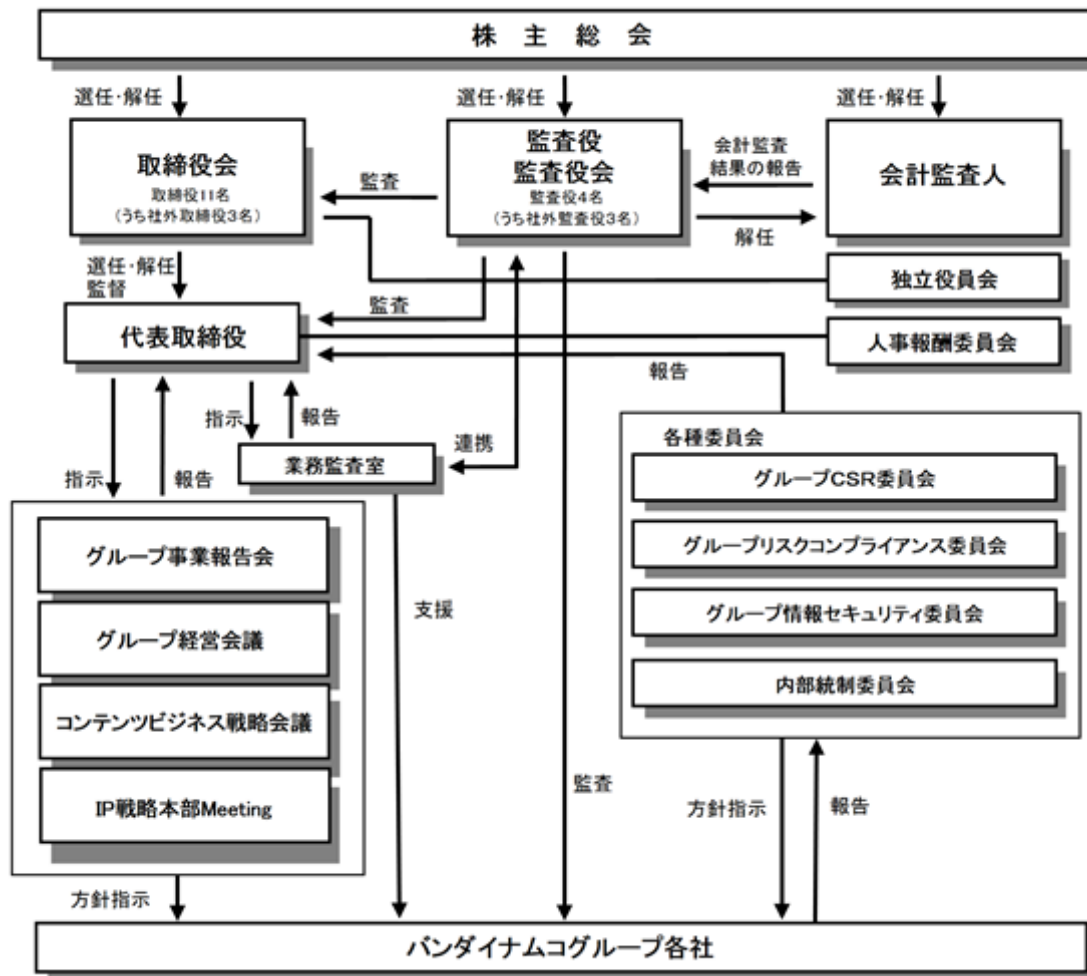
また、監査役4名（うち常勤監査役2名）中3名が社外監査役の要件を備え、各監査役は、監査役会で定めた業務分担に基づき、必要に応じて会計監査人と連携をとりながら監査しております。

当社は監査役会設置会社であります。これは社外監査役を含めた監査役による監査体制が経営監視機能として有効であると判断し、監査役会制度を採用しております。

取締役候補の選任を行うに当たっては、役割に応じた必要な能力、経験、人柄等を検討し、委員の過半数が独立社外取締役で構成される人事報酬委員会での議論、推薦を受けるとともに社外取締役の面談を経て、取締役会において決定しております。また、監査役候補の選任を行うに当たっては、役割に応じた必要な能力、経験、人柄等を検討し、監査役会の同意を得て、取締役会において決定しております。

イ．企業統治体制

(2018年6月18日現在)



ウ．その他の企業統治に関する事項

A．主なトップミーティング

会議名	開催時期	内容・目的	出席者
取締役会	毎月定例 及び随時	法令等で定められた事項の決議・報告、職務権限基準に基づく決議事項、業務執行状況報告、CSR・危機管理・コンプライアンス関係の報告	取締役、監査役、指名者
グループ事業報告会	四半期毎	連結計数報告、各ユニット事業報告、その他報告事項	取締役、監査役、指名者
グループ経営会議	年10回	ユニット横断課題に関する討議、その他グループ経営上の課題、戦略の討議	取締役（社外取締役を除く）、指名者
コンテンツビジネス戦略会議	四半期毎	グループ重要IPに関するユニットの取り組みの情報共有	担当取締役、主要子会社 担当取締役、指名者
IP戦略本部 Meeting	四半期毎	中長期的なグループのIP軸戦略の策定・推進のための討議	担当取締役、指名者
グループCSR委員会	半期毎	グループにおける重要なCSR戦略に関する議論及び情報共有、取締役会における議案検討及び報告事項・協議、グループCSR部会の統括、各ユニット・関連事業会社の重要項目進捗の統括	取締役（社外取締役を除く）、指名者
わいがや会	毎週定例	取締役の管掌部門に関わる週次報告等	取締役（社外取締役を除く）、指名者

当社では上記のとおりトップミーティングを開催しており、当社グループの経営情報を迅速に把握かつ対応できる体制を構築しております。また、当社取締役の人事、報酬、その他特に代表取締役から諮問を受けた事項について客観的、中立的に検討する「人事報酬委員会」（メンバーの過半数が独立社外取締役）を設置しております。

さらには、取締役会が適切に機能しているかを、客観的な視点から評価することを目的に、独立役員会を組成しております。独立役員会は、独立社外取締役3名と独立社外監査役3名の独立役員のみで構成され、事務局機能も第三者専門機関に設置しております。これにより、取締役会における、より実効性の高い監督機能の保持を行っております。また、当社では、取締役会の実効性を高め企業価値を向上させることを目的として、取締役会の実効性に関する評価を定期的を実施することとしております。評価結果の概要に関しては、当社ウェブサイト上での情報開示等により開示いたします。

この他「グループリスクコンプライアンス委員会」（委員長 代表取締役社長）を必要に応じて開催し、当社グループとして様々な危機の未然防止、危機発生時の迅速な対応、グループ全体のコンプライアンスに関わる重要事項の監査・監督を行うとともに、法令等の違反の予防、そして万が一法令等違反の事実が認められる場合には速やかな措置を講じる体制を構築しております。

また、当社グループは、事業ドメインごとに、次の5つのユニットと、それを主にサポートする役割を持つ関連事業会社で構成されております。各ユニットにおいては主幹会社となる会社を中心に国内外における事業戦略の立案・推進を行っております。

- | | |
|----------------------|---------------------------|
| トイホビーユニット | （主幹会社 ㈱バンダイ） |
| ネットワークエンターテインメントユニット | （主幹会社 ㈱バンダイナムコエンターテインメント） |
| リアルエンターテインメントユニット | （主幹会社 ㈱バンダイナムココアミュージメント） |
| 映像音楽プロデュースユニット | （主幹会社 ㈱バンダイナムコアーツ） |
| IPクリエイションユニット | （主幹会社 ㈱サンライズ） |

当社は、持株会社として各ユニットに係るモニタリングを実施するとともに、グループを横断する機能として「グループ事業報告会」、「グループ経営会議」、「コンテンツビジネス戦略会議」、「IP戦略本部 Meeting」、「グループCSR委員会」、「わいがや会」などを開催し、グループ全体としての事業状況の共有や戦略の検討・策定を行っております。

なお、取締役会において会社法に規定する内部統制システムに関する基本方針を決議しております。金融商品取引法に基づく内部統制報告制度においては、当社に設置された「内部統制委員会」がグループ内における内部統制構築・評価に関する方針の策定、情報の共有、グループ内モニタリング及び内部統制報告書の上程などを行っており、取締役会が制度における基本事項について決議しております。

この他、当社グループの情報セキュリティ活動全般における意思決定・実施の報告・情報共有を目的として「グループ情報セキュリティ委員会」を設置しております。

B. 内部統制システムの整備の状況、リスク管理体制の整備の状況、提出会社の子会社の業務の適正を確保するための体制整備の状況及び当該体制の運用状況

取締役の職務の執行が法令及び定款に適合することを確保するための体制その他会社の業務並びに会社及びその子会社から成る企業集団の業務の適正を確保するための体制及び当該体制の運用状況についての決定内容の概要は、以下のとおりであります。

- a. 当社及び子会社の取締役等及び使用人の職務の執行が法令及び定款に適合することを確保するための体制
- ・ 当社は、グループ企業理念及びグループコンプライアンス憲章を制定し、当社及び子会社の取締役等及び使用人に周知徹底をはかり、職務執行が適法かつ公正に行われるように常に心がける。
 - ・ 当社取締役は、内部統制システムの構築及び運用状況について定期的に取締役会において報告をする。
 - ・ 当社は、コンプライアンスに関する規程に基づき、コンプライアンス全般を管理するコンプライアンス担当取締役を設置し、当社及びグループ全体を通して法令遵守、倫理尊重及び社内規程の遵守が適切に行われる体制をとる。
 - ・ 当社は、グループ内でコンプライアンス違反、あるいはそのおそれがある場合は、当社代表取締役社長を委員長とするグループリスクコンプライアンス委員会を直ちに開催し、その対応を協議決定する。
 - ・ 海外においては、地域別に海外地域統括会社を定め、危機管理及びコンプライアンスの支援を行う体制をとる。
 - ・ 当社及び主要な子会社においては、内部通報制度として、社内相談窓口、社外顧問弁護士による社外相談窓口及び直接監査役へ報告できる監査役ホットラインを設置する。
 - ・ 当社及び主要な子会社においては、執行部門から独立した業務監査室を設置し、内部監査による業務の適正化をはかる。
- b. 取締役の職務の執行に係る情報の保存及び管理に関する体制
- ・ 当社は、文書管理に関する規程を制定し、各種会議の議事録及び契約書等を集中管理するとともに、各部門においては稟議書等の重要文書を適切に保管及び管理する。また、取締役及び監査役はこれらの文書を常時閲覧できる体制をとる。
 - ・ 当社は、グループ管理の一環として情報セキュリティに関する規程を制定し、情報が適切に保管及び保存される体制をとる。
- c. 当社及び子会社の損失の危険の管理に関する規程その他の体制
- ・ 当社は、グループ管理の一環として、危機管理及びコンプライアンスに関する規程を制定し、グループ全体を通して危機発生 of 未然防止及び危機要因の早期発見に努める。
 - ・ 当社は、危機発生に際して、グループリスクコンプライアンス委員会を直ちに開催し、迅速かつ的確な対応と、事業への影響の最小化をはかる。
 - ・ 当社は、大規模災害等によるグループの経営に著しい損害を及ぼす事態の発生を想定し、グループの事業継続計画（BCP）の基本方針を制定するとともに、事業の早期回復・再開を実現するため、グループにおける事業継続計画（BCP）の策定及び事業継続マネジメント（BCM）体制の整備に取り組み、当社及び子会社の取締役等及び使用人に周知する。
- d. 当社及び子会社の取締役等の職務の執行が効率的に行われることを確保するための体制
- ・ 当社は、子会社を事業セグメントごとにユニットに分類し、その担当取締役及びその主幹会社を定め、グループにおける職務分掌、指揮命令系統、権限及び意思決定その他の組織に関する規程に基づき、効率的な事業の推進をはかる。
 - ・ 当社は、3事業年度を期間とするグループ全体及び各ユニットの中期計画を策定し、当該中期計画に基づき、毎事業年度の予算を定める。
- e. 子会社の取締役等の職務の執行に係る事項の当社への報告に関する体制
- ・ 当社は、グループ事業報告会及びグループ経営会議等の会議を設置し、グループの連絡報告及び意思決定体制を整備する。
- f. その他当社及び子会社における業務の適正を確保するための体制
- ・ 当社は、グループコンプライアンス憲章について、法令等の改正やグループを取り巻く社会環境の変化に対応して適宜見直し、また、コンプライアンスBOOKの配布及び研修により、同憲章を当社及び子会社の取締役等及び使用人に周知徹底させる。
 - ・ 当社及び子会社は、業務の有効性と効率性の観点から、業務プロセスの改善及び標準化に努め、また、財務報告の内部統制については、関連法規等に基づき、評価及び運用を行う。

- g. 監査役がその職務を補助すべき使用人を置くことを求めた場合における当該使用人に関する事項及び当該使用人の取締役会からの独立性に関する事項
- ・当社は、監査役がその職務を補助すべき使用人を置くことを代表取締役社長に対して求めた場合、速やかにこれに対応するものとする。なお、当該使用人が、他部署の使用人を兼務する場合は、監査役に係る業務を優先する。
 - ・当社は、当該使用人の人事に関しては、取締役会からの独立性を確保するため、取締役及び監査役はあらかじめ協議の機会をもつ。
- h. 監査役職務を補助すべき使用人に対する指示の実効性の確保に関する事項
- ・当社は、監査役職務を補助すべき使用人に関し、監査役指揮命令に従う旨を取締役及び使用人に周知徹底する。
- i. 当社及び子会社の取締役等及び使用人が当社監査役に報告をするための体制
- ・当社及び子会社の取締役等及び使用人は、法令に定められた事項、その他当社及び当社グループに重大な影響を及ぼす事項、内部監査の実施状況及びコンプライアンスに関する事項について、速やかに監査役会に報告をする。
 - ・当社及び子会社の取締役等及び使用人は、当社監査役から業務執行に関する事項について報告を求められたときは、速やかに適切な報告をする。
 - ・当社は、内部通報制度として、当社監査役へ直接報告を行うことができる監査役ホットラインを設置する。
- j. 監査役へ報告をした者が当該報告をしたことを理由として不利な取扱いを受けないことを確保するための体制
- ・当社は、監査役への報告や相談を行った者に対して、不利な取扱いを行うことを禁止し、その旨をグループリスクコンプライアンス規程に明文化するとともに、当社及び子会社の取締役等及び使用人に周知徹底する。
- k. 監査役職務の執行について生ずる費用の前払又は償還の手続きその他の当該職務の執行について生ずる費用又は債務の処理に係る方針に関する事項
- ・当社は、監査役が、その職務の執行について生ずる費用の前払又は償還等の請求をしたときは、当該監査役職務の執行に必要なないと認められた場合を除き、速やかに当該費用又は債務を処理する。
- l. その他監査役職務の実効的に行われることを確保するための体制
- ・当社の取締役は、監査役が重要な会議に出席できる体制を整備するとともに、取締役及び使用人との定期又は随時の会合、内部監査部門及び会計監査人との連携がはかられる体制を確保する。
 - ・当社の子会社においては、規模や業態等に応じて適正数の監査役を配置するとともに、子会社の監査役が当社監査役への定期的報告を行う体制を確保する。
- m. 業務の適正を確保するための体制の運用状況
- ・内部統制システム全般
当社及び子会社における内部統制システム全般の整備・運用状況については、当社内に設置された内部統制委員会により、定期的なモニタリング及び内部統制評価を実施し、当社取締役会に対し内部統制報告書として報告を行うとともに、その報告内容に基づき、改善を進めております。また、内部統制の評価にあたっては、当社及び主要な子会社に設置された内部監査部門による適切な内部監査の実施により、その適切性、信頼性を確保することとしております。
 - ・コンプライアンス及び危機管理
当社は、コンプライアンス全般を管理するコンプライアンス担当取締役を中心に、当社及びグループ全体に対して、法令遵守、倫理尊重及び社内規程の遵守を徹底することを目的に、e-ラーニングによる研修等を定期的実施しております。また、当社及び子会社の取締役等及び使用人の行動指針としてグループコンプライアンス憲章を制定し、ポスターの掲出やコンプライアンスBOOKの配布等により、同憲章の周知徹底に努めております。さらに、当社及び主要な子会社においては、内部通報制度として社内外の相談窓口及び直接監査役へ報告できる監査役ホットラインを整備・運用するとともに、通報者の保護の徹底についても各社の規程にて定めております。
危機管理については、当社及び子会社において危機管理に関する規程を制定するとともに、グループの事業継続計画（BCP）及び事業継続マネジメント（BCM）体制の整備・運用を行い、当社及び子会社の取締役等及び使用人に対し、周知徹底を行っております。

当社では、コンプライアンス違反又は危機発生に際しては、当社代表取締役社長を委員長とするグループリスクコンプライアンス委員会を直ちに開催し、迅速かつ確な対応を行うとともに、当社及び子会社におけるコンプライアンス及び危機に関する情報及び対応内容等について、毎月グループリスクコンプライアンス委員会事務局より、取締役会に報告を行っております。

・子会社経営管理

当社は、子会社を事業セグメントごとにユニットに分類し、その担当取締役及びその主幹会社を定め、グループにおける職務分掌、指揮命令系統、権限及び意思決定その他の組織に関する規程に基づき、効率的な事業の推進をはかっております。また、グループ事業報告会(当事業年度は3回開催)及びグループ経営会議(当事業年度は10回開催)を定期的で開催し、グループ内の情報共有及び意思決定を行っております。さらに、当社の経営企画部を中心に子会社の経営管理体制の整備・統括を行うとともに、グループ並びに各ユニットの中期計画及び業績等について毎月モニタリング等を実施しております。なお、当社の業務監査室が、子会社に対する内部監査を定期的実施しており、グループの内部統制における効率的なモニタリングを実施しております。

・取締役の職務執行

当社は、グループ企業理念、グループコンプライアンス憲章及びグループ役員心得を制定し、取締役の職務執行が適法かつ公正に行われるように周知徹底しております。また、独立社外取締役を複数名選任し、かつ、取締役会や役員研修等における独立社外取締役との積極的な意見交換を行うことで、監督機能の強化に取り組んでおります。さらに、独立社外取締役及び独立社外監査役のみで構成された独立役員会により、取締役会の実効性について評価を実施し、コーポレート・ガバナンス及び企業価値の向上に努めております。なお、当事業年度における取締役会は18回、独立役員会は1回開催されております。

・監査役の監査

当社の監査役は、当社及び主要な子会社の取締役会及びグループ事業報告会等の重要な会議に出席し、取締役の職務執行、法令・定款等への遵守状況について監査しております。当事業年度においては、監査役会を14回開催し、重要事項に関する監査役間の情報共有、意見交換を行っております。また、当社取締役、内部監査部門及び子会社の監査役並びに会計監査人との定期的又は随時の会合を行い、監査役監査の実効性及び効率性を確保しております。

また、当社を取り巻くステークホルダーの期待に応え、企業価値の最大化をはかるため、「バンダイナムコグループ コンプライアンス憲章」を定め、当社グループの行動規範としております。

*バンダイナムコグループ コンプライアンス憲章

わたしたちは、すべての人々の基本的人権を尊重するとともに、世界で最も期待されるエンターテインメント企業グループを目指し、「夢・遊び・感動」を提供しつづけるため、次の原則を制定し、これに基づき行動します。

適正な商品サービス・公正な取引

- ・「夢・遊び・感動」を提供しつづけるという企業理念から、若者の健全な成長を阻害することがないように、適正な商品やサービスの提供を行います。
- ・自由な競争のもと、自己の立場を不当に利用することなく、法令等を遵守し、公正・透明な取引を行います。

社員尊重

- ・社員の生命・身体を優先し、安全で働きやすい職場環境を提供します。

情報開示

- ・社会とのコミュニケーションを図ることに努め、すべてのステークホルダーに対して、経営の透明性を確保するために、適切かつ信頼性のある企業情報を、隠蔽することなく、適時かつ公正に開示します。

知的財産の尊重・活用

- ・コンテンツを含む知的財産が重要な経営資源であることを認識し、他者の権利を尊重するとともに、自らの権利を守り、有効活用します。

情報・財産の保全

- ・会社財産の使用に当たっては、公私の区別をわきまえて、適正に使用します。
- ・企業活動に伴い取得する顧客情報・個人情報、企業活動から生じる機密情報について、その重要性を十分に理解し、情報漏洩をしないことはもちろんプライバシーにも配慮して、適正に管理します。

反社会的勢力の拒絶

- ・社会の安全、秩序に脅威を与える反社会的勢力、団体とは一切関係を持たず、断固としてこれを拒絶します。

環境との調和

- ・自然環境や人々の生活環境への配慮は、企業の中長期的な発展に不可欠の要素であると考え、これを十分に認識して事業活動を行います。

社会との調和

- ・国や地域の特性を踏まえ、その独自の文化や慣習・ルールを尊重するとともに、「よき企業市民」として、事業活動を通じて文化の発展に貢献し、豊かで明るい健やかな生活の実現に寄与します。

内部監査及び監査役監査

当社の内部監査は、業務監査室（6名）が、「内部監査規程」に基づき当社各部門に対して実地監査又は書面監査などにより業務監査を行い、その結果を代表取締役等に報告するとともに、当社グループにおける内部監査の基本方針を策定し、各社が「グループ内部監査規程」に基づき内部監査を実施していることをモニタリングしております。

また、当社の監査役監査は、監査役4名（うち常勤監査役が2名、社外監査役が3名）が、取締役会等の重要な会議に出席するほか、監査役会が定めた監査役会規則、監査役監査基準、内部統制システムに係る監査の実施基準に準拠し、監査役会が定めた監査計画に基づき、取締役の業務執行の状況について監査を行っております。

なお、社外監査役の篠田 徹氏は、長年にわたり監査実務に精通し、公認会計士の資格も有しており、会計及び監査に関する高度な知識及び経験を有しております。社外監査役の須藤 修氏は、長年にわたり弁護士として活躍しており、法律に関する高度な知識及び経験を有しております。社外監査役の上條 克彦氏は、長年にわたり税務実務に精通し、税理士の資格を有しており、税務に関する高度な知識及び経験を有しております。

当社では、業務監査室、監査役、会計監査人が随時意見交換を行い、互いに連携して当社グループの業務運営状況を監視して、問題点の把握、指摘、改善勧告を行っております。

社外取締役及び社外監査役

ア．社外取締役及び社外監査役の選任状況、企業統治において果たす機能・役割、並びに選任状況に対する考え方

本有価証券報告書提出日現在における当社の取締役11名中、3名が社外取締役の要件を備えており、経営の監督機能の強化に努めております。具体的には、取締役会への出席などを通じ、豊富な経験と幅広い見識に基づき、業務執行から独立した視点から、また専門的視点から意見を述べるなどし、意思決定の過程において重要な役割を果たしております。

また、監査役4名（うち常勤監査役2名）中、3名が社外監査役の要件を備えており、互いに連携して会社の内部統制状況を日常的に監視しております。具体的には、豊富な経験と幅広い見識に基づき、監査役会や取締役会への出席などを通じ業務執行から独立した視点や専門的な視点から意見を述べ、意思決定の過程において重要な役割を果たしております。これらの社外取締役及び社外監査役としての活動は、当社が経営判断を行うに当たり重要な役割を果たしており、当社として適切な選任状況であると考えております。

なお、当社は、下記のとおり「社外役員の独立性に関する基準」を定め、この基準をもとに社外取締役、社外監査役を選任しております。社外取締役、社外監査役は、この基準を満たしており、一般株主と利益相反が生じるおそれがなく、高い独立性を有していると判断したため、全員を東京証券取引所の定めに基づく独立役員として同取引所に届け出ております。

* 社外役員の独立性に関する基準

当社の社外取締役または社外監査役が独立性を有していると判断される場合には、当該社外取締役または社外監査役が以下のいずれの基準にも該当してはならないこととしています。

当社（当社グループ会社を含む。以下、同じ。）を主要な取引先とする者

当社を主要な取引先とする会社の業務執行取締役、執行役または支配人その他の使用人である者

当社の主要な取引先である者

当社の主要な取引先である会社の業務執行取締役、執行役または支配人その他の使用人である者

当社から役員報酬以外に、一定額を超える金銭その他の財産上の利益を受けている弁護士、公認会計士、税理士またはコンサルタント等

当社から、一定額を超える金銭その他の財産上の利益を受けている法律事務所、監査法人、税理士法人またはコンサルティング・ファーム等の法人、組合等の団体に所属する者

当社から一定額を超える寄付または助成を受けている者

当社から一定額を超える寄付または助成を受けている法人、組合等の団体の理事その他の業務執行者である者

当社の業務執行取締役、常勤監査役が他の会社の社外取締役または社外監査役を兼任している場合において、当該他の会社の業務執行取締役、執行役または支配人その他の使用人である者

上記 - に過去5年間に於いて該当していた者

上記 - に該当する者が重要な者である場合において、その者の配偶者または二親等以内の親族

当社または当社の子会社の取締役、執行役もしくは支配人その他の重要な使用人である者の配偶者または二親等以内の親族

- (注) 1. およびにおいて、「当社を主要な取引先とする者（または会社）」とは、「直近事業年度におけるその者（または会社）の年間連結売上高の2%以上の支払いを当社から受けた者（または会社）」をいう。
2. およびにおいて、「当社の主要な取引先である者（または会社）」とは、「直近事業年度における当社の年間連結売上高の2%以上の支払いを当社に行っている者（または会社）、直近事業年度末における当社の連結総資産の2%以上の額を当社に融資している者（または会社）」をいう。
3. 、およびにおいて、「一定額」とは、「年間1,000万円」であることをいう。
4. において、「一定額」とは、「直近事業年度における法人、組合等の団体の総売上高の2%以上または1億円のいずれか高い方」であることをいう。

イ．社外取締役及び社外監査役と当社との人的関係、資本的关系、取引関係

社外監査役の須藤 修氏は、当社の株式を所有しており、その所有株式数は、「第4 提出会社の状況 5 役員状況」の所有株式数の欄に記載のとおりであります。

社外取締役の松田 譲、野間幹晴、社外監査役の篠田 徹、上條克彦の各氏が現在、あるいは過去において役員、あるいは使用人であった会社等と当社（当社子会社等を通じて存在する場合も含む。）との人的関係、資本的关系又は取引関係その他の利害関係はありません（「過去」については、東京証券取引所の定める「属性情報の確認の範囲」に従い直近10年間としております。）。

なお、社外取締役の桑原聡子氏は、当社グループと取引関係にある森・濱田松本法律事務所に所属しており、また、社外監査役の須藤 修氏は、同じく当社グループと取引関係にある会社の社外監査役に就任しておりますが、両氏は当社の定める社外役員の独立性に関する基準を満たしており、一般株主と利益相反が生じるおそれがなく、高い独立性を有していると判断したため、東京証券取引所の定めに基づく独立役員として同取引所に届け出ております。このため、概要の記載に関しましては省略いたします。

ウ．社外取締役又は社外監査役による監督又は監査と内部監査、監査役監査及び会計監査との相互連携並びに内部統制部門との関係

当社の社外取締役及び社外監査役は、高い独立性及び専門的な知見に基づき、客観的、中立的な監査・監督を行うことで経営監視という重要な機能及び役割を果たし、当社の企業統治体制の強化に寄与しているものと考えております。

内部監査、監査役監査及び会計監査の状況については、取締役会で報告され、社外取締役は取締役会に出席することにより、これらの状況を把握し、相互連携をはかっております。

社外監査役は、取締役会で報告される内部監査の状況を把握するほか、監査役会において監査役監査の状況を把握し、内部監査及び監査役監査との相互連携をはかっております。また、社外監査役を含む監査役全員は、四半期ごとに会計監査人から会計監査の状況についての説明を受けることにより、その状況を把握し、会計監査との相互連携をはかっております。

さらに、社外取締役及び社外監査役は、内部統制部門（当社各部門）の状況について、取締役会に上程される事項を通じて状況を把握し助言を行うほか、当社グループの事業状況を報告するグループ事業報告会に出席し、監督機能を強化するとともに適時適切な助言を行っております。

エ．社外役員との責任限定契約の内容の概要

該当事項はありません。

役員報酬等

ア．役員区分ごとの報酬等の総額、報酬等の種類別の総額及び対象となる役員の員数

役員区分	報酬等の総額 (百万円)	報酬等の種類別の総額(百万円)			対象となる 役員の員数 (人)
		基本報酬	業績条件付 株式報酬(注)	賞与	
取締役(社外取締役を除く。)	675	248	78	347	7
監査役(社外監査役を除く。)	24	24	-	-	1
社外役員	82	82	-	-	6

(注) 2018年3月期に係る業績条件付株式報酬の当連結会計年度末における発生見込額及び2017年3月期に係る発生見込額と実際の支給額(金銭報酬債権及び金銭支給額)との差額を記載しております。

イ．連結報酬等の総額が1億円以上である者の連結報酬等の総額等

氏名	役員区分	会社区分	連結報酬等の種類別の額 (百万円)			連結報酬等 の総額 (百万円)
			基本報酬	業績条件付 株式報酬 (注)	賞与	
石川 祝男	代表取締役会長	当社	81	24	112	218
田口 三昭	代表取締役社長	当社	81	24	112	218
大津 修二	取締役	当社	42	12	61	116
浅古 有寿	取締役	当社	42	12	61	116
川口 勝	取締役	当社	-	1	-	163
	代表取締役社長	(株)バンダイ	74	21	66	
大下 聡	取締役	当社	-	1	-	205
	代表取締役社長	(株)バンダイナムコ エンターテインメント	80	21	102	
川城 和実	取締役	当社	-	1	-	142
	代表取締役社長	(株)バンダイナムコアーツ	61	16	63	

(注) 2018年3月期に係る業績条件付株式報酬の当連結会計年度末における発生見込額及び2017年3月期に係る発生見込額と実際の支給額(金銭報酬債権及び金銭支給額)との差額を記載しております。

ウ．役員報酬等の額又はその算定方法の決定に関する方針の内容及び決定方法

A．報酬の基本方針

当社社外取締役を除く取締役に対する報酬制度は、株主の皆様との価値共有を促進し、説明責任を十分に果たせる客観性と透明性を備えたうえで、優秀な人材を確保・維持できる水準を勘案しつつ、取締役による健全な企業家精神の発揮を通じて、当社の持続的な成長と中長期的な企業価値の向上を促す報酬体系とすることを基本方針としております。

具体的には、2018年4月からスタートした3カ年の「バンダイナムコグループ中期計画(2018年4月～2021年3月)」(以下、「中期計画」といいます。)に掲げる計数目標の達成を強く志向させるべく、当該目標業績と報酬とを明確に関連づけるとともに、株主還元に対する意識づけを強めるべく、中期計画初年度からの株価の変動をストレートに報酬に反映していく仕組みとしております。

また、当社グループの組織体制を従来の3戦略ビジネスユニット体制から5ユニット体制に変更したことに伴い、各ユニット主幹会社である(株)バンダイ、(株)バンダイナムコエンターテインメント、(株)バンダイナムコミュージックメント、(株)バンダイナムコアーツ及び(株)サンライズの5社並びに(株)BANDAI SPIRITSの取締役について、当社と同様の基本方針としております。

B. 報酬体系

当社の社外取締役を除く取締役の報酬体系は、株主の皆様との価値共有を促進し、各事業年度の業績を着実に向上させ、中長期的な企業価値の向上に向けた適切なリスクテイクを支える観点から、固定報酬としての基本報酬と変動報酬としての業績連動賞与、業績条件付株式報酬とで構成しております。

なお、基本報酬の一定割合を役員持株会に拠出して購入した当社株式、及び業績条件付株式報酬によって取得した当社株式については、在任期間中継続して保有することとしております。

報酬水準は、外部専門機関が集計・分析している経営者報酬データベースを用いて、当社の事業規模等を考慮した客観的なベンチマークを行い、年間総報酬における中長期の業績連動報酬の比率や、業績目標達成の難易度を総合的に勘案して決定しております。

なお、中期計画の開始時においては、標準業績を達成した場合、年間総報酬における固定報酬と変動報酬の比率は概ね50：50となり、また、基本報酬の一定割合の役員持株会への拠出額と業績条件付株式報酬を合算した株式報酬の割合は2割強となります。

C. 変動報酬の仕組み

業績連動賞与

各事業年度の当社グループの連結営業利益に応じて、あらかじめ定められた基準額の0%から200%の範囲内で、当社第10回定時株主総会決議に基づく現金賞与限度額450百万円又は「親会社株主に帰属する当期純利益」の1.5%以内のいずれか小さい金額を限度に支給額を決定いたします。

業績条件付株式報酬

業績条件付株式報酬（法人税法に規定する業績連動給与に該当するもの）は、当社グループの連結営業利益が60,000百万円以上となった場合に限り支給するものとし、支給の有無及びその水準は、中期計画の期間における事業年度ごとに判定いたします。役割に応じて、あらかじめ基準株式ユニット数を定め、連結営業利益の目標達成状況に応じて確定した支給株式ユニット数に対応する当社普通株式及び金銭を交付又は支給する仕組みとしております。2019年3月期に係る業績条件付株式報酬については、具体的には、以下のとおりとします。

a. 業績条件付株式報酬の算定方法

・支給対象取締役

社外取締役を除く当社取締役及び当社グループのユニット主幹会社である(株)バンダイ、(株)バンダイナムコエンターテインメント、(株)バンダイナムコアミューズメント、(株)バンダイナムコアーツ及び(株)サンライズの5社並びに(株)BANDAI SPIRITS（以下、6社を個別に又は総称して「ユニット主幹会社等」という。）の取締役（法人税法に規定する業務執行役員）を対象とします。ただし、以下の要件を満たしていることを支給の条件とします。

- ・評価対象事業年度（以下 参照）末まで取締役として在任したこと
- ・一定の非違行為がなかったこと
- ・取締役会が定めたその他必要と認められる要件

・業績連動給与として支給する財産

支給対象取締役のうち国内居住者に対しては、当社普通株式及び金銭（以下、「当社株式等」という）とします。株式口座を開設することに制約があることにより、当社株式を付与することが出来ない可能性がある非居住者に対しては、その株式の交付に代えて、株式価値に相当する金銭を支給します。なお、国内居住者又は非居住者の判定については、業績連動給与の交付確定日の状況により判断する予定となります。

・業績条件付株式報酬の支給額等の算定方法

- ・対象取締役各人に交付する当社普通株式の数
支給株式ユニット数（ ）×50%（ただし、100未満の端数が生じた場合は切上げ）

支給株式ユニット数 = あらかじめ定められた役位別基準株式ユニット数（以下 参照）×評価対象事業年度に係る当社連結営業利益に応じた割合（支給率）（以下 参照）（ただし、100未満の端数が生じた場合は切捨て）

・対象取締役各人に支給する金銭の額

(支給株式ユニット数 - 上記 で算定される数) × 交付時株価 ()

交付時株価とは、2019年6月において本制度に係る当社普通株式の交付のために開催される取締役会の決議日の前営業日における東京証券取引所における当社普通株式の終値(同日に取引が成立していない場合は、それに先立つ直近取引日の終値)とします。

・役員別の支給株式数及び金銭の支給額

上記「 」。対象取締役各人に交付する当社普通株式の数」及び「 」。対象取締役各人に支給する金銭の額」の役員別・所属会社別の上限株数及び上限金額は以下のとおりであります。

		当社	(株)バンダイ	(株)バンダイナムコエンターテインメント	(株)バンダイナムコアミューズメント	(株)バンダイナムコアーツ	(株)サンライズ	(株)BANDAI SPIRITS
代表取締役社長	個人別の支給株式数(株)	3,300	1,400	3,000	1,700	2,300	1,700	1,400
	個人別の金銭による支給額(千円)	19,800	7,500	18,000	9,600	13,800	9,600	7,500
代表取締役副社長	個人別の支給株式数(株)	-	2,100	-	-	1,400	-	-
	個人別の金銭による支給額(千円)	-	12,600	-	-	7,800	-	-
取締役副社長	個人別の支給株式数(株)	-	-	-	1,300	-	-	-
	個人別の金銭による支給額(千円)	-	-	-	7,200	-	-	-
専務取締役	個人別の支給株式数(株)	-	-	-	-	-	800	-
	個人別の金銭による支給額(千円)	-	-	-	-	-	4,800	-
常務取締役	個人別の支給株式数(株)	-	1,100	1,200	-	900	700	-
	個人別の金銭による支給額(千円)	-	6,000	7,200	-	5,400	3,600	-
就任から1年を超える取締役	個人別の支給株式数(株)	1,700	900	1,100	700	800	600	-
	個人別の金銭による支給額(千円)	9,600	5,400	6,000	3,600	4,800	3,000	-
就任から1年以内の取締役	個人別の支給株式数(株)	-	900	1,100	700	600	-	900
	個人別の金銭による支給額(千円)	-	5,400	6,000	3,600	3,600	-	5,400

(注) 法人税法第34条第1項第3号イ(1)に規定する「確定した数」は上記「上限株数」とし、「確定した額」は上記「上限金額」とします。

・評価対象事業年度

2019年3月期(2018年4月1日から2019年3月31日)の1事業年度とします。

・支給時期

上記 で定めた算定式に基づき、当社株式等を業績連動指標の数値(当社グループの連結営業利益)が確定した日の翌日から2ヵ月を経過する日まで(2019年7月を予定)に支給します。

・ 役員別基準株式ユニット数一覧

支給対象取締役の基準額は、以下のとおり評価対象期間の始点である2018年4月において所属する会社の役員によって設定しております。

(単位：株)

	当社	(株)バンダイ	(株)バンダイナムコエンターテインメント	(株)バンダイナムコアミューズメント	(株)バンダイナムコアーツ	(株)サンライズ	(株)BANDAI SPIRITS
代表取締役社長	6,600	2,650	6,000	3,300	4,600	3,300	2,650
代表取締役副社長	-	4,200	-	-	2,700	-	-
取締役副社長	-	-	-	2,500	-	-	-
専務取締役	-	-	-	-	-	1,600	-
常務取締役	-	2,100	2,400	-	1,800	1,300	-
就任から1年を超える取締役	3,300	1,800	2,100	1,300	1,600	1,100	1,800
就任から1年以内の取締役					1,200		

- (注) 1. 当社取締役であってユニット主幹会社等のいずれかの会社の代表取締役社長を兼任する場合は、当該ユニット主幹会社等の代表取締役社長としての基準株式ユニット数を適用します。
2. 当社取締役であって、ユニット主幹会社等の複数の会社の代表取締役社長を兼任する場合は、兼任する会社それぞれの代表取締役社長としての基準株式ユニット数を適用します。
3. ユニット主幹会社等の常勤取締役が他のユニット主幹会社等の取締役を非常勤で兼任する場合は、常勤取締役として勤務する会社の基準株式ユニット数を適用します。

・ 当社グループの連結営業利益に拠る支給率

2019年3月期の当社グループの連結営業利益の額に応じて、以下のとおりとします。

- ・ 60,000百万円未満の場合：0%
- ・ 60,000百万円以上75,000百万円未満の場合：

$$[50 + \{ (\text{連結営業利益の額 (百万円)} - 60,000 \text{百万円}) \div 100 \text{百万円} \} \div 3] \%$$
(ただし、小数点2位以下の端数が生じた場合は切捨て)
- ・ 75,000百万円以上の場合：100%

b. 株式の支給方法

株式の支給にあたっては、以下のとおりとします。

支給対象取締役に対しては、当社及びユニット主幹会社等のそれぞれの会社より金銭報酬債権を付与し、支給対象取締役は当社による自己株式の処分の際に当該金銭報酬債権を現物出資することにより、上記算定方法にて定める個別支給株式数の当社普通株式を取得します。

なお、現物出資に係る株式の払込金額については、業績条件付株式報酬制度に係る第三者割当による自己株式の処分を決議する当社取締役会の前営業日の東京証券取引所市場第1部における当社普通株式の終値等、当該普通株式を引き受ける支給対象取締役に特に有利にならない範囲内で取締役会において決定します。

また、当社が当社普通株式の株式分割(当社普通株式の株式無償割当てを含みます。以下株式分割の記載につき同じ)又は株式併合を行う場合には、次の算式により上記の株式数の調整を行い、調整の結果生じる1株未満の端数は、これを切捨てることとします。

$$\text{調整後の株式数} = \text{調整前の株式数} \times \text{株式分割又は株式併合の比率}$$

D．報酬の決定手続

当社の社外取締役を除く取締役の報酬の方針、報酬体系、業績連動の仕組みについては、社外取締役の適切な関与と助言を求める観点から、委員の過半数が社外取締役（独立社外取締役）で構成される人事報酬委員会の答申を受け、取締役会において決定しております。

なお、委員会審議においては、必要に応じて外部専門機関からの助言を得るなどして、社外取締役の判断のための十分な情報を提供しております。

業績条件付株式報酬の算定方法につきましては、監査役全員が適正であると認めた旨を記載した書面を受領し、事業年度開始の日から3ヵ月を経過する日までに当社取締役会の決議により決定しており、また、ユニット主幹会社等においては、当社取締役会の決議による決定に従ってするユニット主幹会社等のそれぞれの会社の取締役会の決議により決定しております。

E．社外取締役及び監査役の報酬の方針と手続

当社の社外取締役の報酬は、独立性の確保の観点から、基本報酬のみで構成しており、各社外取締役の報酬額は、取締役会において決定しております。

監査役の報酬は、当社グループ全体の職務執行に対する監査の職責を担うことから、基本報酬のみで構成し、職位に応じて定められた額としております。なお、各監査役への報酬額は監査役会において決定しております。

株式の保有状況

ア．政策保有に関する方針

当社は、保有先企業の動向、取引の状況、当該保有株式の市場価額等の状況を踏まえて、当該企業との業務提携の更なる強化や、安定的な取引関係の維持・強化を図ることにより、当社の企業価値の向上に資すると認められる場合、政策保有目的で株式を保有することを基本方針としております。

イ．政策保有株式の議決権行使の基準

政策保有株式に係る議決権の行使に当たっては、保有先企業の提案を無条件に賛成することせず、当社との業務提携や取引関係の維持・強化を通じて、当社の企業価値向上に資すると認められるかどうかの観点から議決権行使を行うことを議決権行使の基準としております。

ウ．投資株式のうち保有目的が純投資目的以外の目的であるものの銘柄数及び貸借対照表計上額の合計額

45銘柄 38,806百万円

エ．保有目的が純投資目的以外の目的である投資株式の保有区分、銘柄、株式数、貸借対照表計上額及び保有目的

前事業年度

特定投資株式

銘柄	株式数 (株)	貸借対照表計上額 (百万円)	保有目的
東映(株)	10,355,000	9,847	投資先との良好な関係を維持し、当社グループの強みである「IP軸戦略」に基づく安定的かつ継続的な事業展開をはかるため
カドカワ(株)	1,530,080	2,442	同上
東映アニメーション(株)	280,000	1,864	同上
松竹(株)	1,080,000	1,415	同上
(株)不二家	5,000,000	1,315	投資先との良好な関係を維持し、主にトイホビー事業における安定的かつ継続的な事業展開をはかるため
マブチモーター(株)	100,000	627	投資先との将来的な事業展開・業務展開等を考慮し、安定的かつ良好な関係を維持するため
東宝(株)	196,140	578	投資先との良好な関係を維持し、当社グループの強みである「IP軸戦略」に基づく安定的かつ継続的な事業展開をはかるため
セガサミーホールディングス(株)	298,544	445	投資先との良好な関係を維持し、リアルエンターテインメント事業における安定的かつ継続的な事業展開をはかるため
(株)サンリオ	190,000	388	投資先との良好な関係を維持し、当社グループの強みである「IP軸戦略」に基づく安定的かつ継続的な事業展開をはかるため
(株)チヨダ	130,000	339	投資先との将来的な事業展開・業務展開等を考慮し、安定的かつ良好な関係を維持するため
(株)三菱UFJフィナンシャル・グループ	473,596	331	投資先との良好な関係を維持し、安定的な金融取引をおこなうため
(株)三井住友フィナンシャルグループ	54,554	220	同上
加賀電子(株)	91,014	179	投資先との良好な関係を維持し、主にトイホビー事業及びリアルエンターテインメント事業における安定的かつ継続的な事業展開をはかるため

銘柄	株式数 (株)	貸借対照表計上額 (百万円)	保有目的
(株)アクロディア	300,000	100	投資先との将来的な事業展開・業務展開等を考慮し、安定的かつ良好な関係を維持するため
(株)フジ	36,900	89	投資先との良好な関係を維持し、リアルエンターテインメント事業における安定的かつ継続的な事業展開をはかるため
トーイン(株)	182,500	86	投資先との将来的な事業展開・業務展開等を考慮し、安定的かつ良好な関係を維持するため
(株)イオンファンタジー	25,000	72	投資先との良好な関係を維持し、リアルエンターテインメント事業における安定的かつ継続的な展開をはかるため
(株)ブロッコリー	80,000	52	投資先との良好な関係を維持し、当社グループの強みである「IP軸戦略」に基づく安定的かつ継続的な事業展開をはかるため
日本BS放送(株)	40,000	42	同上
(株)みずほフィナンシャルグループ	125,250	25	投資先との良好な関係を維持し、安定的な金融取引をおこなうため
(株)日立製作所	38,850	23	投資先との将来的な事業展開・業務展開等を考慮し、安定的かつ良好な関係を維持するため
三井住友トラスト・ホールディングス(株)	3,285	12	投資先との良好な関係を維持し、安定的な金融取引をおこなうため
SDエンターテインメント(株)	16,000	10	投資先との良好な関係を維持し、リアルエンターテインメント事業における安定的かつ継続的な展開をはかるため
(株)大和証券グループ本社	15,000	10	投資先との良好な関係を維持し、安定的な金融取引をおこなうため
(株)IGポート	5,000	9	投資先との良好な関係を維持し、当社グループの強みである「IP軸戦略」に基づく安定的かつ継続的な事業展開をはかるため
(株)フジ・メディア・ホールディングス	5,000	7	同上
野村ホールディングス(株)	10,300	7	投資先との良好な関係を維持し、安定的な金融取引をおこなうため
イオン(株)	3,512	5	投資先との良好な関係を維持し、リアルエンターテインメント事業における安定的かつ継続的な事業展開をはかるため
(株)セブン&アイ・ホールディングス	1,200	5	投資先との良好な関係を維持し、主にトイホビー事業及びリアルエンターテインメント事業における安定的かつ継続的な事業展開をはかるため
(株)アサツー ディ・ケイ	1,000	2	投資先との良好な関係を維持し、当社グループの強みである「IP軸戦略」に基づく安定的かつ継続的な事業展開をはかるため

当事業年度
特定投資株式

銘柄	株式数 (株)	貸借対照表計上額 (百万円)	保有目的
東映アニメーション(株)	4,537,200	15,902	投資先との良好な関係を維持し、当社グループの強みである「IP軸戦略」に基づく安定的かつ継続的な事業展開をはかるため
東映(株)	1,035,500	11,991	同上
カドカワ(株)	1,530,080	1,696	同上
松竹(株)	108,000	1,629	同上
(株)不二家	500,000	1,278	投資先との良好な関係を維持し、主にトイホビー事業における安定的かつ継続的な事業展開をはかるため
三井不動産(株)	400,000	1,032	投資先との良好な関係を維持し、リアルエンターテインメント事業における安定的かつ継続的な事業展開をはかるため
東宝(株)	196,140	692	投資先との良好な関係を維持し、当社グループの強みである「IP軸戦略」に基づく安定的かつ継続的な事業展開をはかるため
マブチモーター(株)	100,000	524	投資先との将来的な事業展開・業務展開等を考慮し、安定的かつ良好な関係を維持するため
セガサミーホールディングス(株)	298,544	503	投資先との良好な関係を維持し、リアルエンターテインメント事業における安定的かつ継続的な事業展開をはかるため
(株)サンリオ	190,000	367	投資先との良好な関係を維持し、当社グループの強みである「IP軸戦略」に基づく安定的かつ継続的な事業展開をはかるため
(株)チヨダ	130,000	347	投資先との将来的な事業展開・業務展開等を考慮し、安定的かつ良好な関係を維持するため
(株)三菱UFJフィナンシャル・グループ	473,596	330	投資先との良好な関係を維持し、安定的な金融取引をおこなうため
加賀電子(株)	91,014	251	投資先との良好な関係を維持し、主にトイホビー事業及びリアルエンターテインメント事業における安定的かつ継続的な事業展開をはかるため
(株)三井住友フィナンシャルグループ	54,554	243	投資先との良好な関係を維持し、安定的な金融取引をおこなうため
(株)イオンファンタジー	25,000	132	投資先との良好な関係を維持し、リアルエンターテインメント事業における安定的かつ継続的な事業展開をはかるため
トーイン(株)	182,500	113	投資先との将来的な事業展開・業務展開等を考慮し、安定的かつ良好な関係を維持するため
(株)アクロディア	300,000	110	同上
(株)フジ	36,900	83	投資先との良好な関係を維持し、リアルエンターテインメント事業における安定的かつ継続的な事業展開をはかるため

銘柄	株式数 (株)	貸借対照表計上額 (百万円)	保有目的
日本BS放送(株)	40,000	50	投資先との良好な関係を維持し、当社グループの強みである「IP軸戦略」に基づく安定的かつ継続的な事業展開をはかるため
(株)ブロッコリー	80,000	34	同上
(株)日立製作所	38,850	29	投資先との将来的な事業展開・業務展開等を考慮し、安定的かつ良好な関係を維持するため
(株)みずほフィナンシャルグループ	125,250	23	投資先との良好な関係を維持し、安定的な金融取引をおこなうため
(株)IGポート	5,000	14	投資先との良好な関係を維持し、当社グループの強みである「IP軸戦略」に基づく安定的かつ継続的な事業展開をはかるため
三井住友トラスト・ホールディングス(株)	3,285	14	投資先との良好な関係を維持し、安定的な金融取引をおこなうため
SDエンターテインメント(株)	16,000	14	投資先との良好な関係を維持し、リアルエンターテインメント事業における安定的かつ継続的な事業展開をはかるため
(株)大和証券グループ本社	15,000	10	投資先との良好な関係を維持し、安定的な金融取引をおこなうため
(株)フジ・メディア・ホールディングス	5,000	9	投資先との良好な関係を維持し、当社グループの強みである「IP軸戦略」に基づく安定的かつ継続的な事業展開をはかるため
イオン(株)	3,512	6	投資先との良好な関係を維持し、リアルエンターテインメント事業における安定的かつ継続的な事業展開をはかるため
野村ホールディングス(株)	10,300	6	投資先との良好な関係を維持し、安定的な金融取引をおこなうため
(株)セブン&アイ・ホールディングス	1,200	5	投資先との良好な関係を維持し、主にトイホビー事業及びリアルエンターテインメント事業における安定的かつ継続的な事業展開をはかるため

会計監査の状況

当社の会計監査につきましては、有限責任あずさ監査法人が株主総会にて選任され会計監査を実施しております。会計監査業務を執行した公認会計士は次のとおりであります。

指定有限責任社員 業務執行社員 大塚 敏弘

指定有限責任社員 業務執行社員 岩出 博男

指定有限責任社員 業務執行社員 永峯 輝一

会計監査業務に係る補助者は、公認会計士及び公認会計士試験合格者を主たる構成員とし、システム専門家等の専門的な知識を有する者を含んでおります。

取締役の定数

当社の取締役は12名以内とし、そのうち2名以上は、会社法第2条第15号に定める社外取締役とする旨定款に定めております。

取締役の選任の決議要件

当社は、取締役の選任決議について、議決権を行使することができる株主の議決権の3分の1以上を有する株主が出席し、その議決権の過半数をもって行う旨定款に定めております。

また、取締役の選任決議は、累積投票によらないものとする旨定款に定めております。

株主総会決議事項を取締役会で決議することができることとしている事項

ア．自己株式の取得

当社は、経営環境の変化に対応した機動的な資本政策を実行するため、会社法第165条第2項の規定により、取締役会の決議によって、市場取引等により自己株式を取得することができる旨定款に定めております。

イ．中間配当

当社は、株主への機動的な利益還元を行うため、取締役会の決議により、毎年9月30日現在の最終の株主名簿に記載又は記録された株主又は登録株式質権者に対し、会社法第454条第5項に定める剰余金の配当をすることができる旨定款に定めております。

株主総会の特別決議要件

当社は、会社法第309条第2項に定める株主総会の特別決議要件について、議決権を行使することができる株主の議決権の3分の1以上を有する株主が出席し、その議決権の3分の2以上をもって行う旨定款に定めております。これは株主総会における特別決議の定足数を緩和することにより、株主総会の円滑な運営を行うことを目的とするものであります。

(2) 【監査報酬の内容等】

【監査公認会計士等に対する報酬の内容】

区分	前連結会計年度		当連結会計年度	
	監査証明業務に基づく報酬(百万円)	非監査業務に基づく報酬(百万円)	監査証明業務に基づく報酬(百万円)	非監査業務に基づく報酬(百万円)
提出会社(注)	82	0	85	-
連結子会社	160	-	164	-
計	242	0	249	-

(注) 当社と会計監査人との間の監査契約において会社法に基づく監査と金融商品取引法に基づく監査の監査報酬などの額を明確に区分しておらず、実質的にも区分できませんので、監査証明業務に基づく報酬の額にはこれらの合計額を記載しております。

【その他重要な報酬の内容】

(前連結会計年度)

当社及び当社の一部の連結子会社は、当社の監査公認会計士等と同一のネットワークに属しているKPMGに対して、公認会計士法第2条第1項に規定する業務に係る報酬として255百万円を、その他の報酬として37百万円を支払っております。

(当連結会計年度)

当社及び当社の一部の連結子会社は、当社の監査公認会計士等と同一のネットワークに属しているKPMGに対して、公認会計士法第2条第1項に規定する業務に係る報酬として259百万円を、その他の報酬として70百万円を支払っております。

【監査公認会計士等の提出会社に対する非監査業務の内容】

(前連結会計年度)

社内向け研修業務の報酬として0百万円を支払っております。

(当連結会計年度)

該当事項はありません。

【監査報酬の決定方針】

当社の監査公認会計士等に対する監査報酬は、監査日数、提出会社の規模・業務の特性等の要素を勘案した監査公認会計士等の見積りに基づき、精査を行い、監査役会の同意を得て、代表取締役がこれを定めております。

第5【経理の状況】

1．連結財務諸表及び財務諸表の作成方法について

(1) 当社の連結財務諸表は、「連結財務諸表の用語、様式及び作成方法に関する規則」(昭和51年大蔵省令第28号)に基づいて作成しております。

(2) 当社の財務諸表は、「財務諸表等の用語、様式及び作成方法に関する規則」(昭和38年大蔵省令第59号。以下「財務諸表等規則」という。)に基づいて作成しております。

また、当社は特例財務諸表提出会社に該当し、財務諸表等規則第127条の規定により財務諸表を作成しております。

2．監査証明について

当社は、金融商品取引法第193条の2第1項の規定に基づき、連結会計年度(2017年4月1日から2018年3月31日まで)の連結財務諸表及び事業年度(2017年4月1日から2018年3月31日まで)の財務諸表について有限責任あずさ監査法人により監査を受けております。

3．連結財務諸表等の適正性を確保するための特段の取組みについて

当社は、連結財務諸表等の適正性を確保するための特段の取組みを行っております。具体的には、公益財団法人財務会計基準機構へ加入し、同財団の開催する研修や、同財団の行う企業会計基準やディスクロージャー制度、その他企業財務に関する諸制度の調査研究の成果等から適宜情報を取得することにより、会計基準等の内容を適切に把握し、又は会計基準の変更等についての確に対応することができる体制を整備しております。

1【連結財務諸表等】

(1)【連結財務諸表】

【連結貸借対照表】

(単位：百万円)

	前連結会計年度 (2017年3月31日)	当連結会計年度 (2018年3月31日)
資産の部		
流動資産		
現金及び預金	2 205,516	2 185,517
受取手形及び売掛金	75,519	4 88,061
商品及び製品	14,466	14,780
仕掛品	28,823	37,684
原材料及び貯蔵品	3,398	3,216
繰延税金資産	9,240	8,995
その他	21,271	22,529
貸倒引当金	453	1,172
流動資産合計	357,782	359,613
固定資産		
有形固定資産		
建物及び構築物	6 30,699	6 30,122
減価償却累計額	15,343	15,006
建物及び構築物（純額）	15,356	15,116
アミューズメント施設・機器	58,975	63,008
減価償却累計額	46,876	47,341
アミューズメント施設・機器（純額）	12,098	15,666
土地	5 11,155	5 43,420
その他	6 117,199	6 118,868
減価償却累計額	103,624	106,967
その他（純額）	13,575	11,900
有形固定資産合計	52,184	86,104
無形固定資産	9,686	9,475
投資その他の資産		
投資有価証券	1 39,202	1 56,495
退職給付に係る資産	71	117
繰延税金資産	12,444	13,251
その他	1, 2 18,321	1, 2 16,827
貸倒引当金	1,662	1,394
投資その他の資産合計	68,378	85,297
固定資産合計	130,249	180,877
資産合計	488,032	540,490

(単位：百万円)

	前連結会計年度 (2017年3月31日)	当連結会計年度 (2018年3月31日)
負債の部		
流動負債		
支払手形及び買掛金	64,173	4 69,555
未払法人税等	8,657	8,597
役員賞与引当金	1,822	1,803
返品調整引当金	780	1,024
契約損失引当金	113	629
その他の引当金	746	629
その他	49,815	54,034
流動負債合計	126,110	136,273
固定負債		
退職給付に係る負債	5,766	8,485
再評価に係る繰延税金負債	5 433	5 348
その他	6,938	8,028
固定負債合計	13,138	16,862
負債合計	139,248	153,135
純資産の部		
株主資本		
資本金	10,000	10,000
資本剰余金	52,064	52,196
利益剰余金	297,984	334,264
自己株式	2,423	2,326
株主資本合計	357,626	394,133
その他の包括利益累計額		
その他有価証券評価差額金	7,884	11,696
繰延ヘッジ損益	210	300
土地再評価差額金	5 5,693	5 5,887
為替換算調整勘定	8,725	8,330
退職給付に係る調整累計額	3,195	4,756
その他の包括利益累計額合計	9,519	7,577
新株予約権	99	-
非支配株主持分	577	797
純資産合計	348,784	387,354
負債純資産合計	488,032	540,490

【連結損益計算書及び連結包括利益計算書】

【連結損益計算書】

(単位：百万円)

	前連結会計年度 (自 2016年4月1日 至 2017年3月31日)	当連結会計年度 (自 2017年4月1日 至 2018年3月31日)
売上高	620,061	678,312
売上原価	1 396,302	1 436,730
売上総利益	223,759	241,581
販売費及び一般管理費	2, 3 160,520	2, 3 166,557
営業利益	63,238	75,024
営業外収益		
受取利息	318	269
受取配当金	275	334
持分法による投資利益	556	930
受取賃貸料	211	338
その他	817	566
営業外収益合計	2,179	2,438
営業外費用		
支払利息	36	37
デリバティブ評価損	-	817
貸倒引当金繰入額	667	945
その他	1,424	282
営業外費用合計	2,127	2,083
経常利益	63,290	75,380
特別利益		
固定資産売却益	4 316	4 72
その他	139	6
特別利益合計	455	79
特別損失		
減損損失	6 1,306	6 1,463
固定資産除却損	5 545	5 766
関係会社株式評価損	221	479
その他	813	251
特別損失合計	2,886	2,961
税金等調整前当期純利益	60,860	72,497
法人税、住民税及び事業税	17,343	19,867
法人税等調整額	680	1,258
法人税等合計	16,662	18,609
当期純利益	44,197	53,888
非支配株主に帰属する当期純利益又は非支配株主に 帰属する当期純損失()	37	220
親会社株主に帰属する当期純利益	44,159	54,109

【連結包括利益計算書】

(単位：百万円)

	前連結会計年度 (自 2016年4月1日 至 2017年3月31日)	当連結会計年度 (自 2017年4月1日 至 2018年3月31日)
当期純利益	44,197	53,888
その他の包括利益		
その他有価証券評価差額金	890	3,611
繰延ヘッジ損益	906	509
為替換算調整勘定	2,936	395
退職給付に係る調整額	50	1,560
持分法適用会社に対する持分相当額	96	199
その他の包括利益合計	1,092	2,136
包括利益	43,104	56,024
(内訳)		
親会社株主に係る包括利益	43,067	56,245
非支配株主に係る包括利益	37	220

【連結株主資本等変動計算書】

前連結会計年度（自 2016年4月1日 至 2017年3月31日）

(単位：百万円)

	株主資本				
	資本金	資本剰余金	利益剰余金	自己株式	株主資本合計
当期首残高	10,000	52,246	265,231	2,410	325,067
当期変動額					
剰余金の配当			11,429		11,429
親会社株主に帰属する当期純利益			44,159		44,159
連結範囲の変動					-
連結範囲の変動に伴う為替換算調整勘定の増減					-
自己株式の取得				4	4
自己株式の処分		0		0	0
非支配株主との取引に係る親会社の持分変動		182			182
持分法適用会社に対する持分変動に伴う自己株式の増減				8	8
土地再評価差額金の取崩			22		22
株主資本以外の項目の当期変動額（純額）					
当期変動額合計	-	182	32,753	12	32,558
当期末残高	10,000	52,064	297,984	2,423	357,626

	その他の包括利益累計額						新株予約権	非支配株主持分	純資産合計
	その他有価証券評価差額金	繰延ヘッジ損益	土地再評価差額金	為替換算調整勘定	退職給付に係る調整累計額	その他の包括利益累計額合計			
当期首残高	6,907	706	5,670	5,788	3,145	8,403	99	541	317,304
当期変動額									
剰余金の配当									11,429
親会社株主に帰属する当期純利益									44,159
連結範囲の変動									-
連結範囲の変動に伴う為替換算調整勘定の増減									-
自己株式の取得									4
自己株式の処分									0
非支配株主との取引に係る親会社の持分変動									182
持分法適用会社に対する持分変動に伴う自己株式の増減									8
土地再評価差額金の取崩			22			22			-
株主資本以外の項目の当期変動額（純額）	977	916	-	2,936	50	1,092	-	36	1,055
当期変動額合計	977	916	22	2,936	50	1,115	-	36	31,479
当期末残高	7,884	210	5,693	8,725	3,195	9,519	99	577	348,784

当連結会計年度(自 2017年4月1日 至 2018年3月31日)

(単位:百万円)

	株主資本				
	資本金	資本剰余金	利益剰余金	自己株式	株主資本合計
当期首残高	10,000	52,064	297,984	2,423	357,626
当期変動額					
剰余金の配当			18,023		18,023
親会社株主に帰属する当期純利益			54,109		54,109
連結範囲の変動			0		0
連結範囲の変動に伴う為替換算調整勘定の増減					-
自己株式の取得				4	4
自己株式の処分		131		100	232
非支配株主との取引に係る親会社の持分変動					-
持分法適用会社に対する持分変動に伴う自己株式の増減				0	0
土地再評価差額金の取崩			193		193
株主資本以外の項目の当期変動額(純額)					
当期変動額合計	-	131	36,279	96	36,507
当期末残高	10,000	52,196	334,264	2,326	394,133

	その他の包括利益累計額						新株予約権	非支配株主持分	純資産合計
	その他有価証券評価差額金	繰延ヘッジ損益	土地再評価差額金	為替換算調整勘定	退職給付に係る調整累計額	その他の包括利益累計額合計			
当期首残高	7,884	210	5,693	8,725	3,195	9,519	99	577	348,784
当期変動額									
剰余金の配当									18,023
親会社株主に帰属する当期純利益									54,109
連結範囲の変動									0
連結範囲の変動に伴う為替換算調整勘定の増減				7		7			7
自己株式の取得									4
自己株式の処分									232
非支配株主との取引に係る親会社の持分変動									-
持分法適用会社に対する持分変動に伴う自己株式の増減									0
土地再評価差額金の取崩			193			193			-
株主資本以外の項目の当期変動額(純額)	3,811	510	-	403	1,560	2,144	99	220	2,264
当期変動額合計	3,811	510	193	395	1,560	1,942	99	220	38,570
当期末残高	11,696	300	5,887	8,330	4,756	7,577	-	797	387,354

【連結キャッシュ・フロー計算書】

(単位：百万円)

	前連結会計年度 (自 2016年4月1日 至 2017年3月31日)	当連結会計年度 (自 2017年4月1日 至 2018年3月31日)
営業活動によるキャッシュ・フロー		
税金等調整前当期純利益	60,860	72,497
減価償却費	21,854	23,545
減損損失	1,306	1,463
のれん償却額	741	190
貸倒引当金の増減額(は減少)	394	1,121
返品調整引当金の増減額(は減少)	160	226
役員賞与引当金の増減額(は減少)	421	17
契約損失引当金の増減額(は減少)	-	515
その他の引当金の増減額(は減少)	119	136
退職給付に係る負債の増減額(は減少)	1,094	388
退職給付信託設定額	5,350	-
受取利息及び受取配当金	593	603
支払利息	36	37
為替差損益(は益)	0	261
持分法による投資損益(は益)	556	930
デリバティブ評価損益(は益)	135	817
固定資産除却損	545	766
固定資産売却損益(は益)	211	32
アミューズメント施設・機器除却損	576	533
投資有価証券売却損益(は益)	71	1
関係会社株式評価損	221	479
売上債権の増減額(は増加)	2,999	13,048
たな卸資産の増減額(は増加)	1,048	9,008
アミューズメント施設・機器設置額	3,471	7,349
仕入債務の増減額(は減少)	1,517	5,412
未払金の増減額(は減少)	2,940	1,435
未払消費税等の増減額(は減少)	1,074	579
その他	5,044	3,708
小計	74,060	74,275
利息及び配当金の受取額	575	610
利息の支払額	37	37
法人税等の支払額	10,462	19,709
営業活動によるキャッシュ・フロー	64,136	55,138

(単位：百万円)

	前連結会計年度 (自 2016年4月1日 至 2017年3月31日)	当連結会計年度 (自 2017年4月1日 至 2018年3月31日)
投資活動によるキャッシュ・フロー		
定期預金の預入による支出	1,902	4,934
定期預金の払戻による収入	6,184	993
有形固定資産の取得による支出	9,451	42,850
有形固定資産の売却による収入	1,191	601
無形固定資産の取得による支出	5,369	5,392
投資有価証券の取得による支出	2,946	11,461
投資有価証券の売却による収入	177	53
関係会社株式の取得による支出	1,472	80
関係会社株式の売却による収入	35	-
連結の範囲の変更を伴う子会社株式の取得による支出	2 340	-
連結の範囲の変更を伴う子会社株式の取得による収入	2 955	2 385
貸付けによる支出	1,591	2,273
貸付金の回収による収入	760	2,727
差入保証金の差入による支出	782	1,703
差入保証金の回収による収入	1,586	633
その他	51	36
投資活動によるキャッシュ・フロー	13,016	63,338
財務活動によるキャッシュ・フロー		
短期借入金の純増減額（は減少）	341	5
長期借入れによる収入	200	790
長期借入金の返済による支出	1,315	217
リース債務の返済による支出	62	77
自己株式の取得による支出	4	4
自己株式の処分による収入	0	-
非支配株主からの払込みによる収入	-	441
配当金の支払額	11,429	18,023
連結の範囲の変更を伴わない子会社株式の取得による支出	217	-
財務活動によるキャッシュ・フロー	13,171	17,086
現金及び現金同等物に係る換算差額	1,823	351
現金及び現金同等物の増減額（は減少）	36,124	24,935
現金及び現金同等物の期首残高	169,542	205,667
新規連結に伴う現金及び現金同等物の増加額	-	99
現金及び現金同等物の期末残高	1 205,667	1 180,831

【注記事項】

(連結財務諸表作成のための基本となる重要な事項)

1. 連結の範囲に関する事項

(1) 連結子会社の数 前期70社、当期76社

主要な連結子会社の名称

(株)バンダイ

(株)バンダイナムコエンターテインメント

バンダイビジュアル(株)

BANDAI NAMCO Holdings USA Inc.

BANDAI NAMCO Holdings France S.A.S.

BANDAI NAMCO Holdings UK LTD.

BANDAI NAMCO Holdings ASIA CO., LTD.

BANDAI NAMCO Holdings CHINA CO., LTD.

BANDAI S.A.S.はBANDAI NAMCO Holdings France S.A.S.に社名を変更しております。

BANDAI NAMCO Studios Singapore Pte. Ltd.は当連結会計年度において非連結子会社から連結子会社に区分変更したため、(株)バンダイナムコテクニカ、(株)BXD及び(株)BANDAI SPIRITSは、当連結会計年度において新たに設立したため、(株)アクタスは、当連結会計年度において同社の株式を取得し子会社としたため、BANDAI NAMCO Holdings CHINA CO., LTD.及びBANDAI NAMCO Entertainment SHANGHAI CO., LTD.は、当連結会計年度において出資金の払込を行ったため連結の範囲に含めております。

前連結会計年度において連結子会社でありました(株)アニメコンソーシアムジャパンは、当社の連結子会社に吸収合併されたため、連結の範囲から除外しております。

(2) 主要な非連結子会社の名称等

主要な非連結子会社

BANDAI LOGIPAL(H.K.)LTD.

非連結子会社はいずれも小規模であり、合計の総資産、売上高、当期純損益(持分に見合う額)及び利益剰余金(持分に見合う額)等は、いずれも連結財務諸表に重要な影響を及ぼしていないため、連結の範囲から除外しております。

2. 持分法の適用に関する事項

(1) 持分法を適用した関連会社の数 5社

主要な会社名

(株)ハピネット

(株)創通

ピープル(株)

(2) 持分法を適用していない非連結子会社及び関連会社

BANDAI LOGIPAL(H.K.)LTD.等の非連結子会社及び関連会社は、当期純損益(持分に見合う額)及び利益剰余金(持分に見合う額)等からみて、持分法の対象から除いても連結財務諸表に及ぼす影響が軽微であり、かつ、全体としても重要性がないため、持分法の適用範囲から除外しております。

(3) 持分法適用会社のうち、決算日が連結決算日と異なる会社については、各社の事業年度に係る財務諸表を使用しております。

3. 連結子会社の事業年度等に関する事項

BANDAI (SHENZHEN) CO., LTD.、BANDAI NAMCO (SHANGHAI) CO., LTD.、BANDAI NAMCO Holdings CHINA CO., LTD.及びBANDAI NAMCO Entertainment SHANGHAI CO., LTD.の決算日は、12月31日であり、各社の決算日現在の財務諸表を使用しております。サンスター文具(株)の決算日は6月30日であり、12月31日現在で本決算に準じた仮決算を行った財務諸表を基礎としております。

ただし、連結決算日との間に生じた重要な取引については、連結上必要な調整を行っております。

また、当連結会計年度に新たに連結子会社となった(株)アクタスは、決算日を2月28日から3月31日に変更しております。これに伴い、当連結会計年度の月数は7ヵ月となっております。

4. 会計方針に関する事項

(1) 重要な資産の評価基準及び評価方法

有価証券

その他有価証券

時価のあるもの

決算日の市場価格等に基づく時価法（評価差額は全部純資産直入法により処理し、売却原価は移動平均法により算定しております。）

時価のないもの

移動平均法による原価法

なお、投資事業有限責任組合及びこれに類する組合への出資（金融商品取引法第2条第2項により有価証券とみなされるもの）については、組合契約に規定される決算報告日に応じて入手可能な最近の決算書を基礎とし、持分相当額を純額で取り込む方法によっております。

デリバティブ取引

時価法

たな卸資産

ゲームソフト等の仕掛品

個別法による原価法

（貸借対照表価額については、収益性の低下に基づく簿価切下げの方法により算定）

その他

国内連結子会社

主として総平均法による原価法

（貸借対照表価額については、収益性の低下に基づく簿価切下げの方法により算定）

在外連結子会社

主として総平均法による低価法

(2) 重要な減価償却資産の減価償却の方法

有形固定資産（リース資産を除く）

当社及び国内連結子会社

主として定率法

ただし、1998年4月1日以降取得した建物（建物附属設備を除く。）及びアミューズメント施設・機器等の一部については定額法

なお、主な耐用年数は、以下のとおりであります。

建物及び構築物 3～50年

アミューズメント施設・機器 3～15年

在外連結子会社

定額法

なお、主な耐用年数は、以下のとおりであります。

建物及び構築物 5～50年

アミューズメント施設・機器 3～7年

無形固定資産（リース資産を除く）

定額法

なお、主な耐用年数は、以下のとおりであります。

ソフトウェア（自社利用分） 1～5年

リース資産

リース期間を耐用年数とし、残存価額を零とする定額法を採用しております。

(3) 重要な引当金の計上基準

貸倒引当金

債権の貸倒れによる損失に備えるため、一般債権については貸倒実績率により、貸倒懸念債権及び破産更生債権等については個別に回収可能性を勘案し、回収不能見込額を計上しております。

役員賞与引当金

役員賞与の支出に備えるため、当連結会計年度における支給見込額に基づき計上しております。

返品調整引当金

連結会計年度末日後の返品による損失に備えるため、過去の返品実績率に基づく返品損失見込額を計上しております。

契約損失引当金

連結会計年度末日後の契約履行にともない発生すると見込まれる損失に備えるため、合理的に見積もった損失の見込額を計上しております。

(4) 退職給付に係る会計処理の方法

退職給付見込額の期間帰属方法

退職給付債務の算定にあたり、退職給付見込額を当連結会計年度末までの期間に帰属させる方法については、主として給付算定式基準によっております。

数理計算上の差異及び過去勤務費用の費用処理方法

数理計算上の差異は、各連結会計年度の発生時における従業員の平均残存勤務期間以内の一定の年数（9～19年）による定額法により按分した額をそれぞれ発生の翌連結会計年度から費用処理することとしております。

過去勤務費用は、その発生時の従業員の平均残存勤務期間以内の一定の年数（10年）による定額法により費用処理しております。

当社及び一部の連結子会社は、退職給付に係る資産、退職給付に係る負債及び退職給付費用の計算に、主に退職給付に係る期末自己都合要支給額を退職給付債務とする方法を用いた簡便法を適用しております。

(5) 重要な収益及び費用の計上基準

ゲームソフトの収益認識

米国地区における連結子会社は、オンライン機能をもったゲームソフトについて、複数の要素をもつソフトウェア製品として、米国財務会計基準審議会会計原則編集第985-605号「ソフトウェアの収益認識（Software Revenue Recognition）」に従い収益認識を判断しており、その収益計上は、未提供の要素に対して売主が特定した公正価値を客観的かつ合理的に立証できる場合を除き、全ての要素が提供されるまで繰り延べられております。

ゲームソフト制作費の会計処理

ゲームソフトについてはソフトウェアとコンテンツが高度に組み合わせられて制作される特徴を有したものであり、両者が一体不可分なものとして明確に区分できないものと捉えております。

また、その主要な性格についてはゲーム内容を含め画像・音楽データが組み合わせられた、いわゆるコンテンツであると判断しております。

以上のことからゲームソフト制作費について、社内にて製品化を決定した段階から、仕掛品に計上しております。

また、資産計上した制作費については、見込み販売数量により売上原価に計上しております。

(6) 重要な外貨建の資産又は負債の本邦通貨への換算の基準

外貨建金銭債権債務は、連結決算日の直物為替相場により円貨に換算し、換算差額は損益として処理しております。

なお、在外子会社等の資産及び負債は、決算日の直物為替相場により円貨に換算し、収益及び費用は期中平均相場により円貨に換算し、換算差額は純資産の部における「為替換算調整勘定」に含めて計上しております。

(7) 重要なヘッジ会計の方法

ヘッジ会計の方法

繰延ヘッジ処理によっております。

なお、為替予約及び通貨オプションについては振当処理の要件を充たしている場合には振当処理を行っております。

ヘッジ手段とヘッジ対象

- ・ヘッジ手段...為替予約及び通貨オプション
- ・ヘッジ対象...外貨建債権債務及び予定取引

ヘッジ方針

事業活動及び財務活動に伴う為替変動によるリスクを低減させることを目的としております。

ヘッジ有効性評価の方法

ヘッジ有効性の判定は、原則としてヘッジ開始時から有効性判定時点までの期間において、ヘッジ対象の相場変動又はキャッシュ・フロー変動の累計とヘッジ手段の相場変動又はキャッシュ・フロー変動の累計を比較し、両者の変動額等を基礎にして判断しております。

ただし、ヘッジ手段とヘッジ対象の資産・負債又は予定取引に関する重要な条件が同一である場合には、有効性が100%であることが明らかであるため、有効性の判定は省略しております。

(8) のれんの償却方法及び償却期間

5年間の定額法により償却を行っております。

(9) 連結キャッシュ・フロー計算書における資金の範囲

手許現金、要求払預金及び取得日から3ヵ月以内に満期日の到来する流動性が高く、容易に換金可能であり、かつ、価値の変動について僅少なリスクしか負わない短期的な投資を現金及び現金同等物としております。

(10) その他連結財務諸表作成のための重要な事項

消費税等の会計処理

税抜方式によっております。

連結納税制度の適用

連結納税制度を適用しております。

(未適用の会計基準等)

当社及び国内連結子会社

- ・「税効果会計に係る会計基準の適用指針」(企業会計基準適用指針第28号 平成30年2月16日改正 企業会計基準委員会)
- ・「繰延税金資産の回収可能性に関する適用指針」(企業会計基準適用指針第26号 平成30年2月16日最終改正 企業会計基準委員会)

(1) 概要

「税効果会計に係る会計基準の適用指針」等は、日本公認会計士協会における税効果会計に関する実務指針を企業会計基準委員会に移管するに際して、基本的にその内容を踏襲した上で、必要と考えられる以下の見直しが行われたものであります。

(会計処理の見直しを行った主な取扱い)

- ・個別財務諸表における子会社株式等に係る将来加算一時差異の取扱い
- ・(分類1)に該当する企業における繰延税金資産の回収可能性に関する取扱い

(2) 適用予定日

2019年3月期の期首から適用します。

(3) 当該会計基準等の適用による影響

「税効果会計に係る会計基準の適用指針」等の適用による連結財務諸表に与える影響額については、現時点で評価中であります。

- ・「収益認識に関する会計基準」(企業会計基準第29号 平成30年3月30日 企業会計基準委員会)
- ・「収益認識に関する会計基準の適用指針」(企業会計基準適用指針第30号 平成30年3月30日 企業会計基準委員会)

(1) 概要

国際会計基準審議会(IASB)及び米国財務会計基準審議会(FASB)は、共同して収益認識に関する包括的な会計基準の開発を行い、2014年5月に「顧客との契約から生じる収益」(IASBにおいてはIFRS第15号、FASBにおいてはTopic606)を公表しており、IFRS第15号は2018年1月1日以後開始する事業年度から、Topic606は2017年12月15日より後に開始する事業年度から適用される状況を踏まえ、企業会計基準委員会において、収益認識に関する包括的な会計基準が開発され、適用指針と合わせて公表されたものです。

企業会計基準委員会の収益認識に関する会計基準の開発にあたっての基本的な方針として、IFRS第15号と整合性を図る便益の1つである財務諸表間の比較可能性の観点から、IFRS第15号の基本的な原則を取り入れることを出発点とし、会計基準を定めることとされ、また、これまで我が国で行われてきた実務等に配慮すべき項目がある場合には、比較可能性を損なわせない範囲で代替的な取扱いを追加することとされております。

(2) 適用予定日

2022年3月期の期首から適用します。

(3) 当該会計基準等の適用による影響

「収益認識に関する会計基準」等の適用による連結財務諸表に与える影響額については、現時点で評価中であり、

在外連結子会社

- ・IFRS第15号「顧客との契約から生じる収益」及びASU第2014-09号「顧客との契約から生じる収益」

(1) 概要

本会計基準により、約束した財又はサービスが顧客に移転された時点で、当該財又はサービスと交換に権利を得ると見込む対価を反映した金額で、収益を認識することが求められます。

(2) 適用予定日

IFRS第15号は2019年3月期の期首から、ASU第2014-09号は2020年3月期の期首から適用します。

(3) 当該会計基準等の適用による影響

当該会計基準の適用による連結財務諸表に与える影響額については、現時点で評価中であります。

(表示方法の変更)

(連結貸借対照表)

前連結会計年度において、「流動負債」の「その他の引当金」に含めて表示しておりました「契約損失引当金」は、当連結会計年度において金額的重要性が増したため、区分掲記しております。この表示方法の変更を反映させるため、前連結会計年度の連結財務諸表の組替えを行っております。

この結果、前連結会計年度の連結貸借対照表において、「流動負債」の「その他の引当金」に表示していた860百万円は、「契約損失引当金」113百万円、「その他の引当金」746百万円として組み替えております。

(連結損益計算書)

1. 前連結会計年度において、「営業外収益」の「その他」に含めて表示しておりました「受取賃貸料」は、当連結会計年度において営業外収益の総額の100分の10を超えたため、区分掲記しております。この表示方法の変更を反映させるため、前連結会計年度の連結財務諸表の組替えを行っております。

この結果、前連結会計年度の連結損益計算書において、「営業外収益」の「その他」に表示していた1,029百万円は、「受取賃貸料」211百万円及び「その他」817百万円として組み替えております。

2. 前連結会計年度において、区分掲記しておりました「営業外費用」の「為替差損」は、営業外費用の総額の100分の10以下となったため、当連結会計年度においては「営業外費用」の「その他」に含めて表示しております。この表示方法の変更を反映させるため、前連結会計年度の連結財務諸表の組替えを行っております。

この結果、前連結会計年度の連結損益計算書において、「営業外費用」に表示していた「為替差損」1,048百万円及び「その他」375百万円は、「その他」1,424百万円として組み替えております。

3. 前連結会計年度において、区分掲記しておりました「特別利益」の「投資有価証券売却益」は、特別利益の総額の100分の10以下となったため、当連結会計年度においては「特別利益」の「その他」に含めて表示しております。この表示方法の変更を反映させるため、前連結会計年度の連結財務諸表の組替えを行っております。

この結果、前連結会計年度の連結損益計算書において、「特別利益」に表示していた「投資有価証券売却益」72百万円及び「その他」67百万円は、「その他」139百万円として組み替えております。

4. 前連結会計年度において、「特別損失」の「その他」に含めて表示しておりました「関係会社株式評価損」は、当連結会計年度において特別損失の総額の100分の10を超えたため、区分掲記しております。この表示方法の変更を反映させるため、前連結会計年度の連結財務諸表の組替えを行っております。

この結果、前連結会計年度の連結損益計算書において、「特別損失」の「その他」に表示していた1,034百万円は、「関係会社株式評価損」221百万円及び「その他」813百万円として組み替えております。

(連結キャッシュ・フロー計算書)

前連結会計年度において、「営業活動によるキャッシュ・フロー」の「その他」に含めて表示しておりました「デリバティブ評価損益(は益)」及び「関係会社株式評価損」は当連結会計年度において金額的重要性が増したため、区分掲記しております。この表示方法の変更を反映させるため、前連結会計年度の連結財務諸表の組替えを行っております。

この結果、前連結会計年度の連結キャッシュ・フロー計算書において、「営業活動によるキャッシュ・フロー」の「その他」に表示していた4,958百万円は、「デリバティブ評価損益(は益)」135百万円、「関係会社株式評価損」221百万円及び「その他」5,044百万円として組み替えております。

(連結貸借対照表関係)

1 非連結子会社及び関連会社に対するものは、次のとおりであります。

	前連結会計年度 (2017年3月31日)	当連結会計年度 (2018年3月31日)
投資有価証券(株式)	15,381百万円	15,792百万円
投資その他の資産「その他」(出資金)	121	94

2 担保資産及び担保付債務

担保に供している資産は、次のとおりであります。

	前連結会計年度 (2017年3月31日)	当連結会計年度 (2018年3月31日)
現金及び預金	78百万円	74百万円

上記担保資産に対応する債務はありません。

なお、上記の他、資金決済に関する法律に基づく発行保証金として、前連結会計年度において738百万円(投資その他の資産「その他」)、当連結会計年度において1,175百万円(投資その他の資産「その他」)を供託しております。

3 保証債務

連結会社以外の会社の金融機関からの借入に対し、債務保証を行っております。

	前連結会計年度 (2017年3月31日)	当連結会計年度 (2018年3月31日)
(株)石森プロ	137百万円	67百万円
SUN-STAR STATIONERY KOREA CO., LTD.	100	-
計	237	67

連結会社以外の会社の賃貸借契約に伴う債務について、債務保証を行っております。

	前連結会計年度 (2017年3月31日)	当連結会計年度 (2018年3月31日)
(株)バンダイナムコウィル	42百万円	24百万円

4 連結会計年度末日満期手形

連結会計年度末日満期手形の会計処理については、手形交換日をもって決済処理をしております。なお、当連結会計年度の末日が金融機関の休日であったため、次の連結会計年度末日満期手形が連結会計年度末残高に含まれております。

	前連結会計年度 (2017年3月31日)	当連結会計年度 (2018年3月31日)
受取手形	-百万円	79百万円
支払手形	-	676

5 土地の再評価

「土地の再評価に関する法律」(平成10年3月31日法律第34号)により、事業用土地の再評価を実施し、土地再評価差額金を純資産の部に計上しております。

- ・再評価の方法...「土地の再評価に関する法律施行令」(平成10年3月31日政令第119号)第2条第4号に定める「地価税法」(平成3年5月2日法律第69号)第16条に規定する地価税の課税価格の計算の基礎となる土地の価額を算定するために、国税庁長官が定めて公表した方法により算出した価額に基づいて、奥行価格補正等合理的な調整を行って算出しております。
- ・再評価を行った年月日...2002年3月31日

	前連結会計年度 (2017年3月31日)	当連結会計年度 (2018年3月31日)
再評価を行った土地の期末における時価と再評価後の帳簿価額との差額	903百万円	706百万円

6 圧縮記帳額

有形固定資産の取得価額から控除している圧縮記帳額は、次のとおりであります。

	前連結会計年度 (2017年3月31日)	当連結会計年度 (2018年3月31日)
建物及び構築物	73百万円	73百万円
その他	303	303
計	377	377

(連結損益計算書関係)

- 1 期末たな卸高は収益性の低下に伴う簿価切下後の金額であり、次のたな卸資産評価損が売上原価に含まれております。

	前連結会計年度 (自 2016年4月1日 至 2017年3月31日)	当連結会計年度 (自 2017年4月1日 至 2018年3月31日)
	4,973百万円	4,943百万円

- 2 販売費及び一般管理費のうち主要な費目及び金額は次のとおりであります。

	前連結会計年度 (自 2016年4月1日 至 2017年3月31日)	当連結会計年度 (自 2017年4月1日 至 2018年3月31日)
広告宣伝費	39,356百万円	39,720百万円
役員報酬及び給料手当	41,533	43,995
退職給付費用	2,908	2,606
役員賞与引当金繰入額	1,770	1,743
研究開発費	17,761	19,398
貸倒引当金繰入額	44	110

- 3 一般管理費及び当期製造費用に含まれる研究開発費の総額

	前連結会計年度 (自 2016年4月1日 至 2017年3月31日)	当連結会計年度 (自 2017年4月1日 至 2018年3月31日)
	17,761百万円	19,398百万円

- 4 固定資産売却益の内容は次のとおりであります。

	前連結会計年度 (自 2016年4月1日 至 2017年3月31日)	当連結会計年度 (自 2017年4月1日 至 2018年3月31日)
建物及び構築物	74百万円	11百万円
土地	164	2
有形固定資産の「その他」	77	48
投資その他の資産の「その他」	-	10
計	316	72

- 5 固定資産除却損の内容は次のとおりであります。

	前連結会計年度 (自 2016年4月1日 至 2017年3月31日)	当連結会計年度 (自 2017年4月1日 至 2018年3月31日)
建物及び構築物	143百万円	64百万円
有形固定資産の「その他」	61	120
無形固定資産	340	187
解体撤去費用等	-	393
計	545	766

6 減損損失

当社グループは以下の資産グループについて減損損失を計上しております。

当社及び連結子会社では、減損の兆候を把握するに当たり、重要な遊休資産、処分予定資産及び賃貸用資産を除き、戦略ビジネスユニットを基準とした管理会計上の区分に従ってグルーピングを行っております。その内、ネットワークエンターテインメント事業のアミューズメント運営施設においては、主に管理会計上の最小単位である店舗を基本単位として資産のグルーピングを行っております。

なお、以下の資産について、再利用可能な資産を除いた帳簿価額を回収可能価額まで減額し、当該減少額を減損損失として特別損失に計上しております。

前連結会計年度（自 2016年4月1日 至 2017年3月31日）

戦略ビジネスユニット	場所	用途	種類	減損損失
トイホビー	ZHONGSHAN, CHINA他(注) 1	事業用資産	有形固定資産（その他）	548 百万円
	東京都渋谷区他(注) 3	処分予定資産	建物及び構築物	15
			有形固定資産（その他）	5
東京都台東区他(注) 4	処分予定資産	無形固定資産	3	
ネットワークエンターテインメント	沖縄県沖縄市他(注) 1	事業用資産	有形固定資産（その他）	65
		アミューズメント運営施設	アミューズメント施設・機器	49
	東京都港区(注) 2	事業用資産	有形固定資産（その他）	61
	愛知県名古屋市他(注) 3	アミューズメント運営施設	アミューズメント施設・機器	42
			投資その他の資産（その他）	1
	ILLINOIS, USA(注) 4	処分予定資産	有形固定資産（その他）	1
ILLINOIS, USA(注) 5	アミューズメント運営施設	アミューズメント施設・機器	421	
		無形固定資産	19	
その他	静岡県静岡市他(注) 1	事業用資産	建物及び構築物	15
			有形固定資産（その他）	51
			無形固定資産	0
全社（共通）	沖縄県浦添市(注) 4	処分予定資産	有形固定資産（その他）	4
合計				1,306

- (注) 1. 事業の収益性が低下し固定資産の帳簿価額の回収が見込まれないため、減損損失を計上いたしました。なお、回収可能価額は使用価値を零として算定しております。
2. 事業の収益性が低下し固定資産の帳簿価額の回収が見込まれないため、減損損失を計上いたしました。なお、回収可能価額は将来キャッシュ・フローにより見積もられた使用価値により算定しておりますが、予想される使用期間が短期であるため割引計算は行っておりません。
3. 閉鎖の意思決定をしたことにより固定資産の回収可能価額が大きく低下したと判断したため、減損損失を計上いたしました。なお、回収可能価額は使用価値を零として算定しております。
4. 今後使用が見込まれない資産について、減損損失を計上いたしました。なお、回収可能価額は使用価値を零として算定しております。
5. 事業の収益性が低下し固定資産の帳簿価額の回収が見込まれないため、減損損失を計上いたしました。なお、回収可能価額は正味売却価額により算定しており、合理的な売却見積価額に基づいて評価しております。

当連結会計年度（自 2017年4月1日 至 2018年3月31日）

戦略ビジネス ユニット	場所	用途	種類	減損損失
トイホビー	ZHONGSHAN, CHINA他(注) 1	事業用資産	建物及び構築物	56 百万円
			有形固定資産（その他）	281
			無形固定資産	26
	東京都台東区(注) 3	処分予定資産	無形固定資産	49
	東京都墨田区(注) 4	処分予定資産	建物及び構築物	81
			有形固定資産（その他）	7
			無形固定資産	0
	栃木県下都賀郡(注) 5	処分予定資産	建物及び構築物	62
			有形固定資産（その他）	0
土地			250	
ネットワーク エンターテイン メント	東京都豊島区他(注) 1	アミューズメ ント運営施設	アミューズメント施設・機器	465
			無形固定資産	4
			投資その他の資産（その他）	14
	東京都港区(注) 2	事業用資産	有形固定資産（その他）	14
	兵庫県西宮市他(注) 3	アミューズメ ント運営施設	アミューズメント施設・機器	98
			投資その他の資産（その他）	0
東京都江東区(注) 4	処分予定資産	有形固定資産（その他）	39	
全社（共通）	神奈川県横浜市(注) 4	処分予定資産	有形固定資産（その他）	8
			無形固定資産	0
合計				1,463

- (注) 1. 事業の収益性が低下し固定資産の帳簿価額の回収が見込まれないため、減損損失を計上いたしました。なお、回収可能価額は使用価値を零として算定しております。
2. 事業の収益性が低下し固定資産の帳簿価額の回収が見込まれないため、減損損失を計上いたしました。なお、回収可能価額は将来キャッシュ・フローにより見積もられた使用価値により算定しておりますが、予想される使用期間が短期であるため割引計算は行っておりません。
3. 閉鎖の意思決定をしたことにより固定資産の回収可能価額が大きく低下したと判断したため、減損損失を計上いたしました。なお、回収可能価額は使用価値を零として算定しております。
4. 今後使用が見込まれない資産について、減損損失を計上いたしました。なお、回収可能価額は使用価値を零として算定しております。
5. 今後使用が見込まれない資産について、減損損失を計上いたしました。なお、土地の回収可能価額は正味売却価額により算定しており、路線価に基づいて評価しております。その他の資産の回収可能価額は使用価値を零として算定しております。

(連結包括利益計算書関係)

その他の包括利益に係る組替調整額及び税効果額

	前連結会計年度 (自 2016年4月1日 至 2017年3月31日)	当連結会計年度 (自 2017年4月1日 至 2018年3月31日)
その他有価証券評価差額金：		
当期発生額	1,193百万円	5,521百万円
組替調整額	0	1
税効果調整前	1,193	5,522
税効果額	302	1,910
その他有価証券評価差額金	890	3,611
繰延ヘッジ損益：		
当期発生額	85	115
組替調整額	1,090	508
税効果調整前	1,176	623
税効果額	269	113
繰延ヘッジ損益	906	509
為替換算調整勘定：		
当期発生額	2,936	395
組替調整額	-	-
税効果調整前	2,936	395
税効果額	-	-
為替換算調整勘定	2,936	395
退職給付に係る調整額：		
当期発生額	605	2,932
組替調整額	535	707
税効果調整前	70	2,224
税効果額	19	664
退職給付に係る調整額	50	1,560
持分法適用会社に対する持分相当額：		
当期発生額	97	212
組替調整額	1	13
税効果調整前	96	199
税効果額	-	-
持分法適用会社に対する持分相当額	96	199
その他の包括利益合計	1,092	2,136

(連結株主資本等変動計算書関係)

前連結会計年度(自 2016年4月1日 至 2017年3月31日)

1. 発行済株式の種類及び総数並びに自己株式の種類及び株式数に関する事項

	当連結会計年度 期首株式数(株)	当連結会計年度 増加株式数(株)	当連結会計年度 減少株式数(株)	当連結会計年度末 株式数(株)
発行済株式				
普通株式	222,000,000	-	-	222,000,000
合計	222,000,000	-	-	222,000,000
自己株式				
普通株式 (注) 1, 2	2,321,565	13,276	262	2,334,579
合計	2,321,565	13,276	262	2,334,579

(注) 1. 普通株式の自己株式の株式数の増加は、単元未満株式の買取り等によるものであります。

2. 普通株式の自己株式の株式数の減少は、子会社所有の親会社株式の売却によるものであります。

2. 新株予約権及び自己新株予約権に関する事項

区分	新株予約権の内訳	新株予約権の 目的となる株 式の種類	新株予約権の目的となる株式の数(株)				当連結会計 年度末残高 (百万円)
			当連結会計 年度期首	当連結会計 年度増加	当連結会計 年度減少	当連結会計 年度末	
提出会社 (親会社)	ストック・オプション としての新株予約権	-	-	-	-	-	99
	合計	-	-	-	-	-	99

3. 配当に関する事項

(1) 配当金支払額

(決議)	株式の種類	配当金の総額 (百万円)	1株当たり 配当額(円)	基準日	効力発生日
2016年6月20日 定時株主総会	普通株式	8,791	40	2016年3月31日	2016年6月21日
2016年11月8日 取締役会	普通株式	2,637	12	2016年9月30日	2016年12月6日

(2) 基準日が当連結会計年度に属する配当のうち、配当の効力発生日が翌連結会計年度となるもの

(決議)	株式の種類	配当金の総額 (百万円)	配当の原資	1株当たり 配当額(円)	基準日	効力発生日
2017年6月19日 定時株主総会	普通株式	15,385	利益剰余金	70	2017年3月31日	2017年6月20日

当連結会計年度（自 2017年4月1日 至 2018年3月31日）

1. 発行済株式の種類及び総数並びに自己株式の種類及び株式数に関する事項

	当連結会計年度 期首株式数（株）	当連結会計年度 増加株式数（株）	当連結会計年度 減少株式数（株）	当連結会計年度末 株式数（株）
発行済株式				
普通株式	222,000,000	-	-	222,000,000
合計	222,000,000	-	-	222,000,000
自己株式				
普通株式（注）1, 2	2,334,579	1,195	95,873	2,239,901
合計	2,334,579	1,195	95,873	2,239,901

（注）1. 普通株式の自己株式の株式数の増加は、単元未満株式の買取り等によるものであります。

2. 普通株式の自己株式の株式数の減少は、業績条件付株式報酬による処分及び株式報酬型ストック・オプションの行使等によるものであります。

2. 新株予約権及び自己新株予約権に関する事項

該当事項はありません。

3. 配当に関する事項

（1）配当金支払額

（決議）	株式の種類	配当金の総額 （百万円）	1株当たり 配当額（円）	基準日	効力発生日
2017年6月19日 定時株主総会	普通株式	15,385	70	2017年3月31日	2017年6月20日
2017年11月7日 取締役会	普通株式	2,637	12	2017年9月30日	2017年12月7日

（2）基準日が当連結会計年度に属する配当のうち、配当の効力発生日が翌連結会計年度となるもの

（決議）	株式の種類	配当金の総額 （百万円）	配当の原資	1株当たり 配当額（円）	基準日	効力発生日
2018年6月18日 定時株主総会	普通株式	24,407	利益剰余金	111	2018年3月31日	2018年6月19日

(連結キャッシュ・フロー計算書関係)

1 現金及び現金同等物の期末残高と連結貸借対照表に掲記されている科目の金額との関係

	前連結会計年度 (自 2016年4月1日 至 2017年3月31日)	当連結会計年度 (自 2017年4月1日 至 2018年3月31日)
現金及び預金勘定	205,516百万円	185,517百万円
流動資産の「その他」に含まれる有価証券	1,641	773
計	207,157	186,290
預入期間が3ヵ月を超える定期預金	1,490	5,458
現金及び現金同等物	205,667	180,831

2 株式の取得により新たに連結子会社となった会社の資産及び負債の主な内訳

前連結会計年度(自 2016年4月1日 至 2017年3月31日)

株式の取得により新たに(株)ウィズを連結したことに伴う連結開始時の資産及び負債の内訳並びに同社株式の取得価額と取得による支出(純額)との関係は次のとおりであります。

流動資産	745百万円
固定資産	15
のれん	566
流動負債	450
固定負債	38
非支配株主持分	34
同社株式の取得価額	804
同社の現金及び現金同等物	463
差引：同社取得による支出	340

株式の取得により新たに(株)アニメコンソーシアムジャパンを連結したことに伴う連結開始時の資産及び負債の内訳並びに同社株式の取得価額と取得による収入(純額)との関係は次のとおりであります。

流動資産	3,223百万円
固定資産	96
流動負債	1,023
固定負債	6
支配獲得時までの持分法による投資評価額	855
同社株式の取得価額	1,434
同社の現金及び現金同等物	2,389
差引：同社取得による収入	955

当連結会計年度(自 2017年4月1日 至 2018年3月31日)

株式の取得により新たに(株)アクタスを連結したことに伴う連結開始時の資産及び負債の内訳並びに同社株式の取得価額と取得による収入(純額)との関係は次のとおりであります。

流動資産	562百万円
固定資産	31
のれん	75
流動負債	599
固定負債	40
同社株式の取得価額	30
同社の現金及び現金同等物	415
差引：同社取得による収入	385

(リース取引関係)

借主側

オペレーティング・リース取引

オペレーティング・リース取引のうち解約不能のものに係る未経過リース料

(単位：百万円)

	前連結会計年度 (2017年3月31日)	当連結会計年度 (2018年3月31日)
1年内	1,764	1,823
1年超	6,309	5,534
合計	8,073	7,358

(金融商品関係)

1. 金融商品の状況に関する事項

(1) 金融商品に対する取組方針

当社グループは、資金運用については安全性の高い金融商品に限定し、また、資金調達については銀行借入や社債発行等による方針であります。デリバティブは、後述するリスクを回避するために利用しており、投機的な取引は行わない方針であります。

(2) 金融商品の内容及びそのリスク並びにリスク管理体制

営業債権である受取手形及び売掛金は、取引先の信用リスクに晒されております。当該リスクに関しては、取引先別・期日別に残高管理を行うとともに、主要取引先の信用情報を1年に一度以上更新することとしております。また、取引先に関する信用不安情報等を入手した場合には、直ちにグループ内で共有する体制としております。なお、当連結会計年度末における受取手形及び売掛金のうち23.5%が特定の大口顧客に対するものであります。グローバルに事業展開していることから生じる外貨建の営業債権は、為替変動リスクに晒されていますが、取引先別・通貨別に残高管理を行うとともに、市場の動向を注視し必要に応じて、先物為替予約を利用してヘッジすることとしております。

有価証券及び投資有価証券は、主に業務上の関係を有する企業の株式であり、市場価格の変動のリスクに晒されていますが、四半期に一度時価を把握しており、市況や取引先企業との関係を勘案して保有状況を毎年見直すこととしております。

営業債務である支払手形及び買掛金は、ほとんどが1年以内の支払期日であります。また、その一部には外貨建のものがあり、為替変動リスクに晒されていますが、営業債権と同様、取引先別・通貨別に残高管理を行うとともに、市場の動向を注視し必要に応じて、先物為替予約及び通貨オプション取引を利用してヘッジすることとしております。

支払手形及び買掛金は、流動性リスクに晒されていますが、当社グループでは、当社及び連結子会社それぞれが毎月資金繰計画を作成・更新するなどにより管理しております。

デリバティブ取引はヘッジ目的で利用しておりますが、ヘッジ会計に関するヘッジ手段とヘッジ対象、ヘッジ方針、ヘッジの有効性の評価方法等については、前述の連結財務諸表作成のための基本となる重要な事項「4. 会計方針に関する事項(7) 重要なヘッジ会計の方法」をご参照ください。

なお、デリバティブ取引の執行・管理については、取引権限及び取引限度額を定めた社内ルールに従って行っており、デリバティブの利用にあたっては、信用リスクを軽減するために、信用度の高い金融機関とのみ取引を行うこととしております。

(3) 金融商品の時価等に関する事項についての補足説明

金融商品の時価には、市場価格に基づく価額のほか、市場価格がない場合には合理的に算定された価額が含まれております。当該価額の算定においては変動要因を織り込んでいるため、異なる前提条件等を採用することにより、当該価額が変動することがあります。また、注記事項「デリバティブ取引関係」におけるデリバティブ取引に関する契約額等については、その金額自体がデリバティブ取引に係る市場リスクを示すものではありません。

2. 金融商品の時価等に関する事項

連結貸借対照表計上額、時価及びこれらの差額については、次のとおりであります。なお、時価を把握することが極めて困難と認められるものは含まれておりません（（注）2.参照）。

前連結会計年度（2017年3月31日）

	連結貸借対照表計上額 (百万円)	時価 (百万円)	差額 (百万円)
(1) 現金及び預金	205,516	205,516	-
(2) 受取手形及び売掛金	75,519	75,519	-
(3) 有価証券及び投資有価証券	34,869	41,148	6,278
資産計	315,905	322,184	6,278
(1) 支払手形及び買掛金	64,173	64,173	-
(2) 未払法人税等	8,657	8,657	-
負債計	72,830	72,830	-
デリバティブ取引(*)	446	446	-

(*) デリバティブ取引によって生じた正味の債権・債務は純額で表示しており、合計で正味の債務となる項目については()で示しております。

当連結会計年度（2018年3月31日）

	連結貸借対照表計上額 (百万円)	時価 (百万円)	差額 (百万円)
(1) 現金及び預金	185,517	185,517	-
(2) 受取手形及び売掛金	88,061	88,061	-
(3) 有価証券及び投資有価証券	51,776	57,077	5,301
資産計	325,355	330,656	5,301
(1) 支払手形及び買掛金	69,555	69,555	-
(2) 未払法人税等	8,597	8,597	-
負債計	78,152	78,152	-
デリバティブ取引(*)	(1,264)	(1,264)	-

(*) デリバティブ取引によって生じた正味の債権・債務は純額で表示しており、合計で正味の債務となる項目については()で示しております。

(注) 1. 金融商品の時価の算定方法並びに有価証券及びデリバティブ取引に関する事項

資 産

(1) 現金及び預金

短期間で決済されるため、時価は帳簿価額にほぼ等しいことから、当該帳簿価額によっております。

(2) 受取手形及び売掛金

短期間で決済されるものの時価は帳簿価額にほぼ等しいことから、当該帳簿価額によっております。

長期間で決済されるものの時価は、一定の期間ごとに区分した債権ごとに債権額を満期までの期間及び信用リスクを加味した利率により割り引いた現在価値によっております。

(3) 有価証券及び投資有価証券

MMFは短期間で決済されるため、時価は帳簿価額にほぼ等しいことから、当該帳簿価額によっており、株式等は取引所の価格又は取引金融機関等から提示された価格によっております。また、保有目的ごとの有価証券に関する事項については、注記事項「有価証券関係」をご参照ください。

負 債

(1) 支払手形及び買掛金、(2) 未払法人税等

短期間で決済されるため、時価は帳簿価額にほぼ等しいことから、当該帳簿価額によっております。

デリバティブ取引

注記事項「デリバティブ取引関係」をご参照ください。

2. 時価を把握することが極めて困難と認められる金融商品

(単位：百万円)

区分	前連結会計年度 (2017年3月31日)	当連結会計年度 (2018年3月31日)
非上場株式	2,736	2,829
関係会社株式(非上場株式)	2,730	2,264
転換社債型新株予約権付社債	50	-
投資事業組合への出資金	456	397

これらについては、市場価格がなく、時価を把握することが極めて困難と認められることから、「(3)有価証券及び投資有価証券」には含めておりません。

3. 金銭債権の連結決算日後の償還予定額

前連結会計年度(2017年3月31日)

	1年以内 (百万円)	1年超 5年以内 (百万円)	5年超 10年以内 (百万円)	10年超 (百万円)
現金及び預金	203,509	-	-	-
受取手形及び売掛金	74,811	707	-	-
合計	278,321	707	-	-

当連結会計年度(2018年3月31日)

	1年以内 (百万円)	1年超 5年以内 (百万円)	5年超 10年以内 (百万円)	10年超 (百万円)
現金及び預金	182,500	-	-	-
受取手形及び売掛金	86,515	1,546	-	-
合計	269,015	1,546	-	-

(有価証券関係)

1. その他有価証券

前連結会計年度(2017年3月31日)

	種類	連結貸借対照表計上額 (百万円)	取得原価(百万円)	差額(百万円)
連結貸借対照表計上額が取得原価を超えるもの	(1) 株式	18,136	7,794	10,341
	(2) その他	-	-	-
	小計	18,136	7,794	10,341
連結貸借対照表計上額が取得原価を超えないもの	(1) 株式	2,442	2,446	4
	(2) その他	1,641	1,641	-
	小計	4,083	4,087	4
合計		22,219	11,882	10,336

(注) 非上場株式(連結貸借対照表計上額 2,736百万円)、転換社債型新株予約権付社債(連結貸借対照表計上額 50百万円)及び投資事業組合への出資金(連結貸借対照表計上額 456百万円)については、市場価格がなく、時価を把握することが極めて困難と認められることから、上表の「その他有価証券」には含めておりません。

当連結会計年度(2018年3月31日)

	種類	連結貸借対照表計上額 (百万円)	取得原価(百万円)	差額(百万円)
連結貸借対照表計上額が取得原価を超えるもの	(1) 株式	35,779	19,156	16,622
	(2) その他	-	-	-
	小計	35,779	19,156	16,622
連結貸借対照表計上額が取得原価を超えないもの	(1) 株式	1,696	2,416	719
	(2) その他	773	773	-
	小計	2,470	3,189	719
合計		38,249	22,345	15,903

(注) 非上場株式(連結貸借対照表計上額 2,829百万円)及び投資事業組合への出資金(連結貸借対照表計上額 397百万円)については、市場価格がなく、時価を把握することが極めて困難と認められることから、上表の「その他有価証券」には含めておりません。

2. 売却したその他有価証券

前連結会計年度(自 2016年4月1日 至 2017年3月31日)

種類	売却額(百万円)	売却益の合計額(百万円)	売却損の合計額(百万円)
(1) 株式	146	72	0
(2) 債券 社債	-	-	-
(3) その他	31	-	-
計	177	72	0

当連結会計年度(自 2017年4月1日 至 2018年3月31日)

種類	売却額(百万円)	売却益の合計額(百万円)	売却損の合計額(百万円)
(1) 株式	34	1	-
(2) 債券 社債	-	-	-
(3) その他	19	-	-
計	53	1	-

3. 減損処理を行った有価証券

前連結会計年度(自 2016年4月1日 至 2017年3月31日)

その他有価証券については、重要性が乏しいため、記載を省略しております。関係会社株式については、221百万円減損処理を行っており、関係会社株式評価損として特別損失に計上しております。

なお、関係会社株式の減損処理にあたっては、当該株式の発行会社の財政状態の悪化により実質価額が著しく低下した場合には、個別に回復可能性を検討し、回復可能性のないものについて減損処理を行っております。

当連結会計年度(自 2017年4月1日 至 2018年3月31日)

その他有価証券については、重要性が乏しいため、記載を省略しております。関係会社株式については、479百万円減損処理を行っており、関係会社株式評価損として特別損失に計上しております。

なお、関係会社株式の減損処理にあたっては、当該株式の発行会社の財政状態の悪化により実質価額が著しく低下した場合には、個別に回復可能性を検討し、回復可能性のないものについて減損処理を行っております。

(デリバティブ取引関係)

1. ヘッジ会計が適用されていないデリバティブ取引

通貨関連

前連結会計年度(2017年3月31日)

区分	取引の種類	契約額等 (百万円)	契約額等の うち1年超 (百万円)	時価 (百万円)	評価損益 (百万円)
市場取引以外の 取引	為替予約取引				
	売建				
	日本円	2,524	-	105	105
	米ドル	8,151	-	20	20
	ユーロ	211	-	2	2
	買建				
	米ドル	1,980	-	55	55
	香港ドル	90	-	4	4
	通貨オプション取引				
	売建・買建				
米ドル	1,021	-	11	11	
香港ドル	75	-	0	0	
	合計	14,054	-	191	191

(注) 1. 時価の算定方法

取引先金融機関等から提示された価格に基づき算定しております。

- 上記の為替予約取引は、主に連結会社間取引をヘッジ対象として個別財務諸表上はヘッジ会計が適用されておりますが、連結財務諸表上は当該連結会社間取引が消去されるため、ヘッジ会計が適用されておられません。
- 通貨オプション取引はゼロコストオプションであり、オプション料の授受はありません。また、コールオプション及びプットオプションが一体の契約のため、一括して記載しております。

当連結会計年度(2018年3月31日)

区分	取引の種類	契約額等 (百万円)	契約額等の うち1年超 (百万円)	時価 (百万円)	評価損益 (百万円)
市場取引以外の 取引	為替予約取引				
	売建				
	日本円	2,656	-	141	141
	米ドル	1,237	-	29	29
	ユーロ	726	-	6	6
	買建				
	米ドル	876	-	47	47
	香港ドル	51	-	1	1
	通貨オプション取引				
	売建・買建				
米ドル	5,444	-	718	718	
香港ドル	329	-	23	23	
	合計	11,321	-	896	896

(注) 1. 時価の算定方法

取引先金融機関等から提示された価格に基づき算定しております。

- 上記の為替予約取引は、主に連結会社間取引をヘッジ対象として個別財務諸表上はヘッジ会計が適用されておりますが、連結財務諸表上は当該連結会社間取引が消去されるため、ヘッジ会計が適用されておりません。
- 通貨オプション取引はゼロコストオプションであり、オプション料の授受はありません。また、コールオプション及びプットオプションが一体の契約のため、一括して記載しております。

2. ヘッジ会計が適用されているデリバティブ取引

通貨関連

前連結会計年度(2017年3月31日)

ヘッジ会計の方法	取引の種類	主なヘッジ対象	契約額等 (百万円)	契約額等の うち1年超 (百万円)	時価 (百万円)
原則的処理方法	為替予約取引				
	売建				
	日本円	売掛金	2,412	-	67
	米ドル	売掛金	283	-	2
	買建				
	米ドル	買掛金	10,382	190	185
	日本円	買掛金	93	-	0
	香港ドル	買掛金	88	-	0
為替予約等の 振当処理	為替予約取引				
	買建 米ドル	買掛金	645	-	(注) 2
合計			13,904	190	255

(注) 1. 時価の算定方法

取引先金融機関等から提示された価格に基づき算定しております。

2. 為替予約等の振当処理によるものは、ヘッジ対象とされている買掛金と一体として処理されているため、その時価は、当該買掛金の時価に含めて記載しております。

当連結会計年度(2018年3月31日)

ヘッジ会計の方法	取引の種類	主なヘッジ対象	契約額等 (百万円)	契約額等の うち1年超 (百万円)	時価 (百万円)
原則的処理方法	為替予約取引				
	売建				
	日本円	売掛金	3,187	-	158
	米ドル	売掛金	468	-	1
	買建				
	米ドル	買掛金	7,844	-	216
	日本円	買掛金	69	-	3
	香港ドル	買掛金	188	-	6
	中国元	未払金	605	-	13
為替予約等の 振当処理	為替予約取引				
	買建 米ドル	買掛金	403	-	(注) 2
合計			12,766	-	368

(注) 1. 時価の算定方法

取引先金融機関等から提示された価格に基づき算定しております。

2. 為替予約等の振当処理によるものは、ヘッジ対象とされている買掛金と一体として処理されているため、その時価は、当該買掛金の時価に含めて記載しております。

(退職給付関係)

1. 採用している退職給付制度の概要

当社及び一部の国内連結子会社 確定給付型の制度として確定給付企業年金制度、退職一時金制度、確定拠出型の制度として確定拠出年金制度を設けております。なお、一部の確定給付型企業年金制度には、退職給付信託を設定しております。

その他の国内連結子会社
(退職給付制度のない
国内連結子会社を除く) 確定給付型の制度として確定給付企業年金制度、退職一時金制度を設けております。一部の連結子会社においては、確定拠出型の制度として確定拠出年金制度、中小企業退職金共済制度を設けております。また、一部の連結子会社が加入していた複数事業主制度の総合設立型厚生年金基金制度は2016年9月28日付で厚生労働大臣の認可を受け解散し、現在、清算手続中であります。当基金の解散による追加負担額の発生は見込まれておりません。

在外連結子会社 一部の在外連結子会社は確定給付型年金制度、退職一時金制度、確定拠出型退職年金制度を設けております

当社及び一部の連結子会社が有する確定給付企業年金制度及び退職一時金制度は、簡便法により退職給付に係る負債、退職給付に係る資産及び退職給付費用を計算しております。また、従業員の退職等に際して割増退職金を支払う場合があります。

2. 確定給付制度

(1) 退職給付債務の期首残高と期末残高の調整表((3)に掲げられた簡便法を適用した制度を除く)

	前連結会計年度 (自 2016年4月1日 至 2017年3月31日)	当連結会計年度 (自 2017年4月1日 至 2018年3月31日)
退職給付債務の期首残高	20,227百万円	22,399百万円
勤務費用	1,299	1,438
利息費用	84	96
数理計算上の差異の発生額	371	3,091
退職給付の支払額	630	554
過去勤務費用の発生額	37	-
簡便法から原則法への変更に伴う増加額	1,084	-
企業結合の影響による増減額	-	260
退職給付債務の期末残高	22,399	26,212

(2) 年金資産の期首残高と期末残高の調整表((3)に掲げられた簡便法を適用した制度を除く)

	前連結会計年度 (自 2016年4月1日 至 2017年3月31日)	当連結会計年度 (自 2017年4月1日 至 2018年3月31日)
年金資産の期首残高	11,485百万円	17,897百万円
期待運用収益	247	364
数理計算上の差異の発生額	272	159
事業主からの拠出額	1,126	1,488
退職給付の支払額	597	552
退職給付信託設定額	5,350	-
簡便法から原則法への変更に伴う増加額	557	-
企業結合の影響による増減額	-	212
年金資産の期末残高	17,897	19,144

(3) 簡便法を適用した制度の、退職給付に係る負債及び退職給付に係る資産の期首残高と
期末残高の調整表

	前連結会計年度 (自 2016年4月1日 至 2017年3月31日)	当連結会計年度 (自 2017年4月1日 至 2018年3月31日)
退職給付に係る負債及び退職給付に係る資産の 期首残高(純額)	1,107百万円	1,192百万円
退職給付費用	400	249
退職給付の支払額	52	63
制度への拠出額	208	139
簡便法から原則法への変更に伴う減少額	83	-
企業結合の影響による増減額	-	48
その他	29	13
退職給付に係る負債及び退職給付に係る資産の 期末残高(純額)	1,192	1,300

(4) 退職給付債務及び年金資産の期末残高と連結貸借対照表に計上された退職給付に係る負債及び退職給付
に係る資産の調整表

	前連結会計年度 (2017年3月31日)	当連結会計年度 (2018年3月31日)
積立型制度の退職給付債務	23,657百万円	24,404百万円
年金資産	19,309	20,875
	4,347	3,529
非積立型制度の退職給付債務	1,347	4,838
連結貸借対照表に計上された負債と資産の純額	5,694	8,368
退職給付に係る負債	5,766	8,485
退職給付に係る資産	71	117
連結貸借対照表に計上された負債と資産の純額	5,694	8,368

(5) 退職給付費用及びその内訳項目の金額

	前連結会計年度 (自 2016年4月1日 至 2017年3月31日)	当連結会計年度 (自 2017年4月1日 至 2018年3月31日)
勤務費用	1,299百万円	1,438百万円
利息費用	84	96
期待運用収益	247	364
数理計算上の差異の費用処理額	568	687
過去勤務費用の費用処理額	32	20
簡便法で計算した退職給付費用	400	249
簡便法から原則法への変更に伴う費用処理額	442	-
確定給付制度に係る退職給付費用	2,515	2,128
その他(注)	516	616
確定給付に関連する損益	3,032	2,744

(注) 前連結会計年度において割増退職金を販売費及び一般管理費に491百万円、特別損失の「その他」に25百万円、当連結会計年度において割増退職金を販売費及び一般管理費に554百万円、特別損失の「その他」に62百万円を計上しております。

(6) 退職給付に係る調整額

退職給付に係る調整額に計上した項目（税効果控除前）の内訳は次のとおりであります。

	前連結会計年度 (自 2016年4月1日 至 2017年3月31日)	当連結会計年度 (自 2017年4月1日 至 2018年3月31日)
過去勤務費用	5百万円	20百万円
数理計算上の差異	75	2,245
合計	70	2,224

(7) 退職給付に係る調整累計額

退職給付に係る調整累計額に計上した項目（税効果控除前）の内訳は次のとおりであります。

	前連結会計年度 (2017年3月31日)	当連結会計年度 (2018年3月31日)
未認識過去勤務費用	110百万円	90百万円
未認識数理計算上の差異	4,449	6,694
合計	4,560	6,784

(8) 年金資産に関する事項

年金資産の主な内訳

年金資産合計に対する主な分類ごとの比率は、次のとおりであります。

	前連結会計年度 (2017年3月31日)	当連結会計年度 (2018年3月31日)
債券	24%	36%
株式	18	15
生命保険一般勘定	22	21
現金及び現金同等物	25	21
その他	11	7
合計	100	100

(注) 年金資産合計には、企業年金制度に対して設定した退職給付信託が、前連結会計年度30%、当連結会計年度28%含まれております。

長期期待運用収益率の設定方法

年金資産の長期期待運用収益率を決定するため、現在及び予想される年金資産の配分と、年金資産を構成する多様な資産からの現在及び将来期待される長期の収益率を考慮しております。

(9) 数理計算上の計算基礎に関する事項

主要な数理計算上の計算基礎

	前連結会計年度 (2017年3月31日)	当連結会計年度 (2018年3月31日)
割引率	0.10%～0.80%	0.10%～0.80%
長期期待運用収益率	2.14%～2.50%	2.04%～2.50%
予想昇給率	1.91%～5.74%	1.86%～5.58%

3. 確定拠出制度

当社及び連結子会社の確定拠出制度への要拠出額は、前連結会計年度（自 2016年4月1日 至 2017年3月31日）525百万円、当連結会計年度（自 2017年4月1日 至 2018年3月31日）617百万円であります。

一部の連結子会社の確定拠出制度と同様に会計処理する、複数事業主制度の厚生年金基金制度への要拠出額は、前連結会計年度0百万円であります。

なお、1.採用している退職給付制度の概要に記載のとおり、当連結会計年度の(1)複数事業主制度の直近の積立状況、(2)複数事業主制度の加入人数に占める当社グループの割合及び(3)補足説明について、一部の連結子会社が加入していた複数事業主制度の厚生年金基金制度は、現在清算手続中のため記載しておりません。

(1) 複数事業主制度の直近の積立状況

	前連結会計年度 (2016年3月31日現在)
年金資産の額	69,583百万円
年金財政計算上の数理債務の額と最低責任準備金の額との合計額	77,385
差引額	7,802

(2) 複数事業主制度の加入人数に占める当社グループの割合

前連結会計年度 0.1% (2016年3月31日現在)

(3) 補足説明

上記(1)の差引額の主な要因は、年金財政計算上の過去勤務債務残高（前連結会計年度2,472百万円）及び繰越不足金（前連結会計年度5,329百万円）であります。

本制度における過去勤務債務の償却方法は期間5年10月の元利均等償却であります。

なお、上記(2)の割合は当社グループの実際の負担割合とは一致しません。

(ストック・オプション等関係)

1. 権利不行使による失効により利益として計上した金額

(単位: 百万円)

	前連結会計年度 (自 2016年4月1日 至 2017年3月31日)	当連結会計年度 (自 2017年4月1日 至 2018年3月31日)
新株予約権戻入益	-	5

(注) 新株予約権戻入益は、連結損益計算書において「特別利益」の「その他」に含めております。

2. スtock・オプションの内容、規模及びその変動状況

(1) スtock・オプションの内容

	2013年ストック・オプション	2015年ストック・オプション
	第7回新株予約権	第8回新株予約権
付与対象者の区分及び人数	当社取締役 5名 当社子会社の取締役 6名	当社取締役 5名 当社子会社の取締役 7名
株式の種類別のストック・オプションの数 (注)	普通株式 36,100株	普通株式 27,100株
付与日	2013年6月5日	2015年6月5日
権利確定条件	付されておられません。	付されておられません。
対象勤務期間	定めがありません。	定めがありません。
権利行使期間	自 2013年6月5日 至 2018年6月19日	自 2015年6月5日 至 2018年6月19日

(注) 株式数に換算して記載しております。

(2) ストック・オプションの規模及びその変動状況

当連結会計年度において存在したストック・オプションを対象とし、ストック・オプションの数については、株式数に換算して記載しております。

ストック・オプションの数

	2013年 ストック・オプション	2015年 ストック・オプション
	第7回新株予約権	第8回新株予約権
権利確定前 (株)		
前連結会計年度末	-	-
付与	-	-
失効	-	-
権利確定	-	-
未確定残	-	-
権利確定後 (株)		
前連結会計年度末	36,100	27,100
権利確定	-	-
権利行使	34,100	25,700
失効	2,000	1,400
未行使残	-	-

単価情報

	2013年 ストック・オプション	2015年 ストック・オプション
	第7回新株予約権	第8回新株予約権
権利行使価格 (円)	1	1
行使時平均株価 (円)	3,335	3,335
付与日における公正な評価単価(円)	1,219.63	2,049.78

3. ストック・オプションの権利確定数の見積方法

権利確定条件は付されていないため、付与数が権利確定数となります。

(税効果会計関係)

1. 繰延税金資産及び繰延税金負債の発生の主な原因別の内訳

	前連結会計年度 (2017年3月31日)	当連結会計年度 (2018年3月31日)
繰延税金資産		
繰越欠損金	17,837百万円	12,085百万円
固定資産償却超過額	9,747	10,854
未払賞与	3,553	3,446
たな卸資産評価損	2,244	1,677
退職給付に係る負債	3,347	4,107
前渡金評価損	1,335	1,324
減損損失	943	661
未払事業税等	965	869
研究開発費	361	596
貸倒引当金繰入超過額	198	568
その他	7,628	8,078
繰延税金資産小計	48,164	44,270
評価性引当額	23,446	17,800
繰延税金資産合計	24,717	26,469
繰延税金負債		
固定資産圧縮積立金	66	63
在外子会社の留保利益金	429	557
その他有価証券評価差額金	2,787	4,489
その他	549	412
繰延税金負債合計	3,832	5,523
繰延税金資産の純額	20,885	20,946

(注) 前連結会計年度及び当連結会計年度における繰延税金資産の純額は、連結貸借対照表の以下の項目に含まれております。

	前連結会計年度 (2017年3月31日)	当連結会計年度 (2018年3月31日)
流動資産 - 繰延税金資産	9,240百万円	8,995百万円
固定資産 - 繰延税金資産	12,444	13,251
流動負債 - その他(繰延税金負債)	9	70
固定負債 - その他(繰延税金負債)	788	1,229

(注) 上記のほか、「再評価に係る繰延税金負債」として計上している土地の再評価に係る繰延税金資産及び繰延税金負債の内訳は以下のとおりです。

	前連結会計年度 (2017年3月31日)	当連結会計年度 (2018年3月31日)
土地の再評価に係る繰延税金資産	2,043百万円	2,043百万円
評価性引当額	2,043	2,043
繰延税金資産合計	-	-
土地の再評価に係る繰延税金負債	433	348
繰延税金負債の純額	433	348

2. 法定実効税率と税効果会計適用後の法人税等の負担率との差異の原因となった主な項目別の内訳

	前連結会計年度 (2017年3月31日)	当連結会計年度 (2018年3月31日)
法定実効税率	30.9%	30.9%
(調整)		
交際費等永久に損金に算入されない項目	0.9	0.7
住民税均等割額	0.4	0.4
役員賞与	0.7	0.9
評価性引当額の増減	2.3	2.4
在外子会社税率差異	0.1	0.8
試験研究費税額控除	8.0	4.2
所得拡大税制控除	-	0.6
のれん償却額	0.4	0.1
その他	0.1	0.7
税効果会計適用後の法人税等の負担率	27.4	25.7

(表示方法の変更)

前連結会計年度において、区分掲記しておりました「税制改正による税率変更差異」は、重要性が乏しくなったため、当連結会計年度から「その他」に含めて表示しております。この表示方法の変更を反映させるため、前連結会計年度の注記の組替を行っております。

(企業結合等関係)

(共通支配下の取引等)

欧州地域における組織再編

1. 取引の概要

- (1) 対象となった事業の名称及びその事業内容
当社の子会社であるBANDAI NAMCO Holdings France S.A.S. (以下「BNHFR」という)(旧社名: BANDAI S.A.S.)のフランスにおける玩具ホビー事業
- (2) 企業結合日
2017年9月30日
- (3) 企業結合の法的形式
BNHFRを分割会社、BANDAI S.A.S.(旧社名: BANDAI Toy S.A.S.)を承継会社とする日本の吸収分割に相当する制度
- (4) 結合後企業の名称
BANDAI S.A.S.
- (5) その他取引の概要に関する事項
欧州地域においては、英国の地域統括会社のもと、フランスに拠点を置く、当社の子会社であるBNHFRが、玩具ホビー事業会社と持株会社の2つの機能を持つ事業持株会社として欧州大陸地域を統括しておりましたが、この事業会社機能と持株会社機能を明確に分離し、欧州大陸地域におけるガバナンス機能を強化し、さらなるグループ内連携の促進と事業拡大を図るためであります。

2. 実施した会計処理の概要

「企業結合に関する会計基準」(企業会計基準第21号 平成25年9月13日)、「事業分離等に関する会計基準」(企業会計基準第7号 平成25年9月13日)及び「企業結合会計基準及び事業分離等会計基準に関する適用指針」(企業会計基準適用指針第10号 平成25年9月13日)に基づき、共通支配下の取引として処理しております。

(賃貸等不動産関係)

当社及び一部の連結子会社では、東京都その他の地域において、賃貸等不動産(土地を含む。)を有しております。前連結会計年度における当該賃貸不動産に関する賃貸損益は114百万円(賃貸収益は営業外収益に、主な賃貸費用は販売費及び一般管理費に計上)であります。当連結会計年度における当該賃貸等不動産に関する賃貸損益は226百万円(賃貸収益は営業外収益に、主な賃貸費用は販売費及び一般管理費に計上)、減損損失は250百万円(特別損失に計上)、売却益は13百万円(特別利益に計上)であります。

また、当該賃貸等不動産の連結貸借対照表計上額、期中増減額及び時価は、次のとおりであります。

(単位:百万円)

	前連結会計年度 (自 2016年4月1日 至 2017年3月31日)	当連結会計年度 (自 2017年4月1日 至 2018年3月31日)
連結貸借対照表計上額		
期首残高	2,180	2,141
期中増減額	38	33,206
期末残高	2,141	35,347
期末時価	6,589	39,713

- (注) 1. 連結貸借対照表計上額は、取得原価から減価償却累計額及び減損損失累計額を控除した金額であります。
2. 期中増減額のうち、前連結会計年度の主な減少額は減価償却費(29百万円)であります。当連結会計年度の主な増加額は不動産取得(34,018百万円)であります。
3. 期末の時価は、主として「不動産鑑定評価基準」に基づいて自社で算定した金額(指標等を用いて調整を行ったものを含む。)であります。また、当連結会計年度中に新規取得したものについては、時価の変動が軽微であると考えられるため、連結貸借対照表計上額をもって時価としております。

(セグメント情報等)

【セグメント情報】

1. 報告セグメントの概要

当社の報告セグメントは、当社グループの構成単位のうち分離された財務情報が入手可能であり、取締役会が経営資源の配分の決定及び業績を評価するために、定期的に検討を行う対象となっているものであります。

当社グループは、事業ドメインごとに、トイホビーSBU、ネットワークエンターテインメントSBU、映像音楽プロデュースSBUの3つのSBUと、それを主にサポートする役割を持つ関連事業会社で構成されております。各SBUにおいては主幹会社となる会社を中心に国内外における事業戦略の立案・推進を行っております。

したがって、当社グループは、「トイホビー事業」、「ネットワークエンターテインメント事業」及び「映像音楽プロデュース事業」の3つを報告セグメントとしております。

「トイホビー事業」は、玩具、玩具菓子及び自動販売機用商品等の製造販売を行っております。「ネットワークエンターテインメント事業」は、ネットワークコンテンツの企画・開発・配信、家庭用ゲーム、業務用ゲーム機等の企画・開発・販売、アミューズメント施設等の企画・運営を行っております。「映像音楽プロデュース事業」は、映像音楽関連作品の制作販売等、ライブエンターテインメント事業等を行っております。

当連結会計年度より、従来、ネットワークエンターテインメント事業に属する事業として区分しておりましたアミューズメント施設向けの景品やコンビニエンスストア等に向けたロト商材などの企画、開発、生産、販売事業は、トイホビー事業に属する事業に区分を変更いたしました。

なお、前連結会計年度のセグメント情報は、変更後の報告セグメントの区分に基づき作成したものを開示しております。

2. 報告セグメントごとの売上高、利益又は損失、資産、負債その他の項目の金額の算定方法

報告されている事業セグメントの会計処理の方法は、「連結財務諸表作成のための基本となる重要な事項」の記載と同一であります。

報告セグメントの利益は営業利益ベースの数値であります。

各セグメント間の内部取引は市場実勢価格に基づいております。

3. 報告セグメントごとの売上高、利益又は損失、資産、負債その他の項目の金額に関する情報
前連結会計年度(自 2016年4月1日 至 2017年3月31日)

(単位: 百万円)

	報告セグメント				その他 (注) 1	合計	調整額 (注) 2	連結 財務諸表 計上額 (注) 3
	トイホビー 事業	ネットワー クエンター テインメン ト事業	映像音楽 プロデュ ース事業	計				
売上高								
外部顧客への売上高	208,811	348,889	52,896	610,597	9,464	620,061	-	620,061
セグメント間の内部 売上高又は振替高	9,286	6,696	3,393	19,376	17,333	36,710	36,710	-
計	218,098	355,585	56,290	629,974	26,797	656,771	36,710	620,061
セグメント利益	13,330	42,034	13,436	68,802	702	69,504	6,266	63,238
セグメント資産	118,108	167,871	44,031	330,011	31,319	361,330	126,701	488,032
その他の項目								
減価償却費	12,735	7,145	614	20,495	438	20,933	920	21,854
のれんの償却額	649	26	65	741	-	741	-	741
減損損失	573	661	-	1,235	66	1,301	4	1,306
持分法適用会社への投資額	889	-	-	889	12,499	13,388	-	13,388
有形固定資産及び無形 固定資産の増加額	14,303	7,891	836	23,031	544	23,575	1,440	25,016

(注) 1. 「その他」の区分は、報告セグメントに含まれない事業セグメントであり、グループの各戦略ビジネスユニットへ向けた物流事業、印刷事業等を含んでおります。

2. 調整額の内容は以下のとおりであります。

- (1) セグメント利益の調整額 6,266百万円には、セグメント間取引消去 257百万円及び報告セグメントに配分していない全社費用 6,008百万円が含まれております。全社費用の主なものは報告セグメントに帰属しない管理部門に係る費用であります。
- (2) セグメント資産の調整額126,701百万円には、セグメント間取引消去 20,696百万円及び報告セグメントに配分していない全社資産147,398百万円が含まれております。全社資産の主なものは報告セグメントに帰属しない現金及び預金、投資有価証券及び管理部門に係る資産等であります。
- (3) 減価償却費の調整額920百万円は、セグメント間取引消去 736百万円及び報告セグメントに帰属しない管理部門に係る減価償却費1,656百万円が含まれております。
- (4) 減損損失の調整額4百万円は、報告セグメントに配分していない全社資産に係るものであります。
- (5) 有形固定資産及び無形固定資産の増加額の調整額1,440百万円は、報告セグメントに配分していない全社資産に係るものであります。

3. セグメント利益は、連結損益計算書の営業利益と調整を行っております。

当連結会計年度(自 2017年4月1日 至 2018年3月31日)

(単位:百万円)

	報告セグメント				その他 (注)1	合計	調整額 (注)2	連結 財務諸表 計上額 (注)3
	トイホビー 事業	ネットワー クエンター テインメン ト事業	映像音楽 プロデュー ス事業	計				
売上高								
外部顧客への売上高	213,296	403,561	52,060	668,917	9,394	678,312	-	678,312
セグメント間の内部 売上高又は振替高	9,121	2,425	3,998	15,545	18,245	33,791	33,791	-
計	222,417	405,986	56,058	684,463	27,640	712,103	33,791	678,312
セグメント利益	14,476	52,374	12,508	79,359	767	80,126	5,101	75,024
セグメント資産	127,923	196,571	49,134	373,629	29,203	402,833	137,657	540,490
その他の項目								
減価償却費	12,716	9,221	646	22,585	411	22,997	548	23,545
のれんの償却額	82	28	79	190	-	190	-	190
減損損失	816	638	-	1,454	-	1,454	8	1,463
持分法適用会社への投資額	844	-	-	844	13,254	14,099	-	14,099
有形固定資産及び無形 固定資産の増加額	11,115	14,374	702	26,192	506	26,698	33,802	60,501

(注)1. 「その他」の区分は、報告セグメントに含まれない事業セグメントであり、グループの各戦略ビジネスユニットへ向けた物流事業、印刷事業等を含んでおります。

2. 調整額の内容は以下のとおりであります。

- (1) セグメント利益の調整額 5,101百万円には、セグメント間取引消去981百万円及び報告セグメントに配分していない全社費用 6,083百万円が含まれております。全社費用の主なものは報告セグメントに帰属しない管理部門に係る費用であります。
- (2) セグメント資産の調整額137,657百万円には、セグメント間取引消去 23,269百万円及び報告セグメントに配分していない全社資産160,927百万円が含まれております。全社資産の主なものは報告セグメントに帰属しない現金及び預金、投資有価証券及び管理部門に係る資産等であります。
- (3) 減価償却費の調整額548百万円は、セグメント間取引消去 611百万円及び報告セグメントに帰属しない管理部門に係る減価償却費1,159百万円が含まれております。
- (4) 減損損失の調整額8百万円は、報告セグメントに配分していない全社資産に係るものであります。
- (5) 有形固定資産及び無形固定資産の増加額の調整額33,802百万円は、報告セグメントに配分していない全社資産に係るものであります。

3. セグメント利益は、連結損益計算書の営業利益と調整を行っております。

【関連情報】

前連結会計年度（自 2016年4月1日 至 2017年3月31日）

1. 製品及びサービスごとの情報

セグメント情報に同様の情報を開示しているため、記載を省略しております。

2. 地域ごとの情報

(1) 売上高

（単位：百万円）

日本	アメリカ	ヨーロッパ	アジア	合計
454,630	65,058	45,115	55,257	620,061

（注）売上高は顧客の所在地を基礎とし、国又は地域に分類しております。

(2) 有形固定資産

（単位：百万円）

日本	アメリカ	ヨーロッパ	アジア	合計
40,856	2,358	3,935	5,035	52,184

3. 主要な顧客ごとの情報

（単位：百万円）

顧客の名称又は氏名	売上高	関連するセグメント名
Apple Inc.	68,579	ネットワークエンターテインメント事業、映像音楽プロデュース事業
Google Inc.	62,539	トイホビー事業、ネットワークエンターテインメント事業、映像音楽プロデュース事業

（注）Apple Inc.、Google Inc.は共にプラットフォーム提供会社であり、同社に対する販売実績は、当社グループが提供するゲームサービスの利用者（一般ユーザー）に対する利用料等であります。

当連結会計年度（自 2017年4月1日 至 2018年3月31日）

1. 製品及びサービスごとの情報

セグメント情報に同様の情報を開示しているため、記載を省略しております。

2. 地域ごとの情報

(1) 売上高

（単位：百万円）

日本	アメリカ	ヨーロッパ	アジア	合計
478,281	79,277	60,054	60,699	678,312

（注）売上高は顧客の所在地を基礎とし、国又は地域に分類しております。

(2) 有形固定資産

（単位：百万円）

日本	アメリカ	ヨーロッパ	アジア	合計
74,612	2,155	4,428	4,907	86,104

3. 主要な顧客ごとの情報

(単位：百万円)

顧客の名称又は氏名	売上高	関連するセグメント名
Apple Inc.	95,259	ネットワークエンターテインメント事業、映像音楽プロデュース事業
Google Inc.	82,370	トイホビー事業、ネットワークエンターテインメント事業、映像音楽プロデュース事業

(注) Apple Inc.、Google Inc.は共にプラットフォーム提供会社であり、同社に対する販売実績は、当社グループが提供するゲームサービスの利用者(一般ユーザー)に対する利用料等であります。

【報告セグメントごとの固定資産の減損損失に関する情報】

前連結会計年度(自 2016年4月1日 至 2017年3月31日)

セグメント情報に同様の情報を開示しているため、記載を省略しております。

当連結会計年度(自 2017年4月1日 至 2018年3月31日)

セグメント情報に同様の情報を開示しているため、記載を省略しております。

【報告セグメントごとののれんの償却額及び未償却残高に関する情報】

前連結会計年度(自 2016年4月1日 至 2017年3月31日)

(単位：百万円)

	トイホビー事業	ネットワークエンターテインメント事業	映像音楽プロデュース事業	その他	全社・消去	合計
当期償却額	649	26	65	-	-	741
当期末残高	165	87	85	-	-	337

当連結会計年度(自 2017年4月1日 至 2018年3月31日)

(単位：百万円)

	トイホビー事業	ネットワークエンターテインメント事業	映像音楽プロデュース事業	その他	全社・消去	合計
当期償却額	82	28	79	-	-	190
当期末残高	82	58	82	-	-	222

【報告セグメントごとの負ののれん発生益に関する情報】

前連結会計年度(自 2016年4月1日 至 2017年3月31日)

該当事項はありません。

当連結会計年度(自 2017年4月1日 至 2018年3月31日)

該当事項はありません。

【関連当事者情報】

関連当事者との取引

(1)連結財務諸表提出会社と関連当事者との取引

連結財務諸表提出会社の役員及び主要株主（個人の場合に限る。）等
前連結会計年度（自 2016年4月1日 至 2017年3月31日）
重要性が乏しいため、記載を省略しております。

当連結会計年度（自 2017年4月1日 至 2018年3月31日）

種類	会社等の名称 又は氏名	所在地	資本金又は 出資金 (百万円)	事業の内容 又は職業	議決権等 の所有 (被所有) 割合 (%)	関連当事者 との関係	取引の内容	取引金額 (百万円)	科目	期末残高 (百万円)
役員	石川 祝男	-	-	当社代表 取締役会長	(被所有) 直接 0.0	-	ストック・オプション行使に伴う自己株式の処分(注)1	17	-	-
							金銭報酬債権の現物出資に伴う自己株式の処分(注)2	12	-	-
役員	田口 三昭	-	-	当社代表 取締役社長	(被所有) 直接 0.0	-	金銭報酬債権の現物出資に伴う自己株式の処分(注)2	12	-	-
役員	大津 修二	-	-	当社取締役	(被所有) 直接 0.0	-	ストック・オプション行使に伴う自己株式の処分(注)1	8	-	-
							金銭報酬債権の現物出資に伴う自己株式の処分(注)2	6	-	-
役員	浅古 有寿	-	-	当社取締役	(被所有) 直接 0.0	-	ストック・オプション行使に伴う自己株式の処分(注)1	6	-	-
							金銭報酬債権の現物出資に伴う自己株式の処分(注)2	6	-	-
役員	川口 勝	-	-	当社取締役	(被所有) 直接 0.0	-	金銭報酬債権の現物出資に伴う自己株式の処分(注)2	11	-	-
役員	大下 聡	-	-	当社取締役	(被所有) 直接 0.0	-	ストック・オプション行使に伴う自己株式の処分(注)1	15	-	-
							金銭報酬債権の現物出資に伴う自己株式の処分(注)2	11	-	-

(注)1. 自己株式の処分価格は、第7回及び第8回定時株主総会の決議で定められたストック・オプション（新株予約権）の権利行使価格に基づいて決定しております。

2. 業績条件付株式報酬制度に伴う、金銭報酬債権の現物出資によるものであります。自己株式の処分価格は、2017年6月16日（取締役会決議日の直前営業日）の東京証券取引所市場第1部における、当社の普通株式の終値に基づいて決定しております。

(2)連結財務諸表提出会社の連結子会社と関連当事者との取引

連結財務諸表提出会社の非連結子会社及び関連会社等

前連結会計年度(自 2016年4月1日 至 2017年3月31日)

種類	会社等の名称 又は氏名	所在地	資本金又は 出資金 (百万円)	事業の内容 又は職業	議決権等 の所有 (被所有) 割合 (%)	関連当事者 との関係	取引の 内容	取引金額 (百万円)	科目	期末残高 (百万円)
関連 会社	㈱ハピネット	東京都 台東区	2,751	玩具、ビデ オゲーム、 アミューズ メント関連 商材卸売業	(所有) 直接 27.2 間接 0.3	販売代理店	製品等の 販売	55,622	売掛金	10,378

当連結会計年度(自 2017年4月1日 至 2018年3月31日)

種類	会社等の名称 又は氏名	所在地	資本金又は 出資金 (百万円)	事業の内容 又は職業	議決権等 の所有 (被所有) 割合 (%)	関連当事者 との関係	取引の 内容	取引金額 (百万円)	科目	期末残高 (百万円)
関連 会社	㈱ハピネット	東京都 台東区	2,751	玩具、ビデ オゲーム、 アミューズ メント関連 商材卸売業	(所有) 直接 27.1 間接 0.3	販売代理店	製品等の 販売	54,592	売掛金	11,112

(注) 1. 上記金額のうち、取引金額には消費税等が含まれておらず、期末残高には消費税等が含まれております。

2. 取引条件及び取引条件の決定方針

上記取引については、一般取引先と同様の取引条件で販売しております。

(1株当たり情報)

	前連結会計年度 (自 2016年4月1日 至 2017年3月31日)	当連結会計年度 (自 2017年4月1日 至 2018年3月31日)
1株当たり純資産額	1,584.71円	1,758.99円
1株当たり当期純利益	201.03円	246.29円
潜在株式調整後1株当たり当期純利益	200.97円	246.23円

(注) 1株当たり当期純利益及び潜在株式調整後1株当たり当期純利益の算定上の基礎は、以下のとおりであります。

	前連結会計年度 (自 2016年4月1日 至 2017年3月31日)	当連結会計年度 (自 2017年4月1日 至 2018年3月31日)
1株当たり当期純利益		
親会社株主に帰属する当期純利益 (百万円)	44,159	54,109
普通株主に帰属しない金額(百万円)	-	-
普通株式に係る親会社株主に帰属する当期 純利益(百万円)	44,159	54,109
期中平均株式数(株)	219,672,077	219,698,981
潜在株式調整後1株当たり当期純利益		
親会社株主に帰属する当期純利益調整額 (百万円)	-	-
普通株式増加額(株)	63,179	53,463
(うち新株予約権(株))	(63,179)	(53,463)
希薄化効果を有しないため、潜在株式調整後 1株当たり当期純利益の算定に含めなかった 潜在株式の概要	-	-

(重要な後発事象)

(報告セグメントの変更)

当社グループは、事業ドメインごとに、トイホビーSBU、ネットワークエンターテインメントSBU、映像音楽プロデュースSBUの3つの事業の集合体を中心に事業戦略を行ってまいりましたが、2018年4月より新中期計画の各戦略を推進するため、グループの組織体制の変更を行いました。各事業戦略の実行を行う事業会社の集合体名称をSBUからユニットに改めるとともに、中期計画におけるミッションごとに、よりスピーディに重点戦略を推進するため、従来の3SBU体制から5ユニット体制に変更しました。

具体的には、ネットワークエンターテインメントSBUを、ネットワークコンテンツや家庭用ゲーム等の分野で事業展開を行うネットワークエンターテインメントユニットと、リアルな場を活用しバンダイナムコならではの施設やサービス、機器などのコンテンツの提供を行うリアルエンターテインメントユニットに分割します。また、新規IP創出に注力するIPクリエイションユニットが映像音楽プロデュースSBUから独立し新ユニットとなります。

この組織体制見直しに伴い、「トイホビー事業」、「ネットワークエンターテインメント事業」及び「映像音楽プロデュース事業」としていた報告セグメントを、翌連結会計年度より「トイホビー事業」、「ネットワークエンターテインメント事業」、「リアルエンターテインメント事業」、「映像音楽プロデュース事業」及び「IPクリエイション事業」に変更することといたしました。

なお、変更後の報告セグメントの区分によった場合の当連結会計年度の報告セグメントごとの売上高及び利益又は損失、資産、負債その他の項目の金額に関する情報は以下のとおりであります。

当連結会計年度(自 2017年4月1日 至 2018年3月31日)

(単位:百万円)

	報告セグメント						その他 (注)1	合計	調整額 (注)2	連結 財務諸表 計上額 (注)3
	トイホ ビー事業	ネット ワークエ ンターテ インメン ト事業	リアルエ ンターテ インメン ト事業	映像音楽 プロ デュース 事業	IPクリ エイショ ン事業	計				
売上高										
外部顧客への売上高	213,296	319,567	89,877	35,831	10,345	668,917	9,394	678,312	-	678,312
セグメント間の内部 売上高又は振替高	9,121	6,969	672	4,860	6,624	28,247	18,245	46,493	46,493	-
計	222,417	326,537	90,549	40,691	16,970	697,165	27,640	724,805	46,493	678,312
セグメント利益	14,476	50,150	3,168	6,618	5,264	79,678	767	80,445	5,421	75,024
セグメント資産	127,923	145,101	58,203	28,391	18,190	377,809	29,203	407,013	133,477	540,490
その他の項目										
減価償却費	12,716	2,829	6,431	563	48	22,590	411	23,002	542	23,545
のれんの償却額	82	0	28	79	-	190	-	190	-	190
減損損失	816	-	638	-	-	1,454	-	1,454	8	1,463
持分法適用会社への投 資額	844	-	-	-	-	844	13,254	14,099	-	14,099
有形固定資産及び無形 固定資産の増加額	11,115	2,805	11,611	597	61	26,192	506	26,698	33,802	60,501

(注)1. 「その他」の区分は、報告セグメントに含まれない事業セグメントであり、グループの各ユニットへ向けた物流事業、印刷事業等を含んでおります。

2. 調整額の内容は以下のとおりであります。

- (1) セグメント利益の調整額 5,421百万円には、セグメント間取引消去662百万円及び報告セグメントに配分していない全社費用 6,083百万円が含まれております。全社費用の主なものは報告セグメントに帰属しない管理部門に係る費用であります。
- (2) セグメント資産の調整額133,477百万円には、セグメント間取引消去 27,450百万円及び報告セグメントに配分していない全社資産160,927百万円が含まれております。全社資産の主なものは報告セグメントに帰属しない現金及び預金、投資有価証券及び管理部門に係る資産等であります。
- (3) 減価償却費の調整額542百万円は、セグメント間取引消去 616百万円及び報告セグメントに帰属しない管理部門に係る減価償却費1,159百万円が含まれております。
- (4) 減損損失の調整額8百万円は、報告セグメントに配分していない全社資産に係るものであります。
- (5) 有形固定資産及び無形固定資産の増加額の調整額33,802百万円は、報告セグメントに配分していない全社資産に係るものであります。

3. セグメント利益は、連結損益計算書の営業利益と調整を行っております。

(子会社の組織再編)

当社は、2018年2月9日開催の取締役会において、子会社の組織再編を行うことを決議し、2018年4月1日をもって組織再編を実施いたしました。

1. 子会社間の吸収分割

(1) 目的

トイホビーユニットにおける国内外でのハイターゲット向け事業強化のため、2018年2月15日に当社100%子会社として(株)BANDAI SPIRITSを分割準備会社として設立し、2018年4月1日を効力発生日として、(株)バンダイより、フィギュア、プラモデルなどのハイターゲット向け事業部門及び(株)バンプレストのコンビニエンスストアなど向けの景品事業部門を、(株)BANDAI SPIRITSに承継させる分割を行いました。

(2) 共通支配下の取引等

取引の概要

ア. 対象となった事業の名称及びその事業の内容

(株)バンダイのハイターゲット向けのフィギュア、プラモデルの企画・開発・製造・販売

(株)バンプレストのコンビニエンスストアなど向けの景品の企画・開発・販売

イ. 企業結合日

2018年4月1日

ウ. 企業結合の法的形式

(株)バンダイ及び(株)バンプレストを分割会社とし、(株)BANDAI SPIRITSを承継会社とする吸収分割

エ. 結合後企業の名称

変更はありません。

実施した会計処理の概要

「企業結合に関する会計基準」及び「企業結合会計基準及び事業分離等会計基準に関する適用指針」に基づき、共通支配下の取引として処理しております。

2. 子会社間の吸収分割及び子会社の商号変更

(1) 目的

リアルな場を活用しバンダイナムコならではの施設やサービス、機器などのコンテンツの提供を行うリアルエンターテインメント事業強化のため、2018年4月1日を効力発生日としてアミューズメント施設の企画運営を行う(株)ナムコに、(株)バンダイナムコエンターテインメントのアミューズメント機器事業部門を承継する吸収分割を行いました。また、効力発生日に(株)ナムコの商号を(株)バンダイナムコアミューズメントに変更いたしました。

(2) 共通支配下の取引等

取引の概要

ア. 対象となった事業の名称及びその事業の内容

(株)バンダイナムコエンターテインメントのアミューズメント機器の企画・生産・販売

イ. 企業結合日

2018年4月1日

ウ. 企業結合の法的形式

(株)バンダイナムコエンターテインメントを分割会社とし、(株)ナムコを承継会社とする吸収分割

エ. 結合後企業の名称

(株)バンダイナムコアミューズメント

実施した会計処理の概要

「企業結合に関する会計基準」及び「企業結合会計基準及び事業分離等会計基準に関する適用指針」に基づき、共通支配下の取引として処理しております。

3. 子会社間の吸収合併及び子会社の商号変更

(1) 目的

映像、音楽、ライブイベントをより一体となり展開することを目的に、2018年4月1日を効力発生日として、映像事業を行うバンダイビジュアル(株)を存続会社とし、音楽事業を行う(株)ランティスとの合併を行いました。また、効力発生日にバンダイビジュアル(株)の商号を(株)バンダイナムコアーツに変更いたしました。

(2) 共通支配下の取引等

取引の概要

ア. 結合当事企業の名称及びその事業の内容

結合企業（存続会社）

名称 バンダイビジュアル(株)

事業の内容 映像ソフトの企画・制作・販売

被結合企業（消滅会社）

名称 (株)ランティス

事業の内容 音楽ソフトの企画・制作・販売

イ. 企業結合日

2018年4月1日

ウ. 企業結合の法的形式

バンダイビジュアル(株)を存続会社とし、(株)ランティスを消滅会社とする吸収合併

エ. 結合後企業の名称

(株)バンダイナムコアーツ

実施した会計処理の概要

「企業結合に関する会計基準」及び「企業結合会計基準及び事業分離等会計基準に関する適用指針」に基づき、共通支配下の取引として処理しております。

(株式報酬としての自己株式の処分)

当社は、2018年6月18日開催の取締役会において、下記のとおり、株式報酬としての自己株式の処分（以下「本自己株式処分」という。）を行うことについて決議いたしました。

1. 処分の概要

(1) 処分期日	2018年7月6日
(2) 処分する株式の種類及び数	当社普通株式31,500株
(3) 処分価額	1株につき4,620円
(4) 処分価額の総額	145百万円
(5) 募集又は処分方法	株式報酬を割り当てる方法
(6) 割当ての対象者及びその人数	当社取締役等（ 1 ） 4名 9,000株 並びに割当ての株式の数 当社子会社取締役（ 2 ） 17名 22,500株
(7) その他	本自己株式処分については、金融商品取引法による有価証券届出書による届出の効力発生を条件とする

1 当社取締役（(株)バンダイ、(株)バンダイナムコエンターテインメント及び(株)バンダイナムコアーツの代表取締役社長を兼任する者及び社外取締役を除く。）及び2018年6月18日開催の第13回定時株主総会の終結時まで当社取締役であった当社顧問

2 (株)バンダイ、(株)バンダイナムコエンターテインメント及び(株)バンダイナムコアーツの取締役

2. 処分の目的及び理由

当連結会計年度に係る業績条件付報酬として、割当予定先である当社取締役等及び当社子会社取締役（以下「各対象取締役」という。）に対して、当社及び当社子会社のそれぞれの会社より金銭報酬債権を支給し、各対象取締役は、当該金銭報酬債権を現物出資財産として払込み、当社普通株式の交付を受けるためでありませぬ。

【連結附属明細表】

【社債明細表】

該当事項はありません。

【借入金等明細表】

区分	当期首残高 (百万円)	当期末残高 (百万円)	平均利率 (%)	返済期限
短期借入金	400	405	0.29	-
1年以内に返済予定の長期借入金	155	232	0.34	-
1年以内に返済予定のリース債務	48	51	14.39	-
長期借入金(1年以内に返済予定のものを除く。)	179	715	0.59	2019年～2021年
リース債務(1年以内に返済予定のものを除く。)	76	65	7.16	2019年～2022年
其他有利子負債	-	-	-	-
合計	859	1,468	-	-

(注) 1. 「平均利率」については、借入金等の期末残高に対する加重平均利率を記載しております。

2. 長期借入金及びリース債務(1年以内に返済予定のものを除く。)の連結決算日後5年以内における返済予定額は以下のとおりであります。

	1年超2年以内 (百万円)	2年超3年以内 (百万円)	3年超4年以内 (百万円)	4年超5年以内 (百万円)
長期借入金	147	77	490	-
リース債務	41	19	2	0

【資産除去債務明細表】

当連結会計年度期首及び当連結会計年度末における資産除去債務の金額が、当連結会計年度期首及び当連結会計年度末における負債及び純資産の合計額の100分の1以下であるため、連結財務諸表規則第92条の2の規定により記載を省略しております。

(2) 【その他】

当連結会計年度における四半期情報等

(累計期間)	第1四半期	第2四半期	第3四半期	当連結会計年度
売上高(百万円)	144,084	308,846	483,180	678,312
税金等調整前四半期(当期)純利益 (百万円)	16,154	35,162	53,525	72,497
親会社株主に帰属する四半期(当期)純利益 (百万円)	13,498	28,196	40,878	54,109
1株当たり四半期(当期)純利益 (円)	61.45	128.35	186.08	246.29

(会計期間)	第1四半期	第2四半期	第3四半期	第4四半期
1株当たり四半期純利益(円)	61.45	66.90	57.72	60.22

2【財務諸表等】

(1)【財務諸表】

【貸借対照表】

(単位：百万円)

	前事業年度 (2017年3月31日)	当事業年度 (2018年3月31日)
資産の部		
流動資産		
現金及び預金	85,788	45,598
営業未収入金	1,431	1,283
前払費用	330	354
繰延税金資産	86	42
未収入金	1,9,052	1,12,412
その他	502	1,432
流動資産合計	96,192	59,124
固定資産		
有形固定資産		
建物	1,435	1,226
構築物	0	252
機械及び装置	49	37
工具、器具及び備品	626	454
土地	-	32,914
その他	0	5
有形固定資産合計	2,113	34,890
無形固定資産		
ソフトウェア	1,005	852
その他	771	903
無形固定資産合計	1,776	1,756
投資その他の資産		
投資有価証券	22,373	39,204
関係会社株式	230,355	230,046
その他	1,885	3,476
投資その他の資産合計	254,614	272,726
固定資産合計	258,504	309,373
資産合計	354,697	368,497

(単位：百万円)

	前事業年度 (2017年3月31日)	当事業年度 (2018年3月31日)
負債の部		
流動負債		
関係会社短期借入金	90,677	99,289
未払金	1,173	1,732
未払法人税等	3,872	4,706
役員賞与引当金	347	347
株式報酬引当金	270	69
その他	1,411	442
流動負債合計	97,314	106,588
固定負債		
繰延税金負債	2,551	4,463
退職給付引当金	30	22
長期末払金	1,158	1,785
関係会社預り保証金	1,472	1,974
その他	487	488
固定負債合計	6,125	8,734
負債合計	103,439	115,322
純資産の部		
株主資本		
資本金	10,000	10,000
資本剰余金		
資本準備金	2,500	2,500
その他資本剰余金	171,784	171,915
資本剰余金合計	174,284	174,415
利益剰余金		
利益準備金	1,645	1,645
その他利益剰余金		
別途積立金	26,104	26,104
繰越利益剰余金	33,621	31,802
利益剰余金合計	61,371	59,552
自己株式	2,326	2,230
株主資本合計	243,328	241,738
評価・換算差額等		
その他有価証券評価差額金	7,829	11,437
評価・換算差額等合計	7,829	11,437
新株予約権	99	-
純資産合計	251,257	253,175
負債純資産合計	354,697	368,497

【損益計算書】

(単位：百万円)

	前事業年度 (自 2016年4月1日 至 2017年3月31日)	当事業年度 (自 2017年4月1日 至 2018年3月31日)
営業収益		
関係会社受取配当金	21,151	17,761
関係会社経営管理料	3,157	3,202
その他営業収益	-	2,112
営業収益合計	24,309	21,075
営業費用		
一般管理費	1,252,205	1,252,220
営業利益	19,103	15,855
営業外収益		
受取賃貸料	1,760	1,943
その他	308	290
営業外収益合計	2,2069	2,2233
営業外費用		
支払利息	28	28
不動産賃貸費用	1,760	1,795
その他	151	34
営業外費用合計	2,1939	2,1858
経常利益	19,233	16,230
特別利益		
固定資産売却益	0	-
投資有価証券売却益	0	1
新株予約権戻入益	-	5
特別利益合計	0	6
特別損失		
関係会社株式評価損	6,962	57
固定資産除却損	84	37
減損損失	4	8
特別損失合計	7,051	104
税引前当期純利益	12,182	16,132
法人税、住民税及び事業税	146	119
法人税等調整額	71	47
法人税等合計	217	72
当期純利益	12,399	16,204

【株主資本等変動計算書】

前事業年度（自 2016年4月1日 至 2017年3月31日）

(単位：百万円)

	株主資本									
	資本金	資本剰余金			利益剰余金				自己株式	株主資本合計
		資本準備金	その他資本剰余金	資本剰余金合計	利益準備金	その他利益剰余金		利益剰余金合計		
						別途積立金	繰越利益剰余金			
当期首残高	10,000	2,500	171,784	174,284	1,645	26,104	32,651	60,401	2,322	242,363
当期変動額										
剰余金の配当							11,429	11,429		11,429
当期純利益							12,399	12,399		12,399
自己株式の取得									4	4
自己株式の処分										-
株主資本以外の項目の当期変動額（純額）										
当期変動額合計	-	-	-	-	-	-	969	969	4	965
当期末残高	10,000	2,500	171,784	174,284	1,645	26,104	33,621	61,371	2,326	243,328

	評価・換算差額等		新株予約権	純資産合計
	その他有価証券評価差額金	評価・換算差額等合計		
当期首残高	6,941	6,941	99	249,403
当期変動額				
剰余金の配当				11,429
当期純利益				12,399
自己株式の取得				4
自己株式の処分				-
株主資本以外の項目の当期変動額（純額）	888	888	-	888
当期変動額合計	888	888	-	1,854
当期末残高	7,829	7,829	99	251,257

当事業年度(自 2017年4月1日 至 2018年3月31日)

(単位:百万円)

	株主資本									
	資本金	資本剰余金			利益剰余金				自己株式	株主資本合計
		資本準備金	その他資本剰余金	資本剰余金合計	利益準備金	その他利益剰余金		利益剰余金合計		
						別途積立金	繰越利益剰余金			
当期首残高	10,000	2,500	171,784	174,284	1,645	26,104	33,621	61,371	2,326	243,328
当期変動額										
剰余金の配当							18,023	18,023		18,023
当期純利益							16,204	16,204		16,204
自己株式の取得									4	4
自己株式の処分			131	131					100	232
株主資本以外の項目の当期変動額(純額)										
当期変動額合計	-	-	131	131	-	-	1,818	1,818	96	1,590
当期末残高	10,000	2,500	171,915	174,415	1,645	26,104	31,802	59,552	2,230	241,738

	評価・換算差額等		新株予約権	純資産合計
	その他有価証券評価差額金	評価・換算差額等合計		
当期首残高	7,829	7,829	99	251,257
当期変動額				
剰余金の配当				18,023
当期純利益				16,204
自己株式の取得				4
自己株式の処分				232
株主資本以外の項目の当期変動額(純額)	3,607	3,607	99	3,508
当期変動額合計	3,607	3,607	99	1,917
当期末残高	11,437	11,437	-	253,175

【注記事項】

(重要な会計方針)

1. 資産の評価基準及び評価方法

有価証券の評価基準及び評価方法

(1) 子会社株式及び関連会社株式

移動平均法による原価法

(2) その他有価証券

時価のあるもの

決算日の市場価格等に基づく時価法(評価差額は全部純資産直入法により処理し、売却原価は移動平均法により算定しております。)

時価のないもの

移動平均法による原価法

なお、投資事業有限責任組合及びこれに類する組合への出資(金融商品取引法第2条第2項により有価証券とみなされるもの)については、組合契約に規定される決算報告日に応じて入手可能な最近の決算書を基礎とし、持分相当額を純額で取り込む方法によっております。

2. 固定資産の減価償却の方法

(1) 有形固定資産

定率法

なお、主な耐用年数は、以下のとおりであります。

建物 3～18年

構築物 10年

機械及び装置 8年

工具、器具及び備品 2～15年

(2) 無形固定資産

定額法

なお、主な耐用年数は、以下のとおりであります。

ソフトウェア(自社利用分) 5年

3. 引当金の計上基準

(1) 役員賞与引当金

役員賞与の支出に備えるため、当事業年度における支給見込額に基づき計上しております。

(2) 株式報酬引当金

役員に対する株式報酬費用の発生に備えるため、当事業年度における発生見込額に基づき計上しております。

(3) 退職給付引当金

従業員の退職給付に備えるため、当事業年度末における退職給付債務及び年金資産の見込額に基づき計上しております。

退職給付引当金及び退職給付費用の計算については、退職給付に係る期末自己都合要支給額を退職給付債務とする方法を用いた簡便法を適用しております。

4. その他財務諸表作成のための基本となる重要な事項

(1) 消費税等の会計処理

税抜方式によっております。

(2) 連結納税制度の適用

連結納税制度を適用しております。

(表示方法の変更)

(貸借対照表)

前事業年度において、有形固定資産の「その他」に含めて表示しておりました「構築物」は、当事業年度において重要性が増したため、区分掲記しました。

この結果、前事業年度の貸借対照表において有形固定資産に表示していた「その他」1百万円は、「構築物」0百万円、「その他」0百万円として組替えております。

(損益計算書)

1. 前事業年度において、区分掲記しておりました「受取利息」及び「受取配当金」は、当事業年度において重要性が乏しくなったため、当事業年度より営業外収益の「その他」に含めて表示しております。

この結果、前事業年度の損益計算書において営業外収益に表示していた「受取利息」12百万円、「受取配当金」183百万円、「その他」112百万円は、「その他」308百万円として組替えております。

2. 前事業年度において、特別損失の「その他」に含めて表示しておりました「固定資産除却損」及び「減損損失」は、当事業年度において重要性が増したため、区分掲記しました。

この結果、前事業年度の損益計算書において特別損失に表示していた「その他」89百万円は、「固定資産除却損」84百万円、「減損損失」4百万円として組替えております。

(貸借対照表関係)

1 関係会社に対する金銭債権及び金銭債務(区分表示したものを除く)

	前事業年度 (2017年3月31日)	当事業年度 (2018年3月31日)
短期金銭債権	9,484百万円	12,336百万円
短期金銭債務	718	655
長期金銭債務	1,582	1,785

2 保証債務

関係会社の貸借借契約に伴う債務について、債務保証を行っております。

	前事業年度 (2017年3月31日)	当事業年度 (2018年3月31日)
(株)バンダイナムコウィル	42百万円	24百万円

(損益計算書関係)

1 一般管理費のうち主要な費目及び金額は次のとおりであります。

	前事業年度 (自 2016年4月1日 至 2017年3月31日)	当事業年度 (自 2017年4月1日 至 2018年3月31日)
広告宣伝費	544百万円	1,167百万円
役員賞与引当金繰入額	339	347
株式報酬引当金繰入額	270	69
退職給付費用	39	13
減価償却費	1,192	765
支払手数料	532	751
業務委託料	519	615
関係会社事業再構築費用	667	-

(表示方法の変更)

前事業年度において、主要な費目として表示しておりました「業務委託料」は、「一般管理費」の総額の100分の10以下であるため、当事業年度においては、主要な費目として表示しておりません。なお、前事業年度の「業務委託料」は 625百万円であります。

また、前事業年度まで主要な費用として表示しておりませんでした「業務委託料」は、「一般管理費」の総額の100分の10を超えたため、当事業年度より主要な費目として表示しております。この表示方法の変更を反映させるため、前事業年度におきましても主要な費目として表示しております。

2 関係会社との取引に係るものが次のとおり含まれております。

	前事業年度 (自 2016年4月1日 至 2017年3月31日)	当事業年度 (自 2017年4月1日 至 2018年3月31日)
営業取引による取引高		
その他営業収益	-百万円	112百万円
広告宣伝費	248	1,035
業務委託料	519	615
営業取引以外の取引による取引高		
営業外収益による取引高	1,774百万円	1,913百万円
営業外費用による取引高	25	43

(有価証券関係)

子会社株式及び関連会社株式

前事業年度(2017年3月31日)

区分	貸借対照表計上額 (百万円)	時価 (百万円)	差額 (百万円)
関連会社株式	3,745	18,804	15,059
合計	3,745	18,804	15,059

当事業年度(2018年3月31日)

区分	貸借対照表計上額 (百万円)	時価 (百万円)	差額 (百万円)
関連会社株式	3,745	18,718	14,973
合計	3,745	18,718	14,973

(注) 時価を把握することが極めて困難と認められる子会社株式及び関連会社株式の貸借対照表計上額

(単位:百万円)

区分	前事業年度 (2017年3月31日)	当事業年度 (2018年3月31日)
子会社株式	226,336	226,027
関連会社株式	273	273

これらについては、市場価格がなく、時価を把握することが極めて困難と認められることから、上表の「子会社株式及び関連会社株式」には含めておりません。

(税効果会計関係)

1. 繰延税金資産及び繰延税金負債の発生の主な原因別の内訳

	前事業年度 (2017年3月31日)	当事業年度 (2018年3月31日)
繰延税金資産		
関係会社株式評価損	14,207百万円	14,429百万円
投資有価証券評価損	1,253	1,253
資産除去債務	149	149
繰越欠損金	58	87
未払事業税等	31	31
未払賞与	24	20
固定資産償却超過額	22	0
差入保証金評価損	21	21
その他	193	25
繰延税金資産小計	15,961	16,017
評価性引当額	15,727	15,848
繰延税金資産合計	233	169
繰延税金負債		
資産除去債務に対応する除去費用	126	109
その他有価証券評価差額金	2,572	4,480
繰延税金負債合計	2,698	4,590
繰延税金負債の純額	2,465	4,420

2. 法定実効税率と税効果会計適用後の法人税等の負担率との差異の原因となった主な項目別の内訳

	前事業年度 (2017年3月31日)	当事業年度 (2018年3月31日)
法定実効税率	30.9%	30.9%
(調整)		
交際費等永久に損金に算入されない項目	0.6	0.3
受取配当金等永久に益金に算入されない項目	53.1	33.8
評価性引当額の増減	18.4	1.3
その他	1.4	0.8
税効果会計適用後の法人税等の負担率	1.8	0.4

(企業結合等関係)

該当事項はありません。

(重要な後発事象)

(株式報酬としての自己株式の処分)

「第5 経理の状況 1 連結財務諸表等 (1) 連結財務諸表 注記事項(重要な後発事象)」に記載しております。

【附属明細表】

【有形固定資産等明細表】

(単位：百万円)

区 分	資 産 の 種 類	当 期 首 高	当 増 加 額	当 減 少 額	当 償 却 額	当 期 末 高	減 価 償 却 累 計 額
有形固定資産	建物	1,435	5	-	214	1,226	566
	構築物	0	286	-	33	252	33
	機械及び装置	49	-	-	12	37	32
	工具、器具及び備品	626	65	38 (8)	199	454	1,257
	土地	-	32,914	-	-	32,914	-
	その他	0	5	0	-	5	-
	計	2,113	33,276	38 (8)	460	34,890	1,890
無形固定資産	ソフトウェア	1,005	416	8 (0)	561	852	-
	その他	771	349	217	-	903	-
	計	1,776	766	226 (0)	561	1,756	-

(注) 1. 「当期増加額」欄の「土地」の主な内訳は、東京都渋谷区宇田川町の土地32,914百万円の購入によるものです。

2. 「当期減少額」欄の()内は内書きで、減損損失の計上額であります。

【引当金明細表】

(単位：百万円)

区分	当期首残高	当期増加額	当期減少額	当期末残高
役員賞与引当金	347	347	347	347
株式報酬引当金	270	69	270	69

(2) 【主な資産及び負債の内容】

連結財務諸表を作成しているため、記載を省略しております。

(3) 【その他】

該当事項はありません。

第6【提出会社の株式事務の概要】

事業年度	4月1日から3月31日まで
定時株主総会	6月中
基準日	3月31日
剰余金の配当の基準日	9月30日 3月31日
1単元の株式数	100株
単元未満株式の買取り・買増し	
取扱場所	(特別口座) 東京都千代田区丸の内一丁目4番5号 三菱UFJ信託銀行株式会社 証券代行部
株主名簿管理人	(特別口座) 東京都千代田区丸の内一丁目4番5号 三菱UFJ信託銀行株式会社
取次所	
買取・買増手数料	無料
公告掲載方法	電子公告により行う。ただし、事故その他やむを得ない事由により電子公告によることができないときは、日本経済新聞に掲載する。 公告掲載URL http://www.bandainamco.co.jp/ir/
株主に対する特典	年1回、毎年3月末日現在の当社株主名簿に記載又は記録された100株以上を所有する株主に対して、次のポイントを贈呈する。 100～499株... 2,000ポイント 500～999株... 4,000ポイント 1,000～4,999株... 6,000ポイント 5,000～9,999株...10,000ポイント 10,000株以上 ...20,000ポイント なお、上記ポイントにより、次の株主優待品から選択（1ポイント＝1円相当、500ポイント単位で複数選択可）。 こども商品券（500円券） イタリアントマト食事券（500円券） アミューズメントチケット（500円券） 「プレミアムバンダイ」プレミアムポイント（500ポイント） バナコイン（500バナコイン） 寄付 描き下ろしイラスト複製

第7【提出会社の参考情報】

1【提出会社の親会社等の情報】

当社は、金融商品取引法第24条の7第1項に規定する親会社等はありません。

2【その他の参考情報】

当事業年度の開始日から有価証券報告書提出日までの間に、次の書類を提出しております。

(1) 有価証券報告書及びその添付書類並びに確認書

事業年度（第12期）（自 2016年4月1日 至 2017年3月31日）2017年6月19日関東財務局長に提出

(2) 内部統制報告書及びその添付書類

2017年6月19日関東財務局長に提出

(3) 四半期報告書及び確認書

（第13期第1四半期）（自 2017年4月1日 至 2017年6月30日）2017年8月10日関東財務局長に提出

（第13期第2四半期）（自 2017年7月1日 至 2017年9月30日）2017年11月10日関東財務局長に提出

（第13期第3四半期）（自 2017年10月1日 至 2017年12月31日）2018年2月13日関東財務局長に提出

(4) 臨時報告書

2017年6月20日関東財務局長に提出

企業内容等の開示に関する内閣府令第19条第2項第9号の2（株主総会における議決権行使の結果）に基づく臨時報告書であります。

2017年9月21日関東財務局長に提出

企業内容等の開示に関する内閣府令第19条第2項第3号（特定子会社の異動）に基づく臨時報告書であります。

2018年2月13日関東財務局長に提出

企業内容等の開示に関する内閣府令第19条第2項第9号（代表取締役の異動）に基づく臨時報告書であります。

(5) 臨時報告書の訂正報告書

2017年12月14日関東財務局長に提出

2017年9月21日提出の臨時報告書（特定子会社の異動）に係る訂正報告書であります。

(6) 有価証券届出書（第三者割当による自己株式の処分）及びその添付書類

2017年6月19日関東財務局長に提出

(7) 有価証券届出書の訂正届出書

2017年6月20日関東財務局長に提出

2017年6月19日提出の有価証券届出書に係る訂正届出書であります。

2017年6月26日関東財務局長に提出

2017年6月19日提出の有価証券届出書に係る訂正届出書であります。

第二部【提出会社の保証会社等の情報】

該当事項はありません。

独立監査人の監査報告書及び内部統制監査報告書

2018年6月18日

株式会社バンダイナムコホールディングス

取締役会 御中

有限責任 あずさ監査法人

指定有限責任社員
業務執行社員 公認会計士 大塚 敏弘 印

指定有限責任社員
業務執行社員 公認会計士 岩出 博男 印

指定有限責任社員
業務執行社員 公認会計士 永峯 輝一 印

< 財務諸表監査 >

当監査法人は、金融商品取引法第193条の2第1項の規定に基づく監査証明を行うため、「経理の状況」に掲げられている株式会社バンダイナムコホールディングスの2017年4月1日から2018年3月31日までの連結会計年度の連結財務諸表、すなわち、連結貸借対照表、連結損益計算書、連結包括利益計算書、連結株主資本等変動計算書、連結キャッシュ・フロー計算書、連結財務諸表作成のための基本となる重要な事項、その他の注記及び連結附属明細表について監査を行った。

連結財務諸表に対する経営者の責任

経営者の責任は、我が国において一般に公正妥当と認められる企業会計の基準に準拠して連結財務諸表を作成し適正に表示することにある。これには、不正又は誤謬による重要な虚偽表示のない連結財務諸表を作成し適正に表示するために経営者が必要と判断した内部統制を整備及び運用することが含まれる。

監査人の責任

当監査法人の責任は、当監査法人が実施した監査に基づいて、独立の立場から連結財務諸表に対する意見を表明することにある。当監査法人は、我が国において一般に公正妥当と認められる監査の基準に準拠して監査を行った。監査の基準は、当監査法人に連結財務諸表に重要な虚偽表示がないかどうかについて合理的な保証を得るために、監査計画を策定し、これに基づき監査を実施することを求めている。

監査においては、連結財務諸表の金額及び開示について監査証拠を入手するための手続が実施される。監査手続は、当監査法人の判断により、不正又は誤謬による連結財務諸表の重要な虚偽表示のリスクの評価に基づいて選択及び適用される。財務諸表監査の目的は、内部統制の有効性について意見表明するためのものではないが、当監査法人は、リスク評価の実施に際して、状況に応じた適切な監査手続を立案するために、連結財務諸表の作成と適正な表示に関連する内部統制を検討する。また、監査には、経営者が採用した会計方針及びその適用方法並びに経営者によって行われた見積りの評価も含め全体としての連結財務諸表の表示を検討することが含まれる。

当監査法人は、意見表明の基礎となる十分かつ適切な監査証拠を入手したと判断している。

監査意見

当監査法人は、上記の連結財務諸表が、我が国において一般に公正妥当と認められる企業会計の基準に準拠して、株式会社バンダイナムコホールディングス及び連結子会社の2018年3月31日現在の財政状態並びに同日をもって終了する連結会計年度の経営成績及びキャッシュ・フローの状況をすべての重要な点において適正に表示しているものと認める。

< 内部統制監査 >

当監査法人は、金融商品取引法第193条の2第2項の規定に基づく監査証明を行うため、株式会社バンダイナムコホールディングスの2018年3月31日現在の内部統制報告書について監査を行った。

内部統制報告書に対する経営者の責任

経営者の責任は、財務報告に係る内部統制を整備及び運用し、我が国において一般に公正妥当と認められる財務報告に係る内部統制の評価の基準に準拠して内部統制報告書を作成し適正に表示することにある。

なお、財務報告に係る内部統制により財務報告の虚偽の記載を完全には防止又は発見することができない可能性がある。

監査人の責任

当監査法人の責任は、当監査法人が実施した内部統制監査に基づいて、独立の立場から内部統制報告書に対する意見を表明することにある。当監査法人は、我が国において一般に公正妥当と認められる財務報告に係る内部統制の監査の基準に準拠して内部統制監査を行った。財務報告に係る内部統制の監査の基準は、当監査法人に内部統制報告書に重要な虚偽表示がないかどうかについて合理的な保証を得るために、監査計画を策定し、これに基づき内部統制監査を実施することを求めている。

内部統制監査においては、内部統制報告書における財務報告に係る内部統制の評価結果について監査証拠を入手するための手続が実施される。内部統制監査の監査手続は、当監査法人の判断により、財務報告の信頼性に及ぼす影響の重要性に基づいて選択及び適用される。また、内部統制監査には、財務報告に係る内部統制の評価範囲、評価手続及び評価結果について経営者が行った記載を含め、全体としての内部統制報告書の表示を検討することが含まれる。

当監査法人は、意見表明の基礎となる十分かつ適切な監査証拠を入手したと判断している。

監査意見

当監査法人は、株式会社バンダイナムコホールディングスが2018年3月31日現在の財務報告に係る内部統制は有効であると表示した上記の内部統制報告書が、我が国において一般に公正妥当と認められる財務報告に係る内部統制の評価の基準に準拠して、財務報告に係る内部統制の評価結果について、すべての重要な点において適正に表示しているものと認める。

利害関係

会社と当監査法人又は業務執行社員との間には、公認会計士法の規定により記載すべき利害関係はない。

以上

(注) 1. 上記は監査報告書の原本に記載された事項を電子化したものであり、その原本は当社が別途保管しております。

2. X B R L データは監査の対象には含まれていません。

独立監査人の監査報告書

2018年6月18日

株式会社バンダイナムコホールディングス

取締役会 御中

有限責任 あずさ監査法人

指定有限責任社員
業務執行社員 公認会計士 大塚 敏弘 印

指定有限責任社員
業務執行社員 公認会計士 岩出 博男 印

指定有限責任社員
業務執行社員 公認会計士 永峯 輝一 印

当監査法人は、金融商品取引法第193条の2第1項の規定に基づく監査証明を行うため、「経理の状況」に掲げられている株式会社バンダイナムコホールディングスの2017年4月1日から2018年3月31日までの第13期事業年度の財務諸表、すなわち、貸借対照表、損益計算書、株主資本等変動計算書、重要な会計方針、その他の注記及び附属明細表について監査を行った。

財務諸表に対する経営者の責任

経営者の責任は、我が国において一般に公正妥当と認められる企業会計の基準に準拠して財務諸表を作成し適正に表示することにある。これには、不正又は誤謬による重要な虚偽表示のない財務諸表を作成し適正に表示するために経営者が必要と判断した内部統制を整備及び運用することが含まれる。

監査人の責任

当監査法人の責任は、当監査法人が実施した監査に基づいて、独立の立場から財務諸表に対する意見を表明することにある。当監査法人は、我が国において一般に公正妥当と認められる監査の基準に準拠して監査を行った。監査の基準は、当監査法人に財務諸表に重要な虚偽表示がないかどうかについて合理的な保証を得るために、監査計画を策定し、これに基づき監査を実施することを求めている。

監査においては、財務諸表の金額及び開示について監査証拠を入手するための手続が実施される。監査手続は、当監査法人の判断により、不正又は誤謬による財務諸表の重要な虚偽表示のリスクの評価に基づいて選択及び適用される。財務諸表監査の目的は、内部統制の有効性について意見表明するためのものではないが、当監査法人は、リスク評価の実施に際して、状況に応じた適切な監査手続を立案するために、財務諸表の作成と適正な表示に関連する内部統制を検討する。また、監査には、経営者が採用した会計方針及びその適用方法並びに経営者によって行われた見積りの評価も含め全体としての財務諸表の表示を検討することが含まれる。

当監査法人は、意見表明の基礎となる十分かつ適切な監査証拠を入手したと判断している。

監査意見

当監査法人は、上記の財務諸表が、我が国において一般に公正妥当と認められる企業会計の基準に準拠して、株式会社バンダイナムコホールディングスの2018年3月31日現在の財政状態及び同日をもって終了する事業年度の経営成績をすべての重要な点において適正に表示しているものと認める。

利害関係

会社と当監査法人又は業務執行社員との間には、公認会計士法の規定により記載すべき利害関係はない。

以上

- (注) 1. 上記は監査報告書の原本に記載された事項を電子化したものであり、その原本は当社が別途保管しております。
2. XBR Lデータは監査の対象には含まれていません。