

【表紙】

【提出書類】 有価証券報告書

【根拠条文】 金融商品取引法第24条第1項

【提出先】 関東財務局長

【提出日】 平成30年6月28日

【事業年度】 第17期(自 平成29年4月1日 至 平成30年3月31日)

【会社名】 株式会社イオレ

【英訳名】 eole Inc.

【代表者の役職氏名】 代表取締役社長 吉田 直人

【本店の所在の場所】 東京都港区高輪三丁目5番23号

【電話番号】 03 - 4455 - 7092(代表)

【事務連絡者氏名】 取締役 中井 陽子

【最寄りの連絡場所】 東京都港区高輪三丁目5番23号

【電話番号】 03 - 4455 - 7092(代表)

【事務連絡者氏名】 取締役 中井 陽子

【縦覧に供する場所】 株式会社東京証券取引所
(東京都中央区日本橋兜町2番1号)

第一部 【企業情報】

第1 【企業の概況】

1 【主要な経営指標等の推移】

| 回次 | | 第13期 | 第14期 | 第15期 | 第16期 | 第17期 |
|-----------------------------------|------|-----------|-----------|---------|-----------|-----------|
| 決算年月 | | 平成26年3月 | 平成27年3月 | 平成28年3月 | 平成29年3月 | 平成30年3月 |
| 売上高 | (千円) | 607,294 | 773,060 | 950,277 | 1,157,990 | 1,550,507 |
| 経常利益 | (千円) | 54,042 | 11,497 | 14,514 | 112,456 | 155,202 |
| 当期純利益又は 当期純損失() | (千円) | 93,455 | 9,117 | 159,952 | 127,577 | 91,021 |
| 持分法を適用した 場合の投資利益 | (千円) | | | | | |
| 資本金 | (千円) | 329,367 | 329,367 | 382,701 | 382,701 | 733,078 |
| 発行済株式総数 | (株) | 13,698 | 13,698 | 15,198 | 15,198 | 2,302,900 |
| 純資産額 | (千円) | 241,686 | 250,803 | 191,351 | 318,928 | 1,084,259 |
| 総資産額 | (千円) | 446,460 | 669,675 | 626,910 | 706,400 | 1,433,406 |
| 1株当たり純資産額 | (円) | 16,255.41 | 16,921.00 | 115.42 | 199.36 | 469.64 |
| 1株当たり配当額 (1株当たり中間配当額) | (円) | () | () | () | () | (-) |
| 1株当たり当期純利益 又は1株当たり 当期純損失() | (円) | 6,822.57 | 665.60 | 112.28 | 83.94 | 47.24 |
| 潜在株式調整後 1株当たり当期純利益 | (円) | | | | | 42.96 |
| 自己資本比率 | (%) | 49.9 | 34.6 | 28.0 | 42.9 | 75.5 |
| 自己資本利益率 | (%) | 53.1 | 4.0 | | 42.1 | 13.1 |
| 株価収益率 | (倍) | | | | | 63.1 |
| 配当性向 | (%) | | | | | |
| 営業活動による キャッシュ・フロー | (千円) | | | 74,901 | 169,733 | 202,258 |
| 投資活動による キャッシュ・フロー | (千円) | | | 223,891 | 132,026 | 512,760 |
| 財務活動による キャッシュ・フロー | (千円) | | | 120,741 | 87,347 | 579,918 |
| 現金及び現金同等物 の期末残高 | (千円) | | | 165,827 | 116,187 | 385,603 |
| 従業員数 | (名) | 54 | 65 | 64 | 66 | 76 |

- (注) 1. 当社は連結財務諸表を作成しておりませんので、連結会計年度に係る主要な経営指標等の推移については記載しておりません。
2. 売上高には、消費税等は含まれておりません。
3. 持分法を適用した場合の投資利益については、関連会社がないため記載しておりません。
4. 当社は配当を行っておりませんので、1株当たり配当額及び配当性向についてはそれぞれ記載しておりません。

5. 第13期、第14期及び第16期の潜在株式調整後1株当たり当期純利益については、潜在株式は存在するものの、当社株式は非上場であり、期中平均株価が把握できないため記載しておりません。第15期の潜在株式調整後1株当たり当期純利益については、潜在株式は存在するものの、当社株式は非上場であり、期中平均株価が把握できないため、また、1株当たり当期純損失であるため記載しておりません。
6. 第15期の自己資本利益率については、当期純損失を計上しているため記載しておりません。
7. 第13期、第14期、第15期及び第16期の株価収益率については、当社株式が非上場であるため、記載しておりません。
8. 第13期及び第14期についてはキャッシュ・フロー計算書を作成しておりませんので、キャッシュ・フローに係る各項目については記載しておりません。
9. 従業員は就業人員であります。なお、平均臨時従業員数は従業員数の100分の10未満であるため、記載しておりません。
10. 第15期、第16期及び第17期の財務諸表については、金融商品取引法第193条の2第1項の規定に基づき、東陽監査法人により監査を受けております。なお、第13期及び第14期の財務諸表については、会社計算規則（平成18年法務省令第13号）の規定に基づき算出した各数値を記載しており、金融商品取引法第193条の2第1項の規定による監査証明はを受けておりません。
11. 当社は平成29年8月3日開催の取締役会決議に基づき、平成29年8月29日付で普通株式1株につき100株の株式分割を行っておりますが、第15期の期首に株式分割が行われたものと仮定して1株当たり純資産額及び1株当たり当期純利益又は1株当たり当期純損失並びに潜在株式調整後1株当たり当期純利益を算定しております。

2 【沿革】

| 年月 | 概要 |
|----------|--|
| 平成13年4月 | インターネット等のネットワークを利用した各種情報提供サービスを事業目的として、港区六本木に株式会社イオレ(資本金10,000千円)を設立 |
| 平成13年6月 | 渋谷区西原に本社を移転、営業開始 |
| 平成13年10月 | 携帯サッカー新聞「オーレ!ニッポン」公式サイト開設 |
| 平成15年4月 | 世田谷区奥沢に本社を移転 |
| 平成17年4月 | グループコミュニケーション支援サービス「らくらく連絡網」運用開始 |
| 平成21年7月 | 「オーレ!ニッポン」を含む6サイトを株式会社シーイー・モバイルに事業譲渡 |
| 平成21年8月 | 「らくらく連絡網」の広告が非表示になるサービス「らくらく連絡網有料版」運用開始 |
| 平成22年4月 | 大学生に特化したアルバイト求人情報提供サイト「ガクバアルバイト(大学生アルバイト.com)」(注1)運用開始 |
| 平成25年7月 | アルバイト求人情報ポータルサイト「らくらくアルバイト」運用開始 |
| 平成25年10月 | 港区高輪に本社を移転 |
| 平成26年3月 | 「らくらく連絡網」スマートフォン版アプリリリース |
| 平成26年4月 | プライベートDMP(注2)『pinpoint DMP』運用開始 |
| 平成26年11月 | 『pinpoint DMP』を活用したGoogle社「DBM」(注3)での広告配信開始 |
| 平成27年10月 | 『pinpoint DMP』を活用したFacebook・Twitter・Instagram・YouTubeでの広告配信開始 |
| 平成27年11月 | 株式会社KEIアドバンスと資本業務提携締結 |
| 平成27年12月 | 株式会社毎日コムネットと資本業務提携締結 |
| 平成28年6月 | 『pinpoint DMP』を活用したLINEでの広告配信開始 |
| 平成29年7月 | 凸版印刷株式会社と資本業務提携締結 |
| 平成29年12月 | 東京証券取引所マザーズに株式を上場 |

(注1) 平成29年10月より「大学生アルバイト.com」のサービス名称を「ガクバアルバイト」に変更しております。

(注2) DMP(データマネジメントプラットフォーム)とは、インターネット上に蓄積されている様々なデータを統合、管理、分析し、広告配信などの最適化を可能とするためのプラットフォームであります。

DMPは、主に第三者が保有するデータを利用するパブリックDMPと、第三者が保有するデータに加えて自社が独自に保有するデータを利用するプライベートDMPに大別できます。

(注3) DBM(DoubleClick Bid Manager)とは、Google社が提供するDSP(注4)であります。

(注4) DSP(デマンドサイドプラットフォーム)とは、広告主の利益を最大化するために効率的にインターネット広告枠の買い付けをし、広告を配信するプラットフォームであります。

DSPを利用することで、ユーザーのウェブ行動ログや広告接触履歴データ、購買データ、会員データ等を考慮した適切なユーザーのターゲティングと、ユーザーの広告1インプレッション(広告露出)ごとに最適な自動入札取引・広告配信を行うことが可能となります。

3 【事業の内容】

当社は、「新しいテクノロジーを駆使し、今までになかった新しい便利、新しいよこびを創り出し、世の中を応援し、社会に貢献してゆく」という経営理念のもと、グループコミュニケーション支援サービスを独自開発し、その運営を通して、さまざまな生活者支援に貢献するべく事業を推進しております。

当社は、インターネットメディア関連事業の単一セグメントであるため、セグメント別の記載は省略しておりますが、日本全国の部活動、サークル、PTA等の団体活動従事者向けにグループコミュニケーション支援サービスを提供する「らくらく連絡網」、自社サービスの登録情報を基にした精度の高いデータを保有している『pinpoint DMP』と連携したDSP広告サービスである「pinpoint」、大学生に特化したアルバイト求人情報提供サイトである「ガクパアルバイト」、アルバイト求人情報ポータルサイトである「らくらくアルバイト」を主要なサービスとして提供しております。

当社の提供するサービスとその概要は以下のとおりであります。

| セグメント区分 | サービス名 | 概要 |
|---------------------|-----------|---|
| インターネット メディア関連事業 | らくらく連絡網 | グループコミュニケーション支援サービス |
| | pinpoint | 『pinpoint DMP』と連携したDSP広告サービス |
| | ガクパアルバイト | 大学生に特化したアルバイト求人情報提供サイト |
| | らくらくアルバイト | アルバイト求人情報ポータルサイト |
| | その他 | 主として以下のサービス 他求人広告：他社求人媒体の広告の代理店販売サービス 他媒体広告：他社媒体の広告の代理店販売サービス SP：大学構内でのフィールド系広告の販売サービス等 学校連絡網：学校関係に特化した有償の連絡網サービス |

(1) らくらく連絡網

当社サービスの中核となる「らくらく連絡網」は、団体やグループでの活動に必要な出欠確認や日程調整、アンケート、安否確認等を、メールの一斉送信でカンタンに行うことができる無料のグループコミュニケーション支援サービスであります。「らくらく連絡網」のユーザーは、部活動やサークル、ゼミ、子供の習い事や少年スポーツチーム、PTA等、何らかの団体・集団活動に従事しており、団体単位で加入して団体活動の出欠確認、日程調整、重要情報の通達等に「らくらく連絡網」を利用しております。

「らくらく連絡網」は、以下のようなユーザーの利便性に資する機能や特徴を有しております。

- ・スマートフォン、フィーチャーフォン、及びPC等、様々なデバイスに対応している他、スマートフォンアプリとしても展開しており、「グループみんなで使える」サービスとなっております。
- ・回答結果がひと目でわかる、未回答者にワンタップで催促できる、日程調整や出欠確認など7種類のメールを使い分けできる、といった機能を備えております。
- ・試合の写真、会議の資料、集合場所の地図、部活の台本などを共有でき、また、Excel、Word、PDFなど様々な形式のファイルをサポートしております。
- ・スマートフォンアプリは、トーク機能を備えており、連絡網メールを送る前の簡単な相談などが可能となっております。また、トーク機能では、「らくらく連絡網」のオリジナルキャラのスタンプも利用することができます。

当社は、「らくらく連絡網」の機能や利便性の向上によりユーザー数の増加を図っており、平成17年4月にサービス開始以降、ユーザー数は堅調に増加しております。平成30年3月末時点における「らくらく連絡網」の会員数は662万人、アプリ会員数は148万人、有効団体数(会員が3名以上所属している団体数)は38万団体であります。

なお、当社は、「らくらく連絡網」のインターネット媒体としての特性や利用者数等を背景として、広告収入を受け取っております。また、無料版の「らくらく連絡網」の利便性を高めた有料版の「らくらく連絡網」を提供し、その利用料収入を受け取っております。

広告収入

「らくらく連絡網」を利用している会員に対し、「らくらく連絡網」サイト内でのバナー広告の掲載やメールマガジンの配信、当社ユーザーが閲覧する第三者サイトへのバナー広告の掲載等を行うことにより、広告主から広告収入を受け取っております。また、「らくらく連絡網」のユーザー向けに商品サンプリングやテストモニターなどのタイアップ広告を配信し、広告主のマーケティング支援を行い、その成果に応じて収入を受け取っております。

当社が独自開発した「らくらく連絡網」を無料で提供することで会員数を増やし、広告配信機会の拡大を図ることができ、また、会員の詳細な属性データを保有していることから、クライアントのニーズに応じた詳細な配信設定により高い広告配信効果を期待できる、付加価値の高い広告サービスを提供しております。

有料版「らくらく連絡網」の利用料収入

「らくらく連絡網」は、原則として利用者に無料でサービスを提供しておりますが、有料であってもより高い利便性を望むユーザーもいるとの認識から、有料版の「らくらく連絡網」を提供し、その利用料収入を受け取っております。

(2) pinpoint

「pinpoint」は、当社及び提携パートナーが独自に保有する属性が明らかな1,000万人以上のユーザーデータや各媒体に蓄積されたユーザーデータを活用して、精密なセグメント設定によって本当に届けたいターゲット属性への広告配信を可能とするDSP広告サービスであります。「pinpoint」においては、「らくらく連絡網」の広告枠の販売だけではなく、DSPを介して「らくらく連絡網」利用者のオーディエンスデータ(注1)に合致する外部サイトの広告枠の買付け、販売を行うことで、広告主のマーケティング・チャネルの最適化を図っております。当社は、「らくらく連絡網」におけるおよそ660万人の会員情報を基に、精度の高い詳細なオーディエンスデータを保有していることから、これを当社が独自開発したプライベートDMP『pinpoint DMP』で統合、管理、分析することで、精度の高いターゲティングを可能とした広告サービスを「pinpoint」として提供しております。

「pinpoint」は、以下のような強みや特徴を有しております。

- ・ 広告配信の基礎となるデータベースは、「らくらく連絡網」及び提携パートナーから取得しているデータで構築されており、そのデータの属性が明確であることから、類推データを使用して広告配信を行う他のDSP広告サービスよりも高い確度でターゲットへの広告配信を行うことができます。
- ・ 『pinpoint DMP』は当社が独自開発したDMPであり、その運用も社内で行っております。そのため、データサプライヤー側との連携が容易であることに加え、各DSP事業者等との接続にあたっては広告代理店の広告配信システムを変更することなく行うことができます。
- ・ 当社は、Trading Desk(注2)チームを内製化しており、クライアントの広告効果最大化のため、適宜配信の設定・変更・分析を行うことができます。また、その知見を社内に蓄積させることで、事例をもとにした同一業界への販売活動が可能であります。
- ・ 「pinpoint」は、国内の複数のWEBサイト・SNSへの広告配信が可能であり、ターゲットへの広告配信機会を幅広く確保しております。また、静止画バナー広告の他、インフィード広告(注3)、動画広告といった、多様な広告表現にも対応することができます。

なお、当社は、「らくらく連絡網」に蓄積されたユーザーデータと『pinpoint DMP』を活用した広告サービスを提供し、広告料収入を受け取っております。また、広告配信における媒体選定・配信設計・広告運用・クリエイティブ制作といった一連のサービスをワンストップで提供しており、これらのサービスに係るサービス料収入を受け取っております。

(3) ガクバアルバイト

「ガクバアルバイト」は、大学生に特化したアルバイト求人情報提供サイトであります。「らくらく連絡網」の中心的な利用者のひとつである大学生は、大学入学後1年生の春から夏を代表的な時期として、年間を通してアルバイト探しをしており、このようなアルバイト探しのニーズがある大学生に対して、アルバイト求人情報を提供しております。

「ガクバアルバイト」は、およそ660万人の会員を有する「らくらく連絡網」の会員登録時及び利用時において当サイトの訴求を行い、新規登録者の獲得に繋げることができるという特徴があります。また、大学生という特定のセグメントへ特化し、かつ、会員を詳細なセグメントに分類できる「らくらく連絡網」と連携することで、クライアント企業と大学生の双方のニーズに合致した求人情報を提供することができるという特徴があります。

「ガクバアルバイト」においては、平成30年3月期に8万人の新規登録者を獲得しており、会員数は堅調に増加しております。また、アルバイトを探している大学生を恒常的に確保したい短期・単発の仕事を斡旋する派遣企業や、営業力や語学力を身につけたいと考える意欲の高い大学生をアルバイト雇用したいベンチャー企業、繁忙期において大量のアルバイトを採用したい大手飲食チェーンを中心に、求人掲載数も堅調に推移しております。

なお、当社は、「ガクバアルバイト」によりアルバイト求人情報を利用者に提供することで、企業側から広告収入を受け取っております。

(4) らくらくアルバイト

「らくらくアルバイト」は、アルバイト求人サイト運営企業と提携し、当該企業群が保持する全国のアルバイト求人情報をインポートしているアルバイト求人情報ポータルサイトであります。全国のアルバイト求人情報を、地方の大学生や、「らくらく連絡網」のもうひとつの中心的な利用者である、20代・30代の男女のうち主にフリーターや主婦層に対して提供しております。

「らくらくアルバイト」は、およそ660万人の会員を有する「らくらく連絡網」の会員登録時及び利用時において当サイトの訴求を行い、新規登録者の獲得に繋げることができるという特徴があります。また、アルバイト求人サイト運営企業と提携し、当該企業群が保持する全国のアルバイト求人情報をインポートすることで、保持するデータベースの量やクライアント企業の案件への応募数において、優位性を確保できるという特徴があります。

「らくらくアルバイト」においては、サービス開始以降、会員数は堅調に増加しており、平成30年3月末時点での会員数は126万人となっております。

なお、当社は、サイト利用者が応募したアルバイト求人情報を提供している提携企業側から広告収入を受け取っております。

(5) その他

その他のサービスとして、「他求人広告」、「他媒体広告」、「セールス・プロモーション(SP)」、「学校連絡網」などのサービスを提供しております。

「他求人広告」は、他社が運営する求人媒体における求人広告枠の販売サービスであり、「他媒体広告」は、他社が運営する媒体における広告枠の販売サービスであります。また、「SP」は、主に大学構内でのフィールド系広告の販売サービス等であり、学食内、売店等の広告スペースや学内チラシへの広告の掲載や、学内やキャンパス前での広告チラシの配布等を行っております。当社は、広告の掲載等を行うことで、広告主から広告収入を受け取っております。

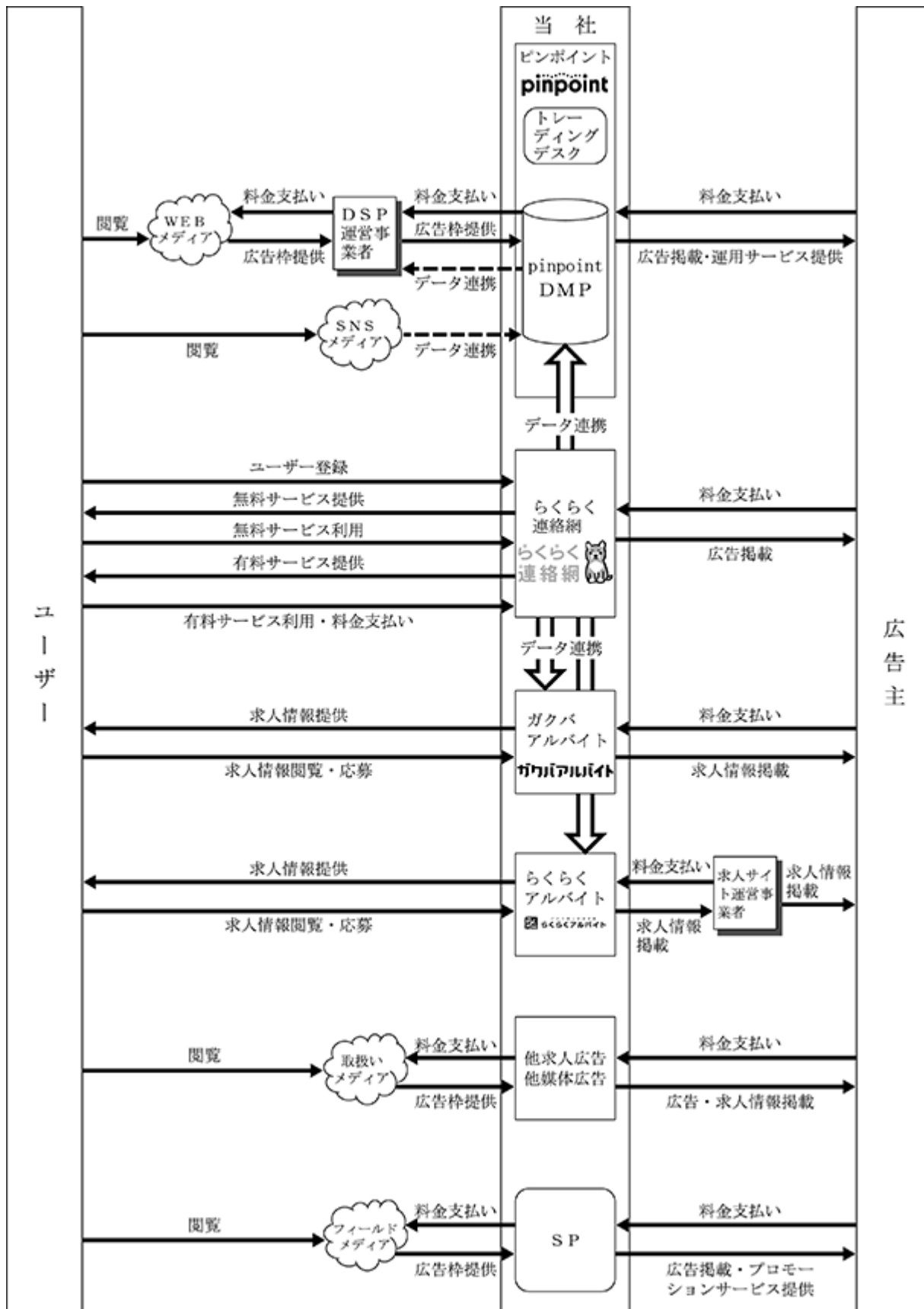
また、「学校連絡網」は、公立私立の幼稚園、保育園、小学校、中学校、高校などの学校関係に特化した有償の連絡網サービスであり、その利用料収入を受け取っております。

(注1) オーディエンスデータとは、あるインターネットユーザー(アプリを含む)の個人を特定しない属性情報や行動履歴情報であります。

(注2) Trading Desk(トレーディングデスク)とは、広告主に代わって、DSP等を用いた広告運用の最適化をサポートすること、または、サポートする組織であります。予算と商品に合わせて、利用するDSP等の広告配信ツールの選定、広告枠の買付け、運用戦略の立案、配信結果のレポート、分析等を行い、最適な広告運用をサポートします。

(注3) インフィード広告とは、WEBサイトやSNSアプリのコンテンツとコンテンツの間に組み込まれ、表示される広告のことです。

事業系統図



4 【関係会社の状況】

該当事項はありません。

5 【従業員の状況】

(1) 提出会社の状況

平成30年3月31日現在

| 従業員数(名) | 平均年齢(歳) | 平均勤続年数(年) | 平均年間給与(千円) |
|---------|---------|-----------|------------|
| 76 | 32.6 | 3.9 | 4,991 |

- (注) 1. 従業員数は就業人員数であります。
2. 臨時従業員数はその総数が従業員数の100分の10未満であるため、記載を省略しております。
3. 平均年間給与は、賞与及び基準外賃金を含んでおります。
4. 当社は、インターネットメディア関連事業の単一セグメントであるため、セグメント別の記載を省略しております。
5. 前事業年度末に比べ従業員数が10名増加しております。主な理由は、業容の拡大に伴い新卒及び期中採用が増加したことによるものであります。

(2) 労働組合の状況

労働組合は結成されておりませんが、労使関係は円満に推移しております。

第2 【事業の状況】

1 【経営方針、経営環境及び対処すべき課題等】

文中における将来に関する事項は、事業年度末現在において当社が判断したものであります。

(1) 経営方針

当社は、「新しいテクノロジーを駆使し、今までになかった新しい便利、新しいよこびを創り出し、世の中を応援し、社会に貢献してゆく」を経営理念に掲げております。経営理念を実現するために、団体活動を支援することにより団体から最も支持されるサービスを提供し、これと新しいテクノロジーを融合させることで、データがメディアになる時代において、データベースを最も保有し、最も活かすことのできる企業を目指してまいります。

(2) 経営戦略等

当社は「らくらく連絡網」「pinpoint」「ガクパアルバイト」「らくらくアルバイト」等のサービスを運営しており、主に以下の戦略を通じて事業を展開しております。

データベースマーケティング会社としての地位確立

当社が保有するビッグデータを活かし、「らくらく連絡網」の会員情報、及び、会員の団体活動における行動属性等に関するデータを適切に解析し、最適な方法で顧客のマーケティング活動を支援することで、データベースマーケティング会社としての地位を確立してまいります。

「らくらく連絡網」会員データベースを活かしたサービス事業の増強

当社では、「らくらく連絡網」で獲得しているおよそ660万人の会員データベースを活かすことで、新規サービスや新規事業を展開することが可能であります。これにより成長分野への進出や、優位性を持ったサービスの構築が可能であり、「らくらく連絡網」の会員データベースを活用し、新しいサービスを創出、成長させることにより、収益を拡大させてまいります。

「らくらく連絡網」の維持・発展

上記を進めていくためにも、「らくらく連絡網」が持続的に使われるサービスとなること、会員数を更に増大させること、会員の活性化を図ることを目指し、ユーザビリティの向上、サービスの充実に努めてまいります。

(3) 経営上の目標の達成状況を判断するための客観的な指標等

当社は、持続的な成長を達成するために、着実に利益を確保することを重視しており、「営業利益」を重要な指標として位置づけております。

(4) 経営環境等

当社は、インターネットメディア関連事業を事業領域としており、当社の主要なサービスは、インターネット広告市場やインターネット求人市場に属しております。

インターネットを取り巻く環境につきましては、平成28年のインターネット利用者数は1億84万人、普及率83.5%(総務省「平成29年版 情報通信白書」)に達しており、また、端末別のインターネット利用状況は、パソコンが48.7%(前年は58.6%)となる一方でスマートフォンが54.2%(前年は57.9%)となり、スマートフォンがパソコンを上回るなど(総務省「平成29年 通信利用動向調査の結果」)、インターネット利用シーンは変化しながらも拡大を続けております。

インターネット広告市場につきましては、平成29年に、インターネット広告費で1兆5,094億円(前年比15.2%増)で、4年連続で二桁成長となるなど、広告のインターネットメディアへのシフトが続いております(株式会社電通「2017年 日本の広告費」)。また、インターネット求人情報市場につきましては、平成29年度平均の有効求人倍率は1.54倍、平成30年3月の有効求人倍率(季節調整値)は1.59倍となるなど、企業の求人が増加傾向にあり(厚生労働省「一般職業紹介状況(平成30年3月分及び平成29年度分)について」)、平成30年3月の求人メディア全体の求人広告件数も150万2千件(前年同月比16.4%増)と好調に推移する中、同月の求人サイトの求人広告件数が105万件(前年同月比34.3%増)と求人メディア全体の求人広告件数の69.9%を占めるなど(全国求人情報協会「求人広告掲載件数等集計結果」)、求人メディアにおけるインターネットの利用も堅調に推移しております。

(5) 対処すべき課題

ユーザビリティの向上、新規機能の追加等によるユーザー基盤の拡大・強化

会員の増加及び活性化を図り事業規模を拡大していくには、会員満足度の向上と新しいユーザーエクスペリエンスの提供を図ることが必須の経営課題であると考えております。会員の皆様にこれからも「安心」「安全」でより「便利」なサービスを提供するために、ユーザビリティの向上、機能やサービスの追加、個人情報保護の安全性強化、広告量の最適化等、会員満足度の向上を全社的な課題とし、継続して取り組んでまいります。

スマートフォン・多機能型タブレット端末向けサービスの拡充

近年、インターネットへの接続環境は多様化が進んでおり、特にスマートフォンや多機能型タブレット端末等のモバイルインターネットがインターネットの領域を拡大させております。

当社は、平成26年3月に「らくらく連絡網」のスマートフォン向けアプリをリリースし、平成28年2月にiOS版アプリ、3月にAndroid版アプリのリニューアルを行うなど、スマートフォン・多機能型タブレット端末向けサービスの拡充を図ってまいりましたが、今後ともこれらの端末に最適化されたサービスを拡充することが経営課題と捉えております。

技術革新への対応

当社は、インターネットメディア市場において事業を展開しており、最先端のアドテクノロジーへの対応に注力しておりますが、当市場では技術革新が著しく、先端的なテクノロジーを基盤にした新規サービスや新たなインターネット端末等の技術革新、検索エンジンアルゴリズムの変更等に対して適時に対応を進めることが、事業展開上の重要な要素であると認識しております。

当社は、これらの技術革新に積極的な対応を図るべく、エンジニアの採用・育成等に取り組んでまいります。

新サービスの展開

当社は、およそ660万人の会員を擁する「らくらく連絡網」のデータベースを活用することにより、インターネットメディアに関連するサービスを提供しており、その中でも「pinpoint」、「ガクバアルバイト」、「らくらくアルバイト」などは重要な収益基盤となっております。

当社は、収益基盤のさらなる拡充のため、今後も既存サービスの充実に加えて、新規サービスや周辺事業への展開を図ることで、既存ユーザーへの付加価値の提供、新規ユーザーの獲得を図りつつ、データサプライヤーとのアライアンスやパートナーづくりを推進し、新しい収益基盤となるサービスを提供してまいります。

情報管理体制の強化

当社は、個人情報を扱う企業であり、個人情報の保護をはじめとした情報管理が常に経営上の大きな取り組み課題と考えております。

当社では、個人情報等の機密情報について、社内規程の厳格な運用、定期的な社内教育の実施、セキュリティシステムの整備、プライバシーマーク制度の認証取得等により、情報管理の徹底を図っておりますが、今後も引き続き、情報管理体制の強化を図ってまいります。

システムの安定性確保

当社は、「らくらく連絡網」など、ユーザーの社会活動に大きく関わるサービスをインターネット上にて提供しており、サービス提供に係るシステム稼働の安定性を確保することが経営上の重要な課題であると認識しております。そのため、サーバー設備の強化や負荷分散システムの導入が必要不可欠であると認識しております。

今後につきましても、ユーザー数増加や新規事業の立ち上がり等に伴うアクセス数の増加を考慮し、継続的かつ適時適切な設備投資を行うことで、システムの安定性確保に取り組んでまいります。

知名度・コーポレートブランド価値の向上

当社の提供する各サービスの利用拡大と継続的な企業価値の向上を実現していくためには、サービス自体が利用者の皆様に愛されるものであることに加え、各サービスの知名度や安心感を得るため、当社のコーポレートブランド価値の向上も不可欠であると考えております。事業を支える優秀な人材の獲得や他社との提携等をより有利に進めるためにも、当社では、今後も、費用対効果を見極めながら広告宣伝活動及び広報活動に積極的に取り組んでまいります。

優秀な人材の確保

「らくらく連絡網」を中心とした事業におきましては、営業活動、各種サービスの企画開発及びシステム開発、運用を自社内で行っております。今後も他社との競争に負けない様々なサービスの提供を行い、新しい収益基盤の構築を通じた事業規模の拡大を目指すためには、専門性あるいはポテンシャルの高い優秀な人材の獲得が重要な課題であると認識しております。同時に、その人材が自己の能力を最大限に発揮し、さらに成長し続けることができるようなマネジメント体制や教育体制の構築、運営を積極的に実施していくことが重要であると認識しております。

経営管理体制の構築

当社は、今後も事業の拡大を図るにあたり、継続的に社員が増加していく中、事業をより効率的かつ安定的に運営していくために、業務の標準化と効率化を進め、コーポレート・ガバナンス機能、コンプライアンス体制の更なる強化や、内部統制システムの整備・充実の継続的な推進等、リスク管理体制を更に強化し、経営管理体制を構築していくことが重要であると認識しております。

会社の規模や成長に合わせ、適宜、ビジネスプロセスや意思決定プロセスの改善、組織体制の最適化を積極的に実施してまいります。

2 【事業等のリスク】

以下、当社の事業展開上、リスク要因になり得る主な事項を記載しております。また、当社は、当社でコントロールできない外部要因や事業上のリスクとして具現化する可能性が必ずしも高くないとみられる事項を含め、投資家の投資判断上重要と考えられる事項については積極的に開示することとしております。当社はこれらのリスク発生の可能性を識別した上で、その発生の予防及び発生時の対応に努力する方針であります。当社の経営状況及び将来の事業についての判断は、以下の記載事項を慎重に検討した上で行われる必要があると考えております。

なお、文中における将来に関する事項は、事業年度末現在において当社が判断したものであります。

(1) 事業環境に関するリスクについて

市場動向について

a インターネット関連市場

当社は、インターネットメディア関連事業を事業領域としており、インターネット関連市場が拡大していくことが事業展開の基本条件であると考えておりますが、ブロードバンド環境並びにスマートフォン、タブレット端末等のスマートデバイスの普及により、インターネット関連市場は今後も安定的な成長を続けるものと見込んでおります。

しかしながら、インターネットの環境整備やその利用に関する新たな法的規制の導入、技術革新等の要因により、今後のインターネット関連市場の発展や、サイト運営の遂行が阻害される場合には、当社の事業及び業績に影響を及ぼす可能性があります。

b インターネット広告市場

平成29年のインターネット広告市場は、インターネット広告費で1兆5,094億円(前年比15.2%増)となり、4年連続で二桁成長となるなど、インターネットメディアへのシフトが続いております(株式会社電通「2017年日本の広告費」)。

しかしながら、今後急激な景気変化等により広告需要が変化し、クライアント企業における広告予算の縮小、媒体別の予算配分方針に変化が生じた場合には、当社の事業及び業績に影響を及ぼす可能性があります。

c インターネット求人情報市場

「ガクバアルバイト」や「らくらくアルバイト」が属するインターネット求人情報市場につきましては、企業の求人が増加傾向にあり、平成30年3月の求人メディア全体の求人広告件数も150万2千件(前年同月比16.4%増)と好調に推移する中、同月の求人サイトの求人広告件数が105万件(前年同月比34.3%増)と求人メディア全体の求人広告件数の69.9%を占めるなど(全国求人情報協会「求人広告掲載件数等集計結果」)、求人メディアにおけるインターネットの利用も堅調に推移しております。

しかしながら、求人市場は景気動向や雇用情勢、求人市場等の経済環境の影響を受けやすく、これらの経済環境が著しく変動した場合、当社の事業及び業績に影響を与える可能性があります。

技術革新について

当社が事業展開しているインターネット関連市場では、技術革新や顧客ニーズの変化のサイクルが極めて早いことが特徴であり、また、新たなスマートデバイス等のインターネット端末の技術革新も絶えず進展しております。さらに、アドテクノロジー分野において、広告配信システムの開発、改善、機能強化等や、アドテクノロジー広告の新たな技法の開発、配信アルゴリズムの変化等が進む可能性があります。当社は、急速に変化する環境に柔軟に対応すべく、業界の動向を注視し、先端的なテクノロジーの知見やノウハウの研究と蓄積、高度な技術を習得した優秀な技術者の採用と育成を積極的に推進してまいります。

しかしながら、何らかの要因により技術革新への対応に問題が生じた場合、当社の技術的優位性やサービス競争力が低下し、当社の事業及び業績に影響を及ぼす可能性があります。

検索エンジンへの対応について

当社サイトを利用するユーザーの集客は、口コミや「らくらく連絡網」からの誘導を主としておりますが、「Google」等の検索エンジンによる集客にも注力しており、今後も検索エンジンからの集客をより強化すべくSEO(検索エンジン最適化)を実施してまいります。

しかしながら、検索エンジンが検索結果を表示するロジックについて変更する等の何らかの要因により、これまでのSEOが有効に機能しなかった場合、当社サイトへの集客に影響が生じ、当社の事業及び業績に影響を及ぼす可能性があります。

競合について

当社が事業展開しているインターネット広告市場やインターネット求人情報市場においては、現時点で競合他社が国内外に複数存在しており、今後も競合他社による新規参入等により競争が激化する可能性があります。当社は、「らくらく連絡網」においては連絡網に特化することによるSNSサービスとしての独自性の確立、「pinpoint」においては「らくらく連絡網」の登録情報を基にした精度の高いデータとの連携と自社プロダクトであるプライベートDMP『pinpoint DMP』の開発を通じた高付加価値の実現、「ガクバアルバイト」・「らくらくアルバイト」においては「らくらく連絡網」会員の誘導や他社媒体との提携などによる保持するデータベース量やクライアント企業の案件への応募数の拡大など、優位性の構築を推進してまいりました。今後も技術開発・ユーザー視点でのサービス充実等を図り、当社の優位性の確保に努めてまいります。

しかしながら、企画力・開発力・資金等を潤沢に持つ企業の新規参入や台頭により当社の優位性を保てなくなった場合は、当社の事業及び業績に影響を及ぼす可能性があります。

(2) 事業内容及び当社サービスに関するリスクについて

新規事業について

当社は、およそ660万人の会員を擁する「らくらく連絡網」のデータベースを活用し、また、会員を誘導することにより、「pinpoint」、「ガクバアルバイト」、「らくらくアルバイト」に代表される各種サービスを提供しております。今後も、事業規模の拡大と収益源の多様化を進めるため、市場・業界動向、法的規制等に留意しつつ、積極的に新サービスないしは新規事業に取り組んでまいります。

しかしながら、新規事業を推進する中で、当初の見通しとは異なる状況が発生する等により、新サービスや新規事業の展開が当初の計画通りに進まない場合、当社の事業及び業績に影響を及ぼす可能性があります。

サイト機能等の充実について

当社は、ユーザーのニーズに対応し、会員の増加及び活性化を図るため、サイト機能やサービスの充実、ユーザビリティの向上に努め、また、直接的には収益につながらないコンテンツの拡充等を、当社サービスのコアコンピタンス、ユーザーが当社サービスに求めていることを慎重に考慮しつつ、サービスごとに市場の環境変化を見据えながら行っております。

しかしながら、今後、コンテンツの導入やユーザーのニーズの的確な把握が困難となり、十分な機能拡充に支障が生じた場合、当社の業界における競争力が低下し、当社の事業及び業績に影響を及ぼす可能性があります。

(3) システムに関するリスクについて

システム障害について

当社の事業は、コンピューターシステムや通信ネットワークに依存しております。そのため、ネットワーク機器の故障やアクセス過多によるサーバーの停止、事故、火災、自然災害、電力供給の停止、コンピューターウイルスやハッカーの侵入等によるシステムトラブル、従業員の誤操作によるネットワーク障害等について、その発生を防止すべく、稼働状況の常時監視、定期的なバックアップの実施、サーバーの負荷分散、セキュリティ対策による外部からの不正アクセスの回避、内部統制の構築等に取り組んでおります。

しかしながら、予測不可能な要因によって、コンテンツを管理しているサーバーやシステム、通信ネットワーク、データセンターに何らかのトラブルが発生した場合、円滑に事業を運営できなくなる可能性があり、当社の事業及び業績に影響を及ぼす可能性があります。

事業拡大に伴う設備投資について

当社は、サービスの安定稼働やユーザー満足度の向上を図るためには、サービスの成長に即してシステムやインフラに対する先行投資を行っていくことが必要であると認識しております。今後予測されるユーザー数及びトラフィックの拡大、並びに新サービスの導入及びセキュリティの向上に備えて継続的な設備投資を計画しております。

しかしながら、実際のユーザー数及びトラフィックが当初の予測から大幅に乖離する場合は、設備投資の時期、内容、規模について変更せざるを得なくなる可能性があります。このような事態が生じた場合、設備投資、減価償却費負担の増加が想定され、当社の経営成績及び財政状態に影響を及ぼす可能性があります。

(4) 法的規制及び知的財産等に関するリスクについて

法的規制等について

当社の事業継続に著しく重要な影響を及ぼす法的規制等はありませんが、「電気通信事業法」、「特定電気通信役務提供者の損害賠償責任の制限及び発信者情報の開示に関する法律(プロバイダ責任制限法)」、「不正アクセス行為の禁止等に関する法律(不正アクセス禁止法)」、「特定電子メールの送信の適正化等に関する法律(特定電子メール法)」、「雇用の分野における男女の均等な機会及び待遇の確保等に関する法律」、「労働者派遣事業の適正な運営の確保及び派遣労働者の保護等に関する法律」、「職業安定法」、「労働基準法」、「不当景品類及び不当表示防止法」等の各種法的規制等を受けております。

当社では社内教育を実施するなど、これらの法令遵守体制の構築に努めておりますが、新たな法的規制の制定や既存法令等の改正又は解釈変更等がなされた場合には、当社の事業が制約を受ける可能性や新たな法的規制を遵守するための費用増加につながる可能性があります。当社の事業及び業績に影響を及ぼす可能性があります。

個人情報の保護について

当社は、登録ユーザーを広く募っており、ユーザー登録に伴って各種の個人情報を取得していることから、「個人情報の保護に関する法律」が定める個人情報取扱事業者としての義務が課されております。

当社は、個人情報の管理を事業運営上の重要事項と捉え、個人情報の外部漏洩、不適切な利用、改ざん等の防止を徹底すべく、個人情報保護管理規程を制定し、また、社内教育を通じて関連ルールの周知と意識の向上を図っております。なお、当社は、一般財団法人日本情報経済社会推進協会よりプライバシーマークの認定・付与を受けております。

しかしながら、個人情報の流出等の重大なトラブルが発生した場合には、当社は損害賠償を含む法的責任を課される可能性があります。また、広告主及びユーザーの信頼を失い、さらにはブランドイメージの悪化等により、当社の事業及び業績に影響を及ぼす可能性があります。

知的財産権について

当社は、運営する事業に関する知的財産権の獲得に努めるとともに、第三者の知的財産権侵害の可能性については可能な範囲で対応を行っております。

しかしながら、当社の事業分野で当社の認識していない知的財産権が既に成立している可能性、又は新たに当社の事業分野で第三者により著作権等が成立する可能性があります。この場合、当社が第三者の知的財産権を侵害したことによる損害賠償請求や差止請求、又は当社に対するロイヤリティの支払い要求等を受けることにより、当社の事業及び業績に影響を及ぼす可能性があります。

(5) 事業運営体制に関するリスクについて

人材の獲得・育成について

当社は、未だ成長過程にあることから、今後の事業拡大・成長に伴い、継続して優秀な人材の確保・育成を行っていく方針であります。

しかしながら、人材の確保・育成が計画通りに進まない場合や、既存人材の社外流出等が生じた場合には、競争力の低下や事業拡大の制約要因が生じる可能性があります。当社の業績及び事業展開に影響を及ぼす可能性があります。

内部管理体制について

当社は、企業価値の持続的な増大を図るためには、コーポレート・ガバナンスが有効に機能することが不可欠であると認識しております。当社では、業務の適正性及び財務報告の信頼性の確保、更には健全な倫理観に基づく法令遵守の徹底等、内部管理体制の充実、継続的なコンプライアンス体制の強化に努めており、今後についても、規模に応じた業務執行体制の整備や内部管理体制の更なる強化を図っていく方針であります。

しかしながら、事業の急速な拡大により、十分な内部管理体制の構築が追いつかない状況や法令等に抵触する事態が生じる場合には、適切な業務運営が困難となり、当社の事業及び業績に影響を及ぼす可能性があります。

経営陣への依存について

当社は、小規模組織であることから、インターネット関連事業及びWebマーケティング等に関する豊富な経験と知識、技術に関する知識等、事業遂行において重要なノウハウを経営陣が保有しております。当社では取締役会等において、役員及び幹部社員の情報共有や組織強化を図るとともに、権限委譲を適時に行うことで、経営陣に過度に依存しない体制整備を進めております。

しかしながら、何らかの理由により経営陣が当社業務を行うことが困難となった場合、当社の事業及び業績に影響を及ぼす可能性があります。

(6) その他

紛争・係争について

当社は、事業展開にあたり、内部統制体制の強化と法令及び社会的道德の遵守を含めたコンプライアンスの強化及び各種リスクの低減に努め、必要に応じて弁護士等の専門家の助言等を受けております。

しかしながら、事業活動にあたっては、法令等の違反の有無に関わらず訴訟を提起される可能性があり、当社の業績及び財政状態に影響を及ぼす可能性があります。

資金使途について

平成29年12月に当社が行った公募増資による調達資金は、事業拡大のための人材採用費や広告宣伝費、システム開発・運用のための投資資金等に充てる予定であります。

しかしながら、急速に変化する業界環境により柔軟に対応するため、現時点における資金使途計画以外の使途へ充当する可能性があります。また、当初の計画に基づいて資金を投下しても、想定通りの投資効果を上げられない可能性があり、その場合には当社の事業及び業績に影響を及ぼす可能性があります。

ストックオプション行使による株式価値の希薄化について

当社は、取締役及び従業員に対するインセンティブを目的としたストックオプション制度を採用していません。

今後につきましてもストックオプション制度を活用していくことを検討しており、付与している新株予約権の行使が行われた場合は、保有株式の株式価値が希薄化する可能性があります。

なお、提出日現在における新株予約権による潜在株式は249,500株であり、発行済株式総数2,302,900株(平成30年6月28日現在)の10.8%に相当します。

配当政策について

当社は設立以来、業績向上のための人的投資や財務基盤を強固にすることが重要であると考え、配当を実施していません。また、現在の当社は、配当原資である利益剰余金が累積損失によりマイナスとなっており、会社法の規定上、配当可能な状態にはありません。

株主への利益還元については、重要な経営課題の一つであると認識しており、将来の事業展開と経営体質の強化のために必要な内部留保を確保しつつ、配当を検討する所存であります。現時点において配当実施の可能性及びその実施時期については未定であります。

3 【経営者による財政状態、経営成績及びキャッシュ・フローの状況の分析】

(1)経営成績等の状況の概要

当事業年度における当社の財政状態、経営成績及びキャッシュ・フロー（以下、「経営成績等」という。）の状況の概要並びに経営者の視点による当社の経営成績等の状況に関する認識及び分析・検討内容は次のとおりであります。

財政状態及び経営成績の状況

当事業年度におけるわが国経済は、政府の経済対策及び日銀の金融政策による企業収益の改善を背景とした雇用・所得環境の継続的な向上を受けて、個人消費にも持ち直しの動きが見られるなど、緩やかな回復基調で推移いたしました。しかしながら、海外の政治情勢や経済情勢の不確実性や金融資本市場の変動による影響も懸念され、依然として先行き不透明な状況にあります。

当社が属するインターネット分野におきましては、平成29年度のスマートフォン出荷台数は前年比8.7%増の3,199.4万台と平成24年を抜いて過去最高の出荷実績となりました（株式会社MM総研調べ、平成30年2月現在）。今後も、スマートフォンの出荷台数増加及び高性能化が続くと考えられ、インターネットを利用するシーンが増加していくと予想されます。これに伴い当社が事業展開するインターネット広告市場も、平成29年のインターネット広告費が1兆5,094億円（前年比15.2%増）となり、特に運用型広告が9,400億円（前年比27.3%増）と成長するなど、好調に推移しております（株式会社電通「2017年 日本の広告費」）。また、求人広告市場におきましても、有効求人倍率の上昇の後押しを受け、求人メディア全体の求人広告件数が平成30年3月において150万2千件（前年同月比16.4%増）と求人広告市場が好調に推移しており、その中でも求人サイトへの掲載件数は同月において105万件（前年同月比34.3%増）となっております（全国求人情報協会「求人広告掲載件数等集計結果」）。

このような環境の下、運用型広告である「pinpoint」が好調に推移するなど業績を牽引しました。また、自社メディアとして運営している「らくらく連絡網」、「ガクバアルバイト」、「らくらくアルバイト」においてはアプリケーションの機能向上、既存ユーザーの利便性の向上を図り、「その他」に含まれている「他媒体広告」においてはフィードシステムの構築・運用を展開してまいりました。当事業年度においては、「らくらく連絡網」は平成30年3月にAndroid版アプリのフルリニューアル、iOS版アプリにおいてもトーク機能の充実化など団体活動に取り組むユーザーのコミュニケーションをよりスムーズにすることを目的に利便性を向上させる施策を行った結果、堅調に拡大し、会員数は662万人、アプリ会員数は148万人、有効団体数は38万団体となりました。また、「pinpoint」においては平成29年10月に、「pinpoint」をベースとした『Shufoo! Audience Targeting Ad（シュフー・オーディエンス・ターゲティングアド）』が凸版印刷株式会社からリリースされるなど取り組みが進捗しております。さらに、「ガクバアルバイト」の平成30年3月期における新規登録者数は8万人、「らくらくアルバイト」の平成30年3月末時点での会員数は126万人となり、求人応募の母集団は堅調に増加しております。

以上の結果、当事業年度の売上高は1,550,507千円（前年同期比33.9%増）、営業利益は169,631千円（前年同期比46.0%増）、経常利益は155,202千円（前年同期比38.0%増）、当期純利益は91,021千円（前年同期比28.7%減）となりました。

なお、当社は、インターネットメディア関連事業の単一セグメントであるため、セグメント別の記載は省略しております。

キャッシュ・フローの状況

当事業年度末における現金及び現金同等物（以下「資金」といいます。）は前事業年度末に比べ269,416千円増加し、385,603千円（前年同期比231.9%増）となりました。各キャッシュ・フローの状況とその要因は次のとおりであります。

（営業活動によるキャッシュ・フロー）

営業活動により獲得した資金は202,258千円（前年同期比19.2%増）となりました。これは主に、売上債権の増加額72,881千円、未払金の減少額28,833千円があったものの、税引前当期純利益154,941千円、減価償却費87,876千円及び仕入債務の増加額54,521千円があったこと等によるものであります。

(投資活動によるキャッシュ・フロー)

投資活動により使用した資金は512,760千円(前年同期比288.4%増)となりました。これは主に、定期預金の預入による支出405,000千円、無形固定資産の取得による支出102,048千円があったこと等によるものであります。

(財務活動によるキャッシュ・フロー)

財務活動により獲得した資金は579,918千円(前年同期は87,347千円の使用)となりました。これは主に、社債の償還による支出50,000千円、長期借入金の返済による支出21,452千円があったものの、新株予約権の行使による株式の発行による収入430,877千円、株式の発行による収入231,323千円があったこと等によるものであります。

生産、受注及び販売の状況

a. 生産実績

当社の主たる事業は、インターネットを利用したサービスの提供であり、提供するサービスには生産に該当する事項がありませんので、生産実績に関する記載はしていません。

b. 受注実績

受注生産を行っておりませんので、受注実績に関する記載はしていません。

c. 販売実績

当事業年度の販売実績を示すと、次のとおりであります。

なお、当社は単一セグメントでありセグメント情報を記載していないため、サービス別に記載していません。

| サービスの名称 | 販売高(千円) | 前年同期比(%) |
|-----------|-----------|----------|
| らくらく連絡網 | 241,236 | 7.1 |
| pinpoint | 498,196 | 44.5 |
| ガクパアルバイト | 195,426 | 1.2 |
| らくらくアルバイト | 142,280 | 31.7 |
| その他 | 473,368 | 65.0 |
| 合計 | 1,550,507 | 33.9 |

(注) 1. 上記の金額には、消費税等は含まれておりません。

2. 主な相手先別の販売実績及び当該販売実績の総販売実績に対する割合については、総販売実績に対する割合が10%以上の相手先がないため、省略しております。

(2)経営者の視点による経営成績等の状況に関する分析・検討内容

経営者の視点による当社の経営成績等の状況に関する認識及び分析・検討内容は次のとおりであります。
なお、文中の将来に関する事項は、当事業年度末現在において判断したものであります。

重要な会計方針及び見積り

当社の財務諸表は、わが国において一般に公正妥当と認められる会計基準に基づき作成されております。この財務諸表の作成にあたって、経営者による会計方針の選択・適用、資産・負債及び収益・費用の報告金額並びに開示に影響を与える見積りを必要とします。経営者は、これらの見積りについて過去の実績や現状等を勘案し合理的に判断していますが、実際の結果は、見積り特有の不確実性があるため、これらの見積りと異なる場合があります。

当社の財務諸表で採用する重要な会計方針は、後記「第5 経理の状況 1 財務諸表等 (1) 財務諸表 注記事項 重要な会計方針」に記載しております。

当事業年度の経営成績等の状況に関する認識及び分析・検討内容

a. 経営成績

(売上高)

売上高は、前事業年度より392,517千円(33.9%)増加し、1,550,507千円となりました。これは、主に、「pinpoint」及び「その他」に含まれている「他媒体広告」の販売が堅調に推移したことによるものであります。

(売上原価、売上総利益)

売上原価は、売上高の増加に伴い、前事業年度より236,209千円(43.7%)増加し、777,354千円となり、売上原価率は3.4ポイント増加して50.1%となりました。これは主に、「pinpoint」及び「その他」に含まれている「他媒体広告」の販売が堅調に推移したことにより仕入が増加したものであります。

以上の結果、売上総利益は、前事業年度より156,308千円(25.3%)増加し、773,153千円となりました。

(販売費及び一般管理費)

販売費及び一般管理費は、前事業年度に比べ102,822千円(20.5%)増加し、603,521千円となり、売上に対する販売費及び一般管理費の比率は、4.3ポイント減少して、38.9%となりました。これは主に、人件費が60,258千円、支払報酬が7,758千円、租税公課が7,303千円、広告宣伝費が6,613千円、販売手数料が4,918千円増加したこと等によります。

以上の結果、営業利益は、前事業年度より53,485千円(46.0%)増加し、169,631千円となりました。

(営業外損益)

営業外損益は、前事業年度の3,690千円の費用(純額)から14,429千円の費用(純額)となりました。これは主として、株式公開費用12,108千円を計上したことによるものであります。

以上の結果、経常利益は、前事業年度より42,746千円(38.0%)増加し、155,202千円となりました。

(特別損益)

特別利益は、前事業年度及び当事業年度ともに計上がありませんでした。特別損失は、前事業年度においては計上がありませんでしたが、当事業年度においては固定資産除却損188千円及びリース解約損72千円が計上されております。

(法人税等合計)

法人税等合計は、運用型広告への市場環境のシフトとそれに伴う今後の営業方針の転換に伴い、来期以降の業績見通しを慎重に検討した結果、財務の健全性の観点から繰延税金資産の一部を取崩すこととし、法人税等調整額38,654千円が計上されております。

以上の結果、当期純利益は、前事業年度より36,555千円(28.7%)減少し、91,021千円となりました。

b. 財政状態

(資産)

当事業年度末における総資産は、前事業年度末に比べて727,006千円(102.9%)増加し、1,433,406千円となりました。これは主として、繰延税金資産が38,654千円減少したものの、現金及び預金が674,416千円増加、売掛金が71,412千円増加、ソフトウェアが35,225千円増加したことによるものであります。

(負債)

当事業年度末における負債合計は、前事業年度末に比べて38,324千円(9.9%)減少し、349,147千円となりました。これは主として、買掛金が54,521千円増加、未払費用が10,501千円増加しているものの、社債(1年内償還予定分を含む)が50,000千円減少、未払金が34,819千円減少、長期借入金(1年内返済予定分を含む)が21,452千円減少したことによるものであります。

(純資産)

当事業年度末における純資産は、前事業年度末に比べて765,330千円(240.0%)増加し、1,084,259千円となりました。これは、新規上場時の新株発行及び新株予約権の行使による払込みに伴い、資本金が350,376千円、資本準備金が337,154千円増加し、また、当期純利益の計上に伴い利益剰余金が91,021千円増加したことによるものであります。

c. キャッシュ・フロー

当事業年度のキャッシュ・フローの分析につきましては、「第2 事業の状況 3 経営者による財政状態、経営成績及びキャッシュ・フローの状況の分析 (1)経営成績等の状況の概要 キャッシュ・フローの状況」に記載のとおりであります。

d. 資本の財源及び資金の流動性

当社の運転資金需要のうち主なものは、媒体仕入のほか、販売費及び一般管理費等の営業費用であります。投資を目的とした資金需要は、サーバー等の設備投資、サービス開発に係る労務費、外注費等によるものであります。

当社は、財務基盤を強化するとともに、成長のための投資資金の確保を実現するため、財務の健全性や資本効率など当社にとって最適な資本構成を追求しながら、新しいサービスの開発等、会社の将来の成長のための内部留保の充実を図る必要があると考えております。

e. 経営戦略の現状と見通し

当社は、「新しいテクノロジーを駆使し、今までになかった新しい便利、新しいよこびを創り出し、世の中を応援し、社会に貢献してゆく」という経営理念のもと、「らくらく連絡網」を基幹事業としております。

「らくらく連絡網」で培ってきたノウハウやおよそ660万人の会員情報等を活かし、「pinpoint」「ガクアルバイト」「らくらくアルバイト」などの各サービスの更なる事業拡大を目指してまいります。

また、新たなサービスの開発に関しても積極的に取り組んでまいります。

f. 経営成績に重要な影響を与える要因について

「第2 事業の状況 2 事業等のリスク」に記載のとおり、事業環境、事業内容、事業体制等、様々なリスク要因が経営成績に重要な影響を与える可能性があることと認識しております。そのため、当社は常に市場動向及び業界動向を注視しつつ、優秀な人材の確保及び適切な教育を実施するとともに、事業体制、内部管理体制を強化し、社会のニーズに合ったサービスを展開していくことにより、経営成績に重要な影響を与えるリスク要因に適切な対応を行ってまいります。

g. 経営者の問題認識と今後の方針について

当社の経営陣は、今後のさらなる成長のために、スピーディーな事業展開による収益基盤の強化と多角化、システムセキュリティの維持と情報管理体制の強化、及びこれらを担う優秀な人材確保が大きな課題であると考え、これらの達成を中期的な目標としております。詳細につきましては「第2 事業の状況 1 経営方針、経営環境及び対処すべき課題等」に記載のとおりであります。

4 【経営上の重要な契約等】

該当事項はありません。

5 【研究開発活動】

該当事項はありません。

第3 【設備の状況】

1 【設備投資等の概要】

当事業年度において、実施した設備投資の総額は116,996千円であり、その主なものは「らくらく連絡網」のアプリ追加機能や「らくらくアルバイト」の開発等に係るソフトウェア110,694千円であります。

なお、当事業年度において重要な設備の除却又は売却はありません。

また、当社は単一セグメントであるため、セグメント別の記載を省略しております。

2 【主要な設備の状況】

平成30年3月31日現在

| 事業所名 (所在地) | セグメント の名称 | 設備の内容 | 帳簿価額(千円) | | | | | 従業員数 (名) |
|---------------|--------------|-----------|----------|---------------|------------|-------|---------|-------------|
| | | | 建物 | 工具、器具 及び備品 | ソフト ウェア | その他 | 合計 | |
| 本社 (東京都港区) | | 本社 事務所 | 99 | 5,704 | 279,336 | 5,605 | 290,745 | 76 |

(注) 1. 当社は単一セグメントであるため、セグメント別の記載を省略しております。

2. 現在休止中の主要な設備はありません。

3. 上記の金額には消費税等は含まれておりません。

4. 帳簿価額のうち「その他」はリース資産であります。

5. 上記の他、他の者から賃借している設備の内容は下記のとおりであります。

| 事業所名 (所在地) | セグメントの名称 | 設備の内容 | 賃借床面積(m ²) | 年間賃借料(千円) |
|---------------|----------|-------|------------------------|-----------|
| 本社 (東京都港区) | | 本社事務所 | 577.12 | 29,329 |

3 【設備の新設、除却等の計画】

(1) 重要な設備の新設

| 事業所名 (所在地) | 設備の内容 | 投資予定額 | | 資金調達 方法 | 着手及び完了予定年月 | | 完成後 の増加 能力 |
|---------------|--|------------|--------------|----------------|-------------|-------------|------------------|
| | | 総額 (千円) | 既支払額 (千円) | | 着手 | 完了 | |
| 本社 (東京都港区) | ソフトウェア (「らくらく連絡網」会 話機能/「pinpoint」 ユーザーデータベース連 携先拡大/「らくらくア ルバイト」高速化・検索 機能高度化) | 302,650 | 102,048 | 増資資金及 び自己資金 | 平成29年 4月 | 平成32年 3月 | (注) 3 |

(注) 1. 上記の金額には消費税等は含まれておりません。

2. 当社は、単一セグメントであるため、セグメント別の記載を省略しております。

3. 完成後の増加能力につきましては、計数的把握が困難であるため、記載を省略しております。

(2) 重要な設備の除却等

該当事項はありません。

第4 【提出会社の状況】

1 【株式等の状況】

(1) 【株式の総数等】

【株式の総数】

| 種類 | 発行可能株式総数(株) |
|------|-------------|
| 普通株式 | 6,000,000 |
| 計 | 6,000,000 |

【発行済株式】

| 種類 | 事業年度末現在 発行数(株) (平成30年3月31日) | 提出日現在 発行数(株) (平成30年6月28日) | 上場金融商品取引所 名又は登録認可金融 商品取引業協会名 | 内容 |
|------|-----------------------------------|---------------------------------|------------------------------------|------------------|
| 普通株式 | 2,302,900 | 2,302,900 | 東京証券取引所 (マザーズ) | 単元株式数は100株であります。 |
| 計 | 2,302,900 | 2,302,900 | | |

- (注) 1. 当社株式は、平成29年12月15日をもって、東京証券取引所マザーズ市場に上場しております。
2. 提出日現在の発行数には、平成30年6月1日からこの有価証券報告書提出日までの新株予約権の行使により発行された株式数は、含まれておりません。

(2) 【新株予約権等の状況】

【ストックオプション制度の内容】

a 第2回新株予約権

| | |
|--|-----------------------------------|
| 決議年月日 | 平成18年3月30日 |
| 付与対象者の区分及び人数(名) | 当社取締役 3 子会社取締役 1 外部協力者 1 |
| 新株予約権の数(個) | 1,320(注)1 |
| 新株予約権の目的となる株式の種類、内容及び数(株) | 普通株式 132,000(注)1、4 |
| 新株予約権の行使時の払込金額(円) | 670(注)2、4 |
| 新株予約権の行使期間 | 平成18年5月21日～平成38年3月31日 |
| 新株予約権の行使により株式を発行する場合の株式の発行価格及び資本組入額(円) | 発行価格 670 資本組入額 335(注)4 |
| 新株予約権の行使の条件 | (注)3 |
| 新株予約権の譲渡に関する事項 | 譲渡による新株予約権の取得については、当社取締役会の承認を要する。 |
| 組織再編成行為に伴う新株予約権の交付に関する事項 | |

当事業年度の末日(平成30年3月31日)における内容を記載しております。なお、提出日の前月末(平成30年5月31日)現在において、これらの事項に変更はありません。

(注)1. 新株予約権1個につき目的となる株式数は、100株であります。

ただし、新株予約権の割当日後、当社が株式分割、株式併合を行う場合は、次の算式により付与株式数を調整し、調整の結果生じる1株未満の端数は切り捨てる。

$$\text{調整後付与株式数} = \text{調整前付与株式数} \times \text{分割・併合の比率}$$

また、当社が他社と合併を行い本件新株予約権が承継される場合、又は、当社が会社分割を行う場合、並びに、当社が完全子会社となる株式交換又は株式移転を行い本件新株予約権が承継される場合、当社は必要と認める株式の数の調整を行う。

2. 新株予約権の割当日後、当社が株式分割、株式併合を行う場合は、次の算式により払込金額を調整し、調整により生じる1円未満の端数は切り上げる。

$$\text{調整後払込金額} = \text{調整前払込金額} \times \frac{1}{\text{分割・併合の比率}}$$

新株予約権の割当日後に時価を下回る価額で新株式の発行または自己株式の処分を行う場合は、次の算式により払込金額を調整し、調整により生じる1円未満の端数は切り上げる。

$$\text{調整後払込金額} = \text{調整前払込金額} \times \frac{\text{既発行株式数} + \frac{\text{新株発行(処分)株式数} \times 1 \text{株当たり払込金額}}{1 \text{株当たり時価}}}{\text{既発行株式数} + \text{新株発行(処分)株式数}}$$

また、当社が他社と合併を行い本件新株予約権が承継される場合、又は、当社が会社分割を行う場合、並びに、当社が完全子会社となる株式交換又は株式移転を行い本件新株予約権が承継される場合、当社は必要と認める払込金額の調整を行う。

3. 新株予約権の行使の条件は次のとおりであります。

- (1) 当該新株予約権の所有者は、新株予約権の権利を行使する時においても、当社又は当社の子会社の役員、従業員、当社の企業公開業務支援者又は事業協力者であることを要する。ただし、任期満了による退任、定年退職その他正当な理由のある場合並びに相続により新株予約権を取得した場合はこの限りではない。
- (2) 相続により新株予約権を取得した者が権利行使しようとするときは、当社の取締役会の承認を得るものとする。

4. 平成29年8月3日開催の取締役会決議により、平成29年8月29日付で1株を100株に株式分割いたしました。これにより上表の「新株予約権の目的となる株式の種類、内容及び数」、「新株予約権の行使時の払込金額」及び「新株予約権の行使により株式を発行する場合の株式の発行価格及び資本組入額」が調整されております。

b 第5回新株予約権

| | |
|--|-----------------------------------|
| 決議年月日 | 平成23年6月9日 |
| 付与対象者の区分及び人数(名) | 当社取締役 2 |
| 新株予約権の数(個) | 200(注)1 |
| 新株予約権の目的となる株式の種類、内容及び数(株) | 普通株式 20,000(注)1、5 |
| 新株予約権の行使時の払込金額(円) | 670(注)2、5 |
| 新株予約権の行使期間 | 平成25年6月10日～平成32年6月29日 |
| 新株予約権の行使により株式を発行する場合の株式の発行価格及び資本組入額(円) | 発行価格 670 資本組入額 335(注)5 |
| 新株予約権の行使の条件 | (注)3 |
| 新株予約権の譲渡に関する事項 | 譲渡による新株予約権の取得については、当社取締役会の承認を要する。 |
| 組織再編成行為に伴う新株予約権の交付に関する事項 | (注)4 |

当事業年度の末日(平成30年3月31日)における内容を記載しております。なお、提出日の前月末(平成30年5月31日)現在において、これらの事項に変更はありません。

(注)1. 新株予約権1個につき目的となる株式数は、100株であります。

ただし、新株予約権の割当日後、当社が株式分割、株式併合を行う場合は、次の算式により付与株式数を調整し、調整の結果生じる1株未満の端数は切り捨てる。

$$\text{調整後付与株式数} = \text{調整前付与株式数} \times \text{分割・併合の比率}$$

また、当社が他社と合併を行い本件新株予約権が承継される場合、又は、当社が会社分割を行う場合、並びに、当社が完全子会社となる株式交換又は株式移転を行い本件新株予約権が承継される場合、当社は必要と認める株式の数の調整を行う。

2. 新株予約権の割当日後、当社が株式分割、株式併合を行う場合は、次の算式により払込金額を調整し、調整により生じる1円未満の端数は切り上げる。

$$\text{調整後払込金額} = \text{調整前払込金額} \times \frac{1}{\text{分割・併合の比率}}$$

新株予約権の割当日後に時価を下回る価額で新株式の発行または自己株式の処分を行う場合は、次の算式により払込金額を調整し、調整により生じる1円未満の端数は切り上げる。

$$\text{調整後払込金額} = \text{調整前払込金額} \times \frac{\text{既発行株式数} + \frac{\text{新株発行(処分)株式数} \times 1 \text{株当たり払込金額}}{\text{調整前払込金額}}}{\text{既発行株式数} + \text{新株発行(処分)株式数}}$$

また、当社が他社と合併を行い本件新株予約権が承継される場合、又は、当社が会社分割を行う場合、並びに、当社が完全子会社となる株式交換又は株式移転を行い本件新株予約権が承継される場合、当社は必要と認める払込金額の調整を行う。

3. 新株予約権の行使の条件は次のとおりであります。

- (1) 当該新株予約権の所有者は、新株予約権の権利を行使する時においても、当社又は当社の子会社の役員又は従業員であることを要する。ただし、任期満了による退任、定年退職その他正当な理由により新株予約権を取得した場合はこの限りではない。
- (2) 当該新株予約権の所有者は、当社株式が国内の証券取引所に上場されて6ヶ月以上経過しなければ、権利の行使ができないものとする。
- (3) 相続により新株予約権を取得した者が権利行使しようとするときは、当社の取締役会の承認を得るものとする。
- (4) 租税特別措置法第29条ノ2に規定する税制の優遇措置を適用する新株予約権の行使にあたっては、以下の定めにしたがうものとする。

権利行使にかかる年間の払込金の合計額が1,200万円を超えないこと

権利行使により取得した株式が第5回新株予約権割当契約書の定めにより開設される当社の指定する証券会社の当該新株予約権の所有者本人名義の株式保護預り口座に保護預りされること

4. 組織再編行為時の新株予約権の取扱い

当社が、合併(当社が合併により消滅する場合に限る。)、吸収分割、新設分割、株式交換又は株式移転(以上を総称して、以下「組織再編行為」という。)をする場合において、組織再編行為の効力発生時点において残存する新株予約権(以下「残存新株予約権」という。)の新株予約権者に対し、それぞれの場合につき、会社法第236条第1項第8号イからホまでに掲げる株式会社(以下「再編対象会社」という。)の新株予約権をそれぞれ交付することとする。この場合において、残存新株予約権は消滅するものとする。ただし、新株予約権を交付する旨及びその比率を、吸収合併契約、新設合併契約、吸収分割契約、新設分割計画、株式交換契約又は株式移転計画において定めた場合に限るものとする。

5. 平成29年8月3日開催の取締役会決議により、平成29年8月29日付で1株を100株に株式分割いたしました。これにより上表の「新株予約権の目的となる株式の種類、内容及び数」、「新株予約権の行使時の払込金額」及び「新株予約権の行使により株式を発行する場合の株式の発行価格及び資本組入額」が調整されております。

c 第6回新株予約権

| | |
|--|-----------------------------------|
| 決議年月日 | 平成23年6月9日 |
| 付与対象者の区分及び人数(名) | 当社従業員 25 子会社取締役 2 子会社従業員 1 |
| 新株予約権の数(個) | 137(注)1 |
| 新株予約権の目的となる株式の種類、内容及び数(株) | 普通株式 13,700(注)1、5 |
| 新株予約権の行使時の払込金額(円) | 670(注)2、5 |
| 新株予約権の行使期間 | 平成25年6月10日～平成32年6月29日 |
| 新株予約権の行使により株式を発行する場合の株式の発行価格及び資本組入額(円) | 発行価格 670 資本組入額 335(注)5 |
| 新株予約権の行使の条件 | (注)3 |
| 新株予約権の譲渡に関する事項 | 譲渡による新株予約権の取得については、当社取締役会の承認を要する。 |
| 組織再編成行為に伴う新株予約権の交付に関する事項 | (注)4 |

当事業年度の末日(平成30年3月31日)における内容を記載しております。なお、提出日の前月末(平成30年5月31日)現在において、これらの事項に変更はありません。

(注)1. 新株予約権1個につき目的となる株式数は、100株であります。

ただし、新株予約権の割当日後、当社が株式分割、株式併合を行う場合は、次の算式により付与株式数を調整し、調整の結果生じる1株未満の端数は切り捨てる。

$$\text{調整後付与株式数} = \text{調整前付与株式数} \times \text{分割・併合の比率}$$

また、当社が他社と合併を行い本件新株予約権が承継される場合、又は、当社が会社分割を行う場合、並びに、当社が完全子会社となる株式交換又は株式移転を行い本件新株予約権が承継される場合、当社は必要と認める株式の数の調整を行う。

2. 新株予約権の割当日後、当社が株式分割、株式併合を行う場合は、次の算式により払込金額を調整し、調整により生ずる1円未満の端数は切り上げる。

$$\text{調整後払込金額} = \text{調整前払込金額} \times \frac{1}{\text{分割・併合の比率}}$$

新株予約権の割当日後に時価を下回る価額で新株式の発行または自己株式の処分を行う場合は、次の算式により払込金額を調整し、調整により生ずる1円未満の端数は切り上げる。

$$\text{調整後払込金額} = \text{調整前払込金額} \times \frac{\text{既発行株式数} + \frac{\text{新株発行(処分)株式数} \times 1 \text{株当たり払込金額}}{\text{調整前払込金額}}}{\text{既発行株式数} + \text{新株発行(処分)株式数}}$$

また、当社が他社と合併を行い本件新株予約権が承継される場合、又は、当社が会社分割を行う場合、並びに、当社が完全子会社となる株式交換又は株式移転を行い本件新株予約権が承継される場合、当社は必要と認める払込金額の調整を行う。

3. 新株予約権の行使の条件は次のとおりであります。

- (1) 当該新株予約権の所有者は、新株予約権の権利を行使する時においても、当社又は当社の子会社の役員又は従業員であることを要する。ただし、任期満了による退任、定年退職その他正当な理由により新株予約権を取得した場合はこの限りではない。
- (2) 当該新株予約権の所有者は、当社株式が国内の証券取引所に上場されて6ヶ月以上経過しなければ、権利の行使ができないものとする。
- (3) 相続により新株予約権を取得した者が権利行使しようとするときは、当社の取締役会の承認を得るものとする。
- (4) 租税特別措置法第29条ノ2に規定する税制の優遇措置を適用する新株予約権の行使にあたっては、以下の定めにしたがうものとする。

権利行使にかかる年間の払込金の合計額が1,200万円を超えないこと

権利行使により取得した株式が第6回新株予約権割当契約書の定めにより開設される当社の指定する証券会社の当該新株予約権の所有者本人名義の株式保護預り口座に保護預りされること

4. 組織再編行為時の新株予約権の取扱い

当社が、合併(当社が合併により消滅する場合に限る。)、吸収分割、新設分割、株式交換又は株式移転(以上を総称して、以下「組織再編行為」という。)をする場合において、組織再編行為の効力発生時点において残存する新株予約権(以下「残存新株予約権」という。)の新株予約権者に対し、それぞれの場合につき、会社法第236条第1項第8号イからホまでに掲げる株式会社(以下「再編対象会社」という。)の新株予約権をそれぞれ交付することとする。この場合において、残存新株予約権は消滅するものとする。ただし、新株予約権を交付する旨及びその比率を、吸収合併契約、新設合併契約、吸収分割契約、新設分割計画、株式交換契約又は株式移転計画において定めた場合に限るものとする。

5. 平成29年8月3日開催の取締役会決議により、平成29年8月29日付で1株を100株に株式分割いたしました。これにより上表の「新株予約権の目的となる株式の種類、内容及び数」、「新株予約権の行使時の払込金額」及び「新株予約権の行使により株式を発行する場合の株式の発行価格及び資本組入額」が調整されております。

d 第7回新株予約権

| | |
|--|-----------------------------------|
| 決議年月日 | 平成25年6月13日 |
| 付与対象者の区分及び人数(名) | 当社従業員 38 |
| 新株予約権の数(個) | 154 [151] (注) 1 |
| 新株予約権の目的となる株式の種類、内容及び数(株) | 普通株式 15,400 [15,100] (注) 1、5 |
| 新株予約権の行使時の払込金額(円) | 670(注) 2、5 |
| 新株予約権の行使期間 | 平成27年6月14日～平成34年6月27日 |
| 新株予約権の行使により株式を発行する場合の株式の発行価格及び資本組入額(円) | 発行価格 670 資本組入額 335(注) 5 |
| 新株予約権の行使の条件 | (注) 3 |
| 新株予約権の譲渡に関する事項 | 譲渡による新株予約権の取得については、当社取締役会の承認を要する。 |
| 組織再編成行為に伴う新株予約権の交付に関する事項 | (注) 4 |

当事業年度の末日(平成30年3月31日)における内容を記載しております。当事業年度の末日から提出日の前月末現在(平成30年5月31日)にかけて変更された事項については、提出日の前月末現在における内容を[]内に記載しており、その他の事項については当事業年度の末日における内容から変更はありません。

- (注) 1. 新株予約権1個につき目的となる株式数は、100株であります。

ただし、新株予約権の割当日後、当社が株式分割、株式併合を行う場合は、次の算式により付与株式数を調整し、調整の結果生じる1株未満の端数は切り捨てる。

$$\text{調整後付与株式数} = \text{調整前付与株式数} \times \text{分割・併合の比率}$$

また、付与株式数の調整を必要とするやむを得ない事由が生じた場合、当社は合理的な範囲で株式の数の調整を行う。

2. 新株予約権の割当日後、当社が株式分割、株式併合を行う場合は、次の算式により払込金額を調整し、調整により生じる1円未満の端数は切り上げる。

$$\text{調整後払込金額} = \text{調整前払込金額} \times \frac{1}{\text{分割・併合の比率}}$$

新株予約権の割当日後、本項に定める払込金額を下回る価額で新株式の発行または自己株式の処分を行う場合、並びに、本項に定める払込金額を下回る価額で普通株式を取得し得る潜在株式等の発行を行う場合は、次の算式により払込金額を調整し、調整により生じる1円未満の端数は切り上げる。

$$\text{調整後払込金額} = \text{調整前払込金額} \times \frac{\text{既発行株式数} + \frac{\text{新株発行(処分)株式数} \times 1 \text{株当たり払込金額}}{\text{調整前払込金額}}}{\text{既発行株式数} + \text{新株発行(処分)株式数}}$$

また、当社が合併する場合、株式交換を行う場合、会社分割を行う場合その他必要と認められる場合、当社は必要と認める払込金額の調整を行う。

3. 新株予約権の行使の条件は次のとおりであります。

- (1) 行使しようとする本新株予約権又は権利者について取得事由が発生していないことを条件とし、取得事由が生じた本新株予約権の行使は認められないものとする。ただし、取締役会の決議により特に行使を認められた場合はこの限りではない。なお、上記但書にかかわらず、取締役会の決議によって取得事由の生じた本新株予約権の行使を認めることができない旨確定することができるものとし、かかる決議がなされた場合は、いかなる場合でも当該新株予約権は行使できなくなるものとする。
- (2) 権利者は、当社株式が国内の証券取引所に上場されて6ヶ月以上経過しなければ、権利の行使ができないものとする。
- (3) 当社が消滅会社となる吸収合併若しくは新設合併、当社が分割会社となる吸収分割若しくは新設分割、又は当社が完全子会社となる株式交換若しくは株式移転(以下、「企業再編」という)を行うときに、当該企業再編にかかる契約書又は計画において、本新株予約権の権利者に対して本新株予約権に代わる合併における存続会社若しくは新設会社、会社分割における承継会社若しくは新設会社、又は株式交換若しくは株式移転における完全親会社(いずれの場合も株式会社に限る。以下総称して「再編会社」という)の新株予約権を交付することが定められなかった場合には、かかる場合に会社法に基づく本新株予約権の買取請求権の行使が可能となる日の前日の正午において、本新株予約権は行使できなくなるものとする。
- (4) 本新株予約権の行使は1新株予約権単位で行うものとし、各新株予約権の一部の行使は認められないものとする。
- (5) 権利者が1個又は複数の本新株予約権を行使した場合に、当該行使により当該権利者に対して発行される株式数は整数(当社が単元株制度を導入した場合には一単元の株式数の整数倍)でなければならない。1株(当社が単元株制度を導入した場合には一単元の株式数)未満の部分については、株式は割当てられないものとする。かかる端数等の切捨てについて金銭による調整は行わない。
- (6) 租税特別措置法第29条ノ2に規定する税制の優遇措置を適用する新株予約権の行使にあたっては、以下の定めにしたがうものとする。

権利行使にかかる年間の払込金の合計額が1,200万円を超えないこと

権利行使により取得した株式が第7回新株予約権割当契約書の定めにより開設される当社の指定する証券会社の当該新株予約権の所有者本人名義の株式保護預り口座に保護預りされること

4. 組織再編行為時の新株予約権の取扱い

当社が、合併(当社が合併により消滅する場合に限る。)、吸収分割、新設分割、株式交換又は株式移転(以上を総称して、以下「組織再編行為」という。)をする場合において、組織再編行為の効力発生時点において残存する新株予約権(以下「残存新株予約権」という。)の新株予約権者に対し、それぞれの場合につき、会社法第236条第1項第8号イからホまでに掲げる株式会社(以下「再編対象会社」という。)の新株予約権をそれぞれ交付することとする。この場合において、残存新株予約権は消滅するものとする。ただし、新株予約権を交付する旨及びその比率を、吸収合併契約、新設合併契約、吸収分割契約、新設分割計画、株式交換契約又は株式移転計画において定めた場合に限るものとする。

5. 平成29年8月3日開催の取締役会決議により、平成29年8月29日付で1株を100株に株式分割いたしました。これにより上表の「新株予約権の目的となる株式の種類、内容及び数」、「新株予約権の行使時の払込金額」及び「新株予約権の行使により株式を発行する場合の株式の発行価格及び資本組入額」が調整されております。

e 第9回新株予約権

| | |
|--|-----------------------------------|
| 決議年月日 | 平成29年3月16日 |
| 付与対象者の区分及び人数(名) | 当社従業員 63 |
| 新株予約権の数(個) | 684 [643] (注) 1 |
| 新株予約権の目的となる株式の種類、内容及び数(株) | 普通株式 68,400 [64,300] (注) 1、5 |
| 新株予約権の行使時の払込金額(円) | 1,200(注) 2、5 |
| 新株予約権の行使期間 | 平成31年3月16日～平成39年3月15日 |
| 新株予約権の行使により株式を発行する場合の株式の発行価格及び資本組入額(円) | 発行価格 1,200 資本組入額 600(注) 5 |
| 新株予約権の行使の条件 | (注) 3 |
| 新株予約権の譲渡に関する事項 | 譲渡による新株予約権の取得については、当社取締役会の承認を要する。 |
| 組織再編成行為に伴う新株予約権の交付に関する事項 | (注) 4 |

当事業年度の末日(平成30年3月31日)における内容を記載しております。当事業年度の末日から提出日の前月末現在(平成30年5月31日)にかけて変更された事項については、提出日の前月末現在における内容を[]内に記載しており、その他の事項については当事業年度の末日における内容から変更はありません。

(注) 1. 新株予約権1個につき目的となる株式数は、100株であります。

ただし、新株予約権の割当日後、当社が株式分割、株式併合を行う場合は、次の算式により付与株式数を調整し、調整の結果生じる1株未満の端数は切り捨てる。

$$\text{調整後付与株式数} = \text{調整前付与株式数} \times \text{分割・併合の比率}$$

また、当社が株主割当の方法により募集株式の発行を行う場合、株式無償割当を行う場合、合併する場合、株式交換を行う場合、会社分割を行う場合その他必要と認められる場合、当社は必要と認める株式の数の調整を行う。

2. 新株予約権の割当日後、当社が株式分割、株式併合を行う場合は、次の算式により払込金額を調整し、調整により生ずる1円未満の端数は切り上げる。

$$\text{調整後払込金額} = \text{調整前払込金額} \times \frac{1}{\text{分割・併合の比率}}$$

新株予約権の割当日後、本項に定める払込金額を下回る価額で新株式の発行または自己株式の処分を行う場合、並びに、本項に定める払込金額を下回る価額で普通株式を取得し得る潜在株式等の発行を行う場合は、次の算式により払込金額を調整し、調整により生ずる1円未満の端数は切り上げる。

$$\text{調整後払込金額} = \text{調整前払込金額} \times \frac{\text{既発行株式数} + \frac{\text{新株発行(処分)株式数} \times 1 \text{株当たり払込金額}}{\text{調整前払込金額}}}{\text{既発行株式数} + \text{新株発行(処分)株式数}}$$

また、当社が合併する場合、株式交換を行う場合、会社分割を行う場合その他必要と認められる場合、当社は必要と認める払込金額の調整を行う。

3. 新株予約権の行使の条件は次のとおりであります。

- (1) 行使しようとする本新株予約権又は権利者について取得事由が発生していないことを条件とし、取得事由が生じた本新株予約権の行使は認められないものとする。ただし、取締役会の決議により特に行使を認められた場合はこの限りではない。なお、上記但書にかかわらず、取締役会の決議によって取得事由の生じた本新株予約権の行使を認めることができない旨確定することができるものとし、かかる決議がなされた場合は、いかなる場合でも当該新株予約権は行使できなくなるものとする。
- (2) 権利者は、当社株式が国内の証券取引所に上場されて6ヶ月以上経過しなければ、権利の行使ができないものとする。
- (3) 当社が消滅会社となる吸収合併若しくは新設合併、当社が分割会社となる吸収分割若しくは新設分割、又は当社が完全子会社となる株式交換若しくは株式移転(以下、「企業再編」という)を行うときに、当該企業再編にかかる契約書又は計画において、本新株予約権の権利者に対して本新株予約権に代わる合併における存続会社若しくは新設会社、会社分割における承継会社若しくは新設会社、又は株式交換若しくは株式移転における完全親会社(いずれの場合も株式会社に限る。以下総称して「再編会社」という)の新株予約権を交付することが定められなかった場合には、かかる場合に会社法に基づく本新株予約権の買取請求権の行使が可能となる日の前日の正午において、本新株予約権は行使できなくなるものとする。

- (4) 本新株予約権の行使は1新株予約権単位で行うものとし、各新株予約権の一部の行使は認められないものとする。
 - (5) 権利者が1個又は複数の本新株予約権を行使した場合に、当該行使により当該権利者に対して発行される株式数は整数(当社が単元株制度を導入した場合には一単元の株式数の整数倍)でなければならないが、1株(当社が単元株制度を導入した場合には一単元の株式数)未満の部分については、株式は割当てられないものとする。かかる端数等の切捨てについて金銭による調整は行わない。
 - (6) 租税特別措置法第29条ノ2に規定する税制の優遇措置を適用する新株予約権の行使にあたっては、以下の定めにしたがうものとする。
 - 権利行使にかかる年間の払込金の合計額が1,200万円を超えないこと
 - 権利行使により取得した株式が第9回新株予約権割当契約書の定めにより開設される当社の指定する証券会社の当該新株予約権の所有者本人名義の株式保護預り口座に保護預りされること
4. 組織再編行為時の新株予約権の取扱い
- 当社が、合併(当社が合併により消滅する場合に限る。)、吸収分割、新設分割、株式交換又は株式移転(以上を総称して、以下「組織再編行為」という。)をする場合において、組織再編行為の効力発生時点において残存する新株予約権(以下「残存新株予約権」という。)の新株予約権者に対し、それぞれの場合につき、会社法第236条第1項第8号イからホまでに掲げる株式会社(以下「再編対象会社」という。)の新株予約権をそれぞれ交付することとする。この場合において、残存新株予約権は消滅するものとする。ただし、新株予約権を交付する旨及びその比率を、吸収合併契約、新設合併契約、吸収分割契約、新設分割計画、株式交換契約又は株式移転計画において定めた場合に限るものとする。
5. 平成29年8月3日開催の取締役会決議により、平成29年8月29日付で1株を100株に株式分割いたしました。これにより上表の「新株予約権の目的となる株式の種類、内容及び数」、「新株予約権の行使時の払込金額」及び「新株予約権の行使により株式を発行する場合の株式の発行価格及び資本組入額」が調整されております。

【ライツプランの内容】

該当事項はありません。

【その他の新株予約権等の状況】

該当事項はありません。

(3) 【行使価額修正条項付新株予約権付社債券等の行使状況等】

該当事項はありません。

(4) 【発行済株式総数、資本金等の推移】

| 年月日 | 発行済株式 総数増減数 (株) | 発行済株式 総数残高 (株) | 資本金増減額 (千円) | 資本金残高 (千円) | 資本準備金 増減額 (千円) | 資本準備金 残高 (千円) |
|----------------------------------|-----------------------|----------------------|----------------|---------------|----------------------|---------------------|
| 平成27年4月1日～ 平成28年3月31日 (注)1 | 1,500 | 15,198 | 53,334 | 382,701 | 50,250 | 338,845 |
| 平成29年8月29日 (注)2 | 1,504,602 | 1,519,800 | | 382,701 | | 338,845 |
| 平成29年12月14日 (注)3 | 140,000 | 1,659,800 | 121,716 | 504,417 | 121,716 | 460,561 |
| 平成29年4月1日～ 平成30年3月31日 (注)1 | 643,100 | 2,302,900 | 228,660 | 733,078 | 215,438 | 676,000 |

- (注) 1. 新株予約権(ストックオプション)の権利行使による増加であります。
 2. 平成29年8月3日開催の取締役会決議に基づき、平成29年8月29日付で普通株式1株につき100株の株式分割を行っております。これにより、株式数は1,504,602株増加し、発行済株式総数は1,519,800株となっております。
 3. 有償一般募集(ブックビルディング方式による募集)
 発行価格 1,890円
 引受価額 1,738.80円
 資本組入額 869.40円

(5) 【所有者別状況】

平成30年3月31日現在

| 区分 | 株式の状況(1単元の株式数 100株) | | | | | | | 単元未満 株式の状況 (株) | |
|-----------------|---------------------|------|--------------|------------|-------|------|-----------|----------------------|-----|
| | 政府及び 地方公共 団体 | 金融機関 | 金融商品 取引業者 | その他の 法人 | 外国法人等 | | 個人 その他 | | 計 |
| | | | | | 個人以外 | 個人 | | | |
| 株主数 (人) | | 1 | 22 | 45 | 11 | 3 | 1,304 | 1,386 | |
| 所有株式数 (単元) | | 155 | 1,123 | 6,755 | 92 | 12 | 14,889 | 23,026 | 300 |
| 所有株式数 の割合(%) | | 0.67 | 4.88 | 29.34 | 0.40 | 0.05 | 64.66 | 100.00 | |

(6) 【大株主の状況】

平成30年3月31日現在

| 氏名又は名称 | 住所 | 所有株式数 (株) | 発行済株式(自己 株式を除く。)の 総数に対する所 有株式数の割合 (%) |
|--------------------|----------------------------------|--------------|---|
| 吉田 直人 | 東京都渋谷区 | 640,200 | 27.80 |
| 株式会社五六 | 東京都目黒区目黒本町二丁目26番19号 | 210,800 | 9.15 |
| 凸版印刷株式会社 | 東京都台東区台東一丁目5番1号 | 145,000 | 6.30 |
| 株式会社KEIアドバンス | 東京都千代田区麹町三丁目2番 | 100,000 | 4.34 |
| 株式会社アルファステップ | 東京都新宿区西新宿一丁目25番1号新宿セン タービル31階 | 82,500 | 3.58 |
| 阪田 和弘 | 鳥取県鳥取市 | 77,500 | 3.37 |
| 本郷 孔洋 | 東京都新宿区 | 65,100 | 2.83 |
| 株式会社SBI証券 | 東京都港区六本木一丁目6番1号 | 51,600 | 2.24 |
| 株式会社毎日コムネット | 東京都千代田区大手町二丁目1番1号 | 50,000 | 2.17 |
| Hongo holdings株式会社 | 東京都新宿区西新宿一丁目25番1号新宿セン タービル31階 | 43,500 | 1.89 |
| 計 | | 1,466,200 | 63.67 |

(注) 株式会社五六は、平成29年8月に新株予約権を行使し、主要株主となり、その後取得した株式の売却が行われたことにより主要株主でなくなっております。

(7) 【議決権の状況】

【発行済株式】

平成30年3月31日現在

| 区分 | 株式数(株) | 議決権の数(個) | 内容 |
|----------------|-------------------|----------|----|
| 無議決権株式 | | | |
| 議決権制限株式(自己株式等) | | | |
| 議決権制限株式(その他) | | | |
| 完全議決権株式(自己株式等) | | | |
| 完全議決権株式(その他) | 普通株式 2,302,600 | 23,026 | |
| 単元未満株式 | 普通株式 300 | | |
| 発行済株式総数 | 2,302,900 | | |
| 総株主の議決権 | | 23,026 | |

【自己株式等】

該当事項はありません。

2 【自己株式の取得等の状況】

【株式の種類等】 該当事項はありません。

(1) 【株主総会決議による取得の状況】

該当事項はありません。

(2) 【取締役会決議による取得の状況】

該当事項はありません。

(3) 【株主総会決議又は取締役会決議に基づかないものの内容】

該当事項はありません。

(4) 【取得自己株式の処理状況及び保有状況】

該当事項はありません。

3 【配当政策】

当社は設立以来、業績向上のための人的投資や財務基盤を強固にすることが重要であると考え、配当を実施していません。また、現在の当社は、配当原資である利益剰余金が累積損失によりマイナスとなっており、会社法の規定上、配当可能な状態にはありません。今後は将来の事業展開と経営体質の強化のために必要な内部留保を確保しつつ、配当を検討する所存ではありますが、現時点において配当実施の可能性及びその実施時期等は未定であります。

内部留保資金については、今後予想される経営環境の変化に対応すべく、市場ニーズに応えるサービス開発、営業体制を強化するために有効投資してまいりたいと考えております。

なお、当社は、取締役会決議により、毎年9月30日、3月31日又は取締役会が定める日を基準日として、会社法第459条第1項の規定による配当を行うことができる旨を定款で定めております。

4 【株価の推移】

(1) 【最近5年間の事業年度別最高・最低株価】

| 回次 | 第13期 | 第14期 | 第15期 | 第16期 | 第17期 |
|-------|---------|---------|---------|---------|---------|
| 決算年月 | 平成26年3月 | 平成27年3月 | 平成28年3月 | 平成29年3月 | 平成30年3月 |
| 最高(円) | | | | | 5,320 |
| 最低(円) | | | | | 2,756 |

(注) 1. 最高・最低株価は、東京証券取引所マザーズにおけるものを記載しております。

2. 当社株式は、平成29年12月15日から東京証券取引所マザーズに上場しております。それ以前については、該当事項はありません。

(2) 【最近6月間の月別最高・最低株価】

| 月別 | 平成29年10月 | 11月 | 12月 | 平成30年1月 | 2月 | 3月 |
|-------|----------|-----|-------|---------|-------|-------|
| 最高(円) | | | 5,320 | 4,530 | 4,000 | 3,645 |
| 最低(円) | | | 3,865 | 3,740 | 2,756 | 2,850 |

(注) 1. 最高・最低株価は、東京証券取引所マザーズにおけるものを記載しております。

2. 当社株式は、平成29年12月15日から東京証券取引所マザーズに上場しております。それ以前については、該当事項はありません。

5 【役員の状況】

男性7名 女性1名 (役員のうち女性の比率12.5%)

| 役名 | 職名 | 氏名 | 生年月日 | 略歴 | 任期 | 所有株式数 (株) |
|--------------|---|-------|------------|--|------|-----------------|
| 代表取締役 社長 | | 吉田 直人 | 昭和38年9月6日 | 昭和62年4月 平成元年6月 平成3年1月 平成3年9月 平成10年7月 平成12年3月 平成13年4月 平成26年3月 (株)ハーベストン入社 (株)ホワイトT&R 代表取締役 (株)シオンコーポレーション 代表 取締役 (株)グローバルデータ通信(平成5 年11月にグラムス(株)へ商号変更) 設立 代表取締役 アクア(株)設立 代表取締役 サイバース(株)設立(現(株)ザッパ ラス)代表取締役社長 当社設立 代表取締役社長就任 (現任) (株)五六 代表取締役(現任) | (注)3 | 851,000 (注)5 |
| 代表取締役 副社長 | 事業統括部 管掌 兼メディア 営業部管掌 兼事業推進 室管掌 | 小川 誠 | 昭和50年5月30日 | 平成10年5月 平成17年9月 平成22年1月 平成22年3月 平成22年6月 平成28年6月 平成30年6月 (有)エーブランチ(株)アルファ・ ブランチ)設立 代表取締役 (株)ラフデッサン設立 代表取締役 当社顧問 当社らくらく連絡網事業部営業部 長 当社取締役就任 当社専務取締役 事業統括部管掌 兼メディア営業部管掌就任 当社代表取締役副社長 事業統括 部管掌兼メディア営業部管掌兼事 業推進室管掌就任(現任) | (注)3 | 23,300 |
| 取締役 | 第1技術 開発部管掌 兼第2技術 開発部管掌 | 一條 武久 | 昭和41年6月20日 | 平成3年4月 平成13年1月 平成17年1月 平成18年10月 平成25年3月 平成25年7月 平成28年6月 日本電信電話(株)入社 (株)ケイ・ラボラトリー入社 (株)SWING入社 (株)IMJモバイル入社 当社入社 当社執行役員技術開発部長 当社取締役 第1技術開発部管掌 兼第2技術開発部管掌就任(現任) | (注)3 | 8,400 |
| 取締役 | 経営管理部 管掌 | 中井 陽子 | 昭和43年7月20日 | 平成3年4月 平成8年7月 平成12年8月 平成18年12月 平成19年12月 平成20年6月 平成20年7月 平成20年10月 平成28年9月 平成29年2月 マッキンゼー・アンド・カンパ ニー・インク・ジャパン入社 経済協力開発機構 コンサルタン ト (株)イーピクチャーズ設立 代表取 締役 (株)IMJモバイル 取締役 (株)イグジスト・インタラクティ ブ 取締役 (株)サイバード・インベストメン ト・パートナーズ 取締役 (株)サイバードホールディングス (現(株)サイバード) 執行役員 (株)サイバード 取締役 (株)JIMOS 取締役 (株)サイバードホールディングス 取締役 (株)リフト設立 代表取締役(現任) 当社取締役 経営管理部管掌就任 (現任) | (注)3 | 31,500 |

| 役名 | 職名 | 氏名 | 生年月日 | 略歴 | 任期 | 所有株式数 (株) |
|--------------|----|-------|-------------|--|-------|--------------|
| 取締役 | | 富塚 優 | 昭和40年 8月20日 | 昭和63年 4月 (株)リクルート(現(株)リクルートホールディングス)入社 平成20年 4月 (株)リクルート(現(株)リクルートホールディングス) 執行役員 平成21年 4月 (株)ゆこゆこ 代表取締役社長 (株)ワールドメディアエージェンシー 代表取締役社長 平成24年10月 (株)リクルートホールディングス 執行役員 (株)リクルートライフスタイル 代表取締役社長 平成25年 4月 (株)リクルートマーケティングパートナーズ 代表取締役社長 平成28年 4月 (株)リクルートアドミニストレーション(現(株)リクルート(注)6)代表取締役社長 (株)リクルートオフィスサポート 代表取締役社長 平成30年 4月 (株)Tommy設立 代表取締役社長(現任) 平成30年 6月 当社取締役就任(現任) | (注) 3 | |
| 監査役 (常勤) | | 秋本 実 | 昭和26年 3月 8日 | 昭和49年 4月 (株)三菱銀行(現(株)三菱UFJ銀行)入社 平成16年 9月 アラ商事(株) 執行役員 平成18年10月 プリヴェ企業投資ホールディングス(株)(現プリヴェ企業再生グループ(株)) 常務執行役員 平成20年 7月 イビデン(株)入社 平成24年 4月 イビデンフィリピン(株) 取締役 平成26年 6月 イビデン産業(株)、イビケン(株)、イビデン建装(株)、イビデングラフィイト(株) 各社監査役 平成29年 2月 当社監査役就任(現任) | (注) 4 | |
| 監査役 (非常勤) | | 大山 亨 | 昭和42年 8月24日 | 平成 3年 4月 山一証券(株)入社 平成 9年10月 (株)関配入社 平成10年 4月 富士証券(株)(現みずほ証券(株))入社 平成13年 3月 HSBC証券会社 東京支店 入社 平成14年 2月 株式上場コンサルタントとして独立 平成15年 7月 (有)トラスティ・コンサルティング(現(有)セイレーン)設立 代表取締役(現任) 平成15年10月 ウィンテスト(株) 監査役 平成16年 6月 フィンテックグローバル(株) 監査役 平成17年 4月 (株)トラスティ・コンサルティング 代表取締役(現任) 平成20年 1月 (株)アールエイジ 監査役 平成25年 4月 フィンテックグローバル(株) 監査役(現任) 平成26年 6月 当社監査役就任(現任) 平成27年10月 ウィンテスト(株) 取締役(監査等委員)(現任) 平成28年 5月 (株)アズ企画設計 監査役(現任) 平成30年 1月 (株)アールエイジ 取締役(監査等委員)(現任) | (注) 4 | 11,000 |
| 監査役 (非常勤) | | 田島 正広 | 昭和40年 5月25日 | 平成 6年 4月 第48期司法修習生 平成 8年 4月 弁護士登録、中田・松村法律事務所入所 平成11年 4月 中田・松村・田島法律事務所設立 平成15年12月 田島正広法律事務所(現田島・寺西法律事務所)設立 代表(現任) 平成18年 6月 フェアリンクスコンサルティング(株)設立 代表取締役(現任) 平成27年 6月 当社監査役就任(現任) | (注) 4 | 3,000 |
| 計 | | | | | | 928,200 |

- (注) 1. 取締役富塚優は、社外取締役であります。
2. 監査役秋本実、大山亨及び田島正広は、社外監査役であります。
3. 取締役の任期は、平成30年3月期に係る定時株主総会終結の時から平成31年3月期に係る定時株主総会終結の時までであります。

- 4 . 監査役の任期は、平成29年 8 月30日開催の臨時株主総会終結の時から平成33年 3 月期に係る定時株主総会終結の時までであります。
- 5 . 代表取締役社長吉田直人の所有株式数は、同氏の資産管理会社である(株)五六が保有する株式数も含んでおります。
- 6 . (株)リクルートホールディングスからメディア&ソリューション事業を継承した際に社名変更した会社であります。

6 【コーポレート・ガバナンスの状況等】

(1) 【コーポレート・ガバナンスの状況】

コーポレート・ガバナンスに関する基本的な考え方

当社では、経営の透明性とコンプライアンスを徹底するため、コーポレート・ガバナンスの強化を重要な経営課題と位置付け、その充実に取り組んでおります。

そのため、取締役1名を社外取締役、監査役3名全員を社外監査役とし、社外からの客観的な視点、意見を積極的に受け入れ経営に対するチェック機能を高め、コーポレート・ガバナンス機能を担保しております。さらに、必要に応じ顧問弁護士に対して意見を求められる体制も敷いております。

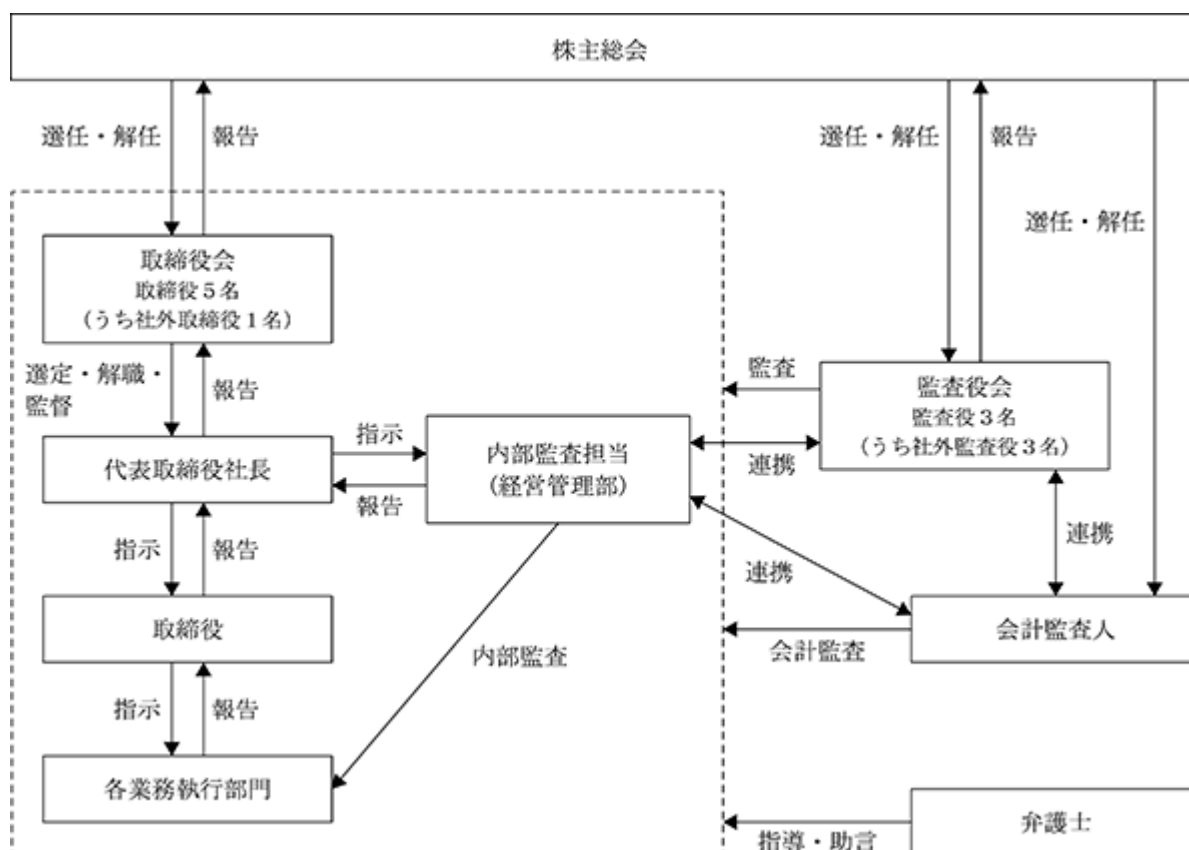
今後については、ディスクロージャーの透明性を高めるため一層の説明責任を果たしていくとともに、更なる経営チェック機能の強化を図ってまいります。

会社の機関の内容及び内部統制システムの整備状況等

当社は、取締役会及び監査役会を設置するとともに、内部監査担当を設置しております。また、取締役1名を社外取締役、監査役3名全員を社外監査役とし、経営の透明性とコンプライアンスを徹底するとともに、経営環境の変化に迅速かつ柔軟に対応した意思決定を行うことができる体制として、現在のコーポレート・ガバナンス体制を選択しております。

a 会社の機関の説明

当社の経営組織及びコーポレート・ガバナンス体制を図示すると、次のとおりであります。



(a) 取締役会・役員体制

当社では、経営の意思決定及び取締役の職務執行状況の監督・管理を行う機関である取締役会を原則として月1回開催しております。また、別途必要に応じて随時機動的に臨時取締役会を開催しております。当社の取締役会は、取締役5名（うち社外取締役1名）で構成されており、また、監査役3名も出席し、取締役の職務執行を監督しております。

(b) 監査役会・監査役

当社では、監査役を3名体制(うち1名が常勤監査役、2名が非常勤監査役であり、3名全員が社外監査役であります)とし、監査役会制度を採用しております。監査役3名全員で構成される監査役会は原則として月1回開催しており、各々監査役の監査内容について報告する等、監査役間での意見交換・情報共有等を行っております。

監査役は、監査役監査基準に基づき、取締役会等の重要な会議に出席するとともに、取締役等からの事業報告の聴取、重要書類の閲覧、業務及び財産等の調査を行い、ガバナンスのあり方とその運営状況を監視し、取締役の職務執行を監督しております。

なお、監査役は会計監査人及び内部監査担当者と緊密な連携を保ち、情報交換を行い、相互の連携を深めて、監査の実効性と効率性の向上に努めております。

(c) 内部監査担当

当社の内部監査は、代表取締役社長から命を受け、経営管理部6名の内、2名が各組織の監査を実施しております。ただし、経営管理部の監査は事業統括部が実施しております。

内部監査担当者は、監査役会及び会計監査人との連携のもとに、内部統制の状況等について意見交換を行いながら監査を実施し、被監査部門である各組織の監査結果並びに改善点については、内部監査担当者から代表取締役社長に対して報告書を提出しております。当該報告を踏まえ、代表取締役社長と内部監査担当者が協議し、改善等の指示が必要と判断された場合には、内部監査担当者は速やかに被監査部門組織の責任者に対してその旨を通知いたします。その後の改善状況については、被監査部門である各組織の責任者が内部監査担当者を経由して代表取締役社長に改善状況に関する報告書を提出し、内部監査担当者が改善処置実施状況を確認します。

b 内部統制システムの整備状況

当社では、会社法及び会社法施行規則に基づき、業務の適正性を確保するための体制整備の基本方針として、「内部統制基本方針」を定めており、現在その基本方針に基づき内部統制の運用を行っております。その概要は以下のとおりであります。

(a) 取締役及び使用人の職務の執行が法令及び定款に適合することを確保するための体制

- ・当社は、取締役及び使用人がコンプライアンスに則った企業活動を実践するため、「コンプライアンス規程」を定め、経営理念をはじめとするコンプライアンス体制にかかる規程を、役職員が法令・定款及び社会規範を遵守した行動をとるための行動規範とすることとする。また、社会の変化、事業活動の変化等に応じて当該各規程の見直しと改定を定期的に行い、その実効性を確保する。
- ・当社は目的達成のためコンプライアンス委員会を設け、全社的なコンプライアンスの取り組みを横断的に統括することとし、同委員会を中心に取締役及び使用人の教育を行っていくものとする。
- ・当社は、コンプライアンス上問題のある行為を知った場合に備え、社内及び社外からの当社全体のホットラインとして、経営管理部に内部通報窓口を設け、運営・対応するとともに、社外にも内部通報窓口を設け、問題行為についての情報を迅速に把握し、その対処に努めることとする。
- ・内部監査担当はコンプライアンス委員会と連携の上、コンプライアンスの状況を監査し、代表取締役社長に報告することとする。

(b) 取締役の職務の執行に係る情報の保存及び管理に関する体制

- ・当社は、「文書管理規程」を定め、情報の保全及び管理策を継続することにより、取締役の職務の執行に係る情報の保存及び管理を行うものとする。また原則として取締役の職務の執行に係る情報は経営管理部において管理するものとする。なお、保存期間は、文書の種類、重要性に応じて、「文書管理規程」等の社内規程に規定された期間とする。
- ・取締役及び監査役は、上記の文書等を何時でも閲覧できるものとする。

(c) 損失の危険の管理に関する規程その他の体制

- ・当社は、「リスク管理規程」を定め、代表取締役社長を委員長とするリスクマネジメント委員会を設置し、事業上の様々なリスクを全社及び業務単位で検討し、リスクマネジメントの推進、課題や対策を協議

して、的確に管理するものとする。また、有事が発生した場合には、当該規程に従い迅速かつ適切に対応する。

- ・ 当社は「個人情報保護管理規程」「情報セキュリティ管理規程」「インサイダー取引等防止に関する規程」等の情報セキュリティポリシーについて適時見直しを行い、情報セキュリティの強化並びに個人情報の保護に努めるものとする。
- ・ 緊急時における危機管理体制として、代表取締役社長を最高責任者として、危機管理体制、緊急時対応等の全ての危機管理に係る事前準備を行っていくこととする。
- ・ 突発的なリスクが発生し、全社的な対応が重要である場合は、「リスク管理規程」に基づき、代表取締役社長を本部長とする緊急時対策本部を設置し、状況を可能な限り迅速かつ詳細に把握した上で緊急時対応方針を決定し、損害の拡大の防止、危機の収束に向けて社内外より必要なノウハウや協力を得て、継続的かつ適切、迅速な措置を実施するものとする。
- ・ コンプライアンス、環境、災害、品質及び情報セキュリティ等にかかるリスク、及び新たに生じたリスクに対処するため、規程・ガイドラインの制定と適時な見直しに努めるものとする。また、研修の実施、マニュアルの作成・配布等により、取締役、使用人の啓蒙に努めるものとする。

(d) 取締役の職務の執行が効率的に行われることを確保するための体制

- ・ 取締役会は、法令・定款等に則り、経営の重要事項を決定し、取締役の業務執行を監督するものとする。取締役会は、原則として月1回の定期で開催し、緊急議案発生の場合には速やかに臨時に開催し、迅速かつ機動的な経営判断ができる体制を構築するものとする。
- ・ 職務執行に関する権限及び責任については「職務分掌規程」、「職務権限規程」その他社内規程において明文化するものとし、各部門長がその分掌業務の執行にあたりそれら社内規程に基づき決裁取得を必要とする事項については、個別に申請のうえ決裁を取得することにより効率的な業務執行を行うこととする。また必要に応じ「組織規程」に基づき経過報告を行い、完了後は完了報告を行うものとする。
- ・ 当社は、上記の業務執行状況について、内部監査担当による監査を実施し、その状況を把握し、改善を図るものとする。

(e) 業務の適正を確保するための体制

- ・ 当社は、事業や機能ごとに責任を負う取締役又は執行役員を任命することで、法令遵守体制、リスク管理体制を構築する権限と責任を与えており、コンプライアンス委員会並びにリスクマネジメント委員会はこれらを横断的に推進し、管理するものとする。
- ・ 内部監査担当による業務監査により、当社の業務全般にわたって、業務の適正を確保するための体制が十分かつ適切に整備、運用されているかを監査し、その適正性を確保するものとする。

(f) 監査役がその職務を補助すべき使用人を置くことを求めた場合における当該使用人に関する事項、当該使用人の取締役からの独立性に関する事項及び監査役の当該使用人に対する指示の実効性の確保に関する事項

- ・ 監査役が監査の実効性を高め、かつ監査職務を円滑に執行するための体制の確保のために、その職務を補助すべき使用人を置くことを求めた場合、取締役会は監査役と協議の上、適任と認められる使用人を当該使用人として選出し対応するものとし、監査役は必要な事項を直接命令することができるものとする。
- ・ 上記の使用人の独立性を確保するために、その命令に対して取締役からの指揮命令を受けないこととし、人事異動、人事評価、懲戒処分等については監査役の同意が必要とする。
- ・ 上記の使用人は、監査役に同行して、取締役会その他の重要会議に出席する機会を確保する。また、当該使用人の業務が円滑に行われるよう、取締役及びその他の使用人は、監査環境の整備に協力する。

- (g) 取締役及び使用人が監査役に報告をするための体制その他の監査役への報告に関する体制及び報告をした者が当該報告をしたことを理由として不利な取扱いを受けないことを確保するための体制
- ・ 取締役及び使用人は、監査役に対して、法令及び定款違反事項、業務又は業績に重要な影響を及ぼす事項、内部監査の実施状況、コンプライアンス委員会の取り組み状況、並びにリスクマネジメント委員会事務局及び内部通報窓口に対しての通報の状況を適時に報告するものとする。また、監査役は必要に応じ、いつでも取締役及び使用人に報告を求めることができるものとする。
 - ・ 監査役に対して報告を行った取締役及び使用人に対する不利益な取扱いは、内部通報規程に準じ、これを禁止する。また、コンプライアンス委員会は、役員及び使用人に対する教育、研修等の機会を通じて、使用人が、人事上の不利益な取扱いを懸念して通報や報告等を思いとどまることがないよう、啓蒙に努める。
 - ・ 監査役は、取締役会に出席し、取締役から、業務執行の状況その他重要事項の報告を受ける他、その他重要な会議に出席し、必要に応じて重要な文書を閲覧し、取締役及び使用人に報告及び説明を求めることができるものとする。
 - ・ 監査役は専門的な判断を必要とする場合には、弁護士等の外部アドバイザーを任用し、専門的な立場から助言を受けることができるものとする。また、内部監査担当との連携及び会計監査人から監査計画を事前に受領し、監査重点項目等について説明を受け、定期的に意見交換を行うことができるものとする。
- (h) 監査役の職務の執行について生ずる費用の前払又は償還の手続その他の当該職務の執行について生ずる費用又は債務の処理に係る方針に関する事項
- ・ 監査役がその職務の執行について生ずる費用の前払又は支出した費用等の償還、負担した債務の弁済を請求したときは、その費用等が監査役の職務の執行に関係しないと認められる場合を除き、その費用を負担する。
- (i) その他監査役の監査が実効的に行われることを確保するための体制
- ・ 監査役は、代表取締役社長及び内部監査担当等と定期的に意見交換を行い、監査の実効性を高める。
 - ・ 監査役は専門的な判断を必要とする場合には、外部専門家の助言を受けることができるものとする。
- (j) 財務報告の信頼性を確保するための体制
- ・ 当社の財務報告に係る内部統制については、金融商品取引法その他適用のある国内外の法令に基づき、評価、維持、改善等を行う。
 - ・ 当社の各部門は、自らの業務の遂行にあたり、職務分離による牽制、日常的モニタリングを実施し、財務報告の適正性の確保に努める。
 - ・ 当社は、適切な会計処理を確保し、財務報告の信頼性を向上させるため、「経理規程」等を定めるとともに、財務報告に関わる内部統制の体制整理と有効性向上を図る。
- (k) 反社会的勢力との取引排除に向けた基本的考え方及びその整備状況
- ・ 反社会的勢力とは一切の関係を持たないこと、拒絶することを基本方針とし、取引先がこれらと関わる個人、企業、団体等であると判明した場合には取引を解消するものとする。
 - ・ 当社取締役及び使用人で、取引を開始しようとする者は、「反社会的勢力対策に関する規程」に従い、取引相手の反社会性を検証し、問題がないことを確認した上で、当該取引を開始するものとする。
 - ・ 経営管理部を反社会的勢力対応部署と位置付け、情報の一元管理、蓄積を行うものとする。また、取締役及び使用人が基本方針を遵守するような教育体制を構築するとともに、反社会的勢力による被害を防止するための対応方法等を整備し周知を図っていくものとする。
 - ・ 反社会的勢力による不当要求が発生した場合には、所轄警察署、顧問法律事務所、全国暴力追放運動推進センター等の外部専門機関と連携し、有事の際の協力体制を構築するものとする。

内部監査及び監査役監査

a 内部監査

当社の内部監査は代表取締役社長から任命された内部監査担当者により行っております。内部監査は内部監査規程、及び代表取締役社長から承認を得た事業年度ごとの内部監査計画に基づき、各部門の業務活動に関し、社内規程やコンプライアンスに則り、適正かつ効率的に行われているか監査を行っております。監査の結果は代表取締役社長に直接報告されると同時に被監査部門に通知され、後日、改善状況の確認が行われております。

b 監査役監査

監査役は取締役会等の重要な会議に出席し、取締役会における意思決定の過程を監査する他、重要書類の閲覧、内部監査担当者や従業員に対するヒアリング等を通じ、業務監査及び会計監査を行っております。監査役は監査役会で情報を共有し、また、内部監査担当者や監査法人と随時意見交換や情報共有を行う他、三者間ミーティングを行う等連携を図り、監査機能の向上を図っております。

なお、常勤監査役の秋本実は、金融機関における長年の経験があり、財務及び会計に関する相当程度の知見を有しております。

c 内部監査担当者、監査役会及び監査法人の連携

内部監査担当者と監査役会は、定期的に内部監査の実施状況等について情報交換を行っております。内部監査担当者、監査役会及び監査法人は、監査法人が開催する監査講評会に内部監査担当者及び監査役が同席することによって情報の共有を行い、監査上の問題点の有無や課題等について、随時、意見交換を行っております。

会計監査

当社は、東陽監査法人と監査契約を締結し、会計に関する事項の監査を受けておりますが、同監査法人及び当社監査に従事する同監査法人の業務執行社員との間には、特別な利害関係はありません。

当社の会計監査業務を執行した公認会計士の氏名、監査業務にかかる補助者の構成は下記のとおりであります。

a 業務を執行した公認会計士の氏名

東陽監査法人 公認会計士 中塩 信一

東陽監査法人 公認会計士 北山 千里

(注) 当社の財務諸表について7年超にわたり連続して監査業務を行っている公認会計士はおりません。

b 監査業務にかかる補助者の構成

公認会計士 6名

その他 2名

社外取締役及び社外監査役

当社は、取締役1名を社外取締役、監査役3名全員を社外監査役としており、社外取締役及び社外監査役が企業統治において果たす機能及び役割として、中立的立場から取締役及び取締役会の監督及び監査を行い、取締役の職務執行の適正性及び効率性を高めることを期待しております。

社外取締役の冨塚優は、会社経営者としての豊富な経験と高い見識を有することから、当社の経営監督の強化を図ることができると考え、選任しております。

社外監査役の秋本実は、企業の監査役としての豊富な経験があり、客観的かつ専門的な立場から意見及び助言を得ることを通じて当社の監査体制の強化を図ることができると考え、選任しております。

社外監査役の大山亨は、企業の取締役及び監査役としての経験と高い見識に基づき、経営の監督とチェック機能の強化を図ることができると考え、選任しております。

社外監査役の田島正広は、弁護士の資格を有しており、企業法務等の専門的な知識・経験等を活かして、当社の監査体制の強化を図ることができると考え、選任しております。

当社は、社外取締役及び社外監査役の独立性に関する基準又は方針は定めておりませんが、株式会社東京証券取引所が定める独立役員に関する判断基準等を勘案したうえで、経歴や当社との関係を踏まえて当社のコーポレート・ガバナンスの充実・向上に資する者を選任することとしております。

なお、社外監査役大山亨は当社株式11,000株を所有(発行済株式総数の0.48%)、社外監査役田島正広は当社株式3,000株を所有(発行済株式総数の0.13%)しておりますが、社外監査役及び株主という地位以外に、取引関係及び利害関係はありません。

リスク管理体制の整備状況

当社は、業務上抱える各種リスクを正確に把握・分析し、適切に対処すべく継続的にリスク管理体制の強化に取り組んでおります。管理体制としては、リスク管理規程に基づいて、リスクマネジメント委員会を設置し、委員長を代表取締役社長、委員を常勤取締役、常勤監査役とし、リスクマネジメントの推進、課題や対応策を協議しております。リスクマネジメント委員会は、原則四半期に一度委員会を開催し、事業をとりまく様々なリスクに関する情報を収集し、リスクに対処するための仕組みを整備し、その維持に努めております。

また、当社は法令遵守を重要な経営課題と位置付けており、法令遵守体制を構築しております。法令遵守体制としては、コンプライアンス規程に基づき、コンプライアンス委員会を設置し、委員長を代表取締役社長、委員を常勤取締役、常勤監査役とし、コンプライアンスの遵守体制の確認、法令の新設・改正への対応策を協議しております。コンプライアンス委員会は、原則四半期に一度委員会を開催し、企業活動において法令を遵守するための体制を整備し、その維持に努めております。当社は多数の個人情報を取得しておりますが、個人情報の管理についても、「個人情報保護管理規程」を制定しており、その管理を徹底する体制を構築している他、「情報セキュリティ管理規程」「インサイダー取引等防止に関する規程」等の情報セキュリティポリシーを整備し、個人情報の保護及び情報セキュリティの強化に努めております。

不測の事態が発生した場合には、代表取締役社長を責任者とする対策本部を設置し、迅速な対応を行い、損害の拡大を防止し最小限にとどめるよう努めております。

さらに、このような体制を整備するだけでなく、研修の実施、マニュアルの作成・配布等により、役職員の啓蒙に努めております。

役員報酬の内容

a 役員区分ごとの報酬等の総額、報酬等の種類別の総額及び対象となる役員の員数

| 役員区分 | 報酬等の総額 (千円) | 報酬等の種類別の総額(千円) | | | | 対象となる 役員の員数 (名) |
|-------|----------------|----------------|---------------|----|-------|-----------------------|
| | | 基本報酬 | ストック オプション | 賞与 | 退職慰労金 | |
| 取締役 | 67,200 | 67,200 | | | | 4 |
| 社外監査役 | 8,700 | 8,700 | | | | 4 |

b 提出会社の役員ごとの報酬の総額

報酬等の総額が1億円以上である者が存在しないため、記載していません。

c 使用人兼務役員の使用人給与のうち重要なもの

該当事項はありません。

d 役員報酬等の額又はその算定方法の決定に関する方針

当社の役員報酬については株主総会決議により取締役及び監査役それぞれの報酬等の限度額を決定しております。各取締役及び監査役の報酬額は、取締役については各役員の職務内容、実績、成果等を勘案し、取締役会の決議により決定し、監査役については監査役の協議により決定しております。

株式の保有状況

該当事項はありません。

責任限定契約の内容の概要

当社と社外監査役は、会社法第427条第1項の規定に基づき、会社法第423条第1項の損害賠償責任を限定する契約を締結しております。当該契約に基づく損害賠償額の限度額は、法令の定める額としております。当該責任

限定契約が認められるのは、当該社外監査役が責任の原因となった職務の遂行において善意かつ重大な過失がないときに限られます。

取締役及び監査役の定数

当社の取締役は7名以内、監査役は4名以内である旨を定款で定めております。

取締役の選任の決議要件

当社では、取締役の選任決議は、株主総会において議決権を行使することができる株主の議決権の3分の1以上を有する株主が出席し、その議決権の過半数をもって行う旨を定款に定めております。

また、取締役の選任決議は、累積投票によらないものとする旨を定款で定めております。

責任免除の内容の概要

当社は、会社法第426条第1項の規定に基づき、取締役会の決議をもって、取締役及び監査役(取締役及び監査役であったものを含む。)の会社法第423条第1項における損害賠償責任を、法令の限度において免除することができる旨を定款に定めております。これは、取締役及び監査役が職務を遂行するにあたり、その能力を十分に発揮して、期待される役割を果たしうる環境を整備することを目的としております。

株主総会の特別決議要件の変更

当社は、会社法第309条第2項に定める株主総会の特別決議について、議決権を行使できる株主の議決権の3分の1以上を有する株主が出席し、その議決権の3分の2以上をもって行う旨を定款に定めております。これは、株主総会における特別決議の定足数を緩和することにより、株主総会の円滑な運営を行うことを目的としております。

剰余金の配当等の決定機関

当社は、剰余金の配当等会社法第459条第1項各号に定める事項について、法令に別段の定めのある場合を除き、取締役会の決議によって定める旨を定款に定めております。これは、剰余金の配当等を取締役会の権限とすることにより、株主への機動的な利益還元を行うことを目的としております。

(2) 【監査報酬の内容等】

【監査公認会計士等に対する報酬の内容】

| 前事業年度 | | 当事業年度 | |
|------------------|-----------------|------------------|-----------------|
| 監査証明業務に基づく報酬(千円) | 非監査業務に基づく報酬(千円) | 監査証明業務に基づく報酬(千円) | 非監査業務に基づく報酬(千円) |
| 7,820 | | 11,000 | 800 |

【その他重要な報酬の内容】

(前事業年度)

該当事項はありません。

(当事業年度)

該当事項はありません。

【監査公認会計士等の提出会社に対する非監査業務の内容】

(前事業年度)

該当事項はありません。

(当事業年度)

当社は、会計監査人に対して、公認会計士法第2条第1項以外の業務であるコンフォートレター作成業務についての対価を支払っております。

【監査報酬の決定方針】

当社の監査報酬の決定方針としましては、監査日数、監査内容及び当社の事業内容、会社規模等を勘案した上で監査役会の同意を得て、取締役会で決定しております。

第5 【経理の状況】

1．財務諸表の作成方法について

当社の財務諸表は、「財務諸表等の用語、様式及び作成方法に関する規則」(昭和38年大蔵省令第59号)に基づいて作成しております。

2．監査証明について

当社は、金融商品取引法第193条の2第1項の規定に基づき、事業年度(平成29年4月1日から平成30年3月31日まで)の財務諸表について、東陽監査法人の監査を受けております。

3．連結財務諸表について

当社は子会社がありませんので、連結財務諸表を作成しておりません。

4．財務諸表等の適正性を確保するための特段の取組みについて

当社は、財務諸表等の適正性を確保するための特段の取組みを行っております。具体的には、会計基準等の内容を適切に把握し、又は会計基準等の変更等についての的確に対応することができる体制を整備するため、公益財団法人財務会計基準機構へ加入し、情報を取得するとともに、必要に応じて監査法人との意見交換を実施する他、管理部門は各種セミナーに参加し、社内において関連各部署への意見発信及び情報交換等を行っており、財務諸表等の適正性の確保に努めております。

1 【財務諸表等】

(1) 【財務諸表】

【貸借対照表】

(単位：千円)

| | 前事業年度 (平成29年3月31日) | 当事業年度 (平成30年3月31日) |
|---------------|-----------------------|-----------------------|
| 資産の部 | | |
| 流動資産 | | |
| 現金及び預金 | 116,187 | 790,603 |
| 売掛金 | 175,486 | 246,899 |
| 貯蔵品 | 47 | 4 |
| 前渡金 | 583 | 663 |
| 前払費用 | 5,275 | 11,446 |
| 繰延税金資産 | 28,282 | 5,583 |
| その他 | 197 | 1,506 |
| 貸倒引当金 | 1,407 | 1,447 |
| 流動資産合計 | 324,652 | 1,055,261 |
| 固定資産 | | |
| 有形固定資産 | | |
| 建物 | | |
| 建物 | 501 | 501 |
| 減価償却累計額 | 352 | 402 |
| 建物（純額） | 148 | 99 |
| 工具、器具及び備品 | | |
| 工具、器具及び備品 | 13,655 | 19,746 |
| 減価償却累計額 | 11,037 | 14,042 |
| 工具、器具及び備品（純額） | 2,618 | 5,704 |
| リース資産 | | |
| リース資産 | 21,150 | 15,325 |
| 減価償却累計額 | 13,913 | 12,415 |
| リース資産（純額） | 7,237 | 2,909 |
| 有形固定資産合計 | 10,004 | 8,713 |
| 無形固定資産 | | |
| ソフトウェア | | |
| ソフトウェア | 244,111 | 279,336 |
| ソフトウェア仮勘定 | | |
| ソフトウェア仮勘定 | 14,500 | |
| リース資産 | | |
| リース資産 | 8,088 | 2,696 |
| 無形固定資産合計 | 266,700 | 282,032 |
| 投資その他の資産 | | |
| 破産更生債権等 | | |
| 破産更生債権等 | 2,518 | 3,850 |
| 長期前払費用 | | |
| 長期前払費用 | 32 | |
| 繰延税金資産 | | |
| 繰延税金資産 | 87,443 | 71,488 |
| その他 | | |
| その他 | 13,741 | 13,450 |
| 貸倒引当金 | 2,518 | 3,850 |
| 投資その他の資産合計 | 101,217 | 84,938 |
| 固定資産合計 | 377,922 | 375,684 |
| 繰延資産 | | |
| 社債発行費 | | |
| 社債発行費 | 3,824 | 2,461 |
| 繰延資産合計 | 3,824 | 2,461 |
| 資産合計 | 706,400 | 1,433,406 |

(単位：千円)

| | 前事業年度 (平成29年3月31日) | 当事業年度 (平成30年3月31日) |
|---------------|-----------------------|-----------------------|
| 負債の部 | | |
| 流動負債 | | |
| 買掛金 | 54,658 | 109,180 |
| 1年内償還予定の社債 | 50,000 | 50,000 |
| 1年内返済予定の長期借入金 | 21,452 | 4,314 |
| リース債務 | 10,701 | 5,679 |
| 未払金 | 69,680 | 34,860 |
| 未払費用 | 4,357 | 14,858 |
| 未払法人税等 | 22,737 | 26,192 |
| 未払消費税等 | 21,828 | 31,044 |
| 前受金 | 17,681 | 13,583 |
| 預り金 | 3,639 | 8,819 |
| 流動負債合計 | 276,735 | 298,532 |
| 固定負債 | | |
| 社債 | 100,000 | 50,000 |
| 長期借入金 | 4,314 | |
| リース債務 | 6,422 | 614 |
| 固定負債合計 | 110,736 | 50,614 |
| 負債合計 | 387,471 | 349,147 |
| 純資産の部 | | |
| 株主資本 | | |
| 資本金 | 382,701 | 733,078 |
| 資本剰余金 | | |
| 資本準備金 | 338,845 | 676,000 |
| 資本剰余金合計 | 338,845 | 676,000 |
| 利益剰余金 | | |
| その他利益剰余金 | | |
| 繰越利益剰余金 | 418,555 | 327,533 |
| 利益剰余金合計 | 418,555 | 327,533 |
| 株主資本合計 | 302,992 | 1,081,545 |
| 新株予約権 | 15,936 | 2,713 |
| 純資産合計 | 318,928 | 1,084,259 |
| 負債純資産合計 | 706,400 | 1,433,406 |

【損益計算書】

(単位：千円)

| | 前事業年度 (自 平成28年 4月 1日 至 平成29年 3月31日) | 当事業年度 (自 平成29年 4月 1日 至 平成30年 3月31日) |
|--------------|---|---|
| 売上高 | 1,157,990 | 1,550,507 |
| 売上原価 | 541,144 | 777,354 |
| 売上総利益 | 616,845 | 773,153 |
| 販売費及び一般管理費 | ¹ 500,698 | ¹ 603,521 |
| 営業利益 | 116,146 | 169,631 |
| 営業外収益 | | |
| 受取利息 | 1 | 1 |
| 雑収入 | 280 | 403 |
| 営業外収益合計 | 282 | 405 |
| 営業外費用 | | |
| 支払利息 | 1,226 | 587 |
| 社債利息 | 246 | 130 |
| 社債発行費償却 | 1,363 | 1,363 |
| 支払手数料 | 894 | 643 |
| 株式公開費用 | | 12,108 |
| 雑損失 | 241 | |
| 営業外費用合計 | 3,972 | 14,834 |
| 経常利益 | 112,456 | 155,202 |
| 特別損失 | | |
| 固定資産除却損 | | ² 188 |
| リース解約損 | | 72 |
| 特別損失合計 | | 261 |
| 税引前当期純利益 | 112,456 | 154,941 |
| 法人税、住民税及び事業税 | 16,162 | 25,265 |
| 法人税等調整額 | 31,283 | 38,654 |
| 法人税等合計 | 15,121 | 63,919 |
| 当期純利益 | 127,577 | 91,021 |

【売上原価明細書】

| 区分 | 注記 番号 | 前事業年度 (自 平成28年4月1日 至 平成29年3月31日) | | 当事業年度 (自 平成29年4月1日 至 平成30年3月31日) | |
|--------|----------|--|------------|--|------------|
| | | 金額(千円) | 構成比 (%) | 金額(千円) | 構成比 (%) |
| 仕入高 | | 319,370 | 47.8 | 529,623 | 60.9 |
| 労務費 | | 122,588 | 18.4 | 119,085 | 13.7 |
| 経費 | 1 | 225,860 | 33.8 | 221,064 | 25.4 |
| 当期総費用 | | 667,819 | 100.0 | 869,772 | 100.0 |
| 他勘定振替高 | 2 | 126,674 | | 92,418 | |
| 当期売上原価 | | 541,144 | | 777,354 | |

(注) 1 主な内訳は、次のとおりであります。

| 項目 | 前事業年度(千円) | 当事業年度(千円) |
|---------|-----------|-----------|
| 外注費 | 85,441 | 38,382 |
| 業務委託費 | 28,751 | 29,364 |
| 減価償却費 | 63,127 | 84,514 |
| サーバー使用料 | 17,274 | 20,652 |

2 他勘定振替高の内容は、次のとおりであります。

| 項目 | 前事業年度(千円) | 当事業年度(千円) |
|-----------|-----------|-----------|
| ソフトウェア仮勘定 | 126,674 | 92,418 |

(原価計算の方法)

当社の原価計算は、総合原価計算による実際原価計算であります。

【株主資本等変動計算書】

前事業年度(自 平成28年4月1日 至 平成29年3月31日)

(単位：千円)

| | 株主資本 | | | | | 株主資本 合計 | 新株予約権 | 純資産合計 |
|---------|---------|---------|-------------|-----------------------------|-------------|------------|--------|---------|
| | 資本金 | 資本剰余金 | | 利益剰余金 | | | | |
| | | 資本準備金 | 資本剰余金 合計 | その他利益 剰余金 繰越利益 剰余金 | 利益剰余金 合計 | | | |
| 当期首残高 | 382,701 | 338,845 | 338,845 | 546,132 | 546,132 | 175,415 | 15,936 | 191,351 |
| 当期変動額 | | | | | | | | |
| 当期純利益 | | | | 127,577 | 127,577 | 127,577 | | 127,577 |
| 当期変動額合計 | - | - | - | 127,577 | 127,577 | 127,577 | - | 127,577 |
| 当期末残高 | 382,701 | 338,845 | 338,845 | 418,555 | 418,555 | 302,992 | 15,936 | 318,928 |

当事業年度(自 平成29年4月1日 至 平成30年3月31日)

(単位：千円)

| | 株主資本 | | | | | 株主資本 合計 | 新株予約権 | 純資産合計 |
|-----------------------------|---------|---------|-------------|-----------------------------|-------------|------------|--------|-----------|
| | 資本金 | 資本剰余金 | | 利益剰余金 | | | | |
| | | 資本準備金 | 資本剰余金 合計 | その他利益 剰余金 繰越利益 剰余金 | 利益剰余金 合計 | | | |
| 当期首残高 | 382,701 | 338,845 | 338,845 | 418,555 | 418,555 | 302,992 | 15,936 | 318,928 |
| 当期変動額 | | | | | | | | |
| 新株の発行 | 121,716 | 121,716 | 121,716 | | | 243,432 | | 243,432 |
| 新株予約権の行使 | 228,660 | 215,438 | 215,438 | | | 444,099 | | 444,099 |
| 当期純利益 | | | | 91,021 | 91,021 | 91,021 | | 91,021 |
| 株主資本以外の 項目の当期変動額 (純額) | | | | | | | 13,222 | 13,222 |
| 当期変動額合計 | 350,376 | 337,154 | 337,154 | 91,021 | 91,021 | 778,552 | 13,222 | 765,330 |
| 当期末残高 | 733,078 | 676,000 | 676,000 | 327,533 | 327,533 | 1,081,545 | 2,713 | 1,084,259 |

【キャッシュ・フロー計算書】

(単位：千円)

| | 前事業年度 (自 平成28年 4月 1日 至 平成29年 3月31日) | 当事業年度 (自 平成29年 4月 1日 至 平成30年 3月31日) |
|-------------------------|---|---|
| 営業活動によるキャッシュ・フロー | | |
| 税引前当期純利益 | 112,456 | 154,941 |
| 減価償却費 | 64,714 | 87,876 |
| 社債発行費償却 | 1,363 | 1,363 |
| 貸倒引当金の増減額（は減少） | 390 | 1,509 |
| 受取利息 | 1 | 1 |
| 支払利息 | 1,226 | 587 |
| リース解約損 | | 72 |
| 株式公開費用 | | 12,108 |
| 固定資産除却損 | | 188 |
| 売上債権の増減額（は増加） | 34,634 | 72,881 |
| たな卸資産の増減額（は増加） | 47 | 42 |
| 前払費用の増減額（は増加） | 970 | 6,159 |
| 未収入金の増減額（は増加） | | 437 |
| 仕入債務の増減額（は減少） | 9,546 | 54,521 |
| 未払金の増減額（は減少） | 15,525 | 28,833 |
| 未払消費税等の増減額（は減少） | 11,306 | 9,102 |
| 前受金の増減額（は減少） | 19,691 | 4,098 |
| その他 | 8,015 | 17,301 |
| 小計 | 171,142 | 227,204 |
| 利息の受取額 | 1 | 1 |
| 利息の支払額 | 1,511 | 704 |
| 法人税等の支払額又は還付額（は支払） | 101 | 24,243 |
| 営業活動によるキャッシュ・フロー | 169,733 | 202,258 |
| 投資活動によるキャッシュ・フロー | | |
| 定期預金の預入による支出 | | 405,000 |
| 有形固定資産の取得による支出 | 1,871 | 5,711 |
| 無形固定資産の取得による支出 | 130,069 | 102,048 |
| 敷金及び保証金の差入による支出 | 85 | |
| 投資活動によるキャッシュ・フロー | 132,026 | 512,760 |
| 財務活動によるキャッシュ・フロー | | |
| 長期借入金の返済による支出 | 27,012 | 21,452 |
| 株式の発行による収入 | | 231,323 |
| 新株予約権の行使による株式の発行による収入 | | 430,877 |
| 社債の償還による支出 | 50,000 | 50,000 |
| リース債務の返済による支出 | 10,335 | 10,829 |
| 財務活動によるキャッシュ・フロー | 87,347 | 579,918 |
| 現金及び現金同等物の増減額（は減少） | 49,640 | 269,416 |
| 現金及び現金同等物の期首残高 | 165,827 | 116,187 |
| 現金及び現金同等物の期末残高 | 1 116,187 | 1 385,603 |

【注記事項】

(重要な会計方針)

1. たな卸資産の評価基準及び評価方法

貯蔵品

総平均法による原価法(貸借対照表価額については収益性の低下に基づく簿価切下げの方法)によっておりません。

2. 固定資産の減価償却の方法

(1) 有形固定資産(リース資産を除く)

定率法を採用しております。ただし、平成28年4月1日以降に取得した建物附属設備及び構築物については、定額法を採用しております。

なお、主な耐用年数は以下のとおりであります。

建物 : 6年

工具、器具及び備品 : 4～5年

(2) 無形固定資産(リース資産を除く)

定額法を採用しております。なお、ソフトウェア(自社利用)は、社内における利用可能期間(5年)に基づく定額法を採用しております。

(3) リース資産

所有権移転外ファイナンス・リース取引に係るリース資産

リース期間を耐用年数とし、残存価額を零とする定額法を採用しております。

(4) 長期前払費用

均等償却を採用しております。

3. 繰延資産の処理方法

社債発行費

償還までの期間にわたり定額法により償却しております。

4. 引当金の計上基準

貸倒引当金

債権の貸倒れによる損失に備えるため、一般債権については貸倒実績率により、貸倒懸念債権等特定の債権については個別に回収可能性を検討し、回収不能見込額を計上しております。

5. キャッシュ・フロー計算書における資金の範囲

手許現金、随時引き出し可能な預金及び容易に換金可能であり、かつ、価値の変動について僅少なりリスクしか負わない取得日から3ヶ月以内に償還期限の到来する短期的な投資からなっております。

6. その他財務諸表作成のための基本となる重要な事項

消費税等の会計処理

消費税及び地方消費税の会計処理は、税抜方式によっております。

(未適用の会計基準等)

- ・「収益認識に関する会計基準」(企業会計基準第29号 平成30年3月30日)
- ・「収益認識に関する会計基準の適用指針」(企業会計基準適用指針第30号 平成30年3月30日)

(1) 概要

収益認識に関する包括的な会計基準であります。収益は、次の5つのステップを適用し認識されます。

ステップ1：顧客との契約を識別する。

ステップ2：契約における履行義務を識別する。

ステップ3：取引価格を算定する。

ステップ4：契約における履行義務に取引価格を配分する。

ステップ5：履行義務を充足した時に又は充足するにつれて収益を認識する。

(2) 適用予定日

平成34年3月期の期首より適用予定であります。

(3) 当該会計基準等の適用による影響

影響額は、当財務諸表の作成時において評価中であります。

(貸借対照表関係)

当社は、運転資金の効率的な調達を行うため取引銀行1行と当座貸越契約を締結しております。
事業年度末における当座貸越契約に係る借入金未実行残高等は次のとおりであります。

| | 前事業年度 (平成29年3月31日) | 当事業年度 (平成30年3月31日) |
|---------|-----------------------|-----------------------|
| 当座貸越極度額 | 千円 | 50,000千円 |
| 借入実行残高 | " | " |
| 差引額 | 千円 | 50,000千円 |

(損益計算書関係)

- 1 販売費及び一般管理費のうち主要な費目及び金額並びにおおよその割合は、次のとおりであります。

| | 前事業年度 (自 平成28年4月1日 至 平成29年3月31日) | 当事業年度 (自 平成29年4月1日 至 平成30年3月31日) |
|----------|--|--|
| 役員報酬 | 60,000千円 | 75,900千円 |
| 給料手当 | 214,650 " | 248,546 " |
| 法定福利費 | 38,638 " | 43,419 " |
| 広告宣伝費 | 64,542 " | 71,155 " |
| 減価償却費 | 1,587 " | 3,361 " |
| 貸倒引当金繰入額 | 390 " | 1,509 " |
| おおよその割合 | | |
| 販売費 | 60.0% | 57.1% |
| 一般管理費 | 40.0 " | 42.9 " |

- 2 固定資産除却損の内容は、次のとおりであります。

| | 前事業年度 (自 平成28年4月1日 至 平成29年3月31日) | 当事業年度 (自 平成29年4月1日 至 平成30年3月31日) |
|-----------|--|--|
| ソフトウェア | 千円 | 188千円 |
| 工具、器具及び備品 | " | 0千円 |
| 計 | 千円 | 188千円 |

(株主資本等変動計算書関係)

前事業年度(自 平成28年4月1日 至 平成29年3月31日)

1. 発行済株式に関する事項

| 株式の種類 | 当事業年度期首 | 増加 | 減少 | 当事業年度末 |
|---------|---------|----|----|--------|
| 普通株式(株) | 15,198 | | | 15,198 |

2. 自己株式に関する事項

該当事項はありません。

3. 新株予約権に関する事項

| 内訳 | 目的となる株式の種類 | 目的となる株式の数(株) | | | | 当事業年度末残高(千円) |
|----------------------------|------------|--------------|----|----|--------|--------------|
| | | 当事業年度期首 | 増加 | 減少 | 当事業年度末 | |
| 平成18年第2回ストックオプションとしての新株予約権 | | | | | | 15,936 |
| 平成23年第5回ストックオプションとしての新株予約権 | | | | | | |
| 平成23年第6回ストックオプションとしての新株予約権 | | | | | | |
| 平成25年第7回ストックオプションとしての新株予約権 | | | | | | |
| 平成26年第8回ストックオプションとしての新株予約権 | | | | | | |
| 平成29年第9回ストックオプションとしての新株予約権 | | | | | | |
| 合計 | | | | | | 15,936 |

- (注) 1. 平成23年第5回ストックオプションとしての新株予約権は、権利行使期間の初日は到来していません。
2. 平成23年第6回ストックオプションとしての新株予約権は、権利行使期間の初日は到来していません。
3. 平成25年第7回ストックオプションとしての新株予約権は、権利行使期間の初日は到来していません。
4. 平成29年第9回ストックオプションとしての新株予約権は、権利行使期間の初日は到来していません。

4. 配当に関する事項

該当事項はありません。

当事業年度(自 平成29年4月1日 至 平成30年3月31日)

1. 発行済株式に関する事項

| 株式の種類 | 当事業年度期首 | 増加 | 減少 | 当事業年度末 |
|---------|---------|-----------|----|-----------|
| 普通株式(株) | 15,198 | 2,287,702 | | 2,302,900 |

(変動事由の概要)

株式分割(1:100)による増加 1,504,602株
 新株予約権(ストック・オプション)の権利行使による増加 643,100株
 公募による新株発行による増加 140,000株

2. 自己株式に関する事項

該当事項はありません。

3. 新株予約権等に関する事項

| 内訳 | 目的となる株式の種類 | 目的となる株式の数(株) | | | | 当事業年度末残高(千円) |
|----------------------------|------------|--------------|----|----|--------|--------------|
| | | 当事業年度期首 | 増加 | 減少 | 当事業年度末 | |
| 平成18年第2回ストックオプションとしての新株予約権 | | | | | | 2,713 |
| 平成23年第5回ストックオプションとしての新株予約権 | | | | | | |
| 平成23年第6回ストックオプションとしての新株予約権 | | | | | | |
| 平成25年第7回ストックオプションとしての新株予約権 | | | | | | |
| 平成26年第8回ストックオプションとしての新株予約権 | | | | | | |
| 平成29年第9回ストックオプションとしての新株予約権 | | | | | | |
| 合計 | | | | | | 2,713 |

(注) 1. 平成23年第5回ストックオプションとしての新株予約権は、権利行使期間の初日は到来していません。
 2. 平成23年第6回ストックオプションとしての新株予約権は、権利行使期間の初日は到来していません。
 3. 平成25年第7回ストックオプションとしての新株予約権は、権利行使期間の初日は到来していません。
 4. 平成29年第9回ストックオプションとしての新株予約権は、権利行使期間の初日は到来していません。

4. 配当に関する事項

該当事項はありません。

(キャッシュ・フロー計算書関係)

- 1 現金及び現金同等物の期末残高と貸借対照表に掲記されている科目の金額との関係は、次のとおりであります。

| | 前事業年度 (自 平成28年4月1日 至 平成29年3月31日) | 当事業年度 (自 平成29年4月1日 至 平成30年3月31日) |
|------------------|--|--|
| 現金及び預金 | 116,187千円 | 790,603千円 |
| 預入期間が3か月を超える定期預金 | 〃 | 405,000 〃 |
| 現金及び現金同等物 | 116,187千円 | 385,603千円 |

(リース取引関係)

- 1 . 所有権移転外ファイナンス・リース取引

(1) リース資産の内容

有形固定資産

サーバー等機材(工具、器具及び備品)であります。

無形固定資産

ソフトウェアであります。

(2) リース資産の減価償却の方法

重要な会計方針 「2 . 固定資産の減価償却の方法 (3) リース資産」に記載のとおりであります。

(金融商品関係)

1. 金融商品の状況に関する事項

(1) 金融商品に対する取組方針

当社は、資金調達については、自己資金からの充当及び銀行等金融機関からの借入れ及び社債の発行による方針であります。一時的な余資の運用については、安全性の高い短期の金融資産に限定して運用を行う方針であります。なお、デリバティブ取引は行わない方針であります。

(2) 金融商品の内容及びそのリスク並びにリスク管理体制

営業債権である売掛金は、顧客の信用リスクに晒されております。当社は、与信管理規程に従って取引を行うとともに、営業債権について、取引先ごとの期日管理及び残高管理を行い、回収遅延債権について個別に把握及び対応を行う体制とすることにより、当該リスクを管理しております。

敷金は主に本社オフィスの賃貸借契約に伴うものであり、差入先の信用リスクに晒されておりますが、当社は、定期的に差入先の状況等の確認を行うことにより、当該リスクを管理しております。

営業債務である買掛金、未払金はそのほとんどが1ヶ月以内の支払期日であり、また、預り金についてもほとんどが1ヶ月以内の支払期日であります。借入金、社債及びファイナンス・リース取引に係るリース債務は、主に設備投資に必要な資金の調達を目的としたものであり、償還日は決算日後、最長で3年であります。これらは流動性リスクに晒されておりますが、当社は、月次単位での支払予定を把握する等の方法により、当該リスクを管理しております。

(3) 金融商品の時価等に関する事項についての補足説明

金融商品の時価には、市場価格に基づく価額のほか、市場価格がない場合には合理的に算定された価額が含まれております。当該価額の算定においては変動要因を織り込んでいるため、異なる前提条件等を採用することにより、当該価額が変動することがあります。

2. 金融商品の時価等に関する事項

貸借対照表計上額、時価及びこれらの差額については、次のとおりであります。なお、重要性が乏しいと判断したものについては記載を省略しております。

前事業年度(平成29年3月31日)

| | 貸借対照表計上額 (千円) | 時価 (千円) | 差額 (千円) |
|---------------------------|------------------|------------|------------|
| (1) 現金及び預金 | 116,187 | 116,187 | |
| (2) 売掛金 | 175,486 | | |
| 貸倒引当金 ^() | 1,407 | | |
| | 174,079 | 174,079 | |
| (3) 敷金及び保証金 | 13,741 | 12,222 | 1,518 |
| 資産計 | 304,008 | 302,489 | 1,518 |
| (1) 買掛金 | 54,658 | 54,658 | |
| (2) 未払金 | 69,680 | 69,680 | |
| (3) 未払法人税等 | 22,737 | 22,737 | |
| (4) 未払消費税等 | 21,828 | 21,828 | |
| (5) 預り金 | 3,639 | 3,639 | |
| (6) 社債 (1年内償還予定を含む) | 150,000 | 150,000 | |
| (7) 長期借入金 (1年内返済予定を含む) | 25,766 | 25,766 | |
| (8) リース債務 (1年内返済予定を含む) | 17,124 | 17,164 | 39 |
| 負債計 | 365,432 | 365,472 | 39 |

() 売掛金に係る貸倒引当金を控除しております。

当事業年度(平成30年3月31日)

| | 貸借対照表計上額 (千円) | 時価 (千円) | 差額 (千円) |
|---------------------------|------------------|------------|------------|
| (1) 現金及び預金 | 790,603 | 790,603 | |
| (2) 売掛金 | 246,899 | | |
| 貸倒引当金 ^() | 1,447 | | |
| | 245,451 | 245,451 | |
| (3) 敷金及び保証金 | 13,450 | 12,272 | 1,177 |
| 資産計 | 1,049,505 | 1,048,327 | 1,177 |
| (1) 買掛金 | 109,180 | 109,180 | |
| (2) 未払金 | 34,860 | 34,860 | |
| (3) 未払法人税等 | 26,192 | 26,192 | |
| (4) 未払消費税等 | 31,044 | 31,044 | |
| (5) 預り金 | 8,819 | 8,819 | |
| (6) 社債 (1年内償還予定を含む) | 100,000 | 100,000 | |
| (7) 長期借入金 (1年内返済予定を含む) | 4,314 | 4,314 | |
| (8) リース債務 (1年内返済予定を含む) | 6,294 | 6,255 | 39 |
| 負債計 | 320,705 | 320,666 | 39 |

() 売掛金に係る貸倒引当金を控除しております。

(注1) 金融商品の時価の算定方法

資 産

(1) 現金及び預金、及び(2) 売掛金

これらはすべて短期で決済されるため、時価は帳簿価額と近似していることから、当該帳簿価額によっております。

(3) 敷金及び保証金

敷金及び保証金の時価は、償還予定時期及び償還予定金額を見積もり、国債の利回り等適切な指標で割り引いた現在価値により算定しております。

負 債

(1) 買掛金、(2) 未払金、(3) 未払法人税等、(4) 未払消費税等、及び(5) 預り金

これらはすべて短期で決済されるため、時価は帳簿価額と近似していることから、当該帳簿価額によっております。

(6) 社債(1年内償還予定の社債を含む)

社債は変動金利によるものであり、短期間で市場金利を反映しており、時価は帳簿価額に近似していることから、当該帳簿価額によっております。

(7) 長期借入金(1年内返済予定の長期借入金を含む)

長期借入金の変動金利によるものであり、短期間で市場金利を反映しており、時価は帳簿価額に近似していることから、当該帳簿価額によっております。

(8) リース債務(1年内返済予定のリース債務を含む)

リース債務の時価は、元利金の合計額を新規に同様のリース取引を行った場合に想定される利率で割り引いた現在価値により算定しております。

(注2) 金銭債権の決算日後の償還予定額
前事業年度(平成29年3月31日)

| | 1年以内 (千円) | 1年超 5年以内 (千円) | 5年超 10年以内 (千円) | 10年超 (千円) |
|---------|--------------|---------------------|----------------------|--------------|
| 現金及び預金 | 116,187 | | | |
| 売掛金 | 175,486 | | | |
| 敷金及び保証金 | | | | 13,741 |
| 合計 | 291,673 | | | 13,741 |

当事業年度(平成30年3月31日)

| | 1年以内 (千円) | 1年超 5年以内 (千円) | 5年超 10年以内 (千円) | 10年超 (千円) |
|---------|--------------|---------------------|----------------------|--------------|
| 現金及び預金 | 790,603 | | | |
| 売掛金 | 246,899 | | | |
| 敷金及び保証金 | | | - | 13,450 |
| 合計 | 1,037,502 | | | 13,450 |

(注3) 社債、長期借入金及びリース債務の決算日後の返済予定額
前事業年度(平成29年3月31日)

| | 1年以内 (千円) | 1年超 2年以内 (千円) | 2年超 3年以内 (千円) | 3年超 4年以内 (千円) | 4年超 5年以内 (千円) | 5年超 (千円) |
|-------|--------------|---------------------|---------------------|---------------------|---------------------|-------------|
| 社債 | 50,000 | 50,000 | 40,000 | 10,000 | | |
| 長期借入金 | 21,452 | 4,314 | | | | |
| リース債務 | 10,701 | 5,807 | 614 | | | |
| 合計 | 82,153 | 60,121 | 40,614 | 10,000 | | |

当事業年度(平成30年3月31日)

| | 1年以内 (千円) | 1年超 2年以内 (千円) | 2年超 3年以内 (千円) | 3年超 4年以内 (千円) | 4年超 5年以内 (千円) | 5年超 (千円) |
|-------|--------------|---------------------|---------------------|---------------------|---------------------|-------------|
| 社債 | 50,000 | 40,000 | 10,000 | | | |
| 長期借入金 | 4,314 | | | | | |
| リース債務 | 5,679 | 614 | | | | |
| 合計 | 59,993 | 40,614 | 10,000 | | | |

(退職給付関係)

1. 採用している退職給付制度の概要

当社は、当事業年度より従業員の退職給付に充てるため、選択制確定拠出年金制度（個々の従業員の意志による、確定拠出年金への拠出もしくはライフデザイン手当として給与加算のいずれかを選択）を採用しております。

2. 確定拠出制度

当社の確定拠出制度への要拠出額は、当事業年度4,140千円であります。

(ストック・オプション等関係)

1. スtock・オプションにかかる費用計上額及び科目名

該当事項はありません。

2. スtock・オプションの内容、規模及びその変動状況

(1) スtock・オプションの内容

| | 第2回新株予約権 | 第5回新株予約権 | 第6回新株予約権 | 第7回新株予約権 |
|----------------|--------------------------|-----------------------|----------------------------|-----------------------|
| 決議年月日 | 平成18年3月30日 | 平成23年6月9日 | 平成23年6月9日 | 平成25年6月13日 |
| 付与対象者の区分及び人数 | 当社取締役3名、子会社取締役1名、外部協力者1名 | 当社取締役2名 | 当社従業員25名、子会社取締役2名、子会社従業員1名 | 当社従業員38名 |
| 株式の種類及び付与数(注)1 | 普通株式 1,100,000株(注)6 | 普通株式 40,000株(注)6 | 普通株式 46,700株(注)6 | 普通株式 25,100株(注)6 |
| 付与日 | 平成18年4月20日 | 平成23年6月9日 | 平成23年6月9日 | 平成25年6月13日 |
| 権利確定条件 | (注)2 | (注)3 | (注)3 | (注)4 |
| 対象勤務期間 | | | | |
| 権利行使期間 | 平成18年5月21日～平成38年3月31日 | 平成25年6月10日～平成32年6月29日 | 平成25年6月10日～平成32年6月29日 | 平成27年6月14日～平成34年6月27日 |

| | 第8回新株予約権 | 第9回新株予約権 |
|----------------|----------------------|-----------------------|
| 決議年月日 | 平成26年6月13日 | 平成29年3月16日 |
| 付与対象者の区分及び人数 | 当社従業員63名 | 当社従業員63名 |
| 株式の種類及び付与数(注)1 | 普通株式 44,600株(注)6 | 普通株式 74,800株(注)6 |
| 付与日 | 平成26年6月20日 | 平成29年3月23日 |
| 権利確定条件 | (注)5 | (注)4 |
| 対象勤務期間 | | |
| 権利行使期間 | 平成27年7月1日～平成35年6月26日 | 平成31年3月16日～平成39年3月15日 |

(注) 1. 株式数に換算して記載しております。

2. 新株予約権の行使条件は次のとおりであります。

(1) 当該新株予約権の所有者は、新株予約権の権利を行使する時においても、当社又は当社の子会社の役員、従業員、当社の企業公開業務支援者又は事業協力者であることを要します。ただし、任期満了による退任、定年退職その他正当な理由のある場合並びに相続により新株予約権を取得した場合はこの限りではありません。

(2) 相続により新株予約権を取得した者が権利行使しようとするときは、当社の取締役会の承認を得るものとします。

3. 新株予約権の行使条件は次のとおりであります。

(1) 当該新株予約権の所有者は、新株予約権の権利を行使する時においても、当社又は当社の子会社の役員又は従業員であることを要します。ただし、任期満了による退任、定年退職その他正当な理由により新株予約権を取得した場合はこの限りではありません。

(2) 当該新株予約権の所有者は、当社株式が国内の証券取引所に上場されて6ヶ月以上経過しなければ、権利の行使ができないものとします。

(3) 相続により新株予約権を取得した者が権利行使しようとするときは、当社の取締役会の承認を得るものとします。

- (4) 租税特別措置法第29条ノ2に規定する税制の優遇措置を適用する新株予約権の行使にあたっては、以下の定めにしたがうものとします。

権利行使にかかる年間の払込金の合計額が1,200万円を超えないこと

権利行使により取得した株式が新株予約権割当契約書の定めにより開設される当社の指定する証券会社の当該新株予約権の所有者本人名義の株式保護預り口座に保護預りされること

4. 新株予約権の行使条件は次のとおりであります。

- (1) 行使しようとする本新株予約権又は権利者について取得事由が発生していないことを条件とし、取得事由が生じた本新株予約権の行使は認められないものとします。ただし、取締役会の決議により特に行使を認められた場合はこの限りではありません。なお、上記但書にかかわらず、取締役会の決議によって取得事由の生じた本新株予約権の行使を認めることができない旨確定することができるものとし、かかる決議がなされた場合は、いかなる場合でも当該新株予約権は行使できなくなるものとします。
- (2) 権利者は、当社株式が国内の証券取引所に上場されて6ヶ月以上経過しなければ、権利の行使ができないものとします。
- (3) 当社が消滅会社となる吸収合併若しくは新設合併、当社が分割会社となる吸収分割若しくは新設分割、又は当社が完全子会社となる株式交換若しくは株式移転(以下、「企業再編」という)を行うときに、当該企業再編にかかる契約書又は計画において、本新株予約権の権利者に対して本新株予約権に代わる合併における存続会社若しくは新設会社、会社分割における承継会社若しくは新設会社、又は株式交換若しくは株式移転における完全親会社(いずれの場合も株式会社に限る。以下総称して「再編会社」という)の新株予約権を交付することが定められなかった場合には、かかる場合に会社法に基づく本新株予約権の買取請求権の行使が可能となる日の前日の正午において、本新株予約権は行使できなくなるものとします。
- (4) 本新株予約権の行使は1新株予約権単位で行うものとし、各新株予約権の一部の行使は認められないものとします。
- (5) 権利者が1個又は複数の本新株予約権を行使した場合に、当該行使により当該権利者に対して発行される株式数は整数(当社が単元株制度を導入した場合には一単元の株式数の整数倍)でなければならないが、1株(当社が単元株制度を導入した場合には一単元の株式数)未満の部分については、株式は割当てられないものとします。かかる端数等の切捨てについて金銭による調整は行いません。
- (6) 租税特別措置法第29条ノ2に規定する税制の優遇措置を適用する新株予約権の行使にあたっては、以下の定めにしたがうものとします。

権利行使にかかる年間の払込金の合計額が1,200万円を超えないこと

権利行使により取得した株式が新株予約権割当契約書の定めにより開設される当社の指定する証券会社の当該新株予約権の所有者本人名義の株式保護預り口座に保護預りされること

5. 新株予約権の行使条件は次のとおりであります。

- (1) 行使しようとする本新株予約権又は権利者について取得事由が発生していないことを条件とし、取得事由が生じた本新株予約権の行使は認められないものとします。ただし、取締役会の決議により特に行使を認められた場合はこの限りではありません。なお、上記但書にかかわらず、取締役会の決議によって取得事由の生じた本新株予約権の行使を認めることができない旨確定することができるものとし、かかる決議がなされた場合は、いかなる場合でも当該新株予約権は行使できなくなるものとします。
- (2) 当社が消滅会社となる吸収合併若しくは新設合併、当社が分割会社となる吸収分割若しくは新設分割、又は当社が完全子会社となる株式交換若しくは株式移転(以下、「企業再編」という)を行うときに、当該企業再編にかかる契約書又は計画において、本新株予約権の権利者に対して本新株予約権に代わる合併における存続会社若しくは新設会社、会社分割における承継会社若しくは新設会社、又は株式交換若しくは株式移転における完全親会社(いずれの場合も株式会社に限る。以下総称して「再編会社」という)の新株予約権を交付することが定められなかった場合には、かかる場合に会社法に基づく本新株予約権の買取請求権の行使が可能となる日の前日の正午において、本新株予約権は行使できなくなるものとします。
- (3) 本新株予約権の行使は1新株予約権単位で行うものとし、各新株予約権の一部の行使は認められないものとします。
- (4) 権利者が1個又は複数の本新株予約権を行使した場合に、当該行使により当該権利者に対して発行される株式数は整数(当社が単元株制度を導入した場合には一単元の株式数の整数倍)でなければならないが、1株(当社が単元株制度を導入した場合には一単元の株式数)未満の部分については、株式は割当てられないものとします。かかる端数等の切捨てについて金銭による調整は行いません。

6. 平成29年8月3日開催の取締役会決議により、平成29年8月29日付で普通株式1株につき100株の株式分割を行っておりますので、株式分割考慮後の株式数により記載しております。

(2) ストック・オプションの規模及びその変動状況

ストック・オプションの数

| | 第2回新株予約権 | 第5回新株予約権 | 第6回新株予約権 | 第7回新株予約権 |
|----------|------------|-----------|-----------|------------|
| 決議年月日 | 平成18年3月30日 | 平成23年6月9日 | 平成23年6月9日 | 平成25年6月13日 |
| 権利確定前(株) | | | | |
| 前事業年度末 | | 20,000 | 13,700 | 15,900 |
| 付与 | | | | |
| 失効 | | | | 500 |
| 権利確定 | | | | |
| 未確定残 | | 20,000 | 13,700 | 15,400 |
| 権利確定後(株) | | | | |
| 前事業年度末 | 775,100 | | | |
| 権利確定 | | | | |
| 権利行使 | 643,100 | | | |
| 失効 | | | | |
| 未行使残 | 132,000 | | | |

| | 第8回新株予約権 | 第9回新株予約権 |
|----------|------------|------------|
| 決議年月日 | 平成26年6月13日 | 平成29年3月16日 |
| 権利確定前(株) | | |
| 前事業年度末 | | 74,800 |
| 付与 | | |
| 失効 | | 6,400 |
| 権利確定 | | |
| 未確定残 | | 68,400 |
| 権利確定後(株) | | |
| 前事業年度末 | 3,600 | |
| 権利確定 | | |
| 権利行使 | | |
| 失効 | 3,600 | |
| 未行使残 | | |

(注) 平成29年8月3日開催の取締役会決議により、平成29年8月29日付で普通株式1株につき100株の株式分割を行っておりますので、株式分割考慮後の株式数により記載しております。

単価情報

| | 第2回新株予約権 | 第5回新株予約権 | 第6回新株予約権 | 第7回新株予約権 |
|--------------------|------------|-----------|-----------|------------|
| 決議年月日 | 平成18年3月30日 | 平成23年6月9日 | 平成23年6月9日 | 平成25年6月13日 |
| 権利行使価格 | 670円 | 670円 | 670円 | 670円 |
| 行使時平均株価 | 4,319円 | | | |
| 付与日における 公正な評価単価 | | | | |

| | 第8回新株予約権 | 第9回新株予約権 |
|--------------------|------------|------------|
| 決議年月日 | 平成26年6月13日 | 平成29年3月16日 |
| 権利行使価格 | 670円 | 1,200円 |
| 行使時平均株価 | | |
| 付与日における 公正な評価単価 | | |

(注) 平成29年8月3日開催の取締役会決議により、平成29年8月29日付で普通株式1株につき100株の株式分割を行っておりますので、株式分割考慮後の価格に換算して記載しております。

3. ストック・オプションの権利確定数の見積方法

基本的には、将来の失効数の合理的な見積りは困難であるため、実績の失効数のみ反映させる方法を採用しております。

4. ストック・オプションの単位当たり本源的価値により算定を行う場合の当事業年度末における本源的価値の合計額及び当事業年度において権利行使されたストック・オプションの権利行使日における本源的価値の合計額

| | |
|---------------------------|-----------|
| 当事業年度末における本源的価値の合計額 | 540,592千円 |
| 当事業年度において権利行使された本源的価値の合計額 | 98,540千円 |

(税効果会計関係)

1. 繰延税金資産及び繰延税金負債の発生の主な原因別の内訳

| | 前事業年度 (平成29年3月31日) | 当事業年度 (平成30年3月31日) |
|----------|-----------------------|-----------------------|
| 繰延税金資産 | | |
| 未払事業税 | 2,563千円 | 3,288千円 |
| 一括償却資産 | 136 " | 182 " |
| 貸倒引当金超過額 | 1,211 " | 1,622 " |
| 繰越欠損金 | 126,032 " | 87,307 " |
| その他 | 308 " | 503 " |
| 繰延税金資産小計 | 130,252千円 | 92,904千円 |
| 評価性引当額 | 14,526 " | 15,832 " |
| 繰延税金資産合計 | 115,726千円 | 77,072千円 |

2. 法定実効税率と税効果会計適用後の法人税等の負担率との間に重要な差異があるときの、当該差異の原因となった主要な項目別の内訳

| | 前事業年度 (平成29年3月31日) | 当事業年度 (平成30年3月31日) |
|--------------------|-----------------------|-----------------------|
| 法定実効税率 | 30.9% | 30.9% |
| (調整) | | |
| 交際費等永久に損金に算入されない項目 | 0.7% | 0.7% |
| 住民税均等割等 | 0.2% | 1.5% |
| 評価性引当額の増減 | 45.7% | 8.3% |
| その他 | 0.5% | 0.1% |
| 税効果会計適用後の法人税等の負担率 | 13.5% | 41.3% |

(資産除去債務関係)

当社は、本社の不動産賃貸借契約に基づき、退去時における原状回復に係る債務を資産除去債務として認識しております。

なお、賃貸契約に関連する敷金が資産に計上されているため、当該資産除去債務の負債計上に代えて、不動産賃貸契約に関連する敷金の回収が最終的に見込めないと認められる金額を合理的に見積り、当事業年度の負担に属する金額を費用に計上する方法によっております。

(セグメント情報等)

【セグメント情報】

当社は、インターネットメディア関連事業の単一セグメントであるため、記載を省略しております。

【関連情報】

前事業年度(自 平成28年4月1日 至 平成29年3月31日)

1. 製品及びサービスごとの情報

(単位：千円)

| | らくらく 連絡網 | pinpoint | ガクバ アルバイト | らくらく アルバイト | その他 | 合計 |
|-----------|-------------|----------|--------------|---------------|---------|-----------|
| 外部顧客への売上高 | 225,162 | 344,712 | 193,197 | 108,033 | 286,884 | 1,157,990 |

2. 地域ごとの情報

(1) 売上高

本邦の外部顧客への売上高が損益計算書の売上高の90%を超えるため、記載を省略しております。

(2) 有形固定資産

本邦以外に所在している有形固定資産がないため、該当事項はありません。

3. 主要な顧客ごとの情報

外部顧客への売上高のうち、損益計算書の売上高の10%を占める相手先がないため、記載を省略しております。

当事業年度(自 平成29年4月1日 至 平成30年3月31日)

1. 製品及びサービスごとの情報

(単位：千円)

| | らくらく 連絡網 | pinpoint | ガクバ アルバイト | らくらく アルバイト | その他 | 合計 |
|-----------|-------------|----------|--------------|---------------|---------|-----------|
| 外部顧客への売上高 | 241,236 | 498,196 | 195,426 | 142,280 | 473,368 | 1,550,507 |

2. 地域ごとの情報

(1) 売上高

本邦の外部顧客への売上高が損益計算書の売上高の90%を超えるため、記載を省略しております。

(2) 有形固定資産

本邦以外に所在している有形固定資産がないため、該当事項はありません。

3. 主要な顧客ごとの情報

外部顧客への売上高のうち、損益計算書の売上高の10%を占める相手先がないため、記載を省略しております。

【報告セグメントごとの固定資産の減損損失に関する情報】

該当事項はありません。

【報告セグメントごとののれんの償却額及び未償却残高に関する情報】

該当事項はありません。

【報告セグメントごとの負ののれん発生益に関する情報】

該当事項はありません。

【関連当事者情報】

1. 関連当事者との取引

役員及び個人主要株主等

前事業年度(自 平成28年4月1日 至 平成29年3月31日)

| 種類 | 会社等の名称 又は氏名 | 所在地 | 資本金 又は出資金 (千円) | 事業の内容 又は職業 | 議決権等 の所有 (被所有) 割合 (%) | 関連当事者 との関係 | 取引の内容 | 取引金額 (千円) | 科目 | 期末残高 (千円) |
|----|----------------|-----|----------------------|-------------------|-----------------------------------|---------------|---|--------------|----|--------------|
| 役員 | 吉田 直人 | | | 当社代表 取締役社 長 | (被所有) 直接26.6 間接 2.4 | 債務被保 証 | 当社銀行 借入に対 する保証 協会によ る保証に よる債務 被保証 (注)2 | 14,658 | | |

(注) 1. 取引金額に消費税等は含まれておりません。

2. 当社銀行借入に対する信用保証協会による保証に対して、債務保証を受けております。なお、保証料の支払及び担保提供は行っておりません。

当事業年度(自 平成29年4月1日 至 平成30年3月31日)

| 種類 | 会社等の名称 又は氏名 | 所在地 | 資本金 又は出資金 (千円) | 事業の内容 又は職業 | 議決権等 の所有 (被所有) 割合 (%) | 関連当事者 との関係 | 取引の内容 | 取引金額 (千円) | 科目 | 期末残高 (千円) |
|--|----------------|------------|----------------------|---------------|-----------------------------------|---------------|---|--------------|----|--------------|
| 役員 | 吉田 直人 | | | 当社代表 取締役社長 | (被所有) 直接27.8 間接 9.2 | 債務被保 証 | 当社銀行 借入に対 する保証 する協会 による保 証による 債務被保 証(注)3 | 4,314 | | |
| | | | | | | | 新株予約 権(ストック ・オプション) の行使 (注)4 | 158,120 | | |
| 役員及び その近親 者が議決 権の過半 数を所有 している 会社 | 株式会社五六 (注)2 | 東京都目 黒区 | 1,000 | 資産管理 | (被所有) 直接9.2 | 役員の兼 任 | 新株予約 権(ストック ・オプション) の行使 (注)4 | 159,527 | | |
| 役員 | 小川 誠 | | | 当社専務 取締役 | (被所有) 直接1.0 | | 新株予約 権(ストック ・オプション) の行使 (注)4 | 40,200 | | |
| 役員 | 中井 陽子 | | | 当社取締 役 | (被所有) 直接1.4 | | 新株予約 権(ストック ・オプション) の行使 (注)4 | 28,475 | | |
| 役員 | 一條 武久 | | | 当社取締 役 | (被所有) 直接0.4 | | 新株予約 権(ストック ・オプション) の行使 (注)4 | 17,755 | | |
| 役員 | 大山 亨 | | | 当社監査 役 | (被所有) 直接0.5 | | 新株予約 権(ストック ・オプション) の行使 (注)4 | 5,360 | | |

(注) 1. 取引金額に消費税等は含まれておりません。

2. 株式会社五六は、当社代表取締役社長吉田直人が議決権の100%を保有している資産管理会社であります。

3. 当社銀行借入に対する信用保証協会による保証に対して、債務保証を受けております。なお、保証料の支払及び担保提供は行っておりません。

4. 新株予約権(ストック・オプション)の行使は、平成18年3月30日開催の臨時株主総会決議に基づき付与されたストック・オプションの当事業年度における権利行使を記載しております。なお、取引金額は、当事業年度におけるストック・オプションの権利行使による付与株式数に行使時の払込金額を乗じた金額を記載しております。

2. 親会社又は重要な関連会社に関する注記

該当事項はありません。

(1株当たり情報)

| | 前事業年度 (自 平成28年4月1日 至 平成29年3月31日) | 当事業年度 (自 平成29年4月1日 至 平成30年3月31日) |
|-----------------------|--|--|
| 1株当たり純資産額 | 199.36円 | 469.64円 |
| 1株当たり当期純利益 | 83.94円 | 47.24円 |
| 潜在株式調整後 1株当たり当期純利益 | | 42.96円 |

- (注) 1. 前事業年度の潜在株式調整後1株当たり当期純利益については、潜在株式は存在するものの、当社株式は非上場であり、期中平均株価が把握できないため記載しておりません。当事業年度の潜在株式調整後1株当たり当期純利益については、新規上場日から当事業年度末までの平均株価を期中平均とみなして算定しております。
2. 平成29年8月3日開催の取締役会決議により、平成29年8月29日付で普通株式1株につき100株の株式分割を行っておりますが、前事業年度の期首に当該株式分割が行われたと仮定して1株当たり純資産額及び1株当たり当期純利益並びに潜在株式調整後1株当たり当期純利益を算定しております。
3. 1株当たり当期純利益及び潜在株式調整後1株当たり当期純利益の算定上の基礎は、以下のとおりであります。

| 項目 | 前事業年度 (自 平成28年4月1日 至 平成29年3月31日) | 当事業年度 (自 平成29年4月1日 至 平成30年3月31日) |
|---|---|--|
| 1株当たり当期純利益 | | |
| 当期純利益(千円) | 127,577 | 91,021 |
| 普通株主に帰属しない金額(千円) | | |
| 普通株式に係る当期純利益(千円) | 127,577 | 91,021 |
| 普通株式の期中平均株式数(株) | 1,519,800 | 1,926,607 |
| 潜在株式調整後1株当たり当期純利益 | | |
| 当期純利益調整額(千円) | | |
| 普通株式増加数(株) | | 192,203 |
| (うち新株予約権(株)) | | 192,203 |
| 希薄化効果を有しないため、潜在株式調整後1株当たり当期純利益の算定に含めなかった潜在株式の概要 | 新株予約権6種類(新株予約権9,031個)。なお、新株予約権の概要は「第4 提出会社の状況 1 株式等の状況 (2) 新株予約権等の状況」に記載の通りであります。 | |

4. 1株当たり純資産額の算定上の基礎は、以下のとおりであります。

| 項目 | 前事業年度 (平成29年3月31日) | 当事業年度 (平成30年3月31日) |
|--------------------------------|-----------------------|-----------------------|
| 純資産の部の合計額(千円) | 318,928 | 1,084,259 |
| 純資産の部の合計額から控除する金額(千円) | 15,936 | 2,713 |
| (うち新株予約権(千円)) | (15,936) | (2,713) |
| 普通株式に係る期末の純資産額(千円) | 302,992 | 1,081,545 |
| 1株当たり純資産額の算定に用いられた期末の普通株式の数(株) | 1,519,800 | 2,302,900 |

(重要な後発事象)

該当事項はありません。

【附属明細表】

【有形固定資産等明細表】

| 資産の種類 | 当期首残高 (千円) | 当期増加額 (千円) | 当期減少額 (千円) | 当期末残高 (千円) | 当期末減価 償却累計額 又は償却累 計額(千円) | 当期償却額 (千円) | 差引当期末 残高(千円) |
|-----------|---------------|---------------|---------------|---------------|-----------------------------------|---------------|-----------------|
| 有形固定資産 | | | | | | | |
| 建物 | 501 | | | 501 | 402 | 49 | 99 |
| 工具、器具及び備品 | 13,655 | 6,302 | 211 | 19,746 | 14,042 | 3,216 | 5,704 |
| リース資産(有形) | 21,150 | | 5,825 | 15,325 | 12,415 | 3,647 | 2,909 |
| 有形固定資産計 | 35,307 | 6,302 | 6,036 | 35,572 | 26,859 | 6,913 | 8,713 |
| 無形固定資産 | | | | | | | |
| ソフトウェア | 358,203 | 110,694 | 480 | 468,416 | 189,080 | 75,280 | 279,336 |
| ソフトウェア仮勘定 | 14,500 | 94,393 | 108,894 | | | | |
| リース資産(無形) | 26,960 | | | 26,960 | 24,264 | 5,392 | 2,696 |
| 無形固定資産計 | 399,664 | 205,087 | 109,374 | 495,376 | 213,344 | 80,672 | 282,032 |
| 長期前払費用 | 395 | | 395 | | | | |
| 繰延資産 | | | | | | | |
| 社債発行費 | 6,818 | | | 6,818 | 4,357 | 1,363 | 2,461 |
| 繰延資産計 | 6,818 | | | 6,818 | 4,357 | 1,363 | 2,461 |

(注) 1. 当期増加額のうち主なものは次のとおりであります。

| | | |
|-----------|------------------------|-----------|
| 工具、器具及び備品 | サーバー等の取得費用 | 6,302千円 |
| ソフトウェア | 開発完了に伴うソフトウェア仮勘定からの振替額 | 108,894千円 |
| ソフトウェア仮勘定 | 「らくらく連絡網」アプリ追加機能開発 | 57,984千円 |
| ソフトウェア仮勘定 | 「らくらくアルバイト」UI・UX向上開発 | 26,675千円 |
| ソフトウェア仮勘定 | 『pinpoint DMP』連携機能開発 | 3,509千円 |
| ソフトウェア仮勘定 | データセンター移設に伴う基盤更改 | 3,323千円 |

2. 当期減少額のうち主なものは次のとおりであります。

| | | |
|-----------|--------------------|-----------|
| ソフトウェア仮勘定 | 開発完了に伴うソフトウェアへの振替額 | 108,894千円 |
| リース資産(有形) | サーバー等のリース契約解約 | 5,825千円 |

【社債明細表】

| 銘柄 | 発行年月日 | 当期首残高 (千円) | 当期末残高 (千円) | 利率 (%) | 担保 | 償還期限 |
|------------|-----------------|---------------------|---------------------|--------------|-------|-----------------|
| 第1回無担保普通社債 | 平成26年 9月24日 | 50,000 (20,000) | 30,000 (20,000) | 変動金利 (注)1 | 無担保社債 | 平成31年 9月20日 |
| 第2回無担保普通社債 | 平成26年 12月26日 | 30,000 (10,000) | 20,000 (10,000) | 変動金利 (注)1 | 無担保社債 | 平成31年 12月20日 |
| 第3回無担保普通社債 | 平成27年 6月26日 | 70,000 (20,000) | 50,000 (20,000) | 変動金利 (注)1 | 無担保社債 | 平成32年 6月19日 |
| 合計 | | 150,000 (50,000) | 100,000 (50,000) | | | |

- (注) 1. 利率欄の変動金利は、6ヶ月TIBORプラス0%であります。
2. 「当期首残高」及び「当期末残高」欄の(内書)は、1年内償還予定の金額であります。
3. 貸借対照表日後5年内における1年ごとの償還予定額の総額

| 1年以内 (千円) | 1年超2年以内 (千円) | 2年超3年以内 (千円) | 3年超4年以内 (千円) | 4年超5年以内 (千円) |
|--------------|-----------------|-----------------|-----------------|-----------------|
| 50,000 | 40,000 | 10,000 | - | - |

【借入金等明細表】

| 区分 | 当期首残高 (千円) | 当期末残高 (千円) | 平均利率 (%) | 返済期限 |
|------------------------|---------------|---------------|-------------|---------------------------|
| 短期借入金 | | - | | |
| 1年以内に返済予定の長期借入金 | 21,452 | 4,314 | 0.86 | |
| 1年以内に返済予定のリース債務 | 10,701 | 5,679 | 1.80 | |
| 長期借入金(1年以内に返済予定のものを除く) | 4,314 | - | | |
| リース債務(1年以内に返済予定のものを除く) | 6,422 | 614 | 1.80 | 平成31年4月1日～ 平成31年11月27日 |
| その他有利子負債 | | - | | |
| 合計 | 42,890 | 10,608 | | |

- (注) 1. 「平均利率」については、借入金等の期末残高に対する加重平均利率を記載しております。
2. リース債務(1年以内に返済予定のものを除く)の貸借対照表日後5年内における1年ごとの返済予定額の総額

| 区分 | 1年超2年以内 (千円) | 2年超3年以内 (千円) | 3年超4年以内 (千円) | 4年超5年以内 (千円) |
|-------|-----------------|-----------------|-----------------|-----------------|
| リース債務 | 614 | - | - | - |

【引当金明細表】

| 区分 | 当期首残高 (千円) | 当期増加額 (千円) | 当期減少額 (目的使用) (千円) | 当期減少額 (その他) (千円) | 当期末残高 (千円) |
|-------|---------------|---------------|-------------------------|------------------------|---------------|
| 貸倒引当金 | 3,925 | 1,509 | 136 | | 5,298 |

【資産除去債務明細表】

資産除去債務の負債計上に代えて、不動産賃貸契約に関連する敷金の回収が最終的に見込めないと認められる金額を合理的に見積り、当事業年度の負担に属する金額を費用に計上する方法によっているため、該当事項はありません。

(2) 【主な資産及び負債の内容】

現金及び預金

| 区分 | 金額(千円) |
|------|---------|
| 現金 | |
| 預金 | |
| 普通預金 | 385,603 |
| 定期預金 | 405,000 |
| 合計 | 790,603 |

売掛金

相手先別内訳

| 相手先 | 金額(千円) |
|-------------------|---------|
| 株式会社リクルートホールディングス | 38,309 |
| ブックマークジャパン株式会社 | 13,657 |
| 株式会社マイナビ | 11,498 |
| 株式会社伊東園ホテルズ | 10,720 |
| 株式会社タブイースト | 10,053 |
| その他 | 162,658 |
| 合計 | 246,899 |

売掛金の発生及び回収並びに滞留状況

| 当期首残高(千円) | 当期発生高(千円) | 当期回収高(千円) | 当期末残高(千円) | 回収率(%) | 滞留期間(日) $\frac{(A) + (D)}{2}$ $\frac{(B)}{365}$ |
|-----------|-----------|-----------|-----------|------------------------------------|---|
| (A) | (B) | (C) | (D) | $\frac{(C)}{(A) + (B)} \times 100$ | |
| 175,486 | 1,674,156 | 1,602,744 | 246,899 | 86.7 | 46.0 |

(注) 消費税等の会計処理は税抜方式を採用しておりますが、上記金額には消費税等が含まれております。

繰延税金資産

繰延税金資産の内容につきましては、「第5 経理の状況 1 財務諸表等 (1) 財務諸表 注記事項(税効果会計関係)」に記載しております。

買掛金
 相手先別内訳

| 相手先 | 金額(千円) |
|-------------------------------------|---------|
| GMO NIKKO株式会社 | 24,403 |
| 株式会社フリークアウト | 19,909 |
| Indeed Singapore Operations(Pte)Ltd | 15,277 |
| LINE株式会社 | 12,521 |
| ディップ株式会社 | 7,923 |
| その他 | 29,144 |
| 合計 | 109,180 |

未払金

| 相手先 | 金額(千円) |
|---------------------------|--------|
| 株式会社おてつだいネットワークス | 4,957 |
| 株式会社マイナビ | 4,645 |
| Amazon Web Services, Inc. | 2,386 |
| 株式会社日立ソリューションズ | 2,160 |
| 株式会社ラウンドコンピューター | 1,944 |
| その他 | 18,767 |
| 合計 | 34,860 |

(3) 【その他】

当事業年度における四半期情報等

| (累計期間) | 第1四半期 | 第2四半期 | 第3四半期 | 当事業年度 |
|---------------------|-------|---------|-----------|-----------|
| 売上高 (千円) | | 683,138 | 1,061,899 | 1,550,507 |
| 税引前四半期(当期)純利益 (千円) | | 77,788 | 97,260 | 154,941 |
| 四半期(当期)純利益 (千円) | | 64,258 | 79,720 | 91,021 |
| 1株当たり四半期(当期)純利益 (円) | | 39.50 | 44.17 | 47.24 |

| (会計期間) | 第1四半期 | 第2四半期 | 第3四半期 | 第4四半期 |
|-----------------|-------|-------|-------|-------|
| 1株当たり四半期純利益 (円) | | 22.63 | 7.16 | 4.92 |

(注) 1. 当社は、平成29年12月15日付で東京証券取引所マザーズに上場いたしましたので、第1四半期及び第2四半期の四半期報告書は提出していませんが、金融商品取引法第193条の2第1項の規定に基づき、当第2四半期会計期間及び当第2四半期累計期間の四半期財務諸表について、東陽監査法人により四半期レビューを受けております。

2. 当社は、平成29年8月29日付で普通株式1株につき100株の株式分割を行っております。当事業年度の期首に当該株式分割が行われたと仮定して1株当たり四半期(当期)純利益を算定しております。

第6 【提出会社の株式事務の概要】

| | |
|------------|---|
| 事業年度 | 毎年4月1日から翌年3月31日まで |
| 定時株主総会 | 毎年6月 |
| 基準日 | 毎年3月31日 |
| 剰余金の配当の基準日 | 毎年3月31日、毎年9月30日 |
| 1単元の株式数 | 100株 |
| 単元未満株式の買取り | |
| 取扱場所 | 東京都中央区八重洲一丁目2番1号 みずほ信託銀行株式会社 本店証券代行部 |
| 株主名簿管理人 | 東京都中央区八重洲一丁目2番1号 みずほ信託銀行株式会社 |
| 取次所 | |
| 買取手数料 | 株式の売買の委託に係る手数料相当額として別途定める金額 |
| 公告掲載方法 | 電子公告により行います。 ただし、事故その他やむを得ない事由により電子公告によることができないときは、日本経済新聞に掲載して行います。 当社の公告掲載URLは次のとおりであります。 http://www.eole.co.jp/ |
| 株主に対する特典 | 該当事項はありません。 |

(注) 当社株主は、その有する単元未満株式について、次に掲げる権利以外の権利を行使することができない旨、定款に定めております。

- (1) 会社法第189条第2項各号に掲げる権利
- (2) 会社法第166条第1項の規定による請求をする権利
- (3) 株主の有する株式数に応じて募集株式又は募集新株予約権の割当てを受ける権利

第7 【提出会社の参考情報】

1 【提出会社の親会社等の情報】

当社には、金融商品取引法第24条の7第1項に規定する親会社等はありません。

2 【その他の参考情報】

当事業年度の開始日から有価証券報告書提出日までの間に、次の書類を提出しております。

(1) 有価証券届出書及びその添付書類

有償一般募集増資（ブックビルディング方式による募集）及び株式売出し（ブックビルディング方式による売出し）平成29年11月10日 関東財務局長に提出。

(2) 有価証券届出書の訂正届出書

上記(1)に係る訂正届出書を平成29年11月28日及び平成29年12月7日 関東財務局長に提出。

(3) 四半期報告書及び確認書

第17期第3四半期（自 平成29年10月1日 至 平成29年12月31日）平成30年2月14日 関東財務局長に提出。

(4) 臨時報告書

企業内容等の開示に関する内閣府令第19条第2項第4号(主要株主の異動)の規定に基づく臨時報告書
平成30年1月15日 関東財務局長に提出。

第二部 【提出会社の保証会社等の情報】

該当事項はありません。

独立監査人の監査報告書

平成30年6月28日

株式会社イオレ
取締役会 御中

東陽監査法人

指定社員
業務執行社員 公認会計士 中 塩 信 一

指定社員
業務執行社員 公認会計士 北 山 千 里

当監査法人は、金融商品取引法第193条の2第1項の規定に基づく監査証明を行うため、「経理の状況」に掲げられている株式会社イオレの平成29年4月1日から平成30年3月31日までの第17期事業年度の財務諸表、すなわち、貸借対照表、損益計算書、株主資本等変動計算書、キャッシュ・フロー計算書、重要な会計方針、その他の注記及び附属明細表について監査を行った。

財務諸表に対する経営者の責任

経営者の責任は、我が国において一般に公正妥当と認められる企業会計の基準に準拠して財務諸表を作成し適正に表示することにある。これには、不正又は誤謬による重要な虚偽表示のない財務諸表を作成し適正に表示するために経営者が必要と判断した内部統制を整備及び運用することが含まれる。

監査人の責任

当監査法人の責任は、当監査法人が実施した監査に基づいて、独立の立場から財務諸表に対する意見を表明することにある。当監査法人は、我が国において一般に公正妥当と認められる監査の基準に準拠して監査を行った。監査の基準は、当監査法人に財務諸表に重要な虚偽表示がないかどうかについて合理的な保証を得るために、監査計画を策定し、これに基づき監査を実施することを求めている。

監査においては、財務諸表の金額及び開示について監査証拠を入手するための手続が実施される。監査手続は、当監査法人の判断により、不正又は誤謬による財務諸表の重要な虚偽表示のリスクの評価に基づいて選択及び適用される。財務諸表監査の目的は、内部統制の有効性について意見表明するためのものではないが、当監査法人は、リスク評価の実施に際して、状況に応じた適切な監査手続を立案するために、財務諸表の作成と適正な表示に関連する内部統制を検討する。また、監査には、経営者が採用した会計方針及びその適用方法並びに経営者によって行われた見積りの評価も含め全体としての財務諸表の表示を検討することが含まれる。

当監査法人は、意見表明の基礎となる十分かつ適切な監査証拠を入手したと判断している。

監査意見

当監査法人は、上記の財務諸表が、我が国において一般に公正妥当と認められる企業会計の基準に準拠して、株式会社イオレの平成30年3月31日現在の財政状態並びに同日をもって終了する事業年度の経営成績及びキャッシュ・フローの状況をすべての重要な点において適正に表示しているものと認める。

利害関係

会社と当監査法人又は業務執行社員との間には、公認会計士法の規定により記載すべき利害関係はない。

以 上

- (注) 1 上記は監査報告書の原本に記載された事項を電子化したものであり、その原本は当社(有価証券報告書提出会社)が別途保管しております。
- 2 XBRLデータは監査の対象には含まれていません。