

【表紙】

【提出書類】	有価証券報告書
【根拠条文】	金融商品取引法第24条第1項
【提出先】	関東財務局長
【提出日】	2018年6月8日
【事業年度】	第80期（自 2017年4月1日 至 2018年3月31日）
【会社名】	H O Y A 株式会社
【英訳名】	HOYA CORPORATION
【代表者の役職氏名】	取締役兼代表執行役 最高経営責任者 鈴木 洋
【本店の所在の場所】	東京都新宿区西新宿六丁目10番1号
【電話番号】	03 - 6911 - 4811（代表）
【事務連絡者氏名】	代表執行役 最高財務責任者 廣岡 亮
【最寄りの連絡場所】	東京都新宿区西新宿六丁目10番1号
【電話番号】	03 - 6911 - 4811（代表）
【事務連絡者氏名】	代表執行役 最高財務責任者 廣岡 亮
【縦覧に供する場所】	株式会社東京証券取引所 （東京都中央区日本橋兜町2番1号）

第一部【企業情報】

第1【企業の概況】

1【主要な経営指標等の推移】

(1) 連結経営指標等

回次	第76期	第77期	第78期	第79期	第80期
決算年月	2014年3月	2015年3月	2016年3月	2017年3月	2018年3月
売上収益（継続事業） （百万円）	427,575	489,961	505,714	478,927	535,612
税引前当期利益（継続事業） （百万円）	85,486	118,249	119,099	110,795	124,248
当期利益（全事業） （百万円）	60,140	92,941	93,317	86,852	99,222
当期包括利益（全事業） （百万円）	94,420	113,112	62,810	80,879	96,910
親会社の所有者に帰属する持分 （百万円）	536,526	590,014	493,265	510,887	526,193
総資産額 （百万円）	704,283	733,732	639,007	659,583	650,645
1株当たり親会社所有者帰属持分 （円）	1,241.69	1,391.77	1,243.69	1,316.40	1,386.49
基本的1株当たり利益 （円）	135.26	218.23	225.45	221.93	258.46
希薄化後1株当たり利益 （円）	135.04	217.63	224.85	221.49	257.88
親会社所有者帰属持分比率 （％）	76.2	80.4	77.2	77.5	80.9
親会社所有者帰属持分当期利益率 （％）	11.6	16.5	17.2	17.3	19.2
株価収益率 （倍）	23.8	22.1	19.0	24.1	20.5
営業活動によるキャッシュ・フ ロー（全事業） （百万円）	102,670	115,380	131,889	107,662	135,499
投資活動によるキャッシュ・フ ロー（全事業） （百万円）	20,882	27,387	15,161	27,507	68,533
財務活動によるキャッシュ・フ ロー（全事業） （百万円）	27,794	85,929	161,519	64,289	117,333
現金及び現金同等物の期末残高 （百万円）	331,094	348,819	286,292	296,851	245,835
従業員数 （名）	36,605	34,635	34,362	35,752	37,812

（注）1．第73期より国際会計基準（以下「IFRS」という。）により連結財務諸表を作成しております。

- 2．売上収益には、消費税及び地方消費税は含まれておりません。
- 3．包括利益計算書項目は連結包括利益計算書に記載されている金額によっております。すなわち、IFRSの売上収益及び税引前当期利益は、継続事業の金額であり、非継続事業を含めておりません。また、当期利益については、全事業の金額であり、非継続事業を含めております。
- 4．キャッシュ・フロー項目は連結キャッシュ・フロー計算書に記載されている金額（全事業）によっております。
- 5．キャッシュ・フローに関する数値の は、現金及び現金同等物の流出を示しております。

(2) 提出会社の経営指標等

回次	第76期	第77期	第78期	第79期	第80期
決算年月	2014年3月	2015年3月	2016年3月	2017年3月	2018年3月
売上高 (百万円)	198,501	175,332	178,860	169,887	182,385
経常利益 (百万円)	65,004	40,891	131,258	92,226	146,987
当期純利益 (百万円)	39,095	29,433	119,682	85,113	127,735
資本金 (百万円)	6,264	6,264	6,264	6,264	6,264
発行済株式総数 (株)	435,017,020	425,782,920	404,607,520	389,779,920	381,436,420
純資産額 (百万円)	199,144	168,455	128,933	150,249	196,689
総資産額 (百万円)	311,391	252,620	219,588	237,016	266,590
1株当たり純資産額 (円)	456.26	393.07	320.29	383.27	514.94
1株当たり配当額 (うち1株当たり中間配当額) (円)	75.00 (30.00)	75.00 (30.00)	75.00 (30.00)	75.00 (30.00)	75.00 (30.00)
1株当たり当期純利益金額 (円)	90.57	69.21	289.59	217.77	331.83
潜在株式調整後1株当たり当期純利益金額 (円)	90.42	69.02	288.82	217.34	331.08
自己資本比率 (%)	63.3	66.0	57.9	62.8	73.3
自己資本利益率 (%)	20.5	16.2	81.5	61.7	74.2
株価収益率 (倍)	35.5	69.6	14.8	24.6	16.0
配当性向 (%)	82.8	108.4	25.9	34.4	22.6
従業員数 (外、平均臨時雇用者数) (名)	3,128 (1,117)	2,929 (1,086)	2,952 (957)	2,918 (959)	2,950 (993)

(注) 売上高には、消費税及び地方消費税は含まれておりません。

2 【沿革】

1941年11月	東京都保谷市（現在西東京市）で東洋光学硝子製造所を創業。光学ガラス製造に着手。
1944年 8月	資本金120万円の株式会社に改組、商号を株式会社東洋光学硝子製造所に変更。
1945年10月	クリスタルガラス食器製造開始。
1947年 8月	商号を株式会社保谷クリスタル硝子製造所に変更。
1960年11月	東京都昭島市に昭和工場（現 昭島工場）を新設。 保谷光学工業株式会社、山中光学工業株式会社及び保谷光学硝子販売株式会社を吸収合併し、商号を株式会社保谷硝子に変更。
1961年10月	東京証券取引所市場第二部へ上場。
1962年 5月	メガネレンズ製造開始。
1972年12月	ソフトコンタクトレンズ製造開始。
1973年 2月	東京証券取引所市場第一部へ指定。
1974年 1月	半導体用マスクサブストレート製造開始。
1983年 1月	東京都八王子市に八王子工場を新設し、半導体用フォトマスク製造開始。
1984年 8月	新本社ビルを新宿区中落合に竣工。
10月	子会社の株式会社保谷レンズ及び株式会社保谷クリスタルを吸収合併し、商号をHOYA株式会社に 変更。
1987年 6月	眼内レンズ（白内障術後用）製造開始。
11月	光学ガラスによる非球面モールドレンズ製造開始。
1989年 4月	オランダに欧州地域統括会社HOYA EUROPE B.V.（現 HOYA HOLDINGS N.V.）、米国に北米地域統括 会社HOYA CORPORATION USAを設立。
1991年 3月	H D D用ガラスディスク（ガラス磁気メモリーディスク）発売。
1996年11月	熊本県菊池郡大津町に熊本工場を新設。
1997年 4月	カンパニー制を導入し、二つのカンパニー（エレクトロオプティクス、ビジョンケア）と三つの 事業子会社（HOYA PHOTONICS INC.、HOYAヘルスケア㈱、HOYAクリスタル㈱）へ機構改革。
5月	シンガポールに地域本社としてHOYA HOLDINGS ASIA PACIFIC PTE LTDを設置、4月にオランダ及 び米国にそれぞれ設置したHOYA HOLDINGS N.V.とHOYA HOLDINGS, INC.の2社と合わせ、欧州、北 米、アジア各地域の地域本社体制が整う。
12月	HOYA LENS DEUTSCHLAND GMBH.がHOYAグループ最初のISO14001を取得。
1999年 2月	国内主要全工場でISO14001を取得。
2000年 7月	沖電気工業㈱の半導体用フォトマスク製造部門を譲り受ける。
2002年 5月	半導体新基板材料3 C - S i C製造販売を開始。
8月	大日本印刷㈱と次世代半導体用マスク blanksの技術アライアンス締結。
2003年 6月	委員会設置会社（現在の指名委員会等設置会社）へ移行。
7月	グローバルベースでの財務マネジメント機能を欧州地域本社に移管。
2004年 3月	日本板硝子㈱のH D D用ガラスディスク事業を譲り受ける。
10月	米国預託証券（A D R）プログラム L e v e l - 1を開設。
2005年11月	普通株式 1株につき4株の割合で株式分割を実施。
2007年 8月	株式の公開買付け（T O B）によりペンタックス㈱を連結子会社化。
2008年 3月	ペンタックス㈱を吸収合併。
2009年 3月	クリスタル事業終了。
2010年 6月	H D D用ガラスメディア製造事業及び関連資産をWESTERN DIGITAL CORPORATIONに譲渡。
2011年10月	P E N T A Xイメージング・システム事業を㈱リコーに譲渡。
2012年 5月	金属製整形外科用インプラントの国内メーカー、日本ユニテック㈱ （現 HOYA Technosurgical㈱）を買収。
2013年 2月	セイコーエプソン㈱のメガネレンズ開発製造事業を譲り受ける。
6月	セイコーホールディングス㈱の子会社でメガネ関連商品の販売事業を行うセイコーオプティカル プロダクツ㈱の株式を30%譲り受ける。
11月	自動内視鏡洗浄装置（A E R）のリーディング企業であるWASSENBURG社の過半数株式を取得。
2014年 3月	セイコーオプティカルプロダクツ㈱の株式20%を追加取得し、出資比率50%の連結子会社化。
2015年 3月	滲出性加齢黄斑変性治療用デバイスのベンチャー企業 SalutarisMDに出資。
9月	イギリスに本社を置く医療機器開発製造のリーディング企業 Creo Medical Ltd.に出資。

2016年 3月	グループ本社を新宿区西新宿に移転。
12月	3Mの度付き保護メガネ事業を買収。 低侵襲治療用手術器具メーカーのC2 Therapeutics, Inc.を買収。
2017年 7月	中国Aohuaと医療用軟性内視鏡事業の合併会社設立。 クラウド型音声読み上げサービスのリーディング企業であるReadSpeaker社を買収。 白内障用眼内レンズ生産拠点をタイに新設。
8月	米国Performance Optics, LLC及びその子会社であるVISION EASE、大明光学の買収。
2018年 1月	白内障用眼内レンズのR & Dセンターをシンガポールに開設。

3【事業の内容】

当社グループは、HOYA株式会社及び連結子会社148社（国内11社、海外137社）並びに関連会社9社（国内4社、海外5社）により構成されており、ヘルスケア関連製品、メディカル関連製品、エレクトロニクス関連製品、映像関連製品の製造販売及びそれらに附随する事業を行っております。（2018年3月31日現在）

各製品は、当社及び国内外の関係会社によって製造されております。

一方、販売は、国内については、製・商品の大部分がメーカー、専門店等に対する直接販売方式によっており、輸出については、主に当社から各国の関係会社を通じて行っております。

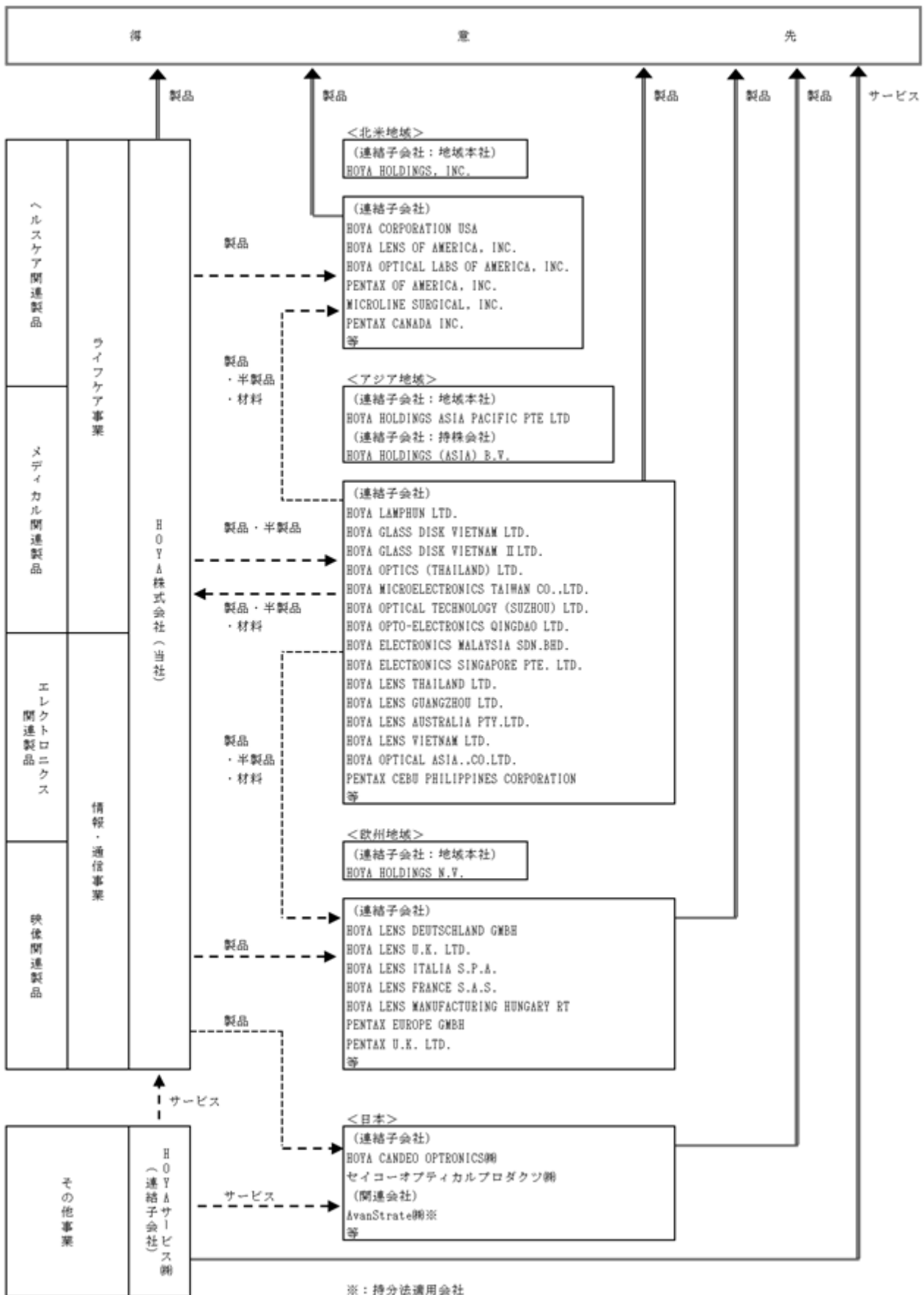
当社グループはグローバルベースのグループ連結経営によって運営されております。グループ本社の立案した経営戦略を、ライフケア及び情報・通信を中心とした各事業部門がそれぞれの事業責任のもと遂行いたします。

地域別には、北米・欧州・アジアの各地域の地域本社が、国・地域とのリレーションの強化、法務支援及び内部監査等を行い事業活動の推進をサポートしております。また、グループ全体の財務本部をオランダに置いております。

事業領域別の当社及び関係会社（地域本社等4社を除く）の位置づけは次のとおりであります。なお、事業区分（部門）はセグメント情報の主要製品及び役務の分類と同一であります。

分野	事業区分(部門)	主要製品及び役務	会社名
ライフケア	ヘルスケア	メガネレンズ、コンタクトレンズ	当社ビジョンケアカンパニー部門、アイケア事業部門 HOYA HOLDINGS N.V.（欧州地域本社） HOYA LENS DEUTSCHLAND GMBH. HOYA OPTICAL LABS OF AMERICA, INC. HOYA LENS THAILAND LTD. その他70社
	メディカル	内視鏡、処置具（メディカルアクセサリー）、眼内レンズ、人工骨、金属製整形インプラント	当社メディカル事業部門、ライフケア事業部門 HOYA MEDICAL SINGAPORE PTE. LTD. PENTAX OF AMERICA, INC. PENTAX EUROPE GMBH その他32社
情報・通信	エレクトロニクス	半導体用マスクブランクス・フォトマスク、液晶用マスク、ハードディスク用ガラスサブストレート	当社ブランクス事業部門、マスク事業部門、MD事業部門 HOYA CORPORATION USA HOYA ELECTRONICS SINGAPORE PTE. LTD. HOYA GLASS DISK VIETNAM LTD. その他10社
	映像	光学レンズ・光学ガラス材料、レンズモジュール、各種レーザー機器	当社オプティクス事業部門 HOYA OPTICAL TECHNOLOGY (WEIHAI) CO., LTD. HOYA CANDEO OPTRONICS(株) その他9社
その他		情報システム構築、業務請負、音声合成ソフトウェア	HOYAサービス(株) その他10社

事業の系統図は次のとおりであります。



4【関係会社の状況】

名称	住所	資本金又は 出資金	主要な事業の 内容(注1)	議決権の所有 (被所有)割合 (注4)		関係内容			
				所有 割合 (%)	被所 有割 合 (%)	取引の内容	役員の兼任等		資金援助・設 備の賃貸借等
							当社 役員 (名)	当社 従業員 (名)	
(連結子会社) (注2) HOYA LENS MANUFACTURING MALAYSIA SDN.BHD.	Kuala Lumpur, MALAYSIA	千リンギット 126,161	ライフケア	100	-	メガネレンズの 製造	-	-	-
HOYA LENS THAILAND LTD.	Patumthani, THAILAND	千タイバーツ 1,110,000	"	100 (100)	-	"	1	2	-
HOYA LENS GUANGZHOU LTD.	中華人民共和 国 広東省	千元 83,145	"	95 (95)	-	メガネレンズの 販売	-	-	-
HOYA LENS AUSTRALIA PTY. LTD.	New South Wales, AUSTRALIA	千オーストラリア ドル 7,000	"	100 (100)	-	"	-	1	-
HOYA LENS INDIA PRIVATE LIMITED	Mumbai, INDIA	千インドルピー 766,700	"	100 (100)	-	"	-	1	-
HOYA LENS VIETNAM LTD.	Binh Duong, VIETNAM	千米ドル 8,500	"	100	-	メガネレンズの 製造	-	4	-
DAEJEON DAEMYUNG OPTICAL(HANGZHOU) CO., LTD.	中華人民共和 国 浙江省	千元 76,889	"	100 (100)	-	"	-	-	-
PT. VISION-EASE ASIA	Bekasi, INDONESIA	千米ドル 10,234	"	100 (100)	-	"	-	3	-
PERFORMANCE OPTICS KOREA, LTD.	大韓民国 大田広域市	千ウォン 149,126,816	"	100 (100)	-	-	-	-	-
HOYA HOLDINGS N.V.	Uithoorn, NETHERLANDS	千ユーロ 9,930	ライフケア 及び全社 (欧州地域の地 域本社)	100	-	メガネレンズの 販売	-	1	-
HOYA LENS DEUTSCHLAND GMBH	Monchen gladbach, GERMANY	千ユーロ 15,339	ライフケア	100 (100)	-	"	-	-	-
HOYA LENS U.K. LTD.	Wrexham, UNITED KINGDOM	千英ポンド 7,525	"	100 (100)	-	"	-	-	-

名称	住所	資本金又は 出資金	主要な事業の 内容(注1)	議決権の所有 (被所有)割合 (注4)		関係内容			
				所有 割合 (%)	被所有 割合 (%)	取引の内容	役員の兼任等		資金援助・設 備の賃貸借等
							当社 役員 (名)	当社 従業員 (名)	
HOYA LENS ITALIA S.P.A.	Milano, ITALY	千ユーロ 6,885	ライフケア	100 (100)	-	メガネレンズの 販売	-	-	-
HOYA LENS IBERIA S.A.	Madrid, SPAIN	千ユーロ 4,808	"	100 (100)	-	"	-	-	-
HOYA LENS FRANCE S.A.S.	Emerainville, FRANCE	千ユーロ 7,172	"	100 (100)	-	"	-	-	-
HOYA TURKEY OPTIK LENS SANAYI VE TICARET A.S.	Istabil, TURKEY	千リラ 19,848	"	100 (100)	-	"	-	-	-
HOYA LENS OF AMERICA, INC.	California, U.S.A.	千米ドル 12,500	"	100 (100)	-	"	-	1	-
HOYA LENS CANADA, INC.	Ontario, Canada	千カナダドル 13,453	"	100 (100)	-	"	-	1	-
HOYA OPTICAL LABS OF AMERICA, INC.	Texas, U.S.A.	千米ドル 0	"	100 (100)	-	"	-	1	-
VISION EASE, LP	Minnesota, U.S.A.	千米ドル 363,320	"	100 (100)	-	メガネレンズの 製造	-	1	-
SEIKO OPTICAL PRODUCTS OF AMERICA, INC. (注5)	Texas, U.S.A.	千米ドル 13,000	"	50 (50)	-	"	-	-	-
セイコーオプティカ ルプロダクツ㈱ (注5)	東京都 中央区	百万円 1,500	"	50	-	メガネ関連商品 の販売	1	5	資金の貸付
PENTAX EUROPE GMBH	Hamburg, GERMANY	千ユーロ 10,000	"	100 (100)	-	内視鏡の販売	-	1	-
PENTAX ITALIA S.R.L	Milano, ITALY	千ユーロ 6,500	"	100 (100)	-	"	-	-	-

名称	住所	資本金又は 出資金	主要な事業の 内容(注1)	議決権の所有 (被所有)割合 (注4)		関係内容			
				所有 割合 (%)	被所有 割合 (%)	取引の内容	役員の兼任等		資金援助・設 備の賃貸借等
							当社 役員 (名)	当社 従業員 (名)	
PENTAX U.K. LTD.	Slough, UNITED KINGDOM	千英ポンド 8,650	ライフケア	100	-	内視鏡の販売	-	1	-
PENTAX CANADA INC.	Ontario, CANADA	千カナダドル 7,000	"	100 (100)	-	"	-	2	-
MICROLINE SURGICAL, INC.	Massachusetts, U.S.A.	千米ドル 86,466	"	100 (100)	-	メディカル関連 製品の製造・研 究・販売	1	1	-
HOYA LAMPHUN LTD. (注6)	Lamphun, THAILAND	千タイバート 1,220,000	ライフケア 情報・通信	100 (100)	-	ヘルスケア関 連製品、メ ディカル関連 製品、ガラス サブストレ ートの製造	-	2	-
HOYA GLASS DISK PHILIPPINES, INC.	Laguna, PHILIPPINES	千米ドル 17,080	情報・通信	100 (100)	-	-	-	5	-
HOYA GLASS DISK VIETNAM LTD.	Hanoi, VIETNAM	千米ドル 20,000	"	100 (100)	-	ガラスサブ ストレートの製 造	-	3	-
HOEV CO., LTD.	Hanoi, VIETNAM	千米ドル 25,300	"	100 (83)	-	"	-	3	-
HOYA GLASS DISK VIETNAM LTD.	Hung Yen, VIETNAM	千米ドル 10,000	"	100	-	"	-	3	-
HOYA MICROELECTRONICS TAIWAN CO., LTD.	台湾 新竹科学 工業区	千新台幣ドル 500,000	"	100 (100)	-	液晶用マスク の製造	-	3	-
HOYA ELECTRONICS KOREA CO., LTD.	大韓民国 京畿道	千ウォン 94,200,000	"	100 (100)	-	"	-	3	-
HOYA ELECTRONICS MALAYSIA SDN.BHD.	Kedah, MALAYSIA	千リンギット 100,000	"	100	-	ブラックスの 製造	-	1	-

名称	住所	資本金又は 出資金	主要な事業の 内容(注1)	議決権の所有 (被所有)割合 (注4)		関係内容			
				所有 割合 (%)	被所有 割合 (%)	取引の内容	役員の兼任等		資金援助・設 備の賃貸借等
							当社 役員 (名)	当社 従業員 (名)	
HOYA ELECTRONICS SINGAPORE PTE. LTD.	Tampines Industrial Crescent, SINGAPORE	百万円 900	情報・通信	100	-	ブランクスの 製造	-	2	-
HOYA CORPORATION USA	California, U.S.A.	千米ドル 9,500	"	100 (100)	-	エレクトロニ クス製品の販 売	1	1	-
HOYA OPTICS (THAILAND)LTD.	Lamphun, THAILAND	千タイバツ 357,000	"	100 (100)	-	光学レンズの 製造	-	1	-
HOYA OPTO- ELECTRONICS QINGDAO LTD.	中華人民共和 国 山東省	千元 79,541	"	100	-	映像関連製品 の製造	-	3	-
HOYA OPTICAL TECHNOLOGY (SUZHOU) LTD.	中華人民共和 国 江蘇省	千元 215,199	"	100	-	光学レンズの 製造	-	2	-
HOYA OPTICAL (ASIA) CO., LTD.	中華人民共和國 香港	千香港ドル 364,276	"	100 (100)	-	光学レンズの 販売	-	2	-
HOYA OPTICAL TECHNOLOGY (WEIHAI)CO.,LTD.	中華人民共和 国 山東省	千元 324,893	"	100 (100)	-	光学ガラス材 料の製造	-	4	-
PENTAX CEBU PHILIPPINES CORPORATION	Cebu, PHILIPPINES	千フィリピンペ ソ 128,000	"	100	-	映像関連製品 の製造	-	3	-
HOYA HOLDINGS ASIA PACIFIC PTE LTD	Raffles Place, SINGAPORE	千米ドル 54,326	全社 (アジア・オ セアニア地域 の地域本社)	100 (100)	-	-	2	1	-
HOYA HOLDINGS (ASIA) B.V.	Uithoorn, NETHERLANDS	千ユーロ 19	全社 (アジア・オ セアニア地域 の持株会社)	100	-	-	-	1	-

名称	住所	資本金又は 出資金	主要な事業の 内容(注1)	議決権の所有 (被所有)割合 (注4)		関係内容			
				所有 割合 (%)	被所有 割合 (%)	取引の内容	役員の兼任等		資金援助・設 備の賃貸借等
							当社 役員 (名)	当社 従業員 (名)	
HOYA FINANCE B.V.	Uithoorn, NETHERLANDS	千ユーロ 0	全社 (アジア・オ セアニア地域 の金融本社)	100 (100)	-	-	-	1	資金の借入
HOYA HOLDINGS, INC.	California, U.S.A.	千米ドル 5,493	全社 (北米地域の 地域本社)	100	-	-	2	1	-
その他101社									
(持分法適用関連会 社) AvanStrate株 (注3)	東京都 品川区	百万円 100	全社	46.6	-	-	-	2	資金の貸付
その他3社									

(注)1. 「主要な事業の内容」欄には、報告セグメントの名称を記載しております。

2. の会社は、特定子会社であります。

3. 有価証券報告書の提出会社であります。

4. 「議決権の所有(被所有)割合」欄の(内書)は間接所有であります。

5. 持分は100分の50以下ではありますが、実質的に支配しているため子会社としたものであります。

6. 当連結会計年度において、HOYA GLASS DISK (THAILAND) LTD.より社名変更しております。

5【従業員の状況】

(1) 連結会社の状況

2018年3月31日現在

報告セグメントの名称	従業員数(名)
ライフケア	19,310
情報・通信	18,247
その他	173
全社(共通)	82
合計	37,812

(注) 1. 従業員数は就業人員であります。

2. 全社(共通)には、グループ本社及び海外の地域本社・支店に所属している従業員数を記載しております。

(2) 提出会社の状況

2018年3月31日現在

従業員数(名)	平均年齢(歳)	平均勤続年数(年)	平均年間給与(円)
2,950(993)	45.9	20.1	7,857,373

報告セグメントの名称	従業員数(名)
ライフケア	2,098 (937)
情報・通信	790 (56)
全社(共通)	62 (-)
合計	2,950 (993)

(注) 1. 従業員数は就業人員であり、臨時雇用者数は年間の平均人員を()外数で記載しております。

2. 平均年間給与は、賞与及び基準外賃金を含んでおります。

3. 全社(共通)には、グループ本社及び海外の地域本社・支店に所属している従業員数を記載しております。

(3) 労働組合の状況

当社グループ各社と労働組合との労使関係は、相互理解と信頼のもとに建設的な労使協議会を通じて、積極的に生産性向上運動を推進しております。

第2【事業の状況】

当社グループ（当社、連結子会社及び持分法適用関連会社、以下同じ。）は、消費税及び地方消費税に係る会計処理方法につき税抜方式を採用しているため、以下の記載金額には消費税及び地方消費税は含まれておりません。

1【経営方針、経営環境及び対処すべき課題等】

当社グループは、持続的成長と企業価値の最大化に向けて、「ライフケア」と「情報・通信」の複数の事業において、グローバルに経営を推し進めております。多岐にわたる事業を運営する中、経営資源の最適な配分により、競争力を最大化することで、業績向上に取り組んでまいります。

(1)目標とする経営指標

当社グループは、資本に対するコストを上回る利益を生んだとき、企業価値が増大し、すべてのステークホルダーにご満足いただけるものと考えております。その実現のための経営指標としてSVA(Shareholders Value Added)を導入し、効率的な経営に努めております。

(2)中長期的な会社の経営戦略及び対処すべき課題

市場の変化への柔軟な対応と効率的な経営資源の活用

当社グループの事業領域は多岐にわたっておりますが、それぞれの市場の動向にすばやく柔軟に対応していくために、顧客のニーズを的確に把握し、競争に先んじた戦略を立案してまいります。当社グループの経営資源を適切に配分し、設備投資、事業提携、M&A、事業の撤退・縮小といった判断をタイムリーに行ってまいります。

新たな事業、技術の創出

企業収益を確保し、成長し続けるためには、既存事業の伸長はもとより、従来とは異なる成長分野において、当社独自の技術を開発し、新たな事業を創出していくことが重要な課題と認識しております。

世界に通用する技術や競争優位性の高い製品の開発、新規事業の開拓・創造、そして次代を担う人材の獲得・育成にさらに力を注いでまいります。そのためには、社内リソースの活用だけでなく、外部リソースを積極的に取り込むことが重要と考えており、事業提携やM&A等のあらゆる可能性を追求してまいります。

ライフケア事業の事業拡大

医療の現場では医師・患者双方の要求として負担軽減・治療の短時間化が望まれるようになり、低侵襲医療が加速度的に普及してきております。当社グループは、光学の知識・経験を応用したライフケア事業を戦略的成長分野と位置づけ、経営資源を積極的に投入し、先進国におけるシェアの拡大と新興国への展開によるグローバルでの事業拡大を図ってまいります。

情報・通信事業の安定的な収益の確保

顧客との連携強化による技術開発、高付加価値製品の拡大、新たな製品用途の開拓により、収益性の維持、向上に努めてまいります。同時に、生産拠点の効率化、生産技術の革新によるコスト削減にも力を注いでまいります。

省エネルギー対策及びリスク分散、危機管理対応

当社グループは、全社を挙げて省エネをはじめとする環境保全に取り組んでおります。また、リスクマネジメントの観点からも海外移転を含む製造拠点の分散化を進めてきました。社会の一員として、また供給責任という観点からも、引き続き省エネルギー対策、リスク分散、危機管理対応に積極的に取り組んでまいります。

ダイバーシティの推進

当社グループ全体においては多くの女性管理職が活躍しておりますが、日本に限定した場合、この割合は大幅に低くなっております。日本においても価値観や働き方の多様性を確保することで、優秀な人材を確保し、より効率的かつ多面的な観点から企業価値向上に資するように努めてまいります。

2【事業等のリスク】

有価証券報告書に記載した事業の状況、経理の状況等に関する事項のうち、投資者の判断に重要な影響を及ぼす可能性のある事項には、以下のようなものがあります。

なお、文中の将来に関する事項は、当連結会計年度末現在において当社グループが判断したものであります。

(1) 執行役への依存

当社グループは、経営の効率化、意思決定の迅速化を図るため、少人数の執行役で、グループ全体の経営方針や経営戦略・事業戦略の策定・決定をはじめ、事業化及び事業推進に至るまで、当社グループの事業活動上重要な役割を果たしております。このため、当社グループでは過度に執行役に依存しないよう、経営体制を整備し、経営リスクの軽減を図ることに努めるとともに、各事業分野での人材育成強化を行っておりますが、執行役に対する依存度が高いため、執行役が何らかの理由により突然当社グループの経営者としての業務を遂行できなくなった場合、当社グループの経営成績及び今後の事業展開に影響を及ぼす可能性があります。

(2) 為替レートの変動

当社グループでは、事業をグローバルに展開しておりますが、主要生産国の為替レートの上昇は、連結ベースでコストの上昇をもたらす可能性があります。主要販売国の為替レートの下落は、売上高の減少を起こす可能性があります。

(3) 国際情勢の影響

今後、ある地域でヒト・モノ・カネの動きが異常に抑制された場合、また、当社グループが事業を行っている国々で、政治・経済又は法環境の変化、労働力の不足、ストライキ、天災地変、事故等の予期せぬ事象が起きた場合には、事業の遂行に問題が生じる可能性があります。

(4) 生産材のビジネスである点

当社グループの情報・通信の製品群は、そのすべてが中間生産材・部材であり、当社製品を使用して製造される製品、さらにそれらを使用して製造されるデジタル家電製品等最終消費財の景況によって売上に影響が出る可能性があります。

(5) 消費材分野におけるディスカウンターの出現と価格低下

近年、従来になかった安売り店が出現し、価格低下を引き起こしております。これら安売り店の影響が、当社グループが進めているコストダウンと高付加価値戦略で吸収しきれないほど進むと、当社グループの業績と財務状況に影響を及ぼす可能性があります。

(6) 新製品開発力

当社グループでは、絶えず最先端の技術を開発するよう努めておりますが、業界と市場の変化を十分に予測できず、顧客のニーズにあった新製品をタイムリーに開発できない場合には、当社グループの業績と財務状況に影響を及ぼす可能性があります。

(7) 競合

当社グループは、多くの製品で業界トップシェアを有しておりますが、絶えず厳しい競争に晒されております。当社グループが、将来においてもその圧倒的なシェアを保持し続け、有効に競争できるという保証はなく、価格面での圧力又は有効に競争できないことによる顧客離れは、当社グループの業績と財務状況に影響を及ぼす可能性があります。

(8) 生産能力

当社グループでは、各製品について、顧客の受注に応える十分な生産能力の確保に努めておりますが、なんらかの要因により、生産上の問題が発生したり新規設備の立ち上げが遅れるようなことがあれば、当社グループの業績への影響のみならず、得意先の生産・販売計画に影響を与え、競合他社のシェア拡大等の恐れがあり、当社グループの業績と財務状況に影響を及ぼす可能性があります。

(9) 新規事業

将来の成長のために新規事業は重要ですが、有望な新規事業の目途がつかない場合は当社グループの成長が計画どおり進まないおそれがあります。また、事業戦略の一環として企業買収等を行うことがあります。買収後に予期せぬ障害が出てきて予定外の時間と費用がかかり、当社グループの業績と財務状況に影響を及ぼす可能性があります。

(10) 情報漏洩に関するリスク

当社グループでは、事業の遂行において多くの個人情報や機密情報を保有しており、情報の管理については様々な対策を講じております。しかしながら、万一、情報の流出が発生した場合には、当社グループの社会的信用の低下と損害賠償責任が発生する可能性があります。

(11) 知的財産に関するリスク

当社グループでは、新製品開発や生産、販売活動を行う上で、他社の知的財産権を侵害することがないように事前調査を徹底しておりますが、当社グループの認識の範囲外で第三者より知的財産権侵害を主張される可能性は否定できません。そのような場合、訴訟費用が発生するだけでなく、訴訟の結果によっては、当該技術を利用できない可能性や損害賠償責任が発生する可能性があります。

(12) 製品の品質に関するリスク

当社グループでは、厳しい品質基準に基づき多様な製品を製造しております。しかしながら、万一、品質問題が発生し、リコールや製造物責任が問われる場合には、回収費用が発生するだけでなく、顧客の信頼を著しく損ない、製品によっては、損害賠償責任が発生する可能性があります。

なお、当社の米国子会社であるPENTAX of America, Inc. (以下、PENTAX) は、2015年4月に、PENTAX及びその関連会社が製造・販売する十二指腸内視鏡に関する情報の提供を求める召喚状を米国司法省から受領しております。PENTAXは、米国司法省に協力し召喚状への回答手続きを進めております。そしてPENTAXは、十二指腸内視鏡及びその他の内視鏡に関する事項について、米国FDAを含む米国政府機関と適宜協議し、対応しております。その動向によっては、当社グループの業績と財務状況に影響を及ぼす可能性があります。

(13) 人材確保・育成に関するリスク

当社グループの継続的な成長は、あらゆる分野における優秀な人材の確保・育成に大きく依存しております。しかしながら、雇用環境の多様化が急速に進む中で、有能な人材の流出防止や新たな人材の獲得・育成ができない場合には、当社グループの成長や業績に影響を及ぼす可能性があります。

(14) 資材等の調達に関するリスク

当社グループの生産活動において、原材料・部品等の一部に、その特殊性から調達先が限定されているものや調達先の代替が困難なものがあり、調達先の災害や事故、仕入価格の高騰等で、部品の安定的調達が確保できない可能性があります。その場合は、製品の出荷遅延による機会損失等が発生し、当社グループの業績と財務状況に影響を及ぼす可能性があります。

(15) 敵対的買収に伴い企業価値が損なわれるリスク

当社グループでは、経営者の責務は企業買収者から会社を防衛する策を講じることにあるのではなく、株主の付託を受けた者として、今後の企業成長を目指し、業績向上と財務体質の強化に努め企業価値を高めていくことが重要と考えております。それでも実際に敵対的買収が行われた場合には、当社グループの業績と財務状況に影響を及ぼす可能性があります。

(16) 税務に関するリスク

当社グループを構成する事業法人は、各国の税法に準拠して税額計算し、適正な形で納税を行っております。なお、適用される各国の移転価格税制などの国際税務リスクについて細心の注意を払っておりますが、税務当局との見解の相違により、結果として追加課税が発生する可能性があります。

3【経営者による財政状態、経営成績及びキャッシュ・フローの状況の分析】

連結財務諸表規則等の改正（2009年12月11日 内閣府令第73号）に伴い、IFRSによる連結財務諸表の作成が認められることとなったため、第73期（自 2010年4月1日 至 2011年3月31日）よりIFRSに準拠した連結財務諸表を開示しております。

（1）経営成績等の状況の概要

財政状態及び経営成績の状況

当連結会計年度の財政状態及び経営成績は以下のとおりであります。

a. 財政状態

当連結会計年度末では、総資産は前連結会計年度末に比べて89億39百万円減少し、6,506億45百万円となりました。

非流動資産は、401億92百万円増加し、2,044億55百万円となりました。これは主として、のれんが173億2百万円、無形資産が104億51百万円、長期金融資産が82億38百万円増加したことによるものであります。なお、長期金融資産の増加は主にその他の短期金融資産の返済期日延長によるものであります。

流動資産は、491億31百万円減少し、4,461億90百万円となりました。これは主として、現金及び現金同等物が510億16百万円、その他の短期金融資産が128億33百万円減少したことによるものであります。

資本合計は、152億72百万円増加し、5,306億77百万円となりました。これは主として、利益剰余金が234億51百万円増加したことによるものであります。

親会社の所有者に帰属する持分合計は153億6百万円増加し、5,261億93百万円となりました。

負債は、242億11百万円減少し、1,199億67百万円となりました。これは主に短期有利子負債が350億12百万円減少したことによるものであります。

当連結会計年度末の親会社所有者帰属持分比率は80.9%となり、前連結会計年度末の77.5%から3.4ポイント上昇しました。

b. 経営成績

当連結会計年度における世界経済は、米国の景気は着実に回復が続き、欧州の景気も緩やかに拡大し、中国では景気が安定的に推移するなど、全体として堅調に推移しております。日本経済についても、緩やかな回復が続いております。

そのような環境のもと、当社グループ(以下、「当社」)のライフケア事業については、ヘルスケア関連製品のメガネレンズ、コンタクトレンズともに増収、メディカル関連製品においても、眼内レンズ等において増収となり、ライフケア全体で、前連結会計年度と比べて増収となりました。

情報・通信事業においては、エレクトロニクス関連製品の半導体用マスクブランクス、液晶用フォトマスク及びハードディスク用ガラスサブストレートにおいて増収、映像関連製品も増収となり、情報・通信事業全体で、前連結会計年度と比べて増収となりました。

この結果、当連結会計年度の売上収益は5,356億12百万円と、前連結会計年度に比べて11.8%の増収となりました。

税引前当期利益は1,242億48百万円、前連結会計年度に比べて12.1%の増益となりました。

売上収益税引前当期利益率は23.2%となり、前連結会計年度並みとなりました。

当期利益は992億22百万円となり、前連結会計年度に比べて14.2%の増益となりました。

また、基本的1株当たり利益は258.46円となり、前連結会計年度に比べて36.53円増加いたしました。

資産合計親会社所有者帰属持分当期利益率（ROA）は15.2%と前連結会計年度に比べて1.8ポイント上がり、親会社所有者帰属持分当期利益率（ROE）は19.2%と前連結会計年度に比べて1.9ポイント上がりました。

なお、当連結会計年度、前連結会計年度ともに非継続事業はありませんので、表示の数値及び増減率はすべて継続事業によるもののみであります。

なお、IFRSに準拠した連結財務諸表は、「第5 経理の状況 1 連結財務諸表等（1）連結財務諸表」に記載しております。

当社グループの継続事業セグメントごとの業績は次のとおりであります。（各セグメントの売上収益は、外部顧客に対するものであります。）

（ライフケア事業）

<ヘルスケア関連製品>

メガネレンズについては、日本では、小売市場の縮小傾向が継続しておりますが、シェアの拡大により前年並みの売上を維持しました。海外市場においては、アジアの市場成長をしっかりと取り込んだことに加え、米州においては、既存事業の堅調な伸長に加え、3M社の度付き保護メガネレンズ事業及びPerformance Optics, LLCを買収した効果により大きく伸長し、全体でも前連結会計年度と比べて増収となりました。

コンタクトレンズにつきましては、専門小売店「アイシティ」の新規出店、既存店の強化による新規顧客の拡大を行ったことで、前連結会計年度と比べて増収となりました。

<メディカル関連製品>

医療用内視鏡については、アジアを中心に海外市場における販売力の強化により、全体の売上は前連結会計年度と比べて増収となりました。

白内障用眼内レンズは、日本市場において2015年に発売した新製品の販売が、引き続き好調に推移しております。また、海外においても、直販及び代理店向けの販売がともに堅調に伸長しており、前連結会計年度と比べて増収となりました。

この結果、当セグメント（ライフケア事業）の売上収益は3,528億72百万円と、前連結会計年度に比べて12.2%の増収となりました。また、セグメント利益は、買収により獲得した無形資産の償却や固定資産の減損等により、564億48百万円となりましたが、前連結会計年度に比べて3.2%の増益を維持しました。

（情報・通信事業）

<エレクトロニクス関連製品>

最終製品であるパソコンやタブレット市場の飽和状態が続き、スマートフォン市場は成長が鈍化しています。当社の半導体用マスク blanks は、先端品における活発な研究開発需要を取り込んだことで、売上は前連結会計年度と比べて増収となりました。

液晶用フォトマスクについては、上期において熊本地震による当社生産能力減少の影響が残ったものの、下期は当社生産能力の回復が進んだこと、海外パネルメーカーによる研究開発需要の回復が進んだことで、売上は前連結会計年度と比べて増収となりました。

ハードディスク用ガラスサブストレートについては、NAND(Not AND)型フラッシュメモリの供給量不足によるHDD(Hard Disk Drive)総需要の改善に加え、当社の市場シェアが拡大したことで、売上は前連結会計年度と比べて増収となりました。

<映像関連製品>

主要な最終製品であるデジタルカメラ市場の縮小が一段落していることに加え、監視カメラや車載カメラなど新しい用途向け製品の販売拡大が貢献し、全体で増収となりました。

この結果、当セグメント（情報・通信事業）の売上収益は1,784億80百万円と、前連結会計年度に比べて11.1%の増収となりました。また、セグメント利益は699億82百万円と、前連結会計年度に比べて28.4%の増益となりました。

（その他）

その他事業は主に、情報システムサービスを提供する事業及び新規事業等であります。

当セグメント（その他）の売上収益は42億60百万円と前連結会計年度に比べて10.2%の増収となりました。セグメント利益は8億64百万円と、前連結会計年度に比べて4.2%の減益となりました。

キャッシュ・フローの状況

当連結会計年度末における現金及び現金同等物は、為替変動による影響額 6億49百万円を含め、前連結会計年度末に比べ510億16百万円減少し、2,458億35百万円となりました。

当連結会計年度における各キャッシュ・フローの状況とそれらの要因は次のとおりであります。

(営業活動によるキャッシュ・フロー)

当連結会計年度の営業活動の結果得られた資金は1,354億99百万円(前連結会計年度比278億37百万円収入増)となりました。これは、税引前当期利益1,242億48百万円(前連結会計年度比134億53百万円収入増)、減価償却費及び償却費287億11百万円(前連結会計年度比10億65百万円収入減)、棚卸資産の減少高17億63百万円(前連結会計年度比10億34百万円収入増)、売上債権及びその他の債権の増加額65億62百万円(前連結会計年度比10億35百万円収入減)、仕入債務及びその他の債務の増加額40億52百万円(前連結会計年度比49億12百万円支出減)、支払法人所得税264億25百万円(前連結会計年度比1億89百万円支出減)などで資金が増加したことによるものであります。

(投資活動によるキャッシュ・フロー)

当連結会計年度の投資活動の結果使用した資金は、685億33百万円(前連結会計年度比410億26百万円支出増)となりました。これは、有形固定資産の取得による支出179億74百万円(前連結会計年度比35億54百万円支出減)、子会社の取得による支出540億18百万円(前連結会計年度比476億58百万円支出増)などで資金が減少したことによるものであります。

(財務活動によるキャッシュ・フロー)

当連結会計年度の財務活動の結果使用した資金は、1,173億33百万円(前連結会計年度比530億44百万円支出増)となりました。これは、支払配当金290億42百万円(前連結会計年度比4億6百万円支出減)、社債の償還による支出350億21百万円(前連結会計年度比350億円支出増)自己株式の取得による支出550億34百万円(前連結会計年度比200億27百万円支出増)などによるものであります。

生産、受注及び販売の実績

当社グループは、消費税及び地方消費税に係る会計処理方法につき税抜方式を採用しているため、以下の記載金額に消費税及び地方消費税は含みません。

a. 生産実績

当連結会計年度の生産実績を報告セグメント（継続事業）ごとに示すと、次のとおりであります。

報告セグメントの名称	金額（百万円）	前年同期比（％）
ライフケア	238,070	118.8%
情報・通信	178,970	111.6%
合計	417,040	115.6%

（注）金額は、販売価格によっており、セグメント間の内部振替前の数値によっております。

b. 受注実績

当社グループは、主として需要と現有設備を勘案した見込生産のため、記載を省略しております。

c. 販売実績

当連結会計年度の販売実績を報告セグメント（継続事業）ごとに示すと、次のとおりであります。なお、セグメント間の取引については相殺消去しております。

報告セグメントの名称	金額（百万円）	前年同期比（％）
ライフケア	352,872	112.2%
情報・通信	178,480	111.1%
その他	4,260	110.1%
合計	535,612	111.8%

(2) 経営者の視点による経営成績等の状況に関する分析・検討内容

経営者の視点による当社グループの経営成績等の状況に関する認識及び分析・検討内容は次のとおりであります。文中の将来に関する事項は、当連結会計年度末現在において当社グループが判断したものであります。

重要な会計方針及び見積り

当社グループの連結財務諸表は、「連結財務諸表の用語、様式及び作成方法に関する規則」第93条の規定によりIFRSに準拠して作成しております。この連結財務諸表の作成に当たって、必要と思われる見積りは、合理的な基準に基づいて実施しております。

なお、当社グループの連結財務諸表で採用する重要な会計方針は、「第5 経理の状況 1 連結財務諸表等(1) 連結財務諸表 連結財務諸表注記 3. 重要な会計方針の要約」に記載しております。

当連結会計年度の経営成績等の状況に関する認識及び分析・検討内容

当社グループの当連結会計年度の経営成績等は次のとおりであります。

a. 経営成績等の状況

当社グループでは、ポートフォリオ経営の考え方にに基づき、光学製品で培った技術を軸として、ライフケア事業及び情報・通信事業をグローバルに展開しています。

当社グループは、世界的な高齢化の進展、新興国での経済成長による医療へのアクセス機会の改善により、市場の拡大が見込まれているライフケア事業を成長エリアとして捉え、経営資源を集中的に投入しています。

当事業においては事業体制の強化や、M & Aを通して新しい技術や顧客を獲得することにより、市場シェアを拡大させることで、各製品の成長を図っております。この方針のもと、当期において、米国のメガネレンズメーカーのM & Aを行い、当社が保有していなかった製品技術及び顧客網を獲得いたしました。また、眼内レンズ製品において、当社製品に対する旺盛な需要に応えるためにタイに工場を新設し、稼働を開始いたしました。

情報・通信事業においては高い市場シェアを持つ製品が多いものの、最終製品市場の成熟化が見込まれております。一方で成長分野もあり、ここに注力することで事業全体として、安定化を図ってまいります。

この方針のもと、当期において、データセンターのサーバーに使われるHDD用ガラスディスク基板の販売を開始いたしました。また、次世代の半導体製造技術であるEUV(Extreme Ultraviolet: 極端紫外線)露光向けのマスクブランクス製品、監視カメラ向けのレンズ製品の売上収益を大きく伸ばすことができました。

以上の状況から当期において、全体として過去最高の売上収益を更新することができました。

今後、ライフケア事業での買収企業とのシナジーの早期実現、新工場の貢献などにより利益の伴った成長の実現、情報通信事業での成長分野への注力により当社グループ全体の成長を図ってまいります。

b. 資本の財源及び資金の流動性についての分析

資本政策につきましては、財務の健全性や資本効率など当社にとって最適な資本構成を追求しながら、会社の将来の成長のための内部留保の充実と、株主への利益還元との最適なバランスを考え実施していくことを基本としております。

当連結会計年度末における借入金及びリース債務を含む有利子負債残高は23億53百万円となっております。また、当連結会計年度末における現金及び現金同等物の残高は2,458億35百万円となっております。

将来の成長のための内部留保については、成長分野における、シェア拡大、未開拓市場への参入、新技術の育成・獲得のための投資に資源を優先的に充当してまいります。既存事業の成長に加え、事業ポートフォリオのさらなる充実のためのM & Aも積極的に可能性を追求してまいります。一方、安定収益事業と位置付けております「情報・通信」分野においては、競争力の源泉となる技術力のさらなる強化のための設備投資並びに次世代技術・新製品の開発に向けた開発投資を継続してまいります。

当連結会計年度においては、米国のメガネレンズメーカーのM & A等を行った結果、子会社取得による支出は540億18百万円となりました。また、当連結会計年度における設備投資については、ライフケア事業で、主にメガネレンズにおいて、生産工場における能力増強と最適化を目的とした製造設備への投資を行いました。白内障用眼内レンズにおいて、当社製品の需要増加に対応するための生産能力増強を目的とした製造設備への投資を行いました。情報・通信事業においては、主に半導体、液晶関連製品における高付加価値品の製造設備への投資、映像関連製品における製造設備の最適化投資を行いました。この結果、当連結会計年度における有形固定資産の取得による支出は179億74百万円となりました。

これらの投資のための所要資金は、自己資金にて賄っております。

c. 経営成績に重要な影響を与える要因について

「第2 事業の状況 2 事業等のリスク」に記載のとおりであります。

(経営成績等の状況の概要に係る主要な項目における差異に関する情報)

IFRSにより作成した連結財務諸表における主要な項目と連結財務諸表規則(第7章及び第8章を除く。以下「日本基準」という。)により作成した場合の連結財務諸表におけるこれらに相当する項目との差異に関する事項は、以下のとおりであります。

当連結会計年度(自 2017年4月1日 至 2018年3月31日)

差異の主な内容及び概算額は以下のとおりであります。

(のれんの償却)

日本基準においては、のれんを償却しますが、IFRSにおいては、のれんを償却しないため、日本基準に比べ償却費が26億52百万円減少しており、減損損失が26億95百万円増加しております。

4 【経営上の重要な契約等】

該当事項はありません。

5【研究開発活動】

当社グループは、将来にわたる持続的成長と企業価値の向上を目指し、長期的な視点に立った事業戦略の立案と技術開発に取り組んでおります。これまでの情報・通信分野を中心とした研究開発から、今後成長が期待されるライフケア分野へ、研究開発資源投入を強化しております。

当社グループでは、既存事業の延長線上にある次世代技術及び長期的な視点に立った次々世代の研究開発を各事業部門が手がけております。

また、新しい分野・領域の新規事業開発については、本社新事業開発部門が担当しております。

当連結会計年度のグループ全体の研究開発費の総額（継続事業）は、232億90百万円であり、主要課題及び研究成果は次のとおりであります。

（ライフケア）

眼内レンズにおいては、低侵襲の小切開手術、より簡便で合併症の低減が期待できるディスポーザブルプリロードインジェクターが主流となっております。また、光学的機能も、単焦点球面レンズから、非球面設計、トーリック（乱視矯正）、多焦点（遠視維持間の近視視力を向上）へと進歩しております。引き続き、ディスポーザブル化、光学的機能の多様化にあわせた眼内レンズ、インジェクターシステム、眼科用手術用機器の開発に努めてまいります。

内視鏡製品においては、日、米、欧の開発拠点の連携を強化し、各市場のニーズに適応した製品ラインナップの充実に取り組んでおります。一方、要素技術として、小型・高解像度の撮像デバイスの開発や微小病変部を見逃すことなく観察できる画像処理技術、容易に内視鏡を消化管内に挿入する技術、病変を確実に切除する治療用デバイスの開発を進めております。

当報告セグメントの当連結会計年度における研究開発費は、上記を含めて126億89百万円であります。

（情報・通信）

エレクトロニクス関連製品においては、半導体の一層の微細化、高集積化のニーズに対応した位相シフトマスクブランクスを開発しております。また、EUVは次世代フォトリソグラフィの第一候補として挙げられている技術で、既存のDUV光（ArF）よりもさらに短い波長のEUV光を用いるため、より微細なパターンの露光が可能となります。高品質EUVブランクスを供給できるよう、開発を行っております。

ハードディスク用サブストレートにおいては、将来的に市場の成長が見込まれるニアラインサーバーの95mm市場向けに高剛性ガラスの開発をしております。また、HDDの高容量化を実現するために、ガラス基板の薄板化を推進しております。

映像関連製品においては、主に高屈折率ガラス及び高透過率ガラス等の高性能光学ガラス、環境負荷物質を含まないガラス等の組成開発に加え、優れた品質のガラス製品を提供するための技術開発を行っております。

モールドレンズの技術開発においては、主に一眼レフ交換レンズ用の中大口径非球面レンズの高精度化や、車載用高難度形状レンズ及び光通信向け枠付レンズの量産試作を行っております。

当報告セグメントの当連結会計年度における研究開発費は、上記を含めて88億23百万円であります。

（本社新事業開発部門）

新規事業開発は当社グループにとって中・長期的な重要課題の一つで、新規事業を立ち上げるには事業領域の選定から始まり、研究開発からマーケティング、事業化に至るまで長年の年月を要します。

世界の技術革新を視野に入れて、メガネレンズやコンタクトレンズなどの既存製品を超えた眼科領域での事業拡大、次世代の医療へ積極的に貢献するための低侵襲治療領域での事業拡大等、将来有望な成長領域を柔軟な発想で選定し、新しいベンチャー企業への出資や事業提携なども含め、企画・推進しております。

当連結会計年度は、ロボットによる低侵襲手術支援システムの開発等に資金投入しております。

第3【設備の状況】

1【設備投資等の概要】

当連結会計年度の設備投資額（有形固定資産のほか無形資産を含む。）は192億89百万円となりました。前連結会計年度に比べて35億74百万円減少いたしました。当連結会計年度は、ライフケア事業への投資が107億27百万円と全体の55.6%を占め、情報・通信事業への投資が84億13百万円と全体の43.6%となりました。これらの所要資金はすべて自己資金にて賄っております。

主要な報告セグメントの設備投資額（継続事業）は次のとおりであります。

(1) ライフケア

当連結会計年度の設備投資額は、前連結会計年度に比べ14.3%減少し、107億27百万円となりました。

主にメガネレンズ製品において、生産工場における能力増強と最適化を目的とした投資を行いました。また、白内障用眼内レンズにおいて、当社製品の需要増加に対応するための生産能力増強を目的とした製造設備への投資を行いました。

(2) 情報・通信

当連結会計年度の設備投資額は、前連結会計年度に比べ17.5%減少し、84億13百万円となりました。

主に半導体及び液晶関連製品における高付加価値品の製造設備への投資、映像関連製品における製造設備の最適化投資を行いました。

2【主要な設備の状況】

(1) 提出会社

2018年3月31日現在

事業所名 (所在地)	報告セグメントの名称	設備の内容	帳簿価額(百万円)					従業員数 (名)
			建物及び 構築物	機械装置及 び運搬具	土地 (面積千㎡)	その他	合計	
児玉工場 (埼玉県本庄市児玉町)	ライフケア	ヘルスケア関連製 品の製造設備	354	92	688 (26)	33	1,168	125
長坂工場・八王子工場(山 梨県北社市・東京都八王子 市)	情報・通信	エレクトロニクス 関連製品の製造設 備	1,771	2,038	1,130 (151) [2]	373	5,313	436
昭島工場 (東京都昭島市)	"	映像関連製品の製 造設備	887	1,520	105 (45)	6,255	8,767	307

(2) 在外子会社

2018年3月31日現在

会社名及び 事業所名	所在地	報告セグメントの名称	設備の内容	帳簿価額(百万円)					従業員数 (名)
				建物及び 構築物	機械装置及 び運搬具	土地 (面積千㎡)	その他	合計	
HOYA LENS THAILAND LTD.	Patumthani, THAILAND	ライフケア	ヘルスケア 関連製品の 製造設備	1,536	3,147	1,091 (190)	1,086	6,859	4,763
EHS LENS MANUFACTURING PHILIPPINES INC.	Batangas, PHILIPPINES	"	"	702	1,828	-	200	2,730	1,668
HOYA OPTICAL LABS OF AMERICA, INC.	Texas, U.S.A	"	"	193	2,398	-	95	2,686	1,603
HOYA ELECTRONICS MALAYSIA SDN.BHD.	Kedah, MALAYSIA	情報・通信	エレクトロ ニクス関連 製品の製造 設備	1,357	1,939	-	64	3,361	454
HOYA ELECTRONICS SINGAPORE PTE.LTD.	Tampines Industrial Crescent, SINGAPORE	"	"	2,416	1,271	-	-	3,686	119
HOYA GLASS DISK VIETNAM LTD.	Hung Yen, VIETNAM	"	"	3,027	980	-	4	4,011	4,234
HOYA OPTICAL TECHNOLOGY (WEIHA1) CO.,LTD.	山東省, 中華人民共和 国	"	"	2,007	9,006	-	61	11,074	594

(注) 1. 帳簿価額の「その他」には、建設仮勘定の金額を含めておりませんが、無形資産の金額を含めております。

2. 上記中[外書]は、連結会社以外から賃借している土地の面積であります。

3【設備の新設、除却等の計画】

(1) 重要な設備の新設等

会社名	事業所名 (所在地)	報告セグメントの名称	設備の内容	投資予定額		資金調達方法
				総額 (百万円)	既支払額 (百万円)	
提出会社	東京都中野区、昭島市 他	ライフケア	ヘルスケア関連製品に おける新規出店・移 転・改装等、メディカ ル関連製品製造設備の 合理化及び増設	2,504	-	自己資金
提出会社	長坂工場、八王子工 場、昭島工場（山梨県 北杜市、東京都八王子 市、東京都昭島市）	情報・通信	エレクトロニクス関連 製品製造設備及び映像 関連製品製造設備の合 理化及び増設	1,594	-	自己資金
HOYA LENS THAILAND LTD.	Patumthani, THAILAND	ライフケア	ヘルスケア関連製品の 製造設備の合理化及び 増設	3,372	-	自己資金
EHS LENS MANUFACTURING PHILIPPINES INC.	Cavite, PHILIPPINES	ライフケア	ヘルスケア関連製品の 製造設備の合理化及び 増設	2,938	-	自己資金
HOYA GLASS DISK VIETNAM LTD.	Hung Yen, VIETNAM	情報・通信	エレクトロニクス関連 製品製造設備の合理化 及び増設	2,422	-	自己資金
HOYA MICROELECTRONICS TAIWAN CO., LTD.	台湾 新竹科学工業区	情報・通信	エレクトロニクス関連 製品製造設備の合理化 及び増設	2,195	-	自己資金

(注) 投資予定額には、有形固定資産のほか無形資産への投資額を含めております。

(2) 重要な設備の除却等

該当事項はありません。

第4【提出会社の状況】

1【株式等の状況】

(1)【株式の総数等】

【株式の総数】

種類	発行可能株式総数(株)
普通株式	1,250,519,400
計	1,250,519,400

【発行済株式】

種類	事業年度末現在発行数 (株) (2018年3月31日)	提出日現在発行数(株) (2018年6月8日)	上場金融商品取引所名 又は登録認可金融商品 取引業協会名	内容
普通株式	381,436,420	381,436,420	東京証券取引所市場第一部	単元株式数100株
計	381,436,420	381,436,420	-	-

(2) 【新株予約権等の状況】

【ストック・オプション制度の内容】

会社法に基づき発行した新株予約権は、次のとおりであります。

決議年月日 定時株主総会決議 取締役会決議	第 8 回 2008年 6 月18日 2008年11月10日	第10回 2009年 6 月16日 2009年11月19日	第11回 2010年 6 月18日 2010年11月18日	第12回 2011年 6 月21日 2011年12月22日
付与対象者の区分及び人数(名) 当社取締役、執行役 当社従業員 子会社の取締役 子会社の従業員	9人 86人 28人 10人	10人 115人 25人 96人	9人 71人 22人 48人	9人 48人 14人 33人
新株予約権の数 (個)	141 [141]	349 [336]	333 [333]	270 [270]
新株予約権の目的となる株式の種類、内容及び数(株)	普通株式 56,400 [56,400]	普通株式 139,600 [134,400]	普通株式 133,200 [133,200]	普通株式 108,000 [108,000]
新株予約権の行使時の払込金額(円)	1,556	2,215	1,947	1,616
新株予約権の行使期間	自 2009年10月 1 日 至 2018年 9 月30日	自 2010年10月 1 日 至 2019年 9 月30日	自 2011年10月 1 日 至 2020年 9 月30日	自 2012年10月 1 日 至 2021年 9 月30日
新株予約権の行使により株式を発行する場合の株式の発行価格及び資本組入額(円)	発行価格 :1,556 資本組入額: 778	発行価格 :2,215 資本組入額:1,108	発行価格 :1,947 資本組入額: 974	発行価格 :1,616 資本組入額: 808
新株予約権の行使の条件	<p>1. 新株予約権の割当を受けた者は、権利行使時においても、当社の取締役、執行役もしくは従業員または当社の子会社の取締役もしくは従業員の地位(本新株予約権者が新株予約権割当契約締結日時点で有していた地位を喪失すると同時に、当社の取締役、執行役もしくは従業員または当社関係会社(「財務諸表等の用語、様式及び作成方法に関する規則」第8条第8項において定義される「関係会社」をいい、以下、「当社関係会社」という。)の取締役、執行役もしくは従業員となった場合には、当該変更後の地位)にあることを要す。ただし、任期満了による退任、定年退職の場合には、一定の場合を除き、当該新株予約権者は、自己に割り当てられた本新株予約権のうち、新株予約権割当契約で定める任期満了による退任時または定年による退職時における権利行使可能上限株式数(以下、「権利行使可能上限株式数」という。)に係る新株予約権に限り行使することができるものとし、任期満了による退任または定年による退職後に権利行使が可能となる権利行使可能上限株式数超過分に係る新株予約権については行使することができない。</p> <p>2. 新株予約権割当契約により、相続人、譲受人、質権の設定を受けた者その他の新株予約権者の承継人による新株予約権の行使は認められない。</p> <p>3. 新株予約権割当契約で、権利行使期間中の各年(10月1日から翌年9月30日までの期間)における権利行使可能上限株式数または新株予約権の行使によって発行される株式の発行価額の合計額の上限を定めることができるものとする。</p> <p>4. その他権利行使の条件は、新株予約権発行の取締役会決議に基づき、新株予約権割当契約に定めるところによる。</p> <p>5. 1個の新株予約権を分割して行使することはできないものとする。</p>			
新株予約権の譲渡に関する事項	譲渡による本新株予約権の取得については、当社の取締役会の承認を要する。			
組織再編成行為に伴う新株予約権の交付に関する事項				

決議年月日 定時株主総会決議 取締役会決議	第13回 - 2012年12月20日	第14回 - 2013年12月19日	第15回 - 2014年12月18日	第16回 - 2015年12月17日
付与対象者の区分及び人数(名) 当社取締役、執行役 当社従業員 子会社の取締役 子会社の従業員	8人 24人 27人 14人	11人 37人 15人 18人	11人 34人 17人 28人	10人 28人 13人 46人
新株予約権の数 (個)	158 [157]	846 [821]	824 [792]	910 [910]
新株予約権の目的となる株式の種類、内容及び数(株)	普通株式 63,200 [62,800]	普通株式 338,400 [328,400]	普通株式 329,600 [316,800]	普通株式 364,000 [364,000]
新株予約権の行使時の払込金額(円)	1,648	2,846	3,972.5	4,928
新株予約権の行使期間	自 2013年10月1日 至 2022年9月30日	自 2014年10月1日 至 2023年9月30日	自 2015年10月1日 至 2024年9月30日	自 2016年10月1日 至 2025年9月30日
新株予約権の行使により株式を発行する場合の株式の発行価格及び資本組入額(円)	発行価格 :1,648 資本組入額: 824	発行価格 :2,846 資本組入額:1,423	発行価格 :3,972.5 資本組入額:1,987	発行価格 :4,928 資本組入額:2,464
新株予約権の行使の条件	<p>1. 新株予約権の割当を受けた者は、権利行使時においても、当社の取締役、執行役もしくは従業員または当社の子会社の取締役もしくは従業員の地位(本新株予約権者が新株予約権割当契約締結日時点で有していた地位を喪失すると同時に、当社の取締役、執行役もしくは従業員または当社関係会社(「財務諸表等の用語、様式及び作成方法に関する規則」第8条第8項において定義される「関係会社」をいい、以下、「当社関係会社」という。)の取締役、執行役もしくは従業員となった場合には、当該変更後の地位)にあることを要す。ただし、任期満了による退任、定年退職の場合には、一定の場合を除き、当該新株予約権者は、自己に割り当てられた本新株予約権のうち、新株予約権割当契約で定める任期満了による退任時または定年による退職時における権利行使可能上限株式数(以下、「権利行使可能上限株式数」という。)に係る新株予約権に限り行使することができるものとし、任期満了による退任または定年による退職後に権利行使が可能となる権利行使可能上限株式数超過分に係る新株予約権については行使することができない。</p> <p>2. 新株予約権割当契約により、相続人、譲受人、質権の設定を受けた者その他の新株予約権者の承継人による新株予約権の行使は認められない。</p> <p>3. 新株予約権割当契約で、権利行使期間中の各年(10月1日から翌年9月30日までの期間)における権利行使可能上限株式数または新株予約権の行使によって発行される株式の発行価額の合計額の上限を定めることができるものとする。</p> <p>4. その他権利行使の条件は、新株予約権発行の取締役会決議に基づき、新株予約権割当契約に定めるところによる。</p> <p>5. 1個の新株予約権を分割して行使することはできないものとする。</p>			
新株予約権の譲渡に関する事項	譲渡による本新株予約権の取得については、当社の取締役会の承認を要する。			
組織再編成行為に伴う新株予約権の交付に関する事項				

決議年月日 定時株主総会決議 取締役会決議	第17回 - 2016年12月22日	第18回 - 2018年1月30日
付与対象者の区分及び人数(名) 当社取締役、執行役 当社従業員 子会社の取締役 子会社の従業員	10人 27人 35人 19人	5人 -人 1人 -人
新株予約権の数 (個)	879 [879]	101 [101]
新株予約権の目的となる株式の種類、内容及び数(株)	普通株式 351,600 [351,600]	普通株式 40,400 [40,400]
新株予約権の行使時の払込金額(円)	4,839	5,765
新株予約権の行使期間	自 2017年10月1日 至 2026年9月30日	自 2018年10月1日 至 2027年9月30日
新株予約権の行使により株式を発行する場合の株式の発行価格及び資本組入額(円)	発行価格 :4,839 資本組入額:2,420	発行価格 :5,765 資本組入額:2,883
新株予約権の行使の条件	<p>1. 新株予約権の割当を受けた者は、権利行使時においても、当社の取締役、執行役もしくは従業員または当社の子会社の取締役もしくは従業員の地位(本新株予約権者が新株予約権割当契約締結日時点で有していた地位を喪失すると同時に、当社の取締役、執行役もしくは従業員または当社関係会社(「財務諸表等の用語、様式及び作成方法に関する規則」第8条第8項において定義される「関係会社」をいい、以下、「当社関係会社」という。)の取締役、執行役もしくは従業員となった場合には、当該変更後の地位)にあることを要す。ただし、任期満了による退任、定年退職の場合には、一定の場合を除き、当該新株予約権者は、自己に割り当てられた本新株予約権のうち、新株予約権割当契約で定める任期満了による退任時または定年による退職時における権利行使可能上限株式数(以下、「権利行使可能上限株式数」という。)に係る新株予約権に限り行使することができるものとし、任期満了による退任または定年による退職後に権利行使が可能となる権利行使可能上限株式数超過分に係る新株予約権については行使することができない。</p> <p>2. 新株予約権割当契約により、相続人、譲受人、質権の設定を受けた者その他の新株予約権者の承継人による新株予約権の行使は認められない。</p> <p>3. 新株予約権割当契約で、権利行使期間中の各年(10月1日から翌年9月30日までの期間)における権利行使可能上限株式数または新株予約権の行使によって発行される株式の発行価額の合計額の上限を定めることができるものとする。</p> <p>4. その他権利行使の条件は、新株予約権発行の取締役会決議に基づき、新株予約権割当契約に定めるところによる。</p> <p>5. 1個の新株予約権を分割して行使することはできないものとする。</p>	
新株予約権の譲渡に関する事項	譲渡による本新株予約権の取得については、当社の取締役会の承認を要する。	
組織再編成行為に伴う新株予約権の交付に関する事項		

当事業年度の末日(2018年3月31日)における内容を記載しております。当事業年度の末日から提出日の前月現在(2018年5月31日)にかけて変更された事項については、提出日の前月末現在における内容を[]内に記載しており、その他の事項については当事業年度の末日における内容から変更はありません。

【ライツプランの内容】

該当事項はありません。

【その他の新株予約権等の状況】

該当事項はありません。

(3) 【行使価額修正条項付新株予約権付社債券等の行使状況等】

該当事項はありません。

(4) 【発行済株式総数、資本金等の推移】

年月日	発行済株式 総数増減数 (千株)	発行済株式 総数残高 (千株)	資本金 増減額 (百万円)	資本金 残高 (百万円)	資本準備金 増減額 (百万円)	資本準備金 残高 (百万円)
2014年8月11日 (注)	9,234	425,782	-	6,264	-	15,899
2015年8月11日 (注)	9,478	416,304	-	6,264	-	15,899
2016年2月10日 (注)	11,696	404,607	-	6,264	-	15,899
2016年8月10日 (注)	7,154	397,453	-	6,264	-	15,899
2016年10月11日 (注)	7,673	389,779	-	6,264	-	15,899
2017年11月6日 (注)	4,043	385,736	-	6,264	-	15,899
2018年2月6日 (注)	4,300	381,436	-	6,264	-	15,899

(注) 1. 発行済株式総数残高は、千株未満を切り捨てて表示しております。

2. 自己株式の消却による減少であります。

(5) 【所有者別状況】

2018年3月31日現在

区分	株式の状況(1単元の株式数100株)								単元未満株式の状況 (株)
	政府及び地方公共団体	金融機関	金融商品取引業者	その他の法人	外国法人等		個人その他	計	
					個人以外	個人			
株主数(人)	-	115	46	221	856	20	26,984	28,242	-
所有株式数 (単元)	-	867,889	50,041	76,217	2,377,048	66	442,329	3,813,590	77,420
所有株式数の割合(%)	-	22.76	1.31	2.00	62.33	0.00	11.60	100.00	-

(注) 自己株式1,922,074株は、「個人その他」に19,220単元及び「単元未満株式の状況」に74株含まれております。

(6)【大株主の状況】

2018年3月31日現在

氏名又は名称	住所	所有株式数 (百株)	発行済株式(自己株式を除く。)の 総数に対する所有株式数の割合 (%)
日本トラスティ・サービス信託銀行株式会社(信託口)	東京都中央区晴海一丁目8番11号	209,479	5.52
日本マスタートラスト信託銀行株式会社(信託口)	東京都港区浜松町二丁目11番3号	178,264	4.70
JP MORGAN CHASE BANK 380055 (常任代理人株式会社みずほ銀行決済営業部)	270 Park Avenue, New York, NY 10017, U.S.A. (東京都港区港南二丁目15番1号)	174,296	4.59
JP MORGAN CHASE BANK 380072 (常任代理人株式会社みずほ銀行決済営業部)	25 Bank Street, Canary Wharf, London, E14 5JP, UNITED KINGDOM (東京都港区港南二丁目15番1号)	131,631	3.47
STATE STREET BANK AND TRUST COMPANY 505001 (常任代理人株式会社みずほ銀行決済営業部)	P.O.BOX 351 Boston MA 02101, U.S.A. (東京都港区港南二丁目15番1号)	100,841	2.66
STATE STREET BANK AND TRUST COMPANY (常任代理人香港上海銀行東京支店)	One Lincoln Street, Boston MA 02111, U.S.A. (東京都中央区日本橋三丁目11番1号)	93,106	2.45
山中衛	東京都練馬区	90,204	2.38
日本トラスティ・サービス信託銀行株式会社(信託口5)	東京都中央区晴海一丁目8番11号	77,396	2.04
STATE STREET BANK WEST CLIENT - TREATY 505234 (常任代理人株式会社みずほ銀行決済営業部)	1776 Heritage Drive, North Quincy, MA 02171, U. S. A. (東京都港区港南二丁目15番1号)	73,412	1.93
JP MORGAN CHASE BANK 385632 (常任代理人株式会社みずほ銀行決済営業部)	25 Bank Street, Canary Wharf, London, E14 5JP, UNITED KINGDOM (東京都港区港南二丁目15番1号)	68,294	1.80
計	-	1,196,927	31.54

- (注) 1. 所有株式数は、百株未満を切り捨てて表示しております。
2. 上記のほか、自己株式が1,922千株あります。
3. 上記の所有株式数のうち、信託業務に係る株式数は次のとおりであります。

氏名又は名称	株式数(百株)
日本マスタートラスト信託銀行株式会社(信託口)	143,772
日本トラスティ・サービス信託銀行株式会社(信託口)	80,784

4. エフエムアール エルエルシー社から、2017年12月21日付で公衆の縦覧に供されている大量保有報告書（変更報告書）において、2017年12月15日現在で以下のとおり株式を保有している旨の報告を受けておりますが、当社として議決権行使基準日時点における実質所有株式数の確認ができませんので、上記大株主の状況には含めておりません。

氏名又は名称	住所	保有株券等の数 (百株)	株券等保有割合 (%)
エフエムアール エルエルシー	米国 02210 マサチューセッツ 州ボストン サマー・ストリー ト245	194,879	5.05

5. 三井住友信託銀行株式会社及びその共同保有者2社から、2017年12月6日付で公衆の縦覧に供されている大量保有報告書（変更報告書）において、2017年11月30日現在で以下のとおり株式を保有している旨の報告を受けておりますが、当社として議決権行使基準日時点における実質所有株式数の確認ができませんので、上記大株主の状況には含めておりません。

氏名又は名称	住所	保有株券等の数 (百株)	株券等保有割合 (%)
三井住友信託銀行株式会社	東京都千代田区丸の内一丁目4 番1号	111,778	2.90
三井住友トラスト・アセット マネジメント株式会社	東京都港区芝三丁目33番1号	5,784	0.15
日興アセットマネジメント株 式会社	東京都港区赤坂九丁目7番1号	47,521	1.23

6. MFSインベストメント・マネジメント株式会社及びその共同保有者1社から、2017年4月21日付で公衆の縦覧に供されている大量保有報告書（変更報告書）において、2017年4月14日現在で以下のとおり株式を保有している旨の報告を受けておりますが、当社として議決権行使基準日時点における実質所有株式数の確認ができませんので、上記大株主の状況には含めておりません。

氏名又は名称	住所	保有株券等の数 (百株)	株券等保有割合 (%)
MFSインベストメント・マ ネジメント株式会社	東京都千代田区霞が関一丁目4 番2号	12,415	0.32
マサチューセッツ・ファイナ ンシャル・サービスズ・カン パニー	111 Huntington Avenue, Boston, MA 02199 U.S.A.	203,994	5.23

7. ブラックロック・ジャパン株式会社及びその共同保有者9社から、2016年9月23日付で公衆の縦覧に供されている大量保有報告書(変更報告書)において、2016年9月15日現在で以下のとおり株式を保有している旨の報告を受けておりますが、当社として議決権行使基準日時点における実質所有株式数の確認ができませんので、上記大株主の状況には含めておりません。

氏名又は名称	住所	保有株券等の数 (百株)	株券等保有割合 (%)
ブラックロック・ジャパン株式会社	東京都千代田区丸の内一丁目8番3号	66,266	1.67
ブラックロック・アドバイザーズ・エルエルシー	米国デラウェア州ニュー・キャスル郡 ウイルミントン オレンジストリート 1209 ザ・コーポレーション・トラスト・カンパニー気付	36,304	0.91
ブラックロック・フィナンシャル・マネジメント・インク	米国ニューヨーク州 ニューヨーク イースト52ストリート 55	7,862	0.20
ブラックロック・インベストメント・マネジメント・エルエルシー	米国ニュージャージー州プリンストン ユニバーシティ スクウェア ドライブ 1	8,532	0.21
ブラックロック(ルクセンブルグ)エス・エー	ルクセンブルク大公国 L-1855 J.F.ケネディ通り 35A	14,951	0.38
ブラックロック・ライフ・リミテッド	英国ロンドン市 スログモートン・アベニュー12	10,593	0.27
ブラックロック・アセット・マネジメント・アイルランド・リミテッド	アイルランド共和国 ダブリン インターナショナル・ファイナンシャル・サービス・センター J Pモルガン・ハウス	14,752	0.37
ブラックロック・ファンド・アドバイザーズ	米国カリフォルニア州サンフランシスコ市ハワード・ストリート400	49,385	1.24
ブラックロック・インスティテューショナル・トラスト・カンパニー、エヌ・エイ	米国カリフォルニア州サンフランシスコ市ハワード・ストリート400	80,389	2.02
ブラックロック・インベストメント・マネジメント(ユークー)リミテッド	英国ロンドン市 スログモートン・アベニュー12	7,717	0.19

8. ファースト・イーグル・インベストメント・マネジメント・エルエルシーから、2016年1月7日付で公衆の縦覧に供されている大量保有報告書(変更報告書)において、2015年12月31日現在で以下のとおり株式を保有している旨の報告を受けておりますが、当社として議決権行使基準日時点における実質所有株式数の確認ができませんので、上記大株主の状況には含めておりません。

氏名又は名称	住所	保有株券等の数 (百株)	株券等保有割合 (%)
ファースト・イーグル・インベストメント・マネジメント・エルエルシー	1345 Avenue of the Americas, New York, NY 10105-4300 U. S. A.	215,190	5.17

(7) 【議決権の状況】
【発行済株式】

2018年3月31日現在

区分	株式数(株)	議決権の数(個)	内容
無議決権株式	-	-	-
議決権制限株式(自己株式等)	-	-	-
議決権制限株式(その他)	-	-	-
完全議決権株式(自己株式等)	普通株式 1,922,000	-	-
完全議決権株式(その他)	普通株式 379,437,000	3,794,370	-
単元未満株式	普通株式 77,420	-	1 単元(100株) 未満の株式
発行済株式総数	381,436,420	-	-
総株主の議決権	-	3,794,370	-

(注)「単元未満株式」欄の普通株式には当社所有の自己株式74株が含まれております。

【自己株式等】

2018年3月31日現在

所有者の氏名又は名称	所有者の住所	自己名義所有 株式数(株)	他人名義所有 株式数(株)	所有株式数の 合計(株)	発行済株式総数 に対する所有株 式数の割合 (%)
(自己保有株式) H O Y A 株式会社	東京都新宿区西新宿 六丁目10番1号	1,922,000	-	1,922,000	0.50
計	-	1,922,000	-	1,922,000	0.50

2【自己株式の取得等の状況】

【株式の種類等】 会社法第155条第3号に該当する普通株式の取得及び会社法第155条第7号に該当する普通株式の取得

(1)【株主総会決議による取得の状況】

該当事項はありません。

(2)【取締役会決議による取得の状況】

区分	株式数(株)	価額の総額(円)
取締役会(2017年7月27日)での決議状況 (取得期間 2017年7月28日~2017年10月27日)	4,500,000	25,000,000,000
当事業年度前における取得自己株式	-	-
当事業年度における取得自己株式	4,043,500	24,999,644,400
残存決議株式の総数及び価額の総額	456,500	355,600
当事業年度の末日現在の未行使割合(%)	10.1	0.0
当期間における取得自己株式	-	-
提出日現在の未行使割合(%)	10.1	0.0

区分	株式数(株)	価額の総額(円)
取締役会(2017年12月8日)での決議状況 (取得期間 2017年12月11日~2018年3月9日)	5,600,000	30,000,000,000
当事業年度前における取得自己株式	-	-
当事業年度における取得自己株式	5,291,100	29,999,814,500
残存決議株式の総数及び価額の総額	308,900	185,500
当事業年度の末日現在の未行使割合(%)	5.5	0.0
当期間における取得自己株式	-	-
提出日現在の未行使割合(%)	5.5	0.0

(3)【株主総会決議又は取締役会決議に基づかないものの内容】

区分	株式数(株)	価額の総額(千円)
当事業年度における取得自己株式	1,225	7,176
当期間における取得自己株式	32	178

(注)1. 「当事業年度における取得自己株式」及び「当期間における取得自己株式」の内訳は、単元未満株式の買取りであります。

2. 「当期間における取得自己株式」には、2018年6月1日から有価証券報告書提出日までの単元未満株式の買取りによる株式数は含めておりません。

(4) 【取得自己株式の処理状況及び保有状況】

区分	当事業年度		当期間	
	株式数(株)	処分価額の総額 (千円)	株式数(株)	処分価額の総額 (千円)
引き受ける者の募集を行った取得自己株式	-	-	-	-
消却の処分を行った取得自己株式	8,343,500	47,117,820	-	-
合併、株式交換、会社分割に係る移転を行った取得自己株式	-	-	-	-
その他 (ストック・オプションの権利行使)	756,400	2,240,324	28,400	91,485
保有自己株式数	1,922,074	-	1,893,706	-

- (注) 1. 当期間における処理自己株式数には、2018年6月1日から有価証券報告書提出日までに処理されたものは含めておりません。
2. 当期間における保有自己株式数には、2018年6月1日から有価証券報告書提出日までに処理されたものは含めておりません。

3【配当政策】

当社はグローバルに事業を展開するとともに、事業ポートフォリオを時代・環境の変化に即した形に変えていくことで、HOYAグループの企業価値の最大化を目指しております。

資本政策につきましては、財務の健全性や資本効率など当社にとって最適な資本構成を追求しながら、会社の将来の成長のための内部留保の充実と、株主への利益還元との最適なバランスを考え実施していくことを基本としております。

また、株主の皆様からお預かりした資産を使ってどれだけ利益を上げたかという資本効率重視の経営はもとより、さらに一歩踏み込んで、会社が生み出す利益が株主の期待収益である資本コストをどれだけ上回ったかという、株主価値重視の経営（SVA = Shareholder Value Added：株主付加価値）を推進し、企業価値の最大化を目指しています。

将来の成長のための内部留保については、成長分野における、シェア拡大、未開拓市場への参入、新技術の育成・獲得のための投資に資源を優先的に充当してまいります。既存事業の成長に加え、事業ポートフォリオのさらなる充実のためのM & Aも積極的に可能性を追求してまいります。一方、安定収益事業と位置付けております「情報・通信」分野においては、競争力の源泉となる技術力のさらなる強化のための設備投資並びに次世代技術・新製品の開発に向けた開発投資を継続してまいります。

株主還元につきましては、当期の業績と内部留保の水準、並びに中長期的な資金需要及び資本構成等を総合的に勘案し、余剰な資金については「配当」や「自己株式取得」等を通じ積極的に株主に還元することを基本としております。

当社の剰余金の配当の基準日は、毎年3月31日及び9月30日としており、中間配当及び期末配当の年2回を基本的な方針としております。これらの剰余金の配当は、株主総会の決議によらず取締役会の決議により定めることとしております。また、当社は前述の基準日のほか取締役会の決議により、「基準日を定めて剰余金の配当をすることができる」旨を定款に定めております。

そのような考えのもと、当連結会計年度の期末配当金につきましては、前連結会計年度と同じく1株当たり45円とさせていただきます。既に実施済みの中間配当金1株当たり30円と合わせて、年間配当金は1株当たり75円となりました。

なお、当連結会計年度の配当性向は、連結ベースで29.0%となりました。

当連結会計年度に係る剰余金の配当は以下のとおりであります。

決議年月日	配当金の総額 (百万円)	1株当たり配当額 (円)
2017年10月27日 取締役会決議	11,559	30
2018年5月24日 取締役会決議	17,078	45

また、上記の考え方にに基づき、当連結会計年度において、合計55,000百万円の自己株式取得の決議を行いました。

4【株価の推移】

(1)【最近5年間の事業年度別最高・最低株価】

回次	第76期	第77期	第78期	第79期	第80期
決算年月	2014年3月	2015年3月	2016年3月	2017年3月	2018年3月
最高(円)	3,287	5,265	5,434	5,535	6,499
最低(円)	1,699	2,880.0	3,688.0	3,457.0	5,075

(注) 最高・最低株価は、東京証券取引所市場第一部におけるものであります。

(2)【最近6月間の月別最高・最低株価】

月別	2017年10月	11月	12月	2018年1月	2月	3月
最高(円)	6,499	6,446	5,817	5,957	5,777	5,770
最低(円)	6,078	5,388	5,245	5,565	5,186	5,152

(注) 最高・最低株価は、東京証券取引所市場第一部におけるものであります。

5 【役員の状況】

当社は、会社法に規定する指名委員会等設置会社であり、取締役及び執行役の状況は、それぞれ次のとおりであります。

(1) 2018年6月8日(有価証券報告書提出日)現在の役員の状況は以下のとおりであります。

男性9名 女性1名 (役員のうち女性の比率10.0%)

取締役の状況

役名	職名	氏名	生年月日	略歴	任期	所有株式数 (百株)
取締役		小枝 至	1941年8月25日生	1965年4月 日産自動車株式会社入社 1993年6月 同社取締役 1998年5月 同社常務取締役 1999年5月 同社副社長 2003年4月 同社代表取締役 2003年6月 同社共同会長 2003年6月 カルソニックカンセイ株式会社 取締役会長 2003年7月 ルノー社取締役 2005年3月 ジヤトコ株式会社会長 2008年6月 日産自動車株式会社相談役 名誉会長 2009年6月 当社取締役(現任) 2015年4月 日産自動車株式会社相談役 (現任)	(注)3	50
取締役		内永 ゆか子	1946年7月5日生	1971年7月 日本アイ・ピー・エム株式会社 入社 1995年4月 同社取締役 アジア・パシ フィック・プロダクツ担当 2000年4月 同社常務取締役 ソフトウェア 開発研究所長 2004年4月 同社取締役専務執行役員 開発 製造担当 2007年4月 同社技術顧問(2008年3月退 任) 特定非営利活動法人ジャパン・ ウイメンズ・イノベティブ・ ネットワーク理事長(現任) 2007年6月 株式会社ベネッセコーポー レーション取締役 2008年4月 同社取締役副会長 ベルリッツコーポレーション 代表取締役会長兼社長兼CEO 2009年10月 株式会社ベネッセホールディ ングス取締役副社長(2013年6月 退任) 2013年4月 ベルリッツコーポレーション 名誉会長(2013年6月退任) 2013年6月 当社取締役(現任) 2013年9月 株式会社グローバリゼーション リサーチインスティテュート 代表取締役社長(現任) 2014年4月 一般社団法人ジャパンダイバー シティネットワーク 代表理事(現任)	(注)3	10

役名	職名	氏名	生年月日	略歴	任期	所有株式数 (百株)
取締役		浦野 光人	1948年3月20日生	1971年4月 日本冷蔵株式会社(現 株式会 社ニチレイ)入社 1999年6月 同社取締役経営企画部長 2001年6月 同社代表取締役社長 2005年1月 同社代表取締役社長兼株式会 社ニチレイフーズ代表取締役社長 2007年4月 同社代表取締役社長兼株式会 社ニチレイフーズ取締役会長 2007年6月 同社代表取締役会長兼 株式会社ニチレイフーズ取締役 会長 2013年6月 株式会社ニチレイ相談役(2018 年3月退任) 2013年6月 当社取締役(現任)	(注)3	50
取締役		高須 武男	1945年6月24日生	1968年4月 株式会社三和銀行(現 株式会 社三菱UFJ銀行)入行 1993年10月 同行 ロスアンゼルス支店長 1996年4月 株式会社バンダイ入社 経営計画推進室 1996年6月 米国BANDAI HOLDING CORP. 代表取締役社長 1999年3月 株式会社バンダイ 代表取締役社長 2005年6月 同社代表取締役会長 2005年9月 株式会社バンダイナムコホール ディングス 代表取締役社長 2009年4月 同社代表取締役会長 2010年2月 同社取締役会長 2011年6月 同社取締役相談役(2013年6月 退任) 2014年6月 当社取締役(現任)	(注)3	28
取締役		海堀 周造	1948年1月31日生	1973年4月 株式会社横河電機製作所 (現 横河電機株式会社)入社 2005年4月 同社執行役員 IA事業部長 2006年4月 同社常務執行役員 IA事業部長 2006年6月 同社取締役 常務執行役員 IA 事業部長 2007年4月 同社代表取締役社長 2013年4月 同社代表取締役会長 2015年4月 同社取締役会長 2015年6月 当社取締役(現任) 2016年6月 横河電機株式会社 取締役 取 締役会議長(2018年6月退任予 定)	(注)3	10

役名	職名	氏名	生年月日	略歴	任期	所有株式数 (百株)
取締役		鈴木 洋	1958年 8 月31日生	1985年 4 月 当社入社 1993年 6 月 当社取締役 1997年 6 月 当社常務取締役 1999年 4 月 当社常務取締役エレクトロ オプティクスカンパニー プレジデント 1999年 6 月 当社専務取締役 2000年 6 月 当社代表取締役社長 2003年 6 月 当社取締役、代表執行役 最高経営責任者（現任） 2011年12月 当社シンガポール支店代表（現 任）	(注) 3	9,420
				計		9,568

- (注) 1. 所有株式数は、百株未満を切り捨てて表示しております。
2. 取締役の小枝至、内永ゆか子、浦野光人、高須武男及び海堀周造の各氏は社外取締役であります。
3. 取締役の任期は、選任後 1 年以内に終了する事業年度のうち最終のものに関する定時株主総会終結の時までであります。
4. 当社は指名委員会等設置会社であり、指名委員会、報酬委員会及び監査委員会を置いております。
なお、各委員会は、次の取締役により組織されております。

委員会名	取締役名
指名委員会	小枝 至（委員長）、内永ゆか子、浦野光人、高須武男、海堀周造
報酬委員会	浦野光人（委員長）、小枝 至、内永ゆか子、高須武男、海堀周造
監査委員会	内永ゆか子（委員長）、小枝 至、浦野光人、高須武男、海堀周造

執行役の状況

役名	職名	氏名	生年月日	略歴	任期	所有株式数 (百株)
代表執行役	最高経営責任者 (CEO)	鈴木 洋	(注) 2	(注) 2	(注) 3	9,420
代表執行役	最高財務責任者 (CFO)	廣岡 亮	1974年 1月14日生	2002年 9月 当社入社 2007年 2月 HOYA HOLDING N.V. Director 2007年 7月 HOYA HOLDING N.V. Director兼 HOYA HOLDINGS(ASIA)B.V. President 2009年 7月 当社オランダ支店 Deputy Chief Financial Officer 2013年 6月 当社執行役最高財務責任者(C FO)、 当社オランダ支店 Chief Financial Officer 2014年 6月 当社代表執行役 最高財務責任者(CFO)、 当社オランダ支店 Chief Financial Officer (現任)	(注) 3	80
執行役	情報・通信 担当COO 技術担当 (CTO)	池田 英一郎	1970年 3月17日生	1992年 4月 当社入社 2010年 1月 当社MD事業部メディアSBU ゼネラル・マネージャー 2010年 2月 当社MD事業部共同事業部長兼 メディアSBU ゼネラル・マネージャー 2010年 9月 当社オプティクス事業部 光学レンズSBU長 2013年 6月 当社執行役情報・通信担当 COO 2015年 6月 当社執行役情報・通信担当 COO技術担当(CTO)(現 任)	(注) 3	14
執行役	ビジョンケアカ ンパニープレジ デント	Girts Cimermans	1969年 6月 2日生	2011年 7月 PENTAX Europe GmbH Managing Director 2013年 6月 当社執行役ライフケア担当 COO 2014年10月 当社執行役兼ビジョンケアカン パニープレジデント(現任)	(注) 3	-
執行役	チーフリーガル オフィサー (CLO) 兼企画・総務責 任者	Augustine Yee	1965年12月 7日生	2012年 2月 AstraZeneca Pharmaceuticals Head of Asia Pacific Regional and Corporate Business Development 2014年 5月 当社執行役チーフリーガルオ フィサー(CLO)兼企画・総務 責任者(現任)	(注) 3	-
				計		9,514

(注) 1. 所有株式数は、百株未満を切り捨てて表示しております。

2. 「取締役の状況」をご参照ください。

3. 執行役の任期は、選任後 1 年以内に終了する事業年度のうち最終のものに関する定時株主総会終結後最初に
招集される取締役会終結の時までであります。

(2) 2018年 6月21日開催予定の定時株主総会の議案(決議事項)として「取締役7名選任の件」を提案しており、当該議案が可決されますと、当社の役員の状況は以下のとおりとなる予定であります。

男性10名 女性1名 (役員のうち女性の比率9.1%)

取締役の状況

役名	職名	氏名	生年月日	略歴	任期	所有株式数 (百株)
取締役		小枝 至	1941年 8月25日生	1965年 4月 日産自動車株式会社入社 1993年 6月 同社取締役 1998年 5月 同社常務取締役 1999年 5月 同社副社長 2003年 4月 同社代表取締役 2003年 6月 同社共同会長 2003年 6月 カルソニックカンセイ株式会社 取締役会長 2003年 7月 ルノー社取締役 2005年 3月 ジヤトコ株式会社会長 2008年 6月 日産自動車株式会社相談役 名誉会長 2009年 6月 当社取締役(現任) 2015年 4月 日産自動車株式会社相談役 (現任)	(注) 3	50
取締役		内永 ゆか子	1946年 7月 5日生	1971年 7月 日本アイ・ピー・エム株式会社 入社 1995年 4月 同社取締役 アジア・パシ フィック・プロダクツ担当 2000年 4月 同社常務取締役 ソフトウェア 開発研究所長 2004年 4月 同社取締役専務執行役員 開発 製造担当 2007年 4月 同社技術顧問(2008年 3月退 任) 特定非営利活動法人ジャパン・ ウィメンズ・イノベティブ・ ネットワーク理事長(現任) 2007年 6月 株式会社ベネッセコーポー レーション取締役 2008年 4月 同社取締役副会長 ベルリッツコーポレーション 代表取締役会長兼社長兼CEO 2009年10月 株式会社ベネッセホールディ ングス取締役副社長(2013年 6月 退任) 2013年 4月 ベルリッツコーポレーション 名誉会長(2013年 6月退任) 2013年 6月 当社取締役(現任) 2013年 9月 株式会社グローバリゼーション リサーチインスティテュート 代表取締役社長(現任) 2014年 4月 一般社団法人ジャパンダイバー シティネットワーク 代表理事(現任)	(注) 3	10

役名	職名	氏名	生年月日	略歴	任期	所有株式数 (百株)
取締役		浦野 光人	1948年3月20日生	1971年4月 日本冷蔵株式会社(現 株式会 社ニチレイ)入社 1999年6月 同社取締役経営企画部長 2001年6月 同社代表取締役社長 2005年1月 同社代表取締役社長兼株式会 社ニチレイフーズ代表取締役社長 2007年4月 同社代表取締役社長兼株式会 社ニチレイフーズ取締役会長 2007年6月 同社代表取締役会長兼 株式会社ニチレイフーズ取締役 会長 2013年6月 株式会社ニチレイ相談役 (2018年3月退任) 2013年6月 当社取締役(現任)	(注)3	50
取締役		高須 武男	1945年6月24日生	1968年4月 株式会社三和銀行(現 株式会 社三菱UFJ銀行)入行 1993年10月 同行 ロスアンゼルス支店長 1996年4月 株式会社バンダイ入社 経営計画推進室 1996年6月 米国BANDAI HOLDING CORP. 代表取締役社長 1999年3月 株式会社バンダイ 代表取締役社長 2005年6月 同社代表取締役会長 2005年9月 株式会社バンダイナムコホール ディングス 代表取締役社長 2009年4月 同社代表取締役会長 2010年2月 同社取締役会長 2011年6月 同社取締役相談役(2013年6月 退任) 2014年6月 当社取締役(現任)	(注)3	28
取締役		海堀 周造	1948年1月31日生	1973年4月 株式会社横河電機製作所 (現 横河電機株式会社)入社 2005年4月 同社執行役員 IA事業部長 2006年4月 同社常務執行役員 IA事業部長 2006年6月 同社取締役 常務執行役員 IA 事業部長 2007年4月 同社代表取締役社長 2013年4月 同社代表取締役会長 2015年4月 同社取締役会長 2015年6月 当社取締役(現任) 2016年6月 横河電機株式会社 取締役 取 締役会議長(2018年6月退任)	(注)3	10

役名	職名	氏名	生年月日	略歴	任期	所有株式数 (百株)
取締役		吉原 寛章	1957年2月9日生	1978年11月 ピートマーウィックミッチェル 会計事務所入所 1996年7月 KPMG LLPパシフィックリム関 連事業部門マネージングパート ナー 1997年10月 同社取締役 2003年10月 KPMGインターナショナル副会長 兼グローバルマネージングパー トナー(2007年4月退任) 2008年6月 株式会社村田製作所 社外取締 役(現任) 2014年6月 株式会社日立製作所 社外取締 役(現任) 2018年6月 当社取締役(現任)	(注)3	-
取締役		鈴木 洋	1958年8月31日生	1985年4月 当社入社 1993年6月 当社取締役 1997年6月 当社常務取締役 1999年4月 当社常務取締役エレクトロ -optixスキャンパニー プレジデント 1999年6月 当社専務取締役 2000年6月 当社代表取締役社長 2003年6月 当社取締役、代表執行役 最高経営責任者(現任) 2011年12月 当社シンガポール支店代表 (現任)	(注)3	9,420
				計		9,568

- (注) 1. 所有株式数は、百株未満を切り捨てて表示しております。
2. 取締役の小枝至、内永ゆか子、浦野光人、高須武男、海堀周造及び吉原寛章の各氏は社外取締役であります。
3. 取締役の任期は、選任後1年以内に終了する事業年度のうち最終のものに関する定時株主総会終結の時までであります。
4. 当社は指名委員会等設置会社であり、指名委員会、報酬委員会及び監査委員会を置いております。定時株主総会後の取締役会において各委員会の委員が選任され、各委員会は次の取締役により構成される予定であります。また取締役会後の各委員会でそれぞれの委員長が決定されます。

委員会名	取締役名
指名委員会	小枝 至、内永ゆか子、浦野光人、高須武男、海堀周造、吉原寛章
報酬委員会	小枝 至、内永ゆか子、浦野光人、高須武男、海堀周造、吉原寛章
監査委員会	小枝 至、内永ゆか子、浦野光人、高須武男、海堀周造、吉原寛章

執行役の状況

2018年6月21日開催予定の定時株主総会直後の取締役会において代表執行役及び執行役の選任決議がありません。

6【コーポレート・ガバナンスの状況等】

(1)【コーポレート・ガバナンスの状況】

当社はコーポレート・ガバナンスを経営上の最重要事項の一つととらえ、企業価値の最大化を目指して経営を推進しております。ステークホルダーに対してフェアであることを考え方の基本として、社内の論理だけで経営が行われないよう、2003年6月に取締役の半数以上を社外取締役とすることを定款に定め、社外取締役には客観的、大局的に企業価値の向上という観点から執行役による経営の監督並びに助言を積極的に行っていただいております。また業務執行については、その権限と責任を執行役に持たせることで、意思決定の迅速化と経営の効率化を図っております。

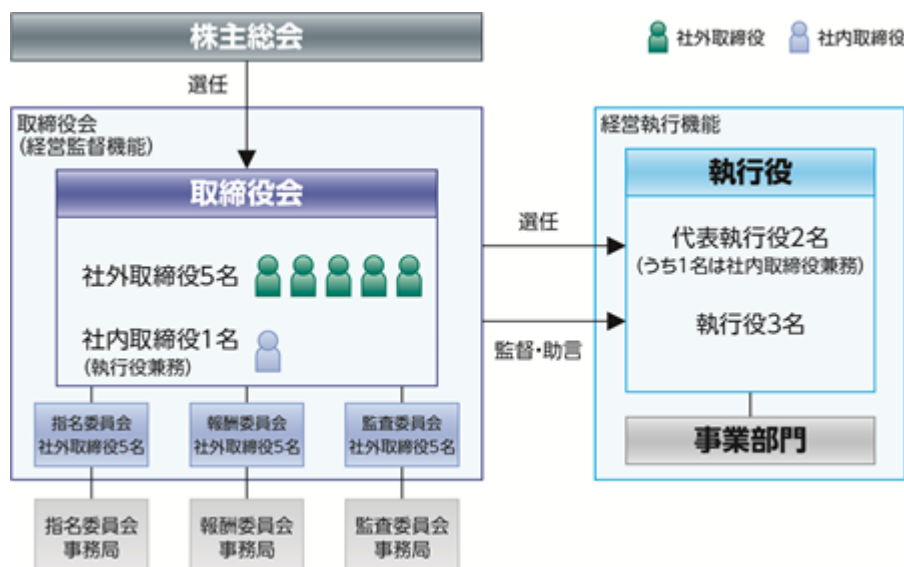
企業統治の体制

1) 企業統治の体制の概要及び当該体制を採用する理由

当社は「指名委員会等設置会社」という経営組織を採用しております。指名委員会等設置会社では、業務執行権限を執行役に持たせることで、スピーディーな事業運営を実現する一方、「指名委員会」「報酬委員会」「監査委員会」の3つの委員会が設置され、各委員会の過半数が社外取締役（当社は全員が社外取締役）で組織されることで、取締役会による経営の監督の実効性が担保されております。

このように、指名委員会等設置会社とすることで、従来の監査役会設置会社では明確に区分できなかった経営の執行と経営の監督を、より明確に分離した体制をとれることとなり、経営の効率性の確保並びに経営の健全性・透明性の向上を目指しております。

<コーポレート・ガバナンス体制の模式図>（2018年6月8日（有価証券報告書提出日）現在）



2018年6月21日開催予定の定時株主総会の議案（決議事項）として、「取締役7名選任の件」を提案しております。当該議案が承認可決されますと、当社の社外取締役は6名、社内取締役は1名、各委員会の社外取締役は6名となります。また、直後に開催される取締役会において、代表執行役及び執行役の選任決議があります。

2) 内部統制システムに関する体制及び方針

(1) 業務の適正を確保するための体制

会社法第416条第1項第1号口及びホ並びに会社法施行規則第112条に掲げる内部統制システムに関する当社取締役会の決議の内容は、次のとおりであります。

[1] 監査委員会の職務の執行のため必要な事項

- ・ 監査委員会の職務を補助すべき取締役及び使用人に関する事項
- ・ 監査委員会の職務を補助すべき組織として監査委員会事務局を置く。
- ・ 前号の取締役及び使用人の執行役からの独立性に関する事項及び前号からの取締役等に対する指示の実行性の確保に関する事項
- ・ 事務局スタッフの任免権は監査委員会にあることを規定。
- ・ 監査委員会事務局スタッフに対して執行役は指揮命令を行わない。
- ・ 当該株式会社の執行役及び使用人が監査委員会に報告をするための体制その他の監査委員会への報告に関する体制、子会社の執行役・使用人等の監査委員会への報告並びに監査委員会への報告をした者が不利益な取扱いを受けないことを確保するための体制
- ・ 社外取締役が過半数の取締役会において、重要事項はもれなく取締役会に報告するように取締役会規定を改定したことにより、取締役会の報告ですべての重要事項が網羅されることとなり、ことさらに監査委員会に報告すべき事項は規定しない。
- ・ 各事業部門の事業責任者は、各事業部門が統括する事業子会社を含むグループ内各組織において保存及び管理されている情報を、監査委員会または監査部門の求めに応じて、速やかに報告する。
- ・ 監査委員会の下に内部通報受付部門を置き、法令や定款違反、社内規則あるいは社会通念に反する行為等の通報や相談等をグループ内から受け付ける。この通報者や相談者に対して一切の不利益な取扱い（解雇・減給・異動・いやがらせなどの報復措置等の一切を含む）を禁止している。
- ・ 監査委員の監査委員会における職務の執行について生ずる費用の前払または償還の手続その他の当該職務の執行について生ずる費用または債務の処理に関する事項
- ・ 監査委員の監査委員会における職務の執行について生ずる費用等について、各監査委員から請求があった場合には、担当部署において審議の上、当該請求に係る費用が当該職務の執行に必要なと認められた場合を除き、速やかに当該費用または債務の適切な処理を行う。
- ・ その他監査委員会の監査が実効的に行われることを確保するための体制
- ・ 監査委員会の下に監査部門を置き、監査部門は、監査委員会が決定又は承認した監査方針・監査計画及びそれを実行する費用予算措置にもとづき、子会社を含むグループ内各事業所の往査を主体とした監査を実施し、適宜監査委員会に対して報告を行う。
- ・ 監査委員会規則を定め、詳細を規定し実効性を確保している。

[2]業務の適正を確保するため必要な事項

- ・執行役の職務の執行に係る情報の保存及び管理に関する体制
- ・重要事項について、グループ内承認申請に係る書類・記録及び議事録等を法令その他の基準にもとづき、適正に保存及び管理するよう努める。
- ・当社グループの損失の危険の管理に関する規程その他の体制
- ・各事業部門（各事業部門が統括する事業子会社を含む。）・組織においてリスクの把握とその管理に努め、監査部門の指摘等を勘案し、適宜改善を図る。
- ・重大な危機が発生した場合には最高経営責任者を本部長とする危機管理本部を速やかに立ち上げ、対応と事態の収拾に努める。
- ・当社執行役並びに各事業部門での職務の執行が効率的に行われることを確保するための体制
- ・取締役会において決議される年間計画及び四半期予算にもとづき、各部門は業務を執行する。四半期ごとに目標の達成度合を評価し、適宜改善を図ることにより、グループ経営の効率化を確保する。
- ・重要事項に関する執行役の承認基準等、業務執行における意思決定システムにもとづき、適時的確に業務を執行する。
- ・当社グループ共通のキャッシュマネジメントシステムにもとづき、効率的な資金調達を行う。
- ・当社グループ共通の会計管理システムにもとづき、効率的な会計管理を行う。
- ・当社執行役及び子会社取締役等並びに当社グループ使用人の職務の執行が法令及び定款に適合することを確保するための体制
- ・当社グループの経営理念・経営基本原則にもとづいて制定した「H O Y A行動基準」をグループ全体で遵守し、適宜に教育啓蒙活動を行う。グループ内通報・相談システムの「H O Y Aヘルプライン」によりその実効性を強化する。この体制を展開し、当社グループの活動の健全性を確保する。
- ・当社グループの使用人並びに当社子会社の取締役等の職務の執行にかかる事項の報告に関する体制
- ・定期的に関催される事業報告会・予算会議において各事業部門における職務執行について報告する。
- ・グループ内規定にのっとり、各事業部門（各事業部門が統括する事業子会社を含む。）は重要な発生事項を本社部門並びに当社執行役へ報告する。

[3]財務報告の信頼性を確保するための体制

財務報告の信頼性の確保及び、金融商品取引法の定める内部統制報告書の有効かつ適切な提出のため、財務報告に係る内部統制を整備、運用し、それを評価する体制を構築する。

(2)反社会的勢力排除に向けた基本方針

当社は反社会的勢力排除に関して次のとおり基本方針を取締役会にて決議いたしております。

私たちは、反社会的勢力とは一切の関係を持たず、反社会的勢力からの不当要求に対しては外部専門機関と連携をとり毅然と組織として対応します。

3) 社外取締役との責任限定契約について

当社は、各社外取締役との間で、今後その者が負うことがある会社法第423条第1項の責任について、金1,000万円と会社法第425条第1項で定める額とのいずれか高い額を限度とする旨の契約を締結しております。

内部監査及び監査委員会監査の状況

1) 組織、人員及び手続

監査委員会は、2018年6月8日(有価証券報告書提出日)現在において、5名の社外取締役によって構成されております。なお、2018年6月21日開催予定の定時株主総会の議案(決議事項)として、「取締役7名選任の件」を提案しており、当該議案が承認可決されますと、監査委員会は、6名の社外取締役によって構成される予定であります。

監査委員会は、会計監査人から報告及び説明を受け財務諸表等の適正性及び会計監査の妥当性を検証し、内部統制システムについて監視・検証し、監査部門と連携の上、業務及び財産の状況をチェックしております。また、監査委員会を補佐する独立した専従の事務局があり、2名の社員が従事しております。

2) 財務及び会計に関する相当程度の知見を有する監査委員が含まれる場合の内容

当社の監査委員各氏は、いずれも長年にわたり企業経営に携わってこられた方々であり、財務及び会計に関する相当程度の知見を有しております。特に高須武男氏は長く銀行勤務の経験があります。

3) 内部監査、監査委員会監査及び会計監査との相互連携並びに内部統制部門との関係

監査部門は、内部統制システムが適切に機能しているか、不正が行われていないか、改善すべき事項はないかなどを独立した立場から検証する職務を負っており、各事業部門・事業所に対して定期的に業務監査を実施しております。監査を通して顕在化した問題点は被監査部門に対してその場で改善勧告を行い、その後監査委員会及び代表執行役に報告を行っております。

内部統制部門は、財務報告に係る内部統制評価の基本的計画及び方針に基づいて内部統制の整備状況及び運用状況の評価業務を指導し、評価結果をとりまとめ執行役及び監査委員会に報告しております。

監査委員会は、会計監査人と年間数回の会合を持ち会計監査人の監査方針や監査計画について詳細な説明や、会計監査人の職務の遂行が適正に行われることを確保するための説明等を聞くとともに監査委員会からも重点監査項目について要望を伝える等積極的に意見・情報交換を行い、適正で厳格な会計監査が実施できるよう努めております。また、監査法人としての審査体制や内部統制の状況についてもヒアリングを行い確認しております。監査委員会は、会計監査人の監査の方法及び結果に関する詳細な監査報告を受けるのみならず、都度監査実施報告書を受領し会計監査人の監査の実施状況の把握に努めております。監査委員会は、監査部門及び内部統制部門からの報告等に基づいて把握した事実と照合することもあわせ、会計監査人監査、内部監査、内部統制評価の各々の相当性の判断を総合的に行っております。

社外取締役の状況

1) 社外取締役の選任状況

2018年6月8日(有価証券報告書提出日)現在の当社の社外取締役は以下の5名です。

小枝 至氏
内永 ゆか子氏
浦野 光人氏
高須 武男氏
海堀 周造氏

なお、2018年6月21日開催予定の定時株主総会の議案(決議事項)として、「取締役7名選任の件」を提案しております。当該議案が承認可決されますと、当社の社外取締役は以下の6名となる予定であります。

小枝 至氏
内永 ゆか子氏
浦野 光人氏
高須 武男氏
海堀 周造氏
吉原 寛章氏

2) 社外取締役の独立性に関する考え方

各社外取締役は、当社指名委員会で定める「取締役候補者選任基準」における社外取締役の独立性担保要件を満たしており、当該要件は東京証券取引所の定めに基づく独立役員要件より厳しいものとなっておりますので、当社は社外取締役としての独立性は十二分に確保されているものと判断しております。

「取締役候補者選任基準」において、以下のいずれにも該当しないことを社外取締役の独立性基準と定義しております。

< H O Y Aグループ関係者 >

- ・本人がH O Y Aグループの出身者
- ・過去5年間に於いて、家族(配偶者・子ども、二親等以内の血族・姻族)がH O Y Aグループの取締役・執行役・監査役・経営幹部の場合

< 主要株主 >

- ・本人がH O Y Aグループの主要株主(10%以上)あるいは主要株主である法人の取締役、執行役、監査役、従業員の場合または家族がその経営幹部の場合
- ・H O Y Aグループが候補者が業務執行をしている法人の主要株主の場合

< 大口取引先関係者 >

- ・H O Y Aグループ及び候補者本籍企業グループの双方いずれかにおいて、過去3年間のいずれかにおいて連結売上高の2%以上を占める重要な取引先の業務執行取締役・執行役・従業員の場合または家族がその経営幹部の場合

< 専門的サービス提供者(弁護士、会計士、税理士、弁理士、司法書士等) >

- ・本人がH O Y Aグループから過去3年間に年間500万円以上の報酬を受領している場合または家族が年間500万円以上の報酬を受領している場合
- ・本人が属する法人、組合等の団体がH O Y Aグループから年間1億円あるいは当該法人等の連結売上高の2%のいずれか高いほうを超える額の金銭等を得ている場合

< 寄付等 >

- ・本人が理事その他業務執行者として所属する団体や組織が過去3年間に年間1,000万円または当該組織の平均年間総費用の30%のいずれか大きい額を超える寄付または助成を受けている場合または家族が所属している組織が同等の寄付または助成を受けている場合

< その他 >

- ・取締役の相互派遣の場合
- ・その他の重要な利害関係がH O Y Aグループとの間にある場合

3) 社外取締役と提出会社との人的関係、資本的关系又は取引関係その他の利害関係

社外取締役は当社の株式及び新株予約権を所有しております。各社外取締役の所有株式数は5「役員 の状況」に記載のとおりであります。また、当社指名委員会で定める「取締役候補者選任基準」における社外取締役の独立性担保要件が東京証券取引所の上場規則で定められている独立性要件を満たしていると判断しておりますので、当社は社外取締役全員を東京証券取引所に独立役員として届け出ております。

当社の2018年6月8日(有価証券報告書提出日)現在における社外取締役の重要な兼職の状況及び選任理由は以下のとおりであります。

氏名	重要な兼職の状況	選任理由
小枝 至	日産自動車株式会社 相談役 一般社団法人企業研究会 会長	同氏は、日産自動車株式会社において長年にわたり経営に携わってこられ、その間、ルノー社との合併事業を推進してきたという貴重な経験も有しております。また製造部門における長年にわたるマネジメント経験から、メーカーとしての当社の経営についても造詣が深く、当社取締役会にも大いに貢献しております。当社指名委員会では、これまでの取締役及び指名委員会委員長としての実績、筆頭独立社外取締役として社外取締役のみの会議における議長を務めた実績、また長年のグローバルな株式市場との対話の経験を踏まえてのマーケットの要求についての深い理解に基づく当社の経営に対するの助言と監督をしていただけると判断し、社外取締役に選任しております。なお、同氏の出身元である日産自動車グループと当社グループの間に2017年度において取引がありました、その取引額は双方において連結売上高の0.1%未満であり、候補者に関して当社指名委員会で定める取締役候補者選任基準の独立性担保要件に抵触する事項はありません。
内永 ゆか子	特定非営利活動法人ジャパン・ウィメンズ・イノベティブ・ネットワーク 理事長 イオン株式会社 社外取締役 D I C 株式会社 社外取締役 帝人株式会社 社外取締役(2018年6月就任予定) 一般社団法人ジャパンダイバーシティネットワーク 代表理事	同氏は、日本アイ・ビー・エム株式会社において女性初の取締役となられた女性エグゼクティブの草分けであり、その後、株式会社ベネッセホールディングス傘下のベルリッツコーポレーションでは、最高経営責任者として「グローバル人材育成企業」としてのブランドを確立され、世界で勝てる日本人経営者を作るための英会話学校としての実績を収められてきました。また、長年、企業の女性活用を促進する活動にも力を注いでこられており、当社に対するダイバーシティ推進についても助言をいただいております。当社指名委員会では、経営におけるITの活用、人材のグローバル化やダイバーシティ・マネジメント等に対してさらに大きな貢献をしていただけると判断し、社外取締役に選任しております。なお、当社グループは2017年度における当社グループと同氏の出身元であるベネッセグループとの取引は双方において連結売上高の0.1%未満であり、同氏が理事長を兼職する特定非営利活動法人ジャパン・ウィメンズ・イノベティブ・ネットワークへの会費支払は同N P O 法人の総費用の0.7%未満、また同氏が代表を務める株式会社グローバリゼーションリサーチインスティテュートに対して15万円の支払がありました、同氏に関して当社指名委員会で定める取締役候補者選任基準の独立性担保要件に抵触する事項はありません。
浦野 光人	横河電機株式会社 社外取締役 株式会社りそなホールディングス 社外取締役 株式会社日立物流 社外取締役	同氏は、冷凍食品メーカー大手の株式会社ニチレイにおいて早くから資本効率に着目され、分社化と情報化で効率経営を展開してこられました。特に経営の情報化に関して豊富な経験と確固たる実績を有しておられ、当社指名委員会では、同社での実績に加えて、他の東証一部上場会社における社外取締役、社外監査役を務めた経歴に基づいた経営者としての高い見識と豊富な経験を活かし、経営全般について提言いただくことにより、経営の効率化や透明性の向上に大きな貢献をしていただくと判断し、社外取締役に選任しております。なお、2017年度において同氏の出身元であるニチレイグループと当社グループの間に取引はなく、当社指名委員会で定める取締役候補者選任基準の独立性担保要件に抵触する事項はありません。

氏名	重要な兼職の状況	選任理由
高須 武男	株式会社ベルパーク 社外取締役 株式会社KADOKAWA 社外取締役	同氏は、旧三和銀行に入行された後、マレーシアの証券会社、設立後間もないDDI（現KDDI）など異業種で経験を積まれた後、バンダイ（現株バンダイナムコホールディングス）に転進されて、社長として速い決断と高い説明能力で社員の求心力を高めて同社の業績を伸ばした実績をお持ちです。また、株式会社ナムコとの経営統合では、その高い経営手腕を発揮され成功裡に導いております。当社指名委員会では、銀行業界で培ってこられた見識と、当社とは異質の玩具業界での経営経験からもたらされる異なった視点での提言をいただけると判断し、また他社での社外取締役としての実績から、社外取締役に選任しております。なお同氏の出身元であるバンダイナムコホールディングスグループと当社グループの間に2017年度において取引がありましたが、その取引額は双方において連結売上高の0.1%未満であり、同氏に関して当社指名委員会で定める取締役候補者選任基準の独立性担保要件に抵触する事項はありません。
海堀 周造	エーザイ株式会社 社外取締役 (2018年6月就任予定)	同氏は、計測機器から制御事業を営む横河電機株式会社で、同社の経営が厳しかった2007年に社長に就任した後、ハードからソフトへのビジネスモデルの転換、並びにグローバル化の推進により、同社の立て直しに尽力し、黒字化を達成した実績をお持ちです。当社指名委員会では、経営環境の変化に果敢に取り組んで成果をあげられた実績、また当社が成長分野として位置付けるライフケアセグメントの課題であるソフト面の強化についても豊富な経験から提言いただき、当社の経営に大きな貢献をしていただけると判断し、社外取締役に選任しております。なお、同氏の出身元である横河電機グループと当社グループの間に2017年度において取引がありましたが、その取引額は双方において連結売上高の0.1%未満であり、同氏に関して当社指名委員会で定める取締役候補者選任基準の独立性担保要件に抵触する事項はありません。

なお、2018年6月21日開催予定の定時株主総会の議案（決議事項）として、「取締役7名選任の件」を提案しております。当該議案が承認可決されますと、当社の社外取締役は以下の6名となる予定であります。

氏名	重要な兼職の状況	選任理由
小枝 至	日産自動車株式会社 相談役 一般社団法人企業研究会 会長	候補者は、日産自動車株式会社において長年にわたり経営に携わってこられ、その間、ルノー社との合弁事業を推進してきたという貴重な経験も有しております。また製造部門における長年にわたるマネジメント経験から、メーカーとしての当社の経営についても造詣が深く、当社取締役会にも大いに貢献しております。当社指名委員会では、これまでの取締役及び指名委員会委員長としての実績、筆頭独立社外取締役として社外取締役のみの会議における議長を務めた実績、また長年のグローバルな株式市場との対話の経験を踏まえてのマーケットの要求についての深い理解に基づく当社の経営に対する助言と監督をしていただけると判断し、昨年に引き続き取締役候補者といいたしました。なお、候補者の出身元である日産自動車グループと当社グループの間に2017年度において取引がありましたが、その取引額は双方において連結売上高の0.1%未満であり、候補者に関して当社指名委員会で定める取締役候補者選任基準の独立性担保要件に抵触する事項はありません。
内永 ゆか子	特定非営利活動法人ジャパン・ウィメンズ・イノベティブ・ネットワーク 理事長 イオン株式会社 社外取締役 D I C 株式会社 社外取締役 帝人株式会社 社外取締役（2018年6月就任予定） 一般社団法人ジャパンダイバーシティネットワーク 代表理事	候補者は、日本アイ・ビー・エム株式会社において女性初の実績と認められた女性エグゼクティブの草分けであり、その後、株式会社ベネッセホールディングス傘下のベルリッツコーポレーションでは、最高経営責任者として「グローバル人材育成企業」としてのブランドを確立され、世界で勝てる日本人経営者を作るための英会話学校としての実績を収められてきました。また、長年、企業の女性活用を促進する活動にも力を注いでこられており、当社に対するダイバーシティ推進についても助言をいただいております。当社指名委員会では、経営におけるITの活用、人材のグローバル化やダイバーシティ・マネジメント等に対してさらに大きな貢献をしていただけると判断し、社外取締役に選任しております。なお、当社グループは2017年度における当社グループと同氏の出身元であるベネッセグループとの取引は双方において連結売上高の0.1%未満であり、同氏が理事長を兼職する特定非営利活動法人ジャパン・ウィメンズ・イノベティブ・ネットワークへの会費支払は同NPO法人の総費用の0.7%未満、また候補者が代表を務める株式会社グローバリゼーションリサーチインスティテュートに対して15万円の支払がありましたが、候補者に関して当社指名委員会で定める取締役候補者選任基準の独立性担保要件に抵触する事項はありません。
浦野 光人	横河電機株式会社 社外取締役 株式会社りそなホールディングス 社外取締役 株式会社日立物流 社外取締役	候補者は、冷凍食品メーカー大手の株式会社ニチレイにおいて早くから資本効率に着目され、分社化と情報化で効率経営を展開してこられました。特に経営の情報化に関して豊富な経験と確固たる実績を有しておられ、当社指名委員会では、同社での実績に加えて、他の東証一部上場会社における社外取締役、社外監査役を務めた経歴に基づいた経営者としての高い見識と豊富な経験を活かし、経営全般について提言いただくことにより、経営の効率化や透明性の向上に大きな貢献をしていただけると判断し、昨年に引き続き取締役候補者といいたしました。なお、2017年度において候補者の出身元であるニチレイグループと当社グループの間に取引はなく、当社指名委員会で定める取締役候補者選任基準の独立性担保要件に抵触する事項はありません。

氏名	重要な兼職の状況	選任理由
高須 武男	株式会社ベルパーク 社外取締役 株式会社KADOKAWA 社外取締役	候補者は、旧株式会社三和銀行に入行された後、マレーシアの証券会社、設立後間もないDDI（現KDDI）など異業種で経験を積まれた後、株式会社バンダイ（現 株式会社バンダイナムコホールディングス）に転進されて、社長として速い決断と高い説明能力で社員の求心力を高めて同社の業績を伸ばした実績をお持ちです。また、株式会社ナムコとの経営統合では、その高い経営手腕を発揮され成功裡に導いております。当社指名委員会では、銀行業界で培ってこられた見識と、当社とは異質の玩具業界での経営経験からもたらされる異なった視点での提言をいただけると判断し、また他社での社外取締役の実績から、昨年に引き続き取締役候補者といいたしました。なお、候補者の出身元であるバンダイナムコグループと当社グループの間に2017年度において取引がありましたが、その取引額は双方において連結売上高の0.1%未満であり、候補者に関して当社指名委員会で定める取締役候補者選任基準の独立性担保要件に抵触する事項はありません。
海堀 周造	エーザイ株式会社 社外取締役 (2018年6月就任予定)	候補者は、計測機器から制御事業を営む横河電機株式会社で、同社の経営が厳しかった2007年に社長に就任した後、ハードからソフトへのビジネスモデルの転換、並びにグローバル化の推進により、同社の立て直しに尽力し、黒字化を達成した実績をお持ちです。当社指名委員会では、経営環境の変化に果敢に取り組んで成果をあげられた実績、また当社が成長分野として位置付けるライフケアセグメントの課題であるソフト面の強化についても豊富な経験から提言いただき、当社の経営に大きな貢献をしていただけると判断し、昨年に引き続き取締役候補者といいたしました。なお、候補者の出身元である横河電機グループと当社グループの間に2017年度において取引がありましたが、その取引額は双方において連結売上高の0.1%未満であり、候補者に関して当社指名委員会で定める取締役候補者選任基準の独立性担保要件に抵触する事項はありません。
吉原 寛章	株式会社村田製作所 社外取締役 株式会社日立製作所 社外取締役	候補者は、財務会計の専門家としての長い経験を持つとともに、国際的な会計事務所でのグローバルマネージングパートナーとしての経営経験をお持ちです。さらに専門家の立場から多くの事業会社のM&Aに携わってこられた実績から、当社取締役会における監督機能の強化に貢献していただけると同時に当社の事業戦略上、重要施策としているM&Aにおいても多くの助言をいただけると判断し、新任の取締役候補者といいたしました。候補者に関して当社指名委員会で定める取締役候補者選任基準の独立性担保要件に抵触する事項はありません。

4) 社外取締役の企業統治において果たす機能及び役割

当社は、社外取締役に対して、その経歴から培われた豊富な知識・経験と幅広い識見に基づき大局的な見地からの当社の経営の監督と助言を期待しております。当社における社外取締役の機能としては、社外取締役のみで構成されている指名委員会、報酬委員会及び監査委員会での各々の機能であり、具体的には、取締役候補、執行役候補及び代表執行役候補を選任し、必要な場合には執行役の交代を求めること、取締役、執行役の固定報酬及び執行役の業績による報酬を決定すること、並びに執行部門の業務が適法かつ効率的に運営されるように監査することとなります。また重要な役割としては、取締役会において、その独立した立場から、株主の視点をもって企業価値向上に向けての積極的な審議・決議を行うことにあります。現時点で当社取締役会の過半数が社外取締役で占められていることから、執行側の提案については常に社内の論理だけではなく視点での判断が求められています。

5) 社外取締役による監督と内部監査、監査委員会監査及び会計監査との相互連携並びに内部統制部門との関係

当社の監査委員会は、社外取締役全員で構成されているため、上記「内部監査及び監査委員会監査の状況」に記載のとおりであります。

会計監査人の状況

当社の会計監査業務を執行した公認会計士は、松浦利治、井上浩二、隅田拓也の計3名であります。なお、有限責任監査法人トーマツは業務執行社員について、当社の会計監査に一定期間を超えて関与することのないよう措置をとっております。また当社の監査業務に係る補助者は、公認会計士9名、会計士試験合格者等4名及びその他13名の計26名であります。

役員報酬等

1) 役員区分ごとの報酬額の総額、報酬等の種類別の総額及び対象となる役員の員数

役員区分	対象となる 役員の員数	報酬等の総額 (百万円)	報酬等の種類別の総額(百万円)			
			固定報酬	業績による報酬	ストック・ オプション	
取締役	社外	5名	73	51	-	23
	社内	1名	8	8	-	-
	計	6名	82	59	-	23
執行役	5名	556	268	210	79	
合計	10名	638	326	210	102	

- (注) 1. 期末現在の人員は、取締役6名、執行役5名であります。なお、執行役5名のうち、1名は社内取締役を兼任しております。
2. 執行役の固定報酬には、海外駐在執行役の海外駐在による負担補助(104百万円)を含んでおります。
3. スtock・オプションは、新株予約権の公正価値を算定し、当事業年度に費用計上すべき金額を記載しております。
4. 上記のほか、子会社役員(1名)の報酬として77百万円支払っております。

2) 報酬等の総額が1億円以上である者の報酬等の総額等

氏名	役員区分	会社区分	報酬等の総額 (百万円)	報酬等の種類別の額(百万円)		
				固定報酬	業績による 報酬	ストック・ オプション
鈴木 洋	取締役	提出会社	8	8	-	-
	代表執行役	提出会社	200	101	79	21
池田 英一郎	執行役	提出会社	106	54	40	12
Augustine Yee	執行役	提出会社	117	56	40	21

- (注) スtock・オプションは、新株予約権の公正価値を算定し、当事業年度に費用計上すべき金額を記載しております。

4) 役員の報酬等の額又はその算定方法の決定に関する方針の内容及び決定方法

[1] 基本方針

当社は、「取締役及び執行役のインセンティブを高める報酬体系を構築し、適正な業績評価を行うことにより、当社の業績向上に資する」ことを目的として、報酬委員会を設置しております。委員会は、当社の執行役でない社外取締役全員により構成しております。

[2] 取締役報酬に関する方針

取締役の報酬は、固定報酬とストック・オプションとしております。

固定報酬は、基本報酬と、指名・報酬・監査の3委員会の委員及び委員長としての報酬で構成し、当社経営環境、社外専門機関調査による他社水準などを考慮して適切な水準で設定しております。

[3] 執行役報酬に関する方針

執行役の報酬は、固定報酬、業績による報酬及びストック・オプションとしております。

固定報酬は、各執行役の役職・職責（代表執行役、最高財務責任者など）に応じて、当社経営環境、社外専門機関調査による他社水準などを考慮して適切な水準で設定しております。

業績による報酬は、業績（売上高、営業利益、当期純利益、1株当たり当期純利益に相当する指標の計画達成度合～80%のウェイト）と、施策（期初に設定した経営施策の達成度合～20%のウェイト）により決定しております。固定報酬の比率が50%、業績による報酬の比率が50%を標準としておりますが、業績による報酬は、当社業績により大きく変動いたします。

また、海外駐在の際の負担補助（住居等）も、当社経営環境、社外専門機関調査による他社水準などを考慮して適切な水準で設定しております。

[4] スtock・オプションに関する方針

新任取締役及び執行役については、株価に対して株主と共通の視点を持つことを目的に、再任以降は、長期的に株主と利益を共有することを目的に、行使価額（付与決議日前日の市場株価）、行使期間中の株価変動、年間固定報酬を考慮し、毎年継続的に新任時の付与株数の一定割合を基準に、相応のストック・オプションを付与しております。

付与数は、上記を基準とし、社外取締役は毎年固定数、執行役については会社業績及び個人別評価により報酬委員会で審議し、取締役会で決定しております。ストック・オプションは約1年の待機期間の後、付与された数の25%ずつがそれに続く各年に行使可能となります。行使可能期間は10年間としております。

なお、役員退職慰労金につきましては、長期在職に対する功労金の性格が強く、会社業績及び株主利益とは関連性が薄いため、役員処遇制度としては相応しくないと判断し、2003年に廃止いたしました。

株式の保有状況

1) 投資株式のうち保有目的が純投資目的以外の目的であるものの銘柄数及び貸借対照表計上額の合計額

29銘柄 1,253百万円

2) 保有目的が純投資目的以外の目的である投資株式の保有区分、銘柄、株式数、貸借対照表計上額及び保有目的
前事業年度

特定投資株式

銘柄	株式数 (株)	貸借対照表計上額 (百万円)	保有目的
Creo Medical Group Plc	4,799,880	545	業務目的
Optiscan PTY Ltd.	3,330,000	20	一時保有目的(注)
愛眼株式会社	80,041	16	業務目的
株式会社ビジョナリーホールディングス	68,400	5	業務目的

(注) 当該株式は、2008年3月31日にペンタックス株式会社を吸収合併した際に引継いだ株式であります。

当事業年度

特定投資株式

銘柄	株式数 (株)	貸借対照表計上額 (百万円)	保有目的
Creo Medical Group Plc	4,799,880	829	業務目的
Optiscan PTY Ltd.	3,330,000	20	一時保有目的(注)
愛眼株式会社	80,041	38	業務目的
株式会社ビジョナリーホールディングス	68,400	5	業務目的

(注) 当該株式は、2008年3月31日にペンタックス株式会社を吸収合併した際に引継いだ株式であります。

3) 保有目的が純投資目的である投資株式の前事業年度及び当事業年度における貸借対照表計上額の合計額並びに
当事業年度における受取配当金、売却損益及び評価損益の合計額

該当事項はありません。

取締役の定数

当社の取締役は、10名以内とする旨を定款に定めております。

取締役の選任及び解任の決議要件

当社は、取締役の選任及び解任の決議は、議決権を行使することができる株主の議決権の3分の1以上を有する株主が出席し、その議決権の過半数をもって行う旨を定款に定めております。

また、取締役の選任決議は、累積投票によらないものとする旨を定款に定めております。

株主総会決議事項を取締役会で決議できることとしている場合

1) 剰余金の配当の決定機関

当社は、剰余金の配当等会社法第459条第1項各号に定める事項について、法令に別段の定めがある場合を除き、株主総会の決議によらず取締役会の決議により定める旨定款に定めております。これは、剰余金の配当等を取締役会の権限とすることにより、株主への機動的な利益還元を行うことを目的とするものであります。

2) 取締役等の責任免除

当社は、取締役及び執行役が期待される役割を十分に発揮できるように、会社法第423条第1項の取締役（取締役であった者を含む。）及び執行役（執行役であった者を含む。）の責任につき、取締役会の決議により法令の限度内で免除することができる旨を定款に定めております。

株主総会の特別決議要件

当社は、株主総会を円滑に運営し、意思決定を迅速に行うため、会社法第309条第2項に定める株主総会の特別決議要件について、議決権を行使することができる株主の議決権の3分の1以上を有する株主が出席し、その議決権の3分の2以上に当たる多数をもって行う旨を定款に定めております。

(2) 【 監査報酬の内容等】

【 監査公認会計士等に対する報酬の内容】

区分	前連結会計年度		当連結会計年度	
	監査証明業務に基づく報酬(百万円)	非監査業務に基づく報酬(百万円)	監査証明業務に基づく報酬(百万円)	非監査業務に基づく報酬(百万円)
提出会社	187	4	168	31
連結子会社	10	-	11	-
計	196	4	179	31

【その他重要な報酬の内容】

(前連結会計年度)

当社の連結子会社は、当社の監査公認会計士等と同一のネットワークに属しているデロイト トウシュ トーマツ リミテッドのメンバーファームと監査契約を締結しており、その監査証明業務に基づく報酬を支払っております。

(当連結会計年度)

当社の連結子会社は、当社の監査公認会計士等と同一のネットワークに属しているデロイト トウシュ トーマツ リミテッドのメンバーファームと監査契約を締結しており、その監査証明業務に基づく報酬を支払っております。

【 監査公認会計士等の提出会社に対する非監査業務の内容】

(前連結会計年度)

当社は、有限責任監査法人トーマツに対して、グループ監査機能の変革に関する助言・指導業務等について対価を支払っております。

(当連結会計年度)

当社は、有限責任監査法人トーマツに対して、グループ監査機能の変革に関する助言・指導業務等について対価を支払っております。

【 監査報酬の決定方針】

該当事項はありませんが、監査対象会社数や監査日程等を勘案したうえで決定しております。

第5【経理の状況】

1．連結財務諸表及び財務諸表の作成方法について

- (1) 当社グループの連結財務諸表は、「連結財務諸表の用語、様式及び作成方法に関する規則」（昭和51年大蔵省令第28号）第93条の規定により、国際会計基準（以下、「IFRS」という。）に準拠して作成しております。
- (2) 当社の財務諸表は、「財務諸表等の用語、様式及び作成方法に関する規則」（昭和38年大蔵省令第59号。以下、「財務諸表等規則」という。）に基づいて作成しております。
また、当社は、特例財務諸表提出会社に該当し、財務諸表等規則第127条の規定により財務諸表を作成しております。
- (3) IFRSにより作成した連結財務諸表における主要な項目と、日本基準により作成した連結財務諸表におけるこれらに相当する項目との差異は、「第2 事業の状況 3 経営者による財政状態、経営成績及びキャッシュ・フローの状況の分析」に記載しております。

2．監査証明について

当社は、金融商品取引法第193条の2第1項の規定に基づき、連結会計年度（2017年4月1日から2018年3月31日まで）の連結財務諸表及び事業年度（2017年4月1日から2018年3月31日まで）の財務諸表について、有限責任監査法人トーマツにより監査を受けております。

3．連結財務諸表等の適正性を確保するための特段の取組み及びIFRSに基づいて連結財務諸表等を適正に作成することができる体制の整備について

当社は、連結財務諸表等の適正性を確保するための特段の取組み及びIFRSに基づいて連結財務諸表等を適正に作成することができる体制の整備を行っております。その内容は以下のとおりであります。

- (1) 当社は、IFRSに準拠した財務情報を作成するため、グループ内の統一マニュアルを作成し、連結会社が随時閲覧できるようにしております。連結会社はIFRSに準拠した財務情報を作成し、IFRS決算チェックリストにて確認後、当社に財務情報とチェックリストを併せて提出しております。これらはIFRSについて十分な専門知識を有する社内の役員、使用人によって分析的手法等に基づいてレビューされ、必要に応じて照会を行い、不備等があれば修正・再提出させるプロセスを構築しております。
- (2) グループ統一マニュアルは、国際会計基準審議会が公表するプレスリリースや基準書を随時入手し、最新のIFRSを把握し、定期的に内容の更新を行うとともに、更新版を連結会社に通知しております。また、四半期毎に重要な改訂及び決算上の留意点を含む指示書を配信し、連結会社の経理担当者の教育を行っております。これらの教育活動には、公益財団法人財務会計基準機構や監査法人等が主催する国際財務報告基準のセミナー等への参加及び社内勉強会を含み、社内における専門知識の蓄積に努めております。

1【連結財務諸表等】

(1)【連結財務諸表】

【連結財政状態計算書】

(単位：百万円)

	注記	前連結会計年度 (2017年3月31日)	当連結会計年度 (2018年3月31日)
資産			
非流動資産:			
有形固定資産 - 純額	6,8,33	103,729	105,493
のれん	7,8	14,590	31,892
無形資産	7,33	26,412	36,863
持分法で会計処理されている投資	9	196	1,476
長期金融資産	11,22	7,357	15,595
その他の非流動資産	12,18	2,578	2,302
繰延税金資産	10	9,399	10,834
非流動資産合計		164,263	204,455
流動資産:			
棚卸資産	13	65,501	71,341
売上債権及びその他の債権	14,22	98,315	107,632
その他の短期金融資産	11,22	17,788	4,955
未収法人所得税		389	1,228
その他の流動資産	12	16,477	15,198
現金及び現金同等物	22	296,851	245,835
流動資産合計		495,321	446,190
資産合計		659,583	650,645

(単位：百万円)

	注記	前連結会計年度 (2017年3月31日)	当連結会計年度 (2018年3月31日)
資本及び負債			
資本			
資本金	21(1)	6,264	6,264
資本剰余金	21(1)	15,899	15,899
自己株式	21(2)	6,816	10,886
その他の資本剰余金	21(2),23	5,345	6,660
利益剰余金	21(3),34	506,367	529,818
累積その他の包括利益		5,482	8,242
親会社の所有者に帰属する持分		510,887	526,193
非支配持分	21(4)	4,518	4,484
資本合計		515,405	530,677
負債			
非流動負債:			
長期有利子負債	15,16,22	504	451
その他の長期金融負債	11,22	4,843	6,983
退職給付に係る負債	18	2,001	2,127
引当金	19	2,419	2,398
その他の非流動負債	12	813	956
繰延税金負債	10	2,857	2,774
非流動負債合計		13,438	15,690
流動負債:			
短期有利子負債	15,16,22	36,913	1,901
仕入債務及びその他の債務	20,22	41,371	46,555
その他の短期金融負債	11,22	652	643
未払法人所得税		11,649	12,355
引当金	19	1,333	1,280
その他の流動負債	12	38,822	41,542
流動負債合計		130,740	104,277
負債合計		144,178	119,967
資本及び負債合計		659,583	650,645

【連結包括利益計算書】

(単位：百万円)

	注記	前連結会計年度 (自 2016年4月1日 至 2017年3月31日)	当連結会計年度 (自 2017年4月1日 至 2018年3月31日)
継続事業			
収益:			
売上収益	24	478,927	535,612
金融収益	25	8,022	1,562
持分法による投資利益	9	16	-
その他の収益	24	2,764	3,999
収益合計		489,729	541,173
費用:			
商品及び製品・仕掛品の増減		3,132	534
原材料及び消耗品消費高		74,304	83,924
人件費	18,23,24	114,504	127,820
減価償却費及び償却費	6,7,24	29,777	28,711
外注加工費		4,783	4,919
広告宣伝費及び販売促進費		12,912	13,085
支払手数料	24	28,523	32,506
減損損失	8	334	5,798
金融費用	18,25	1,130	771
持分法による投資損失	9	-	44
為替差損益	24	2,389	268
その他の費用	6,7,17,24	107,147	118,543
費用合計		378,935	416,925
税引前当期利益		110,795	124,248
法人所得税	10	23,943	25,026
継続事業からの当期利益		86,852	99,222
当期利益		86,852	99,222
その他の包括利益:	26		
純損益に振替えられない項目:			
確定給付負債(資産)の純額の再測定		281	88
その他の包括利益(損失)に関する法人所得税	10	4	10
純損益に振替えられない項目合計		285	98
その後に純損益に振替えられる可能性のある項目:			
売却可能金融資産評価損益		180	423
在外営業活動体の換算損益		5,808	2,712
持分法適用関連会社のその他の包括利益持分		1	9
その他の包括利益(損失)に関する法人所得税	10	58	112
その後に純損益に振替えられる可能性のある項目合計		5,687	2,410
その他の包括利益(損失)合計		5,972	2,312
当期包括利益(損失)		80,879	96,910

(単位：百万円)

	注記	前連結会計年度 (自 2016年4月1日 至 2017年3月31日)	当連結会計年度 (自 2017年4月1日 至 2018年3月31日)
当期利益の帰属:			
親会社の所有者		86,740	99,494
非支配持分		112	272
合計		86,852	99,222
当期包括利益(損失)の帰属:			
親会社の所有者		81,069	96,833
非支配持分		189	77
合計		80,879	96,910

(単位：円)

	注記	前連結会計年度 (自 2016年4月1日 至 2017年3月31日)	当連結会計年度 (自 2017年4月1日 至 2018年3月31日)
基本的1株当たり利益	27		
継続事業		221.93	258.46
非継続事業		-	-
基本的1株当たり利益合計		221.93	258.46
希薄化後1株当たり利益	27		
継続事業		221.49	257.88
非継続事業		-	-
希薄化後1株当たり利益合計		221.49	257.88

【連結持分変動計算書】

(単位：百万円)

	注記	資本金	資本剰余金	自己株式	その他の 資本剰余金	利益剰余金
2016年4月1日残高		6,264	15,899	34,633	4,956	510,787
当期包括利益(損失)						
当期利益						86,740
その他の包括利益(損失)	26					
当期包括利益(損失)合計						86,740
所有者との取引額						
所有者による抛及及び 所有者への分配						
自己株式の取得	21(2)			34,987	20	
自己株式の処分	21(2)			1,412	662	
自己株式の消却	21(2)			61,392		61,392
配当(1株当たり75.00円)	21(3)					29,482
その他の非支配持分の増減	21(4)				115	
株式報酬取引 (ストック・オプション)	23				408	
累積その他の包括利益から 利益剰余金への振替						285
所有者による抛及及び 所有者への分配合計		-	-	27,817	389	91,160
所有者との取引額合計		-	-	27,817	389	91,160
2017年3月31日残高		6,264	15,899	6,816	5,345	506,367
当期包括利益(損失)						
当期利益						99,494
その他の包括利益(損失)	26					
当期包括利益(損失)合計						99,494
所有者との取引額						
所有者による抛及及び 所有者への分配						
自己株式の取得	21(2)			55,007	27	
自己株式の処分	21(2)			3,819	1,579	
自己株式の消却	21(2)			47,118		47,118
配当(1株当たり75.00円)	21(3)					29,024
その他の非支配持分の増減	21(4)				26	
株式報酬取引 (ストック・オプション)	23				317	
累積その他の包括利益から 利益剰余金への振替						98
所有者による抛及及び 所有者への分配合計		-	-	4,070	1,315	76,043
所有者との取引額合計		-	-	4,070	1,315	76,043
2018年3月31日残高		6,264	15,899	10,886	6,660	529,818

(単位：百万円)

	注記	売却可能 金融資産 評価損益	在外営業 活動体の 換算損益	確定給付 負債 (資産) の純額の 再測定	持分法適 用関連会 社のその 他の包括 利益持分	累積その 他の包括 利益	親会社の 所有者に 帰属する 持分	非支配 持分	資本合計
2016年4月1日残高		20	1,882	-	1,958	96	493,265	4,909	498,174
当期包括利益(損失)									
当期利益							86,740	112	86,852
その他の包括利益(損失)	26	126	5,511	285	1	5,671	5,671	301	5,972
当期包括利益(損失)合計		126	5,511	285	1	5,671	81,069	189	80,879
所有者との取引額									
所有者による拠出及び 所有者への分配									
自己株式の取得	21(2)						35,007		35,007
自己株式の処分	21(2)						749		749
自己株式の消却	21(2)						-		-
配当(1株当たり75.00 円)	21(3)						29,482	-	29,482
その他の非支配持分の増減	21(4)						115	202	316
株式報酬取引 (ストック・オプション)	23						408		408
累積その他の包括利益から 利益剰余金への振替				285		285	-		-
所有者による拠出及び 所有者への分配合計		-	-	285	-	285	63,446	202	63,648
所有者との取引額合計		-	-	285	-	285	63,446	202	63,648
2017年3月31日残高		106	3,629	-	1,960	5,482	510,887	4,518	515,405
当期包括利益(損失)									
当期利益							99,494	272	99,222
その他の包括利益(損失)	26	272	3,023	98	9	2,661	2,661	349	2,312
当期包括利益(損失)合計		272	3,023	98	9	2,661	96,833	77	96,910
所有者との取引額									
所有者による拠出及び 所有者への分配									
自己株式の取得	21(2)						55,034		55,034
自己株式の処分	21(2)						2,240		2,240
自己株式の消却	21(2)						-		-
配当(1株当たり75.00 円)	21(3)						29,024	34	29,058
その他の非支配持分の増減	21(4)						26	77	103
株式報酬取引 (ストック・オプション)	23						317		317
累積その他の包括利益から 利益剰余金への振替				98		98	-		-
所有者による拠出及び 所有者への分配合計		-	-	98	-	98	81,526	111	81,638
所有者との取引額合計		-	-	98	-	98	81,526	111	81,638
2018年3月31日残高		378	6,652	-	1,969	8,242	526,193	4,484	530,677

【連結キャッシュ・フロー計算書】

(単位：百万円)

	注記	前連結会計年度 (自 2016年 4月 1日 至 2017年 3月31日)	当連結会計年度 (自 2017年 4月 1日 至 2018年 3月31日)
営業活動によるキャッシュ・フロー			
税引前当期利益		110,795	124,248
減価償却費及び償却費		29,777	28,711
減損損失		334	5,798
金融収益		8,022	1,562
金融費用		1,130	771
持分法による投資損失(は利益)		16	44
有形固定資産売却損(は利益)		720	438
有形固定資産除却損		226	432
為替差損益(は利益)		1,269	1,447
その他		3,589	4,631
営業活動によるキャッシュ・フロー (運転資本の増減等調整前)		138,360	161,189
運転資本の増減			
棚卸資産の減少額(は増加額)		729	1,763
売上債権及びその他の債権の減少額(は増加額)		5,528	6,562
仕入債務及びその他の債務の増加額(は減少額)		859	4,052
退職給付に係る負債及び引当金の増加額 (は減少額)		16	234
小計		132,718	160,209
利息の受取額		1,813	1,499
配当金の受取額		50	8
利息の支払額		858	456
支払法人所得税		26,614	26,425
還付法人所得税		553	664
営業活動によるキャッシュ・フロー		107,662	135,499
投資活動によるキャッシュ・フロー			
定期預金の払戻による収入		10,149	11,025
定期預金の預入による支出		8,898	6,186
有形固定資産の売却による収入		1,060	559
有形固定資産の取得による支出		21,528	17,974
投資の売却による収入		5,818	959
投資の取得による支出		-	1,333
子会社の売却による収入		-	5
子会社の取得による支出		6,360	54,018
合併交付金の支出		19	2
事業譲受による支出		6,193	251
その他の収入		597	759
その他の支出		2,134	2,076
投資活動によるキャッシュ・フロー		27,507	68,533

(単位：百万円)

	注記	前連結会計年度 (自 2016年 4月 1日 至 2017年 3月31日)	当連結会計年度 (自 2017年 4月 1日 至 2018年 3月31日)
財務活動によるキャッシュ・フロー			
支払配当金		29,447	29,042
非支配持分への支払配当金		-	34
短期借入金の増加(は減少)		4	-
長期借入金の返済による支出		258	339
社債の償還による支出	15	21	35,021
自己株式の売却による収入	21(2)	0	-
自己株式の取得による支出	21(2)	35,007	55,034
ストック・オプションの行使による収入		749	2,240
非支配持分からの払込みによる収入	21(4)	-	45
非支配持分の取得による支出	21(4)	301	148
財務活動によるキャッシュ・フロー		64,289	117,333
現金及び現金同等物の増加(は減少)		15,866	50,367
現金及び現金同等物の期首残高		286,292	296,851
現金及び現金同等物に係る為替変動の影響額		5,307	649
現金及び現金同等物の期末残高		296,851	245,835

(注) 非資金取引については、注記「28.非資金取引」に記載しております。

償還期日が3ヶ月以内に到来する短期投資はありません。

【連結財務諸表注記】

1. 報告企業

HOYA株式会社（以下、「親会社」）は日本国にある株式会社であります。その登記している本社及び主要な事業所の住所は親会社のホームページ(URL <http://www.hoya.co.jp>)で開示されております。当社グループの主要な活動は、注記「5. セグメント情報」をご参照ください。

2. 財務諸表の基礎

(1) 財務諸表の基本事項

当社グループの連結財務諸表は、「連結財務諸表の用語、様式及び作成方法に関する規則」（昭和51年大蔵省令第28号）第93条の規定により、IFRSに準拠して作成しております。

当社は、連結財務諸表規則第1条の2に定める要件を満たしており、同条に定める指定国際会計基準特定会社に該当いたします。

すなわち、「第5 経理の状況」の冒頭において、有価証券報告書に連結財務諸表等の適正性を確保するための特段の取組みに係る記載を行い、また、IFRSの十分な知識を有する役員又は使用人の設置及びIFRSに基づく適正な財務書類作成体制の整備を行っております。

具体的な取組みについては、「第5 経理の状況 3. 連結財務諸表等の適正性を確保するための特段の取組み及びIFRSに基づいて連結財務諸表等を適正に作成することができる体制の整備について」に記載しております。

連結財務諸表の表示通貨は、日本円であり、百万円未満を四捨五入しております。

親会社及び国内連結子会社は、日本において一般に公正妥当と認められた会計の原則（以下、「日本基準」）に基づき会計帳簿を保持し、財務諸表を作成しており、海外連結子会社は、それぞれの所在国での一般に公正妥当と認められた会計の原則に基づき会計帳簿を保持し、財務諸表を作成しております。このため、当連結財務諸表の作成にあたっては、IFRSへの準拠を図るべく一定の調整及び振替を加えております。これらの調整事項は法定の会計帳簿には記帳されておられません。

(2) 新IFRSの適用の影響

当社グループは、当連結会計年度より以下の基準を採用しております。

IFRS		新設・改訂の内容
IAS第7号（改訂）	キャッシュ・フロー計算書	・財務活動に係る負債の変動の開示の改訂
IAS第12号（改訂）	法人所得税	・未実現損失に関する繰延税金資産の認識の改訂

それぞれの経過規定に準拠して適用しております。

上記の基準書については、当連結会計年度において重要な影響はありません。

(3) 未適用の公表済み基準書及び解釈指針

連結財務諸表の承認日までに主に以下の基準書及び解釈指針の新設又は改訂が公表されておりますが、当連結会計年度（2018年3月期）以前に強制適用されるものではなく、当社グループでは早期適用しておりません。

なお、IFRS第16号による影響は検討中であり、現時点では見積もることはできません。また、それ以外の基準書の適用による影響は軽微であります。

IFRS		強制適用時期 （～以降開始年度）	当社 グループ 適用時期	新設・改訂の内容
IFRS第9号	金融商品	2018年1月1日～	2019年3月期	金融商品に関する会計処理の改訂

IFRS		強制適用時期 (~以降開始年度)	当社 グループ 適用時期	新設・改訂の内容
IFRS第15号	顧客との契約から生 じる収益	2018年1月1日~	2019年3月期	収益認識に関する会計処理の改訂
IFRS第16号	リース	2019年1月1日~	2020年3月期	リースに関する会計処理の改訂
IFRS第10号 (改訂) IAS第28号 (改訂)	連結財務諸表 関連会社及び共同支 配企業に対する投資	未定	未定	投資者とその関連会社または共同支配企 業との間の資産の売却または拠出に係る 会計処理の改訂

3. 重要な会計方針の要約

(1) 測定の基礎

連結財務諸表は、以下の会計方針で記載されているとおり、再評価額又は公正価値で測定されている特定の非流動資産及び金融商品を除き、取得原価により測定し、作成しております。当社グループが採用した重要な会計方針は以下のとおりであります。

(2) 連結の基礎

子会社

連結財務諸表は、親会社及び親会社が各年度の3月31日現在で支配している事業体（子会社）の財務諸表に基づき作成しております。支配とは、投資先への関与により生じる変動リターンに対するエクスポージャーまたは権利を有し、かつ、投資先に対するパワーによりそのリターンに影響を及ぼす能力を有することをいいます。当社は、これらの支配の要素についての変化を示す事実や状況がある場合には、投資先を支配しているかどうかを再判定しております。

すべての子会社は、当社グループが支配を獲得した日から支配を喪失する日まで、連結の対象に含めております。子会社が採用する会計方針が当社グループの会計方針と異なる場合には、必要に応じて当該子会社の財務諸表に調整を加えております。連結財務諸表の作成にあたり、連結会社間の内部取引高及び債権債務残高を相殺消去しております。

支配を喪失しない子会社の当社グループの所有持分の変動は、資本取引として会計処理されます。当社グループの持分及び非支配持分の帳簿価額は、子会社に対する持分の変動を反映して調整されます。「修正された非支配持分の金額」と「支払った又は受領した対価の公正価値」との差額は資本に直接認識し、親会社の株主に帰属させます。

当社グループが子会社の支配を喪失する場合、処分損益は (i) 受取対価の公正価値及び残存持分の公正価値の合計と (ii) 子会社の資産（のれんを含む）、負債及び非支配持分の従前の帳簿価額との間の差額として算定されます。

連結子会社の非支配持分は、当社グループの持分とは別個に識別されております。非支配持分は、当初の企業結合日での持分額及び企業結合日からの非支配持分の変動から構成されております。包括利益は非支配持分が負となる場合であっても親会社の所有者と非支配持分に帰属させております。

関連会社への投資

関連会社とは、当社グループが投資先企業に対し、財務及び営業の方針を支配又は共同支配することはないものの、それらの方針の決定への参加を通じて重要な影響力を行使する立場にある場合の、当該投資先企業をいいます。

関連会社の経営成績並びに資産及び負債の残高は、投資が、IFRS第5号「売却目的で保有する非流動資産及び非継続事業」に従って会計処理される売却目的で保有する資産に分類される場合を除いて、持分法を適用して会計処理しております。

持分法では、関連会社への投資は、「関連会社の純資産の当社グループ持分の取得後の変動」を修正した取得原価から、個々の投資の減損を差し引いて連結財政状態計算書に計上されております。

関連会社の当社持分（関連会社への当社による純投資の実質的な一部を構成する長期持分を含む）を超える関連会社の損失は、当社の法的債務又は推定的債務が発生している、又は関連会社の代わりに支払いをした範囲内でのみ認識されており、それらを超える損失については持分の認識を停止しております。「取得原価」が取得日に認識された関連会社の「識別可能資産、負債及び偶発負債の公正価値純額の当社グループの持分」を超える金額は、その投資の一部として減損の評価が行われます。取得日に認識された関連会社の「識別可能資産、負債及び偶発負債の公正価値純額の当社グループの持分」が「取得原価」を超える金額は直ちに損益で認識されます。当社グループが当社グループの関連会社と取引する場合、その関連会社における当社グループ持分割合の損益が消去されます。

共同支配の取決め

当社グループは、共同支配の取決めへの関与を、当社グループの、その取決め資産に対する権利または負債に係る義務により、ジョイント・オペレーション（取決めに関連して当社グループが資産への権利を有し、負債への義務を負う場合）と、ジョイント・ベンチャー（当社グループが取決め純資産に対する権利のみを有する場合）に分類しております。

ジョイント・オペレーションについては、その持分に関連した資産、負債、収益及び費用を認識します。

ジョイント・ベンチャーについては、持分法を適用します。

なお、当社グループでは、ジョイント・オペレーション及びジョイント・ベンチャーを有しておりません。

（3）企業結合

企業結合は、支配が獲得された時点で「取得法」を用いて会計処理しております。取得に直接起因する取引費用は損益として処理されます。被取得事業における識別可能資産及び引受負債は、取得日の公正価値で認識されます。

取得日において、識別可能な資産及び引受負債は、以下を除き、取得日における公正価値で認識されます。

- ・繰延税金資産・負債及び従業員給付契約に関連する資産・負債
- ・被取得企業の株式報酬契約等
- ・IFRS第5号「売却目的で保有する非流動資産及び非継続事業」に従って売却目的に分類される資産または処分グループ

当社グループが移転した企業結合の対価に、条件付対価契約から生じる資産又は負債が含まれる場合、条件付対価は、取得日の公正価値で測定され、移転した企業結合の対価の一部として含まれます。測定期間の修正として適格な条件付対価の公正価値の変動は遡及して修正され、対応してのれんの金額を修正いたします。測定期間の修正とは、「測定期間」（取得日から1年を超えることはできません）に取得した、取得日に存在した事実及び状況に関する追加的な情報から生じる修正であります。

測定期間の修正として適格でない条件付対価の、公正価値の変動は、以下のいずれかにより会計処理いたします。

資本に分類される条件付対価は、事後の報告日において再測定されず、事後の決済も資本取引として会計処理いたします。

資産又は負債に分類される条件付対価は、事後の報告日において、適切に、IAS第39号「金融商品：認識及び測定」又はIAS第37号「引当金、偶発負債及び偶発資産」に従い再測定され、対応する利得又は損失は、損益に認識いたします。

のれんは、移転した企業結合の対価、被取得事業の非支配持分の金額、及び取得企業が以前に保有していた被取得事業の資本持分の公正価値の合計金額が、取得日における識別可能資産及び引受負債の正味価額を上回る場合にその超過額として測定されます。負ののれんは直ちに損益に認識されます。

非支配持分は、当社グループの持分とは別個に識別されます。被取得事業に対する非支配持分の測定については、以下のいずれかを個々の企業結合取引ごとに選択しております。

非支配持分を公正価値で測定。

取得事業の識別可能な資産・引受負債の純額に対する非支配持分の比例割合で測定。

段階的に達成される企業結合の場合、当社グループが以前に保有していた被取得事業の資本持分は取得日（すなわち当社グループの支配獲得日）の公正価値で再評価され、発生した利得又は損失があれば損益として認識いたします。取得日以前にその他の包括利益に計上されていた被取得事業の持分の金額は、取得企業がその持分を処分した場合と同じ方法で会計処理されます。

IFRS移行日前の取得により生じたのれんは、IFRS移行日に減損テストを実施した後のIFRS移行日現在の従前の一般に認められた会計原則（日本基準）による帳簿価額で計上されております。

(4) 外貨換算

外貨建取引

当社グループの各企業の個々の財務諸表は、その企業が営業活動を行う主たる経済環境の通貨（機能通貨）で表示されます。連結財務諸表の目的のため、各企業の財政状態、経営成績及びキャッシュ・フローは、親会社の機能通貨であり、連結財務諸表の表示通貨である日本円で表示されます。各企業の個々の財務諸表を作成する際、その企業の機能通貨以外の通貨（外貨）での取引の換算については、取引日の為替レートが使用されます。

各連結会計年度末日に、外貨建の貨幣項目は、連結会計年度末日の為替レートで換算されます。公正価値で計上された外貨建非貨幣項目は、公正価値が決定した日の為替レートで換算されます。

換算又は決済により生じる為替差損益は、その期間の損益として認識されます。

在外子会社等の財務諸表

連結財務諸表を表示するために、当社グループの在外子会社等の資産及び負債は、連結会計年度末日の為替レートを使用して日本円で表示されます。損益項目は、連結会計期間中の為替レートが著しく変動していない限り、その期間の平均為替レートで換算されます。為替レートに著しい変動がある場合には、取引日の為替レートが使用されます。換算差額が生じた場合、その他の包括利益に「在外営業活動体の換算損益」として認識され、累積額は資本の「累積その他の包括利益」に分類されます。在外営業活動体の換算損益は、在外子会社等が処分された期間に損益として認識されます。当該損益は、連結包括利益計算書の「その他の費用」に含まれております。

(5) 有形固定資産

当社グループは、有形固定資産の測定に「原価モデル」を採用しております。

有形固定資産は、取得原価から減価償却累計額及び減損損失累計額を控除した帳簿価額で表示されております。建設中の資産は、生産目的、管理目的又は使用目的が未定であるもののいずれも、取得原価により計上し、認識された減損損失累計額を控除しております。取得原価には、資産の取得に直接付随する費用、資産の解体・撤去及び設置していた場所の原状回復費用に関する初期見積り費用及び（該当ある場合には）長期プロジェクトのための借入コスト等が含まれます。これらの資産の減価償却は、使用可能となった時点から開始されます。

重要な構成部分を定期的に交換する必要がある場合、当社グループはその部分について、固有の耐用年数により減価償却される個別資産として認識しております。また、日常的に生じる有形固定資産の保守費用は、発生時に損益として認識しております。

土地及び建設仮勘定以外の資産の減価償却費は、以下の見積耐用年数にわたり、主として定額法で計上されます。

見積耐用年数、残存価額及び減価償却方法は、将来に反映される見積りの変動の影響を考慮して、各連結会計年度末に見直されます。

建物及び構築物	3 - 50 年
機械装置及び運搬具	2 - 10 年
工具器具及び備品	2 - 10 年

ファイナンス・リースにより保有する資産は、リース期間の終了時までには所有権の移転が確実である場合は見積耐用年数で、確実でない場合はリース期間とリース資産の見積耐用年数のいずれか短い期間で、減価償却を行っております。

(6) リース

リース契約により、資産の所有に伴うリスクと経済価値を実質的にすべて借手に移転する場合、当該リース取引はファイナンス・リースに分類しております。ファイナンス・リース以外のリース取引は、オペレーティング・リースに分類しております。

当社グループにおけるファイナンス・リース資産は、機械装置及び運搬具、工具器具及び備品等であり、リース開始時のリース物件の公正価値と最低支払リース料総額の現在価値のいずれか低い金額をもって資産計上しております。リース債務は、短期有利子負債又は長期有利子負債として連結財政状態計算書に負債計上しております。金融費用は、負債残高に対して一定の期間利率となるように、リース期間にわたって期間配分しております。

オペレーティング・リースの支払リース料は、リース期間にわたって定額法により費用として認識しております。変動リース料は、発生した期間の費用として認識しております。

(7) 無形資産

当社グループは、無形資産の測定に「原価モデル」を採用しております。また、無形資産は、取得原価から償却累計額及び減損損失累計額を控除した帳簿価額で表示されております。

個別に取得した無形資産及び企業結合で取得した無形資産

個別に取得した無形資産は当初認識時に取得原価で測定されます。企業結合で取得した無形資産は、無形資産の定義を満たし、識別可能であり、かつ公正価値が信頼性をもって測定できる場合、のれんとは別個に識別され、取得日の公正価値で認識されます。

自己創設無形資産（研究開発費）

研究活動の支出は、発生した連結会計年度に費用として認識されます。開発過程（又は内部プロジェクトの開発段階）で発生した費用は、以下のすべてを立証できる場合に限り、資産計上されます。

- (a) 使用又は売却できるように無形資産を完成させることの技術上の実行可能性
- (b) 無形資産を完成させ、さらにそれを使用又は売却するという企業の意図
- (c) 無形資産を使用又は売却する能力
- (d) 無形資産が可能性の高い将来の経済的便益を創出する方法
- (e) 無形資産の開発を完成させ、さらにそれを使用又は売却するために必要となる、適切な技術上、財務上及びその他の資源の利用可能性
- (f) 開発期間中に無形資産に起因する支出を、信頼性をもって測定できる能力

自己創設無形資産の当初認識額は、無形資産が上記の認識条件のすべてを初めて満たした日から開発完了までに発生した費用の合計額であります。償却は、開発に費やした資金が回収されると見込まれる期間で行い、将来の経済的便益の獲得が期待できなくなった場合等には、残存する帳簿価額を損失として認識いたします。

当初認識後、自己創設無形資産は、取得原価から償却累計額及び減損損失累計額を控除した金額で計上されます。自己創設無形資産が認識されない場合は、開発コストは発生した連結会計年度に費用として認識されます。

無形資産の償却

見積耐用年数にわたって定額法で償却しております。主な無形資産の見積耐用年数は以下のとおりであります。なお、耐用年数を確定できない無形資産はありません。

技術資産	5 - 20年
顧客関連資産	5 - 16年
ソフトウェア	3 - 5年

無形資産の認識の中止

処分時点、又は使用もしくは処分による将来の経済的便益が期待できなくなった時点で、無形資産の認識を中止いたします。無形資産の認識の中止から生じる利得又は損失は、認識の中止時点で連結包括利益計算書に認識されます。

(8) のれん

事業の取得から生じたのれんは、「移転された対価、被取得事業の非支配持分の金額及び取得企業が以前に保有していた被取得事業の資本持分の公正価値の合計額」が、取得日における「識別可能資産及び引き受けた負債の正味価値」を超える金額で資産に認識されます。のれんは当初、取得原価で資産として認識され、償却は行わず、毎連結会計年度において減損テストが実施されます。連結財政状態計算書には、取得原価から減損損失累計額を控除した帳簿価額で計上されます。

のれんは、企業結合のシナジーから便益を得ることが期待される資金生成単位又は資金生成単位グループに配分されます。のれんが配分された資金生成単位は、各連結会計年度末、又は減損の兆候がある場合には随時、減損テストが実施されます。資金生成単位の回収可能価額が帳簿価額よりも低い場合、減損損失は、まず、その資金生成単位に配分されたのれんの帳簿価額から控除し、残額があればその資金生成単位におけるその他の資産の帳簿価額の割合割合でその他の資産から控除されます。のれんについて認識された減損損失はその後の期間で戻入ができません。資金生成単位の処分の際には、関連するのれんは金額は処分の損益額に含められます。

なお、関連会社の取得により生じたのれんに関する当社グループの会計方針は、「(2) 連結の基礎 関連会社への投資」に記載しております。

(9) 有形固定資産及び無形資産の減損

当社グループでは、各連結会計年度末に有形固定資産及び無形資産の帳簿価額について、減損の兆候の有無を判定しております。減損の兆候がある場合には、その資産又はその資産の属する資金生成単位ごとの回収可能価額の見積りを行っております。

合理的であり一貫性のある配分方法が識別できる場合、全社資産（のれん以外の資産で検討の対象である資金生成単位と他の資金生成単位の双方のキャッシュ・フローに寄与する資産）もまた、個々の資金生成単位又は資金生成単位のグループに配分されております。

回収可能価額は、「売却費用控除後の公正価値」と、「使用価値」のいずれか高い金額となります。「使用価値」の算定は、貨幣の時間的価値及び当該資産に固有のリスクを反映した税引前割引率により見積ったキャッシュ・フローを、現在価値に割り引くことにより測定しております。

資産（又は資金生成単位）の回収可能価額が帳簿価額を下回った場合、資産（又は資金生成単位）の帳簿価額は回収可能価額まで切り下げられます。

減損損失を認識後に戻し入れる場合、当該資産（又は資金生成単位）の帳簿価額は、改訂後の見積回収可能価額まで増額いたします。ただし、当該減損の戻入は、戻入時点における資産（又は資金生成単位）が、仮に減損損失を認識していなかった場合の帳簿価額を超えない範囲で行われます。減損損失の戻入は直ちに純損益を通じて認識されます。

(10) デリバティブ金融商品

デリバティブは、デリバティブ契約が締結された日の公正価値で当初認識され、当初認識後は各連結会計年度末日の公正価値で再測定されます。

当社グループは、認識されている金融資産と負債及び将来の取引に関するキャッシュ・フローを確定するため、先物為替予約を利用しております。

なお、上記デリバティブについて、ヘッジ会計の適用となるものはありません。従って、デリバティブ金融商品は、「純損益を通じて公正価値で測定する金融資産」に分類しております。

デリバティブ金融商品に関する詳細は、注記「22. 金融商品」で記載しております。

(11) デリバティブ以外の金融資産

当初認識及び測定

すべての通常の方法での金融資産の購入又は売却（市場の規制又は慣行により定められている期間内での資産の引渡しを要求する金融資産の購入又は売却）は、約定日において、認識もしくは認識の中止を行い、当初は公正価値に取引コストを加算した金額で測定されます。

金融資産は、以下の4つのカテゴリーに分類されます。

- ・純損益を通じて公正価値で測定する金融資産
- ・満期保有投資
- ・貸付金及び債権
- ・売却可能金融資産

この分類は、金融資産の性質と目的に依存し、当初の認識時に決定されます。

純損益を通じて公正価値で測定する金融資産

金融資産が、トレーディング目的保有又は純損益を通じて公正価値で測定する金融資産に指定された場合、「純損益を通じて公正価値で測定する金融資産」に区分されます。

金融資産は、以下のいずれかの場合に、トレーディング目的保有に分類されます。

- (a) 主として短期間に売却する目的で取得した金融資産
- (b) 当初認識時において、当社グループがまとめて管理しており、かつ最近における短期的な利益獲得の実績がある、特定の金融商品のポートフォリオの一部である金融資産
- (c) ヘッジ手段として指定しておらず有効でもないデリバティブ

トレーディング目的で保有する金融資産以外の金融資産は、以下のいずれかであれば、当初の認識で「純損益を通じて公正価値で測定する金融資産」に指定される可能性があります。

- (a) その指定が、起きるであろう測定又は認識の矛盾（会計上のミスマッチ）を消し去るか、又は大幅に減少する。
- (b) 金融資産が、当社グループの文書化されたリスク管理又は投資戦略にしたがって管理され、その実績が公正価値で測定されており、グルーピングに関する情報が内部に公正価値のベースで提供されている「金融資産又は金融負債（又はその両方）のグループ」の一部を形成している。
- (c) 1つ以上の組込みデリバティブを含む契約の一部を形成している（IAS第39号「金融商品：認識及び測定」は、完全な結合契約（資産又は負債）を、純損益を通じて公正価値で測定する金融資産に指定することを認めている）。

「純損益を通じて公正価値で測定する金融資産」に指定された金融資産は、公正価値で測定され、関連する変動は損益として認識されます。上記を含め、認識された損益は、配当収益、利息収益又は評価損益として連結包括利益計算書に認識されます。

なお、当社グループは、2017年3月31日及び2018年3月31日現在、「純損益を通じて公正価値で測定する金融資産」に指定された金融資産（デリバティブ以外）を保有しておりません。

満期保有投資

当社グループが満期まで保有する明確な意図と能力を有するデリバティブ以外の金融資産は、「満期保有投資」に分類されます。「満期保有投資」は、減損控除後の実効金利法を使用した償却原価で測定され、収益は実効金利にて認識されます。

当社グループは、2017年3月31日及び2018年3月31日現在、「満期保有投資」を保有しておりません。

なお、実効金利法は、金融資産の償却原価の計算方法であり、関連する期間にわたり受取利息を配分する方法であります。実効金利は、将来の現金受領額の見積額（その計算にあたっては、実効金利の不可分の一部となる契約当事者間で授受されるすべてのプレミアム又はディスカウントを含む）を金融資産の予想残存期間、又は適切な場合にはより短い期間にわたり、正確に割り引く利率であります。

貸付金及び債権

活発な市場で値付けされていない貸付金、売上債権、その他の債権は、「貸付金及び債権」に分類されております。「貸付金及び債権」は、実効金利法を適用した償却原価から減損損失を控除して測定されております。受取利息は、原則として、実効金利法を適用して認識しております。

売却可能金融資産

デリバティブ以外の金融資産のうち、「売却可能金融資産」に指定されたもの、又は「純損益を通じて公正価値で測定する金融資産」、「満期保有投資」もしくは「貸付金及び債権」のいずれにも分類されないものは「売却可能金融資産」に分類されております。

市場で取引されている売却可能な上場株式は、公表市場価格で測定されます。非上場株式については、評価技法を適用して算定された公正価値で測定されます。公正価値は、注記「22.金融商品」に示した方法で決定されます。公正価値の変動から生じる損益は、その他の包括利益として認識されます。一方、減損損失及び貨幣性資産に係る外貨換算損益は、例外的に損益として認識されます。

金融資産の認識が中止された場合、又は減損損失が認識された場合には、当該時点まで累積その他の包括利益として認識していた損益は、その期間の損益に振替えられます。

売却可能金融資産に係る配当は、当社グループの配当を受け取る権利が確定した時点で、損益として認識いたします。外貨建の売却可能金融資産の公正価値は、外貨で決定され、連結会計年度末日の為替レートで換算されます。外貨建て貨幣性資産の為替レート変動の影響は為替差損益に、その他の外貨建て売却可能金融資産の為替レート変動の影響は、その他の包括利益で認識されます。

金融資産の減損

「純損益を通じて公正価値で測定する金融資産」以外の金融資産は、各連結会計年度末において、減損の客観的証拠があるかどうかを検討しております。金融資産は、金融資産の当初の認識以降に発生する1つ以上の事象の結果として当該金融資産の見積将来キャッシュ・フローに影響を受けているという客観的な証拠がある場合には、減損損失が認識されます。

「売却可能金融資産」に分類された上場及び非上場株式については、著しく、又は長期に公正価値が取得原価を下回ることは、減損の客観的な証拠とみなされます。「売却可能金融資産」に分類された償還可能証券、ファイナンス・リース債権を含むすべてのその他の金融資産に関する減損の客観的な証拠には、以下の項目が含まれます。

- (a) 発行者又は関係者の重大な財政状態の悪化
- (b) 利息又は元本支払の債務不履行、延滞
- (c) 発行者が破産する又は財政的再編成を行う可能性が高い

売上債権等の特定の分野の金融資産については、個々には減損していなくても、全体的な減損の評価が行われます。債権のポートフォリオの減損の客観的な証拠には、債権の債務不履行に関連する国又は地方の経済状況の変化、及び平均信用供与期間である90日～120日を超えたポートフォリオにおける支払遅延の増加等が含まれます。

償却原価で評価される金融資産については、減損損失の金額は、「資産の帳簿価額」と「金融資産の当初の実効金利で割り引いた見積将来キャッシュ・フローの現在価値」との差額であります。金融資産の帳簿価額は、貸倒引当金を用いて減損損失が計上される売上債権等を除いて、減損損失額を直接減額いたします。売上債権等は回収期日を変更した債権も含め、回収不能と判断される場合には貸倒引当金が設定され、その後債権が放棄された場合及び回収された場合には貸倒引当金を減額いたします。貸倒引当金の変動は使用による減少を除き損益として認識されます。売却可能金融資産を除いて、その後の期間で、減損損失の金額が減少し、減少が減損損失認識後に発生した事象に客観的に関連している場合には、以前に認識した減損損失は、減損損失を戻し入れた後の投資の帳簿価額が減損損失を認識しなかった場合の償却原価を超えない範囲で損益を通して戻し入れます。

「売却可能金融資産」に分類されている資本性金融商品に関しては、以前に損益で認識した減損損失は、損益を通して戻すことはできません。減損後の公正価値の変動は、追加の減損が生じない限り、その他の包括利益を通して認識されます。

金融資産の認識の中止

当社グループは、金融資産からのキャッシュ・フローに対する契約上の権利が失効する、又は当社グループが金融資産の所有のリスクと経済価値のほとんどすべてを移転する場合にのみ金融資産の認識を中止いたします。当社グループが、移転した当該金融資産に対する支配を継続している場合には、継続的関与を有している範囲において、資産と関連する負債を認識いたします。

(12) 棚卸資産

棚卸資産は、原価又は正味実現可能価額のいずれか低い金額で計上されます。正味実現可能価額とは、通常の事業の過程における見積売価から、完成までに要する費用及び販売に要する見積費用を控除した金額であります。原価は、主として総平均法に基づいて算定されており、購入原価、加工費及び棚卸資産の現在の保管場所及び状態に至るまでに要したすべての費用を含んでおります。加工費には、固定及び変動製造間接費の適切な配賦額も含んでおります。

(13) 現金及び現金同等物

現金及び現金同等物は、手許現金、随時引き出し可能な預金及び容易に換金可能であり、かつ価値の変動について僅少なりリスクしか負わない取得日から3ヶ月以内に償還期限の到来する短期投資から構成されております。

(14) 売却目的で保有する資産

非流動資産（又は処分グループ）の帳簿価額が、継続的使用よりも、主として売却取引により回収される場合に、当該資産（又は処分グループ）は、「売却目的で保有する資産」として分類されます。「売却目的で保有する資産」としての分類の条件は、売却の可能性が非常に高く、現状で直ちに売却することが可能な場合にのみ満たされます。経営者が、当該資産の売却計画の実行を確約していなければならず、分類した日から1年以内で売却が完了する予定でなければなりません。

当社グループが子会社に対する支配の喪失を伴う売却計画を確約し、かつ、上記の条件を満たす場合、当社グループが売却後も従前の子会社に対する非支配持分を有するか否かにかかわらず、当該子会社のすべての資産及び負債が売却目的保有に分類されます。

売却目的で保有する資産は、「帳簿価額」と「売却費用控除後の公正価値」のいずれか低い金額で測定いたします。「売却目的で保有する資産」に分類後の有形固定資産及び無形資産については、減価償却又は償却は行いません。

(15) 自己株式

再取得された自己の資本性金融商品（自己株式）は取得原価で評価され、資本から控除されます。当社の自己株式の購入、売却又は消却においていかなる利得及び損失も損益としては認識されません。なお、帳簿価額と売却時の対価との差額はその他の資本剰余金として認識されます。

(16) 株式報酬

当社グループでは、取締役、執行役及び一部の従業員に対するインセンティブ制度として、ストック・オプション制度を設けております。ストック・オプション（資本性金融商品）は、付与日に当社の株価等を参照して公正価値で測定されます。ストック・オプションの公正価値を決定するための詳細は、注記「23. 株式報酬制度」に記載しております。

ストック・オプションの付与日に決定した公正価値は、最終的に権利確定すると予想されるストック・オプションの数を考慮した上で、権利確定期間にわたって定額法で費用計上され、同時に、その他の資本剰余金が認識されます。毎期、当社グループは権利確定することが予想されるストック・オプションの数の見積りを修正します。当連結会計年度の見積りの修正の影響は、その他の資本剰余金（ストック・オプション）の修正と対応して、累積費用が修正された見積りを反映するように損益で認識されます。

上記に記述されている方針は、2002年11月7日より後に付与され、2008年4月1日以降に権利が確定するストック・オプションに適用されます。

(17) 利益の配当

親会社の株主に対する配当は、連結財務諸表上、当該配当が親会社の取締役会によって承認された日の属する期間の負債として認識しております。

(18) デリバティブ以外の資本性金融商品及び金融負債

資本性金融商品（株式）

資本性金融商品は、企業のすべての負債を控除した後の資産に対する残余持分の所有権を表す契約であります。

金融負債

金融負債は、「純損益を通じて公正価値で測定する金融負債」又は「その他の金融負債」のいずれかに分類されます。

純損益を通じて公正価値で測定する金融負債

金融負債が、トレーディング目的保有又は「純損益を通じて公正価値で測定する金融負債」に指定された場合、「純損益を通じて公正価値で測定する金融負債」に区分されます。

金融負債は、以下のいずれかの場合に、トレーディング目的保有に分類されます。

- (a) 主として短期間に売却又は買戻しを行う目的で取得又は発生させたもの
- (b) 当初認識時において、まとめて管理され、かつ、最近における実際の短期的な利益獲得のパターンの証拠があると識別されたポートフォリオの一部であるもの
- (c) デリバティブ（金融保証契約又は指定された有効なヘッジ手段であるデリバティブを除く）

トレーディング目的で保有する金融負債以外の金融負債は、以下のいずれかであれば、当初認識で「純損益を通じて公正価値で測定する金融負債」に指定される可能性があります。

- (a) その指定が、起きるであろう測定又は認識の矛盾（会計上のミスマッチ）を消し去るか、又は大幅に減少する。
- (b) 金融負債が、当社グループの文書化されたリスク管理又は投資戦略にしたがって管理され、その業績が公正価値で測定されており、グルーピングに関する情報が内部に公正価値のベースで提供されている「金融資産又は金融負債（又はその両方）のグループ」の一部を形成している。
- (c) 1つ以上の組込みデリバティブを含む契約の一部を形成している（IAS第39号「金融商品：認識及び測定」は、完全な結合契約（資産又は負債）が純損益を通じて公正価値で測定する金融負債に指定することを認めている）。

「純損益を通じて公正価値で測定する金融負債」に指定された金融負債は、公正価値で測定され、関連する変動は損益として認識されます。上記を含め、認識された損益は、利息費用又は評価損益として連結包括利益計算書に認識されます。公正価値は注記「22. 金融商品」で示した方法で決定されます。

なお、当社グループは、2017年3月31日及び2018年3月31日現在、「純損益を通じて公正価値で測定する金融負債」に指定された金融負債を保有しておりません。

その他の金融負債

借入金を含むその他の金融負債は、取引コスト控除後の公正価値で当初測定されます。当初認識後は、実効金利法を使用した償却原価で測定され、支払利息は、実効金利法で認識されます。

金融負債の認識の中止

当社グループは、金融負債が消滅した時、すなわち、契約中に特定された債務が免責、取消し、又は失効となった時に、金融負債の認識を中止いたします。

金融保証契約

金融保証契約は以下のいずれか大きい金額で事後測定されます。

- ・ IAS第37号「引当金、偶発負債及び偶発資産」にしたがって決定された、契約上の債務の金額
- ・ 当初認識の額から、IAS第18号「収益」に従って認識された累積償却額を控除した金額

(19) 退職給付

確定給付型の退職給付に係る費用は、各連結会計年度末に、年金数理計算で予測単位積増方式を用いて算定しております。

再測定は、数理計算上の差異、資産上限額の変動の影響、制度資産に係る収益（利息分除く）を含み、発生期間にその他の包括利益に認識することで即時に財政状態計算書に反映されます。その他の包括利益に認識された再測定は、即時に利益剰余金に反映され、純損益には振り替えられません。

過去勤務費用は、制度改定が行われた期間に純損益に認識しております。

利息純額は、確定給付負債又は資産の純額に対して、報告期間の期首時点の割引率を使用して計算しております。

確定給付費用は以下のように分類しております。

- ・ 勤務費用（当期勤務費用、過去勤務費用、縮小及び清算に伴う利得又は損失を含む）
- ・ 利息費用純額又は利息収益純額
- ・ 再測定

当社グループは、確定給付費用の最初の2つの要素を「人件費」及び「金融費用」の項目で純損益に表示しております。

連結財政状態計算書上に認識される退職給付債務は、当社グループの確定給付制度における実際の積立不足又は積立超過を表しております。この計算による積立超過は、制度からの変換又は制度に対する将来掛金の減額という形による利用可能な将来の経済的便益の現在価値を上限としております。

確定拠出型の退職給付に係る費用は、拠出した連結会計年度に費用として認識しております。

(20) 引当金・企業結合時の偶発負債

過去の事象の結果として、現在の法的債務及び推定的債務が存在し、当社グループが当該債務の決済をするために経済的便益をもつ資源の流出が必要となる可能性が高く、その債務の金額を信頼性をもって見積ることができる場合に、連結会計年度末日における債務に関するリスク及び不確実性を考慮に入れた、現在の債務の決済のために必要な支出（将来キャッシュ・フロー）の最善の見積りにより、引当金を認識いたします。

引当金の貨幣の時間価値が重要な場合には、見積られた将来キャッシュ・フローをその負債に固有のリスクを反映させた税引前割引率で割り引いた現在価値で測定しております。時の経過に伴う割引額の割戻しは、金融費用として認識しております。

各引当金の説明は以下のとおりであります。

資産除去債務引当金

賃借事務所・建物・店舗等に対する原状回復義務及び固定資産に関連する有害物質の除去に備え、過去の原状回復実績及び事務所等に施した内部造作の耐用年数を考慮して決定した使用見込期間等を基礎として、各物件の状況を個別具体的に勘案して資産除去債務を見積り、認識・測定しております。計算に用いる割引率は使用見込期間、所在国等により異なります。

将来において経済的便益の流出が予測される時期は、主に各連結会計年度末日より1年を経過した後の時期であります。

製品保証引当金

販売済製品（メガネ製品等）に対して、保証期間内に発生が見込まれるアフターサービス費用に充てるため、過年度の実績を基礎に将来の保証見込を加味して、製品保証費用を見積り、認識・測定しております。

将来において経済的便益の流出が予測される時期は、各連結会計年度末日より1年以内の時期であります。

企業結合により発生した偶発負債

企業結合により発生した偶発負債は、取得日の公正価値で当初認識・測定されます。当初認識後は、各連結会計年度末日において偶発債務の支払見積額、発生確率及び支払時期を基に再度見積っております。

(21) 収益

収益は、割引、割戻し及び消費税等の税金を控除後の、受領する対価の公正価値で測定されます。販売時にポイントを付与するカスタマー・ロイヤリティ・プログラムでの販売については、当該ポイントの公正価値を見積り、これを控除した収益を認識しております。

物品の販売

物品の所有に伴う重要なリスクと経済価値が顧客に移転し、物品に対する継続的な管理上の関与も実質的な支配もなく、その取引に関連する経済的便益が流入する可能性が高く、その取引に関連して発生した原価と収益の金額を信頼性をもって測定できる場合に、収益を認識しております。具体的には、所有権及び危険負担が当社グループから顧客に移転する時期に応じて、船積日、顧客に引き渡された時点、又は顧客の検収がなされた時点等で収益を認識しております。

サービスの提供

当社グループにおけるサービス提供は、主として製品等の販売に付随して発生する修理依頼、短期間で終了するメンテナンス請負となります。当該取引については、サービス提供時に収益を認識しております。

配当収益及び利息収益

投資による配当収益は、支払を受ける株主の権利が確定した時に認識しております。また、利息収益は、元本及び該当する実効金利に基づき、発生主義で認識しております。

(22) 政府補助金

補助金交付のための条件を満たし、補助金を受領することに合理的な保証がある場合は、補助金収入を公正価値で測定し、認識しております。発生した費用に対する補助金は、費用の発生と同じ連結会計年度に収益として計上しております。資産の取得に対する補助金は、資産の耐用年数にわたって規則的にその他の収益として計上し、未経過の補助金収入を繰延収益として負債に計上しております。

(23) 法人所得税

法人所得税は当期税金及び繰延税金で構成されており、資本の「累積その他の包括利益」に計上される項目から生じる税金又は企業結合の当初認識による税金を除き、損益として計上しております。

当期税金は、税務当局に対する納付又は税務当局から還付が予想される金額で測定されます。税額の算定にあたっては、当社グループが事業活動を行い、課税対象となる損益を稼得する国において、連結会計年度末日までに制定又は実質的に制定されている税率及び税法に従っております。

繰延税金は、会計上の資産及び負債の帳簿価額と、関連する税務基準額との差額により生じる一時差異、繰越欠損金及び税額控除に関して、負債法を適用して会計処理しております。なお、以下の一時差異に対しては、繰延税金資産及び負債を計上しておりません。

- のれんから生じる一時差異
- 会計上の利益にも税務上の課税所得にも影響を与えない取引（企業結合取引を除く）によって発生する資産及び負債の当初認識により生じる一時差異
- 子会社及び関連会社に対する投資に係る将来加算一時差異のうち、解消時期をコントロールでき、かつ予測可能な期間内に一時差異が解消しない可能性が高い場合

繰延税金負債は原則としてすべての将来加算一時差異について認識され、繰延税金資産は将来減算一時差異を使用できるだけの課税所得が稼得される可能性が高い範囲内で、すべての将来減算一時差異について認識されます。

繰延税金資産の帳簿価額は每期見直され、繰延税金資産の全額又は一部が使用できるだけの十分な課税所得が稼得されない可能性が高い部分については、帳簿価額を減額しております。未認識の繰延税金資産は每期再評価され、将来の課税所得により繰延税金資産が回収される可能性が高くなった範囲内で認識されます。

繰延税金資産及び負債は、連結会計年度末日において制定されている、又は実質的に制定されている法定税率（及び税法）に基づいて資産が実現する期間又は負債が決済される期間に適用されると予想される税率（及び税法）によって測定されます。

繰延税金資産及び負債は、当期税金負債と当期税金資産を相殺する法律上強制力のある権利を有し、かつ同一の税務当局によって同一の納税主体に課されている場合、相殺しております。

企業結合の場合、税効果は、のれんを計算する時点、又は負ののれんを決定する時点で考慮されます。

(24) 1株当たり利益

基本的1株当たり利益は、親会社の普通株主に帰属する損益を、当連結会計年度中の発行済普通株式の加重平均株式数で除して計算しております。希薄化後1株当たり利益は、希薄化効果を有するすべての潜在株式の影響を調整して計算しております。

(25) 組替

当連結会計年度の表示形式に合わせ、前連結会計年度の連結財務諸表を一部組み替えて表示しております。

4 . 重要な判断及び不確実性の見積りの主要な源泉

(1) 見積り及び判断の利用

連結財務諸表の作成にあたり、経営者は見積り及び判断を利用しております。

経営者による見積り及び判断は、連結財務諸表の報告日の資産、負債の金額及び偶発負債の開示、並びに収益及び費用として報告した金額に影響を与えております。

経営者の見積り及び判断を行った項目で重要なものは以下のとおりであります。

- ・ 品質低下、陳腐化及び滞留状況にある棚卸資産の正味実現可能価額の評価（注記13．棚卸資産）
- ・ 通常の回収期間を超過した売上債権の将来キャッシュ・フローの前提（注記22．金融商品）
- ・ 有形固定資産、ファイナンス・リース資産及び無形資産の耐用年数（注記3．重要な会計方針の要約（5）有形固定資産及び（7）無形資産）
- ・ 有形固定資産、のれん及び無形資産等から成る資金生成単位の回収可能価額（注記8．減損損失）
- ・ 活発な市場における市場価格が存在しない売却可能金融資産の評価技法（注記22．金融商品）
- ・ 繰延税金資産の回収可能性（注記10．繰延税金及び法人所得税）
- ・ 在外子会社等の未分配利益の配当の前提（注記10．繰延税金及び法人所得税）
- ・ 課税所得計算上の税務当局との見解の相違（注記10．繰延税金及び法人所得税）
- ・ 退職給付会計の基礎率（注記18．退職給付）
- ・ 資産除去債務における法的・推定的債務の認識（注記19．引当金）
- ・ ストック・オプションの公正な評価単価（注記23．株式報酬制度）
- ・ 偶発負債の将来の経済的便益の流出の可能性（注記32．偶発債務）

会計上の見積りに利用した仮定は、過去の経験及び利用可能な情報を適切に収集して設定しており、そのため実績値と異なる可能性があります。

なお、会計上の見積り及び重要な仮定は、継続的に見直しを行っております。

当該修正は、事象に応じて、当連結会計年度又は将来の連結会計年度に影響を与えます。

(2) リスク及び不確実要素

当社グループの財政状態、経営成績及びキャッシュ・フローは、以下にあるような様々なリスク及び不確実要素に晒されております。当該リスク及び不確実要素が、会計上の見積り及び仮定に不確実性をもたらす主な原因となります。

- ・ 当社グループの業界が属する産業における過剰供給及び競争のさらなる激化
- ・ 新製品の開発力及び開発スピード
- ・ 当社グループが事業を行っている国々における政治、経済又は法環境の変化、労働力の不足、ストライキ、天災地変等の予期せぬ国際情勢の影響
- ・ 異なる税率となる税務管轄地域間または課税事業・免税事業間の取引に関する繰延税金及び法人所得税の影響（課税所得計算上の税務当局との見解の相違を含む）
- ・ 為替レートの変動
- ・ 環境その他政府規制の動向

また、災害や世界経済の停滞は、当社グループの将来の収益力に大きな影響を与えます。当社グループの将来の収益力は以下の項目の見積りに影響を及ぼします。

- ・ 有形固定資産、のれん及び無形資産の減損（注記8．減損損失）
- ・ 繰延税金資産の回収可能性（注記10．繰延税金及び法人所得税）

5. セグメント情報

(1) 報告セグメントの収益源の製品及びサービス

当社グループの報告セグメントは、当社グループの構成単位のうち、分離された財務情報が入手可能であり、最高経営意思決定機関である取締役会が、経営資源の配分の決定及び業績を評価するために、定期的に検討を行う対象となっているセグメントであります。

当社グループは、経営理念にて「生活・文化」及び「情報・通信」という事業ドメインを定めており、当該事業ドメインでの継続的な企業価値の増大を実現するため、経営資源の配分に関する意思決定を行い、業績をモニタリングしております。

したがって、当社グループは上記事業ドメインに対応したセグメントから構成されており、「ライフケア」事業、「情報・通信」事業及び「その他」事業の3つを報告セグメントとしております。

「ライフケア」事業は、健康や医療分野において日常生活で使用されるヘルスケア関連製品と、医療行為などに使用される医療機器及び医療材料などのメディカル関連製品を製造・販売しております。当該事業の特徴として薬事法などの承認・認可を必要とし、高度な技術力と信頼性の高い品質管理体制が重要な要件となっております。

「情報・通信」事業では、情報のデジタル化やインターネットの出現により発展した多種・多様なアプリケーション製品群を対象分野としております。現代のデジタル情報・通信技術にとって不可欠なエレクトロニクス関連製品と、光学技術をベースに画像・映像をデジタル情報として取り込むために必要な映像関連製品など、情報・通信分野におけるI/O (Input/Output Device; 周辺機器) 関連製品を幅広く製造・販売しております。

「その他」事業は、主に情報システムサービスを提供する事業及び新規事業等であります。

上記のように決定された報告セグメントにおける主要製品及び役務は次のとおりであります。

報告セグメント		主要製品及び役務
ライフケア	ヘルスケア関連製品	メガネレンズ、コンタクトレンズ
	メディカル関連製品	内視鏡、処置具(メディカルアクセサリー)、眼内レンズ、人工骨、金属製整形インプラント
情報・通信	エレクトロニクス関連製品	半導体用マスクブランクス・フォトマスク、液晶用マスク、ハードディスク用ガラスサブストレート
	映像関連製品	光学レンズ・光学ガラス材料、レンズモジュール、各種レーザー機器
その他		情報システム構築、業務請負、音声合成ソフトウェア

(2) セグメント収益及び業績

当社グループの報告セグメントによる継続事業からの収益及び業績は以下のとおりであります。

報告セグメントの会計方針は、注記「3. 重要な会計方針の要約」に記載している当社グループの会計方針と同じであります。

前連結会計年度(自 2016年4月1日 至 2017年3月31日)

(単位:百万円)

	ライフケア	情報・通信	その他	小計	調整額	連結
外部顧客からの売上収益	314,442	160,617	3,866	478,925	3	478,927
セグメント間の売上収益	0	609	1,860	2,469	2,469	-
計	314,442	161,226	5,726	481,394	2,466	478,927
利息収益	372	294	2	668	1,090	1,758
利息費用	589	221	0	811	312	1,123
減価償却費及び償却費	16,362	12,792	74	29,228	549	29,777
持分法による投資損益	13	2	-	16	-	16
減損損失	90	244	-	334	-	334
その他の損益	243,067	93,758	4,752	341,577	2,905	338,672
セグメント利益 (税引前当期利益)	54,718	54,507	902	110,128	667	110,795
その他の情報:						
資本的支出	12,512	10,202	99	22,814	49	22,863

(注) 1. 外部顧客からの売上収益の調整額3百万円は、報告セグメントに含まれない研究開発部門によるものであります。

2. セグメント利益の調整額667百万円には、セグメント間取引消去5百万円、当社本社部門、研究開発部門及び海外の地域持株会社に係る損益(関係会社からの受取配当金消去後)662百万円が含まれております。

当連結会計年度(自 2017年4月1日 至 2018年3月31日)

(単位:百万円)

	ライフケア	情報・通信	その他	小計	調整額	連結
外部顧客からの売上収益	352,872	178,480	4,260	535,612	-	535,612
セグメント間の売上収益	3	256	1,679	1,938	1,938	-
計	352,876	178,736	5,939	537,550	1,938	535,612
利息収益	273	360	2	635	918	1,554
利息費用	849	270	0	1,120	421	699
減価償却費及び償却費	18,041	10,080	303	28,424	287	28,711
持分法による投資損益	22	2	-	20	64	44
減損損失	5,638	160	-	5,798	-	5,798
その他の損益	272,194	98,601	4,774	375,570	2,096	377,665
セグメント利益 (税引前当期利益)	56,448	69,982	864	127,294	3,046	124,248
その他の情報:						
資本的支出	10,727	8,413	112	19,253	36	19,289

(注) セグメント利益の調整額 3,046百万円には、セグメント間取引消去3百万円、当社本社部門、研究開発部門及び海外の地域持株会社に係る損益(関係会社からの受取配当金消去後) 3,049百万円が含まれております。

(3) 主要な製品及び役務からの売上収益

継続事業の主要な製品及び役務からの売上収益は以下のとおりであります。

(単位：百万円)

	前連結会計年度 (自 2016年4月1日 至 2017年3月31日)	当連結会計年度 (自 2017年4月1日 至 2018年3月31日)
ライフケア		
ヘルスケア関連製品	234,622	265,645
メディカル関連製品	79,819	87,228
ライフケア計	314,442	352,872
情報・通信		
エレクトロニクス関連製品	124,247	134,878
映像関連製品	36,370	43,602
情報・通信計	160,617	178,480
その他	3,866	4,260
全社(研究開発部門)	3	-
外部顧客からの売上収益	478,927	535,612

(4) 地域別情報

外部顧客からの売上収益

(単位：百万円)

	前連結会計年度 (自 2016年4月1日 至 2017年3月31日)	当連結会計年度 (自 2017年4月1日 至 2018年3月31日)
日本	151,316	156,164
アメリカ合衆国	63,247	75,365
中華人民共和国	51,214	49,413
その他	213,150	254,670
外部顧客からの売上収益	478,927	535,612

(注) 売上収益は販売仕向先の所在地によっております。

非流動資産

(単位：百万円)

	前連結会計年度 (2017年3月31日)	当連結会計年度 (2018年3月31日)
アメリカ合衆国	25,215	49,664
日本	31,918	29,916
中華人民共和国	14,768	16,609
タイ	15,863	15,950
ベトナム	9,587	7,999
その他	47,381	54,110
合計	144,732	174,249

(注) 1. 非流動資産は資産の所在地によっております。

2. 金融商品、繰延税金資産及び退職給付資産等を含んでおりません。

非流動資産に記載されておりますタイ及びベトナムは、外部顧客からの売上収益については重要性がないため、その他に含めております。

(5) 主要な顧客に関する情報

単一の外部顧客との取引による収益が当社グループの収益の10%を超える外部顧客がないため、記載を省略しております。

6. 有形固定資産

有形固定資産の取得原価、減価償却累計額及び減損損失累計額の増減は以下のとおりであります。

(単位：百万円)

取得原価	建物及び 構築物	機械装置及び 運搬具	工具器具及び 備品	土地	建設仮勘定	合計
2016年4月1日残高	98,057	282,870	52,501	9,251	7,228	449,908
取得	1,229	2,461	2,489	-	15,207	21,386
企業結合による増加	5	272	33	-	-	309
処分(注1)	2,949	13,262	3,415	39	256	19,920
建設仮勘定からの振替	1,192	11,741	913	-	13,846	-
外貨換算差額	539	1,581	338	33	217	2,274
その他	80	1,825	492	-	100	1,353
2017年3月31日残高	97,074	280,677	52,674	9,179	8,451	448,055
取得	681	1,605	2,294	-	13,077	17,657
企業結合による増加	2,267	4,135	595	538	508	8,042
処分(注1)	1,550	5,604	2,464	282	182	10,082
建設仮勘定からの振替	2,309	12,820	734	2	15,865	-
外貨換算差額	253	276	671	127	44	1,370
その他	414	1,658	1,013	13	78	295
2018年3月31日残高	101,448	292,251	55,518	9,576	5,955	464,749

減価償却累計額及び 減損損失累計額	建物及び 構築物	機械装置及び 運搬具	工具器具及び 備品	土地	建設仮勘定	合計
2016年4月1日残高	60,751	242,367	36,749	1,116	175	341,157
減価償却費	4,390	17,297	3,734	-	-	25,421
減損損失(注2)	226	30	6	-	-	262
処分(注1)	2,660	12,990	3,230	2	127	19,009
外貨換算差額	196	566	201	-	0	963
その他	37	1,808	697	-	-	2,542
2017年3月31日残高	62,472	244,331	36,360	1,114	48	344,326
減価償却費	4,315	15,005	4,101	-	-	23,420
減損損失(注2)	356	8	-	-	-	364
処分(注1)	1,363	5,162	1,920	162	-	8,607
外貨換算差額	529	253	584	-	2	1,368
その他	428	1,580	488	26	2	1,616
2018年3月31日残高	66,738	252,855	38,636	978	49	359,256

(単位：百万円)

帳簿価額	建物及び 構築物	機械装置及び 運搬具	工具器具及び 備品	土地	建設仮勘定	合計
2016年4月1日残高	37,306	40,503	15,753	8,135	7,054	108,751
2017年3月31日残高	34,602	36,346	16,314	8,064	8,403	103,729
2018年3月31日残高	34,710	39,396	16,882	8,598	5,907	105,493

(注) 1. 前連結会計年度(2017年3月期)及び当連結会計年度(2018年3月期)の有形固定資産売却益、有形固定資産売却損及び有形固定資産除却損については、注記「24. 収益・費用(金融収益及び金融費用を除く)」をご参照ください。なお、有形固定資産売却益及び有形固定資産売却損には、売却目的で保有する資産の売却によるものが含まれております。

2. 減損損失の内容については、注記「8. 減損損失」をご参照ください。

3. 建設中の有形固定資産項目に関する金額は、上記の中で、建設仮勘定の科目により表示しております。

有形固定資産の購入に関するコミットメントについては、注記「33. 支出に関するコミットメント」をご参照ください。

また、有形固定資産の取得原価に含めた借入コストはありません。

2017年3月31日及び2018年3月31日未現在の各固定資産に含まれている、ファイナンス・リースによるリース資産の帳簿価額は、以下のとおりであります。

(単位：百万円)

	建物及び構築物	機械装置及び運搬具	工具器具及び備品	合計
2017年3月31日残高	30	29	287	346
2018年3月31日残高	33	30	317	380

なお、当社グループのファイナンス・リース債務(注記「16. ファイナンス・リース債務」)は、貸手がリース資産の所有権を留保することにより担保されております。

7. のれん及び無形資産

のれん及び無形資産の取得原価、償却累計額及び減損損失累計額の増減内容は以下のとおりであります。

(単位：百万円)

取得原価	のれん	無形資産				
		ソフト ウェア	技術資産	顧客関連 資産	その他 (注1)	計
2016年4月1日残高	12,936	17,187	12,919	12,335	7,357	49,798
外部購入	0	1,394	3	-	80	1,477
企業結合による増加	4,970	1	8,970	3,891	245	13,106
処分(注2)	21	250	2	9	156	418
外貨換算差額	154	240	421	126	414	469
その他	-	367	32	361	333	363
2017年3月31日残高	18,039	18,940	21,436	16,704	6,778	63,857
外部購入	-	1,561	-	-	71	1,632
企業結合による増加	24,489	166	2,495	10,700	1,405	14,765
処分(注2)	-	196	8,235	-	192	8,622
外貨換算差額	1,915	239	569	733	106	1,169
その他	15	1,208	189	1,094	1,109	1,383
2018年3月31日残高	40,596	21,918	15,316	27,765	6,847	71,846

償却累計額及び 減損損失累計額	のれん	無形資産				
		ソフト ウェア	技術資産	顧客関連 資産	その他	計
2016年4月1日残高	3,434	14,232	10,759	4,174	4,316	33,481
償却費(注3)	-	1,156	815	1,568	817	4,356
減損損失(注4)	72	-	-	-	-	-
処分(注2)	-	197	1	2	149	349
外貨換算差額	57	191	34	81	275	36
その他	-	37	0	401	445	7
2017年3月31日残高	3,449	15,419	11,539	6,222	4,264	37,445
償却費(注3)	-	1,305	1,282	2,264	440	5,291
減損損失(注4)	5,434	-	-	-	-	-
処分(注2)	-	179	8,235	-	191	8,605
外貨換算差額	186	190	200	188	128	326
その他	7	913	3	492	230	1,178
2018年3月31日残高	8,704	17,647	4,390	8,791	4,155	34,983

(単位：百万円)

帳簿価額	のれん	無形資産				
		ソフトウェア	技術資産	顧客関連資産	その他	計
2016年4月1日残高	9,502	2,955	2,160	8,161	3,041	16,317
2017年3月31日残高	14,590	3,521	9,897	10,482	2,513	26,412
2018年3月31日残高	31,892	4,270	10,926	18,974	2,693	36,863

(注) 1. 前連結会計年度(2017年3月期)及び当連結会計年度(2018年3月期)において、重要な自己創設無形資産はありません。

2. 無形資産除却損については、注記「24. 収益・費用(金融収益及び金融費用を除く)」をご参照ください。

3. 無形資産の償却費は、連結包括利益計算書上の「減価償却費及び償却費」に含まれております。

4. 減損損失の内容については、注記「8. 減損損失」をご参照ください。

所有権に対する制限、及び負債の担保として抵当権が設定された無形資産はありません。

無形資産の購入に関するコミットメントについては、注記「33. 支出に関するコミットメント」をご参照ください。

連結財政状態計算書に計上されている無形資産について、主な内容は以下のとおりであります。

		前連結会計年度 (2017年3月31日)		当連結会計年度 (2018年3月31日)	
		帳簿価額 (百万円)	残存償却年数 (年)	帳簿価額 (百万円)	残存償却年数 (年)
技術資産	ヘルスケア関連製品販売	-	-	2,197	10
	メディカル関連製品製造	9,897	12	8,492	12
顧客関連資産	ヘルスケア関連製品販売	8,347	9	15,354	12
	メディカル関連製品販売	1,585	9	1,462	8

8. 減損損失

減損損失を認識した資産の種類別内訳は、以下のとおりであります。
当該減損損失は連結包括利益計算書の「減損損失」に含まれております。

(単位：百万円)

	前連結会計年度 (自 2016年4月1日 至 2017年3月31日)	当連結会計年度 (自 2017年4月1日 至 2018年3月31日)
建物及び構築物	226	356
機械装置及び運搬具	30	8
工具器具及び備品	6	-
有形固定資産 計	262	364
のれん	72	5,434
減損損失 計	334	5,798

(1) 資金生成単位

当社グループは、戦略的事業単位 (Strategic Business Unit ; 以下、「SBU」) を基準に資金生成単位をグルーピングしております。SBUは、主な製品別の生産・販売ラインであります。売却及び除却予定資産・遊休資産については、個別に減損の可否を検討しております。

(2) 戦略的事業単位 (SBU) の減損損失及び減損損失戻入

前連結会計年度 (2017年3月期)

前連結会計年度 (2017年3月期) において、ライフケアの子会社ののれんについて、最新の計画に基づいて減損テストを実施し、減損処理をいたしました。

なお、当該各資産グループの回収可能価額は使用価値により測定しております。使用価値は、経営者が承認した今後4～5年度分 (当該資産グループの平均残存期間) の財務予算を基礎としたキャッシュ・フローの見積額を、当該資金生成単位の税引前加重平均資本コスト (WACC) 16% により現在価値に割引いて算定しております。

(単位：百万円)

	減損損失額
ライフケア ヘルスケア関連製品：メガネレンズ のれん	72
合計	72

当連結会計年度 (2018年3月期)

当連結会計年度 (2018年3月期) において、ライフケアの子会社ののれんについて、最新の計画に基づいて減損テストを実施した結果、主にブラジルの子会社について、ブラジルレアルの下落による仕入コスト増大等により、当初想定した収益性が見込まれなくなったことから、減損処理をいたしました。

なお、当該各資産グループの回収可能価額は使用価値により測定しております。使用価値は、経営者が承認した5年間を上限とする財務予算を基礎としたキャッシュ・フローの見積額を、当該資金生成単位の税引前加重平均資本コスト (WACC) 19.8～20.9% により現在価値に割引いて算定しております。

(単位：百万円)

	減損損失額
ライフケア ヘルスケア関連製品：メガネレンズ のれん	5,434
合計	5,434

(3) 遊休資産の減損損失

前連結会計年度(2017年3月期)において、事業の再編等により将来の使用が見込まれない資産について、帳簿価額を回収可能価額まで減額し、当該減少額を減損損失として計上いたしました。回収可能価額は売却費用控除後の公正価値により測定しております。

前連結会計年度(2017年3月期)の減損損失の内訳は次のとおりであります。

(単位:百万円)

	減損損失額
ライフケア 機械装置	18
ライフケア 計	18
情報・通信 建物・構築物	226
機械装置	12
工具器具及び備品	6
情報・通信 計	244
合計	262

当連結会計年度(2018年3月期)において、事業の再編等により将来の使用が見込まれない資産について、帳簿価額を回収可能価額まで減額し、当該減少額を減損損失として計上いたしました。回収可能価額は売却費用控除後の公正価値により測定しております。

当連結会計年度(2018年3月期)の減損損失の内訳は次のとおりであります。

(単位:百万円)

	減損損失額
ライフケア 建物・構築物	203
機械装置	0
ライフケア 計	204
情報・通信 建物・構築物	153
機械装置	7
情報・通信 計	160
合計	364

(4) 資金生成単位へののれんの配分額

資金生成単位別に配分されたのれんの回収可能価額が、取得したのれんの帳簿価額を下回っている場合には、のれんの減損損失が認識され、回収可能価額まで減額されます。

各資金生成単位ののれんの回収可能価額は使用価値により測定しております。使用価値は、主として経営者が承認した財務予算を基礎としたキャッシュ・フローの見積額を、当該資金生成単位の税引前加重平均資本コスト(WACC)4~21%により現在価値に割引いて算定しております。予算期間におけるキャッシュ・フロー予測は、予想売上総利益率及びインフレ率に基づいております。予算期間を超えるキャッシュ・フローは、各製品が販売される市場において予測される長期平均成長率等、一定成長率をもとに推定しております。

経営者は、回収可能価額の基礎となっている重要な仮定(利益率、インフレ率、長期平均成長率及び税引前加重平均資本コスト)に合理的に起こりうる変化があっても帳簿価額の合計は資金生成単位の回収可能価額を超えることはないと考えております。

資金生成単位に配分された、のれんの帳簿価額(減損損失認識後)は以下のとおりであります。

(単位:百万円)

前連結会計年度(2017年3月期)				
	ライフケア		その他	合計
	ヘルスケア 関連製品	メディカル 関連製品	その他	
	メガネレンズ	医用機器・処置具		
日本	791	733	-	1,524
米州	7,080	3,237	-	10,318
欧州	594	770	-	1,364
アジア	1,384	-	-	1,384
計	9,850	4,740	-	14,590

(単位:百万円)

当連結会計年度(2018年3月期)				
	ライフケア		その他	合計
	ヘルスケア 関連製品	メディカル 関連製品	その他	
	メガネレンズ	医用機器・処置具		
日本	791	733	-	1,524
米州	24,989	3,065	-	28,054
欧州	680	839	551	2,070
アジア	245	-	-	245
計	26,705	4,637	551	31,892

9. 持分法で会計処理されている投資

個々には重要性のない関連会社について合算した情報は以下のとおりであります。

(単位：百万円)

	前連結会計年度 (自 2016年4月1日 至 2017年3月31日)	当連結会計年度 (自 2017年4月1日 至 2018年3月31日)
当期利益(損失)の当社グループ持分	16	44
その他の包括利益(損失)の当社グループ持分	1	9
当期包括利益(損失)の当社グループ持分	14	54
純資産に対する当社グループ持分	196	1,476

個々には重要性のない関連会社の詳細は以下のとおりであります。

名称	主要な事業の内容	所在地	セグメント	持分割合(%)	
				前連結会計年度 (2017年3月31日)	当連結会計年度 (2018年3月31日)
AvanStrate(株)	TFT液晶用ガラス基板の製造・販売	日本	全社	46.6	46.6
EYE-Q VISION PRIVATE LIMITED	眼科関連の医療サービス提供	インド	全社	-	24.3
HTK LENTES OPTALMICAS LTDA	メガネレンズの販売	ブラジル	ライフケア	38.9	38.3
JIASHAN CANDEO OPTICAL GLASS CO.,LTD.	カラードガラス等の特殊ガラスの製造・販売	中国	情報・通信	49.0	49.0

持分法の適用に際して関連会社の損失に対する持分の認識を停止していることによる未認識の関連会社の損失に対する持分は以下のとおりであります。

(単位：百万円)

	前連結会計年度 (自 2016年4月1日 至 2017年3月31日)	当連結会計年度 (自 2017年4月1日 至 2018年3月31日)
当期の関連会社の損失に対する未認識の持分	1,132	4,420
関連会社の損失に対する未認識の持分の累計額	2,973	7,394

10. 繰延税金及び法人所得税

(1) 繰延税金

繰延税金資産及び繰延税金負債の増減内容は以下のとおりであります。

(単位：百万円)

	2016年 4月1日残高	純損益を通じて 認識	その他の包括利 益において認識	企業結合	2017年 3月31日残高
一時差異					
未払事業税	590	48	-	-	543
棚卸資産評価損	1,183	41	-	-	1,223
貸倒引当金	524	11	-	-	535
引当金	898	53	-	-	950
未払費用	3,590	44	-	-	3,546
未実現利益	3,066	81	-	-	2,985
減価償却費及び償却費	1,958	27	-	-	1,931
減損損失	520	50	-	-	570
在外営業活動体の換算損益	-	-	-	-	-
その他	3,428	491	4	-	2,932
小計	15,756	536	4	-	15,216
未分配利益	2,723	14	-	-	2,737
減価償却費及び償却費	4,492	90	-	3,446	7,849
売却可能金融資産評価損益	8	-	58	-	50
その他	545	88	-	-	457
小計	7,752	164	58	3,446	11,092
税務上の繰越欠損金及び繰越 税額控除					
税務上の繰越欠損金	1,322	39	-	1,040	2,402
繰越税額控除	2	15	-	-	17
小計	1,324	54	-	1,040	2,418
純額	9,328	318	62	2,406	6,542

(注) 純損益を通じて認識された額の合計と繰延税金費用合計との差額は、為替の変動によるものであります。

(単位：百万円)

	2017年 4月1日残高	純損益を通じて 認識	その他の包括利 益において認識	企業結合	2018年 3月31日残高
一時差異					
未払事業税	543	30	-	-	573
棚卸資産評価損	1,223	190	-	-	1,033
貸倒引当金	535	51	-	2	588
引当金	950	145	-	-	805
未払費用	3,546	119	-	-	3,665
未実現利益	2,985	464	-	-	2,521
減価償却費及び償却費	1,931	686	-	104	1,349
減損損失	570	24	-	-	546
在外営業活動体の換算損益	-	-	3	-	3
その他	2,932	242	10	-	3,184
小計	15,216	1,067	13	106	14,267
未分配利益	2,737	545	-	-	2,192
減価償却費及び償却費	7,849	3,462	-	1,768	6,154
売却可能金融資産評価損益	50	-	115	-	164
その他	457	35	-	-	421
小計	11,092	4,043	115	1,768	8,932
税務上の繰越欠損金及び繰越 税額控除					
税務上の繰越欠損金	2,402	104	-	419	2,716
繰越税額控除	17	9	-	-	8
小計	2,418	113	-	419	2,724
純額	6,542	2,862	102	1,243	8,059

(注) 純損益を通じて認識された額の合計と繰延税金費用合計との差額は、為替の変動によるものであります。

繰延税金資産を認識していない繰越欠損金及び将来減算一時差異は以下のとおりであります。

(単位：百万円)

	前連結会計年度 (2017年3月31日)	当連結会計年度 (2018年3月31日)
繰越欠損金	12,285	12,972
将来減算一時差異	4,083	4,494
合計	16,368	17,466

繰延税金資産を認識していない繰越欠損金の金額と繰越期限は以下のとおりであります。

(単位：百万円)

	前連結会計年度 (2017年3月31日)	当連結会計年度 (2018年3月31日)
1年目	931	680
2年目	1,736	1,819
3年目	2,340	2,162
4年目	988	1,004
5年目超	6,290	7,308
合計	12,285	12,972

前連結会計年度末(2017年3月31日)及び当連結会計年度末(2018年3月31日)現在の繰延税金負債として認識されていない子会社の未分配利益に関連する一時差異の総額は、それぞれ273,333百万円及び290,558百万円であります。当社グループが一時差異の解消時期をコントロールでき、かつ予見可能な期間内での一時差異が解消しない可能性が高い場合には、当該一時差異に関連する繰延税金負債を認識しておりません。

なお、前連結会計年度末(2017年3月31日)及び当連結会計年度末(2018年3月31日)現在で親会社において税務上の欠損金に係る繰延税金資産の計上はありません。

(2) 法人所得税

日本における、前連結会計年度（2017年3月期）及び当連結会計年度（2018年3月期）の実効税率はともに30.5%であります。

他の納税管轄地における税額は、それぞれの管轄地において一般的な税率をもって計算しております。当期税金費用及び繰延税金費用の内訳は以下のとおりであります。

(単位：百万円)

	前連結会計年度 (自 2016年4月1日 至 2017年3月31日)	当連結会計年度 (自 2017年4月1日 至 2018年3月31日)
当期税金費用:		
当期	22,094	27,340
過年度	1,523	42
当期税金費用 計	23,617	27,382
繰延税金費用:		
一時差異等の発生と解消	326	1,819
税率の変更等	-	537
繰延税金費用 計	326	2,356
法人所得税 合計	23,943	25,026
継続事業	23,943	25,026
非継続事業	-	-

当期税金費用には、従前は税効果未認識であった税務上の欠損金、税額控除又は過去の期間の一時差異から生じた便益の額が含まれております。これに伴う前連結会計年度（2017年3月期）及び当連結会計年度（2018年3月期）における当期税金費用の減少額は、それぞれ147百万円及び77百万円であります。

繰延税金費用には、従前は税効果未認識であった税務上の欠損金、税額控除又は過去の期間の一時差異から生じた便益の額と、繰延税金資産の評価減又は以前に計上した評価減の戻入により生じた費用の額が含まれております。これに伴う前連結会計年度（2017年3月期）及び当連結会計年度（2018年3月期）における繰延税金費用の増減額は、それぞれ282百万円（増加）及び357百万円（増加）であります。

なお、当社は2007年3月期から2011年3月期までの5事業年度につき、エレクトロニクス関連製品の開発・製造を行う当社の海外関係会社と当社との取引に関して、2013年6月26日に、東京国税局より移転価格税制に基づく更正通知書を受領しました。当該更正処分による法人所得税（付帯税を含む）への影響額は8,419百万円ですが、当社の主張と東京国税局の見解は、明らかに相違があるため、法令に則り、更正処分の取り消しのための手続を進めておりました。

2018年3月29日に国税不服審判所より、処分の一部を取り消す旨の裁決書を受領いたしました。これにより法人税及び地方税額等503百万円の還付が見込まれます。今回の裁決のうち処分の取り消しが認められなかった部分につきましては、当社の主張と相違があるため、速やかに、法令に則り、すべての処分の取り消しを求めてまいります。このため、還付が見込まれる503百万円を「未収法人所得税」に含め、残額の7,916百万円を仮払法人所得税として、「その他の流動資産」に含めております。

継続事業における各年度の法定実効税率と実際負担税率との調整は以下のとおりであります。実際負担税率は税引前当期利益に対する法人所得税の負担割合を表示しております。

	前連結会計年度 (自 2016年4月1日 至 2017年3月31日)	当連結会計年度 (自 2017年4月1日 至 2018年3月31日)
法定実効税率	30.5%	30.5%
課税所得計算上減算されない費用	0.8%	2.0%
課税所得計算上加算されない収益	0.0%	0.0%
未認識の繰延税金資産	0.4%	0.2%
海外子会社の適用する法定実効税率との差異	13.8%	15.8%
持分法投資損益	0.0%	-
税率変更による期末繰延税金資産の修正額	-	0.4%
棚卸資産の未実現利益消去に係る税率差異	0.0%	0.0%
在外連結子会社留保利益に対する繰延税金負債の増減	0.0%	0.4%
過年度法人税等	1.4%	0.0%
外国子会社からの配当等の源泉税等	1.9%	3.9%
その他	0.4%	0.1%
実際負担税率	21.6%	20.1%

当社株主に対する配当金の支払いが法人所得税に与える影響はありません。

11. その他の金融資産・負債

その他の金融資産・負債の内訳は以下のとおりであります。

(単位：百万円)

	前連結会計年度 (2017年3月31日)	当連結会計年度 (2018年3月31日)
その他の金融資産		
売却可能金融資産	1,345	1,689
貸付金及び債権		
貸付金及び債権	24,359	19,434
貸倒引当金	559	574
貸付金及び債権計	23,800	18,861
合計	25,145	20,550
非流動資産合計(長期金融資産)	7,357	15,595
流動資産合計(その他の短期金融資産)	17,788	4,955

(単位：百万円)

	前連結会計年度 (2017年3月31日)	当連結会計年度 (2018年3月31日)
その他の金融負債		
純損益を通じて公正価値で測定する金融負債(デリバティブ)	492	-
償却原価で測定される金融負債	5,003	7,626
合計	5,495	7,626
非流動負債合計(その他の長期金融負債)	4,843	6,983
流動負債合計(その他の短期金融負債)	652	643

12. その他の資産・負債

その他の資産・負債の内訳は以下のとおりであります。

(単位：百万円)

	前連結会計年度 (2017年3月31日)	当連結会計年度 (2018年3月31日)
非流動：その他の資産		
長期前払費用	2,557	2,246
その他	21	56
合計	2,578	2,302
流動：その他の資産		
仮払法人所得税(注)	8,419	7,916
前払費用	2,679	2,984
未収消費税等	2,381	2,024
その他	2,998	2,274
合計	16,477	15,198

(単位：百万円)

	前連結会計年度 (2017年3月31日)	当連結会計年度 (2018年3月31日)
非流動：その他の非流動負債		
長期前受収益等	813	956
合計	813	956
流動：その他の流動負債		
未払給与・未払賞与・未払有給休暇	14,278	15,328
その他未払費用	17,613	17,088
前受金・前受収益	3,165	4,437
未払消費税等	1,478	1,804
その他	2,289	2,884
合計	38,822	41,542

(注) 当社は、2013年6月26日に、東京国税局より移転価格税制に基づく更正通知書を受領しました。当該更正処分による法人所得税(付帯税を含む)への影響額は8,419百万円ですが、当社の主張と東京国税局の見解は、明らかに相違があるため、法令に則り、更正処分の取り消しのための手続を進めておりました。

2018年3月29日に国税不服審判所より、処分の一部を取り消す旨の裁決書を受領いたしました。これにより法人税及び地方税額等503百万円の還付が見込まれます。今回の裁決のうち処分の取り消しが認められなかった部分につきましては、当社の主張と相違があるため、速やかに、法令に則り、すべての処分の取り消しを求めてまいります。このため、還付が見込まれる503百万円を「未収法人所得税」に含め、残額の7,916百万円を仮払法人所得税として、「その他の流動資産」に含めております。

13. 棚卸資産

棚卸資産の内訳は以下のとおりであります。

(単位：百万円)

	前連結会計年度 (2017年3月31日)	当連結会計年度 (2018年3月31日)
商品及び製品	31,498	36,835
仕掛品	7,015	7,521
原材料	16,081	15,976
貯蔵品	10,907	11,009
合計	65,501	71,341
うち、12ヶ月を超えて販売される予定の棚卸資産	5	6

費用（継続事業）として認識された棚卸資産は、前連結会計年度（2017年3月期）220,712百万円、当連結会計年度（2018年3月期）244,443百万円であります。

費用（継続事業）として認識された棚卸資産の評価減の金額及び評価減の戻入金額は以下のとおりであります。

(単位：百万円)

	前連結会計年度 (自 2016年4月1日 至 2017年3月31日)	当連結会計年度 (自 2017年4月1日 至 2018年3月31日)
評価減の金額	1,351	1,421
評価減の戻入金額	55	31

評価減の戻入は、当社製品の積極的な販売活動を実施した結果、受注が増加し、正味実現可能価額が回復したことによる戻入であります。

14. 売上債権及びその他の債権

売上債権及びその他の債権の内訳は以下のとおりであります。

(単位：百万円)

	前連結会計年度 (2017年3月31日)	当連結会計年度 (2018年3月31日)
売掛金	91,177	101,145
受取手形及び電子記録債権	6,472	6,782
未収入金	3,164	2,675
貸倒引当金	2,499	2,970
差引計	98,315	107,632

物品の売上の平均信用期間は、90～120日であります。

信用リスク管理、売上債権及びその他の債権の公正価値は、注記「22. 金融商品」に記載しております。

15. 有利子負債

有利子負債の内訳は以下のとおりであります。

(単位：百万円)

	前連結会計年度 (2017年3月31日)	当連結会計年度 (2018年3月31日)	平均利率(%) (注1)	返済期限
長期借入金 (1年内返済予定を除く)	8	1	-	2019年
1年内返済予定の長期借入金	7	7	-	-
短期借入金	1,640	1,658	1.12%	-
社債 (注2)	14	-	-	-
1年内償還予定の社債(注2)	35,015	14	-	-
長期リース債務 (注記16.参照)	483	450	-	2019年～2023年
短期リース債務 (注記16.参照)	252	222	-	-
有利子負債合計	37,418	2,353		
非流動負債合計	504	451		
流動負債合計	36,913	1,901		

(注) 1. 平均利率については、借入金等の期末残高に対する加重平均利率を記載しております。

2. 社債の発行条件の要約は以下のとおりであります。

(単位：百万円)

会社名	銘柄	発行年月日	前連結会計年度 (2017年3月期)	当連結会計年度 (2018年3月期)	利率 (%)	担保	償還期限
HOYA株式会社	第3回無担保社債	2007年9月11日	34,994	-	1.93	-	2017年9月20日
HOYA Technosurgical(株)	私募債1銘柄	2011年11月5日	35	14	1.51	-	2018年4月4日
合計	-	-	35,028	14	-	-	-

当社のファイナンス・リース債務(注記「16.ファイナンス・リース債務」)は貸手がリース資産の所有権を留保することにより担保されております。

財務制限条項付の借入金はありません。

長期借入金及び社債の返済期日到来予定定期内訳、その公正価値については注記「22.金融商品」を参照ください。

財務活動に係る負債の変動は以下のとおりであります。

(単位：百万円)

	前連結会計年度 (2017年3月31日)	キャッシュ・フロー を伴う変動	キャッシュ・フローを伴わない変動		当連結会計年度 (2018年3月31日)
			在外営業活動体の 換算損益	その他	
短期借入金	1,640	-	19	-	1,658
長期借入金	15	7	1	-	9
社債	35,028	35,021	-	6	14
リース債務	735	332	57	212	672
合計	37,418	35,360	77	218	2,353

16. ファイナンス・リース債務

ファイナンス・リース債務の内訳は以下のとおりであります。

(単位：百万円)

	最低支払リース料総額		最低支払リース料総額の現在価値	
	前連結会計年度 (2017年3月31日)	当連結会計年度 (2018年3月31日)	前連結会計年度 (2017年3月31日)	当連結会計年度 (2018年3月31日)
ファイナンス・リースに係る未払債務:				
1年以内	273	258	252	222
1年超5年以内	543	488	482	450
5年超	1	-	1	-
合計	817	746	735	672
控除 - 将来財務費用	82	74		
リース債務の現在価値	735	672	735	672
控除 - 短期リース債務			252	222
長期リース債務			483	450

当社グループは、原則としてファイナンス・リースの新規契約を締結しておりません。陳腐化リスクの回避や関連経費の削減等、総合的に勘案してリース取引による方がメリットがあると判断した場合に限り、リース取引を行うこととしております。2018年3月31日時点における平均的な残存リース期間は2～4年であります。

いくつかの契約には更新又は購入選択権を含んでおります。また、サブリース契約、未払変動リース料及びエスカレーション条項（リース契約金額の引き上げを定めた条項）並びにリース契約によって課された制限（配当、追加借入及び追加リースに関する制限など）はありません。

当社グループのリース債務の公正価値については、注記「22. 金融商品」を参照ください。

17. オペレーティング・リース契約

費用（継続事業）として認識したオペレーティング・リース契約の最低リース料総額及び変動リース料は以下のとおりであります。

（単位：百万円）

	前連結会計年度 (自 2016年4月1日 至 2017年3月31日)	当連結会計年度 (自 2017年4月1日 至 2018年3月31日)
最低リース料総額	8,179	8,722
変動リース料	774	900
計	8,953	9,622

最低リース料総額及び変動リース料は、連結包括利益計算書上の「その他の費用」に含まれております。
変動リース料は、ショッピングセンター等への店舗出店契約に伴う、売上高に連動したリース料であります。

当社グループの解約不能オペレーティング・リースに係る未払債務の支払期日別の内訳は以下のとおりであります。

（単位：百万円）

	前連結会計年度 (2017年3月31日)	当連結会計年度 (2018年3月31日)
1年以内	1,353	1,333
1年超5年以内	2,129	3,194
5年超	2,790	2,638
計	6,272	7,165

オペレーティング・リース料は、一部の事務所土地及び建物他に関し当社グループが支払うべき賃借料であります。
2018年3月31日時点における平均的な残存リース期間は、それぞれ34年、4年であります。

いくつかの契約には更新又は購入選択権及びエスカレーション条項（リース契約金額の引き上げを定めた条項）が含まれております。サブリース契約及びリース契約によって課された制限（配当、追加借入及び追加リースに関する制限など）はありません。

18. 退職給付

当社グループは様々な退職給付制度を有し、その中には、積立型の確定拠出制度及び確定給付制度、未積立の確定給付制度が含まれております。確定給付制度の会計方針については、注記「3. 重要な会計方針の要約(19) 退職給付」をご参照ください。

当社及び国内連結子会社は主として確定拠出制度を採用しております。海外子会社においては、それぞれの国で要求される制度に準拠しており、確定給付制度を要求されない限り、確定拠出制度によっております。新たに取得した子会社及び事業において社内の制度として確定給付制度を採用している場合、順次確定拠出制度への移行をすすめておりますが、海外の一部子会社においては、社内の制度として確定給付型年金制度を有しております。これらの年金制度のうち、イギリスの年金制度は、当社グループの確定給付制度債務の重要な割合を占めておりますが、従業員の新規加入を停止した閉鎖型の制度となっております。なお、これらの年金制度については、一般的な投資リスク・利率リスク・給与リスクがあるものの重要性がないと判断しております。

年金及び一時金以外の退職後の給付はありません。

(1) 確定給付制度

連結財政状態計算書に含まれている当社の確定給付制度に係る債務の金額は次のとおりであります。

(単位：百万円)

	前連結会計年度 (2017年3月31日)	当連結会計年度 (2018年3月31日)
確定給付制度債務の現在価値	5,539	6,033
制度資産の公正価値	3,543	3,906
計	1,996	2,127
資産上限額の影響	0	-
負債の純額	1,996	2,127
連結財政状態計算書上の金額		
負債	2,001	2,127
資産(その他の非流動資産)	5	-

包括利益に認識した金額は次のとおりであります。

(単位：百万円)

	前連結会計年度 (自 2016年4月1日 至 2017年3月31日)	当連結会計年度 (自 2017年4月1日 至 2018年3月31日)
勤務費用		
当期勤務費用	353	349
利息費用(純額)	13	30
純損益に認識された確定給付費用の構成要素	366	379
確定給付負債の純額の再測定		
制度資産に係る収益	145	27
人口統計上の仮定の変更により生じた数理計算上の差異	68	35
財務上の仮定の変更により生じた数理計算上の差異	512	54
実績の修正により生じた数理計算上の差異	7	135
確定給付資産の制限による調整	25	0
その他の包括利益に認識した確定給付費用の構成要素	281	88
合計	647	291

(注) 勤務費用及び利息費用(純額)は、それぞれ、連結包括利益計算書上の「人件費」及び「金融費用」に含まれております。

確定給付制度債務の現在価値の期首残高から期末残高への調整表は次のとおりであります。

(単位：百万円)

	前連結会計年度 (自 2016年4月1日 至 2017年3月31日)	当連結会計年度 (自 2017年4月1日 至 2018年3月31日)
期首における確定給付制度債務	5,266	5,539
企業結合	-	238
勤務費用	353	349
利息費用	110	116
再測定に係る損益		
人口統計上の仮定の変更により生じた数理計算上の差異	68	35
財務上の仮定の変更により生じた数理計算上の差異	512	54
実績の修正により生じた数理計算上の差異	7	135
給付の支払	286	292
外貨換算差額	354	199
期末における確定給付制度債務	5,539	6,033

制度資産の公正価値の期首残高から期末残高への調整表は次のとおりであります。

(単位：百万円)

	前連結会計年度 (自 2016年4月1日 至 2017年3月31日)	当連結会計年度 (自 2017年4月1日 至 2018年3月31日)
期首における制度資産の公正価値	3,610	3,543
企業結合	-	40
利息収益	96	85
再測定に係る損益		
制度資産に係る収益(利息収益の金額を除く)	145	27
事業主からの掛金拠出	255	245
給付の支払	206	124
外貨換算差額	358	144
期末における制度資産の公正価値	3,543	3,906

資産の上限額の影響の期首残高から期末残高への調整表は次のとおりであります。

(単位：百万円)

	前連結会計年度 (自 2016年4月1日 至 2017年3月31日)	当連結会計年度 (自 2017年4月1日 至 2018年3月31日)
期首における資産上限の影響額	29	0
利息費用	0	0
再測定に係る損益		
資産上限額の影響の変動	25	0
外貨換算差額	4	0
期末における資産上限額の影響	0	-

制度資産の各カテゴリーの報告期間の末日における公正価値は以下のとおりであります。

(単位：百万円)

	前連結会計年度 (2017年3月31日)	当連結会計年度 (2018年3月31日)
現金及び現金同等物	644	745
資本性金融商品-外国株式	1,829	1,986
負債性金融商品-外国政府債	503	557
負債性金融商品-外国社債	538	585
その他	28	33
合計	3,543	3,906

上記の資本性金融商品と負債性金融商品の公正価値は、活発な市場において公表された市場価格によって算定されております。また上記の資本性金融商品と負債性金融商品には、当社グループの譲渡可能な金融商品はありません。

報告期間の末日における主な数理計算上の仮定は以下のとおりであります。

	前連結会計年度 (2017年3月31日)	当連結会計年度 (2018年3月31日)
割引率	2.6%	2.6%

将来キャッシュ・フローの金額、時期及び不確実性に関する開示につきましては、当社グループの確定給付制度が経営成績、財政状態及びキャッシュ・フローの状況に重要な影響は与えないと判断しているため、その記載を省略しております。

(2) 確定拠出制度

確定拠出制度に関して費用として認識した金額は、前連結会計年度(2017年3月期)が2,271百万円、当連結会計年度(2018年3月期)が2,341百万円であります。

(3) 退職加算金

通常の退職日前における従業員の退職に際して退職加算金を支払う場合があります。前連結会計年度(2017年3月期)には2,471百万円、当連結会計年度(2018年3月期)には2,307百万円の退職加算金を費用として認識しております。

19. 引当金

引当金の内訳は以下のとおりであります。

(単位：百万円)

	前連結会計年度 (2017年3月31日)	当連結会計年度 (2018年3月31日)
資産除去債務引当金	2,441	2,423
製品保証引当金	1,311	1,255
合計	3,752	3,679
非流動負債	2,419	2,398
流動負債	1,333	1,280

引当金の増減内容は以下のとおりであります。

(単位：百万円)

	資産除去債務引当金	製品保証引当金	合計
2017年4月1日残高	2,441	1,311	3,752
期中増加額	42	867	910
時の経過による割引の戻し	19	-	19
期中減少額(目的使用)	42	887	929
外貨換算差額	37	36	72
2018年3月31日残高	2,423	1,255	3,679

各引当金の説明については、注記「3. 重要な会計方針の要約 (20)引当金・企業結合時の偶発負債」に記載しております。

20. 仕入債務及びその他の債務

仕入債務及びその他の債務の内訳は以下のとおりであります。

(単位：百万円)

	前連結会計年度 (2017年3月31日)	当連結会計年度 (2018年3月31日)
買掛金	19,437	26,036
支払手形及び電子記録債務	5,760	6,286
未払加工料	529	697
未払金	14,983	13,087
設備支払手形及び設備電子記録債務	663	449
合計	41,371	46,555

支払手形及び電子記録債務の平均支払サイトは120日であります。

買掛金の平均支払サイトは、日本以外のアジア地域が請求後30日～60日、日本においては請求後90～120日であります。欧州・米国の仕入債務は、主に当社グループ内の取引に係る債務であり、連結財政状態計算書の作成にあたり相殺消去されております。日本・欧州・米国においては、キャッシュ・プールを実施しており、支払期日に確実に支払を行うことができる体制を整えております。

21. 資本及びその他の資本項目

(1) 資本金等

	授權株式数 (無額面普通株式)	発行済株式数 (無額面普通株式)	流通株式数 (無額面普通株式)	資本金 (単位：百万円)	資本剰余金 (単位：百万円)
2016年4月1日残高	1,250,519,400 株	404,607,520 株	396,615,183 株	6,264	15,899
減少 (注1、2)	-	14,827,600	8,521,412	-	-
2017年3月31日残高	1,250,519,400 株	389,779,920 株	388,093,771 株	6,264	15,899
減少 (注1、2)	-	8,343,500	8,579,425	-	-
2018年3月31日残高	1,250,519,400 株	381,436,420 株	379,514,346 株	6,264	15,899

(注) 1. 発行済株式数の減少は、取得した自己株式の消却によるものであります。

2. 流通株式数の増加及び減少は、以下の自己株式の増減によるものであります。

(2) 自己株式及びその他の資本剰余金

自己株式

	株数 (株)	金額 (百万円)
2016年4月1日残高	7,992,337	34,633
自己株式の買取による増加	8,866,700	34,983
自己株式の消却による減少	14,827,600	61,392
単元未満株式の買取請求による増加	792	3
単元未満株式の売渡請求による減少	80	0
ストック・オプション行使による減少	346,000	1,411
2017年3月31日残高	1,686,149	6,816
自己株式の買取による増加	9,334,600	54,999
自己株式の消却による減少	8,343,500	47,118
単元未満株式の買取請求による増加	1,225	7
ストック・オプション行使による減少	756,400	3,819
2018年3月31日残高	1,922,074	10,886

その他の資本剰余金

	自己株式処分 差損益 (百万円)	ストック・ オプション (百万円)	その他 (百万円)	合計 (百万円)
2016年4月1日残高	7,129	3,087	914	4,956
自己株式の取得	-	-	20	20
自己株式の処分	474	188	-	662
株式報酬取引(注1)	-	408	-	408
その他の非支配持分の増減(注2)	-	-	115	115
2017年3月31日残高	7,603	3,307	1,049	5,345
自己株式の取得	-	-	27	27
自己株式の処分	1,069	509	-	1,579
株式報酬取引(注1)	-	317	-	317
その他の非支配持分の増減(注3)	-	-	26	26
2018年3月31日残高	8,672	3,114	1,101	6,660

(注) 1. 株式報酬取引(ストック・オプション)の詳細については、注記「23. 株式報酬制度」に記載しております。

2. 当社グループは前連結会計年度において連結子会社であるSISTEMAS INTEGRALES DE MEDICINA,S.A.の16.7%の株式を取得し、91.7%まで持分が増加しました。非支配持分(純資産簿価の比例持分)の減少額と支払対価の差額である115百万円は、その他の資本剰余金に計上しております。

3. 当社グループは当連結会計年度において連結子会社であるSISTEMAS INTEGRALES DE MEDICINA,S.A.の8.3%の株式を取得し、100%まで持分が増加しました。非支配持分(純資産簿価の比例持分)の減少額と支払対価の差額である26百万円は、その他の資本剰余金に計上しております。

(3) 利益剰余金及び配当金

	金額 (百万円)
2016年4月1日残高	510,787
当期利益(親会社の所有者)	86,740
自己株式の消却	61,392
配当	29,482
累積その他の包括利益から利益剰余金への振替	285
2017年3月31日残高	506,367
当期利益(親会社の所有者)	99,494
自己株式の消却	47,118
配当	29,024
累積その他の包括利益から利益剰余金への振替	98
2018年3月31日残高	529,818

直近における株主への配当実績については以下のとおりであります。

決議日	1株当たり配当金	配当総額(百万円)	基準日	効力発生日
2016年5月20日	45円	17,848	2016年3月31日	2016年6月1日
2016年10月28日	30円	11,634	2016年9月30日	2016年11月30日
2017年5月23日	45円	17,464	2017年3月31日	2017年6月1日
2017年10月27日	30円	11,559	2017年9月30日	2017年11月30日
2018年5月24日	45円	17,078	2018年3月31日	2018年6月1日

未払配当金は連結財政状態計算書上、その他の短期金融負債に含めて表示しております。

(4) 非支配持分

	金額 (百万円)
2016年4月1日残高	4,909
当期利益に対する持分	112
その他の包括利益に対する持分	301
非支配株主からの株式取得による持分の減少	202
2017年3月31日残高	4,518
当期利益に対する持分	272
その他の包括利益に対する持分	349
配当	34
連結子会社の設立による持分の増加	45
非支配株主からの株式取得による持分の減少	123
2018年3月31日残高	4,484

22. 金融商品

(1) 資本リスク管理

当社グループは、持続的成長を続け、企業価値を最大化するために資本管理をしております。
当社グループの純負債と資本の対比は、以下のとおりであります。

(単位：百万円)

	前連結会計年度 (2017年3月31日)	当連結会計年度 (2018年3月31日)
有利子負債	37,418	2,353
現金及び現金同等物	296,851	245,835
純負債(差引)	259,433	243,483
資本	515,405	530,677

当社グループは、企業価値を最大化するため、キャッシュ・フロー重視の経営を行っており、2017年3月31日及び2018年3月31日現在、現金及び現金同等物の金額が有利子負債を超えるポジションを維持しております。また、当社グループは2018年3月31日現在、外部から資本規制を受けておりません。

有利子負債は注記「15.有利子負債」、また、資本の内訳は、注記「21.資本及びその他の資本項目」に内訳を記載しております。

(2) 重要な会計方針

各金融資産、金融負債、資本性金融商品に関する認識基準、測定の基礎、損益認識に関する重要な会計方針は、注記「3.重要な会計方針の要約」で開示しております。

(3) 金融商品の分類

(単位：百万円)

	前連結会計年度 (2017年3月31日)	当連結会計年度 (2018年3月31日)
< 金融資産 >		
貸付金及び債権		
売上債権及びその他の債権	98,315	107,632
その他の金融資産	23,800	18,861
売却可能金融資産		
その他の金融資産	1,345	1,689
現金及び現金同等物	296,851	245,835
< 金融負債 >		
純損益を通じて公正価値で測定する金融負債(デリバティブ)		
その他の金融負債	492	-
償却原価で測定される金融負債		
仕入債務及びその他の債務	41,371	46,555
有利子負債	37,418	2,353
その他の金融負債	5,003	7,626

満期保有投資、非継続事業及び売却目的で保有する処分グループに含まれる上記項目及びヘッジ指定したデリバティブはありません。また、公正価値オプションを採用した金融資産・負債はありません。

その他の金融資産及び売却可能金融資産は、連結財政状態計算書における、「長期金融資産」及び「その他の短期金融資産」に含まれております。

純損益を通じて公正価値で測定する金融負債(デリバティブ)及びその他の金融負債は、連結財政状態計算書における、「その他の長期金融負債」及び「その他の短期金融負債」に含まれております。

相殺対象となる重要な金融資産及び金融負債はありません。

(4) 財務上のリスク管理

経営活動を行う過程において、常に財務上のリスクが発生いたします。当社グループは、当該財務上のリスクを軽減するために、リスク管理を行っております。リスク発生要因の根本からの発生を防止(リスク回避)、又は回避できないリスクについてはその低減を図るようしております。

また、当社グループの方針として投機目的のデリバティブ及び株式等の取引は行っておりません。地域における一時的な資金不足や、グローバルでのキャッシュ・フローの固定のために、銀行借入や為替予約を行うことがあり、当社グループ財務本部が、これらをコントロールしております。

(5) 市場リスク管理

当社グループの活動は、主に経済環境・金融市場環境が変動するリスクに晒されております。金融市場環境が変動するリスクとして、具体的には 為替変動リスク、金利変動リスク及び 資本性金融商品の価格変動リスクがあります。

為替変動リスク

1) 為替変動リスク管理

当社グループはグローバルな事業展開を行っており、主に、タイバーツ、ユーロ、USドルの為替変動が業績に大きく影響いたします。円高局面においては、現地通貨では増収増益であっても、表示通貨の円に換算した場合には、減収減益となることがあります。

また、当社グループでは継続的な営業活動から生じる債権債務の決済について、ユーロ、USドル、円の主要3通貨によって、可能な限り為替をマリーさせる方針としております。すなわち、輸出入取引を継続的に行う事業子会社では輸出代金として受け取った外貨を現地通貨へ交換せずに保有し、そのまま輸入支払いに充てることで外貨の交換頻度を少なくし、為替変動リスクを軽減しております。一方、複数の戦略的事業単位が存在し資金調達や配当を行う親会社、及び孫会社から配当を受け、親会社や事業会社に資金を再配分する持株会社では、外貨建債権債務及び外貨預金の貸借バランスに不均衡が生じ、USドルやユーロに対する円高又は円安局面、USドルに対するユーロ高又はユーロ安局面において重要な為替差損益が生じることがあります。

2) 為替感応度分析

各報告期間において、タイバーツ、ユーロ、USドルが円に対して1%円高になった場合の、当社グループの純損益及び資本に与える影響額は、以下のとおりであります。計算にあたり使用した通貨以外の通貨は変動しないものと仮定しております。

	前連結会計年度 (自 2016年4月1日 至 2017年3月31日)	当連結会計年度 (自 2017年4月1日 至 2018年3月31日)
平均為替レート		
タイバーツ	3.10	3.36
ユーロ	118.68	130.25
USドル	108.72	110.70
当期利益(単位:百万円)		
タイバーツ	79	152
ユーロ	24	30
USドル	355	404
資本(単位:百万円)		
タイバーツ	158	261
ユーロ	364	275
USドル	607	682

(注) 上記の は、各報告通貨に対して1%円高となった場合に、当社グループの純損益及び資本に与えるマイナスの影響額を意味しております。なお、上記金額は、換算による当社グループの連結財務諸表に与える影響を示したものであり、当社グループのキャッシュ・フローや経営に対して、直接プラスもしくはマイナスの影響を及ぼすものではありません。

また、親会社及び持株会社の機能通貨以外の通貨に対して、機能通貨が1%高くなった場合の、親会社及び持株会社が保有する債権債務及び預金に与える影響額は、以下のとおりであります。計算にあたり使用した通貨以外の通貨は変動しないものと仮定しております。なお、リスクの僅少な持株会社の記載は省略しております。

2) - 1 . 親会社 (日本)

(単位:百万円)

	ユーロ		USドル	
	前連結会計年度 (2017年3月31日)	当連結会計年度 (2018年3月31日)	前連結会計年度 (2017年3月31日)	当連結会計年度 (2018年3月31日)
売上債権及びその他の債権	19	28	58	73
仕入債務及びその他の債務	2	2	11	16
長期金融資産	-	-	-	-
短期金融資産	-	0	0	0
短期有利子負債	-	-	-	122
現金及び現金同等物	13	1	63	57
合計	30	28	110	9

(注) 上記の は、1%円高となった場合に、当社グループの純損益に与えるマイナスの影響額を意味しており、1%の円安は同額でプラスの影響となります。

換算の過程で為替差損益を生じさせるため、関係会社に対する債権債務の影響を含めております。

2) - 2 . 持株会社 (欧州)

(単位:百万円)

	円		USドル	
	前連結会計年度 (2017年3月31日)	当連結会計年度 (2018年3月31日)	前連結会計年度 (2017年3月31日)	当連結会計年度 (2018年3月31日)
売上債権及びその他の債権	-	-	-	-
仕入債務及びその他の債務	0	0	0	-
長期金融資産	-	-	-	-
短期金融資産	-	-	0	-
現金及び現金同等物	1	-	3	11
合計	0	0	3	11

(注) 上記の は、1%ユーロ高となった場合に、当社グループの純損益に与えるマイナスの影響額を意味しており、1%のユーロ安は同額でプラスの影響となります。

換算の過程で為替差損益を生じさせるため、関係会社に対する債権債務の影響を含めております。

長期金融資産及び短期金融資産には、通貨デリバティブの売予約の評価差額を含めております。

3) 通貨デリバティブ

当社グループは、経理規程において、為替予約等のデリバティブ取引を原則として禁止しており、事業目的上必要な場合に限り、HOYAグループ本社承認事項に関する規程に基づいて最高財務責任者の承認を得た上で実施することとしております。

外貨建債権債務に係る当社グループ内の資金貸借に係る将来キャッシュ・フローを固定するため、又は当社グループ内における配当金額を確定するために為替予約を締結することがあります。その場合にも、社内規程に則り、適切に管理しております。

当社グループの為替予約の詳細は以下のとおりであります。

(単位：百万円)

前連結会計年度 (2017年3月31日)	平均為替レート	外貨(百万)	契約元本	公正価値
為替予約				
1年内				
USD売 (EUR買)	0.74 (EUR/USD)	USD22.7	2,013	492

(単位：百万円)

当連結会計年度 (2018年3月31日)	平均為替レート	外貨(百万)	契約元本	公正価値
該当なし				

為替予約については先物為替相場等に基づき、期末日の公正価値を算定しております。

金利変動リスク管理

有利子負債を超える現金及び現金同等物を維持しております。現状においても金利支払が当社グループの損益に与える影響はかなり小さく、したがって、現在の金利リスクは当社グループにとって重要なものではないと考えているため、ベース・ポイント・バリュー等の金利感応度分析は行っておりません。

資本性金融商品の価格変動リスク管理

当社グループは、資本性金融商品(株式)から生じる株価変動リスクに晒されております。短期トレーディング目的で保有する資本性金融商品はなく、ビジネス戦略を円滑に遂行するために保有しております。当社グループは、これらの投資を活発に売却することはしておりません。資本性金融商品については、定期的に時価や発行体の財務状況を把握しております。

当社グループは以下の感応度分析について、期末日の資本性金融商品(株式)の価格リスクを基礎に計算しております。株価が5%上昇又は下落した場合には、累積その他の包括利益(税効果考慮前)は、公正価値の変動により2017年3月31日現在の金額から34百万円、2018年3月31日現在の金額から53百万円増減いたします。

(6) 信用リスク管理

信用リスクは、顧客が契約上の債務に関して債務不履行になり、当社グループに財務上の損失を発生させるリスクであります。当社グループは各SBUの責任者の承認の下で、与信限度額を設定して管理しております。

情報・通信の分野の顧客はグローバルに展開する企業が多く、企業規模は比較的大きく財務基盤が安定しております。他方、ライフケアの分野の顧客は最終消費者、小売業者、医療機関と言った比較的小規模の多数の顧客に分散しております。よって、単発的な貸倒は発生しておりますが、過去において重要な貸倒損失を計上した実績はありません。

ライフケアの分野のうち、一部の国の医療機関への販売及び卸売を行う部門において、医療機関又は卸売先の財政状態から、回収が遅れている債権があり、個別に取引限度額を設け、注視しております。

売上債権は、広範囲の産業や地域に広がる多くの数の顧客に対するものであります。当社グループは、単独の相手先又は類似の顧客のグループについて、重要な信用リスクのエクスポージャーはなく、総金融資産の5%を超える信用リスクの集中は、2018年3月期末現在ありません。

金融資産及びその他の信用リスクのエクスポージャー

以下で記述している項目を除き、連結財務諸表で表示している減損控除後の帳簿価額は、獲得した担保の評価額を考慮に入れない場合の、当社の信用リスクに対するエクスポージャーの最大値となります。

(単位：百万円)

	最大信用リスク	
	前連結会計年度 (2017年3月31日)	当連結会計年度 (2018年3月31日)
保証債務	11	-

上記の信用リスクのエクスポージャーに関し、担保として保有する物件及びその他の信用補完するものではありません。

期日が経過又は減損している金融資産

報告期間末日現在で期日が経過していない金融資産及び期日が経過しているが、減損していない金融資産の年齢分析は以下のとおりであります。

(単位：百万円)

前連結会計年度 (2017年3月31日)	合計	期日経過前	期日経過額				
			30日以内	31日以上 60日以内	61日以上 90日以内	91日以上 120日以内	120日超
売上債権及びその他の債権(総額)	100,813	89,168	5,310	1,769	793	696	3,078
貸倒引当額	2,499	387	51	78	131	143	1,709
売上債権及びその他の債権(純額)	98,315	88,781	5,259	1,691	662	553	1,369
その他の金融資産(総額)	24,359	23,504	48	1	-	-	806
貸倒引当額	559	5	-	-	-	-	554
その他の金融資産(純額)	23,800	23,499	48	1	-	-	252

上記の金融資産に関し、担保として保有する物件及びその他の信用補完をするものは以下を除きありません。

関係会社貸付金 8,166百万円

担保として保有する物件については、注記「30.関連当事者についての開示」に記載しております。

(単位：百万円)

当連結会計年度 (2018年3月31日)	合計	期日経過前	期日経過額				
			30日以内	31日以上 60日以内	61日以上 90日以内	91日以上 120日以内	120日超
売上債権及びその他の債権(総額)	110,602	95,642	7,057	2,840	1,029	805	3,228
貸倒引当額	2,970	369	122	95	127	206	2,050
売上債権及びその他の債権(純額)	107,632	95,273	6,935	2,745	902	599	1,178
その他の金融資産(総額)	19,434	18,551	23	-	14	1	845
貸倒引当額	574	46	23	-	-	-	505
その他の金融資産(純額)	18,861	18,505	1	-	14	1	340

上記の金融資産に関し、担保として保有する物件及びその他の信用補完をするものは以下を除きありません。

関係会社貸付金 8,047百万円

担保として保有する物件については、注記「30.関連当事者についての開示」に記載しております。

当社グループは金融資産が減損した場合、減損を資産の帳簿価額から直接減額せず、貸倒引当金勘定により処理しております。貸倒引当金の増減は以下のとおりであります。

(単位：百万円)

	貸倒引当金（流動）	貸倒引当金（非流動）	合計
2016年4月1日時点の残高	2,348	783	3,131
期中増加額	434	39	473
期中減少額（目的使用）	136	238	374
期中減少額（戻入れ）	63	8	71
その他（外貨換算差額等）	84	17	100
2017年3月31日時点の残高	2,499	559	3,058
期中増加額	465	65	529
期中減少額（目的使用）	110	32	141
期中減少額（戻入れ）	41	44	84
その他（外貨換算差額等）	156	26	182
2018年3月31日時点の残高	2,970	574	3,544

当社グループは、期日を変更した債権も含めて回収が懸念される取引先の信用状態について、継続的にモニターしております。そのモニターした信用状態に基づき、売上債権等の回収可能性を検討し、貸倒引当金を設定しております。また、当社グループはグローバルに事業を展開している関係で、特定取引先への依存度が低く与信を分散化していることから、特定取引先の信用状態悪化による連鎖的な信用リスクへの影響は僅少であります。したがって、信用リスク集中を考慮した貸倒引当金を追加的に計上することはしていません。

金融資産の移転

当社グループは、一部の受取手形を手形の期日前に銀行に割引しております。銀行に受取手形を割引いても、もし当該手形が不渡りとなれば、当社グループは、割引いた銀行等からその手形の買戻しが要求されます。したがって、割引いた手形については、引き続き受取手形の期日まで受取手形として認識し、売上債権及びその他の債権に含めて表示しております。また、割引により入金した金額を短期有利子負債として表示しております。

報告期間末日における割引手形はありません。

(7) 流動性リスク管理

当社グループにおいて、流動性リスクを管理する究極的な責任は、取締役会から委任を受けた最高財務責任者にあります。最高財務責任者の指示を受け、当社グループの財務本部が中心となり、適切に、剰余金、銀行からの借入枠を維持し、予算と実際のキャッシュ・フローをモニタリングし、流動性リスクを管理しております。配当、賞与等の支払のために一時的に不足する資金は、コマーシャル・ペーパーの発行等により賄っております。

保証債務以外の金融負債（デリバティブ金融商品を含む）の期日別残高は以下のとおりであります。

（単位：百万円）

前連結会計年度 (2017年3月31日)	帳簿残高	契約上の キャ ッシュ・フ ロー	1年以内	1年超 2年以内	2年超 3年以内	3年超 4年以内	4年超 5年以内	5年超
非デリバティブ金融負債								
仕入債務及びその他の債務	41,371	41,371	41,371	-	-	-	-	-
長期借入金（1年内返済予定 を除く）	8	8	-	7	1	-	-	-
1年内返済予定の長期借入金	7	7	7	-	-	-	-	-
短期借入金	1,640	1,640	1,640	-	-	-	-	-
社債（1年内償還予定の社債 を除く）	14	14	-	14	-	-	-	-
1年内償還予定の社債	35,015	35,021	35,021	-	-	-	-	-
長期リース債務	483	483	-	192	137	105	48	1
短期リース債務	252	252	252	-	-	-	-	-
その他の金融負債	5,003	5,003	496	734	2,965	673	134	-
デリバティブ金融負債								
通貨デリバティブ	492	492	492	-	-	-	-	-
合計	84,283	84,290	79,279	946	3,103	778	183	1

（注）保証債務は履行可能性が高くないため、上記に含めておりません。

デリバティブ取引によって生じた正味の債権・債務は純額で表示しております。

（単位：百万円）

当連結会計年度 (2018年3月31日)	帳簿残高	契約上の キャ ッシュ・フ ロー	1年以内	1年超 2年以内	2年超 3年以内	3年超 4年以内	4年超 5年以内	5年超
非デリバティブ金融負債								
仕入債務及びその他の債務	46,555	46,555	46,555	-	-	-	-	-
長期借入金（1年内返済予定 を除く）	1	1	-	1	-	-	-	-
1年内返済予定の長期借入金	7	7	7	-	-	-	-	-
短期借入金	1,658	1,658	1,658	-	-	-	-	-
1年内償還予定の社債	14	14	14	-	-	-	-	-
長期リース債務	450	450	-	189	152	90	19	-
短期リース債務	222	222	222	-	-	-	-	-
その他の金融負債	7,626	7,626	1,802	3,409	1,900	459	56	-
合計	56,533	56,533	50,259	3,599	2,052	549	75	-

（注）保証債務は履行可能性が高くないため、上記に含めておりません。

当社グループにおいて、賞与や配当等の支払いのために一時的に資金が不足する場合、親会社が以下の調達手段で資金を調達しております。各年度の資金調達手段及び調達状況は以下のとおりであります。

(単位：百万円)

	前連結会計年度 (2017年3月31日)	当連結会計年度 (2018年3月31日)
当座借越枠		
使用	-	-
未使用	65,000	65,000
合計	65,000	65,000
コマーシャル・ペーパー発行枠		
使用	-	-
未使用	50,000	50,000
合計	50,000	50,000

(8) 経常的に公正価値で測定される金融資産及び金融負債の公正価値

以下は金融商品を当初認識した後、公正価値で測定された金融商品の分析であります。公正価値をレベル1からレベル3まで分類しております。

レベル1：活発に取引される市場での公表価格により測定された公正価値

レベル2：レベル1以外の、観察可能な価格を直接、又は間接的に使用して算出された公正価値

・為替予約については先物為替相場等に基づき、期末日の公正価値を算定しております。

レベル3：観察不能なインプットを含む評価技法から算出された公正価値

・非上場有価証券については定期的に発行会社の純資産額の持分相当額を認識測定し、取得原価を下回る場合に当該持分相当額を公正価値としております。

公正価値により測定された金融商品

(単位：百万円)

前連結会計年度 (2017年3月31日)	レベル1	レベル2	レベル3	合計
売却可能金融資産	679	-	666	1,345
合計	679	-	666	1,345
純損益を通じて公正価値で測定する金融 負債(デリバティブ)	-	492	-	492
合計	-	492	-	492

(注) 前連結会計年度において、レベル1、2及び3の間の振替は以下を除きありません。

レベル3に区分しておりました普通株式について活発に取引される市場での公表価格により測定が可能となったことから、レベル1に振替えております。

(単位：百万円)

当連結会計年度 (2018年3月31日)	レベル1	レベル2	レベル3	合計
売却可能金融資産	1,072	-	618	1,689
合計	1,072	-	618	1,689

(注) 当連結会計年度において、レベル1、2及び3の間の振替はありません。

レベル3に分類された金融商品の期首残高から期末残高への調整表

前連結会計年度 (自 2016年4月1日 至 2017年3月31日)	報告期間末日時点での公正価値測定(単位:百万円)	
	売却可能金融資産	合計
期首残高	1,051	1,051
利得及び損失合計	11	11
損益(注)	9	9
その他の包括利益(注)	2	2
購入	0	0
売却	0	0
レベル1への振替	374	374
その他	0	0
期末残高	666	666

(注)前連結会計年度の損益に含まれている利得及び損失 9百万円は報告期間末時点の売却可能金融資産に関するものであります。これらの資産の公正価値損益は「金融費用」(注記「25.金融収益及び金融費用」を参照)に含まれております。

その他の包括利益に含まれている利得及び損失 2百万円は報告期間末時点で保有する市場で取引されていない株式等に関するものであります。これらは「売却可能金融資産評価損益の当期発生利益(損失)」(注記「26.その他の包括利益」を参照)に含まれております。

当連結会計年度 (自 2017年4月1日 至 2018年3月31日)	報告期間末日時点での公正価値測定(単位:百万円)	
	売却可能金融資産	合計
期首残高	666	666
利得及び損失合計	48	48
損益(注)	73	73
その他の包括利益(注)	25	25
購入	0	0
期末残高	618	618

(注)当連結会計年度の損益に含まれている利得及び損失 73百万円は報告期間末時点の売却可能金融資産に関するものであります。これらの資産の公正価値損益は「金融費用」(注記「25.金融収益及び金融費用」を参照)に含まれております。

その他の包括利益に含まれている利得及び損失25百万円は報告期間末時点で保有する市場で取引されていない株式等に関するものであります。これらは「売却可能金融資産評価損益の当期発生利益(損失)」(注記「26.その他の包括利益」を参照)に含まれております。

(9) 経常的に公正価値で測定されていない金融資産及び金融負債の公正価値

以下は当初認識測定した金額を帳簿価額とした金融商品の公正価値分析であります。以下の表に表示されているものを除き帳簿価額と公正価値は近似しております。

公正価値と帳簿価額の対比表

(単位：百万円)

	前連結会計年度 (2017年3月31日)		当連結会計年度 (2018年3月31日)	
	帳簿価額	公正価値	帳簿価額	公正価値
<金融資産>				
貸付金及び債権				
1年内回収予定の関係会社長期貸付金	8,166	8,169	-	-
関係会社長期貸付金	-	-	8,047	8,185
敷金	4,857	4,857	4,985	4,985
合計	13,022	13,025	13,032	13,170
<金融負債>				
償却原価で測定される金融負債				
長期借入金(1年内返済予定を除く)	8	8	1	1
1年内返済予定の長期借入金	7	7	7	7
社債(1年内償還予定を除く)	14	14	-	-
1年内償還予定の社債	35,015	35,350	14	14
長期リース債務	483	577	450	537
短期リース債務	252	267	222	236
合計	35,778	36,223	694	795

公正価値ヒエラルキー

レベル1：活発に取引される市場での公表価格により測定された公正価値

レベル2：レベル1以外の、観察可能な価格を直接、又は間接的に使用して算出された公正価値

・貸付金及び債権の公正価値は、一定の期間ごとに区分した債権毎に、リスクフリー・レート等で割り引いた現在価値によっております。

・当社発行社債については、銘柄別の市場流通利回りを加味した利率により割り引いた現在価値により算定しております。

・当社発行社債以外の有利子負債の公正価値は、一定の期間ごとに区分した債務毎に、債務額を満期までの期間及び信用リスクを加味した利率により割り引いた現在価値により算定しております。

レベル3：観察不能なインプットを含む評価技法から算出された公正価値

(単位：百万円)

前連結会計年度 (2017年3月31日)	レベル1	レベル2	レベル3	合計
<金融資産>				
貸付金及び債権				
1年内回収予定の関係会社長期貸付金	-	8,169	-	8,169
敷金	-	4,857	-	4,857
合計	-	13,025	-	13,025
<金融負債>				
償却原価で測定される金融負債				
長期借入金(1年内返済予定を除く)	-	8	-	8
1年内返済予定の長期借入金	-	7	-	7
社債(1年内償還予定を除く)	-	14	-	14
1年内償還予定の社債	-	35,350	-	35,350
長期リース債務	-	577	-	577
短期リース債務	-	267	-	267
合計	-	36,223	-	36,223

(単位：百万円)

当連結会計年度 (2018年3月31日)	レベル1	レベル2	レベル3	合計
<金融資産>				
貸付金及び債権				
関係会社長期貸付金	-	8,185	-	8,185
敷金	-	4,985	-	4,985
合計	-	13,170	-	13,170
<金融負債>				
償却原価で測定される金融負債				
長期借入金(1年内返済予定を除く)	-	1	-	1
1年内返済予定の長期借入金	-	7	-	7
1年内償還予定の社債	-	14	-	14
長期リース債務	-	537	-	537
短期リース債務	-	236	-	236
合計	-	795	-	795

23. 株式報酬制度

(1) 株式報酬制度の内容

当社は、ストック・オプション制度を採用しております。この制度の目的は、当社グループの取締役、執行役員及び従業員の当社グループの業績及び企業価値向上に対する意欲や士気を高めるとともに、優秀な人材を確保することであり

ます。オプションは、当社の取締役会において内容及び対象者を承認し、権利確定日までの一定期間の勤務を条件に付与されております。すなわち、付与日以降、権利確定日までに、対象者が当社グループを退職する場合は、当該オプションは失効いたします。また、行使期間は割当契約に定められた期間であり、その期間内に行使されない場合は、当該オプションは失効いたします。なお、ストック・オプションの割当契約で、権利行使期間中の各暦年（1月1日から12月31日までの期間）において権利行使できるストック・オプションの個数の上限を定めております。

対象者に対して付与されたストック・オプションは持分決済型株式報酬として会計処理されており、持分決済型株式報酬取引に関する費用を、前連結会計年度（2017年3月期）においては408百万円、当連結会計年度（2018年3月期）においては317百万円それぞれ連結包括利益計算書に計上しております。

当連結会計年度及び前連結会計年度において存在する当社グループのストック・オプション制度の詳細は、以下のとおりであります。

	付与数（株）	付与日	行使期限	行使価格（円）	付与日の公正価値（円）
第6回	585,600	2006年11月7日	2016年9月30日	4,750	3,961
第7回	77,600	2007年11月14日	2017年9月30日	4,230	3,357
第8回	1,036,000	2008年11月28日	2018年9月30日	1,556	952
第10回	1,247,600	2009年12月8日	2019年9月30日	2,215	2,784
第11回	1,225,600	2010年12月7日	2020年9月30日	1,947	1,861
第12回	680,800	2012年1月17日	2021年9月30日	1,616	1,427
第13回	560,800	2013年1月16日	2022年9月30日	1,648	1,707
第14回	758,800	2014年1月15日	2023年9月30日	2,846	3,141
第15回	582,400	2015年1月14日	2024年9月30日	3,972.5	3,585
第16回	460,400	2016年1月13日	2025年9月30日	4,928	3,407
第17回	386,800	2017年1月17日	2026年9月30日	4,839	3,740
第18回	40,400	2018年2月13日	2027年9月30日	5,765	4,009

（注）付与日の公正価値には下記（4）IFRS第2号が適用されていないストック・オプションの公正価値を含めておりません。

(2) オプションの価格決定

当連結会計年度（2018年3月期）に付与されたストック・オプションの加重平均公正価値は、4,009円であります。

また、前連結会計年度（2017年3月期）に付与されたストック・オプションの加重平均公正価値は、3,740円であります。

株式報酬の費用を求めるためにオプションを評価する目的で、ブラック・ショールズモデルが使用されております。

当連結会計年度及び前連結会計年度において期中付与されたストック・オプションについて、ブラック・ショールズモデルに使用された仮定は以下のとおりであります。

予想ボラティリティは、付与日から予想残存期間に対応する直近期間の株価履歴を基に、株価情報を日次ベースで収集し、算定しております。

	第17回	第18回
付与日の株価（円）	4,722	5,421
行使価格（円）	4,839	5,765
予想ボラティリティ	27.46%	26.63%
予想残存期間	6.0年	5.9年
配当利回り	1.59%	1.38
リスクフリーレート	0.10%	0.06%

(3)行使可能株式総数及び平均行使価格

当連結会計年度(2018年3月期)の未行使のストック・オプションの加重平均行使価格は3,604円(前連結会計年度(2017年3月期)は3,415円)であり、加重平均残存契約年数は5.9年(前連結会計年度(2017年3月期)は6.5年)であります。

	前連結会計年度 (自 2016年4月1日 至 2017年3月31日)		当連結会計年度 (自 2017年4月1日 至 2018年3月31日)	
	株数	加重平均行使価格(円)	株数	加重平均行使価格(円)
期首未行使残高	3,126,200	3,249	2,741,200	3,415
期中付与	386,800	4,839	40,400	5,765
期中失効(注)	76,000	3,387	56,400	4,071
期中行使	346,000	2,164	756,400	2,962
期中満期消滅	349,800	4,750	44,400	4,230
期末未行使残高	2,741,200	3,415	1,924,400	3,604
期末行使可能残高	1,582,700	2,717	1,260,900	3,003

(注)期中失効は従業員の退職等によるものであります。

当連結会計年度(2018年3月期)に行使されたストック・オプションは以下のとおりであります。

	行使株数	行使期間	権利行使日時点の 加重平均株価(円)
第7回	5,200	2017年4月	5,274
第8回	48,400	2017年6月～2018年3月	6,120
第10回	54,800	2017年4月～2018年3月	5,918
第11回	69,200	2017年4月～2018年2月	5,763
第12回	52,800	2017年4月～2018年2月	6,006
第13回	54,400	2017年4月～2018年3月	6,122
第14回	203,600	2017年4月～2018年3月	5,930
第15回	195,200	2017年4月～2018年2月	6,037
第16回	53,600	2017年7月～2018年2月	6,173
第17回	19,200	2017年10月～2018年1月	6,169
合計	756,400		

(注)上記のうち、主要な経営幹部による行使株数は450,000株、行使金額は1,274百万円であります。

また、前連結会計年度(2017年3月期)に行使されたストック・オプションは以下のとおりであります。

	行使株数	行使期間	権利行使日時点の 加重平均株価(円)
第7回	4,000	2017年3月	5,500
第8回	25,600	2016年5月～2017年3月	4,839
第10回	52,400	2016年5月～2017年3月	4,497
第11回	55,200	2016年6月～2017年3月	4,351
第12回	24,000	2016年4月～2017年3月	4,424
第13回	99,600	2016年4月～2017年3月	4,529
第14回	64,800	2016年8月～2017年3月	4,761
第15回	20,400	2016年11月～2017年3月	4,946
合計	346,000		

(注)上記のうち、主要な経営幹部による行使株数は22,800株、行使金額は61百万円であります。

(4)IFRS第2号が適用されていないストック・オプション

IFRS移行日(2008年4月1日)より前に権利確定したストック・オプションについて、IFRS第2号を適用していませんでした。前連結会計年度において当該未適用のストック・オプション118,200株すべてが満期消滅いたしました。よって当連結会計年度以降におけるストック・オプションに関する会計処理については、すべてIFRS第2号を適用しております。

24. 収益・費用（金融収益及び金融費用を除く）

(1) 継続事業からの売上

以下は当社グループの継続事業からの売上の分析であります。

（単位：百万円）

	前連結会計年度 (自 2016年4月1日 至 2017年3月31日)	当連結会計年度 (自 2017年4月1日 至 2018年3月31日)
製品商品売上高	477,051	533,273
サービス売上高	1,877	2,339
売上高 計	478,927	535,612

(2) その他の収益

以下は当社グループの継続事業からのその他の収益の分析であります。

（単位：百万円）

	前連結会計年度 (自 2016年4月1日 至 2017年3月31日)	当連結会計年度 (自 2017年4月1日 至 2018年3月31日)
受取手数料	237	399
受取賃貸料	131	135
補助金収入	135	159
有形固定資産及び無形資産売却益	733	462
保険金収入	287	27
和解金収入	-	1,697
その他	1,240	1,119
その他の収益 計	2,764	3,999

(3) 発生時に費用認識する研究開発費

（単位：百万円）

	前連結会計年度 (自 2016年4月1日 至 2017年3月31日)	当連結会計年度 (自 2017年4月1日 至 2018年3月31日)
人件費	8,450	9,014
減価償却費及び償却費	1,617	2,056
支払手数料	1,270	2,420
その他	10,489	9,800
発生時に費用認識する研究開発費 計	21,826	23,290

（注）上記は、それぞれ連結包括利益計算書の各項目に含まれております。

(4) 人件費

以下は当社グループの継続事業からの人件費の分析であります。

(単位：百万円)

	前連結会計年度 (自 2016年4月1日 至 2017年3月31日)	当連結会計年度 (自 2017年4月1日 至 2018年3月31日)
給与・賞与等	103,799	116,431
退職給付費用		
確定給付	353	349
確定拠出	2,271	2,341
退職給付費用 計	2,624	2,690
株式報酬費用(ストック・オプション)	408	317
退職加算金	2,471	2,307
その他の従業員給付	5,203	6,076
人件費 計	114,504	127,820

(5) 為替差損益

為替差損益には、通貨デリバティブの公正価値の変動に伴う評価損益を含めております。

(6) その他の費用

以下は当社グループの継続事業からのその他の費用の分析であります。

(単位：百万円)

	前連結会計年度 (自 2016年4月1日 至 2017年3月31日)	当連結会計年度 (自 2017年4月1日 至 2018年3月31日)
荷造梱包運搬費	8,983	10,639
旅費交通費	5,936	6,670
家賃地代	7,047	7,604
水道光熱費	10,423	12,038
修繕費	11,493	12,867
有形固定資産売却損	13	24
有形固定資産除却損	143	415
無形資産除却損	82	17
その他	63,026	68,269
その他の費用 計	107,147	118,543

25. 金融収益及び金融費用

(単位：百万円)

	前連結会計年度 (自 2016年4月1日 至 2017年3月31日)	当連結会計年度 (自 2017年4月1日 至 2018年3月31日)
金融収益		
利息収益		
現金及び現金同等物・貸付金及び債権	1,758	1,554
配当収益		
売却可能金融資産	50	8
売却益		
売却可能金融資産	6,215	-
金融収益 計	8,022	1,562
金融費用		
利息費用		
有利子負債	996	409
退職給付に係る負債	22	30
引当金	20	19
その他の負債	84	241
売却損失		
売却可能金融資産	0	-
減損損失		
売却可能金融資産(注)	6	73
金融費用 計	1,130	771

(注) 売却可能金融資産に分類された上場及び非上場株式について、著しく、又は長期に公正価値が取得原価を下回ったため、減損損失を認識しております。

26. その他の包括利益

その後に純損益に振替えられる可能性のある項目の構成は以下のとおりであります。

(単位：百万円)

	前連結会計年度 (自 2016年4月1日 至 2017年3月31日)		当連結会計年度 (自 2017年4月1日 至 2018年3月31日)	
	その後に純損益に振替えられる可能性のある項目：			
売却可能金融資産評価損益				
当期発生利益(損失)		174		350
当期利益への組替調整額		6		73
売却可能金融資産評価損益計		180		423
在外営業活動体の換算損益				
当期発生利益(損失)		5,808		2,680
当期利益への組替調整額		-		32
在外営業活動体の換算損益計		5,808		2,712
持分法適用関連会社のその他の包括利益持分				
当期発生利益(損失)		1		9
当期利益への組替調整額		0		0
持分法適用関連会社のその他の包括利益持分計		1		9
その他の包括利益(損失) - 税効果調整前		5,630		2,299
その他の包括利益(損失)の各項目に係る税効果		58		112
その他の包括利益(損失) - 税効果調整後		5,687		2,410

売却可能金融資産評価損益：期末日の売却可能金融資産に関連する未実現損益を示しております。

在外営業活動体の換算損益：親会社の活動の一部ではない海外事業の財務諸表の換算から発生するすべての外貨換算差額から構成されます。

その他の包括利益の各項目に係る税効果は以下のとおりであります。

(単位：百万円)

	前連結会計年度 (自 2016年4月1日 至 2017年3月31日)			当連結会計年度 (自 2017年4月1日 至 2018年3月31日)		
	税効果前	税効果	税効果後	税効果前	税効果	税効果後
親会社所有者に帰属するその他の包括利益						
売却可能金融資産評価損益	184	58	126	380	108	272
在外営業活動体の換算損益	5,511	-	5,511	3,026	3	3,023
確定給付債務(資産)の純額の再測定	281	4	285	88	10	98
持分法適用関連会社のその他の包括利益持分	1	-	1	9	-	9
計	5,609	62	5,671	2,566	95	2,661
非支配持分に帰属するその他の包括利益						
売却可能金融資産評価損益	4	-	4	43	7	36
在外営業活動体の換算損益	297	-	297	313	-	313
計	301	-	301	356	7	349
合計	5,910	62	5,972	2,210	102	2,312

27. 1株当たり利益

(1) 基本的1株当たり利益及び希薄化後1株当たり利益

(単位：円)

	前連結会計年度 (自 2016年4月1日 至 2017年3月31日)	当連結会計年度 (自 2017年4月1日 至 2018年3月31日)
基本的1株当たり利益		
継続事業	221.93	258.46
非継続事業	-	-
基本的1株当たり利益合計	221.93	258.46
希薄化後1株当たり利益		
継続事業	221.49	257.88
非継続事業	-	-
希薄化後1株当たり利益合計	221.49	257.88

(2) 基本的1株当たり利益及び希薄化後1株当たり利益の算定上の基礎

基本的1株当たり利益の算定上の基礎

(a) 普通株主に帰属する利益

(単位：百万円)

	前連結会計年度 (自 2016年4月1日 至 2017年3月31日)	当連結会計年度 (自 2017年4月1日 至 2018年3月31日)
親会社の普通株主に帰属する継続事業からの利益	86,740	99,494
親会社の普通株主に帰属する非継続事業からの利益(損失)	-	-
基本的1株当たり利益の計算に使用する利益	86,740	99,494

(b) 期中平均普通株式数

(単位：千株)

	前連結会計年度 (自 2016年4月1日 至 2017年3月31日)	当連結会計年度 (自 2017年4月1日 至 2018年3月31日)
期中平均普通株式数	390,837	384,946

希薄化後1株当たり利益の算定上の基礎

(a) 希薄化後の普通株主に帰属する利益

(単位：百万円)

	前連結会計年度 (自 2016年4月1日 至 2017年3月31日)	当連結会計年度 (自 2017年4月1日 至 2018年3月31日)
希薄化後の親会社の普通株主に帰属する継続事業からの利益	86,740	99,494
希薄化後の親会社の普通株主に帰属する非継続事業からの利益(損失)	-	-
希薄化後1株当たり利益の計算に使用する利益	86,740	99,494

(b) 希薄化後の期中平均普通株式数

(単位：千株)

	前連結会計年度 (自 2016年4月1日 至 2017年3月31日)	当連結会計年度 (自 2017年4月1日 至 2018年3月31日)
期中平均普通株式数	390,837	384,946
希薄化性潜在的普通株式の影響 ストック・オプション	778	865
希薄化後の期中平均普通株式数	391,615	385,811

28. 非資金取引

当社グループは以下のキャッシュ・フロー計算書に反映されない非資金の投資取引及び財務取引を行っております。
前連結会計年度（2017年3月期）及び当連結会計年度（2018年3月期）において、ファイナンス・リースにより、それぞれ415百万円、212百万円の有形固定資産を取得しております。

29. 子会社

(1) 当社グループの構成

当社グループの構成に関する状況は以下のとおりであります。

主要な事業の内容	所在地	100%子会社の数	
		前連結会計年度 (2017年3月31日)	当連結会計年度 (2018年3月31日)
ライフケア	U.S.A.	6	14
	ARGENTINA	1	1
	UNITED KINGDOM	2	4
	ITALY	2	2
	INDIA	3	3
	INDONESIA	2	3
	AUSTRALIA	1	1
	NETHERLANDS	4	4
	CANADA	2	6
	SINGAPORE	3	3
	SWITZERLAND	1	1
	SWEDEN	1	1
	SPAIN	1	2
	THAILAND	2	3
	CZECH REPUBLIC	1	1
	DENMARK	1	1
	GERMANY	4	4
	TURKEY	1	1
	HUNGARY	2	2
	PHILIPPINES	2	2
	FINLAND	1	1
	BRAZIL	2	2
	FRANCE	3	3
	BULGARIA	1	1
	VIETNAM	1	1
	BELGIUM	1	1
	POLAND	1	1
	MALAYSIA	3	4
	RUSSIA	2	2
	大韓民国	1	3
台湾	1	1	
中華人民共和国	7	7	
SOUTH AFRICA	1	1	
日本	6	6	

主要な事業の内容	所在地	100%子会社の数	
		前連結会計年度 (2017年3月31日)	当連結会計年度 (2018年3月31日)
情報・通信	U.S.A.	1	1
	SINGAPORE	1	1
	THAILAND	2	2
	PHILIPPINES	3	3
	VIETNAM	4	4
	MALAYSIA	1	1
	大韓民国	1	1
	台湾	1	1
	中華人民共和国	6	6
日本	1	1	
その他	U.S.A.	2	3
	UNITED KINGDOM	-	1
	AUSTRALIA	-	1
	NETHERLANDS	2	3
	SINGAPORE	1	1
	SWEDEN	-	1
	SPAIN	-	1
	GERMANY	-	1
	FRANCE	-	1
	大韓民国	1	1
	日本	1	1

主要な事業の内容	所在地	100%子会社ではない子会社の数	
		前連結会計年度 (2017年3月31日)	当連結会計年度 (2018年3月31日)
ライフケア	IRELAND	1	1
	U.S.A.	1	1
	UNITED KINGDOM	1	1
	NETHERLANDS	1	1
	SPAIN	1	-
	GERMANY	4	2
	FRANCE	1	1
	VIETNAM	1	1
	BELGIUM	1	1
	中華人民共和国	3	4
	日本	3	3
情報・通信	PHILIPPINES	1	1
	中華人民共和国	2	2

(2) 重要性のある非支配持分を有する100%子会社ではない子会社の詳細

重要性のある非支配持分を有する当社グループ内の100%子会社ではない子会社の詳細は以下のとおりであります。

子会社名	所在地	非支配持分に所有されている所有割合及び議決権割合		非支配持分に配分された利益(損失) (百万円)		非支配持分の累計額 (百万円)	
		2017年 3月31日	2018年 3月31日	2017年 3月31日	2018年 3月31日	2017年 3月31日	2018年 3月31日
WASSENBURG MEDICAL B.V. 他6社	NETHERLANDS 他	49.0%	49.0%	74	47	2,894	3,101
セイコーオプティカルプロダクツ(株) 他 7社	日本 他	50.0%	50.0%	9	232	1,127	980
個別には重要性のない非支配持分のある子会社						497	404
合計						4,518	4,484

重要性のある非支配持分を有している、当社グループのそれぞれの子会社の要約財務情報は以下のとおりであります。
なお、以下の要約財務情報はグループ間取引の相殺消去前の金額であります。

(単位:百万円)

	前連結会計年度 (自 2016年4月1日 至 2017年3月31日)	当連結会計年度 (自 2017年4月1日 至 2018年3月31日)
WASSENBURG MEDICAL B.V. 他6社		
非流動資産	3,506	3,511
流動資産	4,197	4,749
非流動負債	591	471
流動負債	1,205	1,461
親会社の所有者に帰属する資本	3,012	3,227
非支配持分	2,894	3,101
総収益	5,546	6,434
総費用	5,396	6,530
当期利益(損失)	150	96
その他の包括利益(損失)	425	518
包括利益(損失)	275	422
非支配持分に支払った配当	-	-
営業活動によるキャッシュ・フロー	380	243
投資活動によるキャッシュ・フロー	168	229
財務活動によるキャッシュ・フロー	14	10
純キャッシュ・フロー	198	3

(単位：百万円)

	前連結会計年度 (自 2016年4月1日 至 2017年3月31日)	当連結会計年度 (自 2017年4月1日 至 2018年3月31日)
セイコーオプティカルプロダクツ(株) 他7社		
非流動資産	1,297	1,328
流動資産	11,800	12,131
非流動負債	59	13
流動負債	10,472	11,199
親会社の所有者に帰属する資本	1,283	1,123
非支配持分	1,283	1,123
総収益	30,315	32,481
総費用	30,604	32,970
当期利益(損失)	289	488
その他の包括利益(損失)	156	169
包括利益(損失)	445	319
非支配持分に支払った配当	-	-
営業活動によるキャッシュ・フロー	1,094	337
投資活動によるキャッシュ・フロー	21	60
財務活動によるキャッシュ・フロー	101	268
純キャッシュ・フロー	973	546

当社はセイコーオプティカルプロダクツ(株)の議決権の過半数を所有していませんが、取締役会の構成員の過半数を占める取締役の指名権を保持していることから、当社が同社を支配していると判断し、子会社に含めております。

(3) 重要な子会社の詳細

重要な子会社は以下のとおりであります。

子会社名	報告セグメント	報告セグメント における主要製品 及び役務	所在地	持分割合	
				2017年 3月31日	2018年 3月31日
HOYA LENS MANUFACTURING MALAYSIA SDN.BHD.	ライフケア	ヘルスケア関連製品	MALAYSIA	100.0%	100.0%
HOYA LENS THAILAND LTD.	ライフケア	ヘルスケア関連製品	THAILAND	100.0%	100.0%
HOYA LENS GUANGZHOU LTD.	ライフケア	ヘルスケア関連製品	中華人民共和国	95.0%	95.0%
HOYA LENS AUSTRALIA PTY.LTD.	ライフケア	ヘルスケア関連製品	AUSTRALIA	100.0%	100.0%
HOYA LENS INDIA PRIVATE LIMITED	ライフケア	ヘルスケア関連製品	INDIA	100.0%	100.0%
HOYA LENS VIETNAM LTD.	ライフケア	ヘルスケア関連製品	VIETNAM	100.0%	100.0%
DAEJEON DAEMYUNG OPTICAL (HANGZHOU) CO., LTD.	ライフケア	ヘルスケア関連製品	中華人民共和国	-	100.0%
PT. VISION-EASE ASIA	ライフケア	ヘルスケア関連製品	INDONESIA	-	100.0%
PERFORMANCE OPTICS KOREA, LTD.	ライフケア	ヘルスケア関連製品	大韓民国	-	100.0%
HOYA HOLDINGS N.V.	ライフケア及び 全社	ヘルスケア関連製品及び欧 州地域本社	NETHERLANDS	100.0%	100.0%
HOYA LENS DEUTSCHLAND GMBH	ライフケア	ヘルスケア関連製品	GERMANY	100.0%	100.0%
HOYA LENS U.K. LTD.	ライフケア	ヘルスケア関連製品	UNITED KINGDOM	100.0%	100.0%
HOYA LENS ITALIA S.P.A.	ライフケア	ヘルスケア関連製品	ITALY	100.0%	100.0%
HOYA LENS IBERIA S.A.	ライフケア	ヘルスケア関連製品	SPAIN	100.0%	100.0%
HOYA LENS FRANCE S.A.S.	ライフケア	ヘルスケア関連製品	FRANCE	100.0%	100.0%

子会社名	報告セグメント	報告セグメント における主要製品 及び役務	所在地	持分割合	
				2017年 3月31日	2018年 3月31日
HOYA TURKEY OPTIK LENS SANAYI VE TICARET A.S.	ライフケア	ヘルスケア関連製品	TURKEY	100.0	100.0
HOYA LENS OF AMERICA, INC.	ライフケア	ヘルスケア関連製品	U.S.A.	100.0%	100.0%
HOYA LENS CANADA, INC.	ライフケア	ヘルスケア関連製品	CANADA	100.0%	100.0%
HOYA OPTICAL LABS OF AMERICA, INC.	ライフケア	ヘルスケア関連製品	U.S.A.	100.0%	100.0%
VISION EASE, LP	ライフケア	ヘルスケア関連製品	U.S.A.	-	100.0%
SEIKO OPTICAL PRODUCTS OF AMERICA, INC.	ライフケア	ヘルスケア関連製品	U.S.A.	50.0%	50.0%
セイコーオプティカル プロダクツ(株)	ライフケア	ヘルスケア関連製品	日本	50.0%	50.0%
PENTAX EUROPE GMBH	ライフケア	メディカル関連製品	GERMANY	100.0%	100.0%
PENTAX ITALIA S.R.L	ライフケア	メディカル関連製品	ITALY	100.0%	100.0%
PENTAX U.K. LTD.	ライフケア	メディカル関連製品	UNITED KINGDOM	100.0%	100.0%
PENTAX CANADA INC.	ライフケア	メディカル関連製品	CANADA	100.0%	100.0%
MICROLINE SURGICAL, INC.	ライフケア	メディカル関連製品	U.S.A.	100.0%	100.0%
HOYA LAMPHUN LTD.	情報・通信	エレクトロニクス関連製品	THAILAND	100.0%	100.0%
HOYA GLASS DISK PHILIPPINES, INC.	情報・通信	エレクトロニクス関連製品	PHILIPPINES	100.0%	100.0%
HOYA GLASS DISK VIETNAM LTD.	情報・通信	エレクトロニクス関連製品	VIETNAM	100.0%	100.0%
HOEV CO., LTD.	情報・通信	エレクトロニクス関連製品	VIETNAM	100.0%	100.0%
HOYA GLASS DISK VIETNAM LTD.	情報・通信	エレクトロニクス関連製品	VIETNAM	100.0%	100.0%
HOYA MICROELECTRONICS TAIWAN CO., LTD.	情報・通信	エレクトロニクス関連製品	台湾	100.0%	100.0%
HOYA ELECTRONICS KOREA CO., LTD.	情報・通信	エレクトロニクス関連製品	大韓民国	100.0%	100.0%
HOYA ELECTRONICS MALAYSIA SDN.BHD.	情報・通信	エレクトロニクス関連製品	MALAYSIA	100.0%	100.0%
HOYA ELECTRONICS SINGAPORE PTE.LTD.	情報・通信	エレクトロニクス関連製品	SINGAPORE	100.0%	100.0%
HOYA CORPORATION USA	情報・通信	エレクトロニクス関連製品	U.S.A.	100.0%	100.0%
HOYA OPTICS (THAILAND) LTD.	情報・通信	映像関連製品	THAILAND	100.0%	100.0%
HOYA OPTO-ELECTRONICS QINGDAO LTD.	情報・通信	映像関連製品	中華人民共和国	100.0%	100.0%
HOYA OPTICAL TECHNOLOGY (SUZHOU) LTD.	情報・通信	映像関連製品	中華人民共和国	100.0%	100.0%
HOYA OPTICAL (ASIA) CO., LTD.	情報・通信	映像関連製品	中華人民共和国	100.0%	100.0%
HOYA OPTICAL TECHNOLOGY (WEIHAI) CO., LTD.	情報・通信	映像関連製品	中華人民共和国	100.0%	100.0%
PENTAX CEBU PHILIPPINES CORPORATION	情報・通信	映像関連製品	PHILIPPINES	100.0%	100.0%
HOYA HOLDINGS ASIA PACIFIC PTE LTD	全社	アジア・オセアニア地域本 社	SINGAPORE	100.0%	100.0%

子会社名	報告セグメント	報告セグメント における主要製品 及び役務	所在地	持分割合	
				2017年 3月31日	2018年 3月31日
HOYA HOLDINGS(ASIA) B.V.	全社	アジア・オセアニア地域持 株会社	NETHERLANDS	100.0%	100.0%
HOYA FINANCE B.V.	全社	アジア・オセアニア地域金 融会社	NETHERLANDS	100.0%	100.0%
HOYA HOLDINGS, INC.	全社	北米地域本社	U.S.A.	100.0%	100.0%

30. 関連当事者についての開示

当社グループの子会社は当社の関連当事者であります。子会社との取引は連結財務諸表上消去されているため、開示していません。当社とその他の関連当事者との間の取引及び債権債務の残高は以下のとおりであります。

(1) 関連当事者間取引及び債権債務の残高

当社グループは以下の関連会社との取引を行っております。

前連結会計年度 (自 2016年4月1日 至 2017年3月31日) (単位:百万円)

種類	名称	関連当事者関係の内容	取引金額	未決済残高
関連会社	AvanStrate株式会社	貸付金の一部返済(注)	59	8,166
		利息の受取	219	35
		経費の立替	5	-

(注) 同社生産子会社が保有する白金等について担保権を設定しております。

当連結会計年度 (自 2017年4月1日 至 2018年3月31日) (単位:百万円)

種類	名称	関連当事者関係の内容	取引金額	未決済残高
関連会社	AvanStrate株式会社	繰延利息元本組入(注)	55	
		貸付金の一部返済(注)	173	8,047
		利息の受取	264	58
		経費の立替	196	-

(注) 資金の貸付については、市場金利を勘案し利率を合理的に決定しております。また、未返済の元本金額に対し繰延利率に基づいて算出した繰延利息を元本に組入れております。返済期日は2023年12月27日で、一定期間据え置き後6回の均等分割返済とし、繰延利息については期日一括払いとしております。なお、同社の生産子会社が保有する白金等について担保権を設定しております。

(2) 主要な経営幹部に対する報酬

当社グループの取締役とその他の主要な経営者に対する報酬は以下のとおりであります。

(単位:百万円)

	前連結会計年度 (自 2016年4月1日 至 2017年3月31日)	当連結会計年度 (自 2017年4月1日 至 2018年3月31日)
短期報酬	427	536
株式報酬	147	102
主要な経営幹部に対する報酬合計	574	638

主要な経営幹部に対する報酬は、当社経営環境、社外専門機関による他社水準、業績等を考慮して、報酬委員会により決定されます。

31. 企業結合

主な企業結合は次のとおりであります。

(1) 被取得企業の概要等

被取得企業の名称	主要な事業の内容	報告セグメント	取得日	取得した持分割合	取得の対価(百万円)	支配獲得方法
ReadSpeaker Holdings B.V.	Webサイト、コンテンツの読み上げサービスの開発・販売	その他	2017年7月13日	100%	2,762	株式取得
ReadSpeaker B.V. 他8社	Webサイト、コンテンツの読み上げサービスの開発・販売	その他	2017年7月13日	100%	-	株式取得(間接取得)
Performance Optics, LLC	メガネレンズ製造・販売	ライフケアヘルスケア関連製品	2017年8月1日	100%	30,145	株式取得
Vision Ease, LP 他16社	メガネレンズ製造・販売	ライフケアヘルスケア関連製品	2017年8月1日	100%	-	株式取得(間接取得)

(2) 企業結合の主な理由

ReadSpeaker Holdings B.V.(以下、ReadSpeaker)

当社グループの言語開発能力を高め、グローバル市場に向けた当社グループの音声ソリューション製品の将来的な展開に寄与するためであります。

Performance Optics, LLC(以下、Performance Optics)

ポリカーボネート製レンズ、調光レンズ、偏光レンズ及び高屈折率レンズの技術を持つPerformance Opticsグループを買収することにより、製品ラインナップを広げ、より一層顧客へのサービスを拡充するためであります。

(3) 取得の対価

(単位:百万円)

	ReadSpeaker	Performance Optics	合計
現金及び現金同等物(注1)	2,010	30,145	32,155
非流動負債(注2)	752	-	752
取得の対価合計	2,762	30,145	32,907

(注)1. 取得対価の他に、Performance Opticsの負債の返済資金として、24,471百万円の貸付けを行っております。

2. 買収対価の一部として、クロー징日後の業績に応じて支払う条件付債務であり、業績見通しの達成可能性を見積もり、公正価値で計上しております。なお、支払いの上限額は設定されておられません。

(4) 取得関連費用

取得関連費用は連結包括利益計算書の「支払手数料」等に含まれており、前連結会計年度に554百万円、当連結会計年度に216百万円計上しております。

(5) 取得日時点における取得資産及び引受負債の金額

(単位：百万円)

	ReadSpeaker	Performance Optics	合計
非流動資産			
有形固定資産	8	8,032	8,040
無形資産(注)	2,615	12,150	14,765
繰延税金資産	2	306	308
上記以外の非流動資産	2	135	137
非流動資産合計	2,627	20,624	23,251
流動資産			
棚卸資産	-	7,575	7,575
売上債権その他の債権	184	2,967	3,151
現金及び現金同等物	174	2,487	2,662
上記以外の流動資産	98	420	518
流動資産合計	456	13,449	13,905
資産合計	3,083	34,073	37,156
非流動負債(注)	523	25,945	26,468
流動負債	345	1,816	2,161
負債合計	868	27,760	28,629
取得した識別可能な純資産の公正価値	2,215	6,312	8,527

(注) 無形資産の主なもの、技術資産及び顧客関連資産であります。識別可能な無形資産等の認識の結果生じた一時差異について、繰延税金負債を認識しております。

(6) 取得により生じたのれん

(単位：百万円)

	ReadSpeaker	Performance Optics	合計
支払対価	2,762	30,145	32,907
控除：取得した識別可能な純資産の公正価値	2,215	6,312	8,527
取得により生じたのれん	547	23,833	24,380

認識されたのれんはコントロール・プレミアム、期待されるシナジー及び人的資源により構成されております。
なお、これらの取得により生じたのれんは、税法上、損金には計上できません。

(7) 子会社及び事業の取得による純キャッシュ・アウトフロー

(単位：百万円)

	ReadSpeaker	Performance Optics	合計
現金による支払対価	2,010	54,617	56,626
控除：支配を獲得した子会社が保有する 現金及び現金同等物	174	2,487	2,662
子会社の取得による純キャッシュ・アウトフロー	1,835	52,129	53,964

現金による支払対価の他にPerformance Opticsに対する現金貸付24,471百万円を含めております。

(8) グループ業績への企業結合による影響

上記の企業結合に係る取得日以降の損益情報及び企業結合が2017年4月1日であった場合のプロフォーマ情報については、売上収益及び当期利益に与える影響が相対的に僅少であるため、記載を省略しております。

32. 偶発債務

当社の米国子会社であるPENTAX of America, Inc. (以下、PENTAX)は、2015年4月に、PENTAX及びその関連会社が製造・販売する十二指腸内視鏡に関する情報の提供を求める召喚状を米国司法省から受領しております。当社及びPENTAXは、米国司法省に協力し対応を進めております。

これにより、今後の進行状況によっては、連結業績に影響が生じる可能性もありますが、現時点において、その影響額を合理的に見積もることはできません。

33. 支出に関するコミットメント

報告日以降の支出に関するコミットメントは以下のとおりであります。

(単位：百万円)

	前連結会計年度 (2017年3月31日)	当連結会計年度 (2018年3月31日)
有形固定資産及び無形資産の購入コミットメント	5,210	10,649

34. 後発事象

配当決議

2018年5月24日の取締役会において、2018年3月31日現在で登録されている株主に対し、総額で17,078百万円(普通株式1株当たり45円)の現金配当を支払う旨を決議しております。

株式会社Pangeaへの出資

2018年6月1日、株式会社Pangea(以下、「Pangea」)に対して27,000百万円の出資を行いました。Pangeaは、株式会社東芝の連結子会社である東芝メモリ株式会社の全株式を取得するために、Bain Capital Private Equity L. P.(そのグループも含む)を軸とする企業コンソーシアムにより組成される買収目的会社であります。

なお、Pangeaは当社の子会社及び関連会社には該当しません。

現時点では、2019年3月期の業績に与える影響は確定しておりません。

35. 財務諸表の承認

2018年6月8日に連結財務諸表(2018年3月期)は、代表執行役・最高財務責任者廣岡亮によって承認されました。

(2) 【その他】

当連結会計年度における四半期情報等

(累計期間)	第 1 四半期	第 2 四半期	第 3 四半期	当連結会計年度
売上収益 (継続事業) (百万円)	127,158	262,930	399,689	535,612
税引前四半期 (当期) 利益 (継続事業) (百万円)	30,548	63,416	98,098	124,248
四半期 (当期) 利益 (全事業) (百万円)	25,193	51,960	79,687	99,222
基本的 1 株当たり四半期 (当期) 利益 (円)	64.71	134.81	207.22	258.46

(会計期間)	第 1 四半期	第 2 四半期	第 3 四半期	第 4 四半期
基本的 1 株当たり四半期利益 (円)	64.71	70.11	72.44	51.01

2【財務諸表等】

(1)【財務諸表】

【貸借対照表】

(単位：百万円)

	前事業年度 (2017年3月31日)	当事業年度 (2018年3月31日)
資産の部		
流動資産		
現金及び預金	63,116	60,389
受取手形	2,335	2,345
売掛金	1 24,793	1 30,112
商品及び製品	9,071	9,753
仕掛品	2,290	2,294
原材料及び貯蔵品	3,142	2,609
繰延税金資産	3,228	3,267
関係会社短期貸付金	1,895	1,967
1年内回収予定の関係会社長期貸付金	8,563	-
未収入金	1 5,788	1 7,302
未収還付法人税等	-	503
その他	1 1,388	1 856
貸倒引当金	222	233
流動資産合計	125,386	121,163
固定資産		
有形固定資産		
建物	5,880	5,503
構築物	279	247
熔解炉	271	228
機械及び装置	4,498	3,633
車両運搬具	4	3
工具、器具及び備品	8,429	7,737
土地	5,098	5,005
建設仮勘定	382	1,070
有形固定資産合計	24,840	23,427
無形固定資産		
特許権	9	7
ソフトウェア	1,561	1,662
技術資産	245	-
その他	164	150
無形固定資産合計	1,979	1,819
投資その他の資産		
投資有価証券	994	1,253
関係会社株式	72,069	99,292
出資金	2	2
関係会社出資金	6,546	6,518
関係会社長期貸付金	-	8,047
長期前払費用	205	150
破産更生債権等	207	301
繰延税金資産	639	424
その他	4,339	4,440
貸倒引当金	190	246
投資その他の資産合計	84,811	120,180
固定資産合計	111,631	145,426
資産合計	237,016	266,590

(単位：百万円)

	前事業年度 (2017年3月31日)	当事業年度 (2018年3月31日)
負債の部		
流動負債		
支払手形	42	32
電子記録債務	4,525	4,996
買掛金	1 12,478	1 17,162
関係会社短期借入金	-	12,218
1年内償還予定の社債	35,000	-
未払金	7,000	5,543
未払費用	4,214	3,933
未払法人税等	5,885	7,420
前受金	300	407
預り金	5,771	5,417
賞与引当金	3,630	3,921
製品保証引当金	119	120
その他	2,843	4,166
流動負債合計	81,806	65,335
固定負債		
資産除去債務	1,301	1,308
特別修繕引当金	1,187	1,315
その他	2,473	1,943
固定負債合計	4,961	4,566
負債合計	86,767	69,900
純資産の部		
株主資本		
資本金	6,264	6,264
資本剰余金		
資本準備金	15,899	15,899
資本剰余金合計	15,899	15,899
利益剰余金		
利益準備金	1,566	1,566
その他利益剰余金		
固定資産圧縮積立金	143	132
繰越利益剰余金	131,575	182,109
利益剰余金合計	133,284	183,808
自己株式	6,816	10,886
株主資本合計	148,630	195,085
評価・換算差額等		
その他有価証券評価差額金	113	344
評価・換算差額等合計	113	344
新株予約権	1,505	1,261
純資産合計	150,249	196,689
負債純資産合計	237,016	266,590

【損益計算書】

(単位：百万円)

	前事業年度 (自 2016年4月1日 至 2017年3月31日)	当事業年度 (自 2017年4月1日 至 2018年3月31日)
売上高	1 169,887	1 182,385
売上原価	1 92,092	1 96,835
売上総利益	77,795	85,551
販売費及び一般管理費	2 61,149	2 61,604
営業利益	16,645	23,947
営業外収益		
受取利息	308	346
受取配当金	1 65,965	1 113,308
受取手数料	1 10,036	1 10,191
その他	446	383
営業外収益合計	76,754	124,228
営業外費用		
支払利息	16	192
社債利息	676	318
為替差損	408	564
その他	73	113
営業外費用合計	1,174	1,188
経常利益	92,226	146,987
特別利益		
固定資産売却益	10	270
投資有価証券売却益	6,215	-
新株予約権戻入益	615	52
その他	142	82
特別利益合計	6,982	404
特別損失		
固定資産売却損	3	0
固定資産除却損	82	264
災害による損失	2,002	-
関係会社株式評価損	-	6,878
退職特別加算金	1,538	509
減損損失	216	148
その他	127	167
特別損失合計	3,967	7,966
税引前当期純利益	95,241	139,425
法人税、住民税及び事業税	9,740	11,615
法人税等調整額	388	74
法人税等合計	10,128	11,689
当期純利益	85,113	127,735

【株主資本等変動計算書】

前事業年度（自 2016年4月1日 至 2017年3月31日）

（単位：百万円）

	株主資本						
	資本金	資本剰余金		利益準備金	利益剰余金		利益剰余金 合計
		資本準備金	資本剰余金 合計		固定資産圧 縮積立金	繰越利益剰 余金	
当期首残高	6,264	15,899	15,899	1,566	154	137,799	139,519
当期変動額							
固定資産圧縮積立金の取崩					11	11	-
剰余金の配当						29,482	29,482
当期純利益						85,113	85,113
自己株式の取得							
自己株式の処分						474	474
自己株式の消却						61,392	61,392
株主資本以外の項目の当期変動 額（純額）							
当期変動額合計	-	-	-	-	11	6,224	6,236
当期末残高	6,264	15,899	15,899	1,566	143	131,575	133,284

	株主資本		評価・換算差額等		新株予約権	純資産合計
	自己株式	株主資本合計	その他有価証券 評価差額金	評価・換算差額 等合計		
当期首残高	34,633	127,049	17	17	1,901	128,933
当期変動額						
固定資産圧縮積立金の取崩		-				-
剰余金の配当		29,482				29,482
当期純利益		85,113				85,113
自己株式の取得	34,987	34,987				34,987
自己株式の処分	1,412	938				938
自己株式の消却	61,392	-				-
株主資本以外の項目の当期変動 額（純額）			130	130	396	266
当期変動額合計	27,817	21,581	130	130	396	21,316
当期末残高	6,816	148,630	113	113	1,505	150,249

当事業年度（自 2017年4月1日 至 2018年3月31日）

（単位：百万円）

	株主資本						
	資本金	資本剰余金		利益剰余金			
		資本準備金	資本剰余金 合計	利益準備金	その他利益剰余金		利益剰余金 合計
				固定資産圧 縮積立金	繰越利益剰 余金		
当期首残高	6,264	15,899	15,899	1,566	143	131,575	133,284
当期変動額							
固定資産圧縮積立金の取崩					11	11	-
剰余金の配当						29,024	29,024
当期純利益						127,735	127,735
自己株式の取得							
自己株式の処分						1,069	1,069
自己株式の消却						47,118	47,118
株主資本以外の項目の当期変動 額（純額）							
当期変動額合計	-	-	-	-	11	50,535	50,524
当期末残高	6,264	15,899	15,899	1,566	132	182,109	183,808

	株主資本		評価・換算差額等		新株予約権	純資産合計
	自己株式	株主資本合計	その他有価証券 評価差額金	評価・換算差額 等合計		
当期首残高	6,816	148,630	113	113	1,505	150,249
当期変動額						
固定資産圧縮積立金の取崩		-				-
剰余金の配当		29,024				29,024
当期純利益		127,735				127,735
自己株式の取得	55,007	55,007				55,007
自己株式の処分	3,819	2,749				2,749
自己株式の消却	47,118	-				-
株主資本以外の項目の当期変動 額（純額）			231	231	245	14
当期変動額合計	4,070	46,454	231	231	245	46,440
当期末残高	10,886	195,085	344	344	1,261	196,689

【注記事項】

(重要な会計方針)

1. 資産の評価基準及び評価方法

(1) 有価証券の評価基準及び評価方法

子会社株式及び関連会社株式

移動平均法による原価法

その他有価証券

市場価格のあるもの

当事業年度末日の市場価格等に基づく時価法(評価差額は、全部純資産直入法により処理し、売却原価は移動平均法により算定)

市場価格のないもの

移動平均法による原価法

(2) デリバティブ等の評価基準及び評価方法

時価法

(3) たな卸資産の評価基準及び評価方法

主として総平均法による原価法(貸借対照表価額は収益性の低下に基づく簿価切下げの方法により算定)であります。

2. 固定資産の減価償却の方法

(1) 有形固定資産(リース資産除く)

1998年4月1日以降に取得した建物(建物附属設備を除く)並びに2016年4月1日以降に取得した建物附属設備及び構築物については定額法、それ以外の有形固定資産については定率法を採用しております。なお、主な耐用年数は、建物15年~50年、機械及び装置4年~15年、工具、器具及び備品2年~15年であります。

(2) 無形固定資産(リース資産を除く)

定額法を採用しております。

なお、特許権の償却年数は8年、ソフトウェアの償却年数は5年(社内における利用可能期間)であります。

(3) リース資産

所有権移転外ファイナンス・リース取引に係るリース資産については、リース期間を耐用年数とし、残存価額を零とする定額法を採用しております。

3. 外貨建の資産及び負債の本邦通貨への換算基準

外貨建金銭債権債務は、当事業年度末日の直物為替相場により円貨に換算し、換算差額は損益として処理しております。

4. 引当金の計上基準

(1) 貸倒引当金

債権の貸倒れによる損失に備えるため、一般債権については貸倒実績率法により、貸倒懸念債権及び破産更生債権等については財務内容評価法により計上しております。

(2) 賞与引当金

従業員に対する賞与の支給に充てるため、支給見込額を計上しております。

(3) 製品保証引当金

販売済み製品に対して、当社の保証期間内に発生が見込まれるアフターサービス費用に充てるため、過年度の実績を基礎に将来の保証見込を加味して計上しております。

(4) 特別修繕引当金

連続熔解炉の一定期間毎に行う大修繕の支出に備えるため、前回の大修繕における支出額を基礎とした見積額によって計上しております。

5. その他財務諸表作成のための基本となる重要な事項

消費税及び地方消費税の会計処理

消費税及び地方消費税の会計処理は税抜方式によっており、控除対象外消費税及び地方消費税は、当事業年度の費用として処理しております。

(未適用の会計基準等)

1. 「税効果会計に係る会計基準の適用指針」等

- ・ 「税効果会計に係る会計基準の適用指針」(企業会計基準適用指針第28号 平成30年2月16日改正 企業会計基準委員会)
- ・ 「繰延税金資産の回収可能性に関する適用指針」(企業会計基準適用指針第26号 平成30年2月16日最終改正 企業会計基準委員会)

(1) 概要

「税効果会計に係る会計基準の適用指針」等は、日本公認会計士協会における税効果会計に関する実務指針を企業会計基準委員会に移管するに際して、基本的にその内容を踏襲した上で、必要と考えられる以下の見直しが行われたものであります。

(会計処理の見直しを行った主な取扱い)

- ・ 個別財務諸表における子会社株式等に係る将来加算一時差異の取扱い
- ・ (分類1)に該当する企業における繰延税金資産の回収可能性に関する取扱い

(2) 適用予定日

2019年3月期の期首から適用します。

(3) 当該会計基準等の適用による影響

「税効果会計に係る会計基準の適用指針」等の適用による財務諸表に与える影響額は軽微であります。

2. 「収益認識に関する会計基準」等

- ・ 「収益認識に関する会計基準」(企業会計基準第29号 平成30年3月30日 企業会計基準委員会)
- ・ 「収益認識に関する会計基準の適用指針」(企業会計基準適用指針第30号 平成30年3月30日 企業会計基準委員会)

(1) 概要

国際会計基準審議会(IASB)及び米国財務会計基準審議会(FASB)は、共同して収益認識に関する包括的な会計基準の開発を行い、2014年5月に「顧客との契約から生じる収益」(IASBにおいてはIFRS第15号、FASBにおいてはTopic606)を公表しており、IFRS第15号は2018年1月1日以後開始する事業年度から、Topic606は2017年12月15日より後に開始する事業年度から適用される状況を踏まえ、企業会計基準委員会において、収益認識に関する包括的な会計基準が開発され、適用指針と合わせて公表されたものです。

企業会計基準委員会の収益認識に関する会計基準の開発にあたっての基本的な方針として、IFRS第15号と整合性を図る便益の1つである財務諸表間の比較可能性の観点から、IFRS第15号の基本的な原則を取り入れることを出発点とし、会計基準を定めることとされ、また、これまで我が国で行われてきた実務等に配慮すべき項目がある場合には、比較可能性を損なわない範囲で代替的な取扱いを追加することとされております。

(2) 適用予定日

2022年3月期の期首から適用します。

(3) 当該会計基準等の適用による影響

「収益認識に関する会計基準」等の適用による財務諸表に与える影響額は軽微であります。

(貸借対照表関係)

1 関係会社項目

関係会社に対する資産及び負債には区分掲記されたもののほか次のものがあります。

	前事業年度 (2017年3月31日)	当事業年度 (2018年3月31日)
短期金銭債権	12,521百万円	17,552百万円
短期金銭債務	12,680	14,658

2 保証債務

次の関係会社のリース料の支払いに対して、保証を行っております。

	前事業年度 (2017年3月31日)	当事業年度 (2018年3月31日)
PENTAX U.K. LTD.	74百万円	- 百万円
計	74	-

3 偶発債務

前事業年度 (2017年3月31日)

該当事項はありません。

当事業年度 (2018年3月31日)

当社は、2012年3月期から2014年3月期までの事業年度におけるエレクトロニクス関連製品の開発・製造を行う当社の海外関係会社と当社との取引に関して、現在、東京国税局による移転価格に関する税務調査を受けております。

これにより、今後の調査進行状況によっては、追徴税額等が生じる可能性があります。現時点において、その影響額を合理的に見積もることはできません。

(損益計算書関係)

1 関係会社との取引に係るものが次のとおり含まれております。

	前事業年度 (自 2016年4月1日 至 2017年3月31日)	当事業年度 (自 2017年4月1日 至 2018年3月31日)
営業取引による取引高		
売上高	40,954百万円	44,016百万円
仕入高 (支払手数料等を含む)	38,395	40,890
営業外取引による取引高	76,085	123,678

2 販売費に属する費用のおおよその割合は前事業年度56%、当事業年度58%、一般管理費に属する費用のおおよその割合は前事業年度44%、当事業年度42%であります。

販売費及び一般管理費のうち主要な費目及び金額は次のとおりであります。

	前事業年度 (自 2016年4月1日 至 2017年3月31日)	当事業年度 (自 2017年4月1日 至 2018年3月31日)
広告宣伝費	6,330百万円	6,019百万円
給料手当	12,157	12,877
賞与引当金繰入額	1,987	2,206
減価償却費	1,521	1,237
貸倒引当金繰入額	-	79
研究費	14,495	13,069
支払手数料	8,127	8,517
その他	16,532	17,599

(有価証券関係)

前事業年度 (2017年3月31日)

子会社株式及び関連会社株式 (貸借対照表計上額72,069百万円の内訳 子会社株式71,994百万円、関連会社株式75百万円) は、市場価格がなく、時価を把握することが極めて困難と認められることから、記載しておりません。

当事業年度 (2018年3月31日)

子会社株式及び関連会社株式 (貸借対照表計上額99,292百万円の内訳 子会社株式97,884百万円、関連会社株式1,408百万円) は、市場価格がなく、時価を把握することが極めて困難と認められることから、記載しておりません。

(税効果会計関係)

1. 繰延税金資産及び繰延税金負債の発生の主な原因別の内訳

	前事業年度 (2017年 3月31日)	当事業年度 (2018年 3月31日)
(1) 流動の部		
繰延税金資産		
賞与引当金	1,107百万円	1,196百万円
未払事業税	358	446
たな卸資産評価損	408	331
貸倒引当金損金算入限度超過額	68	71
製品保証引当金	36	36
その他	1,437	1,287
繰延税金資産小計	3,415	3,367
評価性引当額	188	101
繰延税金資産の純額	3,228	3,267
(2) 固定の部		
繰延税金資産		
関係会社株式評価損	3,198百万円	5,391百万円
投資有価証券評価損	567	648
減損損失	552	497
特別修繕引当金	362	401
ストック・オプション	459	385
資産除去債務	315	318
貸倒引当金損金算入限度超過額	65	82
減価償却損金算入限度超過額	172	40
その他	225	306
繰延税金資産小計	5,914	8,069
評価性引当額	5,123	7,498
繰延税金資産合計	792	570
繰延税金負債		
資産除去債務に対応する除去費用	90	88
固定資産圧縮積立金	63	58
繰延税金負債合計	153	146
繰延税金資産の純額	639	424

2. 法定実効税率と税効果会計適用後の法人税等の負担率との間に重要な差異があるときの、当該差異の原因となった主要な項目別の内訳

	前事業年度 (2017年 3月31日)	当事業年度 (2018年 3月31日)
法定実効税率	30.5%	30.5%
(調整)		
過年度法人税等	0.0	0.4
交際費等永久に損金に算入されない項目	0.4	0.3
税額控除	0.4	0.2
受取配当金等永久に益金に算入されない項目	20.0	23.7
評価性引当額の増減額	0.2	1.6
その他	0.3	0.3
税効果会計適用後の法人税等の負担率	10.6	8.4

(重要な後発事象)

連結財務諸表注記「34.後発事象 株式会社Pangeaへの出資」に同一の内容を記載しているため、注記を省略しております。

【附属明細表】

【有形固定資産等明細表】

(単位：百万円)

区分	資産の種類	当期首 残高	当期 増加額	当期 減少額	当期 償却額	当期末 残高	減価償却 累計額
有形固 定資産	建物	25,352	479	309	799 (142)	25,522	20,019
	構築物	2,143	4	20	33 (5)	2,128	1,881
	熔解炉	686	158	170	41	674	446
	機械及び装置	84,230	1,630	5,691	2,264 (1)	80,169	76,536
	車両運搬具	38	-	2	1	35	32
	工具、器具及び備品	18,901	794	1,444	907 (0)	18,250	10,513
	土地	5,098	-	93	-	5,005	-
	建設仮勘定	382	3,025	2,336	-	1,070	-
	計	136,829	6,090	10,065	4,046 (148)	132,854	109,427
無形固 定資産	特許権	32	-	-	2	32	25
	ソフトウェア	7,650	808	187	512	8,272	6,610
	技術資産	5,025	-	5,025	245	-	-
	その他	692	8	-	21	701	550
	計	13,399	817	5,212	780	9,004	7,185

(注) 1. 有形固定資産の当期減少額のうち主なものは、次のとおりであります。

機械及び装置	熊本地震の影響により、熊本工場の機能を生産拠点から技術開発拠点へ移行したことに伴う資産整理	3,774百万円
技術資産	償却期間を満了した技術資産	5,025百万円

2. 当期減少額及び当期償却額の()は内数で、当期の減損損失計上額であります。

【引当金明細表】

(単位：百万円)

科目	当期首残高	当期増加額	当期減少額	当期末残高
貸倒引当金	412	79	12	479
賞与引当金	3,630	3,921	3,630	3,921
製品保証引当金	119	120	119	120
特別修繕引当金	1,187	650	522	1,315

(2) 【主な資産及び負債の内容】

連結財務諸表を作成しているため、記載を省略しております。

(3) 【その他】

該当事項はありません。

第6【提出会社の株式事務の概要】

事業年度	4月1日から3月31日まで
定時株主総会	6月中
基準日	3月31日
剰余金の配当の基準日	9月30日及び3月31日
1単元の株式数	100株
単元未満株式の買取り・売渡し	
取扱場所	(特別口座) 東京都千代田区丸の内一丁目4番1号 三井住友信託銀行株式会社 証券代行部
株主名簿管理人	(特別口座) 東京都千代田区丸の内一丁目4番1号 三井住友信託銀行株式会社
取次所	
買取・売渡手数料	無料
公告掲載方法	電子公告により行う。 公告掲載URL http://www.hoya.co.jp/ ただし、事故その他やむを得ない事由により電子公告をすることができないときは、日本経済新聞に掲載いたします。
株主に対する特典	該当事項はありません。

(注) 単元未満株式についての権利

当社定款の定めにより単元未満株式を所有する株主は、次に掲げる権利以外の権利を有しておりません。

- ・会社法第189条第2項に掲げる権利
- ・株主の有する株式数に応じて募集株式の割当て及び募集新株予約権の割当てを受ける権利
- ・株主の有する単元未満株式の数と併せて単元株式数となる数の株式を売渡すことを、当社に対し請求する権利

第7【提出会社の参考情報】

1【提出会社の親会社等の情報】

当社は、金融商品取引法第24条の7第1項に規定する親会社等はありません。

2【その他の参考情報】

当事業年度の開始日から有価証券報告書提出日までの間に、次の書類を提出しております。

(1) 有価証券報告書及びその添付書類並びに確認書

事業年度(第79期)(自 2016年4月1日 至 2017年3月31日)2017年6月9日関東財務局長に提出しております。

(2) 内部統制報告書及びその添付書類

2017年6月9日関東財務局長に提出しております。

(3) 四半期報告書及び確認書

(第80期第1四半期)(自 2017年4月1日 至 2017年6月30日)2017年7月31日関東財務局長に提出しております。

(第80期第2四半期)(自 2017年7月1日 至 2017年9月30日)2017年10月31日関東財務局長に提出しております。

(第80期第3四半期)(自 2017年10月1日 至 2017年12月31日)2018年2月1日関東財務局長に提出しております。

(4) 臨時報告書

2017年6月22日関東財務局長に提出しております。

企業内容等の開示に関する内閣府令第19条第2項第9号の2の規定に基づく臨時報告書であります。

2018年1月30日関東財務局長に提出しております。

企業内容等の開示に関する内閣府令第19条第2項第2号の2の規定に基づく臨時報告書であります。

(5) 臨時報告書の訂正報告書

2017年6月23日関東財務局長に提出しております。

2017年6月22日提出の臨時報告書に係る訂正報告書であります。

(6) 自己株券買付状況報告書

報告期間(自 2017年7月1日 至 2017年7月31日)2017年8月8日関東財務局長に提出しております。

報告期間(自 2017年8月1日 至 2017年8月31日)2017年9月6日関東財務局長に提出しております。

報告期間(自 2017年9月1日 至 2017年9月30日)2017年10月4日関東財務局長に提出しております。

報告期間(自 2017年10月1日 至 2017年10月31日)2017年11月6日関東財務局長に提出しております。

報告期間(自 2017年12月1日 至 2017年12月31日)2018年1月11日関東財務局長に提出しております。

報告期間(自 2018年1月1日 至 2018年1月31日)2018年2月2日関東財務局長に提出しております。

報告期間(自 2018年2月1日 至 2018年2月28日)2018年3月8日関東財務局長に提出しております。

報告期間(自 2018年3月1日 至 2018年3月31日)2018年4月4日関東財務局長に提出しております。

(7) 自己株券買付状況報告書の訂正報告書

2018年2月2日関東財務局長に提出しております。

2018年1月11日提出の自己株券買付状況報告書に係る訂正報告書であります。

第二部【提出会社の保証会社等の情報】

該当事項はありません。

独立監査人の監査報告書及び内部統制監査報告書

2018年6月8日

HOYA株式会社

取締役会 御中

有限責任監査法人トーマツ

指定有限責任社員 業務執行社員	公認会計士	松浦 利治 印
指定有限責任社員 業務執行社員	公認会計士	井上 浩二 印
指定有限責任社員 業務執行社員	公認会計士	隅田 拓也 印

< 財務諸表監査 >

当監査法人は、金融商品取引法第193条の2第1項の規定に基づく監査証明を行うため、「経理の状況」に掲げられているHOYA株式会社の2017年4月1日から2018年3月31日までの連結会計年度の連結財務諸表、すなわち、連結財政状態計算書、連結包括利益計算書、連結持分変動計算書、連結キャッシュ・フロー計算書及び連結財務諸表注記について監査を行った。

連結財務諸表に対する経営者の責任

経営者の責任は、「連結財務諸表の用語、様式及び作成方法に関する規則」第93条の規定により国際会計基準に準拠して連結財務諸表を作成し適正に表示することにある。これには、不正又は誤謬による重要な虚偽表示のない連結財務諸表を作成し適正に表示するために経営者が必要と判断した内部統制を整備及び運用することが含まれる。

監査人の責任

当監査法人の責任は、当監査法人が実施した監査に基づいて、独立の立場から連結財務諸表に対する意見を表明することにある。当監査法人は、我が国において一般に公正妥当と認められる監査の基準に準拠して監査を行った。監査の基準は、当監査法人に連結財務諸表に重要な虚偽表示がないかどうかについて合理的な保証を得るために、監査計画を策定し、これに基づき監査を実施することを求めている。

監査においては、連結財務諸表の金額及び開示について監査証拠を入手するための手続が実施される。監査手続は、当監査法人の判断により、不正又は誤謬による連結財務諸表の重要な虚偽表示のリスクの評価に基づいて選択及び適用される。財務諸表監査の目的は、内部統制の有効性について意見表明するためのものではないが、当監査法人は、リスク評価の実施に際して、状況に応じた適切な監査手続を立案するために、連結財務諸表の作成と適正な表示に関連する内部統制を検討する。また、監査には、経営者が採用した会計方針及びその適用方法並びに経営者によって行われた見積りの評価も含め全体としての連結財務諸表の表示を検討することが含まれる。

当監査法人は、意見表明の基礎となる十分かつ適切な監査証拠を入手したと判断している。

監査意見

当監査法人は、上記の連結財務諸表が、国際会計基準に準拠して、HOYA株式会社及び連結子会社の2018年3月31日現在の財政状態並びに同日をもって終了する連結会計年度の経営成績及びキャッシュ・フローの状況をすべての重要な点において適正に表示しているものと認める。

< 内部統制監査 >

当監査法人は、金融商品取引法第193条の2第2項の規定に基づく監査証明を行うため、HOYA株式会社の2018年3月31日現在の内部統制報告書について監査を行った。

内部統制報告書に対する経営者の責任

経営者の責任は、財務報告に係る内部統制を整備及び運用し、我が国において一般に公正妥当と認められる財務報告に係る内部統制の評価の基準に準拠して内部統制報告書を作成し適正に表示することにある。

なお、財務報告に係る内部統制により財務報告の虚偽の記載を完全には防止又は発見することができない可能性がある。

監査人の責任

当監査法人の責任は、当監査法人が実施した内部統制監査に基づいて、独立の立場から内部統制報告書に対する意見を表明することにある。当監査法人は、我が国において一般に公正妥当と認められる財務報告に係る内部統制の監査の基準に準拠して内部統制監査を行った。財務報告に係る内部統制の監査の基準は、当監査法人に内部統制報告書に重要な虚偽表示がないかどうかについて合理的な保証を得るために、監査計画を策定し、これに基づき内部統制監査を実施することを求めている。

内部統制監査においては、内部統制報告書における財務報告に係る内部統制の評価結果について監査証拠を入手するための手続が実施される。内部統制監査の監査手続は、当監査法人の判断により、財務報告の信頼性に及ぼす影響の重要性に基づいて選択及び適用される。また、内部統制監査には、財務報告に係る内部統制の評価範囲、評価手続及び評価結果について経営者が行った記載を含め、全体としての内部統制報告書の表示を検討することが含まれる。

当監査法人は、意見表明の基礎となる十分かつ適切な監査証拠を入手したと判断している。

監査意見

当監査法人は、HOYA株式会社が2018年3月31日現在の財務報告に係る内部統制は有効であると表示した上記の内部統制報告書が、我が国において一般に公正妥当と認められる財務報告に係る内部統制の評価の基準に準拠して、財務報告に係る内部統制の評価結果について、すべての重要な点において適正に表示しているものと認める。

利害関係

会社と当監査法人又は業務執行社員との間には、公認会計士法の規定により記載すべき利害関係はない。

以 上

(注) 1. 上記は当社(有価証券報告書提出会社)が、監査報告書の原本に記載された事項を電子化したものであり、その原本は当社(有価証券報告書提出会社)が連結財務諸表に添付する形で別途保管しております。

2. XBR Lデータは監査の対象には含まれていません。

独立監査人の監査報告書

2018年6月8日

H O Y A株式会社

取締役会 御中

有限責任監査法人トーマツ

指定有限責任社員
業務執行社員 公認会計士 松浦 利治 印

指定有限責任社員
業務執行社員 公認会計士 井上 浩二 印

指定有限責任社員
業務執行社員 公認会計士 隅田 拓也 印

当監査法人は、金融商品取引法第193条の2第1項の規定に基づく監査証明を行うため、「経理の状況」に掲げられているH O Y A株式会社の2017年4月1日から2018年3月31日までの第80期事業年度の財務諸表、すなわち、貸借対照表、損益計算書、株主資本等変動計算書、重要な会計方針、その他の注記及び附属明細表について監査を行った。

財務諸表に対する経営者の責任

経営者の責任は、我が国において一般に公正妥当と認められる企業会計の基準に準拠して財務諸表を作成し適正に表示することにある。これには、不正又は誤謬による重要な虚偽表示のない財務諸表を作成し適正に表示するために経営者が必要と判断した内部統制を整備及び運用することが含まれる。

監査人の責任

当監査法人の責任は、当監査法人が実施した監査に基づいて、独立の立場から財務諸表に対する意見を表明することにある。当監査法人は、我が国において一般に公正妥当と認められる監査の基準に準拠して監査を行った。監査の基準は、当監査法人に財務諸表に重要な虚偽表示がないかどうかについて合理的な保証を得るために、監査計画を策定し、これに基づき監査を実施することを求めている。

監査においては、財務諸表の金額及び開示について監査証拠を入手するための手続が実施される。監査手続は、当監査法人の判断により、不正又は誤謬による財務諸表の重要な虚偽表示のリスクの評価に基づいて選択及び適用される。財務諸表監査の目的は、内部統制の有効性について意見表明するためのものではないが、当監査法人は、リスク評価の実施に際して、状況に応じた適切な監査手続を立案するために、財務諸表の作成と適正な表示に関連する内部統制を検討する。また、監査には、経営者が採用した会計方針及びその適用方法並びに経営者によって行われた見積りの評価も含め全体としての財務諸表の表示を検討することが含まれる。

当監査法人は、意見表明の基礎となる十分かつ適切な監査証拠を入手したと判断している。

監査意見

当監査法人は、上記の財務諸表が、我が国において一般に公正妥当と認められる企業会計の基準に準拠して、H O Y A株式会社の2018年3月31日現在の財政状態及び同日をもって終了する事業年度の経営成績をすべての重要な点において適正に表示しているものと認める。

利害関係

会社と当監査法人又は業務執行社員との間には、公認会計士法の規定により記載すべき利害関係はない。

以上

(注) 1. 上記は当社(有価証券報告書提出会社)が、監査報告書の原本に記載された事項を電子化したものであり、その原本は当社(有価証券報告書提出会社)が財務諸表に添付する形で別途保管しております。

2. X B R Lデータは監査の対象には含まれていません。