

【表紙】

|            |   |
|------------|---|
| 【提出書類】     | 有価証券報告書   |
| 【根拠条文】     | 金融商品取引法第24条第1項  |
| 【提出先】      | 近畿財務局長  |
| 【提出日】      | 平成30年5月28日  |
| 【事業年度】     | 第70期（自平成29年3月1日至平成30年2月28日）   |
| 【会社名】      | 株式会社ラピーヌ  |
| 【英訳名】      | LAPINE CO., LTD.  |
| 【代表者の役職氏名】 | 代表取締役社長 青井 康弘   |
| 【本店の所在の場所】 | 大阪市北区天満一丁目5番7号  |
| 【電話番号】     | (06) 6358 - 2251 (代表)   |
| 【事務連絡者氏名】  | 執行役員 経営統括本部副本部長 兼 経理部長 武田 三知矢   |
| 【最寄りの連絡場所】 | 大阪市北区天満一丁目5番7号  |
| 【電話番号】     | (06) 6358 - 2251 (代表)   |
| 【事務連絡者氏名】  | 執行役員 経営統括本部副本部長 兼 経理部長 武田 三知矢   |
| 【縦覧に供する場所】 | 株式会社ラピーヌ 東京店<br>(東京都品川区西五反田七丁目22番17号)<br>株式会社東京証券取引所<br>(東京都中央区日本橋兜町2番1号) |

## 第一部【企業情報】

## 第1【企業の概況】

## 1【主要な経営指標等の推移】

## (1) 連結経営指標等

| 回次                        | 第66期       | 第67期       | 第68期       | 第69期      | 第70期      |
|---------------------------|------------|------------|------------|-----------|-----------|
| 決算年月                      | 平成26年2月    | 平成27年2月    | 平成28年2月    | 平成29年2月   | 平成30年2月   |
| 売上高 (千円)                  | 11,471,199 | 11,360,632 | 10,816,708 | 9,939,689 | 9,894,929 |
| 経常損益(は損失) (千円)            | 140,537    | 164,384    | 454,429    | 1,015,783 | 135,374   |
| 親会社株主に帰属する当期純損益(は損失) (千円) | 148,639    | 106,661    | 260,269    | 1,665,627 | 132,984   |
| 包括利益 (千円)                 | 178,176    | 178,815    | 358,050    | 1,579,426 | 99,114    |
| 純資産額 (千円)                 | 7,446,410  | 7,545,418  | 6,955,472  | 5,329,547 | 5,428,363 |
| 総資産額 (千円)                 | 11,723,537 | 11,941,493 | 10,532,149 | 9,127,961 | 9,093,519 |
| 1株当たり純資産額 (円)             | 319.31     | 3,240.56   | 2,983.79   | 2,280.14  | 2,321.23  |
| 1株当たり当期純損益金額(は損失) (円)     | 6.35       | 45.86      | 112.17     | 717.60    | 57.18     |
| 潜在株式調整後1株当たり当期純利益金額 (円)   | 6.29       | 45.27      | -          | -         | 56.38     |
| 自己資本比率 (%)                | 63.4       | 63.0       | 65.7       | 58.1      | 59.4      |
| 自己資本利益率 (%)               | 2.0        | 1.4        | -          | -         | 2.5       |
| 株価収益率 (倍)                 | 16.1       | 23.8       | -          | -         | 14.8      |
| 営業活動によるキャッシュ・フロー (千円)     | 272,403    | 207,933    | 101,209    | 768,077   | 76,238    |
| 投資活動によるキャッシュ・フロー (千円)     | 67,247     | 36,085     | 731,921    | 3,351     | 17,096    |
| 財務活動によるキャッシュ・フロー (千円)     | 382,207    | 71,746     | 788,003    | 414,691   | 54,946    |
| 現金及び現金同等物の期末残高 (千円)       | 1,261,729  | 1,361,831  | 1,204,540  | 847,803   | 851,998   |
| 従業員数 (名)                  | 286        | 284        | 279        | 232       | 219       |
| (外平均臨時雇用者数)               | (638)      | (643)      | (664)      | (672)     | (658)     |

(注) 1 売上高には、消費税等は含まれておりません。

2 第68期及び第69期の潜在株式調整後1株当たり当期純利益金額については、潜在株式は存在するものの1株当たり当期純損失金額であるため記載しておりません。

3 第68期及び第69期の自己資本利益率及び株価収益率については、親会社株主に帰属する当期純損失及び1株当たり当期純損失金額であるため記載しておりません。

4 従業員数は就業人員数であり、従業員数欄の(外書)は、販売員及び臨時従業員(パートタイマー、アルバイト)の平均雇用人員数(1日8時間換算)であります。

5 平成27年9月1日付で普通株式10株につき1株の割合で株式併合を行いました。第67期の期首に当該株式併合を実施したと仮定し、1株当たり純資産額、1株当たり当期純損益金額(は損失)及び潜在株式調整後1株当たり当期純利益金額を算定しております。

(2) 提出会社の経営指標等

| 回次                       | 第66期       | 第67期       | 第68期       | 第69期      | 第70期      |
|--------------------------|------------|------------|------------|-----------|-----------|
| 決算年月                     | 平成26年 2月   | 平成27年 2月   | 平成28年 2月   | 平成29年 2月  | 平成30年 2月  |
| 売上高 (千円)                 | 10,088,383 | 10,065,416 | 9,631,233  | 8,644,644 | 7,809,408 |
| 経常損益 ( は損失) (千円)         | 190,817    | 173,565    | 474,637    | 1,011,181 | 146,793   |
| 当期純損益 ( は損失) (千円)        | 135,891    | 123,590    | 310,458    | 1,655,877 | 136,797   |
| 資本金 (千円)                 | 4,354,021  | 4,354,021  | 4,354,021  | 4,354,021 | 4,354,021 |
| 発行済株式総数 (千株)             | 27,670     | 27,670     | 2,767      | 2,767     | 2,767     |
| 純資産額 (千円)                | 7,463,036  | 7,614,363  | 6,920,914  | 5,273,463 | 5,408,515 |
| 総資産額 (千円)                | 11,654,903 | 11,901,453 | 10,445,136 | 9,052,696 | 8,810,870 |
| 1株当たり純資産額 (円)            | 320.02     | 3,270.27   | 2,968.89   | 2,256.01  | 2,312.69  |
| 1株当たり配当額 (円)             | 2.00       | 2.00       | 20.00      | 0.00      | 15.00     |
| (内 1株当たり中間配当額) (円)       | (0.00)     | (0.00)     | (0.00)     | (0.00)    | (0.00)    |
| 1株当たり当期純損益金額 ( は損失) (円)  | 5.80       | 53.14      | 133.81     | 713.40    | 58.82     |
| 潜在株式調整後 1株当たり当期純利益金額 (円) | 5.75       | 52.46      | -          | -         | 58.00     |
| 自己資本比率 (%)               | 63.9       | 63.8       | 65.9       | 57.9      | 61.1      |
| 自己資本利益率 (%)              | 1.8        | 1.6        | -          | -         | 2.6       |
| 株価収益率 (倍)                | 17.6       | 20.5       | -          | -         | 14.4      |
| 配当性向 (%)                 | 34.5       | 37.6       | -          | -         | 25.5      |
| 従業員数 (名)                 | 277        | 277        | 271        | 223       | 203       |
| (外平均臨時雇用者数)              | (538)      | (542)      | (560)      | (544)     | (503)     |

(注) 1 売上高には、消費税等は含まれておりません。

2 第68期及び第69期の潜在株式調整後 1株当たり当期純利益金額については、潜在株式は存在するものの 1株当たり当期純損失金額であるため記載しておりません。

3 第68期及び第69期の自己資本利益率、株価収益率及び配当性向については、当期純損失及び 1株当たり当期純損失金額であるため記載しておりません。

4 従業員数は就業人員数であり、従業員数欄の(外書)は、販売員及び臨時従業員(パートタイマー、アルバイト)の平均雇用人員数(1日8時間換算)であります。

5 平成27年9月1日付で普通株式10株につき1株の割合で株式併合を行いました。第67期の期首に当該株式併合を実施したと仮定し、1株当たり純資産額、1株当たり当期純損益金額( は損失)及び潜在株式調整後 1株当たり当期純利益金額を算定しております。

## 2【沿革】

|          |   |
|----------|---|
| 昭和25年2月  | 大阪市阿倍野区において、株式会社大東を設立、オーダーメイドの婦人服を中心とする総合衣料の小売業を開始。 |
| 昭和37年6月  | 婦人既製服分野へ進出。   |
| 昭和38年2月  | 商号を株式会社タイトウに変更。                                     |
| 昭和42年2月  | 婦人既製服の企画、製造、販売を開始、ブランドをラピーヌと定める。                    |
| 昭和42年4月  | 商号を株式会社ラピーヌに変更。                                     |
| 昭和45年3月  | 東京都品川区TOCビル内に東京営業所（現東京店）を開設。                        |
| 昭和46年2月  | 大阪市中央区OMMビル内に大阪営業所を開設。                              |
| 昭和58年1月  | 東京店をTOCフロントビルに移転。                                   |
| 昭和58年10月 | 大阪証券取引所市場第二部に上場。                                    |
| 昭和58年12月 | 大阪市北区に本社ビル竣工。                                       |
| 昭和59年3月  | 本店を大阪市北区天満一丁目5番7号（本社ビル、現在地）に移転。                     |
| 平成元年8月   | 大阪府箕面市に商品センターを開設。                                   |
| 平成2年2月   | 東京証券取引所市場第二部に上場。                                    |
| 平成4年8月   | 山梨県富士吉田市に富士服飾研究所を開設。                                |
| 平成11年2月  | 大阪店事務所を本社に統合。                                       |
| 平成17年8月  | 株式会社ポップインターナショナルの営業の一部を譲受け。                         |
| 平成19年6月  | 株式会社ベルラピカ（現・連結子会社）を設立。                              |
| 平成19年8月  | 株式会社ベルラピカが株式会社ベルミランの営業の一部を譲受け、婦人服・服飾雑貨の小売事業を開始。     |
| 平成24年6月  | 執行役員制度を導入。  |
| 平成24年9月  | ラピーヌ夢ファーム株式会社（現・連結子会社）を設立。                          |
| 平成25年2月  | 決算期を3月20日から2月末日に変更。                                 |
| 平成25年7月  | 東京証券取引所と大阪証券取引所の現物市場の統合により、東京証券取引所市場第二部への単独上場となる。   |
| 平成28年5月  | 監査等委員会設置会社に移行。                                      |

## 3【事業の内容】

当社グループは、当社（株式会社ラピーヌ）と連結子会社2社（株式会社ベルラピカ、ラピーヌ夢ファーム株式会社）により構成されており、婦人服及び服飾雑貨の企画、製造、販売を主たる業務としております。

当社グループの当社及び子会社の位置付けは次のとおりであります。

### (1) 連結財務諸表提出会社（当社）

当社は、婦人服及び服飾雑貨を企画し、直営の富士服飾研究所での製造のほか、国内の協力工場に委託して製造を行っております。また製品の一部は国内外より仕入れております。販売活動につきましては、東京、大阪の各営業拠点から、全国の専門店、百貨店を中心に卸売販売を行い、また一部直営店舗を通じて小売販売を行っております。

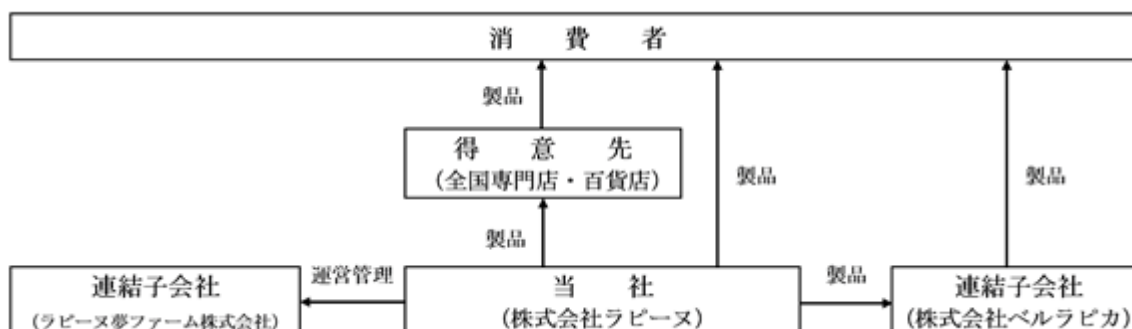
### (2) 連結子会社

子会社の株式会社ベルラピカは、婦人服及び服飾雑貨の小売事業を行っております。当社製品及び他社製品を仕入れ、販売を行っており、平成30年2月末日現在で47店舗を運営しております。

また、子会社のラピーヌ夢ファーム株式会社は、水耕栽培による野菜の栽培及び販売を通じて障害福祉サービス事業を行っております。これは、当社グループとしての社会福祉への取り組みの一環として、障害者の安定的な職場の確保を図るために行っているものであります。

<事業系統図>

以上述べた事項を事業系統図によって示すと、次のとおりであります。



#### 4【関係会社の状況】

| 名称                  | 住所    | 資本金<br>(千円) | 主要な事業の内容               | 議決権の所有割合<br>(又は被所有割合)(%) | 関係内容                     |
|---------------------|-------|-------------|------------------------|--------------------------|--------------------------|
| (連結子会社)<br>(株)ベルラピカ | 大阪市北区 | 10,000      | 婦人服及び服飾雑貨<br>の小売事業     | 100                      | 主に当社製品を中心に販売している。役員の兼任有。 |
| ラピーヌ夢<br>ファーム(株)    | 大阪市北区 | 60,000      | 水耕栽培を通じた障<br>害福祉サービス事業 | 100                      | -                        |

(注) 1 株式会社ベルラピカについては、売上高(連結会社相互間の内部売上高を除く。)の連結売上高に占める割合が10%を超えております。

|          |           |          |
|----------|-----------|----------|
| 主要な損益情報等 | (1) 売上高   | 2,329百万円 |
|          | (2) 経常損失  | 2百万円     |
|          | (3) 当期純損失 | 9百万円     |
|          | (4) 純資産額  | 0百万円     |
|          | (5) 総資産額  | 695百万円   |

2 平成29年7月12日付で当社が株式会社ベルラピカに対して有する債権の株式化(デット・エクイティ・スワップ)及び平成29年8月21日付で無償減資を行ったことにより、同社の資本金が前事業年度末の95,000千円から10,000千円となりました。

#### 5【従業員の状況】

##### (1) 連結会社の状況

平成30年2月28日現在

| セグメントの名称 | 従業員数(名)   |
|----------|-----------|
| 卸売事業     | 169 (480) |
| 小売事業     | 21 (154)  |
| 報告セグメント計 | 190 (634) |
| その他      | 2 (20)    |
| 全社(共通)   | 27 (4)    |
| 合計       | 219 (658) |

(注) 1 従業員数は就業人員数であり、従業員数欄の(外書)は、販売員及び臨時従業員(パートタイマー、アルバイト)の年間平均雇用人員数(1日8時間換算)であります。

2 その他として記載されている従業員数は、ラピーヌ夢ファーム株式会社に所属しているものであります。

3 全社(共通)として記載されている従業員数は、特定のセグメントに区分できない管理部門に所属しているものであります。

##### (2) 提出会社の状況

平成30年2月28日現在

| 従業員数(名)   | 平均年齢(歳) | 平均勤続年数(年) | 平均年間給与(千円) |
|-----------|---------|-----------|------------|
| 203 (503) | 42.0    | 16.3      | 4,456      |

| セグメントの名称 | 従業員数(名)   |
|----------|-----------|
| 卸売事業     | 169 (479) |
| 小売事業     | 8 (20)    |
| 報告セグメント計 | 177 (499) |
| 全社(共通)   | 26 (4)    |
| 合計       | 203 (503) |

(注) 1 従業員数は就業人員数であり、従業員数欄の(外書)は、販売員及び臨時従業員(パートタイマー、アルバイト)の年間平均雇用人員数(1日8時間換算)であります。

2 平均年間給与は、賞与及び基準外賃金を含んでおります。

3 全社(共通)として記載されている従業員数は、特定のセグメントに区分できない管理部門に所属しているものであります。

##### (3) 労働組合の状況

当社には、昭和52年に結成された労働組合があり、U Aゼンセンに加盟しております。平成30年2月28日現在の組合員数は178名であります。

なお、労使関係については円滑な関係にあり、特記すべき事項はありません。

## 第2【事業の状況】

### 1【業績等の概要】

#### (1)業績

当連結会計年度におけるわが国経済環境は、企業収益の改善とともに、設備投資の増加や雇用環境の改善が続く中、景気は緩やかながらも回復基調が続いております。一方で、米国や欧州連合諸国の政治・経済動向、アジア経済の不確実性や地政学リスクなどが残り、景気は先行き不透明な状況が続いております。

当社グループが所属するアパレル業界におきましては、一服感のあったインバウンド需要の持ち直しや、富裕層を中心に株価の上昇による資産効果などから高額品が好調に推移し、消費の一部に回復傾向があるものの、衣料消費全般では、消費者の節約志向や買い控え傾向は依然根強く、個人消費は力強さに欠ける状況から、当社グループを取り巻く経営環境は引き続き厳しいものと認識しております。

このような状況のもと、当社グループは中期経営計画「NL2020」に定めるミッション「ブランド力を磨く」、「ショップビジネスを伸ばす」の実現に向けて、主力販路である専門店、百貨店卸売事業の収益性改善に取り組み、小売事業においては、個店単位の損益向上に注力すると同時に積極的な出店を進めてまいりました。

その結果、当連結会計年度の業績は、売上高は不採算取引の中止などを含め、98億94百万円（前年同期比0.5%減）となりましたものの、損益面におきましては、営業利益は1億12百万円（前年同期は9億84百万円の損失）、経常利益は1億35百万円（前年同期は10億15百万円の損失）となりました。また、親会社株主に帰属する当期純利益は1億32百万円（前年同期は16億65百万円の損失）となりました。

セグメント別の業績の概要は次のとおりであります。

#### <卸売事業>

卸売業態におきましては、当社の主たる販路である百貨店の婦人服売上高が前年を下回る傾向が続く中、不採算取引の改善や整理を進めると同時に、顧客満足の品揃えと需要喚起に結びつく販売促進施策により、有力お取引先との取り組み拡充に努めてまいりました。

その結果、卸売事業の売上高は69億47百万円（前年同期比5.1%減）となりましたが、前連結会計年度末に実施した構造改善の効果を含め、営業利益は1億14百万円（前年同期は6億59百万円の損失）となりました。

#### <小売事業>

当期首に、セレクトショップ「Scrap Book(スクラップブック)」並びに「LAGLAIA(ラグライア)」事業を100%子会社である株式会社ベルラピカへ移管し、ミセスを主たるターゲット層とする婦人服・服飾雑貨を取り扱う「BELL MILAN(ベルミラン)」と小売ビジネスを一元的に運営してコスト合理化を図るほか、当社が運営するバッグを中心としたカナダ直輸入レザー服飾品の「m0851」を含めて、ブランド毎の積極的な新規店舗出店政策の実行とともに、それぞれの顧客ターゲットに向けた店頭販促実行策により、知名度アップ、新規顧客開拓に注力してまいりました。

その結果、小売事業の売上高は29億32百万円（前年同期比12.8%増）となり、営業利益は34百万円（前年同期は2億85百万円の損失）となりました。

なお、当連結会計年度中に、直営店10店を新規出店、不採算店舗1店を閉鎖し、当社グループの同年度末の店舗数は合計で52店舗となりました。

#### (2)キャッシュ・フローの状況

##### (営業活動によるキャッシュ・フロー)

当連結会計年度における営業活動によるキャッシュ・フローは、たな卸資産の増加56百万円、退職加算金の支払55百万円などの支出がありましたが、税金等調整前当期純利益が1億46百万円となり、減価償却費1億12百万円の非資金費用の発生などにより、76百万円の収入（前年同期は7億68百万円の支出）となりました。

##### (投資活動によるキャッシュ・フロー)

当連結会計年度における投資活動によるキャッシュ・フローは、有形固定資産の売却による収入31百万円、差入保証金の返還16百万円などがありましたが、有形固定資産の取得による支出49百万円などにより、17百万円の支出（前年同期は3百万円の支出）となりました。

##### (財務活動によるキャッシュ・フロー)

当連結会計年度における財務活動によるキャッシュ・フローは、長期借入れ（タームアウト）の実行10億50百万円がありましたが、長期借入金の返済6億27百万円、短期借入金の減少4億70百万円などにより、54百万円の支出（前年同期は4億14百万円の収入）となりました。

この結果、現金及び現金同等物の当連結会計年度末残高は、前連結会計年度末に比べて4百万円増加して、8億51百万円となりました。

## 2【生産、受注及び販売の状況】

### (1) 生産実績

当連結会計年度における生産実績を取扱製品別に示すと、次のとおりであります。

| 区分       | 生産高(千円)   | 前年同期比(%) |
|----------|-----------|----------|
| ジャケット    | 704,784   | 84.7     |
| ブラウス     | 1,653,209 | 84.5     |
| スカート、パンツ | 504,752   | 81.6     |
| ドレス      | 393,070   | 108.4    |
| スーツ      | 488,981   | 111.1    |
| コート      | 288,076   | 107.2    |
| その他      | 217,040   | 71.5     |
| 合計       | 4,249,915 | 88.9     |

(注) 1 金額は製造原価であります。

2 上記金額には消費税等は含まれておりません。

3 生産実績については、「卸売事業」と「小売事業」の2つのセグメント別の把握が困難であるため、取扱製品別で開示しております。

### (2) 受注実績

当社グループは原則として受注生産は行っておりません。

### (3) 販売実績

当連結会計年度における販売実績をセグメントごとに示すと、次のとおりであります。

| セグメントの名称 | 販売高(千円)   | 前年同期比(%) |
|----------|-----------|----------|
| 卸売事業     | 6,947,656 | 94.9     |
| 小売事業     | 2,932,187 | 112.8    |
| 報告セグメント計 | 9,879,843 | 99.6     |
| その他      | 15,085    | 96.1     |
| 合計       | 9,894,929 | 99.5     |

(注) 1 「その他」の区分は、ラピーヌ夢ファーム株式会社にかかるものであります。

2 主な相手先別の販売実績及び総販売実績に対する割合は次のとおりであります。

| 相手先    | 前連結会計年度   |       | 当連結会計年度   |       |
|--------|-----------|-------|-----------|-------|
|        | 販売高(千円)   | 割合(%) | 販売高(千円)   | 割合(%) |
| (株)高島屋 | 1,034,256 | 10.4  | 1,081,102 | 10.9  |

3 上記金額には消費税等は含まれておりません。

### 3【経営方針、経営環境及び対処すべき課題等】

文中の将来に関する事項は、当連結会計年度末現在において当社グループが判断したものであります。

#### (1) 会社の経営の基本方針

当社グループは、「真実と信頼」を創業以来の経営理念とし、消費者第一主義に徹した経営のもと、ファッションを通じて社会の生活文化向上に貢献することを目指しております。また、その基本方針に基づき、ご愛用いただくお客様一人ひとりの満足度向上並びにファンの増大を目標とした事業展開を推し進め、消費者、取引先、株主の皆様にご満足頂けますよう企業価値を更に高める努力を続けてまいります。

#### (2) 目標とする経営指標

当社グループは、事業活動の成果を示す売上高、営業利益、経常利益を重視しています。また、財務体質強化の観点から、自己資本比率の向上、有利子負債の削減を念頭に置くとともに、キャッシュ・フローについても重点管理をしております。

なお、平成27年3月1日から平成32年2月29日までの「ラピーヌグループ中期経営計画（NL2020）」において、最終年度の連結売上高112億円、営業利益率3%以上の達成を数値目標として掲げております。

#### (3) 中長期的な経営戦略

当社グループは、中期経営計画「NL2020」において、以下の経営ビジョンとミッションを掲げ、安定的な収益構造の確立と永続的な成長発展の実現を目指しております。

中期経営ビジョン「Made Globally」

真に愛される誠実なモノづくり、感性に響くデザインとサービスを通じて、お客様一人ひとりの喜びと満足と感動を生み出す次なるビジネス（VISION）を展開すること。

ラピーヌは、これまでも、これからも未来を豊かに変える、ライフファッションクリエイターでありたいと願います。

中期経営ミッション

- ミッション1 ブランド力を磨く
- ミッション2 ショップビジネスを伸ばす
- ミッション3 そして、グッドカンパニーへ

#### (4) 経営環境及び対処すべき課題等

今後の見通しにつきましては、国内景気は概ね緩やかな回復基調にあるものの、実質賃金の伸び悩み傾向、節約志向の長期化などから、個人消費は弱含みで推移するものと思われ、また、生産コストや物流コスト上昇などもあり、アパレルを取り巻く経営環境は引き続き厳しい状況が続くものと思われれます。

このような情勢を踏まえ当社グループは、中期経営計画「NL2020」に掲げるミッションの実現に向け、企画・製造・販売にわたる事業本部制の強みを活かした経営に努めてまいります。

市場に支持されるブランドであり続けるために、消費者満足に軸足を置いた商品開発、ものづくりを支える当社直営工場の富士服飾研究所をはじめ国内協力工場との取り組み強化により、ブランド価値の向上を図ってまいります。

直営ショップ事業は、直営ブランド毎にそれぞれ狙うターゲット層に向けての販売促進に努めるとともに、新規出店による事業のスケールメリットの増大、EC事業の早期軌道化を図り、積極的な成長を目指してまいります。

また、当社グループでは、経営の透明性・迅速かつ適切な経営判断による業務執行に加えて、法令を遵守し社会常識に照らして公正な企業活動を行うことにより健全なコーポレート・ガバナンス体制の構築に努めております。今後におきましても、会社法や金融商品取引法などの関連法令の遵守に努め、管理体制の整備を行ってまいります。



#### 4【事業等のリスク】

当社グループの業績に影響を及ぼす可能性があると考えられるリスクには、以下のようなものがあります。

なお、記載内容のうち将来に関する事項は、有価証券報告書提出日（平成30年5月28日）現在において、当社グループが判断したものであります。

##### (1) 消費動向の変化に伴うリスク

当社グループが取り扱う製品は、変化しやすい流行などのトレンドや、対象顧客のニーズの多様化などの影響を受けやすい市場にあります。このため、国内外の流行情報などを的確に把握し、魅力的な製品をお買い求めやすい価格にて提供することに努めておりますが、ファッショントレンドの急激な変化や消費者の嗜好の変化、競合する同業他社の動向に加え、景気変動の影響による個人消費の低迷などによって、当社グループの業績に影響を及ぼす可能性があります。

##### (2) 気象状況や災害などによるリスク

当社グループが取り扱う製品は、天候の影響を受けやすく、冷夏や暖冬、長雨などの天候不順により、消費者の大きな需要変化が生じる場合があります。当社グループは、そのような気象状況による売上の影響を極力受けることのないよう、生産の短サイクル化や生産コントロールに今後も努めてまいりますが、予測を超えた気象状況の変化により見込んでいた売上が伸び悩み、あるいは地震などの天災によって営業の中断が生じた場合、当社グループの業績に影響を及ぼす可能性があります。

##### (3) 取引先と信に関するリスク

当社グループでは取引先の信用度把握に万全を期すため、調査機関や業界情報の活用により日常的な情報収集や与信管理を徹底し、債権の回収不能という事態を未然に防ぐ体制を取っております。しかしながら、上記の取り組みの範囲を超えた事象が突発的に発生した場合、当社グループの業績に影響を及ぼす可能性があります。

##### (4) 製品の品質に関するリスク

当社グループは、製品の品質維持・管理にグループを挙げて取り組んでおりますが、万一、製造物責任に関わる製品事故が発生した場合、賠償費用の発生、販売の減少に加え、ブランドの信用失墜により、当社グループの業績に大きな影響を及ぼす可能性があります。

##### (5) 法的規制に関するリスク

当社グループは、製品の販売、仕入れ、情報管理等において、景品表示法、下請法、独占禁止法、個人情報保護法などの法的規制の適用を受けております。当社グループでは、各業務担当部門が経営統括本部と連携しながら、すべての法的規制を遵守するように取り組んでおります。しかしながら、規制強化による遵守コスト増加の可能性や、上記の取り組みの範囲を超えた事象が発生した場合、当社グループの業績に影響を及ぼす可能性があります。

##### (6) 個人情報に関するリスク

当社グループは、顧客管理などのため多数の個人情報を保有しております。個人情報については、全社的に情報管理体制の構築に取り組んでおりますが、万一、個人情報が外部に漏洩するような事態が発生した場合、社会的信用失墜による売上の減少や顧客に対する損害賠償による損失が発生し、当社グループの業績に影響を及ぼす可能性があります。

##### (7) 海外におけるリスク

当社グループでは、企画した製品の大部分を国内の協力工場に委託し生産しておりますが、一部の製品につきましては中国ほかの海外に生産を委託しております。それに伴い、為替レートの変動、テロ、天災、伝染病といったリスクが発生する恐れがあり、その結果、原価高や製品輸入が困難になるといったリスクが発生した場合、当社グループの業績に影響を及ぼす可能性があります。

また当社グループでは、海外の有力企業が所有する知的財産権の使用許諾によりブランド事業を展開しております。万一、契約期間満了に伴う契約の終了や、不測の事由による契約の解除、契約内容の変更など、ライセンス契約を継続できない事態が発生した場合、当社グループの業績に影響を及ぼす可能性があります。

(8) システムに関するリスク

当社グループは、コンピュータシステムと通信ネットワークを利用して業務処理を行っており、自然災害や事故、コンピュータウイルスに起因するシステムの停止、ハッカーなどの外部からの不正な侵入などの犯罪により、システムダウンや重要データの消失または漏洩が生じる可能性があります。当社グループにおいては外部からの不正アクセスやウイルス感染の防御、内部管理体制の強化などの対策を行っておりますが、このような事態が発生した場合、事故対応のコストの増加、損害賠償や信用力の低下等のリスクが想定され、当社グループの業績に影響を及ぼす可能性があります。

(9) 固定資産の減損に関するリスク

当社グループにおいて、上記(1)～(8)のリスクの顕在化等により、当社グループ事業におけるブランドや売場単位の収支悪化が発生した場合には、保有する固定資産について減損損失が発生し、当社グループの業績に影響を及ぼす可能性があります。

(10) 財務制限条項に関するリスク

当社は、資金需要に対する機動性と安全性の確保及び資金効率向上を図ることを目的に、取引銀行3行とコミットメントライン契約を締結しており、これらには純資産の減少及び経常損失の計上に関する財務制限条項が付されております。これに抵触し、借入先の請求に基づき借入金の返済を求められた場合、当社グループの財政状態に影響を及ぼす可能性があります。

(11) 継続企業の前提に関する重要事象等について

当社グループは前連結会計年度まで2期連続の営業損失及び営業活動によるキャッシュ・フローのマイナスを計上しており、当連結会計年度においては営業利益を計上し、営業活動によるキャッシュ・フローもプラスとなりましたものの、本格的な業績の回復までには至っていないことから、継続企業の前提に関する重要な疑義を生じさせるような状況が存在しております。

しかしながら、「第2 事業の状況 7 財政状態、経営成績及びキャッシュ・フローの状況の分析」に記載のとおり、当該事象または状況を解消、改善するための対応策を策定し、収益力の回復に努めており、事業資金についても安定的に確保できていることから、継続企業の前提に関する重要な不確実性は認められないものと判断しております。

## 5 【経営上の重要な契約等】

(1) コミットメントライン契約の締結

当社は、資金需要に対する機動性と安全性の確保及び資金効率向上を図ることを目的に、平成28年9月26日付で、取引銀行3行と借入極度額27億50百万円のコミットメントライン契約を締結しており、その内10億50百万円は平成29年9月にタームアウトを実行し、長期借入金を調達いたしました。

(2) 固定資産の譲渡

当社は、平成30年3月19日に固定資産の譲渡を決定し、平成30年3月20日に不動産売買契約を締結いたしました。詳細については、「第5 経理の状況 1 連結財務諸表等 (1) 連結財務諸表 注記事項 (重要な後発事象)」をご参照ください。

## 6 【研究開発活動】

特記事項はありません。

## 7【財政状態、経営成績及びキャッシュ・フローの状況の分析】

当社グループに関する財政状態、経営成績及びキャッシュ・フローの状況の分析は、以下のとおりであります。

### (1) 重要な会計方針及び見積り

当社グループの連結財務諸表は、わが国において一般に公正妥当と認められる企業会計の基準に準拠して財政状態、経営成績及びキャッシュ・フローの状況を適正に表示しております。

当社グループが連結財務諸表の作成に際して採用している重要な会計方針は、「第5 経理の状況 1 連結財務諸表等 (1) 連結財務諸表 注記事項 連結財務諸表作成のための基本となる重要な事項」に記載しております。

### (2) 財政状態の分析

#### 資産

資産の部は、商品及び製品が増加したものの、仕掛品の減少、減価償却に伴う固定資産の減少などにより、前連結会計年度末に比べ34百万円減少し、90億93百万円となりました。

#### 負債

負債の部は、長期・短期借入金など有利子負債の減少47百万円などにより、前連結会計年度末に比べ1億33百万円減少し、36億65百万円となりました。

#### 純資産

純資産の部は、親会社株主に帰属する当期純利益の計上等により、前連結会計年度末に比べ98百万円増加し、54億28百万円となりました。

### (3) 経営成績の分析

#### 概要

当連結会計年度における業績の概要は、「第2 事業の状況 1 業績等の概要 (1) 業績」に記載のとおりであります。

#### 売上高及び売上総利益

当連結会計年度の売上高は、婦人衣料を中心とするアパレル消費が根強い消費者の節約志向や買い控え傾向により低迷する中、平成30年の年明けからの全国的な寒波と天候不順により、主力販路である百貨店・専門店向け卸売事業の冬物セール販売及び春物販売が期末まで苦戦したことから、前連結会計年度に比べて44百万円減少して98億94百万円となりました。売上総利益は、売上高が減少したものの、前連結会計年度に実施した構造改善策やプロパー販売重視の販売施策等により売上高総利益率が前連結会計年度に比べ8.4ポイント改善し、8億20百万円増加して45億85百万円となりました。

#### 営業損益、経常損益及び親会社株主に帰属する当期純損益

売上総利益が改善し、販売費及び一般管理費が前連結会計年度に比べ2億75百万円減少し44億72百万円となった結果、営業損益は前連結会計年度の9億84百万円の損失から1億12百万円の利益に、また経常損益につきましても、前連結会計年度の10億15百万円の損失から1億35百万円の利益に転換しました。親会社株主に帰属する当期純損益につきましても、前連結会計年度の16億65百万円の損失から1億32百万円の利益に転換しました。

### (4) 経営成績に重要な影響を与える要因について

「第2 事業の状況 4 事業等のリスク」に記載のとおりであります。

### (5) 資本の財源及び資金の流動性についての分析

「第2 事業の状況 1 業績等の概要 (2) キャッシュ・フローの状況」に記載のとおりであります。

### (6) 継続企業の前提に関する重要事象等について

当社グループは、「第2 事業の状況 4 事業等のリスク」に記載のとおり、継続企業の前提に関する重要な疑義を生じさせるような状況が存在していることを認識しております。

しかしながら、当該事象または状況を解消するため、製造・仕入圧縮、持ち越し在庫削減、不採算ブランド廃止並びに不採算取引の中止など粗利益率改善及び固定費の圧縮による柔軟な損益構造への転換、中長期成長戦略として小売事業の強化等の実行策を策定して取り組んでおり、今後も継続して推進してまいります。

以上により、安定的収益力、経営基盤の強化に努め、また、事業資金についても安定的に確保できていることから、継続企業の前提に関する重要な不確実性は認められないものと判断しております。

### 第3【設備の状況】

#### 1【設備投資等の概要】

当連結会計年度中に実施しました設備投資は、総額60百万円で、その主なものは、小売事業の小売店舗の内装設備工事19百万円であります。

なお、当連結会計年度において重要な設備の除却、売却等はありません。

#### 2【主要な設備の状況】

##### (1) 提出会社

平成30年2月28日現在

| 事業所名<br>(所在地)         | セグメントの<br>名称 | 設備の内容            | 帳簿価額                |                       |                     |            |             | 従業員数<br>(名) |            |
|-----------------------|--------------|------------------|---------------------|-----------------------|---------------------|------------|-------------|-------------|------------|
|                       |              |                  | 建物及び<br>構築物<br>(千円) | 機械装置<br>及び運搬具<br>(千円) | 土地                  |            | その他<br>(千円) |             | 合計<br>(千円) |
|                       |              |                  |                     |                       | 面積(m <sup>2</sup> ) | 金額<br>(千円) |             |             |            |
| 本社<br>(大阪市北区)         | 全社資産         | 事務所              | 320,519             | 138                   | 1,374.08            | 2,239,274  | 30,887      | 2,590,819   | 110<br>(7) |
| 東京店<br>(東京都品川区)       | 全社資産         | 事務所              | 5,015               | -                     | -                   | -          | 4,750       | 9,765       | 57<br>(5)  |
| 富士服飾研究所<br>(山梨県富士吉田市) | 全社資産         | 生産設備             | 258,847             | 20,888                | (10,436.00)         | -          | 3,666       | 283,401     | 24<br>(20) |
| 商品センター<br>(大阪府箕面市)    | 全社資産<br>小売事業 | 物流設備及び<br>小売店舗設備 | 282,822             | 0                     | 1,728.33            | 941,058    | 1,281       | 1,225,161   | 12<br>(33) |

- (注) 1 帳簿価額「その他」は、「工具、器具及び備品」及び「リース資産」であります。  
2 土地・面積の( )内は賃借中のもので外数で記載しております。  
3 従業員数欄には、事業所に従事する人員数を記載しております。  
4 従業員数の( )は販売員及び臨時従業員の年間の平均雇用人員数であります。  
5 上記の金額には、消費税等は含まれておりません。

##### (2) 国内子会社

平成30年2月28日現在

| 会社名         | 事業所名<br>(所在地)       | セグメント<br>の名称 | 設備の<br>内容   | 帳簿価額                |                       |                     |            |             | 従業員数<br>(名) |             |
|-------------|---------------------|--------------|-------------|---------------------|-----------------------|---------------------|------------|-------------|-------------|-------------|
|             |                     |              |             | 建物及び<br>構築物<br>(千円) | 機械装置<br>及び運搬具<br>(千円) | 土地                  |            | その他<br>(千円) |             | 合計<br>(千円)  |
|             |                     |              |             |                     |                       | 面積(m <sup>2</sup> ) | 金額<br>(千円) |             |             |             |
| (株)ベルラピカ    | 川口駅前店他<br>(埼玉県川口市他) | 小売事業         | 小売店舗<br>設備他 | 80,108              | -                     | -                   | -          | 9,663       | 89,771      | 14<br>(135) |
| ラピーヌファーム(株) | 伊賀農場<br>(三重県伊賀市)    | その他          | 水耕栽培<br>設備他 | 859                 | -                     | (5,211.00)          | -          | -           | 859         | 2<br>(20)   |

- (注) 1 帳簿価額「その他」は、「工具、器具及び備品」であります。  
2 土地・面積の( )内は賃借中のもので外数で記載しております。  
3 従業員数欄には、事業所に従事する人員数を記載しております。  
4 従業員数の( )は販売員及び臨時従業員の年間の平均雇用人員数であります。  
5 上記の金額には、消費税等は含まれておりません。

#### 3【設備の新設、除却等の計画】

##### (1) 重要な設備の新設等

該当事項はありません。

##### (2) 重要な設備の除却等

当社は、平成30年3月19日に全社資産である本社の譲渡を決定し、平成30年3月20日に不動産売買契約を締結いたしました。詳細については、「第5 経理の状況 1 連結財務諸表等 (1) 連結財務諸表 注記事項 (重要な後発事象)」をご参照ください。

## 第4【提出会社の状況】

### 1【株式等の状況】

#### (1)【株式の総数等】

##### 【株式の総数】

| 種類   | 発行可能株式総数(株) |
|------|-------------|
| 普通株式 | 7,980,000   |
| 計    | 7,980,000   |

##### 【発行済株式】

| 種類   | 事業年度末現在発行<br>数(株)<br>(平成30年2月28日) | 提出日現在発行数<br>(株)<br>(平成30年5月28日) | 上場金融商品取引所<br>名又は登録認可金融<br>商品取引業協会名 | 内容         |
|------|-----------------------------------|---------------------------------|------------------------------------|------------|
| 普通株式 | 2,767,064                         | 2,767,064                       | 東京証券取引所<br>(市場第二部)                 | 単元株式数 100株 |
| 計    | 2,767,064                         | 2,767,064                       | -                                  | -          |

#### (2)【新株予約権等の状況】

当社は、会社法に基づき、株式報酬型ストックオプションとしての新株予約権を発行しております。新株予約権の状況は、次のとおりであります。

取締役会の決議日 平成24年6月27日

(第1回株式報酬型ストックオプションとしての新株予約権(平成24年7月13日発行))

|   | 事業年度末現在<br>(平成30年2月28日)            | 提出日の前月末現在<br>(平成30年4月30日) |
|---|------------------------------------|---------------------------|
| 新株予約権の数                                 | 104個 (注)2                          | 同左                        |
| 新株予約権のうち自己新株予約権の数                       | -                                  | -                         |
| 新株予約権の目的となる株式の種類                        | 普通株式                               | 同左                        |
| 新株予約権の目的となる株式の数                         | 10,400株 (注)1、2                     | 同左                        |
| 新株予約権の行使時の払込金額                          | 1株当たり1円                            | 同左                        |
| 新株予約権の行使期間                              | 平成24年7月14日から<br>平成54年7月13日まで       | 同左                        |
| 新株予約権の行使により株式を発行する<br>場合の株式の発行価格及び資本組入額 | 発行価格 1円<br>資本組入額 (注)3              | 同左                        |
| 新株予約権の行使の条件                             | (注)4                               | 同左                        |
| 新株予約権の譲渡に関する事項                          | 譲渡による新株予約権の取得については<br>取締役会の承認を要する。 | 同左                        |
| 代用払込みに関する事項                             | -                                  | -                         |
| 組織再編成行為に伴う新株予約権の交付<br>に関する事項            | (注)5                               | 同左                        |

取締役会の決議日 平成25年6月5日

(第2回株式報酬型ストックオプションとしての新株予約権(平成25年6月21日発行))

|                                     | 事業年度末現在<br>(平成30年2月28日)        | 提出日の前月末現在<br>(平成30年4月30日) |
|-------------------------------------|--------------------------------|---------------------------|
| 新株予約権の数                             | 81個 (注)2                       | 同左                        |
| 新株予約権のうち自己新株予約権の数                   | -                              | -                         |
| 新株予約権の目的となる株式の種類                    | 普通株式                           | 同左                        |
| 新株予約権の目的となる株式の数                     | 8,100株 (注)1、2                  | 同左                        |
| 新株予約権の行使時の払込金額                      | 1株当たり1円                        | 同左                        |
| 新株予約権の行使期間                          | 平成25年6月22日から<br>平成55年6月21日まで   | 同左                        |
| 新株予約権の行使により株式を発行する場合の株式の発行価格及び資本組入額 | 発行価格 1円<br>資本組入額 (注)3          | 同左                        |
| 新株予約権の行使の条件                         | (注)4                           | 同左                        |
| 新株予約権の譲渡に関する事項                      | 譲渡による新株予約権の取得については取締役会の承認を要する。 | 同左                        |
| 代用払込みに関する事項                         | -                              | -                         |
| 組織再編成行為に伴う新株予約権の交付に関する事項            | (注)5                           | 同左                        |

取締役会の決議日 平成26年6月4日

(第3回株式報酬型ストックオプションとしての新株予約権(平成26年6月20日発行))

|                                     | 事業年度末現在<br>(平成30年2月28日)        | 提出日の前月末現在<br>(平成30年4月30日) |
|-------------------------------------|--------------------------------|---------------------------|
| 新株予約権の数                             | 82個 (注)2                       | 同左                        |
| 新株予約権のうち自己新株予約権の数                   | -                              | -                         |
| 新株予約権の目的となる株式の種類                    | 普通株式                           | 同左                        |
| 新株予約権の目的となる株式の数                     | 8,200株 (注)1、2                  | 同左                        |
| 新株予約権の行使時の払込金額                      | 1株当たり1円                        | 同左                        |
| 新株予約権の行使期間                          | 平成26年6月21日から<br>平成56年6月20日まで   | 同左                        |
| 新株予約権の行使により株式を発行する場合の株式の発行価格及び資本組入額 | 発行価格 1円<br>資本組入額 (注)3          | 同左                        |
| 新株予約権の行使の条件                         | (注)4                           | 同左                        |
| 新株予約権の譲渡に関する事項                      | 譲渡による新株予約権の取得については取締役会の承認を要する。 | 同左                        |
| 代用払込みに関する事項                         | -                              | -                         |
| 組織再編成行為に伴う新株予約権の交付に関する事項            | (注)5                           | 同左                        |

取締役会の決議日 平成27年6月4日

(第4回株式報酬型ストックオプションとしての新株予約権(平成27年6月22日発行))

|                                     | 事業年度末現在<br>(平成30年2月28日)        | 提出日の前月末現在<br>(平成30年4月30日) |
|-------------------------------------|--------------------------------|---------------------------|
| 新株予約権の数                             | 63個 (注)2                       | 同左                        |
| 新株予約権のうち自己新株予約権の数                   | -                              | -                         |
| 新株予約権の目的となる株式の種類                    | 普通株式                           | 同左                        |
| 新株予約権の目的となる株式の数                     | 6,300株 (注)1、2                  | 同左                        |
| 新株予約権の行使時の払込金額                      | 1株当たり1円                        | 同左                        |
| 新株予約権の行使期間                          | 平成27年6月23日から<br>平成57年6月22日まで   | 同左                        |
| 新株予約権の行使により株式を発行する場合の株式の発行価格及び資本組入額 | 発行価格 1円<br>資本組入額 (注)3          | 同左                        |
| 新株予約権の行使の条件                         | (注)4                           | 同左                        |
| 新株予約権の譲渡に関する事項                      | 譲渡による新株予約権の取得については取締役会の承認を要する。 | 同左                        |
| 代用払込みに関する事項                         | -                              | -                         |
| 組織再編成行為に伴う新株予約権の交付に関する事項            | (注)5                           | 同左                        |

- (注)1 当社は、平成27年9月1日付で普通株式10株を1株にする株式併合を実施したため、新株予約権の目的となる株式の数を調整している。
- 2 各新株予約権の1個当たりの目的となる株式の数(以下、「付与株式数」という。)は100株とする。ただし、当社が当社普通株式の株式分割又は株式併合を行う場合には、次の算式により付与株式数を調整する。  
調整後付与株式数 = 調整前付与株式数 × 株式分割又は株式併合の比率  
また、当社が合併又は会社分割を行う場合等、付与株式数の調整を必要とする場合には、当社は合理的な範囲で付与株式数を適切に調整することができる。
- 3 新株予約権の行使により株式を発行する場合における資本組入額及び資本準備金に関する事項
- (1) 新株予約権の行使により株式を発行する場合における増加する資本金の額は、会社計算規則第17条第1項に従い算出される資本金等増加限度額の2分の1の金額とし、計算の結果生じる1円未満の端数は、これを切り上げる。
- (2) 新株予約権の行使により株式を発行する場合における増加する資本準備金の額は、上記(1)記載の資本金等増加限度額から上記(1)に定める増加する資本金の額を減じた額とする。
- 4 新株予約権者は、当社及び当社子会社の取締役、監査役及び執行役員のいずれの地位をも喪失した日の翌日から5年を経過する日までの間に限り権利を行使することができる。その他の条件については、取締役会決議に基づき、当社と新株予約権者との間で締結する「新株予約権割当契約書」に定めるものとする。
- 5 当社が、合併(当社が合併により消滅する場合に限る。)、吸収分割若しくは新設分割又は株式交換若しくは株式移転(以下総称して「組織再編行為」という。)を行う場合において、組織再編行為の効力発生日の直前において残存する新株予約権(以下「残存新株予約権」という。)の新株予約権者に対し、それぞれの場合につき、会社法第236条第1項第8号のイからホまでに掲げる株式会社(以下「再編対象会社」という。)の新株予約権をそれぞれ交付することとする。ただし、以下の各号に沿って再編対象会社の新株予約権を交付する旨を、吸収合併契約、新設合併契約、吸収分割契約、新設分割計画、株式交換契約又は株式移転計画において定めることを条件とする。
- (1) 交付する再編対象会社の新株予約権の数  
新株予約権者が保有する残存新株予約権の数と同一の数をそれぞれ交付する。
- (2) 新株予約権の目的である再編対象会社の株式の種類  
再編対象会社の普通株式とする。
- (3) 新株予約権の目的である再編対象会社の株式の数  
組織再編行為の条件等を勘案の上、決定する。
- (4) 新株予約権の行使に際して出資される財産の価額  
交付される各新株予約権の行使に際して出資される財産の価額は、以下に定める再編後行使価額に上記(3)に従って決定される当該新株予約権の目的である再編対象会社の株式の数を乗じて得られる金額とする。再編後行使価額は、交付される各新株予約権を行使することにより交付を受けることができる再編対象会社の株式1株当たり1円とする。
- (5) 新株予約権を行使することができる期間  
上記「新株予約権の行使期間」の開始日と組織再編行為の効力発生日のうちいずれか遅い日から、上記「新株予約権の行使期間」の満了日までとする。
- (6) 新株予約権の行使により株式を発行する場合における増加する資本金及び資本準備金に関する事項  
上記3に準じて決定する。
- (7) 譲渡による新株予約権の取得の制限

譲渡による新株予約権の取得については、再編対象会社の取締役会の決議による承認を要する。

(3) 【行使価額修正条項付新株予約権付社債券等の行使状況等】

該当事項はありません。

(4) 【ライツプランの内容】

該当事項はありません。

(5) 【発行済株式総数、資本金等の推移】

| 年月日                | 発行済株式<br>総数増減数<br>(株) | 発行済株式<br>総数残高<br>(株) | 資本金増減額<br>(千円) | 資本金残高<br>(千円) | 資本準備金増<br>減額(千円) | 資本準備金残<br>高(千円) |
|--------------------|-----------------------|----------------------|----------------|---------------|------------------|-----------------|
| 平成27年9月1日<br>(注)1  | 24,903,578            | 2,767,064            | -              | 4,354,021     | -                | 2,002,723       |
| 平成29年7月10日<br>(注)2 | -                     | 2,767,064            | -              | 4,354,021     | 2,002,723        | -               |

(注)1 平成27年5月27日開催の第67回定時株主総会決議により、平成27年9月1日付で普通株式10株を1株にする株式併合を実施したものです。

2 平成29年5月26日開催の第69回定時株主総会決議により、資本準備金を2,002,723千円(全額)減少し、その他資本剰余金に振り替え、振り替え後のその他資本剰余金の一部を繰越利益剰余金に振り替え、繰越利益剰余金の欠損補填を行ったものです。

(6) 【所有者別状況】

平成30年2月28日現在

| 区分              | 株式の状況(1単元の株式数100株) |       |              |            |       |      |        | 単元未満株式の状況<br>(株) |        |
|-----------------|--------------------|-------|--------------|------------|-------|------|--------|------------------|--------|
|                 | 政府及び地方<br>公共団体     | 金融機関  | 金融商品取<br>引業者 | その他の法<br>人 | 外国法人等 |      | 個人その他  |                  | 計      |
|                 |                    |       |              |            | 個人以外  | 個人   |        |                  |        |
| 株主数<br>(人)      | -                  | 8     | 25           | 48         | 13    | 2    | 2,421  | 2,517            | -      |
| 所有株式数<br>(単元)   | -                  | 5,781 | 1,061        | 1,939      | 628   | 83   | 17,986 | 27,478           | 19,264 |
| 所有株式数<br>の割合(%) | -                  | 21.04 | 3.86         | 7.06       | 2.28  | 0.30 | 65.46  | 100.00           | -      |

(注) 自己株式440,686株は、「個人その他」に4,406単元及び「単元未満株式の状況」に86株を含めて記載しております。なお、自己株式440,686株は株主名簿記載上の株式数であり、実保有残高も同数であります。



(7)【大株主の状況】

平成30年2月28日現在

| 氏名又は名称        | 住所                   | 所有株式数<br>(千株) | 発行済株式総数に<br>対する所有株式数<br>の割合(%) |
|---------------|----------------------|---------------|--------------------------------|
| ラピーヌ取引先持株会    | 大阪市北区天満一丁目5番7号       | 218           | 7.90                           |
| 日本生命保険相互会社    | 東京都千代田区丸の内一丁目6番6号    | 175           | 6.33                           |
| ラピーヌ社員持株会     | 大阪市北区天満一丁目5番7号       | 120           | 4.34                           |
| 株式会社三菱東京UFJ銀行 | 東京都千代田区丸の内二丁目7番1号    | 100           | 3.61                           |
| 株式会社三井住友銀行    | 東京都千代田区丸の内一丁目1番2号    | 100           | 3.61                           |
| 第一生命保険株式会社    | 東京都千代田区有楽町一丁目13番1号   | 80            | 2.90                           |
| 株式会社テーオーシー    | 東京都品川区西五反田七丁目22番17号  | 69            | 2.50                           |
| 住友生命保険相互会社    | 東京都中央区築地七丁目18番24号    | 52            | 1.88                           |
| 日本証券金融株式会社    | 東京都中央区日本橋茅場町一丁目2番10号 | 37            | 1.36                           |
| 三井物産株式会社      | 東京都千代田区丸の内一丁目1番3号    | 30            | 1.08                           |
| 計             | -                    | 983           | 35.55                          |

(注)1 上記のほか、自己株式が440千株あります。

2 株式会社三菱東京UFJ銀行は、平成30年4月1日をもって株式会社三菱UFJ銀行に銀行名を変更されました。

(8)【議決権の状況】

【発行済株式】

平成30年2月28日現在

| 区分             | 株式数(株)                   | 議決権の数(個) | 内容 |
|----------------|--------------------------|----------|----|
| 無議決権株式         | -                        | -        | -  |
| 議決権制限株式(自己株式等) | -                        | -        | -  |
| 議決権制限株式(その他)   | -                        | -        | -  |
| 完全議決権株式(自己株式等) | (自己保有株式)<br>普通株式 440,600 | -        | -  |
| 完全議決権株式(その他)   | 普通株式 2,307,200           | 23,072   | -  |
| 単元未満株式         | 普通株式 19,264              | -        | -  |
| 発行済株式総数        | 2,767,064                | -        | -  |
| 総株主の議決権        | -                        | 23,072   | -  |

(注) 「単元未満株式」欄の普通株式には、当社所有の自己株式86株が含まれております。

【自己株式等】

平成30年2月28日現在

| 所有者の氏名又は<br>名称       | 所有者の住所             | 自己名義所有<br>株式数(株) | 他人名義所有<br>株式数(株) | 所有株式数の<br>合計(株) | 発行済株式総数に<br>対する所有株式数<br>の割合(%) |
|----------------------|--------------------|------------------|------------------|-----------------|--------------------------------|
| (自己保有株式)<br>株式会社ラピーヌ | 大阪市北区天満一丁目<br>5番7号 | 440,600          | -                | 440,600         | 15.92                          |
| 計                    | -                  | 440,600          | -                | 440,600         | 15.92                          |

(9) 【ストックオプション制度の内容】

当社は、ストックオプション制度を採用しております。当該制度は、会社法に基づき、株式報酬型ストックオプションとしての新株予約権を発行する方法によるものであります。

当該制度の内容は、次のとおりであります。

取締役会の決議日 平成24年6月27日

(第1回株式報酬型ストックオプションとしての新株予約権(平成24年7月13日発行))

|                          |                        |
|--------------------------|------------------------|
| 決議年月日                    | 平成24年6月27日             |
| 付与対象者の区分及び人数             | 取締役4名、監査役2名及び執行役員4名(注) |
| 新株予約権の目的となる株式の種類         | 「(2) 新株予約権等の状況」に記載のとおり |
| 株式の数                     | 同上                     |
| 新株予約権の行使時の払込金額           | 同上                     |
| 新株予約権の行使期間               | 同上                     |
| 新株予約権の行使の条件              | 同上                     |
| 新株予約権の譲渡に関する事項           | 同上                     |
| 代用払込みに関する事項              | -                      |
| 組織再編成行為に伴う新株予約権の交付に関する事項 | 「(2) 新株予約権等の状況」に記載のとおり |

(注) 付与者対象者の権利行使、監査等委員会設置会社への移行及び役員の異動により、有価証券報告書提出日現在、付与対象者の区分及び人数は、取締役(監査等委員を除く)3名、取締役(監査等委員)1名、執行役員2名、その他2名の計8名となっております。

取締役会の決議日 平成25年6月5日

(第2回株式報酬型ストックオプションとしての新株予約権(平成25年6月21日発行))

|                          |                        |
|--------------------------|------------------------|
| 決議年月日                    | 平成25年6月5日              |
| 付与対象者の区分及び人数             | 取締役4名、監査役2名及び執行役員4名(注) |
| 新株予約権の目的となる株式の種類         | 「(2) 新株予約権等の状況」に記載のとおり |
| 株式の数                     | 同上                     |
| 新株予約権の行使時の払込金額           | 同上                     |
| 新株予約権の行使期間               | 同上                     |
| 新株予約権の行使の条件              | 同上                     |
| 新株予約権の譲渡に関する事項           | 同上                     |
| 代用払込みに関する事項              | -                      |
| 組織再編成行為に伴う新株予約権の交付に関する事項 | 「(2) 新株予約権等の状況」に記載のとおり |

(注) 付与者対象者の権利行使、監査等委員会設置会社への移行及び役員の異動により、有価証券報告書提出日現在、付与対象者の区分及び人数は、取締役(監査等委員を除く)3名、取締役(監査等委員)1名、執行役員2名、その他2名の計8名となっております。

取締役会の決議日 平成26年6月4日

(第3回株式報酬型ストックオプションとしての新株予約権(平成26年6月20日発行))

|                          |                        |
|--------------------------|------------------------|
| 決議年月日                    | 平成26年6月4日              |
| 付与対象者の区分及び人数             | 取締役4名、監査役2名及び執行役員5名(注) |
| 新株予約権の目的となる株式の種類         | 「(2) 新株予約権等の状況」に記載のとおり |
| 株式の数                     | 同上                     |
| 新株予約権の行使時の払込金額           | 同上                     |
| 新株予約権の行使期間               | 同上                     |
| 新株予約権の行使の条件              | 同上                     |
| 新株予約権の譲渡に関する事項           | 同上                     |
| 代用払込みに関する事項              | -                      |
| 組織再編成行為に伴う新株予約権の交付に関する事項 | 「(2) 新株予約権等の状況」に記載のとおり |

(注) 付与者対象者の権利行使、監査等委員会設置会社への移行及び役員の異動により、有価証券報告書提出日現在、付与対象者の区分及び人数は、取締役(監査等委員を除く)3名、取締役(監査等委員)1名、執行役員3名、その他2名の計9名となっております。

取締役会の決議日 平成27年6月4日

(第4回株式報酬型ストックオプションとしての新株予約権(平成27年6月22日発行))

|                          |                        |
|--------------------------|------------------------|
| 決議年月日                    | 平成27年6月4日              |
| 付与対象者の区分及び人数             | 取締役5名、監査役2名及び執行役員6名(注) |
| 新株予約権の目的となる株式の種類         | 「(2) 新株予約権等の状況」に記載のとおり |
| 株式の数                     | 同上                     |
| 新株予約権の行使時の払込金額           | 同上                     |
| 新株予約権の行使期間               | 同上                     |
| 新株予約権の行使の条件              | 同上                     |
| 新株予約権の譲渡に関する事項           | 同上                     |
| 代用払込みに関する事項              | -                      |
| 組織再編成行為に伴う新株予約権の交付に関する事項 | 「(2) 新株予約権等の状況」に記載のとおり |

(注) 付与者対象者の権利行使、監査等委員会設置会社への移行及び役員の異動により、有価証券報告書提出日現在、付与対象者の区分及び人数は、取締役(監査等委員を除く)3名、取締役(監査等委員)1名、執行役員6名、その他2名の計12名となっております。

## 2【自己株式の取得等の状況】

【株式の種類等】 会社法第155条第7号に該当する普通株式の取得

(1)【株主総会決議による取得の状況】

該当事項はありません。

(2)【取締役会決議による取得の状況】

該当事項はありません。

(3)【株主総会決議又は取締役会決議に基づかないものの内容】

会社法第155条第7号による取得(単元未満株式の買取請求)

| 区分              | 株式数(株) | 価額の総額(円) |
|-----------------|--------|----------|
| 当事業年度における取得自己株式 | 365    | 301,418  |
| 当期間における取得自己株式   | 30     | 26,290   |

(注) 当期間における取得自己株式には、平成30年5月1日からこの有価証券報告書提出日までの単元未満株式の買取りによる株式数は含めておりません。

(4)【取得自己株式の処理状況及び保有状況】

| 区分                            | 当事業年度   |            | 当期間     |            |
|-------------------------------|---------|------------|---------|------------|
|                               | 株式数(株)  | 処分価額の総額(円) | 株式数(株)  | 処分価額の総額(円) |
| 引き受ける者の募集を行った取得自己株式           | -       | -          | -       | -          |
| 消却の処分を行った取得自己株式               | -       | -          | -       | -          |
| 合併、株式交換、会社分割に係る移転を行った取得自己株式   | -       | -          | -       | -          |
| その他<br>(ストック・オプションの権利行使によるもの) | 2,800   | 3,410,736  | -       | -          |
| 保有自己株式数                       | 440,686 | -          | 440,716 | -          |

(注) 当期間における保有自己株式数には、平成30年5月1日からこの有価証券報告書提出日までのストック・オプションの権利行使並びに単元未満株式の買取り及び買増請求に基づく売渡による株式数は含めておりません。

### 3【配当政策】

当社は、株主の皆様への利益還元を重要な経営政策のひとつと位置付けており、当期の経営成績並びに将来の経営環境変化への対応や計画的な事業展開を総合的に勘案した上で、継続的に安定配当を実施することが株主の皆様の長期的な利益に合致するものと考えております。

当社は、「取締役会の決議によって、中間配当を行うことができる」旨を定款に定めておりますが、当面の間は期末配当として年1回の剰余金の配当を行い、中間配当につきましては業績がより向上し、増配が可能となれば検討したいと考えております。配当の決定機関は、中間配当は取締役会、期末配当は株主総会であります。

内部留保につきましては、多様化する市場のニーズを捉えた新ブランド・新製品の開発や既存ブランド売場活性化のための改装投資、情報システム投資など、安定的な経営基盤を確保し収益向上に寄与するための必要原資として考えております。

当期の剰余金の配当につきましては、上記の方針のもと、1株当たり15円の期末配当を実施いたしました。今後も業績向上に全社をあげて取り組み、収益基盤の強化に努めてまいります。

(注) 当事業年度に係る剰余金の配当は以下のとおりであります。

| 決議年月日              | 配当金の総額(千円) | 1株当たり配当額(円) |
|--------------------|------------|-------------|
| 平成30年5月25日定時株主総会決議 | 34,895     | 15.00       |

### 4【株価の推移】

(1)【最近5年間の事業年度別最高・最低株価】

| 回次    | 第66期    | 第67期    | 第68期           | 第69期    | 第70期    |
|-------|---------|---------|----------------|---------|---------|
| 決算年月  | 平成26年2月 | 平成27年2月 | 平成28年2月        | 平成29年2月 | 平成30年2月 |
| 最高(円) | 129     | 124     | 184<br>[1,070] | 664     | 1,449   |
| 最低(円) | 84      | 89      | 94<br>[625]    | 538     | 533     |

(注) 1 最高・最低株価は東京証券取引所市場第二部におけるものであります。

2 平成27年9月1日付で10株を1株にする株式併合を実施したため、第68期の株価については株式併合前の最高・最低株価を記載し、[ ]にて株式併合後の最高・最低株価を記載しております。

(2)【最近6月間の月別最高・最低株価】

| 月別    | 平成29年9月 | 10月   | 11月 | 12月 | 平成30年1月 | 2月  |
|-------|---------|-------|-----|-----|---------|-----|
| 最高(円) | 917     | 1,047 | 877 | 850 | 1,114   | 938 |
| 最低(円) | 783     | 842   | 809 | 810 | 830     | 798 |

(注) 最高・最低株価は東京証券取引所市場第二部におけるものであります。

5【役員の状況】

男性6名 女性1名（役員のうち女性の比率14.3%）

| 役名      | 職名                | 氏名    | 生年月日         | 略歴   | 任期   | 所有株式数(株) |
|---------|-------------------|-------|--------------|--|------|----------|
| 代表取締役社長 |                   | 青井 康弘 | 昭和28年2月13日生  | 昭和51年4月 当社入社<br>平成18年3月 当社総務人事部長<br>平成19年6月 当社取締役総務人事部長<br>平成21年6月 当社取締役管理統括部長<br>平成23年2月 当社専務取締役経営統括本部長<br>平成24年6月 当社取締役専務執行役員経営統括本部長<br>平成27年5月 当社代表取締役社長（現任）  | (注)2 | 6,900    |
| 取締役     | 専務執行役員<br>営業本部長   | 寺畠 修  | 昭和31年8月11日生  | 昭和54年4月 当社入社<br>平成17年3月 当社商品計画部長兼ラフェスタ事業部長<br>平成17年6月 当社取締役商品計画部長兼ラフェスタ事業部長<br>平成21年6月 当社常務取締役副営業統括部長兼副商品統括部長<br>平成24年6月 当社常務執行役員第二事業本部長兼商品本部副本部長<br>平成27年2月 当社常務執行役員営業本部長<br>平成27年2月 株式会社ベルラピカ代表取締役社長（現任）<br>平成27年5月 当社取締役常務執行役員営業本部長<br>平成28年2月 当社取締役常務執行役員第三事業本部長兼営業本部長<br>平成30年3月 当社取締役専務執行役員営業本部長（現任） | (注)2 | 6,900    |
| 取締役     | 常務執行役員<br>第二事業本部長 | 伴野 孝幸 | 昭和33年6月13日生  | 昭和62年6月 株式会社ポップインターナショナル入社<br>平成17年8月 当社入社 ジョコンダ統括部長<br>平成19年3月 当社東京第二商品グループ長兼MJ・GJ企画部長<br>平成21年6月 当社取締役東京商品グループ長<br>平成24年2月 当社取締役第二事業本部副本部長<br>平成24年6月 当社上席執行役員第二事業本部副本部長<br>平成27年2月 当社上席執行役員第二事業本部長<br>平成27年5月 当社取締役常務執行役員第二事業本部長（現任）  | (注)2 | 4,400    |
| 取締役     |                   | 西 信子  | 昭和30年12月11日生 | 昭和58年5月 弁護士登録<br>平成13年7月 西信子法律事務所開設（現在）<br>平成25年5月 当社取締役（現任）   | (注)2 | 1,000    |

| 役名           | 職名 | 氏名     | 生年月日         | 略歴   |   | 任期   | 所有株式数(株) |        |
|--------------|----|--------|--------------|--|---|------|----------|--------|
| 取締役(常勤監査等委員) |    | 新野 孝弘  | 昭和30年10月18日生 | 昭和53年4月<br>平成7年2月<br>平成27年4月<br>平成28年4月<br>平成28年5月   | 当社入社<br>当社経理部長<br>当社経営統括本部副本部長兼経理部長<br>当社経営統括本部副本部長<br>当社取締役(常勤監査等委員)(現任)   | (注)3 | 2,200    |        |
| 取締役(常勤監査等委員) |    | 中野 裕士  | 昭和30年10月26日生 | 昭和54年4月<br>平成5年3月<br>平成18年3月<br>平成19年6月<br>平成28年5月   | 日本生命保険相互会社入社<br>同社台北事務所海外事務所長<br>同社新商品管理部投信統括部長<br>当社常勤監査役<br>当社取締役(常勤監査等委員)(現任)  | (注)3 | 1,600    |        |
| 取締役(監査等委員)   |    | 藤田 健二郎 | 昭和22年2月19日生  | 昭和45年4月<br>平成6年12月<br>平成10年6月<br>平成13年6月<br>平成14年4月<br>平成17年6月<br>平成19年6月<br>平成22年6月<br>平成26年5月<br>平成28年5月 | 東レ株式会社入社<br>同社繊維事業部門衣料資材事業部長<br>Toray Textiles Europe Ltd.社長<br>東レ株式会社国際部門国際部長<br>同社欧州地区全般統括兼在ヨーロッパ東レ代表<br>株式会社東レ経営研究所常務取締役調査研究部門長<br>東レインターナショナル株式会社常勤監査役<br>同社退任<br>当社監査役<br>当社取締役(監査等委員)(現任) | (注)3 | 500      |        |
| 計            |    |        |              |  |   |      |          | 23,500 |

- (注) 1 西信子、中野裕士及び藤田健二郎の3氏は、社外取締役であります。
- 2 監査等委員以外の取締役の任期は、平成30年5月25日開催の定時株主総会における選任後、1年以内に終了する事業年度のうち最終のものに関する定時株主総会終結の時までであります。
- 3 監査等委員である取締役の任期は、平成30年5月25日開催の定時株主総会における選任後、2年以内に終了する事業年度のうち最終のものに関する定時株主総会終結の時までであります。
- 4 当社の監査等委員会については次のとおりであります。  
委員長 新野孝弘、委員 中野裕士、委員 藤田健二郎  
なお、新野孝弘、中野裕士の両氏は、常勤の監査等委員であります。常勤の監査等委員を選定している理由は、監査等委員会の活動の実効性確保のためであります。
- 5 当社では、経営の意思決定・監督機能と業務執行機能の分離による迅速かつ効率的な経営を行うため、執行役員制度を導入しております。執行役員は取締役兼任を含め9名であります。

## 6【コーポレート・ガバナンスの状況等】

### (1)【コーポレート・ガバナンスの状況】

#### コーポレート・ガバナンスに関する基本的な考え方

当社は、経営の透明性・迅速かつ適切な経営判断による業務執行に加えて、法令を遵守し社会常識に照らして公正な企業活動を行うことにより、株主・顧客・取引先・従業員など全てのステークホルダーに信頼される経営を維持・継続することをコーポレート・ガバナンスにおける基本的な考え方としております。

#### 企業統治の体制

##### イ．企業統治の体制の概要

当社は、平成28年5月26日開催の第68回定時株主総会の決議に基づき、同日付にて監査役会設置会社から監査等委員会設置会社へ移行しております。この移行は、監査・監督機能及びコーポレート・ガバナンス体制の一層の強化を目的とするものであります。

取締役会は、有価証券報告書提出日（平成30年5月28日）現在、監査等委員でない取締役4名（うち社外取締役1名）、監査等委員である取締役3名（うち社外取締役2名）で構成されており、迅速な意思決定と機動的な経営ができる効率的な体制をとっております。原則として定例取締役会を月1回、また必要に応じて臨時取締役会を開催して、会社の基本方針、法令で定められた事項及び当社経営上の重要事項を協議・決定しております。また、取締役会は、コンプライアンスの徹底を図り、業務の執行状況を監視・監督する機関として位置付けております。

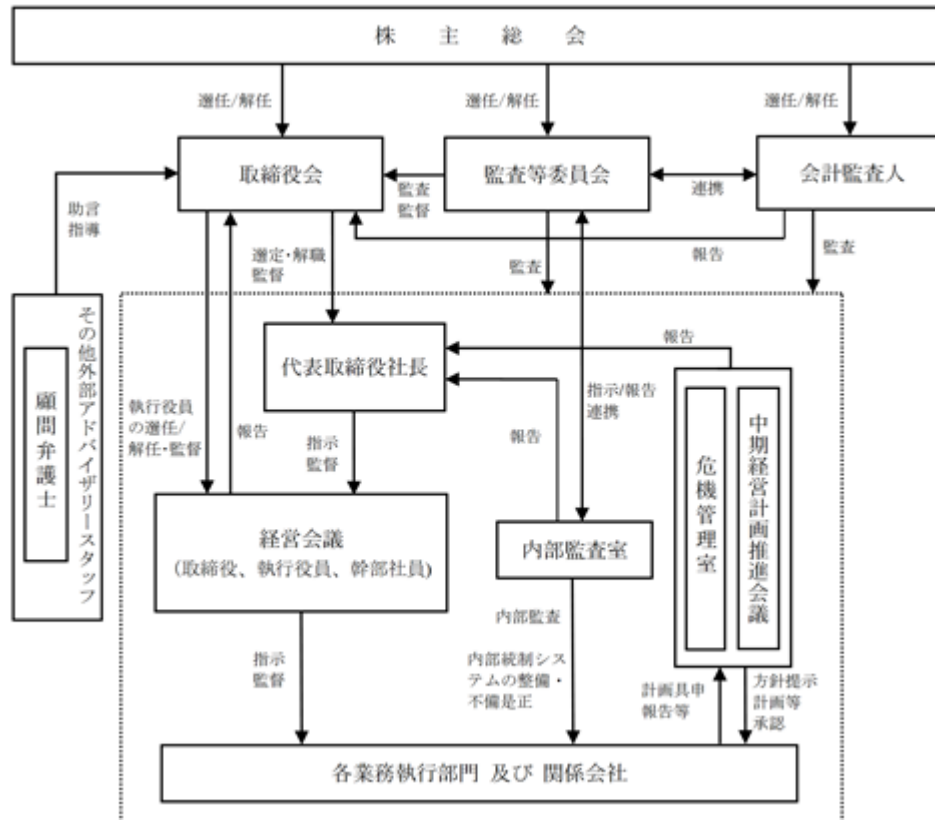
監査等委員会は、有価証券報告書提出日現在、常勤の監査等委員である取締役2名（うち社外取締役1名）、非常勤の監査等委員である取締役（社外取締役）1名の3名で構成されています。監査等委員は、監査等委員会で決定した監査方針、監査計画及び職務の分担に従い、取締役の職務の執行状況の監査のほか経営統括本部、内部監査室及び会計監査人と連携して組織的かつ効率的な監査を実施しております。

社外取締役につきましては、経営陣、主要株主、主要取引先から独立した立場にあり、会社と利害関係がない有識者を選任し、経営監督機能の強化に努めております。

経営会議は、取締役会メンバーと、執行役員及び社内主要部門の部門長で構成され、月1回の開催を基本とし、迅速なアクション決定を行うなど実効性ある経営体制を整えております。

また、執行役員制度の導入により、経営の意思決定及び監督機能と業務執行機能を分離することにより職務責任を明確化するとともに、業務執行の機動性を高め、経営環境の変化に迅速かつ柔軟に対応しております。

有価証券報告書提出日現在の当社の企業統治の体制の模式図は次のとおりであります。





ロ．当該体制を採用する理由

当社では、監査等委員会設置会社の体制を採用することにより、過半数が社外取締役で構成される監査等委員会が取締役会の業務執行の適法性、妥当性の監査・監督を担うことで、透明性の高い経営を実現し、更なるガバナンス体制の強化を図ることができるものと考えております。

今後も、ガバナンス体制の向上を経営の課題として継続検討してまいります。現状においては、当社の企業規模及び事業運営形態等に照らして、当該体制が有効であると判断しております。

ハ．その他の企業統治に関する事項

・内部統制システムの整備の状況

当社グループは、「真実と信頼」を創業以来の経営理念とし、消費者第一主義に徹した経営のもと、ファッションを通じて社会の生活文化向上に貢献することを目指しております。この経営理念のもと、企業の社会的責任を果たすため、「業務の有効性・効率性」、「財務報告の信頼性の確保」、「法令・定款等の遵守」、「資産の保全」を実現するための内部統制システムの整備を推進しております。また、「ラピーヌグループ企業行動指針」を制定し、法令を遵守し企業倫理観を高め、消費者・取引先・株主の皆様から信頼される価値ある企業であり続けるために、誠実かつ適切な行動を全社員共通の価値観とするべく、継続的に社員教育を実施して周知徹底を図り、コンプライアンス経営の更なる強化に努めております。

なお、内部通報制度「ラピーヌグループヘルプライン制度」として、通報窓口を社内、社外に設置し、企業グループ内の全役職員が直接、不利益を受けることなく情報を伝達できる体制を構築しております。

・リスク管理体制の整備の状況

当社では、リスク管理を徹底するため「危機管理室」を設置しております。また、個人情報の保護を経営上の重要課題として位置付け、個人情報漏洩による企業経営や信用への影響を十分に認識し「個人情報保護規程」の制定をはじめ、各種社内規程・マニュアルの整備、全従業員への教育と周知徹底のほか、各種安全管理措置をとる管理体制の整備を行っております。

・子会社の業務の適正を確保するための体制整備の状況

子会社に関する重要事項については、当社取締役会において審議、決定しております。なお、当社の役職員が子会社の取締役に就くことにより、当社が子会社の業務の適正を監視し、子会社の業務及び取締役の職務の執行の状況を定期的に当社の取締役会に報告できる体制としています。

また、子会社の法務、人事及び経理業務等については、当社の担当部署が支援を行うとともに、「関係会社管理規程」に基づき子会社の業務を管理し、当社グループ全体の業務の整合性と子会社の役職員の効率的な職務執行を確保しております。

子会社に対する内部監査は、当社内部監査室が実地監査を含め実施し、当社取締役会及び監査等委員会へ結果報告を行います。

二．責任限定契約の内容の概要

当社は、会社法第427条第1項の規定により、取締役（業務執行取締役等である者を除く。）との間で責任限定契約を締結することができる旨の規定を定款に設けており、これに基づき、監査等委員でない社外取締役及び監査等委員である取締役との間で、当該責任限定契約を締結しております。なお、当該責任限定契約に基づく損害賠償責任の限度額は、法令の定める最低限度額としております。

内部監査及び監査等委員会監査の状況

内部監査につきましては、内部監査室を組織として設置し、専任者2名を従事させております。内部監査室は、業務執行部門及び子会社の職務遂行状況を監査し、内部統制システムが有効に機能していることを確認するとともに、その結果につきましては代表取締役社長及び監査等委員会に報告しております。また、内部監査室は監査等委員会の求めに応じて、監査等委員会の職務を補助します。

監査等委員会監査につきましては、監査等委員である取締役3名が実施いたします。原則として毎月1回、監査等委員会を開催し、監査等委員会監査等基準に基づき監査の基本方針や実施計画を決定し、内部統制システムを活用した監査を実施するとともに、取締役会その他重要会議に出席し、また代表取締役社長をはじめとする取締役から職務の執行状況の報告を受け、会計監査人及び内部監査室と相互に連携しながら適法性・妥当性を監査することにより、内部統制の実効性を確保する体制をとっております。

なお、常勤監査等委員の新野孝弘氏は、当社経理部に相当期間在籍し、長年にわたり決算手続並びに財務諸表などの作成に従事しており、財務及び会計に関する相当程度の知見を有しております。

会計監査の状況

会計監査人は、有限責任監査法人トーマツを選任し、金融商品取引法・会社法に基づく通常の会計監査を受けております。なお、当社の会計監査業務を執行した公認会計士は、千崎育利氏及び木戸脇美紀氏であり、他に補助者として公認会計士7名、その他7名が従事しております。

（注）公認会計士の継続監査年数については、兩名とも7年以内のため記載を省略しております。

社外取締役

イ．社外取締役の員数並びに社外取締役と当社との人的関係、資本的關係又は取引關係その他の利害關係

本有価証券報告書提出日（平成30年5月28日）現在、社外取締役は3名であります。

社外取締役の中野裕士氏は、平成19年6月まで当社の金融取引先である日本生命保険相互会社の業務執行者として勤務していました。当社は同社との間に借入、保険契約等の取引があり、同社は当社の株式を6.33%所有していますが、特別の利害關係を生じさせる重要性はありません。

上記のほか、社外取締役は、当社との間に特別の利害関係はありません。

社外取締役の株式保有状況は「5 役員の状況」に記載のとおりであります。また、藤田健二郎氏は、当社の子会社である株式会社ベルラピカの監査役を兼任しております。

ロ．社外取締役が当社の企業統治において果たす機能及び役割並びに社外取締役の選任状況に関する考え方

社外取締役が企業統治において果たす役割及び機能については、取締役会において社外取締役より忌憚のない質問や意見等を受けることにより、経営者の説明責任が果たされ経営の透明性確保が実現できるとともに、専門分野での豊富な経験・知識が当社の経営に活かされるものと考えております。

社外取締役の選任にあたっては、豊富な経験と深い見識に基づく中立かつ公正な立場で、経営監視機能の発揮が期待でき、一般株主と利益相反が生じる恐れがなく、当社との関係において独立性が確保されることを選任の基本方針としております。

社外取締役の選任に際しての独立性に関する基準は定めておりませんが、(株)東京証券取引所の上場規則に定める独立役員要件を参考に独立性を判定し、同取引所へ独立役員として届け出ております。当社の現在の社外取締役につきましては、当社の企業統治の有効性を高める人物を選任したのと考えております。

ハ．社外取締役による監督と内部監査、監査等委員会監査及び会計監査との相互連携並びに内部統制部門との関係

社外取締役全員は、代表取締役社長との綿密な情報交換を実施し、経営姿勢の理解及び経営の監督・監視機能の実効性向上を図る体制をとっております。また、監査等委員である社外取締役は、上記「内部監査及び監査等委員会監査の状況」に記載のとおり、業務の執行状況等の監査・監督を行い、監査等委員会において適宜、報告及び意見交換をしております。また、内部監査室及び会計監査人の監査の結果並びに内部統制の運用状況についての報告を受け、意見交換を行い、これら関連部署との綿密な連携のもと、業務執行の適法性・妥当性の監査・監督のより高い次元での実現を目指してまいります。

役員報酬等

イ．役員区分ごとの報酬等の総額、報酬等の種類別の総額及び対象となる役員の員数

| 役員区分                      | 報酬等の総額<br>(千円) | 報酬等の種類別の総額(千円) |               |    |       | 対象となる<br>役員の員数<br>(人) |
|---------------------------|----------------|----------------|---------------|----|-------|-----------------------|
|                           |                | 基本報酬           | ストック<br>オプション | 賞与 | 退職慰労金 |                       |
| 監査等委員でない取締役<br>(社外取締役を除く) | 45,930         | 45,930         | -             | -  | -     | 5                     |
| 監査等委員である取締役<br>(社外取締役を除く) | 7,440          | 7,440          | -             | -  | -     | 1                     |
| 社外役員                      | 13,200         | 13,200         | -             | -  | -     | 3                     |

(注) 役員退職慰労金制度については、平成24年6月15日開催の第64回定時株主総会終結の時をもって廃止しております。また、役員退職慰労金制度の廃止に伴い、株式報酬型ストックオプション制度を導入いたしました。平成30年5月25日開催の第70回定時株主総会により、株式報酬型ストックオプション制度に代えて新たに譲渡制限付株式報酬制度を導入することが決議されております。

ロ．使用人兼務役員の使用人分給与のうち重要なもの

| 総額(千円) | 対象となる役員数(人) | 内容                        |
|--------|-------------|---------------------------|
| 17,730 | 3           | 執行役員兼務取締役の執行役員報酬相当額であります。 |

ハ．役員の報酬等の額又はその算定方法の決定に関する方針の内容及び決定方法

取締役の報酬につきましては、基本報酬と賞与及び株式報酬型ストックオプションから成り立っており、基本報酬につきましては世間水準及び経営内容、従業員給与等とのバランスを考慮し、株主総会で決定された報酬総額の限度内で、取締役規程及び役員報酬基準に基づき設定し、監査等委員でない取締役については取締役会にて、監査等委員である取締役については監査等委員である取締役の協議により決定しております。業績により賞与を支給する場合は、各取締役の業績に対する貢献度に基づき設定し決定いたします。また、株式報酬型ストックオプションにつきましては、株式報酬型ストックオプション規程に基づき設定し、取締役会決議を経て個別契約により決定しております。

なお、平成30年5月25日開催の第70回定時株主総会において、株価変動のメリットとリスクを株主の皆様と共有し、株価上昇及び企業価値向上への貢献意欲を従来以上に高めることを目的として、現行の株式報酬型ストックオプションに代えて、譲渡制限付株式報酬制度を新たに導入することが決議されており、譲渡制限付株式報酬規程に基づき、取締役会決議を経て個別契約により決定してまいります。

株式の保有状況

イ．投資株式のうち保有目的が純投資目的以外の目的であるものの銘柄数及び貸借対照表計上額の合計額  
12銘柄 259,479千円

ロ．保有目的が純投資目的以外の目的である投資株式の保有区分、銘柄、株式数、貸借対照表計上額及び保有目的

前事業年度  
特定投資株式

| 銘柄                   | 株式数(株)  | 貸借対照表計上額(千円) | 保有目的       |
|----------------------|---------|--------------|------------|
| (株)テーオーシー            | 90,000  | 82,890       | 取引関係の維持・強化 |
| (株)三菱UFJフィナンシャル・グループ | 111,000 | 81,962       | 金融取引関係の強化  |
| (株)三井住友フィナンシャルグループ   | 8,866   | 38,806       | 金融取引関係の強化  |
| (株)百十四銀行             | 72,699  | 29,224       | 金融取引関係の強化  |
| (株)みずほフィナンシャルグループ    | 64,000  | 13,420       | 金融取引関係の強化  |
| (株)三越伊勢丹ホールディングス     | 1,556   | 2,240        | 取引関係の維持・強化 |
| J．フロント リテイリング(株)     | 1,288   | 2,223        | 取引関係の維持・強化 |
| (株)高島屋               | 2,178   | 2,202        | 取引関係の維持・強化 |
| エイチ・ツー・オー リテイリング(株)  | 1,089   | 2,073        | 取引関係の維持・強化 |
| (株)近鉄百貨店             | 3,800   | 1,326        | 取引関係の維持・強化 |

当事業年度  
特定投資株式

| 銘柄                   | 株式数(株)  | 貸借対照表計上額(千円) | 保有目的       |
|----------------------|---------|--------------|------------|
| (株)三菱UFJフィナンシャル・グループ | 111,000 | 84,615       | 金融取引関係の強化  |
| (株)テーオーシー            | 90,000  | 77,490       | 取引関係の維持・強化 |
| (株)三井住友フィナンシャルグループ   | 8,866   | 41,546       | 金融取引関係の強化  |
| (株)百十四銀行             | 72,699  | 26,244       | 金融取引関係の強化  |
| (株)みずほフィナンシャルグループ    | 64,000  | 12,761       | 金融取引関係の強化  |
| J．フロント リテイリング(株)     | 2,004   | 3,911        | 取引関係の維持・強化 |
| (株)高島屋               | 3,323   | 3,619        | 取引関係の維持・強化 |
| エイチ・ツー・オー リテイリング(株)  | 1,698   | 3,581        | 取引関係の維持・強化 |
| (株)三越伊勢丹ホールディングス     | 2,551   | 3,219        | 取引関係の維持・強化 |
| (株)近鉄百貨店             | 541     | 2,102        | 取引関係の維持・強化 |

ハ．保有目的が純投資目的である投資株式の前事業年度及び当事業年度における貸借対照表計上額の合計額並びに当事業年度における受取配当金、売却損益及び評価損益の合計額

該当事項はありません。

ニ．投資株式の保有目的を変更したものの銘柄、株式数、貸借対照表計上額

該当事項ありません。

**取締役の定数**

当社の監査等委員でない取締役は10名以内、監査等委員である取締役は5名以内とする旨を定款に定めております。

**株主総会の特別決議要件**

当社は、会社法第309条第2項に定める株主総会の特別決議要件について、議決権を行使することができる株主の議決権の3分の1以上を有する株主が出席し、その議決権の3分の2以上をもって行う旨を定款に定めております。これは、株主総会における特別決議の定足数を緩和することにより、株主総会の円滑な運営を行うことを目的とするものであります。

**取締役選任の決議要件**

当社は、取締役の選任決議は、監査等委員である取締役とそれ以外の取締役を区別して、議決権を行使することができる株主の議決権の3分の1以上を有する株主が出席し、その議決権の過半数をもって行う旨を定款に定めております。また、その決議については累積投票によらないものとする旨を定款に定めております。

**取締役会で決議できる株主総会決議事項**

**イ．中間配当**

当社は、株主への機動的な利益還元を行うため、会社法第454条第5項の規定に基づき、取締役会の決議によって毎年8月31日を基準日として中間配当をすることができる旨を定款に定めております。

**ロ．自己株式の取得**

当社は、自己の株式の取得について、経済情勢の変化に対応して財務政策等の経営政策を機動的に遂行することを可能とするため、会社法第165条第2項の規定に基づき、取締役会の決議によって市場取引等により自己の株式を取得することができる旨を定款に定めております。

**ハ．取締役の責任免除**

当社は、取締役が期待される役割を十分に発揮できるよう、会社法第426条第1項の規定により、取締役会の決議をもって、任務を怠ったことによる取締役（取締役であった者を含む。）の損害賠償責任を、法令の限度において免除することができる旨を定款に定めております。また、当社は、会社法第427条第1項の規定により、取締役（業務執行取締役等である者を除く。）との間に、同法第423条第1項の損害賠償責任を限定する契約を締結することができる旨を定款に定めております。

**（2）【監査報酬の内容等】**

**【監査公認会計士等に対する報酬の内容】**

| 区分    | 前連結会計年度          |                 | 当連結会計年度          |                 |
|-------|------------------|-----------------|------------------|-----------------|
|       | 監査証明業務に基づく報酬（千円） | 非監査業務に基づく報酬（千円） | 監査証明業務に基づく報酬（千円） | 非監査業務に基づく報酬（千円） |
| 提出会社  | 25,500           | -               | 25,500           | -               |
| 連結子会社 | -                | -               | -                | -               |
| 計     | 25,500           | -               | 25,500           | -               |

**【その他重要な報酬の内容】**

該当事項はありません。

**【監査公認会計士等の提出会社に対する非監査業務の内容】**

（前連結会計年度）

該当事項はありません。

（当連結会計年度）

該当事項はありません。

**【監査報酬の決定方針】**

監査契約の内容、それに係わる監査日数等を総合的に勘案し、さらに監査等委員会の同意を得た上で決定することとしております。

## 第5【経理の状況】

### 1 連結財務諸表及び財務諸表の作成方法について

(1) 当社の連結財務諸表は、「連結財務諸表の用語、様式及び作成方法に関する規則」(昭和51年大蔵省令第28号)に基づいて作成しております。

(2) 当社の財務諸表は、「財務諸表等の用語、様式及び作成方法に関する規則」(昭和38年大蔵省令第59号。以下「財務諸表等規則」という。)に基づいて作成しております。

また、当社は、特例財務諸表提出会社に該当し、財務諸表等規則第127条の規定により財務諸表を作成しております。

### 2 監査証明について

当社は、金融商品取引法第193条の2第1項の規定に基づき、連結会計年度(平成29年3月1日から平成30年2月28日まで)の連結財務諸表及び事業年度(平成29年3月1日から平成30年2月28日まで)の財務諸表について、有限責任監査法人トーマツにより監査を受けております。

### 3 連結財務諸表等の適正性を確保するための特段の取組みについて

当社は、連結財務諸表等の適正性を確保するため特段の取組みを行っております。具体的には、会計基準等の内容を適切に把握するため、公益財団法人財務会計基準機構へ加入するとともに、監査法人等が主催する各種研修等への参加や、会計専門誌の定期購読を行っております。

## 1【連結財務諸表等】

## (1)【連結財務諸表】

## 【連結貸借対照表】

(単位：千円)

|                   | 前連結会計年度<br>(平成29年2月28日) | 当連結会計年度<br>(平成30年2月28日) |
|-------------------|-------------------------|-------------------------|
| <b>資産の部</b>       |                         |                         |
| <b>流動資産</b>       |                         |                         |
| 現金及び預金            | 847,803                 | 851,998                 |
| 受取手形及び売掛金         | 1,039,763               | 1,027,788               |
| 商品及び製品            | 1,552,400               | 1,674,166               |
| 仕掛品               | 278,366                 | 231,882                 |
| 原材料及び貯蔵品          | 42,343                  | 23,182                  |
| 繰延税金資産            | -                       | 10,117                  |
| その他               | 163,891                 | 140,141                 |
| 貸倒引当金             | 1,382                   | 2,236                   |
| <b>流動資産合計</b>     | <b>3,923,186</b>        | <b>3,957,041</b>        |
| <b>固定資産</b>       |                         |                         |
| <b>有形固定資産</b>     |                         |                         |
| 建物及び構築物           | 1 5,161,437             | 1 5,109,706             |
| 減価償却累計額           | 4,138,559               | 4,149,400               |
| 建物及び構築物(純額)       | 1,022,878               | 960,306                 |
| 機械装置及び運搬具         | 358,494                 | 374,891                 |
| 減価償却累計額           | 347,720                 | 353,864                 |
| 機械装置及び運搬具(純額)     | 10,773                  | 21,027                  |
| 土地                | 1 3,180,659             | 1 3,180,332             |
| その他               | 431,212                 | 410,872                 |
| 減価償却累計額           | 349,453                 | 347,138                 |
| その他(純額)           | 81,759                  | 63,733                  |
| 建設仮勘定             | 1,701                   | -                       |
| <b>有形固定資産合計</b>   | <b>4,297,771</b>        | <b>4,225,399</b>        |
| <b>無形固定資産</b>     |                         |                         |
| その他               | 19,063                  | 21,811                  |
| <b>無形固定資産合計</b>   | <b>19,063</b>           | <b>21,811</b>           |
| <b>投資その他の資産</b>   |                         |                         |
| 投資有価証券            | 1 256,757               | 1 259,479               |
| 差入保証金             | 580,649                 | 583,795                 |
| 退職給付に係る資産         | 1,527                   | 1,198                   |
| その他               | 84,068                  | 81,381                  |
| 貸倒引当金             | 35,063                  | 36,587                  |
| <b>投資その他の資産合計</b> | <b>887,939</b>          | <b>889,267</b>          |
| <b>固定資産合計</b>     | <b>5,204,774</b>        | <b>5,136,477</b>        |
| <b>資産合計</b>       | <b>9,127,961</b>        | <b>9,093,519</b>        |

(単位：千円)

|                    | 前連結会計年度<br>(平成29年2月28日) | 当連結会計年度<br>(平成30年2月28日) |
|--------------------|-------------------------|-------------------------|
| <b>負債の部</b>        |                         |                         |
| <b>流動負債</b>        |                         |                         |
| 支払手形及び買掛金          | 536,522                 | 464,274                 |
| 電子記録債務             | 208,009                 | 238,599                 |
| 短期借入金              | 3, 4 1,050,000          | 3, 4 580,000            |
| 1年内返済予定の長期借入金      | 2 590,384               | 2, 3, 4 467,888         |
| 未払金                | 476,411                 | 452,995                 |
| 未払費用               | 36,847                  | 31,513                  |
| 未払法人税等             | 41,590                  | 46,490                  |
| 返品調整引当金            | 40,100                  | 47,000                  |
| ポイント引当金            | 40,740                  | 40,694                  |
| 資産除去債務             | -                       | 1,061                   |
| その他                | 37,742                  | 96,293                  |
| 流動負債合計             | 3,058,350               | 2,466,811               |
| <b>固定負債</b>        |                         |                         |
| 長期借入金              | 2 406,038               | 2, 3, 4 950,650         |
| 繰延税金負債             | 32,801                  | 18,769                  |
| 退職給付に係る負債          | 151,124                 | 144,204                 |
| 資産除去債務             | 56,254                  | 60,921                  |
| 長期預り保証金            | 6,908                   | 6,908                   |
| その他                | 86,938                  | 16,891                  |
| 固定負債合計             | 740,063                 | 1,198,344               |
| <b>負債合計</b>        | <b>3,798,413</b>        | <b>3,665,155</b>        |
| <b>純資産の部</b>       |                         |                         |
| <b>株主資本</b>        |                         |                         |
| 資本金                | 4,354,021               | 4,354,021               |
| 資本剰余金              | 2,019,250               | 1,315,637               |
| 利益剰余金              | 695,635                 | 139,868                 |
| 自己株式               | 539,816                 | 536,707                 |
| 株主資本合計             | 5,137,819               | 5,272,820               |
| <b>その他の包括利益累計額</b> |                         |                         |
| その他有価証券評価差額金       | 111,910                 | 110,502                 |
| 繰延ヘッジ損益            | -                       | 40                      |
| 退職給付に係る調整累計額       | 49,199                  | 16,777                  |
| その他の包括利益累計額合計      | 161,109                 | 127,239                 |
| 新株予約権              | 30,618                  | 28,303                  |
| <b>純資産合計</b>       | <b>5,329,547</b>        | <b>5,428,363</b>        |
| <b>負債純資産合計</b>     | <b>9,127,961</b>        | <b>9,093,519</b>        |

## 【連結損益計算書及び連結包括利益計算書】

## 【連結損益計算書】

(単位：千円)

|                                     | 前連結会計年度<br>(自 平成28年3月1日<br>至 平成29年2月28日) | 当連結会計年度<br>(自 平成29年3月1日<br>至 平成30年2月28日) |
|-------------------------------------|--|--|
| 売上高                                 | 9,939,689                                | 9,894,929                                |
| 売上原価                                | 1, 2 6,175,458                           | 1, 2 5,309,851                           |
| 売上総利益                               | 3,764,231                                | 4,585,078                                |
| 販売費及び一般管理費                          |  |  |
| 販売促進費                               | 324,542                                  | 301,955                                  |
| 貸倒引当金繰入額                            | 59                                       | 1,588                                    |
| 給料及び手当                              | 2,722,873                                | 2,538,499                                |
| 退職給付費用                              | 34,310                                   | 26,559                                   |
| 地代家賃                                | 528,033                                  | 537,531                                  |
| 減価償却費                               | 96,239                                   | 81,391                                   |
| その他                                 | 1,042,268                                | 985,169                                  |
| 販売費及び一般管理費合計                        | 4,748,327                                | 4,472,695                                |
| 営業利益又は営業損失( )                       | 984,096                                  | 112,383                                  |
| 営業外収益                               |  |  |
| 受取利息                                | 950                                      | 81                                       |
| 受取配当金                               | 5,336                                    | 5,644                                    |
| 受取地代家賃                              | 4,958                                    | 1,652                                    |
| 生命保険配当金                             | 10,891                                   | 10,135                                   |
| 助成金収入                               | 21,019                                   | 21,600                                   |
| その他                                 | 24,491                                   | 17,108                                   |
| 営業外収益合計                             | 67,648                                   | 56,223                                   |
| 営業外費用                               |  |  |
| 支払利息                                | 23,039                                   | 21,432                                   |
| 支払手数料                               | 72,269                                   | 5,466                                    |
| その他                                 | 4,025                                    | 6,333                                    |
| 営業外費用合計                             | 99,334                                   | 33,232                                   |
| 経常利益又は経常損失( )                       | 1,015,783                                | 135,374                                  |
| 特別利益                                |  |  |
| 固定資産売却益                             | -  | 3 25,784                                 |
| 特別利益合計                              | -  | 25,784                                   |
| 特別損失                                |  |  |
| 固定資産除売却損                            | 4 28,188                                 | 4 5,337                                  |
| 減損損失                                | 5 68,409                                 | 5 7,121                                  |
| 事業所閉鎖損失                             | 6 30,229                                 | 6 1,999                                  |
| 退職加算金                               | 377,924                                  | -  |
| その他                                 | 1,185                                    | -  |
| 特別損失合計                              | 505,937                                  | 14,458                                   |
| 税金等調整前当期純利益又は税金等調整前当期純損失( )         | 1,521,720                                | 146,701                                  |
| 法人税、住民税及び事業税                        | 25,970                                   | 22,174                                   |
| 法人税等調整額                             | 117,937                                  | 8,457                                    |
| 法人税等合計                              | 143,907                                  | 13,716                                   |
| 当期純利益又は当期純損失( )                     | 1,665,627                                | 132,984                                  |
| 親会社株主に帰属する当期純利益又は親会社株主に帰属する当期純損失( ) | 1,665,627                                | 132,984                                  |



【連結包括利益計算書】

(単位：千円)

|                  | 前連結会計年度<br>(自 平成28年 3月 1日<br>至 平成29年 2月28日) | 当連結会計年度<br>(自 平成29年 3月 1日<br>至 平成30年 2月28日) |
|------------------|---|---|
| 当期純利益又は当期純損失 ( ) | 1,665,627                                   | 132,984                                     |
| その他の包括利益         |   |   |
| その他有価証券評価差額金     | 51,375                                      | 1,407                                       |
| 繰延ヘッジ損益          | 3,549                                       | 40  |
| 退職給付に係る調整額       | 31,276                                      | 32,422                                      |
| その他の包括利益合計       | 86,201                                      | 33,870                                      |
| 包括利益             | 1,579,426                                   | 99,114                                      |
| (内訳)             |   |   |
| 親会社株主に係る包括利益     | 1,579,426                                   | 99,114                                      |
| 非支配株主に係る包括利益     | -   | -   |

【連結株主資本等変動計算書】

前連結会計年度（自 平成28年3月1日 至 平成29年2月28日）

（単位：千円）

|                     | 株主資本      |           |           |         |           |
|---------------------|-----------|-----------|-----------|---------|-----------|
|                     | 資本金       | 資本剰余金     | 利益剰余金     | 自己株式    | 株主資本合計    |
| 当期首残高               | 4,354,021 | 2,021,378 | 1,016,386 | 545,129 | 6,846,656 |
| 当期変動額               |           |           |           |         |           |
| 資本剰余金から利益剰余金への振替    | -         | -         | -         | -       | -         |
| 剰余金の配当              | -         | -         | 46,394    | -       | 46,394    |
| 親会社株主に帰属する当期純損失（ ）  | -         | -         | 1,665,627 | -       | 1,665,627 |
| 自己株式の取得             | -         | -         | -         | 157     | 157       |
| 自己株式の処分             | -         | 60        | -         | 109     | 49        |
| 新株予約権の行使            | -         | 2,067     | -         | 5,361   | 3,293     |
| 株主資本以外の項目の当期変動額（純額） | -         | -         | -         | -       | -         |
| 当期変動額合計             | -         | 2,127     | 1,712,021 | 5,312   | 1,708,836 |
| 当期末残高               | 4,354,021 | 2,019,250 | 695,635   | 539,816 | 5,137,819 |

|                     | その他の包括利益累計額  |         |              |               | 新株予約権  | 純資産合計     |
|---------------------|--------------|---------|--------------|---------------|--------|-----------|
|                     | その他有価証券評価差額金 | 繰延ヘッジ損益 | 退職給付に係る調整累計額 | その他の包括利益累計額合計 |        |           |
| 当期首残高               | 60,534       | 3,549   | 17,923       | 74,908        | 33,907 | 6,955,472 |
| 当期変動額               |              |         |              |               |        |           |
| 資本剰余金から利益剰余金への振替    | -            | -       | -            | -             | -      | -         |
| 剰余金の配当              | -            | -       | -            | -             | -      | 46,394    |
| 親会社株主に帰属する当期純損失（ ）  | -            | -       | -            | -             | -      | 1,665,627 |
| 自己株式の取得             | -            | -       | -            | -             | -      | 157       |
| 自己株式の処分             | -            | -       | -            | -             | -      | 49        |
| 新株予約権の行使            | -            | -       | -            | -             | -      | 3,293     |
| 株主資本以外の項目の当期変動額（純額） | 51,375       | 3,549   | 31,276       | 86,201        | 3,289  | 82,912    |
| 当期変動額合計             | 51,375       | 3,549   | 31,276       | 86,201        | 3,289  | 1,625,924 |
| 当期末残高               | 111,910      | -       | 49,199       | 161,109       | 30,618 | 5,329,547 |

当連結会計年度（自 平成29年3月1日 至 平成30年2月28日）

(単位：千円)

|                     | 株主資本      |           |         |         |           |
|---------------------|-----------|-----------|---------|---------|-----------|
|                     | 資本金       | 資本剰余金     | 利益剰余金   | 自己株式    | 株主資本合計    |
| 当期首残高               | 4,354,021 | 2,019,250 | 695,635 | 539,816 | 5,137,819 |
| 当期変動額               |           |           |         |         |           |
| 資本剰余金から利益剰余金への振替    | -         | 702,519   | 702,519 | -       | -         |
| 剰余金の配当              | -         | -         | -       | -       | -         |
| 親会社株主に帰属する当期純利益     | -         | -         | 132,984 | -       | 132,984   |
| 自己株式の取得             | -         | -         | -       | 301     | 301       |
| 自己株式の処分             | -         | -         | -       | -       | -         |
| 新株予約権の行使            | -         | 1,092     | -       | 3,410   | 2,317     |
| 株主資本以外の項目の当期変動額（純額） | -         | -         | -       | -       | -         |
| 当期変動額合計             | -         | 703,612   | 835,504 | 3,109   | 135,000   |
| 当期末残高               | 4,354,021 | 1,315,637 | 139,868 | 536,707 | 5,272,820 |

|                     | その他の包括利益累計額  |         |              |               | 新株予約権  | 純資産合計     |
|---------------------|--------------|---------|--------------|---------------|--------|-----------|
|                     | その他有価証券評価差額金 | 繰延ヘッジ損益 | 退職給付に係る調整累計額 | その他の包括利益累計額合計 |        |           |
| 当期首残高               | 111,910      | -       | 49,199       | 161,109       | 30,618 | 5,329,547 |
| 当期変動額               |              |         |              |               |        |           |
| 資本剰余金から利益剰余金への振替    | -            | -       | -            | -             | -      | -         |
| 剰余金の配当              | -            | -       | -            | -             | -      | -         |
| 親会社株主に帰属する当期純利益     | -            | -       | -            | -             | -      | 132,984   |
| 自己株式の取得             | -            | -       | -            | -             | -      | 301       |
| 自己株式の処分             | -            | -       | -            | -             | -      | -         |
| 新株予約権の行使            | -            | -       | -            | -             | -      | 2,317     |
| 株主資本以外の項目の当期変動額（純額） | 1,407        | 40      | 32,422       | 33,870        | 2,315  | 36,185    |
| 当期変動額合計             | 1,407        | 40      | 32,422       | 33,870        | 2,315  | 98,815    |
| 当期末残高               | 110,502      | 40      | 16,777       | 127,239       | 28,303 | 5,428,363 |

## 【連結キャッシュ・フロー計算書】

(単位：千円)

|                             | 前連結会計年度<br>(自 平成28年3月1日<br>至 平成29年2月28日) | 当連結会計年度<br>(自 平成29年3月1日<br>至 平成30年2月28日) |
|-----------------------------|--|--|
| <b>営業活動によるキャッシュ・フロー</b>     |  |  |
| 税金等調整前当期純利益又は税金等調整前当期純損失( ) | 1,521,720                                | 146,701                                  |
| 減価償却費                       | 130,173                                  | 112,271                                  |
| 固定資産除売却損益( は益)              | 28,188                                   | 20,447                                   |
| 減損損失                        | 68,409                                   | 7,121                                    |
| 事業所閉鎖損失                     | 30,229                                   | 1,999                                    |
| 貸倒引当金の増減額( は減少)             | 3,396                                    | 1,578                                    |
| 返品調整引当金の増減額( は減少)           | 25,800                                   | 6,900                                    |
| 退職給付に係る負債の増減額( は減少)         | 66,554                                   | 53,294                                   |
| ポイント引当金の増減額( は減少)           | 6,315                                    | 46                                       |
| 受取利息及び受取配当金                 | 6,286                                    | 5,725                                    |
| 支払利息                        | 23,039                                   | 21,432                                   |
| 退職加算金                       | 377,924                                  | -  |
| 売上債権の増減額( は増加)              | 305,065                                  | 11,974                                   |
| たな卸資産の増減額( は増加)             | 435,181                                  | 56,120                                   |
| 仕入債務の増減額( は減少)              | 97,685                                   | 41,658                                   |
| 未払消費税等の増減額( は減少)            | 30,262                                   | 63,155                                   |
| その他                         | 61,340                                   | 20,711                                   |
| 小計                          | 408,519                                  | 175,129                                  |
| 利息及び配当金の受取額                 | 6,286                                    | 5,725                                    |
| 利息の支払額                      | 24,603                                   | 21,351                                   |
| 退職加算金の支払額                   | 322,394                                  | 55,529                                   |
| 法人税等の支払額                    | 18,846                                   | 27,736                                   |
| 営業活動によるキャッシュ・フロー            | 768,077                                  | 76,238                                   |
| <b>投資活動によるキャッシュ・フロー</b>     |  |  |
| 有形固定資産の取得による支出              | 62,131                                   | 49,680                                   |
| 有形固定資産の売却による収入              | 30,833                                   | 31,062                                   |
| 無形固定資産の取得による支出              | -  | 5,197                                    |
| 投資有価証券の取得による支出              | 5,446                                    | 5,521                                    |
| 差入保証金の純増減額( は増加)            | 45,358                                   | 16,343                                   |
| その他                         | 11,966                                   | 4,102                                    |
| 投資活動によるキャッシュ・フロー            | 3,351                                    | 17,096                                   |
| <b>財務活動によるキャッシュ・フロー</b>     |  |  |
| 短期借入金の純増減額( は減少)            | 1,050,000                                | 470,000                                  |
| 長期借入れによる収入                  | 100,000                                  | 1,050,000                                |
| 長期借入金の返済による支出               | 682,384                                  | 627,884                                  |
| 自己株式の取得による支出                | 157                                      | 301                                      |
| 配当金の支払額                     | 46,694                                   | 692                                      |
| その他                         | 6,071                                    | 6,068                                    |
| 財務活動によるキャッシュ・フロー            | 414,691                                  | 54,946                                   |
| 現金及び現金同等物の増減額( は減少)         | 356,737                                  | 4,195                                    |
| 現金及び現金同等物の期首残高              | 1,204,540                                | 847,803                                  |
| 現金及び現金同等物の期末残高              | 847,803                                  | 851,998                                  |

【注記事項】

(連結財務諸表作成のための基本となる重要な事項)

1 連結の範囲に関する事項

連結子会社の数 2社

連結子会社の名称

株式会社ベルラピカ

ラピーヌ夢ファーム株式会社

2 連結子会社の事業年度等に関する事項

連結子会社の決算日は、連結決算日と一致しております。

3 会計方針に関する事項

(1) 重要な資産の評価基準及び評価方法

有価証券

その他有価証券

時価のあるもの

連結決算日の市場価格等に基づく時価法(評価差額は全部純資産直入法により処理し、売却原価は移動平均法により算定)を採用しております。

時価のないもの

移動平均法に基づく原価法を採用しております。

デリバティブ

時価法を採用しております。

たな卸資産

製品及び仕掛品

総平均法に基づく原価法(収益性の低下に基づく簿価切下げの方法)を採用しております。

原材料(表生地)

移動平均法に基づく原価法(収益性の低下に基づく簿価切下げの方法)を採用しております。

原材料(副素材)

先入先出法に基づく原価法(収益性の低下に基づく簿価切下げの方法)を採用しております。

(2) 重要な減価償却資産の減価償却の方法

有形固定資産(リース資産を除く)

当社事業所の有形固定資産は、定率法(但し、平成10年4月1日以降に取得した建物(建物附属設備を除く)及び平成28年4月1日以降に取得した建物附属設備並びに構築物については定額法)、当社の直営小売店舗、百貨店売場及び連結子会社の有形固定資産は、定額法を採用しております。

なお、主な耐用年数は以下のとおりであります。

建物及び構築物 3～50年

器具及び備品 5～8年

無形固定資産(リース資産を除く)

定額法を採用しております。

なお、自社利用のソフトウェアについては、社内における利用可能期間(5年以内)に基づいております。

リース資産

所有権移転外ファイナンス・リース取引に係るリース資産は、リース期間を耐用年数とし、残存価額を零とする定額法を採用しております。

(3) 重要な引当金の計上基準

貸倒引当金

当連結会計年度末に保有する債権の貸倒れによる損失に充てるため、一般債権については貸倒実績率により、貸倒懸念債権等特定の債権については個別に回収可能性を検討し、回収不能見込額を計上しております。

返品調整引当金

売上製品の返品による損失に充てるため、過去の返品率等を勘案した将来の返品による損失予想額を計上しております。

ポイント引当金

販売促進を目的とするポイント制度に基づき顧客へ付与したポイントの利用に備えるため、当連結会計年度末において将来利用されると見込まれる額を計上しております。

(4) 退職給付に係る会計処理の方法

#### 退職給付見込額の期間帰属方法

退職給付債務の算定にあたり、退職給付見込額を当連結会計年度末までの期間に帰属させる方法については、給付算定式基準によっております。

#### 数理計算上の差異の費用処理方法

数理計算上の差異については、各連結会計年度の発生時における従業員の平均残存勤務期間以内の一定の年数（5年）による定額法により翌連結会計年度から費用処理することとしております。

### (5) 重要なヘッジ会計の方法

#### ヘッジ会計の方法

主として繰延ヘッジ処理によっておりますが、金利スワップ取引については、特例処理の要件を満たしているため、特例処理を採用しております。

#### ヘッジ手段とヘッジ対象

ヘッジ手段...為替予約取引、金利スワップ取引

ヘッジ対象...外貨建予定取引、借入金の支払利息

#### ヘッジ方針

社内規程である「デリバティブ取引管理規程」に基づき、為替変動リスク及び金利変動リスクをヘッジしております。

#### ヘッジ有効性評価の方法

外貨建予定取引については、過去の取引実績及び今後の取引の実行可能性を総合的に勘案し、ヘッジ対象としての適格性を検討することにより、有効性の評価を実施しております。

また、金利スワップ取引については、特例処理を採用しているため、有効性評価を省略しております。

### (6) 連結キャッシュ・フロー計算書における資金の範囲

手許現金、要求払預金及び取得日から3ヶ月以内に満期日の到来する流動性の高い、容易に換金可能であり、かつ、価値の変動について僅少なリスクしか負わない短期的な投資からなっております。

### (7) その他連結財務諸表作成のための重要な事項

#### 消費税等の会計処理

税抜方式を採用しております。

(未適用の会計基準等)

税効果会計に係る会計基準の適用指針等

- ・「税効果会計に係る会計基準の適用指針」(企業会計基準適用指針第28号 平成30年2月16日改正 企業会計基準委員会)
- ・「繰延税金資産の回収可能性に関する適用指針」(企業会計基準適用指針第26号 平成30年2月16日最終改正 企業会計基準委員会)

(1) 概要

「税効果会計に係る会計基準の適用指針」等は、日本公認会計士協会における税効果会計に関する実務指針を企業会計基準委員会に移管するに際して、基本的にその内容を踏襲した上で、必要と考えられる以下の見直しが行われたものであります。

(会計処理の見直しを行った主な取扱い)

- ・個別財務諸表における子会社株式等に係る将来加算一時差異の取扱い
- ・(分類1)に該当する企業における繰延税金資産の回収可能性に関する取扱い

(2) 適用予定日

平成32年2月期の期首から適用します。

(3) 当該会計基準等の適用による影響

「税効果会計に係る会計基準の適用指針」等の適用による連結財務諸表に与える影響額については、現時点で評価中であります。

(追加情報)

(繰延税金資産の回収可能性に関する適用指針の適用)

「繰延税金資産の回収可能性に関する適用指針」(企業会計基準適用指針第26号 平成28年3月28日)を当連結会計年度から適用しております。

## (連結貸借対照表関係)

## 1 担保資産

|         | 前連結会計年度<br>(平成29年2月28日) | 当連結会計年度<br>(平成30年2月28日) |
|---------|-------------------------|-------------------------|
| 建物及び構築物 | 643,158千円               | 603,342千円               |
| 土地      | 3,180,332               | 3,180,332               |
| 投資有価証券  | 217,145                 | 212,686                 |
| 計       | 4,040,635               | 3,996,360               |

## 2 担保付債務

|               | 前連結会計年度<br>(平成29年2月28日) | 当連結会計年度<br>(平成30年2月28日) |
|---------------|-------------------------|-------------------------|
| 1年内返済予定の長期借入金 | 434,284千円               | 249,288千円               |
| 長期借入金         | 313,938                 | 64,650                  |
| 計             | 748,222                 | 313,938                 |

## 3 コミットメントライン契約

当社は、資金需要に対する機動性と安全性の確保及び資金効率向上を図ることを目的に、取引銀行とシンジケーション方式によるコミットメントライン契約を締結しており、契約の内容は以下のとおりであります。

また、トランシェBにおいては、平成29年9月28日付でタームアウトを実行し、長期借入金を調達しました。

なお、この契約による当連結会計年度末の借入未実行残高は次のとおりであります。

## (1) トランシェA (シンジケーション方式によるコミットメントライン契約)

|               | 前連結会計年度<br>(平成29年2月28日) | 当連結会計年度<br>(平成30年2月28日) |
|---------------|-------------------------|-------------------------|
| コミットメントラインの総額 | 1,700,000千円             | 1,700,000千円             |
| 借入実行残高        | -                       | 580,000                 |
| 差引額           | 1,700,000               | 1,120,000               |

## (2) トランシェB (シンジケーション方式によるコミットメントライン契約 タームアウトオプション付)

|               | 前連結会計年度<br>(平成29年2月28日) | 当連結会計年度<br>(平成30年2月28日) |
|---------------|-------------------------|-------------------------|
| コミットメントラインの総額 | 1,050,000千円             | - 千円                    |
| 借入実行残高        | 1,050,000               | -                       |
| 差引額           | -                       | -                       |

|               | 前連結会計年度<br>(平成29年2月28日) | 当連結会計年度<br>(平成30年2月28日) |
|---------------|-------------------------|-------------------------|
| 1年内返済予定の長期借入金 | - 千円                    | 150,000千円               |
| 長期借入金         | -                       | 862,500                 |
| 計             | -                       | 1,012,500               |

## 4 財務制限条項

上記3(1)のコミットメントライン契約及び(2)の長期借入金には、以下の財務制限条項が付されております。これらの財務制限条項に抵触した場合には、多数貸付人の請求に基づき、期限の利益を喪失することになります。

なお、(2)の長期借入金については多数貸付人の決定により期中返済元本額が規定された金額の150%になる可能性があります。

- 平成30年2月に終了する決算期以降の各年度の決算期の末日における単体の貸借対照表における純資産の部の金額が、当該決算期の直前の決算期の末日又は平成29年2月期末における単体の貸借対照表における純資産の部の金額のいずれか大きい方の75%の金額以上であること。
- 平成30年2月に終了する決算期以降の各年度の決算期に係る単体の損益計算書上の経常利益が、2期連続して損失とならないこと。



(連結損益計算書関係)

- 1 商品及び製品の期末たな卸高は収益性の低下に伴う簿価切下後の金額であり、次のたな卸資産評価損が売上原価に含まれております。

|          | 前連結会計年度<br>(自 平成28年3月1日<br>至 平成29年2月28日) | 当連結会計年度<br>(自 平成29年3月1日<br>至 平成30年2月28日) |
|----------|--|--|
| たな卸資産評価損 | 616,654千円                                | 200,830千円                                |

- 2 次の返品調整引当金の繰入額( は戻入)が売上原価に含まれております。

|                  | 前連結会計年度<br>(自 平成28年3月1日<br>至 平成29年2月28日) | 当連結会計年度<br>(自 平成29年3月1日<br>至 平成30年2月28日) |
|------------------|--|--|
| 返品調整引当金繰入額( は戻入) | 25,800千円                                 | 6,900千円                                  |

- 3 固定資産売却益の内訳は次のとおりであります。

|        | 前連結会計年度<br>(自 平成28年3月1日<br>至 平成29年2月28日) | 当連結会計年度<br>(自 平成29年3月1日<br>至 平成30年2月28日) |
|--------|--|--|
| 建物     | - 千円                                     | 25,761千円                                 |
| 器具及び備品 | -  | 23                                       |
| 計      | -  | 25,784                                   |

- 4 固定資産除売却損の内訳は次のとおりであります。

|         | 前連結会計年度<br>(自 平成28年3月1日<br>至 平成29年2月28日) | 当連結会計年度<br>(自 平成29年3月1日<br>至 平成30年2月28日) |
|---------|--|--|
| 建物      | 14,667千円                                 | 2,400千円                                  |
| 土地      | 5,903                                    | -  |
| 器具及び備品  | 2,919                                    | 1,159                                    |
| その他     | 942                                      | 0  |
| 原状回復費用等 | 3,754                                    | 1,778                                    |
| 計       | 28,188                                   | 5,337                                    |

5 減損損失

当社グループは以下の資産グループについて減損損失を計上しました。  
前連結会計年度（自 平成28年3月1日 至 平成29年2月28日）

|  | 場所   | 用途       | 種類      | 減損損失<br>(千円) |
|--|------|----------|---------|--------------|
|  | 東京都他 | 店舗・売場用資産 | 建物及び構築物 | 19,659       |
|  |      |          | 器具及び備品  | 4,957        |
|  |      |          | 計       | 24,617       |
|  | 山梨県  | 福利厚生施設   | 建物及び構築物 | 23,118       |
|  |      |          | 土地      | 20,674       |
|  |      |          | 計       | 43,792       |
|  |      | 合計       | 建物及び構築物 | 42,777       |
|  |      |          | 土地      | 20,674       |
|  |      |          | 器具及び備品  | 4,957        |
|  |      |          | 合計      | 68,409       |

当社グループは百貨店・直営店等の売場単位を軸とした管理会計を行っており、基本的に売場別にグルーピングを決定しております。なお、賃貸用資産や遊休資産については個別の物件毎に、のれんについては主としてブランドグループ毎にグルーピングしております。

営業活動から生じる損益が継続してマイナスである事業用資産を回収可能価額まで減額し、減損損失として特別損失に計上しております。

なお、回収可能価額は、正味売却価額により測定し、処分価額を零と見積もって評価しております。

福利厚生施設については、独立したキャッシュ・フローを生み出さないことから共用資産としておりましたが、売却の意思決定をしたことに伴い、独立した資産グループとしました。

その結果、当該資産の帳簿価額を回収可能価額まで減額し、当該減少額を減損損失として特別損失に計上しております。

なお、回収可能価額は、正味売却価額により測定し、売買契約に基づく売却額により評価しております。

当連結会計年度（自 平成29年3月1日 至 平成30年2月28日）

| 場所   | 用途       | 種類      | 減損損失<br>(千円) |
|------|----------|---------|--------------|
| 大分市他 | 店舗・売場用資産 | 建物及び構築物 | 2,485        |
|      |          | 器具及び備品  | 4,635        |
|      |          | 計       | 7,121        |

当社グループは百貨店・直営店等の売場単位を軸とした管理会計を行っており、基本的に売場別にグルーピングを決定しております。なお、賃貸用資産や遊休資産については個別の物件毎に、のれんについては主としてブランドグループ毎にグルーピングしております。

営業活動から生じる損益が継続してマイナスである事業用資産を回収可能価額まで減額し、減損損失として特別損失に計上しております。

なお、回収可能価額は、正味売却価額により測定し、処分価額を零と見積もって評価しております。

6 事業所閉鎖損失の内訳は次のとおりであります。

|         | 前連結会計年度<br>(自 平成28年3月1日<br>至 平成29年2月28日) | 当連結会計年度<br>(自 平成29年3月1日<br>至 平成30年2月28日) |
|---------|--|--|
| 建物      | 11,000千円                                 | 1,999千円                                  |
| 器具及び備品  | 4,956                                    | -  |
| 原状回復費用等 | 14,272                                   | -  |
| 計       | 30,229                                   | 1,999                                    |

(連結包括利益計算書関係)

その他の包括利益に係る組替調整額及び税効果額

|               | 前連結会計年度<br>(自 平成28年3月1日<br>至 平成29年2月28日) | 当連結会計年度<br>(自 平成29年3月1日<br>至 平成30年2月28日) |
|---------------|--|--|
| その他有価証券評価差額金： |  |  |
| 当期発生額         | 52,751千円                                 | 2,800千円                                  |
| 組替調整額         | -  | -  |
| 税効果調整前        | 52,751                                   | 2,800                                    |
| 税効果額          | 1,375                                    | 1,392                                    |
| その他有価証券評価差額金  | 51,375                                   | 1,407                                    |
| 繰延ヘッジ損益：      |  |  |
| 当期発生額         | 5,299                                    | 57                                       |
| 組替調整額         | -  | -  |
| 税効果調整前        | 5,299                                    | 57                                       |
| 税効果額          | 1,749                                    | 17                                       |
| 繰延ヘッジ損益       | 3,549                                    | 40                                       |
| 退職給付に係る調整額：   |  |  |
| 当期発生額         | 52,743                                   | 35,897                                   |
| 組替調整額         | 8,314                                    | 10,806                                   |
| 税効果調整前        | 44,428                                   | 46,704                                   |
| 税効果額          | 13,152                                   | 14,282                                   |
| 退職給付に係る調整額    | 31,276                                   | 32,422                                   |
| その他の包括利益合計    | 86,201                                   | 33,870                                   |

(連結株主資本等変動計算書関係)

前連結会計年度(自平成28年3月1日至平成29年2月28日)

1 発行済株式の種類及び総数並びに自己株式の種類及び株式数に関する事項

|            | 当連結会計年度<br>期首株式数(株) | 当連結会計年度<br>増加株式数(株) | 当連結会計年度<br>減少株式数(株) | 当連結会計年度末<br>株式数(株) |
|------------|---------------------|---------------------|---------------------|--------------------|
| 発行済株式      |                     |                     |                     |                    |
| 普通株式       | 2,767,064           | -                   | -                   | 2,767,064          |
| 合計         | 2,767,064           | -                   | -                   | 2,767,064          |
| 自己株式       |                     |                     |                     |                    |
| 普通株式(注)1、2 | 447,347             | 264                 | 4,490               | 443,121            |
| 合計         | 447,347             | 264                 | 4,490               | 443,121            |

(注)1 自己株式の株式数の増加264株は、単元未満株式の買取りによるものであります。

2 自己株式の株式数の減少4,490株は、ストック・オプションの権利行使による減少4,400株、単元未満株の売渡しによる減少90株であります。

2 新株予約権等に関する事項

| 区分   | 内訳                     | 新株予約権の<br>目的となる<br>株式の種類 | 新株予約権の目的となる株式の数(株) |    |    |              | 当連結会計<br>年度末残高<br>(千円) |
|------|------------------------|--------------------------|--------------------|----|----|--------------|------------------------|
|      |                        |                          | 当連結会計<br>年度期首      | 増加 | 減少 | 当連結会計<br>年度末 |                        |
| 提出会社 | 第1回株式報酬型ス<br>トック・オプション | -                        | -                  | -  | -  | -            | 7,410                  |
| 提出会社 | 第2回株式報酬型ス<br>トック・オプション | -                        | -                  | -  | -  | -            | 6,688                  |
| 提出会社 | 第3回株式報酬型ス<br>トック・オプション | -                        | -                  | -  | -  | -            | 7,743                  |
| 提出会社 | 第4回株式報酬型ス<br>トック・オプション | -                        | -                  | -  | -  | -            | 8,777                  |
|      | 合計                     | -                        | -                  | -  | -  | -            | 30,618                 |

3 配当に関する事項

(1) 配当金支払額

| 決議                   | 株式の種類 | 配当金の総額<br>(千円) | 1株当たり<br>配当額<br>(円) | 基準日        | 効力発生日      |
|----------------------|-------|----------------|---------------------|------------|------------|
| 平成28年5月26日<br>定時株主総会 | 普通株式  | 46,394         | 20.00               | 平成28年2月29日 | 平成28年5月27日 |

(2) 基準日が当連結会計年度に属する配当のうち、配当の効力発生日が翌連結会計年度となるもの該当事項はありません。

当連結会計年度（自 平成29年3月1日 至 平成30年2月28日）

1 発行済株式の種類及び総数並びに自己株式の種類及び株式数に関する事項

|            | 当連結会計年度<br>期首株式数（株） | 当連結会計年度<br>増加株式数（株） | 当連結会計年度<br>減少株式数（株） | 当連結会計年度末<br>株式数（株） |
|------------|---------------------|---------------------|---------------------|--------------------|
| 発行済株式      |                     |                     |                     |                    |
| 普通株式       | 2,767,064           | -                   | -                   | 2,767,064          |
| 合計         | 2,767,064           | -                   | -                   | 2,767,064          |
| 自己株式       |                     |                     |                     |                    |
| 普通株式（注）1、2 | 443,121             | 365                 | 2,800               | 440,686            |
| 合計         | 443,121             | 365                 | 2,800               | 440,686            |

（注）1 自己株式の株式数の増加365株は、単元未満株式の買取りによるものであります。

2 自己株式の株式数の減少2,800株は、ストック・オプションの権利行使によるものであります。

2 新株予約権等に関する事項

| 区分   | 内訳                      | 新株予約権の<br>目的となる<br>株式の種類 | 新株予約権の目的となる株式の数（株） |    |    |              | 当連結会計<br>年度末残高<br>（千円） |
|------|-------------------------|--------------------------|--------------------|----|----|--------------|------------------------|
|      |                         |                          | 当連結会計<br>年度期首      | 増加 | 減少 | 当連結会計<br>年度末 |                        |
| 提出会社 | 第1回株式報酬型ス<br>tock・オプション | -                        | -                  | -  | -  | 6,760        |                        |
| 提出会社 | 第2回株式報酬型ス<br>tock・オプション | -                        | -                  | -  | -  | 6,156        |                        |
| 提出会社 | 第3回株式報酬型ス<br>tock・オプション | -                        | -                  | -  | -  | 7,134        |                        |
| 提出会社 | 第4回株式報酬型ス<br>tock・オプション | -                        | -                  | -  | -  | 8,253        |                        |
|      | 合計                      | -                        | -                  | -  | -  | 28,303       |                        |

3 配当に関する事項

(1) 配当金支払額

該当事項はありません。

(2) 基準日が当連結会計年度に属する配当のうち、配当の効力発生日が翌連結会計年度となるもの

| 決議                   | 株式の種類 | 配当金の総額<br>（千円） | 配当の原資 | 1株当たり<br>配当額<br>（円） | 基準日        | 効力発生日      |
|----------------------|-------|----------------|-------|---------------------|------------|------------|
| 平成30年5月25日<br>定時株主総会 | 普通株式  | 34,895         | 利益剰余金 | 15.00               | 平成30年2月28日 | 平成30年5月28日 |

(連結キャッシュ・フロー計算書関係)

現金及び現金同等物の期末残高と連結貸借対照表に掲記されている科目の金額との関係

|           | 前連結会計年度<br>(自 平成28年 3月 1日<br>至 平成29年 2月 28日) | 当連結会計年度<br>(自 平成29年 3月 1日<br>至 平成30年 2月 28日) |
|-----------|--|--|
| 現金及び預金勘定  | 847,803千円                                    | 851,998千円                                    |
| 現金及び現金同等物 | 847,803                                      | 851,998                                      |

(金融商品関係)

1. 金融商品の状況に関する事項

(1) 金融商品に対する取組方針

当社グループは、設備投資計画等に照らして、必要な資金を銀行借入等により調達しており、短期的な運転資金は銀行借入により調達しております。一時的な余資は安全性の高い金融資産で運用し、また、デリバティブ取引は、後述するリスクを回避するために利用しており、投機的な取引は行っておりません。

(2) 金融商品の内容及びそのリスク

営業債権である受取手形及び売掛金は、顧客の信用リスクに晒されております。

投資有価証券は、主に業務上の関係を有する企業の株式であり、市場価額の変動リスクに晒されております。

営業債務である支払手形及び買掛金と電子記録債務は、そのほとんどが5ヶ月以内の支払期日であります。

借入金は、主に設備投資資金の調達を目的としたものであり、返済日は決算日後、最長で2年であります。このうち、変動金利のものは、金利の変動リスクに晒されておりますが、一部の長期借入金については、支払金利の変動リスクを回避し支払利息の固定化を図るために、デリバティブ取引(金利スワップ取引)をヘッジ手段として利用しております。

デリバティブ取引は、外貨建金銭債権・債務または外貨建予定取引に係る為替相場の変動リスクを回避する目的とした為替予約取引及び通貨オプション取引、長期借入金に係る支払金利の変動リスクに対するヘッジを目的とした金利スワップ取引であります。なお、ヘッジ会計に関するヘッジ手段とヘッジ対象、ヘッジ方針、ヘッジの有効性評価の方法等につきましては、前述の「連結財務諸表作成のための基本となる重要な事項」に記載されている「重要なヘッジ会計の方法」をご参照下さい。

(3) 金融商品に係るリスク管理体制

信用リスク(取引先の契約不履行等に係るリスク)の管理

当社グループは、営業債権に係る信用リスクについて、販売管理規程に従い、取引先ごとに期日及び残高を管理するとともに、財務状況等の悪化等を把握したときは、速やかに対応する等して、その軽減に努めております。

市場リスク(為替や金利等の変動リスク)の管理

当社グループは、外貨建金銭債権・債務または外貨建予定取引に係る為替相場の変動リスクに対して、原則として為替予約取引を利用しております。

当社グループは、長期借入金に係る支払金利の変動リスクを回避するために、金利スワップ取引を利用しております。

投資有価証券については、定期的到时価等の把握を行っております。

資金調達に係る流動性リスク(支払期日に支払を実行できなくなるリスク)の管理

当社グループは、経理部が適時に資金繰計画を作成・管理するとともに、手許流動性を継続して維持することにより、流動性リスクを管理しております。

(4) 金融商品の時価等に関する事項についての補足説明

金融商品の時価には、市場価格に基づく価額のほか、市場価格がない場合には合理的に算定された価額が含まれております。当該価額の算定においては変動要因を織り込んでいるため、異なる前提条件等を採用することにより、当該価額が変動することもあります。また、注記事項「デリバティブ取引関係」におけるデリバティブ取引に関する契約額等については、その金額自体がデリバティブ取引に係る市場リスクを示すものではありません。

2. 金融商品の時価等に関する事項

連結貸借対照表計上額、時価及びこれらの差額については、次のとおりであります。なお、時価を把握することが極めて困難と認められるものは、次表には含めておりません（（注）2をご参照下さい。）。

前連結会計年度（平成29年2月28日）

（単位：千円）

|                      | 連結貸借対照表計上額 | 時価        | 差額    |
|----------------------|------------|-----------|-------|
| (1) 現金及び預金           | 847,803    | 847,803   | -     |
| (2) 受取手形及び売掛金        | 1,039,763  | 1,039,763 | -     |
| (3) 投資有価証券           | 256,370    | 256,370   | -     |
| 資産計                  | 2,143,937  | 2,143,937 | -     |
| (1) 支払手形及び買掛金        | 536,522    | 536,522   | -     |
| (2) 電子記録債務           | 208,009    | 208,009   | -     |
| (3) 短期借入金            | 1,050,000  | 1,050,000 | -     |
| (4) 長期借入金（ 1 ）       | 996,422    | 994,473   | 1,948 |
| 負債計                  | 2,790,954  | 2,789,006 | 1,948 |
| デリバティブ取引（ 2 ）        |            |           |       |
| (1) ヘッジ会計が適用されていないもの | 3,352      | 3,352     | -     |
| (2) ヘッジ会計が適用されているもの  | -          | -         | -     |
| デリバティブ取引計            | 3,352      | 3,352     | -     |

（ 1 ） 長期借入金には、1年内返済予定の長期借入金を含めて表示しております。

（ 2 ） デリバティブ取引によって生じた正味の債権・債務は純額で表示しております。

当連結会計年度（平成30年2月28日）

（単位：千円）

|                      | 連結貸借対照表計上額 | 時価        | 差額    |
|----------------------|------------|-----------|-------|
| (1) 現金及び預金           | 851,998    | 851,998   | -     |
| (2) 受取手形及び売掛金        | 1,027,788  | 1,027,788 | -     |
| (3) 投資有価証券           | 259,091    | 259,091   | -     |
| 資産計                  | 2,138,878  | 2,138,878 | -     |
| (1) 支払手形及び買掛金        | 464,274    | 464,274   | -     |
| (2) 電子記録債務           | 238,599    | 238,599   | -     |
| (3) 短期借入金            | 580,000    | 580,000   | -     |
| (4) 長期借入金（ 1 ）       | 1,418,538  | 1,417,201 | 1,336 |
| 負債計                  | 2,701,412  | 2,700,075 | 1,336 |
| デリバティブ取引（ 2 ）        |            |           |       |
| (1) ヘッジ会計が適用されていないもの | 626        | 626       | -     |
| (2) ヘッジ会計が適用されているもの  | (57)       | (57)      | -     |
| デリバティブ取引計            | 568        | 568       | -     |

（ 1 ） 長期借入金には、1年内返済予定の長期借入金を含めて表示しております。

（ 2 ） デリバティブ取引によって生じた正味の債権・債務は純額で表示しており、合計で正味の債務となる項目については（ ）で示しております。

（注）1 金融商品の時価の算定方法並びに有価証券及びデリバティブ取引に関する事項

資 産

(1) 現金及び預金、(2) 受取手形及び売掛金

これらは短期間で決済されるものであるため、時価は帳簿価額と近似していることから、当該帳簿価額によっております。

(3) 投資有価証券

投資有価証券の時価については、市場価格のあるものは取引所の価格によっております。

負債

(1) 支払手形及び買掛金、(2) 電子記録債務、(3) 短期借入金

これらは短期間で決済されるものであるため、時価は帳簿価額と近似していることから、当該帳簿価額によっております。

(4) 長期借入金

長期借入金の時価については、元利金の合計額を同様の新規借入を行った場合に想定される利率で割り引いて算定する方法によっております。

デリバティブ取引

注記事項「デリバティブ取引関係」をご参照下さい。

2 時価を把握することが極めて困難と認められる金融商品

(単位：千円)

| 区分    | 前連結会計年度<br>(平成29年2月28日) | 当連結会計年度<br>(平成30年2月28日) |
|-------|-------------------------|-------------------------|
| 非上場株式 | 387                     | 387                     |
| 差入保証金 | 580,649                 | 583,795                 |

非上場株式については、市場価格がなく、時価を把握することが極めて困難と認められるため、また、差入保証金については、主として不動産賃借契約に係るものであり、その撤退の時期を見積ることが困難と認められるため、上表には含めておりません。

3 金銭債権の連結決算日後の償還予定額

前連結会計年度(平成29年2月28日)

(単位：千円)

|           | 1年以内      | 1年超<br>5年以内 | 5年超<br>10年以内 | 10年超 |
|-----------|-----------|-------------|--------------|------|
| 現金及び預金    | 847,803   | -           | -            | -    |
| 受取手形及び売掛金 | 1,039,763 | -           | -            | -    |
| 合計        | 1,887,566 | -           | -            | -    |

当連結会計年度(平成30年2月28日)

(単位：千円)

|           | 1年以内      | 1年超<br>5年以内 | 5年超<br>10年以内 | 10年超 |
|-----------|-----------|-------------|--------------|------|
| 現金及び預金    | 851,998   | -           | -            | -    |
| 受取手形及び売掛金 | 1,027,788 | -           | -            | -    |
| 合計        | 1,879,786 | -           | -            | -    |



4 長期借入金の連結決算日後の返済予定額  
前連結会計年度（平成29年2月28日）

（単位：千円）

|       | 1年以内    | 1年超<br>2年以内 | 2年超<br>3年以内 | 3年超<br>4年以内 | 4年超<br>5年以内 | 5年超 |
|-------|---------|-------------|-------------|-------------|-------------|-----|
| 長期借入金 | 590,384 | 312,888     | 93,150      | -           | -           | -   |
| 合計    | 590,384 | 312,888     | 93,150      | -           | -           | -   |

当連結会計年度（平成30年2月28日）

（単位：千円）

|       | 1年以内    | 1年超<br>2年以内 | 2年超<br>3年以内 | 3年超<br>4年以内 | 4年超<br>5年以内 | 5年超 |
|-------|---------|-------------|-------------|-------------|-------------|-----|
| 長期借入金 | 467,888 | 238,150     | 712,500     | -           | -           | -   |
| 合計    | 467,888 | 238,150     | 712,500     | -           | -           | -   |

(有価証券関係)

1. 其他有価証券

前連結会計年度(平成29年2月28日)

|                            | 種類      | 連結貸借対照表<br>計上額(千円) | 取得原価<br>(千円) | 差額<br>(千円) |
|----------------------------|---------|--------------------|--------------|------------|
| 連結貸借対照表計上額が<br>取得原価を超えるもの  | (1) 株式  | 256,370            | 138,780      | 117,589    |
|                            | (2) 債券  |                    |              |            |
|                            | 国債・地方債等 | -                  | -            | -          |
|                            | 社債      | -                  | -            | -          |
|                            | その他     | -                  | -            | -          |
|                            | (3) その他 | -                  | -            | -          |
|                            | 小計      | 256,370            | 138,780      | 117,589    |
| 連結貸借対照表計上額が<br>取得原価を超えないもの | (1) 株式  | -                  | -            | -          |
|                            | (2) 債券  |                    |              |            |
|                            | 国債・地方債等 | -                  | -            | -          |
|                            | 社債      | -                  | -            | -          |
|                            | その他     | -                  | -            | -          |
|                            | (3) その他 | -                  | -            | -          |
|                            | 小計      | -                  | -            | -          |
| 合計                         |         | 256,370            | 138,780      | 117,589    |

(注) 非上場株式(連結貸借対照表計上額 387千円)については、市場価格がなく、時価を把握することが極めて困難と認められるため、上表には含めておりません。

当連結会計年度(平成30年2月28日)

|                            | 種類      | 連結貸借対照表<br>計上額(千円) | 取得原価<br>(千円) | 差額<br>(千円) |
|----------------------------|---------|--------------------|--------------|------------|
| 連結貸借対照表計上額が<br>取得原価を超えるもの  | (1) 株式  | 255,872            | 141,049      | 114,822    |
|                            | (2) 債券  |                    |              |            |
|                            | 国債・地方債等 | -                  | -            | -          |
|                            | 社債      | -                  | -            | -          |
|                            | その他     | -                  | -            | -          |
|                            | (3) その他 | -                  | -            | -          |
|                            | 小計      | 255,872            | 141,049      | 114,822    |
| 連結貸借対照表計上額が<br>取得原価を超えないもの | (1) 株式  | 3,219              | 3,252        | 32         |
|                            | (2) 債券  |                    |              |            |
|                            | 国債・地方債等 | -                  | -            | -          |
|                            | 社債      | -                  | -            | -          |
|                            | その他     | -                  | -            | -          |
|                            | (3) その他 | -                  | -            | -          |
|                            | 小計      | 3,219              | 3,252        | 32         |
| 合計                         |         | 259,091            | 144,302      | 114,789    |

(注) 非上場株式(連結貸借対照表計上額 387千円)については、市場価格がなく、時価を把握することが極めて困難と認められるため、上表には含めておりません。

2. 売却したその他有価証券

前連結会計年度(自 平成28年3月1日 至 平成29年2月28日)

該当事項はありません。

当連結会計年度(自 平成29年3月1日 至 平成30年2月28日)

該当事項はありません。

3. 減損処理を行った有価証券

前連結会計年度において、該当事項はありません。

当連結会計年度において、該当事項はありません。

なお、減損処理にあたっては、期末における時価が取得原価に比べ50%以上下落した場合には全て減損処理を行い、30~50%程度下落した場合には、回復可能性等を考慮して必要と認められた額について減損処理を行っております。

(デリバティブ取引関係)

前連結会計年度(平成29年2月28日)

1. ヘッジ会計が適用されていないデリバティブ取引

(1) 通貨関連

| 区分            | 取引の種類                 | 契約額等<br>(千円) | 契約額等<br>のうち1年超<br>(千円) | 時価<br>(千円) | 評価損益<br>(千円) |
|---------------|-----------------------|--------------|------------------------|------------|--------------|
| 市場取引以外の<br>取引 | 為替予約取引<br>買建<br>カナダドル | 195,088      | 126,233                | 3,352      | 3,352        |

(注) 時価の算定方法

取引先金融機関から提示された価格等に基づき算定しております。

2. ヘッジ会計が適用されているデリバティブ取引

(1) 通貨関連

該当事項はありません。

(2) 金利関連

| ヘッジ会計の方法        | 取引の種類                 | 主なヘッジ対象 | 契約額等<br>(千円) | 契約額等<br>のうち1年超<br>(千円) | 時価<br>(千円) |
|-----------------|-----------------------|---------|--------------|------------------------|------------|
| 金利スワップの<br>特例処理 | 金利スワップ取引<br>変動受取・固定支払 | 長期借入金   | 2,650,000    | 1,150,000              | (注)        |

(注) 金利スワップの特例処理によるものは、ヘッジ対象とされている長期借入金と一体として処理されているため、その時価は、当該長期借入金の時価に含めて記載しております。

当連結会計年度(平成30年2月28日)

1. ヘッジ会計が適用されていないデリバティブ取引

(1) 通貨関連

| 区分            | 取引の種類                 | 契約額等<br>(千円) | 契約額等<br>のうち1年超<br>(千円) | 時価<br>(千円) | 評価損益<br>(千円) |
|---------------|-----------------------|--------------|------------------------|------------|--------------|
| 市場取引以外の<br>取引 | 為替予約取引<br>買建<br>カナダドル | 126,233      | 57,379                 | 626        | 626          |

(注) 時価の算定方法

取引先金融機関から提示された価格等に基づき算定しております。

2. ヘッジ会計が適用されているデリバティブ取引

(1) 通貨関連

| ヘッジ会計の方法 | 取引の種類               | 主なヘッジ対象 | 契約額等<br>(千円) | 契約額等<br>のうち1年超<br>(千円) | 時価<br>(千円) |
|----------|---------------------|---------|--------------|------------------------|------------|
| 繰延ヘッジ処理  | 為替予約取引<br>買建<br>米ドル | 外貨建予定取引 | 3,698        | -                      | 57         |

(注) 時価の算定方法

取引先金融機関から提示された価格等に基づき算定しております。

(2) 金利関連

| ヘッジ会計の方法        | 取引の種類                 | 主なヘッジ対象 | 契約額等<br>(千円) | 契約額等の<br>うち1年超<br>(千円) | 時価<br>(千円) |
|-----------------|-----------------------|---------|--------------|------------------------|------------|
| 金利スワップの<br>特例処理 | 金利スワップ取引<br>変動受取・固定支払 | 長期借入金   | 1,150,000    | 550,000                | (注)        |

(注) 金利スワップの特例処理によるものは、ヘッジ対象とされている長期借入金と一体として処理されているため、その時価は、当該長期借入金の時価に含めて記載しております。

(退職給付関係)

1. 採用している退職給付制度の概要

当社グループは、確定給付型の制度として確定給付企業年金基金を採用しております。

2. 確定給付制度

(1) 退職給付債務の期首残高と期末残高の調整表

|              | 前連結会計年度<br>(自 平成28年3月1日<br>至 平成29年2月28日) | 当連結会計年度<br>(自 平成29年3月1日<br>至 平成30年2月28日) |
|--------------|--|--|
| 退職給付債務の期首残高  | 1,530,051千円                              | 1,162,108千円                              |
| 勤務費用         | 74,533                                   | 62,636                                   |
| 利息費用         | 6,111                                    | 4,638                                    |
| 数理計算上の差異の発生額 | 52,690                                   | 26,443                                   |
| 退職給付の支払額     | 395,898                                  | 113,781                                  |
| 退職給付債務の期末残高  | 1,162,108                                | 1,142,045                                |

(2) 年金資産の期首残高と期末残高の調整表

|              | 前連結会計年度<br>(自 平成28年3月1日<br>至 平成29年2月28日) | 当連結会計年度<br>(自 平成29年3月1日<br>至 平成30年2月28日) |
|--------------|--|--|
| 年金資産の期首残高    | 1,269,471千円                              | 1,012,511千円                              |
| 期待運用収益       | 18,981                                   | 15,127                                   |
| 数理計算上の差異の発生額 | 53                                       | 9,453                                    |
| 事業主からの拠出額    | 119,903                                  | 94,634                                   |
| 退職給付の支払額     | 395,898                                  | 113,781                                  |
| 年金資産の期末残高    | 1,012,511                                | 999,038                                  |

(3) 退職給付債務及び年金資産の期末残高と連結貸借対照表に計上された退職給付に係る負債及び退職給付に係る資産の調整表

|                       | 前連結会計年度<br>(平成29年2月28日) | 当連結会計年度<br>(平成30年2月28日) |
|-----------------------|-------------------------|-------------------------|
| 積立型制度の退職給付債務          | 1,162,108千円             | 1,142,045千円             |
| 年金資産                  | 1,012,511               | 999,038                 |
|                       | 149,596                 | 143,006                 |
| 連結貸借対照表に計上された負債と資産の純額 | 149,596                 | 143,006                 |
| 退職給付に係る負債             | 151,124                 | 144,204                 |
| 退職給付に係る資産             | 1,527                   | 1,198                   |
| 連結貸借対照表に計上された負債と資産の純額 | 149,596                 | 143,006                 |

(4) 退職給付費用及びその内訳項目の金額

|                 | 前連結会計年度<br>(自 平成28年3月1日<br>至 平成29年2月28日) | 当連結会計年度<br>(自 平成29年3月1日<br>至 平成30年2月28日) |
|-----------------|--|--|
| 勤務費用            | 74,533千円                                 | 62,636千円                                 |
| 利息費用            | 6,111                                    | 4,638                                    |
| 期待運用収益          | 18,981                                   | 15,127                                   |
| 数理計算上の差異の費用処理額  | 8,314                                    | 10,806                                   |
| 確定給付制度に係る退職給付費用 | 53,348                                   | 41,340                                   |

(注) 前連結会計年度において、上記確定給付制度に係る退職給付費用のほかに、希望退職者の募集に伴う割増退職金377,924千円を、特別損失として計上しております。

(5) 退職給付に係る調整額

退職給付に係る調整額に計上した項目(税効果控除前)の内訳は次のとおりであります。

|             | 前連結会計年度<br>(自 平成28年3月1日<br>至 平成29年2月28日) | 当連結会計年度<br>(自 平成29年3月1日<br>至 平成30年2月28日) |
|-------------|--|--|
| 未認識数理計算上の差異 | 44,428千円                                 | 46,704千円                                 |
| 合計          | 44,428                                   | 46,704                                   |

(6) 退職給付に係る調整累計額

退職給付に係る調整累計額に計上した項目(税効果控除前)の内訳は次のとおりであります。

|             | 前連結会計年度<br>(平成29年2月28日) | 当連結会計年度<br>(平成30年2月28日) |
|-------------|-------------------------|-------------------------|
| 未認識数理計算上の差異 | 70,872千円                | 24,167千円                |
| 合計          | 70,872                  | 24,167                  |

(7) 年金資産に関する事項

年金資産の主な内訳

年金資産合計に対する主な分類ごとの比率は、次のとおりであります。

|      | 前連結会計年度<br>(平成29年2月28日) | 当連結会計年度<br>(平成30年2月28日) |
|------|-------------------------|-------------------------|
| 一般勘定 | 100.0%                  | 100.0%                  |
| 合計   | 100.0                   | 100.0                   |

長期期待運用収益率の設定方法

年金資産の長期期待運用収益率を決定するため、生命保険会社による一般勘定からの現在及び将来期待される長期の収益率を考慮しております。

(8) 数理計算上の計算基礎に関する事項

主要な数理計算上の計算基礎

|           | 前連結会計年度<br>(平成29年2月28日) | 当連結会計年度<br>(平成30年2月28日) |
|-----------|-------------------------|-------------------------|
| 割引率       | 0.4%                    | 0.4%                    |
| 長期期待運用収益率 | 1.5%                    | 1.5%                    |
| 予想昇給率     | 1.6%                    | 1.6%                    |

(ストック・オプション等関係)

1. 費用計上額及び科目名  
該当事項はありません。

2. スtock・オプションの内容、規模及びその変動状況

(1) スtock・オプションの内容

|                   | 第1回株式報酬型<br>ストック・オプション   | 第2回株式報酬型<br>ストック・オプション            | 第3回株式報酬型<br>ストック・オプション            |
|-------------------|--|-----------------------------------|-----------------------------------|
| 決議年月日             | 平成24年6月27日   | 平成25年6月5日                         | 平成26年6月4日                         |
| 付与対象者の区分及び人数      | 当社取締役 4名<br>当社監査役 2名<br>当社執行役員 4名                                    | 当社取締役 4名<br>当社監査役 2名<br>当社執行役員 4名 | 当社取締役 4名<br>当社監査役 2名<br>当社執行役員 5名 |
| 株式の種類及び付与数<br>(注) | 普通株式 13,200株   | 普通株式 10,100株                      | 普通株式 10,200株                      |
| 付与日               | 平成24年7月13日   | 平成25年6月21日                        | 平成26年6月20日                        |
| 権利確定条件            | 当社及び当社子会社の取締役、監査役及び執行役員のいずれの地位をも喪失した日の翌日から5年を経過する日までの間に限り行使することができる。 | 同左                                | 同左                                |
| 対象勤務期間            | 対象期間の定めなし。   | 同左                                | 同左                                |
| 権利行使期間            | 平成24年7月14日から<br>平成54年7月13日まで   | 平成25年6月22日から<br>平成55年6月21日まで      | 平成26年6月21日から<br>平成56年6月20日まで      |

|                   | 第4回株式報酬型<br>ストック・オプション   |
|-------------------|--|
| 決議年月日             | 平成27年6月4日  |
| 付与対象者の区分及び人数      | 当社取締役 5名<br>当社監査役 2名<br>当社執行役員 6名                                    |
| 株式の種類及び付与数<br>(注) | 普通株式 6,700株  |
| 付与日               | 平成27年6月22日   |
| 権利確定条件            | 当社及び当社子会社の取締役、監査役及び執行役員のいずれの地位をも喪失した日の翌日から5年を経過する日までの間に限り行使することができる。 |
| 対象勤務期間            | 対象期間の定めなし。   |
| 権利行使期間            | 平成27年6月23日から<br>平成57年6月22日まで   |

(注) 株式数に換算して記載しております。なお、平成27年9月1日付で普通株式10株を1株とする株式併合を実施しており、併合後の株式数に換算して記載しております。



(2) ストック・オプションの規模及びその変動状況

当連結会計年度(平成30年2月期)において存在したストック・オプションを対象とし、ストック・オプションの数については、株式数に換算して記載しております。

ストック・オプションの数

|           | 第1回株式報酬型<br>ストック・オプション | 第2回株式報酬型<br>ストック・オプション | 第3回株式報酬型<br>ストック・オプション |
|-----------|------------------------|------------------------|------------------------|
| 権利確定前 (株) |                        |                        |                        |
| 前連結会計年度末  | 9,700                  | 7,500                  | 7,600                  |
| 付与        | -                      | -                      | -                      |
| 失効        | -                      | -                      | -                      |
| 権利確定      | -                      | -                      | -                      |
| 未確定残      | 9,700                  | 7,500                  | 7,600                  |
| 権利確定後 (株) |                        |                        |                        |
| 前連結会計年度末  | 1,700                  | 1,300                  | 1,300                  |
| 権利確定      | -                      | -                      | -                      |
| 権利行使      | 1,000                  | 700                    | 700                    |
| 失効        | -                      | -                      | -                      |
| 未行使残      | 700                    | 600                    | 600                    |

|           | 第4回株式報酬型<br>ストック・オプション |
|-----------|------------------------|
| 権利確定前 (株) |                        |
| 前連結会計年度末  | 6,000                  |
| 付与        | -                      |
| 失効        | -                      |
| 権利確定      | -                      |
| 未確定残      | 6,000                  |
| 権利確定後 (株) |                        |
| 前連結会計年度末  | 700                    |
| 権利確定      | -                      |
| 権利行使      | 400                    |
| 失効        | -                      |
| 未行使残      | 300                    |

(注) 平成27年9月1日付で普通株式10株を1株とする株式併合を実施しており、併合後の株式数に換算して記載しております。

単価情報

|                        | 第1回株式報酬型<br>ストック・オプション | 第2回株式報酬型<br>ストック・オプション | 第3回株式報酬型<br>ストック・オプション |
|------------------------|------------------------|------------------------|------------------------|
| 権利行使価格 (円)             | 1                      | 1                      | 1                      |
| 行使時平均株価 (円)            | 848                    | 848                    | 848                    |
| 付与日における公正な評価<br>単価 (円) | 650                    | 760                    | 870                    |

|                        | 第4回株式報酬型<br>ストック・オプション |
|------------------------|------------------------|
| 権利行使価格 (円)             | 1                      |
| 行使時平均株価 (円)            | 848                    |
| 付与日における公正な評価<br>単価 (円) | 1,310                  |

(注) 平成27年9月1日付で普通株式10株を1株とする株式併合を実施しており、併合後の価額に換算して記載しております。

3. ストック・オプションの公正な評価単価の見積方法

該当事項はありません。

4. ストック・オプションの権利確定数の見積方法

将来の失効数の合理的な見積りは困難であるため、実績の失効数のみ反映させる方法を採用しております。

(税効果会計関係)

1. 繰延税金資産及び繰延税金負債の発生の主な原因別の内訳

|                 | 前連結会計年度<br>(平成29年2月28日) | 当連結会計年度<br>(平成30年2月28日) |
|-----------------|-------------------------|-------------------------|
| 繰延税金資産          |                         |                         |
| たな卸資産           | 195,396千円               | 93,770千円                |
| 返品調整引当金         | 12,354                  | 14,480                  |
| 投資有価証券          | 41,890                  | 41,354                  |
| 会員権             | 18,998                  | 19,243                  |
| 退職給付に係る負債       | 67,886                  | 51,488                  |
| 繰越欠損金           | 970,953                 | 1,047,894               |
| その他             | 124,160                 | 120,153                 |
| 繰延税金資産小計        | 1,431,641               | 1,388,385               |
| 評価性引当額          | 1,431,641               | 1,378,267               |
| 繰延税金資産合計        | -                       | 10,117                  |
| 繰延税金負債          |                         |                         |
| その他有価証券評価差額金    | 5,679                   | 4,287                   |
| 資産除去債務に対応する除去費用 | 4,935                   | 6,688                   |
| その他             | 22,185                  | 7,792                   |
| 繰延税金負債合計        | 32,801                  | 18,769                  |
| 繰延税金資産(は負債)の純額  | 32,801                  | 8,651                   |

2. 法定実効税率と税効果会計適用後の法人税等の負担率との間に重要な差異があるときの、当該差異の原因となった主要な項目別の内訳

|                      | 前連結会計年度<br>(平成29年2月28日) | 当連結会計年度<br>(平成30年2月28日) |
|----------------------|-------------------------|-------------------------|
| 法定実効税率               | 33.0%                   | 30.8%                   |
| (調整)                 |                         |                         |
| 交際費等永久に損金に算入されない項目   | 0.2                     | 2.1                     |
| 受取配当金等永久に益金に算入されない項目 | 0.1                     | 0.6                     |
| 住民税均等割               | 1.5                     | 13.2                    |
| 評価性引当額増減             | 41.2                    | 30.9                    |
| 連結調整項目               | 0.3                     | 4.2                     |
| 税率変更による期末繰延税金資産の減額修正 | 0.0                     | -                       |
| その他                  | 0.0                     | 1.0                     |
| 税効果会計適用後の法人税等の負担率    | 9.5                     | 9.4                     |

(企業結合等関係)

該当事項はありません。

(資産除去債務関係)

資産除去債務のうち連結貸借対照表に計上しているもの

(1) 当該資産除去債務の概要

小売店舗等の賃貸借契約に伴う原状回復義務であります。

(2) 当該資産除去債務の金額の算定方法

使用見込期間を当該資産の耐用年数に応じて8年～10年と見積り、割引率は0.00%～1.25%を使用しております。

(3) 当該資産除去債務の総額の増減

|                 | 前連結会計年度<br>(自 平成28年3月1日<br>至 平成29年2月28日) | 当連結会計年度<br>(自 平成29年3月1日<br>至 平成30年2月28日) |
|-----------------|--|--|
| 期首残高            | 54,929千円                                 | 56,254千円                                 |
| 有形固定資産の取得に伴う増加額 | 5,861                                    | 8,380                                    |
| 時の経過による調整額      | 234                                      | 220                                      |
| 有形固定資産の売却による減少額 | -  | -  |
| 資産除去債務の履行による減少額 | 4,771                                    | 2,871                                    |
| その他増減額(は減少)     | -  | -  |
| 期末残高            | 56,254                                   | 61,983                                   |

(賃貸等不動産関係)

重要性が乏しいため、注記を省略しております。

(セグメント情報等)

【セグメント情報】

1. 報告セグメントの概要

当社グループの報告セグメントは、当社グループの構成単位のうち分離された財務諸表が入手可能であり、取締役会が経営資源の配分の決定及び業績を評価するために、定期的に検討を行う対象となっているものであります。

当社グループは、「卸売事業」「小売事業」を報告セグメントとしております。

「卸売事業」は婦人服等の卸販売、「小売事業」は婦人服等の小売販売を行っております。

2. 報告セグメントごとの売上高、利益又は損失、資産、負債その他の項目の金額の算定方法

報告されている事業セグメントの会計処理の方法は、「連結財務諸表作成のための基本となる重要な事項」における記載と同様であります。報告セグメントの利益は、営業利益ベースの数値であります。

3. 報告セグメントごとの売上高、利益又は損失、資産、負債その他の項目の金額に関する情報

前連結会計年度(自 平成28年3月1日 至 平成29年2月28日)

(単位:千円)

|                    | 報告セグメント   |           |           | その他<br>(注)1 | 調整額<br>(注)2 | 連結財務諸表<br>計上額<br>(注)3 |
|--------------------|-----------|-----------|-----------|-------------|-------------|-----------------------|
|                    | 卸売事業      | 小売事業      | 計         |             |             |                       |
| 売上高                |           |           |           |             |             |                       |
| 外部顧客への売上高          | 7,324,700 | 2,599,283 | 9,923,983 | 15,706      | -           | 9,939,689             |
| セグメント間の内部売上高又は振替高  | -         | -         | -         | -           | -           | -                     |
| 計                  | 7,324,700 | 2,599,283 | 9,923,983 | 15,706      | -           | 9,939,689             |
| セグメント損失( )         | 659,205   | 285,596   | 944,801   | 39,295      | -           | 984,096               |
| セグメント資産            | 2,530,987 | 715,678   | 3,246,665 | 2,060       | 5,879,235   | 9,127,961             |
| その他の項目             |           |           |           |             |             |                       |
| 減価償却費              | 88,265    | 41,229    | 129,495   | 678         | -           | 130,173               |
| 減損損失               | 4,915     | 19,701    | 24,617    | -           | 43,792      | 68,409                |
| 有形固定資産及び無形固定資産の増加額 | 28,119    | 25,804    | 53,923    | 1,100       | 17,256      | 72,279                |

(注)1 「その他」の区分は、「ラピーヌ夢ファーム株式会社」にかかる金額であります。

2 (1) セグメント資産の調整額5,879,235千円は、報告セグメントに帰属しない全社資産であります。全社資産は、主に報告セグメントに帰属しない本社土地、本社建物等であります。

(2) 減損損失の調整額43,792千円は、報告セグメントに帰属しない全社資産で、売却の意思決定がされた福利厚生施設の売却に係るものであります。

(3) 有形固定資産及び無形固定資産の増加額の調整額17,256千円は、報告セグメントに帰属しない全社資産に係るものであります。

3 セグメント損失( )は、連結損益計算書の営業損失と一致しております。

当連結会計年度(自 平成29年3月1日 至 平成30年2月28日)

(単位:千円)

|                    | 報告セグメント   |           |           | その他<br>(注)1 | 調整額<br>(注)2 | 連結財務諸表<br>計上額<br>(注)3 |
|--------------------|-----------|-----------|-----------|-------------|-------------|-----------------------|
|                    | 卸売事業      | 小売事業      | 計         |             |             |                       |
| 売上高                |           |           |           |             |             |                       |
| 外部顧客への売上高          | 6,947,656 | 2,932,187 | 9,879,843 | 15,085      | -           | 9,894,929             |
| セグメント間の内部売上高又は振替高  | -         | -         | -         | -           | -           | -                     |
| 計                  | 6,947,656 | 2,932,187 | 9,879,843 | 15,085      | -           | 9,894,929             |
| セグメント利益又は損失( )     | 114,091   | 34,141    | 148,232   | 35,849      | -           | 112,383               |
| セグメント資産            | 2,562,851 | 726,242   | 3,289,093 | 2,247       | 5,802,177   | 9,093,519             |
| その他の項目             |           |           |           |             |             |                       |
| 減価償却費              | 72,301    | 39,406    | 111,708   | 562         | -           | 112,271               |
| 減損損失               | 6,961     | 159       | 7,121     | -           | -           | 7,121                 |
| 有形固定資産及び無形固定資産の増加額 | 3,737     | 27,712    | 31,449    | -           | 29,154      | 60,604                |

- (注)1 「その他」の区分は、「ラピーヌ夢ファーム株式会社」にかかる金額であります。
- 2 (1) セグメント資産の調整額5,802,177千円は、報告セグメントに帰属しない全社資産であります。全社資産は、主に報告セグメントに帰属しない本社土地、本社建物等であります。
- (2) 有形固定資産及び無形固定資産の増加額の調整額29,154千円は、報告セグメントに帰属しない全社資産に係るものであります。
- 3 セグメント利益又は損失( )は、連結損益計算書の営業利益と一致しております。

【関連情報】

前連結会計年度（自 平成28年3月1日 至 平成29年2月28日）

1. 製品及びサービスごとの情報

セグメント情報に同様の情報を開示しているため、記載を省略しております。

2. 地域ごとの情報

(1) 売上高

本邦の外部顧客への売上高が連結損益計算書売上高の90%を超えるため、記載を省略しております。

(2) 有形固定資産

本邦以外に所在している有形固定資産がないため、記載を省略しております。

3. 主要な顧客ごとの情報

(単位：千円)

| 顧客の名称又は氏名 | 売上高       | 関連するセグメント名 |
|-----------|-----------|------------|
| (株)高島屋    | 1,034,256 | 卸売事業       |

当連結会計年度（自 平成29年3月1日 至 平成30年2月28日）

1. 製品及びサービスごとの情報

セグメント情報に同様の情報を開示しているため、記載を省略しております。

2. 地域ごとの情報

(1) 売上高

本邦の外部顧客への売上高が連結損益計算書売上高の90%を超えるため、記載を省略しております。

(2) 有形固定資産

本邦以外に所在している有形固定資産がないため、記載を省略しております。

3. 主要な顧客ごとの情報

(単位：千円)

| 顧客の名称又は氏名 | 売上高       | 関連するセグメント名 |
|-----------|-----------|------------|
| (株)高島屋    | 1,081,102 | 卸売事業       |

【報告セグメントごとの固定資産の減損損失に関する情報】

前連結会計年度（自 平成28年3月1日 至 平成29年2月28日）

セグメント情報に同様の情報を開示しているため、記載を省略しております。

当連結会計年度（自 平成29年3月1日 至 平成30年2月28日）

セグメント情報に同様の情報を開示しているため、記載を省略しております。

【報告セグメントごとののれんの償却額及び未償却残高に関する情報】

前連結会計年度（自 平成28年3月1日 至 平成29年2月28日）

該当事項はありません。

当連結会計年度（自 平成29年3月1日 至 平成30年2月28日）

該当事項はありません。

【報告セグメントごとの負ののれん発生益に関する情報】

前連結会計年度（自 平成28年3月1日 至 平成29年2月28日）

該当事項はありません。

当連結会計年度（自 平成29年3月1日 至 平成30年2月28日）

該当事項はありません。

【関連当事者情報】

該当事項はありません。



( 1株当たり情報 )

|                                    | 前連結会計年度<br>(自 平成28年3月1日<br>至 平成29年2月28日) | 当連結会計年度<br>(自 平成29年3月1日<br>至 平成30年2月28日) |
|------------------------------------|--|--|
| 1株当たり純資産額                          | 2,280.14円                                | 2,321.23円                                |
| 1株当たり当期純利益金額又は1株当たり<br>当期純損失金額 ( ) | 717.60円                                  | 57.18円                                   |
| 潜在株式調整後1株当たり当期純利益金額                | -  | 56.38円                                   |

(注) 1 前連結会計年度の潜在株式調整後1株当たり当期純利益金額については、潜在株式は存在するものの1株当たり当期純損失金額であるため記載しておりません。

2 1株当たり純資産額の算定上の基礎は、以下のとおりであります。

|                                     | 前連結会計年度<br>(平成29年2月28日) | 当連結会計年度<br>(平成30年2月28日) |
|-------------------------------------|-------------------------|-------------------------|
| 純資産の部の合計額(千円)                       | 5,329,547               | 5,428,363               |
| 純資産の部の合計額から控除する金額(千円)               | 30,618                  | 28,303                  |
| (うち新株予約権(千円))                       | (30,618)                | (28,303)                |
| 普通株式に係る期末の純資産額(千円)                  | 5,298,929               | 5,400,060               |
| 1株当たり純資産額の算定に用いられた期末の普通<br>株式の数(千株) | 2,323                   | 2,326                   |

3 1株当たり当期純利益金額又は1株当たり当期純損失金額 ( )及び潜在株式調整後1株当たり当期純利益金額の算定上の基礎は、以下のとおりであります。

|   | 前連結会計年度<br>(自 平成28年3月1日<br>至 平成29年2月28日) | 当連結会計年度<br>(自 平成29年3月1日<br>至 平成30年2月28日) |
|---|--|--|
| 1株当たり当期純利益金額又は1株当たり当期純損<br>失金額 ( )                          |  |  |
| 親会社株主に帰属する当期純利益金額又は親会社株<br>主に帰属する当期純損失金額 ( )(千円)            | 1,665,627                                | 132,984                                  |
| 普通株主に帰属しない金額(千円)  | -  | -  |
| 普通株式に係る親会社株主に帰属する当期純利益金<br>額又は親会社株主に帰属する当期純損失金額 ( )<br>(千円) | 1,665,627                                | 132,984                                  |
| 普通株式の期中平均株式数(千株)  | 2,321                                    | 2,325                                    |
| 潜在株式調整後1株当たり当期純利益金額   |  |  |
| 親会社株主に帰属する当期純利益調整額(千円)                                      | -  | -  |
| 普通株式増加数(千株)   | -  | 32                                       |
| (うち新株予約権(千株))   | (-)                                      | (32)                                     |
| 希薄化効果を有しないため、潜在株式調整後1株当<br>たり当期純利益金額の算定に含めなかった潜在株式<br>の概要   | -  | -  |

(重要な後発事象)

当社は、平成30年3月19日に下記のとおり固定資産の譲渡を決定し、平成30年3月20日に不動産売買契約を締結いたしました。

1. 譲渡の理由

当社グループは、社員の働き方や意識の改革を推進し、業務効率化や生産性の向上を図るために本社を移転することとし、併せて経営資源の有効活用による有利子負債の圧縮を図るため、現本社ビルの土地・建物を売却することといたしました。

2. 譲渡資産の内容

|        |                |
|--------|----------------|
| 所在地    | 大阪市北区天満一丁目5番7号 |
| 土地面積   | 1,374.08㎡      |
| 建物延床面積 | 4,922.58㎡      |
| 譲渡益    | 約400百万円        |
| 現況     | 事務所            |

(注) 譲渡価額、帳簿価額につきましては、譲渡先の強い要請により開示を控えさせていただきます。譲渡益は、譲渡価額より帳簿価額と譲渡に伴う諸費用の見積額を控除した概算金額です。

3. 譲渡先の概要

譲渡先につきましては、国内法人1社であります。譲渡先の強い要請により開示は控えさせていただきます。なお、譲渡先と当社との間には、資本関係、人的関係および取引関係はなく、また譲渡先は当社の関連当事者には該当いたしません。

4. 譲渡の日程

平成30年12月28日 物件引渡し(予定)

5. 損益に与える影響

上記譲渡により譲渡益約400百万円を見込んでおり、これにつきましては平成31年2月期第4四半期において特別利益に計上する予定です。

【連結附属明細表】

【社債明細表】

該当事項はありません。

【借入金等明細表】

| 区分                      | 当期首残高<br>(千円) | 当期末残高<br>(千円) | 平均利率<br>(%) | 返済期限      |
|-------------------------|---------------|---------------|-------------|-----------|
| 短期借入金                   | 1,050,000     | 580,000       | 0.81        | -         |
| 1年以内に返済予定の長期借入金         | 590,384       | 467,888       | 1.24        | -         |
| 1年以内に返済予定のリース債務         | 5,864         | 5,718         | -           | -         |
| 長期借入金(1年以内に返済予定のものを除く。) | 406,038       | 950,650       | 0.87        | 平成31年~32年 |
| リース債務(1年以内に返済予定のものを除く。) | 8,776         | 3,975         | -           | 平成31年~34年 |
| その他有利子負債                | -             | -             | -           | -         |
| 合計                      | 2,061,063     | 2,008,232     | -           | -         |

(注) 1 平均利率は、期末借入金残高に対する加重平均利率を記載しております。

2 リース債務の平均利率については、リース料総額に含まれる利息相当額を控除する前の金額でリース債務を連結貸借対照表に計上しているため、記載しておりません。

3 長期借入金及びリース債務(1年以内に返済予定のものを除く。)の連結決算日後5年内における返済予定額は以下のとおりであります。

|       | 1年超2年以内<br>(千円) | 2年超3年以内<br>(千円) | 3年超4年以内<br>(千円) | 4年超5年以内<br>(千円) |
|-------|-----------------|-----------------|-----------------|-----------------|
| 長期借入金 | 238,150         | 712,500         | -               | -               |
| リース債務 | 3,471           | 261             | 224             | 18              |

【資産除去債務明細表】

| 区分               | 当期首残高<br>(千円) | 当期増加額<br>(千円) | 当期減少額<br>(千円) | 当期末残高<br>(千円) |
|------------------|---------------|---------------|---------------|---------------|
| 不動産賃借契約に伴う原状回復義務 | 56,254        | 8,600         | 2,871         | 61,983        |
| 合計               | 56,254        | 8,600         | 2,871         | 61,983        |

(2) 【その他】

当連結会計年度における四半期情報等

| (累計期間)                 | 第1四半期     | 第2四半期     | 第3四半期     | 当連結会計年度   |
|------------------------|-----------|-----------|-----------|-----------|
| 売上高(千円)                | 2,655,351 | 4,744,980 | 7,623,585 | 9,894,929 |
| 税金等調整前四半期純利益金額(千円)     | 256,977   | 53,229    | 457,584   | 146,701   |
| 親会社株主に帰属する四半期純利益金額(千円) | 230,609   | 40,510    | 415,272   | 132,984   |
| 1株当たり四半期(当期)純利益金額(円)   | 99.23     | 17.42     | 178.58    | 57.18     |

| (会計期間)                              | 第1四半期 | 第2四半期 | 第3四半期  | 第4四半期  |
|-------------------------------------|-------|-------|--------|--------|
| 1株当たり四半期純利益金額又は1株当たり四半期純損失金額( ) (円) | 99.23 | 81.73 | 161.08 | 121.34 |

## 2【財務諸表等】

## (1)【財務諸表】

## 【貸借対照表】

(単位：千円)

|                 | 前事業年度<br>(平成29年2月28日) | 当事業年度<br>(平成30年2月28日) |
|-----------------|-----------------------|-----------------------|
| <b>資産の部</b>     |                       |                       |
| <b>流動資産</b>     |                       |                       |
| 現金及び預金          | 726,361               | 623,223               |
| 受取手形            | 2,929                 | 9,897                 |
| 売掛金             | 3 982,593             | 3 918,677             |
| 商品及び製品          | 1,537,561             | 1,592,882             |
| 仕掛品             | 278,366               | 231,882               |
| 原材料及び貯蔵品        | 42,343                | 23,182                |
| 前払費用            | 93,820                | 94,212                |
| 繰延税金資産          | -                     | 8,717                 |
| その他             | 3 84,539              | 3 46,071              |
| 貸倒引当金           | 1,382                 | 2,236                 |
| 流動資産合計          | 3,747,133             | 3,546,510             |
| <b>固定資産</b>     |                       |                       |
| <b>有形固定資産</b>   |                       |                       |
| 建物              | 1 970,883             | 1 877,301             |
| 構築物             | 1 2,316               | 1 2,037               |
| 機械及び装置          | 9,578                 | 20,506                |
| 車両運搬具           | 1,195                 | 520                   |
| 工具、器具及び備品       | 63,887                | 45,088                |
| 土地              | 1 3,180,659           | 1 3,180,332           |
| リース資産           | 13,513                | 8,982                 |
| 有形固定資産合計        | 4,242,033             | 4,134,768             |
| <b>無形固定資産</b>   |                       |                       |
| 借地権             | 2,134                 | 2,134                 |
| 商標権             | 741                   | 641                   |
| その他             | 16,187                | 19,035                |
| 無形固定資産合計        | 19,063                | 21,811                |
| <b>投資その他の資産</b> |                       |                       |
| 投資有価証券          | 1 256,757             | 1 259,479             |
| 出資金             | 3,600                 | 3,600                 |
| 差入保証金           | 443,211               | 407,656               |
| 長期貸付金           | 3 299,424             | 3 398,833             |
| その他             | 76,533                | 74,798                |
| 貸倒引当金           | 35,063                | 36,587                |
| 投資その他の資産合計      | 1,044,465             | 1,107,780             |
| 固定資産合計          | 5,305,562             | 5,264,360             |
| 資産合計            | 9,052,696             | 8,810,870             |

(単位：千円)

|                   | 前事業年度<br>(平成29年2月28日) | 当事業年度<br>(平成30年2月28日) |
|-------------------|-----------------------|-----------------------|
| <b>負債の部</b>       |                       |                       |
| <b>流動負債</b>       |                       |                       |
| 支払手形              | 67,843                | 27,790                |
| 電子記録債務            | 208,009               | 238,599               |
| 買掛金               | 394,873               | 298,329               |
| 短期借入金             | 4,510,000             | 4,5580,000            |
| 1年内返済予定の長期借入金     | 2590,384              | 2,45467,888           |
| リース債務             | 5,797                 | 5,718                 |
| 未払金               | 433,909               | 381,208               |
| 未払費用              | 36,847                | 31,513                |
| 未払法人税等            | 37,137                | 42,971                |
| 未払消費税等            | 4,571                 | 61,648                |
| 預り金               | 17,614                | 12,552                |
| 返品調整引当金           | 40,100                | 47,000                |
| ポイント引当金           | 26,675                | 16,909                |
| その他               | -                     | 260                   |
| <b>流動負債合計</b>     | <b>2,913,764</b>      | <b>2,212,390</b>      |
| <b>固定負債</b>       |                       |                       |
| 長期借入金             | 2406,038              | 2,4950,650            |
| リース債務             | 8,776                 | 3,975                 |
| 繰延税金負債            | 5,998                 | 4,287                 |
| 退職給付引当金           | 221,996               | 168,372               |
| 関係会社事業損失引当金       | 121,000               | 28,000                |
| 資産除去債務            | 16,589                | 14,855                |
| 長期預り保証金           | 6,908                 | 6,908                 |
| 長期末払金             | 78,161                | 12,479                |
| その他               | -                     | 435                   |
| <b>固定負債合計</b>     | <b>865,468</b>        | <b>1,189,965</b>      |
| <b>負債合計</b>       | <b>3,779,232</b>      | <b>3,402,355</b>      |
| <b>純資産の部</b>      |                       |                       |
| <b>株主資本</b>       |                       |                       |
| 資本金               | 4,354,021             | 4,354,021             |
| <b>資本剰余金</b>      |                       |                       |
| 資本準備金             | 2,002,723             | -                     |
| その他資本剰余金          | 16,527                | 1,315,637             |
| <b>資本剰余金合計</b>    | <b>2,019,250</b>      | <b>1,315,637</b>      |
| <b>利益剰余金</b>      |                       |                       |
| <b>その他利益剰余金</b>   |                       |                       |
| 繰越利益剰余金           | 702,519               | 136,797               |
| <b>利益剰余金合計</b>    | <b>702,519</b>        | <b>136,797</b>        |
| 自己株式              | 539,816               | 536,707               |
| <b>株主資本合計</b>     | <b>5,130,935</b>      | <b>5,269,749</b>      |
| <b>評価・換算差額等</b>   |                       |                       |
| その他有価証券評価差額金      | 111,910               | 110,502               |
| 繰延ヘッジ損益           | -                     | 40                    |
| <b>評価・換算差額等合計</b> | <b>111,910</b>        | <b>110,462</b>        |
| 新株予約権             | 30,618                | 28,303                |
| <b>純資産合計</b>      | <b>5,273,463</b>      | <b>5,408,515</b>      |
| <b>負債純資産合計</b>    | <b>9,052,696</b>      | <b>8,810,870</b>      |

## 【損益計算書】

(単位：千円)

|                       | 前事業年度<br>(自 平成28年3月1日<br>至 平成29年2月28日) | 当事業年度<br>(自 平成29年3月1日<br>至 平成30年2月28日) |
|-----------------------|--|--|
| 売上高                   | 1 8,644,644                            | 1 7,809,408                            |
| 売上原価                  | 1 5,572,980                            | 1 4,296,056                            |
| 売上総利益                 | 3,071,663                              | 3,513,351                              |
| 返品調整引当金繰入額            | -                                      | 6,900                                  |
| 返品調整引当金戻入額            | 25,800                                 | -                                      |
| 差引売上総利益               | 3,097,463                              | 3,506,451                              |
| 販売費及び一般管理費            |  |  |
| 貸倒引当金繰入額              | 59                                     | 1,588                                  |
| 給料及び手当                | 2,423,085                              | 2,050,183                              |
| 退職給付費用                | 32,682                                 | 25,336                                 |
| 減価償却費                 | 87,391                                 | 66,014                                 |
| その他                   | 1,516,557                              | 1,223,536                              |
| 販売費及び一般管理費合計          | 4,059,776                              | 3,366,658                              |
| 営業利益又は営業損失( )         | 962,312                                | 139,793                                |
| 営業外収益                 |  |  |
| 受取利息及び受取配当金           | 1 10,868                               | 1 12,484                               |
| 為替差益                  | 5,412                                  | -                                      |
| 雑収入                   | 34,112                                 | 27,721                                 |
| 営業外収益合計               | 50,394                                 | 40,205                                 |
| 営業外費用                 |  |  |
| 支払利息                  | 23,039                                 | 21,432                                 |
| 支払手数料                 | 72,269                                 | 5,466                                  |
| 雑損失                   | 3,954                                  | 6,305                                  |
| 営業外費用合計               | 99,263                                 | 33,205                                 |
| 経常利益又は経常損失( )         | 1,011,181                              | 146,793                                |
| 特別利益                  |  |  |
| 固定資産売却益               | -                                      | 2 25,784                               |
| 特別利益合計                | -                                      | 25,784                                 |
| 特別損失                  |  |  |
| 固定資産除売却損              | 3 28,188                               | 3 5,337                                |
| 減損損失                  | 66,300                                 | 6,961                                  |
| 事業所閉鎖損失               | 30,229                                 | -                                      |
| 退職加算金                 | 376,623                                | -                                      |
| 関係会社事業損失引当金繰入額        | 13,000                                 | 15,000                                 |
| その他                   | 1,185                                  | -                                      |
| 特別損失合計                | 515,526                                | 27,298                                 |
| 税引前当期純利益又は税引前当期純損失( ) | 1,526,708                              | 145,279                                |
| 法人税、住民税及び事業税          | 18,500                                 | 17,500                                 |
| 法人税等調整額               | 110,668                                | 9,018                                  |
| 法人税等合計                | 129,168                                | 8,481                                  |
| 当期純利益又は当期純損失( )       | 1,655,877                              | 136,797                                |

【株主資本等変動計算書】

前事業年度（自 平成28年3月1日 至 平成29年2月28日）

(単位：千円)

|                       | 株主資本      |           |          |           |                     |           |
|-----------------------|-----------|-----------|----------|-----------|---------------------|-----------|
|                       | 資本金       | 資本剰余金     |          |           | 利益剰余金               |           |
|                       |           | 資本準備金     | その他資本剰余金 | 資本剰余金合計   | その他利益剰余金<br>繰越利益剰余金 | 利益剰余金合計   |
| 当期首残高                 | 4,354,021 | 2,002,723 | 18,655   | 2,021,378 | 999,751             | 999,751   |
| 当期変動額                 |           |           |          |           |                     |           |
| 資本準備金の取崩              | -         | -         | -        | -         | -                   | -         |
| その他資本剰余金から繰越利益剰余金への振替 | -         | -         | -        | -         | -                   | -         |
| 剰余金の配当                | -         | -         | -        | -         | 46,394              | 46,394    |
| 当期純損失（ ）              | -         | -         | -        | -         | 1,655,877           | 1,655,877 |
| 自己株式の取得               | -         | -         | -        | -         | -                   | -         |
| 自己株式の処分               | -         | -         | 60       | 60        | -                   | -         |
| 新株予約権の行使              | -         | -         | 2,067    | 2,067     | -                   | -         |
| 株主資本以外の項目の当期変動額（純額）   | -         | -         | -        | -         | -                   | -         |
| 当期変動額合計               | -         | -         | 2,127    | 2,127     | 1,702,271           | 1,702,271 |
| 当期末残高                 | 4,354,021 | 2,002,723 | 16,527   | 2,019,250 | 702,519             | 702,519   |

|                       | 株主資本    |           | 評価・換算差額等     |         |            | 新株予約権  | 純資産合計     |
|-----------------------|---------|-----------|--------------|---------|------------|--------|-----------|
|                       | 自己株式    | 株主資本合計    | その他有価証券評価差額金 | 繰延ヘッジ損益 | 評価・換算差額等合計 |        |           |
| 当期首残高                 | 545,129 | 6,830,022 | 60,534       | 3,549   | 56,985     | 33,907 | 6,920,914 |
| 当期変動額                 |         |           |              |         |            |        |           |
| 資本準備金の取崩              | -       | -         | -            | -       | -          | -      | -         |
| その他資本剰余金から繰越利益剰余金への振替 | -       | -         | -            | -       | -          | -      | -         |
| 剰余金の配当                | -       | 46,394    | -            | -       | -          | -      | 46,394    |
| 当期純損失（ ）              | -       | 1,655,877 | -            | -       | -          | -      | 1,655,877 |
| 自己株式の取得               | 157     | 157       | -            | -       | -          | -      | 157       |
| 自己株式の処分               | 109     | 49        | -            | -       | -          | -      | 49        |
| 新株予約権の行使              | 5,361   | 3,293     | -            | -       | -          | -      | 3,293     |
| 株主資本以外の項目の当期変動額（純額）   | -       | -         | 51,375       | 3,549   | 54,925     | 3,289  | 51,636    |
| 当期変動額合計               | 5,312   | 1,699,086 | 51,375       | 3,549   | 54,925     | 3,289  | 1,647,450 |
| 当期末残高                 | 539,816 | 5,130,935 | 111,910      | -       | 111,910    | 30,618 | 5,273,463 |

当事業年度（自 平成29年3月1日 至 平成30年2月28日）

(単位：千円)

|                       | 株主資本      |           |           |           |                     |         |
|-----------------------|-----------|-----------|-----------|-----------|---------------------|---------|
|                       | 資本金       | 資本剰余金     |           |           | 利益剰余金               |         |
|                       |           | 資本準備金     | その他資本剰余金  | 資本剰余金合計   | その他利益剰余金<br>繰越利益剰余金 | 利益剰余金合計 |
| 当期首残高                 | 4,354,021 | 2,002,723 | 16,527    | 2,019,250 | 702,519             | 702,519 |
| 当期変動額                 |           |           |           |           |                     |         |
| 資本準備金の取崩              | -         | 2,002,723 | 2,002,723 | -         | -                   | -       |
| その他資本剰余金から繰越利益剰余金への振替 | -         | -         | 702,519   | 702,519   | 702,519             | 702,519 |
| 剰余金の配当                | -         | -         | -         | -         | -                   | -       |
| 当期純利益                 | -         | -         | -         | -         | 136,797             | 136,797 |
| 自己株式の取得               | -         | -         | -         | -         | -                   | -       |
| 自己株式の処分               | -         | -         | -         | -         | -                   | -       |
| 新株予約権の行使              | -         | -         | 1,092     | 1,092     | -                   | -       |
| 株主資本以外の項目の当期変動額（純額）   | -         | -         | -         | -         | -                   | -       |
| 当期変動額合計               | -         | 2,002,723 | 1,299,110 | 703,612   | 839,317             | 839,317 |
| 当期末残高                 | 4,354,021 | -         | 1,315,637 | 1,315,637 | 136,797             | 136,797 |

|                       | 株主資本    |           | 評価・換算差額等     |         |            | 新株予約権  | 純資産合計     |
|-----------------------|---------|-----------|--------------|---------|------------|--------|-----------|
|                       | 自己株式    | 株主資本合計    | その他有価証券評価差額金 | 繰延ヘッジ損益 | 評価・換算差額等合計 |        |           |
| 当期首残高                 | 539,816 | 5,130,935 | 111,910      | -       | 111,910    | 30,618 | 5,273,463 |
| 当期変動額                 |         |           |              |         |            |        |           |
| 資本準備金の取崩              | -       | -         | -            | -       | -          | -      | -         |
| その他資本剰余金から繰越利益剰余金への振替 | -       | -         | -            | -       | -          | -      | -         |
| 剰余金の配当                | -       | -         | -            | -       | -          | -      | -         |
| 当期純利益                 | -       | 136,797   | -            | -       | -          | -      | 136,797   |
| 自己株式の取得               | 301     | 301       | -            | -       | -          | -      | 301       |
| 自己株式の処分               | -       | -         | -            | -       | -          | -      | -         |
| 新株予約権の行使              | 3,410   | 2,317     | -            | -       | -          | -      | 2,317     |
| 株主資本以外の項目の当期変動額（純額）   | -       | -         | 1,407        | 40      | 1,448      | 2,315  | 3,763     |
| 当期変動額合計               | 3,109   | 138,814   | 1,407        | 40      | 1,448      | 2,315  | 135,051   |
| 当期末残高                 | 536,707 | 5,269,749 | 110,502      | 40      | 110,462    | 28,303 | 5,408,515 |



【注記事項】

(重要な会計方針)

1 資産の評価基準及び評価方法

(1) 有価証券の評価基準及び評価方法

子会社株式

移動平均法に基づく原価法を採用しております。

その他有価証券

時価のあるもの

期末日の市場価格等に基づく時価法(評価差額は全部純資産直入法により処理し、売却原価は移動平均法により算定)を採用しております。

時価のないもの

移動平均法に基づく原価法を採用しております。

(2) デリバティブの評価基準及び評価方法

時価法を採用しております。

(3) たな卸資産の評価基準及び評価方法

製品及び仕掛品

総平均法に基づく原価法(収益性の低下に基づく簿価切下げの方法)を採用しております。

原材料(表生地)

移動平均法に基づく原価法(収益性の低下に基づく簿価切下げの方法)を採用しております。

原材料(副素材)

先入先出法に基づく原価法(収益性の低下に基づく簿価切下げの方法)を採用しております。

2 固定資産の減価償却の方法

(1) 有形固定資産(リース資産を除く)

事業所の有形固定資産は、定率法(但し、平成10年4月1日以降に取得した建物(建物附属設備を除く)及び平成28年4月1日以降に取得した建物附属設備並びに構築物については定額法)、直営小売店舗及び百貨店売場の有形固定資産は、定額法を採用しております。

なお、主な耐用年数は以下のとおりであります。

建物 3～50年

器具及び備品 5～8年

(2) 無形固定資産(リース資産を除く)

定額法を採用しております。

なお、自社利用のソフトウェアについては、社内における利用可能期間(5年以内)に基づいております。

(3) リース資産

所有権移転外ファイナンス・リース取引に係る資産はリース期間を耐用年数とし、残存価額を零とする定額法を採用しております。

3 引当金の計上基準

(1) 貸倒引当金

当事業年度末に保有する債権の貸倒れによる損失に充てるため、一般債権については貸倒実績率により、貸倒懸念債権等特定の債権については個別に回収可能性を検討し、回収不能見込額を計上しております。

(2) 返品調整引当金

売上製品の返品による損失に充てるため、過去の返品率等を勘案した将来の返品による損失予想額を計上しております。

(3) 退職給付引当金

従業員の退職給付に充てるため、当事業年度末における退職給付債務及び年金資産の見込額に基づき、当事業年度末において発生していると認められる額を計上しております。

退職給付債務の算定にあたり、退職給付見込額を当事業年度末までの期間に帰属させる方法については、給付算定式基準によっております。

数理計算上の差異については、その発生時の従業員の平均残存勤務期間内の一定の年数(5年)による定額法により翌事業年度から費用処理することとしております。

(4) ポイント引当金

販売促進を目的とするポイント制度に基づき顧客へ付与したポイントの利用に備えるため、当事業年度末において将来利用されると見込まれる額を計上しております。

(5) 関係会社事業損失引当金

関係会社の事業に伴う損失に充てるため、関係会社の財務状態等を勘案して損失負担見込額を計上しております。

4 その他財務諸表作成のための基本となる重要な事項

(1) 退職給付に係る会計処理

退職給付に係る未認識数理計算上の差異の会計処理の方法は、連結財務諸表における会計処理の方法と異なっております。

(2) ヘッジ会計の処理

主として繰延ヘッジ処理によっております。なお、特例処理の要件を満たしている金利スワップについては特例処理によっております。

(3) 消費税等の会計処理

消費税等の会計処理は、税抜方式を採用しております。

(追加情報)

(繰延税金資産の回収可能性に関する適用指針の適用)

「繰延税金資産の回収可能性に関する適用指針」(企業会計基準適用指針第26号 平成28年3月28日)を当事業年度から適用しております。

## (貸借対照表関係)

## 1 担保資産

|        | 前事業年度<br>(平成29年2月28日) | 当事業年度<br>(平成30年2月28日) |
|--------|-----------------------|-----------------------|
| 建物     | 642,286千円             | 602,637千円             |
| 構築物    | 872                   | 704                   |
| 土地     | 3,180,332             | 3,180,332             |
| 投資有価証券 | 217,145               | 212,686               |
| 計      | 4,040,635             | 3,996,360             |

## 2 担保付債務

|               | 前事業年度<br>(平成29年2月28日) | 当事業年度<br>(平成30年2月28日) |
|---------------|-----------------------|-----------------------|
| 1年内返済予定の長期借入金 | 434,284千円             | 249,288千円             |
| 長期借入金         | 313,938               | 64,650                |
| 計             | 748,222               | 313,938               |

## 3 関係会社に対する金銭債権及び金銭債務(区分表示したものを含む)

|        | 前事業年度<br>(平成29年2月28日) | 当事業年度<br>(平成30年2月28日) |
|--------|-----------------------|-----------------------|
| 短期金銭債権 | 47,381千円              | 41,779千円              |
| 長期金銭債権 | 297,000               | 397,000               |

## 4 コミットメントライン契約

当社は、資金需要に対する機動性と安全性の確保及び資金効率向上を図ることを目的に、取引銀行とシンジケーション方式によるコミットメントライン契約を締結しており、契約の内容は以下のとおりであります。

また、トランシェBにおいては、平成29年9月28日付でタームアウトを実行し、長期借入金を調達しました。

なお、この契約による当事業年度末の借入未実行残高は次のとおりであります。

## (1) トランシェA(シンジケーション方式によるコミットメントライン契約)

|               | 前事業年度<br>(平成29年2月28日) | 当事業年度<br>(平成30年2月28日) |
|---------------|-----------------------|-----------------------|
| コミットメントラインの総額 | 1,700,000千円           | 1,700,000千円           |
| 借入実行残高        | -                     | 580,000               |
| 差引額           | 1,700,000             | 1,120,000             |

## (2) トランシェB(シンジケーション方式によるコミットメントライン契約 タームアウトオプション付)

|               | 前事業年度<br>(平成29年2月28日) | 当事業年度<br>(平成30年2月28日) |
|---------------|-----------------------|-----------------------|
| コミットメントラインの総額 | 1,050,000千円           | -千円                   |
| 借入実行残高        | 1,050,000             | -                     |
| 差引額           | -                     | -                     |

|               | 前事業年度<br>(平成29年2月28日) | 当事業年度<br>(平成30年2月28日) |
|---------------|-----------------------|-----------------------|
| 1年内返済予定の長期借入金 | -千円                   | 150,000千円             |
| 長期借入金         | -                     | 862,500               |
| 計             | -                     | 1,012,500             |

## 5 財務制限条項

上記4(1)のコミットメントライン契約及び(2)の長期借入金には、以下の財務制限条項が付されております。これらの財務制限条項に抵触した場合には、多数貸付人の請求に基づき、期限の利益を喪失することになります。

なお、(2)の長期借入金については多数貸付人の決定により期中返済元本額が規定された金額の150%になる可能性があります。

- ・平成30年2月に終了する決算期以降の各年度の決算期の末日における単体の貸借対照表における純資産の部の金額が、当該決算期の直前の決算期の末日又は平成29年2月期末における単体の貸借対照表における純資産の部の金額のいずれか大きい方の75%の金額以上であること。
- ・平成30年2月に終了する決算期以降の各年度の決算期に係る単体の損益計算書上の経常利益が、2期連続して損失とならないこと。

(損益計算書関係)

1 関係会社との取引高

|                 | 前事業年度<br>(自 平成28年3月1日<br>至 平成29年2月28日) | 当事業年度<br>(自 平成29年3月1日<br>至 平成30年2月28日) |
|-----------------|--|--|
| 営業取引による取引高      | 216,076千円                              | 282,261千円                              |
| 営業取引以外の取引による取引高 | 31,582                                 | 6,759                                  |

2 固定資産売却益の内訳は次のとおりであります。

|        | 前事業年度<br>(自 平成28年3月1日<br>至 平成29年2月28日) | 当事業年度<br>(自 平成29年3月1日<br>至 平成30年2月28日) |
|--------|--|--|
| 建物     | - 千円                                   | 25,761千円                               |
| 器具及び備品 | -                                      | 23                                     |
| 計      | -                                      | 25,784                                 |

3 固定資産除売却損の内訳は次のとおりであります。

|         | 前事業年度<br>(自 平成28年3月1日<br>至 平成29年2月28日) | 当事業年度<br>(自 平成29年3月1日<br>至 平成30年2月28日) |
|---------|--|--|
| 建物      | 14,667千円                               | 2,400千円                                |
| 器具及び備品  | 2,919                                  | 1,159                                  |
| 土地      | 5,903                                  | -                                      |
| その他     | 942                                    | 0                                      |
| 原状回復費用等 | 3,754                                  | 1,778                                  |
| 計       | 28,188                                 | 5,337                                  |

(有価証券関係)

該当事項はありません。

(税効果会計関係)

1. 繰延税金資産及び繰延税金負債の発生の主な原因別の内訳

|                | 前事業年度<br>(平成29年2月28日) | 当事業年度<br>(平成30年2月28日) |
|----------------|-----------------------|-----------------------|
| 繰延税金資産         |                       |                       |
| たな卸資産          | 195,050千円             | 92,109千円              |
| 返品調整引当金        | 12,354                | 14,480                |
| 投資有価証券         | 41,890                | 41,354                |
| 会員権            | 18,998                | 19,243                |
| 退職給付引当金        | 67,886                | 51,488                |
| 繰越欠損金          | 908,165               | 981,489               |
| その他            | 181,317               | 178,370               |
| 繰延税金資産小計       | 1,425,662             | 1,378,536             |
| 評価性引当額         | 1,425,662             | 1,369,818             |
| 繰延税金資産合計       | -                     | 8,717                 |
| 繰延税金負債         |                       |                       |
| その他有価証券評価差額金   | 5,679                 | 4,287                 |
| 資産除去債務に対する除去費用 | 318                   | -                     |
| 繰延税金負債合計       | 5,998                 | 4,287                 |
| 繰延税金資産(は負債)の純額 | 5,998                 | 4,430                 |

2. 法定実効税率と税効果会計適用後の法人税等の負担率との間に重要な差異があるときの、当該差異の原因となった主要な項目別の内訳

|                      | 前事業年度<br>(平成29年2月28日) | 当事業年度<br>(平成30年2月28日) |
|----------------------|-----------------------|-----------------------|
| 法定実効税率               | 33.0%                 | 30.8%                 |
| (調整)                 |                       |                       |
| 交際費等永久に損金に算入されない項目   | 0.2                   | 2.0                   |
| 受取配当金等永久に益金に算入されない項目 | 0.1                   | 0.6                   |
| 住民税均等割               | 1.2                   | 11.4                  |
| 評価性引当額増減             | 40.3                  | 36.5                  |
| 税率変更による期末繰延税金資産の減額修正 | 0.0                   | -                     |
| その他                  | 0.1                   | 1.3                   |
| 税効果会計適用後の法人税等の負担率    | 8.5                   | 5.8                   |

(重要な後発事象)

当社は、平成30年3月19日に下記のとおり固定資産の譲渡を決定し、平成30年3月20日に不動産売買契約を締結いたしました。

1. 譲渡の理由

当社は、社員の働き方や意識の改革を推進し、業務効率化や生産性の向上を図るために本社を移転することとし、併せて経営資源の有効活用による有利子負債の圧縮を図るため、現本社ビルの土地・建物を売却することといたしました。

2. 譲渡資産の内容

|        |                |
|--------|----------------|
| 所在地    | 大阪市北区天満一丁目5番7号 |
| 土地面積   | 1,374.08㎡      |
| 建物延床面積 | 4,922.58㎡      |
| 譲渡益    | 約400百万円        |
| 現況     | 事務所            |

(注) 譲渡価額、帳簿価額につきましては、譲渡先の強い要請により開示を控えさせていただきます。譲渡益は、譲渡価額より帳簿価額と譲渡に伴う諸費用の見積額を控除した概算金額です。

3. 譲渡先の概要

譲渡先につきましては、国内法人1社であります。譲渡先の強い要請により開示は控えさせていただきます。なお、譲渡先と当社との間には、資本関係、人的関係および取引関係はなく、また譲渡先は当社の関連当事者には該当いたしません。

4. 譲渡の日程

平成30年12月28日 物件引渡し(予定)

5. 損益に与える影響

上記譲渡により譲渡益約400百万円を見込んでおり、これにつきましては平成31年2月期第4四半期において特別利益に計上する予定です。

【附属明細表】

【有形固定資産等明細表】

(単位：千円)

| 区分     | 資産の種類     | 当期首残高     | 当期増加額  | 当期減少額             | 当期償却額  | 当期末残高     | 減価償却累計額   |
|--------|-----------|-----------|--------|-------------------|--------|-----------|-----------|
| 有形固定資産 | 建物        | 970,883   | 4,056  | 28,434<br>(2,325) | 69,203 | 877,301   | 3,935,558 |
|        | 構築物       | 2,316     | -      | -                 | 278    | 2,037     | 103,717   |
|        | 機械及び装置    | 9,578     | 16,760 | 0                 | 5,831  | 20,506    | 333,708   |
|        | 車両運搬具     | 1,195     | -      | -                 | 674    | 520       | 10,418    |
|        | 工具、器具及び備品 | 63,887    | 6,337  | 11,890<br>(4,635) | 13,245 | 45,088    | 306,716   |
|        | 土地        | 3,180,659 | -      | 327               | -      | 3,180,332 | -         |
|        | リース資産     | 13,513    | 1,041  | -                 | 5,572  | 8,982     | 18,243    |
|        | 計         | 4,242,033 | 28,194 | 40,653<br>(6,961) | 94,806 | 4,134,768 | 4,708,362 |
| 無形固定資産 | 借地権       | 2,134     | -      | -                 | -      | 2,134     | -         |
|        | 商標権       | 741       | -      | -                 | 100    | 641       | -         |
|        | その他       | 16,187    | 4,697  | -                 | 1,849  | 19,035    | -         |
|        | 計         | 19,063    | 4,697  | -                 | 1,949  | 21,811    | -         |

(注) 「当期減少額」欄の( )内は内数で、当期の減損損失計上額であります。

【引当金明細表】

(単位：千円)

| 科目          | 当期首残高   | 当期増加額  | 当期減少額   | 当期末残高  |
|-------------|---------|--------|---------|--------|
| 貸倒引当金       | 36,445  | 2,388  | 10      | 38,823 |
| 返品調整引当金     | 40,100  | 47,000 | 40,100  | 47,000 |
| ポイント引当金     | 26,675  | 10,026 | 19,792  | 16,909 |
| 関係会社事業損失引当金 | 121,000 | 15,000 | 108,000 | 28,000 |

(2) 【主な資産及び負債の内容】

連結財務諸表を作成しているため、記載を省略しております。

(3) 【その他】

該当事項はありません。



## 第6【提出会社の株式事務の概要】

|   |   |
|---|---|
| 事業年度  | 3月1日から2月末日まで  |
| 定時株主総会  | 5月中   |
| 基準日   | 2月末日  |
| 剰余金の配当の基準日  | 2月末日、8月31日  |
| 1単元の株式数   | 100株  |
| 単元未満株式の買取り及び買増し<br>取扱場所<br>株主名簿管理人<br>取次所<br>買取・買増手数料 | (特別口座) 大阪市中央区伏見町三丁目6番3号<br>三菱UFJ信託銀行株式会社 大阪証券代行部<br>(特別口座) 東京都千代田区丸の内一丁目4番5号<br>三菱UFJ信託銀行株式会社<br><br>株式の売買の委託に係る手数料相当額として別途定める金額  |
| 公告掲載方法  | 当社の公告方法は、電子公告とする。ただし、事故その他やむを得ない事由によって電子公告による公告をすることができない場合は、日本経済新聞に掲載して行う。<br>なお、電子公告は当社ホームページに掲載しており、そのアドレスは次のとおり。 <a href="http://www.lapine.co.jp/">http://www.lapine.co.jp/</a>  |
| 株主に対する特典  | 当社グループの直営店舗で利用できる「株主様お買物優待券」(値札金額の10%割引)の発行<br>当社のオンラインストア利用できる「割引クーポン」の発行<br>対象株主 毎年2月末日及び8月31日現在100株以上の株主<br>発行基準 100株～999株 5枚、10%割引<br>1,000株以上 10枚、15%割引<br>有効期限 2月末日現在の株主に対する発行分...同年11月30日まで<br>8月31日現在の株主に対する発行分...翌年5月31日まで |

(注) 当社定款の定めにより、単元未満株主は、会社法第189条第2項各号に掲げる権利、会社法第166条第1項の規定による請求をする権利、株主の有する株式数に応じて募集株式の割当て及び募集新株予約権の割当てを受ける権利並びにその有する単元未満株式の数と併せて単元株式数となる数の株式を売り渡すことを請求する権利以外の権利を有しておりません。

## 第7【提出会社の参考情報】

### 1【提出会社の親会社等の情報】

当社には、親会社等はありません。

### 2【その他の参考情報】

当事業年度の開始日から有価証券報告書提出日までの間に、次の書類を提出しております。

#### (1) 有価証券報告書及びその添付書類並びに確認書

事業年度（第69期）（自 平成28年3月1日 至 平成29年2月28日）  
平成29年5月29日近畿財務局長に提出

#### (2) 内部統制報告書及びその添付書類

事業年度（第69期）（自 平成28年3月1日 至 平成29年2月28日）  
平成29年5月29日近畿財務局長に提出

#### (3) 四半期報告書及び確認書

（第70期第1四半期）（自 平成29年3月1日 至 平成29年5月31日）  
平成29年7月12日近畿財務局長に提出

（第70期第2四半期）（自 平成29年6月1日 至 平成29年8月31日）  
平成29年10月13日近畿財務局長に提出

（第70期第3四半期）（自 平成29年9月1日 至 平成29年11月30日）  
平成30年1月12日近畿財務局長に提出

#### (4) 臨時報告書

平成29年5月30日近畿財務局長に提出

企業内容等の開示に関する内閣府令第19条第2項第9号の2（株主総会における議決権行使の結果）に基づく臨時報告書であります。

平成30年3月26日近畿財務局長に提出

企業内容等の開示に関する内閣府令第19条第2項第12号及び第19号（財政状態、経営成績及びキャッシュ・フローの状況に著しい影響を与える事象の発生）に基づく臨時報告書であります。

## 第二部【提出会社の保証会社等の情報】

該当事項はありません。

独立監査人の監査報告書及び内部統制監査報告書

平成30年 5月25日

株式会社ラピーヌ

取締役会 御中

有限責任監査法人トーマツ

指定有限責任社員  
業務執行社員 公認会計士 千崎 育利 印

指定有限責任社員  
業務執行社員 公認会計士 木戸脇 美紀 印

<財務諸表監査>

当監査法人は、金融商品取引法第193条の2第1項の規定に基づく監査証明を行うため、「経理の状況」に掲げられている株式会社ラピーヌの平成29年3月1日から平成30年2月28日までの連結会計年度の連結財務諸表、すなわち、連結貸借対照表、連結損益計算書、連結包括利益計算書、連結株主資本等変動計算書、連結キャッシュ・フロー計算書、連結財務諸表作成のための基本となる重要な事項、その他の注記及び連結附属明細表について監査を行った。

連結財務諸表に対する経営者の責任

経営者の責任は、我が国において一般に公正妥当と認められる企業会計の基準に準拠して連結財務諸表を作成し適正に表示することにある。これには、不正又は誤謬による重要な虚偽表示のない連結財務諸表を作成し適正に表示するために経営者が必要と判断した内部統制を整備及び運用することが含まれる。

監査人の責任

当監査法人の責任は、当監査法人が実施した監査に基づいて、独立の立場から連結財務諸表に対する意見を表明することにある。当監査法人は、我が国において一般に公正妥当と認められる監査の基準に準拠して監査を行った。監査の基準は、当監査法人に連結財務諸表に重要な虚偽表示がないかどうかについて合理的な保証を得るために、監査計画を策定し、これに基づき監査を実施することを求めている。

監査においては、連結財務諸表の金額及び開示について監査証拠を入手するための手続が実施される。監査手続は、当監査法人の判断により、不正又は誤謬による連結財務諸表の重要な虚偽表示のリスクの評価に基づいて選択及び適用される。財務諸表監査の目的は、内部統制の有効性について意見表明するためのものではないが、当監査法人は、リスク評価の実施に際して、状況に応じた適切な監査手続を立案するために、連結財務諸表の作成と適正な表示に関連する内部統制を検討する。また、監査には、経営者が採用した会計方針及びその適用方法並びに経営者によって行われた見積りの評価も含め全体としての連結財務諸表の表示を検討することが含まれる。

当監査法人は、意見表明の基礎となる十分かつ適切な監査証拠を入手したと判断している。

監査意見

当監査法人は、上記の連結財務諸表が、我が国において一般に公正妥当と認められる企業会計の基準に準拠して、株式会社ラピーヌ及び連結子会社の平成30年2月28日現在の財政状態並びに同日をもって終了する連結会計年度の経営成績及びキャッシュ・フローの状況をすべての重要な点において適正に表示しているものと認める。

強調事項

重要な後発事象に記載のとおり、会社は平成30年3月19日に固定資産の譲渡を決定し、平成30年3月20日に不動産売買契約を締結している。

当該事項は、当監査法人の意見に影響を及ぼすものではない。

#### < 内部統制監査 >

当監査法人は、金融商品取引法第193条の2第2項の規定に基づく監査証明を行うため、株式会社ラピーヌの平成30年2月28日現在の内部統制報告書について監査を行った。

#### 内部統制報告書に対する経営者の責任

経営者の責任は、財務報告に係る内部統制を整備及び運用し、我が国において一般に公正妥当と認められる財務報告に係る内部統制の評価の基準に準拠して内部統制報告書を作成し適正に表示することにある。

なお、財務報告に係る内部統制により財務報告の虚偽の記載を完全には防止又は発見することができない可能性がある。

#### 監査人の責任

当監査法人の責任は、当監査法人が実施した内部統制監査に基づいて、独立の立場から内部統制報告書に対する意見を表明することにある。当監査法人は、我が国において一般に公正妥当と認められる財務報告に係る内部統制の監査の基準に準拠して内部統制監査を行った。財務報告に係る内部統制の監査の基準は、当監査法人に内部統制報告書に重要な虚偽表示がないかどうかについて合理的な保証を得るために、監査計画を策定し、これに基づき内部統制監査を実施することを求めている。

内部統制監査においては、内部統制報告書における財務報告に係る内部統制の評価結果について監査証拠を入手するための手続が実施される。内部統制監査の監査手続は、当監査法人の判断により、財務報告の信頼性に及ぼす影響の重要性に基づいて選択及び適用される。また、内部統制監査には、財務報告に係る内部統制の評価範囲、評価手続及び評価結果について経営者が行った記載を含め、全体としての内部統制報告書の表示を検討することが含まれる。

当監査法人は、意見表明の基礎となる十分かつ適切な監査証拠を入手したと判断している。

#### 監査意見

当監査法人は、株式会社ラピーヌが平成30年2月28日現在の財務報告に係る内部統制は有効であると表示した上記の内部統制報告書が、我が国において一般に公正妥当と認められる財務報告に係る内部統制の評価の基準に準拠して、財務報告に係る内部統制の評価結果について、すべての重要な点において適正に表示しているものと認める。

#### 利害関係

会社と当監査法人又は業務執行社員との間には、公認会計士法の規定により記載すべき利害関係はない。

以 上

---

(注) 1. 上記は監査報告書の原本に記載された事項を電子化したものであり、その原本は当社(有価証券報告書提出会社)が別途保管しております。

2. X B R L データは監査の対象には含まれていません。

## 独立監査人の監査報告書

平成30年5月25日

株式会社ラピーヌ

取締役会 御中

### 有限責任監査法人トーマツ

指定有限責任社員  
業務執行社員 公認会計士 千崎 育利 印

指定有限責任社員  
業務執行社員 公認会計士 木戸脇 美紀 印

当監査法人は、金融商品取引法第193条の2第1項の規定に基づく監査証明を行うため、「経理の状況」に掲げられている株式会社ラピーヌの平成29年3月1日から平成30年2月28日までの第70期事業年度の財務諸表、すなわち、貸借対照表、損益計算書、株主資本等変動計算書、重要な会計方針、その他の注記及び附属明細表について監査を行った。

#### 財務諸表に対する経営者の責任

経営者の責任は、我が国において一般に公正妥当と認められる企業会計の基準に準拠して財務諸表を作成し適正に表示することにある。これには、不正又は誤謬による重要な虚偽表示のない財務諸表を作成し適正に表示するために経営者が必要と判断した内部統制を整備及び運用することが含まれる。

#### 監査人の責任

当監査法人の責任は、当監査法人が実施した監査に基づいて、独立の立場から財務諸表に対する意見を表明することにある。当監査法人は、我が国において一般に公正妥当と認められる監査の基準に準拠して監査を行った。監査の基準は、当監査法人に財務諸表に重要な虚偽表示がないかどうかについて合理的な保証を得るために、監査計画を策定し、これに基づき監査を実施することを求めている。

監査においては、財務諸表の金額及び開示について監査証拠を入手するための手続が実施される。監査手続は、当監査法人の判断により、不正又は誤謬による財務諸表の重要な虚偽表示のリスクの評価に基づいて選択及び適用される。財務諸表監査の目的は、内部統制の有効性について意見表明するためのものではないが、当監査法人は、リスク評価の実施に際して、状況に応じた適切な監査手続を立案するために、財務諸表の作成と適正な表示に関連する内部統制を検討する。また、監査には、経営者が採用した会計方針及びその適用方法並びに経営者によって行われた見積りの評価も含め全体としての財務諸表の表示を検討することが含まれる。

当監査法人は、意見表明の基礎となる十分かつ適切な監査証拠を入手したと判断している。

#### 監査意見

当監査法人は、上記の財務諸表が、我が国において一般に公正妥当と認められる企業会計の基準に準拠して、株式会社ラピーヌの平成30年2月28日現在の財政状態及び同日をもって終了する事業年度の経営成績をすべての重要な点において適正に表示しているものと認める。

#### 強調事項

重要な後発事象に記載のとおり、会社は平成30年3月19日に固定資産の譲渡を決定し、平成30年3月20日に不動産売買契約を締結している。

当該事項は、当監査法人の意見に影響を及ぼすものではない。

#### 利害関係

会社と当監査法人又は業務執行社員との間には、公認会計士法の規定により記載すべき利害関係はない。

以上

(注) 1. 上記は監査報告書の原本に記載された事項を電子化したものであり、その原本は当社(有価証券報告書提出会社)が別途保管しております。

2. XBR Lデータは監査の対象には含まれていません。