

**【表紙】**

【提出書類】	有価証券報告書
【根拠条文】	金融商品取引法第24条第1項
【提出先】	関東財務局長
【提出日】	平成30年3月29日
【事業年度】	第62期（自 平成29年1月1日 至 平成29年12月31日）
【会社名】	千代田インテグレ株式会社
【英訳名】	CHIYODA INTEGR E CO.,LTD.
【代表者の役職氏名】	代表取締役社長 佐藤 明
【本店の所在の場所】	東京都中央区明石町4番5号
【電話番号】	03(3542)3410(代表)
【事務連絡者氏名】	取締役 経理部長 村田 功
【最寄りの連絡場所】	東京都中央区明石町4番5号
【電話番号】	03(3542)3412
【事務連絡者氏名】	取締役 経理部長 村田 功
【縦覧に供する場所】	株式会社東京証券取引所 (東京都中央区日本橋兜町2番1号)

## 第一部【企業情報】

## 第1【企業の概況】

## 1【主要な経営指標等の推移】

## (1)連結経営指標等

回次	第58期	第59期	第60期	第61期	第62期
決算年月	平成25年 8 月	平成26年 8 月	平成27年 8 月	平成28年12月	平成29年12月
売上高 (百万円)	40,437	45,413	49,843	56,432	38,700
経常利益 (百万円)	2,895	3,813	5,275	4,256	2,758
親会社株主に帰属する当期純利益 (百万円)	2,068	2,513	3,955	3,414	2,386
包括利益 (百万円)	5,348	3,001	7,565	762	2,751
純資産額 (百万円)	26,023	28,675	35,950	34,170	35,252
総資産額 (百万円)	38,058	40,588	47,884	44,566	45,656
1株当たり純資産額 (円)	1,925.24	2,121.55	2,659.80	2,624.01	2,745.62
1株当たり当期純利益金額 (円)	153.01	185.94	292.67	254.44	183.72
潜在株式調整後1株当たり当期純利益金額 (円)	-	-	-	-	-
自己資本比率 (%)	68.4	70.7	75.1	76.7	77.2
自己資本利益率 (%)	8.7	9.2	12.2	9.7	6.9
株価収益率 (倍)	8.0	8.0	9.7	9.3	14.9
営業活動によるキャッシュ・フロー (百万円)	1,604	3,749	6,362	4,822	3,013
投資活動によるキャッシュ・フロー (百万円)	976	1,108	1,259	4,044	2,336
財務活動によるキャッシュ・フロー (百万円)	485	336	1,400	2,102	2,193
現金及び現金同等物の期末残高 (百万円)	9,398	12,126	17,133	14,928	13,282
従業員数 (人)	4,519	4,550	4,104	3,723	3,662
(外、平均臨時雇用者数)	(1,283)	(955)	(728)	(581)	(693)

(注) 1. 売上高には消費税等は含まれておりません。

2. 潜在株式調整後1株当たり当期純利益金額については、潜在株式が存在しないため記載しておりません。

3. 第61期は、決算期変更により、当社及び従前の決算日が8月31日の連結子会社は16ヶ月間(平成27年9月1日～平成28年12月31日)、決算日が6月30日または12月31日の連結子会社は18ヶ月間(平成27年7月1日～平成28年12月31日)を連結対象期間とした変則的な決算となっております。

4. 在外子会社の収益及び費用は、従来、決算日の直物為替相場により円貨に換算しておりましたが、当連結会計年度より、期中平均相場により換算する方法に変更しております。当会計方針の変更は遡及適用され、第61期については遡及処理後の数値となっております。

(2) 提出会社の経営指標等

回次	第58期	第59期	第60期	第61期	第62期
決算年月	平成25年 8 月	平成26年 8 月	平成27年 8 月	平成28年12月	平成29年12月
売上高 (百万円)	13,642	13,318	13,707	15,985	12,430
経常利益 (百万円)	1,620	1,347	2,462	2,152	1,541
当期純利益 (百万円)	1,184	1,042	1,807	2,122	1,767
資本金 (百万円)	2,331	2,331	2,331	2,331	2,331
発行済株式総数 (株)	14,128,929	14,128,929	14,128,929	14,128,929	14,128,929
純資産額 (百万円)	14,495	15,370	17,646	16,990	17,349
総資産額 (百万円)	20,392	21,445	23,986	23,226	23,237
1株当たり純資産額 (円)	1,072.36	1,137.13	1,305.54	1,304.74	1,351.25
1株当たり配当額 (内1株当たり中間配当額) (円)	30.00 (-)	38.00 (-)	105.00 (-)	90.00 (-)	95.00 (-)
1株当たり当期純利益金額 (円)	87.63	77.10	133.76	158.17	136.02
潜在株式調整後1株当たり 当期純利益金額 (円)	-	-	-	-	-
自己資本比率 (%)	71.1	71.7	73.6	73.2	74.7
自己資本利益率 (%)	8.6	7.0	11.0	12.3	10.3
株価収益率 (倍)	13.9	19.2	21.3	14.9	20.2
配当性向 (%)	34.2	49.3	78.5	56.9	69.8
従業員数 (外、平均臨時雇用者数) (人)	209 (233)	193 (220)	191 (275)	188 (239)	192 (250)

(注) 1. 売上高には消費税等は含まれておりません。

2. 潜在株式調整後1株当たり当期純利益金額については、潜在株式が存在しないため記載しておりません。

3. 第61期は、決算期変更により平成27年9月1日から平成28年12月31日までの16ヶ月間となっております。

2【沿革】

年月	事項
昭和30年9月	東京都中央区日本橋小伝馬町に千代田フェルト株式会社を設立。(資本金10,000千円)
昭和34年9月	東京都目黒区に目黒工場を新設。
昭和39年1月	パイロット万年筆株式会社(現、株式会社パイロット)との間にスタンプ台製造契約成立。スタンプ台製造開始。
2月	東京都中央区明石町に本社ビル竣工、本社を移転。
昭和40年4月	スタンプ台JIS規格認定工場となる。
昭和41年12月	大阪市東淀川区に大阪営業所を開設。
昭和42年12月	埼玉県草加市の草加八潮工業団地に東京工場を新設。目黒工場は閉鎖。
昭和44年6月	ラミネート加工技術の導入により、ABS樹脂、表面材加工開始。
"	自動車用フロントパネルの生産開始。波型ウェルダージ機による音響用吸音材の製造開始。
昭和45年11月	筆記用フェルトペン、中芯、ESファイバー材の販売開始。
昭和46年7月	音響用脚(商標名トランレグ)の開発に成功。
昭和49年5月	愛知県豊橋市花田一番町に豊橋営業所を開設。
昭和50年4月	日本フェルト工業株式会社(現 アンビック株式会社)と共同出資により、サンフェルト株式会社を設立し、消費材部門を分離独立。
"	複写機用部品オゾンフィルターの試作研究開始。
昭和52年10月	愛知県豊橋市東脇に豊橋工場を新設し、豊橋営業所を同所に移転。電子カーベットの生産開始。
昭和53年8月	シンガポールにCHIYODA FELT CO.(S)PTE.LTD.を設立。
昭和56年5月	大阪府吹田市に大阪ビル竣工、大阪営業所を移転。豊橋、大阪営業所を各々支店に改称。
"	メカニカルパーツのアセンブリ生産等機構部品への展開およびシルクスクリーン印刷の部品生産を開始。
昭和59年12月	東京工場隣接地に東京第二工場を新設。
昭和60年9月	東京都中央区明石町に新本社ビル竣工、本社を移転。
昭和62年7月	マレーシア(クアラルンプール)にCHIYODA FELT CO.(M)SDN.BHD.を設立。
12月	宮城県仙台市に東北営業所を開設。
昭和63年9月	商号を千代田インテグレ株式会社に変更。
平成元年2月	千代田保全株式会社を吸収合併。
平成2年3月	埼玉県川口市に子会社シーアイケー株式会社を設立。
"	マレーシア(ペナン)にCHIYODA FELT CO.(PENANG)SDN.BHD.を設立。
9月	CHIYODA FELT CO.(S)PTE.LTD.の商号をCHIYODA INTEGRE CO.(S)PTE.LTD.に変更。
"	CHIYODA FELT CO.(M)SDN.BHD.の商号をCHIYODA INTEGRE CO.(M)SDN.BHD.に変更。
10月	CHIYODA FELT CO.(PENANG)SDN.BHD.の商号をCHIYODA INTEGRE CO.(PENANG)SDN.BHD.に変更。
"	マレーシア(ジョホールバル)にCHIYODA INTEGRE CO.(JOHOR)SDN.BHD.を設立。
11月	大阪市東淀川区に大阪工場を新設。
平成3年4月	株式を社団法人日本証券業協会に店頭売買銘柄として登録。
9月	東北営業所を支店に改称。
平成4年3月	東京都中央区に子会社シーアイエム株式会社を設立。
6月	埼玉県草加市の草加八潮工業団地に千代田インテグレビル(東京事業所)竣工。
平成5年11月	香港に千代達電子製造(香港)有限公司を設立。
平成6年4月	子会社シーアイケー株式会社が子会社シーアイエム株式会社を吸収合併。
8月	中国に千代達電子製造(大連)有限公司を設立。
11月	中国に千代達電子製造(シンセン)有限公司を設立。
12月	タイにCHIYODA INTEGRE(THAILAND)CO.,LTD.を設立。
平成8年3月	米国にCHIYODA INTEGRE OF AMERICA(SAN DIEGO),INC.を設立。
"	メキシコにCHIYODA INTEGRE DE BAJA CALIFORNIA, S.A.DE C.V.を設立。
6月	愛知県豊橋市に豊橋ビル竣工。
9月	登記上の本社所在地を東京都中央区明石町4番5号に移転。
平成9年3月	中国に千代達電子製造(中山)有限公司を設立。
4月	子会社シーアイケー株式会社を解散。

年月	事項
6月	インドネシアに PT.CHIYODA INTEGRE INDONESIAを設立。
11月	フィリピンに CHIYODA INTEGRE PHILIPPINES, INC.を設立。
平成11年3月	関連会社サンフェルト株式会社の全株式を取得。
4月	メキシコに CHIYODA INTEGRE DE TAMAU LIPAS,S.A. DE C.V.を設立。
平成13年3月	熊本県熊本市に熊本営業所を開設。
"	株式を東京証券取引所市場第二部に上場。
4月	中国に千代達電子製造(蘇州)有限公司を設立。
平成14年3月	大阪府泉南市に大阪ビル竣工、大阪工場及び大阪支店を移転。
8月	株式を東京証券取引所市場第一部に上場。
平成15年3月	愛知県名古屋市中区に名古屋営業所を開設。
4月	中国に千代達電子製造(東莞)有限公司を設立。
10月	ベトナムに CHIYODA INTEGRE VIETNAM CO.,LTD.を設立。
11月	中国に千代達電子製造(天津)有限公司を設立。
平成16年6月	広島県東広島市に広島営業所を開設。
平成17年9月	東京事業所を東京支店に改称。東北支店を閉鎖。
"	青森県弘前市に青森営業所、宮城県仙台市に仙台営業所、福島県郡山市に福島営業所、神奈川県厚木市に厚木営業所を開設。
平成18年2月	大分県速見郡に大分営業所、長野県松本市に長野営業所を開設。
7月	東京支店営業部を埼玉県草加市(東京支店)へ移転。
12月	スロバキアに CHIYODA INTEGRE SLOVAKIA,s.r.o.を設立。
平成19年2月	静岡県静岡市に静岡営業所を開設。
9月	新潟県長岡市に新潟営業所、三重県津市に三重営業所、大阪府大阪市に大阪営業所を開設。
"	福島営業所、熊本営業所を閉鎖。
平成20年3月	滋賀県長浜市に長浜営業所を開設。
平成21年12月	CHIYODA INTEGRE DE BAJA CALIFORNIA,S.A.DE C.V.が、CHIYODA INTEGRE DE TAMAU LIPAS,S.A.DE C.V.を吸収合併。
平成22年7月	三重営業所と長浜営業所を名古屋営業所に統合。
12月	中国に千代達電子製造(山東)有限公司を設立。
平成23年2月	中国に千代達電子製造(広州)有限公司を設立。
9月	静岡営業所を豊橋支店に、新潟営業所を長野営業所に統合。
平成24年3月	子会社サンフェルト株式会社がフェルトハウス株式会社を吸収合併。 商号をサンフェルト株式会社に変更。
6月	厚木営業所を東京支店に統合。
7月	台湾に香港商千代達電子製造有限公司在台事務所を開設。
8月	CHIYODA INTEGRE PHILIPPINES,INC. の清算結了。
"	フィリピンに CHIYODA INTEGRE(PHILIPPINES) CORPORATIONを設立。
9月	東京支店を関東事業所、豊橋支店を豊橋営業所、大阪支店を関西営業所に改称。
平成25年3月	韓国京畿道水原市に韓国支店を開設。
8月	大阪営業所を関西営業所に統合。
平成26年7月	メキシコに CHIYODA INTEGRE DE MEXICO, S.A. DE C.V.を設立。
8月	長野営業所を閉鎖。
平成27年5月	千代達電子製造(シンセン)有限公司の清算結了。
7月	中国に千代達瑛帖国際貿易(上海)有限公司を設立。
9月	ベトナムに CHIYODA INTEGRE VIETNAM CO., LTD. HAI PHONG OFFICEを開設。
平成29年1月	ドイツに CHIYODA INTEGRE SLOVAKIA, s.r.o. Duesseldorf Representative officeを開設。
3月	関西営業所を大阪府貝塚市へ移転。
10月	中国に千代達瑛帖国際貿易(上海)有限公司シンセン分公司を設立。
平成30年1月	千代達電子製造(中山)有限公司が千代達電子製造(広州)有限公司を吸収合併。
2月	千代達電子製造(中山)有限公司広州分公司を開設。

### 3【事業の内容】

当社グループ（当社及び当社の関係会社）は、当社（千代田インテグレ株式会社）及び子会社（22社）により構成されております。

当社グループの事業に係る位置付けは次のとおりであります。

なお、次の4区分は「第5 経理の状況 1 連結財務諸表等 (1)連結財務諸表 注記事項」に掲げるセグメントの区分と同一であります。

#### (1)日本地域

当社は、OA機器、AV機器、通信機器、自動車などの各製品の機構部品、機能部品を製造し、主として国内電気メーカーへ販売するとともに、子会社へ当社グループ製品の原材料等を販売し、CHIYODA INTEGRE CO.(S)PTE.LTD.、CHIYODA INTEGRE CO.(M)SDN.BHD.、CHIYODA INTEGRE CO.(JOHOR)SDN.BHD.、CHIYODA INTEGRE CO.(PENANG)SDN.BHD.、千代達電子製造（香港）有限公司、千代達電子製造（大連）有限公司、CHIYODA INTEGRE(THAILAND)CO.,LTD.、CHIYODA INTEGRE OF AMERICA (SAN DIEGO),INC.、千代達電子製造（中山）有限公司、PT.CHIYODA INTEGRE INDONESIA、千代達電子製造（蘇州）有限公司、千代達電子製造（東莞）有限公司、CHIYODA INTEGRE VIETNAM CO.,LTD.及び千代達電子製造（天津）有限公司から、それぞれロイヤリティーを受取っております。

サンフェルト株式会社は、主として手芸関係及び服飾雑貨等のメーカーから注文を受け、フェルト製品の加工販売をしております。

#### (2)東南アジア地域

シンガポール現地法人CHIYODA INTEGRE CO.(S)PTE.LTD.は、主に東南アジア地域の電気メーカー等からの注文を受け、OA機器、AV機器、通信機器、自動車などの各製品の機構部品、機能部品の製造を主に東南アジア地域及び中国の子会社に依頼し、その製品を購入販売しております。

マレーシア現地法人CHIYODA INTEGRE CO.(M)SDN.BHD.、CHIYODA INTEGRE CO.(JOHOR)SDN.BHD.及びCHIYODA INTEGRE CO.(PENANG)SDN.BHD.、タイ現地法人CHIYODA INTEGRE(THAILAND)CO.,LTD.、インドネシア現地法人PT.CHIYODA INTEGRE INDONESIA、ベトナム現地法人CHIYODA INTEGRE VIETNAM CO.,LTD.及びフィリピン現地法人CHIYODA INTEGRE(PHILIPPINES)CORPORATIONは、OA機器、AV機器、通信機器、自動車などの各製品の機構部品、機能部品を製造し、主として所在地国の電気メーカー等へ販売しております。

#### (3)中国地域

香港現地法人千代達電子製造（香港）有限公司は、主に香港、中国の電気メーカー等からの注文を受け、OA機器、AV機器、通信機器、自動車などの各製品の機構部品、機能部品の製造を主に中国の子会社7社に依頼し、その製品を購入販売しております。

中国現地法人千代達電子製造（中山）有限公司及び千代達電子製造（東莞）有限公司は、OA機器、AV機器、通信機器、自動車などの各製品の機構部品、機能部品を製造し、主として香港現地法人千代達電子製造（香港）有限公司へ販売しております。

中国現地法人千代達電子製造（大連）有限公司、千代達電子製造（蘇州）有限公司、千代達電子製造（天津）有限公司、千代達電子製造（山東）有限公司及び千代達電子製造（広州）有限公司は、OA機器、AV機器、通信機器、自動車などの各製品の機構部品、機能部品を製造し、主として中国の電気メーカー等へ販売しております。

中国現地法人千代達瑛帖国際貿易（上海）有限公司は、主に中国の自動車メーカー等からの注文を受け、OA機器、AV機器、通信機器、自動車などの各製品の機構部品、機能部品を購入販売しております。

#### (4)その他地域

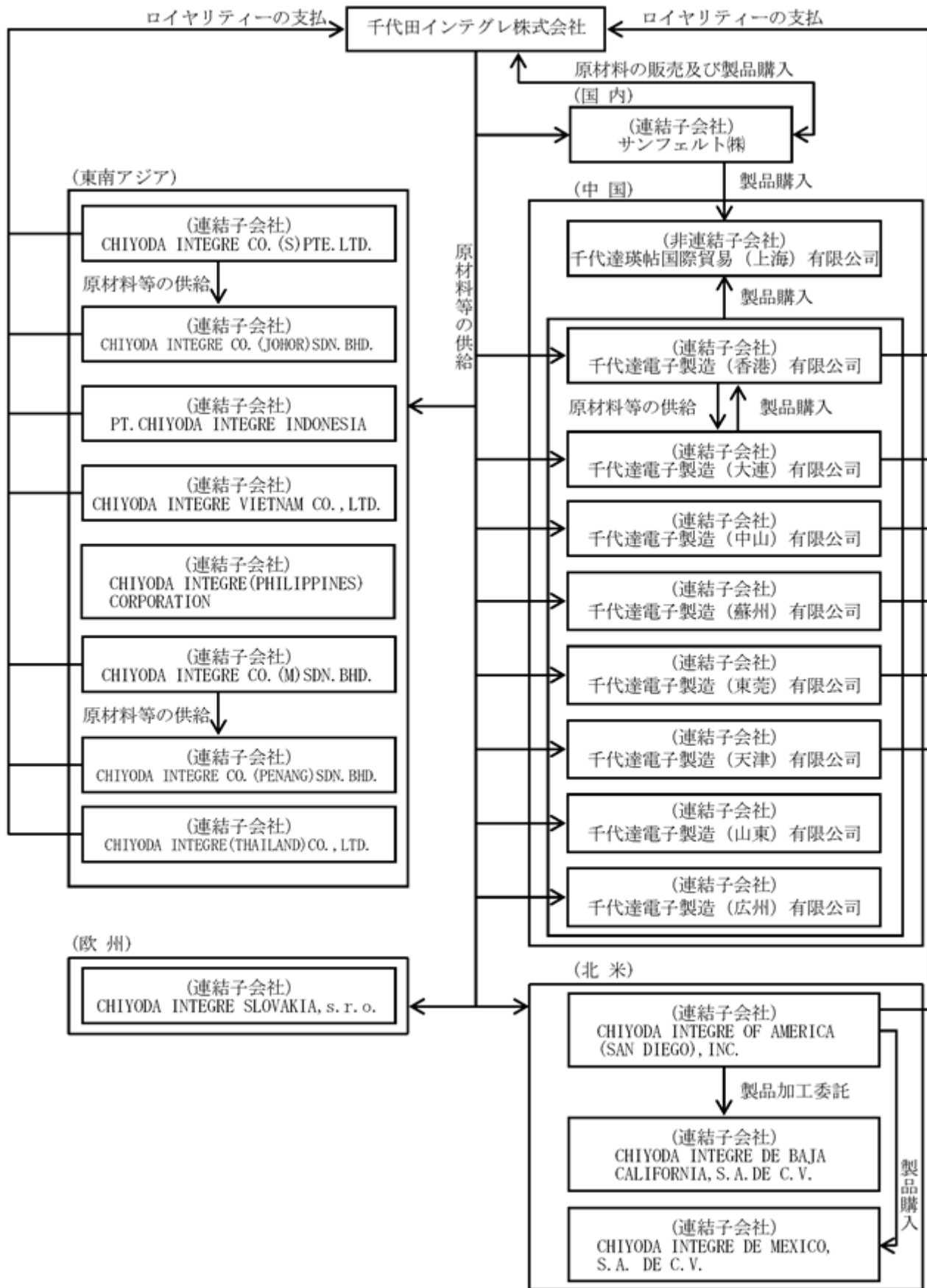
米国現地法人CHIYODA INTEGRE OF AMERICA(SAN DIEGO),INC.は米国の電気製品メーカー等からの注文を受け、OA機器、AV機器、通信機器、自動車などの各製品の機構部品、機能部品の製造を主にメキシコ現地法人CHIYODA INTEGRE DE BAJA CALIFORNIA S.A.DE C.V.に加工委託し、その製品を販売しております。

メキシコ現地法人CHIYODA INTEGRE DE BAJA CALIFORNIA S.A.DE C.V.は、米国現地法CHIYODA INTEGRE OF AMERICA(SAN DIEGO),INC.からの加工委託を受け、OA機器、AV機器、通信機器、自動車などの各製品の機構部品、機能部品を製造しております。

メキシコ現地法人CHIYODA INTEGRE DE MEXICO, S.A. DE C.V.は、自動車などの各製品の機構部品、機能部品を製造し、主にメキシコの車両メーカー等へ販売しております。

スロバキア現地法人CHIYODA INTEGRE SLOVAKIA,s.r.o.は、OA機器、AV機器、通信機器、自動車などの各製品の機構部品、機能部品を製造し、主に欧州地域の電気メーカー等へ販売しております。

以上に述べた当社グループの概要図は次のとおりであります。



## 4【関係会社の状況】

## 連結子会社

名称	住所	資本金又は 出資金	事業内容	議決権 の所有 割合 (%)	関係内容				
					役員の兼任		資金援助	営業上の 取引	その他
					当社 役員 (人)	当社 従業員 (人)			
CHIYODA INTEGRE CO.(S)PTE.LTD.	シンガポール	1,800千 シンガポ ールドル	電気製品 部品販売	100	-	1	-	原材料等 の購入等	ロイヤリ ティー・配 当金の支払 い
<sup>2</sup> CHIYODA INTEGRE CO.(M)SDN.BHD.	マレーシア・ クアラルン プール	5,000千 マレーシ アドル	電気製品 部品製造	<sup>3</sup> 100 (40)	-	1	-	原材料等 の購入等	ロイヤリ ティー・配 当金の支払 い
CHIYODA INTEGRE CO.(JOHOR)SDN. BHD.	マレーシア・ ジョホールバ ル	3,000千 マレーシ アドル	電気製品 部品製造	<sup>3</sup> 100 (100)	-	1	-	原材料等 の購入等	ロイヤリ ティーの支払 い
CHIYODA INTEGRE CO.(PENANG) SDN.BHD.	マレーシア・ ペナン	3,000千 マレーシ アドル	電気製品 部品製造	<sup>3</sup> 100 (100)	-	1	-	原材料等 の購入等	ロイヤリ ティーの支払 い
<sup>2</sup> 千代達電子製造 (香港)有限公司	香港	93,134千 香港ドル	電気製品 部品販売	100	1	-	-	原材料等 の購入等	ロイヤリ ティーの支払 い
千代達電子製造 (大連)有限公司	中国遼寧省	31,357千 香港ドル	電気製品 部品製造	<sup>3</sup> 100 (100)	-	1	<sup>6</sup> 1,454千中国元	原材料等 の購入等	ロイヤリ ティーの支払 い
<sup>2</sup> CHIYODA INTEGRE (THAILAND) CO.,LTD.	タイ・ アユタヤ	125,000千 バーツ	電気製品 部品製造	100	-	1	-	原材料等 の購入等	ロイヤリ ティーの支払 い
<sup>2</sup> CHIYODA INTEGRE OF AMERICA (SAN DIEGO), INC.	米国・ サンディエゴ	10,000千 U S ドル	電気製品 部品販売	100	-	1	<sup>4</sup> 67,800千円 <sup>5</sup> 2,700千米ドル	原材料等 の購入等	ロイヤリ ティーの支払 い
千代達電子製造 (中山)有限公司	中国広東省	14,200千 香港ドル	電気製品 部品製造	<sup>3</sup> 100 (100)	-	1	-	原材料等 の購入等	ロイヤリ ティーの支払 い
PT.CHIYODA INTEGRE INDONESIA	インドネシア ・カラワン	2,000千 U S ドル	電気製品 部品製造	<sup>3</sup> 100 (100)	-	1	-	原材料等 の購入等	ロイヤリ ティーの支払 い
CHIYODA INTEGRE DE BAJA CALIFORNIA,S.A. DE C.V.	メキシコ・ ティファナ	6,991千 メキシコ ペソ	電気製品 部品製造	<sup>3</sup> 100 (100)	-	1	-	-	-



名称	住所	資本金又は 出資金	事業内容	議決権 の所有 割合 (%)	関係内容				
					役員の兼任		資金援助	営業上の 取引	その他
					当社 役員 (人)	当社 従業員 (人)			
2 千代達電子製造 (蘇州)有限公司	中国江蘇省	52,330千 香港ドル	電気製品 部品製造	3 100 (100)	-	1	-	原材料等の 購入等	ロイヤリ ティーの支 払い
2 千代達電子製造 (東莞)有限公司	中国広東省	19,400千 香港ドル	電気製品 部品製造	3 100 (100)	-	1	-	原材料等の 購入等	ロイヤリ ティーの支 払い
7 CHIYODA INTEGRE VIETNAM CO.,LTD.	ベトナム・ ハノイ	1,800千 U S ドル	電気製品 部品製造	3 100 (100)	-	1	-	原材料等の 購入等	ロイヤリ ティーの支 払い
千代達電子製造 (天津)有限公司	中国天津市	1,820千 U S ドル	電気製品 部品製造	3 100 (100)	-	1	-	原材料等の 購入等	ロイヤリ ティーの支 払い
2 CHIYODA INTEGRE SLOVAKIA,s.r.o.	スロバキア・ ブラチスラ ヴァ	2,500千 ユーロ	電気製品 部品製造	100	-	1	5 1,670千米ドル	原材料等の 購入等	-
2 千代達電子製造 (山東)有限公司	中国山東省	3,340千 U S ドル	電気製品 部品製造	3 100 (100)	-	1	6 6,468千中国元	原材料等の 購入等	-
2 千代達電子製造 (広州)有限公司	中国広東省	25,630千 香港ドル	電気製品 部品製造	3 100 (100)	-	1	-	原材料等の 購入等	-
2 CHIYODA INTEGRE (PHILIPPINES) CORPORATION	フィリピン・ パタンガス	150,000千 フィリピン ペソ	電気製品 部品製造	3 100 (100)	-	1	5 4,100千米ドル	原材料等の 購入等	-
2 CHIYODA INTEGRE DE MEXICO, S.A. DE C.V.	メキシコ・ レオン	7,303千 U S ドル	電気製品 部品製造	3 100 (100)	-	1	4 135,600千円	原材料等の 購入等	-
サンフェルト株式 会社	東京都台東区	50,000千円	フェルト 製品の加 工販売	100	1	1	-	原材料等の 購入等	配当金の支 払い

(注) 1. 上記子会社のうち、有価証券届出書又は有価証券報告書を提出している子会社はありません。

2. 特定子会社に該当します。
3. 議決権の所有割合の( )内は、間接所有割合で内数であります。
4. 千代田インテグレ株式会社(提出会社)が貸付しております。
5. CHIYODA INTEGRE CO.(S)PTE.LTD.が貸付しております。
6. 千代達電子製造(香港)有限公司が貸付しております。
7. CHIYODA INTEGRE VIETNAM CO.,LTD.については、売上高(連結会社相互間の内部売上高を除く)の連結売上高に占める割合が10%を超えております。  
 主要な損益情報等 (1)売上高 4,707百万円  
 (2)経常利益 361百万円  
 (3)当期純利益 296百万円  
 (4)純資産額 1,945百万円  
 (5)総資産額 2,787百万円
8. 上記以外の子会社は、連結売上高に占める割合が100分の10以下であるため主要な損益情報等の記載を省略しております。

## 5【従業員の状況】

### (1) 連結会社の状況

平成29年12月31日現在

セグメントの名称	従業員数(人)
日本	222(260)
東南アジア	1,863(256)
中国	1,326(99)
報告セグメント計	3,411(615)
その他	251(78)
合計	3,662(693)

- (注) 1. 提出会社からの出向者66名を含んでおります。  
 2. 従業員数は社員就業人員であり、臨時雇用者数は、年間平均人員を( )外数で記載しております。

### (2) 提出会社の状況

平成29年12月31日現在

従業員数(人)	平均年齢(歳)	平均勤続年数(年)	平均年間給与(円)
192(250)	38.1	13.8	6,428,010

セグメントの名称	従業員数(人)
日本	192(250)
合計	192(250)

- (注) 1. 社外への出向者66名は含まれておりません。  
 2. 従業員数は社員就業人員であり、臨時雇用者数は、年間平均人員を( )外数で記載しております。  
 3. 平均年間給与は、賞与及び基準外賃金を含んでおります。

### (3) 労働組合の状況

労働組合は結成されておりません。  
 なお、労使関係は円満に推移しております。

## 第2【事業の状況】

### 1【業績等の概要】

#### (1)業績

当連結会計年度における世界経済は、米国においては、現政権による経済政策等の見直しによる不透明感がありますが、雇用情勢は着実に改善し企業の設備投資や内需は拡大基調にあります。中国においては、政府による財政・金融政策などが支えとなり、また、他のアジア地域においても、インフラ投資などの政策効果により雇用情勢は堅調であることから、緩やかに成長しております。今後も先進国主導の景気拡大基調で推移しますが、世界経済全体は、政治問題や金融市場の動向の影響、地政学的リスクの高まりから、予断を許さない状況であります。

また、我が国経済は、政権運営の先行きが見守られる中で、企業の設備投資は概ね横這いで推移し、雇用・所得環境の改善が進み、緩やかな回復基調で推移しております。

このような経営環境の中で、当社グループは丸となり、迅速かつ慎重に市場動向を見極め、地域・商品・顧客のそれぞれの領域において更なる事業拡大に取り組み、利益を生む戦略を推し進めてまいりました。これからも、商品戦略をより明確化し、グループ経営を確かな成長軌道に乗せてまいります。

この結果、当連結会計年度の業績につきましては、売上高は38,700百万円、営業利益は2,642百万円、経常利益は2,758百万円、親会社株主に帰属する当期純利益は2,386百万円となりました。

セグメントの業績につきましては、次のとおりであります。

日本は、事業領域の拡大に努めて販路を上げたものの、通信機器向けをはじめ各分野で伸び悩み、売上高は9,957百万円、営業利益は138百万円となりました。東南アジアは、AV機器・通信機器をはじめ堅調に推移し、売上高は14,640百万円、営業利益は1,194百万円となりました。中国は、市場環境の影響から通信機器・OA機器向けが落ち込み、売上高は11,032百万円、営業利益は660百万円となりました。その他は、米国でのAV機器向けの受注が伸び、売上高は3,070百万円、営業損失は89百万円となりました。

(注)消費税等の会計処理は税抜方式によっているため、この項に掲げる金額については消費税等は含まれておりません。

なお、平成26年11月27日開催の第59回定時株主総会において「定款一部変更の件」が承認されたことを受け、平成28年度12月期より決算期を8月31日から12月31日に変更しております。これに伴い、前連結会計年度は決算期変更の経過期間となることから、従来8月決算会社であった連結対象会社は16ヶ月間(平成27年9月1日～平成28年12月31日)、6月決算または12月決算会社である連結対象会社は18ヶ月間(平成27年7月1日～平成28年12月31日)を連結対象期間とした変則的な決算となっております。このため、前年同期比については記載しておりません。

#### (2)キャッシュ・フロー

当連結会計年度における現金および現金同等物(以下「資金」という)は、営業活動により3,013百万円増加、投資活動により2,336百万円減少、財務活動により2,193百万円減少しました。

この結果、前連結会計年度末に比べ1,645百万円減少し、当連結会計年度末には13,282百万円となりました。

当連結会計年度における各キャッシュ・フローの状況とそれらの要因は次のとおりであります。

##### (営業活動によるキャッシュ・フロー)

当連結会計年度において営業活動の結果、得られた資金は3,013百万円となりました。これは主に、税金等調整前当期純利益が3,119百万円、減価償却費が1,003百万円であったことに対して、法人税等の支払額が1,107百万円であったこと等によるものであります。

##### (投資活動によるキャッシュ・フロー)

当連結会計年度において投資活動の結果、支出した資金は2,336百万円となりました。これは主に、定期預金の預入による支出8,224百万円及び有形固定資産の取得による支出1,322百万円であったことに対して、定期預金の払戻による収入6,521百万円及び有形固定資産の売却による収入が566百万円であったこと等によるものであります。

##### (財務活動によるキャッシュ・フロー)

当連結会計年度において財務活動の結果、支出した資金は2,193百万円となりました。これは主に、短期借入金の純減少額500百万円及び配当金の支払額1,171百万円等によるものであります。

なお、前連結会計年度より8月決算から12月決算へ決算期を変更したことに伴い、前連結会計年度は16ヶ月の変則決算となるため、文中の前年同期比の記載は行っておりません。

## 2【生産、受注及び販売の状況】

### (1) 生産実績

当連結会計年度の生産実績をセグメントごとに示すと、次のとおりであります。

セグメントの名称	当連結会計年度 (自 平成29年1月1日 至 平成29年12月31日)	前年同期比
	(百万円)	
日本	13,050	-
東南アジア	12,674	-
中国	10,298	-
その他	2,983	-
合計	39,007	-

(注) 1. 金額は、販売価格によって表示しております。

2. 上記の金額には、消費税等は含まれておりません。

3. 当社は前連結会計年度より決算期を変更(8月31日を12月31日)しており、平成28年12月期は16ヶ月の変則決算となるため、前年同期比の記載は行っておりません。

### (2) 受注状況

当連結会計年度における受注状況をセグメントごとに示すと、次のとおりであります。

セグメントの名称	当連結会計年度 (自 平成29年1月1日 至 平成29年12月31日)			
	受注高(百万円)	前年同期比(%)	受注残高(百万円)	前年同期比(%)
日本	9,727	-	765	-
東南アジア	14,064	-	1,155	-
中国	9,916	-	797	-
その他	3,174	-	322	-
合計	36,883	-	3,040	-

(注) 1. 金額は、販売価格によって表示しております。

2. 上記の金額には、消費税等は含まれておりません。

3. 当社は前連結会計年度より決算期を変更(8月31日を12月31日)しており、平成28年12月期は16ヶ月の変則決算となるため、前年同期比の記載は行っておりません。

### (3) 販売実績

当連結会計年度における販売実績をセグメントごとに示すと、次のとおりであります。

セグメントの名称	当連結会計年度 (自 平成29年1月1日 至 平成29年12月31日)	前年同期比
	(百万円)	
日本	9,957	-
東南アジア	14,640	-
中国	11,032	-
その他	3,070	-
合計	38,700	-

(注) 1. セグメント間の取引については相殺消去しております。

2. 上記の金額には、消費税等は含まれておりません。

3. 当社は前連結会計年度より決算期を変更(8月31日を12月31日)しており、平成28年12月期は16ヶ月の変則決算となるため、前年同期比の記載は行っておりません。

### 3【経営方針、経営環境及び対処すべき課題等】

文中の将来に関する事項は、当連結会計年度末現在において当社グループが判断したものであります。

#### (1) 会社の経営の基本方針

当社グループは、経営理念として経営信条を策定しており、国際性、経済性、人間性、社会性の追求と調和を経営の基本方針としています。

また、全グループが連携して、グローバルパーツサプライヤーとしての存在価値を高め、更に強い競争力のある会社へと企業価値の極大化を目指して活動を続けております。

#### (2) 目標とする経営指標

当社グループは、自己資本利益率（ROE）を1つの経営指標とし10%以上を目指してまいります。

そのためには、企業の主たる営業活動から生じる営業利益を増大させることを目標とし、事業基盤を強化し拡大を図ることで、企業価値を高めてまいります。

#### (3) 会社の経営環境及び対処すべき課題

今後の見通しにつきましては、政治問題や金融市場の動向の影響、地政学的リスクの高まりなどにより、予断を許さない状況が続くものと思われまます。

また、当社グループを取り巻く経営環境におきましては、市場ニーズの多様化が加速し、これまで以上に潮流を見極めた対応が求められています。

このような環境の中で、グループ一丸となり、これからも迅速かつ慎重に市場動向を見極め、地域・商品・顧客の事業領域において更なる事業拡大に取り組み、利益を生む戦略を展開してまいります。重点施策として、成長市場における戦略商品の創出と積極的投資の推進、品質・生産性向上による原価低減の継続、人材の採用・育成・活用の強化と良き組織風土作りを進めてまいります。

また、当社グループといたしましては、企業の社会的責任を意識し、リスク管理やコンプライアンスを徹底することで、コーポレート・ガバナンスの強化を図り、企業価値の向上に取り組んでまいります。

#### 4【事業等のリスク】

有価証券報告書に記載した事業の状況、経理の状況等に関する事項のうち、当社グループの事業展開上のリスク要因となる可能性があると考えられる主な事項を記載しております。

なお、文中の将来に関する事項は、当連結会計年度末日現在において当社グループが判断したものであります。

##### (1) 最終製品の販売動向等について

当社グループの取扱部品等は、主として電子・電気機器メーカーに納品されており、OA機器、映像機器、通信機器、音響機器等の製品に使用されておりますが、これら最終製品の販売動向は、流行や競合製品の状況等により大きく変動する傾向を有しております。また、当社グループの取扱部品等の納入価格は、最終製品の販売動向の他に、生産状況、在庫状況、競合の状況等の影響を受けております。

従いまして、当社グループの経営成績は、最終製品の販売動向等による取扱部品等の需要動向、価格動向の影響を受ける可能性があります。

##### (2) 原材料調達の変動について

当社グループの原材料の調達については、国内・外を問わず複数のメーカーから購入しており、安定的な原材料の確保と最適な価格の維持に努めております。

しかし、石油価格の高騰や中国市場での急激な需要増加等により、一時的に需給バランスが崩れる懸念もあります。そのような場合には、当社グループの顧客との交渉を通じて対応していきませんが、原材料調達がきわめて困難になった場合や、購入価格が著しく上昇した場合は、当社グループの経営成績に影響を受ける可能性があります。

##### (3) 技術革新について

当社グループが取扱っている電子・電気部品等は、急速な技術革新、顧客ニーズの変化、新製品・サービスの導入が頻繁であります。

当社グループでは、顧客ニーズを把握し、グループの持っている自社技術を結集して、より付加価値の高い部品を提供できるように努力しております。また、国内・外で新たな顧客の開拓を行い、取扱部品の拡大を図っております。

しかし、当社グループが想定していないような新技術・新部品の出現等により事業環境が変化した場合、必ずしも迅速には対応できない恐れがあります。

従って、このような場合には当社グループの経営成績に影響を受ける可能性があります。

##### (4) 為替相場について

当社グループの事業は、アジア地域を中心にグローバルに展開しております。各地域における海外現地法人の財務諸表は原則として現地通貨で作成後、連結財務諸表を作成するため各地域における収益及び費用は期中平均レートを、資産及び負債は期末日レートをを用いて円換算されております。従って、これらの項目は現地通貨における価値が変わらなかったとしても、円換算後の価値が、当社グループの経営成績及び財政状態に影響を及ぼす可能性があります。

##### (5) 災害の発生について

当社グループの製造設備等の主要設備に関しては、防災、耐震対策などとともに、製造拠点の分散化を図り、災害等によって生産活動の停止、部品供給に混乱をきたさぬよう努めております。

しかし、大地震やテロなどの発生により、生産活動の停止や社会インフラの大規模な損壊など予想を越える事故が発生した場合は、当社グループの経営成績に影響を受ける可能性があります。

##### (6) カントリーリスク

当社グループの事業は、アジア地域を中心にグローバルに展開しております。従って、各国における政治・経済状況の変化、法律・税制の改正等により、当社グループの経営成績及び財政状態に影響を及ぼす可能性があります。

5【経営上の重要な契約等】

該当事項はありません。

6【研究開発活動】

当社グループの研究開発活動は、経営活動の牽引的役割を担うべく、次世代ビジネスを含む事業領域の拡大を目的、積極的な活動を行っております。

具体的な取り組みとしましては、スーパーエンブラLCP樹脂（液晶ポリマー）のフィルム化と応用商品の開発、オリジナル商材及び各種部材として提案・スペックイン活動を展開しております。また、放熱部材の研究開発の継続と、お客様の抱える熱対策問題・課題を当社がサポートし、総合的に解決に導くためのソリューションの提供を行っており、今後ニーズが高まる各業界への適用範囲の拡大・拡充を行います。

その他、国立研究機関（JAXA、NIMS）との共同研究、共同開発にも着手しており、今後の新テーマ開発活動の一端として活動中です。

これら以外にも、市場ニーズ、時流に即した新商品・新素材、当社のコア技術である「ソフトプレス」の進化、高付加価値・差別化及び対応に常時務め活動しております。

その中でも、特に医療ヘルスについては目覚ましい成果を上げております。

なお、研究開発活動につきましてはセグメント区分「日本」のみで行っており、当連結会計年度における研究開発費の総額は187百万円であります。

セグメントの名称	研究開発費（百万円）
日本	187
合計	187

## 7【財政状態、経営成績及びキャッシュ・フローの状況の分析】

### (1) 重要な会計方針及び見積り

当社グループの連結財務諸表は、わが国において一般に公正妥当と認められている会計基準に基づき作成されております。その具体的な内容につきましては、「第5 経理の状況 1. 連結財務諸表等 (1) 連結財務諸表 注記事項 連結財務諸表作成のための基本となる重要な事項」に記載のとおりであります。この連結財務諸表の作成に当たりまして、過去の実績や法制度の変更など様々な要因に基づき、見積り及び判断を行っております。実際の結果は、見積り特有の不確定要素が内在するため、これらの見積りと異なる場合があります。

### (2) 財政状態の分析

#### 資産の状況

当連結会計年度末における資産合計は、45,656百万円（前連結会計年度末44,566百万円）となり、1,090百万円増加いたしました。

#### 1) 流動資産

当連結会計年度末における流動資産の残高は、32,048百万円（前連結会計年度末31,455百万円）となり、592百万円増加いたしました。これは主に、原材料及び貯蔵品の増加（402百万円）によるものであります。

#### 2) 固定資産

当連結会計年度末における固定資産の残高は、13,607百万円（前連結会計年度末13,110百万円）となり、497百万円増加いたしました。これは主に、投資有価証券の増加（297百万円）によるものであります。

#### 負債の状況

当連結会計年度末における負債合計は、10,403百万円（前連結会計年度末10,395百万円）となり、7百万円増加いたしました。

#### 1) 流動負債

当連結会計年度末における流動負債の残高は、8,923百万円（前連結会計年度末9,133百万円）となり、209百万円減少いたしました。これは主に、支払手形及び買掛金の増加（519百万円）、短期借入金の減少（500百万円）及び未払法人税等の減少（344百万円）によるものであります。

#### 2) 固定負債

当連結会計年度末における固定負債の残高は、1,479百万円（前連結会計年度末1,262百万円）となり、217百万円増加いたしました。これは主に、繰延税金負債の増加（307百万円）によるものであります。

#### 純資産の状況

当連結会計年度末における純資産合計は、35,252百万円（前連結会計年度末34,170百万円）となり、1,082百万円増加いたしました。これは主に、利益剰余金の増加（1,214百万円）によるものであります。



(3) 経営成績の分析

前連結会計年度より8月決算から12月決算へ決算期を変更したことに伴い、前連結会計年度は16ヶ月の変則決算となるため、文中の前年同期比の記載は行っておりません。

売上高

当連結会計年度の売上高は、38,700百万円となりました。

詳細につきましては、「第2 事業の状況 1 業績等の概要 (1)業績」をご参照下さい。

営業利益

当連結会計年度の営業利益は、2,642百万円となりました。

経常利益

当連結会計年度の経常利益は、2,758百万円となりました。

税金等調整前当期純利益

当連結会計年度の税金等調整前当期純利益は、3,119百万円となりました。

親会社株主に帰属する当期純利益

当連結会計年度の親会社株主に帰属する当期純利益は、2,386百万円となりました。

(4) キャッシュ・フローの状況の分析

当連結会計年度におけるキャッシュ・フローの状況につきましては、「第2 事業の状況 1 業績等の概要 (2)キャッシュ・フロー」をご参照下さい。

### 第3【設備の状況】

#### 1【設備投資等の概要】

当連結会計年度の設備投資の総額は、1,495百万円であります。

主なものは当社グループ各社の電気機器部品製造設備1,379百万円であり、内訳は次のとおりであります。

セグメントの名称	当連結会計年度
日本	190百万円
東南アジア	759 "
中国	190 "
その他	272 "
計	1,413 "
消去	34 "
合計	1,379 "

#### 2【主要な設備の状況】

##### (1)提出会社

事業所名 (所在地)	セグメントの 名称	設備の内容	帳簿価額(百万円)					従業員数 (人)
			建物 及び 構築物	機械装置 及び 運搬具	土地 (面積㎡)	その他	合計	
本社・海外部 (東京都中央区)	日本	管理・販売設備	132	20	492 (656.79)	49	694	47 (3)
関東事業所 (埼玉県草加市)	日本	販売・生産・ 物流設備	867	285	532 (9,790.52)	38	1,723	115 (203)
豊橋営業所 (愛知県豊橋市)	日本	販売・物流設備	144	1	279 (3,824.36)	5	430	15 (18)

(注) 1. 金額は帳簿価額であり、建設仮勘定は含んでおりません。

2. その他の内訳は、工具、器具及び備品、ソフトウェアであります。

3. 従業員数の( )は臨時雇用者数であり、年間の平均人員を外数で記載しております。

## (2)在外子会社

会社名 (所在地)	セグメントの 名称	設備の 内容	帳簿価額(百万円)					従業員数 (人)
			建物 及び 構築物	機械装置 及び 運搬具	土地 (面積㎡)	その他	合計	
CHIYODA INTEGRE CO. (S)PTE.LTD. (シンガポール)	東南アジア	販売・ 物流設備	415	7	- (-)	1	425	8 (1)
CHIYODA INTEGRE VIETNAM CO.,LTD. (ベトナム ハノイ)	東南アジア	販売・ 生産設備	314	277	- (-)	66	659	535 (39)
CHIYODA INTEGRE (PHILIPPINES)CORPORATION (フィリピン バタンガス)	東南アジア	販売・ 生産設備	294	71	- (-)	30	396	44 (109)
CHIYODA INTEGRE CO. (M) SDN. BHD. (マレーシア クアラルンプール)	東南アジア	販売・ 生産設備	12	174	21 (8,099)	43	253	187 (33)
CHIYODA INTEGRE (THAILAND)CO.,LTD. (タイ アユタヤ)	東南アジア	販売・ 生産設備	221	329	164 (39,201)	56	773	475 (18)
千代達電子製造(香港) 有限公司 (香港)	中国	販売・ 物流設備	75	-	- (-)	187	263	18 (-)
千代達電子製造(中山) 有限公司 (中国 広東省)	中国	販売・ 生産設備	22	257	- (-)	15	295	277 (-)
千代達電子製造(蘇州) 有限公司 (中国 江蘇省)	中国	販売・ 生産設備	304	262	- (-)	15	582	369 (84)
千代達電子製造(東莞) 有限公司 (中国 広東省)	中国	販売・ 生産設備	229	160	- (-)	33	423	237 (11)
CHIYODA INTEGRE DE MEXICO, S.A. DE C.V. (メキシコ レオン)	その他	販売・ 生産設備	500	56	87 (19,820)	48	693	51 (-)

(注) 1. 金額は帳簿価額であり、建設仮勘定は含んでおりません。

2. その他の内訳は、工具、器具及び備品、ソフトウェアであります。

3. 従業員数の( )は臨時雇用者数であり、年間の平均人員を外数で記載しております。

4. 上記のほか、主な賃借設備は次のとおりであります。

会社名(所在地)	セグメントの名称	設備の内容	従業員数 (人)	建物 (面積㎡)	年間賃借料 (百万円)
千代達電子製造(中山)有限公司 (中国 広東省)	中国	土地・建物	277 (-)	11,116	35
千代達電子製造(天津)有限公司 (中国 天津市)	中国	土地・建物	118 (5)	4,745	27
千代達電子製造(山東)有限公司 (中国 山東省)	中国	土地・建物	80 (-)	5,800	13
千代達電子製造(広州)有限公司 (中国 広東省)	中国	土地・建物	59 (-)	7,873	17
千代達電子製造(大連)有限公司 (中国 遼寧省)	中国	土地・建物	168 (-)	6,836	29
CHIYODA INTEGRE OF AMERICA (SAN DIEGO), INC. (米国 サンディエゴ)	その他	土地・建物	165 (78)	6,148	45

### 3【設備の新設、除却等の計画】

当社グループの設備投資については、世界・日本の経営環境、業界の動向、投資効果等を総合的に判断し策定しております。

設備計画は原則的に連結各社が個別に策定しておりますが、計画策定にあたっては提出会社と調整を図りながら実施しております。

当連結会計年度末現在において重要な設備投資計画は次のとおりであります。

会社名・事業所名 (所在地)	セグメントの名称	設備の内容	投資予定金額		資金調達方法
			総額 (百万円)	既支払額 (百万円)	
当社 本社 (東京都中央区)	日本	IT関連設備	25	-	自己資金
当社 関東事業所 (埼玉県草加市)	日本	生産機械・設備	459	4	自己資金
CHIYODA INTEGRE CO.(JOHOR)SDN. BHD. (マレーシア ジョホールバル)	東南アジア	生産機械・設備	59	0	自己資金
PT.CHIYODA INTEGRE INDONESIA (インドネシア カラワン)	東南アジア	生産機械・設備	72	0	自己資金
CHIYODA INTEGRE VIETNAM CO.,LTD. (ベトナム ハノイ)	東南アジア	生産機械・設備	528	-	自己資金
CHIYODA INTEGRE CO.(M)SDN. BHD. (マレーシア クアラルンプール)	東南アジア	生産機械・設備	70	1	自己資金
CHIYODA INTEGRE (THAILAND)CO.,LTD. (タイ アユタヤ)	東南アジア	生産機械・設備	227	-	自己資金
千代達電子製造(中山)有限公司 (中国 広東省)	中国	生産機械・設備	203	3	自己資金
千代達電子製造(蘇州)有限公司 (中国 江蘇省)	中国	生産機械・設備	371	8	自己資金
千代達電子製造(東莞)有限公司 (中国 広東省)	中国	生産機械・設備	206	-	自己資金
千代達電子製造(山東)有限公司 (中国 山東省)	中国	生産機械・設備	76	3	自己資金
千代達電子製造(大連)有限公司 (中国 遼寧省)	中国	生産機械・設備	65	0	自己資金

(注) 上記金額には消費税等は含まれておりません。

## 第4【提出会社の状況】

### 1【株式等の状況】

#### (1)【株式の総数等】

##### 【株式の総数】

種類	発行可能株式総数(株)
普通株式	32,600,000
計	32,600,000

##### 【発行済株式】

種類	事業年度末現在発行数 (株) (平成29年12月31日)	提出日現在発行数 (株) (平成30年3月29日)	上場金融商品取引所名 又は登録認可金融商品 取引業協会名	内容
普通株式	14,128,929	13,528,929	東京証券取引所 市場第一部	単元株式数は100株 であります
計	14,128,929	13,528,929	-	-

(注)平成30年2月9日開催の取締役会決議に基づき、平成30年2月28日付で自己株式の消却を実施いたしました。  
これにより発行済株式総数が600,000株減少しております。

#### (2)【新株予約権等の状況】

該当事項はありません。

#### (3)【行使価額修正条項付新株予約権付社債券等の行使状況等】

該当事項はありません。

#### (4)【ライツプランの内容】

該当事項はありません。

#### (5)【発行済株式総数、資本金等の推移】

年月日	発行済株式 総数増減数 (株)	発行済株式 総数残高 (株)	資本金増減額 (百万円)	資本金残高 (百万円)	資本準備金 増減額 (百万円)	資本準備金 残高 (百万円)
平成17年9月1日～ 平成18年8月31日 (注)1	5,700	14,128,929	3	2,331	3	2,450

(注)1.ストックオプション制度による新株引受権の権利行使(分割により、行使価額及び資本組入額を調整しております)

発行価格 1,185円 資本組入額 593円

2.平成30年2月9日開催の取締役会決議に基づき、平成30年2月28日付で自己株式の消却を実施いたしました。  
これにより発行済株式総数が600,000株減少しております。

#### (6)【所有者別状況】

平成29年12月31日現在

区分	株式の状況(1単元の株式数100株)							単元未満 株式の状況 (株)	
	政府及び地 方公共団体	金融機関	金融商品 取引業者	その他の 法人	外国法人等		個人その他		計
					個人以外	個人			
株主数(人)		25	20	47	138	1	3,137	3,368	
所有株式数 (単元)		30,493	5,229	15,498	56,109	6	33,726	141,061	22,829
所有株式数の 割合(%)		21.61	3.71	10.99	39.78	0.00	23.91	100.00	

(注)1.自己株式1,289,221株は「個人その他」に12,892単元及び「単元未満株式の状況」に21株を含めて記載して  
おります。

2.「その他の法人」の中には、証券保管振替機構名義の株式が3単元含まれております。

(7)【大株主の状況】

平成29年12月31日現在

氏名又は名称	住所	所有株式数 (千株)	発行済株式総数に 対する所有株式数 の割合(%)
いちごトラスト・ピーティー イー・リミテッド (常任代理人 香港上海銀行東京 支店)	1 NORTH BRIDGE ROAD, 06-08 HIGH STREET CENTRE, SINGAPORE 179094 (東京都中央区日本橋3-11-1)	2,937	20.79
日本マスタートラスト信託銀行株 式会社(信託口)	東京都港区浜松町2-11-3	466	3.29
株式会社三菱東京UFJ銀行	東京都千代田区丸の内2-7-1	429	3.03
日本生命保険相互会社	東京都千代田区丸の内1-6-6 日本 生命証券管理部内	402	2.84
日本毛織株式会社	兵庫県神戸市中央区明石町47	385	2.72
東京中小企業投資育成株式会社	東京都渋谷区渋谷3-29-22	378	2.67
BBH FOR FIDELITY LOW-PRICED STOCK FUND (PRINCIPAL ALL SECTOR SUBPORTFOLIO) (常任代理人 株式会社三菱東京 UFJ銀行)	245 SUMMER STREET BOSTON, MA 02210 U.S.A. (東京都千代田区丸の内2-7-1 決済 事業部)	340	2.40
日本トラスティ・サービス信託銀 行株式会社(信託口)	東京都中央区晴海1丁目8-11	312	2.21
第一生命保険株式会社 (常任代理人 資産管理サービ ス信託銀行株式会社)	東京都千代田区有楽町1丁目13-1 (東京都中央区晴海1-8-12)	304	2.15
フォスター電機株式会社	東京都昭島市つつじが丘1丁目1-109	249	1.76
計		6,204	43.91

(注) 1. 上記の他当社所有の自己株式1,289千株(9.12%)があります。

2. フィデリティ投信株式会社から平成29年7月7日付で公衆の縦覧に供されている変更報告書により、平成29年6月30日現在で以下の株式を保有している旨が記載されております。なお、変更報告書の内容は以下のとおりであります。

氏名又は名称	住所	保有株券等の数 (株)	株券等保有割合 (%)
エフエムアール エルエルシー (FMR LLC)	米国 02210 マサチューセッツ州ボストン、サマー・ス トリート245 (245 Summer Street, Boston, Massachusetts 02210, USA)	538,000	3.81

3. 株式会社三菱UFJフィナンシャル・グループから平成29年2月20日付で公衆の縦覧に供されている変更報告書により、平成29年2月13日現在で以下の株式を保有している旨が記載されております。なお、変更報告書の内容は以下のとおりであります。

氏名又は名称	住所	保有株券等の数 (株)	株券等保有割合 (%)
株式会社三菱東京UFJ銀行	東京都千代田区丸の内2-7-1	429,000	3.04
三菱UFJ信託銀行株式会社	東京都千代田区丸の内1-4-5	310,640	2.20
三菱UFJ国際投信株式会社	東京都千代田区有楽町1-12-1	31,600	0.22
三菱UFJモルガン・スタンレー証 券株式会社	東京都千代田区丸の内2-5-2	87,250	0.62

( 8 ) 【議決権の状況】  
【発行済株式】

平成29年12月31日現在

区分	株式数(株)	議決権の数(個)	内容
無議決権株式	-	-	-
議決権制限株式(自己株式等)	-	-	-
議決権制限株式(その他)	-	-	-
完全議決権株式(自己株式等)	(自己保有株式) 普通株式 1,289,200	-	-
完全議決権株式(その他)	普通株式 12,816,900	128,169	-
単元未満株式	普通株式 22,829	-	1単元(100株)未満の株式
発行済株式総数	14,128,929	-	-
総株主の議決権	-	128,169	-

(注) 「完全議決権株式(その他)」には、証券保管振替機構名義の株式300株が含まれております。  
また、「議決権の数」欄には、同機構名義の完全議決権株式に係る議決権の数3個を含めております。

【自己株式等】

平成29年12月31日現在

所有者の氏名又は名称	所有者の住所	自己名義所有株式数(株)	他人名義所有株式数(株)	所有株式数の合計(株)	発行済株式総数に対する所有株式数の割合(%)
(自己保有株式) 千代田インテグレ株式会社	東京都中央区明石町4-5	1,289,200		1,289,200	9.12
計		1,289,200		1,289,200	9.12

(注) 平成30年2月9日開催の取締役会決議に基づき、平成30年2月28日付で自己株式600,000株の消却を実施いたしました。

( 9 ) 【ストックオプション制度の内容】  
該当事項はありません。

## 2【自己株式の取得等の状況】

【株式の種類等】 会社法第155条第3号に該当する普通株式の取得及び会社法第155条第7号に該当する普通株式の取得

### (1)【株主総会決議による取得の状況】

該当事項はありません。

### (2)【取締役会決議による取得の状況】

区分	株式数(株)	価額の総額(百万円)
取締役会(平成29年9月14日)での決議状況 (取得期間平成29年9月19日~平成29年12月26日)	200,000	500
当事業年度前における取得自己株式		
当事業年度における取得自己株式	182,400	496
残存決議株式の総数及び価額の総額	17,600	3
当事業年度の末日現在の未行使割合(%)	8.8	0.6
当期間における取得自己株式		
提出日現在の未行使割合(%)	8.8	0.6

### (3)【株主総会決議又は取締役会決議に基づかないものの内容】

会社法第155条第7号による普通株式の取得

区分	株式数(株)	価額の総額(円)
当事業年度における取得自己株式	200	448,700
当期間における取得自己株式	60	157,680

(注)当期間における取得自己株式には、平成30年3月1日から有価証券報告書提出日までの単元未満株式の買取りによる株式数は含めておりません。

### (4)【取得自己株式の処理状況及び保有状況】

区分	当事業年度		当期間	
	株式数(株)	処分価額の総額(円)	株式数(株)	処分価額の総額(円)
引き受ける者の募集を行った取得自己株式				
消却の処分を行った取得自己株式			600,000	1,115,166,101
合併、株式交換、会社分割に係る移転を行った取得自己株式				
その他 ( )				
保有自己株式数	1,289,221		689,281	

(注)有価証券報告書提出日現在の保有株式には、平成30年3月1日から有価証券報告書提出日までの単元未満株式の買取りによる株式数は含めておりません。



### 3【配当政策】

当社グループの利益配分に関する基本方針は、株主の皆様に対する利益還元を経営の重要課題とし、平成28年12月期から平成30年12月期までの3期につきましては、配当性向は35%以上を目処とするROE10%以上の維持を目標として、株価水準や市場環境等を勘案しながら総還元性向80%を上限とした自己株式の取得を機動的に実施するといたします。

当社は、剰余金の配当の決定機関は、期末配当については株主総会、中間配当については取締役会であり、「取締役会の決議により、毎年6月末日を基準日として中間配当を行うことができる。」旨を定款に定めておりますが、現在のところ期末配当1回を原則としております。

当事業年度の配当につきましては、1株につき95円としております。

内部留保資金の用途につきましては、今後の事業展開並びに経営体質の強化を行うものであります。

当事業年度に係る剰余金の配当は下記のとおりであります。

決議年月日	配当金の総額（百万円）	1株当たりの配当額（円）
平成30年3月29日 定時株主総会決議	1,219	95.00

### 4【株価の推移】

#### （1）【最近5年間の事業年度別最高・最低株価】

回次	第58期	第59期	第60期	第61期	第62期
決算年月	平成25年8月	平成26年8月	平成27年8月	平成28年12月	平成29年12月
最高（円）	1,603	2,310	3,450	3,050	2,868
最低（円）	795	1,180	1,388	1,782	2,108

（注）1．最高・最低株価は、東京証券取引所市場第一部におけるものであります。

2．第61期は、決算期変更により平成27年9月1日から平成28年12月31日までの16ヶ月間となっております。

#### （2）【最近6ヶ月間の月別最高・最低株価】

月別	平成29年7月	8月	9月	10月	11月	12月
最高（円）	2,410	2,445	2,670	2,762	2,868	2,860
最低（円）	2,204	2,150	2,258	2,611	2,619	2,699

（注）最高・最低株価は、東京証券取引所市場第一部におけるものであります。

5【役員の状況】

男性13 女性 - 名 ( 役員のうち女性の比率 - % )

役名	職名	氏名	生年月日	略歴	任期	所有株式数 (百株)
代表取締役会長		小池 光明	昭和26年1月5日生	昭和44年3月 当社入社 昭和57年9月 CHIYODA FELT CO.(S)PTE.LTD. ( 現 CHIYODA INTEGRE CO.(S) PTE.LTD. ) 出向 平成2年9月 同社取締役社長 平成11年11月 取締役 平成13年11月 常務取締役 平成14年11月 代表取締役社長 平成29年3月 代表取締役会長( 現 )	(注) 3	931
代表取締役社長		佐藤 明	昭和31年4月2日生	昭和50年3月 当社入社 平成13年3月 CHIYODA INTEGRE CO.(S)PTE. LTD. 取締役社長 平成20年9月 海外部長 平成20年11月 取締役 平成22年11月 海外事業統括 平成23年11月 常務取締役 平成25年11月 専務取締役 平成29年3月 代表取締役社長( 現 )	(注) 3	314
常務取締役	開発センター長	村澤 琢己	昭和35年7月21日生	昭和58年3月 当社入社 平成17年9月 国内事業統括 平成18年11月 取締役 平成22年9月 開発センター長( 現 ) 平成23年9月 東京支店長 平成23年11月 常務取締役( 現 ) 平成24年9月 関東事業所長	(注) 3	101
常務取締役	海外部長	金邊 浩康	昭和35年4月23日生	昭和59年3月 当社入社 平成14年3月 豊橋支店長 平成21年4月 東京支店長 平成23年9月 千代達電子製造(蘇州)有限公司 董事長 平成24年1月 中国華北地区エリアマネージャー 華北地区各現地法人董事長 平成24年11月 取締役 中国事業担当 平成29年3月 常務取締役( 現 ) 海外部長( 現 )	(注) 3	106

役名	職名	氏名	生年月日	略歴	任期	所有株式数 (百株)
取締役	関東事業所長	加藤 裕之	昭和35年9月14日生	昭和58年3月 当社入社 平成15年9月 大阪支店長 平成24年9月 営業部長 平成25年9月 関東事業所長(現) 平成26年11月 取締役(現)	(注)3	61
取締役	海外アジア事業統括 中国華南地区エリアマネージャー 千代達電子製造(香港)有限公司 董事長兼総経理	関口 充	昭和36年1月13日生	昭和58年3月 当社入社 平成23年3月 東南アジアエリアマネージャー、 CHIYODA INTEGRE CO. (S)PTE. LTD. 取締役社長 平成24年9月 CHIYODA INTEGRE (PHILIPPINES) CORPORATION 取締役社長 平成25年4月 CHIYODA INTEGRE (THAILAND) CO., LTD. 取締役社長 平成29年3月 取締役(現) 海外アジア事業統括(現) 千代達電子製造(香港)有限公司 董事長 9月 千代達電子製造(香港)有限公司 董事長兼総経理(現) 平成30年3月 中国華南地区エリアマネージャー (現)	(注)3	98
取締役	営業部長	辻 智晴	昭和34年5月5日生	昭和57年4月 リバーエレクトック(株)入社 平成15年6月 同社取締役営業本部長 平成19年9月 当社入社 平成27年3月 関東事業所営業部長 平成29年3月 取締役(現) 営業部長(現)	(注)3	11
取締役	経理部長	村田 功	昭和37年8月12日生	昭和60年3月 当社入社 平成24年9月 経理部長(現) 平成27年10月 サンフェルト(株)監査役(現) 平成29年3月 取締役(現)	(注)3	33
取締役		柳沢 勝美	昭和24年1月2日生	昭和48年10月 太陽誘電株入社 平成17年6月 同社取締役兼上席執行役員営業本部長 平成19年4月 同社常務取締役兼上席執行役員営業本部長 平成19年7月 同社常務取締役兼営業本部長 平成22年7月 同社取締役専務執行役員 営業担当 兼営業本部長 平成23年7月 同社取締役専務執行役員 電子部品 事業担当 平成25年6月 同社特別顧問 平成25年11月 当社社外取締役(現)	(注)3	
取締役		眞下 修	昭和38年7月13日生	昭和61年4月 (株)タカラ(現(株)タカラト ミー)入社 平成13年6月 同社取締役 平成17年1月 同社取締役常務執行役員 平成18年3月 (株)タカラトミー取締役 平成24年6月 同社専務取締役事業統括本部長 平成26年6月 同社専務執行役員グループ開発担 当 平成27年11月 当社社外取締役(現)	(注)3	

役名	職名	氏名	生年月日	略歴	任期	所有株式数 (百株)
監査役 (常勤)		小野塚 茂	昭和27年10月14日生	昭和62年7月 当社入社 平成12年9月 東京事業所製造部長 平成17年9月 東京支店生産管理部長 平成19年9月 東京支店支店長代理 平成21年4月 開発技術センター長 平成22年9月 海外部生産担当部長 平成24年10月 海外部顧問 平成26年10月 海外部海外製造シニアアドバイザー 平成27年11月 常勤監査役(現)	(注)4	106
監査役		遠藤 克博	昭和30年1月18日生	昭和53年4月 東京国税局入局 平成15年7月 国税庁税務大学校研究部教授 平成18年7月 東京国税局調査第一部主任国際税務専門官 平成20年8月 遠藤克博税理士事務所開設(現) 平成22年6月 ローランド ディー.ジー.(株)社外監査役 平成23年11月 当社社外監査役(現) 平成26年1月 イ コンサルティング(株)代表取締役(現) 平成27年4月 青山学院大学大学院客員教授 平成27年6月 明治海運(株)社外監査役(現) 平成28年3月 ローランド ディー.ジー.(株)社外取締役(現)	(注)4	7
監査役		菰田 当昭	昭和23年8月20日生	昭和46年4月 丸三証券(株)入社 昭和62年4月 同社高津支店長 平成9年2月 同社本店法人一部長 平成16年3月 同社法人本部部長 平成16年6月 (株)イーストンエレクトロニクス(現(株)ルネサスイーストン)社外常勤監査役(現) 平成27年11月 当社社外監査役(現)	(注)4	
計						1,770

- (注) 1. 取締役 柳沢勝美氏及び眞下修氏は、社外取締役であります。  
2. 監査役 遠藤克博氏及び菰田当昭氏は、社外監査役であります。  
3. 取締役の任期は、平成28年12月期に係る定時株主総会終結の時から平成30年12月期に係る定時株主総会終結の時までとなります。  
4. 監査役の任期は、平成26年11月27日開催の定時株主総会において定款一部変更の件(事業年度の変更)が承認されたことに伴い、平成27年11月26日開催の定時株主総会の終結の時から3年4ヶ月間となります。  
5. 当社は、法令に定める監査役の数に欠けることになる場合に備え、会社法第329条第3項に定める補欠監査役1名を選任しております。補欠監査役の略歴は次のとおりであります。

氏名	生年月日	略歴	所有株式数(株)
飯塚貴規	昭和50年1月13日	平成13年12月 司法書士登録 平成19年3月 司法書士法人飯塚リーガルパートナーズ代表社員(現任) 平成19年8月 アイナレッジ(株)監査役(現任)	

## 6【コーポレート・ガバナンスの状況等】

### (1)【コーポレート・ガバナンスの状況】

(コーポレート・ガバナンスに関する基本的な考え方)

当社グループでは、経営の透明性の向上と、コンプライアンス遵守の経営を徹底し、企業価値の最大化を図るために、コーポレート・ガバナンスの強化が重要な経営課題であると認識し、経営環境の変化に迅速かつ確に対応できる組織体制を構築いたします。

更には、ガバナンス体制の強化・充実を図ることにより、企業間競争に打ち勝ってグローバルな企業活動を推進してまいりたいと考えております。

#### 企業統治の体制

##### イ. 企業統治の体制の概要及びその採用する理由

当社は、監査役制度採用会社であり、監査役3名のうち2名が社外監査役であります。また、取締役会は、社外取締役2名、社内の事情、業務に精通した社内取締役8名の合計10名体制で構成されております。

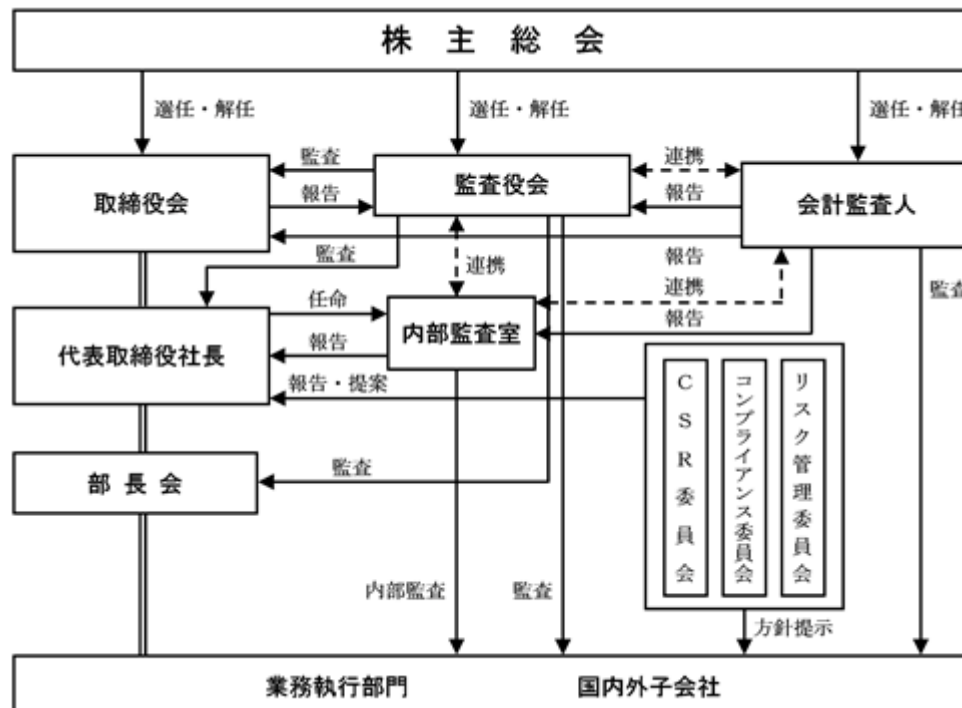
急激に変化する事業環境の中で、迅速かつ確に対応する意思決定が必要であるため、定時取締役会（毎月1回）及び必要に応じて臨時取締役会を開催し、当社の経営上の重要事項を協議・決定しております。

それとは別に、取締役会、社長を補佐する目的で部長会を毎月1回行い、業務上の重要課題を全社横断的な形で対処し、タイムリーに経営戦略や事業計画の徹底及び見直しができる体制になっております。部長会の出席者は、取締役だけでなく、監査役、各部門の長の他、海外拠点長となっており当社グループとしての意思統一を図っております。

なお、当社は社外取締役及び社外監査役との間においては、会社法第427条第1項の規定による責任限定契約を法令の限度内で締結しております。

以上のような体制により、ガバナンスの機能を確保できるものと判断しております。

ロ. 企業統治の体制の模式図は、以下のとおりであります。



##### ハ. 内部統制システムの整備の状況

当社は、平成29年10月12日開催の取締役会において、業務の適正を確保するための体制に関する基本方針の一部改定を決議し、下記のとおりいたしました。

##### (1) 取締役及び使用人の職務の執行が法令及び定款に適合することを確保するための体制

当社は、取締役及び従業員の職務の執行が法令及び定款に適合し、かつ社会的責任を果たすため、当社が定めた「経営信条」及び「行動規範」並びに、従業員としての「行動規準」の遵守を、当社グループ全体へ周知徹底することに努めます。

そのため「経営信条」及び「行動規範」は、国内拠点・海外現地法人の全てに掲示します。

また、「コンプライアンス規程」に則り、コンプライアンス担当取締役を委員長とする「コンプライアンス委員会」を設置し、コンプライアンス管理の更なる充実を図ります。

「内部通報制度運用規程」に則り、法令違反及び企業倫理に対するコンプライアンスについての通報・相談体制として、社内窓口及び社外窓口（弁護士事務所）を設置し対応及び再発防止体制の充実に図ります。

当社では企業の社会的責任の観点よりCSR委員会を設置し、環境問題やステークホルダー等々の角度からコンプライアンスの向上に努めます。

(2) 取締役の職務の執行が効率的に行われることを確保するための体制

経営効率を阻害する要因の排除は経営の重要課題と認識し、販売、製造、管理において会社総合力を強化しバランスのとれた組織運営に努めます。また、意思伝達の迅速化と統一のため、取締役、監査役及び管理職等が参加する部長会を毎月開催し、当社グループ間の連携強化をグローバルに図ります。

各部門担当責任者が事業計画を策定し、その明確な達成目標および方策を定め、取締役会において承認のうえ、本社所管部署がその進捗状況を追究し、取締役会及び部長会で定期的に報告を行います。

「取締役会規程」及び「組織規程」、「業務分掌規程」、「職務権限規程」等に則り責任部署、権限、執行手続きを定め、適正かつ効率的な職務の執行が行われる体制をとります。

(3) 損失の危険の管理に関する規程その他の体制

「リスク管理規程」に則り、リスク管理担当取締役を委員長とする「リスク管理委員会」を設置し、当社グループにおける重要と判断したリスクへの対応の強化を図るとともに、それぞれの職制や組織横断的活動を通じて監視・対策を行います。

大規模災害・新型インフルエンザ等の発生に備え、事業継続による損失軽減を図ることを目的とした「事業継続計画（BCP）」を策定し、有事に即応できる体制を構築します。

不測の事態が発生した場合には、速やかに危機対策本部を設置し、損害の拡大を防止しこれを最小限に止め、事業継続および早期に復旧を図る体制を整備します。

(4) 取締役の職務の執行に係る情報の保存及び管理に関する体制

情報の管理及び保存期間、廃棄等については「文書規程」に則り、内部統制の強化、財務報告化に合わせ情報の文書化、伝達方法等の改善を行います。

「機密管理規程」に則り、情報アクセス権限のコントロールを行うとともに、当社の機密情報にアクセスする全ての従業員と「アクセス権限付与及び機密保持誓約書」を取り交わします。

(5) 当社及び子会社から成る企業集団における業務の適正を確保するための体制

当社グループは「経営信条」、「行動規範」及び「行動規準」に則り、当社グループ全体でコンプライアンス遵守の周知徹底を図ります。

当社グループ会社の管理に関しては「グループ会社管理規程」に則り、当社グループ全体の事業の健全な発展と業務の適正化を図ります。

また、グループ会社の管理部署を明確にし、定期的に報告を求めるとともに、重要事項に関しては、当社への承認手続を規程の中で管理決裁基準として定めます。

(6) 監査役がその職務を補助すべき使用人を置くことを求めた場合における当該使用人に関する事項及び当該使用人の取締役からの独立性に関する事項

監査役はその職務を補助すべきスタッフを必要に応じ置くことを求めることができます。また、内部監査室スタッフも必要に応じ、監査役の仕事の一部を事務補助します。

監査役がその職務を補助すべきスタッフを置くことを求めた場合には、その職務を補助すべきスタッフは監査役の指揮命令に基づいて業務を実施し、当該スタッフの人事異動、人事考課等に関しては監査役会の意見を尊重し独立性を確保します。

(7) 当社及び子会社の取締役及び使用人が監査役に報告をするための体制その他の監査役への報告に関する体制及びその他監査役の監査が実効的に行われることを確保するための体制

当社グループの取締役及び従業員は、監査役会通達「監査役会に対する報告事項」に基づき、会社に著しい損害を及ぼす恐れのある事実や、不正行為、法令・定款に違反する重大な事実が発生する可能性、もしくは発生した事実を監査役会へ報告します。また、内部監査室が実施した内部監査の結果等についても監査役会へ報告します。

監査役は、取締役会、部長会、その他重要な会議にも出席します。

監査役は、定期的に代表取締役並びに会計監査人と意見交換を行います。

当社は、監査役への報告をした者が、当該報告をしたことを理由として不利益な取扱は行いません。

- (8) 監査役の職務の執行について生じる費用の前払又は償還の手続その他の職務の執行について生じる費用又は債務の処理に係る方針に関する事項  
監査役がその職務を執行するにあたり生ずる必要と認められる費用については、遅滞なくこれを弁済します。
- (9) 反社会的勢力排除に向けた基本的な考え方及びその整備状況  
基本的な考え方  
当社グループは、市民社会に脅威を与える反社会的勢力には、毅然として対処し一切の関係を遮断することを基本方針とします。  
整備状況  
「千代田インテグレグループ従業員行動規準」において、反社会的勢力に対しての基本姿勢を定め、従業員に周知徹底を図ります。  
また、社団法人特殊暴力防止連合会に加盟し、所轄警察署で行われる情報交換会の参加を通じて、反社会的勢力に関する情報の収集に努めます。  
更に、取引先との反社会的勢力の排除に関する覚書の締結を推進し、反社会的勢力との関わりを未然に防止します。
- (10) 財務報告の信頼性を確保するための体制  
当社グループは、財務報告の信頼性確保及び金融商品取引法に規定する内部統制報告書の有効かつ適切な提出のため、代表取締役社長の指示及び当社所管部署による指導の下、健全な内部統制環境を整備します。
- (11) 業務の適正を確保するための体制の運用の状況の概要  
取締役の職務の執行が法令及び定款に適合することを確保するための体制その他会社の業務の適正を確保するための体制の運用状況の概要は、以下のとおりであります。  
「コンプライアンス規程」に基づきコンプライアンス委員会、「リスク管理規程」に基づきリスク管理委員会を設置し、それぞれの委員会におけるミーティングを開催しております。その中でコンプライアンス管理の充実やリスクへの対応の強化についての問題点の抽出や解決策等を討議し、必要に応じて取締役会等へ報告することとしております。  
毎月1回開催される定時取締役会において、グループ全体の事業の健全な発展と業務の適正化を図るため、経営課題等についての討議が行われます。  
更に、意思伝達の迅速化と統一のため、毎月開催される部長会において、グループ間の連携強化と情報の共有化を図っております。  
監査役会規程に則り開催される監査役会において、適宜情報交換が行われます。監査役は、取締役会、部長会、その他重要な会議にも出席するだけでなく、稟議書等の閲覧を毎月行い職務の執行状況を監査しております。  
また、定期的に代表取締役や会計監査人とも意見交換を行うことで監査の実効性を高めております。  
内部監査室において、当社及び当社子会社における内部統制システムの運用状況について開示すべき重要な不備がないかのモニタリングを行っております。  
また、内部監査の実施状況は逐一社長及び監査役に報告し、業務執行部門の監査状況の把握をしております。

## 二. 内部監査及び監査役監査の状況

内部監査につきましては、社長直轄の内部監査部門である内部監査室による、各業務執行部門の業務執行状況について適法かつ適正であるかの検証・監査を行い、経営トップへの報告・提案を行っております。

監査役監査の状況につきましては、監査役会は常勤監査役1名、社外監査役2名の3名体制での監査を行っており、取締役会並びに取締役の職務執行の適正性に関する監査を行っております。また、より客観的かつ適正な運営がなされるよう常に意識を傾注し、コーポレート・ガバナンスの充実に努めております。

また、社外監査役1名は税理士事務所を開設している税理士であり、財務及び会計に関する相当程度の知見を有しております。

なお、監査役員の員数が法令に定める人数を欠くことになる場合に備え、補欠監査役1名を選任しております。

内部監査、監査役監査及び会計監査の相互連携、監査と内部統制部門との関係につきましては、内部監査室・監査役会は、会計監査人と意見や情報の交換をしながら連携を保ち、監査の経過・内容につき報告を受け、方法・結果についての確認を定期的に行い、監査の有効性向上を図っております。

## ホ. 会計監査の状況

会計監査につきましては、会計監査人としてアスカ監査法人を選任しており、経営者等との意見交換や会計監査の過程において、内部統制を充実すべく助言・指導を得る体制となっております。

当期における当社の会計監査業務を執行した公認会計士等は以下の方々であります。

業務執行社員 若尾 典邦氏

業務執行社員 石渡 裕一朗氏

監査業務に関する補助者の構成

公認会計士 2名 その他 3名

## ヘ. 社外取締役及び社外監査役との関係

当社の社外取締役は2名であります。社外取締役は、取締役会への助言やコーポレート・ガバナンスの強化を期待されるものと判断しております。

また、社外取締役と当社との間には、特別の利害関係はありません。

柳沢勝美氏は、当社の社外取締役として、公正かつ客観的な立場に立って適切な意見をいただいております。今後も取締役会の意思決定に際して適切な指導をお願いできるものと判断し、社外取締役に選任しております。

また、眞下修氏は、これまで上場会社の企業経営に携わり、製造業での実務経験も有しており、取締役会への助言やコーポレート・ガバナンスの強化に繋がるものと判断し、社外取締役に選任しております。

当社の監査役会は、監査役3名で構成されており、うち2名が社外監査役であります。社外監査役は、経営の意思決定機能を確認するために、毎月開催の定時取締役会だけでなく部長会等にも出席し、取締役の業務執行を監視するだけでなく適宜発言を行い、ガバナンスの機能が確保されていると判断しております。

いずれの社外監査役も当社との間には、特別の利害関係はありません。

2名の社外監査役について、遠藤克博氏は、税理士としての税務及び会計に関する専門的な知識・経験等を当社の経営にいかしていただきたくため、社外監査役に選任しております。

また、菰田当昭氏には、常勤監査役での実務経験や証券会社で培われた専門的な知識・経験等を当社の監査体制の強化にいかしていただきたくため、社外監査役に選任しております。

社外取締役又は社外監査役による監督又は監査と内部監査、監査役監査及び会計監査との相互連携並びに内部統制部門との連携につきましては、社外取締役及び社外監査役の豊富な知識・経験等がコーポレート・ガバナンスの強化に繋がるものと判断し、助言等を受けて内部監査や監査役監査に活かしております。



また、会計監査人と意見や情報の交換を行うとともに、内部監査室と連携しながら業務執行状況が適法かつ適正であるかの検証・監査を行うことで経営の監視機能を高めています。

また、当社では、社外取締役及び社外監査役を選任するための独立性に関する基準又は方針は特段定めておりませんが、その選任に際しましては、経歴や当社との関係を踏まえるとともに、東京証券取引所の独立性に関する判断基準等を参考にしております。

#### リスク管理体制の整備の状況

取締役会・監査役会・部長会を基本とし、経営と執行のコミュニケーションの円滑化を図ることにより、リスク情報の共有と企業統治の実効性の向上を推進する体制となっております。

また、グローバルな社内ネットワークにより迅速な情報の共有化を図っております。

#### 役員報酬の内容

役員報酬の限度額は株主総会決議で定められており、平成29年12月期の支払実績として、取締役11名に支払った報酬は170百万円（うち、社外取締役2名12百万円）であり、同じく監査役3名に支払った報酬は18百万円（うち、社外監査役2名8百万円）であります。

取締役の支給額には、使用人兼務取締役の使用人分給与は含まれておらず、上記取締役人数には、平成29年3月29日開催の第61回定時株主総会の終結の時をもって退任した取締役1名が含まれております。上記報酬額のほか、平成18年11月29日開催の第51回定時株主総会決議に基づき、役員退職慰労金を退任取締役1名に対し60百万円支給しております。

また、取締役の報酬限度額は、平成18年11月29日開催の第51回定時株主総会において、取締役の報酬限度額は、年額350百万円以内、監査役の報酬限度額は40百万円以内と決議いただいております。

なお、100百万円以上を支給している役員はおりませんので、記載を省略しております。

#### 株式の保有状況

イ．投資株式のうち保有目的が純投資目的以外の目的であるものは以下のとおりです。

16銘柄 3,448百万円

ロ．保有目的が純投資目的以外の目的であり主な投資株式は以下のとおりです。

(前事業年度)

特定投資株式

銘柄	株式数(株)	貸借対照表計上額 (百万円)	保有目的
日本毛織(株)	882,360	767	取引関係の維持・強化
(株)パイロットコーポレーション	130,200	628	取引関係の維持・強化
フォスター電機(株)	240,700	532	取引関係の維持・強化
オリンパス(株)	97,000	391	取引関係の維持・強化
ブラザー工業(株)	167,300	352	取引関係の維持・強化
(株)鳥羽洋行	112,000	231	取引関係の維持・強化
(株)三菱UFJフィナンシャル・グループ	155,310	111	安定した資金調達先確保
三菱電機(株)	16,000	26	取引関係の維持・強化
(株)リコー	12,200	12	取引関係の維持・強化
第一生命保険(株)	4,800	9	取引関係の維持・強化
(株)みずほフィナンシャルグループ	41,850	8	安定した資金調達先確保
(株)三井住友フィナンシャルグループ	1,008	4	安定した資金調達先確保
黒田電気(株)	1,000	2	取引関係の維持・強化
(株)銀座山形屋	1,300	2	取引関係の維持・強化
エレマテック(株)	1,000	1	取引関係の維持・強化
(株)JVCケンウッド	3,400	1	取引関係の維持・強化

(当事業年度)  
特定投資株式

銘柄	株式数(株)	貸借対照表計上額 (百万円)	保有目的
日本毛織(株)	882,360	959	取引関係の維持・強化
フォスター電機(株)	240,700	673	取引関係の維持・強化
ブラザー工業(株)	167,300	465	取引関係の維持・強化
オリンパス(株)	97,000	419	取引関係の維持・強化
(株)パイロットコーポレーション	67,400	366	取引関係の維持・強化
(株)鳥羽洋行	112,000	360	取引関係の維持・強化
(株)三菱UFJフィナンシャル・グループ	155,310	128	安定した資金調達先確保
三菱電機(株)	16,000	29	取引関係の維持・強化
(株)リコー	12,200	12	取引関係の維持・強化
第一生命保険(株)	4,800	11	取引関係の維持・強化
(株)みずほフィナンシャルグループ	41,850	8	安定した資金調達先確保
(株)三井住友フィナンシャルグループ	1,008	4	安定した資金調達先確保
黒田電気(株)	1,000	2	取引関係の維持・強化
エレマテック(株)	1,000	2	取引関係の維持・強化
(株)銀座山形屋	1,300	2	取引関係の維持・強化
(株)JVCケンウッド	3,400	1	取引関係の維持・強化

#### 責任限定契約の内容の概要

当社と各社外取締役及び各社外監査役との間においては、会社法第427条第1項の規定に基づき、同法第423条第1項の損害賠償責任を限定する契約を締結しております。当該契約に基づく損害賠償責任の限度額は、法令に定める最低責任限度額としております。

#### 取締役会にて決議できる株主総会決議事項

当社は、会社法第165条第2項の規定により、取締役会の決議によって市場取引等により自己の株式を取得することができる旨を定款で定めております。これは、機動的な資本政策を遂行することを目的とするものであります。

また、当社は機動性を確保する観点から、取締役会の決議により毎年6月末日を基準日として、中間配当を行うことができる旨を定款に定めております。

#### 取締役の定数

当社の取締役は11名以内とする旨定款に定めております。

#### 取締役の選任の決議要件

当社は、取締役の選任決議について、議決権を行使することができる株主の議決権の3分の1以上を有する株主が出席し、その議決権の過半数をもって行う旨を、また、取締役の選任決議について、累積投票によらないものとする旨を定款に定めております。

#### 株主総会の特別決議要件

当社は、特別決議の定足数を緩和して株主総会の円滑な運営を可能とするため、会社法第309条第2項に定める特別決議に関しては、議決権を行使することができる株主の議決権の3分の1以上を有する株主が出席し、その議決権の3分の2以上をもって行う旨を定款に定めております。

( 2 ) 【監査報酬の内容等】

【監査公認会計士等に対する報酬の内容】

区分	前連結会計年度		当連結会計年度	
	監査証明業務に基づく報酬(百万円)	非監査業務に基づく報酬(百万円)	監査証明業務に基づく報酬(百万円)	非監査業務に基づく報酬(百万円)
提出会社	33	-	30	-
連結子会社	-	-	-	-
計	33	-	30	-

(注) 前連結会計年度における提出会社の監査証明業務に基づく報酬33百万円には、当社の連結子会社である千代達電子製造(香港)有限公司、千代達電子製造(蘇州)有限公司及び千代達電子製造(天津)有限公司の内部統制に係る監査報酬4百万円が含まれております。

当連結会計年度における提出会社の監査証明業務に基づく報酬30百万円には、当社の連結子会社である千代達電子製造(香港)有限公司、千代達電子製造(蘇州)有限公司及び千代達電子製造(天津)有限公司の内部統制に係る監査報酬4百万円が含まれております。

【その他重要な報酬の内容】

(前連結会計年度)

当社の連結子会社である千代達電子製造(香港)有限公司等8社は、当社の監査公認会計士等が属するザ・インターナショナル・アカウンティング・グループのメンバーファーム(当社の監査公認会計士等を除く)に対して、監査証明業務に基づく報酬28百万円を支払っております。

(当連結会計年度)

該当事項はありません。

【監査公認会計士等の提出会社に対する非監査業務の内容】

(前連結会計年度)

該当事項はありません。

(当連結会計年度)

該当事項はありません。

【監査報酬の決定方針】

該当事項はありませんが、監査日数、当社の規模・事業の特性等の要素を勘案して適切に決定しております。

## 第5【経理の状況】

### 1．連結財務諸表及び財務諸表の作成方法について

- (1) 当社の連結財務諸表は、「連結財務諸表の用語、様式及び作成方法に関する規則」（昭和51年大蔵省令第28号）に基づいて作成しております。
- (2) 当社の財務諸表は、「財務諸表等の用語、様式及び作成方法に関する規則」（昭和38年大蔵省令第59号。以下「財務諸表等規則」という。）に基づいて作成しております。  
また、当社は、特例財務諸表提出会社に該当し、財務諸表等規則第127条の規定により財務諸表を作成しております。
- (3) 当社は、平成26年11月27日開催の第59回定時株主総会において、定款の一部変更を決議し、決算期を8月31日から12月31日に変更いたしました。これに伴い、前連結会計年度及び前事業年度は、平成27年9月1日から平成28年12月31日までの16ヶ月間となっております。

### 2．監査証明について

当社は、金融商品取引法第193条の2第1項の規定に基づき、連結会計年度（平成29年1月1日から平成29年12月31日まで）の連結財務諸表及び事業年度（平成29年1月1日から平成29年12月31日まで）の財務諸表について、アスカ監査法人による監査を受けております。

### 3．連結財務諸表等の適正性を確保するための特段の取組みについて

当社は、連結財務諸表等の適正性を確保するための特段の取組みを行っております。具体的には、会計基準等の内容を適切に把握し、又は会計基準等の変更等についての的確に対応することができる体制を整備するため、公益財団法人財務会計基準機構及び株式会社プロネクサスの主催するディスクロージャー実務研究会に加入し、情報の収集に努めております。

また、監査法人や株式会社プロネクサスの主催する各種セミナー等に参加しております。

## 1【連結財務諸表等】

## (1)【連結財務諸表】

## 【連結貸借対照表】

(単位：百万円)

	前連結会計年度 (平成28年12月31日)	当連結会計年度 (平成29年12月31日)
<b>資産の部</b>		
<b>流動資産</b>		
現金及び預金	16,884	16,905
受取手形及び売掛金	19,680	19,396
有価証券	58	56
商品及び製品	1,494	1,730
仕掛品	275	323
原材料及び貯蔵品	2,194	2,596
繰延税金資産	210	214
その他	715	829
貸倒引当金	57	5
流動資産合計	31,455	32,048
<b>固定資産</b>		
<b>有形固定資産</b>		
建物及び構築物	9,874	10,817
減価償却累計額	6,862	6,935
建物及び構築物(純額)	3,012	3,882
機械装置及び運搬具	7,940	8,429
減価償却累計額	5,555	5,784
機械装置及び運搬具(純額)	2,385	2,644
工具、器具及び備品	1,862	2,014
減価償却累計額	1,524	1,632
工具、器具及び備品(純額)	338	382
土地	1,902	1,578
建設仮勘定	875	57
有形固定資産合計	8,514	8,545
<b>無形固定資産</b>		
ソフトウェア	172	312
ソフトウェア仮勘定	107	6
その他	0	0
無形固定資産合計	280	319
<b>投資その他の資産</b>		
投資有価証券	3,427	3,725
繰延税金資産	93	120
その他	2,814	2,939
貸倒引当金	19	41
投資その他の資産合計	4,315	4,743
<b>固定資産合計</b>	13,110	13,607
<b>資産合計</b>	44,566	45,656

(単位：百万円)

	前連結会計年度 (平成28年12月31日)	当連結会計年度 (平成29年12月31日)
<b>負債の部</b>		
流動負債		
支払手形及び買掛金	1 5,743	1 6,262
短期借入金	1,520	1,020
1年内返済予定の長期借入金	14	14
未払法人税等	447	102
賞与引当金	338	329
その他	1,069	1,194
流動負債合計	9,133	8,923
固定負債		
長期借入金	16	2
繰延税金負債	643	951
退職給付に係る負債	454	441
その他	147	83
固定負債合計	1,262	1,479
負債合計	10,395	10,403
<b>純資産の部</b>		
株主資本		
資本金	2,331	2,331
資本剰余金	2,450	2,450
利益剰余金	29,302	30,517
自己株式	1,898	2,396
株主資本合計	32,185	32,903
その他の包括利益累計額		
その他有価証券評価差額金	1,078	1,339
為替換算調整勘定	966	1,043
退職給付に係る調整累計額	60	34
その他の包括利益累計額合計	1,984	2,349
純資産合計	34,170	35,252
負債純資産合計	44,566	45,656

## 【連結損益計算書及び連結包括利益計算書】

## 【連結損益計算書】

(単位：百万円)

	前連結会計年度 (自 平成27年9月1日 至 平成28年12月31日)	当連結会計年度 (自 平成29年1月1日 至 平成29年12月31日)
売上高	56,432	38,700
売上原価	2 43,771	2 30,060
売上総利益	12,661	8,640
販売費及び一般管理費	1, 2 8,475	1, 2 5,997
営業利益	4,186	2,642
営業外収益		
受取利息	137	117
受取配当金	69	55
受取家賃	20	12
貸倒引当金戻入額	31	-
その他	112	78
営業外収益合計	371	263
営業外費用		
支払利息	23	9
為替差損	230	92
貸倒引当金繰入額	-	21
その他	46	24
営業外費用合計	300	147
経常利益	4,256	2,758
特別利益		
固定資産売却益	3 18	3 126
投資有価証券売却益	174	292
特別利益合計	192	418
特別損失		
固定資産除売却損	4 34	4 57
特別損失合計	34	57
税金等調整前当期純利益	4,414	3,119
法人税、住民税及び事業税	1,095	583
法人税等調整額	95	149
法人税等合計	1,000	732
当期純利益	3,414	2,386
親会社株主に帰属する当期純利益	3,414	2,386

## 【連結包括利益計算書】

(単位：百万円)

	前連結会計年度 (自 平成27年9月1日 至 平成28年12月31日)	当連結会計年度 (自 平成29年1月1日 至 平成29年12月31日)
当期純利益	3,414	2,386
その他の包括利益		
その他有価証券評価差額金	309	261
為替換算調整勘定	2,199	77
退職給付に係る調整額	141	26
その他の包括利益合計	2,651	364
包括利益	762	2,751
(内訳)		
親会社株主に係る包括利益	762	2,751
非支配株主に係る包括利益	-	-



【連結株主資本等変動計算書】

前連結会計年度（自 平成27年9月1日 至 平成28年12月31日）

（単位：百万円）

	株主資本				
	資本金	資本剰余金	利益剰余金	自己株式	株主資本合計
当期首残高	2,331	2,450	27,530	850	31,462
会計方針の変更による累積的影響額			147		147
会計方針の変更を反映した当期首残高	2,331	2,450	27,382	850	31,314
当期変動額					
剰余金の配当			1,419		1,419
親会社株主に帰属する当期純利益			3,414		3,414
自己株式の取得				1,048	1,048
連結範囲の変動			75		75
株主資本以外の項目の当期変動額（純額）					
当期変動額合計	-	-	1,919	1,048	871
当期末残高	2,331	2,450	29,302	1,898	32,185

	その他の包括利益累計額				純資産合計
	その他有価証券評価差額金	為替換算調整勘定	退職給付に係る調整累計額	その他の包括利益累計額合計	
当期首残高	1,388	3,018	81	4,488	35,950
会計方針の変更による累積的影響額		147		147	-
会計方針の変更を反映した当期首残高	1,388	3,166	81	4,636	35,950
当期変動額					
剰余金の配当					1,419
親会社株主に帰属する当期純利益					3,414
自己株式の取得					1,048
連結範囲の変動					75
株主資本以外の項目の当期変動額（純額）	309	2,199	141	2,651	2,651
当期変動額合計	309	2,199	141	2,651	1,780
当期末残高	1,078	966	60	1,984	34,170

当連結会計年度（自 平成29年1月1日 至 平成29年12月31日）

（単位：百万円）

	株主資本				
	資本金	資本剰余金	利益剰余金	自己株式	株主資本合計
当期首残高	2,331	2,450	29,302	1,898	32,185
会計方針の変更による累積的影響額					-
会計方針の変更を反映した当期首残高	2,331	2,450	29,302	1,898	32,185
当期変動額					
剰余金の配当			1,172		1,172
親会社株主に帰属する当期純利益			2,386		2,386
自己株式の取得				497	497
連結範囲の変動					-
株主資本以外の項目の当期変動額（純額）					
当期変動額合計	-	-	1,214	497	717
当期末残高	2,331	2,450	30,517	2,396	32,903

	その他の包括利益累計額				純資産合計
	その他有価証券評価差額金	為替換算調整勘定	退職給付に係る調整累計額	その他の包括利益累計額合計	
当期首残高	1,078	966	60	1,984	34,170
会計方針の変更による累積的影響額					-
会計方針の変更を反映した当期首残高	1,078	966	60	1,984	34,170
当期変動額					
剰余金の配当					1,172
親会社株主に帰属する当期純利益					2,386
自己株式の取得					497
連結範囲の変動					-
株主資本以外の項目の当期変動額（純額）	261	77	26	364	364
当期変動額合計	261	77	26	364	1,082
当期末残高	1,339	1,043	34	2,349	35,252

## 【連結キャッシュ・フロー計算書】

(単位：百万円)

	前連結会計年度 (自 平成27年9月1日 至 平成28年12月31日)	当連結会計年度 (自 平成29年1月1日 至 平成29年12月31日)
<b>営業活動によるキャッシュ・フロー</b>		
税金等調整前当期純利益	4,414	3,119
減価償却費	1,614	1,003
貸倒引当金の増減額（は減少）	59	29
賞与引当金の増減額（は減少）	79	8
退職給付に係る負債の増減額（は減少）	49	27
受取利息及び受取配当金	206	172
支払利息	23	9
為替差損益（は益）	228	89
投資有価証券売却損益（は益）	174	292
固定資産除売却損益（は益）	16	68
売上債権の増減額（は増加）	282	377
たな卸資産の増減額（は増加）	37	610
その他の資産の増減額（は増加）	507	39
仕入債務の増減額（は減少）	562	499
未払消費税等の増減額（は減少）	43	0
その他の負債の増減額（は減少）	89	6
小計	5,964	3,899
利息及び配当金の受取額	207	155
利息の支払額	28	9
法人税等の支払額	1,570	1,107
法人税等の還付額	249	74
<b>営業活動によるキャッシュ・フロー</b>	<b>4,822</b>	<b>3,013</b>

(単位：百万円)

	前連結会計年度 (自 平成27年9月1日 至 平成28年12月31日)	当連結会計年度 (自 平成29年1月1日 至 平成29年12月31日)
<b>投資活動によるキャッシュ・フロー</b>		
定期預金の預入による支出	7,685	8,224
定期預金の払戻による収入	6,082	6,521
有価証券の取得による支出	0	0
有形固定資産の取得による支出	1,456	1,322
有形固定資産の売却による収入	19	566
無形固定資産の取得による支出	162	116
投資有価証券の取得による支出	1	1
投資有価証券の売却及び償還による収入	241	362
関係会社出資金の払込による支出	24	90
関係会社株式の取得による支出	830	-
その他	228	31
<b>投資活動によるキャッシュ・フロー</b>	<b>4,044</b>	<b>2,336</b>
<b>財務活動によるキャッシュ・フロー</b>		
短期借入金の純増減額（は減少）	421	500
長期借入金の返済による支出	19	14
自己株式の取得による支出	1,048	497
ファイナンス・リース債務の返済による支出	37	10
配当金の支払額	1,418	1,171
<b>財務活動によるキャッシュ・フロー</b>	<b>2,102</b>	<b>2,193</b>
現金及び現金同等物に係る換算差額	1,071	129
現金及び現金同等物の増減額（は減少）	2,396	1,645
現金及び現金同等物の期首残高	17,133	14,928
新規連結に伴う現金及び現金同等物の増加額	191	-
<b>現金及び現金同等物の期末残高</b>	<b>1 14,928</b>	<b>1 13,282</b>

【注記事項】

(連結財務諸表作成のための基本となる重要な事項)

1. 連結の範囲に関する事項

(1) 連結子会社

CHIYODA INTEGRE CO.(S)PTE.LTD.、CHIYODA INTEGRE CO.(M)SDN.BHD.、CHIYODA INTEGRE CO. (JOHOR) SDN.BHD.、CHIYODA INTEGRE CO. (PENANG)SDN.BHD.、千代達電子製造(香港)有限公司、千代達電子製造(大連)有限公司、CHIYODA INTEGRE(THAILAND)CO.,LTD.、CHIYODA INTEGRE OF AMERICA(SAN DIEGO),INC.、千代達電子製造(中山)有限公司、PT.CHIYODA INTEGRE INDONESIA、CHIYODA INTEGRE DE BAJA CALIFORNIA, S.A.DE C.V.、千代達電子製造(蘇州)有限公司、千代達電子製造(東莞)有限公司、CHIYODA INTEGRE VIETNAM CO.,LTD.、千代達電子製造(天津)有限公司、CHIYODA INTEGRE SLOVAKIA,s.r.o.、千代達電子製造(山東)有限公司、千代達電子製造(広州)有限公司、CHIYODA INTEGRE (PHILIPPINES)CORPORATION、CHIYODA INTEGRE DE MEXICO,S.A.DE C.V.及びサンフェルト株式会社の21社であります。

(2) 非連結子会社の名称等

千代達瑛帖国際貿易(上海)有限公司

(連結の範囲から除いた理由)

非連結子会社は、総資産、売上高、当期純損益(持分に見合う額)及び利益剰余金(持分に見合う額)等は、いずれも連結財務諸表に重要な影響を及ぼしていないためであります。

2. 持分法の適用に関する事項

(1) 持分法適用の非連結子会社及び関連会社数 0社

(2) 持分法を適用しない非連結子会社及び関連会社の名称等

千代達瑛帖国際貿易(上海)有限公司

(持分法を適用しない理由)

持分法を適用しない非連結子会社は、当期純損益(持分に見合う額)及び利益剰余金(持分に見合う額)等が連結財務諸表に及ぼす影響が軽微であり、かつ全体としても重要性がないため、持分法の適用範囲から除いております。

3. 連結子会社の事業年度等に関する事項

連結子会社の決算日は連結決算日と同一であります。

4. 会計方針に関する事項

(1) 重要な資産の評価基準及び評価方法

(イ) 有価証券

満期保有目的の債券

償却原価法(定額法)

その他有価証券

時価のあるもの

決算日の市場価格等に基づく時価法(評価差額は全部純資産直入法により処理し、売却原価は移動平均法により算定しております。)

時価のないもの

移動平均法による原価法

(ロ) デリバティブ

時価法

(ハ) たな卸資産

当社及び連結子会社は、主として総平均法による原価法(貸借対照表価額については収益性の低下に基づく簿価切下げの方法により算定)によっております。

(2)重要な減価償却資産の減価償却の方法

(イ)有形固定資産（リース資産を除く）

定額法によっております。

なお、主な耐用年数は次のとおりであります。

建物及び構築物	5年～80年
機械装置及び運搬具	2年～10年
工具、器具及び備品	2年～20年

(ロ)無形固定資産（リース資産を除く）

当社及び連結子会社は、自社利用のソフトウェアについては、社内における見込み利用可能期間（5年）に基づく定額法を採用しております。

(ハ)リース資産

所有権移転ファイナンス・リース取引に係るリース資産

自己所有の固定資産に適用する減価償却方法と同一の方法によっております。

所有権移転外ファイナンス・リース取引に係るリース資産

リース期間を耐用年数とし、残存価額を零とする定額法によっております。

(3)重要な引当金の計上基準

(イ)貸倒引当金

債権の貸倒による損失に備えるため、当社及び国内連結子会社は、一般債権については貸倒実績率により、貸倒懸念債権等特定の債権については個別に回収可能性を勘案し、回収不能見込額を計上しております。

また、在外連結子会社は主として特定の債権について回収不能見込額を計上しております。

(ロ)賞与引当金

従業員の賞与の支給に備えるため、当連結会計年度に負担すべき支給見込額を計上しております。

(4)退職給付に係る会計処理の方法

(イ)退職給付見込額の期間帰属方法

退職給付債務の算定にあたり、退職給付見込額を当連結会計年度末までの期間に帰属させる方法については、給付算定式基準によっております。

(ロ)数理計算上の差異及び過去勤務費用の費用処理方法

過去勤務費用については、発生時に一括費用処理しております。

数理計算上の差異については、各連結会計年度の発生時における従業員の平均残存勤務期間以内の一定の年数（3年）による定額法により按分した額をそれぞれ発生の翌連結会計年度から費用処理しております。

(5)重要な外貨建の資産又は負債の本邦通貨への換算基準

外貨建金銭債権債務は、連結決算日の直物為替相場により円貨に換算し、換算差額は損益として処理しております。なお、在外子会社等の資産及び負債は、連結決算日の直物為替相場により円貨に換算し、収益及び費用は期中平均相場により円貨に換算し、換算差額は純資産の部における為替換算調整勘定に含めております。

(6)連結キャッシュ・フロー計算書における資金の範囲

手持現金、随時引き出し可能な預金及び容易に換金可能であり、かつ、価値の変動については僅少なりリスクしか負わない取得日から3ヶ月以内に償還期限の到来する短期投資からなっております。

(7)その他連結財務諸表作成のための重要な事項

消費税等の会計処理

消費税等の会計処理は税抜方式によっております。

( 会計方針の変更 )

( 在外子会社の収益及び費用の本邦通貨への換算方法の変更 )

在外子会社の収益及び費用は、従来、決算日の直物為替相場により円貨に換算しておりましたが、一時的な為替相場の変動による期間損益への影響を緩和し、在外子会社の業績をより適切に連結財務諸表に反映させるため、当連結会計年度より期中平均相場により円貨に換算する方法に変更しております。

当該会計方針の変更は遡及適用され、前連結会計年度については遡及適用後の連結財務諸表となっております。

この結果、遡及適用前と比べて、前連結会計年度の売上高は151百万円減少し、営業利益は18百万円増加し、経常利益は24百万円増加し、税金等調整前当期純利益は22百万円増加しております。

また前連結会計年度の期首の純資産に累積的影響額が反映されたことにより、利益剰余金の前期首残高は147百万円減少し、為替換算調整勘定の前期首残高は同額増加しております。

なお、セグメント情報に与える影響及び1株当たり情報に与える影響は、当該箇所に記載しております。

( 追加情報 )

( 連結決算日の変更に関する事項 )

前連結会計年度より、当社及び従来8月決算会社であった連結対象会社は、決算日を8月31日から12月31日に変更し、同時に連結決算日を8月31日から12月31日に変更しております。この変更は、海外子会社を含めグループ全体として事業年度を統一することによって、連結決算や業績開示等を適切かつ機動的に行うことができるようになるためであります。

当該変更に伴い、従来8月決算会社であった連結対象会社は、平成27年9月1日から平成28年12月31日までの16ヶ月間を、6月決算または12月決算会社である連結対象会社は、平成27年7月1日から平成28年12月31日までの18ヶ月間を連結対象期間とする変則的な決算となっております。

なお、6月決算または12月決算会社である連結対象会社における平成27年7月1日から平成27年8月31日までの損益については、連結損益計算書を通して調整する方法を採用しており、同期間の売上高(個別財務諸表の合計額。以下同じ。)は7,101百万円、営業利益は343百万円、経常利益は330百万円、税金等調整前当期純利益は331百万円であります。

( 繰延税金資産の回収可能性に関する適用指針の適用 )

「繰延税金資産の回収可能性に関する適用指針」(企業会計基準適用指針第26号 平成28年3月28日)を当連結会計年度から適用しております。

( 連結貸借対照表関係 )

1. 連結会計年度末日満期手形

連結会計年度末日満期手形等の会計処理については、手形交換日等をもって決済処理をしております。なお、当連結会計年度の末日が金融機関の休日であったため、次の連結会計年度末日満期手形等が連結会計年度末残高に含まれております。

	前連結会計年度 (平成28年12月31日)	当連結会計年度 (平成29年12月31日)
受取手形	25百万円	27百万円
電子記録債権	0	1
支払手形	20	25

2. 非連結子会社に対するものは次のとおりであります。

	前連結会計年度 (平成28年12月31日)	当連結会計年度 (平成29年12月31日)
投資その他の資産 「その他」(出資金)	24百万円	114百万円

3. 当座貸越契約

当社においては、運転資金の効率的な調達を行うため取引銀行2行と当座貸越契約を締結しております。これらの契約に基づく連結会計年度末の借入未実行残高は次のとおりであります。

	前連結会計年度 (平成28年12月31日)	当連結会計年度 (平成29年12月31日)
当座貸越極度額	2,300百万円	2,300百万円
借入実行残高	1,520	1,020
差引額	780	1,280

4. 買取保証契約

当社は、部材の安定調達のため買取保証契約を締結しております。その買取保証額は次のとおりであります。

	前連結会計年度 (平成28年12月31日)	当連結会計年度 (平成29年12月31日)
	- 百万円	17百万円



(連結損益計算書関係)

1. 販売費及び一般管理費のうち、主要な費目は次のとおりであります。

	前連結会計年度 (自 平成27年9月1日 至 平成28年12月31日)	当連結会計年度 (自 平成29年1月1日 至 平成29年12月31日)
給与及び手当	3,310百万円	2,312百万円
退職給付費用	6	52
賞与引当金繰入額	226	221
運送費	925	643
減価償却費	290	184

2. 一般管理費及び当期製造費用に含まれる研究開発費

	前連結会計年度 (自 平成27年9月1日 至 平成28年12月31日)	当連結会計年度 (自 平成29年1月1日 至 平成29年12月31日)
	220百万円	187百万円

3. 固定資産売却益の内容は次のとおりであります。

	前連結会計年度 (自 平成27年9月1日 至 平成28年12月31日)	当連結会計年度 (自 平成29年1月1日 至 平成29年12月31日)
建物及び構築物	- 百万円	121百万円
機械装置及び運搬具	14	4
工具、器具及び備品	3	0
ソフトウェア	-	0
計	18	126

4. 固定資産除売却損の内容は次のとおりであります。

	前連結会計年度 (自 平成27年9月1日 至 平成28年12月31日)	当連結会計年度 (自 平成29年1月1日 至 平成29年12月31日)
建物及び構築物	1百万円	10百万円
機械装置及び運搬具	24	13
工具、器具及び備品	7	3
土地	-	30
ソフトウェア	1	0
その他(無形固定資産)	-	0
計	34	57

(連結包括利益計算書関係)  
その他の包括利益に係る組替調整額及び税効果額

	前連結会計年度 (自 平成27年9月1日 至 平成28年12月31日)	当連結会計年度 (自 平成29年1月1日 至 平成29年12月31日)
その他有価証券評価差額金：		
当期発生額	312百万円	668百万円
組替調整額	174	292
税効果調整前	486	376
税効果額	176	115
その他有価証券評価差額金	309	261
為替換算調整勘定：		
当期発生額	2,199	77
組替調整額	-	-
税効果調整前	2,199	77
税効果額	-	-
為替換算調整勘定	2,199	77
退職給付に係る調整額：		
当期発生額	103	47
組替調整額	97	8
税効果調整前	201	38
税効果額	59	12
退職給付に係る調整額	141	26
その他の包括利益合計	2,651	364

(連結株主資本等変動計算書関係)

前連結会計年度(自 平成27年9月1日 至 平成28年12月31日)

1. 発行済株式の種類及び総数並びに自己株式の種類及び株式数に関する事項

	当連結会計年度期首 株式数(株)	当連結会計年度 増加株式数(株)	当連結会計年度 減少株式数(株)	当連結会計年度末 株式数(株)
発行済株式				
普通株式	14,128,929	-	-	14,128,929
合計	14,128,929	-	-	14,128,929
自己株式				
普通株式(注)	612,622	493,999	-	1,106,621
合計	612,622	493,999	-	1,106,621

(注) 普通株式の自己株式の株式数の増加493,999株は、取締役会決議による自己株式の取得による増加493,900株、単元未満株式の買取りによる増加99株であります。

2. 配当に関する事項

(1) 配当金支払額

決議	株式の種類	配当金の総額 (百万円)	1株当たり配当額 (円)	基準日	効力発生日
平成27年11月26日 定時株主総会	普通株式	1,419	105.00	平成27年8月31日	平成27年11月27日

(2) 基準日が当連結会計年度に属する配当のうち、配当の効力発生日が翌連結会計年度となるもの

決議	株式の種類	配当金の総額 (百万円)	配当の原資	1株当たり 配当額(円)	基準日	効力発生日
平成29年3月29日 定時株主総会	普通株式	1,172	利益剰余金	90.00	平成28年12月31日	平成29年3月30日

当連結会計年度（自 平成29年 1月 1日 至 平成29年12月31日）

1. 発行済株式の種類及び総数並びに自己株式の種類及び株式数に関する事項

	当連結会計年度期首 株式数（株）	当連結会計年度 増加株式数（株）	当連結会計年度 減少株式数（株）	当連結会計年度末 株式数（株）
発行済株式				
普通株式	14,128,929	-	-	14,128,929
合計	14,128,929	-	-	14,128,929
自己株式				
普通株式（注）	1,106,621	182,600	-	1,289,221
合計	1,106,621	182,600	-	1,289,221

（注）普通株式の自己株式の株式数の増加182,600株は、取締役会決議による自己株式の取得による増加182,400株、単元未満株式の買取りによる増加200株であります。

2. 配当に関する事項

（1）配当金支払額

決議	株式の種類	配当金の総額 （百万円）	1株当たり配当額 （円）	基準日	効力発生日
平成29年 3月29日 定時株主総会	普通株式	1,172	90.00	平成28年12月31日	平成29年 3月30日

（2）基準日が当連結会計年度に属する配当のうち、配当の効力発生日が翌連結会計年度となるもの

決議	株式の種類	配当金の総額 （百万円）	配当の原資	1株当たり 配当額（円）	基準日	効力発生日
平成30年 3月29日 定時株主総会	普通株式	1,219	利益剰余金	95.00	平成29年12月31日	平成30年 3月30日

(連結キャッシュ・フロー計算書関係)

1. 現金及び現金同等物の期末残高と連結貸借対照表に掲記されている科目との関係

	前連結会計年度 (自 平成27年9月1日 至 平成28年12月31日)	当連結会計年度 (自 平成29年1月1日 至 平成29年12月31日)
現金及び預金勘定	16,884百万円	16,905百万円
預入期間が3か月を超える定期預金等	1,955	3,623
現金及び現金同等物	14,928	13,282

2. 重要な非資金取引の内容

新たに計上したファイナンス・リース取引に係る資産及び債務

	前連結会計年度 (自 平成27年9月1日 至 平成28年12月31日)	当連結会計年度 (自 平成29年1月1日 至 平成29年12月31日)
ファイナンス・リース取引に係る資産及び債務の額	4百万円	7百万円

(リース取引関係)

(借主側)

オペレーティング・リース取引

オペレーティング・リース取引のうち解約不能のものに係る未経過リース料

(単位：百万円)

	前連結会計年度 (平成28年12月31日)	当連結会計年度 (平成29年12月31日)
1年内	40	41
1年超	155	127
合計	195	168

(金融商品関係)

1. 金融商品の状況に関する事項

(1) 金融商品に対する取組方針

当社グループは、投資計画に照らして、必要な資金を当社グループ内での借入及び銀行借入によって調達しており、資金運用については安全性の高い金融資産で運用しております。なお、一部において、効率的な資金運用を図ることを目的として、デリバティブ内包型定期預金及びデリバティブを組み込んだ債券による運用を行っております。

デリバティブは、将来の為替変動リスクを回避し、安定的な利益の確保を図るために利用し、投機的な取引は行わない方針であります。

(2) 金融商品の内容及びリスク

営業債権である受取手形及び売掛金は、顧客の信用リスクに晒されております。また、グローバルに事業を展開していることから生じている外貨建ての営業債権は、為替の変動リスクに晒されております。有価証券及び投資有価証券は、主に満期保有目的の債券及び業務上の関係を有する企業の株式であり、市場価格の変動リスクに晒されております。

営業債務である支払手形及び買掛金は、そのほとんどが1年以内の支払期日であります。また、その一部には、原材料等の輸入に伴う外貨建てのものがあり、為替の変動リスクに晒されておりますが、恒常的に同じ外貨建ての売掛金残高の範囲内にあります。短期借入金及び長期借入金(1年内返済予定の長期借入金を含む)は、恒常的な運転資金として調達したものであり、そのほとんどは固定金利であるため、金利の変動リスクは僅少であります。

デリバティブ取引は、外貨建ての営業債権債務及び外貨建ての貸付金・借入金に係る為替の変動リスクに対するヘッジ取引を目的とした為替予約取引及び通貨スワップ取引であります。これらの取引は為替の変動リスクに晒されております。

(3) 金融商品に係るリスクの管理体制

信用リスク(取引先の契約不履行等に係るリスク)の管理

当社は、営業債権について、与信管理規程に従い、取引先の状況を日常的・継続的にモニタリングし、取引先ごとに期日及び残高を管理することで、財務状況等の悪化等による回収懸念の早期把握やリスクの軽減を図っております。連結子会社においても、当社の与信管理規程に準じた同様の管理を行っております。

なお、有価証券及び投資有価証券には、リスクが高いものとして、流動性に乏しい外国証券(デリバティブが内包されている仕組債券)が前連結会計年度末において378百万円、当連結会計年度末において310百万円含まれております。

デリバティブ取引については、デリバティブ取引管理規程に従い、カウンターパーティーリスクを軽減するために、格付の高い金融機関とのみ取引を行っております。

市場リスク(為替等の変動リスク)の管理

当社及び一部の連結子会社は、外貨建ての営業債権について、通貨別月別に把握された為替の変動リスクに対して、先物為替予約及び通貨オプションを利用してヘッジしております。また、外貨建ての貸付金・借入金の為替変動リスクに対して、通貨スワップ取引を利用してヘッジしております。

有価証券及び投資有価証券については、投資有価証券運用規程に従い、定期的に時価や発行体(取引先企業)の財務状況等を把握しており、満期保有目的の債券以外のものについては、取引先企業との関係を勘案して保有状況を継続的に見直しております。

デリバティブ取引について、当社は、取引権限やヘッジ比率等を定めたデリバティブ取引管理規程に従い、経理担当役員の決裁に基づいて、経理部が取引を行っており、その状況は、月次で取締役会へ報告しております。連結子会社においては、当社が連結子会社のカウンターパーティーに対して設定している保証枠の範囲内で、各連結子会社が行っており、その状況は当社の経理部に月次で報告を行っております。

資金調達に係る流動性リスク(支払期日に支払いを実行できなくなるリスク)の管理

当社は、各部署からの報告に基づき、経理部が月次で資金繰表を作成・更新するとともに、手許流動性維持などにより流動性リスクを管理しております。連結子会社においては、月次で資金繰表を作成・更新することで管理しております。

(4) 金融商品の時価等に関する事項についての補足説明

金融商品の時価には、市場価格に基づく価額のほか、市場価格がない場合には合理的に算定された価額が含まれております。当該価額の算定においては変動要因を織り込んでいるため、異なる前提条件等を採用することにより、当該価額が変動することがあります。また、注記事項「デリバティブ取引関係」におけるデリバティブ取引に関する契約額等については、あくまでもデリバティブ取引における名目的な契約額または計算上の想定元本であり、当該金額自体がデリバティブ取引のリスクの大きさを示すものではありません。

2. 金融商品の時価等に関する事項

連結貸借対照表計上額、時価及びこれらの差額については、次のとおりであります。

前連結会計年度（平成28年12月31日）

	連結貸借対照表計上額 (百万円)	時価(百万円)	差額(百万円)
(1) 現金及び預金	16,884	16,884	-
(2) 受取手形及び売掛金	9,680	9,680	-
(3) 有価証券及び投資有価証券			
満期保有目的の債券	378	362	15
その他有価証券	3,107	3,108	0
資産計	30,050	30,035	15
(1) 支払手形及び買掛金	5,743	5,743	-
(2) 短期借入金	1,520	1,520	-
(3) 長期借入金（1年内返済予定 の長期借入金を含む）(*1)	30	31	0
負債計	7,294	7,294	0
デリバティブ取引(*2)	6	6	-

(\*1)連結貸借対照表上の1年内返済予定の長期借入金14百万円については、時価の算定の便宜上長期借入金に含めております。

(\*2)デリバティブ取引によって生じた正味の債権・債務は純額で表示しており、合計で正味の債務となる項目については、( )で示しております。

当連結会計年度（平成29年12月31日）

	連結貸借対照表計上額 (百万円)	時価(百万円)	差額(百万円)
(1) 現金及び預金	16,905	16,905	-
(2) 受取手形及び売掛金	9,396	9,396	-
(3) 有価証券及び投資有価証券			
満期保有目的の債券	310	303	6
其他有価証券	3,471	3,470	0
資産計	30,084	30,076	7
(1) 支払手形及び買掛金	6,262	6,262	-
(2) 短期借入金	1,020	1,020	-
(3) 長期借入金(1年内返済予定 の長期借入金を含む)(*1)	16	16	0
負債計	7,299	7,299	0
デリバティブ取引(*2)	(6)	(6)	-

(\*1)連結貸借対照表上の1年内返済予定の長期借入金14百万円については、時価の算定の便宜上長期借入金に含めております。

(\*2)デリバティブ取引によって生じた正味の債権・債務は純額で表示しており、合計で正味の債務となる項目については、( )で示しております。

(注)1.金融商品の時価の算定方法並びに有価証券及びデリバティブ取引に関する事項

資産

(1) 現金及び預金、(2) 受取手形及び売掛金

これらは短期間で決済されるため、時価は帳簿価額にほぼ等しいことから当該帳簿価額によっております。

(3) 有価証券及び投資有価証券

これらの時価について、株式等は取引所の価格によっており、債券及び外貨建MMFは取引先金融機関等から提示された価格によっております。また、株式形態のゴルフ会員権は、取引所の価格がないため、業者間の取引相場表等による価額を時価としております。

なお、保有目的ごとの有価証券に関する注記事項については、注記事項「有価証券関係」をご参照下さい。

負債

(1) 支払手形及び買掛金、(2) 短期借入金

これらは短期間で決済されるため、時価は帳簿価額にほぼ等しいことから当該帳簿価額によっております。

(3) 長期借入金(1年内返済予定の長期借入金を含む)

長期借入金の時価は、元利金の合計額を、同様の新規借入を行った場合に想定される利率で割り引いた現在価値により算定しております。

デリバティブ取引

注記事項「デリバティブ取引関係」をご参照下さい。

(注) 2 . 金銭債権及び満期のある有価証券の連結決算日後の償還額  
前連結会計年度（平成28年12月31日）

	1年以内 (百万円)	1年超5年以内 (百万円)	5年超10年以内 (百万円)	10年超 (百万円)
現金及び預金	16,884	-	-	-
受取手形及び売掛金	9,680	-	-	-
有価証券及び投資有価証券				
満期保有目的の債券				
その他	58	320	-	-
合計	26,622	320	-	-

当連結会計年度（平成29年12月31日）

	1年以内 (百万円)	1年超5年以内 (百万円)	5年超10年以内 (百万円)	10年超 (百万円)
現金及び預金	16,905	-	-	-
受取手形及び売掛金	9,396	-	-	-
有価証券及び投資有価証券				
満期保有目的の債券				
その他	56	254	-	-
合計	26,358	254	-	-

(注) 3 . 社債、長期借入金、リース債務及びその他の有利子負債の連結決算日後の返済予定額  
前連結会計年度（平成28年12月31日）

	1年以内 (百万円)	1年超 2年以内 (百万円)	2年超 3年以内 (百万円)	3年超 4年以内 (百万円)	4年超 5年以内 (百万円)	5年超 (百万円)
短期借入金	1,520	-	-	-	-	-
長期借入金	14	14	2	-	-	-
合計	1,534	14	2	-	-	-

当連結会計年度（平成29年12月31日）

	1年以内 (百万円)	1年超 2年以内 (百万円)	2年超 3年以内 (百万円)	3年超 4年以内 (百万円)	4年超 5年以内 (百万円)	5年超 (百万円)
短期借入金	1,020	-	-	-	-	-
長期借入金	14	2	-	-	-	-
合計	1,034	2	-	-	-	-



(有価証券関係)

1. 満期保有目的の債券

前連結会計年度(平成28年12月31日)

	種類	連結貸借対照表計上額 (百万円)	時価 (百万円)	差額 (百万円)
時価が連結貸借対照表計上額を超えないもの	その他	378	362	15
	小計	378	362	15
合計		378	362	15

当連結会計年度(平成29年12月31日)

	種類	連結貸借対照表計上額 (百万円)	時価 (百万円)	差額 (百万円)
時価が連結貸借対照表計上額を超えないもの	その他	310	303	6
	小計	310	303	6
合計		310	303	6

2. その他有価証券

前連結会計年度(平成28年12月31日)

	種類	連結貸借対照表計上額 (百万円)	取得原価 (百万円)	差額 (百万円)
連結貸借対照表計上額が取得原価を超えるもの	(1) 株式	3,098	1,634	1,464
	(2) その他	0	0	0
	小計	3,099	1,635	1,464
連結貸借対照表計上額が取得原価を超えないもの	ゴルフ会員権	8	8	-
	小計	8	8	-
合計		3,107	1,643	1,464

(注) 表中の「取得原価」は減損会計処理後の帳簿価額であります。

当連結会計年度(平成29年12月31日)

	種類	連結貸借対照表計上額 (百万円)	取得原価 (百万円)	差額 (百万円)
連結貸借対照表計上額が取得原価を超えるもの	(1) 株式	3,462	1,622	1,840
	(2) その他	0	0	0
	小計	3,462	1,622	1,840
連結貸借対照表計上額が取得原価を超えないもの	ゴルフ会員権	8	8	-
	小計	8	8	-
		3,471	1,630	1,840

(注) 表中の「取得原価」は減損会計処理後の帳簿価額であります。

3. 売却したその他有価証券

前連結会計年度(自 平成27年9月1日 至 平成28年12月31日)

種類	売却額(百万円)	売却益の合計額 (百万円)	売却損の合計額 (百万円)
株式	183	174	-
合計	183	174	-

当連結会計年度(自 平成29年1月1日 至 平成29年12月31日)

種類	売却額(百万円)	売却益の合計額 (百万円)	売却損の合計額 (百万円)
株式	307	292	-
合計	307	292	-

(デリバティブ取引関係)

ヘッジ会計が適用されていないデリバティブ取引

(1)通貨関連

前連結会計年度(平成28年12月31日)

区分	取引の種類	契約額等 (百万円)	契約額等のうち 1年超 (百万円)	時価 (百万円)	評価損益 (百万円)
市場取引以外の 取引	為替予約取引 売建				
	タイバーツ	37	-	2	2
	スワップ取引				
	受取USドル・支払ユーロ	184	-	11	11
合計		221	-	8	8

(注)時価の算定方法

1. 取引先金融機関等から提示された価格等に基づき算定しております。
2. 会計方針の変更による遡及適用後の数値を記載しております。

当連結会計年度(平成29年12月31日)

区分	取引の種類	契約額等 (百万円)	契約額等のうち 1年超 (百万円)	時価 (百万円)	評価損益 (百万円)
市場取引以外の 取引	スワップ取引				
	受取USドル・支払ユーロ	186	-	3	3
合計		186	-	3	3

(注)時価の算定方法

取引先金融機関等から提示された価格等に基づき算定しております。

(2)複合金融商品関連

前連結会計年度(平成28年12月31日)

区分	取引の種類	契約額等 (百万円)	契約額等のうち 1年超 (百万円)	時価 (百万円)	評価損益 (百万円)
市場取引以外の 取引	デリバティブ内包型預金	349	-	2	2
	合計	349	-	2	2

(注)時価の算定方法

取引先金融機関等から提示された価格等に基づき算定しております。

当連結会計年度(平成29年12月31日)

区分	取引の種類	契約額等 (百万円)	契約額等のうち 1年超 (百万円)	時価 (百万円)	評価損益 (百万円)
市場取引以外の 取引	デリバティブ内包型預金	340	-	3	3
	合計	340	-	3	3

(注)時価の算定方法

取引先金融機関等から提示された価格等に基づき算定しております。

(退職給付関係)

1. 採用している退職給付制度の概要

当社は、従業員の退職給付に充てるため、積立型、非積立型の確定給付制度(退職一時金制度及び確定給付企業年金制度)及び、確定拠出年金制度を採用しております。

確定給付企業年金制度(すべて積立型であります。)では、給与と勤務期間に基づいた一時金又は年金を支給します。なお、一部の確定給付企業年金制度には、退職給付信託が設定されております。退職一時金制度(すべて非積立型であります。)では、退職給付として、給与と勤務期間に基づいた一時金を支給します。

また、当社は、複数事業主制度の厚生年金基金制度に加入しておりますが、自社の拠出に対応する年金資産の額を合理的に計算することが出来ないため、確定拠出制度と同様に会計処理しております。

国内連結子会社は、退職一時金制度として公益財団法人東法連特定退職金共済会に加入しております。

また、国内連結子会社は、退職給付に係る負債及び退職給付費用の計算に、退職給付に係る期末自己都合要支給額を退職給付債務とする方法を用いた簡便法を適用しております。

一部の在外連結子会社は、非積立の確定給付型又は確定拠出型の退職給付制度を設けておりますが、その他の在外連結子会社は所在地国において退職金支給の慣習がないため退職給付制度は採用しておりません。

2. 確定給付制度(簡便法を適用した制度を含む。)

(1) 退職給付債務の期首残高と期末残高の調整表

	前連結会計年度 (自 平成27年9月1日 至 平成28年12月31日)	当連結会計年度 (自 平成29年1月1日 至 平成29年12月31日)
退職給付債務の期首残高	1,336百万円	1,505百万円
勤務費用	156	121
利息費用	25	14
数理計算上の差異の発生額	87	14
退職給付の支払額	92	56
その他	9	2
退職給付債務の期末残高	1,505	1,595

(2) 年金資産の期首残高と期末残高の調整表

	前連結会計年度 (自 平成27年9月1日 至 平成28年12月31日)	当連結会計年度 (自 平成29年1月1日 至 平成29年12月31日)
年金資産の期首残高	1,027百万円	1,050百万円
期待運用収益	34	26
数理計算上の差異の発生額	9	62
事業主からの拠出額	39	38
退職給付の支払額	40	23
年金資産の期末残高	1,050	1,153

(3) 退職給付債務及び年金資産の期末残高と連結貸借対照表に計上された退職給付に係る負債及び退職給付に係る資産の調整表

	前連結会計年度 (平成28年12月31日)	当連結会計年度 (平成29年12月31日)
積立型制度の退職給付債務	947百万円	963百万円
年金資産	1,050	1,153
	103	190
非積立型制度の退職給付債務	557	632
連結貸借対照表に計上された負債と資産の純額	454	441
退職給付に係る負債	454	441
連結貸借対照表に計上された負債と資産の純額	454	441

(4) 退職給付費用及びその内訳項目の金額

	前連結会計年度 (自 平成27年9月1日 至 平成28年12月31日)	当連結会計年度 (自 平成29年1月1日 至 平成29年12月31日)
勤務費用	156百万円	121百万円
利息費用	25	14
期待運用収益	34	26
数理計算上の差異の費用処理額	96	8
過去勤務費用の費用処理額	-	-
確定給付制度に係る退職給付費用	51	100

(5) 退職給付に係る調整額

退職給付に係る調整額に計上した項目（税効果控除前）の内訳は次のとおりであります。

	前連結会計年度 (自 平成27年9月1日 至 平成28年12月31日)	当連結会計年度 (自 平成29年1月1日 至 平成29年12月31日)
数理計算上の差異	201百万円	38百万円
合計	201	38

(6) 退職給付に係る調整累計額

退職給付に係る調整累計額に計上した項目（税効果控除前）の内訳は次のとおりであります。

	前連結会計年度 (平成28年12月31日)	当連結会計年度 (平成29年12月31日)
未認識数理計算上の差異	77百万円	39百万円
合計	77	39

(7) 年金資産に関する事項

年金資産の主な内訳

年金資産合計に対する主な分類ごとの比率は、次のとおりであります。

	前連結会計年度 (平成28年12月31日)	当連結会計年度 (平成29年12月31日)
債券	33%	33%
株式	42	42
一般勘定	18	16
その他	7	9
合計	100	100

(注) 年金資産合計には、企業年金制度に対して設定した退職給付信託が前連結会計年度43%、当連結会計年度43%含まれております。

長期期待運用収益率の設定方法

年金資産の長期期待運用収益率を決定するため、現在及び予想される年金資産の配分と、年金資産を構成する多様な資産からの現在及び将来期待される長期の収益率を考慮しております。

(8) 数理計算上の計算基礎に関する事項

主要な数理計算上の計算基礎

	前連結会計年度 (平成28年12月31日)	当連結会計年度 (平成29年12月31日)
割引率	主として0.15%	主として0.10%
長期期待運用収益率	2.50%	2.50%

3. 確定拠出制度

当社及び一部の連結子会社の確定拠出制度への要拠出額は、前連結会計年度34百万円、当連結会計年度25百万円であります。

4. 複数事業主制度

確定拠出制度と同様に会計処理する、複数事業主制度の厚生年金基金制度への要拠出額は、前連結会計年度53百万円、当連結会計年度16百万円であります。

(1) 複数事業主制度の直近の積立状況

	前連結会計年度 (平成28年3月31日)	当連結会計年度 (平成29年3月31日)
年金資産の額	256,615百万円	246,513百万円
年金財政計算上の数理債務の額と 最低責任準備金の額との合計額	274,553	266,298
差引額	17,937	19,785

(2) 複数事業主制度の掛金に占める当社グループの割合

前連結会計年度 0.61% (平成28年12月31日現在)

当連結会計年度 0.60% (平成29年12月31日現在)

(3) 補足説明

上記(1)の差引額の主な要因は、年金財政計算上の過去勤務債務残高(前連結会計年度28,989百万円、当連結会計年度27,522百万円)であります。

本制度における過去勤務債務の償却方法は、期間20年の元利均等償却であります。

なお、上記(2)の割合は当社グループの実際の負担割合とは一致しません。

( 税効果会計関係 )

1 . 繰延税金資産及び繰延税金負債の発生の主な原因別の内訳

	前連結会計年度 (平成28年12月31日)	当連結会計年度 (平成29年12月31日)
<b>流動の部</b>		
<b>繰延税金資産</b>		
賞与引当金	86百万円	87百万円
未払事業税	17	4
棚卸資産に係る未実現利益	40	49
棚卸資産評価損	36	35
貸倒引当金	21	1
その他	46	53
評価性引当額	8	14
繰延税金資産合計	239	218
<b>繰延税金負債</b>		
未収事業税	12	3
在外子会社留保利益	16	-
貸倒引当金	0	0
その他	0	-
繰延税金負債合計	29	3
繰延税金資産の純額	210	214
<b>固定の部</b>		
<b>繰延税金資産</b>		
未払役員退職慰労金	39	20
退職給付に係る負債	128	116
ゴルフ会員権評価損	35	35
減損損失	200	59
繰越欠損金	256	99
その他	131	84
評価性引当額	343	231
繰延税金資産合計	448	186
<b>繰延税金負債</b>		
固定資産圧縮積立金	121	115
在外子会社における減価償却不足額	146	46
その他有価証券評価差額金	385	500
在外子会社留保利益	345	354
繰延税金負債合計	999	1,017
繰延税金資産の純額	550	830

2. 法定実効税率と税効果会計適用後の法人税等の負担率との間に重要な差異があるときの、当該差異の原因となった主要な項目別の内訳

	前連結会計年度 (平成28年12月31日)	当連結会計年度 (平成29年12月31日)
法定実効税率	30.8%	30.8%
(調整)		
受取配当金の益金不算入額	16.2	14.6
永久差異等	0.5	0.6
住民税均等割	0.3	0.4
在外子会社の適用税率差異	13.3	14.2
子会社からの受取配当金消去等	26.3	22.6
在外子会社留保利益	1.2	0.4
外国税額控除	1.1	0.0
繰越欠損金	1.6	2.0
過年度法人税等	0.2	3.8
評価性引当額	5.0	2.8
税率変更による期末繰延税金資産の減額修正	0.4	0.8
その他	0.6	2.5
税効果会計適用後の法人税等の負担率	22.7	23.5

3. 法人税等の税率の変更による繰延税金資産及び繰延税金負債の金額の修正

平成29年12月22日に米国において連邦税の改正法案が制定されたことにより、平成30年1月1日以降に開始する連結会計年度から法人所得税率が変更されることになりました。これに伴い、米国子会社の繰延税金資産及び繰延税金負債の計算に使用する法定実効税率は、主として34.0%から21.0%となります。

この税率変更により、繰延税金資産の金額(繰延税金負債の金額を控除した金額)は24百万円、法人税等調整額が24百万円それぞれ減少しております。



(企業結合等関係)  
共通支配下の取引等

(子会社出資持分の全部売却)

当社は、平成29年9月6日付で当社連結子会社である千代達電子製造(大連)有限公司の全持分を、同じく当社連結子会社である千代達電子製造(香港)有限公司に譲渡いたしました。

## 1. 取引の概要

### (1) 子会社の名称及び事業の内容

子会社の名称：千代達電子製造(大連)有限公司

事業内容：電気製品部品製造

### (2) 持分譲渡日

平成29年9月6日

### (3) 企業結合の法的形式

現金を対価とする全持分の売却

### (4) 持分譲渡の目的

千代達電子製造(大連)有限公司はすでに当社の連結子会社ではありますが、千代達電子製造(香港)有限公司の完全子会社とすることで、当社グループ経営の更なる効率化、合理化を図るためであります。

### (5) 譲渡した持分比率

譲渡前に所有していた持分比率	76.9%
譲渡持分比率	76.9%
譲渡後の持分比率	- %

## 2. 実施した会計処理の概要

「企業結合に関する会計基準」及び「企業結合会計基準及び事業分離等会計基準に関する適用指針」に基づき、共通支配下の取引として処理しております。

(セグメント情報等)

【セグメント情報】

1. 報告セグメントの概要

当社の報告セグメントは、当社の構成単位のうち分離された財務情報が入手可能であり、取締役会が、経営資源の配分の決定及び業績を評価するために、定期的に検討を行う対象となっているものであります。当社は、主に機構部品、機能部品を生産・販売しており、国内においては当社及び国内子会社が、海外においては東南アジア及び中国の現地法人が、それぞれ担当しております。現地法人はそれぞれ独立した経営単位であり、取り扱う製品について各地域の包括的な戦略を立案し、事業活動を展開しております。

従って、当社は、生産・販売体制を基礎とした地域別セグメントから構成されており、「日本」、「東南アジア」及び「中国」の3つを報告セグメントとしております。

2. 報告セグメントごとの売上高、利益又は損失、資産、負債その他の項目の金額の算定方法

報告されている事業セグメントの会計処理の方法は、「連結財務諸表作成のための基本となる重要な事項」における記載と同一であります。

報告セグメントの利益は、営業利益ベースの数値であります。

(連結決算日の変更に関する事項)

前連結会計年度より、当社及び従来8月決算会社であった連結対象会社は、決算日を8月31日から12月31日に変更し、同時に連結決算日を8月31日から12月31日に変更しております。

当該変更に伴い、従来8月決算会社であった連結対象会社は、平成27年9月1日から平成28年12月31日までの16ヶ月間を、6月決算または12月決算会社である連結対象会社は、平成27年7月1日から平成28年12月31日までの18ヶ月間を連結対象期間とする変則的な決算となっております。

なお、6月決算または12月決算会社である連結対象会社における平成27年7月1日から平成27年8月31日までの損益については、連結損益計算書を通して調整する方法を採用しており、同期間の売上高(個別財務諸表の合計額。以下同じ。)は「東南アジア」で2,447百万円、「中国」で4,347百万円であり、セグメント利益は「東南アジア」で176百万円、「中国」で148百万円であります。

(在外子会社の収益及び費用の本邦通貨への換算方法の変更)

「会計方針の変更」に記載のとおり、在外子会社の収益及び費用は、従来、決算日の直物為替相場により円貨に換算しておりましたが、一時的な為替相場の変動による期間損益への影響を緩和し、在外子会社の業績をより適切に連結財務諸表に反映させるため、当連結会計年度より期中平均相場により円貨に換算する方法に変更しております。

当該会計方針の変更は遡及適用され、前連結会計年度については遡及適用後のセグメント情報となっております。

この結果、遡及適用前と比べて、前連結会計年度の売上高は「東南アジア」で155百万円減少し、「中国」で60百万円増加しております。またセグメント利益は「東南アジア」で12百万円減少し、「中国」で38百万円増加しております。

3. 報告セグメントごとの売上高、利益又は損失、資産、負債その他の項目の金額に関する情報  
前連結会計年度(自 平成27年9月1日 至 平成28年12月31日)

(単位:百万円)

	報告セグメント				その他 (注)1	合計	調整額 (注)2	連結財務諸表 計上額 (注)3
	日本	東南アジア	中国	計				
売上高								
外部顧客への売上高	13,037	19,499	21,425	53,961	2,470	56,432	-	56,432
セグメント間の内部売上高 又は振替高	4,267	307	1,281	5,856	26	5,882	5,882	-
計	17,305	19,806	22,706	59,818	2,496	62,315	5,882	56,432
セグメント利益 又はセグメント損失( )	103	1,291	1,489	2,677	164	2,841	1,344	4,186
セグメント資産	23,820	10,876	13,803	48,500	2,182	50,682	6,116	44,566
その他の項目								
減価償却費	276	668	608	1,553	60	1,614	-	1,614
有形固定資産及び無形固定 資産の増加額(注)4	337	805	292	1,434	67	1,502	32	1,470

(注)1. 「その他」の区分は、報告セグメントに含まれない事業セグメントであり、北米等の現地法人の事業活動を含んでおります。

2. 調整額は以下のとおりであります。

(1)セグメント利益又はセグメント損失( )の調整額1,344百万円は、セグメント間取引消去等であります。

(2)セグメント資産の調整額 6,116百万円は、セグメント間取引消去であります。

(3)有形固定資産及び無形固定資産の増加額の調整額 32百万円は、セグメント間取引消去であります。

3. セグメント利益又はセグメント損失( )は、連結財務諸表の営業利益と調整を行っております。

4. 有形固定資産及び無形固定資産の増加額には、新規連結に伴う増加額を含んでおりません。

当連結会計年度(自 平成29年1月1日 至 平成29年12月31日)

(単位:百万円)

	報告セグメント				その他 (注)1	合計	調整額 (注)2	連結財務諸表 計上額 (注)3
	日本	東南アジア	中国	計				
売上高								
外部顧客への売上高	9,957	14,640	11,032	35,630	3,070	38,700	-	38,700
セグメント間の内部売上高 又は振替高	3,450	101	884	4,436	23	4,459	4,459	-
計	13,408	14,741	11,916	40,067	3,093	43,160	4,459	38,700
セグメント利益 又はセグメント損失( )	138	1,194	660	1,993	89	1,903	738	2,642
セグメント資産	23,773	11,854	13,008	48,635	2,702	51,338	5,681	45,656
その他の項目								
減価償却費	192	416	323	932	70	1,003	-	1,003
有形固定資産及び無形固定 資産の増加額	209	761	257	1,227	301	1,529	33	1,495

(注)1. 「その他」の区分は、報告セグメントに含まれない事業セグメントであり、北米等の現地法人の事業活動を含んでおります。

2. 調整額は以下のとおりであります。

(1)セグメント利益又はセグメント損失( )の調整額738百万円は、セグメント間取引消去等であります。

(2)セグメント資産の調整額 5,681百万円は、セグメント間取引消去であります。

(3)有形固定資産及び無形固定資産の増加額の調整額 33百万円は、セグメント間取引消去であります。

3. セグメント利益又はセグメント損失( )は、連結財務諸表の営業利益と調整を行っております。

【関連情報】

前連結会計年度（自 平成27年9月1日 至 平成28年12月31日）

1. 製品及びサービスごとの情報

（単位：百万円）

	OA機器	AV機器	通信機器	自動車	その他	合計
外部顧客への売上高	22,894	6,813	11,355	7,722	7,646	56,432

2. 地域ごとの情報

(1)売上高

（単位：百万円）

日本	東南アジア	中国	その他	合計
13,240	19,424	20,455	3,313	56,432

（注）売上高は顧客の所在地を基礎とし、国又は地域に分類しております。

(2)有形固定資産

（単位：百万円）

日本	東南アジア	中国	北米	その他	合計
3,312	2,652	1,796	710	42	8,514

当連結会計年度（自 平成29年1月1日 至 平成29年12月31日）

1. 製品及びサービスごとの情報

（単位：百万円）

	OA機器	AV機器	通信機器	自動車	その他	合計
外部顧客への売上高	15,184	6,499	5,812	6,129	5,074	38,700

2. 地域ごとの情報

(1)売上高

（単位：百万円）

日本	東南アジア	中国	その他	合計
9,833	14,565	10,817	3,484	38,700

（注）売上高は顧客の所在地を基礎とし、国又は地域に分類しております。

(2)有形固定資産

（単位：百万円）

日本	東南アジア	中国	北米	その他	合計
2,857	3,024	1,730	877	55	8,545

（表示方法の変更）

前連結会計年度において「その他」に含めて表示しておりました北米の有形固定資産については、重要性が増したため、当連結会計年度より「北米」として区分表示しております。なお、前連結会計年度においては、変更後の区分により組替えております。

**【報告セグメントごとの固定資産の減損損失に関する情報】**

前連結会計年度(自 平成27年9月1日 至 平成28年12月31日)  
該当事項はありません。

当連結会計年度(自 平成29年1月1日 至 平成29年12月31日)  
該当事項はありません。

**【報告セグメントごとののれんの償却額及び未償却残高に関する情報】**

前連結会計年度(自 平成27年9月1日 至 平成28年12月31日)  
該当事項はありません。

当連結会計年度(自 平成29年1月1日 至 平成29年12月31日)  
該当事項はありません。

**【報告セグメントごとの負ののれん発生益に関する情報】**

前連結会計年度(自 平成27年9月1日 至 平成28年12月31日)  
該当事項はありません。

当連結会計年度(自 平成29年1月1日 至 平成29年12月31日)  
該当事項はありません。

**【関連当事者情報】**

前連結会計年度(自 平成27年9月1日 至 平成28年12月31日)  
該当事項はありません。

当連結会計年度(自 平成29年1月1日 至 平成29年12月31日)  
該当事項はありません。

( 1株当たり情報 )

	前連結会計年度 (自 平成27年9月1日 至 平成28年12月31日)	当連結会計年度 (自 平成29年1月1日 至 平成29年12月31日)
1株当たり純資産額	2,624.01円	2,745.62円
1株当たり当期純利益金額	254.44円	183.72円

- (注) 1. 潜在株式調整後1株当たり当期純利益金額については、潜在株式が存在しないため記載しておりません。  
2. 1株当たり当期純利益金額の算定上の基礎は、以下のとおりであります。

	前連結会計年度 (自 平成27年9月1日 至 平成28年12月31日)	当連結会計年度 (自 平成29年1月1日 至 平成29年12月31日)
1株当たり当期純利益金額		
親会社株主に帰属する当期純利益 (百万円)	3,414	2,386
普通株主に帰属しない金額(百万円)	-	-
普通株式に係る親会社株主に帰属する当 期純利益(百万円)	3,414	2,386
期中平均株式数(千株)	13,418	12,992

3. 「会計方針の変更(在外子会社の収益及び費用の本邦通貨への換算方法の変更)」に記載のとおり、当連結会計年度における会計方針の変更は遡及適用され、前連結会計年度は遡及適用後の1株当たり当期純利益金額となっております。

この結果、遡及適用を行う前と比べて、前連結会計年度の1株当たりの当期純利益金額は1円69銭増加しております。

(重要な後発事象)

(自己株式の消却)

当社は、平成30年2月9日開催の取締役会において、会社法第178条の規定に基づき、自己株式の一部を消却することを決議し、以下のとおり実施いたしました。

- (1) 消却する株式の種類 : 当社普通株式  
(2) 消却する株式の数 : 600,000株(消却前の発行済株式総数に対する割合 4.2%)  
(3) 消却日 : 平成30年2月28日  
(4) 消却後の発行済株式総数 : 13,528,929株

【連結附属明細表】

【社債明細表】

該当事項はありません。

【借入金等明細表】

区分	当期首残高 (百万円)	当期末残高 (百万円)	平均利率 (%)	返済期限
短期借入金	1,520	1,020	0.52	-
1年以内に返済予定の長期借入金	14	14	1.37	-
1年以内に返済予定のリース債務	10	11	2.20	-
長期借入金(1年以内に返済予定のものを除く。)	16	2	1.37	平成31年
リース債務(1年以内に返済予定のものを除く。)	20	16	1.41	平成31年～34年
合計	1,581	1,064	-	-

(注) 1. 平均利率は、期末借入金等残高に対する加重平均利率を記載しております。

2. 長期借入金及びリース債務(1年以内に返済予定のものを除く。)の連結決算日後5年間の返済予定額は以下のとおりであります。

	1年超2年以内 (百万円)	2年超3年以内 (百万円)	3年超4年以内 (百万円)	4年超5年以内 (百万円)
長期借入金	2	-	-	-
リース債務	13	1	1	0

【資産除去債務明細表】

該当事項はありません。

(2) 【その他】

当連結会計年度における四半期情報等

(累計期間)	第1四半期	第2四半期	第3四半期	当連結会計年度
売上高(百万円)	8,996	18,355	28,564	38,700
税金等調整前四半期(当期)純利益金額(百万円)	687	1,350	2,372	3,119
親会社株主に帰属する四半期(当期)純利益金額(百万円)	557	1,026	1,734	2,386
1株当たり四半期(当期)純利益金額(円)	42.78	78.79	133.19	183.72

(会計期間)	第1四半期	第2四半期	第3四半期	第4四半期
1株当たり四半期純利益金額(円)	42.78	36.02	54.40	50.49

## 2【財務諸表等】

## (1)【財務諸表】

## 【貸借対照表】

(単位：百万円)

	前事業年度 (平成28年12月31日)	当事業年度 (平成29年12月31日)
<b>資産の部</b>		
<b>流動資産</b>		
現金及び預金	5,955	6,913
受取手形	1,218	1,256
電子記録債権	1,525	1,013
売掛金	4,394	4,329
有価証券	58	56
商品及び製品	259	308
仕掛品	86	106
原材料及び貯蔵品	493	565
繰延税金資産	146	133
短期貸付金	493	420
未収入金	4,147	4,547
その他	453	461
貸倒引当金	108	27
流動資産合計	13,199	13,441
<b>固定資産</b>		
<b>有形固定資産</b>		
建物及び構築物	1,343	1,163
機械装置及び運搬具	249	307
工具、器具及び備品	58	60
土地	1,636	1,304
建設仮勘定	7	4
有形固定資産合計	3,294	2,840
<b>無形固定資産</b>		
ソフトウェア	33	36
その他	0	0
無形固定資産合計	33	36
<b>投資その他の資産</b>		
投資有価証券	3,414	3,710
関係会社株式	2,739	2,739
関係会社出資金	235	135
長期貸付金	-	22
その他	329	352
貸倒引当金	19	41
投資その他の資産合計	6,699	6,919
固定資産合計	10,026	9,796
資産合計	23,226	23,237



(単位：百万円)

	前事業年度 (平成28年12月31日)	当事業年度 (平成29年12月31日)
<b>負債の部</b>		
流動負債		
支払手形	189	139
電子記録債務	1,735	2,368
買掛金	4,1285	4,848
短期借入金	1,520	1,020
未払費用	4,279	4,301
未払法人税等	254	52
賞与引当金	268	272
その他	71	82
流動負債合計	5,605	5,085
固定負債		
繰延税金負債	294	546
退職給付引当金	209	199
その他	125	56
固定負債合計	629	802
負債合計	6,235	5,888
純資産の部		
株主資本		
資本金	2,331	2,331
資本剰余金		
資本準備金	2,450	2,450
資本剰余金合計	2,450	2,450
利益剰余金		
利益準備金	258	258
その他利益剰余金		
固定資産圧縮積立金	275	261
別途積立金	1,810	1,810
繰越利益剰余金	10,685	11,294
利益剰余金合計	13,029	13,624
自己株式	1,898	2,396
株主資本合計	15,912	16,010
評価・換算差額等		
その他有価証券評価差額金	1,078	1,339
評価・換算差額等合計	1,078	1,339
純資産合計	16,990	17,349
負債純資産合計	23,226	23,237

## 【損益計算書】

(単位：百万円)

	前事業年度 (自 平成27年9月1日 至 平成28年12月31日)	当事業年度 (自 平成29年1月1日 至 平成29年12月31日)
売上高	1 15,985	1 12,430
売上原価	1 12,576	1 9,632
売上総利益	3,409	2,797
販売費及び一般管理費	2 3,560	2 2,705
営業利益又は営業損失( )	151	91
営業外収益		
受取利息	1 21	1 18
受取配当金	1 1,316	1 618
受取家賃	1 20	1 25
受取ロイヤリティー	1 1,072	1 786
貸倒引当金戻入額	-	63
その他	1 93	1 41
営業外収益合計	2,524	1,554
営業外費用		
支払利息	10	6
為替差損	190	82
減価償却費	12	6
その他	7	7
営業外費用合計	220	104
経常利益	2,152	1,541
特別利益		
固定資産売却益	3 2	3 122
投資有価証券売却益	174	292
関係会社出資金売却益	-	306
特別利益合計	177	721
特別損失		
固定資産除売却損	4 2	4 32
特別損失合計	2	32
税引前当期純利益	2,327	2,230
法人税、住民税及び事業税	283	313
法人税等調整額	78	150
法人税等合計	204	463
当期純利益	2,122	1,767

【株主資本等変動計算書】

前事業年度（自 平成27年9月1日 至 平成28年12月31日）

(単位：百万円)

	株主資本									
	資本金	資本剰余金		利益剰余金					自己株式	株主資本合計
		資本準備金	資本剰余金合計	利益準備金	その他利益剰余金			利益剰余金合計		
					固定資産圧縮積立金	別途積立金	繰越利益剰余金			
当期首残高	2,331	2,450	2,450	258	282	1,810	9,974	12,326	850	16,257
当期変動額										
剰余金の配当							1,419	1,419		1,419
固定資産圧縮積立金の積立					2		2	-		-
固定資産圧縮積立金の取崩					9		9	-		-
当期純利益							2,122	2,122		2,122
自己株式の取得									1,048	1,048
株主資本以外の項目の当期変動額（純額）										
当期変動額合計	-	-	-	-	7	-	710	703	1,048	345
当期末残高	2,331	2,450	2,450	258	275	1,810	10,685	13,029	1,898	15,912

	評価・換算差額等		純資産合計
	その他有価証券評価差額金	評価・換算差額等合計	
当期首残高	1,388	1,388	17,646
当期変動額			
剰余金の配当			1,419
固定資産圧縮積立金の積立			-
固定資産圧縮積立金の取崩			-
当期純利益			2,122
自己株式の取得			1,048
株主資本以外の項目の当期変動額（純額）	309	309	309
当期変動額合計	309	309	655
当期末残高	1,078	1,078	16,990

当事業年度（自 平成29年1月1日 至 平成29年12月31日）

（単位：百万円）

	株主資本									
	資本金	資本剰余金		利益剰余金					自己株式	株主資本合計
		資本準備金	資本剰余金合計	利益準備金	その他利益剰余金			利益剰余金合計		
					固定資産圧縮積立金	別途積立金	繰越利益剰余金			
当期首残高	2,331	2,450	2,450	258	275	1,810	10,685	13,029	1,898	15,912
当期変動額										
剰余金の配当							1,172	1,172		1,172
固定資産圧縮積立金の取崩					13		13	-		-
当期純利益							1,767	1,767		1,767
自己株式の取得									497	497
株主資本以外の項目の当期変動額（純額）										
当期変動額合計	-	-	-	-	13	-	608	595	497	97
当期末残高	2,331	2,450	2,450	258	261	1,810	11,294	13,624	2,396	16,010

	評価・換算差額等		純資産合計
	その他有価証券評価差額金	評価・換算差額等合計	
当期首残高	1,078	1,078	16,990
当期変動額			
剰余金の配当			1,172
固定資産圧縮積立金の取崩			-
当期純利益			1,767
自己株式の取得			497
株主資本以外の項目の当期変動額（純額）	261	261	261
当期変動額合計	261	261	358
当期末残高	1,339	1,339	17,349

【注記事項】

(重要な会計方針)

1. 重要な資産の評価基準及び評価方法

(1) 有価証券

満期保有目的の債券

償却原価法(定額法)

子会社株式

移動平均法による原価法

その他有価証券

時価のあるもの

決算日の市場価格等に基づく時価法

(評価差額は全部純資産直入法により処理し、売却原価は移動平均法により算定)

時価のないもの

移動平均法による原価法

(2) デリバティブ

時価法

(3) たな卸資産

総平均法による原価法(貸借対照表価額については収益性の低下に基づく簿価切下げの方法により算定)

2. 固定資産の減価償却の方法

(1) 有形固定資産(リース資産を除く)

定額法によっております。

なお、主な耐用年数は次のとおりであります。

建物及び構築物 2年～38年

機械装置及び運搬具 2年～7年

工具、器具及び備品 2年～15年

(2) 無形固定資産(リース資産を除く)

自社利用のソフトウェアについては、社内における見込み利用可能期間(5年)に基づく定額法を採用しております。

(3) リース資産

所有権移転ファイナンス・リース取引に係るリース資産

自己所有の固定資産に適用する減価償却方法と同一の方法によっております。

所有権移転外ファイナンス・リース取引に係るリース資産

リース期間を耐用年数とし、残存価額を零とする定額法によっております。

3. 外貨建の資産及び負債の本邦通貨への換算基準

外貨建金銭債権債務は決算日の直物為替相場により円貨に換算し、換算差額は損益として処理しております。

4. 引当金の計上基準

(1) 貸倒引当金

債権の貸倒損失に備えるため、一般債権については貸倒実績率により、貸倒懸念債権等特定の債権については個別に回収可能性を勘案し、回収不能見込額を計上しております。

(2) 賞与引当金

従業員に対して支給する賞与の支出に備えて、賞与支給見込額の当事業年度負担額を計上しております。

(3)退職給付引当金

従業員の退職給付に備えるため、当事業年度末における退職給付債務及び年金資産の見込額に基づき計上しております。

退職給付見込額の期間帰属方法

退職給付債務の算定にあたり、退職給付見込額を当事業年度末までの期間に帰属させる方法については、給付算定式基準によっております。

数理計算上の差異及び過去勤務費用の費用処理方法

数理計算上の差異は、各事業年度の発生時における従業員の平均残存勤務期間以内の一定の年数（3年）による定額法により按分した額をそれぞれ発生の翌事業年度から費用処理しております。

過去勤務費用は、発生時に一括費用処理しております。

5. その他財務諸表作成のための重要な事項

(1)退職給付に係る会計処理

退職給付に係る未認識数理計算上の差異の未処理額の会計処理方法は、連結財務諸表における会計処理方法と異なっております。

(2)消費税等の会計処理

消費税等の会計処理は、税抜方式によっております。

(会計方針の変更)

該当事項はありません。

(表示方法の変更)

該当事項はありません。

(追加情報)

(繰延税金資産の回収可能性に関する適用指針の適用)

「繰延税金資産の回収可能性に関する適用指針」（企業会計基準適用指針第26号 平成28年3月28日）を当事業年度から適用しております。

(貸借対照表関係)

1. 期末日満期手形等

期末日満期手形等の会計処理については、手形交換日等をもって決済処理をしております。

なお、事業年度の末日が金融機関の休日であったため、次の期末日満期手形等が期末残高に含まれております。

	前事業年度 (平成28年12月31日)	当事業年度 (平成29年12月31日)
受取手形	15百万円	17百万円
電子記録債権	0	-

2. 保証債務

次の関係会社について金融機関からの借入等に対し、債務保証を行っております。

	前事業年度 (平成28年12月31日)	当事業年度 (平成29年12月31日)	
サンフェルト株式会社	30百万円	サンフェルト株式会社	16百万円
CHIYODA INTEGRE CO. (PENANG) SDN. BHD.	4	PT. CHIYODA INTEGRE INDONESIA	5
PT. CHIYODA INTEGRE INDONESIA	3	CHIYODA INTEGRE CO. (PENANG) SDN. BHD.	4
CHIYODA INTEGRE CO. (S) PTE. LTD.	3	CHIYODA INTEGRE CO. (M) SDN. BHD.	3
CHIYODA INTEGRE CO. (M) SDN. BHD.	3		
計	45	計	29

3. 買取保証契約

当社は、部材の安定調達のため買取保証契約を締結しております。その買取保証額は次のとおりであります。

	前事業年度 (平成28年12月31日)	当事業年度 (平成29年12月31日)
	- 百万円	17百万円

4. 関係会社に対する債権・債務

	前事業年度 (平成28年12月31日)	当事業年度 (平成29年12月31日)
売掛金	939百万円	1,091百万円
短期貸付金	93	203
未収入金	1,359	309
その他(流動資産)	1	2
買掛金	112	42
未払費用	0	1

5. 当座貸越契約

当社においては、運転資金の効率的な調達を行うため取引銀行2行と当座貸越契約を締結しております。

これらの契約に基づく事業年度末の借入未実行残高は次のとおりであります。

	前事業年度 (平成28年12月31日)	当事業年度 (平成29年12月31日)
当座貸越極度額	2,300百万円	2,300百万円
借入実行残高	1,520	1,020
差引額	780	1,280

( 損益計算書関係 )

1. 関係会社との取引に係るものが次のとおり含まれております。

	前事業年度 (自 平成27年9月1日 至 平成28年12月31日)	当事業年度 (自 平成29年1月1日 至 平成29年12月31日)
売上高	4,269百万円	3,451百万円
仕入高	735	203
営業取引以外の取引高	2,327	1,365

2. 販売費に属する費用のおおよその割合は前事業年度46%、当事業年度45%、一般管理費に属する費用のおおよその割合は前事業年度54%、当事業年度55%であります。

販売費及び一般管理費のうち主要な費目及び金額は次のとおりであります。

	前事業年度 (自 平成27年9月1日 至 平成28年12月31日)	当事業年度 (自 平成29年1月1日 至 平成29年12月31日)
給与及び手当	1,280百万円	900百万円
退職給付引当金繰入額	6	35
賞与引当金繰入額	189	195
運送費	349	266
減価償却費	60	36
賃借料	38	34

3. 固定資産売却益の内容は次のとおりであります。

	前事業年度 (自 平成27年9月1日 至 平成28年12月31日)	当事業年度 (自 平成29年1月1日 至 平成29年12月31日)
建物及び構築物	- 百万円	121百万円
機械装置及び運搬具	2	0
工具、器具及び備品	0	-
計	2	122

4. 固定資産除売却損の内容は次のとおりであります。

	前事業年度 (自 平成27年9月1日 至 平成28年12月31日)	当事業年度 (自 平成29年1月1日 至 平成29年12月31日)
建物及び構築物	0百万円	0百万円
機械装置及び運搬具	1	1
工具、器具及び備品	0	0
土地	-	30
計	2	32

( 有価証券関係 )

前事業年度(平成28年12月31日)

関係会社株式及び関係会社出資金(貸借対照表計上額 関係会社株式2,739百万円、関係会社出資金235百万円)は、市場価格がなく、時価を把握することが極めて困難と認められることから、記載しておりません。

当事業年度(平成29年12月31日)

関係会社株式及び関係会社出資金(貸借対照表計上額 関係会社株式2,739百万円、関係会社出資金135百万円)は、市場価格がなく、時価を把握することが極めて困難と認められることから、記載しておりません。



(税効果会計関係)

1. 繰延税金資産及び繰延税金負債の発生の主な原因別の内訳

	前事業年度 (平成28年12月31日)	当事業年度 (平成29年12月31日)
<b>流動の部</b>		
繰延税金資産		
賞与引当金	82百万円	84百万円
未払事業税	17	4
貸倒引当金	33	8
その他	53	49
評価性引当額	27	10
繰延税金資産合計	159	136
繰延税金負債		
未収事業税	12	3
繰延税金負債合計	12	3
繰延税金資産の純額	146	133
<b>固定の部</b>		
繰延税金資産		
退職給付引当金	64	61
ゴルフ会員権評価損	35	35
関係会社株式評価損	320	320
未払役員退職慰労金	33	15
減損損失	200	59
その他	4	10
評価性引当額	446	433
繰延税金資産合計	212	69
繰延税金負債		
固定資産圧縮積立金	121	115
その他有価証券評価差額金	385	500
繰延税金負債合計	506	615
繰延税金資産の純額	294	546

2. 法定実効税率と税効果会計適用後の法人税等の負担率との間に重要な差異があるときの、当該差異の原因となった主要な項目別の内訳

	前事業年度 (平成28年12月31日)	当事業年度 (平成29年12月31日)
法定実効税率	30.8%	30.8%
(調整)		
損金又は益金に永久に算入されない項目	15.8	7.3
住民税均等割額	0.7	0.5
税額控除	1.8	1.6
評価性引当額	6.6	1.3
税率変更による期末繰延税金資産の減額修正	0.8	0.0
その他	0.7	0.3
税効果会計適用後の法人税等の負担率	8.8	20.8

(企業結合等関係)  
共通支配下の取引等

(子会社出資持分の全部売却)

当社は、平成29年9月6日付で当社連結子会社である千代達電子製造(大連)有限公司の全持分を、同じく当社連結子会社である千代達電子製造(香港)有限公司に譲渡いたしました。

## 1. 取引の概要

### (1) 子会社の名称及び事業の内容

子会社の名称：千代達電子製造(大連)有限公司

事業内容：電気製品部品製造

### (2) 持分譲渡日

平成29年9月6日

### (3) 企業結合の法的形式

現金を対価とする全持分の売却

### (4) 持分譲渡の目的

千代達電子製造(大連)有限公司はすでに当社の連結子会社ではありますが、千代達電子製造(香港)有限公司の完全子会社とすることで、当社グループ経営の更なる効率化、合理化を図るためであります。

### (5) 譲渡した持分比率

譲渡前に所有していた持分比率	76.9%
譲渡持分比率	76.9%
譲渡後の持分比率	- %

## 2. 実施した会計処理の概要

「企業結合に関する会計基準」及び「企業結合会計基準及び事業分離等会計基準に関する適用指針」に基づき、共通支配下の取引として処理しております。

(重要な後発事象)

(自己株式の消却)

当社は、平成30年2月9日開催の取締役会において、会社法第178条の規定に基づき、自己株式の一部を消却することを決議し、以下のとおり実施いたしました。

- |                 |                                   |
|-----------------|-----------------------------------|
| (1) 消却する株式の種類   | ：当社普通株式                           |
| (2) 消却する株式の数    | ：600,000株(消却前の発行済株式総数に対する割合 4.2%) |
| (3) 消却日         | ：平成30年2月28日                       |
| (4) 消却後の発行済株式総数 | ：13,528,929株                      |

【附属明細表】

【有形固定資産等明細表】

区分	資産の種類	当期首残高 (百万円)	当期増加額 (百万円)	当期減少額 (百万円)	当期償却額 (百万円)	当期末残高 (百万円)	減価償却累計額 (百万円)
有形固定 資産	建物及び構築物	5,961	32	393	75	5,600	4,437
	機械装置及び運搬具	1,751	131	150	71	1,732	1,425
	工具、器具及び備品	449	29	18	26	460	400
	土地	1,636	-	332	-	1,304	-
	建設仮勘定	7	28	31	-	4	-
	計	9,806	221	925	173	9,103	6,263
無形固定 資産	ソフトウェア	992	18	-	15	1,011	974
	その他	0	-	0	-	0	-
	計	992	18	0	15	1,011	974

(注) 当期首残高及び当期末残高は取得価額により記載しております。

【引当金明細表】

区分	当期首残高 (百万円)	当期増加額 (百万円)	当期減少額 (百万円)	当期末残高 (百万円)
貸倒引当金	128	49	109	69
賞与引当金	268	272	268	272

(2) 【主な資産及び負債の内容】

連結財務諸表を作成しているため、記載を省略しております。

(3) 【その他】

該当事項はありません。

## 第6【提出会社の株式事務の概要】

事業年度	1月1日から12月31日
定時株主総会	3月中
基準日	12月31日
剰余金の配当の基準日	6月30日 12月31日
1単元の株式数	100株
単元未満株式の買取り	
取扱場所	(特別口座) 東京都千代田区丸の内一丁目4番5号 三菱UFJ信託銀行株式会社 証券代行部
株主名簿管理人	(特別口座) 東京都千代田区丸の内一丁目4番5号 三菱UFJ信託銀行株式会社
取次所	
買取手数料	無料
公告掲載方法	当社の公告方法は、電子公告としております。ただし、事故その他やむを得ない事由により電子公告をすることができないときは、日本経済新聞に掲載する。 公告掲載URL <a href="http://www.chiyoda-i.co.jp/">http://www.chiyoda-i.co.jp/</a>
株主に対する特典	なし

- (注) 当社の株主は、その有する単元未満株式について、次に掲げる権利以外の権利を行使することができない。
- ・会社法第189条第2項各号に掲げる権利
  - ・会社法第166条第1項の規定による請求をする権利
  - ・株主の有する株式数に応じて募集株式の割当て及び募集新株予約権の割当てを受ける権利

## 第7【提出会社の参考情報】

### 1【提出会社の親会社等の情報】

当社は、親会社等はありません。

### 2【その他の参考情報】

当事業年度の開始日から有価証券報告書提出日までの間に、次の書類を提出しております。

#### (1) 有価証券報告書及びその添付書類並びに確認書

事業年度（第61期）（自 平成27年9月1日 至 平成28年12月31日）平成29年3月29日関東財務局長に提出

#### (2) 内部統制報告書及びその添付書類

平成29年3月29日関東財務局長に提出

#### (3) 四半期報告書及び確認書

（第62期第1四半期）（自 平成29年1月1日 至 平成29年3月31日）平成29年5月12日関東財務局長に提出

（第62期第2四半期）（自 平成29年4月1日 至 平成29年6月30日）平成29年8月10日関東財務局長に提出

（第62期第3四半期）（自 平成29年7月1日 至 平成29年9月30日）平成29年11月10日関東財務局長に提出

#### (4) 臨時報告書

企業内容等の開示に関する内閣府令第19条第2項第9号の2（株主総会における議決権行使の結果）の規定に基づく臨時報告書を平成29年4月3日関東財務局長に提出

金融商品取引法第24条の5第4項及び企業内容等の開示に関する内閣府令第19条第2項第3号（特定子会社の異動）の規定に基づく臨時報告書を平成30年1月18日関東財務局長に提出

#### (5) 自己株券買付状況報告書

平成29年10月6日、平成29年11月8日、平成29年12月7日、平成30年1月12日関東財務局長に提出

## 第二部【提出会社の保証会社等の情報】

該当事項はありません。

独立監査人の監査報告書及び内部統制監査報告書

平成30年3月29日

千代田インテグレ株式会社

取締役会 御中

アス力監査法人

指定社員  
業務執行社員 公認会計士 若尾 典邦

指定社員  
業務執行社員 公認会計士 石渡 裕一郎

<財務諸表監査>

当監査法人は、金融商品取引法第193条の2第1項の規定に基づく監査証明を行うため、「経理の状況」に掲げられている千代田インテグレ株式会社の平成29年1月1日から平成29年12月31日までの連結会計年度の連結財務諸表、すなわち、連結貸借対照表、連結損益計算書、連結包括利益計算書、連結株主資本等変動計算書、連結キャッシュ・フロー計算書、連結財務諸表作成のための基本となる重要な事項、その他の注記及び連結附属明細表について監査を行った。

連結財務諸表に対する経営者の責任

経営者の責任は、我が国において一般に公正妥当と認められる企業会計の基準に準拠して連結財務諸表を作成し適正に表示することにある。これには、不正又は誤謬による重要な虚偽表示のない連結財務諸表を作成し適正に表示するために経営者が必要と判断した内部統制を整備及び運用することが含まれる。

監査人の責任

当監査法人の責任は、当監査法人が実施した監査に基づいて、独立の立場から連結財務諸表に対する意見を表明することにある。当監査法人は、我が国において一般に公正妥当と認められる監査の基準に準拠して監査を行った。監査の基準は、当監査法人に連結財務諸表に重要な虚偽表示がないかどうかについて合理的な保証を得るために、監査計画を策定し、これに基づき監査を実施することを求めている。

監査においては、連結財務諸表の金額及び開示について監査証拠を入手するための手続が実施される。監査手続は、当監査法人の判断により、不正又は誤謬による連結財務諸表の重要な虚偽表示のリスクの評価に基づいて選択及び適用される。財務諸表監査の目的は、内部統制の有効性について意見表明するためのものではないが、当監査法人は、リスク評価の実施に際して、状況に応じた適切な監査手続を立案するために、連結財務諸表の作成と適正な表示に関連する内部統制を検討する。また、監査には、経営者が採用した会計方針及びその適用方法並びに経営者によって行われた見積りの評価も含め全体としての連結財務諸表の表示を検討することが含まれる。

当監査法人は、意見表明の基礎となる十分かつ適切な監査証拠を入手したと判断している。

監査意見

当監査法人は、上記の連結財務諸表が、我が国において一般に公正妥当と認められる企業会計の基準に準拠して、千代田インテグレ株式会社及び連結子会社の平成29年12月31日現在の財政状態並びに同日をもって終了する連結会計年度の経営成績及びキャッシュ・フローの状況をすべての重要な点において適正に表示しているものと認める。

#### < 内部統制監査 >

当監査法人は、金融商品取引法第193条の2第2項の規定に基づく監査証明を行うため、千代田インテグレ株式会社の平成29年12月31日現在の内部統制報告書について監査を行った。

#### 内部統制報告書に対する経営者の責任

経営者の責任は、財務報告に係る内部統制を整備及び運用し、我が国において一般に公正妥当と認められる財務報告に係る内部統制の評価の基準に準拠して内部統制報告書を作成し適正に表示することにある。

なお、財務報告に係る内部統制により財務報告の虚偽の記載を完全には防止又は発見することができない可能性がある。

#### 監査人の責任

当監査法人の責任は、当監査法人が実施した内部統制監査に基づいて、独立の立場から内部統制報告書に対する意見を表明することにある。当監査法人は、我が国において一般に公正妥当と認められる財務報告に係る内部統制の監査の基準に準拠して内部統制監査を行った。財務報告に係る内部統制の監査の基準は、当監査法人に内部統制報告書に重要な虚偽表示がないかどうかについて合理的な保証を得るために、監査計画を策定し、これに基づき内部統制監査を実施することを求めている。

内部統制監査においては、内部統制報告書における財務報告に係る内部統制の評価結果について監査証拠を入手するための手続が実施される。内部統制監査の監査手続は、当監査法人の判断により、財務報告の信頼性に及ぼす影響の重要性に基づいて選択及び適用される。また、内部統制監査には、財務報告に係る内部統制の評価範囲、評価手続及び評価結果について経営者が行った記載を含め、全体としての内部統制報告書の表示を検討することが含まれる。

当監査法人は、意見表明の基礎となる十分かつ適切な監査証拠を入手したと判断している。

#### 監査意見

当監査法人は、千代田インテグレ株式会社が平成29年12月31日現在の財務報告に係る内部統制は有効であると表示した上記の内部統制報告書が、我が国において一般に公正妥当と認められる財務報告に係る内部統制の評価の基準に準拠して、財務報告に係る内部統制の評価結果について、すべての重要な点において適正に表示しているものと認める。

#### 利害関係

会社と当監査法人又は業務執行社員との間には、公認会計士法の規定により記載すべき利害関係はない。

以 上

---

(注) 1. 上記は監査報告書の原本に記載された事項を電子化したものであり、その原本は当社(有価証券報告書提出会社)が別途保管しております。

2. X B R L データは監査の対象には含まれていません。



独立監査人の監査報告書

平成30年3月29日

千代田インテグレ株式会社

取締役会 御中

アス力監査法人

指定社員  
業務執行社員 公認会計士 若尾 典邦

指定社員  
業務執行社員 公認会計士 石渡 裕一朗

当監査法人は、金融商品取引法第193条の2第1項の規定に基づく監査証明を行うため、「経理の状況」に掲げられている千代田インテグレ株式会社の平成29年1月1日から平成29年12月31日までの第62期事業年度の財務諸表、すなわち、貸借対照表、損益計算書、株主資本等変動計算書、重要な会計方針、その他の注記及び附属明細表について監査を行った。

財務諸表に対する経営者の責任

経営者の責任は、我が国において一般に公正妥当と認められる企業会計の基準に準拠して財務諸表を作成し適正に表示することにある。これには、不正又は誤謬による重要な虚偽表示のない財務諸表を作成し適正に表示するために経営者が必要と判断した内部統制を整備及び運用することが含まれる。

監査人の責任

当監査法人の責任は、当監査法人が実施した監査に基づいて、独立の立場から財務諸表に対する意見を表明することにある。当監査法人は、我が国において一般に公正妥当と認められる監査の基準に準拠して監査を行った。監査の基準は、当監査法人に財務諸表に重要な虚偽表示がないかどうかについて合理的な保証を得るために、監査計画を策定し、これに基づき監査を実施することを求めている。

監査においては、財務諸表の金額及び開示について監査証拠を入手するための手続が実施される。監査手続は、当監査法人の判断により、不正又は誤謬による財務諸表の重要な虚偽表示のリスクの評価に基づいて選択及び適用される。財務諸表監査の目的は、内部統制の有効性について意見表明するためのものではないが、当監査法人は、リスク評価の実施に際して、状況に応じた適切な監査手続を立案するために、財務諸表の作成と適正な表示に関連する内部統制を検討する。また、監査には、経営者が採用した会計方針及びその適用方法並びに経営者によって行われた見積りの評価も含め全体としての財務諸表の表示を検討することが含まれる。

当監査法人は、意見表明の基礎となる十分かつ適切な監査証拠を入手したと判断している。

監査意見

当監査法人は、上記の財務諸表が、我が国において一般に公正妥当と認められる企業会計の基準に準拠して、千代田インテグレ株式会社の平成29年12月31日現在の財政状態及び同日をもって終了する事業年度の経営成績をすべての重要な点において適正に表示しているものと認める。

利害関係

会社と当監査法人又は業務執行社員との間には、公認会計士法の規定により記載すべき利害関係はない。

以上

- (注) 1. 上記は監査報告書の原本に記載された事項を電子化したものであり、その原本は当社(有価証券報告書提出会社)が別途保管しております。  
2. X B R L データは監査の対象には含まれていません。