

【表紙】

【提出書類】	有価証券報告書の訂正報告書
【根拠条文】	金融商品取引法第24条の2第1項
【提出先】	関東財務局長
【提出日】	平成30年3月27日
【事業年度】	第85期（自平成26年4月1日至平成27年3月31日）
【会社名】	共栄タンカー株式会社
【英訳名】	KYOEI TANKER CO., LTD.
【代表者の役職氏名】	代表取締役社長 高田 泰
【本店の所在の場所】	東京都港区三田三丁目2番6号
【電話番号】	東京(03)4477局7171番(代表)
【事務連絡者氏名】	取締役総務部長 中嶋 靖
【最寄りの連絡場所】	東京都港区三田三丁目2番6号
【電話番号】	東京(03)4477局7171番(代表)
【事務連絡者氏名】	取締役総務部長 中嶋 靖
【縦覧に供する場所】	株式会社東京証券取引所 (東京都中央区日本橋兜町2番1号)

1【有価証券報告書の訂正報告書の提出理由】

今般、連結決算に係る税効果会計適用について検討を行っていたところ、過年度の外国子会社合算税制における子会社利益に関する繰延税金負債の処理について以下の2点の誤りがあることが判明いたしました。

- (1) 当社子会社所有船舶の売却に伴う圧縮記帳積立金計上時の子会社利益計上額に対する繰延税金負債の計上誤り
- (2) 持分法適用会社清算時の配当金の受け取りに伴う子会社利益計上額に対する繰延税金負債の計上誤り

これらの決算訂正により、当社が平成27年6月29日に提出いたしました第85期(自平成26年4月1日至平成27年3月31日)に係る有価証券報告書の一部を訂正する必要が生じたので、金融商品取引法第24条の2第1項の規定に基づき、有価証券報告書の訂正報告書を提出するものであります。

なお、訂正後の連結財務諸表については、新日本有限責任監査法人により監査を受けており、その監査報告書を添付しております。

2【訂正事項】

第一部 企業情報

第1 企業の概況

1 主要な経営指標等の推移

(1) 連結経営指標等

第2 事業の状況

1 業績等の概要

(1) 業績

7 財政状態、経営成績及びキャッシュ・フローの状況の分析

(1) 経営成績の分析

(2) 財政状態の分析

第5 経理の状況

2. 監査証明について

1 連結財務諸表等

(1) 連結財務諸表

連結損益計算書及び連結包括利益計算書

連結株主資本等変動計算書

連結貸借対照表

注記事項

(税効果会計関係)

(1株当たり情報)

(2) その他

3【訂正箇所】

訂正箇所は_____を付しております。なお、訂正箇所が多数に及ぶことから、上記の訂正事項については、訂正後のみを記載しております。

第一部【企業情報】

第1【企業の概況】

1【主要な経営指標等の推移】

(1) 連結経営指標等

連結会計年度	自 平成22年 4月 至 平成23年 3月	自 平成23年 4月 至 平成24年 3月	自 平成24年 4月 至 平成25年 3月	自 平成25年 4月 至 平成26年 3月	自 平成26年 4月 至 平成27年 3月
売上高 (千円)	11,082,856	12,075,793	10,858,020	12,697,862	12,708,733
経常利益 (千円)	179,861	3,339	760,888	686,650	1,063,874
当期純利益又は当期純損失 () (千円)	65,745	1,632,072	21,810	447,672	<u>1,062,139</u>
包括利益 (千円)	400,951	1,631,417	649,737	230,406	<u>802,722</u>
純資産額 (千円)	8,784,143	6,999,755	7,649,324	7,879,681	<u>8,567,554</u>
総資産額 (千円)	48,917,637	47,292,246	50,168,219	59,669,533	59,787,667
1株当たり純資産額 (円)	229.69	183.03	200.02	206.05	<u>224.04</u>
1株当たり当期純利益金額又 は1株当たり当期純損失金額 () (円)	1.72	42.68	0.57	11.71	<u>27.77</u>
潜在株式調整後1株当たり当 期純利益金額 (円)	-	-	-	-	-
自己資本比率 (%)	18.0	14.8	15.2	13.2	<u>14.3</u>
自己資本利益率 (%)	0.7	-	0.3	5.8	<u>12.9</u>
株価収益率 (倍)	100.58	-	440.35	18.62	<u>8.14</u>
営業活動によるキャッシュ・ フロー (千円)	3,718,676	2,857,769	3,559,325	4,342,738	4,949,393
投資活動によるキャッシュ・ フロー (千円)	6,423,083	2,568,231	6,011,275	13,778,842	3,664,684
財務活動によるキャッシュ・ フロー (千円)	2,348,759	571,497	1,951,092	9,124,107	461,741
現金及び現金同等物の期末残 高 (千円)	1,322,960	2,173,991	1,734,041	1,484,095	2,544,403
従業員数 (人)	60	58	51	49	46

(注) 1. 主要な経営指標等の推移に記載した金額に、消費税等は含まれておりません。

2. 「潜在株式調整後1株当たり当期純利益金額」は潜在株式が存在しないため記載しておりません。

3. 自己資本利益率及び株価収益率については、平成24年3月期は当期純損失を計上しているため記載しておりません。

(2) 提出会社の経営指標等

事業年度	自 平成22年 4月 至 平成23年 3月	自 平成23年 4月 至 平成24年 3月	自 平成24年 4月 至 平成25年 3月	自 平成25年 4月 至 平成26年 3月	自 平成26年 4月 至 平成27年 3月
売上高 (千円)	11,117,483	12,032,528	10,675,038	12,396,820	12,287,362
経常利益 (千円)	399,913	248,261	1,015,616	919,957	1,685,241
当期純利益又は当期純損失 () (千円)	122,037	1,378,976	147,433	521,414	470,961
資本金 (千円)	2,850,000	2,850,000	2,850,000	2,850,000	2,850,000
発行済株式総数 (株)	38,250,000	38,250,000	38,250,000	38,250,000	38,250,000
純資産額 (千円)	8,155,666	6,607,180	6,681,461	7,264,166	7,365,589
総資産額 (千円)	11,732,883	10,420,385	10,141,386	16,676,584	16,380,347
1株当たり純資産額 (円)	213.26	172.77	174.71	189.95	192.61
1株当たり配当額 (内1株当たり中間配当額) (円)	4 (-)	- (-)	- (-)	3 (-)	4 (-)
1株当たり当期純利益金額又 は1株当たり当期純損失金額 (円)	3.19	36.06	3.86	13.63	12.32
潜在株式調整後1株当たり当 期純利益金額 (円)	-	-	-	-	-
自己資本比率 (%)	69.5	63.4	65.9	43.6	45.0
自己資本利益率 (%)	1.5	-	2.2	7.5	6.4
株価収益率 (倍)	54.23	-	65.03	15.99	18.34
配当性向 (%)	125.4	-	-	22.0	32.5
従業員数 (人)	60	58	51	49	46

(注) 1. 主要な経営指標等の推移に記載した金額に、消費税等は含まれておりません。

2. 「潜在株式調整後1株当たり当期純利益金額」は潜在株式が存在しないため記載しておりません。

3. 自己資本利益率及び株価収益率については、平成24年3月期は当期純損失を計上しているため記載しておりません。

4. 配当性向については、平成24年3月期と平成25年3月期は無配のため記載しておりません。

2【沿革】

昭和12年3月	共栄タンカー株式会社を神戸市に設立。
24年7月	企業再建整備法に基づき解散し、旧共栄タンカー株式会社の現物出資及び譲渡により共栄汽船株式会社を設立。(資本金700万円)
24年7月	共栄タンカー株式会社に社名変更。
26年5月	第7次計画造船油槽船(18,809D/W)を建造、外航タンカー運航事業に乗り出す。
31年4月	資本金2億円に増資。
31年9月	丸善石油株式会社(現コスモ石油)所有大型タンカーつばめ丸(33,725D/W)を運航受託。
32年6月	資本金4億円に増資。
33年9月	資本金8億円に増資。
35年6月	新栄海運株式会社を設立し内航事業部門を分離。
36年2月	大阪証券取引所第一部に上場。
36年10月	東京証券取引所第一部に上場。
36年11月	資本金16億円に増資。
38年9月	新栄興業株式会社を設立。
38年12月	海運再建整備法に基づく海運集約実施により日本郵船株式会社グループに参加。
40年6月	本社を兵庫県神戸市より東京都中央区日本橋へ移転。
45年9月	大型油槽船共栄丸(216,121D/W)を建造。
60年3月	大協タンカー株式会社所属船員を全員受入れる。
平成4年3月	資本金28億5千万円に増資。
4年8月	本社を東京都中央区日本橋より千代田区神田小川町へ移転。
16年7月	環境保全の取り組みとして、ISO9001及びISO14001の認証を取得。
16年8月	本社を東京都千代田区神田小川町より千代田区九段北へ移転。
17年11月	大阪証券取引所の上場を廃止。
20年7月	内部統制監査を実施するため社長直属の組織内部監査室を設置。
24年6月	本社を東京都千代田区九段北より港区三田へ移転。

3【事業の内容】

当社の企業集団は当社及び子会社14社（国内会社1社、外国会社13社）、その他の関係会社1社（国内会社）で構成されており、主な事業の内容は船舶運航業務及び船舶貸渡業であり、当該事業に係る関係会社の位置づけは次のとおりであります。

（当社）

船舶を運航又は貸し渡すことにより、運賃、貸船料等を収受する外航海運事業及びその付帯事業を営んでおります。

（子会社）

（1）船舶を保有し、当社に船舶を貸し渡す事業を営んでおります。（海外子会社10社）

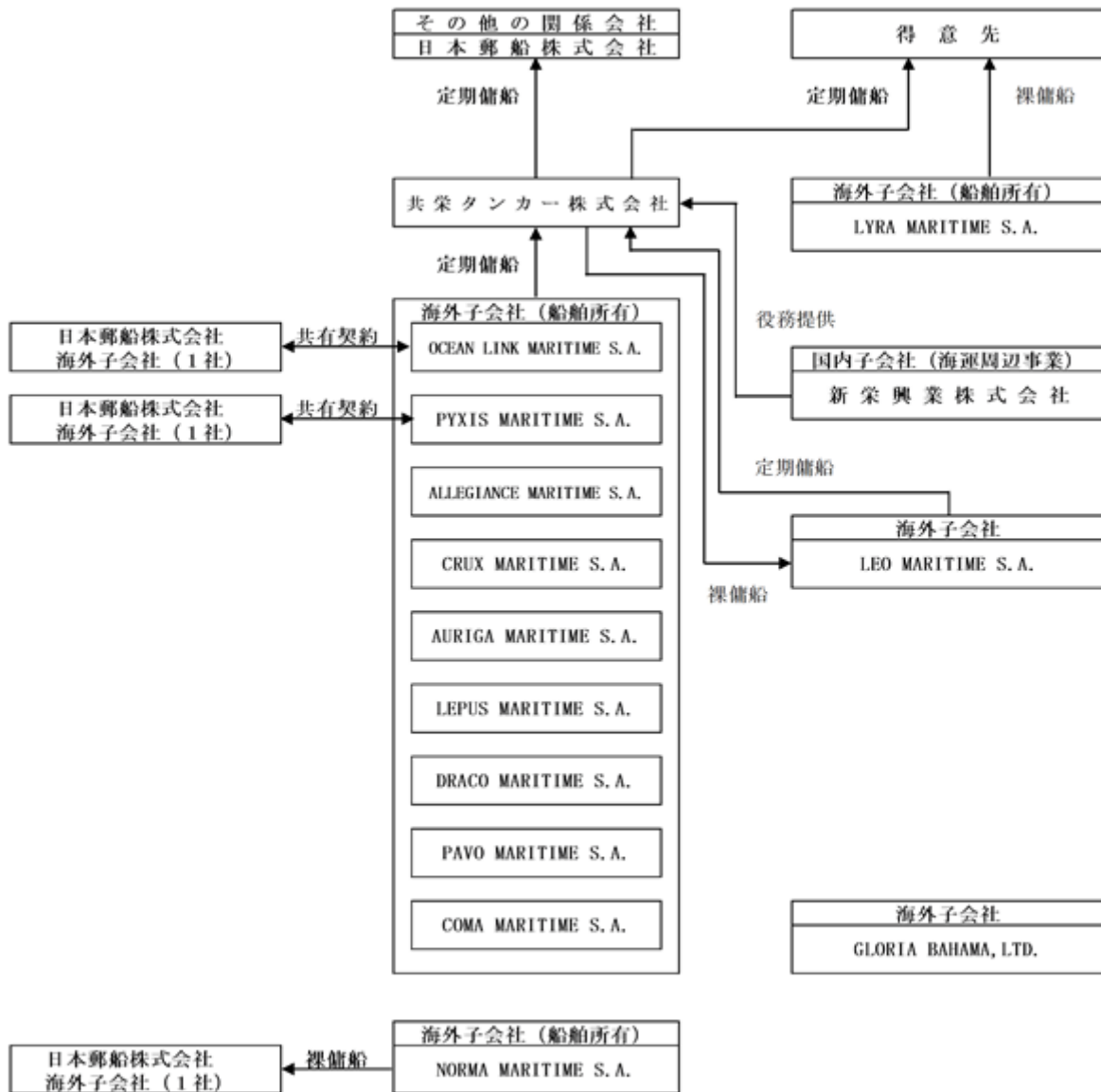
（2）船舶を保有し、日本郵船株式会社の子会社等に貸し渡す事業を営んでおります。（海外子会社2社）

（3）海運周辺事業を営んでおり、パースマスターを当社経由で各製油所へ供給しております。（国内子会社1社）

（その他の関係会社）

日本郵船株式会社は当社の主要株主であり、子会社間で船舶を共有する等当社の事業上重要且つ緊密な関係にあります。

事業の系統図は下記のとおりであります。



（注）OCEAN LINK MARITIME S.A. は船舶4隻を所有していますが、うち1隻は共有船であります。

4【関係会社の状況】

(1)連結子会社

名称	住所	資本金 (千円)	主要な事 業の内容	議決権の所有 割合(%)	関係内容
GLORIA BAHAMA, LTD.	NASSAU BAHAMA	B\$510,000 (180,000千円)	外航 海運業	100	役員兼任等...有
AURIGA MARITIME S.A.	PANAMA CITY, PANAMA	US\$500 (57千円)	外航 海運業	100	船舶建造資金の貸付 借入債務等に対する保証 船舶1隻を定期借船 役員兼任等...有
PAVO MARITIME S.A.	PANAMA CITY, PANAMA	US\$500 (53千円)	外航 海運業	100	船舶建造資金の貸付 借入債務等に対する保証 船舶1隻を定期借船 役員兼任等...有
NORMA MARITIME S.A.	PANAMA CITY, PANAMA	US\$500 (58千円)	外航 海運業	100	船舶建造資金の貸付 借入債務等に対する保証 役員兼任等...有
LEPUS MARITIME S.A.	PANAMA CITY, PANAMA	US\$500 (53千円)	外航 海運業	100	船舶建造資金の貸付 借入債務等に対する保証 船舶1隻を定期借船 役員兼任等...有
DRACO MARITIME S.A.	PANAMA CITY, PANAMA	US\$500 (58千円)	外航 海運業	100	船舶建造資金の貸付 借入債務等に対する保証 船舶1隻を定期借船 役員兼任等...有
LYRA MARITIME S.A.	PANAMA CITY, PANAMA	US\$500 (54千円)	外航 海運業	100	船舶建造資金の貸付 借入債務等に対する保証 役員兼任等...有
OCEAN LINK MARITIME S.A. 注	PANAMA CITY, PANAMA	US\$500 (72千円)	外航 海運業	100	船舶建造資金の貸付 借入債務等に対する保証 船舶4隻を定期借船 役員兼任等...有
CRUX MARITIME S.A.	PANAMA CITY, PANAMA	US\$500 (54千円)	外航 海運業	100	船舶建造資金の貸付 借入債務等に対する保証 船舶1隻を定期借船 役員兼任等...有
PYXIS MARITIME S.A. 注	PANAMA CITY, PANAMA	US\$500 (54千円)	外航 海運業	100	船舶建造資金の貸付 借入債務等に対する保証 船舶1隻を定期借船 役員兼任等...有
ALLEGIANCE MARITIME S.A. 注	PANAMA CITY, PANAMA	US\$500 (58千円)	外航 海運業	100	船舶建造資金の貸付 借入債務等に対する保証 船舶1隻を定期借船 役員兼任等...有
COMA MARITIME S.A.	PANAMA CITY, PANAMA	US\$500 (43千円)	外航 海運業	100	船舶建造資金の貸付 借入債務等に対する保証 船舶1隻を定期借船 役員兼任等...有
LEO MARITIME S.A.	PANAMA CITY, PANAMA	US\$500 (50千円)	外航 海運業	100	運転資金の貸付 船舶1隻を裸貸船 船舶1隻を定期借船 役員兼任等...有

(注) 特定子会社に該当しております。

(2)持分法適用関連会社

該当事項はありません。

(3)その他の関係会社

名称	住所	資本金 (千円)	主要な事業の内容	議決権の被所有割合(%)	関係内容
日本郵船株式会社	東京都千代田区	144,319,833	海運業	30	船舶6隻を定期貸船 役員の兼任等...有

(注) 有価証券報告書を提出しております。

5【従業員の状況】

(1)連結会社の状況

平成27年3月31日現在

セグメントの名称	従業員数(人)
外航海運業	46

- (注) 1. 従業員は、就業人員であります。
2. 従業員は全て外航海運業に属しております。

(2)提出会社の状況

平成27年3月31日現在

従業員数(人)	平均年齢(歳)	平均勤続年数(年)	平均年間給与(円)
46	40.7	13.6	9,151,021

- (注) 1. 従業員は、就業人員であります。
2. 平均年間給与は、賞与及び基準外賃金を含んでおります。
3. 従業員は全て外航海運業に属しております。

(3)労働組合の状況

- (a)当社の陸上従業員は昭和40年7月8日共栄タンカー労働組合を結成し、構成員は平成27年3月31日現在従業員数25名中15名であります。
(b)当社の海上従業員21名は全日本海員組合に加入しております。

第2【事業の状況】

1【業績等の概要】

(1)業績

当連結会計年度におけるわが国経済は、政府の経済政策や日銀の金融緩和を背景に企業収益に改善が見られるなど、国内景気は緩やかな回復基調で推移いたしました。一方、消費動向については、昨年4月の消費税率引き上げに伴う駆け込み需要の反動の影響から個人消費に弱さが見られ、先行きの不透明感は払拭されていません。海外経済は、米国経済の回復基調は続いているものの、欧州経済は依然として本格的な回復には至っておらず、また中国経済の成長率鈍化、原油価格急落による資源国経済への悪影響など、総じて不透明な状況が続いております。

当連結会計年度における海運市況は、大型原油船（VLCC）につきましては第1四半期は製油所の定期修理やウクライナ情勢の緊迫化などを背景に原油価格が上昇し、中国などが輸入量を減らしたことによりWS30台で低調に推移しました。第2四半期は夏場にWS40台半ばからWS50台半ばまでの間で底堅く推移しましたが、9月になり船腹需給が一時的に緩み再びWS30台に下落しました。第3四半期は冬場のエネルギー需要や原油価格の急落を背景に中国などが輸入量を増やし、また西アフリカやカリブ海積みの長距離トレードが増えたことにより船腹需給が改善し、12月には一時WS80を突破しました。第4四半期も2月中旬まではWS60台を維持し、需要が減速しはじめる3月になってもWS50台を維持する堅調な展開となりました。石油製品船は、第2四半期までは全般的に低迷しましたが、第3四半期以降はシェールオイルの開発に伴う需要増や、中東・西インドから欧州などへの長距離輸送需要の増加が市況上昇の要因となり堅調に推移しました。ばら積船は、秋口に穀物の輸送需要により一時的に上昇に転じましたが、船腹供給過多による船腹需給の悪化や中国の景気減速による鉄鉱石の輸入減、及び大気汚染防止を目的とした低品質石炭の輸入規制などが影響し、2月にはばら積船の運賃・用船料指数であるBDI（バルチック・ドライ・インデックス）が1986年7月に記録した史上最高値(553.5)を割り込みおよそ29年ぶりの安値を記録するなど、年間を通じて低迷が続きました。

こうした経営環境の中、当社グループはVLCCを中心とする長期貸船契約による安定した経営を目指し、昨年5月に平成27年度第4四半期竣工予定のばら積船、今年2月に平成29年度第1四半期竣工予定のLPG船各1隻の取得契約を締結いたしました。一方で、今後の損益改善を図るため、市況に比べ割高となっているばら積船1隻の定期用船契約の期限前解約を昨年11月に行い、収益基盤の強化ならびに船隊構成の整備・充実に努めてまいりました。依然として本格回復が見られない海運市況が続く中、各船の運航効率の向上と諸経費の節減など収益改善に努め、また円安効果も影響し当期の経営成績は以下のとおりとなりました。

海運業収益は、VLCC“KOU-EI”を海外売船し、運賃収入は減少したものの、前期に竣工しました新造船VLCC1隻及びばら積船1隻がフル稼働したことにより、貸船料収入が18億2千2百万円増加し127億8百万円となりました。海運業費用は、前期竣工船2隻がフル稼働したことにより船費が増加しましたが、自社運航に投入しておりましたVLCC“KOU-EI”の海外売船により運航費が減少し102億2千1百万円（前期比2億7千8百万円減）を計上いたしました。これにより営業利益は18億1百万円（前期比2億6千2百万円増）となり、経常利益は10億6千3百万円（前期比3億7千7百万円増）となりました。また特別利益として、VLCC“KOU-EI”の海外売船に伴う売却益など9億8千3百万円を計上しました。一方特別損失として、当社が定期用船するばら積船1隻を期限前解約したことに伴う違約金9億1千万円を計上しました。当期純利益は10億6千2百万円（前期比6億1千4百万円増）となりました。

(2) キャッシュ・フロー

当連結会計年度における各キャッシュ・フローの状況は次のとおりであります。

（営業活動によるキャッシュ・フロー）

営業活動による資金収支は、税金等調整前当期純利益を計上したことなどにより49億4千9百万円の収入となりました。（前期は43億4千2百万円の収入）

（投資活動によるキャッシュ・フロー）

投資活動による資金収支は、主として船舶の建造代金の支払いにより36億6千4百万円の支出となりました。（前期は137億7千8百万円の支出）

（財務活動によるキャッシュ・フロー）

財務活動による資金収支は、主として船舶の建造に伴う借入金と長期借入金の返済により4億6千1百万円の支出となりました。（前期は91億2千4百万円の収入）

この結果、当連結会計年度における現金及び現金同等物の期末残高は、期首に比べて10億6千万円増加し、25億4千4百万円（前連結会計年度比71.4%増）となりました。

2【生産、受注及び販売の状況】

当社グループは、外航海運業の単一セグメントであるため、生産、受注及び販売の状況につきましては、当社グループの区分別に記載しております。

(1) 運航船腹

区分		平成26年3月末		平成27年3月末	
		隻数	重量吨数 (K / T)	隻数	重量吨数 (K / T)
所有船	油槽船 (当社持分) (他社持分)	11	1,894,038 (263,999)	10	1,698,039 (179,999)
	撒積船 (当社持分) (他社持分)	5	363,956 (-)	5	363,956 (-)
用船	油槽船	-	-	-	-
	撒積船	2	116,853	1	58,110
合計		18	2,374,847	16	2,120,105

(2) 海運業収益実績

区分	第84期	自 平成25年4月1日 至 平成26年3月31日		第85期	自 平成26年4月1日 至 平成27年3月31日	
		千円	%		千円	%
運賃		2,223,050	17.5		410,354	3.2
貸船料		10,459,982	82.4		12,282,001	96.7
その他海運業収益		14,830	0.1		16,377	0.1
合計		12,697,862	100.0		12,708,733	100.0

(注) 記載金額に消費税等は含まれておりません。

(3) 主要な相手先に対する海運業収益

相手先	第84期	自 平成25年4月1日 至 平成26年3月31日		第85期	自 平成26年4月1日 至 平成27年3月31日	
		千円	%		千円	%
日本郵船株		4,149,429	32.7		5,120,968	40.3
日本グローバルタンカー株		4,611,667	36.3		3,524,480	27.7

(注) 記載金額に消費税等は含まれておりません。

3【対処すべき課題】

当社グループは、船舶の安全運航と海洋・地球環境保全を最大の課題と位置付け、安全かつ効率的な船舶の運航管理に努めております。海運市況の低迷、船費の高騰、新造船の供給圧力など、引き続き厳しい経営環境にありますが、船員をはじめとする人材の育成と社業全般に亘る諸費用の節減に努めつつ国際競争力の維持・強化を図り、安定した利益を確保し財務基盤の強化に取り組んでまいります。

当社グループにとってはVLCCの長期契約が経営の大きな柱であることは不変ではありますが、石油製品船、LPG船及びばら積船の船隊の拡充により社業の裾野を広げ、安定収益基盤の強化・拡大にも努めております。

海運市況が低迷している中、市況の影響を直接受け割高となっているばら積船2隻につきましては、1隻は昨年11月に用船契約を解約して今後の収支改善を図りました。他の1隻につきましても、市況状況により配船水域や用船期間の長短をきめ細かく決定する等収支の改善に傾注いたしております。

また、益々厳しさの増す社内外の環境に対応するため、グループを挙げてコンプライアンスの徹底を図るとともに内部統制の運用により透明性の高い経営に努めてまいります。

4【事業等のリスク】

当社グループの業績は長期用船主体の安定した収益を基盤としておりますが、外航海運業における事業リスクとして下記7点が挙げられます。

なお、文中の将来に関する事項は、当連結会計年度末において当社グループが判断したものであります。

(1) 海運市況変動リスク

海運業において運賃・用船料・売買船の市況は、国内のみならず世界の政治・経済・社会の動向によって商品あるいは船舶そのものの需給により大きく変動いたします。当社グループは、長期用船契約を主体に安定した収益の確保を経営の基本としておりますが、各々の船舶の用船契約や売船の時期によっては、市況下落によるリスクが業績に悪影響を与える恐れがあります。

(2) 為替変動リスク

当社グループの収入は、外貨建てのものもあり、外貨建て収入と支出の差額については外国為替の変動による影響を受けることとなります。当社グループは短期及び長期の為替予約取引を行うことにより、為替変動リスクを低減するように努力しておりますが、完全に回避することはできず為替相場の状況によっては業績に影響を受けることがあります。

(3) 金利変動リスク

当社グループは、船舶の建造資金調達のために外部借入を行っておりますが、固定金利での借入れや金利スワップ取引による金利の固定化により金利変動リスクを回避しております。ただし、今後の金利の動向により、将来の資金調達コストが影響を受ける可能性があります。

(4) 資金調達リスク

当社グループは、設備資金借入れの一部についてシンジケートローン契約を締結しております。当該契約には財務制限条項が付されており、これらの条項に抵触し、当該債務の一括返済を求められた場合、当社グループの財政状態に悪影響を与える可能性があります。

(5) 固定資産の減損損失リスク

当社グループは、「固定資産の減損に係る会計基準」を適用しており、保有する船舶等の固定資産の時価が著しく下落した場合や収益性が悪化した場合には減損損失が発生し、当社グループの業績に悪影響を与える可能性があります。

(6) 海難事故リスク

当社グループは、大型原油船（VLCC）を主体に運航しており、「船舶の安全輸送と環境保全」を理念に、船舶の安全管理システムの充実に努めておりますが、不慮の事故が発生した場合、人命・貨物・船舶等の損失・損傷のリスクや、燃料油・原油の流出による海洋汚染のリスクがあります。当社グループでは、海難事故防止のため、「船舶安全管理システム」を構築すると共に、「品質および環境管理マニュアル」を策定し、海陸全社員に対し定期的な教育・研修ならびに海難事故を想定した緊急対応訓練を実施するなど、安全運航と環境保全に努めております。万一海難事故が発生した場合は、保険による損失の補填対策を講じておりますが、事故によっては業績に悪影響を与える可能性があります。

(7) 公的規制等のリスク

当社グループの事業である外航海運業においては、船舶の設備の安全性や安全運航のため、国際機関及び各国政

府の法令や船級協会の規則等、様々な公的規制を受けております。これらの規制を遵守するに当たりコストの増加や当社グループの事業活動が制限される場合があり、業績に悪影響を与える可能性があります。

5【経営上の重要な契約等】

該当事項はありません。

6【研究開発活動】

特記すべき事項はありません。

7【財政状態、経営成績及びキャッシュ・フローの状況の分析】

(1) 経営成績の分析

当連結会計年度の海運業収益は、VLCC“KOU-EI”を海外売船し、運賃収入は減少したものの、前期に竣工した新造船VLCC1隻及びばら積船1隻がフル稼働したことにより、貸船料収入が前期に比べ18億2千2百万円増加し127億8百万円となりました。

営業利益は前期竣工船2隻がフル稼働したことにより船費が増加しましたが、自社運航に投入しておりましたVLCC“KOU-EI”の海外売船により運航費が減少し、前期に比べ2億6千2百万円増加し18億1百万円となりました。

経常利益は、営業外収益として為替差益が前期に比べ1億9千8百万円増加し、10億6千3百万円となりました。

当期純利益は、特別利益として、VLCC“KOU-EI”の海外売船に伴う売却益など9億8千3百万円を計上した一方で特別損失として、当社が定期用船するばら積船1隻を期限前解約したことに伴う違約金9億1千万円を計上したことにより、前期に比べ6億1千4百万円増加し、10億6千2百万円となりました。

(2) 財政状態の分析

当連結会計年度末の資産の部は、前連結会計年度末に比べ1億1千8百万円増加し、597億8千7百万円となりました。流動資産は現金及び預金が10億6千万円増加したものの、当期は海運業未収金が4億5百万円減少し、35億2千万円となりました。固定資産は新造船を発注したことにより船舶の建設仮勘定が53億7千5百万円増加しましたが、既存船の減価償却が進捗したほか売船による除却により562億6千7百万円となりました。

負債の部は短期借入金が6億7千7百万円減少し512億2千万円となりました。

純資産の部は、利益剰余金が増加したことにより前連結会計年度末に比べ6億8千7百万円増加し、85億6千7百万円となりました。

(3) キャッシュ・フローの分析

「第2 事業の状況 1.業績等の概要 (2)キャッシュ・フロー」をご参照下さい。

第3【設備の状況】

1【設備投資等の概要】

当社グループ（当社及び連結子会社）の主要な設備は船舶であり、当連結会計年度の設備投資の総額約53億9千1百万円は、主として船舶建造資金であります。

当連結会計年度中に増加した船舶
 該当事項はありません。

2【主要な設備の状況】

当社グループ（当社及び連結子会社）における主要な設備は、以下の通りであります。

(1) 提出会社

本社 (所在地)	セグメントの名称	設備の内容	帳簿価額（千円）					従業員数 (人)
			船舶	建物	土地 (面積㎡)	その他	合計	
東京都	外航海運業	建物他	5,571,784	24,156	47,971 (354.04)	16,111	5,660,023	46

(2) 在外子会社

会社名：OCEAN LINK MARITIME S.A.

所在地	セグメントの名称	設備の内容	帳簿価額（千円）					従業員数 (人)
			船舶	建物	土地 (面積㎡)	その他	合計	
PANAMA	外航海運業	船舶	14,139,457	-	-	-	14,139,457	-

会社名：PYXIS MARITIME S.A.

所在地	セグメントの名称	設備の内容	帳簿価額（千円）					従業員数 (人)
			船舶	建物	土地 (面積㎡)	その他	合計	
PANAMA	外航海運業	船舶	1,897,286	-	-	-	1,897,286	-

会社名：NORMA MARITIME S.A.

所在地	セグメントの名称	設備の内容	帳簿価額（千円）					従業員数 (人)
			船舶	建物	土地 (面積㎡)	その他	合計	
PANAMA	外航海運業	船舶	696,581	-	-	-	696,581	-

会社名：ALLEGIANCE MARITIME S.A.

所在地	セグメントの名称	設備の内容	帳簿価額（千円）					従業員数（人）
			船舶	建物	土地（面積㎡）	その他	合計	
PANAMA	外航海運業	船舶	3,680,451	-	-	-	3,680,451	-

会社名：CRUX MARITIME S.A

所在地	セグメントの名称	設備の内容	帳簿価額（千円）					従業員数（人）
			船舶	建物	土地（面積㎡）	その他	合計	
PANAMA	外航海運業	船舶	2,356,931	-	-	-	2,356,931	-

会社名：AURIGA MARITIME S.A.

所在地	セグメントの名称	設備の内容	帳簿価額（千円）					従業員数（人）
			船舶	建物	土地（面積㎡）	その他	合計	
PANAMA	外航海運業	船舶	4,450,004	-	-	-	4,450,004	-

会社名：LEPUS MARITIME S.A.

所在地	セグメントの名称	設備の内容	帳簿価額（千円）					従業員数（人）
			船舶	建物	土地（面積㎡）	その他	合計	
PANAMA	外航海運業	船舶	2,721,368	-	-	-	2,721,368	-

会社名：DRACO MARITIME S.A.

所在地	セグメントの名称	設備の内容	帳簿価額（千円）					従業員数（人）
			船舶	建物	土地（面積㎡）	その他	合計	
PANAMA	外航海運業	船舶	3,573,239	-	-	-	3,573,239	-

会社名：PAVO MARITIME S.A.

所在地	セグメントの名称	設備の内容	帳簿価額（千円）					従業員数（人）
			船舶	建物	土地（面積㎡）	その他	合計	
PANAMA	外航海運業	船舶	3,992,416	-	-	-	3,992,416	-

会社名：LYRA MARITIME S.A.

所在地	セグメントの名称	設備の内容	帳簿価額（千円）					従業員数（人）
			船舶	建物	土地（面積㎡）	その他	合計	
PANAMA	外航海運業	船舶	2,463,487	-	-	-	2,463,487	-

会社名：COMA MARITIME S.A.

所在地	セグメントの名称	設備の内容	帳簿価額（千円）					従業員数（人）
			船舶	建物	土地（面積㎡）	その他	合計	
PANAMA	外航海運業	船舶	2,917,588	-	-	-	2,917,588	-

3【設備の新設、除却等の計画】

当社グループ（当社及び連結子会社）の重要な設備の新設、除却等の計画は以下の通りであります。

(1) 重要な設備の新設

会社名	セグメントの名称	設備の内容	投資予定金額（百万円）		資金調達方法	起工	竣工	重量屯数（K/T）
			総額	既支払額				
NORMA MARITIME S.A.	外航海運業	船舶	7,795	4,585	借入金	平成27年3月	平成27年12月	54,300
提出会社	外航海運業	船舶	3,800	735	借入金	平成27年7月	平成28年1月	90,000
OCEAN LINK MARITIME S.A.	外航海運業	船舶	7,700	1,542	借入金	平成28年5月	平成29年4月	54,300

(2) 重要な設備の除却等

売却

会社名	セグメントの名称	設備の内容	前期末帳簿価格（百万円）	売却の年月	重量屯数（K/T）
OCEAN LINK MARITIME S.A.	外航海運業	船舶	570	平成26年6月	279,999

第4【提出会社の状況】

1【株式等の状況】

(1)【株式の総数等】

【株式の総数】

種類	発行可能株式総数(株)
普通株式	64,000,000
計	64,000,000

【発行済株式】

種類	事業年度末現在発行数 (株) (平成27年3月31日)	提出日現在発行数 (株) (平成27年6月29日)	上場金融商品取引所 名又は登録認可金融 商品取引業協会名	内容
普通株式	38,250,000	38,250,000	東京証券取引所 (市場第一部)	単元株式数 1,000株
計	38,250,000	38,250,000	-	-

(2)【新株予約権等の状況】

該当事項はありません。

(3)【行使価額修正条項付新株予約権付社債券等の行使状況等】

該当事項はありません。

(4)【ライツプランの内容】

該当事項はありません。

(5)【発行済株式総数、資本金等の推移】

年月日	発行済株式総 数増減数 (千株)	発行済株式総 数残高 (千株)	資本金増減額 (千円)	資本金残高 (千円)	資本準備金増 減額(千円)	資本準備金残 高(千円)
平成4年6月26日 (注)	-	38,250	-	2,850,000	773,299	518,694

(注) 資本準備金による欠損填補

(6)【所有者別状況】

平成27年3月31日現在

区分	株式の状況(1単元の株式数1,000株)								単元未満株 式の状況 (株)
	政府及び地 方公共団体	金融機関	金融商品取 引業者	その他の法 人	外国法人等		個人その他	計	
					個人以外	個人			
株主数(人)	-	24	31	28	28	1	2,514	2,626	-
所有株式数 (単元)	-	8,014	988	18,912	660	10	9,647	38,231	19,000
所有株式数の 割合(%)	-	20.96	2.58	49.47	1.73	0.03	25.23	100.00	-

(注) 1. 自己株式8,731株は「個人その他」に8単元及び「単元未満株式の状況」に731株記載しております。

2. 証券保管振替機構名義の株式が、「その他の法人」の欄に1単元含まれております。

(7)【大株主の状況】

平成27年3月31日現在

氏名又は名称	住所	所有株式数 (千株)	発行済株式総数に 対する所有株式数 の割合(%)
日本郵船株式会社	東京都千代田区丸の内2-3-2	11,476	30.00
ジャパンマリンユナイテッド株式会社	東京都港区芝5-36-7	4,752	12.42
三井住友海上火災保険株式会社	東京都千代田区駿河台3-9	2,840	7.42
コスモプロパティサービス株式会社	東京都中央区八丁堀4-7-1	2,500	6.54
株式会社みずほ銀行	東京都千代田区丸の内1-3-3	1,000	2.61
損害保険ジャパン日本興亜株式会社	東京都新宿区西新宿1-26-1	957	2.50
馬場 協 二	山口県周南市	736	1.92
東京海上日動火災保険株式会社	東京都千代田区丸の内1-2-1	530	1.39
日本証券金融株式会社	東京都中央区日本橋茅場町1-2-10	440	1.15
林 田 一 男	神奈川県藤沢市	427	1.12
計	-	25,658	67.08

(8)【議決権の状況】

【発行済株式】

平成27年3月31日現在

区分	株式数(株)	議決権の数(個)	内容
無議決権株式	-	-	-
議決権制限株式(自己株式等)	-	-	-
議決権制限株式(その他)	-	-	-
完全議決権株式(自己株式等)	普通株式 8,000	-	-
完全議決権株式(その他)	普通株式 38,223,000	38,223	-
単元未満株式	普通株式 19,000	-	-
発行済株式総数	38,250,000	-	-
総株主の議決権	-	38,223	-

- (注) 1. 「完全議決権株式(その他)」の普通株式の欄には、証券保管振替機構名義の株式1,000株が含まれており
ます。また、「議決権の数」欄には、同機構名義の完全議決権株式に係る議決権の数1個が含まれており
ます。
2. 「単元未満株式」欄の普通株式には、当社所有の自己株式731株が含まれております。

【自己株式等】

平成27年3月31日現在

所有者の氏名又は名称	所有者の住所	自己名義所有株式数(株)	他人名義所有株式数(株)	所有株式数の合計(株)	発行済株式総数に対する所有株式数の割合(%)
共栄タンカー株式会社	東京都港区三田三丁目2番6号	8,000	-	8,000	0.02
計	-	8,000	-	8,000	0.02

(9) 【ストックオプション制度の内容】

該当事項はありません。

2 【自己株式の取得等の状況】

【株式の種類等】 会社法第155条第7号に該当する普通株式の取得

(1) 【株主総会決議による取得の状況】

該当事項はありません。

(2) 【取締役会決議による取得の状況】

該当事項はありません。

(3) 【株主総会決議又は取締役会決議に基づかないものの内容】

区分	株式数(株)	価額の総額(円)
当事業年度における取得自己株式	524	124,712
当期間における取得自己株式	-	-

(注) 当期間における取得自己株式には、平成27年6月1日からこの有価証券報告書提出日までの単元未満株式の買取りによる株式は含まれておりません。

(4) 【取得自己株式の処理状況及び保有状況】

区分	当事業年度		当期間	
	株式数(株)	処分価額の総額(円)	株式数(株)	処分価額の総額(円)
引き受ける者の募集を行った取得自己株式	-	-	-	-
消却の処分を行った取得自己株式	-	-	-	-
合併、株式交換、会社分割に係る移転を行った取得自己株式	-	-	-	-
その他	-	-	-	-
保有自己株式数	8,731	-	8,731	-

(注) 1. 当期間における処理自己株式数には、平成27年6月1日からこの有価証券報告書提出日までの単元未満株式の売渡による株式は含まれておりません。

2. 当期間における保有自己株式数には、平成27年6月1日からこの有価証券報告書提出日までの単元未満株式の買取り及び売渡による株式は含まれておりません。

3【配当政策】

当社は長期契約船を主体とした安定的な経営を基盤としているものの、船隊規模と船隊構成の特性から各期の収益に大きな変動を生じることがあります。営業力の増強と財務体質の改善に努めることにより内部留保を充実させ、安定的な配当を継続することを基本方針としております。

当社は、期末配当として年1回の剰余金の配当を行なうことを基本方針としております。

この剰余金の配当の決定機関は株主総会であります。

当事業年度の配当につきましては、上記方針に基づき当期は1株当たり4円の配当を実施することを決定しました。この結果、当事業年度の配当性向は32.5%となりました。

内部留保資金につきましては、今後規制が強化される環境問題等に積極的に投資し、コスト競争力を高め顧客のニーズに応えて参る所存であります。

なお、当事業年度に係る剰余金の配当は以下のとおりであります。

決議年月日	配当金の総額 (千円)	1株当たり配当額 (円)
平成27年6月26日 定時株主総会決議	152,965	4

4【株価の推移】

(1)【最近5年間の事業年度別最高・最低株価】

回次	第81期	第82期	第83期	第84期	第85期
決算年月	平成23年3月	平成24年3月	平成25年3月	平成26年3月	平成27年3月
最高(円)	236	271	329	302	260
最低(円)	112	98	146	190	190

(注) 最高・最低株価は、東京証券取引所市場第一部におけるものであります。

(2)【最近6月間の月別最高・最低株価】

月別	平成26年10月	11月	12月	平成27年1月	2月	3月
最高(円)	215	249	260	249	250	256
最低(円)	190	207	216	220	226	221

(注) 最高・最低株価は、東京証券取引所市場第一部におけるものであります。

5【役員 の 状況】

男性 12名 女性 0名 (役員のうち女性の比率0%)

役名	職名	氏名	生年月日	略歴	任期	所有株式数 (千株)
代表取締役 社長		はやしだ かずお 林田 一男	昭和27年9月30日生	昭和53年4月 日本郵船株式会社入社 昭和62年12月 当社理事就任 昭和63年6月 当社取締役就任 平成元年6月 当社企画室長委嘱 平成3年4月 当社営業部長委嘱 平成4年6月 当社常務取締役就任 平成8年9月 当社企画室長委嘱 平成11年6月 当社常務取締役 平成14年6月 当社代表取締役専務取締役就任 平成19年6月 当社代表取締役副社長就任 平成22年6月 当社代表取締役社長就任(現職)	(注)3	427
代表取締役 専務取締役		たかだ やすし 高田 泰	昭和32年1月8日生	昭和54年4月 日本郵船株式会社入社 平成14年4月 NYK LINE(INDIA)社長 平成16年4月 NYK BULKSHIP(ASIA)社長 平成20年4月 日本郵船株式会社経営委員 平成22年4月 当社常勤顧問 平成22年6月 当社常務取締役就任 平成24年6月 当社代表取締役専務取締役就任 (現職)	(注)3	31
代表取締役 専務取締役		にし さとし 西 聡	昭和29年12月18日生	昭和53年4月 大協石油株式会社入社 平成17年6月 コスモ石油株式会社財務部長 平成19年6月 同社執行役員財務部長 平成21年6月 同社常務執行役員経理部長 平成24年6月 アブダビ石油株式会社代表取締役 社長 平成27年6月 当社代表取締役専務取締役就任 (現職)	(注)3	2
常務取締役		やすだ ゆきお 安田 幸生	昭和31年10月25日生	昭和55年4月 株式会社日本興業銀行入行 平成15年12月 株式会社みずほコーポレート銀行 米州業務管理部長 平成20年4月 同行執行役員国際管理部長 平成21年4月 同行執行役員コンプライアンス統 括部長 平成22年7月 興和不動産株式会社常務取締役常 務執行役員企画管理本部長 平成23年6月 当社常務取締役就任(現職)	(注)3	8
常務取締役		しらいし ひろし 白石 博	昭和27年11月10日生	昭和51年4月 当社入社 平成6年7月 当社営業部副部長 平成16年7月 当社営業部長 平成18年7月 当社理事就任営業部長委嘱 平成19年6月 当社取締役就任営業部長委嘱 平成24年6月 当社常務取締役就任営業部長委嘱 平成26年6月 当社常務取締役(現職)	(注)3	5

役名	職名	氏名	生年月日	略歴	任期	所有株式数 (千株)
取締役	船舶部長	よしだ たくみ 吉田 巧	昭和31年3月25日生	昭和57年10月 飯野マリン株式会社入社 平成7年12月 当社入社 平成16年8月 当社船舶部船舶管理グループ長 平成17年7月 当社船舶部部長 船舶管理グループ長 平成23年3月 当社理事船舶部部長 船舶管理グループ長 平成25年6月 当社取締役就任船舶部長兼船舶管理グループ長委嘱 平成27年1月 当社取締役就任船舶部長委嘱 (現職)	(注)3	3
取締役	総務部長 兼企画部長 兼内部監査室長	なかじま やすし 中嶋 靖	昭和31年1月2日生	昭和53年4月 当社入社 平成10年7月 当社経理部副部長 平成17年7月 当社経理部部长 平成22年6月 当社経理部長 平成22年12月 当社理事就任経理部長委嘱 平成25年6月 同当社理事企画部長兼内部監査室長委嘱 平成26年6月 当社取締役就任総務部長兼企画部長兼内部監査室長委嘱(現職)	(注)3	10
取締役		みき けんいち 三木 賢一	昭和33年9月25日生	昭和56年4月 日本郵船株式会社入社 平成18年4月 同社人事グループ グループ長代理兼人事チーム チーム長兼相談室室長兼人材・職域開発室室長 平成19年4月 同社石油グループ グループ長 平成20年6月 当社取締役就任(現職) 平成21年4月 日本郵船株式会社経営委員 石油グループ グループ長兼 石油製品・LPGグループ グループ長 平成22年4月 同社経営委員(現職)	(注)3	-
監査役 (常勤)		ゆかわ たけし 湯川 毅	昭和30年9月20日生	昭和53年4月 日本郵船株式会社入社 平成18年4月 同社主計グループグループ長 平成20年4月 同社経営委員主計グループ長 平成21年3月 同社経営委員兼株式会社郵船アカウンティング代表取締役社長 平成22年3月 同社経営委員退任 平成27年4月 日本郵船株式会社入社 アドバイザー 平成27年6月 当社監査役就任(現職)	(注)5	-
監査役		いしざき せいじ 石崎 青次	昭和19年1月23日生	昭和42年4月 石川島播磨重工業株式会社入社 平成4年7月 同社船舶海洋事業本部船舶営業部長 平成9年6月 当社監査役就任(現職) 平成11年7月 石川島播磨重工業株式会社船舶海洋事業本部副本部長 平成13年6月 海洋海運株式会社代表取締役社長就任(現職)	(注)5	-

役名	職名	氏名	生年月日	略歴	任期	所有株式数 (千株)
監査役		たき けんいち 滝 健一	昭和32年2月26日生	昭和50年4月 大協石油株式会社入社 平成17年6月 コスモ石油株式会社経理部担当部長 平成20年6月 同社監査室長 平成24年6月 同社執行役員経理部長委嘱 平成24年6月 当社監査役就任(現職) 平成26年6月 コスモ石油株式会社常務執行役員 経理財務部長委嘱(現職)	(注)4	-
監査役		たしょう あきら 多昌 啓	昭和39年4月7日生	昭和63年4月 日本郵船株式会社入社 平成26年4月 同社内部監査室室長代理 平成27年4月 同社内部監査室長 平成27年6月 当社監査役就任(現職)	(注)5	-
計						486

- (注) 1. 取締役三木賢一は、社外取締役であります。
2. 監査役湯川毅及び石崎青次、滝健一、多昌啓は、社外監査役であります。
3. 平成27年6月26日開催の定時株主総会の終結の時から1年間
4. 平成24年6月28日開催の定時株主総会の終結の時から4年間
5. 平成27年6月26日開催の定時株主総会の終結の時から4年間

6【コーポレート・ガバナンスの状況等】

(1)【コーポレート・ガバナンスの状況】

企業統治の体制

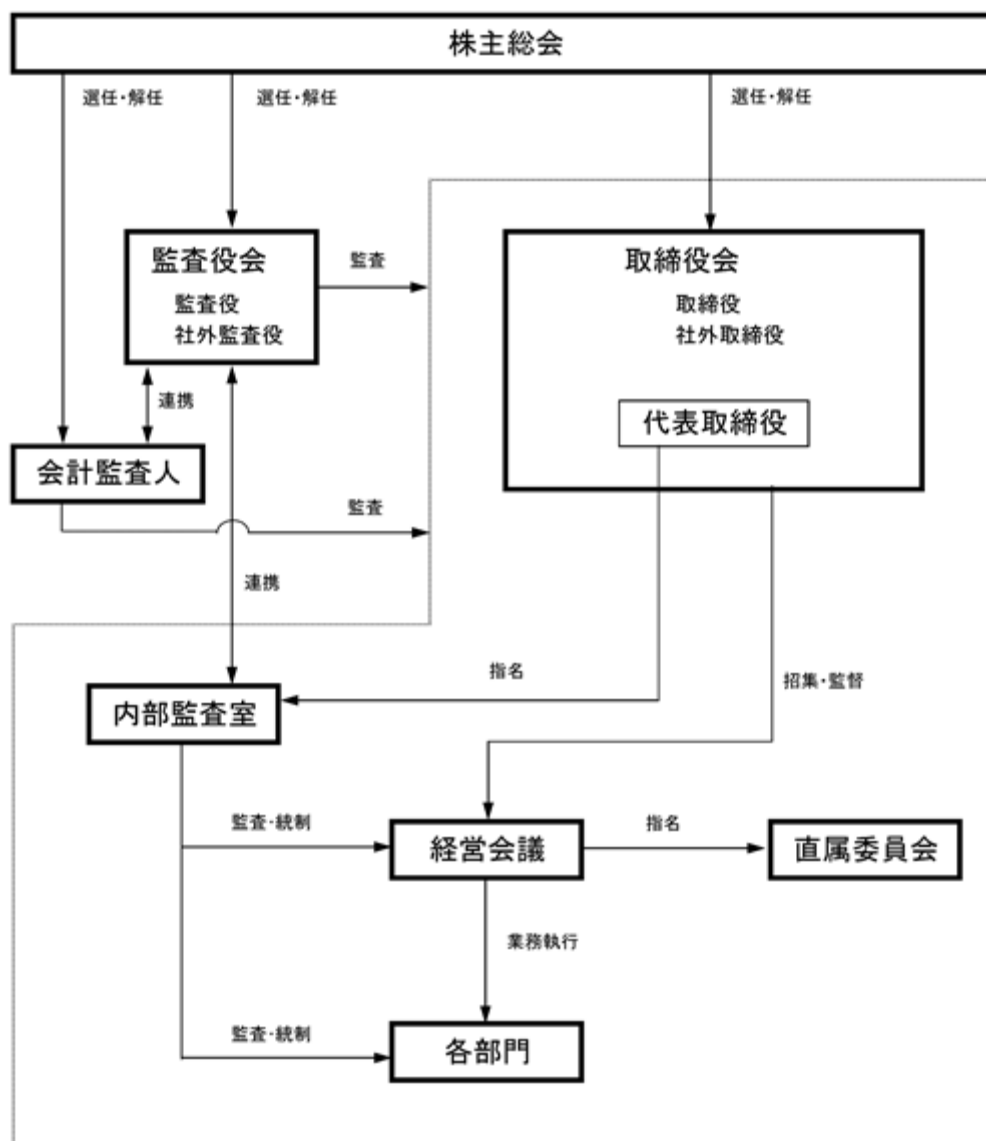
・企業統治の体制の概要

当社は、監査役設置会社であり、法令・定款で定められた事項及び取締役会規則で決定された重要な事項については、取締役8名（うち社外取締役1名）で構成され、随時開催される取締役会にて意思決定並びに業務執行の監督を行っております。また、常勤取締役により構成される経営会議では、取締役会で決定された基本方針に基づき、業務執行に関する重要な事項の決議・報告や取締役会付議事項の事前決議を行っております。

・企業統治の体制を採用する理由

当社は、監査役体制の強化・充実により効果的なガバナンスを実現することが図られると判断し、委員会設置会社制度導入後も、現状の体制を維持しております。

< 模式図 >



・内部統制システム整備の状況

(a) 企業行動憲章及び行動規準の制定

当社役職員が規範とすべき「企業行動憲章と行動規準」を平成18年5月15日付けで制定いたしました。この「企業行動憲章と行動規準」を役職員に周知徹底させることにより、コンプライアンス体制の維持・強化に努めて参ります。

(b)内部統制に係る体制整備

当社における内部統制に係る体制整備については、第1段階が終了したと考え、平成21年11月に内部統制室を廃止し、今後は各部室がコンプライアンスに関する取組みを行い、業務を適正かつ健全に遂行して参ります。さらに今後も内部統制の重要な課題を迅速に処理するため、社内諸規程の制定・改廃を推進して参ります。

・リスク管理体制の整備の状況

平成18年5月に「企業行動憲章と行動規準」を制定、平成20年11月に「リスク管理委員会規程」を制定し、その周知を行うと共にリスクの抽出、評価を行うなどリスク管理体制を構築しております。また、船舶の運航に関しては、国際基準である安全運航管理システム(SMS)及び品質マネジメント規格ISO9001並びに環境マネジメント規格ISO14001に則って実施しております。

内部監査及び監査役監査の状況

当社は監査役制度を採用し、社外監査役4名で構成されております。監査役は取締役会をはじめとする重要な会議に出席し、代表取締役等と協議を行い、監査上重要な課題を把握することに努めております。

また、会計監査は新日本有限責任監査法人与監査契約を締結し、監査役と定期的な会合をもって監査の実施状況に関する打ち合わせを行っております。

内部監査室は、取締役社長直属の組織として、室長以下3名が配属されており、監査役と密接に連携をとり相互に協力しております。

さらに、監査役がその職務を補助する使用人を置くことを要請した場合、要請に即して必要な人員を配置し、その使用人の人事等は監査役会の事前の同意が必要となります。

なお、社外監査役1名は公認内部監査人の資格を持っており、財務及び会計に関する知見を十分に有しております。

社外取締役及び社外監査役

当社の社外取締役は1名、社外監査役は4名であります。

社外取締役三木賢一氏は日本郵船株式会社の経営委員であり、海運業界における豊富な経験と幅広い見識を有していることから当社の経営に係る事項の決定、及び業務執行の監督等に十分な役割を果たしていただくと判断し選任しております。また、同社は当社株式数の30.00%を保有する株主で重要な取引先であります。

社外監査役湯川毅氏は日本郵船株式会社のアドバイザーであり、同社での経営委員の経験や海運業界における幅広い見識から、当社の社外監査役として適任であるため選任しております。

社外監査役石崎青次氏は海洋海運株式会社の代表取締役社長であります。企業経営についての豊富な経験ならびに経営に関する高い見識を当社の監査体制に反映していただくため、社外監査役として選任しております。当社と同社との間に特別な取引関係はありません。また、当社の一般株主と利益相反の生じるおそれはなく、十分な独立性を有していると判断し、独立役員に指定しております。

社外監査役滝健一氏はコスモ石油株式会社の常務執行役員経理財務部長で同社の監査室長の経験があることから、社外監査役としての監査機能及び役割を果たしていただくと判断し選任しております。また、同社は重要な取引先であります。

社外監査役多昌啓氏は日本郵船株式会社の内部監査室室長であり、海運業界における豊富な経験と幅広い見識を当社の監査体制に反映していただくため、社外監査役として選任しております。また、同社は当社株式数の30.00%を保有する株主で重要な取引先であります。

各社外取締役、社外監査役及びその三親等以内の関係者と当社との間に特別な利害関係はありません。

当社においては、社外取締役及び社外監査役を選任するための独立性に関する基準及び方針は定めておりませんが、選任にあたっては証券取引所の独立役員の独立性に関する判断基準等を参考にしております。

なお、社外取締役又は社外監査役による監督又は監査と内部監査、監査役監査及び会計監査との相互連携につきましては、取締役会、監査役会、内部監査室及び会計監査人と適宜報告及び意見交換がなされております。

役員報酬等

イ．役員区分ごとの報酬等の総額、報酬等の種類別の総額及び対象となる役員の員数

役員区分	報酬等の総額 (千円)	報酬等の種類別の総額(千円)		対象となる役員の 員数(人)
		基本報酬	賞与	
取締役 (社外取締役を除く)	133,953	122,793	11,160	8
監査役 (社外監査役を除く)	14,197	13,297	900	2
社外役員	2,400	2,400	-	1

上記には「使用人兼務役員に対する使用人給与相当額」(2名19,129千円)を含んでおりません。

ロ．役員報酬等の額又はその算定方法の決定に関する方針の内容

当社は役員報酬等の額又はその算定方法の決定に関する方針は定めておりません。

会計監査の状況

当社は、新日本有限責任監査法人と監査契約を締結し、指定有限責任社員・業務執行社員である西原健二氏及び入山友作氏が業務を執行し、公認会計士4名、その他7名が業務の補助を行っております。

取締役の定員

当社の取締役は10名以内とする旨を定款に定めております。

取締役の選任の決議要件

当社は、取締役の選任決議について、議決権を行使することができる株主の議決権の3分の1以上を有する株主が出席し、その議決権の過半数をもって行う旨を定款に定めております。

自己株式の取得

当社は、会社法第165条第2項の規定により、取締役会の決議をもって自己の株式を取得することができる旨を定款に定めております。これは、事業環境の変化に対応した機動的な資本政策の遂行を可能とすることを目的とするものであります。

株主総会の特別決議要件

当社は、会社法第309条第2項に定める株主総会の特別決議要件について、議決権を行使することができる株主の議決権の3分の1以上を有する株主が出席し、その議決権の3分の2以上をもって行う旨定款に定めております。これは、株主総会における特別決議の定足数を緩和することにより、株主総会の円滑な運営を行うことを目的とするものであります。

株式の保有状況

イ．投資株式のうち保有目的が純投資目的以外の目的であるものの銘柄数及び貸借対照表計上額の合計

11銘柄 653,556千円

ロ．保有目的が純投資目的以外の目的である投資株式の保有区分、銘柄、株式数、貸借対照表計上額及び保有目的

前事業年度

特定投資株式

銘柄	保有株式数(株)	貸借対照表計上額 (千円)	保有目的
コスモ石油(株)	1,750,358	327,316	営業取引関係の強化・維持
(株)IHI	500,000	217,000	営業取引関係の強化・維持
JXホールディングス(株)	168,525	83,756	営業取引関係の強化・維持

当事業年度

特定投資株式

銘柄	保有株式数(株)	貸借対照表計上額 (千円)	保有目的
コスモ石油(株)	1,750,358	283,557	営業取引関係の強化・維持
(株)IHI	500,000	281,500	営業取引関係の強化・維持
JXホールディングス(株)	168,525	77,892	営業取引関係の強化・維持

ハ．保有目的が純投資目的である投資株式の前事業年度及び当事業年度における貸借対照表計上額の合計額並びに当事業年度における受取配当金、売却損益及び評価損益の合計額
 該当事項はありません。

(2) 【監査報酬の内容等】

【監査公認会計士等に対する報酬の内容】

区分	前連結会計年度		当連結会計年度	
	監査証明業務に基づく報酬(千円)	非監査業務に基づく報酬(千円)	監査証明業務に基づく報酬(千円)	非監査業務に基づく報酬(千円)
提出会社	20,000	-	20,000	-
連結子会社	-	-	-	-
計	20,000	-	20,000	-

【その他重要な報酬の内容】

該当事項はありません。

【監査公認会計士等の提出会社に対する非監査業務の内容】

該当事項はありません。

【監査報酬の決定方針】

監査報酬の決定に関する方針の定めはありませんが、監査日数、当社グループの規模・業務の特性等を勘案したうえで決定しております。

第5【経理の状況】

1．連結財務諸表及び財務諸表の作成方法について

- (1)当社の連結財務諸表は、「連結財務諸表の用語、様式及び作成方法に関する規則」（昭和51年大蔵省令第28号）及び「海運企業財務諸表準則」（昭和29年運輸省告示第431号）に基づいて作成しております。
- (2)当社の財務諸表は、「財務諸表等の用語、様式及び作成方法に関する規則」（昭和38年大蔵省令第59号）及び「海運企業財務諸表準則」（昭和29年運輸省告示第431号）に基づいて作成しております。

2．監査証明について

当社は、金融商品取引法第193条の2第1項の規定に基づき、連結会計年度（平成26年4月1日から平成27年3月31日まで）の連結財務諸表及び事業年度（平成26年4月1日から平成27年3月31日まで）の財務諸表について、新日本有限責任監査法人により監査を受けております。

なお、金融商品取引法第24条の2第1項の規定に基づき、有価証券報告書の訂正報告書を提出しておりますが、訂正後の連結財務諸表について、新日本有限責任監査法人による監査を受けております。

3．連結財務諸表の適正性を確保するための特段の取組みについて

当社は、連結財務諸表等の適正性を確保するための特段の取組みを行っております。具体的には、会計基準等の内容を適切に把握し、且つ会計基準等の変更等についての的確に対応するため、公益財団法人財務会計基準機構に加入し同機構が開催するセミナー及び監査法人が開催するセミナーに参加しております。

1【連結財務諸表等】

(1)【連結財務諸表】

【連結損益計算書及び連結包括利益計算書】

【連結損益計算書】

(単位：千円)

	前連結会計年度 (自 平成25年4月1日 至 平成26年3月31日)	当連結会計年度 (自 平成26年4月1日 至 平成27年3月31日)
海運業収益		
運賃	2,223,050	410,354
貸船料	10,459,982	12,282,001
その他海運業収益	14,830	16,377
海運業収益合計	12,697,862	12,708,733
海運業費用		
運航費	1,234,664	233,801
船費	2,762,356	2,877,227
借船料	1,599,538	1,139,379
その他海運業費用	45,857	76,538
海運業費用合計	10,500,417	10,221,946
海運業利益	2,197,444	2,486,786
一般管理費	1,657,862	1,684,849
営業利益	1,539,582	1,801,937
営業外収益		
受取利息	877	1,043
受取配当金	6,021	11,598
受取家賃	8,680	6,945
為替差益	81,608	280,246
貸倒引当金戻入額	132	-
デリバティブ評価益	63,878	55,535
その他営業外収益	30,829	10,702
営業外収益合計	192,028	366,071
営業外費用		
支払利息	1,035,842	1,098,019
その他営業外費用	9,117	6,114
営業外費用合計	1,044,960	1,104,133
経常利益	686,650	1,063,874
特別利益		
船舶売却益	-	897,508
特別修繕引当金取崩額	-	86,332
受取損害賠償金	388,654	-
特別利益合計	388,654	983,840
特別損失		
用船契約解約違約金	-	910,012
投資有価証券売却損	46,661	-
特別損失合計	46,661	910,012
税金等調整前当期純利益	1,028,643	1,137,702
法人税、住民税及び事業税	326,313	950
法人税等調整額	254,657	74,613
法人税等合計	580,971	75,563
少数株主損益調整前当期純利益	447,672	1,062,139
当期純利益	447,672	1,062,139

【連結包括利益計算書】

(単位：千円)

	前連結会計年度 (自 平成25年4月1日 至 平成26年3月31日)	当連結会計年度 (自 平成26年4月1日 至 平成27年3月31日)
少数株主損益調整前当期純利益	447,672	1,062,139
その他の包括利益		
その他有価証券評価差額金	32,631	19,273
繰延ヘッジ損益	249,897	278,690
その他の包括利益合計	217,266	259,417
包括利益	230,406	802,722
(内訳)		
親会社株主に係る包括利益	230,406	802,722

【連結株主資本等変動計算書】

前連結会計年度（自 平成25年4月1日 至 平成26年3月31日）

（単位：千円）

	株主資本				
	資本金	資本剰余金	利益剰余金	自己株式	株主資本合計
当期首残高	2,850,000	518,694	4,595,454	2,318	7,961,830
当期変動額					
剰余金の配当			-		-
当期純利益			447,672		447,672
自己株式の取得				49	49
株主資本以外の項目の当期変動額（純額）					
当期変動額合計	-	-	447,672	49	447,623
当期末残高	2,850,000	518,694	5,043,126	2,367	8,409,453

	その他の包括利益累計額			純資産合計
	その他有価証券評価差額金	繰延ヘッジ損益	その他の包括利益累計額合計	
当期首残高	146,960	459,465	312,505	7,649,324
当期変動額				
剰余金の配当				-
当期純利益				447,672
自己株式の取得				49
株主資本以外の項目の当期変動額（純額）	32,631	249,897	217,266	217,266
当期変動額合計	32,631	249,897	217,266	230,356
当期末残高	179,591	709,363	529,771	7,879,681

当連結会計年度（自 平成26年4月1日 至 平成27年3月31日）

（単位：千円）

	株主資本				
	資本金	資本剰余金	利益剰余金	自己株式	株主資本合計
当期首残高	2,850,000	518,694	5,043,126	2,367	8,409,453
当期変動額					
剰余金の配当			114,725		114,725
当期純利益			<u>1,062,139</u>		<u>1,062,139</u>
自己株式の取得				124	124
株主資本以外の項目の当期変動額（純額）					
当期変動額合計	-	-	<u>947,414</u>	124	<u>947,289</u>
当期末残高	2,850,000	518,694	<u>5,990,540</u>	2,492	<u>9,356,742</u>

	その他の包括利益累計額			純資産合計
	その他有価証券評価差額金	繰延ヘッジ損益	その他の包括利益累計額合計	
当期首残高	179,591	709,363	529,771	7,879,681
当期変動額				
剰余金の配当				114,725
当期純利益				<u>1,062,139</u>
自己株式の取得				124
株主資本以外の項目の当期変動額（純額）	19,273	278,690	259,417	259,417
当期変動額合計	19,273	278,690	259,417	<u>687,872</u>
当期末残高	198,865	988,054	789,188	<u>8,567,554</u>

【連結貸借対照表】

(単位：千円)

	前連結会計年度 (平成26年3月31日)	当連結会計年度 (平成27年3月31日)
資産の部		
流動資産		
現金及び預金	1,484,095	2,544,403
海運業未収金	439,818	34,049
立替金	116,451	33,176
貯蔵品	625,188	256,219
繰延及び前払費用	50,644	43,011
その他流動資産	340,684	611,463
貸倒引当金	1,525	1,780
流動資産合計	3,055,357	3,520,543
固定資産		
有形固定資産		
船舶（純額）	1, 3 53,608,138	1, 3 48,460,597
建物（純額）	1 27,110	1 24,156
土地	47,971	47,971
建設仮勘定	1,488,025	6,863,616
その他有形固定資産（純額）	1 12,351	1 16,111
有形固定資産合計	55,183,596	55,412,453
無形固定資産		
ソフトウェア	21,637	28,655
電話加入権	1,509	1,509
無形固定資産合計	23,146	30,164
投資その他の資産		
投資有価証券	2 1,181,920	2 676,556
その他長期資産	226,243	148,679
貸倒引当金	730	730
投資その他の資産合計	1,407,433	824,505
固定資産合計	56,614,176	56,267,124
資産合計	59,669,533	59,787,667

(単位：千円)

	前連結会計年度 (平成26年3月31日)	当連結会計年度 (平成27年3月31日)
負債の部		
流動負債		
海運業未払金	537,647	197,942
短期借入金	3 5,975,912	3 5,298,852
未払費用	74,203	64,495
未払法人税等	341,364	-
繰延税金負債	38,658	150,798
賞与引当金	41,681	45,300
役員賞与引当金	-	12,060
その他流動負債	476,119	643,555
流動負債合計	7,485,586	6,413,005
固定負債		
長期借入金	3 41,538,116	3 41,869,264
特別修繕引当金	999,505	1,077,099
退職給付に係る負債	274,784	177,413
繰延税金負債	345,011	225,087
その他固定負債	1,146,846	1,458,243
固定負債合計	44,304,265	44,807,108
負債合計	51,789,852	51,220,113
純資産の部		
株主資本		
資本金	2,850,000	2,850,000
資本剰余金	518,694	518,694
利益剰余金	5,043,126	5,990,540
自己株式	2,367	2,492
株主資本合計	8,409,453	9,356,742
その他の包括利益累計額		
その他有価証券評価差額金	179,591	198,865
繰延ヘッジ損益	709,363	988,054
その他の包括利益累計額合計	529,771	789,188
純資産合計	7,879,681	8,567,554
負債純資産合計	59,669,533	59,787,667

【連結キャッシュ・フロー計算書】

(単位：千円)

	前連結会計年度 (自 平成25年4月1日 至 平成26年3月31日)	当連結会計年度 (自 平成26年4月1日 至 平成27年3月31日)
営業活動によるキャッシュ・フロー		
税金等調整前当期純利益	1,028,643	1,137,702
減価償却費	3,918,526	4,611,783
特別修繕引当金の増減額(は減少)	332,276	77,593
貸倒引当金の増減額(は減少)	3,338	254
退職給付に係る負債の増減額(は減少)	86,787	97,371
投資有価証券売却及び評価損益(は益)	46,661	45
受取利息及び受取配当金	6,898	12,642
デリバティブ評価損益(は益)	63,878	55,535
支払利息	1,035,842	1,098,019
持分法による投資損益(は益)	838	70
船舶売却損益(は益)	-	897,508
受取損害賠償金	388,654	-
用船契約解約違約金	-	910,012
売上債権の増減額(は増加)	434,548	405,768
たな卸資産の増減額(は増加)	261,026	141,108
仕入債務の増減額(は減少)	217,645	339,705
その他	138,830	133,346
小計	5,196,469	6,846,159
利息及び配当金の受取額	6,898	532,405
利息の支払額	951,707	1,041,513
損害賠償金の受取額	93,404	-
用船契約解約違約金支払額	-	910,012
法人税等の支払額又は還付額(は支払)	2,326	477,645
営業活動によるキャッシュ・フロー	4,342,738	4,949,393
投資活動によるキャッシュ・フロー		
定期預金の払戻による収入	-	100,000
投資有価証券の売却による収入	250,478	395
有形固定資産の取得による支出	14,023,071	5,391,897
有形固定資産の売却による収入	-	1,683,782
無形固定資産の取得による支出	2,701	29,829
その他	3,548	27,135
投資活動によるキャッシュ・フロー	13,778,842	3,664,684
財務活動によるキャッシュ・フロー		
短期借入金の純増減額(は減少)	200,000	300,000
長期借入れによる収入	13,855,000	5,130,000
長期借入金の返済による支出	4,530,804	5,775,912
配当金の支払額	39	115,705
その他	49	124
財務活動によるキャッシュ・フロー	9,124,107	461,741
現金及び現金同等物に係る換算差額	62,052	237,339
現金及び現金同等物の増減額(は減少)	249,945	1,060,307
現金及び現金同等物の期首残高	1,734,041	1,484,095
現金及び現金同等物の期末残高	1,484,095	2,544,403

【注記事項】

(連結財務諸表作成のための基本となる重要な事項)

1. 連結の範囲に関する事項

(1) 連結子会社の数 13社

連結子会社の名称

GLORIA BAHAMA, LTD

OCEAN LINK MARITIME S.A.

ALLEGIANCE MARITIME S.A.

PYXIS MARITIME S.A.

NORMA MARITIME S.A.

CRUX MARITIME S.A.

LYRA MARITIME S.A.

AURIGA MARITIME S.A.

DRACO MARITIME S.A.

PAVO MARITIME S.A.

LEPUS MARITIME S.A.

COMA MARITIME S.A.

LEO MARITIME S.A.

(2) 主要な非連結子会社の名称等

主要な非連結子会社

新栄興業株式会社

(連結の範囲から除いた理由)

非連結子会社は小規模であり、合計の総資産、売上高、当期純損益(持分に見合う額)及び利益剰余金(持分に見合う額)等は、いずれも連結財務諸表に重要な影響を及ぼしていないためであります。

2. 持分法の適用に関する事項

(1) 持分法適用の関連会社はありません。

なお、前連結会計年度まで、持分法適用の関連会社であったELEGANCE LINE S.A.は当連結会計年度中に清算したため、持分法の適用範囲から除外しております。

(2) 持分法を適用していない非連結子会社(新栄興業株式会社)は、当期純損益(持分に見合う額)及び利益剰余金(持分に見合う額)等からみて、持分法の対象から除いても連結財務諸表に及ぼす影響が軽微であり、かつ、全体としても重要性がないため持分法の適用範囲から除外しております。

3. 連結子会社の事業年度等に関する事項

すべての連結子会社の事業年度の末日は、連結決算日と一致しております。

4. 会計処理基準に関する事項

(1) 重要な資産の評価基準及び評価方法

有価証券

その他有価証券

時価のあるもの

決算期末日の市場価格等に基づく時価法(評価差額は、全部純資産直入法により処理し、売却原価は移動平均法)を採用しております。

時価のないもの

移動平均法による原価法を採用しております。

デリバティブ

時価法を採用しております。

たな卸資産

先入先出法による原価法(貸借対照表価額については収益性の低下に基づく簿価切下げの方法)を採用しております。

(2) 重要な減価償却資産の減価償却の方法

有形固定資産

船舶については、主として定額法を採用しておりますが、一部の船舶は定率法を採用しております。また、船舶以外の有形固定資産については、定率法を採用しております。ただし、平成10年4月1日以降取得した建物（建物附属設備は除く）については、定額法を採用しております。

（耐用年数）船 舶：13年～15年

その他：3年～50年

無形固定資産

定額法を採用しております。

なお、自社利用のソフトウェアについては、社内における利用可能期間（5年）に基づく定額法を採用しております。

(3) 重要な引当金の計上基準

貸倒引当金

債権の貸倒損失に備えるため、一般債権については貸倒実績率により、貸倒懸念債権等特定の債権については個別に回収可能性を検討し、回収不能見込額を計上しております。

賞与引当金

従業員に支給する賞与に充てるため、支給見込額基準により計上しております。

役員賞与引当金

役員賞与の支出に備えて、当連結会計年度末における支給見込額を計上しております。

特別修繕引当金

船舶の入渠検査に要する費用に充てるため、将来の見積修繕額に基づいて計上しております。

(4) 退職給付に係る会計処理の方法

退職給付に係る負債は、従業員の退職給付に備えるため、当連結会計年度末における退職給付債務及び年金資産の見込額に基づき計上しております。なお、退職給付債務の計算については、簡便法を採用しております。

(5) 収益及び費用の計上基準

運賃及び運航費は連結会計年度末までに経過した航海日数に応じた金額を日割計算により計上する発生日割基準によっております。貸船料、船費及び借船料は連結会計年度末までに発生した金額を計上しております。

(6) リース取引の処理方法

所有権移転外ファイナンス・リース取引のうち、リース取引開始日が平成20年3月31日以前のリース取引については通常の賃貸借取引に係る方法に準じた会計処理によっております。

(7) 重要なヘッジ会計の方法

ヘッジ会計の方法

繰延ヘッジ処理を採用しております。

また、金利スワップについて特例処理の要件を満たしている場合には特例処理を、為替予約について振当処理の要件を満たしている場合には振当処理を採用しております。

ヘッジ手段とヘッジ対象

ヘッジ手段：金利スワップ、為替予約

ヘッジ対象：借入金利息、外貨建予定取引

ヘッジ方針

社内管理規定に基づき、ヘッジ対象に係る為替相場変動リスク及び金利変動リスクを一定の範囲内でヘッジしております。

ヘッジ有効性評価の方法

ヘッジ有効性の評価については、ヘッジ対象とヘッジ手段について、相場変動額をヘッジの開始時から有効性判定までの期間において比較し有効性を評価しております。なお、振当処理及び特例処理を採用しているものについては、その判定を以て、有効性の判定を省略しております。

(8) 連結キャッシュ・フロー計算書における資金の範囲

手許現金、随時引き出し可能な預金及び容易に換金可能であり、且つ、価値の変動について僅少なりリスクしか負わない取得日から3ヶ月以内に償還期限の到来する短期投資からなっております。

(9) その他連結財務諸表作成のための重要な事項

船舶建造借入金の支払利息の計上方法

船舶の建造に係る金融機関からの借入金の支払利息のうち、竣工迄に対応するものは取得価額に算入しております。

消費税等の会計処理

税抜方式によっております。

(表示方法の変更)

(連結キャッシュ・フロー計算書)

前連結会計年度において、「投資活動によるキャッシュ・フロー」の「その他」に含めていた「無形固定資産の取得による支出」は金額的重要性が増したため、当連結会計年度より独立掲記することとしました。この表示方法の変更を反映させるため、前連結会計年度の連結財務諸表の組替えを行っております。この結果、前連結会計年度の連結キャッシュ・フロー計算書において、「投資活動によるキャッシュ・フロー」の「その他」に表示していた 6,249千円は「無形固定資産の取得による支出」 2,701千円、「その他」 3,548千円として組み替えております。

(連結損益計算書関係)

1 一般管理費のうち主要な費目及び金額は次のとおりであります。

	前連結会計年度 (自 平成25年4月1日 至 平成26年3月31日)	当連結会計年度 (自 平成26年4月1日 至 平成27年3月31日)
役員報酬	135,718千円	138,490千円
従業員給与	190,861	197,581
賞与引当金繰入額	19,503	25,102
役員賞与引当金繰入額	-	12,060
退職給付費用	14,032	3,907
減価償却費	6,225	9,187

2 上記を除く引当金繰入額の内容は次のとおりであり、これらは海運業費用に含まれております。

	前連結会計年度 (自 平成25年4月1日 至 平成26年3月31日)	当連結会計年度 (自 平成26年4月1日 至 平成27年3月31日)
賞与引当金繰入額	22,177千円	20,198千円
特別修繕引当金繰入額	618,434	653,299

(連結包括利益計算書関係)

その他の包括利益に係る組替調整額及び税効果額

	前連結会計年度 (自 平成25年4月1日 至 平成26年3月31日)	当連結会計年度 (自 平成26年4月1日 至 平成27年3月31日)
その他有価証券評価差額金：		
当期発生額	50,701千円	14,876千円
組替調整額	-	-
税効果調整前	50,701	14,876
税効果額	18,070	4,397
その他有価証券評価差額金	32,631	19,273
繰延ヘッジ損益：		
当期発生額	1,455,960	634,863
組替調整額	331,131	257,945
資産の取得原価調整額	16,273	13,947
税効果調整前	1,108,555	362,970
税効果額	858,657	84,279
繰延ヘッジ損益	249,897	278,690
その他の包括利益合計	217,266	259,417

(連結株主資本等変動計算書関係)

前連結会計年度(自平成25年4月1日至平成26年3月31日)

1. 発行済株式の種類及び総数並びに自己株式の種類及び株式数に関する事項

	当連結会計年度期首株式数(株)	当連結会計年度増加株式数(株)	当連結会計年度減少株式数(株)	当連結会計年度末株式数(株)
発行済株式				
普通株式	38,250,000	-	-	38,250,000
合計	38,250,000	-	-	38,250,000
自己株式				
普通株式(注)	8,004	203	-	8,207
合計	8,004	203	-	8,207

(注)自己株式の数の増加は、単元未満株式の買取りによるものであります。

2. 配当に関する事項

(1) 配当金支払額

該当事項はありません。

(2) 基準日が当連結会計年度に属する配当のうち、配当の効力発生日が翌連結会計年度となるもの

(決議)	株式の種類	配当金の総額(千円)	配当の原資	1株当たり配当額(円)	基準日	効力発生日
平成26年6月27日 定時株主総会	普通株式	114,725	利益 剰余金	3.00	平成26年3月31日	平成26年6月30日

当連結会計年度(自平成26年4月1日至平成27年3月31日)

1. 発行済株式の種類及び総数並びに自己株式の種類及び株式数に関する事項

	当連結会計年度期首株式数(株)	当連結会計年度増加株式数(株)	当連結会計年度減少株式数(株)	当連結会計年度末株式数(株)
発行済株式				
普通株式	38,250,000	-	-	38,250,000
合計	38,250,000	-	-	38,250,000
自己株式				
普通株式(注)	8,207	524	-	8,731
合計	8,207	524	-	8,731

(注)自己株式の数の増加は、単元未満株式の買取りによるものであります。

2. 配当に関する事項

(1) 配当金支払額

(決議)	株式の種類	配当金の総額(千円)	1株当たり配当額(円)	基準日	効力発生日
平成26年6月27日 定時株主総会	普通株式	114,725	3.00	平成26年3月31日	平成26年6月30日

(2) 基準日が当連結会計年度に属する配当のうち、配当の効力発生日が翌連結会計年度となるもの

(決議)	株式の種類	配当金の 総額 (千円)	配当の 原資	1株当たり 配当額 (円)	基準日	効力発生日
平成27年6月26日 定時株主総会	普通株式	152,965	利益 剰余金	4.00	平成27年3月31日	平成27年6月29日

(連結貸借対照表関係)

1 有形固定資産の減価償却累計額

	前連結会計年度 (平成26年3月31日)	当連結会計年度 (平成27年3月31日)
	33,390,483千円	31,961,490千円

2 非連結子会社及び関連会社に対するものは、次のとおりであります。

	前連結会計年度 (平成26年3月31日)	当連結会計年度 (平成27年3月31日)
投資有価証券(株式)	23,000千円	23,000千円

3 担保資産及び担保付債務

担保に供している資産は、次のとおりであります。

	前連結会計年度 (平成26年3月31日)	当連結会計年度 (平成27年3月31日)
船舶	53,037,674千円	48,460,597千円

担保付債務は、次のとおりであります。

	前連結会計年度 (平成26年3月31日)	当連結会計年度 (平成27年3月31日)
短期借入金	5,107,912千円	4,630,852千円
長期借入金	39,670,116	35,039,264
計	44,778,028	39,670,116

(連結キャッシュ・フロー計算書関係)

現金及び現金同等物の期末残高と連結貸借対照表に掲記されている科目の金額との関係

	前連結会計年度 (自 平成25年4月1日 至 平成26年3月31日)	当連結会計年度 (自 平成26年4月1日 至 平成27年3月31日)
	現金及び預金勘定	1,484,095千円
預入期間が3か月を超える定期預金	-	-
現金及び現金同等物	1,484,095	2,544,403

(リース取引関係)

1. ファイナンス・リース取引

所有権移転外ファイナンス・リース取引のうち、リース取引開始日が、平成20年3月31日以前のリース取引については、通常の賃貸借取引に係る方法に準じた会計処理によっており、その内容は次のとおりであります。

(貸主側)

(1) リース物件の取得価額、減価償却累計額、減損損失累計額及び期末残高

(単位：千円)

	前連結会計年度(平成26年3月31日)		
	取得価額	減価償却累計額	期末残高
船舶	4,774,095	3,750,965	1,023,129
合計	4,774,095	3,750,965	1,023,129

(単位：千円)

	当連結会計年度(平成27年3月31日)		
	取得価額	減価償却累計額	期末残高
船舶	4,774,095	4,077,514	696,581
合計	4,774,095	4,077,514	696,581

(2) 未経過リース料期末残高相当額

(単位：千円)

	前連結会計年度 (平成26年3月31日)	当連結会計年度 (平成27年3月31日)
1年内	414,802	205,134
1年超	205,134	-
合計	619,937	205,314

(3) 受取リース料及び減価償却費

(単位：千円)

	前連結会計年度 (自 平成25年4月1日 至 平成26年3月31日)	当連結会計年度 (自 平成26年4月1日 至 平成27年3月31日)
受取リース料	424,860	424,860
減価償却費	326,548	326,548
受取利息相当額	19,472	10,057

(4) 利息相当額の算定方法

利息相当額の各期への配分方法については、利息法によっております。

2. オペレーティング・リース取引

(貸主側)

オペレーティング・リース取引のうち解約不能のものに係る未経過リース料

(単位：千円)

	前連結会計年度 (平成26年3月31日)	当連結会計年度 (平成27年3月31日)
1年内	340,346	398,478
1年超	1,613,147	1,486,130
合計	1,953,493	1,884,609

(金融商品関係)

1. 金融商品の状況に関する事項

(1)金融商品に対する取組方針

当社グループは、資金運用については短期的な預金及び安全性の高い金融資産等に限定し、また、資金調達については銀行借入による方針であります。デリバティブは、為替の変動リスク及び借入金の金利変動リスクを回避するために利用し、投機的な取引は行っておりません。

(2)金融商品の内容及びそのリスク並びにリスク管理体制

営業債権である海運業未収金は、顧客の信用リスクに晒されておりますが、そのほとんどは3ヶ月以内の回収期日であります。なお、当該リスクに関しては、主な取引先の信用状況を半期ごとに把握しております。

投資有価証券である株式は、市場価格の変動リスクに晒されておりますが、主に業務上の関係を有する企業の株式であり、毎月末に時価評価をしております。

営業債務である海運業未払金は、そのほとんどが3ヶ月以内の支払期日であります。

借入金は、そのほとんどが長期借入金で、設備投資に係る資金調達であります。変動金利の借入金は、金利の変動リスクに晒されておりますが、このうちほとんどのものについては、支払金利の変動リスクを回避し支払利息の固定化を図るために、個別契約ごとにデリバティブ取引(金利スワップ取引)をヘッジ手段として利用しております。

営業活動における外貨建金銭債権債務及び外貨建船舶建造代金の為替変動リスクを回避するために為替予約取引を行っておりますが、当該外貨建金銭債権債務の実需の範囲内で行っております。

ヘッジの有効性の評価については、ヘッジ対象とヘッジ手段について、相場変動額をヘッジの開始時から有効性判定までの期間において比較し有効性を評価しております。なお、振当処理及び特例処理を採用しているものについては、その判定を以って、有効性の判定を省略しております。

デリバティブ取引の執行・管理については、取引権限を定めた社内規程に従って行っており、また、デリバティブの利用にあたっては、信用リスクを軽減するために、格付けの高い金融機関とのみ取引を行っております。

また、営業債務や借入金は、流動性リスクに晒されておりますが、当社グループでは月次に資金繰計画を作成して管理しております。

(3)金融商品の時価等に関する事項についての補足説明

金融商品の時価には、市場価格に基づく価額のほか、市場価格がない場合には合理的に算定された価額が含まれております。当該価額の算定においては変動要因を織り込んでいるため、異なる前提条件等を採用することにより、当該価額が変動することがあります。また、注記事項「デリバティブ取引関係」におけるデリバティブ取引に関する契約額等については、その金額自体がデリバティブ取引に係る市場リスクを示すものではありません。

2. 金融商品の時価等に関する事項

連結貸借対照表計上額、時価及びこれらの差額については、次のとおりであります。なお、時価を把握することが極めて困難と認められるものは含まれておりません(注)2.参照)。

前連結会計年度（平成26年3月31日）

	連結貸借対照表計上額 (千円)	時価(千円)	差額(千円)
(1) 現金及び預金	1,484,095	1,484,095	-
(2) 海運業未収金	439,818	439,818	-
(3) 立替金	116,451	116,451	-
(4) 投資有価証券			
その他有価証券	628,073	628,073	-
資産計	2,668,439	2,668,439	-
(1) 海運業未払金	537,647	537,647	-
(2) 未払法人税等	341,364	341,364	-
(3) 短期借入金及び長期借入金	47,514,028	47,523,671	9,643
負債計	48,393,040	48,402,683	9,643
デリバティブ取引			
(1) ヘッジ会計が適用されてい ないもの	(310,741)	(310,741)	-
(2) ヘッジ会計が適用されてい るもの			
為替予約	(66,555)	(66,555)	-
金利スワップ(特例処理に 該当しないもの)	(740,367)	(740,367)	-
金利スワップ(特例処理に よるもの)	-	(1,272,223)	(1,272,223)
デリバティブ取引計(*)	(1,117,665)	(2,389,888)	(1,272,223)

(*)デリバティブ取引によって生じた正味の債権、債務は純額で表示しており、合計で正味の債務となる項目については、()で示しております。

当連結会計年度（平成27年3月31日）

	連結貸借対照表計上額 (千円)	時価(千円)	差額(千円)
(1) 現金及び預金	2,544,403	2,544,403	-
(2) 海運業未収金	34,049	34,049	-
(3) 立替金	33,176	33,176	-
(4) 投資有価証券			
その他有価証券	642,950	642,950	-
資産計	3,254,579	3,254,579	-

	連結貸借対照表計上額 (千円)	時価(千円)	差額(千円)
(1) 海運業未払金	197,942	197,942	-
(2) 未払法人税等	-	-	-
(3) 短期借入金及び長期借入金	47,168,116	47,184,893	16,777
負債計	47,366,058	47,382,835	16,777
デリバティブ取引			
(1) ヘッジ会計が適用されてい ないもの	(255,206)	(255,206)	-
(2) ヘッジ会計が適用されてい るもの			
為替予約	(447,084)	(447,084)	-
金利スワップ(特例処理に 該当しないもの)	(785,019)	(785,019)	-
金利スワップ(特例処理に よるもの)	-	(1,098,065)	(1,098,065)
デリバティブ取引計(*)	(1,487,311)	(2,585,376)	(1,098,065)

(*)デリバティブ取引によって生じた正味の債権、債務は純額で表示しており、合計で正味の債務となる項目については、()で示しております。

(注) 1. 金融商品の時価の算定方法並びに有価証券及びデリバティブ取引に関する事項

資 産

(1) 現金及び預金、(2) 海運業未収金、(3) 立替金

これらは短期間で決済されるため、時価は帳簿価額にほぼ等しいことから、当該帳簿価額によっております。

(4) 投資有価証券

これらの時価について、株式は取引所の価格により、その他は取引所の価格又は取引金融機関から提示された価格によっております。また、保有目的ごとの有価証券に関する事項については、注記事項「有価証券関係」をご参照ください。

負 債

(1) 海運業未払金、(2) 未払法人税等

これらは短期間で決済されるため、時価は帳簿価額にほぼ等しいことから、当該帳簿価額によっております。

(3) 短期借入金及び長期借入金

短期借入金及び長期借入金のうち、変動金利によるものは、短期間で市場金利を反映し、また、当社の信用状態は実行後大きく異なっていないことから、時価は帳簿価額と近似していると考えられるため、当該帳簿価額によっております。固定金利による借入金は元利金の合計額を同様の新規借入を行った場合に想定される利率で割り引いて算出する方法によっております。

デリバティブ取引

注記事項「デリバティブ取引関係」をご参照下さい。

2. 時価を把握することが極めて困難と認められる金融商品

(単位：千円)

区分	前連結会計年度 (平成26年3月31日)	当連結会計年度 (平成27年3月31日)
関係会社株式	542,890	23,000
非上場株式	10,956	10,606

これらについては、市場価格がなく、かつ将来キャッシュ・フローを見積もることができず、時価を把握することが極めて困難と認められることから、「(4) 投資有価証券」には含めておりません。

3. 金銭債権の連結決算日後の償還予定額
前連結会計年度（平成26年3月31日）

	1年以内 (千円)	1年超 5年以内 (千円)	5年超 10年以内 (千円)	10年超 (千円)
預金	1,483,795	-	-	-
海運業未収金	439,818	-	-	-
立替金	116,451	-	-	-
合計	2,040,065	-	-	-

当連結会計年度（平成27年3月31日）

	1年以内 (千円)	1年超 5年以内 (千円)	5年超 10年以内 (千円)	10年超 (千円)
預金	2,544,189	-	-	-
海運業未収金	34,049	-	-	-
立替金	33,176	-	-	-
合計	2,611,415	-	-	-

4. 長期借入金及びその他有利子負債の連結決算日後の返済予定額
前連結会計年度（平成26年3月31日）

	1年以内 (千円)	1年超 2年以内 (千円)	2年超 3年以内 (千円)	3年超 4年以内 (千円)	4年超 5年以内 (千円)	5年超 (千円)
短期借入金	200,000	-	-	-	-	-
長期借入金	5,775,912	5,041,708	6,444,808	6,674,226	6,198,428	17,178,946
合計	5,975,912	5,041,708	6,444,808	6,674,226	6,198,428	17,178,946

当連結会計年度（平成27年3月31日）

	1年以内 (千円)	1年超 2年以内 (千円)	2年超 3年以内 (千円)	3年超 4年以内 (千円)	4年超 5年以内 (千円)	5年超 (千円)
短期借入金	500,000	-	-	-	-	-
長期借入金	4,798,852	6,535,288	7,037,825	8,704,616	6,183,164	13,408,371
合計	5,298,852	6,535,288	7,037,825	8,704,616	6,183,164	13,408,371

(有価証券関係)

その他有価証券

前連結会計年度(平成26年3月31日)

	種類	連結貸借対照表計上額 (千円)	取得原価(千円)	差額(千円)
連結貸借対照表計上額が取得原価を超えるもの	株式	628,073	349,031	279,042
連結貸借対照表計上額が取得原価を超えないもの	株式	-	-	-
合計		628,073	349,031	279,042

(注)非上場株式(連結貸借対照表計上額 10,956千円)については、市場価格がなく、時価を把握することが極めて困難と認められることから、上表の「その他有価証券」には含んでおりません。

当連結会計年度(平成27年3月31日)

	種類	連結貸借対照表計上額 (千円)	取得原価(千円)	差額(千円)
連結貸借対照表計上額が取得原価を超えるもの	株式	642,950	349,031	293,918
連結貸借対照表計上額が取得原価を超えないもの	株式	-	-	-
合計		642,950	349,031	293,918

(注)非上場株式(連結貸借対照表計上額 10,606千円)については、市場価格がなく、時価を把握することが極めて困難と認められることから、上表の「その他有価証券」には含んでおりません。

(デリバティブ取引関係)

1. ヘッジ会計が適用されていないデリバティブ取引

金利関連

前連結会計年度(平成26年3月31日)

区分	取引の種類	契約額等 (千円)	契約額等のうち 1年超 (千円)	時価 (千円)	評価損益 (千円)
市場取引以外の取引	金利スワップ取引 変動受取・固定支払	3,863,764	3,393,148	310,741	63,878

(注) 時価の算定方法

取引先金融機関等から提示された価格等に基づき算定しております。

当連結会計年度(平成27年3月31日)

区分	取引の種類	契約額等 (千円)	契約額等のうち 1年超 (千円)	時価 (千円)	評価損益 (千円)
市場取引以外の取引	金利スワップ取引 変動受取・固定支払	3,401,802	2,931,186	255,206	55,535

(注) 時価の算定方法

取引先金融機関等から提示された価格等に基づき算定しております。

2. ヘッジ会計が適用されているデリバティブ取引

(1) 通貨関連

前連結会計年度(平成26年3月31日)

ヘッジ会計の方法	取引の種類	主なヘッジ対象	契約額等 (千円)	契約額等のうち1年 超(千円)	時価 (千円)
原則的処理方法	為替予約取引				
	売 建 米ドル	外貨建予定取引	6,064,698	2,290,716	66,555
合計			6,064,698	2,290,716	66,555

(注) 時価の算定方法

取引先金融機関等から提示された価格等に基づき算定しております。

当連結会計年度(平成27年3月31日)

ヘッジ会計の方法	取引の種類	主なヘッジ対象	契約額等 (千円)	契約額等のうち1年 超(千円)	時価 (千円)
原則的処理方法	為替予約取引				
	売 建 米ドル	外貨建予定取引	6,799,874	4,277,669	701,688
	買 建 米ドル	外貨建予定取引	1,436,939	-	254,603
合計			8,236,814	4,277,669	447,084

(注) 時価の算定方法

取引先金融機関等から提示された価格等に基づき算定しております。

(2) 金利関連

前連結会計年度(平成26年3月31日)

ヘッジ会計の方法	取引の種類	主なヘッジ対象	契約額等 (千円)	契約額等のうち1年 超(千円)	時価 (千円)
原則的処理方法	金利スワップ取引 変動受取・固定支払	長期借入金	14,697,860	13,314,512	740,367
金利スワップの特例 処理	金利スワップ取引 変動受取・固定支払	長期借入金	24,593,050	21,633,126	1,272,223
合計			39,290,910	34,947,638	2,012,591

(注) 時価の算定方法

取引先金融機関等から提示された価格等に基づき算定しております。

当連結会計年度(平成27年3月31日)

ヘッジ会計の方法	取引の種類	主なヘッジ対象	契約額等 (千円)	契約額等のうち1年 超(千円)	時価 (千円)
原則的処理方法	金利スワップ取引 変動受取・固定支払	長期借入金	22,908,982	21,150,434	785,019
金利スワップの特例 処理	金利スワップ取引 変動受取・固定支払	長期借入金	25,442,501	22,507,406	1,098,065
合計			48,351,483	43,657,840	1,883,085

(注) 時価の算定方法

取引先金融機関等から提示された価格等に基づき算定しております。

(退職給付関係)

1. 採用している退職給付制度の概要

当社及び連結子会社は、従業員に退職給付に充てるため、積立型、非積立型の確定給付制度を採用しております。

当社及び連結子会社が有する確定給付企業年金制度及び退職一時金制度は、簡便法により退職給付に係る負債及び退職給付費用を計算しております。

2. 確定給付制度

(1) 簡便法を適用した制度の、退職給付に係る負債の期首残高と期末残高の調整表

	前連結会計年度 (自 平成25年4月1日 至 平成26年3月31日)	当連結会計年度 (自 平成26年4月1日 至 平成27年3月31日)
退職給付に係る負債の期首残高	361,572千円	274,784千円
退職給付費用	309	8,966
退職給付の支払額	50,587	72,956
制度への拠出額	35,890	33,381
退職給付に係る負債の期末残高	274,784	177,413

(2) 退職給付債務及び年金資産の期末残高と連結貸借対照表に計上された退職給付に係る負債及び退職給付に係る資産の調整表

	前連結会計年度 (自 平成25年4月1日 至 平成26年3月31日)	当連結会計年度 (自 平成26年4月1日 至 平成27年3月31日)
積立型制度の退職給付債務	197,723千円	170,463千円
年金資産	188,251	205,815
	9,471	35,351
非積立型制度の退職給付債務	265,312	212,764

	前連結会計年度 (自 平成25年4月1日 至 平成26年3月31日)	当連結会計年度 (自 平成26年4月1日 至 平成27年3月31日)
連結貸借対照表に計上された負債と資産の純額	274,784	177,413
退職給付に係る負債	274,784	177,413
連結貸借対照表に計上された負債と資産の純額	274,784	177,413

(3) 退職給付費用

簡便法で計算した退職給付費用 前連結会計年度 309千円 当連結会計年度8,966千円

(税効果会計関係)

1. 繰延税金資産及び繰延税金負債の発生の主な原因別の内訳

	前連結会計年度 (平成26年3月31日)	当連結会計年度 (平成27年3月31日)
繰延税金資産		
退職給付に係る負債	97,933千円	58,211千円
特別修繕引当金	356,223	354,801
長期未払金(役員退職慰労金)	34,120	30,985
関係会社課税済留保金	430,071	248,752
賞与引当金	14,855	14,994
繰越欠損金	-	14,871
繰延ヘッジ損益	392,817	474,803
用船契約解約違約金	58,765	-
減損損失	270,393	220,287
その他	72,483	24,933
繰延税金資産小計	1,727,664	1,442,642
評価性引当額	760,847	397,838
繰延税金資産合計	966,817	1,044,803
繰延税金負債		
還付事業税	-	9,723
その他有価証券評価差額金	99,450	95,053
圧縮積立金	668,916	767,705
繰延ヘッジ損益	-	1,095
関係会社留保金	582,119	547,112
繰延税金負債合計	1,350,487	1,420,690
繰延税金資産(負債)の純額	383,670	375,886

(注) 前連結会計年度及び当連結会計年度における繰延税金資産の純額は、連結貸借対照表の以下の項目に含まれております。

	前連結会計年度 (平成26年3月31日)	当連結会計年度 (平成27年3月31日)
流動負債 - 繰延税金負債	38,658千円	150,798千円
固定負債 - 繰延税金負債	345,011	225,087

2. 法定実効税率と税効果会計適用後の法人税等の負担率との間に重要な差異があるときの、当該差異の原因となった主要な項目別の内訳

	前連結会計年度 (平成26年3月31日)	当連結会計年度 (平成27年3月31日)
法定実効税率	38.01%	35.64%
(調整)		
交際費等永久に損金に算入されない項目	1.74%	1.57%
受取配当金等永久に益金に算入されない項目	0.07%	0.15%
評価性引当額増減	19.87%	29.06%
税率変更による期末繰延税金負債の減額修正	2.21%	6.08%
その他	0.86%	4.72%
税効果会計適用後の法人税等の負担率	56.48%	6.64%

3. 法人税等の税率の変更による繰延税金資産及び繰延税金負債の金額の修正

「所得税法等の一部を改正する法律」(平成27年法律第9号)及び「地方税法等の一部を改正する法律」(平成27年法律第2号)が平成27年3月31日に公布され、平成27年4月1日以降に開始する連結会計年度から法人税率等の引下げ等が行われることとなりました。これに伴い、繰延税金資産及び繰延税金負債の計算に使用する法定実効税率は従来の35.6%から平成27年4月1日に開始する連結会計年度に解消が見込まれる一時差異については33.1%に、平成28年4月1日に開始する連結会計年度以降に解消が見込まれる一時差異については32.3%となります。この税率変更により、繰延税金負債の金額(繰延税金資産の金額を控除した金額)は31,654千円減少し、法人税等調整額が69,218千円、繰延ヘッジ損益が47,263千円それぞれ減少、その他有価証券評価差額金が9,699千円増加しております。

(セグメント情報等)

【セグメント情報】

当社グループは、外航海運業の単一セグメントであるため、記載を省略しております。

【関連情報】

前連結会計年度(自 平成25年4月1日 至 平成26年3月31日)

1. 製品及びサービスごとの情報

外航海運業の売上高が連結損益計算書の売上高の90%を超えるため、記載を省略しております。

2. 地域ごとの情報

(1) 売上高

本邦の外部顧客への売上高が連結損益計算書の売上高の90%を超えるため、記載を省略しております。

(2) 有形固定資産

本邦に所在している有形固定資産の金額が連結貸借対照表の有形固定資産の金額の90%を超えるため、記載を省略しております。

3. 主要な顧客ごとの情報

顧客の名称又は氏名	売上高(千円)	関連するセグメント名
日本グローバルタンカー(株)	4,611,667	外航海運業
日本郵船(株)	4,149,429	外航海運業
Dampskibsselskabet NORDEN A/S	1,276,531	外航海運業

当連結会計年度(自 平成26年4月1日 至 平成27年3月31日)

1. 製品及びサービスごとの情報

外航海運業の売上高が連結損益計算書の売上高の90%を超えるため、記載を省略しております。

2. 地域ごとの情報

(1) 売上高

本邦の外部顧客への売上高が連結損益計算書の売上高の90%を超えるため、記載を省略しております。

(2) 有形固定資産

本邦に所在している有形固定資産の金額が連結貸借対照表の有形固定資産の金額の90%を超えるため、記載を省略しております。

3. 主要な顧客ごとの情報

顧客の名称又は氏名	売上高(千円)	関連するセグメント名
日本郵船(株)	5,120,968	外航海運業
日本グローバルタンカー(株)	3,524,480	外航海運業

【報告セグメントごとの固定資産の減損損失に関する情報】

該当事項はありません。

【報告セグメントごとののれんの償却額及び未償却残高に関する情報】

該当事項はありません。

【報告セグメントごとの負ののれん発生益に関する情報】

該当事項はありません。

【関連当事者情報】

1. 関連当事者との取引

(1)連結財務諸表提出会社と関連当事者との取引

(ア) 連結財務諸表提出会社の親会社及び主要株主（会社等の場合に限る。）等

前連結会計年度（自平成25年4月1日 至平成26年3月31日）

種類	会社等の名称又は氏名	所在地	資本金又は出資金(千円)	事業の内容又は職業	議決権等の所有(被所有)割合	関連当事者との関係	取引の内容	取引金額(千円)	科目	期末残高(千円)
その他の関係会社 主要株主	日本郵船(株)	東京都千代田区	144,319,833	海運業	(被所有) 直接 30.0%	役員の兼任	船舶の貸付等	4,149,429	海運業未収金	35,945
									立替金	54,823
									その他流動資産	1,596
								海運業未払金	9,823	
								預り金	584	
								前受金	115,698	
							船舶の購入	5,868,000	-	-
							船舶の借入等	196,014	-	-

当連結会計年度（自平成26年4月1日 至平成27年3月31日）

種類	会社等の名称又は氏名	所在地	資本金又は出資金(千円)	事業の内容又は職業	議決権等の所有(被所有)割合	関連当事者との関係	取引の内容	取引金額(千円)	科目	期末残高(千円)
その他の関係会社 主要株主	日本郵船(株)	東京都千代田区	144,319,833	海運業	(被所有) 直接 30.0%	役員の兼任	船舶の貸付等	5,120,968	海運業未収金	34,046
									立替金	18,650
									その他流動資産	8
								海運業未払金	4,070	
								預り金	262	
								前受金	245,368	
							船舶の借入等	12,280	-	-

(注) 取引条件及び取引条件決定方針等

- 船舶の貸付額及び借入額は、船舶コストを勘案して毎期交渉の上決定しております。
共有船に関しては、船舶損益を日本郵船(株)との共有比率に基づき配分して毎期交渉の上決定しております。なお、マイナスの取引金額は船舶損失の配分であります。
- 船舶の購入価格につきましては、市場価格等を勘案して、交渉の上決定しております。

(1株当たり情報)

	前連結会計年度 (自 平成25年 4月 1日 至 平成26年 3月31日)	当連結会計年度 (自 平成26年 4月 1日 至 平成27年 3月31日)
1株当たり純資産額	206.05円	224.04円
1株当たり当期純利益金額	11.71円	27.77円

- (注) 1. 潜在株式調整後1株当たり当期純利益金額については、潜在株式が存在しないため記載しておりません。
2. 1株当たり当期純利益金額の算定上の基礎は、以下のとおりであります。

	前連結会計年度 (自 平成25年 4月 1日 至 平成26年 3月31日)	当連結会計年度 (自 平成26年 4月 1日 至 平成27年 3月31日)
当期純利益金額(千円)	447,672	1,062,139
普通株主に帰属しない金額(千円)	-	-
普通株式に係る当期純利益金額(千円)	447,672	1,062,139
期中平均株式数(株)	38,241,885	38,241,631

(重要な後発事象)

該当事項はありません。

【連結附属明細表】

【社債明細表】

該当事項はありません。

【借入金等明細表】

区分	当期首残高 (千円)	当期末残高 (千円)	平均利率 (%)	返済期限
短期借入金	200,000	500,000	0.78	-
1年以内に返済予定の長期借入金	5,775,912	4,798,852	2.24	-
1年以内に返済予定のリース債務	-	-	-	-
長期借入金(1年以内に返済予定のものを除く。)	41,538,116	41,869,264	2.24	平成28年~38年
リース債務(1年以内に返済予定のものを除く。)	-	-	-	-
その他有利子負債	-	-	-	-
合計	47,514,028	47,168,116	-	-

(注) 1. 平均利率は、期末時点における利率及び残高を使用しております。

2. 長期借入金(1年以内に返済予定のものを除く。)の連結決算日後5年間の返済予定額は以下の通りであります。

	1年超2年以内 (千円)	2年超3年以内 (千円)	3年超4年以内 (千円)	4年超5年以内 (千円)
長期借入金	6,535,288	7,037,825	8,704,616	6,183,164

【資産除去債務明細表】

該当事項はありません。

(2) 【その他】

当連結会計年度における四半期情報等

(累計期間)	第1四半期	第2四半期	第3四半期	当連結会計年度
売上高(千円)	3,502,962	6,550,606	9,630,465	12,708,733
税金等調整前四半期(当期)純利益金額(千円)	1,313,435	1,562,241	1,047,702	1,137,702
四半期(当期)純利益金額(千円)	584,975	<u>730,923</u>	<u>489,495</u>	<u>1,062,139</u>
1株当たり四半期(当期)純利益金額(円)	15.3	<u>19.11</u>	<u>12.80</u>	<u>27.77</u>

(会計期間)	第1四半期	第2四半期	第3四半期	第4四半期
1株当たり四半期純利益金額又は 1株当たり四半期純損失金額 (円)()	15.3	<u>3.82</u>	6.31	<u>14.97</u>

2【財務諸表等】

(1)【財務諸表】

【損益計算書】

(単位：千円)

	前事業年度 (自 平成25年4月1日 至 平成26年3月31日)	当事業年度 (自 平成26年4月1日 至 平成27年3月31日)
海運業収益		
運賃	2,223,050	410,354
貸船料	2 9,707,623	2 11,499,385
その他海運業収益	466,146	377,622
海運業収益合計	12,396,820	12,287,362
海運業費用		
運航費	1,234,664	233,801
船費	6,751	352,285
借船料	2 9,599,607	2 9,979,380
その他海運業費用	366,885	409,395
海運業費用合計	11,207,909	10,974,863
海運業利益	1,188,911	1,312,499
一般管理費	1 653,333	1 682,667
営業利益	535,577	629,831
営業外収益		
受取利息	2 154,442	2 147,144
受取配当金	2 109,442	2 841,700
為替差益	54,489	67,143
貸倒引当金戻入額	2 67,526	2 92,792
その他営業外収益	37,216	11,337
営業外収益合計	423,117	1,160,118
営業外費用		
支払利息	32,480	98,770
その他営業外費用	6,257	5,938
営業外費用合計	38,737	104,708
経常利益	919,957	1,685,241
特別利益		
受取損害賠償金	388,654	-
特別利益合計	388,654	-
特別損失		
投資有価証券売却損	46,661	-
用船契約解約違約金	-	910,012
特別損失合計	46,661	910,012
税引前当期純利益	1,261,950	775,229
法人税、住民税及び事業税	326,313	950
法人税等調整額	414,222	303,318
法人税等合計	740,535	304,268
当期純利益	521,414	470,961

【株主資本等変動計算書】

前事業年度（自 平成25年4月1日 至 平成26年3月31日）

(単位：千円)

	株主資本							自己株式	株主資本合計
	資本金	資本剰余金		利益剰余金					
		資本準備金	資本剰余金 合計	利益準備金	その他利益 剰余金 繰越利益剰 余金	利益剰余金 合計			
当期首残高	2,850,000	518,694	518,694	193,805	3,032,881	3,226,687	2,318	6,593,062	
当期変動額									
剰余金の配当					-	-		-	
当期純利益					521,414	521,414		521,414	
自己株式の取得							49	49	
株主資本以外の項目の当 期変動額（純額）									
当期変動額合計	-	-	-	-	521,414	521,414	49	521,365	
当期末残高	2,850,000	518,694	518,694	193,805	3,554,296	3,748,101	2,367	7,114,428	

	評価・換算差額等			純資産合計
	その他有価 証券評価差 額金	繰延ヘッジ 損益	評価・換算 差額等合計	
当期首残高	146,960	58,562	88,398	6,681,461
当期変動額				
剰余金の配当				-
当期純利益				521,414
自己株式の取得				49
株主資本以外の項目の当 期変動額（純額）	32,631	28,708	61,340	61,340
当期変動額合計	32,631	28,708	61,340	582,705
当期末残高	179,591	29,853	149,738	7,264,166

当事業年度（自 平成26年4月1日 至 平成27年3月31日）

（単位：千円）

	株主資本							自己株式	株主資本合計
	資本金	資本剰余金		利益剰余金					
		資本準備金	資本剰余金 合計	利益準備金	その他利益 剰余金	利益剰余金 合計			
					繰越利益剰 余金				
当期首残高	2,850,000	518,694	518,694	193,805	3,554,296	3,748,101	2,367	7,114,428	
当期変動額									
剰余金の配当					114,725	114,725		114,725	
当期純利益					470,961	470,961		470,961	
自己株式の取得							124	124	
株主資本以外の項目の当 期変動額（純額）									
当期変動額合計	-	-	-	-	356,235	356,235	124	356,111	
当期末残高	2,850,000	518,694	518,694	193,805	3,910,531	4,104,337	2,492	7,470,539	

	評価・換算差額等			純資産合計
	その他有価 証券評価差 額金	繰延ヘッジ 損益	評価・換算 差額等合計	
当期首残高	179,591	29,853	149,738	7,264,166
当期変動額				
剰余金の配当				114,725
当期純利益				470,961
自己株式の取得				124
株主資本以外の項目の当 期変動額（純額）	19,273	273,962	254,688	254,688
当期変動額合計	19,273	273,962	254,688	101,422
当期末残高	198,865	303,815	104,950	7,365,589

【貸借対照表】

(単位：千円)

	前事業年度 (平成26年3月31日)	当事業年度 (平成27年3月31日)
資産の部		
流動資産		
現金及び預金	530,308	1,034,314
海運業未収金	2 439,818	2 34,046
短期貸付金	2 403,099	2 589,400
立替金	2 290,216	2 397,569
貯蔵品	346,808	29,656
繰延及び前払費用	21,778	14,871
代理店債権	1,614	1,884
繰延税金資産	58,028	79,389
仮払金	2 42,854	2 33,537
その他流動資産	2 26,397	2 182,888
貸倒引当金	1,525	1,780
流動資産合計	2,159,400	2,395,777
固定資産		
有形固定資産		
船舶	1 5,926,769	1 5,930,821
減価償却累計額	6,751	359,037
船舶(純額)	5,920,017	5,571,784
建物	98,049	98,049
減価償却累計額	70,939	73,893
建物(純額)	27,110	24,156
器具及び備品	20,899	26,001
減価償却累計額	8,548	9,889
器具及び備品(純額)	12,351	16,111
土地	47,971	47,971
建設仮勘定	-	735,985
有形固定資産合計	6,007,450	6,396,009
無形固定資産		
ソフトウェア	21,637	28,655
電話加入権	1,509	1,509
無形固定資産合計	23,146	30,164
投資その他の資産		
投資有価証券	639,029	653,556
関係会社株式	1 203,609	1 203,609
出資金	84	84
関係会社長期貸付金	7,882,403	7,120,893
長期前払費用	37,236	33,035
繰延税金資産	291,538	98,490
その他長期資産	178,867	102,115
貸倒引当金	746,182	653,389
投資その他の資産合計	8,486,587	7,558,395
固定資産合計	14,517,184	13,984,569
資産合計	16,676,584	16,380,347

(単位：千円)

	前事業年度 (平成26年3月31日)	当事業年度 (平成27年3月31日)
負債の部		
流動負債		
海運業未払金	2 619,918	2 67,226
短期借入金	1 1,558,800	1 1,275,700
未払金	47,511	4,840
未払費用	15,382	12,035
未払法人税等	341,364	-
前受金	2 267,016	2 434,140
預り金	2 60,497	2 235,472
賞与引当金	41,681	45,300
役員賞与引当金	-	12,060
その他流動負債	2 54,023	2 137,551
流動負債合計	3,006,195	2,224,327
固定負債		
長期借入金	1 6,035,700	1 6,195,000
退職給付引当金	274,784	177,413
その他固定負債	95,737	95,737
デリバティブ債務	-	322,280
固定負債合計	6,406,222	6,790,430
負債合計	9,412,417	9,014,758
純資産の部		
株主資本		
資本金	2,850,000	2,850,000
資本剰余金		
資本準備金	518,694	518,694
資本剰余金合計	518,694	518,694
利益剰余金		
利益準備金	193,805	193,805
その他利益剰余金		
繰越利益剰余金	3,554,296	3,910,531
利益剰余金合計	3,748,101	4,104,337
自己株式	2,367	2,492
株主資本合計	7,114,428	7,470,539
評価・換算差額等		
その他有価証券評価差額金	179,591	198,865
繰延ヘッジ損益	29,853	303,815
評価・換算差額等合計	149,738	104,950
純資産合計	7,264,166	7,365,589
負債純資産合計	16,676,584	16,380,347

【注記事項】

(重要な会計方針)

1. 有価証券の評価基準及び評価方法

(1) 子会社株式及び関連会社株式

移動平均法による原価法を採用しております。

(2) その他有価証券

時価のあるもの

決算期末日の市場価格等に基づく時価法(評価差額は、全部純資産直入法により処理し、売却原価は、移動平均法により算定)を採用しております。

時価のないもの

移動平均法による原価法を採用しております。

2. デリバティブの評価基準及び評価方法

時価法を採用しております。

3. たな卸資産の評価基準及び評価方法

先入先出法による原価法(貸借対照表価額については収益性の低下に基づく簿価切下げの方法)を採用しております。

4. 固定資産の減価償却の方法

(1) 有形固定資産

船舶については、定額法を採用しております。また、船舶以外の有形固定資産については、定率法を採用しております。ただし、平成10年4月1日以降取得した建物(建物附属設備は除く)については、定額法を採用しております。

(耐用年数) 船 舶: 15年

建物等: 3年~50年

(2) 無形固定資産

定額法を採用しております。

なお、自社利用のソフトウェアについては、社内における利用可能期間(5年)に基づく定額法を採用しております。

(3) 長期前払費用

定額法を採用しております。

5. 引当金の計上基準

(1) 貸倒引当金

債権の貸倒損失に備えるため、一般債権については貸倒実績率により、貸倒懸念債権等特定の債権については個別に回収可能性を勘案し、回収不能見込額を計上しております。

(2) 賞与引当金

従業員に支給する賞与に充てるため、支給見込額基準により計上しております。

(3) 役員賞与引当金

役員賞与の支出に備えて、当事業年度末における支給見込額を計上しております。

(4) 退職給付引当金

従業員の退職給付に備えるため、当事業年度末における退職給付債務及び年金資産の見込額に基づき計上しております。

6. 収益及び費用の計上基準

海運業収益及び海運業費用の計上基準

運賃及び運航費は、期末までに経過した航海日数に応じた金額を日割計算により計上する、発生日割基準を採用しております。貸船料、船費及び借船料は、当事業年度末までに発生した金額を計上しております。

7. ヘッジ会計の方法

(1) ヘッジ会計の方法

繰延ヘッジ処理を採用しております。

また、金利スワップについて特例処理の要件を満たしている場合には特例処理を、為替予約について振当処理の要件を満たしている場合には振当処理を採用しております。

(2) ヘッジ手段とヘッジ対象

ヘッジ手段...金利スワップ、為替予約

ヘッジ対象...借入金利息、外貨建予定取引

(3) ヘッジ方針

社内管理規定に基づき、ヘッジ対象に係る為替相場変動リスク及び金利変動リスクを一定の範囲内でヘッジしております。

(4) ヘッジの有効性評価の方法

ヘッジの有効性の評価については、ヘッジ対象とヘッジ手段について、相場変動額をヘッジの開始時から有効性判定までの期間において比較し有効性を評価しております。なお、振当処理及び特例処理を採用しているものについては、その判定を以て、有効性の判定を省略しております。

8. その他財務諸表作成のための重要な事項

消費税等の会計処理

税抜方式によっております。

(損益計算書関係)

1 一般管理費のうち主要な費目及び金額は次のとおりであります。

	前事業年度 (自 平成25年4月1日 至 平成26年3月31日)	当事業年度 (自 平成26年4月1日 至 平成27年3月31日)
役員報酬	135,718千円	138,490千円
従業員給与	190,861	197,581
賞与引当金繰入額	19,503	25,102
役員賞与引当金繰入額	-	12,060
退職給付費用	14,032	3,907
福利厚生費	59,707	63,708
家賃	28,392	34,732
交際費	38,391	40,953
減価償却費	6,225	9,187

2 関係会社との取引に係るものが次のとおり含まれております。

	前事業年度 (自 平成25年4月1日 至 平成26年3月31日)	当事業年度 (自 平成26年4月1日 至 平成27年3月31日)
貸船料	4,149,429千円	5,120,968千円
借船料	8,550,924	9,123,291
受取利息	153,693	146,398
受取配当金	103,421	830,102
貸倒引当金戻入額	67,526	92,792

(株主資本等変動計算書関係)

前事業年度(自 平成25年4月1日 至 平成26年3月31日)

自己株式の種類及び株式数に関する事項

	当事業年度期首株式数(株)	当事業年度増加株式数(株)	当事業年度減少株式数(株)	当事業年度末株式数(株)
普通株式	8,004	203	-	8,207
合計	8,004	203	-	8,207

(注)自己株式の数の増加は、単元未満株式の買取によるものです。

当事業年度(自 平成26年4月1日 至 平成27年3月31日)

自己株式の種類及び株式数に関する事項

	当事業年度期首株式数(株)	当事業年度増加株式数(株)	当事業年度減少株式数(株)	当事業年度末株式数(株)
普通株式	8,207	524	-	8,731
合計	8,207	524	-	8,731

(注)自己株式の数の増加は、単元未満株式の買取によるものです。

(貸借対照表関係)

1 担保資産及び担保付債務

担保に供している資産は、次のとおりであります。

	前事業年度 (平成26年3月31日)	当事業年度 (平成27年3月31日)
関係会社株式	116千円	116千円
船 船	5,920,017	5,571,784
計	5,920,134	5,571,900

前事業年度(平成26年3月31日)

上記担保に供している資産は、短期借入金360,000千円、長期借入金5,040,000千円、関係会社の借入金7,243,996千円に対するものであります。

当事業年度(平成27年3月31日)

上記担保に供している資産は、短期借入金360,000千円、長期借入金4,680,000千円、関係会社の借入金6,513,328千円に対するものであります。

2 関係会社項目

関係会社に対する資産及び負債には区分掲記されたもののほか次のものがあります。

	前事業年度 (平成26年3月31日)	当事業年度 (平成27年3月31日)
流動資産		
海運業未収金	35,946千円	34,046千円
立替金	231,559	389,218
短期貸付金	403,099	589,400
仮払金	16,538	1,457
その他流動資産	9,683	6,995
流動負債		
海運業未払金	238,364	4,144
前受金	115,698	245,368
預り金	1,320	217,712
その他流動負債	25,859	-

3 偶発債務

次の関係会社等について、次のとおり債務保証を行っております。

(1) 銀行借入に対する保証債務(船舶建造資金)

前事業年度 (平成26年3月31日)		当事業年度 (平成27年3月31日)	
被保証者	保証金額	被保証者	保証金額
AURIGA MARITIME S.A.	3,708,000千円	AURIGA MARITIME S.A.	3,272,000千円
PAVO MARITIME S.A.	4,116,000	PAVO MARITIME S.A.	3,724,000
DRACO MARITIME S.A.	3,535,996	DRACO MARITIME S.A.	3,241,328
OCEAN LINK MARITIME S.A.	12,229,960	OCEAN LINK MARITIME S.A.	11,844,144
CRUX MARITIME S.A.	2,269,050	CRUX MARITIME S.A.	1,932,898
PYXIS MARITIME S.A.	1,464,522	PYXIS MARITIME S.A.	1,198,246
ALLEGIANCE MARITIME S.A.	3,000,000	ALLEGIANCE MARITIME S.A.	2,500,000
LEPUS MARITIME S.A.	2,840,000	LEPUS MARITIME S.A.	2,600,000
LYRA MARITIME S.A.	2,566,000	LYRA MARITIME S.A.	2,378,800
COMA MARITIME S.A.	3,070,000	COMA MARITIME S.A.	2,846,000
NORMA MARITIME S.A.	1,120,000	NORMA MARITIME S.A.	4,160,000
計	39,919,528	計	39,697,416

(2) デリバティブ取引に対する保証債務(船舶建造資金)

前事業年度 (平成26年3月31日)		当事業年度 (平成27年3月31日)	
被保証者	保証金額(想定元本)	被保証者	保証金額(想定元本)
AURIGA MARITIME S.A.	3,708,000千円	AURIGA MARITIME S.A.	3,272,000千円
PAVO MARITIME S.A.	4,116,000	PAVO MARITIME S.A.	3,724,000
DRACO MARITIME S.A.	3,535,996	DRACO MARITIME S.A.	3,241,328
OCEAN LINK MARITIME S.A.	8,743,650	OCEAN LINK MARITIME S.A.	13,656,391
CRUX MARITIME S.A.	2,269,050	CRUX MARITIME S.A.	1,932,898
PYXIS MARITIME S.A.	673,074	PYXIS MARITIME S.A.	480,766
ALLEGIANCE MARITIME S.A.	1,800,000	ALLEGIANCE MARITIME S.A.	1,500,000
LEPUS MARITIME S.A.	2,840,000	LEPUS MARITIME S.A.	2,600,000
LYRA MARITIME S.A.	2,566,000	LYRA MARITIME S.A.	2,378,800
COMA MARITIME S.A.	3,070,000	COMA MARITIME S.A.	2,846,000
NORMA MARITIME S.A.	509,600	NORMA MARITIME S.A.	3,276,000
計	33,831,370	計	38,908,183

(注) 上記デリバティブ取引(金利スワップ・為替予約)は、連結子会社の借入金に関する金利変動リスク及び外貨建船舶建造代金の為替変動リスクを回避する目的のものであります。

(有価証券関係)

子会社株式及び関連会社株式(当事業年度の貸借対照表計上額は子会社株式203,609千円、前事業年度の貸借対照表計上額は子会社株式203,609千円)は、市場価格がなく、時価を把握することが極めて困難と認められることから、記載しておりません。

(税効果会計関係)

1. 繰延税金資産及び繰延税金負債の発生の主な原因別の内訳

	前事業年度 (平成26年3月31日)	当事業年度 (平成27年3月31日)
繰延税金資産		
退職給付引当金	97,933千円	58,211千円
長期未払金(役員退職慰労金)	34,120	30,985
関係会社課税済留保金	430,071	248,752
賞与引当金	14,855	14,994
繰越欠損金	-	14,871
繰延ヘッジ損益	16,531	146,657
貸倒引当金	266,483	211,901
用船契約解約違約金	58,765	-
その他	38,220	24,097
繰延税金資産小計	956,982	750,471
評価性引当額	507,964	467,814
繰延税金資産合計	449,017	282,657
繰延税金負債		
還付事業税	-	9,723
その他有価証券評価差額金	99,450	95,053
繰延税金負債合計	99,450	104,777
繰延税金資産(負債)の純額	349,566	177,879

2. 法定実効税率と税効果会計適用後の法人税等の負担率との間に重要な差異があるときの、当該差異の原因となった主要な項目別の内訳

	前事業年度 (平成26年3月31日)	当事業年度 (平成27年3月31日)
法定実効税率	38.01%	35.64%
(調整)		
交際費等永久に損金に算入されない項目	1.42%	2.31%
受取配当金等永久に損金に参入されない項目	0.06%	0.22%
評価性引当額増減	17.51%	0.24%
税率変更による期末繰延税金資産の減額修正	1.23%	1.32%
その他	0.57%	0.04%
税効果会計適用後の法人税等の負担率	58.68%	39.25%

3. 法人税等の税率の変更による繰延税金資産及び繰延税金負債の金額の修正

「所得税法等の一部を改正する法律」(平成27年法律第9号)が平成27年3月31日に公布され、平成27年4月1日以降に開始する事業年度から法人税率等の引下げ等が行われることとなりました。これに伴い、繰延税金資産及び繰延税金負債の計算に使用する法定実効税率は従来の35.6%から平成27年4月1日に開始する事業年度に解消が見込まれる一時差異については33.1%に、平成28年4月1日に開始する事業年度以降に解消が見込まれる一時差異については32.3%となります。この税率変更により、繰延税金資産の金額(繰延税金負債の金額を控除した金額)は14,445千円減少し、法人税等調整額が10,253千円、その他有価証券評価差額金が9,699千円それぞれ増加、繰延ヘッジ損益が13,891千円減少しております。

(1株当たり情報)

	前事業年度 (自 平成25年4月1日 至 平成26年3月31日)	当事業年度 (自 平成26年4月1日 至 平成27年3月31日)
1株当たり純資産額	189.95円	192.61円
1株当たり当期純利益金額	13.63円	12.32円

- (注) 1. 潜在株式調整後1株当たり当期純利益金額については、潜在株式が存在しないため記載しておりません。
2. 1株当たり当期純利益金額の算定上の基礎は、以下のとおりであります。

	前事業年度 (自 平成25年4月1日 至 平成26年3月31日)	当事業年度 (自 平成26年4月1日 至 平成27年3月31日)
当期純利益金額(千円)	521,414	470,961
普通株主に帰属しない金額(千円)	-	-
普通株式に係る当期純利益金額(千円)	521,414	470,961
期中平均株式数(株)	38,241,885	38,241,631

(重要な後発事象)

該当事項はありません。

【附属明細表】

【海運業収益及び費用明細表】

区分	要目	金額(千円)
海運業収益	外航	
	運賃	410,354
	貸船料	11,499,385
	他船取扱手数料	68,557
	その他	309,065
	計	12,287,362
海運業費用	外航	
	運航費	233,801
	船費	352,285
	借船料	9,979,380
	その他	409,395
	計	10,974,863
海運業利益		1,312,499

【有価証券明細表】

【株式】

投資有価証券	その他有価証券	銘柄	株式数(株)	貸借対照表計上額 (千円)
		コスモ石油(株)	1,750,358	283,557
	(株)I H I	500,000	281,500	
	J Xホールディングス(株)	168,525	77,892	
	神戸船舶(株)	100,000	5,000	
	(株)日本海運会館	4,262	2,131	
	(株)カシワテック	33,000	1,650	
	(株)神戸新聞社	20,000	1,000	
	その他(4銘柄)	16,650	825	
	計	2,592,795	653,556	

【有形固定資産等明細表】

資産の種類	当期首残高 (千円)	当期増加額 (千円)	当期減少額 (千円)	当期末残高 (千円)	当期末減価償却累計額又は償却累計額 (千円)	当期償却額 (千円)	差引当期末残高 (千円)
有形固定資産							
船舶	5,926,769	4,052	-	5,930,821	359,037	352,285	5,571,784
建物	98,049	-	-	98,049	73,893	2,953	24,156
器具及び備品	20,899	5,228	126	26,001	9,889	1,461	16,111
土地	47,971	-	-	47,971	-	-	47,971
建設仮勘定	-	735,985	-	735,985	-	-	735,985
有形固定資産計	6,093,690	745,265	126	6,838,829	442,820	356,701	6,396,009
無形固定資産							
ソフトウェア	64,584	11,790	-	76,374	47,719	4,771	28,655
電話加入権	1,509	-	-	1,509	-	-	1,509
無形固定資産計	66,093	11,790	-	77,884	47,719	4,771	30,164
長期前払費用	51,250	3,054	3,710	50,594	17,558	3,544	33,035

(注) 建設仮勘定の当期増加額は新造船建造によるものです。

【引当金明細表】

区分	当期首残高 (千円)	当期増加額 (千円)	当期減少額 (目的使用) (千円)	当期減少額 (その他) (千円)	当期末残高 (千円)
貸倒引当金	747,707	254	-	92,792	655,170
賞与引当金	41,681	45,300	41,681	-	45,300
役員賞与引当金	-	12,060	-	-	12,060

(注) 1. 計上の理由及び額の算定方法については、重要な会計方針として記載しております。

2. 貸倒引当金の当期減少額(その他)の92,792千円は、洗替による戻入額であります。

(2) 【その他】

該当事項はありません。

第6【提出会社の株式事務の概要】

事業年度	4月1日から3月31日まで
定時株主総会	6月中
基準日	3月31日
剰余金の配当の基準日	3月31日
1単元の株式数	1,000株
単元未満株式の買取り	
取扱場所	(特別口座) 東京都中央区日本橋茅場町一丁目2番4号 日本証券代行株式会社
株主名簿管理人	(特別口座) 東京都中央区日本橋茅場町一丁目2番4号 日本証券代行株式会社
取次所	
買取手数料	株式の売買の委託に係る手数料相当額として別途定める金額
公告掲載方法	東京都において発行する日本経済新聞
株主に対する特典	該当事項はありません

第7【提出会社の参考情報】

1【提出会社の親会社等の情報】

当社は、金融商品取引法第24条の7第1項に規定する親会社等はありません。

2【その他の参考情報】

当事業年度の開始日から有価証券報告書提出日までの間に、次の書類を提出しております。

- (1) 有価証券報告書及びその添付書類並びに確認書
事業年度（第84期）（自平成25年4月1日 至平成26年3月31日）平成26年6月30日関東財務局長に提出
- (2) 内部統制報告書及びその添付書類
平成26年6月30日関東財務局長に提出
- (3) 四半期報告書及び確認書
（第85期第1四半期）（自平成26年4月1日 至平成26年6月30日）平成26年8月13日関東財務局長に提出
（第85期第2四半期）（自平成26年7月1日 至平成26年9月30日）平成26年11月13日関東財務局長に提出
（第85期第3四半期）（自平成26年10月1日 至平成26年12月31日）平成27年2月13日関東財務局長に提出
- (4) 臨時報告書
平成26年7月3日関東財務局長に提出
企業内容等の開示に関する内閣府令第19条第2項第9号の2（株主総会における議決権行使の結果）に基づく臨時報告書であります。
平成26年10月30日関東財務局長に提出
企業内容等の開示に関する内閣府令第19条第2項第12号及び第19号（財政状態、経営成績及びキャッシュ・フローの状況に著しい影響を与える事象）に基づく臨時報告書であります。

第二部【提出会社の保証会社等の情報】

該当事項はありません。

独立監査人の監査報告書

平成30年3月27日

共栄タンカー株式会社

取締役会 御中

新日本有限責任監査法人

指定有限責任社員
業務執行社員 公認会計士 入山 友作 印

指定有限責任社員
業務執行社員 公認会計士 三戸 康嗣 印

当監査法人は、金融商品取引法第193条の2第1項の規定に基づく監査証明を行うため、「経理の状況」に掲げられている共栄タンカー株式会社の平成26年4月1日から平成27年3月31日までの連結会計年度の訂正後の連結財務諸表、すなわち、連結損益計算書、連結包括利益計算書、連結株主資本等変動計算書、連結貸借対照表、連結キャッシュ・フロー計算書、連結財務諸表作成のための基本となる重要な事項、その他の注記及び連結附属明細表について監査を行った。

連結財務諸表に対する経営者の責任

経営者の責任は、我が国において一般に公正妥当と認められる企業会計の基準に準拠して連結財務諸表を作成し適正に表示することにある。これには、不正又は誤謬による重要な虚偽表示のない連結財務諸表を作成し適正に表示するために経営者が必要と判断した内部統制を整備及び運用することが含まれる。

監査人の責任

当監査法人の責任は、当監査法人が実施した監査に基づいて、独立の立場から連結財務諸表に対する意見を表明することにある。当監査法人は、我が国において一般に公正妥当と認められる監査の基準に準拠して監査を行った。監査の基準は、当監査法人に連結財務諸表に重要な虚偽表示がないかどうかについて合理的な保証を得るために、監査計画を策定し、これに基づき監査を実施することを求めている。

監査においては、連結財務諸表の金額及び開示について監査証拠を入手するための手続が実施される。監査手続は、当監査法人の判断により、不正又は誤謬による連結財務諸表の重要な虚偽表示のリスクの評価に基づいて選択及び適用される。財務諸表監査の目的は、内部統制の有効性について意見表明するためのものではないが、当監査法人は、リスク評価の実施に際して、状況に応じた適切な監査手続を立案するために、連結財務諸表の作成と適正な表示に関連する内部統制を検討する。また、監査には、経営者が採用した会計方針及びその適用方法並びに経営者によって行われた見積りの評価も含め全体としての連結財務諸表の表示を検討することが含まれる。

当監査法人は、意見表明の基礎となる十分かつ適切な監査証拠を入手したと判断している。

監査意見

当監査法人は、上記の連結財務諸表が、我が国において一般に公正妥当と認められる企業会計の基準に準拠して、共栄タンカー株式会社及び連結子会社の平成27年3月31日現在の財政状態並びに同日をもって終了する連結会計年度の経営成績及びキャッシュ・フローの状況をすべての重要な点において適正に表示しているものと認める。

その他の事項

有価証券報告書の訂正報告書の提出理由に記載されているとおり、会社は、連結財務諸表を訂正している。なお、当監査法人は、訂正前の連結財務諸表に対して平成27年6月29日に監査報告書を提出した。

利害関係

会社と当監査法人又は業務執行社員との間には、公認会計士法の規定により記載すべき利害関係はない。

以 上

-
- (注) 1 . 上記は監査報告書の原本に記載された事項を電子化したものであり、その原本は当社が連結財務諸表に添付する形で別途保管しております。
2 . X B R L データは監査の対象には含まれていません。