

【表紙】

【提出書類】	有価証券報告書
【根拠条文】	金融商品取引法第24条第1項
【提出先】	近畿財務局長
【提出日】	平成30年3月26日
【事業年度】	第49期（自平成29年4月1日至平成29年12月31日）
【会社名】	メック株式会社
【英訳名】	MEC COMPANY LTD.
【代表者の役職氏名】	代表取締役社長 前田 和夫
【本店の所在の場所】	兵庫県尼崎市杭瀬南新町3丁目4番1号
【電話番号】	06(6401)8160(代表)
【事務連絡者氏名】	常務執行役員管理本部長 北村 伸二
【最寄りの連絡場所】	兵庫県尼崎市杭瀬南新町3丁目4番1号
【電話番号】	06(6401)8160(代表)
【事務連絡者氏名】	常務執行役員管理本部長 北村 伸二
【縦覧に供する場所】	株式会社東京証券取引所 (東京都中央区日本橋兜町2番1号)

第一部【企業情報】

第1【企業の概況】

1【主要な経営指標等の推移】

(1) 連結経営指標等

回次		第45期	第46期	第47期	第48期	第49期
決算年月		平成26年3月	平成27年3月	平成28年3月	平成29年3月	平成29年12月
売上高	(千円)	8,003,384	9,057,322	9,078,197	9,259,839	9,641,783
経常利益	(千円)	1,551,840	2,129,266	2,207,938	1,888,283	2,063,185
親会社株主に帰属する 当期純利益	(千円)	925,102	1,344,329	1,514,709	1,642,538	1,567,618
包括利益	(千円)	1,744,632	1,967,848	1,123,831	1,477,499	1,863,466
純資産額	(千円)	10,265,235	12,039,669	12,250,452	13,110,372	14,587,695
総資産額	(千円)	12,869,504	14,646,135	15,715,637	17,993,671	19,247,772
1株当たり純資産額	(円)	511.44	599.85	632.41	683.86	760.92
1株当たり当期純利益金額	(円)	46.09	66.98	76.26	84.86	81.77
潜在株式調整後1株当たり 当期純利益金額	(円)	-	-	-	-	-
自己資本比率	(%)	79.8	82.2	78.0	72.9	75.8
自己資本利益率	(%)	9.8	12.1	12.5	13.0	11.3
株価収益率	(倍)	17.40	12.33	11.37	15.01	28.78
営業活動による キャッシュ・フロー	(千円)	1,759,649	1,489,731	1,796,874	1,633,405	1,591,567
投資活動による キャッシュ・フロー	(千円)	231,654	399,321	1,372,331	2,461,701	832,798
財務活動による キャッシュ・フロー	(千円)	459,956	220,331	912,315	1,128,065	885,107
現金及び現金同等物の 期末残高	(千円)	2,973,188	3,997,861	3,422,876	3,723,350	3,664,524
従業員数	(名)	294	301	320	342	354

(注) 1 売上高には消費税等は含まれておりません。

2 潜在株式調整後1株当たり当期純利益金額については、潜在株式がないため記載しておりません。

3 1株当たり純資産額の算定において、「取締役向け株式交付信託口」および「執行役員向け株式交付信託口」が所有する当社株式を自己株式として処理していることから、当該株式を控除対象の自己株式に含めて期末の株式数を算出しております。また、1株当たり当期純利益金額の算定においても、期中平均株式数は当該株式を控除対象の自己株式に含めて算出しております。

4 第49期は、決算期変更により平成29年4月1日から平成29年12月31日までの9ヶ月間となっております。なお、連結対象期間については、当社は平成29年4月1日から平成29年12月31日までの9ヶ月間、海外連結子会社は平成29年1月1日から平成29年12月31日までの12ヶ月間となっております。

(2) 提出会社の経営指標等

回次	第45期	第46期	第47期	第48期	第49期
決算年月	平成26年 3月	平成27年 3月	平成28年 3月	平成29年 3月	平成29年12月
売上高 (千円)	5,811,381	6,274,172	6,309,981	6,444,641	5,925,872
経常利益 (千円)	1,367,535	1,873,750	1,730,504	1,867,299	1,464,537
当期純利益 (千円)	936,094	1,422,771	1,276,156	1,556,076	1,177,869
資本金 (千円)	594,142	594,142	594,142	594,142	594,142
発行済株式総数 (株)	20,071,093	20,071,093	20,071,093	20,071,093	20,071,093
純資産額 (千円)	7,232,551	8,532,479	8,822,078	9,811,663	10,650,257
総資産額 (千円)	8,833,921	10,130,130	11,229,873	13,785,699	14,332,504
1株当たり純資産額 (円)	360.35	425.11	455.43	511.80	555.54
1株当たり配当額 (円)	10.00	14.00	18.00	20.00	22.00
(内 1株当たり中間配当額) (円)	(5.00)	(6.00)	(8.00)	(10.00)	(10.00)
1株当たり当期純利益金額 (円)	46.64	70.89	64.25	80.39	61.44
潜在株式調整後1株当たり 当期純利益金額 (円)	-	-	-	-	-
自己資本比率 (%)	81.9	84.2	78.6	71.2	74.3
自己資本利益率 (%)	13.7	18.0	14.7	16.7	11.5
株価収益率 (倍)	17.20	11.65	13.49	15.85	38.30
配当性向 (%)	21.4	19.7	28.0	24.9	35.8
従業員数 (名)	170	172	186	198	205

- (注) 1 売上高には消費税等は含まれておりません。
2 潜在株式調整後1株当たり当期純利益金額については、潜在株式がないため記載しておりません。
3 1株当たり純資産額の算定において、「取締役向け株式交付信託口」および「執行役員向け株式交付信託口」が所有する当社株式を自己株式として処理していることから、当該株式を控除対象の自己株式に含めて期末の株式数を算出しております。また、1株当たり当期純利益金額の算定においても、期中平均株式数は当該株式を控除対象の自己株式に含めて算出しております。
4 第49期は、決算期変更により平成29年4月1日から平成29年12月31日までの9ヶ月間となっております。

2【沿革】

- 昭和44年5月 大阪市北区梅が枝町において当社設立。化学技術コンサルティング業務を開始。
- 昭和44年9月 プリント配線板用銅表面処理剤、同はんだ表面処理剤の研究開発を開始。
- 昭和45年2月 銅表面処理剤・はんだ表面処理剤の販売を開始。
- 昭和46年6月 販売量拡大に備えて大阪市西淀川区に工場を移転。
- 昭和46年9月 第1回JPCA(日本プリント回路工業会)ショーに出展。
- 昭和50年3月 住友スリーエム(株)と販売代理店契約を締結し、プリント配線板用研磨材の販売を開始。
- 昭和50年4月 東京都立川市に東京営業所を設置。
- 昭和54年10月 HALフラックスの販売を開始。
- 昭和55年1月 はんだ剥離機を発売、全面剥離法普及にはずみをつけるとともに、機械装置分野にも本格進出。
- 昭和56年7月 兵庫県尼崎市東初島町(現研究所所在地)に本社・工場を建設。
- 昭和57年10月 産業基板用マイクロエッチング剤の販売開始。
- 昭和60年6月 兵庫県西宮市に新工場を建設。
- 平成元年4月 本社所在地(兵庫県尼崎市)に研究所を併設。
- 平成2年4月 台湾省桃園縣に初の海外支店を開設。
- 平成4年11月 ベルギーにMEC EUROPE NV.(現 連結子会社)設立。
- 平成5年5月 新潟県長岡市に新工場建設。(新潟営業所を併設)
- 平成6年5月 台湾支店を現地法人化し、MEC TAIWAN COMPANY LTD.(現 連結子会社)を設立。
- 平成7年1月 銅表面粗化剤メックエッチボンドCZシリーズの販売開始。
- 平成8年3月 香港にMEC(HONG KONG)LTD.(現 連結子会社)を設立。
- 平成8年4月 MEC EUROPE NV.を現地に移転し、現地生産体制を整備。
- 平成9年4月 アメリカ合衆国カリフォルニア州にMEC USA SPECIALTY PRODUCTS INC.を設立。
- 平成10年1月 研究所施設拡張のため、本社事務所を兵庫県尼崎市昭和通に移転。
- 平成13年1月 大阪証券取引所 ナスダック・ジャパン市場(現 東京証券取引所JASDAQ(スタンダード))に株式上場。
- 平成13年10月 中国江蘇省蘇州市にMEC CHINA SPECIALTY PRODUCTS(SUZHO)CO.,LTD.(現 連結子会社)を設立。
- 平成14年3月 米国子会社のMEC USA SPECIALTY PRODUCTS INC.の営業を休止。
- 平成14年12月 MEC(HONG KONG)LTD.の子会社として中国広東省珠海市にMEC FINE CHEMICAL(ZHUHAI)LTD.(現 連結子会社)を設立。
- 平成15年4月 東京証券取引所 市場第二部に株式上場。
- 平成19年3月 東京証券取引所 市場第一部に株式上場。
- 平成19年8月 MEC TAIWAN COMPANY LTD.を現地に移転し、生産体制を拡充。
- 平成20年9月 MEC CHINA SPECIALTY PRODUCTS(SUZHO)CO.,LTD.を現地に移転し、生産体制を拡充。
- 平成21年9月 大阪証券取引所 ニッポン・ニュー・マーケット-「ヘラクレス」市場(現 東京証券取引所JASDAQ(スタンダード))の上場を廃止。
MEC USA SPECIALTY PRODUCTS INC.の清算終了。
- 平成28年9月 本社・尼崎事業所を建設。
- 平成29年1月 兵庫県尼崎市杭瀬南新町に本社・研究部門を移転。
- 平成29年4月 兵庫県尼崎市杭瀬南新町に尼崎工場を稼働。
- 平成29年5月 タイにMEC SPECIALTY CHEMICAL (THAILAND) CO.,LTD.(現 連結子会社)を設立。

3【事業の内容】

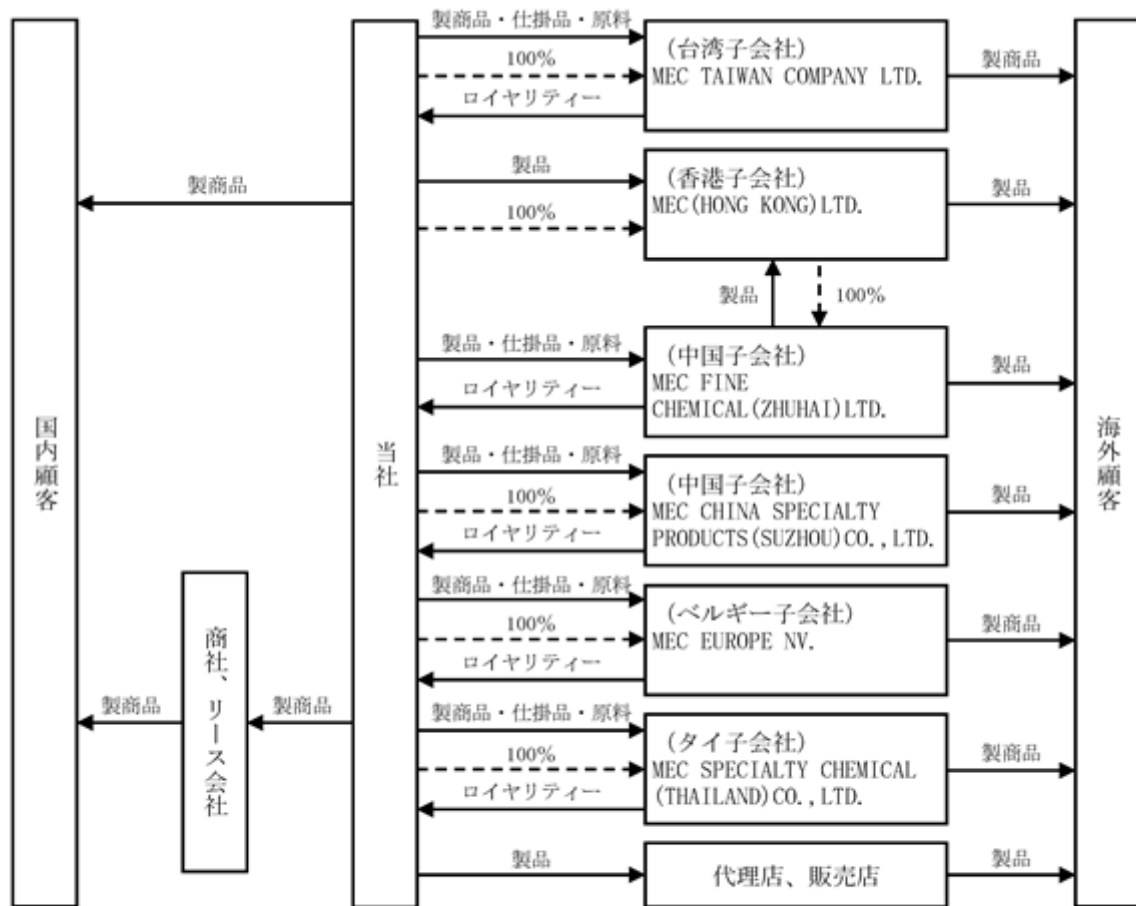
(1) 当社グループの事業内容について

当社グループは、当社および連結子会社6社で構成されております。連結子会社は、台湾・香港・中国・欧州（ベルギー）・タイにあり、世界の電子基板・電子部品市場を包括できる体制をとっております。当社グループの事業内容は、電子基板・電子部品用薬品の製造販売および電子基板用機械、電子基板用資材の販売であります。

なお、次の区分は「第5 経理の状況 1 連結財務諸表等 (1) 連結財務諸表 注記事項」に掲げるセグメントの区分と同一であります。

区分	会社名	事業区分	製商品区分	主要製商品	
日本	メック株式会社	電子基板・電子部品 資材事業	製品	電子基板用向け薬品 電子部品用向け薬品	密着向上剤 エッチング剤 その他表面処理剤
台湾	MEC TAIWAN COMPANY LTD.			電子基板用機械	薬品処理機械 各種前後処理機械
香港（香港、珠海）	MEC(HONG KONG)LTD. MEC FINE CHEMICAL (ZHUHAI)LTD.		商品	電子基板用資材	銅箔 ドライフィルム
中国（蘇州）	MEC CHINA SPECIALTY PRODUCTS(SUZHOUCO., LTD.				その他
欧州（ベルギー）	MEC EUROPE NV.				
タイ	MEC SPECIALTY CHEMICAL (THAILAND)CO.,LTD.				

当社グループの事業の系統図は、以下のとおりであります。



(注) 当社は、国内顧客に対してほとんど直接に製商品を販売しており、一部について商社、リース会社等を介して販売しております。

—————▶ 取引関係 - - - - -▶ 出資関係

台湾子会社（MEC TAIWAN COMPANY LTD.）は、ベルギー子会社（MEC EUROPE NV.）に0.05%出資しております。
 タイ子会社（MEC SPECIALTY CHEMICAL(THAILAND)CO.,LTD）は、平成29年5月に設立手続きが完了し、稼働に向け準備段階であり、操業は平成31年開始を予定しております。

(2) 電子基板・電子部品資材事業について

当社グループの事業内容は、電子基板・電子部品製造用薬品の開発・製造販売および電子基板用機械、電子基板用資材の販売であります。

電子基板・電子部品用薬品は主に金属の表面処理剤であります。金属の表面を溶かしたり改質することで、付加価値を与え、その金属と接合する樹脂や他の金属との界面を創造いたします。当社薬品はコンピューター用の半導体パッケージ基板やディスプレイ用のCOF基板製造用に高いシェアを獲得しており、スマートフォンやタブレットPCの電子基板やディスプレイ向け、クルマ用のセンサー向け等への市場の拡大が進んでおります。

当社グループは市場ニーズに合った製品開発を行い、世界中のどの地域の顧客に対しても同じ品質で生産し、世界中の顧客に対し営業を行うことで事業の拡大を目指しております。

当社グループの主な製商品の詳細は以下のとおりであります。

密着向上剤

密着向上剤は主に電子基板の分野で使用されております。特に半導体を搭載するパッケージ基板は半導体の発熱によって、銅と樹脂が剥がれる不具合が発生いたします。当社の密着向上剤のCZシリーズは、銅の表面に凹凸の形状を形成し、密着性を飛躍的に向上することが可能で剥がれが発生しません。そのため、世界中のパッケージ基板メーカーでCZシリーズが採用されております。

また、これまでフレキシブル基板では銅箔の特性上、表面に凹凸形状を形成することができませんでした。フレキシブル基板も配線の微細化が進んでおり、樹脂との密着性が求められる流れにあります。そこで当社は通常の基板と同様に銅表面に微細な凹凸形状を実現できる製品UTシリーズを開発、販売いたしました。UTシリーズは銅箔の種類を選ばず表面を粗化することができる製品であり、フレキシブル基板やパッケージ基板メーカーに積極的に販売を進めております。

さらに、信号遅延の問題から金属表面に凹凸をつけずに密着を向上したいというニーズに対応するため、当社ではFlatBONDシリーズの開発を行いました。FlatBONDシリーズは高周波が必要な移動電話用基地局や迅速な反応が必要な自動車用の自動ブレーキ向けセンサー等の基板向けや最先端の超微細配線向けに薬品販売の拡大が期待されます。

一般的な基板向けの密着向上剤にはVボンドシリーズを展開しております。

また、アマルファは接着剤やねじ等を用い金属と樹脂とを接合している分野で、直接接合が実現できる技術であります。

エッチング剤

金属表面を溶かすことをエッチングといいます。当社のエッチング剤は、主に銅用の薬品で、電子基板やディスプレイ向けに使用されております。EXEシリーズはディスプレイで半導体を搭載するCOF基板で高いシェアを獲得しております。また、スマートフォンのHDI基板向けにも採用され、売上が拡大しております。その他エッチング剤は高い品質が必要なスマートフォン、タブレットPC用のフレキシブル基板や電子基板向けに薬品の採用が拡大しております。

その他表面処理剤

その他表面処理剤は、半田関連の薬品や銅以外の金属を溶かす薬品があります。最近は、ニッケル-クロム除去剤の販売が微増しております。

電子基板用機械

当社グループは、電子基板製造用の機械装置も供給しております。電子基板製造においては、薬品の性能は処理機械の良否によって左右される場合があります。このため、薬品の性能を最大限に引き出すことができる機械を自社で設計し、薬品と機械とをシステムで販売する体制を構築いたしました。これにより、継続的に薬品を供給でき、顧客にとっては納期の短縮やコスト低減等のメリットが生まれております。

電子基板用資材

当社グループは、自社薬品・機械の販売のほかに、銅箔、感光性フィルム（ドライフィルム）や研磨材等の関連資材を取り扱っております。

その他

その他には機械装置の修理が含まれております。

4【関係会社の状況】

連結子会社

名称	住所	資本金または 出資金	主要な事業の内容	議決権の 所有割合 (%)	関係内容
MEC TAIWAN COMPANY LTD. (注) 1, 2	中華民国 台湾省桃園市	25,000千NT\$	電子基板・部品資材事業	100	当社電子基板用薬品の製造販売 役員の兼任...有
MEC(HONG KONG)LTD.(注) 1	中華人民共和国 香港特別行政区	4,500千HK\$	電子基板・部品資材事業	100	当社電子基板用薬品の販売 役員の兼任...有
MEC FINE CHEMICAL(ZHUHAI) LTD.(注) 1	中華人民共和国 広東省珠海市	8,000千HK\$	電子基板・部品資材事業	100 (100) (注) 3	当社電子基板用薬品の製造販売 役員の兼任...有
MEC CHINA SPECIALTY PRODUCTS(SUZHOU)CO.,LTD. (注) 1, 2	中華人民共和国 江蘇省蘇州市	4,000千US\$	電子基板・部品資材事業	100	当社電子基板用薬品の製造販売 役員の兼任...有
MEC EUROPE NV.(注) 1	ベルギー王国 アントワープ市	1,000千EUR	電子基板・部品資材事業	100 (0) (注) 4	当社電子基板用薬品の製造販売 役員の兼任...有
MEC SPECIALTY CHEMICAL (THAILAND)CO.,LTD. (注) 1	タイ王国 アユタヤ県	215,000千THB	電子基板・部品資材事業	100	当社電子基板用薬品の製造販売 役員の兼任...有

(注) 1 特定子会社に該当しております。

2 売上高(連結会社相互間の内部売上高を除く。)の連結売上高に占める割合が10%を超えております。

主要な損益情報等

MEC TAIWAN COMPANY LTD.

(1) 売上高	2,252,359千円
(2) 経常利益	270,071千円
(3) 当期純利益	205,415千円
(4) 純資産額	2,185,010千円
(5) 総資産額	2,621,579千円

MEC CHINA SPECIALTY PRODUCTS(SUZHOU)CO.,LTD.

(1) 売上高	1,839,992千円
(2) 経常利益	230,134千円
(3) 当期純利益	166,494千円
(4) 純資産額	1,334,549千円
(5) 総資産額	1,615,414千円

3 MEC(HONG KONG)LTD.所有分であります。

4 MEC TAIWAN COMPANY LTD.が0.05%出資しております。

5 いずれの子会社も有価証券届出書または有価証券報告書は提出していません。

5【従業員の状況】

(1) 連結会社の状況

平成29年12月31日現在

セグメントの名称	従業員数(名)
日本	205
台湾	37
香港(香港、珠海)	47
中国(蘇州)	46
欧州	17
タイ	2
合計	354

(注) 従業員数は、当社グループから当社グループ外への出向者を除き、当社グループ外から当社グループへの出向者を含む就業人員であります。

(2) 提出会社の状況

平成29年12月31日現在

従業員数(名)	平均年齢(歳)	平均勤続年数(年)	平均年間給与(千円)
205	41.8	12.7	6,972

セグメントの名称	従業員数(名)
日本	205
合計	205

(注) 1 従業員数は、当社から他社への出向者を除き、他社から当社への出向者を含む就業人員であります。

2 平均年間給与は、賞与および基準外賃金を含んでおります。

3 当事業年度は、決算期変更により9ヶ月決算となっているため、平均年間給与については平成29年1月1日から平成29年12月31日までの1年間を記載しております。

(3) 労働組合の状況

提出会社および各連結子会社において労働組合は結成されておりませんが、労使関係は円満に推移しております。

第2【事業の状況】

1【業績等の概要】

(1) 業績

当社は、海外連結子会社と決算期を統一することによる適時・適切な会社情報の開示を徹底し、かつ当社グループの予算編成や業績管理等、事業運営の効率化を図ることを目的とし、平成29年6月21日開催の第48回定時株主総会において定款の一部変更をご承認いただき、当期より決算日を3月31日から12月31日に変更いたしました。これに伴い、決算期変更の経過期間である当連結会計年度につきましては平成29年4月1日から平成29年12月31日までの9ヶ月間を連結対象期間としております。なお、12月決算の海外子会社につきましては、従来どおり、平成29年1月1日から平成29年12月31日までの12ヶ月間を連結対象期間としております。

このため、対前期増減率については記載しておりません。

当連結会計年度（平成29年4月1日～平成29年12月31日）におけるわが国経済は、IT産業を中心とする輸出の回復や、堅調な雇用・所得情勢から個人消費の復調が見られる等、緩やかな回復基調にあったものの、米国政権の動向や世界的な地政学リスクに対する懸念の高まり、為替の動向等から景気の先行きへの懸念は継続しております。

電子部品業界ではスマートフォンに使用される電子部品の高機能化や小型化が進んでおります。そのため、電子部品を搭載する電子基板も高密度化の傾向にあり、技術革新が進んでおります。また、半導体メモリー市場の拡大により、それを搭載するパッケージ基板生産量が増加し、クルマの電装化も業界の拡大を牽引しております。

IoT（Internet of Things：あらゆるものがインターネットにつながること）関連市場は引き続き高い成長が見込まれ、移动通信システムの高容量の第5世代（5G）への切り替えに注目が集まっており、高速通信処理に対応可能な電子基板が必要になります。また、クルマの自動運転技術も着実に進んでおり、使用されるミリ波レーダーやカメラ等のセンサー類の需要が大きく拡大しており、これらを搭載するパッケージ基板が増加しております。さらに、将来の電気自動車へのシフトが明確となり、これに伴う電子基板の市場も拡大すると考えております。

このような環境のもと、当社グループは高密度電子基板向け製品の開発、販売に注力いたしました。特にスマートフォンやタブレットPC等のパッケージ基板向けにシェアが拡大している超粗化剤「CZシリーズ」の開発を加速させ、販売を積極的に推進いたしました。CZは高い信頼性によりクルマ向け自動運転センサー類搭載基板に採用が広がっております。また、エッチング法で高密度配線パターンを実現する「EXEシリーズ」は高いシェアを獲得しているディスプレイ用部品向けに加え、スマートフォンに搭載する電子基板向けも順調に推移いたしました。ディスプレイ向けの「SFシリーズ」の販売についても拡大いたしました。スマートフォンやクルマ、ロボット等に用いられるフレキシブル基板は配線の微細化が進んでおり、銅箔の種類を選ばずに粗化を実現する「UTシリーズ」の販売を積極的に進めた結果、基板メーカーでの量産使用が始まっております。引き続きリジッド基板メーカーも含め複数社がテストを実施しております。また、本格的なIoT時代の到来を見据えた高速通信処理のニーズに対応する高周波基板向けの「FlatBONDシリーズ」はまだ少量ながら顧客への安定的な供給が継続しており、5Gへの切り替えとともに今後は拡大する方向にあります。

金属と樹脂とを直接接合する技術である「アマルファ」は一部の携帯端末の金属筐体を製造する工程で使用されておりますが、販売面で苦戦しており、新規顧客獲得に向け営業活動に取り組みました。

売上高の内訳は、薬品売上高は94億80百万円、機械売上高は56百万円、資材売上高は94百万円、その他売上高は9百万円となりました。

薬品売上高の内訳は、密着向上剤は54億37百万円、エッチング剤は32億90百万円、その他薬品は7億51百万円となりました。

その結果、当連結会計年度の売上高は96億41百万円となりました。営業利益は19億93百万円、営業利益率は20.7%となりました。経常利益は20億63百万円となりました。税金等調整前当期純利益は21億4百万円となり、親会社株主に帰属する当期純利益は15億67百万円となりました。

株主の皆様への還元といたしましては、配当金を前年対比1株当たり2円増配し、配当性向は26.9%となっております。

セグメントごとの業績は、次のとおりであります。

日本

日本では、日本国内の販売はディスプレイ向けを中心に伸長し、東南アジアや韓国向けでは電子基板向けが順調に推移いたしました。

その結果、当連結会計年度の売上高は40億85百万円、セグメント利益は14億10百万円となりました。

台湾

台湾では、ディスプレイ向けパッケージ基板や高密度電子基板用薬品が堅調に推移いたしました。

その結果、当連結会計年度の売上高は22億52百万円、セグメント利益は2億85百万円となりました。

香港（香港、珠海）

香港・珠海では、汎用電子基板市場で売上が堅調に推移いたしました。

その結果、当連結会計年度の売上高は8億61百万円、セグメント利益は1億4百万円となりました。

中国（蘇州）

蘇州では、スマートフォン向けHDI基板用薬品が順調に推移いたしましたが、販売単価の下落により利益は前期に比して減少いたしました。

その結果、当連結会計年度の売上高は18億34百万円、セグメント利益は2億22百万円となりました。

欧州

欧州では、電子基板業界全体が低迷の状況にありますが、新規顧客の獲得等により売上、利益ともに堅調に推移いたしました。

その結果、当連結会計年度の売上高は6億7百万円、セグメント利益は86百万円となりました。

タイ

平成29年5月29日にタイ王国において、子会社を設立いたしました。稼働に向けて準備段階であったことから、当連結会計年度の売上への貢献はなく、セグメント損失は20百万円となりました。

なお、操業開始は平成31年を予定しております。

(2) キャッシュ・フローの状況

当連結会計年度末における現金及び現金同等物（以下、「資金」という）は前連結会計年度末に比べて58百万円減少し、36億64百万円となりました。

当連結会計年度末における各キャッシュ・フローの状況とそれらの要因は次のとおりであります。なお、当連結会計年度は、決算期の変更により、平成29年4月1日から平成29年12月31日までの9ヶ月間となっております。このため、対前年同期比については記載しておりません。

（営業活動によるキャッシュ・フロー）

営業活動の結果得られた資金は15億91百万円となりました。これは主に税金等調整前当期純利益が21億4百万円あったものの、資金の減少要因として売上債権が7億58百万円増加したこと等によるものであります。

（投資活動によるキャッシュ・フロー）

投資活動の結果使用した資金は8億32百万円となりました。これは主に有形固定資産の取得による支出が8億14百万円あったこと等によるものであります。

（財務活動によるキャッシュ・フロー）

財務活動の結果使用した資金は8億85百万円となりました。これは長期借入金の返済5億円及び配当金の支払いが3億85百万円あったことによるものであります。

2【生産、受注及び販売の状況】

当連結会計年度は決算期変更に伴い、平成29年4月1日から平成29年12月31日までの9ヶ月間となっております。このため、前年同期比については記載しておりません。

(1) 生産実績

当連結会計年度の生産実績をセグメントごとに示すと、次の通りであります。

セグメントの名称	当連結会計年度 (自 平成29年4月1日 至 平成29年12月31日)	
	金額(千円)	前年同期比(%)
日本	1,928,438	-
台湾	1,225,510	-
香港(香港、珠海)	366,516	-
中国(蘇州)	1,089,786	-
欧州	205,464	-
報告セグメント計	4,815,715	-

- (注) 1 金額は、電子基板用薬品の製造原価によっており、セグメント間の内部振替前の数値によっております。
 2 金額には、消費税等は含まれておりません。

(2) 受注実績

当社グループ製品は見込生産を主体としており、総販売高に占める受注生産の割合は僅少のため受注実績の記載を省略しております。

(3) 販売実績

当連結会計年度の販売実績をセグメントごとに示すと、次の通りであります。

セグメントの名称	当連結会計年度 (自 平成29年4月1日 至 平成29年12月31日)	
	金額(千円)	前年同期比(%)
日本	4,085,203	-
台湾	2,252,233	-
香港(香港、珠海)	861,999	-
中国(蘇州)	1,834,499	-
欧州	607,847	-
報告セグメント計	9,641,783	-

- (注) 1 セグメント間の取引については相殺消去しております。
 2 総販売実績に対し10%以上に該当する販売先はありません。
 3 金額には、消費税等は含まれておりません。

3【経営方針、経営環境及び対処すべき課題等】

(1) 当面の対処すべき課題の内容

当社グループは、企業価値の源泉である社は「仕事を楽しむ」を掲げ、経営理念「独創の技術」「信頼の品質」「万全のサービス」を基本方針として事業展開を重ねてまいりました。

上記基本方針の実現および株主共同の利益に資するために、平成32年末を最終年度とする3年間の中期経営計画「e-frontier next plus」を策定し、その推進による企業価値の向上に努めております。

「e-frontier next plus」では上記の基本方針に加え、経営戦略の根幹となる新たな定性目標として、事業成長戦略に「技術マーケティングの強化」「オープンイノベーションの推進」および、経営基盤の整備として「ESG-H戦略の推進」を策定し、取組みを開始しております。

また、さらなる成長路線を実現するべく、経営の諸課題に全力で取り組み、企業価値の最大化に努めていく所存であります。

技術マーケティングの強化

従来、当社グループの顧客はその大半が電子基板・部品製造メーカーでありましたが、今後は大きく視野を拡大し、例えば、“川上”の材料メーカーとの共同評価、“川下”のエンドユーザー、セットメーカーへの技術紹介や認定取得といった活動をより強化してまいります。技術マーケティングの強化により製品開発の迅速化にも寄与すると考えております。当社のコア技術をより全面に出したグローバルなマーケティングにより、潜在顧客の発掘と拡販および新製品開発を図ります。

オープンイノベーションの推進

近年、世界におけるIoTやAI（人工知能）、ビッグデータを活用した技術の発達と革新はめざましいものがあります。

当社グループもその流れをいち早くつかみ、事業拡大につなげるべく、経営理念「独創の技術」に加えて、外部のアイデアや開発力をより積極的に活用することで自社の潜在力を引き出し、これまでになかった価値を見つけて事業化を図ります。また、社内だけでなく、外部を積極的に活用することで、開発の迅速化も実現できると確信しております。

ESG-H戦略の推進

E：Environment環境、S：Social社会、G：Governance企業統治に加え、H：Human resources人財の頭文字からなるESG-H戦略は、会社事業の礎となるものです。

当社は化学薬品事業会社として、例えば環境においては適正な化学物質の管理、自然および生物多様性の保護に努めてまいります。また社会においては従業員の「ワーク・ライフ・バランス」支援、株主や顧客、地域社会などステークホルダーに対して、「企業の社会的責任」を果たすべく活動・貢献を積極的に推進しております。そして、会社の中長期的な目標を達成するため、企業競争力最大の源泉は「人財」です。企業価値を最大化できる人財育成に取り組めます。

当社は代表取締役社長が委員長を務めるESG委員会を設置しており、3ヶ月に1回、委員会を開催し、ESG戦略の推進に努めております。例えば、尼崎事業所に関しては、住宅地ということもあり、地域住民の避難場所としての機能も有しております。また、当社に対するご理解を深めていただくために地域住民向けの説明会や見学会を実施いたしました。今後も適宜継続して取り組みます。

さらに、製品開発においてもESG戦略、特に環境面に重きをおき進めてまいります。

そして企業統治においては経営のダイバーシティ（多様性）と透明性確保の観点から社外役員の新規採用を積極的に推進し、また情報開示、資本効率向上に常に取り組んでおります。

当社グループは、これらの課題を克服することにより、オンリーワンまたはナンバーワンの領域を複数保有する地位の獲得を目標とし、継続的に高い成長を実現し続けるべく全力を尽くしてまいります。

(2) 会社の支配に関する基本方針

基本方針の考え方と内容

当社は、当社の財務および事業の方針の決定を支配する目的を持って当社株式を大量に取得するための株式買付けが行われる場合は、これに対する諾否は、基本的には個々の株主の判断に基づいて行われるべきものと考えております。従って、経営支配権の移動による企業活動の活性化の意義または効果につきましても、何ら否定する立場にはありません。

しかしながら、もっぱら高値での売り抜け等不当な目的を持った買収者により会社買収が行われるような場合には、株主を始めとする各ステークホルダーの利益を守るため、企業価値の

毀損の防止を図ることが当社取締役会の責務であると認識しております。このため、株式の大量取得を目的とする買付けまたは買収提案に際しては、買付者の事業計画の内容のほか、過去の投資行動等も考慮のうえ、その買付けまたは買収提案が当社の企業価値および株主共同の利益に与える影響を十分検討し、取締役会としての判断結果を株主に開示する必要があるものと考えております。

また、当社は当社株式の大量買付け等による具体的な脅威に備えての取組み（いわゆる「買収防衛策」）を予め定めることは行っておりません。ただし、株主から負託を受けた取締役会の責務において、当社株式の売買取引や株主異動の状況を注視し、株式の大量取得を企図する者が現れた場合には、社外専門家を交えて当該買収者の買収提案および事業計画等の評価を行い、その買収提案または買付行為が当社の企業価値ならびに株主共同の利益に反すると判断したときは、対抗措置の要否ならびにその具体的な内容を決定し、これを実施することがあります。

取組みの具体的な内容

会社の財産の有効な活用、適切な企業集団の形成その他の基本方針の実現に資する特別な取組み

当社では、上記基本方針の実現ならびに株主共同の利益に資するために次のような取組みを行っております。

(イ) 中期経営計画の推進による企業価値の向上

- a 世界主要市場における販売力の強化
- b 最先端基板から汎用基板用途までの製品ラインナップの充実・強化
- c 環境負荷低減によるビジネスチャンスの拡大
- d 金属と樹脂の接合技術の磨き上げによる新事業分野の開拓等
- e 連結ROEは、10%をベースに持続的改善を図る。

(ロ) 株主への積極的な利益還元、持続的成長のための中長期投資

- a 連結配当性向30%を中期的目標として利益を積極的に株主還元
- b 売上高の約10%以上を研究開発費に先行投資
- c 世界各市場の需要に即応し、世界同一品質を実現する生産設備投資等

基本方針に照らして不適切な者によって会社の財務および事業の方針の決定が支配されることを防止するための取組み

当社は、株式の大量取得を企図する者に対しては、大量取得行為の是非を株主の皆様が適切に判断するための必要かつ十分な情報の提供を求め、併せて当社取締役会の意見等を開示し、株主の皆様の検討のための時間の確保に努めるなど、金融商品取引法、会社法その他関係法令の許容する範囲内において、適切な措置を講じてまいります。

前号の取組みに関する取締役会の判断およびその理由

前号の各取組みにつきましては、当社の企業価値および株主共同の利益を持続的に向上させるために実施しているものでありますので、当社取締役会として、いずれも次の各要件に該当するものと判断しております。

第1号の基本方針に沿うものであること。

株主共同の利益を損なうものではないこと。

当社役員の地位の維持を目的とするものではないこと。

4【事業等のリスク】

有価証券報告書に記載した事業の状況、経理の状況等に関する事項のうち、投資者の判断に重要な影響を及ぼす可能性のある事項には、以下のようなものがあります。

なお、文中の将来に関する事項は、当連結会計年度末現在において当社グループが判断したものであります。

1 電子基板業界への依存度の高さについて

当社グループは電子基板・部品資材事業を行っておりますが、電子基板向けの比重が大きいため、電子基板業界の動向に大きく影響されます。このため、今後の電子基板の生産動向によっては、当社グループの業績が影響を受ける可能性があります。

2 研究開発費について

当社は、電子基板製造用薬品を中心に積極的な新製品開発を行っております。電子基板製造における技術革新は著しく、これに対応した製品を供給するためには十分な研究開発活動が不可欠であり、そのため当社は連結売上高の約10%を目安として研究開発投資を行っております。

今後も当社は、研究開発の成果である新製品の販売については、需要の喚起や販売の強化を図る方針であります。十分な収益を上げるに至らなかった場合は、研究開発費の負担が当社の損益に影響を与える可能性があります。

また、研究開発活動について当社が市場ニーズの分析を誤ることにより市場動向への対応が遅れたり、技術革新に対応できない場合には、製品の販売減に繋がり、当社グループの業績に影響を与える可能性があります。

3 海外事業について

当社グループは、当社および連結子会社6社で構成され、世界の主要な電子基板市場を包括すべく体制を整備しております。特に電子基板の生産が拡大している東南アジアでの販売強化を図るため、当社の研究開発・営業・製造が一丸となり中国、台湾、韓国市場への対応に取り組んでおりますが、同地区における販売が不振となった場合や、地政学リスクが発生した場合には、当社グループの業績が影響を受ける可能性があります。

4 日本国内空洞化について

当社は、日本国内において、ほとんど全ての電子基板メーカーと取引をしております。電子基板業界では、生産コスト低減を目的に海外への進出が進んでおり、そのため日本国内での電子基板生産量が減少しております。今後、この動きがさらに加速した場合には、当社の業績が影響を受ける可能性があります。

5 為替変動の影響について

当社グループは、日本国内だけでなく世界的に営業活動を展開しているため、為替相場の変動の影響を受ける可能性があります。

6 原油・素材価格高騰の影響について

当社グループの主要製品である電子基板・部品製造用薬品の主な原料は無機材料ですが、一部薬品には原油をベースとする材料と銅をベースとする材料を使用しております。更に当社グループの薬品の運搬に原油価格に影響されるポリエチレン容器を使用しております。

当社グループは製品原材料の見直しや一括大量購入等様々な製品コストダウンに取り組んでおりますが、原材料価格が高騰した場合には、当社グループの損益に影響を与える可能性があります。

7 知的財産に関して

当社ではリスクマネジメントの観点から知的財産管理が経営上重要であるとの認識をもっており、社内に専任部署を設置し、当社の知財戦略に基づいて各国において権利を取得・管理しておりますが、当社の想定範囲外で第三者から知的財産権を侵害したと主張されることが全く無いとは言い切れません。そのような場合には、当社グループの損益に影響を与える可能性があります。

8 法的規制について

当社グループの電子基板・部品製造用薬品は様々な化学物質を使用しております。日本をはじめ世界中には、化学物質による人の健康や環境への影響を最小化するための法規制があります。

当社グループでは、このような法規制を確認し順守に努めておりますが、改正等による法規制への対応や当社グループの製品開発が計画通りに進まなかった場合には、当社グループの損益に影響を与える可能性があります。

9 人材の確保・育成について

当社グループは研究開発体制の更なる強化と海外展開をはじめとする販売力の強化に重点を置き、従来から優秀な人材の採用と従業員育成に積極的に取り組んでおりますが、今後当社の求める人材を十分に確保・育成できない場合には、当社グループの損益に影響を与える可能性があります。

10 保有有価証券の価格変動について

当社は、取引先等との関係構築・維持のための政策上の投資として他社株式を保有しておりますが、株式相場の大幅な下落または株式発行元の財政状態の悪化や倒産等により、保有する株式の価額が著しく下落し、かつ回復可能性が認められない場合には、保有する株式の減損処理による評価損の発生により、当社グループの損益および財政状態に影響を与える可能性があります。

11 繰延税金資産の回収可能性の評価について

当社グループは、将来減算一時差異に対して、将来の課税所得を合理的に見積もった上で回収可能性を判断し、繰延税金資産を計上しておりますが、実際の課税所得が予想と異なり回収可能性に疑義が生じた場合、もしくは税率の変更等を含む各国の税制の変更があった場合には、繰延税金資産の計算の見直しが必要となります。その結果として、繰延税金資産の取崩しが必要となった場合には、当社グループの損益および財政状態に影響を与える可能性があります。

12 災害時の影響について

当社グループは、地震、洪水等の自然災害およびその他の災害により生産活動が妨げられないようにするために、生産拠点を分散して設置しておりますが、災害等による影響を受けた場合、またサプライチェーンの分断により電子機器等の最終製品の生産量が減少し、電子基板・部品もその影響を受けた場合には、当社グループの損益および財政状態に影響を与える可能性があります。

5 【経営上の重要な契約等】

該当事項はありません。

6【研究開発活動】

(1) 当社グループの研究開発体制

当社グループは、電子基板や電子部品向け等を中心とする関連市場のニーズを先取りし、研究開発へ積極的に反映させ、迅速に製品化することによって、エレクトロニクス製品の進化・高度化に寄与していくことを基本姿勢としております。当社グループにおける研究開発活動は、電子基板や電子部品向け製造用薬品の新製品開発・既存製品改良を中心としておりますが、同時に既存以外の新事業分野に進出するための開発も進めております。

当社グループでは、提出会社従業員数（平成29年12月31日現在205名）の約3割を研究開発業務に配員して、研究開発機能を提出会社に集中させることにより、研究開発活動の効率化を図っております。

(2) 提出会社における研究開発体制

提出会社では68名が薬品の開発およびその関連業務に当たっております。

提出会社の研究開発体制は、主に4つのグループが製品開発業務に当たっております。既存の製品の改良や技術サポートを行うグループ、新しい領域の開発を行うグループ、配線パターン形成用薬品の開発を行うグループ、金属と樹脂との接合技術を開発するグループであります。また薬品使用に適した機械・自動分析装置の開発業務を行うグループがあります。

このように、研究開発体制においては、テーマの進捗および市場ニーズの変化に適した組織により、迅速かつ柔軟に市場動向に対応できる体制を整えております。

(3) 研究開発活動の概要および成果

当連結会計年度の研究開発費総額は7億86百万円であり、すべて提出会社におけるものであります。

研究開発活動の基本方針は、様々な顧客ニーズに適した製品開発と品質向上を目指すことであり、その対象は高機能・高付加価値製品から顧客ニーズに合致した製品、あるいはコスト重視の製品開発まで多岐に渡っております。特に、スマートフォンやタブレットPC向けの電子基板やディスプレイ関連の製造用薬品、今後大きく拡大すると期待されるIoTや自動運転の分野での高密度や高い信頼性が求められる電子基板向け製品の開発に注力しており、最先端の技術に対応するよう研究開発活動を進めております。

当社の表面処理技術は、従来から当社が関わってきた分野のみならず、環境負荷低減を意識した他分野にも応用展開が可能と考えております。当社は鋭意研究開発活動を進めてまいりました結果、樹脂と金属の接合技術としてアマルファ技術を開発し、接着剤レスや軽量化実現等の新たな価値創造に取り組んでおります。今後も様々なニーズを敏感に捉え、さらなる用途拡大に向け、力を尽くしてまいります。

また、今後は基礎研究も進め、将来の表面処理に関する様々なニーズに対応する所存であります。

7【財政状態、経営成績及びキャッシュ・フローの状況の分析】

文中の将来に関する事項は、当連結会計年度末現在において、当社グループが判断したものであります。

(1) 重要な会計方針および見積り

当社グループの連結財務諸表は、わが国において一般に公正妥当と認められている会計基準に基づき作成しております。この連結財務諸表の作成に当たり、決算日における資産・負債の報告数値および報告期間における費用の報告数値に影響を与える見積りおよび仮定設定を行っております。経営陣は、重要な会計方針の一部、具体的には貸倒引当金、賞与引当金、投資の減損、繰延税金資産、退職給付費用等に関する見積りおよび判断に対して、過去の実績や決算日現在の状況に応じ合理的だと考えられる様々な要因に基づき、継続して評価を行っております。ただし、実際の結果は見積り特有の不確実性があるため、これらの見積りと異なる場合があります。

(2) 当連結会計年度の経営成績の分析

当社グループの当連結会計年度の経営成績は、「第2 事業の状況 1 業績等の概要」に記載のとおりであります。損益区分ごとの分析は以下のとおりであります。

なお、当社は、海外連結子会社と決算期を統一することによる適時・適切な会社情報の開示を徹底し、かつ当社グループの予算編成や業績管理等、事業運営の効率化を図ることを目的とし、平成29年6月21日開催の第48回定時株主総会において定款の一部変更をご承認いただき、当期より決算日を3月31日から12月31日に変更いたしました。これに伴い、決算期変更の経過期間である当連結会計年度につきましては平成29年4月1日から平成29年12月31日までの9ヶ月間を連結対象期間としております。なお、12月決算の海外子会社につきましては、従来どおり、平成29年1月1日から平成29年12月31日までの12ヶ月間を連結対象期間としております。

このため、対前期増減率については記載しておりません。

売上高

当連結会計年度の連結売上高は96億41百万円となりました。そのうち薬品売上高は94億80百万円となりました。主な要因は、スマートフォンやディスプレイ向けの薬品販売が好調に推移したためであります。

売上総利益

当連結会計年度の売上総利益は59億1百万円となりました。売上総利益率は61.2%となりました。

販売費及び一般管理費

当連結会計年度の販売費及び一般管理費は39億8百万円となりました。

営業利益

当連結会計年度の営業利益は19億93百万円となりました。売上高営業利益率は、20.7%となりました。

(3) 資本の財源および資金の流動性についての分析

キャッシュ・フローの分析

当連結会計年度末における現金及び現金同等物（以下、「資金」という）は前連結会計年度末に比べて58百万円減少し、36億64百万円となりました。

当連結会計年度末における各キャッシュ・フローの状況とそれらの要因は次のとおりであります。なお、当連結会計年度は、決算期の変更により、平成29年4月1日から平成29年12月31日までの9ヶ月間となっております。このため、対前年同期比については記載しておりません。

(営業活動によるキャッシュ・フロー)

営業活動の結果得られた資金は15億91百万円となりました。これは主に税金等調整前当期純利益が21億4百万円あったものの、資金の減少要因として売上債権が7億58百万円増加したこと等によるものであります。

(投資活動によるキャッシュ・フロー)

投資活動の結果使用した資金は8億32百万円となりました。これは主に有形固定資産の取得による支出が8億14百万円あったこと等によるものであります。

(財務活動によるキャッシュ・フロー)

財務活動の結果使用した資金は8億85百万円となりました。これは長期借入金の返済5億円及び配当金の支払いが3億85百万円あったことによるものであります。

当連結会計年度を含む5期間のキャッシュ・フロー指標の推移は以下のとおりであります。

回次	平成26年 3月期	平成27年 3月期	平成28年 3月期	平成29年 3月期	平成29年 12月期
自己資本比率(%)	79.8	82.2	78.0	72.9	75.8
時価ベースの自己資本比率(%)	125.1	113.2	106.9	135.7	234.4
債務償還年数(年)	-	-	-	1.1	0.8
インタレスト・カバレッジ・レシオ	1,367.1	-	-	586.9	700.2

- (注) 自己資本比率 : 自己資本 / 総資産
 時価ベースの自己資本比率 : 株式時価総額 / 総資産
 債務償還年数 : 有利子負債 / 営業キャッシュ・フロー
 インタレスト・カバレッジ・レシオ : 営業キャッシュ・フロー / 利払い
- 各指標は、いずれも連結ベースの財務数値により計算しております。
 - 株式時価総額は、期末株価終値×期末発行済株式数により算出しております。
 - 営業キャッシュ・フローは連結キャッシュ・フロー計算書の営業活動によるキャッシュ・フローを利用しております。有利子負債は連結貸借対照表に計上されている負債のうち利子を支払っている全ての負債を対象としております。また、利払いについては、連結キャッシュ・フロー計算書の利息の支払額を使用しております。

資金需要

当社グループの運転資金需要のうち主なものは、当社グループ製品製造のための原材料および部品の購入のほか、製造費、販売費及び一般管理費の営業費用によるものであります。営業費用の主なものは人件費、研究開発費および荷造運搬費等であります。また、これ以外に納税資金、利益配当金等も特定の時期に必要となります。

財務政策

当社グループは、運転資金および経常的な設備投資資金については手持資金で賄っており、工場建設等の大規模投資に関しましては、案件ごとに市場の金利情勢等に応じていくつかの選択肢から適切に資金調達を行う考えであります。

第3【設備の状況】

1【設備投資等の概要】

当連結会計年度中に実施した設備投資の総額は6億47百万円であり、そのうち日本における設備投資額が4億92百万円ありました。その主なものは尼崎事業所の建設に関わるものであります。

なお、これらに要した設備資金は自己資金および借入金によっております。

2【主要な設備の状況】

当社グループにおける主要な設備は以下のとおりであります。

(1) 提出会社

事業所名 (所在地)	セグメント の名称	設備の内容	帳簿価額(千円)					従業員数 (名)
			建物及び 構築物	機械装置 及び運搬具	工具、器具 及び備品	土地 (面積千㎡)	合計	
本社・尼崎事業所 (兵庫県尼崎市) (注)2	日本	研究開発 設備 薬品生産 設備 その他設備	3,338,238	551,015	262,122	1,549,000 (14)	5,700,376	162
東京営業所 (東京都立川市) (注)2	日本	その他設備	332	7,396	1,946	-	9,675	12
長岡工場 (新潟県長岡市)	日本	薬品生産 設備	313,893	78,764	48,080	339,036 (20)	779,775	20
西宮工場 (兵庫県西宮市)	日本	薬品生産 設備	23,029	12,098	7,001	386,000 (4)	428,130	11
合計			3,675,494	649,275	319,151	2,274,036 (39)	6,917,957	205

(注)1 金額には消費税等は含まれておりません。

2 土地および建物の一部を賃借しております。平成29年4月1日から平成29年12月31日までの年間賃借料は11,858千円であります。賃借している土地の面積は、1,441.46㎡であります。

3 従業員数は、当社から他社への出向者を除き、他社から当社への出向者を含む就業人員であります。

(2) 国内子会社

該当事項はありません。

(3) 在外子会社

会社名	事業所名 (所在地)	セグメント の名称	設備の 内容	帳簿価額(千円)					従業員数 (名)
				建物及び 構築物	機械装置 及び運搬具	工具、器具 及び備品	土地 (面積千㎡)	合計	
MEC TAIWAN COMPANY LTD.	中華民国 台湾省 桃園市	台湾	製造設備 ・運搬具	130,279	46,083	15,522	567,742 (7)	759,627	37
MEC (HONG KONG) LTD.	中華人民 共和国 香港特別 行政区	香港 (香港、 珠海)	運搬具	-	80	-	-	80	3
MEC FINE CHEMICAL (ZHUHAI)LTD.	中華人民 共和国 広東省 珠海市	香港 (香港、 珠海)	製造設備 ・運搬具	103,892	21,085	25,822	-	150,800	44
MEC CHINA SPECIALTY PRODUCTS (SUZHOU) CO., LTD.	中華人民 共和国 江蘇省 蘇州市	中国 (蘇州)	製造設備 ・運搬具	178,933	82,011	78,725	-	339,670	46
MEC EUROPE NV.	ベルギー 王国 ゲント市	欧州	事務所・ 工場	91,594	22,333	4,504	28,362 (5)	146,794	17
MEC SPECIALTY CHEMICAL (THAILAND) CO.,LTD.	タイ王国 アユタヤ県	タイ	工具器具 備品	-	-	137	-	137	2
合計				504,700	171,592	124,711	596,105 (12)	1,397,110	149

(注) MEC (HONG KONG) LTD.は建物を賃借しており、平成29年1月1日から平成29年12月31日までの年間賃借料は6,117千円であります。

3【設備の新設、除却等の計画】

当社および連結子会社における設備投資につきましては、中期経営計画において総合的に検討した上で決定しております。

なお、当連結会計年度末現在におきまして総額12億35百万円の設備投資計画があり、重要な設備の新設、除却等の計画は、次のとおりであります。

(1) 重要な設備の新設等

会社名	事業所名 (所在地)	セグメント の名称	設備の 内容	投資予定額		資金調達 方法	着手年月	完了 予定年月	完成後の 増加能力
				総額 (千円)	既支払額 (千円)				
提出会社	営業 兵庫県尼崎市 東京都立川市	日本	貸与機械	35,000	-	自己資金	平成30年 8月	平成30年 11月	販売促進
	本社・尼崎事 業所 兵庫県尼崎市	日本	試験機器	46,000	-	自己資金	平成29年 9月	平成30年 2月	開発力向上
	本社・尼崎事 業所 兵庫県尼崎市	日本	試験機器	40,000	-	自己資金	平成30年 4月	平成30年 4月	開発力向上
	生産 新潟県長岡市	日本	製造設備	34,000	-	自己資金	平成30年 4月	平成30年 8月	生産能力向上
子会社	MEC TAIWAN COMPANY LTD.	台湾	貸与機械 製造設備	74,640	-	自己資金	平成30年 1月	平成30年 12月	販売促進 生産能力向上
	MEC SPECIALTY PRODUCTS (SUZHOU) CO.,LTD.	中国 (蘇州)	製造設備	22,923	-	自己資金	平成30年 3月	平成30年 11月	生産能力向上
	MEC EUROPE NV.	欧州	分析機器	18,600	-	自己資金	平成30年 1月	平成30年 1月	品質向上
	MEC SPECIALTY CHEMICAL (THAILAND) CO.,LTD.	タイ	事務所・工場	446,261	22,996	自己資金	平成29年 12月	平成31年 9月	販売力強化 生産能力向上

(2) 重要な設備の除却等

該当事項はありません。

第4【提出会社の状況】

1【株式等の状況】

(1)【株式の総数等】

【株式の総数】

種類	発行可能株式総数(株)
普通株式	80,000,000
計	80,000,000

【発行済株式】

種類	事業年度末現在発行数 (株) (平成29年12月31日)	提出日現在発行数 (株) (平成30年3月26日)	上場金融商品取引所名 または登録認可金融商 品取引業協会名	内容
普通株式	20,071,093	20,071,093	東京証券取引所市場 第一部	単元株式数 100株
計	20,071,093	20,071,093	-	-

(2)【新株予約権等の状況】

該当事項はありません。

(3)【行使価額修正条項付新株予約権付社債券等の行使状況等】

該当事項はありません。

(4)【ライツプランの内容】

該当事項はありません。

(5)【発行済株式総数、資本金等の推移】

年月日	発行済株式 総数増減数 (株)	発行済株式 総数残高 (株)	資本金増減額 (千円)	資本金残高 (千円)	資本準備金 増減額 (千円)	資本準備金 残高 (千円)
平成22年11月30日(注)	300,299	20,071,093	-	594,142	-	446,358

(注) 自己株式の消却による減少であります。

(6)【所有者別状況】

平成29年12月31日現在

区分	株式の状況(1単元の株式数100株)								単元未満 株式の 状況 (株)
	政府及び 地方公共 団体	金融機関	金融商品 取引業者	その他の 法人	外国法人等		個人 その他	計	
					個人以外	個人			
株主数(人)	-	25	25	52	78	12	4,496	4,688	-
所有株式数 (単元)	-	77,887	2,794	16,270	26,372	39	77,316	200,678	3,293
所有株式数の割合 (%)	-	38.81	1.39	8.11	13.14	0.02	38.53	100.00	-

(注) 1 自己株式763,914株は、「個人その他」に7,639単元、「単元未満株式の状況」に14株含まれております。

2 上記の「その他の法人」には、証券保管振替機構名義の株式が9単元含まれております。

(7)【大株主の状況】

平成29年12月31日現在

氏名または名称	住所	所有株式数 (千株)	発行済株式総数 に対する所有株 式数の割合 (%)
日本トラスティ・サービス 信託銀行株式会社(信託口)	東京都中央区晴海一丁目8番11号	3,518	17.52
日本マスタートラスト信託銀行株 式会社(信託口)	東京都港区浜松町二丁目11番3号	1,224	6.09
株式会社マエダホールディングス	兵庫県芦屋市岩園町6番7号	1,199	5.97
前田 耕作	大阪府吹田市	1,005	5.00
メック株式会社	兵庫県尼崎市杭瀬南新町三丁目4番1号	763	3.80
前田 和夫	兵庫県芦屋市	726	3.61
日本トラスティ・サービス 信託銀行株式会社(信託口9)	東京都中央区晴海一丁目8番11号	644	3.21
野村信託銀行株式会社(投信口)	東京都千代田区大手町二丁目2番2号	612	3.05
メック取引先持株会	兵庫県尼崎市杭瀬南新町三丁目4番1号	522	2.60
資産管理サービス信託銀行株式会 社(証券投資信託口)	東京都中央区晴海一丁目8番12号	413	2.05
計	-	10,629	52.95

(注) 1 上記日本トラスティ・サービス信託銀行株式会社(信託口)の所有株式数のうち、信託業務に係る株式数は136千株であります。

2 平成29年6月21日付で公衆の縦覧に供されている大量保有報告書において、インベスコ・アセット・マネジメント株式会社が、平成29年6月15日現在で以下のとおり株式を保有している旨が記載されているものの、当社として期末時点における実質所有株式数の確認ができませんので、上記大株主の状況には含めておりません。

なお、大量保有報告書の内容は以下のとおりであります。

氏名または名称	住所	保有株券等の数 (株)	株券等保有割合 (%)
インベスコ・アセット・マネジメ ント株式会社	東京都港区六本木六丁目10番1号 六本木ヒルズ森タワー14階	1,022,800	5.10
計	-	1,022,800	5.10

- 3 平成29年1月11日付で公衆の縦覧に供されている変更報告書において、株式会社みずほ銀行および同行他3名の共同保有者が、平成28年12月30日現在でそれぞれ以下のとおり株式を保有している旨が記載されているものの、当社として期末時点における実質所有株式数の確認ができませんので、上記大株主の状況には含めておりません。

なお、変更報告書の内容は以下のとおりであります。

氏名または名称	住所	保有株券等の数 (株)	株券等保有割合 (%)
株式会社みずほ銀行	東京都千代田区大手町一丁目5番5号	56,000	0.28
みずほ証券株式会社	東京都千代田区大手町一丁目5番1号	208,700	1.04
アセットマネジメントOne株式会社	東京都千代田区丸の内一丁目8番2号	1,450,600	7.23
みずほセキュリティーズアジア (Mizuho Securities Asia Limited)	12th Floor, Chater House, 8 Connaught Road, Central, Hong Kong, S.A.R., The People's Republic of China		
計	-	1,715,300	8.55

- 4 平成29年5月17日付で公衆の縦覧に供されている変更報告書において、レオス・キャピタルワークス株式会社が、平成29年5月11日現在で以下のとおり株式を保有している旨が記載されているものの、当社として期末時点における実質所有株式数の確認ができませんので、上記大株主の状況には含めておりません。

なお、変更報告書の内容は以下のとおりであります。

氏名または名称	住所	保有株券等の数 (株)	株券等保有割合 (%)
レオス・キャピタルワークス株式会社	東京都千代田区丸の内一丁目11番1号	1,322,300	6.59
計	-	1,322,300	6.59

- 5 平成29年8月4日付で公衆の縦覧に供されている変更報告書において、三井住友信託銀行株式会社および同行他3名の共同保有者が、平成29年7月31日現在でそれぞれ以下のとおり株式を保有している旨が記載されているものの、当社として期末時点における実質所有株式数の確認ができませんので、上記大株主の状況には含めておりません。

なお、変更報告書の内容は以下のとおりであります。

氏名または名称	住所	保有株券等の数 (株)	株券等保有割合 (%)
三井住友信託銀行株式会社	東京都千代田区丸の内一丁目4番1号	1,058,200	5.27
三井住友トラスト・アセットマネジメント株式会社	東京都港区芝三丁目33番1号	43,200	0.22
日興アセットマネジメント株式会社	東京都港区赤坂九丁目7番1号	276,600	1.38
Sumitomo Mitsui Trust(Hong Kong) Limited(三井住友信託(香港)有限公司)	Suites 2506-9, AIA Central, 1 Connaught Road, Central, Hong Kong	37,400	0.19
計	-	1,415,400	7.05

(8) 【議決権の状況】
【発行済株式】

平成29年12月31日現在

区分	株式数(株)	議決権の数(個)	内容
無議決権株式	-	-	-
議決権制限株式(自己株式等)	-	-	-
議決権制限株式(その他)	-	-	-
完全議決権株式(自己株式等)	普通株式 763,900	-	-
完全議決権株式(その他)	普通株式 19,303,900	193,039	-
単元未満株式	普通株式 3,293	-	-
発行済株式総数	20,071,093	-	-
総株主の議決権	-	193,039	-

(注) 1 「完全議決権株式(その他)」欄の普通株式には、証券保管振替機構名義の株式が900株(議決権9個)含まれております。

2 「完全議決権株式(その他)」には、取締役向け株式報酬制度および執行役員向け株式報酬制度の信託財産として、日本トラスティ・サービス信託銀行株式会社(信託口)が保有する当社株式136,100株(議決権1,360個)が含まれております。

【自己株式等】

平成29年12月31日現在

所有者の氏名または名称	所有者の住所	自己名義所有株式数(株)	他人名義所有株式数(株)	所有株式数の合計(株)	発行済株式総数に対する所有株式数の割合(%)
メック株式会社	兵庫県尼崎市杭瀬南新町三丁目4番1号	763,900	-	763,900	3.80
計	-	763,900	-	763,900	3.80

(注) 上記のほか、取締役向け株式報酬制度および執行役員向け株式報酬制度の信託財産として、136,100株を日本トラスティ・サービス信託銀行株式会社(信託口)へ拠出しており、連結財務諸表および財務諸表上、自己株式として処理しております。

(9) 【ストックオプション制度の内容】
該当事項はありません。

(10) 【従業員株式所有制度の内容】

1 取締役向け株式報酬制度

概要

当社は、取締役（社外取締役を除く。以下同じ。）の報酬について、当社の中長期的な業績向上と企業価値の増大への貢献を目的として、「業績連動型株式報酬制度」（以下、「本制度」）を導入いたしました。

本制度は当社取締役に対し、当社取締役会が定める株式交付規程に従って、その役位および予め定められた業績連動係数に応じて付与される株式交付ポイントに基づき、信託を通じて当社株式を交付する中長期業績連動型株式報酬制度であります。なお、本制度の導入は、平成28年6月21日開催の第47回定時株主総会において承認されており、平成28年7月29日開催の取締役会において決議されております。

取締役に交付する予定の株式の総数

平成28年8月18日付で当社が金銭信託した72,259千円を原資とし、三井住友信託銀行株式会社が当社株式を自己株式の処分（第三者割当）により78,288株取得いたしました。なお、三井住友信託銀行株式会社は、日本トラスティ・サービス信託銀行株式会社に信託財産を管理委託（再信託）いたします。

本制度による受益権その他の権利を受けることができる者の範囲

株式交付規程の定めにより株式交付を受ける権利を取得した取締役が対象であります。

2 執行役員向け株式報酬制度

概要

当社は、執行役員の報酬について、当社の中長期的な業績向上と企業価値の増大への貢献を目的として、「業績連動型株式報酬制度」（以下、「本制度」）を導入いたしました。

本制度は当社執行役員に対し、当社取締役会が定める株式交付規程に従って、その役位および予め定められた業績連動係数に応じて付与される株式交付ポイントに基づき、信託を通じて当社株式を交付する中長期業績連動型株式報酬制度であります。なお、本制度の導入は、平成28年7月29日開催の取締役会において決議されております。

執行役員に交付する予定の株式の総数

平成28年8月18日付で当社が金銭信託した53,429千円を原資とし、三井住友信託銀行株式会社が当社株式を自己株式の処分（第三者割当）により57,887株取得いたしました。なお、三井住友信託銀行株式会社は、日本トラスティ・サービス信託銀行株式会社に信託財産を管理委託（再信託）いたします。

本制度による受益権その他の権利を受けることができる者の範囲

株式交付規程の定めにより株式交付を受ける権利を取得した執行役員が対象であります。

2【自己株式の取得等の状況】

【株式の種類等】 普通株式

(1)【株主総会決議による取得の状況】

該当事項はありません。

(2)【取締役会決議による取得の状況】

該当事項はありません。

(3)【株主総会決議又は取締役会決議に基づかないものの内容】

該当事項はありません。

(4)【取得自己株式の処理状況及び保有状況】

区分	当事業年度		当期間	
	株式数(株)	処分価額の総額 (円)	株式数(株)	処分価額の総額 (円)
引き受ける者の募集を行った取得自己株式	-	-	-	-
消却の処分を行った取得自己株式	-	-	-	-
合併、株式交換、会社分割に係る移転を行った取得自己株式	-	-	-	-
その他 (-)	-	-	-	-
保有自己株式数	763,914	-	763,914	-

(注) 当期間における保有自己株式数には、平成30年3月1日からこの有価証券報告書提出日までの単元未満株式の買取りによる株式は含まれておりません。

3【配当政策】

(1) 剰余金の配当等の決定方針

当社は、剰余金の配分につきましては、長期的な企業価値拡大のための事業活動への再投資と株主を始めとする各ステークホルダーに対する利益還元との均衡を基本に、当該期および今後の業績等を勘案のうえ実施する方針であります。事業活動への再投資としては、競争力の強化・維持のための研究開発投資、生産設備投資、国際戦略投資を中心に据えつつ、継続的な事業活動を支える安定した財務体質確立のための内部留保も図ってまいります。また、配当金につきましては、安定配当の考え方を維持しつつ期間利益の反映を図る所存であります。

なお、当社は中間配当と期末配当の年2回の剰余金の配当を行うことを基本方針としております。また、会社法第459条第1項の規定に基づき、定款において「取締役会の決議をもって剰余金の配当等を行うことができる。」旨を定めております。

(2) 当期の剰余金処分

繰越利益剰余金2,302,860,070円の処分につきましては、上記の基本方針に基づくとともに、株主各位の日頃のご支援にお応えするため、平成30年2月20日開催の取締役会決議により、1株当たり期末配当金は12円とし、既に実施済みの中間配当金10円を合わせ年間1株当たり22円とさせていただきます。期末配当金の総額は231,686,148円であります。また、別途積立金に1,000,000,000円を積立て、残額の1,071,173,922円を次期繰越利益とさせていただきます。

(注) 基準日が当事業年度に属する剰余金の配当は、以下のとおりであります。

決議年月日	配当金の総額(千円)	1株当たり配当額(円)
平成29年11月2日 取締役会決議	193,071	10
平成30年2月20日 取締役会決議	231,686	12

4【株価の推移】

(1)【最近5年間の事業年度別最高・最低株価】

回次	第45期	第46期	第47期	第48期	第49期
決算年月	平成26年3月	平成27年3月	平成28年3月	平成29年3月	平成29年12月
最高(円)	1,087	1,376	1,023	1,309	2,592
最低(円)	366	647	612	735	1,046

(注) 1 最高・最低株価は、東京証券取引所市場第一部におけるものであります。

2 第49期は、決算期変更により平成29年4月1日から平成29年12月31日までの9ヶ月間となっております。

(2)【最近6ヶ月間の月別最高・最低株価】

月別	平成29年7月	8月	9月	10月	11月	12月
最高(円)	1,487	1,639	1,888	1,901	2,592	2,580
最低(円)	1,328	1,340	1,449	1,640	1,814	2,288

(注) 最高・最低株価は、東京証券取引所市場第一部におけるものであります。

5【役員の状況】

男性5名 女性2名（役員のうち女性の比率28.5%）

役名	職名	氏名	生年月日	略歴	任期	所有株式数 (株)
代表取締役	社長	前田 和夫	昭和37年4月15日生	昭和60年4月 三菱重工業㈱入社 平成12年1月 当社入社 平成12年4月 社長室室長 平成12年6月 取締役社長室室長 平成13年4月 常務取締役 平成13年10月 MEC CHINA SPECIALTY PRODUCTS (SUZHOU)CO.,LTD.代表取締役(現任) 平成14年2月 MEC EUROPE NV.代表取締役会長 平成14年3月 MEC TAIWAN COMPANY LTD.代表取締役 平成14年4月 MEC USA SPECIALTY PRODUCTS INC.最高経営責任者 平成14年5月 MEC(HONG KONG)LTD.代表取締役(現任) 平成14年6月 代表取締役社長(現任) 平成23年4月 代表取締役社長兼研究開発本部長 平成24年3月 MEC FINE CHEMICAL(ZHUHAI)LTD.代表取締役(現任) 平成27年7月 当社最高経営責任者(現任)	(注)3	726,000
取締役	専務執行役員	長井 真	昭和36年3月7日生	昭和60年4月 三菱重工業㈱入社 平成13年4月 当社入社 平成15年5月 MEC EUROPE NV.取締役社長 平成18年6月 執行役員 平成19年4月 執行役員国際事業センター長 平成22年1月 執行役員 兼MEC TAIWAN COMPANY LTD.総経理 平成22年6月 常務執行役員 平成25年4月 常務執行役員事業本部長 平成25年6月 取締役常務執行役員事業本部長 平成27年6月 取締役専務執行役員事業本部長(現任) 平成27年7月 MEC TAIWAN COMPANY LTD.代表取締役(現任) 平成29年5月 MEC SPECIALTY CHEMICAL (THAILAND) CO.,LTD.代表取締役(現任)	(注)3	62,200

役名	職名	氏名	生年月日	略歴	任期	所有株式数 (株)
取締役	常務執行 役員	中川 登志子	昭和36年8月3日生	昭和59年4月 当社入社 平成16年4月 研究開発センター長 平成16年6月 執行役員研究開発センター長 平成22年6月 常務執行役員研究開発センター長 平成23年7月 常務執行役員事業本部長兼業務サポート室長 平成24年4月 常務執行役員事業本部長兼事業企画室長 平成25年4月 常務執行役員研究開発本部長兼企画室長 平成26年6月 取締役常務執行役員研究開発本部長兼企画室長 平成27年7月 取締役常務執行役員企画室長兼イノベーション室長 平成28年10月 取締役常務執行役員経営企画本部長(現任)	(注)3	60,200
取締役		西山 豊	昭和35年3月13日生	平成8年4月 関西大学工学部助教授 平成12年3月 関西大学在外研究員(MIT) 平成19年4月 同大学化学生命工学部教授(現任) 平成26年6月 当社取締役(現任)	(注)3	1,200
取締役 (監査等委員)		佐竹 隆 幸	昭和35年11月22日生	平成11年4月 神戸商科大学(現 兵庫県立大学)商経学部経営学科助教授 平成16年4月 同大学経営学部事業創造学科教授 平成22年4月 同大学大学院経営研究科教授 平成24年6月 当社取締役 平成28年4月 関西学院大学専門職大学院経営戦略研究科教授(現任) 平成28年4月 兵庫県立大学名誉教授(現任) 平成28年6月 当社取締役(監査等委員)(現任) 平成28年7月 株式会社オーク 社外取締役	(注)4	1,900
取締役 (監査等委員)		田中 明子	昭和34年11月29日生	昭和58年4月 大阪国税局入局 平成11年4月 税理士登録 平成13年4月 税理士法人京都経営ネットワーク社員 平成22年9月 ココロデザイン株式会社 代表取締役(現任) 平成22年10月 田中明子税理士事務所 所長 平成24年6月 当社監査役 平成27年10月 しんわ税理士法人 代表社員(現任) 平成28年6月 当社取締役(監査等委員)(現任)	(注)4	900
取締役 (監査等委員)		高尾 光 俊	昭和25年4月1日生	昭和47年4月 川崎重工業株式会社入社 平成20年6月 同社代表取締役常務 財務経理部長 平成24年4月 同社代表取締役副社長 社長補佐、企画本部・財務本部・CSR推進本部・人事本部・総務本部所掌 平成26年4月 テクノプロ・ホールディングス株式会社 社外監査役(現任) 平成30年3月 当社取締役(監査等委員)(現任)	(注)4	-
計						852,400

(注)1 取締役 西山 豊、佐竹隆幸、田中明子および高尾光俊は、独立社外取締役であり、東京証券取引所に独立役員として届け出ております。

2 当社の監査等委員会の体制は次のとおりであります。

委員長 佐竹隆幸、委員 田中明子、高尾光俊

3 平成30年3月23日開催の定時株主総会の終結から1年間。

4 平成30年3月23日開催の定時株主総会の終結から2年間。

6【コーポレート・ガバナンスの状況等】

(1)【コーポレート・ガバナンスの状況】

企業統治の体制

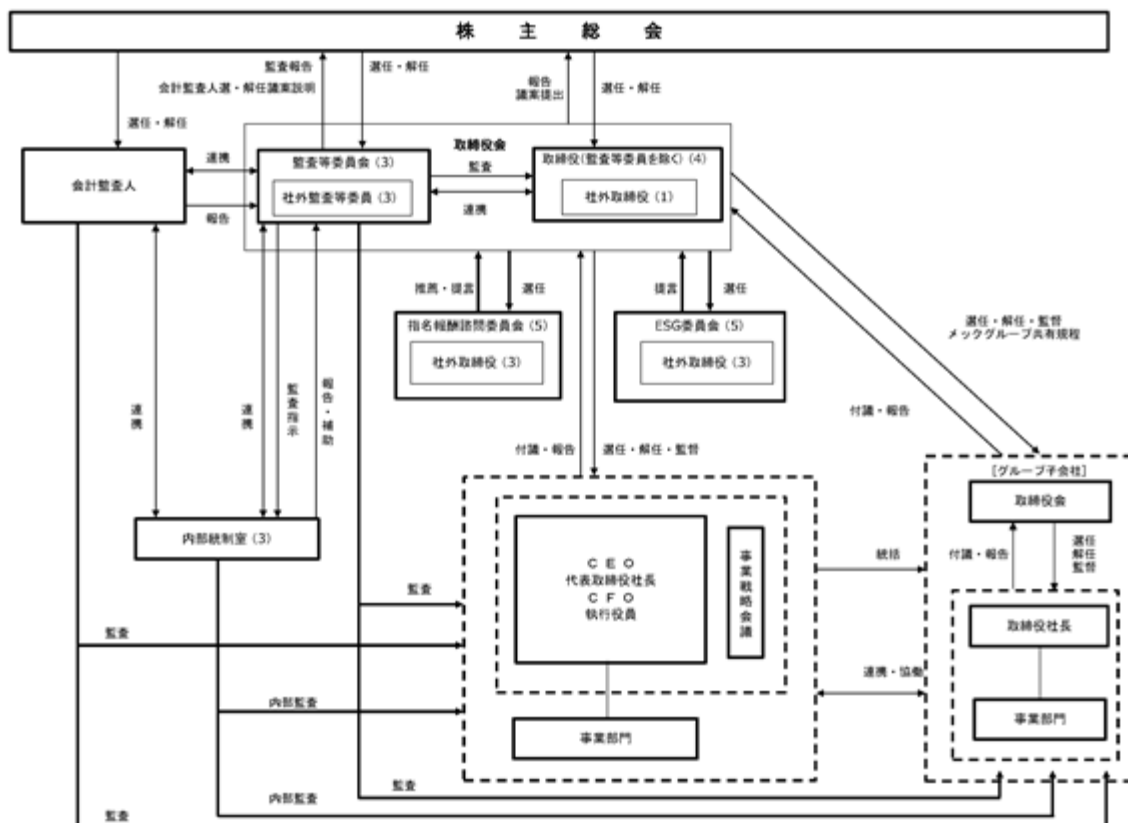
<企業統治の体制の概要および企業統治の体制を採用する理由>

当社は、取締役会を毎月開催することで、経営に関わる重要事項の決定および取締役の職務執行を監督しております。また執行役員制度を設け、執行役員が業務執行に専念できる体制にするとともに、取締役会での意思決定の迅速化を図っております。

また、当社は、監査・監督機能を高め、コーポレート・ガバナンス体制の一層の強化と透明性の向上のため、独立社外取締役3名を監査等委員とする監査等委員会設置会社制度を採用しております。

さらに、当社は内部統制に関わる専門的事項について審議し、取締役会への推薦、提言を行う専門委員会として、指名報酬諮問委員会（独立社外委員過半数）、ESG委員会（独立社外委員過半数）、内部統制委員会、リスクマネジメント委員会、財務報告の信頼性確保委員会等を設置し、ガバナンス体制を整備しております。

会社の機関の模式図は以下のとおりであります。



(注) 模式図は、提出日現在の当社グループコーポレート・ガバナンスの状況であります。

<内部統制システムの整備の状況>

取締役の職務の執行が法令および定款に適合することを確保するための体制その他会社の業務の適正を確保するための体制についての決定内容の概要は以下のとおりであります。

メックグループの取締役・使用人の職務の執行が法令および定款に適合することを確保するための体制

メックグループの取締役の職務の執行が効率的に行われることを確保するための体制

メックグループの取締役の職務の執行に係る情報の保存および管理に関する体制

メックグループの損失の危険の管理に関する規程その他の体制

グループ各社における業務の適正を確保するための体制

メックグループの取締役（監査等委員である取締役を除く。）および使用人が監査等委員会に報告するための体制、その他の監査等委員会への報告に関する体制

その他監査等委員会の監査が実効的に行われることを確保するための体制

監査等委員会がその職務を補助すべき使用人（補助使用人）を置くことを求めた場合における当該使用人に関する事項

補助使用人の取締役（監査等委員である取締役を除く。）からの独立性に関する事項

< リスク管理体制の整備の状況 >

当社はリスク管理の基本体制として、社長を委員長とするリスクマネジメント委員会を設置し、メックグループリスク管理規程および関連規程を整備して、個々のリスクごとの管理責任体制を確立しています。

< 子会社の業務の適正を確保するための体制整備の状況 >

当社はグループ各社における業務の適正を確保するため、メックグループとしての種々のグループ共有規程を整備し、グループ各社は関連規程、関連規則、ガイドラインの策定、従業員教育を実施しております。また、グループ各社の経営管理のために、「関係会社管理規程」を定めグループ各社の経営管理を行っております。事業本部をはじめ、国内各事業本部がそれぞれの事業分野についてグループ各社の事業部門を統括し、連携・協働しております。

< 責任限定契約の内容の概要 >

当社と西山豊、佐竹隆幸、田中明子および高尾光俊は、会社法第427条第1項の規定に基づき、同法第423条第1項に規定する損害賠償責任を限定する契約を締結しております。

当該契約に基づく損害賠償責任の限度額は、4氏ともに1,000万円または法令が定める額のいずれか高い額としております。

内部監査および監査等委員会の状況

監査等委員には、独立社外取締役の佐竹隆幸、田中明子および高尾光俊が選定され、監査等委員会の決議により、監査等委員会の委員長は、佐竹隆幸が務めることとなりました。また、田中明子は、税理士として培われた専門的な知識と経験を有しており、高尾光俊は他社における財務経理部門での長年の経験により、財務および会計に関する専門的な知識を有しております。

また適正かつ効率的な業務の遂行と内部統制体制が不正を未然に防止する体制となっているか、その整備運用状況の監督を行うことを目的に、内部監査部門である内部統制室を補助使用人として監査等委員会の直属の組織とし、そこに所属する使用人の人事については監査等委員会の同意を得ることいたしました。現在の内部統制室の人員は3名であります。監査等委員会は原則として毎月1回開催し、監査等委員でない社外取締役、内部統制室には監査等委員会にオブザーバーとして出席を要請することにより、会合を持ち、監査結果等について報告するとともに意見交換を行っております。

メックグループ内部通報制度として、社外取締役の中から1名、社外の弁護士等、内部統制室長を直接の受領者とする内部通報システムを整備しております。監査等委員は、取締役会、事業戦略会議、内部統制委員会その他重要な会議に出席するとともに、監査等委員でない社外取締役と共に、社長をはじめとする取締役、最高財務責任者と原則として3ヶ月に1回の会合を持ち、意見および情報の交換を行っております。

メックグループの監査・内部統制の充実を図るため、監査等委員会と内部統制室はともに国内外の全事業所・部・室を調査する方針としております。監査等委員会と内部統制室は、会計監査人と原則として年間5回の会合を持ち、意見および情報の交換を行い、連携と相互牽制を図っております。また海外グループ各社の調査にあたっては、現地会計監査人等とも情報交換を実施しております。

社外取締役

当社は、経営の透明性と客観性向上に資するため、取締役7名のうち4名（うち監査等委員である取締役が3名）を社外取締役として招聘しております。

社外取締役 西山豊は化学生命工学部の教授として培われた専門的な知識・経験等を活かし、研究開発分野、新事業分野において独立した立場で取締役の職務執行の監督や提言を行っていただけると考えております。同氏は過去に会社の経営に関与された経験はありませんが、大学教授と言う立場で大学運営に携わっているため、社外取締役としての職務を適切に遂行いただけるものと考えております。

監査等委員である社外取締役 佐竹隆幸は、経営系専門職大学院教授として培われた専門的な知識・経験等を活かし、取締役会の適正な意思決定の確保に貢献いただけると考えております。同氏は過去に会社の経営に直接関与された経験はありませんが、経営系専門職大学院の教授であることや様々な委員会への招聘実績もことから、社外取締役としての職務を適切に遂行いただけるものと考えております。

監査等委員である社外取締役 田中明子は、税理士として培われた専門的な知識と経験を有しており、これらを取締役の職務執行の監督に活かしていただけると考えております。

監査等委員である社外取締役 高尾光俊は、経営に対する高い見識を有し、さらに、財務および会計に関する知識やコーポレート・ガバナンスに関する知識等、幅広い知見を有しております。これらのことから、社外取締役としての職務を適切に遂行していただけるものと考えております。

なお、西山豊、佐竹隆幸、田中明子、高尾光俊の当社株式の所有状況につきましては、前記（5 役員の状況）の所有株式数の欄に記載しているとおりであります。

また社外取締役と当社との間に特別の利害関係は無く、中立的な立場で取締役会を監督しております。

当社は、社外取締役を選任するための提出会社からの独立性に関する基準または方針を下記のとおり定めており、現任の社外取締役は、同基準に該当しておらず、独立性を有しております。また、当社はすべての役員の役員兼任ルールとして、非業務執行役員は当社を含め原則4社以内、業務執行役員は当社を含め原則2社以内としております。また、社外取締役の取締役会への出席率および監査等委員である社外取締役の監査等委員会出席率は85%以上を求めることとしております。

独立性がない場合の判断基準

- a 議決権を5%以上保有している当社の大株主であるか大株主である組織において、勤務経験がある。
- b 当社のメインバンクもしくは主要な借入先において、勤務経験がある。
- c 当社の主要な取引先もしくは当社を主要な取引先とする組織において、勤務経験がある。
- d 当社の監査法人や弁護士事務所、主幹事証券において、勤務経験がある。
- e 当社から役員報酬以外にコンサルティング報酬や弁護士報酬、税理士報酬などの報酬を得ている実績がある。
- f aからeの該当期間は、現時点から遡り5年以内とする。
- g 次のイおよびロのいずれかに掲げる者の近親者である。
 - イ aからfまでに掲げる者。
 - ロ 当社または子会社、関連会社の業務執行者や非業務執行者、従業員。

以上により、当社の社外取締役4氏は、当社との特別の利害関係が無く、独立した立場から公正かつ客観的に職務を遂行いただけるものと考えており、東京証券取引所の定めに基づく独立役員として指定し、同取引所に届け出ております。

役員報酬等

<役員区分ごとの報酬等の総額、報酬等の種類別の総額および対象となる役員の員数>

役員区分	報酬等の総額 (千円)	報酬等の種類別の総額(千円)			対象となる 役員の員数 (名)
		固定報酬	業績連動型報酬		
		基本報酬	賞与	株式報酬	
取締役(監査等委員を除く。) (独立社外取締役を除く。)	120,682	55,260	38,447	26,975	3
取締役(監査等委員) (独立社外取締役を除く。)					
独立社外役員	23,400	23,400			4

- (注) 1 独立社外取締役の報酬は、月額定額報酬としております。
- 2 取締役(独立社外取締役を除く。)の報酬は、月額定額報酬と業績連動報酬としております。業績連動報酬には、連結経常利益に連動する業績連動型金銭報酬と中長期的報酬としての業績連動型株式報酬とがあり、それぞれ役位に応じてウエイト配分しております。
- 3 株式報酬については、業績達成度等に応じてポイントを付与し、退任時にポイント相当の当社株式を交付する仕組みに基づき、当事業年度に費用計上した株式報酬相当額であります。

<役員の報酬等の額またはその算定方法の決定に関する方針の内容および決定方法>

当社は役員の報酬等の額またはその算定方法の決定に関する方針は定めておりません。

なお、当社は平成28年6月21日開催の定時株主総会終結の時をもって業績連動型株式報酬制度を導入いたしました。当該業績連動型株式報酬制度につきましては、「第4 提出会社の状況 (10) 従業員株式所有制度の内容 1 取締役向け株式報酬制度」に記載しております。

株式の保有状況

イ 投資株式のうち保有目的が純投資目的以外の目的であるものの銘柄数および貸借対照表計上額の合計額

11銘柄 537,699千円

ロ 保有目的が純投資目的以外の目的である投資株式の保有区分、銘柄、株式数、貸借対照表計上額および保有目的

前事業年度

特定投資株式

銘柄	株式数(株)	貸借対照表計上額 (千円)	保有目的
イビデン(株)	94,118	163,202	取引関係の維持・強化のため
太陽ホールディングス(株)	30,300	147,409	取引関係の維持・強化のため
(株)京写	162,000	59,940	取引関係の維持・強化のため
日本高純度化学(株)	22,000	51,942	事業上の関係強化のため
凸版印刷(株)	16,715	18,972	取引関係の維持・強化のため
シライ電子工業(株)	36,300	10,490	取引関係の維持・強化のため
(株)メイコー	10,000	8,770	取引関係の維持・強化のため
協栄産業(株)	6,655	1,091	取引関係の維持・強化のため

当事業年度

特定投資株式

銘柄	株式数(株)	貸借対照表計上額 (千円)	保有目的
イビデン(株)	98,049	165,409	取引関係の維持・強化のため
太陽ホールディングス(株)	30,300	152,106	取引関係の維持・強化のため
(株)京写	162,000	97,524	取引関係の維持・強化のため
日本高純度化学(株)	22,000	58,146	事業上の関係強化のため
シライ電子工業(株)	36,300	23,667	取引関係の維持・強化のため
(株)メイコー	10,000	21,380	取引関係の維持・強化のため
凸版印刷(株)	16,969	17,292	取引関係の維持・強化のため
協栄産業(株)	665	1,409	取引関係の維持・強化のため

ハ 保有目的が純投資目的である投資株式の前事業年度および当事業年度における貸借対照表計上額の合計額ならびに当事業年度における受取配当金、売却損益および評価損益の合計額
 該当事項はありません。

会計監査の状況

当社は、金融商品取引法に基づく会計監査に有限責任監査法人トーマツを起用しておりますが、同監査法人および当社監査に従事する同監査法人の業務執行社員と当社の間には、特別な利害関係はなく、また同監査法人は業務執行社員について、当社の会計監査に一定期間を超えて関与することのないよう措置をとっております。当社は同監査法人との間で、金融商品取引法監査について監査契約を締結し、それに基づき報酬を支払っております。当期において業務を執行した公認会計士の氏名、監査業務に係る補助者の構成については下記のとおりであります。

業務を執行した公認会計士の氏名

指定有限責任社員 業務執行社員 和田朝喜、矢倉幸裕

会計監査業務に係る補助者の構成

公認会計士 5名、その他 4名

取締役の定数

当社の定数は、取締役（監査等委員である取締役を除く。）は6名以内、監査等委員である取締役は4名以内とする旨定款に定めております。

取締役の選任の決議要件

当社は、取締役の選任決議について、議決権を行使することができる株主の議決権の3分の1以上を有する株主が出席し、その議決権の過半数をもって行う旨定款に定めております。また、取締役の選任決議は、累積投票によらないものとする旨定款に定めております。

株主総会決議事項を取締役会で決議することができる事項

イ 自己の株式を取得することができる旨

当社は、会社法第165条第2項の規定に基づき、取締役会決議によって市場取引等により、自己の株式を取得することができる旨定款に定めております。これは、自己の株式の取得を取締役会の権限とすることにより、機動的な資本政策を行うことを目的とするものであります。

ロ 剰余金の配当等を定めることができる旨

当社は、剰余金の配当等会社法第459条第1項各号に掲げる事項について、株主総会の決議によらず取締役会の決議により定めることができる旨定款に定めております。これは、剰余金の配当等を取締役会の権限とすることにより、株主への機動的な利益還元を行うことを目的とするものであります。

取締役会決議事項を株主総会で決議することができない事項

当社は、剰余金の配当等会社法第459条第1項各号に掲げる事項について、株主総会の決議により定めることができない旨定款に定めております。これは、剰余金の配当等を株主総会の決議によらず取締役会の権限とすることにより、株主への機動的な利益還元を行うことを目的とするものであります。

株主総会の特別決議要件

当社は、会社法第309条第2項に定める株主総会の特別決議要件について、議決権を行使することができる株主の議決権の3分の1以上を有する株主が出席し、その議決権の3分の2以上をもって行う旨定款に定めております。これは、株主総会における特別決議の定足数を緩和することにより、株主総会の円滑な運営を行うことを目的とするものであります。

(2) 【監査報酬の内容等】

【監査公認会計士等に対する報酬の内容】

区分	前連結会計年度		当連結会計年度	
	監査証明業務に基づく報酬(千円)	非監査業務に基づく報酬(千円)	監査証明業務に基づく報酬(千円)	非監査業務に基づく報酬(千円)
提出会社	23,500	1,800	22,000	
連結子会社				
計	23,500	1,800	22,000	

【その他重要な報酬の内容】

(前連結会計年度)

当社子会社のうち、MEC EUROPE NV.の計算関係書類の監査は、当社の会計監査人のネットワーク以外の監査法人の監査を受けております。その他の子会社の監査費用として、当社会計監査人と同一のデロイトトウシュートマツのネットワークの会計監査人に対して支払うべき金額の総額は、14,655千円であります。

(当連結会計年度)

当社子会社のうち、MEC EUROPE NV.の計算関係書類の監査は、当社の会計監査人のネットワーク以外の監査法人の監査を受けております。その他の子会社の監査費用として、当社会計監査人と同一のデロイトトウシュートマツのネットワークの会計監査人に対して支払うべき金額の総額は、14,258千円であります。

【監査公認会計士等の提出会社に対する非監査業務の内容】

(前連結会計年度)

当社が監査公認会計士などに対して報酬を支払っている非監査業務の内容と致しましては、「決算早期化に関する助言業務」があります。

(当連結会計年度)

該当事項はありません。

【監査報酬の決定方針】

該当事項はありません。

第5【経理の状況】

1 連結財務諸表および財務諸表の作成方法について

(1) 当社の連結財務諸表は、「連結財務諸表の用語、様式及び作成方法に関する規則」(昭和51年大蔵省令第28号)に基づいて作成しております。

(2) 当社の財務諸表は、「財務諸表等の用語、様式及び作成方法に関する規則」(昭和38年大蔵省令第59号。以下「財務諸表等規則」という。)に基づいて作成しております。

また、当社は、特例財務諸表提出会社に該当し、財務諸表等規則第127条の規定により財務諸表を作成しております。

(3) 当社は、平成29年6月21日開催の第48期定時株主総会において、定款の一部変更を決議し、決算期を3月31日から12月31日に変更いたしました。これに伴い、当連結会計年度および当事業年度は、平成29年4月1日から平成29年12月31日までの9ヶ月間となっております。

2 監査証明について

当社は、金融商品取引法第193条の2第1項の規定に基づき、連結会計年度(平成29年4月1日から平成29年12月31日まで)の連結財務諸表および事業年度(平成29年4月1日から平成29年12月31日まで)の財務諸表について、有限責任監査法人トーマツによる監査を受けております。

3 連結財務諸表等の適正性を確保するための特段の取組みについて

当社は、連結財務諸表等の適正性を確保するための特段の取組みを行っております。具体的には、会計基準等の内容を適切に把握し、または会計基準等の変更等についての的確に対応することができる体制を整備するため、公益財団法人財務会計基準機構へ加入しております。

1【連結財務諸表等】

(1)【連結財務諸表】

【連結貸借対照表】

(単位：千円)

	前連結会計年度 (平成29年3月31日)	当連結会計年度 (平成29年12月31日)
資産の部		
流動資産		
現金及び預金	4,718,329	4,634,069
受取手形及び売掛金	2,784,578	1,361,497
商品及び製品	289,112	376,705
仕掛品	83,204	129,283
原材料及び貯蔵品	293,452	432,726
繰延税金資産	212,240	282,859
その他	353,112	78,830
貸倒引当金	11,947	12,570
流動資産合計	8,722,081	9,533,400
固定資産		
有形固定資産		
建物及び構築物	6,248,274	6,494,076
減価償却累計額	2,103,366	2,313,882
建物及び構築物(純額)	2,444,907	2,480,194
機械装置及び運搬具	2,165,250	2,431,251
減価償却累計額	1,495,486	1,610,382
機械装置及び運搬具(純額)	669,764	820,868
工具、器具及び備品	972,954	1,137,545
減価償却累計額	619,127	693,682
工具、器具及び備品(純額)	353,827	443,862
土地	2,842,430	2,870,141
建設仮勘定	101,045	27,168
有形固定資産合計	8,111,974	8,342,235
無形固定資産	155,103	183,431
投資その他の資産		
投資有価証券	462,583	537,699
退職給付に係る資産	479,261	579,637
繰延税金資産	10,720	6,406
その他	81,782	64,960
貸倒引当金	29,836	-
投資その他の資産合計	1,004,511	1,188,704
固定資産合計	9,271,590	9,714,371
資産合計	17,993,671	19,247,772

(単位：千円)

	前連結会計年度 (平成29年3月31日)	当連結会計年度 (平成29年12月31日)
負債の部		
流動負債		
支払手形及び買掛金	1,072,085	1,019,041
1年内返済予定の長期借入金	500,000	500,000
未払金	286,776	414,248
未払費用	69,955	131,788
未払法人税等	244,989	354,863
賞与引当金	227,956	290,012
役員賞与引当金	32,797	38,447
設備関係未払金	205,259	36,152
その他	477,709	497,497
流動負債合計	3,117,529	3,282,051
固定負債		
長期借入金	1,250,000	750,000
繰延税金負債	397,122	486,777
退職給付に係る負債	50,812	53,522
株式報酬引当金	43,484	62,406
その他	24,350	25,319
固定負債合計	1,765,769	1,378,025
負債合計	4,883,299	4,660,076
純資産の部		
株主資本		
資本金	594,142	594,142
資本剰余金	456,912	456,912
利益剰余金	12,252,190	13,433,665
自己株式	835,654	835,654
株主資本合計	12,467,590	13,649,064
その他の包括利益累計額		
その他有価証券評価差額金	121,571	168,439
為替換算調整勘定	385,223	619,926
退職給付に係る調整累計額	135,986	150,265
その他の包括利益累計額合計	642,782	938,631
純資産合計	13,110,372	14,587,695
負債純資産合計	17,993,671	19,247,772

【連結損益計算書及び連結包括利益計算書】

【連結損益計算書】

(単位：千円)

	前連結会計年度 (自 平成28年4月1日 至 平成29年3月31日)	当連結会計年度 (自 平成29年4月1日 至 平成29年12月31日)
売上高	9,259,839	9,641,783
売上原価	1,321,591	1,373,830
売上総利益	6,045,247	5,901,953
販売費及び一般管理費	2,341,577	2,390,043
営業利益	1,887,465	1,993,910
営業外収益		
受取利息	21,312	17,205
受取配当金	10,039	11,081
試作品等売却収入	24,542	15,154
受取保険金	-	8,541
為替差益	-	4,564
その他	13,745	21,635
営業外収益合計	69,640	78,183
営業外費用		
支払利息	2,179	1,973
売上割引	4,478	4,471
為替差損	36,676	-
廃棄物処理費用	18,630	-
その他	6,858	2,463
営業外費用合計	68,822	8,908
経常利益	1,888,283	2,063,185
特別利益		
固定資産売却益	46,769	42,678
投資有価証券売却益	21,908	-
退職給付制度移行益	-	44,867
その他	-	1,776
特別利益合計	28,677	49,321
特別損失		
固定資産売却損	-	52,080
固定資産除却損	616,868	64,499
投資有価証券評価損	5,999	-
厚生年金基金解散損失	18,625	-
固定資産圧縮損	-	1,776
特別損失合計	41,493	8,355
税金等調整前当期純利益	1,875,467	2,104,151
法人税、住民税及び事業税	497,593	538,649
法人税等調整額	264,663	2,116
法人税等合計	232,929	536,533
当期純利益	1,642,538	1,567,618
親会社株主に帰属する当期純利益	1,642,538	1,567,618

【連結包括利益計算書】

(単位：千円)

	前連結会計年度 (自 平成28年4月1日 至 平成29年3月31日)	当連結会計年度 (自 平成29年4月1日 至 平成29年12月31日)
当期純利益	1,642,538	1,567,618
その他の包括利益		
その他有価証券評価差額金	51,087	46,868
為替換算調整勘定	235,958	234,702
退職給付に係る調整額	19,832	14,278
その他の包括利益合計	165,038	295,848
包括利益	1,477,499	1,863,466
(内訳)		
親会社株主に係る包括利益	1,477,499	1,863,466
非支配株主に係る包括利益	-	-

【連結株主資本等変動計算書】

前連結会計年度（自 平成28年4月1日 至 平成29年3月31日）

(単位：千円)

	株主資本				
	資本金	資本剰余金	利益剰余金	自己株式	株主資本合計
当期首残高	594,142	446,358	10,993,841	591,925	11,442,416
会計方針の変更による累積的影響額			4,593		4,593
会計方針の変更を反映した当期首残高	594,142	446,358	10,998,434	591,925	11,447,010
当期変動額					
剰余金の配当			388,781		388,781
親会社株主に帰属する当期純利益			1,642,538		1,642,538
自己株式の取得				358,865	358,865
自己株式の処分				115,135	115,135
自己株式処分差益		10,553			10,553
株主資本以外の項目の当期変動額（純額）					
当期変動額合計	-	10,553	1,253,756	243,729	1,020,580
当期末残高	594,142	456,912	12,252,190	835,654	12,467,590

	その他の包括利益累計額				純資産合計
	その他有価証券評価差額金	為替換算調整勘定	退職給付に係る調整累計額	その他の包括利益累計額合計	
当期首残高	70,698	621,182	116,154	808,035	12,250,452
会計方針の変更による累積的影響額	214			214	4,379
会計方針の変更を反映した当期首残高	70,484	621,182	116,154	807,821	12,254,831
当期変動額					
剰余金の配当					388,781
親会社株主に帰属する当期純利益					1,642,538
自己株式の取得					358,865
自己株式の処分					115,135
自己株式処分差益					10,553
株主資本以外の項目の当期変動額（純額）	51,087	235,958	19,832	165,038	165,038
当期変動額合計	51,087	235,958	19,832	165,038	855,541
当期末残高	121,571	385,223	135,986	642,782	13,110,372

当連結会計年度（自 平成29年4月1日 至 平成29年12月31日）

(単位：千円)

	株主資本				
	資本金	資本剰余金	利益剰余金	自己株式	株主資本合計
当期首残高	594,142	456,912	12,252,190	835,654	12,467,590
当期変動額					
剰余金の配当			386,143		386,143
親会社株主に帰属する当期純利益			1,567,618		1,567,618
株主資本以外の項目の当期変動額（純額）					
当期変動額合計	-	-	1,181,474	-	1,181,474
当期末残高	594,142	456,912	13,433,665	835,654	13,649,064

	その他の包括利益累計額				純資産合計
	その他有価証券評価差額金	為替換算調整勘定	退職給付に係る調整累計額	その他の包括利益累計額合計	
当期首残高	121,571	385,223	135,986	642,782	13,110,372
当期変動額					
剰余金の配当					386,143
親会社株主に帰属する当期純利益					1,567,618
株主資本以外の項目の当期変動額（純額）	46,868	234,702	14,278	295,848	295,848
当期変動額合計	46,868	234,702	14,278	295,848	1,477,323
当期末残高	168,439	619,926	150,265	938,631	14,587,695

【連結キャッシュ・フロー計算書】

(単位：千円)

	前連結会計年度 (自 平成28年4月1日 至 平成29年3月31日)	当連結会計年度 (自 平成29年4月1日 至 平成29年12月31日)
営業活動によるキャッシュ・フロー		
税金等調整前当期純利益	1,875,467	2,104,151
減価償却費	368,904	472,063
貸倒引当金の増減額(は減少)	1,287	29,703
株式報酬引当金の増減額(は減少)	43,484	18,922
退職給付制度移行益	-	44,867
賞与引当金の増減額(は減少)	16,493	62,000
役員賞与引当金の増減額(は減少)	6,997	5,650
退職給付に係る負債の増減額(は減少)	3,505	2,143
退職給付に係る資産の増減額(は増加)	74,196	113,845
受取利息及び受取配当金	31,352	28,287
支払利息	2,179	1,973
投資有価証券売却損益(は益)	21,908	-
投資有価証券評価損益(は益)	5,999	-
売上債権の増減額(は増加)	284,171	758,734
たな卸資産の増減額(は増加)	114,397	230,567
仕入債務の増減額(は減少)	256,660	71,045
その他	87,469	599,743
小計	2,142,423	1,989,598
利息及び配当金の受取額	33,379	28,856
利息の支払額	2,783	2,273
法人税等の支払額	539,614	424,613
営業活動によるキャッシュ・フロー	1,633,405	1,591,567
投資活動によるキャッシュ・フロー		
定期預金の預入による支出	1,658,283	1,525,746
定期預金の払戻による収入	1,851,213	1,584,520
有形固定資産の取得による支出	2,706,983	814,701
有形固定資産の売却による収入	10,568	3,967
無形固定資産の取得による支出	39,041	57,255
投資有価証券の取得による支出	8,912	7,602
投資有価証券の売却による収入	52,282	0
その他	37,455	15,982
投資活動によるキャッシュ・フロー	2,461,701	832,798
財務活動によるキャッシュ・フロー		
長期借入れによる収入	2,000,000	-
長期借入金の返済による支出	250,000	500,000
自己株式の売却による収入	125,689	-
自己株式の取得による支出	358,865	-
配当金の支払額	388,757	385,107
財務活動によるキャッシュ・フロー	1,128,065	885,107
現金及び現金同等物に係る換算差額	705	67,512
現金及び現金同等物の増減額(は減少)	300,474	58,825
現金及び現金同等物の期首残高	3,422,876	3,723,350
現金及び現金同等物の期末残高	3,723,350	3,664,524

【注記事項】

(連結財務諸表作成のための基本となる重要な事項)

1 連結の範囲に関する事項

連結子会社数 6社

連結子会社名

「第1 企業の概況 4 関係会社の状況」に記載しているため省略しております。

連結の範囲の変更

当連結会計年度より、MEC SPECIALTY CHEMICAL (THAILAND) CO., LTD. を新たに設立したため、連結の範囲に含めております。

2 連結決算日の変更に関する事項

当社は連結決算日を毎年3月31日としておりましたが、当社の海外連結子会社と決算期を統一することによる適時・適切な会社情報の開示を徹底し、かつ当社グループの予算編成や業績管理等、事業運営の効率化を図るため、平成29年6月21日開催の第48回定時株主総会の決議により、連結決算日を毎年12月31日に変更しております。

この変更に伴い、当連結会計年度の期間は、平成29年4月1日から平成29年12月31日までの9ヶ月間となっております。

3 連結子会社の事業年度等に関する事項

すべての連結子会社の決算日は、当連結会計年度より連結決算日と一致しております。

4 会計方針に関する事項

(1) 重要な資産の評価基準および評価方法

有価証券

その他有価証券

時価のあるもの

決算日の市場価格等に基づく時価法（評価差額は、全部純資産直入法により処理し、売却原価は移動平均法により算定）

時価のないもの

移動平均法による原価法

デリバティブ

時価法

たな卸資産

イ 商品、製品（薬品）、仕掛品、原材料、貯蔵品

総平均法による原価法（貸借対照表価額は収益性の低下に基づく簿価切下げの方法により算定）を採用しております。

ロ 製品（機械）

個別法による原価法（貸借対照表価額は収益性の低下に基づく簿価切下げの方法により算定）を採用しております。

(2) 重要な減価償却資産の減価償却の方法

有形固定資産

定額法を採用しております。

なお、主な耐用年数は次のとおりであります。

建物及び構築物 7～50年

機械装置及び運搬具 4～10年

工具、器具及び備品 3～10年

無形固定資産

定額法を採用しております。

(3) 重要な引当金の計上基準

貸倒引当金

売上債権等の貸倒れの損失に備えるため、一般債権については貸倒実績率により、貸倒懸念債権等特定の債権については個別に回収可能性を勘案し、回収不能見込額を計上しております。

賞与引当金

従業員および取締役でない執行役員に対する賞与の支給に充てるため、支給見込額のうち当連結会計年度の負担額を計上しております。

役員賞与引当金

当社の取締役に対する賞与の支給に充てるため、当連結会計年度における支給見込額に基づき計上しております。

株式報酬引当金

株式交付規程に基づく当社取締役および執行役員への当社株式等の交付に備えるため、当連結会計年度末における株式等の交付見込額に基づき計上しております。

(4) 退職給付に係る会計処理の方法

退職給付見込額の期間帰属方法

退職給付債務の算定にあたり、退職給付見込額を当連結会計年度末までの期間に帰属させる方法については、給付算定式基準によっております。

数理計算上の差異及び過去勤務費用の費用処理方法

過去勤務費用については、その発生時における従業員の平均残存勤務期間以内の一定の年数（10年）による定額法により費用処理しております。

数理計算上の差異については、各連結会計年度の発生時における従業員の平均残存勤務期間以内の一定の年数（10年）による定率法により発生翌連結会計年度から費用処理しております。

(5) 重要な外貨建の資産または負債の本邦通貨への換算基準

外貨建金銭債権債務は、連結決算日の直物為替相場により換算し、換算差額は損益として処理しております。なお、在外連結子会社の資産および負債は、連結子会社の決算日の直物為替相場により換算し、収益および費用は期中平均相場により換算し、換算差額は純資産の部における為替換算調整勘定に含めて計上しております。

(6) 連結キャッシュ・フロー計算書における資金の範囲

手許現金、要求払預金および取得日から3ヶ月以内に満期日の到来する流動性の高い、容易に換金可能であり、かつ、価値の変動について僅少なリスクしか負わない短期的な投資であります。

(7) その他連結財務諸表作成のための重要な事項

消費税等の会計処理

税抜方式を採用しております。

(追加情報)

(退職給付制度の移行)

当社は、平成29年4月1日より、確定給付企業年金制度の一部について、確定拠出企業年金制度へ移行し、「退職給付制度間の移行等に関する会計処理」（企業会計基準適用指針第1号 平成28年12月16日改正）及び「退職給付制度間の移行等の会計処理に関する実務上の取扱い」（実務対応報告第2号 平成19年2月7日改正）を適用しております。

本移行に伴い、当連結会計年度の期首において、退職給付債務が352,909千円減少すると同時に、退職給付に係る資産も366,377千円減少しております。また、未認識数理計算上の差異195,889千円のうち確定拠出企業年金制度への移管割合相当額58,335千円が利益として発生しております。この結果、退職給付制度移行益44,867千円が計上されております。

(連結貸借対照表関係)

1 連結会計年度末日満期手形

連結会計年度末日満期手形の会計処理については、手形交換日をもって決済処理をしております。なお、当連結会計年度の末日が金融機関の休日であったため、次の連結会計年度末日満期手形が連結会計年度末残高に含まれております。

	前連結会計年度 (平成29年3月31日)	当連結会計年度 (平成29年12月31日)
受取手形	- 千円	33,887千円
支払手形	- 千円	30,073千円

2 担保提供資産

	前連結会計年度 (平成29年3月31日)	当連結会計年度 (平成29年12月31日)
建物及び構築物	924千円	91,594千円
土地	25,775千円	28,362千円
合計	26,700千円	119,957千円

上記担保提供資産に対応する債務はありません。

(連結損益計算書関係)

1 期末たな卸高は収益性の低下に伴う簿価切下後の金額であり、次のたな卸資産評価損が売上原価に含まれております。

	前連結会計年度 (自 平成28年4月1日 至 平成29年3月31日)	当連結会計年度 (自 平成29年4月1日 至 平成29年12月31日)
	13,768千円	38,110千円

2 販売費及び一般管理費の主なもの

	前連結会計年度 (自 平成28年4月1日 至 平成29年3月31日)	当連結会計年度 (自 平成29年4月1日 至 平成29年12月31日)
貸倒引当金繰入額	1,607千円	811千円
給料及び賞与	1,090,642千円	1,025,789千円
荷造運搬費	417,094千円	431,876千円
賞与引当金繰入額	127,940千円	168,751千円
役員賞与引当金繰入額	32,797千円	38,447千円
株式報酬引当金繰入額	43,484千円	18,922千円
退職給付費用	76,148千円	69,454千円
研究開発費	902,517千円	786,948千円

3 一般管理費に含まれる研究開発費は、次のとおりであります。

	前連結会計年度 (自 平成28年4月1日 至 平成29年3月31日)	当連結会計年度 (自 平成29年4月1日 至 平成29年12月31日)
	902,517千円	786,948千円

4 固定資産売却益の内容は、次のとおりであります。

	前連結会計年度 (自 平成28年4月1日 至 平成29年3月31日)	当連結会計年度 (自 平成29年4月1日 至 平成29年12月31日)
機械装置及び運搬具	6,769千円	2,678千円

5 固定資産売却損の内容は、次のとおりであります。

	前連結会計年度 (自 平成28年4月1日 至 平成29年3月31日)	当連結会計年度 (自 平成29年4月1日 至 平成29年12月31日)
機械装置及び運搬具	- 千円	572千円
工具、器具及び備品	- 千円	1,507千円
合計	- 千円	2,080千円

6 固定資産除却損の内容は、次のとおりであります。

	前連結会計年度 (自 平成28年4月1日 至 平成29年3月31日)	当連結会計年度 (自 平成29年4月1日 至 平成29年12月31日)
建物及び構築物	8,374千円	475千円
機械装置及び運搬具	6,316千円	2,092千円
工具、器具及び備品	1,074千円	632千円
投資その他の資産「その他」	79千円	50千円
固定資産撤去費用	1,023千円	1,249千円
合計	16,868千円	4,499千円

(連結包括利益計算書関係)

その他の包括利益に係る組替調整額及び税効果額

	前連結会計年度 (自 平成28年4月1日 至 平成29年3月31日)	当連結会計年度 (自 平成29年4月1日 至 平成29年12月31日)
その他有価証券評価差額金：		
当期発生額	95,500千円	67,514千円
組替調整額	21,908千円	0千円
税効果調整前	73,591千円	67,513千円
税効果額	22,504千円	20,645千円
その他有価証券評価差額金	51,087千円	46,868千円
為替換算調整勘定：		
当期発生額	235,958千円	234,702千円
退職給付に係る調整額：		
当期発生額	51,791千円	41,820千円
組替調整額	23,222千円	21,252千円
税効果調整前	28,568千円	20,568千円
税効果額	8,736千円	6,289千円
退職給付に係る調整額	19,832千円	14,278千円
その他の包括利益合計	165,038千円	295,848千円

(連結株主資本等変動計算書関係)

前連結会計年度(自 平成28年4月1日 至 平成29年3月31日)

1. 発行済株式の種類および総数ならびに自己株式の種類および株式数に関する事項

	当連結会計年度 期首株式数(株)	当連結会計年度 増加株式数(株)	当連結会計年度 減少株式数(株)	当連結会計年度末 株式数(株)
発行済株式				
普通株式	20,071,093	-	-	20,071,093
合計	20,071,093	-	-	20,071,093
自己株式(注)1,2				
普通株式	700,089	200,000	-	900,089
合計	700,089	200,000	-	900,089

(注) 1. 取締役向け株式報酬制度および執行役員向け株式報酬制度の信託財産として、136,175株を日本トラスティ・サービス信託銀行株式会社(信託口)へ拠出しており、連結財務諸表上、自己株式として処理しております。

2. 普通株式の自己株式の株式数の増加200,000株は、取締役会決議による自己株式の取得による増加200,000株であります。

2. 配当に関する事項

(1) 配当金支払額

(決議)	株式の種類	配当金の総額 (千円)	1株当たり 配当額(円)	基準日	効力発生日
平成28年5月20日 取締役会	普通株式	193,710	10	平成28年3月31日	平成28年5月31日
平成28年10月28日 取締役会	普通株式	195,071	10	平成28年9月30日	平成28年12月6日

(注) 平成28年10月28日取締役会の決議による配当金の総額には、「取締役向け株式交付信託口」および「執行役員向け株式交付信託口」が所有する当社株式に対する配当1,361千円が含まれております。

(2) 基準日が当連結会計年度に属する配当のうち、配当の効力発生日が翌連結会計年度となるもの

(決議)	株式の種類	配当金の総額 (千円)	配当の原資	1株当たり 配当額(円)	基準日	効力発生日
平成29年5月23日 取締役会	普通株式	193,071	利益剰余金	10	平成29年3月31日	平成29年5月31日

(注) 平成29年5月23日取締役会の決議による配当金の総額には、「取締役向け株式交付信託口」および「執行役員向け株式交付信託口」が所有する当社株式に対する配当1,361千円が含まれております。

当連結会計年度（自 平成29年4月1日 至 平成29年12月31日）

1. 発行済株式の種類および総数ならびに自己株式の種類および株式数に関する事項

	当連結会計年度 期首株式数（株）	当連結会計年度 増加株式数（株）	当連結会計年度 減少株式数（株）	当連結会計年度末 株式数（株）
発行済株式				
普通株式	20,071,093	-	-	20,071,093
合計	20,071,093	-	-	20,071,093
自己株式（注）				
普通株式	900,089	-	-	900,089
合計	900,089	-	-	900,089

（注） 取締役向け株式報酬制度および執行役員向け株式報酬制度の信託財産として、136,175株を日本トラスティ・サービス信託銀行株式会社（信託口）へ拠出しており、連結財務諸表上、自己株式として処理しております。

2. 配当に関する事項

(1) 配当金支払額

（決議）	株式の種類	配当金の総額 （千円）	1株当たり 配当額（円）	基準日	効力発生日
平成29年5月23日 取締役会	普通株式	193,071	10	平成29年3月31日	平成29年5月31日
平成29年11月2日 取締役会	普通株式	193,071	10	平成29年9月30日	平成29年12月5日

（注） 平成29年5月23日取締役会および平成29年11月2日取締役会の決議による配当金の総額には、「取締役向け株式交付信託口」および「執行役員向け株式交付信託口」が所有する当社株式に対する配当1,361千円がそれぞれ含まれております。

(2) 基準日が当連結会計年度に属する配当のうち、配当の効力発生日が翌連結会計年度となるもの

（決議）	株式の種類	配当金の総額 （千円）	配当の原資	1株当たり 配当額（円）	基準日	効力発生日
平成30年2月20日 取締役会	普通株式	231,686	利益剰余金	12	平成29年12月31日	平成30年3月2日

（注） 平成30年2月20日取締役会の決議による配当金の総額には、「取締役向け株式交付信託口」および「執行役員向け株式交付信託口」が所有する当社株式に対する配当1,634千円が含まれております。

（連結キャッシュ・フロー計算書関係）

現金及び現金同等物の期末残高と連結貸借対照表に掲記されている科目の金額との関係

	前連結会計年度 （自 平成28年4月1日 至 平成29年3月31日）	当連結会計年度 （自 平成29年4月1日 至 平成29年12月31日）
現金及び預金勘定	4,718,329千円	4,634,069千円
預入期間が3か月を超える定期預金	994,978千円	969,544千円
現金及び現金同等物	3,723,350千円	3,664,524千円

(金融商品関係)

1. 金融商品の状況に関する事項

(1) 金融商品に対する取組方針

当社グループは、資金運用については、短期的な預金等に限定し、資金調達については、銀行等金融機関から借入れる方針であります。デリバティブ取引は、外貨建金銭債権債務の残高の範囲内で将来の為替レートの変動リスクを回避する目的で為替予約取引を行っており、投機的な取引は行わない方針であります。

(2) 金融商品の内容およびそのリスクならびにリスク管理体制

営業債権である受取手形及び売掛金は、顧客の信用リスクに晒されております。当該リスクに関しては、当社の与信管理規程に従い、取引先ごとの期日管理および残高管理を行うとともに、主な取引先の信用状況を毎期把握する体制としております。

投資有価証券は、市場価格の変動リスクに晒されておりますが、主に取引先企業の株式であり、定期的に時価や財務状況等を把握しております。

営業債務である支払手形や買掛金、未払金及び営業外債務である設備関係未払金は、そのほとんどが4ヶ月以内の支払期日であります。一部外貨建てのものについては、為替リスクに晒されておりますが、そのほとんどは1ヶ月以内の支払期日であります。

営業債務や営業外債務及び借入金は、流動性リスクに晒されておりますが、当社グループでは、各社が月次単位での資金計画を作成する等の方法により当該リスクを管理しております。

デリバティブ取引は、外貨建金銭債権債務に係る為替の変動リスクに対するヘッジ取引を目的とした先物為替予約であります。取引の実行および管理につきましては、経理・財務センターにおいて行っており、取引結果については取引の都度担当役員に報告しております。また、デリバティブの利用にあたっては、信用リスクを軽減するため、契約先は、いずれも信用度の高い国内の銀行であり、相手方の契約不履行によるリスクはほとんど無いと認識しております。

(3) 金融商品の時価等に関する事項についての補足説明

金融商品の時価には、市場価格に基づく価額のほか、市場価格がない場合には合理的に算定された価額が含まれております。当該価額の算定においては変動要因を織り込んでいるため、異なる前提条件等を採用することにより、当該価額が変動することがあります。

2. 金融商品の時価等に関する事項

連結貸借対照表計上額、時価およびこれらの差額については、次のとおりであります。なお、時価を把握することが極めて困難と認められるものは含まれておりません(注)2.参照)。

前連結会計年度(平成29年3月31日)

	連結貸借対照表計上額 (千円)	時価(千円)	差額(千円)
(1) 現金及び預金	4,718,329	4,718,329	-
(2) 受取手形及び売掛金	2,784,578	2,784,578	-
(3) 投資有価証券 その他有価証券	461,818	461,818	-
資産計	7,964,726	7,964,726	-
(1) 支払手形及び買掛金	1,072,085	1,072,085	-
(2) 未払金	286,776	286,776	-
(3) 未払法人税等	244,989	244,989	-
(4) 設備関係未払金	205,259	205,259	-
(5) 長期借入金 (1年内返済予定のものを含む)	1,750,000	1,750,000	-
負債計	3,559,110	3,559,110	-

当連結会計年度（平成29年12月31日）

	連結貸借対照表計上額 （千円）	時価（千円）	差額（千円）
(1) 現金及び預金	4,634,069	4,634,069	-
(2) 受取手形及び売掛金	3,611,497	3,611,497	-
(3) 投資有価証券 その他有価証券	536,933	536,933	-
資産計	8,782,500	8,782,500	-
(1) 支払手形及び買掛金	1,019,041	1,019,041	-
(2) 未払金	414,248	414,248	-
(3) 未払法人税等	354,863	354,863	-
(4) 設備関係未払金	36,152	36,152	-
(5) 長期借入金 (1年内返済予定のものを含む)	1,250,000	1,251,405	1,405
負債計	3,074,305	3,075,710	1,405

(注) 1. 金融商品の時価の算定方法及び有価証券およびデリバティブ取引に関する事項
資産

(1) 現金及び預金、(2) 受取手形及び売掛金

これらは短期間で決済されるため、時価は帳簿価額にほぼ等しいことから、当該帳簿価額によっております。

(3) 投資有価証券

これらの時価について、取引所の価格によっております。

負債

(1) 支払手形及び買掛金、(2) 未払金、(3) 未払法人税等、(4) 設備関係未払金

これらは短期間で決済されるため、時価は帳簿価額にほぼ等しいことから、当該帳簿価額によっております。

(5) 長期借入金(1年内返済予定のものを含む)

時価については、元利金の合計額を、同様の新規借入を行った場合に想定される利率で割り引いた現在価値により算定しております。

デリバティブ取引

期末残高がないため、記載しておりません。

2. 時価を把握することが極めて困難と認められる金融商品

(単位：千円)

区分	前連結会計年度 (平成29年3月31日)	当連結会計年度 (平成29年12月31日)
非上場株式	765	765

これらについては、市場価格がなく、時価を把握することが極めて困難と認められることから、「(3) 投資有価証券 その他有価証券」には含めておりません。

3. 金銭債権の連結決算日後の償還予定額
前連結会計年度（平成29年3月31日）

	1年以内 (千円)	1年超5年以内 (千円)	5年超10年以内 (千円)	10年超 (千円)
現金及び預金	4,718,329	-	-	-
受取手形及び売掛金	2,784,578	-	-	-
合計	7,502,907	-	-	-

当連結会計年度（平成29年12月31日）

	1年以内 (千円)	1年超5年以内 (千円)	5年超10年以内 (千円)	10年超 (千円)
現金及び預金	4,634,069	-	-	-
受取手形及び売掛金	3,611,497	-	-	-
合計	8,245,566	-	-	-

4. 有利子負債の連結決算日後の返済予定額
前連結会計年度（平成29年3月31日）

	1年以内 (千円)	1年超2年以内 (千円)	2年超3年以内 (千円)	3年超4年以内 (千円)
長期借入金	500,000	500,000	500,000	250,000
合計	500,000	500,000	500,000	250,000

当連結会計年度（平成29年12月31日）

	1年以内 (千円)	1年超2年以内 (千円)	2年超3年以内 (千円)	3年超4年以内 (千円)
長期借入金	500,000	500,000	250,000	-
合計	500,000	500,000	250,000	-

(有価証券関係)

1. その他有価証券

前連結会計年度(平成29年3月31日)

	種類	連結貸借対照表 計上額(千円)	取得原価(千円)	差額(千円)
連結貸借対照表計上額が 取得原価を超えるもの	(1) 株式	461,818	286,693	175,124
	(2) 債券			
	国債・地方債等	-	-	-
	社債	-	-	-
	その他	-	-	-
	(3) その他	-	-	-
	小計	461,818	286,693	175,124
連結貸借対照表計上額が 取得原価を超えないもの	(1) 株式	-	-	-
	(2) 債券			
	国債・地方債等	-	-	-
	社債	-	-	-
	その他	-	-	-
	(3) その他	-	-	-
	小計	-	-	-
合計		461,818	286,693	175,124

(注) 非上場株式(連結貸借対照表計上額 765千円)については、市場価格がなく、時価を把握することが極めて困難と認められることから、上表の「その他有価証券」には含めておりません。

当連結会計年度(平成29年12月31日)

	種類	連結貸借対照表 計上額(千円)	取得原価(千円)	差額(千円)
連結貸借対照表計上額が 取得原価を超えるもの	(1) 株式	536,933	294,294	242,638
	(2) 債券			
	国債・地方債等	-	-	-
	社債	-	-	-
	その他	-	-	-
	(3) その他	-	-	-
	小計	536,933	294,294	242,638
連結貸借対照表計上額が 取得原価を超えないもの	(1) 株式	-	-	-
	(2) 債券			
	国債・地方債等	-	-	-
	社債	-	-	-
	その他	-	-	-
	(3) その他	-	-	-
	小計	-	-	-
合計		536,933	294,294	242,638

(注) 非上場株式(連結貸借対照表計上額 765千円)については、市場価格がなく、時価を把握することが極めて困難と認められることから、上表の「その他有価証券」には含めておりません。

2. 売却したその他有価証券

前連結会計年度(自 平成28年4月1日 至 平成29年3月31日)

種類	売却額(千円)	売却益の合計額(千円)	売却損の合計額(千円)
(1) 株式	52,282	21,908	-
(2) 債券			
国債・地方債等	-	-	-
社債	-	-	-
その他	-	-	-
(3) その他	-	-	-
合計	52,282	21,908	-

当連結会計年度(自 平成29年4月1日 至 平成29年12月31日)

該当事項はありません。

3. 減損処理を行った有価証券

前連結会計年度(自 平成28年4月1日 至 平成29年3月31日)

当連結会計年度において、有価証券について5,999千円(その他有価証券の非上場株式)減損処理を行っております。

なお、減損処理にあたって時価を把握することが極めて困難と認められる株式については、期末日における1株当たり純資産額が取得価額に比べ50%以上下落し、かつ回復の可能性が十分でないとは判断される場合に減損しております。

当連結会計年度(自 平成29年4月1日 至 平成29年12月31日)

該当事項はありません。

(デリバティブ取引関係)

該当事項はありません。

(退職給付関係)

1. 採用している退職給付制度の概要

当社は、確定給付企業年金法による規約型確定給付企業年金制度(キャッシュバランスプラン)を設けており、取締役でない執行役員については執行役員退職慰労金制度を設けております。平成29年4月1日より従来の規約型確定給付企業年金制度(キャッシュバランスプラン)の一部について確定拠出年金制度へ移行しております。

一部の連結子会社は確定拠出型および確定給付型の制度を設けております。この確定給付型の制度については、簡便法により退職給付に係る負債および退職給付費用を計算しております。

また、当社は上記制度以外に日本電子回路厚生年金基金に加入しておりましたが、平成29年3月31日付で厚生労働大臣の認可を受け解散致しました。当該基金の解散手続きが開始されたことによって、発生すると見込まれる損失額を前連結会計年度において、厚生年金基金解散損失に計上しております。

なお、当該基金は自社の拠出に対応する年金資産の額を合理的に計算できない制度であるため、前連結会計年度においては確定拠出制度と同様に会計処理しております。

2. 複数事業主制度

確定拠出制度と同様に会計処理する、複数事業主制度の厚生年金基金制度への要拠出額は、前連結会計年度12,497千円でありました。

(1) 複数事業主制度の直近の積立状況

	前連結会計年度 (平成28年3月31日現在)
年金資産の額	65,250,353千円
年金財政計算上の数理債務の額と 最低責任準備金の額との合計額	64,693,335
差引額	557,018

(注) 年金資産の額には、最低責任準備金の前納金50,000,000千円を含む金額を表示しております。

(2) 複数事業主制度の掛金に占める当社の割合

前連結会計年度 1.93% (自平成27年4月1日至平成28年3月31日)

(3) 補足説明

上記(1)の差引額の主な要因は、年金財政計算上の過去勤務債務残高(前連結会計年度1,625,526千円)および別途積立金(前連結会計年度2,182,544千円)であります。

本制度における過去勤務債務の償却方法は前連結会計年度 期間6年1ヶ月の元利均等償却であり、当社グループは、連結財務諸表上、当該償却に充てられる特別掛金(前連結会計年度7,380千円)を費用処理しております。

なお、上記(2)の割合は当社の実際の負担割合とは一致しません。

また、当連結会計年度につきましては、解散済みであることから、記載を省略しております。

3. 確定給付制度

(1) 退職給付債務の期首残高と期末残高の調整表(3)に掲げられた簡便法を適用した制度を除く)

	前連結会計年度 (自平成28年4月1日 至平成29年3月31日)	当連結会計年度 (自平成29年4月1日 至平成29年12月31日)
退職給付債務の期首残高	1,012,864千円	1,185,010千円
勤務費用	84,224	53,466
利息費用	4,051	2,496
数理計算上の差異の発生額	22,548	5,244
退職給付の支払額	43,003	4,239
厚生年金基金解散による当期発生額	104,325	-
確定拠出年金制度への移行に伴う減少額	-	352,909
退職給付債務の期末残高	1,185,010	889,069

(2) 年金資産の期首残高と期末残高の調整表(3)に掲げられた簡便法を適用した制度を除く)

	前連結会計年度 (自 平成28年4月1日 至 平成29年3月31日)	当連結会計年度 (自 平成29年4月1日 至 平成29年12月31日)
年金資産の期首残高	1,417,929千円	1,664,272千円
期待運用収益	-	973
数理計算上の差異の発生額	74,339	105,401
事業主からの拠出額	129,306	68,678
退職給付の支払額	43,003	4,239
厚生年金基金解散による予定分配額	85,700	-
確定拠出年金制度への移行に伴う減少額	-	366,377
年金資産の期末残高	1,664,272	1,468,707

(3) 簡便法を適用した制度の、退職給付に係る負債の期首残高と期末残高の調整表

	前連結会計年度 (自 平成28年4月1日 至 平成29年3月31日)	当連結会計年度 (自 平成29年4月1日 至 平成29年12月31日)
退職給付に係る負債の期首残高	47,624千円	50,812千円
退職給付費用	3,505	2,143
その他	317	565
退職給付に係る負債の期末残高	50,812	53,522

(4) 退職給付債務及び年金資産の期末残高と連結貸借対照表に計上された退職給付に係る負債および退職給付に係る資産の調整表

	前連結会計年度 (平成29年3月31日)	当連結会計年度 (平成29年12月31日)
積立型制度の退職給付債務	1,216,261千円	922,636千円
年金資産	1,682,460	1,490,172
	466,198	567,535
非積立型制度の退職給付債務	37,750	41,420
連結貸借対照表に計上された負債と資産の純額	428,448	526,115
退職給付に係る負債	50,812	53,522
退職給付に係る資産	479,261	579,637
連結貸借対照表に計上された負債と資産の純額	428,448	526,115

(5) 退職給付費用およびその内訳項目の金額

	前連結会計年度 (自 平成28年4月1日 至 平成29年3月31日)	当連結会計年度 (自 平成29年4月1日 至 平成29年12月31日)
勤務費用	84,224千円	53,466千円
利息費用	4,051	2,496
期待運用収益	-	973
数理計算上の差異の費用処理額	37,385	21,252
過去勤務費用の費用処理額	14,162	-
簡便法で計算した退職給付費用	3,505	2,143
厚生年金基金解散による損失	18,625	-
確定拠出年金制度への移行に伴う利益	-	44,867
確定給付制度に係る退職給付費用	87,184	8,986

(6) 退職給付に係る調整額

退職給付に係る調整額に計上した項目(税効果控除前)の内訳は次のとおりであります。

	前連結会計年度 (自 平成28年4月1日 至 平成29年3月31日)	当連結会計年度 (自 平成29年4月1日 至 平成29年12月31日)
過去勤務費用	14,162千円	- 千円
数理計算上の差異	14,405	20,568
合計	28,568	20,568

(7) 退職給付に係る調整累計額

退職給付に係る調整累計額に計上した項目（税効果控除前）の内訳は次のとおりであります。

	前連結会計年度 (平成29年3月31日)	当連結会計年度 (平成29年12月31日)
未認識数理計算上の差異	195,889千円	216,457千円
合計	195,889	216,457

(8) 年金資産に関する事項

年金資産の主な内訳

年金資産合計に対する主な分類ごとの比率は、次のとおりであります。

	前連結会計年度 (平成29年3月31日)	当連結会計年度 (平成29年12月31日)
債券	26%	25%
株式	45	42
一般勘定	16	19
その他	13	14
合計	100	100

長期期待運用収益率の設定方法

年金資産の長期期待運用収益率を決定するため、現在および予想される年金資産の配分と、年金資産を構成する多様な資産からの現在および将来期待される長期の収益率を考慮しております。

(9) 数理計算上の計算基礎に関する事項

主要な数理計算上の計算基礎（加重平均で表わしております。）

	前連結会計年度 (平成29年3月31日)	当連結会計年度 (平成29年12月31日)
割引率	0.4%	0.4%
長期期待運用収益率	0.0	0.1

4. 確定拠出制度

連結子会社の確定拠出制度への要拠出額は、前連結会計年度（自平成28年4月1日至平成29年3月31日）43,571千円、当連結会計年度（自平成29年4月1日至平成29年12月31日）73,557千円であります。

5. その他の退職給付に関連する事項

当連結会計年度における規約型確定給付企業年金制度(キャッシュバランスプラン)から確定拠出年金制度への一部移行に伴う影響額は次のとおりであります。

	当連結会計年度 (平成29年12月31日)
退職給付債務の減少	352,909千円
年金資産の減少	366,377
未認識数理計算上の差異	58,335
合計	44,867

(税効果会計関係)

1 繰延税金資産および繰延税金負債の発生 の主な原因別の内訳
(流動の部)

	前連結会計年度 (平成29年3月31日)	当連結会計年度 (平成29年12月31日)
繰延税金資産		
賞与引当金	70,233千円	88,654千円
未払事業税	10,198千円	16,134千円
社会保険料	10,816千円	13,593千円
たな卸資産評価損	21,141千円	35,067千円
たな卸資産未実現利益	90,923千円	120,614千円
その他	9,145千円	9,209千円
繰延税金資産合計	212,458千円	283,274千円
繰延税金負債		
その他	217千円	415千円
繰延税金負債合計	217千円	415千円
繰延税金資産の純額	212,240千円	282,859千円

(固定の部)

	前連結会計年度 (平成29年3月31日)	当連結会計年度 (平成29年12月31日)
繰延税金資産		
未払役員退職慰労金	4,379千円	4,379千円
貸倒引当金	7,459千円	- 千円
退職給付に係る負債	13,764千円	14,723千円
繰越欠損金	- 千円	34,323千円
株式報酬引当金	13,297千円	19,083千円
減損損失	176,238千円	176,238千円
その他	59,661千円	30,117千円
小計	274,800千円	278,866千円
評価性引当額	208,359千円	208,549千円
繰延税金資産合計	66,440千円	70,317千円
繰延税金負債		
その他有価証券評価差額金	53,553千円	74,198千円
海外子会社留保利益	252,731千円	299,235千円
退職給付に係る資産	146,558千円	177,253千円
繰延税金負債合計	452,842千円	550,687千円
繰延税金負債の純額	386,401千円	480,370千円

繰延税金負債の純額(前連結会計年度 386,401千円、当連結会計年度 480,370千円)は、連結貸借対照表の以下の項目に含まれております。

	前連結会計年度 (平成29年3月31日)	当連結会計年度 (平成29年12月31日)
固定資産 - 繰延税金資産	10,720千円	6,406千円
固定負債 - 繰延税金負債	397,122千円	486,777千円

2 法定実効税率と税効果会計適用後の法人税等の負担率との差異の原因となった主要な項目別の内訳

	前連結会計年度 (平成29年3月31日)	当連結会計年度 (平成29年12月31日)
法定実効税率	30.8%	30.8%
(調整)		
交際費等永久差異	0.9%	1.1%
住民税均等割	0.4%	0.2%
試験研究費等税額控除	8.3%	6.7%
外国源泉税	3.2%	0.4%
海外子会社所得留保課税	-	1.0%
海外子会社留保利益	13.2%	2.2%
海外税率差異	2.6%	2.5%
その他	1.2%	0.2%
税効果会計適用後の法人税等の負担率	12.4%	25.5%

(資産除去債務関係)

金額的重要性がないため、記載を省略しております。

(賃貸等不動産関係)

前連結会計年度(自平成28年4月1日至平成29年3月31日)

該当事項はありません。

当連結会計年度(自平成29年4月1日至平成29年12月31日)

該当事項はありません。

(セグメント情報等)

【セグメント情報】

1. 報告セグメントの概要

当社の報告セグメントは、当社の構成単位のうち分離された財務情報が入手可能であり、取締役会が経営資源の配分の決定および業績を評価するために、定期的に検討を行う対象となっているものであります。

当社グループは主に電子基板製造に関わる薬品を製造・販売しており、国内においては当社が、海外においては台湾、香港、中国、タイ、欧州（主にドイツ、イタリア、フランス）等の各地域をMEC TAIWAN COMPANY LTD.、MEC (HONG KONG) LTD.、MEC FINE CHEMICAL (ZHUHAI) LTD.、MEC CHINA SPECIALTY PRODUCTS (SUZHOU) CO.,LTD.、MEC SPECIALTY CHEMICAL (THAILAND) CO.,LTD.、MEC EUROPE NV.の各現地法人が、それぞれ担当しております。現地法人はそれぞれ独立した経営単位であり、取り扱う製品について各地域の包括的な戦略を立案し、事業活動を展開しております。

したがって、当社グループは生産・販売体制を基礎とした地域別のセグメントから構成されており、「日本」、「台湾」、「香港（香港、珠海）」、「中国（蘇州）」、「タイ」および「欧州」の6つを報告セグメントとしております。

なお、MEC SPECIALTY CHEMICAL(THAILAND)CO., LTDを新たに設立したため、当連結会計年度より、新たな報告セグメントとして、「タイ」を追加しております。

2. 報告セグメントごとの売上高、利益または損失、資産、負債その他の項目の金額の算定方法

報告されている事業セグメントの会計処理の方法は、「連結財務諸表作成のための基本となる重要な事項」における記載と概ね同一であります。

報告セグメントの利益は、営業利益ベースの数値であります。

セグメント間の内部収益および振替高は市場実勢価格に基づいております。

3. 報告セグメントごとの売上高、利益または損失、資産、負債その他の項目の金額に関する情報
前連結会計年度（自 平成28年4月1日 至 平成29年3月31日）

（単位：千円）

	報告セグメント					合計
	日本	台湾	香港	中国	欧州	
売上高						
外部顧客への売上高	4,412,366	1,988,232	778,422	1,447,484	633,332	9,259,839
セグメント間の内部 売上高または振替高	2,032,274	-	1,807	1,008	49,081	2,084,171
計	6,444,641	1,988,232	780,230	1,448,493	682,414	11,344,010
セグメント利益	1,209,838	222,540	115,661	277,624	83,582	1,909,247
セグメント資産	13,785,699	2,641,294	1,182,321	1,561,325	484,849	19,655,489
その他の項目						
減価償却費	251,551	44,208	21,555	43,293	8,294	368,904
有形固定資産および 無形固定資産の増加額	1,884,367	14,219	11,353	49,905	74,004	2,033,850

当連結会計年度（自 平成29年4月1日 至 平成29年12月31日）

（単位：千円）

	報告セグメント						合計
	日本	台湾	香港	中国	タイ	欧州	
売上高							
外部顧客への売上高	4,085,203	2,252,233	861,999	1,834,499	-	607,847	9,641,783
セグメント間の内部 売上高または振替高	1,840,669	126	266	5,492	-	128,284	1,974,838
計	5,925,872	2,252,359	862,265	1,839,992	-	736,132	11,616,622
セグメント利益又は 損失（ ）	1,410,867	285,577	104,134	222,347	20,077	86,778	2,089,628
セグメント資産	14,343,450	2,621,579	1,297,647	1,615,414	736,503	578,937	21,193,533
その他の項目							
減価償却費	349,677	39,666	17,869	50,904	10	13,935	472,063
有形固定資産および 無形固定資産の増加額	492,230	20,365	13,521	83,108	141	38,034	647,401

4. 報告セグメント合計額と連結財務諸表計上額との差額および当該差額の主な内容(差異調整に関する事項)

(単位:千円)

売上高	前連結会計年度	当連結会計年度
報告セグメント計	11,344,010	11,616,622
セグメント間取引消去	2,084,171	1,974,838
連結財務諸表の売上高	9,259,839	9,641,783

(単位:千円)

利益	前連結会計年度	当連結会計年度
報告セグメント計	1,909,247	2,089,628
セグメント間取引消去	21,782	95,718
連結財務諸表の営業利益	1,887,465	1,993,910

(単位:千円)

資産	前連結会計年度	当連結会計年度
報告セグメント計	19,655,489	21,193,533
セグメント間取引消去	1,661,817	1,945,760
連結財務諸表の資産合計	17,993,671	19,247,772

(単位:千円)

その他の項目	報告セグメント計		調整額		連結財務諸表計上額	
	前連結 会計年度	当連結 会計年度	前連結 会計年度	当連結 会計年度	前連結 会計年度	当連結 会計年度
減価償却費	368,904	472,063	-	-	368,904	472,063
有形固定資産および無形 固定資産の増加額	2,033,850	647,401	-	-	2,033,850	647,401

【関連情報】

前連結会計年度（自 平成28年4月1日 至 平成29年3月31日）

1. 製品及びサービスごとの情報

製品・サービスの区分が単一であるため、記載を省略しております。

2. 地域ごとの情報

(1) 売上高

(単位：千円)

日本	台湾	中国	その他	合計
4,202,690	1,964,301	2,225,907	866,939	9,259,839

(注) 売上高は顧客の所在地を基礎とし、国または地域に分類しております。

(2) 有形固定資産

(単位：千円)

日本	台湾	中国	欧州	合計
6,803,323	742,474	455,307	110,868	8,111,974

3. 主要な顧客ごとの情報

外部顧客への売上高のうち、連結損益計算書の売上高の10%以上を占める相手先がないため、記載を省略しております。

当連結会計年度（自 平成29年4月1日 至 平成29年12月31日）

1. 製品及びサービスごとの情報

製品・サービスの区分が単一であるため、記載を省略しております。

2. 地域ごとの情報

(1) 売上高

(単位：千円)

日本	台湾	中国	その他	合計
3,938,455	2,226,738	2,696,498	780,090	9,641,783

(注) 売上高は顧客の所在地を基礎とし、国または地域に分類しております。

(2) 有形固定資産

(単位：千円)

日本	台湾	中国	タイ	欧州	合計
6,918,391	759,627	494,287	23,134	146,794	8,342,235

3. 主要な顧客ごとの情報

外部顧客への売上高のうち、連結損益計算書の売上高の10%以上を占める相手先がないため、記載を省略しております。

【報告セグメントごとの固定資産の減損損失に関する情報】

該当事項はありません。

【報告セグメントごとののれんの償却額及び未償却残高に関する情報】

該当事項はありません。

【報告セグメントごとの負ののれん発生益に関する情報】

該当事項はありません。

【関連当事者情報】

前連結会計年度（自平成28年4月1日 至平成29年3月31日）

該当事項はありません。

当連結会計年度（自平成29年4月1日 至平成29年12月31日）

該当事項はありません。

（1株当たり情報）

項目	前連結会計年度 （自平成28年4月1日 至平成29年3月31日）	当連結会計年度 （自平成29年4月1日 至平成29年12月31日）
1株当たり純資産額	683円86銭	760円92銭
1株当たり当期純利益金額	84円86銭	81円77銭

（注）1 潜在株式調整後1株当たり当期純利益金額については、潜在株式がないため記載しておりません。

2 「1株当たり純資産額」の算定において、「取締役向け株式交付信託口」および「執行役員向け株式交付信託口」が所有する当社株式を自己株式として処理していることから、当該株式を控除対象の自己株式に含めて期末の株式数を算出しております。また、「1株当たり当期純利益金額」の算定においても、期中平均株式数は当該株式を控除対象の自己株式に含めて算出しております。

3 1株当たり当期純利益金額の算定上の基礎は、以下のとおりであります。

項目	前連結会計年度 （自平成28年4月1日 至平成29年3月31日）	当連結会計年度 （自平成29年4月1日 至平成29年12月31日）
親会社株主に帰属する当期純利益金額 （千円）	1,642,538	1,567,618
普通株主に帰属しない金額（千円）	-	-
普通株式に係る親会社株主に帰属する 当期純利益金額（千円）	1,642,538	1,567,618
期中平均株式数（株）	19,355,619	19,171,004

（重要な後発事象）

該当事項はありません。

【連結附属明細表】
【借入金等明細表】

区分	当期首残高 (千円)	当期末残高 (千円)	平均利率 (%)	返済期限
短期借入金	-	-	-	-
1年以内に返済予定の長期借入金	500,000	500,000	0.15	-
1年以内に返済予定のリース債務	-	-	-	-
長期借入金(1年以内に返済予定のものを除く。)	1,250,000	750,000	0.15	平成31年~32年
リース債務(1年以内に返済予定のものを除く。)	-	-	-	-
その他有利子負債	-	-	-	-
合計	1,750,000	1,250,000	-	-

(注) 1. 平均利率については、期末借入金残高に対する加重平均利率を記載しております。

2. 長期借入金(1年以内に返済予定のものを除く。)の連結決算日後5年間の返済予定額は以下のとおりであります。

	1年超2年以内 (千円)	2年超3年以内 (千円)	3年超4年以内 (千円)	4年超5年以内 (千円)
長期借入金	500,000	250,000	-	-

【資産除去債務明細表】

当連結会計年度期首および当連結会計年度末における資産除去債務の金額が、当連結会計年度期首および当連結会計年度末における負債及び純資産の合計額の100分の1以下であるため、連結財務諸表規則第92条の2の規定により記載を省略しております。

(2) 【その他】

当連結会計年度における四半期情報等

(累計期間)	第1四半期	第2四半期	当連結会計年度
売上高(千円)	2,495,868	5,239,683	9,641,783
税金等調整前四半期(当期) 純利益金額(千円)	566,678	1,386,067	2,104,151
親会社株主に帰属する四半期(当期) 純利益金額(千円)	435,863	1,028,876	1,567,618
1株当たり四半期(当期) 純利益金額(円)	22.74	53.67	81.77

(会計期間)	第1四半期	第2四半期	第3四半期
1株当たり四半期純利益金額(円)	22.74	30.93	28.10

(注) 当連結会計年度は、決算期変更により平成29年4月1日から平成29年12月31日までの9ヶ月間となっております。

2【財務諸表等】

(1)【財務諸表】

【貸借対照表】

(単位：千円)

	前事業年度 (平成29年3月31日)	当事業年度 (平成29年12月31日)
資産の部		
流動資産		
現金及び預金	2,366,577	2,007,128
受取手形	240,794	3 162,124
売掛金	1 1,417,183	1 2,098,929
商品及び製品	92,818	110,477
原材料及び貯蔵品	189,424	262,207
前払費用	15,903	14,978
繰延税金資産	105,916	143,371
未収入金	1 965,604	1 133,411
その他	1 5,510	1 3,831
流動資産合計	5,399,734	4,936,460
固定資産		
有形固定資産		
建物	2 3,633,682	2 3,549,429
構築物	79,739	126,064
機械及び装置	2 529,881	2 626,177
車両運搬具	18,483	23,098
工具、器具及び備品	2 267,500	2 319,151
土地	2,274,036	2,274,036
建設仮勘定	-	434
有形固定資産合計	6,803,323	6,918,391
無形固定資産		
借地権	29,380	29,380
ソフトウェア	102,000	128,978
その他	2,080	2,068
無形固定資産合計	133,460	160,427
投資その他の資産		
投資有価証券	462,583	537,699
関係会社株式	687,935	1,401,636
出資金	5	5
長期前払費用	623	444
前払年金費用	283,371	363,179
その他	14,660	14,260
投資その他の資産合計	1,449,180	2,317,224
固定資産合計	8,385,965	9,396,044
資産合計	13,785,699	14,332,504

(単位：千円)

	前事業年度 (平成29年3月31日)	当事業年度 (平成29年12月31日)
負債の部		
流動負債		
支払手形	549,458	509,237
買掛金	1 284,610	1 279,495
1年内返済予定の長期借入金	500,000	500,000
未払金	1 159,637	1 268,802
未払費用	54,896	105,916
未払法人税等	139,600	252,829
預り金	12,524	67,317
賞与引当金	227,956	287,744
役員賞与引当金	32,797	38,447
設備関係支払手形	373,741	340,658
設備関係未払金	195,541	33,114
その他	4,051	-
流動負債合計	2,534,814	2,683,563
固定負債		
長期借入金	1,250,000	750,000
繰延税金負債	84,482	121,344
資産除去債務	587	587
退職給付引当金	37,750	41,420
株式報酬引当金	43,484	62,406
その他	22,916	22,925
固定負債合計	1,439,221	998,683
負債合計	3,974,036	3,682,247
純資産の部		
株主資本		
資本金	594,142	594,142
資本剰余金		
資本準備金	446,358	446,358
その他資本剰余金	10,553	10,553
資本剰余金合計	456,912	456,912
利益剰余金		
利益準備金	63,557	63,557
その他利益剰余金		
別途積立金	6,900,000	7,900,000
繰越利益剰余金	2,511,134	2,302,860
利益剰余金合計	9,474,691	10,266,417
自己株式	835,654	835,654
株主資本合計	9,690,091	10,481,817
評価・換算差額等		
その他有価証券評価差額金	121,571	168,439
評価・換算差額等合計	121,571	168,439
純資産合計	9,811,663	10,650,257
負債純資産合計	13,785,699	14,332,504

【損益計算書】

(単位：千円)

	前事業年度 (自 平成28年4月1日 至 平成29年3月31日)	当事業年度 (自 平成29年4月1日 至 平成29年12月31日)
売上高	1 6,444,641	1 5,925,872
売上原価	1 2,165,331	1 2,053,942
売上総利益	4,279,309	3,871,930
販売費及び一般管理費	2 3,069,470	2 2,461,062
営業利益	1,209,838	1,410,867
営業外収益		
受取利息及び受取配当金	1 668,147	11,206
試作品等売却収入	1 24,542	15,154
為替差益	-	18,553
その他	4,582	11,547
営業外収益合計	697,272	56,461
営業外費用		
支払利息	2,179	1,973
為替差損	18,332	-
廃棄物処理費用	18,630	-
雑損失	-	550
その他	670	268
営業外費用合計	39,812	2,791
経常利益	1,867,299	1,464,537
特別利益		
固定資産売却益	305	8
投資有価証券売却益	21,908	-
退職給付制度移行益	-	44,867
その他	-	1,776
特別利益合計	22,213	46,651
特別損失		
固定資産除却損	12,203	1,946
固定資産圧縮損	-	1,776
投資有価証券評価損	5,999	-
厚生年金基金解散損失	18,625	-
特別損失合計	36,829	3,722
税引前当期純利益	1,852,683	1,507,466
法人税、住民税及び事業税	305,145	350,836
法人税等調整額	8,538	21,239
法人税等合計	296,606	329,597
当期純利益	1,556,076	1,177,869

【売上原価明細書】

		前事業年度 (自 平成28年4月1日 至 平成29年3月31日)	当事業年度 (自 平成29年4月1日 至 平成29年12月31日)
区分	注記 番号	金額(千円)	金額(千円)
製品原価		1,977,099	1,909,948
商品原価		76,482	40,512
修理原価		19,107	6,653
原料売上原価		92,641	96,828
売上原価合計		2,165,331	2,053,942

【株主資本等変動計算書】

前事業年度（自 平成28年4月1日 至 平成29年3月31日）

(単位：千円)

	株主資本							
	資本金	資本剰余金			利益準備金	利益剰余金		利益剰余金合計
		資本準備金	その他資本剰余金	資本剰余金合計		その他利益剰余金	繰越利益剰余金	
					別途積立金	繰越利益剰余金		
当期首残高	594,142	446,358	-	446,358	63,557	6,100,000	2,139,246	8,302,804
会計方針の変更による累積的影響額							4,593	4,593
会計方針の変更を反映した当期首残高	594,142	446,358	-	446,358	63,557	6,100,000	2,143,839	8,307,397
当期変動額								
別途積立金の積立						800,000	800,000	-
剰余金の配当							388,781	388,781
当期純利益							1,556,076	1,556,076
自己株式の取得								
自己株式の処分								
自己株式処分差益			10,553	10,553				
株主資本以外の項目の当期変動額（純額）								
当期変動額合計	-	-	10,553	10,553	-	800,000	367,294	1,167,294
当期末残高	594,142	446,358	10,553	456,912	63,557	6,900,000	2,511,134	9,474,691

	株主資本		評価・換算差額等		純資産合計
	自己株式	株主資本合計	その他有価証券評価差額金	評価・換算差額等合計	
当期首残高	591,925	8,751,380	70,698	70,698	8,822,078
会計方針の変更による累積的影響額		4,593	214	214	4,379
会計方針の変更を反映した当期首残高	591,925	8,755,973	70,484	70,484	8,826,457
当期変動額					
別途積立金の積立		-			-
剰余金の配当		388,781			388,781
当期純利益		1,556,076			1,556,076
自己株式の取得	358,865	358,865			358,865
自己株式の処分	115,135	115,135			115,135
自己株式処分差益		10,553			10,553
株主資本以外の項目の当期変動額（純額）			51,087	51,087	51,087
当期変動額合計	243,729	934,118	51,087	51,087	985,205
当期末残高	835,654	9,690,091	121,571	121,571	9,811,663

当事業年度（自 平成29年4月1日 至 平成29年12月31日）

(単位：千円)

	株主資本							
	資本金	資本剰余金			利益準備金	その他利益剰余金		利益剰余金合計
		資本準備金	その他資本剰余金	資本剰余金合計		別途積立金	繰越利益剰余金	
当期首残高	594,142	446,358	10,553	456,912	63,557	6,900,000	2,511,134	9,474,691
当期変動額								
別途積立金の積立						1,000,000	1,000,000	-
剰余金の配当							386,143	386,143
当期純利益							1,177,869	1,177,869
株主資本以外の項目の当期変動額（純額）								
当期変動額合計	-	-	-	-	-	1,000,000	208,274	791,725
当期末残高	594,142	446,358	10,553	456,912	63,557	7,900,000	2,302,860	10,266,417

	株主資本		評価・換算差額等		純資産合計
	自己株式	株主資本合計	その他有価証券評価差額金	評価・換算差額等合計	
当期首残高	835,654	9,690,091	121,571	121,571	9,811,663
当期変動額					
別途積立金の積立		-			-
剰余金の配当		386,143			386,143
当期純利益		1,177,869			1,177,869
株主資本以外の項目の当期変動額（純額）			46,868	46,868	46,868
当期変動額合計	-	791,725	46,868	46,868	838,593
当期末残高	835,654	10,481,817	168,439	168,439	10,650,257

【注記事項】

(重要な会計方針)

1 資産の評価基準および評価方法

(1) 有価証券の評価基準および評価方法

子会社株式・・・・・・・・・・ 移動平均法による原価法

其他有価証券

市場価格のあるもの・・・ 決算日の市場価格等に基づく時価法（評価差額は、全部純資産直入法により処理し、売却原価は、移動平均法により算定）

市場価格のないもの・・・ 移動平均法による原価法

(2) たな卸資産の評価基準および評価方法

商品、製品（薬品）、原材料、貯蔵品・・・ 総平均法による原価法（貸借対照表価額は収益性の低下に基づく簿価切下げの方法により算定）を採用しております。

製品（機械）・・・・・・・・・・・・・・・・ 個別法による原価法（貸借対照表価額は収益性の低下に基づく簿価切下げの方法により算定）を採用しております。

2 固定資産の減価償却の方法

(1) 有形固定資産

定額法によっております。

なお、主な耐用年数は次のとおりであります。

建物	15～50年
構築物	7～45年
機械及び装置	4～10年
車両運搬具	4～6年
工具、器具及び備品	4～6年

(2) 無形固定資産

定額法を採用しております。

なお、ソフトウェアについては、社内利用可能期間5年で償却しております。

(3) 長期前払費用

均等償却しております。

3 引当金の計上基準

(1) 貸倒引当金

売上債権等の貸倒れの損失に備えるため、一般債権については貸倒実績率により、貸倒懸念債権等特定の債権については個別に回収可能性を勘案し回収不能見込額を計上しております。

なお、当事業年度末における計上額はありません。

(2) 賞与引当金

従業員および取締役でない執行役員に対する賞与の支給に充てるため、支給見込額のうち当事業年度の負担額を計上しております。

(3) 役員賞与引当金

取締役に対する賞与の支給に充てるため、当事業年度における支給見込額に基づき計上しております。

(4) 退職給付引当金

従業員の退職給付に備えるため、当事業年度末における退職給付債務および年金資産の見込額に基づき、当事業年度末において発生していると認められる額を計上しております。

なお、この退職金制度は規約型確定給付企業年金制度を採用しております。

退職給付債務の算定にあたり、退職給付見込額を当事業年度末までの期間に帰属させる方法については、給付算定式基準によっております。

過去勤務費用は、その発生時の従業員の平均残存勤務期間以内の一定の年数(10年)による定額法により費用処理しております。

数理計算上の差異は、各事業年度の発生時における従業員の平均残存勤務期間以内の一定の年数(10年)による定率法により、発生の翌事業年度から費用処理することとしております。

当事業年度末においては年金資産が退職給付債務（未認識数理上の差異を除く）を上回っているため、投資その他の資産の「前払年金費用」に計上しております。

また、取締役でない執行役員の退職給付に備えるため、執行役員退職慰労金規程に基づく期末要支給額を退職給付債務とする方法を用いた簡便法を適用しております。

(5) 株式報酬引当金

株式交付規程に基づく取締役および執行役員への当社株式等の交付に備えるため、当事業年度末における株式等の交付見込額に基づき計上しております。

4 その他財務諸表作成のための基本となる重要な事項

- (1) ヘッジ会計の方法・・・・・・・・・・・・・・ 振当処理の要件を充たしている為替予約について、振当処理によっております。
- (2) 退職給付に係る会計処理・・・・・・・・・・・・・・ 退職給付に係る未認識数理計算上の差異、未認識過去勤務費用の会計処理の方法は連結財務諸表におけるこれらの会計処理の方法と異なっております。
- (3) 消費税等の会計処理・・・・・・・・・・・・・・ 税抜方式を採用しております。

5 決算日の変更

当社は決算日を毎年3月31日としておりましたが、当社の海外連結子会社と決算期を統一することによる適時・適切な会社情報の開示を徹底し、かつ当社グループの予算編成や業績管理等、事業運営の効率化を図るため、平成29年6月21日開催の第48回定時株主総会の決議により、決算日を毎年12月31日に変更しております。

この変更に伴い、当事業年度の期間は、平成29年4月1日から平成29年12月31日までの9ヶ月間となっております。

(表示方法の変更)

(損益計算書)

前事業年度において、「営業外収益」の「その他」に含めていた「試作品等売却収入」は重要性が増したため、当事業年度より独立掲記しております。この表示方法の変更を反映させるため、前事業年度の財務諸表の組替えを行っております。

この結果、前事業年度の損益計算書において、「営業外収益」の「その他」に表示していた29,124千円は、「試作品等売却収入」24,542千円、「その他」4,582千円として組替えております。

(追加情報)

(退職給付制度の移行)

当社は、平成29年4月1日より、確定給付企業年金制度の一部について、確定拠出企業年金制度へ移行し、「退職給付制度間の移行等に関する会計処理」(企業会計基準適用指針第1号 平成28年12月16日改正)及び「退職給付制度間の移行等の会計処理に関する実務上の取扱い」(実務対応報告第2号 平成19年2月7日改正)を適用しております。

本移行に伴い、当事業年度の期首において、退職給付債務が352,909千円減少すると同時に、前払年金費用も366,377千円減少しております。また、未認識数理計算上の差異195,889千円のうち確定拠出企業年金制度への移管割合相当額58,335千円が利益として発生しております。この結果、退職給付制度移行益44,867千円が計上されております。

(貸借対照表関係)

1 関係会社に対する金銭債権および金銭債務(区分表示したものを除く)

	前事業年度 (平成29年3月31日)	当事業年度 (平成29年12月31日)
短期金銭債権	953,053千円	466,068千円
短期金銭債務	10,163千円	9,716千円

2 国庫補助金による圧縮記帳

過年度に取得した資産のうち、国庫補助金による圧縮記帳額は、次のとおりであります。

	前事業年度 (平成29年3月31日)	当事業年度 (平成29年12月31日)
建物	1,039千円	2,815千円
機械及び装置	14,150千円	14,150千円
工具、器具及び備品	4,831千円	4,831千円
合計	20,021千円	21,797千円

3 期末日満期手形

期末日満期手形の会計処理については、手形交換日をもって決済処理をしております。なお、当期末日が金融機関の休日であったため、次のとおり期末日満期手形が期末残高に含まれております。

	前事業年度 (平成29年3月31日)	当事業年度 (平成29年12月31日)
受取手形	-千円	18,078千円

(損益計算書関係)

1 関係会社との取引高

	前事業年度 (自平成28年4月1日 至平成29年3月31日)	当事業年度 (自平成29年4月1日 至平成29年12月31日)
営業取引による取引高		
売上高	2,032,274千円	1,840,669千円
営業費用	51,458千円	105,995千円
営業取引以外の取引による取引高	658,005千円	-千円

2 販売費に属する費用のおおよその割合は前事業年度30%、当事業年度30%、一般管理費に属する費用のおおよその割合は前事業年度70%、当事業年度70%であります。

販売費及び一般管理費のうち主要な費目および金額は次のとおりであります。

	前事業年度 (自平成28年4月1日 至平成29年3月31日)	当事業年度 (自平成29年4月1日 至平成29年12月31日)
給料及び賞与	645,933千円	479,432千円
賞与引当金繰入額	127,940千円	168,751千円
役員賞与引当金繰入額	32,797千円	38,447千円
株式報酬引当金繰入額	43,484千円	18,922千円
退職給付費用	47,251千円	35,625千円
減価償却費	53,585千円	49,797千円
研究開発費	902,517千円	786,948千円

(有価証券関係)

子会社株式(当事業年度の貸借対照表計上額は子会社株式1,401,636千円、前事業年度の貸借対照表計上額は子会社株式687,935千円)は、市場価格がなく、時価を把握することが極めて困難と認められることから、記載しておりません。

(税効果会計関係)

1 繰延税金資産および繰延税金負債の発生の主な原因別の内訳

	前事業年度 (平成29年3月31日)	当事業年度 (平成29年12月31日)
流動の部		
(繰延税金資産)		
賞与引当金	70,233千円	88,654千円
たな卸資産評価損	11,217千円	22,106千円
未払事業税	10,198千円	16,134千円
社会保険料	10,816千円	13,593千円
その他	3,451千円	2,882千円
繰延税金資産合計	105,916千円	143,371千円
固定の部		
(繰延税金資産)		
未払役員退職慰労金	4,379千円	4,379千円
減損損失	176,238千円	176,238千円
関係会社株式	21,008千円	21,008千円
退職給付引当金	11,543千円	12,666千円
株式報酬引当金	13,297千円	19,083千円
その他	28,519千円	29,800千円
小計	254,987千円	263,177千円
評価性引当額	199,261千円	199,261千円
繰延税金資産合計	55,725千円	63,915千円
(繰延税金負債)		
その他有価証券評価差額金	53,553千円	74,198千円
前払年金費用	86,655千円	111,060千円
繰延税金負債合計	140,208千円	185,259千円
繰延税金負債の純額	84,482千円	121,344千円

2 法定実効税率と税効果会計適用後の法人税等の負担率との差異の原因となった主な項目別の内訳

	前事業年度 (平成29年3月31日)	当事業年度 (平成29年12月31日)
法定実効税率	30.8%	30.8%
(調整)		
交際費等永久差異	0.6%	0.8%
海外子会社受取配当金	10.4%	-
住民税均等割	0.4%	0.3%
試験研究費等税額控除	8.4%	9.4%
外国源泉税	3.0%	0.6%
その他	0.0%	0.1%
税効果会計適用後の法人税等の負担率	16.0%	21.9%

(重要な後発事象)

該当事項はありません。

【附属明細表】

【有形固定資産等明細表】

(単位：千円)

区分	資産の種類	当期首残高	当期増加額	当期減少額	当期償却額	当期末残高	減価償却 累計額
有形固定資産	建物	3,633,682	57,832	475	141,609	3,549,429	1,560,252
	構築物	79,739	53,007	-	6,682	126,064	107,972
	機械及び装置	529,881	204,996	123	108,577	626,177	1,130,562
	車両運搬具	18,483	11,070	-	6,455	23,098	51,999
	工具、器具及び備品	267,500	114,122	48	62,422	319,151	419,038
	土地	2,274,036	-	-	-	2,274,036	-
	建設仮勘定	-	91,610	91,175	-	434	-
	計	6,803,323	532,638	91,822	325,748	6,918,391	3,269,825
無形固定資産	借地権	29,380	-	-	-	29,380	-
	ソフトウェア	102,000	50,767	-	23,789	128,978	-
	その他	2,080	-	-	11	2,068	-
		計	133,460	50,767	-	23,800	160,427

(注) 有形固定資産の当期の増加額の主なものは、以下のとおりであります。

機械及び装置	研究用実験機械装置	111,864千円
	太陽光発電設備	50,000千円
	長岡工場製造設備	22,554千円
	尼崎工場製造設備	19,168千円

【引当金明細表】

(単位：千円)

科目	当期首残高	当期増加額	当期減少額	当期末残高
賞与引当金	227,956	287,744	227,956	287,744
役員賞与引当金	32,797	38,447	32,797	38,447
株式報酬引当金	43,484	45,095	26,173	62,406

(2) 【主な資産及び負債の内容】

連結財務諸表を作成しているため、記載を省略しております。

(3) 【その他】

該当事項はありません。

第6【提出会社の株式事務の概要】

事業年度	1月1日から12月31日まで
定時株主総会	3月中
基準日	12月31日
剰余金の配当の基準日	6月30日 12月31日
1単元の株式数	100株
単元未満株式の買取り	(特別口座)
取扱場所	大阪市中央区北浜四丁目5番33号 三井住友信託銀行株式会社 証券代行部 (特別口座)
株主名簿管理人	東京都千代田区丸の内一丁目4番1号 三井住友信託銀行株式会社
買取手数料	無料
公告掲載方法	当会社の公告は、電子公告とする。ただし、事故その他やむを得ない事由によって電子公告による公告をすることができない場合は、日本経済新聞に掲載する方法により行う。 公告掲載URL http://www.mec-co.com/ir/denshi/
株主に対する特典	毎年12月31日現在の株主名簿に記載または記録された当社株式100株(1単元)以上保有の株主を対象に、保有株式数に応じてQUOカードを進呈いたします。 ・100株以上1,000株未満 QUOカード1,000円分 ・1,000株以上 QUOカード2,000円分

(注) 当社定款の定めにより、単元未満株主は、会社法第189条第2項各号に掲げる権利、取得請求権付株式の取得を請求する権利および募集株式または募集新株予約権の割当てを受ける権利以外の権利を有しておりません。

第7【提出会社の参考情報】

1【提出会社の親会社等の情報】

当社は、金融商品取引法第24条の7第1項に規定する親会社等はありません。

2【その他の参考情報】

当事業年度の開始日から有価証券報告書提出日までの間に、次の書類を提出しております。

(1) 有価証券報告書およびその添付書類ならびに確認書

事業年度(第48期)(自平成28年4月1日至平成29年3月31日)

平成29年6月22日近畿財務局長に提出。

(2) 内部統制報告書およびその添付書類

平成29年6月22日近畿財務局長に提出。

(3) 四半期報告書および確認書

(第49期第1四半期)(自平成29年4月1日至平成29年6月30日)

平成29年8月10日近畿財務局長に提出。

(第49期第2四半期)(自平成29年7月1日至平成29年9月30日)

平成29年11月13日近畿財務局長に提出。

(4) 臨時報告書

平成29年6月23日近畿財務局長に提出。

企業内容等の開示に関する内閣府令第19条第2項第9号の2(株主総会における議決権行使の結果)に基づく臨時報告書であります。

(5) 自己株券買付状況報告書

報告期間(自平成29年3月7日至平成29年3月31日)

平成29年4月3日近畿財務局長に提出

第二部【提出会社の保証会社等の情報】

該当事項はありません。

独立監査人の監査報告書及び内部統制監査報告書

平成30年3月8日

メック株式会社

取締役会 御中

有限責任監査法人トーマツ

指定有限責任社員
業務執行社員 公認会計士 和田 朝 喜

指定有限責任社員
業務執行社員 公認会計士 矢 倉 幸 裕

< 財務諸表監査 >

当監査法人は、金融商品取引法第193条の2第1項の規定に基づく監査証明を行うため、「経理の状況」に掲げられているメック株式会社の平成29年4月1日から平成29年12月31日までの連結会計年度の連結財務諸表、すなわち、連結貸借対照表、連結損益計算書、連結包括利益計算書、連結株主資本等変動計算書、連結キャッシュ・フロー計算書、連結財務諸表作成のための基本となる重要な事項、その他の注記及び連結附属明細表について監査を行った。

連結財務諸表に対する経営者の責任

経営者の責任は、我が国において一般に公正妥当と認められる企業会計の基準に準拠して連結財務諸表を作成し適正に表示することにある。これには、不正又は誤謬による重要な虚偽表示のない連結財務諸表を作成し適正に表示するために経営者が必要と判断した内部統制を整備及び運用することが含まれる。

監査人の責任

当監査法人の責任は、当監査法人が実施した監査に基づいて、独立の立場から連結財務諸表に対する意見を表明することにある。当監査法人は、我が国において一般に公正妥当と認められる監査の基準に準拠して監査を行った。監査の基準は、当監査法人に連結財務諸表に重要な虚偽表示がないかどうかについて合理的な保証を得るために、監査計画を策定し、これに基づき監査を実施することを求めている。

監査においては、連結財務諸表の金額及び開示について監査証拠を入手するための手続が実施される。監査手続は、当監査法人の判断により、不正又は誤謬による連結財務諸表の重要な虚偽表示のリスクの評価に基づいて選択及び適用される。財務諸表監査の目的は、内部統制の有効性について意見表明するためのものではないが、当監査法人は、リスク評価の実施に際して、状況に応じた適切な監査手続を立案するために、連結財務諸表の作成と適正な表示に関連する内部統制を検討する。また、監査には、経営者が採用した会計方針及びその適用方法並びに経営者によって行われた見積りの評価も含め全体としての連結財務諸表の表示を検討することが含まれる。

当監査法人は、意見表明の基礎となる十分かつ適切な監査証拠を入手したと判断している。

監査意見

当監査法人は、上記の連結財務諸表が、我が国において一般に公正妥当と認められる企業会計の基準に準拠して、メック株式会社及び連結子会社の平成29年12月31日現在の財政状態並びに同日をもって終了する連結会計年度の経営成績及びキャッシュ・フローの状況をすべての重要な点において適正に表示しているものと認める。

< 内部統制監査 >

当監査法人は、金融商品取引法第193条の2第2項の規定に基づく監査証明を行うため、メック株式会社の平成29年12月31日現在の内部統制報告書について監査を行った。

内部統制報告書に対する経営者の責任

経営者の責任は、財務報告に係る内部統制を整備及び運用し、我が国において一般に公正妥当と認められる財務報告に係る内部統制の評価の基準に準拠して内部統制報告書を作成し適正に表示することにある。

なお、財務報告に係る内部統制により財務報告の虚偽の記載を完全には防止又は発見することができない可能性がある。

監査人の責任

当監査法人の責任は、当監査法人が実施した内部統制監査に基づいて、独立の立場から内部統制報告書に対する意見を表明することにある。当監査法人は、我が国において一般に公正妥当と認められる財務報告に係る内部統制の監査の基準に準拠して内部統制監査を行った。財務報告に係る内部統制の監査の基準は、当監査法人に内部統制報告書に重要な虚偽表示がないかどうかについて合理的な保証を得るために、監査計画を策定し、これに基づき内部統制監査を実施することを求めている。

内部統制監査においては、内部統制報告書における財務報告に係る内部統制の評価結果について監査証拠を入手するための手続が実施される。内部統制監査の監査手続は、当監査法人の判断により、財務報告の信頼性に及ぼす影響の重要性に基づいて選択及び適用される。また、内部統制監査には、財務報告に係る内部統制の評価範囲、評価手続及び評価結果について経営者が行った記載を含め、全体としての内部統制報告書の表示を検討することが含まれる。

当監査法人は、意見表明の基礎となる十分かつ適切な監査証拠を入手したと判断している。

監査意見

当監査法人は、メック株式会社が平成29年12月31日現在の財務報告に係る内部統制は有効であると表示した上記の内部統制報告書が、我が国において一般に公正妥当と認められる財務報告に係る内部統制の評価の基準に準拠して、財務報告に係る内部統制の評価結果について、すべての重要な点において適正に表示しているものと認める。

利害関係

会社と当監査法人又は業務執行社員との間には、公認会計士法の規定により記載すべき利害関係はない。

以 上

-
1. 上記は監査報告書の原本に記載された事項を電子化したものであり、その原本は当社(有価証券報告書提出会社)が別途保管しております。
 2. X B R L データは監査の対象には含まれていません。

独立監査人の監査報告書

平成30年3月8日

メック株式会社

取締役会 御中

有限責任監査法人トーマツ

指定有限責任社員
業務執行社員 公認会計士 和田 朝 喜

指定有限責任社員
業務執行社員 公認会計士 矢 倉 幸 裕

当監査法人は、金融商品取引法第193条の2第1項の規定に基づく監査証明を行うため、「経理の状況」に掲げられているメック株式会社の平成29年4月1日から平成29年12月31日までの第49期事業年度の財務諸表、すなわち、貸借対照表、損益計算書、株主資本等変動計算書、重要な会計方針、その他の注記及び附属明細表について監査を行った。

財務諸表に対する経営者の責任

経営者の責任は、我が国において一般に公正妥当と認められる企業会計の基準に準拠して財務諸表を作成し適正に表示することにある。これには、不正又は誤謬による重要な虚偽表示のない財務諸表を作成し適正に表示するために経営者が必要と判断した内部統制を整備及び運用することが含まれる。

監査人の責任

当監査法人の責任は、当監査法人が実施した監査に基づいて、独立の立場から財務諸表に対する意見を表明することにある。当監査法人は、我が国において一般に公正妥当と認められる監査の基準に準拠して監査を行った。監査の基準は、当監査法人に財務諸表に重要な虚偽表示がないかどうかについて合理的な保証を得るために、監査計画を策定し、これに基づき監査を実施することを求めている。

監査においては、財務諸表の金額及び開示について監査証拠を入手するための手続が実施される。監査手続は、当監査法人の判断により、不正又は誤謬による財務諸表の重要な虚偽表示のリスクの評価に基づいて選択及び適用される。財務諸表監査の目的は、内部統制の有効性について意見表明するためのものではないが、当監査法人は、リスク評価の実施に際して、状況に応じた適切な監査手続を立案するために、財務諸表の作成と適正な表示に関連する内部統制を検討する。また、監査には、経営者が採用した会計方針及びその適用方法並びに経営者によって行われた見積りの評価も含め全体としての財務諸表の表示を検討することが含まれる。

当監査法人は、意見表明の基礎となる十分かつ適切な監査証拠を入手したと判断している。

監査意見

当監査法人は、上記の財務諸表が、我が国において一般に公正妥当と認められる企業会計の基準に準拠して、メック株式会社の平成29年12月31日現在の財政状態及び同日をもって終了する事業年度の経営成績をすべての重要な点において適正に表示しているものと認める。

利害関係

会社と当監査法人又は業務執行社員との間には、公認会計士法の規定により記載すべき利害関係はない。

以上

1. 上記は監査報告書の原本に記載された事項を電子化したものであり、その原本は当社(有価証券報告書提出会社)が別途保管しております。
2. X B R L データは監査の対象には含まれていません。