

【表紙】

【提出書類】	有価証券報告書
【根拠条文】	金融商品取引法第24条第1項
【提出先】	関東財務局長
【提出日】	平成30年3月23日
【事業年度】	第40期（自平成29年1月1日至平成29年12月31日）
【会社名】	株式会社ソリトンシステムズ
【英訳名】	SOLITON SYSTEMS K.K.
【代表者の役職氏名】	代表取締役社長 鎌田 信夫
【本店の所在の場所】	東京都新宿区新宿二丁目4番3号
【電話番号】	(03)5360-3801
【事務連絡者氏名】	取締役管理部長 人見 昌利
【最寄りの連絡場所】	東京都新宿区新宿二丁目4番3号
【電話番号】	(03)5360-3801
【事務連絡者氏名】	取締役管理部長 人見 昌利
【縦覧に供する場所】	株式会社東京証券取引所 (東京都中央区日本橋兜町2番1号)

第一部【企業情報】

第1【企業の概況】

1【主要な経営指標等の推移】

(1) 連結経営指標等

回次	第35期	第36期	第37期	第38期	第39期	第40期
決算年月	平成25年3月	平成26年3月	平成27年3月	平成27年12月	平成28年12月	平成29年12月
売上高 (百万円)	10,894	11,161	12,439	10,278	15,998	16,467
経常利益 (百万円)	998	1,006	1,043	435	1,188	1,621
親会社株主に帰属する当期純利益又は親会社株主に帰属する当期純損失 () (百万円)	474	877	633	301	664	929
包括利益 (百万円)	480	897	676	291	713	822
純資産額 (百万円)	4,219	4,943	5,161	4,650	5,586	6,258
総資産額 (百万円)	9,033	9,044	10,626	10,437	12,825	13,936
1株当たり純資産額 (円)	213.76	249.45	272.66	245.58	286.06	320.64
1株当たり当期純利益金額又は1株当たり当期純損失金額 () (円)	24.05	44.45	33.65	15.99	34.78	47.74
潜在株式調整後1株当たり当期純利益金額 (円)	-	-	-	-	-	-
自己資本比率 (%)	46.7	54.4	48.4	44.3	43.4	44.8
自己資本利益率 (%)	11.7	19.2	12.6	-	13.0	15.7
株価収益率 (倍)	9.3	8.5	15.6	-	17.4	34.9
営業活動によるキャッシュ・フロー (百万円)	1,623	743	1,449	285	1,782	2,502
投資活動によるキャッシュ・フロー (百万円)	476	104	492	614	650	792
財務活動によるキャッシュ・フロー (百万円)	132	705	593	279	269	92
現金及び現金同等物の期末残高 (百万円)	3,119	3,092	3,471	3,339	4,234	5,850
従業員数 (外、平均臨時雇用者数) (人)	428 (118)	455 (148)	532 (168)	551 (171)	580 (174)	576 (156)

(注) 1. 売上高には、消費税等は含まれておりません。

2. 潜在株式調整後1株当たり当期純利益金額については、第35期は希薄化効果を有している潜在株式が存在しないため、記載しておりません。第36期から第37期は潜在株式が存在しないため、記載しておりません。第38期は1株当たり当期純損失金額であり、また、潜在株式が存在しないため記載しておりません。第39期から第40期は潜在株式が存在しないため、記載しておりません。

3. 第38期の自己資本利益率及び株価収益率については、親会社株主に帰属する当期純損失を計上しているため、記載しておりません。

4. 平成27年6月20日開催の第37回定時株主総会において、定款一部変更を決議し、連結決算日を毎年12月31日に変更いたしました。また、すべての連結子会社の決算日を12月31日に統一いたしました。従いまして、第38期は決算期変更の経過期間となり、平成27年4月1日から平成27年12月31日までの9ヵ月間となっております。

5. 平成29年4月1日付で普通株式1株につき普通株式2株の割合で株式分割を行っております。第35期の期首に当該株式分割が行われたと仮定し、1株当たり純資産額及び1株当たり当期純利益金額又は1株当たり当期純損失金額を算定しております。

(2) 提出会社の経営指標等

回次	第35期	第36期	第37期	第38期	第39期	第40期
決算年月	平成25年3月	平成26年3月	平成27年3月	平成27年12月	平成28年12月	平成29年12月
売上高 (百万円)	10,777	11,003	11,396	8,959	14,811	15,717
経常利益又は経常損失 () (百万円)	982	1,047	870	135	1,267	1,655
当期純利益又は当期純損失 () (百万円)	454	877	525	364	882	901
資本金 (百万円)	1,326	1,326	1,326	1,326	1,326	1,326
発行済株式総数 (株)	4,934,722	9,869,444	9,869,444	9,869,444	9,869,444	19,738,888
純資産額 (百万円)	4,125	4,819	4,903	4,385	5,501	6,244
総資産額 (百万円)	8,924	8,894	9,585	9,613	12,360	13,482
1株当たり純資産額 (円)	209.00	244.15	260.19	232.70	282.65	320.84
1株当たり配当額 (うち1株当たり中間配当額) (円)	26.00 (-)	15.00 (7.50)	15.00 (7.50)	15.00 (7.50)	15.00 (7.50)	10.00 (4.00)
1株当たり当期純利益金額又は1株当たり当期純損失金額 () (円)	23.05	44.47	27.89	19.32	46.17	46.31
潜在株式調整後1株当たり当期純利益金額 (円)	-	-	-	-	-	-
自己資本比率 (%)	46.2	54.2	51.2	45.6	44.5	46.3
自己資本利益率 (%)	11.5	19.6	10.8	-	17.9	15.3
株価収益率 (倍)	9.7	8.5	18.8	-	13.1	35.9
配当性向 (%)	28.2	16.9	26.9	-	16.2	21.6
従業員数 (外、平均臨時雇用者数) (人)	402 (118)	422 (122)	436 (136)	458 (141)	493 (142)	522 (154)

(注) 1. 売上高には、消費税等は含まれておりません。

2. 潜在株式調整後1株当たり当期純利益金額については、第35期は希薄化効果を有している潜在株式が存在しないため、記載しておりません。第36期から第37期は潜在株式が存在しないため、記載しておりません。第38期は1株当たり当期純損失金額であり、また、潜在株式が存在しないため記載しておりません。第39期から第40期は潜在株式が存在しないため、記載しておりません。
3. 第38期の自己資本利益率、株価収益率及び配当性向については、当期純損失を計上しているため、記載しておりません。
4. 平成27年6月20日開催の第37回定時株主総会において、定款一部変更を決議し、第38期より決算日を3月31日から12月31日に変更しております。
5. 平成29年4月1日付で普通株式1株につき普通株式2株の割合で株式分割を行っております。第35期の期首に当該株式分割が行われたと仮定し、1株当たり純資産額及び1株当たり当期純利益金額又は1株当たり当期純損失金額を算定しております。

2【沿革】

年月	事項
昭和54年3月	東京都狛江市岩戸北二丁目13番19号に(株)カマタ研究所(現・(株)ソリトンシステムズ)を設立
昭和57年7月	商号を(株)カマケンに変更、インテルジャパン(株)(現・インテル(株))と顧問契約
昭和57年8月	東京都世田谷区船橋六丁目4番5号に本店を移転
昭和58年10月	東京都新宿区新宿一丁目2番9号に本店を移転、商号を(株)ソリトンシステムズに変更
昭和59年3月	米国INTEL Corp.よりミドルウェア(ソフトウェア)開発を受託
昭和59年7月	米国Bridge Communications社と業務提携、Local Area Network(LAN)のビジネスを開始
昭和60年4月	東京都新宿区新宿二丁目4番3号に本店を移転
昭和61年4月	米国Silicon Compiler Systems社と業務提携を行い、VLSIデザインセンター開設
平成元年1月	米国Silicon Compiler Systems社との共同出資により、シリコン・コンパイラ・システムズ・ジャパン(株)を設立
平成元年6月	米国3COM社との共同出資によりネットワークOS開発の会社、スリーコム・ソリトン(株)を設立
平成元年12月	NTTのLAN通信システムを落札、NTTにネットワーク製品の大量納入開始
平成2年1月	東京都新宿区新宿二丁目3番10号に本店を移転
平成2年12月	大阪府吹田市に大阪営業所を開設
平成3年6月	シリコン・コンパイラ・システムズ・ジャパン(株)を吸収合併
平成3年7月	米国3COM社との合併解消に伴い、スリーコム・ソリトン(株)がソリトロン・テクノロジー(株)に社名変更
平成3年9月	「ソリトン日本語TCP v1.1」を開発、発売
平成5年10月	ソリトロン・テクノロジー(株)を吸収合併
平成6年12月	東京都新宿区新宿二丁目4番3号に本店を移転
平成7年5月	米国カリフォルニア州サンノゼにSolitron Technologies社(現社名 Soliton Systems, Inc.)を設立
平成7年7月	千葉県美浜区(幕張テクノガーデン)に物流倉庫・開発分室を設置
平成8年6月	札幌市中央区に札幌営業所を開設
平成8年10月	ITセキュリティソフトウェア体系「Soliton Security Solutions」を発表
平成8年10月	福岡市博多区に福岡営業所を開設
平成10年7月	山形県山形市に山形営業所を開設
平成10年11月	中国上海に索利通ネットワークシステム(上海)有限公司(現・連結子会社)を設立
平成11年1月	名古屋市中区に名古屋営業所を開設
平成12年3月	米国カリフォルニア州サンノゼにIP電話製品開発に特化した会社、Solphone, Inc.を設立
平成12年6月	Solphone, Inc.の日本子会社、ソルフォン(株)を設立
平成12年10月	山形県山形市の独立系開発会社、アステック(株)(平成18年3月期まで連結子会社)の発行済株式を100%取得
平成17年4月	山形営業所を東北営業所に改め、宮城県仙台市青葉区に移転
平成17年5月	長野県長野市に長野開発分室を開設
平成17年6月	千葉県美浜区の物流倉庫を東京都江東区に移転
平成17年6月	Solphone, Inc.の事業活動停止により同社を清算
平成17年9月	ソルフォン(株)の事業活動停止により同社を清算
平成18年4月	アステック(株)を吸収合併
平成18年4月	山形県山形市に山形開発センターを開設
平成19年3月	ジャスダック証券取引所に株式を上場
平成22年4月	ジャスダック証券取引所と大阪証券取引所の合併に伴い、大阪証券取引所JASDAQ(現 東京証券取引所JASDAQ(スタンダード))に上場
平成25年6月	大阪府大阪市のLSI設計会社、(株)シンセシスの発行済株式を100%取得
平成25年11月	シンガポールにSoliton Systems Singapore Pte.Ltd.を設立
平成26年6月	東京都新宿区のデジタルフォレンジックサービス会社、(株)Ji2およびJi2, Inc.を完全子会社化
平成26年12月	デンマーク コペンハーゲンのスマートデバイス向けセキュリティソフト開発会社、Excitor A/SおよびGiritech A/Sの発行済株式を100%取得
平成27年11月	オランダにSoliton Systems Europe N.V.を設立

年月	事項
平成28年 4月	(株)Ji2の子会社Ji2, Inc.について株式譲渡により当社の子会社にし、社名をSoliton Cyber & Analytics, Inc.に変更
平成28年 7月	東京都新宿区のストレージ仮想化ソフト開発会社、(株)オレガを完全子会社化
平成28年10月	(株)Ji2を吸収合併
平成28年11月	Excitor A/Sについて、社名をSoliton Systems Development Center Europe A/Sに変更
平成28年12月	東京証券取引所市場第二部へ市場変更
平成29年 1月	東京都新宿区にJR新宿ミライナタワーオフィスを開設
平成29年 7月	(株)シンセシスを吸収合併
平成29年11月	東京証券取引所市場第一部銘柄に指定

3【事業の内容】

当社グループは、当社（株式会社ソリトンシステムズ）、その他の関係会社1社、連結子会社9社、非連結子会社1社及び関連会社2社（うち持分法適用2社）により構成されております。

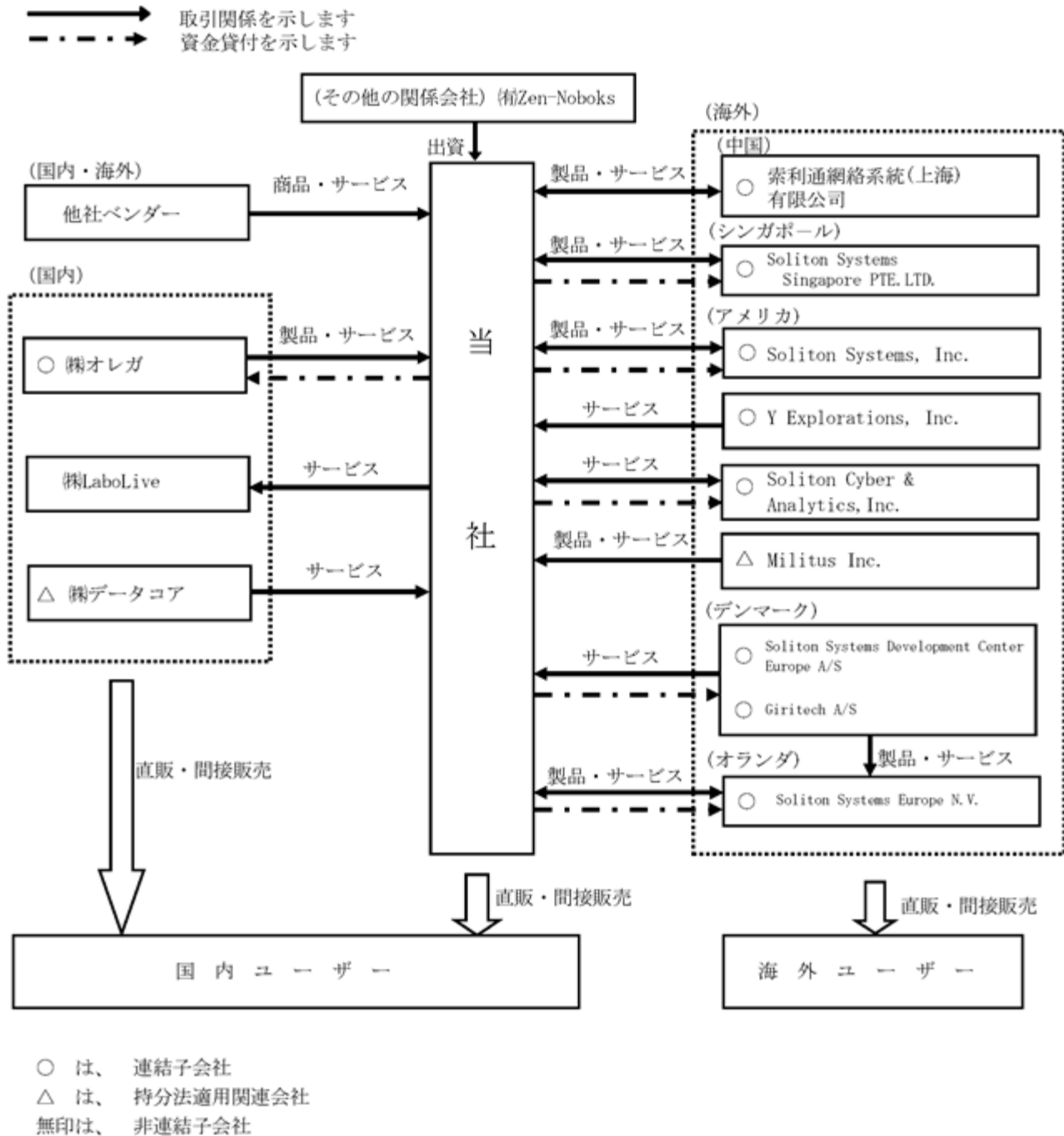
当社グループのセグメント別の営業種目及び当社と関係会社の位置付けは次のとおりです。

セグメントの名称	主な営業種目	会社名
ITセキュリティ	<ul style="list-style-type: none"> ・ 情報漏洩対策、ログオン認証、アクセス制御、スパムメール対策、サイバーセキュリティ対策などの製品の開発・販売 ・ スマートデバイスの業務利用の為にセキュリティ対策の構築・販売 ・ 企業向けクラウドサービス ・ 企業向けネットワークインテグレーション ・ VoD(ビデオ・オン・ダイヤモンド)システムの構築・運用 	当社 索利通ネットワーク系統(上海)有限公司 Soliton Systems Singapore Pte.LTD. Soliton Systems, Inc. Soliton Cyber & Analytics, Inc. Soliton Systems Development Center Europe A/S, Giritech A/S (株)オレガ (株)データコア Militus Inc.
映像コミュニケーション	<ul style="list-style-type: none"> ・ モバイル回線による高品質のリアルタイム画像伝送システム「Smart-telecaster」の開発・販売 	当社 Soliton Systems Europe N.V. (株)LaboLive
エコ・デバイス	<ul style="list-style-type: none"> ・ アナログ・デジタル混合半導体デバイスの開発・販売 ・ 組み込み特殊処理エンジンの開発・販売 	当社 Y Explorations, Inc

- (注) 1. その他の関係会社の(有)Zen-Noboksは、当社株式の42.2%を所有している資産管理会社であります。当社の事業との取引関係がないため、表から除外しております。
2. 当連結会計年度において、(株)シンセシスを簡易合併により吸収合併いたしました。
3. 当連結会計年度において、非連結子会社(株)LaboLiveを設立しました。
4. 当連結会計年度において、株式を取得し、Militus Inc.を関連会社(持分法適用会社)にしました。

[事業系統図]

当社グループの事業系統図は次のとおりであります。(平成29年12月31日現在)



4【関係会社の状況】

名称	住所	資本金	主要な事業の内容	議決権の 所有割合 又は被所有割合 (%)	関係内容
(その他の関係会社) (有)Zen-Noboks (注)1	東京都 世田谷区	8 百万円	資産管理会社	被所有 42.2 [3.0]	・ 役員の兼任 1 名
(連結子会社) 索利通ネットワーク系統(上海)有限公司 (注)2	中華人民共和 国上海	2,000 千米ドル	ネットワーク構築と 関連商品販売と保守	100.0	・ 当社製品の販売 ・ 当社開発業務の受託先 ・ 役員の兼任 2 名
Soliton Systems Singapore Pte.Ltd.	シンガポール	80 千米ドル	当社製品の販売と 市場調査	100.0	・ 当社製品の販売と市場調査 ・ 資金の貸付 ・ 役員の兼任 1 名
Soliton Systems, Inc.	米国カリフォル ニア州サン ノゼ	20 千米ドル	当社製品の販売と 市場調査	100.0	・ 当社製品の販売と市場調査 ・ 資金の貸付 ・ 役員の兼任 2 名
Y Explorations, Inc. (注)2	米国カリフォル ニア州サン ノゼ	2,003 千米ドル	LSI開発用ツールの 開発と販売	42.3	・ LSI開発ツールの仕入先
Soliton Cyber & Analytics, Inc.	米国カリフォル ニア州ロン グビーチ	2 千米ドル	当社製品の販売と 市場調査	100.0	・ 当社製品の販売と市場調査 ・ 資金の貸付 ・ 役員の兼任 2 名
Soliton Systems Development Center Europe A/S (注)2	デンマーク コペンハーゲン	17,979 千DKK	スマートデバイスの 業務利用の為にセ キュアプラット フォームの構築・販 売	100.0	・ 同社製品の販売と開発 ・ 資金の貸付 ・ 役員の兼任 2 名
Soliton Systems Europe N.V.	オランダ アムステルダ ム	200 千EUR	当社製品の販売と 市場調査	100.0	・ 当社製品の販売と市場調査 ・ 資金の貸付 ・ 役員の兼任 2 名
(株)オレガ	東京都新宿区	70 百万円	ストレージ仮想化ソ フト等の開発と販売	100.0	・ 製品の共同営業活動 ・ 資金の貸付
その他 1社					

名称	住所	資本金	主要な事業の内容	議決権の 所有割合 又は被所 有割合 (%)	関係内容
(持分法適用関連会社) ㈱データコア	秋田県秋田市	20 百万円	ITサービスと一般 企業向けネットワー ク構築	24.4	・ネットワーク商品の販売先
Militus Inc.	米国カリフォル ニア州アー バイン	1,509 千米ドル	ITセキュリティ製 品の開発と販売	23.5	・同社製品の販売と市場調査

(注) 1. 議決権の被所有割合の〔 〕内は、緊密な者又は同意している者の被所有割合で外数となっております。
2. 特定子会社に該当しております。

5【従業員の状況】

(1) 連結会社の状況

平成29年12月31日現在

セグメントの名称	従業員数(人)
ITセキュリティ	453 (122)
映像コミュニケーション	30 (5)
エコ・デバイス	27 (3)
報告セグメント計	510 (130)
全社(共通)	66 (26)
合計	576 (156)

(注) 1. 従業員数は就業人員(当社グループからグループ外への出向者を除く)であり、臨時雇用者数(パートタイ
マー、アルバイト、人材会社からの派遣社員を含む)は、年間の平均人員を()外数で記載しております。
2. 全社(共通)として記載されている従業員数は、管理部門に所属しているものであります。

(2) 提出会社の状況

平成29年12月31日現在

従業員数(人)	平均年齢(歳)	平均勤続年数(年)	平均年間給与(百万円)
522 (154)	40.4	10.0	6.3

セグメントの名称	従業員数(人)
ITセキュリティ	400 (120)
映像コミュニケーション	30 (5)
エコ・デバイス	26 (3)
報告セグメント計	456 (128)
全社(共通)	66 (26)
合計	522 (154)

(注) 1. 従業員数は就業人員(当社から社外への出向者を除く)であり、臨時雇用者数(パートタイマー、アルバイ
ト、人材会社からの派遣社員を含む)は、年間の平均人員を()外数で記載しております。
2. 平均年間給与は、賞与及び基準外賃金を含んでおります。
3. 全社(共通)として記載されている従業員数は、管理部門に所属しているものであります。

(3) 労働組合の状況

労働組合は結成されておりませんが、労使関係は円満に推移しております。

第2【事業の状況】

1【業績等の概要】

(1) 業績

当連結会計年度について、国内は、輸出の増加による企業収益の改善や雇用環境の改善による個人消費の持ち直し等により緩やかな景気回復が続きました。海外は、欧米が安定的に推移し、中国も政府の積極的なインフラ投資で維持しておりますが、保護主義的な政策への懸念や地政学的リスクの高まり等で先行きは不透明な状況にあります。

当社の属するIT業界では、IoTや人工知能（AI）の活用と将来展望が話題となり、働き方改革のスローガンと相まって、あらゆる企業や社会の活動において大変革が到来するとの期待と不安が感じられます。当社が強みを持つITセキュリティ分野では、依然として国の機関や企業に対する標的型サイバー攻撃が多発する一方、国家レベルの組織による攻撃も多くあるようで、攻撃と対策がエンドレスの戦いという様相となっています。最近では、仮想通貨の流出も発生し、サイバー攻撃が一段と身近に、かつ、深刻な事態として認識されるに至りました。今、サイバー対策は、国の機関と民間が一緒になり技術を検討し、国際レベルで情報を共有して進める必要があります。当社は、自社開発した幾つかの技術を活用し、海外製品との組み合わせによる対策も検証、多くの国内外グループと体験を共有しながら地味な努力を続けています。

このような環境下、当社グループの業績について、売上高は16,467百万円(前期比2.9%増)となり、営業利益は1,525百万円(前期比21.1%増)となりました。経常利益は為替差益を119百万円計上したこと等により1,621百万円(前期比36.4%増)となり、親会社株主に帰属する当期純利益は929百万円(前期比39.8%増)となりました。

セグメント別の業績は、次のとおりです。

[ITセキュリティ事業]

売上高は15,548百万円(前期比3.4%増)、セグメント利益は2,258百万円(前期比11.1%増)となりました。

国内ではITセキュリティへの理解がかなり普及しており、官民ともにセキュリティへの需要が拡大しております。また、働き方改革に向け国を挙げた動きの中で、モバイル機器の活用による業務の効率化をセキュアに実現することが求められております。当社の製品とサービスに対する市場は広範化、拡大の一途です。2020年の東京オリンピック・パラリンピック等世界的なイベントの開催に備え、当社はユニークなサイバー対策の製品を開発しながら、必要に応じ海外パートナーとも協業し、国家レベルの組織活動に参画しつつ、我が国の安全に貢献すべく活動範囲を拡げています。

[映像コミュニケーション事業]

売上高は692百万円(前期比8.2%増)、セグメント損失は47百万円(前期はセグメント損失177百万円)となりました。

世界最小・最軽量の公衆モバイル回線によるリアルタイム映像伝送システムの「Smart-telecaster ZA0-S」を平成29年3月にリリースしました。当該製品にもっとも反応の早いテレビ放送業界の設備投資が控えめでしたが、消防、警察、自治体など、事件、事故、災害向けの映像中継機器等の新規市場で着実に売上を伸ばしました。前述の世界的イベントへの警備にも採用される見通しです。

結果として増収となり、前期と比較しセグメント損失は縮小しました。ポータビリティ、遅延時間が短いという当該製品の特徴を生かし、多様な用途に向け世界で販売を進めております。

[エコ・デバイス事業]

売上高は226百万円(前期比28.1%減)、セグメント損失は132百万円(前期はセグメント損失75百万円)となりました。

オリジナルの微小信号センサーや自動車関連向けに画像処理技術をベースとした製品等を販売しました。また、IoT関連や画像処理等の要素技術の基礎研究の他、小型化と低消費電力化に向けた半導体の設計、可用性の研究等、社内の他事業グループを支援する開発活動に取り組みました。

(2) キャッシュ・フロー

当連結会計年度における現金及び現金同等物（以下「資金」という。）は、前連結会計年度末に比べ1,615百万円増加し、当連結会計年度末には5,850百万円になりました。

当連結会計年度における各キャッシュ・フローの状況とそれらの主な要因は次のとおりであります。

（営業活動によるキャッシュ・フロー）

営業活動から獲得した資金は2,502百万円となりました。

収入の主な内訳は、税金等調整前当期純利益1,478百万円、前受収益の増加944百万円、たな卸資産の減少567百万円等であります。支出の主な内訳は、仕入債務の減少592百万円、前払費用の増加147百万円等であります。

（投資活動によるキャッシュ・フロー）

投資活動に使用した資金は792百万円となりました。

支出の主な内訳は、無形固定資産の取得による支出476百万円、有形固定資産の取得による支出299百万円等であります。

（財務活動によるキャッシュ・フロー）

財務活動に使用した資金は92百万円となりました。

収入の主な内訳は、長期借入金による収入200百万円であります。支出の主な内訳は配当金の支払額150百万円、長期借入金の返済による支出138百万円等であります。

2【生産、受注及び販売の状況】

当社グループの生産する製品は主にソフトウェアであり、また当社グループの取り扱う製品は、受注生産形態をとらない製品であるため、生産規模、受注規模を金額あるいは数量で示すことはしていません。

販売実績

当連結会計年度における販売実績をセグメントごとに示すと、次のとおりであります。

セグメントの名称	当連結会計年度 (自 平成29年 1月 1日 至 平成29年12月31日)	前年同期比(%)
ITセキュリティ(百万円)	15,548	3.4
映像コミュニケーション(百万円)	692	8.2
エコ・デバイス(百万円)	226	28.1
合計(百万円)	16,467	2.9

(注) 1. セグメント間の取引については、相殺消去しております。

2. 上記金額には、消費税等は含まれておりません。

3. 最近2連結会計年度の主な相手先別の販売実績及び当該販売実績の総販売実績に対する割合は次のとおりであります。

相手先	前連結会計年度 (自 平成28年 1月 1日 至 平成28年12月31日)		当連結会計年度 (自 平成29年 1月 1日 至 平成29年12月31日)	
	金額 (百万円)	割合 (%)	金額 (百万円)	割合 (%)
株式会社 レオパレス21	2,286	14.3	1,605	9.8

上記金額には、消費税等は含まれておりません。

3【経営方針、経営環境及び対処すべき課題等】

(1) 経営方針、経営環境

当社は、1979年3月に設立以来、ITシステムの根幹となる技術に焦点を絞りビジネスを行って参りました。その分野は、半導体LSI（大規模集積回路）の設計と設計CADに始まり、企業内ネットワーク（LAN）の機器開発とネットワーク構築、そして近年は、ITセキュリティと画像の圧縮/送信などと、変化してきました。

当社は、受託開発の会社ではありません。輸入再販の会社でもありません。独自の標準製品を開発し、オリジナル製品の販売あるいはサービスの形でユーザーに提供しております。技術的には、ソフトとハードの両面をカバーしています。

当社が属するIT業界は、技術革新が著しく、かつてないスピードで変化し、他のあらゆる産業にも影響を与えつつあります。物と物がつながるIoTや人工知能（AI）の活用等で、あらゆる企業や社会の活動において大変革が迫ってきておりますが、この大変革においてもITセキュリティがKEYになると考えております。当社製品は、全てITシステムの根幹/インフラに属する製品です。したがって市場は世界規模で、当然、競合もグローバルとなります。世界に通ずる技術と実現のスピードが企業成長の決め手になると考えております。

(2) 対処すべき課題等

- ユーザー視点でニーズを見極めて商品開発を進めること。
- 一桁大きい市場に向け、ヒット作品を開発すること。
- 働き方改革の時流に合わせ、一段上の業務効率化を遂行すること。

4【事業等のリスク】

有価証券報告書（以下、本書という）に記載した事業の状況、経理の状況等に関する事項のうち、投資者の判断に重要な影響を及ぼす可能性のある事項には、以下のようなものがあります。

なお、文中の将来に関する事項は、当連結会計年度末現在において当社グループが判断したものであります。

(1) 情報セキュリティ対策について

当社グループは、開発プロジェクトの推進にあたり、ユーザーの多種多様な重要情報を取扱う機会があります。当社グループは、これらユーザーとの間において守秘義務契約を締結し、重要情報の取り扱いに際しては当社グループのコンプライアンス関連規程・マニュアル等に則り厳格に運用し、当社グループ内部からの情報漏洩を未然に防ぐ措置を講じております。しかしながら、万一、当社グループによる情報の紛失、破壊、漏洩等の発生、又は外部からの不正手段による当社グループシステムへの侵入等が生じた場合には、当社グループへの損害賠償請求又は信用低下等により、当社グループの業績に影響を及ぼす可能性があります。

(2) 自社製品の開発リスクについて

当社グループは、市場のニーズを先取りした新製品や新技術の開発を行っております。近年はサイバー攻撃に対する予防/検知/記録・分析といった一連の対策を実現する製品、スマートデバイスを安全かつ効率良く業務活用するためのネットワーク認証システムとセキュリティ製品、公衆モバイル回線で高品質な映像をリアルタイムに配信するシステムのためのソフトウェア、ハードウェア製品の開発に注力しております。

しかしながら、今後の開発プロジェクトにおいて、開発期間中の市場環境の変化、あるいは類似・競合製品の出現によって、将来必ずしも開発コストを回収できない可能性があり、当社グループの業績に影響を及ぼす可能性があります。

(3) 他社商品の調達リスクについて

当社グループは、国内外の他社ベンダーの商品を販売代理店として取り扱っております。これらには、当社グループの戦略上重要な商品があります。当社グループでは提携する他社ベンダーの業績や事業戦略などの情報収集を常に心がけ、事業方針の変化をいち早く察知するように努めておりますが、将来において主要な他社ベンダーが事業戦略の見直し又は吸収、合併、解散等の理由により商品の供給を停止した場合、当社グループの業績に影響を及ぼす可能性があります。

(4) システムの不具合について

近年ユーザーニーズは多様化しておりますが、LANからWAN、クラウドコンピューティングやモバイルの活用まで、情報網がシームレス化する中であって、当社グループは時代の流れをリードする高度なネットワークに特化したシステム構築及びネットワーク機器等の開発に取り組んでいます。しかし、大規模システムの構築には常に初期不良などが想定され、また使用するネットワーク機器等の新製品には不具合が発見されたりします。そうしたトラブル対応には、解決のために多くの時間と労力及び費用が発生し、当社グループの業績に影響を及ぼす可能性があります。

(5) プロジェクト管理について

当社グループは、ネットワークシステムの構築及びネットワーク機器の開発にあたり、全社的なプロジェクト管理体制を構築し、不採算プロジェクトの抑制に努めております。しかしながら、ユーザーニーズに基づく納期の短縮化、又は案件の高度化・複雑化によるプロジェクトの難易度の高まり等により、開発工数が想定を超える不採算プロジェクトが発生した場合は、当社グループの業績に影響を及ぼす可能性があります。

(6) 競合について

当社グループは、企業が情報システムに関して抱える様々な悩みに対し、効果的なソリューションを提供できるネットワーク・セキュリティ製品のメーカーとして、あるいはキャリアクラスの大規模で且つ先端ネットワークシステム構築を行える総合力を持ったネットワーク・インテグレーターとして、競合他社には無い強みを持っております。しかしながら、今後参入してくる機器ベンダーやネットワーク・インテグレーターとの価格競争により、当社グループの業績に影響を及ぼす可能性があります。

(7) 大口主要顧客との間での取引について

主要顧客の㈱レオパレス21に対する売上高の当社グループの売上高に占める割合について、前連結会計年度の14.3%から当連結会計年度は9.8%になっております。当社グループでは、他企業との取引額を増やすことによって特定販売先への依存度を下げるように努めておりますが、特定販売先の設備投資動向等によっては当社グループの業績に影響を及ぼす可能性があります。

(8) 人材の確保について

当社グループは、事業を推進し国際ビジネスを展開して行くためには、専門性の高い優秀な人材を継続的に採用・育成し、確保することが重要であると考えております。しかしながら、当社グループがこのような人材を採用又は養成できず、優秀な人材の流出を防止できない場合には、当社グループの業績に影響を及ぼす可能性があります。

(9) 知的財産権等について

当社グループは、保有する知的財産権、並びに業務スキル・ノウハウ等の企業秘密の社内管理体制を強化しております。また、第三者の知的財産権を侵害しないよう、社内規定の整備を図り事前の調査を徹底する体制を採っております。しかしながら、技術革新に伴い、当社グループが保有する知的財産権が陳腐化するリスクがあるほか、何らかの要因により当社グループの企業秘密が不正に開示又は流用されるリスクがあります。また、当社グループが認識していない知的財産権の成立等により、当社グループの製品、サービス又は技術に対して、第三者から知的財産権の侵害訴訟等を提起されるリスクがあるほか、従業員の職務発明の補償評価に対して訴訟等を提起されるリスクがあり、これらのリスクが顕在化した場合には、当社グループの業績に影響を与える可能性があります。

(10) 為替変動リスクについて

当社グループは、いくつかの商品を海外から外貨建てで購入しているため、為替相場の変動により円換算による仕入価格に変動が生じ、利益率の低下を招く可能性があり、当社グループの業績に影響を与える可能性があります。

(11) 自然災害等について

地震や台風等の自然災害、未知のコンピューターウイルス、テロ攻撃、システムトラブル又は伝染病といった事象が発生し、当社グループがそれらの影響を受けた場合、当社グループの業績に影響を与える可能性があります。当社グループでは複数の開発拠点を設置し、システムの一部をクラウドで管理するなど、リスクの分散を図っておりますが、当社グループの拠点・地域において、これら自然災害等が発生した場合には多大な損害を被る可能性があります。当社グループの業績に影響を及ぼす可能性があります。

(12) 投資有価証券について

当社グループの連結会計年度末における投資有価証券残高の推移及び評価損益の実績は下記のとおりです。

イ．投資有価証券残高の推移 (百万円)				
26年3月期末	27年3月期末	27年12月期末	28年12月期末	29年12月期末
350	226	137	260	118
ロ．投資有価証券評価損益の推移 (百万円)				
26年3月期	27年3月期	27年12月期	28年12月期	29年12月期
-	140	49	29	152

投資有価証券の取得方針に関しましては、当社グループの事業活動に密接に関係のある取引先を中心に出資することにより事業の関係の推進を目指すもの、またリスクを評価した上で手持資金を効率的に運用することでありませんが、出資先の経営状態が悪化した場合や、市場において悪影響を与える事象が発生した場合には、将来的に減損処理をする可能性があります。

5【経営上の重要な契約等】

当社は、平成29年4月19日開催の取締役会において、完全子会社の株式会社シンセシスを簡易合併による吸収合併を行うことを決議し、同日に合併契約を締結しました。当該取引の概要等については、「第5[経理の状況][連結財務諸表等] (1)[連結財務諸表] 注記事項(企業結合等関係)」のとおりになります。

6【研究開発活動】

当社グループの研究開発活動には、基礎的な要素技術の開発と、現在の製品の改善のための開発があります。なお、当連結会計年度の研究開発費は491百万円であり、この他売上原価に算入されているソフトウェア開発費用1,017百万円と合わせ、開発活動に関する費用の総額は1,508百万円であります。当連結会計年度における研究開発活動の主なものの概要は、セグメント別に以下のとおりです。

(1) ITセキュリティ

InfoTrace Mark II Analyzer V1.0 の開発&リリース

当社より既にリリースしている「InfoTrace Mark II for Cyber」のログ分析エンジンとして「InfoTrace Mark II Analyzer V1.0」を開発しリリースしました。InfoTrace Mark II Analyzerは、「InfoTrace Mark II for Cyber」による検知アラートなどのイベントや豊富なセキュリティログを解析し、セキュリティインシデントの検知・全容把握や初動対応を支援する製品です。

Soliton CloudConnector V1.0 の開発&リリース

クラウドサービスへのシングルサインオン、クラウドサービスごとのID/パスワード管理の一元化、社内の認証基盤を介したセキュアなクラウドアクセスを可能にするセキュリティアプライアンス製品「Soliton CloudConnector V1.0」を開発しリリースしました。

WrappingBOX V1.0の開発&リリース

「セキュアなテレワークソリューション」、「インターネット分離ソリューション」を実現する製品「WrappingBOX V1.0」を開発しリリースしました。本製品開発の過程において、アプリケーション保護・制御する技術を開発し、その基本特許を取得しました。(特許第6104447号)

(2) 映像コミュニケーション

Smart-telecaster Zao/Zao-Sの機能追加

携帯電話回線の混雑時において通信速度をできる限り維持するための機能を開発しました。また、本機能では、束ねられた複数の携帯電話回線を調整し活用することでより安定した通信が可能になりました。

Smart-telecaster Zao-Sの短遅延化

従来、0.7秒以上の遅延があったライブ中継伝送を0.2秒まで短縮しました。

RASOCOW RTSP変換サーバーの開発

当社独自のプロトコルであるRASOCOWから標準プロトコルであるRTSP (Real Time Streaming Protocol) に変換するサーバーを開発しました。本サーバーの開発により、携帯電話回線ではRASOCOWによる通信を行い、FTTHやLAN等の安定した通信区間ではRTSPによる標準的なプロトコルに変換できるようになったことで他社製品との連携が容易になりました。

(3) エコ・デバイス

小型低消費電力、高性能映像伝送装置

これまでのFPGAによる実現と並行し、新たにテレワーク、TV会議システム等への応用を目指したSoCデバイスを使用する超小型で低消費電力の4K高画質画像伝送装置の開発を行いました。

IoTデバイス信号処理の開発

低消費電力、微小信号の信号処理回路の開発を継続して行いました。また、リアルタイム映像伝送技術のIoT応用に向けたサーバーの開発および端末の開発を行いました。

7【財政状態、経営成績及びキャッシュ・フローの状況の分析】

本文中の将来に関する事項は、本書提出日（平成30年3月23日）現在において当社で判断したものであります。

(1) 重要な会計方針及び見積り

当社グループの連結財務諸表は、わが国において一般的に公正妥当と認められている会計基準に基づき作成されております。この連結財務諸表の作成に当たり、見積りや仮定を用いることが必要となりますが、これらは期末日における資産・負債の金額及び会計期間の収益・費用の金額に影響を与えます。しかし、これらの見積りや仮定は、実際の結果とは異なる場合があります。

当社グループの連結財務諸表で採用する重要な会計方針は、「第5 経理の状況 1. 連結財務諸表等 (1) 連結財務諸表 連結財務諸表作成のための基本となる重要な事項」に記載しておりますが、特に以下の重要な会計方針が、連結財務諸表作成における重要な見積りの判断に影響を与える可能性があります。

貸倒引当金

当社グループは、債権等の貸倒れによる損失に備えるため、一般債権については貸倒実績率により、貸倒懸念債権等については個別に回収可能性を勘案し、回収不能見込額を計上しております。見積りには期日経過債権の回収期間、現在の経営環境等の様々な要因を考慮しております。

たな卸資産

当社グループは、たな卸資産の評価方法として原価法（貸借対照表価額は収益性の低下に基づく簿価切下げの方法により算定）を採用しており、期末における正味売却価額が取得原価よりも下落している場合には、当該正味売却価額をもって貸借対照表価額としております。また、滞留及び過剰在庫の内、陳腐化したたな卸資産については、適正な価値で評価されるように評価減の金額を見積もっております。

繰延税金資産

当社グループは、繰延税金資産における回収可能性が低いと考えられる金額については、評価性引当額を設定しております。評価性引当額の必要性を検討するにあたっては、将来の課税所得の見積りに基づいております。

投資有価証券

当社グループは、長期的な取引維持のために、特定の取引先の株式等を保有しております。これらの株式等には、価格変動性が高い上場株式と、株価の決定が困難な非上場株式等が含まれます。これらの株式等について、時価が取得価額を下回っている場合、将来における価値の回復可能性及び発行会社の経営状態を検討しております。

(2) 当連結会計年度の経営成績の分析

売上高・売上総利益

当連結会計年度の売上高16,467百万円（前年同期比2.9%増）、売上総利益7,037百万円（前年同期比10.9%増）、売上総利益率42.7%となりました。

売上高のセグメント別変動要因に関する詳細については、「1 業績等の概要」をご参照ください。

セキュリティ分野を中心に自社開発製品とサービスの販売により売上が伸長しました。

営業利益

経費面では、前期より継続し海外の体制整備を進めたことに伴い、人件費及び販売促進費等が増加し、販売費及び一般管理費は5,512百万円（前年同期比8.4%増）となりましたが、売上総利益を相応に確保したことにより、当連結会計年度の営業利益は1,525百万円（前年同期比21.1%増）となりました。

経常利益

主に営業外収益として為替差益119百万円が発生したことにより、当連結会計年度の経常利益は、1,621百万円（前年同期比36.4%増）となりました。

親会社株主に帰属する当期純利益

特別損失として投資有価証券評価損152百万円等が計上されたことにより、親会社株主に帰属する当期純利益は929百万円（前年同期比39.8%増）となりました。

この結果、当連結会計年度の1株当たり当期純利益金額は47.74円（前年同期比12.96円増）となりました。

(3)経営成績に重要な影響を与える要因について
「4 事業等のリスク」をご参照ください。

(4) 資本の財源及び資金の流動性の分析

当社グループは、営業活動によって獲得した現金と金融機関からの借入金によって、必要となる運転資金の確保と事業拡大の為に設備投資を行っています。

当連結会計年度におけるキャッシュ・フローの概況については、「1.業績等の概要(2)キャッシュ・フロー」をご参照ください。

当社グループのキャッシュ・フローの状況と指標の推移は次のとおりであります。

キャッシュ・フローの状況	平成26年3月期	平成27年3月期	平成27年12月期	平成28年12月期	平成29年12月期
営業活動によるキャッシュ・フロー(百万円)	743	1,449	285	1,782	2,502
投資活動によるキャッシュ・フロー(百万円)	104	492	614	650	792
財務活動によるキャッシュ・フロー(百万円)	705	593	279	269	92
フリー・キャッシュフロー(百万円)	639	956	329	1,131	1,709

キャッシュ・フロー関連指標の推移	平成26年3月期	平成27年3月期	平成27年12月期	平成28年12月期	平成29年12月期
自己資本比率(%)	54.4	48.4	44.3	43.4	44.8
時価ベースの自己資本比率(%)	82.8	93.0	103.8	92.0	232.4
キャッシュフロー対有利子負債比率(年)	0.0	0.1	2.0	0.2	0.2
インタレスト・カバレッジ・レシオ(倍)	955.4	665.6	40.3	276.8	580.5

- ・フリー・キャッシュフロー：営業活動によるキャッシュ・フロー + 投資活動によるキャッシュ・フロー
- ・自己資本比率：自己資本 ÷ 総資産
- ・時価ベースの自己資本比率：株式時価総額 ÷ 総資産
- ・キャッシュフロー対有利子負債比率：有利子負債 ÷ 営業活動によるキャッシュ・フロー
- ・インタレスト・カバレッジ・レシオ：営業活動によるキャッシュ・フロー ÷ 利息の支払額

第3【設備の状況】

1【設備投資等の概要】

当社グループ（当社及び連結子会社）は、主に開発・技術支援体制の強化と営業管理体制、事務合理化を図る為、当連結会計年度において、総額767百万円の設備投資を実施致しました。

その主な内容は、OA機器・業務用ソフトウェアの購入、販売用ソフトウェアの取得等であります。

なお、当連結会計年度に重要な影響を及ぼす設備の除却・売却はありません。

2【主要な設備の状況】

当社グループ（当社及び連結子会社）における主要な設備は、以下のとおりであります。

(1) 提出会社

平成29年12月31日現在

事業所名 (所在地)	セグメントの名称	設備の内容	帳簿価額（百万円）					従業員数 (人)
			建物及び 構築物	土地 (面積)	車両運搬 具	工具器具 備品	合計	
本社 (東京都新宿区)	ITセキュリティ 映像コミュニケーション エコ・デバイス 全社	事務所	60	-	4	122	188	355
JR新宿ミライナタ ワーオフィス (東京都新宿区)	全社	事務所	64	-	-	55	119	3
開発分室 (東京都新宿区)	ITセキュリティ	事務所	-	-	-	32	32	66
物流倉庫 (東京都板橋区)	全社	物流倉庫	0	-	-	0	0	0
大阪営業所 (大阪府吹田市)	ITセキュリティ 映像コミュニケーション エコ・デバイス 全社	事務所	6	-	0	3	9	40
札幌営業所 (札幌市中央区)	ITセキュリティ	事務所	0	-	-	1	2	7
名古屋営業所 (名古屋市中区)	ITセキュリティ	事務所	0	-	-	2	2	6
福岡営業所 (福岡市博多区)	ITセキュリティ	事務所	-	-	-	2	2	9
東北営業所 (仙台市青葉区)	ITセキュリティ	事務所	5	-	-	1	6	5
長野開発分室 (長野県長野市)	ITセキュリティ エコ・デバイス	事務所	0	-	-	7	7	9
山形総合開発セン ター (山形県山形市)	ITセキュリティ 映像コミュニケーション	事務所	189	86 (6,388.45m ²)	-	3	279	22

(注) 1. 上記の金額には、消費税等を含めておりません。

(2) 国内子会社

平成29年12月31日現在

会社名 (所在地)	セグメントの名称	設備の内容	帳簿価額(百万円)					従業員数 (人)
			建物及び 構築物	土地 (面積)	車両運搬具	工具器具 備品	合計	
(株)オレガ (東京都新宿区)	ITセキュリティ	事務所	0	-	-	1	1	20

(3) 在外子会社

平成29年12月31日現在

会社名 (所在地)	セグメントの名称	設備の内容	帳簿価額(百万円)					従業員数 (人)
			建物及び 構築物	土地 (面積)	車両運搬具	工具器具 備品	合計	
索利通ネットワークシステム (上海)有限公司 (中国上海)	ITセキュリティ	事務所	-	-	0	5	6	29
Soliton Systems, Inc. (米国カリフォルニア州)	ITセキュリティ	事務所	46	49 (902.40㎡)	-	3	99	2

(注) 上記の金額には、消費税等を含めておりません。

上記のほか、主要な賃借およびリース設備として、以下のものがあります。

平成29年12月31日現在

会社名	事業所名	セグメントの名称	設備の内容	年間賃借及びリース料 (百万円)	備考
(株)ソリトンシステムズ	本社及びその他 国内営業所	全セグメント	事務所	477	賃借
同上	本社及びその他 国内営業所	全セグメント	車両・運搬具 OA機器	6	リース
索利通ネットワークシステム (上海)有限公司	本社 (中国上海)	ITセキュリティ	事務所	11	賃借

(注) 上記の金額には、消費税等を含めておりません。

3【設備の新設、除却等の計画】

(1) 重要な設備の新設

当社グループ（当社及び連結子会社）は、期末時点ではその設備の新設・拡充の計画を個々のプロジェクトごとに決定しておりません。そのため、セグメントごとの数値を開示する方法によっております。

当連結会計年度後1年間の設備投資計画（新設・拡充）は、510百万円であり、セグメントごとの内訳は次のとおりであります。

セグメントの名称	平成29年12月末計画金額 (百万円)	設備等の主な内容・目的	資金調達方法
ITセキュリティ	245	コンピュータ機器、ソフトウェア、開発用機材、営業所移転 (目的) 合理化、省力化、販売促進	自己資金
映像コミュニケーション	22	コンピュータ機器、ソフトウェア (目的) 合理化、省力化、販売促進	自己資金
エコデバイス	3	コンピュータ機器、ソフトウェア (目的) 合理化、省力化、販売促進	自己資金
小計	270		
全社	240	コンピュータ機器、ソフトウェア、業務システム、建物設備 (目的) 職場環境改善、合理化、省力化	自己資金
合計	510		

(注) 1. 金額には消費税等を含めておりません。

2. 経常的な設備の更新のための除売却を除き、重要な設備の除売却の計画はありません。

第4【提出会社の状況】

1【株式等の状況】

(1)【株式の総数等】

【株式の総数】

種類	発行可能株式総数(株)
普通株式	78,000,000
計	78,000,000

【発行済株式】

種類	事業年度末現在 発行数(株) (平成29年12月31日)	提出日現在 発行数(株) (平成30年3月23日)	上場金融商品取引所名又は 登録認可金融商品取引 業協会名	内容
普通株式	19,738,888	19,738,888	東京証券取引所 市場第一部	単元株式数 100株
計	19,738,888	19,738,888	-	-

(2)【新株予約権等の状況】

該当事項はありません。

(3)【行使価額修正条項付新株予約権付社債券等の行使状況等】

該当事項はありません。

(4)【ライツプランの内容】

該当事項はありません。

(5)【発行済株式総数、資本金等の推移】

年月日	発行済株式総 数増減数(株)	発行済株式総 数残高(株)	資本金増減額 (百万円)	資本金残高 (百万円)	資本準備金増 減額 (百万円)	資本準備金残 高(百万円)
平成25年12月17日 (注)1	4,934,722	9,869,444	-	1,326	-	1,247
平成29年4月1日 (注)2	9,869,444	19,738,888	-	1,326	-	1,247

(注)1.平成25年11月21日開催の取締役会決議により、平成25年12月17日に株式分割(1株を2株に分割)を実施し、発行済株式総数は、4,934,722株増加いたしました。

2.平成29年2月22日開催の取締役会決議により、平成29年4月1日付で株式分割(1株を2株に分割)を実施し、発行済株式総数は9,869,444株増加し、19,738,888株となりました。

(6)【所有者別状況】

平成29年12月31日現在

区分	株式の状況(1単元の株式数100株)								単元未満株式の状況(株)
	政府及び地方公共団体	金融機関	金融商品取引業者	その他の法人	外国法人等		個人その他	計	
					個人以外	個人			
株主数(人)	-	10	33	35	58	14	5,357	5,507	
所有株式数(単元)	-	10,641	9,098	84,507	18,376	1,071	73,663	197,356	3,288
所有株式数の割合(%)	-	5.39	4.61	42.82	9.31	0.54	37.33	100.00	

(注) 自己株式276,768株は「個人その他」に2,767単元、「単元未満株式の状況」に68株を含めて記載しております。

(7)【大株主の状況】

平成29年12月31日現在

氏名又は名称	住所	所有株式数(百株)	発行済株式総数に対する所有株式数の割合(%)
有限会社Zen-Noboks	東京都世田谷区船橋3-21-1-1001	82,124	41.61
ソリトンシステムズ従業員持株会	東京都新宿区新宿2-4-3	8,265	4.19
鎌田 信夫	東京都世田谷区	5,800	2.94
株式会社三井住友銀行	東京都千代田区丸の内1-1-2	4,800	2.43
GROTH INVESTMENTS LLC	2820 SOUTH MARYLAND PARVWAY#870 LASVEGAS, NY89109, USA	3,800	1.92
株式会社SBI証券	東京都港区六本木1-6-1	2,019	1.02
MISP CLIENT SECURITIES (常任代理人 モルガン・スタンレーMUFG証券株式会社)	東京都千代田区大手町1-9-7	1,968	1.00
三好 修	東京都荒川区	1,857	0.94
日本トラスティ・サービス信託銀行株式会社	東京都中央区晴海1-8-11	1,777	0.90
CHASE MANHATTAN BANK GTS CLIENTS ACCOUNT ESCROW (常任代理人 株式会社みずほ銀行決済営業部)	5TH FLOOR, TRINITY TOWER 9, THOMAS MORE STREET LONDON, E1W 1YT, UNITED KINGDOM (東京都港区港南2-15-1)	1,701	0.86
計	-	114,110	57.81

(注) 1. 上記のほか、自己株式が276,768株あります。

2. 平成29年8月7日付で公衆の縦覧に供されている大量保有報告書の変更報告書において、株式会社三井住友銀行及びその共同保有者である三井住友アセットマネジメント株式会社が平成29年7月31日現在でそれぞれ以下の株式を所有している旨が記載されているものの、その一部は当社として当事業年度末現在における実質所有株式数の確認ができませんので、上記大株主の状況には含めておりません。

なお、その大量保有報告書の内容は次のとおりであります。

氏名又は名称	住所	保有株券等の数(株)	株券等保有割合(%)
株式会社三井住友銀行	東京都千代田区丸の内1-1-2	株式 480,000	2.43
三井住友アセットマネジメント株式会社	東京都港区愛宕2-5-1	株式 340,000	1.72

(8)【議決権の状況】
【発行済株式】

平成29年12月31日現在

区分	株式数(株)	議決権の数(個)	内容
無議決権株式			
議決権制限株式(自己株式等)			
議決権制限株式(その他)			
完全議決権株式(自己株式等)	普通株式 276,700		(注)
完全議決権株式(その他)	普通株式 19,458,900	194,589	(注)
単元未満株式	普通株式 3,288		(注)
発行済株式総数	19,738,888		
総株主の議決権		194,589	

(注) 普通株式は完全議決権株式であり、権利内容に何ら限定のない当社における標準となる株式であります。

【自己株式等】

平成29年12月31日現在

所有者の氏名又は名称	所有者の住所	自己名義所有株式数(株)	他人名義所有株式数(株)	所有株式数の合計(株)	発行済株式総数に対する所有株式数の割合(%)
株式会社ソリトンシステムズ	東京都新宿区新宿二丁目4番3号	276,700	-	276,700	1.40
計		276,700	-	276,700	1.40

(9)【ストックオプション制度の内容】
該当事項はありません。

2【自己株式の取得等の状況】

【株式の種類等】 会社法第155条第7号に該当する普通株式の取得

(1)【株主総会決議による取得の状況】

該当事項はありません。

(2)【取締役会決議による取得の状況】

該当事項はありません。

(3)【株主総会決議又は取締役会決議に基づかないものの内容】

区分	株式数(株)	価額の総額(円)
当事業年度における取得自己株式	138,541	248,460
当期間における取得自己株式	-	-

(注) 1. 平成29年2月22日開催の取締役会決議により、平成29年4月1日付にて株式分割(1株を2株に分割)を実施し、自己株式数は138,349株増加いたしました。

2. 当期間における保有自己株式には、平成30年3月1日からこの有価証券報告書提出日までの単元未満株式の買取による株式は含まれておりません。

(4)【取得自己株式の処理状況及び保有状況】

区分	当事業年度		当期間	
	株式数(株)	処分価額の総額(円)	株式数(株)	処分価額の総額(円)
引き受ける者の募集を行った取得自己株式	-	-	-	-
消却の処分を行った取得自己株式	-	-	-	-
合併、株式交換、会社分割に係る移転を行った取得自己株式	-	-	-	-
その他 (-)	-	-	-	-
保有自己株式数	276,768	-	276,768	-

(注) 当期間における保有自己株式には、平成30年3月1日からこの有価証券報告書提出日までの単元未満株式の買取による株式は含まれておりません。

3【配当政策】

当社は、利益分配につきましては、将来の事業展開と経営体質の強化のために必要な内部留保を確保しつつ、安定した配当を継続して実施していくことを基本方針としております。

当社は、中間配当および期末配当の年2回の剰余金の配当を行うことを基本方針としております。

剰余金の配当の決定機関は取締役会であります。

平成29年6月期の配当につきましては、1株当たり4円00銭の配当を実施することを平成29年8月14日の取締役会で決定しました。平成29年12月期の配当につきましては、平成29年11月の東京証券取引所第一部銘柄指定による記念配当2円00銭と普通配当4円00銭とあわせ、1株当たり6円00銭の配当を実施することを平成30年2月14日の取締役会で決定しました。

内部留保資金につきましては、より強固な経営基盤作りのため、新製品と新サービス創出のための開発投資およびグローバル展開のための原資に充てる予定です。

また当社は、「取締役会の決議によって、会社法第459条第1項各号に掲げる事項を定めることができる」旨を定款に定めております。

なお、当事業年度に係る剰余金の配当は以下のとおりであります。

決議年月日	配当金の総額 (百万円)	1株当たり配当金 (円)
平成29年8月14日取締役会決議	77	4.0
平成30年2月14日取締役会決議	116	6.0

4【株価の推移】

(1)【最近5年間の事業年度別最高・最低株価】

回次	第35期	第36期	第37期	第38期	第39期	第40期
決算年月	平成25年3月	平成26年3月	平成27年3月	平成27年12月	平成28年12月	平成29年12月
最高(円)	1,032	2,080 1,080	1,730	1,480	1,422	1,795 2,040
最低(円)	444	750 670	641	765	956	1,177 668

(注) 1. 最高・最低株価は、平成23年4月1日から平成25年7月15日までは大阪証券取引所JASDAQ(スタンダード)、平成25年7月16日から平成28年12月26日までは東京証券取引所JASDAQ(スタンダード)、平成28年12月27日から平成29年11月12日までは東京証券取引所市場第二部、平成29年11月13日以降は東京証券取引所市場第一部におけるものであります。

2. 印は、株式分割(平成25年12月17日、1株2株)後の最高・最低株価を、印は、株式分割(平成29年4月1日、1株2株)後の最高・最低株価を、示しております。

3. 第38期は、決算期変更により平成27年4月1日から平成27年12月31日までの9ヶ月間となっております。

(2)【最近6ヶ月間の月別最高・最低株価】

月別	平成29年7月	8月	9月	10月	11月	12月
最高(円)	1,330	1,200	1,305	1,268	2,040	1,967
最低(円)	1,016	970	1,041	1,135	1,204	1,591

(注) 最高・最低株価は、平成29年11月12日までは東京証券取引所市場第二部、平成29年11月13日以降は東京証券取引所市場第一部におけるものであります。

5【役員 の 状 況】

男性 8 名 女性 1 名 （役員のうち女性の比率11.1%）

役名	職名	氏名	生年月日	略歴	任期	所有株式数 (百株)
代表取締役	執行役員 社長	鎌田 信夫	昭和15年11月13日	昭和47年 4月 東京工業大学応用物理電磁物性研究室研究員 昭和48年 9月 インテルジャパン(株)(現・インテル(株))入社 昭和54年 3月 当社設立 代表取締役社長就任(現任) 昭和57年12月 九州工業大学 非常勤講師	(注) 2	5,800
取締役	執行役員 副社長	遊佐 洋	昭和24年11月14日	昭和49年 4月 日本電信電話公社(現・日本電信電話(株))入社 平成17年 6月 NTTコミュニケーションズ(株)常務取締役 平成18年 6月 NTTコムテクノロジー(株)代表取締役社長 平成23年 6月 NTTコミュニケーションズ(株)特別参与 平成24年 6月 NTTコミュニケーションズ(株)常勤監査役 平成25年 6月 当社入社 執行役員副社長 平成26年 6月 取締役副社長(現任)	(注) 2	80
取締役	執行役員 ITセキュリティ事業 部長	橋本 和也	昭和40年 2月11日	昭和60年 4月 三菱電機セミコンダクタソフトウェア(株)入社 平成元年 4月 三菱電機(株) 平成 5年 8月 当社入社 平成22年 6月 当社ITセキュリティ開発本部長 平成23年 5月 当社ITセキュリティBU長 平成23年 6月 当社執行役員ITセキュリティBU長 平成27年 4月 当社執行役員ITセキュリティ事業部長 平成29年 3月 取締役ITセキュリティ事業部長(現任)	(注) 2	28
取締役	執行役員 管理部長	人見 昌利	昭和32年11月 9日	昭和56年 4月 ソニー(株)入社 平成15年 4月 同社マイクロシステムズネットワークカンパニー 生産企画部統括部長 平成18年 2月 S-LCD(株) 代表取締役CFO 平成21年 4月 ソニーエナジー・デバイス(株) 取締役企画管理部門長 平成22年 9月 Sony Electronics Inc. EVP & CFO 平成27年 2月 ソニー(株)監査委員会補佐役 平成28年 7月 当社入社 管理部長 平成29年 3月 取締役管理部長(現任)	(注) 2	-
取締役		加藤 光治	昭和22年 1月 3日	昭和44年 7月 日本電装(株)(現(株)デンソー)入社 平成10年 6月 (株)デンソー 取締役 平成18年 6月 (株)デンソー 専務取締役 平成22年 6月 (株)デンソー 専務取締役退任 平成26年 6月 北川工業(株) 社外取締役(現任) 平成27年 6月 当社取締役就任(現任)	(注) 2	138
取締役		中村 修	昭和34年12月 1日	平成 9年 4月 慶應義塾大学環境情報学部専任講師 平成12年 4月 同大学環境情報学部助教授 平成18年 4月 同大学環境情報学部教授(現任) 平成22年 6月 株式会社ナノプト・メディア 社外取締役 (現任) 平成23年 6月 株式会社インターネット総合研究所 社外取締役 (現任) 平成27年12月 当社仮監査役就任 平成28年 3月 当社取締役就任(現任)	(注) 2	-

役名	職名	氏名	生年月日	略歴	任期	所有株式数 (百株)
常勤監査役		近藤 洋子	昭和31年5月28日	昭和63年4月 当社入社 平成9年4月 コーポレートマーケティング室長 平成25年10月 社長室長 平成27年6月 常勤監査役就任(現任)	(注) 3	980
監査役		佐藤 英明	昭和22年6月13日	昭和45年4月 日本電信電話公社(現日本電信電話株)入社 平成15年6月 NTTビジネスアソシエ株 代表取締役常務 平成16年6月 NTT東京電話帳株 代表取締役社長 平成21年6月 NTTコミュニケーションズ株 常勤監査役 平成24年6月 同社 退任 平成25年6月 株イセトー 顧問(現任) 平成28年3月 当社監査役就任(現任)	(注) 4	-
監査役		佐藤 泰雄	昭和22年4月30日	昭和45年4月 日本開発銀行(現株日本政策投資銀行)入社 平成9年6月 同行 審査部長 平成10年6月 東京湾横断道路株 取締役 平成12年6月 同社 常務取締役 平成24年6月 同社 退任 平成28年3月 当社監査役就任(現任)	(注) 4	-
計						7,026

- (注) 1. 取締役 加藤光治、中村修は、社外取締役です。また、監査役 佐藤英明ならびに佐藤泰雄は、社外監査役であります。
2. 平成30年3月23日開催の定時株主総会での選任後、平成30年12月期に係る定時株主総会の終結の時まで
3. 平成27年6月20日開催の定時株主総会での選任後、平成30年12月期に係る定時株主総会の終結の時まで
4. 平成28年3月25日開催の定時株主総会での選任後、平成31年12月期に係る定時株主総会の終結の時まで
5. 当社は、法令に定める監査役の員数を欠くことになる場合に備え、会社法第329条第3項に定める補欠監査役1名を選任してあります。補欠監査役の略歴は次のとおりであります。

氏名	生年月日	略歴	所有株式数 (百株)
高德 信男	昭和34年10月16日生	昭和58年4月 昭和監査法人(現・新日本有限責任監査法人)入社 昭和63年1月 監査法人新橋会計社(現・新橋監査法人)入社 平成5年6月 高德公認会計士事務所設立 所長(現任) 平成9年6月 当社社外監査役就任 平成23年6月 同 任期満了により退任 平成24年6月 当社社外監査役就任 平成28年3月 同 任期満了により退任 平成28年3月 当社補欠監査役就任	6

6. 当社では、意思決定・監督と執行の分離による取締役会の活性化のため、執行役員制度を導入しております。執行役員は10名で、取締役と兼務している者を除いた執行役員は見立宏、松本吉且、百武真也、長谷部泰幸、三須貴夫、M. Jensenで構成されております。

6【コーポレート・ガバナンスの状況等】

(1)【コーポレート・ガバナンスの状況】

・コーポレート・ガバナンスに関する基本的な考え方

当社は、経営環境のダイナミックな変化に対応し、成長と発展に努めることにより企業価値を高め、また当社を取り巻く全てのステークホルダーに対して社会的責任を果たしていくため、絶えず経営管理体制の改善に努めております。

企業統治の体制

当社は、取締役会、監査役会設置会社であり、経営監督機能と業務執行機能の役割を明確に分担するために執行役員制度を採用しております。企業統治の体制の概要は次のとおりであります。

<取締役、取締役会、執行役員>

取締役会は社外取締役2名を含む6名の取締役と社外監査役2名を含む3名の監査役により構成され、経営に係る重要事項について毎月一回の定例取締役会で討議・意思決定されております。また、必要に応じて臨時取締役会を開催し、迅速な意思決定のできる体制をとっております。その他、代表取締役と9名の執行役員によって構成される経営会議では、取締役会への上程議案の事前審議及び経営課題に関する意見交換を行っております。

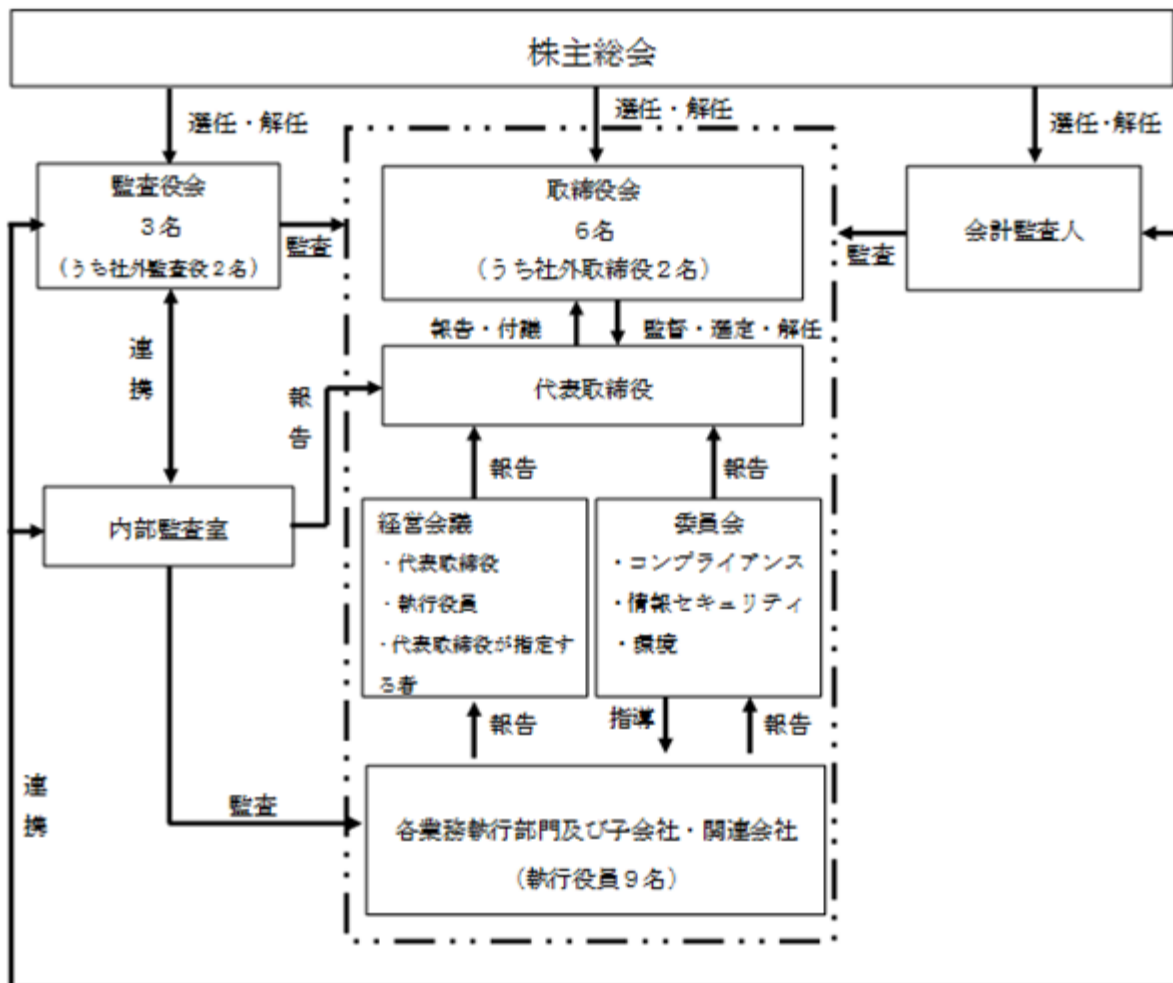
<監査役、監査役会>

監査役会は、取締役の職務の執行を監査するため、法務、会計に精通した社外監査役2名及び常勤監査役1名の計3名で構成されております。監査役は全員が取締役会に参加して、経営上の意思決定に意見を述べる体制となっており、毎月1回の定例監査役会にて情報共有、意見交換を通じて、取締役会への意見形成を行っております。常勤監査役は、社内の重要会議に出席し、業務内容の聴取や重要な決裁書類の閲覧、現場での確認などを通じて当社の業務執行状況を常に監査できる体制となっております。

1) 企業統治の体制の概要

<コーポレート・ガバナンス体制の模式図>

(平成30年3月23日現在)



・企業統治の体制を採用する理由

上記のように、経営と業界に精通した社外取締役2名を含む取締役会による経営監督機能、会計、法務の分野に精通した社外監査役を含む監査役会による経営監視機能、各執行役員による業務執行を側面から支援・監視する委員会組織と内部監査室、及び経験豊富な監査法人による外部監査機能など、多面的に経営の監督・監視が有効に機能するよう考慮されております。

2) 内部統制システムに関する体制及び方針

当社は、会社法第362条及び会社法施行規則第112条の規定に従って、業務の適正を確保するための体制（以下、内部統制という）に関する基本方針を定め、以下のように実施しております。

1. 取締役、執行役員及び使用人の職務の執行が法令及び定款に適合することを確保するための体制

- ・コンプライアンス体制の基礎として、経営理念、行動規範を定め、当社グループの社員等にこれを周知徹底すべくウェブサイト公表するとともに、取締役及び執行役員は法令及び倫理規範の遵守を率先垂範する。
- ・コンプライアンスやリスクマネジメント体制の整備を含むCSR活動を推進するため、社長を委員長とするコンプライアンス委員会を設置するとともに、社外取締役制度を採用し、意思決定のプロセスを含む経営全般の透明性を高める。
- ・内部監査部門として内部監査室を設置し、当社グループの業務プロセスおよび業務全般の適正性等について内部監査を行う。

2. 取締役の職務の執行に係る情報の保存及び管理に関する体制

取締役の職務執行に係る文書については、文書管理及び保存に関する規程に基づき、書面または電磁的媒体等その記録媒体に応じて適切に保存・管理し必要に応じて閲覧可能な状態を維持する。

3. リスク管理体制の整備の状況

事業構成や事業運営にかかわる事業リスク、為替変動やントリーリスクなど外部要因に基づくリスク、新技術開発・知的財産など技術競争力に関するリスク等は取締役会、経営会議において常時管理し、必要な都度対策する。また、製品の品質・欠陥や環境・災害・安全に関するリスク、情報セキュリティや反社会的勢力への対応、独占禁止法・輸出管理法・下請法などコンプライアンスに関するリスクなどについては、コンプライアンス委員会及び内部監査室において重要リスクの洗い出しを行い、対策を講じる。万一不測の事態が発生した場合は、迅速に社長のもとに対策委員会を設置し、損害を最小限に止め事業継続体制を整える。

4. 取締役の職務の執行が効率的に行われることを確保するための体制

当社の重要事項は、毎月の取締役会で討議・決定し、必要に応じ臨時取締役会を開催し、討議・決定する。また、業務執行最高責任者である代表取締役社長に対して適切な助言を行うことを目的に、執行役員及び各部門の責任者から構成される経営会議を毎月1回開催し、業務執行事項についての方向性や方針の確認を行う。

5. 当社および子会社からなる企業集団における業務の適正を確保する体制

イ 当社および子会社の取締役等の職務の執行に係る事項の当該株式会社への報告に関する体制

- ・当社が定める関係会社管理規程および当社と子会社との間で個別に締結される管理契約等において、子会社の経営業績、財務状況その他の重要な情報については、当社への定期的な報告を義務付ける。
- ・定期的また必要に応じて、当社および子会社の取締役が出席する役員会を開催し、子会社において重要な事項が発生した場合には、子会社が当社へその内容を報告することを義務付ける。

ロ 当社および子会社の損失の危険の管理に関する規程その他の体制

- ・当社グループ全体のリスク管理について定めるコンプライアンス規程を基に、当社グループ全体のリスクを網羅的・統括的に管理する。
- ・当社のコンプライアンス委員会において、当社グループ全体のリスクマネジメント推進に関わる課題・対策を審議する。
- ・不測の事態や危機の発生時に当社グループの事業継続を図るための計画を策定し、当社および子会社の役員および社員等に周知徹底する。

ハ 子会社の取締役等の職務の執行が効率的に行われることを確保するための体制

- ・三事業年度を期間とする当社グループの中期経営計画を策定し、当該中期経営計画を具体化するため、毎事業年度ごとの当社グループ全体の重点経営目標および予算配分等を定める。
- ・当社グループにおける職務分掌、指揮命令系統、権限および意思決定その他の組織に関する基準を定め、これに準拠した体制を構築する。
- ・内部監査室は、内部監査規程、関係会社管理規程に基づき、子会社に対する年1回以上の内部監査を実施する。

ニ 子会社の取締役等および使用人の職務の執行が法令および定款に適合することを確保するための体制

- ・コンプライアンス規程を作成し、当社グループの全ての役員および社員等に周知徹底する。
- ・各子会社には、規模や業態に応じて適正数の監査役もしくはコンプライアンス推進担当者を配置する。
- ・当社グループの役員および社員等に対し、年1回、法令順守に関する研修を行い、コンプライアンス意識の醸成を図る。
- ・内部監査室は、内部監査規程、関係会社管理規程に基づき内部監査を実施する。
- ・当社グループの役員および社員等が直接通報を行うことができるコンプライアンス・ホットラインを当社内に整備する。

6. 監査役職務を補助すべき使用人に対する指示の実行性の確保に関する事項

監査役職務を補助すべき社員等は、監査役指揮命令に従わなければならない。ただし、その社員等が他の部署を兼務している場合については、監査実施中は、監査役指揮命令に従わなければならない。

7. 当社グループの取締役・監査役等および使用人またはこれらの者から報告を受けた者が当該監査役会設置会社の監査役に報告するための体制

- ・当社グループの役員および社員等は、当社監査役から業務執行に関する事項について報告を求められたときは、速やかに適切な報告を行う。
- ・当社グループの役員および社員等は、法令等の違反行為等、当社または子会社に著しい損害を及ぼす恐れのある事実について、これを発見次第、ただちに当社監査役に報告する。
- ・内部監査室等は、定期的に当社監査役に対する報告会を実施し、当社グループにおける内部監査、コンプライアンス、リスク管理等の現状を報告する。
- ・当社グループの内部通報制度の担当部署は、当社グループの役員および社員等からの内部通報状況について、定期的に当社監査役に報告する。

8. 監査役へ報告した者が当該報告したことを理由として不利な取扱いを受けないことを確保するための体制

- ・当社監査役への報告を行った当社グループの役員および社員等に対し、当該報告をしたことを理由として不利な取扱いを行うことを禁止し、その旨を当社の役員および社員等に周知する。

9. 監査役職務の執行について生ずる費用の前払いまたは償還の手続その他の当該職務の執行について生ずる費用または債務の処理に係る方針に関する事項

- ・監査役職務の執行について生ずる費用等を支弁するため、毎年、一定の予算を設ける。
- ・監査役が通常の監査によって生ずる費用を請求した場合には速やかに処理する。

10. 反社会勢力排除に向けた基本的な考え方・整備状況

当社は、社会の秩序や安全に脅威を与える反社会勢力や団体に対し、社会常識と正義感を持ち、毅然とした対応で臨み、一切の関係を持たないことを基本的な方針としている。反社会勢力に対する統括部門を定め、必要に応じて警察や顧問弁護士、その他外部の専門機関と連携し、反社会勢力へ対応する体制をとっている。

責任限定契約の内容の概要

当社は、会社法第427条第1項の規定に基づき、取締役（業務執行取締役であるものを除く）及び監査役と同法第423条第1項の損害賠償責任を限定する契約を締結しております。当該契約に基づく損害賠償責任の限度額は、法令が規定する最低責任限度額を限度としております。なお、当該責任限定が認められるのは、当該取締役又は監査役が責任の原因となった職務の遂行について善意かつ重大な過失がないときに限られます。

内部監査及び監査役監査の状況

当社の内部監査室は、業務の問題点指摘及び改善指導に努め、年間監査計画に基づき往査または書面により監査を実施し、当該監査終了後に監査報告書を作成のうえ代表取締役社長に提出し、その承認をもって被監査部門に通知することとしております。

また、監査役監査は、各監査役が監査役会で定めた監査役監査基準、監査計画、職務分担に基づき、取締役の職務執行の適法性について監査を行っております。なお、内部監査室、監査役及び会計監査人は、相互に連携を取りながら効果的かつ効率的な監査の実施に努めております。

社外取締役及び社外監査役

当社は、社外取締役を2名、社外監査役を2名選任しております。

社外取締役には、その経歴から培われた豊富な知識・経験と幅広い見識に基づき、大局的な見地からの当社への経営の監督と助言を期待し、選任しております。社外監査役の佐藤英明氏、佐藤泰雄氏には豊富な経営経験から、取締役会の意思決定の妥当性・適正性を確保するための助言・提言を期待し、選任しております。

当社の社外取締役及び社外監査役は、本人及びその近親者とも当社および当社の大株主企業、主要な取引先の出身者ではありません。

当社と社外取締役並びに社外監査役との間には特別の利害関係は存在せず、加藤光治氏、中村修氏、佐藤英明氏、佐藤泰雄氏は、独立役員として東京証券取引所に届け出たしております。

役員報酬の内容（平成29年12月期実績）

当事業年度における当社の取締役及び監査役に対する役員報酬は次のとおりであります。

役員区分	報酬等の総額	報酬等の種類別の総額（百万円）			対象となる役員 の員数（人）
		基本報酬	ストックオプション	賞与	
取締役（社外役員を除く）	54	54	-	-	4
監査役（社外役員を除く）	7	7	-	-	1
社外役員	16	16	-	-	6

(注) 1. 取締役の報酬等の総額には、使用人兼務取締役の使用人分給与は含まれておりません。

2. 取締役の報酬限度額は、平成19年6月21日開催の第29回定時株主総会において、ストックオプションによる報酬額を含め、年額500百万円以内（ただし、使用人分給与を含まない。）と決議いただいております。

3. 監査役の報酬限度額は、平成19年6月21日開催の第29回定時株主総会において、ストックオプションによる報酬額を含め、年額100百万円以内と決議いただいております。

当社の役員報酬の決定に際しては、当社が持続的な成長を図っていくために業績拡大及び企業価値向上に対する報酬として有効に機能することを目指しております。また、業績などに対する各取締役の貢献度に基づき報酬の額を決定いたしております。

株式の保有状況

イ．投資株式のうち保有目的が純投資目的以外の目的であるものの銘柄数及び貸借対照表計上額の合計額

21銘柄 75百万円

ロ．保有目的が純投資目的以外の目的である投資株式の銘柄、株式数、貸借対照表計上額及び保有目的

前事業年度

特定投資株式

銘柄	株式数(株)	貸借対照表計上額 (百万円)	保有目的
(株)ネクスグループ	40,000	16	事業上の関係のため
(株)デジタルアドベンチャー	343,750	14	事業上の関係のため
コナミホールディングス(株)	869	4	事業上の関係のため
(株)スカラ	1,800	1	事業上の関係のため

当事業年度

特定投資株式

銘柄	株式数(株)	貸借対照表計上額 (百万円)	保有目的
(株)ネクスグループ	40,000	16	事業上の関係のため
(株)デジタルアドベンチャー	34,375	17	事業上の関係のため
コナミホールディングス(株)	869	5	事業上の関係のため
(株)スカラ	1,800	1	事業上の関係のため

ハ．保有目的が純投資目的の投資株式

該当事項はありません。

ニ．保有目的を変更した投資株式

該当事項はありません。

会計監査の状況

当社の会計監査については、新日本有限責任監査法人に依頼をしております。会計監査業務を執行した公認会計士は次のとおりであります。

指定有限責任社員 業務執行社員 鳥羽 正浩(継続監査年数3年)

指定有限責任社員 業務執行社員 石井 広幸(継続監査年数1年)

監査業務に係る補助者の構成

公認会計士 5名 その他 9名

取締役の定数

当社の取締役は9名以内とする旨、並びに取締役の選任決議は累積投票によらない旨を定款に定めております。

取締役の選任及び解任の決議要件

当社は、取締役の選任決議について、議決権を行使することができる株主の議決権の3分の1以上を有する株主が出席し、その議決権の過半数をもって行う旨定款に定めております。

また、解任決議について、議決権を行使することができる株主の議決権の過半数を有する株主が出席し、その議決権の3分の2以上をもって行う旨定款に定めております。

剰余金の配当等の決定機関

当社は、剰余金の配当等、会社法第459条第1項各号に定める事項について、法令に別段の定めがある場合を除き、取締役会の決議により定めることができ、かつ、これを株主総会の決議によっては定めない旨を定款に定めております。これは、剰余金の配当等を取締役会の権限とすることにより、機動的な資本政策及び配当政策を実施することを目的とするものであります。

中間配当

当社は、会社法第454条第5項の規定により、取締役会の決議によって、6月30日に中間配当を行うことができる旨を定款に定めております。これは、株主への機動的な利益還元を可能にするためであります。

自己株式の取得

当社は、会社法第165条第2項の規定により、取締役会の決議をもって、自己株式を取得することができる旨、定款に定めております。これは、経営環境の変化に対応した機動的な資本政策の遂行を可能とするため、市場取引により自己株式を取得することを目的とするものであります。

取締役及び監査役の責任免除

当社は、会社法第426条第1項の規定により、取締役会の決議をもって同法第423条第1項の行為に関する取締役又は監査役（取締役又は監査役であった者を含む。）の責任を法令に定める限度において免除することができる旨を定款に定めております。これは、取締役又は監査役が職務を遂行するにあたり、その能力を十分に発揮して、期待される役割を果たしうる環境を整備することを目的とするものであります。

株主総会の特別決議要件

当社は、会社法第309条第2項に定める株主総会の特別決議要件について、議決権を行使することができる株主の議決権の3分の1以上を有する株主が出席し、その議決権の3分の2以上をもって行う旨を定款に定めております。これは、株主総会の円滑な運営を行うことを目的とするものであります。

(2)【監査報酬の内容等】

【監査公認会計士等に対する報酬の内容】

区分	前連結会計年度		当連結会計年度	
	監査証明業務に基づく報酬（百万円）	非監査業務に基づく報酬（百万円）	監査証明業務に基づく報酬（百万円）	非監査業務に基づく報酬（百万円）
提出会社	23	-	24	-
連結子会社	-	-	-	-
計	23	-	24	-

【その他重要な報酬の内容】

（前連結会計年度）

当社の連結子会社であるSoliton Systems Development Center Europe A/Sは、当社の監査公認会計士等と同一のネットワークに属しているERNST&YOUNGに対して5百万円の監査報酬を支払っております。

（当連結会計年度）

当社の連結子会社であるSoliton Systems Development Center Europe A/Sは、当社の監査公認会計士等と同一のネットワークに属しているERNST&YOUNGに対して4百万円の監査報酬を支払っております。

【監査公認会計士等の提出会社に対する非監査業務の内容】

（前連結会計年度）

該当事項はありません。

（当連結会計年度）

該当事項はありません。

【監査報酬の決定方針】

該当事項はありませんが、監査法人より提出された監査計画書を勘案した上で、監査報酬を決定しております。

第5【経理の状況】

1．連結財務諸表及び財務諸表の作成方法について

- (1) 当社の連結財務諸表は、「連結財務諸表の用語、様式及び作成方法に関する規則」（昭和51年大蔵省令第28号）に基づいて作成しております。
- (2) 当社の財務諸表は、「財務諸表等の用語、様式及び作成方法に関する規則」（昭和38年大蔵省令第59号。以下、「財務諸表等規則」という。）に基づいて作成しております。
また、当社は、特例財務諸表提出会社に該当し、財務諸表等規則第127条の規定により財務諸表を作成しております。

2．監査証明について

当社は、金融商品取引法第193条の2第1項の規定に基づき、連結会計年度（平成29年1月1日から平成29年12月31日まで）の連結財務諸表及び事業年度（平成29年1月1日から平成29年12月31日まで）の財務諸表について、新日本有限責任監査法人により監査を受けております。

3．連結財務諸表等の適正性を確保するための特段の取組みについて

当社は、連結財務諸表等の適正性を確保するための特段の取組みを行っております。具体的には、会計基準等の内容を適切に把握し、会計基準等の変更等についての的確に対応することができる体制を整備するため、公益財団法人財務会計基準機構に加入し、セミナーへ参加しております。

1【連結財務諸表等】

(1)【連結財務諸表】

【連結貸借対照表】

(単位：百万円)

	前連結会計年度 (平成28年12月31日)	当連結会計年度 (平成29年12月31日)
資産の部		
流動資産		
現金及び預金	4,234	5,850
受取手形及び売掛金	2,307	2,632
電子記録債権	272	320
リース投資資産	14	43
商品及び製品	1,286	713
仕掛品	87	86
原材料及び貯蔵品	108	121
前払費用	751	899
繰延税金資産	250	342
その他	87	167
貸倒引当金	55	60
流動資産合計	10,115	11,115
固定資産		
有形固定資産		
建物及び構築物	907	959
減価償却累計額	529	541
建物及び構築物(純額)	378	417
車両運搬具	40	37
減価償却累計額	33	29
車両運搬具(純額)	6	7
工具、器具及び備品	1,074	1,175
減価償却累計額	868	911
工具、器具及び備品(純額)	205	264
土地	318	318
建設仮勘定	5	18
有形固定資産合計	786	895
無形固定資産		
のれん	522	416
ソフトウェア	196	226
ソフトウェア仮勘定	235	578
その他	14	14
無形固定資産合計	969	1,236
投資その他の資産		
投資有価証券	1,260	1,118
差入保証金	493	433
繰延税金資産	170	129
その他	155	129
貸倒引当金	124	122
投資その他の資産合計	954	688
固定資産合計	2,710	2,820
資産合計	12,825	13,936

(単位：百万円)

	前連結会計年度 (平成28年12月31日)	当連結会計年度 (平成29年12月31日)
負債の部		
流動負債		
支払手形及び買掛金	1,450	858
短期借入金	116	180
リース債務	9	18
未払金	615	573
未払法人税等	520	421
前受収益	2,991	3,948
賞与引当金	452	508
その他	410	559
流動負債合計	6,566	7,068
固定負債		
長期借入金	271	270
リース債務	15	31
長期未払金	102	-
役員退職慰労引当金	6	-
退職給付に係る負債	276	307
固定負債合計	672	608
負債合計	7,238	7,677
純資産の部		
株主資本		
資本金	1,326	1,326
資本剰余金	1,401	1,401
利益剰余金	2,763	3,541
自己株式	96	96
株主資本合計	5,394	6,172
その他の包括利益累計額		
その他有価証券評価差額金	37	30
為替換算調整勘定	136	46
退職給付に係る調整累計額	1	9
その他の包括利益累計額合計	172	67
非支配株主持分	19	18
純資産合計	5,586	6,258
負債純資産合計	12,825	13,936

【連結損益計算書及び連結包括利益計算書】

【連結損益計算書】

(単位：百万円)

	前連結会計年度 (自 平成28年1月1日 至 平成28年12月31日)	当連結会計年度 (自 平成29年1月1日 至 平成29年12月31日)
売上高	15,998	16,467
売上原価	1 9,653	1 9,429
売上総利益	6,345	7,037
販売費及び一般管理費	2, 3 5,085	2, 3 5,512
営業利益	1,259	1,525
営業外収益		
受取利息	5	1
受取配当金	0	0
為替差益	-	119
その他	3	2
営業外収益合計	8	122
営業外費用		
支払利息	4	3
持分法による投資損失	13	9
為替差損	57	-
固定資産除却損	2	13
その他	1	-
営業外費用合計	79	26
経常利益	1,188	1,621
特別利益		
固定資産売却益	4 0	4 3
投資有価証券売却益	23	-
関係会社株式売却益	6	-
受取補償金	5 23	-
償却債権取立益	-	22
特別利益合計	52	26
特別損失		
投資有価証券評価損	29	152
減損損失	6 75	6 12
事業構造改善費用	7 33	-
関係会社株式評価損	-	3
特別損失合計	138	168
税金等調整前当期純利益	1,103	1,478
法人税、住民税及び事業税	535	592
法人税等調整額	95	42
法人税等合計	440	550
当期純利益	662	928
非支配株主に帰属する当期純損失()	1	0
親会社株主に帰属する当期純利益	664	929

【連結包括利益計算書】

(単位：百万円)

	前連結会計年度 (自 平成28年1月1日 至 平成28年12月31日)	当連結会計年度 (自 平成29年1月1日 至 平成29年12月31日)
当期純利益	662	928
その他の包括利益		
その他有価証券評価差額金	10	7
為替換算調整勘定	33	90
退職給付に係る調整額	6	8
その他の包括利益合計	50	105
包括利益	713	822
(内訳)		
親会社株主に係る包括利益	715	823
非支配株主に係る包括利益	2	1

【連結株主資本等変動計算書】

前連結会計年度（自 平成28年1月1日 至 平成28年12月31日）

（単位：百万円）

	株主資本				
	資本金	資本剰余金	利益剰余金	自己株式	株主資本合計
当期首残高	1,326	1,252	2,240	312	4,506
当期変動額					
剰余金の配当			141		141
親会社株主に帰属する当期純利益			664		664
自己株式の取得				0	0
自己株式の処分		148		215	364
株主資本以外の項目の当期変動額（純額）					
当期変動額合計	-	148	523	215	887
当期末残高	1,326	1,401	2,763	96	5,394

	その他の包括利益累計額				非支配株主持分	純資産合計
	その他有価証券 評価差額金	為替換算調整勘 定	退職給付に係る 調整累計額	その他の包括利 益累計額合計		
当期首残高	27	102	8	121	22	4,650
当期変動額						
剰余金の配当						141
親会社株主に帰属する当期純利益						664
自己株式の取得						0
自己株式の処分						364
株主資本以外の項目の当期変動額（純額）	10	34	6	51	2	48
当期変動額合計	10	34	6	51	2	936
当期末残高	37	136	1	172	19	5,586

当連結会計年度（自 平成29年1月1日 至 平成29年12月31日）

（単位：百万円）

	株主資本				
	資本金	資本剰余金	利益剰余金	自己株式	株主資本合計
当期首残高	1,326	1,401	2,763	96	5,394
当期変動額					
剰余金の配当			150		150
親会社株主に帰属する当期純利益			929		929
自己株式の取得				0	0
自己株式の処分					-
株主資本以外の項目の当期変動額（純額）					
当期変動額合計	-	-	778	0	778
当期末残高	1,326	1,401	3,541	96	6,172

	その他の包括利益累計額				非支配株主持分	純資産合計
	その他有価証券 評価差額金	為替換算調整勘 定	退職給付に係る 調整累計額	その他の包括利 益累計額合計		
当期首残高	37	136	1	172	19	5,586
当期変動額						
剰余金の配当						150
親会社株主に帰属する当期純利益						929
自己株式の取得						0
自己株式の処分						-
株主資本以外の項目の当期変動額（純額）	7	89	8	105	1	106
当期変動額合計	7	89	8	105	1	671
当期末残高	30	46	9	67	18	6,258

【連結キャッシュ・フロー計算書】

(単位：百万円)

	前連結会計年度 (自 平成28年1月1日 至 平成28年12月31日)	当連結会計年度 (自 平成29年1月1日 至 平成29年12月31日)
営業活動によるキャッシュ・フロー		
税金等調整前当期純利益	1,103	1,478
減価償却費	334	282
減損損失	75	12
のれん償却額	51	101
貸倒引当金の増減額（は減少）	2	5
賞与引当金の増減額（は減少）	258	56
退職給付に係る負債の増減額（は減少）	21	20
役員退職慰労引当金の増減額（は減少）	0	6
受取利息及び受取配当金	5	1
支払利息	4	3
為替差損益（は益）	37	97
持分法による投資損益（は益）	13	9
投資有価証券評価損益（は益）	29	152
投資有価証券売却損益（は益）	23	-
関係会社株式売却損益（は益）	6	-
関係会社株式評価損	-	3
売上債権の増減額（は増加）	696	399
たな卸資産の増減額（は増加）	360	567
前払費用の増減額（は増加）	61	147
仕入債務の増減額（は減少）	369	592
未払金の増減額（は減少）	88	60
前受収益の増減額（は減少）	493	944
破産更生債権等の増減額（は増加）	1	-
その他	22	24
小計	1,878	3,279
利息及び配当金の受取額	5	1
利息の支払額	6	4
法人税等の支払額又は還付額（は支払）	94	773
営業活動によるキャッシュ・フロー	1,782	2,502
投資活動によるキャッシュ・フロー		
有形固定資産の取得による支出	158	299
無形固定資産の取得による支出	285	476
投資有価証券の取得による支出	161	19
投資有価証券の売却による収入	23	-
関係会社株式の売却による収入	6	-
差入保証金の差入による支出	115	12
その他	40	15
投資活動によるキャッシュ・フロー	650	792

(単位：百万円)

	前連結会計年度 (自 平成28年1月1日 至 平成28年12月31日)	当連結会計年度 (自 平成29年1月1日 至 平成29年12月31日)
財務活動によるキャッシュ・フロー		
長期借入金の返済による支出	118	138
長期借入れによる収入	-	200
配当金の支払額	141	150
自己株式の取得による支出	0	0
その他	9	3
財務活動によるキャッシュ・フロー	269	92
現金及び現金同等物に係る換算差額	5	1
現金及び現金同等物の増減額（は減少）	855	1,615
現金及び現金同等物の期首残高	3,339	4,234
株式交換に伴う現金及び現金同等物の増加額	239	-
現金及び現金同等物の期末残高	14,234	15,850

【注記事項】

(連結財務諸表作成のための基本となる重要な事項)

1. 連結の範囲に関する事項

(1) 連結子会社の数 9社

連結子会社の名称

- ・ 索利通ネットワーク系統(上海)有限公司
- ・ Soliton Systems, Inc.
- ・ Y Explorations, Inc.
- ・ Soliton Systems Singapore Pte.Ltd.
- ・ Soliton Cyber & Analytics, Inc.
- ・ Soliton Systems Development Center Europe A/S
- ・ Giritech A/S
- ・ Soliton Systems Europe N.V.
- ・ 株式会社オレガ

株式会社シンセシスについては、平成29年7月1日付で当社と簡易合併したため、連結の範囲から除いております。

(2) 非連結子会社の名称等

- ・ 非連結子会社の数 1社
- ・ 非連結子会社の名称 株式会社LaboLive

株式会社LaboLiveについて、平成29年4月に設立しました。

(連結の範囲から除いた理由)

非連結子会社は、小規模であり、合計の総資産、売上高、当期純損益(持分に見合う額)及び利益剰余金(持分に見合う額)等は、いずれも連結財務諸表に重要な影響を及ぼしていないためであります。

2. 持分法の適用に関する事項

(1) 持分法適用の関連会社数 2社

会社名

- ・ 株式会社データコア
- ・ Militus Inc.

Militus Inc.について、株式を取得したことに伴い、持分法適用の範囲に含めております。

(2) 持分法を適用していない非連結子会社及び関連会社の状況

- ・ 持分法を適用していない非連結子会社及び関連会社の数 1社
- 会社名

- ・ 株式会社LaboLive

(持分法を適用していない理由)

持分法を適用していない非連結子会社及び関連会社は、当期純損益(持分に見合う額)及び利益剰余金(持分に見合う額)等からみて、持分法の対象からの除いても連結財務諸表に及ぼす影響が軽微であり、かつ、全体としても重要性がないため持分法の適用範囲から除外しております。

(3) 持分法適用手続きに関する特記事項

持分法適用会社のうち決算日が連結決算日と異なる会社等については、当該会社の仮決算に基づく財務諸表を使用しております。

3. 連結子会社の事業年度等に関する事項

連結子会社の決算日は、連結決算日と一致しております。

4. 会計方針に関する事項

(1) 重要な資産の評価基準及び評価方法

イ 有価証券

その他有価証券

時価のあるもの

決算日の市場価格等に基づく時価法(評価差額は全部純資産直入法により処理し、売却原価は移動平均法により算定)を採用しております。

時価のないもの

移動平均法による原価法を採用しております。

ロ たな卸資産

(イ) 商品及び製品

総平均法による原価法（貸借対照表価額は収益性の低下に基づく簿価切下げの方法により算定）を採用しております。

(ロ) 仕掛品

個別法による原価法（貸借対照表価額は収益性の低下に基づく簿価切下げの方法により算定）を採用しております。

(ハ) 原材料及び貯蔵品

個別法による原価法（貸借対照表価額は収益性の低下に基づく簿価切下げの方法により算定）を採用しております。

(2) 重要な減価償却資産の減価償却の方法

イ 有形固定資産（リース資産を除く）

当社及び連結子会社は主として定率法を採用しております。ただし当社で平成28年4月1日以降に取得した建物附属設備については、定額法によっております

なお、主な耐用年数は次のとおりであります。

建物及び構築物	3～50年
車両運搬具	2～6年
工具器具備品	3～8年

ロ 無形固定資産（リース資産を除く）

(イ) 市場販売目的のソフトウェア

見込販売収益に基づく償却額と残存有効期間（3年以内）に基づく均等配分額とを比較し、いずれか大きい額を減価償却費として計上しております。

(ロ) 自社利用のソフトウェア

社内における見込利用可能期間（5年）に基づく定額法を採用しております。

(ハ) その他の無形固定資産

定額法を採用しております。

ハ リース資産

リース期間を耐用年数とし、残存価額を零とする定額法を採用しております。

(3) 重要な引当金の計上基準

イ 貸倒引当金

当社及び連結子会社は、債権の貸倒れによる損失に備えるため、一般債権については貸倒実績率により、貸倒懸念債権等特定の債権については個別に回収可能性を勘案し、回収不能見込額を計上しております。

ロ 賞与引当金

当社は従業員の賞与支給に備えるため、賞与支給見込額のうち当連結会計年度に負担すべき額を計上しております。

ハ 役員賞与引当金

当社及び連結子会社は、役員賞与の支出に備えて、当連結会計年度における支払見込額に基づき計上しております。

(4) 退職給付に係る会計処理の方法

イ 退職給付見込額の期間帰属方法

退職給付債務の算定にあたり、退職給付見込額を当連結会計年度末までの期間に帰属させる方法については、期間定額基準によっております。

ロ 数理計算上の差異の費用処理方法

数理計算上の差異については、各連結会計年度の発生時における従業員の平均残存勤務期間以内の一定の年数（5年）による定額法により按分した額をそれぞれ発生の日次連結会計年度から費用処理しております。未認識数理計算上の差異については、税効果を調整の上、純資産の部におけるその他の包括利益累計額の退職給付に係る調整累計額に計上しております。

ハ 小規模企業等における簡便法の採用

一部の連結子会社は、退職給付に係る負債及び退職給付費用の計算に、退職給付に係る期末自己都合要支給額を退職給付債務とする方法を用いた簡便法を適用しております。

(5) 重要な収益及び費用の計上基準

完成工事高及び完成工事原価の計上基準

イ 当連結会計年度末までの進捗部分について成果の確実性が認められる工事

工事進行基準（工事の進捗率の見積もりは原価比例法）

ロ その他工事

工事完成基準

(6) 重要な外貨建の資産又は負債の本邦通貨への換算の基準

外貨建金銭債権債務は、連結決算日の直物為替相場により円貨に換算し、換算差額は損益として処理しております。なお、在外子会社等の資産及び負債は、連結決算日の直物為替相場により円貨に換算し、収益及び費用は期中平均相場により円貨に換算し、換算差額は純資産の部における為替換算調整勘定及び非支配株主持分に含めて計上しております。

(7) のれんの償却方法及び償却期間

のれんの償却については、その個別案件ごとに判断し、合理的な年数（5年～10年）で定額法により償却を行っております。

(8) 連結キャッシュ・フロー計算書における資金の範囲

手許資金、随時引き出し可能な預金及び容易に換金可能であり、かつ、価値の変動について僅少なりリスクしか負わない取得日から3ヶ月以内に償還期限の到来する短期投資からなっております。

(9) その他連結財務諸表作成のための重要な事項

消費税等の会計処理

消費税及び地方消費税の会計処理は税抜方式によっております。

（会計方針の変更）

該当事項はありません。

（表示方法の変更）

該当事項はありません。

（未適用の会計基準等）

該当事項はありません。

（追加情報）

（繰延税金資産の回収可能性に関する適用指針の適用）

「繰延税金資産の回収可能性に関する適用指針」（企業会計基準適用指針第26号 平成28年3月28日）を当連結会計年度から適用しております

(連結貸借対照表関係)

1 非連結子会社及び関連会社に対するものは、次のとおりであります。

	前連結会計年度 (平成28年12月31日)	当連結会計年度 (平成29年12月31日)
投資有価証券(株式)	30百万円	43百万円

2 連結会計年度末日満期手形

連結会計年度末日満期手形の会計処理については、手形交換日をもって決済処理をしております。なお、当連結会計年度の末日が金融機関の休日であったため、次の連結会計年度末日満期手形が連結会計年度末残高に含まれております。

	前連結会計年度 (平成28年12月31日)	当連結会計年度 (平成29年12月31日)
受取手形	0百万円	4百万円

3 圧縮記帳

助成金による圧縮記帳額は、次のとおりであります。なお、連結貸借対照表計上額はこの圧縮記帳額を控除しております。

	前連結会計年度 (平成28年12月31日)	当連結会計年度 (平成29年12月31日)
土地	28百万円	28百万円
	なお、助成金収入と固定資産圧縮損をそれぞれ28百万円相殺して表示しております。	

(連結損益計算書関係)

1 期末たな卸高は収益性の低下に伴う簿価切下後の金額であり、次のたな卸資産評価損が売上原価に含まれております。

	前連結会計年度 (自平成28年1月1日 至平成28年12月31日)	当連結会計年度 (自平成29年1月1日 至平成29年12月31日)
	46百万円	129百万円

2 販売費及び一般管理費のうち主要な費目及び金額は次のとおりであります。

	前連結会計年度 (自平成28年1月1日 至平成28年12月31日)	当連結会計年度 (自平成29年1月1日 至平成29年12月31日)
給与手当	1,825百万円	2,069百万円
賞与引当金繰入額	230	270
賞与	163	192
地代家賃	278	354
退職給付費用	70	73
貸倒引当金繰入額	1	1
役員退職慰労引当金繰入額	0	0
研究開発費	672	491

3 一般管理費及び当期製造費用に含まれる研究開発費の総額

	前連結会計年度 (自平成28年1月1日 至平成28年12月31日)	当連結会計年度 (自平成29年1月1日 至平成29年12月31日)
	672百万円	491百万円

4 固定資産売却益の内容は次のとおりであります。

	前連結会計年度 (自平成28年1月1日 至平成28年12月31日)	当連結会計年度 (自平成29年1月1日 至平成29年12月31日)
車両運搬具	0百万円	2百万円
工具、器具及び備品	0	1
計	0	3

5 受取補償金

未使用のライセンス料にかかる補償金の収入であります。

6 減損損失

前連結会計年度（自 平成28年1月1日 至 平成28年12月31日）

当連結会計年度において、当社グループは以下の資産グループについて減損損失を計上しました。

場所	用途	種類
東京都新宿区	事業用資産	工具器具備品、建設仮勘定等
山形県山形市	事業用資産	工具器具備品、ソフトウェア仮勘定等

(1) 資産のグルーピング方法

当社グループは、原則として、事業用資産について事業セグメント単位を基礎としてグルーピングを行っております。また、本社等、特定の事業セグメントとの関連が明確でない資産については共用資産としております。のれんについては、原則として、会社単位をグルーピングとしております。なお、遊休資産については、当該資産単独で資産のグルーピングを行っております。

(2) 減損損失の認識に至った経緯

営業利益減少によるキャッシュフローの低下により、上記の資産につき帳簿価額を回収可能価額まで減額し、当該減少額を減損損失（75百万円）として特別損失に計上しております。

(3) 減損損失の金額

建物附属設備0百万円、工具器具備品26百万円、車両運搬具0百万円、建設仮勘定29百万円、ソフトウェア0百万円、ソフトウェア仮勘定18百万円であります。

(4) 回収可能価額の算定方法

回収可能価額は使用価値を使用しております。使用価値は、当連結会計年度までの実績より将来キャッシュフローを見込むのが困難であるため、零としております。

当連結会計年度（自 平成29年1月1日 至 平成29年12月31日）

当連結会計年度において、当社グループは以下の資産グループについて減損損失を計上しました。

場所	用途	種類
東京都新宿区	事業用資産	建物、工具器具備品、ソフトウェア等
大阪府吹田市	-	のれん
オランダ アムステルダム	事業用資産	工具器具備品

(1) 資産のグルーピング方法

当社グループは、原則として、事業用資産について事業セグメント単位を基礎としてグルーピングを行っております。また、本社等、特定の事業セグメントとの関連が明確でない資産については共用資産としております。のれんについては、原則として、会社単位をグルーピングとしております。なお、遊休資産については、当該資産単独で資産のグルーピングを行っております。

(2) 減損損失の認識に至った経緯

収益性が低下している事業用資産について減損損失を認識しております。また株式会社シンセシスに対する出資に伴い、発生したのれんに関して、出資時に想定していた超過収益力が見込めなくなったことから、減損損失として計上しております。

(3) 減損損失の金額

建物附属設備0百万円、工具器具備品6百万円、ソフトウェア1百万円、のれん4百万円の計12百万円であります。

(4) 回収可能価額の算定方法

回収可能価額は使用価値を使用しております。使用価値は、当連結会計年度までの実績より将来キャッシュフローを見込むのが困難であるため、零としております。のれんの回収可能価額については、将来の事業計画等に基づいて算定しております。

7 事業構造改善費用

欧州地区の連結子会社間における営業部門の統合と整理を目的とし発生した特別退職金等であります。

(連結包括利益計算書関係)
その他の包括利益に係る組替調整額及び税効果額

	前連結会計年度 (自 平成28年1月1日 至 平成28年12月31日)	当連結会計年度 (自 平成29年1月1日 至 平成29年12月31日)
その他有価証券評価差額金：		
当期発生額	8百万円	163百万円
組替調整額	-	152
税効果調整前	8	11
税効果額	1	4
その他有価証券評価差額金	10	7
為替換算調整勘定：		
当期発生額	33	90
退職給付に係る調整額：		
当期発生額	8	13
組替調整額	1	0
税効果調整前	9	12
税効果額	3	3
退職給付に係る調整額	6	8
その他の包括利益合計	50	105

(連結株主資本等変動計算書関係)

前連結会計年度(自平成28年1月1日至平成28年12月31日)

1. 発行済株式の種類及び総数並びに自己株式の種類及び株式数に関する事項

	当連結会計年度 期首株式数(株)	当連結会計年度 増加株式数(株)	当連結会計年度 減少株式数(株)	当連結会計年度末 株式数(株)
発行済株式				
普通株式	9,869,444	-	-	9,869,444
合計	9,869,444	-	-	9,869,444
自己株式				
普通株式(注)1、2	446,352	170	308,295	138,227
合計	446,352	170	308,295	138,227

(注)1. 普通株式の自己株式の株式数の増加170株は、単元未満株式の買取りによる増加であります。

(注)2. 平成28年6月22日開催の取締役会決議に基づき、平成28年7月28日に当社と株式会社オレガとの簡易株式交換を行い、自己株式を308,295株処分いたしました。

2. 配当に関する事項

(1) 配当金支払額

(決議)	株式の種類	配当金の総額 (百万円)	1株当たり配当 額(円)	基準日	効力発生日
平成28年2月15日 取締役会	普通株式	70	7.5	平成27年12月31日	平成28年3月28日
平成28年8月12日 取締役会	普通株式	70	7.5	平成28年6月30日	平成28年8月16日

(2) 基準日が当連結会計年度に属する配当のうち、配当の効力発生日が翌連結会計年度となるもの

(決議)	株式の種類	配当金の総額 (百万円)	配当の原資	1株当たり配 当額(円)	基準日	効力発生日
平成29年2月14日 取締役会	普通株式	72	利益剰余金	7.5	平成28年12月31日	平成29年3月27日

当連結会計年度（自 平成29年1月1日 至 平成29年12月31日）

1. 発行済株式の種類及び総数並びに自己株式の種類及び株式数に関する事項

	当連結会計年度 期首株式数（株）	当連結会計年度 増加株式数（株）	当連結会計年度 減少株式数（株）	当連結会計年度末 株式数（株）
発行済株式				
普通株式（注）1	9,869,444	9,869,444	-	19,738,888
合計	9,869,444	9,869,444	-	19,738,888
自己株式				
普通株式（注）2、3	138,227	138,541	-	276,768
合計	138,227	138,541	-	276,768

（注）1．平成29年4月1日付の株式分割（1株を2株に分割）により、発行済株式の総数は9,869,444株増加し、19,738,888株となっております。

（注）2．平成29年4月1日付の株式分割（1株を2株に分割）により、自己株式の株式数は138,349株増加しました。

（注）3．普通株式の自己株式の株式数の増加192株は、単元未満株式の買取りによる増加であります。

2. 配当に関する事項

(1) 配当金支払額

（決議）	株式の種類	配当金の総額 （百万円）	1株当たり配当 額（円）	基準日	効力発生日
平成29年2月14日 取締役会	普通株式	72	7.5	平成28年12月31日	平成29年3月27日
平成29年8月14日 取締役会	普通株式	77	4.0	平成29年6月30日	平成29年8月17日

(2) 基準日が当連結会計年度に属する配当のうち、配当の効力発生日が翌連結会計年度となるもの

（決議）	株式の種類	配当金の総額 （百万円）	配当の原資	1株当たり配 当額（円）	基準日	効力発生日
平成30年2月14日 取締役会	普通株式	116	利益剰余金	6.0	平成29年12月31日	平成30年3月26日

(連結キャッシュ・フロー計算書関係)

1 現金及び現金同等物の期末残高と連結貸借対照表に掲記されている科目の金額との関係

	前連結会計年度 (自 平成28年1月1日 至 平成28年12月31日)	当連結会計年度 (自 平成29年1月1日 至 平成29年12月31日)
現金及び預金勘定	4,234百万円	5,850百万円
預入期間が3か月を超える定期預金	-	-
現金及び現金同等物	4,234	5,850

2 株式交換により新たに連結子会社となった会社の資産及び負債の主な内訳

株式交換により新たに連結子会社となった株式会社オレガの連結開始時の資産及び負債の内訳は次のとおりであります。

流動資産	57百万円
固定資産	7
資産合計	64
流動負債	30
負債合計	30

なお、流動資産には、連結開始時の現金及び現金同等物39百万円が含まれており、「株式交換に伴う現金及び現金同等物の増加額」に計上しております。

また、この株式交換により資本剰余金及び自己株式が次のように増減しております。

株式交換による資本剰余金の増加額	148百万円
株式交換による自己株式の減少額	215百万円

(リース取引関係)

1. ファイナンス・リース取引

(借主側)

所有権移転外ファイナンス・リース取引

リース資産の内容

・有形固定資産 主としてコピー機(工具、器具及び備品)であります。

リース資産の減価償却方法

リース期間を耐用年数とし、残存価額を零とする定額法を採用しております。

(貸主側)

(1) リース投資資産の内訳

流動資産

(単位: 百万円)

	前連結会計年度 (平成28年12月31日)	当連結会計年度 (平成29年12月31日)
リース料債権部分	32	84
見積残存価額部分	-	-
受取利息相当額	17	40
リース投資資産	14	43

(2) リース債権及びリース投資資産に係るリース料債権部分の連結決算日後の回収予定額

流動資産

(単位: 百万円)

	前連結会計年度 (平成28年12月31日)					
	1年以内	1年超 2年以内	2年超 3年以内	3年超 4年以内	4年超 5年以内	5年超
リース債権	-	-	-	-	-	-
リース投資資産	11	11	8	0	-	-

(単位: 百万円)

	当連結会計年度 (平成29年12月31日)					
	1年以内	1年超 2年以内	2年超 3年以内	3年超 4年以内	4年超 5年以内	5年超
リース債権	-	-	-	-	-	-
リース投資資産	30	26	16	5	5	-

2. オペレーティング・リース取引

(借主側)

オペレーティング・リース取引のうち解約不能のものに係る未経過リース料

(単位: 百万円)

	前連結会計年度 (平成28年12月31日)	当連結会計年度 (平成29年12月31日)
1年以内	429	290
1年超	567	279
合計	996	569

(金融商品関係)

1. 金融商品の状況に関する事項

(1) 金融商品に対する取組方針

当社グループの資金運用は、短期的な預金取引を行っており、投機的な取引は行わない方針であります。資金調達については主として銀行借入によっております。また、デリバティブ取引は、後述するリスクを回避するために利用し、投機的な取引は行わない方針であります。

(2) 金融商品の内容及びそのリスク並びにリスク管理体制

営業債権である受取手形及び売掛金、電子記録債権は、顧客の信用リスクに晒されています。当該リスクに関しては、社内規定に従い、必要に応じて信用状況の把握を行い、取引先ごとに期日管理及び残高管理を行う体制としております。

投資有価証券は、主に業務上の関係を有する企業の株式等であります。株式等は、市場価格の変動リスクに晒されていますが、時価の変動や発行体の財政状態等の定期的な把握を行い管理しております。

営業債務である支払手形及び買掛金は、そのほとんどが1年以内の支払期日です。また、その一部には、商品等の輸入に伴う外貨建てのものがあり、為替の変動リスクに晒されていますが、必要に応じて為替オプション取引を実施しております。為替オプション取引は、当該リスクを回避し、安定的な利益を図る目的で、現有する外貨建債務及び仕入予想に基づき行う方針であります。

借入金は、主に営業取引に係る資金調達にかかわるものです。流動性リスク(支払期日に支払いを実行できなくなるリスク)については、月次で資金繰り計画を作成するなどの方法により管理しております。

デリバティブ取引は、前述のリスクを回避するための為替オプション取引であり、信用リスクを軽減するために格付けの高い金融機関とのみ取引を行う方針であり、社内規程に基づき必要な承認手続きを受けたものについて、管理部が適切に実行及び管理する体制となっております。

2. 金融商品の時価等に関する事項

連結貸借対照表計上額、時価及びこれらの差額については、次のとおりであります。なお、時価を把握することが極めて困難と認められるものは含まれておりません(注)2.参照)。

前連結会計年度(平成28年12月31日)

	連結貸借対照表計上額 (百万円)	時価 (百万円)	差額 (百万円)
(1)現金及び預金	4,234	4,234	-
(2)受取手形及び売掛金	3,076		
(3)電子記録債権	272		
貸倒引当金(1)	51		
	3,298	3,298	-
(4)投資有価証券 その他有価証券	36	36	-
資産計	7,569	7,569	-
(1)支払手形及び買掛金	1,450	1,450	-
(2)長期借入金(2)	388	391	2
負債計	1,838	1,841	2

(1)個別に計上している貸倒引当金を控除しております。

(2)1年以内に期限到来の流動負債に含まれている長期借入金は、(2)長期借入金に含まれております。

当連結会計年度（平成29年12月31日）

	連結貸借対照表計上額 （百万円）	時価 （百万円）	差額 （百万円）
(1)現金及び預金	5,850	5,850	-
(2)受取手形及び売掛金	2,632		
(3)電子記録債権	320		
貸倒引当金（ 1 ）	56		
	2,897	2,897	-
(4)投資有価証券 その他有価証券	39	39	-
資産計	8,787	8,787	-
(1)支払手形及び買掛金	858	858	-
(2)長期借入金（ 2 ）	450	452	2
負債計	1,308	1,311	2

- (1)個別に計上している貸倒引当金を控除しております。
(2)1年以内に期限到来の流動負債に含まれている長期借入金は、(2)長期借入金に含まれております。

(注) 1. 金融商品の時価の算定方法並びに有価証券に関する事項

資 産

(1) 現金及び預金 (2) 受取手形及び売掛金 (3) 電子記録債権

これらは短期間で決済されるため、時価は帳簿価額にほぼ等しいことから、当該帳簿価額によっております。

(4) 投資有価証券

これらの時価について、株式は取引所の価格によっております。また、保有目的ごとの有価証券に関する事項については、注記事項「有価証券関係」をご参照下さい。

負 債

(1) 支払手形及び買掛金

これらは短期間で決済されるため、時価は帳簿価額にほぼ等しいことから、当該帳簿価額によっております。

(2) 長期借入金

これらの時価について、元利金の合計額を同様の新規借入を行った場合に想定される利率で割り引いて算出する方法によっております。

2. 時価を把握することが極めて困難と認められる金融商品

(単位：百万円)

区分	前連結会計年度 （平成28年12月31日）	当連結会計年度 （平成29年12月31日）
非上場株式等	223	78

これらについては、市場価格がなく、時価を把握することが極めて困難と認められることから、「(4)投資有価証券」には含めておりません。

前連結会計年度において、非上場株式等について29百万円の減損処理を行っております。

当連結会計年度において、非上場株式等について155百万円の減損処理を行っております。

3. 金銭債権及び満期のある有価証券の連結決算日後の償還予定額
前連結会計年度（平成28年12月31日）

	1年以内 (百万円)	1年超 2年以内 (百万円)	2年超 3年以内 (百万円)	3年超 4年以内 (百万円)
現金及び預金				
預金	4,234	-	-	-
受取手形及び売掛金	3,076	-	-	-
電子記録債権	272	-	-	-
合計	7,584	-	-	-

当連結会計年度（平成29年12月31日）

	1年以内 (百万円)	1年超 2年以内 (百万円)	2年超 3年以内 (百万円)	3年超 4年以内 (百万円)
現金及び預金				
預金	5,850	-	-	-
受取手形及び売掛金	2,632	-	-	-
電子記録債権	320	-	-	-
合計	8,804	-	-	-

4. 長期借入金の連結決算日後の返済予定額
前連結会計年度（平成28年12月31日）

	1年以内 (百万円)	1年超 2年以内 (百万円)	2年超 3年以内 (百万円)	3年超 4年以内 (百万円)	4年超 5年以内 (百万円)	5年超 (百万円)
長期借入金	116	114	105	51	0	-
合計	116	114	105	51	0	-

当連結会計年度（平成29年12月31日）

	1年以内 (百万円)	1年超 2年以内 (百万円)	2年超 3年以内 (百万円)	3年超 4年以内 (百万円)	4年超 5年以内 (百万円)	5年超 (百万円)
長期借入金	180	180	90	-	-	-
合計	180	180	90	-	-	-

(有価証券関係)

1. その他有価証券

前連結会計年度(平成28年12月31日)

	種類	連結貸借対照表 計上額 (百万円)	取得原価 (百万円)	差額 (百万円)
連結貸借対照表計上額が 取得原価を超えるもの	(1) 株式	36	9	27
	(2) 債券			
	国債・地方債等	-	-	-
	社債	-	-	-
	その他	-	-	-
	(3) その他	-	-	-
	小計	36	9	27
連結貸借対照表計上額が 取得原価を超えないもの	(1) 株式	-	-	-
	(2) 債券			
	国債・地方債等	-	-	-
	社債	-	-	-
	その他	-	-	-
	(3) その他	-	-	-
	小計	-	-	-
	合計	36	9	27

当連結会計年度(平成29年12月31日)

	種類	連結貸借対照表 計上額 (百万円)	取得原価 (百万円)	差額 (百万円)
連結貸借対照表計上額が 取得原価を超えるもの	(1) 株式	39	9	30
	(2) 債券			
	国債・地方債等	-	-	-
	社債	-	-	-
	その他	-	-	-
	(3) その他	-	-	-
	小計	39	9	30
連結貸借対照表計上額が 取得原価を超えないもの	(1) 株式	-	-	-
	(2) 債券			
	国債・地方債等	-	-	-
	社債	-	-	-
	その他	-	-	-
	(3) その他	-	-	-
	小計	-	-	-
	合計	39	9	30

2. 売却したその他有価証券

前連結会計年度（自 平成28年1月1日 至 平成28年12月31日）

区分	売却額 (百万円)	売却益の合計額 (百万円)	売却損の合計額 (百万円)
(1) 株式	6	6	-
(2) 債券	-	-	-
(3) その他	23	23	-
合計	29	29	-

(注) 上記には時価を把握することが極めて困難と認められる有価証券を含んでいます。

当連結会計年度（自 平成29年1月1日 至 平成29年12月31日）

区分	売却額 (百万円)	売却益の合計額 (百万円)	売却損の合計額 (百万円)
(1) 株式	-	-	-
(2) 債券	-	-	-
(3) その他	-	-	-
合計	-	-	-

(注) 上記には時価を把握することが極めて困難と認められる有価証券を含んでいます。

3. 減損処理を行った有価証券

前連結会計年度（自 平成28年1月1日 至 平成28年12月31日）

当連結会計年度において、投資有価証券29百万円（その他有価証券29百万円）の減損処理を行っております。

(注) 上記には時価を把握することが極めて困難と認められる有価証券を含んでおります。

当連結会計年度（自 平成29年1月1日 至 平成29年12月31日）

当連結会計年度において、投資有価証券155百万円（その他有価証券152百万円、関係会社株式3百万円）の減損処理を行っております。

(注) 上記には時価を把握することが極めて困難と認められる有価証券を含んでおります。

(退職給付関係)

1. 採用している退職給付制度の概要

当社及び一部の連結子会社は、従業員の退職給付に充てるため、退職一時金制度（非積立型）及び確定拠出年金制度を採用しております。また、一部の連結子会社は、簡便法により退職給付に係る負債及び退職給付費用を計算しております。

2. 確定給付制度

(1) 退職給付債務の期首残高と期末残高の調整表

	前連結会計年度 (自 平成28年1月1日 至 平成28年12月31日)	当連結会計年度 (自 平成29年1月1日 至 平成29年12月31日)
退職給付債務の期首残高	267百万円	276百万円
勤務費用	22	24
利息費用	1	1
数理計算上の差異の発生額	8	13
退職給付の支払額	4	9
その他	1	0
退職給付債務の期末残高	276	307

(注) 一部の連結子会社は、簡便法を採用しております。

(2) 退職給付債務の期末残高と連結貸借対照表に計上された退職給付に係る負債の調整表

	前連結会計年度 (平成28年12月31日)	当連結会計年度 (平成29年12月31日)
非積立型制度の退職給付債務	276百万円	307百万円
連結貸借対照表に計上された負債	276	307

(3) 退職給付費用及びその内訳項目の金額

	前連結会計年度 (自平成28年1月1日 至平成28年12月31日)	当連結会計年度 (自平成29年1月1日 至平成29年12月31日)
勤務費用	22百万円	24百万円
利息費用	1	1
数理計算上の差異の費用処理額	1	0
確定給付制度に係る退職給付費用	25	27

(注) 一部の連結子会社は、簡便法を採用しております。

(4) 退職給付に係る調整額

退職給付に係る調整額に計上した項目(税効果控除前)の内訳は次のとおりであります。

	前連結会計年度 (自平成28年1月1日 至平成28年12月31日)	当連結会計年度 (自平成29年1月1日 至平成29年12月31日)
数理計算上の差異	9百万円	12百万円
合計	9	12

(5) 退職給付に係る調整累計額

退職給付に係る調整累計額に計上した項目(税効果控除前)の内訳は次のとおりであります。

	前連結会計年度 (平成28年12月31日)	当連結会計年度 (平成29年12月31日)
未認識数理計算上の差異	2百万円	14百万円
合計	2	14

(6) 数理計算上の計算基礎に関する事項

	前連結会計年度 (平成28年12月31日)	当連結会計年度 (平成29年12月31日)
割引率	0.8%	0.8%
予想昇給率	3.0	3.0

3. 確定拠出年金制度

当社の確定拠出年金制度への要拠出額は、前連結会計年度(自平成28年1月1日至平成28年12月31日)77百万円、当連結会計年度(自平成29年1月1日至平成29年12月31日)82百万円であります。

(税効果会計関係)

1. 繰延税金資産及び繰延税金負債の発生の主な原因別の内訳

	前連結会計年度 (平成28年12月31日)	当連結会計年度 (平成29年12月31日)
繰延税金資産		
棚卸資産評価損否認額	60百万円	92百万円
投資有価証券評価損否認額	85	100
関係会社株式評価損否認額	6	27
貸倒引当金否認額	57	44
賞与引当金否認額	138	155
退職給付に係る負債否認額	77	85
ソフトウェア償却否認額	36	23
投資有価証券売却益加算額	-	70
未払退職金	63	30
繰越欠損金	1,101	1,201
その他	152	157
小計	1,779	1,989
評価性引当額	1,350	1,515
繰延税金資産合計	429	474
繰延税金負債		
その他有価証券評価差額金	4	0
その他	4	2
繰延税金負債合計	8	3
繰延税金資産純額	420	471

(注) 前連結会計年度及び当連結会計年度における繰延税金資産の純額は、連結貸借対照表の以下の項目に含まれております。

	前連結会計年度 (平成28年12月31日)	当連結会計年度 (平成29年12月31日)
流動資産 - 繰延税金資産	250百万円	342百万円
固定資産 - 繰延税金資産	170	129

2. 法定実効税率と税効果会計適用後の法人税等の負担率との差異の原因となった主な項目別の内訳

	前連結会計年度 (平成28年12月31日)	当連結会計年度 (平成29年12月31日)
法定実効税率	33.1	30.9
(調整)		
交際費等永久に損金に算入されない項目	0.4	0.3
住民税均等割	1.0	0.7
評価性引当額の増減	0.8	6.3
持分法投資損失	0.2	0.1
連結子会社の税率差異	2.0	1.9
税額控除	9.7	6.2
留保金課税	9.4	-
税率変更による期末繰延税金資産の減額修正	1.8	-
のれん償却費	1.6	2.2
その他	0.6	1.0
税効果会計適用後の法人税等の負担率	39.9	37.2

(企業結合等関係)
(取得による企業結合)
該当事項はありません。

(共通支配下の取引等)

1. 取引の概要

(1) 結合当事企業の名称、その事業の内容

結合当事企業の名称 株式会社シンセシス(以下、「シンセシス」)

事業の内容 LSIの設計及び販売事業

(2) 企業結合日

平成29年7月1日

(3) 企業結合の法的形式

当社を存続会社とする吸収合併方式で、シンセシスは解散いたしました。本合併は、当社においては、会社法第796条第2項に基づく簡易合併であり、シンセシスにおいては会社法第784条第1項に基づく略式合併であるため、いずれも株主総会の承認を得ることなく合併を行っております。

(4) 結合後企業の名称

株式会社ソリトンシステムズ

(5) その他取引の概要に関する事項

シンセシスは、当社100%子会社であり、LSIの設計及び販売事業を展開しておりましたが、当社グループの経営及び管理体制の効率化を図るため、同社を吸収合併することといたしました。なお、シンセシスが行っております「LSIの設計及び販売事業」は、吸収合併後も当社にて継続して行っております。

2. 実施した会計処理の概要

「企業結合に関する会計基準」(企業会計基準第21号 平成25年9月13日)及び「企業結合会計基準及び事業分離等会計基準に関する適用指針」(企業会計基準適用指針第10号 平成25年9月13日)に基づき、共通支配下の取引として処理しております。

(セグメント情報等)

【セグメント情報】

1. 報告セグメントの概要

当社グループの報告セグメントは、当社の構成単位のうち分離された財務情報が入手可能であり、最高経営意思決定機関が、経営資源の配分の決定及び業績を評価するために、定期的に検討を行う対象となっているものであります。

当社グループは、当社及び各子会社を、製品・サービス別に3つの事業ユニットに分類し、各事業ユニットは、取り扱う製品・サービスについて国内及び海外の包括的な戦略を立案し、事業活動を展開しております。

したがって、当社グループは、事業ユニットを基礎とした製品・サービス別のセグメントから構成されており、「ITセキュリティ事業」、「映像コミュニケーション事業」及び「エコ・デバイス事業」の3つを報告セグメントとしております。

「ITセキュリティ事業」は、情報漏洩対策、認証とアクセス制御、スマートデバイスの業務利用の為にセキュリティ対策、サイバーセキュリティ対策のソフトウェア等を自社で開発し、最適なシステム構築の提案ならびに運用サービスを顧客へ提供しております。「映像コミュニケーション事業」は、映像伝送システム

「Smart-telecaster」の販売を中心に、デジタル映像に特化したソリューション事業を行っております。「エコ・デバイス事業」は、アナログ・デジタル混在のICチップや、FPGAを使った高性能データ処理を行う特殊ボード製品等を開発し、販売しております。

2. 報告セグメントごとの売上高、利益又は損失、資産、負債その他の項目の金額の算定方法

報告されている事業セグメントの会計処理の方法は、「連結財務諸表作成のための基本となる重要な事項」における記載と概ね同一であります。報告セグメントの利益は、営業利益ベースの数値であります。セグメント間の内部収益及び振替高は市場実勢価格に基づいております。

3. 報告セグメントごとの売上高、利益又は損失、資産、負債その他の項目の金額に関する情報
前連結会計年度(自 平成28年1月1日 至 平成28年12月31日)

(単位:百万円)

	報告セグメント			合計
	ITセキュリティ	映像コミュニケーション	エコ・デバイス	
売上高				
外部顧客への売上高	15,043	640	315	15,998
セグメント間の内部売上高 又は振替高	-	31	34	65
計	15,043	671	349	16,064
セグメント利益又はセグメン ト損失()	2,033	177	75	1,780
セグメント資産	5,937	315	105	6,358
その他の項目				
減価償却費	285	19	3	308
のれん償却額	42	-	9	51
減損損失	-	75	-	75
のれんの未償却残高	508	-	14	522
有形固定資産及び 無形固定資産の増加額	340	40	2	383

当連結会計年度(自 平成29年1月1日 至 平成29年12月31日)

(単位:百万円)

	報告セグメント			合計
	ITセキュリティ	映像コミュニケーション	エコ・デバイス	
売上高				
外部顧客への売上高	15,548	692	226	16,467
セグメント間の内部売上高 又は振替高	3	66	16	86
計	15,551	759	243	16,554
セグメント利益又はセグメン ト損失()	2,258	47	132	2,077
セグメント資産	5,151	564	34	5,749
その他の項目				
減価償却費	241	6	3	251
のれん償却額	92	-	9	101
減損損失	-	5	7	12
のれんの未償却残高	416	-	-	416
有形固定資産及び 無形固定資産の増加額	438	25	0	464

4. 報告セグメント合計額と連結財務諸表計上額との差額及び当該差額の主な内容(差異調整に関する事項)

(単位:百万円)

売上高	前連結会計年度	当連結会計年度
報告セグメント計	16,064	16,554
セグメント間取引消去	65	86
連結財務諸表の売上高	15,998	16,467

(単位:百万円)

利益	前連結会計年度	当連結会計年度
報告セグメント計	1,780	2,077
全社費用(注)	520	552
連結財務諸表の営業利益	1,259	1,525

(注)全社費用は、主に報告セグメントが負担する管理部門費の配賦差額であります。

(単位:百万円)

資産	前連結会計年度	当連結会計年度
報告セグメント計	6,358	5,749
全社資産(注)	6,466	8,186
連結財務諸表の資産合計	12,825	13,936

(注)全社資産は、主に親会社での余資運用資金(現金及び預金)、又は長期投資資金(投資有価証券)及び管理部門に係る資産であります。

(単位:百万円)

その他の項目	報告セグメント計		調整額		連結財務諸表計上額	
	前連結会計年度	当連結会計年度	前連結会計年度	当連結会計年度	前連結会計年度	当連結会計年度
減価償却費	308	251	26	31	334	282
有形固定資産及び無形固定資産の増加額	383	464	77	302	460	767

(注)1. 減価償却費の調整額は、報告セグメントに帰属しない管理部門に係る資産の減価償却費であります。

2. 有形固定資産及び無形固定資産の増加額の調整額は、報告セグメントに帰属しない管理部門の設備投資額であります。

【関連情報】

前連結会計年度（自 平成28年1月1日 至 平成28年12月31日）

1. 製品及びサービスごとの情報

セグメント情報に同様の情報を開示しているため、記載を省略しております。

2. 地域ごとの情報

(1) 売上高

本邦の外部顧客への売上高が連結損益計算書の売上高の90%を超えるため、記載を省略しております。

(2) 有形固定資産

(単位：百万円)

日本	米国	その他	合計
667	109	8	786

3. 主要な顧客ごとの情報

(単位：百万円)

顧客の名称又は氏名	売上高	関連するセグメント名
株式会社レオパレス21	2,286	ITセキュリティ

当連結会計年度（自 平成29年1月1日 至 平成29年12月31日）

1. 製品及びサービスごとの情報

セグメント情報に同様の情報を開示しているため、記載を省略しております。

2. 地域ごとの情報

(1) 売上高

本邦の外部顧客への売上高が連結損益計算書の売上高の90%を超えるため、記載を省略しております。

(2) 有形固定資産

(単位：百万円)

日本	米国	その他	合計
786	102	6	895

3. 主要な顧客ごとの情報

特定の顧客への売上高が連結損益計算書の売上高の10%未満のため、記載を省略しております。

【報告セグメントごとの固定資産の減損損失に関する情報】

前連結会計年度（自 平成28年1月1日 至 平成28年12月31日）

セグメント情報に同様の情報を開示しているため、記載を省略しております。

当連結会計年度（自 平成29年1月1日 至 平成29年12月31日）

セグメント情報に同様の情報を開示しているため、記載を省略しております。

【報告セグメントごとののれんの償却額及び未償却残高に関する情報】

前連結会計年度（自 平成28年1月1日 至 平成28年12月31日）

セグメント情報に同様の情報を開示しているため、記載を省略しております。

当連結会計年度（自 平成29年1月1日 至 平成29年12月31日）

セグメント情報に同様の情報を開示しているため、記載を省略しております。

【報告セグメントごとの負ののれん発生益に関する情報】

前連結会計年度（自 平成28年1月1日 至 平成28年12月31日）

該当事項はありません。

当連結会計年度（自 平成29年1月1日 至 平成29年12月31日）

該当事項はありません。

【関連当事者情報】

1. 関連当事者との取引

連結財務諸表提出会社と関連当事者との取引

前連結会計年度（自 平成28年1月1日 至 平成28年12月31日）

関連当事者との間における重要な取引がないため、記載を省略しております。

当連結会計年度（自 平成29年1月1日 至 平成29年12月31日）

関連当事者との間における重要な取引がないため、記載を省略しております。

2. 親会社又は重要な関連会社に関する注記

（1）親会社情報

該当事項はありません。

（2）重要な関連会社の要約財務情報

該当事項はありません。

(1株当たり情報)

	前連結会計年度 (自 平成28年1月1日 至 平成28年12月31日)	当連結会計年度 (自 平成29年1月1日 至 平成29年12月31日)
1株当たり純資産額	286.06円	320.64円
1株当たり当期純利益金額	34.78円	47.74円

- (注) 1. 当連結会計年度および前連結会計年度の潜在株式調整後1株当たり当期純利益金額については、潜在株式が存在しないため記載しておりません。
2. 当社は、平成29年4月1日付で普通株式1株につき2株の割合で株式分割を行っております。このため、前連結会計年度の期首に当該株式分割が行われたと仮定して、1株当たり純資産額、1株当たり当期純利益金額を算定しております。
3. 1株当たり当期純利益金額の算定上の基礎は、以下のとおりであります。

	前連結会計年度 (自 平成28年1月1日 至 平成28年12月31日)	当連結会計年度 (自 平成29年1月1日 至 平成29年12月31日)
親会社株主に帰属する当期純利益金額 (百万円)	664	929
普通株主に帰属しない金額(百万円)	-	-
普通株式に係る親会社株主に帰属する当期純利益金額(百万円)	664	929
期中平均株式数(株)	19,110,570	19,462,173

(重要な後発事象)

(投資有価証券の売却について)

当社は、平成30年1月25日に投資有価証券として保有する株式を売却いたしました。当該株式売却により、平成30年12月期第1四半期連結会計期間において、投資有価証券売却益229百万円を計上いたします。

【連結附属明細表】

【社債明細表】

該当事項はありません。

【借入金等明細表】

区分	当期首残高 (百万円)	当期末残高 (百万円)	平均利率 (%)	返済期限
短期借入金	-	-	-	-
1年以内に返済予定の長期借入金	116	180	0.53	-
1年以内に返済予定のリース債務	9	18	1.42	-
長期借入金(1年以内に返済予定のものを除く。)	271	270	0.53	平成32年
リース債務(1年以内に返済予定のものを除く。)	15	31	1.35	平成34年
その他有利子負債	-	-	-	-
計	412	499	-	-

(注) 1. 平均利率については、借入金等期末残高に対する加重平均利率を記載しております。

2. 長期借入金及びリース債務(1年以内に返済予定のものを除く)の連結決算日後5年間の返済予定額は以下のとおりであります。

	1年超2年以内 (百万円)	2年超3年以内 (百万円)	3年超4年以内 (百万円)	4年超5年以内 (百万円)
長期借入金	180	90	-	-
リース債務	15	8	3	3

【資産除去債務明細表】

当連結会計年度期首及び当連結会計年度末における資産除去債務の金額が、当連結会計年度期首及び当連結会計年度末における負債及び純資産の合計額の100分の1以下であるため、連結財務諸表規則第92条の2の規定により記載を省略しております。

(2)【その他】

当連結会計年度における四半期情報等

(累計期間)	第1四半期	第2四半期	第3四半期	当連結会計年度
売上高(百万円)	4,646	8,426	12,328	16,467
税金等調整前四半期(当期)純利益金額(百万円)	527	742	1,347	1,478
親会社株主に帰属する四半期(当期)純利益金額(百万円)	313	402	795	929
1株当たり四半期(当期)純利益金額(円)	16.13	20.68	40.88	47.74

(会計期間)	第1四半期	第2四半期	第3四半期	第4四半期
1株当たり四半期純利益金額(円)	16.13	4.56	20.20	6.86

(注)平成29年4月1日付で普通株式1株につき普通株式2株の割合で株式分割を行っております。上記1株当たり純資産は、前連結会計年度の期首に当該株式分割が行われたと仮定し算定しております。

2【財務諸表等】

(1)【財務諸表】

【貸借対照表】

(単位：百万円)

	前事業年度 (平成28年12月31日)	当事業年度 (平成29年12月31日)
資産の部		
流動資産		
現金及び預金	3,949	5,663
受取手形	28	214
電子記録債権	272	320
売掛金	1,299	1,250
リース投資資産	14	43
商品及び製品	1,256	684
仕掛品	73	85
原材料及び貯蔵品	108	121
前渡金	9	23
前払費用	1,732	1,879
関係会社短期貸付金	306	464
繰延税金資産	245	335
その他	137	138
貸倒引当金	96	354
流動資産合計	9,917	10,821
固定資産		
有形固定資産		
建物	326	370
車両運搬具	5	7
工具、器具及び備品	188	251
土地	313	313
建設仮勘定	5	18
有形固定資産合計	665	786
無形固定資産		
ソフトウェア	192	225
ソフトウェア仮勘定	56	240
のれん	164	142
電話加入権	14	14
無形固定資産合計	428	624
投資その他の資産		
投資有価証券	229	75
関係会社株式	369	391
出資金	0	0
破産更生債権等	1,880	1,231
長期前払費用	31	7
差入保証金	475	415
繰延税金資産	173	126
貸倒引当金	810	997
投資その他の資産合計	1,348	1,251
固定資産合計	2,443	2,661
資産合計	12,360	13,482

(単位：百万円)

	前事業年度 (平成28年12月31日)	当事業年度 (平成29年12月31日)
負債の部		
流動負債		
買掛金	1,368	1,846
短期借入金	112	180
リース債務	9	18
未払金	1,628	1,562
未払費用	196	217
未払法人税等	518	417
前受金	63	86
前受収益	1,282	1,378
賞与引当金	449	503
その他	52	52
流動負債合計	6,223	6,672
固定負債		
長期借入金	266	270
リース債務	15	31
長期未払金	102	-
退職給付引当金	251	264
固定負債合計	635	565
負債合計	6,859	7,238
純資産の部		
株主資本		
資本金	1,326	1,326
資本剰余金		
資本準備金	1,247	1,247
その他資本剰余金	153	153
資本剰余金合計	1,401	1,401
利益剰余金		
利益準備金	95	95
その他利益剰余金		
繰越利益剰余金	2,736	3,486
利益剰余金合計	2,832	3,582
自己株式	96	96
株主資本合計	5,463	6,213
評価・換算差額等		
その他有価証券評価差額金	37	30
評価・換算差額等合計	37	30
純資産合計	5,501	6,244
負債純資産合計	12,360	13,482

【損益計算書】

(単位：百万円)

	前事業年度 (自 平成28年1月1日 至 平成28年12月31日)	当事業年度 (自 平成29年1月1日 至 平成29年12月31日)
売上高	1 14,811	1 15,717
売上原価	1 8,922	1 9,048
売上総利益	5,888	6,669
販売費及び一般管理費	1, 2 4,469	1, 2 4,687
営業利益	1,418	1,981
営業外収益		
受取利息	1 6	1 4
受取配当金	47	0
為替差益	-	124
その他	1	2
営業外収益合計	55	131
営業外費用		
支払利息	3	3
為替差損	46	-
固定資産除却損	2	12
貸倒引当金繰入額	154	441
営業外費用合計	206	457
経常利益	1,267	1,655
特別利益		
固定資産売却益	0	3
投資有価証券売却益	23	-
関係会社株式売却益	6	-
抱合せ株式消滅差益	193	24
受取補償金	3 23	-
償却債権取立益	-	22
特別利益合計	246	50
特別損失		
投資有価証券評価損	29	152
子会社株式評価損	74	3
減損損失	75	7
債権放棄損	-	1 40
特別損失合計	179	203
税引前当期純利益	1,334	1,502
法人税、住民税及び事業税	550	639
法人税等調整額	98	38
法人税等合計	452	600
当期純利益	882	901

【売上原価明細書】

(1) システム売上原価明細書

区分	注記 番号	前事業年度 (自 平成28年1月1日 至 平成28年12月31日)		当事業年度 (自 平成29年1月1日 至 平成29年12月31日)	
		金額(百万円)	構成比 (%)	金額(百万円)	構成比 (%)
期首商品たな卸高		919		1,256	
当期商品仕入高		4,940		3,768	
外注費		117	17.3	142	15.0
労務費		429	63.0	543	57.1
経費	1	134	19.7	266	27.9
当期発生原価		682	100.0	952	100.0
他勘定振替高	2	71		142	
期末商品たな卸高		1,256		684	
当期システム売上原価		5,214		5,150	

原価計算の方法

個別原価計算を採用しております。

なお、商品については、期中は標準原価を用いて計算し、期末に原価差額の調整を行っております。

(注) 1. 主な内訳は次のとおりであります。

項目	前事業年度	当事業年度
減価償却費(百万円)	142	89
地代家賃(百万円)	31	37
保守費(百万円)	27	27

2. 他勘定振替高の内訳は次のとおりであります。

項目	前事業年度	当事業年度
ソフトウェア(百万円)	71	142

(2) サービス売上原価明細書

区分	注記 番号	前事業年度 (自 平成28年1月1日 至 平成28年12月31日)		当事業年度 (自 平成29年1月1日 至 平成29年12月31日)	
		金額(百万円)	構成比 (%)	金額(百万円)	構成比 (%)
外注費		2,077	55.7	2,078	53.2
労務費		1,312	35.2	1,418	36.3
経費		339	9.1	412	10.5
当期発生原価		3,730	100.0	3,909	100.0
期首仕掛品たな卸高		50		73	
合併による受入高		0		0	
合計		3,781		3,983	
期末仕掛品たな卸高		73		85	
当期サービス売上原価		3,708		3,898	

原価計算の方法

個別原価計算を採用しております。

(注) 主な内訳は次のとおりであります。

項目	前事業年度	当事業年度
地代家賃(百万円)	100	107
減価償却費(百万円)	49	65

【株主資本等変動計算書】

前事業年度（自 平成28年1月1日 至 平成28年12月31日）

（単位：百万円）

	株主資本								株主資本 合計
	資本金	資本剰余金			利益剰余金			自己株式	
		資本準備金	その他資本 剰余金	資本剰余 金合計	利益準備金	その他利 益剰余金 繰越利益 剰余金	利益剰余 金合計		
当期首残高	1,326	1,247	4	1,252	95	1,995	2,091	312	4,358
当期変動額									
剰余金の配当						141	141		141
当期純利益						882	882		882
自己株式の取得								0	0
自己株式の処分			148	148				215	364
株主資本以外の項目の当期変動 額（純額）									
当期変動額合計	-	-	148	148	-	740	740	215	1,105
当期末残高	1,326	1,247	153	1,401	95	2,736	2,832	96	5,463

	評価・換算差額等		純資産合計
	その他有価証券評価差 額金	評価・換算差額等合計	
当期首残高	27	27	4,385
当期変動額			
剰余金の配当			141
当期純利益			882
自己株式の取得			0
自己株式の処分			364
株主資本以外の項目の当期変動 額（純額）	10	10	10
当期変動額合計	10	10	1,115
当期末残高	37	37	5,501

当事業年度（自 平成29年1月1日 至 平成29年12月31日）

（単位：百万円）

	株主資本								自己株式	株主資本 合計
	資本金	資本剰余金			利益剰余金			利益剰余 金合計		
		資本準備金	その他資本 剰余金	資本剰余 金合計	利益準備金	その他利 益剰余金 繰越利益 剰余金				
当期首残高	1,326	1,247	153	1,401	95	2,736	2,832	96	5,463	
当期変動額										
剰余金の配当						150	150		150	
当期純利益						901	901		901	
自己株式の取得								0	0	
自己株式の処分									-	
株主資本以外の項目の当期変動 額（純額）										
当期変動額合計	-	-	-	-	-	750	750	0	750	
当期末残高	1,326	1,247	153	1,401	95	3,486	3,582	96	6,213	

	評価・換算差額等		純資産合計
	その他有価証券評価差 額金	評価・換算差額等合計	
当期首残高	37	37	5,501
当期変動額			
剰余金の配当			150
当期純利益			901
自己株式の取得			0
自己株式の処分			-
株主資本以外の項目の当期変動 額（純額）	7	7	7
当期変動額合計	7	7	743
当期末残高	30	30	6,244

【注記事項】

(重要な会計方針)

1. 資産の評価基準及び評価方法

- (1) 子会社株式及び関連会社株式 移動平均法による原価法
- (2) その他有価証券
・時価のあるもの 決算日の市場価格等に基づく時価法（評価差額は全部純資産直入法により処理し、売却原価は移動平均法により算定）
・時価のないもの 移動平均法による原価法
- (3) たな卸資産
・商品及び製品 総平均法による原価法（貸借対照表価額は収益性の低下に基づく簿価切下げの方法により算定）
・仕掛品 個別法による原価法（貸借対照表価額は収益性の低下に基づく簿価切下げの方法により算定）
・原材料及び貯蔵品 個別法による原価法（貸借対照表価額は収益性の低下に基づく簿価切下げの方法により算定）

2. 固定資産の減価償却の方法

- (1) 有形固定資産
（リース資産を除く） 主として定率法。ただし当社で平成28年4月1日以降に取得した建物附属設備については、定額法によっております。
- (2) 無形固定資産
（リース資産を除く）
・市場販売目的のソフトウェア 見込販売収益に基づく償却額と残存有効期間（3年以内）に基づく均等配分額とを比較し、いずれか大きい額を減価償却費として計上
・自社利用のソフトウェア 社内における見込利用可能期間（5年）に基づく定額法
・その他の無形固定資産 定額法
- (3) リース資産 リース期間を耐用年数とし、残存価額を零とする定額法

3. 引当金の計上基準

- (1) 貸倒引当金 債権の貸倒れによる損失に備えるため、一般債権については貸倒実績率により、貸倒懸念債権等の特定の債権については個別に回収可能性を勘案し、回収不能見込額を計上しております。
- (2) 賞与引当金 従業員の賞与支給に備えるため、賞与支給見込額のうち当事業年度に負担すべき額を計上しております。
- (3) 役員賞与引当金 役員賞与の支出に備えて、当事業年度における支払見込額に基づき計上しております。
- (4) 退職給付引当金 従業員の退職給付に備えるため、当事業年度末における退職給付債務の見込額に基づき計上しております。
退職給付見込額の期間帰属方法
退職給付債務の算定にあたり、退職給付見込額を当事業年度末までの期間に帰属させる方法については、期間定額基準によっております。
数理計算上の差異の費用処理方法
数理計算上の差異については、各事業年度の発生時における従業員の平均残存勤務期間以内の一定の年数(5年)による定額法により按分した額を、それぞれ発生翌事業年度から費用処理しております。

4. 重要な収益及び費用の計上基準

完成工事高及び完成工事原価の計上基準

- (1) 当事業年度末までの進捗部分について、成果の確実性が認められる工事
工事進行基準（工事の進捗率の見積もりは原価比例法）
- (2) その他の工事 工事完成基準

5. 重要な外貨建の資産又は負債の本邦通貨への換算基準

外貨建金銭債権債務は、期末日の直物等為替相場により円貨に換算し、換算差額は損益として処理しております。

6. のれんの償却方法及び償却期間

のれんの償却については、合理的な年数で定額法により償却を行っております。

7. その他財務諸表作成のための基本となる重要な事項

- (1) 退職給付に係る会計処理 退職給付に係る未認識数理計算上の差異の会計処理方法は、連結財務諸表における会計処理の方法と異なっております。
- (2) 消費税等の会計処理 税抜方式によっております。

(会計方針の変更)
該当事項はありません。

(表示方法の変更)
該当事項はありません。

(追加情報)
(繰延税金資産の回収可能性に関する適用指針の適用)
「繰延税金資産の回収可能性に関する適用指針」(企業会計基準適用指針第26号 平成28年3月28日)を当事業年度から適用しております。

(貸借対照表関係)

1 関係会社に対する資産又は負債

区分表示されたもの以外で当該関係会社に対する金銭債権又は金銭債務の金額は次のとおりであります。

	前事業年度 (平成28年12月31日)	当事業年度 (平成29年12月31日)
短期金銭債権	39百万円	54百万円
長期金銭債権	822	1,173
短期金銭債務	18	14

2 期末日満期手形

期末日満期手形の会計処理については、手形交換日をもって決済処理をしております。なお、当期の末日が金融機関の休日であったため、次の期末日満期手形が期末残高に含まれております。

	前事業年度 (平成28年12月31日)	当事業年度 (平成29年12月31日)
受取手形	0百万円	4百万円

3 圧縮記帳

助成金による圧縮記帳額は、次のとおりであります。なお、貸借対照表計上額はこの圧縮記帳額を控除しております。

	前事業年度 (平成28年12月31日)	当事業年度 (平成29年12月31日)
土地	28百万円	28百万円

なお、助成金収入と固定資産圧縮損をそれぞれ28百万円相殺して表示しております。

(損益計算書関係)

1 関係会社との営業取引及び営業取引以外の取引高の総額は次のとおりであります。

	前事業年度 (自 平成28年1月1日 至 平成28年12月31日)	当事業年度 (自 平成29年1月1日 至 平成29年12月31日)
営業取引による取引高		
売上高	64百万円	193百万円
仕入高	105	116
販売費及び一般管理費	123	147
営業取引以外の取引高	7	45

2 販売費に属する費用のおおよその割合は前事業年度45.3%、当事業年度47.3%、一般管理費に属する費用のおおよその割合は前事業年度54.6%、当事業年度52.7%であります。

販売費及び一般管理費のうち主要な費目及び金額は次のとおりであります。

	前事業年度 (自 平成28年1月1日 至 平成28年12月31日)	当事業年度 (自 平成29年1月1日 至 平成29年12月31日)
給与手当	1,494百万円	1,676百万円
賞与引当金繰入額	230	270
減価償却費	96	99
退職給付引当金繰入額	43	43
貸倒引当金繰入額	1	2
研究開発費	716	450

3 受取補償金

未使用のライセンス料にかかる補償金の収入であります。

(有価証券関係)

前事業年度(平成28年12月31日)

子会社株式及び関連会社株式(貸借対照表計上額 子会社株式366百万円、関連会社株式2百万円)は、市場価格がなく、時価を把握することが極めて困難と認められることから、記載しておりません。

当事業年度(平成29年12月31日)

子会社株式及び関連会社株式(貸借対照表計上額 子会社株式370百万円、関連会社株式20百万円)は、市場価格がなく、時価を把握することが極めて困難と認められることから、記載しておりません。

(税効果会計関係)

1. 繰延税金資産及び繰延税金負債の発生の主な原因別の内訳

	前事業年度 (平成28年12月31日)	当事業年度 (平成29年12月31日)
繰延税金資産		
棚卸資産評価損否認額	60百万円	90百万円
投資有価証券評価損否認額	85	100
関係会社株式評価損否認額	253	274
貸倒引当金否認額	280	416
賞与引当金否認額	138	155
投資有価証券売却益加算額	-	70
退職給付引当金否認額	77	81
ソフトウェア償却否認額	36	23
未払退職金	63	30
その他	144	147
小計	1,140	1,392
評価性引当額の増減	717	929
繰延税金資産合計	422	462
繰延税金負債		
その他有価証券評価差額金	4	0
繰延税金負債合計	4	0
繰延税金資産純額	418	462

2. 法定実効税率と税効果会計適用後の法人税等の負担率との差異の原因となった主な項目別の内訳

	前事業年度 (平成28年12月31日)	当事業年度 (平成29年12月31日)
法定実効税率	法定実効税率と税効果会計適用後の法人税等の負担率との間の差異が法定実効税率の100分の5以下であるため注記を省略しております。	30.9%
(調整)		
交際費等永久に損金に算入されない項目		0.2
住民税均等割		0.7
評価性引当額の増減		14.2
税額控除		6.1
合併による子会社欠損金引継		1.2
のれん償却費		0.7
その他		0.6
税効果会計適用後の法人税等の負担率		40.0

(企業結合等関係)
(取得による企業結合)
該当事項はありません。

(共通支配下の取引等)

当社は、平成29年4月19日開催の取締役会決議に基づき、当社の100%子会社である株式会社シンセシスについて、当社を存続会社とする吸収合併を平成29年7月1日に実施しました。

1. 取引の概要

連結財務諸表「注記事項(企業結合等関係)」に同一の内容を記載しているため、注記を省略しております。

2. 実施した会計処理の概要

「企業結合に関する会計基準」(企業会計基準第21号 平成25年9月13日)及び「企業結合会計基準及び事業分離等会計基準に関する適用指針」(企業会計基準適用指針第10号 平成25年9月13日)に基づき、共通支配下の取引として処理を行い、親会社が合併直前に保有していた子会社株式(抱合せ株式)の適正な帳簿価額と子会社の株主資本のうち、親会社持分相当額との差額を特別損益に計上しております。

(重要な後発事象)

連結財務諸表の「注記事項(重要な後発事象)」に同一の内容を記載しているため、注記を省略しております。

【附属明細表】

【有形固定資産等明細表】

資産の種類	当期首残高 (百万円)	当期増加額 (百万円)	当期減少額 (百万円)	当期償却額 (百万円)	当期末残高 (百万円)	減価償却累計額 (百万円)
有形固定資産						
建物	326	0 76	0 (0)	31	370	530
車両運搬具	5	5	0	3	7	24
工具、器具及び備品	188	0 189	5 (0)	121	251	839
土地	139	-	-	-	139	-
建設仮勘定	5	304	292	-	18	-
有形固定資産計	665	575	298 (1)	156	786	1,393
無形固定資産						
ソフトウェア	192	1 150	2 (1)	115	225	387
ソフトウェア仮勘定	56	324	140	-	240	-
のれん	164	-	-	21	142	27
電話加入権	14	-	-	-	14	-
無形固定資産計	428	475	142 (1)	136	624	414

(注) 1. 「当期減少額」欄の()内は内書きで、減損損失の計上額であります。

2. 「当期増加額」欄の上段の金額は全て平成29年7月1日に株式会社シンセシスを簡易合併したことによる引継額であります。

3. 上記1、2以外の当期増減の主な内容

建物の増加	ミライナタワー開設工事等によるもの	76百万円
工具、器具及び備品の増加	ネットワーク機器及び周辺機器の取得等によるもの	189百万円
ソフトウェアの増加	販売用ソフトウェアの増加等によるもの	150百万円
ソフトウェア仮勘定の増加	販売用ソフトウェア開発費用等の増加によるもの	324百万円
ソフトウェア仮勘定の減少	販売用ソフトウェアの完成等によるもの	140百万円

4. 建設仮勘定の増加額は本勘定等に振り替えられているため、その主な内容の記載は省略してあります。

【引当金明細表】

区分	当期首残高 (百万円)	当期増加額 (百万円)	当期減少額 (百万円)	当期末残高 (百万円)
貸倒引当金	907	444	0	1,351
賞与引当金	449	503	449	503

(2) 【主な資産及び負債の内容】

連結財務諸表を作成しているため、記載を省略しております。

(3) 【その他】

該当事項はありません。

第6【提出会社の株式事務の概要】

事業年度	1月1日から12月31日まで
定時株主総会	3月中
基準日	12月31日
剰余金の配当の基準日	6月30日、12月31日
1単元の株式数	100株
単元未満株式の買取り	
取扱場所	(特別口座) 東京都千代田区丸の内一丁目4番5号 三菱UFJ信託銀行株式会社 証券代行部
株主名簿管理人	(特別口座) 東京都千代田区丸の内一丁目4番1号 三井住友信託銀行株式会社
取次所	
買取手数料	株式の売買の委託に係る手数料相当額として別途定める金額
公告掲載方法	当社の公告は、電子公告により行う。やむを得ない事由により、電子公告によることができない場合は、日本経済新聞に掲載する方法により行う。 公告掲載URL http://www.soliton.co.jp
株主に対する特典	該当事項はありません。

(注) 当社定款の定めにより、単元未満株主は、会社法第189条第2項各号に掲げる権利、取得請求権付株式の取得を請求する権利、募集株式又は募集新株予約権の割当てを受ける権利以外の権利を有しておりません。

第7【提出会社の参考情報】

1【提出会社の親会社等の情報】

当社は、金融商品取引法第24条の7第1項に規定する親会社等はありません。

2【その他の参考情報】

当事業年度の開始日から有価証券報告書提出日までの間に、次の書類を提出しております。

(1) 有価証券報告書及びその添付書類並びに確認書

事業年度（第39期）（自 平成28年1月1日 至 平成28年12月31日）平成29年3月24日関東財務局長に提出

(2) 内部統制報告書及びその添付書類

平成29年3月24日関東財務局長に提出

(3) 四半期報告書及び確認書

（第40期第1四半期）（自 平成29年1月1日 至 平成29年3月31日）平成29年5月15日関東財務局長に提出

（第40期第2四半期）（自 平成29年4月1日 至 平成29年6月30日）平成29年8月14日関東財務局長に提出

（第40期第3四半期）（自 平成29年7月1日 至 平成29年9月30日）平成29年11月13日関東財務局長に提出

(4) 臨時報告書

平成29年3月28日関東財務局長に提出

企業内容等の開示に関する内閣府令第19条第2項第9号の2（株主総会における議決権行使の結果）に基づく臨時報告書であります。

第二部【提出会社の保証会社等の情報】

該当事項はありません。

独立監査人の監査報告書及び内部統制監査報告書

平成30年3月23日

株式会社 ソリトンシステムズ

取締役会 御中

新日本有限責任監査法人

指定有限責任社員
業務執行社員 公認会計士 鳥羽 正浩 印

指定有限責任社員
業務執行社員 公認会計士 石井 広幸 印

< 財務諸表監査 >

当監査法人は、金融商品取引法第193条の2第1項の規定に基づく監査証明を行うため、「経理の状況」に掲げられている株式会社ソリトンシステムズの平成29年1月1日から平成29年12月31日までの連結会計年度の連結財務諸表、すなわち、連結貸借対照表、連結損益計算書、連結包括利益計算書、連結株主資本等変動計算書、連結キャッシュ・フロー計算書、連結財務諸表作成のための基本となる重要な事項、その他の注記及び連結附属明細表について監査を行った。

連結財務諸表に対する経営者の責任

経営者の責任は、我が国において一般に公正妥当と認められる企業会計の基準に準拠して連結財務諸表を作成し適正に表示することにある。これには、不正又は誤謬による重要な虚偽表示のない連結財務諸表を作成し適正に表示するために経営者が必要と判断した内部統制を整備及び運用することが含まれる。

監査人の責任

当監査法人の責任は、当監査法人が実施した監査に基づいて、独立の立場から連結財務諸表に対する意見を表明することにある。当監査法人は、我が国において一般に公正妥当と認められる監査の基準に準拠して監査を行った。監査の基準は、当監査法人に連結財務諸表に重要な虚偽表示がないかどうかについて合理的な保証を得るために、監査計画を策定し、これに基づき監査を実施することを求めている。

監査においては、連結財務諸表の金額及び開示について監査証拠を入手するための手続が実施される。監査手続は、当監査法人の判断により、不正又は誤謬による連結財務諸表の重要な虚偽表示のリスクの評価に基づいて選択及び適用される。財務諸表監査の目的は、内部統制の有効性について意見表明するためのものではないが、当監査法人は、リスク評価の実施に際して、状況に応じた適切な監査手続を立案するために、連結財務諸表の作成と適正な表示に関連する内部統制を検討する。また、監査には、経営者が採用した会計方針及びその適用方法並びに経営者によって行われた見積りの評価も含め全体としての連結財務諸表の表示を検討することが含まれる。

当監査法人は、意見表明の基礎となる十分かつ適切な監査証拠を入手したと判断している。

監査意見

当監査法人は、上記の連結財務諸表が、我が国において一般に公正妥当と認められる企業会計の基準に準拠して、株式会社ソリトンシステムズ及び連結子会社の平成29年12月31日現在の財政状態並びに同日をもって終了する連結会計年度の経営成績及びキャッシュ・フローの状況をすべての重要な点において適正に表示しているものと認める。

< 内部統制監査 >

当監査法人は、金融商品取引法第193条の2第2項の規定に基づく監査証明を行うため、株式会社ソリトンシステムズの平成29年12月31日現在の内部統制報告書について監査を行った。

内部統制報告書に対する経営者の責任

経営者の責任は、財務報告に係る内部統制を整備及び運用し、我が国において一般に公正妥当と認められる財務報告に係る内部統制の評価の基準に準拠して内部統制報告書を作成し適正に表示することにある。

なお、財務報告に係る内部統制により財務報告の虚偽の記載を完全には防止又は発見することができない可能性がある。

監査人の責任

当監査法人の責任は、当監査法人が実施した内部統制監査に基づいて、独立の立場から内部統制報告書に対する意見を表明することにある。当監査法人は、我が国において一般に公正妥当と認められる財務報告に係る内部統制の監査の基準に準拠して内部統制監査を行った。財務報告に係る内部統制の監査の基準は、当監査法人に内部統制報告書に重要な虚偽表示がないかどうかについて合理的な保証を得るために、監査計画を策定し、これに基づき内部統制監査を実施することを求めている。

内部統制監査においては、内部統制報告書における財務報告に係る内部統制の評価結果について監査証拠を入手するための手続が実施される。内部統制監査の監査手続は、当監査法人の判断により、財務報告の信頼性に及ぼす影響の重要性に基づいて選択及び適用される。また、内部統制監査には、財務報告に係る内部統制の評価範囲、評価手続及び評価結果について経営者が行った記載を含め、全体としての内部統制報告書の表示を検討することが含まれる。

当監査法人は、意見表明の基礎となる十分かつ適切な監査証拠を入手したと判断している。

監査意見

当監査法人は、株式会社ソリトンシステムズが平成29年12月31日現在の財務報告に係る内部統制は有効であると表示した上記の内部統制報告書が、我が国において一般に公正妥当と認められる財務報告に係る内部統制の評価の基準に準拠して、財務報告に係る内部統制の評価結果について、すべての重要な点において適正に表示しているものと認める。

利害関係

会社と当監査法人又は業務執行社員との間には、公認会計士法の規定により記載すべき利害関係はない。

以 上

-
1. 上記は監査報告書の原本に記載された事項を電子化したものであり、その原本は当社（有価証券報告書提出会社）が別途保管しております。
 2. X B R L データは監査の対象には含まれていません。

独立監査人の監査報告書

平成30年 3月23日

株式会社 ソリトンシステムズ

取締役会 御中

新日本有限責任監査法人

指定有限責任社員
業務執行社員 公認会計士 鳥羽 正浩 印

指定有限責任社員
業務執行社員 公認会計士 石井 広幸 印

当監査法人は、金融商品取引法第193条の2第1項の規定に基づく監査証明を行うため、「経理の状況」に掲げられている株式会社ソリトンシステムズの平成29年1月1日から平成29年12月31日までの第40期事業年度の財務諸表、すなわち、貸借対照表、損益計算書、株主資本等変動計算書、重要な会計方針、その他の注記及び附属明細表について監査を行った。

財務諸表に対する経営者の責任

経営者の責任は、我が国において一般に公正妥当と認められる企業会計の基準に準拠して財務諸表を作成し適正に表示することにある。これには、不正又は誤謬による重要な虚偽表示のない財務諸表を作成し適正に表示するために経営者が必要と判断した内部統制を整備及び運用することが含まれる。

監査人の責任

当監査法人の責任は、当監査法人が実施した監査に基づいて、独立の立場から財務諸表に対する意見を表明することにある。当監査法人は、我が国において一般に公正妥当と認められる監査の基準に準拠して監査を行った。監査の基準は、当監査法人に財務諸表に重要な虚偽表示がないかどうかについて合理的な保証を得るために、監査計画を策定し、これに基づき監査を実施することを求めている。

監査においては、財務諸表の金額及び開示について監査証拠を入手するための手続が実施される。監査手続は、当監査法人の判断により、不正又は誤謬による財務諸表の重要な虚偽表示のリスクの評価に基づいて選択及び適用される。財務諸表監査の目的は、内部統制の有効性について意見表明するためのものではないが、当監査法人は、リスク評価の実施に際して、状況に応じた適切な監査手続を立案するために、財務諸表の作成と適正な表示に関連する内部統制を検討する。また、監査には、経営者が採用した会計方針及びその適用方法並びに経営者によって行われた見積りの評価も含め全体としての財務諸表の表示を検討することが含まれる。

当監査法人は、意見表明の基礎となる十分かつ適切な監査証拠を入手したと判断している。

監査意見

当監査法人は、上記の財務諸表が、我が国において一般に公正妥当と認められる企業会計の基準に準拠して、株式会社ソリトンシステムズの平成29年12月31日現在の財政状態及び同日をもって終了する事業年度の経営成績をすべての重要な点において適正に表示しているものと認める。

利害関係

会社と当監査法人又は業務執行社員との間には、公認会計士法の規定により記載すべき利害関係はない。

以 上

1. 上記は監査報告書の原本に記載された事項を電子化したものであり、その原本は当社（有価証券報告書提出会社）が別途保管しております。
2. X B R L データは監査の対象には含まれていません。