

【表紙】

【提出書類】	有価証券報告書
【根拠条文】	金融商品取引法第24条第1項
【提出先】	関東財務局長
【提出日】	2018年2月28日
【事業年度】	第66期（自 2017年1月1日 至 2017年12月31日）
【会社名】	日置電機株式会社
【英訳名】	HIOKI E.E. CORPORATION
【代表者の役職氏名】	代表取締役社長 細谷 和俊
【本店の所在の場所】	長野県上田市小泉81番地
【電話番号】	0268(28)0555(代表)
【事務連絡者氏名】	総務部長 山辺 昌幸
【最寄りの連絡場所】	長野県上田市小泉81番地
【電話番号】	0268(28)0555(代表)
【事務連絡者氏名】	総務部長 山辺 昌幸
【縦覧に供する場所】	株式会社東京証券取引所 (東京都中央区日本橋兜町2番1号)

第一部【企業情報】

第1【企業の概況】

1【主要な経営指標等の推移】

(1) 連結経営指標等

回次	第62期	第63期	第64期	第65期	第66期
決算年月	2013年12月	2014年12月	2015年12月	2016年12月	2017年12月
売上高 (千円)	14,332,142	17,086,565	19,432,442	18,131,830	20,891,754
経常利益 (千円)	826,682	2,007,072	2,914,513	1,682,191	2,630,766
親会社株主に帰属する当期純利益 (千円)	499,794	1,348,637	2,126,196	1,167,379	1,998,647
包括利益 (千円)	815,889	1,599,482	2,172,549	1,050,181	2,364,377
純資産額 (千円)	18,286,579	19,369,960	20,721,322	21,035,179	22,786,116
総資産額 (千円)	20,328,585	23,252,584	23,177,282	23,200,300	25,650,748
1株当たり純資産額 (円)	1,339.93	1,418.66	1,516.91	1,543.68	1,672.18
1株当たり当期純利益金額 (円)	36.68	98.97	156.03	85.67	146.67
潜在株式調整後1株当たり当期純利益金額 (円)	-	-	-	-	-
自己資本比率 (%)	89.82	83.14	89.18	90.67	88.83
自己資本利益率 (%)	2.78	7.18	10.72	5.60	9.12
株価収益率 (倍)	37.90	17.37	14.16	24.61	19.57
営業活動によるキャッシュ・フロー (千円)	1,372,135	2,674,752	2,560,053	2,333,293	3,499,524
投資活動によるキャッシュ・フロー (千円)	2,113,426	1,668,495	3,241,877	1,827,221	1,166,997
財務活動によるキャッシュ・フロー (千円)	275,120	272,929	476,463	680,478	612,485
現金及び現金同等物の期末残高 (千円)	4,666,541	5,489,282	4,278,210	3,999,058	5,768,871
従業員数 (人)	706	747	763	787	826
(外、臨時雇用者数)	(156)	(136)	(130)	(108)	(93)

(注) 1. 売上高には、消費税等は含まれておりません。

2. 潜在株式調整後1株当たり当期純利益金額については、潜在株式が存在しないため記載しておりません。

(2) 提出会社の経営指標等

回次	第62期	第63期	第64期	第65期	第66期
決算年月	2013年12月	2014年12月	2015年12月	2016年12月	2017年12月
売上高 (千円)	12,923,468	15,424,819	17,077,535	16,181,503	18,580,122
経常利益 (千円)	844,763	1,878,661	2,364,214	1,657,086	2,445,950
当期純利益 (千円)	808,833	1,331,334	1,779,963	1,297,575	1,934,844
資本金 (千円)	3,299,463	3,299,463	3,299,463	3,299,463	3,299,463
発行済株式総数 (株)	14,024,365	14,024,365	14,024,365	14,024,365	14,024,365
純資産額 (千円)	17,940,232	19,115,587	20,082,597	20,702,640	22,329,928
総資産額 (千円)	19,848,598	23,026,306	22,105,775	22,487,549	24,776,588
1株当たり純資産額 (円)	1,316.52	1,402.78	1,473.76	1,519.27	1,638.70
1株当たり配当額 (うち1株当たり中間配 当額) (円)	20 (10)	30 (10)	45 (15)	40 (20)	60 (25)
1株当たり当期純利益金 額 (円)	59.35	97.70	130.62	95.22	141.99
潜在株式調整後1株当 り当期純利益金額 (円)	-	-	-	-	-
自己資本比率 (%)	90.39	83.02	90.85	92.06	90.13
自己資本利益率 (%)	4.59	7.19	9.16	6.36	8.99
株価収益率 (倍)	23.42	17.59	16.91	22.14	20.21
配当性向 (%)	33.7	30.7	34.5	42.0	42.3
従業員数 (人)	600	622	626	649	684

(注) 1. 売上高には、消費税等は含まれておりません。

2. 潜在株式調整後1株当たり当期純利益金額については、潜在株式が存在しないため記載しておりません。

2【沿革】

年月	事項
1952年1月	電気計測器の製造及び販売を目的として、資本金180万円をもって、長野県埴科郡坂城町に日置電機株式会社を設立。
1958年10月	生産の増強をはかるため、本社工場を坂城町6249番地に新築、移転。
1959年9月	東京営業所（現 首都圏支店）を東京都千代田区神田須田町に開設。（現在、東京都千代田区外神田に移転）
1961年6月	大阪営業所（現 大阪支店）を大阪府大阪市浪速区関谷町に開設。（現在、大阪府吹田市江坂町に移転）
1963年2月	名古屋営業所（現 名古屋支店）を愛知県名古屋市熱田区金山町に開設。（現在、愛知県名古屋市中村区那古野に移転）
1965年6月	テープレコーダの録音レベル調整用VU計の量産開始。
1969年9月	総務、営業、技術部門充実のため、本社増築。
1972年1月	福岡営業所（現 福岡支店）を福岡県福岡市薬院に開設。（現在、福岡県福岡市博多区上牟田に移転）
1972年9月	生産増強のため、長野県上水内郡信州新町に信州新町工場開設。（1990年4月閉鎖）
1974年12月	電気設備工事の検査用、接地抵抗計、電池式絶縁抵抗計を発表、「現場測定器分野」に進出。
1977年3月	長野営業所（現 長野支店）を本社内に設置。
1978年2月	電池式絶縁抵抗計3110に、日本工業規格（JISマーク）表示許可を受ける。
1978年10月	活線状態で大電力を容易に測定できるクランプ電力計3130シリーズを他社に先駆け発表、「電子測定器分野」に本格的に進出。
1979年3月	静岡営業所（現 静岡支店）を静岡県浜松市板谷町に開設。（2010年10月に閉鎖し、2015年1月に静岡県静岡市駿河区中田に開設）
1979年4月	札幌営業所を北海道江別市大麻栄町に開設。（1995年7月閉鎖）
1979年7月	電子的に記録する高速記録計8101発表、「記録装置分野」に進出。
1979年8月	東北営業所（現 東北支店）を宮城県仙台市新田西町に開設。（現在、宮城県仙台市若林区六丁の目西町に移転）
1979年9月	広島営業所（現 広島オフィス）を広島県広島市中区船入本町に開設。（現在、広島県広島市安佐南区中筋に移転）
1981年5月	広範囲の電圧電流を発生させる交・直電圧/電流発生器7001、7002発売。「標準信号発生器分野」に進出。
1982年4月	神奈川営業所（現 横浜オフィス）を神奈川県横浜市神奈川区神奈川本町に開設。（現在、神奈川県横浜市港北区新横浜に移転）
1983年10月	マイコンを搭載し各種機能を備えたメモリレコーダ8800シリーズ発売、「記録装置分野」の新機軸となる。
1984年11月	北関東営業所（現 北関東支店）を埼玉県川口市芝中田に開設。
1986年7月	実装プリント基板試験装置インサーキットテスト1101発売、「自動試験装置分野」へ進出。
1990年5月	新本社工場「HIOKIフォレストヒルズ」長野県上田市小泉に完成。坂城工場を閉鎖、全面移転し業務を開始する。
1990年11月	電子、電気機器の多品種少量生産に適したX-Yインサーキットハイテスト1110発売。
1991年2月	AC、DCの2電源仕様メモリレコーダ8816、8831、8833（3機種）発売、「記録装置分野」の充実をはかる。
1991年7月	社団法人日本証券業協会店頭登録銘柄として株式公開。一般公募増資により新資本金28億4,289万円となる。
1993年2月	独身寮「HIOKIロッジ」竣工。
1993年6月	ポータブルメモリレコーダ8840発売。ヒット製品となる。
1993年6月	品質保証の国際規格ISO9001の認証を受ける。
1994年3月	保険代理業及び不動産管理を営む子会社「日置フォレストプラザ(株)」を設立。
1994年9月	当社従来機に比べ大幅に小型化、低価格化したメモリハイコーダ8804発売。
1995年6月	創業60周年記念事業として東京流通センターにおいて、「HIOKIテクノフェア'95」を開催。
1996年2月	インサーキットハイテストが(財)日本発明振興協会主催の第21回日本発明大賞・池本功労賞を受賞。
1996年7月	科学技術振興事業団から近赤外域微弱光検出装置の委託開発企業に選定される。
1997年12月	環境管理の国際規格ISO14001の認証を受ける。

年月	事項
1998年4月	米国にHIOKI USA CORPORATIONを設立。
1998年9月	日本緑化センター主催の緑化優良工場表彰「関東通産局長賞」受賞。
1999年4月	エンジニアリングサービスを専業とする子会社「日置エンジニアリングサービス㈱」を設立。(2013年4月に日置電機㈱が吸収合併)
2000年10月	シンガポールにシンガポール駐在員事務所を開設。(2010年11月閉鎖)
2001年4月	中国に上海駐在員事務所を開設。(2007年4月閉鎖)
2001年4月	台湾に合弁会社「TKK HIOKI CO.,LTD.」を設立。(2018年1月に全保有株式を譲渡)
2001年11月	㈱東京証券取引所市場第二部上場。
2002年1月	アドバイザリーボード設置。(2013年2月廃止)
2002年10月	中国に合弁会社「HIKING TECHNOLOGY CO.,LTD.」を設立。
2003年12月	㈱東京証券取引所市場第一部上場。
2004年8月	一般公募増資により新資本金32億1,929万円となる。
2004年9月	第三者割当増資により新資本金32億9,946万3千円となる。
2005年6月	検相器が電設工業展製品コンクール「産業安全研究所理事長賞」受賞。
2005年9月	財団法人HIOKI奨学・緑化基金設立。(2010年3月公益財団法人に移行)
2005年9月	緑化優良工場として「経済産業大臣賞」受賞。
2005年11月	屋内配線診断装置の開発で日本電気協会「第50回澁澤賞」受賞。
2006年3月	台湾に合弁会社「THT TECHNOLOGY CO.,LTD.」を設立。
2006年8月	中国に天津駐在員事務所を開設。
2006年9月	本社工場の隣りに新工場完成。
2006年11月	東亜ディーケーケー㈱から電子測定器事業を譲受ける。
2006年12月	プリント基板検査装置の製造及び販売を行う子会社「ハインズテック㈱」を設立。(2011年1月に日置電機㈱が吸収合併)
2007年1月	ハインズテック㈱がキャビン工業㈱からプリント基板検査装置に係る事業を譲受ける。
2007年4月	中国に日置(上海)商貿有限公司を設立。
2008年6月	セーフティハイトスタが電設工業展製品コンクール「関西電気保安協会理事長賞」受賞。
2008年11月	第1回「子どもと家族を応援する日本」功労者表彰で内閣府特命担当大臣(少子化対策)表彰を受ける。
2009年4月	2009年緑化推進運動功労者として内閣総理大臣表彰を受ける。
2010年4月	インドにHIOKI INDIA PRIVATE LIMITEDを設立。(2016年3月に全保有株式を譲渡)
2010年11月	シンガポールにHIOKI SINGAPORE PTE.LTD.を設立。
2011年8月	韓国に韓国駐在員事務所を開設。(2012年4月閉鎖)
2011年10月	安全衛生施策に対し2011年度「厚生労働大臣奨励賞」受賞。
2012年4月	韓国にHIOKI KOREA CO.,LTD.を設立。
2012年6月	台湾に台湾駐在員事務所を開設。
2012年12月	上田市内の小学校に楽器を寄贈したことなどが評価され、紺綬褒章を受章。
2013年4月	韓国にソウル駐在員事務所を開設。(2014年12月閉鎖)
2013年11月	健康増進センター竣工。
2014年6月	クランプオンパワーロガーPW3365-10が電設工業展製品コンクールで「国土交通大臣賞」受賞。
2015年3月	研究棟「HIOKIイノベーションセンター」竣工。
2015年4月	創業80周年記念式典、HIOKIイノベーションフェアを開催。
2016年5月	アラブ首長国連邦に中東駐在員事務所を開設。
2016年9月	インドにHIOKI INDIA ENGINEERING PRIVATE LIMITEDを設立。
2017年3月	独身寮「HIOKIロッジ(第2棟)」竣工。
2017年6月	ドイツにHIOKI EUROPE GmbHを設立。

3【事業の内容】

当社グループは、当社、子会社7社及び関連会社3社で構成され、電気測定器の開発、製造、販売を主な事業内容としております。また、電気測定器事業をサポートするためにその他のサービス等の事業を行っております。当社グループの事業に係る位置付け及びセグメントの関係は次のとおりであります。

報告セグメント	会社名	主な事業内容
電気測定器事業	当社（日置電機株）	電気測定器の開発、製造、販売
	HIOKI USA CORPORATION	米国市場における当社製品の販売
	日置（上海）商貿有限公司	中国市場における当社製品の販売
	HIOKI SINGAPORE PTE.LTD.	東南アジア市場における当社製品の販売
	HIOKI KOREA CO.,LTD.	韓国市場における当社製品の販売
	HIOKI INDIA ENGINEERING PRIVATE LIMITED	インド市場における販売支援及びアフターサービス
	HIOKI EUROPE GmbH	欧州市場における当社製品の販売

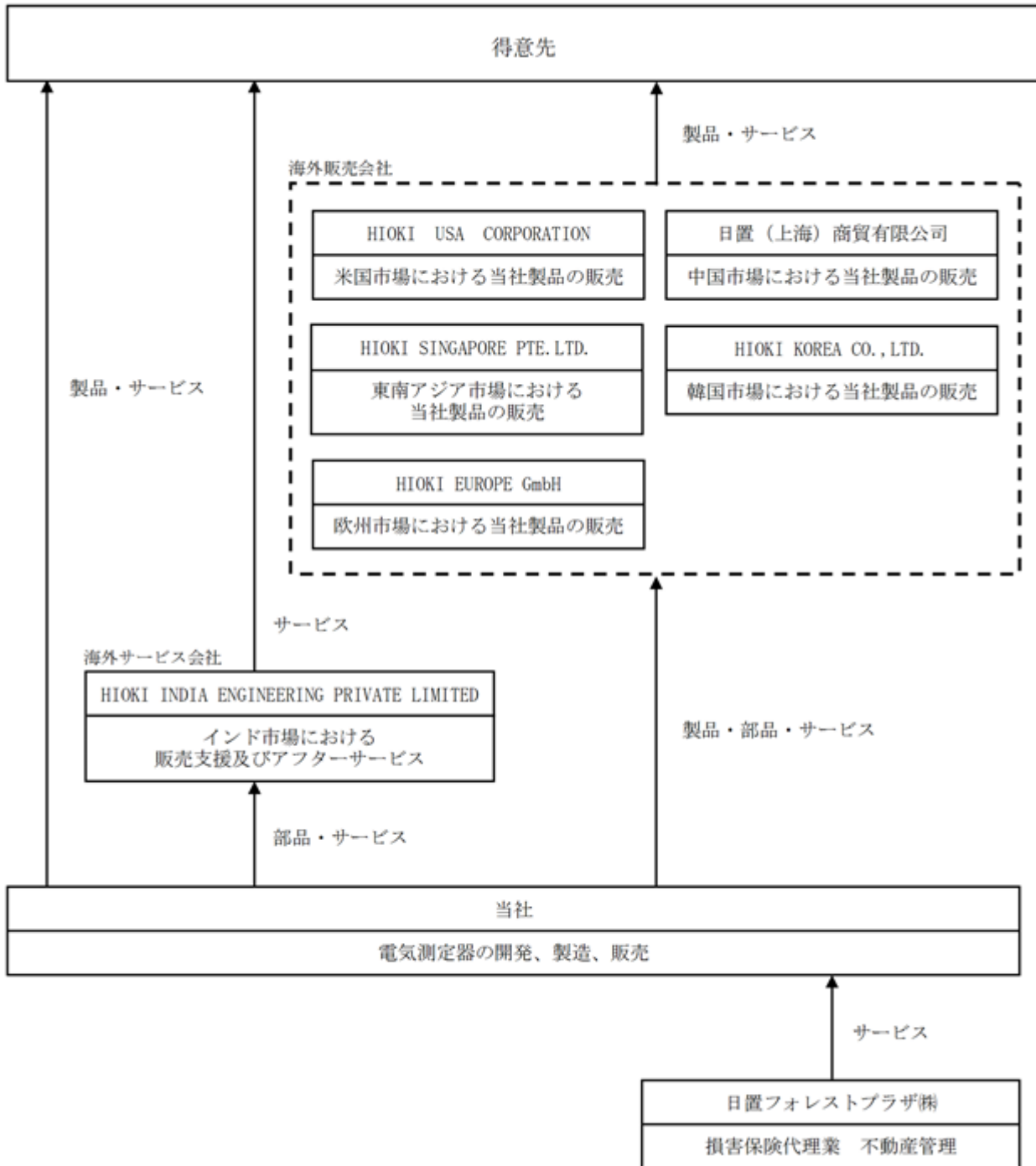
また、報告セグメントに含まれない事業セグメントは次のとおりであります。

	会社名	主な事業内容
その他	日置フォレストプラザ株	損害保険代理業務及び当社が所有する不動産の管理

（注）1．持分法非適用関連会社3社につきましては、連結業績に与える影響が軽微であるため、記載を省略しております。

2．HIOKI EUROPE GmbHについては、当連結会計年度において新たに設立し、連結の範囲に含めております。

事業の系統図（当社及び子会社）は次のとおりであります。



4【関係会社の状況】

名称	住所	資本金	事業内容	議決権の 所有割合 (%)	関係内容
(連結子会社) 日置フォレストブ ラザ(株)	長野県上田市	千円 10,000	損害保険代理業及び 当社不動産の管理	100	当社の不動産の管理委託を 行っております。 役員の兼任 2名
HIOKI USA CORPORATION	米国 ニュージャージー州	千米ドル 1,500	米国市場における当 社製品の販売	100	当社の製品の販売を行って おります。 役員の兼任 1名
日置(上海)商貿 有限公司 (注)2,5	中国 上海市	千米ドル 1,800	中国市場における当 社製品の販売	100	当社の製品の販売を行って おります。 役員の兼任 1名
HIOKI SINGAPORE PTE.LTD.	シンガポール	千シンガ ポールドル 750	東南アジア市場にお ける当社製品の販売	100	当社の製品の販売を行って おります。 役員の兼任 1名
HIOKI KOREA CO.,LTD.	韓国 ソウル特別市	百万韓国 ウォン 4,500	韓国市場における当 社製品の販売	100	当社の製品の販売を行って おります。 役員の兼任 1名
HIOKI INDIA ENGINEERING PRIVATE LIMITED (注)3	インド グルグラム市	千インド ルピー 20,000	インド市場における 販売支援及びアフ ターサービス	100 (1)	当社の製品の販売支援及び アフターサービスを行って おります。 役員の兼任 1名
HIOKI EUROPE GmbH (注)4	ドイツ エシュボルン市	千ユーロ 25	欧州市場における当 社製品の販売	100	当社の製品の販売を行って おります。

(注)1. 有価証券届出書又は有価証券報告書を提出している会社はありません。

2. 特定子会社に該当しております。

3. 議決権の所有割合の()内は、間接所有割合で内数であります。

4. HIOKI EUROPE GmbHについては、当連結会計年度において新たに設立し、連結子会社にしております。

5. 日置(上海)商貿有限公司については、売上高(連結会社相互間の内部売上高を除く。)の連結売上高に占める割合が10%を超えております。

主要な損益情報等

(1) 売上高	3,183,569千円
(2) 経常利益	369,146千円
(3) 当期純利益	278,431千円
(4) 純資産額	651,910千円
(5) 総資産額	883,176千円

5【従業員の状況】

(1) 連結会社の状況

2017年12月31日現在

セグメントの名称	従業員数(人)
電気測定器事業	807 (78)
その他	19 (15)
合計	826 (93)

(注) 1. 従業員数は就業人員であり、臨時雇用者数(嘱託、パートタイマーを含み、派遣社員は除く)は、()内に外数で記載しております。

2. 「その他」の区分は、報告セグメントに含まれない事業セグメントであります。

(2) 提出会社の状況

2017年12月31日現在

従業員数(人)	平均年令(才)	平均勤続年数(年)	平均年間給与(円)
684	43.7	19.0	7,664,526

(注) 1. 従業員数は就業人員であります。

2. 平均年間給与(税込)は、基準外賃金及び賞与が含まれております。

3. 提出会社の従業員数は、全て電気測定器事業に所属しております。

(3) 労働組合の状況

当社の労働組合は、日置電機労働組合として1968年2月29日に結成されました。以降、安定した労使関係を維持しております。

第2【事業の状況】

1【業績等の概要】

(1)業績

日本経済は、海外経済の拡大に支えられ緩やかな回復が続いております。国内市場におきましては、当社の主要顧客であります自動車及び電子部品業界における設備投資が堅調に推移し、海外市場におきましても、中国を中心としたアジア地域における設備投資が好調に推移いたしました。スマートフォンに代表される携帯端末の高度化や自動車業界における電気自動車への転換、自動制御の導入が進み、これらに必要な電子部品、バッテリー及びモーターなどの生産ラインの拡充や研究開発が活発になったことから、この分野における当社計測器の販売は好調に推移いたしました。

開発面では、当社の主力製品でありますメモリハイコーダのフラッグシップモデルや世界初の金属非接触プローブの発売など、お客様に新しい価値を提供する新製品を市場に投入するとともに、将来に向けた要素技術開発を進めてまいりました。

また、販売面では、6月にドイツに販売子会社を設立し、世界中のお客様に商品をお届けする体制を強化いたしました。

利益面では、新製品開発に向けた投資や海外における販路開拓など固定費の増加要因はありましたが、それを上回る売上高の増加やコスト削減の効果により、前連結会計年度を上回る結果となりました。

以上により、当連結会計年度における業績は、売上高208億91百万円（前連結会計年度比15.2%増）、営業利益25億3百万円（同49.2%増）、経常利益26億30百万円（同56.4%増）、親会社株主に帰属する当期純利益19億98百万円（同71.2%増）になりました。

なお、当社グループは、電気測定器事業の単一セグメントであるため、セグメント別の記載を省略しております。

(2)キャッシュ・フロー

当連結会計年度末の現金及び現金同等物の残高は、前連結会計年度末と比較して17億69百万円増加し、57億68百万円になりました。

当連結会計年度における各キャッシュ・フローの状況とそれらの要因は次のとおりであります。

(営業活動によるキャッシュ・フロー)

営業活動によるキャッシュ・フローは、34億99百万円の収入（前連結会計年度比50.0%増）になりました。主な増加要因は、税金等調整前当期純利益26億9百万円及び減価償却費12億39百万円であります。主な減少要因は、売上債権の増加額2億97百万円及び法人税等の支払額4億20百万円であります。

(投資活動によるキャッシュ・フロー)

投資活動によるキャッシュ・フローは、有形固定資産の取得による支出等により、11億66百万円の支出（同36.1%減）になりました。

(財務活動によるキャッシュ・フロー)

財務活動によるキャッシュ・フローは、配当金の支払額等により、6億12百万円の支出（同10.0%減）になりました。

2【生産、受注及び販売の状況】

当社グループは、電気測定器事業の単一セグメントであるため、セグメント別の記載を行っておりません。

よって、生産実績及び受注実績につきましては製品の分類別情報を、販売実績につきましては製品の分類別情報及び顧客の所在地別情報を記載しております。

(1) 生産実績

	当連結会計年度 (自 2017年1月1日 至 2017年12月31日)	前年同期比(%)
自動試験装置 (千円)	2,014,724	109.5
記録装置 (千円)	4,060,360	106.0
電子測定器 (千円)	9,262,342	124.4
現場測定器 (千円)	4,441,498	108.8
周辺装置他 (千円)	1,264,564	106.4
合計 (千円)	21,043,490	114.5

(注) 1. 金額は売価換算価額で表示しております。

2. 金額には消費税等は含まれておりません。

(2) 受注状況

	受注高(千円)	前年同期比(%)	受注残高(千円)	前年同期比(%)
自動試験装置	1,934,863	103.2	283,395	83.6
記録装置	4,009,597	107.1	210,200	155.4
電子測定器	9,561,835	132.4	768,300	213.4
現場測定器	4,663,595	115.0	390,932	227.5
周辺装置他	1,415,046	112.3	99,543	187.4
合計	21,584,939	118.9	1,752,372	165.4

(注) 金額には消費税等は含まれておりません。

(3) 販売実績

製品の分類別状況

	当連結会計年度 (自 2017年1月1日 至 2017年12月31日)	前年同期比(%)
自動試験装置 (千円)	1,990,389	109.0
記録装置 (千円)	3,934,680	104.2
電子測定器 (千円)	9,153,607	126.0
現場測定器 (千円)	4,444,468	110.8
周辺装置他 (千円)	1,368,609	108.8
合計 (千円)	20,891,754	115.2

(注) 金額には消費税等は含まれておりません。

顧客の所在地別状況

		当連結会計年度 (自 2017年1月1日 至 2017年12月31日)	前年同期比(%)
国内	(千円)	11,324,947	111.5
海外	アジア (千円)	7,271,298	123.2
	アメリカ (千円)	1,270,588	106.1
	ヨーロッパ (千円)	685,652	122.6
	その他の地域 (千円)	339,266	107.5
	計 (千円)	9,566,807	120.0
合計	(千円)	20,891,754	115.2

(注) 1. 金額には消費税等は含まれておりません。

2. 主な相手先別の販売実績及び総販売実績に対する割合は、当該割合が100分の10に満たないため、記載を省略しております。

3【経営方針、経営環境及び対処すべき課題等】

文中の将来に関する事項は、当連結会計年度末現在において当社グループが判断したものであります。

(1) 会社の経営の方針

企業は社会的な存在であります。当社は社会に受け入れられる高品質の製品と最高のサービスを提供し、顧客の満足を得ることに全力を尽くしてまいります。また、地域社会の一員として教育文化等地域社会の発展に役立つ活動を積極的に支援してまいります。これらを実現する前提として、先進の研究開発と新分野の確立に挑戦する研究開発型企業を目指し、自主的な成長発展を図ってまいります。

また、適正な利益を確保し、会社の成長発展の原資とするとともに、株主、社員そして社会へ還元したいと考えております。

(2) 目標とする経営指標

「売上高経常利益率20%」、「海外売上高比率50%」を目標として設定し、新製品投入による新市場の開拓及び海外市場の開拓を通じ売上高を拡大し、経営効率を上げることによりこの目標の達成を目指してまいります。

(3) 中長期的な会社の経営戦略

研究開発面におきましては、顧客に密着し顧客の要望をいち早くつかみ、他社にないオンリーワンの製品を提供することを目指してまいります。また、将来の需要を見越して研究開発を進め、新しい価値を顧客に提案することにより新分野の確立を目指してまいります。

販売面におきましては、グローバル化の方針のもと、中国、韓国、台湾、東南アジア、インドを中心にアジア地域を最重要ターゲット市場として開拓するとともに、米国市場及び欧州市場の開拓も積極的に進め輸出を強化してまいります。

生産面におきましては、品質の向上及びコストダウンを進め、国際市場において活躍できる商品づくりを目指してまいります。また、競合他社に対する優位性のひとつとして、短納期化を進めてまいります。

(4) 会社の対処すべき課題

世界経済におきましては、地政学的リスクもあり不透明感はあるものの、現状を維持し緩やかな成長が続くと見込んでおります。また、自動車及び電子部品業界の設備投資も堅調に推移する見通しです。自動車、エネルギー、電子デバイスといった成長市場では技術革新が進み、より精度の高い計測やデータ分析が不可欠となることが予想されます。こうした市場に向けて、独自のセンシング技術をより高めるとともに、培ってまいりました計測技術を組み合わせ、お客様の進化にタイムリーに対応できる計測器を開発してまいります。生産性の向上など体質強化の取り組みを進めるとともに、HIOKIブランドの浸透と顧客密着営業の展開により、売上高を伸ばさせることで適正な利益を確保してまいります。

4【事業等のリスク】

有価証券報告書に記載した事業の状況、経理の状況等に関する事項のうち、投資者の判断に重要な影響を及ぼす可能性のある事項には、次のようなものがあります。

なお、文中の将来に関する事項は、当連結会計年度末現在において当社グループが判断したものであります。

(1) 設備投資動向に係るリスク

当社グループは電気測定器の開発製造販売を行っております。製品のユーザーは主として製造メーカーであり、業種的には電機関係を中心として自動車、電子部品、環境・新エネルギー等多岐に渡っております。そのため、当社グループの売上高は、基本的には製造業の設備投資動向に影響を受けやすい傾向にあります。

当社は研究開発型の企業であり、新分野に製品を投入し売上高の拡大を図ってまいりますが、基本的な部分で製造業の設備投資の影響を受けております。

(2) 海外売上高に係るリスク

従来、当社グループの海外売上高比率は低い水準にありましたが、輸出強化の方針のもと、米国、中国、シンガポール、韓国、インド、ドイツに子会社を設立し、海外市場の開拓に注力してまいりました。その結果、海外売上高比率は徐々に上昇してきており、2017年12月期は45.8%になりました。

特にアジア地域の構成比率が高く、今後当該地域の地政学的リスク及び経済動向が当社グループの業績に影響を及ぼす可能性があります。また、海外売上高の増加に伴い、大幅な為替変動が当社グループの業績に影響を及ぼす可能性があります。

(3) 原材料価格の動向に係るリスク

当社グループの主要原材料は電気・電子部品及び金属、プラスチック等の材料部品であります。電子回路部品については半導体市場の動向によって需給が大きく変化し、そのスピードが早いのが特徴となっております。また、プラスチック材料部品、金属材料部品については原油価格及び為替変動の影響を受けております。

当社グループはコストダウン努力及び製品の高付加価値化によりこれを吸収していく方針であります。今後におけるこれらの原材料の価格が当社グループの業績に影響を与える可能性があります。

(4) 設備投資計画に係るリスク

従来当社グループの設備投資は技術開発及び生産の合理化等に関連した更新投資が中心でありましたが、より一層の研究・開発効率の向上と技術革新の推進を目指し、研究棟（2015年3月竣工）を建設いたしました。

当該設備投資は当社グループの事業拡大に寄与するものと認識しておりますが、従来の設備投資と比較すると多額なものであることから、場合によっては当該設備投資に係る減価償却費負担の増加等により当社グループの業績圧迫要因となる可能性があります。

(5) 競合に係るリスク

当社グループが生産販売する電気測定器は、細分類いたしますと17のカテゴリーに分けることができます。新製品の開発により各カテゴリーについてオンリーワン企業になることを目指しておりますが、各製品に対する需要が低迷した場合、競合企業と価格競争になるケースもあり、これが当社グループの収益性を圧迫する可能性があります。

5【経営上の重要な契約等】

当連結会計年度において、該当事項はありません。

6【研究開発活動】

当社グループの研究開発活動は、当社（電気測定器事業）において行っております。

将来を見据えた新規分野の研究開発や性能向上のための要素技術開発、日々変化する市場の要求に対する新製品開発において、常にバランスを見定めて開発力と最先端情報収集力の強化を行っております。

今後はオープンイノベーションによる最先端技術を取り入れた開発力強化とともに、世界市場におけるブランド力の向上と人材育成を目指して、国際的な学会活動や標準化作業にも積極的に取り組んでまいります。

また、先端顧客の要望を先取りした研究開発を更に加速するため、2017年10月からは市場分析や情報収集担当、特許など知財担当にもマーケット分野ごとに専任を置く体制としています。これにより更なる革新的な技術・商品を生み出してまいります。

なお、当連結会計年度における研究開発費の総額は22億93百万円（売上高比11.0%）であります。

7【財政状態、経営成績及びキャッシュ・フローの状況の分析】

文中の将来に関する事項は、当連結会計年度末現在において当社グループが判断したものであります。

（1）重要な会計方針及び見積り

当社グループの連結財務諸表は、我が国において一般に公正妥当と認められている会計基準に基づき作成されております。

この連結財務諸表の作成にあたり、連結会計年度末における資産、負債の金額、及び連結会計年度における収益、費用の金額に影響を与える重要な会計方針及び各種引当金等の見積り方法（計上基準）につきましては、「第5 経理の状況 1 連結財務諸表等（1）連結財務諸表 注記事項 連結財務諸表作成のための基本となる重要な事項」に記載のとおりであります。

（2）当連結会計年度の経営成績の分析

当連結会計年度におきましては、海外経済の拡大に支えられ日本経済は緩やかな回復が続いてきました。国内市場におきましては、当社の主要顧客であります自動車及び電子部品業界における設備投資が堅調に推移し、海外市場におきましても、中国を中心としたアジア地域における設備投資が好調に推移いたしました。スマートフォンに代表される携帯端末の高度化や自動車業界における電気自動車への転換、自動制御の導入が進み、これらに必要な電子部品、バッテリー及びモーターなどの生産ラインの拡充や研究開発が活発になったことから、この分野における当社計測器の販売は好調に推移いたしました。

利益面におきましては、新製品開発に向けた投資や海外における販路開拓など固定費の増加要因はありましたが、それを上回る売上高の増加やコスト削減の効果により、前連結会計年度を上回る結果となりました。

このような経営環境の中、当連結会計年度における業績は、売上高208億91百万円（前連結会計年度比15.2%増）、営業利益25億3百万円（同49.2%増）、経常利益26億30百万円（同56.4%増）、親会社株主に帰属する当期純利益19億98百万円（同71.2%増）になりました。

（3）経営戦略の現状と見通し

経営戦略の現状と見通しにつきましては、「第2 事業の状況 3 経営方針、経営環境及び対処すべき課題等」に記載のとおりであります。

(4) 財政状態及び資金の流動性についての分析

当連結会計年度末における総資産は、現金及び預金、受取手形及び売掛金、投資有価証券が増加したため、前連結会計年度末と比較して24億50百万円増加し、256億50百万円になりました。

負債は、未払法人税等が増加したため、前連結会計年度末と比較して6億99百万円増加し、28億64百万円になりました。

純資産は、利益剰余金が増加したため、前連結会計年度末と比較して17億50百万円増加し、227億86百万円になりました。

なお、当社グループの資金状況は次のとおりであります。

営業活動による収入34億99百万円、投資活動による支出11億66百万円、財務活動による支出6億12百万円により、当連結会計年度末における現金及び現金同等物は、前連結会計年度末と比較して17億69百万円増加し、57億68百万円になりました。

詳細につきましては、「第2 事業の状況 1 業績等の概要 (2) キャッシュ・フロー」に記載のとおりであります。

(5) 経営者の問題意識と今後の方針について

当社グループの経営陣は、長期的には産業の高度化及びグローバル化に、短期的には経済変動に対応し高付加価値企業を目指すために次の方針を掲げております。

開発面では、顧客の要求を捉え、その要求にスピード感を持って対応できるよう開発効率を高める取り組みを継続し、市場に新製品を投入してまいります。また、要素技術を核とした独自の製品開発を進めるとともに、世界市場に目を向けた新製品開発に注力してまいります。

生産面では、多品種少量及び変種変量生産に対応し、高品質、短納期、低コストを目指し、生産性の向上に努めます。

販売面では、顧客密着の問題解決型営業を展開し、顧客の潜在的要望、将来ニーズの把握に努めます。また、グローバル化に対応し海外市場の開拓を積極的に進めます。

第3【設備の状況】

1【設備投資等の概要】

当社グループの当連結会計年度における設備投資額は10億78百万円であります。その主なものは、当社（電気測定器事業）における開発・生産設備の取得、2017年3月に竣工した独身寮及び研修宿泊施設の建設であります。

また、当連結会計年度において重要な設備の除却、売却等はありません。

2【主要な設備の状況】

当社グループにおける主要な設備は次のとおりであります。

(1) 提出会社

2017年12月31日現在

事業所名 (所在地)	セグメントの名称	設備の内容	帳簿価額(千円)					従業員数 (人)	
			土地		建物	機械及び 装置	その他		合計
			面積(m ²)	金額					
本社及び本社工場 (長野県上田市) (注)1,2	電気測定器事業	生産及び研 究設備	101,875	1,377,737	[145] 5,094,016	[577] 270,793	[439] 596,015	[1,161] 7,585,637	477
	電気測定器事業	その他 設備				50,615	196,459		145
北関東営業所 (埼玉県川口市) (注)2	電気測定器事業	その他 設備	324	14,361	19,039	-	1,523	34,923	6
その他の営業所 (国内6か所) (注)2	電気測定器事業	その他 設備	-	-	8,286	-	15,998	24,284	56

(注)1. []は賃貸中のものであり、内数で示しております。

2. その他の内訳は、構築物76,677千円、車両運搬具13,384千円、工具、器具及び備品719,934千円であります。

(2) 国内子会社

2017年12月31日現在

会社名	事業所名 (所在地)	セグメントの 名称	設備の 内容	帳簿価額(千円)					従業員数 (人)	
				土地		建物	機械及び 装置	その他		合計
				面積(m ²)	金額					
日置フォレストブ ラザ(株) (注)	本社 (長野県 上田市)	その他	その他 設備	-	-	-	-	10,090	10,090	19

(注)その他の内訳は、車両運搬具0千円、工具、器具及び備品10,090千円であります。

(3) 在外子会社

2017年12月31日現在

会社名	事業所名 (所在地)	セグメントの 名称	設備の 内容	帳簿価額(千円)						従業員数 (人)
				土地		建物	機械及び 装置	その他	合計	
				面積(m ²)	金額					
HIOKI USA CORPORATION (注) 1	米国 ニュー ジャージー 州	電気測定器事業	その他 設備	-	-	5,784	-	1,977	7,761	11
日置(上海)商貿 有限公司 (注) 2	中国 上海市	電気測定器事業	その他 設備	-	-	1,353	-	4,495	5,849	60
HIOKI SINGAPORE PTE. LTD. (注) 3	シンガポ ール	電気測定器事業	その他 設備	-	-	6,572	-	24,099	30,672	22
HIOKI KOREA CO., LTD. (注) 4	韓国 ソウル特別 市	電気測定器事業	その他 設備	-	-	17,385	15,089	15,494	47,969	22
HIOKI INDIA ENGINEERING PRIVATE LIMITED (注) 5	インド グルグラム 市	電気測定器事業	その他 設備	-	-	-	-	7,646	7,646	4
HIOKI EUROPE GmbH (注) 6	ドイツ エシュボル ン市	電気測定器事業	その他 設備	-	-	4,718	-	1,171	5,890	4

(注) 1. その他の内訳は、工具、器具及び備品1,977千円であります。

2. その他の内訳は、工具、器具及び備品4,495千円であります。

3. その他の内訳は、車両運搬具7,872千円、工具、器具及び備品16,227千円であります。

4. その他の内訳は、工具、器具及び備品15,494千円であります。

5. その他の内訳は、車両運搬具591千円、工具、器具及び備品7,054千円であります。

6. その他の内訳は、工具、器具及び備品1,171千円であります。

3【設備の新設、除却等の計画】

(1) 重要な設備の新設等

該当事項はありません。

(2) 重要な設備の除却等

該当事項はありません。

第4【提出会社の状況】

1【株式等の状況】

(1)【株式の総数等】

【株式の総数】

種類	発行可能株式総数(株)
普通株式	40,514,000
計	40,514,000

【発行済株式】

種類	事業年度末現在発行数 (株) (2017年12月31日)	提出日現在発行数(株) (2018年2月28日)	上場金融商品取引所名又は 登録認可金融商品取引 業協会名	内容
普通株式	14,024,365	14,024,365	東京証券取引所市場第一部	単元株式数100株
計	14,024,365	14,024,365	-	-

(2)【新株予約権等の状況】

該当事項はありません。

(3)【行使価額修正条項付新株予約権付社債券等の行使状況等】

該当事項はありません。

(4)【ライツプランの内容】

該当事項はありません。

(5)【発行済株式総数、資本金等の推移】

年月日	発行済株式 総数増減数 (千株)	発行済株式 総数残高 (千株)	資本金増減 額(千円)	資本金残高 (千円)	資本準備金 増減額 (千円)	資本準備金 残高 (千円)
2005年8月19日(注)	1,274	14,024	-	3,299,463	-	3,936,873

(注) 株式分割(1:1.1)によるものであります。

(6) 【所有者別状況】

2017年12月31日現在

区分	株式の状況(1単元の株式数100株)								単元未満株式の状況(株)
	政府及び地方公共団体	金融機関	金融商品取引業者	その他の法人	外国法人等		個人その他	計	
					個人以外	個人			
株主数(人)	-	28	31	99	77	2	10,377	10,614	-
所有株式数(単元)	-	33,477	1,889	8,788	6,282	2	89,483	139,921	32,265
所有株式数の割合(%)	-	23.92	1.35	6.28	4.49	0.00	63.95	100.00	-

(注) 1. 自己株式397,793株は「個人その他」に3,977単元及び「単元未満株式の状況」に93株含めて記載しております。

2. 「その他の法人」の中には、証券保管振替機構名義の株式が3単元含まれております。

(7) 【大株主の状況】

2017年12月31日現在

氏名又は名称	住所	所有株式数(千株)	発行済株式総数に対する所有株式数の割合(%)
日置電機社員持株会	長野県上田市小泉81番地	838	5.97
日置 恒明	長野県埴科郡坂城町	800	5.70
日置 勇二	長野県上田市	719	5.12
株式会社八十二銀行 (常任代理人 日本マスタートラスト信託銀行株式会社)	東京都港区浜松町2丁目11-3	666	4.75
日置 妙子	長野県埴科郡坂城町	583	4.15
明治安田生命保険相互会社 (常任代理人 資産管理サービス信託銀行株式会社)	東京都中央区晴海1丁目8-12 晴海アイランドトリトンスクエア オフィスタワーZ棟	510	3.63
日本トラスティ・サービス信託銀行株式会社(信託口)	東京都中央区晴海1丁目8-11	377	2.68
日置 秀雄	長野県埴科郡坂城町	352	2.50
日本マスタートラスト信託銀行株式会社(信託口)	東京都港区浜松町2丁目11-3	306	2.18
公益財団法人HIOKI奨学・緑化基金	長野県上田市小泉81番地	300	2.13
計	-	5,453	38.88

(注) 上記のほか、自己株式が397千株あります。

(8) 【議決権の状況】
【発行済株式】

2017年12月31日現在

区分	株式数(株)	議決権の数(個)	内容
無議決権株式	-	-	-
議決権制限株式(自己株式等)	-	-	-
議決権制限株式(その他)	-	-	-
完全議決権株式(自己株式等)	普通株式 397,700	-	-
完全議決権株式(その他)	普通株式 13,594,400	135,944	-
単元未満株式	普通株式 32,265	-	-
発行済株式総数	14,024,365	-	-
総株主の議決権	-	135,944	-

(注) 「完全議決権株式(その他)」の欄には、証券保管振替機構名義の株式が300株含まれております。また、「議決権の数」欄には、同機構名義の完全議決権株式に係る議決権の数3個が含まれております。

【自己株式等】

2017年12月31日現在

所有者の氏名又は名称	所有者の住所	自己名義所有株式数(株)	他人名義所有株式数(株)	所有株式数の合計(株)	発行済株式総数に対する所有株式数の割合(%)
日置電機株式会社	長野県上田市小泉81番地	397,700	-	397,700	2.83
計	-	397,700	-	397,700	2.83

(9) 【ストックオプション制度の内容】
該当事項はありません。

2【自己株式の取得等の状況】

【株式の種類等】

会社法第155条第7号に該当する普通株式の取得

(1)【株主総会決議による取得の状況】

該当事項はありません。

(2)【取締役会決議による取得の状況】

該当事項はありません。

(3)【株主総会決議又は取締役会決議に基づかないものの内容】

区分	株式数(株)	価額の総額(円)
当事業年度における取得自己株式	100	240,950
当期間における取得自己株式	10	29,970

(注) 当期間における取得自己株式には、2018年2月1日からこの有価証券報告書提出日までの単元未満株式の買取りによる株式は含まれておりません。

(4)【取得自己株式の処理状況及び保有状況】

区分	当事業年度		当期間	
	株式数(株)	処分価額の総額(円)	株式数(株)	処分価額の総額(円)
引き受ける者の募集を行った取得自己株式	-	-	-	-
消却の処分を行った取得自己株式	-	-	-	-
合併、株式交換、会社分割に係る移転を行った取得自己株式	-	-	-	-
その他 (-)	-	-	-	-
保有自己株式数	397,793	-	397,803	-

(注) 1. 当期間における処理自己株式数には、2018年2月1日からこの有価証券報告書提出日までの単元未満株式の売渡しによる株式は含まれておりません。

2. 当期間における保有自己株式数には、2018年2月1日からこの有価証券報告書提出日までの単元未満株式の買取り及び売渡しによる株式は含まれておりません。

3【配当政策】

株主各位に対する利益配当につきましては、1株当たり年間20円の配当を安定的利益還元の基本とした上で、連結配当性向40%を目途として、業績向上による一層の利益還元を実施してまいりたいと考えております。

当社は、中間配当と期末配当の年2回の剰余金の配当を行うことを基本方針としております。

これらの剰余金の配当の決定機関は、期末配当については株主総会、中間配当については取締役会であります。

当期末の配当につきましては、上記方針に基づき1株につき35円とさせていただきますことを決定いたしました。これにより、1株当たり年間配当金は、中間配当25円と合わせ60円になります。

内部留保資金につきましては、今後予想される経営環境の変化に対応するため、今まで以上にコスト競争力を高め、市場ニーズに応える技術開発体制の強化及び設備投資に活用していく所存であります。

当社は、取締役会の決議により、毎年6月30日現在の最終の株主名簿に記載又は記録された株主に対し、中間配当を行うことができる旨定款に定めております。

なお、当事業年度の剰余金の配当は次のとおりであります。

決議年月日	配当金の総額 (千円)	1株当たり配当額 (円)
2017年7月7日 取締役会決議	340,666	25
2018年2月27日 定時株主総会決議	476,930	35

4【株価の推移】

(1)【最近5年間の事業年度別最高・最低株価】

回次	第62期	第63期	第64期	第65期	第66期
決算年月	2013年12月	2014年12月	2015年12月	2016年12月	2017年12月
最高(円)	1,660	1,880	2,980	2,565	2,992
最低(円)	1,350	1,314	1,665	1,759	2,043

(注) 最高・最低株価は、東京証券取引所市場第一部におけるものであります。

(2)【最近6月間の月別最高・最低株価】

月別	2017年7月	8月	9月	10月	11月	12月
最高(円)	2,337	2,253	2,413	2,613	2,595	2,992
最低(円)	2,180	2,105	2,123	2,372	2,417	2,569

(注) 最高・最低株価は、東京証券取引所市場第一部におけるものであります。

5【役員の状況】

男性 11名 女性 - 名 (役員のうち女性の比率 - %)

役名	職名	氏名	生年月日	略歴	任期	所有株式数 (千株)
代表取締役	社長	細谷 和俊	1955年1月1日生	1979年4月 当社入社 1987年10月 厚木営業所長 1995年8月 製造1課長 1999年7月 第7研究室長 2005年3月 執行役員A T E 部長 2006年12月 執行役員技術本部開発部長 2011年2月 取締役執行役員開発部長 2012年1月 取締役執行役員技術3部長 2013年1月 取締役専務執行役員開発部長 2013年5月 取締役専務執行役員開発部長兼経営企画室長 2015年5月 取締役専務執行役員 2017年1月 代表取締役社長就任(現任)	(注)4	36
取締役	専務執行役員 開発、販売・ サービス担当	岡澤 尊宏	1968年4月25日生	1987年4月 当社入社 2002年10月 製造1課長 2006年10月 北関東営業所長 2008年2月 製造部長 2008年10月 執行役員製造部長 2011年2月 取締役執行役員製造部長 2012年2月 日置エンジニアリングサービス(株) 代表取締役社長 2013年5月 取締役執行役員営業部長 2015年1月 取締役執行役員営業本部長 2015年2月 日置(上海)商貿有限公司董事長 (現任) 2016年10月 取締役執行役員開発、販売・サービ ス担当 2017年1月 取締役専務執行役員開発、販売・ サービス担当(現任)	(注)4	14
取締役	常務執行役員 管理担当 兼 人事部長	巖山 芳計	1964年8月1日生	1987年4月 当社入社 2002年10月 業務課長 2006年3月 総務部長 2007年2月 執行役員総務部長 2011年2月 取締役執行役員総務部長 2013年5月 取締役執行役員製造部長 2016年10月 取締役執行役員生産、管理担当 2017年1月 取締役常務執行役員生産、管理担当 2017年7月 取締役常務執行役員管理担当兼人事 部長(現任)	(注)4	15
取締役	執行役員 製造部長	水野 厚	1960年12月13日生	1983年4月 当社入社 1998年7月 第2研究室長 2002年9月 第5研究室長 2005年3月 執行役員計測システム部長兼第5研 究室長 2005年10月 執行役員F M I 部長 2008年10月 執行役員品質保証部長兼品質保証課 長 2014年1月 執行役員技術部長 2016年10月 執行役員製造部長 2017年2月 取締役執行役員製造部長(現任)	(注)4	19

役名	職名	氏名	生年月日	略歴	任期	所有株式数 (千株)
取締役	執行役員 イノベーション センター長 兼 技術1部長	久保田 訓久	1966年5月7日生	1990年4月 当社入社 2011年4月 主幹研究員 2015年4月 技術4課長 2016年10月 技術1部長 2017年12月 執行役員イノベーションセンター長 兼技術1部長 2018年2月 取締役執行役員イノベーションセン ター長兼技術1部長(現任)	(注)5	2
取締役		中谷 朔三	1942年2月22日生	1964年4月 本田技研工業(株)入社 1980年4月 同社工場長 1992年3月 同社退社 1992年6月 日信工業(株)入社専務取締役 1995年6月 同社代表取締役社長 2001年6月 同社代表取締役社長退任 2008年2月 当社監査役 2015年2月 当社取締役(現任)	(注)4	1
取締役		田中 茂	1951年12月2日生	1976年4月 住友電気工業(株)入社 1999年4月 同社横浜研究所光通信研究部長兼主 任研究員 2004年6月 同社執行役員 2005年6月 同社常務執行役員 2007年6月 同社常務取締役 2010年6月 同社専務取締役 2015年6月 同社技監 2016年6月 同社顧問(現任) 2017年2月 当社取締役(現任)	(注)4	0
常勤監査役		竹内 繁弘	1954年7月23日生	1979年4月 当社入社 1991年1月 経理課長 2014年10月 財務・監査室担当理事 2015年2月 常勤監査役(現任)	(注)6	52
常勤監査役		高木 正行	1958年3月20日生	1981年11月 当社入社 1995年4月 東京営業所長 2008年1月 西日本営業部長兼大阪営業所長 2008年10月 執行役員西日本営業部長 2010年10月 執行役員営業部長 2014年1月 執行役員品質保証部長 2018年2月 常勤監査役(現任)	(注)7	5
監査役		小川 直樹	1956年12月22日生	1988年8月 公認会計士資格取得 1994年7月 税理士資格取得 1994年11月 小川直樹会計事務所開設 同事務所 所長(現任) 2011年6月 (株)マルイチ産商社外監査役 2013年2月 当社監査役(現任) 2016年6月 (株)マルイチ産商取締役(監査等委 員)(現任) 2017年8月 税理士法人あおぞらしなの 代表社 員(現任)	(注)8	-

役名	職名	氏名	生年月日	略歴	任期	所有株式数 (千株)
監査役		弓場 法	1956年3月13日生	1991年3月 公認会計士資格取得 1992年1月 弓場公認会計士事務所開設 同事務所 所所長(現任) 2003年6月 税理士資格取得 弓場法税理士事務所開設 同事務所 所所長(現任) 2005年3月 当社監査役 2013年2月 当社監査役退任 2015年2月 当社監査役(現任) 2015年6月 太平電業(株)社外取締役(現任)	(注)6	-
計						147

- (注) 1. 取締役中谷朔三、田中茂の両氏は、社外取締役であります。
2. 監査役小川直樹、弓場法の両氏は、社外監査役であります。
3. 当社は、法令に定める監査役の員数を欠くことになる場合に備え、会社法第329条第3項に定める補欠監査役1名を選任しております。補欠監査役の略歴は次のとおりであります。

氏名	生年月日	略歴	所有株式数 (千株)
布施 圭一	1954年1月2日生	1989年6月 日精エー・エス・ビー機械(株)入社 1993年12月 同社総務部長 1995年12月 同社取締役総務部長 2001年4月 同社取締役管理事業部事業部長 2007年10月 同社取締役総務部長 2009年12月 同社常勤監査役(現任)	-

4. 2017年2月24日開催の定時株主総会の終結の時から2年間
5. 2018年2月27日開催の定時株主総会の終結の時から1年間
6. 2015年2月26日開催の定時株主総会の終結の時から4年間
7. 2018年2月27日開催の定時株主総会の終結の時から4年間
8. 2017年2月24日開催の定時株主総会の終結の時から4年間
9. 所有株式数には、日置電機役員持株会及び日置電機社員持株会における各自の持分を含めた実質所有株式数を記載しております。なお、提出日(2018年2月28日)現在における取得株式数を確認することができないため、2018年1月末日現在の実質所有株式数を記載しております。

6【コーポレート・ガバナンスの状況等】

(1)【コーポレート・ガバナンスの状況】

コーポレート・ガバナンスに関する基本的な考え方

当社は、企業理念として「人間の尊重」と「社会への貢献」を掲げております。企業とそれを構成する社員及び企業とそれとをとりまく社会との関係に着目し、社員の性格や適性を尊重し能力を育成することにより、企業価値の向上を図り、それにより社会の発展に貢献することを目指してまいります。

当社はコーポレート・ガバナンスを、企業価値向上のための経営体制の確立と認識しております。コンプライアンスを最重要視し、経営の効率化に取り組み適正な利益を確保すると同時に、経営情報の積極的な開示により経営の透明性を高め、株主（投資家）、顧客、社員等全てのステークホルダーに対して、その社会的な責任を果たしてまいります。

企業統治の体制

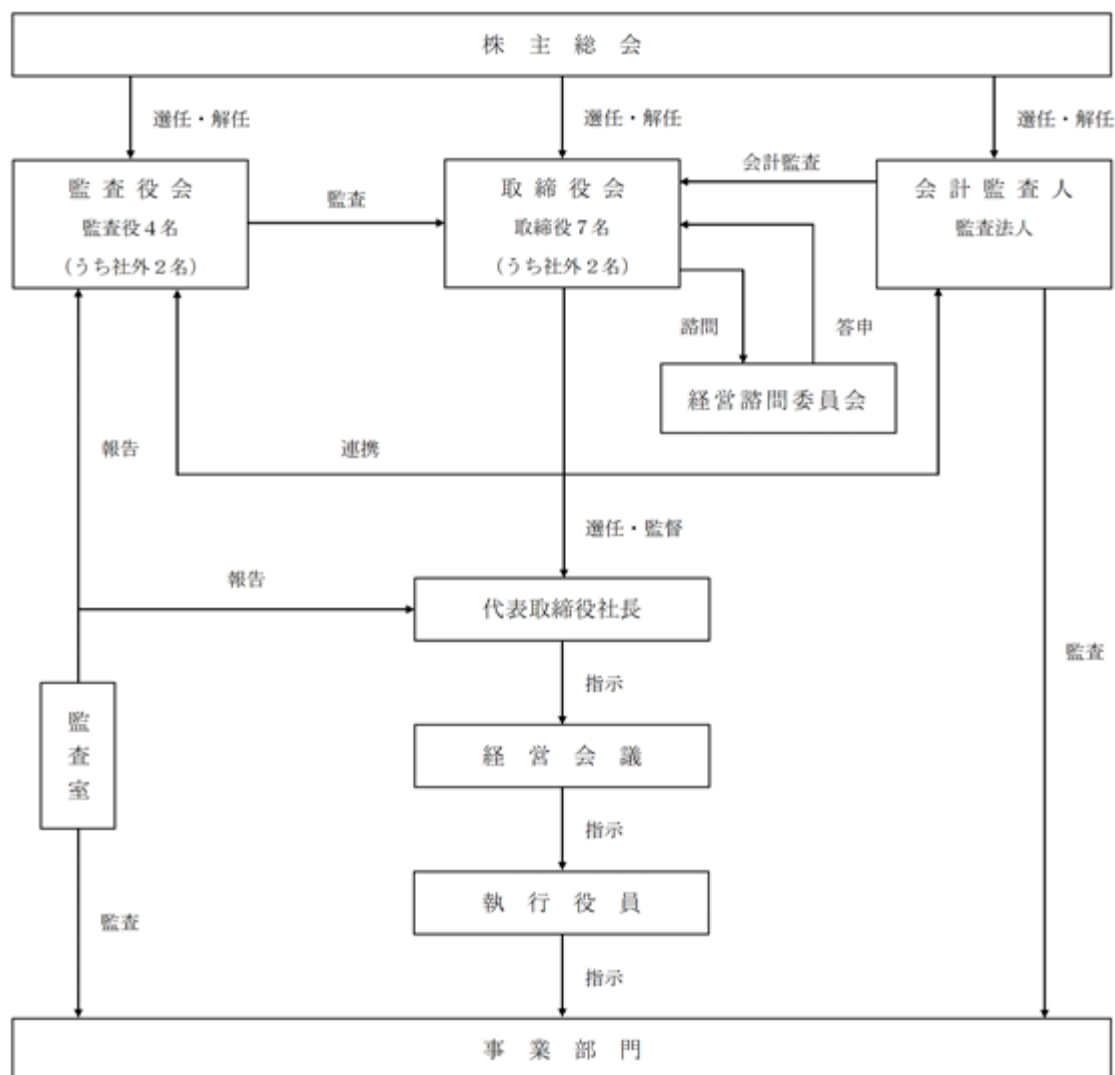
a. 企業統治の体制の概要

当社の取締役会は、取締役7名（うち2名は社外取締役）で構成されております。取締役会は経営の基本方針、法令及び定款で定められた事項並びに経営に関する重要事項を決定する機関として毎月1回開催し、必要に応じて随時、臨時取締役会を開催しております。また、取締役会の諮問機関として社外有識者を含む経営諮問委員会を設置し、経営の意思決定の透明性・公平性を確保しております。

当社は、監査役制度を採用しております。当社の監査役会は監査役4名（うち2名は社外監査役）で構成されております。監査役は取締役会をはじめとして重要な会議に出席し、また、監査役会において年間監査計画を策定し業務及び財産の状況の調査を通して、取締役の業務執行を監査しております。

当社は、2001年4月に執行役員制度を導入し、各経営管理組織の管掌役員を明確にすると同時に、効率的に業務執行ができる体制といたしました。

会社の機関及び内部統制システムの状況を模式図に示すと次のとおりであります。



b. 企業統治の体制を採用する理由

次のとおり会社機関の各機能の強化を図ることで、経営の健全性・遵法性・透明性を継続して確保する体制を実現していくことができると考えております。

イ. 監査役制度の採用と監視機能の強化

会社法に基づく監査役制度を採用するとともに、利害関係のない独立した社外監査役（4名中2名）を招聘し、経営の監視機能を強化しております。

ロ. 取締役会機能の強化及び責務の厳格化

取締役会を少人数構成（7名）とすることにより、迅速な経営の意思決定を図るとともに、利害関係のない独立した社外取締役（2名）を招聘し、経営の監督機能を強化しております。

ハ. 執行役員制度の採用による迅速な業務執行

執行役員制度を採用し、取締役会における経営の意思決定及び取締役の業務監督機能と業務執行機能を分離しております。執行役員は業務執行機能を担い、取締役会の決定した事項を実行することにより、経営の意思決定に基づく業務執行を迅速に行っております。

c. 内部統制システムの整備の状況

当社は会社法及び会社法施行規則に基づき、「内部統制システム構築の基本方針」を定め、当社及び子会社の業務の適正を確保するための体制の整備に取り組んでおります。

d. 子会社の業務の適正を確保するための体制整備の状況

当社は子会社の事業に関して責任を負う取締役又は部長・室長を任命し、法令遵守体制及びリスク管理体制を構築する権限と責任を与え、子会社の経営状況に関する報告を受けるものとしております。

当社の当該取締役及び部長・室長は子会社の取締役会に出席し、または報告を受けて事業活動に関する評価を行うとともに、子会社の社長と協力してこれらの体制の構築を図っております。

e. リスク管理体制の整備状況

当社は社長直轄の監査室を設置しております。監査室は、業務活動の妥当性や法令及び定款の遵守状況について内部監査を実施し、業務の改善に向けた助言、勧告を行っております。

また、各部における所轄事項に対するリスク管理を補完するために、安全衛生、環境対策、輸出管理等について全社横断的な委員会組織を設けるとともに、関連規定及び要領等を全社的に整備するなど、当社及び子会社を取り巻くさまざまな危険要因に対応すべく必要な体制を整えております。

f. 責任限定契約の内容の概要

当社と取締役（業務執行取締役であるものを除く。）及び監査役は、会社法第427条第1項の規定に基づき、同法第423条第1項の損害賠償責任を限定する契約を締結しております。当該契約に基づく損害賠償責任の限度額は、法令が定める額としております。

内部監査及び監査役監査の状況

内部監査部門である監査室は専任者2名で構成されており、内部監査計画に基づき当社及び子会社のコンプライアンスの状況・リスク管理の状況に重点をおき内部監査を実施し、監査結果は取締役会及び監査役会に報告されております。また、監査役監査、会計監査人監査と連携して、会社の内部統制の整備運用状況を日常的に監視するとともに、必要がある場合には都度改善勧告を行っております。

監査役会は監査役4名で構成され、2名が常勤監査役、2名が社外監査役であります。監査役は会計監査人と定期的に会合を開き、監査結果その他について意見交換しております。

社外監査役の小川直樹、弓場法の両氏は、共に公認会計士及び税理士の資格を有しており、財務及び会計に関する豊富な専門的見識を有しております。

会計監査の状況

当社は、会社法及び金融商品取引法に基づく会計監査について、太陽有限責任監査法人と監査契約を締結しております。当期において会計監査業務を執行した公認会計士の氏名及び会計監査業務に係る補助者の構成は次のとおりであります。

会計監査業務を執行した公認会計士

業務執行社員 泉 淳一、秋田 秀樹

会計監査業務に係る補助者の構成

公認会計士3名、その他10名

社外取締役及び社外監査役

当社は、経営監視機能の客観性及び中立性を確保するため、社外取締役を2名、社外監査役を2名選任しております。2017年12月31日現在、社外取締役の中谷朔三は、当社株式を1,000株所有しております。社外取締役の田中茂は、当社役員持株会を通して当社株式を207株所有しております。社外取締役2名及び社外監査役2名と当社の間には、その他の特別な利害関係はありません。

なお、当社は、社外取締役及び社外監査役を選任するにあたり、独立性に関する基準又は方針は特に設けておりませんが、選任にあたっては、会社法に定める社外性の要件を満たすというだけでなく、東京証券取引所の独立役員等の基準等を参考にしております。

社外取締役の中谷朔三、田中茂の両氏は、経営者としての豊富な経験と幅広い見識を有しており、当社の経営全般に適切な監督機能を果たしていただけるものと期待しております。社外監査役の小川直樹、弓場法の両氏は、公認会計士及び税理士の資格を有し、財務及び会計に関する幅広い見識を当社の監査に反映していただけるものと期待しております。これら社外取締役及び社外監査役としての活動は、当社が経営判断を行うにあたり重要な役割を果たしており、適切な選任状況であると考えております。

社外取締役及び社外監査役が出席する取締役会において、内部監査及び会計監査の結果等を含めた内部統制の状況の報告が行われております。社外取締役は主として取締役会への出席を通じて監督を行っております。また、社外監査役と内部監査部門等との連携状況等については、上記「内部監査及び監査役監査の状況」に記載のとおりであります。

役員報酬等

a. 役員区分ごとの報酬等の総額、報酬等の種類別の総額及び対象となる役員の員数

役員区分	報酬等の総額 (千円)	報酬等の種類別の総額(千円)			対象となる 役員の員数 (人)
		基本報酬	賞与	退職慰労引当金 繰入額	
取締役 (社外取締役を除く。)	168,710	127,000	39,700	2,010	5
監査役 (社外監査役を除く。)	32,770	32,500	-	270	2
社外取締役	24,000	24,000	-	-	3
社外監査役	13,600	13,600	-	-	2
合計	239,080	197,100	39,700	2,280	12

(注) 1. 取締役の報酬等の額には、使用人兼務取締役の使用人分給与は含まれておりません。

2. 2017年2月24日開催の第65期定時株主総会において、取締役の報酬限度額は固定報酬年額200,000千円以内(社外取締役分を含む。)、業績連動報酬年額100,000千円以内に、監査役の報酬限度額は固定報酬年額70,000千円以内と決議いただいております。

3. 当社は、2017年1月13日開催の取締役会において、2017年2月24日開催の第65期定時株主総会終結の時をもって、役員退職慰労金制度を廃止することを決議いたしました。また、同定時株主総会において、制度廃止に伴い退職慰労金を打切り支給することを決議いたしました。支給の時期については、各役員の退任時としております。

4. 報酬等の総額が100,000千円以上である者が存在しないため、役員ごとの個別記載をしておりません。

5. 上記には、2017年2月24日開催の第65期定時株主総会終結の時をもって退任した取締役1名及び社外取締役1名を含んでおります。

b. 役員の報酬等の額又はその算定方法の決定に関する方針の内容及び決定方針

役員報酬については、企業価値の継続的な向上を目指し、業績や株主価値との連動性を高め、透明性の高い報酬制度とすることを基本方針としております。また、株主総会の決議により、取締役及び監査役それぞれの報酬限度額を決定しており、その範囲内で、取締役については取締役会の決議、監査役については監査役の協議により決定しております。取締役（社外取締役を除く。）の報酬は、固定報酬と業績連動報酬で構成しております。社外取締役及び監査役の報酬は、独立性の観点から固定報酬のみで構成しております。また、2017年3月から社外を除く取締役及び監査役は、固定報酬のうち一定額を役員持株会に拠出し、自社株式を取得することとしております（株式取得型報酬）。

なお、業績連動報酬である取締役賞与は、2007年12月期から法人税法第34条第1項第3号に規定する利益連動給与として支給することとしております。

（利益連動給与の算定方法）

利益連動給与の総額は、連結の利益連動給与控除前の経常利益に1.8%乗じた金額（1,000千円未満の端数は切捨て）とし、100,000千円を超えない金額といたします。

各取締役への配分額は、次に掲げる役位別の係数を乗じ、業務を執行する全取締役の係数の合計で除した金額（100千円未満切捨て）といたします。なお、社外取締役は、その独立性及び中立性を確保するため、利益連動給与を適用いたしません。

役位	係数
取締役社長	1.0
取締役専務執行役員	0.7
取締役常務執行役員	0.5
取締役執行役員	0.4

取締役の定数

当社の取締役は10名以内とする旨定款に定めております。

取締役の選任の決議要件

当社は、取締役の選任決議について、議決権を行使することができる株主の3分の1以上を有する株主が出席し、その議決権の過半数をもって行う旨定款に定めております。また、取締役の選任決議は、全て累積投票によらないものとする旨定款に定めております。

取締役会で決議できる株主総会決議事項

a. 自己株式の取得

当社は、会社法第165条第2項の規定により、取締役会の決議をもって自己株式を取得することができる旨定款に定めております。これは、経営環境の変化に対応した機動的な資本政策の遂行を可能とするため、市場取引等により自己株式を取得することを目的とするものであります。

b. 中間配当

当社は、取締役会の決議により、毎年6月30日現在の最終の株主名簿に記載又は記録された株主に対し、中間配当を行うことができる旨定款に定めております。これは、株主への機動的な利益還元を行うことを目的とするものであります。

取締役及び監査役の責任免除

当社は、会社法第426条第1項の規定により、任務を怠ったことによる取締役（取締役であった者を含む。）及び監査役（監査役であった者を含む。）の損害賠償責任を、法令の限度において、取締役会の決議によって免除することができる旨定款に定めております。これは、取締役及び監査役が職務を遂行するにあたり、その能力を十分に発揮して、期待される役割を果たしうる環境を整備することを目的とするものであります。

株主総会の特別決議要件

当社は、会社法第309条第2項に定める株主総会の特別決議要件について、議決権を行使することができる株主の議決権の3分の1以上を有する株主が出席し、その議決権の3分の2以上をもって行う旨定款に定めております。これは、株主総会における特別決議の定足数を緩和することにより、株主総会の円滑な運営を行うことを目的とするものであります。

株式の保有状況

a. 投資株式のうち保有目的が純投資目的以外の目的であるものの銘柄数及び貸借対照表計上額の合計額
19銘柄 1,207,311千円

b. 保有目的が純投資目的以外の目的である投資株式の保有区分、銘柄、株式数、貸借対照表計上額及び保有目的
前事業年度
特定投資株式

銘柄	株式数(株)	貸借対照表計上額(千円)	保有目的
コーセル(株)	99,460	124,424	取引関係の維持・発展
明治電機工業(株)	100,000	119,800	取引関係の維持・発展
マクニカ・富士エレホールディングス(株)	60,000	92,340	取引関係の維持・発展
日本電計(株)	72,548	83,067	取引関係の維持・発展
日精樹脂工業(株)	78,400	79,340	取引関係の維持・発展
(株)八十二銀行	93,749	63,561	長期安定的な銀行取引関係の維持
(株)みずほフィナンシャルグループ	199,960	41,951	長期安定的な銀行取引関係の維持
日精エー・エス・ピー機械(株)	17,000	40,086	取引関係の維持・発展
新光商事(株)	25,000	31,025	取引関係の維持・発展
(株)守谷商会	65,000	27,950	取引関係の維持・発展
K Y B(株)	37,125	21,049	取引関係の維持・発展
アピックヤマダ(株)	60,000	20,100	取引関係の維持・発展
(株)大和証券グループ本社	10,000	7,203	取引関係の維持・発展
(株)ソレキア	1,694	3,150	取引関係の維持・発展
(株)大気社	1,000	2,850	取引関係の維持・発展
杉本商事(株)	1,000	1,495	取引関係の維持・発展
(株)ながの東急百貨店	3,600	727	取引関係の維持・発展
野村ホールディングス(株)	1,000	689	取引関係の維持・発展

当事業年度
特定投資株式

銘柄	株式数(株)	貸借対照表計上額(千円)	保有目的
コーセル(株)	99,460	184,100	取引関係の維持・発展
明治電機工業(株)	100,000	181,700	取引関係の維持・発展
日本電計(株)	74,577	177,492	取引関係の維持・発展
マクニカ・富士エレホールディングス(株)	60,000	147,420	取引関係の維持・発展
日精樹脂工業(株)	78,400	133,436	取引関係の維持・発展
日精エー・エス・ピー機械(株)	17,000	117,130	取引関係の維持・発展
(株)八十二銀行	93,749	60,655	長期安定的な銀行取引関係の維持
新光商事(株)	25,000	53,075	取引関係の維持・発展
(株)みずほフィナンシャルグループ	199,960	40,911	長期安定的な銀行取引関係の維持
アピックヤマダ(株)	60,000	35,460	取引関係の維持・発展
(株)守谷商会	13,000	26,260	取引関係の維持・発展
K Y B(株)	3,712	24,462	取引関係の維持・発展
(株)大和証券グループ本社	10,000	7,069	取引関係の維持・発展
(株)ソレキア	1,694	5,937	取引関係の維持・発展
(株)大気社	1,000	3,810	取引関係の維持・発展
杉本商事(株)	1,000	1,770	取引関係の維持・発展
(株)ながの東急百貨店	3,600	756	取引関係の維持・発展
野村ホールディングス(株)	1,000	665	取引関係の維持・発展

c . 保有目的が純投資目的の投資株式
該当事項はありません。

d . 保有目的を変更した投資株式
該当事項はありません。

(2) 【監査報酬の内容等】

【監査公認会計士等に対する報酬の内容】

区分	前連結会計年度		当連結会計年度	
	監査証明業務に基づく報酬(千円)	非監査業務に基づく報酬(千円)	監査証明業務に基づく報酬(千円)	非監査業務に基づく報酬(千円)
提出会社	28,000	10	28,000	10
連結子会社	-	-	-	-
計	28,000	10	28,000	10

【その他重要な報酬の内容】

前連結会計年度

該当事項はありません。

当連結会計年度

当社の連結子会社である日置(上海)商貿有限公司は、当社の監査公認会計士等と同一のネットワークに属しているGrant Thorntonのメンバーファームに対して、監査証明業務に基づく報酬2,160千円を支払っております。

【監査公認会計士等の提出会社に対する非監査業務の内容】

当社が監査公認会計士等に対して報酬を支払っている非監査業務の内容としましては、前連結会計年度及び当連結会計年度のいずれも海外勤務者の日本払給与証明業務であります。

【監査報酬の決定方針】

該当事項はありません。

第5【経理の状況】

1．連結財務諸表及び財務諸表の作成方法について

(1) 当社の連結財務諸表は、「連結財務諸表の用語、様式及び作成方法に関する規則」(昭和51年大蔵省令第28号)に基づいて作成しております。

(2) 当社の財務諸表は、「財務諸表等の用語、様式及び作成方法に関する規則」(昭和38年大蔵省令第59号。以下「財務諸表等規則」という。)に基づいて作成しております。

また、当社は、特例財務諸表提出会社に該当し、財務諸表等規則第127条の規定により財務諸表を作成しております。

2．監査証明について

当社は、金融商品取引法第193条の2第1項の規定に基づき、連結会計年度(2017年1月1日から2017年12月31日まで)の連結財務諸表及び事業年度(2017年1月1日から2017年12月31日まで)の財務諸表について太陽有限責任監査法人による監査を受けております。

3．連結財務諸表等の適正性を確保するための特段の取り組みについて

当社は、連結財務諸表等の適正性を確保するための特段の取り組みを行っております。具体的には、会計基準等の内容を適切に把握し、また、会計基準の変更等についての確に対応することができる体制を整備するため、公益財団法人財務会計基準機構へ加入し、情報の収集に努めております。

1【連結財務諸表等】

(1)【連結財務諸表】

【連結貸借対照表】

(単位：千円)

	前連結会計年度 (2016年12月31日)	当連結会計年度 (2017年12月31日)
資産の部		
流動資産		
現金及び預金	5,629,534	7,399,610
受取手形及び売掛金	3 2,121,471	2,425,373
商品及び製品	529,278	654,243
仕掛品	366,919	373,118
原材料及び貯蔵品	1,156,944	1,209,842
繰延税金資産	22,805	38,653
その他	239,314	251,526
貸倒引当金	1,581	1,872
流動資産合計	10,064,685	12,350,497
固定資産		
有形固定資産		
建物及び構築物	2 13,158,302	2 14,609,776
減価償却累計額	6,295,432	6,692,061
建物及び構築物(純額)	6,862,869	7,917,715
機械装置及び運搬具	1,679,206	1,562,030
減価償却累計額	1,173,235	1,203,683
機械装置及び運搬具(純額)	505,970	358,347
工具、器具及び備品	5,785,633	6,051,305
減価償却累計額	4,987,901	5,274,860
工具、器具及び備品(純額)	797,731	776,445
土地	2 1,896,179	2 1,896,179
建設仮勘定	833,822	-
有形固定資産合計	10,896,573	10,948,688
無形固定資産		
ソフトウェア	725,832	638,540
電話加入権	3,241	3,241
ソフトウェア仮勘定	28,762	2,015
無形固定資産合計	757,836	643,796
投資その他の資産		
投資有価証券	1 1,026,133	1 1,467,432
繰延税金資産	90,312	4,284
その他	364,760	236,048
投資その他の資産合計	1,481,205	1,707,766
固定資産合計	13,135,615	13,300,251
資産合計	23,200,300	25,650,748

(単位：千円)

	前連結会計年度 (2016年12月31日)	当連結会計年度 (2017年12月31日)
負債の部		
流動負債		
買掛金	380,809	483,699
未払法人税等	176,831	405,449
その他	763,191	1,060,080
流動負債合計	1,320,832	1,949,229
固定負債		
役員退職慰労引当金	67,760	-
繰延税金負債	10,624	69,974
退職給付に係る負債	482,284	528,646
その他	283,619	316,781
固定負債合計	844,288	915,403
負債合計	2,165,121	2,864,632
純資産の部		
株主資本		
資本金	3,299,463	3,299,463
資本剰余金	3,936,881	3,936,881
利益剰余金	14,330,608	15,716,055
自己株式	762,272	762,513
株主資本合計	20,804,680	22,189,886
その他の包括利益累計額		
その他有価証券評価差額金	266,551	572,435
為替換算調整勘定	141,134	202,397
退職給付に係る調整累計額	177,186	178,603
その他の包括利益累計額合計	230,499	596,229
純資産合計	21,035,179	22,786,116
負債純資産合計	23,200,300	25,650,748

【連結損益計算書及び連結包括利益計算書】

【連結損益計算書】

(単位：千円)

	前連結会計年度 (自 2016年1月1日 至 2016年12月31日)	当連結会計年度 (自 2017年1月1日 至 2017年12月31日)
売上高	18,131,830	20,891,754
売上原価	1,511,053,637	1,512,030,762
売上総利益	7,078,192	8,860,992
販売費及び一般管理費	2,554,400,701	2,563,357,908
営業利益	1,677,490	2,503,083
営業外収益		
受取利息	4,259	2,460
受取配当金	50,927	53,784
受取家賃	7,720	8,109
助成金収入	25,435	35,706
雑収入	45,306	57,433
営業外収益合計	133,649	157,495
営業外費用		
支払利息	4,801	4,730
売上割引	87,744	7,217
為替差損	34,938	15,150
雑損失	1,463	2,713
営業外費用合計	128,948	29,811
経常利益	1,682,191	2,630,766
特別利益		
固定資産売却益	3336	34,814
投資有価証券売却益	200	2
国庫補助金	394,700	-
特別利益合計	395,236	4,816
特別損失		
固定資産除却損	43,490	49,173
固定資産圧縮損	389,489	-
関係会社株式売却損	15,451	-
会員権評価損	-	7,020
和解金	-	9,964
特別損失合計	408,431	26,157
税金等調整前当期純利益	1,668,996	2,609,425
法人税、住民税及び事業税	490,398	613,829
法人税等調整額	9,568	3,050
法人税等合計	499,966	610,778
当期純利益	1,169,030	1,998,647
非支配株主に帰属する当期純利益	1,650	-
親会社株主に帰属する当期純利益	1,167,379	1,998,647

【連結包括利益計算書】

(単位：千円)

	前連結会計年度 (自 2016年1月1日 至 2016年12月31日)	当連結会計年度 (自 2017年1月1日 至 2017年12月31日)
当期純利益	1,169,030	1,998,647
その他の包括利益		
その他有価証券評価差額金	4,069	305,884
為替換算調整勘定	102,524	61,262
退職給付に係る調整額	20,393	1,416
その他の包括利益合計	118,848	365,730
包括利益	1,050,181	2,364,377
(内訳)		
親会社株主に係る包括利益	1,046,135	2,364,377
非支配株主に係る包括利益	4,045	-

【連結株主資本等変動計算書】

前連結会計年度（自 2016年1月1日 至 2016年12月31日）

（単位：千円）

	株主資本				
	資本金	資本剰余金	利益剰余金	自己株式	株主資本合計
当期首残高	3,299,463	3,936,881	13,844,568	762,010	20,318,902
当期変動額					
剰余金の配当			681,339		681,339
親会社株主に帰属する当期純利益			1,167,379		1,167,379
自己株式の取得				262	262
株主資本以外の項目の当期変動額（純額）					
当期変動額合計	-	-	486,040	262	485,777
当期末残高	3,299,463	3,936,881	14,330,608	762,272	20,804,680

	その他の包括利益累計額				非支配株主持分	純資産合計
	その他有価証券 評価差額金	為替換算調整勘定	退職給付に係る 調整累計額	その他の包括利 益累計額合計		
当期首残高	262,481	246,055	156,793	351,743	50,676	20,721,322
当期変動額						
剰余金の配当						681,339
親会社株主に帰属する当期純利益						1,167,379
自己株式の取得						262
株主資本以外の項目の当期変動額（純額）	4,069	104,920	20,393	121,244	50,676	171,920
当期変動額合計	4,069	104,920	20,393	121,244	50,676	313,857
当期末残高	266,551	141,134	177,186	230,499	-	21,035,179

当連結会計年度（自 2017年1月1日 至 2017年12月31日）

（単位：千円）

	株主資本				
	資本金	資本剰余金	利益剰余金	自己株式	株主資本合計
当期首残高	3,299,463	3,936,881	14,330,608	762,272	20,804,680
当期変動額					
剰余金の配当			613,199		613,199
親会社株主に帰属する当期純利益			1,998,647		1,998,647
自己株式の取得				240	240
株主資本以外の項目の当期変動額（純額）					
当期変動額合計	-	-	1,385,447	240	1,385,206
当期末残高	3,299,463	3,936,881	15,716,055	762,513	22,189,886

	その他の包括利益累計額				非支配株主持分	純資産合計
	その他有価証券 評価差額金	為替換算調整勘定	退職給付に係る 調整累計額	その他の包括利 益累計額合計		
当期首残高	266,551	141,134	177,186	230,499	-	21,035,179
当期変動額						
剰余金の配当						613,199
親会社株主に帰属する当期純利益						1,998,647
自己株式の取得						240
株主資本以外の項目の当期変動額（純額）	305,884	61,262	1,416	365,730		365,730
当期変動額合計	305,884	61,262	1,416	365,730	-	1,750,936
当期末残高	572,435	202,397	178,603	596,229	-	22,786,116

【連結キャッシュ・フロー計算書】

(単位：千円)

	前連結会計年度 (自 2016年1月1日 至 2016年12月31日)	当連結会計年度 (自 2017年1月1日 至 2017年12月31日)
営業活動によるキャッシュ・フロー		
税金等調整前当期純利益	1,668,996	2,609,425
減価償却費	1,249,631	1,239,835
貸倒引当金の増減額(は減少)	1,271	278
退職給付に係る負債の増減額(は減少)	35,173	42,460
役員退職慰労引当金の増減額(は減少)	10,610	67,760
その他の引当金の増減額(は減少)	387	-
受取利息及び受取配当金	55,186	56,245
助成金収入	25,435	35,706
支払利息	4,801	4,730
売上割引	87,744	7,217
固定資産売却損益(は益)	336	4,814
固定資産除却損	3,490	9,173
固定資産圧縮損	389,489	-
国庫補助金	394,700	-
投資有価証券売却損益(は益)	200	2
関係会社株式売却損益(は益)	15,451	-
会員権評価損	-	7,020
和解金	-	9,964
売上債権の増減額(は増加)	224,639	297,450
たな卸資産の増減額(は増加)	95,755	170,232
仕入債務の増減額(は減少)	105,371	258,039
未払消費税等の増減額(は減少)	113,564	99,004
その他	10,468	172,750
小計	2,909,063	3,827,689
利息及び配当金の受取額	45,776	78,125
助成金の受取額	25,435	35,706
利息の支払額	4,801	4,730
和解金の支払額	-	9,964
売上割引の支払額	87,027	7,032
法人税等の支払額	555,152	420,270
営業活動によるキャッシュ・フロー	2,333,293	3,499,524
投資活動によるキャッシュ・フロー		
定期預金の預入による支出	-	274
有形固定資産の取得による支出	1,721,209	1,101,015
有形固定資産の売却による収入	365	16,252
国庫補助金による収入	131,500	131,500
投資有価証券の取得による支出	2,749	2,847
投資有価証券の売却による収入	200	3
連結の範囲の変更を伴う子会社株式の売却による収入	2,19,406	-
その他	254,734	210,616
投資活動によるキャッシュ・フロー	1,827,221	1,166,997
財務活動によるキャッシュ・フロー		
自己株式の取得による支出	262	240
配当金の支払額	679,295	611,861
その他	919	383
財務活動によるキャッシュ・フロー	680,478	612,485
現金及び現金同等物に係る換算差額	104,745	49,771
現金及び現金同等物の増減額(は減少)	279,152	1,769,813
現金及び現金同等物の期首残高	4,278,210	3,999,058
現金及び現金同等物の期末残高	1,3,999,058	1,5,768,871

【注記事項】

(連結財務諸表作成のための基本となる重要な事項)

1. 連結の範囲に関する事項

(1) 連結子会社の数 7社

連結子会社の名称

(国内子会社)

日置フォレストプラザ株式会社

(海外子会社)

HIOKI USA CORPORATION

日置(上海)商貿有限公司

HIOKI SINGAPORE PTE.LTD.

HIOKI KOREA CO.,LTD.

HIOKI INDIA ENGINEERING PRIVATE LIMITED

HIOKI EUROPE GmbH

上記のうち、HIOKI EUROPE GmbHについては、当連結会計年度において新たに設立し、連結の範囲に含めております。

(2) 非連結子会社の名称等

該当事項はありません。

2. 持分法の適用に関する事項

(1) 持分法適用の非連結子会社

該当事項はありません。

(2) 持分法適用の関連会社

該当事項はありません。

(3) 持分法非適用の非連結子会社

該当事項はありません。

(4) 持分法非適用の関連会社

会社名

TKK HIOKI CO.,LTD.

HIKING INTERNATIONAL CO.,LTD.

THT TECHNOLOGY CO.,LTD.

上記3社は、当期純利益及び利益剰余金等に及ぼす影響が軽微であり、かつ、全体としても重要性がないため、持分法の適用範囲から除いております。

3. 連結子会社の事業年度等に関する事項

連結子会社のうち、HIOKI INDIA ENGINEERING PRIVATE LIMITEDの決算日は3月31日であります。

連結財務諸表の作成に当たっては、連結決算日現在で実施した仮決算に基づく財務諸表を使用しております。

4. 会計方針に関する事項

(1) 重要な資産の評価基準及び評価方法

有価証券

a. 関連会社株式

移動平均法による原価法

b. その他有価証券

時価のあるもの

決算日の市場価格等に基づく時価法(評価差額は全部純資産直入法により処理し、売却原価は移動平均法により算定)

時価のないもの

移動平均法による原価法

たな卸資産

a. 商品及び製品、仕掛品、原材料

移動平均法による原価法（貸借対照表価額については収益性の低下に基づく簿価切下げの方法）

b. 貯蔵品

総平均法による原価法（貸借対照表価額については収益性の低下に基づく簿価切下げの方法）

（2）重要な減価償却資産の減価償却の方法

有形固定資産（リース資産を除く）

定率法、ただし厚生施設（宿泊施設、グランド付帯設備等）及び1998年4月1日以降に取得した建物（建物附属設備を除く）並びに2016年4月1日以降に取得した建物附属設備及び構築物については、定額法

なお、主な耐用年数は次のとおりであります。

建物及び構築物 3～50年

機械装置及び運搬具 4～17年

工具、器具及び備品 2～20年

無形固定資産（リース資産を除く）

定額法、自社利用のソフトウェアについては、社内における利用可能期間（5年）、販売用ソフトウェアについては、販売可能期間（3年）に基づく定額法

リース資産

リース期間を耐用年数とし、残存価額を零とする定額法

（3）重要な引当金の計上基準

貸倒引当金

債権の貸倒による損失に備えるため、一般債権については貸倒実績率により、貸倒懸念債権等特定の債権については個別に回収可能性を検討し、回収不能見込額を計上しております。

役員退職慰労引当金

従来、役員退職慰労金の支出に備えるため、当社内規に基づく期末要支給額を役員退職慰労引当金として計上しておりましたが、2017年2月24日開催の第65期定時株主総会において、役員退職慰労金制度の廃止に伴う退職慰労金の打ち切り支給を決議いたしました。これに伴い、「役員退職慰労引当金」を全額取崩し、打ち切り支給額の未払分29,240千円を「長期未払金」として固定負債の「その他」に含めて表示しております。

（4）退職給付に係る会計処理の方法

退職給付見込額の期間帰属方法

退職給付債務の算定にあたり、退職給付見込額を当連結会計年度末までの期間に帰属させる方法については、給付算定式基準によっております。

数理計算上の差異及び過去勤務費用の費用処理方法

数理計算上の差異については、各連結会計年度の発生時における従業員の平均残存勤務期間以内の一定の年数（10年）による定額法により按分した額をそれぞれ発生の日連結会計年度から費用処理することとしております。

過去勤務費用については、その発生時における従業員の平均残存勤務期間以内の一定の年数（10年）による定額法により費用処理しております。

未認識数理計算上の差異及び未認識過去勤務費用については、税効果を調整の上、純資産の部におけるその他の包括利益累計額の退職給付に係る調整累計額に計上しております。

小規模企業等における簡便法の採用

一部の連結子会社は、退職給付に係る負債及び退職給付費用の計算に、退職給付に係る期末自己都合要支給額を退職給付債務とする方法を用いた簡便法を適用しております。

(5) 重要な外貨建の資産又は負債の本邦通貨への換算基準

外貨建金銭債権債務は、連結決算日の直物為替相場により円貨に換算し、換算差額は損益として処理しております。なお、在外子会社等の資産及び負債は、連結決算日の直物為替相場により円貨に換算し、収益及び費用は期中平均相場により円貨に換算し、換算差額は純資産の部における為替換算調整勘定に含めております。

(6) 連結キャッシュ・フロー計算書における資金の範囲

連結キャッシュ・フロー計算書における資金（現金及び現金同等物）は、手許現金、随時引き出し可能な預金及び容易に換金可能であり、かつ、価値の変動について僅少なりリスクしか負わない取得日から3か月以内に償還期限の到来する短期投資からなっております。

(7) その他連結財務諸表作成のための重要な事項

消費税等の会計処理

税抜方式を採用しております。

(追加情報)

(繰延税金資産の回収可能性に関する適用指針の適用)

「繰延税金資産の回収可能性に関する適用指針」（企業会計基準適用指針第26号 平成28年3月28日）を当連結会計年度から適用しております。

(連結貸借対照表関係)

1. 関連会社に対するものは、次のとおりであります。

	前連結会計年度 (2016年12月31日)	当連結会計年度 (2017年12月31日)
投資有価証券(株式)	260,121千円	260,121千円

2. 国庫補助金等により取得した固定資産の圧縮記帳累計額は、次のとおりであります。

	前連結会計年度 (2016年12月31日)	当連結会計年度 (2017年12月31日)
建物	647,560千円	621,590千円
構築物	13,294	12,769
土地	100,000	100,000

3. 連結会計年度末日満期手形の処理

連結会計年度末日満期手形の会計処理は手形交換日をもって処理しております。連結会計年度末日が金融機関休業日のため、次の連結会計年度末日満期手形が連結会計年度末日残高に含まれております。

	前連結会計年度 (2016年12月31日)	当連結会計年度 (2017年12月31日)
受取手形	1,620千円	- 千円

4. 保証債務

従業員銀行借入に対する保証は、次のとおりであります。

	前連結会計年度 (2016年12月31日)	当連結会計年度 (2017年12月31日)
	8,273千円	1,848千円

(連結損益計算書関係)

1. 期末たな卸高は収益性の低下にともなう簿価切下後の金額であり、次のたな卸資産評価損が売上原価に含まれております。

	前連結会計年度 (自 2016年1月1日 至 2016年12月31日)	当連結会計年度 (自 2017年1月1日 至 2017年12月31日)
	6,545千円	24,401千円

2. 販売費及び一般管理費のうち主要な費目及び金額は次のとおりであります。

	前連結会計年度 (自 2016年1月1日 至 2016年12月31日)	当連結会計年度 (自 2017年1月1日 至 2017年12月31日)
給与手当	2,095,296千円	2,505,177千円
退職給付費用	78,169	95,042
役員退職慰労引当金繰入額	10,610	2,280
貸倒引当金繰入額	695	278

3. 固定資産売却益の内訳は次のとおりであります。

	前連結会計年度 (自 2016年1月1日 至 2016年12月31日)	当連結会計年度 (自 2017年1月1日 至 2017年12月31日)
機械装置及び運搬具	155千円	4,677千円
工具、器具及び備品	181	136
計	336	4,814

4. 固定資産除却損の内訳は次のとおりであります。

	前連結会計年度 (自 2016年1月1日 至 2016年12月31日)	当連結会計年度 (自 2017年1月1日 至 2017年12月31日)
建物及び構築物	0千円	7,084千円
機械装置及び運搬具	23	132
工具、器具及び備品	3,467	1,529
ソフトウェア	-	427
計	3,490	9,173

5. 一般管理費及び当期総製造費用に含まれる研究開発費は次のとおりであります。

	前連結会計年度 (自 2016年1月1日 至 2016年12月31日)	当連結会計年度 (自 2017年1月1日 至 2017年12月31日)
	2,466,020千円	2,293,673千円

(連結包括利益計算書関係)

その他の包括利益に係る組替調整額及び税効果額

	前連結会計年度 (自 2016年1月1日 至 2016年12月31日)	当連結会計年度 (自 2017年1月1日 至 2017年12月31日)
その他有価証券評価差額金：		
当期発生額	2,981千円	438,455千円
組替調整額	-	2
税効果調整前	2,981	438,453
税効果額	7,050	132,568
その他有価証券評価差額金	4,069	305,884
為替換算調整勘定：		
当期発生額	108,128	61,262
組替調整額	5,603	-
為替換算調整勘定	102,524	61,262
退職給付に係る調整額：		
当期発生額	37,997	24,803
組替調整額	14,031	22,772
税効果調整前	23,966	2,030
税効果額	3,573	613
退職給付に係る調整額	20,393	1,416
その他の包括利益合計	118,848	365,730

(連結株主資本等変動計算書関係)

前連結会計年度(自 2016年1月1日 至 2016年12月31日)

1. 発行済株式の種類及び総数並びに自己株式の種類及び株式数に関する事項

	当連結会計年度 期首株式数(株)	当連結会計年度 増加株式数(株)	当連結会計年度 減少株式数(株)	当連結会計年度末 株式数(株)
発行済株式				
普通株式	14,024,365	-	-	14,024,365
合計	14,024,365	-	-	14,024,365
自己株式				
普通株式(注)	397,563	130	-	397,693
合計	397,563	130	-	397,693

(注) 普通株式の自己株式の株式数の増加130株は、単元未満株式の買取りによる増加であります。

2. 新株予約権及び自己新株予約権に関する事項

該当事項はありません。

3. 配当に関する事項

(1) 配当金支払額

決議	株式の種類	配当金の総額 (千円)	1株当たり 配当額(円)	基準日	効力発生日
2016年2月26日 定時株主総会	普通株式	408,804	30	2015年12月31日	2016年2月29日
2016年6月15日 取締役会	普通株式	272,535	20	2016年6月30日	2016年8月19日

(2) 基準日が当連結会計年度に属する配当のうち、配当の効力発生日が翌連結会計年度となるもの

決議	株式の種類	配当金の総額 (千円)	配当の原資	1株当たり 配当額(円)	基準日	効力発生日
2017年2月24日 定時株主総会	普通株式	272,533	利益剰余金	20	2016年12月31日	2017年2月27日

当連結会計年度(自 2017年1月1日 至 2017年12月31日)

1. 発行済株式の種類及び総数並びに自己株式の種類及び株式数に関する事項

	当連結会計年度 期首株式数(株)	当連結会計年度 増加株式数(株)	当連結会計年度 減少株式数(株)	当連結会計年度末 株式数(株)
発行済株式				
普通株式	14,024,365	-	-	14,024,365
合計	14,024,365	-	-	14,024,365
自己株式				
普通株式(注)	397,693	100	-	397,793
合計	397,693	100	-	397,793

(注) 普通株式の自己株式の株式数の増加100株は、単元未満株式の買取りによる増加であります。

2. 新株予約権及び自己新株予約権に関する事項
該当事項はありません。

3. 配当に関する事項

(1) 配当金支払額

決議	株式の種類	配当金の総額 (千円)	1株当たり 配当額(円)	基準日	効力発生日
2017年2月24日 定時株主総会	普通株式	272,533	20	2016年12月31日	2017年2月27日
2017年7月7日 取締役会	普通株式	340,666	25	2017年6月30日	2017年8月18日

(2) 基準日が当連結会計年度に属する配当のうち、配当の効力発生日が翌連結会計年度となるもの

決議	株式の種類	配当金の総額 (千円)	配当の原資	1株当たり 配当額(円)	基準日	効力発生日
2018年2月27日 定時株主総会	普通株式	476,930	利益剰余金	35	2017年12月31日	2018年2月28日

(連結キャッシュ・フロー計算書関係)

1 現金及び現金同等物の期末残高と連結貸借対照表に掲記されている科目の金額との関係

	前連結会計年度 (自 2016年1月1日 至 2016年12月31日)	当連結会計年度 (自 2017年1月1日 至 2017年12月31日)
現金及び預金勘定	5,629,534千円	7,399,610千円
預入期間が3か月を超える定期預金	1,550,476	1,550,738
預入期間が3か月を超える定期積立金	80,000	80,000
現金及び現金同等物	3,999,058	5,768,871

2 前連結会計年度に株式の売却により連結子会社でなくなった会社の資産及び負債の主な内訳
株式の売却によりHIOKI INDIA PRIVATE LIMITEDが連結子会社でなくなったことに伴う売却時の資産及び負債の内訳並びに同社株式の売却額と売却による収入は次のとおりであります。

流動資産	66,255千円
固定資産	42,381
流動負債	10,399
非支配株主持分	49,118
為替換算調整勘定	5,603
関係会社株式売却損	15,451
株式売却額	39,270
現金及び現金同等物	19,863
差引：連結の範囲の変更を伴う子会社株式の売却による収入	19,406

(リース取引関係)

重要性が乏しいため記載を省略しております。

(金融商品関係)

1. 金融商品の状況に関する事項

(1) 金融商品に対する取組方針

当社グループは、資金運用については余裕資金をもって行い、安全性の高い金融資産で運用しております。デリバティブ取引は利用しておらず、また、投機的な取引は行わない方針であります。

(2) 金融商品の内容及びそのリスク

営業債権である受取手形及び売掛金は、顧客の信用リスクに晒されております。また、海外で事業を行うにあたり生じる外貨建の営業債権は為替の変動リスクに晒されております。

投資有価証券は、業務上の関係を有する企業の株式であり、市場価格の変動リスクに晒されております。

営業債務である買掛金は、そのほとんどが1か月以内の支払期日であります。一部外貨建のものについては、為替の変動リスクに晒されております。

(3) 金融商品に係るリスク管理体制

信用リスク(取引先の契約不履行等に係るリスク)の管理

当社は、債権管理規定に従い、営業債権については総務部長が総括し、経理課は営業部と緊密なる連絡をとりながら管理しており、取引先ごとに期日及び残高を管理するとともに、財務状況の悪化等による回収懸念の早期把握や軽減を図っております。連結子会社についても、当社の債権管理規定に準じて、同様の管理を行っております。

市場リスク(為替や金利等の変動リスク)の管理

投資有価証券については、定期的に時価や発行体の財務状況等を把握しております。

当社及び一部の連結子会社は外貨建債権債務を保有しておりますが、通貨別には為替変動による影響を把握しております。ただし、為替予約等によるヘッジは行っておりません。

(4) 金融商品の時価等に関する事項についての補足説明

金融商品の時価には、市場価格に基づく価額のほか、市場価格がない場合は合理的に算定された価額が含まれております。当該価額の算定においては変動要因を織り込んでいるため、異なる前提条件を採用することにより当該価額が変動することがあります。

2. 金融商品の時価等に関する事項

連結貸借対照表計上額、時価及びこれらの差額については、次のとおりであります。なお、時価を把握することが極めて困難と認められるものは含まれておりません(注)2.参照)。

前連結会計年度(2016年12月31日)

	連結貸借対照表計上額 (千円)	時価(千円)	差額(千円)
(1) 現金及び預金	5,629,534	5,629,534	-
(2) 受取手形及び売掛金	2,121,471	2,121,471	-
(3) 投資有価証券 其他有価証券	760,812	760,812	-
資産計	8,511,817	8,511,817	-
(1) 買掛金	380,809	380,809	-
(2) 未払法人税等	176,831	176,831	-
負債計	557,640	557,640	-

当連結会計年度(2017年12月31日)

	連結貸借対照表計上額 (千円)	時価(千円)	差額(千円)
(1) 現金及び預金	7,399,610	7,399,610	-
(2) 受取手形及び売掛金	2,425,373	2,425,373	-
(3) 投資有価証券 その他有価証券	1,202,111	1,202,111	-
資産計	11,027,096	11,027,096	-
(1) 買掛金	483,699	483,699	-
(2) 未払法人税等	405,449	405,449	-
負債計	889,149	889,149	-

(注) 1. 金融商品の時価の算定方法並びに有価証券及びデリバティブ取引に関する事項

資 産

(1) 現金及び預金、(2) 受取手形及び売掛金

これらは短期間で決済されるものであるため、時価は帳簿価額と近似していることから、当該帳簿価額によっております。

(3) 投資有価証券

これらの時価については、株式等は取引所の価格によっております。また、保有目的ごとの有価証券に関する事項については、注記事項「有価証券関係」をご覧ください。

負 債

(1) 買掛金、(2) 未払法人税等

これらは短期間で決済されるものであるため、時価は帳簿価額と近似していることから、当該帳簿価額によっております。

デリバティブ取引

当社グループはデリバティブ取引を全く利用していないため、該当事項はありません。

2. 時価を把握することが極めて困難と認められる金融商品

(単位:千円)

区分	前連結会計年度 (2016年12月31日)	当連結会計年度 (2017年12月31日)
その他有価証券(非上場株式)	5,200	5,200
関係会社株式(非上場株式)	260,121	260,121

これらについては、市場価格がなく、時価を把握することが極めて困難と認められることから、「(3) 投資有価証券」には含めておりません。

3. 金銭債権及び満期のある有価証券の連結決算日後の償還予定額
前連結会計年度(2016年12月31日)

	1年以内 (千円)	1年超 5年以内 (千円)	5年超 10年以内 (千円)	10年超 (千円)
現金及び預金	5,629,534	-	-	-
受取手形及び売掛金	2,121,471	-	-	-
合計	7,751,005	-	-	-

当連結会計年度(2017年12月31日)

	1年以内 (千円)	1年超 5年以内 (千円)	5年超 10年以内 (千円)	10年超 (千円)
現金及び預金	7,399,610	-	-	-
受取手形及び売掛金	2,425,373	-	-	-
合計	9,824,984	-	-	-

(有価証券関係)

1. その他有価証券

前連結会計年度(2016年12月31日)

	種類	連結貸借対照表計上額(千円)	取得原価(千円)	差額(千円)
連結貸借対照表計上額が取得原価を超えるもの	(1) 株式	636,387	247,214	389,172
	(2) 債券	-	-	-
	(3) その他	-	-	-
	小計	636,387	247,214	389,172
連結貸借対照表計上額が取得原価を超えないもの	(1) 株式	124,424	131,524	7,099
	(2) 債券	-	-	-
	(3) その他	-	-	-
	小計	124,424	131,524	7,099
合計		760,812	378,739	382,072

(注) 関係会社株式(連結貸借対照表計上額260,121千円)及び非上場株式(連結貸借対照表計上額5,200千円)については、市場価格がなく、時価を把握することが極めて困難と認められることから、上表の「その他有価証券」には含めておりません。

当連結会計年度(2017年12月31日)

	種類	連結貸借対照表計上額(千円)	取得原価(千円)	差額(千円)
連結貸借対照表計上額が取得原価を超えるもの	(1) 株式	1,202,111	381,585	820,526
	(2) 債券	-	-	-
	(3) その他	-	-	-
	小計	1,202,111	381,585	820,526
連結貸借対照表計上額が取得原価を超えないもの	(1) 株式	-	-	-
	(2) 債券	-	-	-
	(3) その他	-	-	-
	小計	-	-	-
合計		1,202,111	381,585	820,526

(注) 関係会社株式(連結貸借対照表計上額260,121千円)及び非上場株式(連結貸借対照表計上額5,200千円)については、市場価格がなく、時価を把握することが極めて困難と認められることから、上表の「その他有価証券」には含めておりません。

2. 売却したその他有価証券

前連結会計年度(自 2016年1月1日 至 2016年12月31日)

種類	売却額(千円)	売却益の合計額(千円)	売却損の合計額(千円)
(1) 株式	200	200	-
(2) 債券	-	-	-
(3) その他	-	-	-
合計	200	200	-

当連結会計年度(自 2017年1月1日 至 2017年12月31日)

種類	売却額(千円)	売却益の合計額(千円)	売却損の合計額(千円)
(1) 株式	3	2	-
(2) 債券	-	-	-
(3) その他	-	-	-
合計	3	2	-

3. 減損処理を行った有価証券

前連結会計年度及び当連結会計年度において、減損処理を行った有価証券はありません。

なお、減損処理にあたっては、期末における時価が取得原価に比べ50%以上下落した場合には全て減損処理を行い、30~50%程度下落した場合には、回復可能性等を考慮して必要と認められた額について減損処理を行っております。

また、時価のない株式については、実質価額が取得原価に比べ50%以上低下したもののうち、必要と認められた額について減損処理を行っております。

(デリバティブ取引関係)
該当事項はありません。

(退職給付関係)

1. 採用している退職給付制度の概要

当社及び国内子会社においては確定給付型の制度として、確定給付企業年金制度を設けております。また、一部の海外子会社においては簡便法を適用した退職一時金制度を設けております。

2. 確定給付制度

(1) 退職給付債務の期首残高と期末残高の調整表((3)に掲げられた簡便法を適用した制度を除く)

	前連結会計年度 (自 2016年1月1日 至 2016年12月31日)	当連結会計年度 (自 2017年1月1日 至 2017年12月31日)
退職給付債務の期首残高	5,354,835千円	5,637,219千円
勤務費用	266,877	281,111
利息費用	42,838	45,097
数理計算上の差異の発生額	49,723	33,882
退職給付の支払額	77,057	25,777
過去勤務費用の発生額	-	3,819
退職給付債務の期末残高	5,637,219	5,975,352

(2) 年金資産の期首残高と期末残高の調整表((3)に掲げられた簡便法を適用した制度を除く)

	前連結会計年度 (自 2016年1月1日 至 2016年12月31日)	当連結会計年度 (自 2017年1月1日 至 2017年12月31日)
年金資産の期首残高	4,945,468千円	5,172,230千円
期待運用収益	61,818	64,652
数理計算上の差異の発生額	11,726	12,898
事業主からの拠出額	230,274	245,256
退職給付の支払額	77,057	25,777
年金資産の期末残高	5,172,230	5,469,260

(3) 簡便法を適用した制度の、退職給付に係る負債の期首残高と期末残高の調整表

	前連結会計年度 (自 2016年1月1日 至 2016年12月31日)	当連結会計年度 (自 2017年1月1日 至 2017年12月31日)
退職給付に係る負債の期首残高	14,554千円	17,295千円
退職給付費用	6,845	11,375
退職給付の支払額	3,327	7,986
為替換算調整額	777	1,870
退職給付に係る負債の期末残高	17,295	22,555

(4) 退職給付債務及び年金資産の期末残高と連結貸借対照表に計上された退職給付に係る負債及び退職給付に係る資産の調整表

	前連結会計年度 (自 2016年1月1日 至 2016年12月31日)	当連結会計年度 (自 2017年1月1日 至 2017年12月31日)
積立型制度の退職給付債務	5,637,219千円	5,975,352千円
年金資産	5,172,230	5,469,260
	464,989	506,091
非積立型制度の退職給付債務	17,295	22,555
連結貸借対照表に計上された負債と資産の純額	482,284	528,646
退職給付に係る負債	482,284	528,646
連結貸借対照表に計上された負債と資産の純額	482,284	528,646

(5) 退職給付費用及びその内訳項目の金額

	前連結会計年度 (自 2016年1月1日 至 2016年12月31日)	当連結会計年度 (自 2017年1月1日 至 2017年12月31日)
勤務費用	266,877千円	281,111千円
利息費用	42,838	45,097
期待運用収益	61,818	64,652
数理計算上の差異の費用処理額	54,886	57,580
過去勤務費用の費用処理額	40,855	34,807
簡便法で計算した退職給付費用	6,845	11,375
確定給付制度に係る退職給付費用	268,775	295,703

(6) 退職給付に係る調整額

退職給付に係る調整額に計上した項目(税効果控除前)の内訳は次のとおりであります。

	前連結会計年度 (自 2016年1月1日 至 2016年12月31日)	当連結会計年度 (自 2017年1月1日 至 2017年12月31日)
数理計算上の差異	16,888千円	36,596千円
過去勤務費用	40,855	38,626
合計	23,966	2,030

(7) 退職給付に係る調整累計額

退職給付に係る調整累計額に計上した項目(税効果控除前)の内訳は次のとおりであります。

	前連結会計年度 (自 2016年1月1日 至 2016年12月31日)	当連結会計年度 (自 2017年1月1日 至 2017年12月31日)
未認識数理計算上の差異	411,145千円	374,549千円
未認識過去勤務費用	157,167	118,540
合計	253,978	256,009

(8) 年金資産に関する事項

年金資産の主な内訳

年金資産合計に対する主な分類ごとの比率は、次のとおりであります。

	前連結会計年度 (自 2016年1月1日 至 2016年12月31日)	当連結会計年度 (自 2017年1月1日 至 2017年12月31日)
生命保険一般勘定	100%	100%
合 計	100	100

長期期待運用収益率の設定方法

年金資産の長期期待運用収益率を決定するため、一般勘定の予定利率を考慮しております。

(9) 数理計算上の計算基礎に関する事項

主要な数理計算上の計算基礎(加重平均で表しております。)

	前連結会計年度 (自 2016年1月1日 至 2016年12月31日)	当連結会計年度 (自 2017年1月1日 至 2017年12月31日)
割引率	0.80%	0.80%
長期期待運用収益率	1.25	1.25
予想昇給率	2.60	2.60

(ストック・オプション等関係)

該当事項はありません。

(税効果会計関係)

1. 繰延税金資産及び繰延税金負債の発生の主な原因別の内訳

	前連結会計年度 (2016年12月31日)	当連結会計年度 (2017年12月31日)
繰延税金資産		
税務上の繰越欠損金	20,343千円	22,218千円
未払事業税	17,047	33,275
退職給付に係る負債	144,396	157,981
たな卸資産評価損	23,689	23,028
未実現損益	35,679	38,158
役員退職慰労引当金	20,579	8,840
投資有価証券評価損	8,271	8,271
会員権評価損	7,367	9,490
関係会社株式評価損	13,515	13,515
税務上の繰延資産	40,192	26,991
その他	29,141	16,902
繰延税金資産小計	360,225	358,676
評価性引当額	96,610	87,900
繰延税金資産合計	263,615	270,775
繰延税金負債		
在外子会社の留保利益	32,337	38,789
その他有価証券評価差額金	115,521	248,090
その他	13,262	10,932
繰延税金負債(は負債)合計	161,121	297,811
繰延税金資産の純額	102,493	27,036

(注) 前連結会計年度及び当連結会計年度における繰延税金資産(は負債)の純額は、連結貸借対照表の次の項目に含まれております。

	前連結会計年度 (2016年12月31日)	当連結会計年度 (2017年12月31日)
流動資産 - 繰延税金資産	22,805千円	38,653千円
固定資産 - 繰延税金資産	90,312	4,284
固定負債 - 繰延税金負債	10,624	69,974

2. 法定実効税率と税効果会計適用後の法人税等の負担率との間に重要な差異があるときの、当該差異の原因となった主要な項目別の内訳

	前連結会計年度 (2016年12月31日)	当連結会計年度 (2017年12月31日)
法定実効税率	32.6%	30.5%
(調整)		
交際費等永久に損金に算入されない項目	3.2	1.3
住民税均等割	1.0	0.6
評価性引当額	1.8	0.0
研究開発減税等	7.6	8.5
税率変更による期末繰延税金資産の減額修正	0.4	0.0
その他	1.5	0.6
税効果会計適用後の法人税等の負担率	30.0	23.4

3. 法人税等の税率の変更による繰延税金資産及び繰延税金負債の金額の修正

米国において、2017年12月22日（現地時間）に、2018年1月1日以降の連邦法人税率を引き上げる税制改革法が成立いたしました。これに伴い、米国子会社における繰延税金資産及び繰延税金負債は、改正後の税率を基礎とした法定実効税率により計算しております。

この結果、繰延税金資産の金額（繰延税金負債の金額を控除した金額）は、1,174千円減少し、同額を法人税等調整額（借方）に計上いたしました。

（企業結合等関係）

該当事項はありません。

（セグメント情報等）

【セグメント情報】

当社グループは、電気測定器事業の単一セグメントであるため、記載を省略しております。

【関連情報】

前連結会計年度（自 2016年1月1日 至 2016年12月31日）

1. 製品及びサービスごとの情報

（単位：千円）

	自動試験装置	記録装置	電子測定器	現場測定器	周辺装置他	合計
外部顧客への売上高	1,826,309	3,775,726	7,262,244	4,010,104	1,257,445	18,131,830

2. 地域ごとの情報

（1）売上高

（単位：千円）

日本	中国	その他アジア	アメリカ	ヨーロッパ	その他の地域	合計
10,159,289	2,762,408	3,138,117	1,197,116	559,206	315,691	18,131,830

（注）1. 売上高は顧客の所在地を基礎とし、国又は地域に分類しております。

2. 各区分に属する主な国又は地域

（1）その他アジア 韓国・台湾・東南アジア・インド

（2）アメリカ 北米・中南米

（3）ヨーロッパ ドイツ・イタリア・オランダ

（4）その他の地域 中近東・オーストラリア・アフリカ

（2）有形固定資産

本邦に所在している有形固定資産の金額が連結貸借対照表の有形固定資産の金額の90%を超えるため、記載を省略しております。

3. 主要な顧客ごとの情報

外部顧客への売上高のうち、連結損益計算書の売上高の10%以上を占める相手先がないため、記載を省略しております。

当連結会計年度（自 2017年1月1日 至 2017年12月31日）

1. 製品及びサービスごとの情報

（単位：千円）

	自動試験装置	記録装置	電子測定器	現場測定器	周辺装置他	合計
外部顧客への売上高	1,990,389	3,934,680	9,153,607	4,444,468	1,368,609	20,891,754

2. 地域ごとの情報

(1) 売上高

(単位：千円)

日本	中国	その他アジア	アメリカ	ヨーロッパ	その他の地域	合計
11,324,947	3,484,660	3,786,638	1,270,588	685,652	339,266	20,891,754

(注) 1. 売上高は顧客の所在地を基礎とし、国又は地域に分類しております。

2. 各区分に属する主な国又は地域

- (1) その他アジア 韓国・台湾・東南アジア・インド
- (2) アメリカ 北米・中南米
- (3) ヨーロッパ ドイツ・イタリア・オランダ
- (4) その他の地域 中近東・オーストラリア・アフリカ

(2) 有形固定資産

本邦に所在している有形固定資産の金額が連結貸借対照表の有形固定資産の金額の90%を超えるため、記載を省略しております。

3. 主要な顧客ごとの情報

外部顧客への売上高のうち、連結損益計算書の売上高の10%以上を占める相手先がないため、記載を省略しております。

【報告セグメントごとの固定資産の減損損失に関する情報】

前連結会計年度(自 2016年1月1日 至 2016年12月31日)

該当事項はありません。

当連結会計年度(自 2017年1月1日 至 2017年12月31日)

該当事項はありません。

【報告セグメントごとののれんの償却額及び未償却残高に関する情報】

前連結会計年度(自 2016年1月1日 至 2016年12月31日)

該当事項はありません。

当連結会計年度(自 2017年1月1日 至 2017年12月31日)

該当事項はありません。

【報告セグメントごとの負ののれん発生益に関する情報】

前連結会計年度(自 2016年1月1日 至 2016年12月31日)

該当事項はありません。

当連結会計年度(自 2017年1月1日 至 2017年12月31日)

該当事項はありません。

【関連当事者情報】

前連結会計年度(自 2016年1月1日 至 2016年12月31日)及び当連結会計年度(自 2017年1月1日 至 2017年12月31日)

該当事項はありません。

(1 株当たり情報)

	前連結会計年度 (自 2016年1月1日 至 2016年12月31日)	当連結会計年度 (自 2017年1月1日 至 2017年12月31日)
1株当たり純資産額	1,543.68円	1,672.18円
1株当たり当期純利益金額	85.67円	146.67円

(注) 1. 潜在株式調整後1株当たり当期純利益金額については、潜在株式が存在しないため記載しておりません。
2. 算定上の基礎は次のとおりであります。

(1) 1株当たり純資産額

	前連結会計年度 (自 2016年1月1日 至 2016年12月31日)	当連結会計年度 (自 2017年1月1日 至 2017年12月31日)
純資産の部の合計額 (千円)	21,035,179	22,786,116
純資産の部の合計額から控除する金額 (千円)	-	-
普通株式に係る期末の純資産額 (千円)	21,035,179	22,786,116
1株当たり純資産額の算定に用いられた期末の普通株式の数 (株)	13,626,672	13,626,572

(2) 1株当たり当期純利益金額

	前連結会計年度 (自 2016年1月1日 至 2016年12月31日)	当連結会計年度 (自 2017年1月1日 至 2017年12月31日)
親会社株主に帰属する当期純利益金額 (千円)	1,167,379	1,998,647
普通株主に帰属しない金額 (千円)	-	-
普通株式に係る親会社株主に帰属する当期純利益金額 (千円)	1,167,379	1,998,647
普通株式の期中平均株式数 (株)	13,626,755	13,626,638

(重要な後発事象)

該当事項はありません。

【連結附属明細表】

【社債明細表】

該当事項はありません。

【借入金等明細表】

区分	当期末残高 (千円)	当期末残高 (千円)	平均利率 (%)	返済期限
1年以内に返済予定のリース債務	383	-	-	-
その他有利子負債 預り保証金	283,619	287,541	1.4	-
合計	284,002	287,541	-	-

(注) 預り保証金の平均利率については、期末預り保証金残高に対する加重平均利率を記載しております。

【資産除去債務明細表】

該当事項はありません。

(2) 【その他】

当連結会計年度における四半期情報等

(累計期間)	第1四半期	第2四半期	第3四半期	当連結会計年度
売上高 (千円)	5,280,220	10,257,758	15,505,117	20,891,754
税金等調整前四半期(当期) 純利益金額 (千円)	749,444	1,307,530	2,036,172	2,609,425
親会社株主に帰属する四半期 (当期)純利益金額 (千円)	553,111	958,322	1,511,467	1,998,647
1株当たり四半期(当期)純 利益金額 (円)	40.59	70.33	110.92	146.67

(会計期間)	第1四半期	第2四半期	第3四半期	第4四半期
1株当たり四半期純利益金額 (円)	40.59	29.74	40.59	35.75

2【財務諸表等】

(1)【財務諸表】

【貸借対照表】

(単位：千円)

	前事業年度 (2016年12月31日)	当事業年度 (2017年12月31日)
資産の部		
流動資産		
現金及び預金	4,434,854	6,118,346
受取手形	452,861	126,370
売掛金	2,256,270	2,359,683
商品及び製品	327,382	295,392
仕掛品	366,405	372,406
原材料及び貯蔵品	1,129,633	1,209,467
前払費用	20,450	17,845
繰延税金資産	17,047	33,265
未収入金	2172,137	2164,419
その他	247,870	255,746
貸倒引当金	692	745
流動資産合計	8,824,221	10,752,198
固定資産		
有形固定資産		
建物	16,438,947	17,373,094
構築物	1390,714	1508,806
機械及び装置	443,998	321,408
車両運搬具	9,637	13,384
工具、器具及び備品	741,159	719,934
土地	11,896,179	11,896,179
建設仮勘定	833,822	-
有形固定資産合計	10,754,458	10,832,808
無形固定資産		
ソフトウェア	719,231	618,236
電話加入権	3,241	3,241
ソフトウェア仮勘定	12,882	-
無形固定資産合計	735,355	621,477
投資その他の資産		
投資有価証券	766,012	1,207,311
関係会社株式	1,084,968	1,192,752
出資金	150	150
長期前払費用	54,184	46,775
繰延税金資産	7,928	-
敷金及び保証金	56,290	57,611
会員権	65,510	58,490
長期未収入金	131,700	-
その他	6,769	7,012
投資その他の資産合計	2,173,514	2,570,103
固定資産合計	13,663,328	14,024,389
資産合計	22,487,549	24,776,588

(単位：千円)

	前事業年度 (2016年12月31日)	当事業年度 (2017年12月31日)
負債の部		
流動負債		
買掛金	2 382,268	2 482,548
未払金	131,732	79,688
未払法人税等	161,297	344,718
未払消費税等	21,138	112,483
未払費用	2 314,714	2 450,702
前受金	10,443	28,771
預り金	188,055	227,811
その他	12,869	15,355
流動負債合計	1,222,519	1,742,078
固定負債		
退職給付引当金	211,010	250,082
役員退職慰労引当金	67,760	-
長期預り保証金	283,619	287,541
繰延税金負債	-	137,716
その他	-	29,240
固定負債合計	562,389	704,580
負債合計	1,784,909	2,446,659
純資産の部		
株主資本		
資本金	3,299,463	3,299,463
資本剰余金		
資本準備金	3,936,873	3,936,873
その他資本剰余金	7	7
資本剰余金合計	3,936,881	3,936,881
利益剰余金		
利益準備金	505,000	505,000
その他利益剰余金		
買換資産圧縮積立金	2,585	2,473
別途積立金	4,500,000	4,500,000
繰越利益剰余金	8,954,431	10,276,188
利益剰余金合計	13,962,016	15,283,661
自己株式	762,272	762,513
株主資本合計	20,436,088	21,757,492
評価・換算差額等		
その他有価証券評価差額金	266,551	572,435
評価・換算差額等合計	266,551	572,435
純資産合計	20,702,640	22,329,928
負債純資産合計	22,487,549	24,776,588

【損益計算書】

(単位：千円)

	前事業年度 (自 2016年1月1日 至 2016年12月31日)	当事業年度 (自 2017年1月1日 至 2017年12月31日)
売上高	1 16,181,503	1 18,580,122
売上原価		
製品期首たな卸高	271,993	327,382
当期製品製造原価	10,815,460	11,760,481
合計	11,087,453	12,087,864
他勘定振替高	2 109,946	2 69,709
製品期末たな卸高	327,382	295,392
製品売上原価	1 10,650,124	1 11,722,761
売上総利益	5,531,379	6,857,361
販売費及び一般管理費	1, 3 4,178,605	1, 3 4,805,073
営業利益	1,352,774	2,052,287
営業外収益		
受取利息	1,018	522
受取配当金	1 357,358	1 347,856
受取家賃	1 12,240	1 12,629
受取賃貸料	1 4,386	1 4,528
受取手数料	1 12,351	1 13,324
雑収入	1 36,574	1 45,534
営業外収益合計	423,929	424,397
営業外費用		
支払利息	4,782	4,665
売上割引	87,744	7,217
為替差損	25,633	17,707
雑損失	1,457	1,144
営業外費用合計	119,617	30,734
経常利益	1,657,086	2,445,950
特別利益		
固定資産売却益	4 224	4 648
投資有価証券売却益	200	2
関係会社株式売却益	18,942	-
国庫補助金	394,700	-
特別利益合計	414,067	650
特別損失		
固定資産除却損	5 3,460	5 9,094
固定資産圧縮損	389,489	-
会員権評価損	-	7,020
和解金	-	9,964
特別損失合計	392,949	26,078
税引前当期純利益	1,678,204	2,420,522
法人税、住民税及び事業税	369,254	488,817
法人税等調整額	11,374	3,140
法人税等合計	380,628	485,677
当期純利益	1,297,575	1,934,844

【製造原価明細書】

区分	注記 番号	前事業年度 (自 2016年1月1日 至 2016年12月31日)		当事業年度 (自 2017年1月1日 至 2017年12月31日)	
		金額(千円)	構成比 (%)	金額(千円)	構成比 (%)
材料費		4,967,349	45.5	5,714,844	48.1
労務費		3,986,905	36.5	4,298,489	36.2
(うち退職給付費用)		(177,774)		(189,500)	
経費		1,961,191	18.0	1,869,845	15.7
(うち減価償却費)		(845,236)		(779,506)	
(うち外注加工費)		(458,830)		(493,404)	
当期総製造費用		10,915,446	100.0	11,883,180	100.0
期首仕掛品たな卸高		350,718		366,405	
合計		11,266,165		12,249,585	
他勘定振替高	1	84,299		116,697	
期末仕掛品たな卸高		366,405		372,406	
当期製品製造原価		10,815,460		11,760,481	

(原価計算の方法)

実際原価による組別総合原価計算制度を採用しております。

なお、加工費の予定配賦によって生じた原価差額は、法人税法の定めるところにより期末において売上原価及び製品、仕掛品で調整しております。

(注) 1 他勘定振替高の内訳は、次のとおりであります。

		前事業年度 (自 2016年1月1日 至 2016年12月31日)	当事業年度 (自 2017年1月1日 至 2017年12月31日)
固定資産	(千円)	51,897	95,660
販売費及び一般管理費	(千円)	3,508	3,737
有償支給	(千円)	28,894	17,300
合計	(千円)	84,299	116,697

【株主資本等変動計算書】

前事業年度（自 2016年1月1日 至 2016年12月31日）

（単位：千円）

	株主資本						
	資本金	資本剰余金		利益準備金	利益剰余金		
		資本準備金	その他資本剰余金		その他利益剰余金		
					買換資産圧縮積立金	別途積立金	繰越利益剰余金
当期首残高	3,299,463	3,936,873	7	505,000	2,679	4,500,000	8,338,100
当期変動額							
買換資産圧縮積立金の取崩					94		94
剰余金の配当							681,339
当期純利益							1,297,575
自己株式の取得							
株主資本以外の項目の当期変動額（純額）							
当期変動額合計	-	-	-	-	94	-	616,331
当期末残高	3,299,463	3,936,873	7	505,000	2,585	4,500,000	8,954,431

	株主資本		評価・換算差額等		純資産合計
	自己株式	株主資本合計	その他有価証券評価差額金	評価・換算差額等合計	
当期首残高	762,010	19,820,115	262,481	262,481	20,082,597
当期変動額					
買換資産圧縮積立金の取崩		-			-
剰余金の配当		681,339			681,339
当期純利益		1,297,575			1,297,575
自己株式の取得	262	262			262
株主資本以外の項目の当期変動額（純額）			4,069	4,069	4,069
当期変動額合計	262	615,973	4,069	4,069	620,042
当期末残高	762,272	20,436,088	266,551	266,551	20,702,640

当事業年度（自 2017年 1月 1日 至 2017年12月31日）

（単位：千円）

	株主資本						
	資本金	資本剰余金		利益準備金	利益剰余金		
		資本準備金	その他資本剰余金		その他利益剰余金		
				買換資産圧縮積立金	別途積立金	繰越利益剰余金	
当期首残高	3,299,463	3,936,873	7	505,000	2,585	4,500,000	8,954,431
当期変動額							
買換資産圧縮積立金の取崩					111		111
剰余金の配当							613,199
当期純利益							1,934,844
自己株式の取得							
株主資本以外の項目の当期変動額（純額）							
当期変動額合計	-	-	-	-	111	-	1,321,756
当期末残高	3,299,463	3,936,873	7	505,000	2,473	4,500,000	10,276,188

	株主資本		評価・換算差額等		純資産合計
	自己株式	株主資本合計	その他有価証券評価差額金	評価・換算差額等合計	
当期首残高	762,272	20,436,088	266,551	266,551	20,702,640
当期変動額					
買換資産圧縮積立金の取崩		-			-
剰余金の配当		613,199			613,199
当期純利益		1,934,844			1,934,844
自己株式の取得	240	240			240
株主資本以外の項目の当期変動額（純額）			305,884	305,884	305,884
当期変動額合計	240	1,321,404	305,884	305,884	1,627,288
当期末残高	762,513	21,757,492	572,435	572,435	22,329,928

【注記事項】

(重要な会計方針)

1. 資産の評価基準及び評価方法

(1) 有価証券の評価基準及び評価方法

子会社株式及び関連会社株式

移動平均法による原価法

その他有価証券

a. 時価のあるもの

決算日の市場価格等に基づく時価法(評価差額は全部純資産直入法により処理し、売却原価は移動平均法により算定)

b. 時価のないもの

移動平均法による原価法

(2) たな卸資産の評価基準及び評価方法

商品及び製品、仕掛品、原材料

移動平均法による原価法(貸借対照表価額については収益性の低下に基づく簿価切下げの方法)

貯蔵品

総平均法による原価法(貸借対照表価額については収益性の低下に基づく簿価切下げの方法)

2. 固定資産の減価償却の方法

(1) 有形固定資産(リース資産を除く)

定率法、ただし厚生施設(宿泊施設、グラウンド付常設設備等)及び1998年4月1日以降に取得した建物(建物附属設備を除く)並びに2016年4月1日以降に取得した建物附属設備及び構築物については、定額法
なお、主な耐用年数は次のとおりであります。

建物 3～50年

構築物 7～35年

機械及び装置 7～17年

車両運搬具 4～6年

工具、器具及び備品 2～20年

(2) 無形固定資産(リース資産を除く)

定額法、自社利用のソフトウェアについては、社内における利用可能期間(5年)、販売用ソフトウェアについては、販売可能期間(3年)に基づく定額法

(3) リース資産

リース期間を耐用年数とし、残存価額を零とする定額法

3. 引当金の計上基準

(1) 貸倒引当金

債権の貸倒による損失に備えるため、一般債権については貸倒実績率により、貸倒懸念債権等特定の債権については個別に回収可能性を検討し、回収不能見込額を計上しております。

(2) 退職給付引当金

従業員の退職給付に備えるため、当事業年度末における退職給付債務及び年金資産の見込額に基づき計上しております。

退職給付見込額の期間帰属方法

退職給付債務の算定にあたり、退職給付見込額を当事業年度末までの期間に帰属させる方法については、給付算定式基準によっております。

数理計算上の差異及び過去勤務費用の費用処理方法

数理計算上の差異については、各事業年度の発生時における従業員の平均残存勤務期間以内の一定の年数(10年)による定額法により按分した額を、それぞれ発生翌事業年度から費用処理しております。

過去勤務費用については、その発生時における従業員の平均残存勤務期間以内の一定の年数(10年)による定額法により費用処理しております。

(3) 役員退職慰労引当金

従来、役員退職慰労金の支出に備えるため、当社内規に基づく期末要支給額を役員退職慰労引当金として計上しておりましたが、2017年2月24日開催の第65期定時株主総会において、役員退職慰労金制度の廃止に伴う退職慰労金の打ち切り支給を決議いたしました。これに伴い、「役員退職慰労引当金」を全額取崩し、打ち切り支給額の未払分29,240千円を「長期未払金」として固定負債の「その他」に含めて表示しております。

4. 外貨建の資産及び負債の本邦通貨への換算基準

外貨建金銭債権債務は、期末日の直物為替相場により円貨に換算し、換算差額は損益として処理しております。

5. その他財務諸表作成のための基本となる重要な事項

(1) 消費税等の会計処理

税抜方式を採用しております。

(2) 退職給付に係る会計処理

退職給付に係る未認識数理計算上の差異及び未認識過去勤務費用の未処理額の会計処理の方法は、連結財務諸表におけるこれらの会計処理の方法と異なっております。

(追加情報)

(繰延税金資産の回収可能性に関する適用指針の適用)

「繰延税金資産の回収可能性に関する適用指針」(企業会計基準適用指針第26号 平成28年3月28日)を当事業年度から適用しております。

(貸借対照表関係)

1. 国庫補助金等により取得した固定資産の圧縮記帳累計額は、次のとおりであります。

	前事業年度 (2016年12月31日)	当事業年度 (2017年12月31日)
建物	647,560千円	621,590千円
構築物	13,294	12,769
土地	100,000	100,000

2. 関係会社に対する金銭債権及び金銭債務は、次のとおりであります。

	前事業年度 (2016年12月31日)	当事業年度 (2017年12月31日)
短期金銭債権	525,410千円	568,635千円
短期金銭債務	52,257	82,859

3. 保証債務

従業員銀行借入に対する保証は、次のとおりであります。

	前事業年度 (2016年12月31日)	当事業年度 (2017年12月31日)
	8,273千円	1,848千円

4. 期末日満期手形の処理

期末日満期手形の会計処理は手形交換日をもって処理しております。

期末日が金融機関休業日のため、次の期末日満期手形が期末残高に含まれております。

	前事業年度 (2016年12月31日)	当事業年度 (2017年12月31日)
受取手形	1,620千円	-千円

(損益計算書関係)

1. 関係会社との取引高は次のとおりであります。

	前事業年度 (自 2016年1月1日 至 2016年12月31日)	当事業年度 (自 2017年1月1日 至 2017年12月31日)
営業取引による取引高		
売上高	3,468,532千円	4,353,829千円
仕入高	80,413	89,643
販売費及び一般管理費	237,332	288,243
営業取引以外の取引高	365,304	358,840

2. 他勘定振替高の内訳は次のとおりであります。

	前事業年度 (自 2016年1月1日 至 2016年12月31日)	当事業年度 (自 2017年1月1日 至 2017年12月31日)
固定資産	64,396千円	28,539千円
販売費及び一般管理費	12,544	16,396
有償支給	33,004	24,773
計	109,946	69,709

3. 販売費に属する費用のおおよその割合は前事業年度50%、当事業年度52%であります。

販売費及び一般管理費のうち主要な費目及び金額は次のとおりであります。

	前事業年度 (自 2016年1月1日 至 2016年12月31日)	当事業年度 (自 2017年1月1日 至 2017年12月31日)
販売手数料	162,079千円	285,341千円
広告宣伝費	136,140	142,027
荷造運搬費	121,455	138,381
役員報酬	168,900	197,100
給与手当	1,454,339	1,687,299
退職給付費用	73,885	84,307
役員退職慰労引当金繰入額	10,610	2,280
旅費交通費	116,498	136,049
支払手数料	274,415	275,133
減価償却費	297,230	356,283
研究開発費	313,463	313,814
地代家賃	130,394	148,223
法定福利費	237,226	271,626
貸倒引当金繰入額	620	53
上記、研究開発費の中には		
退職給付費用	10,270	10,521
減価償却費	39,286	38,866
が含まれております。		

4. 固定資産売却益の内訳は次のとおりであります。

	前事業年度 (自 2016年1月1日 至 2016年12月31日)	当事業年度 (自 2017年1月1日 至 2017年12月31日)
機械及び装置	130千円	- 千円
車両運搬具	24	648
工具、器具及び備品	69	-
計	224	648

5. 固定資産除却損の内訳は次のとおりであります。

	前事業年度 (自 2016年1月1日 至 2016年12月31日)	当事業年度 (自 2017年1月1日 至 2017年12月31日)
建物	0千円	7,084千円
構築物	0	-
機械及び装置	23	132
工具、器具及び備品	3,436	1,526
ソフトウェア	-	350
計	3,460	9,094

(有価証券関係)

子会社株式及び関連会社株式(当事業年度の貸借対照表計上額は子会社株式932,631千円、関連会社株式260,121千円、前事業年度の貸借対照表計上額は子会社株式824,847千円、関連会社株式260,121千円)は、市場価格がなく、時価を把握することが極めて困難と認められることから、記載しておりません。

(税効果会計関係)

1. 繰延税金資産及び繰延税金負債の発生の主な原因別の内訳

	前事業年度 (2016年12月31日)	当事業年度 (2017年12月31日)
繰延税金資産		
未払事業税	17,047千円	33,265千円
たな卸資産評価損	9,000	14,681
退職給付引当金	63,800	75,613
役員退職慰労引当金	20,579	8,840
投資有価証券評価損	8,271	8,271
関係会社株式評価損	13,515	13,515
会員権評価損	7,367	9,490
税務上の繰延資産	40,192	26,991
その他	19,384	11,064
繰延税金資産小計	199,159	201,735
評価性引当額	57,539	57,023
繰延税金資産合計	141,619	144,711
繰延税金負債		
買換資産圧縮積立金	1,121	1,072
その他有価証券評価差額金	115,521	248,090
繰延税金負債(は負債)合計	116,643	249,162
繰延税金資産の純額	24,976	104,451

2. 法定実効税率と税効果会計適用後の法人税等の負担率との間に重要な差異があるときの、当該差異の原因となった主要な項目別の内訳

	前事業年度 (2016年12月31日)	当事業年度 (2017年12月31日)
法定実効税率	32.6%	30.5%
(調整)		
交際費等永久に損金に算入されない項目	3.2	1.4
住民税均等割	1.0	0.7
評価性引当額	0.8	0.0
研究開発減税等	7.6	9.2
受取配当金等永久に益金に算入されない項目	0.1	0.1
外国子会社からの受取配当等の益金不算入額	6.2	3.9
税率変更による期末繰延税金資産の減額修正	0.4	-
その他	1.4	0.7
税効果会計適用後の法人税等の負担率	22.7	20.1

(重要な後発事象)

該当事項はありません。

【附属明細表】

【有形固定資産等明細表】

(単位：千円)

区分	資産の種類	当期首残高	当期増加額	当期減少額	当期償却額	当期末残高	減価償却累計額
有形固定資産	建物	6,438,947	1,308,119	7,084	366,886	7,373,094	5,523,695
	構築物	390,714	173,566	-	55,474	508,806	1,110,878
	機械及び装置	443,998	1,298	132	123,755	321,408	1,059,566
	車両運搬具	9,637	8,937	0	5,189	13,384	28,487
	工具、器具及び備品	741,159	381,974	30,878	372,322	719,934	5,045,584
	土地	1,896,179	-	-	-	1,896,179	-
	建設仮勘定	833,822	625,133	1,458,955	-	-	-
	計	10,754,458	2,499,029	1,497,050	923,628	10,832,808	12,768,212
無形固定資産	ソフトウェア	719,231	151,526	350	252,170	618,236	-
	電話加入権	3,241	-	-	-	3,241	-
	ソフトウェア仮勘定	12,882	21,403	34,285	-	-	-
	計	735,355	172,929	34,636	252,170	621,477	-
投資その他の資産	長期前払費用	54,184	21,219	20,960	7,667	46,775	-

(注) 固定資産の増減のうち、主なものは次のとおりであります。

建物の増加

独身寮及び研修宿泊施設の建設 1,260,799千円

構築物の増加

独身寮及び研修宿泊施設の建設 149,294千円

工具、器具及び備品の増加

生産設備 122,104千円

金型 21,056千円

開発実験設備 38,249千円

情報機器 60,881千円

建設仮勘定の増加

独身寮及び研修宿泊施設の建設 619,850千円

建設仮勘定の減少

独身寮及び研修宿泊施設の建設 1,450,652千円

ソフトウェアの増加

文書管理システム 29,950千円

【引当金明細表】

(単位：千円)

科目	当期首残高	当期増加額	当期減少額	当期末残高
貸倒引当金	692	745	692	745
役員退職慰労引当金	67,760	2,280	70,040	-

(2) 【主な資産及び負債の内容】

連結財務諸表を作成しているため、記載を省略しております。

(3) 【その他】

該当事項はありません。

第6【提出会社の株式事務の概要】

事業年度	1月1日から12月31日まで
定時株主総会	2月中
基準日	12月31日
剰余金の配当の基準日	6月30日、12月31日
1単元の株式数	100株
単元未満株式の買取り・売渡し 取扱場所 株主名簿管理人 取次所 買取・売渡手数料	(特別口座) 東京都千代田区丸の内一丁目4番5号 三菱UFJ信託銀行株式会社 証券代行部 (特別口座) 東京都千代田区丸の内一丁目4番5号 三菱UFJ信託銀行株式会社 株式の売買の委託に係る手数料相当額として別途定める金額
公告掲載方法	日本経済新聞
株主に対する特典	該当事項はありません。

(注) 当社定款の定めにより、単元未満株主は、会社法第189条第2項各号に掲げる権利、会社法第166条第1項の規定による請求をする権利、株主の有する株式数に応じて募集株式の割当て及び募集新株予約権の割当てを受ける権利並びに単元未満株式の売渡請求をする権利以外の権利を有しておりません。

第7【提出会社の参考情報】

1【提出会社の親会社等の情報】

当社は、親会社等はありません。

2【その他の参考情報】

当事業年度の開始日から有価証券報告書提出日までの間に次の書類を提出しております。

- (1) 有価証券報告書及びその添付書類並びに確認書
事業年度(第65期)(自 2016年1月1日 至 2016年12月31日) 2017年2月27日関東財務局長に提出
- (2) 内部統制報告書及びその添付書類
2017年2月27日関東財務局長に提出
- (3) 四半期報告書及び確認書
 - (第66期第1四半期)(自 2017年1月1日 至 2017年3月31日) 2017年4月28日関東財務局長に提出
 - (第66期第2四半期)(自 2017年4月1日 至 2017年6月30日) 2017年8月1日関東財務局長に提出
 - (第66期第3四半期)(自 2017年7月1日 至 2017年9月30日) 2017年11月1日関東財務局長に提出

第二部【提出会社の保証会社等の情報】

該当事項はありません。

独立監査人の監査報告書及び内部統制監査報告書

平成30年2月28日

日置電機株式会社

取締役会 御中

太陽有限責任監査法人

指定有限責任社員
業務執行社員 公認会計士 泉 淳一 印

指定有限責任社員
業務執行社員 公認会計士 秋田 秀樹 印

<財務諸表監査>

当監査法人は、金融商品取引法第193条の2第1項の規定に基づく監査証明を行うため、「経理の状況」に掲げられている日置電機株式会社の平成29年1月1日から平成29年12月31日までの連結会計年度の連結財務諸表、すなわち、連結貸借対照表、連結損益計算書、連結包括利益計算書、連結株主資本等変動計算書、連結キャッシュ・フロー計算書、連結財務諸表作成のための基本となる重要な事項、その他の注記及び連結附属明細表について監査を行った。

連結財務諸表に対する経営者の責任

経営者の責任は、我が国において一般に公正妥当と認められる企業会計の基準に準拠して連結財務諸表を作成し適正に表示することにある。これには、不正又は誤謬による重要な虚偽表示のない連結財務諸表を作成し適正に表示するために経営者が必要と判断した内部統制を整備及び運用することが含まれる。

監査人の責任

当監査法人の責任は、当監査法人が実施した監査に基づいて、独立の立場から連結財務諸表に対する意見を表明することにある。当監査法人は、我が国において一般に公正妥当と認められる監査の基準に準拠して監査を行った。監査の基準は、当監査法人に連結財務諸表に重要な虚偽表示がないかどうかについて合理的な保証を得るために、監査計画を策定し、これに基づき監査を実施することを求めている。

監査においては、連結財務諸表の金額及び開示について監査証拠を入手するための手続が実施される。監査手続は、当監査法人の判断により、不正又は誤謬による連結財務諸表の重要な虚偽表示のリスクの評価に基づいて選択及び適用される。財務諸表監査の目的は、内部統制の有効性について意見表明するためのものではないが、当監査法人は、リスク評価の実施に際して、状況に応じた適切な監査手続を立案するために、連結財務諸表の作成と適正な表示に関連する内部統制を検討する。また、監査には、経営者が採用した会計方針及びその適用方法並びに経営者によって行われた見積りの評価も含め全体としての連結財務諸表の表示を検討することが含まれる。

当監査法人は、意見表明の基礎となる十分かつ適切な監査証拠を入手したと判断している。

監査意見

当監査法人は、上記の連結財務諸表が、我が国において一般に公正妥当と認められる企業会計の基準に準拠して、日置電機株式会社及び連結子会社の平成29年12月31日現在の財政状態並びに同日をもって終了する連結会計年度の経営成績及びキャッシュ・フローの状況をすべての重要な点において適正に表示しているものと認める。

< 内部統制監査 >

当監査法人は、金融商品取引法第193条の2第2項の規定に基づく監査証明を行うため、日置電機株式会社の平成29年12月31日現在の内部統制報告書について監査を行った。

内部統制報告書に対する経営者の責任

経営者の責任は、財務報告に係る内部統制を整備及び運用し、我が国において一般に公正妥当と認められる財務報告に係る内部統制の評価の基準に準拠して内部統制報告書を作成し適正に表示することにある。

なお、財務報告に係る内部統制により財務報告の虚偽の記載を完全には防止又は発見することができない可能性がある。

監査人の責任

当監査法人の責任は、当監査法人が実施した内部統制監査に基づいて、独立の立場から内部統制報告書に対する意見を表明することにある。当監査法人は、我が国において一般に公正妥当と認められる財務報告に係る内部統制の監査の基準に準拠して内部統制監査を行った。財務報告に係る内部統制の監査の基準は、当監査法人に内部統制報告書に重要な虚偽表示がないかどうかについて合理的な保証を得るために、監査計画を策定し、これに基づき内部統制監査を実施することを求めている。

内部統制監査においては、内部統制報告書における財務報告に係る内部統制の評価結果について監査証拠を入手するための手続が実施される。内部統制監査の監査手続は、当監査法人の判断により、財務報告の信頼性に及ぼす影響の重要性に基づいて選択及び適用される。また、内部統制監査には、財務報告に係る内部統制の評価範囲、評価手続及び評価結果について経営者が行った記載を含め、全体としての内部統制報告書の表示を検討することが含まれる。

当監査法人は、意見表明の基礎となる十分かつ適切な監査証拠を入手したと判断している。

監査意見

当監査法人は、日置電機株式会社が平成29年12月31日現在の財務報告に係る内部統制は有効であると表示した上記の内部統制報告書が、我が国において一般に公正妥当と認められる財務報告に係る内部統制の評価の基準に準拠して、財務報告に係る内部統制の評価結果について、すべての重要な点において適正に表示しているものと認める。

利害関係

会社と当監査法人又は業務執行社員との間には、公認会計士法の規定により記載すべき利害関係はない。

以 上

(注) 1. 上記は監査報告書の原本に記載された事項を電子化したものであり、その原本は当社(有価証券報告書提出会社)が財務諸表に添付する形で別途保管しております。

2. X B R L データは監査の対象には含まれていません。

独立監査人の監査報告書

平成30年2月28日

日置電機株式会社

取締役会 御中

太陽有限責任監査法人

指定有限責任社員 業務執行社員	公認会計士	泉 淳一	印
指定有限責任社員 業務執行社員	公認会計士	秋田 秀樹	印

当監査法人は、金融商品取引法第193条の2第1項の規定に基づく監査証明を行うため、「経理の状況」に掲げられている日置電機株式会社の平成29年1月1日から平成29年12月31日までの第66期事業年度の財務諸表、すなわち、貸借対照表、損益計算書、株主資本等変動計算書、重要な会計方針、その他の注記及び附属明細表について監査を行った。

財務諸表に対する経営者の責任

経営者の責任は、我が国において一般に公正妥当と認められる企業会計の基準に準拠して財務諸表を作成し適正に表示することにある。これには、不正又は誤謬による重要な虚偽表示のない財務諸表を作成し適正に表示するために経営者が必要と判断した内部統制を整備及び運用することが含まれる。

監査人の責任

当監査法人の責任は、当監査法人が実施した監査に基づいて、独立の立場から財務諸表に対する意見を表明することにある。当監査法人は、我が国において一般に公正妥当と認められる監査の基準に準拠して監査を行った。監査の基準は、当監査法人に財務諸表に重要な虚偽表示がないかどうかについて合理的な保証を得るために、監査計画を策定し、これに基づき監査を実施することを求めている。

監査においては、財務諸表の金額及び開示について監査証拠を入手するための手続が実施される。監査手続は、当監査法人の判断により、不正又は誤謬による財務諸表の重要な虚偽表示のリスクの評価に基づいて選択及び適用される。財務諸表監査の目的は、内部統制の有効性について意見表明するためのものではないが、当監査法人は、リスク評価の実施に際して、状況に応じた適切な監査手続を立案するために、財務諸表の作成と適正な表示に関連する内部統制を検討する。また、監査には、経営者が採用した会計方針及びその適用方法並びに経営者によって行われた見積りの評価も含め全体としての財務諸表の表示を検討することが含まれる。

当監査法人は、意見表明の基礎となる十分かつ適切な監査証拠を入手したと判断している。

監査意見

当監査法人は、上記の財務諸表が、我が国において一般に公正妥当と認められる企業会計の基準に準拠して、日置電機株式会社の平成29年12月31日現在の財政状態及び同日をもって終了する事業年度の経営成績をすべての重要な点において適正に表示しているものと認める。

利害関係

会社と当監査法人又は業務執行社員との間には、公認会計士法の規定により記載すべき利害関係はない。

以 上

-
- (注) 1 . 上記は監査報告書の原本に記載された事項を電子化したものであり、その原本は当社（有価証券報告書提出会社）が財務諸表に添付する形で別途保管しております。
2 . X B R L データは監査の対象には含まれていません。