

【表紙】

【提出書類】	有価証券報告書
【根拠条文】	金融商品取引法第24条第1項
【提出先】	関東財務局長
【提出日】	平成29年12月21日
【事業年度】	第31期（自 平成28年10月1日 至 平成29年9月30日）
【会社名】	株式会社 篠崎屋
【英訳名】	SHINOZAKIYA, INC.
【代表者の役職氏名】	代表取締役会長 樽見 茂
【本店の所在の場所】	埼玉県春日部市赤沼870番地1 (同所は登記上の本店所在地で、実際の業務は下記で行っております。)
【電話番号】	該当事項はありません。
【事務連絡者氏名】	該当事項はありません。
【最寄りの連絡場所】	埼玉県越谷市千間台西一丁目13番5号
【電話番号】	048 - 970 - 4949
【事務連絡者氏名】	取締役管理グループ長 矢立 実
【縦覧に供する場所】	株式会社東京証券取引所 (東京都中央区日本橋兜町2番1号)

## 第一部【企業情報】

## 第1【企業の概況】

## 1【主要な経営指標等の推移】

回次	第27期	第28期	第29期	第30期	第31期
決算年月	平成25年 9月	平成26年 9月	平成27年 9月	平成28年 9月	平成29年 9月
売上高 (千円)	4,590,861	4,875,076	4,379,895	4,020,668	4,219,402
経常利益又は経常損失( ) (千円)	134,975	205,922	79,935	56,440	80,290
当期純利益又は当期純損失( ) (千円)	104,402	158,048	50,307	81,983	51,883
持分法を適用した場合の投資利益 (千円)	-	-	-	-	-
資本金 (千円)	1,000,000	1,000,000	1,000,000	1,000,000	1,000,000
発行済株式総数 (株)	144,366	14,436,600	14,436,600	14,436,600	14,436,600
純資産額 (千円)	1,224,742	1,311,677	1,312,227	1,189,159	1,226,811
総資産額 (千円)	1,709,998	1,784,639	1,693,336	1,563,669	1,810,437
1株当たり純資産額 (円)	84.84	92.26	92.30	83.99	86.65
1株当たり配当額 (円)	250.0	3.5	2.5	1.0	2.5
(内 1株当たり中間配当額)	(-)	(-)	(-)	(-)	(-)
1株当たり当期純利益金額又は当期純損失金額( ) (円)	7.23	11.02	3.54	5.78	3.66
潜在株式調整後1株当たり当期純利益金額 (円)	-	-	-	-	-
自己資本比率 (%)	71.6	73.5	77.5	76.0	67.8
自己資本利益率 (%)	8.9	12.5	3.8	-	4.3
株価収益率 (倍)	16.1	15.3	33.9	-	39.6
配当性向 (%)	34.6	31.8	70.6	-	68.3
営業活動によるキャッシュ・フロー (千円)	7,190	233,455	13,207	96,639	265,398
投資活動によるキャッシュ・フロー (千円)	36,335	76,807	35,966	4,456	4,233
財務活動によるキャッシュ・フロー (千円)	48,266	90,153	49,254	40,838	14,110
現金及び現金同等物の期末残高 (千円)	322,676	542,791	470,782	328,838	584,365
従業員数 (名)	30	25	20	17	17
(外、平均臨時雇用者数)	(183)	(190)	(200)	(193)	(184)

(注) 1. 当社は連結財務諸表を作成しておりませんので、連結会計年度に係る主要な経営指標等の推移については記載しておりません。

2. 売上高には消費税等は含まれておりません。

3. 持分法を適用した場合の投資利益については、関連会社を有していないため記載しておりません。

4. 第29期の1株当たり配当額には、東京証券取引所市場第二部指定の記念配当1.0円を含んでおります。

5. 潜在株式調整後1株当たり当期純利益金額については、第27期、第28期、第29期及び第31期においては潜在株式が存在しないため、第30期においては1株当たり当期純損失金額であり、また、潜在株式が存在しないため記載しておりません。

6. 第30期の自己資本利益率については、当期純損失を計上しているため記載しておりません。

7. 第30期の株価収益率については、当期純損失を計上しているため記載しておりません。

8. 第30期の配当性向については、当期純損失を計上しているため記載しておりません。

9. 平成26年4月1日付けで1株につき100株の株式分割を行いました。第27期の期首に当該株式分割が行われたと仮定し、1株当たり純資産額及び1株当たり当期純利益金額を算定しております。

## 2【沿革】

年月	事項
昭和62年1月	現代表取締役樽見茂が埼玉県越谷市弥栄町において、有限会社篠崎屋食品(資本金3,000千円)を設立し、スーパーマーケットへの卸売を開始
昭和63年1月	春日部工場を埼玉県春日部市赤沼に新設
平成元年10月	天然にがりを用いた絹ごし豆腐を製造開始
平成7年10月	株式会社篠崎屋に商号及び組織変更(資本金10,000千円) 本社を埼玉県春日部市赤沼へ移転
平成9年9月	庄和工場を埼玉県春日部市芦橋に新設
平成11年8月	小売店「三代目茂蔵工場直売所」第1号店(春日部工場前店)を埼玉県春日部市に出店
平成12年8月	小売店「三代目茂蔵工場直売所」FC第1号店(藤塚店)を埼玉県春日部市に出店
平成12年10月	有限会社篠崎屋豆腐販売の営業の全てを営業譲受
	外食店「三代目茂蔵」直営第1号店(せんげん台店)を埼玉県越谷市に出店
平成13年3月	外食店「三代目茂蔵」FC第1号店(朝霞店)を埼玉県朝霞市に出店
平成14年6月	本社機構を埼玉県越谷市千間台西第一千間台ビル(現 本社ビル)に移転
平成15年8月	松伏工場を埼玉県北葛飾郡松伏町に新設
平成15年10月	梅田工場を埼玉県春日部市に新設
平成15年11月	東京証券取引所マザーズ市場に上場
平成16年12月	業務用食材の卸売事業を展開する株式会社ミズホを子会社化
平成17年1月	当社FCオーナーに対する金融サービスを提供するため、有限会社ラッキー・ドリームを子会社化(平成17年4月に株式会社ドリーム・キャピタルへ改組)
平成17年3月	小山工場を栃木県小山市に新設 春日部工場を小山工場に統合のため閉鎖 梅田工場及び庄和工場を小山工場に統合のため休止
平成17年4月	乾麺等食材の製造販売事業を展開する白石興産株式会社を関連会社化
平成17年8月	中華レストランを展開する株式会社大秦を関連会社化
平成17年10月	アイスクリームの製造販売事業を展開する株式会社ドナテロウズジャパンを子会社化 茨城県常総市に所在する、豆腐等を生産する水海道工場を株式会社天狗より取得 シュウマイ・ギョーザ等中華惣菜の製造販売事業を展開する楽陽食品株式会社を子会社化 株式会社大秦の株式を追加取得し子会社化
平成17年12月	昆布巻・煮豆等の製造販売事業を展開する株式会社サッポロ巻本舗を子会社化
平成18年2月	群馬県甘楽郡下仁田町に所在する、こんにやく等を生産する下仁田工場を株式会社天狗より取得
平成19年1月	株式会社ドリーム・キャピタルの全株式を売却したため、連結の範囲から除外
平成19年3月	松伏工場を水海道工場に統合のため閉鎖 茨城県かすみがうら市に所在する、豆腐等を生産するかすみがうら工場を飯村商事株式会社より取得
平成19年5月	株式会社ドナテロウズジャパンが第三者割当による増資を実施し、持株比率が変動したため、連結の範囲から除外
平成19年10月	株式会社大秦の全株式を売却したため、連結の範囲から除外
平成20年6月	白石興産株式会社の全株式を売却したため、持分法の適用範囲から除外
平成20年12月	楽陽食品株式会社の全株式を売却したため、連結の範囲から除外 株式会社ミズホ及び株式会社サッポロ巻本舗の全株式を売却したため、持分法の適用範囲から除外
平成21年2月	下仁田工場を休止 かすみがうら工場を水海道工場及び小山工場に統合のため休止
平成23年10月	水海道工場及び小山工場の2工場における生産を全て外部の協力企業に委託
平成27年2月	東京証券取引所市場第二部に市場変更

### 3【事業の内容】

当社は、主に豆腐・豆乳等大豆加工食品及び関連商品の企画・開発・販売、小売加盟店に対する販売指導等を中心とした豆腐版SPAを行っております。

なお、次の2部門は「第5 経理の状況 1 財務諸表等 (1) 財務諸表 注記事項」に掲げるセグメントの区分と同一であります。

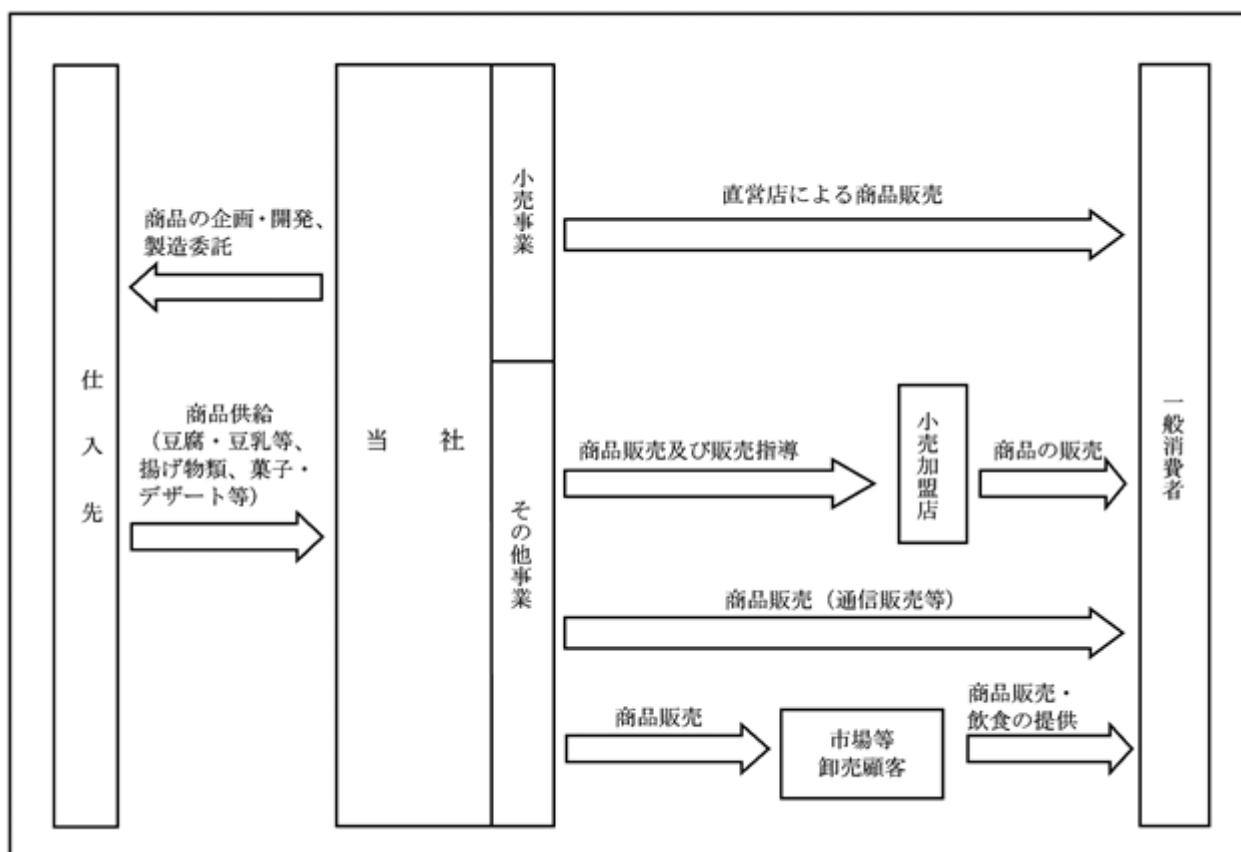
#### (1) 小売事業

店舗名「三代目茂蔵」の直営店による小売事業を行っております。平成29年9月30日現在、55店舗を展開しております。

#### (2) その他事業

店舗名「三代目茂蔵」の加盟店への卸売事業及び販売指導等、業務用得意先への卸売事業並びに通販事業を行っております。

当社の事業の系統図は、次のとおりであります。



### 4【関係会社の状況】

該当事項はありません。

## 5 【従業員の状況】

### (1) 提出会社の状況

(平成29年9月30日現在)

従業員数(人)	平均年齢(歳)	平均勤続年数(年)	平均年間給与(千円)
17 (184)	39.2	10.2	4,446

セグメントの名称	従業員数(人)
小売事業	7 (173)
その他事業	2 ( - )
報告セグメント計	9 (173)
全社(共通)	8 (11)
合計	17 (184)

- (注) 1. 従業員数は就業人員であり、臨時雇用者数(パートタイマー)は( )内に1人1日8時間換算による年間の平均人員を外書きで記載しております。
2. 全社(共通)として記載されている従業員数は、管理部門に所属しているものであります。

### (2) 労働組合の状況

労働組合は結成されておりませんが、労使関係は円満に推移しております。

## 第2【事業の状況】

### 1【業績等の概要】

#### (1) 業績

当事業年度の売上高は4,219,402千円（前事業年度比4.9%増）、営業利益は78,831千円（前事業年度は営業損失57,533千円）、経常利益は80,290千円（前事業年度は経常損失56,440千円）、当期純利益は51,883千円（前事業年度は当期純損失81,983千円）となりました。

セグメント別の業績は次のとおりであります。

#### （小売事業）

当事業年度におきましては、「三代目茂蔵」のブランド力を強化・確立することで、売上高及び利益の向上を図ってまいりました。

商品につきましては、消費者にとって価値のある商品づくりを目指し、豆腐、豆乳、おから等を使用した「茂蔵オリジナル商品」、それ以外の厳選された「茂蔵定番商品」、協力工場等からの「本日のお買い得品」の3つに分類し、この中でも特に茂蔵でしか購入することのできない「茂蔵オリジナル商品」の新商品開発及び既存商品のリニューアルを強化してまいりました。具体的には「京都茂蔵」シリーズとして「京とうふ絹」、「京都滝川とうふ」、「京都湯葉おぼろ」、「京都くちどけ豆腐」などの新商品を開発し販売してまいりました。また、既存商品につきましては、量目をボリュームアップ等することで価格の見直しを行ってまいりました。

店舗におきましては、前事業年度に実施したパッケージの統一化による茂蔵ブランドの認知度向上を引き続き押し進めるとともに、多段棚の有効活用を進めてまいりました。なお、新店につきましては既存業態を3店舗出店し本格的な出店再開の準備のため、店舗運営等のマニュアル作成に取り組み、売上等の結果検証を進めてまいりました。

これらにより、1店舗平均の顧客数は、店舗での販売形態の見直しの影響等もあり、前事業年度比96.1%となりました。一方で、1商品あたり買上単価は前事業年度比113.5%となったことが大きく貢献し、1店舗平均の顧客単価は同109.8%となりました。なお、一人あたりの買上点数は前事業年度を下回りましたが、前事業年度に取扱アイテム数を増加したことにより、前々事業年度との比較においては105.1%と増加しております。

売上総利益率につきましては、価格の見直しを行ったことで商品売上原価率が前事業年度比2.0ポイント改善したことが要因となり、30.6%と前事業年度と比較して2.0ポイント上昇しました。

営業利益につきましては、前事業年度において不採算店舗を閉店したことにより、販管費の売上高構成比が1.2ポイント減少したことが要因となり前事業年度と比較して3.2ポイント上昇し、109,570千円の増加となりました。

以上の結果、小売事業の売上高は3,491,581千円（前事業年度比1.5%減）、セグメント利益（営業利益）は166,141千円（前事業年度比193.7%増）となりました。

#### （その他事業）

その他事業は、小売加盟店及び業務用得意先への卸売事業並びに通販事業であります。

その他事業の売上高は727,820千円（前事業年度比53.2%増）、セグメント利益（営業利益）は35,457千円（前事業年度比3.2%減）となりました。

なお、当事業年度の出店状況は、次のとおりであります。

（単位：店）

		前事業年度末 店舗数	増加	減少	当事業年度末 店舗数
小売事業	「三代目茂蔵」（直営店）	55	3	3	55
その他事業	「三代目茂蔵」（加盟店）	133	33	16	150
合計		188	36	19	205

(2) キャッシュ・フロー

当事業年度末における現金及び現金同等物（以下「資金」という。）は、前事業年度と比較して255,526千円増加し584,365千円となりました。

当事業年度における各キャッシュ・フローの状況は、次のとおりであります。

（営業活動によるキャッシュ・フロー）

営業活動の結果得られた資金は、265,398千円（前事業年度は96,639千円の支出）となりました。これは主に、増加要因として、税引前当期純利益80,080千円、減価償却費及びその他の償却費36,514千円、仕入債務の増加額133,776千円、未払金の増加額48,146千円及び未払消費税等の増加額22,538千円、減少要因として、売上債権の増加額12,759千円、たな卸資産の増加額22,246千円等によるものであります。

（投資活動によるキャッシュ・フロー）

投資活動の結果得られた資金は、4,233千円（前事業年度は4,456千円の支出）となりました。これは主に、増加要因として、敷金及び保証金の回収による収入13,058千円、リース債権の回収による収入6,708千円、減少要因として、有形固定資産の取得による支出6,016千円、敷金及び保証金の差入による支出8,995千円等によるものであります。

（財務活動によるキャッシュ・フロー）

財務活動の結果使用した資金は、14,110千円（前事業年度は40,838千円の支出）となりました。これは配当金の支払額14,110千円によるものであります。

2【生産、受注及び販売の状況】

(1) 生産実績

該当事項はありません。

(2) 仕入実績

当事業年度の仕入実績をセグメントごとに示すと、次のとおりであります。

セグメントの名称	当事業年度 (自 平成28年10月1日 至 平成29年9月30日)	前年同期比(%)
小売事業(千円)	2,442,948	95.8
その他事業(千円)	573,355	149.5
合計(千円)	3,016,303	102.8

(注) 1. 金額には、消費税等は含まれておりません。

2. 金額は、仕入価格で記載しております。

(3) 受注状況

該当事項はありません。

(4) 販売実績

当事業年度の販売実績をセグメントごとに示すと、次のとおりであります。

セグメントの名称	当事業年度 (自 平成28年10月1日 至 平成29年9月30日)	前年同期比(%)
小売事業(千円)	3,491,581	98.5
その他事業(千円)	727,820	153.2
合計(千円)	4,219,402	104.9

(注) 1. 金額には、消費税等は含まれておりません。

2. 販売実績総額に対する割合が、100分の10以上に該当する相手先はありません。

### 3【経営方針、経営環境及び対処すべき課題等】

文中の将来に関する事項は、当事業年度末現在において当社が判断したものであります。

#### (1) 経営方針及び対処すべき課題

当社は、「1.全ての事に感謝します。2.全ての事に正直でいます。3.全ての事にあきらめず挑戦します。

4.全ての事を大切にします。5.全ての事のルールを守ります。」を全従業員の行動規範とし、経営理念・経営方針として「よりいいものをより安く」提供することを通じて、全ての人の生きていくための糧となり、全ての人の健康と幸せに貢献することを使命とし、常に消費者としての感覚を忘れず、消費者にとって価値のある商品づくり、人づくり、店づくりを目指しております。また、持続的・安定的な成長を図ることを経営の重要課題であると認識し、着実に推し進めるべく、以下の課題に取り組んでおります。

##### 収益力向上

当社は、製造小売（豆腐版SPA）事業に全ての経営資源を集中し、事業拡大を推進しております。「三代目茂蔵」のブランド力を高め、消費者に支持されるべく当社オリジナルの新商品開発や既存商品のリニューアルを積極的に行うとともに、販売力の強化として、新規店舗の出店や新規業態開発を行い、当社の持続的・安定的な成長を図ってまいります。

##### 人材の確保・育成

当社の持続的・安定的な成長を実現させるためには、必要な人材を十分に確保し、育成していくことが、重要な課題であると認識しております。多様な働き方を推奨し、適正な評価を行うことで優秀な人材を確保し、従業員の教育・能力の開発に積極的に取り組んでまいります。

##### コンプライアンス体制の強化

当社は社会的責任を果たすべく、また、当業界を取り巻く消費者の安全・安心志向がより高まる中、全社的にコンプライアンス体制を整備強化していくことが、注力すべき課題と考えております。そのために単なる整備強化に止まらず、ひとりひとりの意識をより高め、社会的責任を果たせるコンプライアンス体制を確立してまいります。

#### (2) 経営戦略等

当社の経営戦略の根幹は、「よりいいものをより安く」消費者に提供し続けることにより、強固な収益基盤と成長を実現していくことです。そのために、消費者に価値を感じて頂きながら適正な利益を確保するための販売チャネル（製造小売モデル）を拡大すること、消費者のニーズに合った、またニーズを喚起出来る商品をたゆまなく開発していくこと、以上を中長期的な経営戦略における主要テーマとして注力し、小売事業による販売チャネルを一層拡大することで、より幅広い購買者層に当社ブランドの認知度を向上させ、収益基盤をより強固なものとし、持続的な成長を実現し企業価値向上を図ってまいります。

商品につきましては、引き続き消費者にとって価値のある商品づくりを目指し、豆腐、豆乳、おから等を使用した「茂蔵オリジナル商品」、それ以外の厳選された「茂蔵定番商品」、協力工場等からの「本日のお買い得品」の3つに分類し、この中でも特に「茂蔵オリジナル商品」の開発・強化に注力することで、顧客数の増加に努めてまいります。また、「本日のお買い得品」につきましても、協力工場等のネットワークを拡大し原材料調達を強化することで、顧客のリピート率の上昇に努めてまいります。

店舗におきましては、前事業年度に導入した多段棚のさらなる有効活用を検証し、消費者にとって魅力のある売り場づくりを引き続き推し進めてまいります。また、店舗運営においては、「三代目茂蔵」としてのブランドのクオリティを向上させるべく、人材の確保・育成、売り場のチェック体制等の強化を図ってまいります。

#### (3) 経営上の目標の達成状況を判断するための客観的な指標等

当社は、拡大成長が見込まれる小売事業に経営資源を集中させることで収益の最大化に向けて邁進しており、持続的・安定的な経営を実現させるため、重要な経営指標として本業の儲けに対してその効率性を示す売上高営業利益率を重視し5%以上を目標としております。



#### 4【事業等のリスク】

以下において、当社の経営成績、今後の事業展開その他に関するリスク要因となる可能性があると考えられる主な事項を記載しております。なお、当社は、これらのリスク発生の可能性を認識した上で、発生の回避及び発生した場合の対応に努める方針であります。

なお、文中の将来に関する事項は、有価証券報告書提出日現在（平成29年12月21日）において当社が判断したものであります。

##### (1) 今後の事業戦略及び出店施策

当社は、お客様に「よりいいものをより安く」提供し、高品質な商品を適正価格で販売するという設立以来の事業方針に基づき、今後も全社において小売事業を積極的に進めてまいりますが、既存業態及び新規業態の条件に見合う物件がない場合には出店は行わないため、当社の業績に影響を及ぼす可能性があります。

##### (2) 消費者の嗜好の変化について

当社が取扱う商品は、消費者の嗜好の変化による影響を受けやすく、特に食料品の分野においては消費者の嗜好の変化のスピードが早まっており、消費者の需要動向にあった商品開発が行われなかった場合、当社の業績に影響を及ぼす可能性があります。

##### (3) 債権管理について

当社は、取引先や小売加盟店に対しての売上債権や売上の保全に努めますが、当該取引先または小売加盟店が経営不振等に陥った場合、当該取引先や小売加盟店から売上債権や売上が回収できない場合が想定されます。また、直営店舗につきましては敷金・保証金等の保全に努めますが、当該店舗賃貸者等が経営不振に陥った場合、敷金・保証金等の回収ができない場合が想定され、それらの結果、当社の財政状態及び経営成績に影響を及ぼす可能性があります。

##### (4) 特定の取引先への依存度について

当社は、年間仕入総額の37.2%を株式会社ハギワラから仕入れております。株式会社ハギワラは、主要な協力工場のひとつであり、当社の2工場における生産を全て委託しております。

今後、同社との売買条件が変更になった場合、同社との契約更新が円滑に進まなかった場合等、何らかの理由で同社からの仕入につき支障が生じた場合には、当社の店舗運営や業績等に影響を及ぼす可能性があります。

##### (5) 当社の管理体制について

当社が今後業容を拡大していく際、併せて内部管理体制も強化・充実させていく必要があります。しかし、当社の事業の拡大や人員の増強に対して、適切かつ十分な組織的対応ができるか否かは不透明であり、その結果、当社の事業遂行及び拡大に影響を及ぼす可能性があります。

##### (6) 原材料価格の高騰に関するリスク

当社商品の主要原材料は、大豆などの農産物であり、また包材については石油製品を使用しており、その価格は市場の状況により変動いたします。今後、異常気象や原油価格の高騰等、予測困難な問題により原材料価格が上昇した場合、当社の業績及び財務状況に影響を及ぼす可能性があります。

##### (7) 食品衛生の安全管理について

当社の事業の多くは、「食品衛生法」の規制を受けており、監督官庁より営業許可を取得しております。当社では、食品販売における衛生管理の重要性に鑑み、法定の食品衛生検査をはじめ、食品衛生責任者の設置、害虫駆除の定期的実施等により、安全な商品を顧客に提供するため衛生管理を徹底しております。

しかしながら、食中毒等の衛生問題が発生した場合、当社において損害賠償の請求を受けたり、商品回収による損失や費用の発生及び当社のブランドイメージ低下による売上の減少等により、当社の業績に影響を及ぼす可能性があります。

(8) 災害等の発生による影響について

当社は事業の特性上、売上高の基となる顧客数が天候及び気温に左右される傾向にあります。従って猛暑・厳冬等の異常気象が発生した場合、当社の業績に影響を与える可能性があります。

また、当社は、関東地方を中心に事業を展開しており、地震・洪水等の自然災害の発生による被害を被る可能性があります。その被害の程度によっては、当社の業績及び財務状況に影響を及ぼす可能性があります。加えて、取引先の工場・倉庫・輸送手段等が被災し、商品供給に影響を受ける可能性があります。その被災の程度によっては、当社の業績に影響を及ぼす可能性があります。

(9) 労務関連のリスク

当社は、多くのパートタイム従業員が業務に従事しておりますが、今後の人口態様の変化により、適正な労働力を確保できない可能性があるほか、今後、社会保険、労働条件に係わる諸制度に変更がある場合、人件費の増加となり、当社の業績に影響を及ぼす可能性があります。

(10) 情報リスクについて

当社は、店舗及び事務所等において、ネットワークを構築し、営業・財務・個人データ等の様々な会社情報をコンピューター管理しております。IT統制・IT業務管理規程等を設けて、厳正な情報管理を実施しておりますが、犯罪行為やネットワーク障害、情報の漏洩・流出及びシステムの破壊・破損の発生等により営業活動に支障が生じた場合は、当社の業績及び財政状態に影響を及ぼす可能性があります。

5 【経営上の重要な契約等】

該当事項はありません。

6 【研究開発活動】

特記すべき事項はありません。

## 7【財政状態、経営成績及びキャッシュ・フローの状況の分析】

### (1) 重要な会計方針及び見積り

当社の財務諸表は、わが国において一般に公正妥当と認められている会計基準に基づき作成されております。この財務諸表を作成するにあたり重要となる会計方針については、「第5 経理の状況 1 財務諸表等 注記事項（重要な会計方針）」をご参照下さい。

### (2) 当事業年度の経営成績の分析

#### 売上高

「第2 事業の状況 1 業績等の概要 (1) 業績」をご参照下さい。

#### 売上原価及び売上総利益

売上総利益は1,225,830千円（前事業年度比10.5%増）となり、売上総利益率は29.1%（前事業年度は27.6%）となりました。前事業年度においては、100円商品のアイテム数を大幅に増加させた商品施策を行ったことにより、1商品あたりのコストは増加し売上高は減少したことから、当事業年度においては、商品の価格を前々事業年度と同じ価格帯に戻し、さらに200円超の新しい価格帯の商品も積極的に投入した結果、商品の売上原価率は前事業年度の64.6%から63.7%と0.9ポイント改善され、また物流費の対売上比につきましても前事業年度の7.8%から7.2%と0.6ポイント改善されたことにより、売上総利益は前事業年度より115,981千円の増加となりました。

#### 販売費及び一般管理費及び営業利益

販売費及び一般管理費は1,146,998千円（前事業年度は1,167,383千円）、営業利益は78,831千円（前事業年度は営業損失57,533千円）となりました。販売費及び一般管理費につきましても、売上高が増加したこと及び前事業年度において小売事業における不採算店舗を閉店したことや役員報酬の減額を行ったこと等により、対売上比は前事業年度の29.0%から27.2%と1.8ポイント改善され、結果、前事業年度の営業損失57,533千円から当事業年度は営業利益78,831千円となりました。

#### 当期純利益

当期純利益につきましては、前述の 、 、 が主な要因となったこと、特別利益として当社が行っている債務保証に伴う債務保証損失引当金戻入額2,750千円の計上、特別損失として店舗閉鎖損失2,865千円の計上及び法人税、住民税及び事業税28,197千円を計上した結果、当期純利益は51,883千円となりました。

### (3) 当事業年度の財政状態の分析

#### 資産

当事業年度末における資産の残高は、前事業年度末と比較して246,767千円増加し1,810,437千円となりました。これは主に、増加要因として、現金及び預金の増加255,526千円、売掛金の増加12,759千円、商品の増加22,731千円、減少要因として、建物（純額）の減少12,644千円、工具、器具及び備品（純額）の減少6,699千円、敷金及び保証金の減少5,686千円、リース債権の減少6,708千円等によるものであります。

#### 負債

当事業年度末における負債の残高は、前事業年度末と比較して209,115千円増加し583,625千円となりました。これは主に、買掛金の増加133,776千円、未払金の増加70,057千円、未払法人税等の増加10,066千円等によるものであります。

#### 純資産

当事業年度末における純資産の残高は、前事業年度末と比較して37,651千円増加し1,226,811千円となりました。これは主に、当期純利益の計上51,883千円、剰余金の配当14,157千円等によるものであります。

### (4) 経営成績に重要な影響を与える要因について

「第2 事業の状況 4 事業等のリスク」をご参照下さい。

### (5) 資本の財源及び資金の流動性についての分析

当事業年度におけるキャッシュ・フローは、営業活動によるキャッシュ・フロー265,398千円、投資活動によるキャッシュ・フロー4,233千円、財務活動によるキャッシュ・フロー 14,110千円となりました。詳しくは「第2 事業の状況 1 業績等の概要 (2) キャッシュ・フロー」をご参照下さい。

### 第3【設備の状況】

#### 1【設備投資等の概要】

当事業年度に実施いたしました設備投資の総額は、9,425千円であります。

その主なものは、小売事業のモデル強化のための「三代目茂蔵」直営店の出店及び自社製造部門の増設・整備等によるものであります。

#### 2【主要な設備の状況】

平成29年9月30日現在における主な事業所の設備、帳簿価額並びに従業員の配置状況は、次のとおりであります。

事業所名 (所在地)	セグメント の名称	設備の内容	帳簿価額(千円)					従業員数 (人)
			建物及び 構築物	機械及び 装置及び 車両運搬 具	工具、器 具及び備 品	土地 (面積㎡)	合計	
本社 (埼玉県春日部市)	全社	-	-	-	-	11,913 (275.74)	11,913	-
本社機構 (埼玉県越谷市)		本社業務設備	5,116	1,600	1,621	-	8,339	13
その他		製造設備	6,936	2,756	1,084	5,362 (394.71)	16,139	1
小山工場 (栃木県小山市)	小売事業 及び その他事業	貸与資産	78,129	-	-	172,694 (8,869.60)	250,823	-
水海道工場 (茨城県常総市)		貸与資産	5,443	-	-	373,000 (17,253.31)	378,443	-
松伏店他10店 (埼玉県)	小売事業	店舗設備	3,072	-	2,877	-	5,950	-
北千住店他23店 (東京都)		店舗設備	13,007	-	9,302	-	22,309	1
大船店他16店 (神奈川県)		店舗設備	5,325	-	5,121	-	10,446	1
我孫子店他1店 (千葉県)		店舗設備	375	-	109	-	484	-
イーアスクば店 (茨城県)		店舗設備	113	-	0	-	113	1
合計			117,520	4,356	20,116	562,970 (26,793.36)	704,964	17

(注) 1. 上記の金額には、消費税等は含まれておりません。

2. 本社は登記上の本店所在地ですが、実際の本社業務は本社機構で行っております。

3. 小山工場及び水海道工場の建物及び構築物並びに土地につきましては、外部協力会社に賃貸しております。

4. 本社機構、小売事業の店舗につきましては、建物を賃借しております。

5. 本社機構、小売事業の店舗における建物及び構築物は、賃借物件に係る内装設備であります。

6. 「その他」の土地は、庄和工場(遊休)土地(埼玉県春日部市394.71㎡)5,362千円であります。

7. 従業員数は、臨時雇用者を含んでおりません。

#### 3【設備の新設、除却等の計画】

##### (1) 重要な設備の新設等

該当事項はありません。

##### (2) 重要な設備の除却等

該当事項はありません。

## 第4【提出会社の状況】

### 1【株式等の状況】

#### (1)【株式の総数等】

##### 【株式の総数】

種類	発行可能株式総数(株)
普通株式	50,000,000
計	50,000,000

##### 【発行済株式】

種類	事業年度末現在発行数(株) (平成29年9月30日)	提出日現在発行数(株) (平成29年12月21日)	上場金融商品取引所名又は登録認可金融商品取引業協会名	内容
普通株式	14,436,600	14,436,600	東京証券取引所 (市場第二部)	単元株式数 100株
計	14,436,600	14,436,600	-	-

#### (2)【新株予約権等の状況】

該当事項はありません。

#### (3)【行使価額修正条項付新株予約権付社債券等の行使状況等】

該当事項はありません。

#### (4)【ライツプランの内容】

該当事項はありません。

#### (5)【発行済株式総数、資本金等の推移】

年月日	発行済株式総数増減数 (株)	発行済株式総数残高(株)	資本金増減額 (千円)	資本金残高 (千円)	資本準備金増減額 (千円)	資本準備金残高 (千円)
平成25年1月23日 (注1)	-	144,366	1,715,805	1,000,000	2,496,149	120,340
平成26年4月1日 (注2)	14,292,234	14,436,600	-	1,000,000	-	120,340

(注)1. 資本金及び資本準備金の減少は、欠損填補によるものであります。

2. 株式分割(1:100)によるものであります。

#### (6)【所有者別状況】

(平成29年9月30日現在)

区分	株式の状況(1単元の株式数100株)								単元未満株式の状況 (株)
	政府及び地方公共団体	金融機関	金融商品取引業者	その他の法人	外国法人等		個人その他	計	
					個人以外	個人			
株主数(人)	-	1	16	43	12	8	7,461	7,541	-
所有株式数 (単元)	-	2,913	6,891	10,026	1,846	115	122,565	144,356	1,000
所有株式数の割合(%)	-	2.02	4.77	6.95	1.28	0.08	84.90	100.00	-

(注) 自己株式278,800株は、「個人その他」に2,788単元を含めて記載しております。

(7) 【大株主の状況】

(平成29年9月30日現在)

氏名又は名称	住所	所有株式数 (株)	発行済株式総数 に対する所有株式数の割合 (%)
樽見 茂	千葉県南房総市	3,029,900	20.99
株式会社鈴木物産	東京都足立区鹿浜 8-18-2	373,000	2.58
株式会社ハギワラ	東京都足立区六木 4-3-19	350,000	2.42
日本証券金融株式会社	東京都中央区日本橋茅場町 1-2-10	291,300	2.02
樽見 登美子	千葉県南房総市	289,000	2.00
篠崎屋役員持株会	埼玉県越谷市千間台西 1-13-5	285,400	1.98
三菱UFJモルガン・スタンレー証券株式会社	東京都千代田区丸の内 2-5-2	264,500	1.83
樽見 浩	埼玉県春日部市	261,300	1.81
篠崎屋取引先持株会	埼玉県越谷市千間台西 1-13-5	249,600	1.73
矢立 実	埼玉県越谷市	125,000	0.87
計	-	5,519,000	38.23

(注) 上記のほか、自己株式が278,800株あります。

(8) 【議決権の状況】

【発行済株式】

(平成29年9月30日現在)

区分	株式数(株)	議決権の数(個)	内容
無議決権株式	-	-	-
議決権制限株式(自己株式等)	-	-	-
議決権制限株式(その他)	-	-	-
完全議決権株式(自己株式等)	普通株式 278,800	-	-
完全議決権株式(その他)	普通株式 14,156,800	141,568	-
単元未満株式	普通株式 1,000	-	-
発行済株式総数	14,436,600	-	-
総株主の議決権	-	141,568	-

【自己株式等】

(平成29年9月30日現在)

所有者の氏名又は名称	所有者の住所	自己名義所有 株式数(株)	他人名義所有 株式数(株)	所有株式数の 合計(株)	発行済株式総数 に対する所有株式数の割合 (%)
株式会社篠崎屋	埼玉県春日部市赤沼 870番地 1	278,800	-	278,800	1.93
計	-	278,800	-	278,800	1.93

(9) 【ストックオプション制度の内容】

該当事項はありません。

## 2【自己株式の取得等の状況】

【株式の種類等】 普通株式

(1)【株主総会決議による取得の状況】

該当事項はありません。

(2)【取締役会決議による取得の状況】

該当事項はありません。

(3)【株主総会決議又は取締役会決議に基づかないものの内容】

該当事項はありません。

(4)【取得自己株式の処理状況及び保有状況】

区分	当事業年度		当期間	
	株式数(株)	処分価額の総額(円)	株式数(株)	処分価額の総額(円)
引き受ける者の募集を行った取得自己株式	-	-	-	-
消却の処分を行った取得自己株式	-	-	-	-
合併、株式交換、会社分割に係る移転を行った取得自己株式	-	-	-	-
その他(-)	-	-	-	-
保有自己株式数	278,800	-	278,800	-

## 3【配当政策】

当社は、株主に対する利益還元を経営の重要課題とし、業績及びその時点での経営状況に応じた成果の配分を配当として実施することを目指すとともに、将来の事業展開に備えて財務体質の強化を図ることに努めることとしております。

当期の期末配当につきましては、当期の業績及びその時点での経営状況、株主の皆様への還元について検討した結果、1株当たり2.5円の配当を実施することを決定しました。

当社は、期末配当の年1回の剰余金の配当を行うことを基本方針としており、この期末配当の決定機関は株主総会であります。また当社は「取締役会の決議によって、毎年3月31日を基準日として中間配当をすることができる。」旨を定款に定めております。

なお、当事業年度に係る剰余金の配当は以下のとおりであります。

決議年月日	配当金の総額(千円)	1株当たりの配当額(円)
平成29年12月20日 定時株主総会決議	35,394	2.5

#### 4【株価の推移】

##### (1)【最近5年間の事業年度別最高・最低株価】

回次	第27期	第28期	第29期	第30期	第31期
決算年月	平成25年9月	平成26年9月	平成27年9月	平成28年9月	平成29年9月
最高(円)	17,700	25,000 240	187	138	194
最低(円)	9,000	11,510 143	108	75	82

(注) 1. 最高・最低株価は、平成27年2月1日より東京証券取引所市場第二部におけるものであり、それ以前は、東京証券取引所マザーズにおける株価を記載しております。

2. 当社は、平成26年4月1日付けで普通株式1株につき100株の割合をもって株式分割を行っております。印は、当該株式分割による権利落後の株価であります。

##### (2)【最近6月間の月別最高・最低株価】

月別	平成29年4月	5月	6月	7月	8月	9月
最高(円)	118	113	130	194	186	165
最低(円)	98	105	108	118	139	129

(注) 最高・最低株価は、東京証券取引所市場第二部におけるものであります。

#### 5【役員の状況】

男性 7名 女性 -名 (役員のうち女性の比率 -%)

役名	職名	氏名	生年月日	略歴	任期	所有株式数(株)
取締役会長 (代表取締役)	-	樽見 茂	昭和38年 5月27日生	昭和62年1月 有限会社篠崎屋食品(現当社)設立 代表取締役社長 平成28年4月 当社代表取締役 平成28年12月 当社代表取締役会長(現任)	(注)3	3,029,900
取締役社長	商品開発グループ長	関根 雅之	昭和40年 1月6日生	平成5年11月 当社入社 平成18年4月 当社商品開発部長兼卸事業部長 平成23年10月 当社商品開発グループ長兼商品開発部長 平成23年12月 当社取締役商品開発グループ長兼商品開発部長 平成28年4月 当社取締役社長兼商品開発グループ長(現任)	(注)3	24,100
取締役	管理グループ長 兼経営企画部長 兼IR室長	矢立 実	昭和39年 1月16日生	平成12年9月 当社入社 当社取締役営業本部長 平成20年6月 当社取締役営業本部長兼小売事業部長 平成21年8月 当社取締役営業本部長兼外食事業部長 平成22年10月 当社取締役営業本部長兼第二営業部長 平成23年10月 当社取締役営業グループ長兼外販営業部長 平成25年12月 当社取締役管理グループ長 平成26年2月 当社取締役管理グループ長兼経営企画部長兼IR室長(現任)	(注)3	125,000



役名	職名	氏名	生年月日	略歴	任期	所有株式数(株)
取締役	-	永田 淳一	昭和39年 3月11日生	昭和62年4月 山種証券株式会社入社 (現：S M B Cフレンド証券株式 会社) 平成6年4月 株式会社セブン-イレブン・ジャ パン入社 平成19年1月 株式会社バリュークリエイション 設立 代表取締役社長(現任) 平成27年12月 当社取締役(現任)	(注)1、3	-
監査役(常勤)	-	沼崎 昭宏	昭和38年 4月26日生	昭和62年4月 和光証券株式会社入社 (現：みずほ証券株式会社) 平成16年6月 当社入社 平成16年12月 当社経営企画部長兼 I R室長 平成24年12月 当社経営企画部長兼内部監査部長 兼 I R室長 平成26年2月 当社監査役(現任)	(注)4	50,000
監査役	-	佐藤 洋	昭和17年 11月5日生	昭和60年5月 社会保険労務士佐藤事務所開業 (現：社会保険労務士法人新創) 平成6年4月 労働保険事務組合しらこばと経営 労務センター会長(現任) 平成15年12月 当社監査役(現任) 平成24年4月 社会保険労務士法人新創 代表社員(現任)	(注)2、5	15,000
監査役	-	為我井 道隆	昭和29年 2月15日生	昭和56年4月 為我井税務会計事務所入所 平成4年3月 税理士登録 平成12年12月 当社監査役(現任) 平成19年1月 為我井税務会計事務所所長(現任)	(注)2、5	7,000
計						3,251,000

- (注)1. 取締役永田淳一は、社外取締役であります。  
2. 監査役佐藤洋及び為我井道隆は、社外監査役であります。  
3. 取締役の任期は平成29年12月20日の定時株主総会から2年間であります。  
4. 監査役の任期は平成28年12月21日の定時株主総会から4年間であります。  
5. 監査役の任期は平成27年12月22日の定時株主総会から4年間であります。  
6. 当社は、法令に定める監査役の員数を欠くことになる場合に備え、会社法第329条第3項に定める補欠監査役1名を選任しております。補欠監査役の略歴は次のとおりであります。

氏名	生年月日	略歴	所有株式数(株)
平尾 広光	昭和40年11月3日生	平成13年1月 当社入社 平成15年8月 当社松伏工場長 平成19年3月 当社水海道工場マネージャー 平成21年8月 当社技術開発部長 平成28年4月 当社商品開発グループ技術開発長(現 任)	13,000

## 6【コーポレート・ガバナンスの状況等】

### (1)【コーポレート・ガバナンスの状況】

コーポレート・ガバナンスに関する基本的な考え方

当社は「いいものを安く」をモットーに高品質な商品を適正価格で販売し、人々の健康と幸せな生活を支える、社会貢献のできる企業であり続けることを企業理念として掲げ、企業価値を継続的に向上させるために、コーポレート・ガバナンスの充実を経営の重要課題としております。

当社は透明性の高い情報開示を行い、多くのステークホルダーの理解を得て、法令や開示ルールに従うだけでなく、社会への貢献や市場の要請に応じて、企業の社会性を重視し、消費者、株主、取引先、従業員等のステークホルダーの利益の拡大を図ることをコーポレート・ガバナンスの基本的な考えとしております。

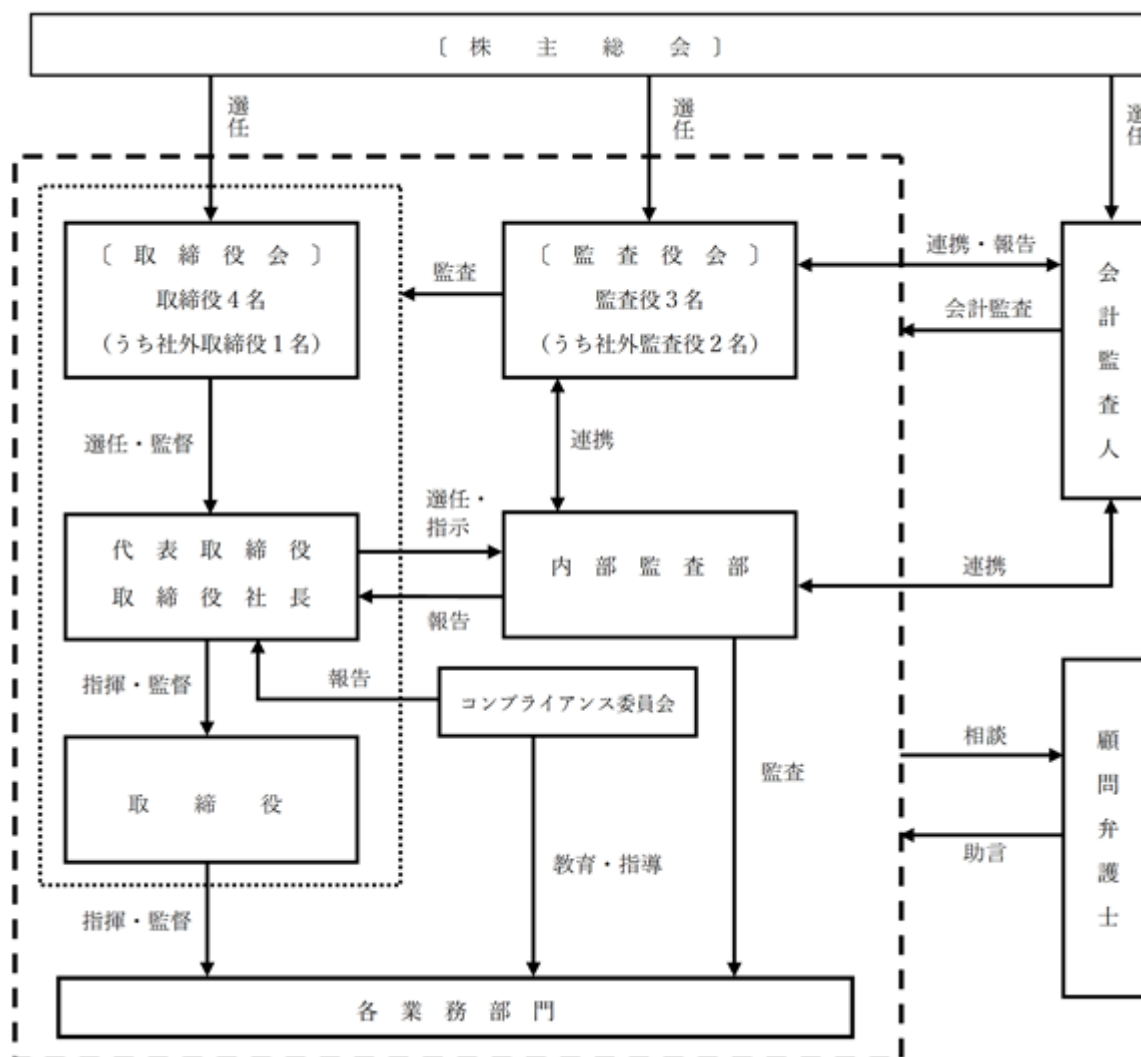
企業統治の体制

#### イ．企業統治の体制の概要

当社は、4名の取締役で取締役会を構成しており、当社の経営に関わる重要事項の審議並びに意思決定、会社の事業、経営全般に対する監督を行っております。取締役会は、当社として達成すべき目標を明確化するとともに、業績や事業を取り巻く環境の変化を定期的に報告させ、各取締役の業務執行を監督しております。

当社は、監査役会を設置しており、常勤監査役1名、社外監査役2名で構成されております。監査役会は、毎月の定例監査役会のほか、取締役会をはじめとする重要会議への出席、業務及び財産の状況調査、常勤監査役による代表取締役や各取締役との対話を通じて、経営に対する監視を行っております。

当社は、代表取締役及び取締役社長直轄の組織として平成16年12月に内部監査部1名を設置しております。内部監査部は、監査役会への出席等、監査役会と連携を図るとともに、内部監査部として法令、諸規程の遵守状況の調査及び指導、その他契約書の精査等を通じてリスクマネジメントに努めております。



ロ．前項記載の企業統治の体制を採用する理由

当社は、経営の意思決定機能と、取締役による業務執行を管理監督する機能を取締役会が持つことにより、経営効率の向上と的確かつ戦略的な経営判断が可能な経営体制をとっております。さらに取締役会に対する十分な監視機能を発揮するために、社外監査役2名は、それぞれ高い専門性を有し、その専門的見地からの確かな経営監視を行っております。また、社外監査役2名はそれぞれ、当社との人的関係、資本的関係、取引関係その他の利害関係において、当社の一般株主との利益相反が生じる恐れがなく、独立性を有するため選任しております。これらの体制により、監査役設置会社として十分なコーポレート・ガバナンスを構築しております。

ハ．内部統制システム及びリスク管理体制の整備の状況

当社は、内部統制システムの適切な構築・運用が業務執行の公正性及び効率性を確保するのに重要な経営課題であるとの認識から、平成18年5月15日開催の取締役会において内部統制システム構築に関する基本方針を決定し推進しております。

(a) 取締役・使用人の職務の執行が法令及び定款に適合することを確保するための体制

倫理規程、コンプライアンス管理規程を制定するとともに、コンプライアンス委員会を設置し統括責任者に管理グループ長を選任し、その指揮の下、全社的コンプライアンス体制の構築及び向上を推進しております。また、コンプライアンスを当社のあらゆる企業活動の前提とすることを、取締役及び使用人が自らの問題として捉え、職務を執行するよう教育・研修を実施しております。

内部監査部門は、各部門の職務執行に係るコンプライアンスの状況を監査し、これらの活動は定期的にと取締役会及び監査役会に報告されるものとしております。

(b) 取締役の職務の執行に係る情報の保存及び管理に関する事項

取締役の職務執行に係る情報は、文書管理規程の定めに従い、文書または電磁的媒体に記録し保存するとともに、取締役及び監査役が、必要な情報を速やかに入手できる体制を整備しております。

(c) 損失の危険の管理に関する規程その他の体制

コンプライアンス、環境、災害、品質、情報セキュリティ等に係るリスクについては、組織横断的リスク状況の監視並びに全社的対応は管理グループが行い、各部門所管業務に付随するリスク管理は部門担当者が行うこととし、規則・ガイドラインの制定、教育・研修の実施、マニュアルの作成・配布等を行うものとしております。また、内部監査部門は各部署ごとのリスク管理の状況を監査し、その結果を取締役会に報告するものとしております。

新たに生じたリスクについては、速やかに当該リスクに対する管理体制の整備を行うものとしております。

(d) 取締役の職務の執行が効率的に行われることを確保するための体制

取締役及び使用人が共有する全社的な目標を定め、この浸透を図るとともに、各業務担当取締役は、当該目標の達成に向けて各部門が実施すべき具体的な目標及び権限分配を含めた効率的な達成の方法を定めるものとしております。業務運営の結果については、取締役会において定期的に検証・分析され、効率化を阻害する要因の排除・低減策の実施を促すことにより、目標達成の確度を高め、全社的な業務効率化を実現するシステムの構築及び改善を図るようにしております。

(e) 当社における業務の適正を確保するための体制

・当社における内部統制の構築を目指し、当社の内部統制に関する各担当部署を定めるとともに、部門間での内部統制に関する協議、情報の共有化、指示・要請の伝達等が効率的に行われるシステムを含む体制の構築を推進しております。

・当社取締役は、各部門の業務執行の適正を確保する内部統制の確立と運用の権限と責任を有しております。

・内部監査部門は、当社の内部監査を実施し、その結果を . の各担当部署及び . の責任者に報告し、 . の担当部署は必要に応じて、内部統制の改善策の指導、実施の支援・助言を行うものとしております。

(f) 監査役がその職務の補助をすべき使用人を置くことを求めた場合における当該使用人に関する事項並びにその使用人の取締役からの独立性に関する事項

現在、監査役の職務を補助すべき使用人は配置しておりませんが、必要に応じて、監査役と協議の上、同使用人を配置することができるものとしております。この場合、監査役より監査業務に必要な命令を受けた当該使用人は、その命令に関して取締役、内部監査部長等の指揮命令を受けないものとし、また、当該使用人の任命・解任、評価、人事異動、賃金の改定等については、監査役の同意を得た上で決定するものとしております。

(g) 取締役及び使用人が監査役に報告するための体制その他の監査役への報告に関する体制

取締役または使用人は、監査役に対して、法定の事項に加え、当社に重大な影響を及ぼす事項、内部監査の実施状況等につき、すみやかに報告するものとしております。

(h) 監査役の職務の執行について生ずる費用または債務の処理に係る方針に関する事項

監査役がその職務の執行について生じる費用の前払いまたは償還等の請求をしたときは、当該監査役の職務の執行に必要なと認められた場合を除き、速やかに当該費用または債務を処理するものとしております。

(i) その他監査役の監査が実効的に行われることを確保するための体制

監査役と代表取締役との間で、随時意見交換を実施するとともに、必要に応じ各業務担当取締役及び重要な使用人からの意見聴取の機会を設けるものとしております。

二．責任限定契約の内容の概要

当社と社外取締役、監査役及び会計監査人監査法人アヴァンティアとは、会社法第427条第1項の規定に基づき、その職務を行うにつき善意でありかつ重大な過失がないときは、同法第423条第1項の損害賠償責任を限定する契約を締結しております。当該契約に基づく損害賠償責任の限度額は法令が規定する額としております。

ホ．反社会的勢力排除に向けた基本的な考え方

当社は、倫理規程において、暴力団対策法等の趣旨に則り、反社会的勢力に対しては、毅然とした態度で立ち向かい、一切の関係を遮断することを遵守事項として定めております。

内部監査及び監査役監査の状況

当社の内部監査体制は、代表取締役及び取締役社長直属の「内部監査部」(1名)を設置し、法令遵守、内部統制の有効性と効率性、財務内容の適正開示、リスクマネジメントの検証等について、各部門などの監査を実施し、チェック・指導する体制をとっております。また、財務報告に係る内部統制監査を担当部門と協議、連携の上実行するほか、監査役会及び会計監査人と必要の都度相互の情報交換・意見交換を行うなどの連携を密にして、監査の実効性と効率性の向上を目指しております。

監査役会は3名のうち2名が社外監査役であり、それぞれ専門性があり、当社の経営をその専門的知識や経験から監視、監査できる人材を選任しております。各監査役は、取締役会出席に加え、その他重要会議への出席、取締役からの聴取、稟議書・重要書類の監査等を通じて、取締役の意思決定の経過及び取締役の業務執行状況について監査しております。なお、定例の監査役会において、相互の職務状況について報告を行うことにより監査業務の認識を共有化しております。内部監査部及び会計監査人とは、必要の都度相互の情報交換・意見交換を行うなどの連携を密にして、監査の実効性と効率性の向上を目指しております。

会計監査の状況

当社は、監査法人アヴァンティアと監査契約を締結し、継続して会社法監査及び金融商品取引法監査を受けており、正確かつ迅速な経営情報・財務情報の提供に配慮しております。

業務を執行した公認会計士の氏名 業務執行社員：木村 直人、 藤田 憲三

なお、監査年数が7年を超える者はありません。

また、当社の監査業務に係る補助者は、公認会計士3名及びその他2名で構成されております。監査役会及び内部監査部とは、必要の都度、相互の情報交換・意見交換を行うなどの連携を密にして、監査の実効性と効率性の向上を目指しております。

社外取締役及び社外監査役

当社は、社外取締役1名、社外監査役2名を選任しております。

社外取締役の永田淳一氏は、当事業年度に開催された取締役会17回のうち16回に出席しました。主に食品流通業界に関する幅広い知識と経営者としての豊富な経験等をもって、取締役会の意思決定の妥当性・適正性を確保するための発言を行っております。

社外監査役について、佐藤洋氏は当事業年度に開催された取締役会17回、監査役会17回全てに出席しました。主に社会保険労務士としての専門的見地から、的確な経営監視を実行しております。また、為我井道隆氏は当事業年度に開催された取締役会17回のうち13回に出席し、監査役会17回のうち13回に出席いたしました。主に税理士としての専門的見地から、的確な経営監視を実行しております。

当社は、社外取締役又は社外監査役を選任するための独立性に関する基準又は方針として明確に定めたものではありませんが、その選任に際しては、経歴や当社との関係を踏まえて、当社経営陣から独立した立場で社外役員としての職務を遂行できる十分な独立性が確保できることを個別に判断しております。社外取締役及び社外監査役と当社との人的関係、資本的関係、または取引関係その他の利害関係において当社の一般株主との利益相反が生じる恐れがなく、独立性を有するため選任しております。

社外監査役が、独立した立場から経営への監督と監視を的確かつ有効に実行できる体制を構築するため、内部監査部との連携の下、必要の都度、経営に関わる必要な資料の提供や事情説明を行う体制をとっております。また、その体制を円滑に進行させるため、常勤監査役が内部監査部と密に連携することで社内各部門からの十分な情報収集を行っております。これらを通して社外監査役の独立した活動を支援しております。

役員報酬等

イ．役員区分ごとの報酬等の総額及び対象となる役員の員数

区分	報酬等の総額 (千円)	報酬等の種類別の総額(千円)				対象となる 役員の員数 (名)
		基本報酬	ストック オプション	賞与	退職慰労金	
取締役 (社外取締役を除く)	38,559	38,559	-	-	-	3
監査役 (社外監査役を除く)	6,480	6,480	-	-	-	1
社外役員	4,212	4,212	-	-	-	3

ロ．役員報酬等の額又はその算定方法の決定に関する方針の内容及び決定方法

当社の取締役の報酬等の額は、各取締役の職責及び経営への貢献度に応じた報酬と、役職に応じた報酬、また会社の業績や各取締役の成果に連動して算定する報酬とを組み合わせることを基本としております。監査役報酬額は、株主総会で決議された報酬限度額の範囲内において決定しております。また、役員持株会を設け、役員自社の株式購入を奨励しております。これらの施策によって企業業績への役員責任を明確化するとともに、業績向上への貢献を促進しております。

株式の保有状況

該当事項はありません。

取締役の定数

当社の取締役は7名以内とする旨定款に定めております。

取締役の選任の決議要件

当社は、取締役の選任決議について、議決権を行使することができる株主の議決権の3分の1以上を有する株主が出席し、その議決権の過半数をもって行う旨、定款に定めております。また、取締役の選任決議は、累積投票によらないものとする旨定款に定めております。

株主総会決議事項を取締役会で決議することができるとしている事項

イ．自己の株式の取得

当社は、会社法第165条第2項の規定により、経営環境の変化に対応した、より機動的な資本政策を遂行できるように、取締役会の決議によって市場取引等により自己の株式を取得できる旨を定款に定めております。

ロ．中間配当

当社は、会社法第454条第5項の規定により、株主への機動的な利益還元を目的として、取締役会の決議によって毎年3月31日を基準日として、中間配当を行うことができる旨を定款に定めております。

株主総会の特別決議要件

当社は、会社法第309条第2項に定める株主総会の特別決議について、議決権を行使することができる株主の議決権の3分の1以上を有する株主が出席し、その議決権の3分の2以上をもって行う旨定款に定めております。これは、株主総会における特別決議の定足数を緩和することにより、株主総会の円滑な運営を行うことを目的とするものであります。

(2) 【監査報酬の内容等】

【監査公認会計士等に対する報酬の内容】

前事業年度		当事業年度	
監査証明業務に基づく報酬 (千円)	非監査業務に基づく報酬 (千円)	監査証明業務に基づく報酬 (千円)	非監査業務に基づく報酬 (千円)
21,360	-	20,000	-

【その他重要な報酬の内容】

該当事項はありません。

【監査公認会計士等の提出会社に対する非監査業務の内容】

該当事項はありません。

【監査報酬の決定方針】

監査日数等を勘案した上で決定しております。

## 第5【経理の状況】

### 1．財務諸表の作成方法について

当社の財務諸表は、「財務諸表等の用語、様式及び作成方法に関する規則」(昭和38年大蔵省令第59号)に基づいて作成しております。

### 2．監査証明について

当社は、金融商品取引法第193条の2第1項の規定に基づき、事業年度(平成28年10月1日から平成29年9月30日まで)の財務諸表について、監査法人アヴァンティアによる監査を受けております。

### 3．連結財務諸表について

当社は子会社がありませんので、連結財務諸表を作成していません。

### 4．財務諸表等の適正性を確保するための特段の取組みについて

当社は、財務諸表等の適正性を確保するための特段の取組みを行っております。具体的には、会計基準等の内容を適切に把握し、又は会計基準等の変更等についての確に対応することができる体制を整備するため、公益財団法人財務会計基準機構へ加入しております。

## 1【財務諸表等】

## (1)【財務諸表】

## 【貸借対照表】

(単位：千円)

	前事業年度 (平成28年9月30日)	当事業年度 (平成29年9月30日)
<b>資産の部</b>		
流動資産		
現金及び預金	328,838	584,365
売掛金	111,808	124,567
商品	65,422	88,154
貯蔵品	1,655	1,169
リース債権	6,708	5,978
前払費用	33,198	32,169
その他	5,443	3,321
貸倒引当金	40	50
流動資産合計	553,035	839,677
固定資産		
有形固定資産		
建物	510,353	516,615
減価償却累計額	388,498	407,405
建物(純額)	121,855	109,210
構築物	59,768	59,768
減価償却累計額	50,062	51,457
構築物(純額)	9,705	8,310
機械及び装置	10,687	9,593
減価償却累計額	7,224	6,836
機械及び装置(純額)	3,463	2,756
車両運搬具	5,291	4,559
減価償却累計額	3,000	2,959
車両運搬具(純額)	2,291	1,600
工具、器具及び備品	226,973	226,154
減価償却累計額	200,157	206,038
工具、器具及び備品(純額)	26,815	20,116
土地	1,256,297	1,256,297
有形固定資産合計	727,101	704,964
無形固定資産		
ソフトウェア	19,227	14,256
ソフトウェア仮勘定	-	400
電話加入権	439	439
無形固定資産合計	19,666	15,096
投資その他の資産		
投資有価証券	30,319	30,217
出資金	264	254
破産更生債権等	218	207
長期前払費用	938	2,508
敷金及び保証金	184,942	179,256
リース債権	29,071	23,093
その他	18,349	15,380
貸倒引当金	239	219
投資その他の資産合計	263,866	250,699
固定資産合計	1,010,634	970,760
資産合計	1,563,669	1,810,437

(単位：千円)

	前事業年度 (平成28年9月30日)	当事業年度 (平成29年9月30日)
<b>負債の部</b>		
流動負債		
買掛金	232,599	366,375
未払金	56,896	126,953
未払費用	42,730	42,204
未払法人税等	26,678	36,745
預り金	4,343	5,926
債務保証損失引当金	8,550	3,050
その他	1,617	1,203
流動負債合計	373,415	582,459
固定負債		
繰延税金負債	94	66
長期預り保証金	1,000	1,100
固定負債合計	1,094	1,166
負債合計	374,510	583,625
純資産の部		
株主資本		
資本金	1,000,000	1,000,000
資本剰余金		
資本準備金	120,340	120,340
その他資本剰余金	106	106
資本剰余金合計	120,446	120,446
利益剰余金		
利益準備金	12,139	13,554
その他利益剰余金		
繰越利益剰余金	97,244	133,554
利益剰余金合計	109,383	147,109
自己株式	40,896	40,896
株主資本合計	1,188,934	1,226,660
評価・換算差額等		
その他有価証券評価差額金	224	150
評価・換算差額等	224	150
純資産合計	1,189,159	1,226,811
負債純資産合計	1,563,669	1,810,437



## 【損益計算書】

(単位：千円)

	前事業年度 (自 平成27年10月1日 至 平成28年9月30日)	当事業年度 (自 平成28年10月1日 至 平成29年9月30日)
売上高	4,020,668	4,219,402
売上原価		
商品期首たな卸高	41,489	65,422
当期商品仕入高	2,934,781	3,016,303
合計	2,976,271	3,081,726
他勘定振替高	129	-
商品期末たな卸高	65,422	88,154
売上原価合計	2,910,818	2,993,572
売上総利益	1,109,849	1,225,830
販売費及び一般管理費	2,167,383	2,146,998
営業利益又は営業損失( )	57,533	78,831
営業外収益		
受取利息	298	223
償却債権取立益	420	360
未払配当金除斥益	-	456
受取保険金	445	300
その他	233	211
営業外収益合計	1,397	1,551
営業外費用		
その他	304	92
営業外費用合計	304	92
経常利益又は経常損失( )	56,440	80,290
特別利益		
固定資産売却益	3,622	-
債務保証損失引当金戻入額	3,000	2,750
特別利益合計	3,622	2,750
特別損失		
固定資産売却損	-	40
固定資産除却損	50	595
店舗閉鎖損失	8,959	2,865
特別損失合計	8,959	2,960
税引前当期純利益又は税引前当期純損失( )	61,777	80,080
法人税、住民税及び事業税	20,205	28,197
法人税等合計	20,205	28,197
当期純利益又は当期純損失( )	81,983	51,883

## 【株主資本等変動計算書】

前事業年度（自 平成27年10月1日 至 平成28年9月30日）

(単位：千円)

	株主資本						
	資本金	資本剰余金			利益剰余金		
		資本準備金	その他資本剰余金	資本剰余金合計	利益準備金	その他利益剰余金 繰越利益剰余金	利益剰余金合計
当期首残高	1,000,000	120,340	106	120,446	8,584	218,323	226,908
当期変動額							
剰余金の配当					3,554	39,095	35,541
当期純損失( )						81,983	81,983
自己株式の取得							
株主資本以外の項目の当期変動額(純額)							
当期変動額合計	-	-	-	-	3,554	121,079	117,524
当期末残高	1,000,000	120,340	106	120,446	12,139	97,244	109,383

	株主資本		評価・換算差額等		純資産合計
	自己株式	株主資本合計	その他有価証券評価差額金	評価・換算差額等合計	
当期首残高	35,128	1,312,227	-	-	1,312,227
当期変動額					
剰余金の配当		35,541			35,541
当期純損失( )		81,983			81,983
自己株式の取得	5,767	5,767			5,767
株主資本以外の項目の当期変動額(純額)			224	224	224
当期変動額合計	5,767	123,292	224	224	123,067
当期末残高	40,896	1,188,934	224	224	1,189,159

当事業年度（自 平成28年10月1日 至 平成29年9月30日）

(単位：千円)

	株主資本						
	資本金	資本剰余金			利益剰余金		
		資本準備金	その他資本剰余金	資本剰余金合計	利益準備金	その他利益剰余金 繰越利益剰余金	利益剰余金合計
当期首残高	1,000,000	120,340	106	120,446	12,139	97,244	109,383
当期変動額							
剰余金の配当					1,415	15,573	14,157
当期純利益						51,883	51,883
株主資本以外の項目の当期変動額（純額）							
当期変動額合計	-	-	-	-	1,415	36,310	37,725
当期末残高	1,000,000	120,340	106	120,446	13,554	133,554	147,109

	株主資本		評価・換算差額等		純資産合計
	自己株式	株主資本合計	その他有価証券評価差額金	評価・換算差額等合計	
当期首残高	40,896	1,188,934	224	224	1,189,159
当期変動額					
剰余金の配当		14,157			14,157
当期純利益		51,883			51,883
株主資本以外の項目の当期変動額（純額）			73	73	73
当期変動額合計	-	37,725	73	73	37,651
当期末残高	40,896	1,226,660	150	150	1,226,811

## 【キャッシュ・フロー計算書】

(単位：千円)

	前事業年度 (自 平成27年10月1日 至 平成28年9月30日)	当事業年度 (自 平成28年10月1日 至 平成29年9月30日)
<b>営業活動によるキャッシュ・フロー</b>		
税引前当期純利益又は税引前当期純損失( )	61,777	80,080
減価償却費及びその他の償却費	37,759	36,514
貸倒引当金の増減額( は減少)	1	10
債務保証損失引当金の増減額( は減少)	6,000	5,500
受取利息及び受取配当金	298	223
為替差損益( は益)	8	5
固定資産売却損益( は益)	622	0
固定資産除却損	0	95
店舗閉鎖損失	8,959	2,865
売上債権の増減額( は増加)	13,398	12,759
たな卸資産の増減額( は増加)	23,806	22,246
仕入債務の増減額( は減少)	2,267	133,776
未払金の増減額( は減少)	8,887	48,146
未収消費税等の増減額( は増加)	19,143	-
未払消費税等の増減額( は減少)	-	22,538
その他	18,821	2,079
小計	85,987	285,353
利息及び配当金の受取額	298	223
法人税等の支払額	10,951	20,178
<b>営業活動によるキャッシュ・フロー</b>	<b>96,639</b>	<b>265,398</b>
<b>投資活動によるキャッシュ・フロー</b>		
有形固定資産の取得による支出	45,800	6,016
有形固定資産の売却による収入	3,358	-
敷金及び保証金の差入による支出	3,000	8,995
敷金及び保証金の回収による収入	30,420	13,058
リース債権の回収による収入	9,208	6,708
その他	1,355	521
<b>投資活動によるキャッシュ・フロー</b>	<b>4,456</b>	<b>4,233</b>
<b>財務活動によるキャッシュ・フロー</b>		
自己株式の取得による支出	5,767	-
配当金の支払額	35,071	14,110
<b>財務活動によるキャッシュ・フロー</b>	<b>40,838</b>	<b>14,110</b>
現金及び現金同等物に係る換算差額	8	5
現金及び現金同等物の増減額( は減少)	141,943	255,526
現金及び現金同等物の期首残高	470,782	328,838
現金及び現金同等物の期末残高	1 328,838	1 584,365

【注記事項】

(重要な会計方針)

1. 有価証券の評価基準及び評価方法

その他有価証券

時価のあるもの

決算日の市場価格等に基づく時価法(評価差額は全部純資産直入法により処理し、売却原価は移動平均法により算定)を採用しております。

2. たな卸資産の評価基準及び評価方法

主として最終仕入原価法による原価法(貸借対照表価額は収益性の低下に基づく簿価切下げの方法により算定)を採用しております。

3. 固定資産の減価償却の方法

(1)有形固定資産(リース資産を除く)

定率法

ただし、平成10年4月1日以降に取得した建物(建物附属設備を除く。)及び平成28年4月1日以降に取得した建物附属設備及び構築物については、定額法を採用しております。

なお、主な耐用年数は、次のとおりであります。

建物 7年～38年

工具、器具及び備品 3年～15年

(2)無形固定資産(リース資産を除く)

定額法

なお、自社利用のソフトウェアの償却期間については社内における利用可能期間(5年)によっております。

(3)リース資産

所有権移転外ファイナンス・リース取引のうち、リース取引開始日が平成20年9月30日以前のリース取引については、通常の賃貸借取引に係る方法に準じた会計処理によっております。

(4)長期前払費用

定額法

4. 引当金の計上基準

(1)貸倒引当金

債権の貸倒れによる損失に備えるため、一般債権については貸倒実績率により、貸倒懸念債権等特定の債権については個別に回収可能性を勘案し、回収不能見込額を計上しております。

(2)債務保証損失引当金

債務保証等に係る損失に備えるため、被保証者の財政状態等を勘案し、損失負担見込額を計上しております。

5. キャッシュ・フロー計算書における資金の範囲

手許現金、随時引き出し可能な預金及び容易に換金可能であり、かつ、価値の変動について僅少なりリスクしか負わない取得日から3ヶ月以内に償還期限の到来する短期投資からなっております。

6. その他財務諸表作成のための基本となる重要な事項

消費税等の会計処理

消費税等の会計処理は、税抜方式によっております。

(会計方針の変更)

該当事項はありません。

(表示方法の変更)

該当事項はありません。

(貸借対照表関係)

1. 担保資産及び担保付債務

担保に供している資産は、次のとおりであります。

	前事業年度 (平成28年9月30日)	当事業年度 (平成29年9月30日)
土地	373,000千円	373,000千円

担保付債務は、次のとおりであります。

	前事業年度 (平成28年9月30日)	当事業年度 (平成29年9月30日)
債務保証	8,550千円	3,050千円

2. 有形固定資産には以下の遊休固定資産が含まれております。

	前事業年度 (平成28年9月30日)	当事業年度 (平成29年9月30日)
土地	17,276千円	17,276千円

(損益計算書関係)

1. 他勘定振替高の内訳は次のとおりであります。

	前事業年度 (自 平成27年10月1日 至 平成28年9月30日)	当事業年度 (自 平成28年10月1日 至 平成29年9月30日)
販売費及び一般管理費	29千円	-千円

2. 販売費に属する費用のおおよその割合は前事業年度82.0%、当事業年度85.3%、一般管理費に属する費用のおおよその割合は前事業年度18.0%、当事業年度14.7%であります。

販売費及び一般管理費の主なもの

	前事業年度 (自 平成27年10月1日 至 平成28年9月30日)	当事業年度 (自 平成28年10月1日 至 平成29年9月30日)
雑給	355,625千円	347,057千円
地代家賃	340,988	321,803
減価償却費	21,754	21,574

3. 固定資産売却益の内容

	前事業年度 (自 平成27年10月1日 至 平成28年9月30日)	当事業年度 (自 平成28年10月1日 至 平成29年9月30日)
車両運搬具	370千円	-千円
工具、器具及び備品	251	-

4. 固定資産売却損の内容

	前事業年度 (自 平成27年10月1日 至 平成28年9月30日)	当事業年度 (自 平成28年10月1日 至 平成29年9月30日)
工具、器具及び備品	-千円	0千円

5. 固定資産除却損の内容

	前事業年度 (自 平成27年10月1日 至 平成28年9月30日)	当事業年度 (自 平成28年10月1日 至 平成29年9月30日)
建物	- 千円	89千円
機械及び装置	-	5
車両運搬具	-	0
工具、器具及び備品	0	0

(株主資本等変動計算書関係)

前事業年度(自 平成27年10月1日 至 平成28年9月30日)

1. 発行済株式の種類及び総数並びに自己株式の種類及び総数に関する事項

	当事業年度期首 株式数(株)	当事業年度 増加株式数(株)	当事業年度 減少株式数(株)	当事業年度末 株式数(株)
発行済株式数				
普通株式	14,436,600	-	-	14,436,600
合計	14,436,600	-	-	14,436,600
自己株式				
普通株式	220,000	58,800	-	278,800
合計	220,000	58,800	-	278,800

(注) 普通株式の自己株式の株式数の増加58,800株は、取締役会決議による自己株式の取得によるものであります。

2. 配当に関する事項

(1) 配当支払額

(決議)	株式の種類	配当金の総額 (千円)	1株当たり 配当額(円)	基準日	効力発生日
平成27年12月22日 定時株主総会	普通株式	35,541	2.5	平成27年9月30日	平成27年12月24日

(2) 基準日が当期に属する配当のうち、配当の効力発生日が翌期となるもの

(決議)	株式の種類	配当金の総額 (千円)	配当の原資	1株当たり 配当額(円)	基準日	効力発生日
平成28年12月21日 定時株主総会	普通株式	14,157	利益剰余金	1.0	平成28年9月30日	平成28年12月22日

当事業年度(自 平成28年10月1日 至 平成29年9月30日)

1. 発行済株式の種類及び総数並びに自己株式の種類及び総数に関する事項

	当事業年度期首 株式数(株)	当事業年度 増加株式数(株)	当事業年度 減少株式数(株)	当事業年度末 株式数(株)
発行済株式数				
普通株式	14,436,600	-	-	14,436,600
合計	14,436,600	-	-	14,436,600
自己株式				
普通株式	278,800	-	-	278,800
合計	278,800	-	-	278,800

2. 配当に関する事項

(1) 配当支払額

(決議)	株式の種類	配当金の総額 (千円)	1株当たり 配当額(円)	基準日	効力発生日
平成28年12月21日 定時株主総会	普通株式	14,157	1.0	平成28年9月30日	平成28年12月22日

(2) 基準日が当期に属する配当のうち、配当の効力発生日が翌期となるもの

(決議)	株式の種類	配当金の総額 (千円)	配当の原資	1株当たり 配当額(円)	基準日	効力発生日
平成29年12月20日 定時株主総会	普通株式	35,394	利益剰余金	2.5	平成29年9月30日	平成29年12月21日

(キャッシュ・フロー計算書関係)

1. 現金及び現金同等物の期末残高と貸借対照表に掲記されている科目の金額との関係

	前事業年度 (自 平成27年10月1日 至 平成28年9月30日)	当事業年度 (自 平成28年10月1日 至 平成29年9月30日)
現金及び預金勘定	328,838千円	584,365千円
現金及び現金同等物	328,838	584,365

(リース取引関係)

1. ファイナンス・リース取引

所有権移転外ファイナンス・リース取引のうち、リース取引開始日が、平成20年9月30日以前のリース取引については、通常の賃貸借取引に係る方法に準じた会計処理によっており、その内容は次のとおりであります。

(1) リース物件の取得価額相当額、減価償却累計額相当額、減損損失累計額相当額及び期末残高相当額

製造設備(機械及び装置)について、所有権移転外ファイナンス・リース契約を締結しておりますが、同条件により製造委託先へ転貸しているため、該当事項はありません。

(2) 未経過リース料期末残高相当額等

該当事項はありません。

(3) 支払リース料及び受取リース料、減価償却費相当額及び支払利息相当額

該当事項はありません。

(4) 減価償却費相当額の算定方法

リース期間を耐用年数とし、残存価額を零とする定額法によっております。

(5) 利息相当額の算定方法

リース料総額とリース物件の取得価額相当額の差額を利息相当額とし、各期への配分方法については、利息法によっております。

(減損損失について)

リース資産に配分された減損損失はありません。

2. 転リース

転リース取引に該当し、かつ利息相当額控除前の金額で貸借対照表に計上している額

(単位：千円)

	前事業年度 (平成28年9月30日)	当事業年度 (平成29年9月30日)
リース債権	35,780	29,071
リース債務	-	-



(金融商品関係)

1. 金融商品の状況に関する事項

(1) 金融商品に対する取組方針

当社は、資金運用については短期的な預金等及び安全性の高い金融商品等に限定し、また、資金については必要な都度、主に金融機関から調達する方針であります。

(2) 金融商品の内容及びそのリスク並びにリスク管理体制

営業債権である売掛金は、顧客の信用リスクに晒されております。当該リスクに関しては、当社の与信管理規程に従い、取引先ごとの期日管理及び残高管理を行っております。なお、営業債権は、そのほとんどが1ヶ月以内の入金期日であります。

投資有価証券は、発行体の信用リスクや価格変動リスク等に晒されておりますが、格付けの高い債券のみを対象としているため、信用リスクは極めて僅少であります。

敷金及び保証金は、主に店舗等の賃貸借契約に伴うものであり、契約先の信用リスクに晒されております。当該リスクに関しては、契約締結前に対象物件の権利関係等の確認を行っております。

リース債権は、製造設備の転リース取引に伴うものであり、製造委託先の信用リスクに晒されております。当該リスクに関しては、定期的に製造委託先の財務状況等を把握しております。

営業債務である買掛金及び未払金は、そのほとんどが3ヶ月以内の支払期日であります。また、営業債務は、流動性リスクに晒されておりますが、当社では、月次に資金繰り計画を作成するなどの方法により管理しております。

2. 金融商品の時価等に関する事項

貸借対照表計上額、時価及びこれらの差額については、次のとおりであります。なお、時価を把握することが極めて困難と認められるものは含まれておりません(注)2.参照)。

前事業年度(平成28年9月30日)

	貸借対照表計上額 (千円)	時価(千円)	差額(千円)
(1) 現金及び預金	328,838	328,838	-
(2) 売掛金	111,808	111,808	-
(3) リース債権	35,780	35,780	-
(4) 投資有価証券			
その他有価証券	30,319	30,319	-
資産計	506,747	506,747	-
(1) 買掛金	232,599	232,599	-
(2) 未払金	56,896	56,896	-
負債計	289,495	289,495	-

当事業年度(平成29年9月30日)

	貸借対照表計上額 (千円)	時価(千円)	差額(千円)
(1) 現金及び預金	584,365	584,365	-
(2) 売掛金	124,567	124,567	-
(3) リース債権	29,071	29,071	-
(4) 投資有価証券			
その他有価証券	30,217	30,217	-
資産計	768,222	768,222	-
(1) 買掛金	366,375	366,375	-
(2) 未払金	126,953	126,953	-
負債計	493,329	493,329	-

(注) 1. 金融商品の時価の算定方法に関する事項

資産

(1) 現金及び預金、(2) 売掛金

これらは短期間で決済されるため、時価は帳簿価額にほぼ等しいことから、当該帳簿価額によっております。

(3) リース債権

リース債権の時価は、元利金の合計額を同様のリース取引を行った場合に想定される利率で割り引いた金額とほぼ等しいと想定されることから、当該帳簿価額によっております。

(4) 投資有価証券

投資有価証券の時価は、取引金融機関から提示された価格によっております。

負債

(1) 買掛金、(2) 未払金

これらは短期間で決済されるため、時価は帳簿価額にほぼ等しいことから、当該帳簿価額によっております。

2. 時価を把握することが極めて困難と認められる金融商品

(単位：千円)

区分	前事業年度 (平成28年9月30日)	当事業年度 (平成29年9月30日)
敷金及び保証金	184,942	179,256

敷金及び保証金については、市場価格がなく、かつ、契約等において退去日が確定していないため将来キャッシュ・フローを見積もることができず、時価を把握することが極めて困難と認められるため、上表に含めておりません。

3. 金銭債権の決算日後の償還予定額

前事業年度(平成28年9月30日)

	1年以内 (千円)	1年超5年以内 (千円)	5年超10年以内 (千円)	10年超 (千円)
現金及び預金	328,838	-	-	-
売掛金	111,808	-	-	-
リース債権	6,708	29,071	-	-
投資有価証券 その他有価証券のうち満期があるもの 債券(社債)	-	-	30,319	-
合計	447,356	29,071	30,319	-

当事業年度(平成29年9月30日)

	1年以内 (千円)	1年超5年以内 (千円)	5年超10年以内 (千円)	10年超 (千円)
現金及び預金	584,365	-	-	-
売掛金	124,567	-	-	-
リース債権	5,978	23,093	-	-
投資有価証券 その他有価証券のうち満期があるもの 債券(社債)	-	-	30,217	-
合計	714,911	23,093	30,217	-

(有価証券関係)

1. その他有価証券

前事業年度(平成28年9月30日)

	種類	貸借対照表計上額 (千円)	取得原価(千円)	差額(千円)
貸借対照表計上額が取得 原価を超えるもの	(1) 株式	-	-	-
	(2) 債券			
	国債・地方債等	-	-	-
	社債	30,319	30,000	319
	その他	-	-	-
	(3) その他	-	-	-
	小計	30,319	30,000	319
貸借対照表計上額が取得 原価を超えないもの	(1) 株式	-	-	-
	(2) 債券			
	国債・地方債等	-	-	-
	社債	-	-	-
	その他	-	-	-
	(3) その他	-	-	-
	小計	-	-	-
合計		30,319	30,000	319

当事業年度(平成29年9月30日)

	種類	貸借対照表計上額 (千円)	取得原価(千円)	差額(千円)
貸借対照表計上額が取得 原価を超えるもの	(1) 株式	-	-	-
	(2) 債券			
	国債・地方債等	-	-	-
	社債	30,217	30,000	217
	その他	-	-	-
	(3) その他	-	-	-
	小計	30,217	30,000	217
貸借対照表計上額が取得 原価を超えないもの	(1) 株式	-	-	-
	(2) 債券			
	国債・地方債等	-	-	-
	社債	-	-	-
	その他	-	-	-
	(3) その他	-	-	-
	小計	-	-	-
合計		30,217	30,000	217

2. 減損処理を行った有価証券

該当事項はありません。

(デリバティブ取引関係)  
該当事項はありません。

(退職給付関係)  
該当事項はありません。

(ストック・オプション等関係)  
該当事項はありません。

(税効果会計関係)

1. 繰延税金資産及び繰延税金負債の発生の主な原因別の内訳

	前事業年度 (平成28年9月30日)	当事業年度 (平成29年9月30日)
繰延税金資産		
貸倒引当金	216,515千円	216,402千円
投資有価証券評価損	152,560	152,560
減損損失	62,628	58,923
繰越欠損金	461,605	252,799
その他	5,121	3,903
小計	898,429	684,589
評価性引当額	898,429	684,589
繰延税金資産合計	-	-
繰延税金負債		
その他有価証券評価差額金	94	66
繰延税金負債合計	94	66
繰延税金負債の純額	94	66

2. 法定実効税率と税効果会計適用後の法人税等の負担率との間に重要な差異があるときの、当該差異の原因となった主要な項目別の内訳

	前事業年度 (平成28年9月30日)	当事業年度 (平成29年9月30日)
法定実効税率	- %	30.6%
(調整)		
交際費等永久に損金に算入されない項目	-	0.0
住民税均等割	-	24.8
評価性引当額の増減額	-	267.0
繰越欠損金の期限切れ	-	247.5
その他	-	0.7
税効果会計適用後の法人税等の負担率	-	35.2

(注) 前事業年度については、税引前当期純損失を計上しているため記載を省略しております。

(持分法損益等)  
該当事項はありません。

(資産除去債務関係)

当社は、本社機構及び店舗の不動産賃貸借契約に基づき、退去時の原状回復に係る債務等を有しておりますが、当該債務に関連する賃借資産の使用期間が明確でなく、現時点において退去等も予定されていないことから、資産除去債務を合理的に見積もることができず、当該債務に見合う資産除去債務を計上しておりません。

(賃貸等不動産関係)

当社は、埼玉県に将来の使用が見込まれていない遊休不動産を有しております。

賃貸等不動産の貸借対照表計上額、期中増減額及び時価は、次のとおりであります。

(単位：千円)

	前事業年度 (自 平成27年10月1日 至 平成28年9月30日)	当事業年度 (自 平成28年10月1日 至 平成29年9月30日)
貸借対照表計上額		
期首残高	17,276	17,276
期中増減額	-	-
期末残高	17,276	17,276
期末時価	18,592	18,543

- (注) 1. 貸借対照表計上額は、取得原価から減価償却累計額及び減損損失累計額を控除した金額であります。  
2. 期末の時価は、「固定資産税評価額」に基づいて自社で算定した金額であります。

(セグメント情報等)

【セグメント情報】

1. 報告セグメントの概要

当社の報告セグメントは、当社の構成単位のうち分離された財務情報が入手可能であり、取締役会が、経営資源の配分の決定及び業績を評価するために、定期的に検討を行う対象となっているものであります。

当社は、「三代目茂蔵」直営店による小売事業を中心に事業活動を展開しております。従いまして、当社は、「小売事業」及び「その他事業」の2区分を報告セグメントとしております。なお、「その他事業」は、小売加盟店及び業務用得意先への卸売事業並びに通販事業であります。

2. 報告セグメントごとの売上高、利益又は損失、資産、負債その他の項目の金額の算定方法

報告されている事業セグメントごとの会計処理の方法は「重要な会計方針」における記載と概ね同一であります。また、報告セグメントの利益は、営業利益ベースの数値であります。

3. 報告セグメントごとの売上高、利益又は損失、資産、負債その他の項目の金額に関する情報

前事業年度(自 平成27年10月1日 至 平成28年9月30日)

(単位：千円)

	報告セグメント			調整額 (注) 1	財務諸表 計上額 (注) 2
	小売事業	その他事業	計		
売上高					
外部顧客への売上高	3,545,475	475,192	4,020,668	-	4,020,668
セグメント間の内部売上高又は振替高	-	-	-	-	-
計	3,545,475	475,192	4,020,668	-	4,020,668
セグメント利益又は損失( )	56,571	36,615	93,186	150,720	57,533
セグメント資産	938,119	223,250	1,161,369	402,300	1,563,669
その他の項目					
減価償却費	31,216	3,154	34,371	2,295	36,666
有形固定資産及び無形固定資産の増加額	44,877	428	45,306	-	45,306

(注) 1. 調整額の内容は、以下のとおりであります。

- (1) セグメント利益又は損失の調整額は、各報告セグメントには配賦していない全社費用であります。全社費用は報告セグメントに帰属しない一般管理費であります。  
(2) セグメント資産の調整額は、各報告セグメントには配賦していない全社資産であります。全社資産は主に報告セグメントに帰属しない現金及び預金並びに管理部門に係る資産等であります。  
(3) 減価償却費の調整額は、全社資産に係る減価償却費であります。
2. セグメント利益又は損失は損益計算書の営業損失と調整を行っております。

当事業年度（自 平成28年10月1日 至 平成29年9月30日）

（単位：千円）

	報告セグメント			調整額 (注) 1	財務諸表 計上額 (注) 2
	小売事業	その他事業	計		
売上高					
外部顧客への売上高	3,491,581	727,820	4,219,402	-	4,219,402
セグメント間の内部売上高又は振替高	-	-	-	-	-
計	3,491,581	727,820	4,219,402	-	4,219,402
セグメント利益	166,141	35,457	201,599	122,767	78,831
セグメント資産	879,054	279,400	1,158,455	651,982	1,810,437
その他の項目					
減価償却費	29,751	4,098	33,849	1,863	35,712
有形固定資産及び無形固定資産の増加額	8,748	277	9,025	400	9,425

（注）1．調整額の内容は、以下のとおりであります。

- (1) セグメント利益の調整額は、各報告セグメントには配賦していない全社費用であります。全社費用は報告セグメントに帰属しない一般管理費であります。
  - (2) セグメント資産の調整額は、各報告セグメントには配賦していない全社資産であります。全社資産は主に報告セグメントに帰属しない現金及び預金並びに管理部門に係る資産等であります。
  - (3) 減価償却費の調整額は、全社資産に係る減価償却費であります。
  - (4) 有形固定資産及び無形固定資産の増加額の調整額は、管理部門等に係る資産の増加額であります。
- 2．セグメント利益は損益計算書の営業利益と調整を行っております。

【関連情報】

前事業年度（自 平成27年10月1日 至 平成28年9月30日）

1．製品及びサービスごとの情報

セグメント情報に同様の情報を開示しているため、記載を省略しております。

2．地域ごとの情報

(1) 売上高

本邦以外の外部顧客への売上高がないため、記載を省略しております。

(2) 有形固定資産

本邦以外に所在している有形固定資産がないため、記載を省略しております。

3．主要な顧客ごとの情報

損益計算書の売上高に占める割合が10%を超える顧客がないため、記載を省略しております。

当事業年度（自 平成28年10月1日 至 平成29年9月30日）

1．製品及びサービスごとの情報

セグメント情報に同様の情報を開示しているため、記載を省略しております。

2．地域ごとの情報

(1) 売上高

本邦以外の外部顧客への売上高がないため、記載を省略しております。

(2) 有形固定資産

本邦以外に所在している有形固定資産がないため、記載を省略しております。

3. 主要な顧客ごとの情報

損益計算書の売上高に占める割合が10%を超える顧客がないため、記載を省略しております。

【報告セグメントごとの固定資産の減損損失に関する情報】

該当事項はありません。

【報告セグメントごとののれんの償却額及び未償却残高に関する情報】

該当事項はありません。

【報告セグメントごとの負ののれん発生益に関する情報】

該当事項はありません。

【関連当事者情報】

重要性が乏しいため、記載を省略しております。

( 1株当たり情報 )

前事業年度 (自 平成27年10月1日 至 平成28年9月30日)		当事業年度 (自 平成28年10月1日 至 平成29年9月30日)	
1株当たり純資産額	83.99円	1株当たり純資産額	86.65円
1株当たり当期純損失金額( )	5.78円	1株当たり当期純利益金額	3.66円

(注) 1. 潜在株式調整後1株当たり当期純利益金額については、前事業年度においては1株当たり当期純損失金額であり、また、潜在株式が存在しないため、当事業年度においては潜在株式が存在しないため記載していません。

2. 1株当たり当期純利益金額又は1株当たり当期純損失金額の算定上の基礎は、以下のとおりであります。

	前事業年度 (自 平成27年10月1日 至 平成28年9月30日)	当事業年度 (自 平成28年10月1日 至 平成29年9月30日)
当期純利益金額又は当期純損失金額( ) (千円)	81,983	51,883
普通株主に帰属しない金額(千円)	-	-
普通株式に係る当期純利益金額又は当期 純損失金額( )(千円)	81,983	51,883
期中平均株式数(株)	14,179,201	14,157,800

(重要な後発事象)

該当事項はありません。

【附属明細表】

【有形固定資産等明細表】

資産の種類	当期首残高 (千円)	当期増加額 (千円)	当期減少額 (千円)	当期末残高 (千円)	当期末減価償却累計額又は償却累計額 (千円)	当期償却額 (千円)	差引当期末残高 (千円)
有形固定資産							
建物	510,353	7,426	1,164	516,615	407,405	19,678	109,210
構築物	59,768	-	-	59,768	51,457	1,394	8,310
機械及び装置	10,687	-	1,094	9,593	6,836	701	2,756
車両運搬具	5,291	277	1,009	4,559	2,959	968	1,600
工具、器具及び備品	226,973	1,321	2,139	226,154	206,038	7,998	20,116
土地	562,970	-	-	562,970	-	-	562,970
有形固定資産計	1,376,044	9,025	5,408	1,379,662	674,697	30,742	704,964
無形固定資産							
ソフトウェア	91,932	-	-	91,932	77,675	4,970	14,256
ソフトウェア仮勘定	-	400	-	400	-	-	400
電話加入権	439	-	-	439	-	-	439
無形固定資産計	92,372	400	-	92,772	77,675	4,970	15,096
長期前払費用	53,081	2,372	2,882	52,570	50,062	802	2,508

(注) 1. 当期増加額のうち主なものは、次のとおりであります。

建物	小売事業用店舗	店内新装工事、電気設備工事等	5,858千円
建物	全社その他	生産設備増設・整備	1,568千円
工具、器具及び備品	小売事業用店舗	新店用多段棚、看板工事	405千円
工具、器具及び備品	全社その他	生産設備増設・整備	915千円

2. 当期減少額のうち主なものは、次のとおりであります。

建物	小売事業用店舗	店舗閉店及び廃棄に伴う除却	1,164千円
機械及び装置	小売事業用店舗	廃棄に伴う除却	1,094千円
車両運搬具	本社機構	廃棄に伴う除却	1,009千円
工具、器具及び備品	小売事業用店舗	店舗閉店及び廃棄に伴う除却	1,835千円

【社債明細表】

該当事項はありません。

【借入金等明細表】

該当事項はありません。

【引当金明細表】

区分	当期首残高 (千円)	当期増加額 (千円)	当期減少額 (目的使用) (千円)	当期減少額 (その他) (千円)	当期末残高 (千円)
貸倒引当金	279	-	-	10	269
債務保証損失引当金	8,550	-	2,750	2,750	3,050

(注) 1. 貸倒引当金の「当期減少額(その他)」は、債権回収に伴う戻入額であります。

2. 債務保証損失引当金の「当期減少額(その他)」は、損失負担見込額の減少による戻入額であります。

【資産除去債務明細表】

該当事項はありません。



(2) 【主な資産及び負債の内容】

流動資産

イ．現金及び預金

区分	金額(千円)
現金	14,327
預金	
当座預金	949
普通預金	568,057
別段預金	1,029
小計	570,037
合計	584,365

ロ．売掛金

相手先別内訳

相手先	金額(千円)
株式会社升喜	33,486
株式会社セーブオン	25,590
株式会社イトーヨーカ堂	14,770
株式会社OPA	10,175
株式会社トヨタオートモールクリエイト	6,457
その他	34,087
合計	124,567

売掛金の発生及び回収並びに滞留状況

当期首残高 (千円)	当期発生高 (千円)	当期回収高 (千円)	当期末残高 (千円)	回収率(%)	滞留期間(日)
(A)	(B)	(C)	(D)	$\frac{(C)}{(A) + (B)} \times 100$	$\frac{(A) + (D)}{2} - \frac{(B)}{365}$
111,808	1,618,094	1,605,335	124,567	92.8	27

(注) 当期発生高には消費税等が含まれております。

ハ．商品

区分	金額(千円)
商品	
加工前食材・包材類	47,301
デザート・菓子類	21,481
常温品	5,995
惣菜	4,374
冷凍品	3,066
その他	5,935
合計	88,154

二．貯蔵品

区分	金額(千円)
貯蔵品	
店舗用備品	633
その他	536
合計	1,169

固定資産

イ．敷金及び保証金

区分	金額(千円)
店舗敷金	174,880
事務所敷金	4,376
合計	179,256

流動負債

イ．買掛金

相手先	金額(千円)
株式会社ジェーフーズ	83,021
株式会社ハギワラ	75,108
株式会社高遠	24,231
有限会社ヨシダ商会	17,237
株式会社ミサワ食品	12,361
その他	154,414
合計	366,375

ロ．未払金

相手先	金額(千円)
共進運輸株式会社	75,565
未払消費税等	20,549
社会保険料	5,670
水道光熱費	5,657
株式会社イトーヨーカ堂	2,305
その他	17,206
合計	126,953

( 3 ) 【その他】

当事業年度における四半期情報等

( 累計期間 )	第 1 四半期	第 2 四半期	第 3 四半期	当事業年度
売上高 ( 千円 )	1,125,177	2,177,332	3,297,931	4,219,402
税引前四半期 ( 当期 ) 純利益 金額 ( 千円 )	40,496	72,609	110,845	80,080
四半期 ( 当期 ) 純利益 ( 千 円 )	31,637	54,719	83,813	51,883
1 株当たり四半期 ( 当期 ) 純 利益金額 ( 円 )	2.23	3.86	5.92	3.66

( 会計期間 )	第 1 四半期	第 2 四半期	第 3 四半期	第 4 四半期
1 株当たり四半期純利益金額 又は 1 株当たり四半期純損失 金額 ( ) ( 円 )	2.23	1.63	2.05	2.26

## 第6【提出会社の株式事務の概要】

事業年度	10月1日から9月30日まで
定時株主総会	事業年度末日から3ヵ月以内
基準日	9月30日
剰余金の配当の基準日	3月31日 9月30日
1単元の株式数	100株
公告掲載方法	電子公告とする。ただし事故その他やむを得ない事由により電子公告による公告をすることができないときは、日本経済新聞に掲載して行う。 なお、電子公告は当会社のホームページに掲載しており、そのアドレスは次のとおりであります。 公告掲載URL <a href="http://www.shinozakiya.com">http://www.shinozakiya.com</a>
株主に対する特典	該当事項はありません。

(注) 当社の単元株未満株式を有する株主は、その有する単元未満株式について、次に掲げる権利以外の権利を行使することができない旨定款に定めております。

- (1) 会社法第189条第2項各号に掲げる権利
- (2) 会社法第166条第1項の規定による取得を請求する権利
- (3) 募集株式又は募集新株予約権の割当てを受ける権利

## 第7【提出会社の参考情報】

### 1【提出会社の親会社等の情報】

当社は、金融商品取引法第24条の7第1項に規定する親会社等はありません。

### 2【その他の参考情報】

当事業年度の開始日から有価証券報告書提出日までの間に、次の書類を提出しております。

(1) 有価証券報告書及びその添付書類並びに確認書

事業年度(第30期) (自 平成27年10月1日 至 平成28年9月30日)

平成28年12月22日関東財務局長に提出

(2) 内部統制報告書及びその添付書類

平成28年12月22日関東財務局長に提出

(3) 四半期報告書及び確認書

(第31期第1四半期) (自 平成28年10月1日 至 平成28年12月31日)

平成29年2月3日関東財務局長に提出

(第31期第2四半期) (自 平成29年1月1日 至 平成29年3月31日)

平成29年5月2日関東財務局長に提出

(第31期第3四半期) (自 平成29年4月1日 至 平成29年6月30日)

平成29年8月4日関東財務局長に提出

(4) 臨時報告書

平成28年12月27日関東財務局長に提出

企業内容等の開示に関する内閣府令第19条第2項第9号の2(株主総会における議決権行使の結果)に基づく臨時報告書であります。

## 第二部【提出会社の保証会社等の情報】

該当事項はありません。

## 独立監査人の監査報告書及び内部統制監査報告書

平成29年12月18日

株式会社篠崎屋

取締役会 御中

監査法人アヴァンティア

代表社員 公認会計士 木村直人 印  
業務執行社員

業務執行社員 公認会計士 藤田憲三 印

### <財務諸表監査>

当監査法人は、金融商品取引法第193条の2第1項の規定に基づく監査証明を行うため、「経理の状況」に掲げられている株式会社篠崎屋の平成28年10月1日から平成29年9月30日までの第31期事業年度の財務諸表、すなわち、貸借対照表、損益計算書、株主資本等変動計算書、キャッシュ・フロー計算書、重要な会計方針、その他の注記及び附属明細表について監査を行った。

### 財務諸表に対する経営者の責任

経営者の責任は、我が国において一般に公正妥当と認められる企業会計の基準に準拠して財務諸表を作成し適正に表示することにある。これには、不正又は誤謬による重要な虚偽表示のない財務諸表を作成し適正に表示するために経営者が必要と判断した内部統制を整備及び運用することが含まれる。

### 監査人の責任

当監査法人の責任は、当監査法人が実施した監査に基づいて、独立の立場から財務諸表に対する意見を表明することにある。当監査法人は、我が国において一般に公正妥当と認められる監査の基準に準拠して監査を行った。監査の基準は、当監査法人に財務諸表に重要な虚偽表示がないかどうかについて合理的な保証を得るために、監査計画を策定し、これに基づき監査を実施することを求めている。

監査においては、財務諸表の金額及び開示について監査証拠を入手するための手続が実施される。監査手続は、当監査法人の判断により、不正又は誤謬による財務諸表の重要な虚偽表示のリスクの評価に基づいて選択及び適用される。財務諸表監査の目的は、内部統制の有効性について意見表明するためのものではないが、当監査法人は、リスク評価の実施に際して、状況に応じた適切な監査手続を立案するために、財務諸表の作成と適正な表示に関連する内部統制を検討する。また、監査には、経営者が採用した会計方針及びその適用方法並びに経営者によって行われた見積りの評価も含め、全体としての財務諸表の表示を検討することが含まれる。

当監査法人は、意見表明の基礎となる十分かつ適切な監査証拠を入手したと判断している。

### 監査意見

当監査法人は、上記の財務諸表が、我が国において一般に公正妥当と認められる企業会計の基準に準拠して、株式会社篠崎屋の平成29年9月30日現在の財政状態並びに同日をもって終了する事業年度の経営成績及びキャッシュ・フローの状況をすべての重要な点において適正に表示しているものと認める。

#### < 内部統制監査 >

当監査法人は、金融商品取引法第193条の2第2項の規定に基づく監査証明を行うため、株式会社篠崎屋の平成29年9月30日現在の内部統制報告書について監査を行った。

#### 内部統制報告書に対する経営者の責任

経営者の責任は、財務報告に係る内部統制を整備及び運用し、我が国において一般に公正妥当と認められる財務報告に係る内部統制の評価の基準に準拠して内部統制報告書を作成し適正に表示することにある。

なお、財務報告に係る内部統制により財務報告の虚偽の記載を完全には防止又は発見することができない可能性がある。

#### 監査人の責任

当監査法人の責任は、当監査法人が実施した内部統制監査に基づいて、独立の立場から内部統制報告書に対する意見を表明することにある。当監査法人は、我が国において一般に公正妥当と認められる財務報告に係る内部統制の監査の基準に準拠して内部統制監査を行った。財務報告に係る内部統制の監査の基準は、当監査法人に内部統制報告書に重要な虚偽表示がないかどうかについて合理的な保証を得るために、監査計画を策定し、これに基づき内部統制監査を実施することを求めている。

内部統制監査においては、内部統制報告書における財務報告に係る内部統制の評価結果について監査証拠を入手するための手続が実施される。内部統制監査の監査手続は、当監査法人の判断により、財務報告の信頼性に及ぼす影響の重要性に基づいて選択及び適用される。また、内部統制監査には、財務報告に係る内部統制の評価範囲、評価手続及び評価結果について経営者が行った記載を含め、全体としての内部統制報告書の表示を検討することが含まれる。

当監査法人は、意見表明の基礎となる十分かつ適切な監査証拠を入手したと判断している。

#### 監査意見

当監査法人は、株式会社篠崎屋が平成29年9月30日現在の財務報告に係る内部統制は有効であると表示した上記の内部統制報告書が、我が国において一般に公正妥当と認められる財務報告に係る内部統制の評価の基準に準拠して、財務報告に係る内部統制の評価結果について、すべての重要な点において適正に表示しているものと認める。

#### 利害関係

会社と当監査法人又は業務執行社員との間には、公認会計士法の規定により記載すべき利害関係はない。

以 上

- 
- (注) 1. 上記は監査報告書の原本に記載された事項を電子化したものであり、その原本は当社(有価証券報告書提出会社)が財務諸表に添付する形で別途保管しております。  
2. X B R L データは監査の対象には含まれておりません。