

【表紙】

【提出書類】 有価証券報告書の訂正報告書

【根拠条文】 金融商品取引法第24条の2第1項

【提出先】 関東財務局長

【提出日】 平成28年12月14日

【事業年度】 第92期(自 平成25年4月1日 至 平成26年3月31日)

【会社名】 日鍛バルブ株式会社

【英訳名】 NITTAN VALVE CO., LTD.

【代表者の役職氏名】 取締役社長 金 原 利 道

【本店の所在の場所】 神奈川県秦野市曾屋518番地

【電話番号】 0463(82)1311(代表)

【事務連絡者氏名】 取締役執行役員 経理部部长 大 野 浩

【最寄りの連絡場所】 神奈川県秦野市曾屋518番地

【電話番号】 0463(82)1311(代表)

【事務連絡者氏名】 取締役執行役員 経理部部长 大 野 浩

【縦覧に供する場所】 株式会社東京証券取引所
(東京都中央区日本橋兜町2番1号)

1 【有価証券報告書の訂正報告書の提出理由】

1. 訂正の経緯

当社の堀山工場において棚卸資産が過大に計上されている疑いが発見されたため、平成28年9月中旬より当該工場内で確認を行ったところ、仕掛品として加工中である品物を完成品として計上していたことが判明しました。このことを受け、他の工場においても調査をした結果、本社工場内にある歯車VCP工場においては、仕掛品および完成品の在庫に不適切な計上があり、また、山口県にある山陽工場においては材料等に架空の在庫を計上していることが判明しました。これを受け、平成28年10月25日、不適切な会計処理が判明した旨を開示するとともに、平成28年10月31日に当社と利害関係を有しない外部の弁護士・公認会計士を調査委員として招き入れた調査委員会を設置し、その旨を開示いたしました。

同日以降、調査委員会は不適切な会計処理に関する事実関係の詳細の把握、再発防止策に関する提言等を目的として調査を実施し、平成28年12月9日、当社は調査委員会より調査結果を記載した調査報告書を受領いたしました。

平成28年12月9日付の調査委員会による調査報告書の指摘を受け、過去に提出いたしました有価証券報告書等に記載されている連結財務諸表及び財務諸表に含まれる不適切な会計処理を訂正し、有価証券報告書等の訂正報告書を提出することを、平成28年12月14日の取締役会の承認を経て決定いたしました。

2. 会計処理

連結財務諸表において、「商品及び製品」、「仕掛品」及び「原材料及び貯蔵品」の残高を修正するとともに、関連する「売上原価」の金額を修正し、その他必要と認められる修正を行いました。

財務諸表において、「製品」、「仕掛品」、「原材料」及び「貯蔵品」の残高を修正するとともに、関連する「売上原価」の金額を修正し、その他必要と認められる修正を行いました。

これらの決算訂正により、当社が平成26年6月20日に提出いたしました第92期（自平成25年4月1日至平成26年3月31日）有価証券報告書の一部を訂正する必要が生じたので、金融商品取引法第24条の2第1項の規定に基づき、有価証券報告書の訂正報告書を提出するものであります。

訂正後の連結財務諸表及び財務諸表については、新日本有限責任監査法人により監査を受けており、その監査報告書を添付しております。

2 【訂正事項】

第一部 企業情報

第1 企業の概況

- 1 主要な経営指標等の推移
- 4 関係会社の状況

第2 事業の状況

- 1 業績等の概要
- 7 財政状態、経営成績及びキャッシュ・フローの状況の分析

第5 経理の状況

- 1 連結財務諸表等
- 2 財務諸表等

監査報告書

3 【訂正箇所】

訂正箇所は___を付して表示しております。

第一部 【企業情報】

第1 【企業の概況】

1 【主要な経営指標等の推移】

(1) 連結経営指標等

回次	第88期	第89期	第90期	第91期	第92期
決算年月	平成22年 3月	平成23年 3月	平成24年 3月	平成25年 3月	平成26年 3月
売上高 (千円)	27,753,821	32,415,637	32,950,106	35,493,129	38,972,787
経常利益 (千円)	762,828	2,203,357	721,701	1,427,643	1,513,473
当期純利益又は 当期純損失 () (千円)	189,531	573,815	1,012,221	1,058,922	82,951
包括利益 (千円)		720,013	592,156	485,388	2,488,503
純資産額 (千円)	27,785,084	27,403,575	26,148,409	26,242,455	28,911,421
総資産額 (千円)	39,795,073	38,932,239	40,383,355	43,319,257	50,963,403
1株当たり純資産額 (円)	827.85	819.61	775.54	759.35	787.97
1株当たり 当期純利益金額又は 当期純損失金額 () (円)	6.56	19.86	35.04	36.66	2.87
潜在株式調整後 1株当たり 当期純利益金額 (円)					
自己資本比率 (%)	60.1	60.8	55.5	50.6	44.7
自己資本利益率 (%)	0.8	2.4	4.4	4.8	0.4
株価収益率 (倍)		15.71			107.32
営業活動による キャッシュ・フロー (千円)	3,831,965	4,266,636	2,635,701	3,776,363	2,715,379
投資活動による キャッシュ・フロー (千円)	1,508,698	337,280	3,167,641	5,380,435	6,259,674
財務活動による キャッシュ・フロー (千円)	1,342,413	2,849,253	367,046	1,184,059	4,456,794
現金及び現金同等物 の期末残高 (千円)	2,668,228	3,662,897	3,428,649	3,213,814	4,951,972
従業員数 (名)	1,850 [201]	1,890 [225]	1,931 [230]	2,013 [434]	2,261 [446]

- (注) 1 売上高には、消費税等は含まれておりません。
2 第89期及び第92期の潜在株式調整後1株当たり当期純利益金額については、潜在株式が存在しないため記載しておりません。
3 第88期、第90期及び第91期の潜在株式調整後1株当たり当期純利益金額については、1株当たり当期純損失であり、また、潜在株式が存在しないため記載しておりません。
4 従業員数は、就業人数であり、臨時雇用者数は平均人員を[]外数で記載しております。
5 第90期からロイヤルティーについて表示方法の変更を行っており、「会計上の変更及び誤謬の訂正に関する会計基準」(企業会計基準第24号 平成21年12月4日)を適用しております。当該表示方法の変更により、第89期の連結財務諸表について組替表示しております。

(2) 提出会社の経営指標等

回次	第88期	第89期	第90期	第91期	第92期
決算年月	平成22年 3月	平成23年 3月	平成24年 3月	平成25年 3月	平成26年 3月
売上高 (千円)	19,014,217	21,965,944	22,539,266	22,035,046	21,883,293
経常利益又は 経常損失() (千円)	353,252	761,998	443,237	682,946	819,728
当期純利益又は 当期純損失() (千円)	186,651	503,946	1,597,453	967,401	554,614
資本金 (千円)	4,530,543	4,530,543	4,530,543	4,530,543	4,530,543
発行済株式総数 (株)	28,978,860	28,978,860	28,978,860	28,978,860	28,978,860
純資産額 (千円)	22,096,704	22,005,126	20,472,109	19,371,652	20,032,326
総資産額 (千円)	31,786,989	31,175,857	32,371,522	32,773,761	33,227,228
1株当たり純資産額 (円)	764.90	761.73	708.67	670.58	693.47
1株当たり配当額 (内 1株当たり 中間配当額) (円)	10 (4)	12 (6)	9 (4)	10 (6)	10 (5)
1株当たり 当期純利益金額又は 当期純損失金額() (円)	6.46	17.44	55.30	33.49	19.20
潜在株式調整後 1株当たり 当期純利益金額 (円)					
自己資本比率 (%)	69.5	70.6	63.2	59.1	60.3
自己資本利益率 (%)	0.9	2.3	7.5	4.9	2.8
株価収益率 (倍)		17.89			16.04
配当性向 (%)		68.8			52.1
従業員数 (名)	765 [131]	759 [111]	758 [155]	747 [182]	691 [177]

- (注) 1 売上高には、消費税等は含まれておりません。
2 第89期及び第92期の潜在株式調整後1株当たり当期純利益金額については、潜在株式が存在しないため記載しておりません。
3 第88期、第90期及び第91期の潜在株式調整後1株当たり当期純利益金額については、1株当たり当期純損失であり、また、潜在株式が存在しないため記載しておりません。
4 従業員数は、就業人数であり、臨時雇用者数は平均人員を[]外数で記載しております。
5 第90期からロイヤルティーについて表示方法の変更を行っており、「会計上の変更及び誤謬の訂正に関する会計基準」(企業会計基準第24号 平成21年12月4日)を適用しております。当該表示方法の変更により、第89期の財務諸表について組替表示しております。

2 【沿革】

年月	沿革
昭和23年11月	企業再建整備法に従い、旧日本鍛工株式会社より分離し、日鍛バルブ製造株式会社を設立
昭和35年8月	秦野市清水町に新鋭機械工場を建設(第一次合理化計画)
昭和36年7月	社名を日鍛バルブ株式会社に変更
昭和37年9月	東京証券取引所市場第二部へ上場
昭和37年10月	秦野市曾屋に新たに土地を取得し工場を建設、自動車用バルブの本格的量産体制に入る(第二次合理化計画)
昭和38年5月	西ドイツBLW社と精密鍛造歯車の製造に関し技術提携
昭和40年4月	秦野製作所に歯車工場を建設し、操業を開始
昭和41年3月	本社を中央区八重洲に移転
昭和44年4月	台湾に合弁会社台湾日鍛工業股份有限公司(現連結子会社)を設立、エンジンバルブの製造技術を供与
昭和45年2月	港南通商株式会社(現連結子会社)に資本参加、運送業務を委託
昭和53年6月	米国イートン社と技術、資本、販売に関し提携
昭和55年8月	米国イートン社と油圧バルブリフターに関する共同開発契約を締結
昭和57年12月	米国イートン社と油圧バルブリフター製造に関し技術提携
昭和58年8月	山陽工場の建屋完成、小型エンジンバルブの生産を開始
昭和61年8月	山陽工場で油圧バルブリフターの生産を開始
昭和61年11月	台湾日鍛工業股份有限公司(現連結子会社)に鍛造設備を導入、一貫生産体制を確立
昭和63年3月	米国オハイオ州に投資会社U.S.エンジンバルブコーポレーションを設立(現連結子会社) 米国イートン社とU.S.エンジンバルブコーポレーションの出資により、北米サウスカロライナ州にエンジンバルブ製造の合弁会社U.S.エンジンバルブ(パートナーシップ)を設立(現連結子会社)
昭和63年9月	U.S.エンジンバルブ(パートナーシップ)(現連結子会社)、北米の日本車向けに供給開始
平成6年1月	イートンイタリーと提携し、ヨーロッパの日本車用エンジンバルブの委託生産を開始
平成7年4月	韓国に油圧バルブリフター製造の合弁会社 新和精密株式会社を設立
平成7年6月	インドネシアにエンジンバルブ製造の合弁会社、PT.フェデラルニッタンインダストリーズ(現連結子会社)を設立
平成9年1月	タイにエンジンバルブ製造の合弁会社ニッタンタイランドCo.,Ltd.(現連結子会社)を設立
平成9年10月	シンガポールに持株会社 アジアンニッタン Pte, Ltd. を設立
平成10年1月	中国にエンジンバルブ、油圧バルブリフター製造の合弁会社、上海伊頓発動機零部件有限公司を設立
平成12年7月	本社を中央区八重洲から秦野市に移転
平成15年4月	台湾日鍛工業股份有限公司(現連結子会社)の出資により、中国に広州日鍛汽門有限公司(現連結子会社)を設立
平成16年3月	新和精密株式会社の出資により、北京柳成新和汽車部件有限公司を設立
平成18年8月	秦野地区再整備の一環として、船用部品工場を秦野市清水町から同市堀山下に移転
平成19年8月	秦野地区再整備の一環として、秦野本社工場に事務厚生棟を建設。間接部門を集約
平成20年8月	グローバル市場における事業戦略としてグループ再編を実施 再編の一環として、新和精密株式会社の株式の一部を譲渡(連結子会社から持分法適用関連会社へ異動)、U.S.エンジンバルブ(パートナーシップ)の持分を増加(連結子会社化)
平成20年8月	米国イートン社との出資によりグローバル展開のマネジメントを目的とした、ニッタン・グローバル・テック株式会社を設立
平成20年8月	米国イートン社との出資によりポーランドにエンジンバルブ製造の合弁会社、ニッタン・ユーロ・テックsp.z o.o.(現連結子会社)を設立
平成21年7月	韓国に陸上および船舶用エンジンバルブ製造の合弁会社、KN-Tech Co.,Ltd.を設立
平成23年2月	シンガポールの持株会社アジアンニッタン Pte, Ltd. を清算
平成24年4月	ベトナムにエンジンバルブ製造の合弁会社、ニッタンベトナムCo.,Ltd.を設立
平成24年8月	新和精密株式会社および株式会社タカハシテクノとの合弁により韓国にバルブリフター原材料の製造販売を目的とした、新和TAKAHASHI PRESS株式会社を設立
平成25年2月	韓国に当社の営業および製品メンテナンス業務を目的とした韓国日鍛株式会社を設立
平成25年3月	インドにエンジンバルブ製造を目的とした、ニッタンインディアテック Pvt.Ltd.を設立

3 【事業の内容】

当社の企業集団は、当社および子会社14社、関連会社4社で構成され、乗用車・二輪車・トラック・バス・汎用製品等の小型エンジンバルブ、船舶用エンジンバルブ、自動車用電磁式連続カム位相可変機構、自動車・トラック・農業機械・建設機械・産業機械等の精密鍛造歯車の製造販売を主な内容とし、事業活動を展開しております。

1 当社グループの事業に関わる位置づけは次のとおりであります。

小型エンジンバルブ	当社が乗用車・二輪車・トラック・バス・汎用製品等の小型エンジンバルブを製造販売しております。台湾日鍛工業股份有限公司が台湾において、P.T.フェデラルニッタンインダストリーズがインドネシアにおいて、ニッタンタイランドCo.,LTD.がタイにおいて、U.S.エンジンバルブ(パートナーシップ)が米国において、広州日鍛汽門有限公司が中国において、ニッタン・ユーロ・テックsp.z o.o.がポーランドにおいて、ニッタンベトナムCo.,LTD.がベトナムにおいて、それぞれ小型エンジンバルブ(自動車用)を製造販売しております。 なお、台湾日鍛工業股份有限公司、P.T.フェデラルニッタンインダストリーズおよびU.S.エンジンバルブ(パートナーシップ)が当社を通じて一部製品を日本国内に販売しております。 他に、U.S.エンジンバルブコーポレーションがU.S.エンジンバルブ(パートナーシップ)への出資を行っております。
船用部品	当社が船舶用エンジンバルブ・汎用製品のエンジンバルブを製造販売しております。KN-Tech Co.,Ltd.が韓国にて船舶用エンジンバルブを製造販売しております。
可変動弁・歯車	当社が自動車用電磁式連続カム位相可変機構、自動車・トラック・農業機械・建設機械・産業機械等の精密鍛造歯車を製造販売しております。
その他	当社がバルブリフター・工作機械を製造販売しております。 また、新和精密株式会社が韓国において、北京柳成新和汽車部件有限公司が中国において、バルブリフターおよびローラーロッカーアームを製造販売しております。新和TAKAHASHI PRESS株式会社がバルブリフターの原材料を製造販売しております。さらに港南通商株式会社が高圧洗浄およびシリンダーヘッドの修理を行っております。

2 連結子会社、持分法適用関連会社及び非連結子会社は次のとおりであります。

(1) 連結子会社

台湾日鍛工業股份有限公司	乗用車、二輪車用エンジンバルブの製造販売
港南通商株式会社	高圧洗浄、シリンダーヘッドの修理
U.S.エンジンバルブ コーポレーション	パートナーシップへの出資
U.S.エンジンバルブ(パートナーシップ)	エンジンバルブの製造販売
PT.フェデラルニッタンインダストリーズ	エンジンバルブの製造販売
ニッタンタイランド Co.,Ltd.	エンジンバルブの製造販売
NITTAN (BVI) Co.,Ltd.	エンジンバルブ製造販売会社への出資
広州日鍛汽門有限公司	エンジンバルブの製造販売
ニッタン・ユーロ・テック sp.z o.o.	エンジンバルブの製造販売
ニッタンベトナム Co., Ltd.	エンジンバルブの製造販売
	以上10社

(注) 当連結会計年度において、ニッタンベトナム Co., Ltd.は、重要性が増したため、同社は非連結子会社から連結子会社へ異動いたしました。

(2) 持分法適用関連会社

新和精密株式会社	バルブリフターの製造販売
北京柳成新和汽車部件有限公司	バルブリフターの製造販売
	以上 2 社

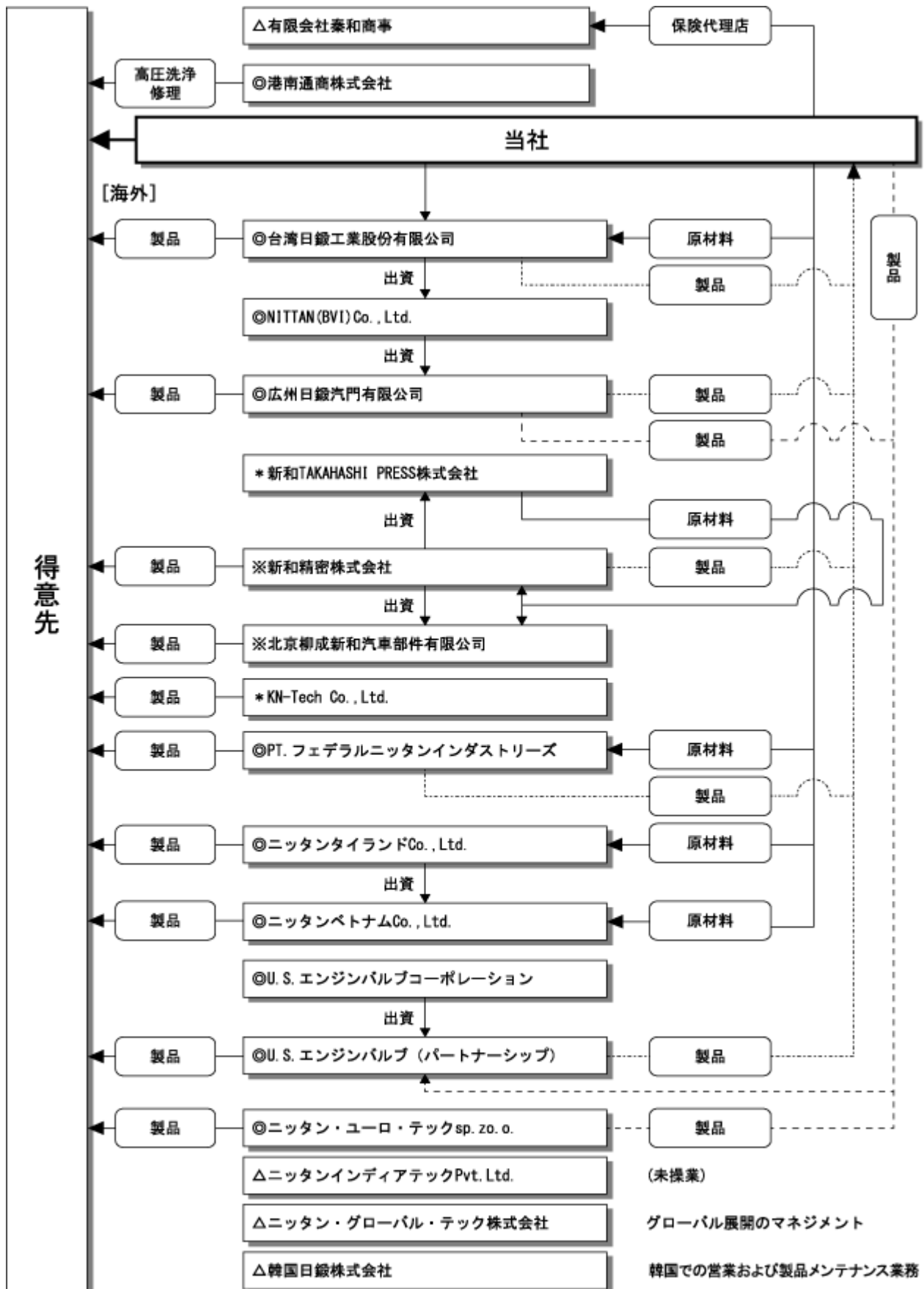
(3) 持分法非適用関連会社

KN-Tech Co., Ltd.	陸上および船舶用エンジンバルブの製造販売
新和TAKAHASHI PRESS株式会社	バルブリフター原材料の製造販売
	以上 2 社

(4) 非連結子会社

有限会社秦和商事	保険代理店 他
ニッタン・グローバル・テック株式会社	当社のグローバル展開のマネジメント
ニッタンインディアテック Pvt. Ltd.	エンジンバルブの製造販売
韓国日鍛株式会社	当社の韓国での営業および製品メンテナンスに関する業務
	以上 4 社

3 企業集団の概要図は以下のとおりであります。



(注) ◎…連結子会社 △…非連結子会社 ※…持分法適用会社 *…持分法非適用会社

4 【関係会社の状況】

名称	住所	資本金又は 出資金	主要な事業 の内容	議決権の 所有(被所有)割合		関係内容
				所有割合 (%)	被所有割合 (%)	
(連結子会社)						
台湾日鍛工業股份有限公司 (注2)	台湾 桃園縣	新台幣 千元 91,083	小型エンジン バルブ	51.0		当社役員3名が同社の役員を 兼務しております。また、当 社より原材料を購入、加工し 一部当社に再納入しておりま す。
港南通商株式会社	神奈川県 秦野市	千円 70,000	その他	100.0		当社役員3名が同社の役員を 兼務しております。また、当 社の輸送部門及び外注加工の 一部を請負っております。
U.S.エンジンバルブ コーポレーション	アメリカ合衆国 オハイオ州 クリーブランド	米ドル 30	小型エンジン バルブ	100.0		当社役員2名が同社の役員を 兼務しております。 債務保証をしております。
U.S.エンジンバルブ (パートナーシップ)(注4)	アメリカ合衆国 サウスカロライ ナ州 ウエストミンス ター	米ドル 23,568,433	小型エンジン バルブ	51.0 (51.0)		当社役員2名が同社の経営委 員を兼務しております。 U.S.エンジンバルブコーポ レーションの51%子会社であ り、当社は間接所有でありま す。 債務保証をしております。
PT. フェデラルニッタン インダストリーズ(注2)	インドネシア 共和国 西ジャワ州	千ルピア 17,744,000	小型エンジン バルブ	60.0		当社役員4名が同社の役員を 兼務しております。また、当 社より原材料を購入、加工し 一部当社に再納入しておりま す。
ニッタンタイランド Co., Ltd.(注2)	タイ国 チョンブリ県	千バーツ 200,000	小型エンジン バルブ	55.0		当社役員2名が同社の役員を 兼務しております。また、当 社より原材料を購入、加工し 一部当社に再納入しておりま す。
NITTAN (BVI) Co., Ltd. (注4)	英領 バージン諸島	米ドル 50,000	小型エンジン バルブ	100.0 (100.0)		台湾日鍛工業股份有限公司の 100%子会社であり、当社は 間接所有であります。
広州日鍛汽門有限公司(注2)	中華人民共和国 広州	人民元 37,142,250	小型エンジン バルブ	100.0 (100.0)		当社役員2名が同社の役員を 兼務しております。また、 NITTAN (BVI) Co., Ltd. の 100%子会社であり、当社は 間接所有であります。 債務保証をしております。
ニッタン・ユーロ・テック sp.z o.o.(注2)	ポーランド 共和国 シロンスク県	ズロチ 32,745,650	小型エンジン バルブ	51.0		当社役員2名が同社の役員を 兼務しております。 債務保証をしております。
ニッタンベトナムCo., Ltd. (注2)	ベトナム社会主 義共和国 バクニン省	千ベトナムドン 200,064,000	小型エンジン バルブ	75.0 (20.0)		ニッタンタイランド Co., Ltd. が20%出資してお ります。
(持分法適用関連会社)						
新和精密株式会社	大韓民国大邱市	千ウォン 4,571,430	その他	35.0		当社役員3名が同社の役員を 兼務しております。また、当 社を通じて一部日本国内に製 品を販売しております。
北京柳成新和汽車部件有限 公司(注4)	中華人民共和国 北京	人民元 22,972,628	その他	100.0 (100.0)		当社役員1名が同社の役員を 兼務しております。また、新 和精密株式会社の100%子会 社であり、当社は間接所有で あります。
(その他の関係会社)						
イトンコーポレーション (注5)						

- (注) 1 主要な事業の内容欄には、セグメントの名称を記載しております。
2 特定子会社であります。
3 上記会社は、有価証券届出書または有価証券報告書を提出しておりません。
4 「議決権所有割合」欄の(内書)は間接所有であります。
5 イートンコーポレーションの状況については、第5 経理の状況 1 (1)連結財務諸表 注記事項 関連当事者情報において記載しているため、記載を省略しております。
6 U.S.エンジンバルブ(パートナーシップ)について、売上高(連結会社相互間の内部売上高を除く)の連結売上高に占める割合が10%を超えております。

主要な損益情報等	売上高	9,173,115千円
	経常利益	435,710千円
	当期純利益	435,710千円
	純資産額	3,717,509千円
	総資産額	5,999,569千円

5 【従業員の状況】

(1) 連結会社の状況

平成26年3月31日現在

セグメントの名称	従業員数(名)
小型エンジンバルブ	1,964[369]
船用部品	88[25]
可変動弁・歯車	136[43]
その他	50[9]
全社	23
合計	2,261[446]

- (注) 1 従業員は、就業人員であり、臨時従業員数は[]内に年間の平均人員を外数で記載しております。
 2 全社は、親会社の経理等の管理部門の従業員であります。
 3 前連結会計年度末に比べ従業員数が248名増加しております。主な理由は、在外子会社での業務拡大に伴い期中採用が増えたこと、および当連結会計年度よりニッタンベトナムCo.,LTD.を新たに連結したことによるものであります。

(2) 提出会社の状況

平成26年3月31日現在

従業員数(名)	平均年齢(歳)	平均勤続年数(年)	平均年間給与(円)
691[177]	40.1	16.5	6,350,292

セグメントの名称	従業員数(名)
小型エンジンバルブ	406[100]
船用部品	88[25]
可変動弁・歯車	136[43]
その他	38[9]
全社	23
合計	691[177]

- (注) 1 従業員は、就業人員であり、臨時従業員数は[]内に年間の平均人員を外数で記載しております。
 2 平均年間給与は、賞与及び基準外賃金を含んでおります。
 3 全社は、親会社の経理等の管理部門の従業員であります。

(3) 労働組合の状況

組合の名称 JAM日鍛バルブ労働組合
 組合の所属 日本労働組合総連合会 J A M
 組合員数 581名

労使の関係は組合結成以来安定しており、特記事項はありません。

第2 【事業の状況】

1 【業績等の概要】

(1) 業績

当連結会計年度における国内経済は、企業収益や雇用情勢の改善、個人消費の増加など景気は緩やかに回復しました。先行きについても、海外景気下振れリスクなどが懸念されるものの回復基調が続くことが期待されます。一方、世界経済は、中国やその他新興国の先行きに留意する必要があるものの、全体としては緩やかな回復が続いております。

また、当社グループが関連する自動車業界におきましては、国内では、景気の回復に加え消費税率引上げにともなう駆け込み需要などにより生産、販売が増加しました。海外では、欧州市場は依然低調でありましたが、中国における需要拡大や米国市場の回復などを背景に概ね堅調な推移となりました。

このような状況のもと、当社グループは、「基盤強化」、「持続的発展」、「企業風土改革」を柱とし新たに“構造改革を成功させ、利益革新に挑む”という経営方針を掲げ、国内外で競争力を高める施策を積極的に展開してまいりました。

当連結会計年度の業績としましては、国内事業は、需要回復により当初の予想を上回ったものの、前年度に比べ減収となりました。海外事業は、北米地域やアジア地域における生産拡大や、為替換算の円安効果も加わり堅調な推移となりました。この結果、売上高は、389億72百万円（前年度比9.8%増）となりました。

損益面につきましては、北米における生産拡大対応によるコスト増加などの利益圧縮要因はあったものの、国内事業における各種コスト低減施策や前年度に実施した固定資産減損処理の効果、海外事業における為替換算の円安効果などにより、営業利益、経常利益は前年度に比べそれぞれ増加し、営業利益10億38百万円（前年度比8.5%増）、経常利益15億13百万円（前年度比6.0%増）となりました。当期純利益は、北米の連結子会社における繰延税金資産の一部取り崩しなどにより当初の予想を下回る、82百万円（前年度は当期純損失10億58百万円）となりました。

なお、第1四半期連結会計期間より、ベトナムにおける小型エンジンバルブ製造の子会社であるニッタンベトナム Co., Ltd.を新たに連結しております。

セグメントの業績を示すと、次のとおりであります。

(小型エンジンバルブ)

国内事業では、四輪車用エンジンバルブは、当初の予想を上回ったものの、海外向け製品の低調等により減収となりました。二輪車用エンジンバルブは、一部製品の海外生産移管による減少を北米地域の需要復調にともなう中大型車用製品の増加が補い、増収となりました。海外事業においては、アジア地域では、四輪車用製品の新規立ち上がりや二輪車用製品の好調、為替換算の円安効果も加わり大幅な増収となりました。北米地域では、為替換算の円安効果に加え市場の回復にともなう生産拡大により大幅な増収となりました。

汎用エンジンバルブにつきましては、海外向け製品の増加により増収となりました。

当セグメントの損益面につきましては、アジア地域では概ね増益となったものの、生産拡大対応による北米地域でのコスト増加が影響し、減益となりました。

なお、第1四半期連結会計期間より、ベトナムにおける小型エンジンバルブ製造の子会社であるニッタンベトナム Co., Ltd.を新たに連結しております。

この結果、当セグメントの売上高は、300億77百万円（前年度比15.3%増）、セグメント利益（営業利益）は、6億38百万円（前年度比35.8%減）となりました。なお、当セグメントの売上高は、セグメント間の内部売上高又は振替高を含んでおります。

(船用部品)

船用関連製品につきましては、震災にともなう需要の減少や市場の低調による補給部品・大型機種^の減少により減収減益となりました。

この結果、当セグメントの売上高は、27億38百万円（前年度比11.3%減）、セグメント利益（営業利益）は、1億80百万円（前年度比25.5%減）となりました。

(可変動弁・歯車)

可変動弁につきましては、モデル切り替えによる受注減少の傾向にありましたが、当年度においては中国向け製品が増加したことなどにより増収となりました。

精密鍛造歯車につきましては、自動車用製品はアジア地域向け中大型機種製品の減少などにより減収となりました。産業機械用製品は大型機種製品の減少や一部製品の生産終了などにより減収となりました。

この結果、当セグメントの売上高は、46億3百万円（前年度比1.5%減）、セグメント利益（営業利益）は、前年度に実施した固定資産減損処理の効果および改善活動の成果等により、2億58百万円（前年度はセグメント損失（営業損失）2億11百万円）となりました。

(その他)

バルブリフターにつきましては、主力製品の減少および一部製品の生産終了の影響はあったものの、北米・中国における需要好調にともなう一部海外向け製品の増加により増収となりました。

工作機械につきましては、海外事業での新規立ち上がりなどによるグループ内部での取引が増加し増収となりました。

この結果、当セグメントの売上高は、39億93百万円（前年度比22.4%増）、セグメント利益（営業利益）は、2億49百万円（前年度比874.4%増）となりました。なお、当セグメントの売上高は、セグメント間の内部売上高又は振替高を含んでおります。

(2) キャッシュ・フローの状況

当連結会計年度における現金及び現金同等物（以下「資金」という）の残高は49億51百万円となり前連結会計年度と比較して17億38百万円増加となりました。

営業活動により得られた資金は、27億15百万円となり前連結会計年度と比較して10億60百万円減少となりました。この主な要因は、売上債権の増減額が6億36百万円増加、減損損失が4億91百万円減少したことによるものであります。

投資活動に使用した資金は、62億59百万円となり前連結会計年度と比較して8億79百万円増加となりました。この主な要因は、有形及び無形固定資産の取得による支出が14億61百万円増加したことによるものであります。

財務活動により得られた資金は、44億56百万円となり前連結会計年度と比較して32億72百万円増加となりました。この主な要因は、長期借入れによる収入が14億98百万円増加、社債の発行による収入が9億79百万円増加したことによるものであります。

2 【生産、受注及び販売の状況】

1 生産実績

当連結会計年度の生産実績をセグメントごとに示すと、次のとおりであります。

セグメントの名称	生産高(千円)	前年同期比(%)
小型エンジンバルブ	30,222,228	114.5
船用部品	2,734,774	86.5
可変動弁・歯車	4,456,213	94.2
その他	1,646,381	100.6
合計	39,059,598	108.7

- (注) 1 金額は販売価格によっております。
2 上記の金額には、消費税等は含まれておりません。

2 受注状況

当連結会計年度の受注状況をセグメントごとに示すと、次のとおりであります。

セグメントの名称	受注高		受注残高	
	金額(千円)	前年同期比(%)	金額(千円)	前年同期比(%)
小型エンジンバルブ	30,068,012	114.7	2,597,345	110.7
船用部品	2,771,229	90.8	299,305	112.3
可変動弁・歯車	4,637,435	103.3	375,543	109.8
その他	1,887,081	101.4	188,843	114.7
合計	39,363,759	110.5	3,461,038	110.9

- (注) 1 金額は販売価格によっております。
2 上記の金額には、消費税等は含まれておりません。

3 販売実績

当連結会計年度の販売実績をセグメントごとに示すと、次のとおりであります。

セグメントの名称	販売高(千円)	前年同期比(%)
小型エンジンバルブ	30,077,153	115.3
船用部品	2,738,351	88.7
可変動弁・歯車	4,603,957	98.5
その他	3,993,730	122.4
合計	41,413,192	111.6

- (注) 1 金額は販売価格によっております。
2 セグメント間の取引については相殺消去前の数値によっております。
3 上記の金額には、消費税等は含まれておりません。

3 【対処すべき課題】

当社グループを取り巻く事業環境、とりわけ当社グループがもっとも影響を受ける自動車業界、二輪車業界につきましては、北米を中心に自動車需要が回復しているものの、国内においては消費税増税に伴う一時的な景気減速が予測される中、現地調達化の加速による国内市場の縮小、また海外では中国の経済成長の鈍化や欧州、アジア地域における政情不安に伴う景気減速などの懸念材料に加え、次世代環境対応エンジンの開発競争が激化しております。

このような状況下において、当社グループは技術開発力およびグローバル展開の強化を最重要課題と認識し、その具体的対応の諸施策を主体とする経営方針をグループ全社で共有、徹底させるとともに、それらの実現に向けた事業活動に積極的に取り組んでおります。

世界の自動車需要は今後も中国やインド、南米、アセアンなどの新興国を中心に順調に増大していき、グローバルでの製品開発競争や価格競争が更に激化してゆくことが予想されます。その過程にあつて、二輪車、モータースポーツでの軽量技術、ガス燃料、バイオ燃料等の対応で培った当社の持つ環境対応技術力、コスト競争力、グローバル展開力が益々求められてきています。また、自動車用部品だけでなく、二輪車用、汎用、船舶用、農業用部品についても新興国を中心に同様の需要の増大が見込まれます。

この環境変化に対応すべく、国内では効率的な事業体制を確立させるとともに、海外事業の牽引役となるべく技術競争力の確保、マネジメント体制の再構築およびグローバル人材の育成に注力しております。また、積極的な海外展開によりグローバルな供給体制を構築するだけでなく、海外子会社を統括するニッタン・グローバル・テック株式会社との緊密な連携により、世界規模での最適調達というお客様の負託に応え、着実に成果を上げ海外での事業拡大を進めており、今後、製品開発体制および海外拠点でのものづくり力のさらなる強化を引き続き推進してまいります。

また、このようなグローバル大競争の時代という厳しい受注環境の中にあつても利益を確保できる体質に変革するための「中期経営方針」を着実に実行し、生産性の改善、品質の向上およびCO₂の削減によるエネルギーコストの削減等、当社グループの全ての事業活動において合理化を強力に推進してまいります。

今後、企業が存続、発展していくには、今まで以上に厳しく難しい課題が想定されますが、企業の社会的責任を絶えず念頭におき、当社グループの業績の向上、永続的發展を目指した企業体質の強化、企業価値の向上に努めてまいります。

4 【事業等のリスク】

当社グループの経営成績および財政状態等に影響を及ぼす可能性のあるリスクには以下のようなものがあります。

(1) 経済状況

当社グループが生産している製品の需要は、当社グループが販売している国または地域の経済状況の影響を受けます。従いまして、日本、アジア、欧州、北米等を含む当社グループの主要市場における景気減退、およびそれによる需要の縮小は、当社グループの経営成績および財政状態等に悪影響を及ぼす可能性があります。

(2) 原材料等の供給

当社グループの原材料等は、複数のグループ外供給元に依存しております。グループ外供給元とは取引基本契約を締結し、安定的な供給を前提としておりますが、供給逼迫による品不足や、供給元の不慮の事故等により、原材料等の不足が生じないという保証はありません。この場合当社グループの製品原価が上昇し、さらには生産停止などに追い込まれ、当社グループの経営成績および財政状態等に悪影響を及ぼす可能性があります。

(3) 為替レートの変動

当社グループではアジア、北米、欧州に生産拠点を有しており、海外各国における現地通貨建ての財務諸表は連結財務諸表作成時に円換算され、現地通貨における価値に変動がない場合でも、円換算後の価値が影響を受ける可能性があります。他の通貨に対する円高は、当社グループの経営成績および財政状態等に悪影響を及ぼす可能性があります。

(4) 海外市場への事業進出

当社グループではアジア、北米、欧州に生産拠点を有しており、今後も既存会社の規模拡大を図ってまいります。これらの国または地域への事業進出には以下のようなリスクが内在し、これらの事象が発生した場合には、当社グループの経営成績および財政状態等に悪影響を及ぼす可能性があります。

- 予期しえない法律・規制の変更
- 不利な影響を及ぼす租税制度の変更
- 不利な政治的、経済的要因の発生
- 人材の採用と確保の難しさ
- インフラが未整備なことによる当社グループ活動への悪影響
- テロ、戦争その他要因による社会的混乱

(5) 新製品開発力

当社グループでは将来を見据えて魅力のある新製品の開発、ならびに新工法の開発を継続的に行うことに努めておりますが、新製品の開発から販売までのプロセスは、複雑かつ不確実なものであり、以下のようなリスクを含んでおります。

- 新製品や新技術への投資に必要な資金と資源を、今後十分に充当できる保証はありません。
- 長期的な投資と大量の資源投入が、新製品や新技術創造の成功へとつながる保証はありません。
- 当社グループが顧客からの支持を獲得できる新製品や新技術を正確に予想できるとは限らず、またこれらの新製品の販売が成功する保証はありません。
- 新たに開発した製品または技術が、独自の知的財産権として保護されるという保証はありません。
- 技術の急速な進歩と市場ニーズの変化により、当社グループの製品が時代遅れになる可能性があります。
- 現在開発中の新技術の商品化の遅れにより、市場の需要に追従できなくなる可能性があります。

上記のリスクをはじめとして、当社グループが業界と市場の変化を十分に予測できず、魅力ある新製品を開発できない場合には、将来の成長と収益性を低下させ、経営成績および財政状態等に悪影響を及ぼす可能性があります。

(6) 製品の欠陥

当社グループは、品質優先に徹し日本国内のほかアジア、北米、欧州の生産拠点で生産を行っておりますが、将来にわたりすべての製品において欠陥がないという保証はありません。大規模なリコールにつながる製品の欠陥は、経営成績および財政状態等に悪影響を及ぼす可能性があります。

(7) 災害や停電による影響

当社グループは、製造ラインの中断によるマイナス要因を最小化するために、設備における定期的な災害防止検査と点検を行っております。しかし、生産施設で発生する災害、停電またはその他の中断事象による影響を完全に防止または軽減できる保証はありません。生産拠点で発生する大規模な地震、洪水その他の操業を中断する事象が発生した場合、当社グループの経営成績および財政状態等に悪影響を及ぼす可能性があります。

(8) 法令および訴訟

当社グループは、グローバルに事業活動を展開しており、事業活動を行っている各国で適用を受ける関連法令の遵守に努めております。しかし、当社グループは、国内外の事業活動に関連して、様々な訴訟および各国当局による捜査・調査の対象となるリスクを有しており、その場合には当社グループの業績に悪影響を及ぼす可能性があります。

5 【経営上の重要な契約等】

(提出会社)

外国との技術導入その他の契約

- 1 平成18年12月7日、中国、北京柳成新和汽車部件有限公司とラッシュアジャスターに関するライセンス契約を締結した。
契約期間 平成18年12月7日から10年間
- 2 平成20年1月1日、中国、北京柳成新和汽車部件有限公司とメカニカルタペットに関するライセンス契約を締結した。
契約期間 平成20年1月1日から10年間
- 3 平成20年8月4日、米国、U.S.エンジンバルブ(パートナーシップ)とエンジンバルブに関するライセンス契約を締結した。
契約期間 平成20年8月4日から10年間
- 4 平成20年8月29日、ポーランド、ニッタン・ユーロ・テックsp. z o.o.と自動車用エンジンバルブに関するライセンス契約を締結した。
契約期間 ライセンス対象製品の出荷を開始した日から5年間
- 5 平成22年6月1日、インドネシア、PT.フェデラルニッタンインダストリーズと小型エンジンバルブに関するライセンス契約を更新した。
契約期間 平成22年6月1日から5年間
- 6 平成22年8月1日、韓国、新和精密株式会社と油圧式バルブリフターに関するライセンス契約を更新した。
契約期間 平成22年8月1日から5年間
- 7 平成23年4月1日、中国、広州日鍛汽門有限公司とエンジンバルブに関するライセンス契約を締結した。
契約期間 平成23年4月1日から10年間
- 8 平成24年1月31日、タイ、ニッタンタイランドCo.,Ltd.と小型エンジンバルブに関するライセンス契約を更新した。
契約期間 平成24年2月1日から5年間
- 9 平成24年12月5日、韓国、新和精密株式会社とメカニカルタペットに関するライセンス契約を更新した。
契約期間 平成24年12月5日から5年間
- 10 平成25年11月1日、ベトナム、ニッタンベトナムCo.,Ltd.と小型エンジンバルブに関するライセンス契約を締結した。
契約期間 平成25年1月1日から10年間

6 【研究開発活動】

当連結会計年度の研究開発活動は、自動車、船舶用等の内燃機関の性能向上に寄与する動弁系部品を主要製品と位置づけ、地球環境保護に対するエンジンの低燃費化、排気ガス規制、及び、燃料多様化に対応した製品や、グローバル展開に繋がるコスト低減のための開発を行っています。

当連結会計年度における当社グループの研究開発費の総額は6億16百万円であります。

セグメントごとの研究開発活動を示すと次のとおりであります。

(1) 小型エンジンバルブ

前年度に2輪向けとして量産を開始した「代替燃料」エンジン用盛金バルブは、4輪・汎用エンジンへの更なる拡販に向けて顧客への提案や試作・評価に取り組んでいます。

排気量を小さくした「ダウンサイジング」エンジン用バルブでは、軽量化と高耐熱化により、更なる燃費改善効果を狙った次世代タイプの冷媒封入中空バルブは、顧客の新開発エンジンへの採用が決定し、量産化準備を始めました。今後、さらなる拡販を目指し、複数の顧客に向けた試作・評価に取り組んでいます。当連結会計年度における研究開発費の金額は3億66百万円であります。

(2) 船用部品

船用部品では、燃料費の高騰と環境規制への配慮から、燃料多様化に向かう市場動向（特にLNG燃料と重油の双方を燃料として使用できるDual Fuel機関）に合せたバルブ、バルブシートの開発を行っています。

バルブにおいては、耐摩耗、耐腐食に優れた材料、表面処理材の開発を推進しており、市場評価を継続しています。

バルブシートにおいては、他社には無い独自性を持った、バルブとバルブシートをトータルで最適化する開発を推進しており、試作及び試験評価を継続しています。当連結会計年度における研究開発費の金額は18百万円であります。

(3) 可変動弁・歯車

可変動弁機構では、継続した燃費改善要求と'20年以降の厳しい排ガス規制を見据えた新型開発エンジンへの採用を目指し、当社独自の機構を用いた可変バルブタイミング装置の開発を継続しています。装置の軽量化や省電力化は、更に厳しい要求を考慮して、開発目標を再設定して進めています。並行して、顧客向けの試作・評価も継続しています。

歯車関連では、鍛造シミュレーションと構造解析を連携させニアネット化を推進し、製造エネルギー低減を図ることで環境に配慮しつつ顧客要望に応える開発体制を構築しました。当連結会計年度における研究開発費の金額は1億32百万円であります。

(4) その他

リフター関連では、新規顧客に向けたRRA（ローラーロッカーアーム）及びHLA（油圧ラッシュアジャスタ）の試作・評価に取り組んでいます。また、鍛造工法や機械加工の開発、製品展開の多角化に対応できる柔軟な製造ラインの構築にも取り組んでいます。

工作機械の製造では、冷媒封入中空バルブ、高精度鍛造システム及び設備投資を抑制し、効率的（高効率や省エネ）にバルブを生産できる設備（システム）の開発・評価に取り組んでいます。当連結会計年度における研究開発費の金額は98百万円であります。

7 【財政状態、経営成績及びキャッシュ・フローの状況の分析】

(1) 重要な会計方針及び見積り

当社グループの連結財務諸表は、わが国において一般に公正妥当と認められている会計基準に基づき作成されています。この連結財務諸表の作成にあたりまして、決算日における資産・負債の報告数値、報告期間における収入・費用の報告数値に影響を与える見積りは、主に貸倒引当金、賞与引当金及び法人税等であり、継続して評価を行っております。

なお、見積り及び判断・評価については、過去の実績や状況に応じて合理的と考えられる要因等に基づき行っておりますが、見積り特有の不確実性があるため、実際の結果は異なる場合があります。

(2) 当連結会計年度の経営成績の分析

当社グループの当連結会計年度の経営成績は、自動車業界におきましては、国内では、景気の回復に加え消費税率引上げにともなう駆け込み需要などにより生産、販売が増加しました。海外では、欧州市場は依然低調でありましたが、中国における需要拡大や米国市場の回復などを背景に概ね堅調な推移となりました。

この結果、売上高は、389億72百万円（前年度比9.8%増）、営業利益10億38百万円（前年度比8.5%増）、経常利益15億13百万円（前年度比6.0%増）、当期純利益82百万円（前年度は当期純損失10億58百万円）となりました。

売上高

売上高は、国内事業は、需要回復により当初の予想を上回ったものの、前年度に比べ減収となりました。海外事業は、為替換算の円安効果に加え、北米地域やアジア地域における生産拡大などにより堅調な推移となりました。この結果、売上高は、389億72百万円（前年度比9.8%増）となりました。

売上原価、販売費及び一般管理費

売上原価は、北米における生産拡大対応によるコスト増加などの利益圧縮要因はあったものの、国内事業における各種コスト低減施策や前年度に実施した固定資産減損処理の効果、海外事業における為替換算の円安効果などにより、売上原価率は前期と同様の88.0%となりました。

販売費及び一般管理費は、諸経費の削減には取り組んでおりますが、対売上高率は前期と同様の9.3%となりました。

営業外収益、営業外費用

営業外収益は前連結会計年度から85百万円増加し6億44百万円となっております。営業外収益の増加の主なものは、持分法投資利益の増加によるものであります。

営業外費用は、前連結会計年度から80百万円増加し、1億69百万円となっております。営業外費用の増加の主なものは、支払利息の増加によるものであります。

(3) 戦略的現状と見通し

今後の我が国経済の見通しといたしましては、4月の消費税増税により消費意欲の引き締めが懸念される中、海外では中国経済の成長鈍化や欧州、アジア地域における景気減速など不透明な状況が続く事が予想されます。

また、自動車産業においては現地調達化が進展されるものと思われま

す。当社グループといたしましては、より一層の海外拠点の充実を図るとともに事業活動において合理化を推進してまいります。

(4) 資本の財源及び資金の流動性について

当社グループの資金状況は、当連結会計年度における現金及び現金同等物は前連結会計年度に比べ17億38百万円増加し、49億51百万円となりました。

営業活動によるキャッシュ・フローは、前連結会計年度に比べ10億60百万円減少し27億15百万円となりました。これは主に、売上債権の増減額が6億36百万円増加、減損損失が4億91百万円減少したことによるものであります。

投資活動によるキャッシュ・フローは、前連結会計年度に比べ8億79百万円増加し62億59百万円の資金使用となりました。これは主に、有形及び無形固定資産の取得による支出が14億61百万円増加したことによるものであります。

財務活動によるキャッシュ・フローは、前連結会計年度に比べ32億72百万円増加し44億56百万円となりました。これは主に、長期借入れによる収入が14億98百万円増加、社債の発行による収入が9億79百万円増加したことによるものであります。

第3 【設備の状況】

1 【設備投資等の概要】

当連結会計年度の設備投資の総額は70億23百万円であり、セグメントごとの設備投資について示すと、次のとおりであります。

小型エンジンバルブ

当連結会計年度における設備投資の総額は67億63百万円であります。

提出会社（日鍛バルブ）においての、設備投資額は12億11百万円であります。その主なものは、エンジンバルブ製造設備の増設及び更新・合理化であります。

また、U.S.エンジンバルブ（パートナーシップ）（米国）22億88百万円、ニッタンベトナムCo., Ltd.（ベトナム社会主義共和国）11億19百万円、広州日鍛汽門有限公司（中国）7億84百万円、PT.フェデラルニッタンインダストリーズ（インドネシア共和国）6億60百万円、ニッタン・ユーロ・テックsp.z o.o.（ポーランド共和国）5億22百万円及びニッタンタイランドCo., Ltd.（タイ国）1億24百万円をエンジンバルブ製造設備の増設及び更新・合理化のため投資を行っております。

船用部品

当連結会計年度における設備投資の総額は1億33百万円であります。

その主なものは、提出会社（日鍛バルブ）においての船舶用エンジンバルブ製造設備の増設及び更新・合理化であります。

可変動弁・歯車

当連結会計年度における設備投資の総額は1億24百万円であります。

その主なものは、提出会社（日鍛バルブ）においての産業機械等の精密鍛造歯車製造設備の更新・合理化であります。

2 【主要な設備の状況】

(1) 提出会社

平成26年3月31日現在

事業所名 (所在地)	セグメント の名称	設備の内容	帳簿価額(千円)					従業員数 (名)	
			建物 及び構築物	機械装置 及び運搬具	土地 (面積千㎡)	リース資産	その他		合計
本社工場 (神奈川県 秦野市) (注1)	小型エンジンバルブ 船用部品 可変動弁・歯車 その他 全社	エンジンバルブ 船用部品 他生産設備等	2,975,702	1,887,709	495,301 (77)	6,091	352,910	5,717,715	516
山陽工場 (山口県山陽 小野田市他) (注2)	小型エンジンバルブ その他	エンジンバルブ バルブリフター 生産設備	821,714	1,298,473	401,585 (57)	164,124	364,327	3,050,223	175

(注) 1 他に、765㎡の土地を賃借により使用しております。

2 リース設備の主なものは、下記のとおりであります。

名称	数量	リース期間	当連結会計年度 リース料	リース契約残高
自家発電システム	一式	平成10年10月～平成25年9月	16,008千円	千円

(2) 国内子会社

平成26年3月31日現在

会社名	事業所名 (所在地)	セグメントの名称	設備の内容	帳簿価額(千円)						従業員数 (名)
				建物 及び構築物	機械装置 及び運搬具	土地	リース 資産	その他	合計	
港南通商 (株)	本社 (神奈川県 秦野市)	その他	高圧洗浄 設備、 車輛他	7,028	4,607	19,750	17,788	451	49,625	12

(3) 在外子会社

平成26年3月31日現在

会社名	事業所名 (所在地)	セグメントの名称	設備の 内容	帳簿価額(千円)						従業員数 (名)
				建物 及び構築物	機械装置 及び運搬具	土地	リース 資産	その他	合計	
台湾日鍛 工業(股)	本社工場 (台湾)	小型エ ンジン バルブ	エンジン バルブ 生産設備	37,203	110,759	3,122		20,369	171,454	74
PT. フェ デラル ニッタン インダス トリーズ	本社工場 (インド ネシア共 和国)	小型エ ンジン バルブ	エンジン バルブ 生産設備	428,082	1,576,712			40,309	2,045,104	348
U.S. エン ジンバル ブ(パー トナ ーシッ プ)	本社工場 (米国)	小型エ ンジン バルブ	エンジン バルブ 生産設備	389,380	2,062,216	40,789		1,676,725	4,169,111	394
ニッタン タイラン ド Co.,Ltd.	本社工場 (タイ国)	小型エ ンジン バルブ	エンジン バルブ 生産設備	185,089	1,414,145	135,869		110,532	1,845,635	402
広州日鍛 汽門有限 公司	本社工場 (中華人 民共和 国)	小型エ ンジン バルブ	エンジン バルブ 生産設備	298,769	1,405,109			544,858	2,248,737	218
ニッタン ・ユー ロ・テッ ク sp.z o.o.	本社工場 (ポーラ ンド共 和国)	小型エ ンジン バルブ	エンジン バルブ 生産設備		761,205			227	761,433	36
ニッタン ベトナム Co.,Ltd.	本社工場 (ベトナム 社会主 義共和 国)	小型エ ンジン バルブ	エンジン バルブ 生産設備	340,532	913,591			37,507	1,291,630	86

3 【設備の新設、除却等の計画】

(1) 重要な設備の新設等

会社名	事業所名 (所在地)	セグメント の名称	設備の内容	投資予定額		資金調達 方法	着手年月	完了予定	完成後の 増加能力
				総額 (百万円)	既支払額 (百万円)				
提出会社	本社工場(神奈川県秦野市)	小型エンジンバルブ	エンジンバルブ生産設備	530		自己資金	平成26年4月	平成27年3月	合理化・更新が主なものです。
		船用部品	船舶用エンジンバルブ他生産設備	340		自己資金	平成26年4月	平成27年3月	合理化・更新が主なものです。
		可変動弁・歯車	精密鍛造歯車他生産設備	110		自己資金	平成26年4月	平成27年3月	合理化・更新が主なものです。
	山陽工場(山口県山陽小野田市)	小型エンジンバルブ	エンジンバルブ生産設備	1,420		自己資金	平成26年4月	平成27年3月	合理化・更新が主なものです。
PT. フェデラルニッタンインダストリーズ	本社工場(インドネシア共和国)	小型エンジンバルブ	エンジンバルブ生産設備	530		自己資金	平成26年1月	平成26年12月	合理化・更新及び生産能力16%増
U.S. エンジンバルブ(パートナーシップ)	本社工場(米国)	小型エンジンバルブ	エンジンバルブ生産設備	1,020		借入金	平成26年1月	平成26年12月	合理化・更新及び生産能力14%増
ニッタンタイランドCo.,Ltd.	本社工場(タイ国)	小型エンジンバルブ	エンジンバルブ生産設備	770		自己資金	平成26年1月	平成26年12月	合理化・更新が主なものです。
広州日鍛汽門有限公司	本社工場(中華人民共和国)	小型エンジンバルブ	エンジンバルブ生産設備	540		借入金	平成26年1月	平成26年12月	合理化・更新及び生産能力50%増
ニッタンベトナムCo.,Ltd.	本社工場(ベトナム社会主義共和国)	小型エンジンバルブ	エンジンバルブ生産設備	390		借入金	平成26年1月	平成26年12月	合理化・更新及び生産能力30%増

(2) 重要な設備の除却等

該当事項はありません。

第4 【提出会社の状況】

1 【株式等の状況】

(1) 【株式の総数等】

【株式の総数】

種類	発行可能株式総数(株)
普通株式	89,000,000
計	89,000,000

【発行済株式】

種類	事業年度末現在 発行数(株) (平成26年3月31日)	提出日現在 発行数(株) (平成26年6月20日)	上場金融商品取引所 名又は登録認可金融 商品取引業協会名	内容
普通株式	28,978,860	28,978,860	東京証券取引所 (市場第二部)	単元株式数 100株
計	28,978,860	28,978,860		

(2) 【新株予約権等の状況】

該当事項はありません。

(3) 【行使価額修正条項付新株予約権付社債券等の行使状況等】

該当事項はありません。

(4) 【ライツプランの内容】

該当事項はありません。

(5) 【発行済株式総数、資本金等の推移】

年月日	発行済株式 総数増減数 (株)	発行済株式 総数残高 (株)	資本金増減額 (千円)	資本金残高 (千円)	資本準備金 増減額 (千円)	資本準備金 残高 (千円)
平成20年8月19日 (注)	2,500,000	28,978,860	738,750	4,530,543	738,750	4,506,156

(注) 第三者割当 発行価格591円 資本組入額295.5円
 割当先 イートンコーポレーション

(6) 【所有者別状況】

平成26年3月31日現在

区分	株式の状況(1単元の株式数100株)								単元未満株式の状況(株)
	政府及び地方公共団体	金融機関	金融商品取引業者	その他の法人	外国法人等		個人その他	計	
					個人以外	個人			
株主数(人)		12	22	45	35	3	4,123	4,240	
所有株式数(単元)		33,320	16,504	43,525	104,936	37	91,173	289,495	29,360
所有株式数の割合(%)		11.51	5.7	15.04	36.25	0.01	31.49	100.00	

(注) 1 自己株式91,770株は「個人その他」に917単元含まれ、「単元未満株式の状況」に70株含まれております。
2 上記「その他の法人」には、証券保管振替機構名義の株式が40単元含まれております。

(7) 【大株主の状況】

平成26年3月31日現在

氏名又は名称	住所	所有株式数(千株)	発行済株式総数に対する所有株式数の割合(%)
イートンコーポレーション (常任代理人 木全紀之)	EATON CENTER, 1000 EATONBOULEVARD, CLEVELAND, OH 44122 U.S.A. (東京都港区赤坂8-11-37)	8,693	30.00
立花証券株式会社	東京都中央区日本橋小網町7-2	1,445	4.99
株式会社横浜銀行 (常任代理人 資産管理サービス信託銀行株式会社)	神奈川県横浜市西区みなとみらい3-1-1 (東京都中央区晴海1-8-12)	1,302	4.49
本田技研工業株式会社	東京都港区南青山2-1-1	1,233	4.26
トヨタ自動車株式会社	愛知県豊田市トヨタ町1	1,057	3.65
株式会社シンニッタン	茨城県高萩市上手綱3333-3	517	1.78
株式会社みずほ銀行 (常任代理人 資産管理サービス信託銀行株式会社)	東京都千代田区丸の内1-3-3 (東京都中央区晴海1-8-12)	472	1.63
ノーザン トラスト カンパニー (エイブイエフシー) サブ アカウント ノン トリーティー (常任代理人 香港上海銀行東京支店カストディ業務部)	50 BANK STREET CANARY WHARF LONDON E14 5NT, UK (東京都中央区日本橋3-11-1)	464	1.60
明治安田生命保険相互会社 (常任代理人 資産管理サービス信託銀行株式会社)	東京都千代田区丸の内2-1-1 (東京都中央区晴海1-8-12)	448	1.55
あいおいニッセイ同和損害保険株式会社 (日本マスタートラスト信託銀行株式会社)	東京都渋谷区恵比寿1-28-1 (東京都港区浜松町2-11-3)	435	1.50
計		16,070	55.46

(注) イートンコーポレーションが所有する当社株式8,693,660株のうち799,800株をメロンバンク トリーティークライアント オムニバス(常任代理人株式会社みずほ銀行 決済営業部)に信託しており、同社の名義で株主名簿に記載されております。

(8) 【議決権の状況】

【発行済株式】

平成26年3月31日現在

区分	株式数(株)	議決権の数(個)	内容
無議決権株式			
議決権制限株式(自己株式等)			
議決権制限株式(その他)			
完全議決権株式(自己株式等)	(自己保有株式) 普通株式 91,700		
完全議決権株式(その他)	普通株式 28,857,800	288,578	
単元未満株式	普通株式 29,360		1単元(100株)未満の株式
発行済株式総数	28,978,860		
総株主の議決権		288,578	

- (注) 1 「完全議決権株式(その他)」欄の普通株式には、証券保管振替機構名義の株式が4,000株(議決権40個)が含まれております。
2 「単元未満株式」欄の普通株式には、当社所有の自己株式70株が含まれております。

【自己株式等】

平成26年3月31日現在

所有者の氏名 又は名称	所有者の住所	自己名義 所有株式数 (株)	他人名義 所有株式数 (株)	所有株式数 の合計 (株)	発行済株式 総数に対する 所有株式数 の割合(%)
(自己保有株式) 日鍛バルブ株式会社	神奈川県秦野市曾屋 518番地	91,770		91,770	0.32
計		91,770		91,770	0.32

(注) 上記の他、単元未満株式70株を所有しております。

(9) 【ストックオプション制度の内容】

該当事項はありません。

2 【自己株式の取得等の状況】

【株式の種類等】 会社法第155条第7号による普通株式の取得

(1) 【株主総会決議による取得の状況】

該当事項はありません。

(2) 【取締役会決議による取得の状況】

該当事項はありません。

(3) 【株主総会決議又は取締役会決議に基づかないものの内容】

区分	株式数(株)	価額の総額(円)
当事業年度における取得自己株式	828	260,642
当期間における取得自己株式	135	40,905

(注) 当期間における取得自己株式数には、平成26年6月1日から有価証券報告書提出日までの単元未満株式の買取りによる株式数は含めておりません。

(4) 【取得自己株式の処理状況及び保有状況】

区分	当事業年度		当期間	
	株式数(株)	処分価額の総額(円)	株式数(株)	処分価額の総額(円)
引き受ける者の募集を行った取得自己株式				
消却の処分を行った取得自己株式				
合併、株式交換、会社分割に係る移転を行った取得自己株式				
その他()				
保有自己株式数	91,770		91,905	

(注) 当期間における保有自己株式数には、平成26年6月1日から有価証券報告書提出日までの単元未満株式の買取り及び買増しによる株式数は含めておりません。

3 【配当政策】

当社は、長期的な展望に立ち企業体質の強化を図りながら、業績および配当性向を勘案しつつ、キャッシュ・フローの状況を見極めた上で、可能なかぎり適切な配当を継続的に行うことを基本としております。

当社の剰余金の配当は、中間配当及び期末配当の年2回を基本的な方針としております。配当の決定機関は、中間配当は取締役会、期末配当は株主総会であります。

当事業年度の剰余金の配当につきましては、当期の業績、今後の事業展開を総合的に勘案し、1株当たり5円とし、中間配当5円を合わせて10円としております。

内部留保金につきましては、新製品開発のための研究開発費や事業体質の強化を目的とした設備投資に充当することを基本としております。

なお、当社は中間配当を行うことができる旨を定めております。

(注) 基準日が当事業年度に属する剰余金の配当は、以下のとおりであります。

決議年月日	配当金の総額(円)	1株当たりの配当額(円)
平成25年11月5日 取締役会決議	144,438,380	5
平成26年6月20日 定時株主総会決議	144,435,450	5

4 【株価の推移】

(1) 【最近5年間の事業年度別最高・最低株価】

回次	第88期	第89期	第90期	第91期	第92期
決算年月	平成22年3月	平成23年3月	平成24年3月	平成25年3月	平成26年3月
最高(円)	394	383	340	367	395
最低(円)	220	241	215	240	276

(注) 東京証券取引所市場第二部における最高・最低株価を記載しております。

(2) 【最近6月間の月別最高・最低株価】

月別	平成25年10月	11月	12月	平成26年1月	2月	3月
最高(円)	323	321	323	350	321	315
最低(円)	299	307	276	320	301	296

(注) 東京証券取引所市場第二部における最高・最低株価を記載しております。

5 【役員の状況】

役名	職名	氏名	生年月日	略歴	任期	所有株式数 (千株)
代表取締役 社長		高橋久雄	昭和27年2月13日生	昭和49年4月 日鍛バルブ(株)入社 昭和63年10月 U.S. エンジンバルブコーポレーション出向 平成8年12月 第一製造部門秦野バルブ工場次長兼技術課長 平成10年12月 製造本部秦野バルブ工場長 平成12年12月 製造本部平沢工場長兼技術課長 平成13年10月 製造部平沢工場長 平成14年6月 取締役 平成14年10月 VCP統括部長兼平沢工場長 平成18年5月 VCP統括部長 平成18年6月 常務取締役 平成18年6月 製造統括部長兼NQC担当兼NPM委員会委員長 平成19年6月 代表取締役社長(現)	(注)3	40
専務取締役	事務間接管 掌兼生産技術 担当	金原利道	昭和33年5月28日生	昭和57年4月 日鍛バルブ(株)入社 平成11年11月 経営企画室勤務 平成14年9月 営業統括部第1営業部長 平成16年3月 購買部長 平成19年6月 取締役 平成19年9月 総務担当兼購買部長 平成20年7月 経営企画室担当兼購買部長 平成21年6月 製造統括部長 平成22年6月 製造統括部長兼NPM推進本部長 平成23年1月 製造統括部長兼生産技術本部、NPM推進室担当 平成23年6月 常務取締役 平成23年6月 事務間接、製造統括管掌兼製造統括部部長 平成23年12月 事務間接管掌 平成26年4月 事務間接管掌兼生産技術担当(現) 平成26年6月 専務取締役(現)	(注)3	17
常務取締役	品質保証担 当	愛野浩史	昭和32年1月12日生	昭和54年3月 日鍛バルブ(株)入社 平成7年12月 技術研究所製品開発部特命開発プロジェクトリーダー 平成8年7月 技術研究所第一技術部第14グループリーダー 平成10年3月 Vプロジェクトサブリーダー 平成12年7月 VCP生産準備室サブリーダー 平成12年12月 技術研究所第二技術開発部長兼設計グループリーダー 平成14年10月 VCP統括部技術部長 平成18年6月 取締役 平成18年6月 技術統括部長兼品質保証部担当 平成19年6月 技術統括部長 平成20年9月 技術統括部長兼製品開発部長 平成22年2月 技術統括部長兼製品開発部長兼技術開発部長 平成22年4月 技術統括部長兼可変動弁開発部長 平成22年6月 常務取締役(現) 平成22年10月 技術統括部長 平成23年6月 営業、技術、品質保証、生産技術部門管掌 平成23年12月 営業、技術、生産技術、品質保証、製造部門管掌 平成25年4月 生産技術、技術、試作、品質部門管掌 平成26年4月 品質保証担当(現)	(注)3	18

役名	職名	氏名	生年月日	略歴	任期	所有株式数 (千株)	
取締役	GMO(グローバルマネジメントオフィサー)・海外統括室担当	中元 一雄	昭和31年1月28日生	昭和54年3月 平成8年7月 平成10年7月 平成11年11月 平成12年7月 平成13年10月 平成18年6月 平成18年6月 平成19年6月 平成20年4月 平成21年6月 平成22年1月 平成22年6月 平成23年6月 平成25年3月 平成26年4月	日鍛バルブ(株)入社 営業統括部第二営業部大阪営業所長 営業統括部第二営業部次長兼営業二課長 営業統括部営業部次長 営業統括部海外業務部次長 営業統括部海外業務部長 取締役(現) 営業統括部副部長兼海外業務部長 営業統括部長兼第1営業部長 営業統括部長兼営業部長 営業統括部長 営業、経営企画室、経理担当 経理、総務、購買担当 GMO(グローバルマネジメントオフィサー)・海外統括室担当 GMO(グローバルマネジメントオフィサー)・海外統括室担当兼海外統括室室長 GMO(グローバルマネジメントオフィサー)・海外統括室担当(現)	(注)3	16
取締役	台湾日鍛工業股份有限公司担当兼 広州日鍛汽門有限公司担当	目黒 淳一	昭和29年3月6日生	昭和49年3月 平成10年2月 平成12年7月 平成18年1月 平成18年5月 平成19年6月 平成21年2月 平成23年10月 平成24年4月 平成24年6月	日鍛バルブ(株)入社 品質保証部監査グループリーダー(ISO事務局専任) 品質保証部次長兼品質保証グループリーダー兼計測グループリーダー 品質保証部長兼品質保証グループリーダー兼計測グループリーダー 品質保証部長兼計測グループリーダー 取締役(現) 品質保証部部長 品質保証担当 台湾日鍛工業股份有限公司担当兼 広州日鍛汽門有限公司担当(現) 台湾日鍛工業股份有限公司董事長 および広州日鍛汽門有限公司董事長(現)	(注)3	16
取締役	製造部門担当兼製造統括部部長	井上文雄	昭和36年1月30日生	昭和58年3月 平成8年12月 平成11年1月 平成12年7月 平成12年11月 平成17年1月 平成19年4月 平成21年6月 平成21年6月 平成22年6月 平成23年6月 平成23年12月 平成25年4月	日鍛バルブ(株)入社 製造本部秦野バルブ工場生産管理課長 製造本部秦野バルブ工場鍛造課長兼務 製造本部秦野バルブ工場次長兼生産管理課長 製造本部秦野バルブ工場製造2課長兼務 PT.フェデラルニッタンインダストリーズ出向 製造統括部山陽工場長 取締役(現) 製造統括部副部長兼歯車VCP工場長 営業担当 営業統括部部長 製造統括部部長 製造部門担当兼製造統括部部長(現)	(注)3	27
取締役	経営企画部部長	小関 誠也	昭和33年2月8日生	昭和56年3月 平成9年4月 平成12年7月 平成15年4月 平成17年6月 平成19年9月 平成20年4月 平成21年6月 平成22年1月 平成22年6月 平成22年8月 平成23年6月	日鍛バルブ(株)入社 総務部総務課長 総務部総務グループリーダー兼情報システムグループリーダー 経営企画室次長 総務部長 総務部長兼総務グループリーダー 内部統制監査室長 事務改善プロジェクトリーダー 経営企画部長兼経営企画室長兼事務改善プロジェクトリーダー 取締役(現) 経営企画部長兼経営企画室長 経営企画部部長(現)	(注)3	9

役名	職名	氏名	生年月日	略歴	任期	所有株式数 (千株)
取締役	営業部門担当兼営業統括部部長	李 太 煥	昭和39年12月1日生	平成元年4月 起亜自動車(株)入社 平成7年3月 日鍛バルブ(株)入社 平成7年3月 韓国事務所長 平成19年6月 営業統括部海外業務部長 平成20年7月 営業統括部海外事業部長 平成20年8月 営業統括部海外事業部長兼海外事業グループリーダー 平成22年1月 営業統括部長兼海外事業部長 平成22年2月 営業統括部長 平成23年6月 取締役(現) 平成23年6月 営業統括部営業開発部部長 平成23年12月 営業統括部部長兼営業開発部部長 平成24年1月 営業統括部部長兼営業開発部部長兼営業部部長 平成24年4月 営業統括部部長 平成25年4月 営業部門担当兼営業統括部部長(現)	(注)3	10
取締役	技術統括部門、試作部門担当兼技術統括部部長	六 浦 満 夫	昭和34年12月4日生	昭和58年3月 日鍛バルブ(株)入社 平成13年5月 技術研究所第一技術開発部第13グループリーダー 平成13年10月 技術研究所第1技術開発部長 平成14年10月 技術研究所技術開発部長 平成16年4月 技術研究所第2技術開発部長兼第22グループリーダー 平成17年10月 技術研究所第2技術開発部長 平成17年12月 ニッタタイランドCo.,Ltd.出向 平成22年4月 技術統括部技術開発部長兼製品開発部長 平成22年10月 技術統括部技術開発部長兼製品開発部長兼船用バルブグループリーダー 平成23年6月 技術統括部部長兼技術開発部部長兼製品開発部部長兼船用バルブグループリーダー 平成23年8月 技術統括部部長兼技術開発部部長兼製品開発部部長 平成24年4月 技術統括部部長兼技術開発部部長 平成24年6月 取締役(現) 平成25年4月 技術統括部部長 平成26年5月 技術統括部門、試作部門担当兼技術統括部部長(現)	(注)3	6
取締役		ナンダ・クマール	昭和36年3月9日生	昭和60年8月 ロバートボッシュコーポレーション(インド)入社 平成2年7月 イートンコーポレーション入社 平成2年7月 同社自動車部品グループサギノー工場マニファクチャリングエンジニアリングマネージャー 平成8年1月 同社自動車部品グループロックスポロ工場長 平成11年9月 同社自動車部品グループマニファクチャリングオペレーションスマネージャー 平成13年9月 同社自動車部品グループエアードンダクション・シリンダーヘッド事業ゼネラルマネージャー 平成16年7月 同社自動車部品グループグローバルバルブアクチュエーションアンドスペシャリティコントロールズ事業バイスプレジデント兼ゼネラルマネージャー 平成21年1月 同社自動車部品グループバルブトレイン事業シニアバイスプレジデント兼ゼネラルマネージャー 平成22年7月 同社自動車部品グループEMEA(ヨーロッパ、中東およびアフリカ)担当プレジデント 平成24年8月 同社イトンビジネスシステム担当エグゼクティブバイスプレジデント(現) 平成25年6月 当社取締役(現)	(注)3	
取締役		木 全 紀 之	昭和30年7月6日生	昭和53年4月 (株)第二精工舎(現セイコーインスツル(株))入社 平成17年2月 イートン機器(株)入社 平成17年2月 同社代表取締役社長 平成20年1月 日本イトン(株)代表取締役社長(現) 平成20年1月 イートンフィルトレーション(株)代表取締役社長(現) 平成23年1月 イートン(株)代表取締役社長(現) 平成25年6月 当社取締役(現)	(注)3	

役名	職名	氏名	生年月日	略歴	任期	所有株式数 (千株)
監査役 (常勤)		鈴木文孝	昭和29年10月23日生	昭和52年4月 平成9年2月 平成11年11月 平成13年10月 平成16年7月 平成19年4月 平成21年6月 平成24年6月 日鍛バルブ(株)入社 技術研究所第二技術開発部第21グループリーダー 技術研究所製品設計部第23グループリーダー 製造部船用部品工場長 製造部山陽工場長 製造統括部生産技術部長 内部統制監査室長 常勤監査役(現)	(注)4	7
監査役		渡辺博昭	昭和29年6月6日生	昭和56年4月 平成3年12月 平成12年12月 平成18年7月 平成20年1月 平成20年9月 平成22年4月 平成23年8月 平成24年11月 平成25年6月 (株)ミックニ入社 当社入社 当社技術研究所第二技術開発部実験グループリーダー 当社技術統括部技術企画グループリーダー 当社技術統括部技術企画グループリーダー兼技術開発部実験解析グループリーダー 当社技術統括部技術開発部技術企画グループリーダー兼評価実験グループリーダー 当社技術統括部技術開発部次長 当社技術統括部技術開発部解析グループリーダー 当社内部統制監査室室次長 当社監査役(現)	(注)4	2
監査役		村田浩	昭和17年4月22日生	昭和44年4月 昭和54年10月 平成13年6月 東京弁護士会に弁護士登録 服部・興石法律事務所所属 村田法律事務所開設(現) 当社監査役(現)	(注)4	30
監査役		下山秀弥	昭和32年3月16日生	昭和54年4月 平成17年6月 平成18年4月 平成20年4月 平成22年4月 平成22年4月 平成23年5月 平成23年6月 平成24年6月 (株)横浜銀行入行 同行執行役員藤沢中央支店長兼湘南・小田原ブロック営業本部長 同行執行役員個人営業部長兼横浜北ブロック営業本部長 同行執行役員厚木支店長兼県央ブロック営業本部長 同行執行役員川崎支店長兼川崎ブロック営業本部長 同行常務執行役員川崎支店長兼川崎ブロック営業本部長 株式会社朋栄顧問 同社代表取締役社長(現) 当社監査役(現)	(注)4	5
計						208

- (注) 1 取締役ナンダ・クマールおよび木全紀之は、会社法第2条15号に定める社外取締役であります。
2 監査役村田 浩および下山秀弥は、会社法第2条16号に定める社外監査役であります。
3 取締役の任期は、平成28年3月期に係る定時株主総会終結の時までであります。
4 監査役の任期は、平成28年3月期に係る定時株主総会終結の時までであります。

6 【コーポレート・ガバナンスの状況等】

(1) 【コーポレート・ガバナンスの状況】

企業統治の体制

イ.企業統治の体制の概要および当該企業統治の体制を採用する理由

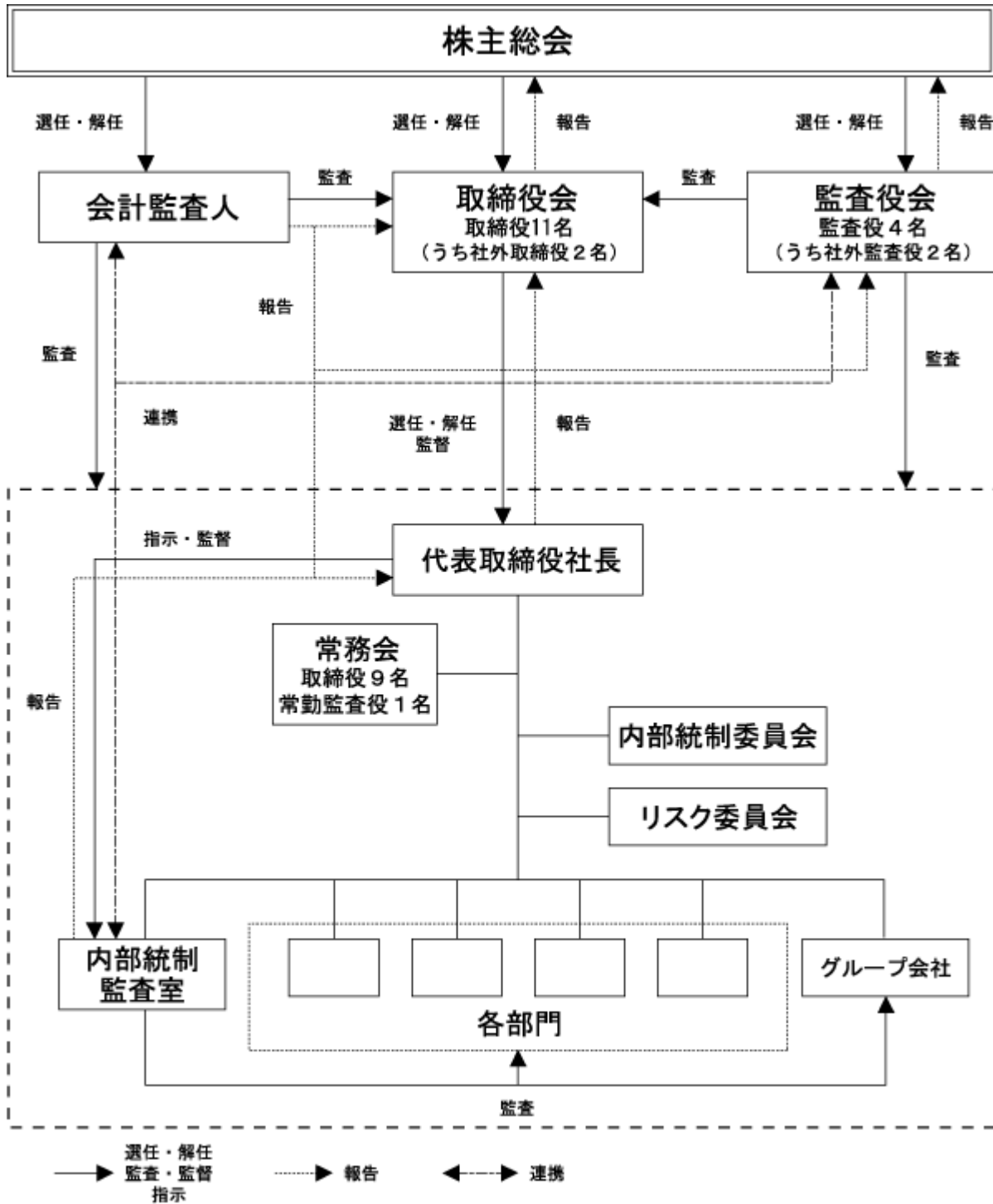
当社は、企業価値の継続的な向上、企業体質の強化および企業の社会性の観点から、コーポレート・ガバナンスの充実・強化を経営の最優先課題と位置付け、社会から信頼され、また社会に貢献できる企業を目指し、効率性の高い経営体制、企業基盤の強化を図るとともに透明性、健全性をともなった公正な経営の推進に努めております。

当社は、監査役会設置会社であり、監査役は取締役会その他重要会議への出席、業務遂行状況の監査等により、経営者の職務執行の監視を行っております。また、当社は客観的視点・中立的立場からの社外監査役による監査を実施しており、経営の監査機能の面では十分に機能する体制が整っております。なお、当社の監査役は、平成26年6月20日現在4名（うち社外監査役2名）であります。

取締役会においては、法令で定められた事項やその他重要事項を決定するとともに、業務執行の状況を監督しております。また、取締役および常勤監査役で構成される常務会を定期的開催しており、会社の状況にかかる全ての重要事項について情報を共有し、それらに対して十分な議論を尽くしたうえで、経営の重要な意思決定や判断が迅速かつ確に行われる体制を整備しております。なお、当社の取締役は、15名以内とする旨を定款で定めており、平成26年6月20日現在11名（うち社外取締役2名）であります。

その他の体制として、内部統制監査室を設置し、内部統制に係る業務を専門的に行っております。さらに、内部統制委員会およびリスク委員会を定期的開催し、内部統制システムおよびリスク管理の全社的な推進とそれらに必要な情報の共有化を図っております。

上記の体制により、当社のコーポレート・ガバナンスは十分に機能しているものと判断しており、当社は現行の体制を採用しております。



ロ.内部統制システムおよびリスク管理体制の整備の状況

当社は、取締役の職務の執行が法令・定款に適合することを確保するための体制およびその他会社の業務の適正性を確保するための体制を整備し、当社の社会的使命および責任を明確にするとともにコンプライアンスおよびリスクマネジメントを含めた企業経営活動全般にわたる内部監査機能の充実に努めております。

内部統制システムの整備状況につきましては、監査役による取締役会への出席、業務監査などに加え、各部門においては所要の統制活動を行う一方、各部門の責任者に対し各種の会議等における重要事項および所要事項の報告を求めています。また、内部統制システムの管理体制整備および内部統制監査機能をより強化するため、内部統制監査室を設置し、内部統制に係る業務を専門的に行っております。さらに、内部統制監査室を中心に内部統制委員会を定期的開催し、内部統制システムの全社的推進と運営に必要な情報の共有化を図っております。

取締役会において、当社業務の適正を確保するために「内部統制システム基本方針」を制定し、また当社事業における「財務報告」、「情報セキュリティ」、「IT（情報技術）」についての内部統制システムの根幹とすべき基本方針の制定、さらに「内部統制システム基本方針」に基づく体制整備の施策として、社内諸規定の制定および改定を行い、体制の整備・強化を図っております。

リスク管理体制の整備状況につきましては、内部統制監査室を中心にリスク委員会を定期的開催し、リスク管理の全社的推進とリスク管理に必要な情報の共有化を図っております。

内部監査及び監査役監査

当社の監査役会は4名（うち社外監査役2名）で構成されております。各監査役は、監査役会で策定された監査方針および監査計画に基づき、取締役会やその他経営に関する重要な会議に出席、重要な書類等の閲覧、主要な事業所への往査、子会社への調査等を通じた監査を行い、これらの結果を監査役会へ報告するとともに、会計監査人と連携し、監査体制の強化・充実に努めております。

内部監査につきましては、内部統制監査室を設置し、期首に内部監査計画を策定、当社およびグループ各社において適正な監査を行い、被監査部門に対しては監査結果を踏まえて改善指示を行っております。また、内部統制委員会を定期的開催し、内部統制システムの全社的推進と運営に必要な情報の共有化を図り、システムの整備・強化を図っております。

監査役・監査役会・内部統制監査室および会計監査人は、相互に連携を密にし、監査結果についても情報を共有し、効率的な監査体制を構築・推進しております。

社外取締役及び社外監査役

当社の社外取締役は2名であります。また、社外監査役は2名であります。

なお当社は現時点において、社外取締役および社外監査役を選任するための独立性に関する一律的な基準を定めておりませんが、東京証券取引所の定める独立役員の資格を充たしており、かつ一般株主と利益相反の生じるおそれのない者を独立役員として1名以上確保することとしております。また社外取締役および社外監査役を選任するにあたり、会社法上の要件に加え、会社経営等における豊富な経験と専門的知見を重視しており、経営全般にわたり公正かつ客観的な助言をいただけることを基準に社外役員を選任しております。

社外取締役ナング・クマールは、当社の筆頭株主であるイトンコーポレーションのイトンビジネスシステム担当エグゼクティブバイスプレジデントとして業務を執行しております。同社において蓄積してきた経営ノウハウを有しており、豊富な経験と幅広い見識をもとに当社の経営全般に助言をいただきたいため当社の社外取締役に選任しております。

社外取締役木全紀之は、当社の筆頭株主であるイトンコーポレーションの在日本代表および同社子会社である日本イトン株式会社、イトンフィルトレーション株式会社ならびにイトン株式会社の代表取締役社長をつとめられております。同社および同社子会社において蓄積してきた経営ノウハウを有しており、豊富な経験と幅広い見識をもとに当社の経営全般に助言をいただきたいため当社の社外取締役に選任しております。

社外監査役村田浩は、弁護士としての専門的知見・見識に基づき、また、その豊富な経験を存分に発揮され、広範かつ高度な視野で監査いただきたいため当社の社外監査役に選任しております。

社外監査役下山秀弥は、金融機関の経営者であった幅広い知見・見識に基づき、また、その豊富な経験を存分に発揮され、広範かつ高度な視野で監査いただきたいため当社の社外監査役に選任しております。

当社と社外監査役村田浩は、法律顧問契約を締結しております。また独立役員として指定している社外監査役下山秀弥は、過去5年間に当社の主取引銀行である株式会社横浜銀行の執行役員であったことがありますが、すでに同行の執行役員を退任しており、当社との間に特別な利害関係はありません。なお、社外監査役下山秀弥は株式会社朋栄の代表取締役社長であります。当社と株式会社朋栄との間に人的関係、資本的関係、取引関係およびその他特別な利害関係はありません。

社外取締役および社外監査役は、取締役・取締役会・監査役・監査役会・内部統制監査室および会計監査人と相互に連携をとり、監査結果についても情報を共有し、効率的な監査体制を構築・推進しております。

会計監査の状況

会計監査につきましては、当社は会計監査人として新日本有限責任監査法人を選任しております。業務を執行した公認会計士は次のとおりであります。

業務を執行した公認会計士の氏名	江口 泰志
	佐藤 森夫
監査業務に係る補助者の構成	公認会計士 7名
	その他 9名

役員の報酬等

イ 提出会社の役員区分ごとの報酬等の総額、報酬等の種類別の総額及び対象となる役員の員数

役員区分	報酬等の総額 (千円)	報酬等の種類別の総額(千円)		対象となる 役員の員数 (名)
		基本報酬	賞与	
取締役 (社外取締役を除く。)	160,427	108,227	52,200	9
監査役 (社外監査役を除く。)	23,973	23,973		3
社外役員	12,171	12,171		2

(注) 1 提出会社の役員ごとの連結報酬等の総額等につきましては、連結報酬等の総額が1億円以上である役員が存在しないため、記載を省略しております。

2 平成18年6月23日開催の第84回定時株主総会決議に基づく、当連結会計年度末現在における今後の役員退職慰労金制度廃止に伴う打ち切り支給の予定総額は次のとおりです。

取締役 1名 8,000千円
 監査役 1名 3,100千円

ロ 使用人兼務役員の使用人給与のうち、重要なもの

総額(百万円)	対象となる役員の 員数(名)	内容
34	4	使用人としての基本報酬および賞与

ハ 役員の報酬等の額の決定に関する方針

当社の役員報酬は、株主総会で定められた報酬年額限度額の範囲内で、取締役については取締役会の決議により、監査役については監査役の協議により決定しております。

取締役の報酬限度額につきましては、平成18年6月23日開催の第84回定時株主総会決議において年額350百万円以内と決議いただいております。

また、監査役の報酬限度額につきましても、平成18年6月23日開催の第84回定時株主総会決議において年額50百万円以内と決議いただいております。

株式の保有状況

イ 保有目的が純投資目的以外の目的である投資株式

銘柄数 25銘柄
貸借対照表計上額の合計額 6,409百万円

ロ 保有目的が純投資目的以外の目的である投資株式の銘柄、株式数、貸借対照表計上額および保有目的

(前事業年度)

特定投資株式

銘柄	株式数 (株)	貸借対照表計上額 (百万円)	保有目的
本田技研工業株式会社	1,000,750	3,557	取引関係等の円滑化のため
トヨタ自動車株式会社	255,152	1,240	同上
株式会社シンニッタン	679,900	282	同上
株式会社横浜銀行	472,707	257	同上
マツダ株式会社	450,000	126	同上
富士重工業株式会社	64,459	94	同上
日野自動車株式会社	60,637	61	同上
岩谷産業株式会社	108,160	47	同上
株式会社オーネックス	313,000	41	同上
日本パーカライジング株式会社	17,022	28	同上
井関農機株式会社	70,750	22	同上
スズキ株式会社	10,000	21	同上
株式会社野村ホールディングス	27,949	16	同上
三井住友トラスト・ホールディングス株式会社	34,652	15	同上
株式会社みずほフィナンシャルグループ	71,090	14	同上
株式会社三菱UFJフィナンシャル・グループ	22,550	12	同上
ダイハツディーゼル株式会社	22,000	10	同上
株式会社クボタ	1,492	1	同上
三菱マテリアル株式会社	750	0	同上
神戸発動機株式会社	1,000	0	同上

(注) 1 株式会社クボタの株式については、その一部は取引先持株会名義で保有しております。

2 富士重工業株式会社の株式については、取引先持株会名義で保有しております。

(当事業年度)
 特定投資株式

銘柄	株式数 (株)	貸借対照表計上額 (百万円)	保有目的
本田技研工業株式会社	1,000,750	3,636	取引関係等の円滑化のため
トヨタ自動車株式会社	255,152	1,486	同上
株式会社シンニッタン	679,900	265	同上
株式会社横浜銀行	472,707	243	同上
マツダ株式会社	450,000	206	同上
富士重工業株式会社	65,555	183	同上
日野自動車株式会社	60,637	92	同上
岩谷産業株式会社	108,160	72	同上
株式会社オーネックス	313,000	42	同上
日本パーカライジング株式会社	17,022	40	同上
スズキ株式会社	10,000	26	同上
井関農機株式会社	70,750	19	同上
株式会社野村ホールディングス	27,949	18	同上
三井住友トラスト・ホールディングス株式会社	34,652	16	同上
株式会社みずほフィナンシャルグループ	71,090	14	同上
株式会社三菱UFJフィナンシャル・グループ	22,550	12	同上
ダイハツディーゼル株式会社	22,000	12	同上
株式会社クボタ	2,729	3	同上
三菱マテリアル株式会社	750	0	同上
神戸発動機株式会社	1,000	0	同上

- (注) 1 株式会社クボタの株式については、その一部は取引先持株会名義で保有しております。
 2 富士重工業株式会社の株式については、取引先持株会名義で保有しております。

取締役の選任の決議要件

当社は、株主総会における取締役の選任決議について、議決権を行使することができる株主の議決権の3分の1以上を有する株主が出席し、その議決権の過半数をもって行う旨を定款に定めております。また、取締役の選任決議は累積投票によらないものとする旨を定款に定めております。

株主総会の特別決議要件

当社は、株主総会における特別決議の定足数を緩和することによる株主総会の円滑な運営を目的として、会社法第309条第2項の規定によるべき株主総会の決議について、議決権を行使することができる株主の議決権の3分の1以上を有する株主が出席し、その議決権の3分の2以上をもって行う旨を定款に定めております。

自己株式の取得の決定機関

当社は、機動的な資本政策が遂行できるよう、会社法第165条第2項の規定により、取締役会の決議によって市場取引等により自己の株式を取得することができる旨を定款に定めております。

剰余金の配当（中間配当）の決定機関

当社は、株主への利益配分の機会を充実させるため、取締役会の決議によって、毎年9月30日の最終の株主名簿に記載または記録された株主または登録株式質権者に対し、会社法第454条第5項に定める剰余金の配当（中間配当）をすることができる旨を定款に定めております。

(2) 【監査報酬の内容等】

【監査公認会計士等に対する報酬の内容】

区分	前連結会計年度		当連結会計年度	
	監査証明業務に 基づく報酬(千円)	非監査業務に 基づく報酬(千円)	監査証明業務に 基づく報酬(千円)	非監査業務に 基づく報酬(千円)
提出会社	40,000		51,700	
連結子会社				
計	40,000		51,700	

【その他重要な報酬の内容】

前連結会計年度

当社の連結子会社であるPT.フェデラルニッタンインダストリーズ、U.S.エンジンバルブコーポレーション、U.S.エンジンバルブ(パートナーシップ)及びニッタン・ユーロ・テックsp.z o.o.は、当社の監査公認会計士等と同一のネットワークに属しているErnst&Youngに対して、監査証明業務に対する報酬を支払っております。

当連結会計年度

当社の連結子会社であるPT.フェデラルニッタンインダストリーズ、U.S.エンジンバルブコーポレーション、U.S.エンジンバルブ(パートナーシップ)、ニッタン・ユーロ・テックsp.z o.o.及びニッタンベトナム Co., Ltd.は、当社の監査公認会計士等と同一のネットワークに属しているErnst&Youngに対して、監査証明業務に対する報酬を支払っております。

【監査公認会計士等の提出会社に対する非監査業務の内容】

前連結会計年度

該当事項はありません。

当連結会計年度

該当事項はありません。

【監査報酬の決定方針】

監査報酬の額は、代表取締役が監査役会の同意を得て決定しております。

第5 【経理の状況】

1 連結財務諸表及び財務諸表の作成方法について

(1) 当社の連結財務諸表は、「連結財務諸表の用語、様式及び作成方法に関する規則」(昭和51年大蔵省令第28号。以下「連結財務諸表規則」という。)に基づいて作成しております。

なお、当連結会計年度(平成25年4月1日から平成26年3月31日まで)の連結財務諸表に含まれる比較情報については、「財務諸表等の用語、様式及び作成方法に関する規則等の一部を改正する内閣府令」(平成24年9月21日内閣府令第61号)附則第3条第2項により、改正前の連結財務諸表規則に基づいて作成しております。

(2) 当社の財務諸表は、「財務諸表等の用語、様式及び作成方法に関する規則」(昭和38年大蔵省令第59号。以下「財務諸表等規則」という。)に基づいて作成しております。

なお、当事業年度(平成25年4月1日から平成26年3月31日まで)の財務諸表に含まれる比較情報については、「財務諸表等の用語、様式及び作成方法に関する規則等の一部を改正する内閣府令」(平成24年9月21日内閣府令第61号)附則第2条第2項により、改正前の財務諸表等規則に基づいて作成しております。

また、当社は、特例財務諸表提出会社に該当し、財務諸表等規則第127条の規定により財務諸表を作成しております。

2 監査証明について

当社は、金融商品取引法第193条の2第1項の規定に基づき、連結会計年度(平成25年4月1日から平成26年3月31日まで)及び事業年度(平成25年4月1日から平成26年3月31日まで)の連結財務諸表及び財務諸表について、新日本有限責任監査法人により監査を受けております。

なお、金融商品取引法第24条の2第1項の規定に基づき、有価証券報告書の訂正報告書を提出しておりますが、訂正後の連結財務諸表及び財務諸表について、新日本有限責任監査法人により監査を受けております。

3 連結財務諸表等の適正性を確保するための特段の取組みについて

当社は、連結財務諸表等の適正性を確保するための特段の取組みを行っております。具体的には、会計基準等の内容を適切に把握し、又は会計基準等の変更等についての的確に対応することができる体制を整備するため、公益財団法人財務会計基準機構へ加入し、また、監査法人及び各種団体の主催する講習会に参加する等積極的な情報収集活動に努めております。

1 【連結財務諸表等】

(1) 【連結財務諸表】

【連結貸借対照表】

(単位：千円)

	前連結会計年度 (平成25年3月31日)	当連結会計年度 (平成26年3月31日)
資産の部		
流動資産		
現金及び預金	3,213,814	4,951,972
受取手形及び売掛金	⁴ 6,120,140	6,496,109
商品及び製品	2,191,872	2,303,842
仕掛品	1,070,102	1,201,926
原材料及び貯蔵品	1,927,578	2,131,030
繰延税金資産	193,283	329,871
その他	1,206,572	760,547
貸倒引当金	-	2,358
流動資産合計	15,923,363	18,172,941
固定資産		
有形固定資産		
建物及び構築物（純額）	5,056,629	5,483,504
機械装置及び運搬具（純額）	7,826,111	10,606,375
土地	1,313,159	1,333,330
建設仮勘定	2,144,667	3,621,709
その他（純額）	481,205	502,800
有形固定資産合計	^{1, 3} 16,821,774	¹ 21,547,720
無形固定資産		
のれん	293,272	101,310
その他	480,219	616,332
無形固定資産合計	773,491	717,643
投資その他の資産		
投資有価証券	² 8,706,785	² 9,908,607
出資金	² 600,148	940
長期貸付金	61,118	58,736
繰延税金資産	270,275	356,805
その他	166,576	206,884
貸倒引当金	4,277	6,876
投資その他の資産合計	9,800,627	10,525,097
固定資産合計	27,395,893	32,790,461
資産合計	43,319,257	50,963,403

(単位：千円)

	前連結会計年度 (平成25年3月31日)	当連結会計年度 (平成26年3月31日)
負債の部		
流動負債		
支払手形及び買掛金	⁴ 4,258,619	4,606,756
短期借入金	³ 2,415,260	3,981,590
1年内償還予定の社債	-	140,000
未払法人税等	234,590	197,771
繰延税金負債	583,519	642,460
賞与引当金	320,711	330,566
役員賞与引当金	-	52,200
早期退職費用引当金	751,704	-
その他	⁴ 2,479,453	2,549,301
流動負債合計	11,043,856	12,500,646
固定負債		
社債	-	860,000
長期未払金	148,858	11,100
長期借入金	1,506,880	3,320,959
繰延税金負債	1,510,127	2,178,356
退職給付引当金	2,590,719	-
退職給付に係る負債	-	2,913,843
その他	276,359	267,075
固定負債合計	6,032,945	9,551,335
負債合計	17,076,801	22,051,981
純資産の部		
株主資本		
資本金	4,530,543	4,530,543
資本剰余金	4,506,941	4,506,941
利益剰余金	11,301,502	11,104,205
自己株式	45,344	45,605
株主資本合計	20,293,642	20,096,083
その他の包括利益累計額		
その他有価証券評価差額金	3,085,785	3,458,836
為替換算調整勘定	1,443,353	469,119
退職給付に係る調整累計額	-	323,506
その他の包括利益累計額合計	1,642,431	2,666,209
少数株主持分	4,306,381	6,149,127
純資産合計	26,242,455	28,911,421
負債純資産合計	43,319,257	50,963,403

【連結損益計算書及び連結包括利益計算書】

【連結損益計算書】

(単位：千円)

	前連結会計年度 (自 平成24年 4月 1日 至 平成25年 3月31日)	当連結会計年度 (自 平成25年 4月 1日 至 平成26年 3月31日)
売上高	35,493,129	38,972,787
売上原価	1, 3 31,236,450	1, 3 34,293,865
売上総利益	4,256,678	4,678,921
販売費及び一般管理費	2 3,299,496	2 3,640,615
営業利益	957,182	1,038,306
営業外収益		
受取利息	24,220	23,843
受取配当金	126,447	160,829
為替差益	188,371	168,319
持分法による投資利益	128,804	205,561
雑収入	91,612	86,298
営業外収益合計	559,456	644,851
営業外費用		
支払利息	65,733	126,502
社債発行費	-	20,068
雑損失	23,262	23,113
営業外費用合計	88,995	169,684
経常利益	1,427,643	1,513,473
特別利益		
固定資産売却益	4 215,525	4 21,949
投資有価証券売却益	840,738	-
ゴルフ会員権売却益	-	22,814
特別利益合計	1,056,263	44,764
特別損失		
固定資産売却損	5 127	5 173
固定資産除却損	6 23,661	6 53,492
減損損失	7 540,718	7 48,774
早期退職関連費用	8 751,704	-
その他	4,281	396
特別損失合計	1,320,492	102,837
税金等調整前当期純利益	1,163,414	1,455,400
法人税、住民税及び事業税	615,048	675,289
法人税等調整額	1,217,302	339,426
法人税等合計	1,832,350	1,014,716
少数株主損益調整前当期純利益又は少数株主損益調整前当期純損失()	668,936	440,684
少数株主利益	389,985	357,732
当期純利益又は当期純損失()	1,058,922	82,951

【連結包括利益計算書】

(単位：千円)

	前連結会計年度 (自 平成24年 4月 1日 至 平成25年 3月31日)	当連結会計年度 (自 平成25年 4月 1日 至 平成26年 3月31日)
少数株主損益調整前当期純利益又は少数株主損益調整前当期純損失()	668,936	440,684
その他の包括利益		
その他有価証券評価差額金	188,085	373,093
為替換算調整勘定	776,953	1,372,033
持分法適用会社に対する持分相当額	189,286	302,692
その他の包括利益合計	¹ 1,154,325	¹ 2,047,819
包括利益	485,388	2,488,503
(内訳)		
親会社株主に係る包括利益	347,013	1,430,236
少数株主に係る包括利益	832,401	1,058,267

【連結株主資本等変動計算書】

前連結会計年度(自 平成24年 4月 1日 至 平成25年 3月 31日)

(単位：千円)

	株主資本				
	資本金	資本剰余金	利益剰余金	自己株式	株主資本合計
当期首残高	4,530,543	4,506,955	12,481,271	45,318	21,473,451
当期変動額					
剰余金の配当			317,768		317,768
当期純損失()			<u>1,058,922</u>		<u>1,058,922</u>
自己株式の取得				64	64
自己株式の処分		14		38	24
持分法の適用範囲の変動			196,922		196,922
株主資本以外の項目の当期変動額(純額)					
当期変動額合計		14	<u>1,179,768</u>	26	<u>1,179,809</u>
当期末残高	4,530,543	4,506,941	<u>11,301,502</u>	45,344	<u>20,293,642</u>

	その他の包括利益累計額			少数株主持分	純資産合計
	その他有価証券 評価差額金	為替換算調整勘定	その他の包括利益 累計額合計		
当期首残高	2,897,694	1,967,171	930,522	3,744,435	26,148,409
当期変動額					
剰余金の配当					317,768
当期純損失()					<u>1,058,922</u>
自己株式の取得					64
自己株式の処分					24
持分法の適用範囲の変動					196,922
株主資本以外の項目の当期変動額(純額)	188,091	523,818	711,909	<u>561,946</u>	<u>1,273,855</u>
当期変動額合計	188,091	523,818	711,909	<u>561,946</u>	<u>94,046</u>
当期末残高	3,085,785	1,443,353	1,642,431	4,306,381	26,242,455

当連結会計年度(自 平成25年4月1日 至 平成26年3月31日)

(単位：千円)

	株主資本				
	資本金	資本剰余金	利益剰余金	自己株式	株主資本合計
当期首残高	4,530,543	4,506,941	11,301,502	45,344	20,293,642
当期変動額					
剰余金の配当			259,990		259,990
当期純利益			82,951		82,951
自己株式の取得				260	260
連結範囲の変動			20,259		20,259
株主資本以外の項目 の当期変動額(純額)					
当期変動額合計			197,297	260	197,558
当期末残高	4,530,543	4,506,941	11,104,205	45,605	20,096,083

	その他の包括利益累計額				少数株主持分	純資産合計
	その他有価証券 評価差額金	為替換算調整勘定	退職給付に係る 調整累計額	その他の包括利益 累計額合計		
当期首残高	3,085,785	1,443,353		1,642,431	4,306,381	26,242,455
当期変動額						
剰余金の配当						259,990
当期純利益						82,951
自己株式の取得						260
連結範囲の変動						20,259
株主資本以外の項目 の当期変動額(純額)	373,050	974,234	323,506	1,023,777	1,842,745	2,866,523
当期変動額合計	373,050	974,234	323,506	1,023,777	1,842,745	2,668,965
当期末残高	3,458,836	469,119	323,506	2,666,209	6,149,127	28,911,421

【連結キャッシュ・フロー計算書】

(単位：千円)

	前連結会計年度 (自 平成24年4月1日 至 平成25年3月31日)	当連結会計年度 (自 平成25年4月1日 至 平成26年3月31日)
営業活動によるキャッシュ・フロー		
税金等調整前当期純利益	1,163,414	1,455,400
減価償却費	2,694,470	2,990,282
減損損失	540,718	48,774
のれん償却額	347,821	229,735
貸倒引当金の増減額(は減少)	4,277	4,957
退職給付引当金の増減額(は減少)	104,056	2,604,642
退職給付に係る負債の増減額(は減少)	-	2,516,385
受取利息及び受取配当金	150,668	184,672
支払利息	65,733	126,502
為替差損益(は益)	155,694	130,503
持分法による投資損益(は益)	128,804	205,561
有形及び無形固定資産除売却損益(は益)	191,736	31,716
売上債権の増減額(は増加)	532,312	104,619
たな卸資産の増減額(は増加)	224,124	227,073
仕入債務の増減額(は減少)	196,342	94,464
投資有価証券売却損益(は益)	840,738	-
未払消費税等の増減額(は減少)	8,872	51,751
その他	551,903	920,702
小計	4,107,723	3,172,196
利息及び配当金の受取額	181,933	300,339
利息の支払額	62,022	125,469
法人税等の支払額	451,272	631,687
営業活動によるキャッシュ・フロー	3,776,363	2,715,379
投資活動によるキャッシュ・フロー		
有形及び無形固定資産の取得による支出	5,313,021	6,774,530
有形及び無形固定資産の売却による収入	264,974	4,498
投資有価証券の取得による支出	8,678	6,182
投資有価証券の売却による収入	1,062,658	-
関係会社株式の取得による支出	1,029,171	251,674
関係会社出資金の払込による支出	599,208	-
貸付けによる支出	6,266	17,256
貸付金の回収による収入	210,760	814,712
その他	37,517	29,240
投資活動によるキャッシュ・フロー	5,380,435	6,259,674

(単位：千円)

	前連結会計年度 (自 平成24年4月1日 至 平成25年3月31日)	当連結会計年度 (自 平成25年4月1日 至 平成26年3月31日)
財務活動によるキャッシュ・フロー		
短期借入金の増減額（は減少）	847,750	1,047,931
長期借入れによる収入	1,264,290	2,762,685
長期借入金の返済による支出	296,000	671,000
社債の発行による収入	-	979,931
ファイナンス・リース債務の返済による支出	34,973	38,357
少数株主からの払込みによる収入	-	910,834
自己株式の取得による支出	64	260
配当金の支払額	318,407	260,431
少数株主への配当金の支払額	278,559	274,539
その他	24	-
財務活動によるキャッシュ・フロー	1,184,059	4,456,794
現金及び現金同等物に係る換算差額	205,177	334,797
現金及び現金同等物の増減額（は減少）	214,835	1,247,297
現金及び現金同等物の期首残高	3,428,649	3,213,814
新規連結に伴う現金及び現金同等物の増加額	-	490,860
現金及び現金同等物の期末残高	¹ 3,213,814	¹ 4,951,972

【注記事項】

(連結財務諸表作成のための基本となる重要な事項)

1 連結の範囲に関する事項

連結子会社は、港南通商(株)、台湾日鍛工業(股)、U.S.エンジンバルブコーポレーション、U.S.エンジンバルブ(パートナーシップ)、PT.フェデラルニッタンインダストリーズ、ニッタンタイランドCo., Ltd.、NITTAN(BVI)Co., Ltd.、広州日鍛汽門有限公司、ニッタン・ユーロ・テックsp.z o.o.、ニッタンベトナムCo., Ltd.の10社であります。

前連結会計年度において非連結子会社であったニッタンベトナムCo., Ltd.は、重要性が増したことにより当連結会計年度より連結の範囲に含めております。

非連結子会社は、ニッタン・グローバル・テック株式会社の他3社であり、合計の総資産、売上高、当期純損益(持分に見合う額)及び利益剰余金(持分に見合う額)等は、いずれも連結財務諸表に重要な影響を及ぼしていないので、連結の範囲から除外しました。

2 持分法の適用に関する事項

持分法適用会社は新和精密株式会社、北京柳成新和汽車部件有限公司の2社であります。

持分法非適用会社は非連結子会社ニッタン・グローバル・テック株式会社の他3社及び関連会社KN-Tech Co., Ltd.の他1社であり、連結純損益(持分に見合う額)及び連結利益剰余金(持分に見合う額)等に及ぼす影響が軽微であり、かつ全体としても重要性がないため、持分法の適用範囲から除外しました。

持分法適用会社のうち、決算日が連結決算日と異なる会社については、各社の事業年度に係る財務諸表を使用しております。

3 連結子会社の事業年度等に関する事項

港南通商(株)

連結決算日と同一であります。

台湾日鍛工業(股)、U.S.エンジンバルブコーポレーション、U.S.エンジンバルブ(パートナーシップ)、PT.フェデラルニッタンインダストリーズ、ニッタンタイランドCo., Ltd.、NITTAN(BVI)Co., Ltd.、広州日鍛汽門有限公司、ニッタン・ユーロ・テックsp.z o.o.、ニッタンベトナムCo., Ltd.

決算日は12月31日であり、連結財務諸表の作成に当たっては、同決算日現在の事業年度に係る財務諸表を使用しております。

なお、12月決算の9社において決算日の翌日から連結決算日までに生じた重要な取引については、連結上、必要な調整を行っております。

4 会計処理基準に関する事項

(1) 重要な資産の評価基準及び評価方法

有価証券

その他有価証券

時価のあるもの... 決算日の市場価格等に基づく時価法(評価差額は全部純資産直入法により処理し売却原価は移動平均法により算定)

時価のないもの... 移動平均法による原価法

たな卸資産

主として総平均法による原価法(貸借対照表価額については収益性の低下に基づく簿価切下げの方法)によっております。

(2) 重要な減価償却資産の減価償却の方法

有形固定資産(リース資産を除く)

... 定率法、連結子会社は主に定額法によっております。ただし、平成10年4月1日以降に取得した建物(建物附属設備を除く)については定額法によっております。

なお、当社及び連結子会社における主な耐用年数は以下のとおりであります。

建物及び構築物 3～60年

機械装置及び運搬具 3～10年

無形固定資産(リース資産を除く)

ソフトウェア..... 社内における利用可能期間(5年)に基づく定額法によっております。

リース資産

所有権移転外ファイナンス・リース取引に係るリース資産

リース期間を耐用年数とし、残存価額を零とする定額法を採用しております。

なお、所有権移転外ファイナンス・リース取引のうち、リース取引開始日が平成20年3月31日以前のものについては、引き続き通常の賃貸借取引に係る方法に準じた会計処理によっております。

(3) 重要な繰延資産の処理方法

社債発行費

支出時に全額費用処理しております。

(4) 重要な引当金の計上基準

貸倒引当金

売掛債権その他これに準ずる債権の貸倒れに備えるため、主として、一般債権については貸倒実績率により、貸倒懸念債権等特定の債権については個別に回収可能性を勘案し、回収不能見込額を計上しております。

賞与引当金

従業員に対する賞与の支出に充てるため、将来の支給見込額のうち、当連結会計年度に見合う分を計上しております。

役員賞与引当金

役員に対して支給する賞与の支出に充てるため、連結会計年度の業績等に基づき算定しております。

早期退職費用引当金

早期退職者募集に伴い発生する、早期退職者に対する退職一時金及び再就職支援金等の支給に備えるため、支給見込額を計上しております。

(5) 退職給付に係る会計処理の方法

退職給付見込額の期間帰属方法

退職給付債務の算定にあたり、退職給付見込額を当連結会計年度末までの期間に帰属させる方法については、期間定額基準によっております。

数理計算上の差異及び過去勤務費用の費用処理方法

過去勤務費用は、その発生時の従業員の平均残存勤務期間以内の一定の年数(10年)による定額法により発生年度より費用処理することとしております。

数理計算上の差異は、その発生時の従業員の平均残存勤務期間以内の一定の年数(10年及び15年)による定額法により翌連結会計年度から費用処理することとしております。

小規模企業等における簡便法の採用

一部の連結子会社は、退職給付に係る負債及び退職給付費用の計算に、退職給付に係る期末自己都合要支給額を退職給付債務とする方法を用いた簡便法を適用しております。

(6) 重要なヘッジ会計の方法

ヘッジ会計の方法

特例処理の要件を満たしている金利スワップについて特例処理を採用しております。

ヘッジ手段とヘッジ対象

ヘッジ手段.....金利スワップ

ヘッジ対象.....変動金利借入金

ヘッジ方針

借入金の金利の変動によるリスクを回避する目的で、金利スワップ取引を行っております。

ヘッジの有効性評価の方法

金利スワップは特例処理の要件を満たしており、その判定をもって有効性の判定に代えております。

(7) のれんの償却方法及び償却期間

のれんは、その効果の発現する期間(5年及び6年)で均等償却しております。

(8) 連結キャッシュ・フロー計算書における資金の範囲

連結キャッシュ・フロー計算書における資金(現金及び現金同等物)は、手許現金、随時引き出し可能な預金及び3ヶ月以内の定期預金からなっております。

(9) その他連結財務諸表作成のための重要な事項

消費税等の会計処理方法

税抜処理の方法によっております。

(会計方針の変更)

「退職給付に関する会計基準」(企業会計基準第26号 平成24年5月17日。以下「退職給付会計基準」という。)及び「退職給付に関する会計基準の適用指針」(企業会計基準適用指針第25号 平成24年5月17日。以下「退職給付適用指針」という。)を、当連結会計年度末より適用し(ただし、退職給付会計基準第35項本文及び退職給付適用指針第67項本文に掲げられた定めを除く。)、退職給付債務から年金資産の額を控除した額を退職給付に係る負債として計上する方法に変更し、未認識数理計算上の差異及び未認識過去勤務費用を退職給付に係る負債に計上いたしました。

退職給付会計基準等の適用については、退職給付会計基準第37項に定める経過的な取扱いに従っており、当連結会計年度末において、当該変更に伴う影響額をその他の包括利益累計額の退職給付に係る調整累計額に加減しております。

この結果、当連結会計年度末において、退職給付に係る負債が2,913,843千円計上されております。また、その他の包括利益累計額が323,506千円減少しております。

なお、1株当たり情報に与える影響は当該箇所に記載しております。

(未適用の会計基準等)

- ・「退職給付に関する会計基準」(企業会計基準第26号 平成24年5月17日)
- ・「退職給付に関する会計基準の適用指針」(企業会計基準適用指針第25号 平成24年5月17日)

(1) 概要

本会計基準等は、財務報告を改善する観点及び国際的な動向を踏まえ、未認識数理計算上の差異及び未認識過去勤務費用の処理方法、退職給付債務及び勤務費用の計算方法並びに開示の拡充を中心に改正されたものです。

(2) 適用予定日

退職給付債務及び勤務費用の計算方法の改正については、平成27年3月期の期首より適用予定です。

(3) 当該会計基準等の適用による影響

影響額は、当連結財務諸表の作成時において評価中です。

(連結貸借対照表関係)

1 有形固定資産の減価償却累計額は次のとおりであります。

	前連結会計年度 (自 平成24年4月1日 至 平成25年3月31日)	当連結会計年度 (自 平成25年4月1日 至 平成26年3月31日)
有形固定資産の減価償却累計額	45,120,332千円	48,344,872千円

2 非連結子会社及び関連会社に対するものは次のとおりであります。

	前連結会計年度 (平成25年3月31日)	当連結会計年度 (平成26年3月31日)
投資有価証券(株式)	2,399,226千円	3,045,843千円
関係会社出資金	599,208千円	千円

3 担保に供している資産

(前連結会計年度)

(1) 運転資金借入金 29,900千円
(短期借入金29,900千円)の担保としているものは次のとおりであります。

建物及び構築物	9,163千円
機械装置及び運搬具	21,228千円
土地	2,652千円
計	33,044千円

(当連結会計年度)

該当事項はありません。

4 期末日満期手形の会計処理については、満期日に決済が行われたものとして処理しております。

なお、前連結会計年度末日が金融機関の休日であったため、次の期末日満期手形を満期日に決済が行われたものとして処理しております。

	前連結会計年度 (平成25年3月31日)	当連結会計年度 (平成26年3月31日)
受取手形	13,991千円	千円
支払手形	147,013千円	千円
設備関係支払手形	38,478千円	千円

5 当座貸越契約・コミットメントライン契約および財務制限条項

当社においては運転資金調達機の機動性及び安定性の確保を目的に、取引銀行3行と当座貸越契約及び貸出コミットメント契約を締結しております。

(当社)

当座貸越契約及びコミットメントライン契約に係る借入金未実行残高等は以下のとおりであります。

	前連結会計年度 (平成25年3月31日)	当連結会計年度 (平成26年3月31日)
当座貸越極度額及び コミットメントラインの総額	3,700,000千円	3,700,000千円
借入実行残高	1,160,000千円	960,000千円
差引額	2,540,000千円	2,740,000千円

金融機関からの借入金の一部について、主に下記内容の財務制限条項が付されております。

連結貸借対照表における純資産の部の金額を平成25年3月期末の金額の75%以上に維持すること。

(連結損益計算書関係)

- 1 期末たな卸高は収益性の低下に伴う簿価切下後の金額(洗替法)であり、次のたな卸資産評価損が売上原価に含まれております。

	前連結会計年度 (自 平成24年4月1日 至 平成25年3月31日)	当連結会計年度 (自 平成25年4月1日 至 平成26年3月31日)
	54,008千円	9,742千円

- 2 販売費及び一般管理費の主なものは次のとおりであります。

	前連結会計年度 (自 平成24年4月1日 至 平成25年3月31日)	当連結会計年度 (自 平成25年4月1日 至 平成26年3月31日)
役員報酬	246,732千円	219,345千円
運賃	328,868千円	443,262千円
給与	570,949千円	643,940千円
旅費交通費	237,260千円	225,187千円
賞与引当金繰入額	38,986千円	42,503千円
役員賞与引当金繰入額	千円	52,200千円
退職給付費用	65,413千円	23,434千円
のれん償却額	347,821千円	229,735千円

- 3 当期製造費用に含まれる研究開発費

	前連結会計年度 (自 平成24年4月1日 至 平成25年3月31日)	当連結会計年度 (自 平成25年4月1日 至 平成26年3月31日)
	716,843千円	616,456千円

- 4 固定資産売却益の内訳は次のとおりであります。

	前連結会計年度 (自 平成24年4月1日 至 平成25年3月31日)	当連結会計年度 (自 平成25年4月1日 至 平成26年3月31日)
機械装置及び運搬具	35,038千円	21,708千円
土地	180,446千円	千円
その他	40千円	240千円
計	215,525千円	21,949千円

- 5 固定資産売却損の内訳は次のとおりであります。

	前連結会計年度 (自 平成24年4月1日 至 平成25年3月31日)	当連結会計年度 (自 平成25年4月1日 至 平成26年3月31日)
機械装置及び運搬具	千円	94千円
その他	127千円	78千円
計	127千円	173千円

- 6 固定資産除却損の内訳は次のとおりであります。

	前連結会計年度 (自 平成24年4月1日 至 平成25年3月31日)	当連結会計年度 (自 平成25年4月1日 至 平成26年3月31日)
建物及び構築物	486千円	8,737千円
機械装置及び運搬具	19,714千円	43,262千円
建設仮勘定	2,100千円	638千円
その他	1,360千円	853千円
計	23,661千円	53,492千円

7 減損損失

前連結会計年度(自 平成24年4月1日 至 平成25年3月31日)

当社グループは、以下の資産グループについて減損損失を計上しております。

場所	用途	種類	減損損失 (千円)
神奈川県秦野市	精密鍛造歯車の 事業用資産	機械及び装置他	344,400
神奈川県秦野市	可変動弁の 事業用資産	機械及び装置他	196,318

当社グループは、原則として、事業用資産については管理会計上の区分を基準としてグルーピングを行っており、遊休資産については個別資産ごとにグルーピングを行っております。

上記資産グループについては、モデル切り替えなどによる受注減少により、今後の収益目標の達成が困難となったため、資産グループの帳簿価額を回収可能価額まで減額し、建物及び構築物264,882千円、機械装置及び運搬具256,142千円、その他19,692千円を減損損失として特別損失に計上しております。

なお、当資産グループの回収可能価額は、使用価値により測定しており、将来キャッシュ・フローを3.997%で割り引いて算定しております。

当連結会計年度(自 平成25年4月1日 至 平成26年3月31日)

当社グループは、以下の資産グループについて減損損失を計上しております。

場所	用途	種類	減損損失 (千円)
神奈川県秦野市	遊休資産 (工場用地)	土地	4,090
神奈川県秦野市	遊休資産 (工場建物)	建物	44,684

当社グループは、原則として、事業用資産については管理会計上の区分を基準としてグルーピングを行っており、遊休資産については個別資産ごとにグルーピングを行っております。

上記遊休資産グループについては、地価下落に伴い回収可能価額により評価し帳簿価額との差額を減損損失に計上しております。回収可能価額は、不動産鑑定評価に基づく正味売却可能価額によっております。

8 早期退職関連費用

前連結会計年度(自 平成24年4月1日 至 平成25年3月31日)

早期退職者の募集に伴う退職特別加算金および再就職支援費用等であります。

当連結会計年度(自 平成25年4月1日 至 平成26年3月31日)

該当事項はありません。

(連結包括利益計算書関係)

1 その他の包括利益に係る組替調整額及び税効果額

	前連結会計年度 (自 平成24年4月1日 至 平成25年3月31日)	当連結会計年度 (自 平成25年4月1日 至 平成26年3月31日)
その他有価証券評価差額金		
当期発生額	1,109,351千円	548,749千円
組替調整額	840,738千円	千円
税効果調整前	268,613千円	548,749千円
税効果額	80,528千円	175,655千円
その他有価証券評価差額金	188,085千円	373,093千円
為替換算調整勘定		
当期発生額	776,953千円	1,372,033千円
組替調整額	千円	千円
税効果調整前	776,953千円	1,372,033千円
税効果額	千円	千円
為替換算調整勘定	776,953千円	1,372,033千円
持分法適用会社に対する 持分相当額		
当期発生額	189,286千円	302,692千円
その他の包括利益合計	1,154,325千円	2,047,819千円

(連結株主資本等変動計算書関係)

前連結会計年度(自 平成24年4月1日 至 平成25年3月31日)

1 発行済株式に関する事項

株式の種類	当連結会計年度期首	増加	減少	当連結会計年度末
普通株式(株)	28,978,860			28,978,860

2 自己株式に関する事項

株式の種類	当連結会計年度期首	増加	減少	当連結会計年度末
普通株式(株)	90,776	243	77	90,942

(変動事由の概要)

増加した自己株式243株は、単元未満株式の買取請求によるものであります。

減少した自己株式77株は、単元未満株式の買増請求によるものであります。

3 配当に関する事項

(1) 配当金支払額

決議	株式の種類	配当金の総額 (千円)	1株当たり配当額 (円)	基準日	効力発生日
平成24年6月22日 定時株主総会	普通株式	144,440	5	平成24年3月31日	平成24年6月25日
平成24年10月31日 取締役会	普通株式	173,327	6	平成24年9月30日	平成24年12月6日

(2) 基準日が当連結会計年度に属する配当のうち、配当の効力発生日が翌連結会計年度となるもの

決議	株式の種類	配当の原資	配当金の総額 (千円)	1株当たり 配当額(円)	基準日	効力発生日
平成25年6月21日 定時株主総会	普通株式	利益剰余金	115,551	4	平成25年3月31日	平成25年6月24日

当連結会計年度(自 平成25年4月1日 至 平成26年3月31日)

1 発行済株式に関する事項

株式の種類	当連結会計年度期首	増加	減少	当連結会計年度末
普通株式(株)	28,978,860			28,978,860

2 自己株式に関する事項

株式の種類	当連結会計年度期首	増加	減少	当連結会計年度末
普通株式(株)	90,942	828		91,770

(変動事由の概要)

増加した自己株式828株は、単元未満株式の買取請求によるものであります。

3 配当に関する事項

(1) 配当金支払額

決議	株式の種類	配当金の総額 (千円)	1株当たり配当額 (円)	基準日	効力発生日
平成25年6月21日 定時株主総会	普通株式	115,551	4	平成25年3月31日	平成25年6月24日
平成25年11月5日 取締役会	普通株式	144,438	5	平成25年9月30日	平成25年12月6日

(2) 基準日が当連結会計年度に属する配当のうち、配当の効力発生日が翌連結会計年度となるもの

決議	株式の種類	配当の原資	配当金の総額 (千円)	1株当たり 配当額(円)	基準日	効力発生日
平成26年6月20日 定時株主総会	普通株式	利益剰余金	144,435	5	平成26年3月31日	平成26年6月23日

(連結キャッシュ・フロー計算書関係)

1 現金及び現金同等物の期末残高と連結貸借対照表に掲載されている科目との関係

	前連結会計年度 (自 平成24年4月1日 至 平成25年3月31日)	当連結会計年度 (自 平成25年4月1日 至 平成26年3月31日)
現金及び預金勘定	3,213,814千円	4,951,972千円
預入期間が3ヶ月を超える定期預金	千円	千円
現金及び現金同等物	3,213,814千円	4,951,972千円

(リース取引関係)

ファイナンス・リース取引

(借主側)

リース資産の内容

有形固定資産

主としてCADシステム、ネットワーク機器(その他)であります。

リース資産の減価償却の方法

リース期間を耐用年数として、残存価額を零とする定額法を採用しております。なお、所有権移転外ファイナンス・リース取引のうち、リース取引開始日が、平成20年3月31日以前のリース取引については、通常の賃貸借取引に係る方法に準じた会計処理によっており、その内容は次のとおりであります。

(1) リース物件の取得価額相当額、減価償却累計額相当額及び期末残高相当額

前連結会計年度(平成25年3月31日)

	その他	計
取得価額相当額	694,122千円	694,122千円
減価償却累計額相当額	591,096千円	591,096千円
期末残高相当額	103,026千円	103,026千円

なお、取得価額相当額は、未経過リース料期末残高が有形固定資産の期末残高等に占める割合が低いため、「支払利子込み法」により算定しております。

当連結会計年度(平成26年3月31日)

	その他	計
取得価額相当額	210,580千円	210,580千円
減価償却累計額相当額	137,833千円	137,833千円
期末残高相当額	72,747千円	72,747千円

なお、取得価額相当額は、未経過リース料期末残高が有形固定資産の期末残高等に占める割合が低いため、「支払利子込み法」により算定しております。

(2) 未経過リース料期末残高相当額

	前連結会計年度 (平成25年3月31日)	当連結会計年度 (平成26年3月31日)
1年以内	30,278千円	13,944千円
1年超	72,747千円	58,803千円
計	103,026千円	72,747千円

なお、未経過リース料期末残高相当額は、未経過リース料期末残高が有形固定資産の期末残高等に占める割合が低いため、「支払利子込み法」により算定しております。

(3) 支払リース料、減価償却費相当額

	前連結会計年度 (自平成24年4月1日 至平成25年3月31日)	当連結会計年度 (自平成25年4月1日 至平成26年3月31日)
支払リース料	46,561千円	30,278千円
減価償却費相当額	46,561千円	30,278千円

(4) 減価償却費相当額の算定方法

リース期間を耐用年数とし、残存価額を零とする定額法によっております。

(金融商品関係)

1. 金融商品の状況に関する事項

(1) 金融商品に対する取組方針

当社グループは、資金運用については短期的な預金等に限定し、資金調達については銀行借入による方針です。デリバティブは、主として一部の長期借入金の金利変動リスクを回避するために利用し、投機的な取引は行わない方針であります。

(2) 金融商品の内容及びそのリスク並びにリスク管理体制

営業債権である受取手形及び売掛金は、顧客の信用リスクに晒されております。当該リスクに関しては、当社グループの与信管理規程に従い、取引先ごとの期日管理及び残高管理を行うと共に、主な取引先の信用状況を半年ごとに把握する体制としております。

投資有価証券は、市場価格の変動リスクに晒されております。当該リスクに関しては、主に業務上の関係を有する企業の株式であり、定期的に時価を把握しております。

営業債務である支払手形及び買掛金は、ほとんど1年以内の支払期日であります。

借入金のうち、短期借入金は主に営業取引に係る資金調達であり、社債(7年均等償還)、長期借入金(原則として5年以内)は主に設備投資に係る資金調達であります。変動金利の借入金は、金利の変動リスクに晒されております。当該リスクに関しては、一部の長期借入金については、支払金利の変動リスクを回避し支払利息の固定化を図るために、個別契約ごとにデリバティブ取引(金利スワップ)をヘッジ手段として利用しております。ヘッジの有効性の評価方法については、金利スワップの特例処理の要件を満たしているため、その判定をもって有効性の評価を省略しております。

金利スワップ取引については、市場金利の変動によるリスクはほとんどないと認識しております。

デリバティブ取引の執行・管理については、取引権限を定めた社内ルールに従い資金担当部門が決裁担当者の承認を得て行っております。なお、借入金の一部には財務制限条項が付されております。

(3) 金融商品の時価等に関する事項についての補足説明

金融商品の時価には、市場価格に基づく価額のほか、市場価格がない場合には合理的に算定された価額が含まれております。当該価格の算定においては変動要因を織り込んでいるため、異なる前提条件等を採用することにより、当該価額が変動することもあります。

2. 金融商品の時価等に関する事項

連結貸借対照表計上額、時価及びこれらの差額については、次の通りであります。なお、時価を把握することが極めて困難と認められるものは、次表には含まれておりません（注2参照）。

前連結会計年度（平成25年3月31日）

	連結貸借対照表計上額 (千円)	時価 (千円)	差額 (千円)
(1) 現金及び預金	3,213,814	3,213,814	
(2) 受取手形及び売掛金	6,120,140	6,120,140	
(3) 投資有価証券			
其他有価証券	5,972,927	5,972,927	
資産計	15,306,882	15,306,882	
(1) 支払手形及び買掛金	4,258,619	4,258,619	
(2) 短期借入金	1,970,350	1,970,350	
(3) 長期借入金	1,951,790	1,950,524	1,265
負債計	8,180,759	8,179,493	1,265
デリバティブ取引			

長期借入金には1年以内返済予定の長期借入金（444,910千円）を含んでおります。

当連結会計年度（平成26年3月31日）

	連結貸借対照表計上額 (千円)	時価 (千円)	差額 (千円)
(1) 現金及び預金	4,951,972	4,951,972	
(2) 受取手形及び売掛金	6,496,109	6,496,109	
(3) 投資有価証券			
其他有価証券	6,528,131	6,528,131	
資産計	17,976,214	17,976,214	
(1) 支払手形及び買掛金	4,606,756	4,606,756	
(2) 短期借入金	3,193,714	3,193,714	
(3) 社債	1,000,000	1,000,056	56
(4) 長期借入金	4,108,835	4,111,268	2,433
負債計	12,909,306	12,911,796	2,489
デリバティブ取引			

社債には1年内償還予定の社債（140,000千円）を含んでおります。

長期借入金には1年以内返済予定の長期借入金（787,875千円）を含んでおります。

(注1) 金融商品の時価の算定方法及びに有価証券及びデリバティブ取引に関する事項

資産

(1) 現金及び預金、並びに(2)受取手形及び売掛金

これらは短期間で決済されるため、時価は帳簿価額にほぼ等しいことから、当該帳簿価額によっております。

(3) 投資有価証券

これらの時価については、株式は取引所の価格によっております。

負債

(1) 支払手形及び買掛金、並びに(2)短期借入金

これらは短期間で決済されるため、時価は帳簿価額にほぼ等しいことから、当該帳簿価額によっております。

(3) 社債

社債の時価については、市場価格のないものは、元利金の合計額を当該社債の残存期間及び信用リスクを加味した利率で割り引いた現在価値により算定しております。

(4) 長期借入金

長期借入金の時価については、元利金の合計額を同様の新規借入を行った場合に想定される利率で割り引いて算定する方法によっております。一部の長期借入金は金利スワップの特例処理の対象とされており(下記のデリバティブ取引を参照)、当該金利スワップと一体として処理された元利金の合計額を、同様の借入を行った場合に適用される合理的に見積られる利率で割り引いて算定する方法によっております。

デリバティブ取引

金利スワップの特例処理によるものは、ヘッジ対象とされている長期借入金と一体として処理されているため、その時価は、当該長期借入金の時価に含めて記載しております(上記(4)長期借入金を参照)。

(注2) 時価を把握することが極めて困難と認められる金融商品の連結貸借対照表計上額

(単位:千円)

区分	前連結会計年度 (平成25年3月31日)	当連結会計年度 (平成26年3月31日)
非上場株式	2,733,858	3,380,475
出資金	600,148	940

非上場株式については、市場価格がなく、時価を把握することが極めて困難と認められるため、「(3)投資有価証券 其他有価証券」には含めておりません。また、出資金については、市場価格がなく、時価を把握することが極めて困難と認められるため、時価の開示には含めておりません。

(注3) 金銭債権の連結決算日後の償還予定額

前連結会計年度(平成25年3月31日)

	1年以内 (千円)	1年超5年以内 (千円)	5年超10年以内 (千円)	10年超 (千円)
現金及び預金	3,202,274			
受取手形及び売掛金	6,120,140			
合計	9,322,414			

当連結会計年度(平成26年3月31日)

	1年以内 (千円)	1年超5年以内 (千円)	5年超10年以内 (千円)	10年超 (千円)
現金及び預金	4,943,547			
受取手形及び売掛金	6,496,109			
合計	11,439,657			

(注4) 長期借入金及びその他の有利子負債の連結決算日後の返済予定額

前連結会計年度(平成25年3月31日)

	1年以内 (千円)	1年超 2年以内 (千円)	2年超 3年以内 (千円)	3年超 4年以内 (千円)	4年超 5年以内 (千円)	5年超 (千円)
短期借入金	1,970,350					
長期借入金	444,910	393,820	588,560	324,500	200,000	
合計	2,415,260	393,820	588,560	324,500	200,000	

当連結会計年度(平成26年3月31日)

	1年以内 (千円)	1年超 2年以内 (千円)	2年超 3年以内 (千円)	3年超 4年以内 (千円)	4年超 5年以内 (千円)	5年超 (千円)
短期借入金	3,193,714					
社債	140,000	140,000	140,000	140,000	140,000	300,000
長期借入金	787,875	1,707,181	936,475	492,852	184,450	
合計	4,121,590	1,847,181	1,076,475	632,852	324,450	300,000

(有価証券関係)

1 その他有価証券で時価のあるもの

前連結会計年度(平成25年3月31日)

区分	連結貸借対照表計上額 (千円)	取得原価 (千円)	差額 (千円)
連結貸借対照表計上額が 取得原価を超えるもの			
株式	5,972,927	1,203,035	4,769,891
債券			
その他			
小計	5,972,927	1,203,035	4,769,891
連結貸借対照表計上額が 取得原価を超えないもの			
株式			
債券			
その他			
小計			
合計	5,972,927	1,203,035	4,769,891

当連結会計年度(平成26年3月31日)

区分	連結貸借対照表計上額 (千円)	取得原価 (千円)	差額 (千円)
連結貸借対照表計上額が 取得原価を超えるもの			
株式	6,262,291	932,283	5,330,007
債券			
その他			
小計	6,262,291	932,283	5,330,007
連結貸借対照表計上額が 取得原価を超えないもの			
株式	265,840	277,089	11,248
債券			
その他			
小計	265,840	277,089	11,248
合計	6,528,131	1,209,372	5,318,759

2. 連結会計年度中に売却したその他有価証券

前連結会計年度(自平成24年4月1日至平成25年3月31日)

区分	売却額 (千円)	売却益の合計額 (千円)	売却損の合計額 (千円)
株式	1,062,658	840,738	
債券			
その他			
合計	1,062,658	840,738	

当連結会計年度(自平成25年4月1日至平成26年3月31日)

該当事項はありません。

(デリバティブ取引関係)

1. ヘッジ会計が適用されていないデリバティブ取引

該当事項はありません。

2. ヘッジ会計が適用されているデリバティブ取引

(1) 金利関連

前連結会計年度(平成25年3月31日)

ヘッジ会計の方法	デリバティブ取引の種類等	主なヘッジ対象	契約額等(千円)	契約額のうち1年超(千円)	時価(千円)
金利スワップの特例処理	金利スワップ取引 支払固定・受取変動	長期借入金	735,000	519,000	(注)

(注) 金利スワップの特例処理によるものは、ヘッジ対象とされている長期借入金と一体として処理されているため、その時価は、当該長期借入金の時価に含めて記載しております。

当連結会計年度(平成26年3月31日)

ヘッジ会計の方法	デリバティブ取引の種類等	主なヘッジ対象	契約額等(千円)	契約額のうち1年超(千円)	時価(千円)
金利スワップの特例処理	金利スワップ取引 支払固定・受取変動	長期借入金	1,131,000	693,000	(注)

(注) 金利スワップの特例処理によるものは、ヘッジ対象とされている長期借入金と一体として処理されているため、その時価は、当該長期借入金の時価に含めて記載しております。

(退職給付関係)

前連結会計年度(自 平成24年4月1日 至 平成25年3月31日)

1 採用している退職給付制度の概要

当社及び一部の連結子会社は、確定給付型の制度として、確定給付企業年金制度及び退職一時金制度を、確定拠出型の制度として、確定拠出年金制度を設けており、その他の連結子会社は、確定給付型の制度として、退職一時金制度を設けております。また、従業員の退職等に際して割増退職金を支払う場合があります。

2 退職給付債務に関する事項(平成25年3月31日現在)

退職給付債務	4,429,949千円
年金資産	1,358,396千円
未積立退職給付債務	3,071,553千円
未認識数理計算上の差異	512,206千円
未認識過去勤務債務	31,372千円
退職給付引当金	2,590,719千円

(注) 一部の子会社は、退職給付の算定にあたり、簡便法を採用しております。

3 退職給付費用に関する事項

勤務費用	221,080千円
利息費用	100,925千円
期待運用収益	7,183千円
過去勤務債務の費用処理額	4,443千円
数理計算上の差異の費用処理額	67,678千円
退職給付費用	378,057千円
その他	87,091千円
計	465,149千円

(注) 「その他」は、確定拠出年金への掛金支払額であります。

4 退職給付債務等の計算の基礎に関する事項

退職給付見込額の期間配分方法	期間定額基準
割引率	1.4～7.0%
期待運用収益率	0.0～10.0%

過去勤務債務の額の処理年数

10年(発生時の従業員の平均残存勤務期間以内の一定の年数による按分額を費用処理する方法)

数理計算上の差異の処理年数

10年(各連結会計年度の発生時の従業員の平均残存勤務期間内の一定年数による定額法により、翌連結会計年度から費用処理する方法)

当連結会計年度（自 平成25年4月1日 至 平成26年3月31日）

1 採用している退職給付制度の概要

当社及び一部の連結子会社は、確定給付型の制度として、確定給付企業年金制度及び退職一時金制度を、確定拠出型の制度として、確定拠出年金制度を設けており、その他の連結子会社は、確定給付型の制度として、退職一時金制度を設けております。また、従業員の退職等に際して割増退職金を支払う場合があります。

なお、一部の連結子会社が有する確定給付企業年金制度及び退職一時金制度は、簡便法により退職給付に係る負債及び退職給付費用を計算しております。

2. 確定給付制度

(1) 退職給付債務の期首残高と期末残高の調整表（簡便法を適用した制度を除く。）

退職給付債務の期首残高	4,439,546	千円
勤務費用	211,222	"
利息費用	68,154	"
数理計算上の差異の発生額	31,540	"
退職給付の支払額	548,839	"
過去勤務費用の発生額		"
その他	331	"
退職給付債務の期末残高	4,138,874	"

(2) 年金資産の期首残高と期末残高の調整表（簡便法を適用した制度を除く。）

年金資産の期首残高	1,367,033	千円
期待運用収益	3,106	"
数理計算上の差異の発生額	59,767	"
事業主からの拠出額	121,996	"
退職給付の支払額	283,340	"
その他		"
年金資産の期末残高	1,268,563	"

(3) 簡便法を適用した制度の、退職給付に係る負債の期首残高と期末残高の調整表

退職給付に係る負債の期首残高	36,799	千円
退職給付費用	8,305	"
退職給付の支払額	1,572	"
制度への拠出額		"
退職給付に係る負債の期末残高	43,532	"

(4) 退職給付債務及び年金資産の期末残高と連結貸借対照表に計上された退職給付に係る負債及び退職給付に係る資産の調整表

積立型制度の退職給付債務	2,141,685	千円
年金資産	1,268,563	"
	873,121	"
非積立型制度の退職給付債務	2,040,721	"
連結貸借対照表に計上された負債と資産の純額	2,913,843	"
退職給付に係る負債	2,913,843	"
退職給付に係る資産		"
連結貸借対照表に計上された負債と資産の純額	2,913,843	"

（注）簡便法を適用した制度を含みます。

(5) 退職給付費用及びその内訳項目の金額

勤務費用	211,222	千円
利息費用	68,154	"
期待運用収益	3,106	"
数理計算上の差異の費用処理額	<u>21,417</u>	"
過去勤務費用の費用処理額	4,466	"
簡便法で計算した退職給付費用	8,305	"
その他		"
確定給付制度に係る退職給付費用	<u>301,527</u>	"

(6) 退職給付に係る調整累計額

退職給付に係る調整累計額に計上した項目（税効果控除前）の内訳は次のとおりであります。

未認識過去勤務費用	30,245	千円
未認識数理計算上の差異	<u>427,703</u>	"
合計	<u>397,458</u>	"

(7) 年金資産に関する事項

年金資産の主な内訳

年金資産合計に対する主な分類ごとの比率は、次のとおりであります。

債券	45.4%
株式	30.0%
現金及び預金	3.2%
その他	21.4%
合計	<u>100.0%</u>

長期期待運用収益率の設定方法

年金資産の長期期待運用収益率を決定するため、現在及び予想される年金資産の配分と、年金資産を構成する多様な資産からの現在及び将来期待される長期の収益率を考慮しております。

(8) 数理計算上の計算基礎に関する事項

当連結会計年度末における主要な数理計算上の計算基礎（加重平均で表している。）

割引率	1.4～9.3%
長期期待運用収益率	0.0～9.0%

3. 確定拠出制度

当社及び連結子会社の確定拠出制度への要拠出額は、71,987千円でありました。

(税効果会計関係)

1 繰延税金資産及び繰延税金負債の主な原因別の内訳

	前連結会計年度 (自 平成24年4月1日 至 平成25年3月31日)	当連結会計年度 (自 平成25年4月1日 至 平成26年3月31日)
繰延税金資産(流動)		
たな卸資産評価損	114,286千円	113,634千円
賞与引当金繰入超過額	119,965千円	115,957千円
税務上の繰越欠損金	73,126千円	348,428千円
希望退職割増引当金	285,346千円	千円
その他	186,709千円	182,479千円
小計	779,433千円	760,499千円
評価性引当額	586,149千円	433,207千円
繰延税金負債(流動)との相殺	千円	2,579千円
繰延税金資産(流動)計	193,283千円	329,871千円
繰延税金資産(固定)		
投資有価証券評価損	53,547千円	53,547千円
関係会社株式評価損	137,555千円	137,555千円
退職給付引当金繰入超過額	909,248千円	千円
退職給付に係る負債	千円	876,634千円
減価償却費超過額	152,578千円	157,396千円
減損損失	386,170千円	342,053千円
未実現損益	83,522千円	130,257千円
その他	179,798千円	87,812千円
小計	1,902,421千円	1,785,256千円
評価性引当額	1,292,608千円	1,335,183千円
繰延税金負債(固定)との相殺	339,537千円	93,267千円
繰延税金資産(固定)計	270,275千円	356,805千円
繰延税金資産合計	463,559千円	686,676千円
繰延税金負債(流動)		
投資利益否認	44,162千円	千円
子会社留保利益に対する 繰延税金負債	539,357千円	639,881千円
繰延税金資産(流動)との相殺	千円	2,579千円
繰延税金負債(流動)計	583,519千円	642,460千円
繰延税金負債(固定)		
固定資産圧縮積立金	157,716千円	143,268千円
その他有価証券評価差額金	1,676,864千円	1,852,540千円
投資利益否認	千円	271,862千円
その他	15,083千円	3,951千円
繰延税金資産(固定)との相殺	339,537千円	93,267千円
繰延税金負債(固定)計	1,510,127千円	2,178,356千円
繰延税金負債合計	2,093,646千円	2,820,816千円
繰延税金資産(負債)の純額	1,630,087千円	2,134,139千円

2 法定実効税率と税効果会計適用後の法人税等の負担率と差異の原因となった主な項目別の内訳

	前連結会計年度 (自 平成24年4月1日 至 平成25年3月31日)	当連結会計年度 (自 平成25年4月1日 至 平成26年3月31日)
連結財務諸表提出会社の法定実効税率 (調整)	37.96%	37.96%
受取配当金益金不算入	14.17%	13.91%
海外連結子会社の税率差異	12.41%	19.72%
交際費等永久に損金に算入されない項目	1.23%	1.22%
住民税均等割	1.00%	0.80%
子会社留保利益に対する繰延税金負債	12.94%	6.91%
子会社配当消去	12.31%	16.96%
外国源泉所得税等	5.29%	9.12%
役員賞与引当金	0.02%	1.39%
評価性引当額増減	114.27%	25.73%
税率変更	0.23%	2.16%
その他	0.71%	1.10%
税効果会計適用後の法人税等の負担率	157.50%	69.72%

3 法人税等の税率の変更による繰延税金資産及び繰延税金負債の金額の修正

「所得税法等の一部を改正する法律(平成26年法律第10号)」が平成26年3月31日に公布され、平成26年4月1日以後に開始する連結会計年度から復興特別法人税が課されないこととなりました。これに伴い、当連結会計年度の繰延税金資産及び繰延税金負債の計算に使用した法定実効税率は、平成26年4月1日に開始する連結会計年度に解消が見込まれる一時差異について、前連結会計年度の37.96%から35.58%に変更されております。

なお、この税率変更による影響は軽微であります。

(資産除去債務関係)

前連結会計年度(平成25年3月31日)

重要性が乏しいため注記を省略しております。

当連結会計年度(平成26年3月31日)

重要性が乏しいため注記を省略しております。

(賃貸等不動産関係)

前連結会計年度(自 平成24年4月1日 至 平成25年3月31日)

重要性が乏しいため注記を省略しております。

当連結会計年度(自 平成25年4月1日 至 平成26年3月31日)

重要性が乏しいため注記を省略しております。

(セグメント情報等)

【セグメント情報】

1 報告セグメントの概要

(1) 報告セグメントの決定方法

当社の報告セグメントは、当社の構成単位のうち分離された財務情報が入手可能であり、取締役会が、経営資源の配分の決定及び業績を評価するために、定期的に検討を行う対象となっているものであります。

当社は、製品別の事業部門を置き、各事業部門は取り扱う製品・サービスについて国内及び海外向けに、開発、製造、販売及びサービスの提供等の、事業活動を展開しております。

したがって、当社グループは、事業部を基礎とした製品別のセグメントから構成されており、事業活動の内容及び経営環境に関して適切な情報を提供するため、経済的特徴及び製品・サービス等の要素が概ね類似する複数の事業セグメントを集約し、「小型エンジンバルブ」、「船用部品」および「可変動弁・歯車」の3つを報告セグメントとしております。

(2) 各報告セグメントに属する製品及びサービスの種類

事業区分	主要製品
小型エンジンバルブ	乗用車・二輪車・トラック・バス・汎用製品等のエンジンバルブ
船用部品	船舶用エンジンバルブ他、汎用製品のエンジンバルブ
可変動弁・歯車	自動車用電磁式連続カム位相可変機構、自動車・トラック・農業機械・建設機械・産業機械等の精密鍛造歯車

2 報告セグメントごとの売上高、利益又は損失、資産その他の項目の金額の算定方法

報告されている事業セグメントの会計処理の方法は、棚卸資産の評価基準を除き、「連結財務諸表作成のための基本となる重要な事項」における記載と概ね同一であります。

報告セグメントの利益は、営業利益ベースの数値であります。セグメント間の内部収益及び振替高は市場実勢価格に基づいております。

3 報告セグメントごとの売上高、利益又は損失、資産その他の項目の金額に関する情報

前連結会計年度(自 平成24年4月1日 至 平成25年3月31日)

(単位：千円)

	報告セグメント				その他 (注)1	合計	調整額 (注)2	連結財務諸 表計上額 (注)3
	小型エンジ ンバルブ	船用部品	可変動弁・ 歯車	計				
売上高								
外部顧客への売上高	26,070,653	3,086,823	4,674,404	33,831,882	1,661,246	35,493,129		35,493,129
セグメント間の内部 売上高又は振替高	16,151	426		16,578	1,600,359	1,616,937	1,616,937	
計	26,086,805	3,087,249	4,674,404	33,848,460	3,261,606	37,110,066	1,616,937	35,493,129
セグメント利益又は損 失()	995,537	242,336	211,056	1,026,818	25,596	1,052,414	95,232	957,182
セグメント資産	32,232,201	2,735,348	3,147,378	38,114,928	3,494,994	41,609,922	1,709,335	43,319,257
その他の項目								
減価償却費	2,182,806	238,016	326,266	2,747,090	23,286	2,770,376	75,905	2,694,470
のれんの償却額	347,821			347,821		347,821		347,821
特別損失 (減損損失)			540,718	540,718		540,718		540,718
持分法会社への 投資額					1,270,886	1,270,886		1,270,886
有形固定資産及び 無形固定資産の 増加額	4,106,119	176,666	390,801	4,673,587	20,160	4,693,747	130,547	4,563,199

(注) 1 「その他」の区分は報告セグメントに含まれない事業セグメントであり、バルブリフター・工作機械製造販売、高圧洗浄、シリンダーヘッド修理、ロイヤルティー等を含んでおります。

2 調整額は以下のとおりであります。

- (1) セグメント利益又は損失() (営業利益又は損失())の調整額 95,232千円は、セグメント間取引消去87,933千円、各報告セグメントに配分されない全社費用 183,166千円であります。全社費用は、主に報告セグメントに帰属しない親会社の一般管理費に係る費用であります。
- (2) セグメント資産の調整額1,709,335千円には、セグメント間取引消去 1,086,782千円、各報告セグメントに配分されない全社資産2,796,117千円であります。全社資産は、主に親会社の余資運用資金(現金及び預金)、長期投資資金(投資有価証券)であります。
- (3) 有形固定資産及び無形固定資産の増加額の調整額 130,547千円は、セグメント間取引消去 130,547千円であります。

3 セグメント利益は、連結損益計算書の営業利益と調整を行っております。

当連結会計年度(自 平成25年4月1日 至 平成26年3月31日)

(単位：千円)

	報告セグメント				その他 (注)1	合計	調整額 (注)2	連結財務諸 表計上額 (注)3
	小型エンジ ンバルブ	船用部品	可変動弁・ 歯車	計				
売上高								
外部顧客への売上高	30,008,650	2,738,351	4,603,957	37,350,959	1,621,827	38,972,787		38,972,787
セグメント間の内部 売上高又は振替高	68,502			68,502	2,371,902	2,440,405	2,440,405	
計	30,077,153	2,738,351	4,603,957	37,419,462	3,993,730	41,413,192	2,440,405	38,972,787
セグメント利益	638,822	180,434	258,976	1,078,232	249,418	1,327,651	289,344	1,038,306
セグメント資産	39,680,076	2,731,799	2,963,793	45,375,668	4,390,431	49,766,100	1,197,302	50,963,403
その他の項目								
減価償却費	2,619,910	212,805	239,413	3,072,129	11,180	3,083,310	93,028	2,990,282
のれんの償却額	229,735			229,735		229,735		229,735
特別損失 (減損損失)							48,774	48,774
持分法会社への 投資額					1,665,829	1,665,829		1,665,829
有形固定資産及び 無形固定資産の 増加額	6,640,470	139,847	134,543	6,914,861	1,269	6,916,130	228,196	6,687,934

(注) 1 「その他」の区分は報告セグメントに含まれない事業セグメントであり、バルブリフター・工作機械製造販売、高圧洗浄、シリンダーヘッド修理、ロイヤルティ等を含んでおります。

2 調整額は以下のとおりであります。

(1) セグメント利益(営業利益)の調整額 289,344千円は、セグメント間取引消去 60,948千円、各報告セグメントに配分されない全社費用 228,396千円であります。全社費用は、主に報告セグメントに帰属しない親会社の一般管理費に係る費用であります。

(2) セグメント資産の調整額1,197,302千円には、セグメント間取引消去 1,509,666千円、各報告セグメントに配分されない全社資産2,706,969千円であります。全社資産は、主に親会社の余資運用資金(現金及び預金)、長期投資資金(投資有価証券)であります。

(3) 有形固定資産及び無形固定資産の増加額の調整額 228,196千円は、セグメント間取引消去 228,196千円です。

3 セグメント利益は、連結損益計算書の営業利益と調整を行っております。

【関連情報】

前連結会計年度(自 平成24年 4月 1日 至 平成25年 3月31日)

1 製品及びサービスごとの情報

セグメント情報に同様の情報を開示しているため、記載を省略しております。

2 地域ごとの情報

(1) 売上高

(単位：千円)

日本	アジア	欧州	北米	その他	合計
16,369,976	9,586,482	3,033,953	6,497,635	5,081	35,493,129

(注) 売上高は、顧客の所在地を基礎とし、国又は地域に分類しております。

(2) 有形固定資産

(単位：千円)

日本	アジア	欧州	北米	合計
10,355,724	4,582,438	167,526	1,716,085	16,821,774

3 主要な顧客ごとの情報

外部顧客への売上高のうち、連結損益計算書の売上高の10%以上を占める相手先がないため、記載はありません。

当連結会計年度(自 平成25年 4月 1日 至 平成26年 3月31日)

1 製品及びサービスごとの情報

セグメント情報に同様の情報を開示しているため、記載を省略しております。

2 地域ごとの情報

(1) 売上高

(単位：千円)

日本	アジア	欧州	北米	その他	合計
15,649,451	10,832,163	3,399,156	9,085,343	6,672	38,972,787

(注) 売上高は、顧客の所在地を基礎とし、国又は地域に分類しております。

(2) 有形固定資産

(単位：千円)

日本	アジア	欧州	北米	合計
9,926,629	6,898,778	676,145	4,046,167	21,547,720

3 主要な顧客ごとの情報

外部顧客への売上高のうち、連結損益計算書の売上高の10%以上を占める相手先がないため、記載はありません。

【報告セグメントごとの固定資産の減損損失に関する情報】

前連結会計年度(自 平成24年4月1日 至 平成25年3月31日)

(単位：千円)

	報告セグメント				その他	全社・消去	合計
	小型エンジン バルブ	船用部品	可変動弁・ 歯車	計			
減損損失			540,718	540,718			540,718

当連結会計年度(自 平成25年4月1日 至 平成26年3月31日)

(単位：千円)

	報告セグメント				その他	全社・消去	合計
	小型エンジン バルブ	船用部品	可変動弁・ 歯車	計			
減損損失						48,774	48,774

【報告セグメントごとののれんの償却額及び未償却残高に関する情報】

前連結会計年度(自 平成24年4月1日 至 平成25年3月31日)

(単位：千円)

	報告セグメント				その他	全社・消去	合計
	小型エンジン バルブ	船用部品	可変動弁・ 歯車	計			
当期償却額	347,821			347,821			347,821
当期末残高	293,272			293,272			293,272

当連結会計年度(自 平成25年4月1日 至 平成26年3月31日)

(単位：千円)

	報告セグメント				その他	全社・消去	合計
	小型エンジン バルブ	船用部品	可変動弁・ 歯車	計			
当期償却額	229,735			229,735			229,735
当期末残高	101,310			101,310			101,310

【報告セグメントごとの負ののれん発生益に関する情報】

前連結会計年度(自 平成24年4月1日 至 平成25年3月31日)

該当事項はありません。

当連結会計年度(自 平成25年4月1日 至 平成26年3月31日)

該当事項はありません。

【関連当事者情報】

1 関連当事者との取引

連結財務諸表提出会社の連結子会社と関連当事者との取引

連結財務諸表提出会社の親会社及び主要株主(会社等に限る。)等

前連結会計年度(自 平成24年4月1日 至 平成25年3月31日)

種類	会社等の名称 又は氏名	所在地	資本金又 は出資金	主要な事業 の内容	議決権等 の(被所有) 所有割合(%)	関連当事者 との関係	取引の内容	取引金額 (百万円)	科目	期末残高 (百万円)
その他 の関係 会社	イートンコーポ レーション	アメリカ 合衆国 オハイ オ州	82百万米 ドル	電力系シス テム、油圧 部品等の製 造業	(被所有) 直接 49	資金の貸付	資金貸付 (注1) 受取利息	 1	その他流動 資産	741

(注) 1 資金の貸付については、契約に基づき残高が毎日変動するため、期末残高のみを記載しております。また、貸付金利は契約によりLondon Interbank Offered Rate(LIBOR)の1ヶ月レートを基準にしております。

2 取引金額には消費税等を含めておりません。

当連結会計年度(自 平成25年4月1日 至 平成26年3月31日)

該当事項はありません。

(1株当たり情報)

項目	前連結会計年度 (自 平成24年4月1日 至 平成25年3月31日)	当連結会計年度 (自 平成25年4月1日 至 平成26年3月31日)
1株当たり純資産額	759円35銭	787円97銭
1株当たり当期純利益金額 又は当期純損失金額()	36円66銭	2円87銭

- (注) 1 前連結会計年度の潜在株式調整後1株当たり当期純利益金額につきましては、1株当たり当期純損失であり、また、潜在株式が存在しないため記載しておりません。
- 2 当連結会計年度の潜在株式調整後1株当たり当期純利益金額につきましては、潜在株式が存在しないため記載しておりません。
- 3 「会計方針の変更」に記載のとおり、退職給付会計基準等を適用し、退職給付会計基準第37項に定める経過的な取扱いに従っております。
この結果、当連結会計年度の1株当たり純資産額が、11.20円減少しております。
- 4 1株当たり当期純利益金額又は当期純損失金額の算定上の基礎は、以下のとおりであります。

項目	前連結会計年度 (自 平成24年4月1日 至 平成25年3月31日)	当連結会計年度 (自 平成25年4月1日 至 平成26年3月31日)
1株当たり当期純利益金額 又は当期純損失金額()		
当期純利益又は当期純損失()(千円)	1,058,922	82,951
普通株主に帰属しない金額(千円)		
普通株式に係る当期純利益又は当期純損失()(千円)	1,058,922	82,951
普通株式の期中平均株式数(千株)	28,887	28,887

- 3 1株当たり純資産額の算定上の基礎は、以下のとおりであります。

項目	前連結会計年度 (平成25年3月31日)	当連結会計年度 (平成26年3月31日)
純資産の部の合計額(千円)	26,242,455	28,911,421
純資産の部の合計額から控除する金額(千円)	4,306,381	6,149,127
(うち少数株主持分(千円))	(4,306,381)	(6,149,127)
普通株式に係る期末の純資産額(千円)	21,936,074	22,762,293
1株当たり純資産額の算定に用いられた期末の普通株式の数(千株)	28,887	28,887

(重要な後発事象)

該当事項はありません。

【連結附属明細表】

【社債明細表】

会社名	銘柄	発行年月日	当期首残高 (千円)	当期末残高 (千円)	利率 (%)	担保	償還期限
日鍛バルブ(株)	第1回無担保社債	平成26年 3月26日		1,000,000 (140,000)	0.78	無担保社債	平成33年 3月26日
合計				1,000,000 (140,000)			

1. 「当期末残高」欄の(内書き)は、1年内償還予定の金額であります。

2. 連結決算日後5年内における1年ごとの償還予定額の総額

1年以内 (千円)	1年超2年以内 (千円)	2年超3年以内 (千円)	3年超4年以内 (千円)	4年超5年以内 (千円)
140,000	140,000	140,000	140,000	140,000

【借入金等明細表】

区分	当期首残高(千円)	当期末残高(千円)	平均利率(%)	返済期限
短期借入金	1,970,350	3,193,714	2.0340	
1年以内に返済予定の長期借入金	444,910	787,875	1.7560	
1年以内に返済予定のリース債務	38,357	34,088		
長期借入金(1年以内に返済予定のものを除く。)	1,506,880	3,320,959	2.6945	平成27年12月～ 平成30年3月
リース債務(1年以内に返済予定のものを除く。)	197,404	163,316		平成28年7月～ 平成34年1月
その他有利子負債				
合計	4,157,901	7,499,954		

(注) 1 「平均利率」については、期末残高に対する加重平均利率を記載しております。

2 リース債務の平均利率については、リース料総額に含まれる利息相当額を定額法により各連結会計年度に配分しているため、記載しておりません。

3 長期借入金及びリース債務(1年以内に返済予定のものを除く。)の連結決算日後5年内における返済予定額は以下のとおりであります。

区分	1年超2年以内 (千円)	2年超3年以内 (千円)	3年超4年以内 (千円)	4年超5年以内 (千円)
長期借入金	1,707,181	936,475	492,852	184,450
リース債務	32,519	24,465	21,999	21,999

【資産除去債務明細表】

当連結会計年度期首及び当連結会計年度末における資産除去債務の金額が当連結会計年度期首及び当連結会計年度末における負債及び純資産の合計額の100分の1以下であるため、記載を省略しております。

(2) 【その他】

当連結会計年度における四半期情報等

(累計期間)	第1四半期	第2四半期	第3四半期	当連結会計年度
売上高 (千円)	9,292,731	19,031,511	28,250,710	38,972,787
税金等調整前 四半期(当期)純利益 金額 (千円)	771,703	1,026,239	1,206,154	1,455,400
四半期(当期)純利益 金額 (千円)	334,163	267,782	336,124	82,951
1株当たり 四半期(当期)純利益 金額 (円)	11.57	9.27	11.64	2.87

(会計期間)	第1四半期	第2四半期	第3四半期	第4四半期
1株当たり 四半期純利益金額又 は四半期純損失金額 (円)	11.57	2.30	2.37	8.76

2 【財務諸表等】

(1) 【財務諸表】

【貸借対照表】

(単位：千円)

	前事業年度 (平成25年3月31日)	当事業年度 (平成26年3月31日)
資産の部		
流動資産		
現金及び預金	1,799,565	1,755,392
受取手形	² 164,902	129,269
売掛金	¹ 4,939,419	¹ 5,361,202
製品	1,771,634	1,289,854
原材料	746,328	746,235
仕掛品	936,378	1,030,133
貯蔵品	370,933	380,556
未収入金	¹ 584,992	¹ 749,861
繰延税金資産	159,448	304,458
短期貸付金	¹ 332,724	-
その他	¹ 190,148	¹ 142,234
流動資産合計	11,996,475	11,889,200
固定資産		
有形固定資産		
建物（純額）	3,803,588	3,660,532
構築物（純額）	142,046	136,884
機械及び装置（純額）	3,653,708	3,181,011
車両運搬具（純額）	6,156	5,170
工具、器具及び備品（純額）	201,619	166,714
土地	957,277	953,187
リース資産（純額）	196,398	170,215
建設仮勘定	570,085	550,522
有形固定資産合計	9,530,878	8,824,239
無形固定資産		
電話加入権	6,468	6,468
ソフトウェア	285,079	267,771
無形固定資産合計	291,547	274,239
投資その他の資産		
投資有価証券	6,185,991	6,729,663
関係会社株式	3,179,446	4,384,423
出資金	430,722	430,722
長期貸付金	¹ 1,052,292	¹ 578,725
その他	110,684	122,890
貸倒引当金	4,277	6,876
投資その他の資産合計	10,954,859	12,239,549
固定資産合計	20,777,285	21,338,028
資産合計	32,773,761	33,227,228

(単位：千円)

	前事業年度 (平成25年3月31日)	当事業年度 (平成26年3月31日)
負債の部		
流動負債		
支払手形	² 641,807	607,400
買掛金	¹ 2,630,370	¹ 2,208,040
短期借入金	1,320,000	1,088,000
1年内返済予定の長期借入金	431,000	686,000
1年内償還予定の社債	-	140,000
未払法人税等	85,226	18,595
未払費用	¹ 622,990	¹ 618,110
未払金	816,412	¹ 737,310
設備関係支払手形	² 137,854	58,729
賞与引当金	316,031	325,906
役員賞与引当金	-	52,200
早期退職費用引当金	751,704	-
リース債務	29,906	25,637
その他	123,214	117,217
流動負債合計	7,906,516	6,683,148
固定負債		
社債	-	860,000
長期借入金	1,256,500	1,290,500
繰延税金負債	1,476,290	1,864,123
退職給付引当金	2,404,594	2,302,081
リース債務	178,726	153,089
資産除去債務	29,724	30,238
その他	149,754	11,720
固定負債合計	5,495,591	6,511,752
負債合計	13,402,108	13,194,901
純資産の部		
株主資本		
資本金	4,530,543	4,530,543
資本剰余金		
資本準備金	4,506,156	4,506,156
その他資本剰余金	784	784
資本剰余金合計	4,506,941	4,506,941
利益剰余金		
利益準備金	433,000	433,000
その他利益剰余金		
固定資産圧縮積立金	281,001	259,398
配当準備積立金	120,000	120,000
研究開発積立金	750,000	750,000
別途積立金	716,000	716,000
繰越利益剰余金	5,053,761	5,369,989
利益剰余金合計	7,353,763	7,648,387
自己株式	45,344	45,605
株主資本合計	16,345,902	16,640,265
評価・換算差額等		
その他有価証券評価差額金	3,025,750	3,392,060
評価・換算差額等合計	3,025,750	3,392,060
純資産合計	19,371,652	20,032,326
負債純資産合計	32,773,761	33,227,228

【損益計算書】

	(単位：千円)	
	前事業年度 (自 平成24年4月1日 至 平成25年3月31日)	当事業年度 (自 平成25年4月1日 至 平成26年3月31日)
売上高	¹ 22,035,046	¹ 21,883,293
売上原価	¹ 20,387,366	¹ 20,076,573
売上総利益	1,647,680	1,806,720
販売費及び一般管理費	² 1,780,141	² 1,807,776
営業損失()	132,460	1,056
営業外収益		
受取利息及び配当金	¹ 545,522	¹ 655,544
為替差益	169,457	114,102
その他	¹ 204,059	¹ 184,014
営業外収益合計	919,038	953,661
営業外費用		
支払利息	29,104	50,075
社債発行費	-	20,068
その他	¹ 74,525	62,733
営業外費用合計	103,630	132,877
経常利益	682,946	819,728
特別利益		
固定資産売却益	^{1, 3} 228,792	^{1, 3} 18,854
投資有価証券売却益	840,738	-
特別利益合計	1,069,530	18,854
特別損失		
固定資産除売却損	^{4, 5} 23,434	^{4, 5} 53,402
早期退職関連費用	⁶ 751,704	-
減損損失	540,718	48,774
その他	4,281	396
特別損失合計	1,320,138	102,573
税引前当期純利益	432,338	736,008
法人税、住民税及び事業税	150,928	110,511
法人税等調整額	1,248,812	70,883
法人税等合計	1,399,740	181,394
当期純利益又は当期純損失()	967,401	554,614

【株主資本等変動計算書】

前事業年度(自 平成24年4月1日 至 平成25年3月31日)

(単位：千円)

	株主資本			
	資本金	資本剰余金		
		資本準備金	その他 資本剰余金	資本剰余金合計
当期首残高	4,530,543	4,506,156	799	4,506,955
当期変動額				
剰余金の配当				
実効税率変更に伴う 積立金の増加				
固定資産圧縮積立金 の取崩				
当期純損失()				
自己株式の取得				
自己株式の処分			14	14
株主資本以外の項目 の当期変動額(純額)				
当期変動額合計			14	14
当期末残高	4,530,543	4,506,156	784	4,506,941

	株主資本						
	利益剰余金						
	利益準備金	その他利益剰余金					利益剰余金合計
固定資産圧縮 積立金		配当準備積立金	研究開発積立金	別途積立金	繰越利益剰余金		
当期首残高	433,000	304,639	120,000	750,000	716,000	6,315,293	8,638,933
当期変動額							
剰余金の配当						317,768	317,768
実効税率変更に伴う 積立金の増加							
固定資産圧縮積立金 の取崩		23,638				23,638	
当期純損失()						967,401	967,401
自己株式の取得							
自己株式の処分							
株主資本以外の項目 の当期変動額(純額)							
当期変動額合計		23,638				1,261,531	1,285,170
当期末残高	433,000	281,001	120,000	750,000	716,000	5,053,761	7,353,763

(単位：千円)

	株主資本		評価・換算差額等		純資産合計
	自己株式	株主資本合計	その他有価証券 評価差額金	評価・換算 差額等合計	
当期首残高	45,318	<u>17,631,113</u>	2,840,995	2,840,995	<u>20,472,109</u>
当期変動額					
剰余金の配当		317,768			317,768
実効税率変更に伴う 積立金の増加					
固定資産圧縮積立金の 取崩					
当期純損失()		<u>967,401</u>			<u>967,401</u>
自己株式の取得	64	64			64
自己株式の処分	38	24			24
株主資本以外の項目 の当期変動額(純額)			184,754	184,754	184,754
当期変動額合計	26	<u>1,285,210</u>	184,754	184,754	<u>1,100,456</u>
当期末残高	45,344	<u>16,345,902</u>	3,025,750	3,025,750	<u>19,371,652</u>

当事業年度(自 平成25年 4月 1日 至 平成26年 3月31日)

(単位：千円)

	株主資本			
	資本金	資本剰余金		
		資本準備金	その他 資本剰余金	資本剰余金合計
当期首残高	4,530,543	4,506,156	784	4,506,941
当期変動額				
剰余金の配当				
実効税率変更に伴う 積立金の増加				
固定資産圧縮積立金 の取崩				
当期純利益				
自己株式の取得				
株主資本以外の項目 の当期変動額(純額)				
当期変動額合計				
当期末残高	4,530,543	4,506,156	784	4,506,941

	株主資本						
	利益準備金	利益剰余金					利益剰余金合計
		その他利益剰余金					
	固定資産圧縮 積立金	配当準備積立金	研究開発積立金	別途積立金	繰越利益剰余金		
当期首残高	433,000	281,001	120,000	750,000	716,000	5,053,761	7,353,763
当期変動額							
剰余金の配当						259,990	259,990
実効税率変更に伴う 積立金の増加		762				762	
固定資産圧縮積立金 の取崩		22,366				22,366	
当期純利益						554,614	554,614
自己株式の取得							
株主資本以外の項目 の当期変動額(純額)							
当期変動額合計		21,603				316,227	294,624
当期末残高	433,000	259,398	120,000	750,000	716,000	5,369,989	7,648,387

(単位：千円)

	株主資本		評価・換算差額等		純資産合計
	自己株式	株主資本合計	その他有価証券 評価差額金	評価・換算 差額等合計	
当期首残高	45,344	<u>16,345,902</u>	3,025,750	3,025,750	<u>19,371,652</u>
当期変動額					
剰余金の配当		259,990			259,990
実効税率変更に伴う 積立金の増加					
固定資産圧縮積立金の 取崩					
当期純利益		<u>554,614</u>			<u>554,614</u>
自己株式の取得	260	260			260
株主資本以外の項目 の当期変動額(純額)			366,310	366,310	366,310
当期変動額合計	260	<u>294,363</u>	366,310	366,310	<u>660,673</u>
当期末残高	45,605	<u>16,640,265</u>	3,392,060	3,392,060	<u>20,032,326</u>

【注記事項】

(重要な会計方針)

1 有価証券の評価基準及び評価方法

子会社株式及び関連会社株式

...移動平均法による原価法

その他有価証券

時価のあるもの

...決算日の市場価格等に基づく時価法(評価差額は、全部純資産直入法により処理し、売却原価は移動平均法により算出)

時価のないもの

...移動平均法による原価法

2 たな卸資産の評価基準及び評価方法

主として総平均法による原価法(貸借対照表価額については収益性の低下に基づく簿価切下げの方法)によっております。

3 固定資産の減価償却の方法

(1) 有形固定資産(リース資産を除く)

定率法(但し、平成10年4月1日以降に取得した建物(建物附属設備を除く)については定額法)を採用しております。

なお、主な耐用年数は以下のとおりであります。

建物 3年～50年

機械及び装置 3年～10年

(2) 無形固定資産(リース資産を除く)

ソフトウェア

自社利用のソフトウェアについては社内における利用可能期間(5年)に基づく定額法によっております。

(3) リース資産

所有権移転外ファイナンス・リース取引に係るリース資産

リース期間を耐用年数とし、残存価額を零とする定額法を採用しております。

なお、所有権移転外ファイナンス・リース取引のうち、リース取引開始日が平成20年3月31日以前のものについては、引き続き通常の賃貸借取引に係る方法に準じた会計処理によっております。

4 繰延資産の処理方法

(1) 社債発行費

支出時に全額費用処理しております。

5 引当金の計上基準

(1) 貸倒引当金

売掛債権その他これらに準ずる債権の貸倒による損失に備えるため、一般債権については貸倒実績率により、貸倒懸念債権等特定の債権については個別に回収可能性を勘案し、回収不能見込額を計上しております。

(2) 賞与引当金

従業員に対する賞与の支出に充てるため、将来の支給見込額のうち当期に見合う分を計上しております。

(3) 役員賞与引当金

役員に対して支給する賞与の支出に充てるため、事業年度の業績等に基づき算定しております。

(4) 早期退職費用引当金

早期退職者募集に伴い発生する、早期退職者に対する退職一時金及び再就職支援金等の支給に備えるため、支給見込額を計上しております。

(5) 退職給付引当金

従業員の退職給付の支給に備えるため、当事業年度末における退職給付債務及び年金資産の見込額に基づき計上しております。

退職給付見込額の期間帰属方法

退職給付債務の算定にあたり、退職給付見込額を当事業年度末までの期間に帰属させる方法については、期間定額基準によっております。

数理計算上の差異及び過去勤務費用の費用処理方法

過去勤務費用については、その発生時の従業員の平均残存勤務期間以内の一定年数(10年)による定額法により発生年度より費用処理することとしております。

数理計算上の差異については、その発生時の従業員の平均残存勤務期間以内の一定年数(10年)による定額法により按分した額を翌期から費用処理することとしております。

6 ヘッジ会計の方法

(1) ヘッジ会計の方法

金利スワップについては、特例処理の要件を満たしておりますので、特例処理を採用しております。

(2) ヘッジ手段とヘッジ対象

ヘッジ手段.....金利スワップ

ヘッジ対象.....変動金利借入金

(3) ヘッジ方針

借入金の金利の変動によるリスクを回避する目的で、金利スワップ取引を行っております。

(4) ヘッジ有効性評価の方法

金利スワップは特例処理の要件を満たしており、その判定をもって有効性の判定に代えております。

7 その他財務諸表作成のための重要な事項

(1) 退職給付に係る会計処理

退職給付に係る未認識数理計算上の差異、未認識過去勤務費用の会計処理の方法は、連結財務諸表におけるこれらの会計処理の方法と異なっております。

(2) 消費税等の会計処理

消費税及び地方消費税の会計処理は、税抜方式によっております。

(表示方法の変更)

貸借対照表、損益計算書、株主資本等変動計算書、有形固定資産等明細表、引当金明細表については、財務諸表等規則第127条第1項に定める様式に基づいて作成しております。

また、財務諸表等規則第127条第2項に掲げる各号の注記については、各号の会社計算規則に掲げる事項の注記に変更しております。

以下の事項について、記載を省略しております。

- ・財務諸表等規則第8条の6に定めるリース取引に関する注記については、同条第4項により、記載を省略しております。
- ・財務諸表等規則第8条の28に定める資産除去債務に関する注記については、同条第2項により、記載を省略しております。
- ・財務諸表等規則第26条に定める減価償却累計額の注記については、同条第2項により、記載を省略しております。
- ・財務諸表等規則第68条の4に定める1株当たり純資産額の注記については、同条第3項により、記載を省略しております。
- ・財務諸表等規則第75条第2項に定める製造原価明細書については、同ただし書きにより、記載を省略しております。
- ・財務諸表等規則第80条に定めるたな卸資産の帳簿価額の切り下げに関する注記については、同条第3項により、記載を省略しております。
- ・財務諸表等規則第86条に定める研究開発費の注記については、同条第2項により、記載を省略しております。
- ・財務諸表等規則第95条の3の2に定める減損損失に関する注記については、同条第2項により、記載を省略しております。
- ・財務諸表等規則第95条の5の2に定める1株当たり当期純損益金額に関する注記については、同条第3項により、記載を省略しております。
- ・財務諸表等規則第95条の5の3に定める潜在株式調整後1株当たり当期純利益金額に関する注記については、同条第4項により、記載を省略しております。
- ・財務諸表等規則第107条に定める自己株式に関する注記については、同条第2項により、記載を省略しております。
- ・財務諸表等規則第121条第1項第1号に定める有価証券明細表については、同条第3項により、記載を省略しております。

(貸借対照表関係)

1 関係会社に対する資産及び負債

区分表示されたもの以外で当該関係会社に対する金銭債権又は金銭債務の金額は、次のとおりであります。

	前事業年度 (平成25年3月31日)	当事業年度 (平成26年3月31日)
短期金銭債権	1,752,560千円	1,972,053千円
長期金銭債権	998,173千円	532,173千円
短期金銭債務	69,124千円	116,372千円

2 期末日満期手形の会計処理については、満期日に決済が行われたものとして処理しております。

なお、前期末日が金融機関の休日であったため、次の期末日満期手形を満期日に決済が行われたものとして処理しております。

	前事業年度 (平成25年3月31日)	当事業年度 (平成26年3月31日)
受取手形	13,991千円	千円
支払手形	147,013千円	千円
設備関係支払手形	38,478千円	千円

3 当座貸越契約・コミットメントライン契約および財務制限条項

当社においては運転資金調達の機動性及び安定性の確保を目的に、取引銀行3行と当座貸越契約及び貸出コミットメント契約を締結しております。

当座貸越契約及びコミットメントライン契約に係る借入金未実行残高等は以下のとおりであります。

	前事業年度 (平成25年3月31日)	当事業年度 (平成26年3月31日)
当座貸越極度額及び コミットメントラインの総額	3,700,000千円	3,700,000千円
借入実行残高	1,160,000千円	960,000千円
差引額	2,540,000千円	2,740,000千円

金融機関からの借入金の一部について、主に下記内容の財務制限条項が付されております。

連結貸借対照表における純資産の部の金額を平成24年3月期末の金額の75%以上に維持すること。

4 偶発債務

下記の会社の金融機関からの借入金に対して、次のとおり債務保証を行っております。

	前事業年度 (平成25年3月31日)		当事業年度 (平成26年3月31日)
広州日鍛汽門有限公司	575,320千円	U.S. エンジンバルブコーポレーション	1,457,347千円
ニッタン・ユーロ・テック sp.z o.o.	168,816千円	U.S. エンジンバルブ(パート ナーシップ)	682,359千円
		広州日鍛汽門有限公司	295,953千円
		ニッタン・ユーロ・テック sp.z o.o.	259,142千円
計	744,136千円	計	2,694,801千円

(損益計算書関係)

1 関係会社との営業取引及び営業取引以外の取引の取引高の総額。

	前事業年度 (自 平成24年4月1日 至 平成25年3月31日)	当事業年度 (自 平成25年4月1日 至 平成26年3月31日)
関係会社に対する売上高	2,147,831千円	3,392,291千円
関係会社よりの仕入高	572,880千円	805,247千円
関係会社との営業取引以外の取引高	1,434,263千円	1,681,506千円

2 販売費及び一般管理費のうち主要な費目及び金額並びにおおよその割合は、次のとおりであります。

	前事業年度 (自 平成24年4月1日 至 平成25年3月31日)	当事業年度 (自 平成25年4月1日 至 平成26年3月31日)
給料	339,751千円	313,398千円
賞与引当金繰入額	38,986千円	42,503千円
役員賞与引当金繰入額	千円	52,200千円
運賃	291,063千円	363,172千円
旅費交通費	200,813千円	161,408千円
業務委託費	179,709千円	120,443千円

おおよその割合

販売費	34%	38%
一般管理費	66%	62%

3 固定資産売却益の内訳

	前事業年度 (自 平成24年4月1日 至 平成25年3月31日)	当事業年度 (自 平成25年4月1日 至 平成26年3月31日)
機械及び装置	48,345千円	18,854千円
土地	180,446千円	千円
計	228,792千円	18,854千円

4 固定資産売却損の内訳

	前事業年度 (自 平成24年4月1日 至 平成25年3月31日)	当事業年度 (自 平成25年4月1日 至 平成26年3月31日)
車両運搬具	千円	94千円
計	千円	94千円

5 固定資産除却損の内訳

	前事業年度 (自 平成24年4月1日 至 平成25年3月31日)	当事業年度 (自 平成25年4月1日 至 平成26年3月31日)
建物	486千円	8,737千円
機械及び装置	19,467千円	43,262千円
車両運搬具	231千円	千円
工具器具備品	1,148千円	668千円
建設仮勘定	2,100千円	638千円
計	23,434千円	53,307千円

6 早期退職関連費用

前事業年度(自 平成24年4月1日 至 平成25年3月31日)

早期退職者の募集に伴う退職特別加算金および再就職支援費用等であります。

当事業年度(自 平成25年4月1日 至 平成26年3月31日)

該当事項はありません。

(有価証券関係)

子会社株式及び関連会社株式で時価のあるものはありません。

(注) 時価を把握することが極めて困難と認められる子会社株式及び関連会社株式の貸借対照表計上額

(単位:千円)

区分	前事業年度 (平成25年3月31日)	当事業年度 (平成26年3月31日)
子会社株式	2,799,192	3,921,365
関連会社株式	381,184	463,058
計	3,180,376	4,384,423

(税効果会計関係)

1 繰延税金資産及び繰延税金負債の発生の主な原因別の内訳

	前事業年度 (平成25年3月31日)	当事業年度 (平成26年3月31日)
(繰延税金資産)(流動)		
棚卸資産評価損	103,586千円	102,734千円
賞与引当金繰入超過額	119,965千円	115,957千円
繰越欠損金	73,126千円	348,428千円
希望退職割増引当金	285,346千円	千円
その他	163,573千円	170,546千円
小計	745,598千円	737,666千円
評価性引当額	586,149千円	433,207千円
繰延税金資産(流動)計	159,448千円	304,458千円
(繰延税金資産)(固定)		
投資有価証券評価損	53,547千円	53,547千円
関係会社株式評価損	419,620千円	419,620千円
退職給付引当金繰入超過額	871,370千円	819,006千円
長期未払金	52,293千円	千円
減損損失	386,170千円	354,462千円
為替差損益調整額	84,013千円	千円
その他	32,805千円	64,724千円
小計	1,899,820千円	1,711,361千円
評価性引当額	1,574,673千円	1,617,248千円
繰延税金資産(固定)計	325,147千円	94,113千円
繰延税金資産 合計	484,595千円	398,571千円
(繰延税金負債)(固定)		
固定資産圧縮積立金	157,716千円	143,268千円
その他有価証券評価差額金	1,643,028千円	1,814,967千円
その他	692千円	千円
繰延税金負債 合計	1,801,437千円	1,958,236千円
繰延税金資産(負債)の純額	1,316,842千円	1,559,664千円

2 法定実効税率と税効果会計適用後の法人税等の負担率との差異の原因となった主な項目別の内訳

	前事業年度 (平成25年3月31日)	当事業年度 (平成26年3月31日)
法定実効税率	37.96%	37.96%
(調整)		
交際費等永久に損金に算入されない項目	3.02%	2.13%
受取配当金等永久に益金に算入されない項目	37.95%	27.39%
評価性引当額増減	307.50%	10.23%
住民税均等割額	2.62%	1.54%
役員賞与引当	- %	2.69%
外国源泉所得税等	14.21%	13.47%
試験研究費	3.00%	- %
税率変更	- %	4.45%
その他	0.61%	0.02%
税効果会計適用後の法人税等の負担率	323.76%	24.65%

3. 法人税等の税率の変更による繰延税金資産及び繰延税金負債の金額の修正

「所得税法等の一部を改正する法律(平成26年法律第10号)」が平成26年年3月31日に公布され、平成26年4月1日以後に開始する事業年度から復興特別法人税が課されないこととなりました。これに伴い、当事業年度の繰延税金資産及び繰延税金負債の計算に使用した法定実効税率は、平成26年4月1日に開始する事業年度に解消が見込まれる一時差異について、前事業年度の37.96%から35.58%に変更されております。

なお、この税率変更による影響は軽微であります。

(重要な後発事象)

該当事項はありません。

【附属明細表】

【有形固定資産等明細表】

資産の種類	当期首残高 (千円)	当期増加額 (千円)	当期減少額 (千円)	当期償却額 (千円)	当期末残高 (千円)	減価償却 累計額 (千円)
有形固定資産						
建物	3,803,588	260,644	53,422 (44,684)	350,278	3,660,532	8,916,600
構築物	142,046	9,329		14,490	136,884	824,209
機械及び装置	3,653,708	854,895	53,089	1,274,502	3,181,011	25,036,235
車輛運搬具	6,156	3,089	144	3,931	5,170	60,043
工具、器具及び備品	201,619	37,471	668	71,707	166,714	1,394,115
リース資産	196,398			26,182	170,215	74,493
土地	957,277		4,090 (4,090)		953,187	
建設仮勘定	570,085	540,927	560,490		550,522	
有形固定資産計	9,530,878	1,706,357	671,904 (48,774)	1,741,092	8,824,239	36,305,698
無形固定資産						
電話加入権	6,468				6,468	
ソフトウェア	285,079	55,140		72,448	267,771	250,188
無形固定資産計	291,547	55,140		72,448	274,239	250,188

(注) 1 当期中増加の主なもの

機械及び装置	研削盤	114,120千円
"	旋盤	73,671千円
"	検査機	55,996千円
建物	屋根	77,043千円

(注) 2 当期減少額のうち()内は内書きで減損損失の計上額であります。

【引当金明細表】

区分	当期首残高 (千円)	当期増加額 (千円)	当期減少額 (千円)	当期末残高 (千円)
貸倒引当金	4,277	2,599		6,876
賞与引当金	316,031	325,906	316,031	325,906
役員賞与引当金		52,200		52,200
早期退職費用引当金	751,704		751,704	

(2) 【主な資産及び負債の内容】

連結財務諸表を作成しているため、記載を省略しております。

(3) 【その他】

該当事項はありません。

第6 【提出会社の株式事務の概要】

事業年度	4月1日から3月31日まで
定時株主総会	6月中
基準日	3月31日
剰余金の配当の基準日	9月30日、3月31日
1単元の株式数	100株
単元未満株式の買取り・買増し	
取扱場所	(特別口座) 東京都千代田区丸の内一丁目4番1号 三井住友信託銀行株式会社 証券代行部
株主名簿管理人	(特別口座) 東京都千代田区丸の内一丁目4番1号 三井住友信託銀行株式会社
取次所	
買取・買増手数料	無料
公告掲載方法	東京都において発行する日本経済新聞
株主に対する特典	該当事項なし

(注) 当会社の株主は、その有する単元未満株式について、次に掲げる権利以外の権利を行使することができない。

- (1) 会社法第189条第2項各号に掲げる権利
- (2) 会社法第166条第1項の規定による請求をする権利
- (3) 株主の有する株式数に応じて募集株式の割当ておよび募集新株予約権の割当てを受ける権利
- (4) 前条に規定する単元未満株式の買増請求をすることができる権利

第7 【提出会社の参考情報】

1 【提出会社の親会社等の情報】

当社には、親会社等はありません。

2 【その他の参考情報】

当事業年度の開始日から有価証券報告書提出日までの間に、次の書類を提出しております。

(1) 有価証券報告書及びその添付書類、有価証券報告書の確認書

事業年度 第91期(自 平成24年4月1日 至 平成25年3月31日)平成25年6月21日関東財務局長に提出

(2) 内部統制報告書及びその添付書類

事業年度 第91期(自 平成24年4月1日 至 平成25年3月31日)平成25年6月21日関東財務局長に提出

(3) 四半期報告書、四半期報告書の確認書

第92期第1四半期(自 平成25年4月1日 至 平成25年6月30日)平成25年8月9日関東財務局長に提出

第92期第2四半期(自 平成25年7月1日 至 平成25年9月30日)平成25年11月13日関東財務局長に提出

第92期第3四半期(自 平成25年10月1日 至 平成25年12月31日)平成26年2月13日関東財務局長に提出

(4) 臨時報告書

企業内容等の開示に関する内閣府令第19条第2項第9号の2(株主総会における議決権行使の結果)の規定に基づく臨時報告書

平成25年6月25日関東財務局長に提出。

第二部 【提出会社の保証会社等の情報】

該当事項はありません。

独立監査人の監査報告書

平成28年12月14日

日鍛バルブ株式会社
取締役会 御 中

新日本有限責任監査法人

指定有限責任社員 公認会計士 江 口 泰 志
業務執行社員

指定有限責任社員 公認会計士 佐 藤 森 夫
業務執行社員

当監査法人は、金融商品取引法第193条の2第1項の規定に基づく監査証明を行うため、「経理の状況」に掲げられている日鍛バルブ株式会社の平成25年4月1日から平成26年3月31日までの連結会計年度の訂正後の連結財務諸表、すなわち、連結貸借対照表、連結損益計算書、連結包括利益計算書、連結株主資本等変動計算書、連結キャッシュ・フロー計算書、連結財務諸表作成のための基本となる重要な事項、その他の注記及び連結附属明細表について監査を行った。

連結財務諸表に対する経営者の責任

経営者の責任は、我が国において一般に公正妥当と認められる企業会計の基準に準拠して連結財務諸表を作成し適正に表示することにある。これには、不正又は誤謬による重要な虚偽表示のない連結財務諸表を作成し適正に表示するために経営者が必要と判断した内部統制を整備及び運用することが含まれる。

監査人の責任

当監査法人の責任は、当監査法人が実施した監査に基づいて、独立の立場から連結財務諸表に対する意見を表明することにある。当監査法人は、我が国において一般に公正妥当と認められる監査の基準に準拠して監査を行った。監査の基準は、当監査法人に連結財務諸表に重要な虚偽表示がないかどうかについて合理的な保証を得るために、監査計画を策定し、これに基づき監査を実施することを求めている。

監査においては、連結財務諸表の金額及び開示について監査証拠を入手するための手続が実施される。監査手続は、当監査法人の判断により、不正又は誤謬による連結財務諸表の重要な虚偽表示のリスクの評価に基づいて選択及び適用される。財務諸表監査の目的は、内部統制の有効性について意見表明するためのものではないが、当監査法人は、リスク評価の実施に際して、状況に応じた適切な監査手続を立案するために、連結財務諸表の作成と適正な表示に関連する内部統制を検討する。また、監査には、経営者が採用した会計方針及びその適用方法並びに経営者によって行われた見積りの評価も含め全体としての連結財務諸表の表示を検討することが含まれる。

当監査法人は、意見表明の基礎となる十分かつ適切な監査証拠を入手したと判断している。

監査意見

当監査法人は、上記の連結財務諸表が、我が国において一般に公正妥当と認められる企業会計の基準に準拠して、日鍛バルブ株式会社及び連結子会社の平成26年3月31日現在の財政状態並びに同日をもって終了する連結会計年度の経営成績及びキャッシュ・フローの状況をすべての重要な点において適正に表示しているものと認める。

その他の事項

有価証券報告書の訂正報告書の提出理由に記載されているとおり、会社は、連結財務諸表を訂正している。なお、当監査法人は、訂正前の連結財務諸表に対して平成26年6月20日に監査報告書を提出した。

利害関係

会社と当監査法人又は業務執行社員との間には、公認会計士法の規定により記載すべき利害関係はない。

以 上

- 1 上記は監査報告書の原本に記載された事項を電子化したものであり、その原本は当社(有価証券報告書提出会社)が別途保管しております。
- 2 XBRLデータは監査の対象には含まれていません。

独立監査人の監査報告書

平成28年12月14日

日鍛バルブ株式会社
取締役会 御 中

新日本有限責任監査法人

指定有限責任社員
業務執行社員 公認会計士 江 口 泰 志

指定有限責任社員
業務執行社員 公認会計士 佐 藤 森 夫

当監査法人は、金融商品取引法第193条の2第1項の規定に基づく監査証明を行うため、「経理の状況」に掲げられている日鍛バルブ株式会社の平成25年4月1日から平成26年3月31日までの第92期事業年度の訂正後の財務諸表、すなわち、貸借対照表、損益計算書、株主資本等変動計算書、重要な会計方針、その他の注記及び附属明細表について監査を行った。

財務諸表に対する経営者の責任

経営者の責任は、我が国において一般に公正妥当と認められる企業会計の基準に準拠して財務諸表を作成し適正に表示することにある。これには、不正又は誤謬による重要な虚偽表示のない財務諸表を作成し適正に表示するために経営者が必要と判断した内部統制を整備及び運用することが含まれる。

監査人の責任

当監査法人の責任は、当監査法人が実施した監査に基づいて、独立の立場から財務諸表に対する意見を表明することにある。当監査法人は、我が国において一般に公正妥当と認められる監査の基準に準拠して監査を行った。監査の基準は、当監査法人に財務諸表に重要な虚偽表示がないかどうかについて合理的な保証を得るために、監査計画を策定し、これに基づき監査を実施することを求めている。

監査においては、財務諸表の金額及び開示について監査証拠を入手するための手続が実施される。監査手続は、当監査法人の判断により、不正又は誤謬による財務諸表の重要な虚偽表示のリスクの評価に基づいて選択及び適用される。財務諸表監査の目的は、内部統制の有効性について意見表明するためのものではないが、当監査法人は、リスク評価の実施に際して、状況に応じた適切な監査手続を立案するために、財務諸表の作成と適正な表示に関連する内部統制を検討する。また、監査には、経営者が採用した会計方針及びその適用方法並びに経営者によって行われた見積りの評価も含め全体としての財務諸表の表示を検討することが含まれる。

当監査法人は、意見表明の基礎となる十分かつ適切な監査証拠を入手したと判断している。

監査意見

当監査法人は、上記の財務諸表が、我が国において一般に公正妥当と認められる企業会計の基準に準拠して、日鍛バルブ株式会社の平成26年3月31日現在の財政状態及び同日をもって終了する事業年度の経営成績をすべての重要な点において適正に表示しているものと認める。

その他の事項

有価証券報告書の訂正報告書の提出理由に記載されているとおり、会社は、財務諸表を訂正している。なお、当監査法人は、訂正前の財務諸表に対して平成26年6月20日に監査報告書を提出した。

利害関係

会社と当監査法人又は業務執行社員との間には、公認会計士法の規定により記載すべき利害関係はない。

以 上

- 1 上記は監査報告書の原本に記載された事項を電子化したものであり、その原本は当社(有価証券報告書提出会社)が別途保管しております。
- 2 XBRLデータは監査の対象には含まれていません。