

【表紙】

【提出書類】	有価証券報告書
【根拠条文】	金融商品取引法第24条第1項
【提出先】	近畿財務局長
【提出日】	平成28年5月25日
【事業年度】	第43期（自平成27年3月1日至平成28年2月29日）
【会社名】	イオンディライト株式会社
【英訳名】	AEON DELIGHT CO., LTD.
【代表者の役職氏名】	代表取締役社長 中山 一平
【本店の所在の場所】	大阪市中央区南船場2丁目3番2号
【電話番号】	06(6260)5629
【事務連絡者氏名】	財務経理部長 山田 英司
【最寄りの連絡場所】	大阪市中央区南船場2丁目3番2号
【電話番号】	06(6260)5629
【事務連絡者氏名】	財務経理部長 山田 英司
【縦覧に供する場所】	株式会社東京証券取引所 (東京都中央区日本橋兜町2番1号)

第一部【企業情報】

第1【企業の概況】

1【主要な経営指標等の推移】

(1) 連結経営指標等

回次	第39期	第40期	第41期	第42期	第43期
決算年月	平成24年2月	平成25年2月	平成26年2月	平成27年2月	平成28年2月
売上高 (百万円)	219,797	248,876	257,243	266,705	281,041
経常利益 (百万円)	13,784	13,892	15,092	15,943	16,684
当期純利益 (百万円)	6,912	7,509	8,161	8,725	9,658
包括利益 (百万円)	7,047	7,967	9,173	9,202	9,178
純資産額 (百万円)	58,182	64,547	71,316	77,495	84,000
総資産額 (百万円)	92,809	100,699	112,122	126,044	131,349
1株当たり純資産額 (円)	1,095.59	1,202.42	1,324.84	1,435.64	1,552.84
1株当たり当期純利益 (円)	131.81	143.15	155.54	166.17	183.87
潜在株式調整後1株当たり 当期純利益 (円)	131.52	142.73	155.17	165.79	183.38
自己資本比率 (%)	61.9	62.6	62.0	59.8	62.1
自己資本利益率 (%)	12.5	12.5	12.3	12.0	12.3
株価収益率 (倍)	11.6	11.5	13.1	17.0	19.1
営業活動によるキャッ シュ・フロー (百万円)	9,639	4,358	21,359	17,234	10,303
投資活動によるキャッ シュ・フロー (百万円)	10,051	7,086	16,632	11,365	3,255
財務活動によるキャッ シュ・フロー (百万円)	2,722	2,257	2,475	2,594	2,821
現金及び現金同等物の期末 残高 (百万円)	9,179	9,676	12,028	15,476	19,473
従業員数 〔外、平均臨時雇用者数〕 (名)	6,899 〔4,752〕	9,018 〔5,184〕	10,728 〔5,671〕	12,087 〔5,703〕	12,240 〔6,858〕

(注) 売上高には、消費税等を含んでおりません。

(2) 提出会社の経営指標等

回次	第39期	第40期	第41期	第42期	第43期
決算年月	平成24年2月	平成25年2月	平成26年2月	平成27年2月	平成28年2月
売上高 (百万円)	201,501	226,659	229,554	233,938	242,384
経常利益 (百万円)	12,721	12,870	13,795	13,810	14,160
当期純利益 (百万円)	6,552	7,239	8,064	7,990	8,014
資本金 (百万円)	3,238	3,238	3,238	3,238	3,238
発行済株式総数 (千株)	54,169	54,169	54,169	54,169	54,169
純資産額 (百万円)	56,488	61,772	67,790	73,023	78,051
総資産額 (百万円)	88,954	93,844	103,189	112,790	116,290
1株当たり純資産額 (円)	1,073.69	1,173.54	1,288.10	1,387.12	1,481.49
1株当たり配当額 (円)	40.00	46.00	48.00	50.00	52.00
(内1株当たり中間配当額) (円)	(20.00)	(23.00)	(24.00)	(25.00)	(26.00)
1株当たり当期純利益 (円)	124.95	138.01	153.68	152.16	152.57
潜在株式調整後1株当たり当期純利益 (円)	124.67	137.61	153.31	151.81	152.17
自己資本比率 (%)	63.3	65.6	65.5	64.6	66.9
自己資本利益率 (%)	12.1	12.3	12.5	11.4	10.6
株価収益率 (倍)	12.3	11.9	13.3	18.5	23.1
配当性向 (%)	32.0	33.3	31.2	32.9	34.1
従業員数 (名)	3,707	3,777	3,818	3,899	3,973
〔外、平均臨時雇用者数〕	〔2,138〕	〔2,169〕	〔2,265〕	〔2,268〕	〔2,462〕

(注) 売上高には、消費税等を含んでおりません。

2【沿革】

当社は、昭和48年4月6日に(株)ニチイジャパン開発の商号をもって大阪市東区淡路町2丁目14番地に設置され、昭和51年2月29日に(株)ニチイメンテナンス（昭和47年11月16日設立）を吸収合併し、商号を(株)ジャパンメンテナンスに変更いたしました。

その後、(株)イオンテクノサービスを合併し、商号をイオンディライト(株)に変更いたしました。

年月	(株)ジャパンメンテナンスの概要	年月	(株)イオンテクノサービスの概要
昭和47年11月	(株)ニチイメンテナンスを設立 本店所在地を、大阪市東区淡路町2丁目14番地に設置（本社事務所は、大阪市東区平野町辻子ビル内）、メンテナンス業務及び損害保険代理業務を開始	明治44年11月	岐阜県神田町において「生糸・まゆ・山海の産物・果物等の売買または委託仲立ち」を目的とした「岐阜繭糸(株)」を設立
昭和50年3月	本社事務所を、大阪市東区平野町2丁目34番地の3（勸業ビル）に移転	昭和45年5月	現当社の親会社である「ジャスコ(株)」（現「イオン(株)」）が当社を買収し、ジャスコグループ（現イオングループ）の一員となる。
昭和51年2月 3月	(株)ニチイジャパン開発と合併 商号を(株)ジャパンメンテナンスに変更	昭和48年4月 5月	商号を「ジャスコ不動産(株)」に変更 本店所在地を大阪市北区首根崎上に移転
6月	(株)ニチイジャパン開発の営業を休止し、被合併会社の営業活動を全面的継承	8月	「ジャスコ不動産(株)」「(株)やまとや」「岡惣不動産(株)」の3社が「ジャスコ不動産(株)」を存続会社として合併、資本金を30百万円とし、新会社の商号を「ジャスコ興産(株)」に変更
昭和54年3月	(株)ニチイ興産と合併し、建設資材販売業務及び不動産仲介販売業務を開始		
昭和56年3月	損害保険代理業務を(株)エヌ・アイ・エーに営業譲渡		
昭和61年3月	本店所在地を、大阪市東区平野町2丁目34番地の3へ移転（平成元年2月住居表示変更により、大阪市中央区平野町1丁目7番1号に変更）	昭和53年8月	「酒田ショッピングセンター(株)」「ジャスコパーク(株)」を合併し、資本金33百万円となる。
平成7年4月	本店所在地を、大阪市中央区南船場2丁目3番2号に移転	昭和59年6月	「(株)グリーンシティ」を合併
9月	株式を大阪証券取引所市場第二部に上場	12月	「仙都地域開発(株)」を合併
平成11年7月	株式を東京証券取引所市場第二部に上場	昭和62年11月	ビルメンテナンス事業部が独立し「(株)ジャスコメンテナンス」設立
平成12年2月	株式を東京証券取引所・大阪証券取引所の両証券取引所市場第一部に上場	平成3年4月	特定建設業について大阪府知事の許可を受ける
平成13年6月	(株)ジャパンメンテナンスアカデミー（現イオンディライトアカデミー(株)）（滋賀県長浜市）を100%子会社として設立	平成4年5月 平成5年6月	仙台市青葉区に東北営業部を新設 大阪府公安委員会の許可を受け、警備事業開始
平成16年3月	(株)ジャパンメンテナンスセキュリティー（現イオンディライトセキュリティー(株)）（大阪市中央区）を100%子会社として設立	平成7年9月	長野県松本市に信州営業部を新設 千葉県美浜区に千葉営業部を新設
7月	あさひ銀ビル管理(株)（現イオンディライトセレス(株)）（東京都目黒区）の全株式を取得し、子会社化	平成9年2月	福岡市博多区に九州営業部を新設 商号を「(株)イオンテクノサービス」に変更
平成18年5月	(株)イオンテクノサービス（大阪市中央区）の全株式を取得し、子会社化	平成13年5月	関東営業部と千葉営業部を統合し、関東営業部とする

年月	イオンディライト(株)の概要
平成18年9月	(株)ジャパンメンテナンスが(株)イオンテクノサービスと吸収合併し、商号をイオンディライト(株)に変更
平成19年11月	永旺永楽(北京)物業管理有限公司(現永旺永楽(中国)物業服務有限公司)(中華人民共和国北京市)を100%子会社として設立
平成20年10月	環境整備(株)(栃木県宇都宮市)の発行済株式の40%を取得し、子会社化
平成21年4月	(株)ドゥサービス(大阪市西成区)の発行済株式の40%を取得し、子会社化
平成22年2月	滋賀県長浜市に研究・研修施設「イオンディライトアカデミーながはま」を開設
9月	チェルト(株)と合併(注)
平成23年4月	(株)カジタク(東京都中央区)の発行済株式の90%を取得し、子会社化
5月	エイ・ジー・サービス(株)(東京都新宿区)の株式を追加取得し、子会社化
12月	ヴィンキュラムジャパン(株)(現(株)ヴィンクス)との合弁会社(当社出資比率70%)FMSソリューション(株)(千葉市美浜区)を設立
平成24年3月	AEON DELIGHT(MALAYSIA) SDN.BHD.(マレーシアクアラルンプール市)を100%子会社として設立
8月	永旺永楽(北京)物業服務有限公司(現永旺永楽(中国)物業服務有限公司)と天津泰達能源工程技术有限公司の2社により合弁会社「永旺泰達(天津)物業服務有限公司」(中華人民共和国天津市)を設立
10月	(株)ジェネラル・サービスズ(東京都千代田区)の発行済株式の53.7%を取得し、子会社化 ヴィンキュラムジャパン(株)(現(株)ヴィンクス)、(株)東忠との3社により合弁会社(当社出資比率70%)「永旺永楽(杭州)服務外包有限公司」(中華人民共和国杭州市)を設立 イオンコンパス(株)(千葉市美浜区)が実施する第三者割当増資の引受を行い子会社化(当社出資比率54.9%)
平成24年12月	(株)ファミリーネットジャパンとの合弁会社(当社出資比率85.8%)Aライフサポート(株)(東京都中央区)を設立 永旺永楽蘇房(蘇州)物業服務有限公司(現永旺永楽(江蘇)物業服務有限公司)(中華人民共和国蘇州市)の出資持分の51%を取得し、子会社化
平成25年1月	AEON DELIGHT (VIETNAM) CO.,LTD.(ベトナム社会主義共和国ホーチミン市)を100%子会社として設立
7月	武漢小竹物業管理有限公司(中華人民共和国武漢市)の出資持分の51%を取得し、子会社化
11月	(株)リサイクルワン(現(株)レノバ)他1社との3社により合弁会社(当社出資比率37%)(株)菊川石山ソーラー(静岡県菊川市)を設立 (株)リサイクルワン(現(株)レノバ)他2社との4社により合弁会社(当社出資比率37%)(株)菊川堀之内谷ソーラー(静岡県菊川市)を設立
12月	永旺永楽蘇房(蘇州)物業服務有限公司(現永旺永楽(江蘇)物業服務有限公司)が蘇州日富電梯設備工程有限公司(中華人民共和国蘇州市)の出資持分の51%を取得し、子会社化
平成27年12月	(株)白青舎の発行済株式を公開買付により取得し、子会社化 永旺永楽(杭州)服務外包有限公司の全出資持分を譲渡

(注)平成22年9月に合併したチェルト(株)の主な沿革は次のとおりであります。

年月	チェルト(株)の概要
平成4年8月	イオングループの商事事業を担う会社としてチェルト(株)を設立し、東京都中央区に本店を開設(日本ダイレクト(株)より通販以外の事業分野を分離したジャスコ(株)(現イオン(株))の100%子会社として、ビジネスサプライ事業、ペンディングサービス事業の営業開始)
平成16年12月	ジャスダック証券取引所に株式を上場
平成18年3月	(株)マイカル(現イオンリテール(株))より(株)オートマックスセルスの全株式を取得し100%子会社化
8月	100%子会社である(株)オートマックスセルスを吸収合併
平成22年9月	イオンディライト(株)に吸収合併

3【事業の内容】

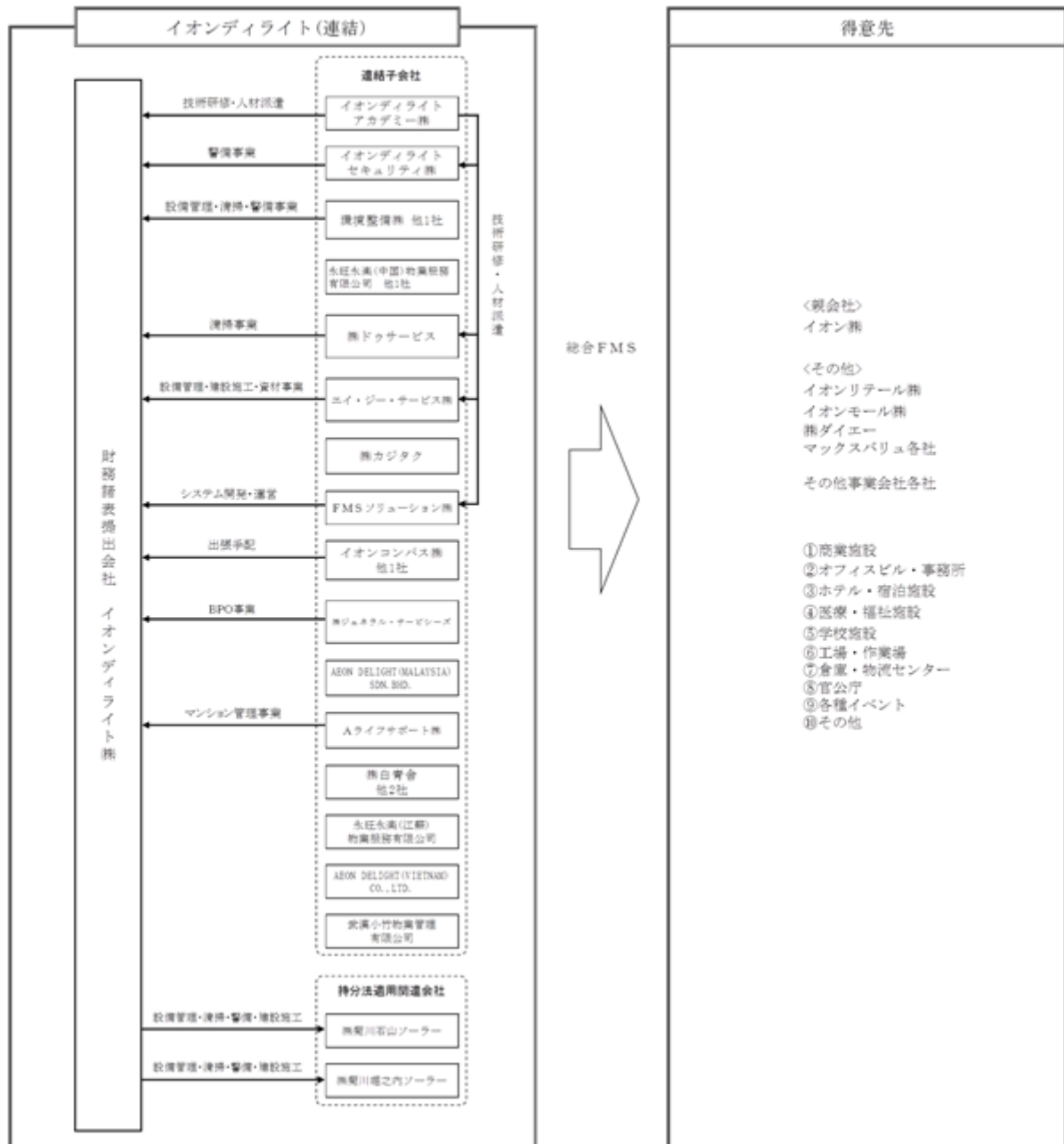
当社（イオンディライト㈱）は、子会社27社及び関連会社2社により企業集団を構成しており、同時に当社は純粋持株会社であるイオン㈱の企業集団に属しております。当社はイオン㈱における事業セグメントの中でサービス事業に位置づけられ、同グループの中核企業として、お客様がコア事業に集中できる快適な環境を創るための管理運営にかかわるノンコア業務を一括してお引き受けする「総合FMS（ファシリティマネジメントサービス）事業」を営んでおります。

なお、当連結会計年度より報告セグメントの区分を変更しております。詳細は、「第5 経理の状況 1 連結財務諸表等（1）連結財務諸表 注記事項（セグメント情報等）」に記載のとおりであります。

総合FMS事業

- (1) 設備管理事業.....建物設備の保守・点検・整備等を行う事業
- (2) 警備事業.....施設警備、雑踏・交通誘導警備、貴重品運搬警備等の警備全般を行う事業
- (3) 清掃事業.....建物・施設の清掃を行う事業
- (4) 建設施工事業.....大規模修繕・店舗内装等の工事、環境負荷低減の提案、太陽光発電システムの設置を行う事業
- (5) 資材関連事業.....間接材の購買代行及び資材等の調達を行う事業
- (6) 自動販売機事業.....飲料自動販売機、観葉植物及び分煙機等の運営を行う事業
- (7) サポート事業.....旅行代理業、家事支援サービス事業、技術研修事業及び人材派遣事業、小売店舗事業、不動産賃貸事業等

事業の系統図は、次のとおりであります。



- (注) 1. 永旺永楽蘇房(蘇州)物業服務有限公司は平成27年3月10日付で永旺永楽(江蘇)物業服務有限公司に社名変更しております。
2. 株白青舎の株式を取得したことにより、同社及びその子会社2社を当連結会計年度から連結の範囲に含めております。
3. 前連結会計年度において連結子会社であった永旺永楽(杭州)服務外包有限公司他1社については、出資持分の全てを譲渡したため、連結の範囲から除外しております。

4【関係会社の状況】

名称	住所	資本金	主要な事業の内容	議決権の 所有（被所有）割合 （％）		関係内容
				所有割合 （％）	被所有割合 （％）	
（親会社） イオン㈱ （注）2	千葉市美浜区	百万円 220,007	純粋持株会社	-	57.7 (46.1)	消費寄託 役員の兼任... 1名
（連結子会社） イオンディライト アカデミー㈱	滋賀県長浜市	百万円 30	サポート事業	100.0 (-)	-	ビルメンテナンスに関する技 術研修及びその他の研修の受 託・代行並びに人材派遣 役員の兼任... 2名
イオンディライト セキュリティ㈱	大阪市中央区	百万円 30	警備事業	100.0 (-)	-	警備事業の委託 役員の兼任... 1名
永旺永楽（中国） 物業服務有限公司 （注）3	中華人民共和国 北京市	百万人民币 51	設備管理事業 警備事業 清掃事業 資材関連事業	100.0 (-)	-	運転資金の貸付 役員の兼任... 2名
環境整備㈱	栃木県宇都宮市	百万円 20	設備管理事業 清掃事業	100.0 (-)	-	清掃事業の委託 役員の兼任... 2名
㈱ドゥサービス	大阪市西成区	百万円 10	清掃事業	100.0 (-)	-	清掃事業の委託 役員の兼任... 2名
エイ・ジー・サービス㈱	東京都新宿区	百万円 134	設備管理事業 建設施工事業 資材関連事業	55.9 (-)	-	設備管理事業の委託 建設施工事業の委託 役員の兼任... 1名
㈱カジタク	東京都中央区	百万円 155	サポート事業	97.7 (-)	-	運転資金の貸付 役員の兼任... 1名
FMSソリューション㈱	千葉市美浜区	百万円 95	サポート事業	70.0 (-)	-	運転資金の貸付 システム開発・運営の委託 役員の兼任... 2名
イオンコンパス㈱ （注）3	千葉市美浜区	百万円 348	サポート事業	54.9 (-)	-	出張手配の委託 役員の兼任... 1名
㈱ジェネラル・ サービシーズ （注）3	東京都千代田区	百万円 466	サポート事業	53.7 (-)	-	運転資金の貸付 間接業務アウトソーシングの コンサルティング 役員の兼任... 1名
AEON DELIGHT(MALAYSIA) SDN.BHD.	マレーシア クアラ Lumpur	百万リンギット 8	清掃事業 自販機事業	100.0 (-)	-	債務の保証 役員の兼任... 1名
Aライフサポート㈱	東京都中央区	百万円 95	サポート事業	85.8 (-)	-	マンション管理事業の委託 情報通信サービスの委託
永旺永楽（江蘇） 物業服務有限公司 （注）5	中華人民共和国 蘇州市	百万人民币 10	設備管理事業 警備事業 清掃事業	51.0 (-)	-	役員の兼任... 1名
AEON DELIGHT(VIETNAM) CO.,LTD.	ベトナム社会主義 共和国 ホーチミン市	百万ドン 25,950	設備管理事業 警備事業 清掃事業 建設施工事業 サポート事業 資材関連事業	100.0 (-)	-	-
武漢小竹物業管理有限公司	中華人民共和国 武漢市	百万人民币 5	設備管理事業 警備事業 清掃事業 サポート事業	51.0 (-)	-	運転資金の貸付 役員の兼任... 1名
㈱白青舎 （注）3	東京都千代田区	百万円 450	設備管理事業 警備事業 清掃事業 サポート事業	100.0 (5.6)	-	設備管理事業の委託 警備事業の委託 清掃事業の委託 役員の兼任... 3名
その他11社						

名称	住所	資本金	主要な事業 の内容	議決権の 所有（被所有）割合 （％）		関係内容
				所有割合 （％）	被所有割合 （％）	
（持分法適用関連会社） ㈱菊川石山ソーラー	静岡県菊川市	百万円 422	太陽光発電・ 売電事業	37.0 （ - ）	-	役員の兼任... 1名
㈱菊川堀之内谷ソーラー	静岡県菊川市	百万円 333	太陽光発電・ 売電事業	37.0 （ - ）	-	役員の兼任... 1名
（その他の関係会社） イオンリテール㈱	千葉市美浜区	百万円 48,970	総合小売業	-	31.6 （ - ）	設備管理、警備、清掃、建設 施工の請負、資材等の販売、 自動販売機の管理 役員の兼任... 1名

- （注）1 主要な事業の内容欄には、セグメントの名称又は主な内容を記載しております。
- 2 有価証券報告書の提出会社であります。
- 3 特定子会社であります。
- 4 議決権の所有・被所有割合の（ ）内は、間接所有・被所有割合で内数であります。
- 5 永旺永楽蘇房（蘇州）物業服務有限公司は平成27年3月10日付で永旺永楽（江蘇）物業服務有限公司に社名変更しております。

5【従業員の状況】

(1) 連結会社の状況

平成28年2月29日現在

セグメントの名称	従業員数(名)
設備管理事業	3,926 (551)
警備事業	3,424 (206)
清掃事業	2,201 (5,544)
建設施工事業	119 (16)
資材関連事業	79 (30)
自動販売機事業	63 (6)
サポート事業	648 (258)
全社(共通)	1,780 (247)
合計	12,240 (6,858)

(注) 従業員数は就業人員数であり、臨時従業員は()内に当連結会計年度の平均人員を外数で記載していません。

(2) 提出会社の状況

平成28年2月29日現在

従業員数(名)	平均年齢(歳)	平均勤続年数(年)	平均年間給与(円)
3,973 (2,462)	46.3	10.4	4,726,232

セグメントの名称	従業員数(名)
設備管理事業	2,982 (513)
警備事業	34 (3)
清掃事業	163 (1,650)
建設施工事業	69 (16)
資材関連事業	70 (30)
自動販売機事業	55 (6)
サポート事業	45 (180)
全社(共通)	555 (64)
合計	3,973 (2,462)

(注) 1 従業員数は就業人員数であり、臨時従業員は()内に当事業年度の平均人員を外数で記載しております。
 2 平均年間給与は、賞与及び基準外賃金を含んでおります。

(3) 労働組合の状況

当社グループには、イオンディライト労働組合(組合員数3,019名)が組織され、イオングループ労働組合連合会及びUIゼンセン同盟(生活・総合産業部会)に属しております。

なお、当社グループの組合はユニオンショップ制であり、労使関係は終始円満に推移しております。当連結会計年度において特に記載すべき事項はありません。

(注) 組合員数は、平成28年2月29日現在の人数であります。

第2【事業の状況】

1【業績等の概要】

(1) 経営成績に関する分析

(当社を取り巻く経営環境)

当連結会計年度(平成27年3月1日～平成28年2月29日)は、国内では人手不足感が高まり、労働力の確保が経営課題となりました。こうした中、当社が提供する総合ファシリティマネジメントサービス(総合FMS)事業におきましては、人材の採用・育成に注力すると共に各事業で継続的な業務生産性の向上に努めました。更に、ITを活用したオペレーションの効率化・省人化等、従来の業務の在り方そのものの刷新に向けた取り組みにも本格的に着手しました。

清掃事業における事業基盤強化を目的に平成27年12月に株式公開買付を通じて、株式会社白青舎を完全子会社化しました。また、平成28年1月に株式会社穴吹ハウジングサービスとの間で、当社国内マンション管理事業部門を承継する会社分割を行うことを決議し、会社分割契約書を締結しました。

海外においては、経済情勢とは対照的にサービスの需要拡大を続ける中国や、東南アジア諸国連合経済共同体(AEC)の発足により、一段の経済成長が見込まれる同地域での事業基盤強化を進めました。中国では、経営の現地化を目的に現地中核子会社を中心とした組織再編を実施しました。マレーシアでは、清掃事業の拡大を加速すべく地場有力企業との業務提携を締結しました。

(顧客の拡大)

国内では、新規開業の大型商業施設、医療関連施設、大学、ホテル、研究所等へサービスの提供を開始しました。とりわけ、病院・介護施設市場では、一昨年より開発を進めてきた「衛生清掃」により大規模病院を中心に受託を大幅に拡大しました。

中国では新たに開業した大型商業施設の他、中華系の百貨店、オフィスビル、インフラ施設等へサービスの提供を拡大しました。マレーシアでは事業基盤強化を行い、清掃や設備管理事業の受託を拡大しました。ベトナムでは平成27年4月にハノイ支店を新設し、新規開業の大型商業施設を含む、様々な用途の施設へサービスの提供を開始しました。これらの結果、海外事業での売上高は大幅に伸長しました。なお、今後もマーケットの拡大が見込まれる中国・アセアンでの成長を目指し、同地域へ積極的に経営資源を振り向けてまいります。

(競争優位性の確立)

・衛生清掃の進化

衛生清掃事業では、サービスの提供範囲を施設の共有部分から病院の手術室や集中治療室、工場のクリーンルーム等のより高度な清浄度が求められる場所にまで拡大すべく、細菌やウィルスの検査・分析体制の整備に着手しました。また、感染対策に関する先端の技術や知見獲得、及び同分野におけるネットワークづくりを目的に、有識者により構成される研究会へ参加すると共に医療関係者を対象とした学術セミナーを開催しました。

・清掃改革の推進

清掃事業の中長期的な競争優位を確保すべく、各施設の特徴を踏まえたマニュアル作り、並びに水溶性コーティング剤や清掃ロボットの実用化に向けた取り組みに着手しました。

・次世代施設管理モデルの構築

設備管理事業では、業務の効率化、及びお客さまのコスト削減を実現する新事業モデル構築を目指し、各種センサーや無線通信を活用した設備管理サービスの実証実験に取り組みました。

・品質管理体制の強化

品質管理体制の強化に向けて、日本国内の400名を超える全ての現場責任者を対象にISO内部監査における監査リーダー養成教育を実施しました。現場単位のセルフチェックはもとより現場間での相互監査によりサービス品質の維持・向上を実現してまいります。

(経営成績)

こうした取り組みの結果、当連結会計年度（平成27年3月1日～平成28年2月29日）の売上高は、大規模病院を中心とした新規受託に加え、国内外子会社の成長、並びに完全子会社化した株式会社白青舎の寄与等により、2,810億41百万円（対前年比105.4%）となりました。利益面では、生産性向上と効率化に向けた施策の推進と同時に人材採用・教育をはじめ将来の成長に向けた投資を行った結果、営業利益167億7百万円（同105.3%）、経常利益166億84百万円（同104.6%）、当期純利益96億58百万円（同110.7%）となりました。これらの結果、当社は、6期連続増収、12期連続増益、過去最高益を更新しました。

当連結会計年度における主要事業の概況

セグメント名称	売上高（百万円）	構成比（%）	前年比（%）
設備管理事業	48,962	17.4	106.8
警備事業	38,456	13.7	105.0
清掃事業	47,870	17.0	108.1
建設施工事業	43,855	15.6	104.5
資材関連事業	50,516	18.0	106.1
自動販売機事業	32,741	11.7	94.0
サポート事業	18,639	6.6	119.9
合計	281,041	100.0	105.4

・設備管理事業は、売上高489億62百万円（対前年比106.8%）となり前年を上回る結果となりました。保守・点検業務の新規受託に加えて、フロン管理代行サービスの受託を拡大しました。さらに、同サービスの拡大に向けて「第一種冷媒フロン類取扱技術者」の養成を推進しました。全国に約520名の同資格保有者を配置することで空調熱源設備・冷凍冷蔵設備といったフロン使用機器を設置している施設に向けた同サービスの供給体制を強化しました。

・警備事業は、売上高384億56百万円（対前年比105.0%）となり前年を上回る結果となりました。新規施設の常駐警備に加え、開業に伴う臨時警備を受託しました。また、安全・安心に関するニーズが多様化する中、ITを活用した警備関連システムや事件・事故情報分析による予知化に向けたシステムの開発に着手しました。さらに、今後拡大が見込まれるインバウンド需要を見据え、商業施設に接遇サービスを展開するアテンダーの多言語対応を進めました。

・清掃事業は、売上高478億70百万円（対前年比108.1%）となり前年を上回る結果となりました。新規受託に加えて、医療関連施設に向けた独自の衛生清掃モデルにより病院・介護施設の受託を拡大することができました。また、生産性向上を目的とした業務の標準化に加え、前期より取り組みを進めている現場単位の小集団活動「働きやすさ追求活動」を推進することで従業員の士気向上、及び継続的な品質改善に取り組みました。

・建設施工事業は、売上高438億55百万円（対前年比104.5%）となり前年を上回る結果となりました。積極的な投資を進めるお客さま施設への提案により、活性化・原状回復・省エネ等、多くの工事を受託しました。さらに、安全・安心・快適、資産価値向上の観点から管理物件の保守・点検活動を積極的に行い、その改善提案を通じて工事の受託を拡大することができました。また、見積の精査、及び適切な施工管理により収益性の向上を図りました。

・資材関連事業は、売上高505億16百万円（対前年比106.1%）となり前年を上回る結果となりました。新規の顧客開拓に加え、既存取引先の新たな需要を取り込むことで、順調に取引を拡大することができました。また、資材の調達・開発の強化、及び物流コストの削減により収益性の向上を図りました。

・自動販売機事業は、新規設置に伴う機械売上が発生した前年の反動により売上高327億41百万円（対前年比94.0%）となり前年を下回る結果となりました。事業競争力の向上を目指し、キャラクターデザインを使用した飲料商品を開発すると共に、専用自販機の設置を拡大しました。更にデジタルサイネージ型自販機では従来の飲料販売に加え、動画による広告枠の提供等、自動販売機の新たな付加価値創出に向けた取り組みを進めました。

・サポート事業は、売上高186億39百万円（対前年比119.9%）となり前年を大きく上回る結果となりました。株式会社カジタクでは、家事代行サービスをパッケージ化した「家事玄人（カジクラウド）」の販売がインターネット通販を含めて好調に推移し、売上高が前年比約1.4倍に拡大しました。これにより同セグメントの売上高、及び収益性の向上に寄与しました。

なお、セグメント間の内部売上高又は振替高を調整後のセグメント利益は、設備管理事業については、42億6百万円（対前年比99.7%）、警備事業では30億32百万円（対前年比97.7%）、清掃事業では60億31百万円（対前年比95.9%）、建設施工事業では32億18百万円（対前年比114.7%）、資材関連事業では28億6百万円（対前年比132.9%）、自動販売機事業では28億46百万円（対前年比96.0%）、サポート事業では19億72百万円（対前年比152.0%）となりました。

(2) キャッシュ・フローの状況

当連結会計年度における現金及び現金同等物（以下「資金」という）は、前連結会計年度末に比べ39億97百万円（25.8%）増加し、194億73百万円となりました。

なお、当連結会計年度における各キャッシュ・フローの状況とそれらの主な要因は、次のとおりであります。

（営業活動によるキャッシュ・フロー）

営業活動によるキャッシュ・フローは、主に税金等調整前当期純利益の計上165億26百万円、減価償却及びのれん償却28億61百万円、売上債権の減少14億44百万円、仕入債務の減少25億32百万円、未払消費税等の減少13億22百万円及び法人税等の支払63億36百万円により、103億3百万円の収入となりました。

（投資活動によるキャッシュ・フロー）

投資活動によるキャッシュ・フローは、主に関係会社消費寄託金の寄託及び返還による純収入39億64百万円、有形及び無形固定資産の取得による支出24億14百万円、連結の範囲の変更を伴う子会社株式の取得による支出47億71百万円により、32億55百万円の支出となりました。

（財務活動によるキャッシュ・フロー）

財務活動によるキャッシュ・フローは、主に配当金の支払26億76百万円により、28億21百万円の支出となりました。

2【生産、受注及び販売の状況】

(1) 生産実績及び受注実績

当社の業務内容は、総合FMS事業の役務提供を主体としており、生産実績及び受注状況を画一的に表示することは困難なため、記載しておりません。

(2) 販売実績

当連結会計年度の販売実績をセグメントごとに示すと次のとおりであります。

セグメントの名称	金額(百万円)	前年同期比(%)
設備管理事業	48,962	106.8
警備事業	38,456	105.0
清掃事業	47,870	108.1
建設施工事業	43,855	104.5
資材関連事業	50,516	106.1
自動販売機事業	32,741	94.0
サポート事業	18,639	119.9
合計	281,041	105.4

(注) 1 セグメント間取引については、相殺消去しております。

2 主な相手先別の販売実績及び当該販売実績の総販売実績に対する割合

相手先	前連結会計年度 (自 平成26年3月1日 至 平成27年2月28日)		当連結会計年度 (自 平成27年3月1日 至 平成28年2月29日)	
	金額(百万円)	割合(%)	金額(百万円)	割合(%)
イオンリテール株	82,826	31.1	83,689	29.8

なお、前連結会計年度及び当連結会計年度におけるイオングループ全体での販売実績及び総販売実績に対する割合はそれぞれ、162,945百万円、61.1%、179,030百万円、63.7%であります。

3 上記金額には、消費税等は含まれておりません。

3【対処すべき課題】

(1) 会社の経営の基本方針

当社は、『私たちは、お客さま、地域社会の「環境価値」を創造し続けます。』の経営理念のもと、総合FMS事業のパイオニアとして世の中の「安全・安心・快適」を常に進化させ続けることで社会の持続的な発展に貢献し、株主さまやお客さまをはじめとするステークホルダーの皆さまから高い信頼と評価を得ることを経営の基本方針としております。

(2) 中長期的な会社の経営戦略

当社は、アジアを主たる活動領域と定め、「アジア発グローバルレベルの総合FMS企業集団」を目指し、経営理念として掲げる「環境価値」創造を原点に、事業を通して社会の発展に貢献すると共に、更なる企業価値の向上を目指しています。

総合FMS事業を取り巻く経営環境を見渡すと、国内では日本において人手不足や人件費の上昇傾向が見られます。これらの傾向は今後も継続していくことが見込まれ、人的サービスを主とする設備管理、警備、清掃の各事業においては、既存の事業モデルでは中長期的に大きな成長を図ることが難しくなっていくものと想定されます。また、「インダストリー4.0」()に代表されるように、IoT(モノのインターネット)化や各種センサーの進化など、近年、情報通信に関する技術革新が急速に進んでいます。これにより、製造業やIT企業といった異業種からの市場参入による競争環境の激化も想定されます。加えて、当社では、業容拡大に伴う業務品質の維持・向上が経営上の重要な課題の一つであると認識しています。

こうした経営環境に対する認識のもと、当社は中長期的な持続的成長の実現に向け、既存事業モデルの変革に取り組むことで環境変化に適応した成長基盤を構築すると共に、業務品質向上に向けた取り組みを推進してまいります。

インダストリー4.0とは、ドイツ政府が推進する製造業の高度化を目指す戦略的プロジェクトであり、情報技術を駆使した産業の革新のこと。

事業モデル変革に向けた取り組み

次の3つのプロジェクトチーム(PT)組成により、事業モデルの変革を進めてまいります。

オフィスビルPT

日本では、平成27年7月に「建築物省エネ法」が施行され国家政策として省エネが推進する中、オフィスビルの省エネ対応が政府の補助金制度等により奨励されています。当社では、これを一つの契機として省エネ提案を推進すると共に、「建物の環境性能評価」や「快適かつ効率的な職場環境」といった新たな提供価値を創出することでオフィスビル市場における事業拡大を目指します。

次世代施設管理モデル構築PT

近年、情報通信に関する技術革新が急速に進む中、当社においても、これらIoTや各種センサー、クラウドに集約した情報を活用した次世代施設管理モデルの構築を目指します。施設の環境性能最大化に向けて、省エネ施策の一層の推進、遠隔監視・制御による施設巡回型管理へのシフト、お客さまの電力コスト低減を融合させた次世代施設管理モデルの展開を図ります。

清掃ロボットPT

清掃事業の生産性向上に向けて、業務用清掃ロボットの早期導入を目指し簡易型モデルの実用化を図ります。また、進化の著しいAI(人工知能)を含む最新の技術を取り入れた清掃ロボットの研究開発を推進してまいります。

業務品質向上への取り組み

現在、当社ではISO（品質・環境）統合マニュアル及びISO27001（情報セキュリティ）の基準に基づき業務品質の維持・向上に努めていますが、今後、更なる研鑽が必要であると考えております。

当社は「安全・安心・快適」の提供を使命とする企業集団として、これまで以上に高品質かつ高効率なサービスの提供を目指し、ISO内部監査における監査リーダーとしての資格を保有する現場責任者によるセルフチェック並びに相互監査を徹底してまいります。加えて、将来的なファシリティマネジメントのISO化に関する国際的な動き等も見据え、「快適さ」や「綺麗さ」といった定性的な価値基準の定量化に向けた取り組みを推進し、独自の品質基準によるアジア最高水準のサービス提供を目指してまいります。

ダイバーシティ推進

当社では、平成27年4月に「お客さま満足の実現と新たな環境価値創造に向けて」というテーマをもとに、ダイバーシティ推進宣言をいたしました。ダイバーシティ推進の目的は、それぞれの異なった個性を尊重しながら、多様な人材を総力化し、企業競争力を向上させることです。平成27年度は中国、アセアン、日本で2,300人を採用するなど、人材の多様化を進めています。当社の当面の課題は「女性の活用」です。当事者である女性従業員はもとより、管理職のダイバーシティ経営への理解促進、従業員が職場の悩みを相談できるネットワークの構築、成功事例の共有による効率的な活動推進などを通じて、ダイバーシティ経営の実現を目指す風土作りを進めています。人材の多様化を活かし、ファシリティマネジメントに新しい価値観を創造することを重点に置いて、取り組んでまいります。

4【事業等のリスク】

有価証券報告書に記載した事業の状況、経理の状況等に関する事項のうち、投資者の判断に重要な影響を及ぼす可能性のある事項には、次のようなものがあります。

なお、文中の将来に関する事項は、当連結会計年度末現在において当社が判断したものであります。

(1) イオングループ企業との取引について

当社は、純粋持株会社であるイオン(株)の企業集団に属しており、グループ内外のお客さまに、コア事業に集中できる快適な環境を創るための管理・運営にかかわるノンコア業務を一括してお引き受けする「総合ファシリティマネジメントサービス(総合FMS)事業」を営んでおります。

平成28年2月期における売上高のうち、同社グループに対するものは1,790億30百万円であり、総売上高全体に占める割合は63.7%であります。

大口取引先であるイオングループ企業との取引について、条件の変更等が発生した場合、当社の事業、財務状況及び業績に影響を及ぼす可能性があります。

(2) 法的規制について

当社の主な業務内容は、商業施設やオフィスビル等の建物の設備管理、警備、清掃、建設施工事業等であります。これらの業務を行ううえで、当社は、法的規制に基づく各種許可、登録並びに認可等を受けております。

今後、これらの法的規制の要件を満たすことができなかつた場合には、事業活動に制約を受けることもあり、当社の事業、財務状況及び業績に影響を与える可能性があります。

(3) 個人情報の取り扱いについて

当社は、平成17年4月1日に全面施行された個人情報保護法が定めるところの個人情報取扱事業者にあたります。当社は、個人情報保護の重要性を十分に認識しており、個人情報保護方針・取扱ルールの策定及び従業員教育を含めた社内体制の強化充実を進めております。

しかしながら、万一、個人情報の漏洩や不正利用などの事態が生じた場合には、社会的信用の失墜及び損害賠償責任等により、当社の事業、財務状況及び業績に影響を及ぼす可能性があります。

(4) アジア及びアセアンでの事業展開について

当社は、中国及びアセアン地域において現地子会社を設立し、事業展開を行っておりますが、同地域にて政治的要因(法規制の動向等)、経済的要因(高成長の持続性等)及び社会環境における予測し得ない事態が発生する可能性があります。また、文化や習慣の違いから生ずる労務問題や疾病といった社会的なリスクが、当社の予想を超える水準で発生する可能性に加え、商習慣の違いにより、取引先との関係構築においても予想できないリスクが潜んでいると考えております。

こうしたリスクが顕在化した場合、現在実施している業務の中断等が懸念され、当社の事業、財務状況及び業績に影響を及ぼす可能性があります。

(5) 人件費等の増加等について

厚生年金保険料率・雇用保険料率及び健康保険組合保険料率の引き上げ、今後の労働法改正等種々の要因により従業員に係る費用が増加する可能性があります。

また、当社は多数の従業員を雇用しているため、人口減少、少子高齢化等により当社に十分な労働力を継続的に確保できない可能性及び採用に関する費用等が増加する可能性があり、当社の業績に悪影響が及ぶ可能性があります。

(6) 人材の確保と育成について

当社は、国内外における設備管理事業・警備事業・清掃事業・建設施工事業・資材関連事業・自動販売機事業等が強い競争優位性を持ちながらも相乗効果を生み出すことによって、成長性と利益を追求する戦略を推し進めております。しかしながら、事業の拡大やシステムの活用を進めるために必要なスタッフの雇用を維持できず、また、かかる人材を育成できないことにより、期待する成長を達成できない可能性があります。

(7) 地震や台風等の災害、テロ活動等について

当社の店舗・施設の周辺地域において大地震や台風等の災害或いは予期せぬ事故等が発生し、店舗・施設に物理的に損害が生じ、当社の販売活動や流通・仕入活動が阻害された場合、さらに人的被害があった場合、当社の事業、財務状況及び業績に悪影響が及ぶ可能性があります。

その他、事故、暴動、テロ活動その他当社の供給業者もしくは仕入・流通ネットワークに影響する何らかの事象が発生し、当社の販売活動や流通・仕入活動が阻害された場合、さらに人的被害があった場合、当社の事業、財務状況及び業績に悪影響が及ぶ可能性があります。

5 【経営上の重要な契約等】

該当事項はありません。

6 【研究開発活動】

特記事項はありません。

7【財政状態、経営成績及びキャッシュ・フローの状況の分析】

文中の将来に関する事項は、当連結会計年度末現在において当社グループが判断したものであります。

(1) 当連結会計年度の経営成績の分析

売上高

当連結会計年度の売上高は、前連結会計年度に比べ143億36百万円（5.4%）増加し、2,810億41百万円となりました。総合FMS事業におけるセグメントの外部顧客に対する売上高の連結売上高に占める割合は、設備管理事業17.4%、警備事業13.7%、清掃事業17.0%、建設施工事業15.6%、資材関連事業18.0%、自動販売機事業11.7%、サポート事業6.6%となりました。

売上原価、販売費及び一般管理費

当連結会計年度の売上原価は、前連結会計年度に比べ120億63百万円（5.2%）増加し、2,436億51百万円となり、販売費及び一般管理費は14億26百万円（7.4%）増加し、206億82百万円となりました。

これらの結果、当連結会計年度の営業利益は、前連結会計年度に比べ8億45百万円（5.3%）増益の167億7百万円となりました。

経常利益及び当期純利益

当連結会計年度の経常利益は、前述の営業利益の増益等により、前連結会計年度に比べ7億40百万円（4.6%）増益の166億84百万円となりました。

当連結会計年度の税金等調整前当期純利益は、事業整理損8億10百万円など特別損失を9億74百万円計上したものの、前述の経常利益の増益及び負のれん発生益4億26百万円など特別利益を8億16百万円計上したことにより、前連結会計年度に比べ9億25百万円（5.9%）増益の165億26百万円となりました。

当連結会計年度の法人税、住民税及び事業税並びに法人税等調整額の合計は、前連結会計年度に比べ61百万円（0.9%）減少し、64億69百万円となりました。

これらの結果、当連結会計年度の当期純利益は、前連結会計年度に比べ9億32百万円（10.7%）増益の96億58百万円となり、売上高当期純利益率は、前連結会計年度から0.1ポイント上昇いたしました。また、1株当たり当期純利益については、前連結会計年度より17.69円増加し、183.87円となりました。

(2) 当連結会計年度の財政状態の分析

資産

総資産は、前連結会計年度末に比べ53億4百万円（4.2%）増加して1,313億49百万円となりました。

これは主に現金及び預金の増加48億6百万円、関係会社に対する消費寄託金の減少39億64百万円、土地の増加16億99百万円、投資その他の資産（その他）の増加11億60百万円によるものであります。

負債

負債は、前連結会計年度末に比べ12億円（2.5%）減少して473億48百万円となりました。

これは主に支払手形及び買掛金、電子記録債務を合わせた仕入債務の減少24億45百万円、未払金の増加6億15百万円、未払消費税等の減少12億63百万円、退職給付に係る負債の増加5億1百万円によるものであります。

純資産

純資産は、前連結会計年度末に比べ65億4百万円(8.4%)増加して840億円となりました。

これは主に当期純利益の計上96億58百万円と配当の実施26億78百万円により利益剰余金が70億5百万円増加したことによるものであります。

(3) 当連結会計年度のキャッシュ・フローの分析

キャッシュ・フローの状況につきましては、1「業績等の概要」(2)キャッシュ・フローの状況をご参照ください。なお、当社グループのキャッシュ・フロー指標のトレンドは、以下のとおりであります。

	平成26年2月期	平成27年2月期	平成28年2月期
自己資本比率(%)	62.0	59.8	62.1
時価ベースの自己資本比率(%)	95.5	117.6	140.8
キャッシュ・フロー対有利子負債比率	0.0	0.0	0.0
インタレスト・カバレッジ・レシオ	4,218.2	1,069.1	833.7

自己資本比率 : 自己資本 / 総資産

時価ベースの自己資本比率 : 株式時価総額 / 総資産

キャッシュ・フロー対有利子負債比率 : 有利子負債 / 営業キャッシュ・フロー

インタレスト・カバレッジ・レシオ : 営業キャッシュ・フロー / 利払い

- (注) 1 各指標はいずれも連結ベースの財務数値により計算しております。
 2 株式時価総額は、期末株価終値×期末発行済株式数(自己株式控除後)により算出しております。
 3 有利子負債は、連結貸借対照表の負債のうち利子を支払っている全ての負債を対象としております。
 4 営業キャッシュ・フローは、連結キャッシュ・フロー計算書の「営業活動によるキャッシュ・フロー」を使用しております。
 5 利払いは、連結キャッシュ・フロー計算書の「利息の支払額」を使用しております。

第3【設備の状況】

1【設備投資等の概要】

当社では、長期的に成長が期待できる分野及び業務の効率化を重点に設備投資を行っております。

当連結会計年度において実施いたしました設備投資額は、26億26百万円であります。主な内訳は、自動販売機及びシステム開発費用であります。

2【主要な設備の状況】

当社における主要な設備は、下記のとおりであります。

(1) 提出会社

事業所名 (所在地)	セグメントの 名称	設備の内容	帳簿価額(百万円)						従業員数 (名)
			建物及び 構築物	エリア管理 設備機器	工具、器具 及び備品	土地 (面積㎡)	その他	合計	
北海道支社(注)2 (札幌市中央区)他	総合FMS	防犯機器等	90	170	335	-	295	892	3,418 (2,398)
本社・本部(注)3 (大阪市中央区)他	全社・総合FMS	建物 器具備品等	108	5	1,525	-	92	1,732	555 (64)
アテナ横浜寮 (横浜市瀬谷区)	全社	土地・建物等	115	-	1	72 (488.13)	-	188	- (-)
イオンディライトアカ デミーながはま (滋賀県長浜市)	全社	建物等	324	0	17	-	-	342	- (-)

(注) 1 従業員数の()内は臨時従業員で、外数であります。

2 ビル管理部門の事業所に属する資産は、主に受託物件に設置しているため一括して記載しております。なお、事業所数は平成28年2月29日現在、8支社、41支店及び442センターであります。

3 「本社・本部」の「工具、器具及び備品」には全国に設置しております自動販売機資産1,274百万円を含めて記載しております。

(2) 国内子会社

会社名	事業所名 (所在地)	セグメントの 名称	設備の内容	帳簿価額(百万円)				従業員数 (名)
				建物及び 構築物	土地 (面積㎡)	その他	合計	
環境整備(株)	本社(注)2 (栃木県宇都宮市)他	総合FMS	土地・建物等	134	192 (34,662.56)	150	477	452 (1,569)
(株)白青舎	本社(注)2 (東京都千代田区)他	総合FMS	土地・建物等	666	1,605 (2,555.34)	95	2,367	1,028 (817)

(注) 1 従業員数の()内は臨時従業員で、外数であります。

2 ビル管理部門の事業所に属する資産は、主に受託物件に設置しているため一括して記載しております。

(3) 在外子会社

該当事項はありません。

3【設備の新設、除却等の計画】

当社は、契約の受託状況に応じた資機材の設置、更新を中心とした投資を行っているほか、合理化・省力化及び各システムの信頼性向上のための投資を行っております。設備投資計画は連結会社が個別に策定しておりますが、提出会社が全体の調整を図っております。

(1) 重要な設備の新設等

該当事項はありません。

(2) 重要な設備の除却等

該当事項はありません。

第4【提出会社の状況】

1【株式等の状況】

(1)【株式の総数等】

【株式の総数】

種類	発行可能株式総数(株)
普通株式	86,400,000
計	86,400,000

【発行済株式】

種類	事業年度末現在 発行数(株) (平成28年2月29日)	提出日現在 発行数(株) (平成28年5月25日)	上場金融商品取引所 名又は登録認可金融 商品取引業協会名	内容
普通株式	54,169,633	54,169,633	東京証券取引所 (市場第一部)	単元株式数 100株
計	54,169,633	54,169,633	-	-

(2) 【新株予約権等の状況】

第1回新株予約権(株式報酬型ストック・オプション)

平成19年5月24日開催の株主総会決議及び平成20年4月7日開催の取締役会決議により発行した新株予約権は、次のとおりであります。

	事業年度末現在 (平成28年2月29日)	提出日の前月末現在 (平成28年4月30日)
新株予約権の数(個)	72	56
新株予約権のうち自己新株予約権の数(個)	-	-
新株予約権の目的となる株式の種類	普通株式	同左
新株予約権の目的となる株式の数(株)	7,200(注)1	5,600
新株予約権の行使時の払込金額(円)	0.5	同左
新株予約権の行使期間	平成20年6月10日～ 平成35年6月10日	同左
新株予約権の行使により株式を発行する場合の株式の発行価格及び資本組入額(円)	発行価格 2,063.5 資本組入額 1,031.75(注)2	同左
新株予約権の行使の条件	(注)3	同左
新株予約権の譲渡に関する事項	新株予約権を割り当てられた者及び相続の場合の権利承継者は、新株予約権を譲渡し、又はこれを担保に供することはできない。	同左
代用払込みに関する事項	-	-
組織再編成行為に伴う新株予約権の交付に関する事項	-	-

(注)1 当社が株式分割又は株式併合を行う場合は、次の算式により目的となる株式の数を調整するものとする。ただし、係る調整は、新株予約権のうち、当該時点で行使されていない新株予約権の目的となる株式の数について行われ、調整の結果生じる1株未満の端数については、これを切り捨てるものとする。

調整後株式数 = 調整前株式数 × 分割(又は併合)の比率

また、当社が他社と吸収合併もしくは新設合併を行い新株予約権が承継される場合、又は当社が吸収分割もしくは新設分割を行う場合、その他これらの場合に準じて株式数の調整を必要とする場合は、当社は必要と認められる株式数の調整を行うものとする。

2 新株予約権の行使による株式の発行については、自己株式を充当する場合には、資本組入は行わないものとする。

3 新株予約権の行使の条件

(1) 新株予約権を割り当てられた者(以下、「新株予約権者」という。)は、権利行使時においても当社の取締役又は監査役の地位にあることを要する。ただし、当社の取締役及び監査役を退任した場合であっても、退任日から5年以内に限って権利行使ができるものとする。

(2) 新株予約権については、その数の全数につき一括して行使することとし、これを分割して行使することはできないものとする。

第2回新株予約権（株式報酬型ストック・オプション）

平成19年5月24日開催の株主総会決議及び平成21年4月6日開催の取締役会決議により発行した新株予約権は、次のとおりであります。

	事業年度末現在 (平成28年2月29日)	提出日の前月末現在 (平成28年4月30日)
新株予約権の数(個)	113	95
新株予約権のうち自己新株予約権の数(個)	-	-
新株予約権の目的となる株式の種類	普通株式	同左
新株予約権の目的となる株式の数(株)	11,300(注)1	9,500
新株予約権の行使時の払込金額(円)	0.5	同左
新株予約権の行使期間	平成21年6月10日～ 平成36年6月10日	同左
新株予約権の行使により株式を発行する場合の株式の発行価格及び資本組入額(円)	発行価格 1,136.5 資本組入額 568.25(注)2	同左
新株予約権の行使の条件	(注)3	同左
新株予約権の譲渡に関する事項	新株予約権を割り当てられた者及び相続の場合の権利承継者は、新株予約権を譲渡し、又はこれを担保に供することはできない。	同左
代用払込みに関する事項	-	-
組織再編成行為に伴う新株予約権の交付に関する事項	-	-

(注)1 当社が株式分割又は株式併合を行う場合は、次の算式により目的となる株式の数を調整するものとする。ただし、係る調整は、新株予約権のうち、当該時点で行使されていない新株予約権の目的となる株式の数について行われ、調整の結果生じる1株未満の端数については、これを切り捨てるものとする。

調整後株式数 = 調整前株式数 × 分割(又は併合)の比率

また、当社が他社と吸収合併もしくは新設合併を行い新株予約権が承継される場合、又は当社が吸収分割もしくは新設分割を行う場合、その他これらの場合に準じて株式数の調整を必要とする場合は、当社は必要と認められる株式数の調整を行うものとする。

2 新株予約権の行使による株式の発行については、自己株式を充当する場合には、資本組入は行わないものとする。

3 新株予約権の行使の条件

(1) 新株予約権を割り当てられた者(以下、「新株予約権者」という。)は、権利行使時においても当社の取締役又は監査役の地位にあることを要する。ただし、当社の取締役及び監査役を退任した場合であっても、退任日から5年以内に限って権利行使ができるものとする。

(2) 新株予約権については、その数の全数につき一括して行使することとし、これを分割して行使することはできないものとする。

第3回新株予約権（株式報酬型ストック・オプション）

平成19年5月24日開催の株主総会決議及び平成22年4月14日開催の取締役会決議により発行した新株予約権は、次のとおりであります。

	事業年度末現在 (平成28年2月29日)	提出日の前月末現在 (平成28年4月30日)
新株予約権の数(個)	86	同左
新株予約権のうち自己新株予約権の数(個)	-	-
新株予約権の目的となる株式の種類	普通株式	同左
新株予約権の目的となる株式の数(株)	8,600(注)1	同左
新株予約権の行使時の払込金額(円)	0.5	同左
新株予約権の行使期間	平成22年6月10日～ 平成37年6月10日	同左
新株予約権の行使により株式を発行する場合の株式の発行価格及び資本組入額(円)	発行価格 1,521.5 資本組入額 760.75(注)2	同左
新株予約権の行使の条件	(注)3	同左
新株予約権の譲渡に関する事項	新株予約権を割り当てられた者及び相続の場合の権利承継者は、新株予約権を譲渡し、又はこれを担保に供することはできない。	同左
代用払込みに関する事項	-	-
組織再編成行為に伴う新株予約権の交付に関する事項	-	-

(注)1 当社が株式分割又は株式併合を行う場合は、次の算式により目的となる株式の数を調整するものとする。ただし、係る調整は、新株予約権のうち、当該時点で行使されていない新株予約権の目的となる株式の数について行われ、調整の結果生じる1株未満の端数については、これを切り捨てるものとする。

調整後株式数 = 調整前株式数 × 分割(又は併合)の比率

また、当社が他社と吸収合併もしくは新設合併を行い新株予約権が承継される場合、又は当社が吸収分割もしくは新設分割を行う場合、その他これらの場合に準じて株式数の調整を必要とする場合は、当社は必要と認められる株式数の調整を行うものとする。

2 新株予約権の行使による株式の発行については、自己株式を充当する場合には、資本組入は行わないものとする。

3 新株予約権の行使の条件

(1) 新株予約権を割り当てられた者(以下、「新株予約権者」という。)は、権利行使時においても当社の取締役又は監査役の地位にあることを要する。ただし、当社の取締役及び監査役を退任した場合であっても、退任日から5年以内に限って権利行使ができるものとする。

(2) 新株予約権については、その数の全数につき一括して行使することとし、これを分割して行使することはできないものとする。

第4回新株予約権（株式報酬型ストック・オプション）

平成19年5月24日開催の株主総会決議及び平成23年4月14日開催の取締役会決議により発行した新株予約権は、次のとおりであります。

	事業年度末現在 (平成28年2月29日)	提出日の前月末現在 (平成28年4月30日)
新株予約権の数(個)	146	130
新株予約権のうち自己新株予約権の数(個)	-	-
新株予約権の目的となる株式の種類	普通株式	同左
新株予約権の目的となる株式の数(株)	14,600(注)1	13,000
新株予約権の行使時の払込金額(円)	0.5	同左
新株予約権の行使期間	平成23年6月10日～ 平成38年6月10日	同左
新株予約権の行使により株式を発行する場合の株式の発行価格及び資本組入額(円)	発行価格 1,280.5 資本組入額 640.25(注)2	同左
新株予約権の行使の条件	(注)3	同左
新株予約権の譲渡に関する事項	新株予約権を割り当てられた者及び相続の場合の権利承継者は、新株予約権を譲渡し、又はこれを担保に供することはできない。	同左
代用払込みに関する事項	-	-
組織再編成行為に伴う新株予約権の交付に関する事項	-	-

(注)1 当社が株式分割又は株式併合を行う場合は、次の算式により目的となる株式の数を調整するものとする。ただし、係る調整は、新株予約権のうち、当該時点で行使されていない新株予約権の目的となる株式の数について行われ、調整の結果生じる1株未満の端数については、これを切り捨てるものとする。

調整後株式数 = 調整前株式数 × 分割(又は併合)の比率

また、当社が他社と吸収合併もしくは新設合併を行い新株予約権が承継される場合、又は当社が吸収分割もしくは新設分割を行う場合、その他これらの場合に準じて株式数の調整を必要とする場合は、当社は必要と認められる株式数の調整を行うものとする。

2 新株予約権の行使による株式の発行については、自己株式を充当する場合には、資本組入は行わないものとする。

3 新株予約権の行使の条件

(1) 新株予約権を割り当てられた者(以下、「新株予約権者」という。)は、権利行使時においても当社の取締役又は監査役の地位にあることを要する。ただし、当社の取締役及び監査役を退任した場合であっても、退任日から5年以内に限って権利行使ができるものとする。

(2) 新株予約権については、その数の全数につき一括して行使することとし、これを分割して行使することはできないものとする。

第5回新株予約権（株式報酬型ストック・オプション）

平成19年5月24日開催の株主総会決議及び平成24年4月12日開催の取締役会決議により発行した新株予約権は、次のとおりであります。

	事業年度末現在 (平成28年2月29日)	提出日の前月末現在 (平成28年4月30日)
新株予約権の数(個)	214	200
新株予約権のうち自己新株予約権の数(個)	-	-
新株予約権の目的となる株式の種類	普通株式	同左
新株予約権の目的となる株式の数(株)	21,400(注)1	20,000
新株予約権の行使時の払込金額(円)	0.5	同左
新株予約権の行使期間	平成24年6月10日～ 平成39年6月10日	同左
新株予約権の行使により株式を発行する場合の株式の発行価格及び資本組入額(円)	発行価格 1,556.5 資本組入額 778.25(注)2	同左
新株予約権の行使の条件	(注)3	同左
新株予約権の譲渡に関する事項	新株予約権を割り当てられた者及び相続の場合の権利承継者は、新株予約権を譲渡し、又はこれを担保に供することはできない。	同左
代用払込みに関する事項	-	-
組織再編成行為に伴う新株予約権の交付に関する事項	-	-

(注)1 当社が株式分割又は株式併合を行う場合は、次の算式により目的となる株式の数を調整するものとする。ただし、係る調整は、新株予約権のうち、当該時点で行使されていない新株予約権の目的となる株式の数について行われ、調整の結果生じる1株未満の端数については、これを切り捨てるものとする。

調整後株式数 = 調整前株式数 × 分割(又は併合)の比率

また、当社が他社と吸収合併もしくは新設合併を行い新株予約権が承継される場合、又は当社が吸収分割もしくは新設分割を行う場合、その他これらの場合に準じて株式数の調整を必要とする場合は、当社は必要と認められる株式数の調整を行うものとする。

2 新株予約権の行使による株式の発行については、自己株式を充当する場合には、資本組入は行わないものとする。

3 新株予約権の行使の条件

(1) 新株予約権を割り当てられた者(以下、「新株予約権者」という。)は、権利行使時においても当社の取締役又は監査役の地位にあることを要する。ただし、当社の取締役及び監査役を退任した場合であっても、退任日から5年以内に限って権利行使ができるものとする。

(2) 新株予約権については、その数の全数につき一括して行使することとし、これを分割して行使することはできないものとする。

第6回新株予約権（株式報酬型ストック・オプション）

平成19年5月24日開催の株主総会決議及び平成25年4月9日開催の取締役会決議により発行した新株予約権は、次のとおりであります。

	事業年度末現在 (平成28年2月29日)	提出日の前月末現在 (平成28年4月30日)
新株予約権の数(個)	104	同左
新株予約権のうち自己新株予約権の数(個)	-	-
新株予約権の目的となる株式の種類	普通株式	同左
新株予約権の目的となる株式の数(株)	10,400(注)1	同左
新株予約権の行使時の払込金額(円)	0.5	同左
新株予約権の行使期間	平成25年6月10日～ 平成40年6月10日	同左
新株予約権の行使により株式を発行する場合の株式の発行価格及び資本組入額(円)	発行価格 1,799.5 資本組入額 899.75(注)2	同左
新株予約権の行使の条件	(注)3	同左
新株予約権の譲渡に関する事項	新株予約権を割り当てられた者及び相続の場合の権利承継者は、新株予約権を譲渡し、又はこれを担保に供することはできない。	同左
代用払込みに関する事項	-	-
組織再編成行為に伴う新株予約権の交付に関する事項	-	-

(注)1 当社が株式分割又は株式併合を行う場合は、次の算式により目的となる株式の数を調整するものとする。ただし、係る調整は、新株予約権のうち、当該時点で行使されていない新株予約権の目的となる株式の数について行われ、調整の結果生じる1株未満の端数については、これを切り捨てるものとする。

調整後株式数 = 調整前株式数 × 分割(又は併合)の比率

また、当社が他社と吸収合併もしくは新設合併を行い新株予約権が承継される場合、又は当社が吸収分割もしくは新設分割を行う場合、その他これらの場合に準じて株式数の調整を必要とする場合は、当社は必要と認められる株式数の調整を行うものとする。

2 新株予約権の行使による株式の発行については、自己株式を充当する場合には、資本組入は行わないものとする。

3 新株予約権の行使の条件

(1) 新株予約権を割り当てられた者(以下、「新株予約権者」という。)は、権利行使時においても当社の取締役又は監査役の地位にあることを要する。ただし、当社の取締役及び監査役を退任した場合であっても、退任日から5年以内に限って権利行使ができるものとする。

(2) 新株予約権については、その数の全数につき一括して行使することとし、これを分割して行使することはできないものとする。

第7回新株予約権（株式報酬型ストック・オプション）

平成19年5月24日開催の株主総会決議及び平成26年4月8日開催の取締役会決議により発行した新株予約権は、次のとおりであります。

	事業年度末現在 (平成28年2月29日)	提出日の前月末現在 (平成28年4月30日)
新株予約権の数(個)	202	同左
新株予約権のうち自己新株予約権の数(個)	-	-
新株予約権の目的となる株式の種類	普通株式	同左
新株予約権の目的となる株式の数(株)	20,200(注)1	同左
新株予約権の行使時の払込金額(円)	0.5	同左
新株予約権の行使期間	平成26年6月10日～ 平成41年6月10日	同左
新株予約権の行使により株式を発行する場合の株式の発行価格及び資本組入額(円)	発行価格 1,949.5 資本組入額 974.75(注)2	同左
新株予約権の行使の条件	(注)3	同左
新株予約権の譲渡に関する事項	新株予約権を割り当てられた者及び相続の場合の権利承継者は、新株予約権を譲渡し、又はこれを担保に供することはできない。	同左
代用払込みに関する事項	-	-
組織再編成行為に伴う新株予約権の交付に関する事項	-	-

(注)1 当社が株式分割又は株式併合を行う場合は、次の算式により目的となる株式の数を調整するものとする。ただし、係る調整は、新株予約権のうち、当該時点で行使されていない新株予約権の目的となる株式の数について行われ、調整の結果生じる1株未満の端数については、これを切り捨てるものとする。

調整後株式数 = 調整前株式数 × 分割(又は併合)の比率

また、当社が他社と吸収合併もしくは新設合併を行い新株予約権が承継される場合、又は当社が吸収分割もしくは新設分割を行う場合、その他これらの場合に準じて株式数の調整を必要とする場合は、当社は必要と認められる株式数の調整を行うものとする。

2 新株予約権の行使による株式の発行については、自己株式を充当する場合には、資本組入は行わないものとする。

3 新株予約権の行使の条件

(1) 新株予約権を割り当てられた者(以下、「新株予約権者」という。)は、権利行使時においても当社の取締役又は監査役の地位にあることを要する。ただし、当社の取締役及び監査役を退任した場合であっても、退任日から5年以内に限って権利行使ができるものとする。

(2) 新株予約権については、その数の全数につき一括して行使することとし、これを分割して行使することはできないものとする。

第8回新株予約権（株式報酬型ストック・オプション）

平成19年5月24日開催の株主総会決議及び平成27年4月9日開催の取締役会決議により発行した新株予約権は、次のとおりであります。

	事業年度末現在 (平成28年2月29日)	提出日の前月末現在 (平成28年4月30日)
新株予約権の数(個)	248	同左
新株予約権のうち自己新株予約権の数(個)	-	-
新株予約権の目的となる株式の種類	普通株式	同左
新株予約権の目的となる株式の数(株)	24,800(注)1	同左
新株予約権の行使時の払込金額(円)	0.5	同左
新株予約権の行使期間	平成27年6月10日～ 平成42年6月10日	同左
新株予約権の行使により株式を発行する場合の株式の発行価格及び資本組入額(円)	発行価格 2,841.5 資本組入額 1,420.75(注)2	同左
新株予約権の行使の条件	(注)3	同左
新株予約権の譲渡に関する事項	新株予約権を割り当てられた者及び相続の場合の権利承継者は、新株予約権を譲渡し、又はこれを担保に供することはできない。	同左
代用払込みに関する事項	-	-
組織再編成行為に伴う新株予約権の交付に関する事項	-	-

(注)1 当社が株式分割又は株式併合を行う場合は、次の算式により目的となる株式の数を調整するものとする。ただし、係る調整は、新株予約権のうち、当該時点で行使されていない新株予約権の目的となる株式の数について行われ、調整の結果生じる1株未満の端数については、これを切り捨てるものとする。

調整後株式数 = 調整前株式数 × 分割(又は併合)の比率

また、当社が他社と吸収合併もしくは新設合併を行い新株予約権が承継される場合、又は当社が吸収分割もしくは新設分割を行う場合、その他これらの場合に準じて株式数の調整を必要とする場合は、当社は必要と認められる株式数の調整を行うものとする。

2 新株予約権の行使による株式の発行については、自己株式を充当する場合には、資本組入は行わないものとする。

3 新株予約権の行使の条件

(1) 新株予約権を割り当てられた者(以下、「新株予約権者」という。)は、権利行使時においても当社の取締役又は監査役の地位にあることを要する。ただし、当社の取締役及び監査役を退任した場合であっても、退任日から5年以内に限って権利行使ができるものとする。

(2) 新株予約権については、その数の全数につき一括して行使することとし、これを分割して行使することはできないものとする。

(3) 【行使価額修正条項付新株予約権付社債券等の行使状況等】

該当事項はありません。

(4) 【ライツプランの内容】

該当事項はありません。

(5) 【発行済株式総数、資本金等の推移】

年月日	発行済株式 総数増減数 (千株)	発行済株式 総数残高 (千株)	資本金増減額 (百万円)	資本金残高 (百万円)	資本準備金 増減額 (百万円)	資本準備金 残高 (百万円)
平成22年9月1日 (注)	12,769	54,169	-	3,238	-	2,963

(注) 平成22年9月1日における当社とチェルト㈱の合併に伴い、チェルト㈱普通株式1株に対して、当社の普通株式1.30株を割当てたことにより、発行済株式総数が12,769千株増加しております。

(6) 【所有者別状況】

平成28年2月29日現在

区分	株式の状況(1単元の株式数100株)								単元未満 株式の状況 (株)
	政府及び 地方公共 団体	金融機関	金融商品 取引業者	その他の 法人	外国法人等		個人 その他	計	
					個人以外	個人			
株主数 (人)	-	22	18	284	170	7	12,270	12,771	-
所有株式数 (単元)	-	42,222	331	339,098	95,250	7	64,093	541,001	69,533
所有株式数 の割合 (%)	-	7.8	0.1	62.7	17.6	0.0	11.8	100.0	-

(注) 1 自己株式1,634,461株は「個人その他」に16,344単元、「単元未満株式の状況」に61株含まれております。

2 上記「その他の法人」の欄には、証券保管振替機構名義の株式が2単元含まれております。

(7)【大株主の状況】

平成28年2月29日現在

氏名又は名称	住所	所有株式数 (千株)	発行済株式総数 に対する所有株 式数の割合 (%)
イオンリテール(株)	千葉県美浜区中瀬1丁目5番1号	16,558	30.57
イオン(株)	千葉県美浜区中瀬1丁目5番1号	6,103	11.27
リフォームスタジオ(株)	東京都中央区日本橋浜町2丁目62番6号	3,994	7.37
オリジン東秀(株)	東京都調布市仙川町3丁目2番4号	1,854	3.42
日本マスタートラスト信託銀行(株) (信託口)	東京都港区浜松町2丁目11番3号	1,214	2.24
ゴールドマン・サックス・アンド・ カンパニーレギュラーアカウント (常任代理人 ゴールドマン・サッ クス証券(株))	200 WEST STREET NEW YORK, NY, USA (東京都港区六本木6丁目10番1号)	1,102	2.04
イオンディライト取引先持株会	大阪市中央区南船場2丁目3番2号	904	1.67
ビーエヌピー バリバ セック サービス ルクセンブルグ ジャスデック アパディーン グ ローバル クライアント アセツ (常任代理人 香港上海銀行東京支 店 カストディ業務部)	33 RUE DE GASPERIC H, L-5826 HOWALD-HES PERANGE, LUXEMBOURG (東京都中央区日本橋3丁目11番1号)	874	1.61
イオン琉球(株)	沖縄県島尻郡南風原町字兼城514番地の1	855	1.58
日本トラスティ・サービス信託銀行 (株)(信託口)	東京都中央区晴海1丁目8番11号	618	1.14
計	-	34,080	62.91

(注)1 上記所有株式数のうち、信託業務に係る株式数は次のとおりであります。

日本マスタートラスト信託銀行(株)(信託口) 1,214千株

日本トラスティ・サービス信託銀行(株)(信託口) 618千株

2 上記の所有株式数の他に、当社は自己株式を1,634千株(発行済株式総数に対する所有株式数の割合3.02%)所有しております。

3 平成28年3月7日付で公衆の縦覧に供されている大量保有報告書において、野村證券(株)及びその共同保有者である野村アセットマネジメント(株)が平成28年2月29日現在でそれぞれ以下の株式を所有している旨が記載されているものの、当社として当事業年度末現在における実質所有株式数の確認ができませんので、上記大株主の状況には含めておりません。なお、その大量保有報告書の内容は次のとおりであります。

氏名又は名称	住所	保有株券等の数 (株)	株券等保有割合 (%)
野村證券(株)	東京都中央区日本橋1丁目9番1号	株式 3,046,938	5.62
野村アセットマネジメント(株)	東京都中央区日本橋1丁目12番1号	株式 351,600	0.65

(8) 【議決権の状況】

【発行済株式】

平成28年2月29日現在

区分	株式数(株)	議決権の数(個)	内容
無議決権株式	-	-	-
議決権制限株式(自己株式等)	-	-	-
議決権制限株式(その他)	-	-	-
完全議決権株式(自己株式等)	(自己保有株式) 普通株式 1,634,400	-	-
完全議決権株式(その他)	普通株式 52,465,700	524,657	-
単元未満株式	普通株式 69,533	-	-
発行済株式総数	54,169,633	-	-
総株主の議決権	-	524,657	-

(注) 1 「完全議決権株式(その他)」欄の普通株式には、証券保管振替機構名義の株式が200株(議決権2個)含まれております。

2 「単元未満株式」欄の普通株式には、当社所有の自己株式61株が含まれております。

【自己株式等】

平成28年2月29日現在

所有者の氏名 又は名称	所有者の住所	自己名義 所有株式数 (株)	他人名義 所有株式数 (株)	所有株式数 の合計 (株)	発行済株式総数 に対する所有 株式数の割合 (%)
(自己保有株式) イオンディライト(株)	大阪市中央区南船場 2丁目3番2号	1,634,400	-	1,634,400	3.02
計	-	1,634,400	-	1,634,400	3.02

(9) 【ストックオプション制度の内容】

平成19年5月24日開催の第34回定時株主総会決議及び平成20年4月7日開催の取締役会決議により発行した新株予約権は、次のとおりであります。

決議年月日	平成19年5月24日及び平成20年4月7日
付与対象者の区分及び人数	当社取締役15名
新株予約権の目的となる株式の種類	(2) 新株予約権等の状況に記載しております。
株式の数	同上
新株予約権の行使時の払込金額	同上
新株予約権の行使期間	同上
新株予約権の行使の条件	同上
新株予約権の譲渡に関する事項	同上
代用払込みに関する事項	-
組織再編成行為に伴う新株予約権の交付に関する事項	-

平成19年5月24日開催の第34回定時株主総会決議及び平成21年4月6日開催の取締役会決議により発行した新株予約権は、次のとおりであります。

決議年月日	平成19年5月24日及び平成21年4月6日
付与対象者の区分及び人数	当社取締役15名
新株予約権の目的となる株式の種類	(2) 新株予約権等の状況に記載しております。
株式の数	同上
新株予約権の行使時の払込金額	同上
新株予約権の行使期間	同上
新株予約権の行使の条件	同上
新株予約権の譲渡に関する事項	同上
代用払込みに関する事項	-
組織再編成行為に伴う新株予約権の交付に関する事項	-

平成19年5月24日開催の第34回定時株主総会決議及び平成22年4月14日開催の取締役会により決議した新株予約権は、次のとおりであります。

決議年月日	平成19年5月24日及び平成22年4月14日
付与対象者の区分及び人数	当社取締役14名
新株予約権の目的となる株式の種類	(2) 新株予約権等の状況に記載しております。
株式の数	同上
新株予約権の行使時の払込金額	同上
新株予約権の行使期間	同上
新株予約権の行使の条件	同上
新株予約権の譲渡に関する事項	同上
代用払込みに関する事項	-
組織再編成行為に伴う新株予約権の交付に関する事項	-

平成19年5月24日開催の第34回定時株主総会決議及び平成23年4月14日開催の取締役会により決議した新株予約権は、次のとおりであります。

決議年月日	平成19年5月24日及び平成23年4月14日
付与対象者の区分及び人数	当社取締役18名
新株予約権の目的となる株式の種類	(2) 新株予約権等の状況に記載しております。
株式の数	同上
新株予約権の行使時の払込金額	同上
新株予約権の行使期間	同上
新株予約権の行使の条件	同上
新株予約権の譲渡に関する事項	同上
代用払込みに関する事項	-
組織再編成行為に伴う新株予約権の交付に関する事項	-

平成19年5月24日開催の第34回定時株主総会決議及び平成24年4月12日開催の取締役会により決議した新株予約権は、次のとおりであります。

決議年月日	平成19年5月24日及び平成24年4月12日
付与対象者の区分及び人数	当社取締役18名
新株予約権の目的となる株式の種類	(2) 新株予約権等の状況に記載しております。
株式の数	同上
新株予約権の行使時の払込金額	同上
新株予約権の行使期間	同上
新株予約権の行使の条件	同上
新株予約権の譲渡に関する事項	同上
代用払込みに関する事項	-
組織再編成行為に伴う新株予約権の交付に関する事項	-

平成19年5月24日開催の第34回定時株主総会決議及び平成25年4月9日開催の取締役会により決議した新株予約権は、次のとおりであります。

決議年月日	平成19年5月24日及び平成25年4月9日
付与対象者の区分及び人数	当社取締役6名
新株予約権の目的となる株式の種類	(2) 新株予約権等の状況に記載しております。
株式の数	同上
新株予約権の行使時の払込金額	同上
新株予約権の行使期間	同上
新株予約権の行使の条件	同上
新株予約権の譲渡に関する事項	同上
代用払込みに関する事項	-
組織再編成行為に伴う新株予約権の交付に関する事項	-

平成19年5月24日開催の第34回定時株主総会決議及び平成26年4月8日開催の取締役会により決議した新株予約権は、次のとおりであります。

決議年月日	平成19年5月24日及び平成26年4月8日
付与対象者の区分及び人数	当社取締役5名
新株予約権の目的となる株式の種類	(2) 新株予約権等の状況に記載しております。
株式の数	同上
新株予約権の行使時の払込金額	同上
新株予約権の行使期間	同上
新株予約権の行使の条件	同上
新株予約権の譲渡に関する事項	同上
代用払込みに関する事項	-
組織再編成行為に伴う新株予約権の交付に関する事項	-

平成19年5月24日開催の第34回定時株主総会決議及び平成27年4月9日開催の取締役会により決議した新株予約権は、次のとおりであります。

決議年月日	平成19年5月24日及び平成27年4月9日
付与対象者の区分及び人数	当社取締役8名
新株予約権の目的となる株式の種類	(2) 新株予約権等の状況に記載しております。
株式の数	同上
新株予約権の行使時の払込金額	同上
新株予約権の行使期間	同上
新株予約権の行使の条件	同上
新株予約権の譲渡に関する事項	同上
代用払込みに関する事項	-
組織再編成行為に伴う新株予約権の交付に関する事項	-

平成19年5月24日開催の第34回定時株主総会決議及び平成28年4月13日開催の取締役会により決議した新株予約権は、次のとおりであります。

決議年月日	平成19年5月24日及び平成28年4月13日
付与対象者の区分及び人数	当社取締役9名
新株予約権の目的となる株式の種類	普通株式 単元株式数は100株であります。
株式の数	26,400株
新株予約権の行使時の払込金額	0.5円(注)1
新株予約権の行使期間	平成28年6月10日～平成43年6月10日
新株予約権の行使の条件	(注)2
新株予約権の譲渡に関する事項	新株予約権を割り当てられた者及び相続の場合の権利承継者は、新株予約権を譲渡し、又はこれを担保に供することはできない。
代用払込みに関する事項	-
組織再編成行為に伴う新株予約権の交付に関する事項	-

(注)1 新株予約権発行後、当社が株式分割、株式併合を行う場合は、次の算式により払込金額を調整する。

$$\text{調整後払込金額} = \text{調整前払込金額} \times \frac{1}{\text{分割・併合の比率}}$$

2 新株予約権行使の条件

- (1) 新株予約権を割り当てられた者(以下、「新株予約権者」という。)は、権利行使時においても当社の取締役又は監査役の地位にあることを要する。ただし、当社の取締役及び監査役を退任した場合であっても、退任日から5年以内に限って権利行使ができるものとする。
- (2) 新株予約権については、その数の全数につき一括して行使することとし、これを分割して行使することはできないものとする。

2【自己株式の取得等の状況】

【株式の種類等】 会社法第155条第7号による普通株式の取得

(1)【株主総会決議による取得の状況】

該当事項はありません。

(2)【取締役会決議による取得の状況】

該当事項はありません。

(3)【株主総会決議又は取締役会決議に基づかないものの内容】

区分	株式数(株)	価額の総額(円)
当事業年度における取得自己株式	245	754,205
当期間における取得自己株式	-	-

(注) 当期間における取得自己株式には、平成28年5月1日から有価証券報告書提出日までの単元未満株式の買取りによる株式数は含めておりません。

(4)【取得自己株式の処理状況及び保有状況】

区分	当事業年度		当期間	
	株式数(株)	処分価額の総額(円)	株式数(株)	処分価額の総額(円)
引き受ける者の募集を行った取得自己株式	-	-	-	-
消却の処分を行った取得自己株式	-	-	-	-
合併、株式交換、会社分割に係る移転を行った取得自己株式	-	-	-	-
その他(新株予約権の行使)	11,000	2,969,602	6,400	1,728,455
保有自己株式数	1,634,461	-	1,628,061	-

(注) 1. 当期間における処理自己株式数には、平成28年5月1日から有価証券報告書提出日までの新株予約権の行使による株式は含まれておりません。

2. 当期間における保有自己株式数には、平成28年5月1日から有価証券報告書提出日までの単元未満株式の買取り及び新株予約権の行使による株式は含めておりません。

3【配当政策】

当社は、安定的な経営基盤の確保と株主資本利益率の向上に努め、株主配当については、業績に対応した配当を行うとともに、安定的配当の維持・継続を基本方針としております。

連結配当性向を重要な指標と位置づけ、純資産配当率を勘案しながら、安定的な配当を目指し、連結配当性向20%以上を目標としております。

なお、内部留保資金については、総合FMS企業として持続的成長と品質の向上を目指し、イノベーション、IT、人材育成、あるいはM&A等に積極的に投資を行ってまいります。こうして実現する企業価値の向上を通じ、株主の皆さまのご期待にお応えしてまいります。

当社の剰余金の配当は、中間配当及び期末配当の年2回を基本的な方針としております。なお、配当の決定機関は、取締役会であります。また、当社は中間配当を行うことができる旨を定款に定めております。

(注) 基準日が当事業年度に属する剰余金の配当は、以下のとおりであります。

決議年月日	配当の総額 (百万円)	1株当たり配当額 (円)
平成27年10月7日 取締役会決議	1,365	26.00
平成28年4月13日 取締役会決議	1,365	26.00

4【株価の推移】

(1)【最近5年間の事業年度別最高・最低株価】

回次	第39期	第40期	第41期	第42期	第43期
決算年月	平成24年2月	平成25年2月	平成26年2月	平成27年2月	平成28年2月
最高(円)	1,930	1,920	2,222	2,879	4,415
最低(円)	1,083	1,473	1,645	1,890	2,782

(注) 最高・最低株価は、東京証券取引所市場第一部におけるものであります。

(2)【最近6月間の月別最高・最低株価】

月別	平成27年 9月	10月	11月	12月	平成28年 1月	2月
最高(円)	3,880	3,615	3,860	3,950	4,005	4,150
最低(円)	3,300	3,305	3,450	3,585	3,550	3,470

(注) 最高・最低株価は、東京証券取引所市場第一部におけるものであります。

5【役員の状況】

男性 17名 女性 -名 (役員のうち女性の比率 -%)

役名	職名	氏名	生年月日	略歴	任期	所有株式数 (株)
代表取締役 社長 兼社長執行 役員		中山 一平	昭和29年9月22日生	昭和52年4月 ジヤスコ(株)(現イオン(株))入社 平成9年2月 同社中部カンパニー人事教育部長 平成14年5月 ㈱イオンテクノサービス取締役 平成18年5月 同社常務取締役 当社取締役 平成18年9月 当社常務取締役人事・総務本部長 平成21年5月 当社経営管理担当 平成22年5月 当社専務取締役 平成23年5月 当社事業統括 平成24年5月 当社取締役兼副社長執行役員 当社海外事業・グループ事業管掌 平成25年3月 当社代表取締役社長兼社長執行役員 平成26年5月 当社代表取締役社長 平成28年5月 当社代表取締役社長兼社長執行役員(現任)	(注)1	5,600
取締役 兼副社長執行 役員	営業統括 兼海外管掌 兼人事管掌	山田 隆一	昭和27年7月8日生	昭和51年9月 当社入社 平成8年3月 当社人事本部人事企画部長 平成10年6月 当社関空支社長兼業務部長 平成12年8月 当社関空支店長兼管理部長 平成14年7月 当社社長室長 平成15年5月 当社営業本部東京営業部長 平成16年6月 当社営業本部東日本営業開発部長 平成17年5月 当社取締役 平成18年9月 当社営業本部第一営業統括部長 平成19年5月 当社常務取締役 平成19年6月 当社営業本部長 平成22年5月 当社専務取締役 当社営業担当兼総合FMS事業推進室長 平成23年3月 当社本社営業統括 平成23年5月 当社営業統括 平成24年5月 当社取締役兼専務執行役員 平成25年3月 当社取締役兼副社長執行役員 平成26年5月 当社取締役副社長 平成28年5月 当社取締役兼副社長執行役員(現任) 当社営業統括兼海外管掌兼人事管掌(現任)	(注)1	16,800

役名	職名	氏名	生年月日	略歴	任期	所有株式数 (株)
取締役 兼専務執行役員	事業統括	相馬 勝	昭和27年4月15日生	昭和50年4月 三菱商事(株)入社 平成11年7月 同社九州支社開発建設チームリーダー 平成16年1月 (株)ダイヤモンドシティ(現イオンモール(株))営業サポート本部SCサポート部企画担当部長 平成16年6月 同社営業サポート本部SCサポート部長 平成18年7月 同社営業サポート本部長兼SCサポート部長 平成19年8月 イオンモール(株)SC営業本部SCサポート部長 平成20年5月 同社取締役SC営業本部SCサポート部長 平成24年5月 当社常務執行役員新規事業・業態開発統括兼新規事業・業態開発本部長 平成26年3月 当社常務執行役員 当社事業統括(現任) 平成26年5月 当社常務取締役 平成28年5月 当社取締役兼専務執行役員(現任)	(注)1	900
取締役 兼専務執行役員	資材・自販機統括	家志 太二郎	昭和28年5月1日生	昭和52年4月 ジャスコ(株)(現イオン(株))入社 平成14年2月 イオン(株)阪和事業部長 平成20年4月 当社CO2削減部長 平成21年3月 当社グループ営業本部長 平成22年5月 当社取締役 平成23年3月 当社南関東支社長 平成24年3月 当社東日本支社統括 平成24年5月 当社取締役兼常務執行役員 平成25年3月 当社取締役兼専務執行役員 当社グループ事業統括 平成26年3月 当社資材・自販機統括(現任) 平成26年5月 当社常務取締役 平成28年5月 当社取締役兼専務執行役員(現任)	(注)1	2,800

役名	職名	氏名	生年月日	略歴	任期	所有株式数 (株)
取締役 兼常務執行役員	東日本支社 統括	山 里 信 夫	昭和31年2月2日生	昭和54年3月 ジャスコ(株)(現イオン(株))入社 平成10年9月 同社久居店店長 平成14年11月 同社貝塚店店長 平成17年3月 (株)マイカル出向 平成19年3月 同社大阪営業部長 平成21年3月 当社出向 平成21年9月 当社中四国支社長 平成22年3月 当社関西支社長 平成23年5月 当社取締役西近畿支社長 平成24年3月 当社西日本支社統括 平成24年5月 当社常務執行役員 平成26年5月 当社取締役 平成27年5月 当社東日本支社統括(現任) 平成28年5月 当社取締役兼常務執行役員(現任)	(注)1	1,900
取締役 兼常務執行役員	経営管理統括 兼コンプライ アンス担当 兼財経本部長	古 川 幸 生	昭和36年7月12日生	昭和60年4月 (株)第一勧業銀行(現(株)みずほ銀 行)入行 平成14年4月 (株)みずほコーポレート銀行(現(株) みずほ銀行)国際企画部参事役 平成16年11月 同行米州業務管理部次長 平成22年4月 同行営業第三部部長 平成24年6月 当社財経本部副本部長 平成25年1月 当社財経本部長 平成26年3月 当社財経本部長兼関西支社副支社 長 平成27年5月 当社取締役 当社経営管理副統括兼財経本部長 平成28年5月 当社取締役兼常務執行役員(現 任) 当社経営管理統括兼コンプライ アンス担当兼財経本部長(現任)	(注)1	-
取締役 兼常務執行役員	IT事業統括 兼ITソ リューション 本部長	定 岡 博 規	昭和28年6月1日生	昭和53年3月 ジャスコ(株)(現イオン(株))入社 昭和63年3月 同社下館店店長 平成2年12月 サイアムジャスコ(現イオンタイ ランド)営業本部長 平成16年3月 イオンITプロジェクトに参画 店舗システム構築プロジェクト リーダー 平成21年8月 イオンアイビス(株)出向 平成22年3月 同社ビジネスサービス本部長 平成25年3月 当社出向BPO事業責任者 平成25年5月 当社執行役員 当社IT事業統括 平成26年3月 FMSソリューション(株)代表取締 役社長 平成26年5月 当社取締役 当社IT事業統括兼ITソリュー ション本部長(現任) 平成28年5月 当社取締役兼常務執行役員(現 任)	(注)1	300

役名	職名	氏名	生年月日	略歴	任期	所有株式数 (株)
取締役 相談役		古 谷 寛	昭和21年9月12日生	昭和44年2月 (株)岡田屋(現イオン(株))入社 平成4年5月 ジャスコ(株)(現イオン(株))取締役 平成6年5月 同社常務取締役 平成12年5月 同社専務取締役 平成14年5月 イオン(株)取締役副社長 平成18年4月 同社サービス事業担当 平成18年5月 当社代表取締役社長 平成20年5月 当社取締役会長 平成20年8月 イオン(株)執行役サービス事業最高 経営責任者 平成21年4月 同社執行役サービス事業最高経営 責任者兼専門店事業最高経営責任 者 平成23年3月 同社執行役サービス事業最高責任 者 平成23年5月 イオンデライトアカデミー(株)取 締役会長 平成24年3月 イオン(株)イオンDNA 伝承大学準 備委員会委員長 平成24年8月 同社イオンDNA 伝承大学学長 (現任) 平成25年3月 当社取締役 平成25年5月 当社取締役相談役(現任)	(注)1	18,510
取締役 兼執行役員	海外事業担当 兼中国事業 責任者	四 方 基 之	昭和48年11月20日生	平成8年4月 当社入社 平成18年9月 当社戦略部長 平成20年5月 当社ステアリングコミッティ統括 部長 平成21年1月 当社国際部長兼ステアリングコ ミッティ統括部長 平成22年9月 当社国際本部長 平成23年9月 当社中国事業責任者 平成24年5月 当社執行役員中国事業責任者 平成26年5月 当社中国事業責任者 平成28年5月 当社取締役兼執行役員(現任) 当社海外事業担当兼中国事業責任 者(現任)	(注)1	800
取締役		澁 谷 祐 一	昭和50年7月24日生	平成10年4月 テンプスタッフ(株)入社 平成12年7月 フルライン(株)入社 平成19年9月 (株)A Pソリューションズ代表取締 役社長 平成19年12月 (株)Blatter Massen取締役 平成20年2月 (株)Blatter Massen代表取締役社長 平成20年8月 (株)カジタク代表取締役社長(現 任) 平成20年9月 (株)アジルパートナーズ代表取締役 社長 平成20年10月 (株)A Pソリューションズ取締役 平成28年5月 当社取締役(現任)	(注)1	-

役名	職名	氏名	生年月日	略歴	任期	所有株式数 (株)
取締役		神谷和秀	昭和31年6月29日生	昭和57年2月 ジャスコ(株)(現イオン(株))入社 昭和59年8月 日本クレジットサービス(株)(現イオンフィナンシャルサービス(株))入社 平成2年7月 AEON CREDIT SERVICE(ASIA) CO.,LTD.代表取締役社長 平成20年5月 イオンクレジットサービス(株)(現イオンフィナンシャルサービス(株))代表取締役社長 平成25年3月 イオン(株)執行役総合金融事業共同最高経営責任者兼グループ電子マネー事業責任者 平成26年3月 同社執行役サービス・専門店事業最高経営責任者 平成26年5月 (株)ジーフット代表取締役社長 当社取締役(現任) 平成27年5月 (株)メガスポーツ代表取締役会長(現任) リフォームスタジオ(株)代表取締役会長(現任)	(注)1	300
取締役		佐藤博之	昭和19年1月9日生	昭和42年4月 大阪商船三井船舶(株)(現(株)商船三井)入社 平成5年6月 同社秘書室長兼企画部専任部長 平成6年2月 同社北米部長 平成8年6月 同社取締役定航部長 平成10年6月 同社常務取締役 平成11年6月 同社専務取締役兼専務執行役員 平成15年6月 同社代表取締役副社長兼副社長執行役員 平成18年6月 ダイビル(株)代表取締役社長 平成23年6月 同社相談役 平成26年5月 当社取締役(現任)	(注)1	1,000

役名	職名	氏名	生年月日	略歴	任期	所有株式数 (株)
取締役		藤田 正 明	昭和27年9月6日生	昭和53年4月 松下電器産業(株) (現パナソニック(株)) 入社 平成14年3月 同社AVC社映像事業グループ テレビシステムプロダクツ事業部 技術グループマネージャー 平成15年4月 同社パナソニックAVCネット ワークス社 映像事業グループ P DPテレビビジネスユニット長 平成18年4月 同社役員 パナソニックAVC ネットワークス社 上席副社長 映 像・ディスプレイデバイス事業グ ループ PDPテレビビジネスユ ニット長 平成21年6月 同社技術品質本部長、FF市場対 策本部担当 平成21年12月 同社調達本部長、グローバルロジ スティクス本部長、トレーディン グ社担当兼務 平成22年3月 同社グローバル調達担当兼調達本 部長、グローバル物流兼グローバ ルロジスティクス本部長、トレー ディング社担当 平成23年4月 同社常務役員 平成25年12月 大阪府立大学 教育推進課 博士課 程教育リーディングプログラム担 当コーディネーター 平成26年4月 同学21世紀科学研究機構 産学協 同高度人材育成センター 特認教 授(現任) 平成27年5月 当社取締役(現任)	(注)1	300
監査役 (常勤)		渡部 和 伸	昭和26年10月14日生	昭和50年4月 ジャスコ(株) (現イオン(株)) 入社 平成10年6月 同社メガマート磐田店長 平成11年3月 同社メガマート新店PTリーダー 平成13年7月 同社ジャスコ白井店長 平成17年6月 同社スーパーセンター事業本部管 理統括部長 平成19年3月 同社スーパーセンター事業本部関 西・関東事業部長 平成20年9月 イオンリテール(株)スーパーセン ター・メガマート新業態PTリー ダー 平成21年4月 同社中部カンパニー総務部長 平成23年2月 同社東海カンパニー総務部長 平成25年3月 イオン(株)グループ人事最高責任者 付 平成25年5月 当社監査役(現任)	(注)2	1,000
監査役 (非常勤)		山浦 耕 志	昭和26年4月16日生	昭和50年4月 警察庁入庁 平成7年8日 青森県警察本部長 平成11年7月 山口県警察本部長 平成16年1月 千葉県警察本部長 平成17年8月 内閣官房内閣審議官 平成19年8月 中部管区警察局長 平成20年9月 イオン(株)特別顧問就任(現任) 平成21年5月 当社監査役(現任) イオンクレジットサービス(株) (現 イオンフィナンシャルサービス 株) 監査役(現任) 平成24年5月 イオンリテール(株)監査役(現任)	(注)2	-

役名	職名	氏名	生年月日	略歴	任期	所有株式数 (株)
監査役 (非常勤)		津末浩治	昭和38年1月17日生	昭和62年3月 大分ジャスコ(株)(現イオン九州(株))入社 平成14年11月 イオン(株)コーポレート・コミュニケーション部 平成25年1月 同社グループ総務部 平成25年7月 同社グループ総務部長(現任) 平成25年8月 (株)生活品質科学研究所監査役(現任) 平成27年5月 当社監査役(現任)	(注)3	-
監査役 (非常勤)		高橋司	昭和37年12月10日生	平成元年4月 大阪弁護士会登録 勝部法律事務所(現勝部・高橋法律事務所)入所 平成6年4月 同事務所パートナー(現任) 平成18年4月 関西学院大学法科大学院非常勤講師 平成19年4月 京都大学法科大学院非常勤講師 平成22年4月 大阪弁護士会副会長 平成24年4月 京都大学法科大学院客員教授 平成25年4月 京都大学法科大学院特別教授(現任) 平成25年5月 当社監査役(現任)	(注)2	-
計						50,210

- (注)1 取締役の任期は、平成28年2月期に係る定時株主総会終結の時から平成29年2月期に係る定時株主総会終結の時までであります。
- 2 監査役の任期は、平成25年2月期に係る定時株主総会終結の時から平成29年2月期に係る定時株主総会終結の時までであります。
- 3 監査役の任期は、平成27年2月期に係る定時株主総会終結の時から平成30年2月期に係る定時株主総会終結の時までであります。
- 4 取締役佐藤博之、同 藤田正明は社外取締役であります。
- 5 監査役渡部和伸、同 高橋司は社外監査役であります。
- 6 当社は、平成26年2月期に係る定時株主総会終結の時をもって執行役員制度を廃止しておりましたが、意思決定の迅速化及び業務執行の効率化、コーポレート・ガバナンスの強化並びに人材の育成、活用を目的として、平成28年2月期に係る定時株主総会終結後、改めて執行役員制度を導入しております。

執行役員は以下の17名であります。

社長執行役員	中山 一平	執行役員	遠藤 英雄
副社長執行役員	山田 隆一	執行役員	横山 富美男
専務執行役員	相馬 勝	執行役員	三宅 康男
専務執行役員	家志 太二郎	執行役員	岸 彰広
常務執行役員	山里 信夫	執行役員	柴山 浩
常務執行役員	古川 幸生	執行役員	宮本 弘紀
常務執行役員	定岡 博規	執行役員	宮前 吾郎
執行役員	四方 基之	執行役員	藤井 亮太
執行役員	水戸 秀幸		

6【コーポレート・ガバナンスの状況等】

(1)【コーポレート・ガバナンスの状況】

当社は、経営理念「私たちは、お客さま、地域社会の『環境価値』を創造し続けます。」のもと、自らの持続的成長と企業価値の向上を通じて、ステークホルダーに対する責任を果たし、社会の要請や自らの経営環境に適合する最良のコーポレートガバナンスを実現することを目指しております。

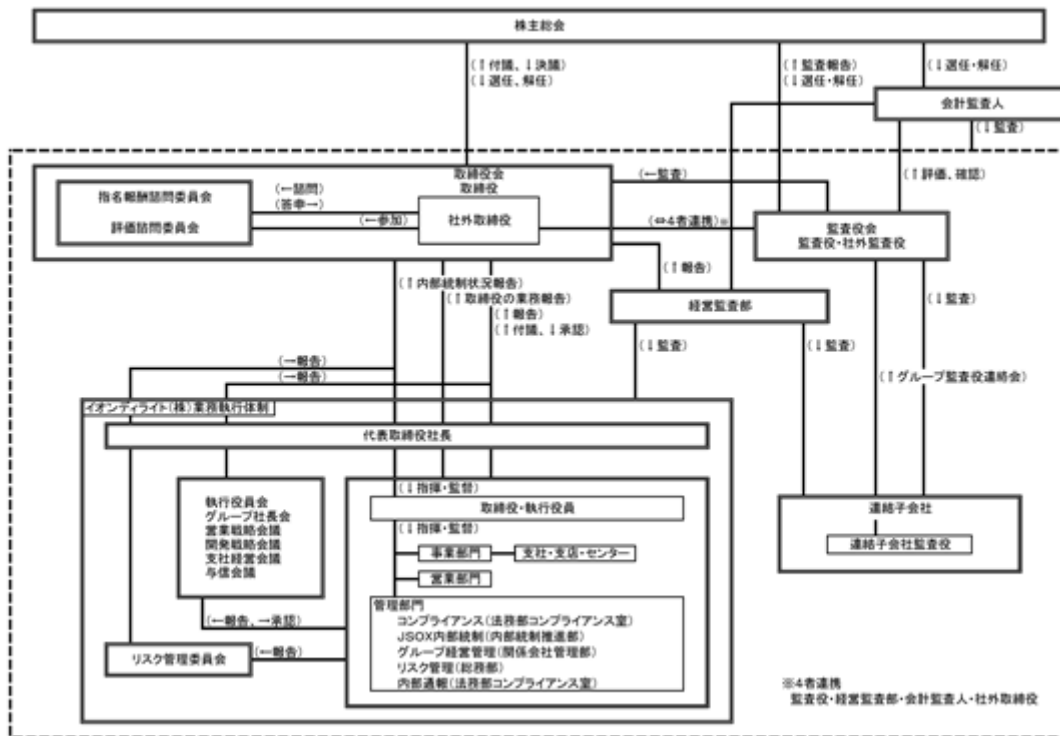
当社はコーポレートガバナンス体制を、『当社の持続的成長を支えるための、以下の4つの視点からの「攻め」と「守り」のバランスの取れた仕組み』として「イオンディライトコーポレートガバナンス・ガイドライン」において定義しております。

- a. 企業の構成員（役員、社員）の事業活動を、一つの大きな意思・ベクトルに統合し、経営資源を最大限に活用する手段
- b. 企業を支えるステークホルダーとの信頼関係の基となる基本的約束
- c. 日常・非日常の不測の事態に対する備え
- d. 企業が社会の一員として存続するために守るべきルール

会社の機関の基本説明

当社は、監査役会設置会社であり、監査役・監査役会が取締役・取締役会の職務執行を監査しております。当社の取締役会は、執行と監督の機能の二面性を併せ持ちますが、執行に関わる意思決定の迅速化を目的に、取締役会は執行役員制度を導入し執行に関わる意思決定の一部を執行役員会に委ねております。取締役会は、専門知識や経験等のバックグラウンドが異なる多様な取締役で構成するとともに、独立性・中立性のある独立社外取締役を2名置いております。監査役会は、監査役会の独立性確保のため半数以上を社外監査役で構成し、少なくとも1名以上を証券取引所が定める独立役員に指定しております。当社は、取締役候補者の指名に関わる方針・基準、取締役の報酬に関わる方針・基準の策定や、取締役会における個々の指名・報酬案の決定に際しての独立性・客観性と説明責任を強化するため、また取締役会全体の実効性を評価分析する上でその独立性と客観性を供するため、取締役会の任意の諮問機関として、指名・報酬諮問委員会および評価諮問委員会を平成28年6月1日より設置いたします。

なお、当社の業務執行・経営の監視の仕組み、内部統制システムとリスク管理体制の模式図は次のとおりであります。



内部統制システムに関する基本的な考え方及びその整備状況

当社は、取締役の職務の執行が法令及び定款に適合することを確保するための体制と、その他会社の業務の適正を確保するために必要な体制について、その基本方針を平成28年5月24日開催の取締役会で次のとおり決議いたしました。

イ 取締役及び使用人の職務の執行が法令及び定款に適合することを確保するための体制

(法令定款遵守体制)

- A. 当社は、法令・定款の遵守はもとより、経営理念と行動規範を常に意識して、高い倫理観を持って行動する。
- B. 当社は、取締役及び使用人の職務の執行が法令及び定款に適合することを確保するため、以下の体制整備を行う。
 - a. 取締役会は、取締役会規則・同付議基準に基づく重要事項の決定を行うとともに、経営・業務執行の監督を行う。取締役は相互に牽制機能を発揮しつつ、重要な意思決定及び業務執行が法令・定款に適合することを確認する。
 - b. 取締役会は、コンプライアンス担当役員を選任し、その事務局機能として法務部内にコンプライアンス室を置く。コンプライアンス担当役員、コンプライアンス室は、当社及びその連結子会社（以下「当社グループ」という。）のコンプライアンス強化に必要な施策を実施する。
 - c. 当社は、グループ会社を含め、組織ごとにコンプライアンス責任者、およびコンプライアンス管理者を定め、役職員のコンプライアンスの徹底を図る。
 - d. 当社は、就業規則等において、法令、社内規程等の誠実な履行を社員に義務付けるほか、定期的あるいは随時実施するコンプライアンス研修等でグループの役職員のコンプライアンス意識を高める。
 - e. 当社は、内部通報制度を設け、企業活動上の不適切な問題を早期に発見・改善し、再発防止を図る。

- f. 内部監査部門である経営監査部は、コンプライアンス体制の有効性を監査・評価する。
- g. 監査役および監査役会は、法令および定款の遵守体制に問題があると認められた場合は、改善策を講ずるよう取締役会に求める。

□ 取締役の職務執行に係る情報の保存及び管理に関する体制（情報保存管理体制）

- A. 当社は、株主総会議事録、取締役会議事録等の法定保存文書並びにその他の重要な情報について、適切に保存・管理するため、以下の体制を整備する。
 - a. 当社は、取締役の業務執行に係る重要な文書または電磁的媒体記録を、法令及び文書管理規程等の社内規程に基づき適切に保存し管理する。
 - b. 当社は、取締役及び監査役からのこれら文書の閲覧要請には即時対応する。
 - c. 当社は、情報セキュリティ管理規程、個人情報安全管理規程等の社内規程に則って、適切に情報管理を行うとともに、規程の見直し等を適宜行う。

八 損失の危険の管理に関する規程その他の体制（損失危機管理体制）

- A. 当社は、事業活動において予測される諸々のリスクに対し、必要な判断と対処を行うため、以下の体制を整備する。
 - a. 平常時のリスク管理については、リスクカテゴリー別に定めるリスク所管部署が、リスクの管理を行い、リスク事象発生の未然防止や損失の低減を図る。
 - b. 総務部を事務局とするリスク管理委員会が、各リスク所管部が実施するリスクの評価・分析並びに対策案等を総括し、その結果を定期的に取り締役会・監査役に報告する。また、リスクが現実化し、重大な損害の発生が予測される場合には、取締役は速やかに監査役に報告する。
 - c. 危機時には、代表取締役社長を本部長とする災害対策本部を設置し、平常時以上に迅速な意思決定と執行を可能にする。また、地震防災規程、緊急事態対応手順、地震防災行動マニュアル等の規程・マニュアルを整備し、定期的に訓練を実施するとともに適宜規程・マニュアルの手直しを行う。
 - d. 経営監査部は、リスク所管部の監査等を通じて、リスク管理の有効性を評価する。
- B. 当社は、経営理念に掲げた「環境価値の創造」を具現化するものとして業務品質に徹底的に拘り、将来にわたってお客様に支持される品質を維持、改善するために、以下の体制を整備する。
 - a. 当社は、統合品質マニュアル、イオンディライトクリーニングスタンダード等の品質基準規程・マニュアル等を制定し、随時内容を見直し改善する。
 - b. 当社は、品質基準規程・マニュアル等に基づく業務実施を徹底するため、センター長全員にISO監査資格者教育を施す。また、センター長による相互監査を、毎年全センターで実施することにより、その実効性を確認する。

二 取締役の職務執行が効率的に行われていることを確保するための体制（効率性確保体制）

- A. 当社は、取締役の効率的な職務執行を確保するため、以下の体制を整備する。
 - a. 当社は、取締役会規則を定め、取締役会の決議事項及び報告事項を明確にするとともに、決裁規程・職務責任権限規程等で取締役会決議事項以外の意思決定についても決裁権限を明確にし、また業務遂行に必要な組織の分掌、職務の範囲及び責任を明確にする。
 - b. 取締役会は、経営の重要な意思決定と経営・業務執行の監督に十分な審議を尽くす。また、執行役員制度の導入で業務執行の効率化を図るとともに、営業戦略会議、開発戦略会議、支社経営会議、グループ社長会等の会議体を活用しグループの効率的な経営を図る。

- c. 当社は、職務執行の公正さを監督する機能を強化するため、複数の独立社外取締役を取締役に含める。取締役会は、任意の諮問委員会として指名・報酬諮問委員会と評価諮問委員会を設置し、独立社外取締役をその委員とする。
- d. 当社は、これら当社のコーポレートガバナンスに関する基本的な考え方を、イオンディライト コーポレートガバナンス・ガイドラインとして明文化し開示する。

ホ 当該株式会社並びにその親会社及び子会社からなる企業集団における業務の適正を確保するために必要な体制（企業集団内部統制）

- A. 当社とイオン株式会社及びイオングループ各社、またはイオンディライトの子会社との取引については市場価格を基準とし、利益相反の防止を図り、その適正を確保する。
- B. 当社グループは、基本思想・理念を共有するとともに、グループ内部統制を強化するため、以下の体制を整備する。
 - a. 当社は、関係会社管理規程において、子会社が親会社に対して報告を要する事項、事前の了承を要する事項等を定め、親会社による子会社のガバナンスの基本的な枠組みを定める。また当社は、原則として、子会社に対して取締役及び監査役を派遣し、子会社の経営の監督を行う。
 - b. 当社は、月次で子会社から業績報告を受領するほか、当社取締役と子会社社長をメンバーとするグループ社長会を開催し、子会社の経営状態を把握するとともにグループ全体の情報共有に活用する。
 - c. 当社グループは、共通で統一的な枠組みの下で、コンプライアンス、内部通報制度を運営する。当社は、当社グループの役職員に対して、毎年、法令遵守等に関する研修を行い、意識の醸成、コンプライアンスの徹底を図る。
 - d. 当社グループは、財務報告にかかる内部統制、リスク管理、内部監査に関しては、グループ内で基本方針を共有しつつ、子会社の事業内容・規模・事業の複雑性等を考慮の上、個別に報告・運用の体制を決める。
 - e. 監査役、経営監査部は、子会社を定期的に監査・監督する。経営監査部は、過去の業務監査実績や内部通報実績等を総合的に判断し、リスクが高いと判断する子会社に対して特に入念な業務監査を実施する。

ヘ 監査役がその職務を補助すべき使用人を置くことを求めた場合における当該使用人に関する事項（監査役スタッフ配置）

- A. 当社は、監査役を補助するため、監査役の求めにより専属の使用人を監査役室に配置する。
- B. 監査役の職務を補助すべき使用人は、監査役の指揮命令に従い、監査役の業務補助を行う。

ト 監査役の職務を補助する使用人の取締役からの独立性に関する事項（監査役スタッフ独立性）

- A. 当社は、監査役室に属する使用人の採用・選定・異動等の人事に関する事項については、事前に常勤監査役または監査役会の同意を得ることとし、その人事考課は常勤監査役が行う。
- B. 当社は、当該使用人についての懲戒手続きを開始する場合には、常勤監査役または監査役会の同意を得る。

チ 取締役及び使用人が監査役に報告をするための体制その他の監査役への報告に関する事項（監査役への報告体制）

- A. 当社グループの役職員は、当社グループの業務または業績に重大な影響を与える事実、法令違反その他のコンプライアンス上の問題を発見・認識した場合、直ちに当社の監査役または監査役会に対して報告を行う。
 - B. 経営監査部、法務部コンプライアンス室、総務部等は、当社グループにおける内部監査、コンプライアンス、リスク管理等の状況等を、定期的に当社監査役に報告する。
 - C. 監査役は、取締役会及びその他経営に関する重要な会議に出席し、自由に意見を述べることができる。
 - D. 当社は、当社グループの内部通報制度の所管部署を法務部コンプライアンス室と定める。監査役は、当社グループの役職員からの内部通報の状況について、所管部から定期的または随時報告を受ける。
 - E. 当社は、監査役へ報告を行った当社グループの役職員及び内部通報制度の利用者に対し、当該報告を行ったことを理由として不利な取扱いを行いまたは報復的言動を行うことを一切禁止し、その旨を当社グループの役職員に周知徹底する。
- リ その他監査役の監査が実効的に行われることを確保するための体制（監査役監査実効性確保体制）
- A. 当社は、監査役の監査が実効的に行われることを確保するため、以下の体制を整備する。
 - a. 監査役は、代表取締役社長と定期的な会合を持ち、対処すべき課題や監査上の重要課題について意見を交換し、効果的な監査業務の遂行を図る。
 - b. 監査役は、経営監査部と緊密な連携を図り、実効的な監査業務を遂行する。
 - c. 監査役は、会計監査人或いは社外取締役とも情報交換し、緊密に連携を図る。
 - d. 当社グループの役職員は、監査役の業務の執行に関する事項について、監査役から報告並びに関係資料の提出を求められたときは、迅速かつ誠実に対応するものとする。
 - B. 当社は、監査役が職務の執行のために合理的な費用の支払いを求めたときはこれに応じる。
 - a. 当社は、監査役がその職務の執行について、会社法388条に基づく費用の前払い等の請求をしたときは、速やかに当該費用または債務を処理する。
 - b. 当社は、監査役の職務の執行上必要と認める費用について、あらかじめ一定額の予算を設ける。ただし、緊急又は臨時に支出した費用については、事後、監査役の請求に基づき処理する。
- ヌ 反社会的勢力排除に向けた体制
- A. 当社は、反社会的勢力との一切の関係を遮断し、不当要求に対しては法的な対応を行うとともに、外部専門機関とも連携し組織として対応する。
 - B. 当社は、取引先が反社会的勢力であること、若しくは反社会的勢力と取引関係にあることが判明した場合、または取引先に暴力的、脅迫的な反社会的言動があった場合は、直ちに取引・契約を解除する。

ル 財務報告に係る内部統制のための体制

- A. 当社は、内部統制報告制度に従って「財務報告に係る内部統制規則」を整備し、教育・指導、運用評価を行い、当社グループの財務報告の正確性・信頼性確保に取り組む。

会計監査の状況

当社は、会計監査人に有限責任監査法人トーマツを選任し、会計監査を受けております。なお、当社と有限責任監査法人トーマツ及び監査業務に従事する公認会計士との間には、特別な利害関係はありません。

当連結会計年度における会計監査の体制は、次のとおりであります。

業務を執行した公認会計士の氏名（注）

業務執行社員：美馬和実、三浦宏和

（注） 継続監査年数につきましては、当該年数が7年以下であるため、記載を省略しております。

監査業務に係る補助者の構成

公認会計士 7名、その他 10名

社外取締役及び社外監査役

当社の取締役佐藤博之氏、同 藤田正明氏の2氏は社外取締役であり、また監査役渡部和仲氏、同 高橋司氏の2氏は社外監査役であります。

社外取締役佐藤博之氏は、当社の株式を保有しておりますが、当社との間には人的関係、資本的关系はありません。同氏は豊富な経営者経験および幅広い見識等を有しておられ、経営者としてのバランス感覚を活かして、コーポレート・ガバナンス等の向上についてご指導をいただくため、社外取締役として選任しております。なお、同氏は、当社と特別な利害関係はなく、独立した立場からの監督という役割および機能は十分に確保されていると判断し、独立役員として選任しております。

社外取締役藤田正明氏は、当社の株式を保有しておりますが、当社との間には人的関係、資本的关系はありません。同氏は、当社品質管理・生産管理に関する豊富な経験を踏まえ当社の技術経営（MOT）に的確な助言を行っていただきます。また異業種横断・グローバルなビジネス展開・マネジメントに関する経営的知見と人間味のある人材育成などで、経営やコーポレート・ガバナンス等の向上についてご指導をいただくため、社外取締役として選任しております。なお、同氏は、当社と特別な利害関係はなく、独立した立場からの監督という役割および機能は十分に確保されていると判断し、独立役員として選任しております。

社外監査役渡部和仲氏は、当社の株式を保有しておりますが、当社との間には人的関係、資本的关系はありません。同氏は、グループ経営の視点から、当社の経営に対する的確な助言・監督をいただけると判断し、社外監査役として選任しております。

社外監査役高橋司氏との間には、人的関係、資本的关系はありません。同氏は、豊富な経験と幅広い見識を当社の監査に反映し、監査機能を強化するため選任しております。なお、同氏は、当社と特別な利害関係はなく、独立した立場からの監査という役割および機能は十分に確保されていると判断し、独立役員として選任しております。

当社においては、社外取締役又は社外監査役を選任するための独立性に関する基準は特段定めておりませんが、取締役の法令順守、経営管理に対する監査に必要な知識と経験を有し、一般株主との利益相反が生じるおそれがないことを基本的な考えとして選任しております。

（責任限定契約の内容の概要）

当社は、社外役員として有用な人材を迎えることができるよう、社外取締役 佐藤博之氏及び同藤田正明氏並びに社外監査役 高橋司氏と、会社法第423条第1項の責任につき、各氏が職務を行うにつき善意で且つ重大な過失がないときは、当社に対して賠償すべき額は、会社法第425条第1項に定める最低責任限度額を限度とし、この限度を超える社外役員の損害賠償義務を免除する旨の責任限定契約を締結しております。

役員の報酬等

イ 提出会社の役員区分ごとの報酬等の総額、報酬等の種類別の総額及び対象となる役員の員数

役員区分	報酬等の総額 (百万円)	報酬等の種類別の総額(百万円)				対象となる 役員の員数 (名)
		基本報酬	ストック オプション	賞与	退職慰労金	
取締役 (社外取締役を除く。)	260	120	103	36	-	9
監査役 (社外監査役を除く。)	2	2	-	-	-	1
社外役員	33	33	-	-	-	4

□ 提出会社の役員ごとの連結報酬等の総額等
連結報酬等の総額が1億円以上である者が存在しないため、記載しておりません。

八 使用人兼任役員の使用人給与のうち、重要なもの
該当事項はありません。

二 役員の報酬等の額の決定に関する方針

取締役の報酬は、基本報酬と業績連動報酬、中長期の企業価値の向上に対するインセンティブとしての株式報酬型ストックオプションで構成し、その総額は予め株主総会で決議された金額内としております。監査役の報酬は、株主総会で決議された報酬総額の枠内で、監査役の協議にて決定しております。社外取締役及び監査役の報酬については、その役割から業績に連動しない基本報酬のみとしております。

取締役会は、株主総会の決議の範囲内で、指名・報酬諮問委員会の答申に基づき、取締役の報酬を決定します。

取締役の定数

当社の取締役の定数は20名以内とする旨定款に定めております。

取締役の選任の決議要件

当社は、取締役の選任決議は、株主総会の決議によって行い、総株主の議決権の3分の1以上を有する株主が出席し、その議決権の過半数の賛成をもって行う旨、及び選任決議は、累積投票によらない旨、定款に定めております。

株主総会の決議事項を取締役会で決議できるとした事項

イ 剰余金の配当等の決定機関

当社は、剰余金の配当等会社法第459条第1項各号に定める事項について、法令に別段の定めがある場合を除き、株主総会の決議によらず取締役会の決議により定める旨定款に定めております。これは、剰余金の配当等を取締役会の権限とすることにより、株主への機動的な利益還元を行うことを目的とするものであります。

□ 中間配当

当社は、会社法第454条第5項の規定により、取締役会の決議によって毎年8月31日を基準日として、中間配当を行うことができる旨定款に定めております。これは、株主への機動的な利益還元を可能にするためであります。

八 自己の株式の取得

当社は、経済情勢の変化に対応して財務政策等の経営諸施策を機動的に遂行することを可能とするため、会社法第165条第2項の規定に基づき、取締役会の決議によって市場取引等により自己の株式を取得することができる旨定款に定めております。

株式の保有状況

イ 保有目的が純投資目的以外の目的である投資株式

銘柄数 28銘柄
 貸借対照表計上額の合計額 2,398百万円

ロ 保有目的が純投資目的以外の目的である投資株式の銘柄、株式数、貸借対照表計上額及び保有目的

(前事業年度)

特定投資株式

銘柄	株式数 (株)	貸借対照表計上額 (百万円)	保有目的
イオンモール(株)	797,280	1,844	取引関係の維持・強化のため
イオン九州(株)	99,865	170	取引関係の維持・強化のため
東洋テック(株)	157,150	198	取引関係の維持・強化のため
マックスバリュ北海道(株)	59,000	172	取引関係の維持・強化のため
(株)イオンファンタジー	76,664	117	取引関係の維持・強化のため
マックスバリュ西日本(株)	43,923	68	取引関係の維持・強化のため
コナミ(株)	22,399	54	取引関係の維持・強化のため
(株)足利ホールディングス	100,000	50	取引関係の維持・強化のため
(株)ツヴァイ	30,000	25	取引関係の維持・強化のため
マックスバリュ東北(株)	24,000	27	取引関係の維持・強化のため
イオン北海道(株)	34,600	23	取引関係の維持・強化のため
D C Mホールディングス(株)	32,340	28	取引関係の維持・強化のため
上新電機(株)	10,000	9	取引関係の維持・強化のため
(株)紀陽銀行	4,700	7	取引関係の維持・強化のため
カシオ計算機(株)	3,912	8	取引関係の維持・強化のため
大和ハウス工業(株)	2,364	5	取引関係の維持・強化のため
(株)アサヒペン	10,000	1	取引関係の維持・強化のため
(株)ダイナムジャパンホールディングス	2,988	0	取引関係の維持・強化のため

(当事業年度)
 特定投資株式

銘柄	株式数 (株)	貸借対照表計上額 (百万円)	保有目的
イオンモール(株)	797,280	1,275	取引関係の維持・強化のため
東洋テック(株)	157,150	188	取引関係の維持・強化のため
イオン九州(株)	99,865	165	取引関係の維持・強化のため
(株)イオンファンタジー	76,664	165	取引関係の維持・強化のため
マックスバリュ北海道(株)	59,000	165	取引関係の維持・強化のため
マックスバリュ西日本(株)	43,923	66	取引関係の維持・強化のため
コナミ(株)	22,700	62	取引関係の維持・強化のため
(株)足利ホールディングス	100,000	32	取引関係の維持・強化のため
D C Mホールディングス(株)	32,340	26	取引関係の維持・強化のため
マックスバリュ東北(株)	24,000	26	取引関係の維持・強化のため
(株)ツヴァイ	30,000	23	取引関係の維持・強化のため
イオン北海道(株)	34,600	17	取引関係の維持・強化のため
上新電機(株)	10,000	8	取引関係の維持・強化のため
カシオ計算機(株)	4,113	8	取引関係の維持・強化のため
大和ハウス工業(株)	2,448	7	取引関係の維持・強化のため
(株)アサヒペン	10,000	1	取引関係の維持・強化のため
(株)ダイナムジャパンホールディングス	6,626	1	取引関係の維持・強化のため

八 保有目的が純投資目的である投資株式
 該当事項はありません。

(2) 【監査報酬の内容等】

【監査公認会計士等に対する報酬の内容】

区分	前連結会計年度		当連結会計年度	
	監査証明業務に 基づく報酬(百万円)	非監査業務に 基づく報酬(百万円)	監査証明業務に 基づく報酬(百万円)	非監査業務に 基づく報酬(百万円)
提出会社	63	7	61	7
連結子会社	-	-	-	-
計	63	7	61	7

【その他重要な報酬の内容】

当社連結子会社である永旺永楽(中国)物業管理有限公司他6社は、当社の監査公認会計士等と同一のネットワークに属しているデロイトトウシュートマツに対して、監査証明業務に基づく報酬を前連結会計年度は14百万円、当連結会計年度は14百万円を支払っております。

【監査公認会計士等の提出会社に対する非監査業務の内容】

(前連結会計年度)

当社が監査公認会計士等に対して報酬を支払っている非監査業務の内容は、国際財務報告基準(IFRS)に関する助言・指導業務であります。

(当連結会計年度)

当社が監査公認会計士等に対して報酬を支払っている非監査業務の内容は、国際財務報告基準(IFRS)に関する助言・指導業務であります。

【監査報酬の決定方針】

監査公認会計士等に対する監査報酬の額については、会計監査計画の作業日数や人員配置などの内容、前年度の監査実績の検証と評価および監査の遂行状況の相当性、見積りの算出根拠等を考慮し、監査法人と協議の上、適正と判断される報酬額を監査役会の同意を得た上で決定しております。

第5【経理の状況】

1 連結財務諸表及び財務諸表の作成方法について

(1) 当社の連結財務諸表は、「連結財務諸表の用語、様式及び作成方法に関する規則」(昭和51年大蔵省令第28号)に基づいて作成しております。

(2) 当社の財務諸表は、「財務諸表等の用語、様式及び作成方法に関する規則」(昭和38年大蔵省令第59号。以下「財務諸表等規則」という。)に基づいて作成しております。

また、当社は、特例財務諸表提出会社に該当し、財務諸表等規則第127条の規定により財務諸表を作成しております。

2 監査証明について

当社は、金融商品取引法第193条の2第1項の規定に基づき、連結会計年度(平成27年3月1日から平成28年2月29日まで)及び事業年度(平成27年3月1日から平成28年2月29日まで)の連結財務諸表及び財務諸表について、有限責任監査法人トーマツの監査を受けております。

3 連結財務諸表等の適正性を確保するための特段の取組みについて

当社は、連結財務諸表等の適正性を確保するための特段の取組みを行っております。具体的には、会計基準等の内容を適切に把握し、又はその変更等についての的確に対応することができる体制を整備するため、公益財団法人財務会計基準機構へ加入し、財務に係る書籍等の購読や監査法人等が主催する講習会、セミナーに参加しております。また、担当監査法人との間で緊密なコミュニケーションを図っております。

1 【連結財務諸表等】
(1) 【連結財務諸表】
【連結貸借対照表】

(単位：百万円)

	前連結会計年度 (平成27年2月28日)	当連結会計年度 (平成28年2月29日)
資産の部		
流動資産		
現金及び預金	4 15,580	20,386
受取手形及び売掛金	5 36,674	35,768
電子記録債権	5 3,381	3,744
有価証券	-	100
たな卸資産	1 2,618	1 2,897
繰延税金資産	1,655	1,585
関係会社寄託金	41,326	37,362
その他	3,410	4,191
貸倒引当金	168	360
流動資産合計	104,477	105,674
固定資産		
有形固定資産		
建物及び構築物（純額）	1,009	4 1,642
エリア管理設備機器（純額）	211	190
工具、器具及び備品（純額）	2,516	2,663
土地	278	4 1,978
その他（純額）	345	610
有形固定資産合計	2 4,361	2 7,086
無形固定資産		
のれん	9,069	7,989
その他	1,867	2,408
無形固定資産合計	10,937	10,397
投資その他の資産		
投資有価証券	3, 4 3,768	3, 4 4,463
繰延税金資産	284	310
その他	2,750	3,911
貸倒引当金	535	494
投資その他の資産合計	6,268	8,190
固定資産合計	21,567	25,674
資産合計	126,044	131,349

(単位：百万円)

	前連結会計年度 (平成27年2月28日)	当連結会計年度 (平成28年2月29日)
負債の部		
流動負債		
支払手形及び買掛金	5 24,968	23,487
電子記録債務	5 5,934	4,970
未払金	5,729	6,345
未払法人税等	3,795	4,083
未払消費税等	2,461	1,197
賞与引当金	936	1,241
役員業績報酬引当金	115	115
その他	5 2,698	3,380
流動負債合計	46,640	44,821
固定負債		
繰延税金負債	418	191
役員退職慰労引当金	189	202
退職給付に係る負債	1,212	1,714
資産除去債務	24	42
その他	63	376
固定負債合計	1,908	2,527
負債合計	48,549	47,348
純資産の部		
株主資本		
資本金	3,238	3,238
資本剰余金	18,850	18,862
利益剰余金	52,388	59,393
自己株式	443	441
株主資本合計	74,032	81,052
その他の包括利益累計額		
その他有価証券評価差額金	1,194	648
為替換算調整勘定	601	372
退職給付に係る調整累計額	422	495
その他の包括利益累計額合計	1,373	525
新株予約権	166	221
少数株主持分	1,922	2,200
純資産合計	77,495	84,000
負債純資産合計	126,044	131,349

【連結損益計算書及び連結包括利益計算書】

【連結損益計算書】

(単位：百万円)

	前連結会計年度 (自 平成26年3月1日 至 平成27年2月28日)	当連結会計年度 (自 平成27年3月1日 至 平成28年2月29日)
売上高	266,705	281,041
売上原価	231,588	243,651
売上総利益	35,117	37,390
販売費及び一般管理費	¹ 19,256	¹ 20,682
営業利益	15,861	16,707
営業外収益		
受取利息	95	94
受取配当金	41	42
持分法による投資利益	-	68
その他	91	48
営業外収益合計	228	253
営業外費用		
支払利息	16	13
事故補償費用	21	79
その他	107	182
営業外費用合計	145	275
経常利益	15,943	16,684
特別利益		
負ののれん発生益	-	426
段階取得に係る差益	-	225
投資有価証券売却益	15	165
特別利益合計	15	816
特別損失		
事業整理損	² 97	² 810
減損損失	³ 256	-
その他	3	163
特別損失合計	357	974
税金等調整前当期純利益	15,600	16,526
法人税、住民税及び事業税	6,675	6,590
法人税等調整額	144	121
法人税等合計	6,530	6,469
少数株主損益調整前当期純利益	9,070	10,057
少数株主利益	344	398
当期純利益	8,725	9,658

【連結包括利益計算書】

(単位：百万円)

	前連結会計年度 (自 平成26年3月1日 至 平成27年2月28日)	当連結会計年度 (自 平成27年3月1日 至 平成28年2月29日)
少数株主損益調整前当期純利益	9,070	10,057
その他の包括利益		
その他有価証券評価差額金	171	545
為替換算調整勘定	303	256
退職給付に係る調整額	-	75
その他の包括利益合計	131	878
包括利益	9,202	9,178
(内訳)		
親会社株主に係る包括利益	8,810	8,811
少数株主に係る包括利益	391	367

【連結株主資本等変動計算書】

前連結会計年度（自平成26年3月1日 至平成27年2月28日）

(単位：百万円)

	株主資本				
	資本金	資本剰余金	利益剰余金	自己株式	株主資本合計
当期首残高	3,238	18,818	46,235	449	67,842
会計方針の変更による累積的影響額					-
会計方針の変更を反映した当期首残高	3,238	18,818	46,235	449	67,842
当期変動額					
剰余金の配当			2,572		2,572
当期純利益			8,725		8,725
自己株式の取得				1	1
自己株式の処分		32		6	38
株主資本以外の項目の当期変動額（純額）					
当期変動額合計	-	32	6,153	5	6,190
当期末残高	3,238	18,850	52,388	443	74,032

	その他の包括利益累計額				新株予約権	少数株主持分	純資産合計
	その他有価証券評価差額金	為替換算調整勘定	退職給付に係る調整累計額	その他の包括利益累計額合計			
当期首残高	1,365	346	-	1,711	165	1,597	71,316
会計方針の変更による累積的影響額							-
会計方針の変更を反映した当期首残高	1,365	346	-	1,711	165	1,597	71,316
当期変動額							
剰余金の配当							2,572
当期純利益							8,725
自己株式の取得							1
自己株式の処分							38
株主資本以外の項目の当期変動額（純額）	171	255	422	338	0	325	11
当期変動額合計	171	255	422	338	0	325	6,178
当期末残高	1,194	601	422	1,373	166	1,922	77,495

当連結会計年度（自平成27年3月1日 至平成28年2月29日）

(単位：百万円)

	株主資本				
	資本金	資本剰余金	利益剰余金	自己株式	株主資本合計
当期首残高	3,238	18,850	52,388	443	74,032
会計方針の変更による累積的影響額			25		25
会計方針の変更を反映した当期首残高	3,238	18,850	52,413	443	74,058
当期変動額					
剰余金の配当			2,678		2,678
当期純利益			9,658		9,658
自己株式の取得				0	0
自己株式の処分		12		2	15
株主資本以外の項目の当期変動額（純額）					
当期変動額合計	-	12	6,979	2	6,994
当期末残高	3,238	18,862	59,393	441	81,052

	その他の包括利益累計額				新株予約権	少数株主持分	純資産合計
	その他有価証券評価差額金	為替換算調整勘定	退職給付に係る調整累計額	その他の包括利益累計額合計			
当期首残高	1,194	601	422	1,373	166	1,922	77,495
会計方針の変更による累積的影響額							25
会計方針の変更を反映した当期首残高	1,194	601	422	1,373	166	1,922	77,521
当期変動額							
剰余金の配当							2,678
当期純利益							9,658
自己株式の取得							0
自己株式の処分							15
株主資本以外の項目の当期変動額（純額）	545	229	72	847	55	277	515
当期変動額合計	545	229	72	847	55	277	6,479
当期末残高	648	372	495	525	221	2,200	84,000

【連結キャッシュ・フロー計算書】

(単位：百万円)

	前連結会計年度		当連結会計年度	
	(自 至	平成26年3月1日 平成27年2月28日)	(自 至	平成27年3月1日 平成28年2月29日)
営業活動によるキャッシュ・フロー				
税金等調整前当期純利益		15,600		16,526
減価償却費		1,341		1,699
減損損失		256		-
のれん償却額		1,125		1,162
賞与引当金の増減額(は減少)		41		206
役員退職慰労引当金の増減額(は減少)		19		12
退職給付に係る負債の増減額(は減少)		8		49
受取利息及び受取配当金		136		136
支払利息		16		13
持分法による投資損益(は益)		-		68
投資有価証券売却損益(は益)		15		165
負ののれん発生益		-		426
段階取得に係る差損益(は益)		-		225
売上債権の増減額(は増加)		2,467		1,444
仕入債務の増減額(は減少)		4,075		2,532
未払金の増減額(は減少)		1,003		552
未払消費税等の増減額(は減少)		1,762		1,322
未収入金の増減額(は増加)		860		613
その他		338		282
小計		23,730		16,458
利息及び配当金の受取額		135		194
利息の支払額		16		12
法人税等の支払額		6,615		6,336
営業活動によるキャッシュ・フロー		17,234		10,303
投資活動によるキャッシュ・フロー				
定期預金の預入による支出		320		154
定期預金の払戻による収入		553		284
有形及び無形固定資産の取得による支出		1,903		2,414
有形及び無形固定資産の売却による収入		18		116
有価証券の売却及び償還による収入		-		100
投資有価証券の取得による支出		47		5
投資有価証券の売却による収入		32		198
子会社株式の取得による支出		318		136
連結の範囲の変更を伴う子会社株式の取得による支出		-	2	4,771
関係会社消費寄託による支出		220,511		218,798
関係会社消費寄託返還による収入		211,605		222,762
その他		473		436
投資活動によるキャッシュ・フロー		11,365		3,255
財務活動によるキャッシュ・フロー				
配当金の支払額		2,573		2,676
自己株式の純増減額(は増加)		37		14
その他		58		160
財務活動によるキャッシュ・フロー		2,594		2,821
現金及び現金同等物に係る換算差額		172		229
現金及び現金同等物の増減額(は減少)		3,447		3,997
現金及び現金同等物の期首残高		12,028		15,476
現金及び現金同等物の期末残高		1 15,476		1 19,473

【注記事項】

(連結財務諸表作成のための基本となる重要な事項)

1 連結の範囲に関する事項

連結子会社の数 27社

主要な連結子会社の名称

イオンディライトアカデミー(株)
イオンディライトセキュリティ(株)
永旺永楽(中国)物業服務有限公司
環境整備(株)
(株)ドゥサービス
エイ・ジー・サービス(株)
(株)カジタク
FMSソリューション(株)
イオンコンパス(株)
(株)ジェネラル・サービスーズ
AEON DELIGHT(MALAYSIA)SDN.BHD.
Aライフサポート(株)
永旺永楽(江蘇)物業服務有限公司
AEON DELIGHT(VIETNAM)CO.,LTD.
武漢小竹物業管理有限公司
(株)白青舎
他11社

当連結会計年度において(株)白青舎の株式を取得したことにより、同社及びその子会社2社を当連結会計年度から連結の範囲に含めております。

また、前連結会計年度において連結子会社であった永旺永楽(杭州)服務外包有限公司他1社については、出資持分の全てを譲渡したため、連結の範囲から除外しております。

2 持分法の適用に関する事項

(1) 持分法適用の関連会社数 2社

会社名

(株)菊川石山ソーラー
(株)菊川堀之内谷ソーラー

(2) 持分法を適用していない関連会社

新長田まちづくり(株)、新浦安駅前PFI(株)は、それぞれ当期純損益(持分に見合う額)及び利益剰余金(持分に見合う額)等からみて、持分法の対象から除いても連結財務諸表に及ぼす影響が軽微であり、かつ全体としても重要性がないため、持分法適用範囲から除外しております。

(3) 持分法適用会社のうち、決算日が連結決算日と異なる会社については、各社の事業年度に係る財務諸表を使用しております。

3 連結子会社の事業年度等に関する事項

連結子会社のうち、永旺永楽（中国）物業服務有限公司など12社の決算日は、12月31日であります。

連結財務諸表の作成にあたっては、同日現在の財務諸表を使用し、連結決算日との間に生じた重要な取引については、連結上必要な調整を行っております。

また、その他2社の決算日は3月31日であります。

連結財務諸表の作成にあたっては、連結決算日現在で実施した仮決算に基づく財務諸表を使用しております。

なお、上記以外の連結子会社の事業年度の末日は、連結決算日と一致しております。

4 会計処理基準に関する事項

(1) 重要な資産の評価基準及び評価方法

有価証券

満期保有目的の債券

償却原価法（定額法）

その他有価証券

時価のあるもの……決算日の市場価格等に基づく時価法（評価差額は全部純資産直入法により処理し、売却原価は移動平均法により算定）

時価のないもの……移動平均法による原価法

匿名組合出資金の会計処理

匿名組合出資を行うに際して、匿名組合の財産の持分相当額を「匿名組合出資金」として計上しております。匿名組合の出資時に「匿名組合出資金」を計上し、匿名組合が獲得した純損益の持分相当額については営業外損益に計上するとともに同額を「匿名組合出資金」に加減する処理を行っております。

たな卸資産

商品………移動平均法による原価法（貸借対照表価額については収益性の低下に基づく簿価切下げの方法）

材料………先入先出法による原価法（貸借対照表価額については収益性の低下に基づく簿価切下げの方法）

貯蔵品……最終仕入原価法（貸借対照表価額については収益性の低下に基づく簿価切下げの方法）

(2) 重要な減価償却資産の減価償却の方法

有形固定資産（リース資産を除く）

主として定額法によっております。

なお、主な耐用年数は以下のとおりであります。

建物及び構築物 3年～50年

エリア管理設備機器 6年～15年

工具、器具及び備品 2年～20年

無形固定資産（リース資産を除く）

定額法によっております。

なお、自社利用のソフトウェアについては、社内における利用可能期間（5年）に基づく定額法を採用しております。

リース資産

所有権移転外ファイナンス・リース取引に係るリース資産については、リース期間を耐用年数とし、残存価額をゼロとする定額法によっております。

(3) 重要な引当金の計上基準

貸倒引当金

売上債権等の貸倒損失に備え、一般債権については貸倒実績率により、貸倒懸念債権等特定の債権については個別に回収可能性を検討し、回収不能見込額を計上しております。

賞与引当金

従業員に対して支給する賞与の支出に充てるため、当連結会計年度に対応する支給見込額を計上しております。

役員業績報酬引当金

役員に対して支給する業績報酬の支出に充てるため、当連結会計年度末において発生していると認められる額を計上しております。

役員退職慰労引当金

子会社の役員の退職慰労金の支出に備えるため、内規に基づく期末要支給額の100%を計上しております。

(4) 退職給付に係る会計処理の方法

退職給付見込額の期間帰属方法

退職給付債務の算定にあたり、退職給付見込額を当連結会計年度末までの期間に帰属させる方法については、給付算定式基準によっております。

数理計算上の差異の費用処理方法

数理計算上の差異については、各連結会計年度の発生時における従業員の平均残存勤務期間以内の一定の年数（5年～10年）による定額法により按分した額をそれぞれ発生の翌連結会計年度から費用処理しております。

なお、一部の連結子会社は発生時に全額費用処理しております。

小規模企業等における簡便法の採用

一部の連結子会社は、退職給付に係る負債及び退職給付費用の計算に、退職給付に係る期末自己都合要支給額を退職給付債務とする方法を用いた簡便法を適用しております。

(5) 重要な外貨建の資産又は負債の本邦通貨への換算の基準

外貨建金銭債権債務は、連結決算日の直物為替相場により円貨に換算し、換算差額は損益として処理しております。なお、在外子会社等の資産及び負債は、決算日の直物為替相場により円貨に換算し、収益及び費用は期中平均相場により円貨に換算し、換算差額は純資産の部における為替換算調整勘定及び少数株主持分に含めて計上しております。

(6) のれんの償却方法及び償却期間

5年から20年の期間で均等償却しております。

(7) 連結キャッシュ・フロー計算書における資金の範囲

手許現金、随時引出し可能な預金のほか、取得日より3ヶ月以内に満期が到来する定期性預金及び容易に換金可能であり、かつ価値の変動について僅少なりスクシカ負わない短期投資からなっております。

(8) その他連結財務諸表作成のための重要な事項

消費税等の会計処理

税抜方式により処理しております。

(会計方針の変更)

(退職給付に関する会計基準等の適用)

「退職給付に関する会計基準」(企業会計基準第26号 平成24年5月17日。以下「退職給付会計基準」という。)及び「退職給付に関する会計基準の適用指針」(企業会計基準適用指針第25号 平成27年3月26日。以下「退職給付適用指針」という。)を、退職給付会計基準第35項本文及び退職給付適用指針第67項本文に掲げられた定めについて当連結会計年度より適用し、退職給付債務及び勤務費用の計算方法を見直し、退職給付見込額の期間帰属方法を期間定額基準から給付算定式基準へ変更するとともに、割引率の決定方法を割引率決定の基礎となる債券の期間について、従業員の平均残存勤務期間に近似した年数を基礎に決定する方法から、主として退職給付の支払見込期間及び支払見込期間ごとの金額を反映した単一の加重平均割引率を使用する方法へ変更しております。

退職給付会計基準等の適用については、退職給付会計基準第37項に定める経過的な取扱いに従っており、当連結会計年度の期首において、退職給付債務及び勤務費用の計算方法の変更に伴う影響額を利益剰余金に加減しております。

この結果、当連結会計年度の期首の退職給付に係る負債が41百万円減少し、利益剰余金が25百万円増加しております。また、当連結会計年度の営業利益、経常利益及び税金等調整前当期純利益に与える影響は軽微であります。

なお、当連結会計年度の1株当たり純資産額、1株当たり当期純利益金額及び潜在株式調整後1株当たり当期純利益金額に与える影響は軽微であります。

(未適用の会計基準等)

企業結合に関する会計基準等

- ・「企業結合に関する会計基準」(企業会計基準第21号 平成25年9月13日)
- ・「連結財務諸表に関する会計基準」(企業会計基準第22号 平成25年9月13日)
- ・「事業分離等に関する会計基準」(企業会計基準第7号 平成25年9月13日)
- ・「1株当たり当期純利益に関する会計基準」(企業会計基準第2号 平成25年9月13日)
- ・「企業結合会計基準及び事業分離等会計基準に関する適用指針」(企業会計基準適用指針第10号 平成25年9月13日)
- ・「1株当たり当期純利益に関する会計基準の適用指針」(企業会計基準適用指針第4号 平成25年9月13日)

(1) 概要

主な改正点は以下のとおりです。

- ・支配が継続している場合の子会社に対する親会社の持分変動による差額は、資本剰余金として計上する方法に改正されました。
- ・企業結合における取得関連費用は、発生した連結会計年度の費用として処理する方法に改正されました。
- ・暫定的な会計処理の確定が企業結合年度の翌年度に行われた場合、企業結合年度の翌年度の連結財務諸表と併せて企業結合年度の連結財務諸表を表示するときには、当該企業結合年度の連結財務諸表に暫定的な会計処理の確定による取得原価の配分額の見直しを反映させる方法に改正されました。
- ・改正前会計基準における「少数株主損益調整前当期純利益」について、当該会計基準等では「当期純利益」に変更されました。これに伴い、改正前会計基準における「当期純利益」について、当該会計基準等では「親会社株主に帰属する当期純利益」に変更されました。なお、改正前会計基準における「少数株主持分」について、当該会計基準等では「非支配株主持分」に変更されました。

(2) 適用予定日

平成29年2月期の期首より適用予定です。

(3) 当該会計基準等の適用による影響

連結財務諸表作成時において連結財務諸表に与える影響は、未定です。

「繰延税金資産の回収可能性に関する適用指針」(企業会計基準適用指針第26号 平成27年12月28日)

(1) 概要

繰延税金資産の回収可能性に関する取扱いについて、監査委員会報告第66号「繰延税金資産の回収可能性の判断に関する監査上の取扱い」の枠組み、すなわち企業を5つに分類し、当該分類に応じて繰延税金資産の計上額を見積る枠組みを基本的に踏襲した上で、以下の取扱いについて必要な見直しが行われております。

(分類1)から(分類5)に係る分類の要件をいずれも満たさない企業の取扱い

(分類2)及び(分類3)に係る分類の要件

(分類2)に該当する企業におけるスケジューリング不能な将来減算一時差異に関する取扱い

(分類3)に該当する企業における将来の一時差異等加減算前課税所得の合理的な見積可能期間に関する取扱い

(分類4)に係る分類の要件を満たす企業が(分類2)又は(分類3)に該当する場合の取扱い

(2) 適用予定日

平成30年2月期の期首より適用予定であります。

(3) 当該会計基準等の適用による影響

影響額は、当連結財務諸表作成時において評価中であります。

(表示方法の変更)

(連結損益計算書)

前連結会計年度において、「営業外費用」の「その他」に含めていた「事故補償費用」は、営業外費用の総額の100分の10を超えたため、当連結会計年度より独立掲記することとしました。この表示方法の変更を反映させるため、前連結会計年度の連結財務諸表の組替えを行っております。

この結果、前連結会計年度の連結損益計算書において、「営業外費用」の「その他」に表示していた129百万円は、「事故補償費用」21百万円、「その他」107百万円として組み替えております。

(連結キャッシュ・フロー計算書)

前連結会計年度において、独立掲記しておりました「投資活動によるキャッシュ・フロー」の「貸付金の回収による収入」、「差入保証金の差入による支出」及び「差入保証金の回収による収入」は金額的重要性が乏しくなったため、当連結会計年度においては「その他」に含めて表示しております。この表示方法の変更を反映させるため、前連結会計年度の連結財務諸表の組替えを行っております。

この結果、前連結会計年度の連結キャッシュ・フロー計算書において、「投資活動によるキャッシュ・フロー」の「貸付金の回収による収入」に表示していた38百万円、「差入保証金の差入による支出」に表示していた70百万円及び「差入保証金の回収による収入」に表示していた61百万円は、「その他」として組み替えております。

(連結貸借対照表関係)

1 たな卸資産の内訳

	前連結会計年度 (平成27年2月28日)	当連結会計年度 (平成28年2月29日)
商品	2,217百万円	2,534百万円
仕掛品	54百万円	48百万円
原材料及び貯蔵品	345百万円	314百万円

2 有形固定資産の減価償却累計額

	前連結会計年度 (平成27年2月28日)	当連結会計年度 (平成28年2月29日)
減価償却累計額	10,764百万円	11,632百万円

3 関連会社に対するもの

	前連結会計年度 (平成27年2月28日)	当連結会計年度 (平成28年2月29日)
投資有価証券(株式)	365百万円	374百万円

4 担保に供している資産

担保に供している資産は、次のとおりであります。

	前連結会計年度 (平成27年2月28日)	当連結会計年度 (平成28年2月29日)
現金及び預金	8百万円	- 百万円
建物及び構築物	- 百万円	60百万円
土地	- 百万円	518百万円
投資有価証券	50百万円	49百万円
計	58百万円	629百万円

5 連結会計年度末日満期手形等

連結会計年度末日満期手形等の会計処理については、手形交換日等をもって決済処理しております。なお、前連結会計年度末日が金融機関の休日であったため、次の連結会計年度末日満期手形等が前連結会計年度末残高に含まれております。

	前連結会計年度 (平成27年2月28日)	当連結会計年度 (平成28年2月29日)
受取手形	53百万円	- 百万円
電子記録債権	6百万円	- 百万円
支払手形	505百万円	- 百万円
電子記録債務	404百万円	- 百万円
設備関係支払手形	5百万円	- 百万円

(連結損益計算書関係)

1 販売費及び一般管理費の主要な費目及び金額は次のとおりであります。

	前連結会計年度 (自 平成26年3月1日 至 平成27年2月28日)	当連結会計年度 (自 平成27年3月1日 至 平成28年2月29日)
貸倒引当金繰入額	59百万円	188百万円
給与手当	6,954百万円	7,437百万円
賞与引当金繰入額	316百万円	364百万円
役員業績報酬引当金繰入額	104百万円	102百万円
退職給付費用	267百万円	288百万円
役員退職慰労引当金繰入額	21百万円	19百万円

2 事業整理損

前連結会計年度(自 平成26年3月1日 至 平成27年2月28日)

清掃事業における一部事業について、有形及び無形固定資産を整理したことによる臨時的な損失であります。

当連結会計年度(自 平成27年3月1日 至 平成28年2月29日)

当社省エネ事業に係る機器の整理に関する臨時損失であります。

3 減損損失

前連結会計年度(自 平成26年3月1日 至 平成27年2月28日)

当社グループは、以下の資産グループについて減損損失を計上しました。

用途	場所	種類	減損損失(百万円)
-	東京都千代田区	のれん	256

当社グループは、のれんの減損判定に係るグルーピング方法は連結会社単位に行っておりません。

上記ののれんは、一部子会社の株式取得時に検討した事業計画において想定していた収益が見込めなくなったことから、未償却残高を減損した損失であります。

(連結包括利益計算書関係)

その他の包括利益に係る組替調整額及び税効果額

	前連結会計年度 (自 平成26年 3月 1日 至 平成27年 2月28日)	当連結会計年度 (自 平成27年 3月 1日 至 平成28年 2月29日)
その他有価証券評価差額金 :		
当期発生額	150百万円	628百万円
組替調整額	15百万円	264百万円
税効果調整前	165百万円	892百万円
税効果額	5百万円	346百万円
その他有価証券評価差額金	171百万円	545百万円
為替換算調整勘定 :		
当期発生額	303百万円	208百万円
組替調整額	- 百万円	48百万円
税効果調整前	303百万円	256百万円
税効果額	- 百万円	- 百万円
為替換算調整勘定	303百万円	256百万円
退職給付に係る調整額 :		
当期発生額	- 百万円	201百万円
組替調整額	- 百万円	127百万円
税効果調整前	- 百万円	74百万円
税効果額	- 百万円	1百万円
退職給付に係る調整額	- 百万円	75百万円
その他の包括利益合計	131百万円	878百万円

(連結株主資本等変動計算書関係)

前連結会計年度(自平成26年3月1日 至平成27年2月28日)

1 発行済株式に関する事項

株式の種類	当連結会計年度期首	増加	減少	当連結会計年度末
普通株式(千株)	54,169	-	-	54,169

2 自己株式に関する事項

株式の種類	当連結会計年度期首	増加	減少	当連結会計年度末
普通株式(株)	1,669,701	515	25,000	1,645,216

(変動事由の概要)

増加数の主な内訳は、次のとおりであります。

単元未満株式の買取による増加 515株

減少数の主な内訳は、次のとおりであります。

新株予約権行使による減少 25,000株

3 新株予約権に関する事項

会社名	内訳	当連結会計年度末残高 (百万円)
提出会社	第1回新株予約権 (株式報酬型ストック・オプション)	14
	第2回新株予約権 (株式報酬型ストック・オプション)	12
	第3回新株予約権 (株式報酬型ストック・オプション)	13
	第4回新株予約権 (株式報酬型ストック・オプション)	26
	第5回新株予約権 (株式報酬型ストック・オプション)	40
	第6回新株予約権 (株式報酬型ストック・オプション)	18
	第7回新株予約権 (株式報酬型ストック・オプション)	39
合計		166

4 配当に関する事項

(1) 配当金支払額

決議	株式の種類	配当金の総額 (百万円)	1株当たり 配当額 (円)	基準日	効力発生日
平成26年4月8日 取締役会	普通株式	1,259	24.00	平成26年2月28日	平成26年5月9日
平成26年10月3日 取締役会	普通株式	1,312	25.00	平成26年8月31日	平成26年11月10日

(2) 基準日が当連結会計年度に属する配当のうち、配当の効力発生日が当連結会計年度後となるもの

決議	株式の種類	配当の原資	配当金の総額 (百万円)	1株当たり 配当額 (円)	基準日	効力発生日
平成27年4月9日 取締役会	普通株式	利益剰余金	1,313	25.00	平成27年2月28日	平成27年5月8日

当連結会計年度（自平成27年3月1日 至平成28年2月29日）

1 発行済株式に関する事項

株式の種類	当連結会計年度期首	増加	減少	当連結会計年度末
普通株式（千株）	54,169	-	-	54,169

2 自己株式に関する事項

株式の種類	当連結会計年度期首	増加	減少	当連結会計年度末
普通株式（株）	1,645,216	245	11,000	1,634,461

（変動事由の概要）

増加数の主な内訳は、次のとおりであります。

単元未満株式の買取による増加 245株

減少数の主な内訳は、次のとおりであります。

新株予約権行使による減少 11,000株

3 新株予約権に関する事項

会社名	内訳	当連結会計年度末残高 （百万円）
提出会社	第1回新株予約権 （株式報酬型ストック・オプション）	14
	第2回新株予約権 （株式報酬型ストック・オプション）	12
	第3回新株予約権 （株式報酬型ストック・オプション）	13
	第4回新株予約権 （株式報酬型ストック・オプション）	18
	第5回新株予約権 （株式報酬型ストック・オプション）	33
	第6回新株予約権 （株式報酬型ストック・オプション）	18
	第7回新株予約権 （株式報酬型ストック・オプション）	39
	第8回新株予約権 （株式報酬型ストック・オプション）	70
合計		221

4 配当に関する事項

(1) 配当金支払額

決議	株式の種類	配当金の総額 （百万円）	1株当たり 配当額 （円）	基準日	効力発生日
平成27年4月9日 取締役会	普通株式	1,313	25.00	平成27年2月28日	平成27年5月8日
平成27年10月7日 取締役会	普通株式	1,365	26.00	平成27年8月31日	平成27年11月10日

(2) 基準日が当連結会計年度に属する配当のうち、配当の効力発生日が当連結会計年度後となるもの

決議	株式の種類	配当の原資	配当金の総額 （百万円）	1株当たり 配当額 （円）	基準日	効力発生日
平成28年4月13日 取締役会	普通株式	利益剰余金	1,365	26.00	平成28年2月29日	平成28年5月10日

(連結キャッシュ・フロー計算書関係)

1 現金及び現金同等物の期末残高と連結貸借対照表に掲記されている科目の金額との関係

	前連結会計年度 (自 平成26年3月1日 至 平成27年2月28日)	当連結会計年度 (自 平成27年3月1日 至 平成28年2月29日)
現金及び預金勘定	15,580百万円	20,386百万円
預入期間が3ヶ月を超える定期預金	104百万円	913百万円
現金及び現金同等物	15,476百万円	19,473百万円

2 当連結会計年度に株式の取得により新たに連結子会社となった会社の資産及び負債の主な内訳
 株式の取得により新たに(株)白青舎及びその子会社2社を連結したことに伴う連結開始時の資産
 及び負債の内訳並びに(株)白青舎株式の取得のための支出(純額)との関係は次のとおりでありま
 す。

流動資産	3,457百万円
固定資産	5,691百万円
流動負債	1,087百万円
固定負債	1,102百万円
少数株主持分	8百万円
負ののれん発生益	426百万円
新規連結子会社株式の取得価額	6,525百万円
支配獲得時までの取得価額	135百万円
段階取得に係る差益	225百万円
追加取得価額	6,165百万円
現金及び現金同等物	1,394百万円
差引：取得のための支出	4,771百万円

(リース取引関係)

リース取引開始日が平成21年2月28日以前の所有権移転外ファイナンス・リース取引

(借主側)

(1) リース物件の取得価額相当額、減価償却累計額相当額、期末残高相当額

該当事項はありません。

(2) 未経過リース料期末残高相当額

該当事項はありません。

(3) 支払リース料、減価償却費相当額及び支払利息相当額

(単位：百万円)

	前連結会計年度 (自 平成26年3月1日 至 平成27年2月28日)	当連結会計年度 (自 平成27年3月1日 至 平成28年2月29日)
支払リース料	0	-
減価償却費相当額	0	-
支払利息相当額	0	-

(4) 減価償却費相当額の算定方法

リース期間を耐用年数とし、残存価額をゼロとする定額法によっております。

(5) 利息相当額の算定方法

リース料総額とリース物件の取得価額相当額との差額を利息相当額とし、各期への配分方法については、利息法によっております。

ファイナンス・リース取引

所有権移転外ファイナンス・リース取引

(借主側)

(1) リース資産の内容

・有形固定資産

主として、施設管理事業における車両(車両運搬具)及び警備事業における警備機械(エリア管理設備機器)であります。

(2) リース資産の減価償却の方法

連結財務諸表作成のための基本となる重要な事項「4 会計処理基準に関する事項 (2) 重要な減価償却資産の減価償却の方法」に記載のとおりであります。

(金融商品関係)

1 金融商品の状況に関する事項

(1) 金融商品に対する取組方針

当社グループは、資金運用については、主として安全性の高い金融資産に限定し、資金調達については、主として自己資金によっております。

(2) 金融商品の内容及びそのリスク

受取手形及び売掛金等の営業債権については、取引先の状況を定期的にモニタリングし、取引先ごとに期日及び残高を管理するとともに、財政状態の悪化等による回収懸念の早期把握や貸倒れのリスクの軽減を図っております。また、関係会社寄託金は、消費寄託契約に基づく金銭寄託を行っております。

投資有価証券は主として業務上の関係を有する会社の株式であり、市場価格の変動リスクに晒されており、時価のある株式については四半期ごとに時価の把握を行っております。

営業債務である支払手形及び買掛金は、1年以内の支払期日であります。

(3) 金融商品に係るリスク管理体制

信用リスク（取引先の契約不履行等に係るリスク）の管理

当社は、債権管理規程に従い、営業債権について、各事業部門における営業管理部が主要な取引先の状況を定期的にモニタリングし、取引相手ごとに期日及び残高を管理するとともに、財務状況等の悪化等による回収懸念の早期把握や軽減を図っております。連結子会社についても、当社の債権管理規程に準じて、同様の管理を行っております。

当期の連結決算日現在における最大信用リスク額は、信用リスクにさらされる金融資産の貸借対照表価額により表わされています。

市場リスク（為替や金利等の変動リスク）の管理

投資有価証券については、定期的に時価や発行体（取引先企業）の財務状況等を把握しております。

(4) 金融商品の時価等に関する事項についての補足説明

金融商品の時価には、市場価格に基づく価額のほか、市場価格がない場合には合理的に算定された価額が含まれております。当該価額の算定においては変動要因を織り込んでいるため、異なる前提条件等を採用することにより、当該価額が変動することもあります。

2 金融商品の時価等に関する事項

連結貸借対照表計上額、時価及びこれらの差額については、次のとおりであります。なお、時価を把握することが極めて困難と認められるものは、次表には含めておりません（（注2）を参照ください）。

前連結会計年度（平成27年2月28日）

（単位：百万円）

	連結貸借対照表 計上額	時価	差額
(1) 現金及び預金	15,580	15,580	-
(2) 受取手形及び売掛金	36,674	36,510	164
(3) 電子記録債権	3,381	3,376	4
(4) 関係会社寄託金	41,326	41,326	-
(5) 有価証券及び投資有価証券 その他有価証券	3,175	3,175	-
資産計	100,137	99,969	168
(1) 支払手形及び買掛金	24,968	24,968	-
(2) 電子記録債務	5,934	5,934	-
(3) 未払金	5,729	5,729	-
(4) 未払法人税等	3,795	3,795	-
(5) 未払消費税等	2,461	2,461	-
負債計	42,889	42,889	-

当連結会計年度（平成28年2月29日）

（単位：百万円）

	連結貸借対照表 計上額	時価	差額
(1) 現金及び預金	20,386	20,386	-
(2) 受取手形及び売掛金	35,768	35,411	357
(3) 電子記録債権	3,744	3,741	2
(4) 関係会社寄託金	37,362	37,362	-
(5) 有価証券及び投資有価証券			
満期保有目的の債券	401	403	2
その他有価証券	3,514	3,514	-
資産計	101,177	100,819	358
(1) 支払手形及び買掛金	23,487	23,487	-
(2) 電子記録債務	4,970	4,970	-
(3) 未払金	6,345	6,345	-
(4) 未払法人税等	4,083	4,083	-
(5) 未払消費税等	1,197	1,197	-
負債計	40,084	40,084	-

（注1）金融商品の時価の算定方法及び有価証券に関する事項

資 産

(1) 現金及び預金、並びに(4) 関係会社寄託金

これらの時価は短期間で決済されるため、時価は帳簿価額にほぼ等しいことから、当該帳簿価額によっております。

(2) 受取手形及び売掛金、並びに(3) 電子記録債権

これらの時価は、債権額から信用リスクに相当する金額を控除した価格によっております。

(5) 有価証券及び投資有価証券

これらの時価について、株式は取引所の価格によっており、債券及び投資信託は取引所の価格又は取引金融機関から提示された価格によっております。また、保有目的ごとの有価証券に関する事項については、注記事項「有価証券関係」をご参照下さい。

負 債

(1) 支払手形及び買掛金、(2) 電子記録債務、(3) 未払金、(4) 未払法人税等、並びに(5) 未払消費税等

これらは、短期間で決済されるため、時価は帳簿価額にほぼ等しいことから、当該帳簿価額によっております。

(注2) 時価を把握することが極めて困難と認められる金融商品の連結貸借対照表計上額

(単位：百万円)

区分	平成27年2月28日	平成28年2月29日
非上場株式(*1)	592	647
匿名組合出資金(*2)	-	675

(*1)非上場株式については、市場価格がなく、時価を把握することが極めて困難と認められるため、「(5)有価証券及び投資有価証券」には含めておりません。

(*2)匿名組合出資金については、市場価格がなく、時価を把握することが極めて困難と認められることから、時価開示の対象としておりません。

(注3) 金銭債権及び満期がある有価証券の連結決算日後の償還予定額

前連結会計年度(平成27年2月28日)

(単位：百万円)

	1年以内	1年超 5年以内	5年超 10年以内	10年超
現金及び預金	15,580	-	-	-
受取手形及び売掛金	36,674	-	-	-
電子記録債権	3,381	-	-	-
関係会社寄託金	41,326	-	-	-
有価証券及び投資有価証券				
その他有価証券のうち満期があるもの(国債)	-	15	-	-
合計	96,961	15	-	-

当連結会計年度(平成28年2月29日)

(単位：百万円)

	1年以内	1年超 5年以内	5年超 10年以内	10年超
現金及び預金	20,386	-	-	-
受取手形及び売掛金	35,768	-	-	-
電子記録債権	3,744	-	-	-
関係会社寄託金	37,362	-	-	-
有価証券及び投資有価証券				
満期保有目的の債券				
(1)社債	100	100	-	-
(2)その他	-	100	100	-
その他有価証券のうち満期があるもの(国債)	-	15	-	-
合計	97,361	215	100	-

(有価証券関係)

1. 満期保有目的の債券

前連結会計年度(平成27年2月28日)

該当事項はありません。

当連結会計年度(平成28年2月29日)

	種類	連結貸借対照表計上額 (百万円)	時価 (百万円)	差額 (百万円)
時価が連結貸借対照表 計上額を超えるもの	(1) 社債	100	101	1
	(2) その他	100	101	1
	小計	200	202	2
時価が連結貸借対照表 計上額を超えないもの	(1) 社債	101	101	0
	(2) その他	100	99	0
	小計	201	201	0
合計		401	403	2

2. その他有価証券

前連結会計年度(自平成26年3月1日 至平成27年2月28日)

区分	連結貸借対照表計上額 (百万円)	取得価額 (百万円)	差額 (百万円)
(連結貸借対照表計上額が取得原価を を超えるもの)			
(1) 株式	3,085	1,229	1,855
(2) 債券			
国債・地方債等	15	14	0
(3) その他	-	-	-
小計	3,100	1,244	1,856
(連結貸借対照表計上額が取得原価を を超えないもの)			
(1) 株式	75	82	6
(2) 債券			
国債・地方債等	-	-	-
(3) その他	-	-	-
小計	75	82	6
合計	3,175	1,326	1,849

当連結会計年度（自平成27年3月1日 至平成28年2月29日）

区分	連結貸借対照表計上額 (百万円)	取得価額 (百万円)	差額 (百万円)
（連結貸借対照表計上額が取得原価を超えるもの）			
(1) 株式	2,204	1,008	1,196
(2) 債券			
国債・地方債等	-	-	-
(3) その他	206	202	3
小計	2,411	1,211	1,200
（連結貸借対照表計上額が取得原価を超えないもの）			
(1) 株式	1,088	1,331	243
(2) 債券			
国債・地方債等	14	14	-
(3) その他	-	-	-
小計	1,103	1,346	243
合計	3,514	2,558	956

3. 連結会計年度中に売却したその他有価証券

前連結会計年度（自 平成26年3月1日 至 平成27年2月28日）

区分	売却額 (百万円)	売却益の合計額 (百万円)	売却損の合計額 (百万円)
株式	32	15	-
合計	32	15	-

当連結会計年度（自 平成27年3月1日 至 平成28年2月29日）

区分	売却額 (百万円)	売却益の合計額 (百万円)	売却損の合計額 (百万円)
株式	198	165	-
合計	198	165	-

（デリバティブ取引関係）

デリバティブ取引を全く利用しておりませんので該当事項はありません。

(退職給付関係)

1. 採用している退職給付制度の概要

当社及び一部の国内連結子会社は、親会社であるイオン(株)及び同社の主要国内関係会社で設立している積立型の確定給付制度である企業年金基金制度並びに確定拠出型年金制度及び退職金前払制度を設けております。

また、一部の国内連結子会社は、確定給付型の制度として非積立型の退職一時金制度及び確定拠出型年金制度を設けております。

なお、一部の子会社が設けている退職一時金制度は、簡便法により退職給付に係る負債及び退職給付費用を計算しております。

2. 確定給付制度(簡便法を適用した制度を含む)

(1) 退職給付債務の期首残高と期末残高の調整表

	前連結会計年度 (自 平成26年3月1日 至 平成27年2月28日)	当連結会計年度 (自 平成27年3月1日 至 平成28年2月29日)
退職給付債務の期首残高	2,950百万円	3,254百万円
会計方針の変更による累積的影響額	- 百万円	41百万円
会計方針の変更を反映した期首残高	2,950百万円	3,296百万円
勤務費用	184百万円	252百万円
利息費用	47百万円	40百万円
数理計算上の差異の発生額	220百万円	135百万円
退職給付の支払額	148百万円	174百万円
新規連結による増加額	- 百万円	402百万円
退職給付債務の期末残高	3,254百万円	3,953百万円

(注) 簡便法を採用している連結子会社の退職給付費用は「勤務費用」に計上しております。

(2) 年金資産の期首残高と期末残高の調整表

	前連結会計年度 (自 平成26年3月1日 至 平成27年2月28日)	当連結会計年度 (自 平成27年3月1日 至 平成28年2月29日)
年金資産の期首残高	1,872百万円	2,042百万円
期待運用収益	29百万円	50百万円
数理計算上の差異の発生額	16百万円	74百万円
事業主からの拠出額	260百万円	260百万円
退職給付の支払額	104百万円	123百万円
その他	- 百万円	83百万円
年金資産の期末残高	2,042百万円	2,238百万円

(3) 退職給付債務及び年金資産の期末残高と連結貸借対照表に計上された退職給付に係る負債及び退職給付に係る資産の調整表

	前連結会計年度 (平成27年2月28日)	当連結会計年度 (平成28年2月29日)
積立型制度の退職給付債務	2,641百万円	3,044百万円
年金資産	2,042百万円	2,238百万円
	599百万円	805百万円
非積立型制度の退職給付債務	613百万円	908百万円
連結貸借対照表に計上された負債と資産の純額	1,212百万円	1,714百万円
退職給付に係る負債	1,212百万円	1,714百万円
連結貸借対照表に計上された負債と資産の純額	1,212百万円	1,714百万円

(4) 退職給付費用及びその内訳項目の金額

	前連結会計年度 (自平成26年3月1日 至平成27年2月28日)	当連結会計年度 (自平成27年3月1日 至平成28年2月29日)
勤務費用	184百万円	252百万円
利息費用	47百万円	40百万円
期待運用収益	29百万円	50百万円
数理計算上の差異の費用処理額	121百万円	135百万円
確定給付制度に係る退職給付費用	324百万円	378百万円

(注) 簡便法を採用している連結子会社の退職給付費用は「勤務費用」に計上しております。

(5) 退職給付に係る調整額

退職給付に係る調整額に計上した項目(税効果控除前)の内訳は次のとおりであります。

	前連結会計年度 (自平成26年3月1日 至平成27年2月28日)	当連結会計年度 (自平成27年3月1日 至平成28年2月29日)
数理計算上の差異	-百万円	74百万円

(6) 退職給付に係る調整累計額

退職給付に係る調整累計額に計上した項目(税効果控除前)の内訳は次のとおりであります。

	前連結会計年度 (平成27年2月28日)	当連結会計年度 (平成28年2月29日)
未認識数理計算上の差異	665百万円	739百万円

(7) 年金資産に関する事項

年金資産の主な内訳

年金資産合計に対する主な分類ごとの比率は、次のとおりであります。

	前連結会計年度 (平成27年2月28日)	当連結会計年度 (平成28年2月29日)
債券	58.5%	55.5%
株式	14.6%	14.0%
生命保険の一般勘定	11.5%	14.7%
その他	15.4%	15.8%
合計	100.0%	100.0%

(注) その他には、主として現金、オルタナティブ投資が含まれております。

長期期待運用収益率の設定方法

年金資産の長期期待運用収益率を決定するため、現在及び予想される年金資産の配分と、年金資産を構成する多様な資産からの現在及び将来期待される長期の収益率を考慮しております。

(8) 数理計算上の計算基礎に関する事項

主要な数理計算上の計算基礎

	前連結会計年度 (平成27年2月28日)	当連結会計年度 (平成28年2月29日)
割引率	0.62～1.3%	0.82～1.12%
長期期待運用収益率	1.58%	2.37%

(注) なお、上記の他に平成23年3月31日を基準日として算定した年齢別昇給指数を使用しております。

3. 確定拠出制度

当社及び連結子会社の確定拠出制度への要拠出額は、前連結会計年度239百万円、当連結会計年度247百万円であります。

4. 退職金前払制度

当社及び連結子会社の前払退職金支給額は、前連結会計年度29百万円、当連結会計年度23百万円であります。

(ストック・オプション等関係)

1 スtock・オプションにかかる費用計上額及び科目名

	前連結会計年度	当連結会計年度
販売費及び一般管理費(その他)	45百万円	103百万円

2 スtock・オプションの内容、規模及びその変動状況

(1) スtock・オプションの内容

会社名	提出会社
決議年月日	平成20年4月7日
付与対象者の区分及び人数(名)	当社取締役 15名
株式の種類及び付与数(株)	普通株式 35,000
付与日	平成20年5月12日
権利確定条件	-
対象勤務期間	-
権利行使期間	平成20年6月10日～平成35年6月10日

会社名	提出会社
決議年月日	平成21年4月6日
付与対象者の区分及び人数(名)	当社取締役 15名
株式の種類及び付与数(株)	普通株式 33,700
付与日	平成21年5月11日
権利確定条件	-
対象勤務期間	-
権利行使期間	平成21年6月10日～平成36年6月10日

会社名	提出会社
決議年月日	平成22年4月14日
付与対象者の区分及び人数(名)	当社取締役 14名
株式の種類及び付与数(株)	普通株式 30,000
付与日	平成22年5月10日
権利確定条件	-
対象勤務期間	-
権利行使期間	平成22年6月10日～平成37年6月10日

会社名	提出会社
決議年月日	平成23年 4 月14日
付与対象者の区分及び人数（名）	当社取締役 18名
株式の種類及び付与数（株）	普通株式 29,600
付与日	平成23年 5 月10日
権利確定条件	-
対象勤務期間	-
権利行使期間	平成23年 6 月10日～平成38年 6 月10日

会社名	提出会社
決議年月日	平成24年 4 月12日
付与対象者の区分及び人数（名）	当社取締役 18名
株式の種類及び付与数（株）	普通株式 33,400
付与日	平成24年 5 月10日
権利確定条件	-
対象勤務期間	-
権利行使期間	平成24年 6 月10日～平成39年 6 月10日

会社名	提出会社
決議年月日	平成25年 4 月 9 日
付与対象者の区分及び人数（名）	当社取締役 6 名
株式の種類及び付与数（株）	普通株式 10,400
付与日	平成25年 5 月10日
権利確定条件	-
対象勤務期間	-
権利行使期間	平成25年 6 月10日～平成40年 6 月10日

会社名	提出会社
決議年月日	平成26年 4 月 8 日
付与対象者の区分及び人数（名）	当社取締役 5 名
株式の種類及び付与数（株）	普通株式 20,200
付与日	平成26年 5 月12日
権利確定条件	-
対象勤務期間	-
権利行使期間	平成26年 6 月10日～平成41年 6 月10日

会社名	提出会社
決議年月日	平成27年4月9日
付与対象者の区分及び人数(名)	当社取締役 8名
株式の種類及び付与数(株)	普通株式 24,800
付与日	平成27年5月11日
権利確定条件	-
対象勤務期間	-
権利行使期間	平成27年6月10日～平成42年6月10日

(2) ストック・オプションの規模及びその変動状況

ストック・オプションの数

会社名	提出会社	提出会社	提出会社	提出会社	提出会社
決議年月日	平成20年4月7日	平成21年4月6日	平成22年4月14日	平成23年4月14日	平成24年4月12日
権利確定前					
期首(株)	-	-	-	-	-
付与(株)	-	-	-	-	-
失効(株)	-	-	-	-	-
権利確定(株)	-	-	-	-	-
未確定残(株)	-	-	-	-	-
権利確定後					
期首(株)	7,200	11,300	8,600	21,000	26,000
権利確定(株)	-	-	-	-	-
権利行使(株)	-	-	-	6,400	4,600
失効(株)	-	-	-	-	-
未行使残(株)	7,200	11,300	8,600	14,600	21,400

会社名	提出会社	提出会社	提出会社
決議年月日	平成25年4月9日	平成26年4月8日	平成27年4月9日
権利確定前			
期首(株)	-	-	-
付与(株)	-	-	24,800
失効(株)	-	-	-
権利確定(株)	-	-	24,800
未確定残(株)	-	-	-
権利確定後			
期首(株)	10,400	20,200	-
権利確定(株)	-	-	24,800
権利行使(株)	-	-	-
失効(株)	-	-	-
未行使残(株)	10,400	20,200	24,800

単価情報

会社名	提出会社	提出会社	提出会社	提出会社	提出会社
決議年月日	平成20年4月7日	平成21年4月6日	平成22年4月14日	平成23年4月14日	平成24年4月12日
権利行使価格 (円)	0.5	0.5	0.5	0.5	0.5
行使時平均株価 (円)	-	-	-	3,573	3,985
付与日における公 正な評価単価 (円)	2,063	1,136	1,521	1,280	1,556

会社名	提出会社	提出会社	提出会社
決議年月日	平成25年4月9日	平成26年4月8日	平成27年4月9日
権利行使価格 (円)	0.5	0.5	0.5
行使時平均株価 (円)	-	-	-
付与日における公 正な評価単価 (円)	1,799	1,949	2,841

3 当連結会計年度に付与されたストック・オプションの公正な評価単価の見積方法

会社名	提出会社
決議年月日	平成27年4月9日
使用した算定技法	ブラック・ショールズ式
株価変動性(注)1	20.26%
予想残存期間(注)2	7.5年
予想配当(注)3	1.57%
無リスク利子率(注)4	0.2%

- (注) 1 予想残存期間と同期間の過去株価実績に基づき算定しております。
 2 権利行使期間の中間点において行使されたものとして算定しております。
 3 配当実績に基づき算定しております。
 4 予想残存期間と同期間に対応する国債の利回りに基づき算定しております。

4 スtock・オプションの権利確定数の見積方法

基本的には、将来の失効数の合理的な見積りは困難であるため、実数の失効数のみ反映させる方法を採用しております。

(税効果会計関係)

1 繰延税金資産及び繰延税金負債の発生の主な原因別の内訳

(流動資産)

	前連結会計年度 (平成27年2月28日)	当連結会計年度 (平成28年2月29日)
繰延税金資産		
前渡金	86百万円	89百万円
賞与引当金	396百万円	414百万円
貸倒引当金	164百万円	108百万円
未払金	410百万円	465百万円
未払事業税等	279百万円	310百万円
未払費用	124百万円	73百万円
その他	193百万円	124百万円
繰延税金資産の純額	1,655百万円	1,585百万円

(固定資産)

	前連結会計年度 (平成27年2月28日)	当連結会計年度 (平成28年2月29日)
繰延税金資産		
貸倒引当金	23百万円	40百万円
退職給付に係る負債	441百万円	547百万円
役員退職慰労引当金	73百万円	73百万円
投資有価証券	34百万円	31百万円
有形固定資産	257百万円	224百万円
繰越欠損金	284百万円	357百万円
その他	98百万円	338百万円
小計	1,212百万円	1,613百万円
評価性引当額	433百万円	731百万円
合計	778百万円	882百万円
繰延税金負債		
合併引継有価証券に係る一時差異	203百万円	181百万円
その他有価証券評価差額金	672百万円	524百万円
その他	36百万円	56百万円
合計	912百万円	763百万円
繰延税金資産(負債)の純額	133百万円	118百万円

2 法定実効税率と税効果会計適用後の法人税等の負担率との差異の原因となった主な項目別の内訳

	前連結会計年度 (平成27年2月28日)	当連結会計年度 (平成28年2月29日)
法定実効税率 (調整)	38.0%	36.0%
交際費等永久に損金に算入されない項目	0.2%	0.3%
受取配当金等永久に益金に算入されない項目	0.1%	0.2%
住民税均等割	0.2%	0.4%
のれん	3.3%	2.5%
負ののれん発生益	- %	0.9%
段階取得に係る差益	- %	0.5%
役員業績報酬引当金	0.3%	0.2%
税率変更による期末繰延税金資産の減額修正	0.6%	1.4%
海外子会社の税率差異	0.2%	0.2%
評価性引当額の増減	0.5%	0.6%
その他	0.9%	0.5%
税効果会計適用後の法人税等の負担率	41.9%	39.1%

3 法人税等の税率の変更による繰延税金資産及び繰延税金負債の金額の修正

「所得税法等の一部を改正する法律」(平成27年法律第9号)及び「地方税法等の一部を改正する法律」(平成27年法律第2号)が平成27年3月31日に公布され、平成27年4月1日以後に開始する連結会計年度から法人税率等の引下げ等が行われることとなりました。これに伴い、繰延税金資産及び繰延税金負債の計算に使用する法定実効税率は従来の36.0%から平成28年3月1日に開始する連結会計年度に解消が見込まれる一時差異については33.0%に、平成29年3月1日に開始する連結会計年度以降に解消が見込まれる一時差異については、32.0%となります。

なお、この税率変更による繰延税金資産及び繰延税金負債、法人税等調整額への影響は軽微であります。

4 連結決算日後の法人税等の税率の変更

「所得税法等の一部を改正する法律」(平成28年法律第15号)及び「地方税法等の一部を改正する等の法律」(平成28年法律第13号)が平成28年3月31日に公布され、平成28年4月1日以後に開始する連結会計年度から法人税率等の引下げ等が段階的に行われることとなりました。これに伴い、繰延税金資産及び繰延税金負債の計算に使用する法定実効税率は平成29年3月1日に開始する連結会計年度及び平成30年3月1日に開始する連結会計年度に解消が見込まれる一時差異については32.0%から30.8%に、平成31年3月1日に開始する連結会計年度以降に解消が見込まれる一時差異については、32.0%から30.6%となります。

なお、変更後の法定実効税率を当連結会計年度末で適用した場合の繰延税金資産及び繰延税金負債、法人税等調整額への影響は軽微であります。

(企業結合等関係)

取得による企業結合

1. 企業結合の概要

(1) 被取得企業の名称及びその事業の内容

被取得企業の名称 株式会社白青舎

事業の内容 ビルメンテナンス事業、警備事業、その他事業

(2) 企業結合を行った主な理由

同社はJ・フロントリテイリング(株)が運営する百貨店店舗をはじめとした大型商業施設を中心とした施設に対しビルメンテナンス業務を提供しており、この業務について長年の豊富な経験を有し、高品質なサービスを安定的に提供できるノウハウを蓄積しています。

また、同社には、他社との差別化業務として、工業用途の精密な製品製造工場及び医療用途の医薬品製造所などの「クリーンルーム清掃」に20年余の実績と、飲食業の食品加工厨房などの衛生管理を行う「サニテーションシステム」に13年余の実績とノウハウの蓄積があります。

一方、当社も病院等施設への営業活動を強化するとともに、同業他社の買収や提携の機会を追求し、トップ企業として業界の統合・再編の促進に向けた活動に能動的に取り組んでまいりました。

当社としては、本邦の清掃業界は依然多数の企業による競争が行われている中で今後の環境変化の波を乗り越えていくためには、有力企業が連携を深め幅広い協業を実現することにより、スケールメリットを活かした経営を追求していく必要があると考えております。

当社及び同社がより強固な資本関係のもとで協力しながら事業を推進していくことは、両社の事業においてシナジーを実現し、両社の企業価値の向上につながると判断したことから連結子会社化することといたしました。

(3) 企業結合日

平成27年12月17日及び平成28年1月26日

(4) 企業結合の法的形式

株式の取得

(5) 結合後企業の名称

株式会社白青舎

(6) 取得した議決権比率

取得直前に所有していた議決権比率	5.58%
企業結合日に追加取得した議決権比率	94.42%
取得後の議決権比率	100.00%

(7) 取得企業を決定するに至った主な根拠

当社が現金を対価として株式を取得したためであります。

2. 連結財務諸表に含まれている被取得企業の業績の期間

平成28年1月1日から平成28年2月29日まで

3. 被取得企業の取得原価及びその内訳

取得の対価	企業結合直前に当社の連結子会社が所有していた株式会社白青舎の株式の企業結合日における時価	360百万円
	現金及び預金	6,092百万円
取得に直接要した費用	アドバイザー費用等	73百万円
計		6,525百万円

4. 被取得企業の取得原価と取得するに至った取引ごとの取得原価の合計額との差額

段階取得に係る差益 225百万円

5. 負ののれん発生益の金額、発生原因

(1) 負ののれん発生益の金額

426百万円

(2) 発生原因

企業結合時の時価純資産が取得原価合計を上回ったため、その差額を負ののれん発生益として計上しております。

6. 企業結合日に受け入れた資産及び引き受けた負債の額並びにその主な内訳

流動資産	3,457百万円
固定資産	5,691百万円
資産合計	9,148百万円
流動負債	1,087百万円
固定負債	1,102百万円
負債合計	2,189百万円

共通支配下の取引等

1. 取引の概要

(1) 結合当事企業の名称及びその事業の内容

結合当事企業の名称 (株)カジタク

事業の内容 家事代行、クリーニングサービス、マンションコンシェルジュ等の家事
支援サービス

(2) 企業結合日

平成27年6月15日

(3) 企業結合の法的形式

少数株主からの株式追加取得

(4) 結合後企業の名称

変更はありません。

(5) その他取引の概要に関する事項

資本関係をより強固なものとするとともに、当社グループ一体運営に向けたガバナンスの強化等を目的として、少数株主が保有する株式の一部を当社が取得するものであります。

2. 実施した会計処理の概要

「企業結合に関する会計基準」(企業会計基準第21号 平成20年12月26日公表分)及び「企業結合会計基準及び事業分離等会計基準に関する適用指針」(企業会計基準適用指針第10号 平成20年12月26日公表分)に基づき、共通支配下の取引等のうち、少数株主との取引として処理しておりません。

3. 子会社株式の追加取得に関する事項

(1) 取得原価及びその内訳

取得の対価	現金及び預金	136百万円
取得原価		136百万円

(2) 発生したのれんの金額、発生原因、償却方法及び償却期間

発生したのれんの金額

119百万円

発生原因

追加取得した子会社株式の取得原価が当該追加取得に伴う少数株主持分の減少額を上回ったことによるものであります。

償却方法及び償却期間

5年間にわたる均等償却

(セグメント情報等)

【セグメント情報】

1 報告セグメントの概要

(1) 報告セグメントの決定方法

当社の報告セグメントは、当社の構成単位のうち分離された財務情報が入手可能であり、取締役会が、経営資源の配分の決定及び業績を評価するために、定期的に検討を行う対象となっているものであります。

当社は、お客さまが、コア事業に集中できる快適な環境を創るための管理・運営にかかわるノンコア業務を一括してお引き受けする「総合FMS(ファシリティマネジメントサービス)事業」を営んでおり、総合FMS事業は、設備管理事業、警備事業、清掃事業、建設施工事業、資材関連事業、自動販売機事業、サポート事業の7事業により構成されており、それぞれの事業単位で事業戦略の立案及び推進を行っております。

従って、当社は総合FMS事業の7事業を報告セグメントとしております。

なお、各事業の主な内容は次のとおりであります。

- 設備管理事業.....建物設備の保守・点検・整備等を行う事業
- 警備事業.....施設警備、雑踏・交通誘導警備、貴重品運搬警備等の警備全般を行う事業
- 清掃事業.....建物・施設の清掃を行う事業
- 建設施工事業.....大規模修繕・店舗内装等の工事、環境負荷低減の提案、太陽光発電システムの設置を行う事業
- 資材関連事業.....間接材の購買代行及び資材等の調達を行う事業
- 自動販売機事業.....飲料自動販売機、観葉植物及び分煙機等の運営を行う事業
- サポート事業.....旅行代理業、家事支援サービス事業、技術研修事業及び人材派遣事業、小売店舗事業、不動産賃貸事業等

(2) 報告セグメントの変更等に関する事項

当連結会計年度より「その他」に含まれていた不動産賃貸事業等についてサポート事業に含めるセグメント構成に変更しております。

なお、前連結会計年度のセグメント情報は、変更後の報告セグメントの区分に基づき作成したものを開示しております。

2 報告セグメントごとの売上高、利益又は損失、資産その他の項目の金額の算定方法

報告されている事業セグメントの会計処理の方法は、「連結財務諸表作成のための基本となる重要な事項」における記載と概ね同一であります。

報告セグメントの利益は営業利益ベースの数値であります。

なお、セグメント間の取引価格及び振替価格は、市場実勢価格に基づいております。

3 報告セグメントごとの売上高、利益又は損失、資産その他の項目の金額に関する情報
前連結会計年度(自 平成26年3月1日 至 平成27年2月28日)

(単位:百万円)

	報告セグメント(総合FMS事業)							合計
	設備管理 事業	警備事業	清掃事業	建設施工 事業	資材関連 事業	自動販売機 事業	サポート 事業	
売上高								
外部顧客への売上高	45,839	36,622	44,287	41,972	47,618	34,825	15,540	266,705
セグメント間の内部売上高又は 振替高	58	313	177	273	71	-	1,978	2,873
計	45,897	36,935	44,465	42,245	47,690	34,825	17,518	269,578
セグメント利益	4,217	3,102	6,289	2,807	2,111	2,965	1,297	22,791
セグメント資産	10,459	5,959	7,503	10,068	9,523	7,018	3,416	53,948
その他の項目								
減価償却費	49	28	154	0	21	347	87	688
有形固定資産及び無形固定資産 の増加額	66	12	210	-	33	415	202	941

当連結会計年度(自 平成27年3月1日 至 平成28年2月29日)

(単位:百万円)

	報告セグメント(総合FMS事業)							合計
	設備管理 事業	警備事業	清掃事業	建設施工 事業	資材関連 事業	自動販売機 事業	サポート 事業	
売上高								
外部顧客への売上高	48,962	38,456	47,870	43,855	50,516	32,741	18,639	281,041
セグメント間の内部売上高又は 振替高	105	284	201	241	86	-	2,213	3,132
計	49,067	38,740	48,071	44,096	50,602	32,741	20,853	284,174
セグメント利益	4,206	3,032	6,031	3,218	2,806	2,846	1,972	24,113
セグメント資産	10,560	5,819	7,574	9,954	9,855	6,774	5,445	55,984
その他の項目								
減価償却費	56	30	181	0	134	466	59	927
有形固定資産及び無形固定資産 の増加額	51	10	264	-	200	677	17	1,223

4 報告セグメント合計額と連結財務諸表計上額との差額及び当該差額の主な内容（差異調整に関する事項）

（単位：百万円）

売上	前連結会計年度	当連結会計年度
報告セグメント計	269,578	284,174
セグメント間取引消去	2,873	3,132
連結財務諸表の売上高	266,705	281,041

（単位：百万円）

利益	前連結会計年度	当連結会計年度
報告セグメント計	22,791	24,113
セグメント間取引消去	437	636
のれんの償却額	1,125	1,162
全社費用（注）	5,367	5,608
連結財務諸表の営業利益	15,861	16,707

（注） 全社費用は、主に報告セグメントに帰属しない管理部門に係る一般管理費であります。

（単位：百万円）

資産	前連結会計年度	当連結会計年度
報告セグメント計	53,948	55,984
全社資産（注）	72,096	75,364
連結財務諸表の資産合計	126,044	131,349

（注） 全社資産は、主に報告セグメントに帰属しない余資運用資金（現金預金）、長期投資資金（投資有価証券）、のれん及び管理部門に係る資産等であります。

（単位：百万円）

その他の項目	報告セグメント計		調整額		連結財務諸表計上額	
	前連結 会計年度	当連結 会計年度	前連結 会計年度	当連結 会計年度	前連結 会計年度	当連結 会計年度
減価償却費	688	927	652	771	1,341	1,699
有形固定資産及び 無形固定資産の増加額	941	1,223	950	1,403	1,891	2,626

【関連情報】

前連結会計年度（自 平成26年 3月 1日 至 平成27年 2月28日）

1 製品及びサービスごとの情報

セグメント情報に同様の情報を開示しているため、記載を省略しております。

2 地域ごとの情報

(1) 売上高

本邦の外部顧客への売上高が連結損益計算書の売上高の90%を超えるため、記載を省略しております。

(2) 有形固定資産

本邦に所在している有形固定資産の金額が連結貸借対照表の有形固定資産の金額の90%を超えるため、記載を省略しております。

3 主要な顧客ごとの情報

(単位：百万円)

顧客の名称又は氏名	売上高	関連するセグメント名
イオンリテール(株)	13,062	設備管理事業
	15,773	警備事業
	13,918	清掃事業
	16,065	建設施工事業
	14,311	資材関連事業
	5,301	自販機事業
	4,393	サポート事業

当連結会計年度（自 平成27年 3月 1日 至 平成28年 2月29日）

1 製品及びサービスごとの情報

セグメント情報に同様の情報を開示しているため、記載を省略しております。

2 地域ごとの情報

(1) 売上高

本邦の外部顧客への売上高が連結損益計算書の売上高の90%を超えるため、記載を省略しております。

(2) 有形固定資産

本邦に所在している有形固定資産の金額が連結貸借対照表の有形固定資産の金額の90%を超えるため、記載を省略しております。

3 主要な顧客ごとの情報

(単位：百万円)

顧客の名称又は氏名	売上高	関連するセグメント名
イオンリテール(株)	13,321	設備管理事業
	15,886	警備事業
	14,220	清掃事業
	15,730	建設施工事業
	14,321	資材関連事業
	5,100	自販機事業
	5,107	サポート事業

【報告セグメントごとの固定資産の減損損失に関する情報】

前連結会計年度(自 平成26年3月1日 至 平成27年2月28日)

(単位:百万円)

	報告セグメント								消去・全社	合計
	設備管理 事業	警備事業	清掃事業	建設施工 事業	資材関連 事業	自動販売 機事業	サポート 事業	計		
減損損失	-	-	-	-	-	-	-	-	256	256

(注) 「消去・全社」の金額は、のれんに係る減損損失であります。

当連結会計年度(自 平成27年3月1日 至 平成28年2月29日)

該当事項はありません。

【報告セグメントごとののれんの償却額及び未償却残高に関する情報】

前連結会計年度(自 平成26年3月1日 至 平成27年2月28日)

(単位:百万円)

	報告セグメント								消去・全社	合計
	設備管理 事業	警備事業	清掃事業	建設施工 事業	資材関連 事業	自動販売 機事業	サポート 事業	計		
当期償却額	-	-	-	-	-	-	-	-	1,125	1,125
当期末残高	-	-	-	-	-	-	-	-	9,069	9,069

(注) のれんについて、当社グループは、総合FMS事業推進に伴う戦略的費用と認識しており、各報告セグメントの算定には含めておりません。

当連結会計年度(自 平成27年3月1日 至 平成28年2月29日)

(単位:百万円)

	報告セグメント								消去・全社	合計
	設備管理 事業	警備事業	清掃事業	建設施工 事業	資材関連 事業	自動販売 機事業	サポート 事業	計		
当期償却額	-	-	-	-	-	-	-	-	1,162	1,162
当期末残高	-	-	-	-	-	-	-	-	7,989	7,989

(注) のれんについて、当社グループは、総合FMS事業推進に伴う戦略的費用と認識しており、各報告セグメントの算定には含めておりません。

【報告セグメントごとの負ののれん発生益に関する情報】

前連結会計年度(自 平成26年3月1日 至 平成27年2月28日)

該当事項はありません。

当連結会計年度(自 平成27年3月1日 至 平成28年2月29日)

当連結会計年度において株白青舎の株式を取得し連結子会社としたことにより、426百万円の負ののれん発生益を計上しております。なお、当該負ののれん発生益は特定の報告セグメントに係るものではないため、関連するセグメント名については記載しておりません。

【関連当事者情報】

1 関連当事者との取引

連結財務諸表提出会社と関連当事者の取引

(ア) 連結財務諸表提出会社の親会社及び主要株主（会社等に限る）等

前連結会計年度（自平成26年3月1日 至平成27年2月28日）

種類	会社等の名称	所在地	資本金 (百万円)	事業の内容 又は職業	議決権等 の所有 (被所有) 割合(%)	関連当事者 との関係	取引 の内容	取引金額 (百万円)	科目	期末残高 (百万円)
親会社	イオン(株)	千葉市 美浜区	220,007	純粋持株 会社	(被所有) 直接 17.3 間接 44.3	消費寄託 役員の兼任	消費寄託 (注)1 消費寄託 金の返還 (注)1	220,511 211,605	関係会社 寄託金	41,326
その他 の関係 会社	イオン リテール(株)	千葉市 美浜区	48,970	総合小売業	(被所有) 直接 44.3 間接 -	設備管理、警備、清 掃、建設施工、資材 等の販売、自動販売 機の管理、その他の 請負 役員の兼任	売上高	80,323	受取手形 電子記録 債権 売掛金	2 2,946 7,443

当連結会計年度（自平成27年3月1日 至平成28年2月29日）

種類	会社等の名称	所在地	資本金 (百万円)	事業の内容 又は職業	議決権等 の所有 (被所有) 割合(%)	関連当事者 との関係	取引 の内容	取引金額 (百万円)	科目	期末残高 (百万円)
親会社	イオン(株)	千葉市 美浜区	220,007	純粋持株 会社	(被所有) 直接 11.6 間接 46.1	消費寄託 役員の兼任	消費寄託 (注)1 消費寄託 金の返還 (注)1	222,762 218,798	関係会社 寄託金	37,362
その他 の関係 会社	イオン リテール(株)	千葉市 美浜区	48,970	総合小売業	(被所有) 直接 31.6 間接 -	設備管理、警備、清 掃、建設施工、資材 等の販売、自動販売 機の管理、その他の 請負 役員の兼任	売上高	80,534	電子記録 債権 売掛金	3,260 6,761

取引条件及び取引条件の決定方針等

価格その他の取引条件は、当社と関連を有しない他の当事者と同様の条件によっております。

(注)1 消費寄託については、市場金利を勘案して利率を合理的に決定しております。

2 取引金額には消費税等が含まれておらず、期末残高には消費税等が含まれております。

(イ) 連結財務諸表提出会社と同一の親会社を持つ会社等及び連結財務諸表提出会社のその他の関係会社の子会社等

前連結会計年度(自平成26年3月1日 至平成27年2月28日)

種類	会社等の名称	所在地	資本金 (百万円)	事業の内容 又は職業	議決権等の所有 (被所有) 割合(%)	関連当事者 との関係	取引 の内容	取引金額 (百万円)	科目	期末残高 (百万円)
同一の親会社を持つ会社	(株)ダイエー	東京都江東区	56,517	総合小売業	(所有) 直接 - 間接 - (被所有) 直接 - 間接 -	設備管理、警備、清掃、建設施工その他の請負、資材等の販売、自動販売機の管理	売上高	11,502	売掛金	2,219
同一の親会社を持つ会社	イオン北海道(株)	札幌市白石区	6,100	総合小売業	(所有) 直接 0.0 間接 - (被所有) 直接 - 間接 -	設備管理、警備、清掃、建設施工その他の請負、資材等の販売、自動販売機の管理	売上高	6,656	受取手形 売掛金	771 816
同一の親会社を持つ会社	イオンモール(株)	千葉市美浜区	42,207	ディベロッパー事業	(所有) 直接 0.3 間接 - (被所有) 直接 0.2 間接 -	設備管理、警備、清掃、建設施工その他の請負、資材等の販売、自動販売機の管理	売上高	11,463	電子記録債権 売掛金	366 1,013

当連結会計年度(自平成27年3月1日 至平成28年2月29日)

種類	会社等の名称	所在地	資本金 (百万円)	事業の内容 又は職業	議決権等の所有 (被所有) 割合(%)	関連当事者 との関係	取引 の内容	取引金額 (百万円)	科目	期末残高 (百万円)
同一の親会社を持つ会社	(株)ダイエー	東京都江東区	56,517	総合小売業	(所有) 直接 - 間接 - (被所有) 直接 - 間接 -	設備管理、警備、清掃、建設施工その他の請負、資材等の販売、自動販売機の管理	売上高	12,434	売掛金	2,399
同一の親会社を持つ会社	イオン北海道(株)	札幌市白石区	6,100	総合小売業	(所有) 直接 0.0 間接 - (被所有) 直接 - 間接 -	設備管理、警備、清掃、建設施工その他の請負、資材等の販売、自動販売機の管理	売上高	6,992	受取手形 売掛金	528 882
同一の親会社を持つ会社	イオンモール(株)	千葉市美浜区	42,217	ディベロッパー事業	(所有) 直接 0.3 間接 - (被所有) 直接 0.2 間接 -	設備管理、警備、清掃、建設施工その他の請負、資材等の販売、自動販売機の管理	売上高	13,628	電子記録債権 売掛金	409 1,133

取引条件及び取引条件の決定方針等

価格その他の取引条件は、当社と関連を有しない他の当事者と同様の条件によっております。

(注) 取引金額には消費税等が含まれておらず、期末残高には消費税等が含まれております。

2 親会社又は重要な関連会社に関する注記

(1) 親会社情報

イオン(株)(東京証券取引所に上場)

(2) 重要な関連会社の要約財務情報

該当事項はありません。

(1 株当たり情報)

前連結会計年度 (自 平成26年 3月 1日 至 平成27年 2月28日)	当連結会計年度 (自 平成27年 3月 1日 至 平成28年 2月29日)
1株当たり純資産額 1,435.64円	1株当たり純資産額 1,552.84円
1株当たり当期純利益 166.17円	1株当たり当期純利益 183.87円
潜在株式調整後 1株当たり当期純利益 165.79円	潜在株式調整後 1株当たり当期純利益 183.38円

(注) 1 1株当たり純資産額の算定上の基礎

項目	前連結会計年度 (平成27年 2月28日)	当連結会計年度 (平成28年 2月29日)
純資産の部の合計額(百万円)	77,495	84,000
普通株式に係る純資産額(百万円)	75,406	81,578
差額の主な内訳(百万円)		
新株予約権	166	221
少数株主持分	1,922	2,200
普通株式の発行済株式数(千株)	54,169	54,169
普通株式の自己株式数(千株)	1,645	1,634
1株当たり純資産額の算定に用いられた普通株式 の数(千株)	52,524	52,535

2 1株当たり当期純利益及び潜在株式調整後1株当たり当期純利益の算定上の基礎

項目	前連結会計年度 (自 平成26年 3月 1日 至 平成27年 2月28日)	当連結会計年度 (自 平成27年 3月 1日 至 平成28年 2月29日)
当期純利益(百万円)	8,725	9,658
普通株式に係る当期純利益(百万円)	8,725	9,658
普通株式の期中平均株式数(千株)	52,510	52,530
潜在株式調整後1株当たり当期純利益の算定に用 いられた普通株式増加数の主要な内訳(千株)		
新株予約権	122	138

(重要な後発事象)

該当事項はありません。

【連結附属明細表】

【社債明細表】

該当事項はありません。

【借入金等明細表】

該当事項はありません。

【資産除去債務明細表】

当連結会計年度期首及び当連結会計年度末における資産除去債務の金額が、当連結会計年度期首及び当連結会計年度末における負債及び純資産の合計額の100分の1以下であるため、連結財務諸表規則第92条の2により記載を省略しております。

(2) 【その他】

当連結会計年度における四半期情報等

(累計期間)	第1四半期	第2四半期	第3四半期	当連結会計年度
売上高 (百万円)	70,529	142,783	210,689	281,041
税金等調整前 四半期(当期)純利益 (百万円)	3,664	8,290	12,164	16,526
四半期(当期)純利益 (百万円)	2,078	4,682	6,974	9,658
1株当たり四半期 (当期)純利益金額 (円)	39.58	89.14	132.78	183.87

(会計期間)	第1四半期	第2四半期	第3四半期	第4四半期
1株当たり 四半期純利益金額 (円)	39.58	49.56	43.64	51.09

2【財務諸表等】

(1)【財務諸表】

【貸借対照表】

(単位：百万円)

	前事業年度 (平成27年2月28日)	当事業年度 (平成28年2月29日)
資産の部		
流動資産		
現金及び預金	7,482	10,513
受取手形	2,511,872	1,705
電子記録債権	2,533,381	23,722
売掛金	227,186	225,448
たな卸資産	42,049	42,155
前渡金	1,361	1,416
前払費用	527	448
繰延税金資産	1,424	1,381
関係会社短期貸付金	658	725
1年内回収予定の関係会社長期貸付金	600	699
関係会社寄託金	41,326	37,362
未収入金	2413	21,030
その他	2357	2442
貸倒引当金	338	580
流動資産合計	88,301	86,471
固定資産		
有形固定資産		
建物	749	665
エリア管理設備機器	197	177
工具、器具及び備品	1,716	1,879
土地	86	80
建設仮勘定	1	78
その他	285	387
有形固定資産合計	3,036	3,267
無形固定資産		
のれん	7,628	6,949
商標権	11	7
ソフトウェア	27	89
電話加入権	79	79
その他	86	5
無形固定資産合計	7,832	7,130
投資その他の資産		
投資有価証券	12,995	12,413
関係会社株式	16,682	112,950
出資金	1	1
関係会社出資金	1,327	968
長期貸付金	32	30
関係会社長期貸付金	1,140	1,411
破産更生債権等	472	429
長期前払費用	378	394
繰延税金資産	-	272
差入保証金	476	466
その他	648	573
貸倒引当金	533	491
投資その他の資産合計	13,620	19,420
固定資産合計	24,489	29,819
資産合計	112,790	116,290

(単位：百万円)

	前事業年度 (平成27年2月28日)	当事業年度 (平成28年2月29日)
負債の部		
流動負債		
支払手形	2, 5 3,358	2 2,458
電子記録債務	2, 5 5,886	4,910
買掛金	2 18,041	2 17,928
未払金	2 4,053	2 4,770
未払費用	99	128
未払法人税等	2,861	3,082
未払消費税等	1,542	744
前受金	255	642
預り金	2 2,568	2 2,734
賞与引当金	691	702
役員業績報酬引当金	29	31
その他	5 7	4
流動負債合計	39,396	38,140
固定負債		
繰延税金負債	347	-
退職給付引当金	-	80
その他	23	18
固定負債合計	371	98
負債合計	39,767	38,239
純資産の部		
株主資本		
資本金	3,238	3,238
資本剰余金		
資本準備金	2,963	2,963
その他資本剰余金	16,526	16,539
資本剰余金合計	19,490	19,502
利益剰余金		
利益準備金	395	395
その他利益剰余金		
別途積立金	7,120	7,120
繰越利益剰余金	41,959	47,238
利益剰余金合計	49,474	54,754
自己株式	443	441
株主資本合計	71,759	77,053
評価・換算差額等		
その他有価証券評価差額金	1,097	777
評価・換算差額等合計	1,097	777
新株予約権	166	221
純資産合計	73,023	78,051
負債純資産合計	112,790	116,290

【損益計算書】

(単位：百万円)

	前事業年度 (自 平成26年3月1日 至 平成27年2月28日)	当事業年度 (自 平成27年3月1日 至 平成28年2月29日)
売上高	1 233,938	1 242,384
売上原価	1 207,278	1 214,685
売上総利益	26,659	27,698
販売費及び一般管理費	1, 2 13,176	1, 2 13,894
営業利益	13,483	13,803
営業外収益		
受取利息	1 110	1 107
受取配当金	1 446	1 484
その他	1 8	1 20
営業外収益合計	565	612
営業外費用		
支払利息	1 2	1 1
貸倒引当金繰入額	173	140
事故補償費用	18	58
その他	1 45	1 55
営業外費用合計	238	256
経常利益	13,810	14,160
特別利益		
投資有価証券売却益	-	125
特別利益合計	-	125
特別損失		
事業整理損	3 97	3 810
関係会社出資金評価損	288	331
その他	366	97
特別損失合計	752	1,239
税引前当期純利益	13,058	13,046
法人税、住民税及び事業税	5,441	5,328
法人税等調整額	373	296
法人税等合計	5,068	5,032
当期純利益	7,990	8,014

【売上原価明細表】

区分	注記 番号	前事業年度 (自 平成26年3月1日 至 平成27年2月28日)			当事業年度 (自 平成27年3月1日 至 平成28年2月29日)		
		金額(百万円)		百分比 (%)	金額(百万円)		百分比 (%)
1 商品売上原価							
商品期首たな卸高		1,940			1,860		
当期商品仕入高		62,660			63,152		
合計		64,600			65,012		
他勘定振替高		97			111		
商品期末たな卸高		1,860	62,642	30.2	1,998	62,903	29.3
2 労務費			21,358	10.3		22,439	10.4
3 外注費			113,618	54.8		119,103	55.5
4 経費							
旅費交通費		366			343		
賃借料		700			700		
減価償却費		614			830		
その他		7,976	9,658	4.7	8,364	10,239	4.8
合計			207,278	100.0		214,685	100.0

他勘定振替高の内容は、次のとおりであります。

項目	前事業年度(百万円)	当事業年度(百万円)
売上原価経費	94	110
販売管理費	3	0
計	97	111

【株主資本等変動計算書】
前事業年度（自平成26年3月1日 至平成27年2月28日）

（単位：百万円）

	株主資本									
	資本金	資本剰余金			利益剰余金				自己株式	株主資本合計
		資本準備金	その他資本剰余金	資本剰余金合計	利益準備金	その他利益剰余金		利益剰余金合計		
					別途積立金	繰越利益剰余金				
当期首残高	3,238	2,963	16,494	19,458	395	7,120	36,541	44,057	449	66,304
会計方針の変更による累積的影響額								-		-
会計方針の変更を反映した当期首残高	3,238	2,963	16,494	19,458	395	7,120	36,541	44,057	449	66,304
当期変動額										
剰余金の配当							2,572	2,572		2,572
当期純利益							7,990	7,990		7,990
自己株式の取得									1	1
自己株式の処分			32	32					6	38
株主資本以外の項目の当期変動額（純額）										
当期変動額合計	-	-	32	32	-	-	5,417	5,417	5	5,454
当期末残高	3,238	2,963	16,526	19,490	395	7,120	41,959	49,474	443	71,759

	評価・換算差額等		新株予約権	純資産合計
	其他有価証券評価差額金	評価・換算差額等合計		
当期首残高	1,320	1,320	165	67,790
会計方針の変更による累積的影響額				-
会計方針の変更を反映した当期首残高	1,320	1,320	165	67,790
当期変動額				
剰余金の配当				2,572
当期純利益				7,990
自己株式の取得				1
自己株式の処分				38
株主資本以外の項目の当期変動額（純額）	222	222	0	222
当期変動額合計	222	222	0	5,232
当期末残高	1,097	1,097	166	73,023

当事業年度（自平成27年3月1日 至平成28年2月29日）

（単位：百万円）

	株主資本									
	資本金	資本剰余金			利益剰余金				自己株式	株主資本合計
		資本準備金	その他資本剰余金	資本剰余金合計	利益準備金	その他利益剰余金		利益剰余金合計		
						別途積立金	繰越利益剰余金			
当期首残高	3,238	2,963	16,526	19,490	395	7,120	41,959	49,474	443	71,759
会計方針の変更による累積的影響額							56	56		56
会計方針の変更を反映した当期首残高	3,238	2,963	16,526	19,490	395	7,120	41,902	49,418	443	71,703
当期変動額										
剰余金の配当							2,678	2,678		2,678
当期純利益							8,014	8,014		8,014
自己株式の取得									0	0
自己株式の処分			12	12					2	15
株主資本以外の項目の当期変動額（純額）										
当期変動額合計	-	-	12	12	-	-	5,335	5,335	2	5,350
当期末残高	3,238	2,963	16,539	19,502	395	7,120	47,238	54,754	441	77,053

	評価・換算差額等		新株予約権	純資産合計
	その他有価証券評価差額金	評価・換算差額等合計		
当期首残高	1,097	1,097	166	73,023
会計方針の変更による累積的影響額				56
会計方針の変更を反映した当期首残高	1,097	1,097	166	72,967
当期変動額				
剰余金の配当				2,678
当期純利益				8,014
自己株式の取得				0
自己株式の処分				15
株主資本以外の項目の当期変動額（純額）	320	320	55	265
当期変動額合計	320	320	55	5,084
当期末残高	777	777	221	78,051

【注記事項】

(重要な会計方針)

1 資産の評価基準及び評価方法

(1) 有価証券の評価基準及び評価方法

子会社株式及び関連会社株式...移動平均法による原価法

その他有価証券

時価のあるもの.....決算日の市場価格等に基づく時価法（評価差額は全部純資産直入法により処理し、売却原価は移動平均法により算定）

時価のないもの.....移動平均法による原価法

(2) たな卸資産の評価基準及び評価方法

商品.....移動平均法による原価法（貸借対照表価額については収益性の低下に基づく簿価切下げの方法）

原材料及び貯蔵品

材料.....先入先出法による原価法（貸借対照表価額については収益性の低下に基づく簿価切下げの方法）

貯蔵品.....最終仕入原価法（貸借対照表価額については収益性の低下に基づく簿価切下げの方法）

2 固定資産の減価償却の方法

(1) 有形固定資産（リース資産除く）...定額法

なお、主な耐用年数は以下のとおりであります。

建物 3年～47年

エリア管理設備機器 6年～15年

工具、器具及び備品 3年～20年

(2) 無形固定資産（リース資産除く）...定額法

なお、のれんについては、20年の期間で均等償却しております。

また、自社利用のソフトウェアについては、社内における利用可能期間（5年）に基づく定額法を採用しております。

(3) リース資産

所有権移転外ファイナンス・リース取引に係るリース資産については、リース期間を耐用年数とし、残存価額をゼロとする定額法によっております。

3 外貨建の資産及び負債の本邦通貨への換算基準

外貨建金銭債権債務は、期末日の直物為替相場により円貨に換算し、換算差額は損益として処理しております。

4 引当金の計上基準

(1) 貸倒引当金

売上債権等の貸倒損失に備え、一般債権については貸倒実績率により、貸倒懸念債権等特定の債権については個別に回収可能性を検討し、回収不能見込額を計上しております。

(2) 賞与引当金

従業員に対して支給する賞与の支出に充てるため、当期に対応する支給見込額を計上しております。

(3) 役員業績報酬引当金

役員に対して支給する業績報酬の支出に充てるため、当期末において発生していると認められる額を計上しております。

(4) 退職給付引当金

従業員の退職給付に備えるため、当期末における退職給付債務及び年金資産の見込額に基づき計上しております。なお、退職給付債務の算定にあたり、退職給付見込額を当期末までの期間に帰属させる方法については、給付算定式基準によっております。

数理計算上の差異は、各事業年度の発生時における従業員の平均残存勤務期間以内の一定の年数（10年）による定額法により按分した額をそれぞれ発生翌事業年度から費用処理することとしております。

5 その他財務諸表作成のための重要な事項

(1) 消費税等の会計処理

税抜方式により処理しております。

(2) 退職給付に係る会計処理

退職給付に係る未認識数理計算上の差異の未処理額の会計処理の方法は、連結財務諸表におけるこれらの会計処理の方法と異なっております。

(会計方針の変更)

(退職給付に関する会計基準等の適用)

「退職給付に関する会計基準」(企業会計基準第26号 平成24年5月17日。以下「退職給付会計基準」という。) 及び「退職給付に関する会計基準の適用指針」(企業会計基準適用指針第25号 平成27年3月26日) を当事業年度より適用し、退職給付債務及び勤務費用の計算方法を見直し、退職給付見込額の期間帰属方法を期間定額基準から給付算定式基準へ変更するとともに、割引率の決定方法を割引率決定の基礎となる債券の期間について、従業員の平均残存勤務期間に近似した年数を基礎に決定する方法から、主として退職給付の支払見込期間及び支払見込期間ごとの金額を反映した単一の加重平均割引率を使用する方法へ変更しております。

退職給付会計基準等の適用については、退職給付会計基準第37項に定める経過的な取扱いに従って、当事業年度の期首において、退職給付債務及び勤務費用の計算方法の変更に伴う影響額を繰越利益剰余金に加減しております。

この結果、当事業年度の期首の前払年金費用が25百万円減少、退職給付引当金が62百万円増加し、繰越利益剰余金が56百万円減少しております。また、当事業年度の営業利益、経常利益及び税引前当期純利益に与える影響は軽微であります。

なお、当事業年度の1株当たり純資産額、1株当たり当期純利益金額及び潜在株式調整後1株当たり当期純利益金額に与える影響は軽微であります。

(表示方法の変更)

(貸借対照表)

前事業年度において、独立掲記していた「車両運搬具」は金額的重要性が乏しくなったため、当事業年度より「有形固定資産」の「その他」に含めております。この表示方法の変更を反映させるため、前事業年度の財務諸表の組替えを行っております。

この結果、前事業年度の貸借対照表において、「有形固定資産」の「車両運搬具」0百万円、「その他」285百万円は、「有形固定資産」の「その他」285百万円として組み替えております。

(損益計算書)

1. 前事業年度において、「営業外費用」の「その他」に含めていた「事故補償費用」は、金額的重要性が増したため、当事業年度より独立掲記することとしました。この表示方法の変更を反映させるため、前事業年度の財務諸表の組替えを行っております。

この結果、前事業年度の損益計算書において、「営業外費用」の「その他」に表示していた63百万円は、「事故補償費用」18百万円、「その他」45百万円として組み替えております。

2. 前事業年度において、独立掲記していた「関係会社株式評価損」は、金額的重要性が乏しくなったため、当事業年度より「特別損失」の「その他」に含めております。この表示方法の変更を反映させるため、前事業年度の財務諸表の組替えを行っております。

この結果、前事業年度の損益計算書において、「特別損失」の「関係会社株式評価損」366百万円は、「特別損失」の「その他」366百万円として組み替えております。

(貸借対照表関係)

1 担保に供している資産

	前事業年度 (平成27年2月28日)	当事業年度 (平成28年2月29日)
投資有価証券	21百万円	20百万円
関係会社株式	29百万円	29百万円
計	50百万円	49百万円

2 関係会社に対する金銭債権及び金銭債務(区分表示したものを除く)

	前事業年度 (平成27年2月28日)	当事業年度 (平成28年2月29日)
短期金銭債権	10,597百万円	10,250百万円
短期金銭債務	4,887百万円	5,237百万円

3 保証債務

次の関係会社に対して保証を行っております。

	前事業年度 (平成27年2月28日)	当事業年度 (平成28年2月29日)
AEON DELIGHT(MALAYSIA)SDN.BHD.	1,522百万円	AEON DELIGHT(MALAYSIA)SDN.BHD. 1,056百万円

4 たな卸資産の内訳

	前事業年度 (平成27年2月28日)	当事業年度 (平成28年2月29日)
商品	1,860百万円	1,998百万円
原材料及び貯蔵品	188百万円	157百万円

5 期末日満期手形等

期末日満期手形等の会計処理については、手形交換日等をもって決済処理しております。なお、前事業年度末日が金融機関の休日であったため、次の期末日満期手形等が前事業年度の期末残高に含まれております。

	前事業年度 (平成27年2月28日)	当事業年度 (平成28年2月29日)
受取手形	46百万円	-百万円
電子記録債権	6百万円	-百万円
支払手形	512百万円	-百万円
電子記録債務	405百万円	-百万円
設備関係支払手形	5百万円	-百万円

(損益計算書関係)

1 関係会社との取引高

	前事業年度 (自 平成26年 3月 1日 至 平成27年 2月28日)	当事業年度 (自 平成27年 3月 1日 至 平成28年 2月29日)
営業取引による取引高		
売上高	81,613百万円	81,798百万円
仕入高	22,131百万円	22,390百万円
販売費及び一般管理費	3,404百万円	3,687百万円
営業取引以外の取引による取引高	511百万円	555百万円

2 販売費及び一般管理費の主なもの

	前事業年度 (自 平成26年 3月 1日 至 平成27年 2月28日)	当事業年度 (自 平成27年 3月 1日 至 平成28年 2月29日)
貸倒引当金繰入額	60百万円	121百万円
給与手当	4,376百万円	4,492百万円
賞与引当金繰入額	216百万円	218百万円
役員業績報酬引当金繰入額	29百万円	31百万円
退職給付費用	252百万円	250百万円
減価償却費	131百万円	123百万円
のれん償却費	679百万円	679百万円
システム費	1,379百万円	1,668百万円

おおよその割合

	前事業年度 (自 平成26年 3月 1日 至 平成27年 2月28日)	当事業年度 (自 平成27年 3月 1日 至 平成28年 2月29日)
販売費	59.1%	59.9%
一般管理費	40.9%	40.1%

3 事業整理損

前事業年度 (自 平成26年 3月 1日 至 平成27年 2月28日)

清掃事業における一部事業について、有形及び無形固定資産を整理したことによる臨時的な損失であります。

当事業年度 (自 平成27年 3月 1日 至 平成28年 2月29日)

当社省エネ事業に係る機器の整理に関する臨時損失であります。

(有価証券関係)

前事業年度(平成27年2月28日)

子会社株式及び関連会社株式(貸借対照表計上額 子会社株式 6,316百万円、関連会社株式 365百万円)は、市場価格がなく、時価を把握することが極めて困難と認められることから、記載しておりません。

当事業年度(平成28年2月29日)

子会社株式及び関連会社株式(貸借対照表計上額 子会社株式 12,584百万円、関連会社株式 365百万円)は、市場価格がなく、時価を把握することが極めて困難と認められることから、記載しておりません。

(税効果会計関係)

1 繰延税金資産及び繰延税金負債の発生の主な原因別の内訳

(流動資産)

	前事業年度 (平成27年2月28日)	当事業年度 (平成28年2月29日)
繰延税金資産		
前渡金	86百万円	89百万円
賞与引当金	248百万円	231百万円
貸倒引当金	163百万円	201百万円
未払金	409百万円	453百万円
未払事業税等	220百万円	243百万円
未払費用	94百万円	39百万円
その他	200百万円	122百万円
繰延税金資産の純額	1,424百万円	1,381百万円

(固定資産)

	前事業年度 (平成27年2月28日)	当事業年度 (平成28年2月29日)
繰延税金資産		
貸倒引当金	21百万円	40百万円
投資有価証券	11百万円	8百万円
有形固定資産	147百万円	128百万円
関係会社株式	131百万円	139百万円
関係会社出資金	119百万円	189百万円
退職給付引当金	- 百万円	25百万円
その他	50百万円	291百万円
合計	482百万円	823百万円
繰延税金負債		
合併引継有価証券に係る一時差異	203百万円	181百万円
その他有価証券評価差額金	617百万円	369百万円
その他	9百万円	- 百万円
合計	829百万円	551百万円
繰延税金資産 (負債) の純額	347百万円	272百万円

2 法定実効税率と税効果会計適用後の法人税等の負担率との差異の原因となった主な項目別の内訳

	前事業年度 (平成27年2月28日)	当事業年度 (平成28年2月29日)
法定実効税率 (調整)	法定実効税率と税効果会計適用 後の法人税等の負担率との間の差	36.0%
交際費等永久に損金に算入されない項目	異が法定実効税率の100分の5以 下であるため注記を省略しており ます。	0.3%
受取配当金等永久に益金に算入されない項目		1.5%
住民税均等割		0.3%
のれん		1.9%
役員業績報酬引当金		0.1%
税率変更による期末繰延税金資産の減額修正		1.5%
その他		0.0%
税効果会計適用後の法人税等の負担率		38.6%

3 法人税等の税率の変更による繰延税金資産及び繰延税金負債の金額の修正

「所得税法等の一部を改正する法律」（平成27年法律第9号）及び「地方税法等の一部を改正する法律」（平成27年法律第2号）が平成27年3月31日に公布され、平成27年4月1日以後に開始する事業年度から法人税率等の引下げ等が行われることとなりました。これに伴い、繰延税金資産及び繰延税金負債の計算に使用する法定実効税率は従来の36.0%から平成28年3月1日に開始する事業年度に解消が見込まれる一時差異については33.0%に、平成29年3月1日に開始する事業年度以降に解消が見込まれる一時差異については、32.0%となります。

なお、この税率変更による繰延税金資産及び繰延税金負債、法人税等調整額への影響は軽微であります。

4 決算日後の法人税等の税率の変更

「所得税法等の一部を改正する法律」（平成28年法律第15号）及び「地方税法等の一部を改正する等の法律」（平成28年法律第13号）が平成28年3月31日に公布され、平成28年4月1日以後に開始する事業年度から法人税率等の引下げ等が段階的に行われることとなりました。これに伴い、繰延税金資産及び繰延税金負債の計算に使用する法定実効税率は平成29年3月1日に開始する事業年度及び平成30年3月1日に開始する事業年度に解消が見込まれる一時差異については32.0%から30.8%に、平成31年3月1日に開始する事業年度以降に解消が見込まれる一時差異については、32.0%から30.6%となります。

なお、変更後の法定実効税率を当事業年度末で適用した場合の繰延税金資産及び繰延税金負債、法人税等調整額への影響は軽微であります。

（企業結合等関係）

1 「連結財務諸表等」(1) 「連結財務諸表」注記事項（企業結合等関係）に記載しているため、注記を省略しております。

(重要な後発事象)
該当事項はありません。

【附属明細表】

【有形固定資産等明細表】

(単位：百万円)

区 分	資産の種類	当期首残高	当期増加額	当期減少額	当期償却額	当期末残高	減価償却 累計額
有形 固定資産	建物	749	9	33	60	665	795
	エリア管理設備機器	197	-	8	11	177	2,673
	工具、器具及び備品	1,716	795	43	589	1,879	4,435
	土地	86	-	5	-	80	-
	建設仮勘定	1	76	-	-	78	-
	その他	285	200	-	97	387	740
	計	3,036	1,081	90	759	3,267	8,644
無形 固定資産	のれん	-	-	-	679	6,949	6,454
	商標権	-	-	-	3	7	30
	ソフトウェア	-	-	-	40	89	298
	電話加入権	-	-	-	-	79	-
	その他	-	-	-	0	5	8
	計	-	-	-	723	7,130	6,792

(注) 無形固定資産の増加額及び減少額に重要性がないため、「期首帳簿価額」、「当期増加額」及び「当期減少額」の記載を省略しております。

【引当金明細表】

(単位：百万円)

科 目	当期首残高	当期増加額	当期減少額	当期末残高
貸倒引当金	872	344	144	1,072
賞与引当金	691	702	691	702
役員業績報酬引当金	29	31	29	31
退職給付引当金	-	330	250	80

(注) 注記事項(会計方針の変更)に記載のとおり、当事業年度より「退職給付に関する会計基準」(企業会計基準第26号 平成24年5月17日)及び「退職給付に関する会計基準の適用指針」(企業会計基準適用指針第25号 平成27年3月26日)を適用しており、退職給付引当金は、当該会計方針の変更を反映した額を記載しております。

(2) 【主な資産及び負債の内容】

連結財務諸表を作成しているため、記載を省略しております。

(3) 【その他】

該当事項はありません。

第6【提出会社の株式事務の概要】

事業年度	3月1日から2月末日まで		
定時株主総会	5月中		
基準日	2月末日		
剰余金の配当の基準日	8月31日、2月末日		
1単元の株式数	100株		
単元未満株式の買取り			
取扱場所	(特別口座) 東京都中央区八重洲一丁目2番1号 みずほ信託銀行株式会社 本店証券代行部		
株主名簿管理人	(特別口座) 東京都中央区八重洲一丁目2番1号 みずほ信託銀行株式会社		
取次所	-		
買取手数料	無料		
公告掲載方法	電子公告(公告掲載URL http://www.aeondelight.co.jp/) ただし、事故その他やむを得ない事由によって電子公告による公告をすることができない場合は、日本経済新聞に掲載して行う。		
株主に対する特典	株主優待制度として、1単元(100株)以上を所有する株主さまを対象に下記優待品 又は を贈呈いたします。		
	保有株式数	優待口数	イオントップバリュなど2,500円相当の 詰め合わせ イオンギフトカード2,000円分
	100～999株	1口	
	1,000～4,999株	2口	
	5,000～9,999株	3口	
10,000株以上	4口		

第7【提出会社の参考情報】

1【提出会社の親会社等の情報】

当社には、金融商品取引法第24条の7第1項に規定する親会社等はありません。

2【その他の参考情報】

当事業年度の開始日から有価証券報告書提出日までの間に次の書類を提出しております。

- | | | | | |
|---------------------------|--|---|-------------|--------------------------|
| (1) 有価証券報告書及びその添付書類並びに確認書 | 事業年度 | 自 | 平成26年3月1日 | 平成27年5月25日 |
| | (第42期) | 至 | 平成27年2月28日 | 近畿財務局長に提出 |
| (2) 内部統制報告書及びその添付書類 | 事業年度 | 自 | 平成26年3月1日 | 平成27年5月25日 |
| | (第42期) | 至 | 平成27年2月28日 | 近畿財務局長に提出 |
| (3) 四半期報告書及び確認書 | (第43期第1四半期) | 自 | 平成27年3月1日 | 平成27年7月14日 |
| | | 至 | 平成27年5月31日 | 近畿財務局長に提出 |
| | (第43期第2四半期) | 自 | 平成27年6月1日 | 平成27年10月14日 |
| | | 至 | 平成27年8月31日 | 近畿財務局長に提出 |
| | (第43期第3四半期) | 自 | 平成27年9月1日 | 平成28年1月13日 |
| | | 至 | 平成27年11月30日 | 近畿財務局長に提出 |
| (4) 臨時報告書 | 企業内容等の開示に関する内閣府令第19条第2項第9号の2(株主総会における議決権行使の結果)の規定に基づく臨時報告書 | | | 平成27年5月25日
近畿財務局長に提出 |
| | 企業内容等の開示に関する内閣府令第19条第2項第3号(特定子会社の異動)の規定に基づく臨時報告書 | | | 平成27年12月11日
近畿財務局長に提出 |
| (5) 有価証券報告書の訂正報告書及び確認書 | 事業年度 | 自 | 平成26年3月1日 | 平成27年7月14日 |
| | (第42期) | 至 | 平成27年2月28日 | 近畿財務局長に提出 |

第二部【提出会社の保証会社等の情報】

該当事項はありません。

独立監査人の監査報告書及び内部統制監査報告書

平成28年 5月19日

イオンディライト株式会社

取締役会 御中

有限責任監査法人 トーマツ

指定有限責任社員
業務執行社員 公認会計士 美馬 和実

指定有限責任社員
業務執行社員 公認会計士 三浦 宏和

< 財務諸表監査 >

当監査法人は、金融商品取引法第193条の2第1項の規定に基づく監査証明を行うため、「経理の状況」に掲げられているイオンディライト株式会社の平成27年3月1日から平成28年2月29日までの連結会計年度の連結財務諸表、すなわち、連結貸借対照表、連結損益計算書、連結包括利益計算書、連結株主資本等変動計算書、連結キャッシュ・フロー計算書、連結財務諸表作成のための基本となる重要な事項、その他の注記及び連結附属明細表について監査を行った。

連結財務諸表に対する経営者の責任

経営者の責任は、我が国において一般に公正妥当と認められる企業会計の基準に準拠して連結財務諸表を作成し適正に表示することにある。これには、不正又は誤謬による重要な虚偽表示のない連結財務諸表を作成し適正に表示するために経営者が必要と判断した内部統制を整備及び運用することが含まれる。

監査人の責任

当監査法人の責任は、当監査法人が実施した監査に基づいて、独立の立場から連結財務諸表に対する意見を表明することにある。当監査法人は、我が国において一般に公正妥当と認められる監査の基準に準拠して監査を行った。監査の基準は、当監査法人に連結財務諸表に重要な虚偽表示がないかどうかについて合理的な保証を得るために、監査計画を策定し、これに基づき監査を実施することを求めている。

監査においては、連結財務諸表の金額及び開示について監査証拠を入手するための手続が実施される。監査手続は、当監査法人の判断により、不正又は誤謬による連結財務諸表の重要な虚偽表示のリスクの評価に基づいて選択及び適用される。財務諸表監査の目的は、内部統制の有効性について意見表明するためのものではないが、当監査法人は、リスク評価の実施に際して、状況に応じた適切な監査手続を立案するために、連結財務諸表の作成と適正な表示に関連する内部統制を検討する。また、監査には、経営者が採用した会計方針及びその適用方法並びに経営者によって行われた見積りの評価も含め全体としての連結財務諸表の表示を検討することが含まれる。

当監査法人は、意見表明の基礎となる十分かつ適切な監査証拠を入手したと判断している。

監査意見

当監査法人は、上記の連結財務諸表が、我が国において一般に公正妥当と認められる企業会計の基準に準拠して、イオンディライト株式会社及び連結子会社の平成28年2月29日現在の財政状態並びに同日をもって終了する連結会計年度の経営成績及びキャッシュ・フローの状況をすべての重要な点において適正に表示しているものと認める。

< 内部統制監査 >

当監査法人は、金融商品取引法第193条の2第2項の規定に基づく監査証明を行うため、イオンディライト株式会社の平成28年2月29日現在の内部統制報告書について監査を行った。

内部統制報告書に対する経営者の責任

経営者の責任は、財務報告に係る内部統制を整備及び運用し、我が国において一般に公正妥当と認められる財務報告に係る内部統制の評価の基準に準拠して内部統制報告書を作成し適正に表示することにある。

なお、財務報告に係る内部統制により財務報告の虚偽の記載を完全には防止又は発見することができない可能性がある。

監査人の責任

当監査法人の責任は、当監査法人が実施した内部統制監査に基づいて、独立の立場から内部統制報告書に対する意見を表明することにある。当監査法人は、我が国において一般に公正妥当と認められる財務報告に係る内部統制の監査の基準に準拠して内部統制監査を行った。財務報告に係る内部統制の監査の基準は、当監査法人に内部統制報告書に重要な虚偽表示がないかどうかについて合理的な保証を得るために、監査計画を策定し、これに基づき内部統制監査を実施することを求めている。

内部統制監査においては、内部統制報告書における財務報告に係る内部統制の評価結果について監査証拠を入手するための手続が実施される。内部統制監査の監査手続は、当監査法人の判断により、財務報告の信頼性に及ぼす影響の重要性に基づいて選択及び適用される。また、内部統制監査には、財務報告に係る内部統制の評価範囲、評価手続及び評価結果について経営者が行った記載を含め、全体としての内部統制報告書の表示を検討することが含まれる。

当監査法人は、意見表明の基礎となる十分かつ適切な監査証拠を入手したと判断している。

監査意見

当監査法人は、イオンディライト株式会社が平成28年2月29日現在の財務報告に係る内部統制は有効であると表示した上記の内部統制報告書が、我が国において一般に公正妥当と認められる財務報告に係る内部統制の評価の基準に準拠して、財務報告に係る内部統制の評価結果について、すべての重要な点において適正に表示しているものと認める。

利害関係

会社と当監査法人又は業務執行社員との間には、公認会計士法の規定により記載すべき利害関係はない。

以上

-
- 1 上記は、当社（有価証券報告書提出会社）が、監査報告書の原本に記載された事項を電子化したものであり、その原本は当社（有価証券報告書提出会社）が別途保管しております。
 - 2 XBRLデータは監査の対象には含まれていません。

独立監査人の監査報告書

平成28年 5月19日

イオンディライト株式会社

取締役会 御中

有限責任監査法人 トーマツ

指定有限責任社員
業務執行社員 公認会計士 美馬 和実

指定有限責任社員
業務執行社員 公認会計士 三浦 宏和

当監査法人は、金融商品取引法第193条の2第1項の規定に基づく監査証明を行うため、「経理の状況」に掲げられているイオンディライト株式会社の平成27年3月1日から平成28年2月29日までの第43期事業年度の財務諸表、すなわち、貸借対照表、損益計算書、株主資本等変動計算書、重要な会計方針、その他の注記及び附属明細表について監査を行った。

財務諸表に対する経営者の責任

経営者の責任は、我が国において一般に公正妥当と認められる企業会計の基準に準拠して財務諸表を作成し適正に表示することにある。これには、不正又は誤謬による重要な虚偽表示のない財務諸表を作成し適正に表示するために経営者が必要と判断した内部統制を整備及び運用することが含まれる。

監査人の責任

当監査法人の責任は、当監査法人が実施した監査に基づいて、独立の立場から財務諸表に対する意見を表明することにある。当監査法人は、我が国において一般に公正妥当と認められる監査の基準に準拠して監査を行った。監査の基準は、当監査法人に財務諸表に重要な虚偽表示がないかどうかについて合理的な保証を得るために、監査計画を策定し、これに基づき監査を実施することを求めている。

監査においては、財務諸表の金額及び開示について監査証拠を入手するための手続が実施される。監査手続は、当監査法人の判断により、不正又は誤謬による財務諸表の重要な虚偽表示のリスクの評価に基づいて選択及び適用される。財務諸表監査の目的は、内部統制の有効性について意見表明するためのものではないが、当監査法人は、リスク評価の実施に際して、状況に応じた適切な監査手続を立案するために、財務諸表の作成と適正な表示に関連する内部統制を検討する。また、監査には、経営者が採用した会計方針及びその適用方法並びに経営者によって行われた見積りの評価も含め全体としての財務諸表の表示を検討することが含まれる。

当監査法人は、意見表明の基礎となる十分かつ適切な監査証拠を入手したと判断している。

監査意見

当監査法人は、上記の財務諸表が、我が国において一般に公正妥当と認められる企業会計の基準に準拠して、イオンディライト株式会社の平成28年2月29日現在の財政状態及び同日をもって終了する事業年度の経営成績をすべての重要な点において適正に表示しているものと認める。

利害関係

会社と当監査法人又は業務執行社員との間には、公認会計士法の規定により記載すべき利害関係はない。

以上

- 1 上記は、当社（有価証券報告書提出会社）が、監査報告書の原本に記載された事項を電子化したものであり、その原本は当社（有価証券報告書提出会社）が別途保管しております。
- 2 XBRLデータは監査の対象には含まれていません。